

**КАТАЛОГ ДЕТАЛЕЙ И СБОРОЧНЫХ ЕДИНИЦ**

**ЯМЗ-236НЕ**

**ЯМЗ-236НЕ2**

**ЯМЗ-236БЕ**

**ЯМЗ-236БЕ2**

**ЯМЗ-7601.10**

**ДИЗЕЛЬНЫЕ  
ДВИГАТЕЛИ**

**DIESEL  
ENGINES**

**CATALOGUE OF PARTS AND UNITS**

2003

**АВТОДИЗЕЛЬ®**  
ЯРОСЛАВСКИЙ МОТОРНЫЙ ЗАВОД



**AVTODIZEL®**  
YAROSLAVSKY MOTORNY ZAVOD

**236HE-3902020**

© 2003 "Автодизель" (ЯМЗ)

## ВВЕДЕНИЕ

Каталог содержит номенклатуру деталей и сборочных единиц (узлов) дизельных двигателей ЯМЗ-236НЕ, ЯМЗ-236НЕ2, ЯМЗ-236БЕ, ЯМЗ-236БЕ2, ЯМЗ-7601.10, предназначенных для установки на грузовые автомобили, автопоезда, шасси, самосвалы, спецшасси МАЗ, КрАЗ, "Урал", ЗИЛ, на автобусы МАЗ, ЛАЗ, ЛиАЗ, "Волжанин" и другие машины.

Каждая спецификация иллюстрирована рисунками, на которых изображены сборочные единицы (узлы) и все входящие в них детали, кроме неразъемных соединений (сварных, клееных, клепаных и т.д.).

Детали в тексте расположены в порядке возрастания номеров позиций на рисунке. Буквы А, А1, А2, А3 и т.д., а также цифры 01, 02, 03 и т.д. обозначают взаимозаменяемость, а буквы Б, В, Г, Д или цифры 10, 20, 30 и т.д. обозначают невзаимозаменяемость данной детали с деталью, выпускавшейся под этим же номером ранее.

Детали и сборочные единицы (узлы), номера которых в каталоге подчеркнуты полужирным шрифтом, составляют рекомендованную торговую номенклатуру запасных частей.

Крепежные детали имеют шестизначные номера с указанием через дефис условного обозначения противокоррозийного покрытия.

Указанные в каталоге покрытия имеют следующие обозначения:

- П - без покрытия;
- П2 - фосфатирование и промасливание;
- П5 - омеднение;
- П15 - оксидирование;
- П29 - цинкование и пассивирование;
- П34 - пассивирование.

Двигатели ЯМЗ-236НЕ2, ЯМЗ-236БЕ2, ЯМЗ-7601.10, ЯМЗ-7601.10-01 с индивидуальными головками цилиндров. Двигатели ЯМЗ-236НЕ, ЯМЗ-236БЕ, ЯМЗ-236НЕ2-1, ЯМЗ-236БЕ2-1 и их комплектации - с общими головками цилиндров.

Для комплектаций двигателей, конструктивно отличающихся от базовых моделей двигателей ЯМЗ-236НЕ, ЯМЗ-236НЕ2, ЯМЗ-236БЕ, ЯМЗ-236БЕ2, ЯМЗ-7601.10 незначительно, в тексте отдельные графы не предусмотрены.

При заказе запасных частей рекомендуется указывать номер двигателя, для которого предназначаются данные детали.

Модель двигателя, его номер и дата выпуска (год и месяц) нанесены на специальной табличке, прикрепленной на блоке цилиндров.

По всем вопросам приобретения запасных частей следует обращаться в торговые представительства завода, а также непосредственно в ОАО "Автодизель" (Ярославский моторный завод) по адресу:

150040, г. Ярославль, пр. Октября, 75.

Телефон/факс: (0852) 73-94-20 (Торговый дом "Автодизель")

В связи с постоянной работой по совершенствованию двигателей, направленной на повышение их надежности и долговечности, соответствующие изменения и дополнения будут внесены в последующие издания. По вопросам конструктивных особенностей двигателей обращайтесь в Управление главного конструктора ОАО "Автодизель": тел./факс (0852) 27-40-22.

## PREFACE

The Catalogue contains the nomenclature of parts and assembly units of diesel engines ЯМЗ-236НЕ, ЯМЗ-236НЕ2, ЯМЗ-236БЕ, ЯМЗ-236БЕ2, ЯМЗ-7601.10 as well as their complete set versions, that are intended for installation on the trucks, bolster trucks, high-way road-trains, dump trucks, special chassis MAZ, KrAZ, Ural, ZIL, and also on the buses MAZ, LAZ, LiAZ, Volshanin and other vehicles.

Each specification is provided with illustrations showing the units and all component parts thereof except permanent joints (welded, glued, riveted).

The parts in the text are arranged in an order of their increasing numbers in the figure. Letters A, A1, A2, A3 etc. as well as digits 01, 02, 03 etc. placed at the end of the number denote interchangeability while Letters Б, В, Г, Д etc. mean that a given part is not interchangeable with a part manufactured earlier under the same number.

Parts and units numbers printed in bold type in the Catalogue make up the recommended market nomenclature of spares.

The fastening parts have six-digit numbers to which are added through a hyphen designation of corrosion-resistant coatings.

The coatings listed in the Catalogue have the following designations:

- П - without coating;
- П2 - phosphating and oiling;
- П5 - copper plating;
- П15 - oxidation;
- П29 - galvanizing and passivation;
- П34 - passivation.

ЯМЗ-236НЕ2, ЯМЗ-236БЕ2, ЯМЗ-7601.10, ЯМЗ-7601.10-01 engines have the individual cylinder heads. ЯМЗ-236НЕ, ЯМЗ-236БЕ, ЯМЗ-236НЕ2-1, ЯМЗ-236БЕ2-1 engines and their complete versions have joint cylinder heads.

For the engines versions only slightly differing from the base models ЯМЗ-236НЕ, ЯМЗ-236НЕ2, ЯМЗ-236БЕ, ЯМЗ-236БЕ2, ЯМЗ-7601.10 no separate columns are provided in the specification.

When ordering the spare parts, it is recommended to state the number of engines for which the ordered spare parts are intended. The model of an engine, its number and date of manufacture (year, month) are marked on a special plate secured to a cylinder block flat.

All inquiries pertinent to purchase of spare parts should be addressed to the trade agencies of the enterprise and also directly to "Avtodizel" JSC (Yaroslavy Motorzy Zavod) to the address:

75, prospect Octyabrya, Yaroslavl, 150040, Russia.

Tel. / fax: (7+0852) 73-94-20 (Trading Company "Avtodizel")

Owing to the Manufacturer's constant work on perfecting the engines, their reliability and durability, the corresponding alterations and supplements will be included in the following editions. All your questions concerning the design features of engines you can refer to the Chief Constructor Department of "Avtodizel" JSC: (7+0852-27-40-22)

The Catalogue has been drawn up as on April 1, 2003.

**ТЕХНИЧЕСКАЯ ХАРАКТЕРИСТИКА ДВИГАТЕЛЕЙ**

Двигатели ЯМЗ-236НЕ, ЯМЗ-236НЕ2, ЯМЗ-236БЕ, ЯМЗ-236БЕ2, ЯМЗ-7601.10 и их комплектации представляют собой шестицилиндровые дизельные двигатели с V-образным расположением цилиндров и газотурбинным наддувом

**SPECIFICATIONS OF DIESEL ENGINES**

ЯМЗ-236НЕ, ЯМЗ-236НЕ2, ЯМЗ-236БЕ, ЯМЗ-236БЕ2, ЯМЗ-7601.10 are V-type diesel engines with 6-cylinder arrangement and gas-turbine supercharge

Показатели	ЯМЗ-236НЕ	ЯМЗ-236БЕ	ЯМЗ-236НЕ2	ЯМЗ-236БЕ2	ЯМЗ-7601.10	Parameter
1	2	3	4	5	6	7
Число цилиндров	6	6	6	6	6	Number of cylinders
Диаметр цилиндра, мм	130	130	130	130	130	Cylinder bore, mm
Ход поршня, мм	140	140	140	140	140	Piston stroke, mm
Рабочий объем цилиндров, л	11,15	11,15	11,15	11,15	11,15	Engine displacement, l
Степень сжатия	16,5	16,5	16,5	16,5	16,5	Compressor ratio
Номинальная мощность, кВт (л.с.)	169 (230)	184 (250)	169 (230)	184 (250)	220,6 (300)	Rated power, kW (hp)
Частота вращения коленчатого вала при номинальной мощности, мин <sup>-1</sup>	2100 <sup>+50</sup> <sub>-20</sub>	2000 <sup>+50</sup> <sub>-20</sub>	2100 <sup>+50</sup> <sub>-20</sub>	2000 <sup>+50</sup> <sub>-20</sub>	1900 <sup>+50</sup> <sub>-20</sub>	Crankshaft speed at rated power, min <sup>-1</sup>
Максимальный крутящий момент, Н.м (кгс.м)	882 (90)	1030 (105)	882 (90)	1078 (110)	1274 (130)	Maximum torque, N.m (kgf.m)
Частота вращения коленчатого вала при макс. крутящем моменте, мин <sup>-1</sup> , не более	1200-1400	1200-1400	1100-1300	1100-1300	1100-1300	Crankshaft speed at maximum torque, min <sup>-1</sup> , max
Частота вращения на холостом ходу, мин <sup>-1</sup> минимальная максимальная, не более	550-650 2275	550-650 2175	550-650 2275	550-650 2175	550-650 2150	No load speed, min <sup>-1</sup> Minimum Maximum, not over
Удельный расход топлива, г/кВт.ч (г/л.с.ч) при номинальной мощности мин. при частоте вращения 1300±200 мин <sup>-1</sup>	227 (167) 206,7 (152)	227 (167) 206,7 (152)	230 (169) 197 (145)	223 (164) 197 (145)	215 (158) 197 (145)	Specific fuel consumption, g/kW.h (g/hp.h) at rated power at crankshaft speed 1300±200 min <sup>-1</sup> , minimum
Способ смесеобразования	Непосредственный впрыск				Direct injection	Fuel-air mixing method
Топливоподающая аппаратура	Разделенного типа				Separate type	Fuel feed equipment
Топливный насос высокого давления (ТНВД)	Шестиплунжерный (рядный или V-образный)			Six-plunger (in-line or V-type)		High-pressure fuel injection pump
Регулятор частоты вращения	Механический, всережимный с корректором по наддуву			Mechanical, variable-speed, with supercharge corrector		Speed governor
Форсунки	Закрытого типа, с многодырчатыми распылителями			Closed, with multi-jet sprayers		Injectors
Турбокомпрессор <b>122.1118010-07</b>	Турбина радиальная центробежная; компрессор центробежный			Radial centrifugal turbine, centrifugal compressor		Turbocharger <b>122.1118010-07</b>
Муфта опережения впрыскивания	Автоматическая, центробежного типа			Automatic, centrifugal type		Fuel injection advance coupling
Система смазки	Смешанная: под давлением и разбрызгиванием, с охлаждением масла в жидкостно-масляном теплообменнике. Кроме того, масло по системе каналов и трубопроводов подается для струйного охлаждения поршней		Composed type: pressure-forced and splashing, with oil cooling in oil-liquid heat-exchanger. Besides, oil delivers through the system of channels and pipelines for jet cooling pistons			Lubrication system

ТЕХНИЧЕСКАЯ ХАРАКТЕРИСТИКА ДВИГАТЕЛЕЙ (продолжение)

SPECIFICATIONS OF DIESEL ENGINES (continued)

Показатели	ЯМЗ-236НЕ	ЯМЗ-236БЕ	ЯМЗ-236НЕ2	ЯМЗ-236БЕ2	ЯМЗ-7601.10	Parameter	
1	2	3	4	5	6	7	
Масляные фильтры	Два: полнопоточный со сменным фильтрующим элементом и центробежного типа			Two: full-flow filter with changeable filter element and centrifugal type filter		Oil filters	
Масляный насос	Односекционный, шестеренчатого типа			One-section, gear type		Oil pump	
Система охлаждения	Жидкостная, закрытого типа, с принудительной циркуляцией охлаждающей жидкости. Оборудована термостатическим устройством			Liquid, closed type, with forced circulation of coolant. Equipped with thermostatic device		Cooling system	
Пусковое устройство	Стартер <b>2501.3708-01</b> (допускается применение стартера <b>СТ-142Д</b> )			Starter <b>2501.3708-01</b> (permitted usage of <b>СТ-142Д</b> starter model)		Starting device	
Приспособление для облегчения пуска	Электрофакельное устройство			Pilot-flame preheater		Appliance to facilitate starting	
Генератор	Переменного тока с ременным двухручьевым приводом, с номинальным напряжением 28В, со встроенным регулятором напряжения <b>1322.3771</b> - для автомобилей МАЗ, "Урал"; <b>959.3701</b> - для автомобилей "Урал"; <b>1702.3771</b> - для автомобилей КрАЗ; <b>6582.3701-03</b> - для автобусов			A.C. with belt drive, rated voltage 28 V, with build-in voltage regulator <b>1322.3771</b> - for automobiles MAZ, Ural; <b>959.3701</b> - for automobiles Ural; <b>1702.3771</b> - for automobiles KrAZ; <b>6582.3701-03</b> - for buses		Alternator	
Сцепление	Модель	<b>ЯМЗ-182</b>		<b>ЯМЗ-183</b>		Model Clutch	
		Одноступенчатое, сухое, фрикционное с диафрагменной пружиной вытяжного типа			Single-disk, dry, frictional with diaphragm spring pull-back type		
Коробка передач для двигателей ЯМЗ-236НЕ, ЯМЗ-236НЕ2	Модель	Механическая пятиступенчатая коробка передач с синхронизаторами на 2-3 и 4-5 передачах. <b>ЯМЗ-236ПЗ</b> или <b>ЯМЗ-236П4</b> - для автомобилей МАЗ; <b>ЯМЗ-236Л1</b> - для автобусов; <b>ЯМЗ-236УЗ</b> - для автомобилей "Урал".		Mechanical, five-speed gearbox with synchronizers on the 2-3 and 4-5 speed gears <b>ЯМЗ-236ПЗ</b> or <b>ЯМЗ-236П4</b> - for automobiles MAZ; <b>ЯМЗ-236Л1</b> - for buses; <b>ЯМЗ-236УЗ</b> - for automobiles Ural.		Model Gearbox ЯМЗ-236НЕ, ЯМЗ-236НЕ2 engines are built up with	
для двигателей ЯМЗ-236БЕ, ЯМЗ-236БЕ2, ЯМЗ-7601.10	Модель	Механическая восьмиступенчатая коробка передач с синхронизаторами на всех передачах кроме заднего хода, с планетарными демультипликаторами <b>ЯМЗ-238ВМ5</b> или <b>ЯМЗ-238ВМ7</b> - для автомобилей МАЗ и автобусов; <b>ЯМЗ-238ВК7</b> - для автомобилей КрАЗ.		Mechanical, eight-speed gearbox with synchronizers in all forward speed gears, with planetary demultiplier <b>ЯМЗ-238ВМ5</b> or <b>ЯМЗ-238ВМ7</b> - for automobiles MAZ and buses; <b>ЯМЗ-238ВК7</b> - for automobiles KrAZ.		Model ЯМЗ-236БЕ, ЯМЗ-236БЕ2, ЯМЗ-7601.10 engines are built up with	
Масса незаправленного двигателя в комплектности поставки, кг без сцепления и коробки передач со сцеплением и коробкой передач		980 1275	980 1380	985 1280	985 1385	985 1385	Dry mass of engine complete with standard equipment, kg: without clutch and gearbox with clutch

**Рис. 1** ДВИГАТЕЛИ В СБОРЕ  
**Fig. 1** ENGINES ASSEMBLY

№ рис. Fig. №	№ двигателя Engine №	Количество, шт Quantity per engine						Наименование	Description
		ЯМЗ 236HE	ЯМЗ 236HE2	ЯМЗ 236BE	ЯМЗ 236BE2	ЯМЗ 7601.10	ЯМЗ 7601.10-01		
1	2	3	4	5	6	7	8	9	10
1	236HE-1000016	1	-	-	-	-	-	Двигатель со сцеплением и коробкой передач в сборе (основная комплектация* <sup>1</sup> )	Engine complete with clutch and gearbox, assy (the base complete set version* <sup>1</sup> )
1	236HE-1000186	1	-	-	-	-	-	Двигатель в сборе (основная комплектация* <sup>1</sup> )	Engine, assy (the base complete set version* <sup>1</sup> )
1	236HE-1000015*	1	-	-	-	-	-	Двигатель со сцеплением и коробкой передач в сборе (5-я комплектация* <sup>2</sup> )	Engine complete with clutch and gearbox, assy (the 5 <sup>th</sup> complete set version* <sup>2</sup> )
1	236HE-1000022	1	-	-	-	-	-	Двигатель со сцеплением и коробкой передач в сборе (6-я комплектация* <sup>3</sup> )	Engine complete with clutch and gearbox, assy (the 6 <sup>th</sup> complete set version* <sup>3</sup> )
1	236HE-1000192	1	-	-	-	-	-	Двигатель в сборе (6-я комплектация* <sup>3</sup> )	Engine, assy (the 6 <sup>th</sup> complete set version* <sup>3</sup> )
1	236HE-1000039*	1	-	-	-	-	-	Двигатель со сцеплением и коробкой передач в сборе (9-я комплектация* <sup>4</sup> )	Engine complete with clutch and gearbox, assy (the 9 <sup>th</sup> complete set version* <sup>4</sup> )
1	236HE-1000046*	1	-	-	-	-	-	Двигатель со сцеплением и коробкой передач в сборе (16-я комплектация* <sup>5</sup> )	Engine complete with clutch and gearbox, assy (the 16 <sup>th</sup> complete set version* <sup>5</sup> )
1	236HE-1000218*	1	-	-	-	-	-	Двигатель в сборе (18-я комплектация* <sup>3</sup> )	Engine, assy (the 18 <sup>th</sup> complete set version* <sup>3</sup> )
1	236HE-1000050*	1	-	-	-	-	-	Двигатель со сцеплением и коробкой передач в сборе (20-я комплектация* <sup>1</sup> )	Engine complete with clutch and gearbox, assy (the 20 <sup>th</sup> complete set version* <sup>1</sup> )
1	236HE-1000051*	1	-	-	-	-	-	Двигатель со сцеплением и коробкой передач в сборе (21-я комплектация* <sup>1</sup> )	Engine complete with clutch and gearbox, assy (the 21 <sup>st</sup> complete set version* <sup>1</sup> )
1a	236HE2-1000017	-	1	-	-	-	-	Двигатель со сцеплением и коробкой передач в сборе (1-я комплектация* <sup>1</sup> )	Engine complete with clutch and gearbox, assy (the 1 <sup>st</sup> complete set version* <sup>1</sup> )
1a	236HE2-1000187	-	1	-	-	-	-	Двигатель в сборе (1-я комплектация* <sup>1</sup> )	Engine, assy (the 1 <sup>st</sup> complete set version* <sup>1</sup> )
1a	236HE2-1000019	-	1	-	-	-	-	Двигатель со сцеплением и коробкой передач в сборе (3-я комплектация* <sup>6</sup> )	Engine complete with clutch and gearbox, assy (the 3 <sup>rd</sup> complete set version* <sup>6</sup> )
1a	236HE2-1000189	-	1	-	-	-	-	Двигатель в сборе (3-я комплектация* <sup>6</sup> )	Engine, assy (the 3 <sup>rd</sup> complete set version* <sup>6</sup> )
1a	236HE2-1000044*	-	1	-	-	-	-	Двигатель со сцеплением и коробкой передач в сборе (14-я комплектация* <sup>1</sup> )	Engine complete with clutch and gearbox, assy (the 14 <sup>th</sup> complete set version* <sup>1</sup> )

\* без муфты включения привода вентилятора и без сцепления

\*<sup>1</sup> для автомобилей МАЗ

\*<sup>2</sup> для автобусов "Волжанин"

\*<sup>3</sup> для автобусов ЛиАЗ

\*<sup>4</sup> для автобусов ЛАЗ

\*<sup>5</sup> для автобусов МАЗ

\*<sup>6</sup> для автомобилей "Урал"

\* without coupling of fan drive switch and without clutch

\*<sup>1</sup> for automobiles MAZ

\*<sup>2</sup> for buses Volzhanin

\*<sup>3</sup> for buses LiAZ

\*<sup>4</sup> for buses LAZ

\*<sup>5</sup> for buses MAZ

\*<sup>6</sup> for automobiles Ural

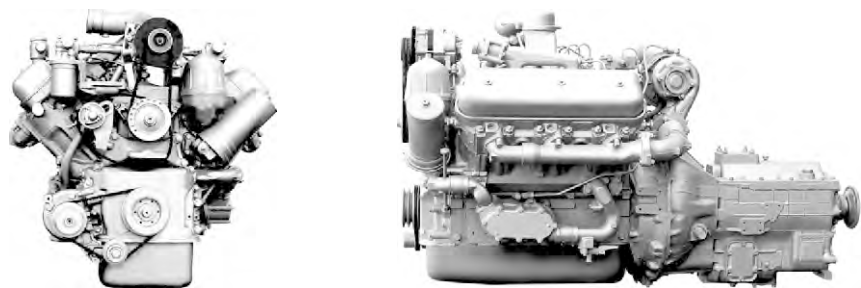
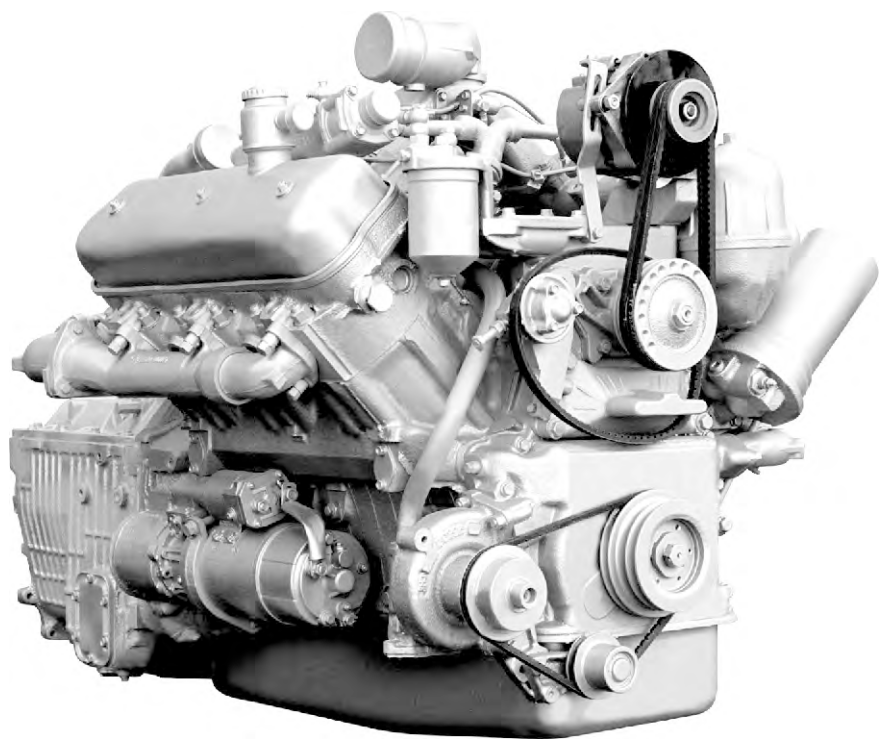


Рис. 1  
Fig. 1 ДВИГАТЕЛЬ ЯМЗ-236НЕ В СБОРЕ  
ENGINE ЯМЗ-236НЕ, ASSEMBLY

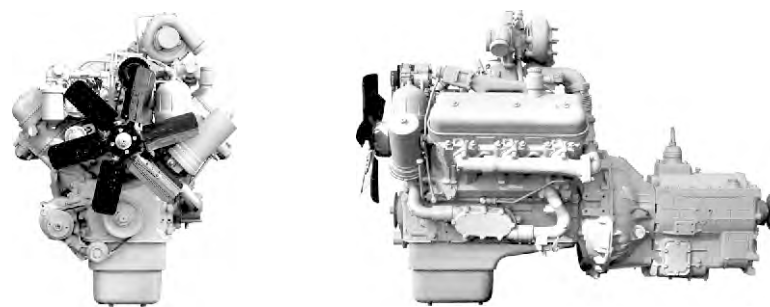
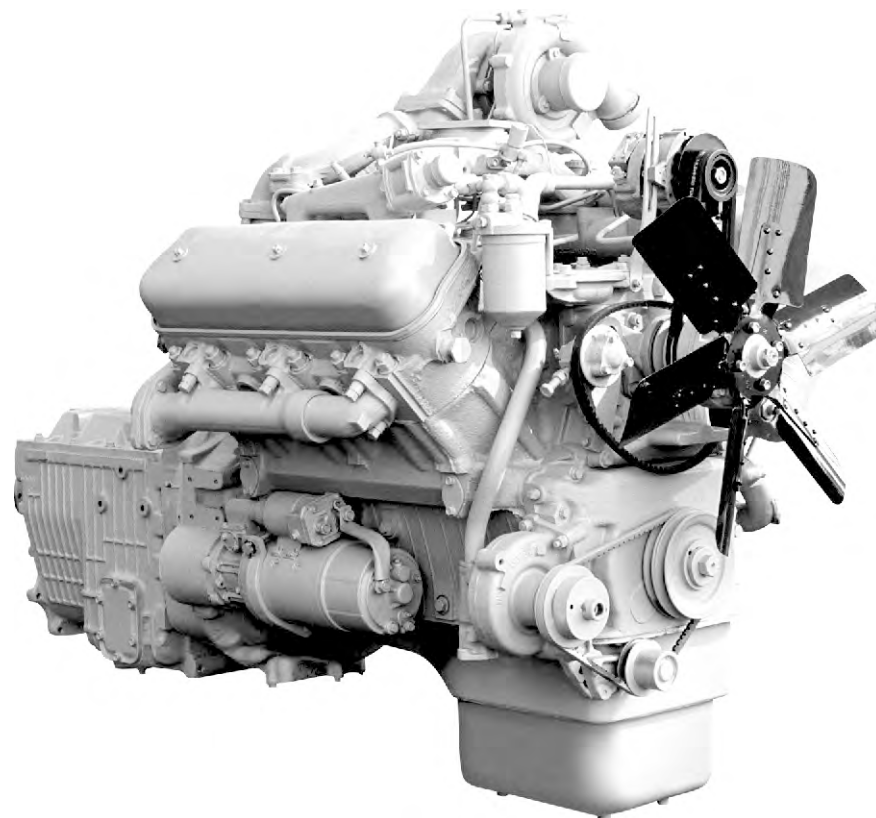


Рис. 1а  
Fig. 1а ДВИГАТЕЛЬ ЯМЗ-236НЕ2 В СБОРЕ  
ENGINE ЯМЗ-236НЕ2, ASSEMBLY

**Рис. 2** ДВИГАТЕЛИ В СБОРЕ  
**Fig. 2** ENGINES ASSEMBLY

№ рис. Fig. №	№ двигателя Engine №	Количество, шт Quantity per engine						Наименование	Description
		ЯМЗ 236HE	ЯМЗ 236HE2	ЯМЗ 236BE	ЯМЗ 236BE2	ЯМЗ 7601.10	ЯМЗ 7601.10-01		
1	2	3	4	5	6	7	8	9	10
2	236BE-1000016	-	-	1	-	-	-	Двигатель со сцеплением и коробкой передач в сборе (основная комплектация*1)	Engine complete with clutch and gearbox, assy (the base complete set version*1)
2	<b>236BE-1000186</b>	-	-	1	-	-	-	Двигатель в сборе (основная комплектация*1)	Engine, assy (the base complete set version*1)
2	<b>236BE-1000019</b>	-	-	1	-	-	-	Двигатель со сцеплением и коробкой передач в сборе (3-я комплектация*2)	Engine complete with clutch and gearbox, assy (the 3 <sup>rd</sup> complete set version*2)
2	<b>236BE-1000189</b>	-	-	1	-	-	-	Двигатель в сборе (3-я комплектация*2)	Engine, assy (the 3 <sup>rd</sup> complete set version*2)
2	236BE-1000042*	-	-	1	-	-	-	Двигатель со сцеплением и коробкой передач в сборе (12-я комплектация*1)	Engine complete with clutch and gearbox, assy (the 12 <sup>th</sup> complete set version*1)
2	<b>236BE2-1000017</b>	-	-	-	1	-	-	Двигатель со сцеплением и коробкой передач в сборе (1-я комплектация*1)	Engine complete with clutch and gearbox, assy (the 1 <sup>st</sup> complete set version*1)
2	<b>236BE2-1000187</b>	-	-	-	1	-	-	Двигатель в сборе (1-я комплектация*1)	Engine, assy (the 1 <sup>st</sup> complete set version*1)
2	<b>236BE2-1000020</b>	-	-	-	1	-	-	Двигатель со сцеплением и коробкой передач в сборе (4-я комплектация*3)	Engine complete with clutch and gearbox, assy (the 4 <sup>th</sup> complete set version*3)
2	<b>236BE2-1000190</b>	-	-	-	1	-	-	Двигатель в сборе (4-я комплектация*3)	Engine, assy (the 4 <sup>th</sup> complete set version*3)
2	<b>236BE2-1000181</b>	-	-	-	1	-	-	Двигатель в сборе (6-я комплектация*4)	Engine, assy (the 6 <sup>th</sup> complete set version*4)
2	236BE2-1000038*	-	-	-	1	-	-	Двигатель со сцеплением и коробкой передач в сборе (8-я комплектация*1)	Engine complete with clutch and gearbox, assy (the 8 <sup>th</sup> complete set version*1)
2	236BE2-1000039*	-	-	-	1	-	-	Двигатель со сцеплением и коробкой передач в сборе (9-я комплектация*1)	Engine complete with clutch and gearbox, assy (the 9 <sup>th</sup> complete set version*1)
2a	7601.1000016	-	-	-	-	1	-	Двигатель со сцеплением и коробкой передач (основная комплектация*1)	Engine complete with clutch and gearbox (the base complete set version*1)
2a	7601.1000186	-	-	-	-	1	-	Двигатель в сборе (основная комплектация*1)	Engine, assy (the base complete set version*1)
2a	7601.1000016-01	-	-	-	-	-	1	Двигатель со сцеплением и коробкой передач (1-я комплектация*5)	Engine complete with clutch and gearbox (the 1 <sup>st</sup> complete set version*5)
2a	7601.1000186-01	-	-	-	-	-	1	Двигатель в сборе (1-я комплектация*5)	Engine, assy (the 1 <sup>st</sup> complete set version*5)

\* без муфты включения привода вентилятора и без сцепления

\*1 для автомобилей МАЗ

\*2 для автомобилей ЗИЛ

\*3 для автомобилей КрАЗ

\*4 для автомобилей МЗКТ

\*5 для автобусов АМАЗ

\* without coupling of fan drive switch and without clutch

\*1 for automobiles MAZ

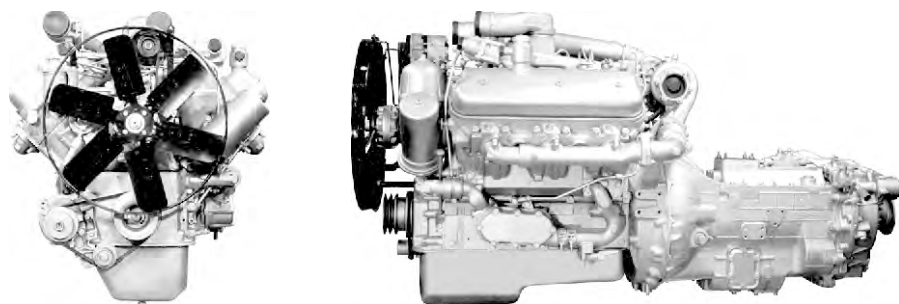
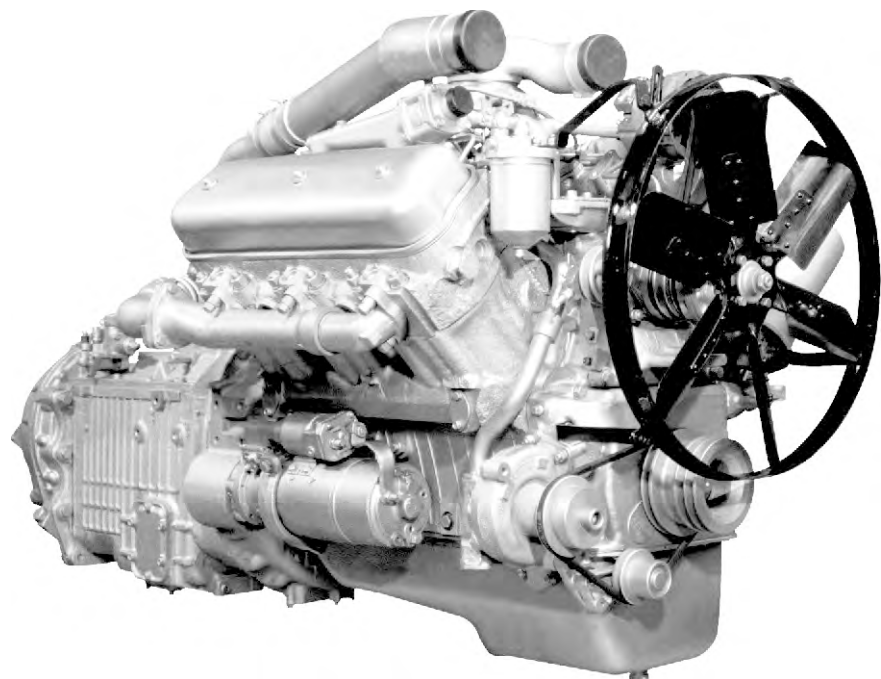
\*2 for automobiles ZIL

\*3 for automobiles KrAZ

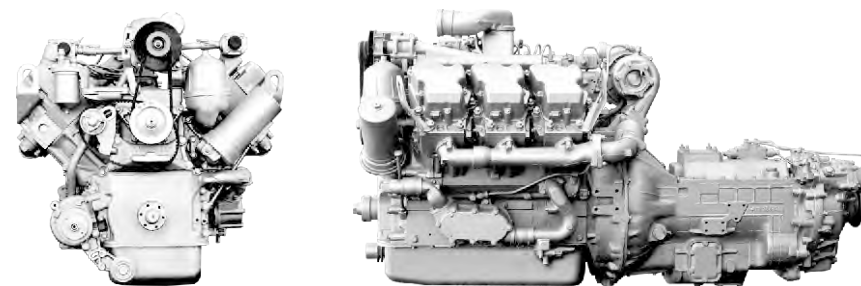
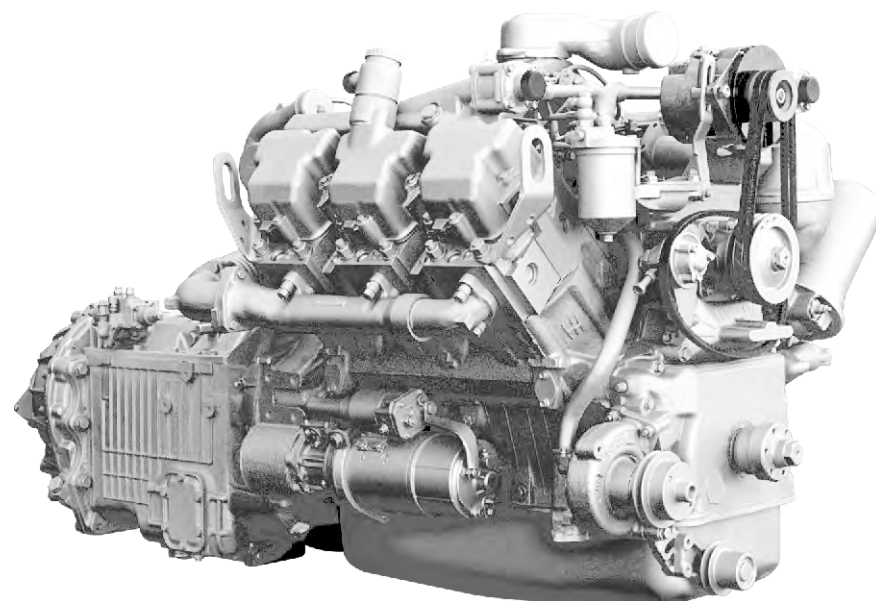
\*4 for automobiles MZKT

\*5 for buses AMAZ





**Рис. 2** ДВИГАТЕЛЬ ЯМЗ-236БЕ2 В СБОРЕ  
**Fig. 2** ENGINE ЯМЗ-236БЕ2, ASSEMBLY



**Рис. 2а** ДВИГАТЕЛЬ ЯМЗ-7601.10 В СБОРЕ  
**Fig. 2а** ENGINE ЯМЗ-7601.10, ASSEMBLY

**Рис. 3** БЛОК ЦИЛИНДРОВ  
**Fig. 3** CYLINDER BLOCK

№ позиции Position №	№ детали или узла или код Part №	Количество, шт Quantity per engine			Наименование	Description
		236HE 236BE	236HE2-1 236BE2-1	236HE2 236BE2 7601.10		
1	2	3	4	5	6	7
1	<b>238Б-1002261-Б</b>	1	1	1	Крышка шестерен распределения в сборе	Timing gears cover, assy
-	316608-П29	6	6	6	Ввертыш	Screw stopper
-	316169-П2	1	1	1	Пробка	Blank plug
-	313410-П2	2	2	2	Штифт	Dowel pin
2	<b>236-1002272</b>	1	1	1	Маслоотражатель	Oil slinger
3	<b>201-1005034-Б5</b>	1	1	1	Манжета в сборе	Collar, assy
4	238Б-1002264-Б	1	1	1	Крышка шестерен распределения	Timing gears cover
5	252016-П2	6	6	6	Шайба	Washer
6	200827-П29	4	4	4	Болт	Bolt
7	<b>236-1001020-А3</b>	1	1	1	Кронштейн передней опоры	Front support bracket
8	200325-П29	6	6	6	Болт	Bolt
9	252136-П2	14	14	18	Шайба	Washer
10	216344-П29	2	2	2	Шпилька	Stud
11	216262-П29	1	1	1	Шпилька	Stud
12	<b>238АК-1002266</b>	1	1	1	Прокладка правая	Gasket, right
13	<b>236-1002258-А3</b>	1	1	1	Прокладка верхней крышки блока	Block upper cover gasket
14	<b>236-1002255-В4</b>	1	1	1	Крышка блока верхняя в сборе	Block upper cover, assy
15	312534-П2	1	1	1	Шайба	Washer
16	250513-П29	3	3	3	Гайка	Nut
17	<b>236-1002283-А</b>	1	1	1	Прокладка с сеткой в сборе	Gasket with screen, assy
18	236-1002282-Б	1	1	1	Заглушка	Blank plug
19	201499-П29	4	4	4	Болт	Bolt
20	<b>236Н-1002012-Г*1</b>	1	-	-	Блок цилиндров в сборе	Cylinder block, assy
-	<b>236HE2-1002012*1</b>	-	1	-	Блок цилиндров в сборе	Cylinder block, assy
-	<b>7601.1002012*1</b>	-	-	1	Блок цилиндров в сборе	Cylinder block, assy
21	7511.1003016-В	32	32	-	Шпилька крепления головки цилиндров (M16x200)	Cylinders head fastening stud (M16x200)
-	7511.1003016	-	-	24	Шпилька крепления головки цилиндра (M16x249)	Cylinder head fastening stud (M16x249)
-	7511.1003017	-	-	12	Шпилька крепления головки цилиндра (M16x209)	Cylinder head fastening stud (M16x209)

\*1 для запасных частей

\*2 только для двигателей с V-образным насосом

1	2	3	4	5	6	7
22	236Н-1002011-К2	1	-	-	Блок цилиндров в сборе	Cylinder block, assy
-	236Н-1002011-Д	-	1	-	Блок цилиндров в сборе	Cylinder block, assy
-	236Н-1002011-Е	-	-	1	Блок цилиндров в сборе	Cylinder block, assy
23	236-1005180-А	4	4	4	Болт стяжной короткий	Coupling bolt, shorter
24	236-1005181	8	8	8	Шайба	Washer
25	<b>236-1111620</b>	1	1	-	Трубка отвода масла от ТНВД	Oil outlet pipe from H-P fuel pump
-	<b>236-1111620-Б</b>	-	-	1	Трубка отвода масла от ТНВД	Oil outlet pipe from H-P fuel pump
-	<b>236BE-1111620*2</b>	1	1	-	Трубка отвода масла от ТНВД	Oil outlet pipe from H-P fuel pump
26	<b>310096-П2</b>	2	2	2	Болт	Bolt
-	310264-П29*2	2	2	-	Болт	Bolt
27	<b>312326-П34</b>	4	4	4	Шайба	Washer
-	201.1015624*2	3	3	-	Прокладка	Gasket
28	200463-П29	4	4	-	Болт крепления ТНВД	H-P fuel pump fastening bolt
-	200461-П29	-	-	4	Болт крепления ТНВД	H-P fuel pump fastening bolt
29	312515-П29	4	4	4	Шайба	Washer
30	<b>236-1014272</b>	1	-	-	Прокладка	Gasket
-	<b>236НМ-1014272</b>	-	1	1	Прокладка	Gasket
31	238Н-1002402	1	-	-	Заглушка	Blank plug
-	238Н-1002402-Б	-	1	1	Заглушка	Blank plug
32	252135-П2	15	13	13	Шайба	Washer
33	201456-П29	1	-	-	Болт	Bolt
34	201458-П29	1	-	-	Болт	Bolt
-	201495-П29	-	1	1	Болт	Bolt
-	201497-П29	-	1	1	Болт	Bolt
35	<b>236-1002314-Б</b>	1	1	1	Прокладка	Gasket
36	310044-П29	10	10	10	Болт	Bolt
37	252137-П2	10	10	10	Шайба	Washer
38	7601.1002310	1	1	1	Картер маховика в сборе	Flywheel housing, assy
-	<b>7601.1002311*1</b>	1	1	1	Картер маховика в сборе	Flywheel housing, assy
39	7601.1002312	1	1	1	Картер маховика	Flywheel housing
40	236-1002333	1	1	1	Указатель верхней мертвой точки поршня	TDC index pointer
41	236-1002318	1	1	1	Крышка люка картера	Housing hatch cover
42	201454-П29	13	13	13	Болт	Bolt
43	<b>236-1005160-А4</b>	1	1	1	Манжета в сборе	Collar, assy

\*1 for spare parts

\*2 only for engines with V-type fuel pump

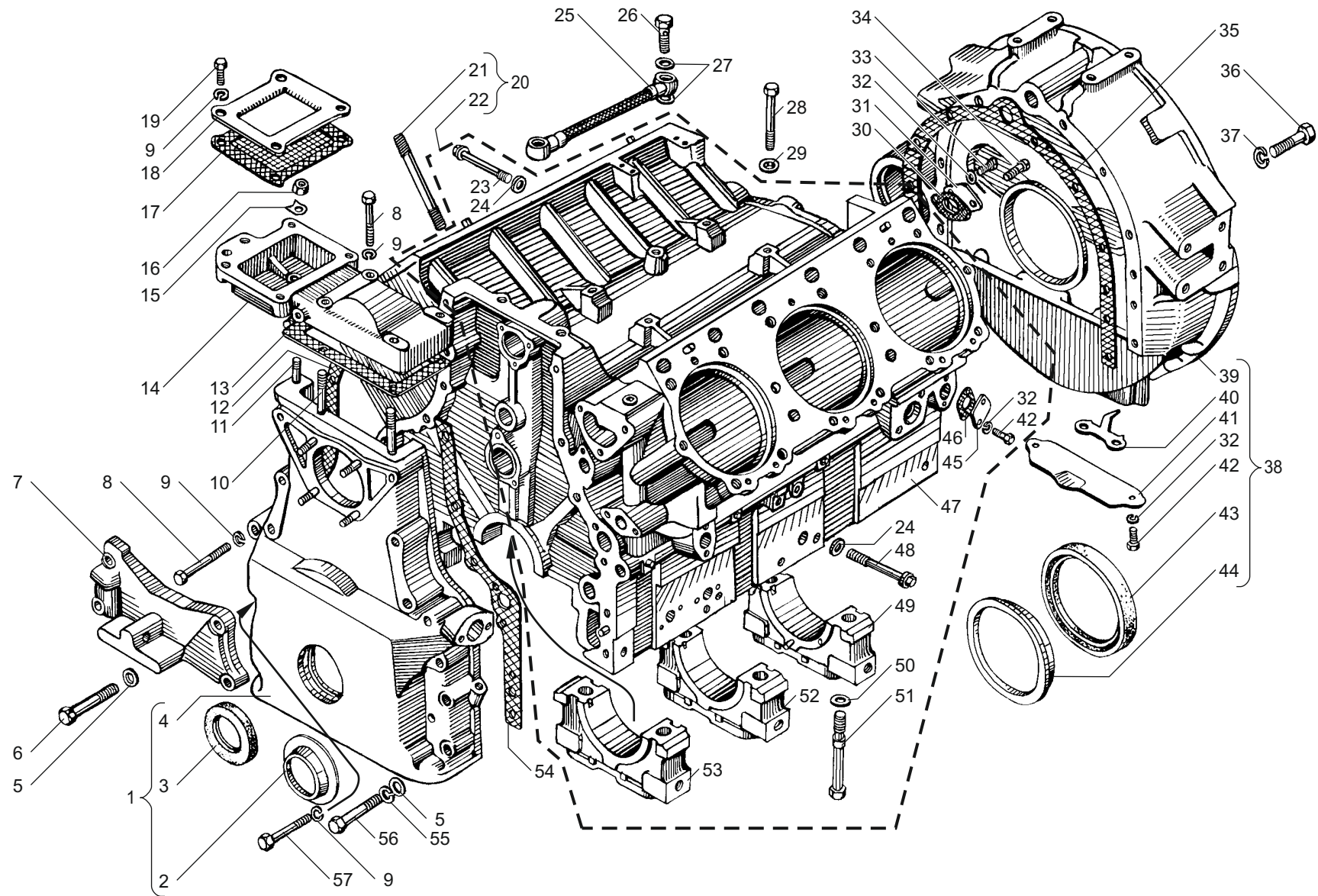


Рис. 3 БЛОК ЦИЛИНДРОВ  
Fig. 3 CYLINDER BLOCK

**Рис. 3** БЛОК ЦИЛИНДРОВ (Продолжение)  
**Fig. 3** CYLINDER BLOCK (Continued)

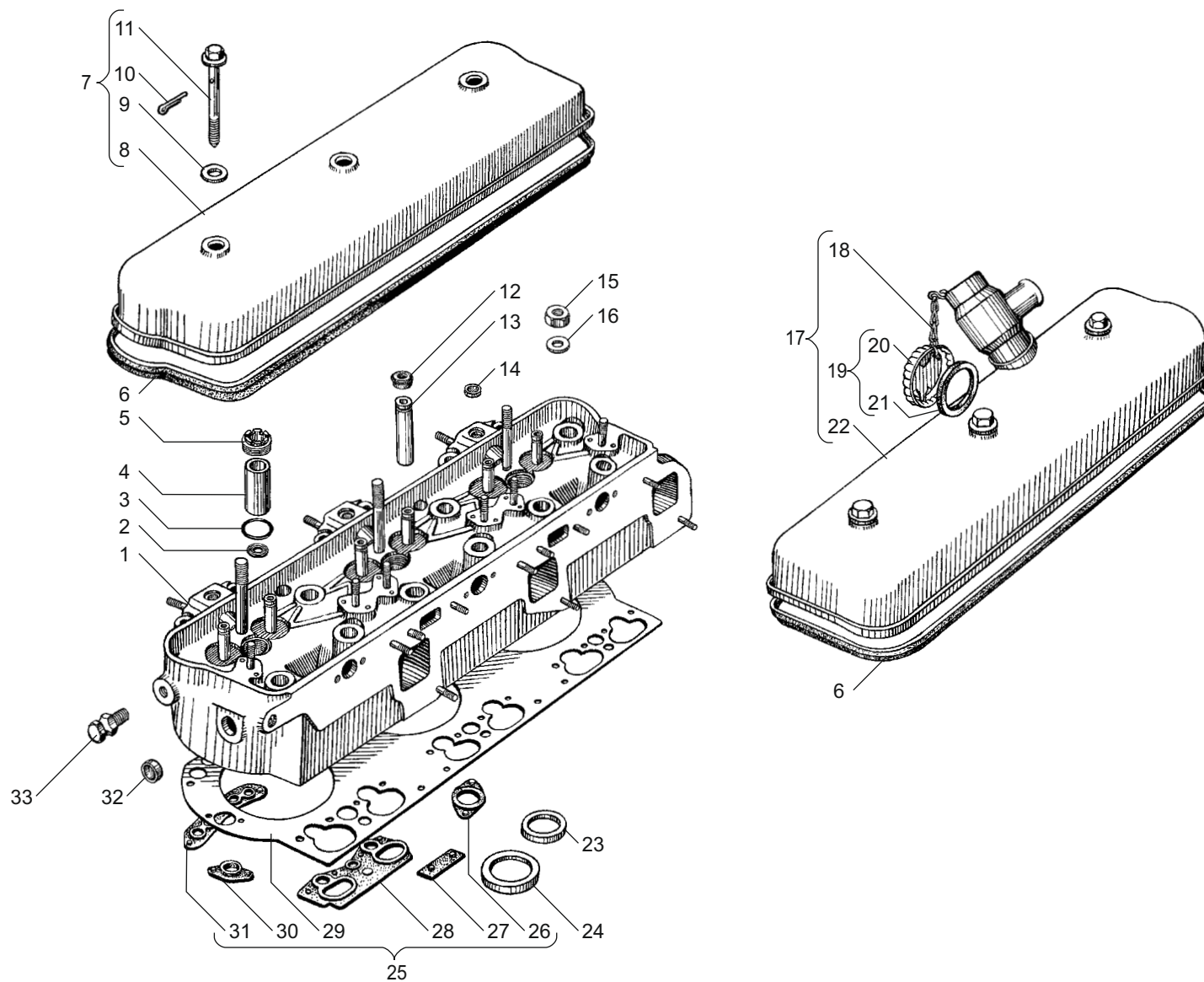
1	2	3	4	5	6	7
44	<b>236-1002315</b>	1	1	1	Маслоотражатель	Oil slinger
45	236-1002404	5	5	5	Заглушка	Blank plug
46	<b>201-1306075-A</b>	5	5	5	Прокладка	Gasket
47	236H-1002015-И2	1	-	-	Блок цилиндров	Cylinder block
-	236H-1002015-Д	-	1	-	Блок цилиндров	Cylinder block
-	236H-1002015-Е	-	-	1	Блок цилиндров	Cylinder block
-	262513-П2	1	1	1	Пробка	Plug
-	310219-П29	1	1	1	Болт-пробка	Bolt-plug
-	<b>312482-П34</b>	1	1	1	Шайба	Washer
-	316133-П29	2	2	2	Пробка	Plug
-	312475-П34	2	2	2	Шайба	Washer
-	316101-П	1	1	1	Пробка	Plug
-	316121-П29	2	2	2	Пробка	Plug
-	316198-П29	1	1	-	Пробка	Plug

1	2	3	4	5	6	7
48	236-1005178-A	4	4	4	Болт стяжной длинный	Coupling bolt, longer
49	236-1005152-Г	1	1	1	Крышка заднего подшипника коленчатого вала	Crankshaft rear bearing cover
50	312304-П	8	8	8	Шайба	Washer
51	236-1005159	8	8	8	Болт крепления крышки подшипника	Bearing cover fastening bolt
52	238-1005143-B	2	2	2	Крышка промежуточного подшипника коленчатого вала	Crankshaft intermediate bearing cover
53	236-1005140-B	1	1	1	Крышка переднего подшипника коленчатого вала	Crankshaft front bearing cover
54	<b>238AK-1002265</b>	1	1	1	Прокладка левая	Gasket, left
55	252138-П2	2	2	2	Шайба	Washer
56	200822-П29	2	2	2	Болт	Bolt
57	200328-П29	2	2	2	Болт	Bolt

**Рис. 4** ГОЛОВКА ЦИЛИНДРОВ  
**Fig. 4** CYLINDERS HEAD

№ позиции Position №	№ детали или узла или код Part №	Количество, шт Quantity per engine	Наименование	Description
		ЯМЗ-236HE ЯМЗ-236BE ЯМЗ-236HE2-1 ЯМЗ-236BE2-1		
1	2	3	4	5
1	<b>236Д-1003013</b>	1	Головка цилиндров в сборе	Cylinders head, assy
-	316198-П29	6	Пробка	Plug
2	<b>312472-П34</b>	6	Шайба	Washer
3	<b>236-1003114-B2</b>	6	Кольцо уплотнительное	Sealing ring
4	<b>236-1003112-B</b>	6	Стакан форсунки	Injector sleeve
5	<b>236-1003113</b>	6	Гайка стакана форсунки	Injector sleeve nut
6	<b>236-1003270</b>	2	Прокладка крышки	Cover gasket
7	<b>236-1003244-A</b>	1	Крышка головки цилиндров с болтами в сборе	Cylinders head cover complete with bolts, assy
8	236-1003260-Б	1	Крышка головки цилиндров	Cylinders head cover
9	<b>204A-1003278</b>	6	Прокладка	Gasket
10	258639-П29	6	Шплинт	Cotter pin
11	236-1003272	6	Болт крепления крышки	Cover fastening bolt
12	<b>236-1007262</b>	6	Манжета впускного клапана в сборе	Intake valve collar, assy
13	<b>236-1007032-БР</b>	12	Втулка клапана направляющая	Valve guide bushing

№ позиции Position №	№ детали или узла или код Part №	Количество, шт Quantity per engine	Наименование	Description
		ЯМЗ-236HE ЯМЗ-236BE ЯМЗ-236HE2-1 ЯМЗ-236BE2-1		
1	2	3	4	5
14	<b>313992-П</b>	6	Заглушка	Blank plug
15	311423-П5	32	Гайка	Nut
16	312399-П2	32	Шайба	Washer
17	<b>236-1003257</b>	1	Крышка головки цилиндров с сапуном в сборе	Cylinders head cover complete with breather, assy
18	201-1114064-A	1	Цепочка	Chain
19	201-1114060-A	1	Крышка маслоналивного патрубка в сборе	Oil filler neck cover, assy
20	201-1114061-A	1	Крышка маслоналивного патрубка	Oil filler neck cover
21	<b>201-1114065-A2</b>	1	Прокладка крышки маслоналивного патрубка	Oil filler neck cover gasket
22	236-1003262	1	Крышка головки цилиндров с ребрами и патрубком	Cylinders head cover complete with ribs and neck
23	<b>7511.1003110</b>	6	Седло выпускного клапана	Exhaust valve seat
24	<b>236-1003108-Б</b>	6	Седло впускного клапана	Intake valve seat



**Рис. 4** ГОЛОВКА ЦИЛИНДРОВ  
**Fig. 4** CYLINDERS HEAD

**Рис. 4** ГОЛОВКА ЦИЛИНДРОВ (Продолжение)  
**Fig. 4** CYLINDERS HEAD (Continued)

1	2	3	4	5
25	<b>236Д-1003210</b>	2	Прокладка головки цилиндров в сборе	Cylinders head gasket, assy
26	<b>238Д-1003215-Б</b>	4	Уплотнитель слива масла	Oil drain seal
27	<b>238Д-1003524</b>	4	Уплотнитель	Seal
28	<b>238Д-1003214-Б</b>	6	Уплотнитель штанговой полости	Rod cavity seal

1	2	3	4	5
29	<b>236Д-1003212</b>	2	Прокладка головки цилиндров	Cylinders head gasket
30	<b>238Д-1003523-Б</b>	8	Уплотнитель шпильки	Stud seal
31	<b>238Д-1003500</b>	6	Уплотнитель подвода воды	Water supply seal
32	<b>313934-П</b>	10	Заглушка	Blank plug
33	236-1003330	4	Рым-болт	Eye-bolt

**Рис. 5** ГОЛОВКА ЦИЛИНДРА двигателей ЯМЗ-7601.10, ЯМЗ-236НЕ2 и ЯМЗ-236БЕ2  
**Fig. 5** CYLINDER HEAD of engines ЯМЗ-7601.10, ЯМЗ-236НЕ2 and ЯМЗ-236БЕ2

№ позиции Position №	№ детали или узла или код Part №	Количество, шт Quantity per engine	Наименование	Description
		ЯМЗ-236НЕ2 ЯМЗ-236БЕ2 ЯМЗ-7601.10		
1	2	3	4	5
1	7511.1003012	6	Головка цилиндра с втулками в сборе	Cylinder head complete with bushings, assy
-	<b>7511.1003013</b>	6	Головка цилиндра в сборе (для запасных частей)	Cylinder head, assy (for spares)
2	<b>7511.1003108</b>	6	Седло впускного клапана	Intake valve seat
3	<b>7511.1003110</b>	6	Седло выпускного клапана	Exhaust valve seat
4	<b>313992-П</b>	12	Заглушка	Blank plug
5	7511.1003014	6	Головка цилиндра с вставкой в сборе	Cylinder head complete with insert, assy
6	7511.1003436	6	Заглушка	Blank plug
7	<b>313934-П</b>	6	Заглушка	Blank plug
8	<b>25 3111 6148</b>	6	Кольцо 029-035-36-2-5	O-ring 029-035-36-2-5
9	<b>7511.1003112</b>	6	Стакан форсунки	Injector sleeve
10	<b>236-1007032-БР</b>	12	Втулка направляющая клапана	Valve guide bushing
11	<b>7511.1003115</b>	6	Кольцо запорное	Locking ring
12	<b>236-1011296</b>	6	Прокладка	Gasket
13	236-1002402	6	Заглушка	Blank plug
14	7511.1003330	2	Рым	Eye
-	7511.1003331	2	Рым	Eye
15	312399-П29	36	Шайба	Washer
16	311423-П5	36	Гайка	Nut

\* устанавливается один из вариантов в зависимости от величины надпоршневого зазора

№ позиции Position №	№ детали или узла или код Part №	Количество, шт Quantity per engine	Наименование	Description
		ЯМЗ-236НЕ2 ЯМЗ-236БЕ2 ЯМЗ-7601.10		
1	2	3	4	5
17	<b>236-1007262</b>	6	Манжета уплотнительная впускного клапана	Intake valve sealing collar
18	<b>7511.1003264</b>	5	Крышка головки цилиндра	Cylinder head cover
-	<b>7511.1003260</b>	1	Крышка головки цилиндра с сапуном в сборе	Cylinder head cover complete with breather, assy
19	200274-П29	30	Болт	Bolt
20	252005-П29	30	Шайба	Washer
21	<b>7511.1003270</b>	6	Прокладка крышки головки	Head cover gasket
22	<b>7511.1003212-40*</b>	6	Прокладка головки цилиндра толщиной 1,7-0,08 мм	Head cover gasket 1,7-0,08 mm thickness
22	<b>7511.1003212-10*</b>	6	Прокладка головки цилиндра толщиной 1,1-0,06 мм	Head cover gasket 1,1-0,06 mm thickness
22	<b>7511.1003212-20*</b>	6	Прокладка головки цилиндра толщиной 1,3-0,06 мм	Head cover gasket 1,3-0,06 mm thickness
22	<b>7511.1003212-30*</b>	6	Прокладка головки цилиндра толщиной 1,5-0,08 мм	Head cover gasket 1,5-0,08 mm thickness
23	<b>7511.1003213</b>	6	Прокладка уплотнительная головки цилиндра	Cylinder head sealing gasket
24	201454-П29	24	Болт	Bolt
25	252135-П2	24	Шайба	Washer
26	236-1002404	6	Заглушка	Blank plug
27	<b>201-1306075-А</b>	6	Прокладка	Gasket

\* one of alternatives is mounted depending on magnitude of over-piston clearance

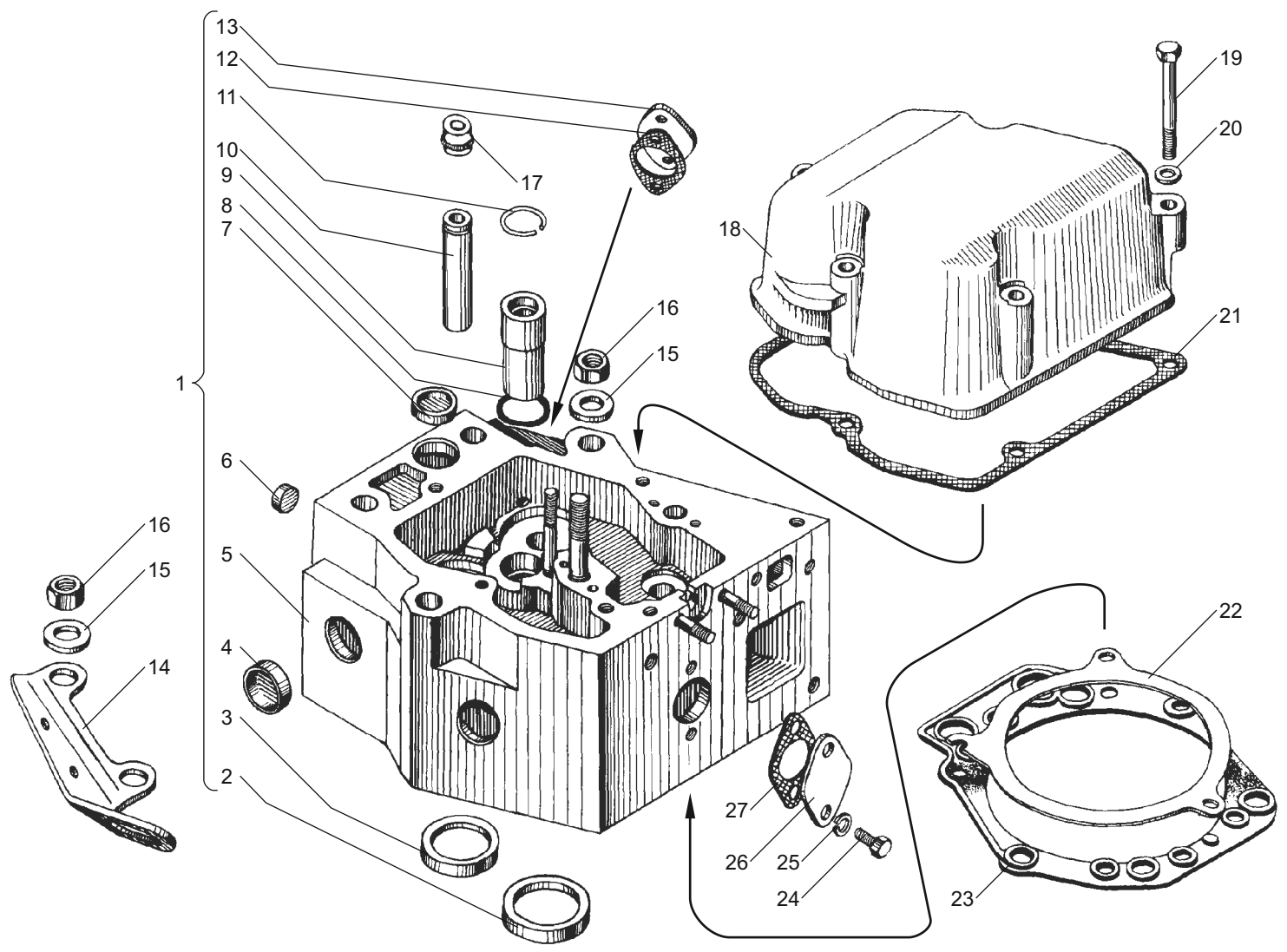


Рис. 5 ГОЛОВКА ЦИЛИНДРА двигателей ЯМЗ-7601.10, ЯМЗ-236HE2 и ЯМЗ-236BE2  
 Fig. 5 CYLINDER HEAD of engines ЯМЗ-7601.10, ЯМЗ-236HE2 and ЯМЗ-236BE2

**Рис. 6** **ПОРШЕНЬ И ШАТУН двигателей ЯМЗ-236НЕ, ЯМЗ-236БЕ**  
**Fig. 6** **PISTON AND CONNECTING ROD of engines ЯМЗ-236НЕ, ЯМЗ-236БЕ**

№ позиции Position №	№ детали или узла или код Part №	Количество, шт Quantity per engine		Наименование	Description
		ЯМЗ-236НЕ ЯМЗ-236БЕ			
1	2	3		4	5
1	<b>236-1004002-A3</b>	6		Кольца поршневые, комплект на один поршень	Piston rings, set for one piston
1	<b>236-1004002-A4</b>	6		Кольца поршневые, комплект на один поршень	Piston rings, set for one piston
2	236-1004038-Б	6		Расширитель маслосъемного кольца	Oil control ring expander
3	236-1004035-В	6		Кольцо поршневое маслосъемное	Oil control piston ring
4	236-1004034	6		Кольцо поршневое маслосъемное с расширителем в сборе	Oil control piston ring with expander, assy
5	236-1004032-A3	6		Кольцо поршневое компрессионное	Piston compression ring
6	236-1004025-В*1	6		Кольцо поршневое компрессионное	Piston compression ring
7	236-1004030-Б	6		Кольцо поршневое компрессионное верхнее	Piston compression ring, upper
8	<b>236-1002023</b>	6		Кольцо уплотнительное нижнее	Sealing ring, lower
9	<b>236-1002024-A</b>	6		Кольцо уплотнительное верхнее	Sealing ring, upper
10	<b>236-1002040</b>	6		Кольцо антикавитационное	Anticavitation ring
11	236-1002021-A5	6		Гильза цилиндра	Cylinder sleeve
12	238НБ-1004015-Б4	6		Поршень	Piston

\*1 допускается замена на 236-1004032-A3

\*2 применяется один из вариантов

№ позиции Position №	№ детали или узла или код Part №	Количество, шт Quantity per engine		Наименование	Description
		ЯМЗ-236НЕ ЯМЗ-236БЕ			
1	2	3		4	5
13	<b>238Б-1004008</b>	6		Гильза, поршень и уплотнительные кольца, комплект на один цилиндр	Sleeve, piston and sealing rings, set for one piston
14	<b>238Б-1004005-10*2</b>	6		Комплект гильзы, поршня, поршневых и уплотнительных колец	Sleeve, piston, sealing and piston rings, set
14	<b>238Б-1004005*2</b>	6		Комплект гильзы, поршня, поршневых и уплотнительных колец	Sleeve, piston, sealing and piston rings, set
14	<b>238НБ-1004005-A3*2</b>	6		Комплект гильзы, поршня, поршневых и уплотнительных колец	Sleeve, piston, sealing and piston rings, set
14	<b>238НБ-1004005-A4*2</b>	6		Комплект гильзы, поршня, поршневых и уплотнительных колец	Sleeve, piston, sealing and piston rings, set
15	<b>236-1004022-Б</b>	12		Кольцо стопорное	Retaining ring
16	<b>236-1004020</b>	6		Палец поршневой	Piston pin
17	<b>840.1006026-10</b>	6		Втулка шатуна	Connecting rod bushing
18	236-1004050-В3	6		Шатун	Connecting rod
19	236-1004055-Г2	6		Крышка шатуна	Connecting rod cover
20	<b>236-1004063-Б2</b>	6		Болт крепления шатуна длинный	Connecting rod fastening bolt, longer
21	<b>236-1004062-Б2</b>	6		Болт крепления шатуна короткий	Connecting rod fastening bolt, shorter
22	<b>236-1004045-Б3</b>	6		Шатун в сборе	Connecting rod, assy

\*1 it's allowed replacement on to 236-1004032-A3

\*2 use one of the above versions



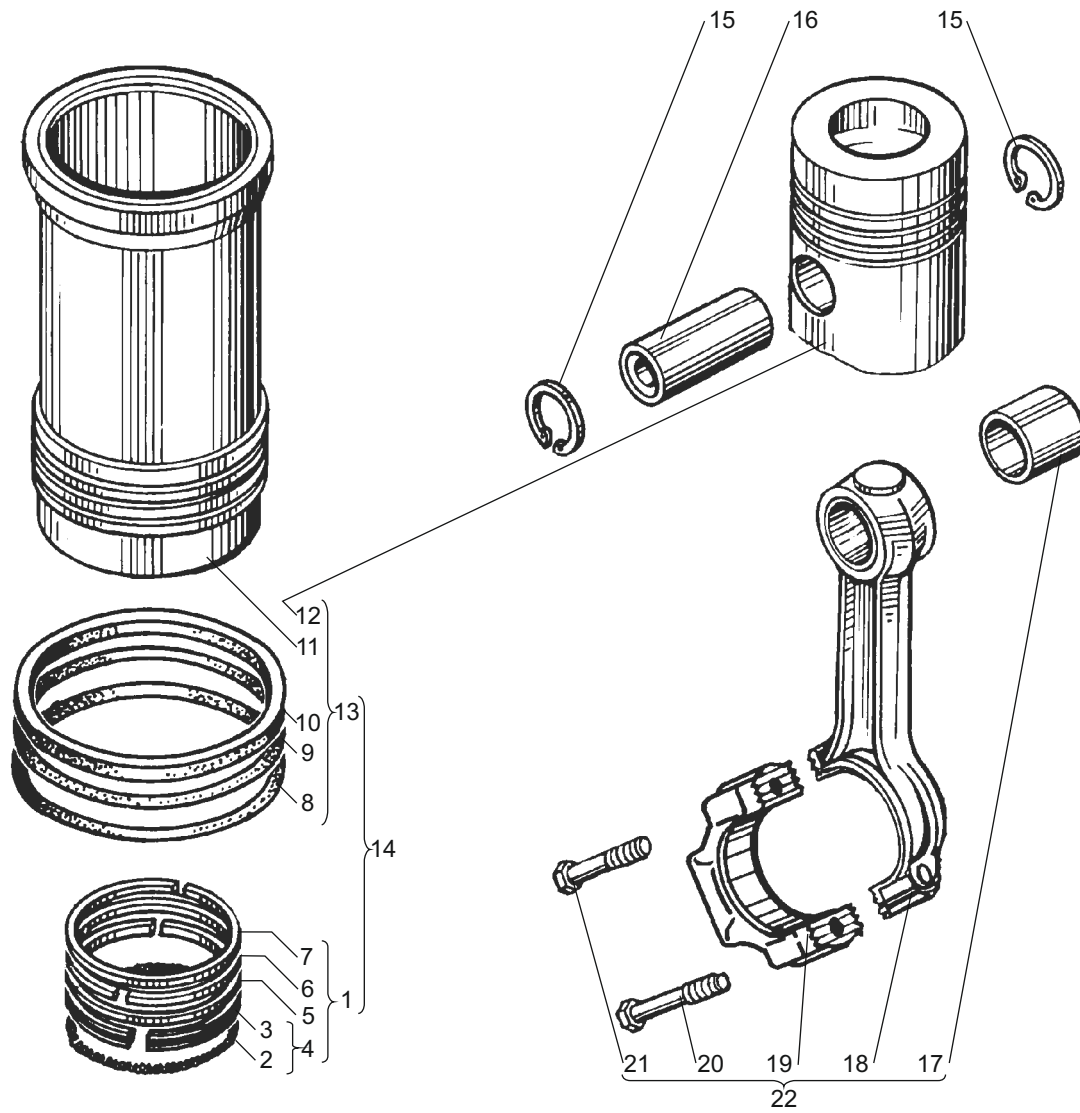


Рис. 6 ПОРШЕНЬ И ШАТУН двигателей ЯМЗ-236НЕ, ЯМЗ-236БЕ  
 Fig. 6 PISTON AND CONNECTING ROD of engines ЯМЗ-236НЕ, ЯМЗ-236БЕ

**Рис. 7** ПОРШЕНЬ И ШАТУН двигателей ЯМЗ-236НЕ2, ЯМЗ-236БЕ2, ЯМЗ-7601.10  
**Fig. 7** PISTON AND CONNECTING ROD of engines ЯМЗ-236НЕ2, ЯМЗ-236БЕ2, ЯМЗ-7601.10

№ позиции Position №	№ детали или узла или код Part №	Количество, шт Quantity per engine		Наименование	Description
		236HE2 236BE2	7601.10		
1	2	3	4	5	6
1	<b>7511.1004020</b>	6	6	Палец поршневой	Piston pin
2	<b>7511.1004022</b>	12	12	Кольцо пружинное упорное	Thrust spring ring
3	7511.1004015-01	-	6	Поршень в сборе	Piston, assy
-	7511.1004015-10	6	-	Поршень в сборе	Piston, assy
-	236-1004110-Б	6	6	Вставка поршня	Piston insert
4	<b>236-1002023</b>	6	6	Кольцо уплотнительное нижнее	Sealing ring, lower
5	<b>236-1002024-А</b>	6	6	Кольцо уплотнительное верхнее	Sealing ring, upper
6	<b>236-1002040</b>	6	6	Кольцо антикавитационное	Anticavitation ring
7	<b>25 3111 6594</b>	6	6	Кольцо 150-155-25-2-5	O-ring 150-155-25-2-5
8	7511.1002021-01	6	6	Гильза цилиндра	Cylinder sleeve
9	<b>7511.1004005-10</b>	6	-	Комплект гильзы, поршня, поршневых и уплотнительных колец	Sleeve, piston, sealing and piston rings, set
-	<b>7511.1004005-01</b>	-	6	Комплект гильзы, поршня, поршневых и уплотнительных колец	Sleeve, piston, sealing and piston rings, set
10	7511.1004038	6	6	Расширитель маслосъемного кольца	Oil control ring expander

№ позиции Position №	№ детали или узла или код Part №	Количество, шт Quantity per engine		Наименование	Description
		236HE2 236BE2	7601.10		
1	2	3	4	5	6
11	7511.1004035	6	6	Кольцо поршневое маслосъемное	Oil control piston ring
12	7511.1004034	6	6	Кольцо поршневое маслосъемное в сборе	Oil control piston ring, assy
13	7511.1004032	6	6	Кольцо поршневое компрессионное	Piston compression ring
14	7511.1004030	6	6	Кольцо поршневое компрессионное верхнее	Piston compression ring, upper
15	<b>7511.1004002</b>	6	6	Комплект поршневых колец	Piston rings, set
16	<b>7511.1004052-11</b>	6	6	Втулка шатуна	Connecting rod bushing
17	7511.1004050-01	6	6	Шатун	Connecting rod
18	236-1004055-Г2	6	6	Крышка шатуна	Connecting rod cover
19	<b>236-1004063-Б2</b>	6	6	Болт крепления шатуна длинный	Connecting rod fastening bolt, longer
20	<b>236-1004062-Б2</b>	6	6	Болт крепления шатуна короткий	Connecting rod fastening bolt, shorter
21	<b>7511.1004045-01</b>	6	6	Шатун в сборе	Connecting rod, assy

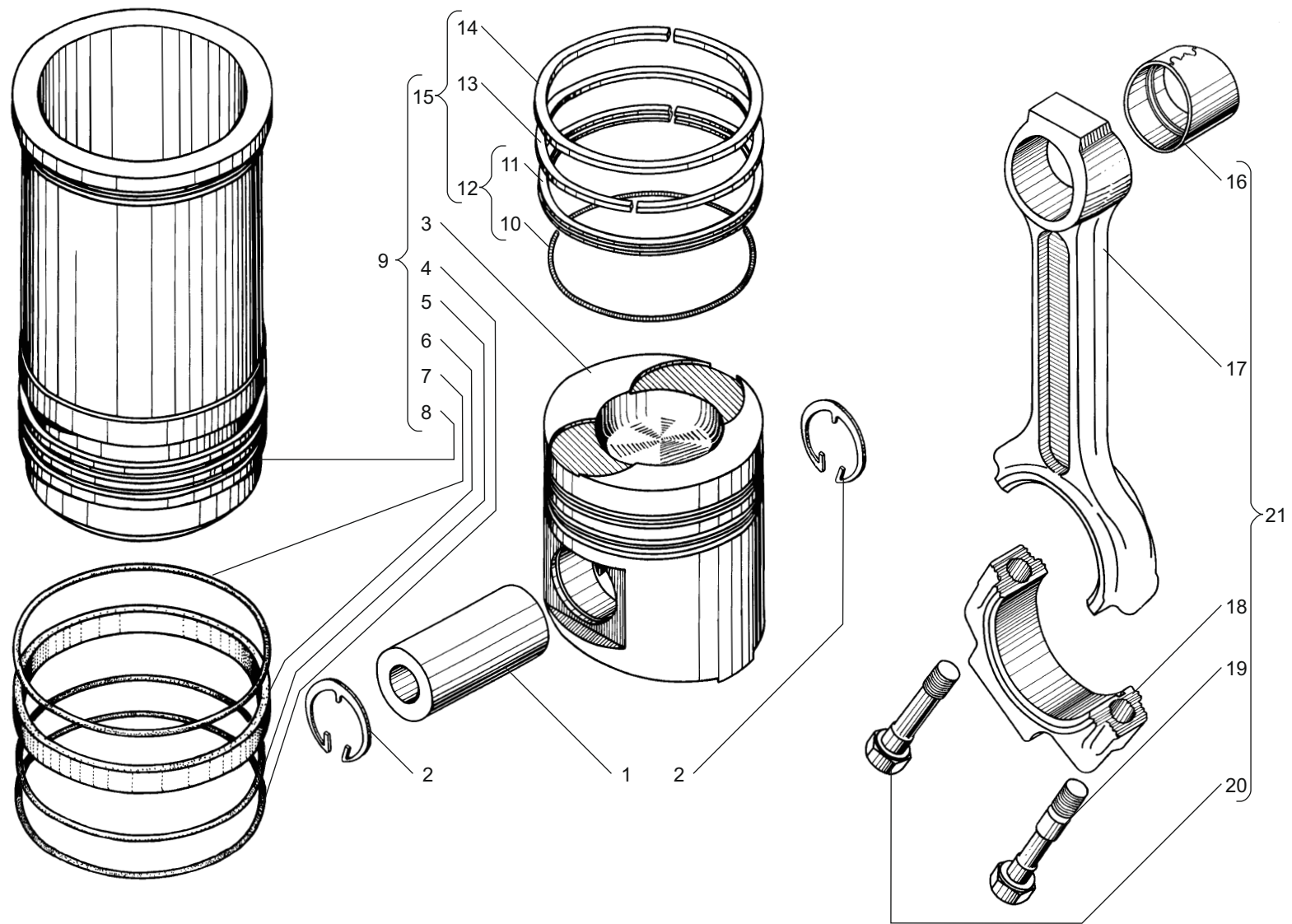


Рис. 7 ПОРШЕНЬ И ШАТУН двигателей ЯМЗ-236HE2, ЯМЗ-236BE2, ЯМЗ-7601.10  
 Fig. 7 PISTON AND CONNECTING ROD of engines ЯМЗ-236HE2, ЯМЗ-236BE2, ЯМЗ-7601.10

**Рис. 8** **ВАЛ КОЛЕНЧАТЫЙ И МАХОВИК**  
**CRANKSHAFT AND FLYWHEEL**

№ позиции Position №	№ детали или узла или код Part №	Количество, шт Quantity per engine		Наименование	Description
		236HE 236BE 236HE2 236BE2	7601.10		
1	2	3	4	5	6
1	310040-П29	1	1	Болт	Bolt
2	201-1005066	1	1	Шайба	Washer
3	<b>236HE-1005061-Б</b>	1	1	Шкив коленчатого вала	Crankshaft pulley
4	236-1005055	1	1	Гайка кольцевая	Circular nut
5	<b>236-1005056-А</b>	1	1	Шайба замковая	Lock washer
6	<b>236-1005043</b>	1	1	Маслоотражатель передний	Oil slinger, front
7	236H-1005015	1	-	Вал коленчатый с противовесами в сборе	Crankshaft with counterweights, assy
-	7601.1005015	-	1	Вал коленчатый с противовесами в сборе	Crankshaft with counterweights, assy
8	<b>236HE-1000107</b>	1	-	Вал коленчатый с вкладышами подшипников в сборе	Crankshaft complete with bearing shells, assy
-	<b>7601.1000107</b>	-	1	Вал коленчатый с вкладышами подшипников в сборе	Crankshaft complete with bearing shells, assy
9	<b>236-1000104-В2</b>	1	1	Вкладыши шатунных подшипников 88 мм, комплект	Set of crankpin bearing shells, 88 mm
10	<b>236HE-1005009</b>	1	-	Вал коленчатый с шестерней и маслоотражателями в сборе	Crankshaft complete with gear and oil slingers, assy
-	<b>7601.1005009</b>	-	1	Вал коленчатый с шестерней и маслоотражателями в сборе	Crankshaft complete with gear and oil slingers, assy
11	<b>236-1000102-Б2</b>	1	1	Вкладыши коренных подшипников 110 мм, комплект	Set of main bearing shells, 110 mm
11	<b>236-1000102-Б2-Р1</b>	1	1	Вкладыши коренных подшипников 109,75 мм, комплект	Set of main bearing shells, 109,75 mm
11	<b>236-1000102-Б2-Р2</b>	1	1	Вкладыши коренных подшипников 109,50 мм, комплект	Set of main bearing shells, 109,50 mm
11	<b>236-1000102-Б2-Р3</b>	1	1	Вкладыши коренных подшипников 109,25 мм, комплект	Set of main bearing shells, 109,25 mm
11	<b>236-1000102-Б2-Р4</b>	1	1	Вкладыши коренных подшипников 109 мм, комплект	Set of main bearing shells, 109 mm
11	<b>236-1000102-Б2-Р5</b>	1	1	Вкладыши коренных подшипников 108,75 мм, комплект	Set of main bearing shells, 108,75 mm
11	<b>236-1000102-Б2-Р6</b>	1	1	Вкладыши коренных подшипников 108,50 мм, комплект	Set of main bearing shells, 108,50 mm
12	<b>236-1000104-В2-Р1</b>	1	1	Вкладыши шатунных подшипников 87,75 мм, комплект	Set of crankpin bearing shells, 87,75 mm
12	<b>236-1000104-В2-Р2</b>	1	1	Вкладыши шатунных подшипников 87,50 мм, комплект	Set of crankpin bearing shells, 87,50 mm

№ позиции Position №	№ детали или узла или код Part №	Количество, шт Quantity per engine		Наименование	Description
		236HE 236BE 236HE2 236BE2	7601.10		
1	2	3	4	5	6
12	<b>236-1000104-В2-Р3</b>	1	1	Вкладыши шатунных подшипников 87,25 мм, комплект	Set of crankpin bearing shells, 87,25 mm
12	<b>236-1000104-В2-Р4</b>	1	1	Вкладыши шатунных подшипников 87 мм, комплект	Set of crankpin bearing shells, 87 mm
12	<b>236-1000104-В2-Р5</b>	1	1	Вкладыши шатунных подшипников 86,75 мм, комплект	Set of crankpin bearing shells, 86,75 mm
12	<b>236-1000104-В2-Р6</b>	1	1	Вкладыши шатунных подшипников 86,50 мм, комплект	Set of crankpin bearing shells, 86,50 mm
13	<b>313933-П</b>	6	6	Заглушка	Blank plug
14	236-1004058-В	12	12	Вкладыш нижней головки шатуна	Lower head crankpin shell
15	236-1005170-В	4	4	Вкладыш подшипника коленчатого вала верхний	Crankshaft bearing shell, upper
16	<b>236-1005042</b>	1	1	Маслоотражатель задний	Oil slinger, rear
17	7511.1005132	2	2	Штифт установочный маховика	Flywheel locating pin
18	<b>236-1005183-Д</b>	4	4	Полукольцо упорного подшипника	Thrust bearing semi-ring
19	<b>236-1005115-К</b>	1	1	Маховик в сборе	Flywheel, assy
20	<b>46 1212 1626</b>	1	-	Подшипник 6-205К	Bearing 6-205K
-	<b>46 1213 3873</b>	-	1	Подшипник 305К	Bearing 305K
21	<b>240-1307090</b>	1	1	Манжета в сборе	Collar, assy
22	236-1701478-Б	1	-	Корпус манжеты	Collar body
-	239.1701478	-	1	Корпус манжеты	Collar body
23	<b>7511.1005137</b>	1	1	Пластина	Plate
24	<b>7511.1005127</b>	8	8	Болт крепления маховика	Flywheel fastening bolt
25	236-1005169	2	2	Штифт установочный полукольца	Semi-ring locating pin
26	201-1005169	2	2	Штифт	Pin
27	<b>236-1005125-Б</b>	1	1	Обод зубчатый маховика	Flywheel gearing rim
28	236-1005171-В	4	4	Вкладыш подшипника нижний	Bearing shell, lower
29	<b>312579-П29</b>	12	12	Шайба	Washer
30	201501-П29	12	12	Болт	Bolt
31	<b>238Б-1005030</b>	1	1	Шестерня коленчатого вала	Crankshaft gear
32	314006-П2	3	3	Шпонка	Key
33	236-1005026-Б	1	1	Противовес передний	Counterweight, front

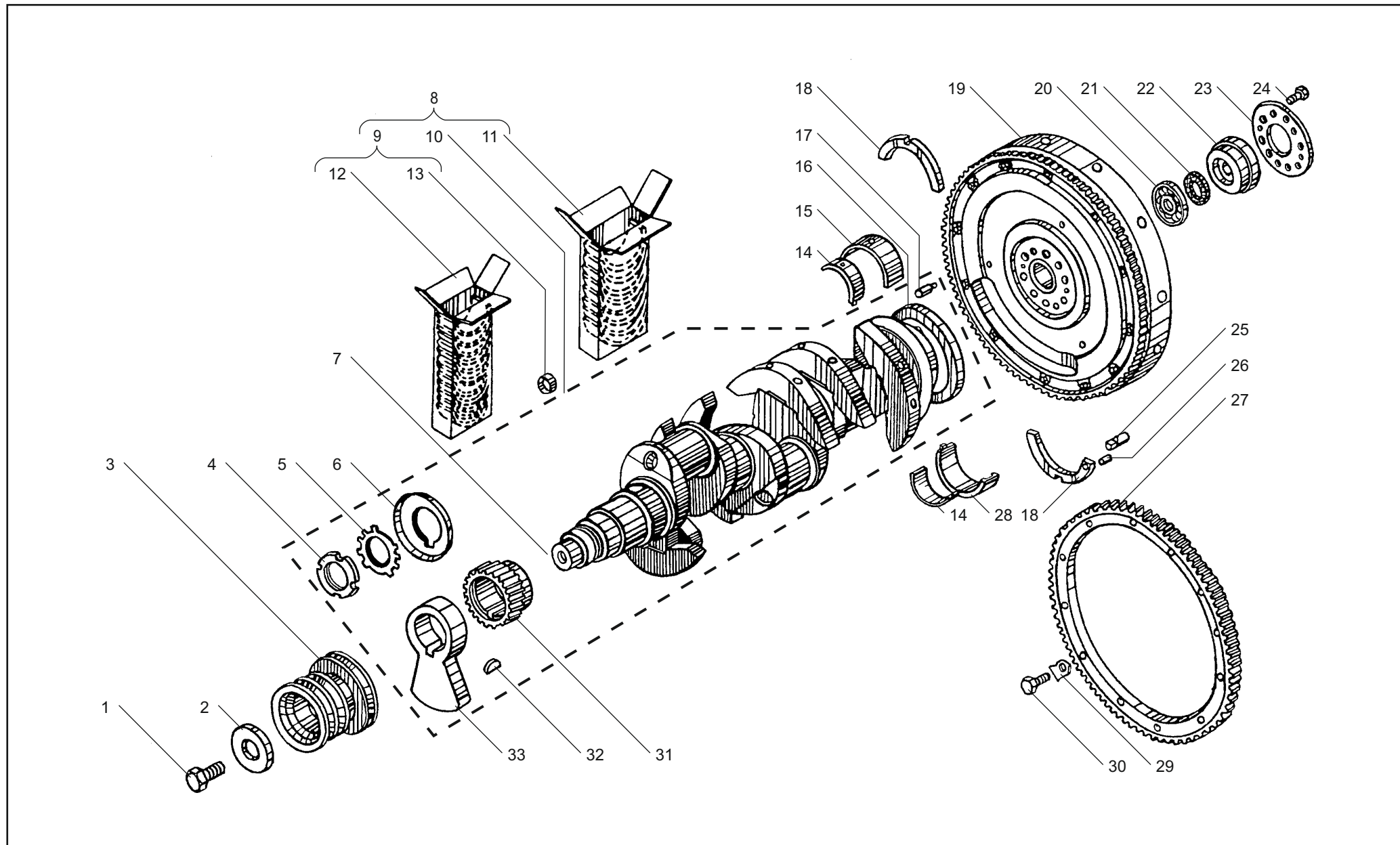


Рис. 8 ВАЛ КОЛЕНЧАТЫЙ И МАХОВИК  
Fig. 8 CRANKSHAFT AND FLYWHEEL

**Рис. 9** **ВАЛ КОЛЕНЧАТЫЙ И МАХОВИК двигателя ЯМЗ-7601.10-01**  
**Fig. 9** **CRANKSHAFT AND FLYWHEEL of engine ЯМЗ-7601.10-01**

№ позиции Position №	№ детали или узла или код Part №	Количество, шт Quantity per engine	Наименование	Description
		ЯМЗ-7601.10-01		
1	2	3	4	5
1	7511.1005062	1	Болт крепления ступицы	Hub fastening bolt
2	<b>7601.1005061</b>	1	Шкив	Pulley
-	<b>238П-1005061-Б2*</b>	1	Шкив	Pulley
3	7601.1005052	1	Ступица	Hub
4	236-1005055	1	Гайка кольцевая	Circular nut
5	<b>236-1005056-А</b>	1	Шайба замковая	Lock washer
6	<b>236-1005043</b>	1	Маслоотражатель передний	Oil slinger, front
7	7601.1005015-10	1	Вал коленчатый с противовесами в сборе	Crankshaft with counterweights, assy
8	<b>7601.1000107-10</b>	1	Вал коленчатый с вкладышами подшипников в сборе	Crankshaft complete with bearing shells, assy
9	<b>236-1000104-В2</b>	1	Вкладыши шатунных подшипников 88 мм, комплект	Set of crankpin bearing shells, 88 mm
10	<b>7601.1005009-10</b>	1	Вал коленчатый с шестерней и маслоотражателями в сборе	Crankshaft complete with gear and oil slingers, assy
11	<b>236-1000102-Б2</b>	1	Вкладыши коренных подшипников 110 мм, комплект	Set of main bearing shells, 110 mm
11	<b>236-1000102-Б2-Р1</b>	1	Вкладыши коренных подшипников 109,75 мм, комплект	Set of main bearing shells, 109,75 mm
11	<b>236-1000102-Б2-Р2</b>	1	Вкладыши коренных подшипников 109,50 мм, комплект	Set of main bearing shells, 109,50 mm
11	<b>236-1000102-Б2-Р3</b>	1	Вкладыши коренных подшипников 109,25 мм, комплект	Set of main bearing shells, 109,25 mm
11	<b>236-1000102-Б2-Р4</b>	1	Вкладыши коренных подшипников 109 мм, комплект	Set of main bearing shells, 109 mm
11	<b>236-1000102-Б2-Р5</b>	1	Вкладыши коренных подшипников 108,75 мм, комплект	Set of main bearing shells, 108,75 mm
11	<b>236-1000102-Б2-Р6</b>	1	Вкладыши коренных подшипников 108,50 мм, комплект	Set of main bearing shells, 108,50 mm
12	<b>236-1000104-В2-Р1</b>	1	Вкладыши шатунных подшипников 87,75 мм, комплект	Set of crankpin bearing shells, 87,75 mm
12	<b>236-1000104-В2-Р2</b>	1	Вкладыши шатунных подшипников 87,50 мм, комплект	Set of crankpin bearing shells, 87,50 mm

\* для двигателя ЯМЗ-7601.10-02 (автобус "Волжанин")

№ позиции Position №	№ детали или узла или код Part №	Количество, шт Quantity per engine	Наименование	Description
		ЯМЗ-7601.10-01		
1	2	3	4	5
12	<b>236-1000104-В2-Р3</b>	1	Вкладыши шатунных подшипников 87,25 мм, комплект	Set of crankpin bearing shells, 87,25 mm
12	<b>236-1000104-В2-Р4</b>	1	Вкладыши шатунных подшипников 87 мм, комплект	Set of crankpin bearing shells, 87 mm
12	<b>236-1000104-В2-Р5</b>	1	Вкладыши шатунных подшипников 86,75 мм, комплект	Set of crankpin bearing shells, 86,75 mm
12	<b>236-1000104-В2-Р6</b>	1	Вкладыши шатунных подшипников 86,50 мм, комплект	Set of crankpin bearing shells, 86,50 mm
13	<b>313933-П</b>	6	Заглушка	Blank plug
14	236-1004058-В	12	Вкладыш нижней головки шатуна	Lower head crankpin shell
15	236-1005170-В	4	Вкладыш подшипника верхний	Bearing shell, upper
16	<b>236-1005042</b>	1	Маслоотражатель задний	Oil slinger, rear
17	7511.1005132	2	Штифт установочный маховика	Flywheel locating pin
18	<b>236-1005183-Д</b>	4	Полукольцо упорного подшипника	Thrust bearing semi-ring
19	<b>236-1005115-К</b>	1	Маховик в сборе	Flywheel, assy
20	<b>46 1213 3873</b>	1	Подшипник 305К	Bearing 305K
21	<b>240-1307090</b>	1	Манжета в сборе	Collar, assy
22	239.1701478	1	Корпус манжеты	Collar body
23	<b>7511.1005137</b>	1	Пластина	Plate
24	<b>7511.1005127</b>	8	Болт крепления маховика	Flywheel fastening bolt
25	236-1005169	2	Штифт установочный полукольца	Semi-ring locating pin
26	201-1005169	2	Штифт	Pin
27	<b>236-1005125-Б</b>	1	Обод зубчатый маховика	Flywheel gearing rim
28	236-1005171-В	4	Вкладыш подшипника нижний	Bearing shell, lower
29	<b>312579-П29</b>	12	Шайба	Washer
30	201501-П29	12	Болт	Bolt
31	<b>238Б-1005030</b>	1	Шестерня коленчатого вала	Crankshaft gear
32	314006-П	2	Шпонка	Key
33	236-1005026-Б	1	Противовес передний	Counterweight, front
34	312695-П15	6	Шайба	Washer
35	<b>240-1029284-В</b>	6	Болт	Bolt

\* for engine ЯМЗ-7601.10-02 (bus Volzhanin)

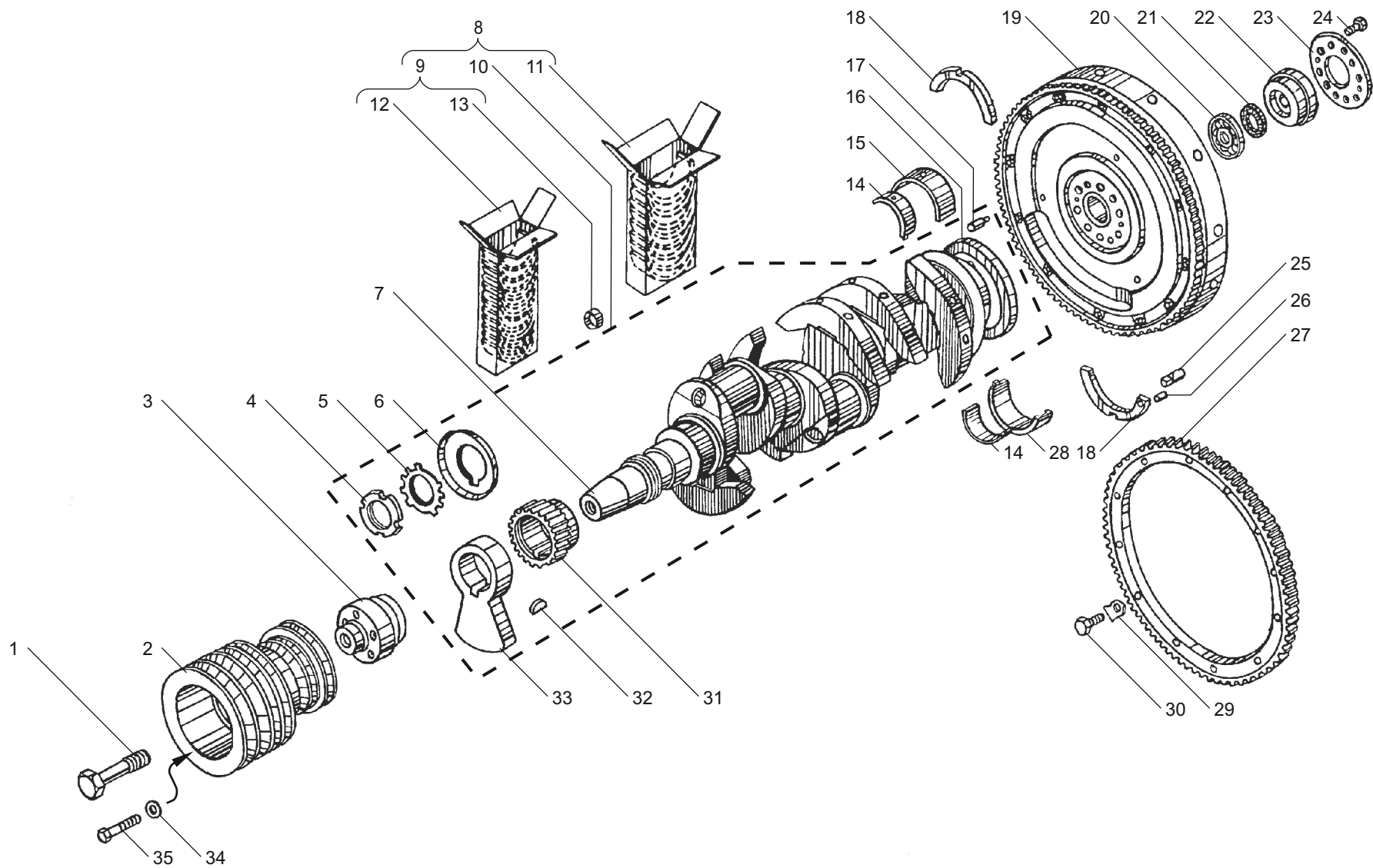


Рис. 9 ВАЛ КОЛЕНЧАТЫЙ И МАХОВИК двигателя ЯМЗ-7601.10-01  
 Fig. 9 CRANKSHAFT AND FLYWHEEL of engine ЯМЗ-7601.10-01

**Рис. 10** **ВАЛ РАСПРЕДЕЛИТЕЛЬНЫЙ**  
**Fig. 10** **CAMSHAFT**

№ позиции Position №	№ детали или узла или код Part №	Количество, шт Quantity per engine		Наименование	Description
		236HE 236BE	236HE2 236BE2 7601.10		
1	2	3	4	5	6
1	<b>7601.1006015</b>	-	1	Вал распределительный	Camshaft
-	<b>236-1006015-Г2</b>	1	-	Вал распределительный	Camshaft
2	45 9824 6266	1	1	Шпонка	Key
3	7511.1006200	-	1	Шестерня распределительного вала в сборе	Camshaft gear, assy
4	45 9318 6095	-	9	Болт	Bolt
-	<b>310130-П2</b>	6	-	Болт	Bolt
-	252156-П2	6	-	Шайба	Washer
5	<b>7511.1006214</b>	-	1	Шестерня привода распределительного вала	Camshaft drive gear
6	<b>7511.1029116</b>	-	1	Шестерня ведущая	Driving gear

\* только для запасных частей

№ позиции Position №	№ детали или узла или код Part №	Количество, шт Quantity per engine		Наименование	Description
		236HE 236BE	236HE2 236BE2 7601.10		
1	2	3	4	5	6
-	<b>236-1029116-A</b>	1	-	Шестерня ведущая	Driving gear
7	311412-П2	1	1	Гайка	Nut
8	<b>312580-П2</b>	1	1	Шайба	Washer
9	<b>236-1006236-Б</b>	1	1	Фланец упорный	Thrust flange
10	<b>7511.1006026</b>	-	1	Втулка передняя	Front bushing
-	<b>236-1006026-A</b>	1	-	Втулка передняя	Front bushing
11	236-1006037-A	3	3	Втулка	Bushing
-	<b>236-1006037-AP1*</b>	3	3	Втулка	Bushing
12	252135-П2	2	2	Шайба	Washer
13	310129-П2	2	2	Болт	Bolt

\* for spare parts only



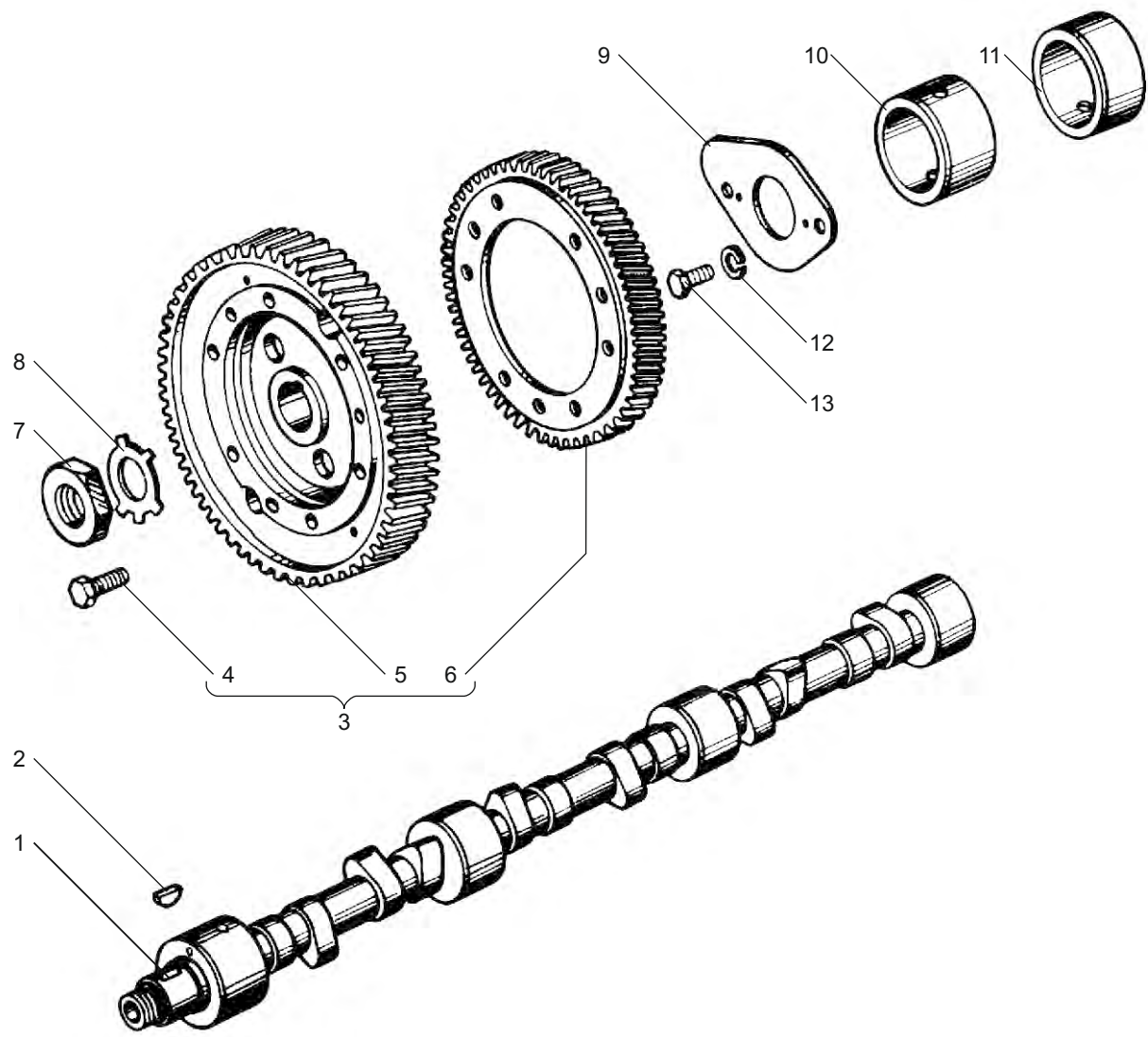


Рис. 10 ВАЛ РАСПРЕДЕЛИТЕЛЬНЫЙ  
Fig. 10 CAMSHAFT

**Рис. 11** КЛАПАНЫ И ТОЛКАТЕЛИ  
**Fig. 11** VALVES AND TAPPETS

№ позиции Position №	№ детали или узла или код Part №	Количество, шт Quantity per engine		Наименование	Description
		236HE 236BE	236HE2 236BE2 7601.10		
1	2	3	4	5	6
1	236-1007247-Б	1	1	Втулка оси толкателей задняя	Tappets pin bushing, rear
2	236-1007236	2	2	Ось толкателей крайняя	Tappets pin, end
3	236-1007186	24	24	Втулка толкателя	Tappet bushing
4	236-1007246	2	2	Втулка оси толкателей промежуточная	Tappets pin bushing, intermediate
5	236-1007242	1	1	Ось толкателей средняя	Tappets pin, middle
6	236-1007248	3	3	Втулка толкателей распорная	Tappets distance bushing
7	236-1007244	1	1	Втулка оси толкателей передняя	Tappets pin bushing, front
8	7511.1007180	-	12	Толкатель в сборе	Tappet, assy
-	236-1007180	12	-	Толкатель в сборе	Tappet, assy
9	236-1007194-А	-	12	Ось ролика толкателя	Tappet roller pin
10	7511.1007199	-	12	Втулка ролика	Roller bushing
11	7511.1007190	-	12	Ролик толкателя	Tappet roller
12	236-1007176-А2	12	12	Штанга толкателя	Tappet rod
13	236-1007148-Б	12	12	Винт регулировочный	Adjusting screw
14	311516-П2	12	12	Гайка	Nut
15	7511.1007146	-	12	Коромысло клапана	Valve rocker
15	236-1007146-В2	12	-	Коромысло клапана	Valve rocker
16	236-1007118-В	12	12	Втулка коромысла	Rocker bushing
17	236-1007144-В2	12	-	Коромысло клапана с втулкой в сборе	Valve rocker with bushing, assy

\* устанавливается один из вариантов

№ позиции Position №	№ детали или узла или код Part №	Количество, шт Quantity per engine		Наименование	Description
		236HE 236BE	236HE2 236BE2 7601.10		
1	2	3	4	5	6
17	7511.1007144	-	12	Коромысло клапана с втулкой в сборе	Valve rocker with bushing, assy
18	236-1007103-А	12	12	Кольцо пружинное упорное	Thrust spring ring
19	312392-П2	12	12	Шайба	Washer
20	236-1007024-В	12	12	Тарелка пружин клапана	Valve springs retainer
21	236-1007015-В4	6*	-	Клапан выпускной в сборе	Exhaust valve, assy
-	236-1007015-В5	6*	6	Клапан выпускной в сборе	Exhaust valve, assy
-	236-1007015-В6	6*	-	Клапан выпускной в сборе	Exhaust valve, assy
22	236-1007028-А	24	24	Сухарь	Collet
23	236-1007026-Б	12	12	Втулка тарелки пружин	Springs retainer bushing
24	311408-П2	12	12	Гайка	Nut
25	312632-П2	12	12	Шайба	Washer
26	236-1007091-Б2	12	12	Ось коромысла в сборе	Rocker axle, assy
27	310420-П2	12	12	Шпилька	Stud
28	7511.1007020	12	12	Пружина клапана наружная	Valve spring, outer
29	236-1007021-А	12	12	Пружина клапана внутренняя	Valve spring, inner
30	236-1007010-В	6*	-	Клапан впускной	Intake valve
-	7511.1007010	-	6	Клапан впускной	Intake valve
-	236-1007010-В2	6*	-	Клапан впускной	Intake valve
31	7511.1007025	12	12	Шайба пружин клапана	Valve springs washer
32	201-1007194	12	-	Ось ролика толкателя	Tappet roller pin
33	46 9416 1251	312	-	Ролик 1,5x13,8А5	Roller 1,5x13,8 A5
34	201-1007190	12	-	Ролик толкателя	Tappet roller

\* one of the above versions is installed

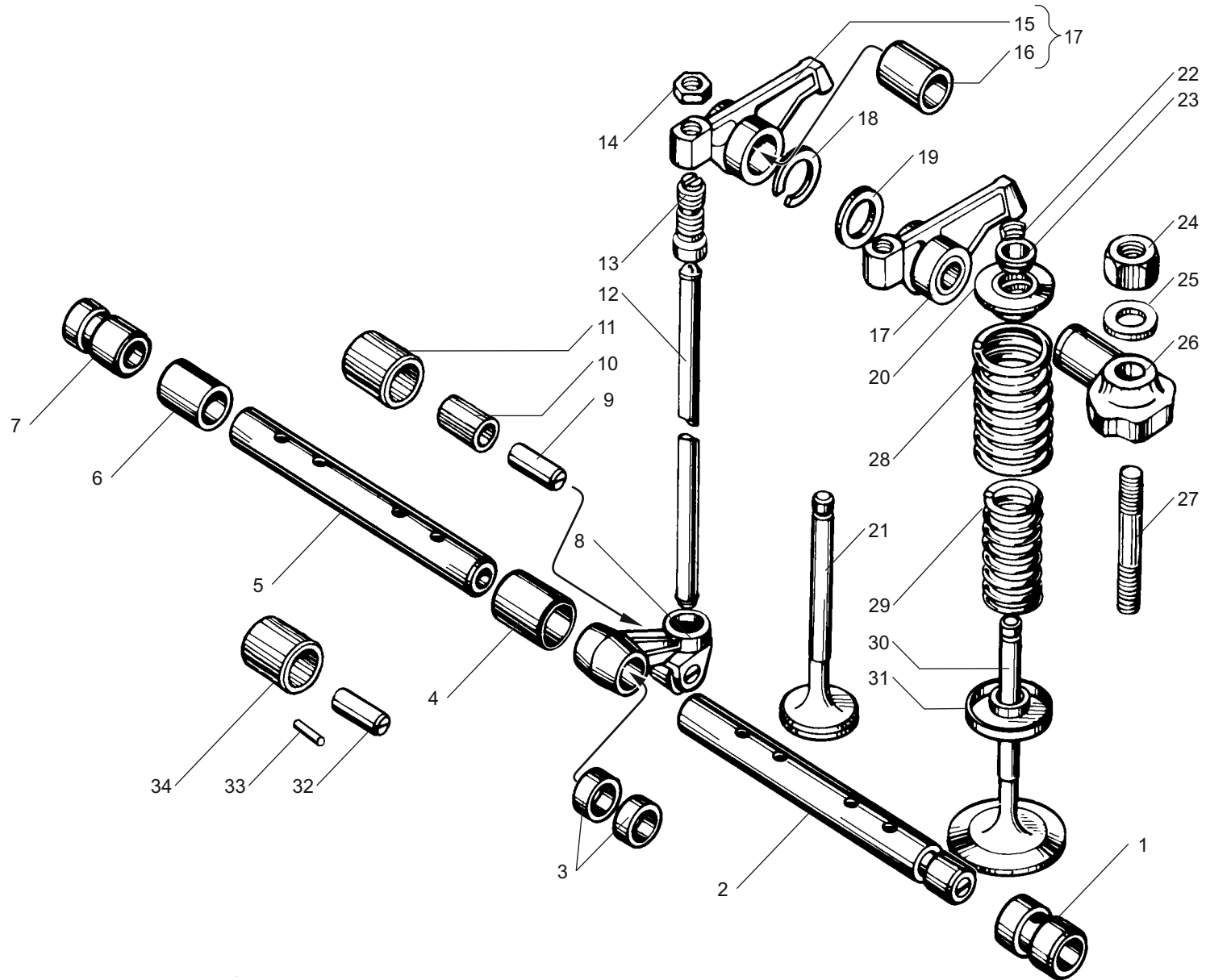


Рис. 11 КЛАПАНЫ И ТОЛКАТЕЛИ  
 Fig. 11 VALVES AND TAPPETS

**Рис. 12** КОЛЛЕКТОРЫ ВЫПУСКНЫЕ  
**Fig. 12** EXHAUST MANIFOLDS

№ позиции Position №	№ детали или узла или код Part №	Количество, шт Quantity per engine	Наименование	Description
		ЯМЗ-236НЕ ЯМЗ-236БЕ ЯМЗ-236НЕ2 ЯМЗ-236БЕ2 ЯМЗ-7601.10		
1	2	3	4	5
1	7511.1008025	1	Коллектор выпускной правый задний	Rear exhaust manifold, right
2	238НБ-1008088-А	2	Сильфон в сборе	Bellows, assy
3	310228-П*	18	Болт	Bolt
4	238НБ-1008054	4	Прокладка	Gasket
5	7511.1008043	1	Труба подводящая правая	Feed-pipe, right
6	250512-П5	18	Гайка	Nut
7	312300-П2	6	Шайба	Washer
8	252136-П2	16	Шайба	Washer
9	200320-П29	4	Болт	Bolt
10	236Н-1008480	1	Патрубок-кронштейн в сборе	Branch-pipe bracket, assy

\* допускается замена на 200315-П29 в количестве 6 штук

№ позиции Position №	№ детали или узла или код Part №	Количество, шт Quantity per engine	Наименование	Description
		ЯМЗ-236НЕ ЯМЗ-236БЕ ЯМЗ-236НЕ2 ЯМЗ-236БЕ2 ЯМЗ-7601.10		
1	2	3	4	5
-	236Н-1008482	1	Патрубок-кронштейн (для запасных частей)	Branch-pipe bracket (for spare parts)
11	7511.1008042	1	Труба подводящая левая	Feed-pipe, left
12	236БЕ-1008058	2	Прокладка	Gasket
13	7511.1008026	1	Коллектор выпускной левый задний	Rear exhaust manifold, left
14	236Н-1008022	2	Коллектор выпускной передний	Front exhaust manifold
15	240Н-1008504	12	Болт	Bolt
16	240Н-1008510	12	Втулка	Bushing
17	238Ф-1008027	6	Прокладка	Gasket

\* the replacement onto 200315-П29 in amount 6 pieces is admitted

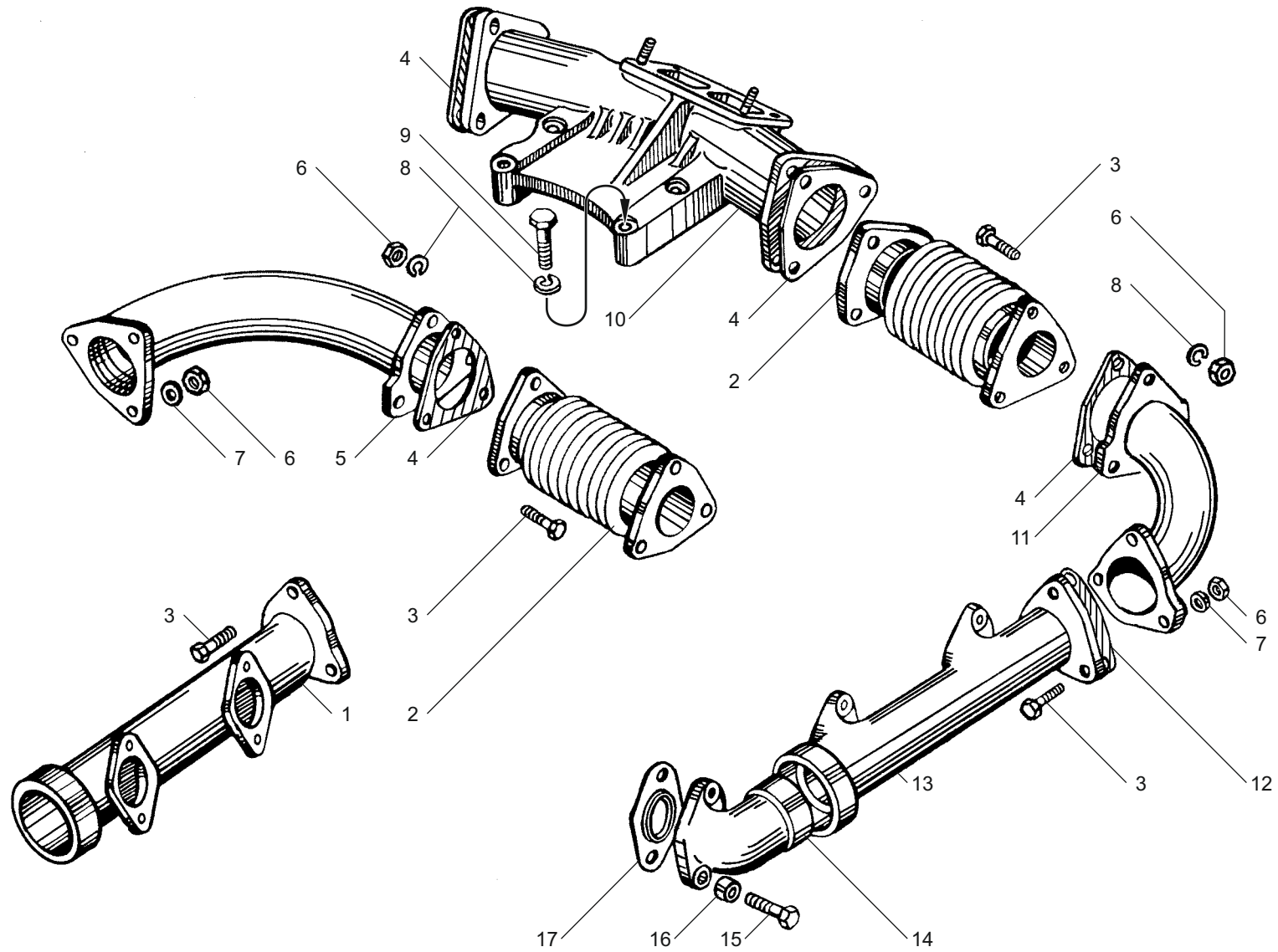


Рис. 12 КОЛЛЕКТОРЫ ВЫПУСКНЫЕ  
 Fig. 12 EXHAUST MANIFOLDS

**Рис. Fig. 13** **КАРТЕР МАСЛЯНЫЙ**  
**OIL SUMP**

№ позиции Position №	№ детали или узла или код Part №	Количество, шт Quantity per engine		Наименование	Description
		236HE 236BE 236HE2 236BE2	7601.10		
1	2	3	4	5	6
-	<b>236-1009010-И</b>	1	1	Картер масляный в сборе	Oil sump, assy
-	<b>236-1009010-Г2</b> *1	1	1	Картер масляный в сборе	Oil sump, assy
-	<b>236-1009010-Б3</b> *2	1	-	Картер масляный в сборе	Oil sump, assy
1	236-1009012-Б2	1	1	Картер масляный	Oil sump
2	201-1009042-Б	1	1	Прокладка пробки	Plug gasket
3	316180-П2	1	1	Пробка сливная	Drain plug

\*1 только для запасных частей

\*2 для автомобилей "Урал", ЗИЛ

№ позиции Position №	№ детали или узла или код Part №	Количество, шт Quantity per engine		Наименование	Description
		236HE 236BE 236HE2 236BE2	7601.10		
1	2	3	4	5	6
4	<b>236-1009040-А3</b>	1	1	Прокладка картера	Sump gasket
5	<b>236-1014272</b>	2	2	Прокладка	Gasket
6	238Н-1002402	1	1	Заглушка	Blank plug
7	252135-П2	32	32	Шайба	Washer
8	201454-П29	2	2	Болт	Bolt
9	201456-П29	30	30	Болт	Bolt

\*1 for spare parts only

\*2 for automobiles Ural, ZIL

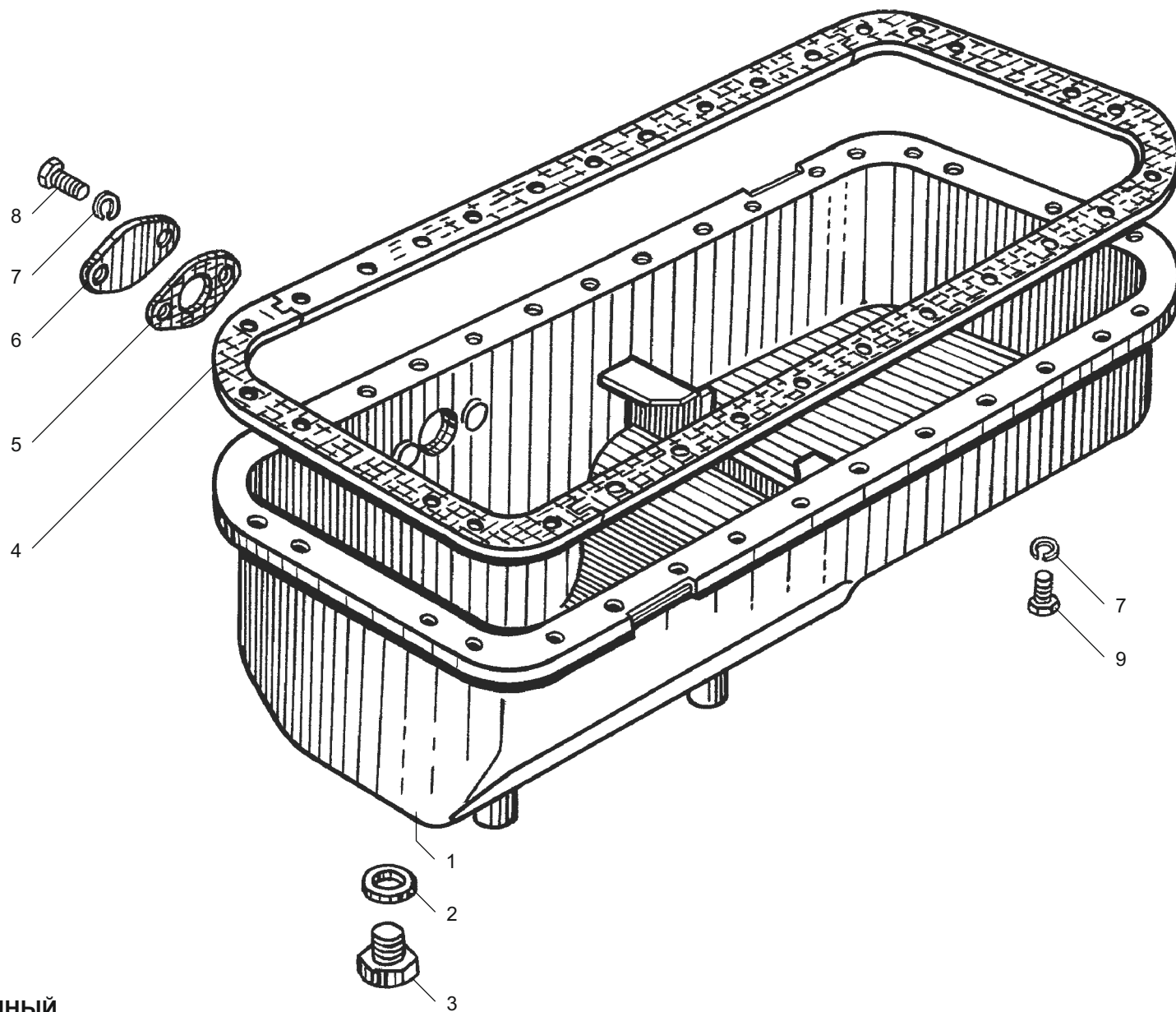


Рис. 13 КАРТЕР МАСЛЯНЫЙ  
Fig. 13 OIL SUMP

**Рис. 14** НАСОС МАСЛЯНЫЙ  
**Fig. 14** OIL PUMP

№ позиции Position №	№ детали или узла или код Part №	Количество, шт Quantity per engine	Наименование	Description
		ЯМЗ-236НЕ ЯМЗ-236БЕ ЯМЗ-236НЕ2 ЯМЗ-236БЕ2 ЯМЗ-7601.10		
1	2	3	4	5
-	<b>238Б-1011014-А</b>	1	Насос масляный в сборе	Oil pump, assy
1	310254-П2	2	Болт	Bolt
2	252136-П2	2	Шайба	Washer
3	<b>238Б-1011230</b>	1	Шестерня ведомая привода	Driven gear of drive
4	236-1011217-В3	1	Фланец упорный	Thrust flange
5	316156-П	1	Пробка	Plug
6	<b>236-1011202-А</b>	1	Шестерня промежуточная	Intermediate gear
7	236-1011208-В	1	Ось промежуточной шестерни	Intermediate gear axle
8	<b>238Б-1011018-Б</b>	1	Корпус насоса со втулками в сборе	Pump housing complete with bushings, assy
-	<b>238Б-1011015-Б</b>	1	Корпус насоса в сборе	Pump housing, assy
-	<b>238Б-1011034</b>	4	Втулка	Bushing
9	<b>236-1011380</b>	2	Прокладка регулировочная	Adjusting gasket
10	252135-П2	14	Шайба	Washer
11	201458-П29	2	Болт	Bolt
12	<b>236-1011296</b>	3	Прокладка	Gasket
-	236-1011398-Г	1	Труба всасывающая с заборником в сборе	Suction pipe complete with intake, assy
-	236-1011398-Д*	1	Труба всасывающая с заборником в сборе	Suction pipe complete with intake, assy
13	<b>236-1011400-Е</b>	1	Труба всасывающая с фланцами в сборе	Suction pipe complete with flanges, assy
14	238Ф-1011300-А	1	Чашка заборника в сборе	Intake cup, assy
15	204А-1011310-В	1	Сетка	Screen
16	252005-П2	2	Шайба	Washer
17	206513-П2	2	Болт	Bolt
18	204А-1011318-Б	1	Крючок	Hook
19	258253-П29	1	Шплинт	Cotter pin
20	201466-П2	2	Болт	Bolt
21	201464-П2	4	Болт	Bolt
22	238Б-1011019-Б	1	Крышка масляного насоса со втулками в сборе	Oil pump cover complete with bushings, assy
23	<b>238Б-1011030</b>	1	Шестерня подачи масла ведомая	Driven oil supply gear

\* для двигателей на автомобилях "Урал", ЗИЛ

№ позиции Position №	№ детали или узла или код Part №	Количество, шт Quantity per engine	Наименование	Description
		ЯМЗ-236НЕ ЯМЗ-236БЕ ЯМЗ-236НЕ2 ЯМЗ-236БЕ2 ЯМЗ-7601.10		
1	2	3	4	5
24	<b>238Б-1011040</b>	1	Шестерня подачи масла ведущая	Driving oil supply gear
25	45 9824 6257	1	Шпонка	Key
26	310156-П2	2	Болт	Bolt
27	252137-П2	2	Шайба	Washer
28	236-1012067	2	Пробка	Plug
29	312347-П29	3	Шайба	Washer
30	<b>238Б-1011058</b>	1	Пружина	Spring
31	238Б-1011054	1	Клапан	Valve
32	238Б-1011050	1	Корпус клапана	Valve housing
33	206Д-1011066	2	Прокладка	Gasket
34	<b>238Б-1011048</b>	1	Клапан редукционный в сборе	Reducing valve, assy
35	200274-П29	2	Болт	Bolt
36	238Б-1011350-Б	1	Труба отводящая насоса в сборе	Pump outlet pipe, assy
37	<b>236-1011358-А</b>	3	Прокладка	Gasket
38	258071-П29	1	Шплинт	Cotter pin
39	236-1011073	1	Колпачок	Cap
40	240-1011055	1	Клапан	Valve
41	312668-П	4	Штуцер	Pipe union
42	<b>240-1011057</b>	1	Пружина	Spring
43	238Б-1011060	1	Корпус клапана	Valve housing
44	<b>240-1005586</b>	2	Кольцо уплотнительное	Sealing ring
45	314681-П29	2	Штуцер	Pipe union
46	<b>238Б-1011056</b>	1	Клапан дифференциальный в сборе	Differential valve, assy
47	238Б-1011065	1	Труба отводящая	Outlet pipe
48	238Б-1011069	1	Фланец	Flange
49	200270-П2	4	Болт	Bolt
50	<b>312326-П34</b>	4	Шайба	Washer
51	<b>310096-П2</b>	2	Болт	Bolt
52	<b>238Б-1011098</b>	1	Труба соединительная в сборе	Connecting pipe, assy

\* for engines mounted on the automobiles Ural, ZIL



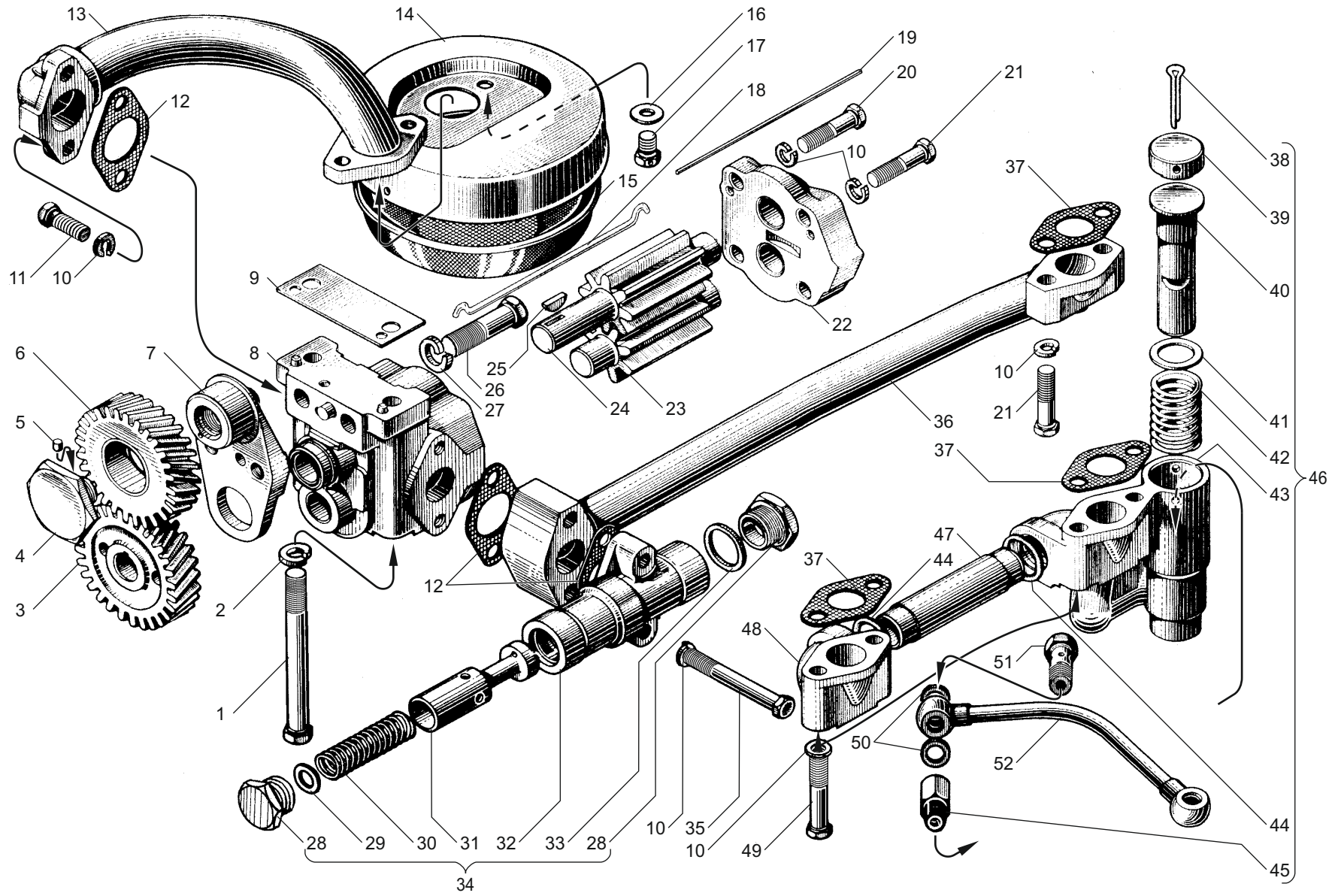


Рис. 14 НАСОС МАСЛЯНЫЙ  
Fig. 14 OIL PUMP

**Рис. 15** СИСТЕМА ОХЛАЖДЕНИЯ ПОРШНЕЙ МАСЛОМ  
**Fig. 15** PISTONS OIL COOLING SYSTEM

№ позиции Position №	№ детали или узла или код Part №	Количество, шт Quantity per engine	Наименование	Description
		ЯМЗ-236НЕ ЯМЗ-236БЕ ЯМЗ-236НЕ2 ЯМЗ-236БЕ2 ЯМЗ-7601.10		
1	2	3	4	5
1	<b>236Н-1011426</b>	1	Труба правая	Pipe, right
2	316135-П2	1	Пробка	Plug
3	204-1011371	2	Прокладка	Gasket
4	238Н-1011432	2	Втулка упорная боковая	Lateral thrust bushing
5	<b>312482-П34</b>	2	Шайба	Washer
6	200458-П29	2	Болт	Bolt
7	<b>7511.1011445</b>	6	Форсунка охлаждения поршней в сборе	Pistons oil cooling injector, assy

№ позиции Position №	№ детали или узла или код Part №	Количество, шт Quantity per engine	Наименование	Description
		ЯМЗ-236НЕ ЯМЗ-236БЕ ЯМЗ-236НЕ2 ЯМЗ-236БЕ2 ЯМЗ-7601.10		
1	2	3	4	5
8	<b>314537-П</b>	2	Угольник	Elbow
9	238-1011520-Б	1	Труба перепускная	By-pass pipe
10	<b>236Н-1011428</b>	1	Труба левая	Pipe, left
11	<b>240-1005586</b>	1	Кольцо уплотнительное	Sealing ring
12	7511.1011442	1	Втулка	Bushing
13	201454-П2	6	Болт	Bolt
14	252135-П2	6	Шайба	Washer

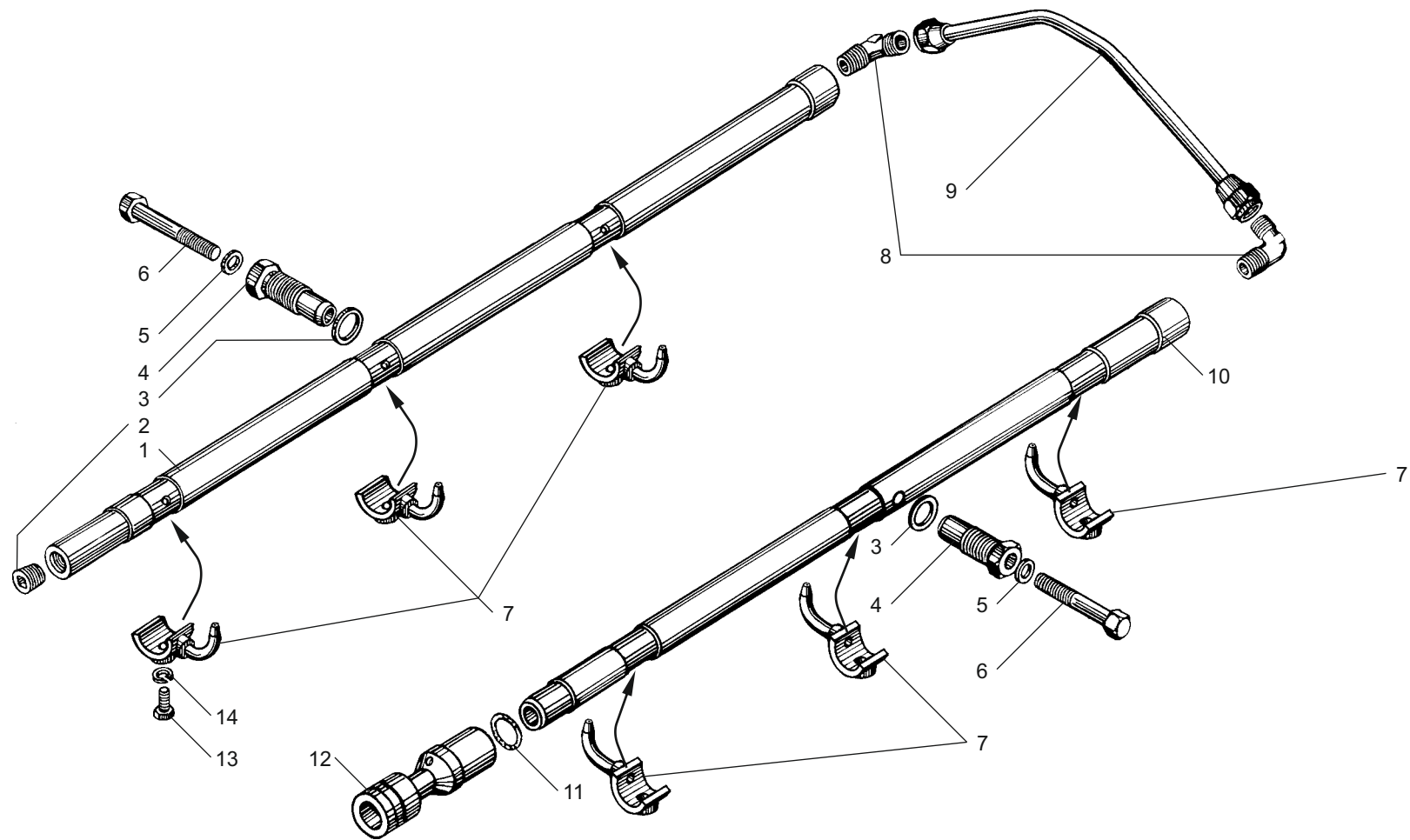


Рис. 15 СИСТЕМА ОХЛАЖДЕНИЯ ПОРШНЕЙ МАСЛОМ  
 Fig. 15 PISTONS OIL COOLING SYSTEM

**Рис. 16** ФИЛЬТР МАСЛЯНЫЙ  
**Fig. 16** OIL FILTER

№ позиции Position №	№ детали или узла или код Part №	Количество, шт Quantity per engine	Наименование	Description
		ЯМЗ-236НЕ ЯМЗ-236БЕ ЯМЗ-236НЕ2 ЯМЗ-236БЕ2 ЯМЗ-7601.10		
1	2	3	4	5
1	220048-П29	1	Винт	Screw
2	250610-П29	1	Гайка	Nut
3	252155-П2	1	Шайба	Washer
4	312359-П29	2	Шайба	Washer
5	312377-П	2	Шайба-изолятор	Washer-isolator
6	240-1017298	1	Втулка уплотнительная	Sealing bushing
7	240-1017067-В	1	Корпус пробки	Plug body
8	240-1017294-Б	1	Контакт сигнализатора	Warning unit contact
-	240-1017293-Б2	1	Пробка перепускного клапана в сборе	Bypass valve plug, assy
9	201505-П29*1	4	Болт	Bolt
10	252136-П2	4	Шайба	Washer
11	316139-П2	1	Пробка	Plug
12	238Б-1012020-В	1	Корпус фильтра	Filter casing
-	<b>238Б-1012010-Б</b>	1	Фильтр масляный в сборе	Oil filter, assy
13	<b>236-1012100</b>	2	Прокладка корпуса	Casing gasket
14	840.1012127-10	1	Штуцер корпуса	Casing pipe union

\*1 устанавливается один из указанных вариантов

\*2 для двигателей с кожухом вентилятора - 3 шт.

№ позиции Position №	№ детали или узла или код Part №	Количество, шт Quantity per engine	Наименование	Description
		ЯМЗ-236НЕ ЯМЗ-236БЕ ЯМЗ-236НЕ2 ЯМЗ-236БЕ2 ЯМЗ-7601.10		
1	2	3	4	5
15	840.1012051-10	1	Крышка замковая	Lock cover
-	<b>840.1012038-12*2</b>	1	Элемент фильтрующий в упаковке	Filter element, packed
-	<b>840.1012039-14*2</b>	1	Элемент фильтрующий в упаковке	Filter element, packed
16	840.1012040-12*2	1	Элемент фильтрующий	Filter element
-	840.1012040-14*2	1	Элемент фильтрующий	Filter element
17	238Б-1012077-Б2	1	Колпак с пружиной в сборе	Bowl complete with spring, assy
18	<b>840.1012083-10</b>	1	Кольцо 125x4,5x4,5-26	Ring 125x4,5x4,5-26
19	206Д-1011066	1	Прокладка	Gasket
20	236-1012058	1	Пружина	Spring
21	312347-П29	3	Шайба	Washer
22	240-1017286	1	Корпус сигнализатора	Warning unit housing
23	240-1017292	1	Шток сигнализатора	Warning unit rod
24	240-1017291	1	Пружина сигнализатора	Warning unit spring
25	206Д-1011055-А	1	Плунжер клапана	Valve plunger

\*1 installed one of the above versions

\*2 for engines with fan cowling - 3 pieces

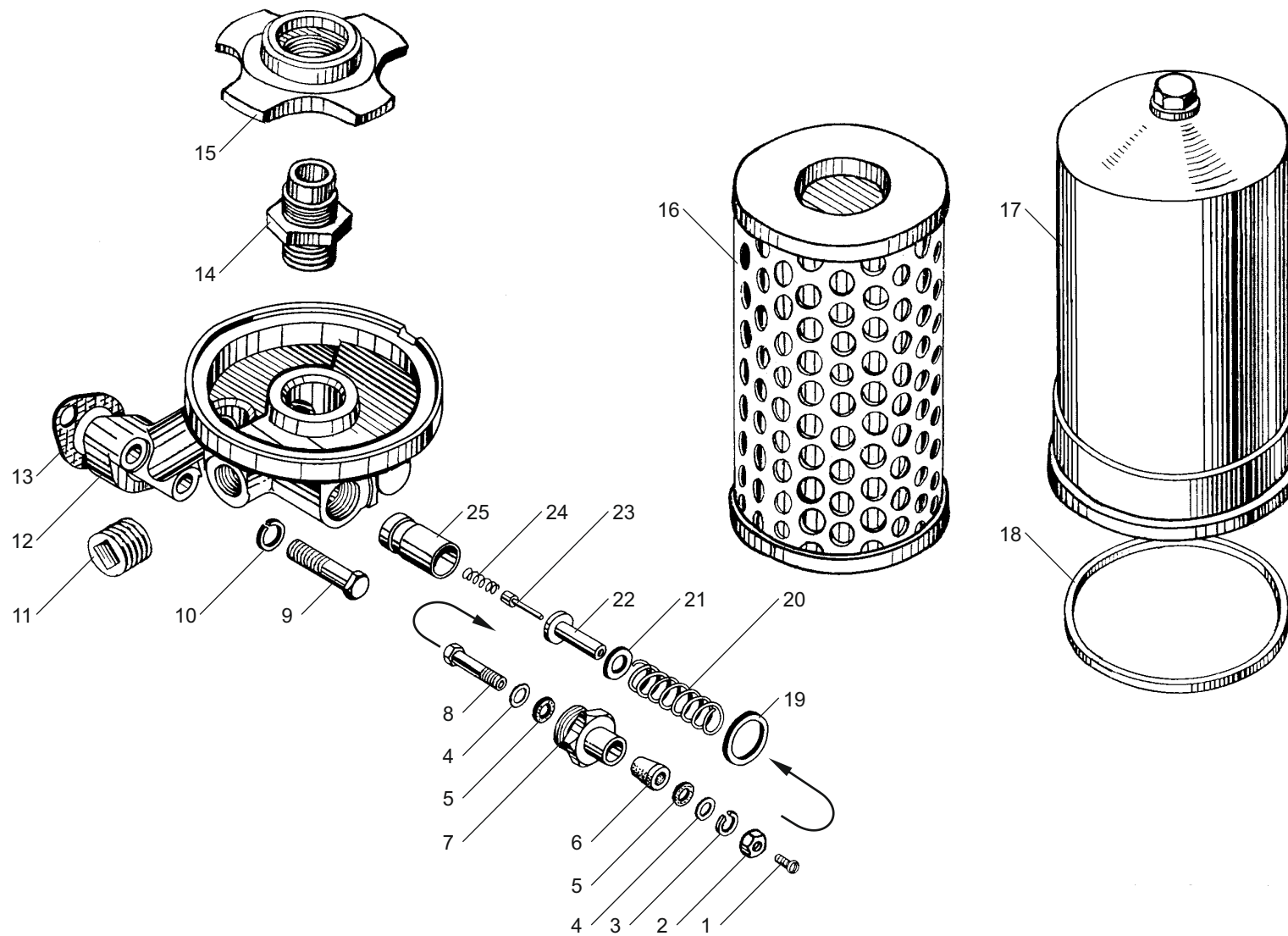


Рис. 16 ФИЛЬТР МАСЛЯНЫЙ  
 Fig. 16 OIL FILTER

**Рис. 17** ТЕПЛООБМЕННИК ЖИДКОСТНО-МАСЛЯНЫЙ  
**Fig.** OIL-LIQUID HEAT-EXCHANGER

№ позиции Position №	№ детали или узла или код Part №	Количество, шт Quantity per engine	Наименование	Description
		ЯМЗ-236НЕ ЯМЗ-236БЕ ЯМЗ-236НЕ2 ЯМЗ-236БЕ2 ЯМЗ-7601.10		
1	2	3	4	5
-	<b>236Н-1013600-Б</b>	1	Теплообменник жидкостно-масляный в сборе	Oil-liquid heat-exchanger, assy
1	236Н-1013622-Б	1	Корпус жидкостно-масляного теплообменника	Oil-liquid heat-exchanger housing
-	<b>236Н-1013620-Б</b>	1	Корпус жидкостно-масляного теплообменника в сборе	Oil-liquid heat-exchanger housing, assy
2	236Н-1013630	2	Втулка	Bushing
3	<b>25 3111 6144</b>	2	Кольцо 025-031-36-2-5	O-ring 025-031-36-2-5
4	250513-П29	2	Гайка	Nut
5	252136-П2	6	Шайба	Washer
6	252006-П29	6	Шайба	Washer
7	238Б-1013724	1	Патрубок подводящий	Delivery branch pipe
8	310423-П29	2	Шпилька	Stud
9	850.1303188	3	Прокладка	Gasket
10	316205-П	4	Хомут в сборе	Clip, assy
11	238Б-1013740	2	Рукав соединительный	Connecting hose
12	201499-П29	4	Болт	Bolt
13	238Б-1013726	1	Патрубок подводящий	Delivery branch pipe
14	201454-П29	2	Болт	Bolt
15	252135-П2	4	Шайба	Washer
16	236-1002404	1	Заглушка	Blank plug
17	<b>201-1306075-А</b>	2	Прокладка	Gasket
18	236Н-1013732-А	1	Патрубок отводящий	Outlet branch pipe
-	316608-П29	4	Ввертыш	Screw stopper

№ позиции Position №	№ детали или узла или код Part №	Количество, шт Quantity per engine	Наименование	Description
		ЯМЗ-236НЕ ЯМЗ-236БЕ ЯМЗ-236НЕ2 ЯМЗ-236БЕ2 ЯМЗ-7601.10		
1	2	3	4	5
19	842.1305028	1	Рычаг	Lever
20	240-1305041	1	Гайка нажимная	Pressure nut
21	240-1305036	1	Кольцо уплотнительное	Sealing ring
22	252004-П29	3	Шайба	Washer
23	240-1305030-Б	1	Пружина	Spring
24	240-1305044	1	Кольцо запорное	Lock ring
25	240-1305025	1	Клапан	Valve
26	258039-П29	1	Шплинт	Cotter pin
27	240-1305032	1	Стержень	Rod
28	240-1305013-Б	1	Корпус крана сливного	Drain cock housing
29	201462-П29	2	Болт	Bolt
30	236Н-1013710-Б	1	Крышка теплообменника	Heat-exchanger cover
31	238Б-1013682	1	Прокладка крышки теплообменника	Cover gasket of heat-exchanger
32	<b>236Н-1013650</b>	1	Элемент теплопередающий	Heat transmitting element
33	<b>25 3111 6319</b>	1	Кольцо 180-190-46-2-5	O-ring 180-190-46-2-5
34	310061-П29	8	Болт	Bolt
35	252005-П29	8	Шайба	Washer
36	200397-П29	4	Болт	Bolt
37	252137-П2	4	Шайба	Washer
38	204Т-1011370-Б	1	Пробка	Plug
39	204-1011371	2	Прокладка	Gasket
40	204-1011368	1	Пружина	Spring
41	840.1011364	1	Клапан	Valve

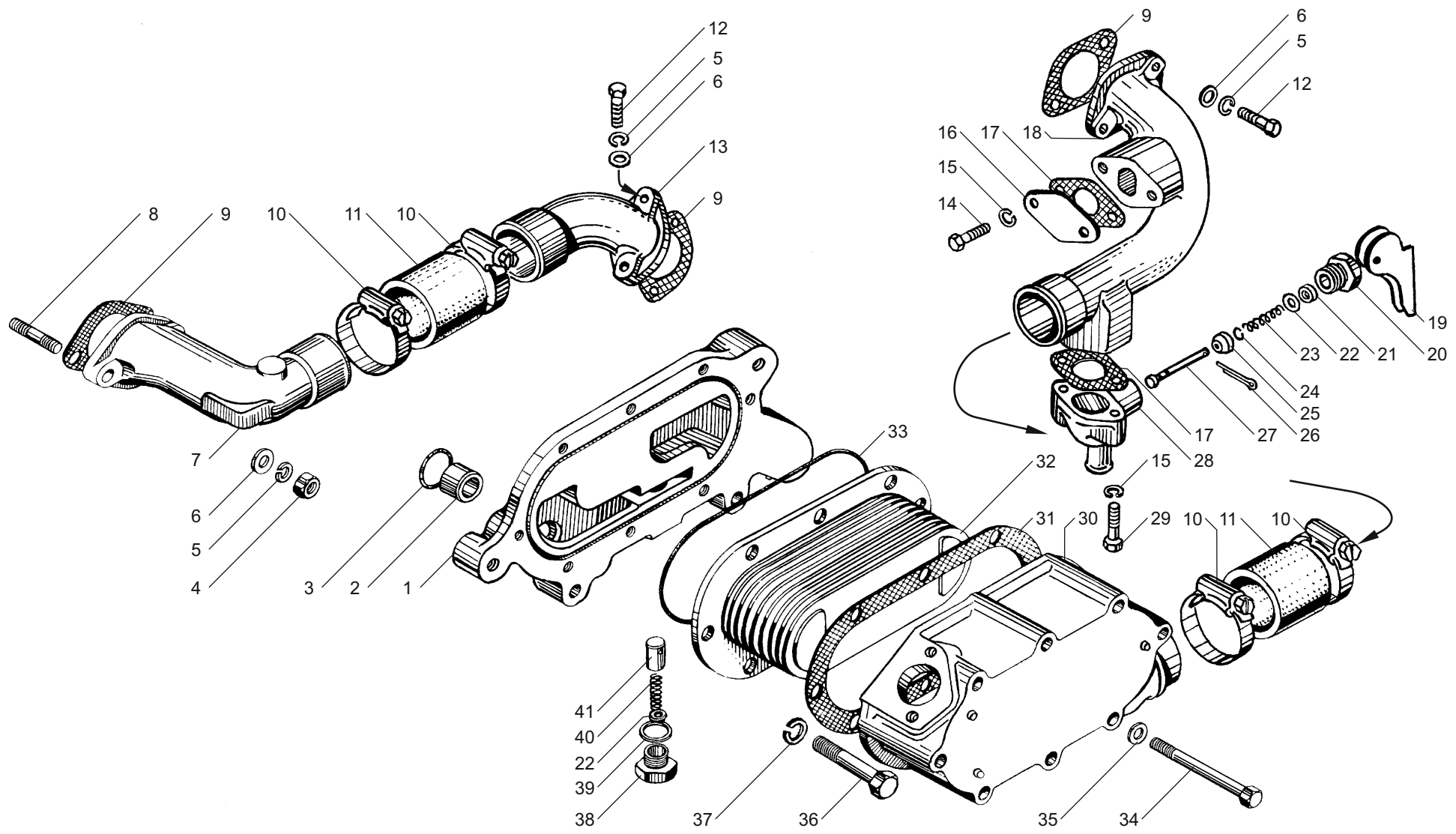


Рис. 17 ТЕПЛОБМЕННИК ЖИДКОСТНО-МАСЛЯНЫЙ  
 Fig. 17 OIL-LIQUID HEAT-EXCHANGER

**Рис. 18** ВЕНТИЛЯЦИЯ КАРТЕРА двигателей с индивидуальными головками  
**Fig. 18** CRANKCASE VENTILATION of engines with individual cylinder heads

№ позиции Position №	№ детали или узла или код Part №	Количество, шт Quantity per engine	Наименование	Description
		ЯМЗ-236НЕ2 ЯМЗ-236БЕ2 ЯМЗ-7601.10-01		
1	2	3	4	5
1	<b>7511.1003265</b>	1	Крышка головки цилиндра	Cylinder head cover
2	<b>840.1303024</b>	1	Прокладка	Gasket
3	201-1114060-A	1	Крышка в сборе	Cover, assy
4	201-1114061-A	1	Крышка	Cover
5	<b>201-1114065-A2</b>	1	Прокладка	Gasket
6	7511.1014094	1	Сапун с патрубком в сборе	Breather with branch pipe, assy

№ позиции Position №	№ детали или узла или код Part №	Количество, шт Quantity per engine	Наименование	Description
		ЯМЗ-236НЕ2 ЯМЗ-236БЕ2 ЯМЗ-7601.10-01		
1	2	3	4	5
7	201-1114064-A	1	Цепочка	Chain
8	236-1014104	1	Сапун в сборе	Breather, assy
9	<b>240-1014120</b>	1	Кольцо уплотнительное	Sealing ring
10	7511.1014146	1	Патрубок сапуна	Breather branch pipe
11	7511.1014262	1	Экран сапуна	Breather screen
12	201499-П29	2	Болт	Bolt



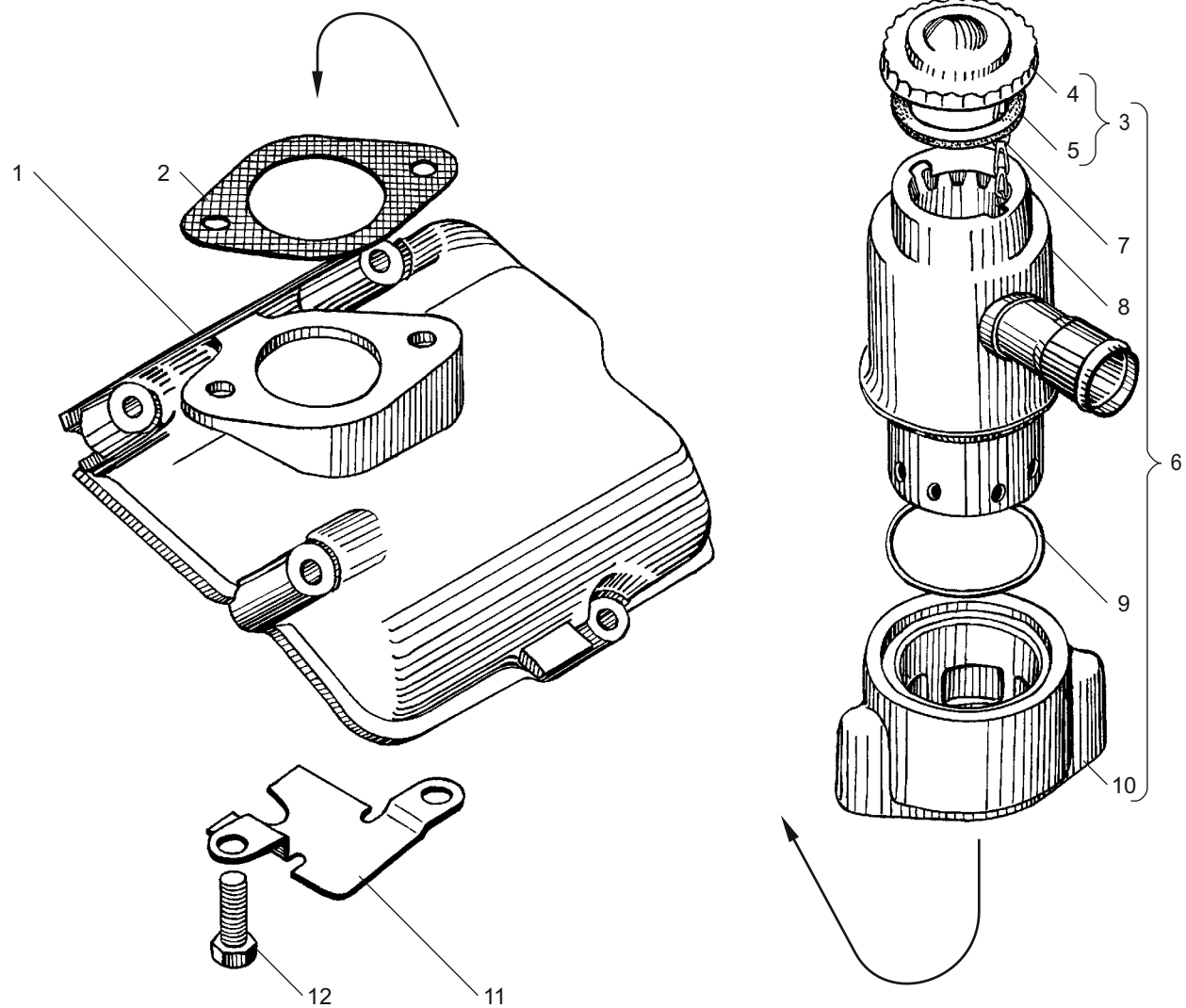


Рис. 18 ВЕНТИЛЯЦИЯ КАРТЕРА двигателей с индивидуальными головками  
 Fig. 18 CRANKCASE VENTILATION of engines with individual cylinder heads

**Рис. Fig. 19 ЭЛЕКТРОФАКЕЛЬНОЕ УСТРОЙСТВО  
ELECTRIC-PILOT-FLAME PREHEATER**

№ позиции Position №	№ детали или узла или код Part №	Количество, шт Quantity per engine	Наименование	Description
		ЯМЗ-236НЕ ЯМЗ-236БЕ ЯМЗ-236НЕ2 ЯМЗ-236БЕ2 ЯМЗ-7601.10		
1	2	3	4	5
1	<b>236-1022826-Б</b>	1	Трубка топливная от ТНВД к электромагнитному клапану	Fuel pipe from H-P fuel pump to solenoid valve
2	201452-П29	2	Болт	Bolt
3	252135-П2	2	Шайба	Washer
4	252134-П2	2	Шайба	Washer
5	201416-П29	2	Болт	Bolt
6	<b>238-1022840</b>	1	Трубка топливная от электромагнитного клапана к свечам	Fuel pipe from solenoid valve to glow plugs

№ позиции Position №	№ детали или узла или код Part №	Количество, шт Quantity per engine	Наименование	Description
		ЯМЗ-236НЕ ЯМЗ-236БЕ ЯМЗ-236НЕ2 ЯМЗ-236БЕ2 ЯМЗ-7601.10		
1	2	3	4	5
7	<b>45 7375 5041</b>	2	Свеча факельная 1112.3740	Glow plug 1112.3740
8	<b>310122-П29</b>	3	Болт	Bolt
9	<b>312482-П34</b>	6	Шайба	Washer
10	<b>45 7376 5001</b>	1	Клапан электромагнитный 1102.3741	Solenoid valve 1102.3741
11	236-1022815	1	Кронштейн клапана	Valve bracket

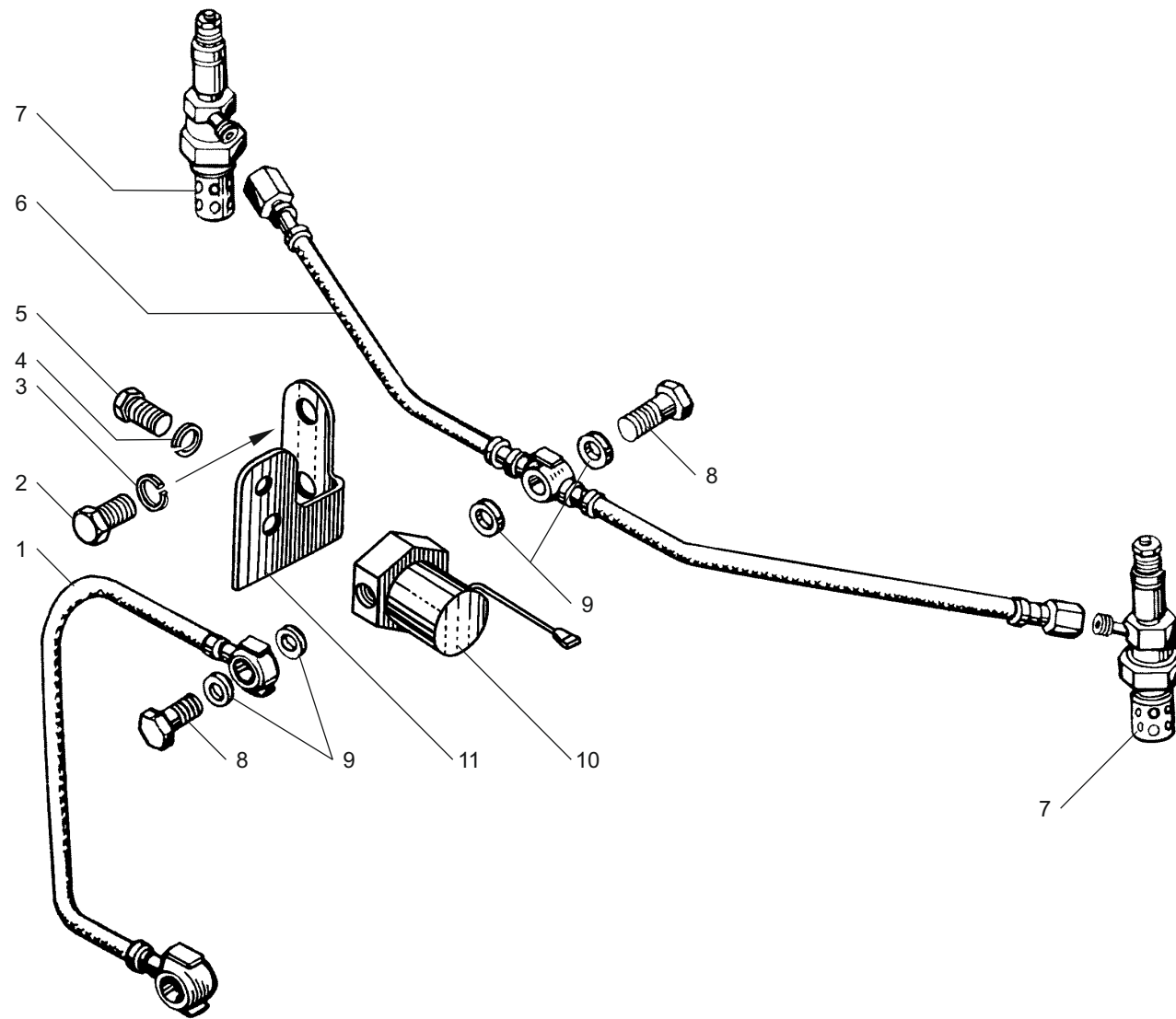


Рис. 19 ЭЛЕКТРОФАКЕЛЬНОЕ УСТРОЙСТВО  
Fig. 19 ELECTRIC-PILOT-FLAME PREHEATER

**Рис. 20** МАСЛООЧИСТИТЕЛЬ ЦЕНТРОБЕЖНЫЙ  
CENTRIFUGAL OIL CLEANER

№ позиции Position №	№ детали или узла или код Part №	Количество, шт Quantity per engine	Наименование	Description
		ЯМЗ-236НЕ ЯМЗ-236БЕ ЯМЗ-236НЕ2 ЯМЗ-236БЕ2 ЯМЗ-7601.10		
1	2	3	4	5
1	312672-П	1	Шайба	Washer
2	250615-П2	1	Гайка	Nut
3	<b>236-1028162</b>	1	Прокладка	Gasket
4	236-1028250	1	Колпак маслоочистителя	Oil cleaner hood
5	312310-П34	1	Шайба	Washer
6	312103-П29	1	Гайка	Nut
7	<b>236-1028180</b>	1	Ротор в сборе	Rotor, assy
8	311808-П2	1	Гайка	Nut
9	312497-П2	1	Шайба	Washer
10	236-1028242	1	Колпак ротора	Rotor hood

№ позиции Position №	№ детали или узла или код Part №	Количество, шт Quantity per engine	Наименование	Description
		ЯМЗ-236НЕ ЯМЗ-236БЕ ЯМЗ-236НЕ2 ЯМЗ-236БЕ2 ЯМЗ-7601.10		
1	2	3	4	5
11	236-1028160	1	Отражатель	Slinger
12	236-1028184	1	Корпус ротора в сборе	Rotor housing, assy
13	236-1028238	2	Жиклер	Jet
14	<b>236-1028246</b>	1	Кольцо уплотнительное	Sealing ring
15	<b>236-1028031-A2</b>	1	Ось маслоочистителя	Oil cleaner axle
16	236-1028020-Б	1	Корпус	Housing
17	<b>236-1028010</b>	1	Маслоочиститель центробежный	Centrifugal oil cleaner
18	<b>236-1028122</b>	1	Прокладка	Gasket
19	252136-П2	3	Шайба	Washer
20	201499-П29	3	Болт	Bolt

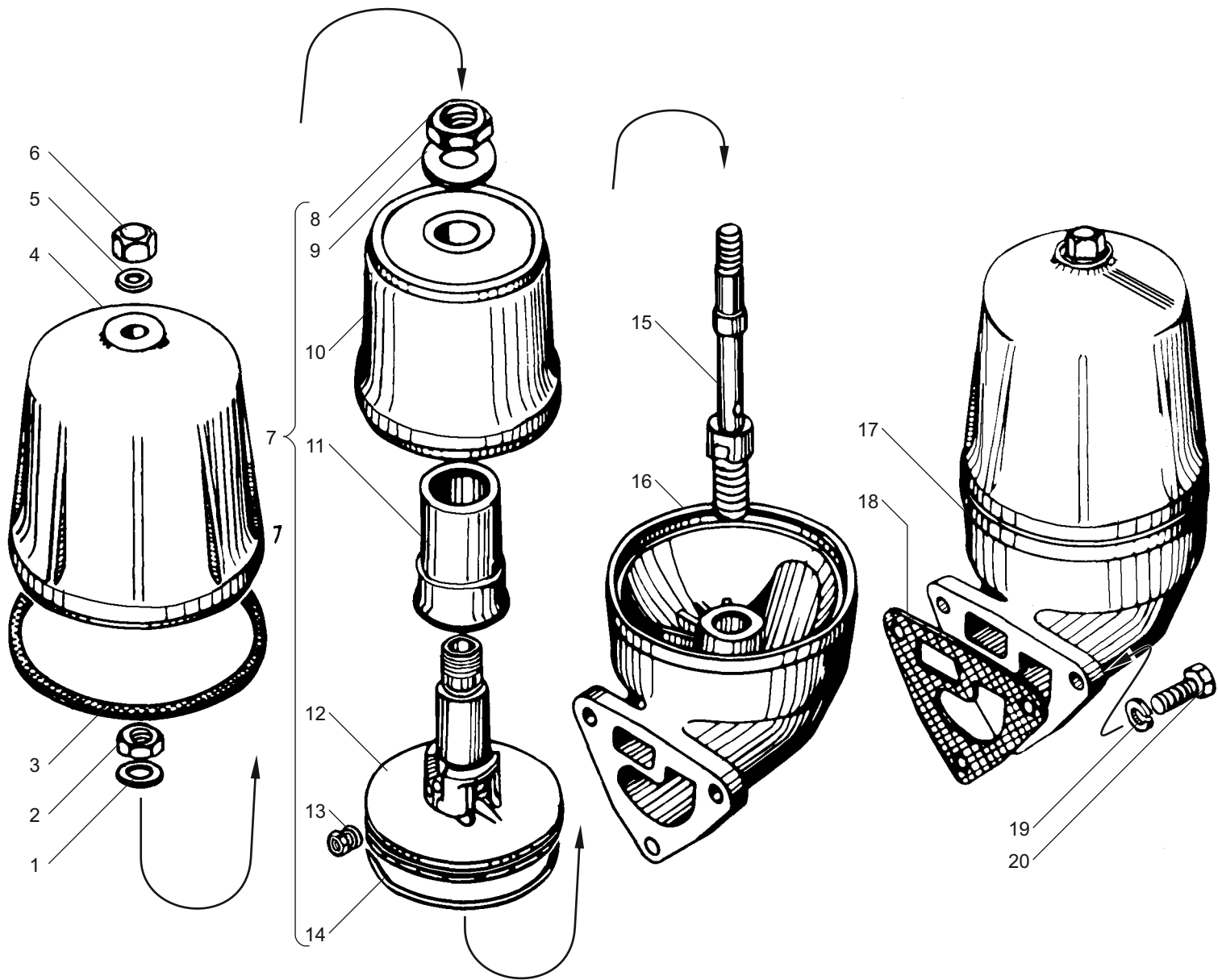
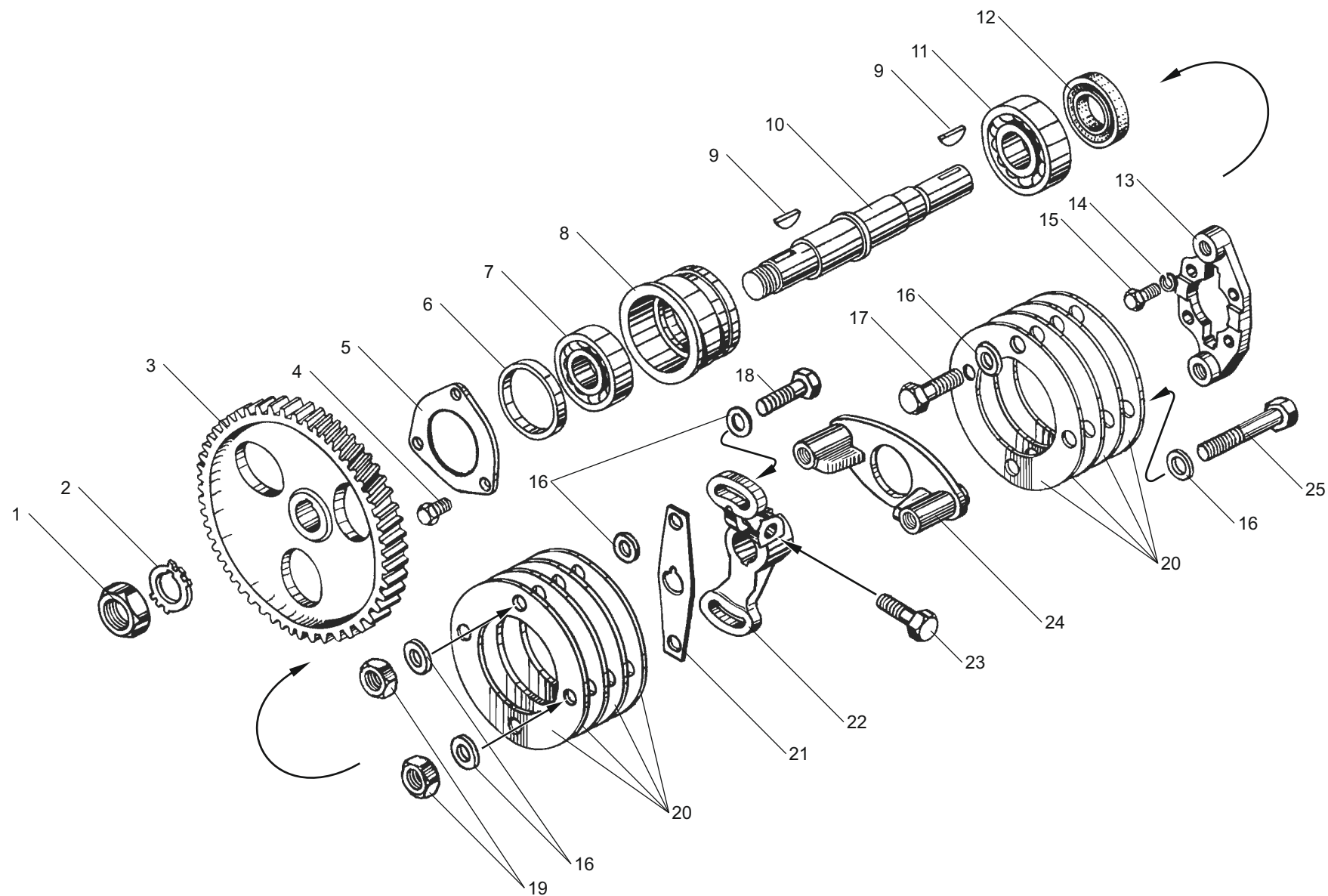


Рис. 20 МАСЛООЧИСТИТЕЛЬ ЦЕНТРОБЕЖНЫЙ  
 Fig. 20 CENTRIFUGAL OIL CLEANER

**Рис. 21** ПРИВОД ТНВД двигателей ЯМЗ-236НЕ, ЯМЗ-236БЕ  
**Fig. 21** FUEL INJECTION PUMP DRIVE of engines ЯМЗ-236НЕ, ЯМЗ-236БЕ

№ позиции Position №	№ детали или узла или код Part №	Количество, шт Quantity per engine	Наименование	Description
		ЯМЗ-236НЕ ЯМЗ-236БЕ		
1	2	3	4	5
1	250661-П2	1	Гайка	Nut
2	<b>312510-П2</b>	1	Шайба	Washer
3	<b>236-1029122-А</b>	1	Шестерня ведомая	Driven gear
4	45 9348 6557	3	Болт	Bolt
5	236-1029123	1	Фланец упорный	Thrust flange
6	236-1029034	1	Кольцо упорное	Thrust ring
7	<b>46 1213 3873</b>	1	Подшипник 305	Bearing 305
8	236-1029172	1	Корпус подшипника	Bearing body
9	45 9824 6266	2	Шпонка	Key
10	<b>236-1029154-В</b>	1	Вал	Shaft
11	<b>46 1213 4023</b>	1	Подшипник 306А	Bearing 306А
12	<b>236-1029240-Б</b>	1	Манжета в сборе	Collar, assy
-	<b>236-1029300-Б</b>	1	Муфта привода в сборе	Drive bushing, assy

№ позиции Position №	№ детали или узла или код Part №	Количество, шт Quantity per engine	Наименование	Description
		ЯМЗ-236НЕ ЯМЗ-236БЕ		
1	2	3	4	5
13	<b>236-1029286-Б2</b>	1	Полумуфта ведомая	Driven half-coupling
14	252135-П2	4	Шайба	Washer
15	201456-П29	4	Болт	Bolt
16	312647-П2	12	Шайба	Washer
17	<b>310111-П29</b>	2	Болт	Bolt
18	310103-П29	2	Болт	Bolt
19	<b>45 9556 1057</b>	4	Гайка	Nut
20	<b>236-1029274</b>	8	Пластина	Plate
21	<b>236-1029265</b>	1	Пластина центрирующая	Centering plate
22	<b>236-1029264-Г</b>	1	Фланец полумуфты	Half-coupling flange
23	<b>240-1029284-В</b>	1	Болт	Bolt
24	<b>236-1029268-Г</b>	1	Полумуфта ведущая	Driving half-coupling
25	<b>45 9348 1571</b>	2	Болт	Bolt



**Рис. 21** ПРИВОД ТНВД двигателей ЯМЗ-236НЕ, ЯМЗ-236БЕ  
**Fig. 21** FUEL INJECTION PUMP DRIVE of engines ЯМЗ-236НЕ, ЯМЗ-236БЕ

**Рис. 22** ПРИВОД ТНВД двигателей ЯМЗ-236НЕ2, ЯМЗ-236БЕ2, ЯМЗ-7601.10  
**Fig. 22** FUEL INJECTION PUMP DRIVE of engines ЯМЗ-236НЕ2, ЯМЗ-236БЕ2, ЯМЗ-7601.10

№ позиции Position №	№ детали или узла или код Part №	Количество, шт Quantity per engine	Наименование	Description
		ЯМЗ-236НЕ ЯМЗ-236БЕ ЯМЗ-236НЕ2 ЯМЗ-236БЕ2 ЯМЗ-7601.10		
1	2	3	4	5
1	<b>7511.1029122</b>	1	Шестерня ведомая	Driven gear
2	7511.1029590	1	Кольцо пружинное упорное	Thrust spring ring
3	45 9348 6555	9	Болт	Bolt
4	45 9348 6557	3	Болт	Bolt
5	<b>7511.1029268</b>	1	Полумуфта ведущая	Driving half-coupling
6	7511.1029120	1	Ось ведомой шестерни с подшипником и манжетой в сборе	Driven gear axle complete with bearing and collar, assy
7	<b>238Б-1029438</b>	1	Манжета в сборе	Collar, assy
8	<b>7511.1029154</b>	1	Ось ведомой шестерни	Driven gear axle

№ позиции Position №	№ детали или узла или код Part №	Количество, шт Quantity per engine	Наименование	Description
		ЯМЗ-236НЕ ЯМЗ-236БЕ ЯМЗ-236НЕ2 ЯМЗ-236БЕ2 ЯМЗ-7601.10		
1	2	3	4	5
9	7511.1029123	1	Фланец упорный	Thrust flange
10	<b>8.8364</b>	1	Подшипник 2697709	Bearing 2697709
11	7511.1029139	1	Шайба	Washer
12	7511.1029135	1	Гайка	Nut
13	<b>238Б-1029240</b>	1	Манжета в сборе	Collar, assy
14	312502-П29	4	Шайба	Washer
15	310265-П2	4	Болт	Bolt
16	<b>840.1029274-10</b>	6	Пластина	Plate
17	<b>310001-П2</b>	1	Болт	Bolt
18	<b>7511.1029264</b>	1	Фланец полумуфты	Half-coupling flange



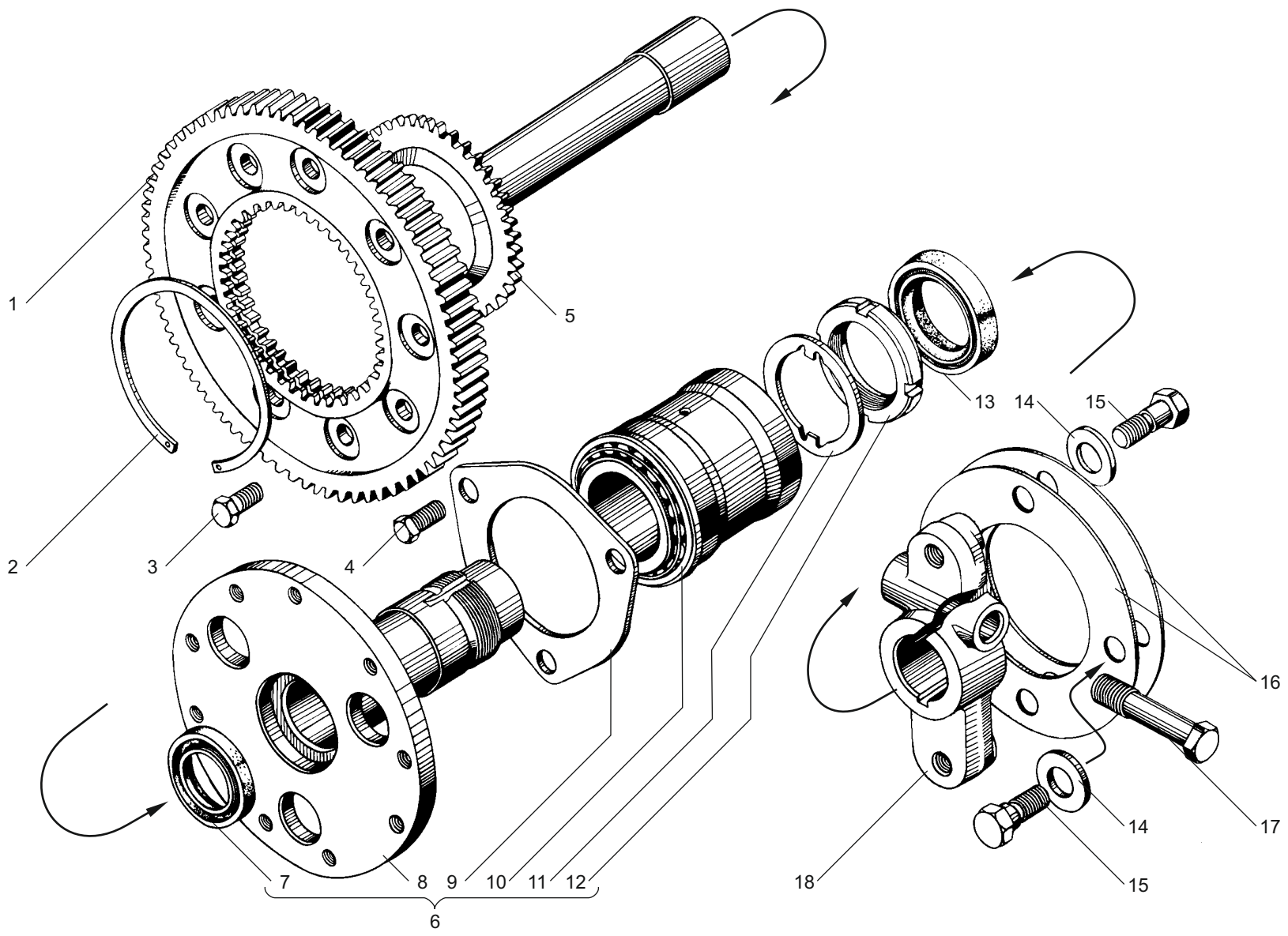


Рис. 22 ПРИВОД ТНВД двигателей ЯМЗ-236HE2, ЯМЗ-236BE2, ЯМЗ-7601.10  
 Fig. 22 FUEL INJECTION PUMP DRIVE of engines ЯМЗ-236HE2, ЯМЗ-236BE2, ЯМЗ-7601.10

**Рис. 23** ТРУБОПРОВОДЫ ТОПЛИВНЫЕ двигателей ЯМЗ-236НЕ, ЯМЗ-236БЕ  
**Fig. 23** FUEL PIPELINES of engines ЯМЗ-236НЕ, ЯМЗ-236БЕ

№ позиции Position №	№ детали или узла или код Part №	Количество, шт Quantity per engine	Наименование	Description
		ЯМЗ-236НЕ ЯМЗ-236БЕ		
1	2	3	4	5
1	<b>312326-П34</b>	15	Шайба	Washer
2	<b>236-1104384-Г</b>	1	Трубка отводящая в сборе	Discharge pipe, assy
3	236-1104430	2	Наконечник	End-piece
4	<b>310236-П29</b>	1	Болт	Bolt
5	310260-П2	2	Болт	Bolt
6	216233-П29	12	Шпилька	Stud
7	<b>240-1104368</b>	6	Прокладка	Gasket
8	250511-П29	12	Гайка	Nut
9	252135-П2	12	Шайба	Washer
10	<b>236-1104426-Д</b>	1	Трубка подводящая в сборе	Supply pipe, assy
11	<b>240-1104459</b>	2	Скоба	Clamp
12	240-1104350	2	Прокладка	Gasket
13	236-1104310-Г	1	Трубка высокого давления 1-ой секции	1 <sup>st</sup> section high-pressure pipe
14	236-1104312-Г	1	Трубка высокого давления 2-ой секции	2 <sup>nd</sup> section high-pressure pipe
15	<b>312482-П34</b>	22	Шайба	Washer
16	<b>310239-П29</b>	1	Болт	Bolt
17	<b>240-1104458</b>	2	Скоба	Clamp
18	201422-П29	4	Болт	Bolt
19	<b>310122-П2</b>	8	Болт	Bolt
20	<b>236-1104346-В</b>	1	Трубка отводящая в сборе	Discharge pipe, assy
21	240-1104337	1	Прокладка	Gasket
22	315492-П29	1	Кляммер	Cleat
23	236-1104334	1	Трубка отвода топлива от плунжерных пар	Fuel leak-off pipe
24	236-1104314-Г	1	Трубка высокого давления 3-ей секции	3 <sup>rd</sup> section high-pressure pipe

№ позиции Position №	№ детали или узла или код Part №	Количество, шт Quantity per engine	Наименование	Description
		ЯМЗ-236НЕ ЯМЗ-236БЕ		
1	2	3	4	5
25	315484-П29	2	Кляммер	Cleat
26	<b>236-1104370-Б</b>	2	Трубка дренажная в сборе	Drain pipe, assy
27	<b>314650-П29</b>	2	Ниппель	Nipple
28	236-1104320-Г	1	Трубка высокого давления 6-ой секции	6 <sup>th</sup> section high-pressure pipe
29	236-1104318-Г	1	Трубка высокого давления 5-ой секции	5 <sup>th</sup> section high-pressure pipe
30	201420-П29	2	Болт	Bolt
31	252134-П2	2	Шайба	Washer
32	236-1104358-Б	2	Колодка	Block
33	236-1104354-Б	2	Кронштейн	Bracket
34	<b>7511.1104344</b>	6	Уплотнитель	Seal
35	236-1104316-Г	1	Трубка высокого давления 4-ой секции	4 <sup>th</sup> section high-pressure pipe
36	314721-П29	12	Гайка	Nut
-	312670-П29	12	Шайба	Washer
37	7511.1104345	6	Фланец	Flange
38	7511.1104342	6	Шайба	Washer
39	7511.1104359	6	Втулка нажимная	Pressure bushing
40	236-1104340-Г	6	Трубка высокого давления	High-pressure pipe
-	<b>236-1104308-Д</b>	6	Трубка высокого давления в сборе	High-pressure pipe, assy
41	<b>310096-П2</b>	3	Болт	Bolt
42	<b>236-1104422-Г</b>	1	Трубка отводящая в сборе	Discharge pipe, assy
43	236-1104441	1	Скоба	Clamp
44	236-1104457-Б	1	Прокладка	Gasket
45	236-1104440	1	Скоба	Clamp

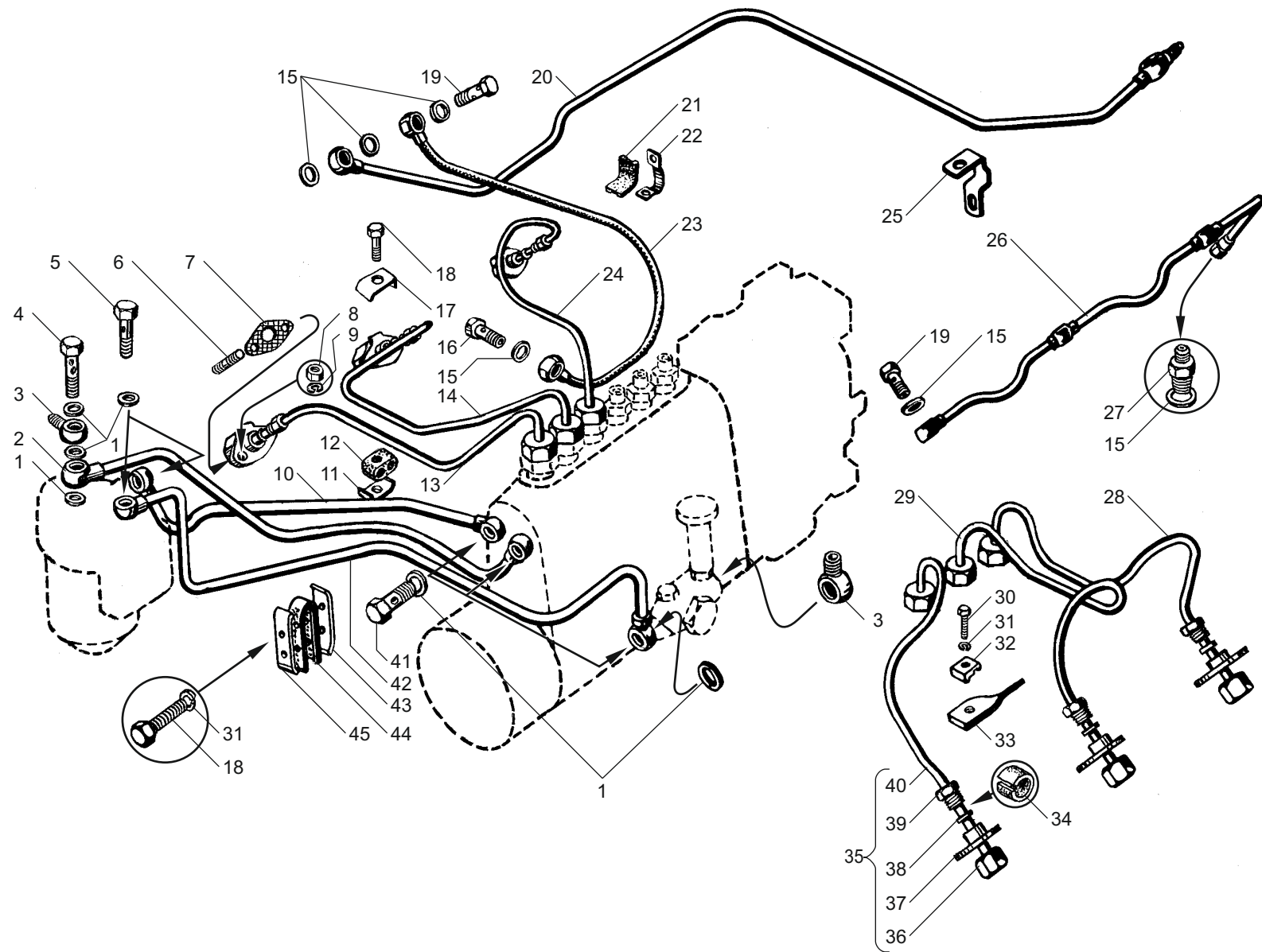


Рис. 23 ТРУБОПРОВОДЫ ТОПЛИВНЫЕ двигателей ЯМЗ-236HE, ЯМЗ-236BE  
 Fig. 23 FUEL PIPELINES of engines ЯМЗ-236HE, ЯМЗ-236BE

**Рис. 24** ТРУБОПРОВОДЫ ТОПЛИВНЫЕ двигателей с индивидуальными и общими головками цилиндров с рядным ТНВД  
**Fig. 24** FUEL PIPELINES of engines both individual and joint cylinder heads and in-line fuel injection pump

№ позиции Position №	№ детали или узла или код Part №	Количество, шт Quantity per engine		Наименование	Description
		236HE2-1 236BE2-1	236HE2 236BE2 7601.10		
1	2	3	4	5	6
1	<b>312326-П34</b>	15	15	Шайба	Washer
2	<b>238БМ-1104384</b>	1	-	Трубка отводящая в сборе	Discharge pipe, assy
-	<b>7511.1104384-10</b>	-	1	Трубка отводящая в сборе	Discharge pipe, assy
3	236-1104430	2	2	Наконечник	End-piece
4	<b>310236-П29</b>	1	1	Болт	Bolt
5	310260-П2	2	2	Болт	Bolt
6	252135-П2	12	12	Шайба	Washer
7	250511-П29	12	6	Гайка	Nut
8	252134-П2	4	4	Шайба	Washer
9	201422-П29	4	4	Болт	Bolt
10	<b>7511.1104308-20</b>	-	6	Трубка высокого давления в сборе	High-pressure pipe, assy
-	<b>7511.1104308-10</b>	6	-	Трубка высокого давления в сборе	High-pressure pipe, assy
-	<b>7511.1104306-10*</b>	6	-	Трубка высокого давления в сборе	High-pressure pipe, assy
-	<b>7511.1104306-20*</b>	-	6	Трубка высокого давления в сборе	High-pressure pipe, assy
11	314721-П29	12	12	Гайка	Nut
12	7511.1104340-20	-	6	Трубка высокого давления	High-pressure pipe
-	312670-П29	12	12	Шайба	Washer
13	840.1112534	-	6	Втулка	Bushing
14	240-1104343	-	6	Шайба	Washer
15	<b>240-1104344-А</b>	-	6	Уплотнитель	Seal
16	201420-П29	2	8	Болт	Bolt
17	252004-П29	-	6	Шайба	Washer
18	240-1104358	-	6	Колодка	Block
19	310460-П29	-	12	Шпилька	Stud
20	<b>240-1104368</b>	6	6	Прокладка	Gasket
21	840.1112546	-	6	Фланец	Flange
22	840.1112548	-	6	Гайка специальная	Special nut
23	216233-П29	12	-	Шпилька	Stud
24	7511.1104310-10	1	-	Трубка высокого давления 1-ой секции	1 <sup>st</sup> section high-pressure pipe
-	7511.1104310-20	-	1	Трубка высокого давления 1-ой секции	1 <sup>st</sup> section high-pressure pipe

\* только для запасных частей

1	2	3	4	5	6
25	236-1104440	1	1	Скоба	Clamp
26	<b>240-1104459</b>	2	2	Скоба	Clamp
27	<b>236HE2-1104426</b>	1	-	Трубка подводящая в сборе	Supply pipe, assy
-	<b>236HE2-1104426-Б</b>	-	1	Трубка подводящая в сборе	Supply pipe, assy
28	240-1104350	2	2	Прокладка	Gasket
29	236HE2-1104314-В	1	-	Трубка высокого давления 3-ей секции	3 <sup>rd</sup> section high-pressure pipe
-	236HE2-1104314-Г	-	1	Трубка высокого давления 3-ей секции	3 <sup>rd</sup> section high-pressure pipe
30	<b>240-1104458</b>	2	2	Скоба	Clamp
31	236HE2-1104312-В	1	-	Трубка высокого давления 2-ой секции	2 <sup>nd</sup> section high-pressure pipe
-	236HE2-1104312-Б	-	1	Трубка высокого давления 2-ой секции	2 <sup>nd</sup> section high-pressure pipe
32	236HE2-1104316-В	1	-	Трубка высокого давления 4-ой секции	4 <sup>th</sup> section high-pressure pipe
-	236HE2-1104316-Б	-	1	Трубка высокого давления 4-ой секции	4 <sup>th</sup> section high-pressure pipe
33	236-1104354-Б	2	2	Кронштейн	Bracket
34	236-1104358-Б	2	2	Колодка	Block
35	236HE2-1104318-В	1	-	Трубка высокого давления 5-ой секции	5 <sup>th</sup> section high-pressure pipe
-	236HE2-1104318-Г	-	1	Трубка высокого давления 5-ой секции	5 <sup>th</sup> section high-pressure pipe
36	236HE2-1104320-В	1	-	Трубка высокого давления 6-ой секции	6 <sup>th</sup> section high-pressure pipe
-	236HE2-1104320-Б	-	1	Трубка высокого давления 6-ой секции	6 <sup>th</sup> section high-pressure pipe
37	7511.1104345	6	-	Фланец	Flange
38	7511.1104342	6	-	Шайба	Washer
39	7511.1104359	6	-	Втулка нажимная	Pressure bushing
40	7511.1104340-10	6	-	Трубка высокого давления	High-pressure pipe
41	<b>7511.1104344</b>	6	-	Уплотнитель	Seal
42	<b>310122-П2</b>	8	10	Болт	Bolt
43	<b>312482-П34</b>	18	28	Шайба	Washer
44	<b>236-1104370-Б</b>	2	-	Трубка дренажная в сборе	Drain pipe, assy
45	<b>314650-П29</b>	2	-	Ниппель	Nipple
46	<b>236HE2-1104373-Б</b>	-	2	Трубка отводящая от головок	Discharge pipe from cylinder heads
47	7511.1104433	-	6	Болт	Bolt
48	7511.1104434	-	12	Шайба	Washer

\* for spare parts only

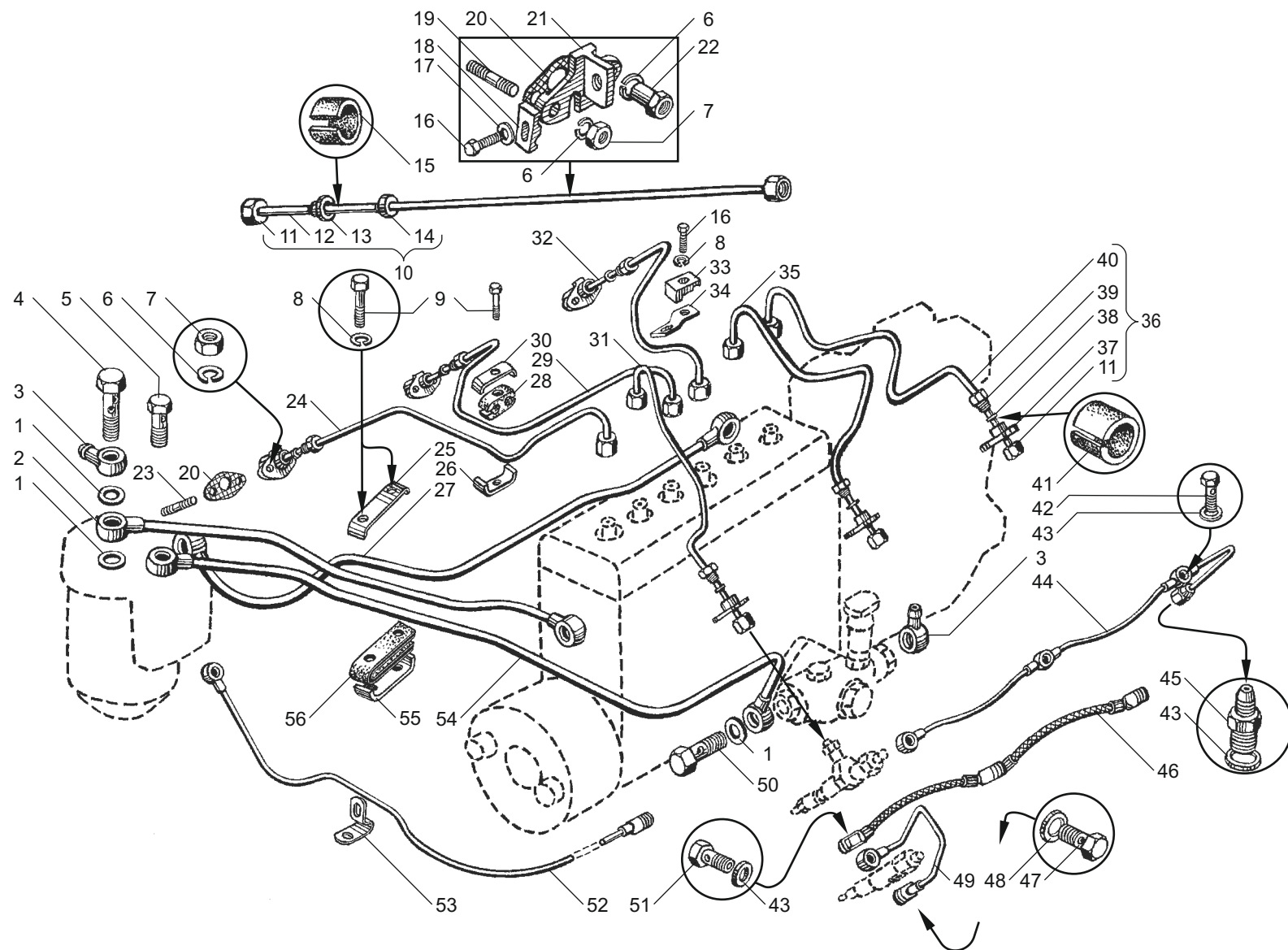


Рис. 24 ТРУБОПРОВОДЫ ТОПЛИВНЫЕ двигателей с индивидуальными и общими головками цилиндров с рядным ТНВД  
 Fig. 24 FUEL PIPELINES of engines both individual and joint cylinder heads and in-line fuel injection pump

**Рис. 24** ТРУБОПРОВОДЫ ТОПЛИВНЫЕ двигателей с индивидуальными и общими головками цилиндров с рядным ТНВД (Продолжение)  
**Fig. 24** FUEL PIPELINES of engines both individual and joint cylinder heads and in-line fuel injection pump (Continued)

1	2	3	4	5	6
49	7511.1104370	-	6	Трубка дренажная в сборе	Drain pipe, assy
50	310096-П2	3	3	Болт	Bolt
51	310239-П29	-	2	Болт	Bolt
52	236-1104346-В	1	-	Трубка отводящая в сборе	Discharge pipe, assy
-	236HE2-1104346	-	1	Трубка отводящая в сборе	Discharge pipe, assy

1	2	3	4	5	6
53	315484-П29	2	2	Кляммер	Cleat
54	236HE2-1104422	1	-	Трубка отводящая в сборе	Discharge pipe, assy
-	236HE2-1104422-Б	-	1	Трубка отводящая в сборе	Discharge pipe, assy
55	236-1104441	1	1	Скоба	Clamp
56	236-1104457-Б	1	1	Прокладка	Gasket

**Рис. 25** ТРУБОПРОВОДЫ ТОПЛИВНЫЕ двигателей с V-образным ТНВД  
**Fig. 25** FUEL PIPELINES of engines with V-type fuel injection pump

№ позиции Position №	№ детали или узла или код Part №	Количество, шт Quantity per engine		Наименование	Description
		ЯМЗ-236HE-6 ЯМЗ-236HE-18 ЯМЗ-236HE2-3			
1	2	3	4	5	
1	312326-П34	12		Шайба	Washer
2	236HE-1104384	1		Трубка отводящая в сборе	Discharge pipe, assy
3	236-1104430	2		Наконечник	End-piece
4	310236-П29	1		Болт	Bolt
5	310096-П29	5		Болт	Bolt
6	216233-П29	12		Шпилька	Stud
7	240-1104368	6		Прокладка	Gasket
8	252135-П2	12		Шайба	Washer
9	250511-П29	12		Гайка	Nut
10	201422-П29	4		Болт	Bolt
11	252134-П2	6		Шайба	Washer
12	236HE-1104310	1		Трубка высокого давления 1-ой секции	1 <sup>st</sup> section high-pressure pipe
13	236-1104440	1		Скоба	Clamp
14	236HE-1104312	1		Трубка высокого давления 2-ой секции	2 <sup>nd</sup> section high-pressure pipe
15	236HE-1104314	1		Трубка высокого давления 3-ей секции	3 <sup>rd</sup> section high-pressure pipe
16	240-1104458	2		Скоба	Clamp
17	240-1104350	2		Прокладка	Gasket
18	236HE-1104352	2		Кронштейн	Bracket
19	7511.1104344	6		Уплотнитель	Seal
20	240-1104358	2		Колодка	Block
21	201420-П29	2		Болт	Bolt

№ позиции Position №	№ детали или узла или код Part №	Количество, шт Quantity per engine		Наименование	Description
		ЯМЗ-236HE-6 ЯМЗ-236HE-18 ЯМЗ-236HE2-3			
1	2	3	4	5	
22	236HE-1104320	1		Трубка высокого давления 6-ой секции	6 <sup>th</sup> section high-pressure pipe
-	236HE-1104308	6		Трубка высокого давления в сборе	High-pressure pipe, assy
23	236HE-1104340	6		Трубка высокого давления	High-pressure pipe
-	312670-П29	12		Шайба	Washer
24	7511.1104359	6		Втулка нажимная	Pressure bushing
25	7511.1104342	6		Шайба	Washer
26	7511.1104345	6		Фланец	Flange
27	314721-П29	12		Гайка	Nut
28	236-1104370-Б	2		Трубка дренажная в сборе	Drain pipe, assy
29	314650-П29	2		Ниппель	Nipple
30	312482-П34	18		Шайба	Washer
31	310122-П2	8		Болт	Bolt
32	236-1104346-В2	1		Трубка отводящая в сборе	Discharge pipe, assy
33	236HE-1104318	1		Трубка высокого давления 5-ой секции	5 <sup>th</sup> section high-pressure pipe
34	236HE-1104316	1		Трубка высокого давления 4-ой секции	4 <sup>th</sup> section high-pressure pipe
35	240-1104459	2		Скоба	Clamp
36	236HE-1104426	1		Трубка подводящая в сборе	Supply pipe, assy
37	236-1104441	1		Скоба	Clamp
38	236-1104457-Б	1		Прокладка	Gasket
39	236HE-1104422	1		Трубка отводящая в сборе	Discharge pipe, assy
40	315484-П29	2		Кляммер	Cleat

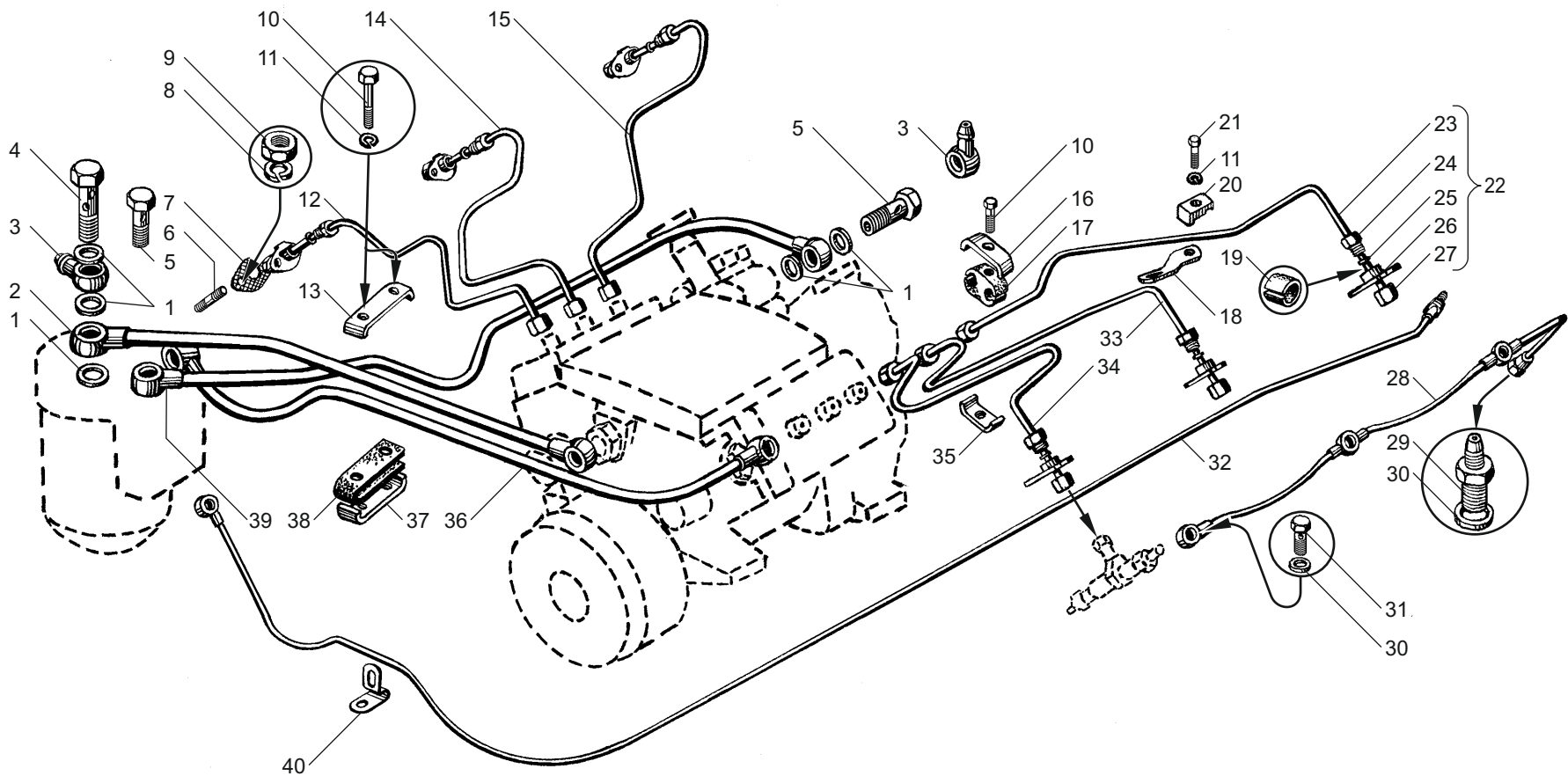


Рис. 25 ТРУБОПРОВОДЫ ТОПЛИВНЫЕ двигателей с V-образным ТНВД  
 Fig. 25 FUEL PIPELINES of engines with V-type fuel injection pump

**Рис. 26** ФИЛЬТР ГРУБОЙ ОЧИСТКИ ТОПЛИВА  
**Fig. 26** COARSE FUEL FILTER

№ позиции Position №	№ детали или узла или код Part №	Количество, шт Quantity per engine	Наименование	Description
		ЯМЗ-7601.10		
1	2	3	4	5
-	<b>840.1105010</b>	2	Фильтр грубой очистки топлива	Coarse fuel filter
1	840.1105084	2	Фланец	Flange
2	840.1117144	2	Пробка сливная	Drain plug
3	840.1105050	2	Стакан	Holder
4	<b>840.1028087</b>	2	Кольцо	Ring
5	252017-П2	4	Шайба	Washer
6	840.1105408	2	Пружина	Spring
7	840.1105412	18	Диск	Disk
8	<b>310096-П29</b>	4	Болт	Bolt
9	<b>312326-П34</b>	8	Шайба	Washer

№ позиции Position №	№ детали или узла или код Part №	Количество, шт Quantity per engine	Наименование	Description
		ЯМЗ-7601.10		
1	2	3	4	5
10	236-1104429	4	Наконечник	End-piece
11	316184-П29	2	Пробка	Plug
12	<b>312482-П34</b>	2	Шайба	Washer
13	45 9346 1526	8	Болт	Bolt
14	45 9816 6046	8	Шайба	Washer
15	840.1105015	2	Крышка	Cover
16	<b>25 3111 2221</b>	2	Кольцо 120-126-36-2-1	O-ring 120-126-36-2-1
17	252138-П2	2	Шайба	Washer
18	840.1105406	2	Ось	Axle
19	840.1105402	2	Диск верхний	Upper disk



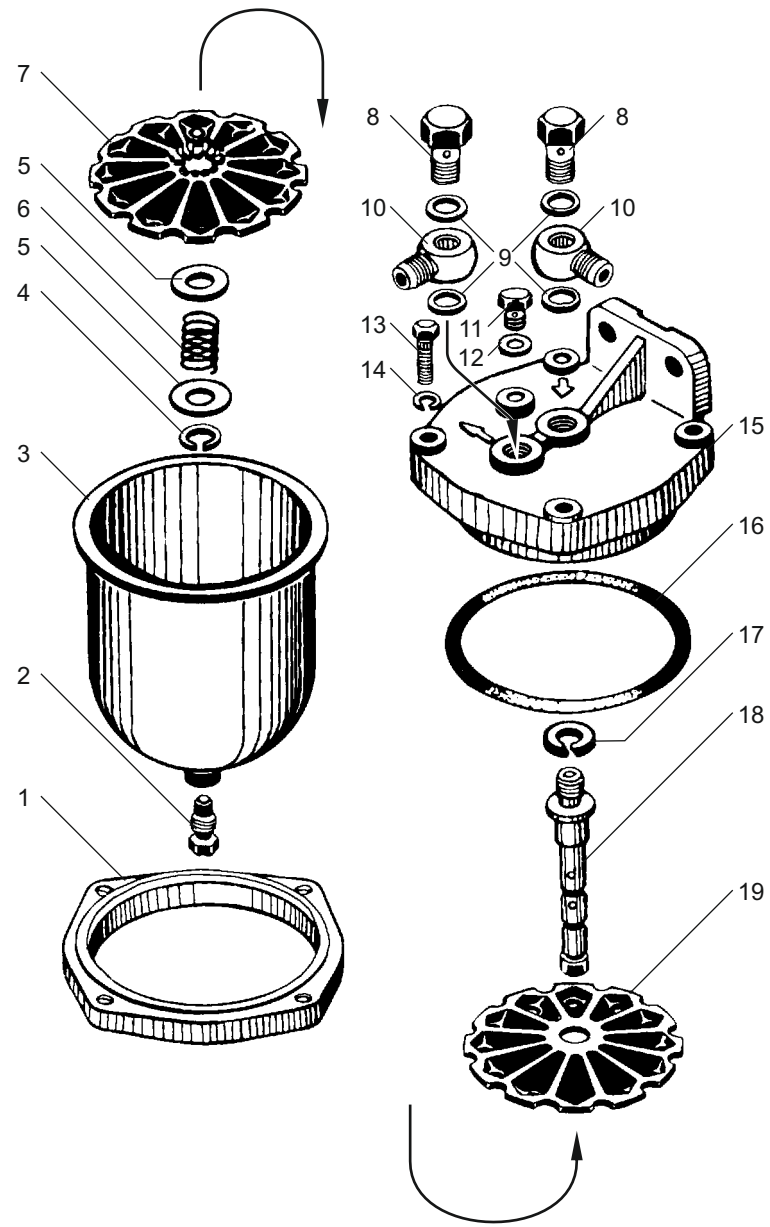


Рис. 26 ФИЛЬТР ГРУБОЙ ОЧИСТКИ ТОПЛИВА  
 Fig. 26 COARSE FUEL FILTER

**Рис. 27** ВОЗДУШНЫЙ ФИЛЬТР  
**Fig. 27** AIR FILTER

№ позиции Position №	№ детали или узла или код Part №	Количество, шт Quantity per engine	Наименование	Description
		ЯМЗ-7601.10		
1	2	3	4	5
-	<b>236Н-1109010</b>	1	Фильтр воздушный в сборе	Air filter, assy
1	236Н-1109048	1	Корпус фильтра в сборе	Filter housing, assy
2	236Н-1109030	1	Кольцо уплотнительное	Sealing ring
3	236Н-1109080	1	Элемент фильтрующий в сборе	Filter element, assy
4	236Н-1109577	2	Прокладка	Gasket
5	312316-П29	1	Шайба	Washer

№ позиции Position №	№ детали или узла или код Part №	Количество, шт Quantity per engine	Наименование	Description
		ЯМЗ-7601.10		
1	2	3	4	5
6	251647-П29	1	Гайка	Nut
7	311808-П2	1	Гайка	Nut
8	312351-П29	1	Шайба	Washer
9	236Н-1109448	1	Заглушка бункера	Bowl plug
10	236Н-1109436	1	Бункер фильтра в сборе	Filter bowl, assy
11	312658-П2	1	Шайба	Washer
12	250517-П2	1	Гайка	Nut

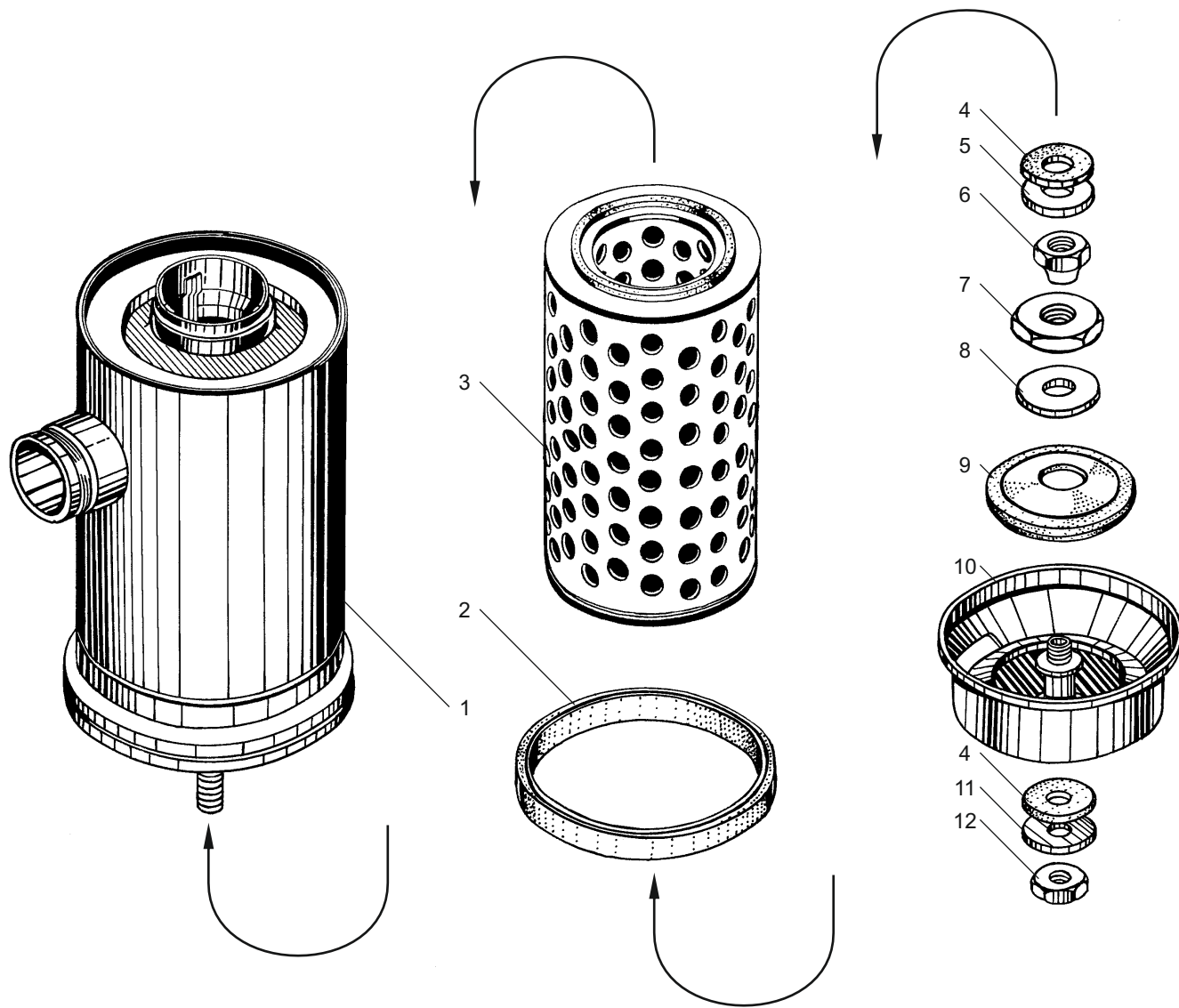


Рис. 27 ВОЗДУШНЫЙ ФИЛЬТР  
 Fig. 27 AIR FILTER

**Рис. 28** НАСОС ТОПЛИВОПОДКАЧИВАЮЩИЙ рядного ТНВД  
**Fig. 28** FUEL FEED PUMP of in-line fuel injection pump

№ позиции Position №	№ детали или узла или код Part №	Количество, шт Quantity per engine	Наименование	Description
		ЯМЗ-236НЕ ЯМЗ-236БЕ ЯМЗ-236НЕ2 ЯМЗ-236БЕ2 ЯМЗ-7601.10		
1	2	3	4	5
1	236-1106213-Б	1	Корпус топливopодкачивающего насоса в сборе	Fuel feed pump housing, assy
2	236-1106256	1	Кольцо стопорное	Locking ring
3	33.1106222	1	Шток с втулкой в сборе	Rod with bushing, assy
4	236-1106240	1	Толкатель поршня	Piston pusher
5	236-1106246	2	Сухарь толкателя	Pusher retaining block
6	236-1106242	1	Ролик толкателя	Pusher roller
7	42.1106244-10	1	Ось ролика	Roller pin
8	<b>236-1106264</b>	2	Клапан насоса	Pump valve
9	<b>236-1106272</b>	2	Пружина клапана	Valve spring
10	852212	2	Шайба	Washer
11	236-1106276	1	Пробка клапана	Valve plug
12	<b>236-1106288-В</b>	1	Насос топливopокачивающий в сборе	Fuel priming pump, assy
13	236-1106314-В	1	Рукоятка	Handle
14	236-1106298-Е	1	Поршень со штоком в сборе	Piston with rod, assy
15	<b>236-1110479</b>	1	Кольцо уплотнительное	Sealing ring

\*1 для двигателей ЯМЗ-236НЕ2, -236БЕ2, -7601.10

\*2 для двигателей ЯМЗ-236НЕ, -236БЕ

№ позиции Position №	№ детали или узла или код Part №	Количество, шт Quantity per engine	Наименование	Description
		ЯМЗ-236НЕ ЯМЗ-236БЕ ЯМЗ-236НЕ2 ЯМЗ-236БЕ2 ЯМЗ-7601.10		
1	2	3	4	5
16	<b>25 3111 3053</b>	1	Кольцо 006-010-25-2-1	O-ring 006-010-25-2-1
17	236-1106342	1	Колпачок защитный	Protective cap
18	<b>236-1106306-Б</b>	1	Кольцо	Ring
19	236-1106324-Г	1	Корпус цилиндра	Cylinder body
20	236-1106292-Е	1	Цилиндр	Cylinder
21	45 9536 1005*1	3	Шпилька	Stud
22	<b>240-1106285</b>	1	Прокладка	Gasket
23	236-1106210-А2	1	Насос топливopодкачивающий в сборе	Fuel feed pump, assy
24	252154-П29*1	3	Шайба	Washer
25	250508-П29*1	3	Гайка	Nut
26	201420-П29*2	3	Болт	Bolt
27	252134-П29*2	3	Шайба	Washer
28	236-1106234-А	1	Пробка пружины	Spring plug
29	<b>33.1112342</b>	1	Кольцо уплотнительное	Sealing ring
30	<b>236-1106232</b>	1	Пружина поршня	Piston spring
31	236-1106228	1	Поршень насоса	Pump piston

\*1 for engines ЯМЗ-236НЕ2, -236БЕ2, -7601.10

\*2 for engines ЯМЗ-236НЕ, -236БЕ

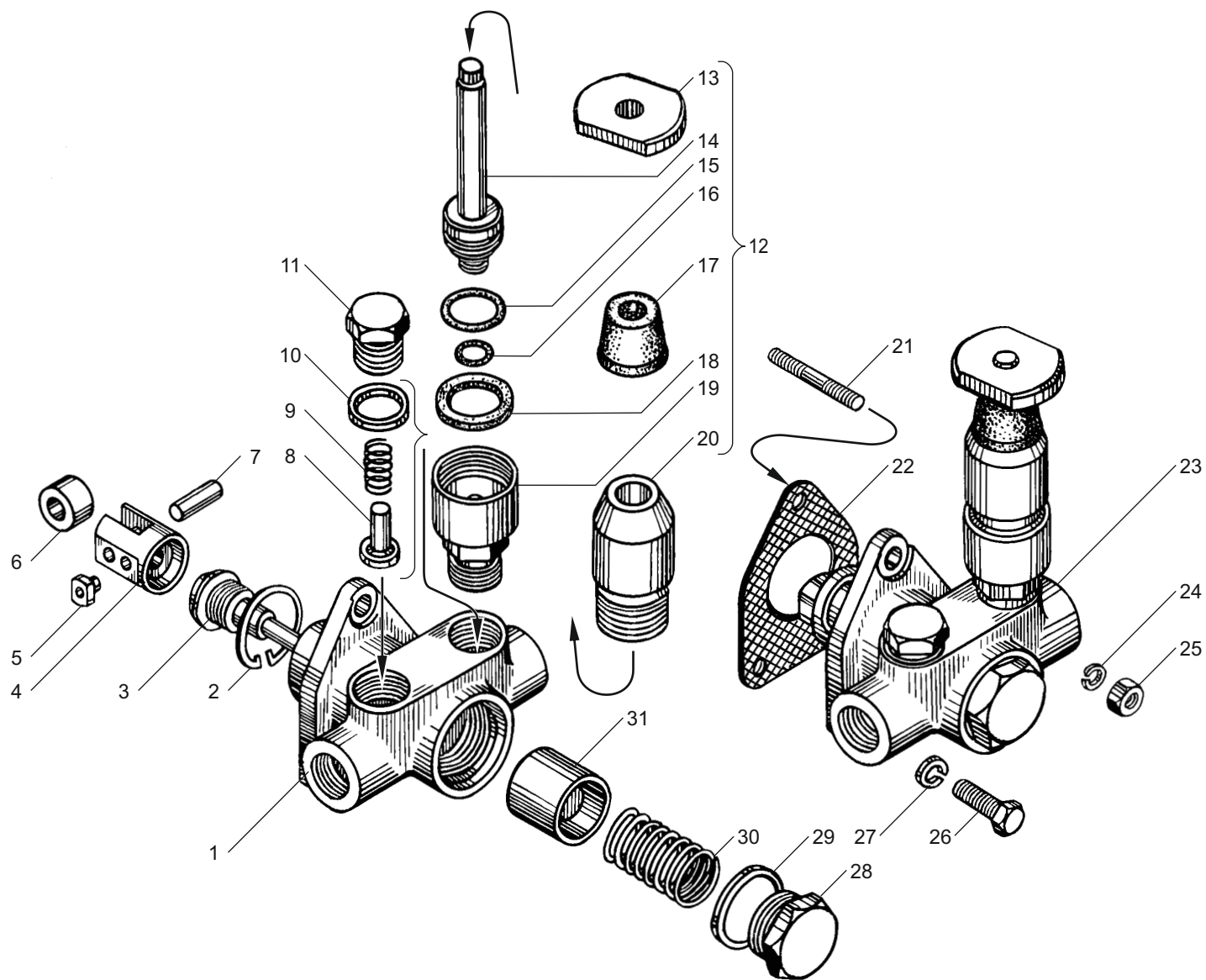


Рис. 28 НАСОС ТОПЛИВОПОДКАЧИВАЮЩИЙ рядного ТНВД  
 Fig. 28 FUEL FEED PUMP of in-line fuel injection pump

**Рис. 29** НАСОС ТОПЛИВОПОДКАЧИВАЮЩИЙ V-образного ТНВД  
**Fig. 29** FUEL FEED PUMP of V-type fuel injection pump

№ позиции Position №	№ детали или узла или код Part №	Количество, шт Quantity per engine	Наименование	Description
		ЯМЗ-236НЕ-6 ЯМЗ-236НЕ-18 ЯМЗ-236НЕ2-3		
1	2	3	4	5
1	<b>33.1106350-01</b>	1	Насос ручной прокачки	Hand fuel priming pump
2	33.1106376-10	1	Поршень	Piston
3	<b>33.1106379</b>	1	Кольцо уплотнительное	Sealing ring
4	33.1106377	1	Прокладка	Gasket
5	33.1106920	1	Чехол защитный	Protective casing
6	33.1106356	1	Цилиндр	Cylinder
7	320-88602	1	Штифт	Dowel pin
8	320-88754	3	Прокладка 16x22x1,5	Gasket 16x22x1,5
9	<b>33.1106272</b>	2	Пружина клапана	Valve spring
10	<b>33.1106264</b>	2	Клапан насоса	Pump valve
11	332.1106311	1	Поршень	Piston
12	332.1106316-01	1	Пружина поршня	Piston spring
13	<b>33.1112342</b>	1	Кольцо уплотнительное	Sealing ring
14	33.1106234-10	1	Пробка пружины	Spring plug
15	33.1106276	1	Корпус клапана	Valve housing

№ позиции Position №	№ детали или узла или код Part №	Количество, шт Quantity per engine	Наименование	Description
		ЯМЗ-236НЕ-6 ЯМЗ-236НЕ-18 ЯМЗ-236НЕ2-3		
1	2	3	4	5
16	1/61008/11	2	Гайка М8	Nut M8
17	1/05166/77	2	Шайба Ø8	Washer Ø8
18	<b>323.1106010</b>	1	Насос топливоподкачивающий в сборе	Fuel feed pump, assy
19	332.1106090	1	Корпус топливоподкачивающего насоса в сборе	Fuel feed pump housing, assy
-	332.1106091	1	Корпус топливоподкачивающего насоса с седлами	Fuel feed pump housing with seats
20	33.1106268	2	Седло клапана	Valve seat
21	332.1106094	1	Корпус	Housing
22	1/24292/31	2	Шпилька М8х1,25х20х6	Stud M8x1,25x20x6
23	33.1106285	1	Прокладка	Gasket
24	33.1106222	1	Шток со втулкой	Rod with bushing
25	33.1106322	1	Болт крепления корпуса цилиндра с втулкой в сборе	Cylinder body fastening bolt with bushing, assy

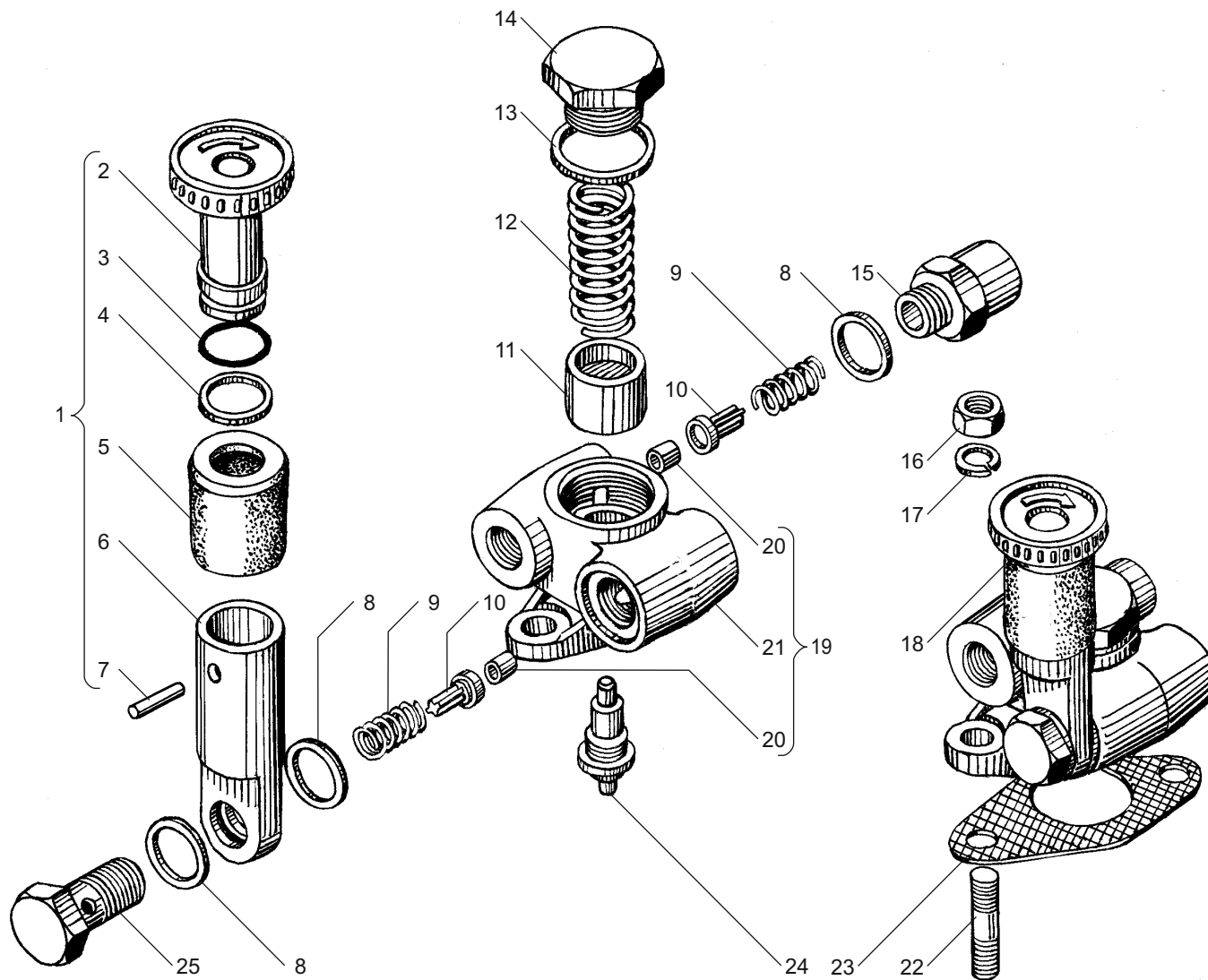


Рис. 29 НАСОС ТОПЛИВОПОДКАЧИВАЮЩИЙ V-образного ТНВД  
 Fig. 29 FUEL FEED PUMP of V-type fuel injection pump

**Рис. 30** КОРПУС РЕГУЛЯТОРА ЧАСТОТЫ ВРАЩЕНИЯ двигателей ЯМЗ-236НЕ, ЯМЗ-236БЕ  
**Fig. 30** SPEED GOVERNOR HOUSING of engines ЯМЗ-236НЕ, ЯМЗ-236БЕ

№ позиции Position №	№ детали или узла или код Part №	Количество, шт Quantity per engine	Наименование	Description
		ЯМЗ-236НЕ ЯМЗ-236БЕ		
1	2	3	4	5
1	807.1110020	1	Корпус регулятора в сборе	Governor housing, assy
2	807.1110022	1	Корпус регулятора	Governor housing
3	<b>236-1111196</b>	1	Кольцо уплотнительное	Sealing ring
4	312768-П*	1	Шайба	Washer
-	312630-П*	1	Шайба	Washer
5	316617-П15*	1	Ввертыш	Screw stopper
-	236-1111032*	1	Ввертыш	Screw stopper
6	260003-П15	1	Палец	Pin
7	<b>25 3111 2013</b>	1	Кольцо 005-008-19-2-1	O-ring 005-008-19-2-1
8	258639-П15	3	Штифт	Dowel pin
9	311200-П29	3	Винт	Screw
10	312529-П15	3	Шайба	Washer
11	310139-П15	1	Болт	Bolt
12	<b>236-1110040-A2</b>	1	Державка грузов	Weights holder
13	236-1110558-В	1	Стакан	Cup
14	236-1110042	1	Стопор пружинный	Spring lock
15	<b>46 1212 0838</b>	1	Подшипник 200	Bearing 200
16	236-1110051-В	1	Валик державки	Holder shaft

\* устанавливается один из вариантов

№ позиции Position №	№ детали или узла или код Part №	Количество, шт Quantity per engine	Наименование	Description
		ЯМЗ-236НЕ ЯМЗ-236БЕ		
1	2	3	4	5
17	<b>46 1212 1092</b>	1	Подшипник 202	Bearing 202
18	236-1110045	2	Груз регулятора	Governor weight
19	<b>236-1110532</b>	2	Ролик	Roller
20	236-1110046-Б	1	Державка грузов	Weights holder
21	<b>236-1110049</b>	2	Ось	Axle
22	<b>236-1110060-A3</b>	1	Муфта грузов в сборе	Weights coupling, assy
23	236-1110065-Б	1	Пята упорная	Thrust pivot
24	236-1110067	1	Кольцо пружинное	Spring ring
25	<b>46 1611 0211</b>	1	Подшипник 8102	Bearing 8102
26	60.1110062-02	1	Муфта грузов	Weights coupling
27	250634-П15	1	Гайка	Nut
28	312556-П15	1	Шайба стопорная	Locking washer
29	236-1110512	1	Демпфер	Damper
30	236-1110521	1	Фланец	Flange
31	<b>236-1110517-Б2</b>	4	Сухарь	Retainer
32	236-1110516-Б3	1	Шестерня	Gear
33	236-1110518-Б	1	Втулка	Bushing
34	310140-П15	2	Болт	Bolt

\* one of the above versions is installed



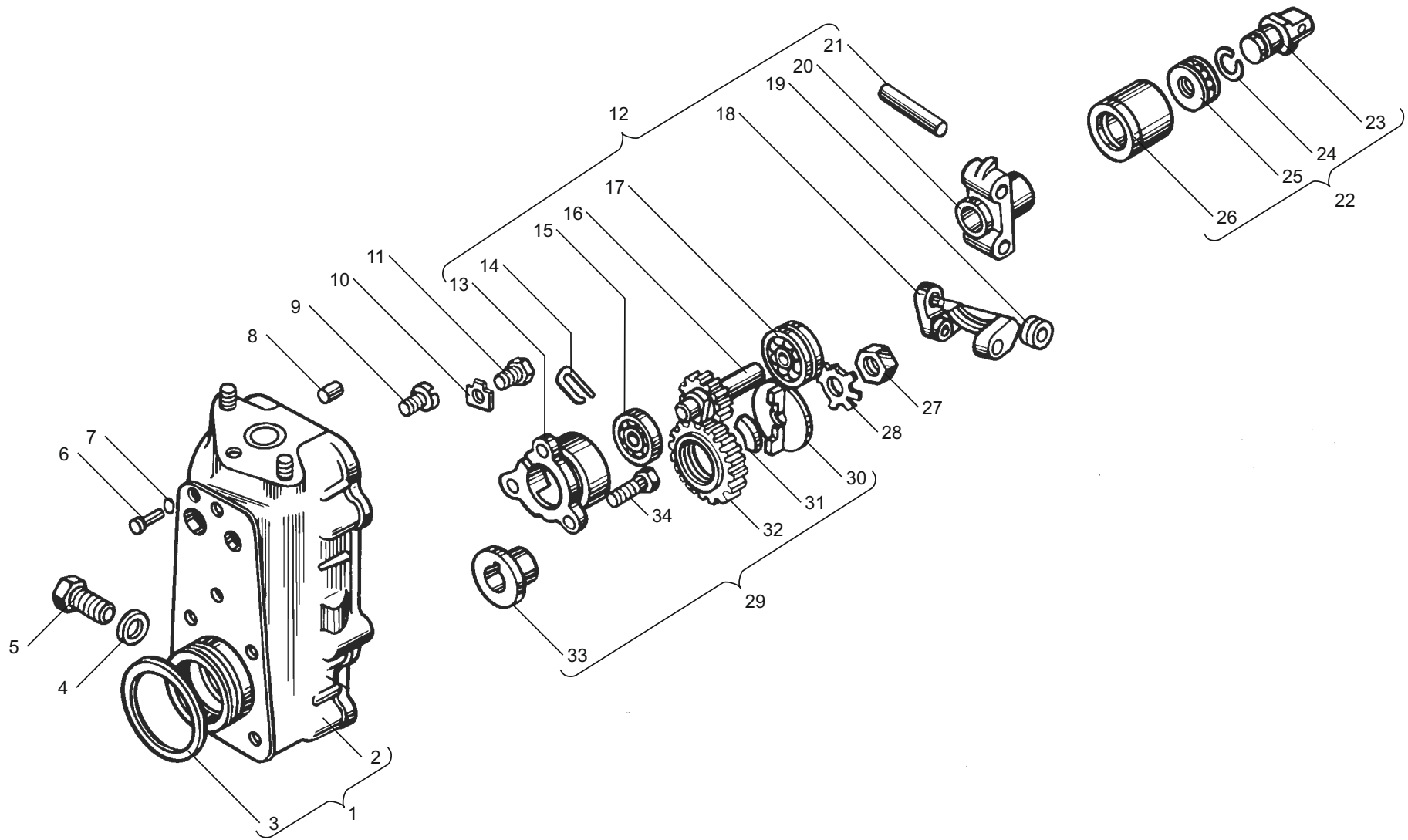


Рис. 30 КОРПУС РЕГУЛЯТОРА ЧАСТОТЫ ВРАЩЕНИЯ двигателей ЯМЗ-236НЕ, ЯМЗ-236БЕ  
 Fig. 30 SPEED GOVERNOR HOUSING of engines ЯМЗ-236НЕ, ЯМЗ-236БЕ

**Рис. 31** КОРПУС РЕГУЛЯТОРА ЧАСТОТЫ ВРАЩЕНИЯ двигателей ЯМЗ-236НЕ2, ЯМЗ-236БЕ2, ЯМЗ-7601.10  
**Fig. 31** SPEED GOVERNOR HOUSING of engines ЯМЗ-236НЕ2, ЯМЗ-236БЕ2, ЯМЗ-7601.10

№ позиции Position №	№ детали или узла или код Part №	Количество, шт Quantity per engine	Наименование	Description
		ЯМЗ-236НЕ2 ЯМЗ-236БЕ2 ЯМЗ-7601.10		
1	2	3	4	5
1	84.1110022	1	Корпус регулятора	Governor housing
2	260003-П15	1	Палец	Pin
3	<b>25 3111 2013</b>	1	Кольцо 005-008-19-2-1	O-ring 005-008-19-2-1
4	258639-П15	3	Штифт	Dowel pin
5	311200-П29	3	Винт	Screw
6	<b>175.1110300</b>	1	Державка грузов в сборе	Weight holder, assy
7	236-1110558-В	1	Стакан	Sleeve
8	236-1110042	1	Стопор пружинный	Spring lock
9	<b>46 1212 0838</b>	1	Подшипник 200	Bearing 200
10	236-1110051-В	1	Валик державки	Weight holder shaft
11	<b>46 1212 1092</b>	1	Подшипник 202	Bearing 202
12	175.1110320	2	Груз регулятора в сборе	Governor weight, assy
13	<b>236-1110532</b>	2	Ролик	Roller
14	175.1110304	1	Державка грузов	Weight holder
15	<b>236-1110049</b>	2	Ось	Axle
16	<b>60.1110060-02</b>	1	Муфта грузов в сборе	Weight coupling, assy

№ позиции Position №	№ детали или узла или код Part №	Количество, шт Quantity per engine	Наименование	Description
		ЯМЗ-236НЕ2 ЯМЗ-236БЕ2 ЯМЗ-7601.10		
1	2	3	4	5
17	60.1110065	1	Пята упорная	Thrust pivot
18	236-1110067	1	Кольцо пружинное	Spring ring
19	<b>46 1611 0211</b>	1	Подшипник 8102	Bearing 8102
20	60.1110062-02	1	Муфта грузов	Weight coupling
21	250634-П15	1	Гайка	Nut
22	312556-П29	1	Шайба	Washer
23	236-1110512	1	Демпфер	Damper
24	236-1110521	1	Фланец	Flange
25	<b>236-1110517-Б2</b>	4	Сухарь	Retainer block
26	236-1110516-Б3	1	Шестерня	Gear
27	236-1110518-Б	1	Втулка	Bushing
28	310140-П15	5	Болт	Bolt
29	312529-П15	3	Шайба	Washer
30	252155-П29	2	Шайба	Washer
31	175.1110463	1	Упор рычага пружины	Thrust of spring lever

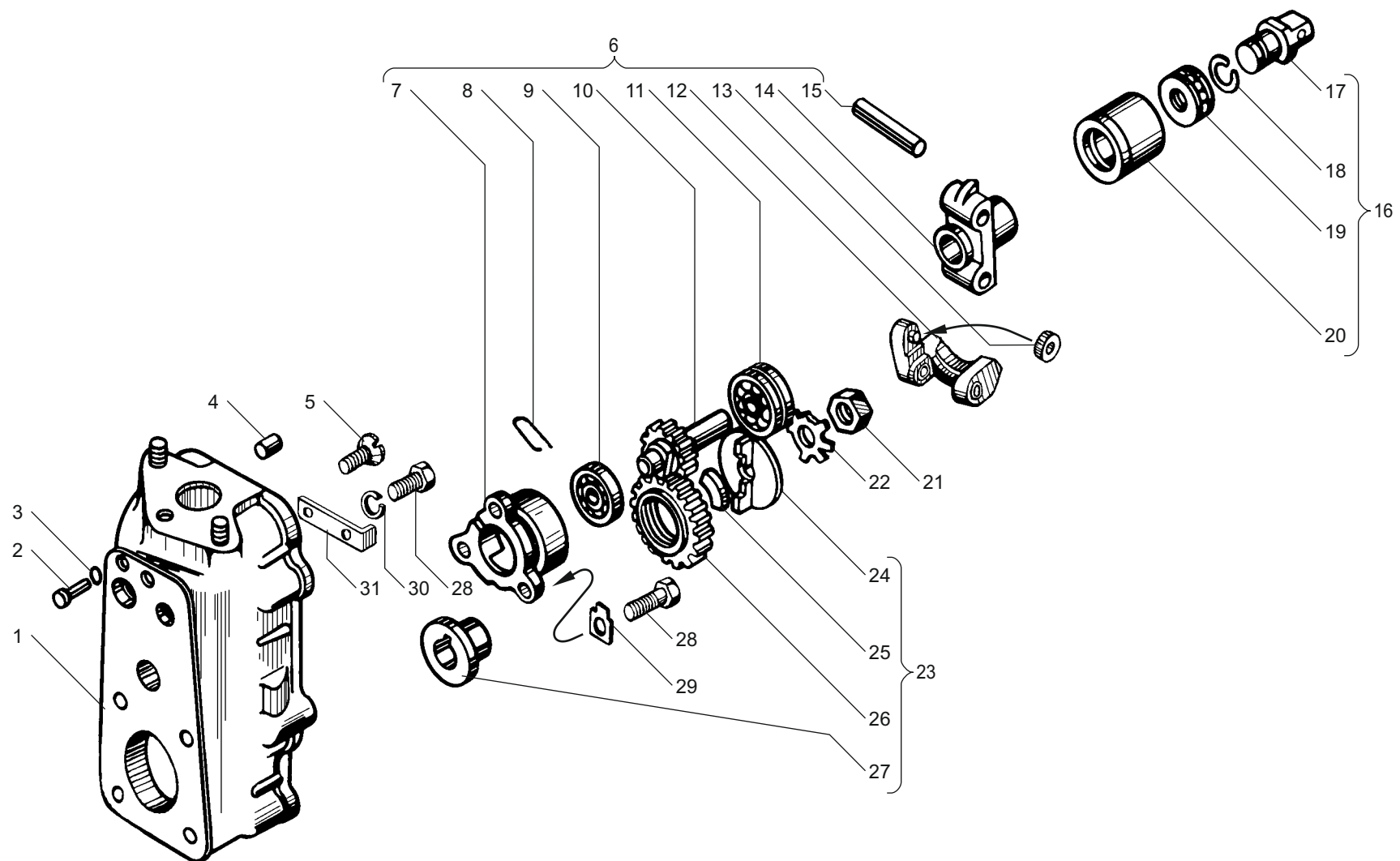


Рис. 31 КОРПУС РЕГУЛЯТОРА ЧАСТОТЫ ВРАЩЕНИЯ двигателей ЯМЗ-236НЕ2, ЯМЗ-236БЕ2, ЯМЗ-7601.10  
 Fig. 31 SPEED GOVERNOR HOUSING of engines ЯМЗ-236НЕ2, ЯМЗ-236БЕ2, ЯМЗ-7601.10

**Рис. 32** РЕГУЛЯТОР ЧАСТОТЫ ВРАЩЕНИЯ двигателей ЯМЗ-236НЕ, ЯМЗ-236БЕ  
**Fig.** SPEED GOVERNOR of engines ЯМЗ-236НЕ, ЯМЗ-236БЕ

№ позиции Position №	№ детали или узла или код Part №	Количество, шт Quantity per engine	Наименование	Description
		ЯМЗ-236НЕ ЯМЗ-236БЕ		
1	2	3	4	5
1	60.1110129	1	Крышка регулятора	Governor cover
2	<b>236-1110499-A3</b>	1	Прокладка крышки смотрового люка	Inspection hole cover gasket
3	60.1110498-01	1	Крышка смотрового люка	Inspection hole cover
4	852380-П15	2	Винт	Screw
5	252154-П29	13	Шайба	Washer
6	310600-П15	2	Винт	Screw
7	236-1110490	1	Пружина буферная	Buffer spring
8	60.1110492-10	1	Корпус буферной пружины	Buffer spring body
9	311511-П15	1	Гайка	Nut
10	852920	1	Гайка	Nut
11	250508-П29	4	Гайка	Nut
12	312370-П29	5	Шайба	Washer
13	<b>25 3111 2013</b>	1	Кольцо 005-008-19-2-1	O-ring 005-008-19-2-1
14	310612-П15	1	Винт	Screw
15	852003-П15	1	Болт	Bolt
16	236-1110200	1	Винт регулировочный	Adjusting screw
17	60.1110380-01	1	Скоба кулисы в сборе	Link clamp, assy
18	852000-П29	1	Болт	Bolt
19	310611-П15	1	Винт	Screw
20	312700-П15	1	Шайба	Washer
21	236-1110089	1	Пружина компенсационная	Compensating spring
22	236-1110088	1	Ось рычагов	Axle of levers
23	852205	2	Шайба	Washer
24	852369-П29	2	Винт-заглушка	Screw-plug
25	<b>236-1110151</b>	1	Рычаг управления регулятором	Speed governor control lever
26	252134-П29	1	Шайба	Washer
27	201418-П29	1	Болт	Bolt
28	312347-П15	1	Шайба	Washer
29	<b>236-1110482</b>	1	Кольцо уплотнительное	Sealing ring
30	236-1110476-Б	2	Втулка вала	Shaft bushing
31	<b>25 3111 3064</b>	2	Кольцо 016-020-25-2-2	Ring 016-020-25-2-2
32	314003-П	1	Шпонка	Key
33	60.1110467-30	1	Вал рычага пружины	Spring lever shaft
34	852381-П15	5	Винт	Screw
35	236-1110392	1	Ввертыш оси скобы	Clamp axle screw stopper

1	2	3	4	5
36	852204	1	Шайба	Washer
37	236-1110390	1	Ось скобы	Clamp axle
38	175.1110130	1	Кулиса в сборе	Link, assy
39	236-1110136-Б	1	Ось кулисы	Link axle
40	236-1110372-Б	1	Фиксатор кулисы	Link lock
41	175.1110227	1	Пружина фиксатора	Lock spring
42	60.1110132	1	Кулиса	Link
43	60.1110220-02	1	Ползун кулисы	Link slider
44	852020-П15	1	Болт	Bolt
45	311512-П15	1	Гайка	Nut
46	292103	2	Гайка	Nut
47	240Б-1110416	1	Корпус пружины корректора	Corrector spring body
48	<b>33.1110414</b>	1	Пружина корректора	Corrector spring
49	423.1110412	1	Корректор	Corrector
50	238НБ-1110406-A2	1	Рычаг регулятора	Governor lever
51	852350-П15	1	Винт	Screw
52	258012-П15	3	Шплинт	Cotter-pin
53	236-1110066	1	Ось пяты упорной	Thrust pivot axle
54	236-1110433	1	Серьга регулятора	Governor shackle
55	317849-П	1	Палец	Pin
56	45 9346 5503	1	Болт	Bolt
57	60.1110466	1	Рычаг пружины	Spring lever
58	<b>60.1110462</b>	1	Пружина регулятора	Governor spring
59	807.1110454-02	1	Тяга рейки в сборе	Rack rod, assy
60	60.1110441-01	1	Рычаг рейки	Rack lever
61	<b>60.1110438</b>	1	Пружина рычага рейки с зацепом в сборе	Rack lever spring complete with grip, assy
62	60.1110448	1	Пружина рычага рейки	Rack lever spring
63	60.1110449	1	Зацеп пружины	Spring grip
64	852372	1	Винт	Screw
65	<b>236-1110154-A</b>	1	Прокладка крышки регулятора	Governor cover gasket
66	60.1110080	1	Рычаг двуплечий	Double-arm lever
67	852364-П15	1	Винт	Screw
68	250511-П15	1	Гайка	Nut
69	313955-П15	1	Заглушка	Blank plug
70	236-1110134-Б	1	Ввертыш оси кулисы	Link axle screw stopper
71	<b>236-1110394</b>	1	Кольцо уплотнительное	Sealing ring
72	236-1110396	1	Пружина скобы кулисы возвратная	Link clamp return spring
73	236-1110398	1	Крышка возвратной пружины	Return spring cap
74	236-1110262	1	Шайба скобы кулисы	Link clamp washer
75	236-1110376	1	Ось рычага останова	Break lever axle

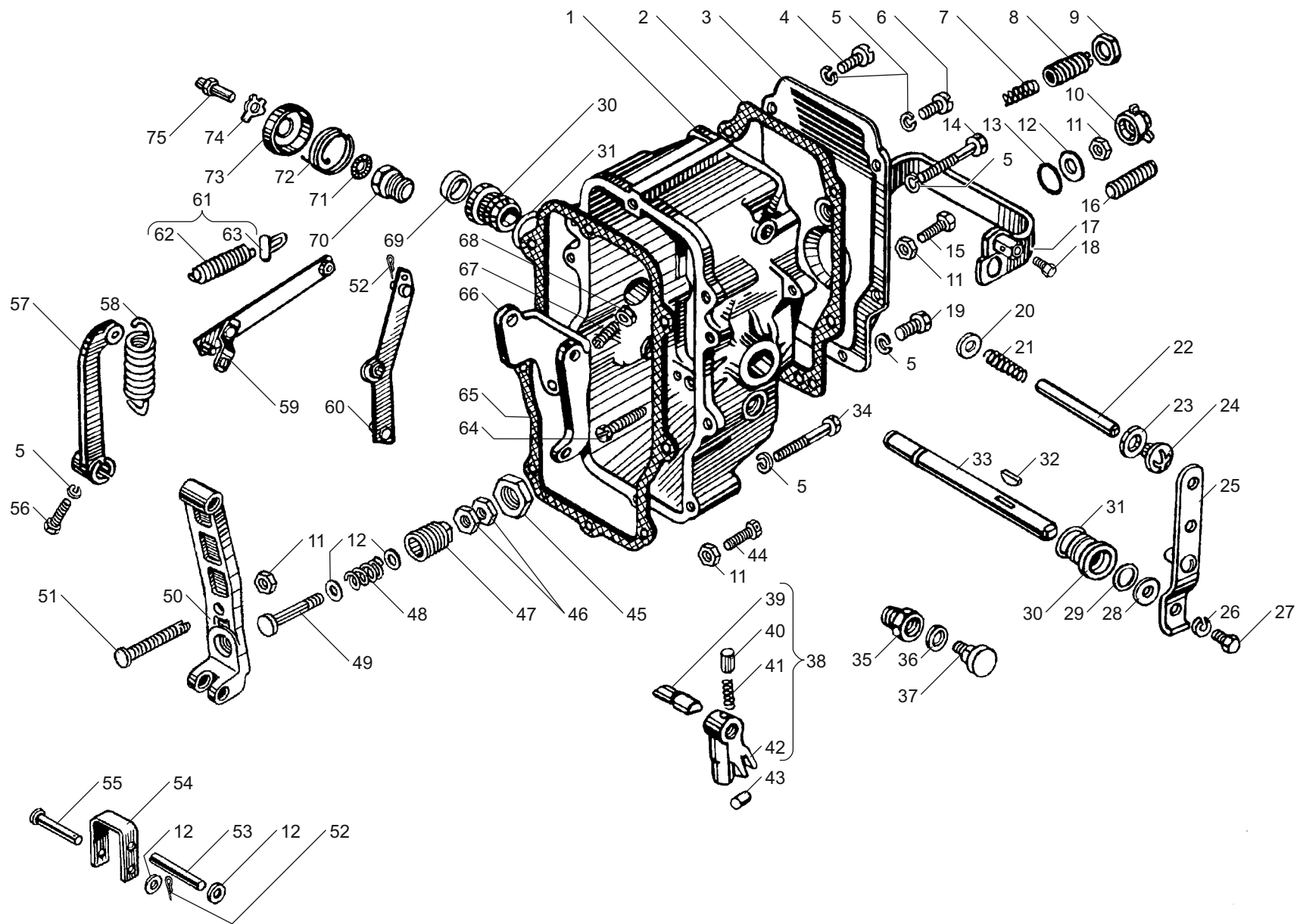


Рис. 32 РЕГУЛЯТОР ЧАСТОТЫ ВРАЩЕНИЯ двигателей ЯМЗ-236НЕ, ЯМЗ-236БЕ  
 Fig. 32 SPEED GOVERNOR of engines ЯМЗ-236НЕ, ЯМЗ-236БЕ

**Рис. 33 РЕГУЛЯТОР ЧАСТОТЫ ВРАЩЕНИЯ двигателей ЯМЗ-236НЕ2, ЯМЗ-236БЕ2, ЯМЗ-7601.10**  
**Fig. 33 SPEED GOVERNOR of engines ЯМЗ-236НЕ2, ЯМЗ-236БЕ2, ЯМЗ-7601.10**

№ позиции Position №	№ детали или узла или код Part №	Количество, шт Quantity per engine	Наименование	Description
		ЯМЗ-236НЕ2 ЯМЗ-236БЕ2 ЯМЗ-7601.10		
1	2	3	4	5
1	60.1110129	1	Крышка регулятора	Governor cover
2	<b>236-1110499-А3</b>	1	Прокладка крышки смотрового люка	Inspection hole cover gasket
3	60.1110498-01	1	Крышка смотрового люка	Inspection hole cover
4	852380-П15	2	Винт	Screw
5	252154-П29	13	Шайба	Washer
6	310600-П15	2	Винт	Screw
7	236-1110490	1	Пружина буферная	Buffer spring
8	8077.1110492	1	Корпус буферной пружины	Buffer spring body
9	311511-П29	1	Гайка	Nut
10	852920	1	Гайка	Nut
11	250508-П29	4	Гайка	Nut
12	312370-П29	2	Шайба	Washer
13	<b>25 3111 2013</b>	1	Кольцо 005-008-19-2-1	O-ring 005-008-19-2-1
14	310612-П15	1	Винт	Screw
15	852003-П29	1	Болт	Bolt
16	175.1110200	1	Винт регулировочный	Adjusting screw
17	6007.1110380-01	1	Скоба кулисы в сборе	Link clamp, assy
18	852006-П29	1	Болт	Bolt
19	310611-П15	1	Винт	Screw
20	312700-П15	1	Шайба	Washer
21	236-1110089	1	Пружина компенсационная	Compensating spring
22	236-1110088	1	Ось рычагов	Axle of levers
23	852205	2	Шайба	Washer
24	852369-П29	2	Винт-заглушка	Screw-plug
25	<b>236Т-1110151</b>	1	Рычаг управления регулятором	Speed governor control lever
26	252134-П29	1	Шайба	Washer
27	201418-П29	1	Болт	Bolt
28	312347-П15	1	Шайба	Washer
29	<b>25 3111 0243</b>	1	Кольцо уплотнительное	Sealing ring
30	236Т-1110476-Б	2	Втулка вала	Shaft bushing
31	<b>25 3111 0241</b>	2	Кольцо уплотнительное	Sealing ring
32	314003-П	1	Шпонка	Key
33	175.1110467	1	Вал рычага пружины	Spring lever shaft
34	852381-П15	5	Винт	Screw

\* для двигателей ЯМЗ-7601.10

1	2	3	4	5
35	236Т-1110392	1	Ввертыш оси скобы	Clamp axle screw stopper
36	852204	1	Шайба	Washer
37	236Т-1110390	1	Ось скобы	Clamp axle
38	175.1110130	1	Кулиса в сборе	Link, assy
39	236-1110136-Б	1	Ось кулисы	Link axle
40	236-1110372-Б	1	Фиксатор кулисы	Link lock
41	175.1110227	1	Пружина фиксатора	Lock spring
42	60.1110132	1	Кулиса	Link
43	60.1110220-02	1	Ползун кулисы	Link slider
44	852020-П29	1	Болт	Bolt
45	175.1110070-10	1	Корректор в сборе	Corrector, assy
46	852510	2	Гайка	Nut
47	240Б-1110416	1	Корпус пружины корректора	Corrector spring body
48	175.1110072	2	Кольцо проставочное	Spacing ring
49	<b>175.1110414*</b>	1	Пружина корректора	Corrector spring
49	<b>421.1110414</b>	1	Пружина корректора	Corrector spring
50	175.1110412	1	Корректор	Corrector
51	175.1110433-10	1	Накладка ограничительная	Restricting strap
52	852021-П15	1	Болт стопорный	Locking bolt
53	60.1110418	1	Шайба упорная	Thrust washer
54	258012-П15	3	Шплинт	Cotter-pin
55	60.1110266	1	Рычаг корректора в сборе	Corrector lever, assy
56	852780-П15	1	Палец	Pin
57	<b>60.1110223-02</b>	1	Кулиса корректора	Corrector link
58	175.1110263-10	1	Втулка корректора	Corrector bushing
59	852350-П15	1	Винт	Screw
60	175.1110406-10	1	Рычаг регулятора	Governor lever
61	201418-П15	1	Болт	Bolt
62	60.1110466	1	Рычаг пружины	Spring lever
63	<b>90.1110462-10</b>	1	Пружина регулятора	Governor spring
64	423.1110454-01	1	Тяга рейки в сборе	Rack rod, assy
65	60.1110441-01	1	Рычаг рейки	Rack lever
66	318-85302	1	Гайка	Nut
67	852372	1	Винт регулировочный	Adjusting screw
68	<b>236-1110154-А</b>	1	Прокладка крышки регулятора	Governor cover gasket
69	60.1110080	1	Рычаг двуплечий	Double-arm lever
70	852364-П15	1	Винт	Screw
71	250511-П15	1	Гайка	Nut
72	313955-П15	1	Заглушка	Blank plug
73	236Т-1110134-Б	1	Ввертыш оси кулисы	Link axle screw stopper

\* for engines ЯМЗ-7601.10

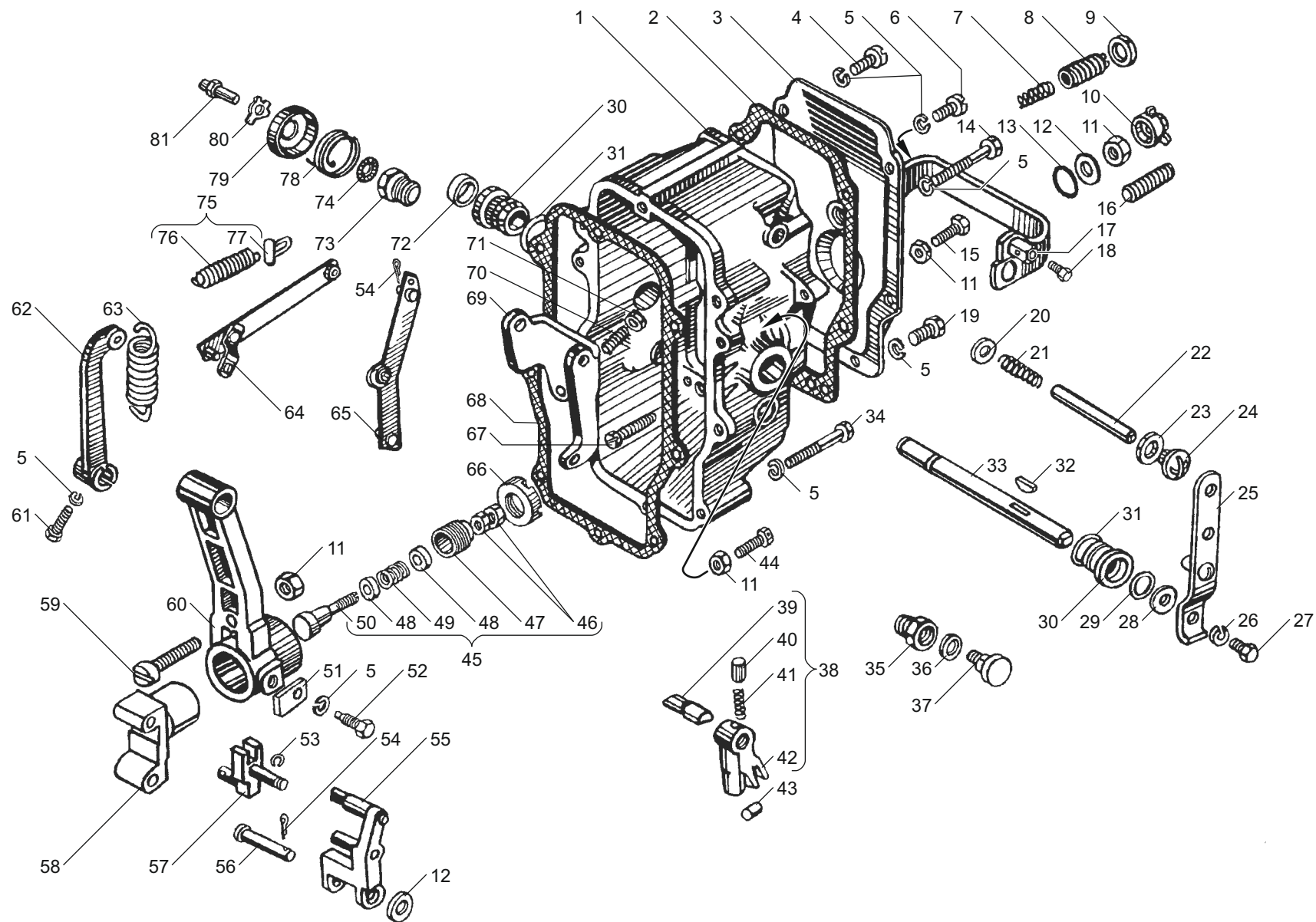


Рис. 33 РЕГУЛЯТОР ЧАСТОТЫ ВРАЩЕНИЯ двигателей ЯМЗ-236НЕ2, ЯМЗ-236БЕ2, ЯМЗ-7601.10  
 Fig. 33 SPEED GOVERNOR of engines ЯМЗ-236НЕ2, ЯМЗ-236БЕ2, ЯМЗ-7601.10

**Рис. 33** РЕГУЛЯТОР ЧАСТОТЫ ВРАЩЕНИЯ двигателей ЯМЗ-236НЕ2, ЯМЗ-236БЕ2, ЯМЗ-7601.10 (Продолжение)  
**Fig. 33** SPEED GOVERNOR of engines ЯМЗ-236НЕ2, ЯМЗ-236БЕ2, ЯМЗ-7601.10 (Continued)

1	2	3	4	5
74	25.3111.0239	1	Кольцо уплотнительное оси кулисы	Link axle sealing ring
75	60.1110438	1	Пружина рычага рейки с зацепом в сборе	Rack lever spring complete with grip, assy
76	60.1110448	1	Пружина рычага рейки	Rack lever spring

1	2	3	4	5
78	236Т-1110396	1	Пружина скобы кулисы возвратная	Link clamp return spring
79	236Т-1110398	1	Крышка возвратной пружины	Return spring cap
80	236-1110262	1	Шайба скобы кулисы	Link clamp washer
81	236-1110376	1	Ось рычага останова	Break lever axle

**Рис. 34** КРЫШКА РЕГУЛЯТОРА ВЕРХНЯЯ И РЫЧАГИ С КОРРЕКТОРАМИ V-образного ТНВД  
**Fig. 34** UPPER GOVERNOR COVER AND LEVERS WITH CORRECTORS of V-type fuel injection pump

№ позиции Position №	№ детали или узла или код Part №	Количество, шт Quantity per engine	Наименование	Description
		ЯМЗ-236НЕ-6 ЯМЗ-236НЕ-18 ЯМЗ-236НЕ2-3		
1	2	3	4	5
-	32.1110024	1	Крышка регулятора верхняя в сборе	Upper governor cover, assy
1	320-88019	2	Болт регулировочный М6х40	Adjusting bolt М6х40
2	1/58962/11	6	Гайка М6	Nut
3	33.1110025	1	Крышка регулятора верхняя	Governor cover, upper
4	33.1110476	2	Втулка рычага управления	Control lever bushing
5	33.1110949	2	Кольцо уплотнительное	Sealing ring
6	32.1110184	2	Рычаг управления регулятором	Governor control lever
7	1/09022/21	2	Болт М6х16	Bolt М6х16
8	1/11977/71	10	Шайба Ø6	Washer Ø6
9	1/26444/01	2	Шайба Ø6х15	Washer Ø6х15
10	1/09026/21	6	Болт М6х25	Bolt М6х25
11	870003-П29	2	Болт М6х20	Bolt М6х20
12	870001-П29	2	Болт регулировочный М6х30	Adjusting bolt М6х30
13	33.1110026	1	Прокладка	Gasket
14	33.1110396-01	1	Пружина возвратная рычага	Lever opposing spring
15	33.1110596	1	Рычаг выключения подачи	Feed shutoff lever
16	33.1110467	1	Вал рычага управления	Shaft of control lever
17	33.1110420	1	Втулка рычага регулятора	Bushing of governor lever
18	32.1110094	1	Палец рычага муфты	Pin of coupling lever
19	33.1110176	1	Пружина корректора	Corrector spring
20	33.1110177-01	1	Гайка корректора	Corrector nut
21	33.1110174-10	1	Толкатель корректора	Corrector pusher
22	333.1110160-21	1	Рычаги регулятора с корректорами	Governor levers with correctors

1	2	3	4	5
-	33.1110163-10	1	Рычаг рейки	Rack lever
23	33.1110161-10	1	Рычаг рейки со штифтами в сборе	Rack lever complete with pins, assy
-	1/07342/01	3	Шплинт 2х15	Cotter pin 2x15
24	870701-П29	1	Шплинт-проволока	Cotter pin wire
-	870779-П	1	Палец Ø7х32	Pin Ø7х32
25	870769-П	1	Штифт Ø6х25	Dowel pin Ø6х25
26	33.1110954	1	Шайба стопорная	Locking washer
27	33.1110952	1	Шайба стопорная	Locking washer
28	33.1110172-21	1	Шток корректора	Corrector rod
29	33.1110065-11	1	Пята упорная	Thrust pivot
30	33.1110958	1	Палец	Pin
31	33.1110162	1	Рычаг муфты грузов	Lever of weights coupling
32	870519-П15	1	Гайка М16	Nut М16
33	33.1110416	1	Корпус пружины корректора	Corrector spring body
34	332.1110544	1	Втулка дистанционная	Distance bushing
35	33.1110089	1	Втулка дистанционная	Distance bushing
36	33.1110412-10	1	Корректор	Corrector
37	333.1110164-30	1	Рычаг регулятора	Governor lever
38	33.1110088	1	Ось рычага регулятора	Governor lever axle
39	870505-П29	1	Гайка М10	Nut М10
40	33.1110080-10	1	Болт регулировочный	Adjusting bolt
41	33.1110466	1	Рычаг пружины	Spring lever
42	333.1110462-20	1	Пружина регулятора	Governor spring
43	333.1110448-20	1	Пружина рычага реек	Spring of racks lever
44	33.1110505	1	Рычаг стартовой пружины в сборе	Starting spring lever, assy
45	320-88333	2	Гайка М5	Nut М5
46	870456-П15	1	Шайба Ø16	Washer Ø16



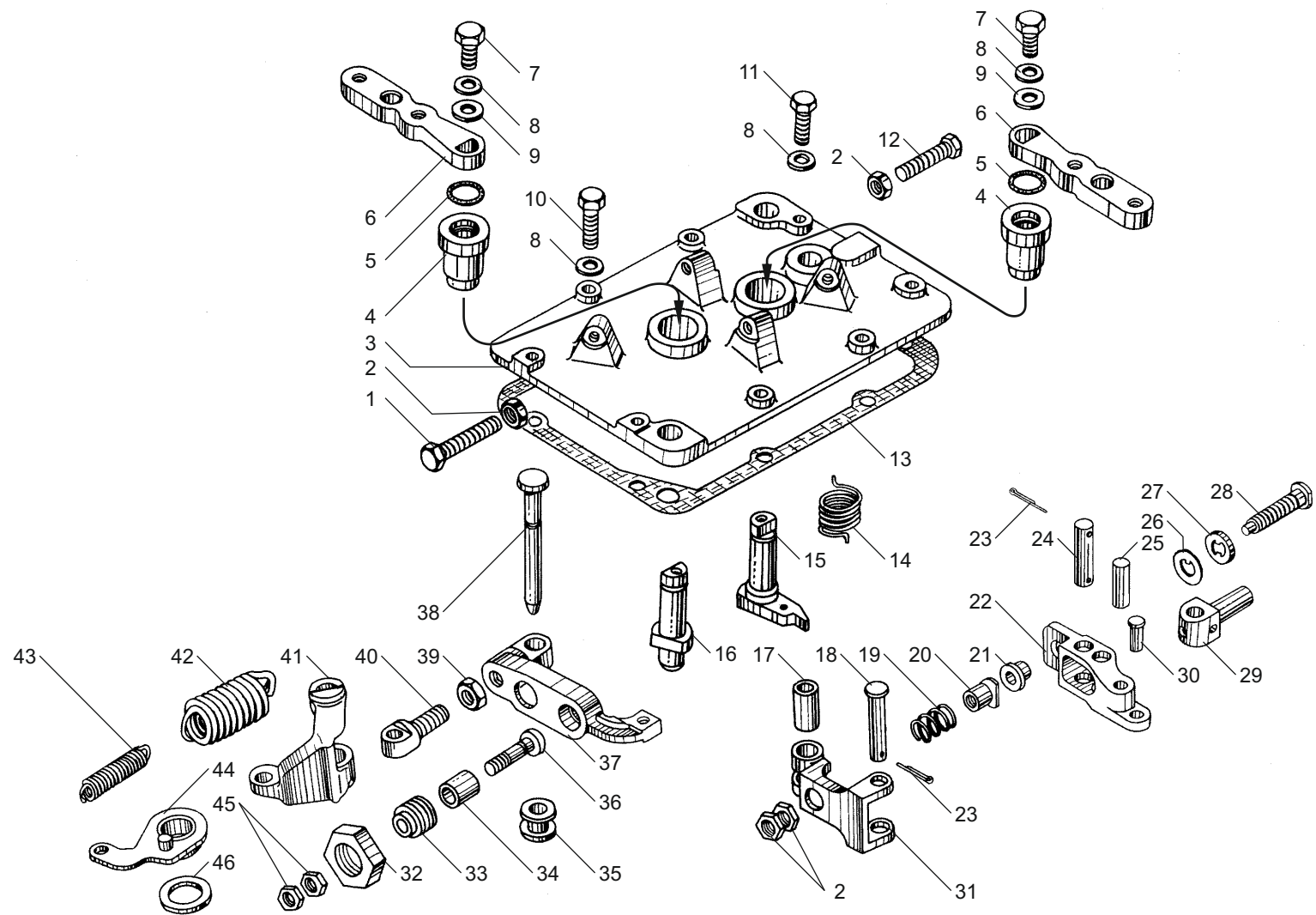


Рис. 34 КРЫШКА РЕГУЛЯТОРА ВЕРХНЯЯ И РЫЧАГИ С КОРРЕКТОРАМИ V-образного ТНВД  
 Fig. 34 UPPER GOVERNOR COVER AND LEVERS WITH CORRECTORS of V-type fuel injection pump

**Рис. 35** КРЫШКА РЕГУЛЯТОРА ЗАДНЯЯ И ДЕРЖАВКА ГРУЗОВ С МУФТОЙ V-образного ТНВД  
**Fig. 35** REAR GOVERNOR COVER AND WEIGHTS HOLDER WITH COUPLING of V-type fuel injection pump

№ позиции Position №	№ детали или узла или код Part №	Количество, шт Quantity per engine	Наименование	Description
		ЯМЗ-236НЕ-6 ЯМЗ-236НЕ-18 ЯМЗ-236НЕ2-3		
1	2	3	4	5
1	333.1110670-30	1	Шестерня регулятора промежуточная в сборе	Governor gear, intermediate, assy
2	33.1110624	2	Подшипник 201	Bearing 201
3	33.1110682	1	Кольцо пружинное упорное	Thrust spring ring
4	870627-П29	1	Шайба Ø12	Washer Ø12
5	333.1110672-30	1	Шестерня промежуточная	Intermediate gear
6	1/05196/01	1	Шайба Ø8x17	Washer Ø8x17
7	1/61056/11	1	Гайка М8	Nut М8
8	1/07344/01	1	Шплинт 2x25	Cotter pin 2x25
9	236-1106242	1	Ролик толкателя	Pusher roller
10	33.1106244	1	Ось ролика толкателя	Pin of pusher roller
11	33.1106248	1	Пружина толкателя	Pusher spring
12	33.1106240	1	Толкатель привода топливо-подкачивающего насоса	Pusher of fuel feed pump drive
13	46 1212 1270 (33.1110622)	1	Подшипник 203	Bearing 203
14	332.1110154-10	1	Прокладка задней крышки	Cover gasket, rear
-	333.1110128-30	1	Крышка регулятора задняя в сборе	Rear governor cover, assy
-	1/24292/31	2	Шпилька М8x1,25x20x16	Stud М8x1,25x20x16
15	333.1110129-31	1	Крышка регулятора задняя	Rear governor cover
16	1/11977/71	6	Шайба Ø6	Washer Ø6
17	320-88166	1	Винт М6x43	Screw М6x43
18	33.1106245-10	1	Винт стопорный	Locking screw
19	320-88754	1	Прокладка Ø16	Gasket Ø16
20	1/60432/21	2	Болт М8x16	Bolt М8x16
21	1/05166/77	2	Шайба Ø8	Washer Ø8
22	236БЕ-1111431	1	Фланец	Flange
23	236-1011358-А	1	Прокладка	Gasket
24	320-88150	5	Винт М6x43	Screw М6x43
25	33.1110684	1	Кольцо пружинное упорное	Thrust spring ring

№ позиции Position №	№ детали или узла или код Part №	Количество, шт Quantity per engine	Наименование	Description
		ЯМЗ-236НЕ-6 ЯМЗ-236НЕ-18 ЯМЗ-236НЕ2-3		
1	2	3	4	5
26	1/07913/11	1	Гайка М14x1,5	Nut М14x1,5
27	870868-П2	1	Шайба Ø15	Washer Ø15
28	332.1106352	1	Эксцентрик привода топливо-подкачивающего насоса	Eccentric of fuel feed pump drive
29	33.1110521	1	Фланец ведущей шестерни	Driving gear flange
30	333.1110515-30	1	Шестерня регулятора ведущая в сборе	Governor driving gear, assy
31	33.1110519-10	2	Вставка	Insert
32	333.1110516-30	1	Шестерня ведущая	Driving gear
33	33.1110517-10	4	Сухарь ведущей шестерни	Driving gear retainer
34	870643-П15	1	Шайба Ø21	Washer Ø21
35	320-88720	3	Шайба Ø17	Washer Ø17
36	870614-П2	2	Шайба Ø17	Washer Ø17
37	333.1110040-20	1	Державка грузов в сборе	Weights holder, assy
38	46 1212 0187 (33.1110620)	1	Подшипник 106	Bearing 106
39	333.1110046	1	Державка грузов	Weights holder
40	33.1110049	2	Ось груза	Weight axle
41	33.1110326	2	Ось ролика	Roller pin
42	33.1110045-02	2	Груз регулятора в сборе	Governor weight, assy
-	33.1110321-02	2	Груз регулятора со втулками в сборе	Governor weight with bushings, assy
-	33.1110047-01	2	Груз регулятора	Governor weight
43	236-1110532	2	Ролик груза	Weight roller
44	33.1110056-01	4	Втулка груза	Weight bushing
45	33.1110060	1	Муфта регулятора в сборе	Governor coupling, assy
46	320-88962	1	Кольцо стопорное Ø16	Locking ring Ø16
47	46 1612 0324 (33.1110618)	1	Подшипник 8103	Bearing 8103
48	33.1110062	1	Муфта регулятора	Governor coupling

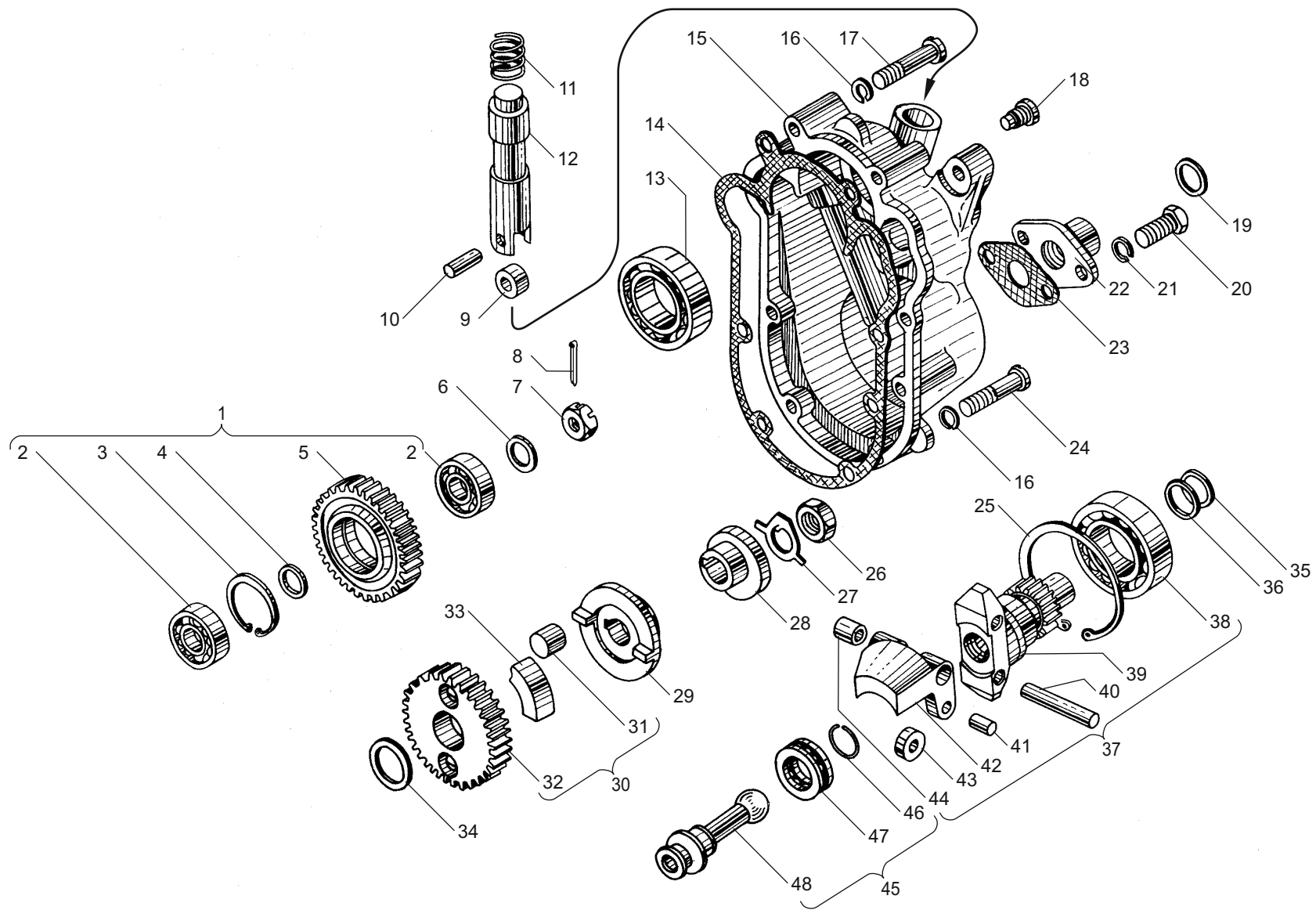


Рис. 35 КРЫШКА РЕГУЛЯТОРА ЗАДНЯЯ И ДЕРЖАВКА ГРУЗОВ С МУФТОЙ V-образного ТНВД  
 Fig. 35 REAR GOVERNOR COVER AND WEIGHTS HOLDER WITH COUPLING of V-type fuel injection pump

**Рис. 36** КОРРЕКТОР ПОДАЧИ ТОПЛИВА ПО НАДДУВУ рядного ТНВД  
**Fig. 36** FUEL SUPPLY CORRECTOR of in-line fuel injection pump

№ позиции Position №	№ детали или узла или код Part №	Количество, шт Quantity per engine	Наименование	Description
		ЯМЗ-236НЕ ЯМЗ-236БЕ ЯМЗ-236НЕ2 ЯМЗ-236БЕ2 ЯМЗ-7601.10		
1	2	3	4	5
-	423.1110860-10*1	1	Корректор подачи топлива по наддуву в сборе	Fuel supply corrector, assy
-	423.1110860-20*2	1	Корректор подачи топлива по наддуву в сборе	Fuel supply corrector, assy
-	423.1110860-50*3	1	Корректор подачи топлива по наддуву в сборе	Fuel supply corrector, assy
1	423.1110880-10	1	Корпус мембраны	Diaphragm body
2	421.1110830	1	Колпачок корпуса пружины	Spring body cap
3	312327-П3	1	Шайба	Washer
4	11448-П15	1	Гайка	Nut
5	421.1110828-11	1	Корпус пружины	Spring body
6	421.1110826-20	1	Пружина корректора	Corrector spring
7	421.1110786-10	1	Золотник корректора	Corrector spool
8	42.1111902	1	Ввертыш в сборе	Screw stopper, assy
9	852212	1	Шайба	Washer
10	421.1110881	1	Прокладка корпуса мембраны	Diaphragm body gasket
11	318-85418	4	Шайба	Washer
12	421.1110901	1	Ось рычага	Lever pin
13	421.1110899	1	Рычаг корректора	Corrector lever
14	421.1110802	1	Пружина поршня	Piston spring
15	423.1110866	1	Корпус корректора	Corrector body
16	423.1110932	1	Пружина гильзы	Sleeve spring
17	<b>421.1110869</b>	1	Прокладка	Gasket
18	423.1110930	1	Гильза упора	Stop sleeve
19	421.1110800	1	Поршень	Piston
20	423.1110923	1	Проставка корректора	Corrector spacer
21	423.1110925-10	1	Упор	Stop
22	423.1110378	1	Прокладка фланца	Flange gasket
23	423.1110921	1	Фланец	Flange
24	852010-П29	2	Болт	Bolt
25	252135-П2	4	Шайба	Washer

\*1 для двигателей ЯМЗ-7601.10

\*2 для двигателей ЯМЗ-236НЕ, -236НЕ2, -236БЕ2

\*3 для двигателей ЯМЗ-236БЕ

№ позиции Position №	№ детали или узла или код Part №	Количество, шт Quantity per engine	Наименование	Description
		ЯМЗ-236НЕ ЯМЗ-236БЕ ЯМЗ-236НЕ2 ЯМЗ-236БЕ2 ЯМЗ-7601.10		
1	2	3	4	5
26	250508-П29	4	Гайка	Nut
27	252154-П29	6	Шайба	Washer
28	423.1110924	1	Прокладка проставки	Spacer gasket
29	45 9536 1005	2	Шпилька	Stud
30	423.1110927-11	1	Рычаг корректора	Corrector lever
31	852753-П	1	Штифт	Dowel pin
32	318-85205	1	Болт	Bolt
33	<b>318-85205</b>	2	Болт	Bolt
34	<b>312482-П34</b>	4	Шайба	Washer
35	310611-П29	1	Винт	Screw
36	<b>240-1104390-Б</b>	1	Трубка подвода воздуха к корректору	Corrector air supply pipe
37	852378	3	Винт	Screw
38	421.1110894	1	Крышка мембраны	Diaphragm cover
39	312370-П15	1	Шайба	Washer
40	312325-П15	1	Шайба	Washer
41	<b>421.1110878-01</b>	1	Мембрана	Diaphragm
42	421.1110882	1	Фланец	Flange
43	852921	1	Шайба	Washer
44	421.1110898	1	Втулка штока	Rod bushing
45	318-85283	1	Гайка	Nut
46	421.1110897	1	Шток мембраны	Diaphragm rod
47	421.1110905-10*2	1	Пружина мембраны	Diaphragm spring
-	421.1110905-20*3	1	Пружина мембраны	Diaphragm spring
-	421.1110905*1	1	Пружина мембраны	Diaphragm spring
48	421.1110895	1	Прокладка крышки корректора	Corrector cover gasket
49	423.1110893	1	Крышка корректора	Corrector cover
50	252134-П29	2	Шайба	Washer
51	852011-П29	2	Болт	Bolt
52	310048-П29	1	Болт	Bolt
53	852017	1	Болт	Bolt

\*1 for engines ЯМЗ-7601.10

\*2 for engines ЯМЗ-236НЕ, -236НЕ2, -236БЕ2

\*3 for engines ЯМЗ-236БЕ

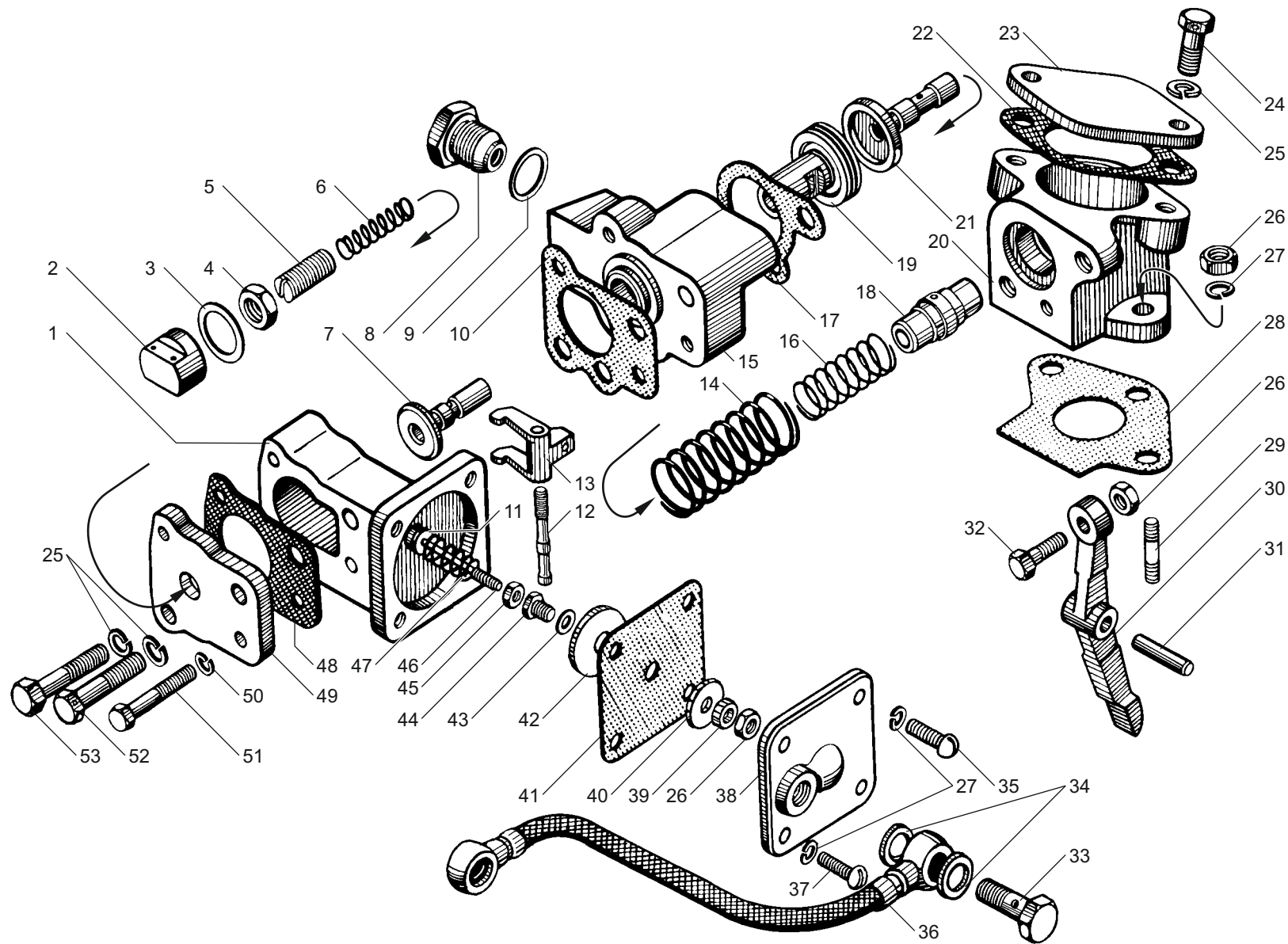


Рис. 36 КОРРЕКТОР ПОДАЧИ ТОПЛИВА ПО НАДДУВУ рядного ТНВД  
 Fig. 36 FUEL SUPPLY CORRECTOR of in-line fuel injection pump

**Рис. 37** КОРРЕКТОР ПОДАЧИ ТОПЛИВА ПО НАДДУВУ V-образного ТНВД  
**Fig. 37** FUEL SUPPLY CORRECTOR of V-type fuel injection pump

№ позиции Position №	№ детали или узла или код Part №	Количество, шт Quantity per engine	Наименование	Description
		ЯМЗ-236НЕ-6 ЯМЗ-236НЕ-18 ЯМЗ-236НЕ2-3		
1	2	3	4	5
1	236БЕ-1111430*1	1	Трубка подвода воздуха к корректору по наддуву	Corrector air supply pipe
-	236БЕ-1111430-А*2	1	Трубка подвода воздуха к корректору по наддуву	Corrector air supply pipe
2	310122-П29	2	Болт	Bolt
3	312482-П34	4	Шайба	Washer
4	870003-П29	2	Болт М6х20	Bolt М6х20
5	1/11977/71	8	Шайба Ø6	Washer Ø6
6	1/09024/21	5	Болт М6х20	Bolt М6х20
7	333.1110704-20	1	Крышка мембраны	Diaphragm cover
8	333.1110750	1	Мембрана со штоком в сборе	Diaphragm with rod, assy
9	1/58962/11	2	Гайка М6	Nut М6
10	1/26397/01	1	Шайба 6х11	Washer 6х11
11	312325-П15	1	Шайба Ø6	Washer Ø6
12	333.1110755	1	Мембрана	Diaphragm
13	333.1110756	1	Тарелка	Disk
14	333.1110757	1	Втулка штока	Rod bushing
15	333.1110754	1	Шток	Rod
16	320-24004	1	Гайка М3	Nut М3
17	333.1110732-31	1	Корпус мембраны	Diaphragm body
-	333.1110730-31	1	Корпус мембраны в сборе	Diaphragm body, assy
18	333.1110733	1	Винт направляющий	Guide screw
19	1/61008/11	3	Гайка М8	Nut М8
20	333.1110719	1	Кольцо пружинное	Spring ring
21	333.1110720-20	1	Золотник корректора в сборе	Corrector spool, assy
-	333.1110722-20	1	Золотник корректора	Corrector spool
-	333.1110724	1	Штифт золотника	Spool pin
-	333.1110725	1	Фиксатор золотника	Spool holder
-	320-22005	1	Винт М4х6	Screw М4х6

\*1 для двигателей на автобусы ЛиАЗ

\*2 для двигателей на автомобили "Урал"

№ позиции Position №	№ детали или узла или код Part №	Количество, шт Quantity per engine	Наименование	Description
		ЯМЗ-236НЕ-6 ЯМЗ-236НЕ-18 ЯМЗ-236НЕ2-3		
1	2	3	4	5
22	333.1110706-21	1	Пружина корректора	Corrector spring
23	333.1110708	1	Прокладка корпуса мембраны	Diaphragm body gasket
24	333.1110716	1	Тарелка пружины	Disk spring
25	333.1110312	1	Ввертыш с фильтром в сборе	Screw stopper with filter, assy
26	320-29001	1	Шайба 14х19х1,0	Washer 14х19х1,0
27	333.1110715	1	Пружина поршня	Piston spring
28	333.1110714-30	1	Поршень корректора	Corrector piston
29	1/03780/11	1	Винт М6х70	Screw М6х70
-	333.1110710-30	1	Корпус корректора в сборе	Corrector body, assy
30	333.1110712-20	1	Корпус корректора	Corrector body
31	333.1110718	1	Трубка центрирующая	Centering pipe
32	333.1110717	1	Шпилька	Stud
33	870505-П29	1	Гайка М10х1	Nut М10х1
34	333.1110984	1	Прокладка корректора	Corrector gasket
35	333.1110707-30	1	Наконечник шпильки	Stud end-piece
36	1/05166/77	2	Шайба Ø8	Washer Ø8
37	1/05196/01	1	Шайба Ø8	Washer Ø8
38	320-88229	1	Шпилька М8х30	Stud М8х30
39	320-88145	1	Винт М8х20	Screw М8х20
40	33.1111058	2	Кольцо уплотнительное	Sealing ring
41	333.1110736-31	1	Винт регулировочный	Adjusting screw
42	333.1110734-31	1	Винт регулировочный	Adjusting screw
43	333.1110740	1	Рычаг корректора в сборе	Corrector lever, assy
-	333.1110742	1	Рычаг корректора	Corrector lever
-	333.1110744	1	Палец рычага корректора	Corrector lever pin
-	333.1110700-20	1	Корректор подачи топлива по наддуву в сборе	Fuel supply corrector, assy

\*1 for engines on LiAZ buses

\*2 for engines on the Ural trucks

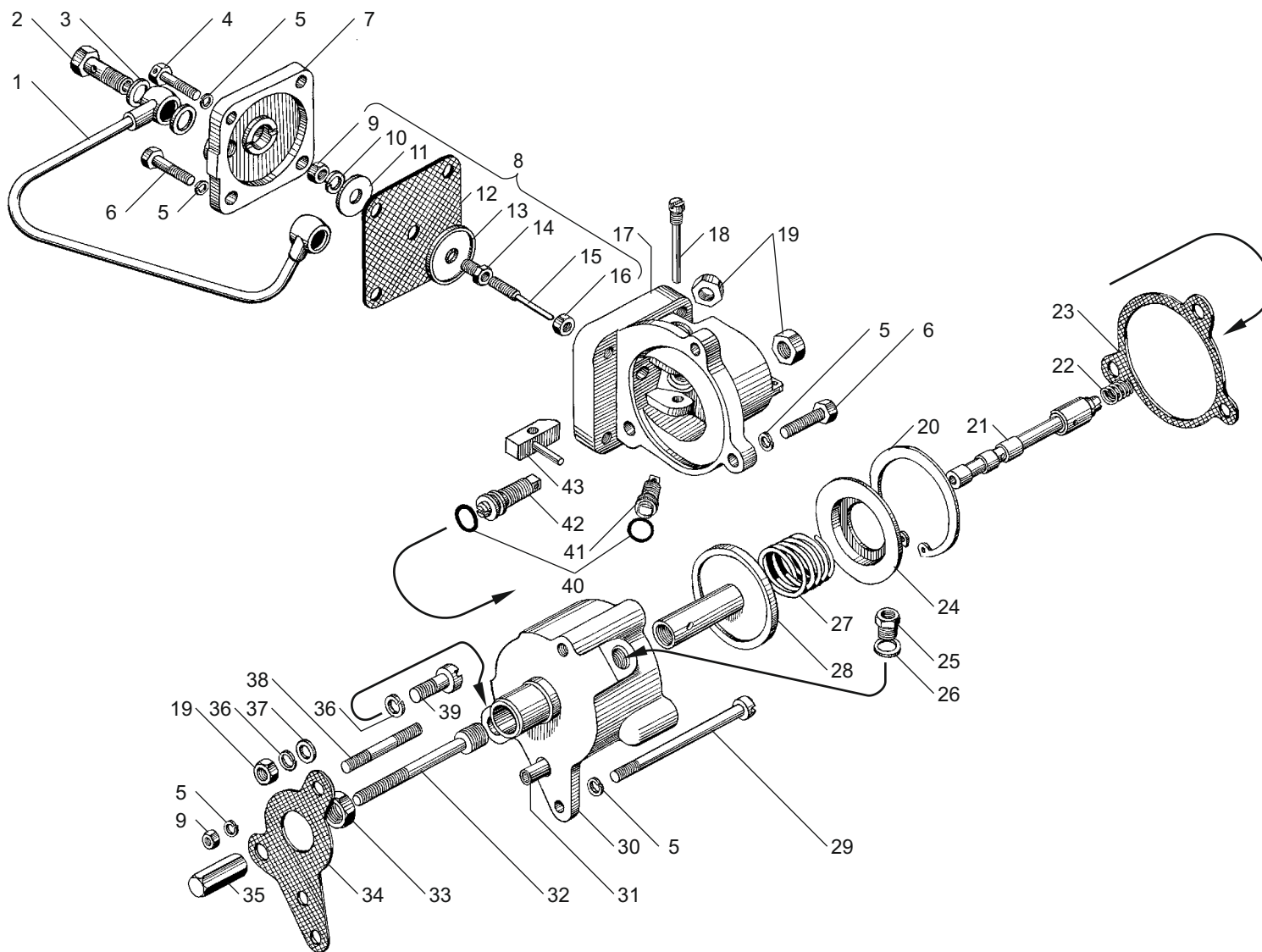


Рис. 37 КОРРЕКТОР ПОДАЧИ ТОПЛИВА ПО НАДДУВУ V-образного ТНВД  
 Fig. 37 FUEL SUPPLY CORRECTOR of V-type fuel injection pump

**Рис. 38** ТОПЛИВНЫЙ НАСОС ВЫСОКОГО ДАВЛЕНИЯ двигателей ЯМЗ-236НЕ, ЯМЗ-236БЕ  
**Fig. 38** HIGH-PRESSURE FUEL INJECTION PUMP of engines ЯМЗ-236НЕ, ЯМЗ-236БЕ

№ позиции Position №	№ детали или узла или код Part №	Количество, шт Quantity per engine	Наименование	Description
		ЯМЗ-236НЕ ЯМЗ-236БЕ		
1	2	3	4	5
-	<b>604.1111005-10*1</b>	1	Топливный насос высокого давления в сборе	High-pressure fuel injection pump, assy
-	<b>607.1111005-10*2</b>	1	Топливный насос высокого давления в сборе	High-pressure fuel injection pump, assy
1	<b>60.1111021-30</b>	1	Корпус насоса в сборе	Pump housing, assy
-	236-1111042-А	2	Втулка рейки	Rack bushing
2	60.1111027	6	Заглушка	Blank plug
3	852606-П15	1	Шайба	Washer
4	<b>46 2412 0498</b>	1	Подшипник 7205А	Bearing 7205А
5	<b>236-1111196</b>	1	Кольцо уплотнительное	Sealing ring
6	60.1111280-10	1	Указатель начала подачи топлива	Fuel delivery start indicator
7	<b>236-1111193</b>	2	Прокладка крышки	Cover gasket
8	<b>236-1111194</b>	3	Прокладка крышки	Cover gasket
9	236-1111195	3	Прокладка крышки	Cover gasket
10	<b>60.1111182-10</b>	1	Крышка подшипника	Bearing cover
11	311200-П29	4	Винт	Screw
12	<b>25 3131 2454</b>	1	Манжета 2,2-25 x 42-2	Collar 2,2-25 x 42-2
13	<b>60.1111282-01</b>	1	Клапан перепускной в сборе	Bypass valve, assy
14	852893-П15	1	Пробка	Plug
15	852205	4	Прокладка	Gasket
16	852210	4	Шайба	Washer
17	60.1111289-10	1	Пружина	Spring
18	60.1111152	1	Клапан	Valve
19	60.1111285-10	1	Корпус клапана	Valve body
20	60.1111286	1	Ввертыш клапана	Valve screw stopper
-	60.1111306	1	Заглушка	Blank plug
21	312630-П	2	Шайба	Washer
22	238НБ-1111238	1	Втулка рейки	Rock bushing
23	236-1111032	1	Ввертыш корпуса	Body screw stopper
24	310704-П29	1	Винт	Screw
25	<b>901.1111102</b>	6	Клапан нагнетательный в сборе	Delivery valve, assy
26	<b>60.1111086</b>	6	Прокладка клапана	Valve gasket
27	<b>33.1111108</b>	6	Пружина клапана	Valve spring
28	60.1111113-10	6	Упор клапана	Valve stop (Tip, detent)

\*1 для двигателей ЯМЗ-236НЕ

\*2 для двигателей ЯМЗ-236БЕ

1	2	3	4	5
29	<b>60.1111118-20</b>	6	Штуцер топливного насоса	Fuel pump pipe union
30	60.1111120	6	Сухарь штуцера	Pipe union retainer
31	252134-П29	3	Шайба	Washer
32	250508-П29	3	Гайка	Nut
33	201426-П29	3	Болт	Bolt
34	236М-1111034-А	1	Ввертыш корпуса	Body screw stopper
35	312327-П	3	Шайба	Washer
36	310952-П15	1	Винт	Screw
37	316126-П15	2	Пробка	Plug
38	<b>236М-1111083-А</b>	6	Кольцо уплотнительное	Sealing ring
39	<b>60.1111074-30</b>	6	Пара плунжерная	Plunger-and-barrel
40	<b>236-1111040</b>	1	Рейка ТНВД	H-P fuel pump rack
41	60.1111169-01	1	Экран	Screen
42	852206	2	Шайба	Washer
43	<b>236-1111245</b>	2	Кольцо уплотнительное	Sealing ring
44	80.1111425	1	Пробка корпуса	Body plug
45	60.1111036	2	Ввертыш корпуса	Body screw stopper
46	852894-П15	2	Пробка спуска воздуха	Air-bleed plug
47	236-1111122	6	Винт установочный втулки плунжера	Plunger bushing locating screw
48	852800	1	Шпонка	Key
49	236-1111060-Б	6	Венец зубчатый в сборе	Gear ring, assy
50	<b>60.1111062</b>	6	Венец зубчатый	Gear ring
51	852384	6	Винт	Screw
52	236-1111064-Б	6	Втулка зубчатого венца	Gear ring bushing
53	236-1111150-Б	6	Тарелка пружины верхняя	Spring retainer, upper
54	<b>236-1111148-Б</b>	6	Пружина толкателя	Tappet spring
55	236-1111151-Б	6	Тарелка пружины нижняя	Spring retainer, lower
56	<b>60.1111136-02</b>	6	Толкатель плунжера в сборе	Plunger tappet, assy
57	314019-П	1	Шпонка	Key
58	312439-П15	1	Шайба	Washer
59	<b>46 2412 0453</b>	1	Подшипник 7204А	Bearing 7204А
60	<b>236-1111177-Б3</b>	1	Опора кулачкового вала	Camshaft support
61	<b>25 3111 2013</b>	2	Кольцо 005-008-19-2-1	O-ring 005-008-19-2-1
62	852011-П15	2	Болт	Bolt
63	<b>60.1111172-30</b>	1	Вал кулачковый	Camshaft
64	<b>236-1111226-А2</b>	1	Прокладка крышки	Cover gasket
65	60.1111222	1	Крышка ТНВД	H-P fuel pump cover
66	236-1111227-Б	2	Винт крепления крышки	Cover fastening screw
67	852203	3	Шайба	Washer
68	236-1111229-Б	1	Винт крепления крышки	Cover fastening screw

\*1 for engines ЯМЗ-236НЕ

\*2 for engines ЯМЗ-236БЕ



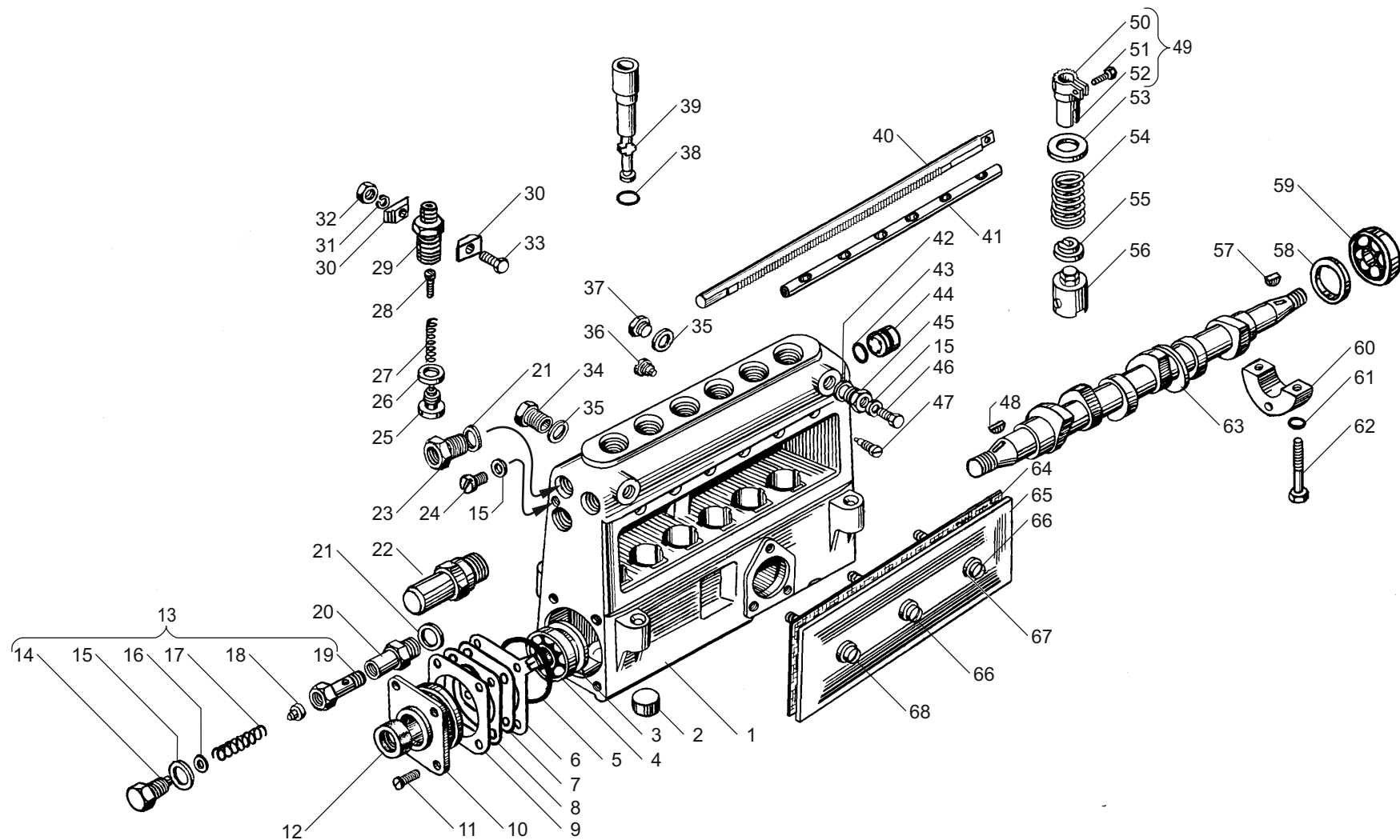


Рис. 38 ТОПЛИВНЫЙ НАСОС ВЫСОКОГО ДАВЛЕНИЯ двигателей ЯМЗ-236НЕ, ЯМЗ-236БЕ  
 Fig. 38 HIGH-PRESSURE FUEL INJECTION PUMP of engines ЯМЗ-236НЕ, ЯМЗ-236БЕ

**Рис. 39** **ТОПЛИВНЫЙ НАСОС ВЫСОКОГО ДАВЛЕНИЯ двигателей ЯМЗ-236НЕ2, ЯМЗ-236БЕ2, ЯМЗ-7601.10**  
**Fig. 39** **HIGH-PRESSURE FUEL INJECTION PUMP of engines ЯМЗ-236НЕ2, ЯМЗ-236БЕ2, ЯМЗ-7601.10**

№ позиции Position №	№ детали или узла или код Part №	Количество, шт Quantity per engine	Наименование	Description
		ЯМЗ-236НЕ2 ЯМЗ-236БЕ2 ЯМЗ-7601.10		
1	2	3	4	5
-	<b>133.1111005*1</b>	1	Топливный насос высокого давления в сборе	High-pressure fuel injection pump, assy
-	<b>133.1111005-10*2</b>	1	Топливный насос высокого давления в сборе	High-pressure fuel injection pump, assy
-	<b>135.1111005*3</b>	1	Топливный насос высокого давления в сборе	High-pressure fuel injection pump, assy
1	<b>175.1111130-01</b>	6	Секция топливного насоса в сборе	Fuel pump section, assy
2	852212	1	Шайба	Washer
3	42.1111905	1	Ввертыш	Screw stopper
4	316617-П29	1	Ввертыш	Screw stopper
5	312768-П	3	Шайба	Washer
6	42.1111386	24	Прокладка регулировочная	Adjusting shim
7	42.1111385-01	60	Прокладка регулировочная	Adjusting shim
8	17.1111375	6	Фланец нажимной	Pressure flange
9	252156-П29	12	Шайба	Washer
10	250517-П29	12	Гайка	Nut
11	135.1111412	1	Крышка защитная	Protective cover
12	42.1111414	4	Винт	Screw
13	852301	12	Шпилька	Stud
14	310952-П15	1	Винт	Screw
15	17.1111032	1	Ввертыш корпуса	Housing screw
16	<b>175.1111021</b>	1	Корпус насоса в сборе	Pump housing, assy
17	<b>135.1111184</b>	1	Рейка ТНВД	Rack of H-P fuel pump
-	236-1111042-A	2	Втулка рейки	Rack bushing
18	42.1111046	1	Фиксатор	Holder
19	852802	1	Шпонка	Key
20	<b>135.1111055</b>	1	Вал кулачковый	Camshaft
21	314019-П	1	Шпонка	Key
22	42.1111082	1	Кольцо упорное	Thrust ring
23	<b>6-7506А</b>	2	Подшипник роликовый	Roller bearing
24	42.1111087	2	Шайба дистанционная	Distance washer
25	<b>42.1111063-10</b>	2	Опора кулачкового вала	Camshaft support
26	<b>25 3111 3015</b>	2	Кольцо 007-010-19-2-2	O-ring 007-010-19-2-2
27	42.1111065	2	Болт опоры	Support bolt

\*1 для двигателей ЯМЗ-236НЕ2

\*2 для двигателей ЯМЗ-236БЕ2

\*3 для двигателей ЯМЗ-7601.10

1	2	3	4	5
28	42.1111163	2	Кольцо пружинное	Spring ring
29	42.1111077	1	Втулка подшипника	Bearing bushing
30	7511.1111450-10	1	Гаситель крутильных колебаний ТНВД	Torsional balancer of H-P fuel pump
31	60.1121114	1	Пружина тарельчатая	Plate spring
32	318-85304	1	Гайка кольцевая	Ring nut
33	17.1111129	4	Фиксатор толкателя	Pusher holder
34	316186-П	1	Пробка	Plug
35	258639-П15	1	Штифт	Dowel pin
36	135.1111280	1	Указатель начала подачи топлива	Fuel feed start indicator
37	852204	1	Шайба	Washer
38	252155-П29	1	Шайба	Washer
39	201458-П29	8?	Болт	Bolt
40	<b>42.1111078</b>	3	Прокладка регулировочная	Adjusting shim
41	<b>42.1111079</b>	7	Прокладка регулировочная	Adjusting shim
42	<b>42.1111080</b>	1	Прокладка регулировочная	Adjusting shim
43	<b>25 3111 2181</b>	1	Кольцо 068-074-36-2-1	O-ring 068-074-36-2-1
44	<b>175.1111072</b>	1	Крышка подшипника	Bearing cap
45	<b>42.1111090</b>	1	Манжета	Collar
46	252135-П2	6	Шайба	Washer
47	<b>135.1111282</b>	1	Клапан перепускной в сборе	Bypass valve, assy
48	318-85366	1	Пробка	Plug
49	852205	1	Шайба	Washer
50	852210	6	Шайба	Washer
51	<b>17.1111148</b>	1	Пружина	Spring
52	60.1111152	1	Клапан	Valve
53	6007.1111285-10	1	Корпус клапана	Valve body
54	42.1111032	1	Ввертыш экранированный	Shielded screw stopper
55	312630-П	1	Шайба	Washer
56	42.1111186	1	Крышка рейки	Rack cover
57	<b>421.1110869</b>	1	Прокладка	Gasket
58	312700-П29	2	Шайба	Washer
59	201420-П5	1	Болт	Bolt
60	250608-П15	1	Гайка	Nut
61	<b>17.1111110</b>	6	Толкатель плунжера в сборе	Plunger pusher, assy
62	17.1111115	6	Кольцо стопорное	Locking ring
63	17.1111118	6	Ролик толкателя	Pusher roller
64	17.1111114	6	Толкатель плунжера	Plunger pusher
65	17.1111124	6	Ось ролика толкателя	Pusher roller axle

\*1 for engines ЯМЗ-236НЕ2

\*2 for engines ЯМЗ-236БЕ2

\*3 for engines ЯМЗ-7601.10

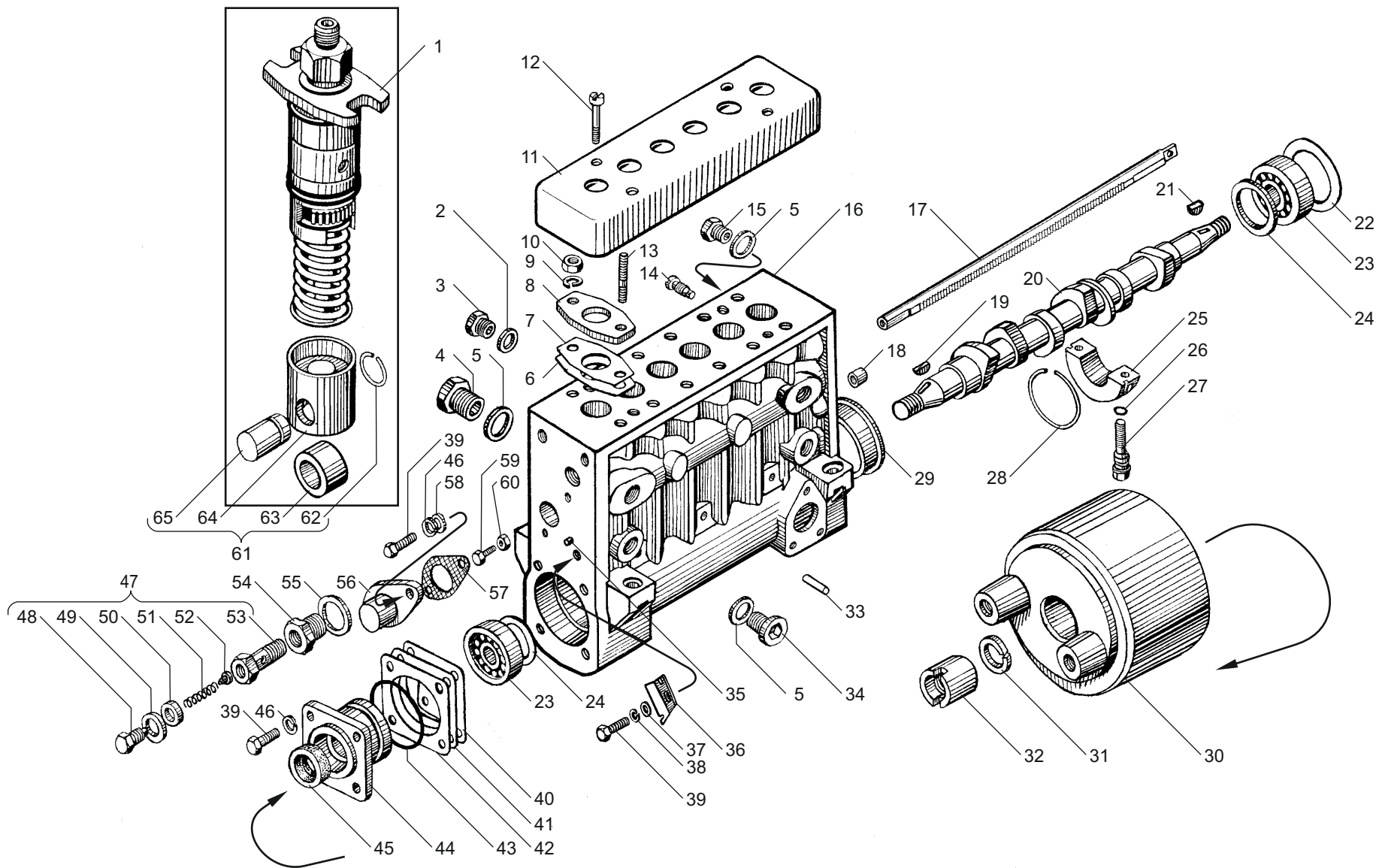


Рис. 39 ТОПЛИВНЫЙ НАСОС ВЫСОКОГО ДАВЛЕНИЯ двигателей ЯМЗ-236НЕ2, ЯМЗ-236БЕ2, ЯМЗ-7601.10  
 Fig. 39 HIGH-PRESSURE FUEL INJECTION PUMP of engines ЯМЗ-236НЕ2, ЯМЗ-236БЕ2, ЯМЗ-7601.10

**Рис. 40** ТОПЛИВНЫЙ НАСОС ВЫСОКОГО ДАВЛЕНИЯ V-образный  
**Fig. 40** HIGH-PRESSURE FUEL INJECTION PUMP V-type

№ позиции Position №	№ детали или узла или код Part №	Количество, шт Quantity per engine	Наименование	Description
		ЯМЗ-236HE-6 ЯМЗ-236HE-18 ЯМЗ-236HE2-3		
1	2	3	4	5
-	323.1111005-10*1	1	Топливный насос высокого давления в сборе	High-pressure fuel injection pump, assy
-	324.1111005-10*2	1	Топливный насос высокого давления в сборе	High-pressure fuel injection pump, assy
1	323.1111020	1	Корпус насоса в сборе	Pump housing, assy
2	320-88802	2	Пробка M20	Plug M20
3	323.1111025	1	Корпус насоса	Pump housing
4	356-72095	12	Шпилька M10x1,25x22	Stud M10x1,25x22
5	32.1111098	2	Кожух защитный	Protective case
6	870355-П29	2	Винт М6х32	Screw M6x32
7	33.1111126	2	Винт	Screw
8	335.1111410	1	Ось рычага реек	Racks lever axel
9	33.1110469	1	Ось рычага пружины	Spring lever axel
10	1/10877/76	1	Кольцо стопорное Ø5	Locking ring Ø5
11	33.1111400	1	Рычаг реек	Racks lever
12	1/03388/11	2	Штифт 10x22	Dowel pin 10x22
13	33.1111032	1	Ввертыш	Screw stopper
14	3321.1110676	1	Ось промежуточной шестерни регулятора	Axel of regulator intermediate gear
15	323.1111180	1	Рейка правая	Rack, right
16	323.1111181	1	Рейка левая	Rack, left
17	323.1111055	1	Вал кулачковый	Camshaft
18	6-7506A	2	Подшипник	Bearing
19	78.1111077	2*3	Прокладка	Gasket
20	78.1111078	3*3	Прокладка	Gasket
21	78.1111079	2*3	Прокладка	Gasket
22	337.1111074	1	Крышка подшипника задняя	Bearing cap, rear
23	320-88164	6	Винт М8х19	Screw M8x19
24	870800-П	1	Шпонка 5x22	Key 5x22
25	1/21647/21	12	Гайка М10	Nut M10
26	1/05168/77	12	Шайба Ø10	Washer Ø10
27	320-88727	12	Шайба Ø10	Washer Ø10
28	323.1111039-01*1	6	Секция топливного насоса в сборе	Fuel pump section, assy
-	324.1111039	6	Секция топливного насоса в сборе	Fuel pump section, assy

\*1 устанавливается на двигателях ЯМЗ-236HE-6, ЯМЗ-236HE-18 для автобусов ЛиАЗ

\*2 устанавливается на двигатель ЯМЗ-236HE2-3 для автомобилей "Урал"

\*3 наибольшее количество

1	2	3	4	5
29	33.1111575	6	Пята толкателя	Pusher pivot
30	337.1111110	6	Толкатель плунжера в сборе	Plunger pusher, assy
31	320-88620	6	Штифт 2,9x13	Dowel pin 2,9x13
32	337.1111124	6	Ось	Axel
33	337.1111114	6	Толкатель	Pusher
34	33.1111117-01	6	Сухарь	Retainer
35	337.1111122-01	6	Втулка	Bushing
36	337.1111118	6	Ролик	Roller
37	323.1111028	4	Палец	Pin
38	312356-П29	4	Шайба Ø8	Washer Ø8
39	840.1014576	2	Болт	Bolt
40	840.1014576-10	2	Болт	Bolt
41	78.1111097	2	Втулка	Bushing
42	33.1111418	2	Винт стопорный	Locking screw
43	870455-П	2	Шайба Ø8	Washer Ø8
44	323.1111059-10*1	1	Полумуфта привода	Drive half-bushing
45	236HE2-1111450*2	1	Муфта демпферная в сборе	Damper bushing, assy
46	1/05174/71	1	Шайба Ø20	Washer Ø20
47	320-24003	1	Гайка	Nut
48	337.1111076	1	Прокладка	Gasket
49	337.1111072-21	1	Крышка подшипника передняя	Bearing cap, front
50	337.1111090	1	Манжета в сборе	Collar, assy
51	320-88145	6	Винт М8х20	Screw M8x20
52	1/05166/77	6	Шайба Ø8	Washer Ø8
53	323.1111056-30	1	Указатель	Indicator
54	320-31007	2	Пробка М27х1,5	Plug M27x1,5
55	33.1112342	2	Кольцо уплотнительное	Sealing ring
56	320-35001	1	Шпонка 6x9	Key 6x9
57	33.1111042	4	Втулка рейки	Rack bushing
58	33.1111047-20	4	Пробка корпуса	Housing plug
59	33.1111079-01	1	Жиклер	Jet
60	1/11977/71	2	Шайба Ø6	Washer Ø6
61	220102-П29	2	Винт М6х10	Screw M6x10
62	338.1111140-20	1	Клапан перепускной в сборе	By-pass valve, assy
63	338.1111142-10	1	Корпус клапана	Valve body
64	37.1111144	1	Клапан	Valve
65	338.1111148-10	1	Пружина	Spring
66	338.1111147-10	1	Упор	Support
67	338.1111143	1	Кольцо запорное	Locking ring
68	338.1111149	1	Гайка	Nut

\*1 mounted on the engines ЯМЗ-236HE-6, ЯМЗ-236HE-18 for LiAZ buses

\*2 mounted on the engine ЯМЗ-236HE2-3 for Ural trucks

\*3 maximum quantity

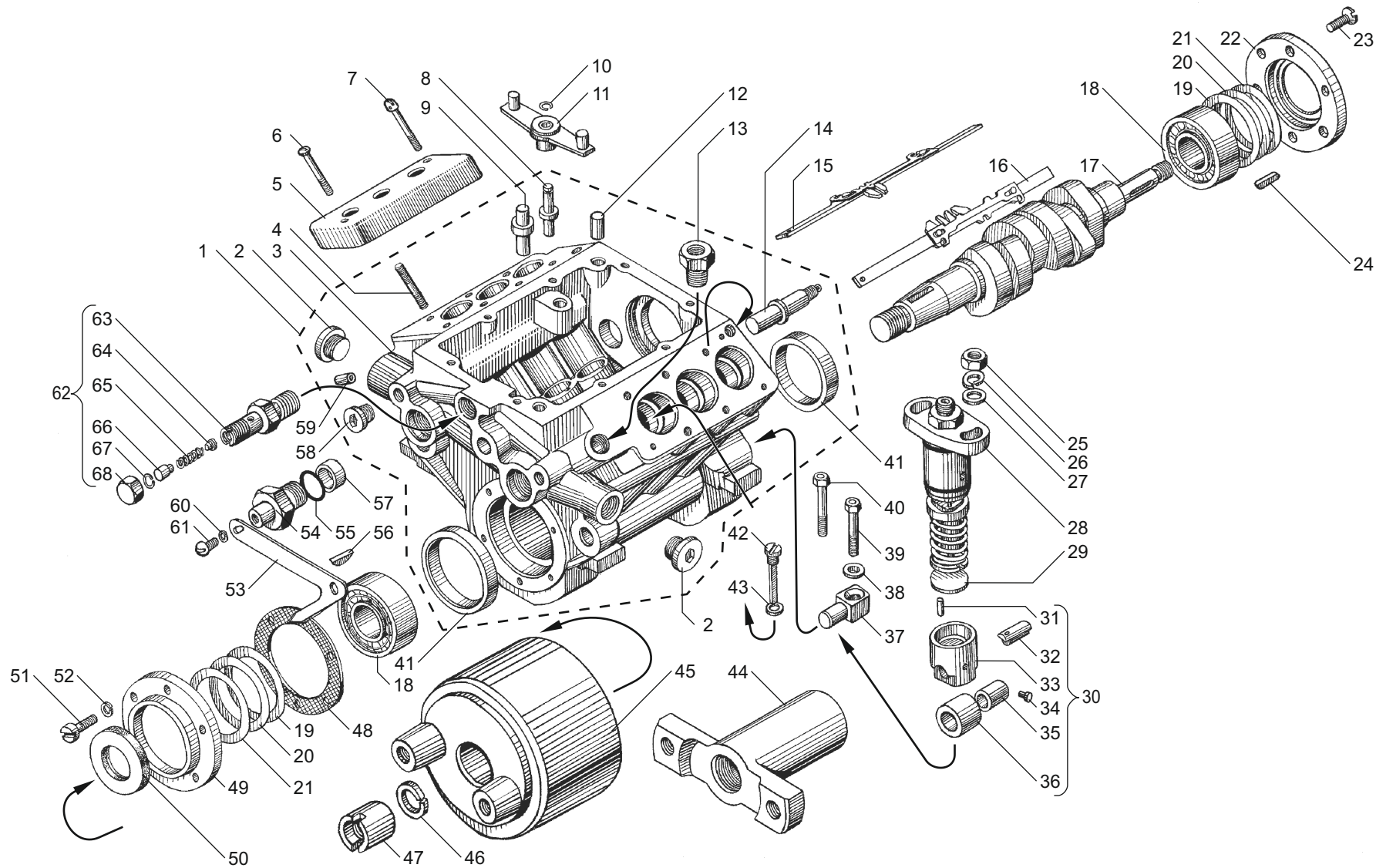


Рис. 40 ТОПЛИВНЫЙ НАСОС ВЫСОКОГО ДАВЛЕНИЯ V-образный  
 Fig. 40 HIGH-PRESSURE FUEL INJECTION PUMP V-type

**Рис. 41** СЕКЦИЯ РЯДНОГО ТНВД  
**Fig. 41** SECTION OF IN-LINE FUEL INJECTION PUMP

№ позиции Position №	№ детали или узла или код Part №	Количество, шт Quantity per engine	Наименование	Description
		ЯМЗ-236НЕ2 ЯМЗ-236БЕ2 ЯМЗ-7601.10		
1	2	3	4	5
-	<b>175.1111130-01</b>	6	Секция топливного насоса высокого давления	High-pressure fuel injection pump section
-	135.1111212	6	Штуцер с клапаном в сборе	Union with valve, assy
1	<b>135.1111256</b>	6	Штуцер топливный высокого давления	High-pressure fuel union
2	17.1111167	6	Экран корпуса	Housing screen
3	<b>25 3111 2081</b>	18	Кольцо 032-036-25-2-1	O-ring 032-036-25-2-1
4	17.1111133-10	6	Корпус секции	Section housing
-	<b>17.1111132-02</b>	6	Корпус секции в сборе	Section housing, assy
5	<b>175.1111150-10</b>	6	Пара плунжерная	Plunger-and-barrel couple
6	175.1111154-10	6	Плунжер	Plunger
7	175.1111158-10	6	Втулка плунжера	Plunger bushing
8	17.1111174	6	Втулка поворотная	Swiveling sleeve
9	42.1111176	6	Кольцо пружинное	Spring ring

№ позиции Position №	№ детали или узла или код Part №	Количество, шт Quantity per engine	Наименование	Description
		ЯМЗ-236НЕ2 ЯМЗ-236БЕ2 ЯМЗ-7601.10		
1	2	3	4	5
10	42.1111134	6	Тарелка пружины верхняя	Spring retainer, upper
11	<b>17.1111138</b>	6	Пружина толкателя	Pusher spring
12	42.1111135	6	Тарелка пружины нижняя	Spring retainer, lower
13	318-85557	6	Штифт корпуса	Housing dowel pin
14	<b>25 3111 2069</b>	12	Кольцо 021-025-25-2-1	O-ring 021-025-25-2-1
15	14.1111255	6	Кольцо стопорное	Locking ring
16	<b>14.1111220</b>	6	Клапан нагнетательный в сборе	Delivery valve, assy
17	<b>14.1111226</b>	6	Седло клапана	Valve seat
18	14.1111224	6	Клапан нагнетательный	Delivery valve
19	<b>42.1111257</b>	6	Прокладка уплотнительная	Sealing gasket
20	<b>14.1111228</b>	6	Пружина клапана	Valve spring
21	14.1111234	6	Упор пружины клапана	Valve spring stop
22	<b>25 3111 3073</b>	6	Кольцо 024-028-25-2-2	O-ring 024-028-25-2-2

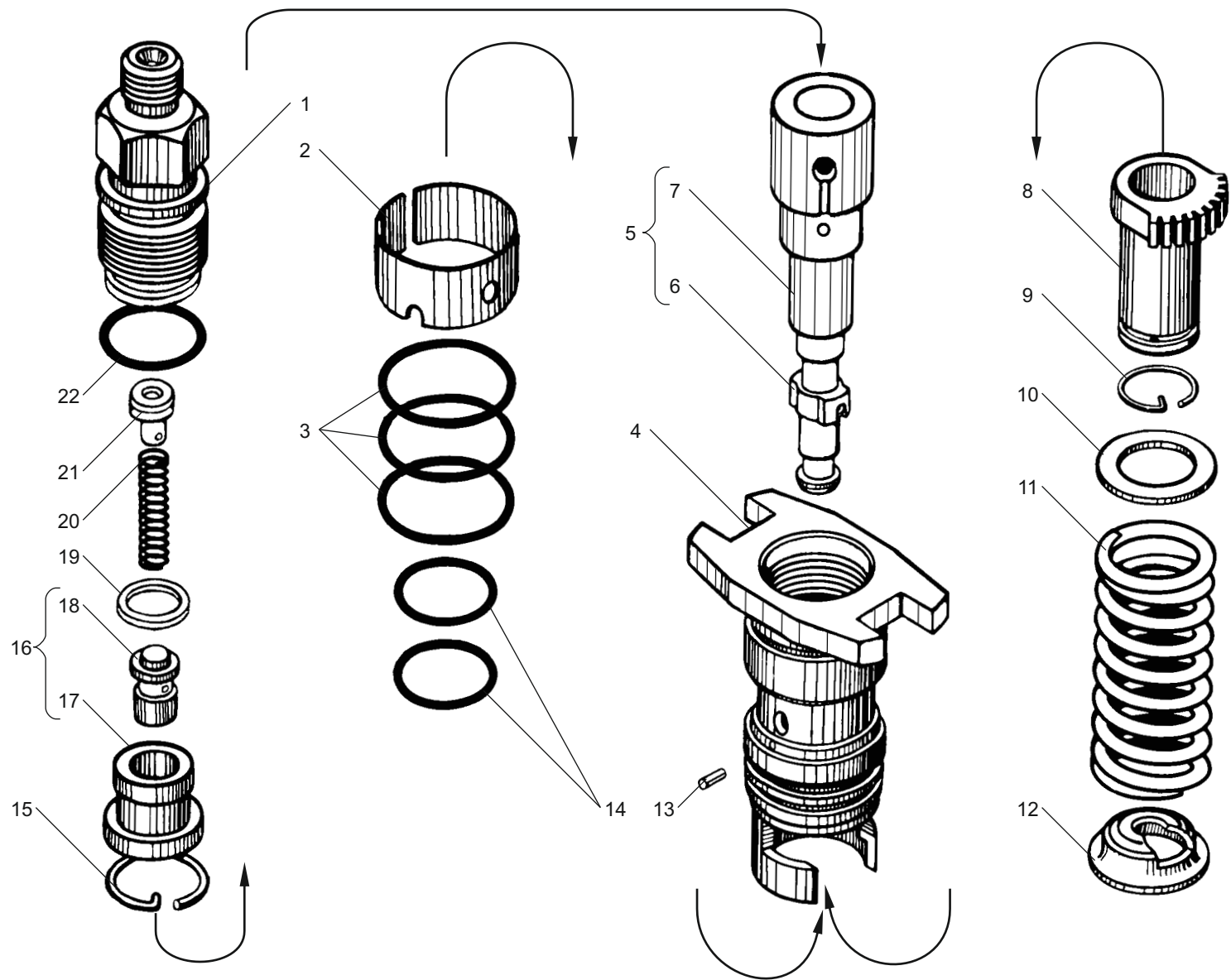


Рис. 41 СЕКЦИЯ РЯДНОГО ТНВД  
 Fig. 41 SECTION OF IN-LINE FUEL INJECTION PUMP

**Рис. 42** СЕКЦИЯ V-ОБРАЗНОГО ТНВД  
**Fig. 42** SECTION OF V-TYPE FUEL INJECTION PUMP

№ позиции Position №	№ детали или узла или код Part №	Количество, шт Quantity per engine	Наименование	Description
		ЯМЗ-236НЕ-6 ЯМЗ-236НЕ-18 ЯМЗ-236НЕ2-3		
1	2	3	4	5
1	332.1111135	6	Тарелка пружины толкателя	Pusher spring retainer
2	<b>337.1111138-03</b>	6	Пружина толкателя	Pusher spring
3	870622-П	6	Шайба Ø19	Washer Ø19
4	332.1111172	6	Втулка поворотная с осью в сборе	Swiveling sleeve with axle, assy
5	332.1111174	6	Втулка поворотная	Swiveling sleeve
6	33.1111067	6	Ось	Axle
7	<b>33.1111069</b>	12	Кольцо уплотнительное	Sealing ring
8	<b>33.1111054</b>	6	Кольцо уплотнительное	Sealing ring
9	<b>337.1111041</b>	6	Корпус секции со штифтом и фланцем в сборе	Section housing complete with dowel pin and flange, assy

№ позиции Position №	№ детали или узла или код Part №	Количество, шт Quantity per engine	Наименование	Description
		ЯМЗ-236НЕ-6 ЯМЗ-236НЕ-18 ЯМЗ-236НЕ2-3		
1	2	3	4	5
10	<b>323.1111256-10</b>	6	Штуцер	Union
11	323.1111324	6	Упор	Stop
12	<b>323.1111228</b>	6	Пружина клапана	Valve spring
13	<b>323.1111220-10</b>	6	Клапан нагнетательный в сборе	Delivery valve, assy
14	323.1111224	6	Клапан нагнетательный	Delivery valve
15	<b>337.1111226-10</b>	6	Седло клапана	Valve seat
16	<b>33.1111259</b>	6	Кольцо уплотнительное	Sealing ring
17	<b>337.1111150-20</b>	6	Пара плунжерная в сборе	Plunger-and-barrel couple, assy
18	337.1111158	6	Втулка плунжера	Plunger bushing
19	337.1111154-20	6	Плунжер	Plunger



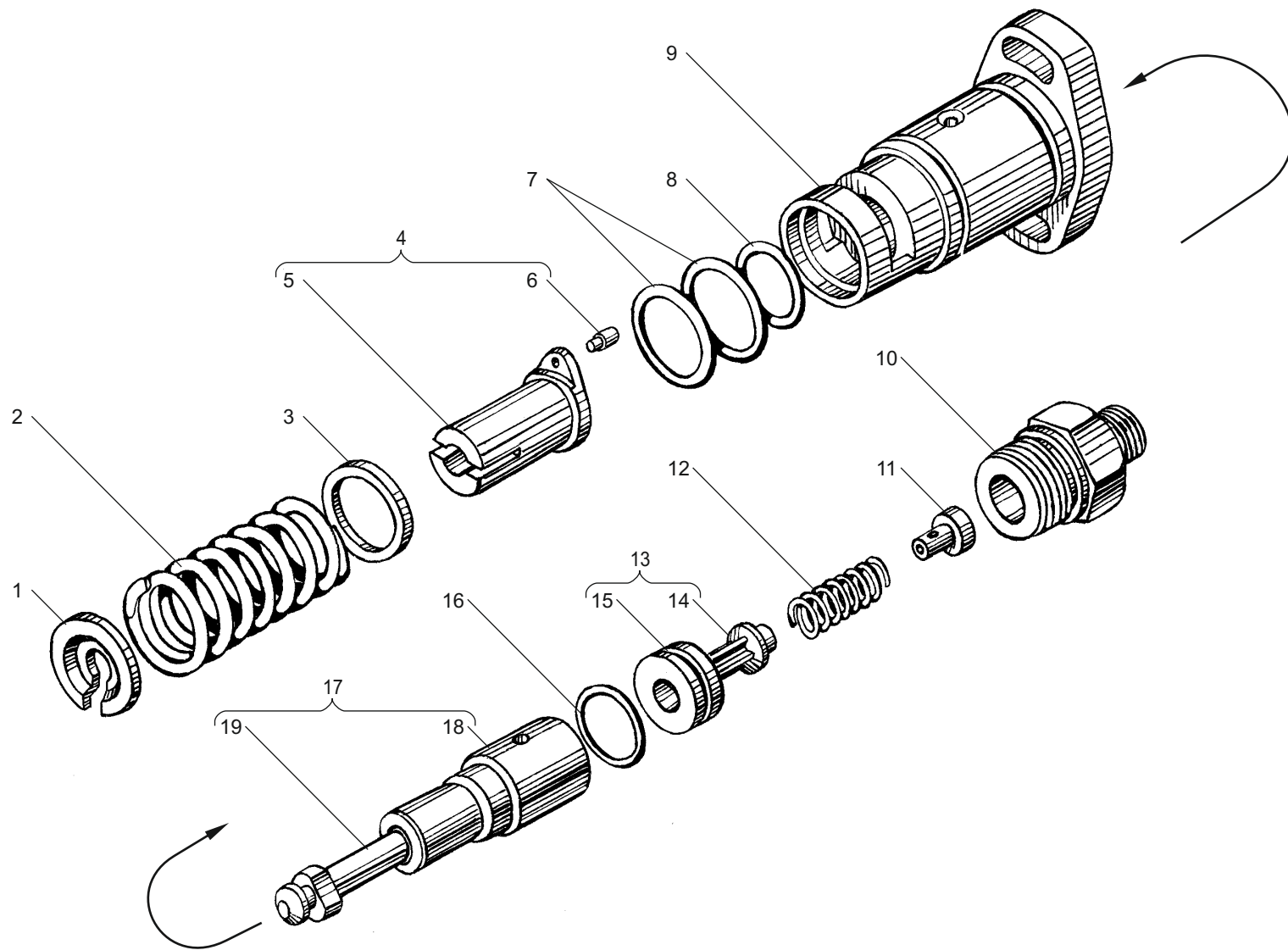


Рис. 42 СЕКЦИЯ V-ОБРАЗНОГО ТНВД  
 Fig. 42 SECTION OF V-TYPE FUEL INJECTION PUMP

**Рис. 43** ФОРСУНКА двигателей с общими головками цилиндров  
**Fig.** INJECTOR of engines with joint cylinder heads

№ позиции Position №	№ детали или узла или код Part №	Количество, шт Quantity per engine	Наименование	Description
		ЯМЗ-236НЕ ЯМЗ-236БЕ ЯМЗ-236НЕ2-1 ЯМЗ-236БЕ2-1		
1	2	3	4	5
1	310438-П2	6	Шпилька	Stud
2	<b>236-1112163-Б2</b>	6	Скоба	Clamp
3	<b>312466-П2</b>	6	Шайба	Washer
4	250515-П2	6	Гайка	Nut
5	267.1112134	6	Штанга	Rod
6	267.1112382	6	Проставка	Spacer
7	<b>511.1112110</b>	6	Распылитель	Sprayer
8	267.1112116	6	Гайка распылителя	Sprayer nut
9	<b>312471-П</b>	6	Шайба	Washer
10	33.1112140	6	Пружина	Spring
11	267.1112136	6	Тарелка пружины	Spring retainer
12	<b>267.1112024</b>	6	Корпус форсунки	Injector body

\*1 для двигателей с V-образным насосом

\*2 возможна установка взамен 204.1112010-50 на V-образный ТНВД производства ЯЗДА

№ позиции Position №	№ детали или узла или код Part №	Количество, шт Quantity per engine	Наименование	Description
		ЯМЗ-236НЕ ЯМЗ-236БЕ ЯМЗ-236НЕ2-1 ЯМЗ-236БЕ2-1		
1	2	3	4	5
13	852632-П	6	Шайба	Washer
14	267.1112168	6	Винт регулировочный	Adjusting screw
15	267.1112194	6	Гайка	Nut
16	267.1112166	6	Колпак форсунки	Injector cap
17	<b>267.1112010-03</b>	6	Форсунка в сборе	Injector, assy
18	267.1112154-01	6	Штуцер	Union
19	267.1112172	6	Стержень фильтра	Filter bar
20	<b>267.1112150-01</b>	6	Штуцер с фильтром в сборе	Union complete with filter, assy
21	<b>204.1112010-50*1</b>	6	Форсунка в сборе	Injector, assy
-	<b>334.1112010*2</b>	6	Форсунка в сборе	Injector, assy
-	<b>335.1112110-50*2</b>	6	Распылитель	Sprayer

\*1 for engines with V-type fuel pump

\*2 it is possible installation instead of 204.1112010-50 on the V-type fuel injection pump of YaZDA production

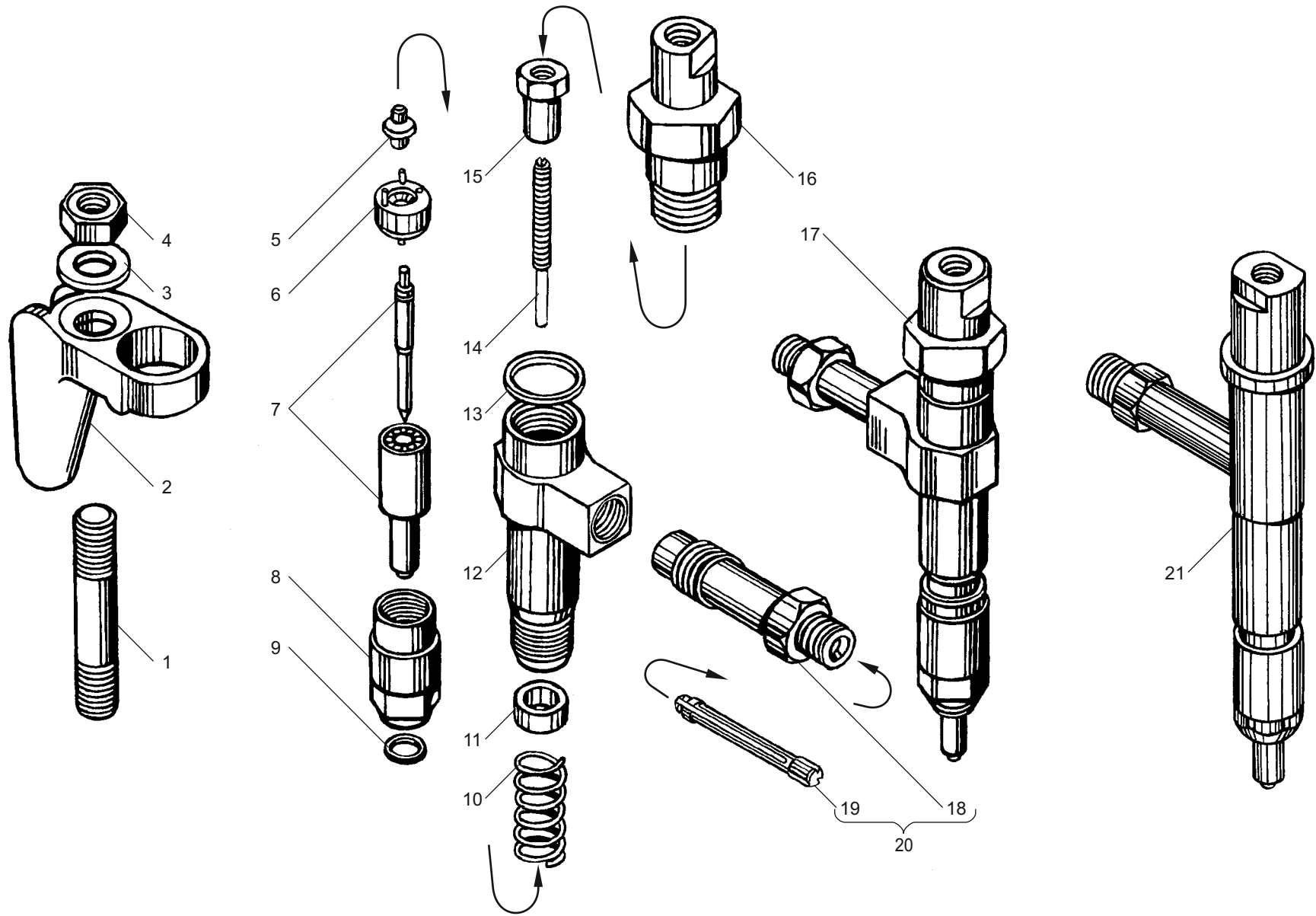


Рис. 43 ФОРСУНКА двигателей с общими головками цилиндров  
 Fig. 43 INJECTOR of engines with joint cylinder heads

**Рис. 44** ФОРСУНКА двигателей с индивидуальными головками цилиндров и рядным ТНВД  
**Fig. 44** INJECTOR of engines with individual cylinder heads and in-line fuel injection pump

№ позиции Position №	№ детали или узла или код Part №	Количество, шт Quantity per engine	Наименование	Description
		ЯМЗ-236НЕ2 ЯМЗ-236БЕ2 ЯМЗ-7601.10		
1	2	3	4	5
-	<b>51.1112010-10</b>	6	Форсунка в сборе	Injector, assy
1	51.1112192	6	Пружина форсунки	Injector spring
2	318-85412*	6	Шайба	Washer
2	318-85412-01*	6	Шайба	Washer
2	318-85412-02*	6	Шайба	Washer
2	318-85412-03*	6	Шайба	Washer
2	318-85412-04*	6	Шайба	Washer
2	318-85412-05*	6	Шайба	Washer
2	318-85412-06*	6	Шайба	Washer
2	318-85412-07*	6	Шайба	Washer
2	318-85412-08*	6	Шайба	Washer
2	318-85412-09*	6	Шайба	Washer
2	318-85412-10*	6	Шайба	Washer

\* Наибольшее количество.

Давление начала впрыскивания регулировать набором шайб поз.2, но не более 3 шт. на форсунку.

№ позиции Position №	№ детали или узла или код Part №	Количество, шт Quantity per engine	Наименование	Description
		ЯМЗ-236НЕ2 ЯМЗ-236БЕ2 ЯМЗ-7601.10		
1	2	3	4	5
3	51.1112024	6	Корпус форсунки	Injector body
4	267.1112172	6	Стержень фильтра	Filter bar
5	<b>51.1112020</b>	6	Корпус форсунки с фильтром в сборе	Injector body complete with filter, assy
6	51.1112134	6	Штанга форсунки	Injector rod
7	51.1112382	6	Проставка в сборе	Spacer, assy
8	<b>51.1112110-10</b>	6	Распылитель	Sprayer
9	51.1112116	6	Гайка распылителя	Sprayer nut
10	<b>312471-П</b>	6	Шайба	Washer
11	310488-П2	6	Шпилька	Stud
12	<b>7511.1112163</b>	12	Скоба крепления форсунки	Injector fastening clamp
13	312695-П15	6	Шайба	Washer
14	311901-П2	6	Гайка	Nut

\* Maximum quantity.

The pressure of the injection start should be adjusted with the washers set under position 2, don't use more then 3 pieces per injector.

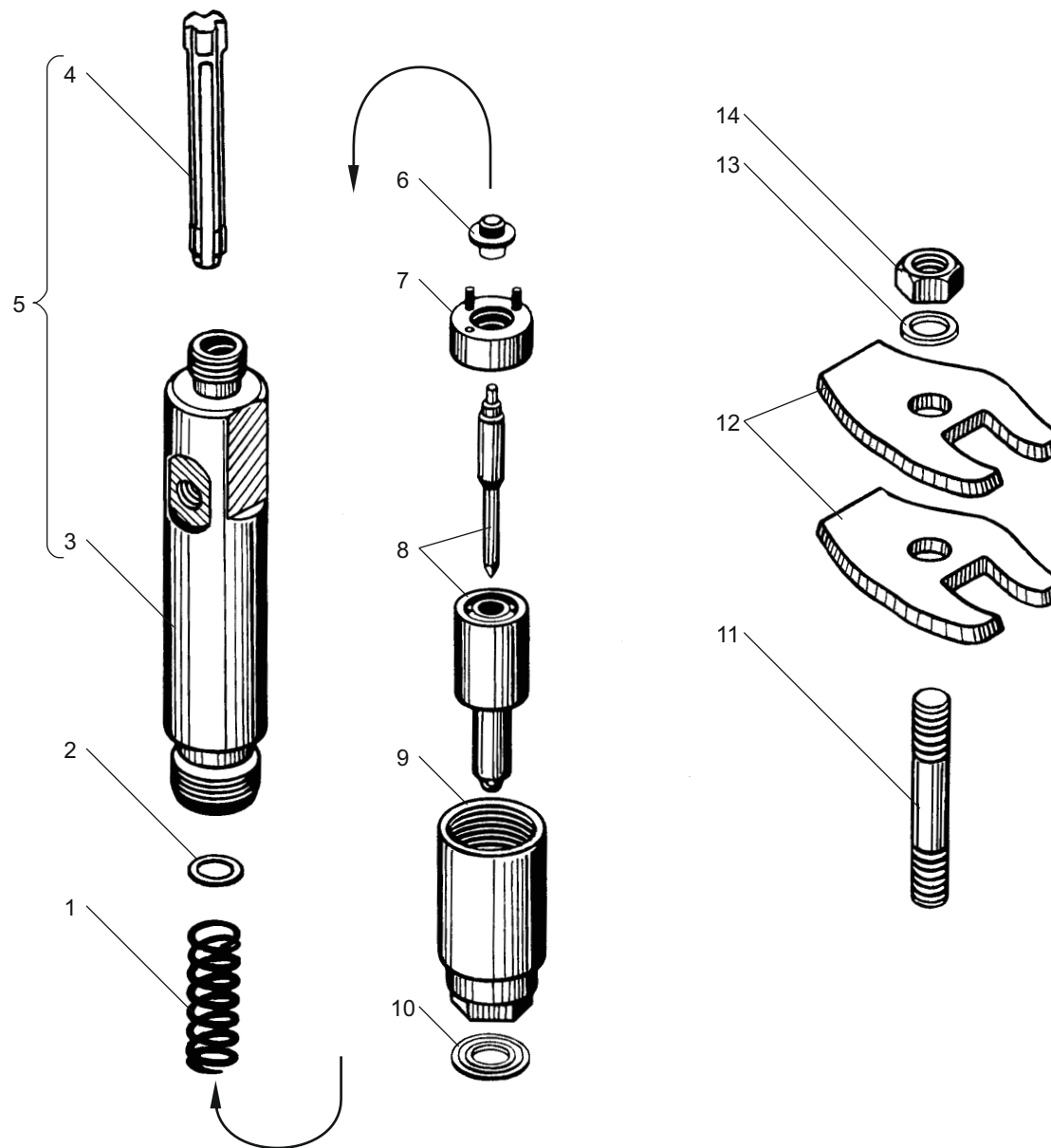


Рис. 44 ФОРСУНКА двигателей с индивидуальными головками цилиндров и рядным ТНВД  
 Fig. 44 INJECTOR of engines with individual cylinder heads and in-line fuel injection pump

**Рис. 45** КОЛЛЕКТОРЫ ВПУСКНЫЕ  
**Fig. 45** INTAKE MANIFOLDS

№ позиции Position №	№ детали или узла или код Part №	Количество, шт Quantity per engine		Наименование	Description
		236HE 236BE 236HE2 236BE2	7601.10		
1	2	3	4	5	6
-	<b>236HE-1115012</b>	1	-	Коллектор впускной правый в сборе	Intake manifold, right, assy
-	<b>7601.1115012</b>	-	1	Коллектор впускной правый в сборе	Intake manifold, right, assy
1	236HE-1115021	1	-	Коллектор впускной правый	Intake manifold, right
1	7601.1115021	-	1	Коллектор впускной правый	Intake manifold, right
2	236HE-1115059-10	1	1	Кронштейн трубы соединительной	Connecting pipe bracket
3	201495-П29	4	4	Болт	Bolt
4	252136-П2	16	16	Шайба	Washer
5	7511.1115280-01	1	1	Труба соединительная в сборе	Connecting pipe, assy
6	<b>238Ф-1115048</b>	1	1	Рукав	Hose
7	<b>238Ф-1115138</b>	2	2	Хомут стяжной	Coupling clamp
8	<b>236-1109045-А</b>	1	1	Кольцо уплотнительное	Sealing ring
9	236-1115034-Б	1	1	Ввертыш	Screw stopper
10	<b>236-1115032-Г</b>	1	1	Патрубок соединительный	Connecting branch pipe
11	200315-П29	4	4	Болт	Bolt
12	312300-П2	4	10	Шайба	Washer

№ позиции Position №	№ детали или узла или код Part №	Количество, шт Quantity per engine		Наименование	Description
		236HE 236BE 236HE2 236BE2	7601.10		
1	2	3	4	5	6
13	45 9327 1074	1	1	Болт	Bolt
14	312434-П34	1	1	Шайба	Washer
15	<b>236HE-1115128</b>	1	1	Патрубок впускной	Intake branch pipe
16	<b>236-1115036-А2</b>	2	-	Прокладка соединительного патрубка	Gasket of connecting branch pipe
16	<b>7511.1115036</b>	-	2	Прокладка соединительного патрубка	Gasket of connecting branch pipe
17	<b>236-1115024</b>	1	-	Коллектор впускной левый	Intake manifold, left
17	<b>7601.1115024</b>	-	1	Коллектор впускной левый	Intake manifold, left
18	<b>236-1115026</b>	6	-	Прокладка впускного коллектора	Gasket of intake manifold
18	<b>238Б-1115026</b>	-	6	Прокладка впускного коллектора	Gasket of intake manifold
19	310423-П29	12	-	Шпилька	Stud
-	201499-П29	-	6	Болт	Bolt
-	201501-П29	-	6	Болт	Bolt
20	250513-П29	12	-	Гайка	Nut
21	316105-П29	1	1	Пробка	Plug
22	316603-П29	1	1	Ввертыш	Screw stopper

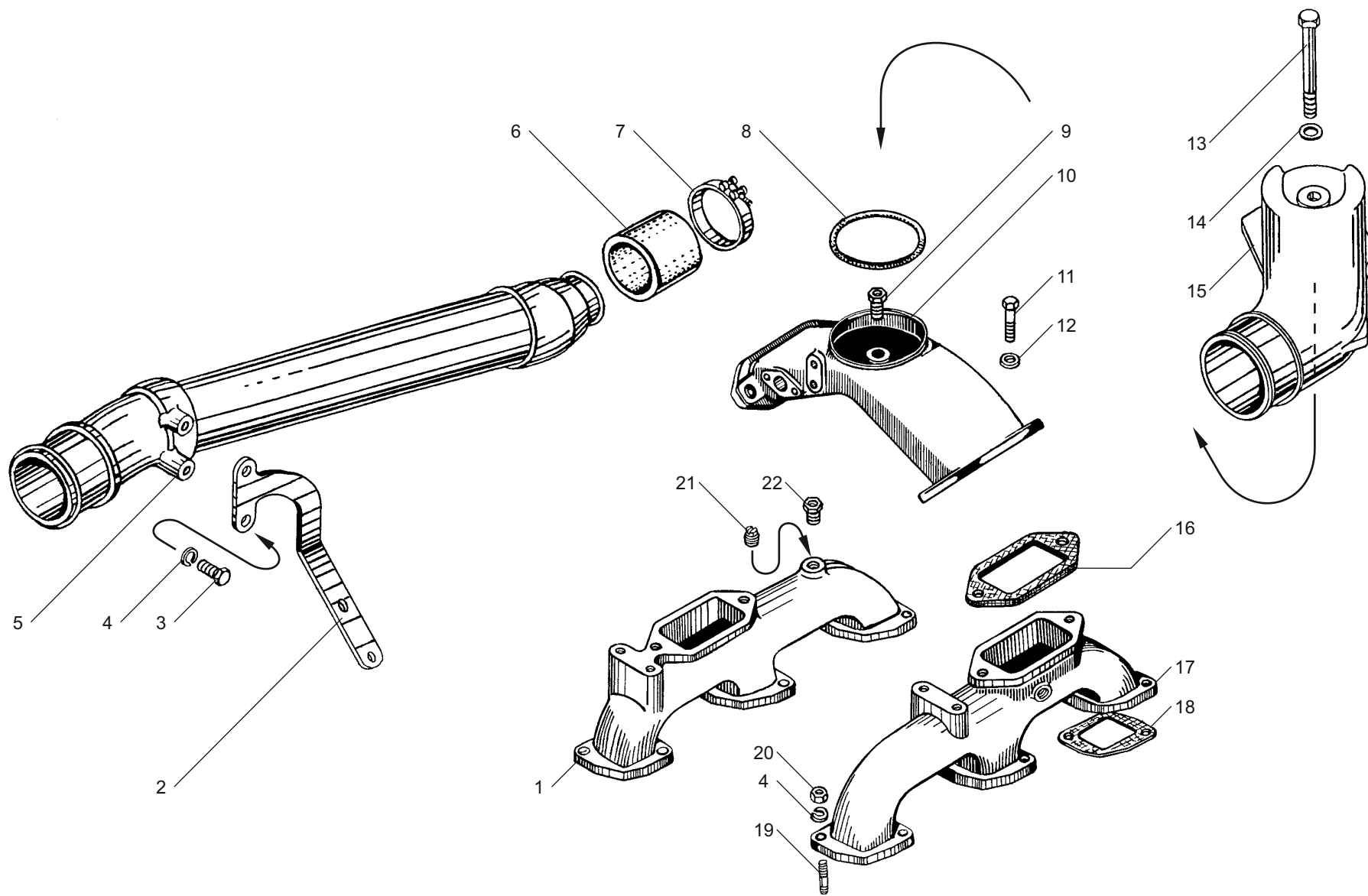


Рис. 45 КОЛЛЕКТОРЫ ВПУСКНЫЕ  
Fig. 45 INTAKE MANIFOLDS

**Рис. 46** ФИЛЬТР ТОНКОЙ ОЧИСТКИ ТОПЛИВА  
**Fig. 46** FINE FUEL FILTER

№ позиции Position №	№ детали или узла или код Part №	Количество, шт Quantity per engine	Наименование	Description
		ЯМЗ-236НЕ ЯМЗ-236БЕ ЯМЗ-236НЕ2 ЯМЗ-236БЕ2 ЯМЗ-7601.10		
1	2	3	4	5
1	<b>236-1117010-A4</b>	1	Фильтр	Filter
2	252136-П2	2	Шайба	Washer
3	250512-П29	2	Гайка	Nut
4	312630-П34	1	Шайба жиклера	Jet washer
5	<b>240Н-1117147</b>	1	Клапан-жиклер	Jet-valve
6	240Н-1117155	1	Жиклер	Jet
7	<b>46 9118 5560</b>	1	Шарик	Ball
8	240Н-1117158	1	Пружина	Spring
9	252002-П29	2	Шайба	Washer
10	240Н-1117160	1	Пробка	Plug
11	316121-П29	1	Пробка	Plug
12	201-1117122-Б	1	Болт	Bolt

№ позиции Position №	№ детали или узла или код Part №	Количество, шт Quantity per engine	Наименование	Description
		ЯМЗ-236НЕ ЯМЗ-236БЕ ЯМЗ-236НЕ2 ЯМЗ-236БЕ2 ЯМЗ-7601.10		
1	2	3	4	5
13	201-1117120	1	Прокладка	Gasket
14	236-1117028-Б	1	Крышка	Cover
15	<b>201-1117116-A</b>	1	Прокладка	Gasket
16	<b>201-1117118</b>	1	Прокладка	Gasket
17	201-1117040-A	1	Элемент фильтрующий	Filer element
-	<b>201-1117038-A</b>	1	Элемент фильтрующий в упаковке	Filter element, packed
18	204А-1117029	1	Пружина	Spring
19	201-1117016-Б2	1	Колпак	Bowl
20	<b>312482-П34</b>	1	Шайба	Washer
21	316184-П29	1	Пробка	Plug
22	310254-П2	2	Болт	Bolt



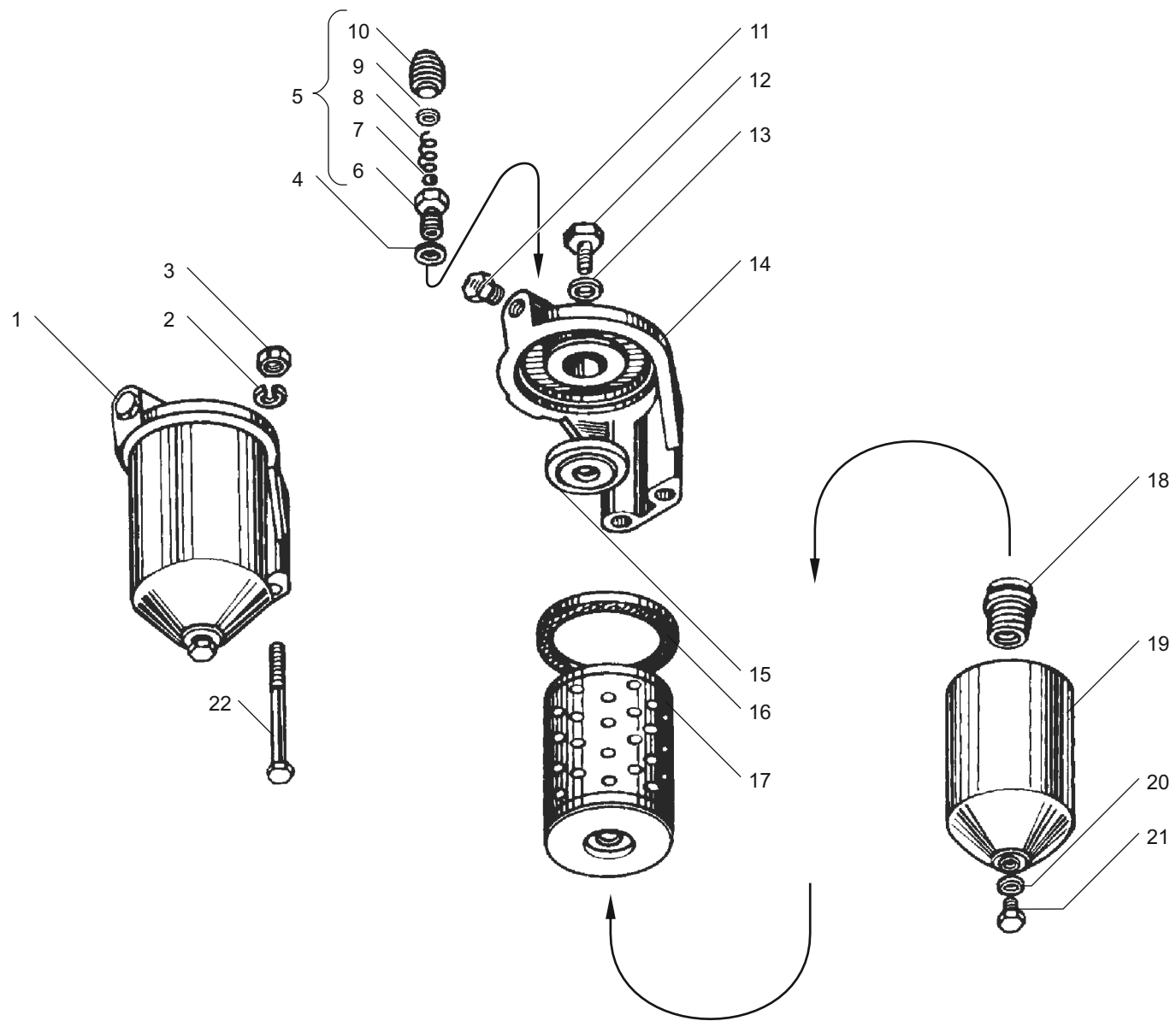


Рис. 46 ФИЛЬТР ТОНКОЙ ОЧИСТКИ ТОПЛИВА  
 Fig. 46 FINE FUEL FILTER

**Рис. 47** ТУРБОКОМПРЕССОР  
TURBOCHARGER

№ позиции Position №	№ детали или узла или код Part №	Количество, шт Quantity per engine	Наименование	Description
		ЯМЗ-236НЕ ЯМЗ-236БЕ ЯМЗ-236НЕ2 ЯМЗ-236БЕ2 ЯМЗ-7601.10		
1	2	3	4	5
1	<b>12.1118130-10</b>	1	Корпус компрессора в сборе	Compressor casing, assy
2	201418-П29	3	Болт	Bolt
3	12.1118134	1	Корпус компрессора	Compressor casing
4	<b>25 3111 6057</b>	3	Кольцо 010-044-75-2-5	O-ring 010-044-75-2-5
5	<b>240Н-1118282</b>	1	Кольцо уплотнительное	Sealing ring
6	12.1118135-10	1	Вставка корпуса компрессора	Compressor casing insert
7	12.1118120	1	Гайка	Nut
8	<b>12.1118110-12</b>	1	Колесо компрессора	Compressor impeller
9	<b>12.1118036</b>	1	Болт-стопор	Lock-bolt
10	<b>12.1118294</b>	1	Проставка корпуса турбины	Turbine housing spacer
11	<b>12.1118106</b>	4	Кольцо уплотнительное	Sealing ring
12	<b>12.1118154-20</b>	1	Корпус турбины	Turbine body
13	<b>12.1118024</b>	1	Корпус подшипников	Bearings housing
-	258364-П2	2	Штифт	Dowel pin
14	<b>310437-П</b>	6	Шпилька	Stud
15	12.1118103	3	Пластина	Plate
16	12.1118104	6	Болт	Bolt
17	310443-П	2	Шпилька	Stud
18	250512-П5	4	Гайка	Nut
19	312300-П2	4	Шайба	Washer

№ позиции Position №	№ детали или узла или код Part №	Количество, шт Quantity per engine	Наименование	Description
		ЯМЗ-236НЕ ЯМЗ-236БЕ ЯМЗ-236НЕ2 ЯМЗ-236БЕ2 ЯМЗ-7601.10		
1	2	3	4	5
20	<b>238Ф-1118158</b>	1	Прокладка	Gasket
21	201505-П29	2	Болт	Bolt
22	<b>122.1118030</b>	1	Втулка подшипниковая	Bearing bushing
23	12.1118270	2	Шайба упорная	Thrust washer
24	12.1118268	1	Шайба распорная	Spacing washer
25	122.1118276	1	Втулка упорная	Thrust bushing
26	<b>12.1118272</b>	1	Подшипник упорный	Thrust bearing
27	<b>12.1118180</b>	1	Экран маслосбрасывающий	Oil scraper screen
28	12.1118284	1	Маслоотражатель	Oil slinger
29	<b>12.1118283</b>	1	Втулка уплотнительных колец	Sealing rings bushing
30	<b>122.1118086</b>	1	Колесо турбины с валом в сборе	Turbine wheel with shaft, assy
31	201457-П29	12	Болт	Bolt
32	252135-П2	8	Шайба	Washer
33	12.1118102	4	Пластина компрессора	Compressor plate
34	<b>12.1118280</b>	1	Крышка корпуса подшипников	Bearings housing cover
35	<b>12.1118240</b>	1	Кольцо уплотнительное	Sealing ring
36	252005-П2	4	Шайба	Washer
-	<b>122.1118002</b>	1	Комплект ротора турбокомпрессора	Set of turbocharger rotor

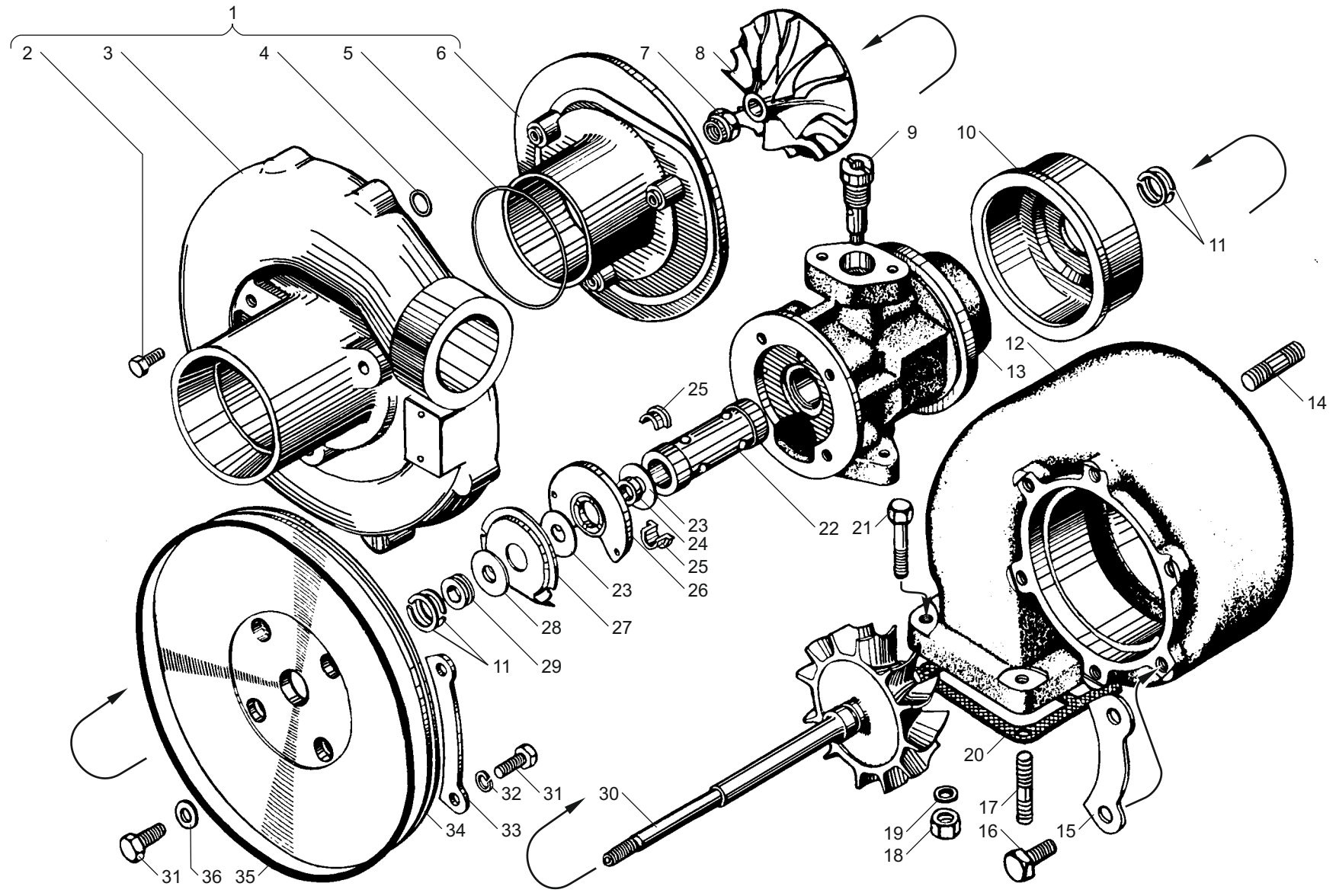


Рис. 47 ТУРБОКОМПРЕССОР  
Fig. 47 TURBOCHARGER

**Рис. 48** ТРУБКИ ПОДВОДА И СЛИВА МАСЛА ТУРБОКОМПРЕССОРА  
**Fig.** TURBOCHARGER OIL SUPPLY AND DRAIN PIPES

№ позиции Position №	№ детали или узла или код Part №	Количество, шт Quantity per engine		Наименование	Description
		236HE 236BE 236HE2 236BE2	7601.10		
1	2	3	4	5	6
1	<b>122.1118010-07</b>	1	1	Турбокомпрессор в сборе	Turbocharger, assy
2	315455-П29	1	1	Кляммер	Cleat
3	<b>236НМ-1111558</b>	1	1	Трубка подвода масла к корректору по наддуву	Supercharge corrector oil supply pipe
-	<b>236BE-1111558*1</b>	1	-	Трубка подвода масла к корректору по наддуву	Supercharge corrector oil supply pipe
4	<b>310236-П29</b>	1	1	Болт	Bolt
5	201495-П2	2	2	Болт	Bolt
6	252156-П2	4	4	Шайба	Washer
7	<b>312326-П34</b>	2	2	Шайба	Washer
8	238Ф-1118224	1	1	Фланец турбокомпрессора	Turbocharger flange
9	238Ф-1118225	1	1	Прокладка	Gasket
10	201458-П29	1	-	Болт	Bolt
11	252135-П2	2	1	Шайба	Washer
12	252005-П29	2	2	Шайба	Washer
13	238Н-1017153	4	4	Скоба крепления трубки	Pipe fastening clamp
14	201466-П29	1	1	Болт	Bolt
-	240-1104336-Б*2	4	4	Втулка	Bushing
15	236Н-1118226	1	-	Трубка подвода масла к турбокомпрессору	Turbocharger oil supply pipe
-	236BE-1118226*3	1	-	Трубка подвода масла к турбокомпрессору	Turbocharger oil supply pipe
-	7601.1118226	-	1	Трубка подвода масла к турбокомпрессору	Turbocharger oil supply pipe
-	<b>236Н-1118220</b>	1	-	Трубка подвода масла к турбокомпрессору в сборе	Turbocharger oil supply pipe, assy
-	<b>236BE-1118220*3</b>	1	-	Трубка подвода масла к турбокомпрессору в сборе	Turbocharger oil supply pipe, assy

\*1 для двигателей с V-образным насосом

\*2 устанавливается взамен поз. 28

\*3 для двигателей на автомобилях "Урал"

№ позиции Position №	№ детали или узла или код Part №	Количество, шт Quantity per engine		Наименование	Description
		236HE 236BE 236HE2 236BE2	7601.10		
1	2	3	4	5	6
-	<b>7601.1118220</b>	-	1	Трубка подвода масла к турбокомпрессору в сборе	Turbocharger oil supply pipe, assy
16	238Н-1017243	2	2	Гайка упорная	Thrust nut
17	<b>238Н-1017318</b>	2	2	Кольцо	Ring
18	314678-П29	2	2	Штуцер проходной	Through-pass pipe union
19	314802-П	2	2	Муфта конусная	Cone coupling
20	238Н-1017216	2	2	Наконечник	End-piece
21	<b>310096-П2</b>	1	1	Болт	Bolt
22	314681-П29	1	1	Штуцер крепления трубки к блоку	Cylinder block pipe fastening pipe union
23	236-1306082	1	1	Штуцер трубки слива масла	Oil drain pipe union
24	<b>236-1306084</b>	1	1	Рукав	Hose
25	297575-П29	2	2	Шплинт	Cotter pin
26	316215-П	2	2	Хомут с пружинкой в сборе	Clip with clasp, assy
27	201497-П29	2	2	Болт	Bolt
28	238Н-1017150	2	2	Втулка	Bushing
29	238П-1017156	1	1	Проставка скобы	Clamp spacer
30	236Н-1118340	1	1	Патрубок слива масла в сборе	Oil drain branch pipe, assy
-	236BE-1118340*3	1	-	Патрубок слива масла в сборе	Oil drain branch pipe, assy
31	<b>238Ф-1118322</b>	1	1	Прокладка	Gasket
32	<b>310122-П2</b>	1	1	Болт	Bolt
33	<b>312482-П34</b>	2	2	Шайба	Washer
34	240-1104337	1	1	Прокладка кляммера	Cleat gasket
35	315352-П29	1	1	Кляммер	Cleat

\*1 for engines with V-type fuel pump

\*2 installed instead of pos. 28

\*3 for engines on the automobiles Ural

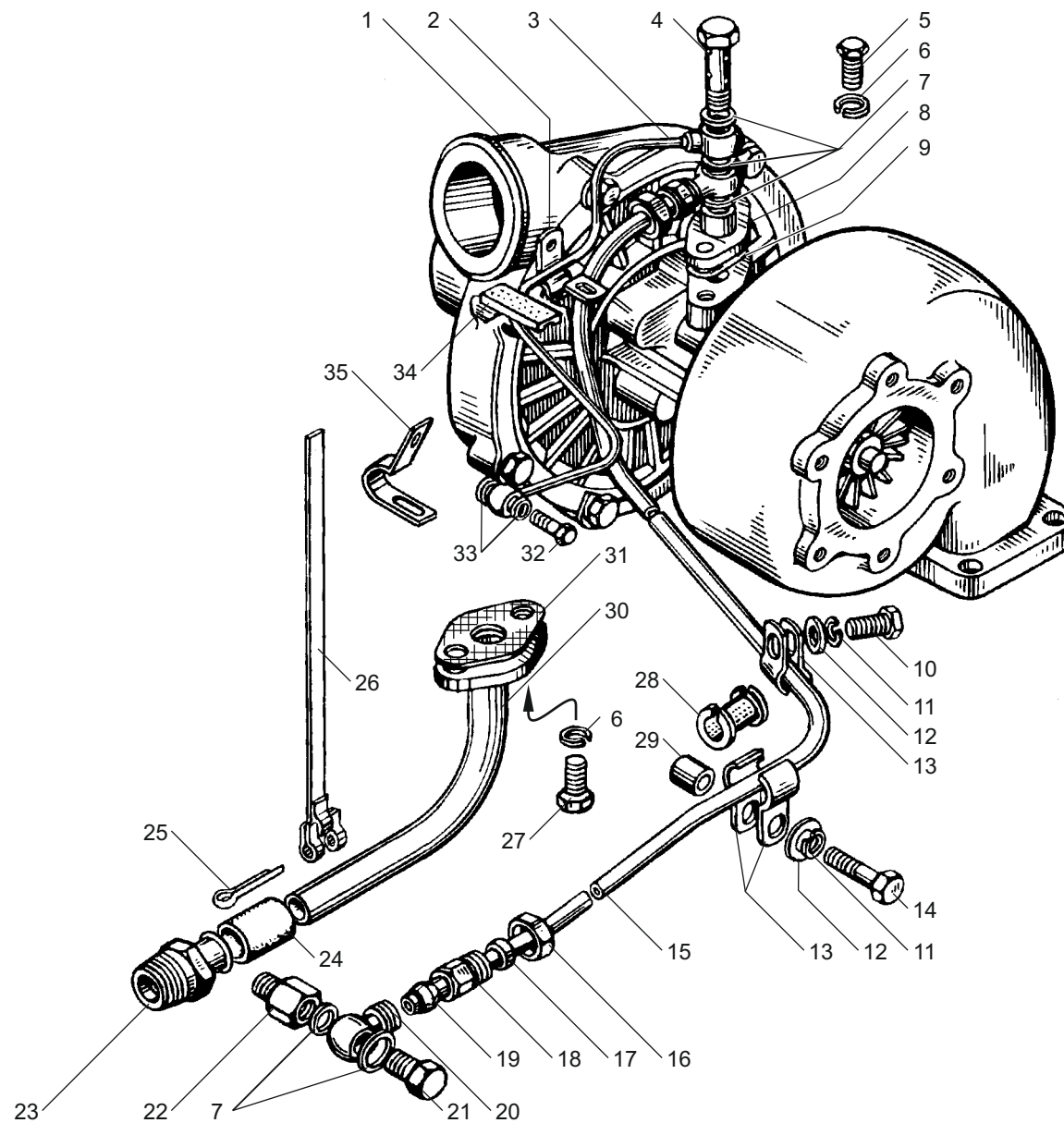


Рис. 48 ТРУБКИ ПОДВОДА И СЛИВА МАСЛА ТУРБОКОМПРЕССОРА  
 Fig. 48 TURBOCHARGER OIL SUPPLY AND DRAIN PIPES

**Рис. 49** МУФТА ОПЕРЕЖЕНИЯ ВПРЫСКИВАНИЯ ТОПЛИВА  
**Fig. 49** FUEL INJECTION ADVANCE COUPLING

№ позиции Position №	№ детали или узла или код Part №	Количество, шт Quantity per engine	Наименование	Description
		ЯМЗ-236НЕ ЯМЗ-236БЕ		
1	2	3	4	5
1	<b>807.1121010-11</b>	1	Муфта опережения впрыскивания топлива в сборе	Fuel injection advance coupling, assy
2	852505-П15	1	Гайка кольцевая	Ring nut
3	60.1121114	1	Пружина тарельчатая	Nut
4	<b>25 3131 2603</b>	1	Манжета 2,2-75x94-2	Collar 2,2-75x94-2
5	60.1121086-40	1	Корпус муфты	Injection advance coupling case
6	60.1121052-10	1	Полумуфта ведущая	Driving half-coupling
7	<b>60.1121066-01</b>	1	Манжета ведущей полумуфты	Driving half-coupling collar
8	807.1121060-10	1	Втулка	Bushing

№ позиции Position №	№ детали или узла или код Part №	Количество, шт Quantity per engine	Наименование	Description
		ЯМЗ-236НЕ ЯМЗ-236БЕ		
1	2	3	4	5
9	<b>25 3111 2221</b>	1	Кольцо 120-126-36-2-1	O-ring 120-126-36-2-1
10	<b>60.1121038</b>	2	Проставка	Spacer
11	60.1121034-10	2	Груз	Weight
12	60.1121020-30	1	Полумуфта ведомая	Driven half-coupling
13	60.1121103	6	Прокладка	Gasket
14	<b>236-1121072</b>	4	Прокладка	Gasket
15	<b>60.1121070-11</b>	2	Пружина	Spring
16	852621-П15	2	Шайба	Washer
17	852204	2	Шайба	Washer
18	311253-П15	2	Винт	Screw

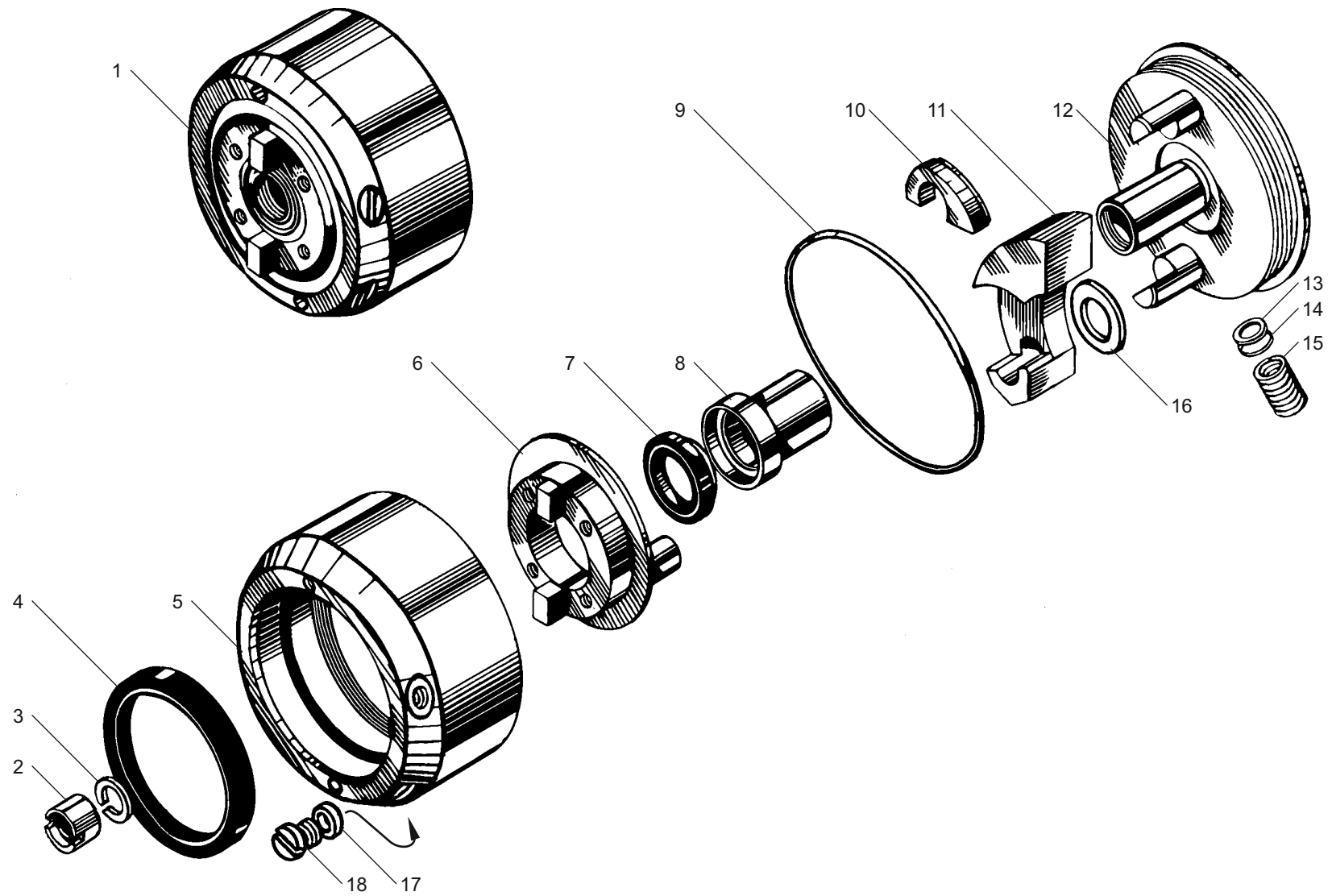


Рис. 49 МУФТА ОПЕРЕЖЕНИЯ ВПРЫСКИВАНИЯ ТОПЛИВА  
 Fig. 49 FUEL INJECTION ADVANCE COUPLING

**Рис. 50** ВОДЯНЫЕ ТРУБЫ И ТЕРМОСТАТЫ двигателей ЯМЗ-236НЕ, ЯМЗ-236БЕ, ЯМЗ-236НЕ2-1, ЯМЗ-236БЕ2-1  
**Fig. 50** WATER PIPES AND THERMOSTATS of engines ЯМЗ-236НЕ, ЯМЗ-236БЕ, ЯМЗ-236НЕ2-1, ЯМЗ-236БЕ2-1

№ позиции Position №	№ детали или узла или код Part №	Количество, шт Quantity per engine		Наименование	Description
		236НЕ 236БЕ	236НЕ2-1 236БЕ2-1		
1	2	3	4	5	6
1	200276-П29	4	4	Болт	Bolt
2	252135-П2	16	16	Шайба	Washer
3	<b>7511.1306051-10</b>	1	1	Патрубок с защитным экраном	Branch pipe complete with protective screen
-	<b>236А-1306051*1</b>	1	1	Патрубок с защитным экраном	Branch pipe complete with protective screen
4	236-1306053	1	1	Патрубок	Branch pipe
5	7511.1306055	1	1	Экран защитный	Protective screen
6	<b>236-1306054-А</b>	4	4	Прокладка	Gasket
7	<b>45 9144 1038</b>	2	2	Термостат ТС107-1306100-06	Thermostat ТС107-1306100-06
8	<b>7511.1306050-10</b>	2	2	Коробка термостата с ниппелем в сборе	Thermostat box complete with nipple, assy
-	7511.1306052-10	2	2	Коробка термостата	Thermostat box
-	7511.1306082	2	2	Ниппель	Nipple
-	206Д-1011066	2	2	Прокладка	Gasket
9	<b>45 9930 0006*2</b>	1	-	Кран ПС7-0	Cock ПС7-0
-	<b>314537-П29</b>	1	1	Угольник	Elbow
-	316121-П29*1	1	1	Пробка	Plug
10	316169-П2	4	4	Пробка	Plug
11	<b>236-1003290-В</b>	1	1	Труба водяная правая	Water pipe, right

\*1 для двигателей на автомобили "Урал"

\*2 для двигателей ЯМЗ-236НЕ-3 на автобусы МАЗ

\*3 для двигателей, на которые предусмотрена установка электромагнитного клапана

№ позиции Position №	№ детали или узла или код Part №	Количество, шт Quantity per engine		Наименование	Description
		236НЕ 236БЕ	236НЕ2-1 236БЕ2-1		
1	2	3	4	5	6
-	<b>236-1003290- Г*2</b>	1	-	Труба водяная правая	Water pipe, right
-	<b>236-1003290- Д*3</b>	1	1	Труба водяная правая	Water pipe, right
12	<b>236-1003292</b>	4	4	Прокладка	Gasket
13	250511-П29	8	8	Гайка	Nut
14	216235-П29	8	8	Шпилька	Stud
15	316215-П	4	4	Хомут в сборе	Clip, assy
16	7511.1306070-10	1	1	Тройник с соединительными трубками в сборе	Tee-joint complete with connective pipes, assy
17	<b>236-1003291-В</b>	1	1	Труба водяная левая	Water pipe, left
-	<b>236-1003291- Г*2</b>	1	-	Труба водяная левая	Water pipe, left
18	<b>236НЕ2-1306053</b>	1	1	Патрубок	Branch pipe
-	<b>236БЕ-1306053*2</b>	1	-	Патрубок	Branch pipe
19	310061-П29	4	4	Болт	Bolt
20	297575-П29	4	4	Шплинт	Cotter pin
21	<b>236-1003114-В</b>	2	2	Кольцо уплотнительное	Sealing ring
22	<b>236-1306084</b>	2	2	Рукав	Hose
23	252134-П2	4	4	Шайба	Washer
24	201420-П29	4	4	Болт	Bolt
25	7511.1306080-10	1	1	Труба перепускная	Bypass pipe
26	240-1303246	2	2	Фланец	Flange

\*1 for engines on the automobiles Ural

\*2 for engines ЯМЗ-236НЕ-3 on the MAZ buses

\*3 for engines, provided for installation of the solenoid valve



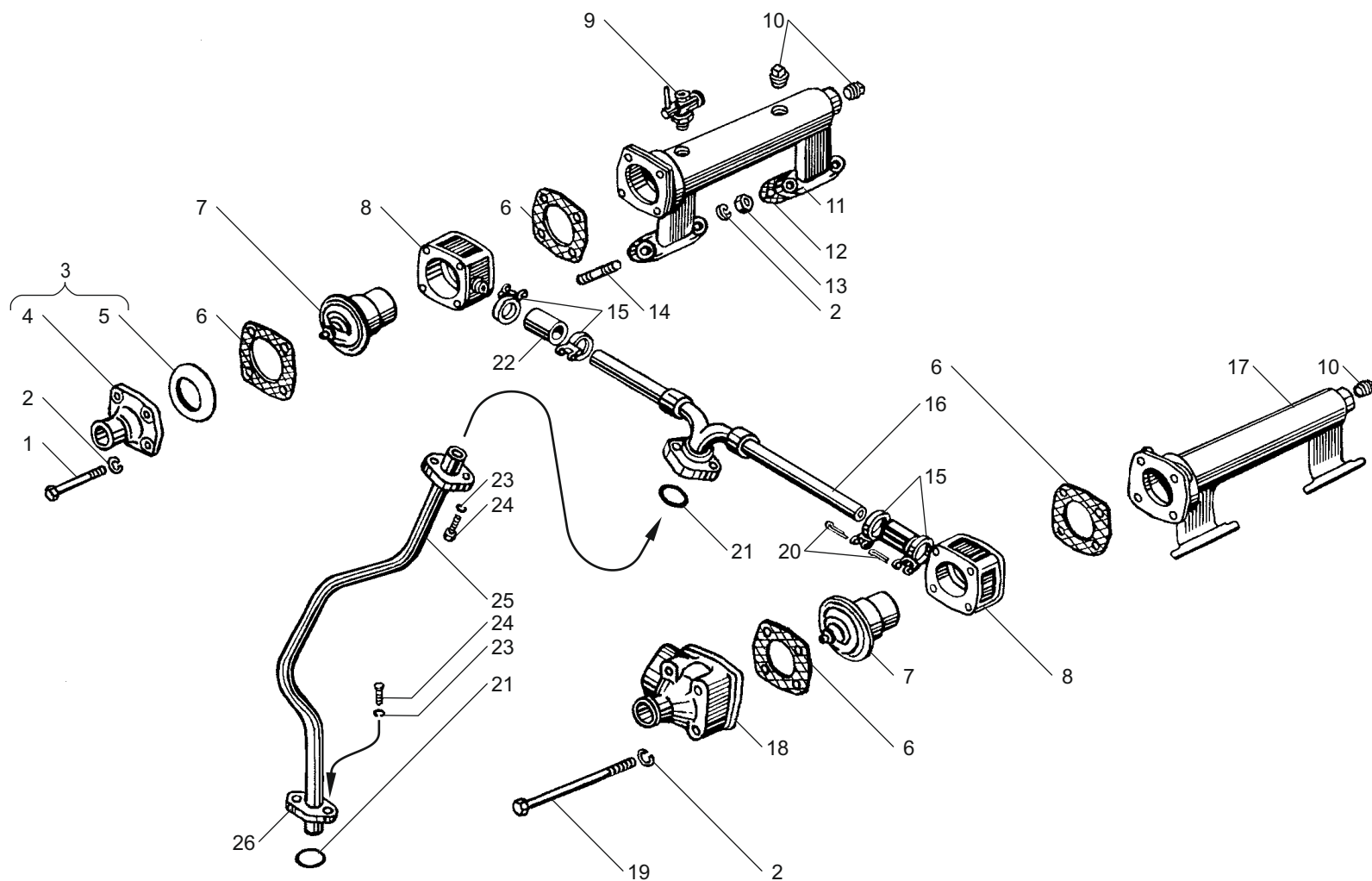


Рис. 50 ВОДЯНЫЕ ТРУБЫ И ТЕРМОСТАТЫ двигателей ЯМЗ-236HE, ЯМЗ-236BE, ЯМЗ-236HE2-1, ЯМЗ-236BE2-1  
 Fig. 50 WATER PIPES AND THERMOSTATS of engines ЯМЗ-236HE, ЯМЗ-236BE, ЯМЗ-236HE2-1, ЯМЗ-236BE2-1

**Рис. 51** ВОДЯНЫЕ ТРУБЫ И ТЕРМОСТАТЫ двигателей ЯМЗ-236НЕ2, ЯМЗ-236БЕ2, ЯМЗ-7601.10  
**Fig. 51** WATER PIPES AND THERMOSTATS of engines ЯМЗ-236НЕ2, ЯМЗ-236БЕ2, ЯМЗ-7601.10

№ позиции Position №	№ детали или узла или код Part №	Количество, шт Quantity per engine	Наименование	Description
		ЯМЗ-236НЕ2 ЯМЗ-236БЕ2 ЯМЗ-7601.10		
1	2	3	4	5
1	200276-П29	8	Болт	Bolt
2	252135-П2	20	Шайба	Washer
3	<b>7511.1306051-10</b>	2	Патрубок с защитным экраном в сборе	Branch pipe complete with protective screen, assy
4	236-1306053	2	Патрубок	Branch pipe
5	7511.1306055	2	Экран защитный	Protective screen
-	7511.1306052-10	2	Коробка термостата	Thermostat box
-	7511.1306082	2	Ниппель	Nipple
-	206Д-1011066	2	Прокладка	Gasket
6	<b>236-1306054-A</b>	4	Прокладка	Gasket
7	<b>45 9144 1038</b>	2	Термостат ТС107-1306100-06	Thermostat ТС107-1306100-06
8	<b>7511.1306050-10</b>	2	Коробка термостата с ниппелем в сборе	Thermostat box complete with nipple, assy
9	<b>314537-П29</b>	1	Угольник	Elbow
-	<b>45 9930 0006*1</b>	1	Кран ПС7-0	Cock ПС7-0
10	<b>7601.1303104</b>	1	Труба водяная правая	Water pipe, right
-	<b>7601.1303104-10*1</b>	1	Труба водяная правая	Water pipe, right

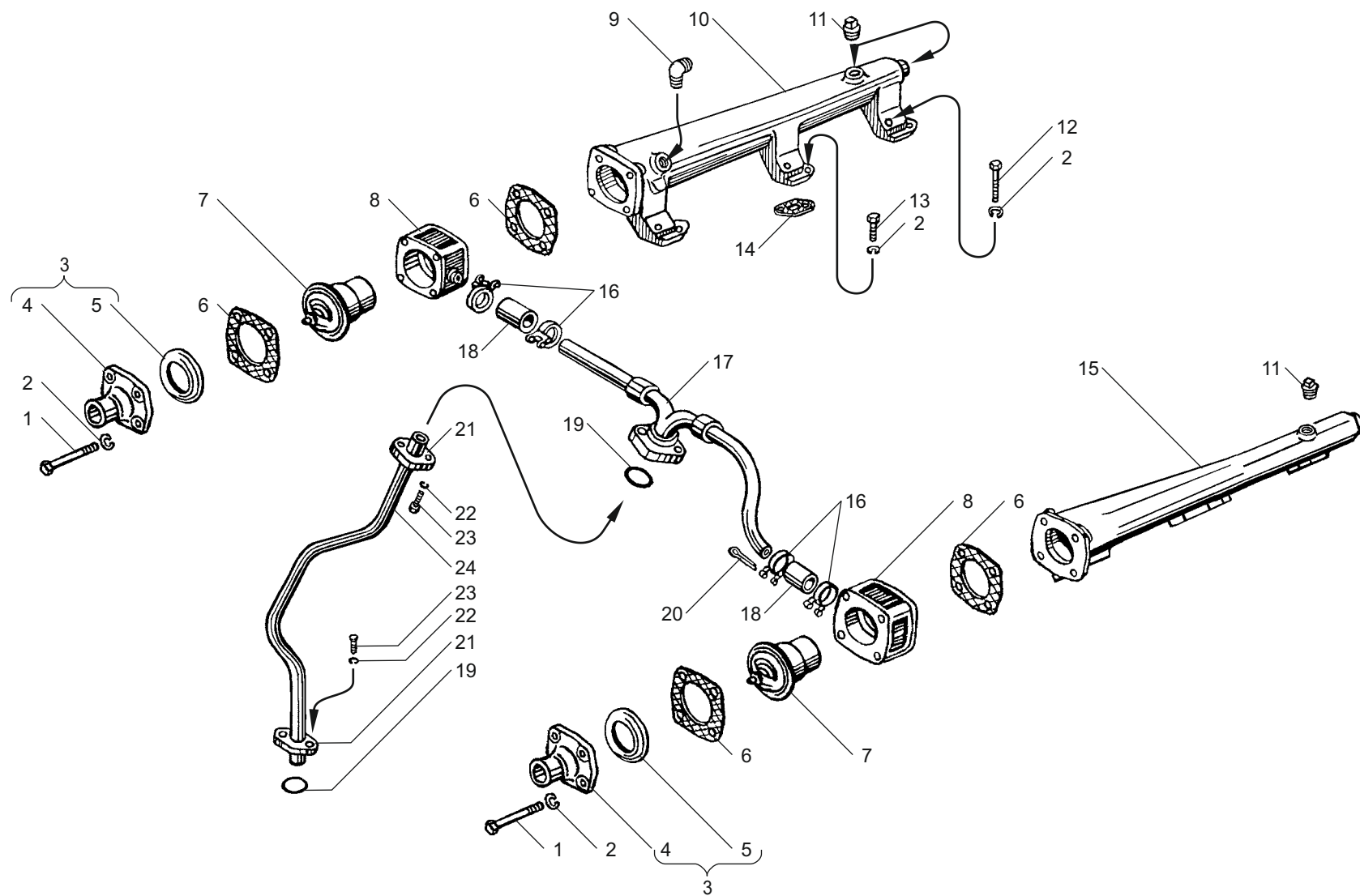
\*1 для двигателей на автобусы

\*2 2 шт. для двигателей на автобусы

№ позиции Position №	№ детали или узла или код Part №	Количество, шт Quantity per engine	Наименование	Description
		ЯМЗ-236НЕ2 ЯМЗ-236БЕ2 ЯМЗ-7601.10		
1	2	3	4	5
11	316169-П2	3*2	Пробка	Plug
12	201468-П29	6	Болт	Bolt
13	201460-П29	6	Болт	Bolt
14	<b>7511.1303268</b>	6	Прокладка	Gasket
15	<b>7601.1303105</b>	1	Труба водяная левая	Water pipe, left
-	<b>7601.1303105-10*1</b>	1	Труба водяная левая	Water pipe, left
-	316185-П2*1	2	Пробка	Plug
-	206Д-101166*1	2	Прокладка	Gasket
16	316215-П	4	Хомут в сборе	Clip, assy
17	7511.1306070	1	Тройник с соединительными трубками	Tee-joint complete with connective pipes
18	<b>236-1306084</b>	2	Рукав	Hose
19	<b>236-1003114-B</b>	2	Кольцо уплотнительное	Sealing ring
20	297575-П29	4	Шплинт	Cotter pin
21	240-1303246	2	Фланец	Flange
22	252134-П2	4	Шайба	Washer
23	201420-П29	4	Болт	Bolt
24	7511.1306080	1	Труба перепускная	Bypass pipe

\*1 for engines on the buses

\*2 2 pieces for engines mounted on the buses



**Рис. 51** ВОДЯНЫЕ ТРУБЫ И ТЕРМОСТАТЫ двигателей ЯМЗ-236НЕ2, ЯМЗ-236БЕ2, ЯМЗ-7601.10  
**Fig. 51** WATER PIPES AND THERMOSTATS of engines ЯМЗ-236НЕ2, ЯМЗ-236БЕ2, ЯМЗ-7601.10

**Рис. 52** ВОДЯНОЙ НАСОС  
**Fig. 52** WATER PUMP

№ позиции Position №	№ детали или узла или код Part №	Количество, шт Quantity per engine	Наименование	Description
		ЯМЗ-236НЕ ЯМЗ-236БЕ ЯМЗ-236НЕ2 ЯМЗ-236БЕ2 ЯМЗ-7601.10		
1	2	3	4	5
-	<b>236-1307010-Б</b> *1	1	Насос водяной в сборе	Water pump, assy
-	<b>236-1307010-Б1</b> *1	1	Насос водяной в сборе	Water pump, assy
1	<b>236-1307216-Г</b>	1	Шкив привода	Drive pulley
2	8401.1307136	1	Кольцо стопорное	Lock ring
3	<b>46 1932 9125</b>	2	Подшипник 1160304К	Bearing 1160304К
4	<b>850.1307023</b>	1	Валик насоса	Pump shaft
5	840.1307026	1	Водосбрасыватель	Water scraper
6	236-1307015-Д	1	Корпус	Housing
-	<b>236-1307014-Д</b>	1	Корпус водяного насоса в сборе	Water pump housing, assy
7	252136-П2	4	Шайба	Washer
8	250513-П29	4	Гайка	Nut
9	216526-П29	2	Шпилька	Stud
10	236-1307017-Г	1	Втулка уплотнительного кольца	Sealing ring bushing
11	<b>240-1005582-Б</b>	1	Кольцо уплотнительное	Sealing ring

\*1 устанавливается один из вариантов

\*2 устанавливается на насос 236-1307010-Б1

№ позиции Position №	№ детали или узла или код Part №	Количество, шт Quantity per engine	Наименование	Description
		ЯМЗ-236НЕ ЯМЗ-236БЕ ЯМЗ-236НЕ2 ЯМЗ-236БЕ2 ЯМЗ-7601.10		
1	2	3	4	5
12	310423-П29	4	Шпилька	Stud
13	<b>236-1307048-Б</b>	1	Прокладка	Gasket
14	250511-П29	2	Гайка	Nut
15	252135-П2	2	Шайба	Washer
16	236-1307084	1	Патрубок водяного насоса	Water pump branch pipe
17	<b>25 3111 2302</b>	1	Кольцо 112-120-46-2-1	O-ring 112-120-46-2-1
18	236-1307078	1	Заглушка крыльчатки	Impeller blank plug
-	<b>236-1307030-В</b>	1	Крыльчатка в сборе	Impeller, assy
-	<b>236-1307030-Г</b> *2	1	Крыльчатка в сборе	Impeller, assy
19	236-1307032-В	1	Крыльчатка водяного насоса	Water pump impeller
20	<b>850.1307062</b>	1	Манжета	Collar
21	<b>850.1307039</b> *2	1	Втулка торцового уплотнения	End seal bushing
-	<b>8401.1307039</b>	2	Втулка торцового уплотнения	End seal bushing
-	840.1307035	1	Втулка торцового уплотнения	End seal bushing
22	<b>850.1307031</b> *2	1	Уплотнение торцовое в сборе	End seal, assy
-	<b>840.1307031</b>	1	Уплотнение торцовое в сборе	End seal, assy

\*1 one of the above versions is installed

\*2 installed on the pump 236-1307010-Б1

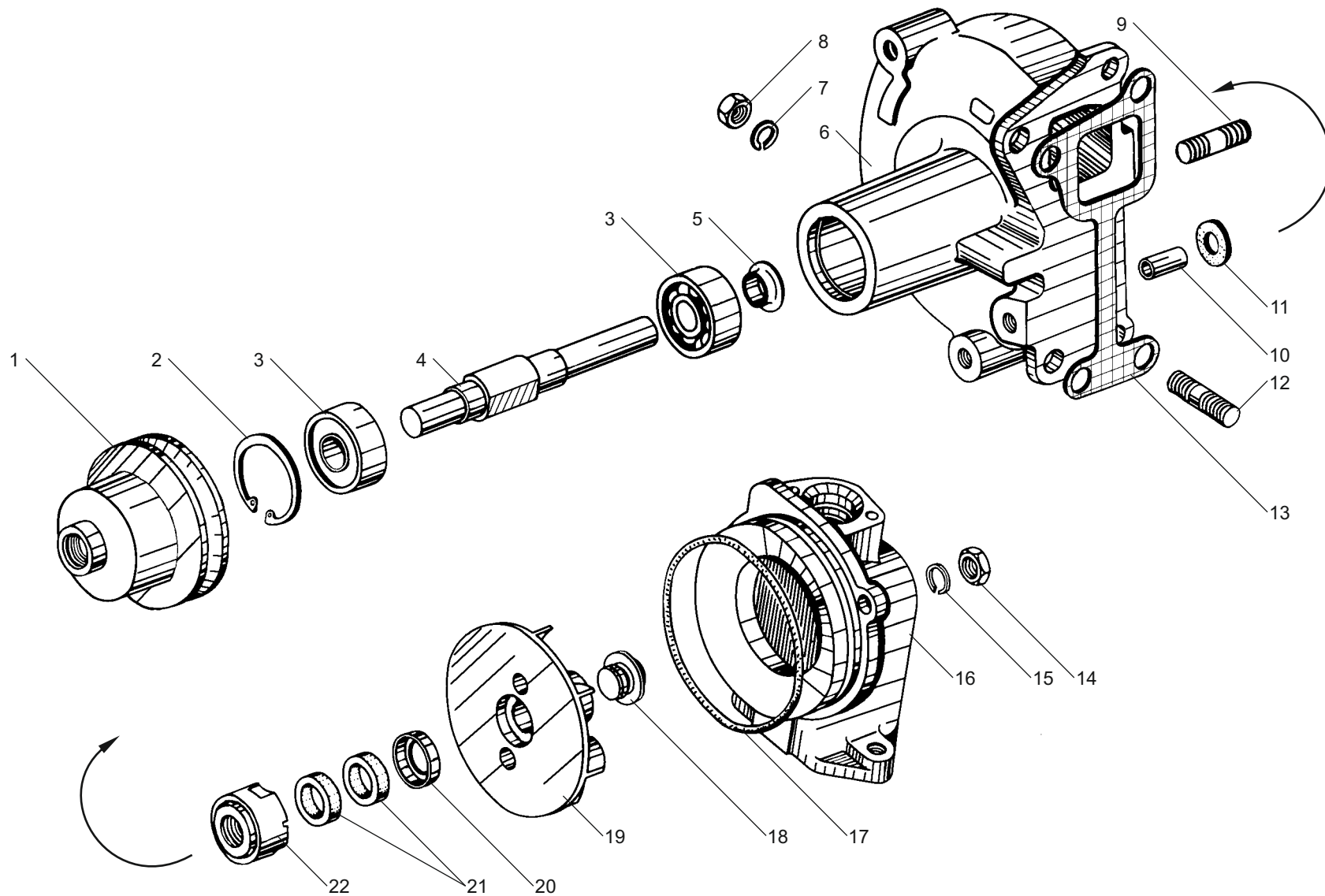


Рис. 52 ВОДЯНОЙ НАСОС  
 Fig. 52 WATER PUMP

**Рис. 53** УСТРОЙСТВО НАТЯЖНОЕ РЕМНЯ ПРИВОДА ВОДЯНОГО НАСОСА  
**Fig. 53** WATER PUMP BELT DRIVE TENSIONER

№ позиции Position №	№ детали или узла или код Part №	Количество, шт Quantity per engine	Наименование	Description
		ЯМЗ-236НЕ ЯМЗ-236БЕ ЯМЗ-236НЕ2 ЯМЗ-236БЕ2 ЯМЗ-7601.10		
1	2	3	4	5
-	<b>236-1307155</b>	1	Устройство натяжное в сборе	Belt tensioner, assy
1	<b>240Б-1318056</b>	2	Кольцо Б47	O-ring Б47
2	840.1307194	1	Крышка шкива	Cover
3	236-1028224	1	Кольцо стопорное	Locking ring
4	<b>46 1982 7140</b>	2	Подшипник 6-180603КС9	Bearing 6-180603КС9
5	236-1307149	1	Втулка распорная	Spacing sleeve
6	236-1307111	1	Втулка распорная	Spacing sleeve
7	236-1307180	1	Шкив натяжного устройства	Tensioner pulley
8	<b>25 6421 1301</b>	1	Ремень зубчатый 1 кл. I-11x10-1045	Toothed belt the 1 <sup>st</sup> class I-11x10-1045

№ позиции Position №	№ детали или узла или код Part №	Количество, шт Quantity per engine	Наименование	Description
		ЯМЗ-236НЕ ЯМЗ-236БЕ ЯМЗ-236НЕ2 ЯМЗ-236БЕ2 ЯМЗ-7601.10		
1	2	3	4	5
9	310098-П29	2	Болт	Bolt
10	312672-П29	2	Шайба	Washer
11	236-1307184	1	Ось	Axle
12	236-1307306	1	Рычаг	Lever
13	236-1307206	1	Кронштейн	Bracket
14	312696-П29	1	Шайба	Washer
15	312647-П2	2	Шайба	Washer
16	201682-П29	2	Болт	Bolt

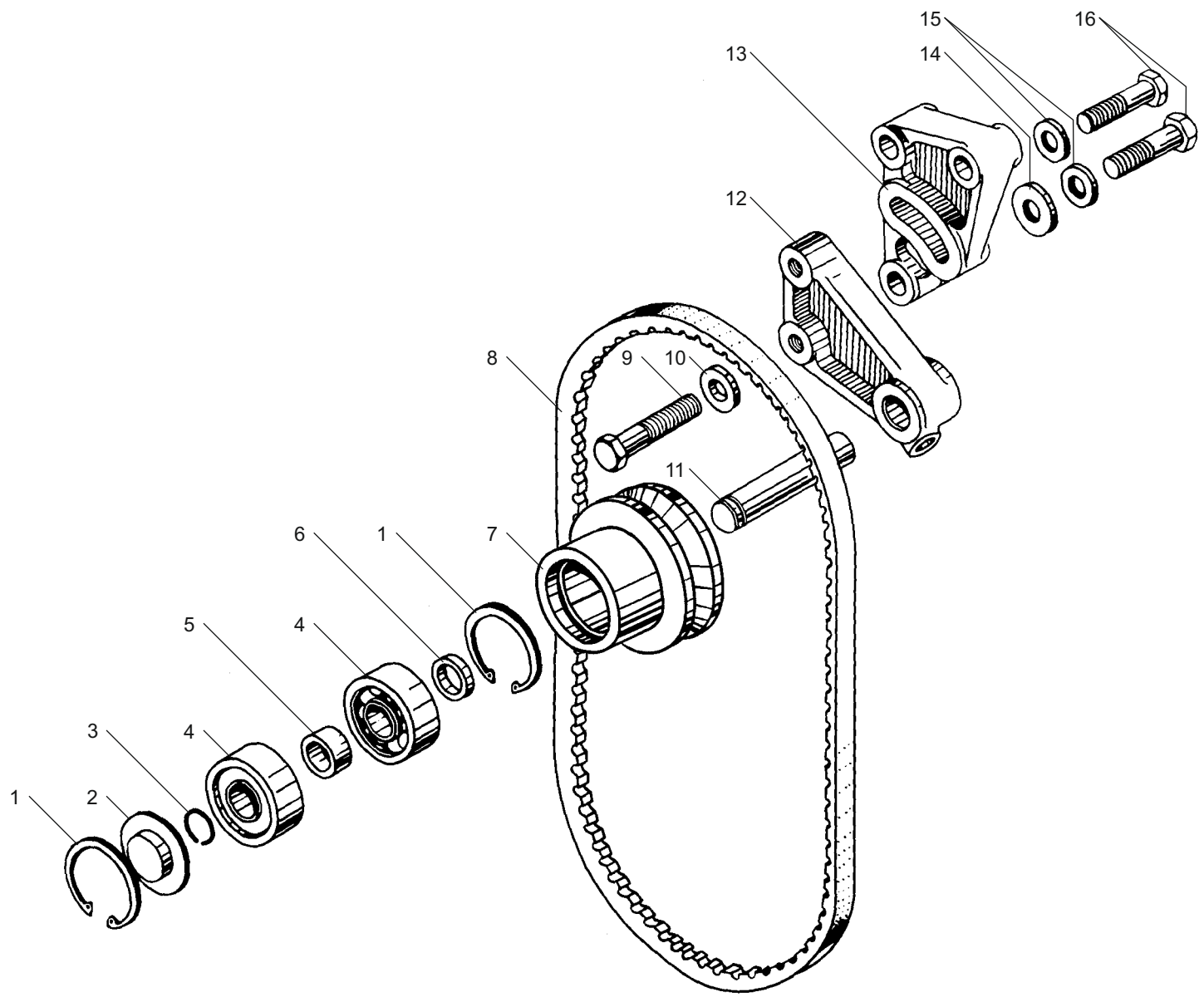


Рис. 53 УСТРОЙСТВО НАТЯЖНОЕ РЕМНЯ ПРИВОДА ВОДЯНОГО НАСОСА  
Fig. 53 WATER PUMP BELT DRIVE TENSIONER

**Рис. 54** ПРИВОД ВЕНТИЛЯТОРА  
**Fig. 54** FAN DRIVE

№ позиции Position №	№ детали или узла или код Part №	Количество, шт Quantity per engine	Наименование	Description
		ЯМЗ-236НЕ ЯМЗ-236БЕ ЯМЗ-236НЕ2 ЯМЗ-236БЕ2 ЯМЗ-7601.10		
1	2	3	4	5
-	<b>238-1308011-Б</b>	1	Привод вентилятора в сборе	Fan drive, assy
-	<b>238-1308011-А*1</b>	1	Привод вентилятора в сборе	Fan drive, assy
1	236-1308646	1	Крышка передняя муфты	Coupling cover, upper
2	252005-П29	6	Шайба	Washer
3	252135-П2	9	Шайба	Washer
4	310034-П29	6	Болт	Bolt
5	238-1308652	1	Ступица	Hub
6	250638-П29	1	Гайка	Nut
7	252160-П2	1	Шайба	Washer
8	236-1308630	4	Диск ведущий	Driving disk
9	236-1308632	3	Диск ведомый	Driven disk
10	<b>236-1308036</b>	3	Прокладка	Gasket
11	<b>240-1307090</b>	1	Манжета в сборе	Collar, assy
12	236-1308600	1	Поршень в сборе	Piston, assy
13	236-1308616	1	Обойма	Holder
14	236-1308634	1	Упор поршня	Piston thrust
15	236-1308620	6	Пружина нажимная внутренняя	Pressure spring, inner
16	236-1308635	6	Пружина оттяжная	Release spring
17	236-1308618	6	Пружина нажимная наружная	Pressure spring, outer
18	236-1308606	1	Поршень	Piston
19	<b>25 3111 2299</b>	1	Кольцо 108-115-46-2-1	O-ring 108-115-46-2-1
20	<b>236-1701067-А</b>	1	Кольцо Б 40	O-ring Б 40
21	250513-П29	4	Гайка	Nut
22	200328-П29	1	Болт	Bolt
23	252136-П2	6	Шайба	Washer
24	<b>236-1308047</b>	1	Вал привода в сборе	Drive shaft, assy
25	<b>46 1212 1092</b>	1	Подшипник 202	Bearing 202

\*1 только для запасных частей

\*2 устанавливаются только с поз. 35 на привод 238-1308011-А

№ позиции Position №	№ детали или узла или код Part №	Количество, шт Quantity per engine	Наименование	Description
		ЯМЗ-236НЕ ЯМЗ-236БЕ ЯМЗ-236НЕ2 ЯМЗ-236БЕ2 ЯМЗ-7601.10		
1	2	3	4	5
26	<b>46 1212 1626</b>	1	Подшипник 6-205К	Bearing 6-205К
27	45 9824 6263	1	Шпонка	Key
28	236-1308648	1	Вал муфты в сборе	Coupling shaft, assy
29	<b>240Н-1118106</b>	2	Кольцо уплотнительное	Sealing ring
30	236-1308218	1	Трубка в сборе	Pipe, assy
31	45 9414 6081	2	Винт	Screw
32	7511.1308103*2	1	Штуцер	Union
33	310423-П29	4	Шпилька	Stud
34	312630-П*2	1	Шайба	Washer
35	<b>238-1308101*1</b>	1	Корпус привода со штифтом в сборе	Drive housing complete with dowel pin, assy
36	<b>236-1308108-Б</b>	1	Прокладка	Gasket
37	<b>238НБ-1118107</b>	4	Кольцо уплотнительное	Sealing ring
38	236-1308056	1	Втулка распорная	Distance bushing
39	-	1	Подшипник 3553205	Bearing 3553205
40	45 9327 1074	1	Болт	Bolt
41	311401-П2	1	Гайка	Nut
42	<b>236-1308104-Б2</b>	1	Шестерня	Gear
43	201456-П29	3	Болт	Bolt
44	<b>236-1308107-А</b>	1	Фланец упорный	Thrust flange
45	<b>46 2213 3853</b>	1	Подшипник 32605КМ	Bearing 32605КМ
46	236-1308042	1	Шайба упорная	Thrust washer
47	236-1308514	1	Втулка	Bushing
48	<b>236-1308024-Б</b>	1	Шкив со втулкой в сборе	Pulley complete with bushing, assy
-	<b>236-1308024*1</b>	1	Шкив со втулкой в сборе	Pulley complete with bushing, assy
49	<b>236-1308395</b>	1	Манжета в сборе	Collar, assy

\*1 for spare parts only

\*2 installed with pos. 35 only onto drive № 238-1308011-А



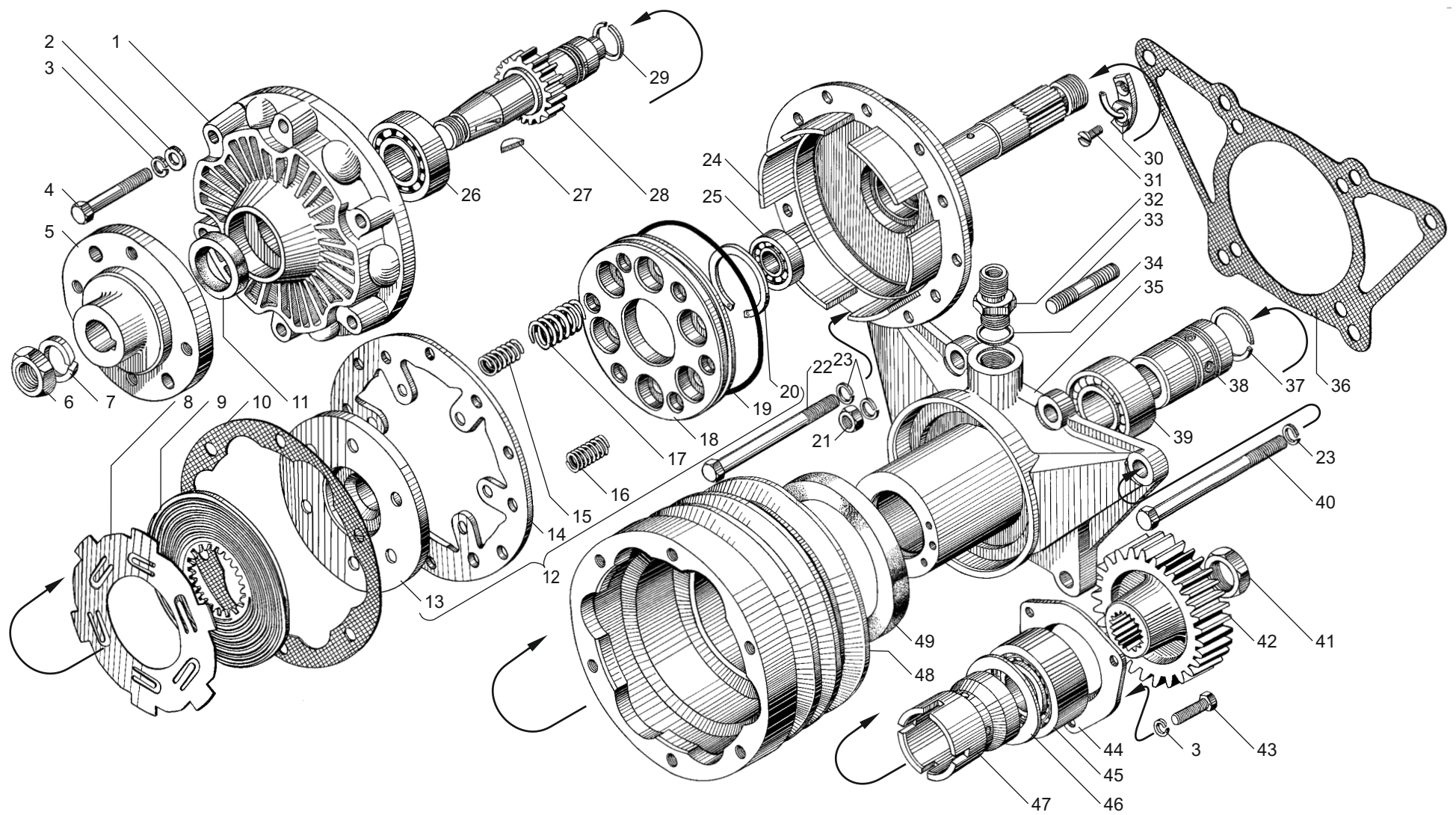


Рис. 54 ПРИВОД ВЕНТИЛЯТОРА  
Fig. 54 FAN DRIVE

**Рис. 55** ПРИВОД ВЕНТИЛЯТОРА двигателей для автомобилей МАЗ  
**Fig. 55** FAN DRIVE of engines for MAZ trucks

№ позиции Position №	№ детали или узла или код Part №	Количество, шт Quantity per engine	Наименование	Description
		ЯМЗ-236НЕ-20 ЯМЗ-236НЕ-21 ЯМЗ-236НЕ2-14 ЯМЗ-236БЕ2-8		
1	2	3	4	5
-	<b>236НЕ-1308011-Е</b>	1	Привод вентилятора в сборе	Fan drive, assy
1	<b>238Н-1308012</b>	1	Крыльчатка вентилятора в сборе	Fan impeller, assy
2	311401-П2	2	Гайка	Nut
3	236-1308090-В2	1	Муфта упругая в сборе	Elastic coupling, assy
4	<b>236-1308025-В2</b>	1	Шкив привода вентилятора	Fan drive pulley
5	45 9824 6266	1	Шпонка	Key
6	236НЕ-1308102	1	Корпус	Housing
7	<b>236-1308108-Б</b>	1	Прокладка	Gasket
8	-	1	Подшипник 355205	Bearing 355205
9	236НЕ-1308512	1	Втулка распорная в сборе	Distance bushing, assy
10	216259-П29*	4	Шпилька	Stud
10	310423-П29*	4	Шпилька	Stud

\* устанавливается один из вариантов

№ позиции Position №	№ детали или узла или код Part №	Количество, шт Quantity per engine	Наименование	Description
		ЯМЗ-236НЕ-20 ЯМЗ-236НЕ-21 ЯМЗ-236НЕ2-14 ЯМЗ-236БЕ2-8		
1	2	3	4	5
11	<b>236-1308104-Б2*</b>	1	Шестерня	Gear
11	<b>236-1308104-Б3*</b>	1	Шестерня	Gear
12	201456-П29	3	Болт	Bolt
13	252135-П2	3	Шайба	Washer
14	<b>236-1308107-А</b>	1	Фланец упорный	Thrust flange
15	252136-П2	10	Шайба	Washer
16	250513-П29	4	Гайка	Nut
17	236-1308055-Б	1	Втулка	Bushing
18	<b>210-1701230</b>	1	Манжета в сборе	Collar, assy
19	200328-П29	2	Болт	Bolt
20	<b>46 2213 3853</b>	1	Подшипник 70-32605КМ	Bearing 70-32605КМ
21	<b>236НЕ-1308050-В</b>	1	Вал	Shaft
22	201499-П29	4	Болт	Bolt

\* installed one of the alternatives

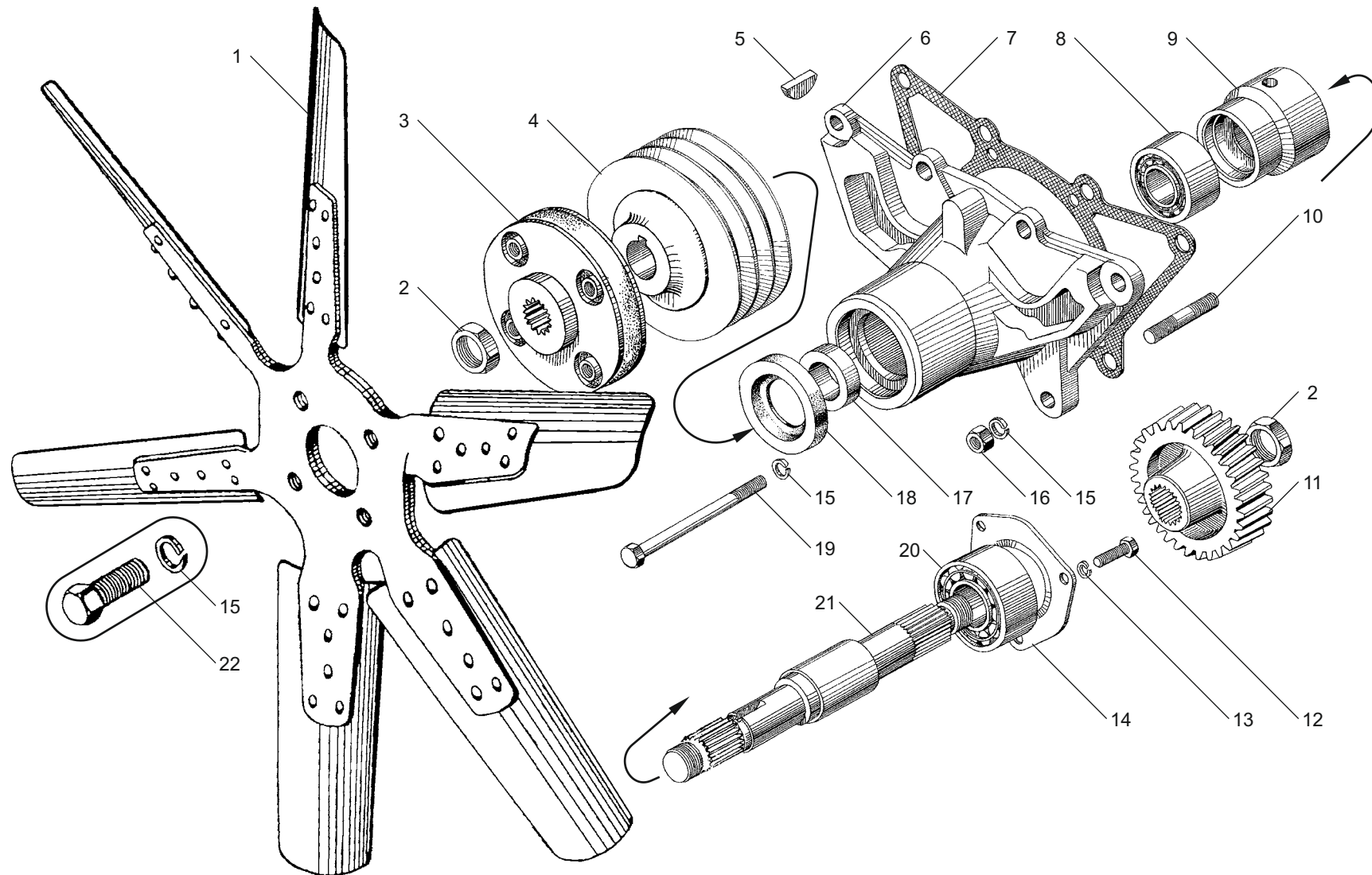


Рис. 55 ПРИВОД ВЕНТИЛЯТОРА двигателей для автомобилей МАЗ  
 Fig. 55 FAN DRIVE of engines for MAZ trucks

**Рис. 56** ПРИВОД КОМПРЕССОРА И ГЕНЕРАТОРА двигателей для автобусов  
**Fig. 56** COMPRESSOR AND ALTERNATOR DRIVE of engines for buses

№ позиции Position №	№ детали или узла или код Part №	Количество, шт Quantity per engine	Наименование	Description
		ЯМЗ-236НЕ-5 ЯМЗ-236НЕ-6 ЯМЗ-236НЕ-9 ЯМЗ-236НЕ-16 ЯМЗ-236НЕ-18		
1	2	3	4	5
-	<b>236НЕ-1308011-А</b> *1	1	Привод компрессора и генератора в сборе	Compressor and alternator drive, assy
-	<b>236НЕ-1308011-Б</b> *2	1	Привод компрессора и генератора в сборе	Compressor and alternator drive, assy
1	<b>238НП-1308025</b> *2	1	Шкив привода компрессора и генератора	Pulley of compressor and alternator drive
-	<b>236НЕ-1308025</b> *1	1	Шкив привода компрессора и генератора	Pulley of compressor and alternator drive
2	45 9824 6266	1	Шпонка	Key
3	236НЕ-1308102	1	Корпус	Housing
4	<b>236-1308108-Б</b>	1	Прокладка	Gasket
5	-	1	Подшипник 355205	Bearing 355205
6	236НЕ-1308512	1	Втулка распорная в сборе	Distance bushing, assy
7	311401-П2	2	Гайка	Nut

\*1 для двигателей на автобусы МАЗ, ЛАЗ

\*2 для двигателей на автобусы ЛиАЗ, "Волжанин"

\*3 устанавливается один из вариантов

№ позиции Position №	№ детали или узла или код Part №	Количество, шт Quantity per engine	Наименование	Description
		ЯМЗ-236НЕ-5 ЯМЗ-236НЕ-6 ЯМЗ-236НЕ-9 ЯМЗ-236НЕ-16 ЯМЗ-236НЕ-18		
1	2	3	4	5
8	<b>236-1308104-Б2</b> *3	1	Шестерня	Gear
8	<b>236-1308104-Б3</b> *3	1	Шестерня	Gear
9	201456-П29	3	Болт	Bolt
10	252135-П2	3	Шайба	Washer
11	<b>236-1308107-А</b>	1	Фланец упорный	Thrust flange
12	216259-П29*3	4	Шпилька	Stud
12	310423-П29*3	4	Шпилька	Stud
13	<b>46 2213 3853</b>	1	Подшипник 70-32605КМ	Bearing 70-32605КМ
14	<b>236НЕ-1308050</b>	1	Вал	Shaft
15	252136-П2	6	Шайба	Washer
16	250513-П29	4	Гайка	Nut
17	236-1308055-Б	1	Втулка	Bushing
18	<b>210-1701230</b>	1	Манжета в сборе	Collar, assy
19	200328-П29	2	Болт	Bolt

\*1 for engines mounted on the MAZ, LAZ buses

\*2 for engines mounted on the LiAZ, Volzhanin buses

\*3 installed one of alternatives

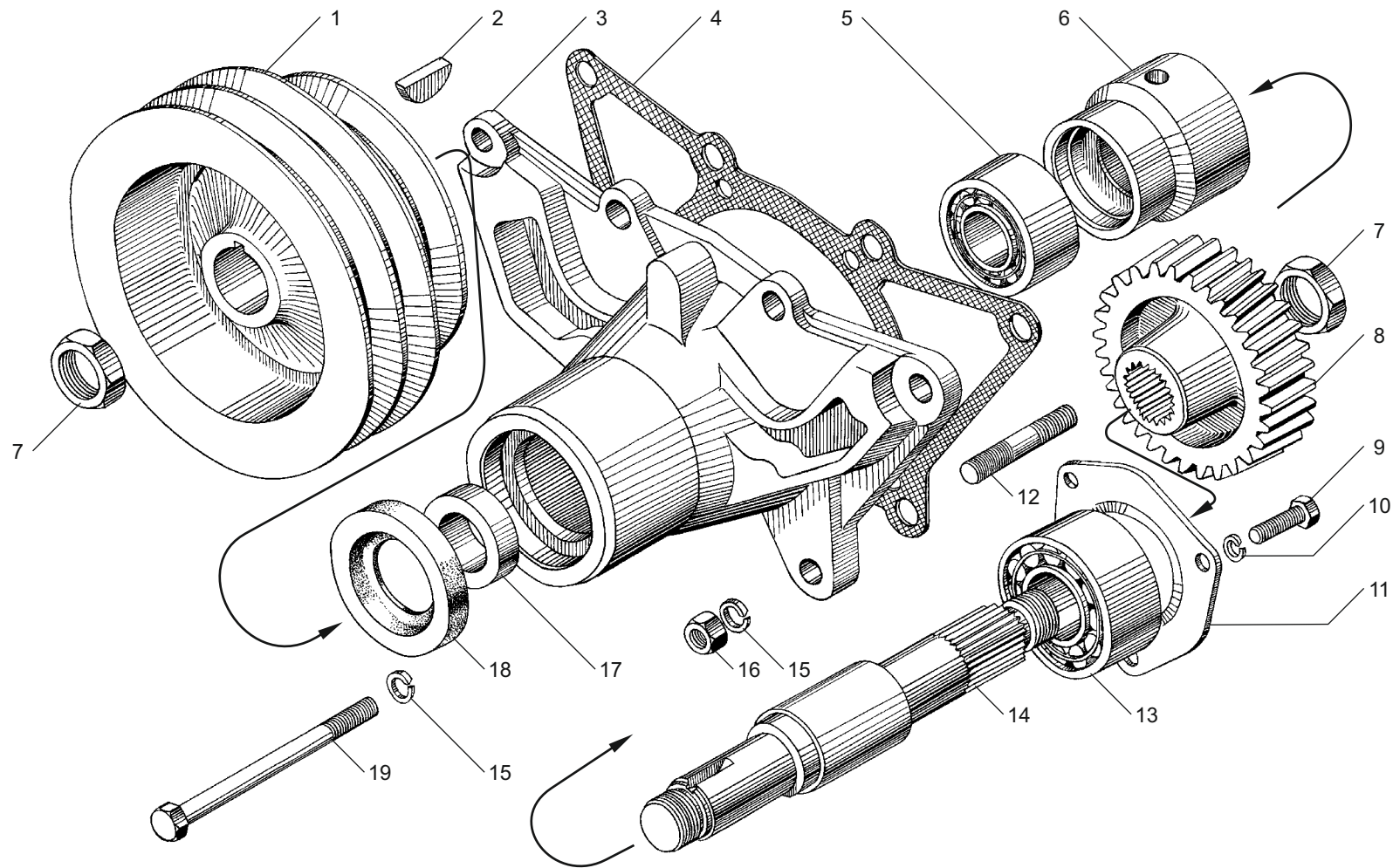


Рис. 56 ПРИВОД КОМПРЕССОРА И ГЕНЕРАТОРА двигателей для автобусов  
 Fig. 56 COMPRESSOR AND ALTERNATOR DRIVE of engines for buses

**Рис. 57** ВКЛЮЧАТЕЛЬ МУФТЫ ПРИВОДА ВЕНТИЛЯТОРА (только для запасных частей)  
**Fig. 57** SWITCH OF FAN DRIVE COUPLING (for spare parts only)

№ позиции Position №	№ детали или узла или код Part №	Количество, шт Quantity per engine	Наименование	Description
		ЯМЗ-236НЕ ЯМЗ-236БЕ ЯМЗ-236НЕ2 ЯМЗ-236БЕ2 ЯМЗ-7601.10		
1	2	3	4	5
-	<b>236-1308680</b>	1	Включатель муфты привода вентилятора в сборе	Switch of fan drive coupling, assy
1	<b>240-1005586</b>	1	Кольцо уплотнительное	Sealing ring
2	240Б-1318234	1	Крышка корпуса	Housing cover
3	252154-П2	2	Шайба	Washer
4	201418-П29	2	Болт	Bolt
5	236-1308706	1	Пружина возвратная	Opposing spring
6	236-1308704	1	Шайба пружины	Spring washer
7	236-1308700	2	Шайба	Washer
8	236-1308694-А	1	Золотник	Slide
9	236-1308696	2	Пружина	Spring
10	200271-П29	1	Болт	Bolt
11	252135-П2	2	Шайба	Washer
12	236-1308702*	1	Толкатель	Pusher
-	236-1308702-А*	1	Толкатель	Pusher
13	201460-П29	1	Болт	Bolt
14	236-1308682	1	Корпус включателя в сборе	Switch housing, assy
15	<b>238Н-1722063</b>	1	Кольцо уплотнительное	Sealing ring
16	236-1308740	1	Пробка крана	Cock plug
17	<b>46 9117 3985</b>	2	Шарик Б 5,0-100	Ball Б 5,0-100

\* устанавливается один из указанных вариантов

№ позиции Position №	№ детали или узла или код Part №	Количество, шт Quantity per engine	Наименование	Description
		ЯМЗ-236НЕ ЯМЗ-236БЕ ЯМЗ-236НЕ2 ЯМЗ-236БЕ2 ЯМЗ-7601.10		
1	2	3	4	5
18	236-1308745	1	Пружина фиксатора	Holder spring
19	240-1011085	1	Кольцо	Ring
20	<b>312472-П</b>	5	Шайба	Washer
21	<b>45 9144 1118</b>	1	Датчик термосиловой ТС 103-1306090-10	Thermo-powered sensor TC 103-1306090-10
22	<b>25 3111 2062</b>	1	Кольцо 014-018-25-2-1	Ring 014-018-25-2-1
23	<b>25 3111 2081</b>	1	Кольцо 032-036-25-2-1	Ring 032-036-25-2-1
24	236-1308722	1	Гайка	Nut
25	<b>236-1308752</b>	1	Прокладка корпуса	Housing gasket
26	<b>312326-П34</b>	7	Шайба	Washer
27	<b>310096-П29</b>	2	Болт	Bolt
28	252006-П29	1	Шайба	Washer
29	236НЕ-1308763	1	Трубка отводящая в сборе	Outlet pipe, assy
30	236-1308097	1	Кляммер	Cleat
31	<b>240Б-1318124</b>	1	Прокладка	Gasket
32	<b>46 9116 2965</b>	1	Шарик Б 3-60	Ball Б 3-60
33	236-1308728	1	Шток фиксатора золотника	Slide holder rod
34	316187-П29	1	Пробка	Plug
35	236НЕ-1308754-А	1	Трубка подводящая в сборе	Supply pipe, assy
36	310095-П29	1	Болт	Bolt
37	314681-П29	1	Штуцер	Union

\* one of the above versions is to be installed

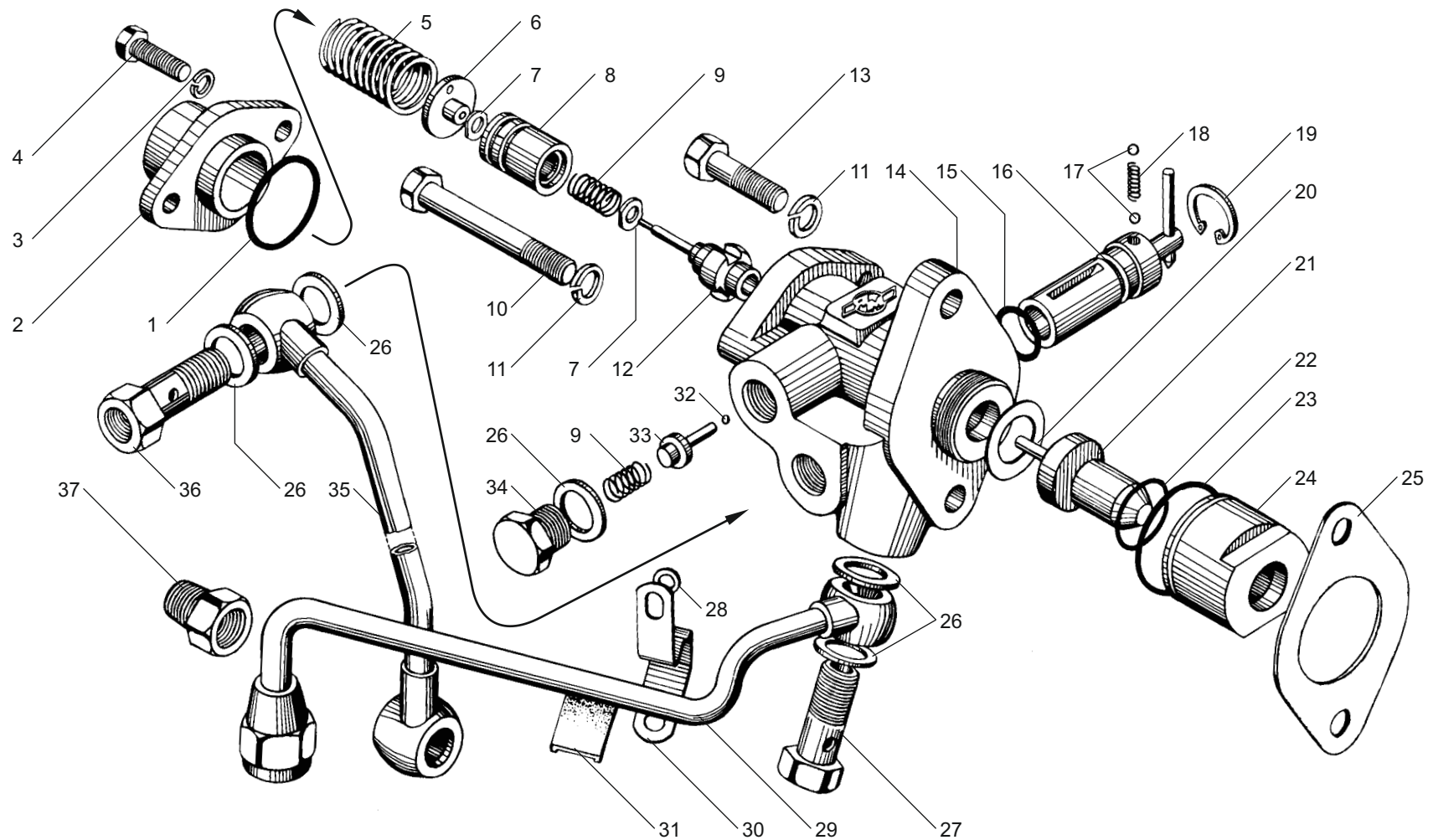


Рис. 57 ВКЛЮЧАТЕЛЬ МУФТЫ ПРИВОДА ВЕНТИЛЯТОРА (только для запасных частей)  
 Fig. 57 SWITCH OF FAN DRIVE COUPLING (for spare parts only)

**Рис. 58** ЭЛЕКТРОМАГНИТНЫЙ КЛАПАН ПРИВОДА ВЕНТИЛЯТОРА 238-1308011-Б  
**Fig.** SOLENOID VALVE OF FAN DRIVE 238-1308011-B

№ позиции Position №	№ детали или узла или код Part №	Количество, шт Quantity per engine	Наименование	Description
		ЯМЗ-236НЕ ЯМЗ-236БЕ ЯМЗ-236НЕ2 ЯМЗ-236БЕ2 ЯМЗ-7601.10		
1	2	3	4	5
1	<b>238-1308101-Б</b>	1	Корпус привода со штифтом в сборе	Drive housing with dowel pin, assy
2	200270-П2	2	Болт	Bolt
3	-	1	Клапан электромагнитный КЭМ 32-20	Solenoid valve КЭМ 32-20
4	252135-П2	2	Шайба	Washer
5	252005-П29	2	Шайба	Washer
6	315455-П29	1	Кляммер	Cleat
7	<b>312326-П34</b>	4	Шайба	Washer
8	310095-П29	1	Болт	Bolt
9	7511.1308754-20	1	Трубка в сборе	Pipe, assy

№ позиции Position №	№ детали или узла или код Part №	Количество, шт Quantity per engine	Наименование	Description
		ЯМЗ-236НЕ ЯМЗ-236БЕ ЯМЗ-236НЕ2 ЯМЗ-236БЕ2 ЯМЗ-7601.10		
1	2	3	4	5
10	252006-П2	1	Шайба	Washer
11	<b>240Б-1318124</b>	1	Прокладка	Gasket
12	236-1308097	1	Кляммер	Cleat
13	<b>310096-П29</b>	1	Болт	Bolt
14	314681-П29	1	Штуцер	Union
15	-	1	Провод КЭМ 32.160-01	Conductor (wire) КЭМ 32.160-01
16	<b>45 7373 3019</b>	1	Термореле включения вентилятора 661.3710-01	Thermorelay of fan actuation 661.3710-01
17	312382-П	1	Шайба	Washer
18	-	1	Кольцо 010-014-25-2-1	O-ring 010-014-25-2-1



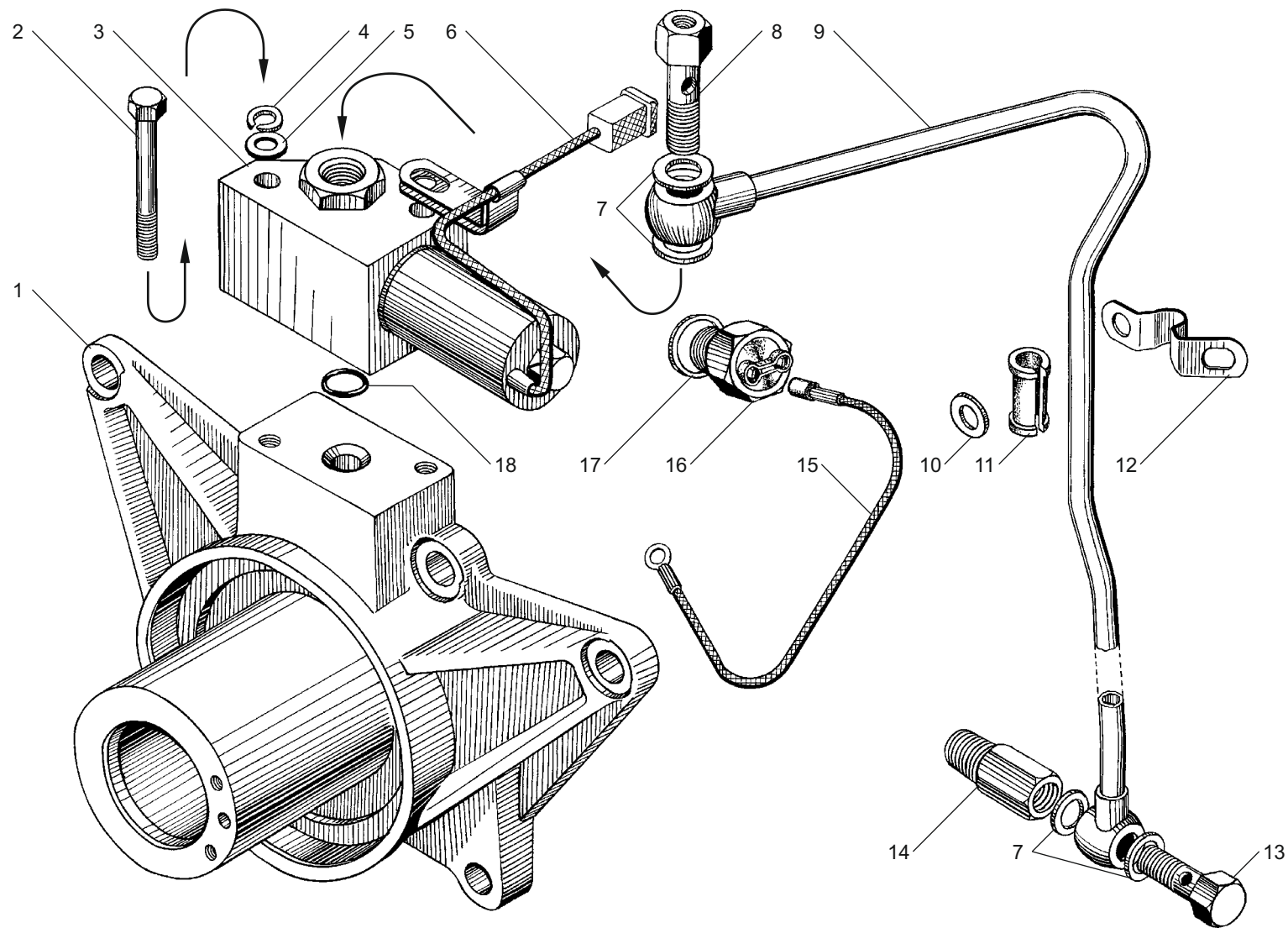


Рис. 58 ЭЛЕКТРОМАГНИТНЫЙ КЛАПАН ПРИВОДА ВЕНТИЛЯТОРА 238-1308011-Б  
 Fig. 58 SOLENOID VALVE OF FAN DRIVE 238-1308011-B

**Рис. 59** ВЕНТИЛЯТОР И КОЖУХ ВЕНТИЛЯТОРА  
**Fig. 59** FAN AND FAN CASE

№ позиции Position №	№ детали или узла или код Part №	Количество, шт Quantity per engine	Наименование	Description
		ЯМЗ-236НЕ ЯМЗ-236БЕ ЯМЗ-236НЕ2 ЯМЗ-236БЕ2 ЯМЗ-7601.10		
1	2	3	4	5
1	236НЕ-1308012	1	Крыльчатка вентилятора в сборе	Fan impeller, assy
2	236НЕ-1309010	1	Кожух вентилятора в сборе	Fan case, assy
3	201456-П29	4	Болт	Bolt
4	236НЕ-1309064	1	Кронштейн крепления кожуха правый верхний	Case fastening bracket, right, upper
5	7511.1309065	1	Втулка кронштейна	Bracket bushing
6	236НЕ-1309066	1	Кронштейн крепления кожуха левый верхний	Case fastening bracket, left, upper

№ позиции Position №	№ детали или узла или код Part №	Количество, шт Quantity per engine	Наименование	Description
		ЯМЗ-236НЕ ЯМЗ-236БЕ ЯМЗ-236НЕ2 ЯМЗ-236БЕ2 ЯМЗ-7601.10		
1	2	3	4	5
7	236НЕ2-1309072	1	Кронштейн крепления кожуха правый нижний	Case fastening bracket, right, lower
8	201497-П29	5	Болт	Bolt
9	252136-П2	6	Шайба	Washer
10	236НЕ-1309074	1	Кронштейн крепления кожуха левый нижний	Case fastening bracket, left, lower
11	252135-П2	4	Шайба	Washer
12	250510-П29	4	Гайка	Nut
13	200319-П29	1	Болт	Bolt

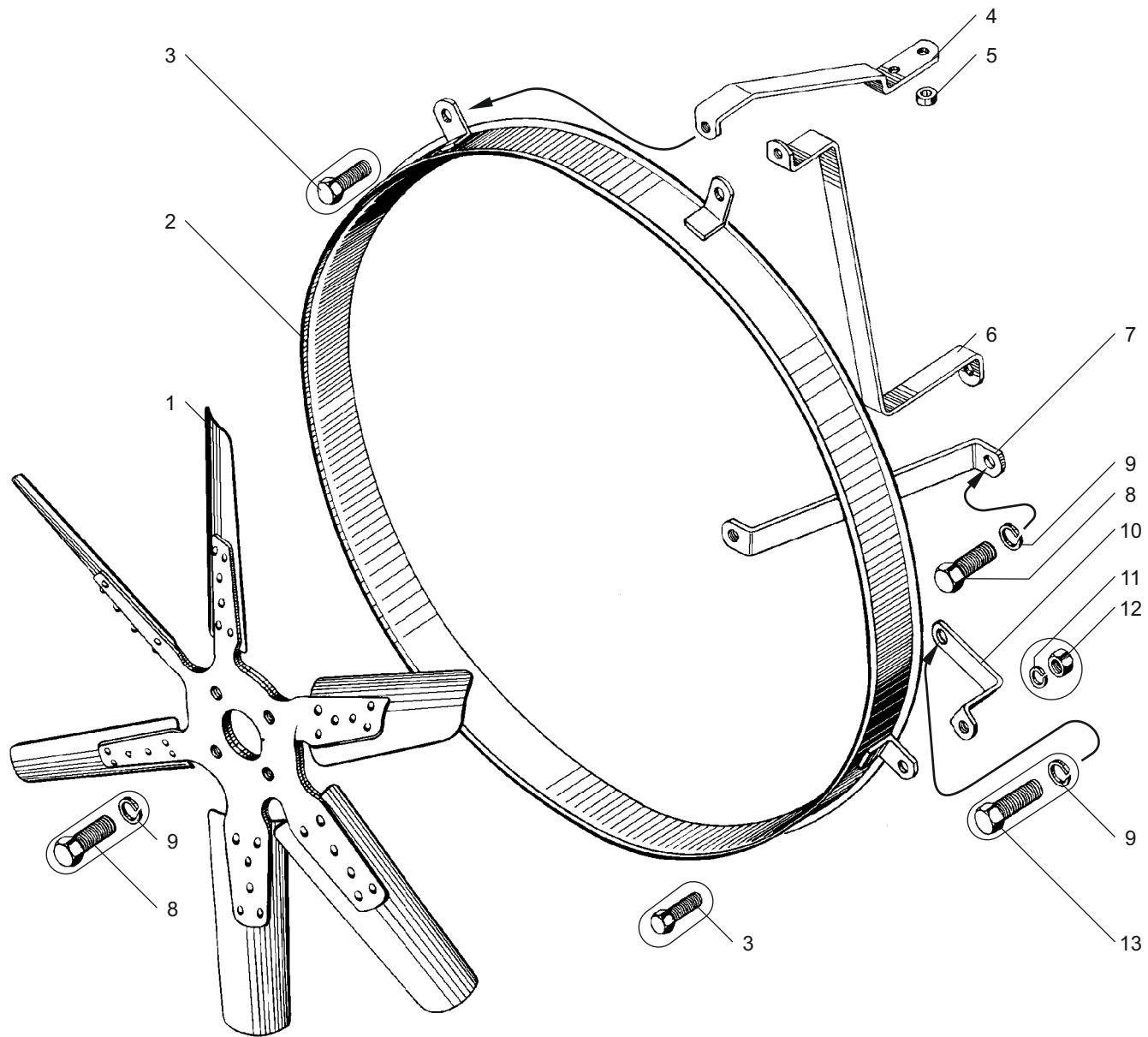


Рис. 59 ВЕНТИЛЯТОР И КОЖУХ ВЕНТИЛЯТОРА  
 Fig. 59 FAN AND FAN CASE

**Рис. 60** СЦЕПЛЕНИЕ ЯМЗ-183  
**Fig.** CLUTCH ЯМЗ-183

№ позиции Position №	№ детали или узла или код Part №	Количество, шт Quantity per engine		Наименование	Description
		236HE 236BE 236HE2 236BE2	7601.10		
1	2	3	4	5	6
1	<b>182.1601130</b>	1	1	Диск ведомый в сборе	Driven disk, assy
2	313020-П2	8	8	Заклепка	Rivet
3	184.1601158	4	4	Штифт упорный	Thrust pin
4	184.1601153	2	2	Диск демпфера	Damper disk
5	184.1601167	2	2	Пружина тарельчатая	Disk spring
6	161.1601142	1	1	Ступица ведомого диска	Driven disk hub
7	181.1601150	8	8	Пружина демпфера	Damper spring
8	184.1601131	1	1	Диск ведомый с фрикцион- ными накладками в сборе	Driven disk with friction lining, assy
9	<b>183.1601404</b>	24	24	Заклепка	Rivet
10	<b>184.1601138*</b>	2	2	Накладка фрикционная	Friction lining
10	<b>184.1601138-01*</b>	2	2	Накладка фрикционная	Friction lining
11	184.1601132	1	1	Диск ведомый с пластинами в сборе	Driven disk with plates, assy
12	<b>183.1601402</b>	24	24	Заклепка	Rivet
13	184.1601134	1	1	Диск ведомый с кольцами демпфера	Driven disk with damper rings
14	<b>184.1601135</b>	12	12	Пластина пружинная	Spring plate
15	<b>182.1601342</b>	16	16	Пластина нажимного диска	Pressure disk plate
16	257257-П2	4	4	Заклепка	Rivet
17	252006-П2	4	4	Шайба	Washer
18	<b>45 9348 1571</b>	12	12	Болт	Bolt
19	252136-П2	14	14	Шайба	Washer
20	<b>182.1601090</b>	1	-	Диск нажимной с кожухом в сборе	Pressure disk with casing, assy
-	<b>183.1601090</b>	-	1	Диск нажимной с кожухом в сборе	Pressure disk with casing, assy
21	182.1601343-10	4	4	Болт нажимного диска	Pressure disk bolt
22	182.1601122	1	1	Кожух сцепления с пластина- ми в сборе	Clutch casing with plates, assy
23	182.1601344	4	4	Втулка	Bushing
24	<b>182.1601360</b>	1	1	Кольцо упорное кожуха	Casing thrust ring
25	201464-П29	12	12	Болт	Bolt
26	<b>182.1601097</b>	6	6	Скоба	Clamp
27	182.1601364-50	12	12	Втулка	Bushing
28	<b>182.1601275</b>	1	1	Кольцо стопорное	Locking ring
29	<b>182.1601273</b>	1	1	Шайба пружинная	Spring washer

\* устанавливается один из вариантов

1	2	3	4	5	6
30	<b>182.1601115</b>	1	1	Пружина нажимная	Pressure spring
31	182.1601120	1	1	Кольцо упорное	Thrust ring
32	<b>182.1601093-10</b>	1	-	Диск нажимной	Pressure disk
-	<b>183.1601093-10</b>	-	1	Диск нажимной	Pressure disk
33	250636-П29	1	1	Гайка	Nut
34	<b>238-1601010-Б</b>	1	1	Картер сцепления со втулками в сборе	Clutch housing with bushings, assy
35	236-1601030-A2	1	1	Крышка люка картера верхняя	Housing hatch cover, upper
36	252137-П2	12	12	Шайба	Washer
37	310214-П29	12	12	Болт крепления картера сцепления	Clutch housing fastening bolt
38	236-1601215-Б	1	1	Вал выключения сцепления	Clutch release shaft
39	314004-П29	1	1	Шпонка	Key
40	238H-1601040	1	1	Корпус уплотнителя вала	Shaft seal housing
41	<b>238H-1601042</b>	1	1	Кольцо уплотнительное	Sealing ring
42	<b>238H-1601044</b>	1	1	Кольцо	Ring
43	236-1601216-Б2	2	2	Втулка	Bushing
44	252139-П2	8	8	Шайба	Washer
45	310235-П29	8	8	Болт	Bolt
46	252135-П2	8	8	Шайба	Washer
47	201454-П29	8	8	Болт	Bolt
48	236-1601022-Б	1	1	Крышка люка картера нижняя	Housing hatch cover, lower
49	<b>183.1601203</b>	1	1	Вилка выключения сцепления	Clutch release fork
50	182.1601187	2	2	Сухарь	Retainer
51	310213-П29	2	2	Болт	Bolt
52	<b>183.1601180-01</b>	1	1	Муфта выключения сцепления в сборе	Clutch release coupling, assy
53	<b>182.1601183</b>	1	1	Кольцо предохранительное	Safety ring
54	<b>182.1601198-10</b>	1	1	Кольцо	Ring
55	<b>182.1601199-01</b>	1	1	Кольцо замковое	Lock ring
56	<b>183.1601197</b>	1	1	Кольцо стопорное	Locking ring
57	183.1601195	1	1	Шайба отражательная	Deflecting washer
58	<b>46 1214 0538</b>	1	1	Подшипник 70-117	Bearing 70-117
59	<b>182.1601193-02</b>	1	1	Втулка подшипника	Bearing bushing
60	183.1601185-01	1	1	Муфта выключения сцепления	Clutch release coupling
61	<b>236-1601230-A</b>	1	1	Шланг смазки подшипника в сборе	Bearing lubrication hose, assy
62	<b>182.1601188</b>	1	1	Пружина муфты	Coupling spring
63	182.1601190	1	1	Скоба пружины	Spring clamp
64	260316-П2	1	1	Заглушка	Blank plug
65	45 9167 5005	3	3	Масленка 2.3.45 Ц6	Lubricator 2.3.45 Ц6

\* mounted one of the alternatives

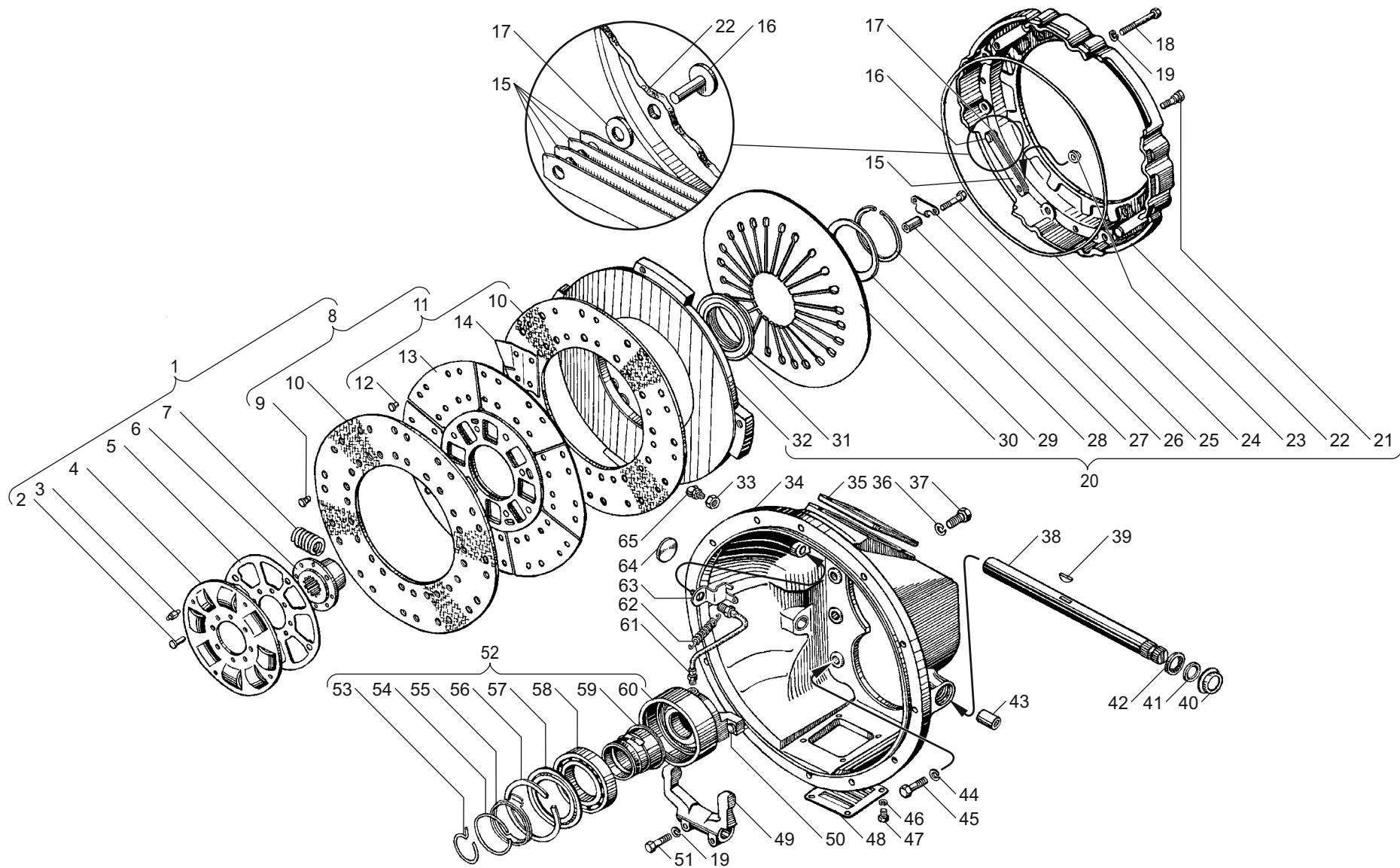


Рис. 60 СЦЕПЛЕНИЕ ЯМЗ-183  
Fig. 60 CLUTCH ЯМЗ-183

**Рис. 61** КОРОБКИ ПЕРЕДАЧ ЯМЗ-236ПЗ, -236П4, -236Л1, -236УЗ, ЯМЗ-238ВМ5, -238ВМ7, -238ВК7\*  
**Fig.** GEARBOXES ЯМЗ-236ПЗ, -236П4, -236Л1, -236УЗ, ЯМЗ-238ВМ5, -238ВМ7, -238ВК7\*

№ позиции Position №	№ детали или узла или код Part №	Количество, шт Quantity per engine		Наименование	Description
		236HE 236HE2	236BE 236BE2 7601.10		
1	2	3	4	5	6
1	<b>236П-1700004-30</b>	1* <sup>1</sup>	-	Коробка передач с защитными деталями в сборе	Gearbox complete with protective parts, assy
1	<b>236П-1700004-40</b>	1* <sup>2</sup>	-	Коробка передач с защитными деталями в сборе	Gearbox complete with protective parts, assy
1	<b>236Л1-1700004-10</b>	1* <sup>3</sup>	-	Коробка передач с защитными деталями в сборе	Gearbox complete with protective parts, assy
2	<b>236У-1700004-30</b>	1* <sup>4</sup>	-	Коробка передач с защитными деталями в сборе	Gearbox complete with protective parts, assy
3	<b>238М-1700004-50</b>	-	1* <sup>5</sup>	Коробка передач с защитными деталями в сборе	Gearbox complete with protective parts, assy
4	<b>238М-1700004-70</b>	-	1* <sup>6</sup>	Коробка передач с защитными деталями в сборе	Gearbox complete with protective parts, assy
-	<b>238К-1700004-70</b>	-	1* <sup>7</sup>	Коробка передач с защитными деталями в сборе	Gearbox complete with protective parts, assy

\* Коробки передач ЯМЗ-238ВМ5, ЯМЗ-238ВМ7, ЯМЗ-238ВК7 производства ОАО "ТМЗ", возможна установка коробок передач ЯМЗ-238М5, ЯМЗ-238М7, ЯМЗ-238К7 производства ОАО "Автодизель" (ЯМЗ)

\*<sup>1</sup> коробка передач ЯМЗ-236ПЗ для автомобилей МАЗ

\*<sup>2</sup> коробка передач ЯМЗ-236П4 для перспективных автомобилей МАЗ

\*<sup>3</sup> коробка передач ЯМЗ-236Л1 для автобусов

\*<sup>4</sup> коробка передач ЯМЗ-236УЗ для автомобилей "Урал"

\*<sup>5</sup> коробка передач ЯМЗ-238ВМ5 для автомобилей МАЗ

\*<sup>6</sup> коробка передач ЯМЗ-238ВМ7 для автомобилей МАЗ

\*<sup>7</sup> коробка передач ЯМЗ-238ВК7 для автомобилей КраЗ

\* gearboxes ЯМЗ-238ВМ5, ЯМЗ-238ВМ7, ЯМЗ-238ВК7 of the "TMZ" JSC production; it's possible mounting of the ЯМЗ-238М5, ЯМЗ-238М7, ЯМЗ-238К7 gearboxes the "Avtodizel " JSC production

\*<sup>1</sup> gearbox ЯМЗ-236ПЗ for automobiles MAZ

\*<sup>2</sup> gearbox ЯМЗ-236П4 for prospective automobiles MAZ

\*<sup>3</sup> gearbox ЯМЗ-236Л1 for buses

\*<sup>4</sup> gearbox ЯМЗ-236УЗ for automobiles Ural

\*<sup>5</sup> gearbox ЯМЗ-238ВМ5 for automobiles MAZ

\*<sup>6</sup> gearbox ЯМЗ-238ВМ7 for automobiles MAZ

\*<sup>7</sup> gearbox ЯМЗ-238ВК7 for automobiles KrAZ

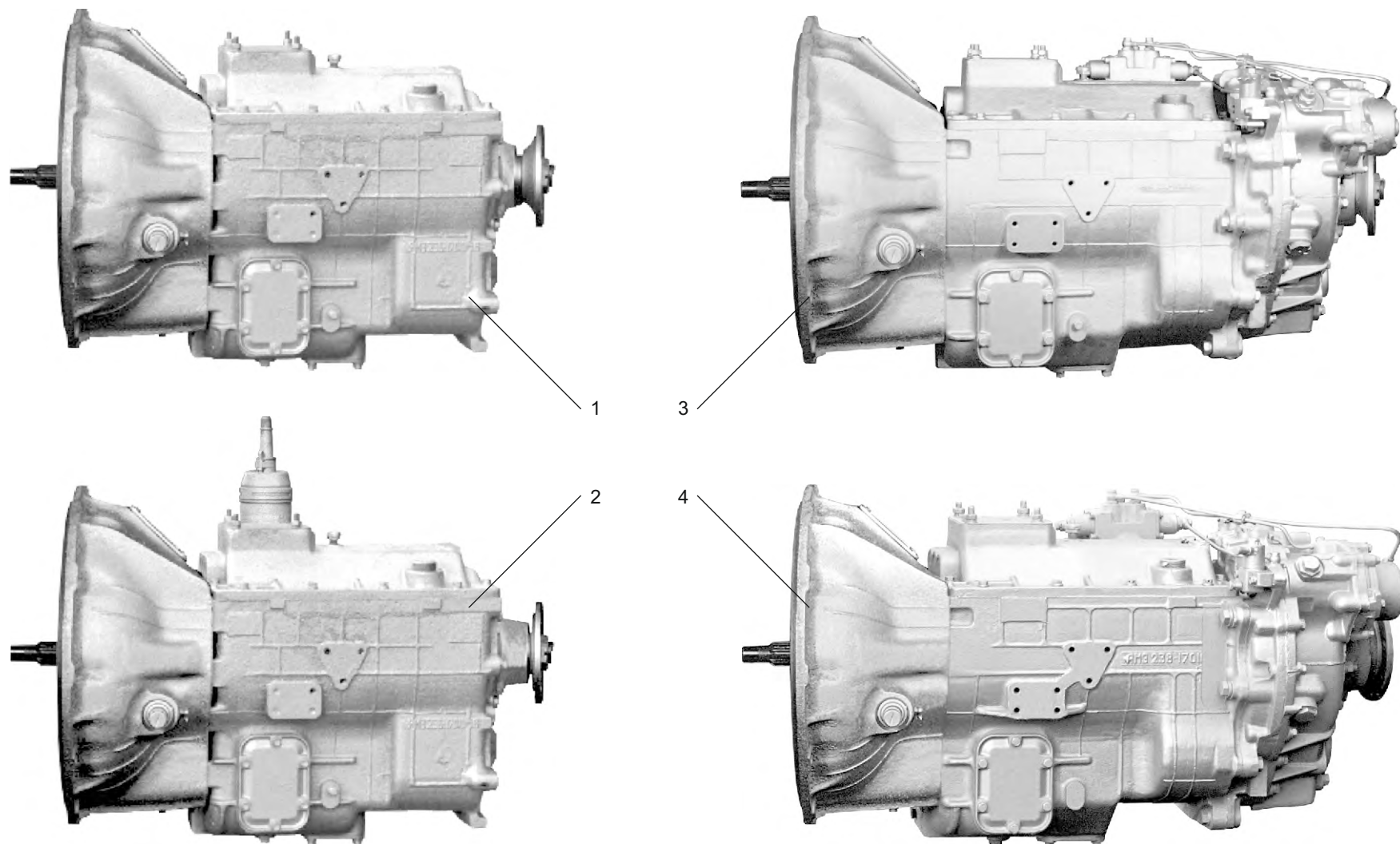


Рис. 61 КОРОБКИ ПЕРЕДАЧ ЯМЗ-236ПЗ, -236П4, -236Л1, -236УЗ, ЯМЗ-238ВМ5, -238ВМ7, -238ВК7  
Fig. 61 GEARBOXES ЯМЗ-236ПЗ, -236П4, -236Л1, -236УЗ, ЯМЗ-238ВМ5, -238ВМ7, -238ВК7

**Рис. 62** КАРТЕР КОРОБОК ПЕРЕДАЧ ЯМЗ-236ПЗ, ЯМЗ-236П4, ЯМЗ-236Л1, ЯМЗ-236УЗ  
**Fig. 62** GEAR CASE OF GEARBOXES ЯМЗ-236ПЗ, ЯМЗ-236П4, ЯМЗ-236Л1, ЯМЗ-236УЗ

№ позиции Position №	№ детали или узла или код Part №	Количество, шт Quantity per engine	Наименование	Description
		ЯМЗ-236НЕ ЯМЗ-236НЕ2		
1	2	3	4	5
1	<b>236-1701040-A</b>	1	Крышка подшипника	Bearing cover
2	201499-П29	6	Болт	Bolt
3	200-1701041	18	Шайба	Washer
4	201.1721414	3	Прокладка регулировочная	Adjusting gasket
5	201.1721416	2	Прокладка регулировочная	Adjusting gasket
6	<b>236-1701042-A</b>	1	Прокладка	Gasket
7	<b>236-1701230</b>	1	Манжета в сборе	Collar, assy
8	236-1701015-Б	1	Картер коробки передач	Gear case
-	<b>236-1701009-Б</b>	1	Картер коробки передач с шайбами в сборе	Gear case with washers, assy
9	310224-П29	1	Болт	Bolt
10	252135-П2	3	Шайба	Washer
11	201457-П29	2	Болт	Bolt
12	<b>236-3802069-Б</b>	1	Прокладка	Gasket
13	<b>236-3802024</b>	1	Втулка привода спидометра	Speedometer drive bushing
14	<b>236-3802034-Б</b>	1	Шестерня привода спидометра	Speedometer drive gear
15	236-1702182	2	Штифт верхний установочный	Locating pin, upper
16	236-3802074	1	Штифт упорный	Thrust pin
17	<b>236У-1701203</b>	1	Прокладка крышки заднего подшипника	Cover gasket of rear bearing
18	<b>236-1701205-Б4</b>	1	Крышка заднего подшипника вторичного вала	Rear bearing cover of output shaft
-	<b>236У-1701205-А3*</b>	1	Крышка заднего подшипника вторичного вала	Rear bearing cover of output shaft
19	252137-П2	10	Шайба	Washer

\* для КП ЯМЗ-236УЗ

№ позиции Position №	№ детали или узла или код Part №	Количество, шт Quantity per engine	Наименование	Description
		ЯМЗ-236НЕ ЯМЗ-236НЕ2		
1	2	3	4	5
20	201544-П29	9	Болт	Bolt
21	<b>210-1701210-A</b>	1	Манжета в сборе	Collar, assy
22	200372-П29	1	Болт	Bolt
23	316105-П29	1	Пробка	Plug
24	316104-П29	5	Пробка	Plug
25	236-1701074-A2	1	Крышка заднего подшипника промежуточного вала	Rear bearing cover of countershaft
26	<b>236-1701075-A</b>	1	Прокладка	Gasket
27	201497-П29	16	Болт	Bolt
28	236-1701020	2	Крышка люка отбора мощности	Power take-off hatch cover
29	<b>200-1701021-A</b>	2	Прокладка	Gasket
30	316121-П29	1	Пробка уровня смазки	Oil level plug
31	336-1704049	1	Сетка заборника	Oil intake gauze
32	<b>236-1704056-A</b>	1	Прокладка	Gasket
33	<b>236-1704054-Б</b>	1	Крышка заборника	Oil intake cover
34	252136-П2	4	Шайба	Washer
35	312336-П34	1	Шайба	Washer
36	238-1721255	1	Пробка сливного отверстия с магнитом в сборе	Drain hole plug with magnet, assy
37	238-1721258	1	Пробка	Plug
38	312480-П2	2	Шайба	Washer
39	236-1704130	6	Кольцо пружинное	Spring ring
40	<b>34 9841 3023</b>	1	Магнит ФЭ 7.770.055	Magnet ФЭ 7.770.055
41	236-1704128	1	Кожух магнита	Magnet case
42	220116-П2	1	Винт	Screw
43	316135-П2	2	Пробка	Plug

\* for gearbox ЯМЗ-236УЗ



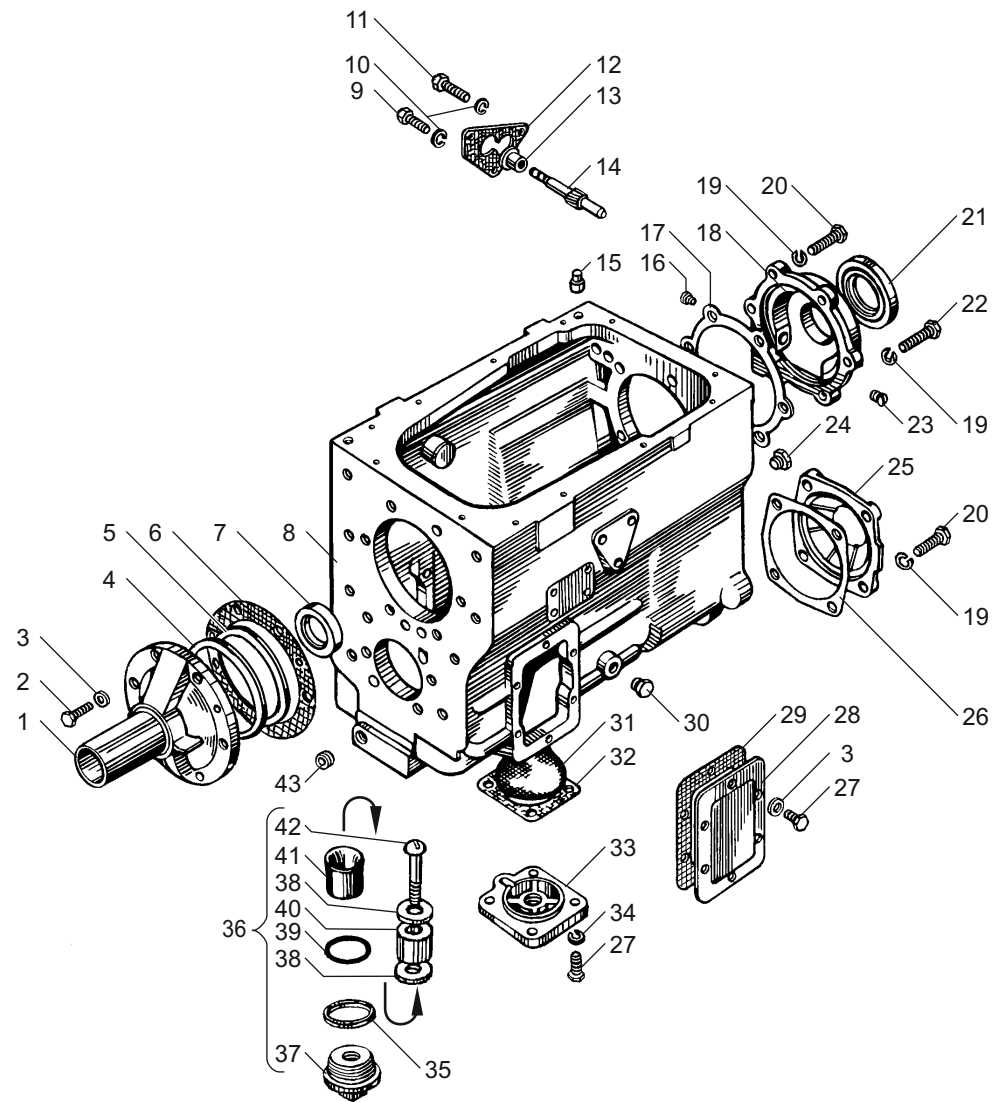


Рис. 62 КАРТЕР КОРОБОК ПЕРЕДАЧ ЯМЗ-236ПЗ, ЯМЗ-236П4, ЯМЗ-236Л1, ЯМЗ-236УЗ  
 Fig. 62 GEAR CASE OF GEARBOXES ЯМЗ-236ПЗ, ЯМЗ-236П4, ЯМЗ-236Л1, ЯМЗ-236УЗ

**Рис. 63** ВАЛЫ И ШЕСТЕРНИ КОРОБОК ПЕРЕДАЧ ЯМЗ-236ПЗ, ЯМЗ-236П4, ЯМЗ-236Л1, ЯМЗ-236УЗ  
**Fig. 63** GEARBOX SHAFTS AND GEARS OF GEARBOXES ЯМЗ-236ПЗ, ЯМЗ-236П4, ЯМЗ-236Л1, ЯМЗ-236УЗ

№ позиции Position №	№ детали или узла или код Part №	Количество, шт Quantity per engine	Наименование	Description
		ЯМЗ-236НЕ ЯМЗ-236НЕ2		
1	2	3	4	5
1	46 1212 1626	1	Шарикоподшипник 6-205К	Ball bearing 6-205К
2	240-1307090	1	Манжета в сборе	Collar, assy
3	236-1701478-Б	1	Корпус манжеты	Collar housing
4	311810-П2	1	Гайка	Nut
5	200-1701034	1	Кольцо стопорное	Locking ring
6	46 1294 5614	1	Подшипник 170314Л	Bearing 170314Л
7	236Н-1701027-Б	1	Вал первичный в сборе	Input shaft, assy
8	311710-П29	1	Гайка	Nut
9	236-1701243	1	Шайба	Washer
10	236-1701240-Б2	1	Фланец крепления кардана	Flange for propshaft
11	236-3802033-Б	1	Червяк привода спидометра	Speedometer drive worm
12	200-1701192	1	Кольцо стопорное	Locking ring
13	46 1274 5487	1	Подшипник 50411	Bearing 50411
14	236-1701112-Б	1	Шестерня 1-ой передачи и заднего хода	1 <sup>st</sup> speed and reverse speed gear
15	236-1701105-Б	1	Вал вторичный	Output shaft
16	236-1701127	1	Шестерня 2-ой передачи вторичного вала	Output shaft 2 <sup>nd</sup> speed gear
17	236-1701113-Б2	1	Втулка распорная шестерен	Gears spacing sleeve
18	236-1701150-Б2	1	Синхронизатор 2-ой и 3-ей передач	Synchronizer of 2 <sup>nd</sup> and 3 <sup>rd</sup> speed
19	236-1701135	1	Втулка	Bushing
20	236-1701131	1	Шестерня 3-ей передачи вторичного вала	Output shaft 3 <sup>rd</sup> speed gear
21	236-1701138	1	Втулка	Bushing
22	236У-1701129*1	1	Шестерня 5-ой передачи вторичного вала	Output shaft 5 <sup>th</sup> speed gear
-	238А-1701129*2	1	Шестерня 4-ой передачи вторичного вала	Output shaft 4 <sup>th</sup> speed gear
23	236-1701151-А	1	Синхронизатор 4-ой и 5-ой передач	Synchronizer of 4 <sup>th</sup> and 5 <sup>th</sup> speed
-	46 9118 5560	8	Шарик Б 7,938-10 синхронизатора	Synchronizer ball Б 7,938-10
24	46 2253 6674	1	Подшипник 76-592708М1	Bearing 76-592708М1

\*1 для коробок передач ЯМЗ-236ПЗ, ЯМЗ-236П4, ЯМЗ-236УЗ

\*2 для коробки передач ЯМЗ-236Л1

\*3 устанавливаются подбором

\*4 только для запасных частей

1	2	3	4	5
25	236-1701067-А	2	Кольцо Б 40	Ring Б 40
26	236-1701144-Г	1	Шайба упорная	Thrust washer
26	236-1701144-Д*3	1	Шайба упорная	Thrust washer
26	236-1701144-Е*3	1	Шайба упорная	Thrust washer
26	236-1701144-Ж*3	1	Шайба упорная	Thrust washer
27	46 2213 4790	1	Подшипник 6-42308АК	Bearing 6-42308АК
28	236-1701063	1	Кольцо Б 55	Ring Б 55
29	236Н-1701056-А	1	Шестерня постоянного зацепления	Constantmesh gear
30	236-1701057-Б	1	Шестерня отбора мощности	Power take-off gear
31	236У-1701053*1	1	Шестерня 5-ой передачи промежуточного вала	Countershaft 5 <sup>th</sup> speed gear
-	238А-1701053*2	1	Шестерня 4-ой передачи промежуточного вала	Countershaft 4 <sup>th</sup> speed gear
32	236-1701051	1	Шестерня 3-ей передачи промежуточного вала	Countershaft 3 <sup>rd</sup> speed gear
33	236-1701059	1	Втулка распорная	Spacing sleeve
-	236-1701057*4	1	Шестерня отбора мощности	Power take-off gear
34	236-1701050	1	Шестерня 2-ой передачи промежуточного вала	Countershaft 2 <sup>nd</sup> speed gear
35	236-1701122-А	1	Шайба упорная	Thrust washer
36	236-1701145-А	1	Шпонка замковая	Lock key
37	314001-П	2	Шпонка	Key
38	314000-П	4	Шпонка	Key
39	258072-П29	1	Шплинт	Cotter pin
40	200-1701060	1	Шайба упорная	Thrust washer
41	201563-П2	2	Болт	Bolt
42	236-1701076	1	Планка стопорная	Locking plate
43	200-1701065	1	Кольцо стопорное	Locking ring
44	46 2213 6717	1	Подшипник 692409К1М	Bearing 692409К1М
45	236-1701048-Б	1	Вал промежуточный	Countershaft
46	236-1701087	1	Шайба упорная задняя	Thrust washer, rear
47	236-1701092	1	Ось блока шестерен	Gears cluster axle
48	46 2532 1821	2	Подшипник 64907К	Bearing 64907К
49	200-1701084	1	Втулка промежуточная	Intermediate bushing
50	236-1701082-Б	1	Блок шестерен заднего хода	Cluster of reverse speed gears
51	236-1701093	1	Шайба упорная передняя	Thrust washer, front

\*1 for gearboxes ЯМЗ-236ПЗ, ЯМЗ-236П4, ЯМЗ-236УЗ

\*2 for gearbox ЯМЗ-236Л1

\*3 install by fitting

\*4 for spare parts only

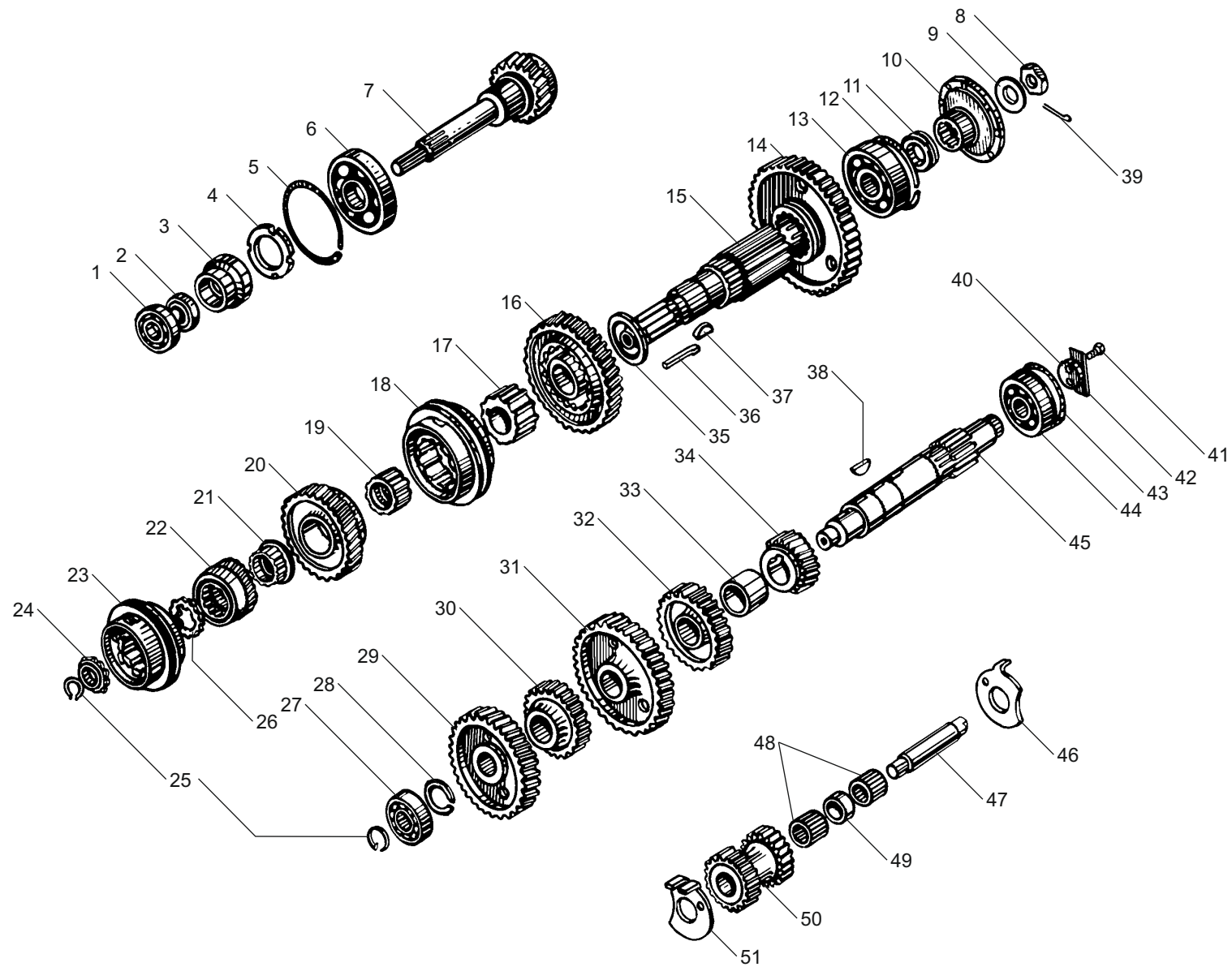


Рис. 63 ВАЛЫ И ШЕСТЕРНИ КОРОБОК ПЕРЕДАЧ ЯМЗ-236ПЗ, ЯМЗ-236П4, ЯМЗ-236Л1, ЯМЗ-236УЗ  
 Fig. 63 GEARBOX SHAFTS AND GEARS OF GEARBOXES ЯМЗ-236ПЗ, ЯМЗ-236П4, ЯМЗ-236Л1, ЯМЗ-236УЗ

**Рис. 63** ВАЛЫ И ШЕСТЕРНИ КОРОБОК ПЕРЕДАЧ ЯМЗ-236ПЗ, ЯМЗ-236П4, ЯМЗ-236Л1, ЯМЗ-236УЗ (Продолжение)  
**Fig. 63** GEARBOX SHAFTS AND GEARS OF GEARBOXES ЯМЗ-236ПЗ, ЯМЗ-236П4, ЯМЗ-236Л1, ЯМЗ-236УЗ (Continued)

1	2	3	4	5
-	<b>236-1701601*</b>	1	Комплект вала первичного с шестерней постоянного зацепления	Set of input shaft with constant-mesh gear
-	<b>236-1701603*</b>	1	Комплект шестерен 2-ой передачи	Set of 2 <sup>nd</sup> speed gears

1	2	3	4	5
-	<b>236-1701604*</b>	1	Комплект шестерен 3-ей передачи	Set of 3 <sup>rd</sup> speed gears
-	<b>236-1701605*</b>	1	Комплект шестерен 5-ой передачи	Set of 5 <sup>th</sup> speed gears

\* только для запасных частей

\* for spare parts only

**Рис. 64** МЕХАНИЗМ ПЕРЕКЛЮЧЕНИЯ КОРОБОК ПЕРЕДАЧ ЯМЗ-236ПЗ, ЯМЗ-236П4, ЯМЗ-236Л1  
**Fig. 64** GEARSHIFT MECHANISM OF GEARBOXES ЯМЗ-236ПЗ, ЯМЗ-236П4, ЯМЗ-236Л1

№ позиции Position №	№ детали или узла или код Part №	Количество, шт Quantity per engine		Наименование	Description
		ЯМЗ-236НЕ ЯМЗ-236НЕ2			
1	2	3	4	5	6
1	<b>236-1702060-A2</b>	1		Шток вилки переключения 1-ой передачи и заднего хода	Shift fork rod of 1 <sup>st</sup> and reverse gear
2	<b>236-1702014</b>	1		Прокладка	Gasket
3	236-1702015-Б2	1		Крышка верхняя	Cover, upper
-	<b>236-1702012*</b>	1		Крышка верхняя в сборе	Cover upper, assy
4	<b>236-1702129</b>	2		Предохранитель включения 1-ой передачи и заднего хода	Shift safety lock of 1 <sup>st</sup> and reverse gear
5	236-1702127-А	1		Пружина предохранителя	Safety lock spring
6	236-1702132	1		Стакан пружины	Spring sleeve
7	<b>236-1702087</b>	1		Штифт замка штоков вилок	Interlock pin of forks rods
8	316172-П29	1		Пробка	Plug
9	<b>46 9118 6660</b>	4		Шарик замка штоков Б 9,525-100	Interlock ball Б 9,525-100
10	<b>236-1702122</b>	1		Прокладка	Gasket
-	313407-П29	2		Штифт верхней крышки	Upper cover pin
11	216258-П29	4		Шпилька	Stud
12	252006-П29	4		Шайба	Washer
13	252136-П2	16		Шайба	Washer
14	250513-П29	4		Гайка	Nut
15	236-1702126	1		Ось поводка	Shifter arm axle
16	<b>236-1702125</b>	1		Поводок переключения 1-ой передачи и заднего хода	Shifter arm of 1 <sup>st</sup> and reverse gear

\* для запасных частей

№ позиции Position №	№ детали или узла или код Part №	Количество, шт Quantity per engine		Наименование	Description
		ЯМЗ-236НЕ ЯМЗ-236НЕ2			
1	2	3	4	5	6
17	252137-П2	1		Шайба	Washer
18	250615-П29	1		Гайка	Nut
19	<b>236-1702170-А</b>	1		Сапун	Breather
20	262522-П2	1		Пробка	Plug
21	310013-П29	12		Болт	Bolt
22	<b>236-1702024</b>	1		Вилка переключения 1-ой передачи и заднего хода	Shift fork of 1 <sup>st</sup> and reverse gear
23	<b>236-1702106</b>	3		Пружина	Spring
24	<b>46 9118 7960</b>	3		Шарик стопорный Б 12,7-100	Locking ball Б 12,7-100
25	<b>236-1702027</b>	1		Вилка переключения 2-ой и 3-ей передач	Shift fork of 2 <sup>nd</sup> and 3 <sup>rd</sup> gear
26	<b>236-1702025</b>	5		Винт установочный	Locating screw
27	<b>236-1702033</b>	1		Вилка переключения 4-ой и 5-ой передач	Shift fork of 4 <sup>th</sup> and 5 <sup>th</sup> gear
28	<b>236-1702028</b>	1		Головка штока вилки	Fork rod head
29	<b>236-1702053</b>	1		Головка штока вилки переключения 1-ой передачи и заднего хода	Fork rod head of 1 <sup>st</sup> and reverse gear shift
30	<b>236-1702064</b>	1		Шток вилки переключения 2-ой и 3-ей передач	Shift fork rod of 2 <sup>nd</sup> and 3 <sup>rd</sup> gear
31	<b>236-1702074</b>	1		Шток вилки переключения 4-ой и 5-ой передач	Shift fork rod of 4 <sup>th</sup> and 5 <sup>th</sup> gear
32	260310-П29	3		Заглушка	Blank plug

\* for spare parts

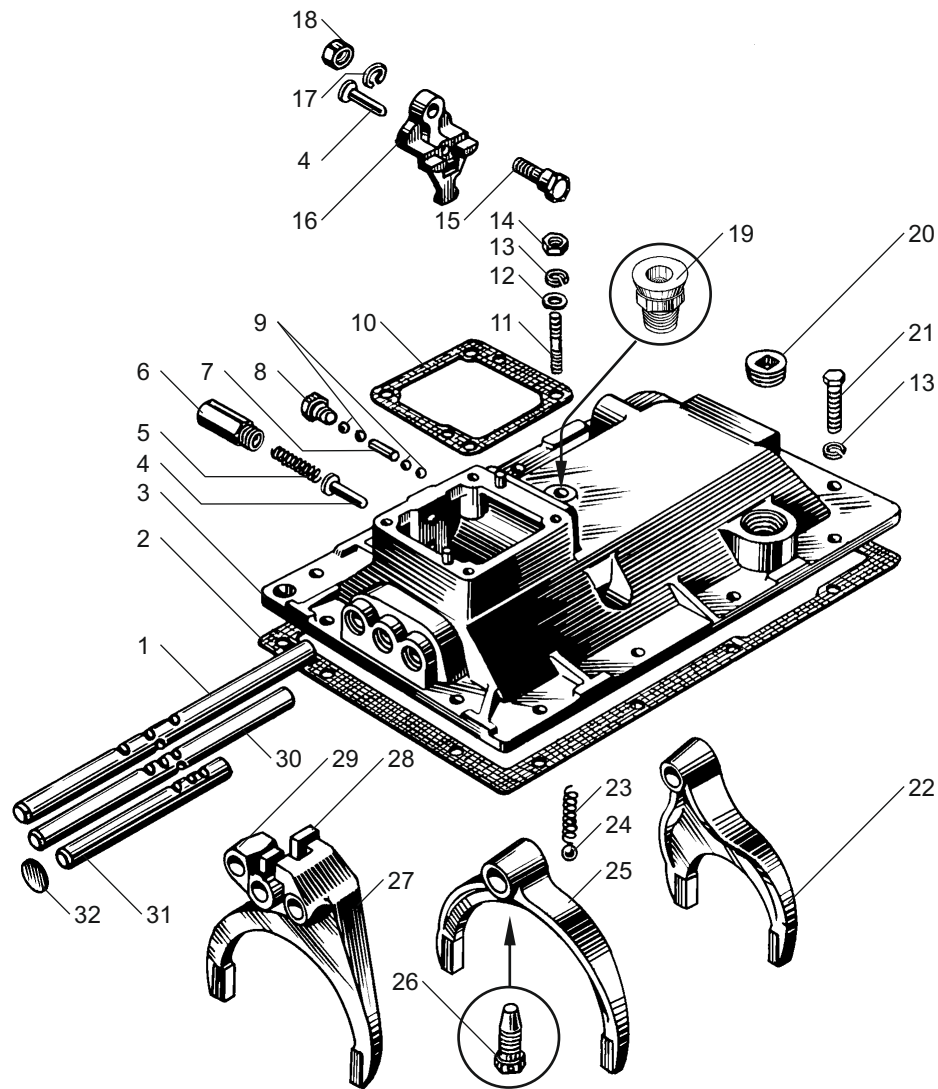


Рис. 64 Механизм переключения коробок передач ЯМЗ-236ПЗ, ЯМЗ-236П4, ЯМЗ-236Л1  
 Fig. 64 GEARSHIFT MECHANISM OF GEARBOXES ЯМЗ-236ПЗ, ЯМЗ-236П4, ЯМЗ-236Л1

**Рис. 65** МЕХАНИЗМ ПЕРЕКЛЮЧЕНИЯ КОРОБКИ ПЕРЕДАЧ ЯМЗ-236УЗ  
**Fig. 65** GEARSHIFT MECHANISM OF GEARBOX ЯМЗ-236УЗ

№ позиции Position №	№ детали или узла или код Part №	Количество, шт Quantity per engine	Наименование	Description
		ЯМЗ-236HE2-3		
1	2	3	4	5
1	<b>236У-1702121-Б</b>	1	Опора рычага переключения передач	Gearshift lever tower
2	<b>236У-1702128-А</b>	1	Штифт-фиксатор	Lock pin
3	251086-П29	1	Гайка	Nut
4	288026-П29	1	Хомутик	Clamp
5	236У-1702133	1	Колпак опоры рычага	Lever tower boot
6	316215-П	1	Хомут	Clamp
7	297575-П29	1	Шплинт	Cotter pin
8	220086-П29	1	Винт	Screw
9	250513П-29	4	Гайка	Nut
10	252136-П2	16	Шайба	Washer
11	<b>236-1702122</b>	1	Прокладка	Gasket
12	216258-П29	4	Шпилька	Stud
13	260310-П29	3	Заглушка 26	Blank plug 26
14	<b>236-1702060-А2</b>	1	Шток вилки переключения 1-ой передачи и заднего хода	Shift fork rod of 1 <sup>st</sup> and reverse gear
15	<b>236-1702014</b>	1	Прокладка	Gasket
16	236-1702015-Б2	1	Крышка верхняя	Cover, upper
17	<b>236-1702129</b>	2	Предохранитель включения 1-ой передачи и заднего хода	Shift safety lock of 1 <sup>st</sup> and reverse gear
18	236-1702127-А	1	Пружина предохранителя	Safety lock spring
19	236-1702132	1	Стакан пружины	Spring sleeve
20	316172-П29	1	Пробка	Plug
-	313407-П29	2	Штифт	Cotter pin
21	<b>46 9118 6660</b>	4	Шарик замка штоков Б 9,525-100	Rods interlock ball Б 9,525-100
22	<b>236-1702087</b>	1	Штифт замка штоков вилок	Interlock pin of forks rods
23	<b>236-1702170-А</b>	1	Сапун	Breather
24	262522-П2	1	Пробка	Plug

№ позиции Position №	№ детали или узла или код Part №	Количество, шт Quantity per engine	Наименование	Description
		ЯМЗ-236HE2-3		
1	2	3	4	5
25	310013-П29	12	Болт	Bolt
26	250615-П29	1	Гайка	Nut
27	252137-П2	1	Шайба	Washer
28	<b>236-1702125</b>	1	Поводок переключения 1-ой передачи и заднего хода	Shifter arm of 1 <sup>st</sup> and reverse gear
29	236-1702126	1	Ось поводка	Shifter arm axle
30	<b>236-1702024</b>	1	Вилка переключения 1-ой передачи и заднего хода	Shift fork of 1 <sup>st</sup> and reverse gear
31	<b>236-1702106</b>	3	Пружина	Spring
32	<b>46 9118 7960</b>	3	Шарик стопорный Б 12,7-100	Locking ball Б 12,7-100
33	<b>236-1702027</b>	1	Вилка переключения 2-ой и 3-ей передач	Shift fork of 2 <sup>nd</sup> and 3 <sup>rd</sup> gear
34	<b>236-1702025</b>	5	Винт установочный	Locating screw
35	<b>236-1702033</b>	1	Вилка переключения 4-ой и 5-ой передач	Shift fork of 4 <sup>th</sup> and 5 <sup>th</sup> gear
36	<b>236-1702028</b>	1	Головка штока вилки переключения 2-ой и 3-ей передач	Shift fork rod head of 2 <sup>nd</sup> and 3 <sup>rd</sup> gear
37	<b>236-1702053</b>	1	Головка штока вилки переключения 1-ой передачи и заднего хода	Shift fork rod head 1 <sup>st</sup> and reverse gear
38	<b>236-1702064</b>	1	Шток вилки переключения 2-ой и 3-ей передач	Shift fork rod 2 <sup>nd</sup> and 3 <sup>rd</sup> gear
39	<b>236-1702074</b>	1	Шток вилки переключения 4-ой и 5-ой передач	Shift fork rod of 4 <sup>th</sup> and 5 <sup>th</sup> gear
40	238Б-1702119	1	Наконечник рычага переключения передач	End piece of gear shift lever
-	<b>236-1702012</b>	1	Крышка верхняя в сборе	Cover upper, assy
41	<b>236У-1702131-А</b>	1	Шайба	Washer
42	<b>236У-1702130</b>	1	Пружина рычага	Lever spring

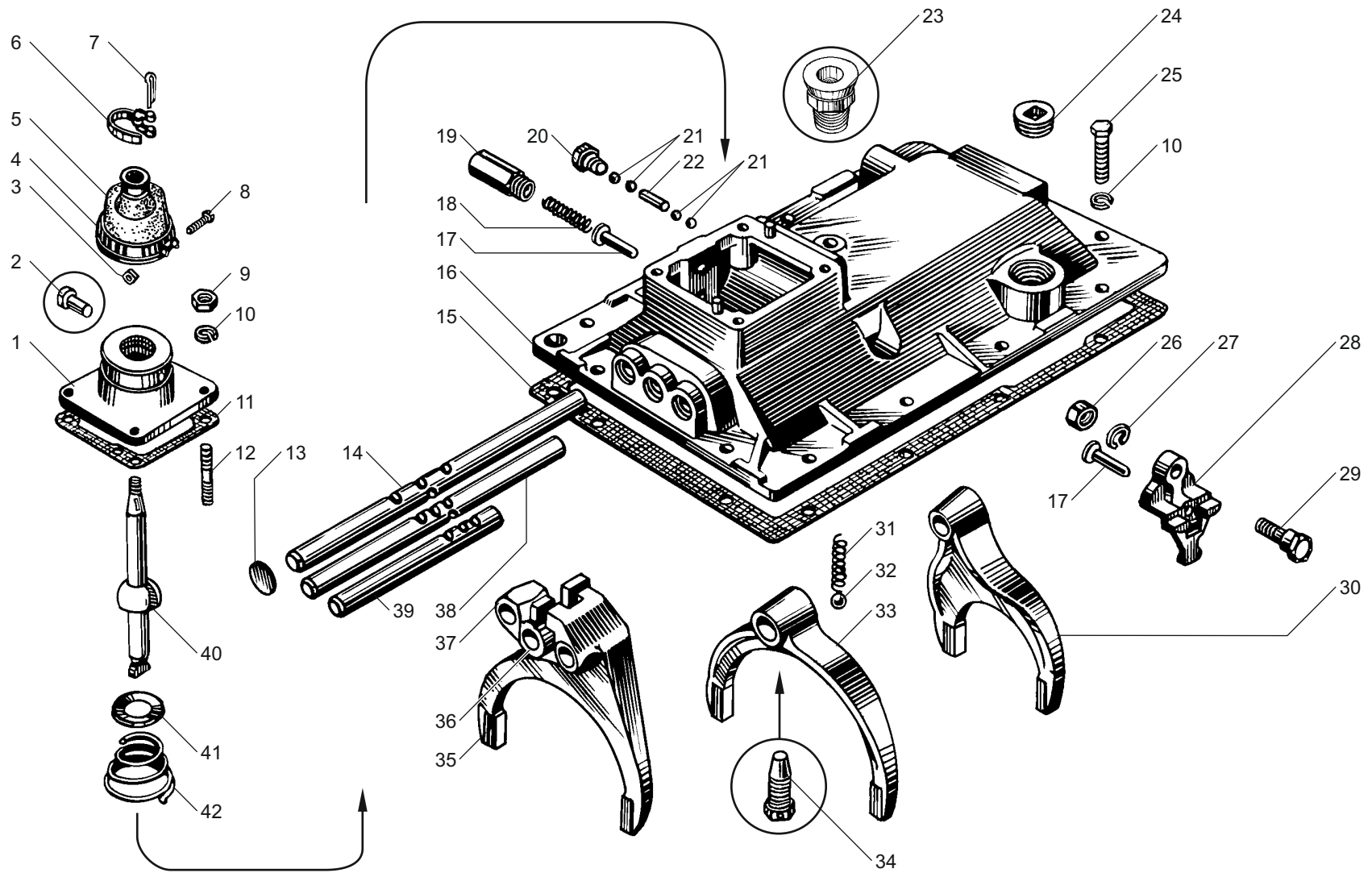


Рис. 65 МЕХАНИЗМ ПЕРЕКЛЮЧЕНИЯ КОРОБКИ ПЕРЕДАЧ ЯМЗ-236У3  
 Fig. 65 GEARSHIFT MECHANISM OF GEARBOX ЯМЗ-236У3

**Рис. 66** КАРТЕР КОРОБОК ПЕРЕДАЧ ЯМЗ-238ВМ5, ЯМЗ-238ВМ7, ЯМЗ-238ВК7  
**Fig.** CASE OF GEARBOXES ЯМЗ-238ВМ5, ЯМЗ-238ВМ7, ЯМЗ-238ВК7

№ позиции Position №	№ детали или узла или код Part №	Количество, шт Quantity per engine	Наименование	Description
		ЯМЗ-236БЕ ЯМЗ-236БЕ2 ЯМЗ-7601.10		
1	2	3	4	5
1	<b>236-1701040-A</b>	1	Крышка подшипника	Bearing cover
2	<b>236-1701042-A</b>	1	Прокладка	Gasket
3	<b>236-1701230</b>	1	Манжета в сборе	Collar, assy
-	<b>238М-1701009-40</b>	1	Картер коробки передач в сборе	Gearbox case, assy
4	238М-1701015-40	1	Картер коробки передач	Gearbox case
5	236-1702182	1	Штифт установочный	Locating pin
6	<b>238М-1701207-41</b>	1	Кольцо центрирующее заднего подшипника вторичного вала	Centering ring of output shaft rear bearing
7	<b>238М-1701078</b>	1	Гнездо заднего подшипника промежуточного вала	Seat of countershaft rear bearing
8	252139-П2	8	Шайба	Washer
9	310235-П29	8	Болт	Bolt
10	<b>200-1701021-A</b>	2	Прокладка	Gasket
11	236-1701020	2	Крышка люка отбора мощности	Power take-off hatch cover
12	200-1701041	18	Шайба	Washer
13	201497-П29	16	Болт	Bolt

№ позиции Position №	№ детали или узла или код Part №	Количество, шт Quantity per engine	Наименование	Description
		ЯМЗ-236БЕ ЯМЗ-236БЕ2 ЯМЗ-7601.10		
1	2	3	4	5
14	336.1704049	1	Сетка заборника	Oil intake screen
15	<b>236-1704056-A</b>	1	Прокладка	Gasket
16	236-1704054-Б	1	Крышка заборника	Oil intake cover
17	252136-П2	4	Шайба	Washer
18	312336-П34	1	Шайба	Washer
19	238-1721255	1	Пробка сливного отверстия с магнитом в сборе	Magnetic drain plug, assy
20	238-1721258	1	Пробка	Plug
21	312480-П2	2	Шайба магнита	Magnet washer
22	236-1704130	6	Кольцо пружинное	Spring ring
23	<b>34 9841 3023</b>	1	Магнит ФЭ 7.770.055	Magnet ФЭ 7.770.055
24	236-1704128	1	Кожух магнита	Magnet case
25	220116-П2	1	Винт	Screw
26	316135-П2	2	Пробка	Plug
27	<b>201.1721414</b>	3	Прокладка регулировочная	Adjusting gasket
28	<b>201.1721416</b>	2	Прокладка регулировочная	Adjusting gasket
29	201499-П29	6	Болт	Bolt



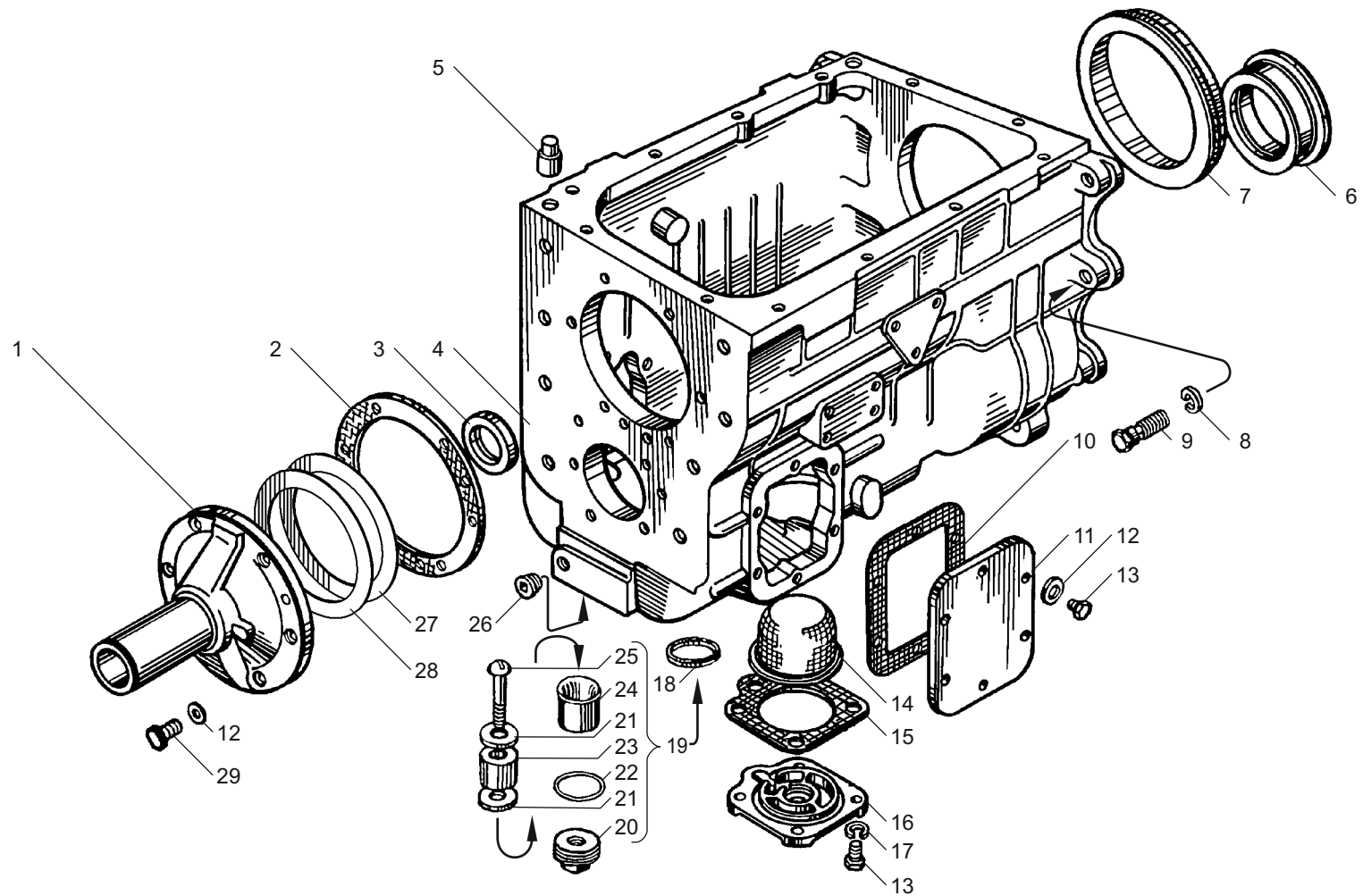


Рис. 66 КАРТЕР КОРОБОК ПЕРЕДАЧ ЯМЗ-238ВМ5, ЯМЗ-238ВМ7, ЯМЗ-238ВК7  
 Fig. 66 CASE OF GEARBOXES ЯМЗ-238ВМ5, ЯМЗ-238ВМ7, ЯМЗ-238ВК7

**Рис. 67** ВАЛЫ И ШЕСТЕРНИ КОРОБОК ПЕРЕДАЧ ЯМЗ-238ВМ5, ЯМЗ-238ВМ7, ЯМЗ-238ВК7  
**Fig. 67** SHAFTS AND GEARS OF GEARBOXES ЯМЗ-238ВМ5, ЯМЗ-238ВМ7, ЯМЗ-238ВК7

№ позиции Position №	№ детали или узла или код Part №	Количество, шт Quantity per engine	Наименование	Description
		ЯМЗ-236БЕ ЯМЗ-236БЕ2 ЯМЗ-7601.10		
1	2	3	4	5
1	<b>46 1212 1626</b>	1	Шарикоподшипник 6-205К	Ball bearing 6-205K
2	<b>240-1307090</b>	1	Манжета в сборе	Collar, assy
3	236-1701478-Б	1	Корпус манжеты	Collar housing
4	<b>311810-П2</b>	1	Гайка	Nut
5	<b>200-1701034</b>	1	Кольцо стопорное	Lock ring
6	<b>46 1294 5614</b>	1	Подшипник задний 170314Л	Bearing 170314Л, rear
7	<b>236Н-1701027-Б</b>	1	Вал первичный в сборе	Input shaft, assy
8	236Н-1701030-В	1	Вал первичный	Input shaft
9	236-1701043-Б	2	Трубка маслоотводная	Oil pick-up pipe
10	238-1701122	2	Шайба упорная	Thrust washer
11	238-1701121-10	1	Втулка подшипника	Bearing bushing
12	<b>46 2583 2398</b>	2	Подшипник 664818Д	Bearing 664818Д
13	<b>238М-1701112</b>	1	Шестерня 1-ой передачи вторичного вала	Output shaft 1 <sup>st</sup> speed gear
14	<b>236-1701150-Б2</b>	1	Синхронизатор 1-ой и 2-ой передач	Synchronizer of 1 <sup>st</sup> and 2 <sup>nd</sup> speed
15	<b>238-1701113</b>	1	Втулка распорная	Spacing sleeve
16	<b>236-1701135</b>	1	Втулка	Bushing
17	<b>238А-1701131</b>	1	Шестерня 2-ой передач и вторичного вала	Output shaft 2 <sup>nd</sup> speed gear
18	<b>236-1701138</b>	1	Втулка	Bushing
19	<b>238А-1701129</b>	1	Шестерня 4-ой передачи	4 <sup>th</sup> speed gear
20	<b>236-1701144-Г*</b>	1	Шайба упорная	Thrust washer
20	<b>236-1701144-Д*</b>	1	Шайба упорная	Thrust washer
20	<b>236-1701144-Е*</b>	1	Шайба упорная	Thrust washer
20	<b>236-1701144-Ж*</b>	1	Шайба упорная	Thrust washer
21	<b>236-1701151-А</b>	1	Синхронизатор 3-ей и 4-ой передач	Synchronizer of 3 <sup>rd</sup> and 4 <sup>th</sup> speed
22	<b>46 2253 6674</b>	1	Подшипник передний вторичного вала 76-592708М1	Output shaft bearing 76-592708М1, front
23	<b>236-1701067-А</b>	2	Кольцо Б 40	Ring Б 40
24	238-1701140	1	Шестерня заднего хода	Reverse speed gear

\* устанавливаются подбором

№ позиции Position №	№ детали или узла или код Part №	Количество, шт Quantity per engine	Наименование	Description
		ЯМЗ-236БЕ ЯМЗ-236БЕ2 ЯМЗ-7601.10		
1	2	3	4	5
25	<b>238-1701280</b>	1	Муфта включения заднего хода	Reverse speed shift coupling
26	<b>238М-1701282</b>	1	Втулка муфты	Coupling bushing
27	<b>238-1701283</b>	1	Кольцо пружинное упорное	Thrust spring ring
28	<b>238-1701194</b>	1	Гайка кольцевая	Circular nut
29	<b>46 1274 7501</b>	1	Подшипник задний вторичного вала 50315А	Output shaft bearing 50315А, rear
30	<b>238-1701034</b>	1	Кольцо стопорное	Locking ring
31	<b>236-1701145-А</b>	1	Шпонка шайбы	Washer key
32	314001-П	5	Шпонка	Key
33	<b>238М-1701103</b>	1	Вал вторичный в сборе	Output shaft, assy
34	<b>238М-1701105</b>	1	Вал вторичный	Output shaft
35	310067-П2	2	Болт упорный	Thrust bolt
36	238-1721033	1	Шайба упорная промежуточного вала	Countershaft thrust washer
37	<b>46 2113 0869</b>	1	Подшипник задний 3609	Bearing 3609, rear
38	<b>238Н-1701048</b>	1	Вал промежуточный	Countershaft
39	314000-П	4	Шпонка	Key
40	<b>238А-1701050</b>	1	Шестерня 1-ой передачи	1 <sup>st</sup> speed gear
41	238-1701059	1	Втулка распорная	Spacing sleeve
42	<b>238А-1701051</b>	1	Шестерня 2-ой передачи	2 <sup>nd</sup> speed gear
43	<b>238А-1701053</b>	1	Шестерня 4-ой передачи	4 <sup>th</sup> speed gear
44	<b>236-1701057-Б</b>	1	Шестерня отбора мощности	Power take-off gear
45	<b>236Н-1701056-А</b>	1	Шестерня постоянного зацепления	Constantmesh gear
46	<b>236-1701063</b>	1	Кольцо Б 55	Ring Б 55
47	<b>46 2213 4790</b>	1	Подшипник передний 6-42308АК	Bearing 6-42308АК, front
48	<b>238-1701082</b>	1	Шестерня заднего хода промежуточная	Reverse speed intermediate gear
49	<b>46 2532 1821</b>	1	Подшипник 64907К	Bearing 64907К
50	<b>238-1701092</b>	1	Ось шестерни	Gear axle
51	45 9824 0265	1	Шпонка 5x10	Axle key 5x10

\* install by fitting

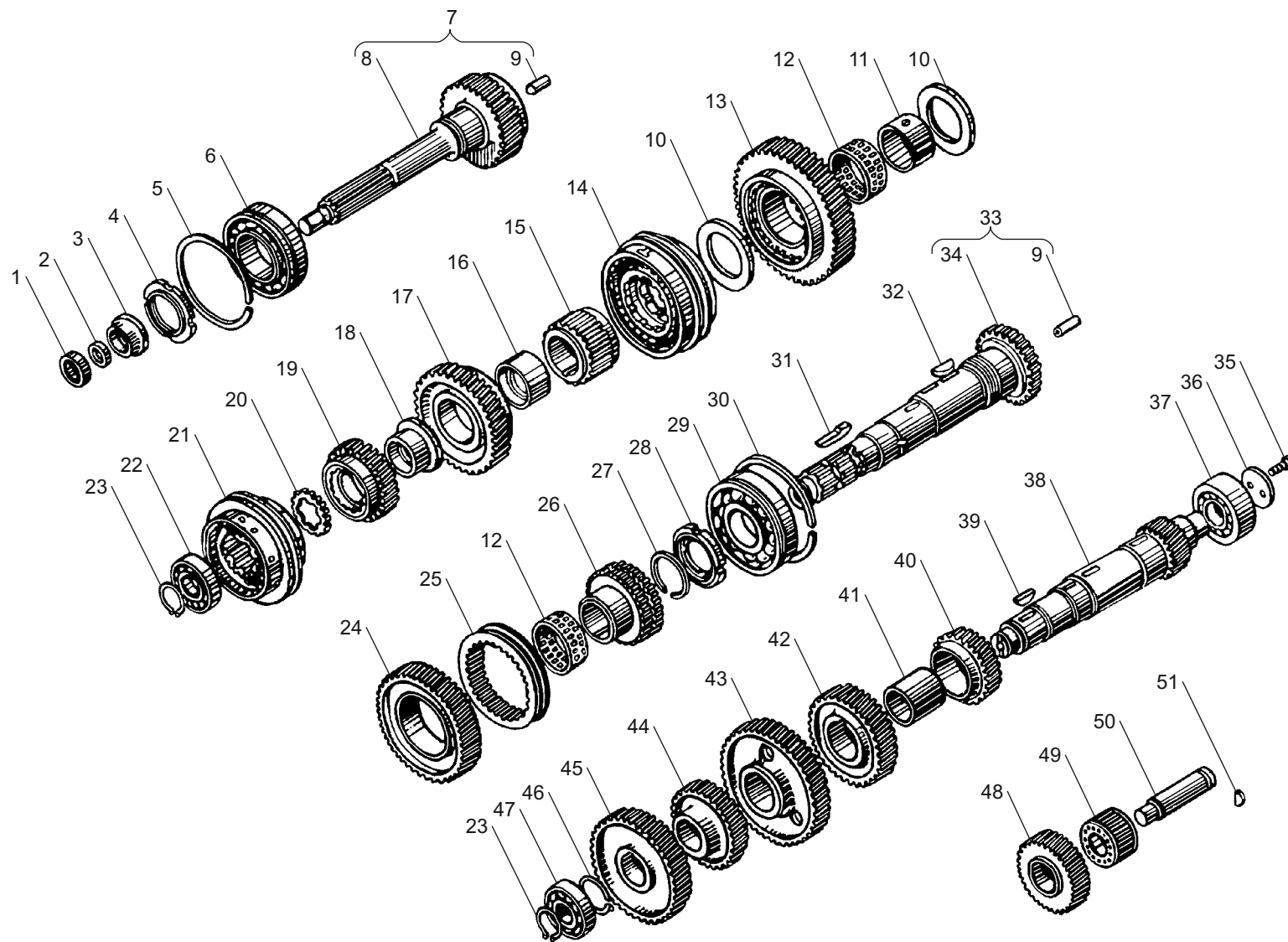


Рис. 67 ВАЛЫ И ШЕСТЕРНИ КОРОБОК ПЕРЕДАЧ ЯМЗ-238ВМ5, ЯМЗ-238ВМ7, ЯМЗ-238ВК7  
 Fig. 67 SHAFTS AND GEARS OF GEARBOXES ЯМЗ-238ВМ5, ЯМЗ-238ВМ7, ЯМЗ-238ВК7

**Рис. 68** МЕХАНИЗМ ПЕРЕКЛЮЧЕНИЯ КОРОБОК ПЕРЕДАЧ ЯМЗ-238ВМ5, ЯМЗ-238ВМ7, ЯМЗ-238ВК7  
**Fig. 68** GEARSHIFT MECHANISM OF GEARBOXES ЯМЗ-238ВМ5, ЯМЗ-238ВМ7, ЯМЗ-238ВК7

№ позиции Position №	№ детали или узла или код Part №	Количество, шт Quantity per engine	Наименование	Description
		ЯМЗ-236БЕ ЯМЗ-236БЕ2 ЯМЗ-7601.10		
1	2	3	4	5
1	<b>238-1702060</b>	1	Шток вилки переключения заднего хода	Shift fork rod of reverse gear
2	<b>236-1702028</b>	1	Головка штока вилки	Fork rod head
3	<b>236-1702025</b>	5	Винт установочный	Locating screw
4	<b>238-1702053</b>	1	Головка штока вилки	Fork rod head
5	<b>236-1702129</b>	2	Предохранитель заднего хода	Safety lock reverse gear
6	<b>238-1702014</b>	1	Прокладка	Gasket
7	238-1702015-Б	1	Крышка верхняя	Cover, upper
-	<b>238-1702012</b>	1	Крышка верхняя в сборе	Cover upper, assy
8	236-1702132	1	Стакан пружины	Spring sleeve
9	236-1702127-А	1	Пружина предохранителя	Safety lock spring
10	216258-П29	4	Шпилька	Key
11	<b>46 9118 6660</b>	4	Шарик замка штоков Б 9,525-100	Rod lock ball Б 9.525-100
12	<b>236-1702087</b>	1	Штифт замка штоков вилок	Lock pin of forks rods
13	316172-П29	1	Пробка	Plug
14	252006-П29	4	Шайба	Washer
15	252136-П2	4	Шайба	Washer
16	250513-П29	4	Гайка	Nut
17	<b>236-1702122</b>	1	Прокладка	Gasket

\* только для КП ЯМЗ-238ВК7 на автомобили КраЗ

№ позиции Position №	№ детали или узла или код Part №	Количество, шт Quantity per engine	Наименование	Description
		ЯМЗ-236БЕ ЯМЗ-236БЕ2 ЯМЗ-7601.10		
1	2	3	4	5
18	<b>236-1702170-А</b>	1	Сапун	Breather
19	313407-П29	2	Штифт верхней крышки	Upper cover pin
20	262522-П2	1	Пробка	Plug
21	310013-П29	12	Болт	Bolt
22	252136-П2	12	Шайба	Washer
23	<b>236-1702027</b>	1	Вилка переключения 1-ой и 2-ой передач	Shift fork of 1 <sup>st</sup> and 2 <sup>nd</sup> gear
24	<b>236-1702033</b>	1	Вилка переключения 3-ей и 4-ой передач	Shift fork of 3 <sup>rd</sup> and 4 <sup>th</sup> gear
25	<b>46 9118 7960</b>	3	Шарик стопорный Б 12,7-100	Locking ball Б 12.7-100
26	<b>236-1702106</b>	3	Пружина	Spring
27	<b>238-1702050</b>	1	Вилка переключения заднего хода	Shift fork of reverse gear
28	<b>238-1702074</b>	1	Шток вилки переключения 3-ей и 4-ой передач	Shift fork rod of 3 <sup>rd</sup> and 4 <sup>th</sup> gear
-	258250-П29С	2	Шплинт-проволока	Cotter pin wire
29	<b>238-1702064</b>	1	Шток вилки переключения 1-ой и 2-ой передач	Shift fork rod of 1 <sup>st</sup> and 2 <sup>nd</sup> gear
30	260310-П29	3	Заглушка	Blank plug
-	238Б-1702114*	1	Наконечник рычага переключения с опорой в сборе	Shift lever end-piece complete with support, assy

\* only for gearbox ЯМЗ-238ВК7 on KrAZ trucks

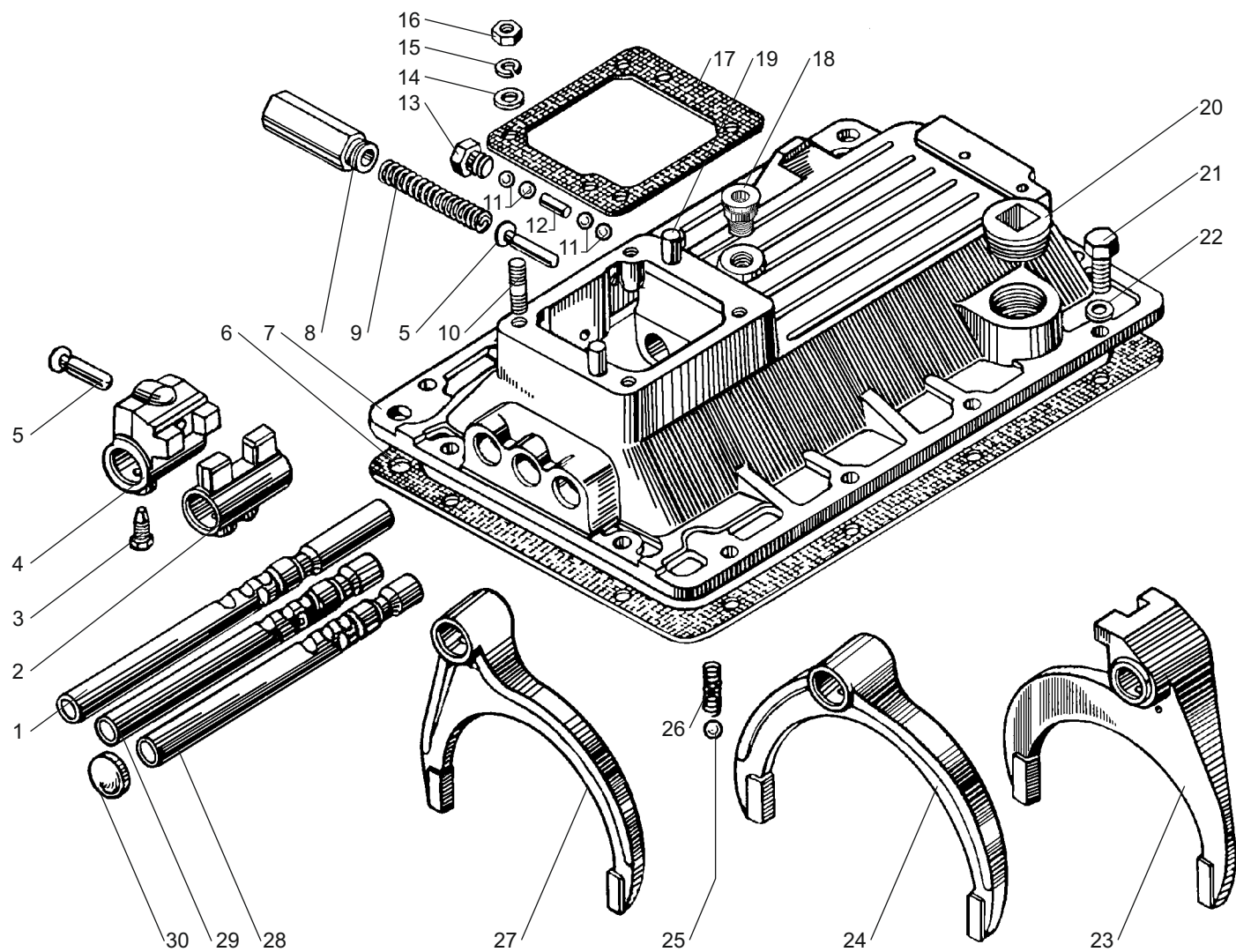


Рис. 68 МЕХАНИЗМ ПЕРЕКЛЮЧЕНИЯ КОРОБОК ПЕРЕДАЧ ЯМЗ-238ВМ5, ЯМЗ-238ВМ7, ЯМЗ-238ВК7  
 Fig. 68 GEARSHIFT MECHANISM OF GEARBOXES ЯМЗ-238ВМ5, ЯМЗ-238ВМ7, ЯМЗ-238ВК7

**Рис. 69** КАРТЕР ДЕМУЛЬТИПЛИКАТОРА  
**Fig. 69** DEMULTIPLICATOR CASE

№ позиции Position №	№ детали или узла или код Part №	Количество, шт Quantity per engine	Наименование	Description
		ЯМЗ-236БЕ ЯМЗ-236БЕ2 ЯМЗ-7601.10		
1	2	3	4	5
1	316180-П2	1	Пробка	Plug
2	<b>201.1009042-Б</b>	1	Прокладка уплотнительная	Sealing gasket
3	<b>238-1721250-A2</b>	1	Прокладка картера	Case gasket
4	238М-1721042-60	1	Проставка	Spacer
5	239.1722142	1	Болт регулировочный в сборе	Adjusting bolt, assy
6	239.1722144	1	Болт регулировочный	Adjusting bolt
7	201.1722154-01	3	Штифт	Dowel pin
8	45 9556 1062	1	Гайка	Nut
9	<b>201.1722018-01</b>	1	Прокладка	Gasket
10	<b>238М-1721168-20</b>	1	Муфта зубчатая в сборе	Toothed coupling, assy
11	258298-П	1	Шплинт	Cotter pin
12	310049-П2	8	Болт крепления муфты	Coupling fastening bolt
13	<b>239.1721015</b>	1	Картер демультипликатора	Demultiplier case
14	201.1708245-01	1	Кляммер	Cleat
15	252137-П2	25	Шайба	Washer
16	310044-П29	15	Болт	Bolt
17	252135-П2	16	Шайба	Washer
18	250511-П29	8	Гайка	Nut
19	<b>201.3802063-01</b>	1	Прокладка датчика	Gauge gasket
20	201478-П29	3	Болт	Bolt
21	216284-П29	5	Шпилька	Stud
22	<b>25 3111 2144</b>	2	Кольцо 025-031-36-2-1	Ring 025-031-36-2-1
23	201.1722124-01	1	Шайба проставочная	Spacing washer
24	<b>201.1722122</b>	1	Кольцо Б38	Ring Б38
25	201.3802042-01	1	Фланец датчика спидометра	Speedometer gauge flange
26	<b>201.3802069-01</b>	1	Прокладка фланца	Flange gasket
27	201.3802052-01	1	Валик привода спидометра	Speedometer drive shaft
28	<b>236-3802024</b>	1	Втулка шестерни	Gear bushing
29	<b>239.1722038-10</b>	1	Шток поршня	Piston rod
30	<b>239.1722041-01</b>	1	Манжета 1-80-3	Collar 1-80-3
31	<b>238Н-1722063</b>	1	Кольцо уплотнительное	Sealing ring
32	<b>239.1722035-01</b>	1	Поршень цилиндра	Cylinder piston
33	8.8287	1	Гайка	Nut
34	<b>25 3111 2202</b>	1	Кольцо 94-100-36-2	Ring 94-100-36-2
35	<b>312326-П</b>	1	Шайба	Washer

1	2	3	4	5
36	238-1723280	1	Ввертыш	Screw stopper
37	<b>239.1722024-10</b>	1	Цилиндр	Cylinder
38	201457-П29	6	Болт	Bolt
39	250005-П2	6	Шайба	Washer
40	201.1708269-01	1	Прижим	Clamp
41	216234-П29	5	Шпилька	Stud
42	258039-П29	1	Шплинт	Cotter pin
43	<b>45 7382 7006</b>	1	Датчик скорости 1103.3843	Speed gauge 1103.3843
44	<b>25 3111 2066</b>	1	Кольцо 018-022-25-1	Ring 018-022-25-1
45	<b>202.1721205-41</b>	1	Крышка выходного вала	Output shaft cover
46	<b>202.1721088-40</b>	1	Манжета в сборе	Collar, assy
47	45 9556 1060	6	Гайка	Nut
48	252007-П2	10	Шайба	Washer
49	45 9933 1201	1	Пробка	Plug
50	<b>202.1721203-01</b>	1	Прокладка крышки	Cover gasket
51	<b>201.3802034</b>	1	Шестерня привода спидометра	Speedometer drive gear
52	216364-П29	1	Шпилька	Stud
53	201.1722057-01	2	Ось вилки	Fork pin
54	<b>201.1722050-41</b>	1	Вилка	Fork
55	<b>201.1722078-01</b>	2	Обойма подшипника	Bearing holder
56	<b>201.1722067</b>	62	Ролик 2x7,8 А5	Roller 2x7,8 А5
57	<b>201.1722077-01</b>	2	Ось подшипника	Bearing axle
58	<b>45 7373 4914</b>	1	ВК-40-36-3716000	ВК-40-36-3716000
59	239.1722091	3	Прокладка регулировочная	Adjusting gasket
60	312333-П	1	Шайба	Washer
61	239.1722094	1	Штифт фиксатора	Lock pin
62	<b>46 9118 7960</b>	1	Шарик Б12,7-100	Ball Б12,7-100
63	<b>236-1702106</b>	1	Пружина	Spring
64	312212-П2	2	Шайба	Washer
65	<b>201.1721440-01</b>	1	Крышка картера	Case cover
66	201565-П29	4	Болт	Bolt
67	<b>201.1721442-01</b>	1	Прокладка крышки	Cover gasket
68	<b>25 3111 2624</b>	1	Кольцо 013-018-30-2-1	Ring 013-018-30-2-1
69	<b>239.1708200</b>	1	Клапан блокировки с электромагнитом и болтом в сборе	Locking valve complete with electromagnet and bolt, assy
70	201466-П29	2	Болт	Bolt
71	<b>201-1701036</b>	2	Прокладка регулировочная	Adjusting gasket
72	<b>201-1701035</b>	2	Прокладка регулировочная	Adjusting gasket
73	238М-1721252-01	1	Кольцо упорное	Thrust ring

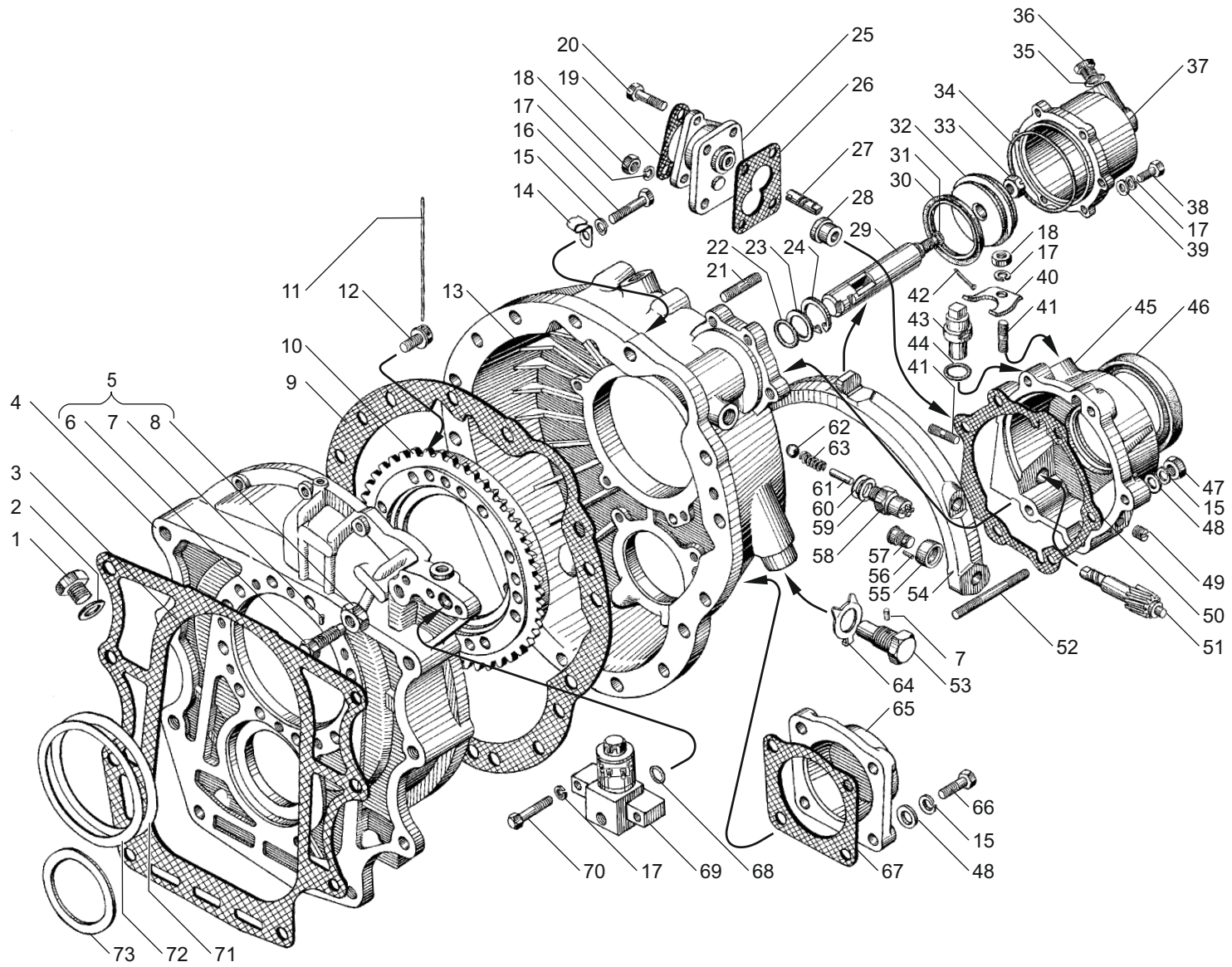


Рис. 69 КАРТЕР ДЕДУЛЬТИПЛИКАТОРА  
 Fig. 69 DEMULTIPLICATOR CASE

**Рис. 70** ВАЛЫ И ШЕСТЕРНИ ДЕМУЛЬТИПЛИКАТОРА  
**Fig. 70** DEMULTIPLICATOR SHAFTS AND GEARS

№ позиции Position №	№ детали или узла или код Part №	Количество, шт Quantity per engine	Наименование	Description
		ЯМЗ-236БЕ ЯМЗ-236БЕ2 ЯМЗ-7601.10		
1	2	3	4	5
1	<b>46 2292 6822</b>	1	Подшипник 822806Д	Bearing 822806Д
2	<b>202.1721386-01</b>	1	Муфта соединительная	Connecting coupling
3	201.1721390	1	Кольцо	Ring
4	<b>202.1721375-51</b>	1	Шестерня солнечная	Sun gear
5	238М-1721382-11	1	Кольцо торцовое	End-face ring
6	<b>202.1721157-41</b>	2	Кольцо фрикционное	Friction ring
7	<b>238М-1721312-51</b>	1	Вал выходной с удлинителем	Output shaft complete with lengthening bar
8	<b>238М-1721350</b>	1	Шестерня коронная в сборе	Crown gear, assy
-	<b>238М-1721354</b>	1	Шестерня коронная	Crown gear
-	238М-1721356-01	3	Сегмент упорный	Thrust segment
-	253844-П	6	Заклепка	Rivet
9	<b>201.1721180-51</b>	1	Муфта зубчатая	Toothed coupling
10	<b>202.1721330-51</b>	5	Ось сателлита	Pinion axle
11	<b>46 9216 0750</b>	140	Ролик Ш 8х16 АР	Roller Ш 8х16 АР
12	201.1721334-01	10	Кольцо торцовое сателлита	Pinion end-face ring
13	202.1721340-41	15	Втулка промежуточная	Intermediate bushing
14	<b>202.1721325-41</b>	5	Сателлит	Pinion

№ позиции Position №	№ детали или узла или код Part №	Количество, шт Quantity per engine	Наименование	Description
		ЯМЗ-236БЕ ЯМЗ-236БЕ2 ЯМЗ-7601.10		
1	2	3	4	5
15	201.1721164-40	6	Пружина	Spring
16	238М-1721166-01	6	Штифт фиксатора	Lock pin
17	258623-П2	1	Штифт	Dowel pin
18	239.1721244	1	Болт крепления фланца	Flange fastening bolt
19	312392-П2	1	Шайба	Washer
20	239.1721243	1	Шайба	Washer
21	<b>238К-1721240-01</b>	1	Фланец	Flange
22	<b>202.3802033-40</b>	1	Червяк привода спидометра	Speedometer drive worm
23	202.1708230-41	1	Кольцо зубчатое	Toothed ring
24	201.1721413-01	1	Кольцо упорное	Thrust ring
25	<b>201.1721414-01</b>	2	Прокладка регулировочная	Adjusting gasket
26	<b>201.1721416-01</b>	2	Прокладка регулировочная	Adjusting gasket
27	<b>200-1701034</b>	1	Кольцо стопорное	Locking ring
28	<b>46 1274 5384</b>	1	Подшипник 50217К5	Bearing 50217К5
29	310067-П2	5	Болт	Bolt
-	258296-П2	1	Шплинт	Cotter pin
30	202.1721182-51	1	Кольцо маслосборника	Oil accumulator ring



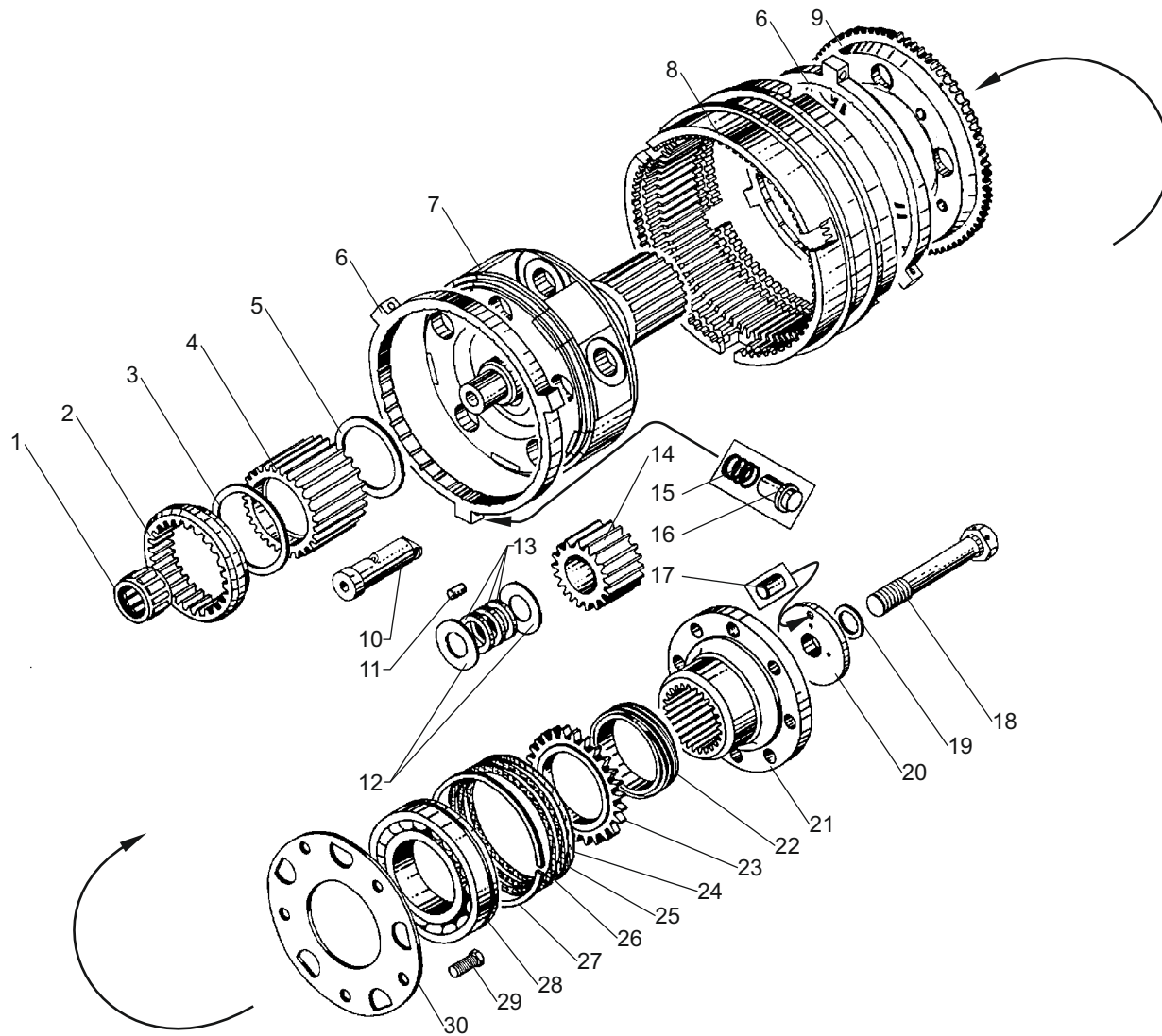


Рис. 70 ВАЛЫ И ШЕСТЕРНИ ДЕМУЛЬТИПЛИКАТОРА  
 Fig. 70 DEMULTIPLICATOR SHAFTS AND GEARS

**Рис. 71** УПРАВЛЕНИЕ МЕХАНИЗМОМ ПЕРЕКЛЮЧЕНИЯ ДЕМУЛЬТИПЛИКАТОРА  
**Fig. 71** DEMULTIPLICATOR SHIFT MECHANISM CONTROL

№ позиции Position №	№ детали или узла или код Part №	Количество, шт Quantity per engine	Наименование	Description
		ЯМЗ-236БЕ ЯМЗ-236БЕ2 ЯМЗ-7601.10		
1	2	3	4	5
-	<b>238Н-1723010-01</b>	1	Воздухораспределитель в сборе	Air distributor, assy
1	310122-П2	7	Болт	Bolt
2	238-1723280	4	Ввертыш	Screw
3	312326-П34	4	Шайба	Washer
4	<b>238Н-1723028</b>	2	Цилиндр	Cylinder
5	238Н-1723170	2	Шайба упорная	Thrust washer
6	238Н-1723020	1	Золотник в сборе	Spool valve, assy
7	<b>238Н-1723024</b>	1	Золотник	Spool valve
8	<b>238-1723026</b>	3	Кольцо уплотнительное	Sealing ring
9	238-1723019	4	Гнездо золотника	Spool valve seat
10	<b>25 3111 2062</b>	4	Кольцо 014-018-25-2-1	Ring 014-018-25-2-1
11	252005-П2	2	Шайба	Washer
12	252135-П2	2	Шайба	Washer
13	201462-П29	2	Болт	Bolt
14	<b>238Н-1723032</b>	1	Клапан впускной в сборе	Input valve, assy
15	<b>238М-1723037</b>	1	Пружина	Spring
16	<b>238Н-1723049</b>	1	Прокладка	Gasket
17	<b>238Н-1723041</b>	1	Крышка клапана	Valve cover
18	252134-П2	12	Шайба	Washer
19	201420-П29	11	Болт	Bolt
20	310239-П29	1	Болт	Bolt
21	312482-П34	12	Шайба	Washer
22	<b>238Н-1723100</b>	1	Сапун	Breather
23	310043-П29	1	Болт	Bolt
24	240-1104458	2	Скоба крепления воздухопроводов	Air pipelines fastening clamp

№ позиции Position №	№ детали или узла или код Part №	Количество, шт Quantity per engine	Наименование	Description
		ЯМЗ-236БЕ ЯМЗ-236БЕ2 ЯМЗ-7601.10		
1	2	3	4	5
25	<b>238М-1723081-40</b>	1	Воздухопровод подвода воздуха	Air inlet pipeline
26	240-1104350	1	Прокладка	Gasket
27	<b>238М-1723082-40</b>	1	Воздухопровод подвода воздуха	Air inlet pipeline
-	<b>238Н-1723015-Б</b>	1	Корпус	Housing
28	<b>238М-1723162-40</b>	1	Воздухопровод подвода воздуха к клапану	Valve air inlet pipeline
29	238Н-1723018-Б	1	Корпус воздухораспределителя	Air distributor housing
-	258637-П2	1	Штифт корпуса	Housing pin
30	<b>240-1005586</b>	1	Кольцо уплотнительное	Sealing ring
31	238Н-1723092	1	Корпус впускного клапана	Inlet valve housing
32	<b>238Н-1723036</b>	1	Пружина	Spring
33	238Н-1723154	1	Шайба	Washer
34	238Н-1723290	1	Диафрагма толкателя в сборе	Tappet diaphragm, assy
35	<b>238Н-1723038</b>	1	Толкатель	Tappet
36	<b>238-1723044</b>	2	Сухарь блокирующего устройства	Lock device retainer
37	238Н-1723045	1	Шток	Rod
38	<b>238Н-1723047</b>	1	Пружина	Spring
39	<b>238Н-1723048</b>	1	Прокладка	Gasket
40	238Н-1723043	1	Втулка толкателя центрирующая	Centering tappet bushing
41	<b>238Н-1723031</b>	2	Кольцо уплотнительное	Sealing ring
42	238Н-1723030	2	Поршень	Piston
43	<b>238-1723029-Б</b>	2	Прокладка	Gasket
44	252004-П2	8	Шайба	Washer

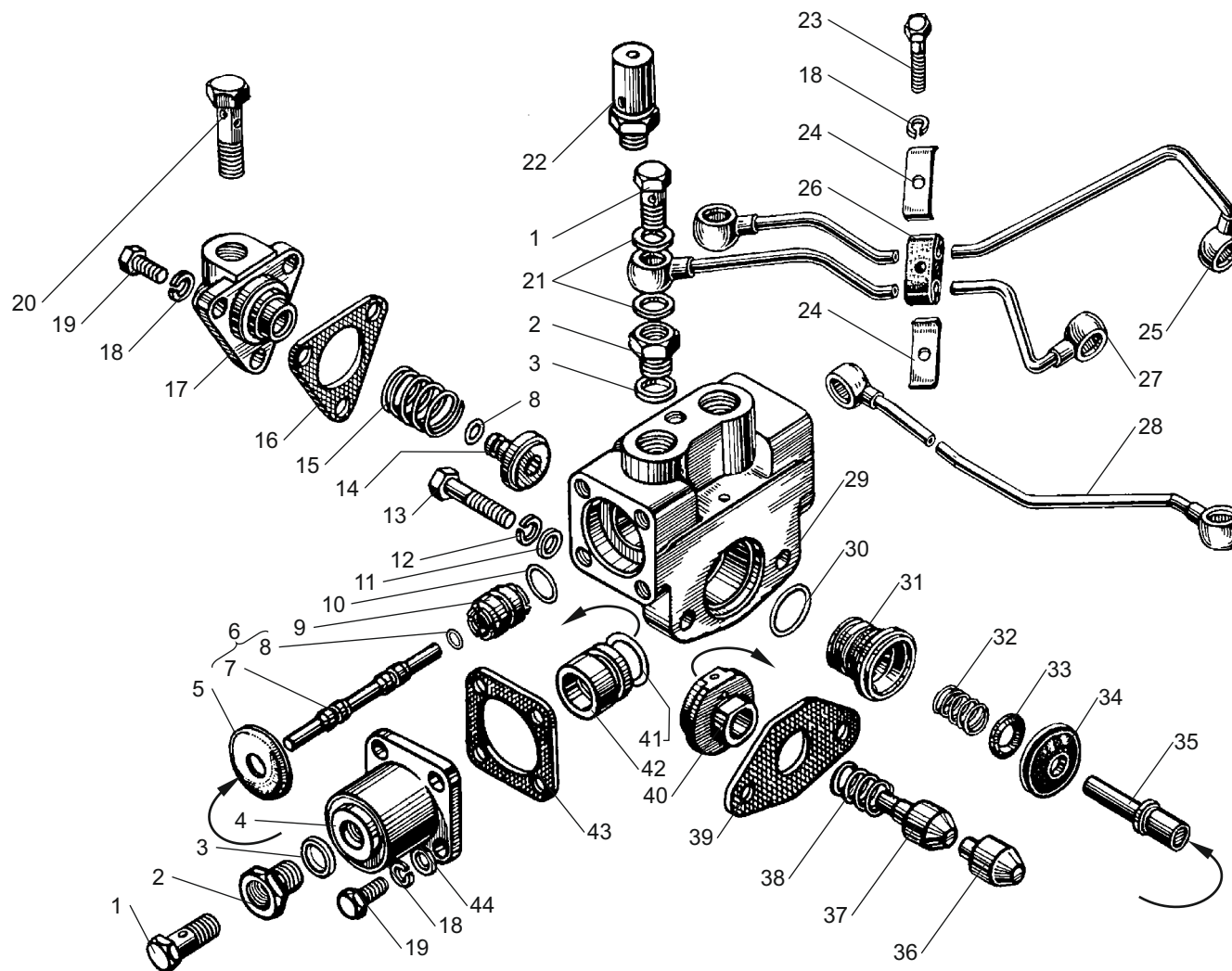


Рис. 71 УПРАВЛЕНИЕ МЕХАНИЗМОМ ПЕРЕКЛЮЧЕНИЯ ДЕДУПЛИКАТОРА  
 Fig. 71 DEMULTIPLICATOR SHIFT MECHANISM CONTROL

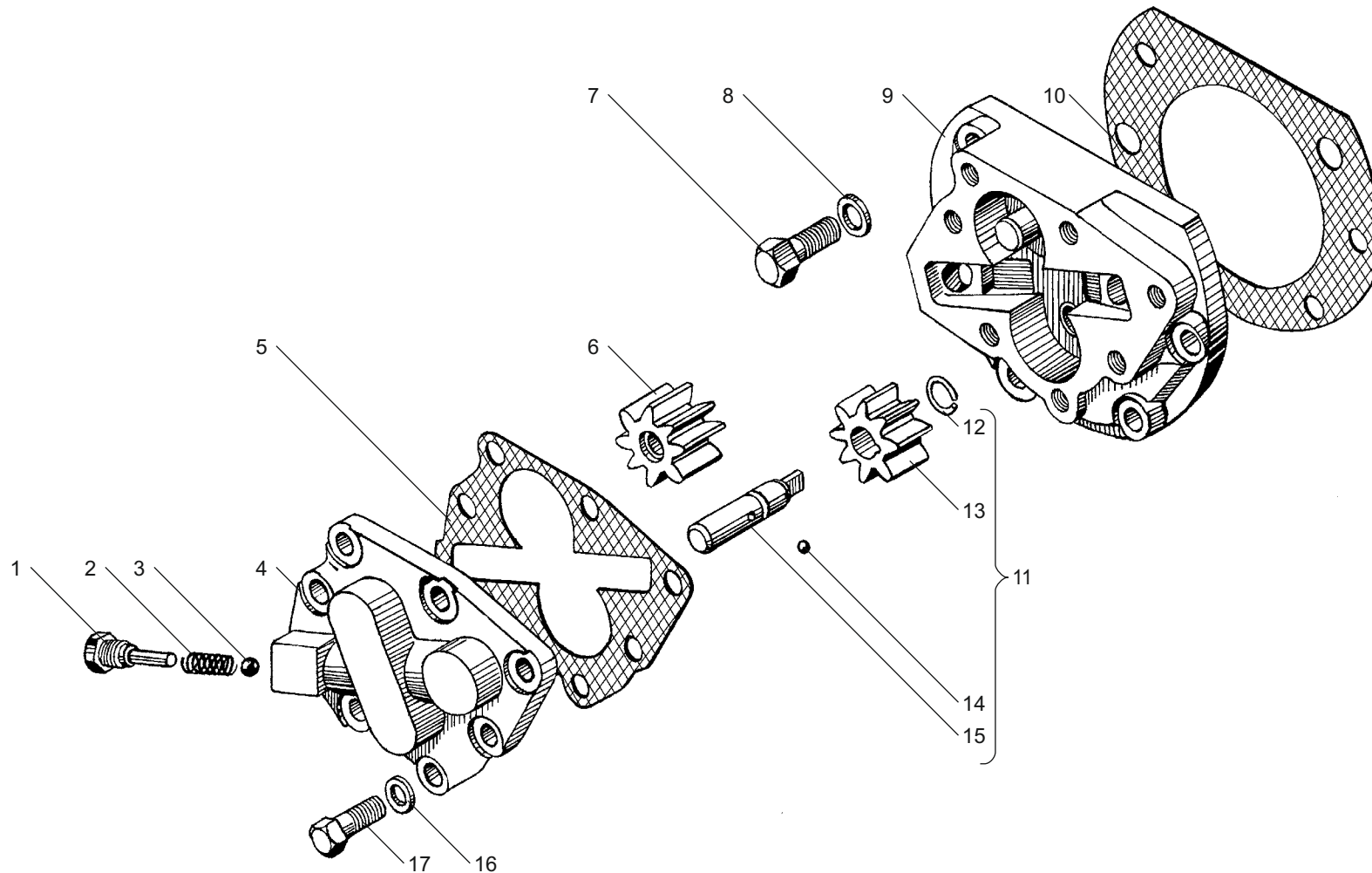
**Рис. 72** МАСЛЯНЫЙ НАСОС КОРОБОК ПЕРЕДАЧ\*  
**Fig. 72** OIL PUMP OF GEARBOXES\*

№ позиции Position №	№ детали или узла или код Part №	Количество, шт Quantity per engine	Наименование	Description
		ЯМЗ-236НЕ ЯМЗ-236БЕ ЯМЗ-236НЕ2 ЯМЗ-236БЕ2 ЯМЗ-7601.10		
1	2	3	4	5
-	<b>236-1704010-A</b>	1	Насос масляный в сборе	Oil pump, assy
1	236-1704026	1	Пробка	Plug
2	200-1704027	1	Пружина клапана	Valve spring
3	<b>46 9118 6660</b>	1	Шарик Б 9,525-100	Ball Б 9,525-100
4	236-1704088-Б	1	Крышка масляного насоса в сборе	Oil pump cover, assy
-	<b>200-1601021</b>	1	Втулка масляного насоса	Oil pump bushing
5	<b>336.1704029</b>	1	Прокладка	Gasket
6	336.1704030	1	Шестерня ведомая в сборе	Driven gear, assy
-	<b>336.1704033</b>	1	Шестерня ведомая	Driven gear
-	<b>336.1704025</b>	1	Ось ведомой шестерни	Driven gear axel
7	201499-П29	4	Болт	Bolt

\* устанавливается на все модели 5-ти и 8-ступенчатых коробок передач ЯМЗ

№ позиции Position №	№ детали или узла или код Part №	Количество, шт Quantity per engine	Наименование	Description
		ЯМЗ-236НЕ ЯМЗ-236БЕ ЯМЗ-236НЕ2 ЯМЗ-236БЕ2 ЯМЗ-7601.10		
1	2	3	4	5
8	200-1701041	4	Шайба	Washer
9	236-1704015-Б	1	Корпус масляного насоса в сборе	Oil pump housing, assy
10	<b>236-1704017-A2</b>	1	Прокладка	Gasket
11	<b>236-1704040-Б</b>	1	Шестерня ведущая в сборе	Driving gear, assy
12	236-1702186	1	Кольцо запорное	Locking ring
13	336.1704045	1	Шестерня ведущая	Driving gear
14	<b>46 9118 3460</b>	1	Шарик Б 4-100	Ball Б 4-100
15	236-1704042-В	1	Валик	Shaft
16	252005-П2	7	Шайба	Washer
17	201457-П29	7	Болт	Bolt

\* oil pump is installed on all models of the YaMZ 5<sup>th</sup> and 8<sup>th</sup> speed gearboxes



**Рис. 72** МАСЛЯНЫЙ НАСОС КОРОБОК ПЕРЕДАЧ  
**Fig. 72** OIL PUMP OF GEARBOXES

**Рис. 73** УСТРОЙСТВО НАТЯЖНОЕ  
**Fig. 73** BELT TENSIONER

№ позиции Position №	№ детали или узла или код Part №	Количество, шт Quantity per engine	Наименование	Description
		ЯМЗ-236НЕ ЯМЗ-236БЕ ЯМЗ-236НЕ2 ЯМЗ-236БЕ2 ЯМЗ-7601.10		
1	2	3	4	5
1	<b>25 6421 1403</b>	1	Ремень зубчатый 1 кл. II-14x10-937	Toothed belt the 1 <sup>st</sup> class II-14x10-937
2	<b>236-3509300-А3</b>	1	Устройство натяжное в сборе	Belt tensioner, assy
3	201460-П29	2	Болт	Bolt
4	252135-П2	6	Шайба	Washer
5	200271-П29	1	Болт	Bolt
6	236-3509318-В	1	Крышка	Cover
7	<b>236-3509320</b>	1	Прокладка	Gasket
8	236-1028224	1	Кольцо стопорное	Locking ring
9	236-1307148	1	Кольцо упорное	Thrust ring
10	<b>46 1212 1266*</b>	2	Подшипник 203А	Bearing 203А
10	<b>46 1212 1322*</b>	2	Подшипник 6-203А	Bearing 6-203А

\* устанавливается один из вариантов

№ позиции Position №	№ детали или узла или код Part №	Количество, шт Quantity per engine	Наименование	Description
		ЯМЗ-236НЕ ЯМЗ-236БЕ ЯМЗ-236НЕ2 ЯМЗ-236БЕ2 ЯМЗ-7601.10		
1	2	3	4	5
11	236-3509324-Б	1	Кольцо распорное	Distance ring
12	236-1307107	1	Кольцо	Ring
13	236-3509312-В	1	Шкив	Pulley
14	236-3509316-Б	1	Ось шкива	Pulley axle
15	45 9167 5012	1	Масленка 2.3.90.Ц6	Grease cup 2.3.90.Ц6
16	250659-П29	2	Гайка	Nut
17	204-1308054	1	Шайба	Washer
18	236-3509306-А	1	Кронштейн	Bracket
19	252137-П2	1	Шайба	Washer
20	250515-П29	1	Гайка	Nut
21	<b>236-3509308-Б</b>	1	Болт-натяжитель в сборе	Tensioning bolt, assy
22	201454-П29	3	Болт	Bolt

\* one of the above versions is mounted

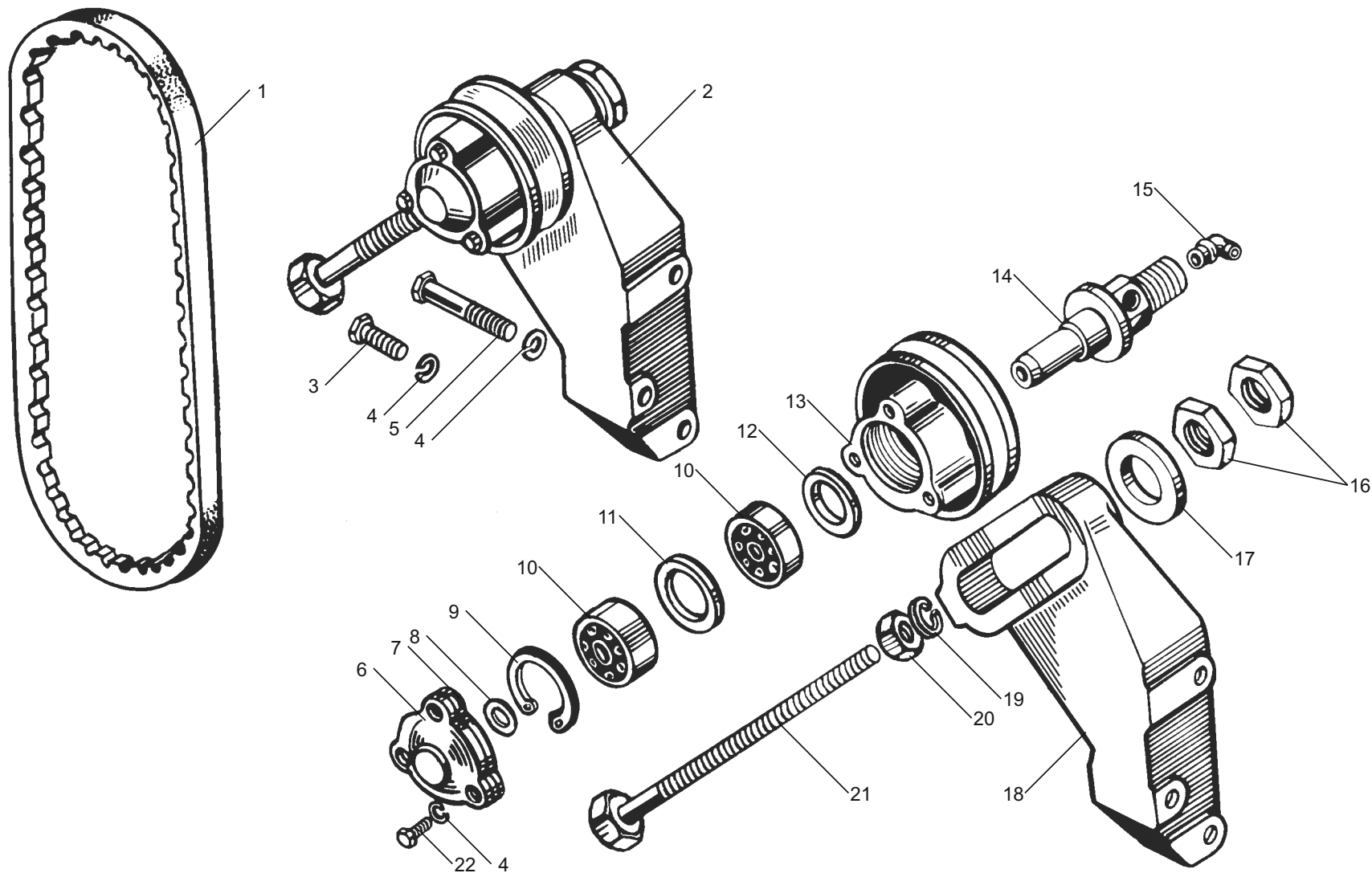


Рис. 73 УСТРОЙСТВО НАТЯЖНОЕ  
Fig. 73 BELT TENSIONER

**Рис. 74** ГЕНЕРАТОР 1322.3771 (1702.3771) В СБОРЕ, ЕГО КРЕПЛЕНИЕ И ПРИВОД  
**Fig. 74** ALTERNATOR 1322.3771 (1702.3771) ASSEMBLY, ITS FASTENING AND DRIVE

№ позиции Position №	№ детали или узла или код Part №	Количество, шт Quantity per engine	Наименование	Description
		ЯМЗ-236НЕ ЯМЗ-236БЕ ЯМЗ-236НЕ2 ЯМЗ-236БЕ2		
1	2	3	4	5
1	236-3701002	1	Комплект ремней привода генератора	Set of alternator drive belts
-	25 6411 1107	2	Ремень 1 кл. 1-8,5x8-850	Belt 1 <sup>st</sup> class 1-8,5x8-850
2	236-3701025-Б2	1	Планка натяжная	Tensioning strap
3	250038-П29	1	Шайба	Washer
4	252135-П2	1	Шайба	Washer
5	201458-П29	1	Болт	Bolt
6	45 7371 0697	1	Генератор 1322.3771 в сборе	Alternator 1322.3771, assy
-	45 7371 0641*1	1	Генератор 959.3701	Alternator 959.3701

\*1 для двигателей на автомобилях "Урал" - взамен поз. 6

\*2 для двигателей на автомобилях КрАЗ

№ позиции Position №	№ детали или узла или код Part №	Количество, шт Quantity per engine	Наименование	Description
		ЯМЗ-236НЕ ЯМЗ-236БЕ ЯМЗ-236НЕ2 ЯМЗ-236БЕ2		
1	2	3	4	5
-	45 7371 0528*2	1	Генератор 1702.3771	Alternator 1702.3771
7	238-3701780	1	Палец	Pin
8	236-3701774	1	Кронштейн	Bracket
9	252006-П29	2	Шайба	Washer
10	252136-П2	2	Шайба	Washer
11	250512-П29	1	Гайка	Nut
12	216233-П29	1	Шпилька	Stud
13	201501-П29	1	Болт	Bolt
14	250511-П29	1	Гайка	Nut

\*1 for engines mounted on the Ural trucks instead of pos. 6

\*2 for engines mounted on the KrAZ trucks



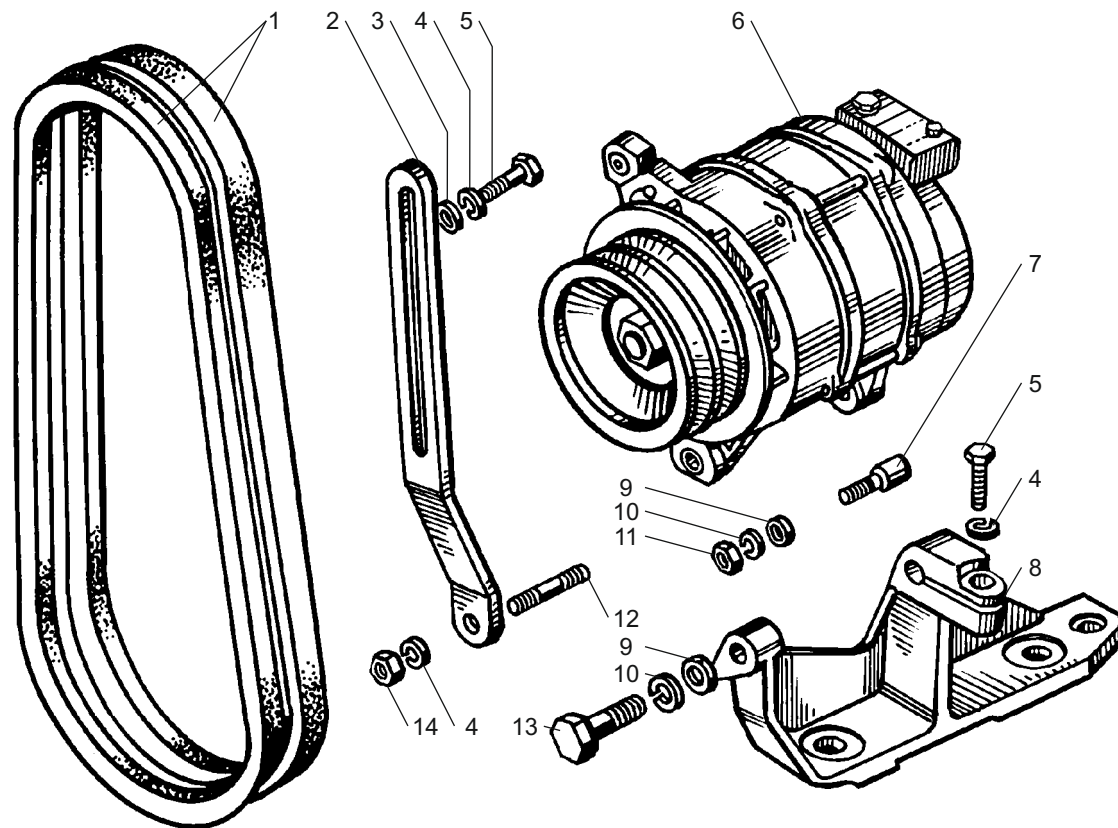


Рис. 74 ГЕНЕРАТОР 1322.3771 (1702.3771) В СБОРЕ, ЕГО КРЕПЛЕНИЕ И ПРИВОД  
 Fig. 74 ALTERNATOR 1322.3771 (1702.3771) ASSEMBLY, ITS FASTENING AND DRIVE

**Рис. 75** ГЕНЕРАТОР 6582.3701-03 В СБОРЕ, ЕГО КРЕПЛЕНИЕ И ПРИВОД\*1  
**Fig. 75** ALTERNATOR 6582.3701-03 ASSEMBLY, ITS FASTENING AND DRIVE\*1

№ позиции Position №	№ детали или узла или код Part №	Количество, шт Quantity per engine	Наименование	Description
		ЯМЗ-236НЕ ЯМЗ-236НЕ2 ЯМЗ-7601.10		
1	2	3	4	5
1	7511.3701002*2	1	Комплект ремней привода генератора (ремень 13x10-900 2шт.)	Set of alternator drive belts (belt 13x10-900 2 pieces)
-	7511.3701002-01*2	1	Комплект ремней привода генератора (ремень AVX 13-900 2шт.)	Set of alternator drive belts (belt AVX 13-900 2 pieces)
2	250515-П29	1	Гайка	Nut
3	252137-П2	1	Шайба	Washer
4	252007-П29	2	Шайба	Washer
5	7511.3701790-10	1	Планка натяжная	Tensioning strap
6	252006-П29	3	Шайба	Washer
7	310086-П29	1	Болт	Bolt

\*1 только для двигателей на автобусы

\*2 устанавливается один из указанных вариантов

№ позиции Position №	№ детали или узла или код Part №	Количество, шт Quantity per engine	Наименование	Description
		ЯМЗ-236НЕ ЯМЗ-236НЕ2 ЯМЗ-7601.10		
1	2	3	4	5
8	45 7371 0611	1	Генератор 6582.3701-03 в сборе	Alternator 6582.3701-03, assy
9	7511.3701795-01	1	Болт натяжителя	Tensioner bolt
10	238-3701780	1	Палец	Pin
11	201458-П29	1	Болт	Bolt
12	252135-П2	2	Шайба	Washer
13	252136-П2	2	Шайба	Washer
14	250512-П29	1	Гайка	Nut
15	238-3701774-Б	1	Кронштейн	Bracket
16	201505-П29	1	Болт	Bolt
17	216233-П29	1	Шпилька	Stud
18	250511-П29	1	Гайка	Nut

\*1 only for engines mounted on the buses

\*2 installed one of the above versions

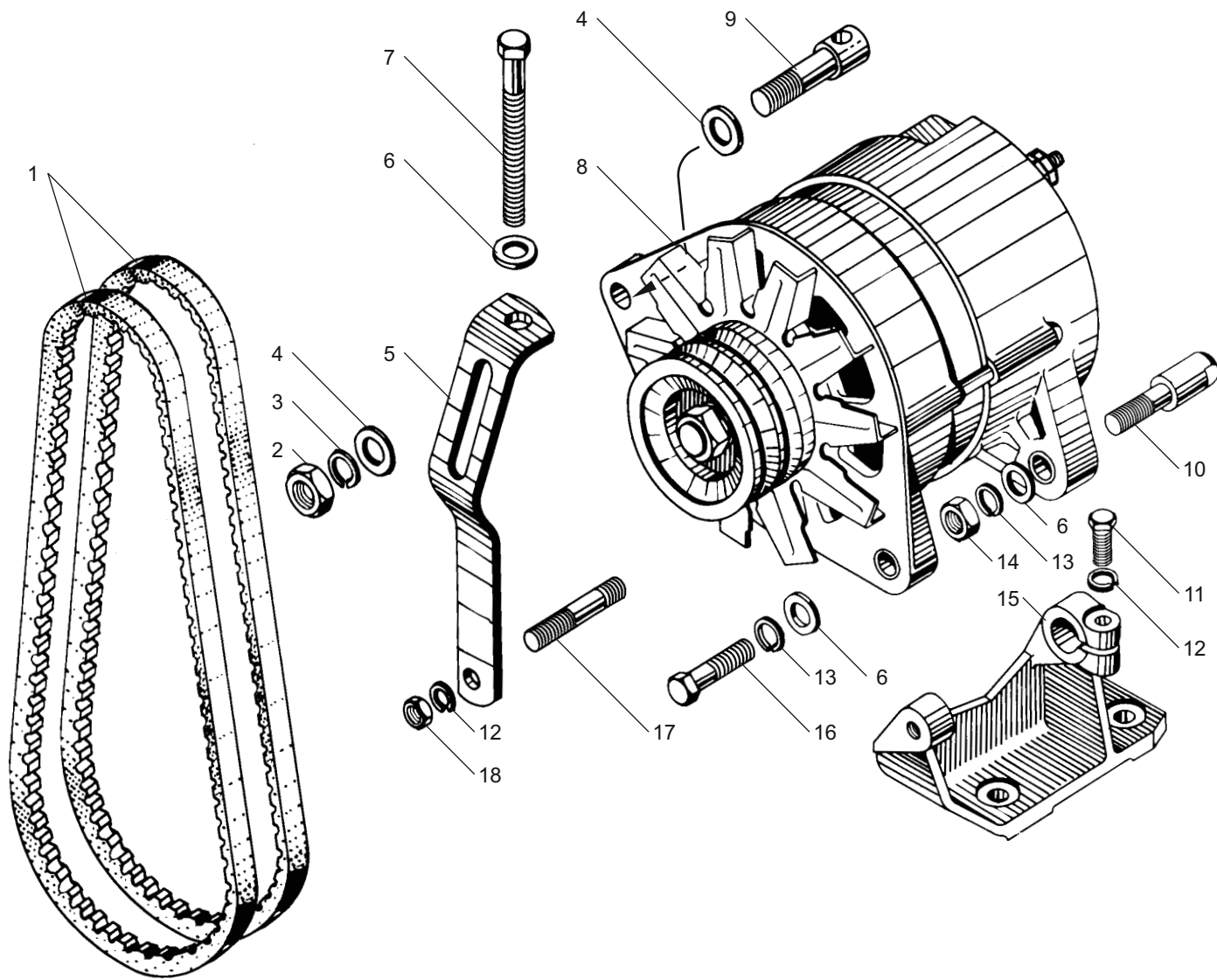


Рис. 75 ГЕНЕРАТОР 6582.3701-03 В СБОРЕ, ЕГО КРЕПЛЕНИЕ И ПРИВОД  
 Fig. 75 ALTERNATOR 6582.3701-03 ASSEMBLY, ITS FASTENING AND DRIVE

**Рис. 76** ГЕНЕРАТОР 6582.3701-03  
ALTERNATOR 6582.3701-03

№ позиции Position №	№ детали или узла или код Part №	Количество, шт Quantity per engine		Наименование	Description
		ЯМЗ-236НЕ ЯМЗ-236НЕ2 ЯМЗ-7601.10			
1	2	3	4	5	5
-	<b>45 7371 0611</b>	1	Генератор 6582.3701-03 в сборе	Alternator 6582.3701-03, assy	
-	<b>6582.3701300</b>	1	Крышка в сборе	Cover, assy	
1	<b>Г287К-3701301</b>	1	Крышка	Cover	
2	X-1482-01	6	Шайба	Washer	
3	HO-0102	3	Винт	Screw	
4	X-4237-01	4	Винт	Screw	
5	X-4001-01	8	Шайба	Washer	
6	Г250А1-3701053	1	Скоба	Clamp	
7	65.3771060-08	1	Крышка подшипника	Bearing cover	
8	8X-1537М	2	Гайка	Nut	
9	1-МО-37	1	Шайба	Washer	
10	МХ-0246-01	2	Шайба пружинная	Spring washer	
11	Г287-3701319	1	Втулка	Bushing	
12	Г287-3701307	1	Прокладка уплотнительная	Sealing gasket	
13	<b>Г266-3701011-А</b>	1	Щеткодержатель	Brush holder	
14	HO-4503	1	Болт	Bolt	
15	Г266-3701033	1	Клемма	Cleat	
16	74.3701019	1	Клемма	Cleat	
17	Г273-3701013	1	Пружина	Spring	
18	HO-8002	1	Винт	Screw	
19	<b>6582.3701030</b>	1	Щетка	Brush	
20	74.3701014	1	Кожух	Casing	
21	X-1012-01	7	Шайба пружинная	Spring washer	
22	8X-1545М	1	Винт	Screw	
23	HO-0428	2	Винт	Screw	
24	HO-1011-01	2	Шайба	Washer	
25	Я 120М1	1	Регулятор	Regulator	
26	HO-0424	2	Винт	Screw	
27	<b>Г266-3701020-Б-01</b>	1	Щетка	Brush	
28	<b>6582.3701010</b>	1	Щеткодержатель в сборе	Brush holder, assy	

№ позиции Position №	№ детали или узла или код Part №	Количество, шт Quantity per engine		Наименование	Description
		ЯМЗ-236НЕ ЯМЗ-236НЕ2 ЯМЗ-7601.10			
1	2	3	4	5	5
29	HO-1801	1	Шайба	Washer	
30	M48Б1-3728003-11	1	Шайба	Washer	
31	X-4019	2	Гайка	Nut	
32	<b>6-180603КС9Ш1</b>	1	Подшипник	Bearing	
33	Г130А-3701005	1	Чашка опорная	Supporting cup	
34	Г287-3701305-А	1	Кольцо уплотнительное	Sealing ring	
35	БПВ17-100-02	1	Блок выпрямительный	Rectifier unit	
36	6582.3701320	1	Вывод	Output	
37	M42-3728309-01	1	Угольник изоляционный	Insulating elbow	
38	Г221-3701342	1	Пластина	Plate	
39	<b>HO-0801-10</b>	1	Болт контактный	Contact bolt	
40	<b>6507.3701100</b>	1	Статор в сборе	Stator, assy	
41	<b>Г210.3701202</b>	1	Кольцо	Ring	
42	<b>6507.3701200</b>	1	Ротор в сборе	Rotor, assy	
43	X-4148-01	1	Шпонка сегментная	Circular key	
44	Г287-3701053	1	Втулка упорная	Thrust bushing	
45	Г287-3701405	1	Шайба специальная	Special washer	
46	Б21.3705009-01	4	Шайба пружинная	Spring washer	
47	HO-0603	4	Винт	Screw	
48	МХ-0139	3	Винт	Screw	
49	8X-1497А	3	Шайба	Washer	
50	МХ-0235А-01	1	Гайка	Nut	
51	Г287-3701074	1	Шайба коническая	Cone washer	
52	8X-1533М	3	Гайка	Nut	
53	Г287-3701051-11	1	Шкив	Pulley	
54	<b>Г287-3701055-А</b>	1	Вентилятор	Fan	
55	Г287-3701304	1	Прокладка	Gasket	
56	<b>Г287-3701401</b>	1	Крышка со стороны привода	End shield at drive side	
-	<b>Г287-3701400</b>	1	Крышка со стороны привода в сборе	End shield at drive side, assy	
57	Г287-3701054	1	Втулка	Bushing	
58	<b>6-1180304К2С9Ш1</b>	1	Подшипник	Bearing	

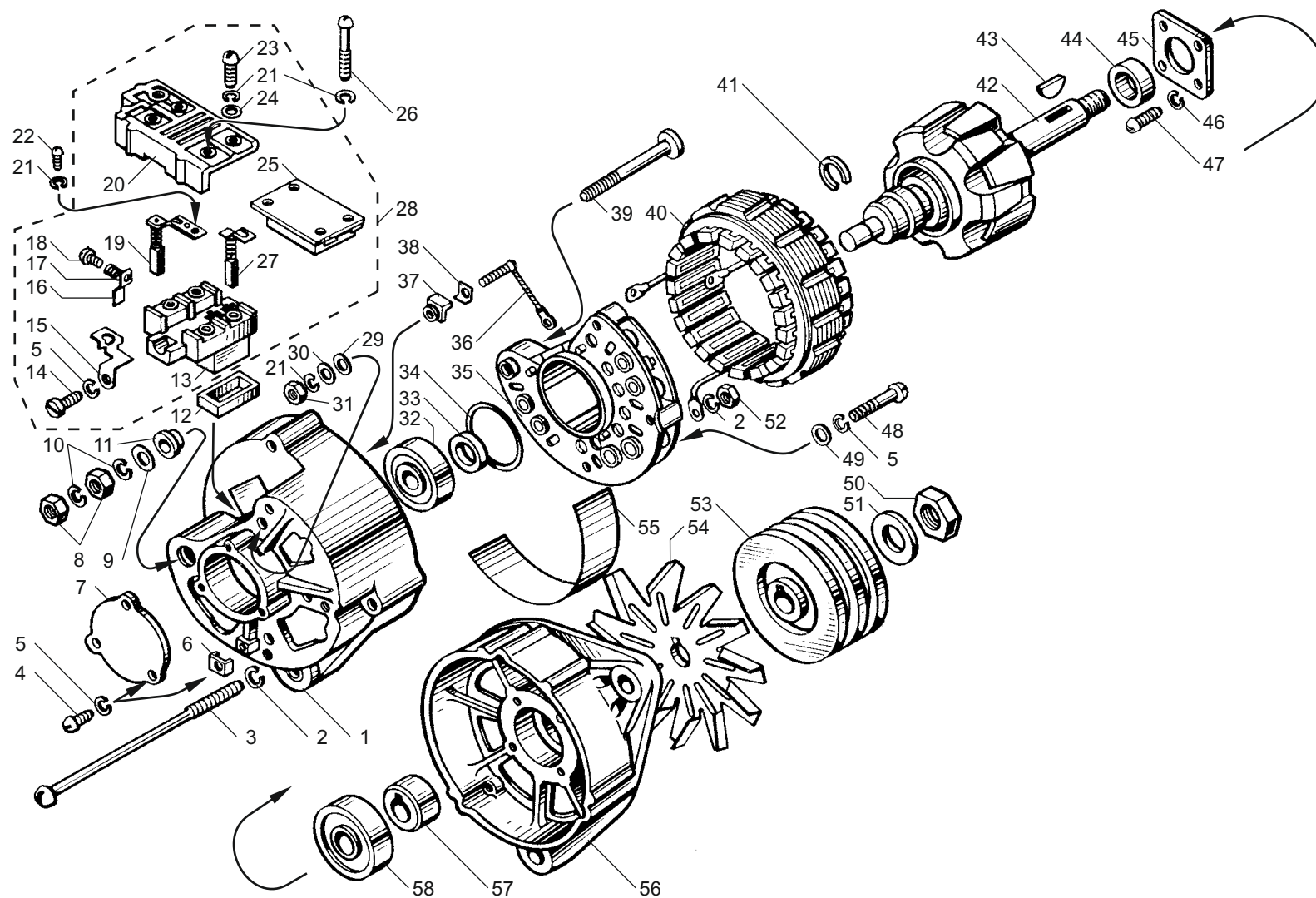


Рис. 76 ГЕНЕРАТОР 6582.3701-03  
Fig. 76 ALTERNATOR 6582.3701-03

**Рис. 77 СТАРТЕР В СБОРЕ И ЕГО КРЕПЛЕНИЕ\***  
**Fig. 77 STARTER ASSEMBLY AND ITS FASTENING\***

№ позиции Position №	№ детали или узла или код Part №	Количество, шт Quantity per engine	Наименование	Description
		ЯМЗ-236НЕ ЯМЗ-236БЕ ЯМЗ-236НЕ2 ЯМЗ-236БЕ2 ЯМЗ-7601.10		
1	2	3	4	5
1	45 7375 1469	1	Стартер 2501.3708-01 в сборе	Starter 2501.3708-01, assy
2	240-3708721	1	Скоба	Clamp
3	200853-П29	1	Болт	Bolt
4	252138-П2	1	Шайба	Washer

\* С июня 2003 г. устанавливается стартер модели 25.3708-11 с потерей взаимозаменяемости в связи с изменением модуля шестерни привода стартера.

Данная замена требует установки новых деталей и сборочных единиц, см. по настоящему каталогу:

№ позиции Position №	№ детали или узла или код Part №	Количество, шт Quantity per engine	Наименование	Description
		ЯМЗ-236НЕ ЯМЗ-236БЕ ЯМЗ-236НЕ2 ЯМЗ-236БЕ2 ЯМЗ-7601.10		
1	2	3	4	5
5	201563-П29	4	Болт	Bolt
6	252137-П2	4	Шайба	Washer
7	236-3708702-Б	1	Кронштейн верхний	Bracket, upper
8	236-3708704-Б	1	Кронштейн нижний	Bracket, lower
9	240-3708724-Б	1	Штифт	Cotter pin

\* Since June 2003, the starter of 25.3708-11 pattern is erected with loss of interchangeability as a result of variation of modulus starter drive gear. The given substitution demands installation of new parts and assembly units, see under the present catalog:

№ рис. Fig. №	№ позиции Position №	Прежний № детали или узла Previous №	Новый № детали или узла New №	Наименование	Description
3	38	7601.1002310	7601.1002310-02	Картер маховика в сборе	Flywheel housing, assy
3	-	7601.1002311	7601.1002311-02	Картер маховика в сборе	Flywheel housing, assy
3	39	7601.1002312	7601.1002312-02	Картер маховика	Flywheel housing
8,9	19	236-1005115-К	236-1005115-Н	Маховик в сборе	Flywheel, assy
8,9	27	236-1005125-Б	236-1005125-В	Обод зубчатый	Gearing rim
78	39	25.3708600	25.3708600-10	Привод в сборе	Drive, assy

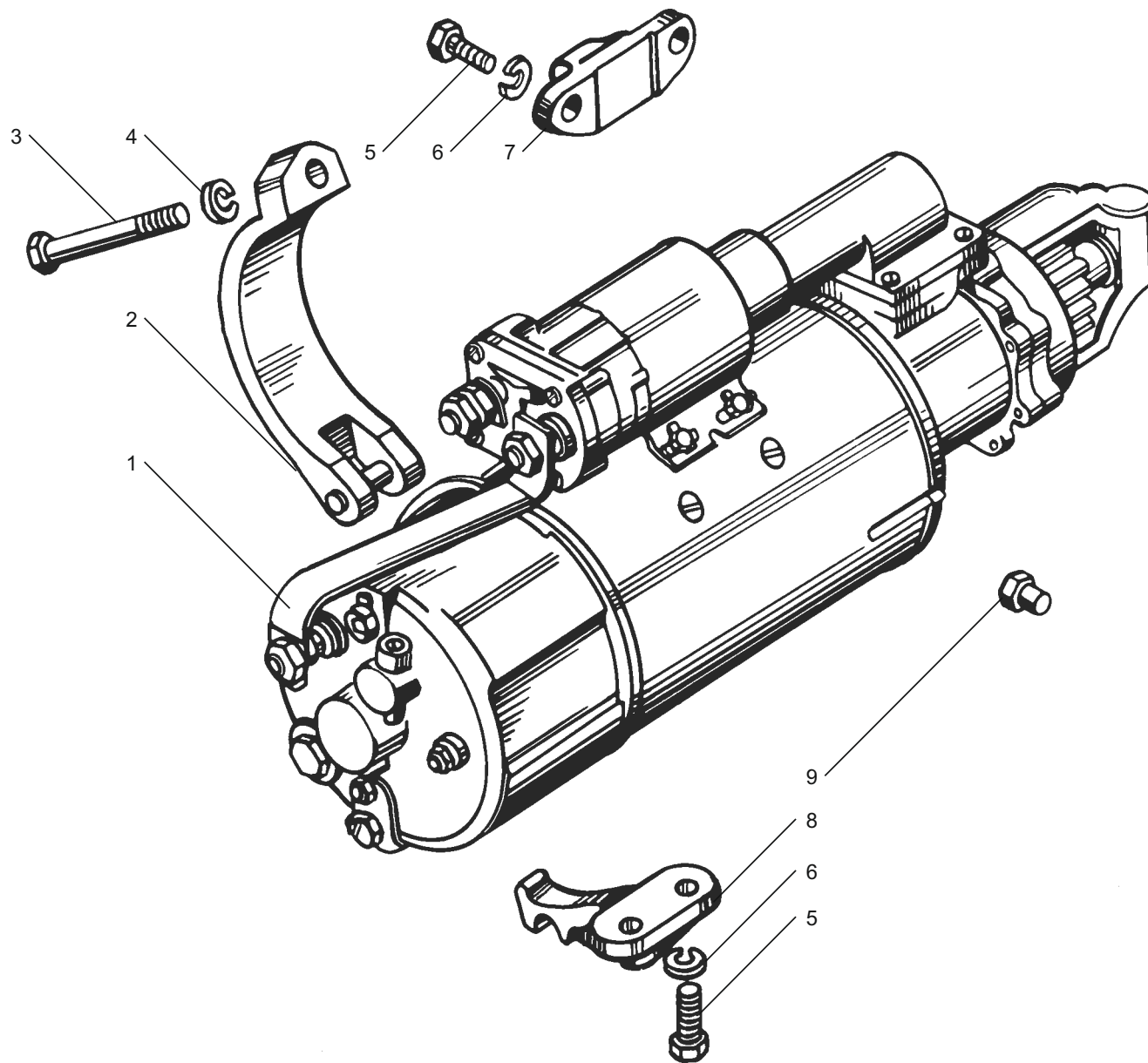


Рис. 77 СТАРТЕР В СБОРЕ И ЕГО КРЕПЛЕНИЕ  
 Fig. 77 STARTER ASSEMBLY AND ITS FASTENING

**Рис. 78** СТАРТЕР  
**Fig. 78** STARTER

№ позиции Position №	№ детали или узла или код Part №	Количество, шт Quantity per engine	Наименование	Description
		ЯМЗ-236НЕ ЯМЗ-236БЕ ЯМЗ-236НЕ2 ЯМЗ-236БЕ2 ЯМЗ-7601.10		
1	2	3	4	5
1	СТ103А-3708338	1	Кольцо	Ring
2	25.3708101	1	Корпус	Housing
3	МХ-1087	1	Шайба	Washer
4	СТ103А-3708046	1	Кольцо	Ring
5	СТ103-3708102	4	Полюс	Pole
6	Х1-11-58	8	Винт	Screw
7	СТ103-3708003	2	Шпилька	Stud
8	МХ-0142	2	Шайба	Washer
9	МХ-0954	2	Шайба	Washer
10	СТ103А-3708045	2	Шайба	Washer
11	<b>СТ103-3708150</b>	1	Катушка	Coil
12	25.3708005	2	Шайба	Washer
13	МХ-0276	2	Шайба	Washer
14	Х-1482	17	Шайба	Washer
15	8Х-1533	2	Гайка	Nut
16	45 9816 8046	1	Шайба	Washer
17	М8х1х20	1	Болт	Bolt
18	Х2-9302	2	Гайка	Nut
19	7Х-4289	2	Шайба	Washer
20	МХ-0825	1	Шайба	Washer
21	МХ-0037	1	Шайба	Washer
22	СТ103А-3708339	1	Кольцо	Ring
23	СТ103-3708030	1	Шина	Busbar
24	<b>25.3708300</b>	1	Крышка коллектора	Commutator shield
25	СТ103А-3708309	1	Втулка	Bushing

№ позиции Position №	№ детали или узла или код Part №	Количество, шт Quantity per engine	Наименование	Description
		ЯМЗ-236НЕ ЯМЗ-236БЕ ЯМЗ-236НЕ2 ЯМЗ-236БЕ2 ЯМЗ-7601.10		
1	2	3	4	5
26	<b>25.3708320</b>	1	Траверса	Cross member
27	<b>2500.3708050</b>	8	Щетка	Brush
28	7Х-4196	8	Винт	Screw
29	45 9432 1109	2	Винт	Screw
30	СТ142-3708070	1	Ось	Axle
31	16.3708406	1	Кольцо	Ring
32	МХ-0905	4	Винт	Screw
33	Х-4001	4	Шайба	Washer
34	8Х-1497	4	Шайба	Washer
35	25.3708001	1	Кожух	Housing
36	25.3708002	1	Прокладка	Gasket
37	25.3708510	1	Корпус привода	Drive housing
38	25.3708403	1	Шайба упорная	Thrust washer
39	<b>25.3708600</b>	1	Привод в сборе	Drive, assy
40	25.3708502	12	Винт	Screw
41	25.3708501	1	Шайба привода	Drive washer
42	М67 2615 030	1	Сальник	Seal
43	25.3708410	1	Крышка привода	Drive shield
44	25.3708404	6	Винт	Screw
45	<b>25.3708200</b>	1	Якорь	Armature
46	МХ-1104	2	Болт	Bolt
47	МХ-1032	2	Шайба	Washer
48	25.3708450	1	Рычаг	Operating lever
49	СТ103-3708120	1	Катушка	Coil
50	25.3708004	2	Пластина	Plate



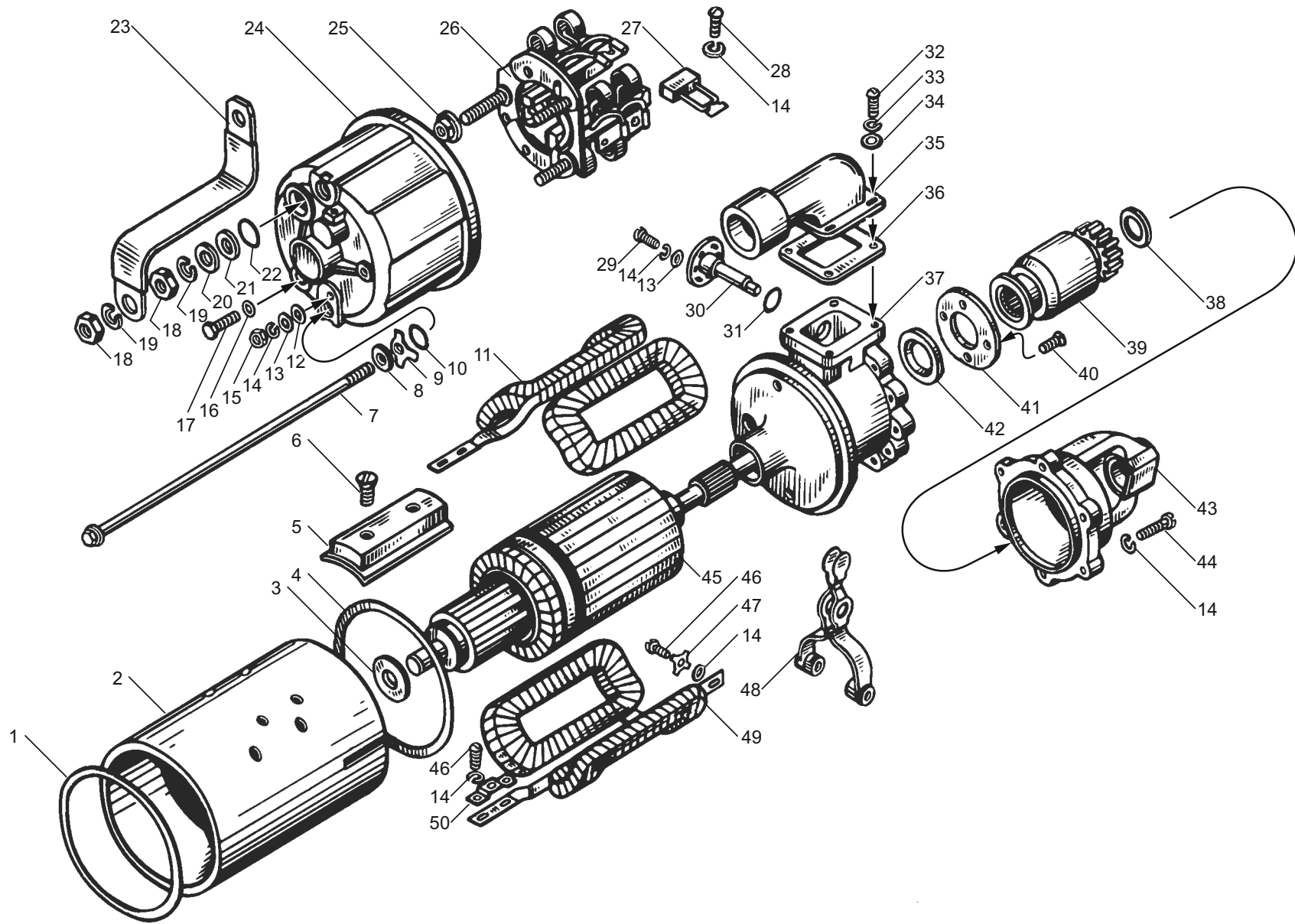


Рис. 78 СТАРТЕР  
Fig. 78 STARTER

**Рис. 79 РЕЛЕ СТАРТЕРА  
STARTER SOLENOID SWITCH**

№ позиции Position №	№ детали или узла или код Part №	Количество, шт Quantity per engine	Наименование	Description
		ЯМЗ-236НЕ ЯМЗ-236БЕ ЯМЗ-236НЕ2 ЯМЗ-236БЕ2 ЯМЗ-7601.10		
1	2	3	4	5
1	7X-4289	4	Шайба	Washer
2	MX-0825	2	Шайба	Washer
3	MX-1020	4	Винт	Screw
4	X-4001	5	Шайба	Washer
5	8X-1497	1	Шайба	Washer
6	PC25-3708080	1	Крышка	Cover
7	PC25-3708006-Б	1	Прокладка	Gasket
8	PC25-3708013	1	Скоба	Clamp
9	MX-0021	2	Шайба	Washer
10	<b>PC25-3708030</b>	1	Диск контактный	Contact disk
11	PC100-3708003	1	Шайба	Washer
12	PC25-3708007	1	Пружина	Spring
13	BM-335-37	1	Шайба	Washer
14	<b>PC25-3708011</b>	2	Болт контактный	Contact bolt
15	45 9871 1018	1	Шплинт	Cotter pin
16	25.3708802	1	Гайка	Nut
17	25.3708801	1	Втулка	Bushing
18	25.3708806	1	Шайба	Washer
19	25.3708804	1	Чашка	Cup
20	18.3708011	1	Пружина	Spring

№ позиции Position №	№ детали или узла или код Part №	Количество, шт Quantity per engine	Наименование	Description
		ЯМЗ-236НЕ ЯМЗ-236БЕ ЯМЗ-236НЕ2 ЯМЗ-236БЕ2 ЯМЗ-7601.10		
1	2	3	4	5
21	25.3708805	1	Чашка	Cup
22	25.3708803	1	Прокладка	Gasket
23	25.3708850	1	Якорь	Armature
24	PC103-3708100	1	Ярмо с катушкой	Yoke with coil
25	540244	1	Наконечник	Wire shoe
26	X2-9302	4	Гайка	Nut
27	MX-1146	1	Болт	Bolt
28	1-МЮ-37	1	Шайба	Washer
29	MX-0434	1	Шайба	Washer
30	PC25-3708002-В	1	Корпус реле стартера	Solenoid switch housing
31	MX-1032	3	Шайба	Washer
32	X-1482	3	Шайба	Washer
33	MX-1215	3	Болт	Bolt
34	MX-1031	1	Наконечник	Wire shoe
35	PC25-3708016	1	Прокладка	Gasket
36	PC25-3708015	1	Втулка	Bushing
37	PC25-3708014	1	Втулка	Bushing
38	MX-0287	4	Шайба	Washer
39	MX-1126	4	Болт	Bolt
40	<b>25.3708800</b>	1	Реле стартера в сборе	Starter solenoid switch, assy

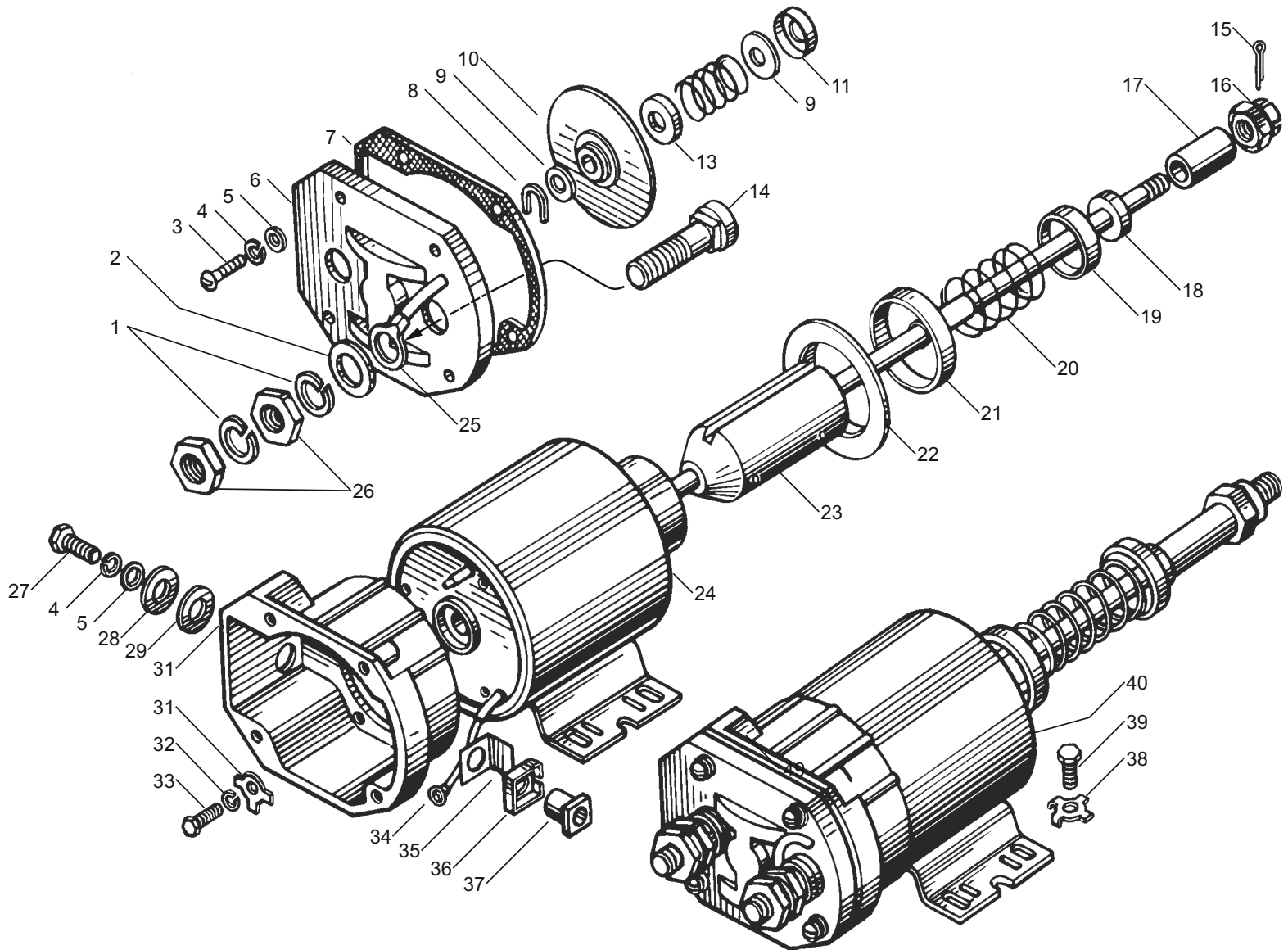


Рис. 79 РЕЛЕ СТАРТЕРА  
Fig. 79 STARTER SOLENOID SWITCH

**Рис. 80** ИНСТРУМЕНТ ВОДИТЕЛЯ И ПРИСПОСОБЛЕНИЯ  
**Fig. 80** DRIVER'S TOOLS AND ACCESSORIES

№ позиции Position №	№ детали или узла или код Part №	Количество, шт Quantity per engine	Наименование	Description
		ЯМЗ-236НЕ ЯМЗ-236БЕ ЯМЗ-236НЕ2 ЯМЗ-236БЕ2 ЯМЗ-7601.10		
1	2	3	4	5
1	236-3901552-Б3	1	Сумка для инструмента	Tool bag
2	200-3901503-А2	1	Вороток	Tommy bar
3	236-3901588	1	Вороток	Tommy bar
4	200-3901578-Б2	1	Ключ торцовый 24	Socket wrench 24
5	236-3901496	1	Вороток	Tommy bar
6	39 3621 0000	1	Щупы специальные 82801.00	Feeler gauge 82801.00

№ позиции Position №	№ детали или узла или код Part №	Количество, шт Quantity per engine	Наименование	Description
		ЯМЗ-236НЕ ЯМЗ-236БЕ ЯМЗ-236НЕ2 ЯМЗ-236БЕ2 ЯМЗ-7601.10		
1	2	3	4	5
7	236-3901510	1	Ключ торцовый 10	Socket wrench 10
8	236-3901210-А2	1	Съемник форсунки в сборе	Injector remover, assy
9	236-3901490	1	Ключ торцовый 19	Socket wrench 19
10	200-3901502-А2	1	Ключ торцовый 14	Socket wrench 14
11	236-3901508	1	Ключ торцовый 12	Socket wrench 12

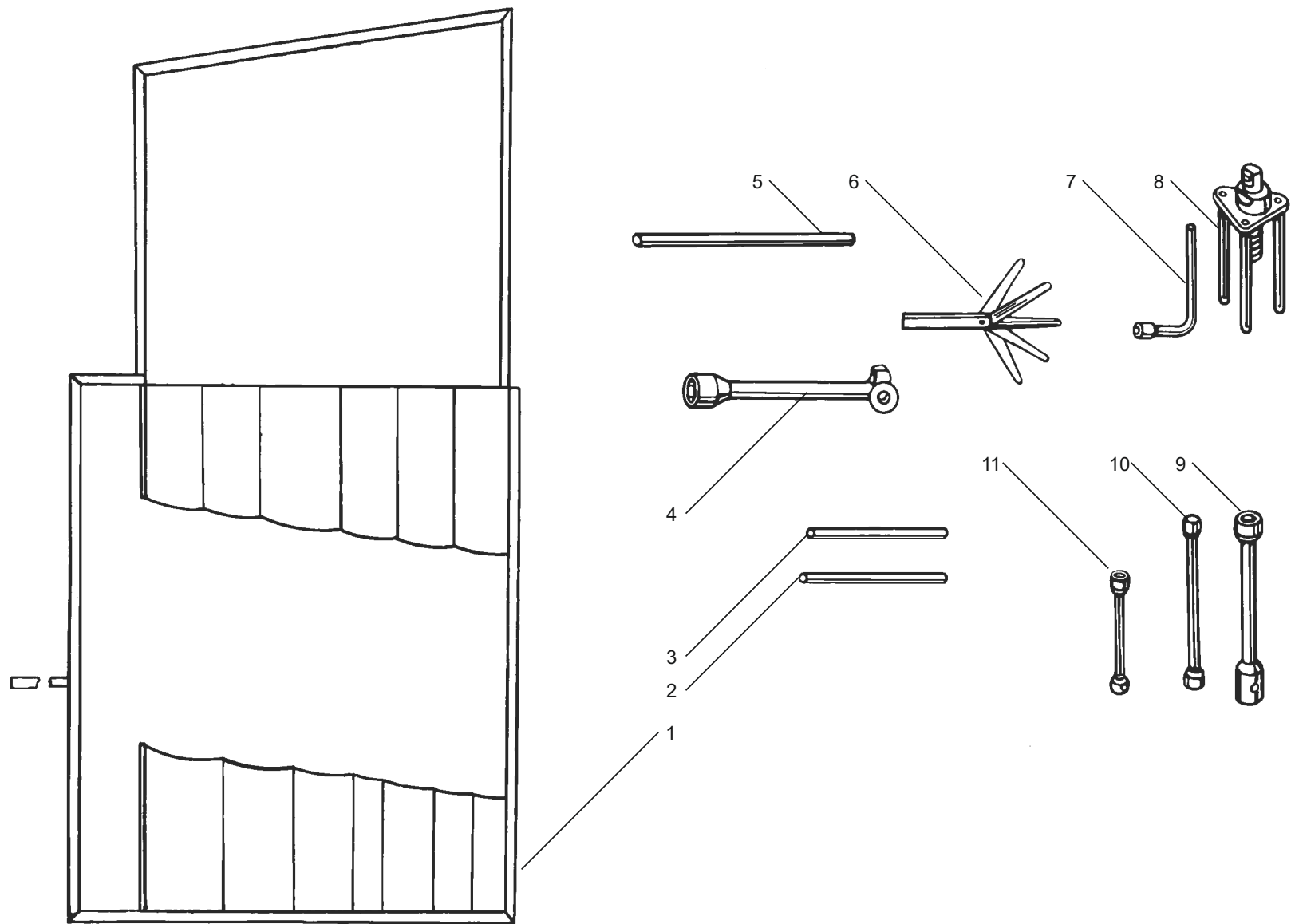


Рис. 80 ИНСТРУМЕНТ ВОДИТЕЛЯ И ПРИСПОСОБЛЕНИЯ  
 Fig. 80 DRIVER'S TOOLS AND ACCESSORIES

**КРЕПЕЖНЫЕ ДЕТАЛИ  
FASTENING PARTS**

В разделе "Крепежные детали"  
графы обозначают:

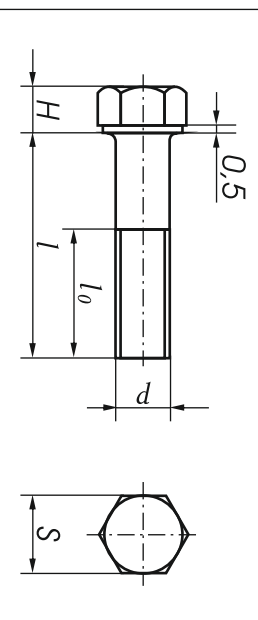
- I - номер детали (код ОКЛ);
- II - размер, мм;
- III - номер рисунка, на котором изображена данная деталь.

**БОЛТЫ  
BOLTS**

In the section "Fastening Parts"  
the columns have the following headings:

- I - part No.;
- II - dimensions, mm;
- III - number of Figure in which a given part is illustrated

I	II					III
	d	l	l <sub>0</sub>	H	S	
	M8	55	22	5	12	14,58
	M8	60	22	5	12	57,73
	M8	75	22	5	12	5,14
	M8	85	22	5	12	50,51
	M10	40	26	6	14	12,45
	M10	50	26	6	14	59
	M10	80	26	6	14	3
	M10	95	26	6	14	3,54,55,56
	M12	65	30	7	17	62
	M12	60	30	7	17	17
	M10	80	26	6	14	3
	M10	90	26	6	14	3
	M10	65	26	6	14	15
	M14	85	34	8	19	3
	M14	110	34	8	19	3
	M14	120	34	8	19	77
	M10	40	26	6	14	53
	M14	57	17,5	10	19	22
	M8	120	27	5	12	17
	M10	95	75	6	14	75
M12	50	35	7	7	53	
M12	54	30	7	17	14	
M10	14	14	6	14	3	
M10	48	26	6	14	12	
M10	105	26	6	14	45,54	

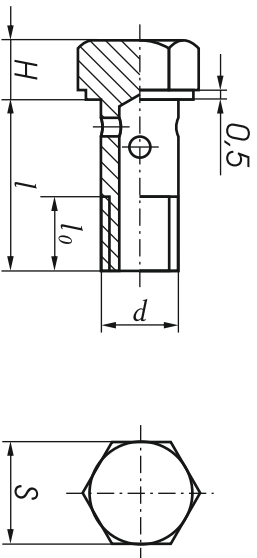


201416-П29	M6	12	12	4	10	19
201418-П15	M6	16	16	4	10	33
201418-П29	M6	16	16	4	10	32,33,47,57
201420-П5	M6	20	20	4	10	39
201420-П29	M6	20	20	4	10	23,24,25,28 50,51,71
201422-П29	M6	25	18	4	10	23,24,25
201426-П29	M6	35	18	4	10	38

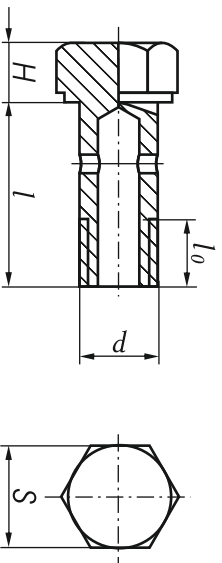
I	II					III
	d	l	l <sub>0</sub>	H	S	
201452-П29	M8	12	12	5	12	19
201454-П29	M8	16	16	5	12	13,15,17,60,73
201456-П29	M8	20	20	5	12	3,13,21,54, 55,56
201457-П29	M8	22	22	5	12	47,62,69,72
201458-П29	M8	25	25	5	12	3,14,39,48, 74,75
201460-П29	M8	30	22	5	12	51,57,73
201462-П29	M8	35	22	5	12	17,71
201464-П2	M8	40	22	5	12	14,60
201466-П2	M8	45	22	5	12	14
201466-П29	M8	45	22	5	12	48
201468-П29	M8	50	22	5	12	51
201478-П29	M8	25	22	5	12	69
201495-П29	M10	20	20	6	14	3,45,48
201497-П29	M10	25	25	6	14	3,48,59,62,66
201499-П29	M10	30	26	6	14	3,17,18,20,45 55,62,66,72
201501-П29	M10	40	26	6	14	8,9,45,74
201505-П29	M10	45	26	6	14	16,47,75
201544-П29	M12	40	30	7	17	62
201563-П29	M12	30	30	7	17	63,77
201565-П29	M12	35	30	7	17	69
310013-П29	M10	35	26	6	14	64,65,68
310034-П29	M8	52	22	5	12	54
310040-П29	M24	50	38	16	30	8
310043-П29	M6	28	20	4	10	71
310061-П29	M12	50	35	7	17	3,69
310061-П29	M8	120	27	5	12	50
318-85205	M6	20	20	4,5	10	36
310103-П29	M10	35	26	6,4	17	21
310111-П2	M10	16	11,5	6,4	17	21
310129-П2	M8	16	13	5	12	10
310130-П2	M10	27	18	7	17	10
310213-П29	M10	40	28	6	14	60
310214-П29	M12	38	25	8	17	60
310235-П29	M16	50	30	9	22	60,66
310254-П2	M10	115	26	6	14	14,46
852000-П29	M5	10	8,4	3,5	8	32
852003-П15	M6	38	38	4,0	10	32,33
852011-П15	M6	45	20	5	10	38
852011-П29	M6	45	20	5	10	36
852017	M8	90	22	5	12	36
852021-П15	M6	45	20	5	10	33
45 9318 6095	M10	26	20	7	17	10
45 9346 1526	M8	30	22	5	12	26
45 9346 6503	M6	16	16	4	10	32
45 9348 1571	M10	70	26	6	14	21,60
45 9348 6555	M10	16	11,5	6	14	22
45 9348 6557	M10	20	20	6	14	21,22

БОЛТЫ (Продолжение)  
BOLTS (Continued)

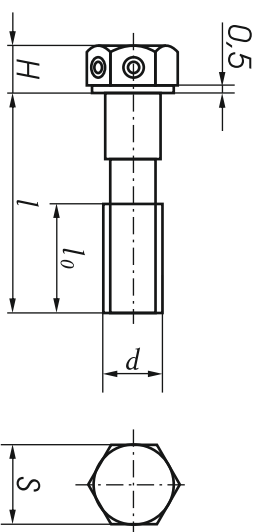
I	II				III	
	d	l	l <sub>0</sub>	H S		
310095-П29	M14	30	14	12	19	57,58
310096-П2	M14	30	14	7	19	3,14,23,24,25 26,48,57,58
310236-П29	M14	48,5	14	7	19	23,24,25,48
310260-П2	M14	35	19	7	19	23,24
310264-П29	M16 x1,5	37	18	9	22	3



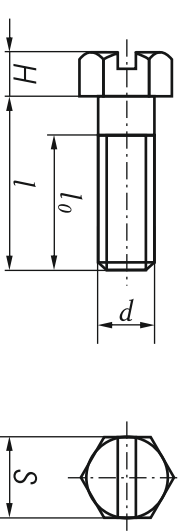
310122-П2	M10	22	13	4,5	14	23,24,25,36, 48,71
310122-П29	M10	22	13	4,5	14	19
310239-П29	M10	40	17	8,5	14	23,24,71



I	II				III	
	d	l	l <sub>0</sub>	H S		
206513-П2	M8	12	12	5,5	12	14
310048-П29	M8	90	22	5,5	10	36
310049-П2	M10	28,5	16,5	7,5	14	69
310067-П2	M12	30	30	8	17	67,70
310224-П29	M8	22	22	5,5	12	62
852010-П29	M8	20	20	6,1	12	36
852020-П15	M6	30	30	4,4	10	32,33

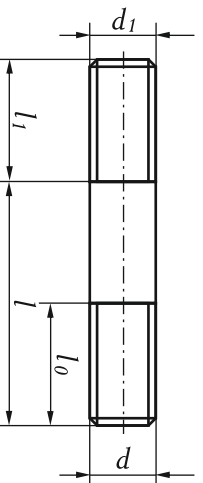


310139-П15	M8	14	14	5,5	12	30
310140-П15	M8	30	25	5,5	12	30,31
852006-П29	M5	10	10	3,5	10	33



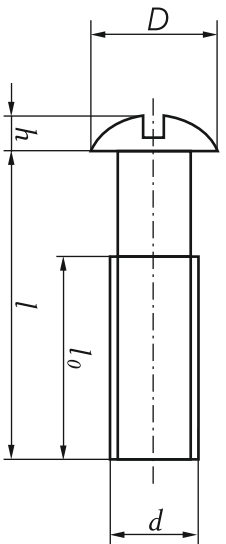
ШТИЛЫКИ  
STUDS

I	II				III	
	d	d <sub>1</sub>	l	l <sub>1</sub> l <sub>0</sub>		
216233-П29	M8x1,25	M8x1	18	12	15	23,24,25, 74,75
216234-П29	M8x1,25	M8x1	20	14	16	69
216235-П29	M8x1,25	M8x1	22	12	15	50
216258-П29	M10x1,5	M10x1	25	15	18	64,65,68
216259-П29	M10x1,5	M10x1	28	16	20	55,56

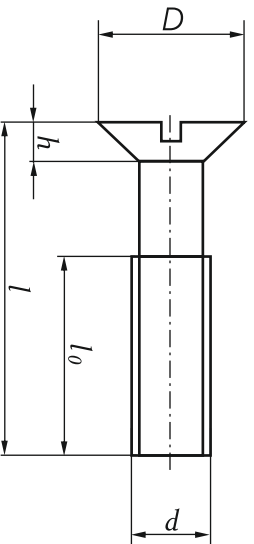


I	II				III	
	d	d <sub>1</sub>	l	l <sub>1</sub> l <sub>0</sub>		
216262-П29	M10x1	M10x1,5	35	15	18	3
216284-П29	M12x1,75	M12x1,25	40	20	30	69
216344-П29	M10x1,5	M10x1	75	15	20	3
216364-П29	M12	M12x1,25	75	20	30	69
216526-П29	M8x1,25	M8x1	22	16	16	52
310420-П2	M16x1	M16x1,5	25	30	30	11
310423-П29	M10x1,5	M10x1	28	16	20	17,45,52, 54,55,56
310437-П	M10x1	M10x1	27	12	22	47
310438-П2	M12x1,75	M12x1,25	92	28	22	43
310443-П	M10x1,5	M10x1,5	28	20	20	47
310460-П29	M8x1,25	M8x1	25	12	18	24
852301	M10x1,25	M10x2	30	20	22,5	39
45 9536 1005	M6x1	M6x1	20	12	15	28,36

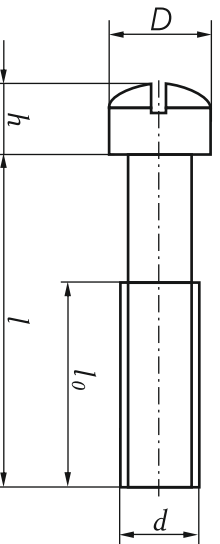
I	II				III
	d	l	l <sub>0</sub>	h	



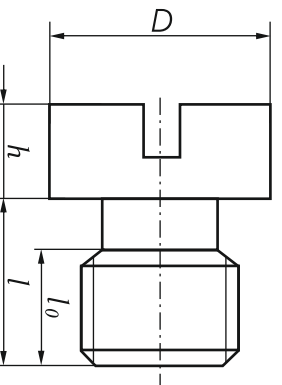
220048-П29	M4	6	6	3,2	7,0	16
220086-П29	M5	30	30	3,5	8,5	65
220116-П2	M6	42	18	4,2	10	62,66
852378	M6	16	16	6,0	9,0	36
852380-П15	M6	25	25	6,0	9,0	32,33
852381-П15	M6	50	18	6,0	9,0	32,33



311200-П29	M8	19	15,4	3,6	13	30, 31, 38
45 94 14 6081	M5	14	14	2,5	9,2	54

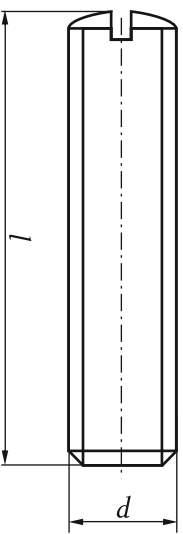


310611-П15	M6	16	16	6,0	9,0	32, 33
310611-П29	M6	16	16	6,0	9,0	36
310612-П15	M6	50	18	6,0	9,0	32, 33

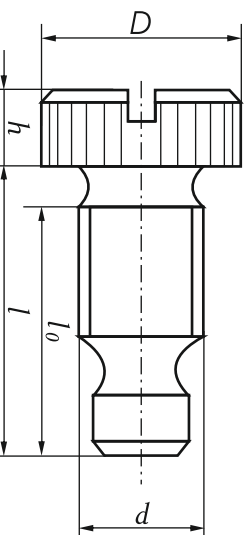


852369-П29	M10x1	8	5	4	15	32, 33
310704-П29	M10	14	11	5,0	13,5	38
311253-П15	M8x1	7	5	3,5	12	49

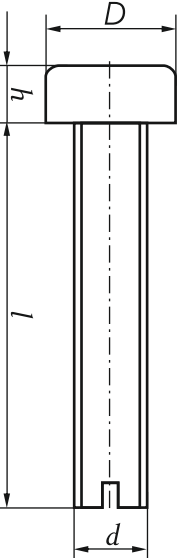
I	II				III
	d	l	l <sub>0</sub>	h	



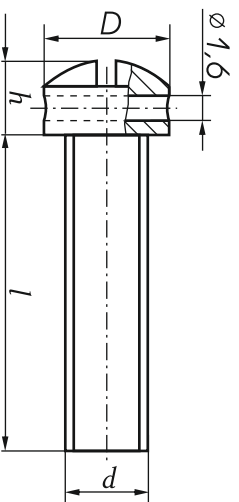
852364-П15	M8x1	18	-	-	-	32, 33
------------	------	----	---	---	---	--------



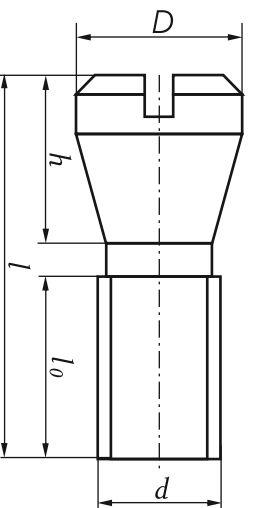
310952-П15	M8x2	15,0	12,0	4,0	12	38, 39
------------	------	------	------	-----	----	--------



852350-П15	M6	30	-	4	10	32, 33
852372	M6	35	-	3,5	8	32, 33



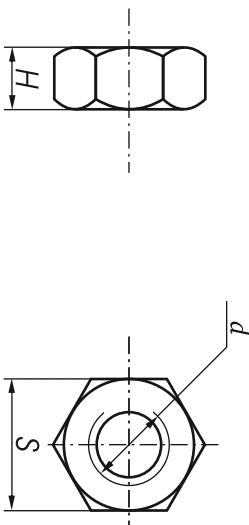
310600-П15	M6	25	25	6	9	32, 33
------------	----	----	----	---	---	--------

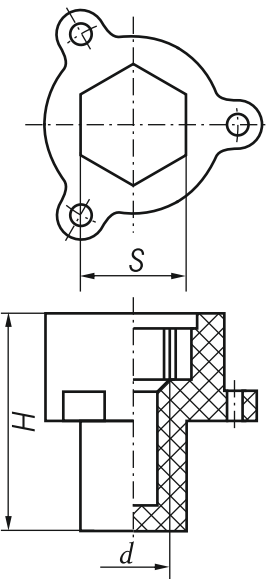


852384	M5	8	8	5,5	7	38
--------	----	---	---	-----	---	----

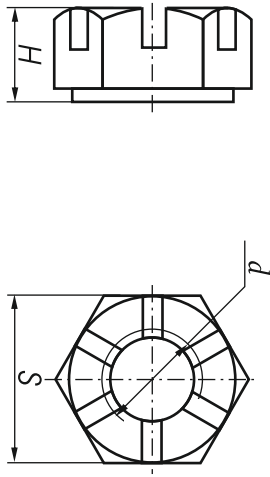


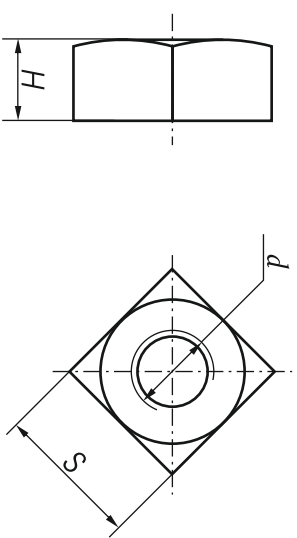
ГАЊКИ  
NUTS

I	II			III	
	d	H	S		
	250508-П29	M6	5	10	28, 32, 33, 36, 38
	250510-П29	M8	6	14	59
	250511-П15	M8x1	6	13	32, 33
	250511-П29	M8x1	6	13	23, 24, 25, 50, 52, 69, 74, 75
	250512-П5	M10	8	17	12, 47
	250512-П29	M10	8	17	74, 75
	250513-П29	M10x1	8	17	3, 17, 45, 52, 54, 55, 56, 64, 68
	250515-П2	M12x1,25	10	19	43
	250515-П29	M12x1,25	10	19	73, 75
	250517-П2	M10x1,25	8,4	17	27, 39
	250608-П15	M6	5	10	39
	250610-П29	M8	1,25	4	16
	250615-П2	M12x1,25	7	19	20
	250615-П29	M12x1,25	7	19	64, 65
	250634-П15	M14x1,5	8	22	30, 31
	250636-П29	M16x1,5	8	24	60
	250638-П29	M20	16	30	54
	250659-П29	M22x1,5	10	32	73
	250661-П2	M24x2	10	36	21
	292103	M5	4	8	32
	311401-П2	M22	11	32	54, 55, 56
	311408-П2	M16x1,5	13	24	11
	311412-П2	M27x2	12	46	10
	311423-П5	M16x1,5	16	24	4, 5
	311448-П15	M10x1	5	14	36
	311511-П15	M12x1	5	17	32, 33
	311512-П15	M16x1	5	22	32
	311516-П2	M12x1	8	19	11
	311808-П2	M24x1,5	8	36	20, 27
	311901-П2	M10x1,25	8	17	44
	45 9556 1057	M10	8	17	21
	45 9556 1060	M12	6	19	69
	852510	M5	4	8	33
	318-85283	M3	3	10	36
	318-85302	M3	3	10	33

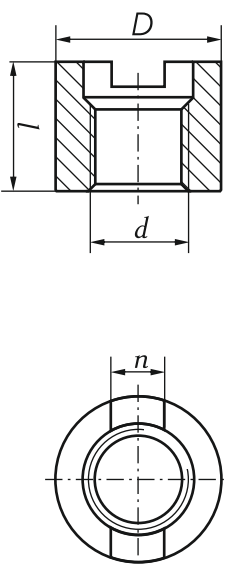


852920	M6	21	10	32, 33
--------	----	----	----	--------

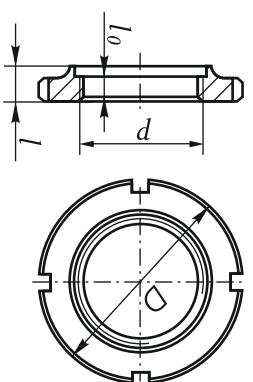
I	II			III	
	d	H	S		
	311710-П29	M39	14	35	63



251086-П29	M5	4	10	65
------------	----	---	----	----



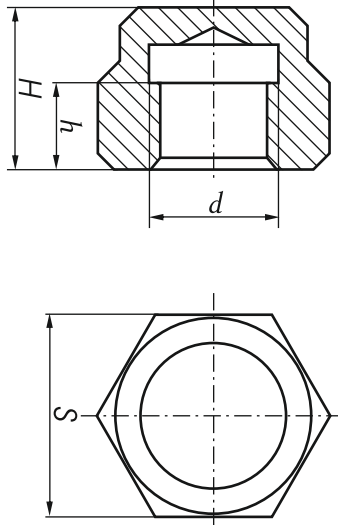
852505-П15	M18x1,5	25	21,2	-	6	49
------------	---------	----	------	---	---	----



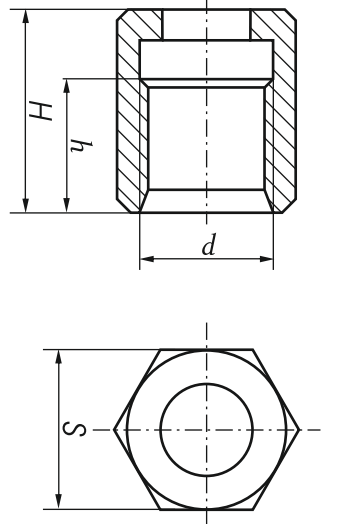
311810-П2	M70x2	95	15	10	-	63, 67
-----------	-------	----	----	----	---	--------

ГАЙКИ (Продолжение)  
NUTS (Continued)

I	II			III	
	d	H	h		S
312103-П29	M10x1,25	15	11	19	20

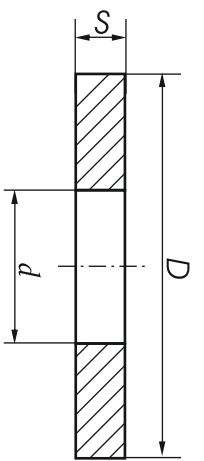


I	II			III	
	d	H	h		S
314721-П29	M14x1,5	20	10	19	23, 25

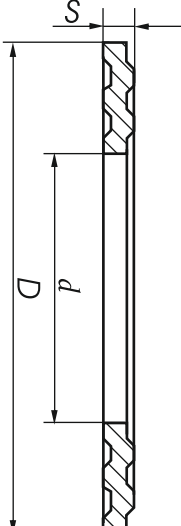


ШАЙБЫ  
WASHERS

I	II			III
	D	d	S	
252002-П29	9,00	4,30	1,0	46
252004-П29	12,5	6,4	1,4	17,24,71
252005-П2	17,5	8,4	1,4	14,47,69,71,72
252005-П29	17,5	8,4	1,4	5,17,48,54,58
252006-П2	21,0	10,5	2,0	60
252006-П29	21,0	10,5	2,0	17,37,58,64,68,74,75
252007-П2	21	12,5	2,0	69,75
252016-П2	28	14,5	3,0	3
252017-П2	30	16,5	3	26
252038-П29	22,0	8,4	2,0	74
312300-П2	24,0	10,5	3,0	12,45,47
312304-П1	35,5	21,0	4,5	3
312310-П34	21,0	12,5	1,5	20
312316-П29	28	12,5	3,0	27
312325-П15	20,0	6,5	0,5	36
312326-П34	19,0	14,2	1,5	3,14,23,24,25,26,48,57,58,69,71
312333-П1	25	16,2	2	69
312336-П34	39	33,1	2	62,66
312347-П15	18,0	12,2	0,8	32,33
312347-П29	18,0	12,2	0,8	14,16
312357-П1	11,9	8,1	1,0	16
312359-П29	11,5	8,1	1,0	16
312370-П15	11,0	6,5	0,8	36
312370-П29	11,0	6,5	0,8	32,33
312382-П1	26,0	22,0	1,0	58
312392-П2	33,0	22,5	1,5	11,70
312399-П2	30,0	16,5	5,0	4,5
312434-П34	16	10,5	1,0	45
312439-П15	40,0	21,5	0,5	38
312472-П1	23,0	12,0	0,3	57



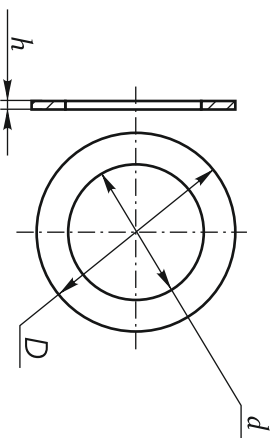
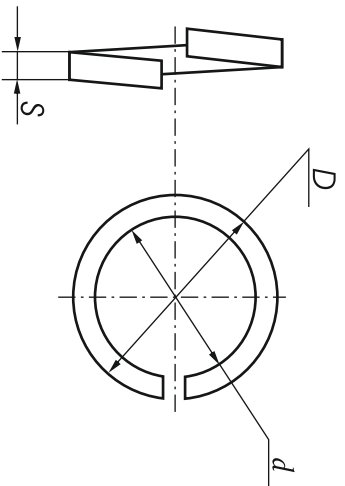
I	II			III
	D	d	S	
312472-П34	23,0	12,0	0,3	4
312475-П34	32	22,5	2,0	3
312480-П2	22,0	7,0	3,9	62,66
312482-П34	14,2	10,2	1,5	3,15,19,23,24,25,26,36,46,48,71
312497-П2	37,0	25	1,5	20
312630-П1	24,0	20,3	1,5	30,38,39,54
312630-П34	24,0	20,3	1,5	46
312632-П2	30,0	16,5	3,0	11
312647-П2	22,0	32,0	53,0	21,53
312658-П2	14,2	10,2	1,5	27
312668-П1	29,0	21,0	0,5	14
312670-П29	11	7,4	5,0	23,24,25
312672-П1	24,0	12,2	4,0	20
312672-П29	24,0	12,2	4,0	52
312695-П15	20	10,5	3,0	9
312696-П29	28	19,5	1,0	53
312700-П15	16,0	8,5	2,0	32,33,39
852203	10,9	6,3	1,5	38
852204	12,0	8,4	1,5	32,33,39,49
852205	14,0	10,3	1,5	32,33,39
852206	19,0	14,3	1,5	38
852212	20,6	16,2	1,5	28,36,39
852606-П15	45,0	26,5	0,4	38
852621-П15	28,0	20,5	0,6	49
852632-П1	26,5	22	1,5	43
852921	11,0	6,5	0,4	36
318-85418	7,8	4,3	0,5	36



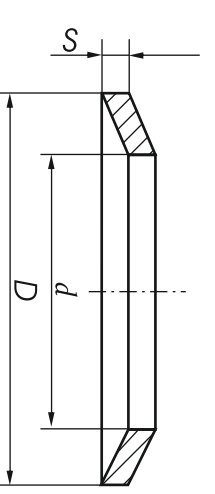
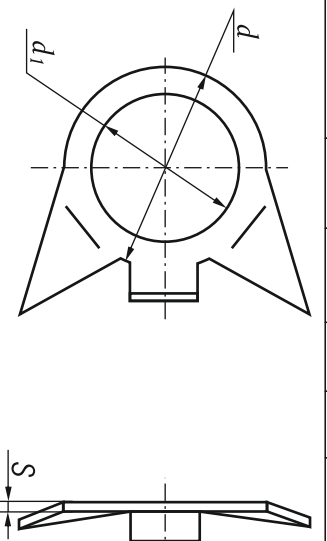
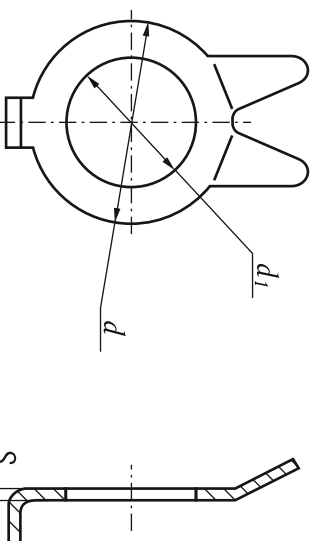
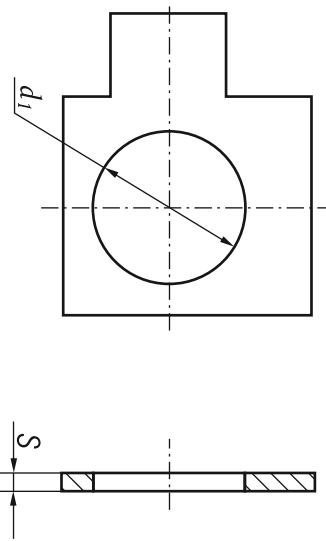
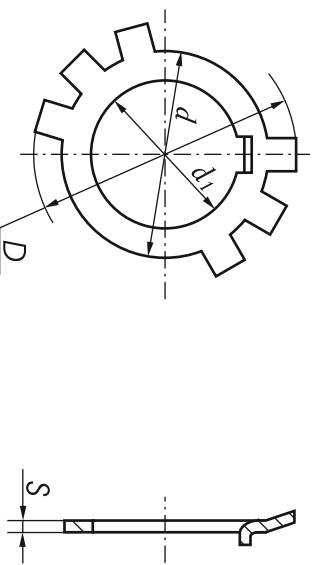
I	II			III
	D	d	S	
312471-П1	14,8	9,3	0,7	43,44

ШАЙБЫ (Продолжение)  
WASHERS (Continued)

I	II		III	
	D	d		S
252134-П2	10,1	6,1	2,0	19,23,24,25,50,51
	252134-П29	10,1	6,1	2,0
252135-П2	13,1	8,1	2,5	3,5,10,13,14,15, 17,19,21,23,24, 25,36,39,47,48, 50,51,52,54,55, 56,57,58,59,60, 62,69,71,73,74,75
				3,12,14,16,17,20, 45,46,52,54,55, 56,59,60,62,64, 65,66,68,75
252136-П2	17,1	10,1	3,5	3,14,17,60,62,64, 65,69,73,75,77
252137-П2	20,1	12,1	4,0	3,26,77
252138-П2	23,2	14,2	4,5	60,66
252139-П2	26,3	16,3	5,0	57
252154-П2	10,1	6,1	1,4	28,32,33,36
252154-П29	10,1	6,1	1,4	16,31,39
252155-П2	13,1	8,1	1,0	10,39,48
252156-П2	16,1	10,1	2,0	54
252160-П2	31,5	20,5	4,0	26
45 9816 6046	17,1	10,1	3,5	
I	II		III	
	D	d		h
312327-П1	24	18,5	1,5	36,38
312768-П1	27	16,2	2	30,39



I	II			III	
	D	d	d <sub>1</sub>		S
312502-П29	60	46	28	1,5	22
312510-П2	46	36	25	1,5	21
312529-П15	-	-	8,5	0,5	30, 31
312212-П2	-	36	25	1	69
312534-П2	-	16	10,2	1,2	3
312466-П2	25	13	-	4,4	43



ШАЙБЫ (Продолжение)  
WASHERS (Continued)

I	II				III
	D	d	d <sub>1</sub>	S	
312580-П15	60	46	27,5	1,2	10

I	D	d	R13	S	
					312515-П29

I	D	d	d <sub>1</sub>	S	
					312556-П29

I	D	d	S		
				312579-П29	-

ЗАКЛЕПКИ  
RIVETS

I	II				III
	d	l	h	D	
257257-П2	10	22	3,4	20	60
313020-П2	8,0	33	2,7	16	60

ШЛИНГТЫ  
COTTER PINS

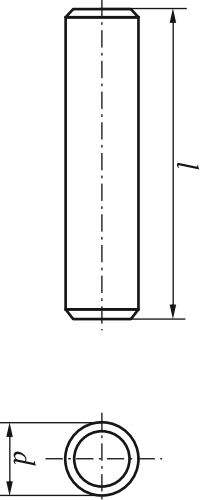
I	II		III
	d	l	
258012-П15	1,8	12	32,33
258039-П29	2,7	20	4,17,69
258071-П29	4,6	45	14
258072-П29	4,6	50	63

I	d	l	
			297575-П29

I	d	l	
			258250-П29C
258253-П29	1,2	175	14
258296-П2	1,6	600	70
258298-П	1,8	650	69

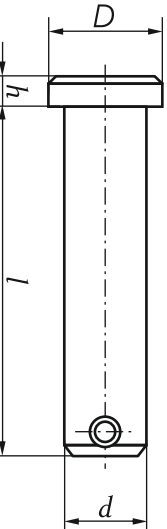
ШТИФТЫ  
DOWEL PINS

I	II		III
	d	l	
258364-П2	8	16	47
258623-П2	5	8	70
258637-П2	6	10	71
258639-П15	6	16	30,31,39
313407-П29	10	25	64,65,68
313410-П	12	25	3



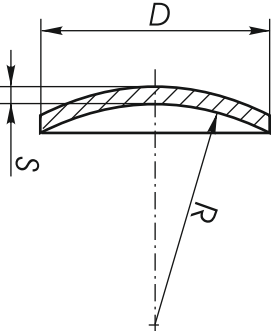
ПАЛЬЦЫ  
PINS

I	II			III
	l	D	h	
260003-П15	18	8	5	1,8 30,31
317849-П	34	9	6	1,5 32
852780-П15	30	9	6	1,5 33

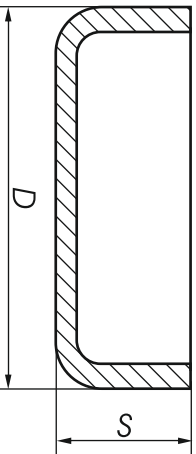


ЗАГЛУШКИ  
BLANK PLUGS

I	II			III
	D	S	R	
260310-П29	26	2	32	64, 65, 68
260316-П2	20	2	60	60

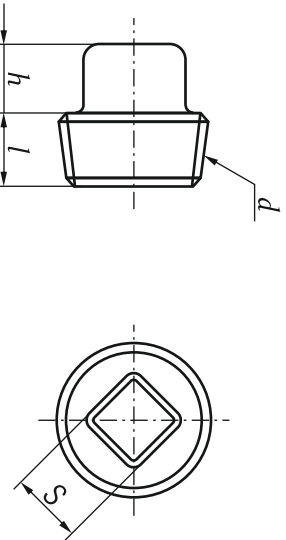


I	II		III
	D	S	
313933-П	30	17	8, 9
313934-П	28	11	4, 5
313992-П	35	11	4, 5
313955-П15	17, 1	10, 5	32, 33

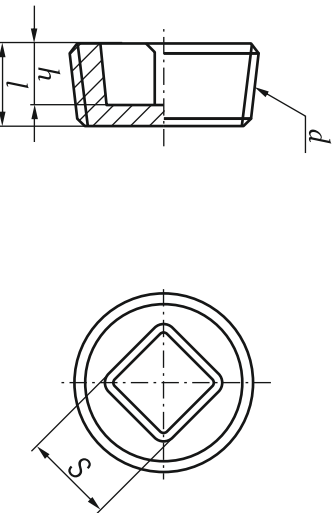


ПРОБКИ  
PLUGS

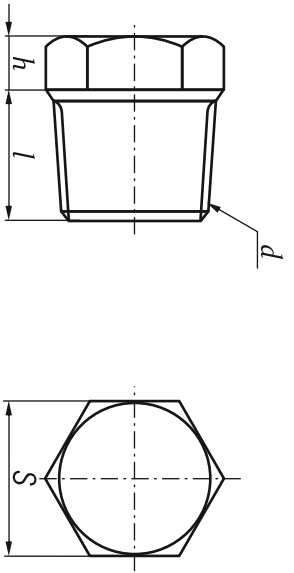
I	II				III
	d	l	h	D	
262513-П2	K 3/4"	16	10	17	3
316169-П2	K 3/8"	12	8	11	50,51
316185-П2	M24x2	18	8	12	51

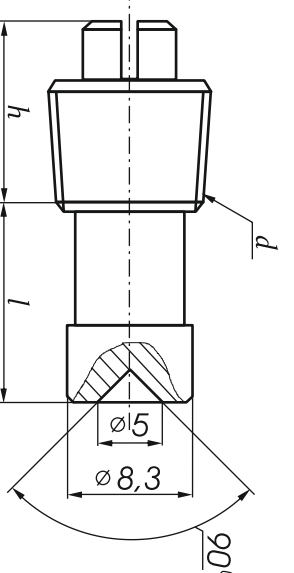


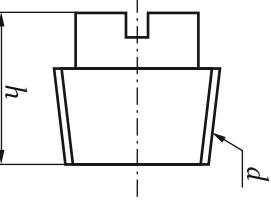
I	II				III
	d	l	h	D	
316135-П2	K 3/8"	12	9,0	9,0	15,62,66
316139-П2	K 1/2"	14	8,0	9,0	16
262522-П2	K 1/4"	20	14,5	19	64,65,68



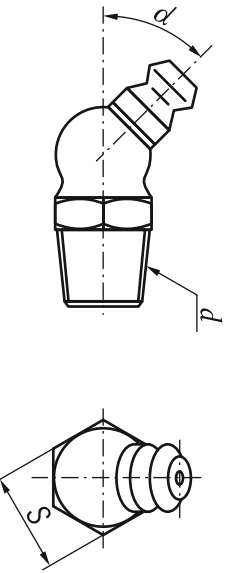
ПРОБКИ (Продолжение)  
PLUGS (Continued)

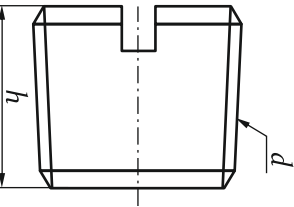
I	II				III
	d	l	h	S	
					
316121-П29	K 1/4"	13	5	14	3,46, 50,62

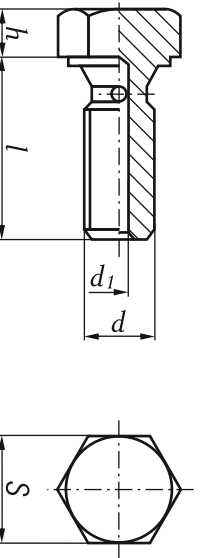
316101-П	K 1/8"	15	8,5	-	3
					

316105-П29	K 1/8"	-	2,5	-	45, 62
					

ПРЕСС-МАСЛЕНКА  
GREASE CUPS

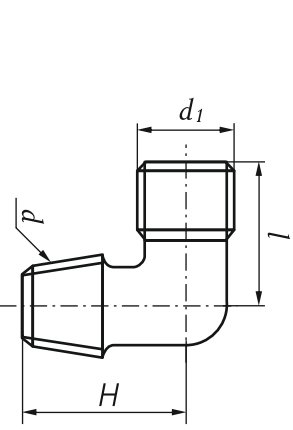
I	II			III
	d	d <sub>1</sub>	S	
				
45 9167 5005	K 1/8"	45°	12	60

I	II				III	
	d	l	d <sub>1</sub>	h		S
						
316198-П29	K 1/4"	-	-	6,0	-	3,4
45 9933 1201	K 1/8"	-	-	9	-	69

316184-П29	M10x1,25	11	5	5	14	26,46
						

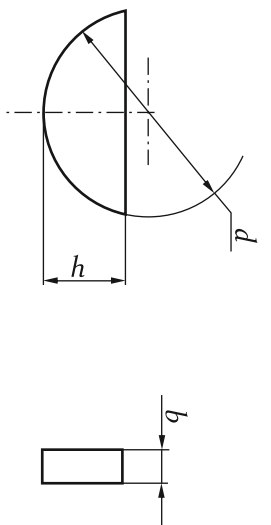
316104-П29	M12	10	-	7	17	62
316126-П15	M16x1,5	16	-	6	22	38
316133-П29	M22x1,5	10	-	6	27	3
316172-П29	M16x1,5	11	-	10	24	64,65,68
316180-П2	M24x2	15	-	12	32	13,69
316187-П29	M14x1,5	9,5	-	6	12	57

УГОЛЬНИК  
ELBOW

I	II				III
	d	d <sub>1</sub>	l	H	
					
314537-П	1/4"	16x1,5	23,5	27	15
314537-П34	1/4"	16x1,5	23,5	27	50, 51

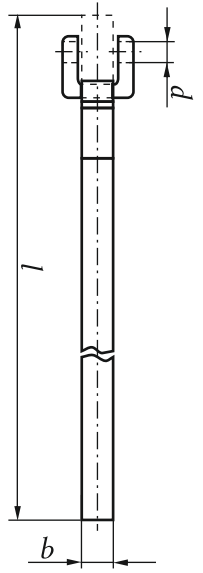
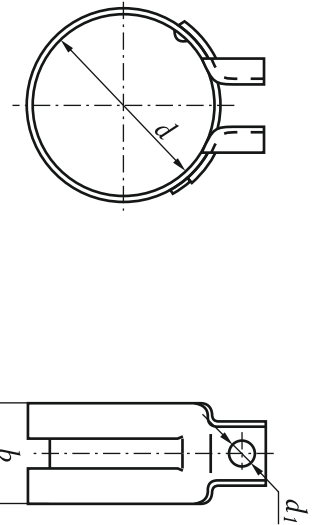
ШТОКНИ СЕТМЕНТНЫЕ  
CIRCULAR KEYS

I	II			III
	d	b	h	
314000-П	54	10	13	63,67
314001-П	51	8	13,5	63,67
314003-П	13	3	5	32,33
314004-П29	28	6	12	60
314006-П2	32	10	14	8,9
314008-П2	22	6	9,5	7,32
314019-П	16	4	6,5	38,39
852800	19	5	7,5	38
852802	20	5	8	39
45 9824 0265	25	5	10	67
45 9824 6257	16	3	6,5	14,31
45 9824 6263	28	6	12	54
45 9824 6266	22	6	9,0	10,21,55,56



ХОМУТНИКИ  
CLIPS

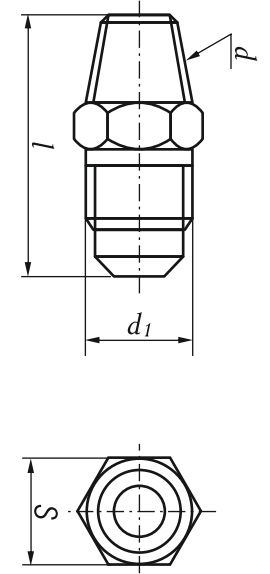
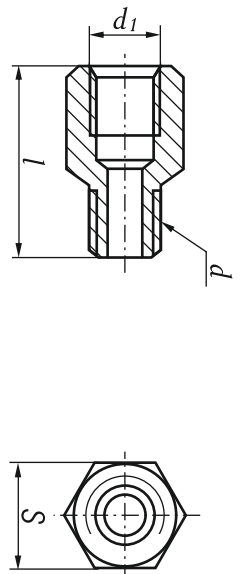
I	II			III
	d	b	l	
316205-П	-	-	-	17
316215-П	6,4	10	282	48,50,51,65
I	II			III
	d	d <sub>1</sub>	l	

288026-П29	85	6	16	65
------------	----	---	----	----

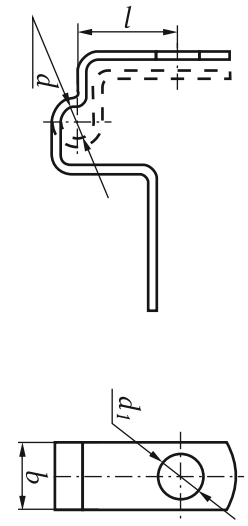
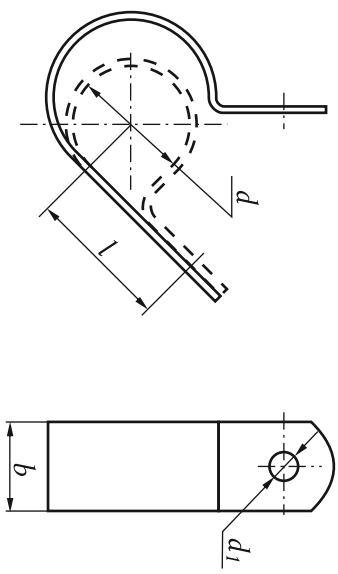
ШТУЦЕРЫ  
PIPE UNIONS

I	II			III	
	d	d <sub>1</sub>	l		
314678-П29	16x1,5	18x1	32	19	48
314681-П29	1/4"	14x1,5	35	19	14,48,57,58

КЛЯМЕРЫ  
CLEATS

I	II			III	
	d	d <sub>1</sub>	l		
315455-П29	15	17	44	27	48,58
315484-П29	6	11	20	16	23,24,25
I	II			III	
	d <td>d<sub>1</sub></td> <td>l</td>	d <sub>1</sub>	l		

315352-П29	6	7	11,5	13	48
315492-П29	12	13	22	20	23

**ВВЕРТЫЛИИ  
SCREW STOPPERS**

I	II					III	
	d	d <sub>1</sub>	l	l <sub>0</sub>	l <sub>1</sub>		S
316603-П29	M10x1	M18x1,5	19,5	0,8	14	22,9	45
316617-П29	M16x1,5	M24x1,5	25	2	16	30	30,39

I	II		III
	d	D	
316608-П29	M8	M16x1,5	14
			3, 17

**МУФТА КОУПЧУЧАЯ  
CONE COUPLING**

I	II			III
	D	d	l	
314802-П1	13	10	9	48

**НИПЛЕИП  
NIPPLE**

I	II			III
	d	d <sub>1</sub>	l	
314650-П29	M10	M12x1,25	37	14
			23, 24, 25	



**НОМЕРНОЙ УКАЗАТЕЛЬ  
NUMERICAL INDEX**

№ детали Part №	№ рис. Fig №
236HE-1000016	1
7601.1000016	2a
236BE2-1000017	2
236HE2-1000019	1a
236-1000102-E2	8,9
236-1000102-E2-P1	8,9
236-1000102-E2-P2	8,9
236-1000102-E2-P3	8,9
236-1000102-E2-P4	8,9
236-1000102-E2-P5	8,9
236-1000102-E2-P6	8,9
236-1000104-B2	8,9
236-1000104-B2-P1	8,9
236-1000104-B2-P2	8,9
236-1000104-B2-P3	8,9
236-1000104-B2-P4	8,9
236-1000104-B2-P5	8,9
236-1000104-B2-P6	8,9
236HE-1000107	8
7601.1000107	8
7601.1000107-10	9
236-1001020-A3	3
236H-1002011-Д	3
236H-1002011-E	3
236H-1002011-K2	3
236H-1002012-Г	3
236HE2-1002012	3
7601.1002012	3
236H-1002015-Д	3
236H-1002015-E	3
236H-1002015-M2	3
236-1002021-A5	6
7511.1002021-01	7
236-1002023	6,7
236-1002024-A	6,7
236-1002040	6,7
236-1002255-B4	3
236-1002258-A3	3
238B-1002261-E	3
238B-1002264-E	3
238AK-1002265	3
238AK-1002266	3
236-1002272	3
236-1002282-E	3
236-1002283-A	3
7601.1002310	3

№ детали Part №	№ рис. Fig №
7601.1002311	3
7601.1002312-B3	3
236-1002314-B	3
236-1002315	3
236-1002318	3
236-1002333	3
236-1002402	5
238H-1002402	3,13
238H-1002402-E	3
236-1002404	3,5,17
7511.1003012	5
236Д-1003013	4
7511.1003013	5
7511.1003014	5
7511.1003016	3
7511.1003017	3
7511.1003016-B	3
236-1003108-E	4
7511.1003108	5
7511.1003110	4,5
236-1003112-B	4
7511.1003112	5
236-1003113	4
236-1003114-B	50,51
236-1003114-B2	4
7511.1003115	5
236Д-1003210	4
236Д-1003212	4
7511.1003212-10	5
7511.1003212-20	5
7511.1003212-30	5
7511.1003212-40	5
7511.1003213	5
238Д-1003214-E	4
238Д-1003215-E	4
236-1003244-A	4
236-1003257	4
236-1003260-E	4
7511.1003260	5
236-1003262	4
7511.1003264	5
7511.1003265	18
236-1003270	4
7511.1003270	5
236-1003272	4
204A-1003278	4

№ детали Part №	№ рис. Fig №
236-1003290-B	50
236-1003290-Г	50
236-1003290-Д	50
236-1003291-B	50
236-1003291-Г	50
236-1003292	50
236-1003330	4
7511.1003330	5
7511.1003331	5
7511.1003436	5
238Д-1003500	4
238Д-1003523-B	4
238Д-1003524	4
236-1004002-A3	6
236-1004002-A4	6
7511.1004002	7
238B-1004005	6
238B-1004005-10	6
238HE-1004005-A3	6
238HE-1004005-A4	6
7511.1004005-01	7
7511.1004005-10	7
238B-1004008	6
238HE-1004015-E4	6
7511.1004015-01	7
7511.1004015-10	7
236-1004020	6
7511.1004020	7
236-1004022-E	6
7511.1004022	7
236-1004025-B	6
236-1004030-E	6
7511.1004030	7
236-1004032-A3	6
7511.1004032	7
236-1004034	6
7511.1004034	7
236-1004035-B	6
7511.1004035	7
236-1004038-E	6
7511.1004038	7
236-1004045-E3	6
7511.1004045-01	7
236-1004050-B3	6
7511.1004050-01	7
7511.1004052-11	7

**НОМЕРНОЙ УКАЗАТЕЛЬ (Продолжение)  
NUMERICAL INDEX (Continued)**

№ детали Part №	№ рис. Fig №
236-1004055-Г2	6,7
236-1004058-В	8,9
236-1004062-В2	6,7
236-1004063-В2	6,7
236-1004110-В	7
236НЕ-1005009	8
7601.1005009	8
7601.1005009-10	9
236-1005026-В	8,9
236Н-1005015	8
7601.1005015	8
7601.1005015-10	9
236-1005042	8,9
238Б-1005030	8,9
201-1005034-В5	3
236-1005042	8,9
236-1005043	8,9
7601.1005052	9
236-1005055	8,9
236-1005056-А	8,9
236НЕ-1005061-В	8
238Г-1005061-В2	9
7601.1005061	9
7511.1005062	9
201-1005066	8
236-1005145-К	8,9
236-1005125-В	8,9
7511.1005127	8,9
7511.1005132	8,9
7511.1005137	8,9
236-1005140-В	3
238-1005143-В	3
236-1005152-Г	3
236-1005159	3
236-1005160-А4	3
201-1005169	8,9
236-1005169	8,9
236-1005170-В	8,9
236-1005171-В	8,9
236-1005178-А	3
236-1005180-А	3
236-1005181	3
236-1005183-Д	8,9
240-1005582-В	52
240-1005586	14,15,57,71
236-1006015-Г2	10
7601.1006015	10

№ детали Part №	№ рис. Fig №
236-1006026-А	10
7511.1006026	10
840.1006026-10	6
236-1006037-А	10
236-1006037-АР1	10
7511.1006200	10
7511.1006214	10
236-1006236-В	10
236-1007010-В	11
236-1007010-В2	11
7511.1007010	11
236-1007015-В4	11
236-1007015-В5	11
236-1007015-В6	11
7511.1007020	11
236-1007021-А	11
236-1007024-В	11
7511.1007025	11
236-1007026-В	11
236-1007028-А	11
236-1007032-ВР	4,5
236-1007091-В2	11
236-1007103-А	11
236-1007118-В	11
236-1007144-В2	11
7511.1007144	11
236-1007146-В2	11
7511.1007146	11
236-1007148-В	11
236-1007176-А2	11
236-1007180	11
7511.1007180	11
236-1007186	11
201-1007190	11
7511.1007190	11
201-1007194	11
236-1007194-А	11
7511.1007199	11
236-1007236	11
236-1007242	11
236-1007244	11
236-1007246	11
236-1007247-В	11
236-1007248	11
236-1007262	4,5
236Н-1008022	12

№ детали Part №	№ рис. Fig №
7511.1008025	12
7511.1008026	12
238Ф-1008027	12
7511.1008042	12
7511.1008043	12
238НБ-1008054	12
236БЕ-1008058	12
238НБ-1008088-А	12
236Н-1008480	12
236Н-1008482	12
240Н-1008504	12
240Н-1008510	12
236-1009010-В3	13
236-1009010-Г2	13
236-1009010-И	13
236-1009012-В2	13
236-1009040-А3	13
201-1009042-В	13, 69
238Б-1011014-А	14
238Б-1011015-В	14
238Б-1011018-В	14
238Б-1011019-В	14
238Б-1011030	14
238Б-1011034	14
238Б-1011040	14
238Б-1011048	14
238Б-1011050	14
238Б-1011054	14
240-1011055	14
206Д-1011055-А	16
238Б-1011056	14
240-1011057	14
238Б-1011058	14
238Б-1011060	14
238Б-1011065	14
206Д-1011066	14,16,50,51
238Б-1011069	14
236-1011073	14
240-1011085	57
238Б-1011098	14
236-1011202-А	14
236-1011208-В	14
236-1011217-В3	14
238Б-1011230	14
236-1011296	5,14
238Ф-1011300-А	14

**НОМЕРНОЙ УКАЗАТЕЛЬ (Продолжение)  
NUMERICAL INDEX (Continued)**

№ Детали Part №	№ рис. Fig №	№ Детали Part №	№ рис. Fig №	№ Детали Part №	№ рис. Fig №
204А-1011310-В	14	7511.1014262	18	7511.1029154	22
204А-1011318-Б	14	236-1014272	3,13	236-1029172	21
238Б-1011350-Б	14	236НМ-1014272	3	236-1029240-Б	21
236-1011358-А	14,35	840.1014576	40	238Б-1029240	22
840.1011364	17	840.1014576-10	40	236-1029264-Г	21
204-1011368	17	201.1015624	3	7511.1029264	22
204Г-1011370-Б	17	240-1017067-В	16	236-1029265	21
204-1011371	15,17	238Н-1017150	48	236-1029268-Г	21
236-1011380	14	238Н-1017153	48	7511.1029268	22
236-1011398-Г	14	238Г-1017156	48	236-1029274	21
236-1011398-Д	14	238Н-1017216	48	840.1029274-10	22
236-1011400-Е	14	238Н-1017243	48	240-1029284-В	9,21
236Н-1011426	15	240-1017286	16	236-1029286-Б2	21
236Н-1011428	15	240-1017291	16	236-1029300-Б	21
238Н-1011432	15	240-1017292	16	238Б-1029438	22
7511.1011442	15	240-1017293-Б2	16	7511.1029590	22
7511.1011445	15	240-1017294-Б	16	7511.1104306-10	24
238-1011520-Б	15	240-1017298	16	7511.1104306-20	24
238Б-1012010-Б	16	238Н-1017318	48	236-1104308-Д	23
238Б-1012020-В	16	236-1022815	19	236НЕ-1104308	25
840.1012038-12	16	236-1022826-Б	19	7511.1104308-10	24
840.1012039-14	16	238-1022840	19	7511.1104308-20	24
840.1012040-12	16	236-1028010	20	236-1104310-Г	23
840.1012040-14	16	236-1028020-Б	20	236НЕ-1104310	25
840.1012051-10	16	236-1028031-А2	20	7511.1104310-10	24
236-1012058	16	236-1028122	20	7511.1104310-20	24
236-1012067	14	236-1028160	20	236-1104312-Г	23
238Б-1012077-Б2	16	236-1028162	20	236НЕ-1104312	25
840.1012083-10	16	236-1028180	20	236НЕ2-1104312-Б	24
236-1012100	16	236-1028184	20	236НЕ2-1104312-В	24
840.1012127-10	16	236-1028224	53,73	236-1104314-Г	23
236Н-1013600-Б	17	236-1028238	20	236НЕ-1104314	25
236Н-1013620-Б	17	236-1028242	20	236НЕ2-1104314-В	24
236Н-1013622-Б	17	236-1028246	20	236НЕ2-1104314-Г	24
236Н-1013630	17	236-1028250	20	236-1104316-Г	23
236Н-1013650	17	236-1029034	21	236НЕ-1104316	25
238Б-1013682	17	236-1029116-А	10	236НЕ2-1104316-Б	24
236Н-1013710-Б	17	7511.1029116	10	236НЕ2-1104316-В	24
238Б-1013724	17	7511.1029120	22	236-1104318-Г	23
238Б-1013726	17	236-1029122-А	21	236НЕ-1104318	25
236Н-1013732-А	17	7511.1029122	22	236НЕ2-1104318-В	24
238Б-1013740	17	236-1029123	21	236НЕ2-1104318-Г	24
7511.1014094	18	7511.1029123	22	236-1104320-Г	23
236-1014104	18	7511.1029135	22	236НЕ-1104320	25
240-1014120	18	7511.1029139	22	236НЕ2-1104320-Б	24
7511.1014146	18	236-1029154-В	21	236НЕ2-1104320-В	24

НОМЕРНОЙ УКАЗАТЕЛЬ (Продолжение)  
 NUMERICAL INDEX (Continued)

№ детали Part №	№ рис. Fig №
236-1104334	23
240-1104336-Б	48
240-1104337	23,48
236-1104340-Г	23
236HE-1104340	25
7511.1104340-10	24
7511.1104340-20	24
7511.1104342	23,24,25
240-1104343	24
7511.1104344	23,24,25
240-1104344-A	24
7511.1104345	23,24,25
236-1104346-В	23,24
236-1104346-В2	25
236HE2-1104346	24
240-1104350	23,24,25,71
236HE-1104352	25
236-1104354-Б	23,24
236-1104358-Б	23,24
240-1104358	24,25
7511.1104359	23,24,25
240-1104368	23,24,25
236-1104370-Б	23,24,25
7511.1104370	24
236HE2-1104373-Б	24
236-1104384-Г	23
236HE-1104384	25
238BM-1104384	24
7511.1104384-10	24
240-1104390-Б	36
236-1104422-Г	23
236HE-1104422	25
236HE2-1104422	24
236HE2-1104422-Б	24
236-1104426-Д	23
236HE-1104426	25
236HE2-1104426	24
236HE2-1104426-Б	24
236-1104429	26
236-1104430	23,24,25
7511.1104433	24
7511.1104434	24
236-1104440	23,24,25
236-1104441	23,24,25
236-1104457-Б	23,24,25
240-1104458	23,24,25,71

№ детали Part №	№ рис. Fig №
240-1104459	23,23,25
840.1105010	26
840.1105015	26
840.1105050	26
840.1105084	26
840.1028087	26
840.1105402	26
840.1105406	26
840.1105408	26
840.1105412	26
323.1106010	29
332.1106090	29
332.1106091	29
332.1106094	29
236-1106210-A2	28
236-1106213-Б	28
33.1106222	28,29
236-1106228	28
236-1106232	28
236-1106234-A	28
33.1106234-10	29
236-1106240	28
33.1106240	35
236-1106242	28,35
42.1106244-10	28
33.1106244	35
33.1106248	35
236-1106246	28
33.1106248	35
236-1106256	28
236-1106264	28
33.1106264	29
33.1106268	29
33.1106272	29
236-1106272	28
33.1106272	29
236-1106276	28
33.1106276	29
240-1106285	28
33.1106285	29
236-1106288-В	28
236-1106292-Е	28
236-1106298-Е	28
236-1106306-Б	28
332.1106311	29
236-1106314-В	28
332.1106316-01	29

№ детали Part №	№ рис. Fig №
33.1106322	29
236-1106324-Г	28
236-1106342	28
33.1112342	29
33.1106350-01	29
332.1106352	35
33.1106356	29
33.1106376-10	29
33.1106377	29
33.1106379	29
33.1106920	29
236H-1109010	27
236H-1109030	27
236-1109045-A	45
236H-1109048	27
236H-1109080	27
236H-1109436	27
236H-1109448	27
236H-1109577	27
807.1110020	30
84.1110022	31
807.1110022	30
32.1110024	34
33.1110025	34
33.1110026	34
236-1110040-A2	30
333.1110040-20	35
236-1110042	30,31
236-1110045	30
33.1110045-02	35
236-1110046-Б	30
333.1110046	35
33.1110047-01	35
236-1110049	30,31
33.1110049	35
236-1110051-В	30,31
33.1110056-01	35
236-1110060-A3	30
60.1110060-02	31
33.1110060	35
60.1110062-02	30,31
33.1110062	35
236-1110065-Б	30
60.1110065	31
33.1110065-11	34
236-1110066	32

**НОМЕРНОЙ УКАЗАТЕЛЬ (Продолжение)  
NUMERICAL INDEX (Continued)**

№ Детали Part №	№ рис. Fig №	№ Детали Part №	№ рис. Fig №	№ Детали Part №	№ рис. Fig №
236-1110067	30,31	236-1110372-Б	32,33	236-1110476-Б	32
175.1110070-10	33	236-1110376	32,33	236Т-1110476-Б	33
175.1110072	33	423.1110378	36	33.1110476	34
60.1110080	32,33	60.1110380-01	32	236-1110479	28
33.1110080-10	34	6007.1110380-01	33	236-1110482	32
236-1110088	32,33	236-1110390	32	236-1110490	32,33
33.1110088	34	236Т-1110390	33	60.1110492-10	32
236-1110089	32,33	236-1110392	32	8077.1110492	33
33.1110089	34	236Т-1110392	33	60.1110498-01	32,33
32.1110094	34	236-1110394	32	236-1110499-А3	32,33
333.1110128-30	35	236-1110396	32	33.1110505	34
60.1110129	32,33	236Т-1110396	33	236-1110512	30,31
333.1110129-31	35	33.1110396-01	34	333.1110515-30	35
175.1110130	32,33	236-1110398	32	236-1110516-Б3	30,31
60.1110132	32,33	236Т-1110398	33	333.1110516-30	35
236-1110134-Б	32	238НБ-1110406-А2	32	236-1110517-10	30,31
236Т-1110134-Б	33	175.1110406-10	33	33.1110517-10	35
236-1110136-Б	32,33	423.1110412	32	236-1110518-Б	30,31
236-1110151	32	175.1110412	33	33.1110519-10	35
236Т-1110151	33	33.1110412-10	34	236-1110521	30,31
236-1110154-А	32,33	33.1110414	32	33.1110521	35
332.1110154-10	35	175.1110414	33	236-1110532	30,31,35
333.1110160-21	34	421.1110414	33	332.1110544	34
33.1110161-10	34	240Б-1110416	32,33	236-1110558-В	30,31
33.1110162	34	33.1110416	34	33.1110596	34
33.1110163-10	34	60.1110418	33	33.1110618	35
333.1110164-30	34	33.1110420	34	33.1110620	35
33.1110172-21	34	236-1110433	32	33.1110622	35
33.1110174-10	34	175.1110433-10	33	33.1110624	35
33.1110176	34	60.1110438	32,33	333.1110670-30	35
33.1110177-01	34	60.1110441-01	32,33	333.1110672-30	35
32.1110184	34	60.1110448	32,33	3321.1110676	40
236-1110200	32	333.1110448-20	34	33.1110682	35
175.1110200	33	60.1110449	32,33	33.1110684	35
60.1110220-02	32,33	807.1110454-02	32	333.1110700-20	37
60.1110223-02	33	423.1110454-01	33	333.1110704-20	37
175.1110227	32,33	60.1110462	32	333.1110706-21	37
236-1110262	32,33	90.1110462-10	33	333.1110707-30	37
175.1110263-10	33	333.1110462-20	34	333.1110708	37
60.1110266	33	175.1110463	31	333.1110710-30	37
175.1110300	31	60.1110466	32,33	333.1110712-20	37
175.1110304	31	33.1110466	34	333.1110714-30	37
333.1110312	37	60.1110467-30	32	333.1110715	37
175.1110320	31	33.1110467	34	333.1110716	37
33.1110321-02	35	175.1110467	33	333.1110717	37
33.1110326	35	33.1110469	40	333.1110718	37

**НОМЕРНОЙ УКАЗАТЕЛЬ (Продолжение)  
NUMERICAL INDEX (Continued)**

№ детали Part №	№ рис. Fig №
333.1110719	37
333.1110720-20	37
333.1110722-20	37
333.1110724	37
333.1110725	37
333.1110730-31	37
333.1110732-31	37
333.1110736-31	37
333.1110740	37
333.1110742	37
333.1110744	37
333.1110750	37
333.1110754	37
333.1110755	37
333.1110756	37
333.1110757	37
421.1110786-10	36
421.1110800	36
421.1110802	36
421.1110826-20	36
421.1110828-11	36
421.1110830	36
423.1110860-10	36
423.1110860-20	36
423.1110860-50	36
423.1110866	36
421.1110869	36,39
421.1110878-01	36
423.1110880-10	36
421.1110881	36
421.1110882	36
423.1110893	36
421.1110894	36
421.1110895	36
421.1110897	36
421.1110898	36
421.1110899	36
421.1110905-10	36
421.1110921	36
423.1110923	36
423.1110924	36

№ детали Part №	№ рис. Fig №
423.1110925-10	36
423.1110927-11	36
423.1110930	36
423.1110932	36
33.1110949	34
33.1110952	34
33.1110954	34
33.1110958	34
333.1110984	37
133.1111005	39
133.1111005-10	39
135.1111005	39
604.1111005-10	38
607.1111005-10	38
323.1111005-10	40
324.1111005-10	40
323.1111020	40
60.1111021-30	38
175.1111021	39
323.1111025	40
60.1111027	38
323.1111028	40
236-1111032	30,38
17.1111032	39
33.1111032	40
42.1111032	39
236M-1111034-A	38
60.1111036	38
323.1111039-01	40
324.1111039	40
236-1111040	38
337.1111041	42
236-1111042-A	38,39
33.1111042	40
42.1111046	39
33.1111047-20	40
33.1111054	42
135.1111055	39
323.1111055	40
323.1111056-30	40
33.1111058	37
323.1111059-10	40
236-1111060-5	38
60.1111062	38
42.1111063-10	39
236-1111064-5	38

№ детали Part №	№ рис. Fig №
42.1111065	39
33.1111067	42
33.1111069	42
175.1111072	39
337.1111072-21	40
60.1111074-30	38
337.1111074	40
337.1111076	40
42.1111077	39
78.1111077	40
42.1111078	39
78.1111078	40
42.1111079	39
78.1111079	40
33.1111079-01	40
42.1111080	39
42.1111082	39
236M-1111083-A	38
60.1111086	38
42.1111087	39
42.1111090	39
337.1111090	40
78.1111097	40
32.1111098	40
901.1111102	38
33.1111108	38
17.1111110	39
337.1111110	40
60.1111113-10	38
17.1111114	39
337.1111114	40
17.1111115	39
33.1111117-01	40
60.1111118-20	38
17.1111118	39
337.1111118	40
60.1111120	38
236-1111122	38
337.1111122-01	40
17.1111124	39
337.1111124	40
33.1111126	40
17.1111129	39
175.1111130-01	39,41
17.1111132-02	41
17.1111133-10	41

НОМЕРНОЙ УКАЗАТЕЛЬ (Продолжение)  
NUMERICAL INDEX (Continued)

№ Детали Part №	№ рис. Fig №	№ Детали Part №	№ рис. Fig №	№ Детали Part №	№ рис. Fig №
42.1111134	41	14.1111224	41	236-1111620-Б	3
42.1111135	41	323.1111224	42	236БЕ-1111620	3
332.1111135	42	236-1111226-А2	38	42.1111902	36
60.1111136-02	38	14.1111226	41	42.1111905	39
17.1111138	41	337.1111226-10	42	51.1112010-10	44
337.1111138-03	42	236-1111227-Б	38	267.1112010-03	43
338.1111140-20	40	14.1111228	41	204.1112010-50	43
338.1111142-10	40	323.1111228	42	334.1112010	43
338.1111143	40	236-1111229-Б	38	51.1112020	44
37.1111144	40	14.1111234	41	51.1112024	44
338.1111147-10	40	238НБ-1111238	38	267.1112024	43
236-1111148-Б	38	236-1111245	38	51.1112110-10	44
17.1111148	39	14.1111255	41	511.1112110	43
338.1111148-10	40	135.1111256	41	335.1112110-50	43
338.1111149	40	323.1111256-10	42	51.1112116	44
236-1111150-Б	38	42.1111257	41	267.1112116	43
175.1111150-10	41	33.1111259	42	51.1112134	44
337.1111150-20	42	60.1111280-10	38	267.1112134	43
236-1111151-Б	38	135.1111280	39	267.1112136	43
60.1111152	38,39	60.1111282-01	38	33.1112140	43
175.1111154-10	41	135.1111282	39	267.1112150-01	43
337.1111154-20	42	60.1111285-10	38	267.1112154-01	43
175.1111158-10	41	6007.1111285-10	39	236-1112163-Б2	43
337.1111158	42	60.1111286	38	7511.1112163	44
42.1111163	39	60.1111289-10	38	267.1112166	43
17.1111167	41	60.1111306	38	267.1112168	43
60.1111169-01	38	323.1111324	42	267.1112172	43,44
60.1111172-30	38	17.1111375	39	51.1112192	44
332.1111172	42	42.1111385-01	39	267.1112194	43
17.1111174	41	42.1111386	39	33.1112342	28,40
332.1111174	42	33.1111400	40	267.1112382	43
42.1111176	41	335.1111410	40	51.1112382	44
236-1111177-Б3	38	135.1111412	39	840.1112534	24
323.1111180	40	42.1111414	39	840.1112546	24
323.1111181	40	33.1111418	40	840.1112548	24
60.1111182-10	38	80.1111425	38	201-1114060-А	4,18
135.1111184	39	236БЕ-1111430	37	201-1114061-А	4,18
42.1111186	39	236БЕ-1111430-А	37	201-1114064-А	4,18
236-1111193	38	236БЕ-1111431	35	201-1114065-А2	4,18
236-1111194	38	7511.1111450-10	39	236HE-1115012	45
236-1111195	38	236HE2-1111450	40	7601.1115012	45
236-1111196	30,38	33.1111469	40	236HE-1115021	45
135.1111212	41	236НМ-1111558	48	7601.1115021	45
14.1111220	41	236БЕ-1111558	48	236-1115024	45
323.1111220-10	42	33.1111575	40	7601.1115024	45
60.1111222	38	236-1111620	3	236-1115026	45

**НОМЕРНОЙ УКАЗАТЕЛЬ (Продолжение)  
NUMERICAL INDEX (Continued)**

№ Детали Part №	№ рис. Fig №
238Б-1115026	45
236-1115032-Г	45
236-1115034-Б	45
236-1115036-А2	45
7511.1115036	45
238Ф-1115048	45
236НЕ-1115059-10	45
236НЕ-1115128	45
238Ф-1115138	45
7511.1115280-01	45
236-1117010-А4	46
201-1117016-Б2	46
236-1117028-Б	46
204А-1117029	46
201-1117038-А	46
201-1117040-А	46
201-1117116-А	46
201-1117118	46
201-1117120	46
201-1117122-Б	46
840.1117144	26
240Н-1117147	46
240Н-1117155	46
240Н-1117158	46
240Н-1117160	46
122.1118002	47
122.1118010-07	48
12.1118024	47
122.1118030	47
12.1118036	47
122.1118086	47
12.1118102	47
12.1118103	47
12.1118104	47
12.1118106	47
240Н-1118106	54
238НБ-1118107	54
12.1118110-12	47
12.1118120	47
12.1118130-10	47
12.1118134	47
12.1118135-10	47
12.1118154-20	47
238Ф-1118158	47
12.1118180	47
236Н-1118220	48

№ Детали Part №	№ рис. Fig №
236БЕ-1118220	48
7601.1118220	48
238Ф-1118224	48
238Ф-1118225	48
236Н-1118226	48
236БЕ-1118226	48
7601.1118226	48
12.1118240	47
12.1118268	47
12.1118270	47
12.1118272	47
122.1118276	47
12.1118280	47
240Н-1118282	47
12.1118283	47
12.1118284	47
12.1118294	47
238Ф-1118322	48
236Н-1118340	48
236БЕ-1118340	48
807.1121010-11	49
60.1121020-30	49
60.1121034-10	49
60.1121038	49
60.1121052-10	49
807.1121060-10	49
60.1121066-01	49
60.1121070-11	49
236-1121072	49
60.1121086-40	49
60.1121103	49
60.1121114	39,49
840.1303024	18
7601.1303104	51
7601.1303104-10	51
7601.1303105	51
7601.1303105-10	51
850.1303188	17
240-1303246	50,51
7511.1303268	51
240-1305013-Б	17
240-1305025	17
842.1305028	17
240-1305030-Б	17
240-1305032	17
240-1305036	17

№ детали Part №	№ рис. Fig №
240-1305041	17
240-1305044	17
7511.1306050-10	50,51
236А-1306051	50
7511.1306051-10	50,51
7511.1306052-10	50,51
236-1306053	50,51
236НЕ2-1306053	50
236БЕ-1306053	50
236-1306054-А	50,51
7511.1306055	50,51
7511.1306070	51
7511.1306070-10	50
201-1306075-А	3,5,17
7511.1306080	51
7511.1306080-10	50
236-1306082	48
7511.1306082	50,51
236-1306084	48,50,51
236-1307010-Б	52
236-1307010-Б1	52
236-1307014-Д	52
236-1307015-Д	52
236-1307017-Г	52
850.1307023	52
840.1307026	52
236-1307030-Б	52
236-1307030-Г	52
840.1307031	52
850.1307031	52
236-1307032-Б	52
840.1307035	52
8401.1307039	52
850.1307039	52
236-1307048-Б	52
850.1307062	52
236-1307078	52
236-1307084	52
240-1307090	8,9,54,63,67
236-1307107	73
236-1307111	53
8401.1307136	52
236-1307148	73
236-1307149	53
236-1307155	53
236-1307180	53



НОМЕРНОЙ УКАЗАТЕЛЬ (Продолжение)  
 NUMERICAL INDEX (Continued)

№ Детали Part №	№ рис. Fig №	№ Детали Part №	№ рис. Fig №	№ Детали Part №	№ рис. Fig №
236-1307184	53	236-1701113-B2	63	236-1702024	64,65
840.1307194	53	238-1701113	67	236-1702025	64,65,68
236-1307206	53	238-1701121-10	67	236-1702027	64,65,68
236-1307216-Г	52	236-1701122-A	63	236-1702028	64,65,68
236-1307306	53	238-1701122	67	236-1702033	64,65,68
238-1308011-A	54	236-1701127	63	238-1702050	68
238-1308011-B	54	236Y-1701129	63	236-1702053	64,65
236HE-1308011-A	56	238A-1701129	63,67	238-1702053	68
201-1701036	69	236-1701131	63	236-1702060	68
236-1701040-A	62,66	238A-1701131	67	236-1702064	64,65
200-1701041	62,66,72	236-1701135	63,67	236-1702064	64,65
236-1701042-A	62,66	236-1701138	63,67	238-1702064	68
236-1701043-B	67	238-1701140	67	236-1702074	64,65
236-1701048-B	63	236-1701144-Г	63,67	238-1702074	68
238H-1701048	67	236-1701144-Д	63,67	236-1702087	64,65,68
236-1701050	63	236-1701144-E	63,67	236-1702106	64,65,68,69
238A-1701050	67	236-1701144-Ж	63,67	238B-1702114	68
236-1701051	63	236-1701145-A	63,67	238B-1702119	65
238A-1701051	67	236-1701150-B2	63,67	236Y-1702121-B	65
236Y-1701053	63	236-1701151-A	63,67	236-1702122	64,65,68
238A-1701053	63,67	200-1701192	63	236-1702125	64,65
236H-1701056-A	63,67	238-1701194	67	236-1702126	64,65
236-1701057	63	236Y-1701203	62	236-1702127-A	64,65,68
236-1701057-B	63,67	236-1701205-B4	62	236Y-1702128-A	65
236-1701059	63	236Y-1701205-A3	62	236-1702129	64,65,68
238-1701059	67	238M-1701207-41	66	236Y-1702130	65
200-1701060	63	210-1701210-A	62	236Y-1702131-A	65
236-1701063	63,67	210-1701230	55,56	236-1702132	64,65,68
200-1701065	63	236-1701230	62,66	236Y-1702133	65
236-1701067-A	54,63,67	236-1701240-B2	63	236-1702170-A	64,65,68
236-1701074-A2	62	236-1701243	63	236-1702182	62,66
236-1701075-A	62	238-1701280	67	236-1702186	72
236-1701076	63	238M-1701282	67	236-1704010-A	72
238M-1701078	66	238-1701283	67	236-1704015-B	72
236-1701082-B	63	236-1701478-B	8,63,66	236-1704017-A2	72
238-1701082	67	239.1701478	8,9	336.1704025	72
200-1701084	63	236-1701601	63	236-1704026	72
236-1701087	63	236-1701603	63	200-1704027	72
236-1701092	63	236-1701604	63	336.1704029	72
238-1701092	67	236-1701605	63	336.1704030	72
236-1701093	63	236-1702012	64,65	336.1704033	72
238M-1701103	67	238-1702012	68	236-1704040-B	72
238M-1701105	67	236-1702014	64,65	236-1704042-B	72
236-1701105-B	63	238-1702014	68	238M-1721042-60	69
236-1701112-B	63	236-1702015-B2	64,65	336.1704045	72
238M-1701112	67	238-1702015-B	68	336.1704049	66

**НОМЕРНОЙ УКАЗАТЕЛЬ (Продолжение)  
NUMERICAL INDEX (Continued)**

№ детали Part №	№ рис. Fig №
236-1704054-Б	62,66
236-1704056-А	62,66
236-1704088-Б	72
236-1704128	62,66
236-1704130	62,66
239.1708200	69
202.1708230-41	70
201.1708245-01	69
201.1708269-01	69
239.1721015	69
238-1721033	67
238М-1721042-60	69
202.1721088-40	69
202.1721157-41	70
201.1721164-40	70
238М-1721166-01	70
238М-1721168-20	69
201.1721180-51	70
202.1721182-51	70
202.1721203-01	69
202.1721205-41	69
238К-1721240-01	70
239.1721243	70
239.1721244	70
238-1721250-А2	69
238М-1721252-01	69
238-1721255	62,66
238-1721258	62,66
238М-1721312-51	70
202.1721325-41	70
202.1721330-51	70
201.1721334-01	70
202.1721340-41	70
238М-1721350	70
238М-1721354	70
238М-1721356-01	70
202.1721375-51	70
238М-1721382-11	70
202.1721386-01	70
201.1721390	70
201.1721413-01	70
201.1721414	62,66
201.1721414-01	70
201.1721416	62,66
201.1721416-01	70
201.1721440-01	69

№ детали Part №	№ рис. Fig №
201.17221442-01	69
201.1722018-01	69
239.1722024-10	69
239.1722035-01	69
239.1722038-10	69
239.1722041-01	69
201.1722050-41	69
201.1722057-01	69
238Н-1722063	57,69
201.1722067	69
201.1722077-01	69
201.1722078-01	69
239.1722091	69
239.1722094	69
201.1722122	69
201.1722124-01	69
239.1722142	69
239.1722144	69
201.1722154-01	69
201.1722057-01	69
238Н-1723010-01	71
238Н-1723015-Б	71
238Н-1723018-Б	71
238-1723019	71
238Н-1723020	71
238Н-1723024	71
238-1723026	71
238Н-1723028	71
238-1723029-Б	71
238Н-1723030	71
238Н-1723031	71
238Н-1723032	71
238Н-1723036	71
238М-1723037	71
238Н-1723038	71
238Н-1723041	71
238Н-1723043	71
238-1723044	71
238Н-1723045	71
238Н-1723047	71
238Н-1723048	71
238Н-1723049	71
238М-1723081-40	71
238М-1723082-40	71
238Н-1723092	71
238Н-1723100	71

№ детали Part №	№ рис. Fig №
238Н-1723154	71
238М-1723162-40	71
238Н-1723170	71
238-1723280	69,71
238Н-1723290	71
236-3509300-А3	73
236-3509306-А	73
236-3509308-Б	73
236-3509312-В	73
236-3509316-Б	73
236-3509318-В	73
236-3509320	73
236-3509324-Б	73
236-3701002	74
7511.3701002	75
7511.3701002-01	75
Г130А-3701005	76
6582.3701010	76
Г266-3701011-А	76
Г273-3701013	76
74.3701014	76
74.3701019	76
Г266-3701020-Б-01	76
236-3701025-Б2	74
6582.3701030	76
Г266-3701033	76
Г287-3701051-11	76
Г250А1-3701053	76
Г287-3701053	76
Г287-3701054	76
Г287-3701055-А	76
65.3701060-08	76
Г287-3701074	76
6507.3701100	76
6507.3701200	76
Г210.3701202	76
6582.3701300	76
Г287К-3701301	76
Г287-3701304	76
Г287-3701305-А	76
Г287-3701307	76
М42-3728309-01	76
Г287-3701319	76
6582.3701320	76
Г221-3701342	76
Г287-3701400	76

НОМЕРНОЙ УКАЗАТЕЛЬ (Продолжение)  
NUMERICAL INDEX (Continued)

№ Детали Part №	№ рис. Fig №	№ Детали Part №	№ рис. Fig №	№ Детали Part №	№ рис. Fig №
Г287-3701401	76	25.3708501	78	МХ-0235А-01	76
Г287-3701405	76	25.3708502	78	МХ-0246-01	76
236-3701774	74	25.3708510	78	МХ-0276	78
238-3701774-Б	75	25.3708600	78	МХ-0287	79
238-3701780	74,75	236-3708702-Б	77	НО-0424	76
7511.3701790-10	75	236-3708704-Б	77	НО-0428	76
7511.3701795-01	75	240-3708721	77	МХ-0434	79
Б21.3705009-01	76	240-3708724-Б	77	НО-0603	76
25.3708001	78	25.3708800	79	НО-0801-10	76
25.3708002	78	25.3708801	79	МХ-0825	78,79
РС25-3708002-В	79	25.3708802	79	МХ-0905	78
СТ103-3708003	78	25.3708803	79	МХ-0954	78
РС100-3708003	79	25.3708804	79	НО-1011-01	76
25.3708004	78	25.3708805	79	Х-1012-01	76
25.3708005	78	25.3708806	79	МХ-1020	79
РС25-3708006-Б	79	25.3708850	79	МХ-1031	79
РС25-3708007	79	М48Б1-3728003-11	76	МХ-1032	78,79
РС25-3708011	79	65.3771060-08	76	МХ-1087	78
18.3708011	79	236-3802024	62,69	Х1-11-58	78
РС25-3708013	79	236-3802033-Б	63	МХ-1104	78
РС25-3708014	79	202.3802033-40	70	МХ-1126	79
РС25-3708015	79	236-3802034-Б	62	МХ-1146	79
РС25-3708016	79	201.3802034	69	МХ-1215	79
СТ103-3708030	78	201.3802042-01	69	8Х-1497	79
РС25-3708030	79	201.3802052-01	69	8Х-1497А	76
СТ103А-3708045	78	201.3802063-01	69	Х-1482	78,79
СТ103А-3708046	78	236-3802069-Б	62	Х-1482-01	76
2500.3708050	78	201.3802069-01	69	8Х-1497	78
СТ142-3708070	78	236-3802074	62	8Х-1533	78
РС25-3708080	79	236-3901210-А2	80	8Х-1533М	76
РС103-3708100	79	236-3901490	80	8Х-1537М	76
25.3708101	78	236-3901496	80	8Х-1545М	76
СТ103-3708102	78	200-3901502-А2	80	НО-1801	76
СТ103-3708120	78	200-3901503-А2	80	Х-4001	78,79
СТ103-3708150	78	236-3901508	80	Х-4001-01	76
25.3708200	78	236-3901510	80	Х-4019	76
25.3708300	78	236-3901552-Б3	80	Х-4148-01	76
СТ103А-3708309	78	200-3901578-Б2	80	ТХ-4196	78
25.3708320	78	236-3901588	80	Х-4237-01	76
СТ103А-3708338	78	1-МНО-37	76,79	ТХ-4289	78,79
СТ103А-3708339	78	Р1 120М1	76	НО-4503	76
25.3708403	78	МХ-0021	79	НО-8002	76
25.3708404	78	МХ-0037	78	Х2-9302	78,79
16.3708406	78	НО-0102	76	М8х1х20	78
25.3708410	78	МХ-0139	76	БМ-335-37	79
25.3708450	78	МХ-0142	78	М67 2615 030	78

**НОМЕРНОЙ УКАЗАТЕЛЬ (Продолжение)  
NUMERICAL INDEX (Continued)**

№ детали Part №	№ рис. Fig №
540244	79
БПВ17-100-02	76
6-1180304К2С9Ш1	76
6-180603КС9Ш1	76
6-7506А	39,40
8.8364	22
320-22005	37
320-24004	37
320-29001	37
320-88019	34
320-88145	37
320-88150	35
320-88166	35
320-88229	37
320-88333	34
320-88602	29
320-88720	35
320-88754	29,35
320-88962	35
1/03780/11	37
1/05166/77	35,37
1/05174/71	40
1/05196/01	35,37
1/07342/01	34
1/07344/01	35
1/07913/11	35
1/09022/21	34
1/09024/21	37
1/09026/21	34
1/11977/71	34,35,37
1/24292/31	35
1/26397/01	37
1/26444/01	34
1/58962/11	34,37
1/60432/21	35
1/61008/11	37
1/61056/11	35
25 3111 0239	33
25 3111 0241	33
25 3111 0243	33

№ детали Part №	№ рис. Fig №
25 3111 2013	30,31,32,33,38
25 3111 2062	57,71
25 3111 2066	69
25 3111 2069	41
25 3111 2081	41,57
25 3111 2144	69
25 3111 2181	39
25 3111 2202	69
25 3111 2221	26,49
25 3111 2299	54
25 3111 2302	52
25 3111 2624	69
25 3111 3015	39
25 3111 3053	28
25 3111 3064	32
25 3111 3073	41
25 3111 6057	47
25 3111 6144	17
25 3111 6319	17
25 3131 2454	38
25 3131 2603	49
25 6411 1107	74
25 6421 1301	53
25 6421 1403	73
34 9841 3023	62,66
39 3621 0000	80
45 7371 0528	74
45 7371 0611	75,76
45 7371 0641	74
45 7371 0697	74
45 7373 3019	58
45 7373 4914	69
45 7375 1699	77
45 7375 5041	19
45 7376 5001	19
45 7382 7006	69
45 9144 1038	50,51
45 9144 1118	57
45 9348 1571	60
45 9432 1109	78

№ детали Part №	№ рис. Fig №
45 9816 8046	78
45 9871 1018	79
45 9930 0006	51
46 1212 0187	35
46 1212 0838	30,31
46 1212 1092	30,31,54
46 1212 1266	73
46 1212 1270	35
46 1212 1626	8,54,63,67
46 1213 3873	8,9,21
46 1213 4023	21
46 1214 0538	60
46 1274 5384	70
46 1274 5487	63
46 1274 7501	67
46 1294 5614	63,67
46 1611 0211	30,31
46 1612 0324	35
46 1932 9125	52
46 1982 7140	53
46 2113 0869	67
46 2213 3853	54,55,56
46 2213 4790	63,67
46 2213 6717	63
46 2253 6674	63,67
46 2292 6822	70
46 2412 0498	38
46 2412 0453	38
46 2532 1821	63,67
46 2583 2398	67
46 9116 2965	57
46 9117 3985	57
46 9118 3460	72
46 9118 5560	46,63
46 9118 6660	64,65,68,72
46 9118 7960	64,65,68,69
46 9216 0750	70
46 9416 1251	11





## СОДЕРЖАНИЕ

Раздел	№ рис.	Стр.
<b>I</b>		
<b>Введение</b>	-	3
<b>II</b>		
<b>Техническая характеристика двигателей</b>	-	4
<b>III</b>		
<b>Двигатели в сборе</b>	1-2	6
<b>IV</b>		
<b>Сборочные единицы и детали</b>		
Блок цилиндров	3	10
Головка цилиндра	4	12
Головка цилиндра двигателей ЯМЗ-7601.10, -236НЕ2, -236БЕ2	5	14
Поршень и шатун двигателя ЯМЗ-236НЕ, -236БЕ	6	16
Поршень и шатун двигателя ЯМЗ-236НЕ2, -236БЕ2, -7601.10	7	18
Вал коленчатый и маховик	8	20
Вал коленчатый и маховик двигателя ЯМЗ-7601.10-01	9	22
Вал распределительный	10	24
Клапаны и толкатели	11	26
Коллекторы выпускные	12	28
Картер масляный	13	30
Насос масляный	14	32
Система охлаждения поршней маслом	15	34
Фильтр масляный	16	36
Теплообменник жидкостно-масляный	17	38
Вентиляция картера двигателя с индивидуальными головками	18	40
Электрофакельное устройство	19	42
Маглоочиатель центробежный	20	44
Привод ТНВД двигателей ЯМЗ-236НЕ, -236БЕ	21	46
Привод ТНВД двигателей ЯМЗ-236НЕ2, -236БЕ2, -7601.10	22	48
Трубопроводы топливные двигателей ЯМЗ-236НЕ, -236БЕ	23	50
Трубопроводы топливные двигателей ЯМЗ-236НЕ2, -236БЕ2, -7601.10 с индивидуальными и общими головками цилиндров, с рядным ТНВД	24	52
Трубопроводы топливные двигателей с У-образным ТНВД	25	54
Фильтр грубой очистки топлива	26	56
Воздушный фильтр	27	58
Насос топливоподкачивающий рядного ТНВД	28	60
Насос топливоподкачивающий У-образного ТНВД	29	62
Корпус регулятора частоты вращения двигателя ЯМЗ-236НЕ, -236БЕ	30	64
Корпус регулятора частоты вращения двигателя ЯМЗ-236НЕ2, -236БЕ2, -7601.10	31	66
Регулятор частоты вращения двигателя ЯМЗ-236НЕ, -236БЕ	32	68
Регулятор частоты вращения двигателя ЯМЗ-236НЕ2, -236БЕ2, -7601.10	33	70
Крышка регулятора верхняя и рычаги с корректорами У-образного ТНВД	34	72
Крышка регулятора задняя и державка грузов с муфтой У-образного ТНВД	35	74
Корректор подачи топлива по наддуву рядного ТНВД	36	76
Корректор подачи топлива по наддуву У-образного ТНВД	37	78
Топливный насос высокого давления двигателя ЯМЗ-236НЕ, -236БЕ	38	80
Топливный насос высокого давления двигателя ЯМЗ-236НЕ2, -236БЕ2, -7601.10	39	82
Топливный насос высокого давления У-образный	40	84
Секция рядного ТНВД	41	86
Секция У-образного ТНВД	42	88
Форсунка двигателя с общими головками цилиндров	43	90
Форсунка двигателя с индивидуальными головками цилиндров и рядным ТНВД	44	92
Коллекторы впускные	45	94
Фильтр тонкой очистки топлива	46	96
Турбокомпрессор	47	98
Трубки подвода и слива масла турбокомпрессора	48	100
Муфта опережения впрыскивания топлива	49	102
Водяные трубы и термостаты двигателя ЯМЗ-236НЕ, -236БЕ, -236НЕ2-1, -236БЕ2-1	50	104
Водяные трубы и термостаты двигателя ЯМЗ-236НЕ2, -236БЕ2, -7601.10	51	106
Водяной насос	52	108
Устройство натяжное ремня привода водяного насоса	53	110
Привод вентилятора	54	112
Привод вентилятора двигателя для автомобиля МАЗ	55	114

## СОДЕРЖАНИЕ

Раздел	№ рис.	Стр.
Привод компрессора и генератора двигателя для автобусов	56	116
Включатель муфты привода вентилятора (только для запасных частей)	57	118
Электромагнитный клапан привода вентилятора 238-1308011-Б	58	120
Вентилятор и кожух вентилятора	59	122
Сцепление ЯМЗ-183	60	124
Коробки передач ЯМЗ-236ПЗ, -236П4, -236П1, -236УЗ, ЯМЗ-238ВМ5, -238ВМ7, -238ВК7	61	126
Картер коробки передач ЯМЗ-236ПЗ, -236П4, -236П1, -236УЗ	62	128
Валы и шестерни коробки передач ЯМЗ-236ПЗ, -236П4, -236П1, -236УЗ	63	130
Механизм переключения коробки передач ЯМЗ-236ПЗ, -236П4, -236П1,	64	132
Механизм переключения коробки передач ЯМЗ-236УЗ	65	134
Картер коробки передач ЯМЗ-238ВМ5, -238ВМ7, -238ВК7	66	136
Валы и шестерни коробки передач ЯМЗ-238ВМ5, -238ВМ7, -238ВК7	67	138
Механизм переключения коробки передач ЯМЗ-238ВМ5, -238ВМ7, -238ВК7	68	140
Картер демультипликатора	69	142
Валы и шестерни демультипликатора	70	144
Управление механизмом переключения демультипликатора	71	146
Масляный насос коробки передач	72	148
Устройство натяжное	73	150
Генератор 1322.3771 (1702.3771) в сборе, его крепление и привод	74	152
Генератор 6582.3701-03 в сборе, его крепление и привод	75	154
Генератор 6582.3701-03	76	156
Стартер в сборе и его крепление	77	158
Стартер	78	160
Реле стартера	79	162
Инструмент водителя и приспособления	80	164
<b>V</b> <b>Крепежные детали</b>	-	166
<b>VI</b> <b>Номерной указатель</b>	-	177

## CONTENTS

Part	Fig №	Page
<b>I</b> <b>Preface</b>	-	3
<b>II</b> <b>Specification of diesel engines</b>	-	4
<b>III</b> <b>Engines assembly</b>	1-2	6
<b>IV</b> <b>Assembly units and parts</b>		
Cylinder block	3	10
Cylinders head	4	12
Cylinder head of engines ЯМЗ-7601.10, -236НЕ2, -236БЕ2	5	14
Piston and connecting rod of engines ЯМЗ-236НЕ, -236БЕ	6	16
Piston and connecting rod of engines ЯМЗ-236НЕ2, -236БЕ2, -7601.10	7	18
Crankshaft and flywheel	8	20
Crankshaft and flywheel of engine ЯМЗ-7601.10-01	9	22
Сamshaft	10	24
Valves and tappets	11	26
Exhaust manifolds	12	28
Oil sump	13	30
Oil pump	14	32
Pistons oil cooling system	15	34
Oil filter	16	36
Oil-liquid heat-exchanger	17	38
Crankcase ventilation of engines with individual cylinder heads	18	40
Electric-pilot-flame preheater	19	42
Centrifugal oil cleaner	20	44
Fuel injection pump drive of engines ЯМЗ-236НЕ, -236БЕ	21	46
Fuel injection pump drive of engines ЯМЗ-236НЕ2, -236БЕ2, -7601.10	22	48
Fuel pipelines of engines ЯМЗ-236НЕ, -236БЕ	23	50
Fuel pipelines of engines ЯМЗ-236НЕ2, -236БЕ2, ЯМЗ-7601.10 (both individual and joint cylinder heads with in-line fuel injection pump)	24	52
Fuel pipelines of engines with V-type fuel injection pump	25	54



## CONTENTS

Part	Fig No	Page
Coarse fuel filter	26	56
Air filter	27	58
Fuel feed pump of in-line fuel injection pump	28	60
Fuel feed pump of V-type fuel injection pump	29	62
Speed governor housing of engines R1M3-236HE, -236BE	30	64
Speed governor housing of engines R1M3-236HE2, -236BE2, -7601.10	31	66
Speed governor of engines R1M3-236HE, -236BE	32	68
Speed governor of engines R1M3-236HE2, -236BE2, -7601.10	33	70
Upper governor cover and levers with correctors of V-type fuel injection pump	34	72
Rear governor cover and weights holder with coupling of V-type fuel injection pump	35	74
Fuel supply corrector of in-line fuel injection pump	36	76
Fuel supply corrector of V-type fuel injection pump	37	78
High pressure fuel injection pump of engines R1M3-236HE, -236BE	38	80
High pressure fuel injection pump of engines R1M3-236HE2, -236BE2, -7601.10	39	82
High pressure fuel injection pump, V-type	40	84
Section of in-line fuel injection pump	41	86
Section of V-type fuel injection pump	42	88
Injector of engines with joint cylinder heads	43	90
Injector of engines with individual cylinder heads and in-line fuel injection pump	44	92
Intake manifolds	45	94
Fine fuel filter	46	96
Turbocharger	47	98
Turbocharger oil supply and drain pipes	48	100
Fuel injection advance coupling	49	102
Water pipes and thermostats of engines R1M3-236HE, -236BE, -236HE2-1, -236BE2-1	50	104
Water pipes and thermostats of engines R1M3-236HE2, -236BE2, -7601.10	51	106
Water pump	52	108
Belt tensioner of water pump drive	53	110
Fan drive	54	112
Fan drive of engines for MAZ trucks	55	114
Compressor and alternator drive of engines for buses	56	116
Switch of fan drive coupling (for spare parts only)	57	118
Solenoid valve of fan drive 238-1308011-5	58	120
Fan and fan case	59	122
Clutch R1M3-183	60	124
Gearboxes R1M3-236T3, -236T4, -236T1, -236Y3; R1M3-238BM5, -238BM7, -238BK7	61	126
Gear case of gearboxes R1M3-236T3, -236T4, -236T1, -236Y3	62	128
Shafts and gears of gearboxes R1M3-236T3, -236T4, -236T1, -236Y3	63	130
Gearshift mechanism of gearboxes R1M3-236T3, -236T4, -236T1, -236Y3	64	132
Gearshift mechanism of gearbox R1M3-236Y3	65	134
Gear case of gearboxes R1M3-238BM5, -238BM7, -238BK7	66	136
Shafts and gears of gearboxes R1M3-238BM5, -238BM7, -238BK7	67	138
Gearshift mechanism of gearboxes R1M3-238M5, -238BM7, -238BK7	68	140
Demultiplicator case	69	142
Demultiplicator shafts and gears	70	144
Demultiplicator shift mechanism control	71	146
Oil pump of gearboxes	72	148
Belt tensioner	73	150
Alternator 1322.3771 (1702.3771) assembly, its fastening and drive	74	152
Alternator 6582.3701-03 assembly, its fastening and drive	75	154
Alternator 6582.3701-03	76	156
Starter assembly and its fastening	77	158
Starter	78	160
Starter solenoid switch	79	162
Driver's tools and accessories	80	164
<b>Fastening parts</b>	-	166
<b>Numerical index</b>	-	177

**Дизельные двигатели ЯМЗ-236НЕ, ЯМЗ-236НЕ2, ЯМЗ-236БЕ, ЯМЗ-236БЕ2, ЯМЗ-7601.10**  
**Каталог деталей и сборочных единиц (на русском и английском языках)**  
**2003**

**ОАО "Автодизель"**

**(Ярославский моторный завод)**

**Россия, 150040, г. Ярославль, проспект Октября, 75**

---

© 2003 "Автодизель" (ЯМЗ)  
Подготовка материалов - отдел надежности, запчастей  
и инструкционных материалов УТК ЯМЗ,  
дизайн, обработка, верстка - Рекламно-выставочный  
отдел "Торгового дома "Автодизель"  
Отпечатан: Тираж

Исключительные права на данное издание ("Каталог")  
принадлежат ОАО "Автодизель" (ЯМЗ). Тиражирование,  
копирование в электронном или печатном виде и любое  
распространение содержащейся в "Каталоге" информации  
без письменного согласия автора, а равно присвоение  
авторства влечет ответственность, предусмотренную  
Законом РФ Об авторском праве и смежных правах",  
УК РФ и Кодексом об административных  
правонарушениях.