

**КАТАЛОГ ДЕТАЛЕЙ И СБОРОЧНЫХ ЕДИНИЦ**

**ДИЗЕЛЬНЫЕ  
ДВИГАТЕЛИ**

**ЯМЗ-238М2**

**ЯМЗ-238АМ2**

**ЯМЗ-238ГМ2**

**ЯМЗ-238КМ2**

**DIESEL  
ENGINES**

**CATALOGUE OF PARTS AND ASSEMBLY UNITS**

**ЯРОСЛАВЛЬ 2014**

**АВТОДИЗЕЛЬ®**  
ЯРОСЛАВСКИЙ МОТОРНЫЙ ЗАВОД



**AVTODIZEL®**  
YAROSLAVSKY MOTORNY ZAVOD



## Содержание

Название документа	Код модуля данных	Действительно
Содержание	238-30-000000-000	Все
Введение	238-30-000000-100	Все
Техническая характеристика двигателей	238-30-000000-200	Все
Двигатели в сборе	238-30-000000-300	Все
Блок цилиндров	238-30-100200-100	Все
Головка цилиндров	238-30-100300-100	Все
Поршень и шатун	238-30-100400-100	Все
Вал коленчатый и маховик	238-30-100500-100	Все
Вал распределительный	238-30-100600-100	Все
Клапаны и толкатели	238-30-100700-100	Все
Газопровод	238-30-100800-100	Все
Картер масляный	238-30-100900-100	Все
Картер масляный	238-30-100900-110	Все
Насос масляный	238-30-101100-100	Все
Насос масляный	238-30-101100-110	Все
Труба всасывающая с заборником	238-30-101100-200	Все
Труба всасывающая с заборником	238-30-101100-210	Все
Труба всасывающая с заборником	238-30-101100-220	Все
Фильтр масляный	238-30-101200-100	Все
Маслоочиститель центробежный	238-30-102800-100	Все
Привод топливного насоса высокого давления	238-30-102900-100	Все
Трубопроводы топливные	238-30-110400-100	Все
Фильтр грубой очистки топлива	238-30-110500-100	Все
Фильтр предварительной очистки топлива (ЯМЗ-238М2-51, ЯМЗ-238ГМ2-5)	238-30-110500-000	Все
Насос топливоподкачивающий	238-30-110600-100	Все
Фильтр воздушный	238-30-110900-100	Все
Корпус регулятора частоты вращения	238-30-111000-100	Все
Крышка регулятора частоты вращения	238-30-111000-200	Все
Топливный насос высокого давления	238-30-111100-100	Все
Форсунка	238-30-111200-100	Все
Коллектор впускной	238-30-111500-100	Все

Действительно: Все

238-30-000000-000



## 238M2-3902020 КДС

Содержание

Название документа	Код модуля данных	Действительно
Фильтр тонкой очистки топлива	238-30-111700-100	Все
Трубопроводы и термостаты системы охлаждения	238-30-130600-100	Все
Насос водяной	238-30-130700-100	Все
Насос водяной (ЯМЗ-238M2-6, ЯМЗ-238M2-7, ЯМЗ-238M2-10)	238-30-130700-110	Все
Привод вентилятора	238-30-130800-100	Все
Привод вентилятора (ЯМЗ-238M2-20; ЯМЗ-238M2-26; ЯМЗ-238M2-38; ЯМЗ-238M2-48)	238-30-130800-110	Все
Вентилятор и кожух вентилятора (ЯМЗ-238M2-20; ЯМЗ-238M2-26; ЯМЗ-238M2-38; ЯМЗ-238M2-48)	238-30-130900-100	Все
Устройство натяжное	238-30-350900-100	Все
Генератор	238-30-370100-100	Все
Стартер	238-30-370800-100	Все
Стартер	238-30-370800-110	Все
Сцепление ЯМЗ-182	238-30-160100-100	Все
Сцепление ЯМЗ-182-10	238-30-160100-110	Все
Сцепление ЯМЗ-182-15	238-30-160100-120	Все
Сцепление ЯМЗ-238	238-30-160100-130	Все
Коробка передач	238-30-170000-100	Все
Валы и шестерни коробки передач ЯМЗ-236Н	238-30-170100-100	Все
Механизм переключения коробки передач ЯМЗ-236Н	238-30-170200-100	Все
Картер и масляный насос коробки передач ЯМЗ-236Н	238-30-170400-100	Все
Инструмент водителя и приспособления	238-30-390100-100	Все

Действительно: Все

238-30-000000-000

## ВВЕДЕНИЕ

Каталог содержит номенклатуру деталей и сборочных единиц дизельных двигателей ЯМЗ-238M2, ЯМЗ-238AM2, ЯМЗ-238GM2, ЯМЗ-238KM2.

Каждая спецификация иллюстрирована рисунками, на которых изображены сборочные единицы (узлы) и все входящие в них детали, кроме неразъемных соединений (сварных, клеевых, клепаных и т.д.).

Детали в тексте расположены в порядке возрастания номеров позиций на рисунках. Буквы А, А1, А2, А3 и т.д., а также цифры 01, 02, 03 и т.д. в конце номера обозначают взаимозаменяемость, а буквы Б, В, Г, Д или цифры 10, 20, 30 и т.д. обозначают невзаимозаменяемость данной детали с детально, выпускавшейся под этим же номером ранее.

Крепежные детали имеют шестизначные номера с указанием через дефис условного обозначения противокоррозионного покрытия.

Указанные в каталоге покрытия имеют следующие обозначения:

- П** - без покрытия;
- П2** - фосфатирование и промасливание;
- П5** - омеднение;
- П15** - оксидирование;
- П29** - цинкование и пассивирование;
- П-34** - пассивирование.

Для модификаций двигателей, конструктивно отличающихся от базовых моделей двигателей ЯМЗ-238M2 незначительно, в тексте отдельные графы не предусмотрены.

При заказе запасных частей рекомендуется указывать номер двигателя, для которого предназначаются данные детали. Модель двигателя, его номер и дата выпуска (код года) нанесены на специальной табличке, прикрепленной к площадке блока цилиндров.

### Информация по продажам запасных частей:

150040, Ярославль, пр-т Октября, 75

**ООО "Силловые агрегаты - Группа ГАЗ", Дирекция по продажам.**

Тел.: (4852) 58-78-78 Факс: (4852) 58-68-88

### Региональная дилерская сеть

**ООО "Силловые агрегаты - Группа ГАЗ"**

[www.gazgroup.ru](http://www.gazgroup.ru), [www.romettrain.ru](http://www.romettrain.ru),

[www.sales.romettrain.ru](http://www.sales.romettrain.ru), [www.service.romettrain.ru](http://www.service.romettrain.ru)

В связи с постоянной работой по совершенствованию двигателей, направленной на повышение надежности, улучшению их технико-экономических и экологических показателей, а также в связи с расширением сфер применимости в составе новых изданий, в конструкцию двигателей могут быть внесены соответствующие изменения и дополнения, которые войдут в последующие издания каталога.

Каталог составлен по состоянию на 14 июля 2014 года.



**PREFACE**

The Catalogue contains the nomenclature of parts and units of diesel engines ЯМ3-238М2, ЯМ3-238АМ2, ЯМ3-238ГМ2, ЯМ3-238КМ2.

Each specification is provided with illustrations showing the units and all component parts thereof except permanent joints (welded, adhesive, riveted etc).

The parts in the text are arranged in an order of their increasing numbers. Letters А, А1, А2, А3 etc. as well as digits 01, 02, 03 etc. placed at the end of the number denotes interchangeability while Letters Б, В, Г, Д etc mean that a given part is not interchangeable with a part manufactured earlier under the same number.

The fastening parts have six-digit numbers to which are added through a hyphen designation of corrosion-resistant coatings.

The coatings listed in the Catalogue have the following designations:

- П** - without coating;
- П2** - phosphating and greasing;
- П5** - copper plating;
- П15** - oxidation;
- П29** - galvanizing and passivation;
- П34** - passivation.

For modifications of the diesel engines only slightly differing from the base models ЯМ3-238М2 no separate columns are provided in the specification.

Information on all the changes introduced in the design of diesel engines is regularly mailed to all owners of the machines.

When ordering the spare parts, it is recommended to state the number of engine for which the ordered spare parts are intended. The model of the engine, its number and date of manufacture (Year a code) are marked on a special plate secured to a cylinder block flat.

**Information on sales of spare parts**

150040 Yaroslavl, prospekt Oktyabrya 75

**LLC Powertrain — GAZ Group, Sales Direction**

tel. 4852) 58-78-78 Fax: (4852) 58-68-88

**Regional Dealers Network****LLC Powertrain — GAZ Group**

www.gazgroup.ru, www.powertrain.ru,

www.sales.powertrain.ru, www.service.powertrain.ru

Due to the constant improvement of the engines aimed at increasing their reliability and endurance as well as emissions performance and consumer properties, the design may be subject to changes which are not covered in this edition. These changes will be included in further editions.

The Catalogue has been drawn up as on July 14, 2014.

Таблица 1 Техническая характеристика двигателей

Показатели	ЯМЗ-238M2	ЯМЗ-238AM2	ЯМЗ-238ГМ <sup>2</sup>	ЯМЗ-238KM <sup>2</sup>	Parameter
1	2	3	4	5	6
Число цилиндров	8	8	8	8	Number of cylinders
Диаметр цилиндра, мм	130	130	130	130	Cylinder bore, mm
Ход поршня, мм	140	140	140	140	Piston stroke, mm
Рабочий объем цилиндров, л	14,86	14,86	14,86	14,86	Engine displacement, l
Номинальная мощность, кВт (л.с.)	176 (240)	165 (225)	132 (180)	140 (190)	Rated power, kW (hp)
Степень сжатия	16,5	16,5	16,5	16,5	Compressor ratio
Частота вращения коленчатого вала при номинальной мощности, мин-1	2100	2100	1700	2100	Crankshaft speed at rated power, min-1
Частота вращения холостого хода, мин-1					No load speed, min-1
Минимальная максимальная, не более	550-650 2275	550-650 2275	550-650 1950	550-650 2275	minimum maximum, not over
Максимальный крутящий момент, Н.м (кгс.м)	883 (90)	825 (84)	–	687 (70)	Maximum torque, N.m (kgf.m)
Частота вращения коленчатого вала при максимальном крутящем моменте, мин-1, не	1250-1450	1250-1450	–	1250-1450	Crankshaft speed at maximum torque, min-1, max

Действительно: Все

**238-30-000000-200**



Таблица 1 Техническая характеристика деузагелей (Продолжение)

Показатели	ЯМЗ-238М2	ЯМЗ-238АМ2	ЯМЗ-238ГМ 2	ЯМЗ-238КМ 2	Parameter
более					
Способ смесеобразования	Непосредственный впрыск Direct injection				Fuel-air mixing method
Топливоподаю щая аппаратура	Разделенного типа Separate type				Fuel feed equipment
Топливный насос высокого давления	Восьмиплунжерный Eight-plunger				High-pressure fuel injection pump
Регулятор частоты вращения	Центробежный, всережимный Centrifugal, variable-speed				Speed governor
Форсунки	Закрытого типа, с многоструйными распылителями Closed, with multi-orifice sprayers				Injectors
Муфта опережения впрыскивания	Автоматическая, центробежного типа Automatic, centrifugal type				Fuel injection advance coupling
Топливные фильтры	Два: грубой со сменными фильтрующим элементом и тонкой очистки со сменным фильтром Two: coarse and fine filters with changeable filter elements				Fuel filters
Система смазки	Смешанная: под давление и разбрызгиванием Combination type: pressure-forced and splashing				Lubricating system
Масляные фильтры	Два: полнопоточный со сменным фильтрующим элементом и тонкой очистки центробежный с реактивным приводом Two: full-flow filter with changeable filter element and fine centrifugal filter with a torque-reaction drive				Oil filters
Воздушный фильтр	Инерционно- масляный или сухого типа Inertial-oil or dry type	Сухого типа Dry type	Инерционно-масляный Inertial-oil type	Air filter	
Водяной насос	Центробежный, приводится клиновым ремнем от шкива коленчатого вала Centrifugal type, driven with V-belt from crankshaft pulley				Water pump

Действительно: Все

**238-30-000000-200**



Таблица 1 Техническая характеристика двигателей (Продолжение)

Показатели	ЯМЗ-238М2	ЯМЗ-238АМ2	ЯМЗ-238ГМ <sup>2</sup>	ЯМЗ-238КМ <sup>2</sup>	Parameter
Вентилятор	Шестилопастный, с шестеренчатым приводом Sixth-bladed, with gear drive				Fan
Генератор	1322.3771	1322.3771	1322.3771	1702.3771	Alternator
	Трехфазный, синхронный, переменного тока, со встроенным выпрямительным блоком Three-phase, synchronous A.C., with built-in rectifier unit				
Пусковое устройство	Стартер 5432.3708-01, постоянного тока, последовательного возбуждения, с электромагнитным приводом, номинальная мощность 8,2 кВт (11л.с.), номинальное напряжение 28 В D.C. series-wound solenoid-controlled starter 5432.3708-01, rated power 8,2 kW (11hp), rated voltage 28 V				Starting device
Сцепление	ЯМЗ-238 или (or) ЯМЗ-182	ЯМЗ-238	ЯМЗ-238	–	Clutch
	Двухдисковое, сухое, фрикционного типа с периферийным расположением нажимных пружин или однодисковое диафрагменного типа Two-plate, dry friction type, with peripheral arrangement of cylindrical pressure springs, or one-plate diaphragmatic type				
Коробка передач	ЯМЗ-236Н 1) или (or) ЯМЗ-236У 5) или (or) ЯМЗ236У3 6)				Gearbox
Тип	Механическая, трехходовая, пятиступенчатая Mechanical, three-cluster gear, five-speed				Type
	–				
Переключение передач	Рычагом качающегося типа на крышке By swinging type lever on gearbox cover				Gear shifting
Габаритные размеры, мм	–				Overall dimensions, mm
	Длина без сцепления и коробки	1220	1200	1220	
					length without clutch and gearbox

Действительно: Все

238-30-000000-200



Таблица 1 Техническая характеристика двигателей (Продолжение)

Показатели	ЯМЗ-238М2	ЯМЗ-238АМ2	ЯМЗ-238ГМ <sup>2</sup>	ЯМЗ-238КМ <sup>2</sup>	Parameter
передач					
ширина	1005	1005	1005	1005	width
высота	1220	1070	1220	1220	height
Масса незаправленно го двигателя, кг					Dry mass of engine, kg
без сцепления и коробки передач	1075	1075	–	1075	without clutch and gearbox
со сцеплением, без коробки передач	–	–	1170	–	with clutch but without gearbox
С двухдисковым сцеплением и коробкой передач	1390	1390	–	–	with two-plate clutch and gearbox
С однодисковым сцеплением и коробкой передач	1370	–	–	–	with one-plate clutch and gearbox

**1)** на автомобили МАЗ устанавливается коробка передач ЯМЗ-236Г; gearbox ЯМЗ-236Г is installed on automobiles МАЗ;

**2)** как ЯМЗ-236Г5 под диафрагменное сцепление; the same as ЯМЗ-236Г5, intended for diaphragmatic clutch;

**3)** на автобусы МАЗ, ЛиАЗ, отличается от КП ЯМЗ-236Г передаточным числом 5-й передачи; intended for buses МАЗ, ЛиАЗ, differs from gearbox ЯМЗ-236Г with fifth gear ratio;

**4)** как ЯМЗ-236Г под диафрагменное сцепление; the same as ЯМЗ-236Г, intended for diaphragmatic clutch;

**5)** на автомобили УралАЗ; intended for installation on automobiles УралАЗ;

**6)** как ЯМЗ-236У под диафрагменное сцепление; the same as ЯМЗ-236У, intended for diaphragmatic clutch.

Таблица 1 Двигатели в сборе

№ рис. Fig. №	№ детали, узла или код Part №	Кол-во, шт. Quantity	Наименование	Description
-	<b>238M2-1000016</b>	1	Двигатель со сцеплением и коробкой передач (комплект для съезда в запасные части) основная комплектация	Engine complete with clutch and gearbox, assy (set for spare parts) the main set version
-	<b>238M2-1000186</b>	1	Двигатель (комплект для съезда в запасные части) основная комплектация	Engine, assy (set for spare parts) the main set version
-	<b>238M2-1000018</b>	1	Двигатель со сцеплением и коробкой передач (комплект для съезда в запасные части) 2-я комплектация	Engine complete with clutch and gearbox, assy (set for spare parts) the 2nd set version
-	<b>238M2-1000188</b>	1	Двигатель (комплект для съезда в запасные части) 2-я комплектация	Engine, assy (set for spare parts) the 2nd set version
-	<b>238M2-1000019</b>	1	Двигатель со сцеплением и коробкой передач (комплект для съезда в запасные части) 3-я комплектация	Engine complete with clutch and gearbox, assy (set for spare parts) the 3rd set version
-	<b>238M2-1000189</b>	1	Двигатель (комплект для съезда в запасные части) 3-я комплектация	Engine, assy (set for spare parts) the 3rd set version
-	<b>238M2-1000020</b>	1	Двигатель со сцеплением и коробкой передач (комплект для съезда в запасные части) 4-я комплектация	Engine complete with clutch and gearbox, assy (set for spare parts) the 4th set version
-	<b>238M2-1000190</b>	1	Двигатель (комплект для съезда в запасные части) 4-я комплектация	Engine, assy (set for spare parts) the 4th set version

Действительно: Все

238-30-000000-300



Таблица 1 *Двигатели в сборе (Продолжение)*

№ рис. Fig. №	№ детали, узла или код Part №	Кол-во, шт. Quantity	Наименование	Description
-	238M2-1000021	1	Двигатель со сцеплением и коробкой передач (комплект для съезда в запасные части) 5-я комплектация	Engine complete with clutch and gearbox, assy (set for spare parts) the 5th set version
-	238M2-1000191	1	Двигатель (комплект для съезда в запасные части) 5-я комплектация	Engine, assy (set for spare parts) the 5th set version
-	238M2-1000022	1	Двигатель со сцеплением и коробкой передач (комплект для съезда в запасные части) 6-я комплектация	Engine complete with clutch and gearbox, assy (set for spare parts) the 6th set version
-	238M2-1000192	1	Двигатель (комплект для съезда в запасные части) 6-я комплектация	Engine, assy (set for spare parts) the 6th set version
1	238M2-1000156	1	Двигатель с MOM (комплект для съезда в запасные части) 10-я комплектация	Engine with the MOM, assy (set for spare parts) the 10th set version
-	238M2-1000197	1	Двигатель (комплект для съезда в запасные части) 11-я комплектация	Engine, assy (set for spare parts) the 11st set version
-	238M2-1000028	1	Двигатель со сцеплением и коробкой передач (комплект для съезда в запасные части) 12-я комплектация	Engine complete with clutch and gearbox, assy (set for spare parts) the 12nd set version
-	238M2-1000198	1	Двигатель (комплект для съезда в запасные части) 12-я комплектация	Engine, assy (set for spare parts) the 12nd set version
-	238M2-1000060	1	Двигатель со сцеплением и коробкой передач (комплект для съезда в запасные части)	Engine complete with clutch and gearbox, assy (set for spare parts) the 20th set version

Действительно: Все

238-30-000000-300

Таблица 1 Двигатели в сборе (Продолжение)

№ рис. Fig. №	№ детали, узла или код Part №	Кол-во, шт. Quantity	Наименование	Description
			20-я комплектация	
-	238M2-1000206	1	Двигатель (комплект для сбыта в запасные части) 20-я комплектация	Engine, assy (set for spare parts) the 20th set version
-	238M2-1000207	1	Двигатель (комплект для сбыта в запасные части) 21-я комплектация	Engine, assy (set for spare parts) the 21st set version
-	238M2-1000066	1	Двигатель со сцеплением и коробкой передач (комплект для сбыта в запасные части) 26-я комплектация	Engine complete with clutch and gearbox, assy (set for spare parts) the 26th set version
-	238M2-1000257	1	Двигатель (комплект для сбыта в запасные части) 26-я комплектация	Engine, assy (set for spare parts) the 26th set version
2	238M2-1000186-30	1	Двигатель (комплект для сбыта в запасные части) 30-я комплектация	Engine, assy (set for spare parts) the 30th set version
-	238M2-1000016-32	1	Двигатель со сцеплением и коробкой передач (комплект для сбыта в запасные части) 32-я комплектация	Engine complete with clutch and gearbox, assy (set for spare parts) the 32th set version
-	238M2-1000186-32	1	Двигатель (комплект для сбыта в запасные части) 32-я комплектация	Engine, assy (set for spare parts) the 32th set version
-	238M2-1000016-34	1	Двигатель со сцеплением и коробкой передач (комплект для сбыта в запасные части) 34-я комплектация	Engine complete with clutch and gearbox, assy (set for spare parts) the 34th set version
-	238M2-1000186-34	1	Двигатель (комплект для сбыта в запасные части) 34-я комплектация	Engine, assy (set for spare parts) the 34th set version

Действительно: Все

238-30-000000-300

Таблица 1 **Двигатели в сборе (Продолжение)**

<b>№ рис. Fig. №</b>	<b>№ детали, узла или код Part №</b>	<b>Кол-во, шт. Quantity</b>	<b>Наименование</b>	<b>Description</b>
3	<b>238M2-1000016-38</b>	1	Двигатель со сцеплением и коробкой передач (комплект для сбыта в запасные части) 38-я комплектация	Engine complete with clutch and gearbox, assy (set for spare parts) the 38th set version
-	<b>238M2-1000016-39</b>	1	Двигатель со сцеплением и коробкой передач (комплект для сбыта в запасные части) 39-я комплектация	Engine complete with clutch and gearbox, assy (set for spare parts) the 39th set version
-	<b>238M2-1000016-40</b>	1	Двигатель со сцеплением и коробкой передач (комплект для сбыта в запасные части) 40-я комплектация	Engine complete with clutch and gearbox, assy (set for spare parts) the 40th set version
-	<b>238M2-1000186-40</b>	1	Двигатель (комплект для сбыта в запасные части) 40-я комплектация	Engine, assy (set for spare parts) the 40th set version
-	<b>238M2-1000016-41</b>	1	Двигатель со сцеплением и коробкой передач (комплект для сбыта в запасные части) 41-я комплектация	Engine complete with clutch and gearbox, assy (set for spare parts) the 41st set version
-	<b>238M2-1000016-48</b>	1	Двигатель со сцеплением и коробкой передач (комплект для сбыта в запасные части) 48-я комплектация	Engine complete with clutch and gearbox, assy (set for spare parts) the 48th set version
-	<b>238M2-1000186-48</b>	1	Двигатель (комплект для сбыта в запасные части) 48-я комплектация	Engine, assy (set for spare parts) the 48th set version
-	<b>238M2-1000186-49</b>	1	Двигатель (комплект для сбыта в запасные части) 49-я комплектация	Engine, assy (set for spare parts) the 49th set version
-	<b>238M2-1000186-51</b>	1	Двигатель (комплект для сбыта в	Engine, assy (set for spare parts) the 51st

Действительно: Все

**238-30-000000-300**



Таблица 1 **Двигатели в сборе (Продолжение)**

№ рис. Fig. №	№ детали, узла или код Part №	Кол-во, шт. Quantity	Наименование	Description
			запасные части) 51-я комплектация	set version
-	<b>238M2-1000186-52</b>	1	Двигатель (комплект для сбыта в запасные части) 52-я комплектация	Engine, assy (set for spare parts) the 52nd set version
-	<b>238M2-1000186-54</b>	1	Двигатель (комплект для сбыта в запасные части) 54-я комплектация	Engine, assy (set for spare parts) the 54th set version
-	<b>238M2-1000186-58</b>	1	Двигатель (комплект для сбыта в запасные части) 58-я комплектация	Engine, assy (set for spare parts) the 58th set version
4	<b>238AM2-1000017</b>	1	Двигатель со сцеплением и коробкой передач (комплект для сбыта в запасные части) 1-я комплектация	Engine complete with clutch and gearbox, assy (set for spare parts) the 1st set version
4	<b>238AM2-1000187</b>	1	Двигатель (комплект для сбыта в запасные части) 1-я комплектация	Engine, assy (set for spare parts) the 1st set version
-	<b>238AM2-1000148</b>	1	Двигатель со сцеплением (комплект для сбыта в запасные части) 2-я комплектация	Engine complete with clutch, assy (set for spare parts) the 2nd set version
-	<b>238AM2-1000189</b>	1	Двигатель (комплект для сбыта в запасные части) 3-я комплектация	Engine, assy (set for spare parts) the 3rd set version
5	<b>238ГM2-1000146</b>	1	Двигатель со сцеплением (комплект для сбыта в запасные части) основная комплектация	Engine complete with clutch, assy (set for spare parts) the main set version
5	<b>238ГM2-1000186</b>	1	Двигатель (комплект для сбыта в запасные части) основная	Engine, assy (set for spare parts) the main set version

Действительно: Все

**238-30-000000-300**

Таблица 1 *Двигатели в сборе (Продолжение)*

№ рис. Fig. №	№ детали, узла или код Part №	Кол-во, шт. Quantity	Наименование	Description
-	238ГМ2-1000148	1	Двигатель со сцеплением (комплект для съезда в запасные части) 2-я комплектация	Engine complete with clutch, assy (set for spare parts) the 2nd set version
-	238ГМ2-1000149	1	Двигатель со сцеплением (комплект для съезда в запасные части) 3-я комплектация	Engine complete with clutch, assy (set for spare parts) the 3rd set version
-	238ГМ2-1000151	1	Двигатель со сцеплением (комплект для съезда в запасные части) 5-я комплектация	Engine complete with clutch, assy (set for spare parts) the 5th set version
-	238KM2-1000186	1	Двигатель (комплект для съезда в запасные части) основная комплектация	Engine, assy (set for spare parts) the main set version
-	238KM2-1000149	1	Двигатель со сцеплением (комплект для съезда в запасные части) 3-я комплектация	Engine complete with clutch, assy (set for spare parts) the 3rd set version

Действительно: Все

238-30-000000-300

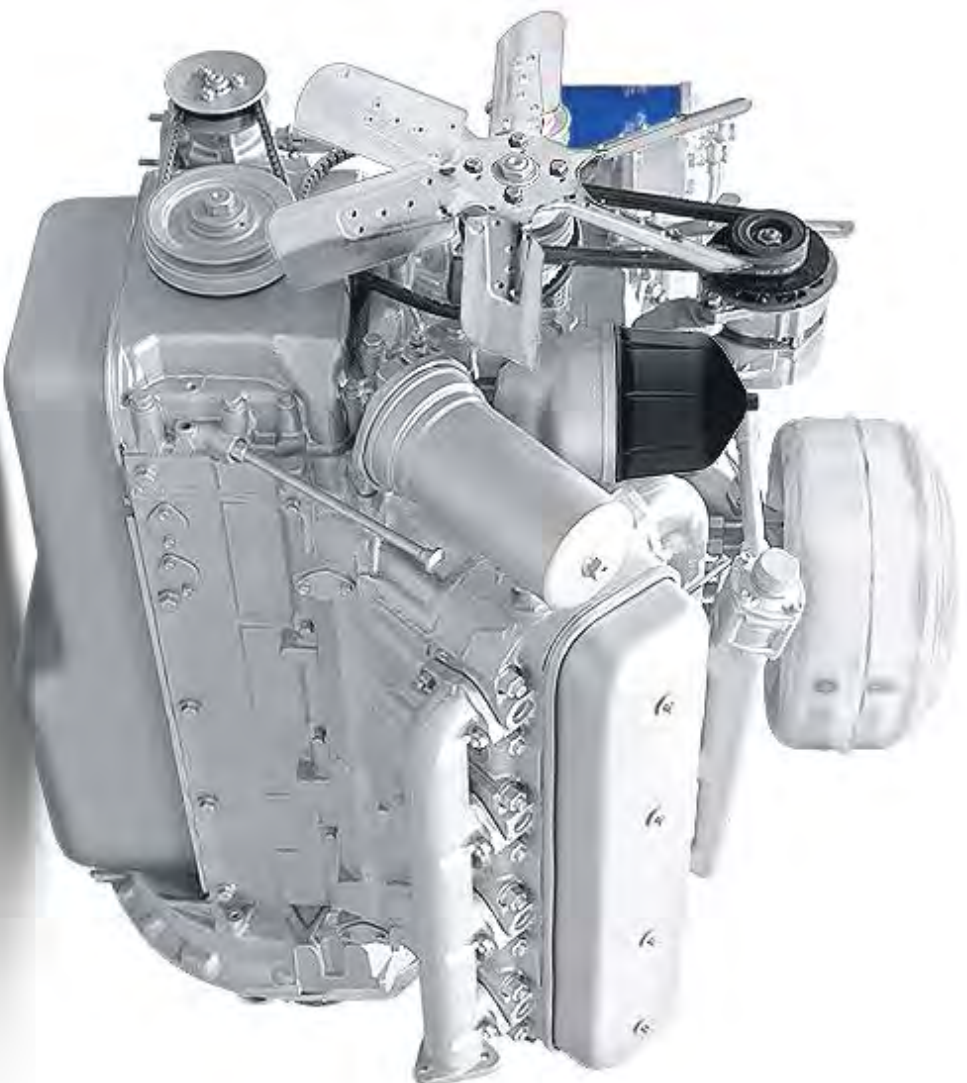


Рисунок 1 ЯМЗ-238M2-10





Рисунок 2 ЯМЗ-238M2-30

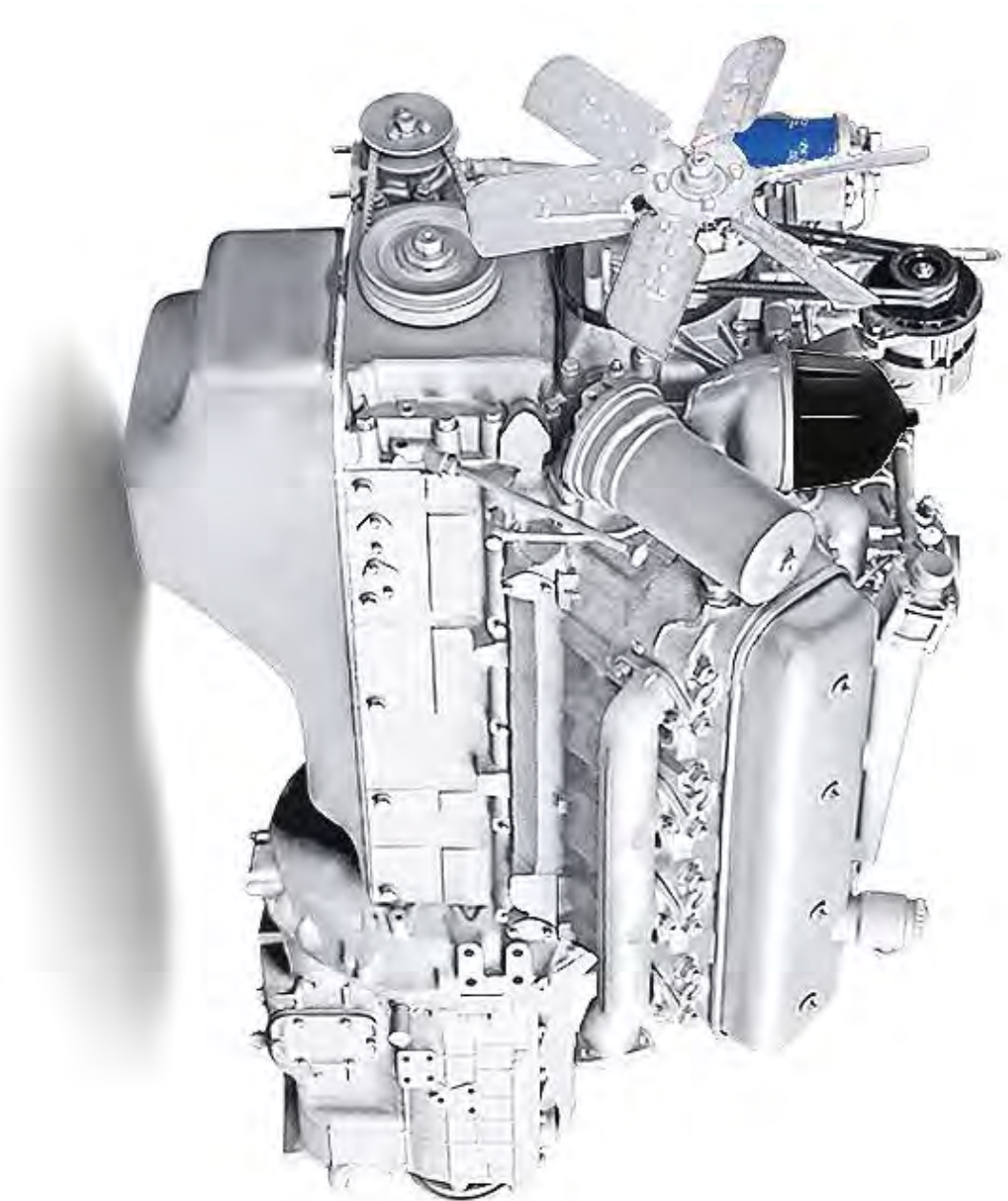


Рисунок 3 ЯМЗ-238M2-38

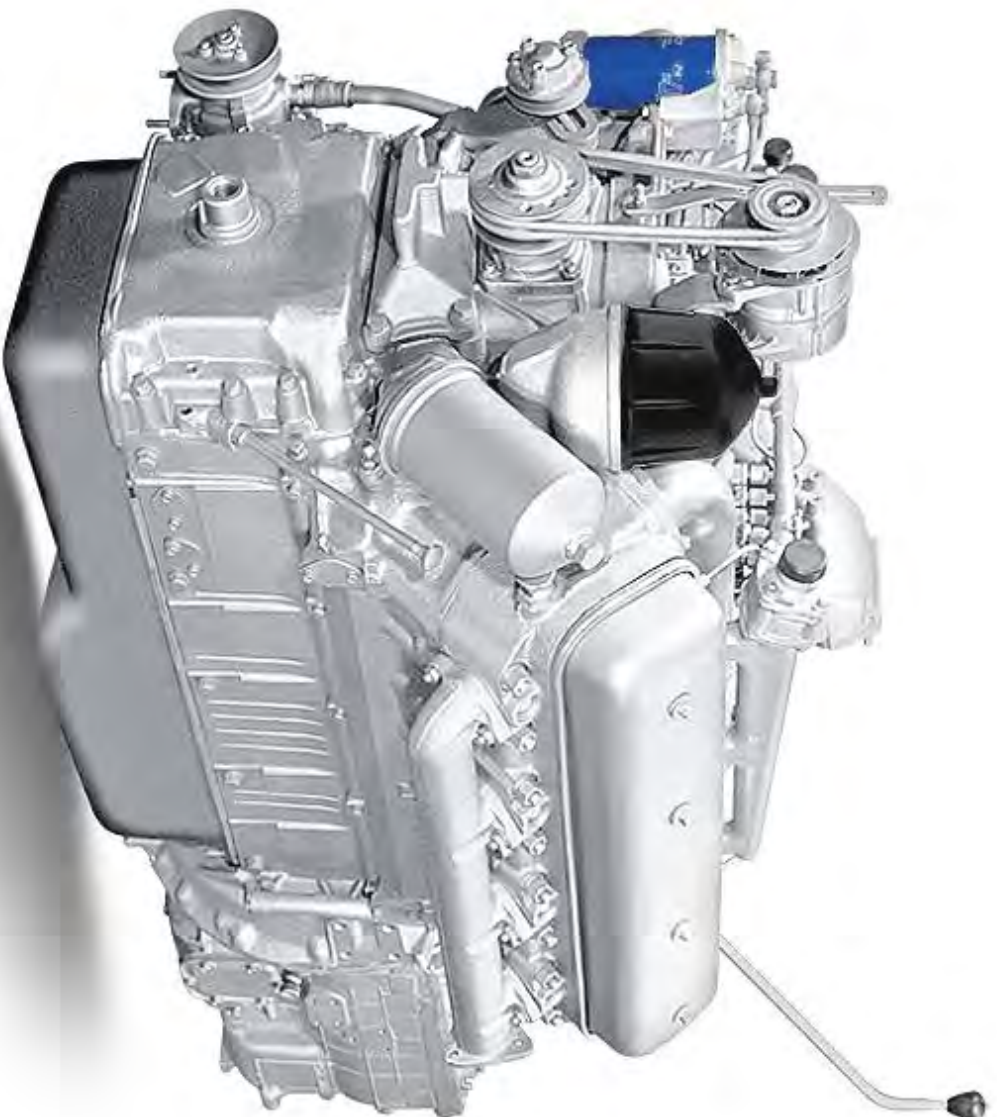


Рисунок 4 ЯМЗ-238АМ2-1



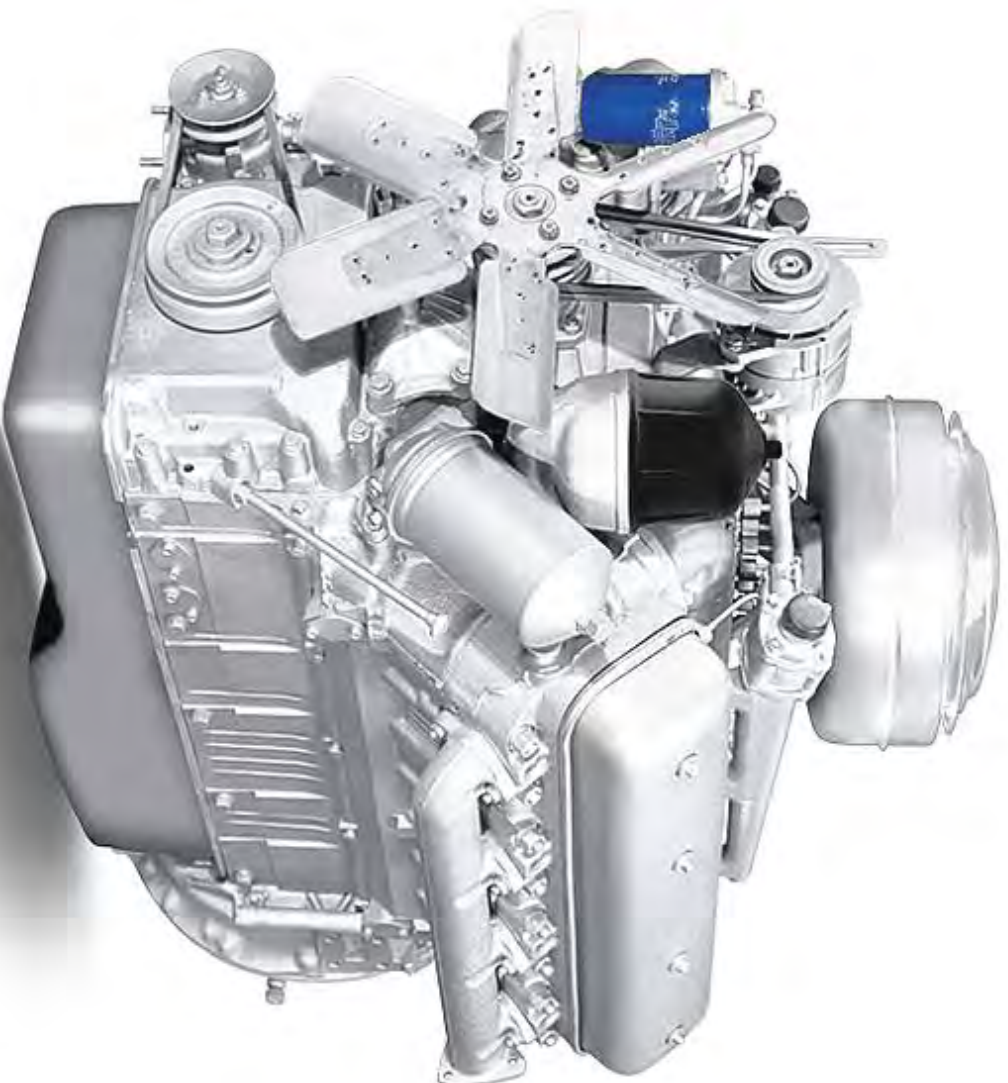


Рисунок 5 ЯМЗ-238ГМ2





Таблица 1 Блок цилиндров

Позиция	Обозначение	Наименование	Description	Количество
1	236-1002261-B2	Крышка шестерен распределения в сборе	Timing gears cover, assy	1
2	236-1002272	Маслоотражатель	Oil slinger	1
3	201-1005034-Б6	Манжета в сборе	Collar, assy	1
3	8.9168	Манжета в сборе 64 95 10 FP	Collar, assy 64 95 10 FP	1
3	8.9383	Манжета в сборе 64 95 10 FKM	Collar, assy 64 95 10 FKM	1
3	8.9402	Манжета в сборе 64 95 10 TCR	Collar, assy 64 95 10 TCR	1
4	236-1002264-Г	Крышка	Cover	1
-	236-1002227-A2	Ввертыш	Screw stopper	6
5	252016-П29	Шайба	Washer	10
6	200827-П29	Болт	Bolt	6
7	236-1001020-A4	Кронштейн передней опоры	Front support bracket	1
8	200325-П29	Болт	Bolt	2
9	312647-П2	Шайба	Washer	2
10	216344-П29	Шпилька	Stud	2
11	216262-П29	Шпилька	Stud	1
12	238AK-1002266	Прокладка правая	Gasket, right	1
13	236-1002258-A3	Прокладка	Gasket	1
14	236-1002255-B4	Крышка верхняя	Cover, upper	1
15	312534-П2	Шайба замковая	Lock washer	1
16	250513-П29	Гайка	Nut	3
17	236-1002283-A	Прокладка с сеткой в сборе	Gasket with screen, assy	1
18	236-1002282-Б	Заглушка	Blank plug	1

Действительно: Все

238-30-100200-100

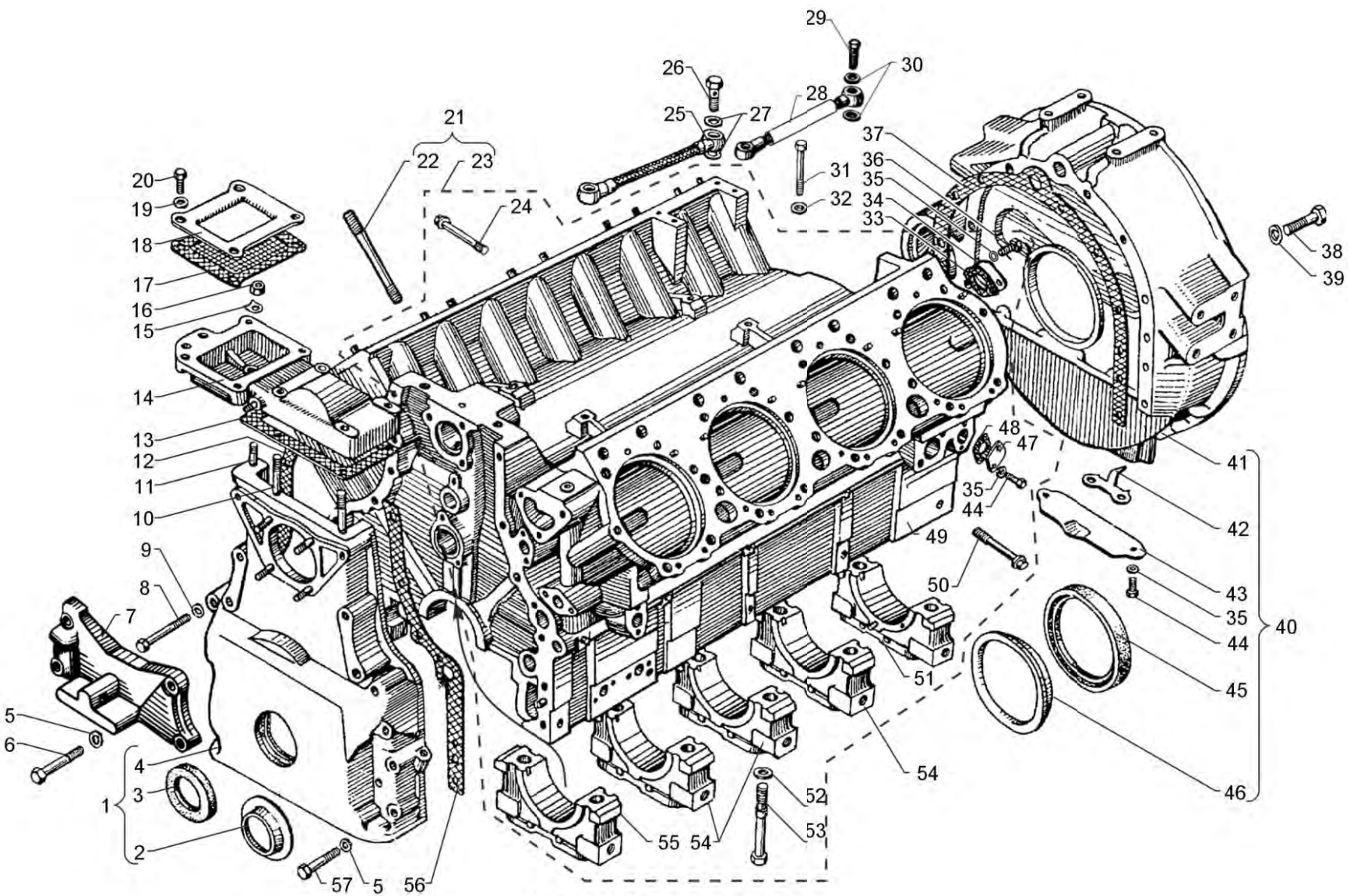


Рисунок 1 Блок цилиндров



238М2-3902020 КДС

Блок цилиндров

Таблица 1 Блок цилиндров (Продолжение)

Позиция	Обозначение	Наименование	Description	Количество
19	312300-П2	Шайба	Washer	4
20	201499-П29	Болт	Bolt	4
21	238-1002012-Д	Блок цилиндров в сборе	Cylinder block, assy	1
22	7511.1003016-20	Шпилька крепления головки цилиндров	Cylinder head fastening stud	42
23	238-1002011-М	Блок цилиндров в сборе	Cylinder block, assy	1
24	236-1005180-А	Болт стяжной короткий	Coupling bolt, shorter	5
25	236-1111620-В	Трубка отвода масла от топливного насоса	Fuel injection pump oil outlet pipe	1
26	310264-П29	Болт	Bolt	2
27	8.9294	Шайба резинометаллическая US-M16-NBR	Rubber washer-US-M16-NBR	4
28	236-1111614	Трубка подвода масла к топливному насосу	Fuel injection pump oil supply pipe	1
29	310122-П2	Болт	Bolt	2
30	312482-П34	Шайба	Washer	2
-	8.9211	Шайба резинометаллическая US-M10-NBR	Rubber washer-US-M10-NBR	2
31	200276-П29	Болт крепления топливного насоса высокого давления	H-P fuel injection pump fastening bolt	4
32	312356-П29	Шайба	Washer	4
33	850.1303188	Прокладка	Gasket	1
34	238Н-1002084	Заглушка	Blank plug	1
35	252006-П29	Шайба	Washer	2
36	201495-П29	Болт	Bolt	2

Действительно: Все

238-30-100200-100

2014-07-14 Страница 3



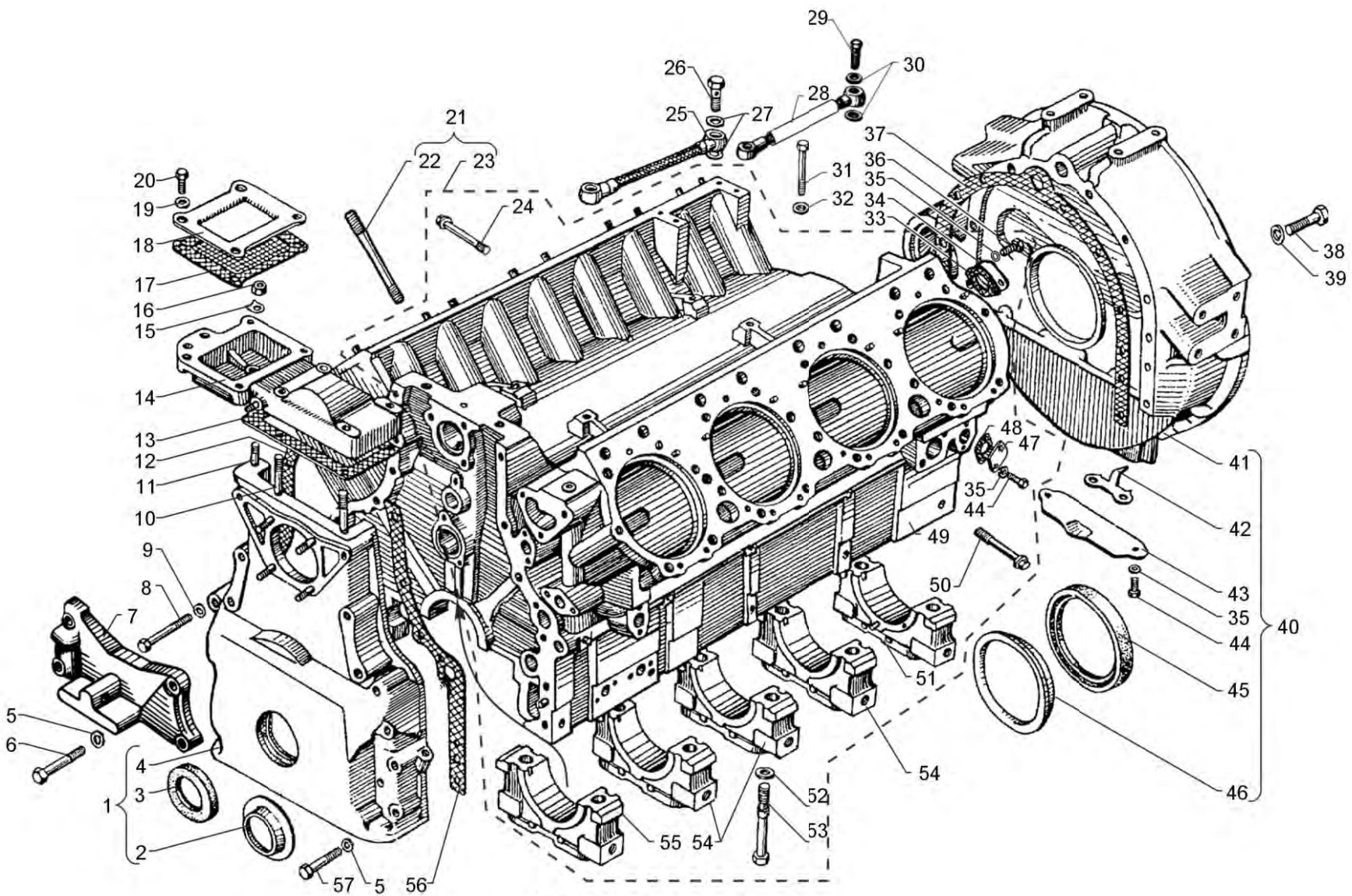


Рисунок 1 Блок цилиндров





Таблица 1 Блок цилиндров (Продолжение)

Позиция	Обозначение	Наименование	Description	Количество
37	236-1002314-B	Прокладка	Gasket	1
38	310044-П29	Болт	Bolt	10
39	312394-П2	Шайба	Washer	10
40	238-1002311-A3	Картер маховика в сборе	Flywheel housing, assy	1
41	238-1002312-B8	Картер маховика	Flywheel housing	1
42	236-1002333	Указатель верхней мертвой точки поршня	TDC index pointer	1
43	236-1002318	Крышка люка картера	Housing handhole cover	1
35	252005-П29	Шайба	Washer	18
44	201454-П29	Болт	Bolt	18
45	236-1005160-A6	Манжета в сборе	Collar, assy	1
45	8.9167	Манжета в сборе 140 170 13 FP	Collar, assy 140 170 13 FP	1
45	8.9384	Манжета в сборе 140 170 13 FKM	Collar, assy 140 170 13 FKM	1
45	8.9382	Манжета в сборе 140 170 13 SCL	Collar, assy 140 170 13 SCL	1
46	236-1002315	Маслоотражатель	Oil slinger	1
47	236-1002404	Заглушка	Blank plug	7
48	201-1306075-A	Прокладка	Gasket	6
49	238H-1002015-Л	Блок цилиндров	Cylinder block	1
50	236-1005178-A	Болт стяжной длинный	Coupling bolt, longer	5
51	236-1005152-Г	Крышка заднего подшипника коленчатого вала	Crankshaft rear bearing cover	1
52	312304-П	Шайба	Washer	10
53	236-1005159	Болт	Bolt	10
54	238-1005156	Крышка промежуточного подшипника	Crankshaft intermediate bearing cover	3

Действительно: Все

238-30-100200-100

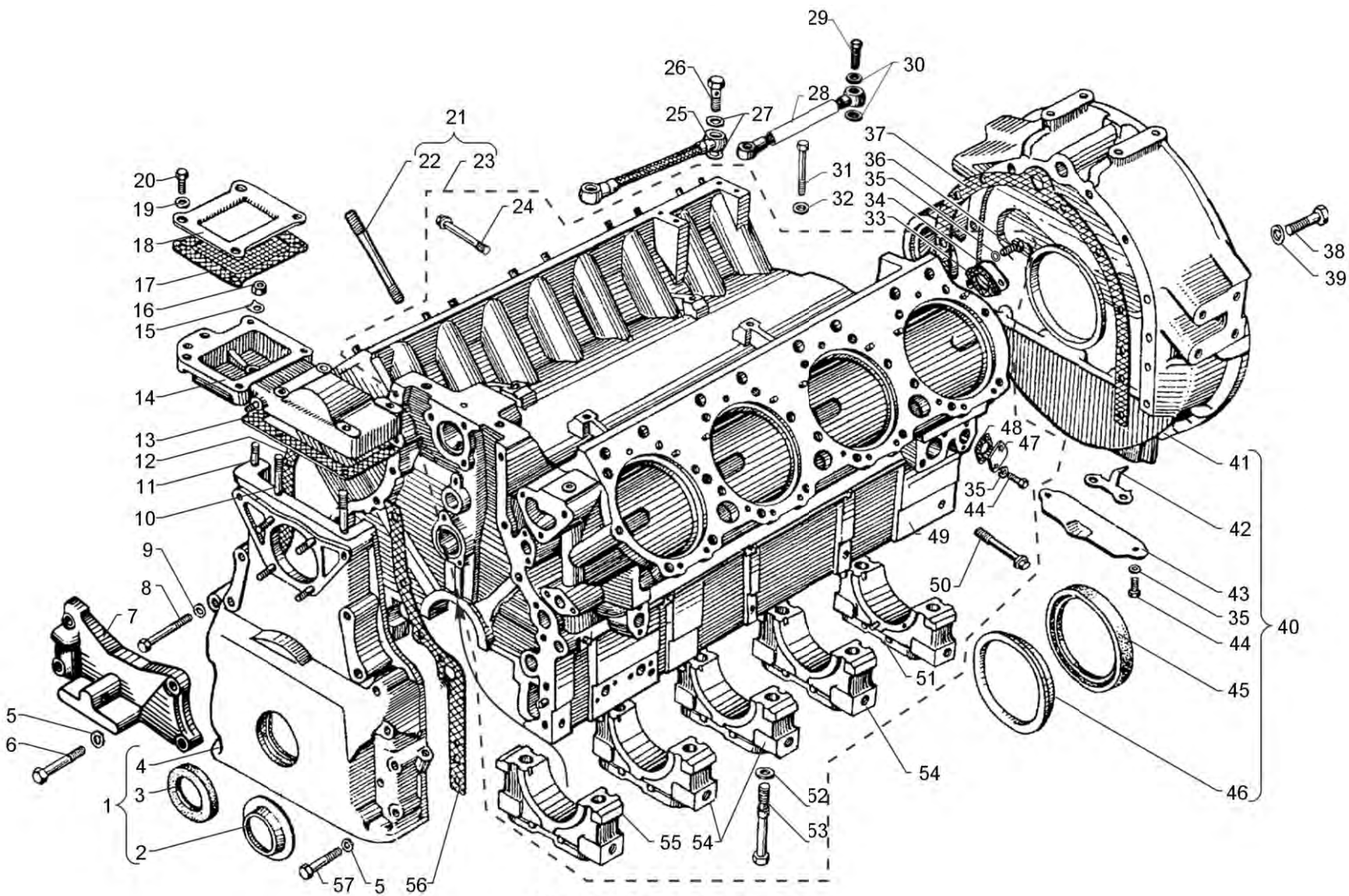


Рисунок 1 Блок цилиндров



Таблица 1 Блок цилиндров (Продолжение)

Позиция	Обозначение	Наименование	Description	Количество
		коленчатого вала		
55	236-1005140-B	Крышка переднего подшипника коленчатого вала	Crankshaft front bearing cover	1
56	238AK-1002265	Прокладка левая	Gasket, left	1
57	200822-П29	Болт	Bolt	4
-	236-1011358-A	Прокладка	Gasket	1

Действительно: Все

238-30-100200-100



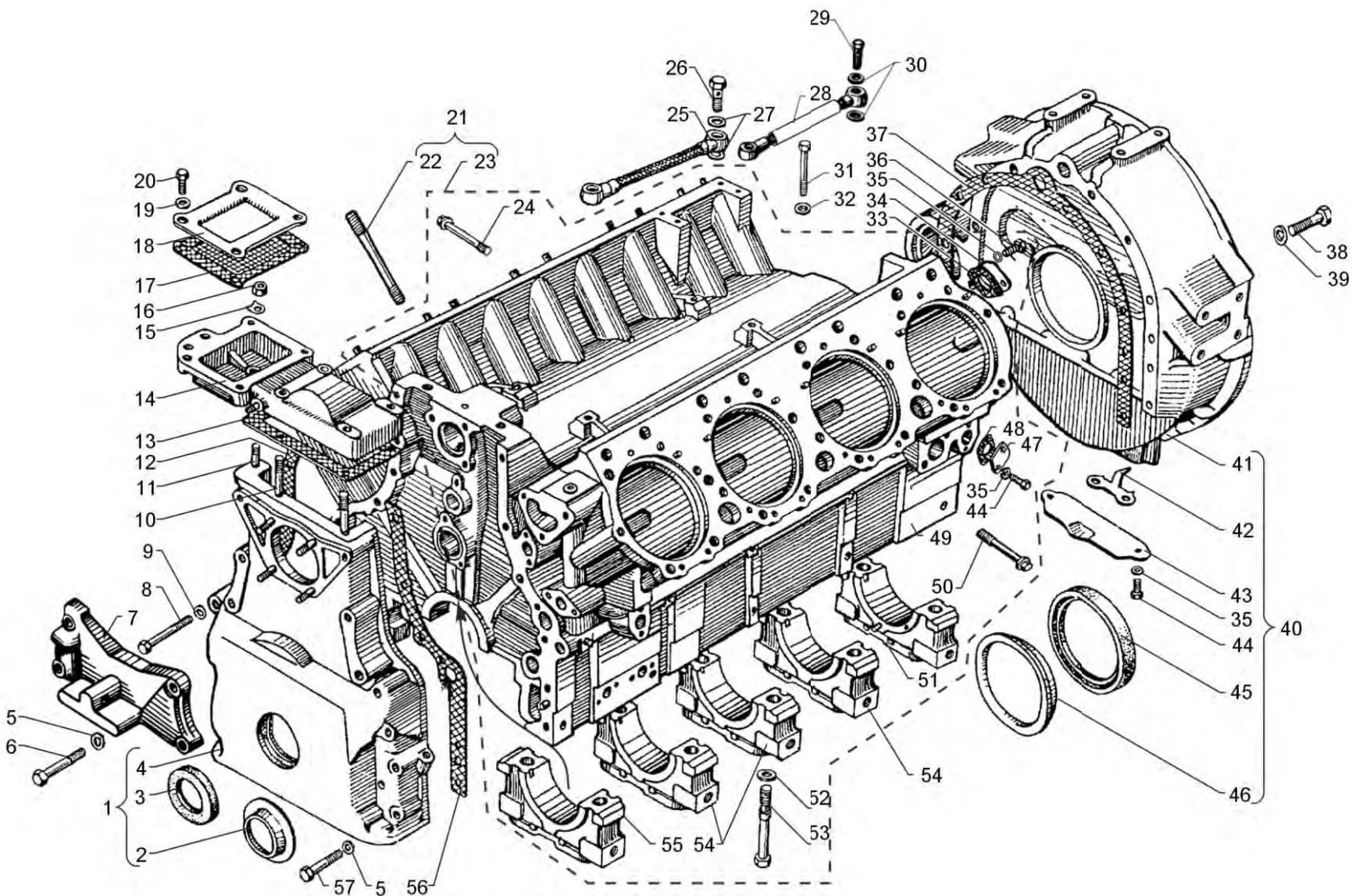


Рисунок 1 Блок цилиндров



238M2-3902020 КДС

Головка цилиндров

Таблица 1 Головка цилиндров

Позиция	Обозначение	Наименование	Description	Количество
1	238-1003013-ЖЗ	Головка цилиндров в сборе	Cylinder head, assy	2
-	316198-П29	Пробка КГ 1/4"	Plug КГ 1/4"	8
2	238-1003206-А5	Прокладка головки цилиндров в сборе	Cylinder head gasket, assy	2
3	238-1003210-В9	Прокладка головки цилиндров в сборе	Cylinder head gasket, assy	2
4	22 4831 2800	Кольцо Ф-4 142.7 ТУ 6-05-1988-85	Ring Ф-4 142.7 ТУ 6-05-1988-85	8
4	22 4831 2800	Кольцо Ф-4 142.7 ТУ 2248-002-22955745-03	Ring Ф-4 142.7 ТУ 2248-002-22955745-03	8
4	22 4831 2800	Кольцо из вторичного Ф-4 142.7 ТУ 2248-002-22955745-03	Ring of secondary Ф-4 142.7 ТУ 2248-002-22955745-03	8
5	236-1003108-Б	Седло впускного клапана	Intake valve seat	8
6	236-1003110-В4	Седло выпускного клапана	Outlet valve seat	8
7	313934-П	Заглушка	Blank plug	14
8	236-1003330	Рым-болт	Eye-bolt	4
9	312472-П34	Шайба Ø12	Washer Ø12	8
10	236-1007032-Б	Втулка направляющая клапана	Valve guide bushing	16
11	236-1003114-В2	Кольцо уплотнительное	Sealing ring	8
12	236-1003112-В	Стакан форсунки	Injector sleeve	8
13	236-1003113	Гайка стакана форсунки	Injector sleeve nut	8
14	236-1007262	Манжета уплотнительная клапана с кольцом и пружиной	Cuff sealing valve with a ring and a spring	8
15	238-1003270	Прокладка крышки головки цилиндров	Cylinder head cover gasket	2
16	238-1003244-А	Крышка головки цилиндров в сборе	Cylinder head cover, assy	1

Действительно: Все

238-30-100300-100

2014-07-14 Страница 1



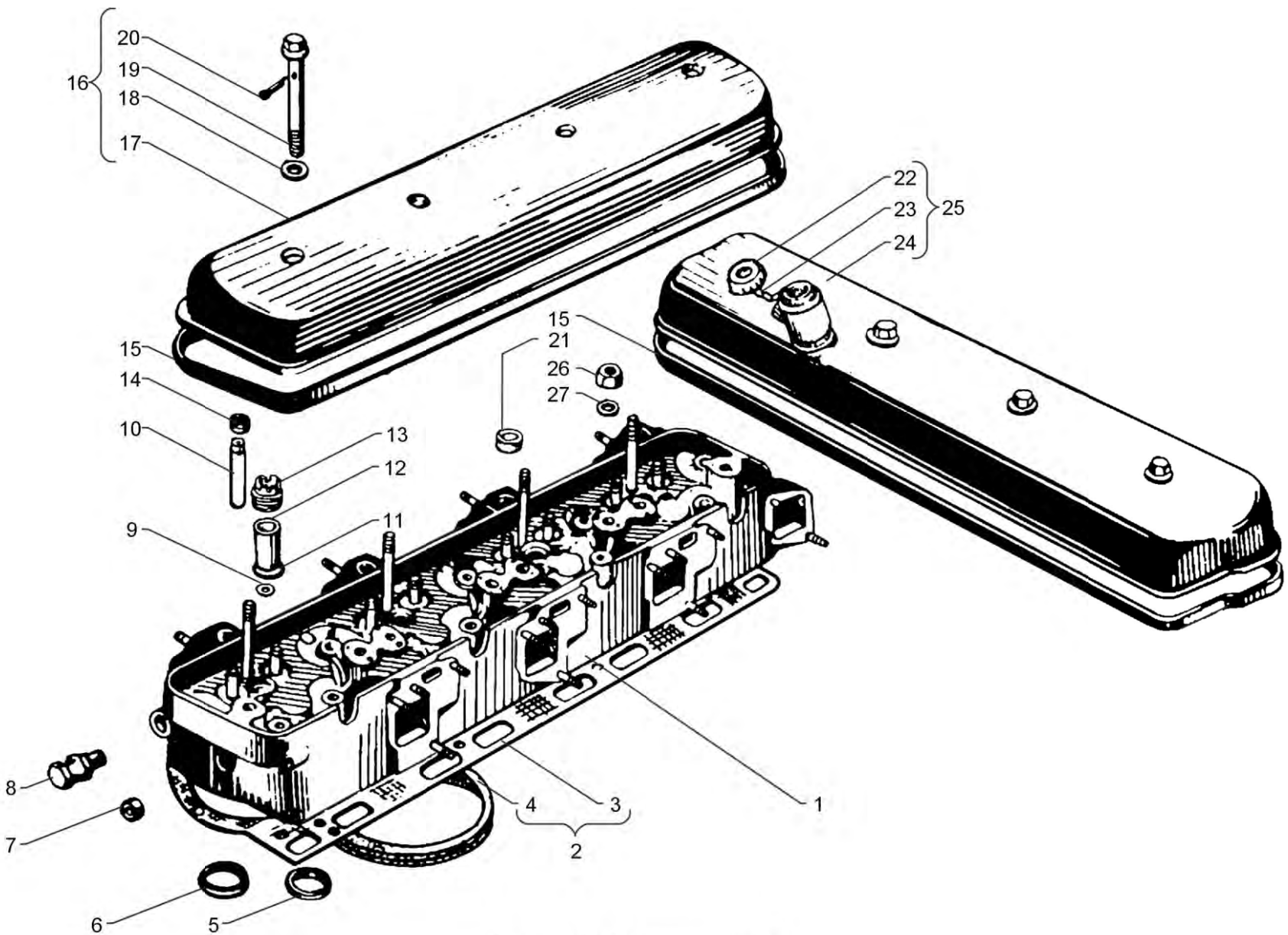


Рисунок 1 Головка цилиндров



Таблица 1 Головка цилиндров (Продолжение)

Позиция	Обозначение	Наименование	Description	Количество
17	238-1003260-Б	Крышка головки цилиндров с ребрами	Cylinder head cover with ribs	1
18	204А-1003278	Прокладка винта крышки головки цилиндров	Cylinder head cover gasket screw	8
19	236-1003272	Болт крышки головки цилиндров в сборе	Cylinder head cover bolt, assy	8
20	258039-П29	Шплинт 3.2x20	Cotter pin 3.2x20	8
21	313992-П	Заглушка	Blank plug	10
22	201-1114060-А	Крышка маслоналивного патрубка в сборе	Oil filler neck cover,	1
23	201-1114064-А	Цепочка крышки маслоналивного патрубка	Chain	1
24	238-1003261-В2	Крышка головки цилиндров с ребрами и сапуном	Cylinder head cover with ribs and breather	1
25	238-1003256-Б3	Крышка головки цилиндров в сборе	Cylinder head cover, assy	1
-	238-1003245-А2*	Крышка головки цилиндров в сборе	Cylinder head cover complete with breather (without chain and oil filler neck cover)	1
26	311423-П5	Гайка М16х1.5-6Н	Nut M16x1.5-6H	42
27	312399-П2	Шайба	Washer	42
-	201-1114065-А2	Прокладка крышки маслоналивного патрубка	Oil filler neck cover	1
*		Только для запасных частей	For spare parts only	

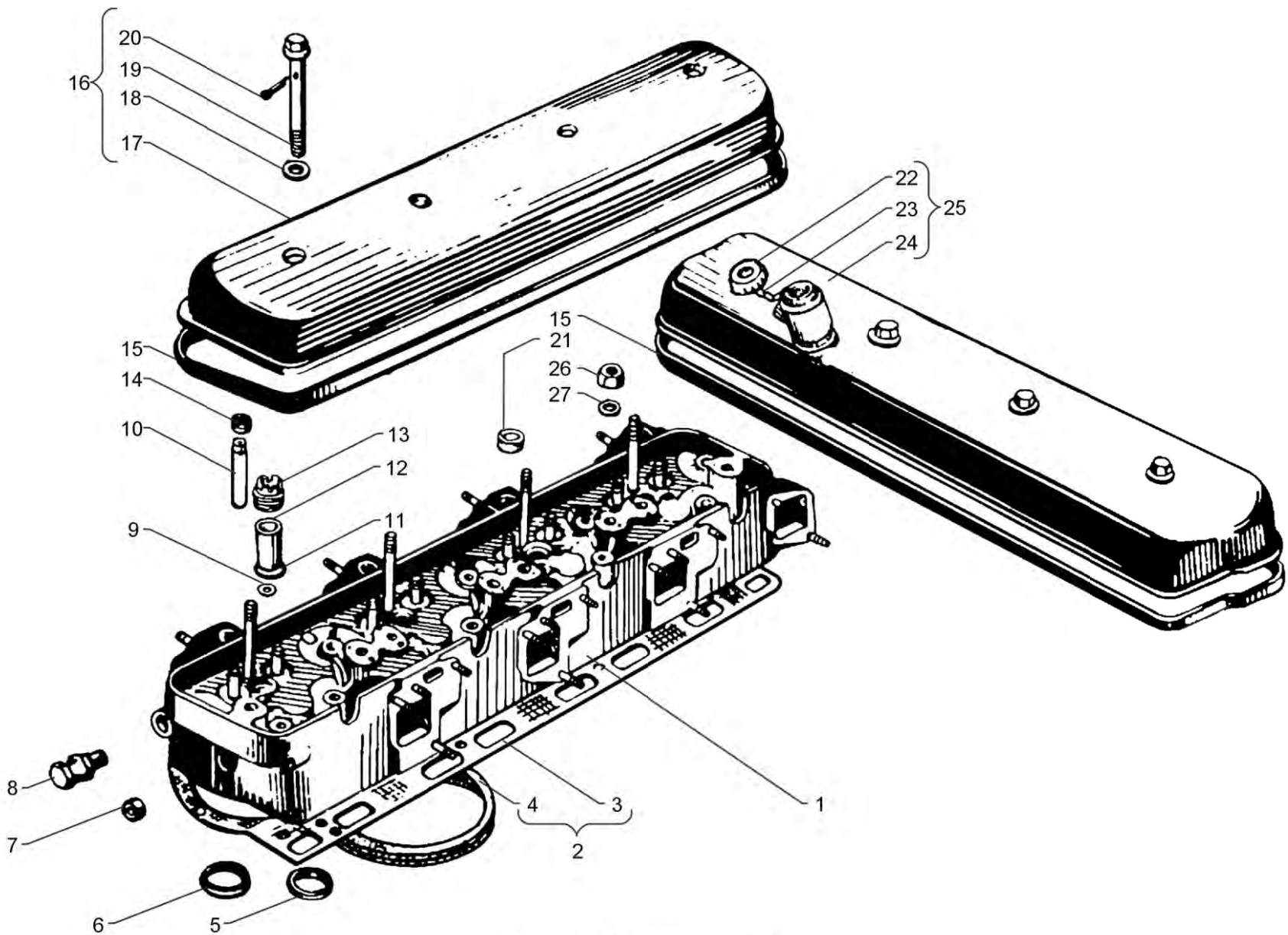


Рисунок 1 Головка цилиндров



Таблица 1 Поршень и шатун

Позиция	Обозначение	Наименование	Description	Количество
1	236-131Т*	Кольца поршневые, комплект на один поршень	Piston rings, set for one piston	8
2	236-1004038-Б	Расширитель маслосъемного кольца	Oil control ring expander	8
3	236-1004035-В	Кольцо поршневое маслосъемное	Oil control piston ring	8
4	236-1004034	Кольцо поршневое маслосъемное с расширителем в сборе	Oil control piston ring with expander, ass	8
5	236-1004032-А3	Кольцо компрессионное второе	Compression ring, second	16
6	236-1004030-Б	Кольцо компрессионное верхнее	Compression ring, top	8
7	236-1002023	Кольцо уплотнительное нижнее	Sealing ring, lower	8
8	236-1002024-А	Кольцо уплотнительное верхнее	Sealing ring, upper	8
9	236-1002040-А	Кольцо антикавитационное	Anticavitation ring	8
10	236-1002021-Б2	Гильза цилиндра	Cylinder liner	8
11	236-1004015-Д	Поршень	Piston	8
12	236-1004005-Б2	Гильза, поршень, уплотнительные и поршневые кольца, комплект на один цилиндр	Cylinder liner, piston, sealing and piston rings, set for one cylinder	8
13	236-1004022-Б2	Кольцо стопорное	Locking ring	16
14	236-1004020	Палец поршневой	Piston pin	8
14	236-1004020-01	Палец поршневой	Piston pin	8
15	840.1006026-10	Втулка шатуна	Connecting rod bush	8
16	236-1004050-В2	Шатун	Connecting rod	8
17	236-1004055-Г2	Крышка шатуна	Connecting rod cap	8
18	236-1004063-Б3	Болт крышки шатуна длинный	Connecting rod cap bolt, longer	8
19	236-1004062-Б3	Болт крышки шатуна короткий	Connecting rod cap bolt, shorter	8



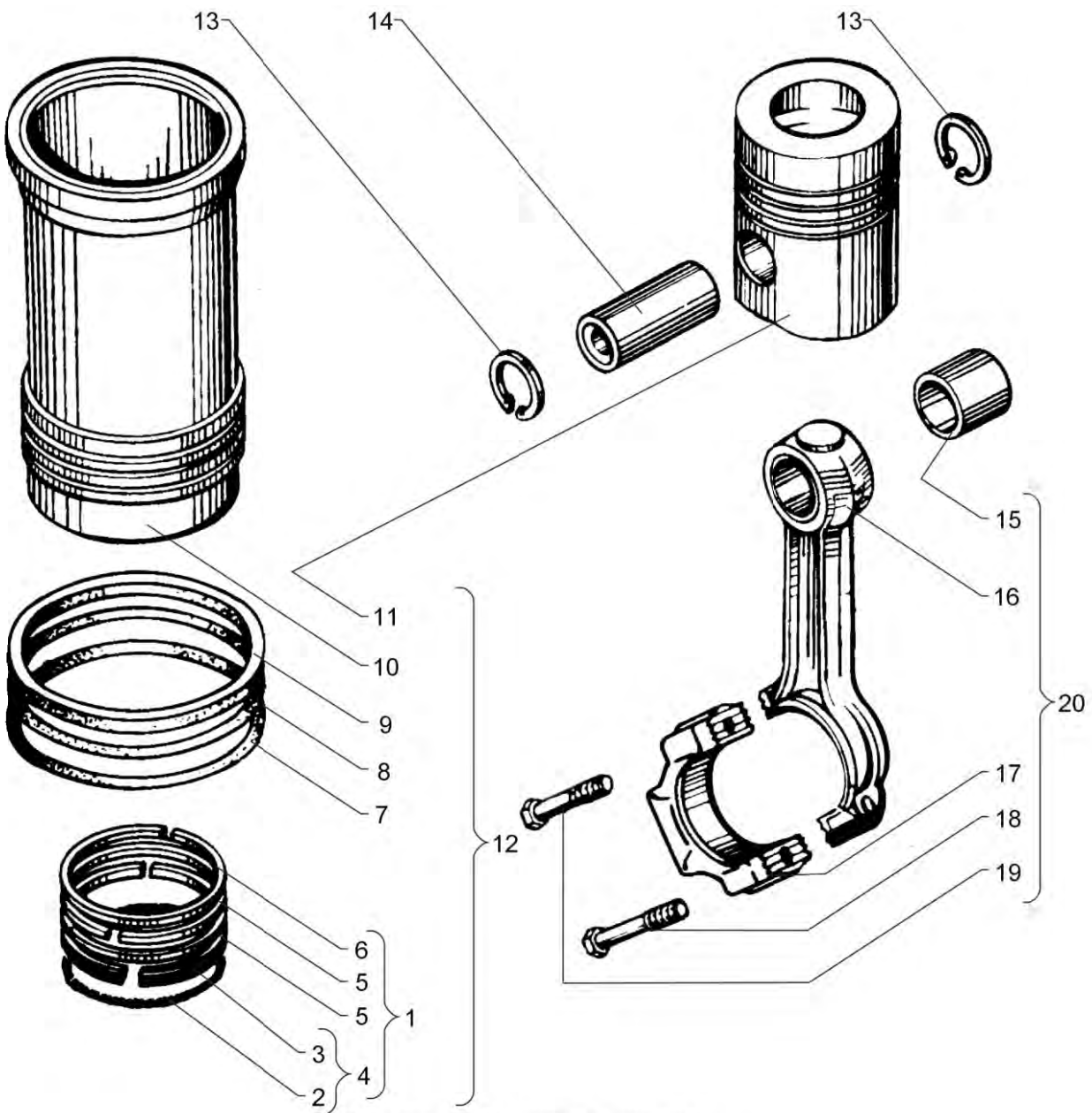


Рисунок 1 Поршень и шатун



Таблица 1 Поршень и шатун (Продолжение)

Позиция	Обозначение	Наименование	Description	Количество
20	236-1004045-Б3	Шатун в сборе	Connecting rod, assy	8
*		Только для запасных частей	For spare parts only	

Действительно: Все

238-30-100400-100

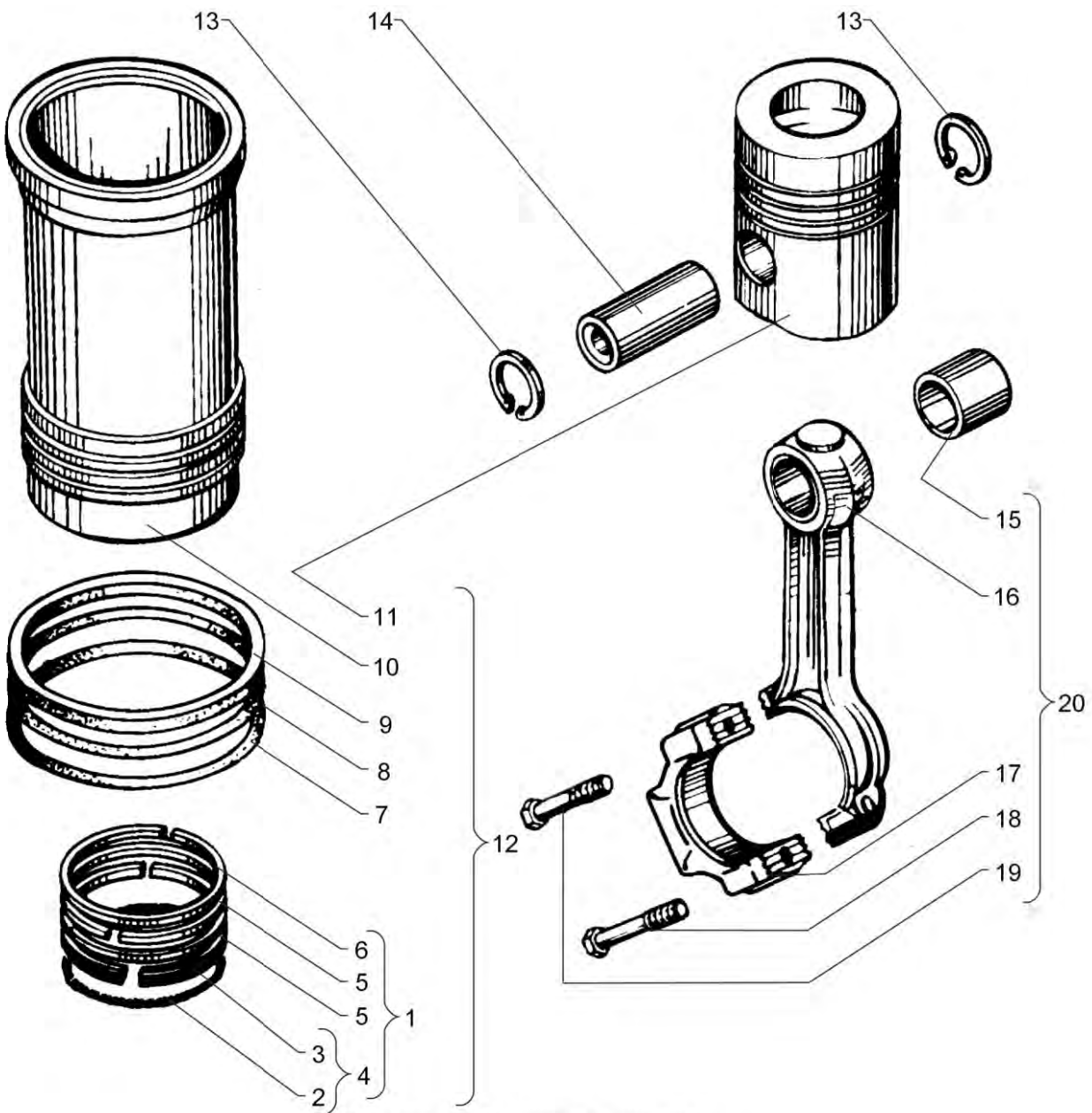


Рисунок 1 Поршень и шатун



Таблица 1 Вал коленчатый и маховик

Позиция	Обозначение	Наименование	Description	Количество
1	310040-П29	Болт	Bolt	1
2	201-1005066	Шайба	Washer	1
3	236-1005061-В	Шкив	Pulley	1
4	236-1005055	Гайка кольцевая	Ring nut	1
5	236-1005056-А	Шайба замковая	Lock washer	1
6	236-1005043	Маслоотражатель передний	Oil slinger, front	1
7	238-1005015-Г	Вал коленчатый с противовесами в сборе	Crankshaft with counterweights, assy	1
8	238-1000107-В4	Вал коленчатый с вкладышами подшипников, комплект	Set of crankshaft complete with bearing shells	1
9	238-1000104-В2	Вкладыши шатунных подшипников 88 мм, комплект	Set of crankpin bearing shells, 88 mm	1
10	238-1005009-Г2	Вал коленчатый в сборе	Crankshaft, assy	1
11	238-1000102-Б2	Вкладыши коренных подшипников 110 мм, комплект	Set of main bearing shells, 110 mm	1
11	238-1000102-Б2-Р1	Вкладыши коренных подшипников 109.75 мм, комплект	Set of main bearing shells, 109.75 mm	1
11	238-1000102-Б2-Р2	Вкладыши коренных подшипников 109.50 мм, комплект	Set of main bearing shells, 109.50 mm	1
11	238-1000102-Б2-Р3	Вкладыши коренных подшипников 109.25 мм, комплект	Set of main bearing shells, 109.25 mm	1
11	238-1000102-Б2-Р4	Вкладыши коренных подшипников 109 мм, комплект	Set of main bearing shells, 109 mm	1
11	238-1000102-Б2-Р5	Вкладыши коренных подшипников 108.75 мм, комплект	Set of main bearing shells, 108.75 mm	1
11	238-1000102-Б2-Р6	Вкладыши коренных подшипников 108.50 мм, комплект	Set of main bearing shells, 108.50 mm	1

Действительно: Все

238-30-100500-100

2014-07-14 Страница 1



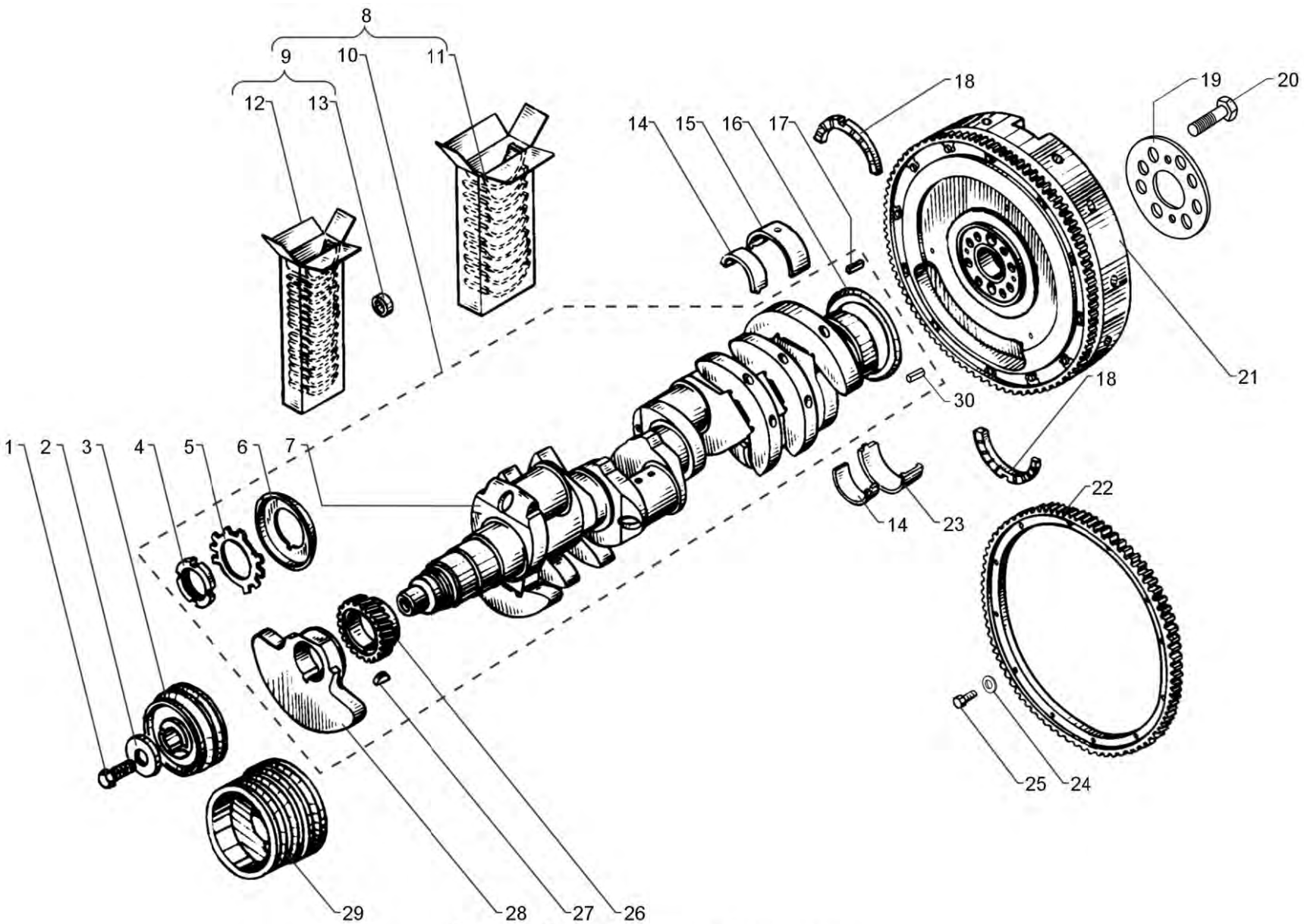


Рисунок 1 Вал коленчатый и маховик



Таблица 1 Вал коленчатый и маховик (Продолжение)

Позиция	Обозначение	Наименование	Description	Количество
12	238-1000104-B2-P1	Вкладыши шатунных подшипников 87.75 мм, комплект	Set of crankpin bearing shells, 87.75 mm	1
12	238-1000104-B2-P2	Вкладыши шатунных подшипников 87.50 мм, комплект	Set of crankpin bearing shells, 87.50 mm	1
12	238-1000104-B2-P3	Вкладыши шатунных подшипников 87.25 мм, комплект	Set of crankpin bearing shells, 87.25 mm	1
12	238-1000104-B2-P4	Вкладыши шатунных подшипников 87 мм, комплект	Set of crankpin bearing shells, 87 mm	1
12	238-1000104-B2-P5	Вкладыши шатунных подшипников 86.75 мм, комплект	Set of crankpin bearing shells, 86.75 mm	1
12	238-1000104-B2-P6	Вкладыши шатунных подшипников 86.50 мм, комплект	Set of crankpin bearing shells, 86.50 mm	1
13	313933-П2	Заглушка	Blank plug	8
14	236-1004058-B	Вкладыши нижней головки шатуна	Lower head crankpin shells	16
15	236-1005170-B	Вкладыш подшипника коленчатого вала верхний	Crankshaft bearing shell, upper	5
16	236-1005042	Маслоотражатель задний	Oil slinger, rear	1
17	236-1005169	Штифт полукольца	Half-ring pin	2
18	7511.1005183	Полукольцо	Half-ring	4
19	7511.1005137	Пластина	Plate	1
20	7511.1005127	Болт крепления маховика	Flywheel fastening bolt	8
21	238-1005115-Л	Маховик в сборе	Flywheel, assy	1
22	236-1005125-B2	Обод зубчатый маховика	Flywheel geared rim	1
23	236-1005171-B	Вкладыш подшипника коленчатого вала нижний	Crankshaft bearing shell, lower	5
24	312695-П2	Шайба	Washer	12

Действительно: Все

238-30-100500-100

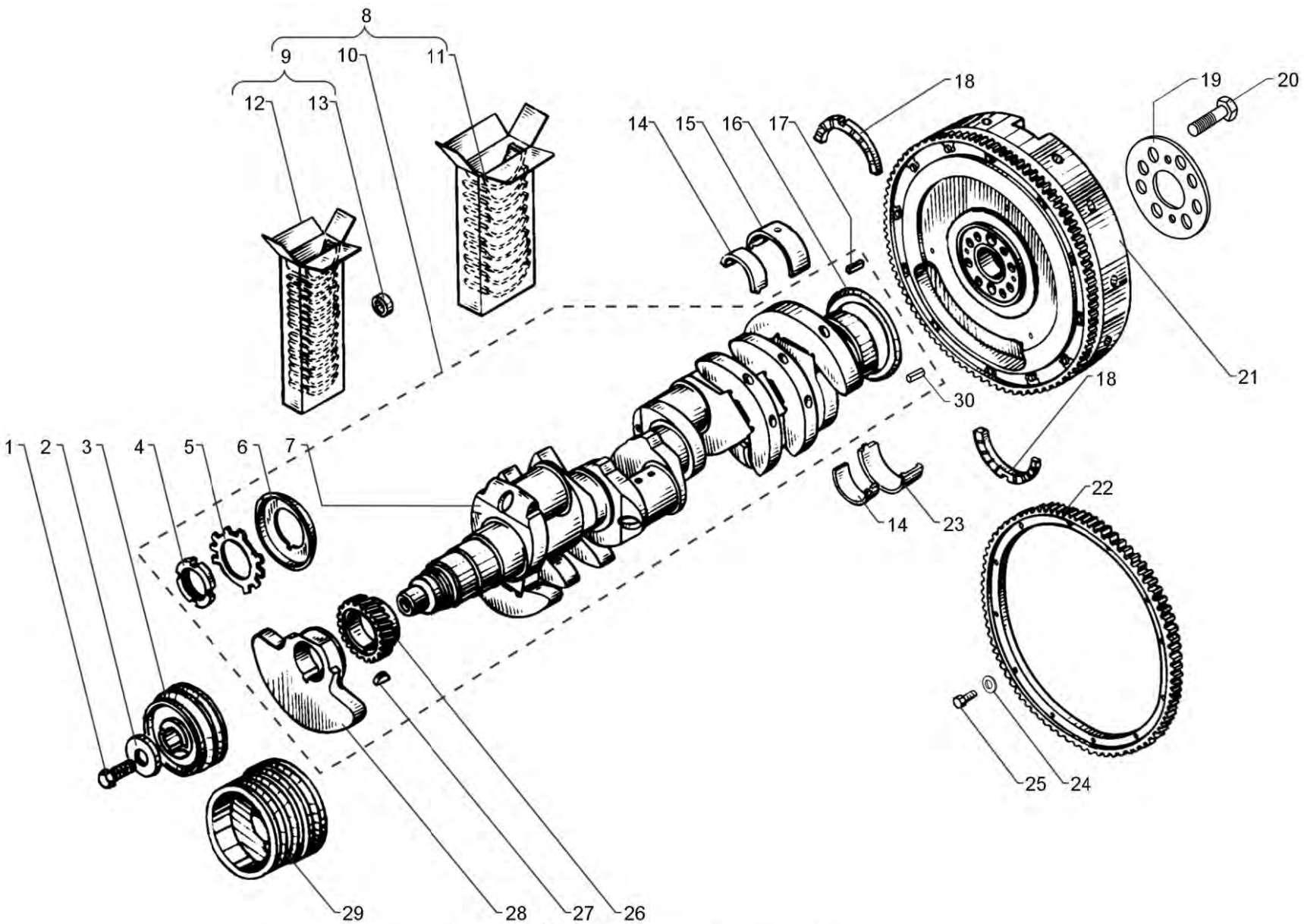


Рисунок 1 Вал коленчатый и маховик



Таблица 1 Вал коленчатый и маховик (Продолжение)

Позиция	Обозначение	Наименование	Description	Количество
25	240-1029284-В	Болт	Bolt	12
26	238Б-1005030	Шестерня	Gear	1
27	314006-П2	Шпонка сегментная	Circular key	2
28	238-1005026-Б	Противовес передний	Counterweight, front	1
29	238П-1005061*	Шкив	Pulley	1
30	201-1005169	Штифт	Pin	1
*		Для двигателей ЯМЗ-238М2 на автомобили МАЗ	For ЯМЗ-238М2 diesel engines on trucks MAZ	



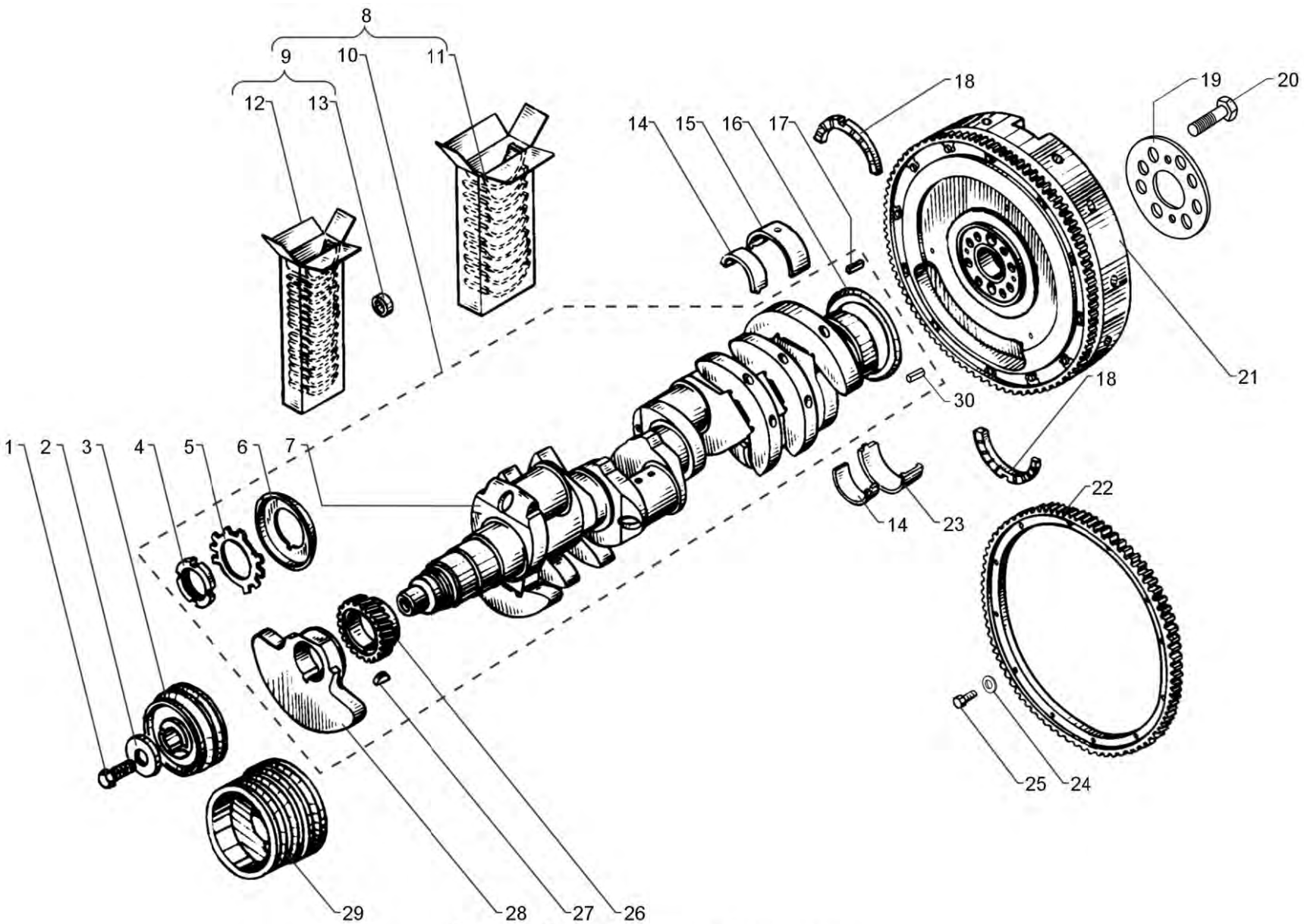


Рисунок 1 Вал коленчатый и маховик



238M2-3902020 КДС

Вал распределительный

Таблица 1 Вал распределительный

Позиция	Обозначение	Наименование	Description	Количество
1	238-1006015-Г3	Вал распределительный	Camshaft	1
2	459824 6266	Шпонка 6x9	Key 6x9	1
3	45 9378 6163	Болт М10-6gx25	Bolt M10-6gx25	6
4	311412-П2	Гайка	Nut	1
5	312580-П2	Шайба замковая	Lock washer	1
6	7511.1006214-10	Шестерня распределительного вала	Camshaft gear	1
7	7511.1029116-10	Шестерня ведущая привода топливного насоса	Fuel pump drive driving gear	1
8	45 9378 6117	Болт М8-6gx16	Bolt M8-6gx16	2
8	8.9310	Болт шестигранный М8x16-10.9	Hexagonal bolt M8x16-10.9	2
9	236-1006236-Б	Фланец упорный распределительного вала	Camshaft thrust flange	1
10	7511.1006026	Втулка распределительного вала передняя	Camshaft bushing, front	1
10	236-1006026-А	Втулка распределительного вала передняя	Camshaft bushing, front	1
11	236-1006037-А	Втулка распределительного вала	Camshaft bushing	4

Действительно: Все

238-30-100600-100

Страница 1

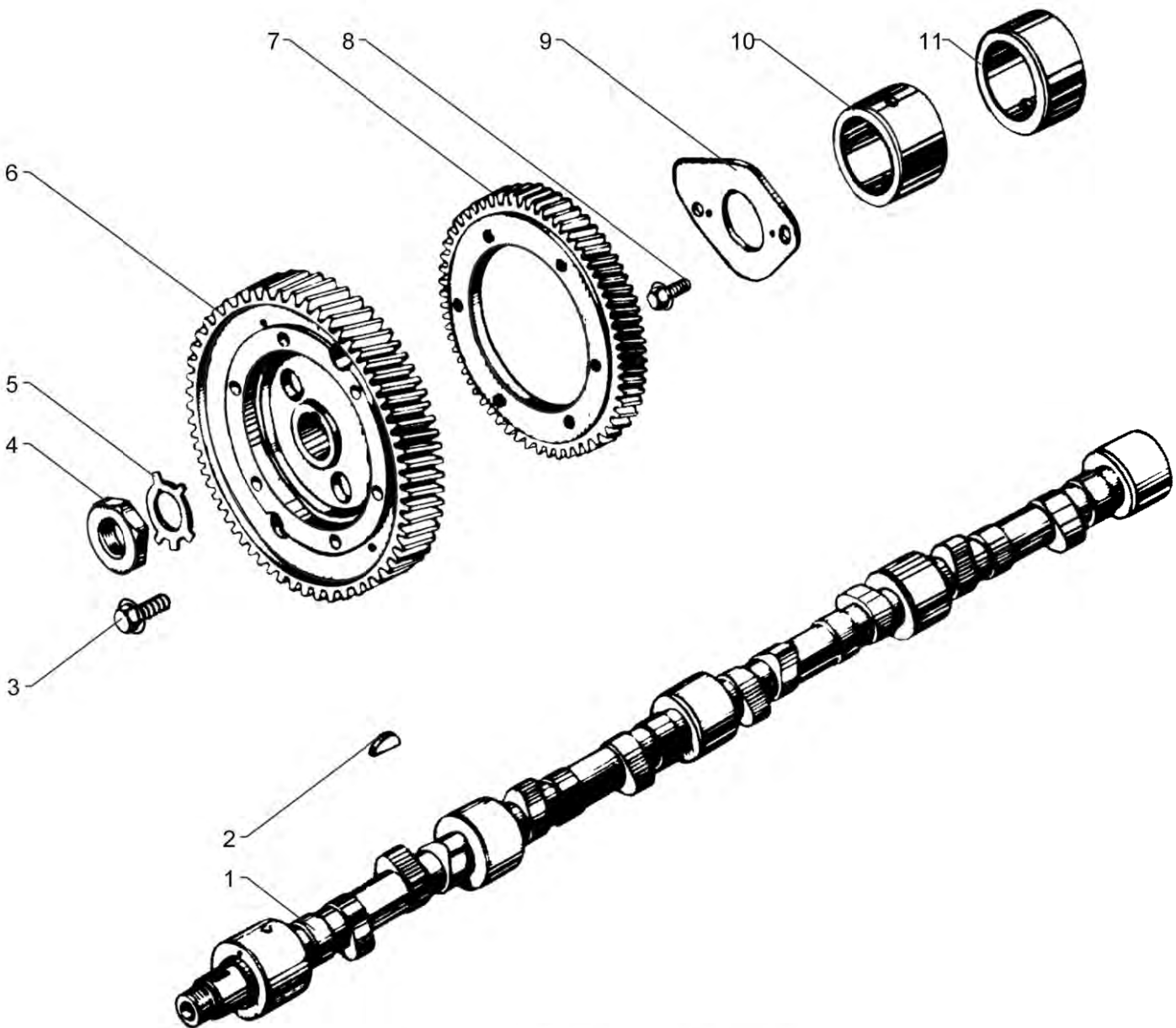


Рисунок 1 Вал распределительный



Таблица 1 Клапаны и толкатели

Позиция	Обозначение	Наименование	Description	Количество
1	236-1007247-Б	Втулка оси толкателей задняя	Tappets pin bushing, rear	1
2	236-1007236	Ось толкателей крайняя с пробкой	Tappets pin with tube, end	2
3	236-1007186	Втулка толкателя	Tappet bushing	32
4	236-1007246-А	Втулка оси толкателей промежуточная	Tappets pin bushing, intermediate	3
5	236-1007242	Ось толкателей средняя	Tappets pin, middle	2
6	236-1007248-А	Втулка толкателей распорная	Tappets spacing bushing	4
7	236-1007244-А	Втулка оси толкателей передняя	Tappets pin bushing, front	1
8	7511.1007180	Толкатель в сборе	Tappet, assy	16
9	201-1007194	Ось ролика толкателя коромысла	Roller pin rocker arm pusher	16
10	7511.1007199	Втулка ролика толкателя	Roller tappet bushing	16
11	7511.1007190	Ролик толкателя	Tappet roller	16
12	236-1007176-А2	Штанга толкателя	Tappet rod	16
13	236-1007148-Б	Винт регулировочный коромысла	Rocker adjusting screw	16
14	311516-П2	Гайка М12х1	Nut M12x1	16
15	236-1007146-В2	Коромысло клапана	Valve rocker	16
16	236-1007118-В	Втулка коромысла	Rocker bushing	16
17	236-1007144-В2	Коромысло клапана с втулкой	Valve rocker with bushing	16
18	236-1007103-А	Кольцо пружинное упорное	Spring ring resistant	16
19	312392-П2	Шайба	Washer	16
20	236-1007024-В	Тарелка пружин клапана	Valve springs retainer	16
21	236-1007015-В4	Клапан выпускной	Exhaust valve	8
21	236-1007015-В5	Клапан выпускной	Exhaust valve	8

Действительно: Все

238-30-100700-100



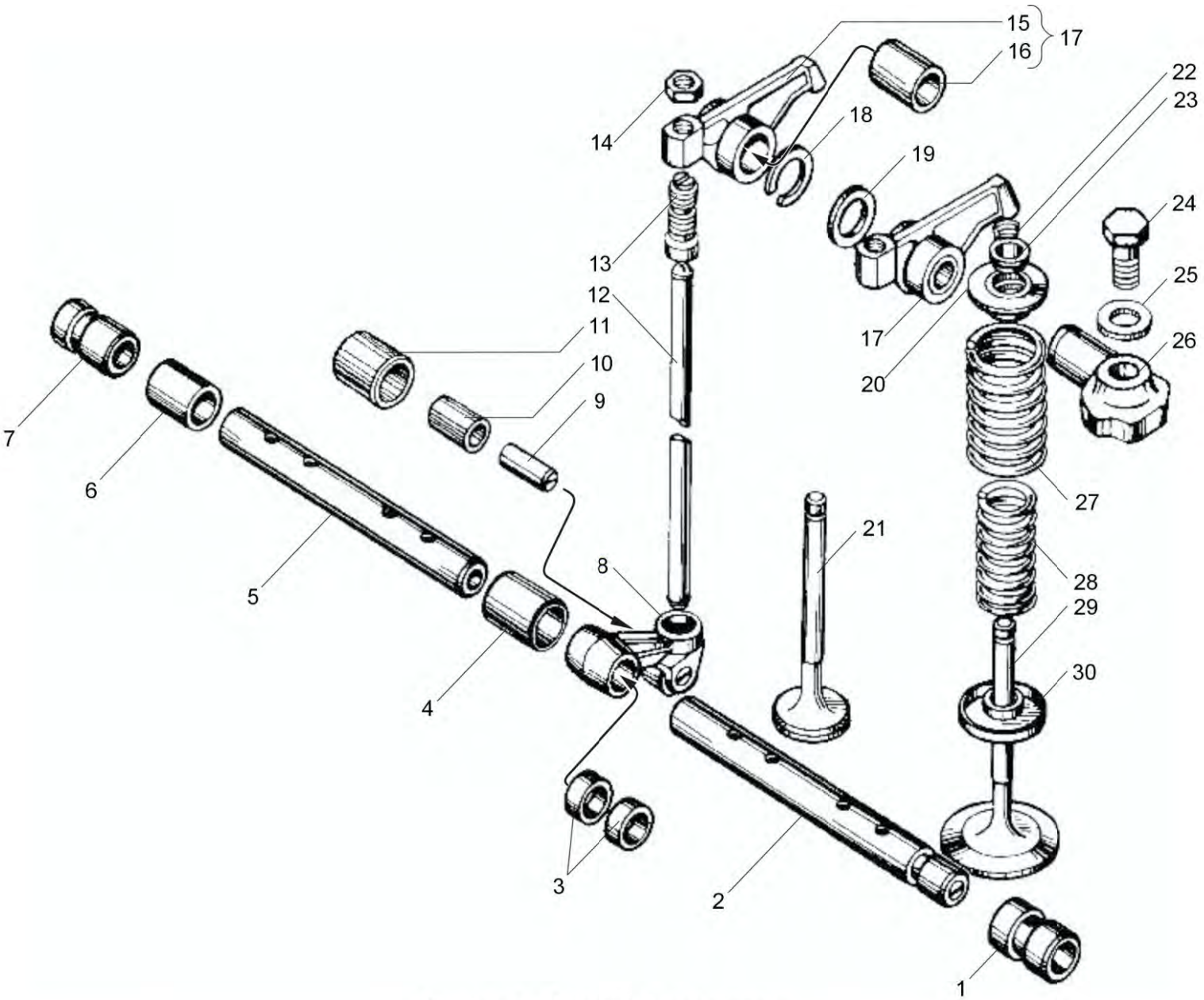


Рисунок 1 Клапаны и толкатели



Таблица 1 Клапаны и толкатели (Продолжение)

Позиция	Обозначение	Наименование	Description	Количество
21	236-1007015-B6	Клапан выпускной	Exhaust valve	8
22	236-1007028-A	Сухарь клапана	Valve split key	32
23	236-1007026-B	Втулка тарелки пружин клапана	Valve springs retainer bushing	16
24	310211-П2	Болт М16-6gx59	Bolt M16-6gx59	16
25	312399-П2	Шайба	Washer	16
26	236-1007091-B2	Ось коромысла в сборе	Rocker axel, assy	16
27	7511.1007020	Пружина клапана наружная	Valve spring, outer	16
28	236-1007021-A	Пружина клапана внутренняя	Valve spring, inner	16
29	236-1007010-B	Клапан впускной	Intake valve	8
29	236-1007010-B2	Клапан впускной	Intake valve	8
30	7511.1007025	Шайба пружин клапана	Valve springs washer	16

Действительно: Все

238-30-1007000-100

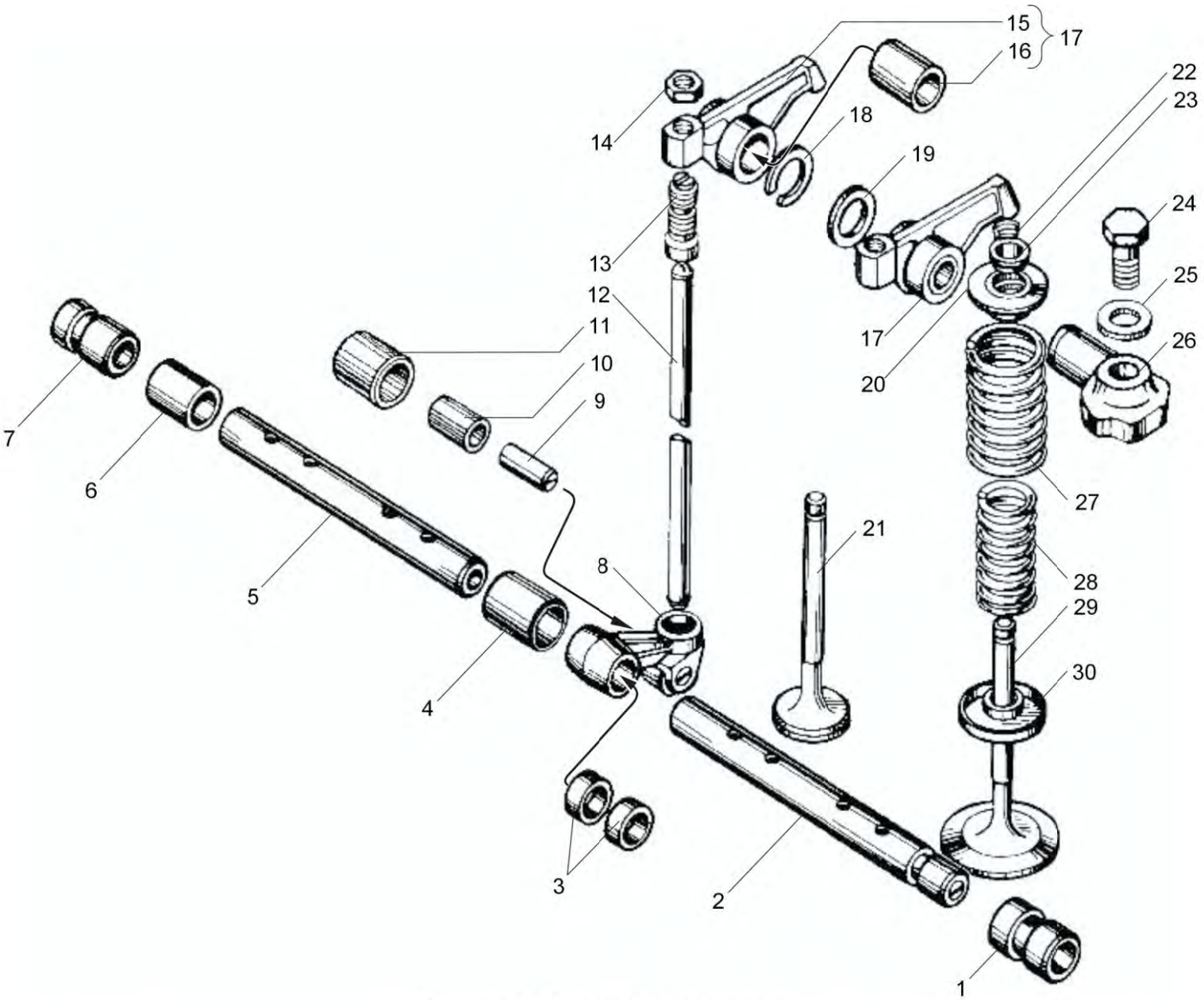


Рисунок 1 Клапаны и толкатели



Таблица 1 Газопровод

Позиция	Обозначение	Наименование	Description	Количество
1	236-1008050	Прокладка	Gasket	8
-	238-1008022-Г*	Коллектор выпускной правый	Exhaust manifold, right	1
2	238-1008023*	Коллектор выпускной левый	Exhaust manifold, left	1
3	310443-П	Шпилька	Stud	16
4	312300-П2	Шайба	Washer	16
5	250512-П5	Гайка	Nut	16
*		Для автомобилей МАЗ	For automobiles MAZ	

Действительно: Все

238-30-100800-100



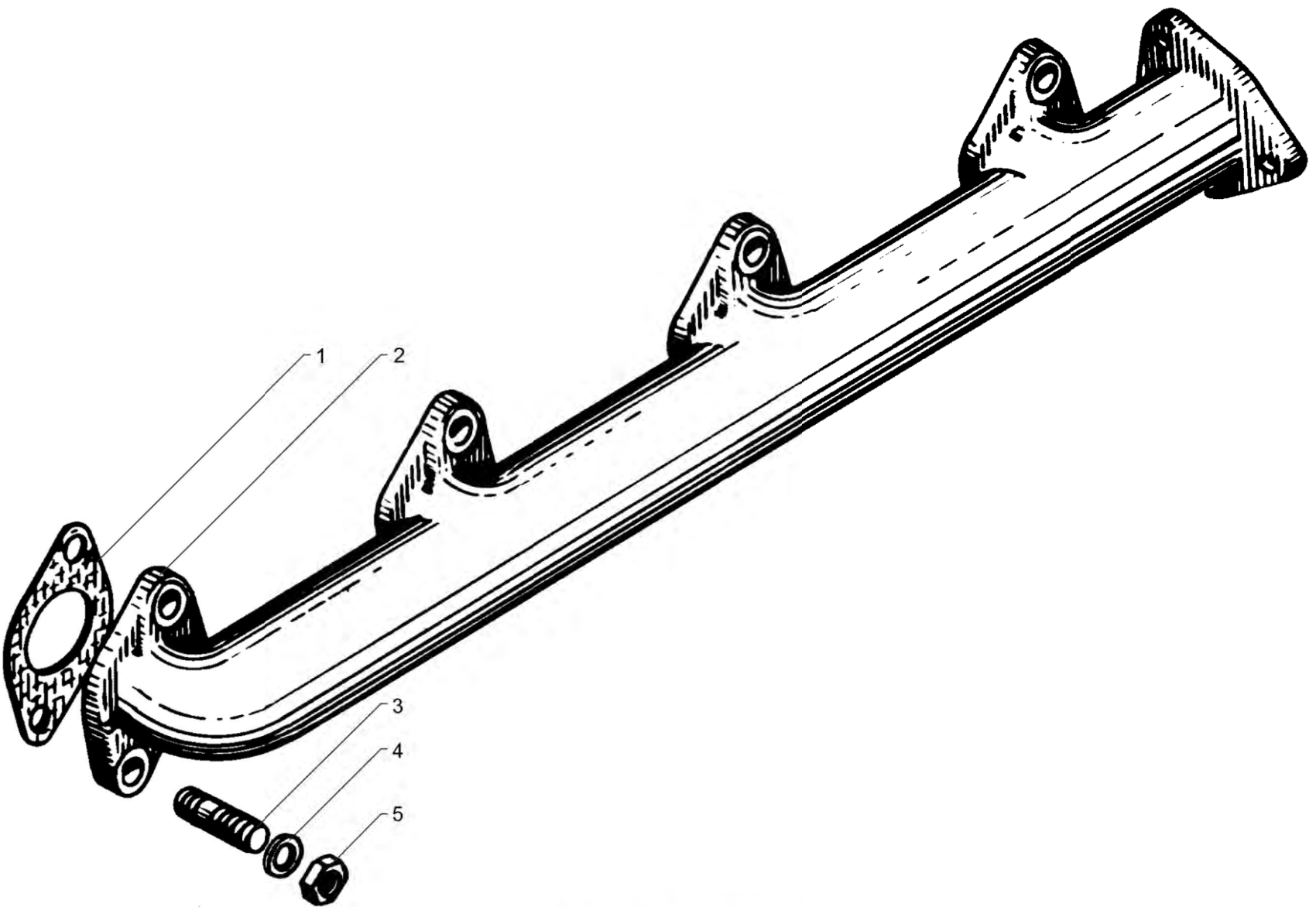


Рисунок 1 Газопровод



Таблица 1 Картер масляный

Позиция	Обозначение	Наименование	Description	Количество
1	312326-П34	Шайба	Washer	1
2	236-1009059-Г	Трубка указателя	Dipstick pipe	1
3	236-1009050-Б	Указатель уровня масла	Oil level dipstick	1
4	238-1009040-А	Прокладка	Gasket	1
5	238-1009010-А	Картер масляный в сборе	Oil sump, assy	1
6	201-1009042-Б	Прокладка пробки	Plug gasket	1
7	316180-П29ГМ	Пробка сливная	Drain plug	1
8	252135-П2	Шайба	Washer	36
9	201456-П29	Болт	Bolt	36
*		Устанавливается на двигатели: · ЯМЗ-238М2, -2, -4, -7, -10, -11, -30, -31, -37, -45, -46, -52,- 53 · ЯМЗ-238АМ2, -1, -2, -3 · ЯМЗ-238ГМ2, -2, -3 · ЯМЗ-238КМ2, -3	The sump is installed on the engines: ЯМЗ-238М2, -2, -4, -7, -10, -11, -30, -31, -37, -45, -46, -52,- 53 ЯМЗ-238АМ2, -1, -2, -3 ЯМЗ-238ГМ2, -2, -3 ЯМЗ-238КМ2, -3	

Действительно: Все

238-30-100900-100

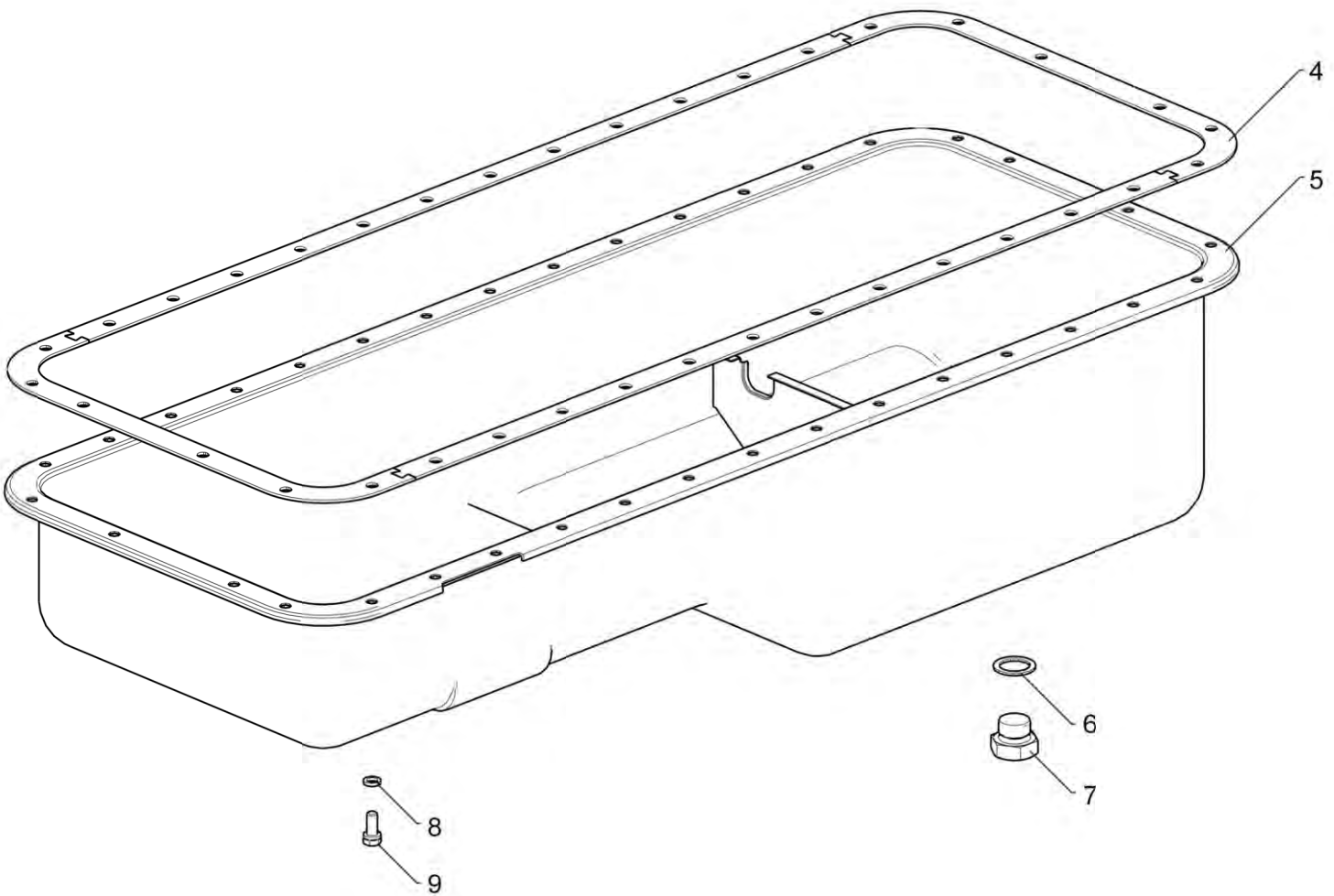
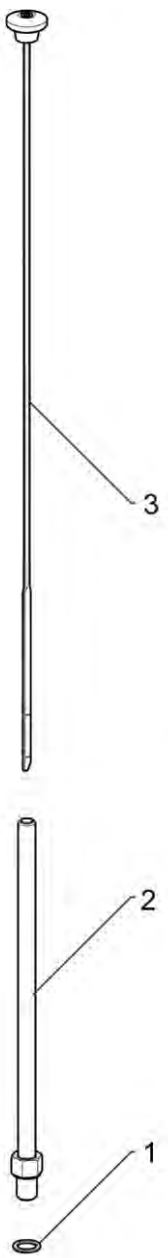


Рисунок 1 Картер масляный



Действительно: Все

238-30-100900-100



Таблица 1 Картер масляный

Позиция	Обозначение	Наименование	Description	Количество
1	312326-П34	Шайба	Washer	1
2	236-1009059-Г	Трубка указателя	Dipstick pipe	1
3	236-1009050-Б	Указатель уровня масла	Oil level dipstick	1
4	238-1009040-А	Прокладка	Gasket	1
5	238В-1009010-А2	Картер масляный в сборе	Oil sump, assy	1
6	252135-П2	Шайба	Washer	36
7	201456-П29	Болт	Bolt	36
8	201-1009042-Б	Прокладка пробки	Plug gasket	1
9	316180-П29ГМ	Пробка сливная	Drain plug	1



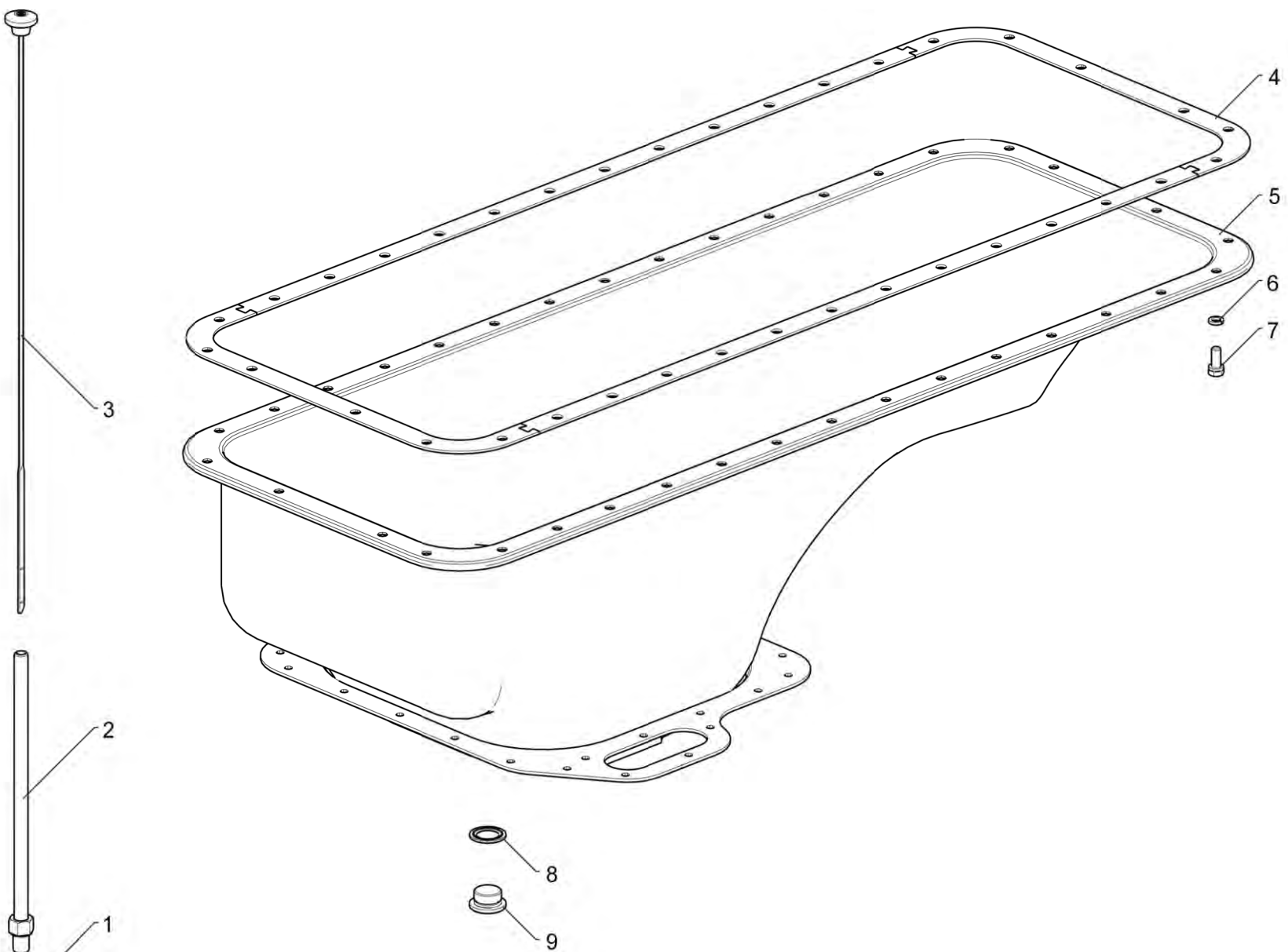


Рисунок 1 Картер масляный



238М2-3902020 КДС

Насос масляный

Таблица 1 Насос масляный

Позиция	Обозначение	Наименование	Description	Количество
1	236-1011230-А	Шестерня ведомая	Driven gear	1
2	236-1011217-В2	Фланец упорный	Thrust flange	1
3	236-1011202-А	Шестерня промежуточная	Intermediate gear	1
4	310254-П2	Болт	Bolt	2
5	312647-П2	Шайба	Washer	4
6	236-1011380	Прокладка регулировочная	Adjusting gasket	2
7	236-1011014-В3	Насос масляный в сборе	Oil pump, assy	1
8	236-1011208-В	Ось промежуточной шестерни	Intermediate gear axle	1
9	236-1011015-Г	Корпус нагнетающей секции	Delivery section housing	1
10	252137-П2	Шайба	Washer	2
11	310156-П2	Болт	Bolt	2
12	45 9824 6257	Шпонка 3х6.5	Key	2
13	236-1011045-Б	Шестерня ведущая основной секции	Basic section driving gear	1
-	236-1011040-Б	Шестерня ведущая основной секции в сборе	Basic section driving gear, assy	1
14	46 9118 3460	Шарик стопорный	Locking ball	1
15	236-1011049	Проставка	Spacer	1
16	236-1011114	Шестерня ведомая радиаторной секции	Cooler section driven gear	1
17	236-1011100	Шестерня ведущая радиаторной секции	Cooler section driving gear	1
18	236-1011019-В	Корпус радиаторной секции	Cooler section housing	1
19	252135-П2	Шайба	Washer	12
20	200270-П2	Болт	Bolt	6

Действительно: Все

238-30-101100-100

2014-07-14 Страница 1

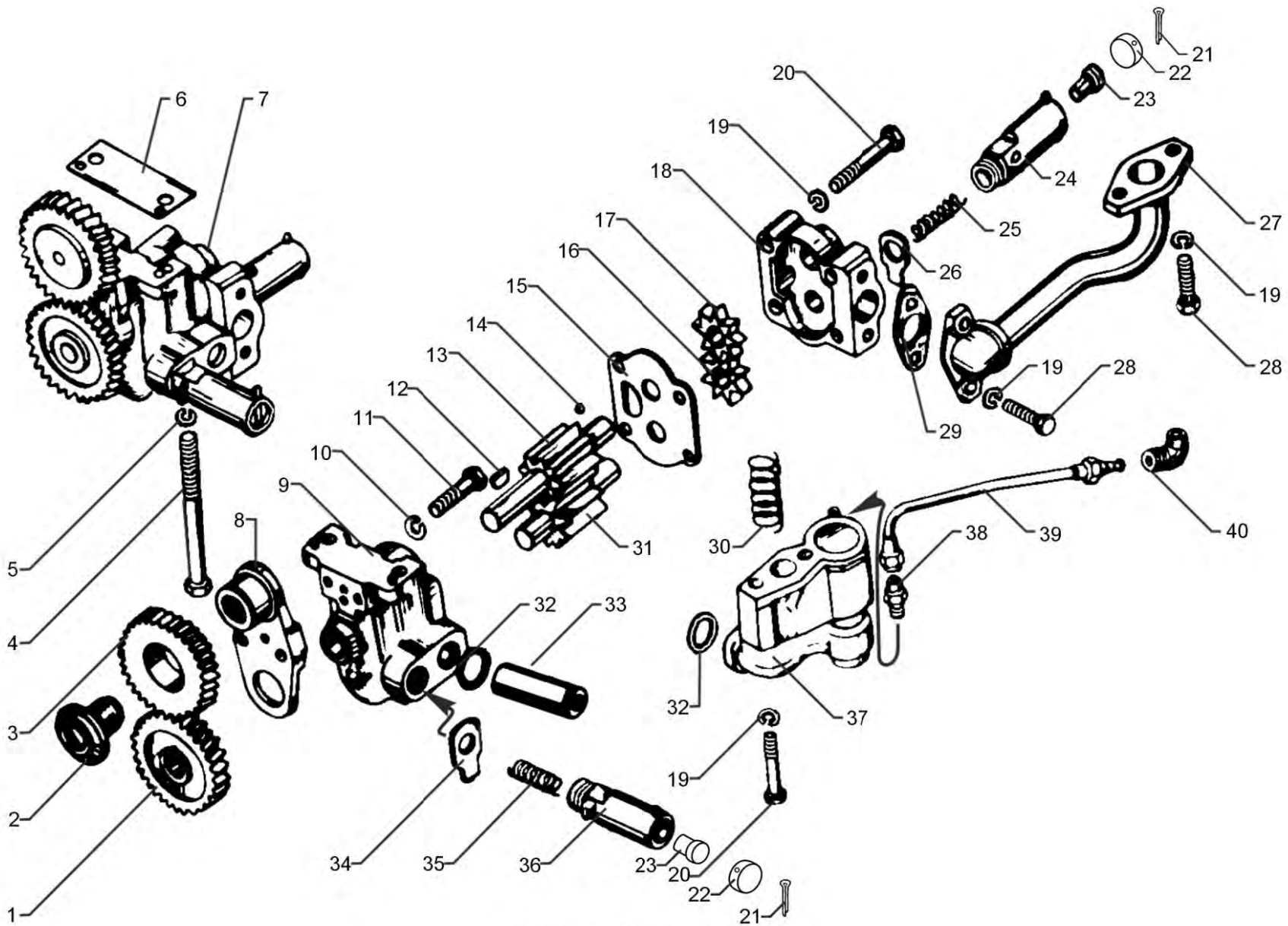


Рисунок 1 Насос масляный



238М2-3902020 КДС

Насос масляный

Таблица 1 Насос масляный (Продолжение)

Позиция	Обозначение	Наименование	Description	Количество
-	236-1011363-Б2	Клапан предохранительный в сборе	Relief valve, assy	1
21	258056	Шплинт	Splint	2
22	236-1011071-В2	Колпачок	Cap	2
23	236-1011364-Б	Плунжер	Plunger	1
24	236-1011365-В	Корпус предохранительного клапана	Relief valve body	1
25	236-1011368-В	Пружина предохранительного клапана	Relief valve spring	1
26	312559-П2	Шайба замковая	Lock washer	1
27	236-1011420-В	Труба отводящая	Outlet pipe	1
28	201458-П	Болт	Bolt	6
29	236-1011358-А	Прокладка	Gasket	3
30	240-1011057	Пружина клапана	Valve spring	1
31	236-1011030-Б	Шестерня ведомая основной секции в сборе	Basic section driven gear, assy	1
32	240-1005586-01	Кольцо	Ring	2
33	236-1011352-В	Труба отводящая	Outlet pipe	1
34	312571-П2	Шайба замковая	Lock washer	1
35	236-1011058-Б	Пружина редукционного клапана	Reducing valve spring	1
36	236-1011048-Б	Клапан редукционный	Reducing valve	1
37	236-1011056-А	Клапан дифференциальный	Differential valve	1
38	314612-П29	Штуцер	Pipe union	1
39	236-1011098-Б3	Труба подводящая дифференциального клапана	Differential valve outlet pipe	1
40	314537-П	Угольник	Elbow	1

Действительно: Все

238-30-101100-100

2014-07-14 Страница 3



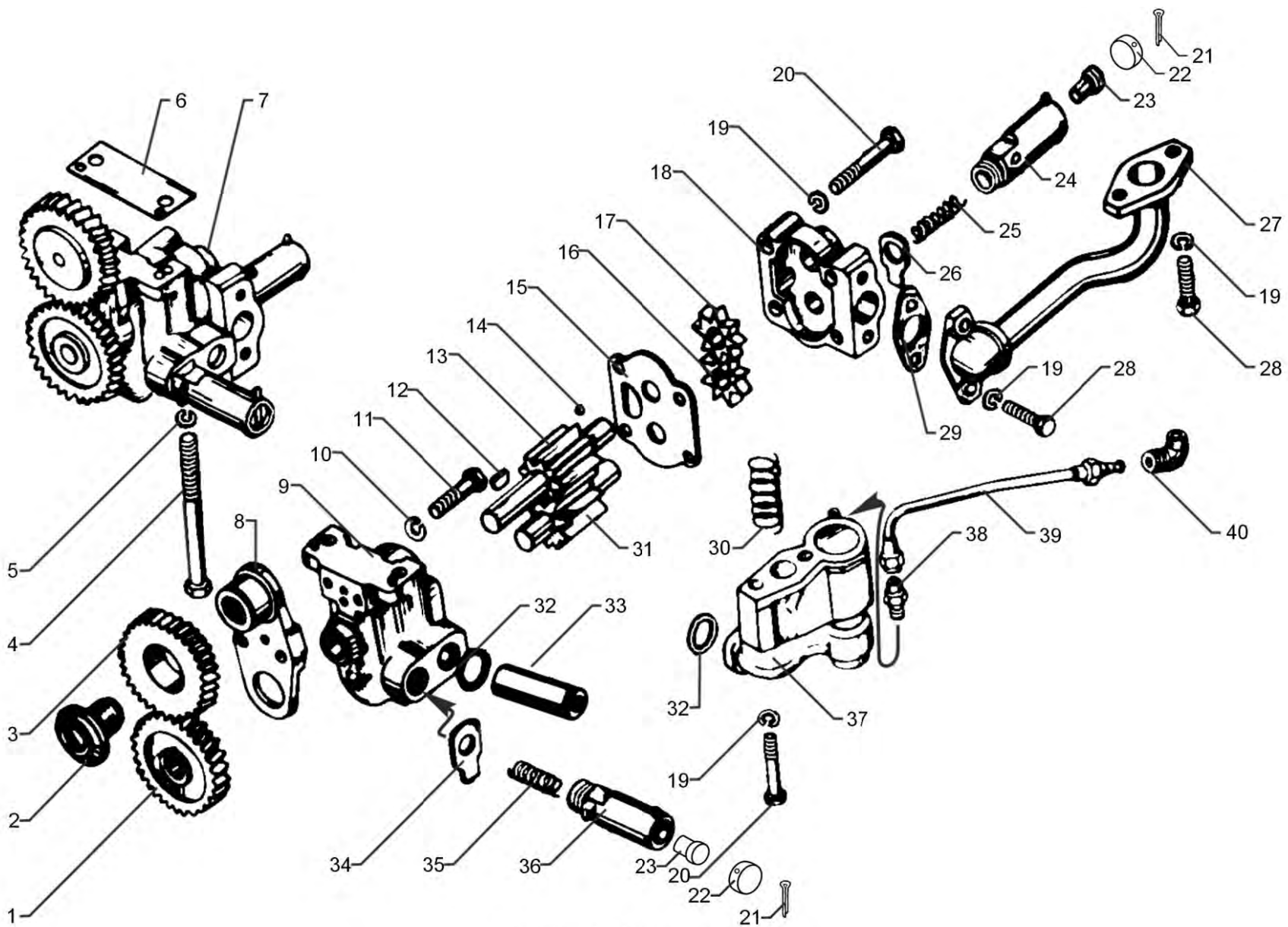


Рисунок 1 Насос масляный



Таблица 1 Насос масляный (Продолжение)

Позиция	Обозначение	Наименование	Description	Количество
*		Допускается замена на масляный насос 236-1011014-Г	May be replaced by oil pump 236-1011014-Г	

Действительно: Все

238-30-101100-100

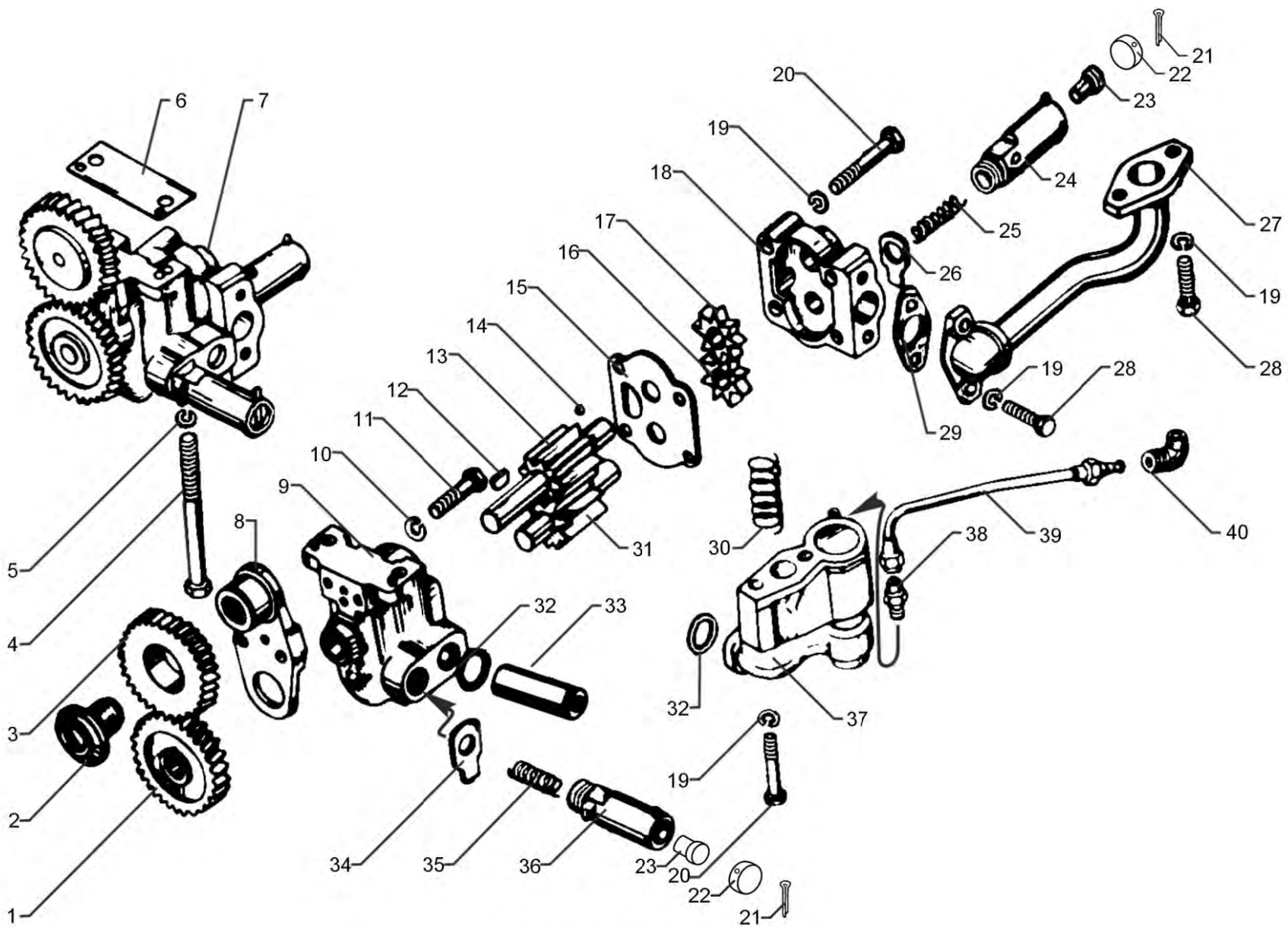


Рисунок 1 Насос масляный



Таблица 1 Насос масляный

Позиция	Обозначение	Наименование	Description	Количество
1	236-1011230	Шестерня ведомая	Driven gear	1
2	236-1011217-В2	Фланец упорный	Thrust flange	1
3	236-1011202-А	Шестерня промежуточная	Intermediate gear	1
4	236-1011208-В	Ось промежуточной шестерни	Intermediate gear axle	1
5	236-1011014-Г	Насос масляный в сборе	Oil pump, assy	1
6	236-1011380	Прокладка регулировочная	Adjusting gasket	2
7	7511.1011015-10	Корпус масляного насоса	Oil pump housing	1
8	252137-П2	Шайба 12x4x20	Washer 12x4x20	2
9	310156-П2	Болт М12x1.75-6gx54	Bolt M12x1.75-6gx54	2
10	45 9824 6257	Шпонка 3x6.5	Key	2
11	314612-П29	Штуцер	Pipe union	1
12	316166-П	Пробка	Plug	1
13	236-1011098-Б3	Труба подводящая дифференциального клапана	Differential valve outlet pipe	1
14	236-1011019-Г	Крышка масляного насоса	Oil pump cover	1
15	8.9094	Болт М8-6gx40-8.8	Bolt M8-6gx40-8.8	2
16	258071-П29	Шплинт 5x45.016	Splint 5x45.016	1
17	314537-П	Угольник	Elbow	1
18	236-1012067	Пробка предохранительного клапана	Relief valve plug	2
19	238Б-1011066	Прокладка	Gasket	2
20	238Б-1011050	Корпус редукционного клапана	Reducing valve body	1
21	8.9240	Болт М8-6gx70-8.8	Bolt M8-6gx70-8.8	2
22	238Б-1011054	Плунжер	Plunger	1

Действительно: Все

238-30-101100-110



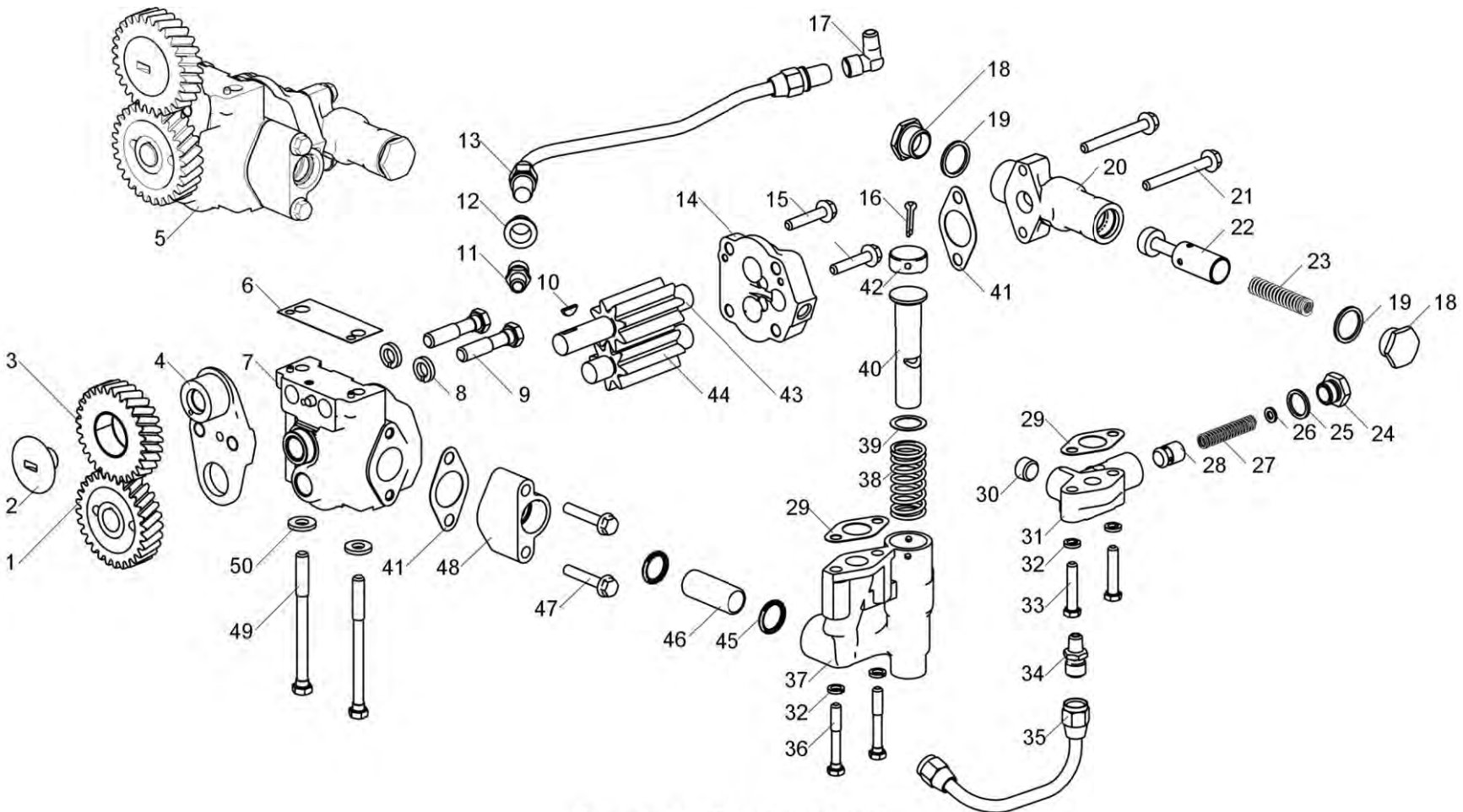


Рисунок 1 Насос масляный

Действительно: Все

238-30-101100-110



Таблица 1 Насос масляный (Продолжение)

Позиция	Обозначение	Наименование	Description	Количество
23	236-1011058-Б	Пружина редукционного клапана	Reducing valve spring	1
24	204-1011370-Б	Пробка	Plug	1
25	236-1011371	Прокладка	Gasket	1
26	252004-П29	Шайба 6	Washer 6	2
27	236-1011368-В	Пружина предохранительного клапана	Relief valve spring	1
28	840-1011364	Плунжер	Plunger	1
29	236-1011358-А	Прокладка	Gasket	2
30	316135-П2	Пробка 3/8"	Plug 3/8"	1
31	236-1011365-Г	Корпус предохранительного клапана	Relief valve body	1
32	252135-П2	Шайба 8Т	Washer 8Т	4
33	201464-П29	Болт М8-6gx40	Bolt М8-6gx40	2
34	236-1011302	Дроссель	Throttle	1
35	236-1011420-Г	Труба отводящая	Outlet pipe	2
36	200270-П29	Болт М8-6gx55	Bolt М8-6gx55	2
37	236-1011060	Корпус клапана	Valve body	1
38	240-1011057	Пружина клапана	Valve spring	1
39	312668-П	Шайба регулировочная	Adjusting washer	4
40	240-1011055	Пружина дифференциального клапана	Differential valve spring	1
41	236-1011296	Прокладка	Gasket	2
42	236-1011073	Колпачок клапана	Valve cap	1
43	7511.1011040	Шестерня ведущая подачи масла	Driving gear	1

Действительно: Все

238-30-101100-110

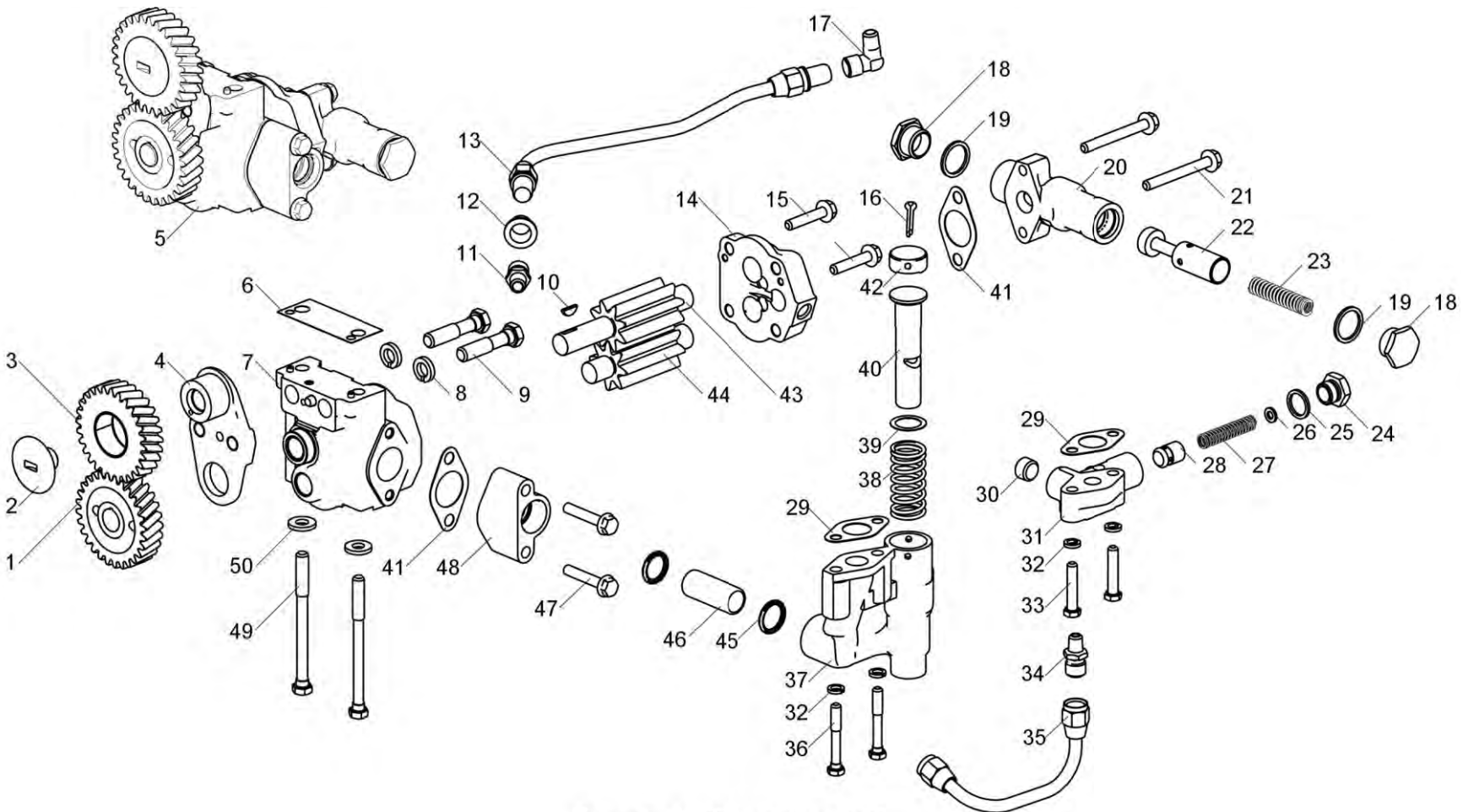


Рисунок 1 Насос масляный

Действительно: Все

238-30-101100-110



Таблица 1 Насос масляный (Продолжение)

Позиция	Обозначение	Наименование	Description	Количество
44	7511.1011030	Шестерня ведомая подачи масла	Driven gear	1
45	240-1005586-01	Кольцо	Ring	2
46	236-1011352-B	Труба отводящая масляного насоса	Oil pump outlet pipe	1
47	8.9237	Болт М8-6gx45-8.8	Bolt M8-6gx45-8.8	2
48	236-1011293-B	Фланец	Flange	1
49	310254-П2	Болт М10-6gx115	Bolt M10-6gx115	2
50	312647-П2	Шайба 10	Washer 10	4
*		Допускается замена на масляный насос 236-1011014-B3	May be replaced by oil pump 236-1011014-B3	



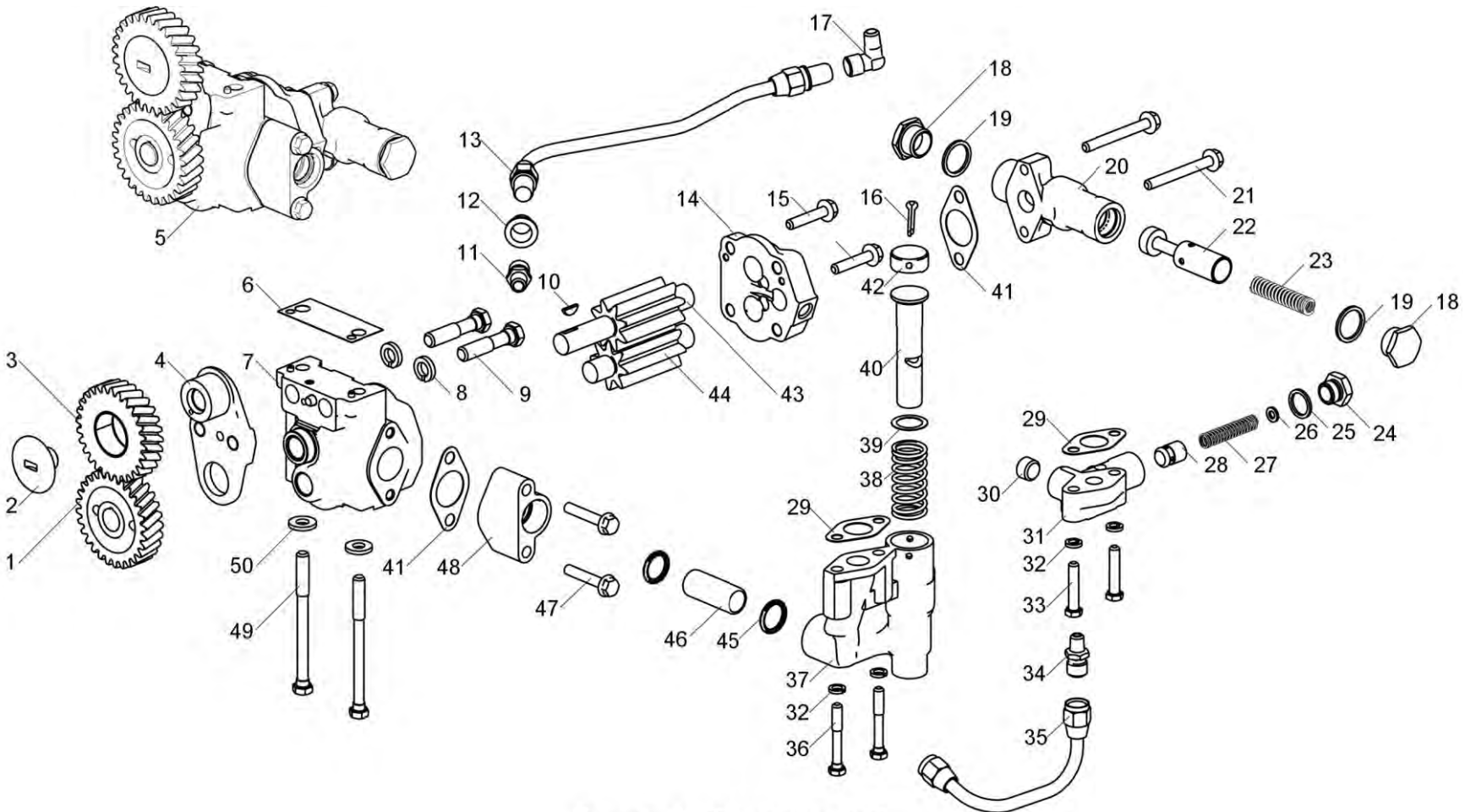


Рисунок 1 Насос масляный

Действительно: Все

238-30-101100-110



Таблица 1 Труба всасывающая с заборником

Позиция	Обозначение	Наименование	Description	Количество
1	204А-1011318-Б	Крючок крепления сетки маслозаборника	Hook mounting screen intake	1
2	204А-1011310-В	Сетка	Screen	1
3	201473-П29	Болт	Bolt	2
4	252005-П29	Шайба	Washer	2
5	238Ф-1011300-А	Чашка заборника	Intake cup	1
6	252136-П2	Шайба	Washer	2
7	201495-П2	Болт	Bolt	2
8	236-1011320	Кронштейн	Bracket	1
9	238-1011400-Г2	Труба всасывающая с фланцами	Suction pipe with flange	1
10	252135-П2	Шайба	Washer	2
11	201458-П29	Болт	Bolt	2
12	310248-П2	Болт	Bolt	2
13	258013-П29	Шплинт	Cotter pin	2
14	236-1011322	Скоба	Clamp	1
15	250975-П2	Гайка	Nut	2
*		На двигателях: · ЯМЗ-238М2, -2, -4, -7, -10, -11, -30, -31, -37, -45, -46, -52, -53; · ЯМЗ-238АМ2, -1, -2, -3; · ЯМЗ-238ГМ2, -2, -3	On engines: ЯМЗ-238М2, -2, -4, -7, -10, -11, -30, -31, -37, -45, -46, -52, -53; ЯМЗ-238АМ2, -1, -2, -3; ЯМЗ-238ГМ2, -2, -3	

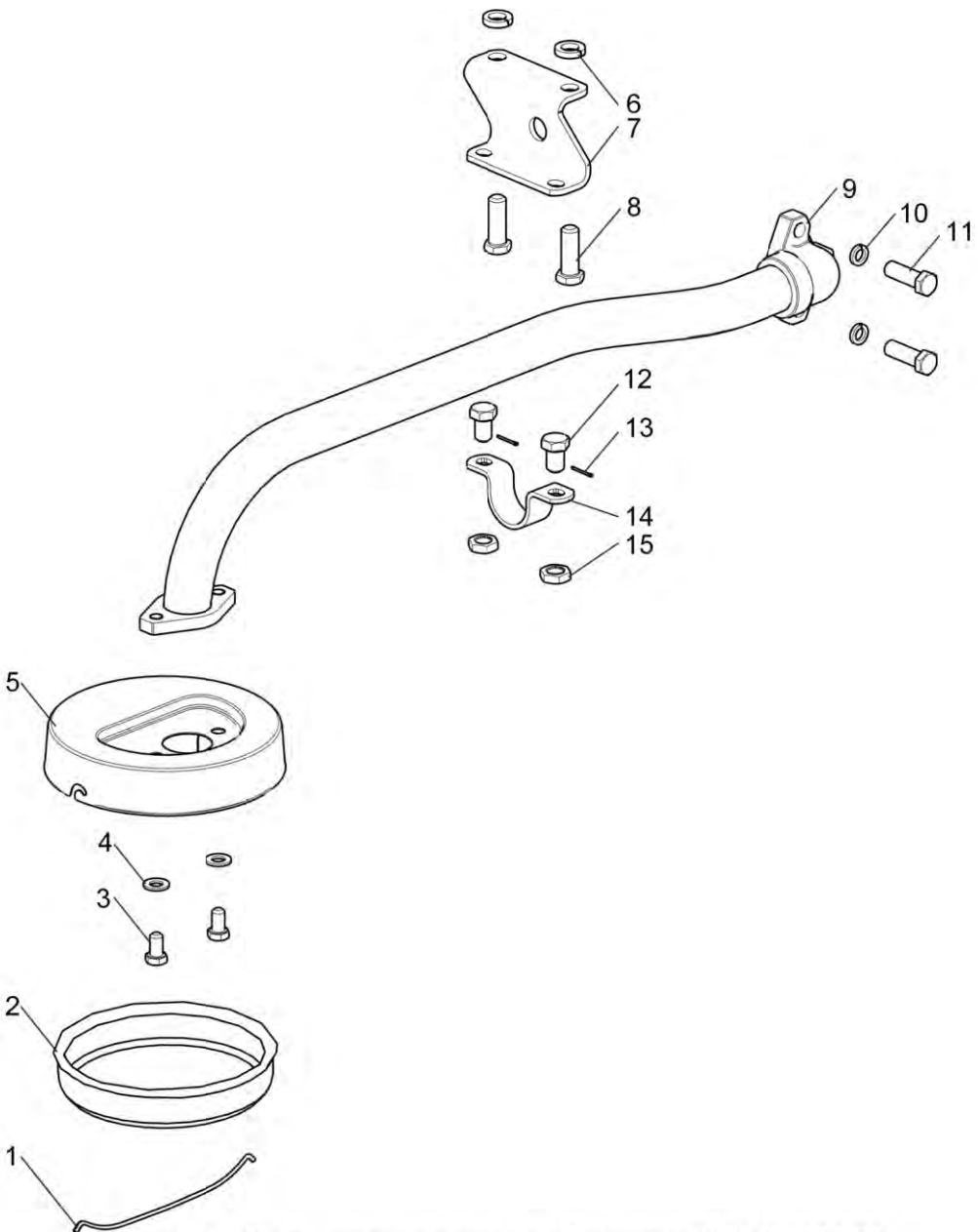


Рисунок 1 Труба всасывающая с заборником 238-1011398-B2



Таблица 1 Труба всасывающая с заборником

Позиция	Обозначение	Наименование	Description	Количество
1	204А-1011318-Б	Крючок крепления сетки маслозаборника	Hook mounting screen intake	1
2	204А-1011310-В	Сетка	Screen	1
3	201473-П29	Болт	Bolt	2
4	252005-П29	Шайба	Washer	2
5	238Ф-1011300-А	Чашка заборника	Intake cup	1
6	238В-1011400-Г	Труба всасывающая с фланцами	Suction pipe with flange	1
7	252135-П2	Шайба	Washer	2
8	201458-П29	Болт	Bolt	2
*		На двигателях ЯМЗ-238М2-6, -12, -20, -21, -26, -32, -38, -39, -40, -41, -47, -48, -50, -51	On engines ЯМЗ-238М2-6, -12, -20, -21, -26, -32, -38, -39, -40, -41, -47, -48, -50, -51	



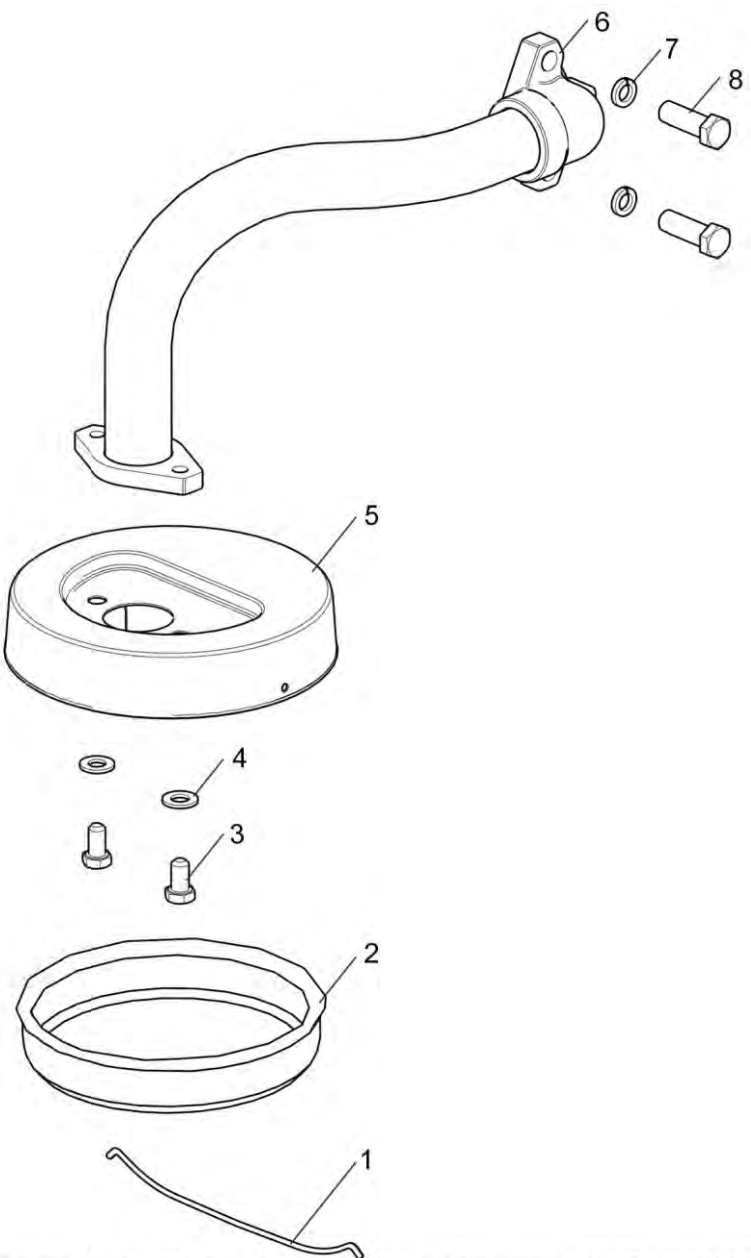


Рисунок 1 Труба всасывающая с заборником 238В-1011398-Б4



Таблица 1 Труба всасывающая с заборником

Позиция	Обозначение	Наименование	Description	Количество
1	204А-1011318-Б	Крючок крепления сетки маслозаборника	Hook mounting screen intake	1
2	204А-1011310-В	Сетка	Screen	1
3	201473-П29	Болт	Bolt	2
4	252005-П29	Шайба	Washer	2
5	238Ф-1011300-А	Чашка заборника	Intake cup	1
6	238Ф-1011400-В2	Труба всасывающая с фланцами	Suction pipe with flange	1
7	252135-П2	Шайба	Washer	2
8	201458-П29	Болт	Bolt	2
*		На двигатели ЯМЗ-238М2-3, -5, -34	On engines ЯМЗ-238М2-3, -5, -34	

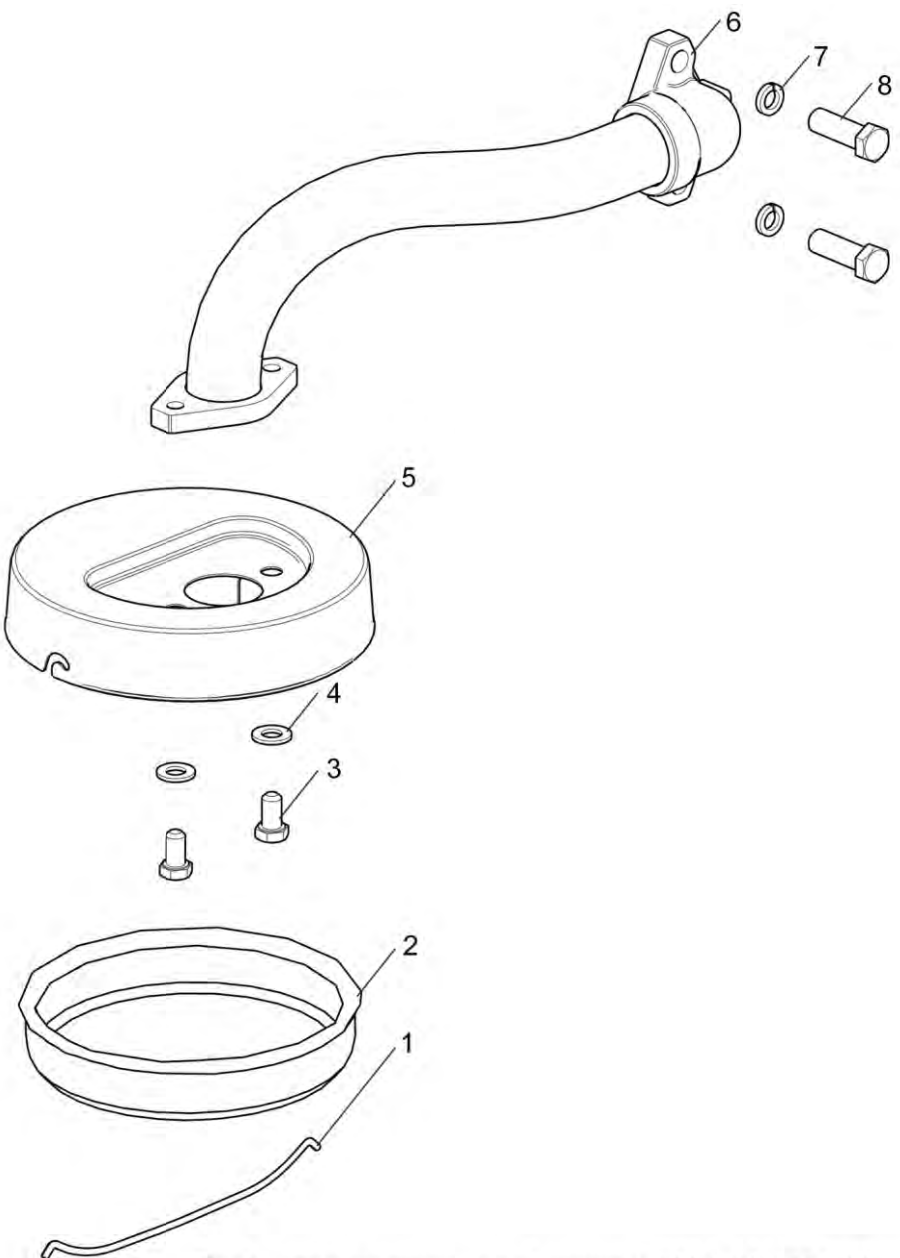


Рисунок 1 Труба всасывающая с заборником 238Ф-1011398-А3



238М2-3902020 КДС

Фильтр масляный

Таблица 1 Фильтр масляный

Позиция	Обозначение	Наименование	Description	Количество
-	658.1012010	Фильтр масляный в сборе	Oil filter, assy	1
1	5340.1012075	Фильтр сменный W 11 102 для масла	Removable filter W 11 102 for oil	1
1	ЛДКЯ 387639.004	Фильтр сменный М 5103 для масла	Removable filter M 5103 for oil	1
2	5340.1012127-01	Штуцер	Pipe union	1
3	658.1012020	Корпус масляного фильтра	Oil filter casing	1
4	316611-П29	Ввертыш М14х1.5-6Н	Screw stopper M14x1.5-6H	1
5	313890-П	Заглушка	Blank plug	1
6	240-1017286	Корпус сигнализатора	Warning unit casing	1
7	240-1017291	Пружина сигнализатора	Warning unit spring	1
8	240-1017292	Шток сигнализатора	Warning unit stock	1
9	312347-П29	Шайба	Washer	1
10	236-1012058	Пружина клапана	Valve spring	1
11	206Д-1011066	Прокладка пробки	Plug gasket	1
12	240-1017294-Б	Контакт сигнализатора	Warning unit contact	1
13	312359-П29	Шайба	Washer	2
14	312357-П	Шайба	Washer	2
15	240-1017067-В	Корпус пробки	Plug casing	1
16	240-1017298	Втулка уплотнительная	Bushing	1
17	250610-П29	Гайка М8х1.25-6Н	Nut M8x1.25-6H	1
18	220050-П29	Винт М4х0.7-6gx6	Screw M4x0.7-6gx6	1

Действительно: Все

238-30-101200-100

2014-07-14 Страница 1



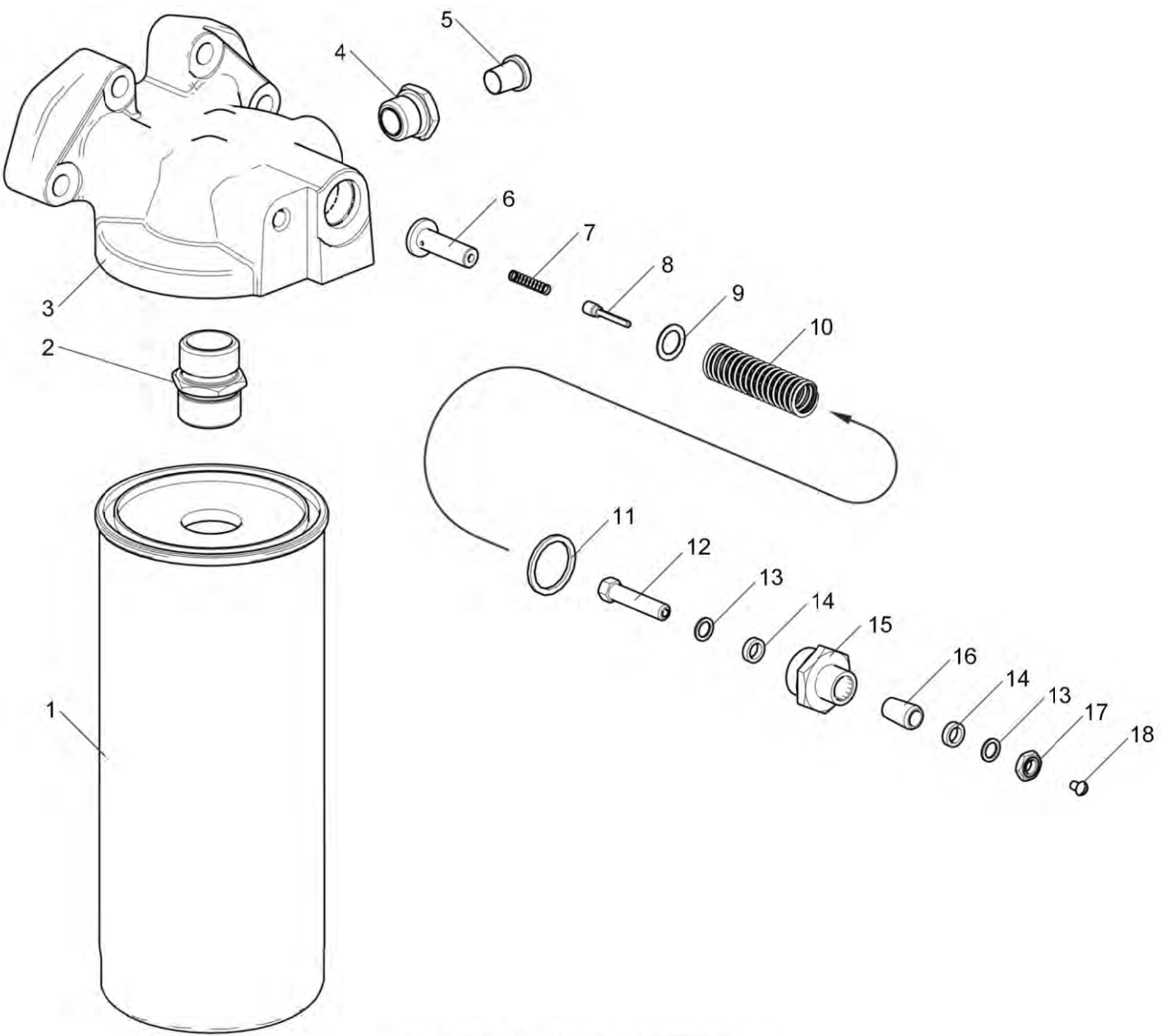


Рисунок 1 Фильтр масляный



238M2-3902020 КДС

Маслоочиститель центробежный

Таблица 1 Маслоочиститель центробежный

Позиция	Обозначение	Наименование	Description	Количество
1	312672-П29	Шайба	Washer	1
2	250615-П29	Гайка	Nut	1
3	236-1028162	Прокладка	Gasket	1
4	236-1028250-Б	Колпак маслоочистителя	Oil cleaner hood	1
5	25 3111 2666	Кольцо 019-025-36-2-1	Ring 019-025-36-2-1	1
6	312101-П29	Гайка колпачковая	Cover nut	1
7	236-1028180	Ротор в сборе	Rotor, assy	1
8	311808-П2	Гайка М24х1.5	Nut M24x1.5	1
9	312497-П2	Шайба 25	Washer 25	1
10	236-1028242	Колпак ротора	Rotor hood	1
11	236-1028160	Отражатель	Slinger	1
12	236-1028184	Корпус ротора в сборе	Rotor housing, assy	1
13	236-1028238	Жиклер	Jet	2
14	236-1028246	Кольцо уплотнительное	Sealing ring	1
15	236-1028031-A2	Ось маслоочистителя	Oil cleaner axle	1
16	236-1028020-Б	Корпус	Housing	1
17	236-1028010-A	Маслоочиститель центробежный	Centrifugal oil cleaner	1
18	236-1028122	Прокладка	Gasket	1
19	252136-П2	Шайба	Washer	3
20	201499-П29	Болт	Bolt	3

Действительно: Все

238-30-102800-100

2014-07-14 Страница 1

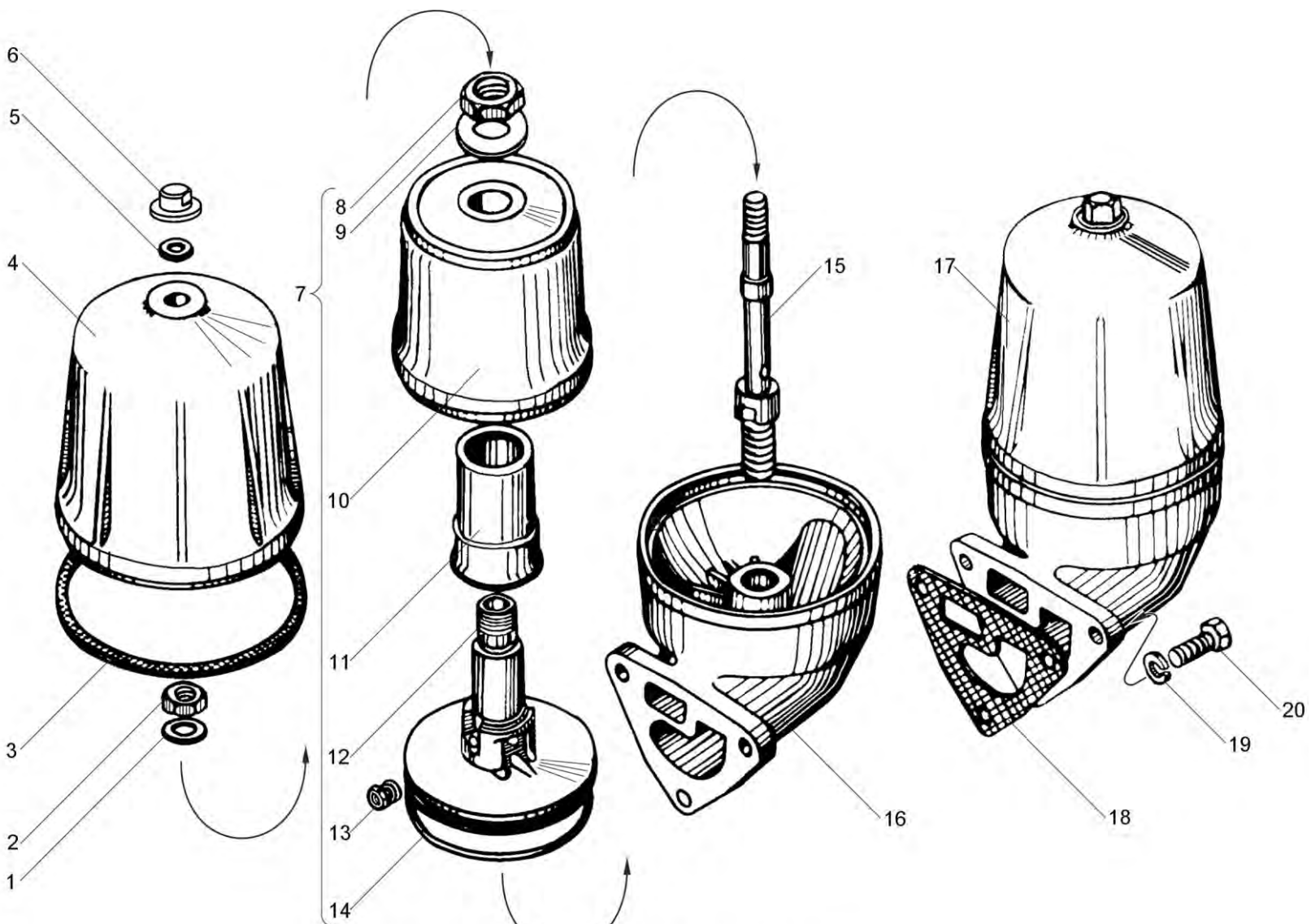


Рисунок 1 Маслоочиститель центробежный



Таблица 1 Привод топливного насоса высокого давления

Позиция	Обозначение	Наименование	Description	Количество
1	250661-П2	Гайка М24х2-6Н	Nut M24x2-6H	1
2	236-1029122-А	Шестерня ведомая	Driven gear	1
3	45 9348 6557	Болт М10-6gx20	Bolt M10-6gx20	3
4	236-1029123	Фланец упорный	Thrust flange	1
5	236-1029034	Кольцо упорное	Thrust ring	1
6	46 1213 3873	Подшипник 305	Bearing 305	1
7	236-1029172	Корпус подшипника	Bearing housing	1
8	236-1029154-В	Вал ведомой шестерни	Driven gear shaft	1
9	45 9824 6266	Шпонка 6х9	Key 6x9	2
10	46 1213 4023	Подшипник 306А	Bearing 306A	1
11	236-1029240-Б2	Манжета с пружиной	Cuff with spring	1
11	8.9430	Манжета с пружиной	Cuff with spring	1
12	236-1029286-Б2	Полумуфта ведомая	Driven half-coupling	1
13	252135-П2	Шайба 8Т	Washer 8T	4
14	201456-П29	Болт М8-6gx20	Bolt M8-6gx20	4
15	45 9348 1571	Болт М10-6gx70	Bolt M10-6gx70	2
16	312647-П2	Шайба 10	Washer 10	12
17	236-1029274	Пластина	Plate	8
18	310111-П29	Болт М10-6gx16	BoltM 10-6gx16	2
19	236-1029268-Г	Полумуфта ведущая	Driving half-coupling	1
20	310103-П29	Болт М10-6gx33	BoltM 10-6gx33	2
21	240-1029284-В	Болт М10-6gx36	BoltM 10-6gx36	1
22	236-1029264-Г	Фланец полумуфты	Half-coupling flange	1

Действительно: Все

238-30-102900-100

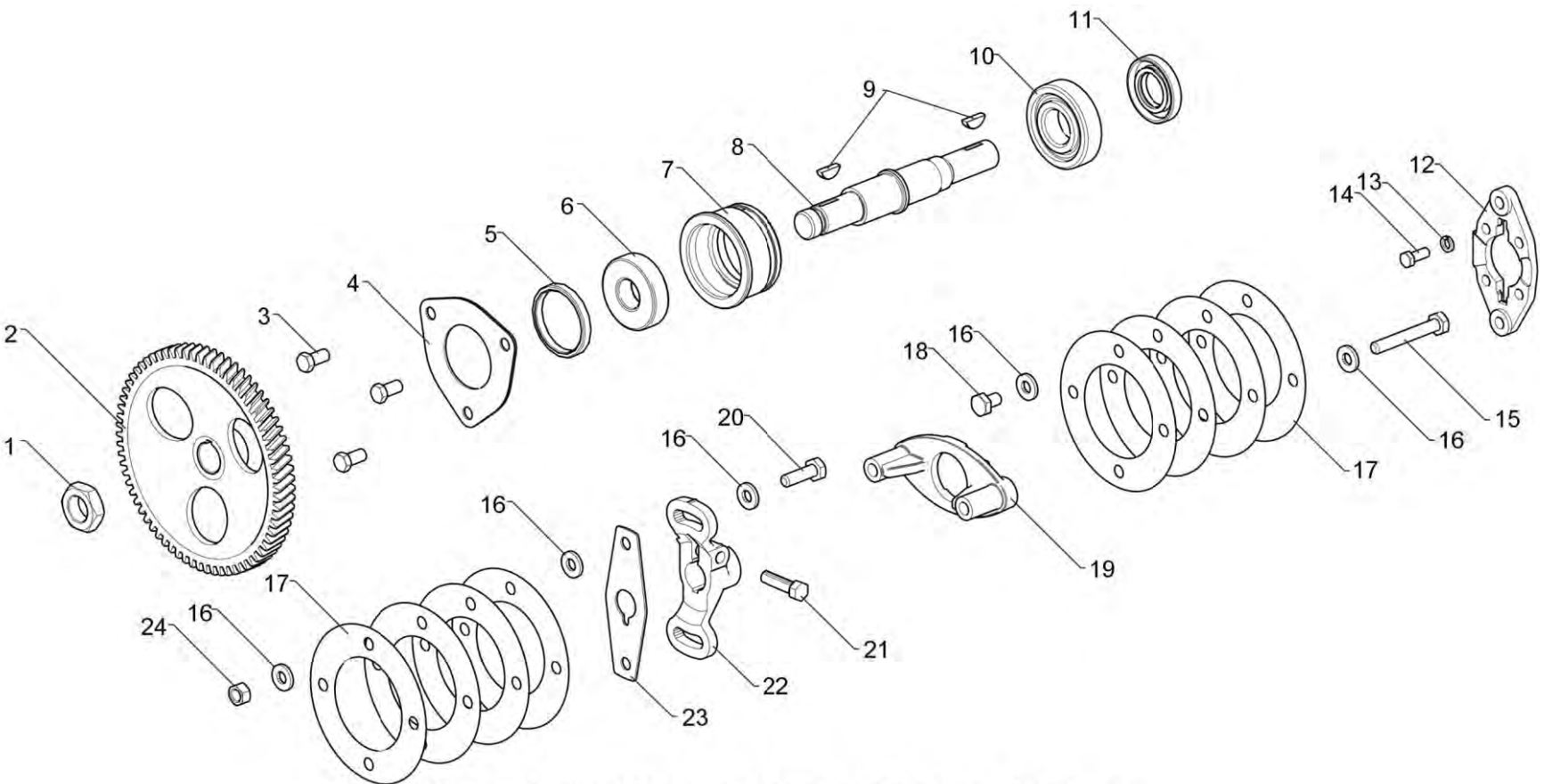


Рисунок 1 Привод топливного насоса высокого давления





Таблица 1 Привод топливного насоса высокого давления (Продолжение)

Позиция	Обозначение	Наименование	Description	Количество
23	236-1029265	Пластина центрирующая	Centering plate	1
24	45 9556 1057	Гайка М10-6Н	Nut M10-6H	4

Действительно: Все

238-30-102900-100

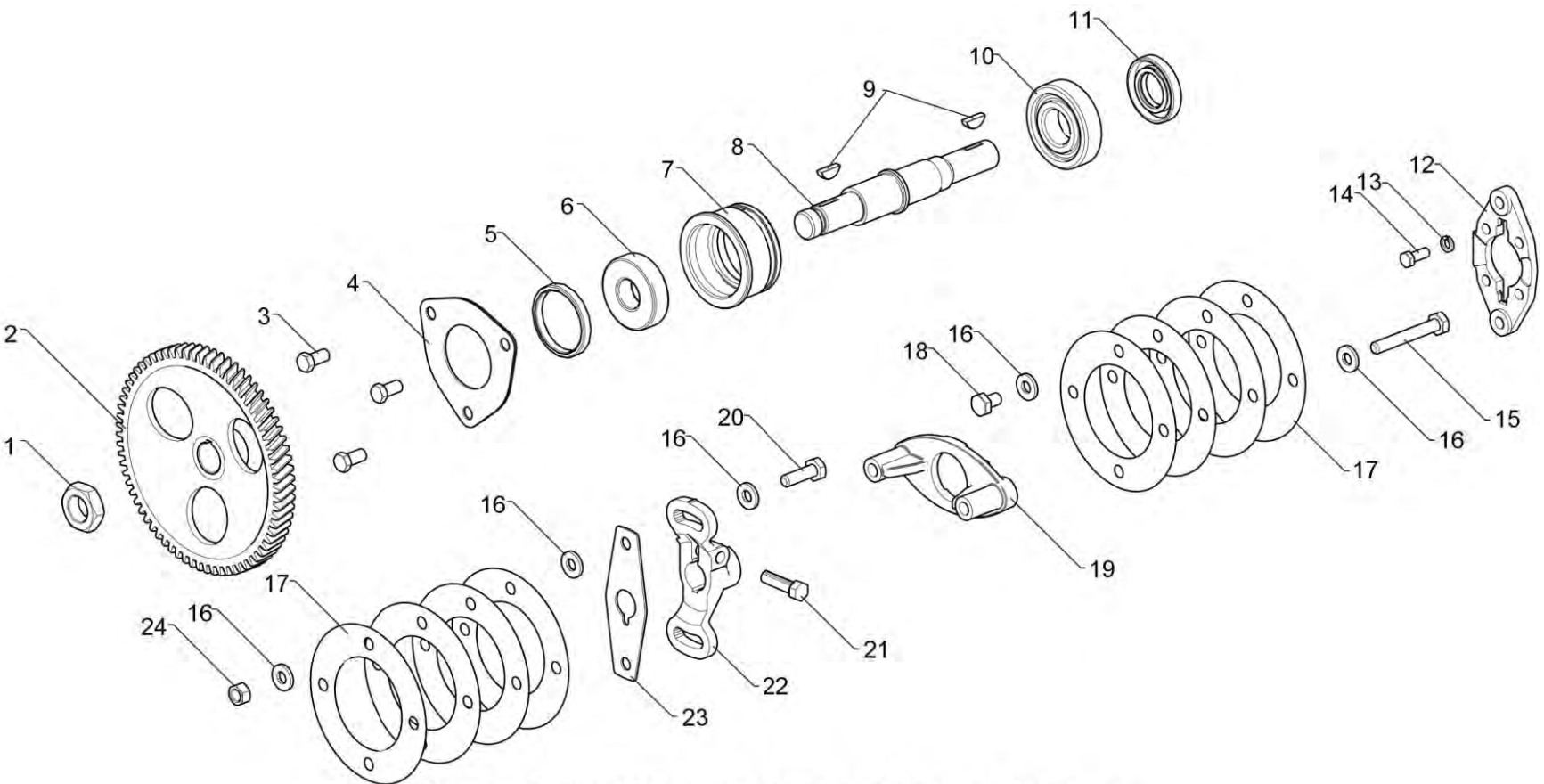


Рисунок 1 Привод топливного насоса высокого давления



Таблица 1 Трубопроводы топливные

Позиция	Обозначение	Наименование	Description	Количество
1	8.8991	Болт пустотелый 1631 01-M14x1.5-S	Hollow bolt 1631 01-M14x1.5-S	4
2	8.9209	Кольцо уплотнительное 2651 M14-2	Sealing ring 2651 M14-2	11
3	236-1104346-Д	Трубка топливная отводящая	Fuel discharge tube	1
4	6581.1104426-40	Трубка подводящая ТНВД	Fuel inlet tube of injection pump	1
5	8.9213	Шайба резинометаллическая US-M14-NBR	Rubber washer US-M14-NBR	1
6	8.9175	Фитинг поворотный двухъярусный F1520 M16x1.5-M14x1.5-S02	Two level turning fitting F1520 M16x1.5-M14x1.5-S02	1
7	6581.1104384-40	Трубка отводящая ТНВД	Injection pump discharge tube	1
8	236-1104334-40	Трубка отводящая от плунжерных пар	Plunger discharge tube	1
9	8.8948	Стяжка термостойкая 3.6x300	Thermo-resistant plate 3.6x300	1
10	236-1104370-В	Трубка форсунки дренажная	Injector discharge tube	2
11	8.8973	Кольцо уплотнительное 2651 1/8	Annular sealing 2651 1/8	21
12	8.8972	Болт пустотелый 1631 01-M10x1-S01	Hollow bolt 1631 01-M10x1-S01	9
13	236-1104422-Ж	Трубка отводящая от топливоподкачивающего насоса	Outlet tube of fuel pre-supply pump	1
14	6562.1104440	Держатель трубок	Tubes holder	1
15	7511.1104310-11	Трубка топливная 1-й секции ТНВД	Fuel tube of 1st injection pump section	1
16	6562.1104358	Кронштейн	Bracket	1
17	6562.1104440-10	Держатель трубок	Tubes holder	1
18	7511.1104312-11	Трубка топливная 2-й секции ТНВД	Fuel tube of 2nd injection pump section	1
19	8.8972	Болт пустотелый 1631 01-M10x1-S01	Hollow bolt 1631 01-M10x1-S01	9

Действительно: Все

238-30-110400-100

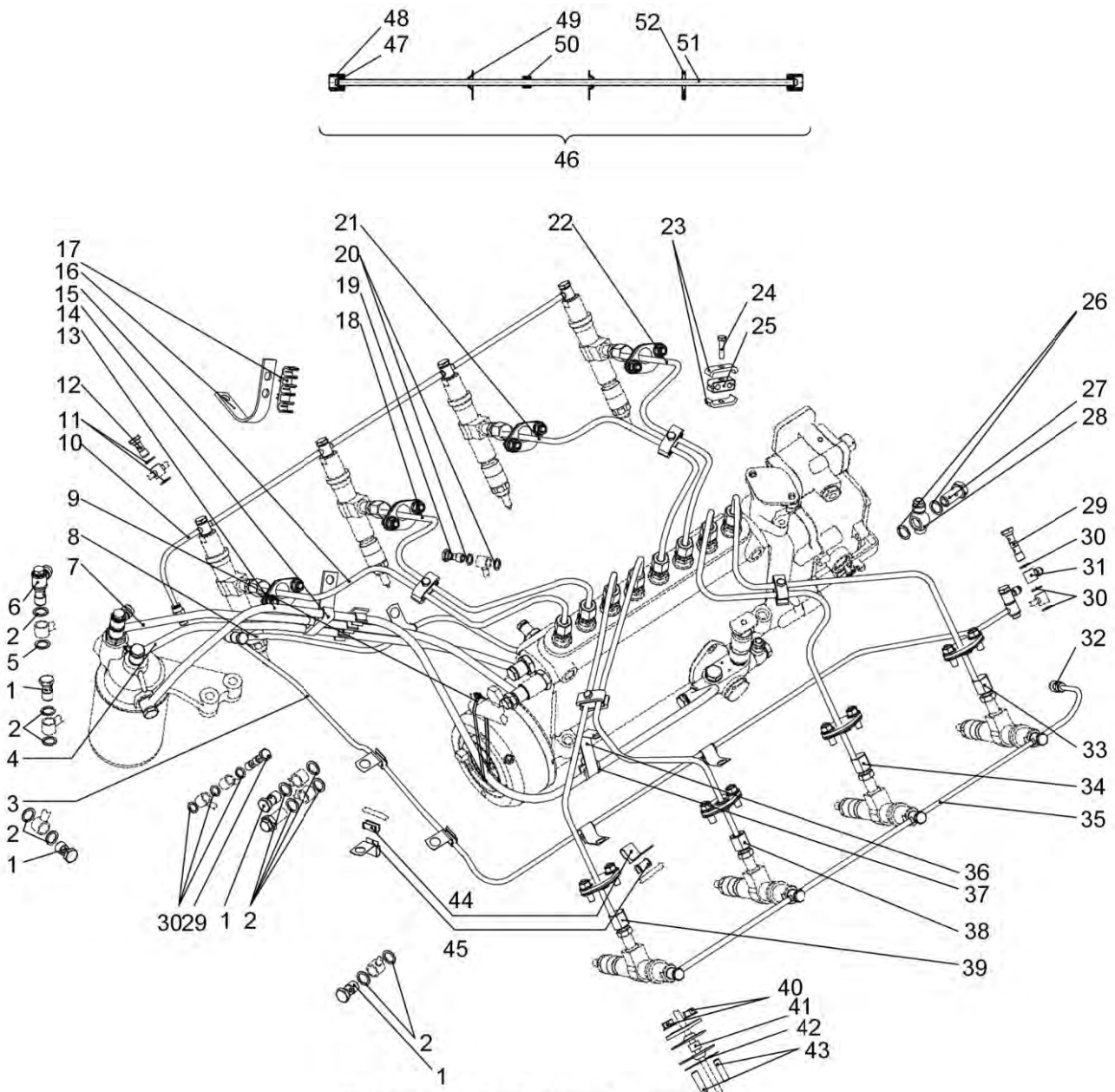


Рисунок 1 Трубопроводы топливные



Таблица 1 Трубопроводы топливные (Продолжение)

Позиция	Обозначение	Наименование	Description	Количество
20	8.8973	Кольцо уплотнительное 2651 1/8	Annular sealing 2651 1/8	24
21	7511.1104314-11	Трубка топливная 3-й секции ТНВД	Fuel tube of 3d injection pump section	1
22	7511.1104316-11	Трубка топливная 4-й секции ТНВД	Tube fuel 4th injection pump section	1
23	240-1104459	Скоба крепления топливных трубок	Fuel pipes bracket	4
24	201420-П29	Болт М6-6gx20	Bolt M6-6gx20	4
25	240-1104350	Прокладка	Gasket	4
26	312326-П34	Шайба 14	Washer 14	2
27	310096-П29	Болт М14x1.5-6gx30	Bolt M14x1.5-6gx30	1
28	236-1104430	Наконечник	End piece	1
29	8.8994	Болт пустотелый 1631 02-M10x1-S	Hollow bolt 1631 02-M10x1-S	2
30	8.9273	Кольцо уплотнительное 2651 1/8	Sealing ring 2651 1/8	24
31	8.9128	Наконечник 1170 М10x1-M10	End piece 1170 М10x1-M10	1
32	236-1104370-В	Фитинг прямой S8510 6-M10x1.5-S01	Direct fitting S8510 6-M10x1.5-S01	2
33	7511.1104324-11	Трубка топливная 8-й секции ТНВД	Tubel fuel 8th injection pump section	1
34	7511.1104322-11	Трубка топливная 7-й секции ТНВД	Tubel fuel 7th injection pump section	1
35	236-1104370-В	Трубка форсунки дренажная	Injector drainage tube	2
36	6581.1104354-40	Кляммер	Capping	1
37	236-1104442-Б	Прокладка	Gasket	1
38	7511.1104320-11	Трубка топливная 6-й секции ТНВД	Tubel fuel 6th injection pump section	1
39	7511.1104318-11	Трубка топливная 5-й секции ТНВД	Tube fuel 5th injection pump section	1
40	874505-П29	Гайка с фланцем М8x1-6Н	Flange nut M8x1-6H	16
41	7511.1104344	Уплотнитель	Seal	8

Действительно: Все

238-30-110400-100



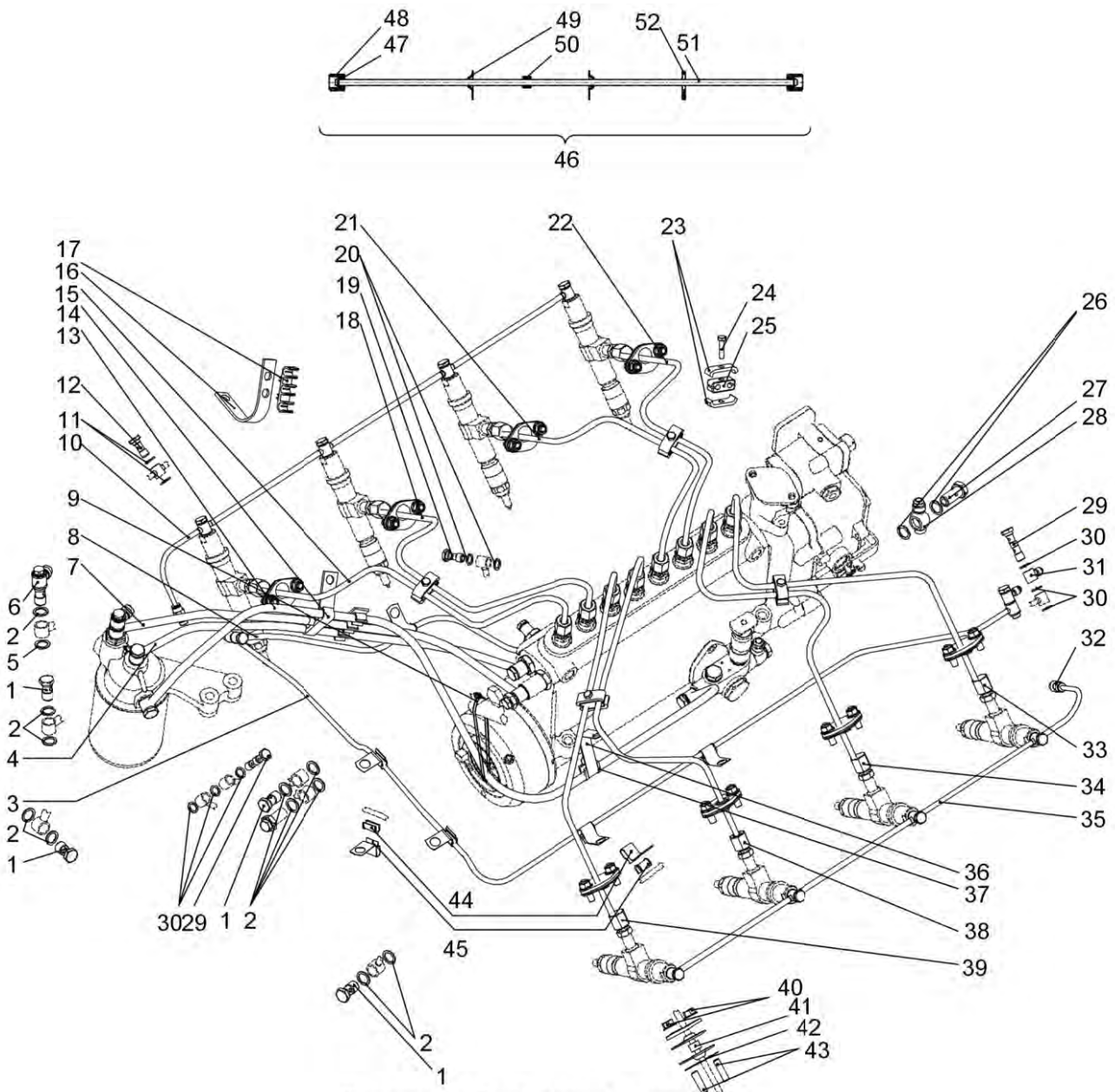


Рисунок 1 Трубопроводы топливные



Таблица 1 Трубопроводы топливные (Продолжение)

Позиция	Обозначение	Наименование	Description	Количество
42	240-1104368	Прокладка переходника	Adapter gasket	8
43	216233-П29	Шпилька М8	Stud	16
44	201-1708245	Кляммер	Capping	4
45	240-1104337	Прокладка	Gasket	4
46	7511.1104308-11	Топливопровод высокого давления	High pressure fuel line	1
47	312670-П29	Шайба 7	Washer 7	2
48	314721-П29	Гайка соединительная М14х1.5-6Н	Coupling nut M14x1.5-6H	2
49	6562.1104345	Фланец	Flange	2
50	7511.1104344	Уплотнитель	Seal	1
51	7511.1104340-10	Топливопровод	Fuel line	1
52	6562.1104342	Фланец нажимной	Pressure flange	1

Действительно: Все

238-30-110400-100

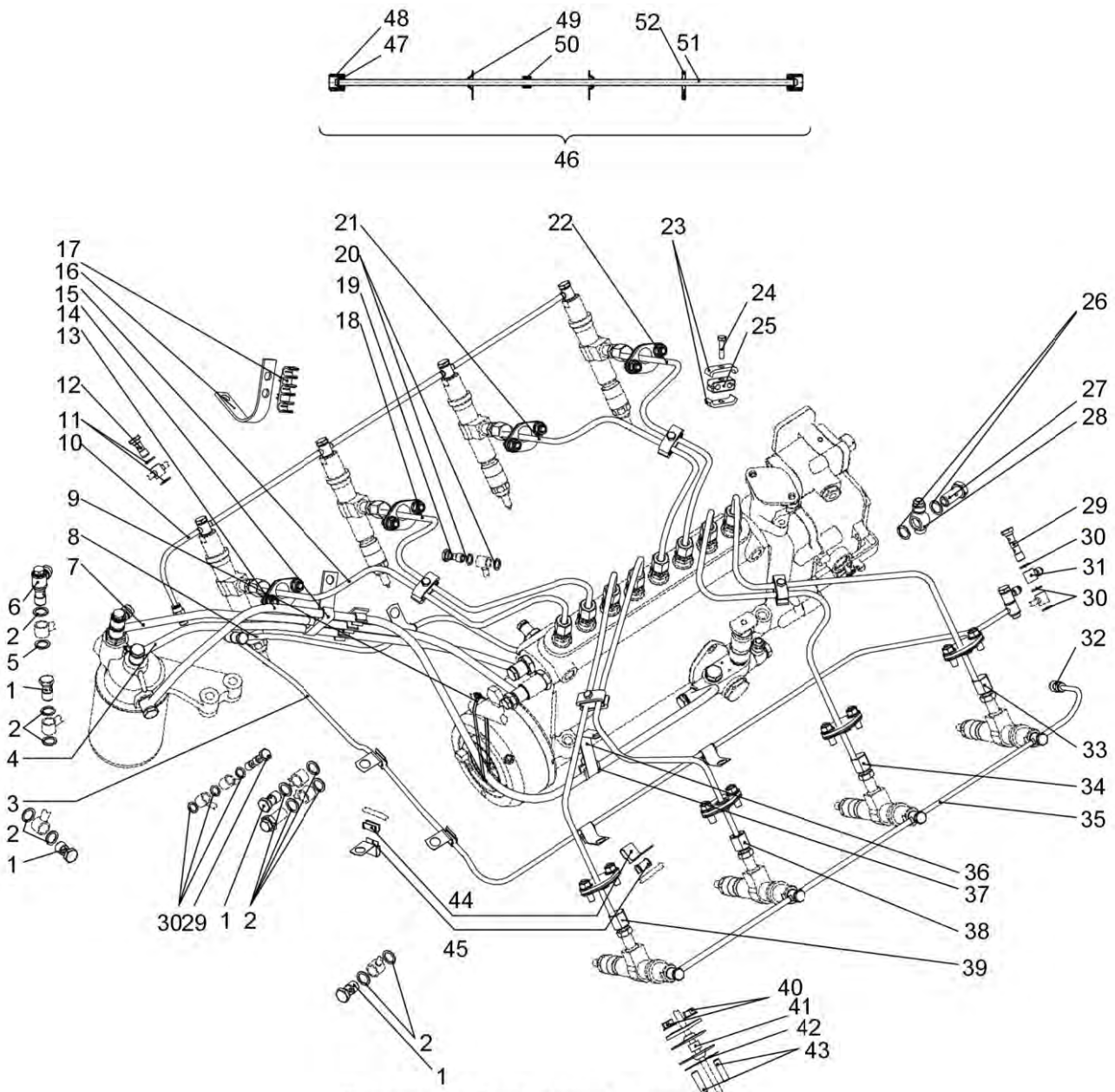


Рисунок 1 Трубопроводы топливные



Таблица 1 Фильтр грубой очистки топлива

Позиция	Обозначение	Наименование	Description	Количество
1	204А-1105510-Б	Фильтр грубой очистки топлива	Coarse fuel filter	1
2	201-1105538	Элемент фильтрующий	Filter element	1
-	201-1105540	Элемент фильтрующий в упаковке	Filter element, packed	1
3	201-1105552-А	Прокладка крышки	Cover gasket	1
4	201-1105550	Крышка	Cover	1
5	252135-П2	Шайба	Washer	4
6	201460-П29	Болт	Bolt	4
7	201-1117124	Пробка	Plug	1
8	201-1015624	Прокладка	Gasket	1
9	201-1105516	Корпус	Housing	1
10	312482-П	Шайба	Washer	1
11	316144-П29	Пробка сливная	Drain plug	1

Действительно: Все

238-30-110500-100



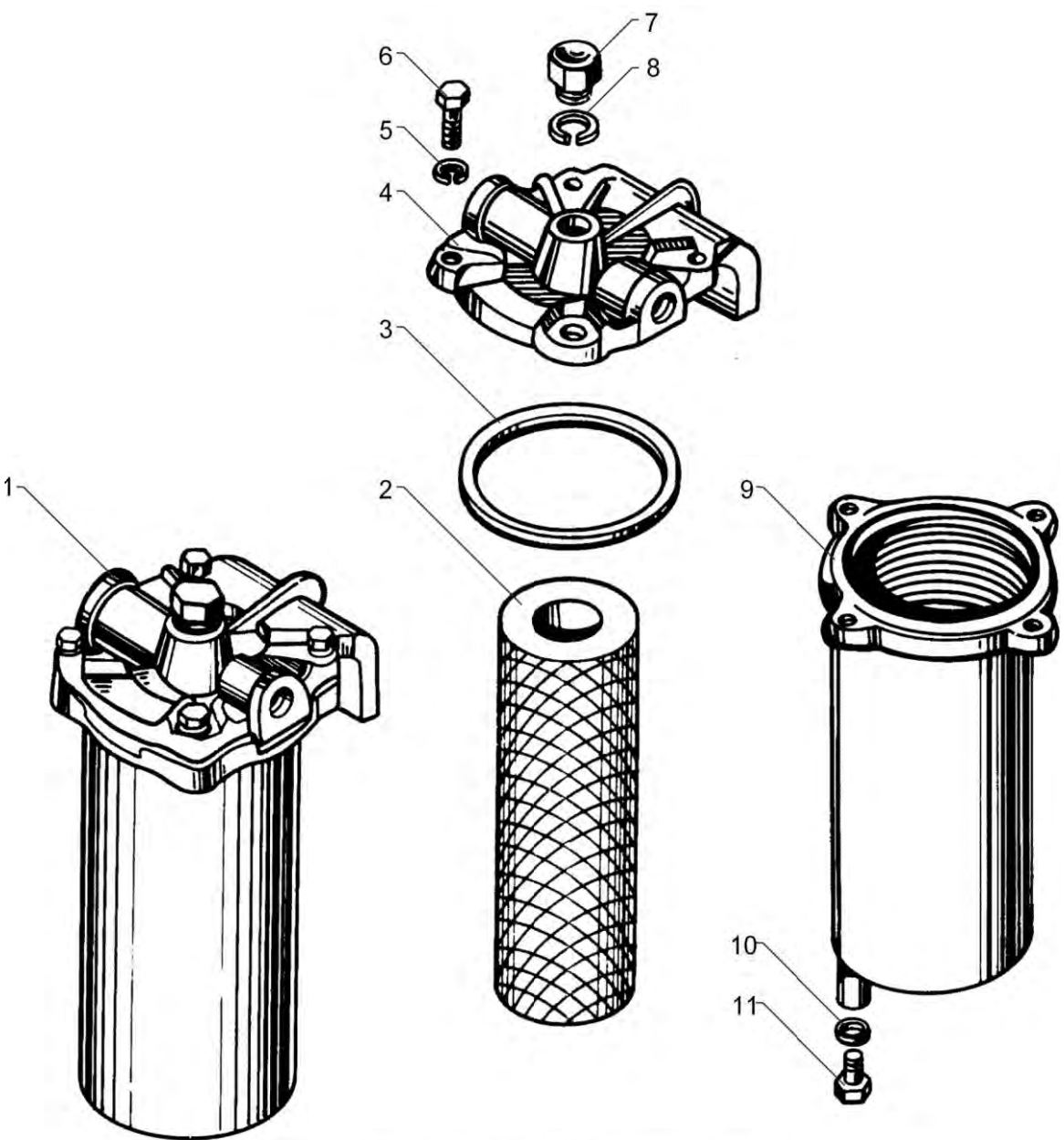


Рисунок 1 Фильтр грубой очистки топлива





238M2-3902020 КДС

Фильтр предварительной очистки топлива (ЯМЗ-238M2-51, ЯМЗ-238ГМ2-5)

Таблица 1 Фильтр предварительной очистки топлива (ЯМЗ-238M2-51, ЯМЗ-238ГМ2-5)

Позиция	Обозначение	Наименование	Description	Количество
1	5340.1105010 (66 604 62 276)	Фильтр предварительной очистки в сборе	Preliminary treatment filter, assy	1
2	01 163 06 018	Винт крепления датчика воды	Mounting screw sensor water	2
3	59 020 70 777	Датчик воды с кабелем	Sensor water with cable	1
4	66 606 12 989	Водосборник	Header	1
5	23 074 32 151	Кольцо уплотнительное	O-ring	1
6	66 604 59 340	Фильтр сменный	Removable filter	1
7		Корпус фильтра с топливоподкачивающим насосом	Case filter with fuel pre-supply pump	1
8	29 017 00 208	Подогреватель топлива с кабелем	Heater fuel with cable	1
9	01 163 06 018	Винт крепления подогревателя топлива	Mounting screw heater fuel	2
*	8.9290 (66 604 59 210)	Фильтр сменный предварительной очистки топлива PL 270x в упаковке с кольцом уплотнительным	Removable preliminary treatment filter PL 270x in a package with o-ring	1

Действительно: Все

238-30-110500-000

2014-07-14 Страница 1

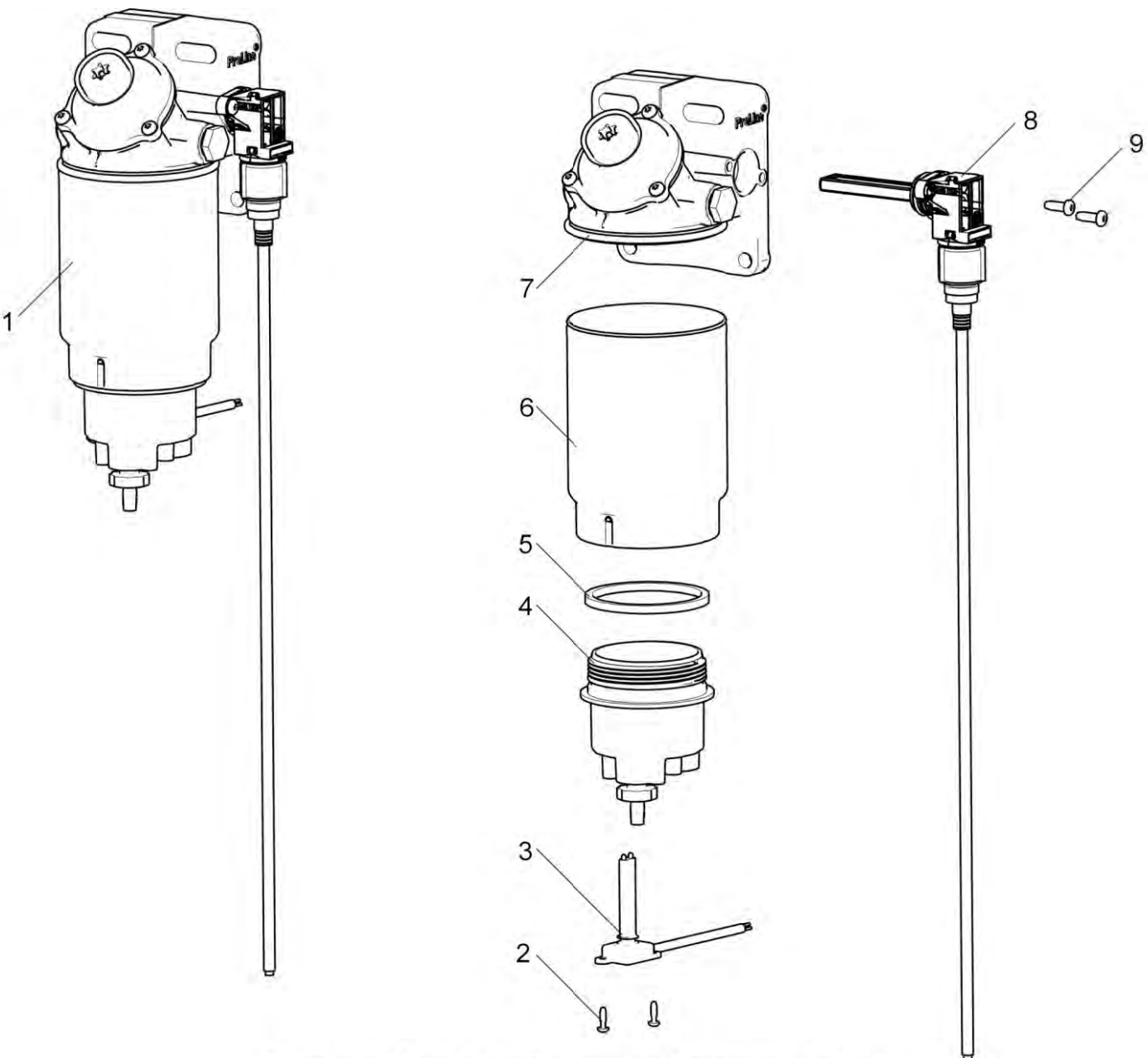


Рисунок 1 Фильтр предварительной очистки топлива



Таблица 1 Насос топливоподкачивающий

Позиция	Обозначение	Наименование	Description	Количество
1	236-1106213-Б	Корпус топливоподкачивающего насоса с седлом клапана в сборе	Fuel feed pump housingwith valve seat, assy	1
2	236-1106256	Кольцо стопорное	Locking ring	1
3	33.1106222	Шток толкателя с втулкой в сборе	Pusher rod with bushing, assy	1
4	236-1106240-В	Толкатель поршня	Piston pusher	1
5	236-1106246-Б	Сухарь толкателя	Pusher retainer	2
6	37.1106328	Ролик толкателя	Pusher roller	1
7	42.1106244-10	Ось ролика	Roller pin	1
8	236-1106264	Клапан насоса	Pump valve	2
9	33.1106272	Пружина клапана	Valve spring	2
10	852212	Шайба	Washer	1
11	37.1106031	Пробка клапана	Valve plug	1
12	236-1106288-В	Насос топливопрокачивающий в сборе	Fuel priming pump, assy	1
13	236-1106314-В	Рукоятка	Handle	1
14	236-1106298-Е	Поршень со штоком в сборе	Piston with rod, assy	1
15	236-1106380-01	Кольцо уплотнительное	Sealing ring	1
16	25 3111 2053	Кольцо 006-010-25-2-1	Ring 006-010-25-2-1	1
17	236-1106342	Колпачок защитный	Protective cap	1
18	236-1106306-Б	Кольцо	Ring	1
19	236-1106324-Г2	Корпус цилиндра	Cylinder body	1
20	236-1106292-Е	Цилиндр	Cylinder	1
21	240-1106285-01	Прокладка	Gasket	1
22	236-1106210-А2	Насос топливоподкачивающий в	Fuel feed pump, assy	1

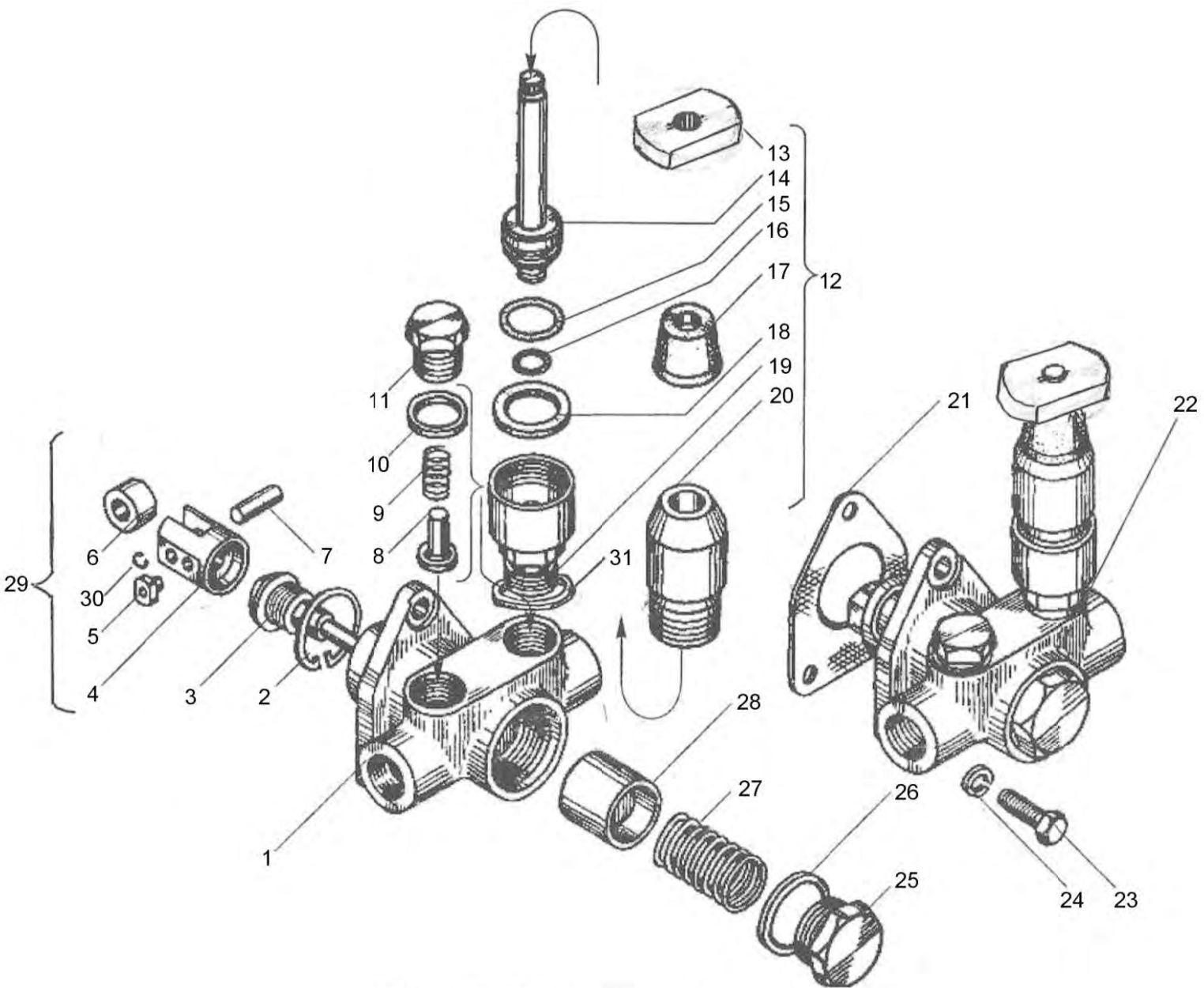


Рисунок 1 Насос топливopодкачивающий



Таблица 1 Насос топливopодкачивающий (Продолжение)

Позиция	Обозначение	Наименование	Description	Количество
		сборе		
23	1/09024/21	Болт TE M6x20 табл.10312	Bolt TE M6x20	3
24	1/05164/77	Шайба пружинная 6 табл10188	Spring washer 6	3
25	33.1106234-10	Пробка пружины	Spring plug	1
26	175.1111166-01	Кольцо уплотнительное	Sealing ring	1
27	33.1106232-02	Пружина поршня	Piston spring	1
28	33.1106228	Поршень насоса	Pump piston	1
29	236-1106238	Толкатель топливopодкачивающего насоса	Fuel feed pump tappet	1
30	37.1106327	Кольцо запорное	Retainer ring	1
31	31 US-M16-NBR ДС	Шайба резинометаллическая	Rubber washer	1

Действительно: Все

238-30-110600-100



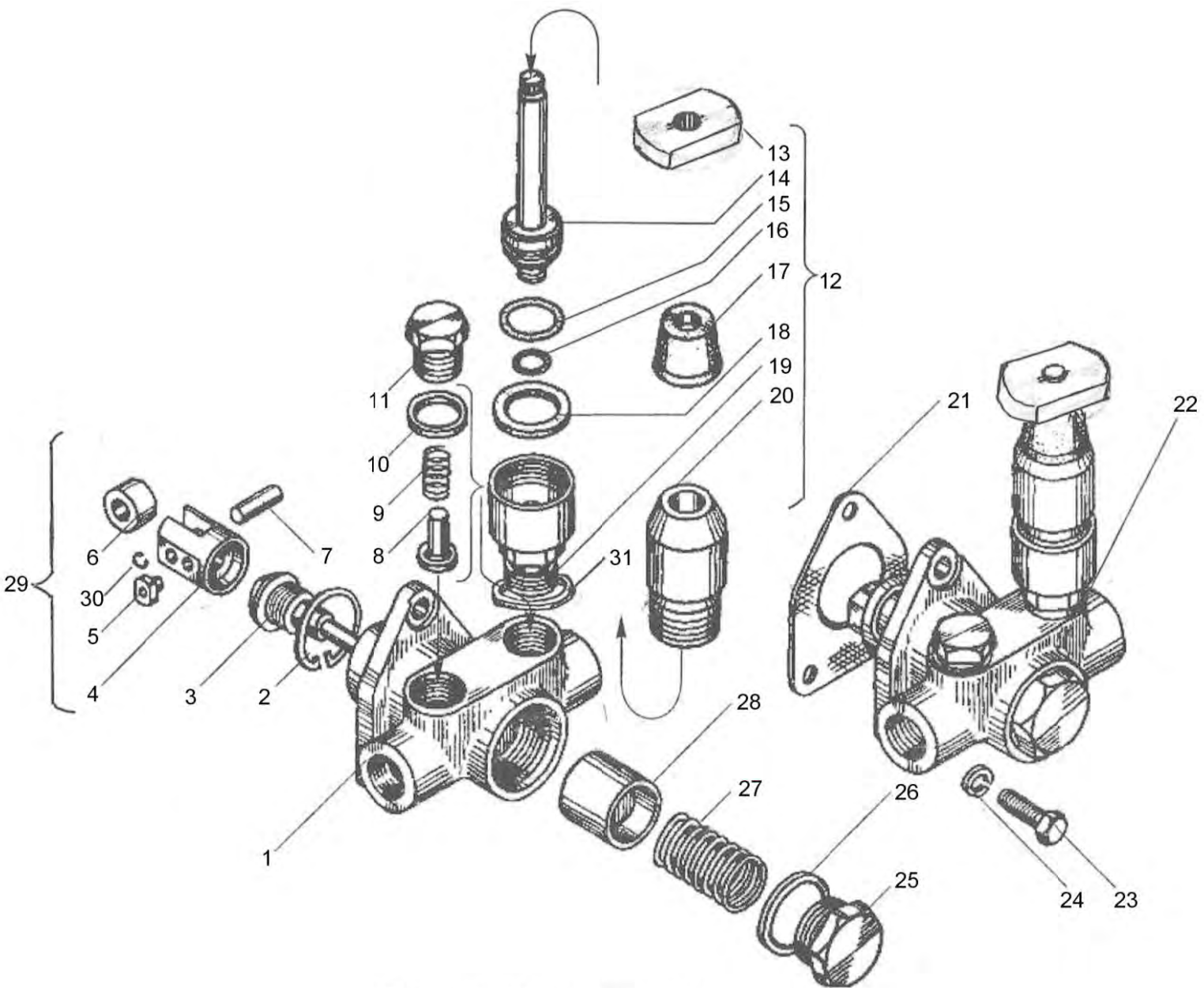


Рисунок 1 Насос топливоподкачивающий



Таблица 1 Фильтр воздушный

Позиция	Обозначение	Наименование	Description	Количество
1	236-1109080-A	Элемент фильтрующий	Filter element	1
2	236-1109110	Крышка	Cover	1
3	236-1109120	Кольцо уплотнительное	Sealing ring	1
4	236-1109124-A2	Стержень	Rod	1
5	238-1109012	Фильтр воздушный в сборе	Air cleaner, assy	1
6	238-1109020	Корпус с глушителем	Casing with muffler	1
7	236-1109045-A	Кольцо уплотнительное корпуса	Casing sealing ring	2
-	204A-1003278	Прокладка	Gasket	1
-	312300-П2	Шайба	Washer	1

Действительно: Все

238-30-110900-100

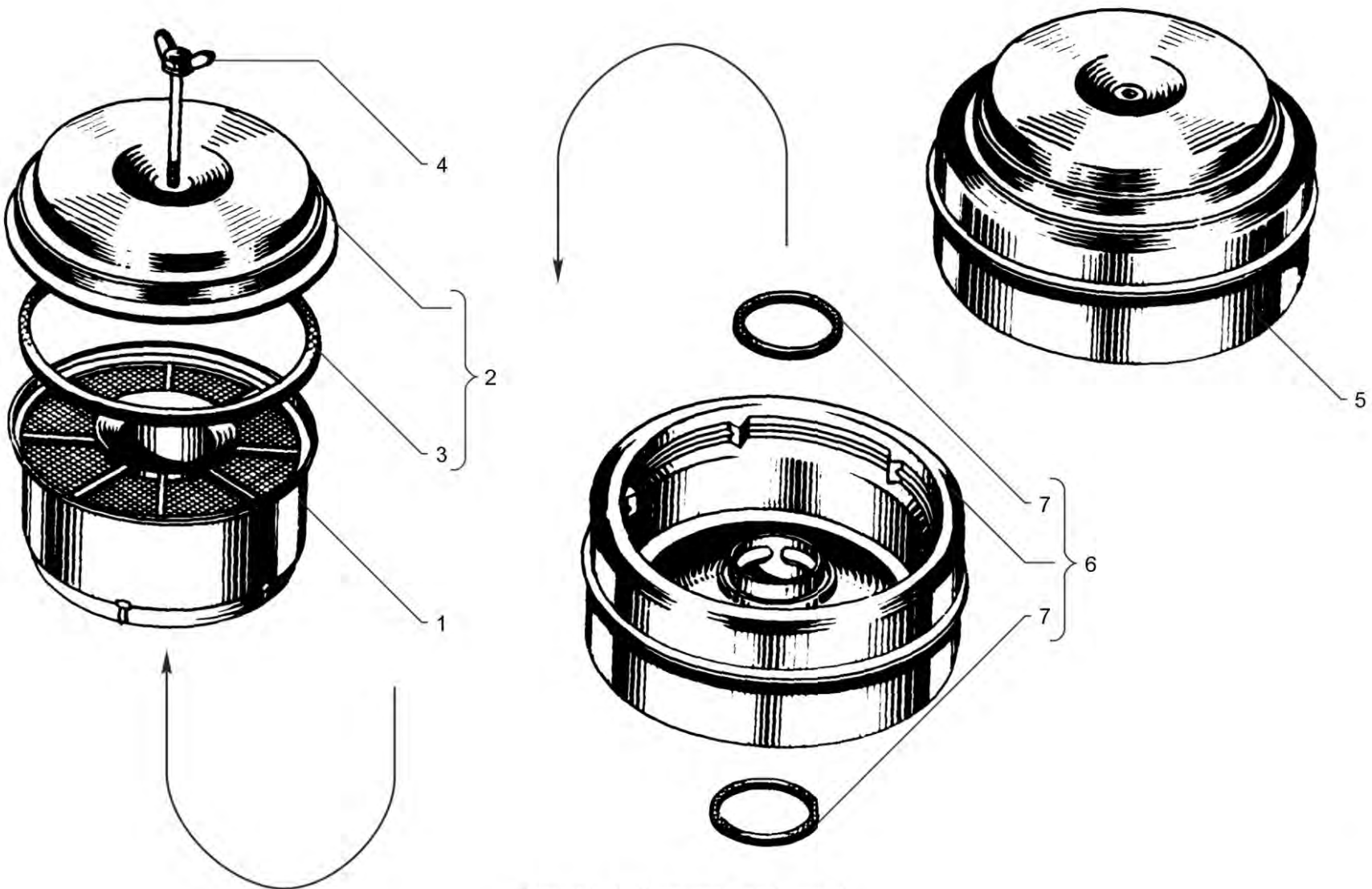


Рисунок 1 Фильтр воздушный



Таблица 1 Корпус регулятора частоты вращения

Позиция	Обозначение	Наименование	Description	Количество
1	805.1110020	Корпус регулятора в сборе	Governor body, assy	1
2	805.1110022-10	Корпус регулятора	Governor body	1
3	236-1111196	Кольцо уплотнительное	Sealing ring	1
4	21-7002-2840	Болт	Bolt	2
5	60.1111045	Ввертыш	Screw stopper	1
6	260003-П15	Палец	Pin	1
7	25 3111 3013	Кольцо 005-008-19-2-2	O-Ring 005-008-19-2-2	1
8	870770	Штифт	Dowel pin	1
9	45 7142 9688	Винт	Screw	1
10	312529-П15	Шайба стопорная	Locking washer	3
11	310139-П15	Болт	Bolt	1
12	236-1110040-A2	Державка грузов	Weights holder	1
13	236-1110558-B	Стакан	Cup	1
14	236-1110042	Стопор пружинный	Spring lock	1
15	46 1212 0838	Подшипник 200	Bearing 200	1
16	236-1110051-B	Валик державки	Holder shaft	1
17	46 1212 1270	Подшипник 202	Bearing 202	1
18	236-1110045	Груз регулятора	Governor weight	2
19	236-1110532	Ролик	Roller	2
20	236-1110046-Б	Державка грузов	Weights holder	1
21	236-1110049	Ось	Axle	2
22	60.1110060-02	Муфта грузов в сборе	Weights coupling, assy	1
23	60.1110065	Пята упорная	Thrust pivot	1

Действительно: Все

238-30-111000-100

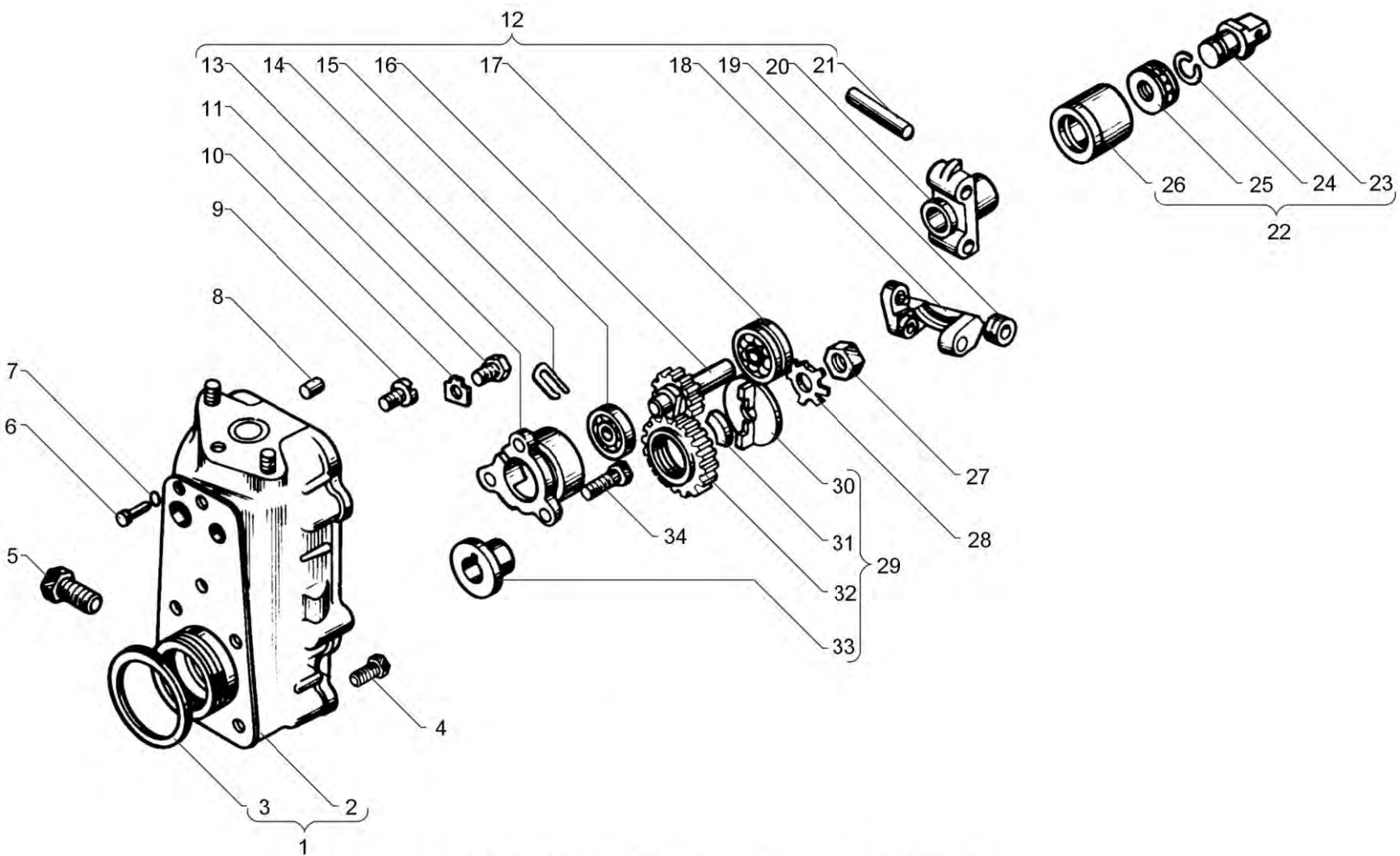


Рисунок 1 Корпус регулятора частоты вращения





Таблица 1 Корпус регулятора частоты вращения (Продолжение)

Позиция	Обозначение	Наименование	Description	Количество
24	236-1110067	Кольцо пружинное	Spring ring	1
25	46 1611 0211	Подшипник 8102	Bearing 8102	1
26	60.1110062-02	Муфта грузов	Weights coupling	1
27	1/07913/11	Гайка	Nut	1
28	312556-П15	Шайба стопорная	Locking washer	1
29	236-1110512	Демпфер	Damper	1
30	236-1110521	Фланец	Flange	1
31	236-1110517-Б2	Сухарь	Retainer	4
32	236-1110516-Б3	Шестерня	Gear	1
33	236-1110518-Б	Втулка	Bushing	1
34	320.21022	Болт	Bolt	2

Действительно: Все

238-30-111000-100

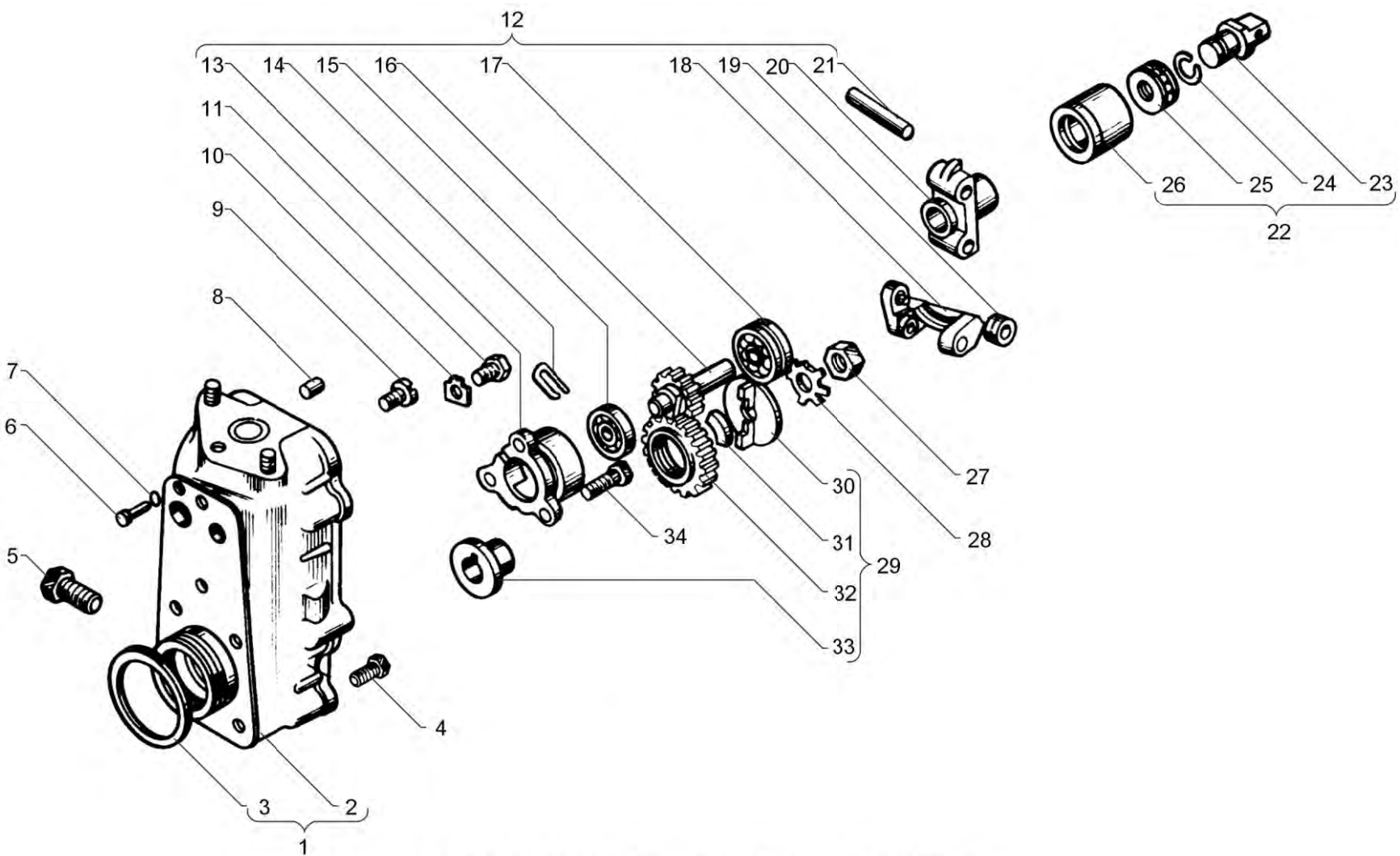


Рисунок 1 Корпус регулятора частоты вращения



Таблица 1 Крышка регулятора частоты вращения

Позиция	Обозначение	Наименование	Description	Количество
1	60.1110129	Крышка регулятора	Governor cover	1
2	236-1110499-А4	Прокладка крышки смотрового люка	Inspection hole cover gasket	1
3	805.1110498-10	Крышка смотрового люка	Inspection hole cover	1
4	852380-П29	Винт крепления крышки смотрового люка	Inspection hole cover fastening screw	3
5	1/05164/77	Шайба	Washer	13
6	310600-П29	Винт крепления крышки смотрового люка	Inspection hole cover fastening screw	1
7	236-1110490	Пружина буферная	Buffer spring	1
8	60.1110492-10	Корпус буферной пружины	Buffer spring body	1
9	2108-1602254	Гайка	Nut	1
10	852920	Гайка колпачковая	Cap nut	1
11	2101-3703116-01	Гайка	Nut	4
12	-	Гайка	Nut	1
13	25 3111 2013	Кольцо 005-008-19-2-1	O-Ring 005-008-19-2-1	1
14	310600-П29	Винт крепления крышки смотрового люка	Inspection hole cover fastening screw	1
15	852003	Болт регулировочный	Adjusting bolt	1
16	236-1110200-Б	Винт регулировочный	Adjusting screw	1
17	80.1110380-01	Скоба кулисы в сборе	Link clamp, assy	1
18	1/09775/11	Болт	Bolt	1
19	310611-П29	Винт крепления крышки смотрового люка	Inspection hole cover fastening screw	1
20	312700	Шайба	Washer	1

Действительно: Все

238-30-111000-200

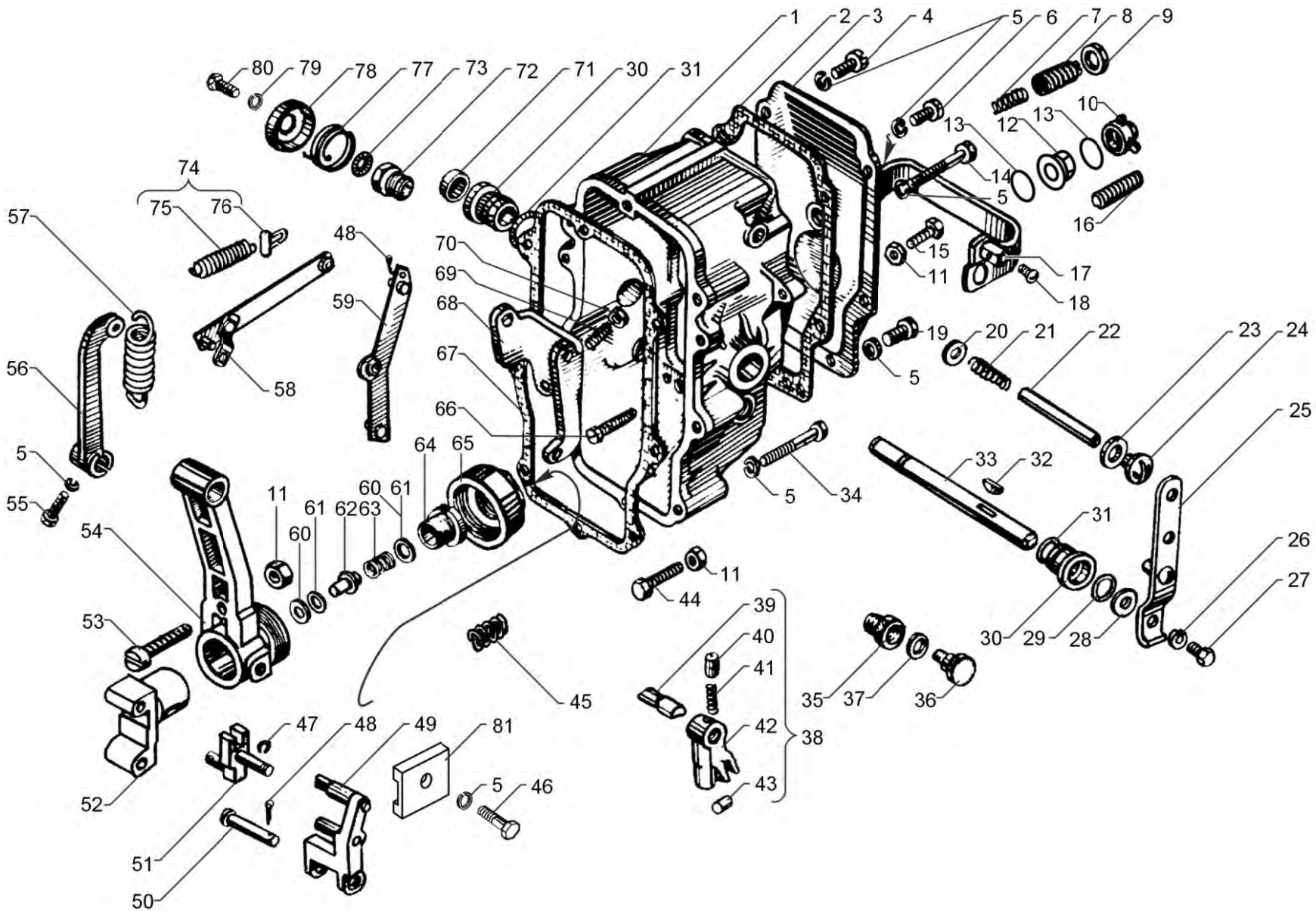


Рисунок 1 Крышка регулятора частоты вращения





Таблица 1 Крышка регулятора частоты вращения (Продолжение)

Позиция	Обозначение	Наименование	Description	Количество
21	236-1110089	Пружина компенсационная	Compensating spring	1
22	236-1110088	Ось рычагов	Axle of levers	1
23	852205	Шайба	Washer	2
24	320.31018	Пробка	Plug	2
25	236-1110151	Рычаг управления регулятором	Speed governor control lever	1
26	1/05164/77	Шайба	Washer	1
27	1/09022/21	Болт	Bolt	1
28	312347	Шайба	Washer	1
29	236-1110482	Кольцо уплотнительное	Sealing ring	1
30	236-1110476-Б	Втулка вала	Shaft bushing	2
31	236-1106380	Кольцо уплотнительное	Sealing ring	2
32	314003-П	Шпонка	Key	1
33	60.1110467-30	Вал рычага пружины	Spring lever shaft	1
34	310612-П29	Винт крепления крышки регулятора	Governor cover fastening screw	5
35	236-1110392	Ввертыш оси скобы	Clamp axle screw stopper	1
36	236-1110390	Ось скобы	Clamp axle	1
37	852204	Шайба	Washer	1
38	60.1110130	Кулиса в сборе	Link, assy	1
39	236-1110136-Б	Ось кулисы	Link axle	1
40	236-1110372-Б	Фиксатор кулисы	Link lock	1
41	175.1110227	Пружина фиксатора	Lock spring	1
42	60.1110132	Кулиса	Link	1
43	60.1110220-02	Ползун кулисы	Link slider	1



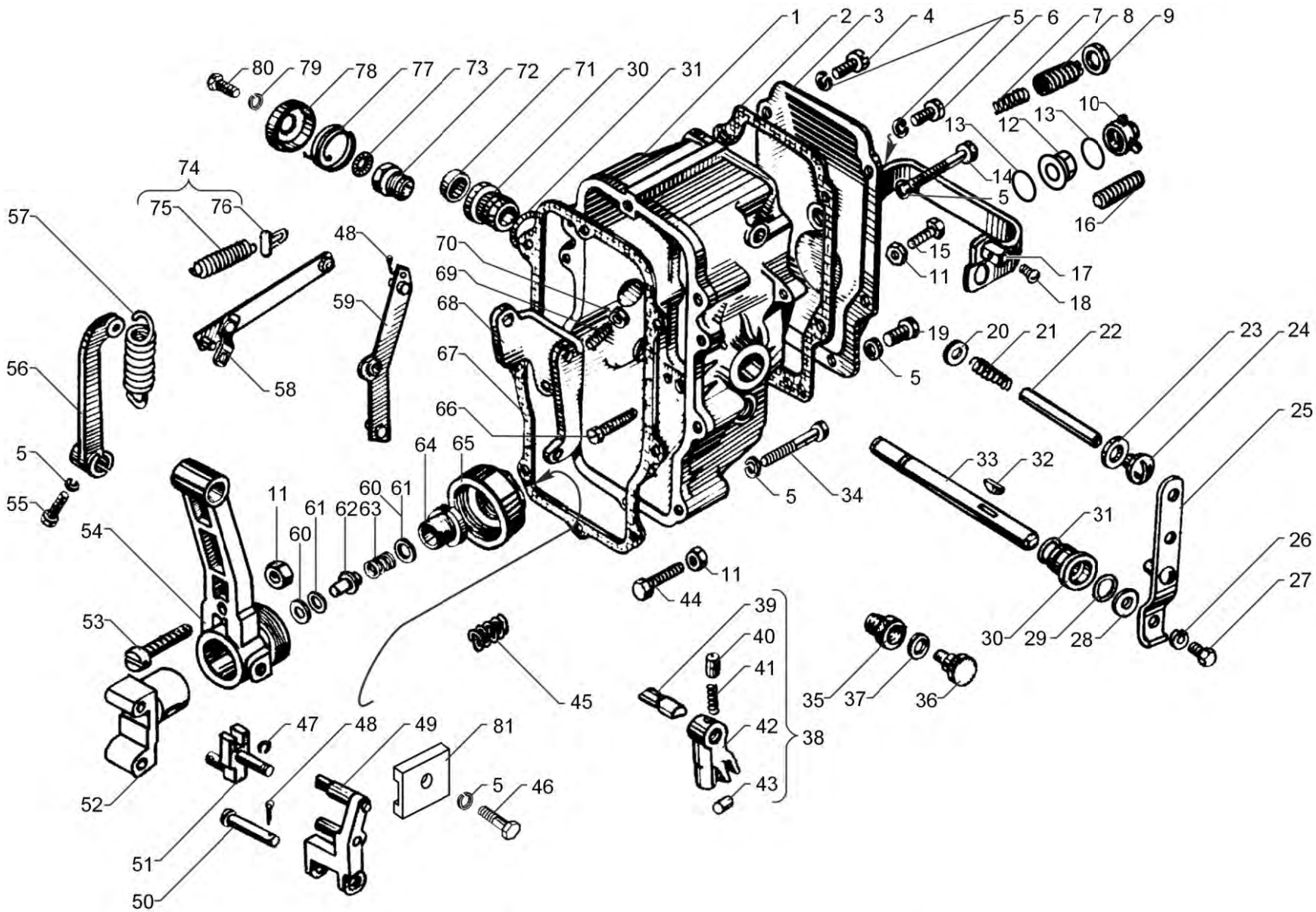


Рисунок 1 Крышка регулятора частоты вращения



Таблица 1 Крышка регулятора частоты вращения (Продолжение)

Позиция	Обозначение	Наименование	Description	Количество
44	852005	Болт регулировочный	Adjusting bolt	1
45	2450Б.1110414Б	Пружина корректора	Corrector spring	1
46	1/09021/21	Винт стопорный	Locking screw	1
47	320-88967	Кольцо пружинное	Spring ring	1
48	1/07342/01	Шплинт	Cotter pin	2
49	60.1110266	Рычаг корректора в сборе	Corrector lever, assy	1
50	852780	Палец	Pin	1
51	60.1110223-02	Кулиса корректора	Corrector link	1
52	60.1110263-20	Втулка корректора	Corrector bushing	1
53	852350	Винт регулировочный	Adjusting screw	1
54	175.1110406-121	Рычаг регулятора	Governor lever	1
55	1/09021/21	Болт	Bolt	1
56	236-1110466	Рычаг пружины	Spring lever	1
57	60.1110462	Пружина регулятора	Governor spring	1
58	236-1110454	Тяга рейки в сборе	Rack rod, assy	1
59	60.1110441-01	Рычаг рейки	Rack lever	1
60	236-1110140	Шайба	Washer	4
61	236-1110141	Шайба	Washer	4
61	312652	Шайба	Washer	6
62	60.1110264	Упор пружины	Spring stop	1
63	240Б-1110414-Б	Пружина корректора	Corrector spring	1
64	852881-П	Пробка	Plug	1
65	852503	Гайка	Nut	1

Действительно: Все

238-30-111000-200

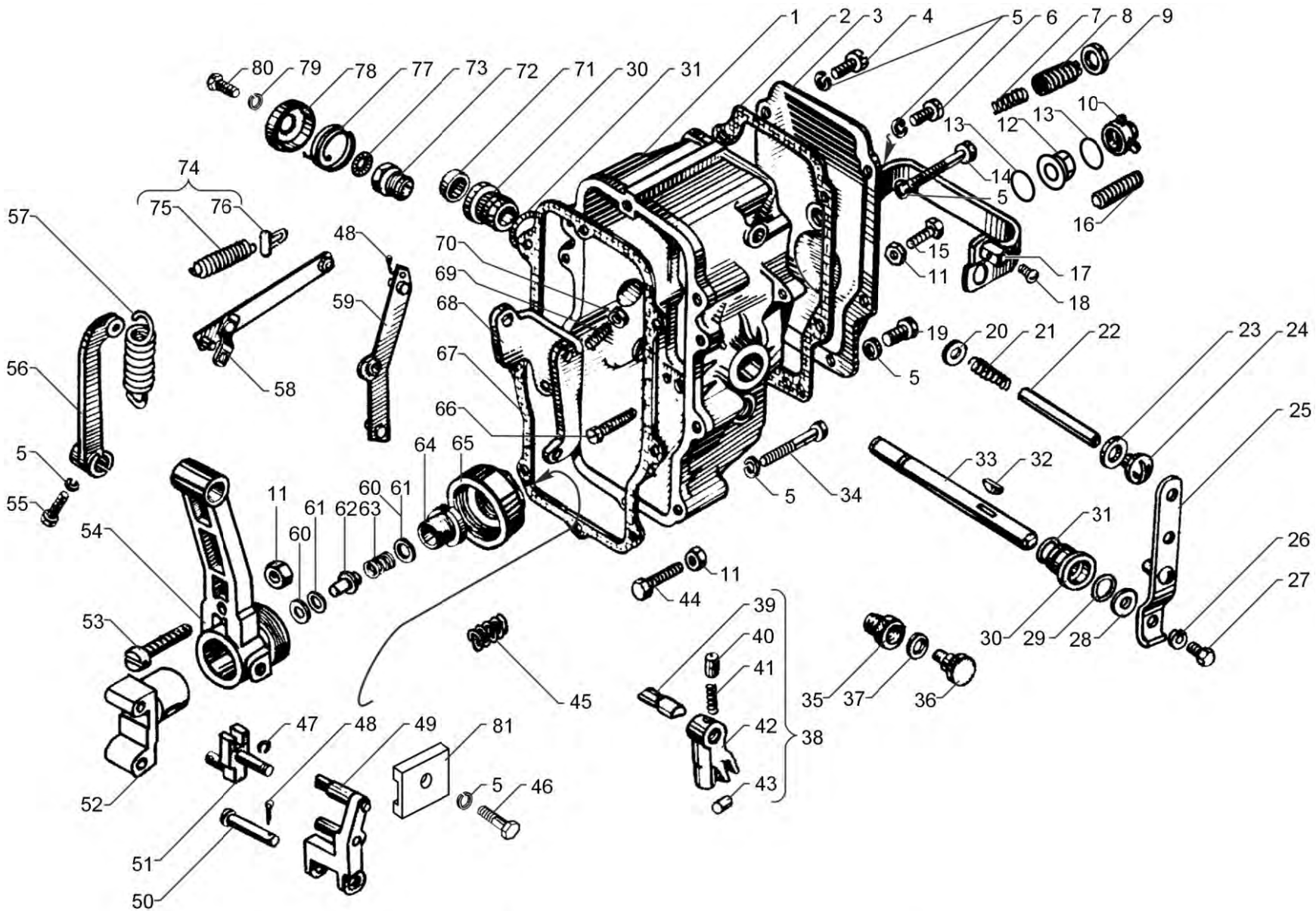


Рисунок 1 Крышка регулятора частоты вращения





Таблица 1 Крышка регулятора частоты вращения (Продолжение)

Позиция	Обозначение	Наименование	Description	Количество
66	852372	Винт	Screw	1
67	236-1110154-A2	Прокладка крышки регулятора	Governor cover gasket	1
68	236-1110080	Рычаг двуплечий	Double-arm lever	1
69	852364	Винт регулировочный	Adjusting screw	1
70	250511-П15	Гайка	Nut	1
71	313955	Заглушка	Blank plug	1
72	236-1110134-Б	Ввертыш оси кулисы	Gate axle screw	1
73	236-1110394	Кольцо уплотнительное	Sealing ring	1
74	60.1110438	Пружина рычага рейки в сборе	Rack lever spring, assy	1
75	60.1110448	Пружина рычага рейки	Rack lever spring	1
76	60.1110449	Зацеп пружины	Spring grip	1
77	236-1110396	Пружина скобы кулисы возвратная	Gate clamp return spring	1
78	236-1110398	Крышка возвратной пружины	Return spring cap	1
79	1/05164/77	Шайба	Washer	1
80	1/09021/21	Болт	Bolt	1
81	ВС 30-1-0755	Накладка ограничительная	Restrictive overlay	1
81	ПКЖ-3	Накладка ограничительная	Restrictive overlay	1

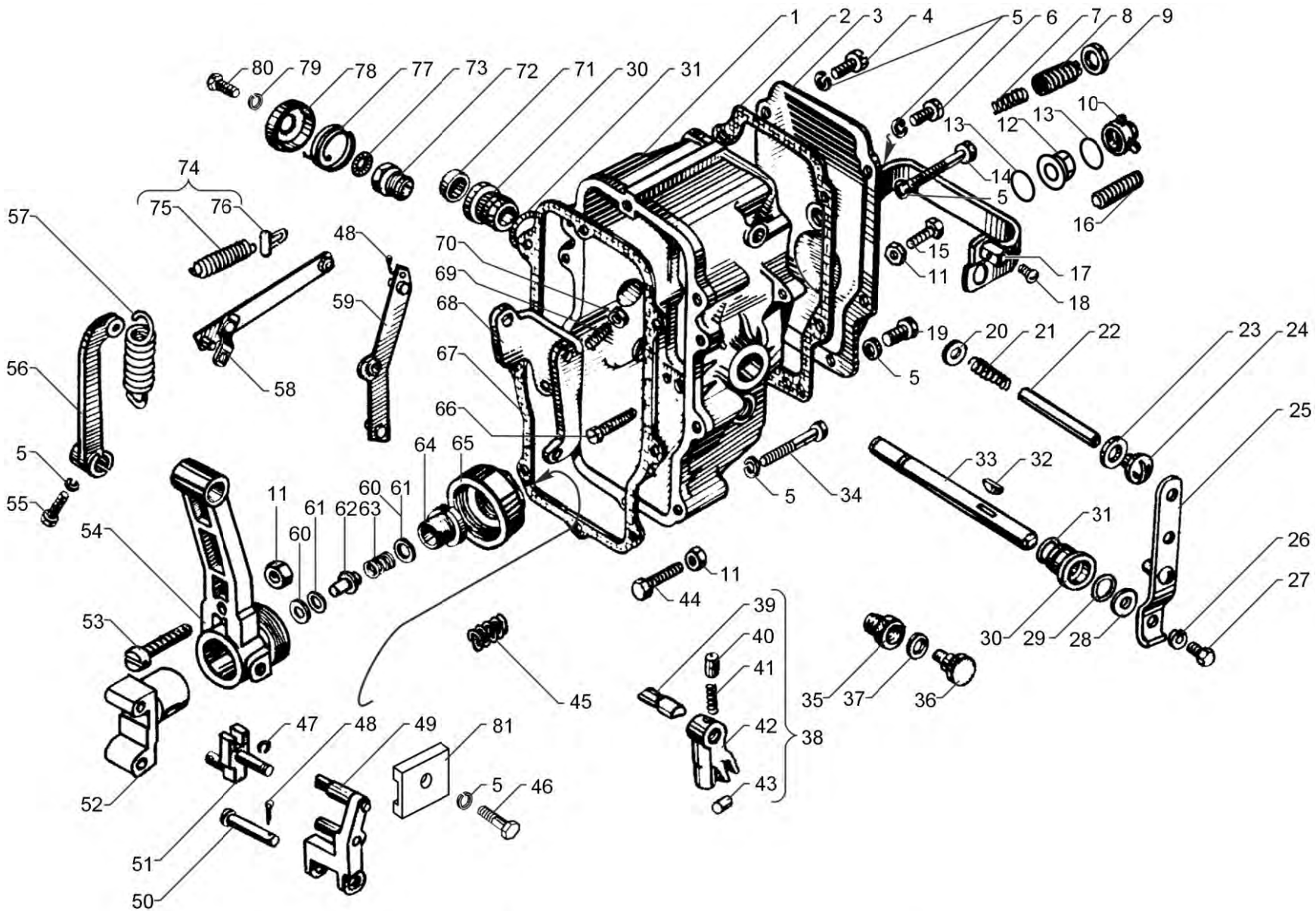


Рисунок 1 Крышка регулятора частоты вращения





Таблица 1 Топливный насос высокого давления

Позиция	Обозначение	Наименование	Description	Количество
-	80.1111005-30*	Топливный насос высокого давления в сборе	High-pressure fuel injection pump, assy	1
-	802.1111005-20**	Топливный насос высокого давления в сборе	High-pressure fuel injection pump, assy	1
-	809.1111005-20***	Топливный насос высокого давления в сборе	High-pressure fuel injection pump, assy	1
1	80.1111021-30	Корпус насоса в сборе	Pump housing, assy	1
-	236-1111042-A	Втулка рейки	Rack bushing	2
2	60.1111027	Заглушка чашечная	Cup blank plug	8
3	852606-П15	Шайба	Washer	1
4	46 2412 0494	Подшипник 6-7205А	Bearing 6-7205А	1
5	236-1111196	Кольцо уплотнительное	Sealing ring	1
6	60.1111280-10	Указатель начала подачи топлива	Fuel delivery start indicator	1
7	236-1111193	Прокладка крышки	Cover gasket	2
8	236-1111194	Прокладка крышки	Cover gasket	3
9	236-1111195	Прокладка крышки	Cover gasket	3
10	60.1111182-11	Крышка подшипника	Bearing cover	1
10	60.1111182-12	Крышка подшипника	Bearing cover	1
11	311200-П29	Винт	Screw	4
12	25 3131 2454	Манжета 2.2-25x42-2	Collar 2.2-25x42-2	1
13	60.1111282-01	Клапан перепускной в сборе	Bypass valve, assy	1
14	320.88804	Пробка М10	Plug M10	1
15	852205	Шайба	Washer	3
16	852210	Шайба регулировочная	Adjusting washer	4

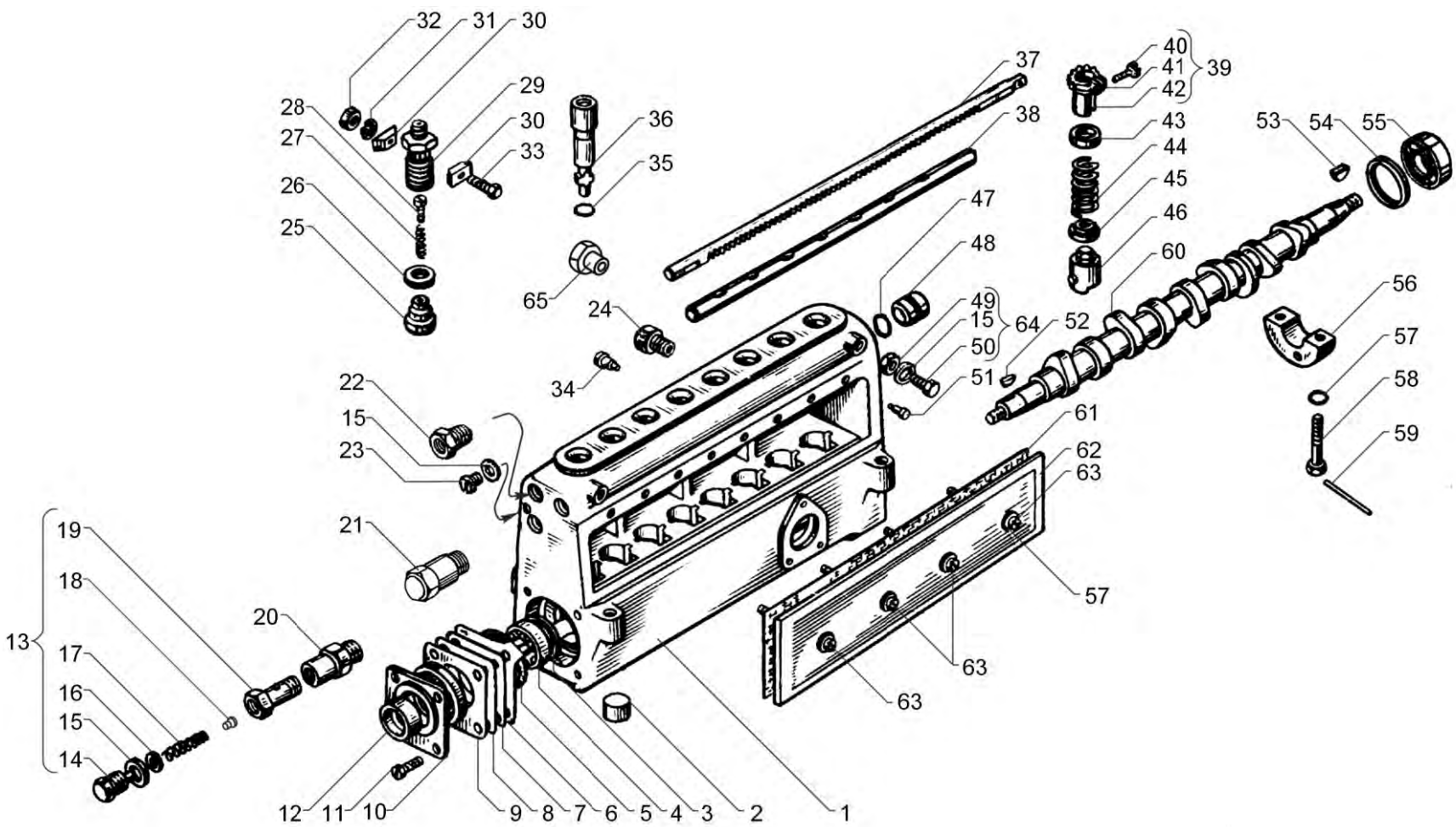


Рисунок 1 Топливный насос высокого давления



Таблица 1 Топливный насос высокого давления (Продолжение)

Позиция	Обозначение	Наименование	Description	Количество
17	60.1111289-10	Пружина перепускного клапана	Valve bypass spring	1
17	60.1111289-12	Пружина перепускного клапана	Valve bypass spring	1
18	37.1111144	Клапан	Valve	1
19	60.1111285-10	Корпус	Housing	1
20	60.1111286-10	Ввертыш перепускного клапана	Valve bypass screw stopper	1
-	33.1111306-01	Заглушка	Blank plug	1
21	604.1111238	Колпачок рейки топливного насоса	Pump fuel reiki cap	1
22	33.1111032	Ввертыш корпуса	Housing screw stopper	1
23	310704-П29	Винт	Screw	1
24	60.1111034	Ввертыш корпуса	Housing screw stopper	2
25	901.1111102-01	Клапан нагнетательный в сборе	Discharge valve, assy	8
26	60.1111086	Прокладка клапана	Valve gasket	8
27	33.1111108	Пружина клапана	Valve spring	8
28	60.1111113-10	Упор клапана	Valve stop	8
29	60.1111118-20	Штуцер топливного насоса	Fuel injection pump pipe	8
30	8ФР.700.221	Сухарь штуцера	Pipe union retainer	8
30	60.1111120-03	Сухарь штуцера	Pipe union retainer	8
31	1/05164/77	Шайба пружинная	Spring washer	4
32	1/58962/11	Гайка М6	Nut M6	4
33	1/09030/21	Болт ТЕ М6х35	Bolt TE M6x35	4
34	33.1106245-10	Винт стопорный	Locking screw	1
35	236М-1111083-А2	Кольцо уплотнительное	Sealing ring	8
36	60.1111074-31	Пара плунжерная	Plunger-and-barrel	8

Действительно: Все

238-30-111100-100

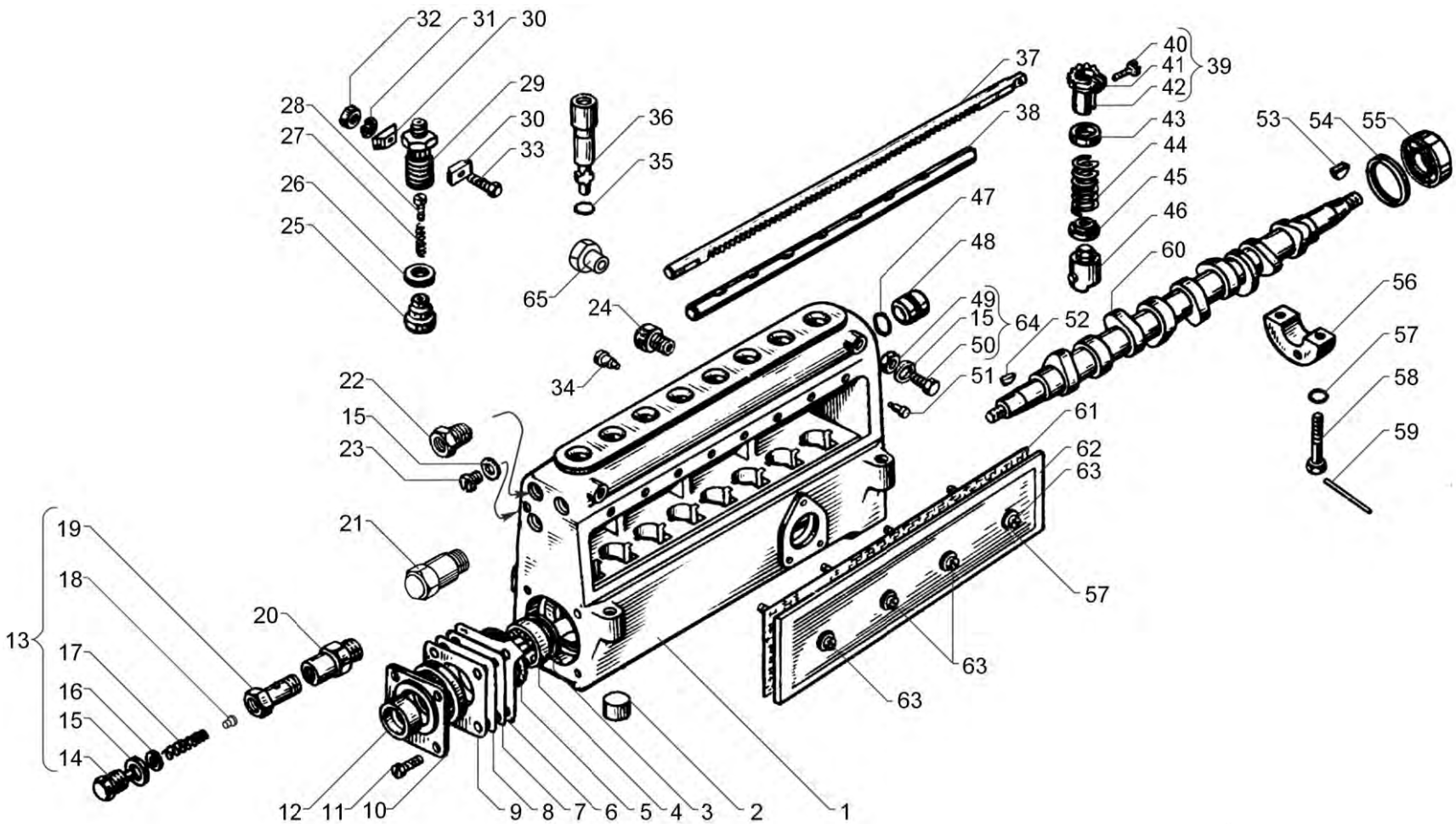


Рисунок 1 Топливный насос высокого давления



Таблица 1 Топливный насос высокого давления (Продолжение)

Позиция	Обозначение	Наименование	Description	Количество
37	238-1111040	Рейка топливного насоса высокого давления	High-pressure fuel injection pump rack	1
38	80.1111169-01	Экран	Screen	1
39	60.1111060-04	Венец зубчатый в сборе	Gear ring, assy	8
40	60.1111062-12	Венец зубчатый	Gear ring	8
41	852384	Винт	Screw	8
42	60.1111064-01	Втулка зубчатого венца	Gear ring bushing	8
43	236-1111150-Б	Тарелка пружины верхняя	Spring retainer, upper	8
44	236-1111148-Б	Пружина толкателя	Tappet spring	8
45	BC 301-0751	Тарелка пружины нижняя	Spring retainer, lower	8
45	ФР-5183	Тарелка пружины нижняя	Spring retainer, lower	8
46	60.1111136-04	Толкатель плунжера в сборе	Plunger tappet, assy	8
47	236-1111245	Кольцо уплотнительное	Sealing ring	2
47	33.1110949	Кольцо уплотнительное	Sealing ring	2
47	25 3111 3059	Кольцо уплотнительное	Sealing ring	2
48	80.1111425	Пробка корпуса	Housing plug	2
49	37.1111267	Ввертыш	Screw stopper	1
50	852894	Пробка спуска воздуха	Air bleed plug	1
51	236-1111122	Винт установочный втулки плунжера	Plunger bushing locating screw	8
52	320-88978	Шпонка 5x7.5	Key 5x7.5	1
53	870806-П15	Шпонка 4x6.5	Key 5x6.5	1
54	312439-П15	Шайба	Washer	1
55	46 2432 4422	Подшипник роликовый 6-7204А	Roller bearing	1



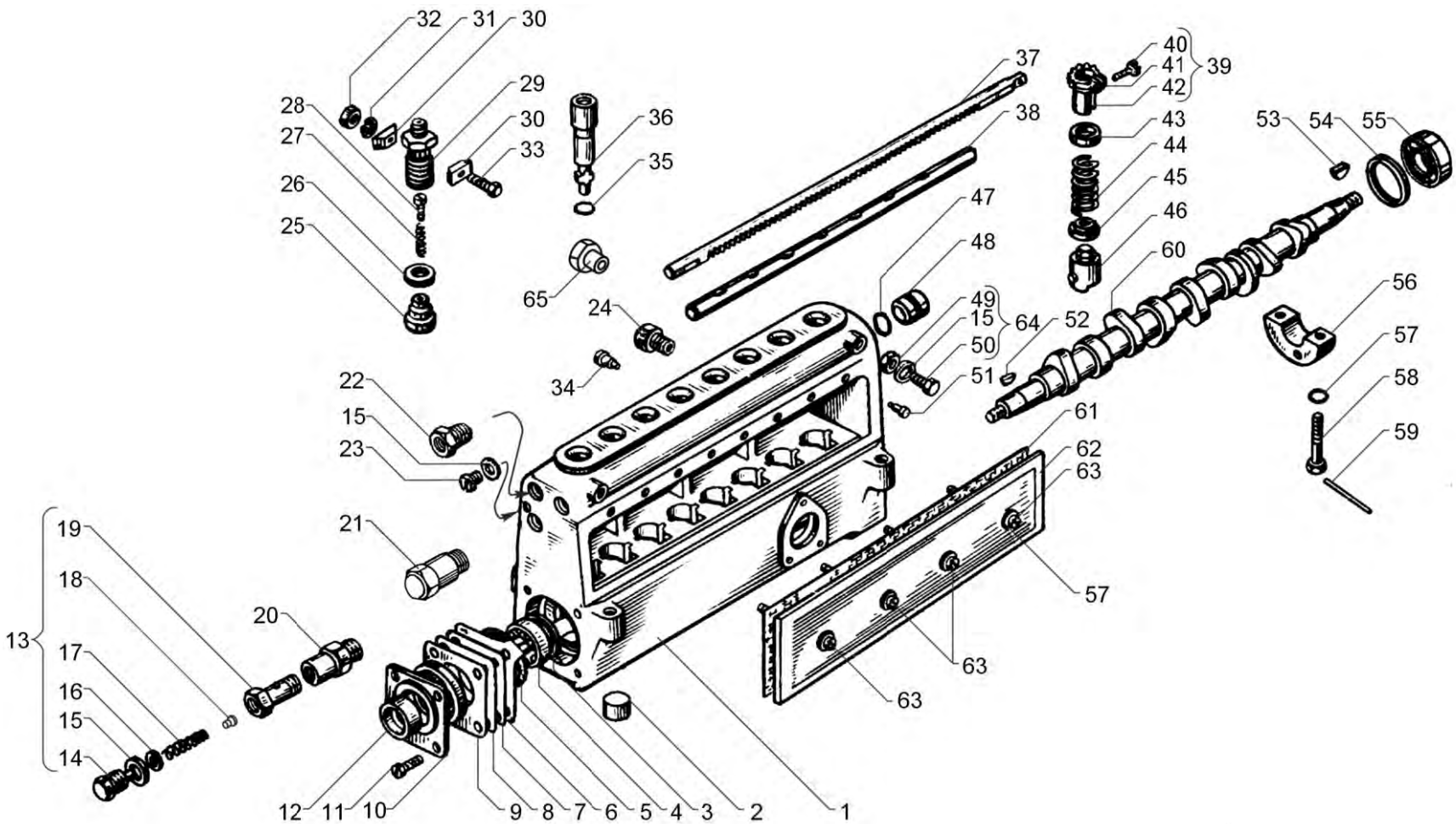


Рисунок 1 Топливный насос высокого давления



Таблица 1 Топливный насос высокого давления (Продолжение)

Позиция	Обозначение	Наименование	Description	Количество
56	236-1111177-Б3	Опора кулачкового вала	Camshaft support	1
56	60.1111177	Опора кулачкового вала	Camshaft support	1
57	25 3111 2013	Кольцо 005-008-19-2-1	Ring 005-008-19-2-1	6
58	-	Болт М6х40	Bolt M6x40	2
59	335.1110956	Проволока пломбировочная (только для МОРФ)	Sealing wire	1
60	60.1111172-30	Вал кулачковый	Camshaft	1
61	236-1111226-A2	Прокладка крышки	Cover gasket	1
62	60.1111222-01	Крышка насоса высокого давления	High-pressure fuel injection pump cover	1
63	852025	Болт крепления крышки	Cover fastening bolt	4
63	852026	Болт крепления крышки (только для МОРФ)	Cover fastening bolt	2
64	60.1111035-10	Ввертыш с пробкой спуска воздуха	Screw stopper with tube air bleed	1
65	852895	Пробка	Plug	1
*		Для двигателей ЯМЗ-238М2, ЯМЗ-238АМ2	For the engines ЯМЗ-238М2, ЯМЗ-238АМ2	
**		Для двигателей ЯМЗ-238КМ2	For the engines ЯМЗ-238КМ2	
***		Для двигателей ЯМЗ-238ГМ2	For the engines ЯМЗ-238ГМ2	

Действительно: Все

238-30-111100-100

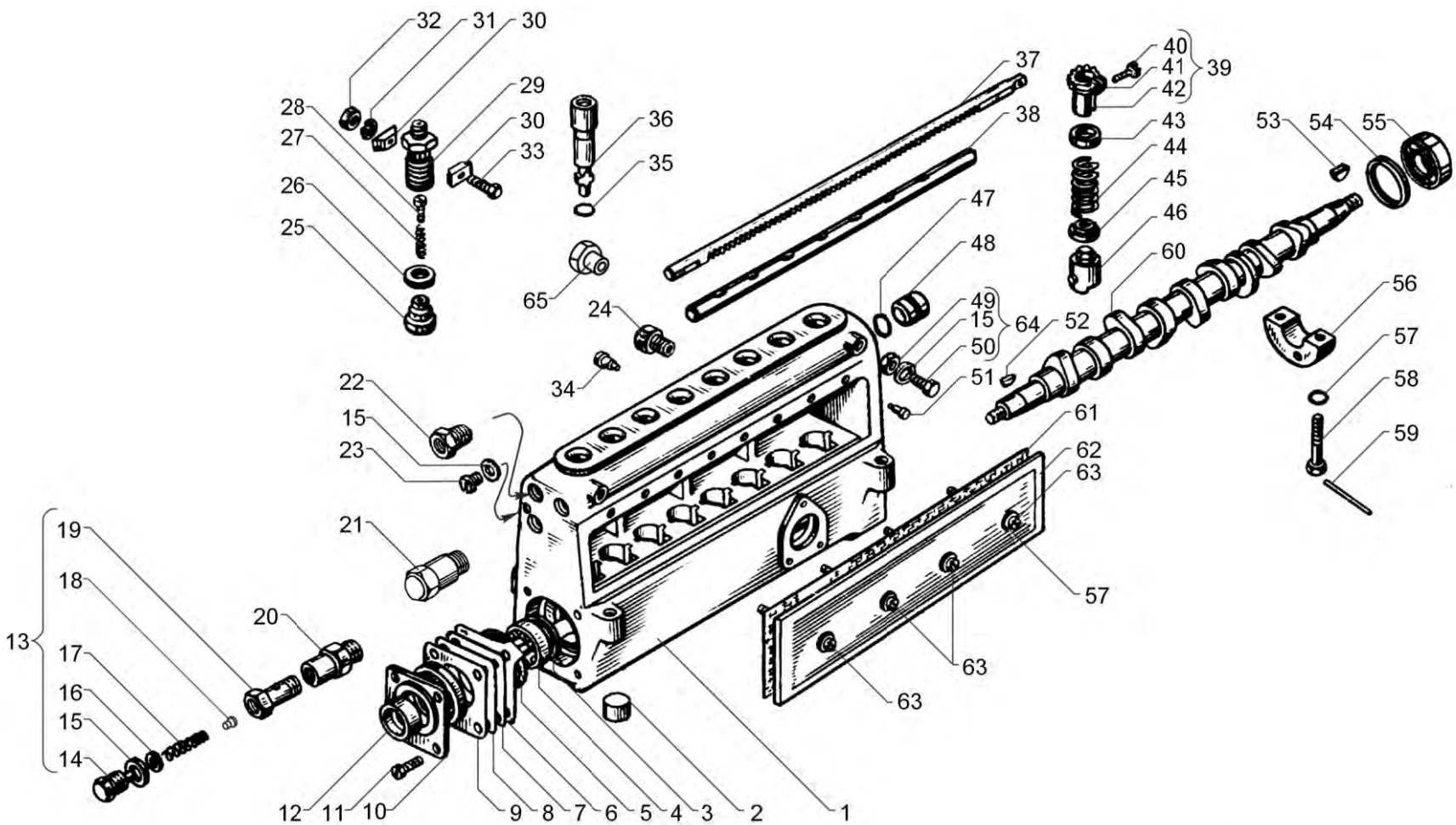


Рисунок 1 Топливный насос высокого давления

Действительно: Все

238-30-111100-100



238М2-3902020 КДС

Форсунка

Таблица 1 Форсунка

Позиция	Обозначение	Наименование	Description	Количество
1	310438-П2	Шпилька	Stud	8
2	26.1112166	Колпак форсунки	Injector cap	8
3	236-1112163-Б2	Скоба	Clamp	8
4	312466-П2	Шайба	Washer	8
5	250515-П2	Гайка	Nut	8
6	311417-П15	Контргайка	Counternut	8
7	236-1112143-Б	Гайка	Nut	8
8	236-1112168-Б	Винт регулировочный	Adjusting screw	8
9	236-1112140	Пружина	Spring	8
10	33.1112110-220	Распылитель в сборе с иглой	Sprayer, assy complete with needle	8
11	26.1112116	Гайка	Nut	8
12	312471-П	Шайба	Washer	8
13	236-1112134-Б3	Штанга	Rod	8
14	852632-П	Шайба	Washer	8
15	236-1112200	Штуцер в сборе	Pipe union, assy	8
16	236-1112204	Штуцер	Pipe union	8
17	8РФ.700.184	Втулка	Bushing	8
18	236-1112208	Фильтр	Filter	8
19	25 1598 2011	Пружина уплотнителя	Seal spring	8
20	236-1112230-Б2	Уплотнитель штуцера	Pipe union seal	8
21	236-1112225-Б2	Уплотнитель в сборе	Seal, assy	8
22	26.1112020	Корпус форсунки	Injector housing	8
23	26.1112010-13	Форсунка в сборе	Injector, assy	8

Действительно: Все

238-30-111200-100

2014-07-14 Страница 1



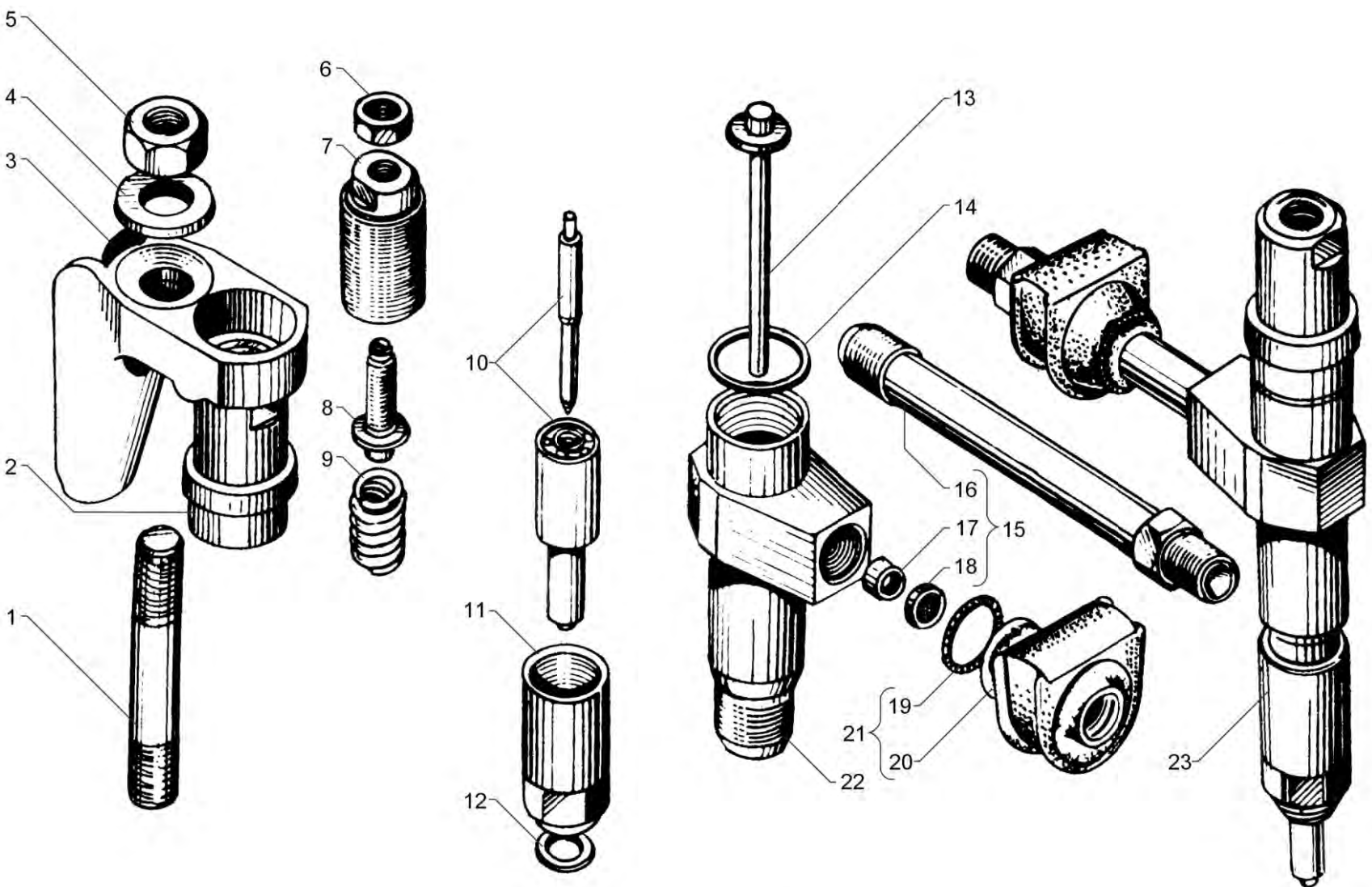


Рисунок 1 Форсунка

Действительно: Все

238-30-111200-100





Таблица 1 Форсунка (Продолжение)

Позиция	Обозначение	Наименование	Description	Количество
23	26.1112010-12*	Форсунка в сборе	Injector, assy	8
23	26.1112010-04**	Форсунка в сборе	Injector, assy	8
*		Двигатели для МО РФ	Engines for Russian defense Ministry	
**		Двигатели выпуска до апреля 2001 года	Engines release until April 21, 2001	

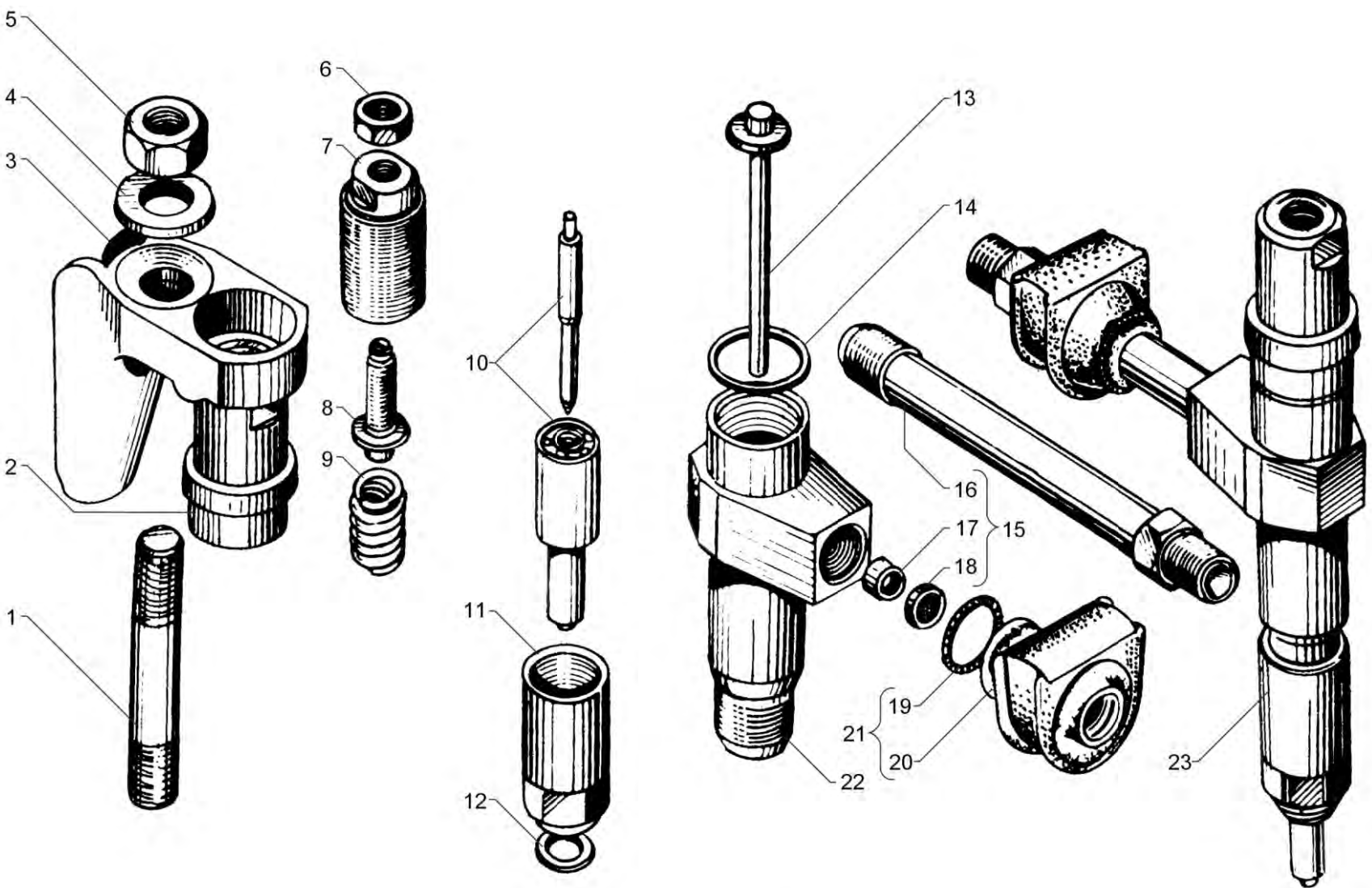


Рисунок 1 Форсунка



Таблица 1 Коллектор впускной

Позиция	Обозначение	Наименование	Description	Количество
1	238-1115021	Коллектор впускной	Intake manifold	2*
2	312696-П2	Шайба	Washer	4
3	200315-П29	Болт	Bolt	4
4	236-1115034-Б**	Ввертыш	Screw stopper	1
5	236-1115032-В	Патрубок соединительный	Connecting branch pipe	1
-	238-1115032-Б***	Патрубок соединительный	Connecting branch pipe	1
6	236-1115036-А2	Прокладка патрубка	Branch pipe gasket	2
7	236-1115026	Прокладка коллектора	Manifold gasket	8
8	310423-П29	Шпилька	Stud	16
9	252136-П2	Шайба	Washer	16
10	250513-П29	Гайка	Nut	15
*		На двигателях ЯМЗ-238М2 (для автомобилей МАЗ) и ЯМЗ-238АМ2 - 1шт. правый	On engines ЯМЗ-238М2 ( for automobiles МАЗ) and ЯМЗ-238АМ2 - one, right	
**		На двигателях ЯМЗ-238М2 (для автомобилей МАЗ) и ЯМЗ-238АМ2 не устанавливается	Not installed on engines ЯМЗ-238М2 ( for automobiles МАЗ) and ЯМЗ-238АМ2	
***		Только на двигателях ЯМЗ-238М2 (для автомобилей МАЗ) и ЯМЗ-238АМ2	Only on engines ЯМЗ-238М2 ( for automobiles МАЗ) and ЯМЗ-238АМ2	

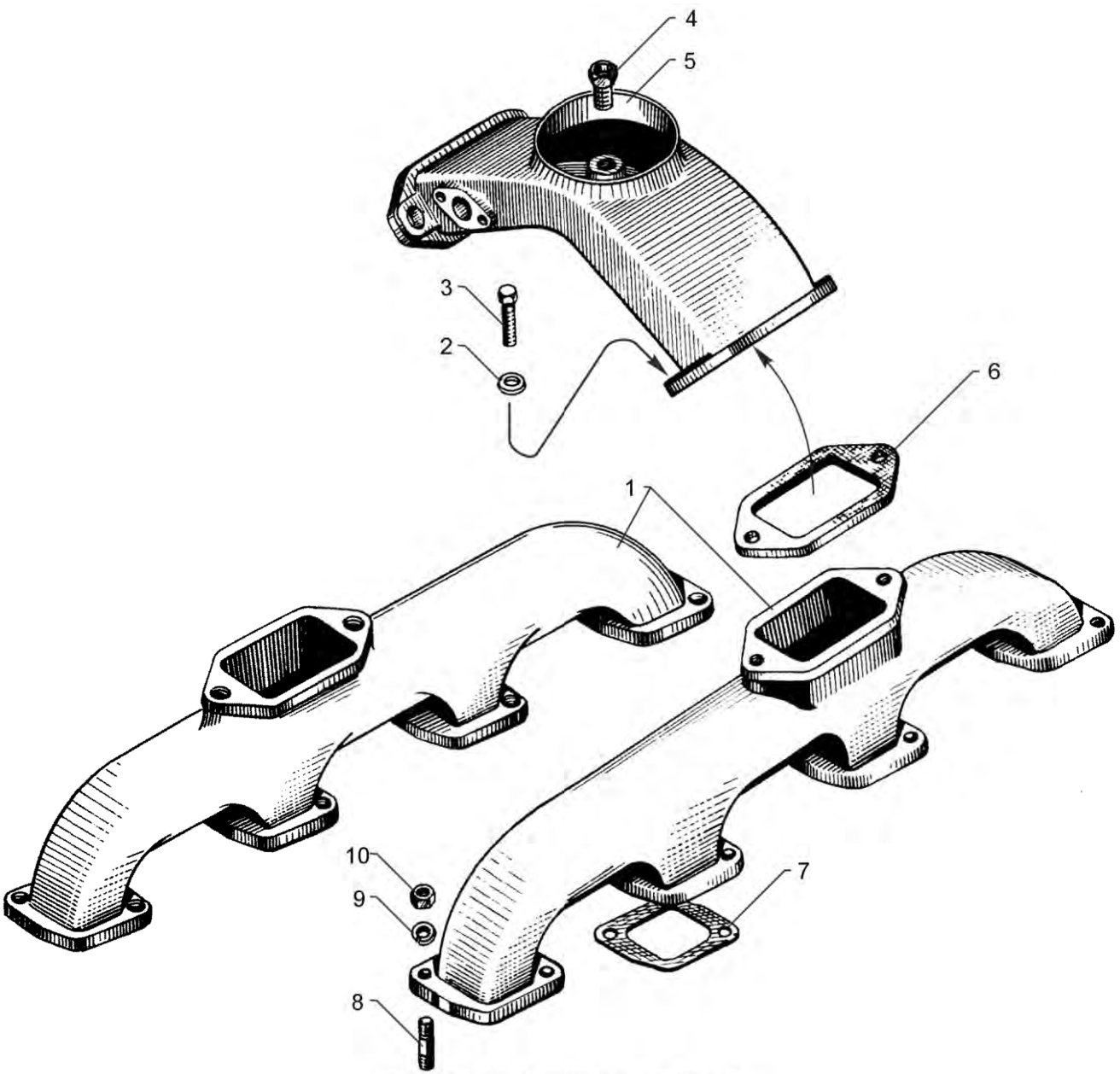


Рисунок 1 Коллектор впускной





Таблица 1 Фильтр тонкой очистки топлива

Позиция	Обозначение	Наименование	Description	Количество
-	7511.1117010	Фильтр тонкой очистки топлива в сборе	Fine fuel filter, assy	1
1	ФТ 047.1117010	Фильтр сменный для топлива	Replacement filter for fuel	1
1	536.1117075	Фильтр сменный WDK 940/1 для топлива	Replacement filter WDK 940/1 for fuel	1
1	ЛДКЯ 387639.004	Фильтр сменный "DIFA 6103" для топлива	Replacement filter "DIFA 6103" for fuel	1
2	5340.1117097	Штуцер	Pipe union	1
3	316121-П29	Пробка К 1/4"	Plug K 1/4"	1
4	7511.1117028	Корпус фильтра	Filter casing	1
5	240Н-1117147-А	Клапан-жиклер	Jet-valve	1
6	240Н-1117155-Б	Жиклер	Jet	1
7	46 9118 5560	Шарик Б7.938-40	Ball Б7.938-40	1
8	240Н-1117158-Б	Пружина	Spring	1
9	252002-П29	Шайба	Washer	1
10	240Н-1117160	Пробка клапана	Valve plug	1
11	316154-П29	Пробка М14х1.5	Plug М14х1.5	1
12	316191-П29	Пробка М14х1.5	Plug М14х1.5	2

Действительно: Все

238-30-111700-100

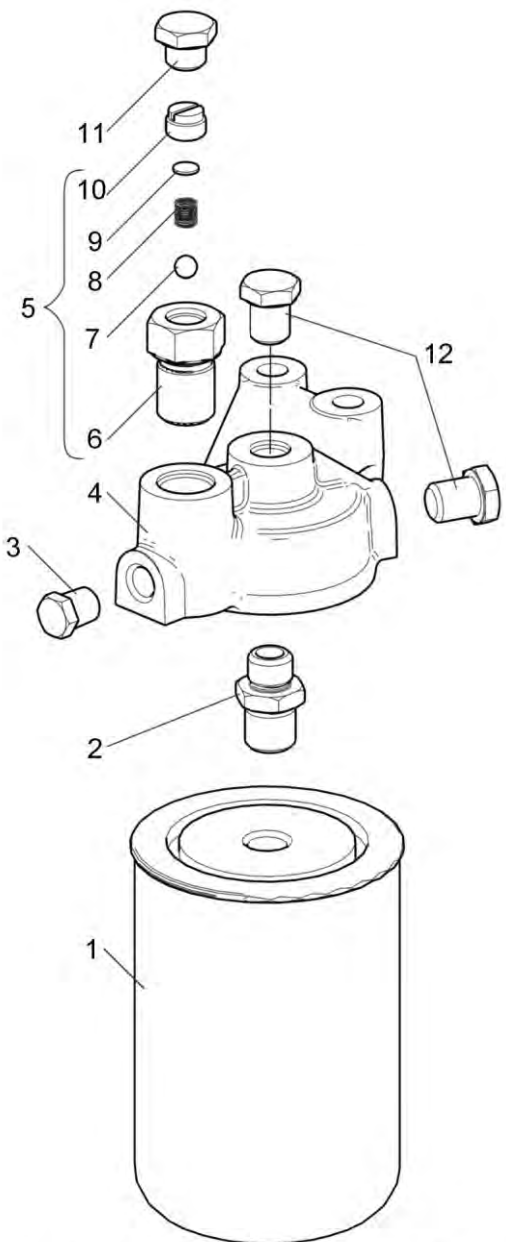


Рисунок 1 Фильтр тонкой очистки топлива



Таблица 1 Трубопроводы и термостаты системы охлаждения

Позиция	Обозначение	Наименование	Description	Количество
1	236-1306084	Рукав соединительный	Connecting hose	4
2	8.8400	Хомут червячный АВА 22-32-С7/9-W1	Worm clip ABA 22-32-С7/9-W1	8
2	8.8401	Хомут червячный TORRO S20-32/9С7-W1	Worm clip TORRO S20-32/9С7-W1	8
3	236-1306080-A2	Трубка перепускная	Bypass pipe	1
4	236-1306053-A	Патрубок	Branch pipe	2
5	236-1306054-A	Прокладка	Gasket	4
6	8.8842	Термостат T117-1306100-06	Thermostat T117-1306100-06	2
6	8.8901	Термостат T107-1306100-06М	Thermostat T107-1306100-06М	2
7	236-1306052-A	Коробка термостата	Thermostat box	2
8	658.1306054-01	Уплотнитель термостата	Thermostat sealing	2
9	316169-П29ГМ	Пробка К 3/8"	Plug K 3/8"	3
10	238-1003290-B	Труба водяная правая	Water pipe, right	1
11	236-1003292	Прокладка	Gasket	4
12	250511-П29	Гайка	Nut	8
13	252135-П2	Шайба	Washer	16
14	216235-П29	Шпилька	Stud	8
15	236-1306070-A3	Трубка соединительная	Connecting pipe	1
16	238-1003291-B	Труба водяная левая	Water pipe, left	1
17	297575-П29	Шплинт	Cotter pin	8
18	200276-П29	Болт	Bolt	8

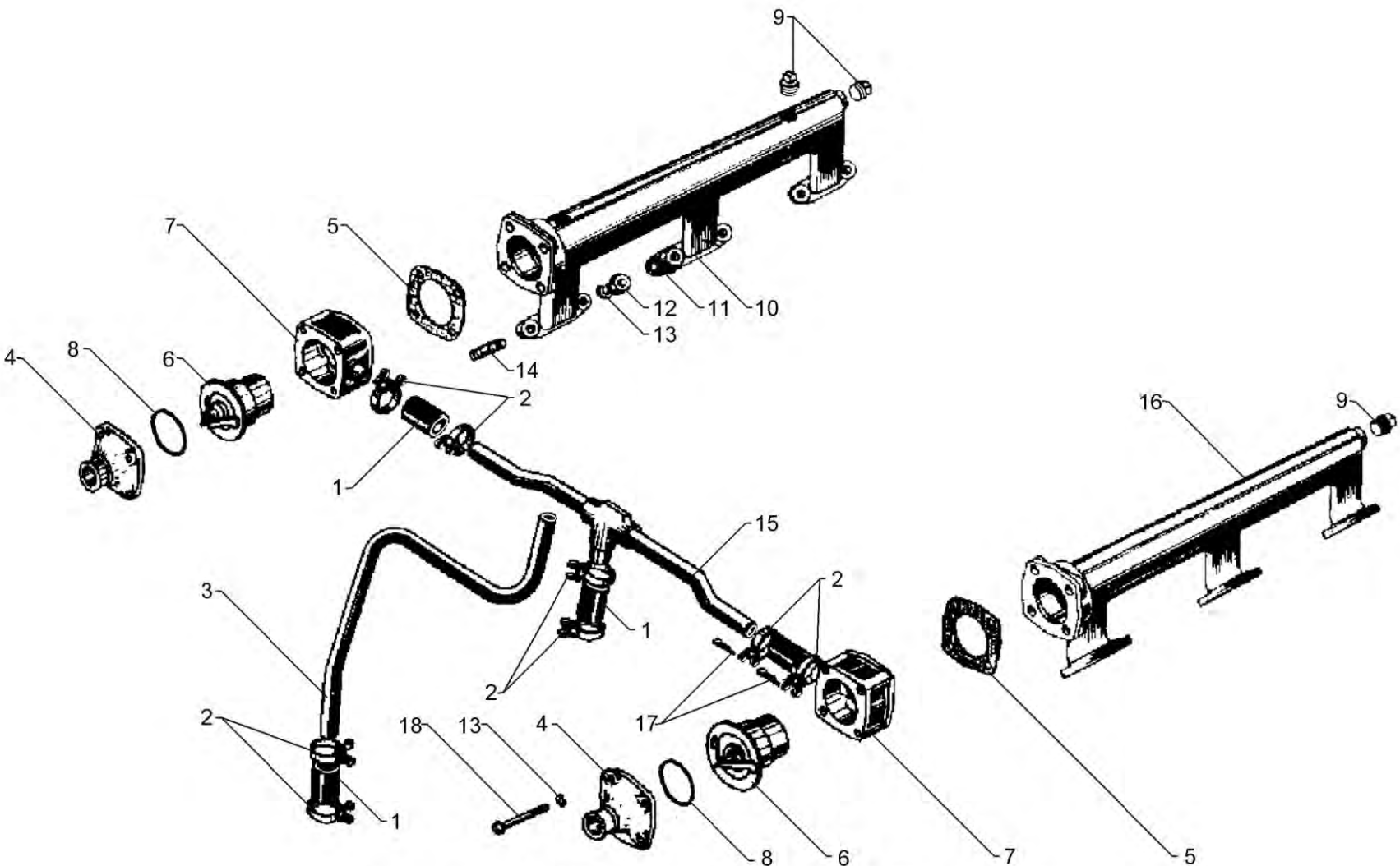


Рисунок 1 Трубопроводы и термостаты системы охлаждения



Таблица 1 Насос водяной

Позиция	Обозначение	Наименование	Description	Количество
-	7511.1307010-02	Насос водяной в сборе	Water pump, assy	1
1	236-1307216-Г1	Шкив привода	Drive pulley	1
2	8401.1307136	Кольцо стопорное	Lock ring	1
3	46 1932 9125	Подшипник 1160304К	Bearing 1160304К	2
4	850.1307023-10	Валик насоса	Pump shaft	1
5	236-1307015-Д	Корпус водяного насоса	Water pump housing	1
-	236-1307014-Д	236-1307014-Д	Water pump housing, assy	1
6	252006-П29	Шайба	Washer	4
7	250513-П29	Гайка	Nut	4
8	216235-П29	Шпилька М8х22	Stud М8х22	2
9	240-1005582-Б	Кольцо уплотнительное	Sealing ring	1
10	310423-П29	Шпилька М10х28	Stud М10х28	4
10	216259-П29	Шпилька М10х28	Stud М10х28	4
11	7511.1307048	Прокладка	Gasket	1
12	250511-П29	Гайка М8х1-6Н	Nut М8х1-6Н	2
13	252135-П2	Шайба 8Т	Washer 8Т	2
14	236-1307084-А	Патрубок водяного насоса	Water pump branch pipe	1
15	25 3111 2302	Кольцо 112-120-46-2-1	O-ring 112-120-46-2-1	1
16	236-1307032-В2	Крыльчатка водяного насоса	Water pump impeller	1
17	8.8716	Уплотнение торцовое "КАСО" ААНУ 19х40/44х11 QPFNQ	End seal "KACO" ААНУ 19х40/44х11 QPFNQ	1

Действительно: Все

238-30-130700-100



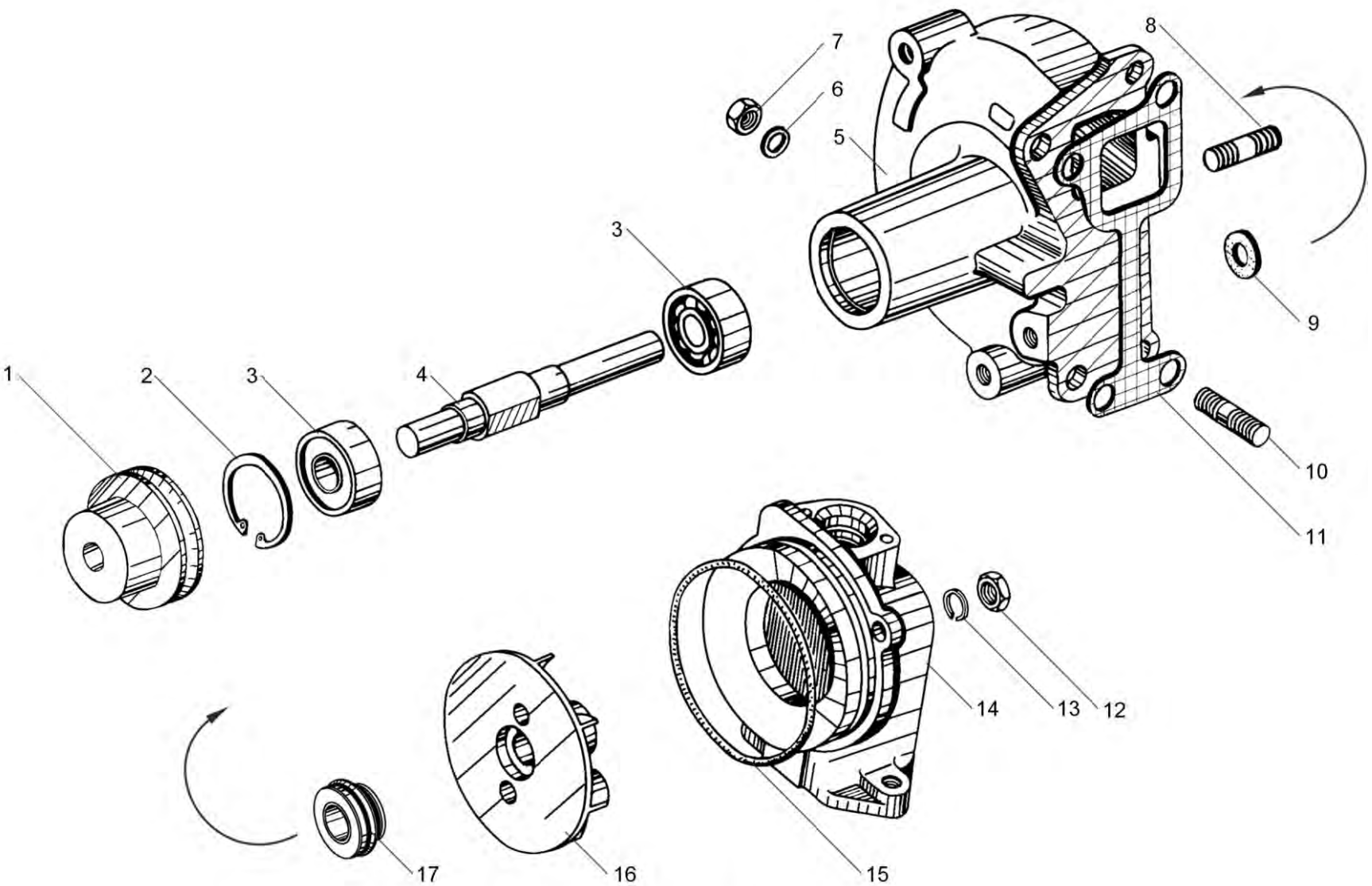


Рисунок 1 Насос водяной



Таблица 1 Насос водяной (ЯМЗ-238М2-6, ЯМЗ-238М2-7, ЯМЗ-238М2-10)

Позиция	Обозначение	Наименование	Description	Количество
-	236-1307010-А5	Насос водяной в сборе	Water pump, assy	1
1	236-1307212-Б3	Шкив водяного насоса в сборе	Water pump pulley, assy	1
2	250510-П29	Гайка М8-6Н	Nut M8-6H	5
3	252135-П2	Шайба пружинная 8х3х13	Spring washer 8x3x13	3
4	310403-П29	Шпилька М8х1.25-3h/1-6gx23 8/18	Stud M8x1.25-3h/1-6gx23 8/18	3
5	236-1307222-Б	Прокладка регулировочная	Adjustment gasket	8
6	236-1307218-Б3	Боковина шкива водяного насоса	Water pump pulley sidewall	1
7	236-1307216-В2	Ступица шкива водяного насоса	Water pump pulley hub	1
-	236-1307014-Ж	Корпус водяного насоса в сборе	Water pump housing, assy	1
8	236-1307015-Ж	Корпус водяного насоса	Water pump housing	1
9	250513-П2	Гайка М10х1-6Н	Nut M10x1-6H	4
10	252136-П2	Шайба пружинная 10х4х17	Spring washer 10x4x17	4
11	316166-П	Пробка 19	Plug 19	1
12	236-1306082	Ниппель	Nipple	1
13	236-1307048-А	Прокладка	Gasket	1
14	216259-П29	Шпилька М10х1.5-Сн/1-6gx28 16/20	Stud M10x1.5-Cn/1-6gx28 16/20	4
15	236-1307268-Б	Заглушка выходного канала	Channel output blank plug	1
16	216233-П29	Шпилька М8х1.25-Сн/1-4hx18 12/15	Stud M8x1.25-Cn/1-4hx18 12/15	2
17	216258-П29	Шпилька М10х1.5-Сн/1-4hx27 13/20	Stud M10x1.5-Cn/1-4hx27 13/20	2
18	236-1307266	Заглушка входного канала	Channel input blank plug	1
19	236-1307170	Ремень 11-14х40-887	Belt 11-14x40-887	1
20	250511-П29	Гайка М8х1-6Н	Nut M8x1-6H	2
21	236-1307045-В	Крышка корпуса водяного насоса	Water pump housing cover	1

Действительно: Все

238-30-130700-110

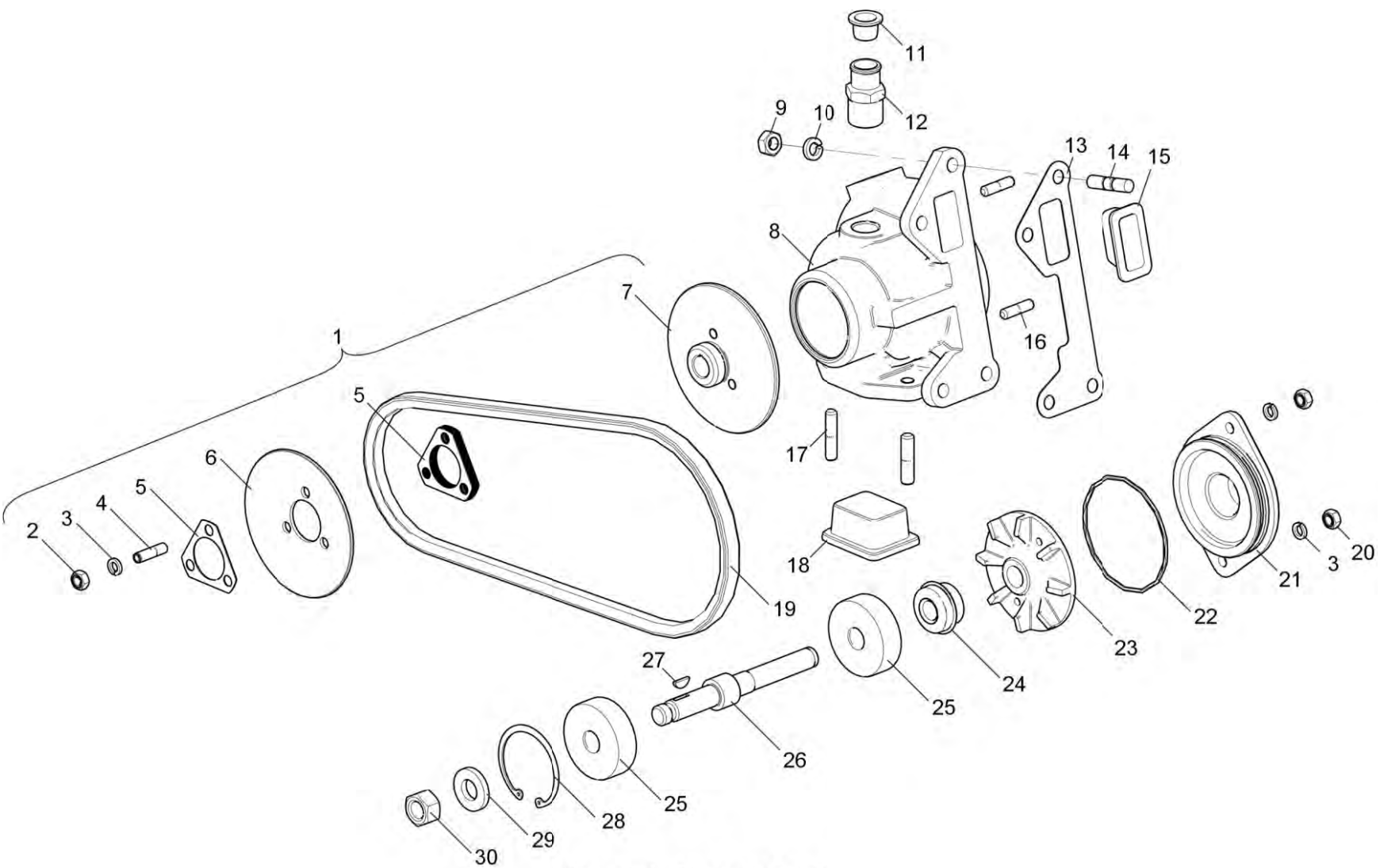


Рисунок 1 Насос водяной



Таблица 1 Насос водяной (ЯМЗ-238М2-6, ЯМЗ-238М2-7, ЯМЗ-238М2-10) (Продолжение)

Позиция	Обозначение	Наименование	Description	Количество
22	25 3111 2198	Кольцо 089-095-36-2-1	O-Ring 089-095-36-2-1	1
23	236-1307032-Г	Крыльчатка водяного насоса	Water pump impeller	1
24	8.9014	Уплотнение торцовое "КАСО" ААНУ 15.9x36.45/42x10.8	End seal "КАСО" ААНУ 15.9x36.45/42x10.8	1
25	236-1307083	Подшипник 160703	Bearing 160703	2
26	236-1307023-Г	Валик водяного насоса	Water pump shaft	1
27	45 9824 6257	Шпонка	Dowel	1
28	236-1307081	Кольцо стопорное	Snap ring	1
29	236-1307111	Втулка распорная	Spacing sleeve	1
30	250561-П29	Гайка М16х1.5-6Н	Nut М16х1.5-6Н	1

Действительно: Все

238-30-130700-110

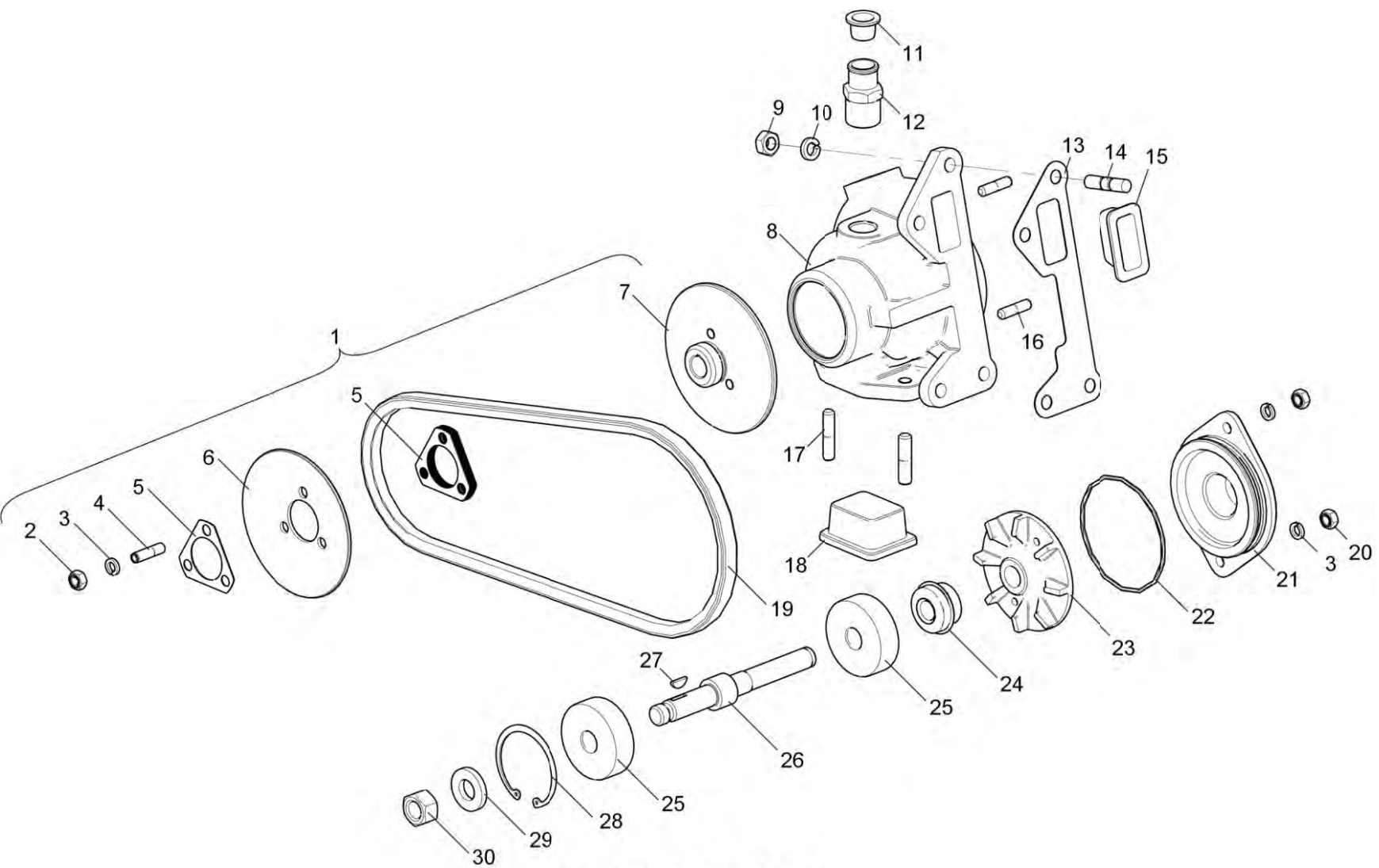


Рисунок 1 Насос водяной





238М2-3902020 КДС

Привод вентилятора

Таблица 1 Привод вентилятора

Позиция	Обозначение	Наименование	Description	Количество
-	236HE-1308011-И	Привод вентилятора	Fan drive	1
1	45 9348 1559	Болт М10-6gx30	Bolt M10-6gx25	4
2	312695-П2	Шайба плоская 11x3x20	Flat washer 11x3x20	4
3	236Т-1308012-А4	Крыльчатка вентилятора	Fan impeller	1
4	236-1308090-В2	Муфта упругая вентилятора	Elastic coupling	1
5	236HE-1308025-Б	Шкив привода компрессора и генератора	Pulley	1
6	7511.1308395	Манжета	Collar	1
6	8.9433	Манжета с пружиной 38 60 10 ТС	Collar with spring 38 60 10 TC	1
7	310254-П2	Болт М10x1.5-6gx115	Bolt M10x1.5-6gx115	1
8	312647-П2	Шайба плоская 11x3x22	Flat washer 11x3x22	6
9	315454-П29	Кляммер	Capping	1
10	240Н-1008510	Втулка	Bushing	1
11	200328-П29	Болт М10x1.5-6gx95	Bolt M10x1.5-6gx95	1
12	236HE-1308102-Б2	Корпус привода	Drive housing	1
13	312367-П	Шайба плоская 17x2x20	Flat washer 17x2x20	1
14	316603-П29	Ввертыш М10x1-6Н-М16x1.5-6gx21	Wertish M10x1-6Н-М16x1.5-6gx21	1
15	312482-П34	Шайба 10	Washer 10	2
16	236HE-1308754-А	Трубка подвода масла	Oil supply pipe	1
17	310122-П29	Болт М10x1-6gx21	Bolt M10x1-6gx21	1
18	310096-П29	Болт М14x1.5-6gx30	Bolt M14x1.5-6gx30	1
19	312326-П34	Шайба 14	Washer 14	2
20	310423-П29	Шпилька М10 1.5-Сп/1-6gx28 16/20	Stud M10 1.5-Сп/1-6gx28 16/20	4

Действительно: Все

238-30-130800-100

2014-07-14 Страница 1

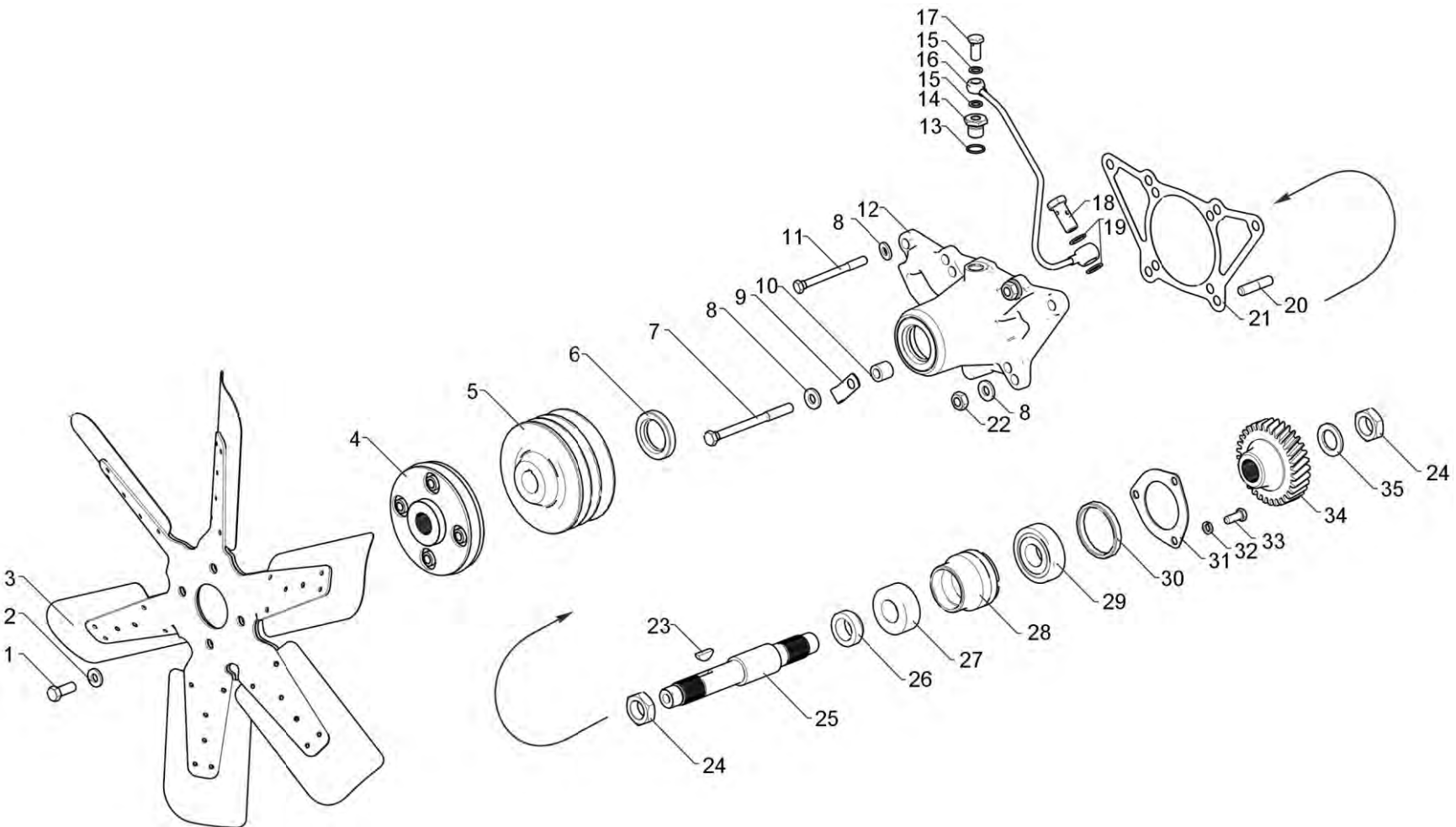


Рисунок 1 Привод вентилятора



Таблица 1 Привод вентилятора (Продолжение)

Позиция	Обозначение	Наименование	Description	Количество
20	216259	Шпилька М10 1.5-Сп/1-6gx28 16/20	Stud M10 1.5-Сп/1-6gx28 16/20	4
21	236-1308108-Б	Прокладка	Gasket	1
22	250513-П2	Гайка М10х1-6Н	Nut M10x1-6H	4
23	45 9824 6266	Шпонка 6х9	Шпонка 6x9	1
24	311401-П29	Гайка М22х1,5-6Н	Nut M22x1,5-6H	2
25	236HE-1308050-Д	Вал привода вентилятора	Fan drive shaft	1
26	236-1308055-Б2	Втулка манжеты	Collar bushing	1
27	8.8402	Подшипник 3553205 роликовый радиальный сферический двухрядный	Bearing 3553205 roller radial spherical double-row	1
28	236HE-1308514-A2	Втулка	Bushing	1
29	8.8624	Подшипник 6-42305AE1УШ1 роликовый радиальный с короткими цилиндрическими роликами	Bearing 6-42305AE1УШ1 roller radial with short cylindrical rollers	1
29	8.8984	Подшипник 6-42305AEM	Bearing 6-42305AEM	1
30	236-1029034	Кольцо упорное	Thrust ring	1
31	236-1308107-А	Фланец упорный	Thrust flange	1
32	252135-П2	Шайба 8Т	Washer 8T	3
33	201456-П29	Болт М8х1.25-6gx20	Bolt M8x1.25-6gx20	3
34	236-1308104-В	Шестерня	Gear	1
35	312490-П2	Шайба 22	Washer 22	1

Действительно: Все

238-30-130800-100

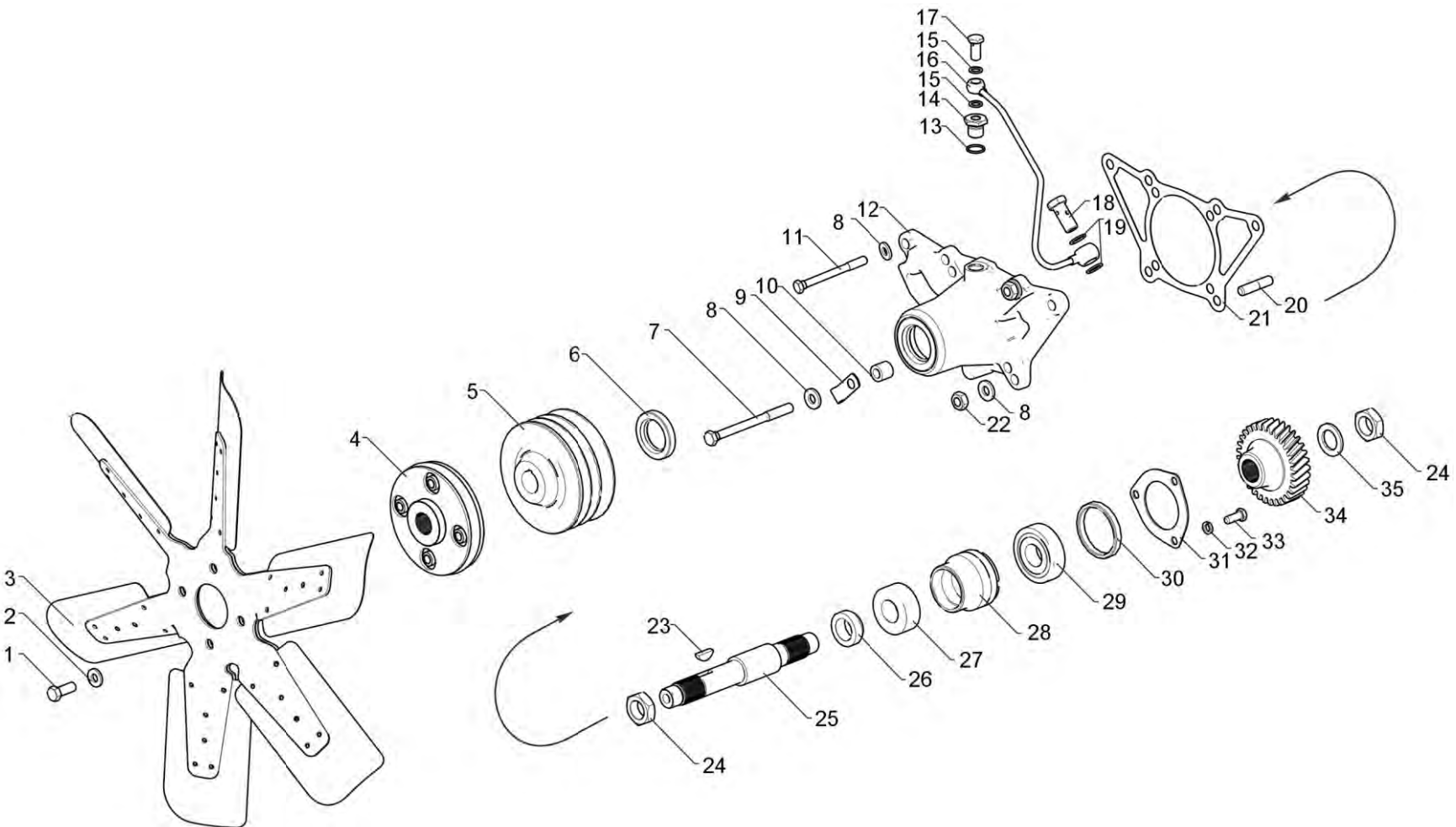


Рисунок 1 Привод вентилятора



Таблица 1 Привод вентилятора (ЯМЗ-238M2-20; ЯМЗ-238M2-26; ЯМЗ-238M2-38; ЯМЗ-238M2-48)

Позиция	Обозначение	Наименование	Description	Количество
-	238-1308011-B2	Привод вентилятора в сборе	Fan drive, assy	1
1	236-1308646	Крышка передняя муфты	Coupling cover, upper	1
2	252005-П29	Шайба 8	Washer 8	6
3	252135-П2	Шайба 8Т	Washer 8Т	9
4	310034-П29	Болт М8-6gx52	Bolt M8-6gx52	6
5	7511.1308652	Ступица	Hub	1
6	250638-П29	Гайка М18х1.5-6Н	Nut M18x1.5-6H	1
7	252160-П2	Шайба 18Л	Washer 18Л	1
8	236-1308630	Диск ведущий	Driving disk	4
9	236-1308632	Диск ведомый	Driven disk	3
10	236-1308036	Прокладка	Gasket	3
11	25 3131 2454	Манжета 2.2-25x42-2	Collar 2.2-25x42-2	1
12	236-1308600	Поршень	Piston	1
13	236-1308616	Обойма	Holder	1
14	236-1308634	Упор поршня	Piston thrust	1
15	236-1308620	Пружина нажимная внутренняя	Pressure spring, inner	6
16	236-1308635	Пружина отжимная	Release tab spring	6
17	236-1308618	Пружина нажимная наружная	Pressure spring, outer	6
18	236-1308606	Поршень	Piston	1
19	25 3111 2299	Кольцо 108-115-46-2-1	O-ring 108-115-46-2-1	1
20	236-1701067-A	Кольцо 40	O-ring 40	1
21	250513-П29	Гайка	Nut	4
22	200328-П29	Болт	Bolt	1

Действительно: Все

238-30-130800-110



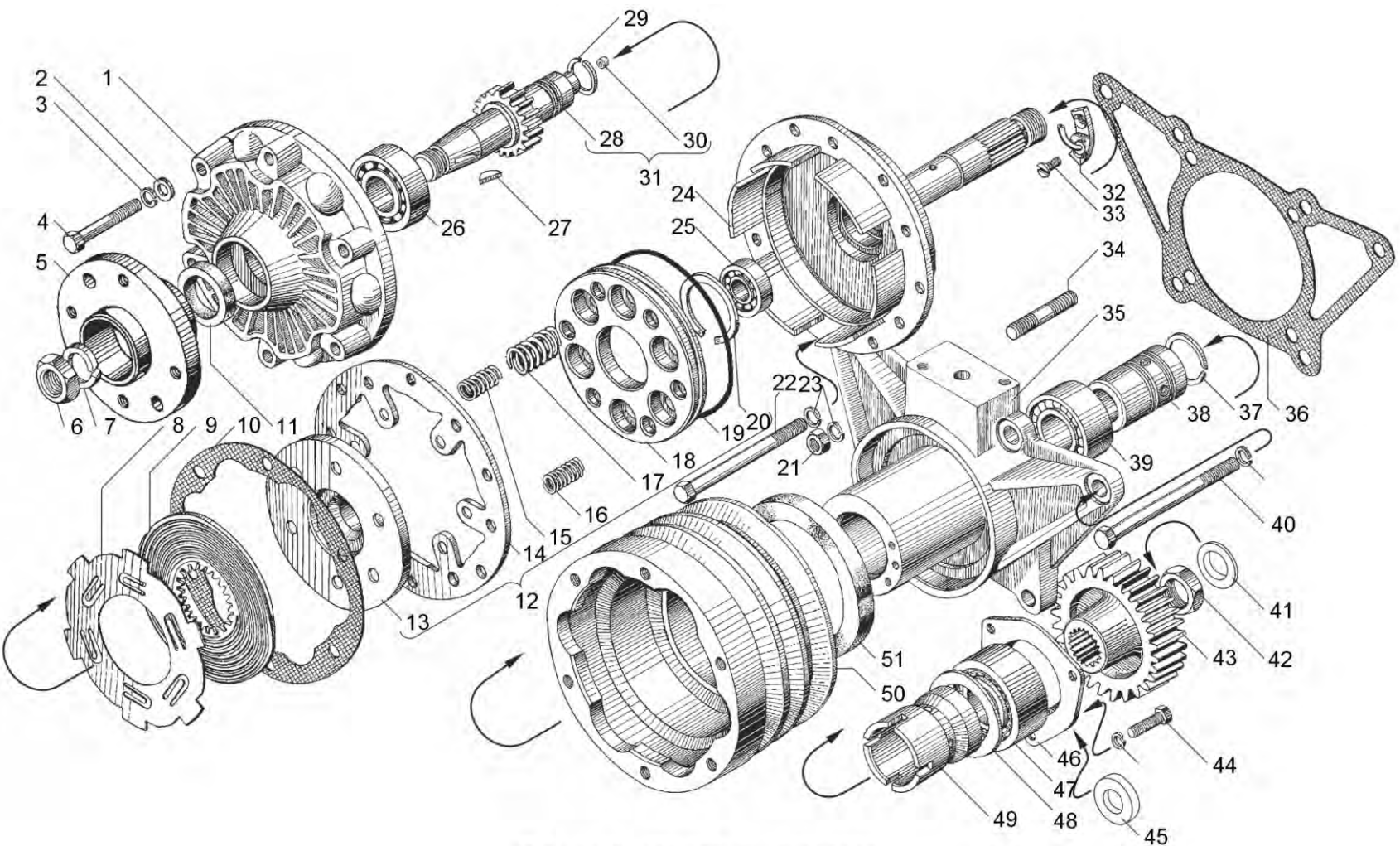


Рисунок 1 Привод вентилятора



Таблица 1 Привод вентилятора (ЯМЗ-238М2-20; ЯМЗ-238М2-26; ЯМЗ-238М2-38; ЯМЗ-238М2-48) (Продолжение)

Позиция	Обозначение	Наименование	Description	Количество
23	312647-П2	Шайба 10	Washer 10	6
24	236-1308047-Б	Вал привода в сборе	Drive shaft, assy	1
25	46 1212 1092	Подшипник 202	Bearing 202	1
26	46 1212 1626	Подшипник 6-205К	Bearing 6-205K	1
27	45 9824 6263	Шпонка 5x7.5	Key 5x7.5	1
28	236-1308650	Вал муфты	Coupling shaft	1
29	240Н-1118106	Кольцо уплотнительное	Sealing ring	2
30	236-1308780	Дроссель	Throttle	1
31	236-1308648	Вал муфты	Coupling shaft	1
32	236-1308218-01	Трубка	Pipe	1
33	45 9414 6081	Винт М5-6gx14	Screw М5-6gx14	2
34	310423-П29	Шпилька М10	Stud М10	4
34	216259-П29	Шпилька М10	Stud М10	4
35	238-1308101-Г	Корпус привода	Drive housing	1
36	236-1308108-Б	Прокладка	Gasket	1
37	238НБ-1118107	Кольцо уплотнительное	Sealing ring	4
38	236-1308056	Втулка распорная	Distance bushing	1
39	8.8402	Подшипник 3553205	Bearing 3553205	1
40	45 9327 1074	Болт	Bolt	1
41	312490-П2	Шайба 22	Washer 22	1
42	311401-П29	Гайка М22x1.5-6Н	Nut М22x1.5-6Н	1
43	236-1308104-В	Шестерня	Gear	1
44	201456-П29	Болт М8-6gx20	Bolt М8-6gx20	3

Действительно: Все

238-30-130800-110



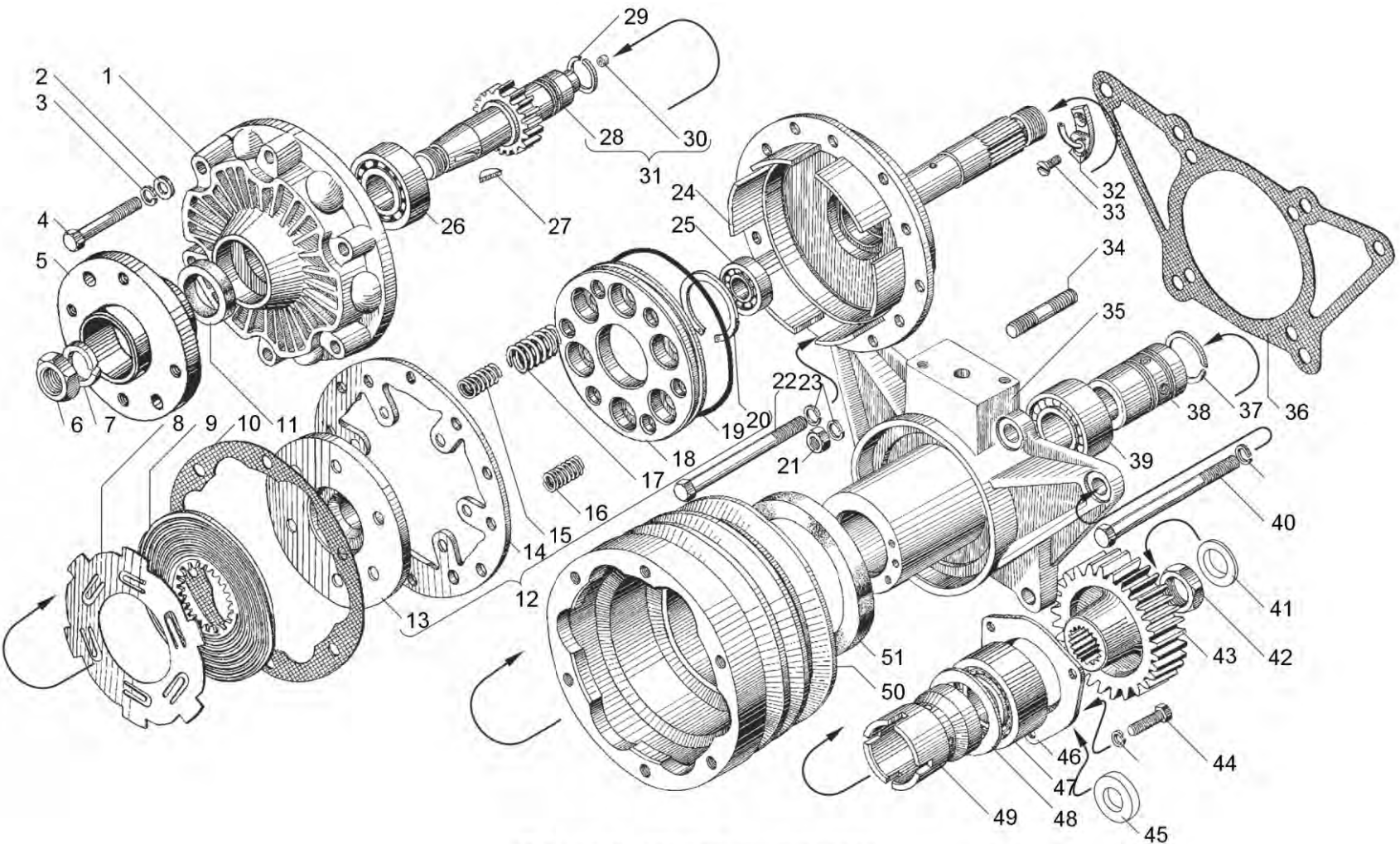


Рисунок 1 Привод вентилятора



Таблица 1 Привод вентилятора (ЯМЗ-238М2-20; ЯМЗ-238М2-26; ЯМЗ-238М2-38; ЯМЗ-238М2-48) (Продолжение)

Позиция	Обозначение	Наименование	Description	Количество
45	236-1029034	Кольцо упорное	Thrust ring	1
46	236-1308107-A	Фланец упорный	Thrust flange	1
47	8.8624	Подшипник 6-42305АЕ1УШ1	Bearing 6-42305АЕ1УШ1	1
47	8.8984	Подшипник 6-42305АЕМ	Bearing 6-42305АЕМ	1
48	236-1308042	Шайба упорная	Thrust washer	1
49	236-1308514	Втулка	Bushing	1
50	7511.1308024-20	Шкив	Pulley	1
51	236-1308395-A	Манжета с пружиной	Collar with spring	1

Действительно: Все

238-30-130800-110



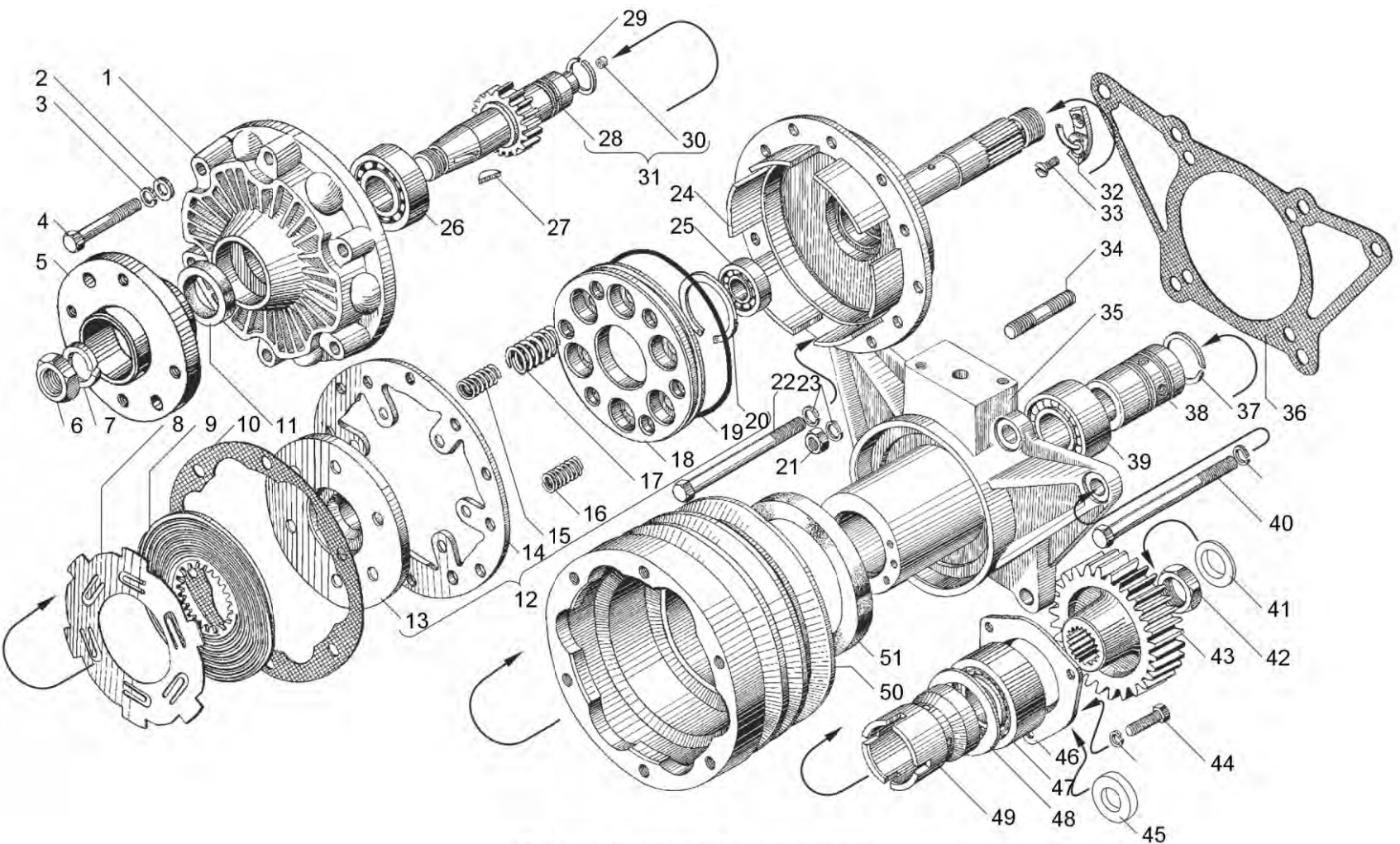


Рисунок 1 Привод вентилятора





Таблица 1 Вентилятор и кожух вентилятора (ЯМЗ-238М2-20; ЯМЗ-238М2-26; ЯМЗ-238М2-38; ЯМЗ-238М2-48)

Позиция	Обозначение	Наименование	Description	Количество
1	238БЕ-1308012-А	Крыльчатка вентилятора в сборе	Fan impeller, assy	1
2	7511.1309010	Кожух вентилятора	Fan case	1
3	201456-П29	Болт М8-6gx20	Bolt M8-6gx20	4
4	7511.1309064-20	Кронштейн крепления кожуха правый верхний	Case fastening bracket, right, upper	1
5	656.1309065	Втулка кронштейна	Bracket bushing	2
6	7511.1309066	Кронштейн крепления кожуха левый верхний	Case fastening bracket, left, upper	1
7	7511.1309072	Кронштейн крепления кожуха правый нижний	Case fastening bracket, right, lower	1
8	236НЕ-1309065*	Втулка	Bushing	1
9	7511.1309074	Кронштейн крепления кожуха левый нижний	Case fastening bracket, left, lower	1
10	252005-П29	Шайба 8	Washer 8	4
11	250510-П29	Гайка М8-6Н	Nut M8-6Н	4
12	312695-П2	Шайба 10	Washer 10	6
13	45 9348 1557	Болт М10-6gx20	Bolt M10-6gx20	6/5*
14	200319-П29*	Болт	Bolt	1
*		Применяется с масляным фильтром 238Б-1012010-Б	Used with oil filter 238Б-1012010-Б	

Действительно: Все

238-30-130900-100

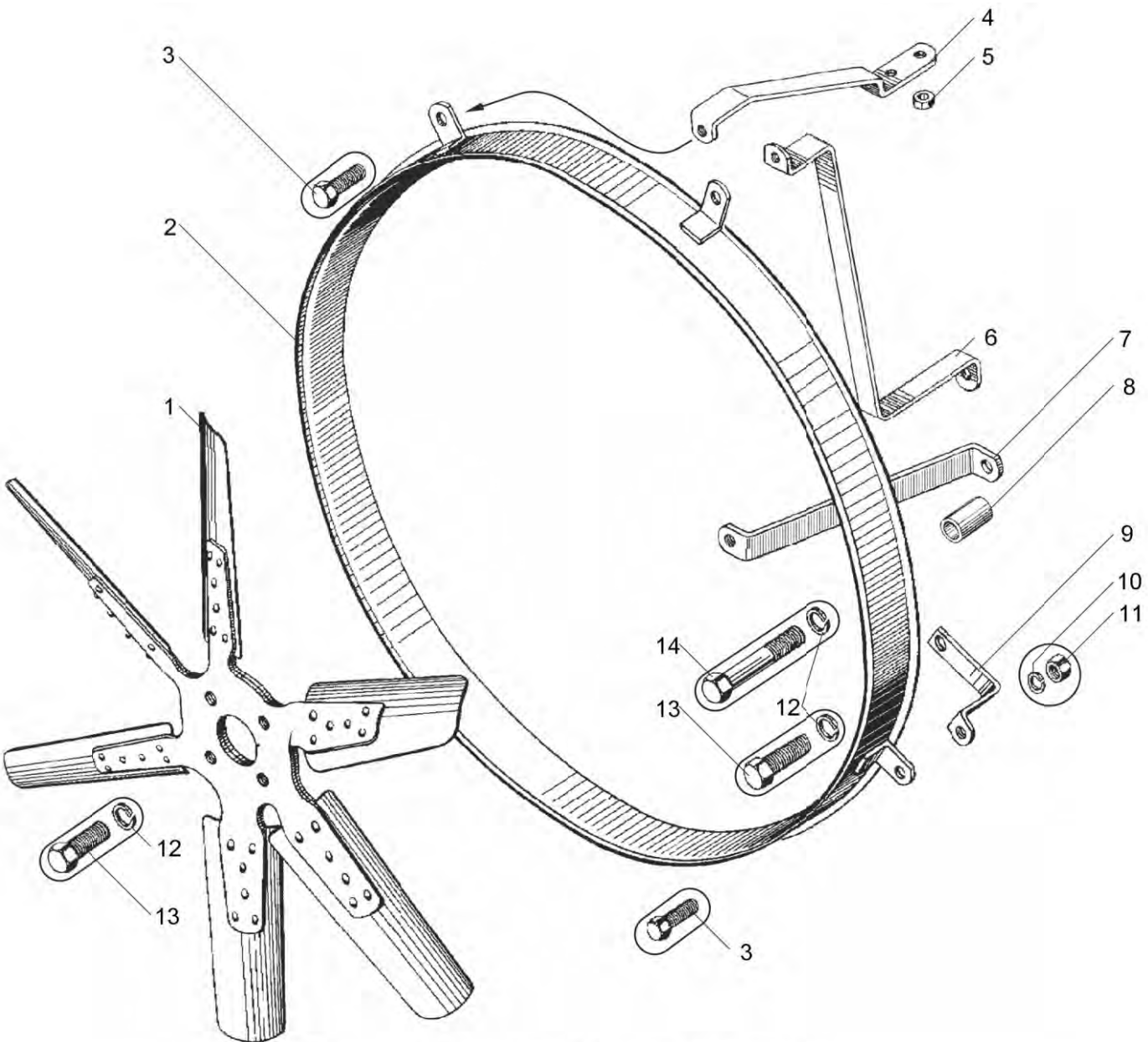


Рисунок 1 Вентилятор и кожух вентилятора



Таблица 1 Устройство натяжное

Позиция	Обозначение	Наименование	Description	Количество
1	8.8674	Ремень BX 943 Lw	Belt BX 943 Lw	1
2	7511.3509300	Натяжное устройство компрессора	Tensioner compressor	1
3	200271-П29	Болт М8-6gx60	Bolt M8-6gx60	1
4	201460-П29	Болт М8-6gx30	Bolt M8-6gx30	2
5	252125-П2	Шайба 8Т	Washer 8T	3
6	7511.3509312	Шкив натяжного устройства	Tensioner pulley	1
7	240Б-1318056	Кольцо Б47	Ring Б47	2
8	7511.3509194	Крышка шкива	Pulley cover	1
9	8.9021	Подшипник 20803	Bearing 20803	2
10	7511.3509111	Втулка распорная	Spacer sleeve	1
11	236-1028224	Кольцо стопорное	Locking ring	1
12	236-3509316-В	Ось шкива	Pulley axle	1
13	236-3509306-Б1	Кронштейн натяжного устройства	Tensioner bracket	1
14	204-1308054	Шайба	Washer	1
15	250659-П29	Гайка М22х1.5-6Н	Nut M22x1.5-6H	2
16	312702-П29	Шайба замковая ШЕ3-10 МН 787-60	Lock washer ШЕ3-10 МН 787-60	1
17	312328-П29	Шайба 12	Washer 12	1
18	7511.3509308	Болт-натяжитель	Tensioner bolt	1

Действительно: Все

238-30-350900-100

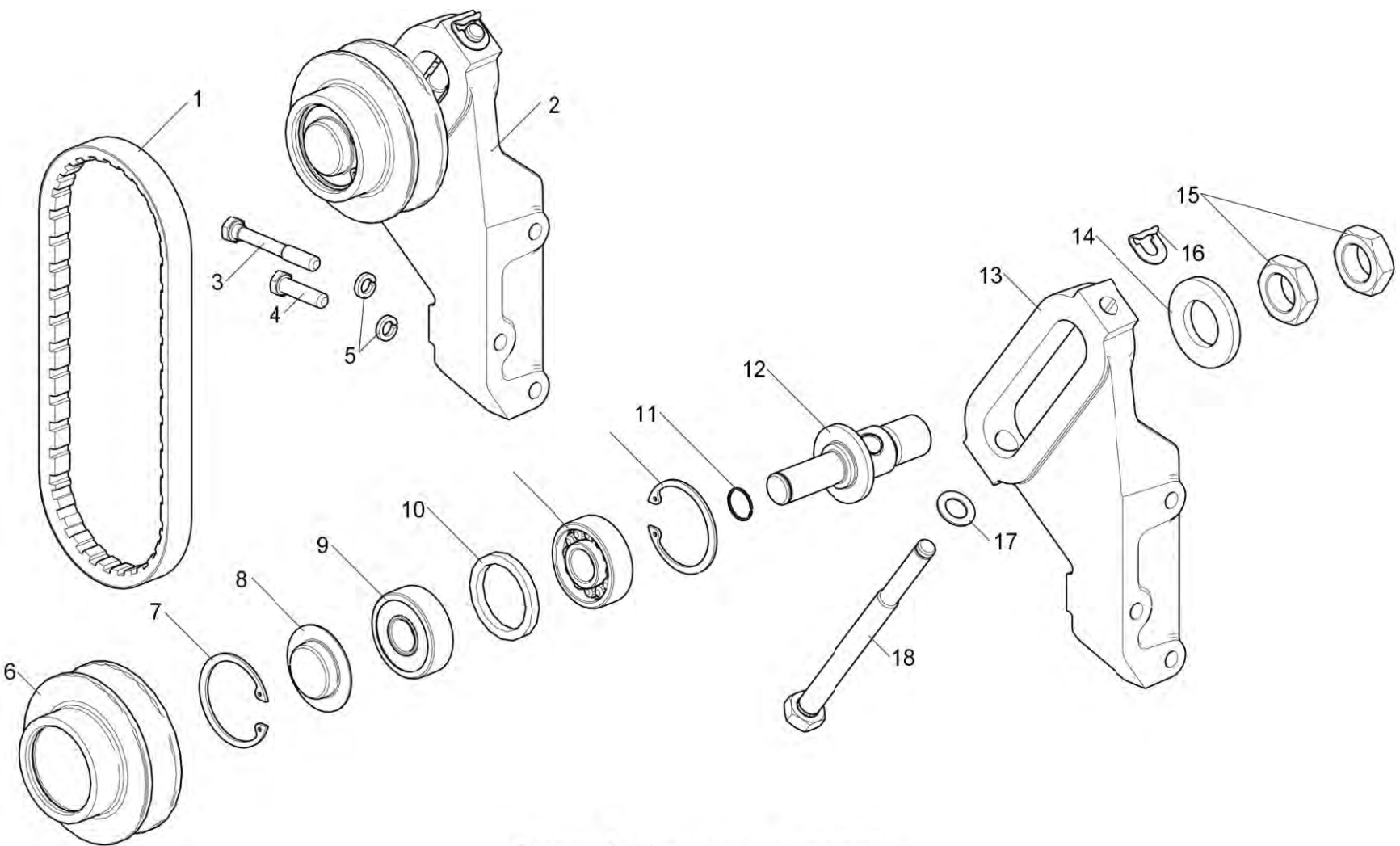


Рисунок 1 Устройство натяжное



Таблица 1 Генератор

Позиция	Обозначение	Наименование	Description	Количество
1	8.8675	Комплект из двух ремней XPZ 860Lw 873La	Set of two belts XPZ 860Lw 873La	1
2	236-3701025-Б2	Планка натяжная	descr	1
3	252038-П29	Шайба	Washer	1
4	252135-П2	Шайба	Washer	3
5	201458-П29	Болт	Bolt	2
6	45 7371 0528	Генератор 1702.3771	Alternator 1702.3771	1
-	45 7371 0697	Генератор 1322.3771	Alternator 1322.3771	1
7	236-3701774	Кронштейн	Bracket	1
8	238-3701780	Палец	Pin	1
9	252006-П29	Шайба	Washer	2
10	252136-П2	Шайба	Шайба	2
11	250512-П29	Гайка	Nut	1
12	201501-П29	Болт	Bolt	1
13	216233-П29	Шпилька	Stud	1
14	250511-П29	Гайка	Nut	1

Действительно: Все

238-30-370100-100



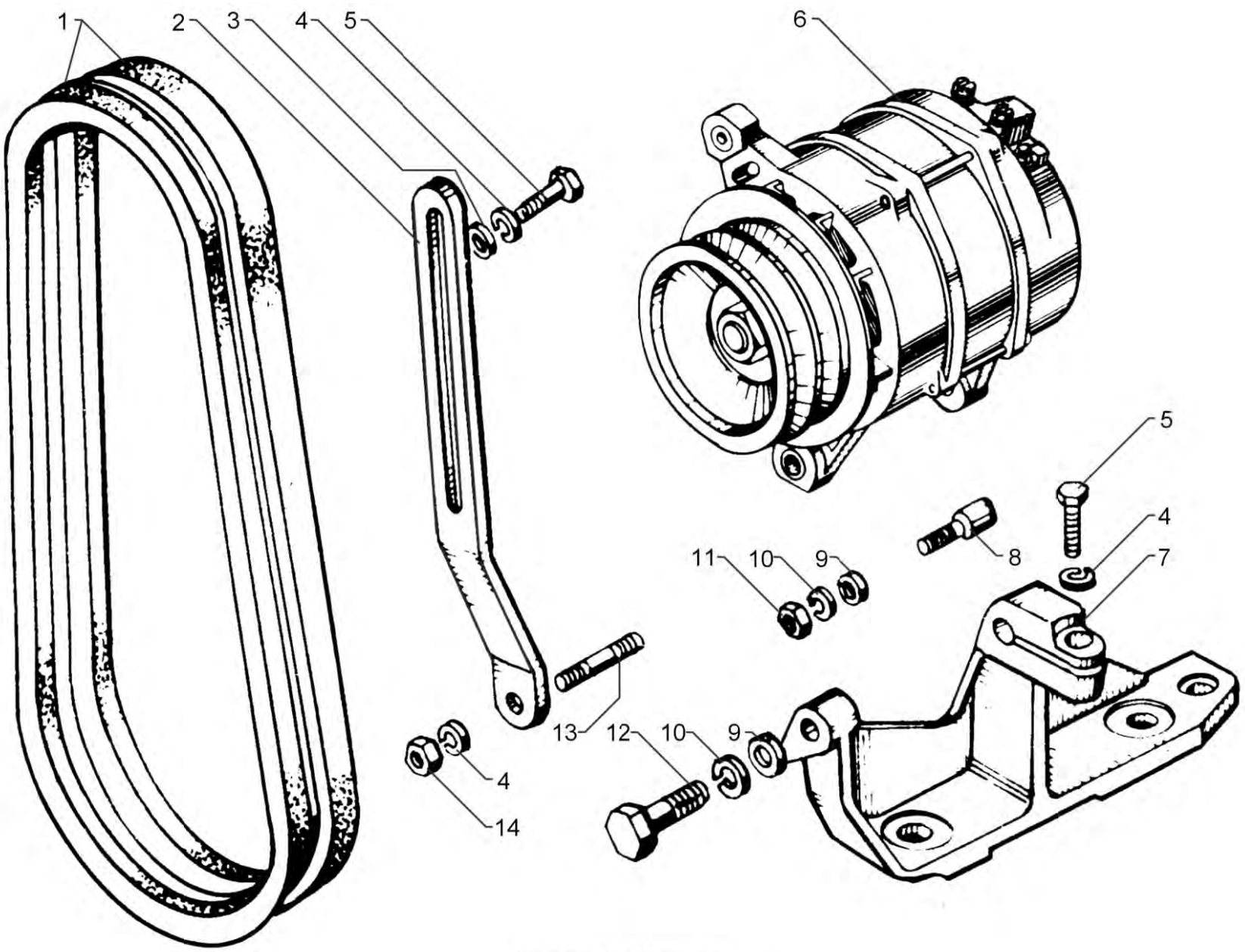


Рисунок 1 Генератор

Действительно: Все

238-30-370100-100



Таблица 1 Стартер

Позиция	Обозначение	Наименование	Description	Количество
1	8.9482	Стартер 5432.3708-01	Starter 5432.3708-01	1
-	8.8676	Стартер AZF 4581	Starter AZF 4581	1
2	252007-П29*	Шайба 12	Washer 12	3
-	312502-П29**	Шайба 12	Washer 12	3
3	310214-П29	Болт M12x38	Bolt M12x38	3
*		Применяется со стартером 5432.3708-01	Installed with starter 5432.3708-01	
**		Применяется со стартером AZF 4581	Installed with starter AZF 4581	

Действительно: Все

238-30-370800-100

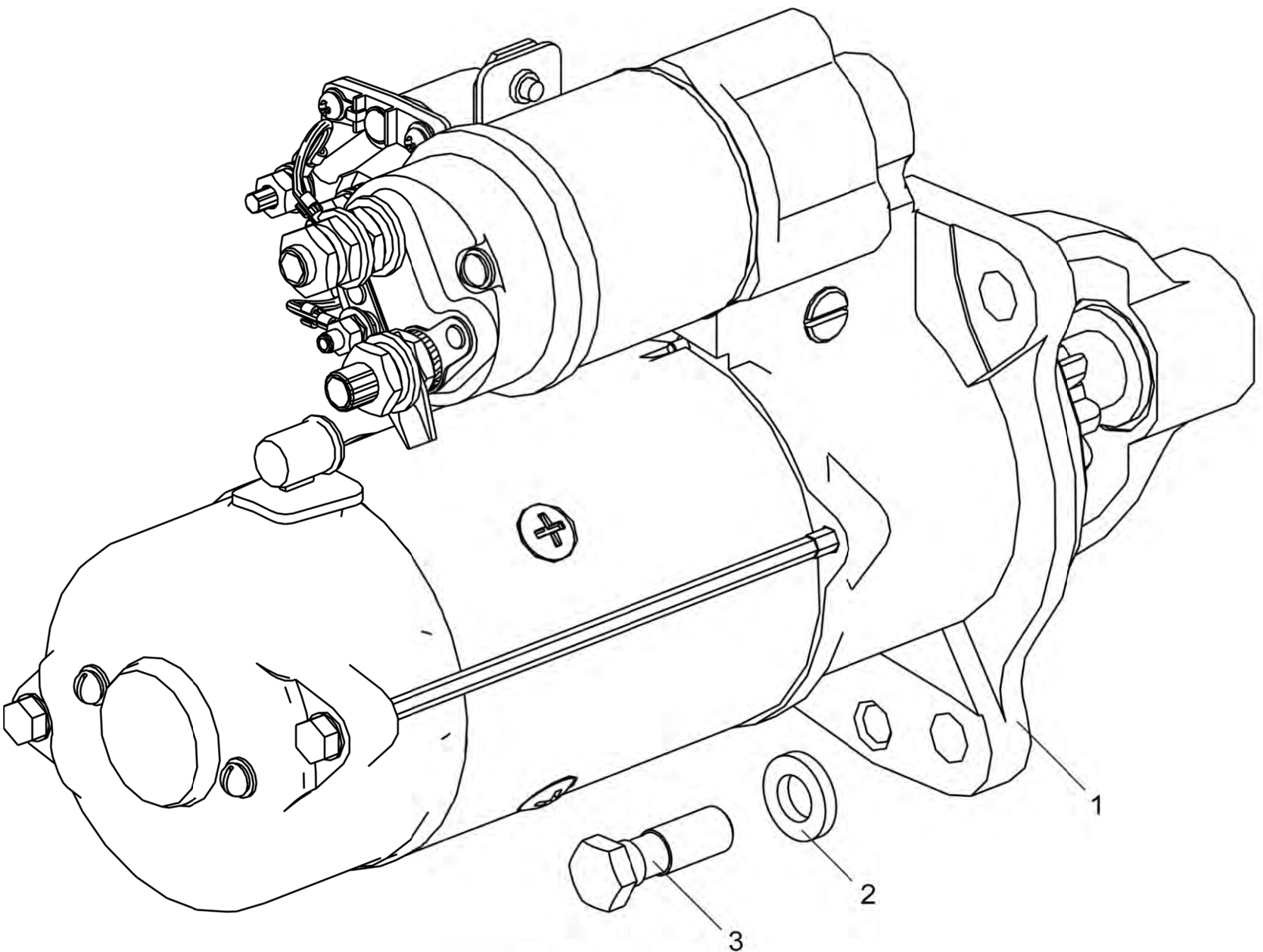


Рисунок 1 Стартер



Таблица 1 Стартер

Позиция	Обозначение	Наименование	Description	Количество
1	45 7375 1469	Стартер 2501.3708-21 в сборе*	Starter 2501.3708-21, assy	1
2	240-3708721	Скоба	Clamp	1
3	200853-П29	Болт	Bolt	1
4	252138-П2	Шайба	Washer	1
5	201563-П29	Болт	Bolt	4
6	252137-П2	Шайба	Washer	4
7	236-3708702-Б	Кронштейн нижний	Bracket, lower	1
8	236-3708704-Б	Кронштейн верхний	Bracket, upper	1
9	240-3708724	Штифт	Dowel pin	1
*		Конструкция двигателя предусматривает установку стартера 2501.3708-21	The engine design provides for installation starter 2501.3708-21	



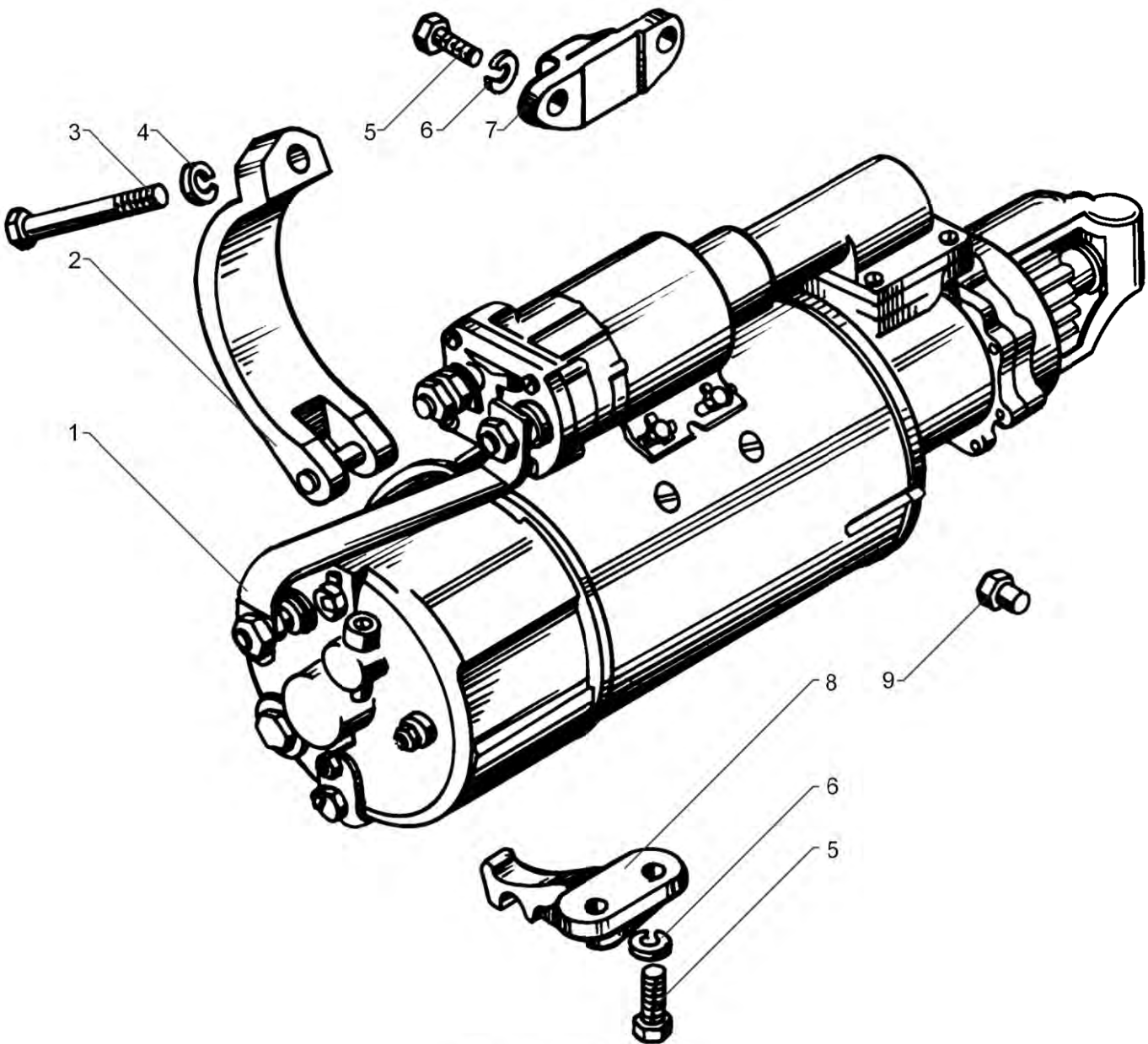


Рисунок 1 Стартер





Таблица 1 Сцепление ЯМЗ-182

Позиция	Обозначение	Наименование	Description	Количество
1	182.1601130	Диск ведомый в сборе	Driven disk, assy	1
2	313020-П2	Заклепка	Rivet	8
3	184.1601158	Штифт упорный	Thrust pin	4
4	184.1601153	Диск демпфера	Damper disk	2
5	184.1601167	Пружина тарельчатая	Disk spring	2
6	182.1601142	Ступица ведомого диска	Driven disk hub	1
7	184.1601150	Пружина демпфера	Damper spring	8
8	183.1601131	Диск ведомый с фрикционными накладками в сборе	Driven disk with friction linings, assy	1
9	183.1601404	Заклепка	Rivet	12
10	184.1601138	Накладка фрикционная	Friction lining	2
10	184.1601138-02	Накладка фрикционная	Friction lining	2
10	184.1601138-10	Накладка фрикционная	Friction lining	2
11	184.1601132	Диск ведомый с пластинами в сборе	Driven disk with plates, assy	1
12	183.1601402	Заклепка	Rivet	36
13	184.1601134	Диск ведомый с кольцами демпфера	Driven disk with damper rings	1
14	184.1601135	Пластина пружинная	Spring plate	12
15	182.1601342	Пластина нажимного диска	Pressure disk plate	16
16	257257-П2	Заклепка	Rivet	4
17	252006-П2	Шайба	Washer	4
18	45 9348 1571	Болт	Bolt	18
19	312695-П2	Шайба	Washer	12

Действительно: Все

238-30-160100-100

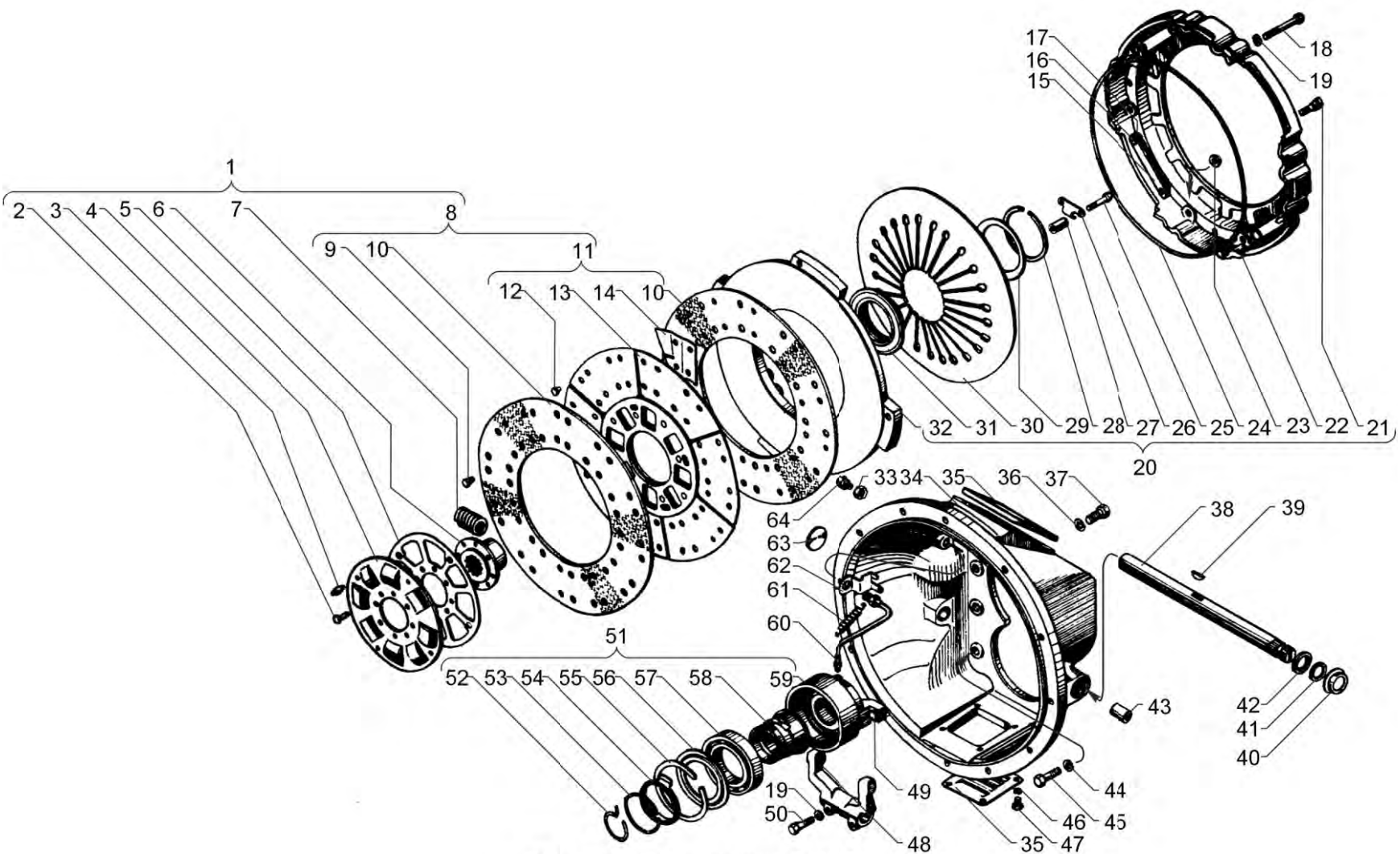


Рисунок 1 Сцепление ЯМЗ-181



Таблица 1 Сцепление ЯМЗ-182 (Продолжение)

Позиция	Обозначение	Наименование	Description	Количество
20	182.1601090	Диск нажимной с кожухом в сборе	Pressure disk with casing, assy	1
21	182.1601343	Болт нажимного диска	Pressure disk bolt	4
22	182.1601122	Кожух сцепления с пластинами в сборе	Clutch casing with plates, assy	1
23	182.1601344	Втулка	Bushing	4
24	182.1601360	Кольцо кожуха упорное	Casing thrust ring	1
25	201464-П29	Болт	Bolt	12
26	182.1601097	Скоба	Clamp	6
27	182.1601364-50	Втулка	Bushing	12
28	182.1601275	Кольцо стопорное	Locking ring	1
29	182.1601273	Шайба пружинная	Spring washer	1
30	182.1601115	Пружина нажимная	Pressure spring	1
31	182.1601120	Кольцо упорное	Thrust ring	1
32	182.1601093	Диск нажимной	Pressure disk	1
33	250636-П29	Гайка	Nut	1
34	238-1601010	Картер сцепления со втулками в сборе	Clutch housing with assy	1
35	236-1601030-A2	Крышка люка картера верхняя	Housing handhole cover, upper	2
36	252137-П2	Шайба	Washer	12
37	310214-П29	Болт крепления картера сцепления	Clutch housing fastening bolt	12
38	236-1601215-Б	Вал выключения сцепления	Clutch release shaft	1
39	314004-П29	Шпонка	Key	1
40	238Н-1601040	Корпус уплотнителя вала	Shaft seal housing	1

Действительно: Все

238-30-160100-100

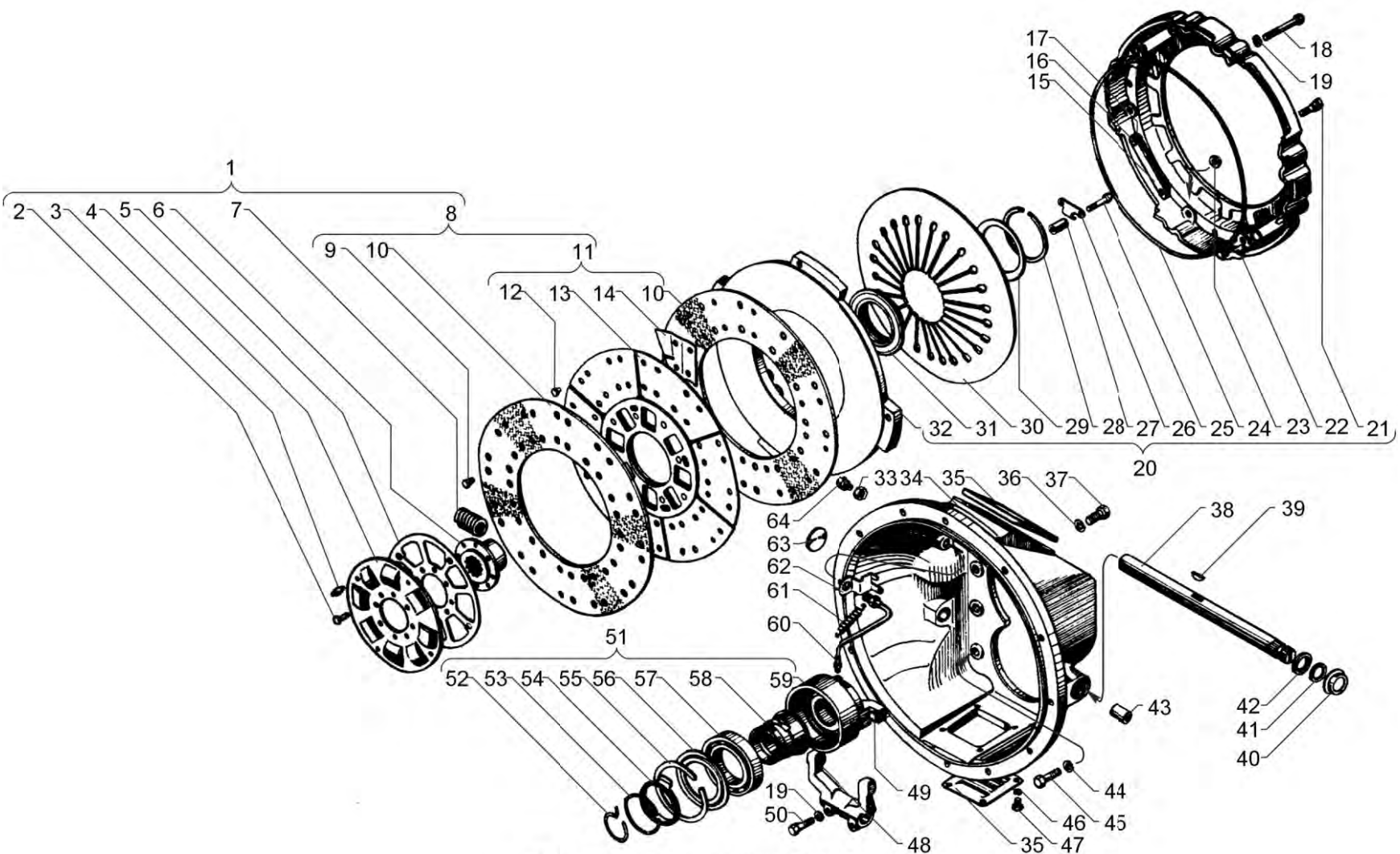


Рисунок 1 Сцепление ЯМЗ-181





Таблица 1 Сцепление ЯМЗ-182 (Продолжение)

Позиция	Обозначение	Наименование	Description	Количество
41	238Н-1601042	Кольцо уплотнительное	Sealing ring	1
42	238Н-1601044	Кольцо	Ring	1
43	236-1601216-Б2	Втулка	Bushing	2
44	312399-П2	Шайба	Washer	8
45	310012-П2	Болт	Bolt	8
46	252135-П2	Шайба	Washer	8
47	201454-П29	Болт	Bolt	8
48	183.1601203	Вилка выключения сцепления	Clutch release fork	1
49	182.1601187	Сухарь	Retainer	2
50	8.9307	Болт	Bolt	2
51	183.1601180-01	Муфта выключения сцепления в сборе	Clutch release bushing, assy	1
52	182.1601183	Кольцо предохранительное	Safety ring	1
53	182.1601198-10	Кольцо	Ring	1
54	182.1601199-01	Кольцо замковое	Lock ring	1
55	183.1601197	Кольцо стопорное	Locking ring	1
56	183.1601195	Шайба отражательная	Deflecting washer	1
57	46 1214 0528	Подшипник 117	Bearing 117	1
58	182.1601193-02	Втулка подшипника	Bearing bushing	1
59	183.1601185-01	Муфта выключения сцепления	Clutch release coupling	1
60	236-1601230-А	Шланг смазки подшипника в сборе	Bearing lubrication hose, assy	1
61	182.1601188	Пружина муфты	Coupling spring	1
62	182.1601190	Скоба пружины	Spring clamp	1

Действительно: Все

238-30-160100-100



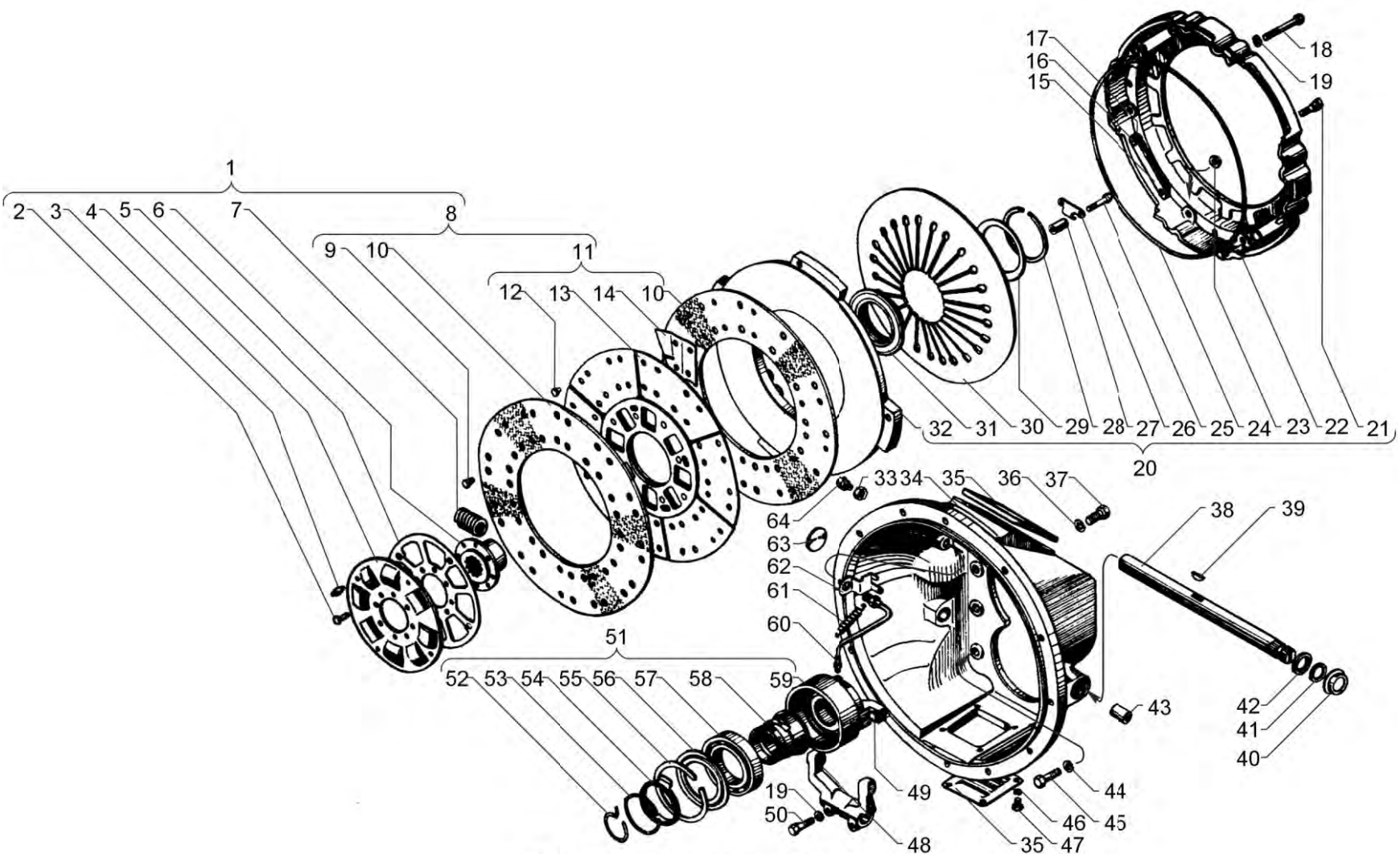


Рисунок 1 Сцепление ЯМЗ-181



Таблица 1 Сцепление ЯМЗ-182 (Продолжение)

Позиция	Обозначение	Наименование	Description	Количество
63	260316-П2	Заглушка	Blank plug	1
64	45 9167 5005	Пресс-масленка	Grease cup	3

Действительно: Все

238-30-160100-100

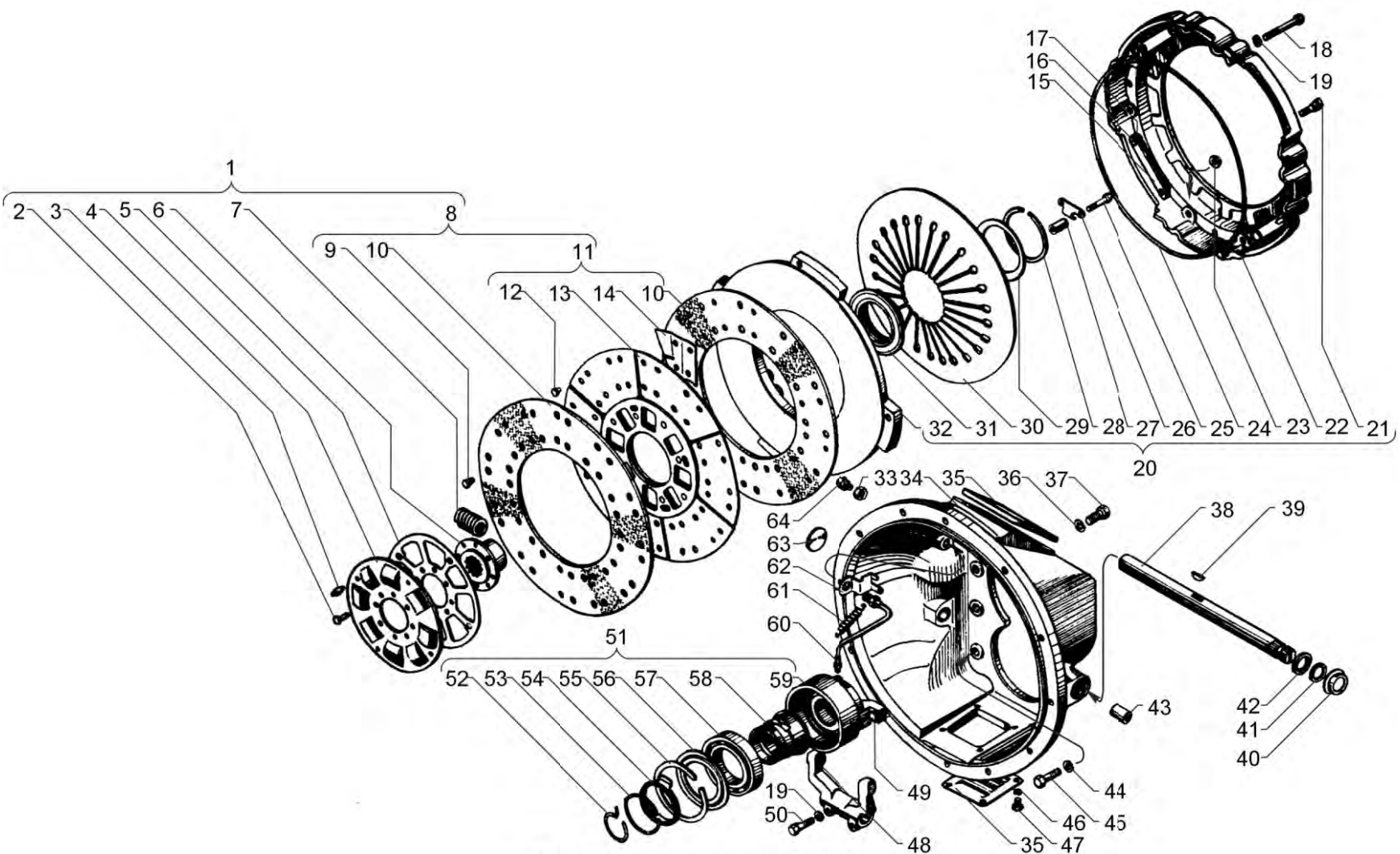


Рисунок 1 Сцепление ЯМЗ-181



Таблица 1 Сцепление ЯМЗ-182-10

Позиция	Обозначение	Наименование	Description	Количество
1	182.1601130-10	Диск ведомый в сборе	Driven disk, assy	1
1	8.9558	Диск ведомый в сборе	Driven disk, assy	1
2	313020-П2	Заклепка	Rivet	8
3	184.1601158	Штифт упорный	Thrust pin	4
4	184.1601153	Диск демпфера	Damper disk	2
5	184.1601167	Пружина тарельчатая	Disk spring	2
6	184.1601142	Ступица ведомого диска	Driven disk hub	1
6	184.1601142-01	Ступица ведомого диска	Driven disk hub	1
7	184.1601150	Пружина демпфера	Damper spring	8
8	183.1601131	Диск ведомый с фрикционными накладками в сборе	Driven disk with friction linings, assy	1
9	183.1601404	Заклепка	Rivet	12
10	184.1601138	Накладка фрикционная	Friction lining	2
10	184.1601138-02	Накладка фрикционная	Friction lining	2
10	184.1601138-10	Накладка фрикционная	Friction lining	2
11	184.1601132	Диск ведомый с пластинами в сборе	Driven disk with plates, assy	1
12	183.1601402	Заклепка	Rivet	36
13	184.1601134	Диск ведомый с кольцами демпфера	Driven disk with damper rings	1
14	184.1601135	Пластина пружинная	Spring plate	12
15	182.1601342	Пластина нажимного диска	Pressure disk plate	16
16	257257-П2	Заклепка	Rivet	4
17	252006-П2	Шайба	Washer	4

Действительно: Все

238-30-160100-110



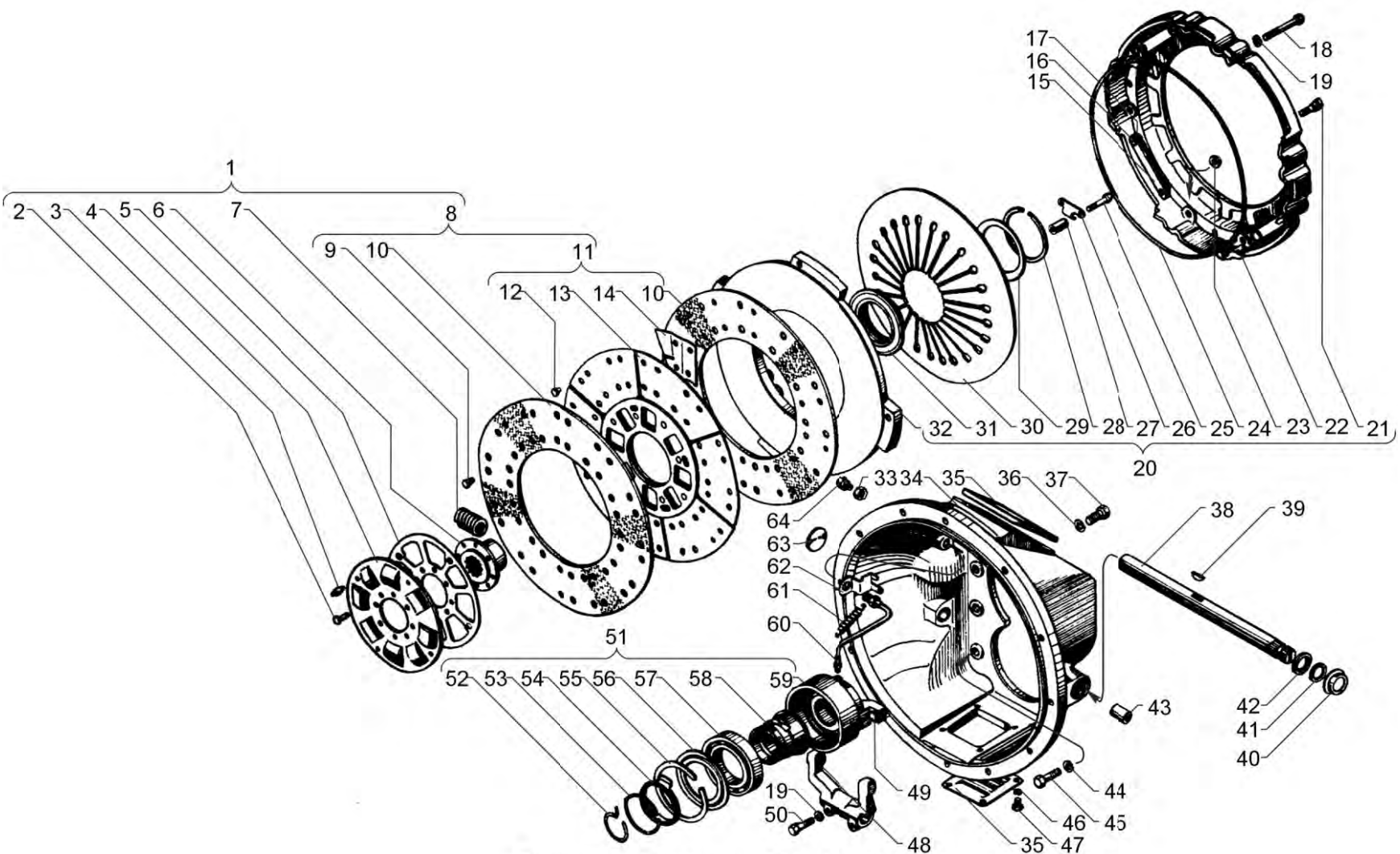


Рисунок 1 Сцепление ЯМЗ-181-10





Таблица 1 Сцепление ЯМЗ-182-10 (Продолжение)

Позиция	Обозначение	Наименование	Description	Количество
18	45 9348 1571	Болт	Bolt	18
19	312695-П2	Шайба	Washer	12
20	182.1601090	Диск нажимной с кожухом в сборе	Pressure disk with casing, assy	1
21	182.1601343	Болт нажимного диска	Pressure disk bolt	4
22	182.1601122	Кожух сцепления с пластинами в сборе	Clutch casing with plates, assy	1
23	182.1601344	Втулка	Bushing	4
24	182.1601360	Кольцо кожуха упорное	Casing thrust ring	1
25	201464-П29	Болт	Bolt	12
26	182.1601097	Скоба	Clamp	6
27	182.1601364-50	Втулка	Bushing	12
28	182.1601275	Кольцо стопорное	Locking ring	1
29	182.1601273	Шайба пружинная	Spring washer	1
30	182.1601115	Пружина нажимная	Pressure spring	1
31	182.1601120	Кольцо упорное	Thrust ring	1
32	182.1601093	Диск нажимной	Pressure disk	1
33	250636-П29	Гайка	Nut	1
34	238-1601010	Картер сцепления со втулками в сборе	Clutch housing with assy	1
35	236-1601030-A2	Крышка люка картера верхняя	Housing handhole cover, upper	2
36	252137-П2	Шайба	Washer	12
37	310214-П29	Болт крепления картера сцепления	Clutch housing fastening bolt	12
38	236-1601215-Б	Вал выключения сцепления	Clutch release shaft	1

Действительно: Все

238-30-160100-110

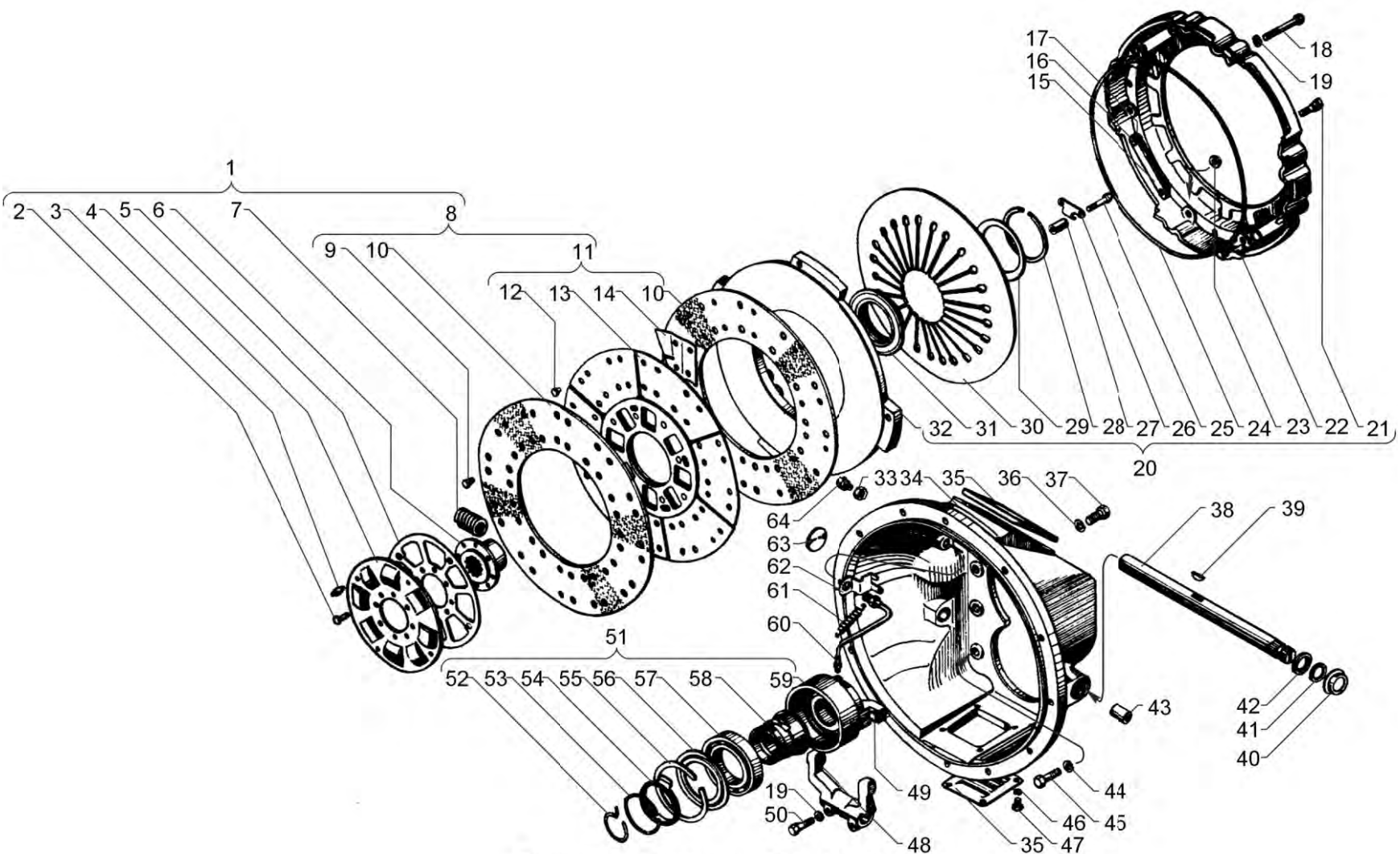


Рисунок 1 Сцепление ЯМЗ-181-10



Таблица 1 Сцепление ЯМЗ-182-10 (Продолжение)

Позиция	Обозначение	Наименование	Description	Количество
39	314004-П29	Шпонка	Key	1
40	238Н-1601040	Корпус уплотнителя вала	Shaft seal housing	1
41	238Н-1601042	Кольцо уплотнительное	Sealing ring	1
42	238Н-1601044	Кольцо	Ring	1
43	236-1601216-Б2	Втулка	Bushing	2
44	312399-П2	Шайба	Washer	8
45	310012-П2	Болт	Bolt	8
46	252135-П2	Шайба	Washer	8
47	201454-П29	Болт	Bolt	8
48	183.1601203	Вилка выключения сцепления	Clutch release fork	1
49	182.1601187	Сухарь	Retainer	2
50	8.9307	Болт	Bolt	2
51	184.1601180-31	Муфта выключения сцепления в сборе	Clutch release bushing, assy	1
52	182.1601183	Кольцо предохранительное	Safety ring	1
53	182.1601198-10	Кольцо	Ring	1
54	182.1601199-01	Кольцо замковое	Lock ring	1
55	183.1601197	Кольцо стопорное	Locking ring	1
56	183.1601195	Шайба отражательная	Deflecting washer	1
57	46 1214 0528	Подшипник 117	Bearing 117	1
58	182.1601193-02	Втулка подшипника	Bearing bushing	1
59	183.1601185-01	Муфта выключения сцепления	Clutch release coupling	1
60	236-1601230-А	Шланг смазки подшипника в сборе	Bearing lubrication hose, assy	1

Действительно: Все

238-30-160100-110

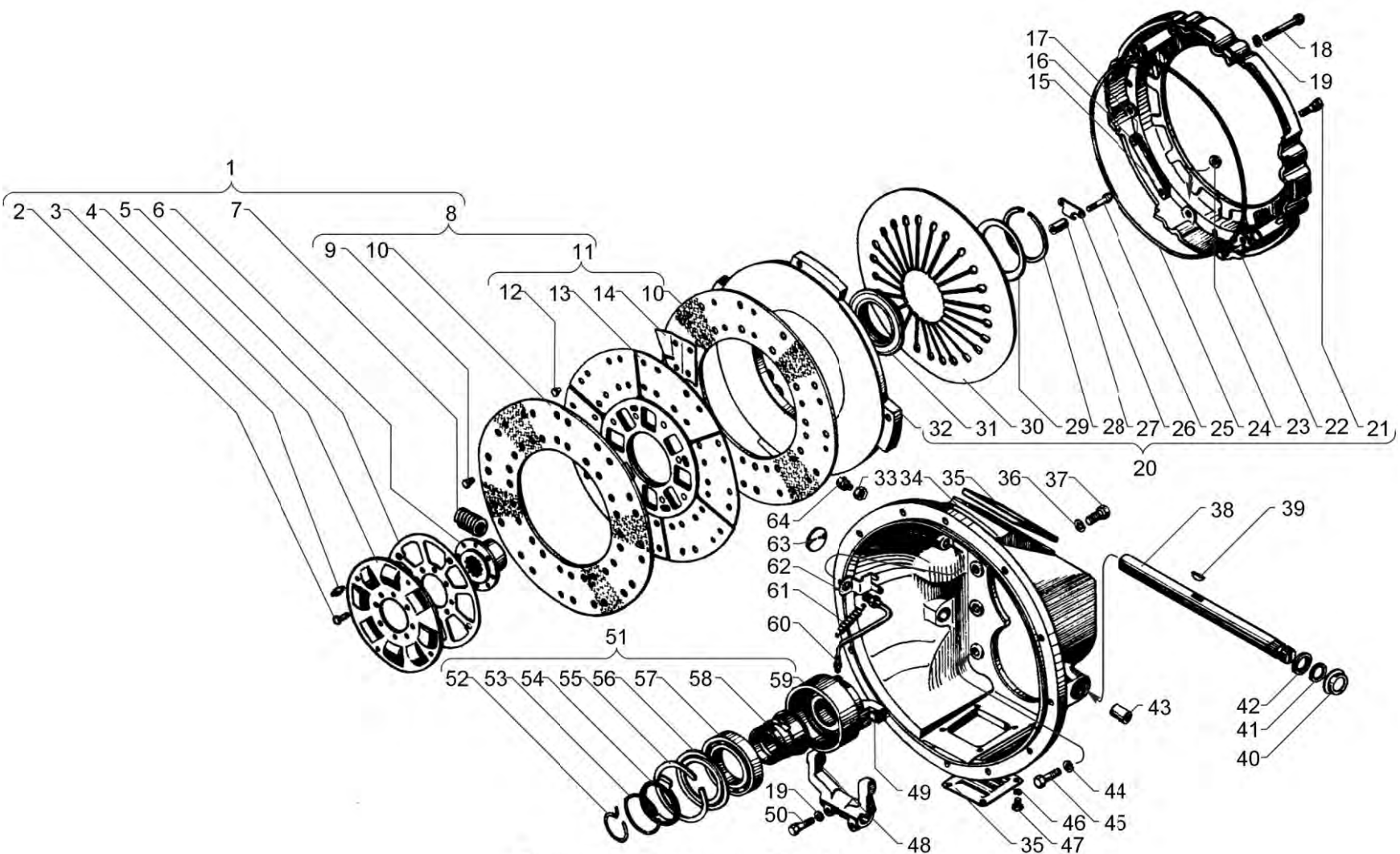


Рисунок 1 Сцепление ЯМЗ-181-10



Таблица 1 Сцепление ЯМЗ-182-10 (Продолжение)

Позиция	Обозначение	Наименование	Description	Количество
61	182.1601188	Пружина муфты	Coupling spring	1
62	182.1601190	Скоба пружины	Spring clamp	1
63	260316-П2	Заглушка	Blank plug	1
64	45 9167 5005	Пресс-масленка	Grease cup	3

Действительно: Все

238-30-160100-110



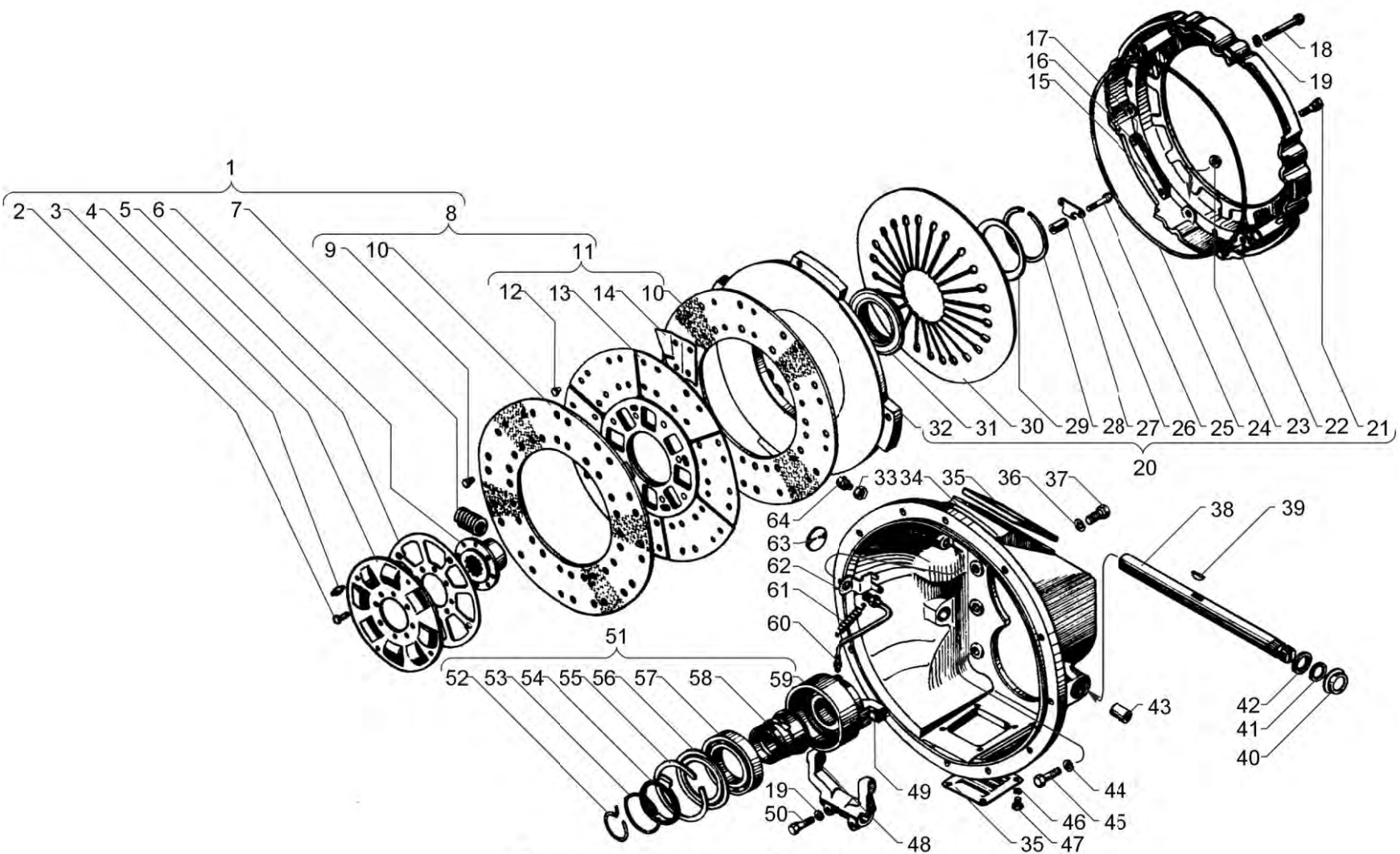


Рисунок 1 Сцепление ЯМЗ-181-10



Таблица 1 Сцепление ЯМЗ-182-15

Позиция	Обозначение	Наименование	Description	Количество
1	181.1601130-10	Диск ведомый в сборе	Driven disk, assy	1
1	8.9558	Диск ведомый в сборе	Driven disk, assy	1
2	313020-П2	Заклепка	Rivet	8
3	184.1601158	Штифт упорный	Thrust pin	4
4	184.1601153	Диск демпфера	Damper disk	2
5	184.1601167	Пружина тарельчатая	Disk spring	2
6	182.1601142	Ступица ведомого диска	Driven disk hub	1
6	182.1601142-01	Ступица ведомого диска	Driven disk hub	1
7	184.1601150	Пружина демпфера	Damper spring	8
8	183.1601131	Диск ведомый с фрикционными накладками в сборе	Driven disk with friction linings, assy	1
9	183.1601404	Заклепка	Rivet	12
10	184.1601138	Накладка фрикционная	Friction lining	2
10	184.1601138-02	Накладка фрикционная	Friction lining	2
10	184.1601138-10	Накладка фрикционная	Friction lining	2
11	184.1601132	Диск ведомый с пластинами в сборе	Driven disk with plates, assy	1
12	183.1601402	Заклепка	Rivet	36
13	184.1601134	Диск ведомый с кольцами демпфера	Driven disk with damper rings	1
14	184.1601135	Пластина пружинная	Spring plate	12
15	182.1601342	Пластина нажимного диска	Pressure disk plate	16
16	257257-П2	Заклепка	Rivet	4
17	252006-П2	Шайба	Washer	4

Действительно: Все

238-30-160100-120

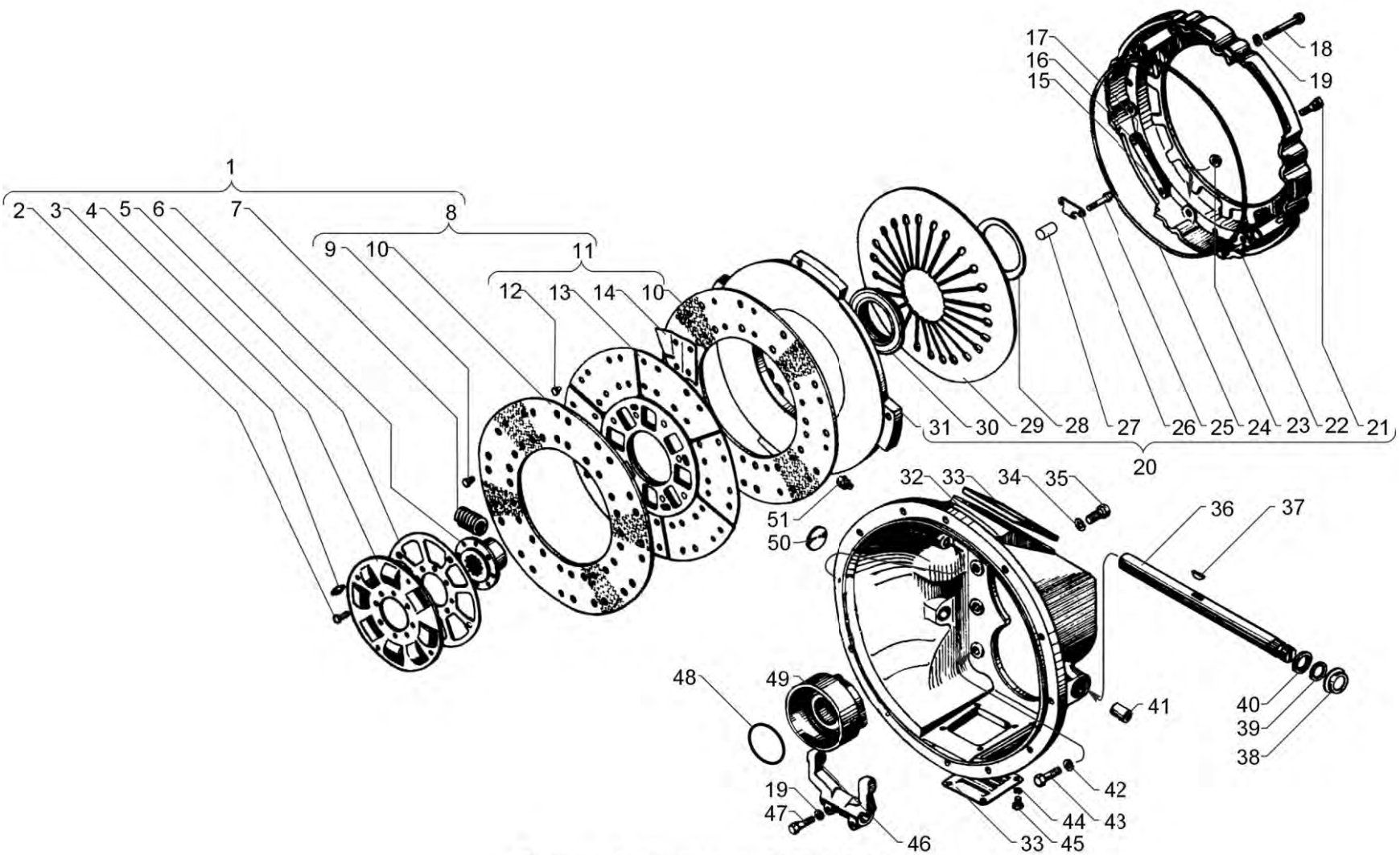


Рисунок 1 Сцепление ЯМЗ-181-15



Таблица 1 Сцепление ЯМЗ-182-15 (Продолжение)

Позиция	Обозначение	Наименование	Description	Количество
18	45 9348 1571	Болт	Bolt	18
19	312695-П2	Шайба	Washer	12
20	182.1601090	Диск нажимной с кожухом в сборе	Pressure disk with casing, assy	1
21	182.1601343	Болт нажимного диска	Pressure disk bolt	4
22	182.1601122	Кожух сцепления с пластинами в сборе	Clutch casing with plates, assy	1
23	182.1601344	Втулка	Bushing	4
24	182.1601360	Кольцо кожуха упорное	Casing thrust ring	1
25	201464-П29	Болт	Bolt	12
26	182.1601097	Скоба	Clamp	6
27	182.1601364-50	Втулка	Bushing	12
28	184.1601273-71	Шайба пружинная	Spring washer	1
29	182.1601115	Пружина нажимная	Pressure spring	1
30	184.1601120-71	Кольцо упорное	Thrust ring	1
31	182.1601093	Диск нажимной	Pressure disk	1
32	238-1601010-В	Картер сцепления со втулками в сборе	Clutch housing with assy	1
33	236-1601030-A2	Крышка люка картера верхняя	Housing handhole cover, upper	2
34	252137-П2	Шайба	Washer	12
35	310214-П29	Болт крепления картера сцепления	Clutch housing fastening bolt	12
36	236-1601215-Б	Вал выключения сцепления	Clutch release shaft	1
37	314004-П29	Шпонка	Key	1
38	238Н-1601040	Корпус уплотнителя вала	Shaft seal housing	1

Действительно: Все

238-30-160100-120



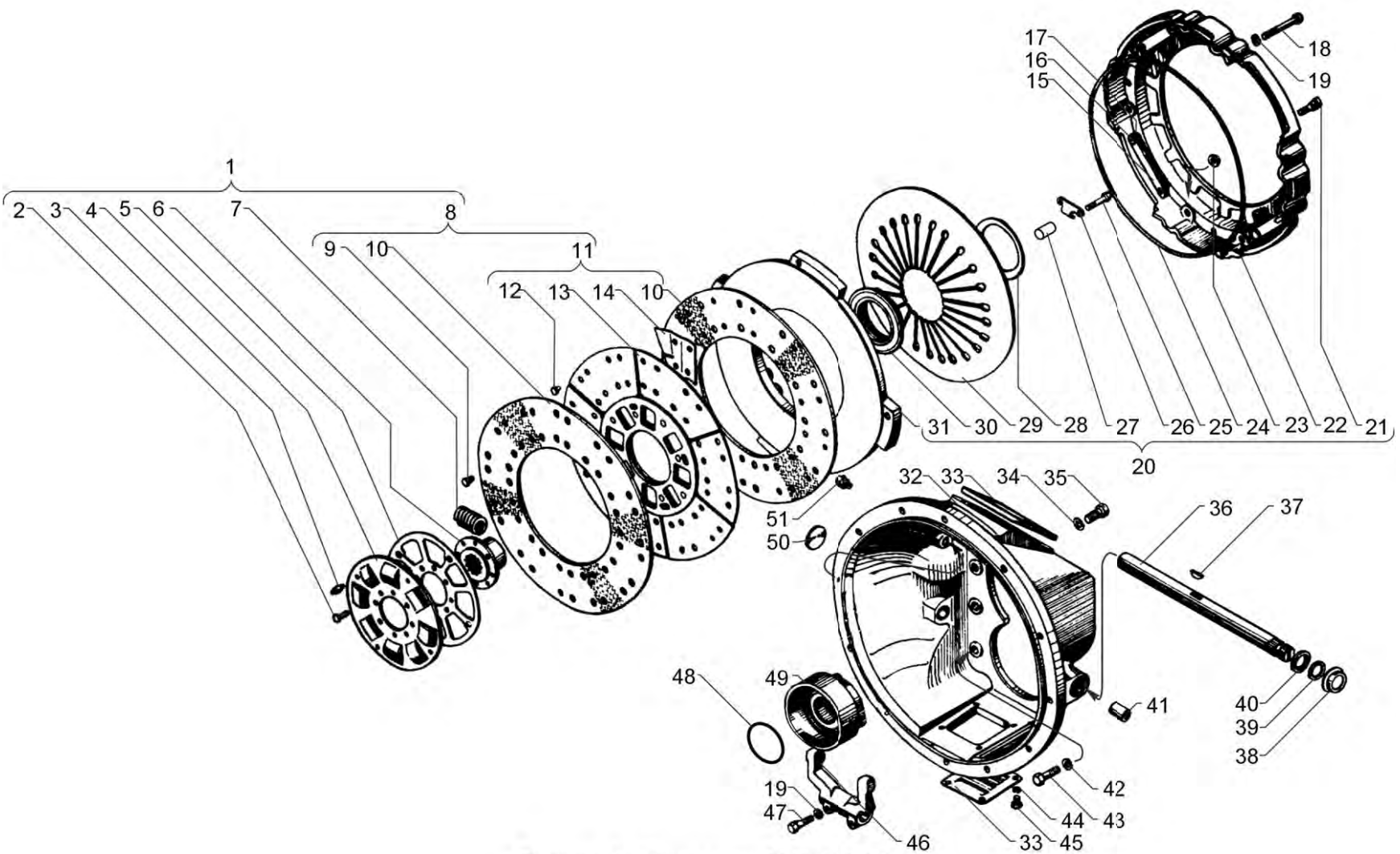


Рисунок 1 Сцепление ЯМЗ-181-15





Таблица 1 Сцепление ЯМЗ-182-15 (Продолжение)

Позиция	Обозначение	Наименование	Description	Количество
39	238Н-1601042	Кольцо уплотнительное	Sealing ring	1
40	238Н-1601044	Кольцо	Ring	1
41	236-1601216-Б2	Втулка	Bushing	2
42	312399-П2	Шайба	Washer	8
43	310012-П2	Болт	Bolt	8
44	252135-П2	Шайба	Washer	8
45	201454-П29	Болт	Bolt	8
46	1830.1601203-01	Вилка выключения сцепления	Clutch release fork	1
47	8.9307	Болт	Bolt	2
48	183.1601198-90	Кольцо	Ring	1
49	1840.1601180	Муфта выключения сцепления	Clutch release coupling	1
50	260316-П2	Заглушка	Blank plug	1
51	45 9167 5005	Пресс-масленка	Grease cup	2

Действительно: Все

238-30-160100-120

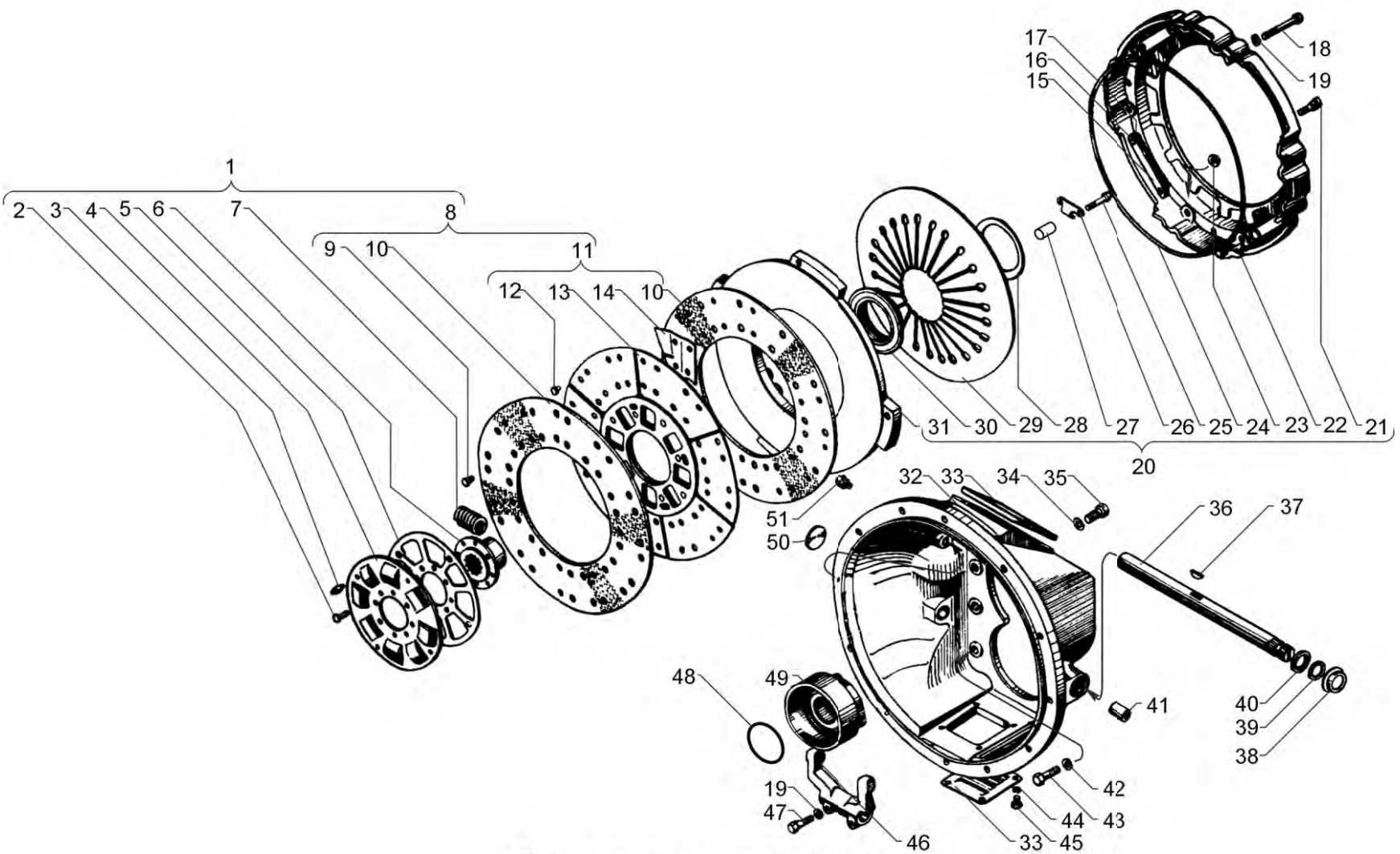


Рисунок 1 Сцепление ЯМЗ-181-15



Таблица 1 Сцепление ЯМЗ-238

Позиция	Обозначение	Наименование	Description	Количество
1	238-1601130-Б	Диск ведомый передний в сборе	Driven disk, front, assy	1
1	8.9672	Диск ведомый передний в сборе	Driven disk, front, assy	1
2	236-1601132-В	Диск ведомый с накладками	Driven disk with linings	2
3	313015-П	Заклепка	Rivet	80
4	238-1601142-В	Ступица	Hub	2
5	236-1601138-А3	Накладка фрикционная	Friction lining	4
6	238-1601094-Г	Диск ведущий средний	Driving disk, middle	1
7	238-1601102-В	Пружина отжимная	Release spring	4
8	238-1601131	Диск ведомый задний в сборе	Driven disk, rear, assy	1
8	8.9672	Диск ведомый задний в сборе	Driven disk, rear, assy	1
9	236-1601282	Штифт	Dowel pin	2
10	46 9416 4617	Ролик игольчатый	Needle roller	160
11	236-1601095-Б2	Рычаг оттяжной	Release lever	4
12	236-1601113	Ось рычага	Lever axle	8
13	312702-П29	Шайба замковая	Lock washer	16
14	236-1601273-А2	Пружина	Spring	4
15	236-1601108-Б	Вилка оттяжного рычага	Release lever fork	4
16	236-1601275-А2	Петля	Clip	4
17	236-1601111	Пластина стопорная	Locking plate	4
18	252135-П2	Шайба	Washer	16
19	236-1601109-В	Гайка регулировочная	Adjusting nut	4
20	236-1601110-В	Пластина опорная	Supporting plate	4
21	201474-П29	Болт	Bolt	8

Действительно: Все

238-30-160100-130

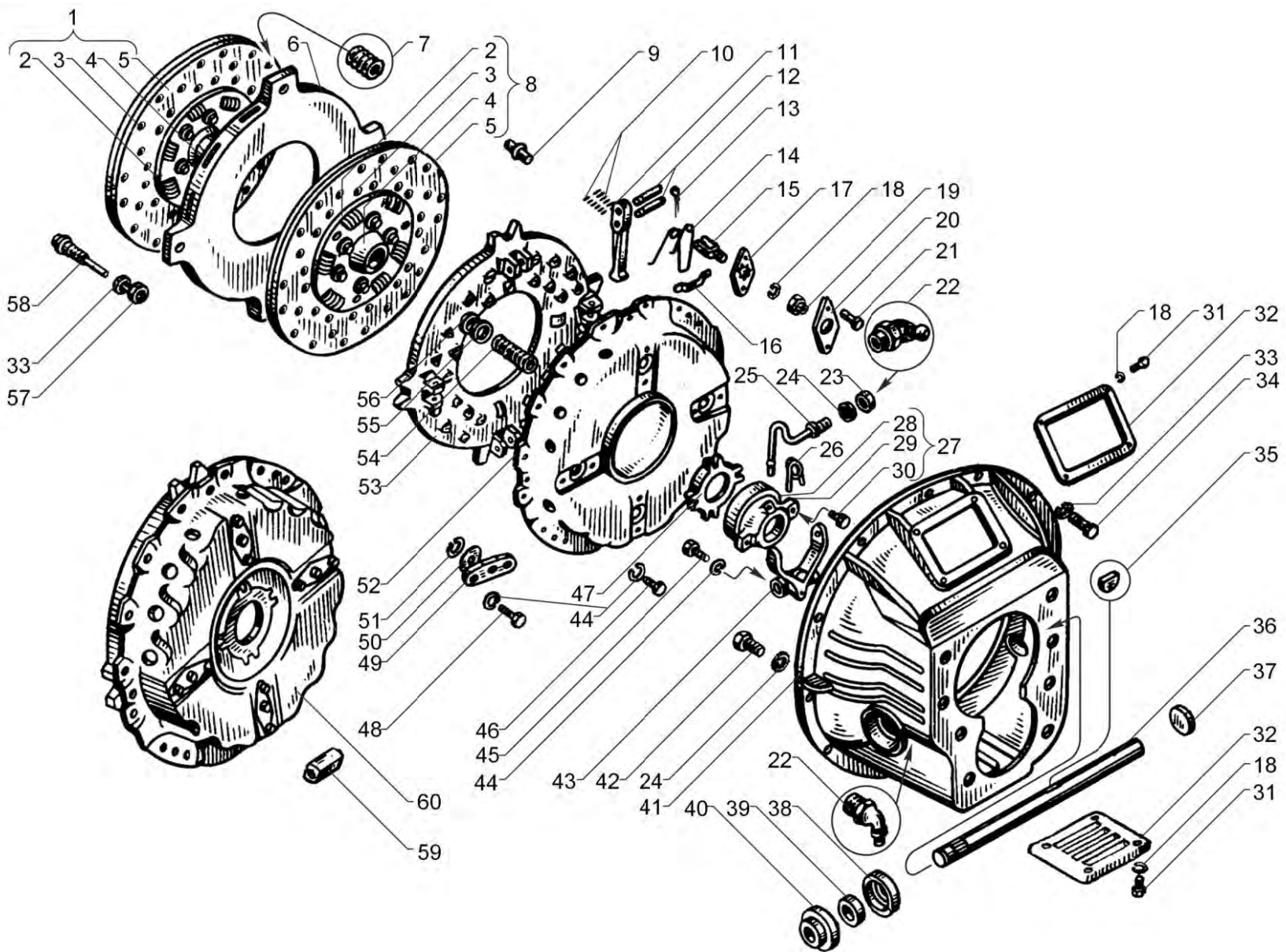


Рисунок 1 Сцепление ЯМЗ-236К





Таблица 1 Сцепление ЯМЗ-238 (Продолжение)

Позиция	Обозначение	Наименование	Description	Количество
22	45 9167 5005	Пресс-масленка	Grease cup	3
23	250636-П29	Гайка	Nut	1
24	312399-П2	Шайба	Washer	9
25	236-1601230-А	Шланг смазки муфты	Coupling lubrication hose	1
26	236-1601188-А2	Пружина муфты	Coupling spring	2
27	236-1601180-Б2	Муфта выключения сцепления с подшипником в сборе	Clutch release coupling with bearing, assy	1
28	46 1593 6371	Подшипник 986714КС17	Bearing 986714КС17	1
29	236-1601185-В	Муфта	Coupling	1
30	200-1601187	Сухарь	Retainer	2
31	201454-П29	Болт	Bolt	8
32	236-1601030-А2	Крышка люка	Handhole cover	2
33	252137-П2	Шайба	Washer	16
34	310214-П29	Болт	Bolt	12
35	314004-П2	Шпонка	Key	1
36	236-1601215-Б	Вал вилки	Fork shaft	1
37	260316-П2	Заглушка	Blank plug	1
38	238Н-1601042	Кольцо уплотнительное внутреннее	Sealing ring, inner	1
39	238Н-1601044	Кольцо уплотнительное наружное	Sealing ring, outer	1
40	238Н-1601040	Корпус	Housing	1
41	238-1601010	Картер сцепления	Clutch housing	1
42	310012-П2	Болт	Bolt	8
43	236-1601203-Б2	Вилка	Fork	1

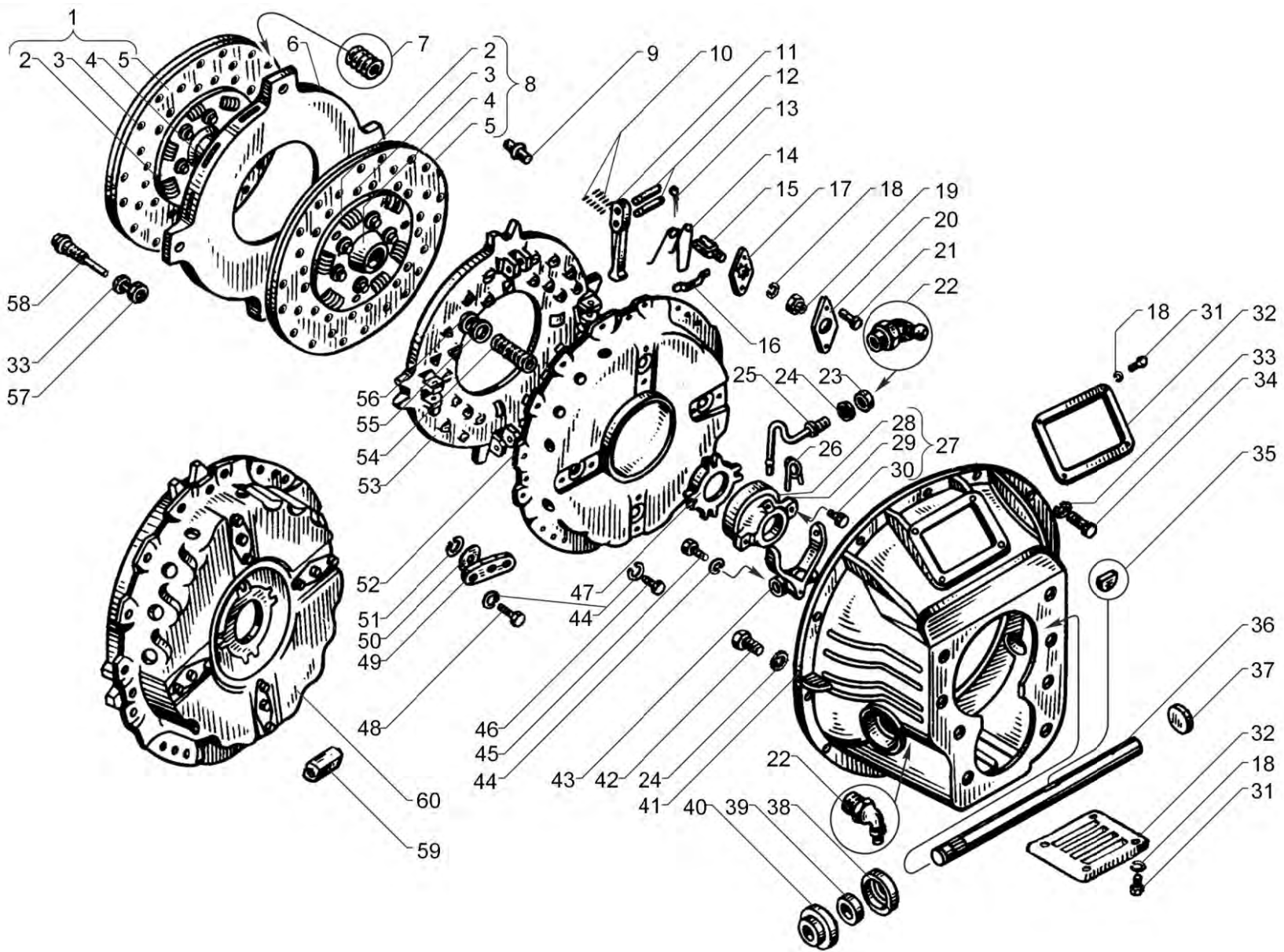


Рисунок 1 Сцепление ЯМЗ-236К



Таблица 1 Сцепление ЯМЗ-238 (Продолжение)

Позиция	Обозначение	Наименование	Description	Количество
44	252136-П2	Шайба	Washer	17
45	310213-П29	Болт	Bolt	1
46	201499-П29	Болт	Bolt	8
47	236-1601120	Кольцо упорное	Thrust ring	1
48	200315-П29	Болт	Bolt	8
49	238-1601308	Планка	Strip	4
50	238-1601105	Пружина тарельчатая	Disk spring	4
51	238-1601304	Кольцо упорное	Thrust ring	4
52	238-1601125-Б	Кожух	Case	1
53	238-1601093	Диск нажимной	Pressure disk	1
54	236-1601115-А	Пружина нажимная	Pressure spring	20
55	236-1601118-Б2	Прокладка	Gasket	20
56	236-1601117	Шайба	Washer	20
57	250615-П29	Гайка	Nut	4
58	238-1601302	Шток	Rod	4
59	236-1601216-Б2	Втулка вала	Shaft bushing	2
60	238-1601090-Г3	Диск нажимной с кожухом в сборе	Pressure disk with casing, assy	1

Действительно: Все

238-30-160100-130



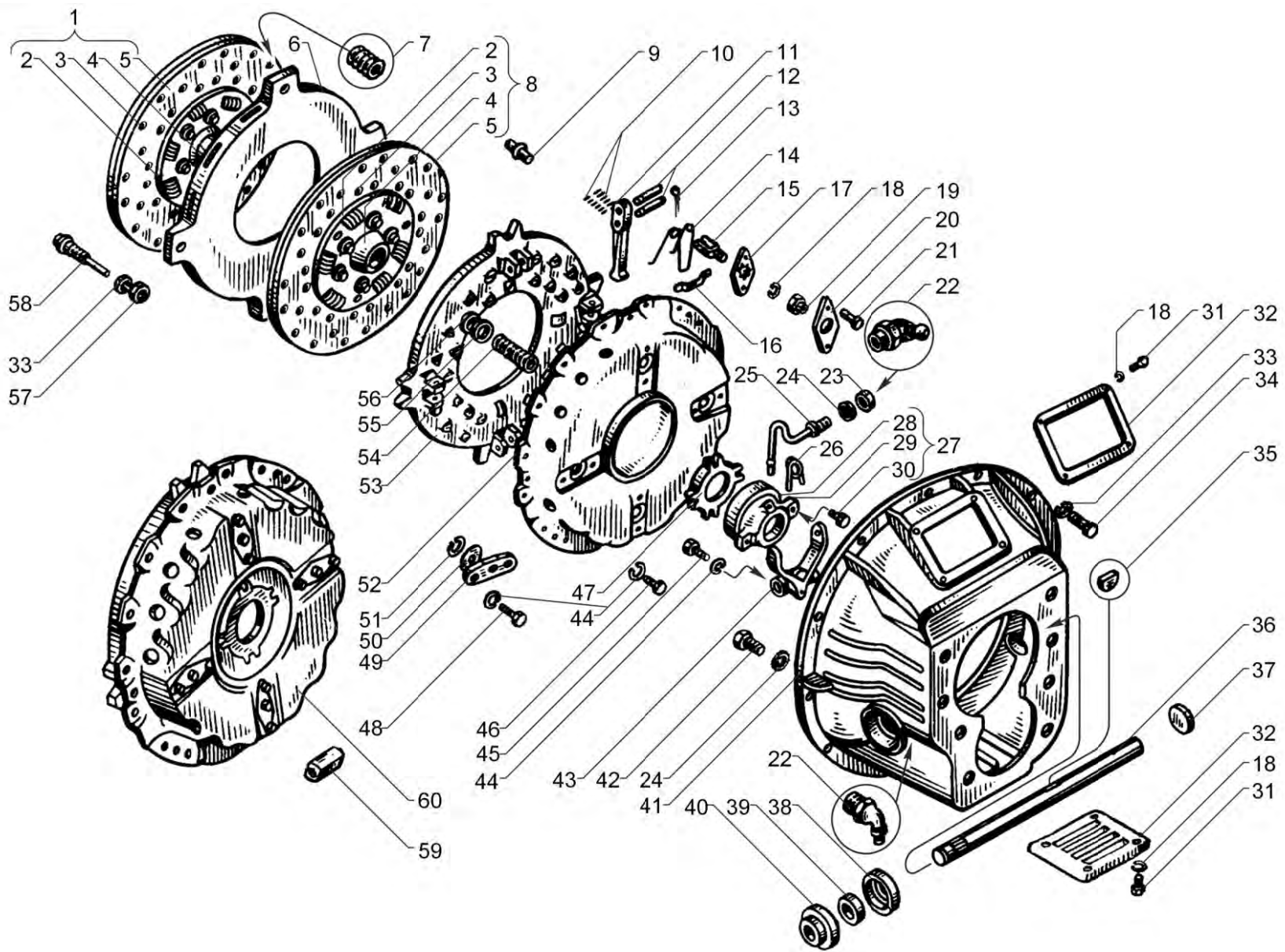


Рисунок 1 Сцепление ЯМЗ-236К





Таблица 1 Коробка передач

Позиция	Обозначение	Наименование	Description	Количество
1	236Н-1700003	Коробка передач в сборе	Gearbox, assy	1*
-	236У-1700003	Коробка передач в сборе	Gearbox, assy	1**
*		Для автомобилей КрАЗ, МоАЗ	For КрАЗ, МоАЗ automobiles	
**		Для автомобилей УралАЗ	For УралАЗ automobiles	

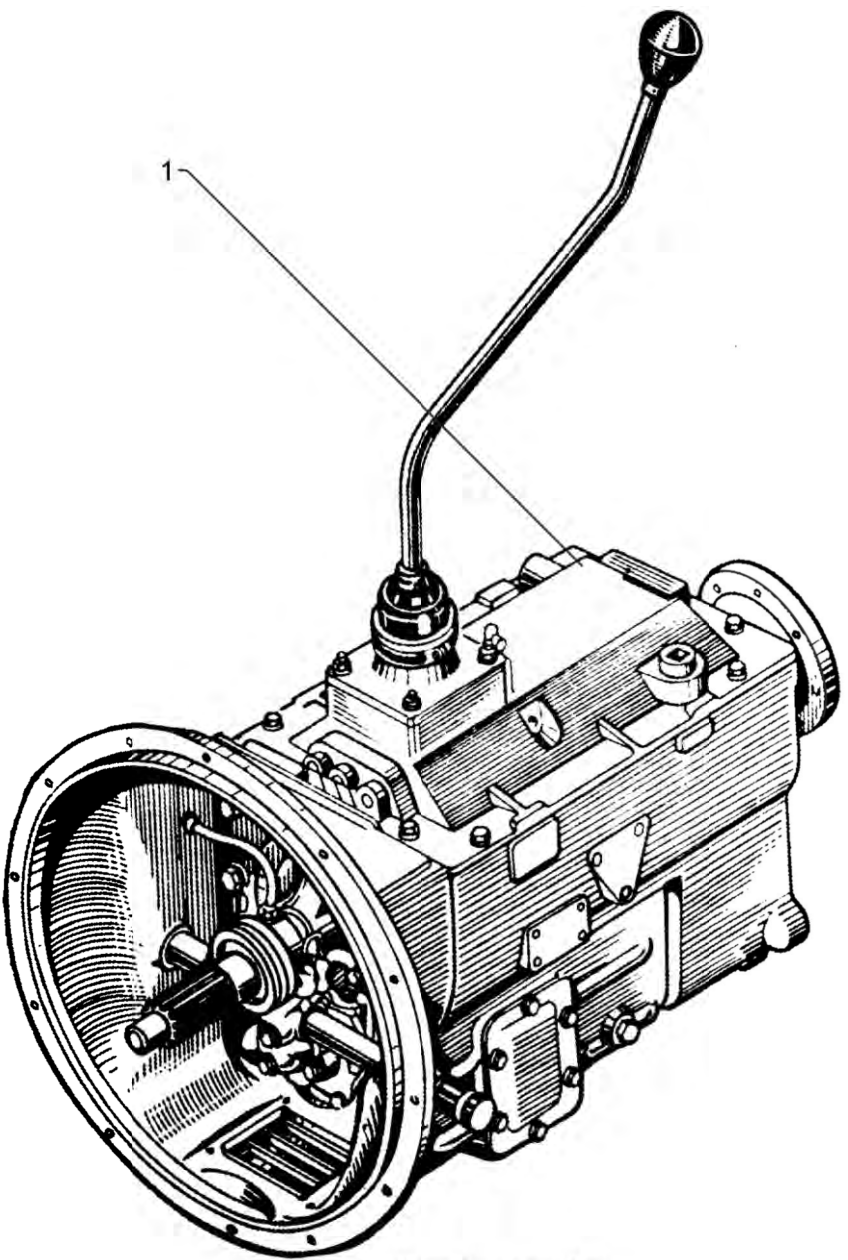


Рисунок 1 Коробка передач



Таблица 1 Валы и шестерни коробки передач ЯМЗ-236Н

Позиция	Обозначение	Наименование	Description	Количество
1	46 1212 1626	Шарикоподшипник 6-205К	Ball bearing 6-205К	1
2	240-1307090-А	Манжета	Collar	1
2	8.9429	Манжета	Collar	1
3	236-1701478-Б	Корпус манжеты	Collar housing	1
4	311810-П2	Гайка кольцевая	Ring nut	1
5	200-1701034	Кольцо стопорное	Locking ring	1
6	46 1294 5614	Шарикоподшипник 170314Л	Ball bearing 170314Л	1
7	236Н-1701027-Б	Вал первичный в сборе	Input shaft, assy	1
8	311710-П29	Гайка	Nut	1
9	236-1701243	Шайба	Washer	1
10	236-1701240-Б2	Фланец крепления кардана	Flange for propeller shaft	1
11	200-1701192	Кольцо стопорное	Locking ring	1
12	46 1274 5487	Подшипник 50411	Bearing 50411	1
13	236-1701112-Б	Шестерня первой передачи и заднего хода	First speed and reverse	1
14	236-1701105-Б	Вал вторичный	Output shaft	1
15	236-1701127	Шестерня второй передачи вторичного вала	Output shaft second speed gear	1
16	236-1701113-Б2	Втулка распорная шестерен	Gears spacing sleeve	1
17	236-1701150-Б2	Синхронизатор второй и третьей передач	Second and third speed synchronizer	1
18	236-1701135	Втулка	Bushing	1
19	236-1701131	Шестерня третьей передачи вторичного вала	Output shaft third speed gear	1

Действительно: Все

238-30-170100-100

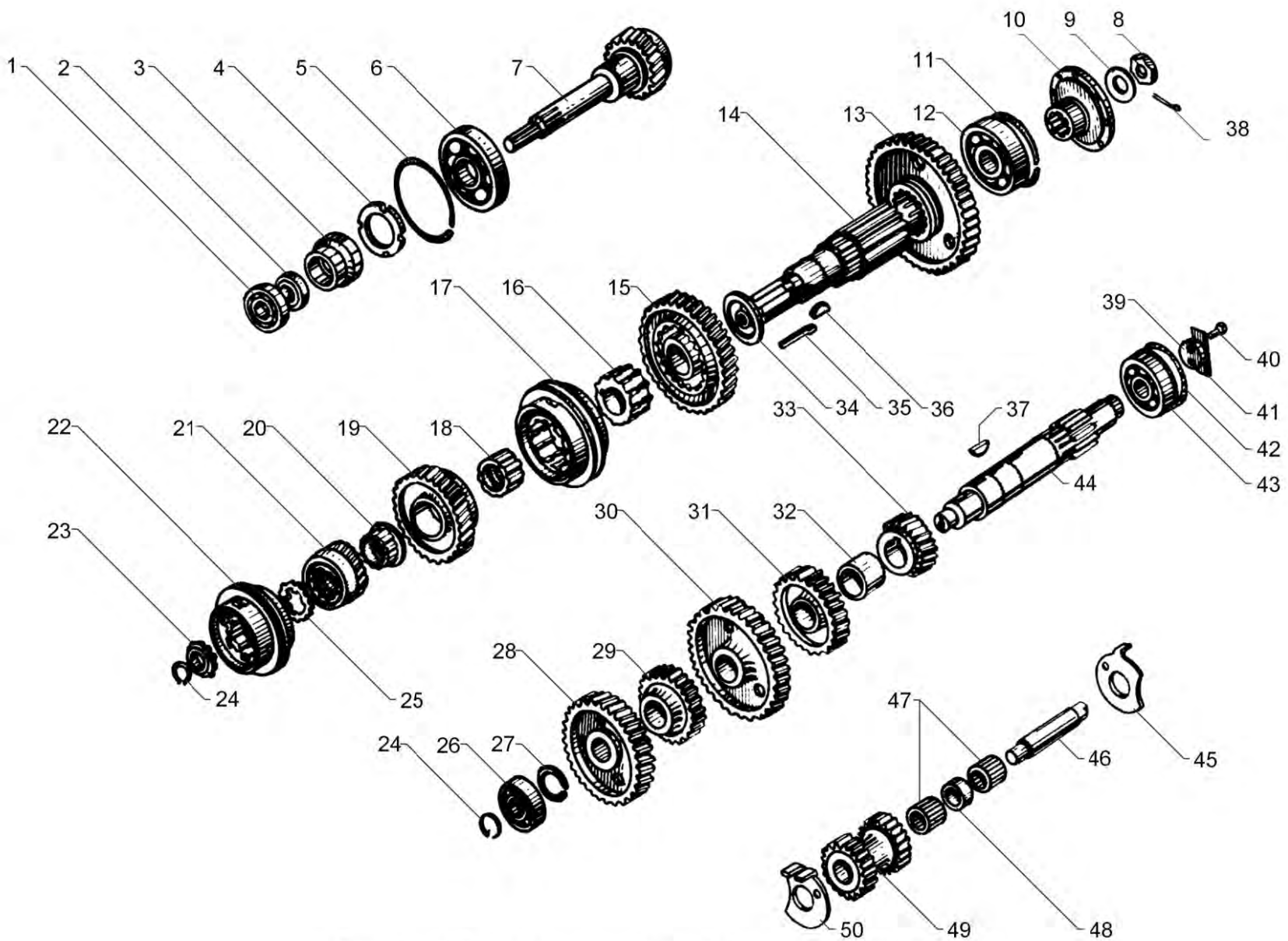


Рисунок 1 Валы и шестерни коробки передач ЯМЗ-236П





Таблица 1 Валы и шестерни коробки передач ЯМЗ-236Н (Продолжение)

Позиция	Обозначение	Наименование	Description	Количество
20	236-1701138	Втулка	Bushing	1
21	236У-1701129	Шестерня пятой передачи вторичного вала	Output shaft fifth speed gear	1
22	236-1701151-А	Синхронизатор четвертой и пятой передач	Forth and fifth speed synchronizer	1
-	46 9118 5560	Шарик Б 7.938-10 синхронизатора	Synchronizer ball Б 7.938-10	8
23	46 2253 6674	Подшипник 76-592708М1	Bearing 76-592708М1	1
24	236-1701067-А	Кольцо Б-40	Ring Б-40	2
25	236-1701144-Г	Шайба упорная	Thrust washer	1
25	236-1701144-Д*	Шайба упорная	Thrust washer	1
25	236-1701144-Е**	Шайба упорная	Thrust washer	1
26	46 2213 4790	Подшипник 6-42308АК	Bearing 6-42308АК	1
27	236-1701063	Кольцо упорное	Thrust ring	1
28	236Н-1701056-А	Шестерня постоянного зацепления	Constantmesh gear	1
29	236-1701057-Б	Шестерня отбора мощности	Power take-off gear	1
30	236У-1701053	Шестерня пятой передачи промежуточного вала	Countershaft fifth speed gear	1
31	236-1701051	Шестерня третьей передачи промежуточного вала	Countershaft third speed gear	1
32	236-1701059	Втулка распорная	Spacing sleeve	1
-	236-1701057**	Шестерня отбора мощности	Power take-off gear	1
33	236-1701050	Шестерня второй передачи промежуточного вала	Countershaft second speed gear	1
34	236-1701122-А	Шайба упорная	Thrust washer	1
35	236-1701145-А	Шпонка замковая	Lock key	1

Действительно: Все

238-30-170100-100

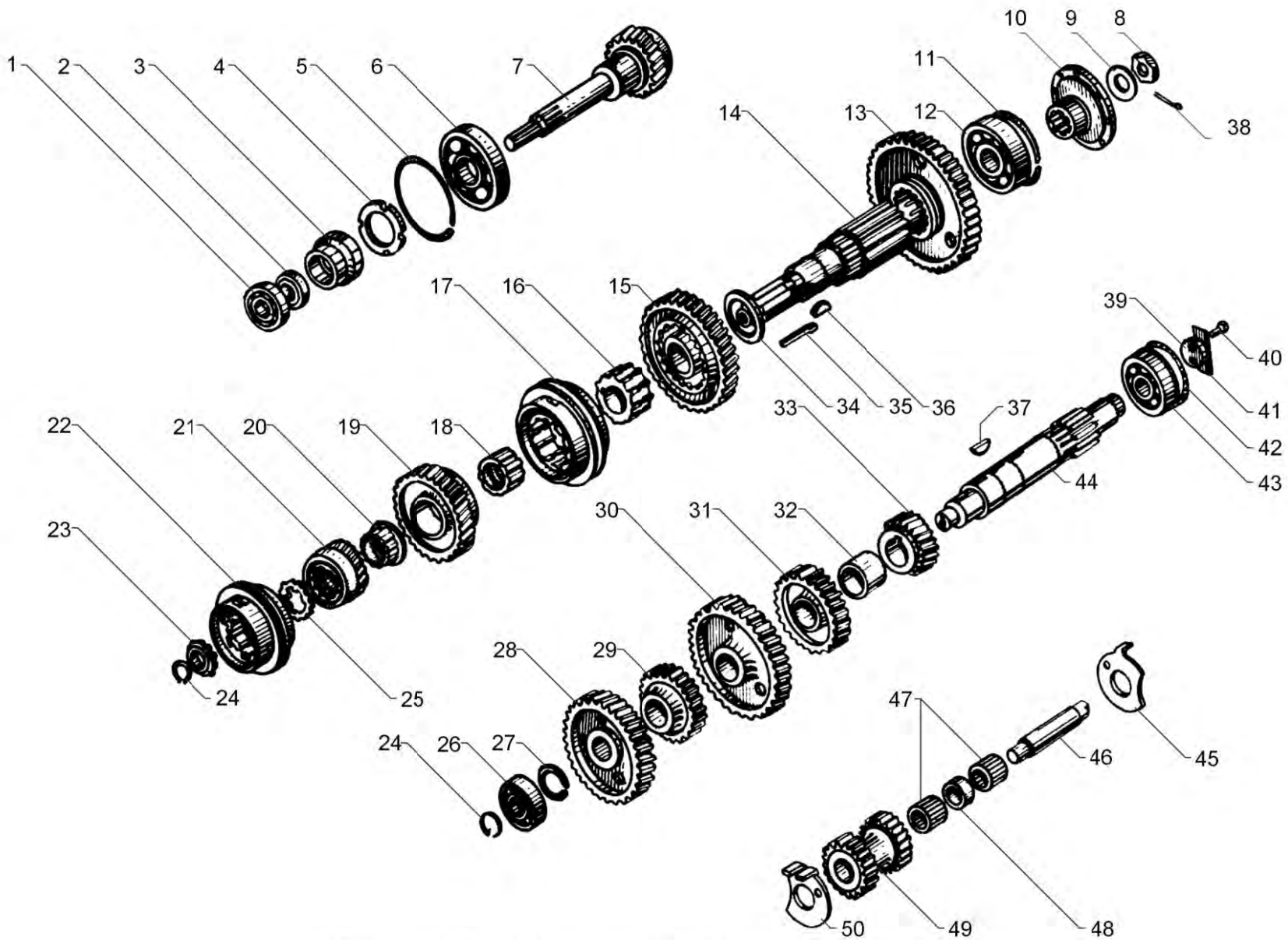


Рисунок 1 Валы и шестерни коробки передач ЯМЗ-236П



Таблица 1 Валы и шестерни коробки передач ЯМЗ-236Н (Продолжение)

Позиция	Обозначение	Наименование	Description	Количество
36	314001-П2	Шпонка	Key	2
37	314000-П2	Шпонка	Key	4
38	258072-П29	Шплинт	Cotter pin	1
39	200-1701060	Шайба упорная	Thrust washer	1
40	201563-П2	Болт	Bolt	2
41	236-1701076	Планка стопорная	Locking plate	1
42	200-1701065	Кольцо стопорное	Locking ring	1
43	46 2213 6717	Подшипник 692409К1М	Bearing 692409К1М	1
44	236-1701048-Б	Вал промежуточный	Countershaft	1
45	236-1701087	Шайба упорная задняя	Thrust washer, rear	1
46	236-1701092	Ось блока шестерен	Cluster gear axle	1
47	46 2532 1821	Подшипник 64907К	Bearing 64907К	2
48	200-1701084	Втулка промежуточная	Intermediate bushing	1
49	236-1701082-Б	Блок шестерен заднего хода	Reverse speed cluster gear	1
50	236-1701093	Шайба упорная передняя	Trust washer, front	1
-	236-1701601**	Комплект вала первичного с шестерней постоянного зацепления	Input shaft set with constantmesh gear	1
-	236-1701603**	Комплект шестерен второй передачи	Second speed gears, set	1
-	236-1701604**	Комплект шестерен третьей передачи	Third speed gears, set	1
-	236-1701605**	Комплект шестерен пятой передачи	Fifth speed gears, set	1

Действительно: Все

238-30-170100-100

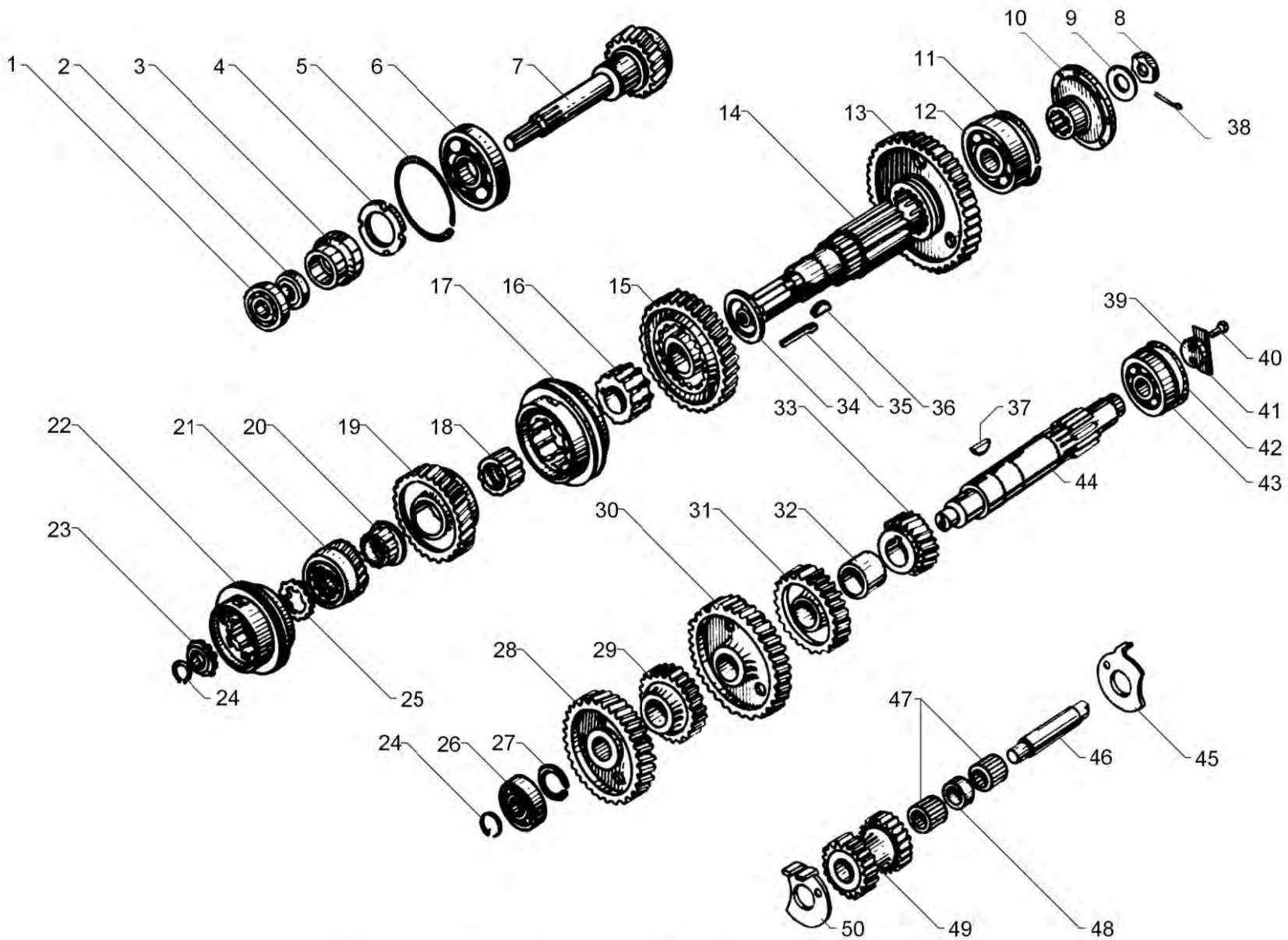


Рисунок 1 Валы и шестерни коробки передач ЯМЗ-236П





Таблица 1 Механизм переключения коробки передач ЯМЗ-236Н

Позиция	Обозначение	Наименование	Description	Количество
1	200-1702159-A	Рукоятка рычага переключения передач	Gearshift lever ball handle	1
2	236Н-1702118-A	Рычаг переключения передач	Gearshift lever	1
3	АВА 22-32-С7/9-w1	Хомут червячный	Worm clamp	1
4	236У-1702133	Колпак опоры рычага	Gearshift lever tower boot	1
5	288026-П29С	Хомутик	Clamp	1
6	251086-П29	Гайка	Nut	1
7	236У-1702128-A	Штифт-фиксатор	Lock pin	1
8	236У-1702121-Б	Опора рычага переключения передач	Gearshift lever tower	1
9	236-1702122-01	Прокладка	Gasket	1
10	236-1702087	Штифт замка штоков вилок	Fork rod interlock pin	1
11	316172-П29	Пробка	Plug	1
12	46 9118 6660	Шарик замка штоков Б 9.525-100	Shifter rod interlock ball Б 9.525-100	4
13	236-1702132	Стакан пружины	Spring sleeve	1
14	236-1702127-A	Пружина предохранителя	Safety lock spring	1
15	236-1702129	Предохранитель включения 1-ой передачи и заднего хода	First and reverse gear safety lock	1
16	236-1702015-Б2	Крышка верхняя	Cover, upper	1
17	236-1702014	Прокладка	Gasket	1
18	250615-П29	Гайка	Nut	1
19	220086-П29	Винт	Screw	1
20	250513-П29	Гайка	Nut	4
21	252006-П29	Шайба	Washer	4

Действительно: Все

238-30-170200-100

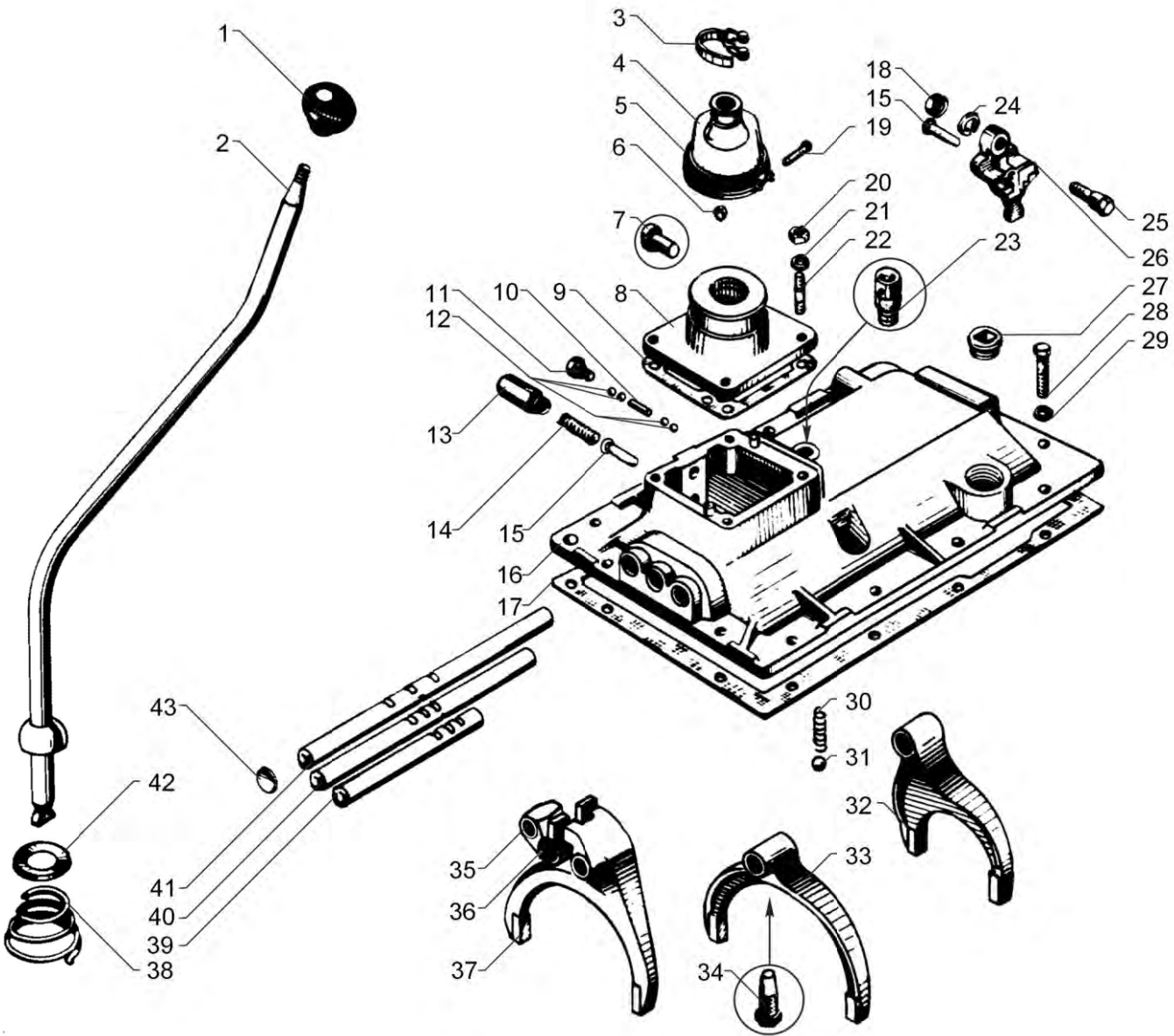


Рисунок 1 Механизм переключения коробки передач ЯМЗ-236Н



Таблица 1 Механизм переключения коробки передач ЯМЗ-236Н (Продолжение)

Позиция	Обозначение	Наименование	Description	Количество
22	216258-П29	Шпилька	Stud	4
23	236-1702170-A	Сапун	Breather	1
24	252137-П2	Шайба	Washer	1
25	236-1702126	Ось поводка	Shifter arm axle	1
26	236-1702125	Поводок переключения 1-ой передачи и заднего хода	First and reverse gear shifter arm	1
27	262522-П2	Пробка	Plug	1
28	310046-П29	Болт	Bolt	12
28	8.9050	Болт	Bolt	12
29	25 3501 143	Шайба	Washer	12
29	312695-П2	Шайба	Washer	12
30	236-1702106	Пружина	Spring	3
31	46 9118 7960	Шарик стопорный Б 12.7-100	Locking ball Б 12.7-100	3
32	236-1702024	Вилка переключения 1-ой передачи и заднего хода	First and reverse gear shift fork	1
33	236-1702027	Вилка переключения 2-ой и 3-ей передач	Second and third gear shift fork	1
34	236-1702025	Винт установочный	Locating screw	5
35	236-1702053	Головка штока вилки переключения 1-ой передачи и заднего хода	First and reverse gear shift fork rod head	1
36	236-1702028	Головка штока вилки переключения 2-ой и 3-ей передач	Second and third gear shift fork rod head	1
37	236-1702033	Вилка переключения 4-ой и 5-ой передач	Forth and fifth gear shift fork	1
38	236У-1702130	Пружина рычага	Lever spring	1

Действительно: Все

238-30-170200-100

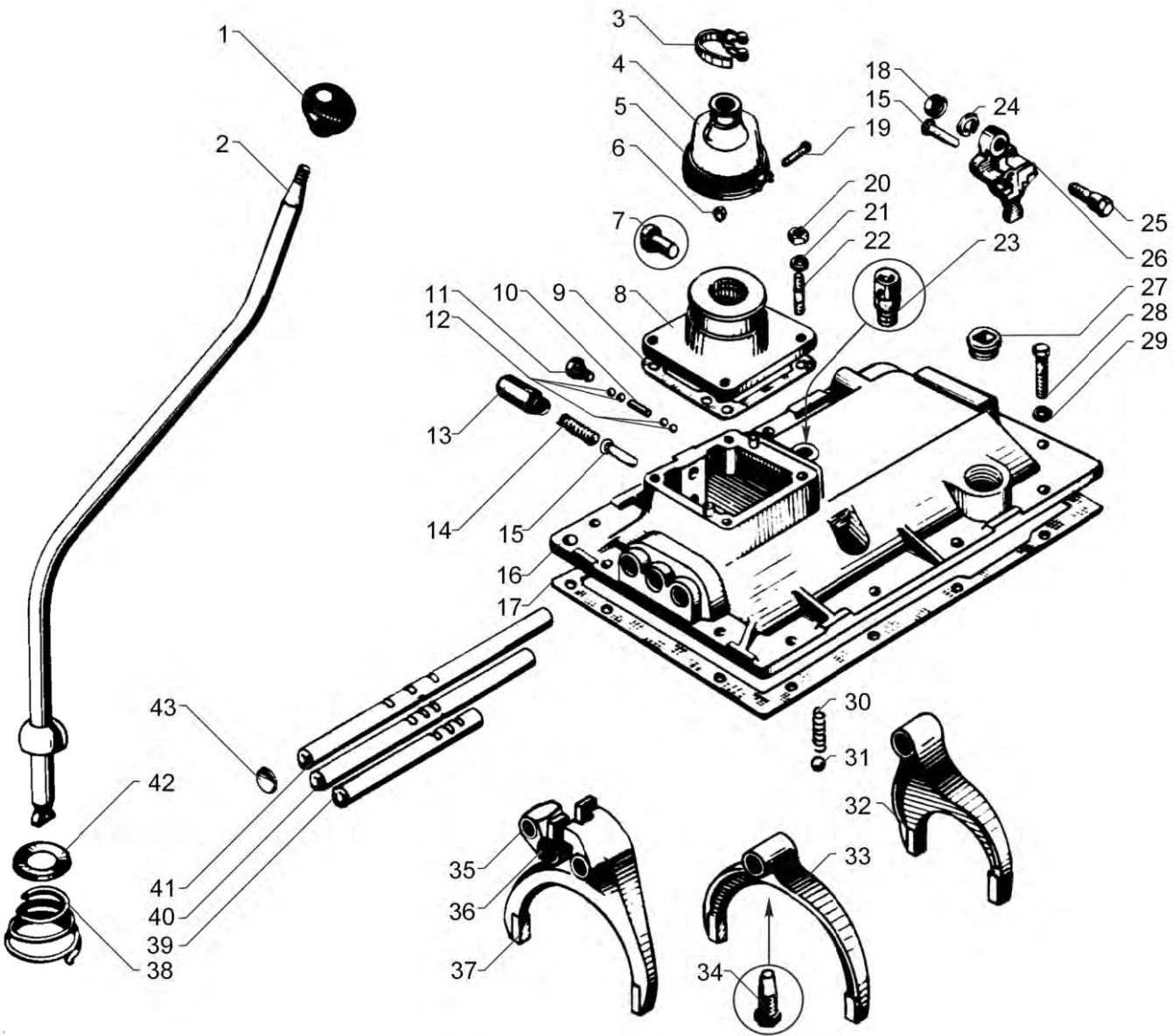


Рисунок 1 Механизм переключения коробки передач ЯМЗ-236Н





Таблица 1 Механизм переключения коробки передач ЯМЗ-236Н (Продолжение)

Позиция	Обозначение	Наименование	Description	Количество
39	236-1702074	Шток вилки переключения 4-ой и 5-ой передач	Forth and fifth gear shift fork rod	1
40	236-1702064	Шток вилки переключения 2-ой и 3-ей передач	Second and third gear shift fork rod	1
41	236-1702060-A2	Шток вилки переключения 1-ой передачи и заднего хода	First and reverse gear shift fork rod	1
42	236У-1702131-A	Шайба	Washer	1
43	260310-П29	Заглушка 26	Blank plug 26	3

Действительно: Все

238-30-170200-100

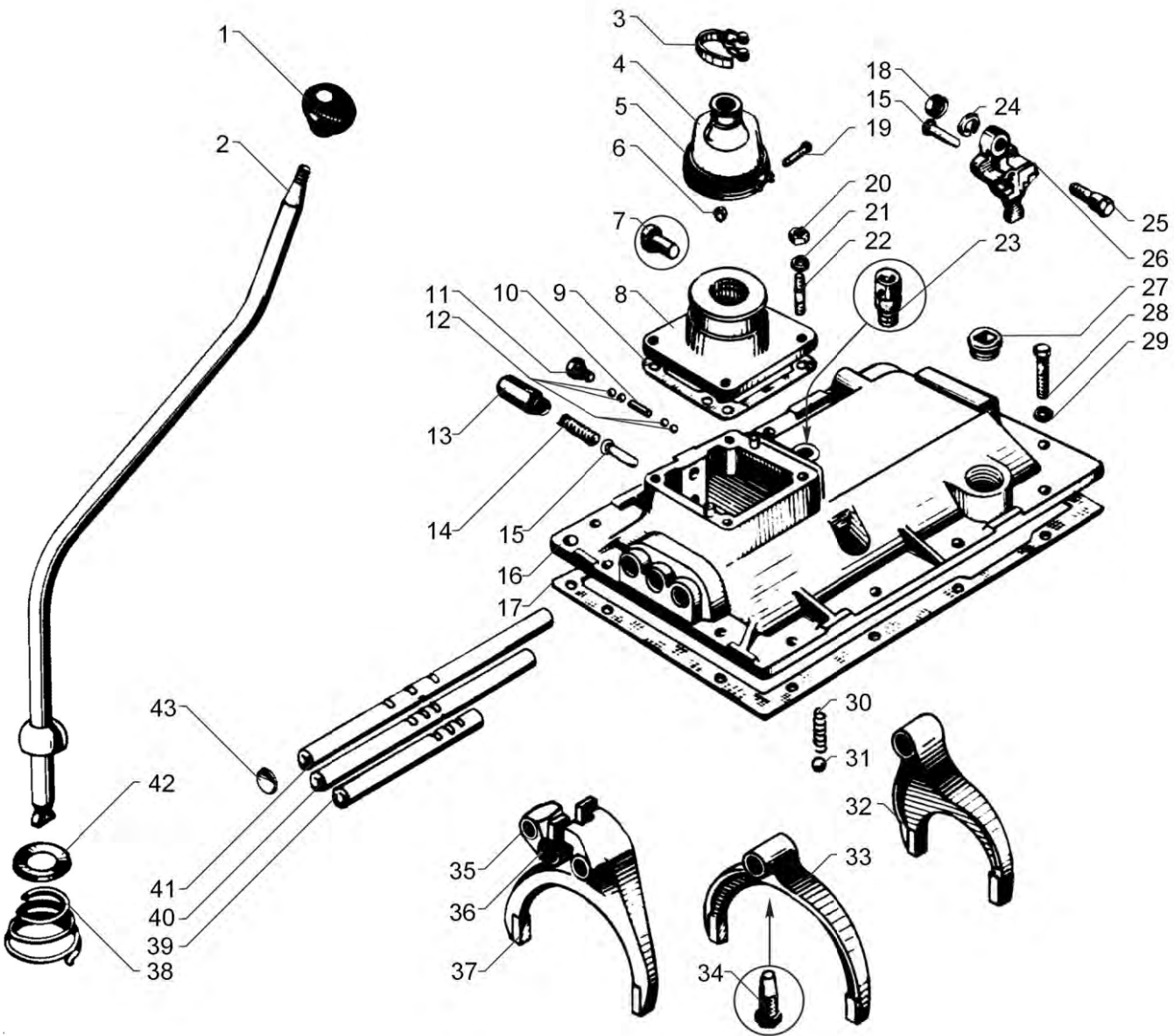


Рисунок 1 Механизм переключения коробки передач ЯМЗ-236Н



Таблица 1 Картер и масляный насос коробки передач ЯМЗ-236Н

Позиция	Обозначение	Наименование	Description	Количество
1	236-1701040-A2	Крышка подшипника	Bearing cover	1
2	201499-П29	Болт	Bolt	10
3	200-1701041	Шайба	Washer	2
4	201.1721414	Прокладка регулировочная	Adjusting gasket	3
5	201.1721416	Прокладка регулировочная	Adjusting gasket	2
6	236-1701042-A	Прокладка	Gasket	1
7	236-1701230	Манжета с пружиной	Spring-tensioned collar	1
8	236-1701015-Б	Картер коробки передач	Gear case	1
-	236-1701009-Б	Картер коробки передач с шайбами в сборе	Gear case with washers, assy	1
9	236-1704040-Б	Шестерня ведущая с валиком в сборе	Driving gear with shaft, assy	1
-	46 9118 3460	Шарик	Ball	1
-	236-1702186	Кольцо запорное	Locking ring	1
10	336.1704029	Прокладка	Gasket	1
11	236-1704088-Б	Крышка масляного насоса в сборе	Oil pump cover, assy	1
12	310013-П29	Болт	Bolt	4
13	46 9118 6660	Шарик Б 9.525-100	Ball Б 9.525-100	1
14	200-1704027	Пружина клапана	Valve spring	1
15	236-1704026	Пробка клапана	Valve plug	1
16	336.1704030	Шестерня ведомая с втулкой	Driven gear with bush	1
17	236-1704015-Б	Корпус масляного насоса в сборе	Oil pump housing, assy	1
18	236-1704017-A2	Прокладка	Gasket	1

Действительно: Все

238-30-170400-100

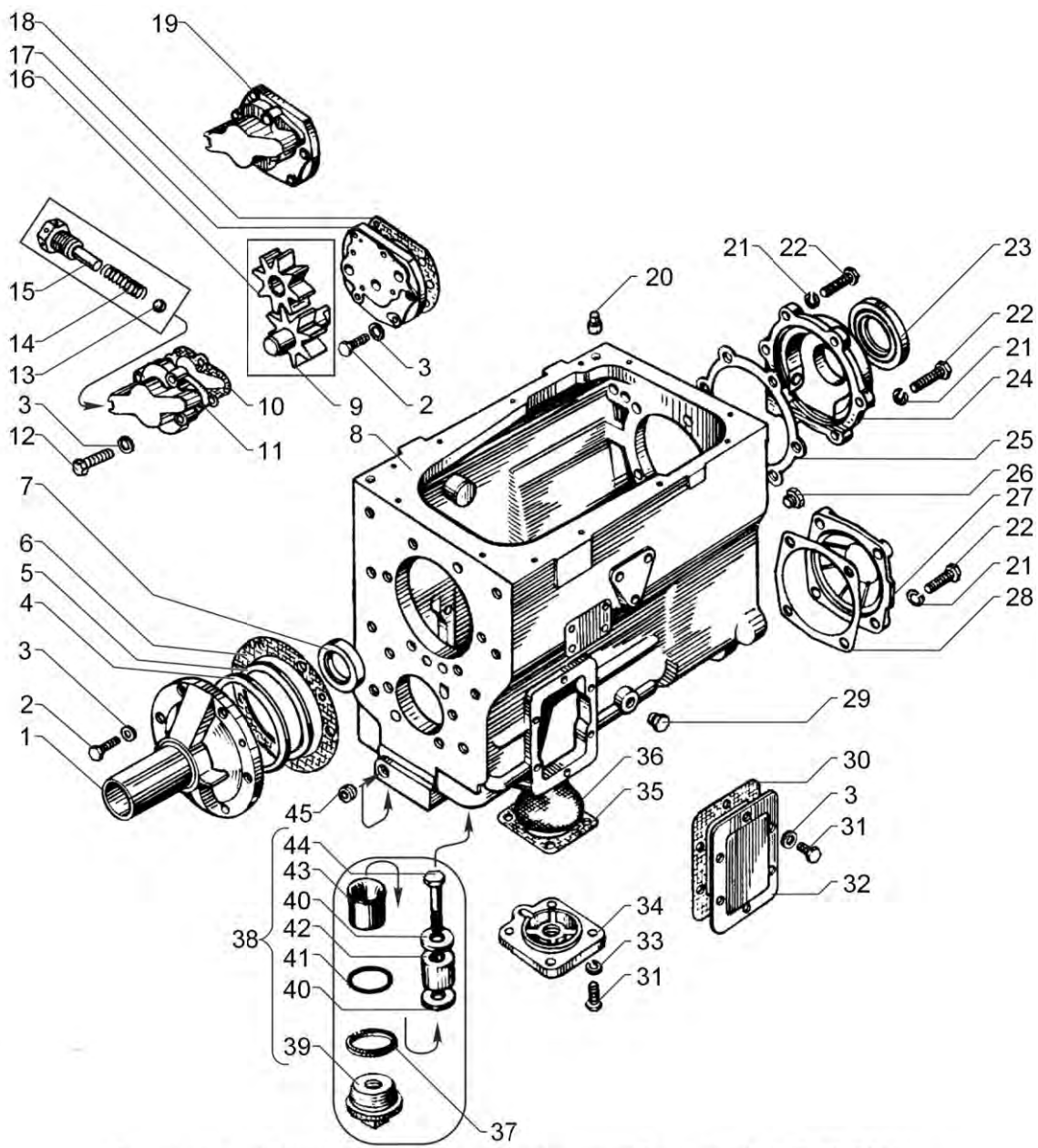


Рисунок 1 Картер и масляный насос коробки передач ЯМЗ-236Н





Таблица 1 Картер и масляный насос коробки передач ЯМЗ-236Н (Продолжение)

Позиция	Обозначение	Наименование	Description	Количество
19	236-1704010-A	Насос масляный в сборе	Oil pump, assy	1
20	236-1702182	Штифт верхний установочный	Locating pin, upper	2
21	252137-П2	Шайба	Washer	10
22	201544-П29	Болт	Bolt	10
23	210-1701210-A4	Манжета с пружиной	Spring-tensioned collar	1
23	8.9340	Манжета с пружиной	Spring-tensioned collar	1
24	2361.1701205-01	Крышка заднего подшипника вторичного вала	Output shaft rear bearing cover	1
25	236У-1701203	Прокладка крышки заднего подшипника	Rear bearing cover gasket	1
26	316104-П29	Пробка	Plug	5
27	236-1701074-A2	Крышка заднего подшипника промежуточного вала	Countershaft rear bearing cover	1
28	236-1701075-A	Прокладка	Gasket	1
29	316121-П29	Пробка уровня смазки	Oil level plug	1
30	200-1701021-A	Прокладка	Gasket	1
31	201497-П29	Болт	Bolt	16
32	236-1701020	Крышка люка отбора мощности	Power take-off hatch cover	1
33	252136-П2	Шайба	Washer	4
34	236-1704054-Б	Крышка заборника	Oil intake cover	1
35	236-1704056-A	Прокладка	Gasket	1
36	236-1704049	Сетка заборника	Oil intake gauze	1
37	312669-П	Прокладка пробки	Plug gasket	1
38	238-1721255	Пробка сливного отверстия с	Drain hole plug with magnet, assy	1

Действительно: Все

238-30-170400-100

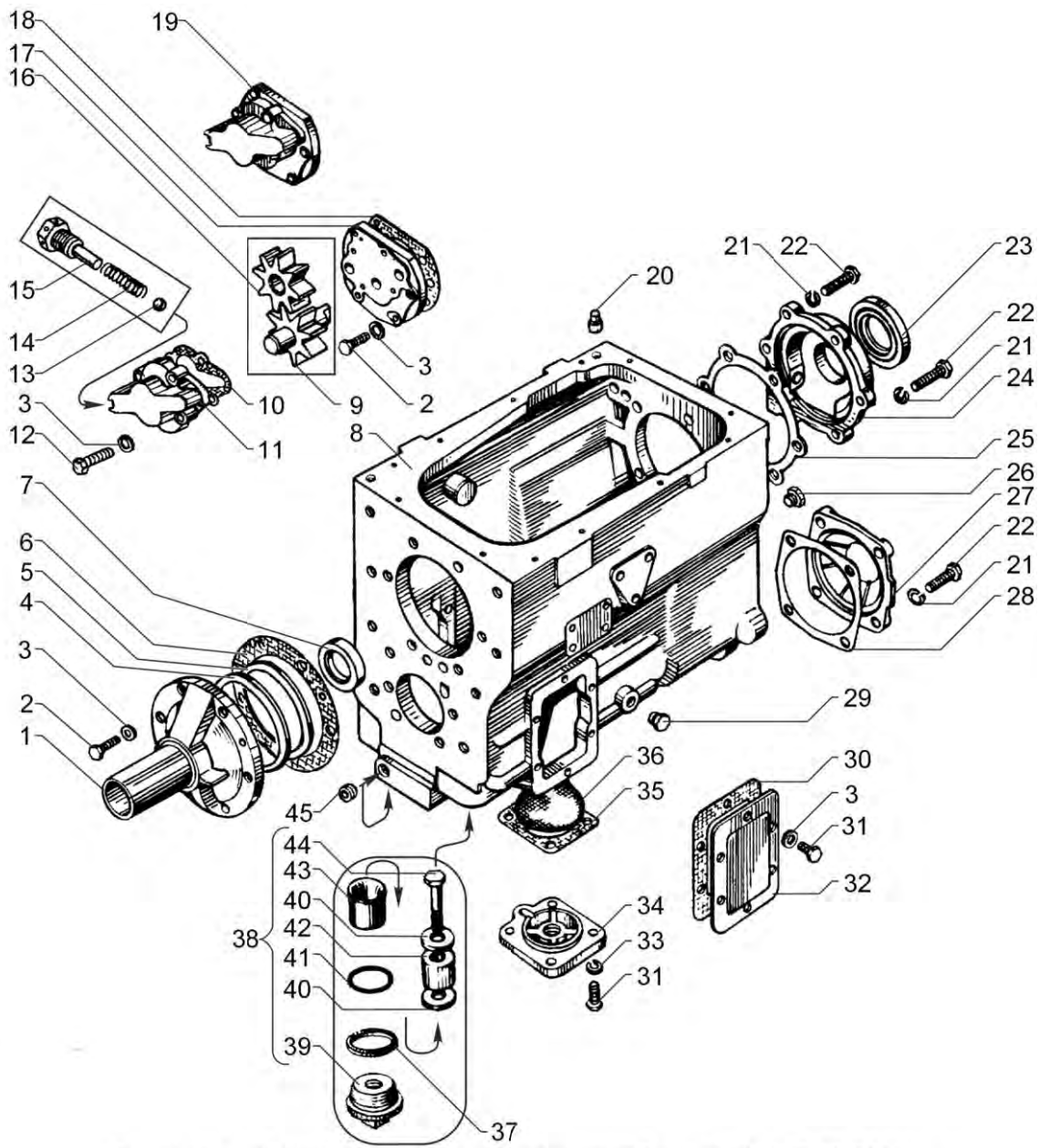


Рисунок 1 Картер и масляный насос коробки передач ЯМЗ-236Н



Таблица 1 Картер и масляный насос коробки передач ЯМЗ-236Н (Продолжение)

Позиция	Обозначение	Наименование	Description	Количество
		магнитом в сборе		
39	238-1721258	Пробка	Plug	1
40	312480-П2	Шайба	Washer	2
41	236-1704130	Кольцо пружинное	Spring ring	6
42	34 9841 3023	Магнит ФЭ 7.770.055	Magnet ФЭ 7.770.055	1
43	236-1704128	Кожух магнита	Magnet case	1
44	220116-П2	Винт	Screw	1
45	316135-П2	Пробка	Plug	2

Действительно: Все

238-30-170400-100

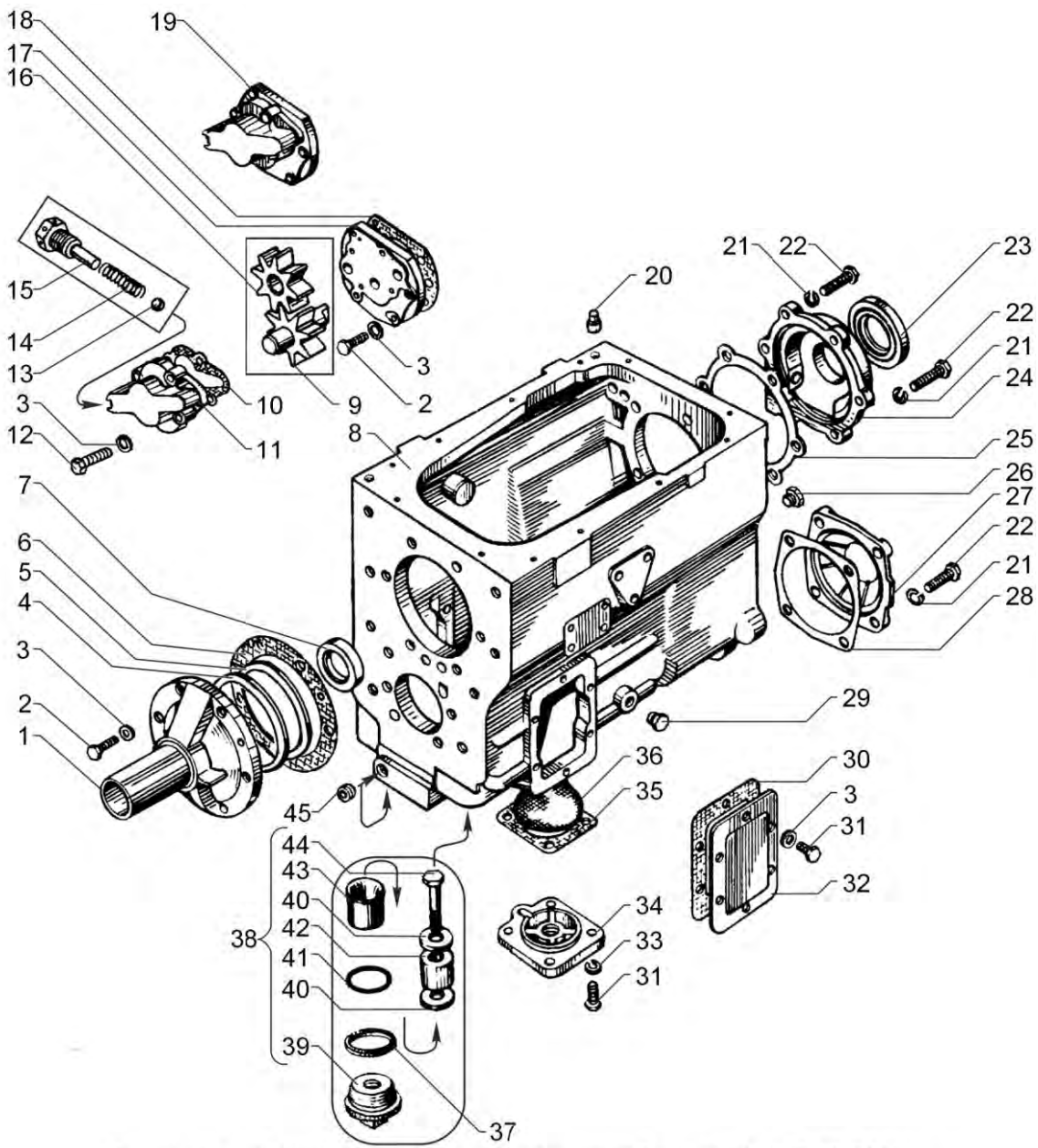


Рисунок 1 Картер и масляный насос коробки передач ЯМЗ-236Н





Таблица 1 Инструмент водителя и приспособления

Позиция	Обозначение	Наименование	Description	Количество
-	236-3901010-B	Инструмент водителя и приспособления	Driver's tool and accessories, set	1
1	236-3901552-B3	Сумка для инструмента	Tool bag	1
2	200-3901503-A2	Вороток	Tommy bar	1
3	236-3901588	Вороток	Tommy bar	1
4	200-3901578-B2	Ключ торцовый 24	Socket wrench 24	1
5	236-3901496	Вороток	Tommy bar	1
6	8.8843*	Щупы «Vogel», Арт. 415106	Feeler gauge «Vogel»	1
6	8.9403*	Щупы «Horse Power», Арт. 34.006YZ	Feeler gauge «Horse Power»	1
7	236-3901510	Ключ торцовый 10	Socket wrench 10	1
8	236-3901210-A2**	Съемник форсунки	Injector remover, assy	1
9	236-3901490	Ключ торцовый 19	Socket wrench 19	1
10	236-3901502-A2	Ключ торцовый 14	Socket wrench 14	1
11	236-3901508	Ключ торцовый 12	Socket wrench 12	1
*		Допускается замена или применение одного из вариантов	Use one of the versions	
**		Поставляется в ОАО «МАЗ» только один съемник форсунки	it delivers only one injector remover assy	

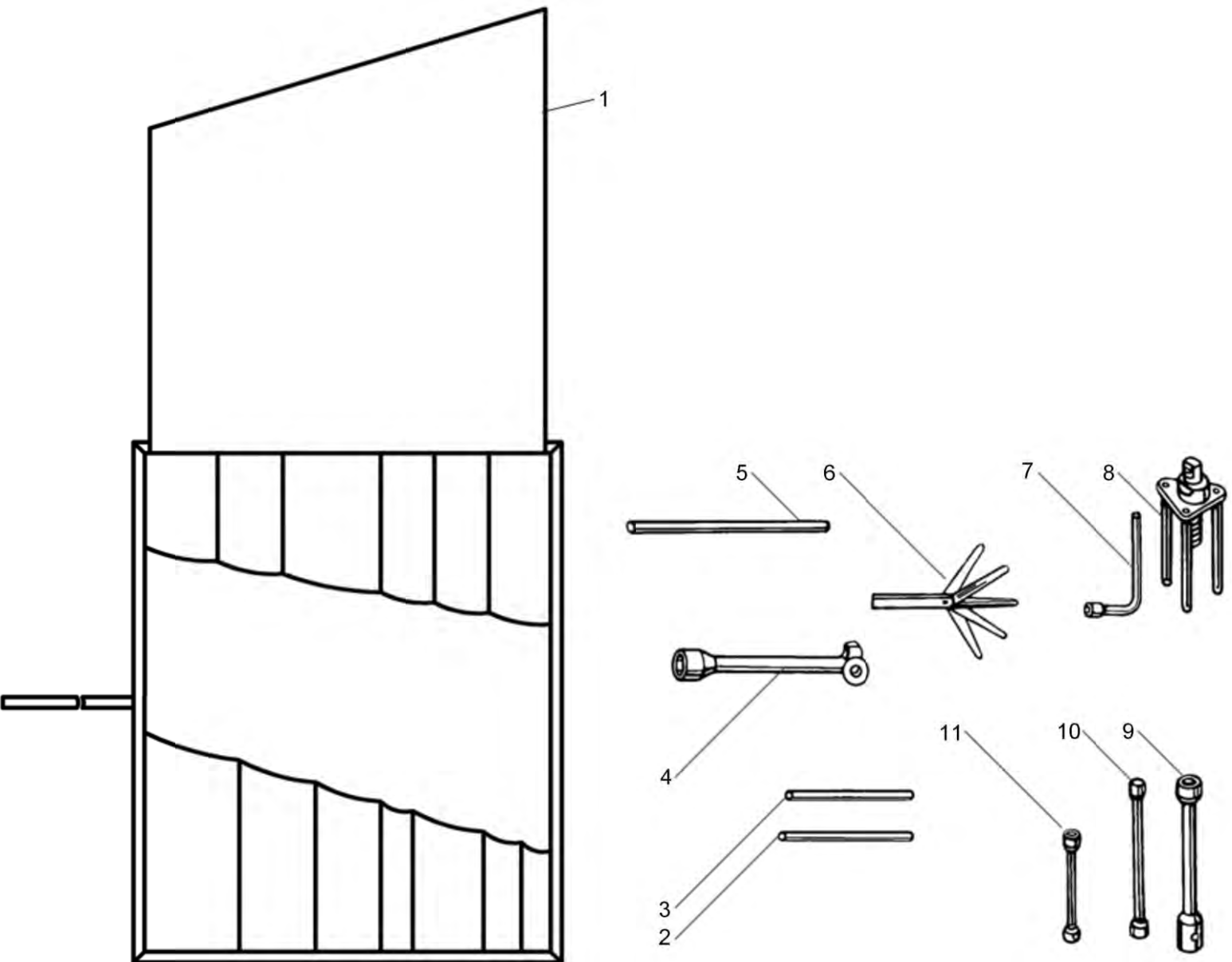


Рисунок 1 Инструмент водителя и приспособления