

ЯМЗ 530



EURO 4

**ДИЗЕЛЬНЫЕ ДВИГАТЕЛИ
ЯМЗ-5341-10**

ЯМЗ-5342

ЯМЗ-5344

**и их комплектации
для автобусов ПАЗ**



КАТАЛОГ ДЕТАЛЕЙ И СБОРОЧНЫХ ЕДИНИЦ

5342.3902020 КДС



ОАО «Автодизель»
(Ярославский моторный завод)
Ярославль, 2012

Содержание

Название документа	Код модуля данных	Дата	Применимость
Содержание	5342-30-000000-010	2012-04-11	Все
Введение	5342-30-000000-020	2012-03-30	Все
Техническая характеристика двигателей ЯМЗ-5341-10, ЯМ-5342, ЯМЗ-5344	5342-30-000000-030	2012-02-16	Все
Двигатели ЯМЗ-5341-10, ЯМ-5342, ЯМЗ-5344 в сборе	5342-30-000000-040	2012-04-11	Все
Схема деления двигателей ЯМЗ-5341-10 на сборочные единицы	5341-10-30-000000-050	2012-04-11	Все
Схема деления двигателей ЯМЗ-5342, ЯМЗ-5344 на сборочные единицы	5342-30-000000-050	2012-04-11	Все
Блок цилиндров	5340-30-100200-010	2012-02-20	Все
Крышка блока передняя	5340-30-100200-020	2012-02-20	Все
Корпус шестерен	5340-30-100200-030	2012-03-30	Все
Картер маховика	5340-30-100200-040	2012-02-20	Все
Головка цилиндра	5340-30-100300-010	2012-02-20	Все
Крышка головки цилиндра	5340-30-100300-020	2012-02-20	Все
Группа шатунно-поршневая	5340-30-100400-010	2012-02-20	Все
Вал коленчатый	5340-30-100500-010	2012-03-30	Все
Газитель коленчатого вала	536-30-100500-020	2012-02-20	Все
Маховик	5340-30-100500-030	2012-03-06	Все
Вал распределительный	5340-30-100600-010	2012-02-20	Все
Привод клапанов	5340-30-100700-010	2012-02-20	Все
Коллектор выпускной	5340-30-100800-010	2012-02-20	Все
Картер масляный (для двигателя ЯМЗ-5341-10)	5341-30-100900-010	2012-02-20	Все
Картер масляный (для двигателей ЯМЗ-5342, ЯМЗ-5344)	5342-30-100900-010	2012-02-20	Все
Указатель уровня масла	5342-30-100900-020	2012-03-30	Все
Насос масляный	5340-30-101100-010	2012-02-20	Все
Модуль сервисный (для двигателя ЯМЗ-5341-10)	5340-30-101300-010	2012-02-20	Все
Модуль сервисный (для двигателей ЯМЗ-5342, ЯМЗ-5344)	5342-30-101300-010	2012-02-20	Все

Действительно: Все

5342-30-000000-010

Название документа	Код модуля данных	Дата	Применимость
Трубопроводы топливные	5340-30-110400-010	2012-02-20	Все
ТНВД	5340-30-111100-010	2012-02-20	Все
Форсунки	5340-30-111200-010	2012-02-20	Все
Тракт впускной (для двигателей ЯМЗ-5342, ЯМЗ-5344)	5342-30-111500-010	2012-03-30	Все
Тракт впускной (для двигателя ЯМЗ-5341-10)	5347-30-111500-010	2012-02-20	Все
Патрубок отводящий (для двигателя ЯМЗ-5341-10)	5340-30-111500-020	2012-02-20	Все
ФТОТ	5340-30-111700-020	2012-03-30	Все
ТКР (для двигателя ЯМЗ-5341-10)	5340-30-111800-010	2012-02-20	Все
ТКР (для двигателей ЯМЗ-5342, ЯМЗ-5344)	5344-30-111800-010	2012-02-20	Все
Система рециркуляции ОГ	5340-30-121300-010	2012-02-20	Все
Труба распределительная	5340-30-130300-010	2012-03-30	Все
Привод вентилятора (для двигателя ЯМЗ-5341-10)	5342-30-130800-020	2012-02-20	Все
Привод вентилятора	5343-30-130800-020	2012-02-21	Все
Насос ГУР	5342-30-340700-010	2012-02-20	Все
Компрессор пневматического тормоза	5342-30-350900-010	2012-03-30	Все
Привод генератора	5340-30-370100-010	2012-03-29	Все
Стартер	5340-30-370800-010	2012-02-20	Все
Жгут форсунок	5340-30-372400-010	2012-02-20	Все
Жгут датчиков	5340-30-372400-020	2012-02-20	Все
ЭБУ	5340-30-376300-010	2012-02-20	Все
Реле подогревателя	5340-30-377000-010	2012-03-30	Все
Компрессор кондиционера	5340-30-811400-010	2012-02-20	Все

Действительно: Все

5342-30-000000-010

Введение

Каталог содержит сведения по всем деталям и сборочным единицам дизельных двигателей ЯМЗ-5341-10, ЯМЗ-5342, ЯМЗ-5344 и их комплектаций в виде иллюстраций и спецификаций.

Иллюстрации каталога подготовлены с целью получения максимального объема сведений о конструкции двигателя. На иллюстрациях представлены изометрические проекции деталей и сборочных единиц двигателя в разнесенном виде.

В спецификациях указаны обозначения, наименования и количество деталей и сборочных единиц,

В каталоге не приведены детали, входящие в неразъемные соединения (сварные, паяные и т.п.), а также детали, входящие в ремонтируемые узлы и подлежащие замене в составе узлов.

Каталог деталей и сборочных единиц является служебным пособием для сервисных центров и организаций, занимающихся эксплуатацией и ремонтом указанных двигателей при расчетах и составлении заявок на запасные части.

Каталог деталей и сборочных единиц включает следующие разделы: "Введение", "Техническая характеристика двигателей", "Схема деления двигателя на сборочные единицы", "Спецификации и иллюстрации деталей и сборочных единиц".

В разделе "Схема деления двигателя на сборочные единицы" для каждой сборочной единицы приведена ее иллюстрация в сборе, наименование и обозначение сборочной единицы, а также ссылка на номер страницы каталога, где приведены иллюстрации и спецификации деталей и сборочных единиц.

В разделе "Спецификации и иллюстрации деталей и сборочных единиц" приведены иллюстрации и спецификации деталей и сборочных единиц. Все иллюстрации расположены на четных страницах, а спецификации - на нечетных. В том случае, когда спецификация, соответствующая иллюстрации, не помещается на одной странице, она переносится на следующей лист. При этом иллюстрация приводится повторно.

Для двигателей и их комплектаций, отличающихся от базовых моделей, наименование и обозначение сборочных единиц приводятся с указанием модели двигателя

Детали в тексте расположены в порядке возрастания номеров позиций на рисунках. Цифры 01, 02, 03 и т.д. в конце обозначения детали означают взаимозаменяемость, а цифры 10, 20, 30 и т.д. в конце обозначения означают взаимозаменяемость данной детали с деталью, выпущавшейся под этим же обозначением ранее.

Стандартизированные детали имеют шестизначные номера с указанием через дефис условного обозначения противокоррозийного покрытия.

Указанные в каталоге покрытия имеют следующие обозначения:

П - без покрытия;

П2 - фосфатирование и промасливание;

П29 - Оцинковка

При заказе запасных частей рекомендуется указывать модель двигателя, для которого предназначаются заказываемые запасные части.

Действительно: Все

5342-30-000000-020

Модель двигателя и его номер нанесены на заводской табличке, установленной на блоке цилиндров с левой стороны спереди под генератором.

Информация по продажам запасных частей:

150040, Ярославль, пр-т Октября, 75

ООО "Силовые агрегаты - Группа ГАЗ", Департамент по продажам.

Тел.: (4852)58-78-78 Факс: (4852)58-68-88

Региональная дилерская сеть

ООО "Силовые агрегаты - Группа ГАЗ"

www.gazgroup.ru, www.rowertain.ru,

www.sales.rowertain.ru, www.service.rowertain.ru

В связи с постоянной работой по совершенствованию двигателей, направленной на повышение их технико-экономических показателей, а также в связи с расширением сфер применимости в составе новых изданий, в конструкцию двигателей могут быть внесены соответствующие изменения и дополнения, которые войдут в последующие издания Каталога.

Каталог составлен по состоянию на 29.02.2012 года.

Таблица 1 - Основные параметры и характеристики двигателей ЯМЗ-5341-10, ЯМЗ-5342, ЯМЗ-5344 и их комплектаций

Основные параметры и характеристики	ЯМЗ-5341-10	ЯМЗ-5342	ЯМЗ-5344
Тип двигателя	Четырехтактный, с воспламенением от сжатия, турбонаддувом, жидкостным охлаждением, промежуточным охлаждением наддувочного воздуха в теплообменнике типа «воздух-воздух», установленном на автомобиле, задним шестеренчатым приводом агрегатов		
Число цилиндров	4		
Расположение цилиндров	Рядное		
Порядок работы цилиндров	1 – 3 – 4 – 2		
Схема нумерации цилиндров			
Направление вращения двигателя	Правое		
Диаметр цилиндра, мм	105		
Ход поршня, мм	128		
Рабочий объем всех цилиндров, л	4,43		
Степень сжатия	17,5		
Номинальная мощность, кВт (л.с.), не менее	125 (170)	110 (150)	100 (136)
Частота вращения коленчатого вала при номинальной мощности, мин ⁻¹	2300±25		
Максимальный крутящий момент, Н·м (кгс·м), не менее	670 (68)	590 (60)	421 (43)
Частота вращения коленчатого вала, соответствующая максимальному крутящему моменту, мин ⁻¹	1300-1600		1200-2100
Крутящий момент при частоте вращения 800 мин ⁻¹ , Н·м (кгс·м), не менее	395 (40)	343 (35)	
Частота вращения холостого хода, мин ⁻¹ :			

Действительно: Все

5342-30-000000-030

Таблица 1 - Основные параметры и характеристики двигателей ЯМЗ-5341-10, ЯМЗ-5342, ЯМЗ-5344 и их комплектаций
(Продолжение)

Основные параметры и характеристики	ЯМЗ-5341-10	ЯМЗ-5342	ЯМЗ-5344
- минимальная	700±50		
- максимальная, не более	2650		
Удельный расход топлива по скоростной характеристике,* г/кВт·ч (г/л.с.ч.):			
- минимальный, при частоте вращения 1300±100 мин ⁻¹	193 (142)	195 (143)	197 (145)
- при номинальной мощности	209 (154)	205 (151)	209 (154)

Примечание

* Верхнее отклонение удельного расхода топлива плюс 3%. Нижнее отклонение не ограничивается

Часовой расход топлива при номинальной мощности, кг/ч, не более	27	23,5	22
Относительный расход масла на угар в % к расходу топлива, не более	0,2		
Способ смесеобразования	Непосредственный впрыск		
Число клапанов на один цилиндр	Два впускных и два выпускных. Управление клапанами: одно коромысло на два клапана, привод клапанов через траверсы		
Зазор между траверсой и коромыслом, мм:			
- впускной	0,3 - 0,4 мм		
- выпускной	0,4 - 0,5 мм		
Давление масла в системе смазки двигателя, прогретого до 80-100°С, кПа (кгс/см ²):			

Таблица 1 - Основные параметры и характеристики двигателей ЯМЗ-5341-10, ЯМЗ-5342, ЯМЗ-5344 и их комплектаций
(Продолжение)

Основные параметры и характеристики	ЯМЗ-5341-10	ЯМЗ-5342	ЯМЗ-5344
- при номинальной частоте вращения	400-550 (4,1-5,6)		
- при минимальной частоте вращения холостого хода, не менее	100 (1,0)		
Температура надувочного воздуха на выходе из турбокомпрессора на номинальном режиме работы двигателя при температуре окружающего воздуха 25°C	170-180°C		
Заправочные объемы, л:			
- система смазки двигателя	14	17	
- система охлаждения (без заправочного объема радиатора)	11		
Масса незаправленного двигателя в комплектности по ГОСТ 14846-81, кг	480		

Примечание

Верхнее отклонение массы двигателя плюс 2%. Нижнее отклонение массы не ограничивается

Масса заправленного маслом двигателя в комплектности поставки, кг	550		
Допустимые углы кренов двигателя, град., не более;			
- продольные	18	18	
- поперечные	15	15	

Двигатели ЯМЗ-5341-10, ЯМЗ-5342, ЯМЗ-5344 и их комплектации соответствуют Правилам ЕЭК ООН №49-04В1.

Таблица 1 Комплектации и комплекты для сбыта двигателей ЯМЗ-5341-10, ЯМЗ-5342, ЯМЗ-5344

№ рисунок а	Обозначение	Количество, шт			Наименование
		ЯМЗ- 5341- 10	ЯМЗ- 5342	ЯМЗ- 5344	
1	5341.1000175-10	1	-	-	Двигатель в сборе (основная комплектация). Комплект для сбыта
1	5341.1000175-11	1	-	-	Двигатель в сборе (комплектация под установку компрессора кондиционера). Комплект для сбыта
2	5342.1000175	-	1	-	Двигатель в сборе (основная комплектация). Комплект для сбыта
2	5342.1000175-01	-	1	-	Двигатель в сборе (комплектация под установку привода вентилятора 5342.1308007 и заменой сервисного модуля на 5340.1013005-10). Комплект для сбыта
2	5342.1000175-02	-	1	-	Двигатель в сборе (комплектация под установку компрессора кондиционера). Комплект для сбыта
2	5342.1000175-03	-	1	-	Двигатель в сборе (комплектация под установку привода вентилятора 5342.1308007 и компрессора кондиционера). Комплект для сбыта
2	5344.1000175	-	-	1	Двигатель в сборе (основная комплектация). Комплект для сбыта
2	5344.1000175-01	-	-	1	Двигатель в сборе (комплектация под установку компрессора кондиционера). Комплект для сбыта

Действительно: Все

5342-30-000000-040

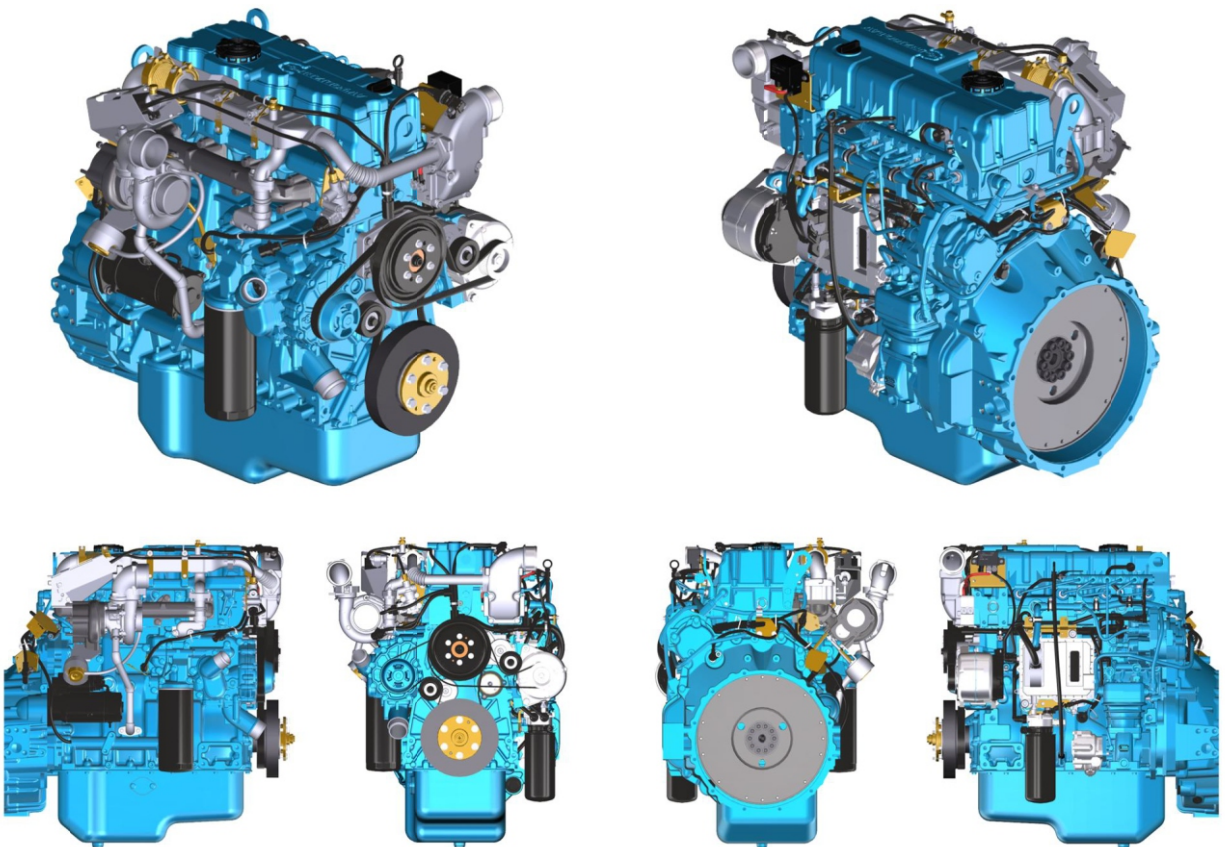


Рисунок 1. Двигатель ЯМЗ-5341-10 в сборе

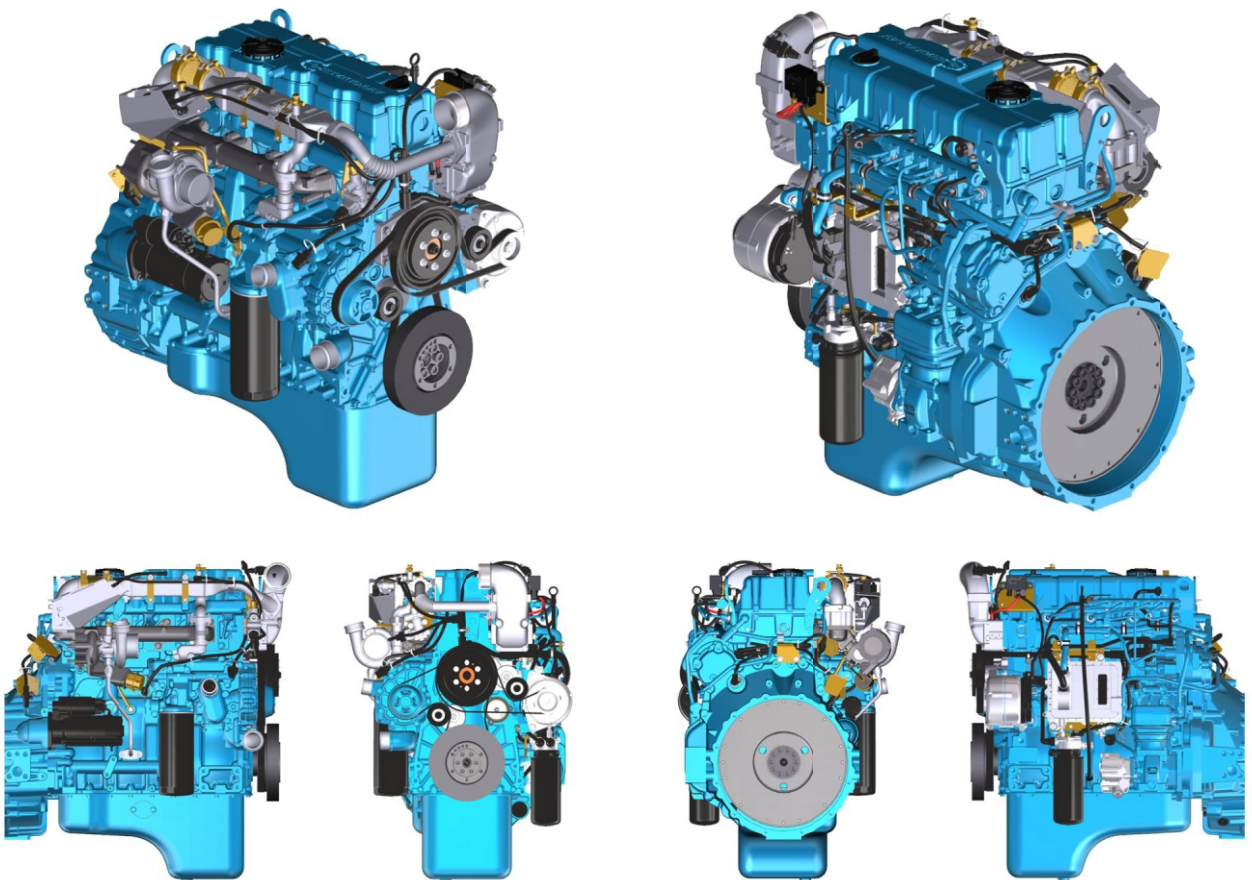


Рисунок 2. Двигатель ЯМЗ-5342, ЯМЗ-5344 в сборе

Таблица 1 Схема деления двигателя ЯМЗ-5341-10 на сборочные единицы

Позиция	Обозначение	Наименование
1	5340.1002010-10	Блок цилиндров
2	5340.1002249	Установка передней крышки БЦ
3	5340.1002299-10	Установка корпуса шестерен
4	5340.1002309-10	Установка картера маховика
5	5340.1003005-10	Установка головки цилиндров
6	5340.1003250-10	Установка крышки головки цилиндров
7	5340.1004007	Установка поршневой группы
8	5340.1005005	Установка коленчатого вала
9	536.1005050	Установка гасителя коленчатого вала
10	5340.1005114	Установка маховика
11	5340.1006005	Установка распределительного вала
12	5340.1007005	Установка привода клапанов
13	5340.1008005	Установка выпускного коллектора
14	5341.1009005	Установка картера масляного
15	5342.1009045	Установка указателя уровня масла
16	5340.1011005	Установка насоса масляного
17	5340.1013005-10	Установка сервисного модуля
18	5340.1104005	Установка топливных трубопроводов
19	5340.1111005	Установка ТНВД
20	5340.1112005	Установка форсунок
21	5347.1115005	Установка впускного тракта
22	5340.1115007	Установка патрубка отводящего
23	5340.1117005-20	Установка ФТОТ

Действительно: Все

5341-10-30-000000-050

Таблица 1 Схема деления двигателя ЯМЗ-5341-10 на сборочные единицы (Продолжение)

Позиция	Обозначение	Наименование
24	5340.1118005	Установка ТКР
25	5340.1213005	Установка системы рециркуляции ОГ
26	5340.1303005-10	Установка трубы распределительной
27	5342.1308007	Установка привода вентилятора
28	5343.1308007-10	Установка привода вентилятора
29	5342.3407005	Установка насоса ГУР
30	5342.3509005-10	Установка компрессора пневматического тормоза
31	5340.3701001	Установка привода генератора
32	5340.3708005	Установка стартера
33	5340.3724005	Установка жгута форсунок
34	5340.3724011	Установка жгута датчиков
35	5340.3763005	Установка электронного блока управления
36	5340.3770005	Установка реле подогревателя

Действительно: Все

5341-10-30-000000-050

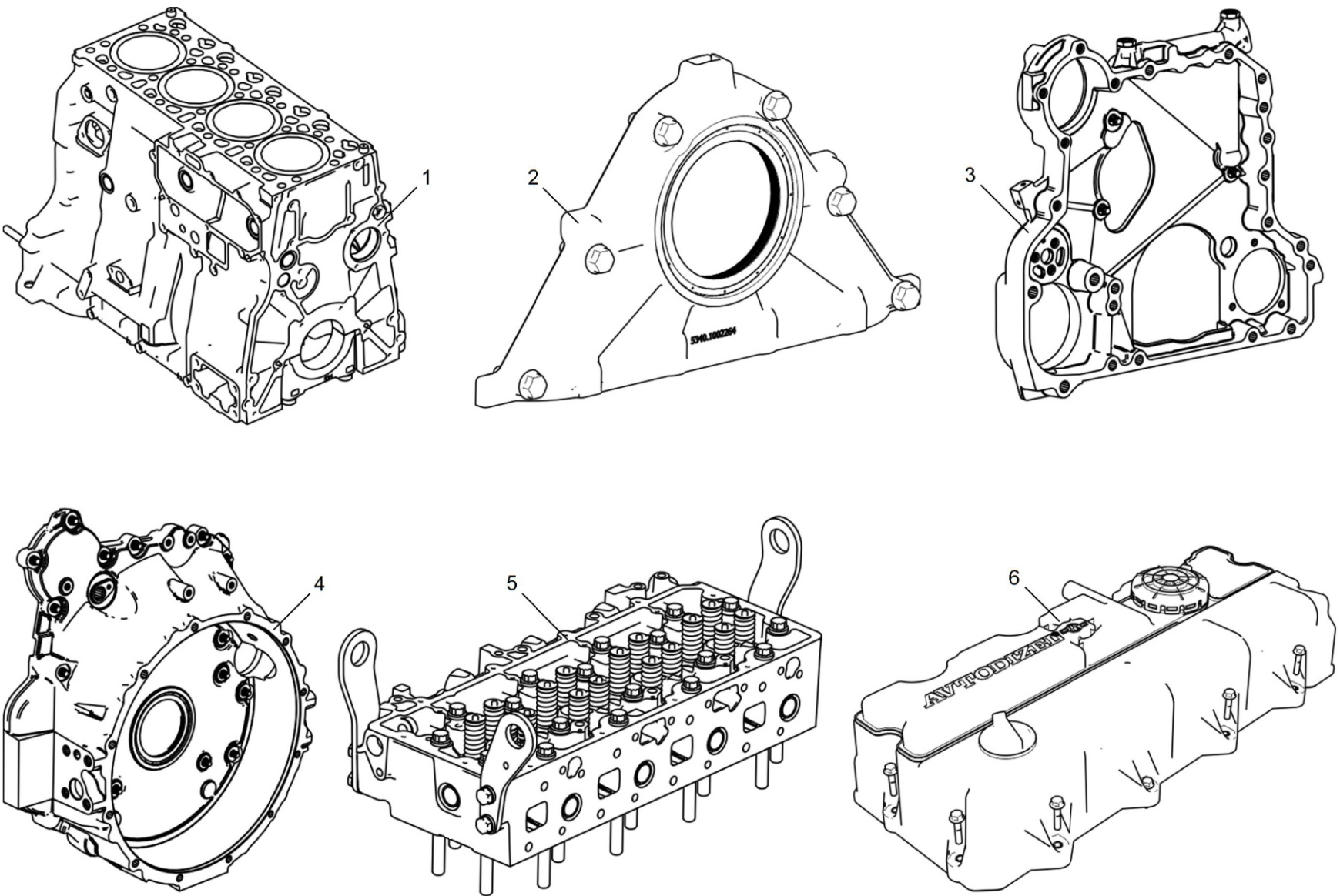


Рисунок 1 Схема деления двигателя ЯМЗ-5341-10 на сборочные единицы (Лист 1 из 6)

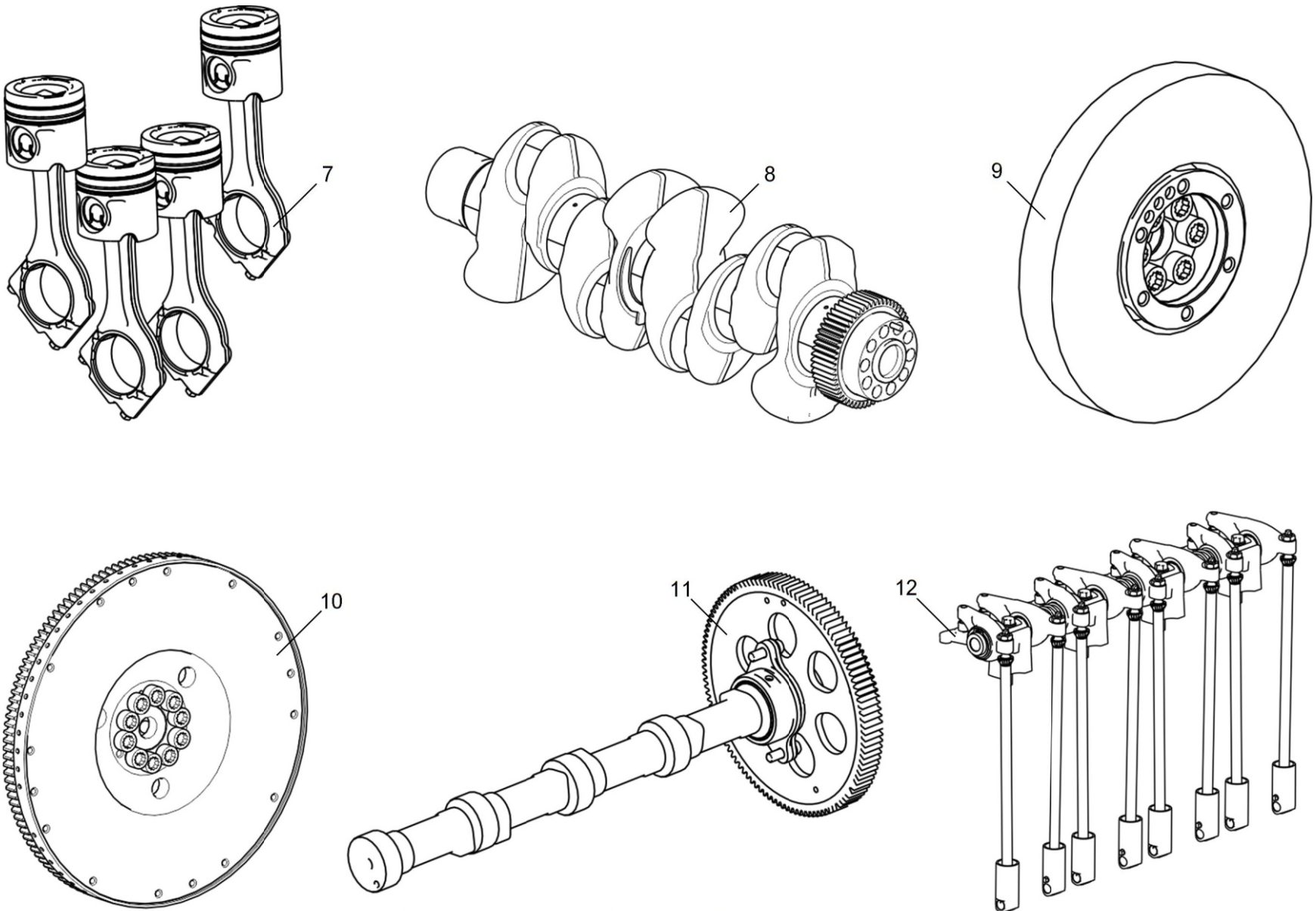


Рисунок 1 Схема деления двигателя ЯМЗ-5341-10 на сборочные единицы (Лист 2 из 6)

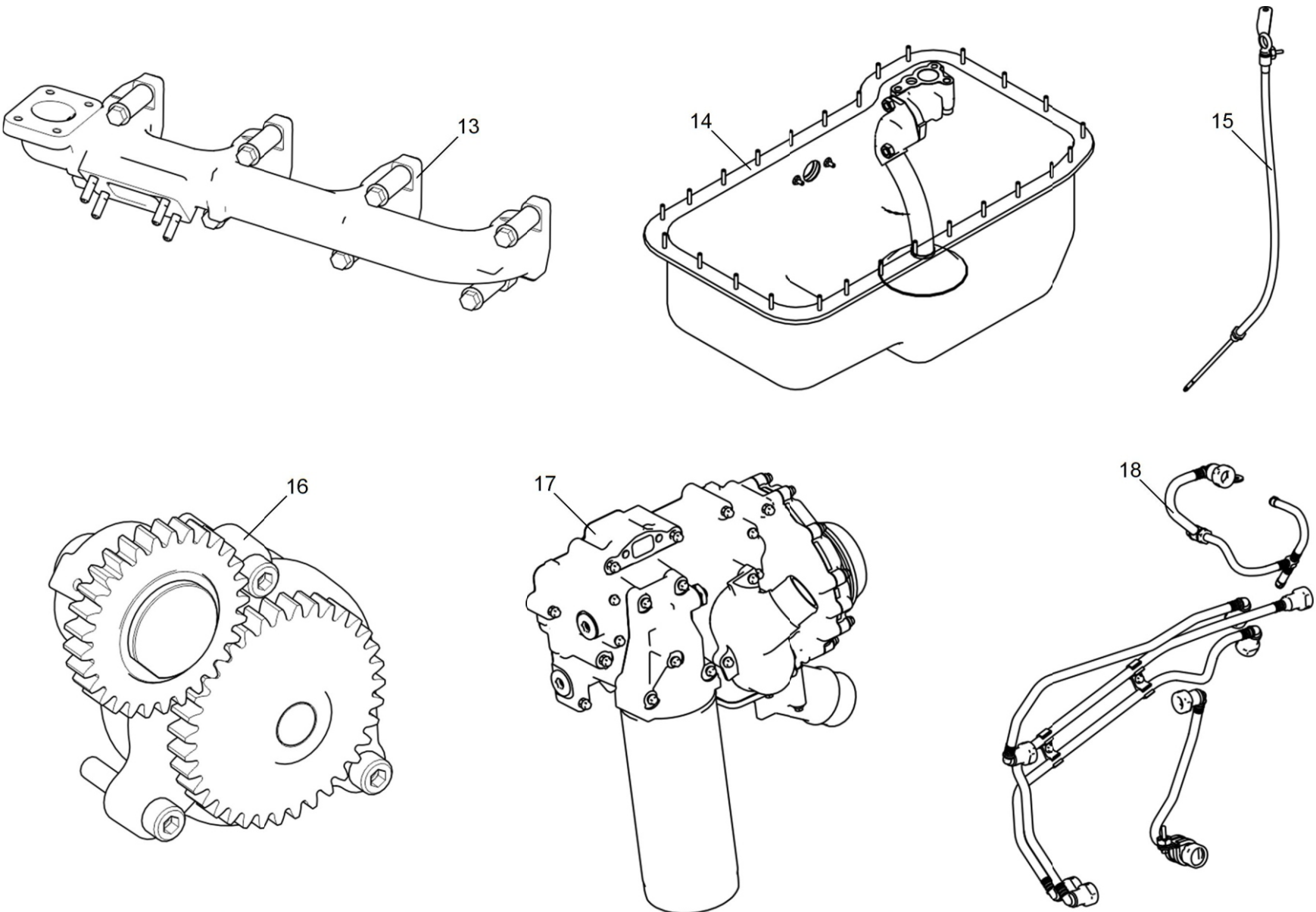


Рисунок 1 Схема деления двигателя ЯМЗ-5341-10 на сборочные единицы (Лист 3 из 6)

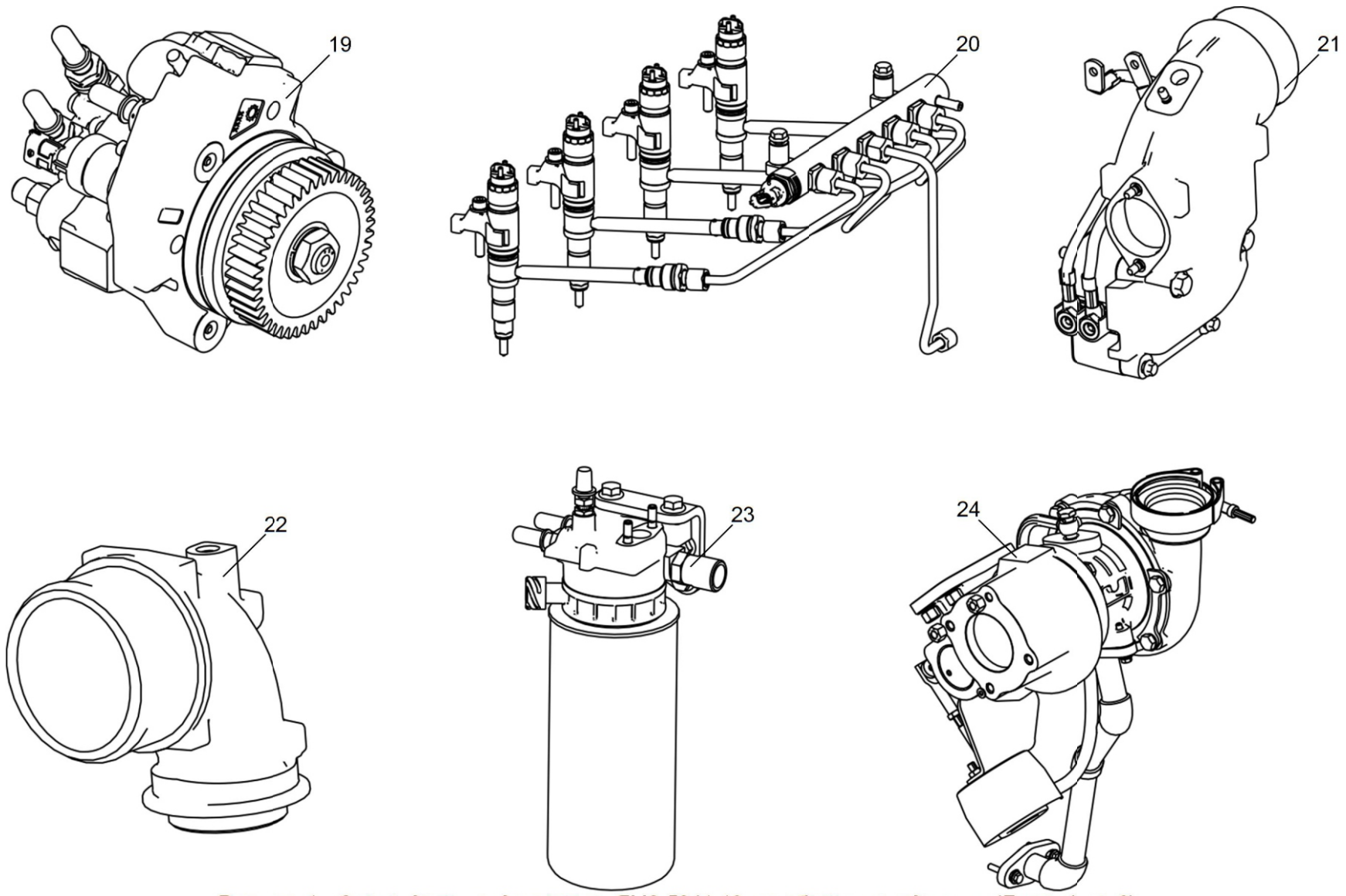


Рисунок 1 Схема деления двигателя ЯМЗ-5341-10 на сборочные единицы (Лист 4 из 6)

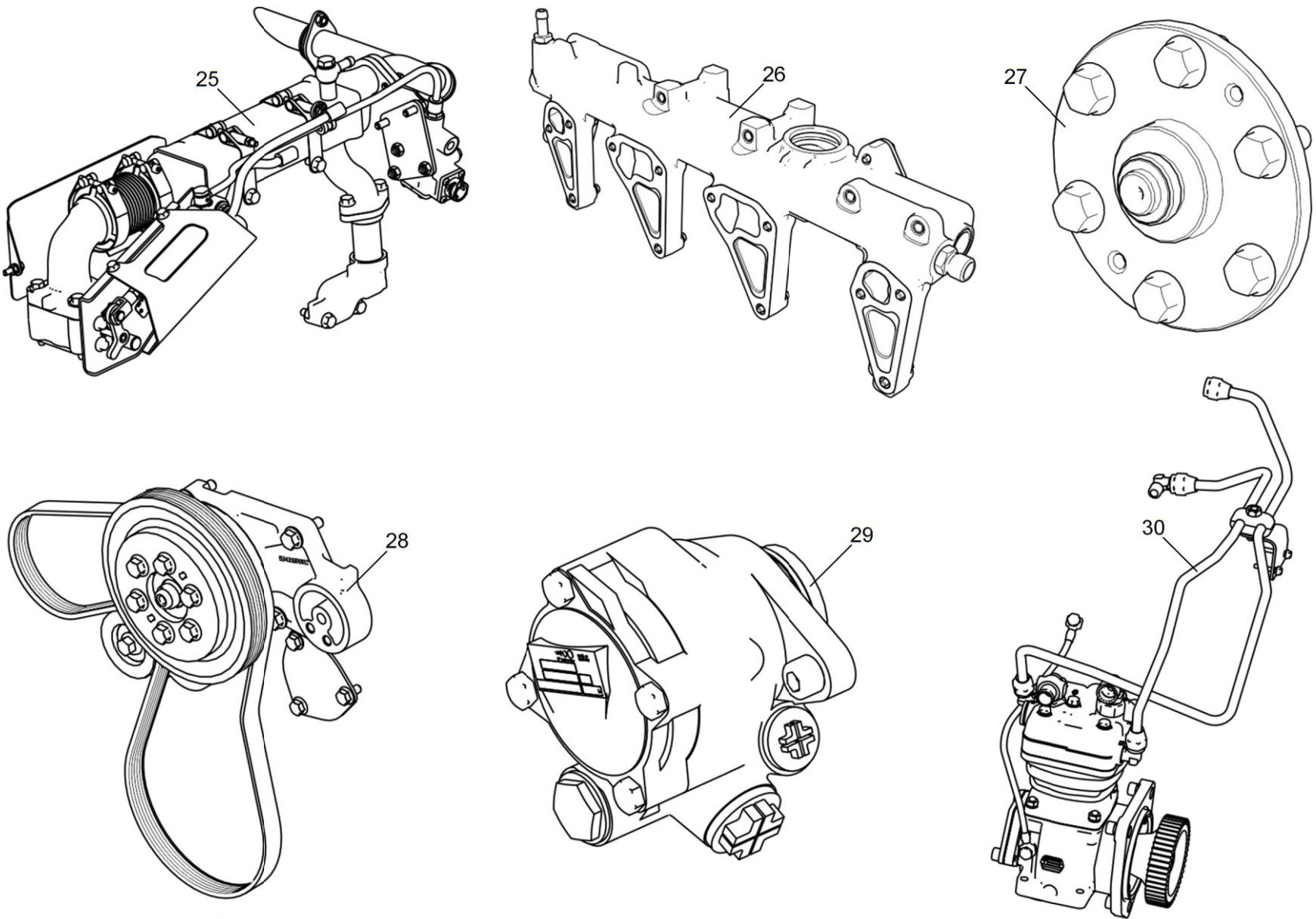


Рисунок 1 Схема деления двигателя ЯМЗ-5341-10 на сборочные единицы (Лист 5 из 6)

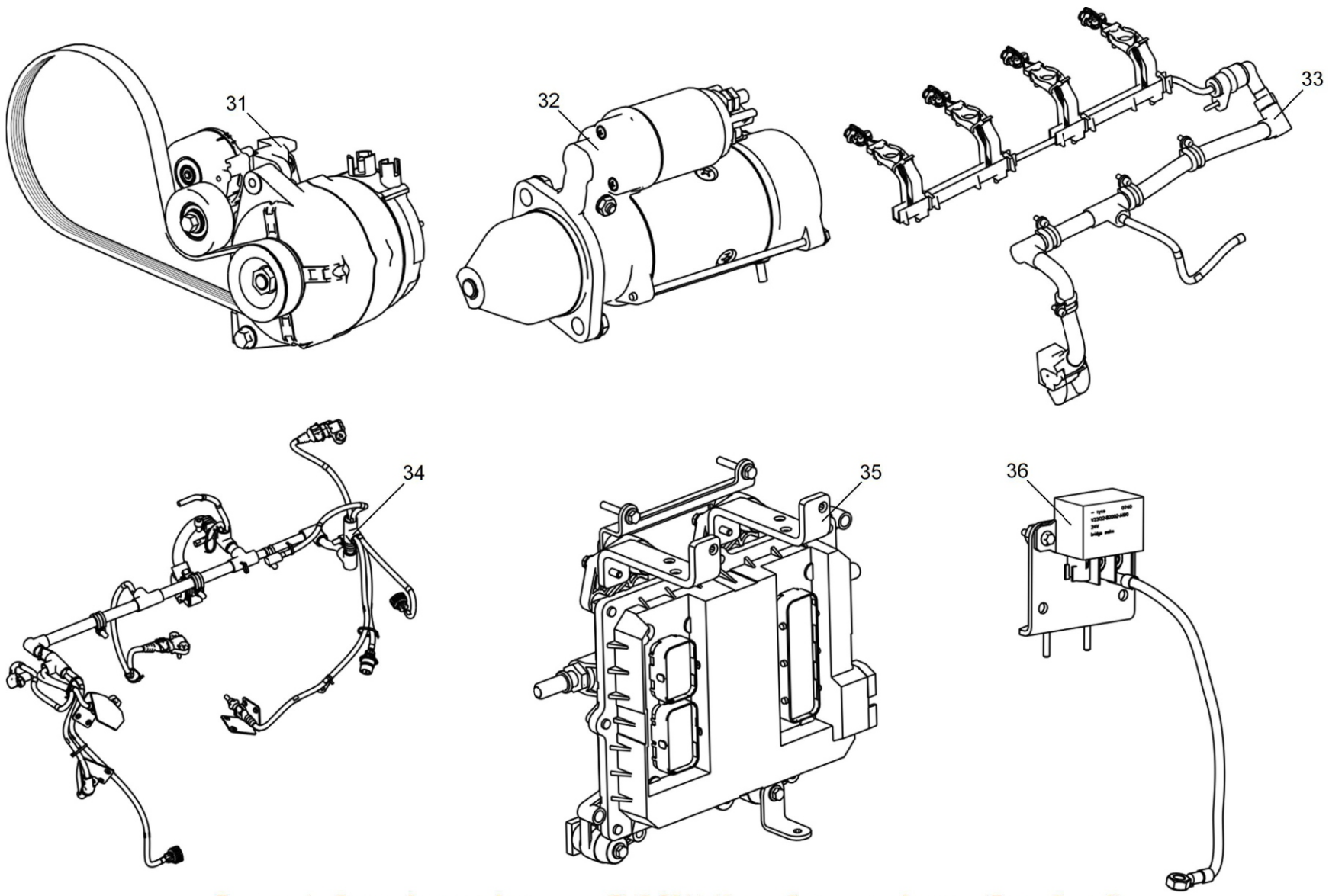


Рисунок 1 Схема деления двигателя ЯМЗ-5341-10 на сборочные единицы (Лист 6 из 6)

Таблица 1 Схема деления двигателей ЯМЗ-5342, ЯМЗ-5344 на сборочные единицы

Позиция	Обозначение	Наименование
1	5340.1002010-10	Блок цилиндров
2	5340.1002249	Установка передней крышки БЦ
3	5340.1002299-10	Установка корпуса шестерен
4	5340.1002309-10	Установка картера маховика
5	5340.1003005-10	Установка головки цилиндров
6	5340.1003250-10	Установка крышки головки цилиндров
7	5340.1004007	Установка поршневой группы
8	5340.1005005	Установка коленчатого вала
9	536.1005050	Установка гасителя коленчатого вала
10	5340.1005114	Установка маховика
11	5340.1006005	Установка распределительного вала
12	5340.1007005	Установка привода клапанов
13	5340.1008005	Установка выпускного коллектора
14	5342.1009005	Установка картера масляного
15	5342.1009045	Установка указателя уровня масла
16	5340.1011005	Установка насоса масляного
17	5342.1013005	Установка сервисного модуля
18	5340.1104005	Установка топливных трубопроводов
19	5340.1111005	Установка ТНВД
20	5340.1112005	Установка форсунок
21	5342.1115005	Установка впускного тракта
22	5340.1117005-20	Установка ФТОТ
23	5344.1118005	Установка ТКР

Действительно: Все

5342-30-000000-050

Таблица 1 Схема деления двигателей ЯМЗ-5342, ЯМЗ-5344 на сборочные единицы (Продолжение)

Позиция	Обозначение	Наименование
24	5340.1213005	Установка системы рециркуляции ОГ
25	5340.1303005-10	Установка трубы распределительной
26	5343.1308007-10	Установка привода вентилятора
27	5342.3407005	Установка насоса ГУР
28	5342.3509005-10	Установка компрессора пневматического тормоза
29	5340.3701001	Установка привода генератора
30	5340.3708005	Установка стартера
31	5340.3724005	Установка жгута форсунок
32	5340.3724011	Установка жгута датчиков
33	5340.3763005	Установка электронного блока управления
34	5340.3770005	Установка реле подогревателя

Действительно: Все

5342-30-000000-050

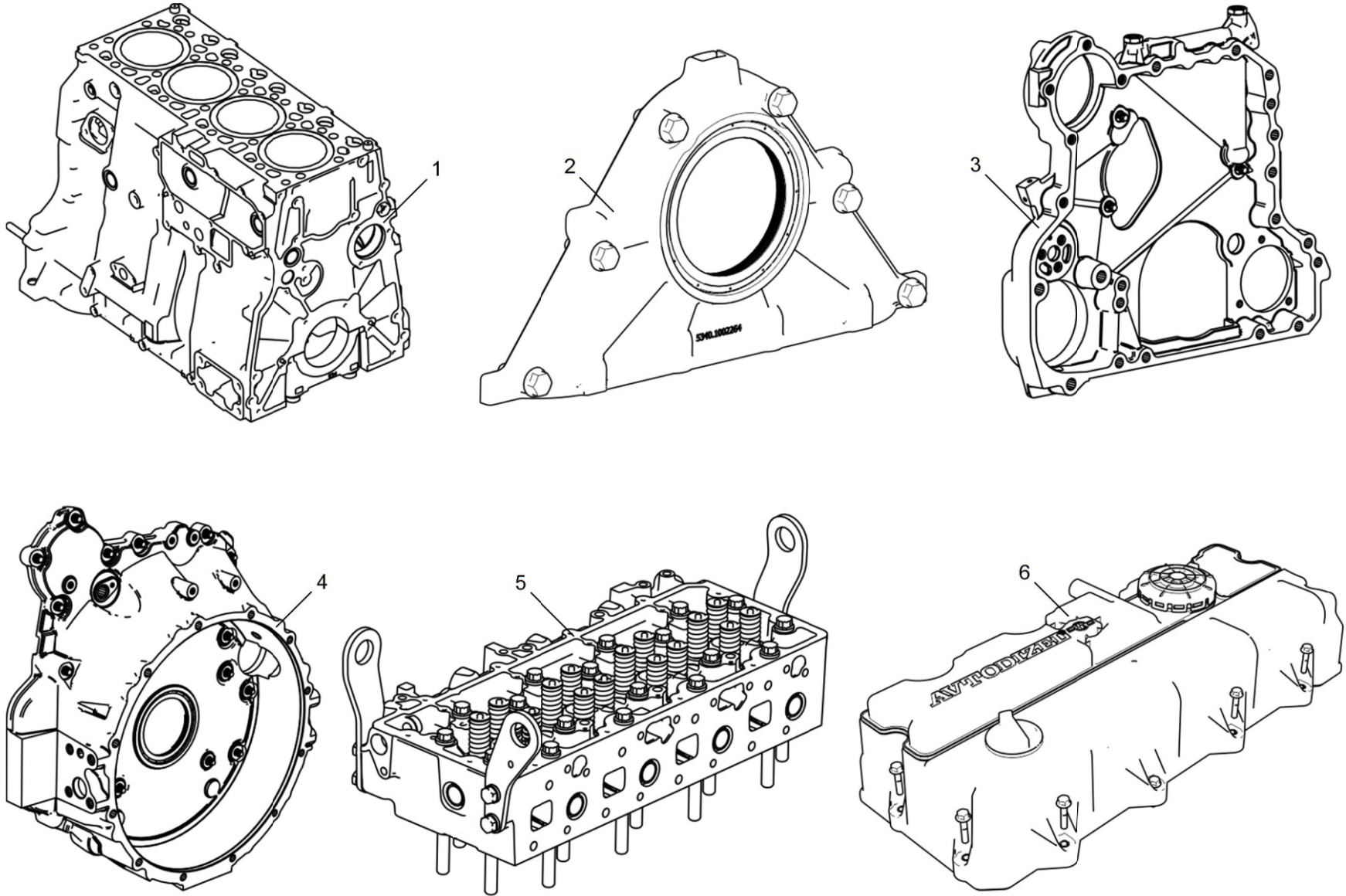


Рисунок 1 Схема деления двигателя ЯМЗ-5342, ЯМЗ-5344 на сборочные единицы (Лист 1 из 6)

Действительно: Все

5342-30-000000-050

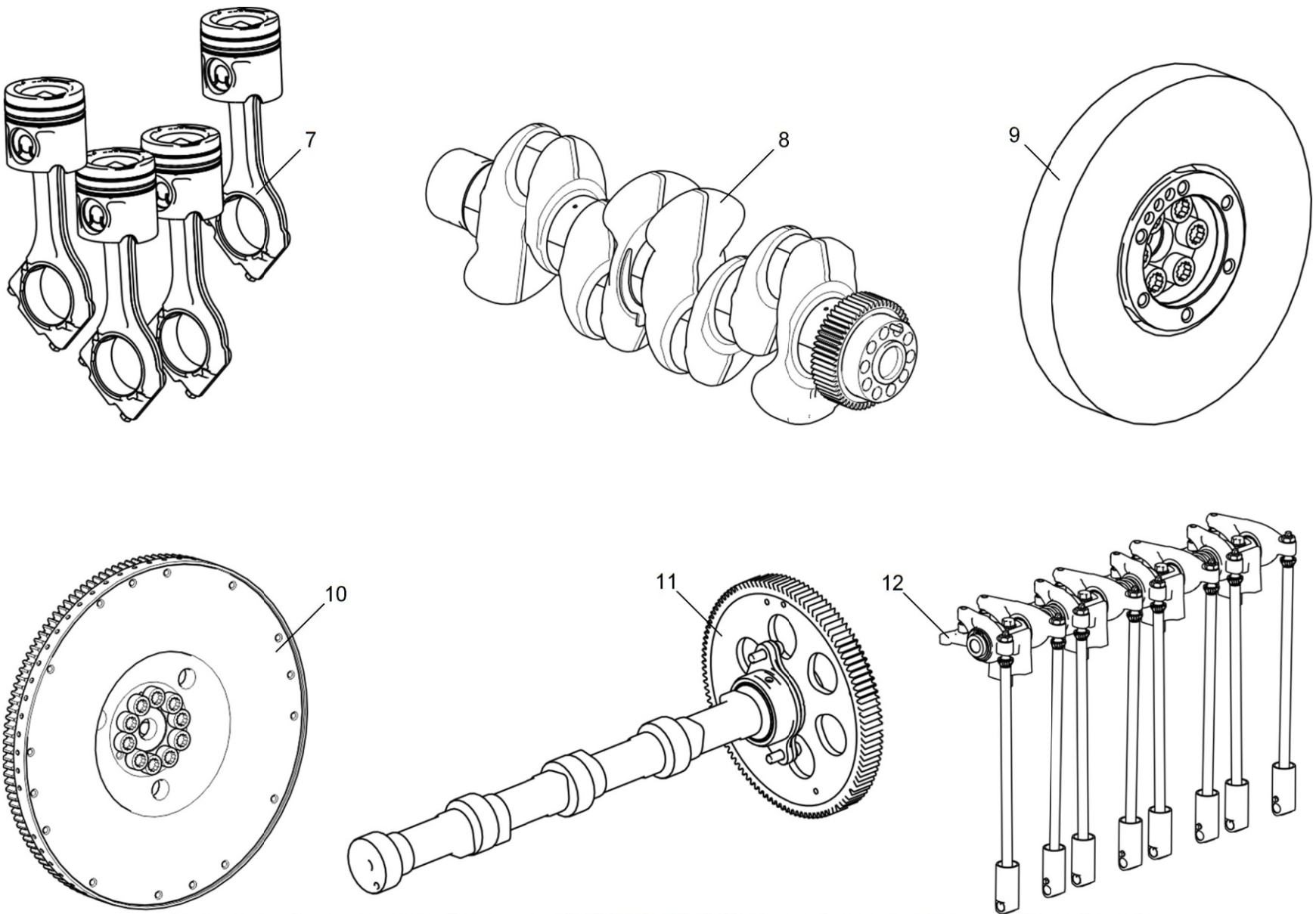


Рисунок 1 Схема деления двигателя ЯМЗ-5342, ЯМЗ-5344 на сборочные единицы (Лист 2 из 6)

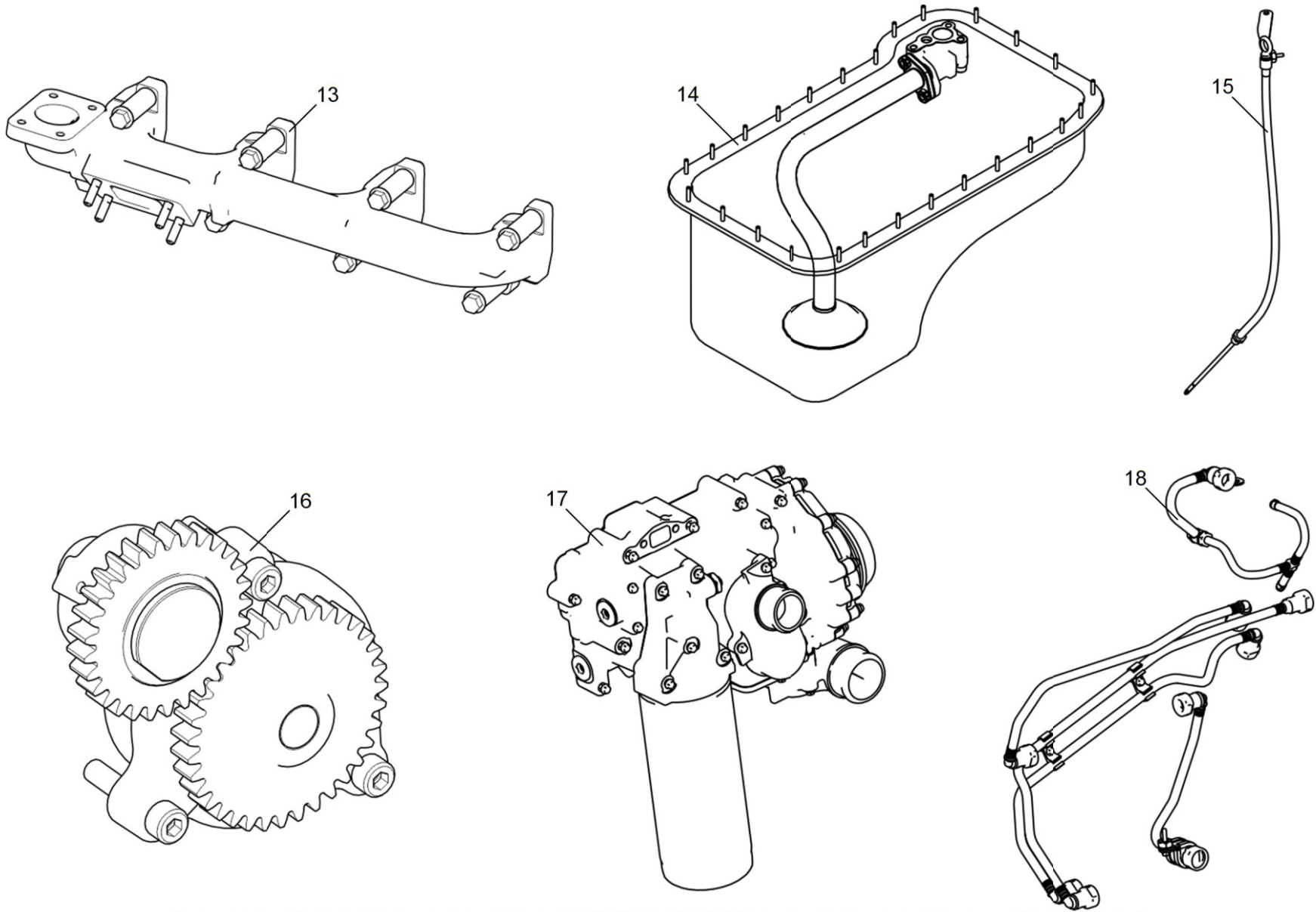


Рисунок 1 Схема деления двигателя ЯМЗ-5342, ЯМЗ-5344 на сборочные единицы (Лист 3 из 6)

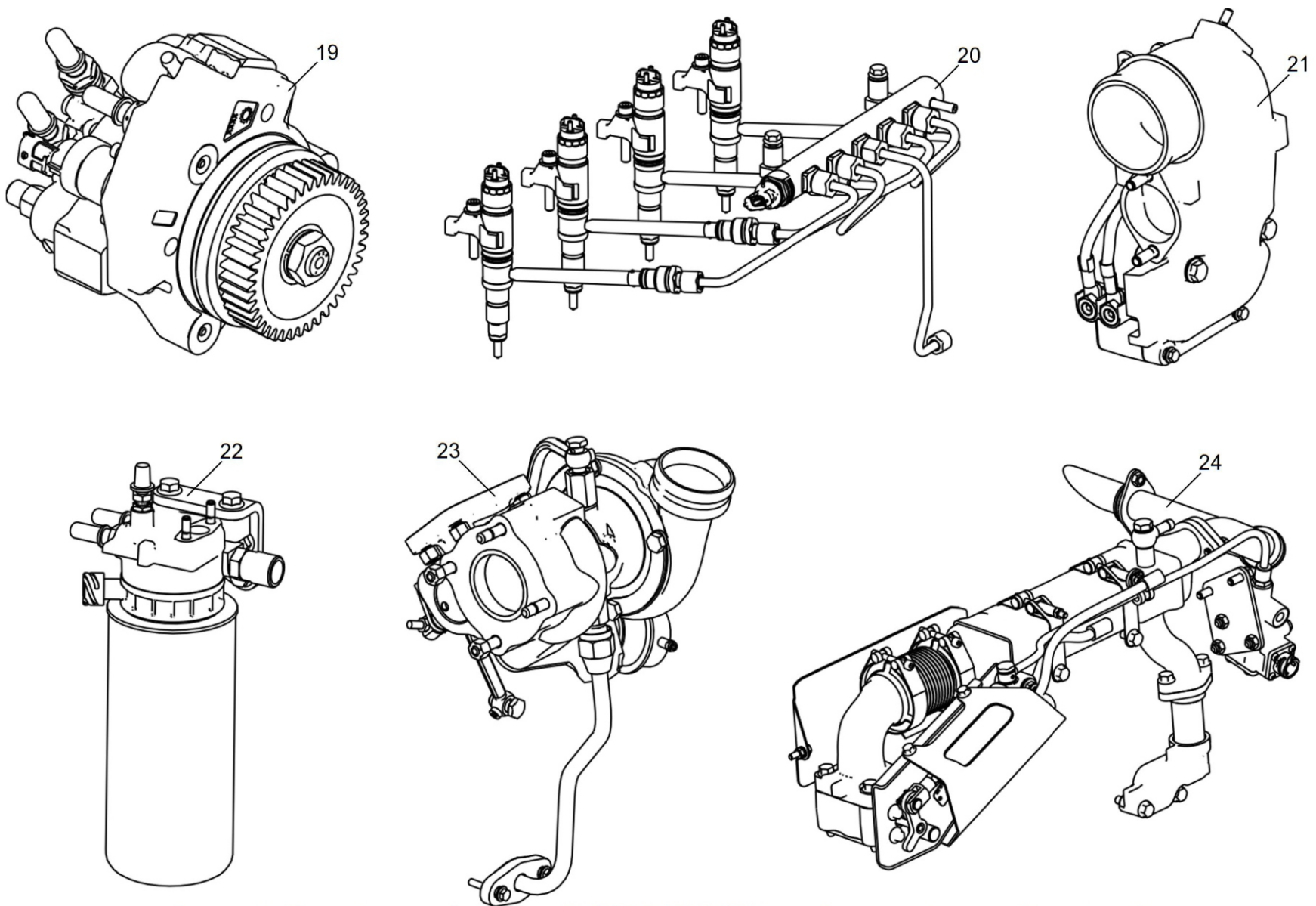


Рисунок 1 Схема деления двигателя ЯМЗ-5342, ЯМЗ-5344 на сборочные единицы (Лист 4 из 6)

Действительно: Все

5342-30-000000-050

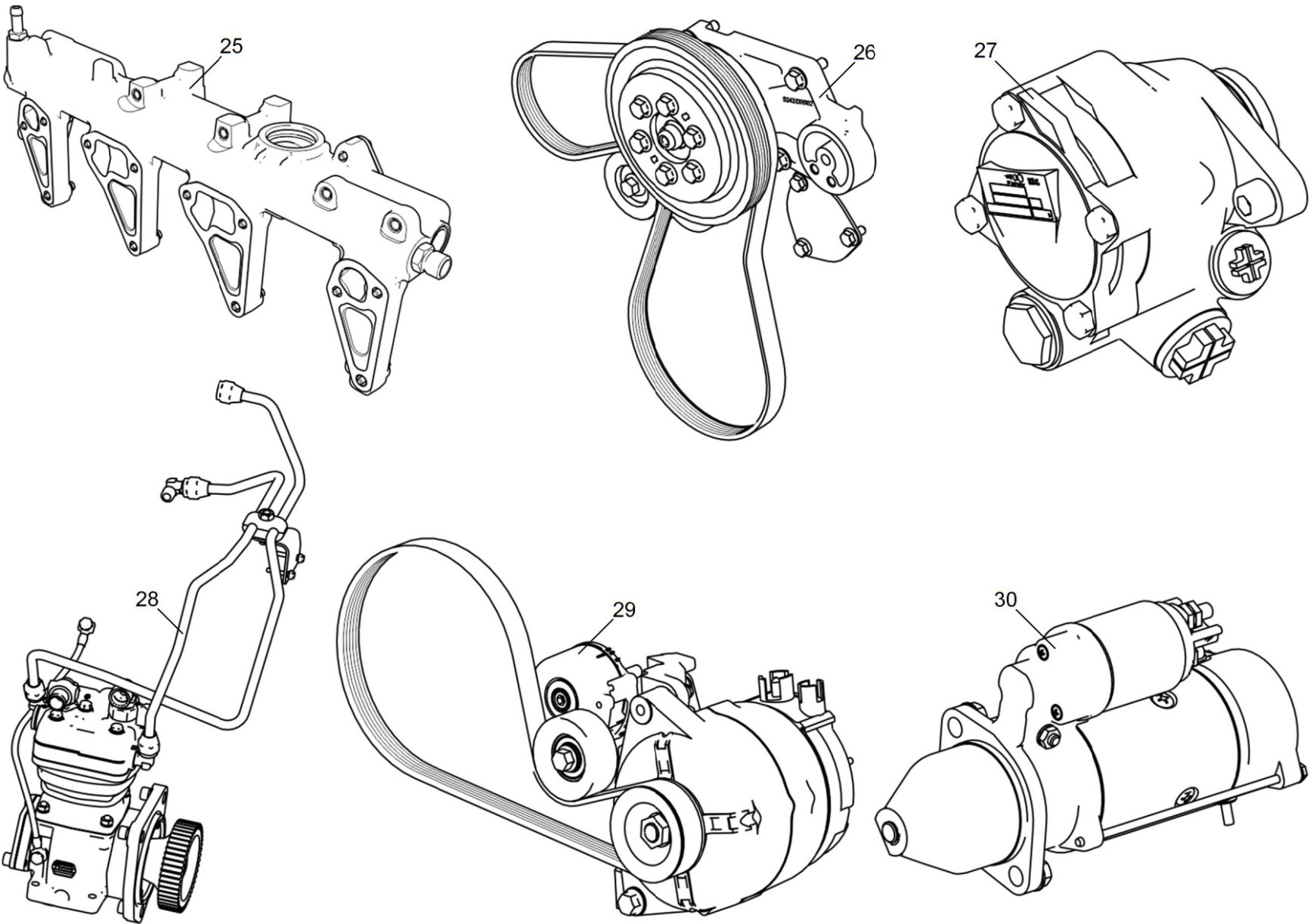


Рисунок 1 Схема деления двигателя ЯМЗ-5342, ЯМЗ-5344 на сборочные единицы (Лист 5 из 6)

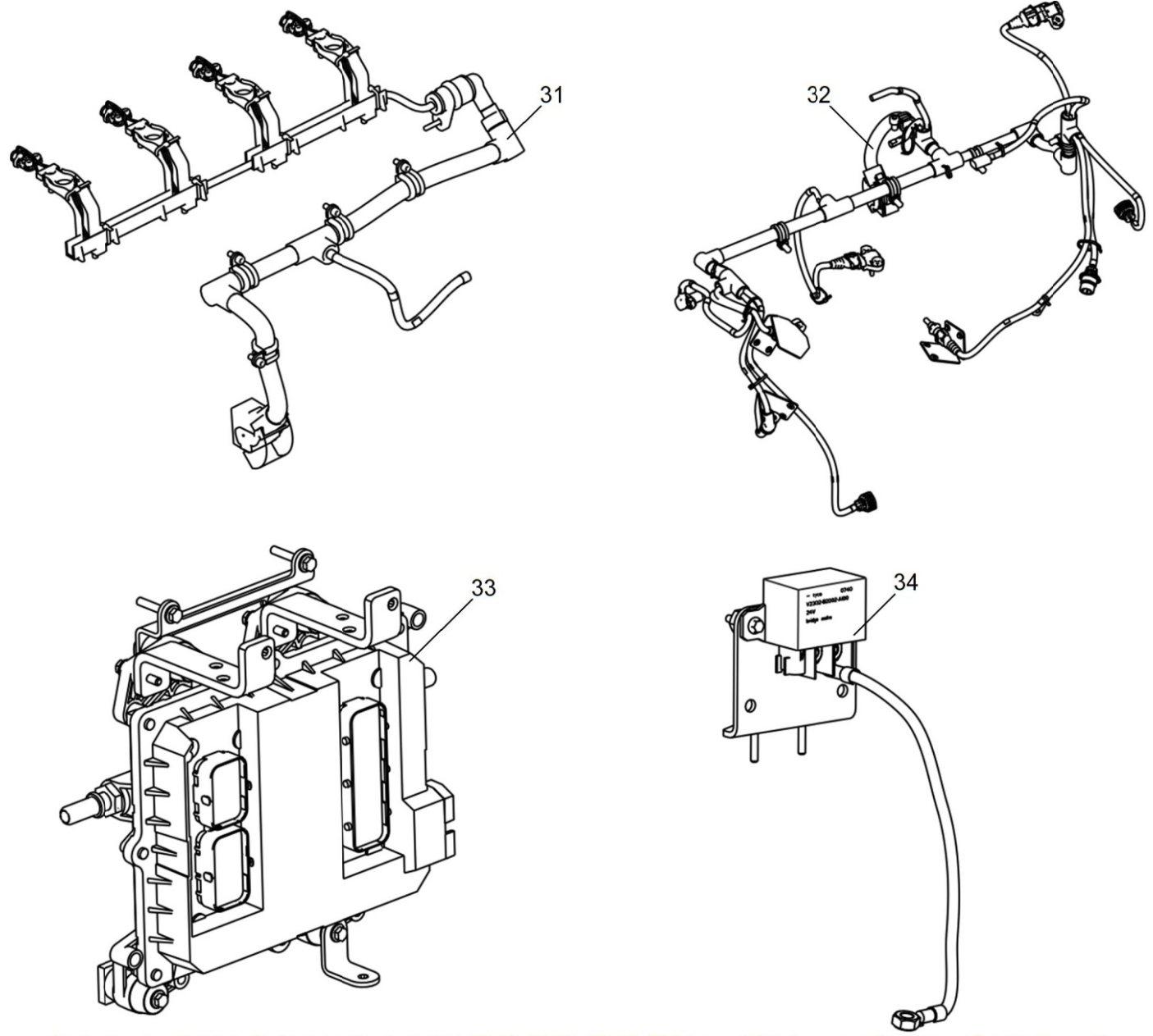


Рисунок 1 Схема деления двигателя ЯМЗ-5342, ЯМЗ-5344 на сборочные единицы (Лист 6 из 6)

Таблица 1 Блок цилиндров

Позиция	Обозначение	Наименование	Количество
1	5340.1002011-10	Блок цилиндров	1
11	313992-П	· Заглушка 35	8
12	5340.1002015-10	· Блок цилиндров	1
13	316139-П2	· Пробка К 1/2"	1
14	5340.1002031-01	· Кольцо уплотнительное 125-130-36-2	8
15	5340.1002021	· Гильза цилиндра	4
16	46 9117 5701	· Шарик 8-60 ГОСТ 3722-81	3
17	312326-П34	· Шайба	2
18	316106-П29	· Пробка М14х1.5-6g	2
19	313901-П	· Заглушка 25	1
20	312768-П	· Прокладка 24х30х2 МН3138-62	1
21	316186-П29	· Пробка М24х1,5	1
2	8.9089	Болт М8-6gх16-8.8 9990002537	2
3	5340.1002404	Закрутка	1
4	5340.1002405	Прокладка	1
5	5340.1002075	Штифт	2
6	313416-П2	Штифт	2
7	316198-П29	Пробка КГ 1/4"	1
8	313457-П2	Штифт	6
9	8.9218	Винт М6-6gх16-8.8 9990001096	4
10	5340.1004118-10	Форсунка охлаждения поршня	4

Действительно: Все

5340-30-100200-010

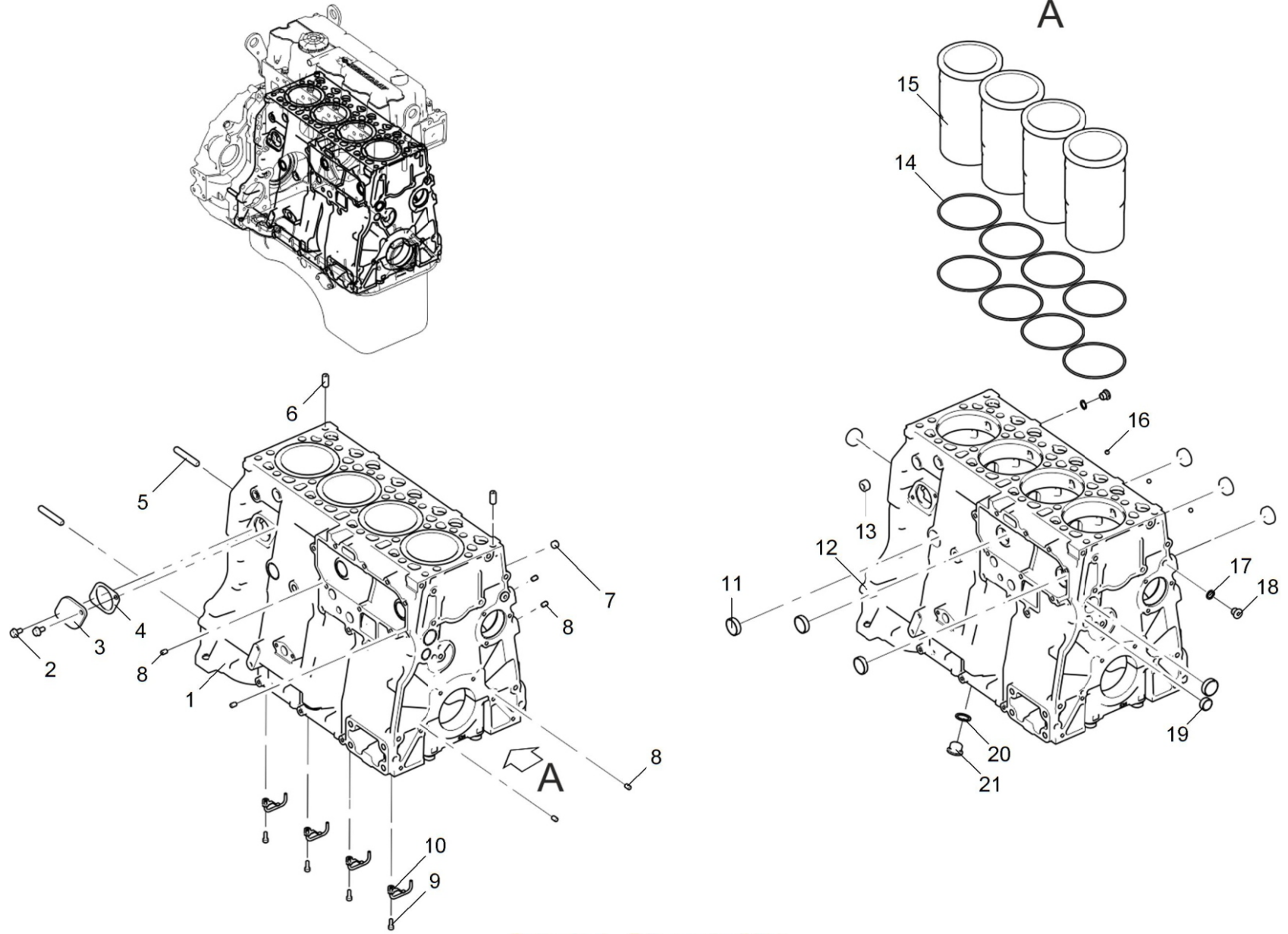


Рисунок 1 Блок цилиндров

Таблица 1 Крышка блока передняя

Позиция	Обозначение	Наименование	Количество
1	5340.1002266	Прокладка передней крышки	1
2	5340.1002260	Передняя крышка блока	1
3	8.9064	Болт М8-6gx30-8.8 9990002540	6
4	5340.1005033	Манжета передняя	1

Действительно: Все

5340-30-100200-020

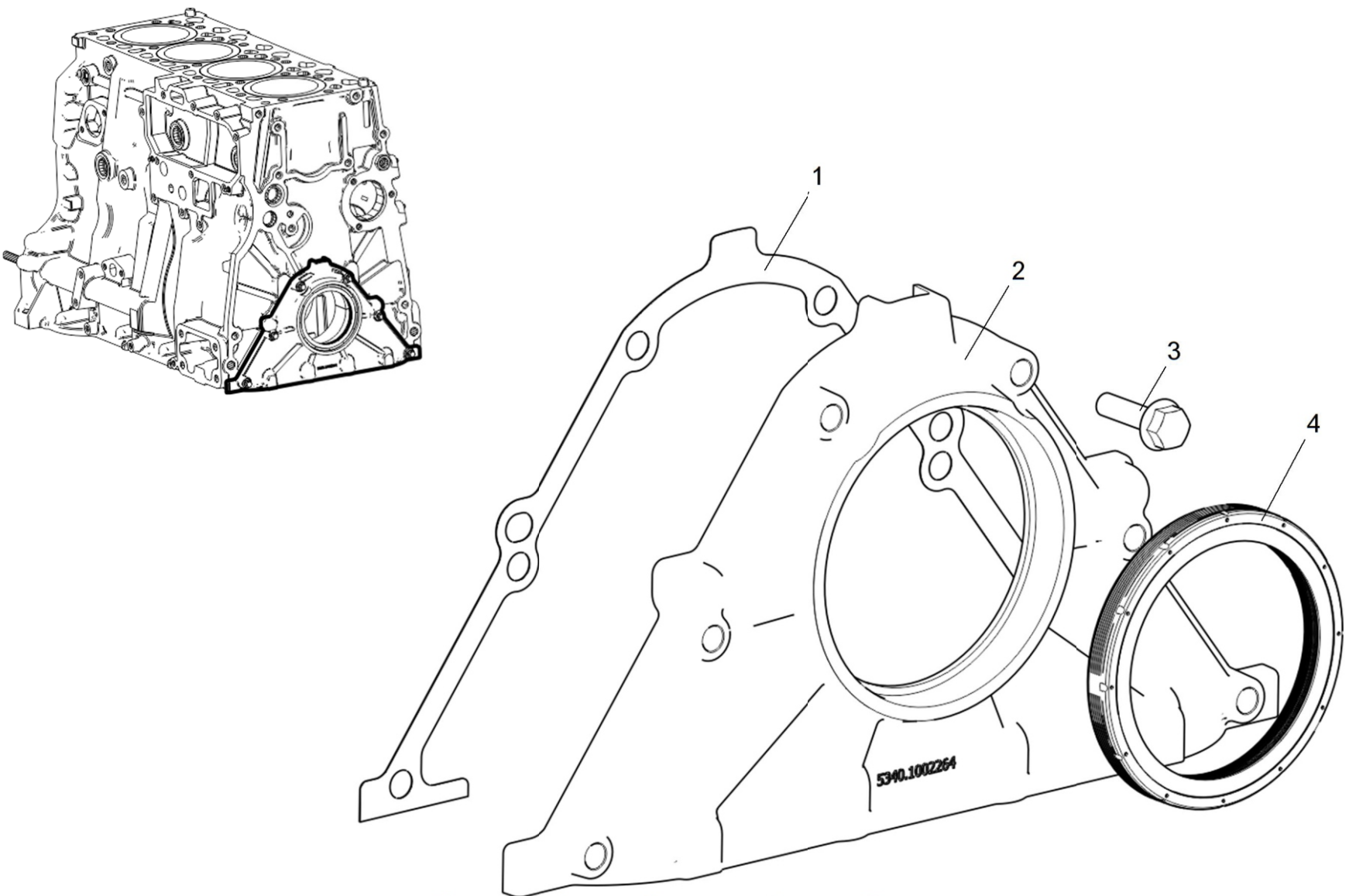


Рисунок 1 Крышка блока цилиндров передняя

Таблица 1 Корпус шестерен

Позиция	Обозначение	Наименование	Количество
1	5340.1002302-10	Корпус шестерен	1
3	5340.1002301-10	· Корпус шестерен	1
4	216502-П29	· Шпилька М6 1-Сп/1-4х16 12/12	2
2	8.9173	Болт М12-6gx30-8.8 9990002669	3

Действително: Все

5340-30-100200-030

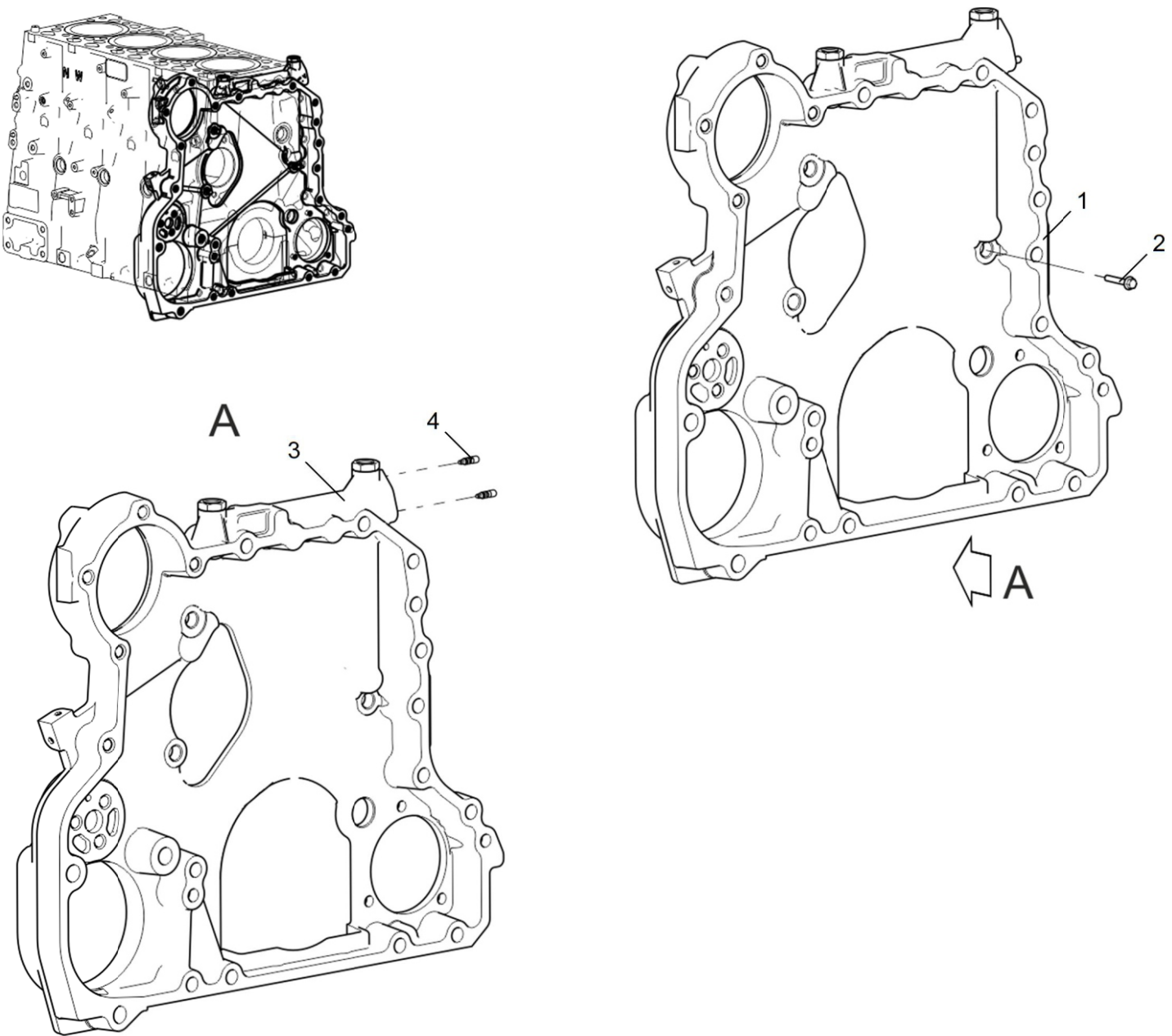


Рисунок 1 Корпус шестерен

Таблица 1 Картер маховика

Позиция	Обозначение	Наименование	Количество
1	5340.1002310-10	Картер маховика	1
6	316186-П29	· Пробка М24х1,5	1
7	5340.1002311-10	· Картер маховика	1
8	313858-П	· Заглушка	1
9	216281-П29	· Шпилька М12 1.75-Т2/1,25-4hх32 18/22	2
10	216533-П29	· Шпилька М8 1.25-3h/1-6gх40 16/22	1
2	8.9176	Болт М10-6gх35-8.8 9990002629	4
3	8.9177	Болт М10-6gх80-8.8 9990002637	1
4	5340.1005161	Манжета задняя	1
5	8.9178	Болт М12-6gх80-8.8 9990002678	12

Действительно: Все

5340-30-100200-040

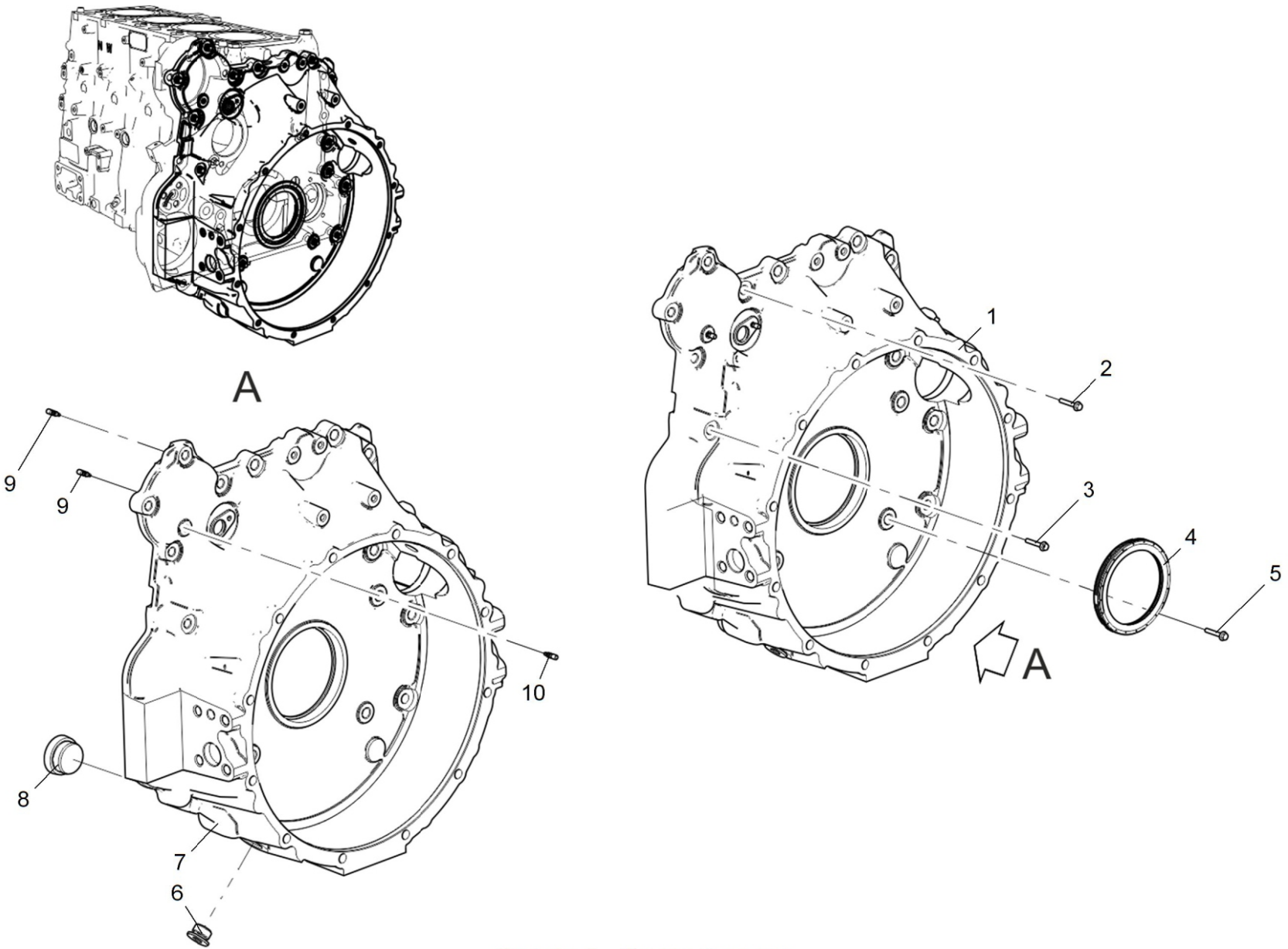


Рисунок 1 Картер маховика

Таблица 1 Головка цилиндров

Позиция	Обозначение	Наименование	Количество
1	5340.1003206-10	Прокладка головки цилиндров	1
2	5340.1003010-10	Головка цилиндров с клапанами	1
9	5340.1003012-10	· Головка цилиндров с седлами и втулками	1
10	5340.1007012	· Клапан выпускной	8
11	5340.1007024	· Тарелка пружины клапана	16
12	5340.1007028	· Сухарь клапана	32
13	5340.1007020	· Пружина клапана	16
14	5340.1007262	· Манжета уплотнительная клапана	16
15	5340.1007025	· Шайба опорная пружины клапана	16
16	5340.1007010	· Клапан впускной	8
3	5340.1003330-10	Рым задний правый	1
4	5340.1003331	Рым задний левый	1
5	5340.1003016	Болт крепления головки цилиндров M15x2,0-6gx180-10.9	18
6	5340.1003329	Болт M14x1,5-6gx32	6
7	5340.1003328	Шайба 14	6
8	5340.1003332	Рым передний	1

Действительно: Все

5340-30-100300-010

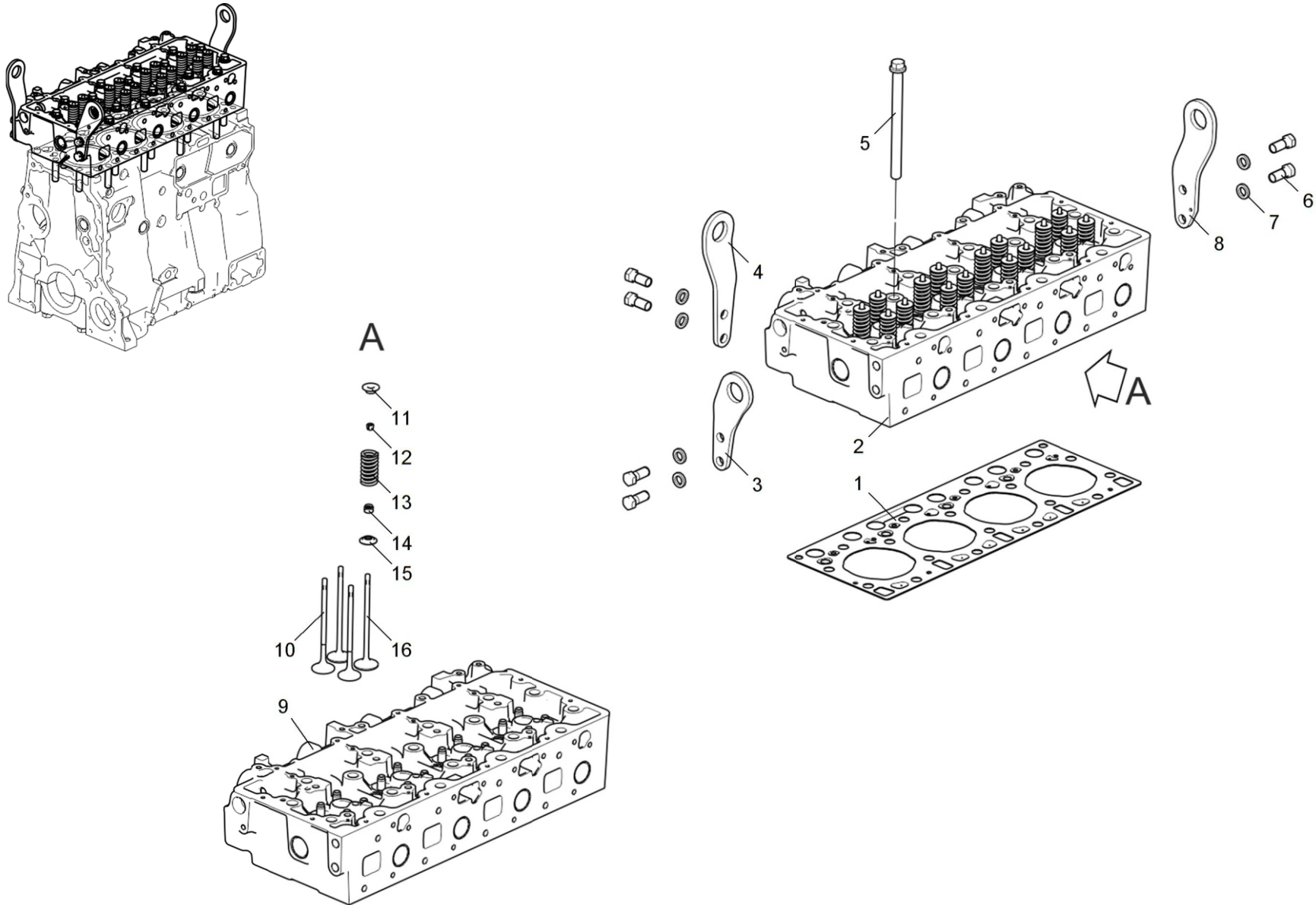


Рисунок 1 Головка цилиндров

Действительно: Все

5340-30-100300-010

Таблица 1 Крышка головки цилиндров

Позиция	Обозначение	Наименование	Количество
1	5340.1003260-11	Крышка головки цилиндров	1
2	8.9088	Болт М6-6gx30-8.8	12

Действительно: Все

5340-30-100300-020

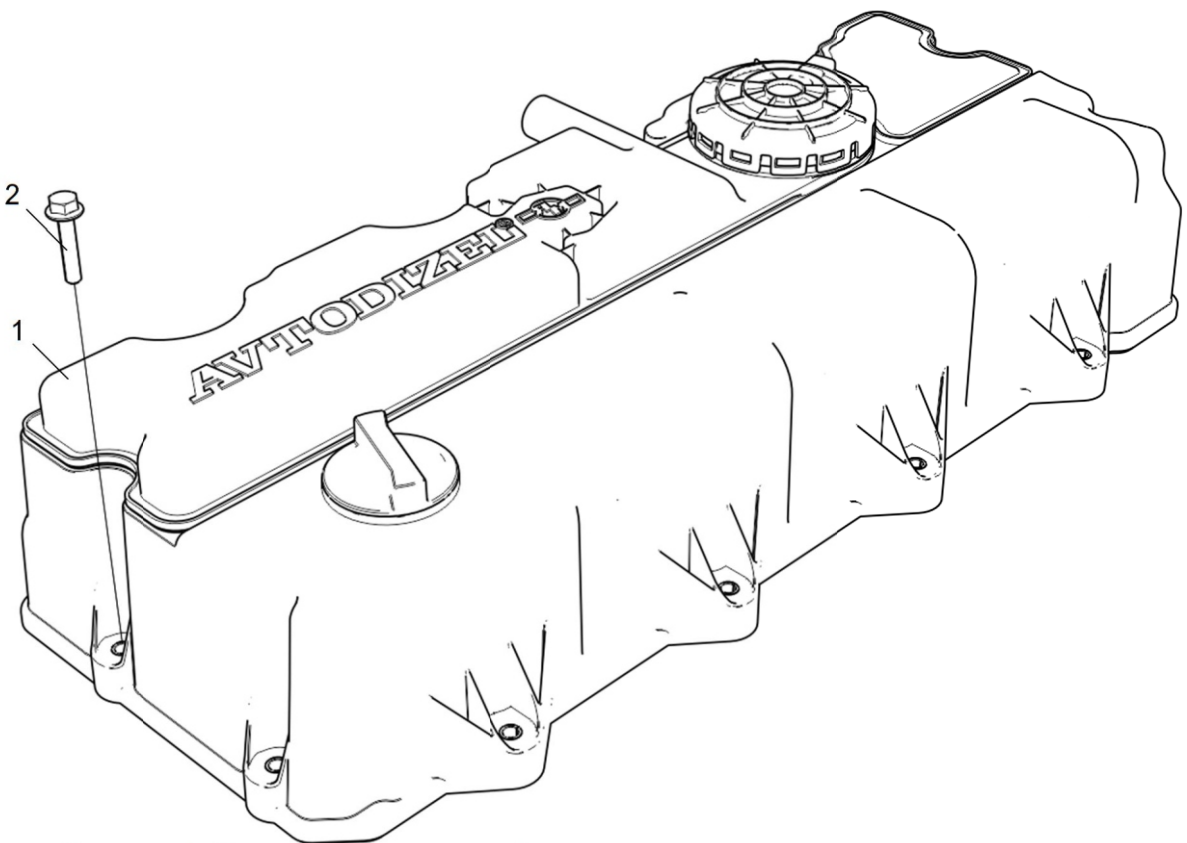


Рисунок 1 Крышка головки цилиндров

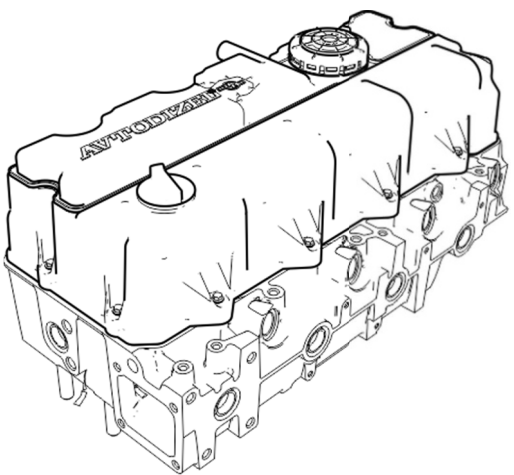


Таблица 1 Группа шатунно-поршневая

Позиция	Обозначение	Наименование	Количество
1	5340.1004022	Кольцо стопорное	8
2	5340.1004020	Палец поршневой	4
3	5340.1004015	Поршень	4
4	5340.1004034	Кольцо маслосъемное	4
5	5340.1004032	Кольцо компрессионное	4
6	5340.1004030	Кольцо компрессионное верхнее	4
7	5340.1004045	Шатун в сборе	4
8	5340.1004050	· Шатун	4
9	5340.1004055	· Крышка шатуна	4
10	5340.1004062	· Болт крышки шатуна	8

Действительно: Все

5340-30-100400-010

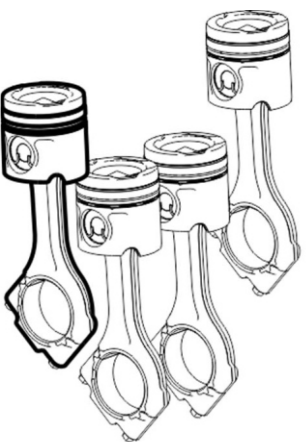
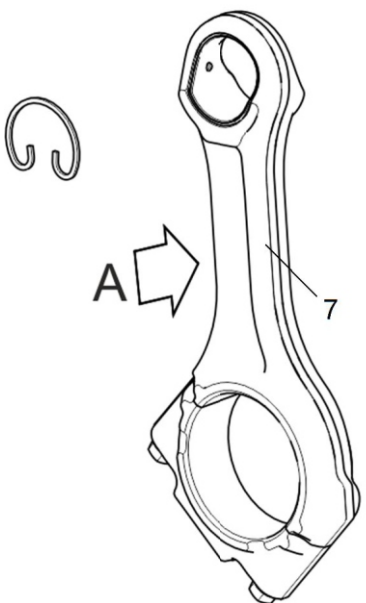
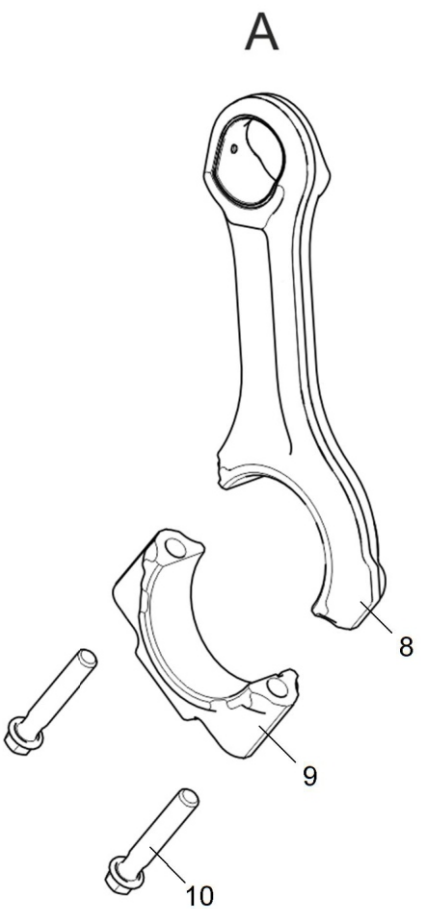


Рисунок 1 Группа шатунно-поршневая

Таблица 1 Вал коленчатый

Позиция	Обозначение	Наименование	Количество
1	5340.1005010	Вал коленчатый в сборе	1
8	5340.1005020	· Вал коленчатый	1
9	5340.1005030	· Шестерня коленчатого вала	1
2	5340.1005170	Вкладыш коренного подшипника верхний	5
3	5340.1004058	Вкладыш шатунный верхний	4
4	45 9844 6387	Штифт 6x25	1
5	5340.1005171	Вкладыш коренного подшипника нижний	5
6	5340.1005059	Вкладыш шатунный нижний	4
7	5340.1005194	Шайба упорного подшипника	2

Действительно: Все

5340-30-100500-010

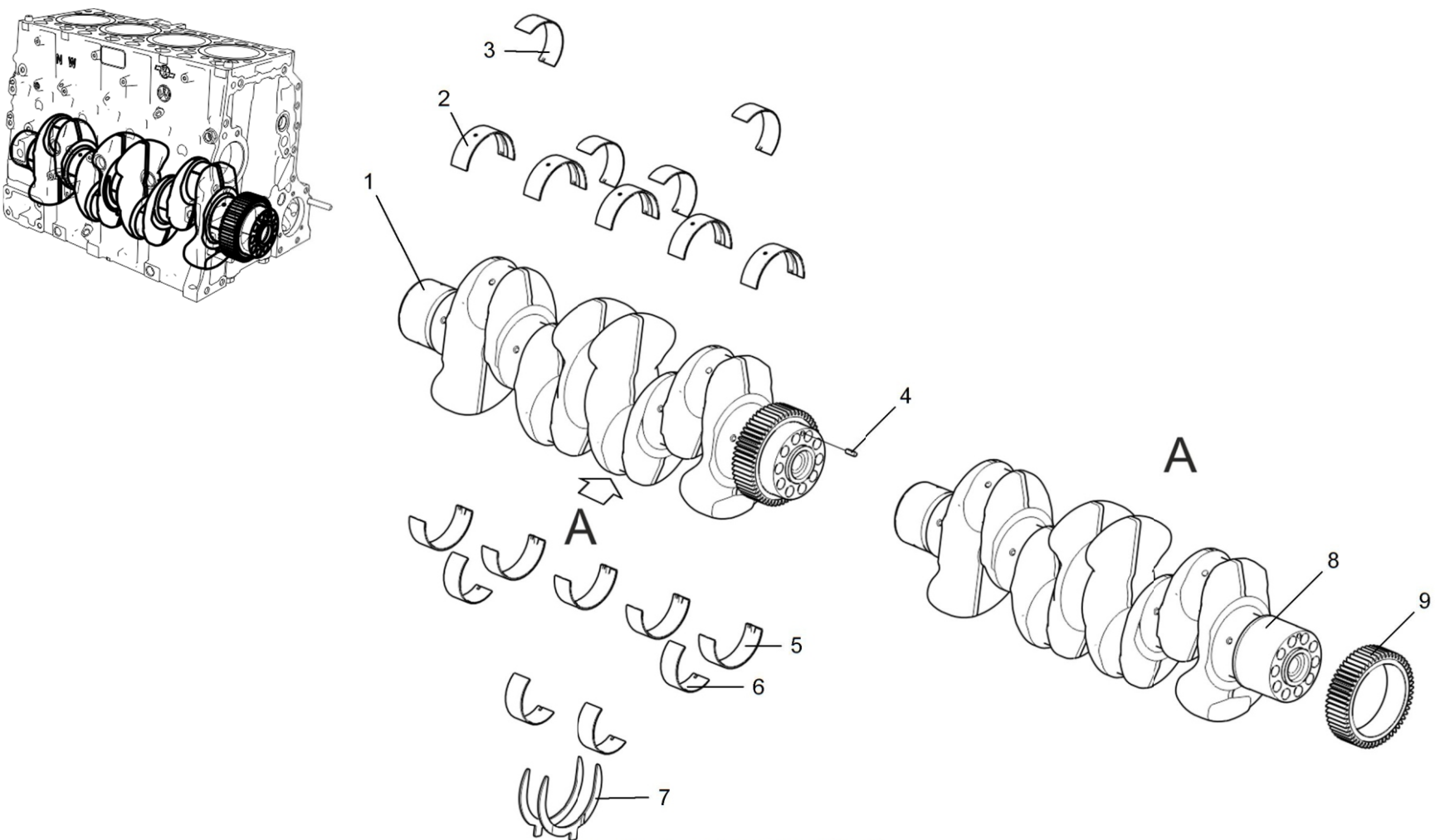


Рисунок 1 Вал коленчатый

Таблица 1 Гаситель коленчатого вала

Позиция	Обозначение	Наименование	Количество
1	536.1005070	Гаситель крутильных колебаний	1
2	536.1005534	Фланец отбора мощности	1
3	5340.1005127	Болт маховика М14х1.5-6hх60-10.9	6

Действительно: Все

536-30-100500-020

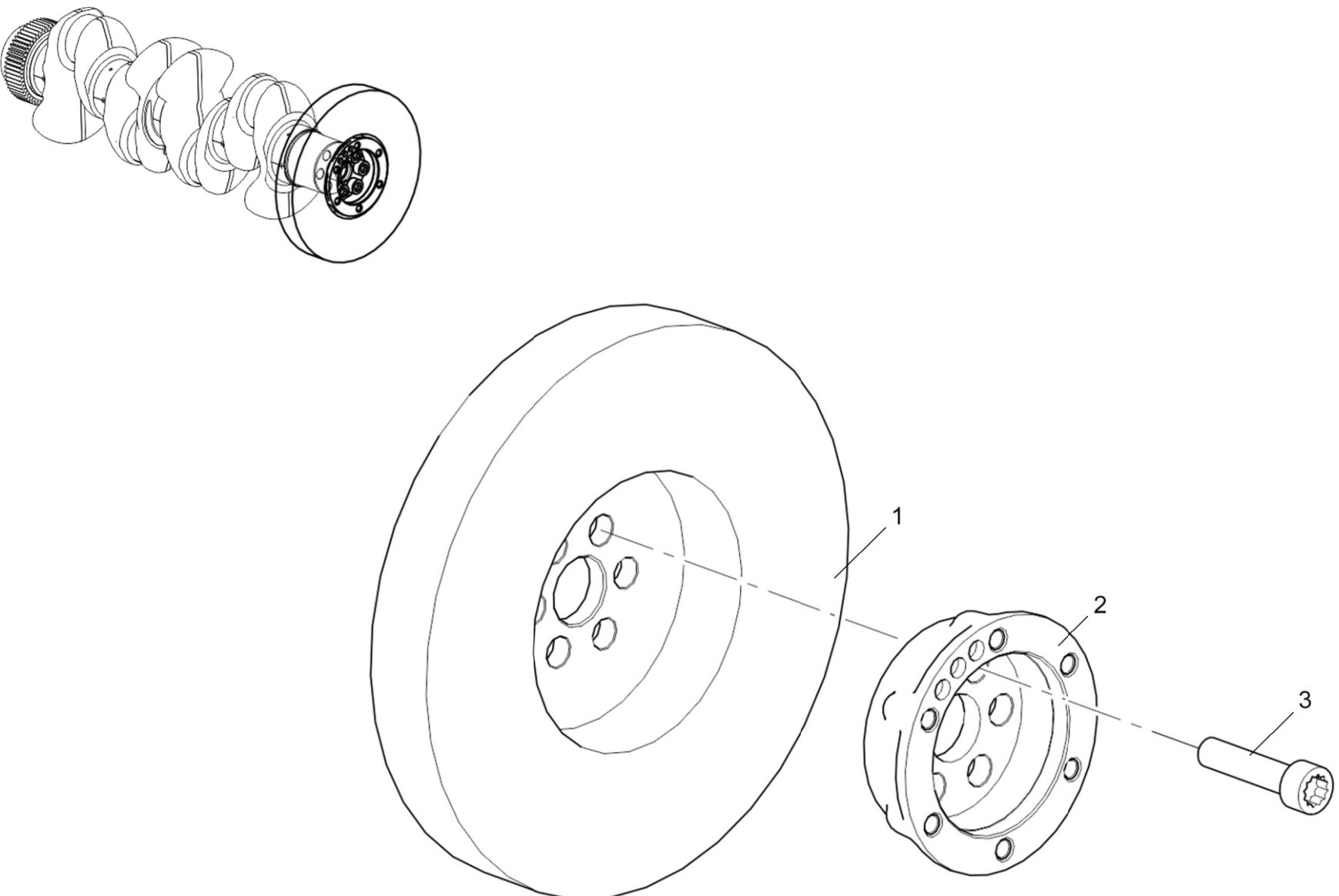


Рисунок 1 Гаситель коленчатого вала

Таблица 1 Маховик

Позиция	Обозначение	Наименование	Количество
1	5340.1005118	Маховик с ободом	1
5	5340.1005120	· Маховик	1
6	5340.1005125	· Обод зубчатый маховика	1
2	8.9343	Подшипник 76-180205 ГОСТ 8882-75	1
3	5340.1005128	Пластина болтов маховика	1
4	5340.1005127	Болт маховика M14x1,5-6hx60-10,9	10

Действительно: Все

5340-30-100500-030

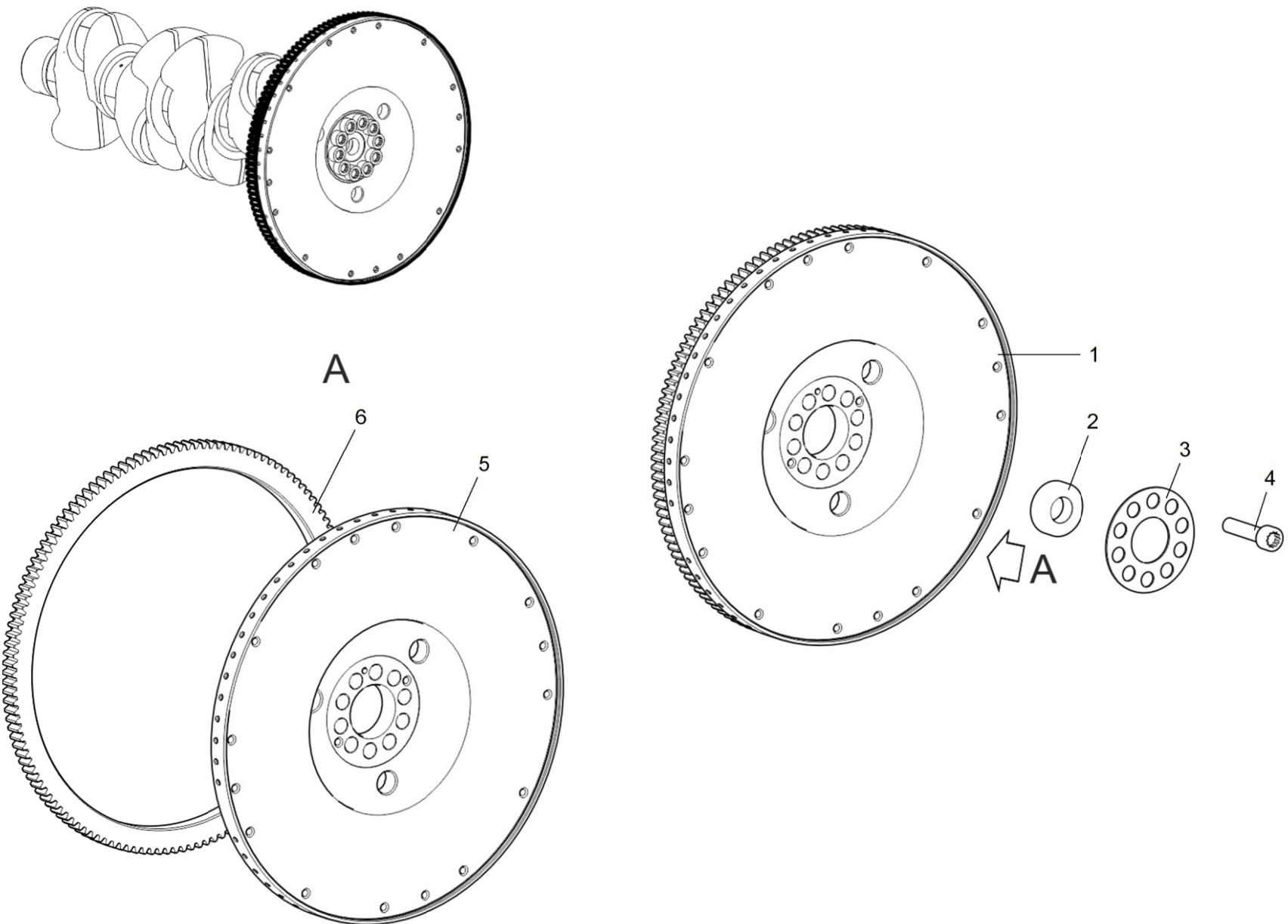


Рисунок 1 Маховик

Таблица 1 Вал распределительный

Позиция	Обозначение	Наименование	Количество
1	5340.1006010	Вал распределительный	1
3	5340.1006015	· Вал распределительный	1
4	5340.1006032	· Подшипник распределительного вала	1
7	5340.1006034	· · Втулка распределительного вала задняя	1
8	5340.1006033	· · Корпус подшипника	1
5	5340.1006236	· Фланец упорный распределительного вала	1
6	5340.1006214	· Шестерня распределительного вала	1
2	8.9243	Болт M10x1.25x30-8.8 DIN EN 14219 9990002140	2

Действительно: Все

5340-30-100600-010

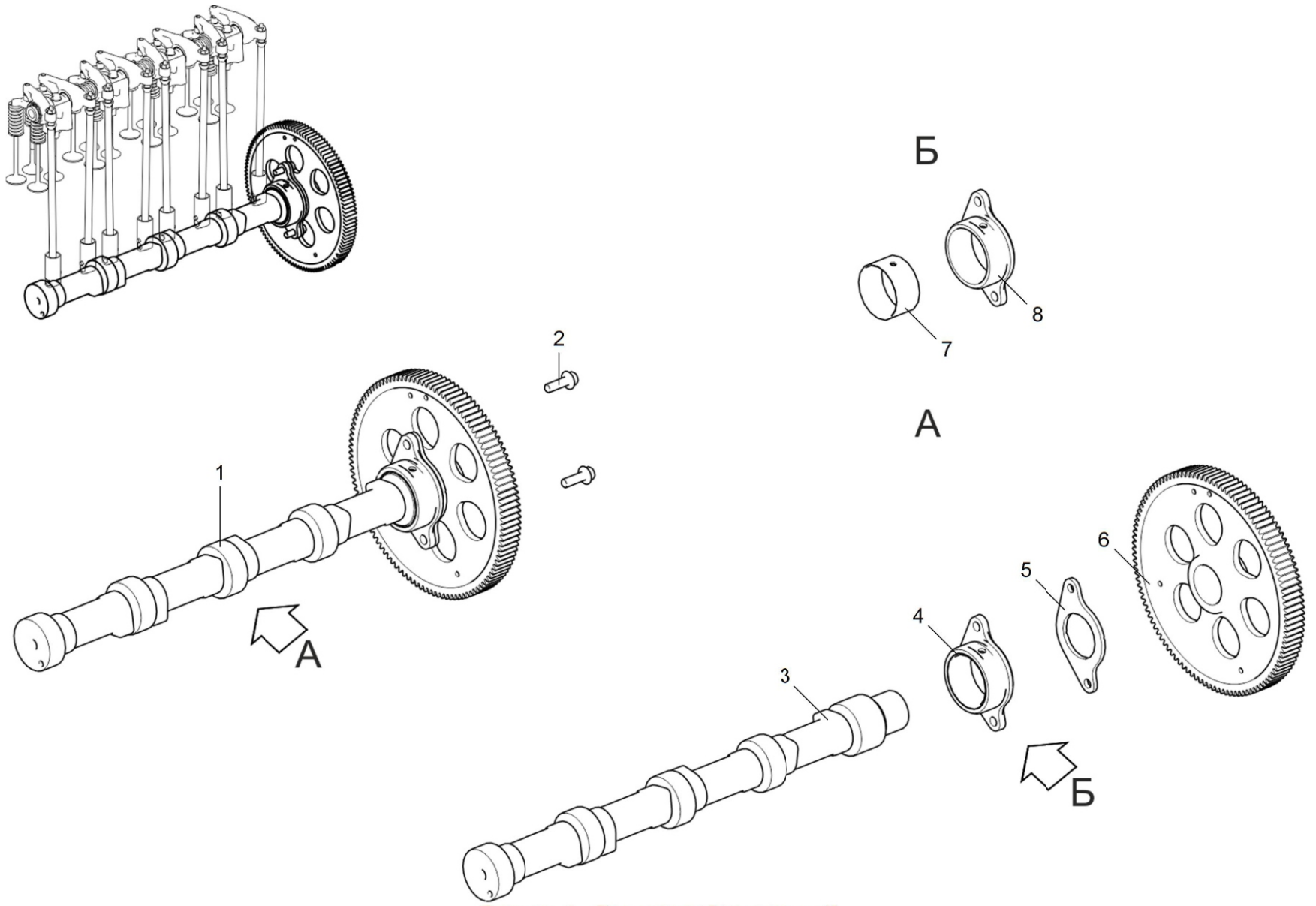


Рисунок 1 Вал распределительный

Действительно: Все

5340-30-100600-010

Таблица 1 Привод клапанов

Позиция	Обозначение	Наименование	Количество
1	5340.1007180	Толкатель	8
2	5340.1007174	Штанга толкателя	8
3	5340.1007212	Траверса	8
4	5340.1007090	Ось с коромыслами и стойками	1

Действительно: Все

5340-30-100700-010

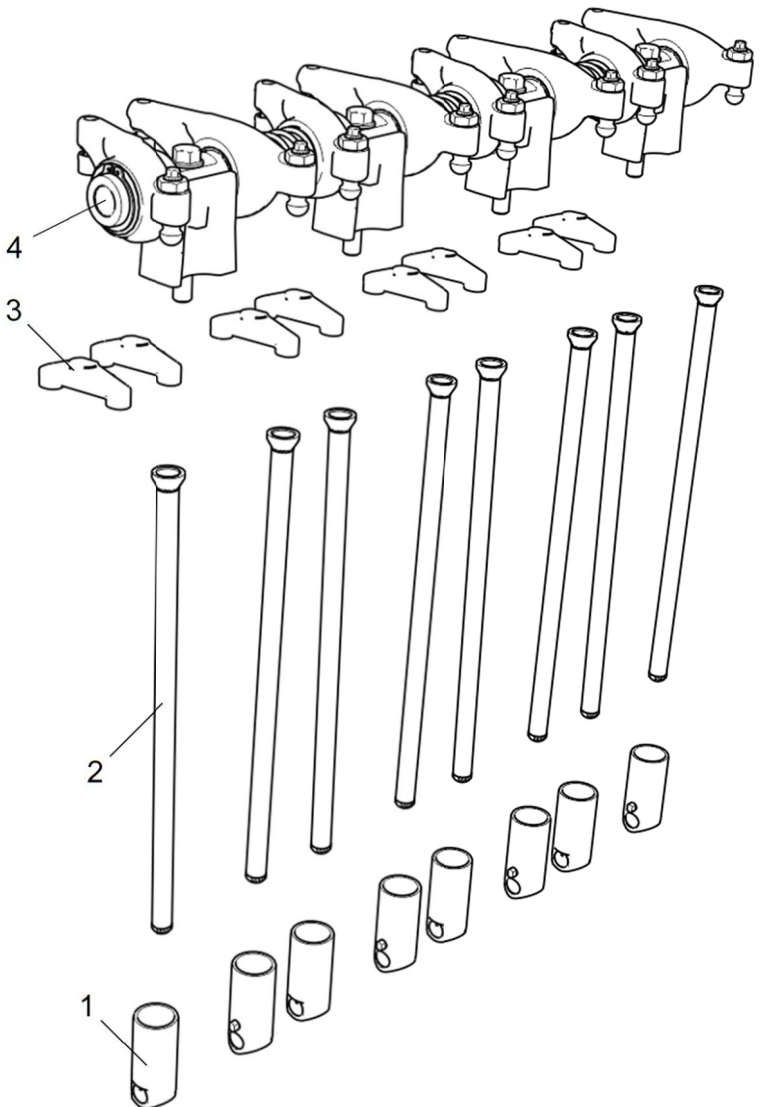


Рисунок 1 Привод клапанов

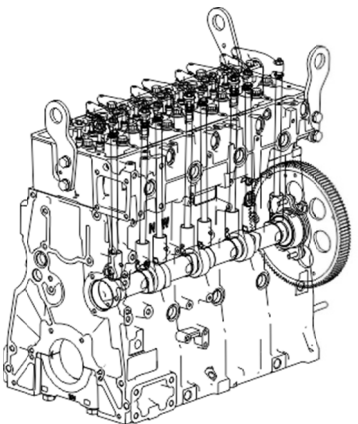


Таблица 1 Коллектор выпускной

Позиция	Обозначение	Наименование	Количество
1	5340.1008022	Коллектор выпускной	1
2	5340.1008027	Прокладка выпускного коллектора	4
3	5340.1008510	Втулка болта крепления	8
4	5340.1008504	Болт М10-6gx80	8
5	5340.1118188-10	Шпилька М8	4

Действительно: Все

5340-30-100800-010

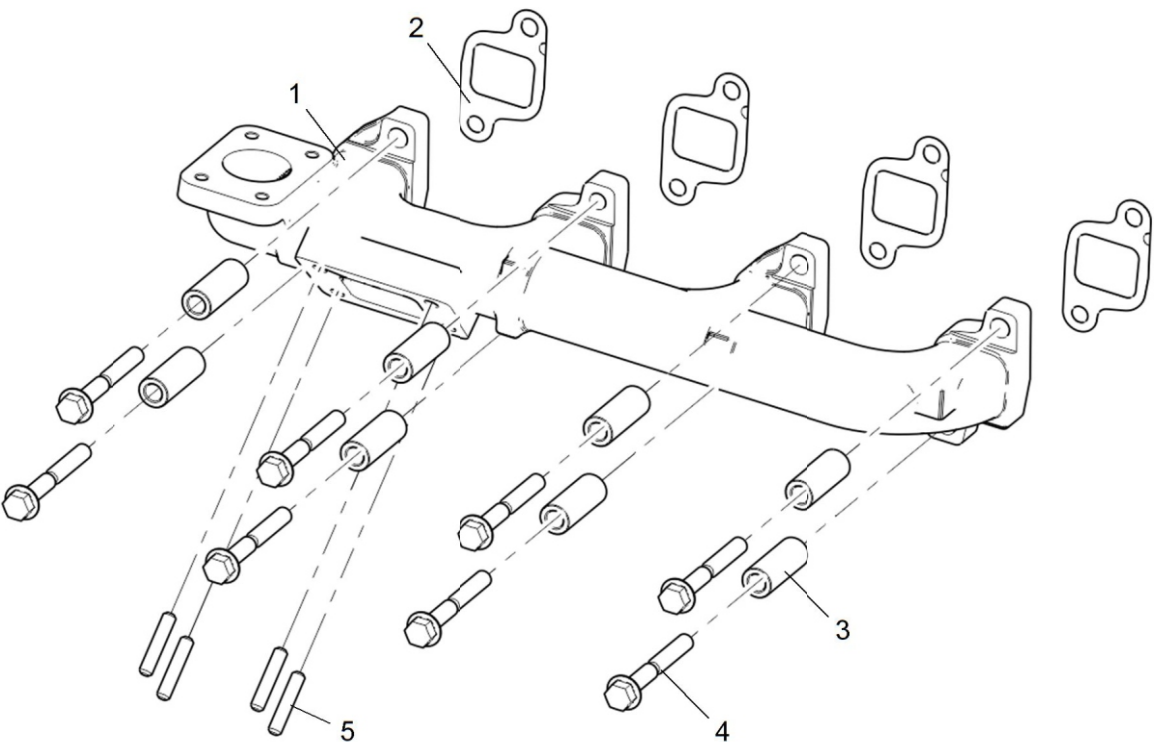
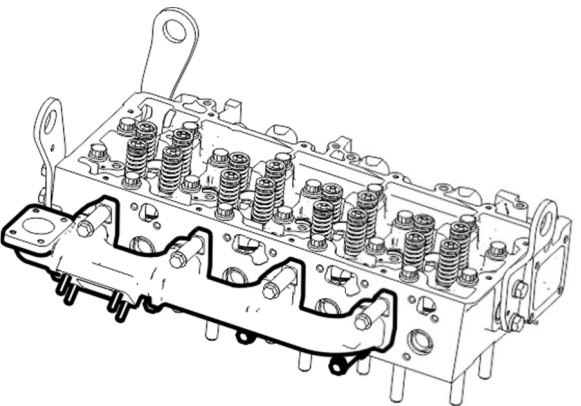


Рисунок 1 Коллектор выпускной



Действительно: Все

5340-30-100800-010

Таблица 1 Картер масляный (для двигателя ЯМЗ-5341-10)

Позиция	Обозначение	Наименование	Количество
1	316114-П29	Пробка	1
2	650.1009404	Прокладка стандарт RENAULT 22 01 0435	1
3	5341.1009010	Картер масляный в сборе	1
4	236-1014272	Прокладка	3
5	238Н-1002402	Заглушка плоская	1
6	8.9089	Болт М8-6gx16-8.8 9990002537	28
7	250511-П29	Гайка М8х1-6Н ОСТ 37.001.124-93	2
8	5341.1011398	Труба всасывающая с заборником	1
9	236.1011296	Прокладка	1
10	5341.1011048	Клапан редукционный в сборе	1
12	8.9448	· Шпилька М8 1.25-3h/1-6gx60 16/22	1
13	216235-П29	· Шпилька М8 1.25-Сп/1-4hх22 12/15	1
14	5340.1011050-01	· Корпус редукционного клапана	1
15	236-1011364-Б	· Плунжер предохранительного клапана	1
16	5340.1011058-10	· Пружина редукционного клапана	1
17	5340.1011370-10	· Пробка М24х1.5	1
11	5340.1011296	Прокладка редукционного клапана	1
18	8.9091	Винт М8-6gx55-8.8	3

Действительно: Все

5341-30-100900-010

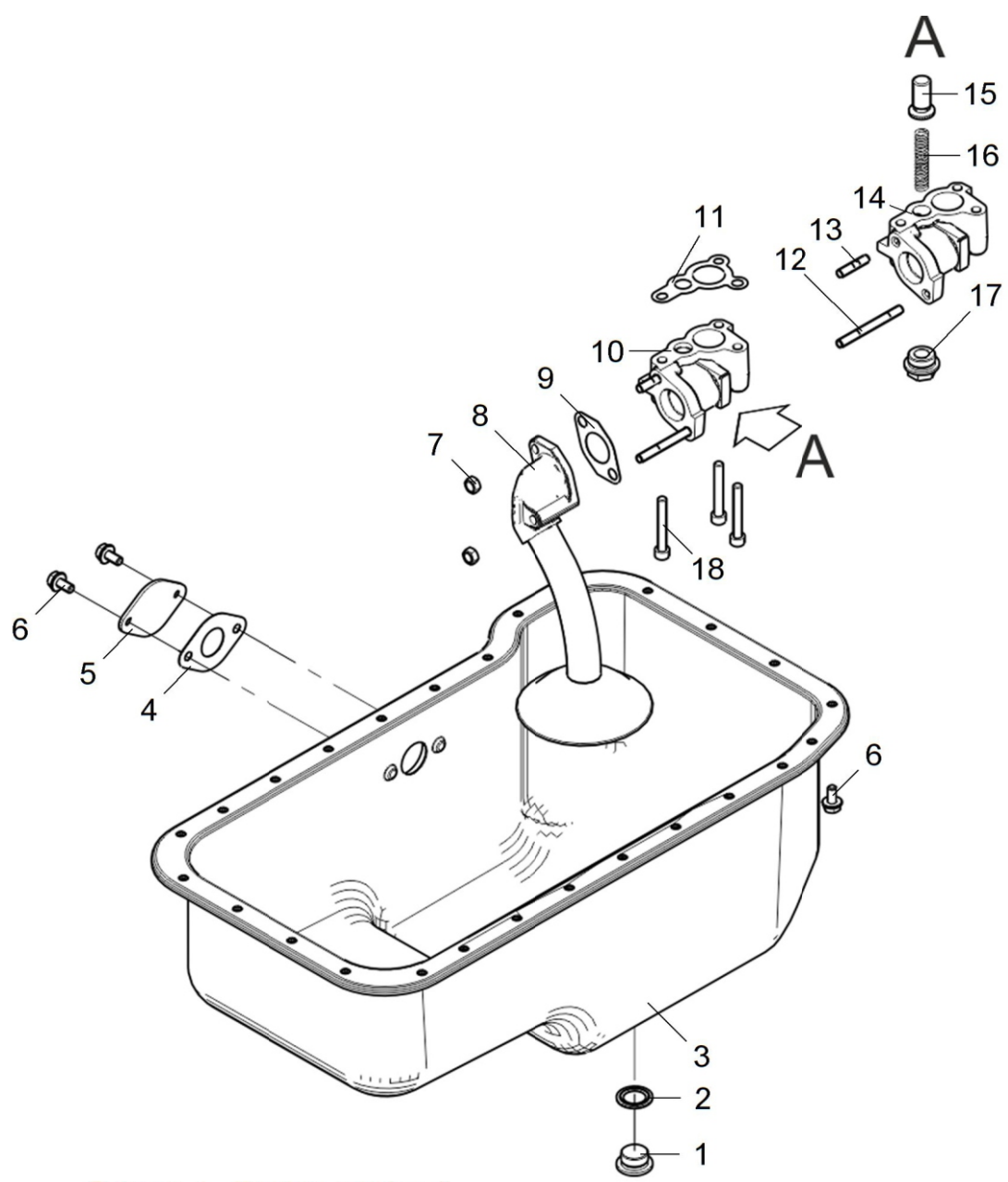
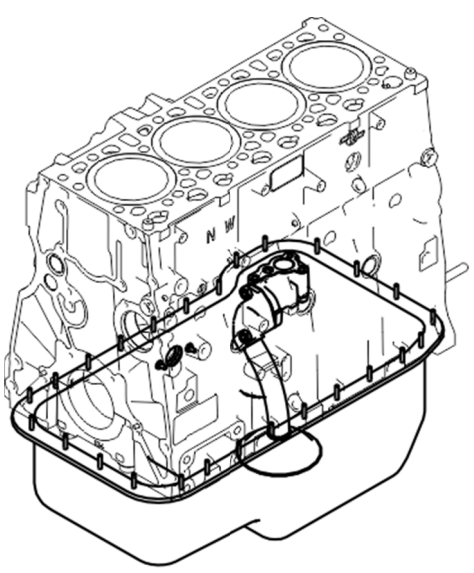


Рисунок 1 Картер масляный

Таблица 1 Картер масляный (для двигателей ЯМЗ-5342, ЯМЗ-5344)

Позиция	Обозначение	Наименование	Количество
1	316114-П29	Пробка сливная	1
2	650.1009404	Прокладка стандарт RENAULT 22 01 0435	1
3	5340.1009010	Картер масляный в сборе	1
4	236-1014272	Прокладка	3
5	238Н-1002402	Заглушка плоская	1
6	8.9089	Болт М8-6gx16-8.8 9990002537	28
7	8.9187	Болт М10-6gx60-8.8 9990002634	1
8	5340.1011322	Скоба	1
9	5340.1011323	Втулка крепления трубы	1
10	250511-П29	Гайка М8x1-6Н ОСТ 37.001.124-93	2
11	5340.1011398	Труба всасывающая с маслозаборником	1
12	5340.1009294	Кольцо уплотнительное	1
13	5340.1011048-01	Клапан редукционный в сборе	1
16	216235-П29	· Шпилька М8 1.25-Сп/1-4hx22 12/15	2
17	5340.1011050-01	· Корпус редукционного клапана	1
18	236-1011364-Б	· Плунжер предохранительного клапана	1
19	5340.1011058-10	· Пружина редукционного клапана	1
20	5340.1011370-10	· Пробка клапана	1
14	5340.1011296	Прокладка редукционного клапана	1
15	8.9091	Винт М18-6gx55-8.8 9990001151	3

Действительно: Все

5342-30-100900-010

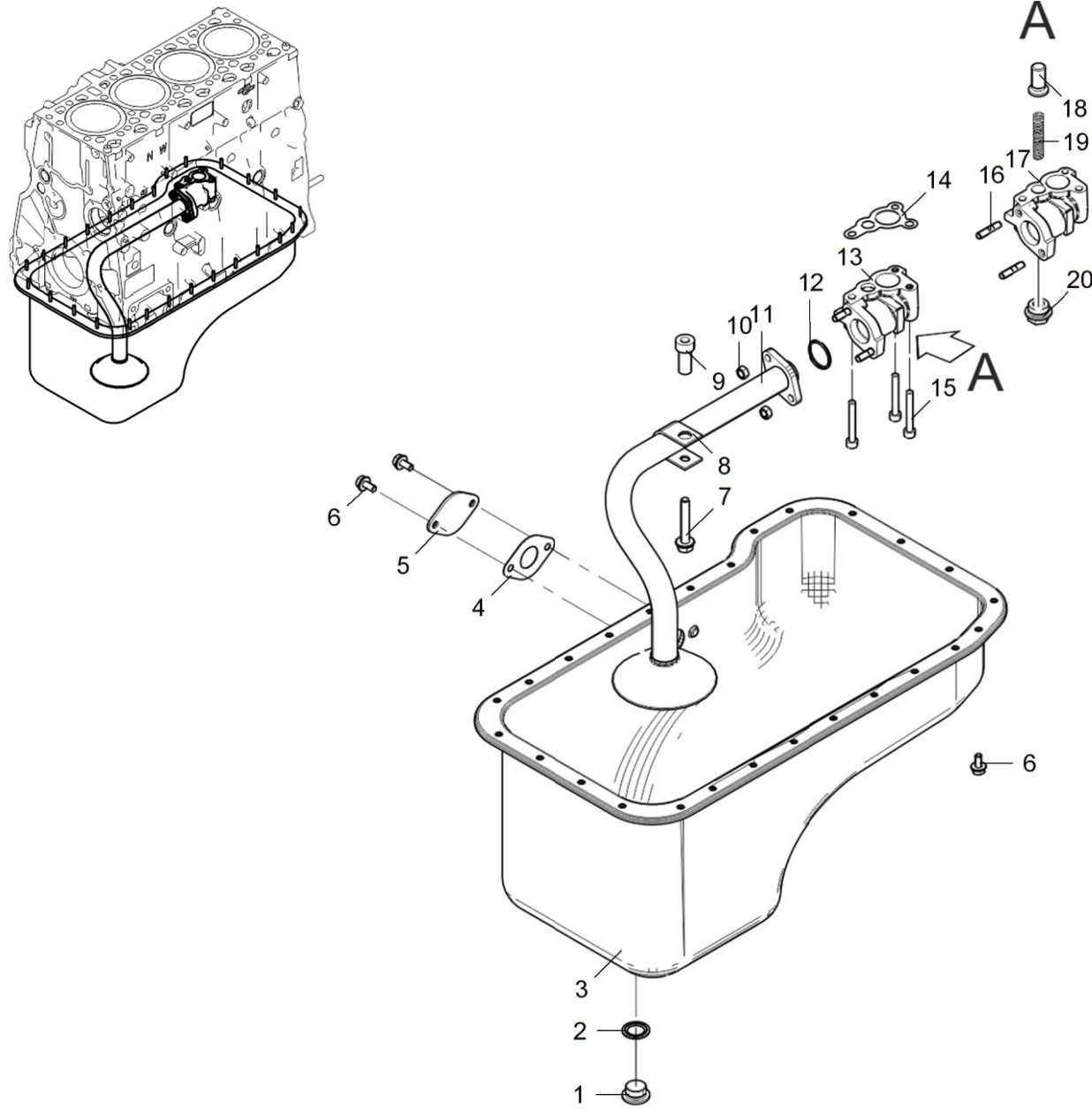


Рисунок 1 Картер масляный

Таблица 1 Указатель уровня масла

Позиция	Обозначение	Наименование	Количество
1	8.9225	Болт М6-6gx16-8.8 9990002940	1
2	5342.1009047	Указатель уровня масла	1
3	5342.1009124	Кляммер направляющей трубы	1
4	8.9393	Хомут RSGU 1.14/15W1 DIN 3016	1
5	250508-П29	Гайка М6-6Н ОСТ 37.001.124-93	1

Действительно: Все

5342-30-100900-020

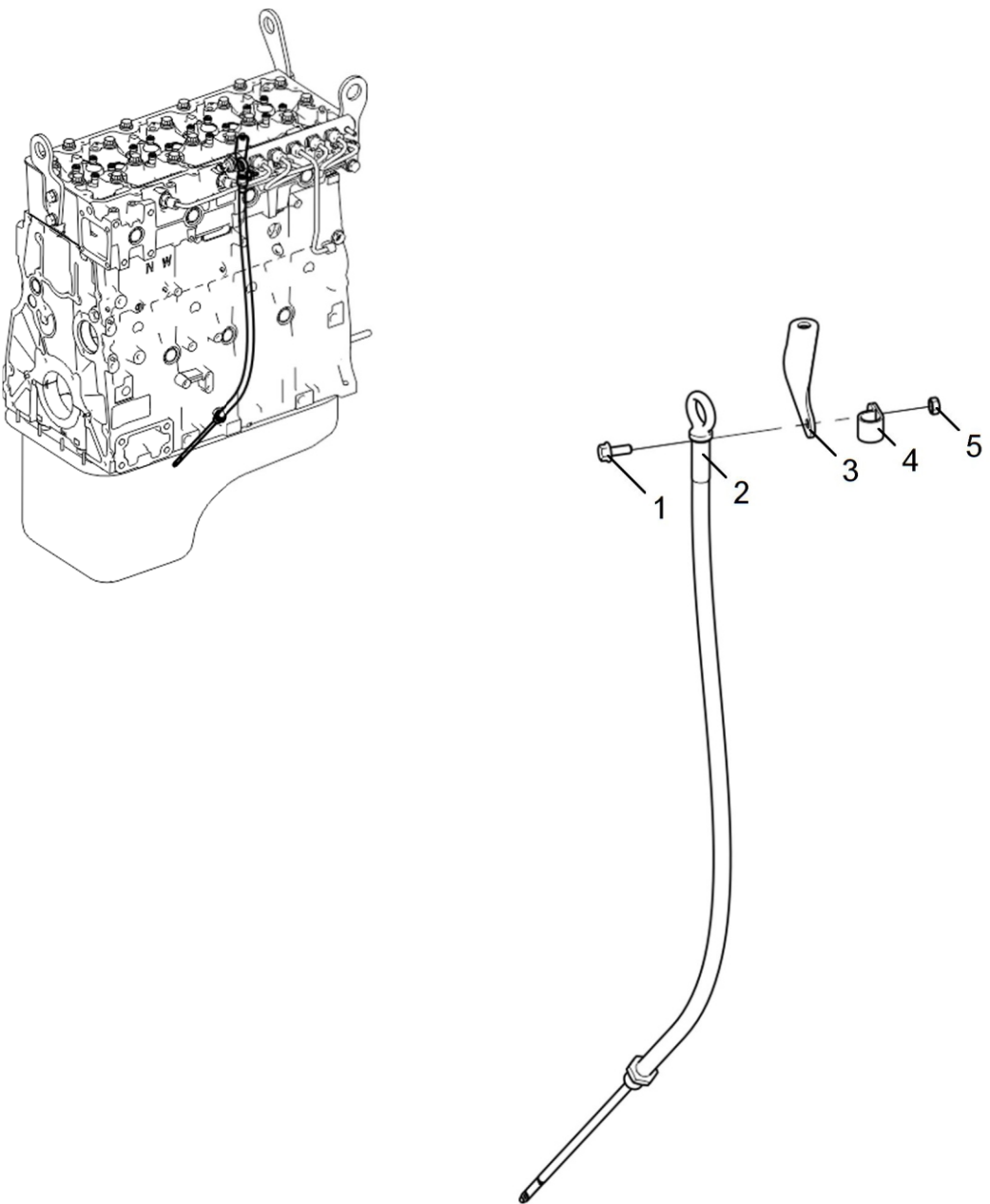


Рисунок 1 Указатель уровня масла

Таблица 1 Насос масляный

Позиция	Обозначение	Наименование	Количество
1	5340.1011014	Насос масляный	1
2	8.9090	Винт М8-6gx40-8.8 9990001148	3

Действительно: Все

5340-30-101100-010

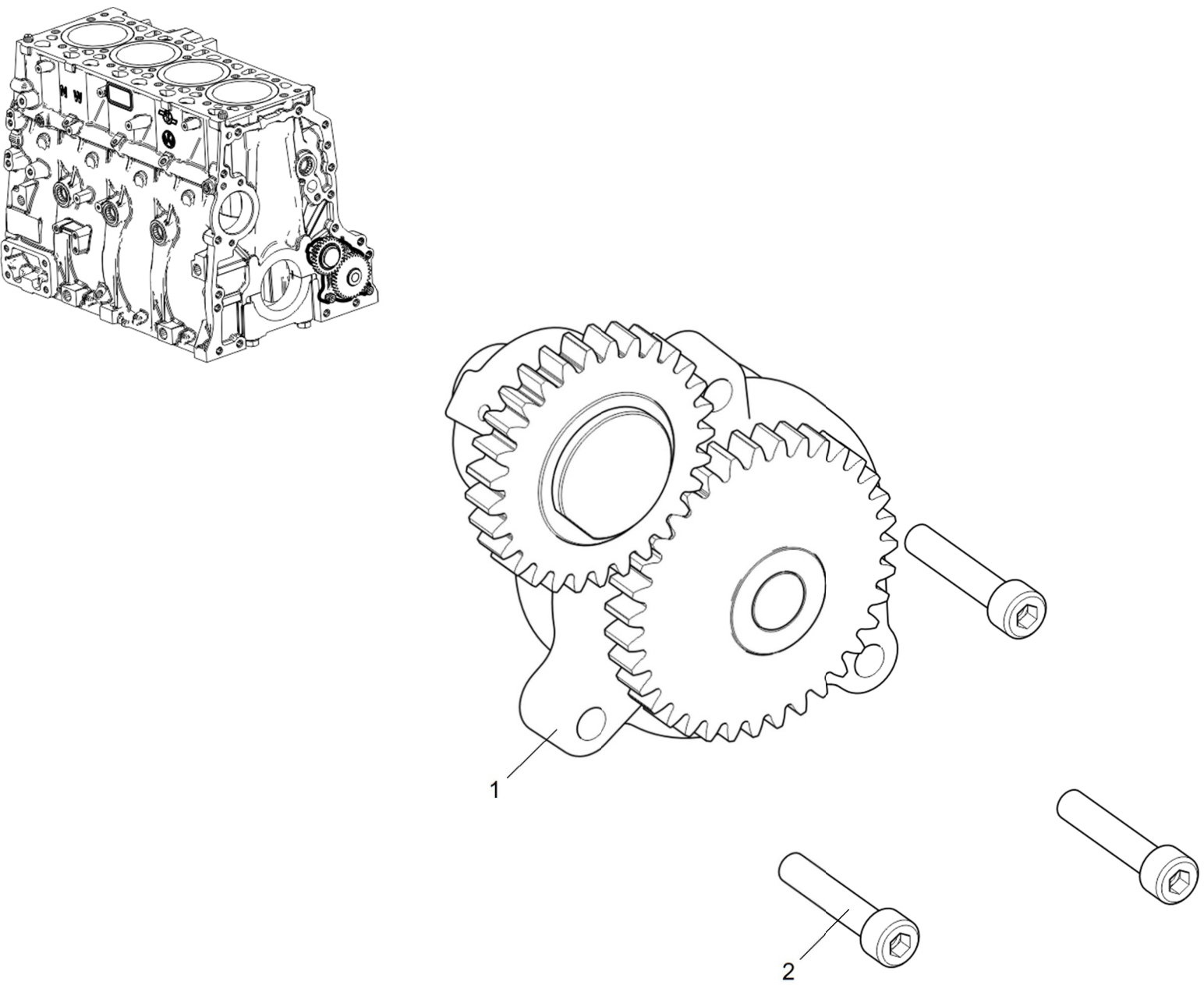


Рисунок 1 Насос масляный

Таблица 1 Модуль сервисный (для двигателя ЯМЗ-5341-10)

Позиция	Обозначение	Наименование	Количество
1	5340.1012075	Фильтр масляный W 11 102С	1
2	5340.1013682-10	Прокладка сервисного модуля	1
3	5340.1013590-10	Модуль сервисный	1
7	8.9110	· Болт М8-6gx60-8.8 9990002546 (см. 8.9089)	4
8	5340.1012012	· Корпус масляного фильтра с клапаном теплообменника	1
26	5340.1012127	· · Штуцер	1
27	5340.1012020	· · Корпус масляного фильтра	1
28	840.1011364	· · Клапан	1
29	5340.1013397	· · Пружина перепускного клапана теплообменника	1
30	236-1011371	· · Прокладка	1
31	5340.1013629	· · Пробка клапана	1
9	8.9064	· Болт М8-6gx30-8.8 9990002540 (см. 8.9089)	2
10	5340.1012100	· Прокладка корпуса масляного фильтра	1
11	5340.1013600-10	· Модуль сервисный	1
32	316186-П29	· · Пробка М24х1,5	2
33	312768-П	· · Прокладка 24х30х2 МН3138-62	2
34	5340.1011057-10	· · Пружина дифференциального клапана	1
35	5340.1011055-10	· · Клапан дифференциальный	1
36	5340.1013601-10	· · Корпус сервисного модуля	1
37	313457-П2	· · Штифт 8х12	2
12	5340.1013684	· Прокладка теплопередающего элемента	2
13	5340.1013650	· Элемент теплопередающий	1
14	5340.1307048	· Прокладка водяного насоса	1

Действительно: Все

5340-30-101300-010

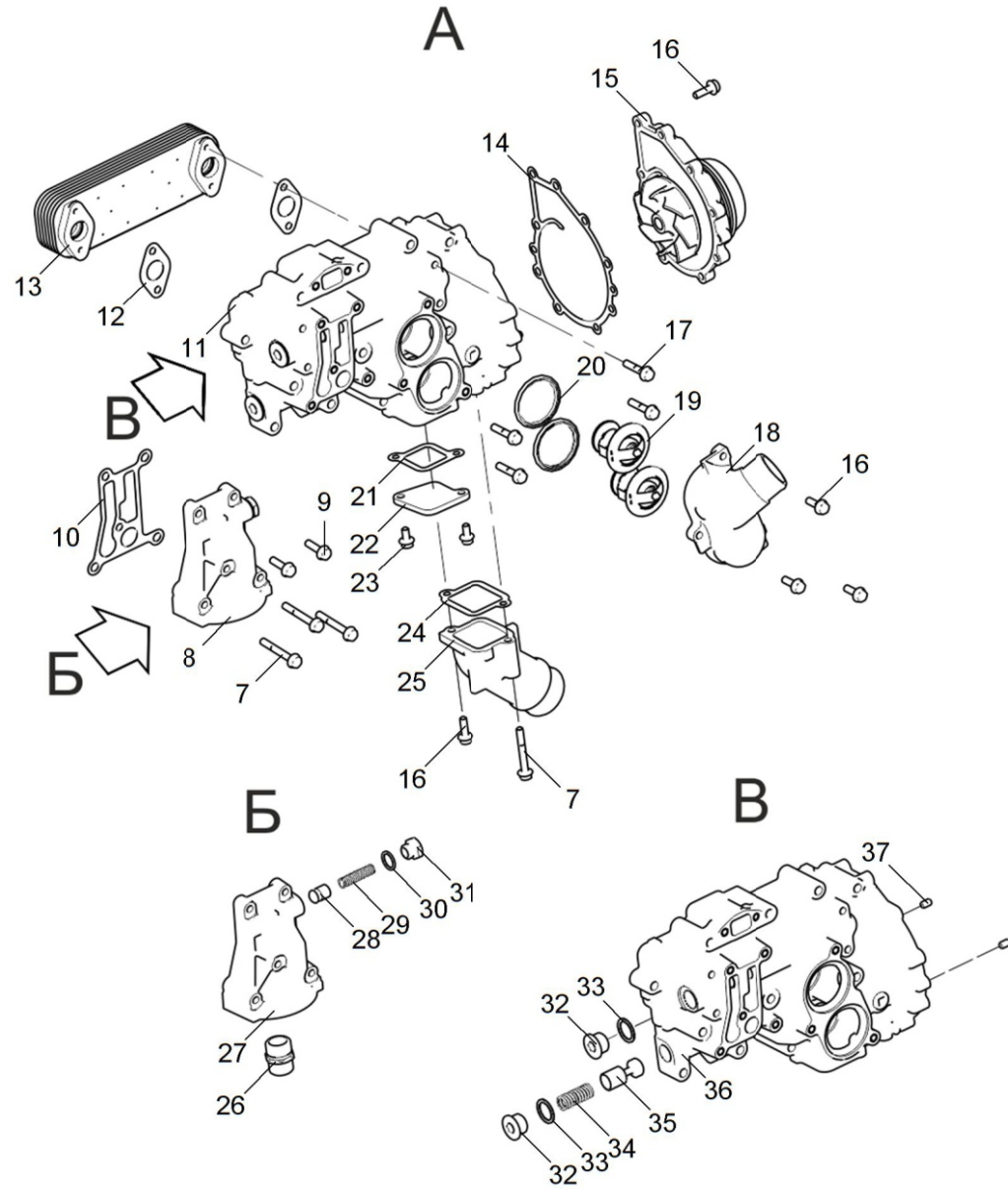
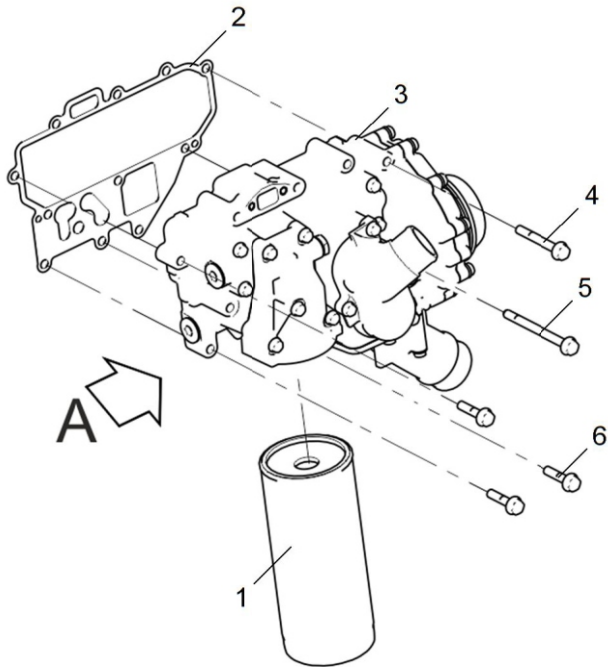
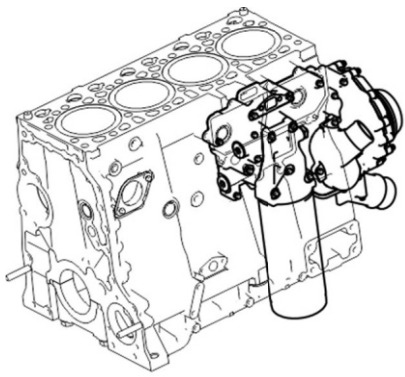


Рисунок 1 Модуль сервисный

Таблица 1 Модуль сервисный (для двигателя ЯМЗ-5341-10) (Продолжение)

Позиция	Обозначение	Наименование	Количество
15	536.1307010-10	· Насос водяной	1
16	8.9062	· Болт М8-6gx25-8.8 9990002539 (см. 8.9089)	13
17	8.9094	· Болт М8-6gx40-8.8 9990002542 (см. 8.9089)	4
18	5340.1303130-10	· Патрубок отводящий	1
19	8.8831 или 8.8832	· Термостат ТС 107-1306100-05М или Термостат Т 117-1306100-05	2
20	658.1306054-01	· Уплотнитель термостата	2
21	5340.1013762-10	· Прокладка	1
22	5340.1013758-10	· Заглушка	1
23	8.9089	· Болт М8-6gx16-8.8 9990002537	2
24	5340.1303121-10	· Прокладка патрубка	1
25	5340.1303208-10	· Патрубок подводящий	1
4	8.9177	Болт М10-6gx80-8.8 9990002637 (см. 8.9206)	7
5	8.9347	Болт М10-6gx120-8.8 (см. 8.9206)	1
6	8.9245	Болт М10-6gx45-8.8 9990002631 (см. 8.9206)	3

Действительно: Все

5340-30-101300-010

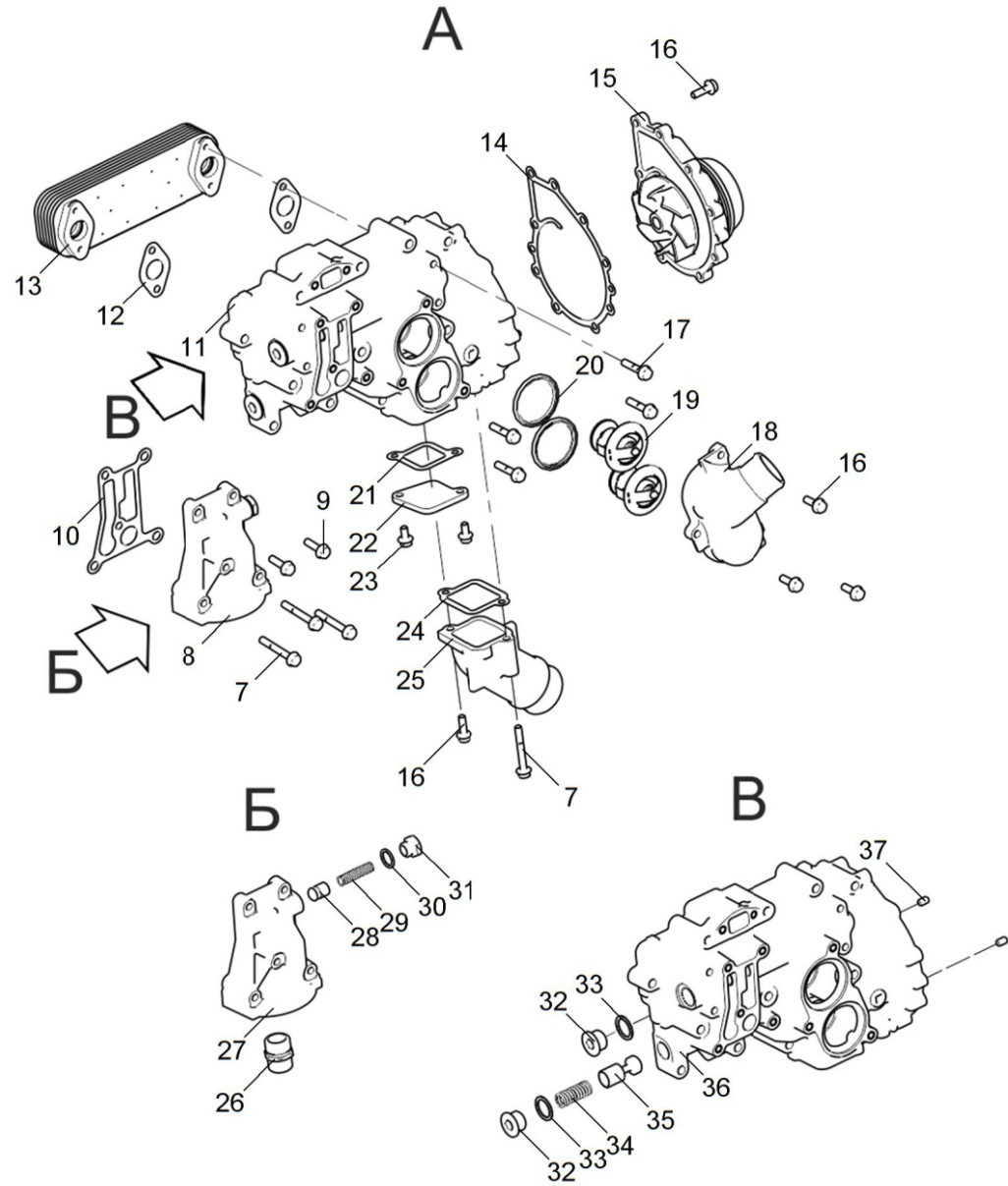
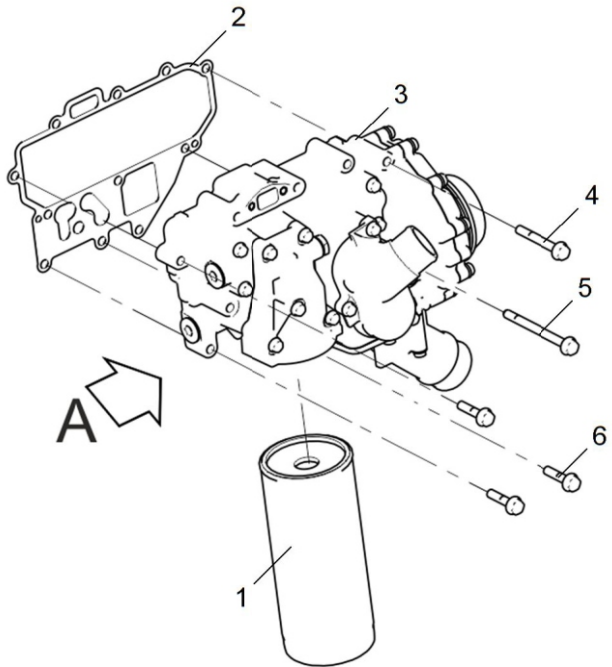
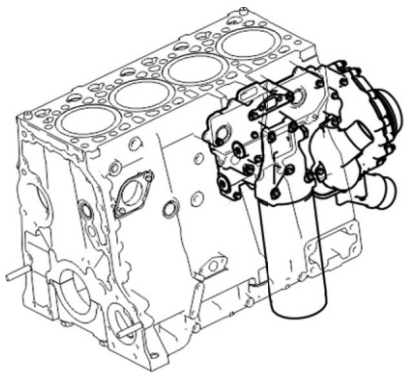


Рисунок 1 Модуль сервисный

Таблица 1 Модуль сервисный (для двигателей ЯМЗ-5342, ЯМЗ-5344)

Позиция	Обозначение	Наименование	Количество
1	5340.1012075	Фильтр масляный W 11 102С	1
2	5340.1013682-10	Прокладка сервисного модуля	1
3	5342.1013590-10	Модуль сервисный	1
7	8.9110	· Болт М8-6gx60-8.8 9990002546 (см. 8.9089)	4
8	5340.1012012	· Корпус масляного фильтра с клапаном теплообменника	1
26	5340.1012127	· · Штуцер	1
27	5340.1012020	· · Корпус масляного фильтра	1
28	840.1011364	· · Клапан	1
29	5340.1013397	· · Пружина перепускного клапана теплообменника	1
30	236-1011371	· · Прокладка	1
31	5340.1013629	· · Пробка клапана	1
9	8.9064	· Болт М8-6gx30-8.8 9990002540 (см. 8.9089)	2
10	5340.1012100	· Прокладка корпуса масляного фильтра	1
11	5340.1013600-10	· Модуль сервисный	1
32	316186-П29	· · Пробка М24х1,5	2
33	312768-П	· · Прокладка 24х30х2 МН3138-62	2
34	5340.1011057-10	· · Пружина дифференциального клапана	1
35	5340.1011055-10	· · Клапан дифференциальный	1
36	5340.1013601-10	· · Корпус сервисного модуля	1
37	313457-П2	· · Штифт 8х12	2
12	5340.1013684	· Прокладка теплопередающего элемента	2
13	5340.1013650	· Элемент теплопередающий	1
14	5340.1307048	· Прокладка водяного насоса	1

Действительно: Все

5342-30-101300-010

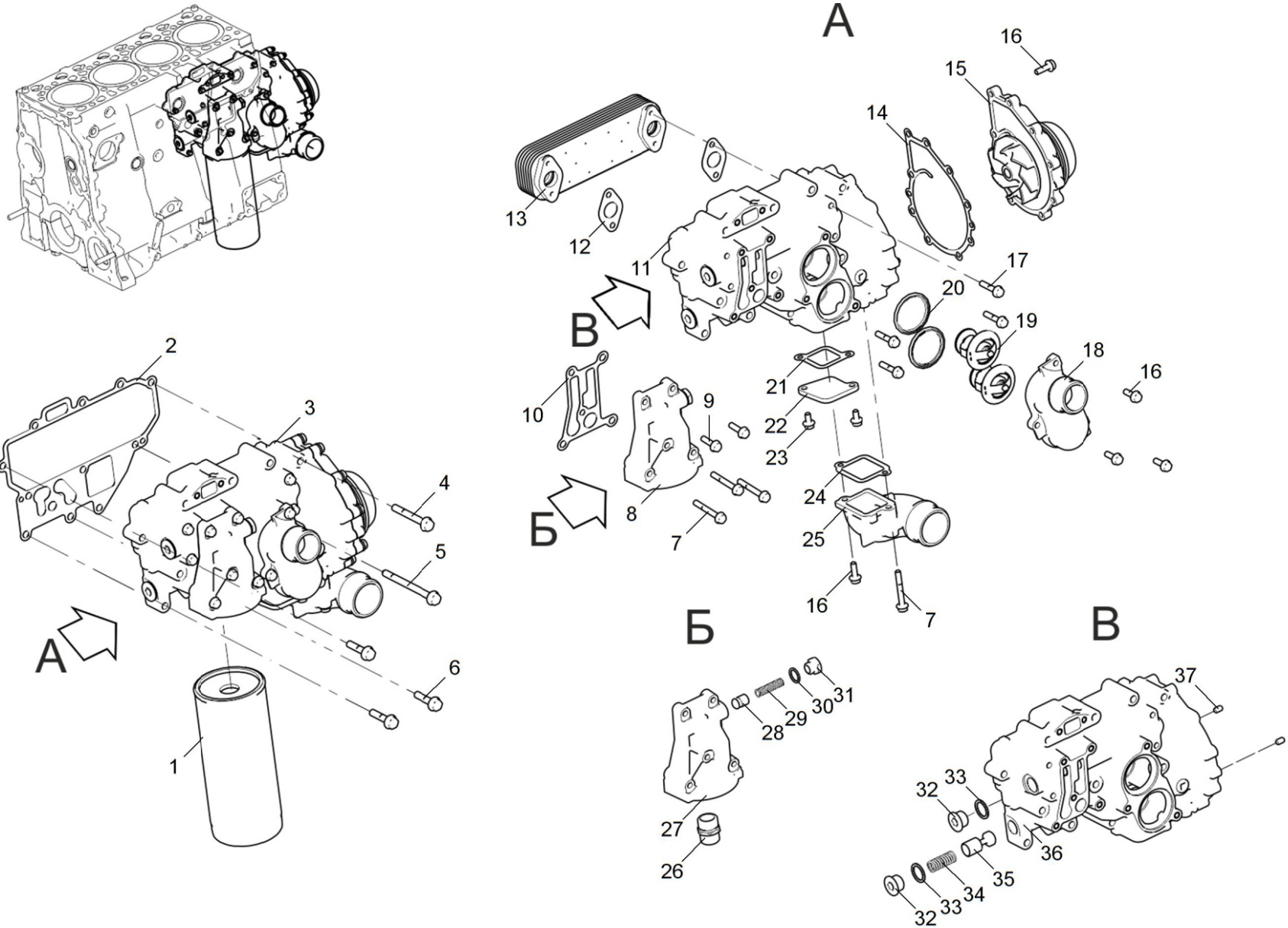


Рисунок 1 Модуль сервисный

Таблица 1 Модуль сервисный (для двигателей ЯМЗ-5342, ЯМЗ-5344) (Продолжение)

Позиция	Обозначение	Наименование	Количество
15	536.1307010-10	· Насос водяной	1
16	8.9062	· Болт М8-6gx25-8.8 9990002539 (см. 8.9089)	13
17	8.9094	· Болт М8-6gx40-8.8 9990002542 (см. 8.9089)	4
18	5342.1303130-10	· Патрубок отводящий	1
19	8.8831	· Термостат ТС 107-1306100-05М или Термостат Т 117-1306100-05	2
20	658.1306054-01	· Уплотнитель термостата	2
21	5340.1013762-10	· Прокладка	1
22	5340.1013758-10	· Заглушка	1
23	8.9089	· Болт М8-6gx16-8.8 9990002537	2
24	5340.1303121-10	· Прокладка патрубка	1
25	5342.1303208-10	· Патрубок подводящий	1
4	8.9177	Болт М10-6gx80-8.8 9990002637 (см. 8.9206)	7
5	8.9347	Болт М10-6gx120-8.8 (см. 8.9206)	1
6	8.9245	Болт М10-6gx45-8.8 9990002631 (см. 8.9206)	3

Действительно: Все

5342-30-101300-010

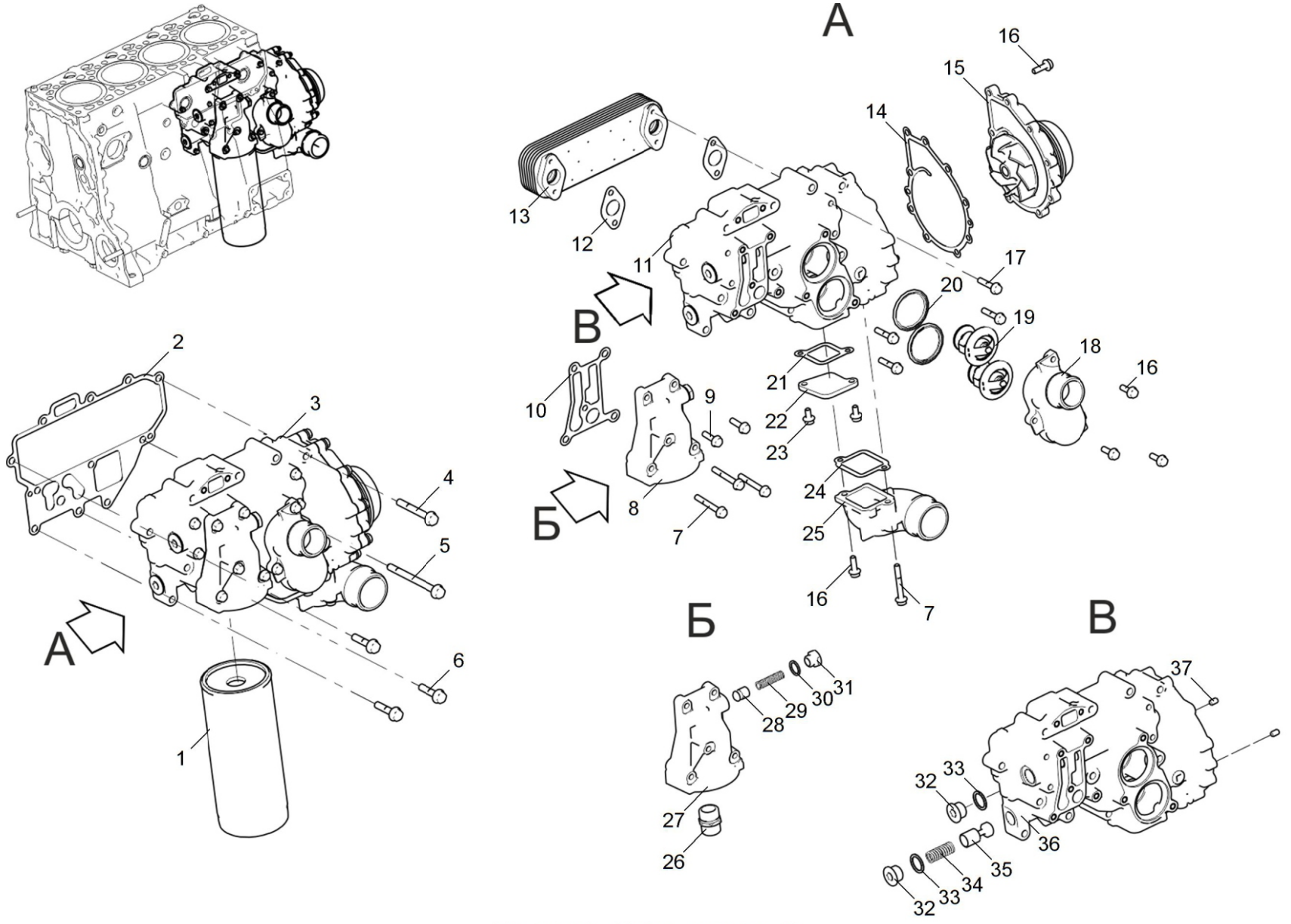


Рисунок 1 Модуль сервисный

Действительно: Все

5342-30-101300-010

Таблица 1 Трубопроводы топливные

Позиция	Обозначение	Наименование	Количество
1	5340.1104426	Трубка подвода топлива к насосу высокого давления	1
2	5340.1104422	Трубка подвода топлива к фильтру	1
3	8.9088	Болт М6-6gx12-8.8 9990002939	2
4	5340.1104630	Держатель трубок	2
5	5340.1104416	Трубка подвода топлива к топливодкачивающему насосу	1
6	RSGU 1.12/15W1	Хомут RSGU 1.12/15W1	1
7	8.9218	Винт М6-6gx16-8.8 9990001096	1
8	8.9214	Шайба резинометаллическая	2
9	5340.1104349-01ГМ	Штуцер	1
10	5340.1104382-10	Трубка слива топлива с двигателя	1
11	201418-П29	Болт М6x1-6gx16 ОСТ 37.001.122-96	1
12	5340.3724155	Кронштейн кляммера	1
13	RSGU 1.21/15W1	Хомут RSGU 1.21/15W1	1
14	250508-П29	Гайка М6x1-6Н ОСТ 37.001.124-93	2
15	5340.1104380	Наконечник штуцера	1
16	5340.1104952	Хомут	3
17	5340.1104378	Топливопроводы дренажные	1
18	5340.1104410	Трубка подвода топлива к двигателю	1
19	RSGU 1.24/20W1	Хомут RSGU 1.24/20W1	1
20	8.9225	Болт М6-6gx16-8.8 9990002940	1

Действительно: Все

5340-30-110400-010

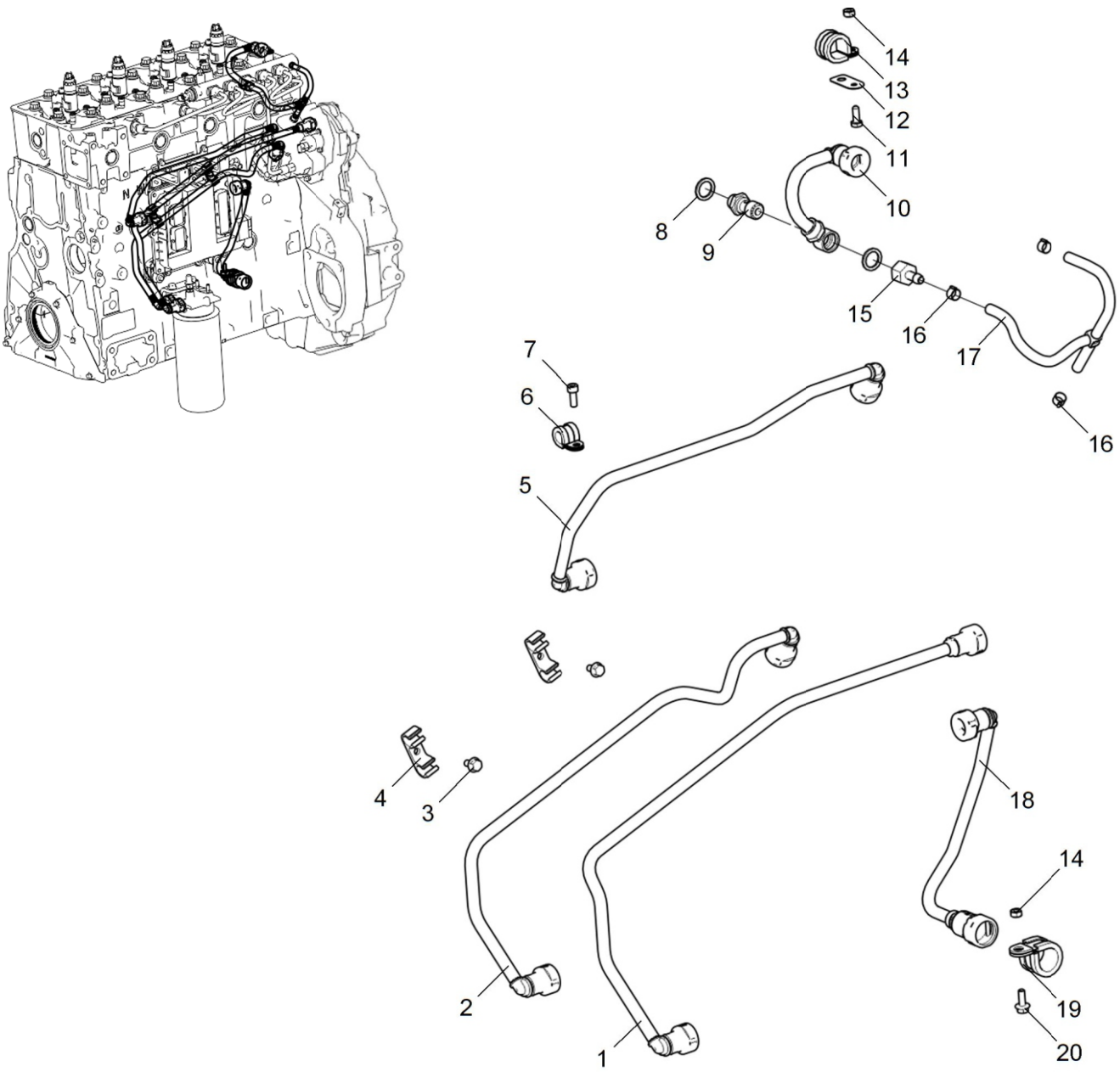


Рисунок 1 Трубопроводы топливные

Таблица 1 ТНВД

Позиция	Обозначение	Наименование	Количество
1	5340.1111008	ТНВД в сборе с шестерней	1
3	5340.1111010	· ТНВД	1
4	5340.1111656	· Шестерня ТНВД	1
2	8.9206	Болт М10-6gx40-8.8 9990002630	3

Действительно: Все

5340-30-111100-010

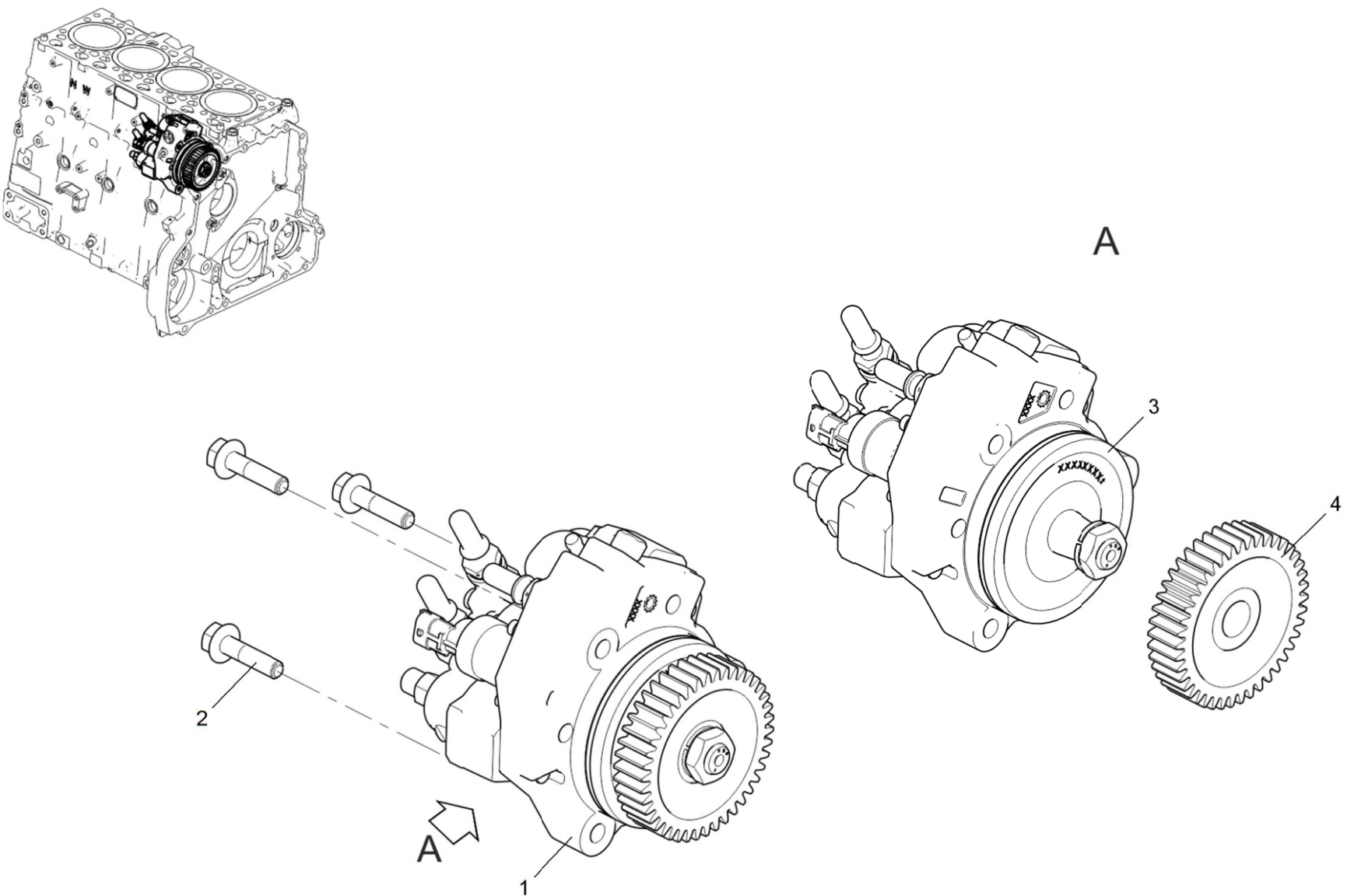


Рисунок 1 ТНВД

Таблица 1 Форсунки

Позиция	Обозначение	Наименование	Количество
1	5340.1112010	Форсунка	4
2	5340.1112163	Скоба креплпния форсунки	4
3	312356-П29	Шайба сферическая	4
4	8.9339	Винт М8-6gx50-8.8	4
5	5340.1112150	Штуцер боковой	4
6	5340.1112173	Гайка штуцера	4
7	8.9104	Болт М8-6gx65-8.8 9990002547	2
8	5340.1112550	Втулка	4
9	5340.1112303	Рампа	1
10	5340.1112404	Трубка высокого давления четвертого цилиндра	1
11	5340.1112407	Трубка высокого давления ТНВД	1
12	5340.1112402	Трубка высокого давления второго цилиндра	1
13	5340.1112403	Трубка высокого давления третьего цилиндра	1
14	5340.1112401	Трубка высокого давления первого цилиндра	1

Действительно: Все

5340-30-111200-010

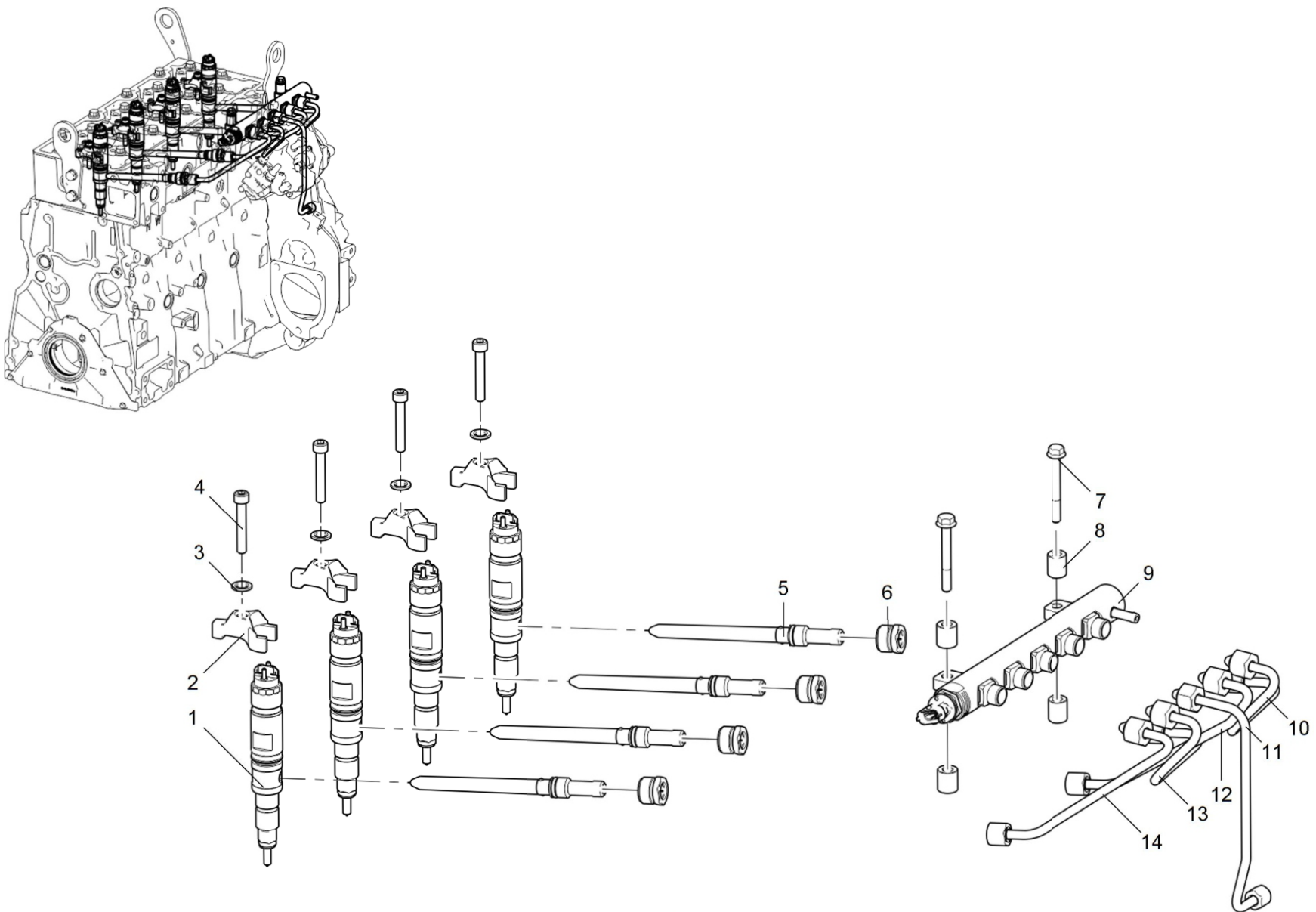


Рисунок 1 Форсунки

Таблица 1 Тракт впускной (для двигателей ЯМЗ-5342, ЯМЗ-5344)

Позиция	Обозначение	Наименование	Количество
1	5340.1115026	Прокладка	2
2	5340.3770010	Предпусковой подогреватель с проводами	1
6	5340.3770015	· Предпусковой подогреватель	1
7	5340.3770041	· Провод подогревателя-реле	1
8	5340.3770042	· Провод подогревателя-масса	1
9	252154-П	· Шайба пружинная 6x1x10	2
10	250508-П29	· Гайка М6-6Н ОСТ 37.001.124-93	2
3	5342.1115012-10	Патрубок впускной	1
11	216234-П29	· Шпилька М8 1,25-3h/1-6gx20 14/16	2
12	216502-П29	· Шпилька М6 1-Сп/1-4hx16 12/12	1
13	5342.1115020-10	· Патрубок впускной	1
4	8.9348	Болт М8-6gx100-8.8 7703002209	2
5	8.9104	Болт М8-6gx65-8.8 9990002547	2

Действительно: Все

5342-30-111500-010

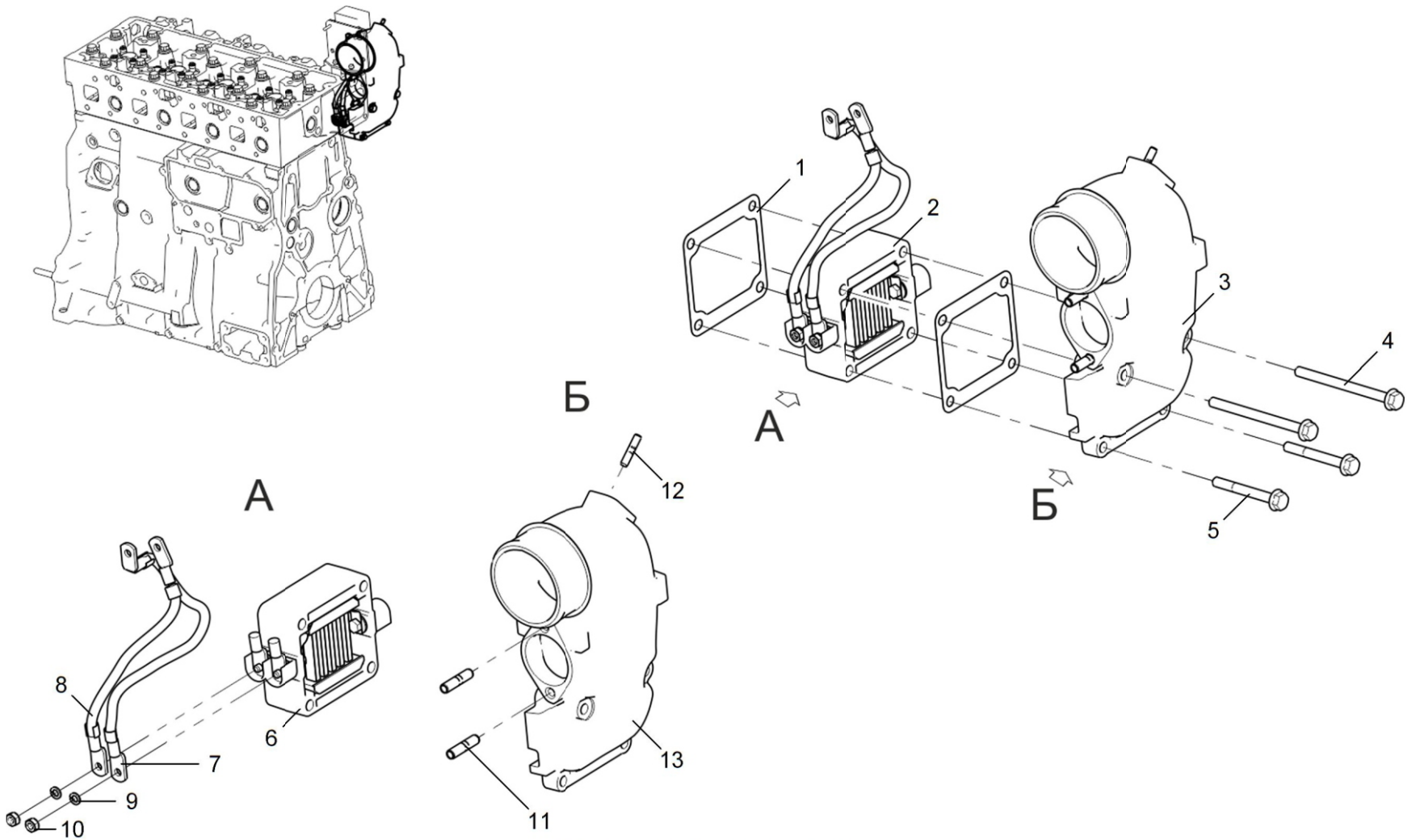


Рисунок 1 Тракт впускной

Действительно: Все

5342-30-111500-010

Таблица 1 Тракт впускной (для двигателя ЯМЗ-5341-10)

Позиция	Обозначение	Наименование	Количество
1	5340.1115026	Прокладка	2
2	5340.3770010	Предпусковой подогреватель с проводами	1
6	5340.3770015	· Предпусковой подогреватель	1
7	5340.3770041	· Провод подогревателя-реле	1
8	5340.3770042	· Провод подогревателя-масса	1
9	252154-П	· Шайба пружинная 6x1x10	2
10	250508-П29	· Гайка М6-6Н ОСТ 37.001.124-93	2
3	5347.1115012-10	Патрубок впускной	1
11	216234-П29	· Шпилька М8 1,25-3h/1-6gx20 14/16	2
12	216502-П29	· Шпилька М6 1-Сп/1-4hx16 12/12	1
13	5347.1115020-10	· Патрубок впускной	1
4	8.9348	Болт М8-6gx100-8.8 7703002209	2
5	8.9104	Болт М8-6gx65-8.8 9990002547	2

Действительно: Все

5347-30-111500-010

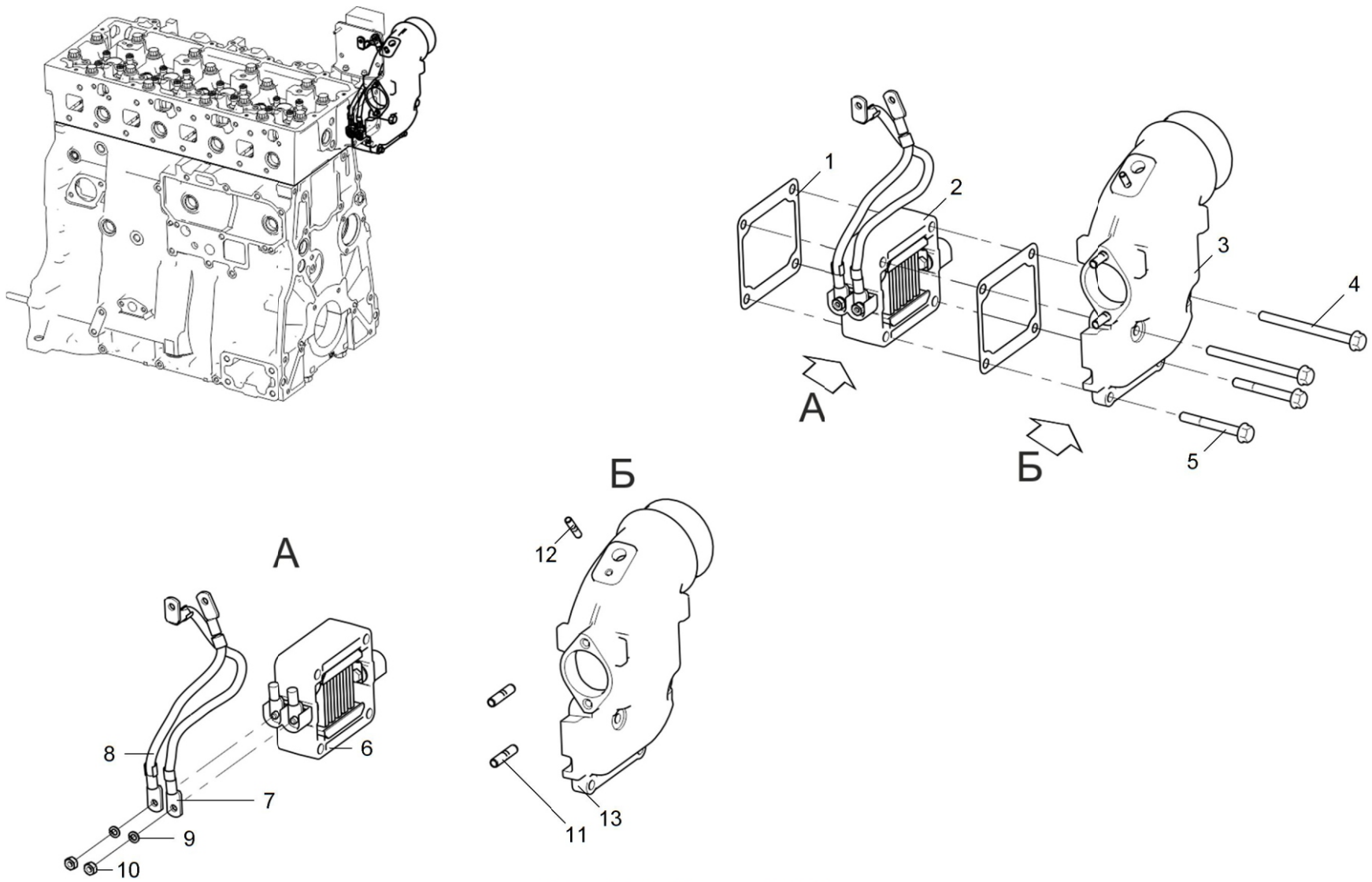


Рисунок 1 Тракт впускной

Таблиця 1 Патрубок отводящий (для двигателя ЯМЗ-5341-10)

Позиция	Обозначение	Наименование	Количество
1	5340.1115283	Патрубок отводящий	1

Действительно: Все

5340-30-111500-020

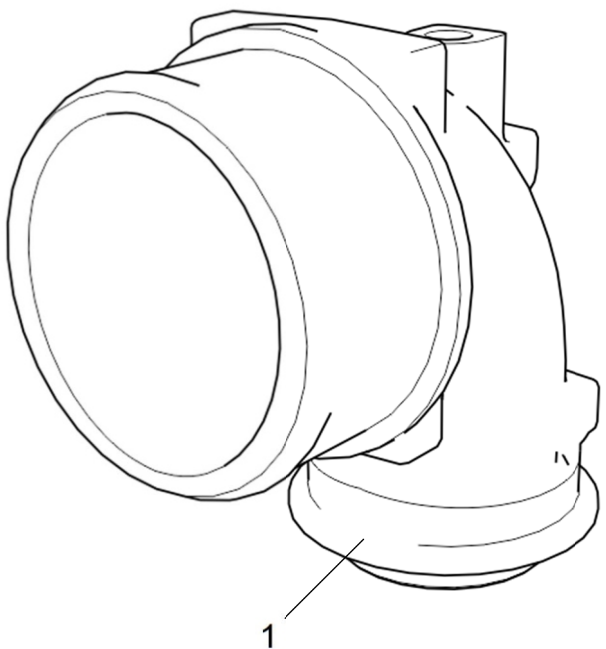


Рисунок 1 Патрубок отводящий

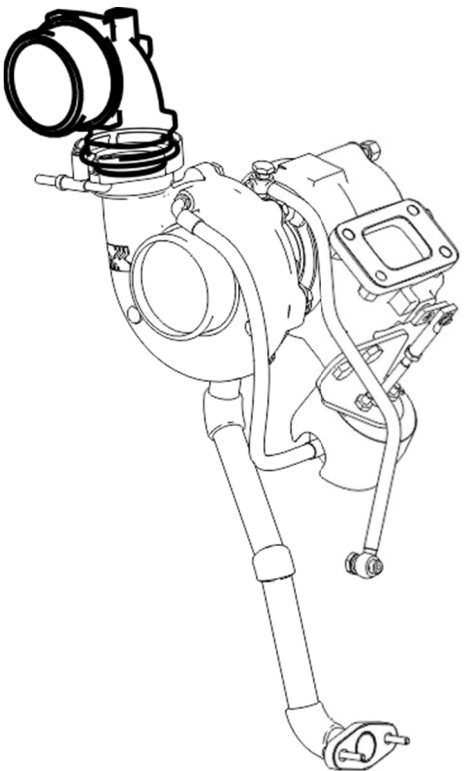


Таблица 1 ФТОТ

Позиция	Обозначение	Наименование	Количество
1	5340.1117010-20	Фильтр тонкой очистки топлива	1
4	5340.1117017	· Штуцер	2
5	313893-П	· Заглушка	1
6	5340.1117147	· Клапан-жиклер	1
7	250610-П29	· Гайка М8х1.25-6Н ОСТ 37.001.124-93	1
8	46 9117 4601	· Шарик 6,35-60 ГОСТ 3722-81	1
9	216502-П29	· Шпилька М6 1-Сп/1-4хх16 12/12	2
10	5340.1117012	· Корпус топливного фильтра с ввертышами	1
11	5340.1117300	· Термоконтакт	1
12	5340.1117304 или 5340.1117304-01	· Кольцо уплотнительное	1
13	5340.1117302	· Подогреватель топлива	1
14	5340.1117097-20	· Штуцер	1
15	5340.1117075	· Фильтр сменный WDK 962/1 для топлива 66 505 58 780	1
2	5340.1117152-10	Кронштейн топливного фильтра	1
3	8.9234	Болт М8-6gx20-8.8 9990002538	5

Действительно: Все

5340-30-111700-020

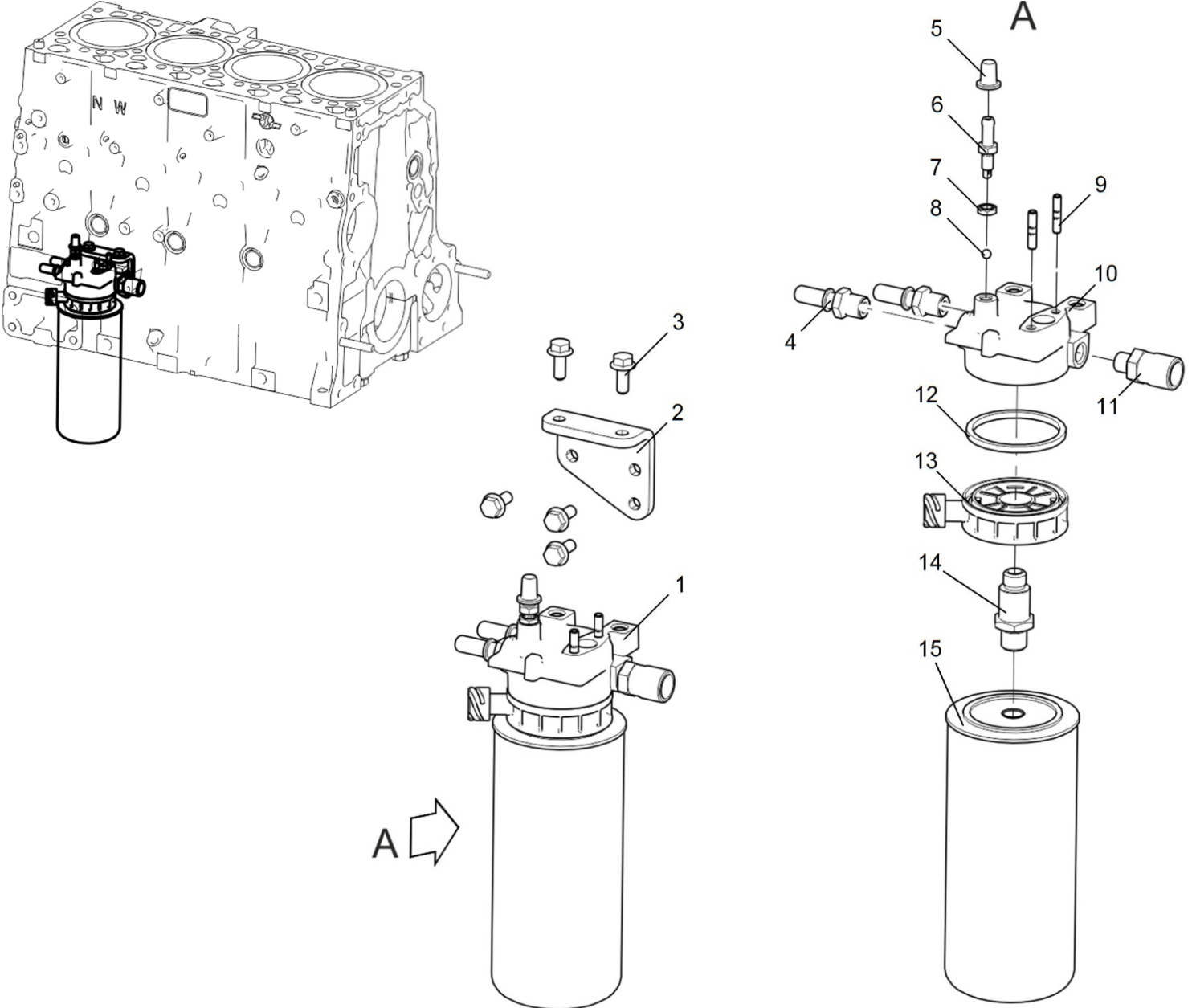


Рисунок 1 ФТОТ

Таблица 1 ТКР (для двигателя ЯМЗ-5341-10)

Позиция	Обозначение	Наименование	Количество
1	5340.1118188-10	Шпилька М8	4
2	5340.1118258	Прокладка турбокомпрессора	1
3	311446-П5 или 5340.1118189	Гайка М8-6Н.8.С3D или Гайка М8-6Н	4
4	252005-П2	Шайба плоская 8x2x16 ОСТ37.001.144-96	4
5	5340.1118158	Прокладка турбокомпрессора	1
6	5340.1118220	Трубка подвода	1
7	312326-П	Шайба	4
8	310096-П29	Болт М14x1.5-6gx30	2
9	5340.1118444	Хомут	1
10	5340.1118010	Турбокомпрессор	1
11	5340-1118325	Прокладка	2
12	5340.1118340-10	Трубка слива масла	1
13	8.9234	Болт М8-6gx20-8.8 9990002538	4

Действительно: Все

5340-30-111800-010

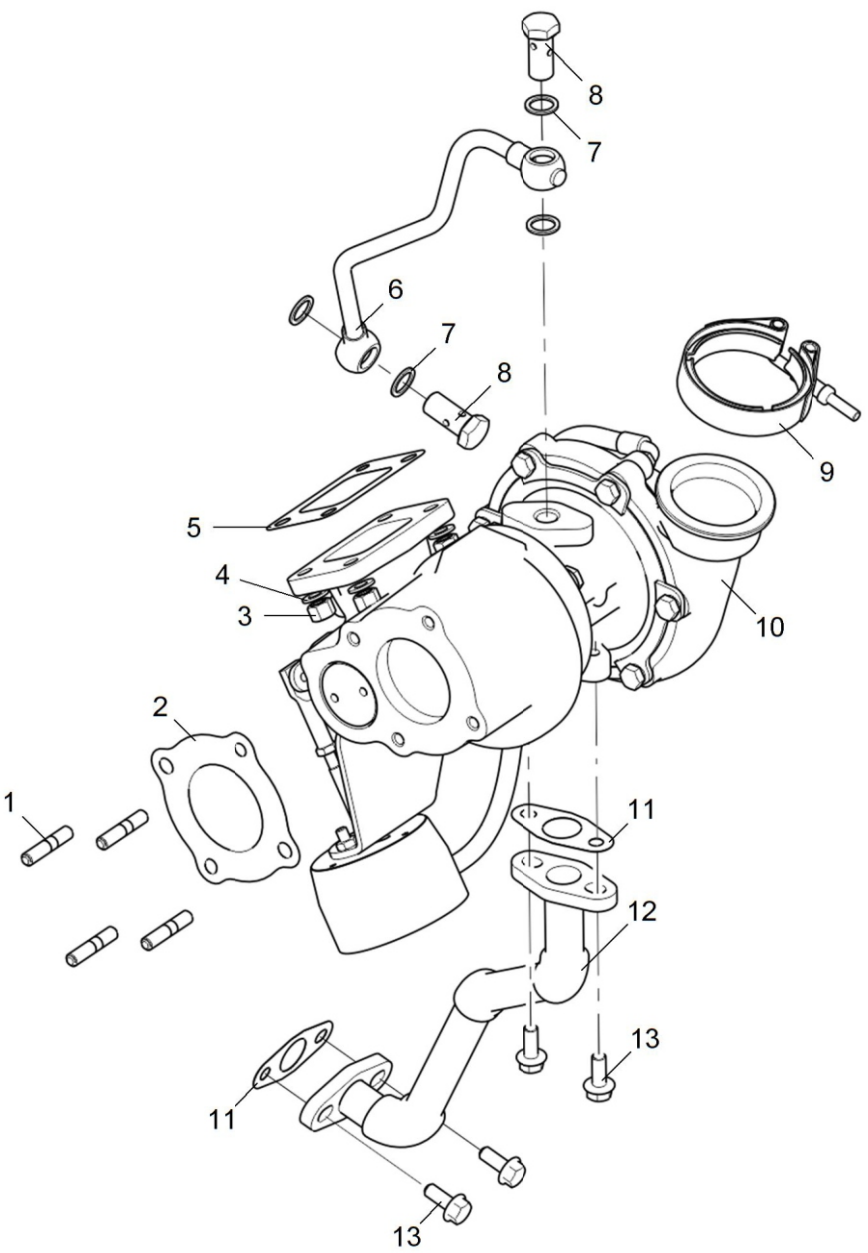


Рисунок 1 ТКР

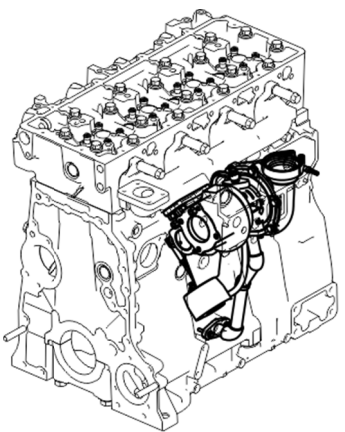


Таблица 1 ТКР (для двигателей ЯМЗ-5342, ЯМЗ-5344)

Позиция	Обозначение	Наименование	Количество
1	5340.1118258	Прокладка турбокомпрессора	1
2	5340.1118188-10	Шпилька М8	4
3	53442.1118010	Турбокомпрессор	1
4	311446-П5 или 5340.1118189	Гайка М8-6Н.8.С3D или Гайка М8-6Н	4
5	252005-П2	Шайба плоская 8х2х16 ОСТ37.001.144-96	4
6	5340.1118158	Прокладка турбокомпрессора	1
7	310096-П29	Болт М14х1.5-6gx30	2
8	312326-П	Шайба	4
9	5344.1118220	Трубка подвода масла	1
10	5344.1118056	Штуцер	1
11	312310-П34	Шайба	1
12	5344.1118044	Штуцер	1
13	5344.1118340	Трубка слива масла	1
14	8.9234	Болт М8-6gx20-8.8 9990002538	2
15	5340.1118325	Прокладка	1

Действительно: Все

5344-30-111800-010

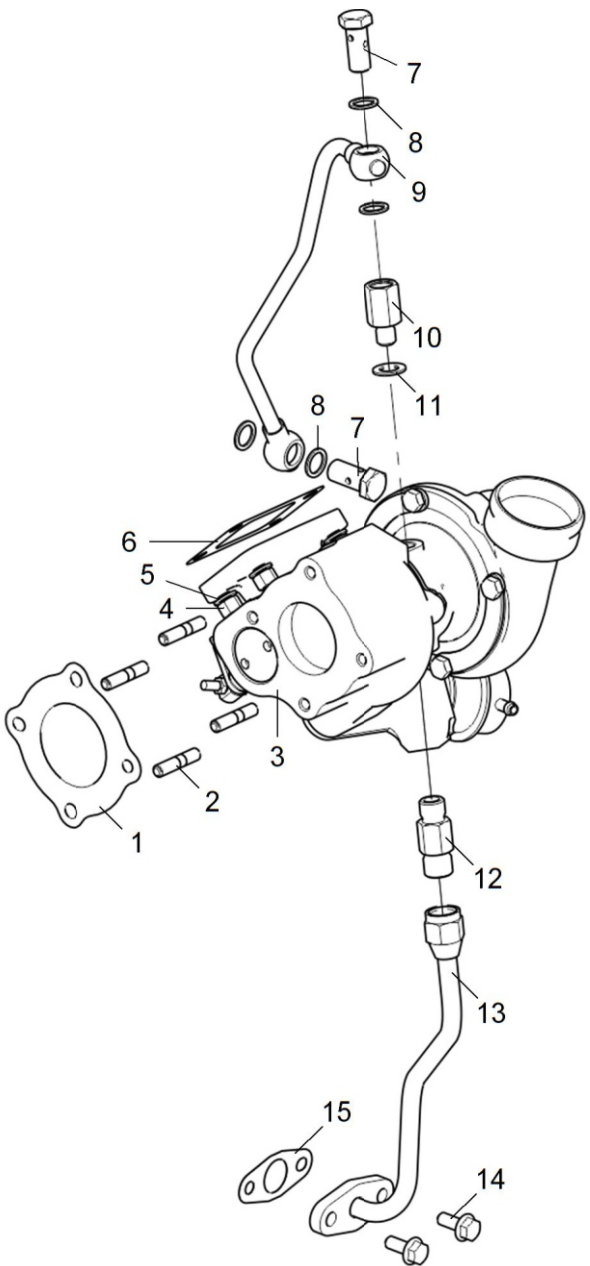


Рисунок 1 ТКР

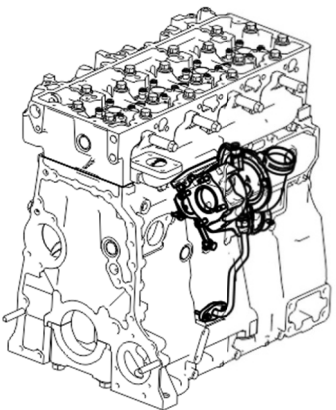


Таблица 1 Система рециркуляции ОГ

Позиция	Обозначение	Наименование	Количество
1	5340.1213034	Прокладка заслонки отработавших газов	2
2	5340.1213032	Патрубок отводящий	1
3	5340.1213024	Компенсатор	1
4	5340.1213504	Болт М8-6gx70-10.9	4
5	250508-П29	Гайка М6-6Н ОСТ 37.001.124-93	2
6	252004-П29	Шайба 6 ОСТ 37.001.144-96	1
7	8.9089	Болт М8-6gx16-8.8 9990002537	6
8	5340.1213232	Экран теплозащитный	1
9	8.9226	Болт М6-6gx20-8.8 9990002941	1
10	312357-П	Шайба плоская 8x3x12	2
11	5340.1213028	Хомут	2
12	5340.1213054	Кольцо уплотнительное 040-048-46	1
13	5340.1213010	Радиатор отработавших газов	1
14	8.9419	Шайба уплотнительная	4
15	5347.1104429	Наконечник	1
16	5340.1104433	Болт М12x1.5-6gx30	1
17	5340.1213039-01	Хомут	2
18	5340.1213070	Кольцо уплотнительное 040-045-30	1
19	5340.1213026	Трубка рециркуляции	1
20	250511-П29	Гайка М8x1-6Н ОСТ 37.001.124-93	2
21	5340.1213027	Прокладка	1
22	8.9234	Болт М8-6gx20-8.8 9990002538	6
23	5340.1213072	Трубка подвода воздуха	1

Действительно: Все

5340-30-121300-010

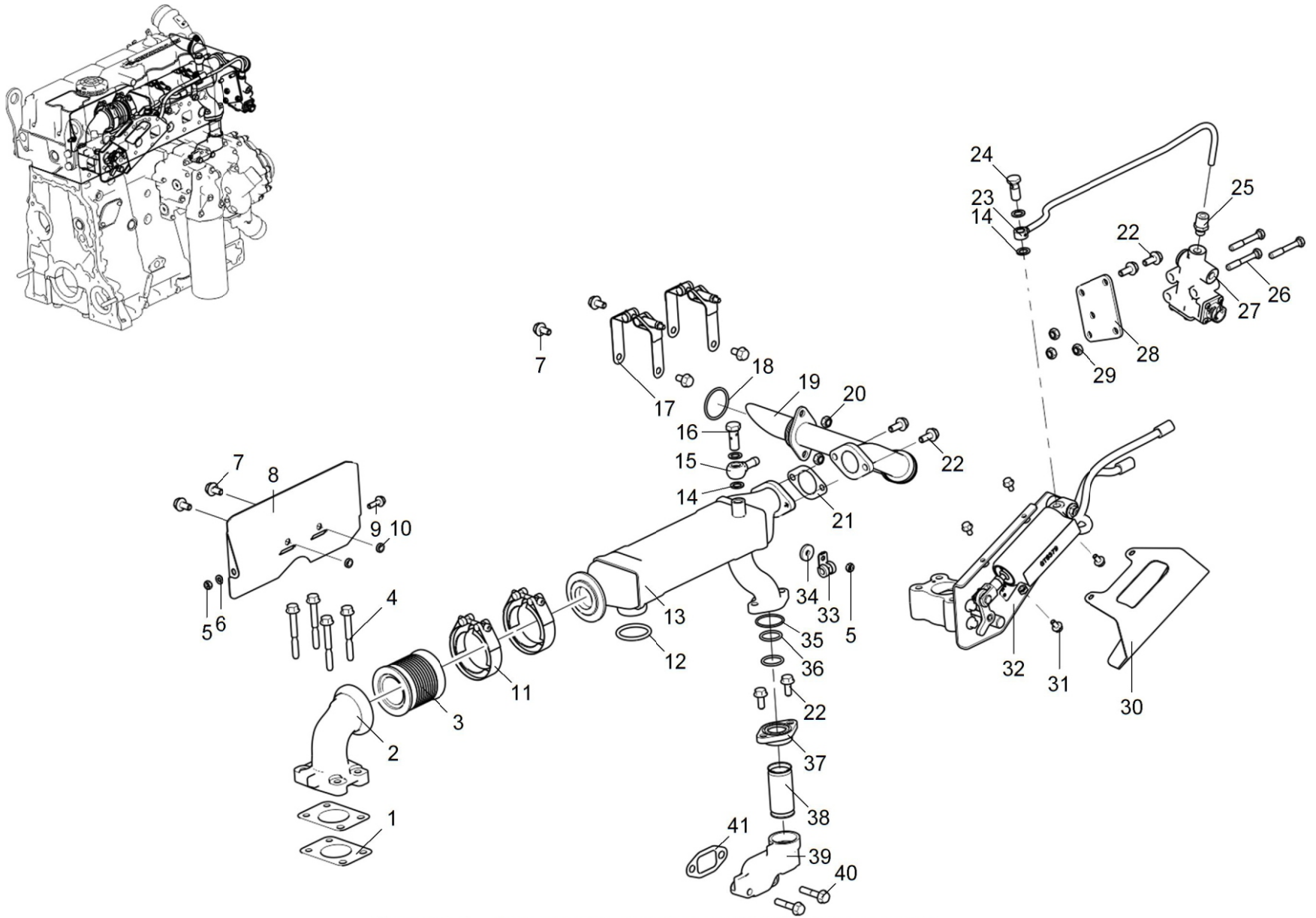


Рисунок 1 Система рециркуляции отработавших газов

Действительно: Все

5340-30-121300-010

Таблица 1 Система рециркуляции ОГ (Продолжение)

Позиция	Обозначение	Наименование	Количество
24	5340.1213090	Болт М12х1,5-6gx27	1
25	5340.1213092	Наконечник 9512-8-М12	1
26	200270-П29	Болт М8-6gx55 ОСТ 37.001.122-96	3
27	5340.1213017	Клапан заслонки EGR	1
28	5340.1213085	Кронштейн клапана заслонки EGR	1
29	250510-П29	Гайка М8-6Н ОСТ 37.001.124-93	3
30	5340.1213234	Экран заслонки отработавших газов	1
31	8.9088	Болт М6-6gx12-8.8 9990002939	4
32	5340.1213015	Заслонка отработавших газов	1
33	8.9303	Хомут RSGU 1,8/15W1	1
34	312480-П2	Шайба плоская 7x4x22	1
35	5340.1213038	Кольцо уплотнительное 036-040-25	1
36	5340.1213044	Кольцо уплотнительное 025-030-30	2
37	5340.1213056	Фланец соединительной трубки	1
38	5340.1213042	Труба соединительная	1
39	5340.1213053	Патрубок отводящий	1
40	8.9094	Болт М8-6gx40-8.8 9990002542	2
41	5340.1213066-10	Прокладка	1

Действительно: Все

5340-30-121300-010

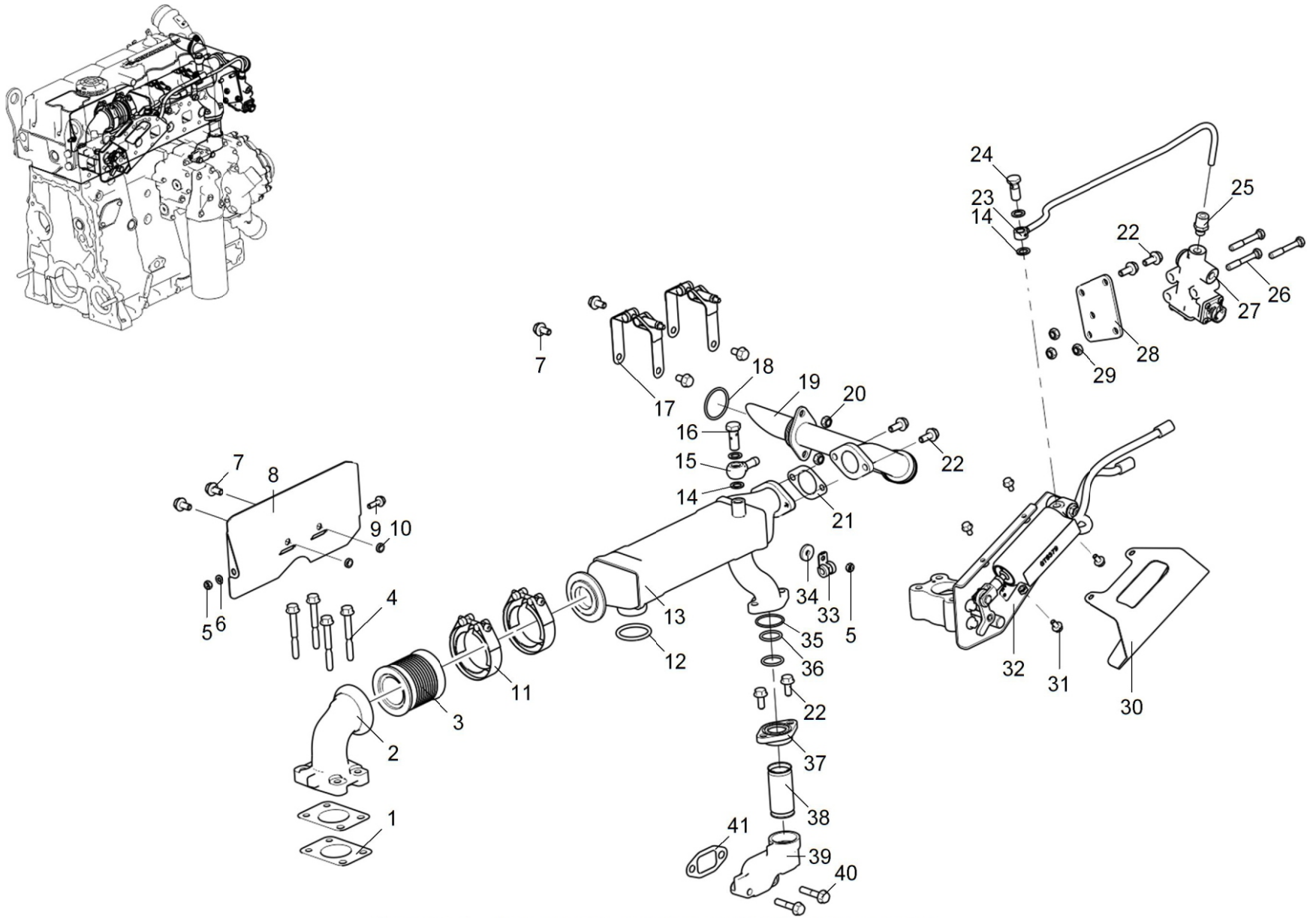


Рисунок 1 Система рециркуляции отработавших газов

Действительно: Все

5340-30-121300-010

Таблица 1 Труба распределительная

Позиция	Обозначение	Наименование	Количество
1	5340.1303324	Прокладка водяной трубы	2
2	5340.1303268	Прокладка водяной трубы	2
3	5340.1303100-10	Труба распределительная	1
5	5340.1303101-10	· Труба распределительная	1
6	5340.1303120	· Штуцер	1
7	8.9089	· Болт М8-6gx16-8.8 9990002537	2
8	5340.1303323	· Заглушка плоская	1
9	5340.1303322	· Прокладка	1
10	5340.1303124	· Штуцер компрессора	1
4	8.9101	Болт М8x1.25-6gx35 - 8.8 DIN EN 1665	12

Действительно: Все

5340-30-130300-010

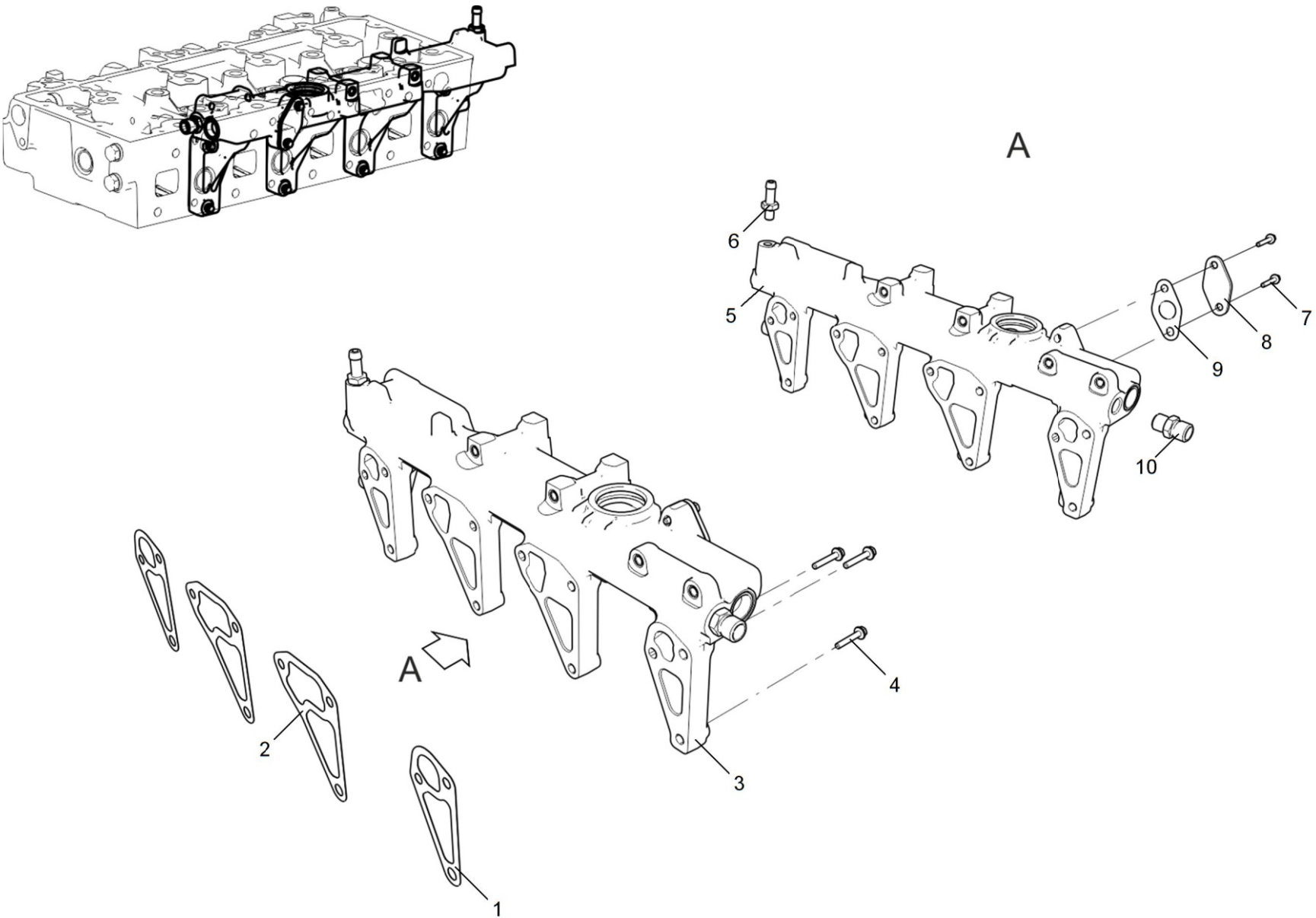


Рисунок 1 Труба распределительная

Таблица 1 Привод вентилятора (для двигателя ЯМЗ-5341-10)

Позиция	Обозначение	Наименование	Количество
1	8.9205	Болт М10-6gx25-10.9 DIN EN 1665 9990002641	6
2	5342.1308008	Проставка	1

Действительно: Все

5342-30-130800-020

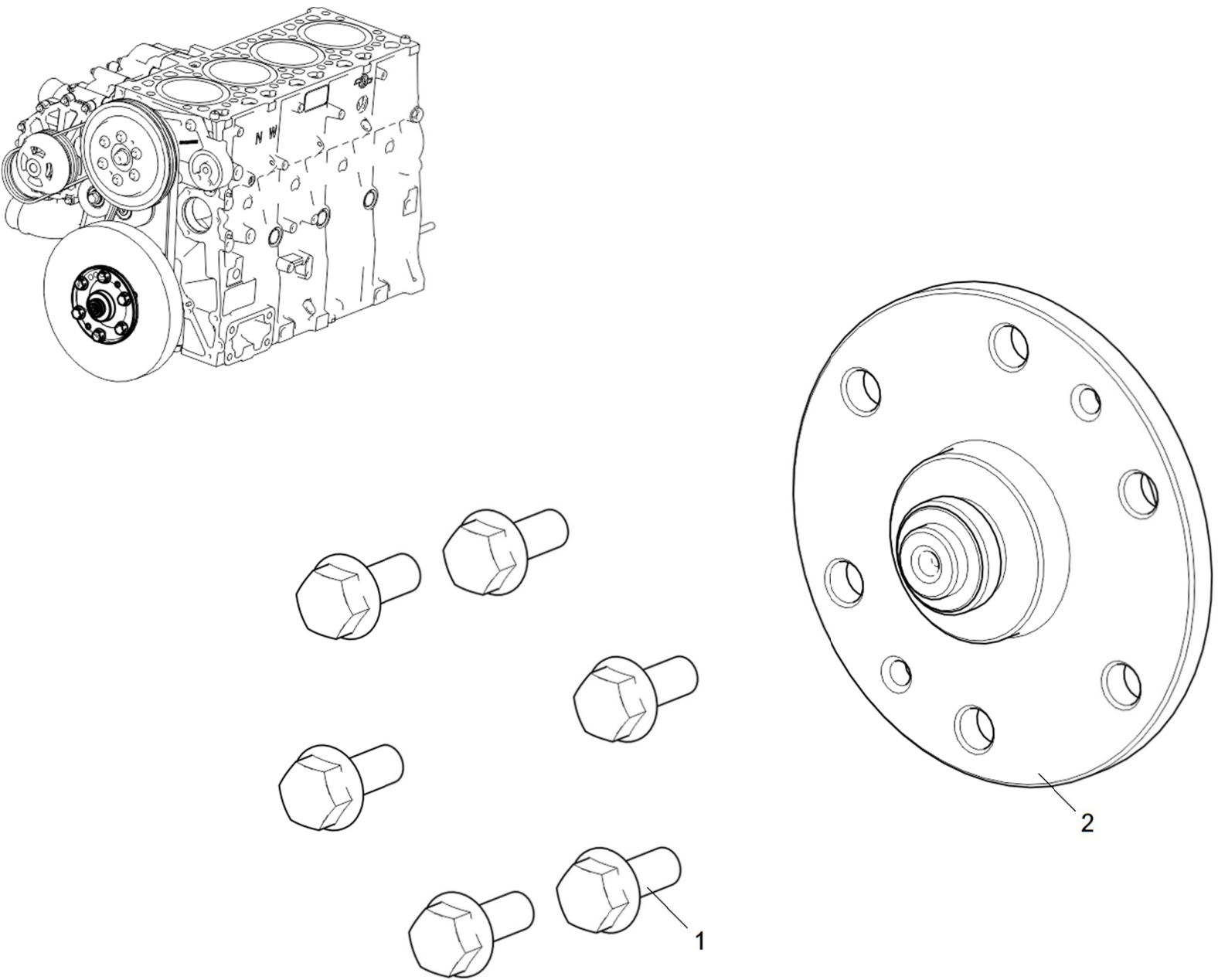


Рисунок 1 Привод вентилятора

Таблица 1 Привод вентилятора

Позиция	Обозначение	Наименование	Количество
1	8.9207	Винт М10-6gx45-8.8 9990001204	1
2	5340.1308110	Натяжитель ремня	1
3	5340.1308170-10	Ремень привода вентилятора	1
4	8.9206	Болт М10-6gx20-8.8 9990002626	6
5	5343.1308025	Шкив привода вентилятора	1
6	8.9176	Болт М10-6gx35-8.8 9990002629	4
7	5343.1308011	Привод вентилятора	1
11	5343.1308008	· Проставка	1
12	8.9062	· Болт М8-6gx25-8.8 DIN EN 1665	4
13	5340.1308107	· Фланец упорный	1
14	8.9061	· Подшипник 180206 ГОСТ 8882-75	2
15	5343.1308050	· Вал	1
16	8.9060	· Подшипник 180205 ГОСТ 8882-75	1
17	5343.1308102	· Корпус привода вентилятора	1
8	5340.1002246-01	Прокладка	1
9	240-1002244	Заглушка	1
10	8.9089	Болт М8-6gx16-8.8 9990002537	3

Действительно: Все

5343-30-130800-020

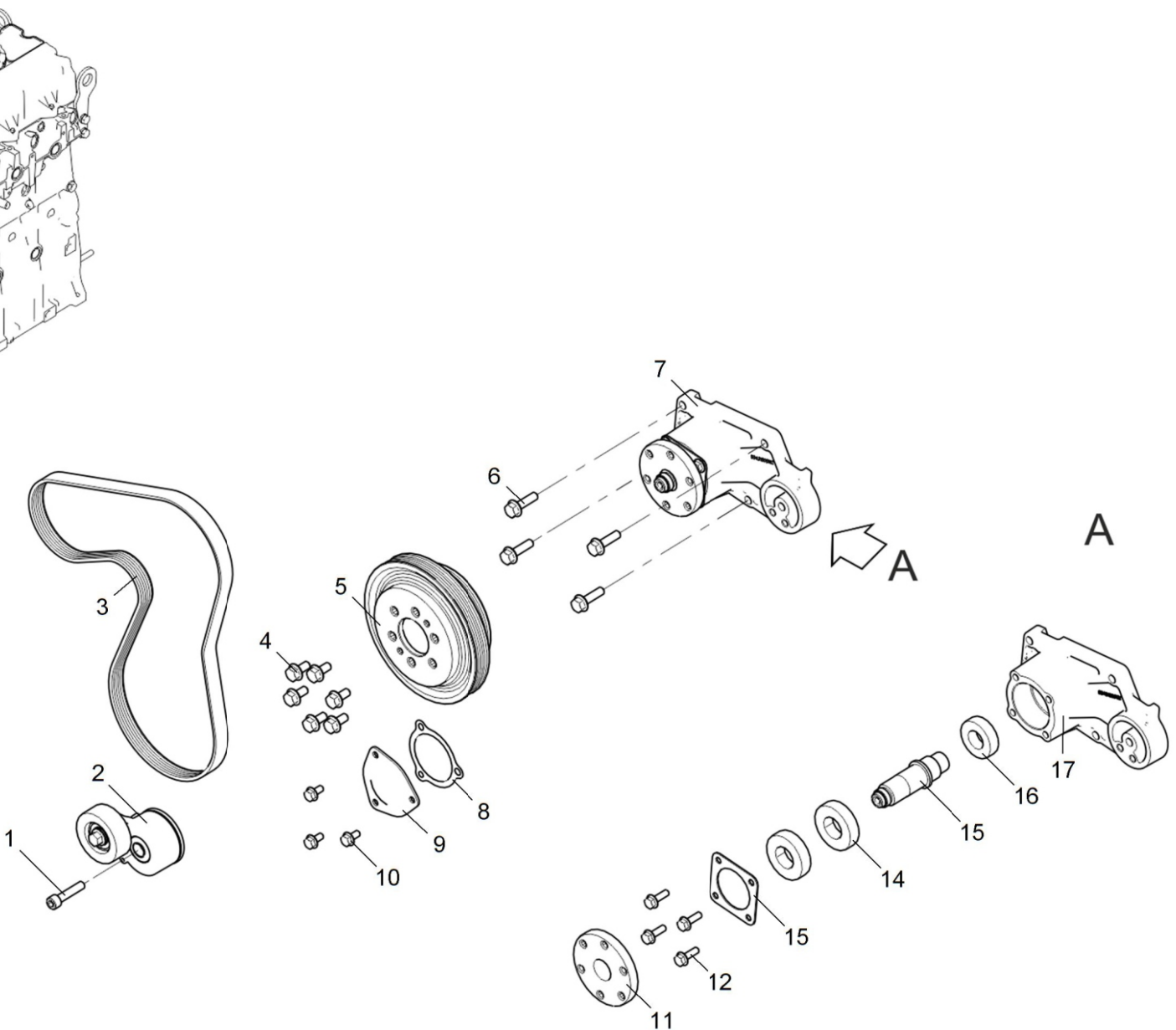


Рисунок 1 Привод вентилятора

Таблица 1 Насос ГУР

Позиция	Обозначение	Наименование	Количество
1	8.9089	Винт М10-6gx30-8.8 9990001201	2
2	5342.3407010	Насос гидроусилителя руля ZF 7685 955 379	1
3	5340.3407584	Муфта	1

Действительно: Все

5342-30-340700-010

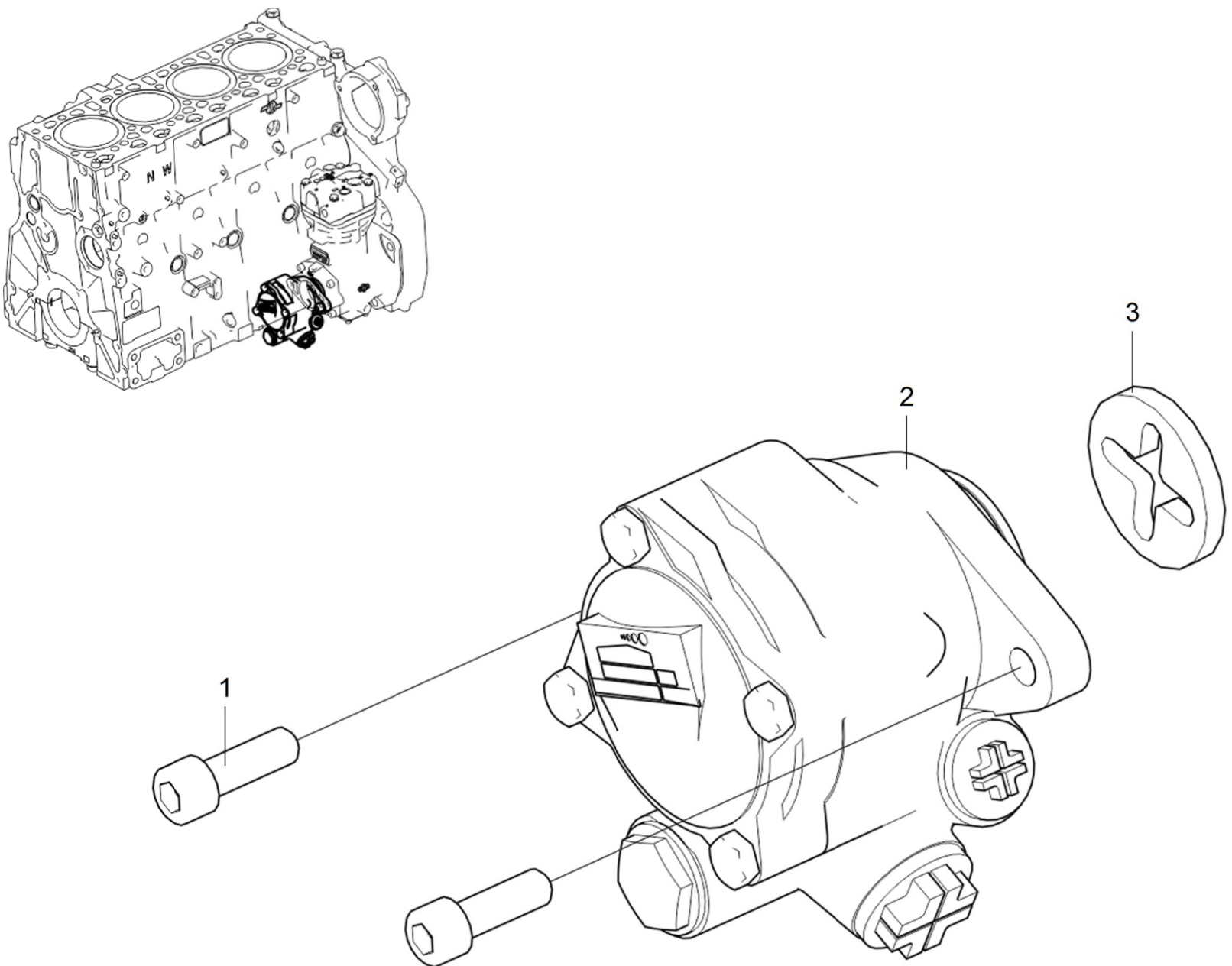


Рисунок 1 Насос ГУР

Таблица 1 Компрессор пневматического тормоза

Позиция	Обозначение	Наименование	Количество
1	310122-П29	Болт М10х1-6gx21	2
2	312482-П34	Шайба плоская 10х2х14	4
3	236-1111614	Трубка подвода масла к топливному насосу	1
4	5340.3509010-10	Компрессор пневматического тормоза	1
25	8.9098	· Винт М10-6gx30-8.8 9990001201	2
26	5340.3509526	· Заглушка компрессора	1
27	5340-3509015-10	· Компрессор пневматического тормоза	1
28	314510-П	· Угольник ввертной 1-12	2
29	5340.3509052	· Ввертыш М22х1,5-6g	2
30	5340.3509130	· Шестерня пневмокомпрессора	1
5	8.9334	Винт М14х1.5-6gx90-8.8	3
6	8.8909	Хомут кабельный 3х200	1
7	536.3509208	Гайка М26х1.5-6Н	1
8	536.3509206	Штуцер угловой	1
9	5342.3509206-10	Штуцер	1
10	8.9453	Штуцер угловой D2022	1
11	5340.3509278-20	Трубка подвода охлаждающей жидкости к компрессору	1
12	314510-П	Угольник ввертной 1-12	1
13	5340.3509280-20	Трубка отвода охлаждающей жидкости от компрессора	1
14	250510-П29	Гайка М8-6Н ОСТ 37.001.124-93	1
15	252005-П29	Шайба 8 ОСТ37.001.144-96	1
16	840.1104446	Скоба	2
17	5344.3509271	Кронштейн трубок	1

Действительно: Все

5342-30-350900-010

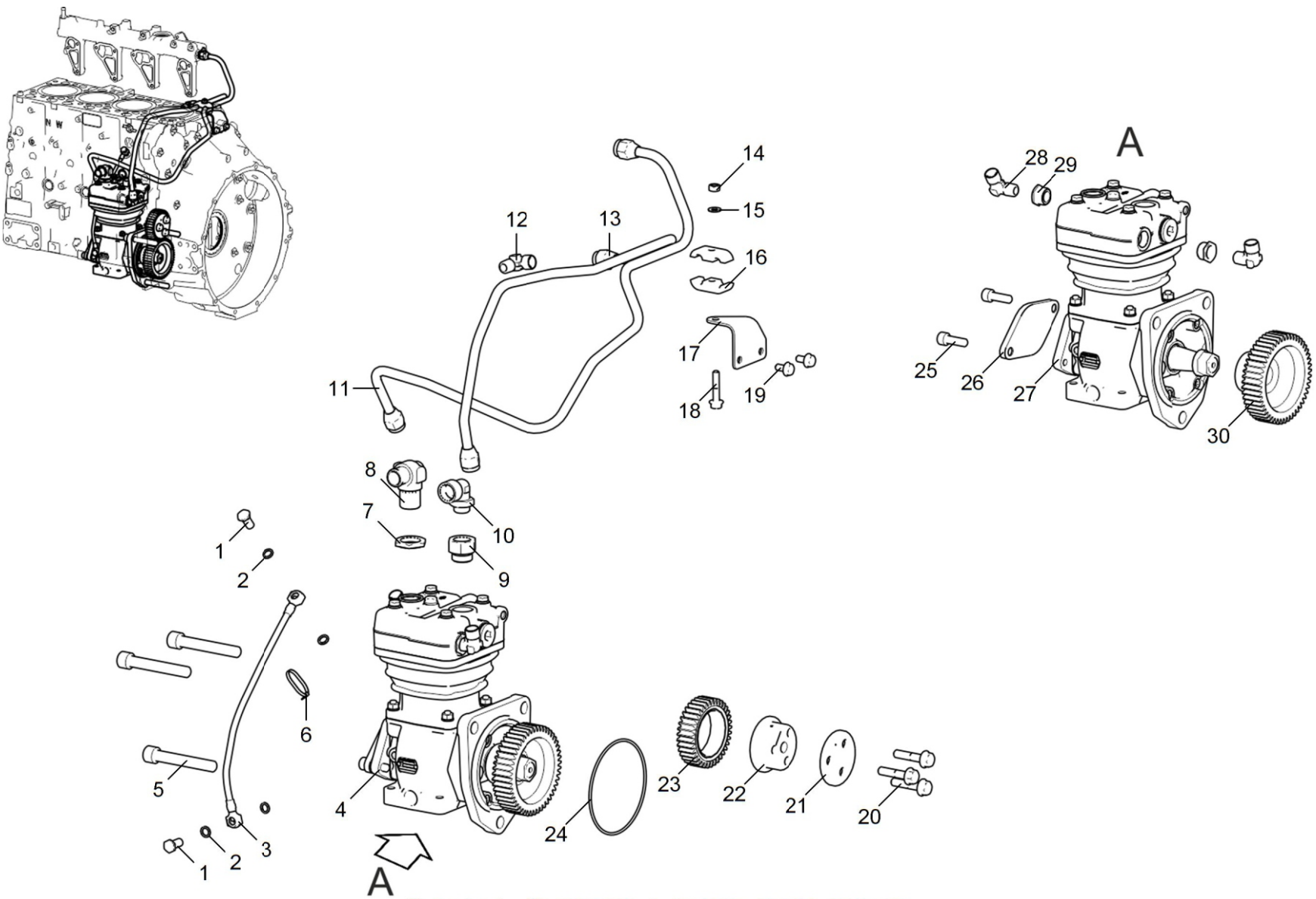


Рисунок 1 Компрессор пневматического тормоза

Действительно: Все

5342-30-350900-010

Таблица 1 Компрессор пневматического тормоза (Продолжение)

Позиция	Обозначение	Наименование	Количество
18	8.9094	Болт М8-6gx40-8.8 9990002542	1
19	8.9089	Болт М8-6gx16-8.8 9990002537	2
20	8.9245	Болт М10-6gx45-8.8 9990002631	3
21	5340.3509508	Пластина	1
22	5340.3509506	Ось промежуточной шестерни	1
23	5340.3509501	Шестерня промежуточная	1
24	236-1028246	Кольцо уплотнительное	1

Действительно: Все

5342-30-350900-010

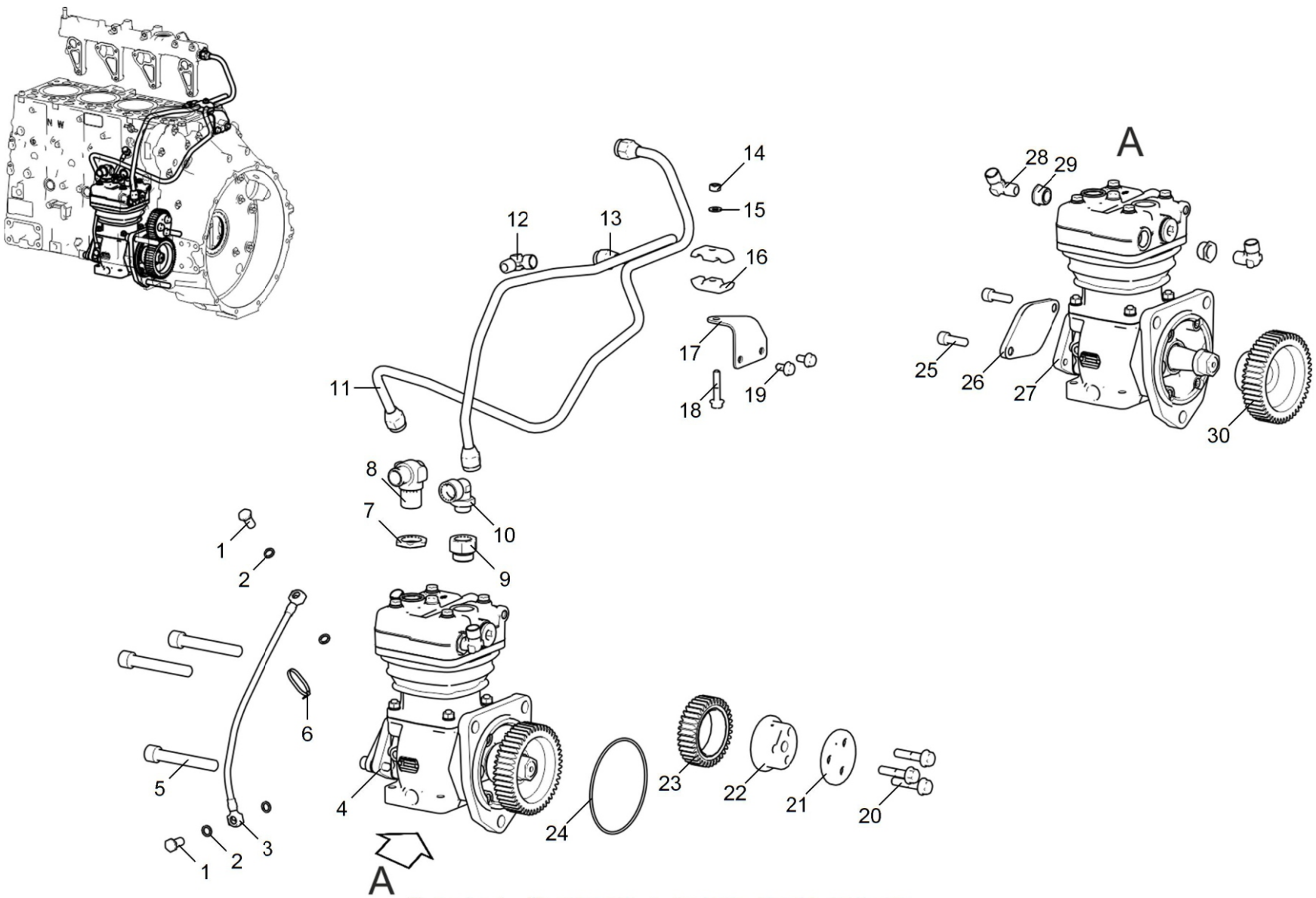


Рисунок 1 Компрессор пневматического тормоза

Действительно: Все

5342-30-350900-010

Таблица 1 Привод генератора

Позиция	Обозначение	Наименование	Количество
1	5340.3701170-10	Ремень привода генератора	1
2	8.9333	Винт М10-6gx80-8.8 9990001210	1
3	5340.1308110	Натяжитель ремня	1
4	8.9347	Болт М10-6gx120-8.8	1
5	5340.3701770	Кронштейн генератора	1
6	8.9245	Болт М10-6gx45-8.8 9990002631	1
7	8.9243	Болт М10-6gx30-8.8 9990002628	4
8	5340.3701010	Генератор 28 V 100 A	1

Действительно: Все

5340-30-370100-010

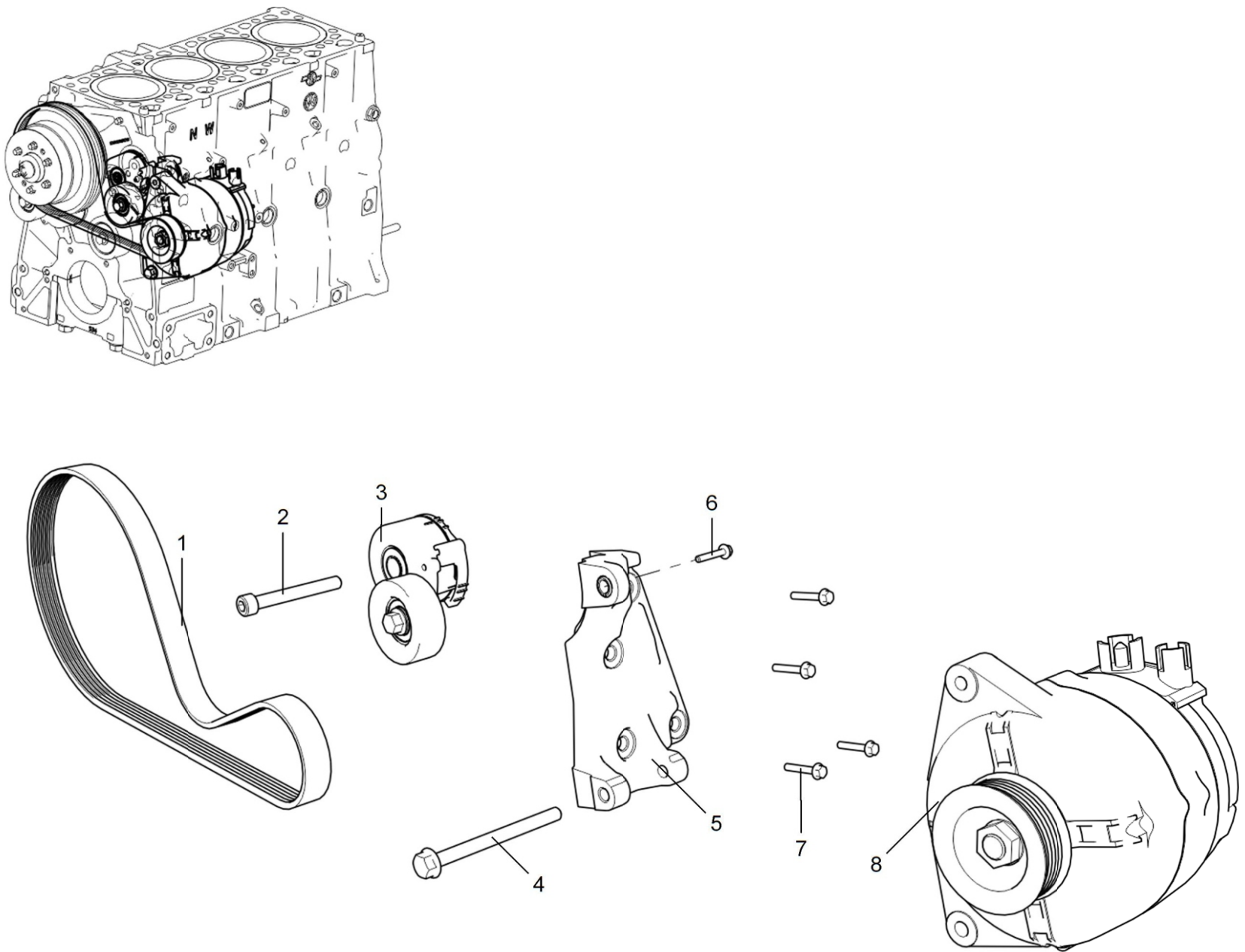


Рисунок 1 Привод генератора

Таблица 1 Стартер

Позиция	Обозначение	Наименование	Количество
1	5340.3708010	Стартер AZF 4137 24 V 4 кВт	1
2	8.9392	Гайка M12x1.25-6H DIN EN 14218	2

Действительно: Все

5340-30-370800-010

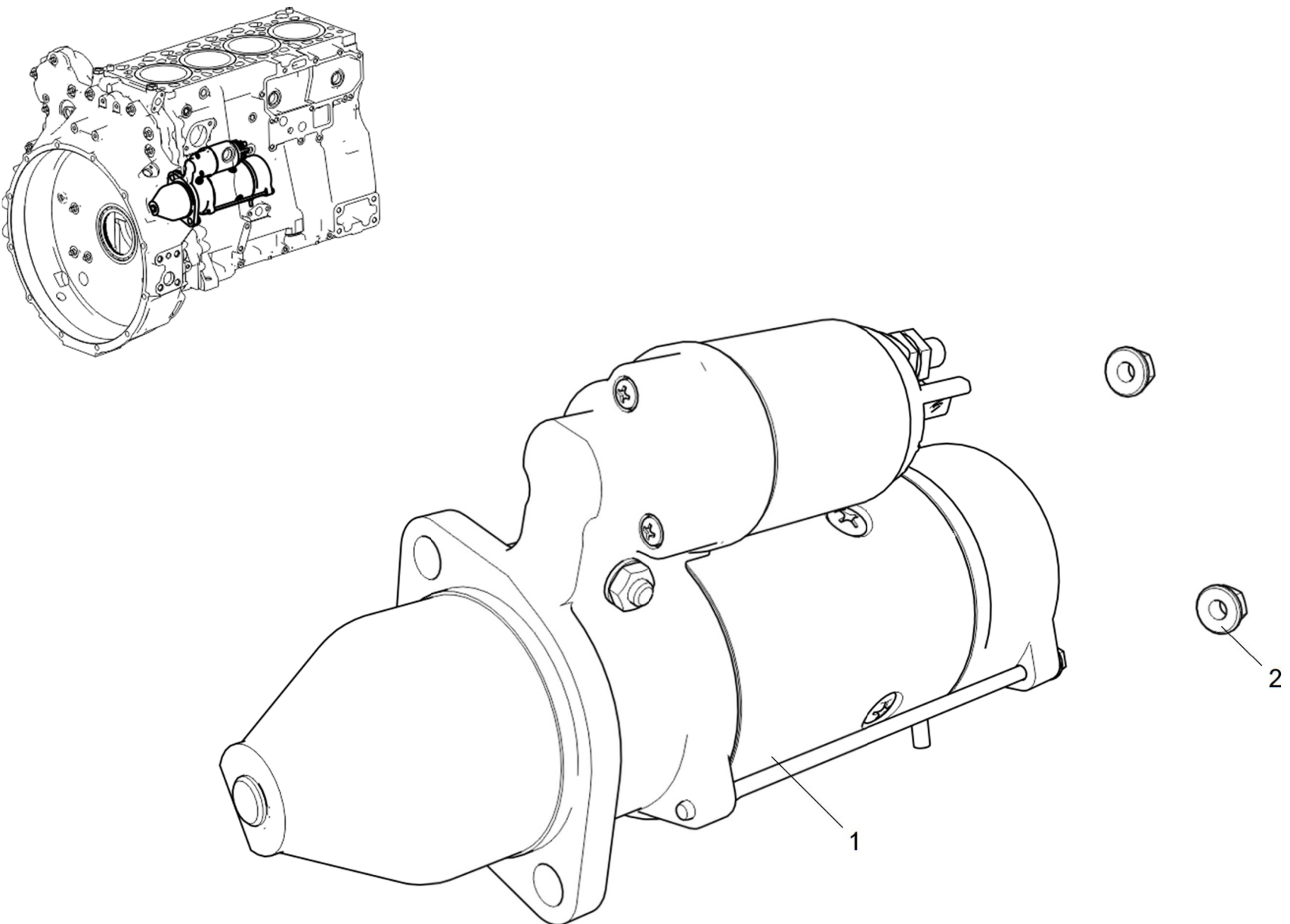


Рисунок 1 Стартер

Таблиця 1 Жгут форсунок

Позиция	Обозначение	Наименование	Количество
1	8.9218	Винт М6-6gx16-8.8 9990001096	12
2	5340.3724126-10	Кронштейн	2
3	8.9296	Стяжка термостойкая ТКТЕ20/3,6	12
4	5340.3724010	Жгут форсунок	1
5	8.9089	Болт М8-6gx16-8.8	1
6	8.9298	Хомут RSGU 1.21/15W1	4

Действительно: Все

5340-30-372400-010

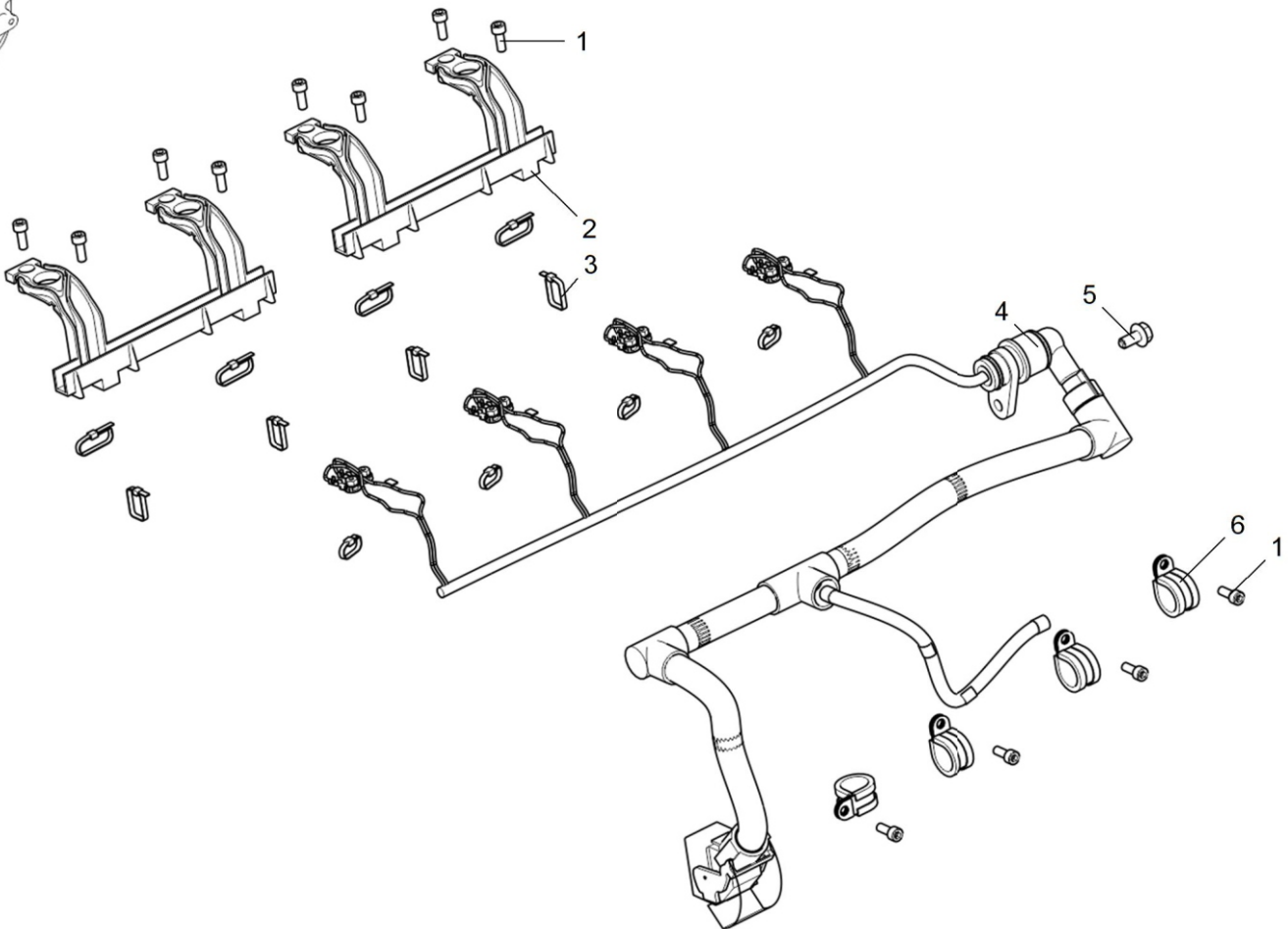
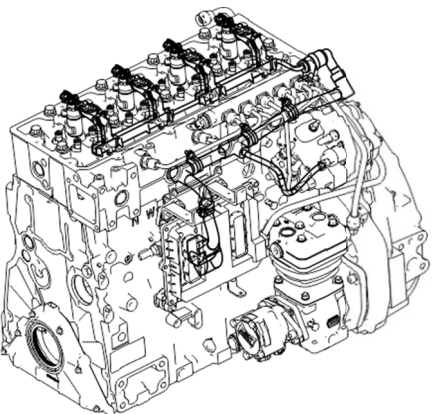


Рисунок 1 Жгут форсунок



Действительно: Все

5340-30-372400-010

Таблица 1 Жгут датчиков

Позиция	Обозначение	Наименование	Количество
1	5340.3724012	Жгут датчиков	1
2	8.9218	Винт М6-6gх16-8.8 9990001096	7
3	650.1130544	Датчик частоты вращения	2
4	5340.3724302	Чехол термозащитный датчика температуры охлаждающей жидкости	2
5	8.8909	Хомут кабельный 3х200	10
6	8.9298	Хомут RSGU 1.21/15W1	3
7	8.9297	Хомут RSGU 1.16/15W1	2
8	250508-П29	Гайка М6х1-6Н ОСТ 37.001.124-93	5
9	5340.1130548	Датчик температуры и давления воздуха	1
10	5340.3724155	Кронштейн клеммера	1
11	650.1130556	Датчик температуры охлаждающей жидкости	1
12	5340.1130552	Датчик температуры и давления топлива и масла	2
13	5340.3724301	Чехол термозащитный датчика температуры, давления масла	1

Действительно: Все

5340-30-372400-020

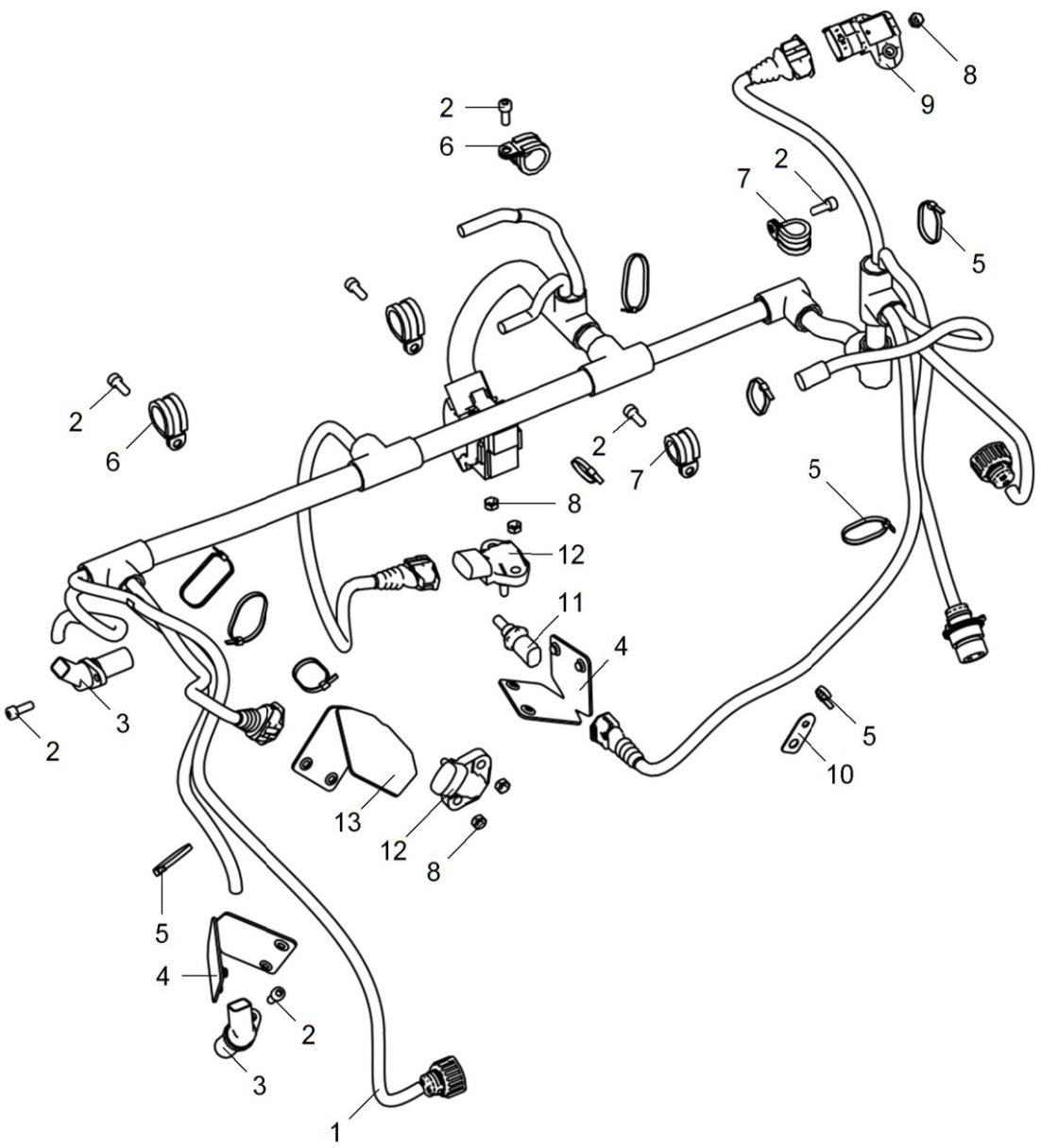
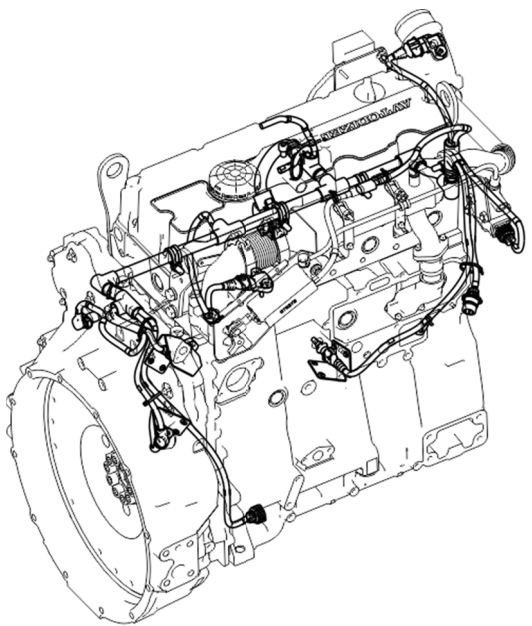


Рисунок 1 Жгут датчиков



Действительно: Все

5340-30-372400-020

Таблица 1 ЭБУ

Позиция	Обозначение	Наименование	Количество
1	5340.3763010	Блок управления	1
3	650.3763010	· Блок управления EDC-7	1
4	5340.1117017	· Штуцер	2
5	5340.3763136	· Планка крепления ЭБУ	1
6	250508-П29	· Гайка М6-6Н ОСТ 37.001.124-93	2
7	8.9329	· Болт М5-6gx25-8.8 DIN EN 1665	2
8	5340.3763130	· Кронштейн	2
9	5340.3763132-01	· Кронштейн крепления ЭБУ	1
10	5340.3763150	· Кронштейн	1
11	8.9106	· Болт М6-6gx50-8.8 9990002947	4
2	8.9225	Болт М6-6gx16-8.8 9990002940	4

Действительно: Все

5340-30-376300-010

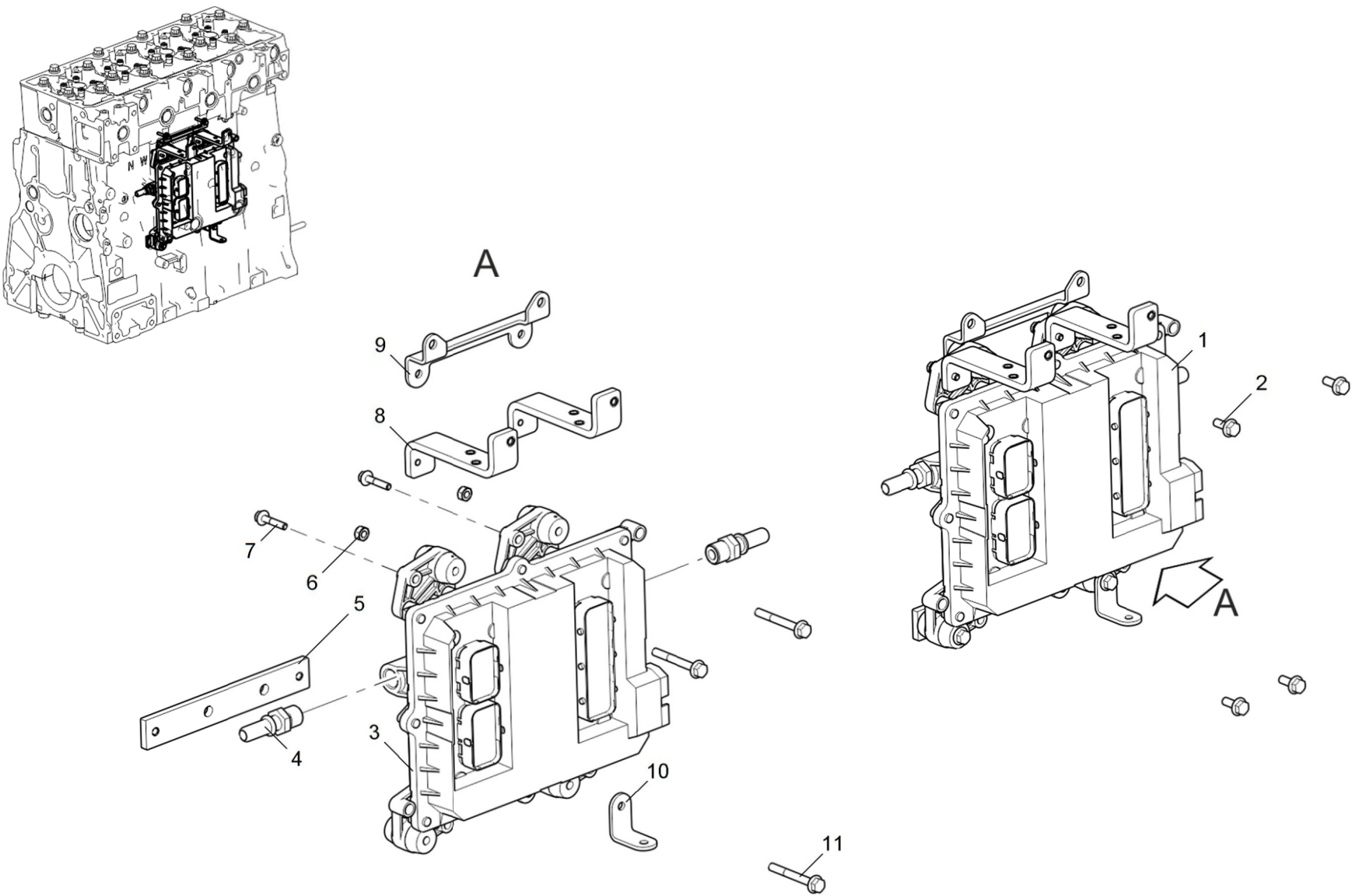


Рисунок 1 ЭБУ

Таблица 1 Реле подогреватель

Позиция	Обозначение	Наименование	Количество
1	5340.3770052	Кронштейн крепления реле	1
2	8.9089	Болт М8-6gx16-8.8 9990002537	2
3	5340.3740062	Реле подогревателя воздуха	1
4	8.9226	Болт М6-6gx20-8.8 9990002941)	1
5	8.9088	Болт М6-6gx12-8.8 9990002939	1
6	252154-П	Шайба 6Л ОСТ 37.001.115-75	3
7	250508-П29	Гайка М6-6Н ОСТ 37.001.124-93	3
8	5340.3770043	Провод "реле-генератор"	1
9	250510-П29	Гайка М8-6Н ОСТ 37.001.124-93	1

Действительно: Все

5340-30-377000-010

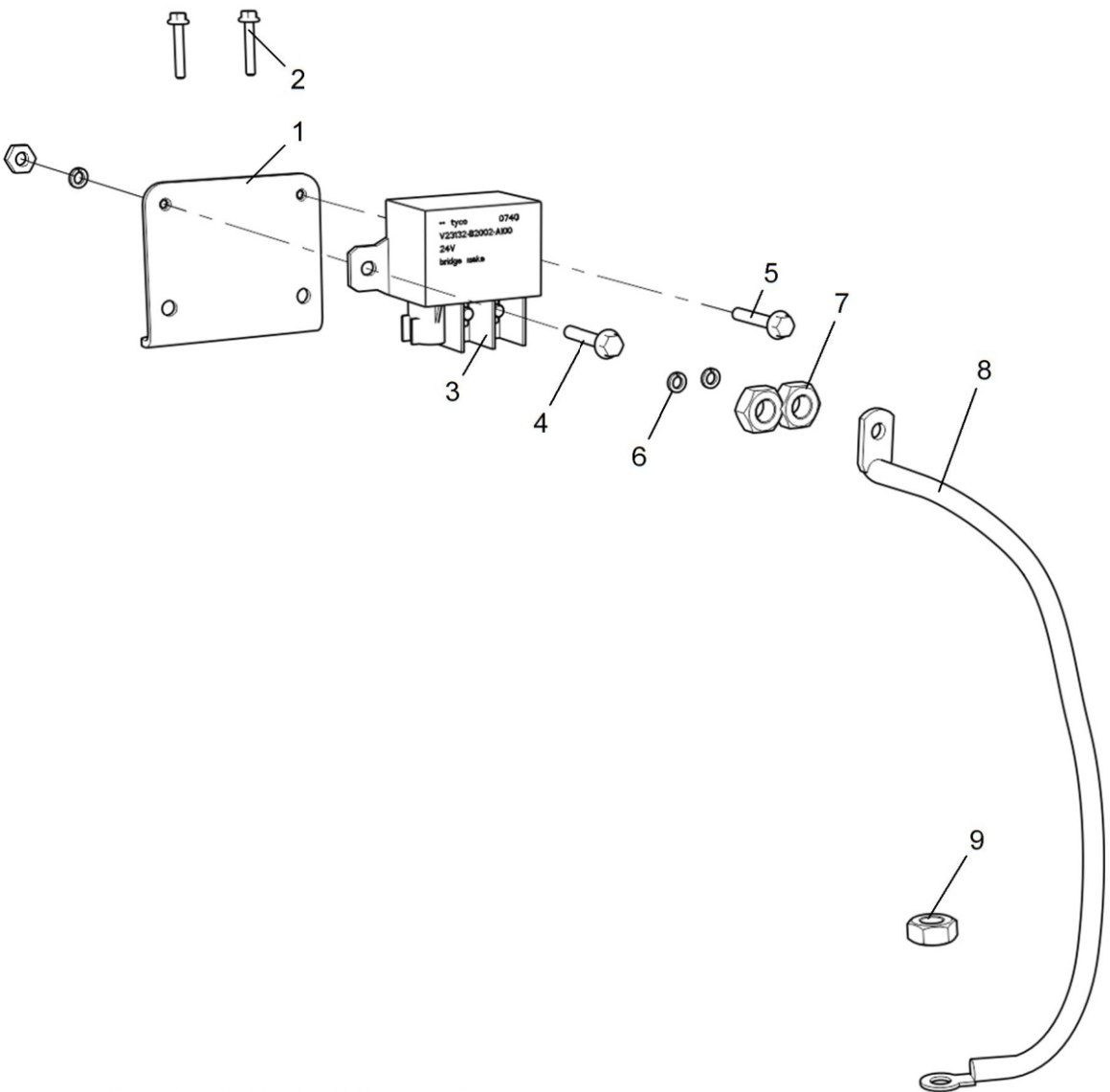
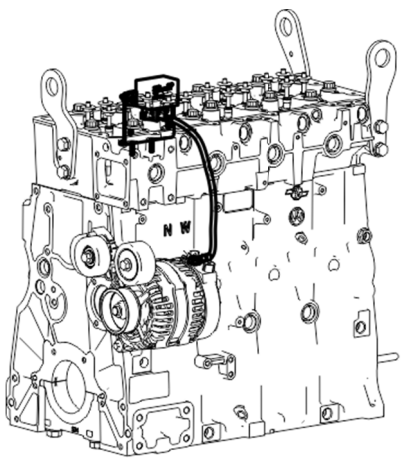


Рисунок 1 Реле подогреватель



Действительно: Все

5340-30-377000-010

Таблица 1 Компрессор кондиционера

Позиция	Обозначение	Наименование	Количество
1	5340.8114120	Ролик промежуточный	1
2	5340.8114112	Кронштейн компрессора кондиционера	1
3	8.9242	Болт М10-6gx25-8.8 9990002627	4
4	5340.8114170-10	Ремень привода агрегатов	1
5	5340.8114010-01	Компрессор кондиционера	1
6	8.9348	Болт М8-6gx100-8.8	4

Действительно: Все

5340-30-811400-010

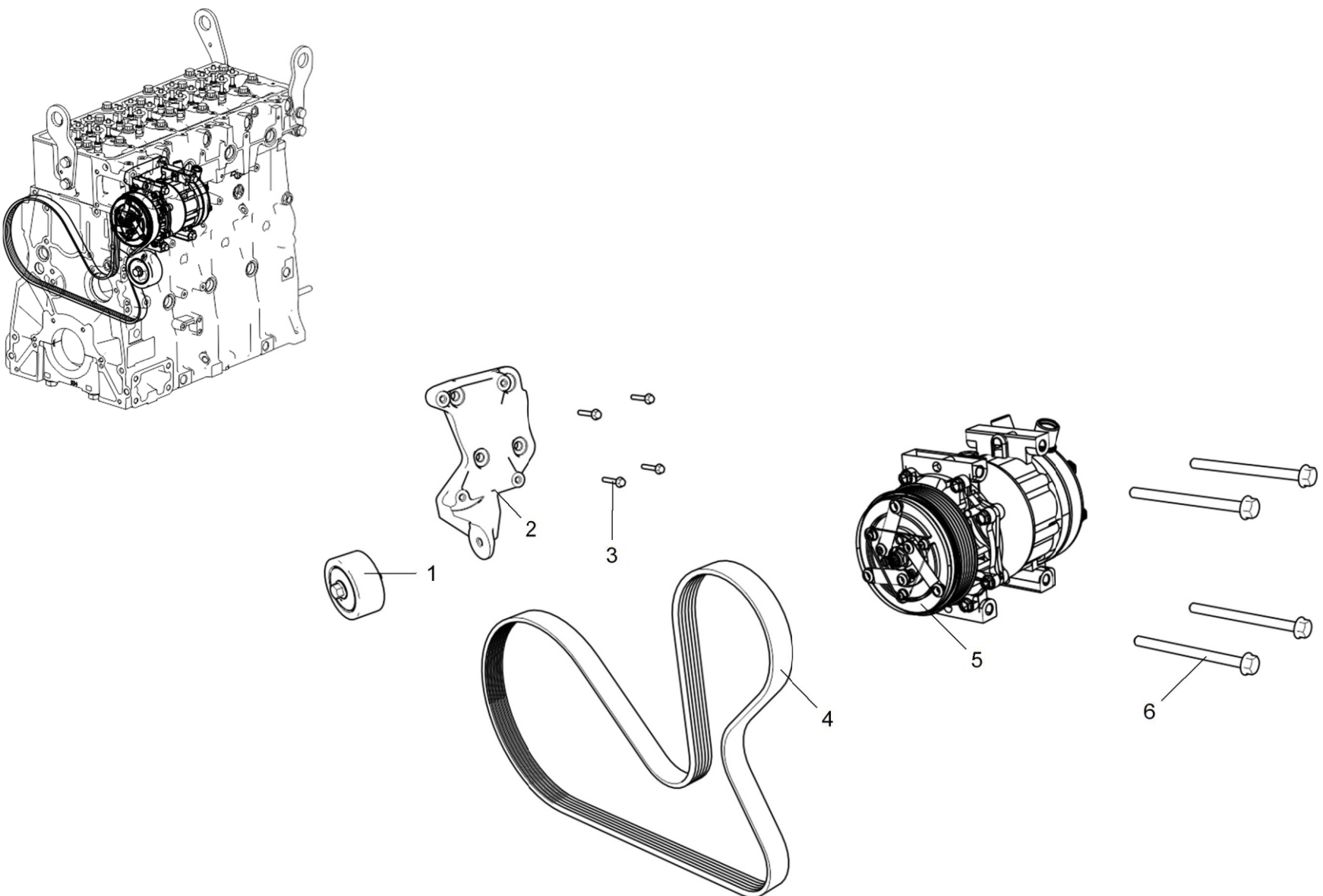


Рисунок 1 Компрессор кондиционера