

ЯМЗ-650

ЕВРО 3
ЕВРО 4
96-02

ДИЗЕЛЬНЫЕ ДВИГАТЕЛИ
ЯМЗ-650.10-01
ЯМЗ-6501.10-01
ЯМЗ-651-01
ЯМЗ-6511-01
ЯМЗ-652-01
ЯМЗ-6521-01
и их комплектации
для автомобилей «УРАЛ»



КАТАЛОГ ДЕТАЛЕЙ И СБОРОЧНЫХ ЕДИНИЦ

650.3902020-01 КДС



ОАО «Автодизель»
(Ярославский моторный завод)
Ярославль, 2013



Содержание

Название документа	Код модуля данных	Действительно
Содержание	650-01-30-000000-010	Все
Введение	650-30-000000-020	Все
Основные технические характеристики двигателя	650-01-30-000000-030	Все
Комплекты для сбыта двигателей на автомобили Урал	650-01-30-000000-040	Все
Схема деления двигателей ЯМЗ-650.10-01, ЯМЗ-6501.10-01 на сборочные единицы	650-01-30-000000-050	Все
Схема деления двигателей ЯМЗ-651-01, ЯМЗ-6511-01 на сборочные единицы	651-01-30-000000-050	Все
Схема деления двигателей ЯМЗ-652-01, ЯМЗ-6521-01 на сборочные единицы	652-01-30-000000-050	Все
Опоры передние (Двигатели экологического класса 3 и экологического класса 4)	650-30-100100-010	Все
Опоры передние (Двигатели экологического класса 4, соответствующего Правилам ЕЭК ООН №96-02)	650-30-100100-020	Все
Рымы задние (Двигатели экологического класса 3 и экологического класса 4)	650-30-100100-110	Все
Рымы задние (Двигатели экологического класса 4, соответствующего Правилам ЕЭК ООН №96-02)	652-30-100100-100	Все
Блок цилиндров	650-30-100200-000	Все
Элемент жесткости блока цилиндров	650-30-100200-100	Все
Пластина боковая	650-30-100200-200	Все
Крышка передняя (Двигатели без компрессора кондиционера)	650-30-100200-300	Все
Крышка передняя (Двигатели с компрессором кондиционера)	650-30-100200-310	Все
Картер маховика	650-30-100200-400	Все
Лист торцевой	650-30-100200-500	Все
Головка цилиндров	650-30-100300-000	Все
Крышка головки цилиндров	650-30-100300-100	Все
Группа шатунно-поршневая (Двигатели экологического класса 3 и экологического класса 4, соответствующего Правилам ЕЭК ООН №96-02)	650-30-100400-000	Все
Группа шатунно-поршневая (Двигатели экологического класса 4)	651-30-100400-000	Все

Действительно: Все

650-01-30-000000-010



Название документа	Код модуля данных	Действительно
Вал колёчатый	650-30-100500-000	Все
Маховик	650-30-100500-100	Все
Шкив и гаситель (Двигатели без компрессора кондиционера)	650-30-100500-200	Все
Шкивы и гаситель (Двигатели с компрессором кондиционера)	650-30-100500-210	Все
Вал распределительный	650-30-100600-000	Все
Привод клапанов	650-30-100700-000	Все
Коллектор выпускной (Двигатели экологического класса 3 и экологического класса 4, соответствующего Правилам ЕЭК ООН №96-02)	650-30-100800-010	Все
Коллектор выпускной (Двигатели экологического класса 4)	651-30-100800-000	Все
Картер масляный	650-30-100900-000	Все
Указатель уровня масла	650-30-100900-100	Все
Насос масляный	650-30-101100-000	Все
Теплообменник жидкостно-масляный	650-30-101300-000	Все
Сапун (Двигатели без компрессора кондиционера)	650-30-101400-000	Все
Сапун (Двигатели с компрессором кондиционера)	650-30-101400-010	Все
Фильтр центробежной очистки масла	650-30-102800-000	Все
Шестерни привода агрегатов	650-30-102900-000	Все
Топливная система низкого давления	651-30-110400-000	Все
Фильтр предварительной очистки топлива	650-30-110500-000	Все
Насос топливный	650-30-111100-000	Все
Форсунки (Двигатели экологического класса 3 и экологического класса 4, соответствующего Правилам ЕЭК ООН №96-02)	650-30-111200-000	Все
Форсунки (Двигатели экологического класса 4)	651-30-111200-000	Все
Патрубки ОНВ (Двигатели экологического класса 4)	651-30-111500-010	Все
Коллектор выпускной	650-30-111500-100	Все
Фильтр тонкой очистки топлива	650-30-111700-000	Все
Турбокомпрессор (Двигатели экологического класса 3 и экологического класса 4, соответствующего Правилам ЕЭК ООН №96-02)	650-30-111800-000	Все

Действительно: Все

650-01-30-000000-010

Название документа	Код модуля данных	Действительно
Турбокомпрессор (Двигатели экологического класса 4)	651-30-111800-000	Все
Датчики (Двигатели экологического класса 3 и экологического класса 4, соответствующего Правилам ЕЭК ООН №96-02)	650-30-113000-000	Все
Датчики (Двигатели экологического класса 4)	651-30-113000-000	Все
Система рециркуляции отработавших газов (Двигатели экологического класса 4)	651-30-121300-000	Все
Трубы системы охлаждения (Двигатели экологического класса 3)	650-30-130300-010	Все
Трубы системы охлаждения (Двигатели экологического класса 4, соответствующего Правилам ЕЭК ООН №96-02)	650-30-130300-020	Все
Трубы системы охлаждения (Двигатели экологического класса 4)	651-30-130300-000	Все
Насос водяной (Двигатели экологического класса 3 и экологического класса 4, соответствующего Правилам ЕЭК ООН №96-02)	650-30-130700-000	Все
Насос водяной (Двигатели экологического класса 4)	651-30-130700-000	Все
Вентилятор (Двигатели экологического класса 3)	650-30-130800-000	Все
Вентилятор (Двигатели экологического класса 4 и экологического класса 4, соответствующего Правилам ЕЭК ООН №96-02)	651-30-130800-000	Все
Привод вентилятора	650-30-130800-100	Все
Кожух вентилятора (Двигатели экологического класса 3)	650-30-130900-010	Все
Кожух вентилятора (Двигатели экологического класса 4)	651-30-130900-000	Все
Кожух вентилятора (Двигатели экологического класса 4, соответствующего Правилам ЕЭК ООН №96-02)	652-30-130900-010	Все
Насос гидросилителя руля (Двигатели ЯМЗ-650.10-01,-21; ЯМЗ-6501.10-01,-21; ЯМЗ-651-01,-21; ЯМЗ-6511-01,-21; ЯМЗ-652-01,-21; ЯМЗ-6521-01,-21)	650-30-340700-010	Все
Насос гидросилителя руля (Двигатели ЯМЗ-650.10-11,-31; ЯМЗ-6501.10-11,-31; ЯМЗ-651-11,-31; ЯМЗ-6511-11,-31; ЯМЗ-652-11,-31; ЯМЗ-6521-11,-31)	650-30-340700-020	Все
Компрессор воздушный	650-30-350900-000	Все

Действительно: Все

650-01-30-000000-010



Название документа	Код модуля данных	Действительно
Тормоз Моторный (Двигатели экологического класса 3 и экологического класса 4, соответствующего Правилам ЕЭК ООН №96-02, с нижней системой выпуска отработавших газов)	650-30-357000-000	Все
Тормоз Моторный (Двигатели экологического класса 3 и экологического класса 4, соответствующего Правилам ЕЭК ООН №96-02, с верхней системой выпуска отработавших газов)	650-30-357000-010	Все
Тормоз Моторный (Двигатели экологического класса 4, с нижней системой выпуска отработавших газов)	651-30-357000-000	Все
Тормоз Моторный (Двигатели экологического класса 4, с верхней системой выпуска отработавших газов)	651-30-357000-010	Все
Генератор	650-30-370100-000	Все
Стартер	650-30-370800-000	Все
ЖГУТ форсунок (Двигатели экологического класса 4)	650-30-372400-000	Все
ЖГУТ форсунок (Двигатели экологического класса 3 и экологического класса 4, соответствующего Правилам ЕЭК ООН №96-02)	650-30-372400-010	Все
ЖГУТ проводов датчиков (Двигатели экологического класса 3 и экологического класса 4, соответствующего Правилам ЕЭК ООН №96-02)	650-30-372400-100	Все
ЖГУТ проводов датчиков (Двигатели экологического класса 4)	651-30-372400-100	Все
ЖГУТ проводов промежуточный (Двигатели экологического класса 3 и экологического класса 4, соответствующего Правилам ЕЭК ООН №96-02)	650-30-372400-210	Все
ЖГУТ проводов промежуточный (Двигатели экологического класса 4)	651-30-372400-210	Все
Система подогрева воздуха (Двигатели экологического класса 3 и экологического класса 4, соответствующего Правилам ЕЭК ООН №96-02)	650-30-374000-010	Все
Электронный блок управления	650-30-376300-000	Все
Система подогрева воздуха (Двигатели экологического класса 4)	651-30-377000-010	Все
Компрессор кондиционера	650-30-811100-010	Все

Действительно: Все

650-01-30-000000-010

Введение

Каталог содержит сведения по всем деталям и сборочным единицам дизельных двигателей ЯМЗ-650.10, ЯМЗ-651, ЯМЗ-652 и их комплектаций в виде иллюстраций и спецификации.

Иллюстрации каталога подготовлены с целью получения максимального объема сведений о конструкции двигателя. На иллюстрациях представлены изометрические проекции деталей и сборочных единиц двигателя в разнесенном виде.

В спецификациях указаны обозначения, наименования и количество деталей и сборочных единиц.

В каталоге не приведены детали, входящие в неразъемные соединения (сварные, паяные и т.п.), а также детали, входящие в ремонтируемые узлы и подлежащие замене в составе узлов.

Каталог деталей и сборочных единиц является служебным пособием для сервисных центров и организаций, занимающихся эксплуатацией и ремонтом указанных двигателей при расчетах и составлении заявок на запасные части.

Каталог деталей и сборочных единиц включает следующие разделы: "Введение", "Технические характеристики двигателей", "Комплектации и комплекты для сбыта двигателей", "Схема деления двигателя на сборочные единицы", "Спецификации и иллюстрации деталей и сборочных единиц".

В разделе "Схема деления двигателя на сборочные единицы" для каждой сборочной единицы приведена ее иллюстрация в сборе, наименование и обозначение сборочной единицы, а также ссылка на номер страницы каталога, где приведены иллюстрации и спецификации деталей и сборочных единиц.

В разделе "Спецификации и иллюстрации деталей и сборочных единиц" приведены иллюстрации и спецификации деталей и сборочных единиц. Все иллюстрации расположены на четных страницах, а спецификации - на нечетных. В том случае, когда спецификация, соответствующая иллюстрации, не помещается на одной странице, она переносится на следующей лист. При этом иллюстрация приводится повторно.

Для двигателей и их комплектаций, отличающихся от базовых моделей, наименование и обозначение сборочных единиц приводятся с указанием модели двигателя.

Детали в тексте расположены в порядке возрастания номеров позиций на рисунках. Цифры 01, 02, 03 и т.д. в конце обозначения детали означают взаимозаменяемость, а цифры 10, 20, 30 и т.д. в конце обозначения означают взаимозаменяемость данной детали с деталью, выгускавшейся под этим же обозначением ранее.

Стандартизированные детали имеют шестизначные номера с указанием через дефис условного обозначения противокоррозийного покрытия.

Указанные в каталоге покрытия имеют следующие обозначения:

- П - без покрытия;
- П2 - фосфатирование и промасливание;
- П29 - оцинковка

При заказе запасных частей рекомендуется указывать модель двигателя, для

которого предназначены заказываемые запасные части.

Модель двигателя и его номер нанесены на заводской табличке, установленной на блоке цилиндров с левой стороны в средней его части.

Информация по продажам запасных частей:

ОАО "Автомобиль" (ЯМЗ)

Россия, 150040, Ярославль,

пр-т Октября, д. 75

Тел.: +7(4852)58-81-20, 27-47-07

е-mail: reserption@adzl.ru

www.gazgroup.ru

www.romertrain.ru

Продажа продукции ЯМЗ

Тел.: +7(4852)58-78-78

Факс: +7(4852)58-68-88

www.sales.romertrain.ru

Сервисное обслуживание

продукции ЯМЗ

Горячая линия сервиса:

+7(915)999-93-60

Тел.: +7(4852)27-46-81

Факс: +7(4852)58-81-28

е-mail: garantia@adzl.ru

www.service.romertrain.ru

В связи с постоянной работой по совершенствованию двигателей, направленной на повышение надежности, улучшению их технико-экономических и экологических показателей, а также в связи с расширением сфер применяемости в составе новых изделий, в конструкцию двигателей могут быть внесены соответствующие изменения и дополнения, которые войдут в последующие издания каталога.

Каталог составлен по состоянию на 01.06.2013 года.



Таблица 1 – Технические характеристики двигателей ЯМЗ-650.10-01, ЯМЗ-652-01, их модификаций и комплектаций

Параметры	Модель двигателя и комплектации			
	ЯМЗ-650.10-01	ЯМЗ-6501.10-01	ЯМЗ-652-01	ЯМЗ-6521-01
Число и расположение цилиндров	Р6			
Диаметр цилиндра, мм	123			
Ход поршня, мм	156			
Рабочий объем цилиндров, л	11,12			
Степень сжатия	16,4			
Номинальная мощность брутто, кВт (л.с.), не менее	303 (412)	266 (362)	303 (412)	266 (362)
Номинальная частота вращения, мин ⁻¹	1900±25	1900±25	1900±25	1900±25
Максимальный крутящий момент брутто, Н·м (кгс·м), не менее	1870 (191)	1670 (170)	1870 (191)	1670 (170)
Частота вращения, соответствующая максимальному крутящему моменту, мин ⁻¹	1200±100		1100-1400	
Крутящий момент при частоте вращения 1000 мин ⁻¹ , Н·м (кгс·м), не менее	1830 (186)	1620 (165)	1830 (186)	1620 (165)
Частота вращения холостого хода, мин ⁻¹ :	700±50 2400±50			
- минимальная,				
- максимальная				
Удельный расход топлива,	190 (140)	193 (142)	192 (141)	192 (141)

Действительно: Все

650-01-30-000000-030

Таблица 1 – Технические характеристики двигателей ЯМЗ-650.10-01, ЯМЗ-652-01, их модификаций и комплектаций
(Продолжение)

Параметры	Модель двигателя и комплектации			
	215 (158)	218 (160)	222 (163)	225 (165,5)
г/(кВт·ч) [г/(л.с.·ч)]: - минимальный, при частоте вращения 1300±100 мин ⁻¹ - при номинальной мощности брутто				
Часовой расход топлива при номинальной мощности брутто, кг/ч, не более	67,5	60	69	61
Расход масла на угар: - удельный, г/(кВт·ч) [г/(л.с.·ч)], не более - относительный, % от расхода топлива, не более	0,22 (0,16) 0,1		0,23 (0,17) 0,1	
Заправочные объемы, л - система смазки двигателя - система охлаждения	36,4 36			
Масса незаправленного двигателя в сборе, кг	970			

Действительно: Все

650-01-30-000000-030



Таблица 2 – Технические характеристики двигателя ЯМЗ-651-01, его модификаций и комплектаций

Параметры	Модель двигателя и комплектации	
	ЯМЗ-651-01	ЯМЗ-6511-01
Расположение и количество цилиндров	P6	
Диаметр цилиндра, мм	123	
Ход поршня, мм	156	
Рабочий объем цилиндров, л	11,12	
Степень сжатия	16,7	
Номинальная мощность брутто, кВт (л.с.), не менее	303 (412)	266 (362)
Номинальная частота вращения, мин ⁻¹	1900±25	1900±25
Максимальный крутящий момент брутто, Н·м (кгс·м), не менее	1911 (195)	1765 (180)
Частота вращения, соответствующая максимальному крутящему моменту, мин ⁻¹	1200-1400	1100-1400
Крутящий момент при частоте вращения 1000 мин ⁻¹ , Н·м (кгс·м), не менее	1870(191)	1727(176)
Частота вращения холостого хода, мин ⁻¹ :	700±50	
- минимальная,	2450	
- максимальная		
Удельный расход топлива,	193 (142)	195 (143)

Действительно: Все

650-01-30-000000-030



Таблица 2 – Технические характеристики двигателя ЯМЗ-651-01, его модификаций и комплектаций (Продолжение)

Параметры	Модель двигателя и комплектации	
г/(кВт·ч) [г/(л.с.·ч)]: - минимальный, при частоте вращения $1300 \pm 100 \text{ мин}^{-1}$ - при номинальной мощности брутто	215 (158)	218 (160)
Часовой расход топлива при номинальной мощности брутто, кг/ч, не более	65	58,5
Расход масла на угар: - удельный, г/(кВт·ч) [г/(л.с.·ч)], не более - относительный, % от расхода топлива, не более	0,22 (0,16) 0,1	
Заправочные объемы, л - система смазки двигателя - система охлаждения	36,4 40	
Масса незаправленного двигателя в сборе, кг	1030	

Действительно: Все

650-01-30-000000-030

Таблица 1 – Комплекты для сбыта двигателей на автомобили Урал

№ №	ОБОЗНАЧЕНИЕ	НАИМЕНОВАНИЕ ИЗДЕЛИЯ
1	6501.1000016-101	Силовой агрегат (с НГУР 20 л/мин., с КП ZF 16S1820 TO). Комплект для запасных частей
2	6501.1000016-111	Силовой агрегат (с НГУР 25 л/мин., с КП ZF 16S1820 TO). Комплект для запасных частей
3	6501.1000016-121	Силовой агрегат (с НГУР 20 л/мин., с возможностью установки компрессора кондиционера, с КП ZF 16S1820 TO). Комплект для запасных частей
4	6501.1000016-131	Силовой агрегат (с НГУР 25 л/мин., с возможностью установки компрессора кондиционера, с КП ZF 16S1820 TO). Комплект для запасных частей
5	652.1000016-301	Силовой агрегат (с НГУР 20 л/мин., с КП ZF 16S2220 TD). Комплект для запасных частей
6	652.1000016-311	Силовой агрегат (с НГУР 25 л/мин., с КП ZF 16S2220 TD). Комплект для запасных частей
7	652.1000016-321	Силовой агрегат (с НГУР 20 л/мин., с возможностью установки компрессора кондиционера, с КП ZF 16S2220 TD). Комплект для запасных частей
8	652.1000016-331	Силовой агрегат (с НГУР 25 л/мин., с возможностью установки компрессора кондиционера, с КП ZF 16S2220 TD). Комплект для запасных частей
9	650.1000175-01	Двигатель в сборе (с НГУР 20 л/мин.). Комплект для сбыта
10	6501.1000175-01	Двигатель в сборе (с НГУР 20 л/мин.). Комплект для сбыта
11	651.1000175-01	Двигатель в сборе (с НГУР 20 л/мин.). Комплект для сбыта
12	6511.1000175-01	Двигатель в сборе (с НГУР 20 л/мин.). Комплект для сбыта
13	652.1000175-01	Двигатель в сборе (с НГУР 20 л/мин.). Комплект для сбыта
14	6521.1000175-01	Двигатель в сборе (с НГУР 20 л/мин.). Комплект для сбыта
15	650.1000175-11	Двигатель в сборе (с НГУР 25 л/мин.). Комплект для сбыта
16	6501.1000175-11	Двигатель в сборе (с НГУР 25 л/мин.). Комплект для сбыта
17	651.1000175-11	Двигатель в сборе (с НГУР 25 л/мин.). Комплект для сбыта

Действительно: Все

650-01-30-000000-040



Таблица 1 – Комплекты для сбыта двигателей на автомобили Урал (Продолжение)

№ №	ОБОЗНАЧЕНИЕ	НАИМЕНОВАНИЕ ИЗДЕЛИЯ
18	6501.1000175-11	Двигатель в сборе (с НГУР 25 л/мин.). Комплект для сбыта
19	652.1000175-11	Двигатель в сборе (с НГУР 25 л/мин.). Комплект для сбыта
20	6521.1000175-11	Двигатель в сборе (с НГУР 25 л/мин.). Комплект для сбыта
21	650.1000175-21	Двигатель в сборе (с НГУР 20 л/мин., с возможностью установки компрессора кондиционера). Комплект для сбыта
22	6501.1000175-21	Двигатель в сборе (с НГУР 20 л/мин., с возможностью установки компрессора кондиционера). Комплект для сбыта
23	651.1000175-21	Двигатель в сборе (с НГУР 20 л/мин., с возможностью установки компрессора кондиционера). Комплект для сбыта
24	6511.1000175-21	Двигатель в сборе (с НГУР 20 л/мин., с возможностью установки компрессора кондиционера). Комплект для сбыта
25	652.1000175-21	Двигатель в сборе (с НГУР 20 л/мин., с возможностью установки компрессора кондиционера). Комплект для сбыта

Действительно: Все

650-01-30-000000-040

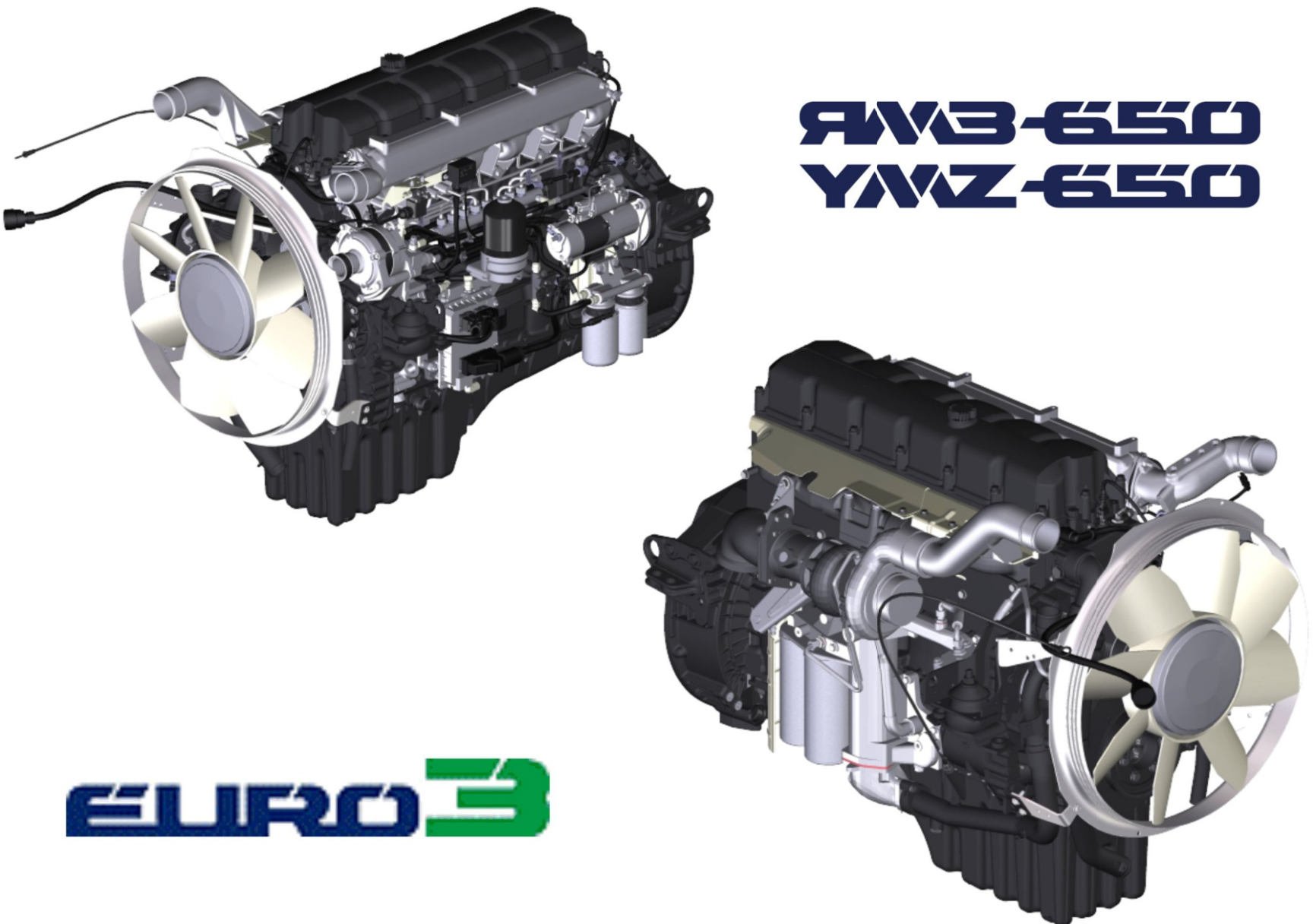
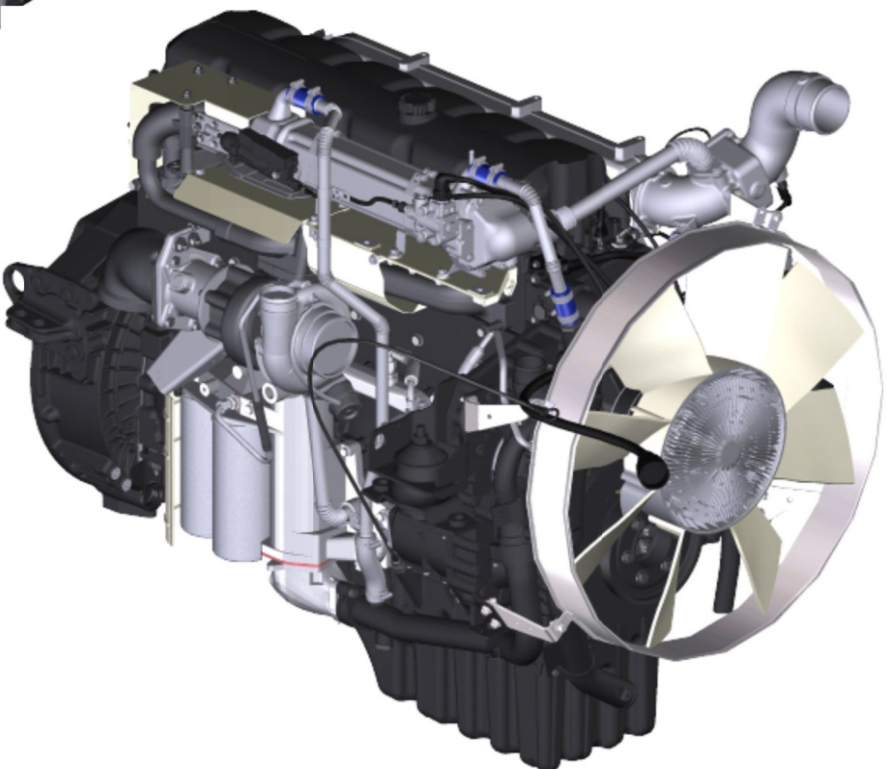


Рисунок 1 – Двигатели ЯМЗ-650.10-01, ЯМЗ-6501.10-01 в сборе (для автомобилей Урал)

ЯМЗ-650
YANZ-650



EURO 4

Рисунок 2 – Двигатели ЯМЗ-651-01, ЯМЗ-6511-01 в сборе (для автомобилей Урал)

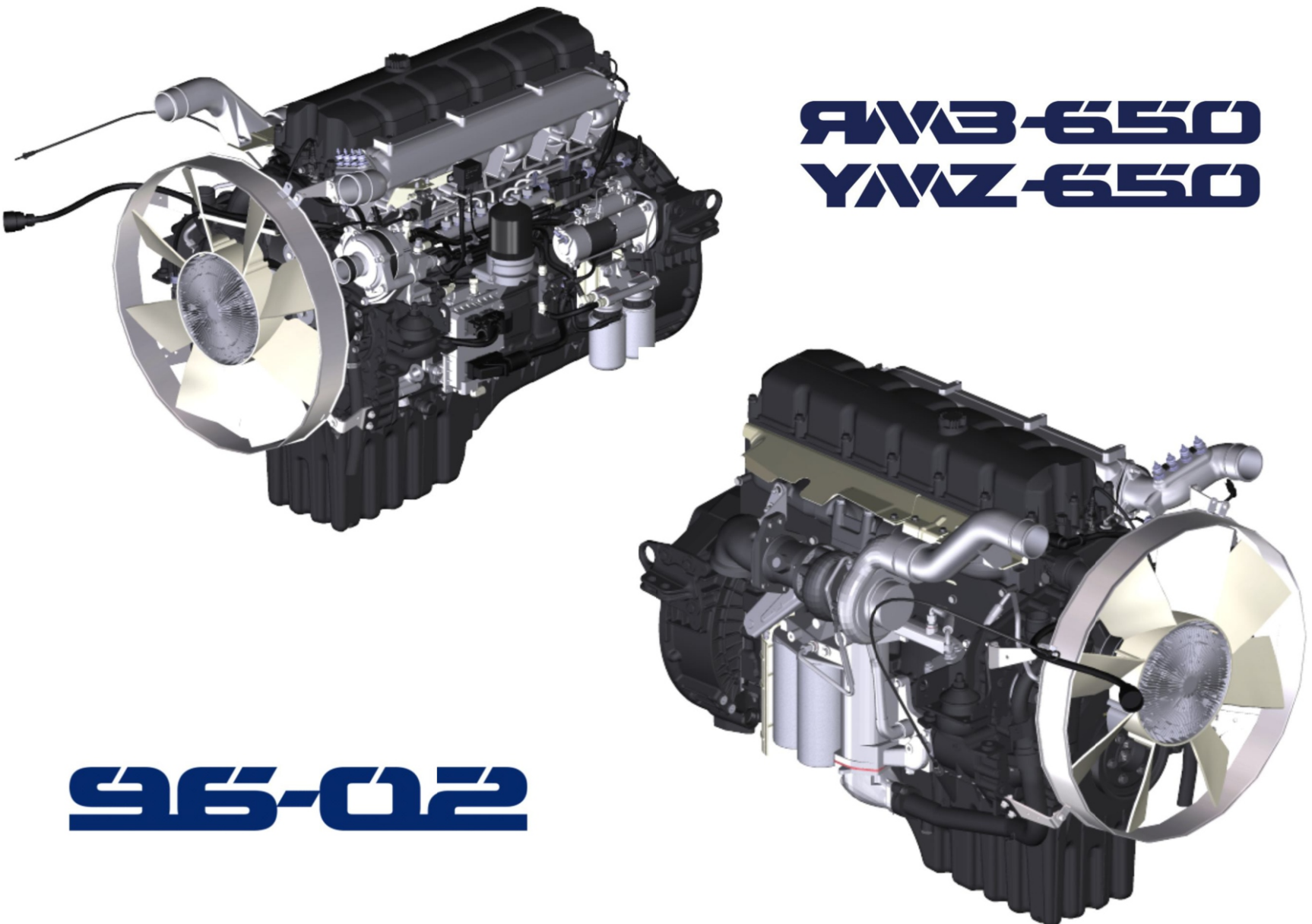


Рисунок 3 – Двигатели ЯМЗ-652-01, ЯМЗ-6521-01 в сборе (для автомобилей Урал)



Таблица 1 Схема деления двигателей ЯМЗ-650.10-01, ЯМЗ-6501.10-01 на сборочные единицы

Позиция	Обозначение	Наименование
1	650.1001005-10	Установка опор передних
2	650.1001006-10	Установка рымов задних
3	650.1002010	Блок цилиндров
4	650.1002035	Установка элемента жесткости
5	650.1002070	Установка пластины боковой
6	650.1002249	Установка крышки передней
7	650.1002309	Установка картера маховика
8	650.1002698	Установка листа торцевого
9	650.1003005	Установка головки цилиндров
10	650.1003250	Установка крышки головки цилиндров
11	650.1004007	Установка шатунно-поршневой группы
12	650.1005005	Установка вала коленчатого
13	650.1005114	Установка маховика
14	650.1005230	Установка шкивов и гасителя
15	650.1006005	Установка вала распределительного
16	650.1007005	Установка привода клапанов
17	650.1008005-10	Установка коллектора выпускного
18	650.1009005	Установка картера масляного
19	650.1009006	Установка указателя уровня масла
20	650.1011005	Установка насоса масляного
21	650.1013005	Установка теплообменника жидкостно-масляного
22	650.1014005	Установка сапуна
23	650.1028005	Установка фильтра центробежной очистки масла

Действительно: Все

650-01-30-000000-050



Таблица 1 Схема деления двигателей ЯМЗ-650.10-01, ЯМЗ-6501.10-01 на сборочные единицы (Продолжение)

Позиция	Обозначение	Наименование
24	650.1029016	Установка шестерен
25	651.1104005	Установка топливной системы низкого давления
26	650.1111002	Установка топливного насоса
27	650.1112005	Установка форсунок
28	650.1115009	Установка коллектора впускного
29	650.1117005	Установка фильтра тонкой очистки топлива
30	650.1118005	Установка турбокомпрессора
31	650.1130005	Установка датчиков
32	650.1303005-10	Установка труб системы охлаждения
33	650.1307005	Установка насоса водяного
34	650.1308002	Установка вентилятора
35	650.1308007	Установка привода вентилятора
36	650.1309007-10	Установка кожуха вентилятора
37	650.3407005-10	Установка насоса гидроусилителя руля
38	650.3509005	Установка компрессора воздушного
39	650.3570005	Установка моторного тормоза
40	650.3701001	Установка генератора
41	650.3708005	Установка стартера
42	650.3724005 -10	Установка жгута форсунок
43	650.3724011	Установка жгута датчиков
44	650.3724013-10	Установка жгута промежуточного
45	650.3740002-10	Установка системы подогрева воздуха
46	650.3763005	Установка ЭБУ

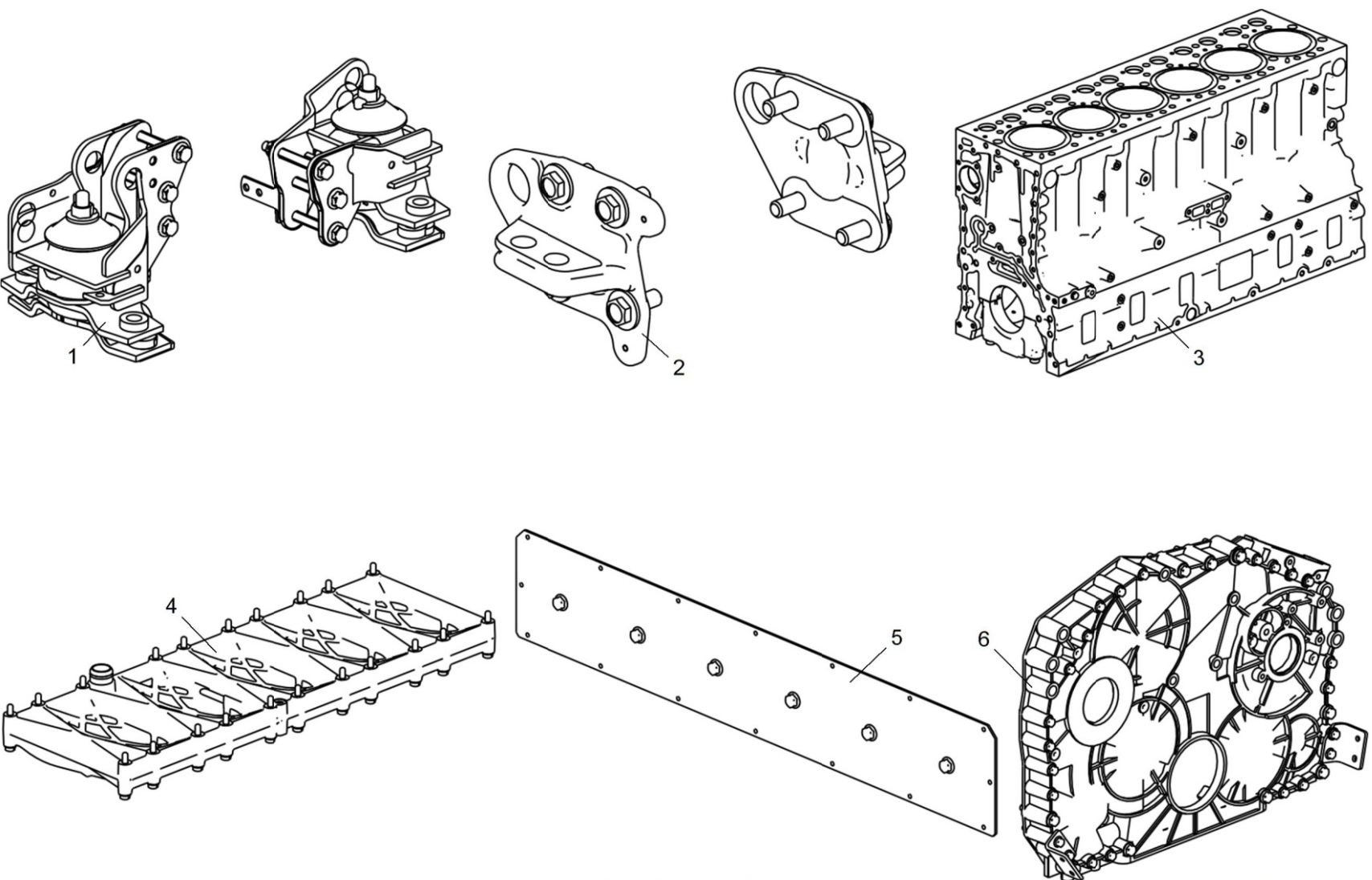


Рисунок 1 Схема деления двигателей ЯМЗ-650.10-01, ЯМЗ-6501.10-01 на сборочные единицы (Лист 1 из 8)

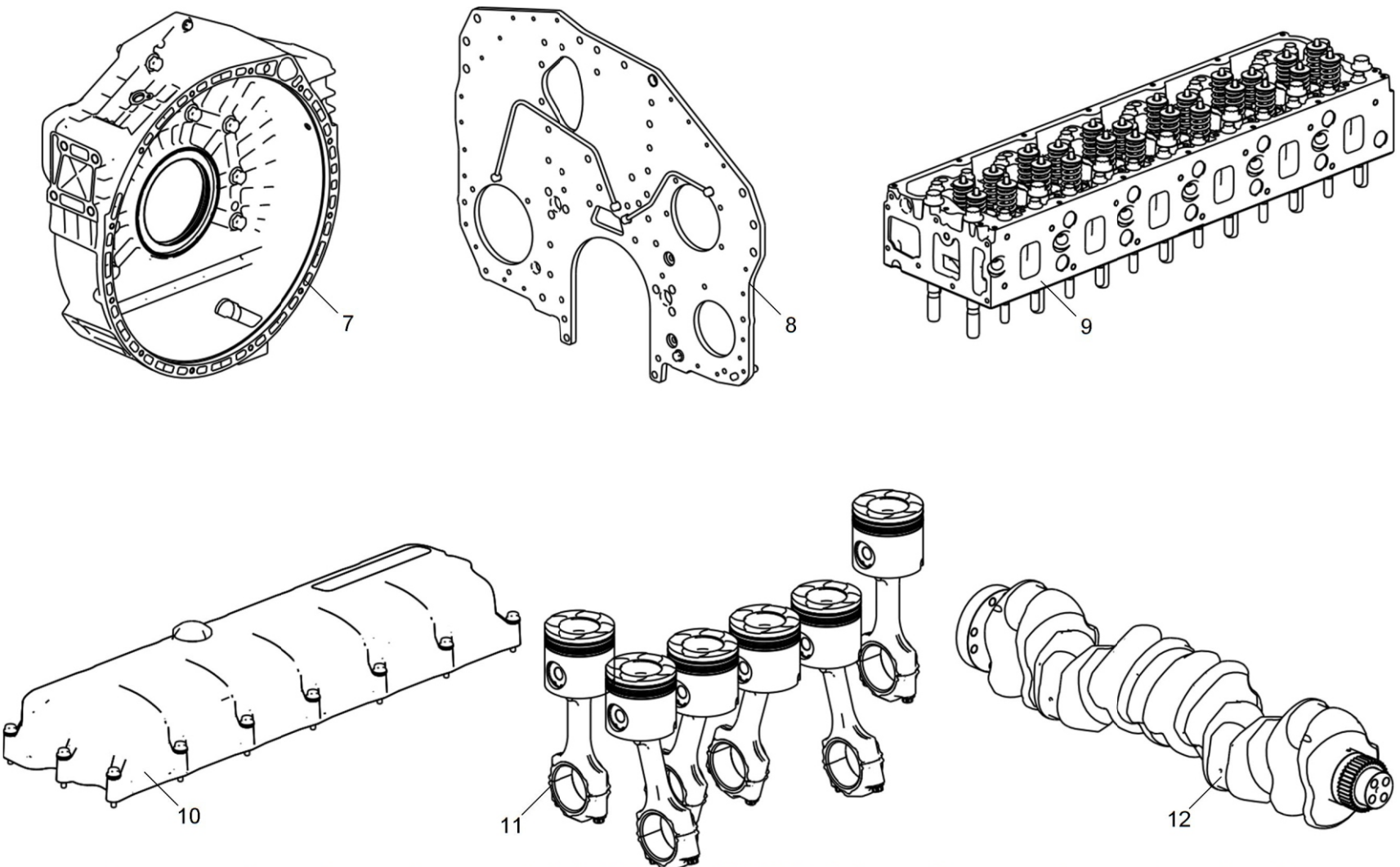


Рисунок 1 Схема деления двигателей ЯМЗ-650.10-01, ЯМЗ-6501.10-01 на сборочные единицы (Лист 2 из 8)

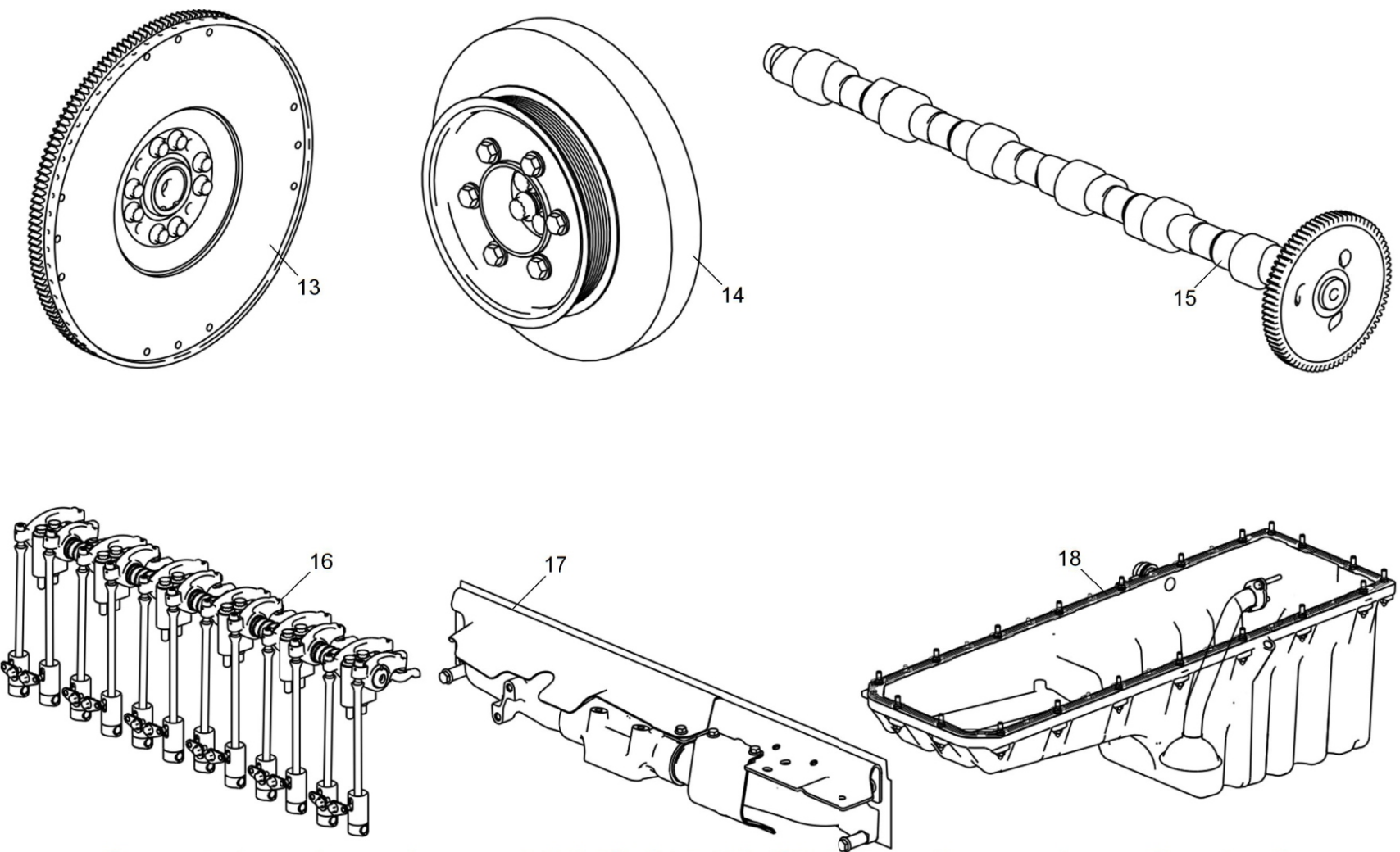


Рисунок 1 Схема деления двигателей ЯМЗ-650.10-01, ЯМЗ-6501.10-01 на сборочные единицы (Лист 3 из 8)

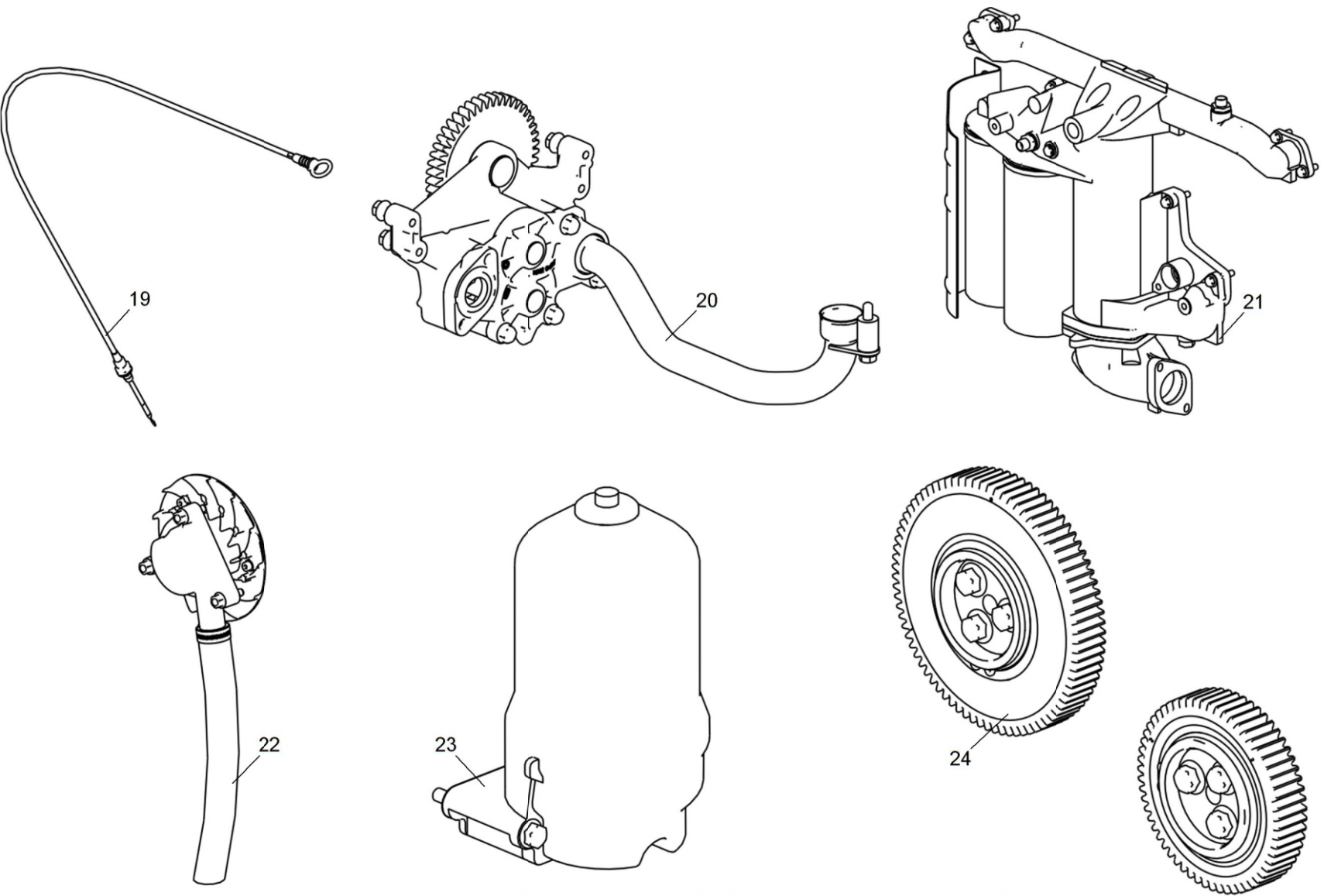


Рисунок 1 Схема деления двигателей ЯМЗ-650.10-01, ЯМЗ-6501.10-01 на сборочные единицы (Лист 4 из 8)

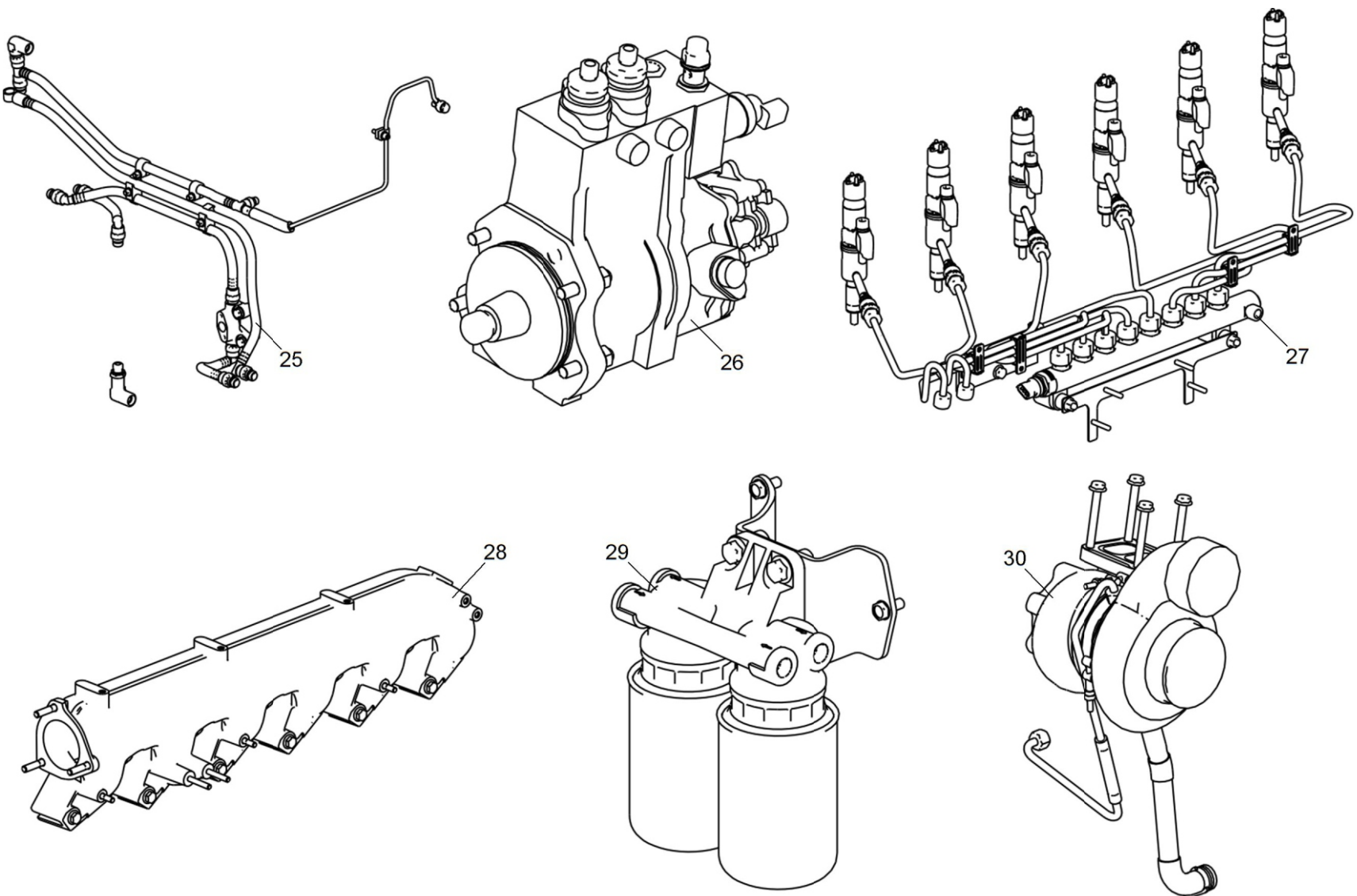


Рисунок 1 Схема деления двигателей ЯМЗ-650.10-01, ЯМЗ-6501.10-01 на сборочные единицы (Лист 5 из 8)

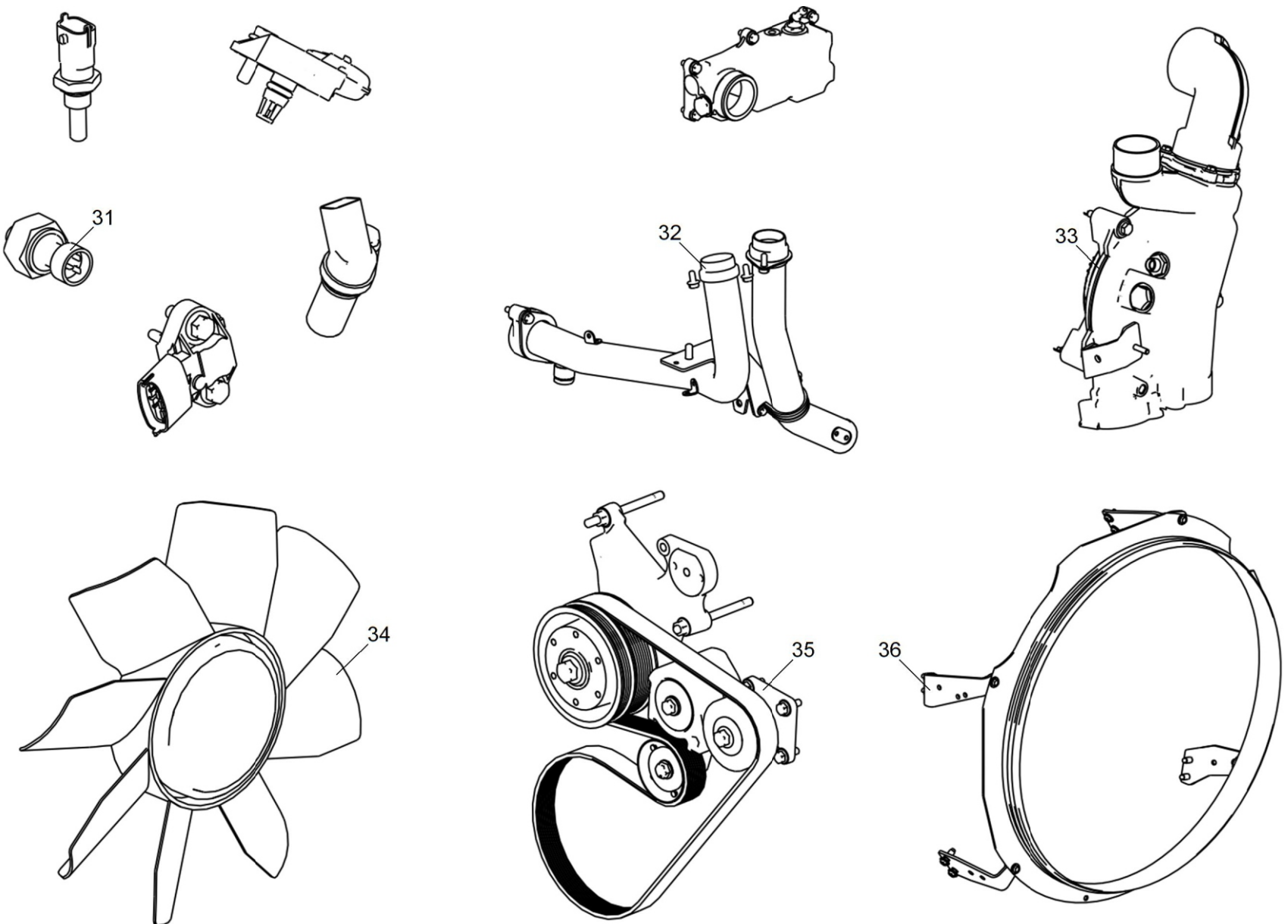


Рисунок 1 Схема деления двигателей ЯМЗ-650.10-01, ЯМЗ-6501.10-01 на сборочные единицы (Лист 6 из 8)

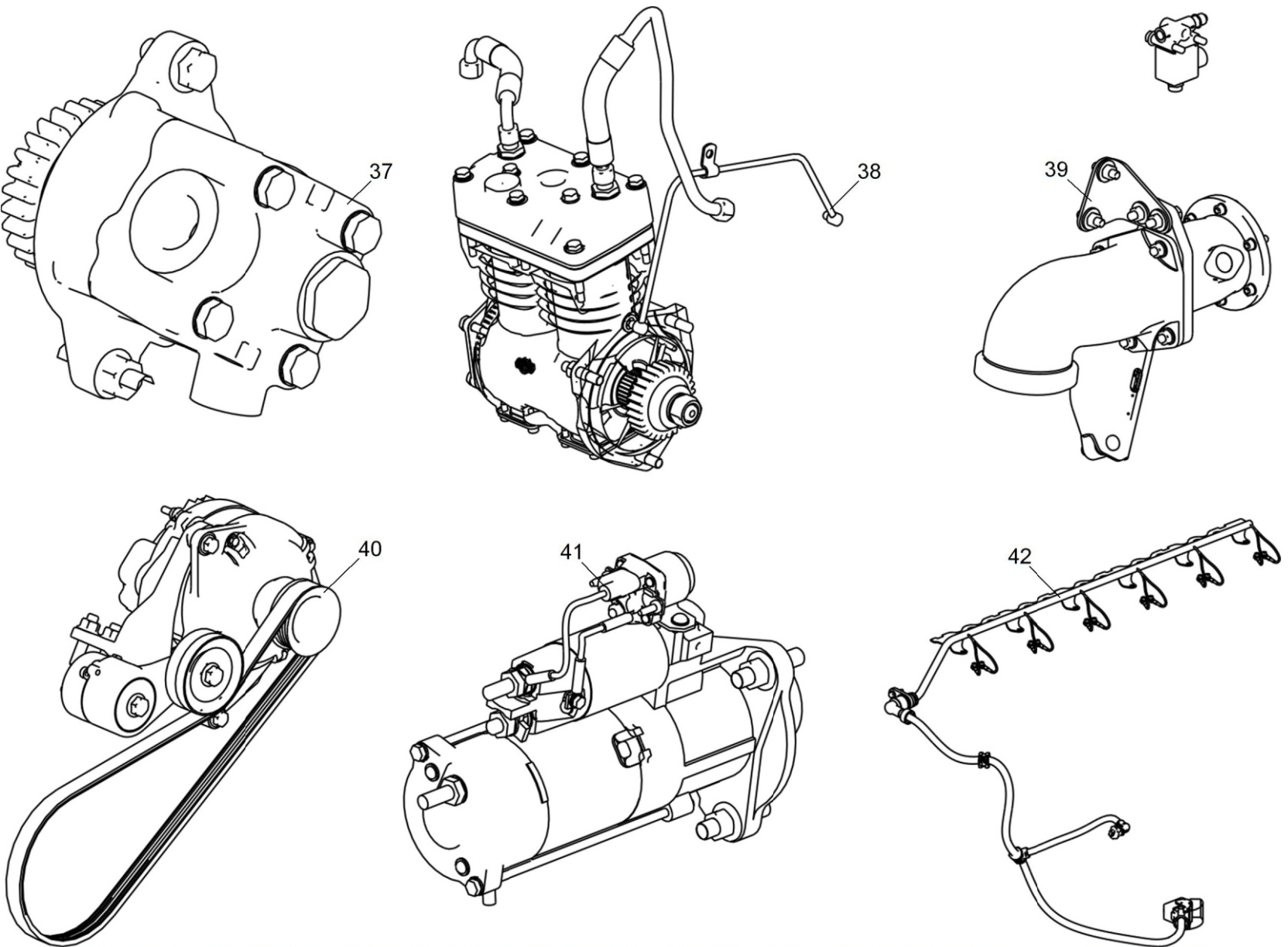


Рисунок 1 Схема деления двигателей ЯМЗ-650.10-01, ЯМЗ-6501.10-01 на сборочные единицы (Лист 7 из 8)

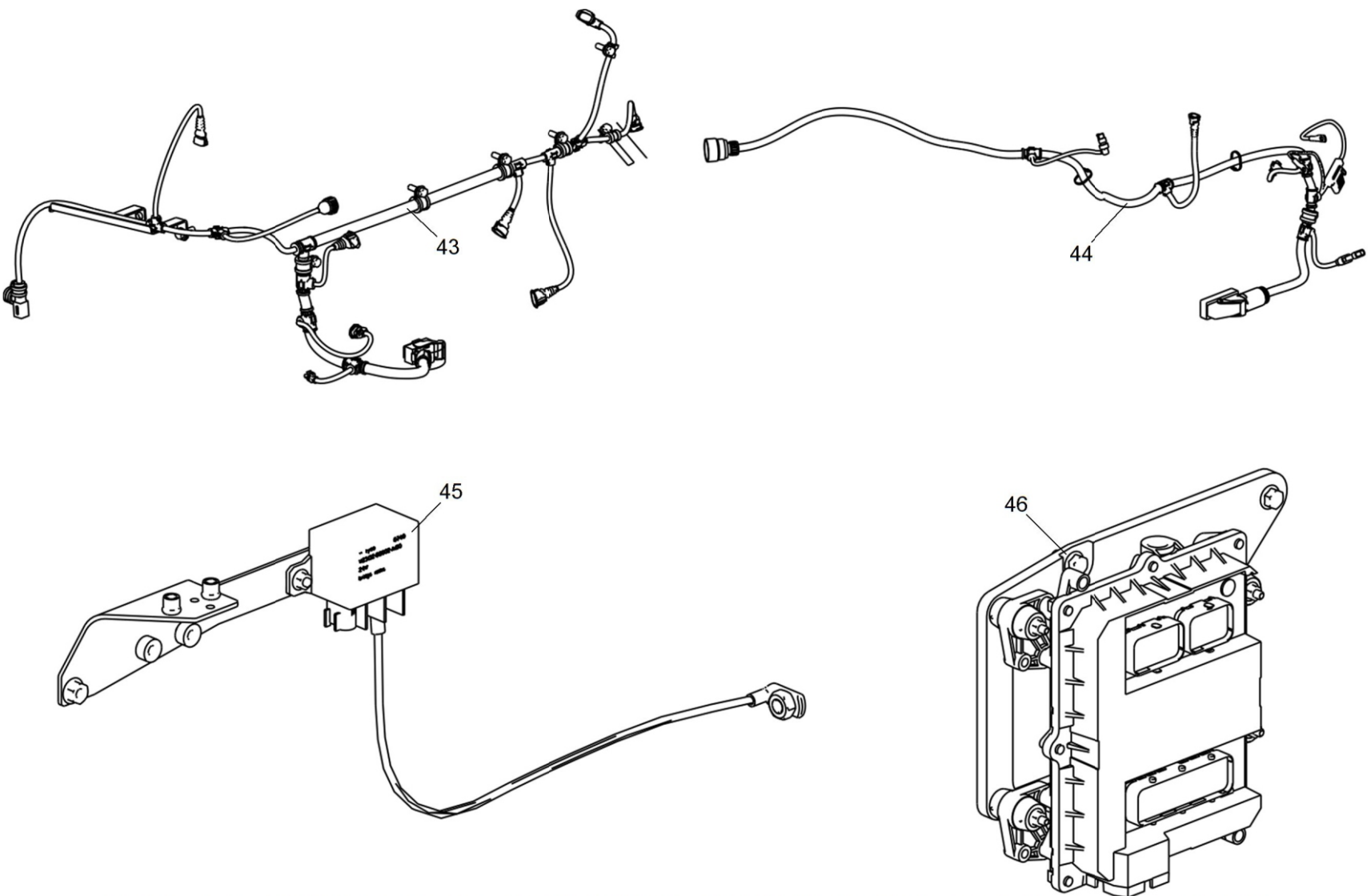


Рисунок 1 Схема деления двигателей ЯМЗ-650.10-01, ЯМЗ-6501.10-01 на сборочные единицы (Лист 8 из 8)



Таблица 1 Схема деления двигателей ЯМЗ-651-01, ЯМЗ-6511-01 на сборочные единицы

Позиция	Обозначение	Наименование
1	650.1001005-10	Установка опор передних
2	650.1001006-10	Установка рымов задних
3	650.1002010	Блок цилиндров
4	650.1002035	Установка элемента жесткости
5	650.1002070	Установка пластины боковой
6	650.1002249	Установка крышки передней
7	650.1002309	Установка картера маховика
8	650.1002698	Установка листа торцевого
9	650.1003005	Установка головки цилиндров
10	650.1003250	Установка крышки головки цилиндров
11	651.1004007	Установка шатунно-поршневой группы
12	650.1005005	Установка вала коленчатого
13	650.1005114	Установка маховика
14	650.1005230	Установка шкивов и гасителя
15	650.1006005	Установка вала распределительного
16	650.1007005	Установка привода клапанов
17	651.1008005	Установка коллектора выпускного
18	650.1009005	Установка картера масляного
19	650.1009006	Установка указателя уровня масла
20	650.1011005	Установка насоса масляного
21	650.1013005	Установка теплообменника жидкостно-масляного
22	650.1014005	Установка сапуна
23	650.1028005	Установка фильтра центробежной очистки масла



Таблица 1 Схема деления двигателей ЯМЗ-651-01, ЯМЗ-6511-01 на сборочные единицы (Продолжение)

Позиция	Обозначение	Наименование
24	650.1029016	Установка шестерен
25	651.1104005	Установка топливной системы низкого давления
26	650.1111002	Установка топливного насоса
27	651.1112005	Установка форсунок
28	651.1115008-10	Установка патрубков ОНВ
29	650.1115009	Установка коллектора впускного
30	650.1117005	Установка фильтра тонкой очистки топлива
31	651.1118005	Установка турбокомпрессора
32	651.1130005	Установка датчиков
33	651.1213005	Установка системы рециркуляции отработавших газов
34	651.1303005	Установка труб системы охлаждения
35	651.1307005	Установка насоса водяного
36	651.1308002	Установка вентилятора
37	650.1308007	Установка привода вентилятора
38	651.1309007	Установка кожуха вентилятора
39	650.3407005-10	Установка насоса гидроусилителя руля
40	650.3509005	Установка компрессора воздушного
41	651.3570005	Установка моторного тормоза
42	650.3701001	Установка генератора
43	650.3708005	Установка стартера
44	650.3724005	Установка жгута форсунок
45	651.3724011	Установка жгута датчиков
46	651.3724013-10	Установка жгута промежуточного



Таблица 1 Схема деления двигателей ЯМЗ-651-01, ЯМЗ-6511-01 на сборочные единицы (Продолжение)

Позиция	Обозначение	Наименование
47	651.3770002-10	Установка системы подогрева воздуха
48	650.3763005	Установка ЭБУ

Действительно: Все

651-01-30-000000-050

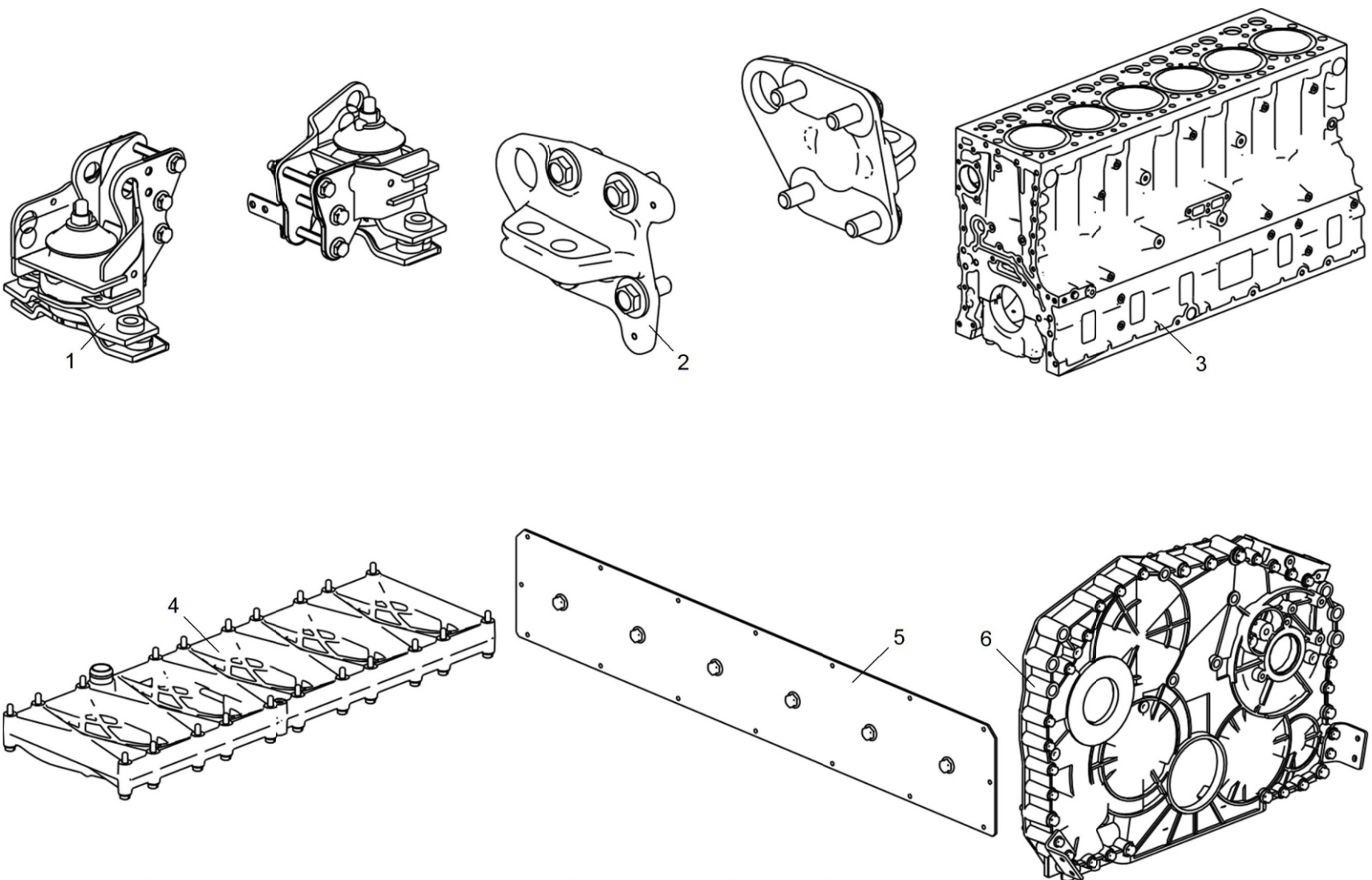


Рисунок 1 Схема деления двигателей ЯМЗ-651-01, ЯМЗ-6511-01 на сборочные единицы (Лист 1 из 8)

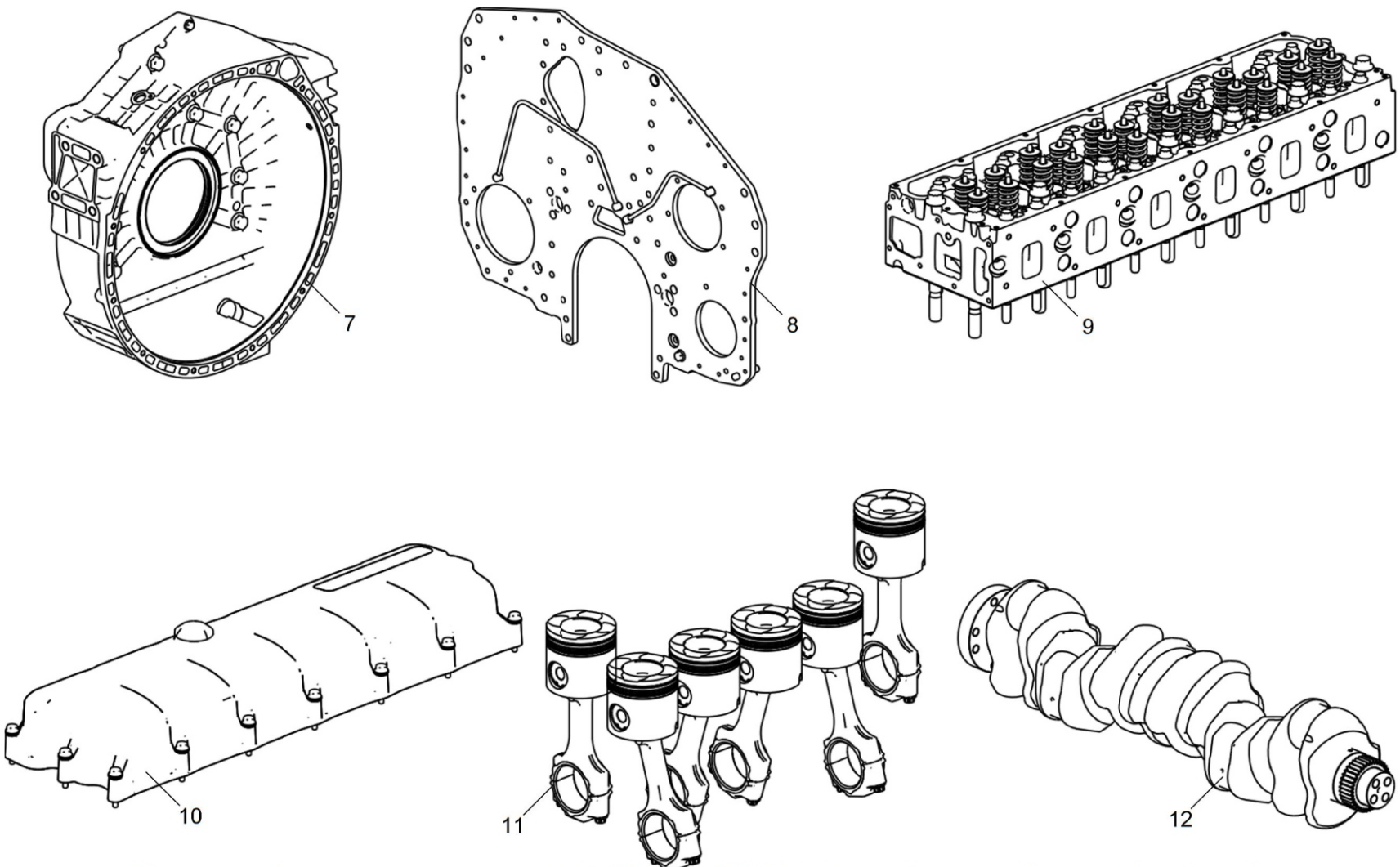


Рисунок 1 Схема деления двигателей ЯМЗ-651-01, ЯМЗ-6511-01 на сборочные единицы (Лист 2 из 8)

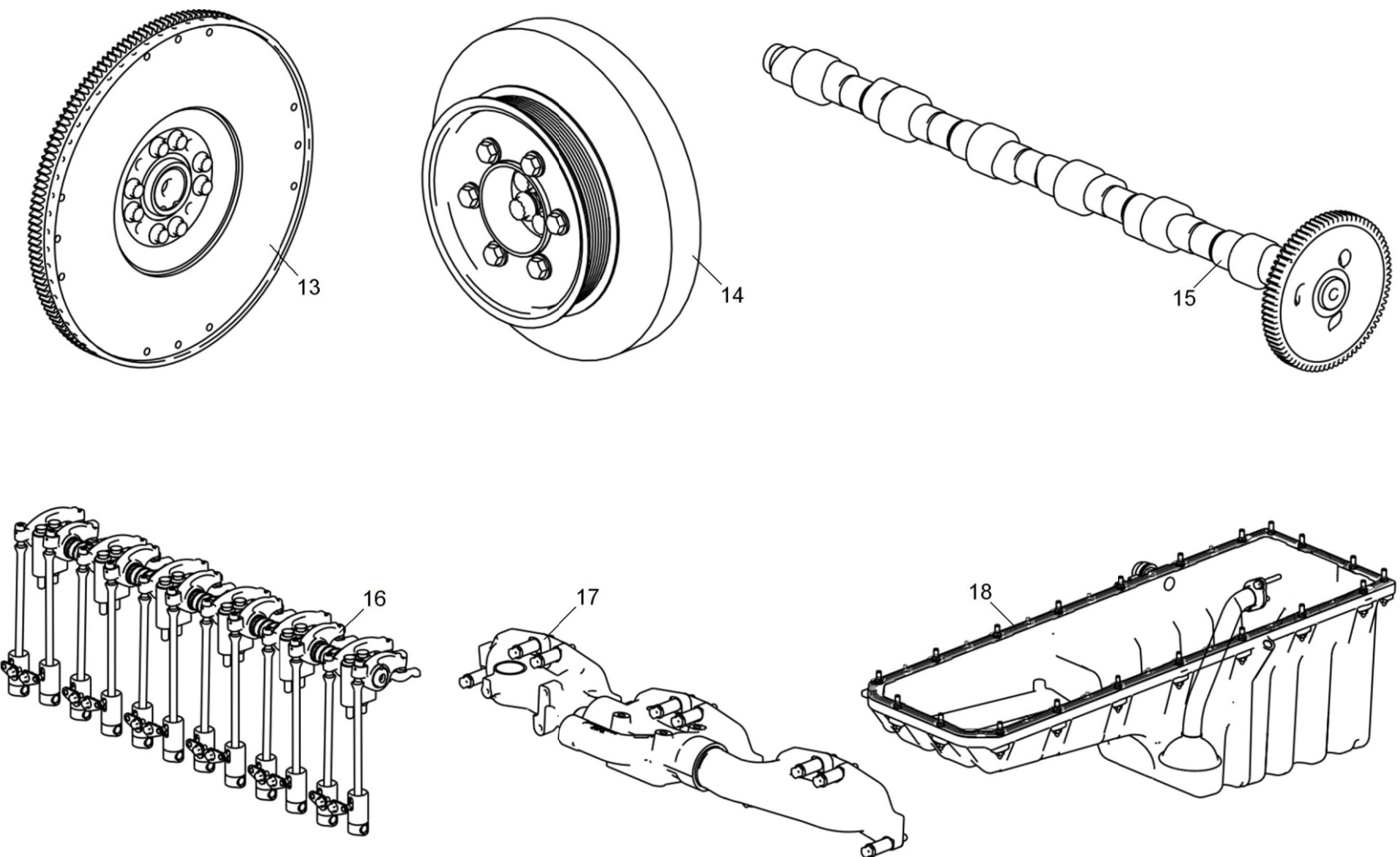


Рисунок 1 Схема деления двигателей ЯМЗ-651-01, ЯМЗ-6511-01 на сборочные единицы (Лист 3 из 8)

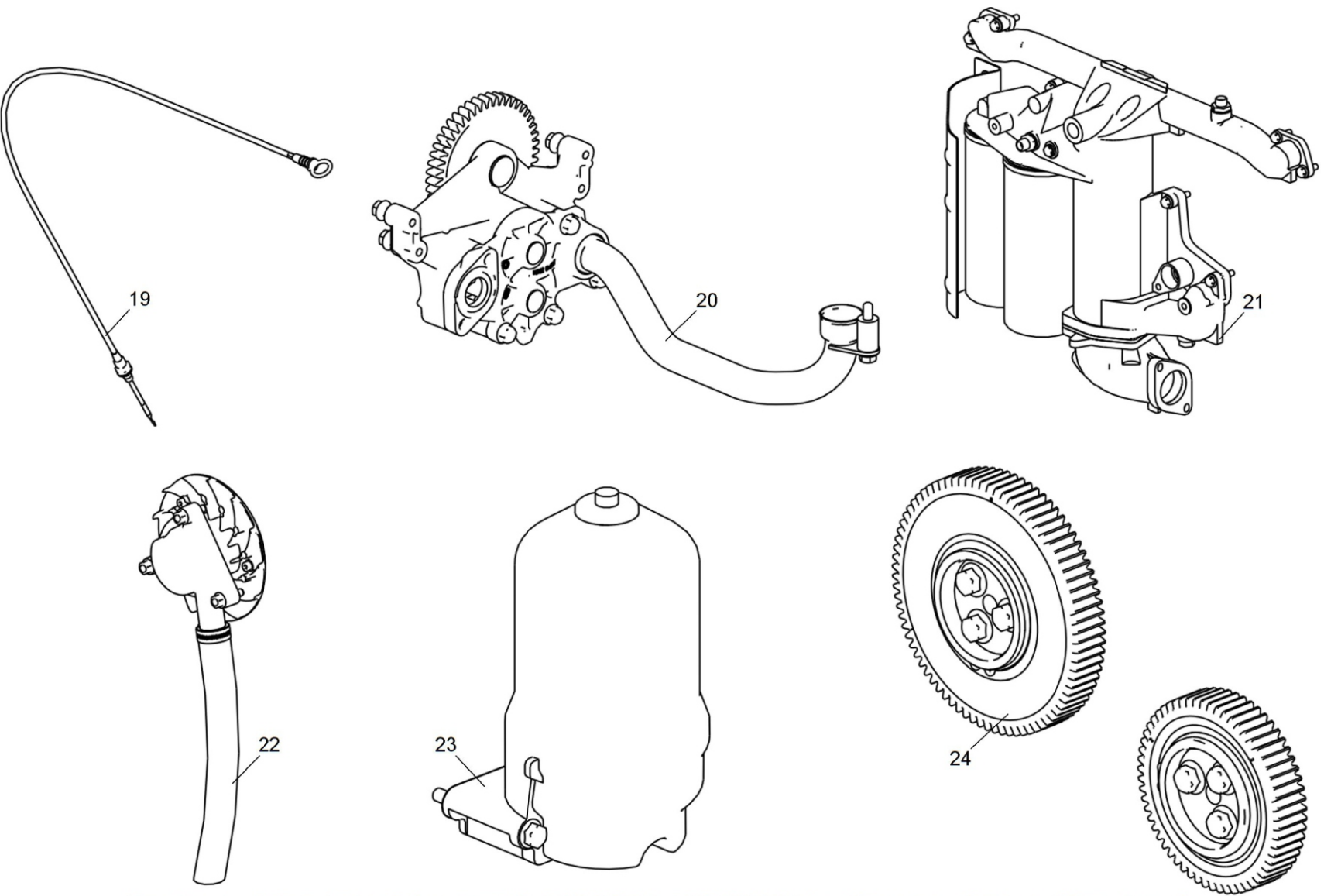


Рисунок 1 Схема деления двигателей ЯМЗ-651-01, ЯМЗ-6511-01 на сборочные единицы (Лист 4 из 8)

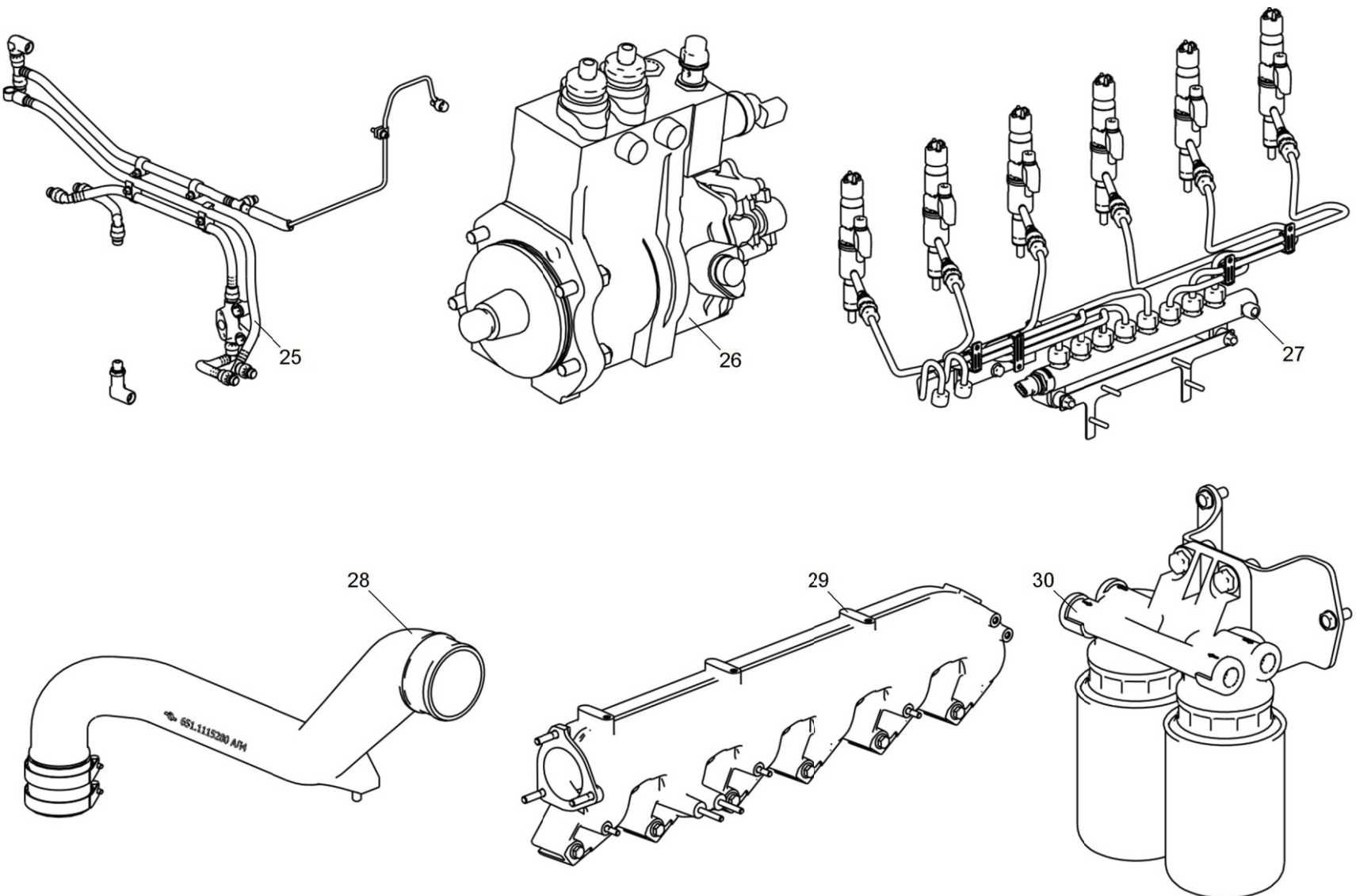


Рисунок 1 Схема деления двигателей ЯМЗ-651-01, ЯМЗ-6511-01 на сборочные единицы (Лист 5 из 8)

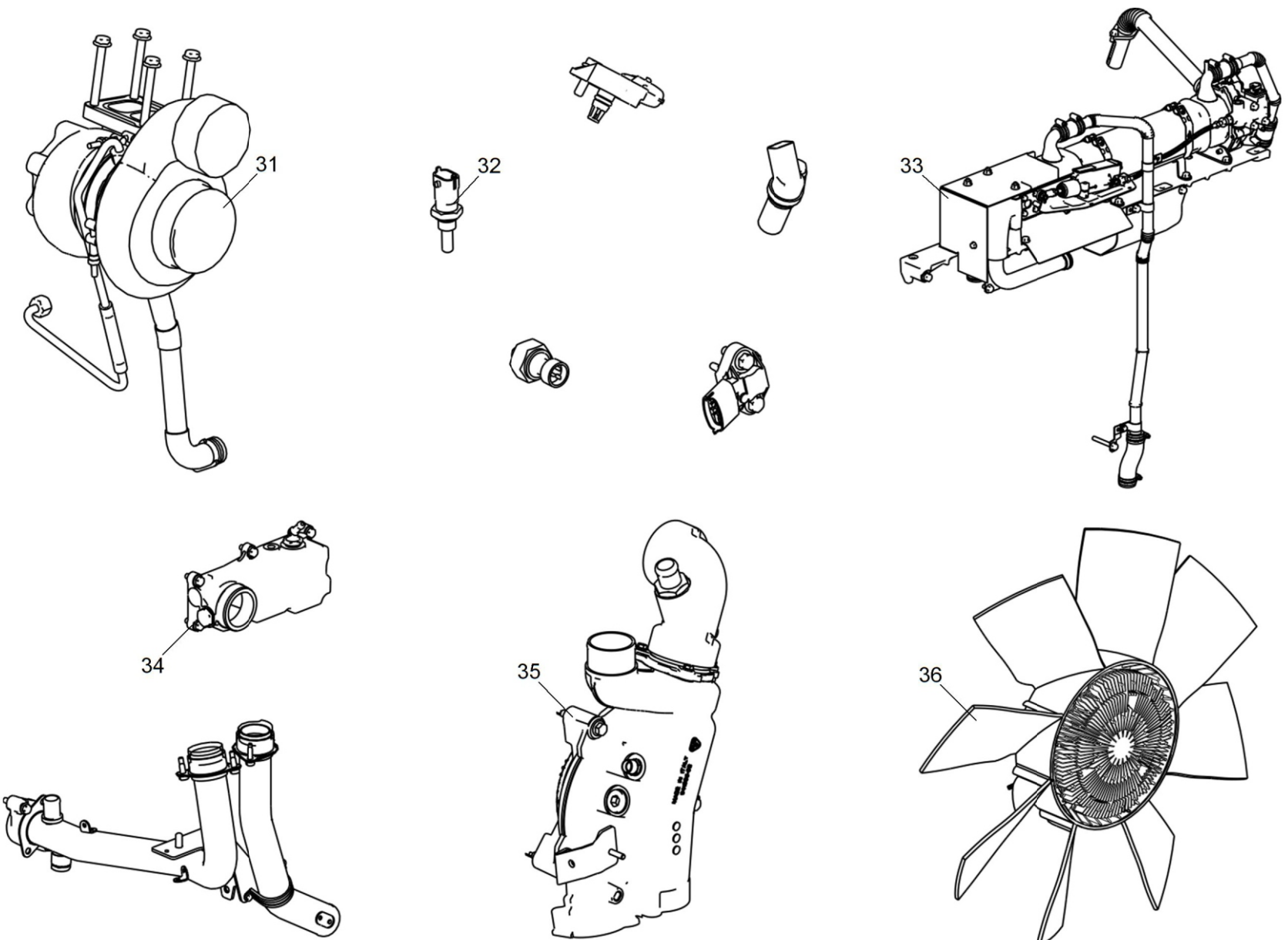


Рисунок 1 Схема деления двигателей ЯМЗ-651-01, ЯМЗ-6511-01 на сборочные единицы (Лист 6 из 8)

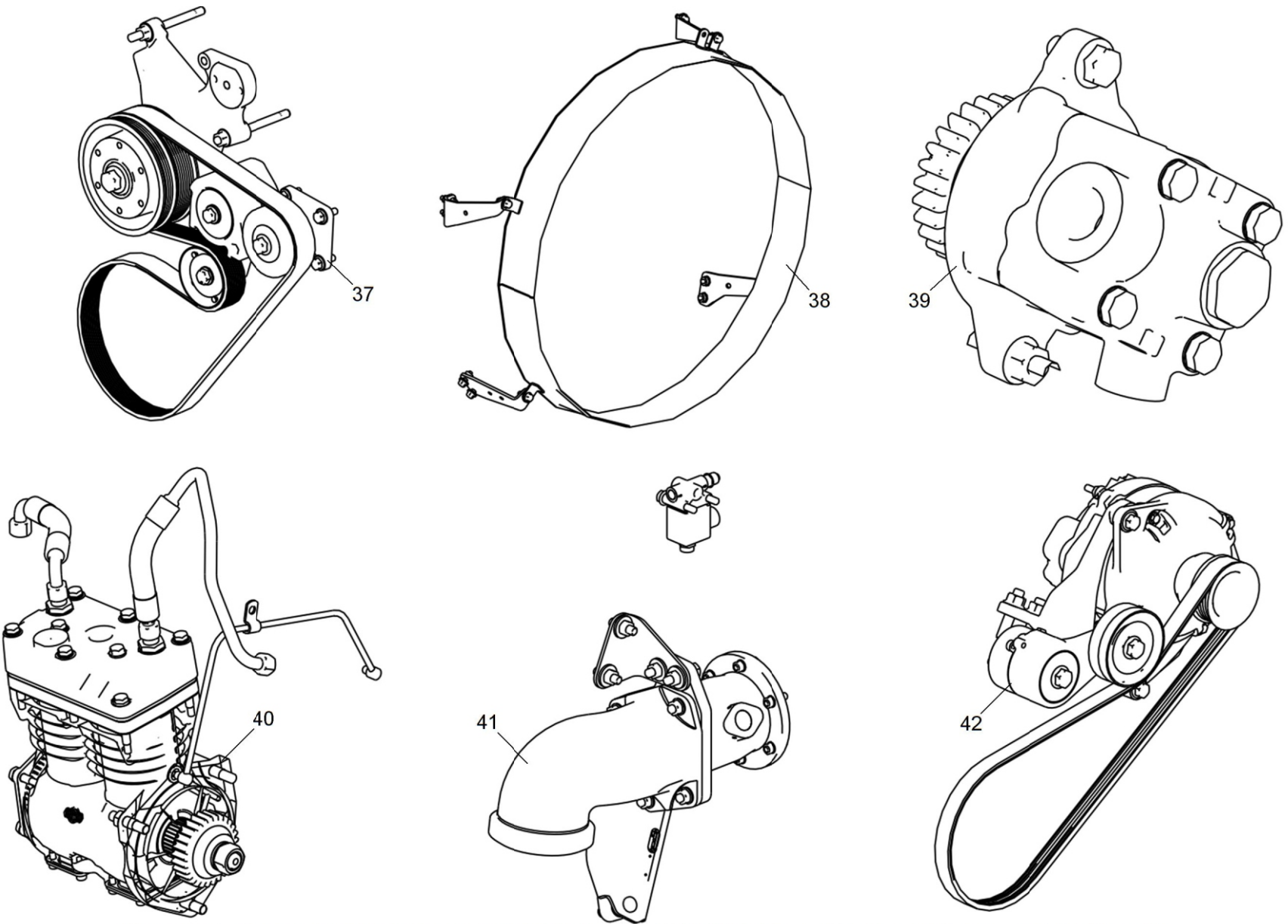


Рисунок 1 Схема деления двигателей ЯМЗ-651-01, ЯМЗ-6511-01 на сборочные единицы (Лист 7 из 8)

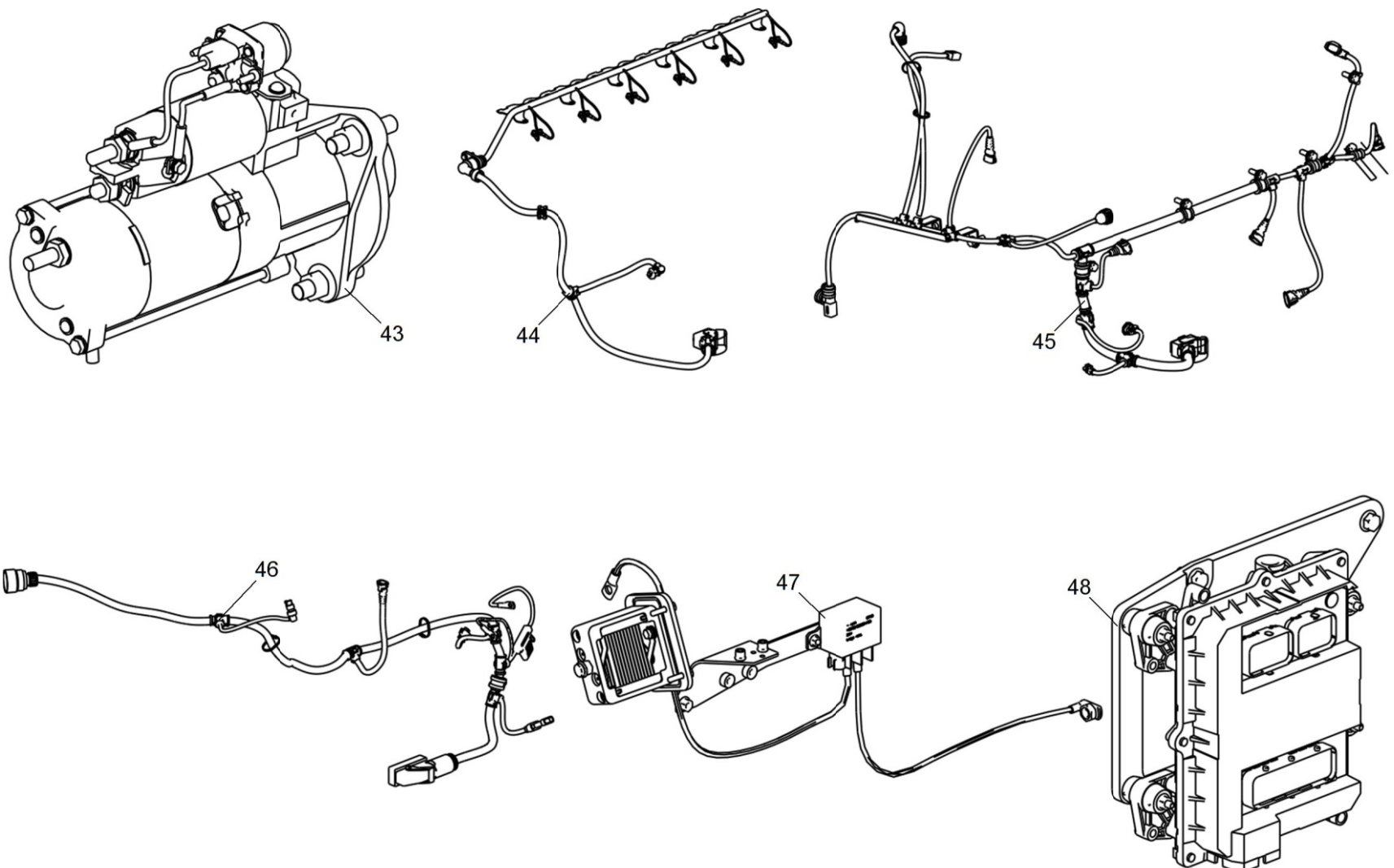


Рисунок 1 Схема деления двигателей ЯМЗ-651-01, ЯМЗ-6511-01 на сборочные единицы (Лист 8 из 8)



Таблица 1 Схема деления двигателей ЯМЗ-652-01, ЯМЗ-6521-01 на сборочные единицы

Позиция	Обозначение	Наименование
1	650.1001005-20	Установка опор передних
2	652.1001006	Установка рымов задних
3	650.1002010	Блок цилиндров
4	650.1002035	Установка элемента жесткости
5	650.1002070	Установка пластины боковой
6	650.1002249	Установка крышки передней
7	650.1002309	Установка картера маховика
8	650.1002698	Установка листа торцевого
9	650.1003005	Установка головки цилиндров
10	650.1003250	Установка крышки головки цилиндров
11	650.1004007	Установка шатунно-поршневой группы
12	650.1005005	Установка вала коленчатого
13	650.1005114	Установка маховика
14	650.1005230	Установка шкивов и гасителя
15	650.1006005	Установка вала распределительного
16	650.1007005	Установка привода клапанов
17	650.1008005-10	Установка коллектора выпускного
18	650.1009005	Установка картера масляного
19	650.1009006	Установка указателя уровня масла
20	650.1011005	Установка насоса масляного
21	650.1013005	Установка теплообменника жидкостно-масляного
22	650.1014005	Установка сапуна
23	650.1028005	Установка фильтра центробежной очистки масла

Действительно: Все

652-01-30-000000-050



Таблица 1 Схема деления двигателей ЯМЗ-652-01, ЯМЗ-6521-01 на сборочные единицы (Продолжение)

Позиция	Обозначение	Наименование
24	650.1029016	Установка шестерен
25	651.1104005	Установка топливной системы низкого давления
26	650.1111002	Установка топливного насоса
27	650.1112005	Установка форсунок
28	650.1115009	Установка коллектора впускного
29	650.1117005	Установка фильтра тонкой очистки топлива
30	650.1118005	Установка турбокомпрессора
31	650.1130005	Установка датчиков
32	650.1303005-20	Установка труб системы охлаждения
33	650.1307005	Установка насоса водяного
34	651.1308002	Установка вентилятора
35	650.1308007	Установка привода вентилятора
36	652.1309007-10	Установка кожуха вентилятора
37	650.3407005-10	Установка насоса гидроусилителя руля
38	650.3509005	Установка компрессора воздушного
39	650.3570005	Установка моторного тормоза
40	650.3701001	Установка генератора
41	650.3708005	Установка стартера
42	650.3724005 -10	Установка жгута форсунок
43	650.3724011	Установка жгута датчиков
44	650.3724013-10	Установка жгута промежуточного
45	650.3740002-10	Установка системы подогрева воздуха
46	650.3763005	Установка ЭБУ

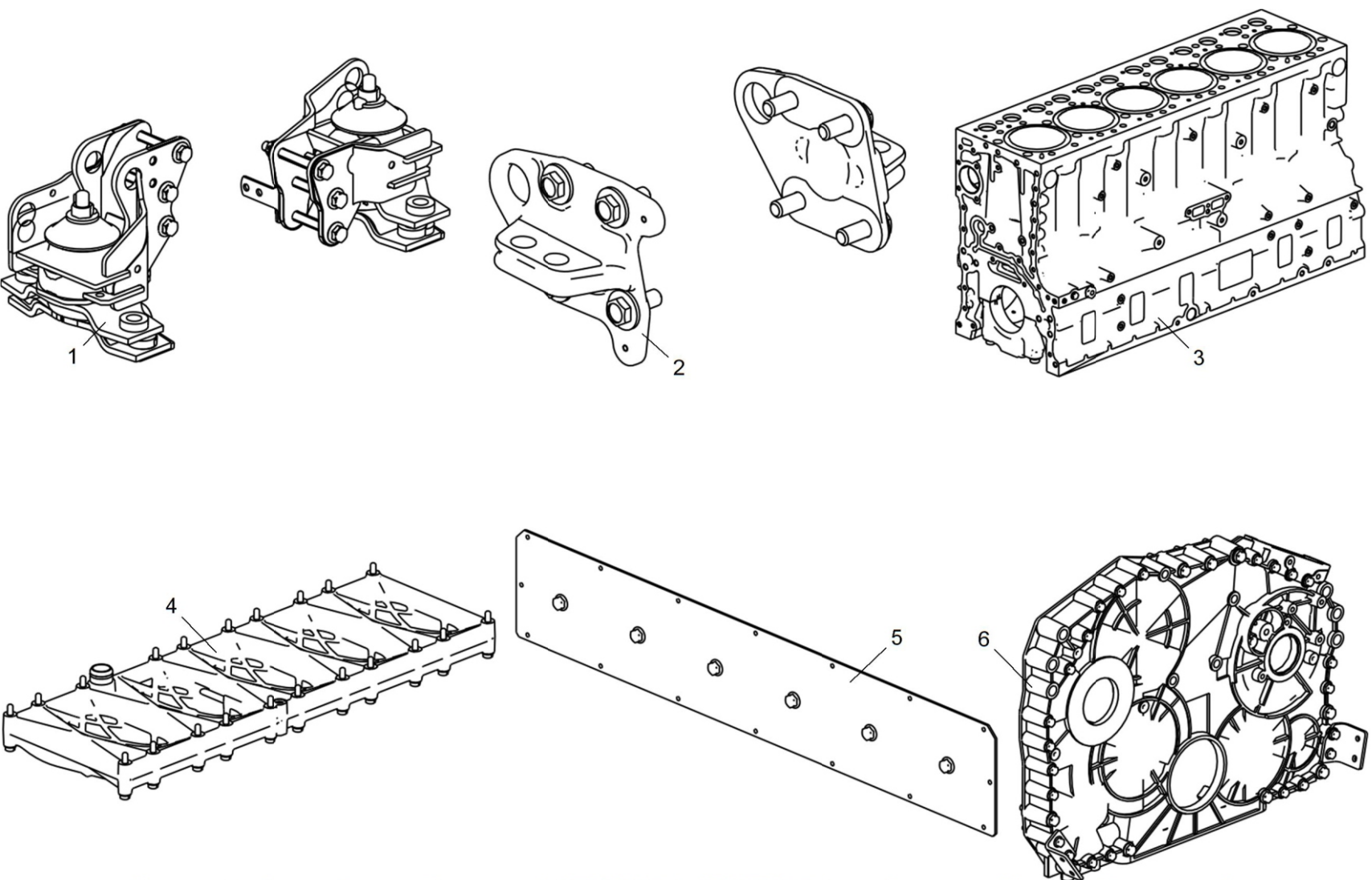


Рисунок 1 Схема деления двигателей ЯМЗ-652-01, ЯМЗ-6521-01 на сборочные единицы (Лист 1 из 8)

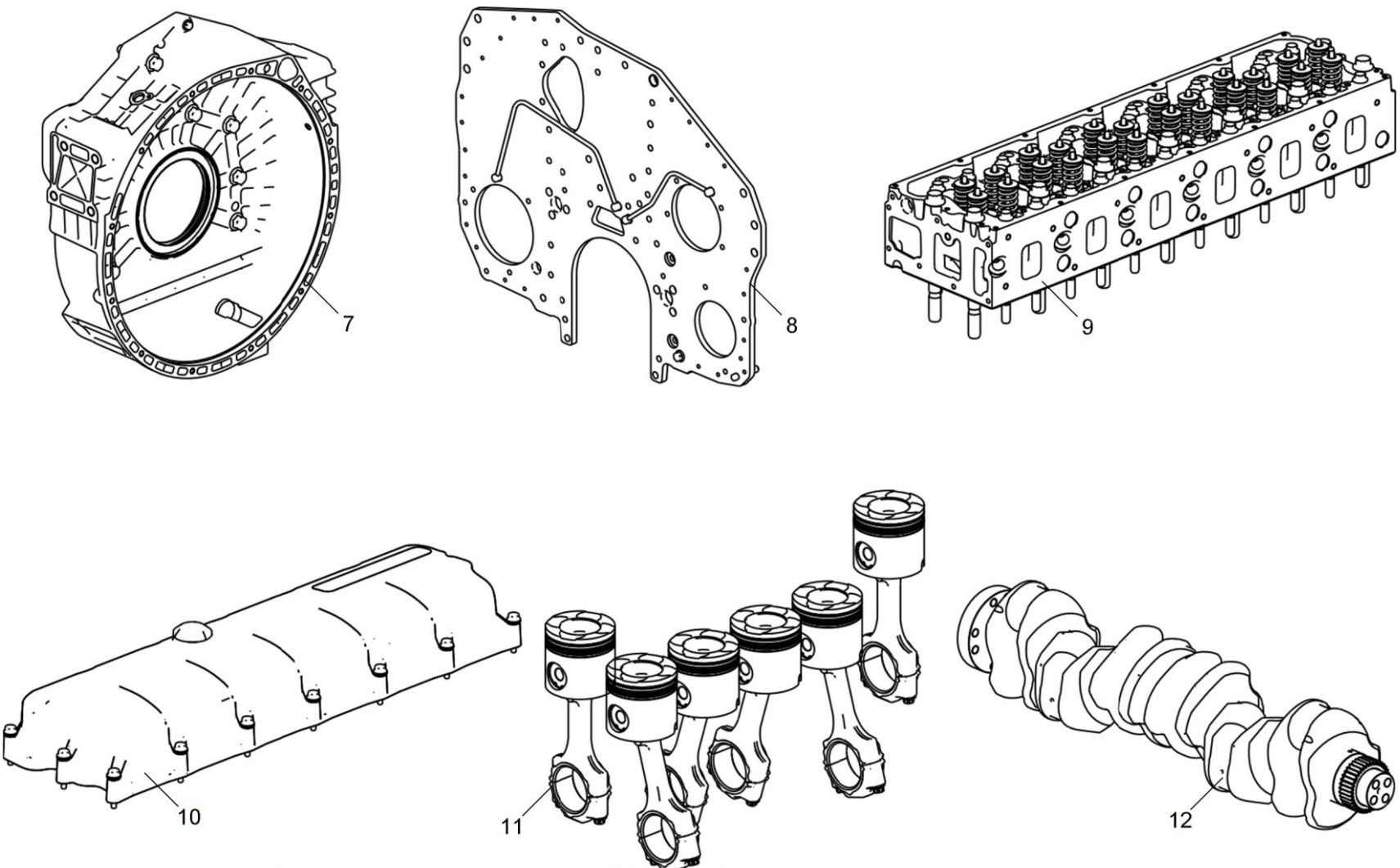


Рисунок 1 Схема деления двигателей ЯМЗ-652-01, ЯМЗ-6521-01 на сборочные единицы (Лист 2 из 8)

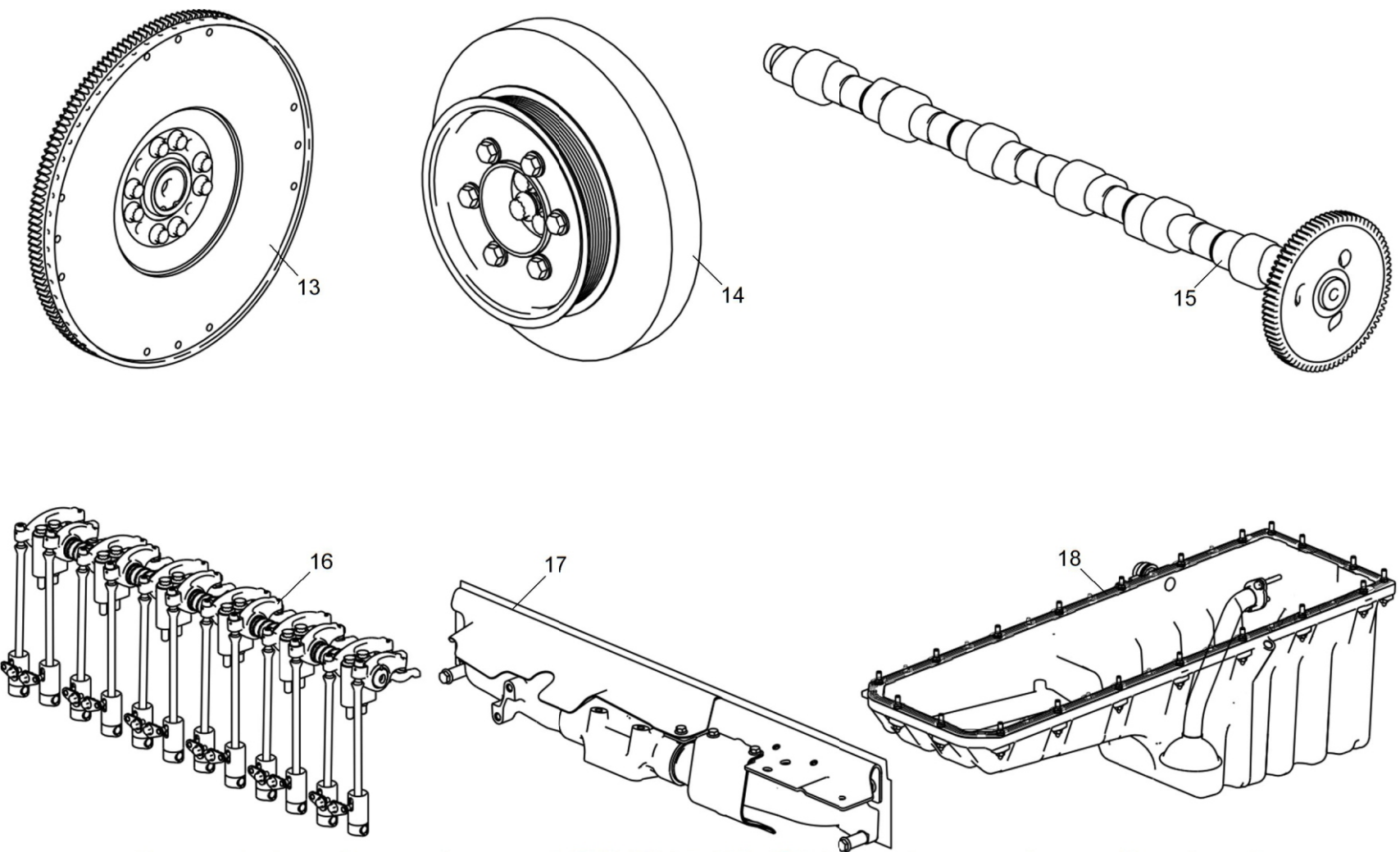


Рисунок 1 Схема деления двигателей ЯМЗ-652-01, ЯМЗ-6521-01 на сборочные единицы (Лист 3 из 8)

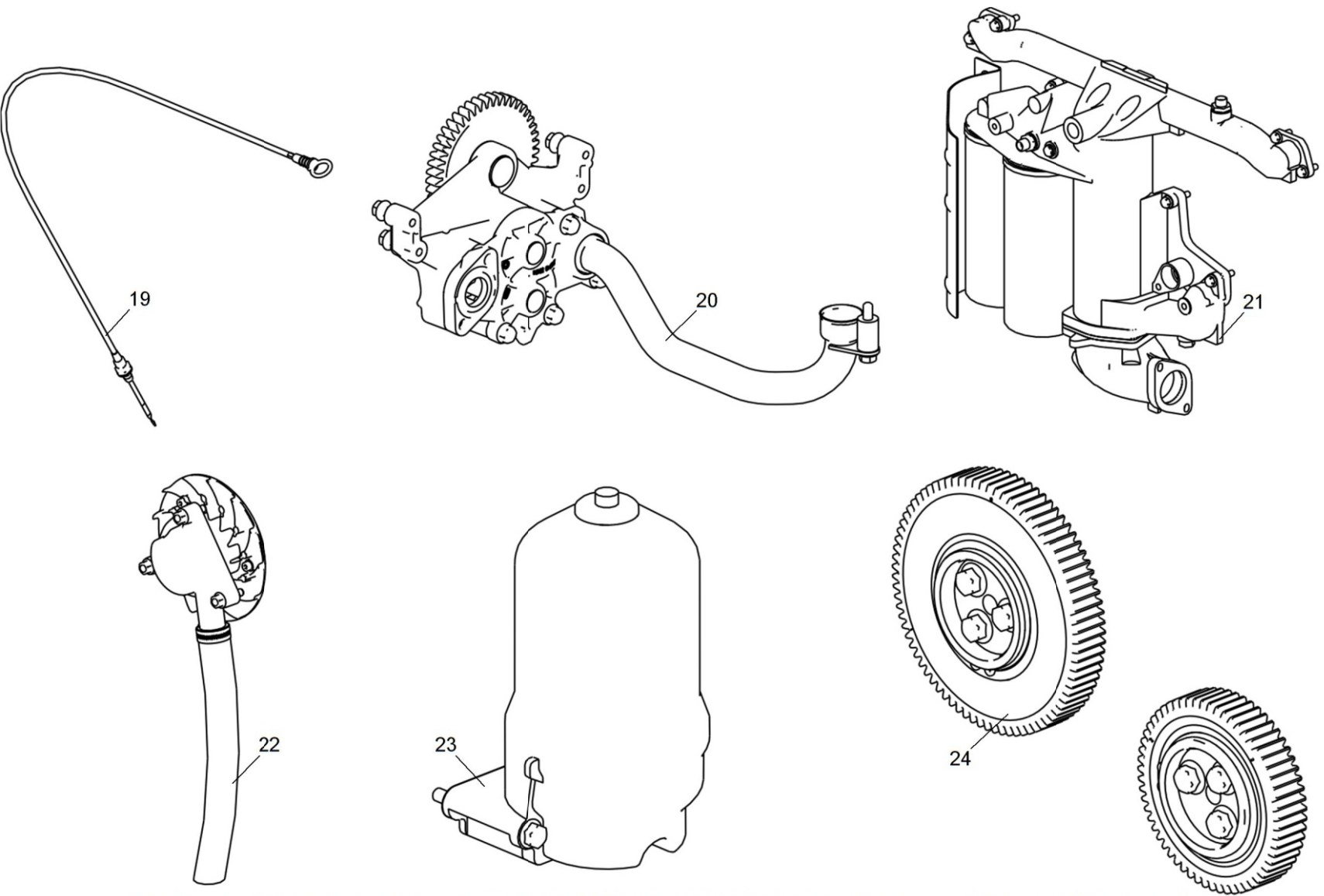


Рисунок 1 Схема деления двигателей ЯМЗ-652-01, ЯМЗ-6521-01 на сборочные единицы (Лист 4 из 8)

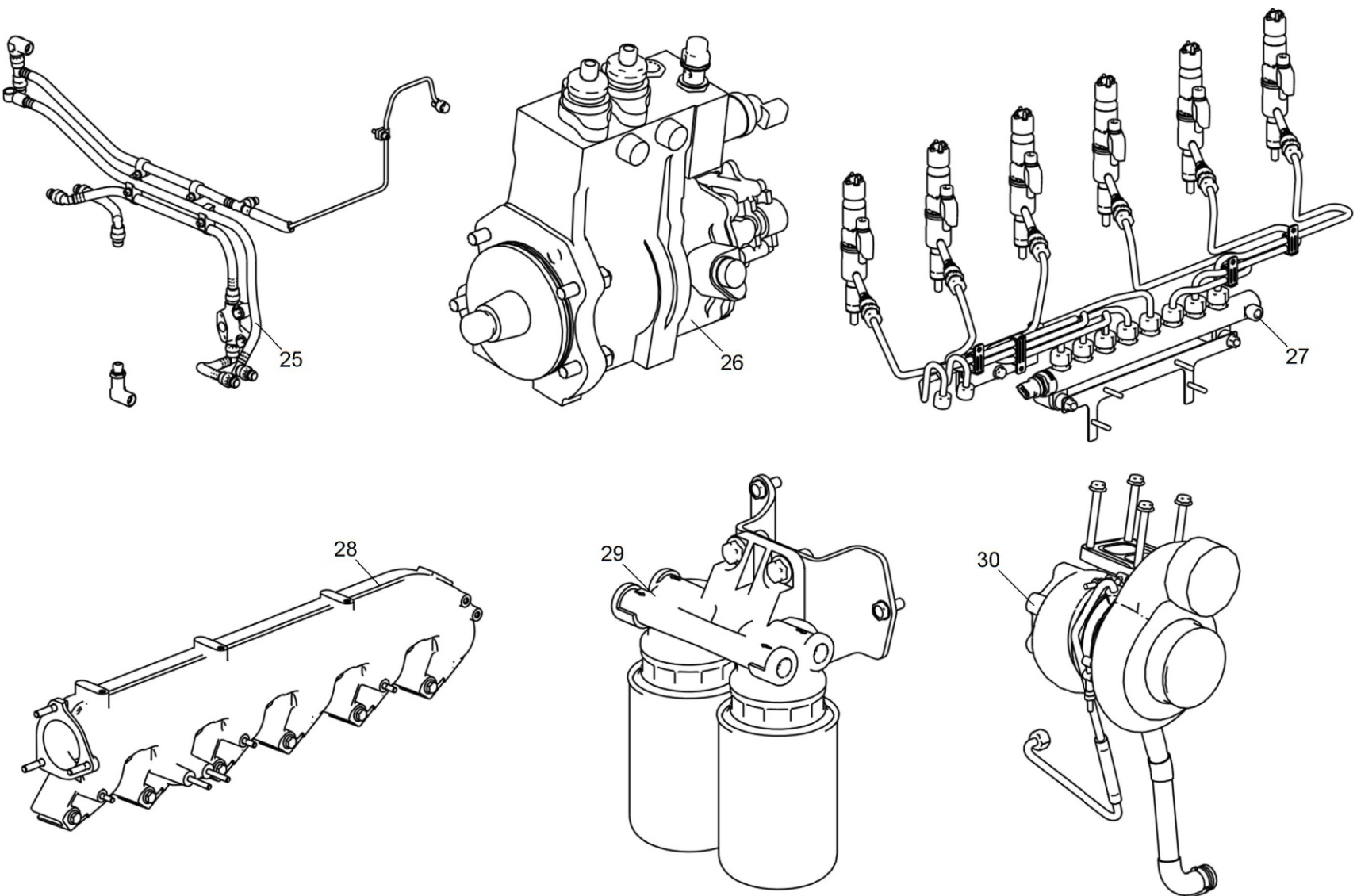


Рисунок 1 Схема деления двигателей ЯМЗ-652-01, ЯМЗ-6521-01 на сборочные единицы (Лист 5 из 8)

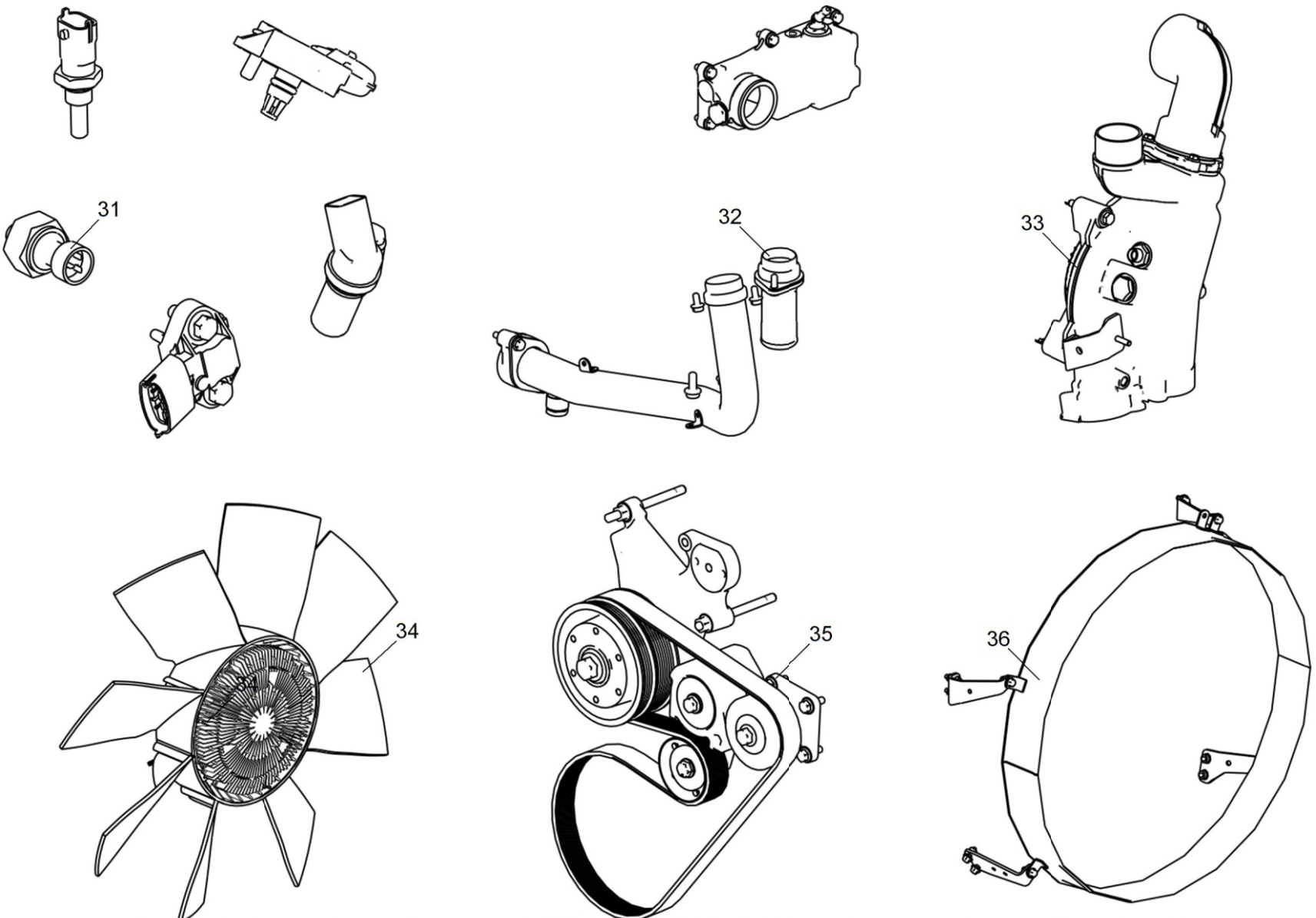


Рисунок 1 Схема деления двигателей ЯМЗ-652-01, ЯМЗ-6521-01 на сборочные единицы (Лист 6 из 8)

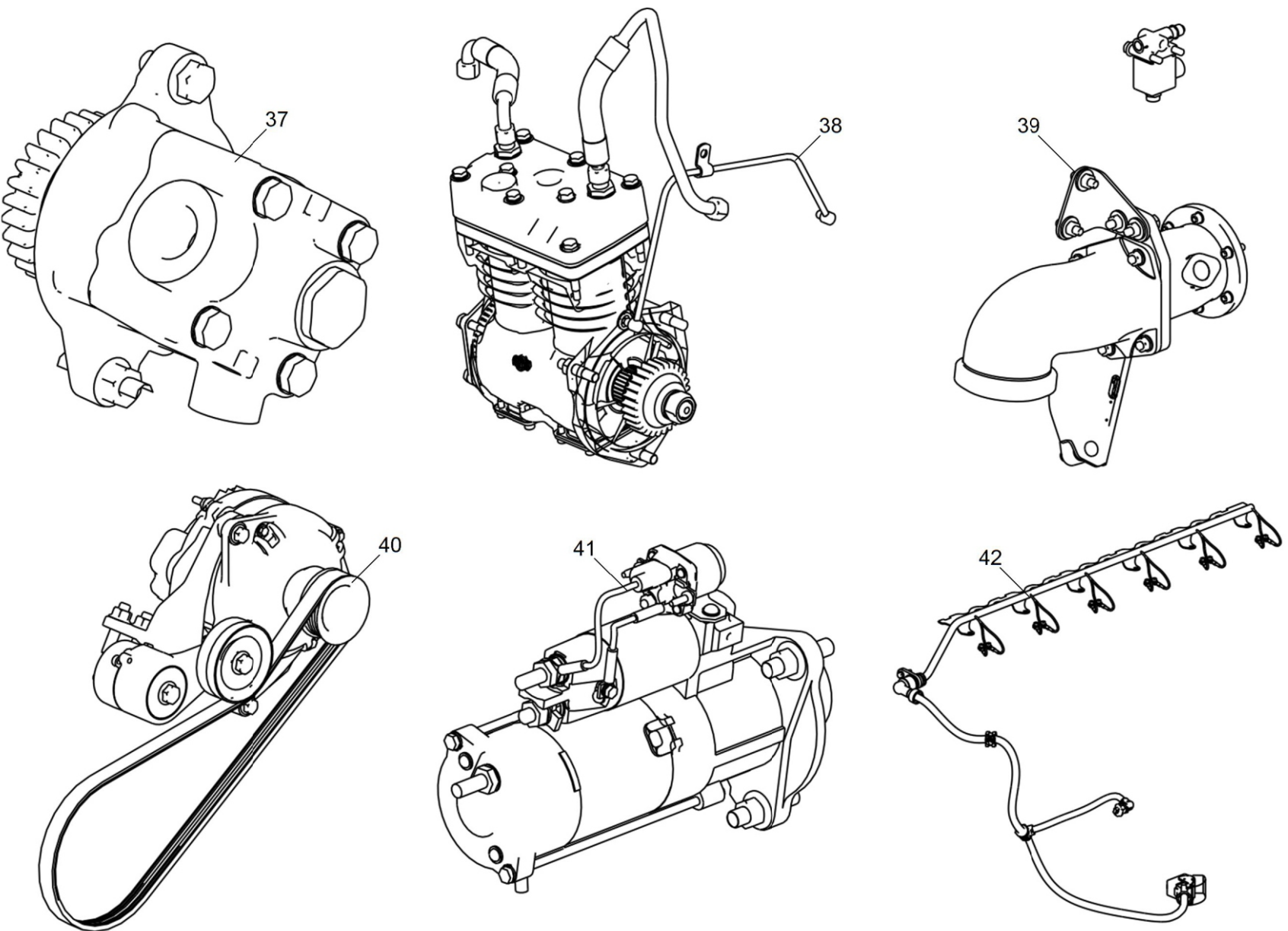


Рисунок 1 Схема деления двигателей ЯМЗ-652-01, ЯМЗ-6521-01 на сборочные единицы (Лист 7 из 8)

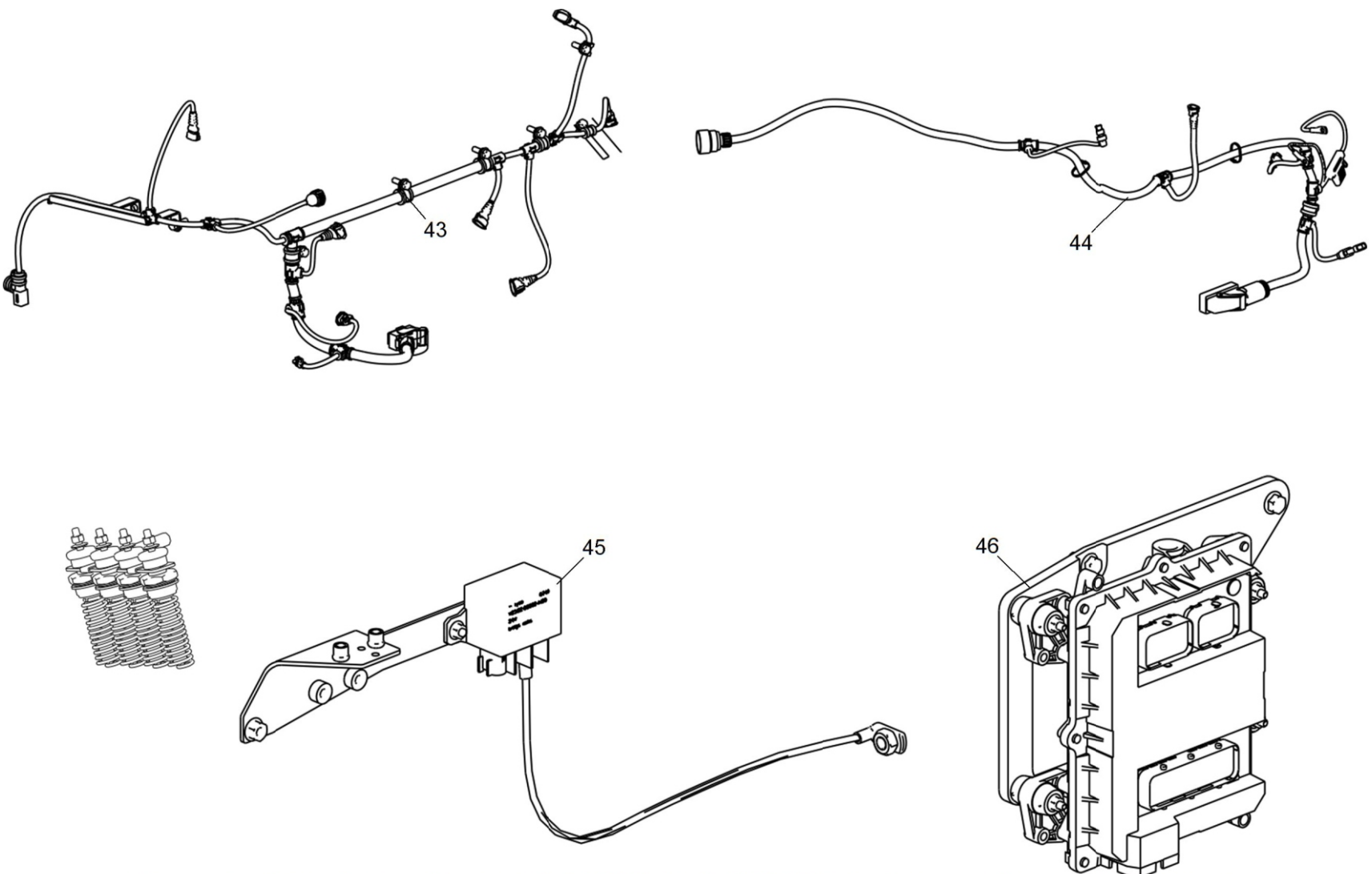


Рисунок 1 Схема деления двигателей ЯМЗ-652-01, ЯМЗ-6521-01 на сборочные единицы (Лист 8 из 8)



Таблица 1 Опоры передние (Двигатели экологического класса 3 и экологического класса 4)

Позиция	Обозначение	Наименование	Количество
1	310070	Болт с подголовником М12х1.25-6gx100 10.9	6
2	650.1001019-10	Опора передняя правая	1
3	311425	Гайка с подголовником М12х1.25 10.9	6
4	650.1001017-10	Опора передняя левая	1

Действительно: Все

650-30-100100-010

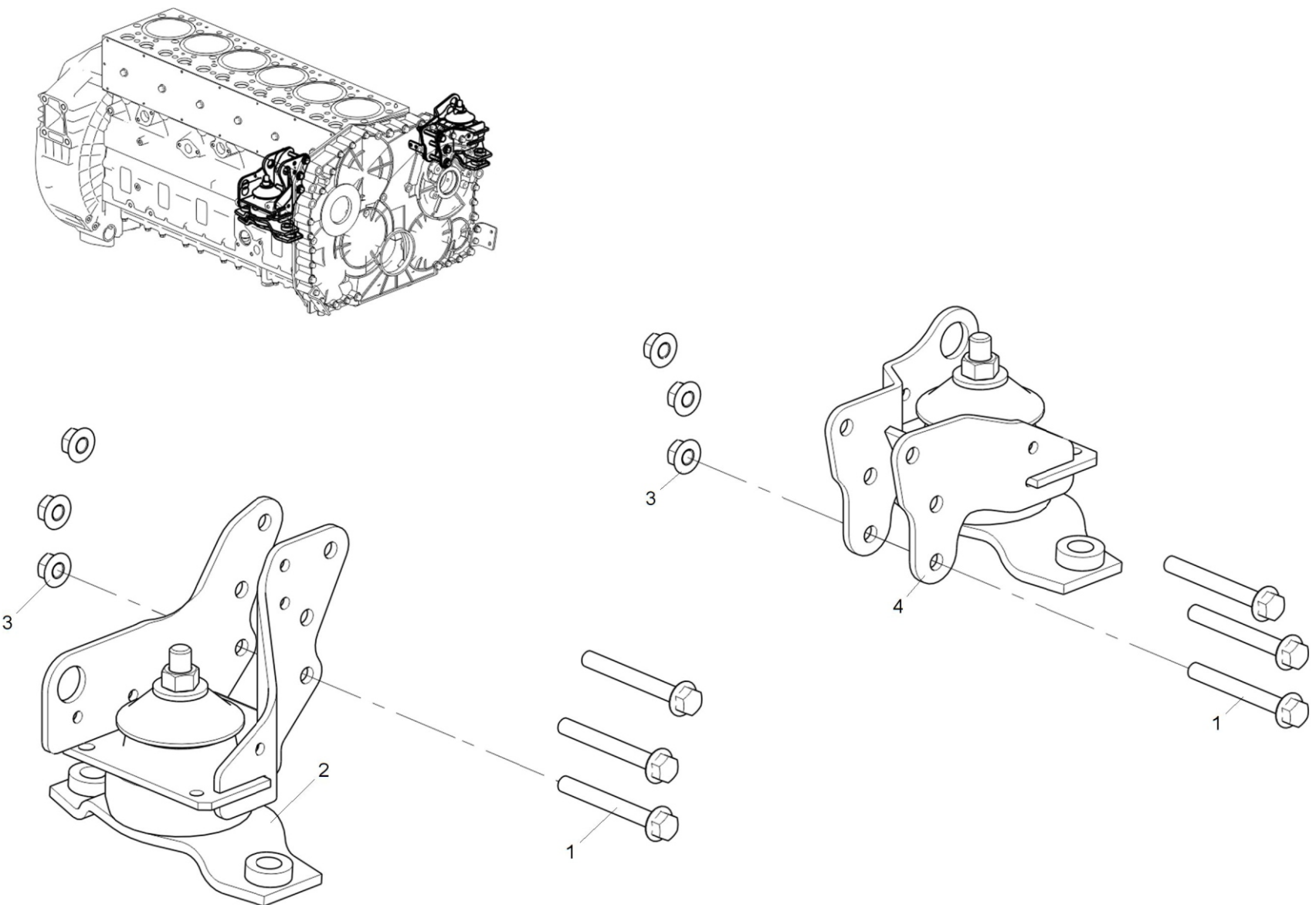


Рисунок 1 Опоры передние



Таблица 1 Опоры передние (Двигатели экологического класса 4, соответствующего Правилам ЕЭК ООН №96-02)

Позиция	Обозначение	Наименование	Количество
1	310070	Болт с подголовником M12x1.25-6gx100 10.9	6
2	650.1001019-20	Опора передняя правая	1
3	311425	Гайка с подголовником M12x1.25 10.9	6
4	650.1001017-20	Опора передняя левая	1

Действительно: Все

650-30-100100-020

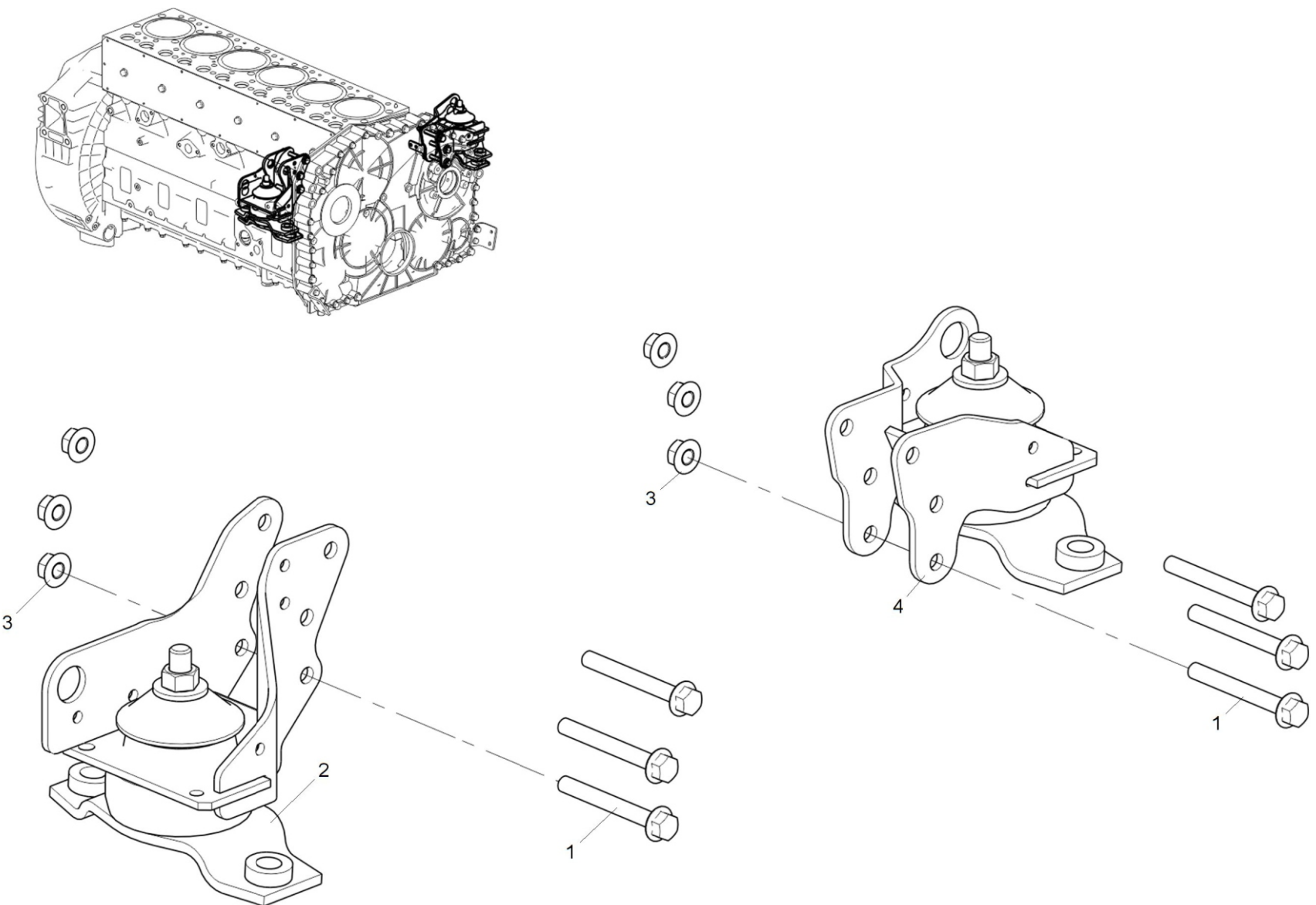


Рисунок 1 Опоры передние



Таблица 1 Рымы задние (Двигатели экологического класса 3 и экологического класса 4)

Позиция	Обозначение	Наименование	Количество
1	310073 или 202119-П29	Болт М16х2-6gx45 или Болт М16-6gx40 ОСТ 37.001.123-96	8
2	312371-П29 или 252017-П29	Шайба 16 или Шайба 16 ОСТ 37.001.144-96	8
3	650.1001204	Рым-кронштейн правый	1
4	650.1001202	Рым-кронштейн левый	1

Действительно: Все

650-30-100100-110

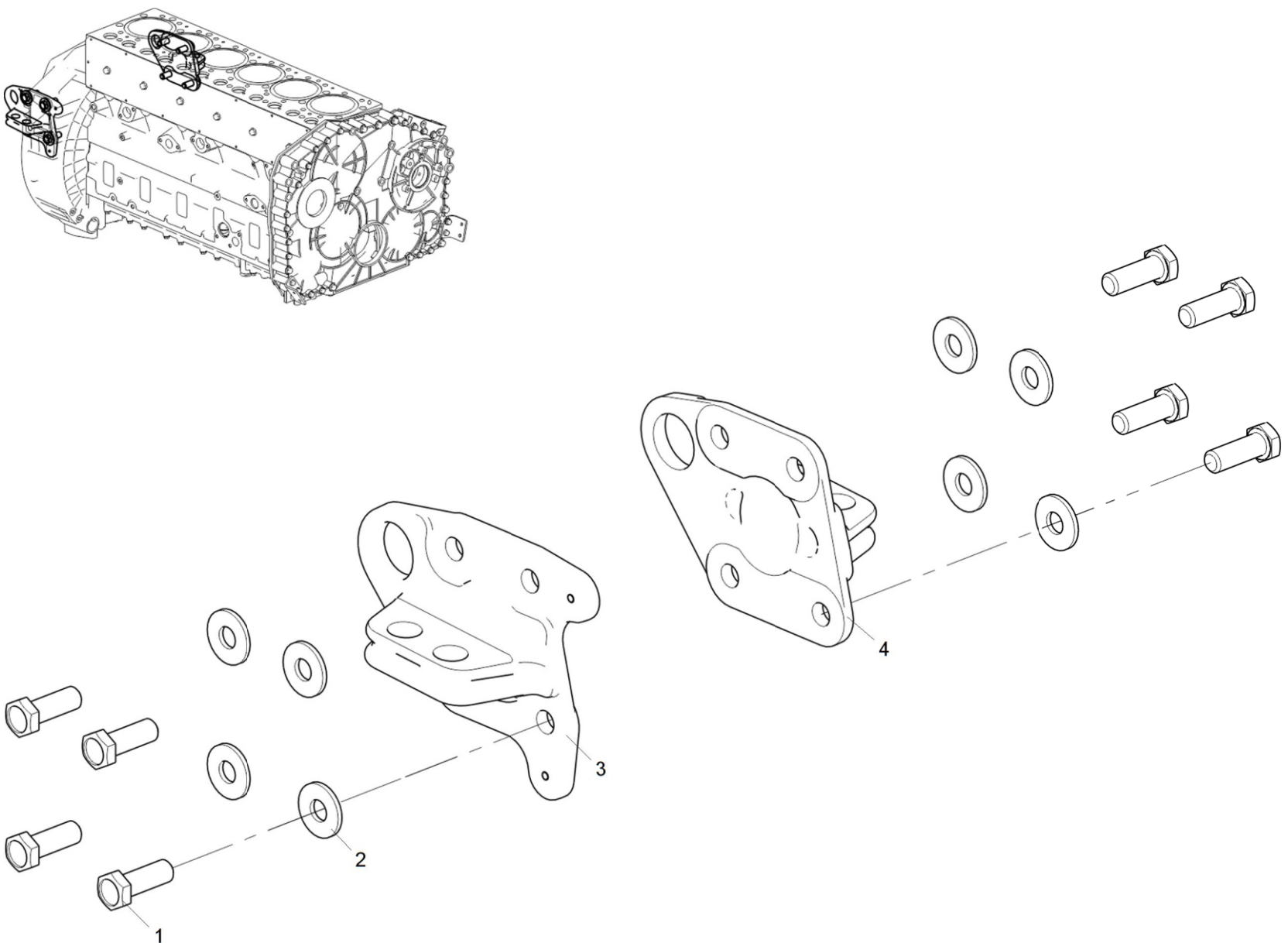


Рисунок 1 Рымы задние



Таблица 1 Рымы задние (Двигатели экологического класса 4, соответствующего Правилам ЕЭК ООН №96-02)

Позиция	Обозначение	Наименование	Количество
1	310073 или 202119-П29	Болт М16х2-6gx45 или Болт М16-6gx40 ОСТ 37.001.123-96	8
2	312371-П29 или 252017-П29	Шайба 16 или Шайба 16 ОСТ 37.001.144-96	8
3	652.1001204	Рым-кронштейн правый	1
4	652.1001202	Рым-кронштейн левый	1

Действительно: Все

652-30-100100-100

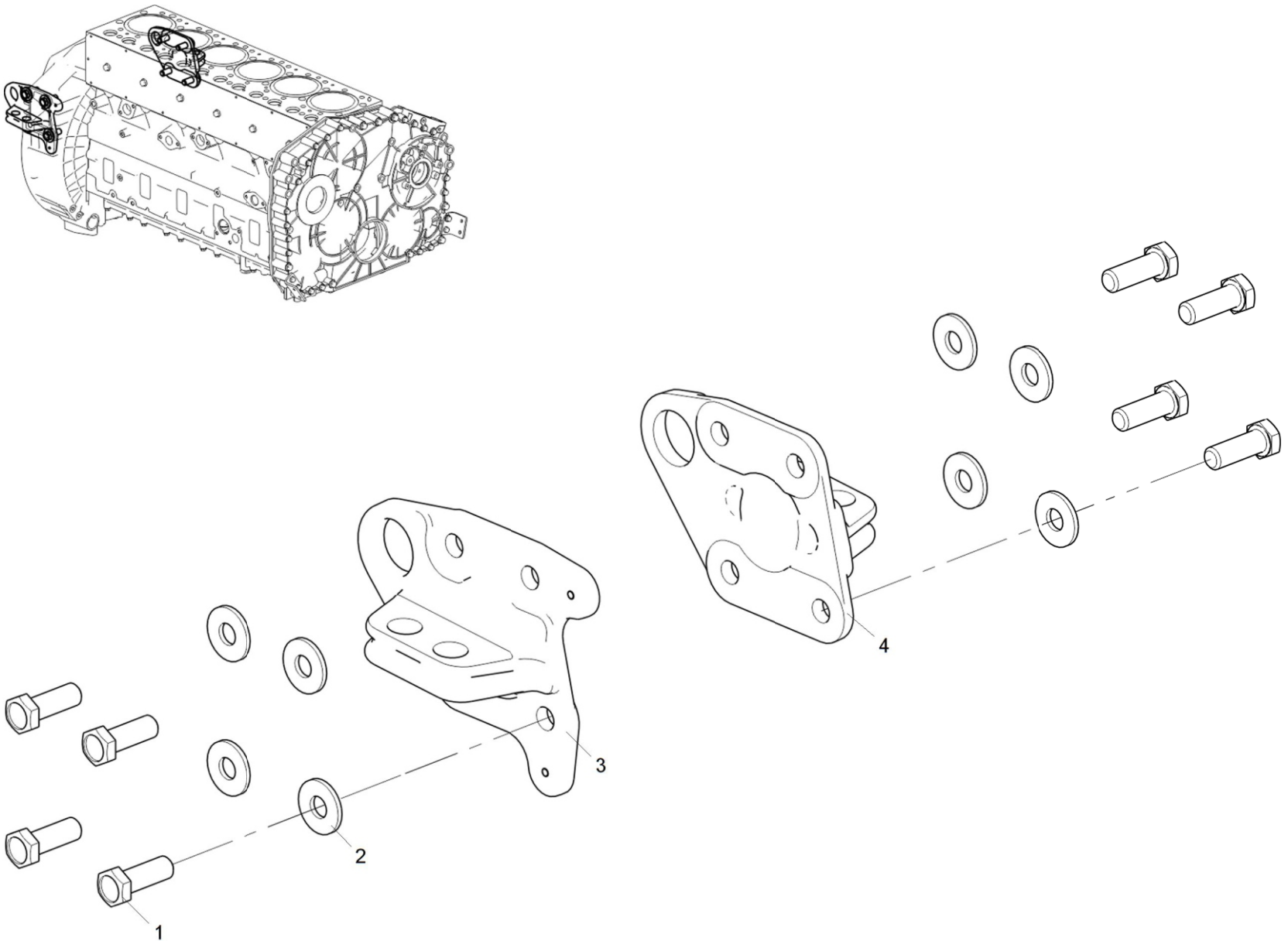


Рисунок 1 Рымы задние



Таблица 1 Блок цилиндров

Позиция	Обозначение	Наименование	Количество
1	8.9089	Болт М8-6gx16 8.8	6
2	650.1004118	Форсунка охлаждения поршня	6
3	650.1004121	Прокладка форсунки охлаждения	6
4	650.1002011	Блок цилиндров	1
5	313418-П2	Штифт	2
6	650.1002024	Кольцо уплотнительное резиновое	6
7	650.1002023	Кольцо уплотнительное резиновое	6
8	650.1002021	Гильза цилиндра	6
9	650.1002031	Кольцо уплотнительное резиновое	12
10	316107	Пробка коническая	1
11	313888-П29	Заглушка чашечная 60	1
12	313889 или 313992-П	Заглушка чашечная 28	1
13	650.1009408	Прокладка	1
14	650.1002600	Штуцер датчика давления масла	1
15	316100-П29 или 316106-П29	Пробка М14х1.5-6g	1
16	312320	Шайба медная 14.5х19х1.5	1

Действительно: Все

650-30-100200-000

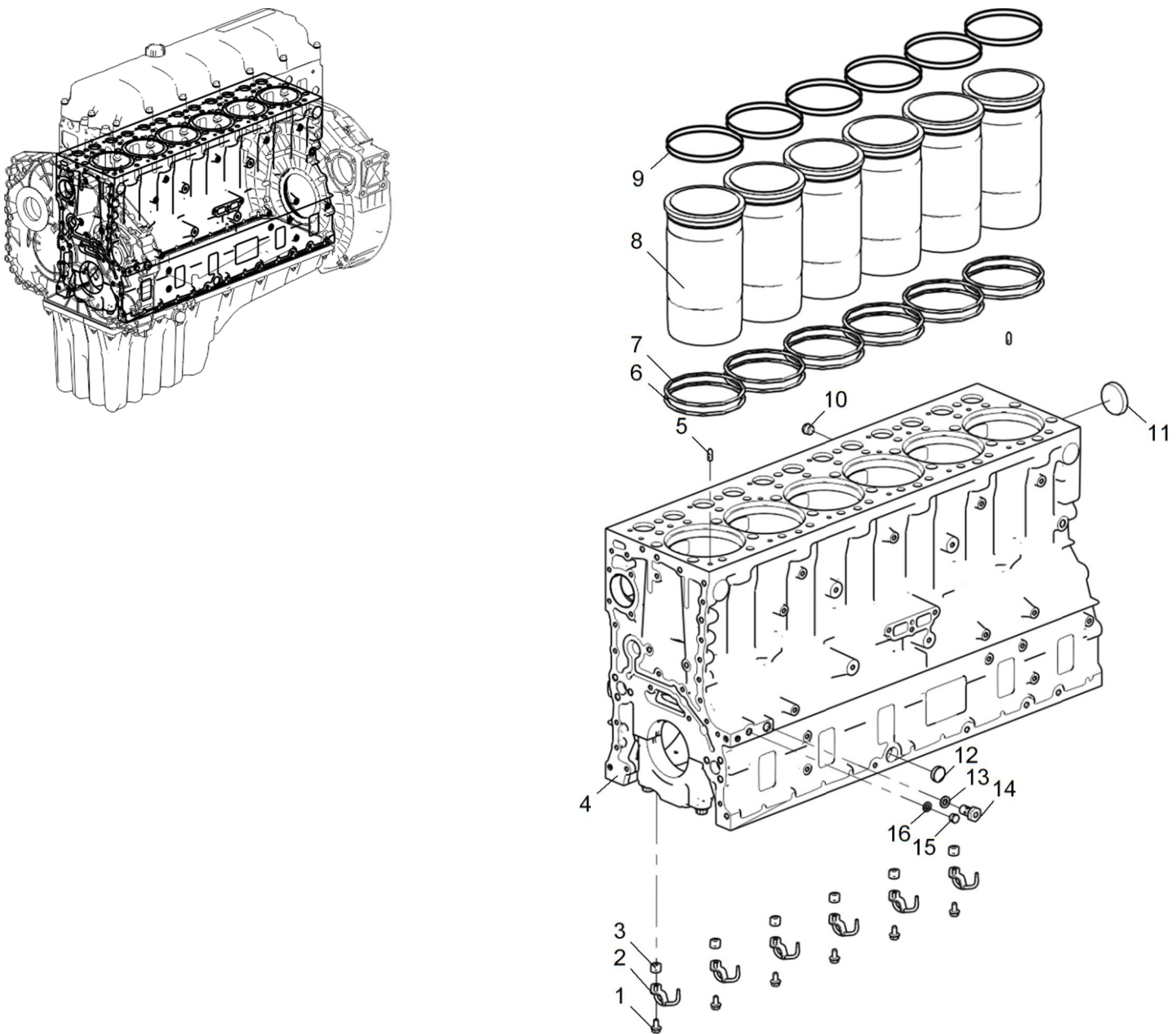


Рисунок 1 Блок цилиндров



Таблица 1 Элемент жесткости блока цилиндров

Позиция	Обозначение	Наименование	Количество
1	310006	Болт с подголовником М8-6dх65 10.9	21
2	650.1002016 или 650.1002016-01	Элемент жесткости блока цилиндров	1
3	650.1002602	Кольцо резиновое	1
4	312384	Прокладка	1

Действительно: Все

650-30-100200-100

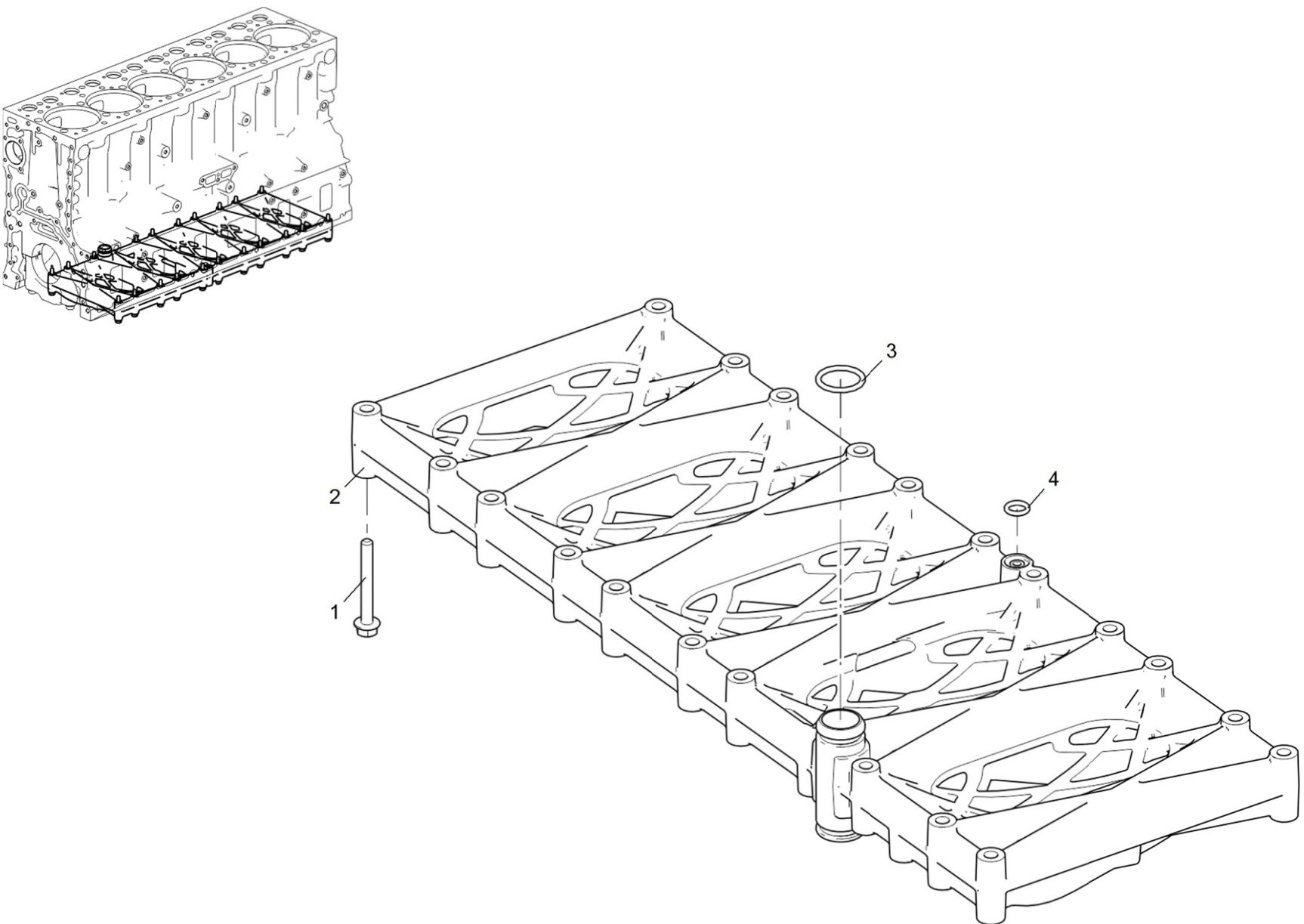


Рисунок 1 Элемент жёсткости блока цилиндров



Таблица 1 Пластина боковая

Позиция	Обозначение	Наименование	Количество
1	310088	Болт с подголовником М10-6gx18 8.8	6
2	650.1002596	Пластина боковая	1

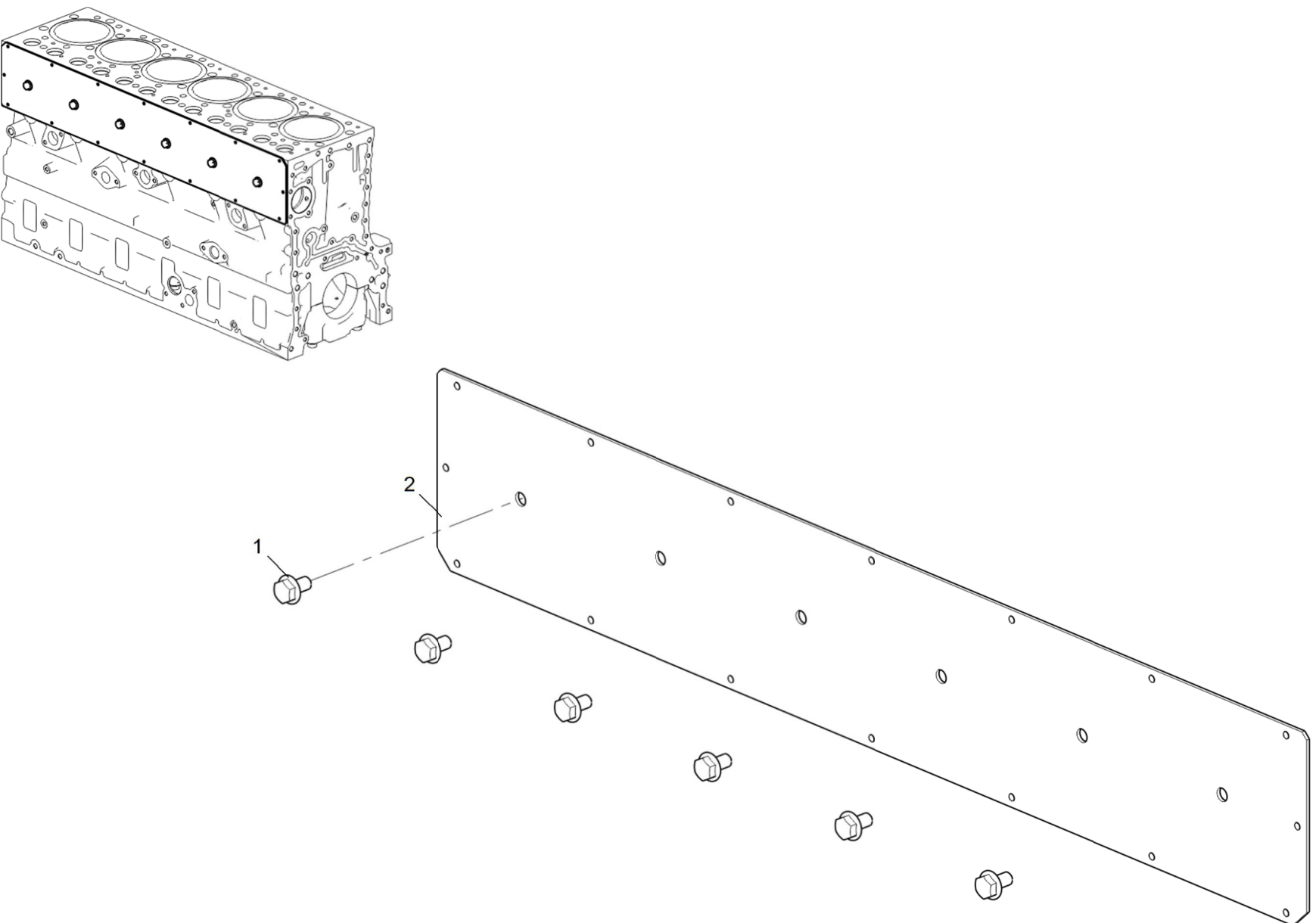


Рисунок 1 Пластина боковая



Таблица 1 Крышка передняя (Двигатели без компрессора кондиционера)

Позиция	Обозначение	Наименование	Количество
1	650.1002260 или 650.1002260-01	Крышка передняя	1
2	312329	Шайба 10x24x2.5	1
3	310016	Болт с подголовником М10-6gx80 10.9	5
4	650.1002136	Кронштейн	1
5	312337	Шайба	1
6	310018	Болт с подголовником М8-6gx80 10.9	4
7	310006	Болт с подголовником М8-6gx65 10.9	19
8	650.1005033	Манжета вала коленчатого передняя	1
9	310017	Болт с подголовником М10-6gx70 10.9	4
10	650.1002138	Кронштейн	1

Действительно: Все

650-30-100200-300

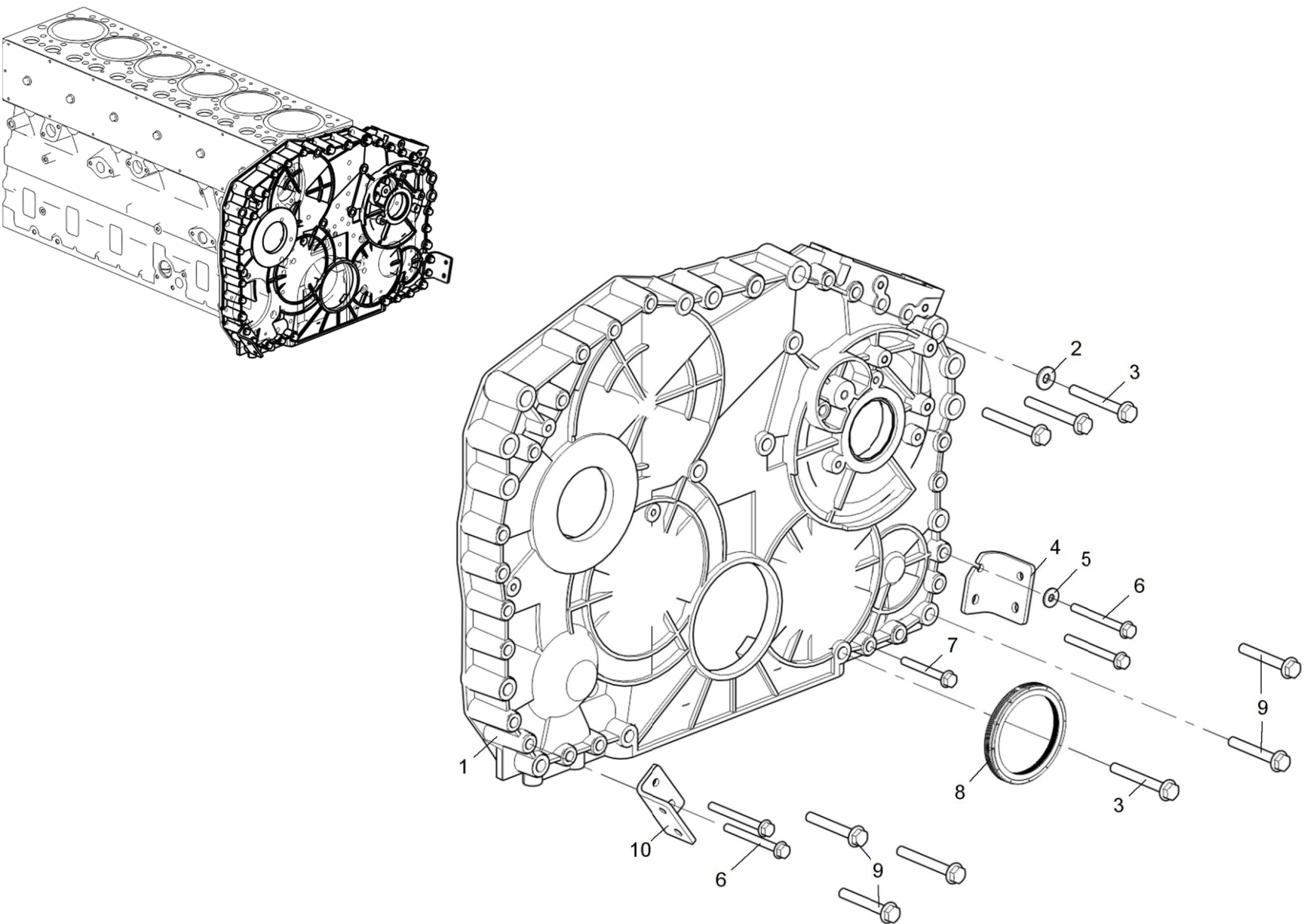


Рисунок 1 Крышка передняя



Таблица 1 Крышка передняя (Двигатели с компрессором кондиционера)

Позиция	Обозначение	Наименование	Количество
1	650.1002260 или 650.1002260-01	Крышка передняя	1
2	312329	Шайба 10x24x2.5	1
3	310016	Болт с подголовником М10-6gx80 10.9	4
4	650.1002136	Кронштейн	1
5	312337	Шайба	1
6	310018	Болт с подголовником М8-6gx80 10.9	4
7	310006	Болт с подголовником М8-6gx65 10.9	19
8	650.1005033	Манжета вала коленчатого передняя	1
9	310017	Болт с подголовником М10-6gx70 10.9	2
10	650.1002138	Кронштейн	1

Действительно: Все

650-30-100200-310

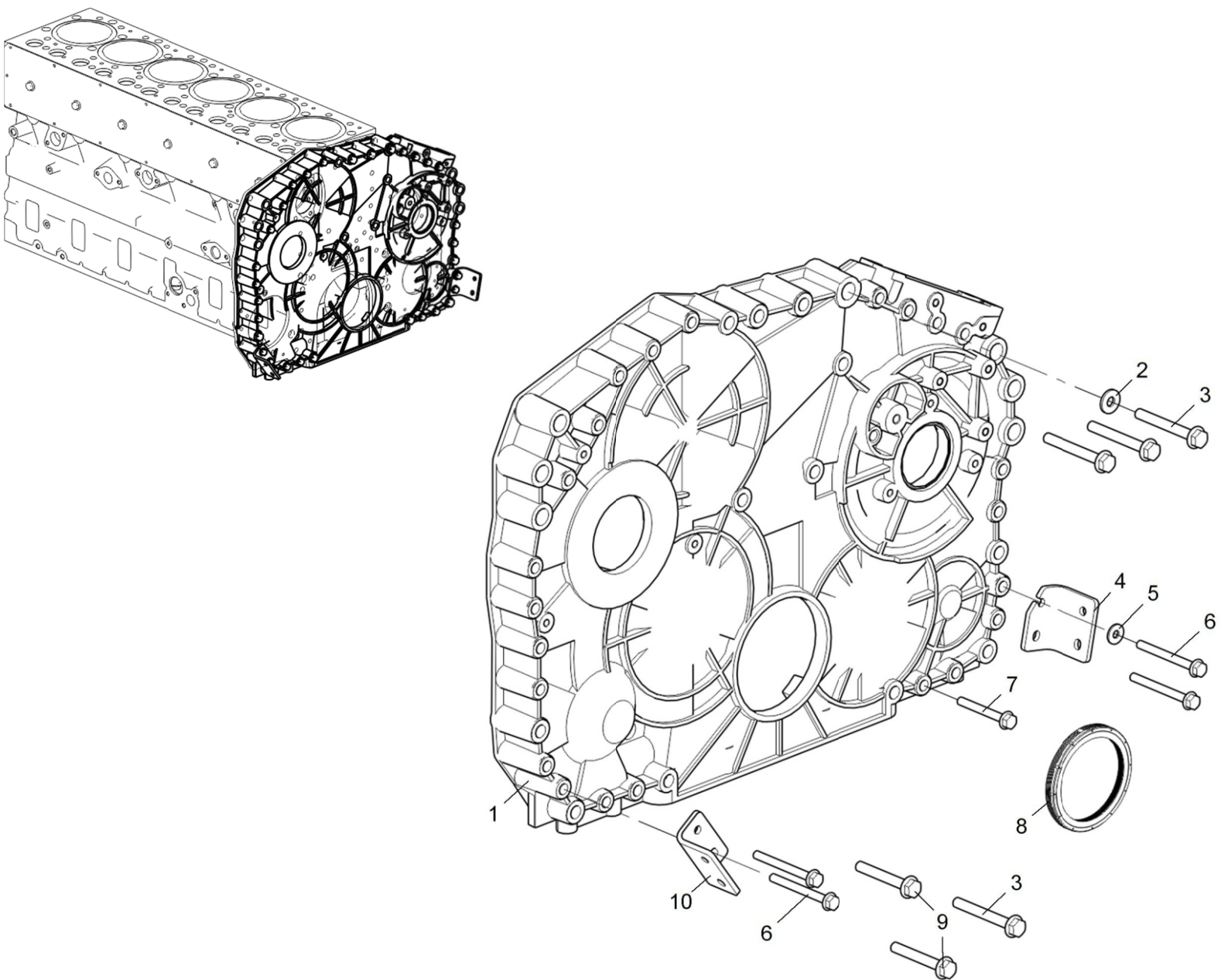


Рисунок 1 Крышка передняя



Таблица 1 Картер маховика

Позиция	Обозначение	Наименование	Количество
1	650.1002162 или 313858-П	Заглушка в сборе или Заглушка	1
2	650.1002312	Картер маховика	1
3	310089	Болт с подголовником М14-6gx45	10
4	650.1005161	Манжета вала коленчатого задняя	1
5	310128 или 8.9348	Болт с подголовником М8-6gx100 8.8 или Болт М8-6gx100 8.8	1
6	310014 или 8.9094	Болт с подголовником М8-6gx40 8.8 или Болт М8-6gx40 8.8	1
7	310015	Болт с подголовником М14-6gx80	1
8	650.1002598	Втулка установочная	2

Действительно: Все

650-30-100200-400

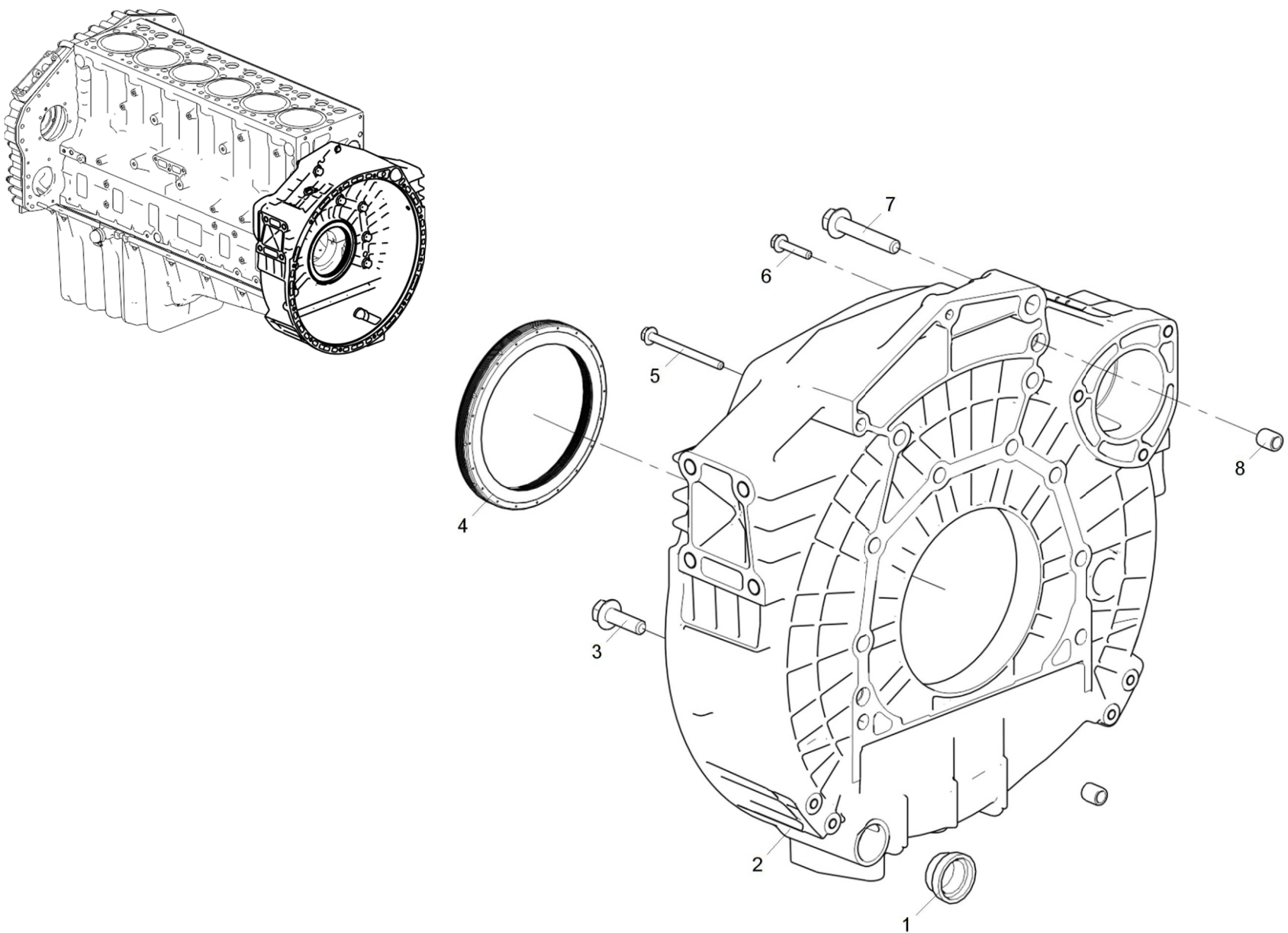


Рисунок 1 Картер маховика



Таблица 1 Лист торцевой

Позиция	Обозначение	Наименование	Количество
1	650.1111548	Трубка подвода масла к насосу топливному	1
2	315354-П2	Кляммер	1
3	650.3509260	Трубка подвода масла к компрессору воздушному	1
4	650.1002598	Втулка	1
5	310405	Шпилька М10-6gx35 10.9	1
6	650.1002700	Лист торцевой	1
7	310022	Болт с подголовником М8-6gx25 8.8	20
8	310101 или 8.9234	Болт с подголовником М8-6gx20 8.8 или Болт М8-6gx20 8.8	2

Действительно: Все

650-30-100200-500

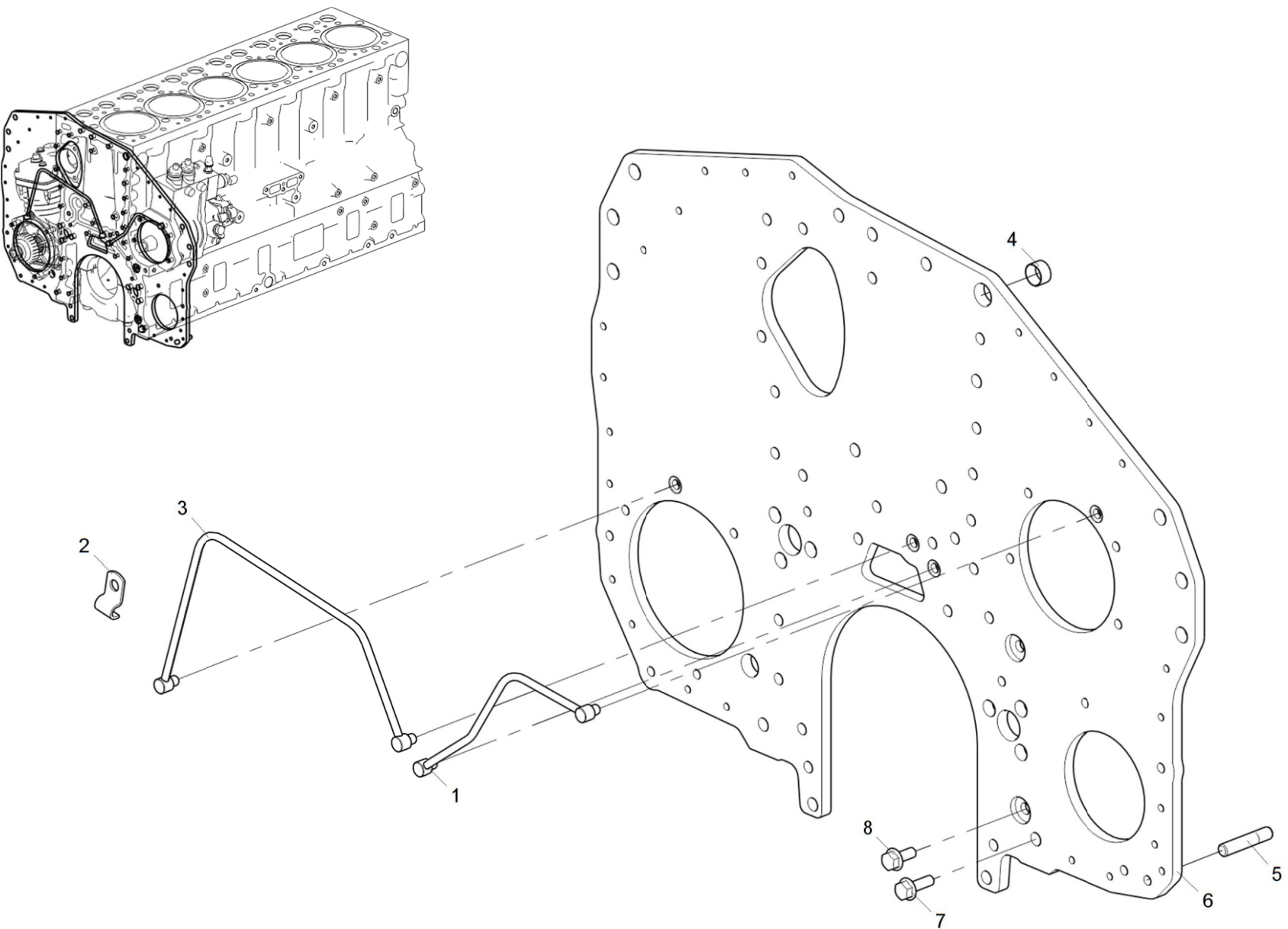


Рисунок 1 Лист торцевой



Таблица 1 Головка цилиндров

Позиция	Обозначение	Наименование	Количество
1	650.1003210	Прокладка головки цилиндров	1
2	650.1003010	Головка цилиндров с клапанами	1
5	650.1003012	· Головка цилиндров	1
6	650.1007008	· Клапан впускной	12
7	650.1007022	· Пластина опорная	12
8	650.1007020	· Пружина клапана наружная	12
9	650.1007028	· Сухарь	48
10	650.1007024	· Тарелка пружин клапана	24
11	650.1007004	· Комплект пружин клапана выпускного	12
12	650.1007262	· Манжета клапана	12
13	650.1007012	· Клапан выпускной	12
3	650.1003016	Болт крепления головки цилиндров M20x1.5-6gx215	14
4	650.1003017	Болт крепления головки цилиндров M14x1.5-6gx190	24

Действительно: Все

650-30-100300-000

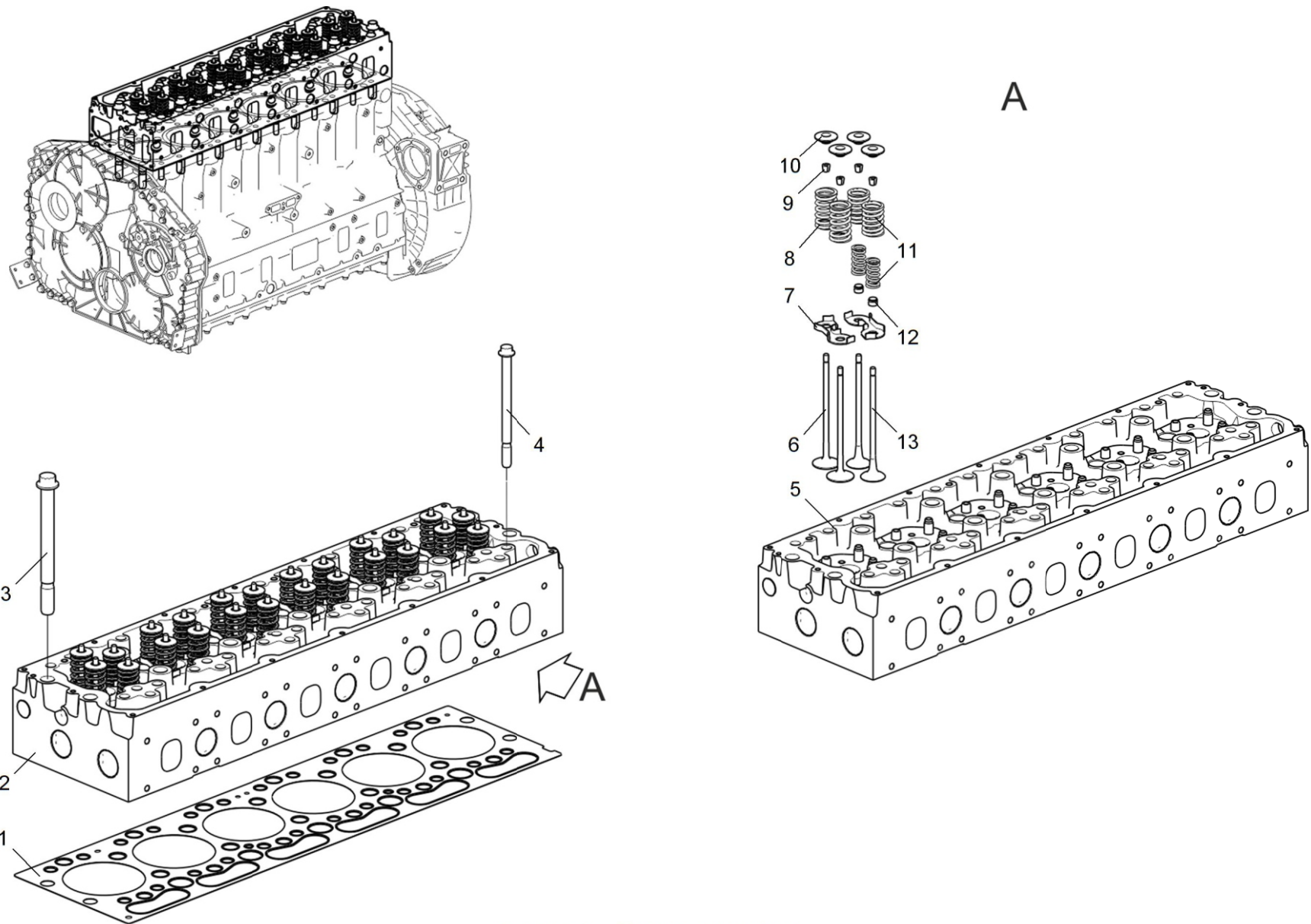


Рисунок 1 Головка цилиндров



Таблица 1 Крышка головки цилиндров

Позиция	Обозначение	Наименование	Количество
1	650.1003256	Крышка головки цилиндров	1
2	650.1003540	Шайба	16
3	650.1003272	Болт с подголовником М8-6gx58 8.8	16

Действительно: Все

650-30-100300-100

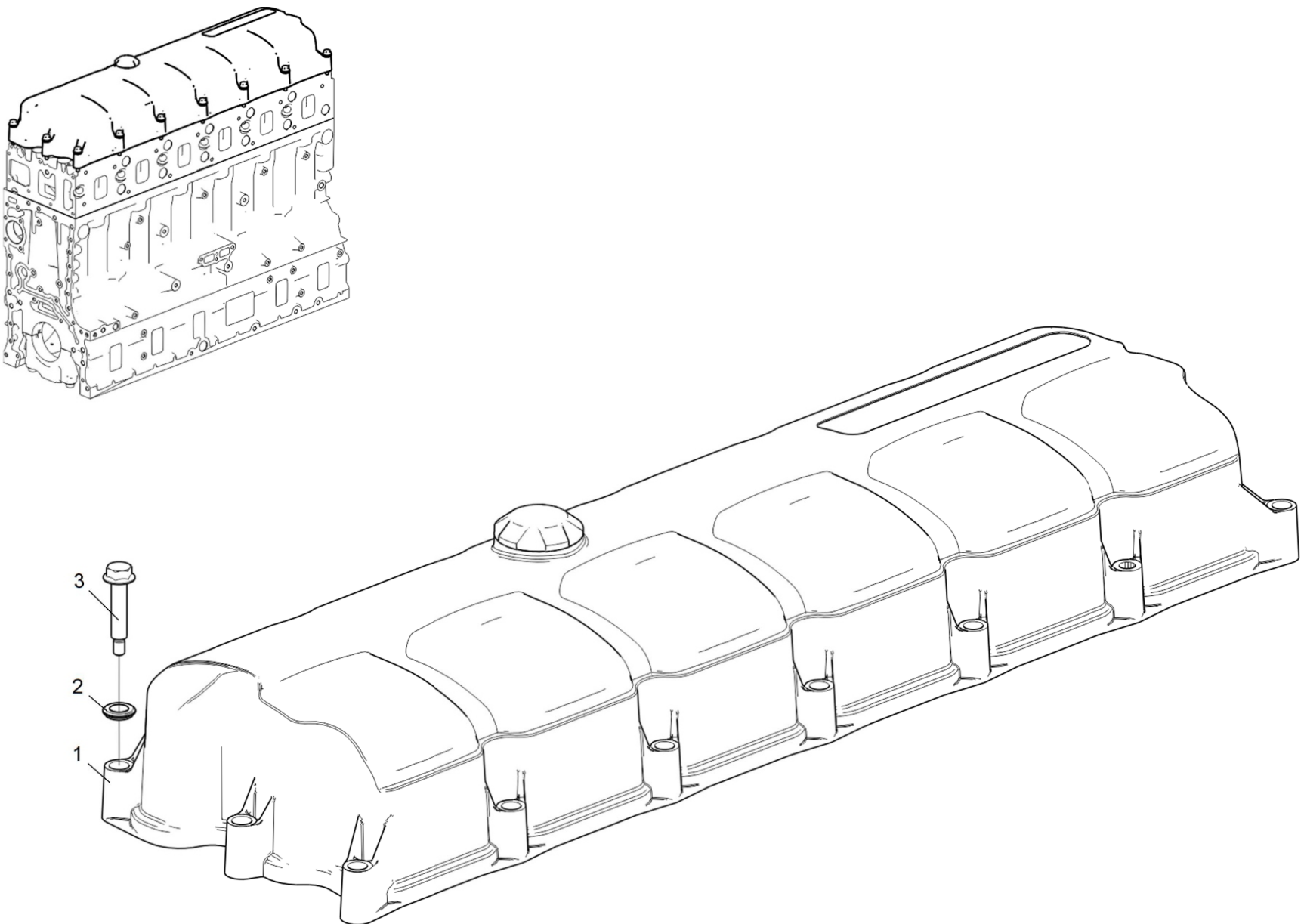


Рисунок 1 Крышка головки цилиндров



650.3902020-01 КДС (ОАО "АЗ"Урал")

Группа шатунно-поршневая (Двигатели экологического класса 3 и экологического класса 4, соответствующего Правилам ЕЭК ООН №96-02)

Таблица 1 Группа шатунно-поршневая (Двигатели экологического класса 3 и экологического класса 4, соответствующего Правилам ЕЭК ООН №96-02)

Позиция	Обозначение	Наименование	Количество
1	650.1004022	Кольцо стопорное	12
2	650.1004020	Палец поршневой	6
3	650.1004013	Поршень составной	6
4	650.1004034 или 650.1004034-01	Кольцо маслосъемное	6
5	650.1004032 или 650.1004032-01	Кольцо компрессионное второе	6
6	650.1004030 или 650.1004030-01	Кольцо компрессионное верхнее	6
7	650.1004045	Шатун	6

Действительно: Все

650-30-100400-000

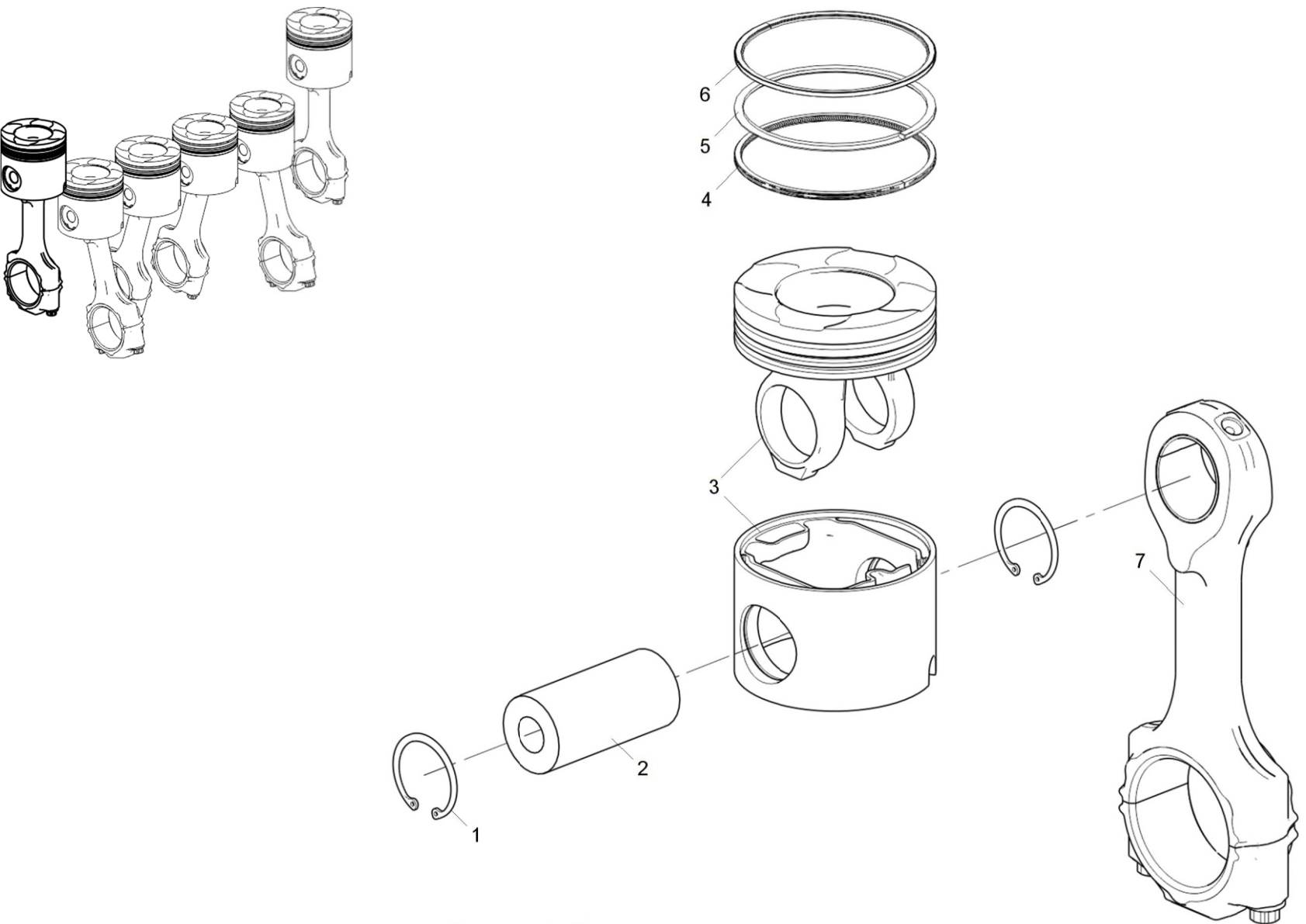


Рисунок 1 Группа шатунно-поршневая

Таблица 1 Группа шатунно-поршневая (Двигатели экологического класса 4)

Позиция	Обозначение	Наименование	Количество
1	650.1004022	Кольцо стопорное	12
2	650.1004020	Палец поршневой	6
3	651.1004013	Поршень составной	6
4	650.1004034 или 650.1004034-01	Кольцо маслосъемное	6
5	650.1004032 или 650.1004032-01	Кольцо компрессионное второе	6
6	651.1004030 или 651.1004030-01	Кольцо компрессионное верхнее	6
7	650.1004045	Шатун	6

Действительно: Все

651-30-100400-000



Таблица 1 Вал коленчатый

Позиция	Обозначение	Наименование	Количество
1	650.1005010	Вал коленчатый	1
8		· Шпонка 3x6,5 ГОСТ 24071-97	1
9	650.1005030	· Шестерня коленчатого вала	1
2	650.1004058 или 650.1004058-01	Вкладыш нижней головки шатуна верхний	6
3	650.1005193 или 650.1005193-01	Полукольцо упорного подшипника верхнее	2
4	650.1005170 или 650.1005170-01	Вкладыш подшипника коленчатого вала верхний	7
5	650.1005171 или 650.1005171-01	Вкладыш подшипника коленчатого вала нижний	7
6	650.1005194 или 650.1005194-01	Полукольцо упорного подшипника нижнее	2
7	650.1004059 или 650.1004059-01	Вкладыш нижней головки шатуна нижний	6

Действительно: Все

650-30-100500-000

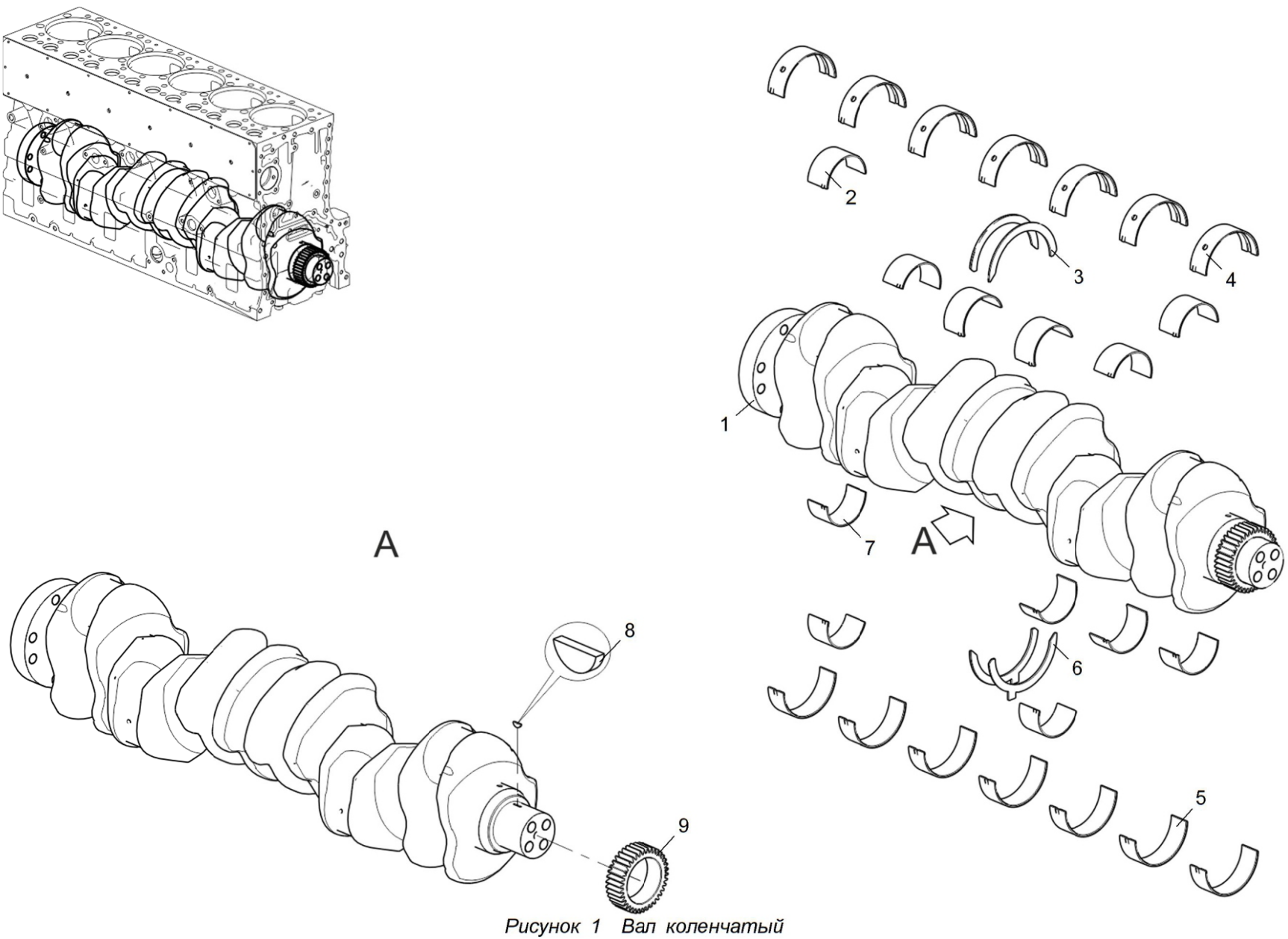




Таблица 1 Маховик

Позиция	Обозначение	Наименование	Количество
1	313434	Штифт	1
2	650.1005118	Маховик с ободом	1
3	650.1005124	Подшипник	1
4	650.1005122	Кольцо стопорное	1
5	650.1005127	Болт с подголовником М16Х1.5	8

Действительно: Все

650-30-100500-100

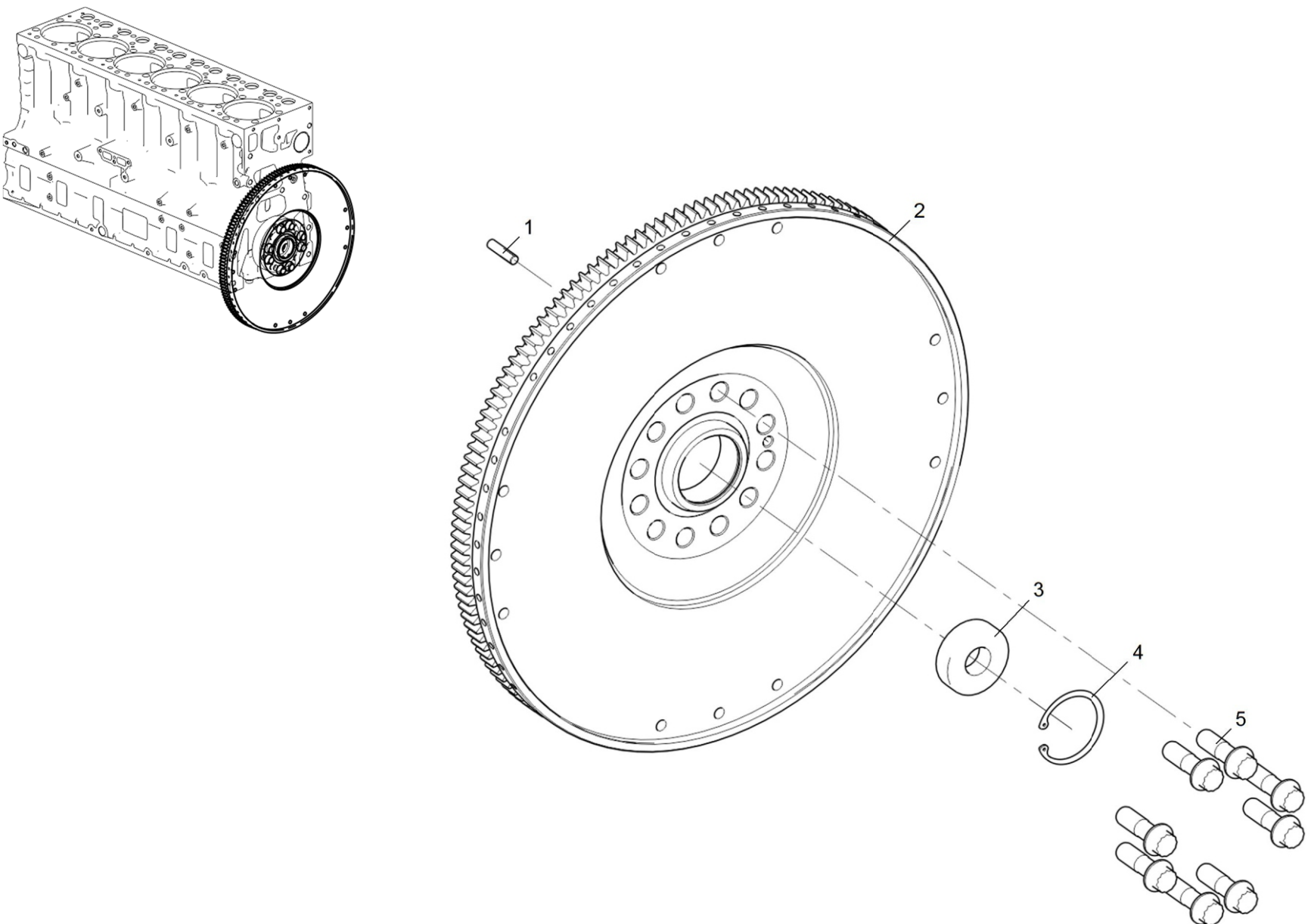


Рисунок 1 Маховик



Таблица 1 Шкив и гаситель (Двигатели без компрессора кондиционера)

Позиция	Обозначение	Наименование	Количество
1	650.1005062	Болт крепления ступицы	4
2	312375-П2	Шайба	4
3	650.1005050	Шкив вала коленчатого со ступицей	1
4	650.1005070	Демпфер вала коленчатого	1
5	312378	Шайба	6
6	650.1005106	Болт	6
7	650.1005041	Кольцо резиновое	1
8	650.1005040	Проставка	1

Действительно: Все

650-30-100500-200

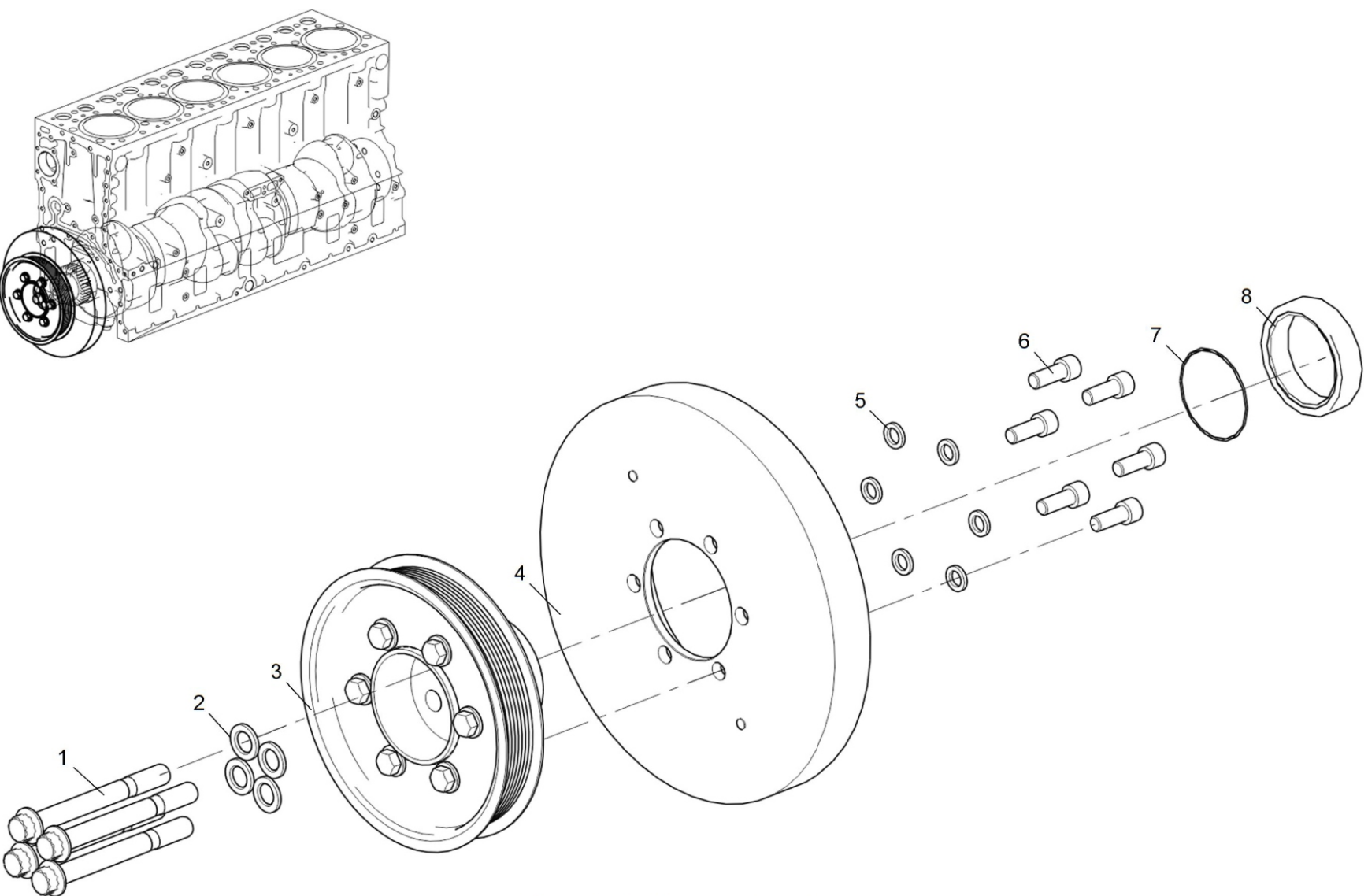


Рисунок 1 Шкив и гаситель



Таблица 1 Шкивы и гаситель (Двигатели с компрессором кондиционера)

Позиция	Обозначение	Наименование	Количество
1	650.1005062	Болт крепления ступицы	4
2	312375-П2	Шайба	4
3	650.1005051	Шкивы вала коленчатого со ступицей	1
4	650.1005070	Демпфер вала коленчатого	1
5	312378	Шайба	6
6	650.1005106	Болт	6
7	650.1005041	Кольцо резиновое	1
8	650.1005040	Проставка	1

Действительно: Все

650-30-100500-210

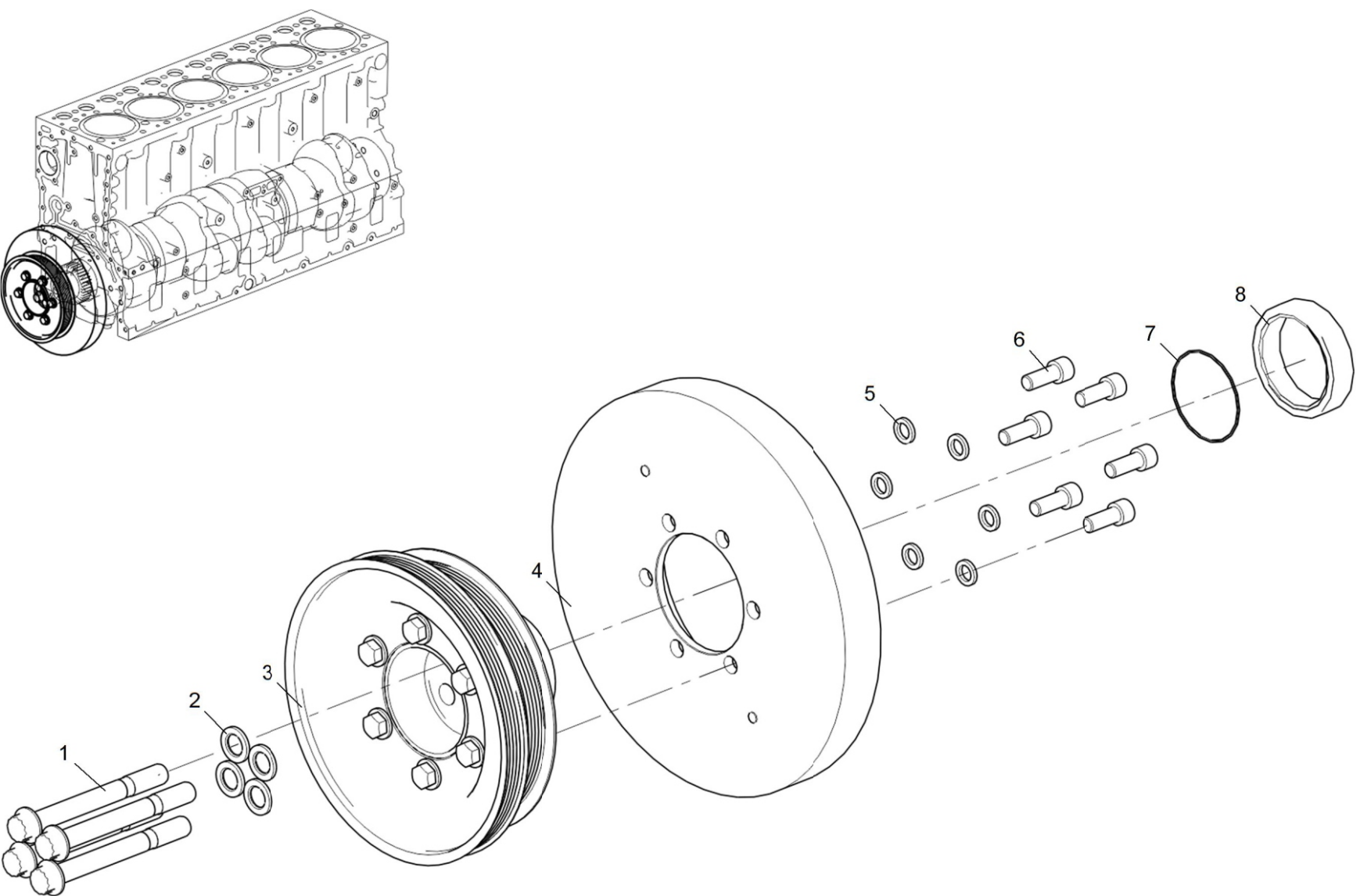


Рисунок 1 Шкив и гаситель



Таблица 1 Вал распределительный

Позиция	Обозначение	Наименование	Количество
1	650.1006010	Вал распределительный	1
4	650.1006015	· Вал распределительный	1
5	314009 или 45 9824 0263 или 8.9509	· Шпонка сегментная или Шпонка 5x7.5 ОСТ 37.001.213-78 или Шпонка 5x7.5 DIN 6888	1
6	650.1006214	· Шестерня вала распределительного	1
2	650.1006236	Фиксатор осевой вала	1
3	310145-П29	Винт М8х20-10.9-А3L DIN EN ISO 4762	2

Действительно: Все

650-30-100600-000

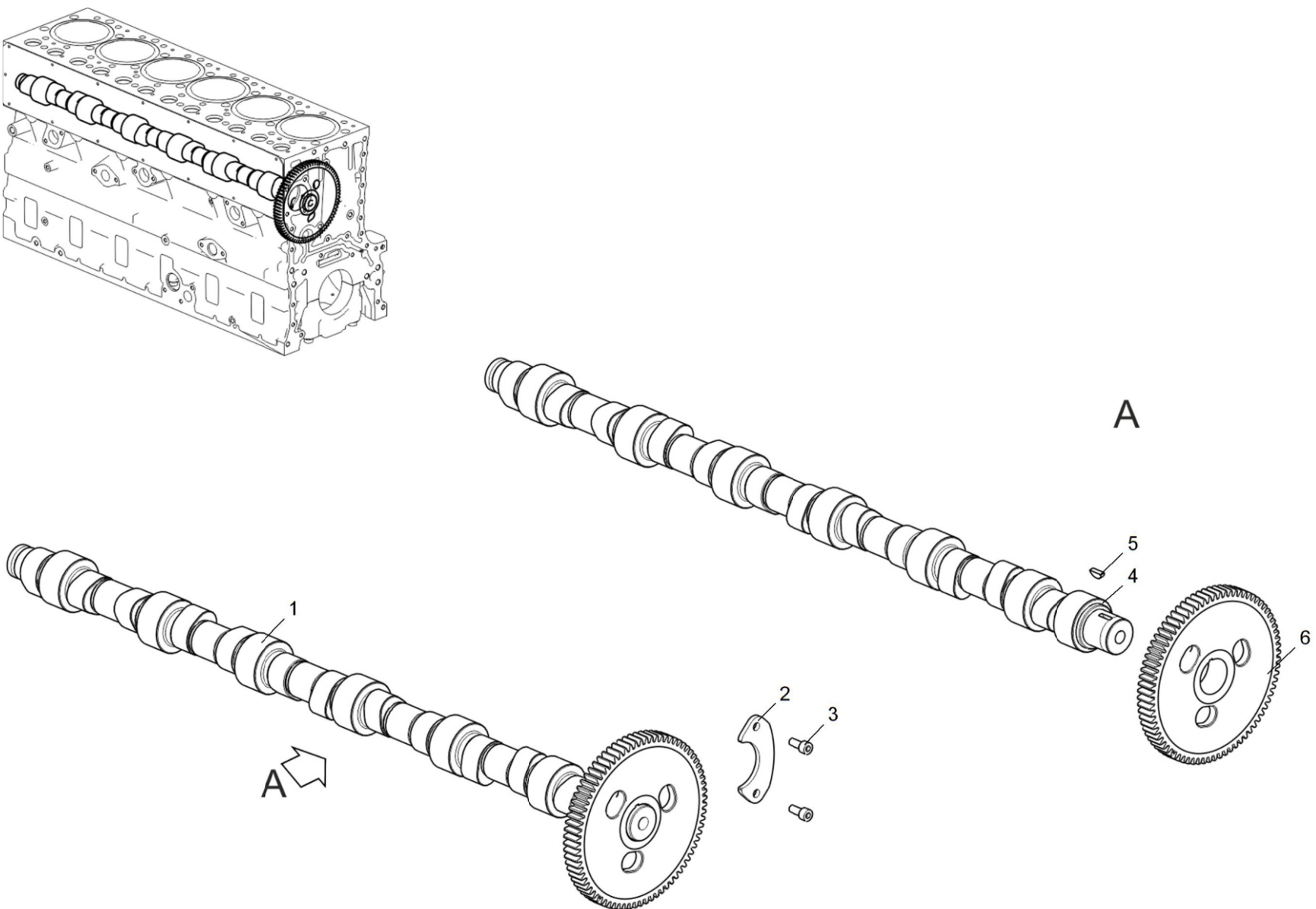


Рисунок 1 Вал распределительный



Таблица 1 Привод клапанов

Позиция	Обозначение	Наименование	Количество
1	8.9089	Болт М8-6gx16 8.8	12
2	650.1007211	Пластина стопорная толкателя выпускных клапанов	6
3	650.1007180	Толкатель	12
4	650.1007176	Штанга	12
5	650.1007095	Втулка-штифт	3
6	650.1007210	Траверса	12
7	650.1007088	Коромысла с осью и стойками в сборе	1
8	650.1007108	Болт крепления стоек оси коромысел	12
9	311440	Гайка М10	12
10	650.1007205	Пластина стопорная толкателя впускных клапанов	6

Действительно: Все

650-30-100700-000

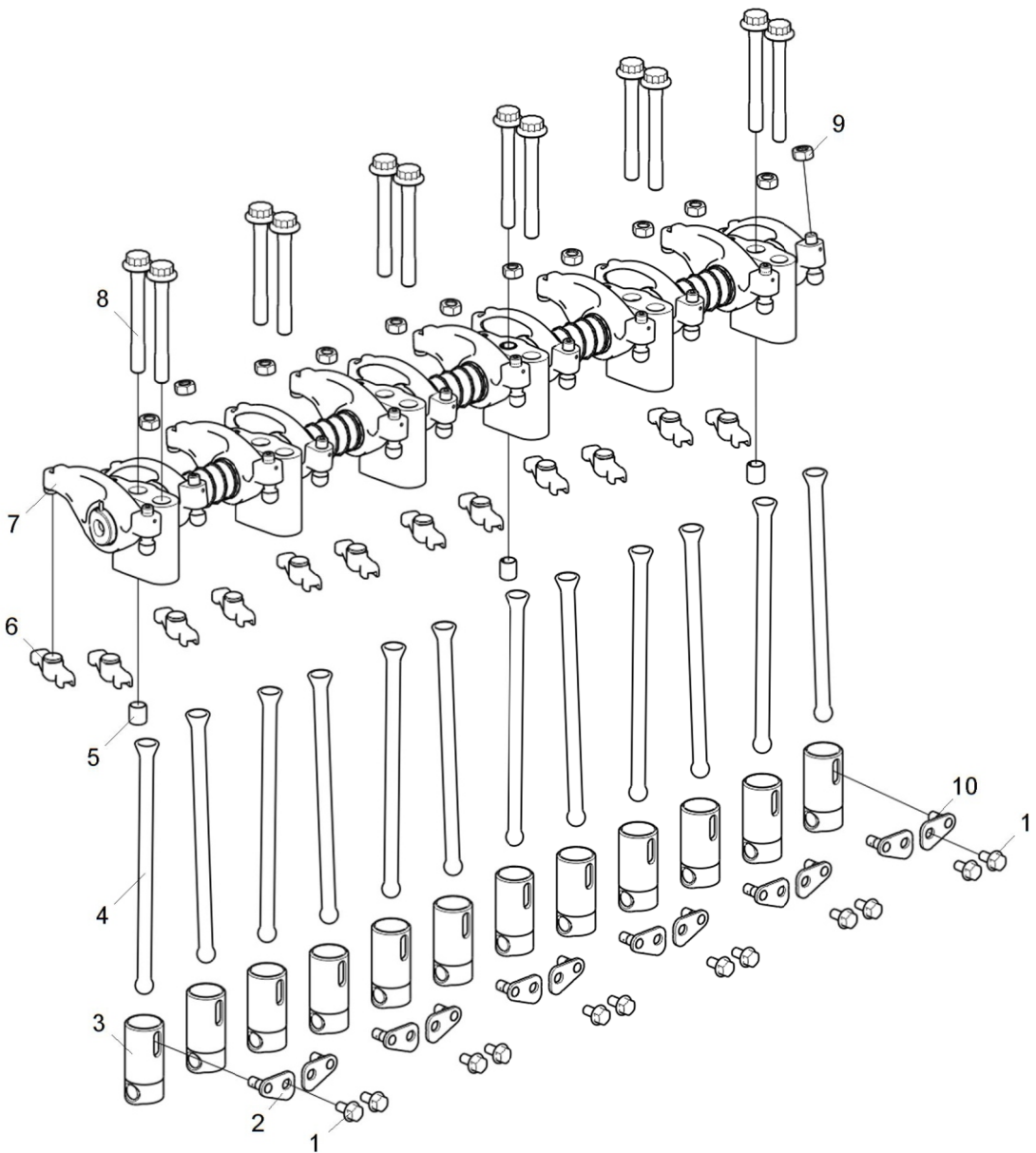
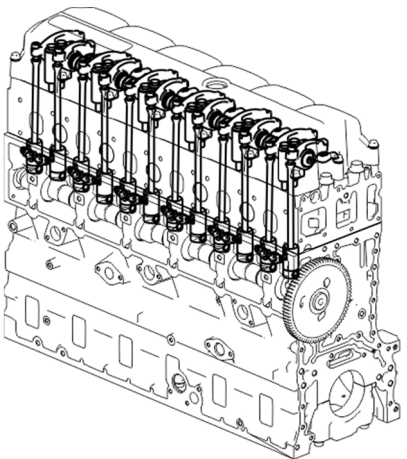


Рисунок 1 Привод клапанов



Действительно: Все

650-30-100700-000



650.3902020-01 КДС (ОАО "АЗ"Урал")

Коллектор выпускной (Двигатели экологического класса 3 и экологического класса 4, соответствующего Правилам ЕЭК ООН №96-02)

Таблица 1 Коллектор выпускной (Двигатели экологического класса 3 и экологического класса 4, соответствующего Правилам ЕЭК ООН №96-02)

Позиция	Обозначение	Наименование	Количество
1	650.1008024	Коллектор выпускной средний	1
2	25 3111 2169	Кольцо 056-062-36-2-1	2
3	650.1008026	Коллектор выпускной задний	1
4	310136 или 8.9206	Болт с подголовником М10-6gx20 10.9 или Болт М10-6gx20 8.8	4
5	8.9089	Болт М8-6gx16 8.8	3
6	650.1008234 или 650.1008234-01	Экран теплозащитный средний	1
7	650.1008233 или 650.1008233-01	Экран теплозащитный задний	1
8	650.1008232-10	Экран теплозащитный передний	1
9	650.1008027	Прокладка коллектора выпускного	3
10	650.1008022	Коллектор выпускной передний	1
11	656.1309065	Втулка	12
12	310135	Болт М10-6gx70	12

Действительно: Все

650-30-100800-010

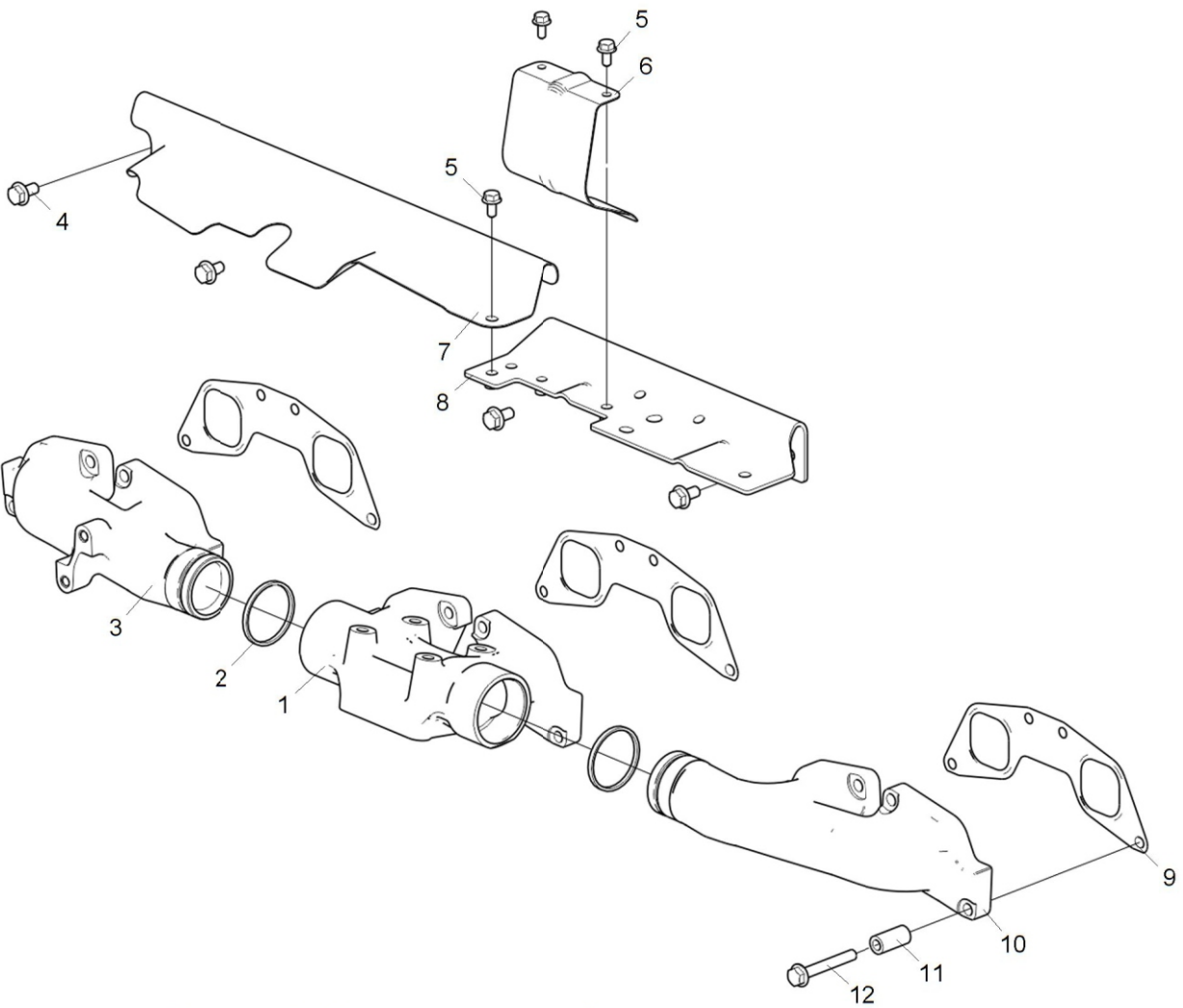


Рисунок 1 Коллектор выпускной

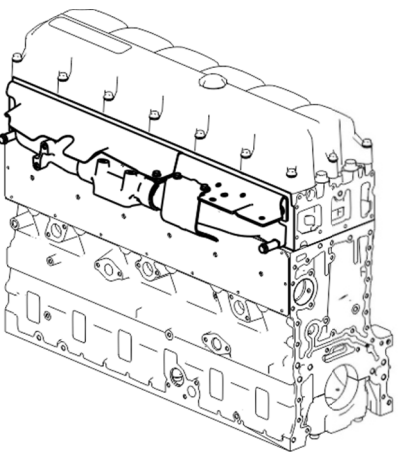




Таблица 1 Коллектор выпускной (Двигатели экологического класса 4)

Позиция	Обозначение	Наименование	Количество
1	650.1008024	Коллектор выпускной средний	1
2	25 3111 2169	Кольцо 056-062-36-2-1	2
3	650.1008026	Коллектор выпускной задний	1
4	650.1008027	Прокладка коллектора выпускного	3
5	650.1008022	Коллектор выпускной передний	1
6	656.1309065	Втулка	12
7	310135	Болт М10-6gx70	12

Действительно: Все

651-30-100800-000

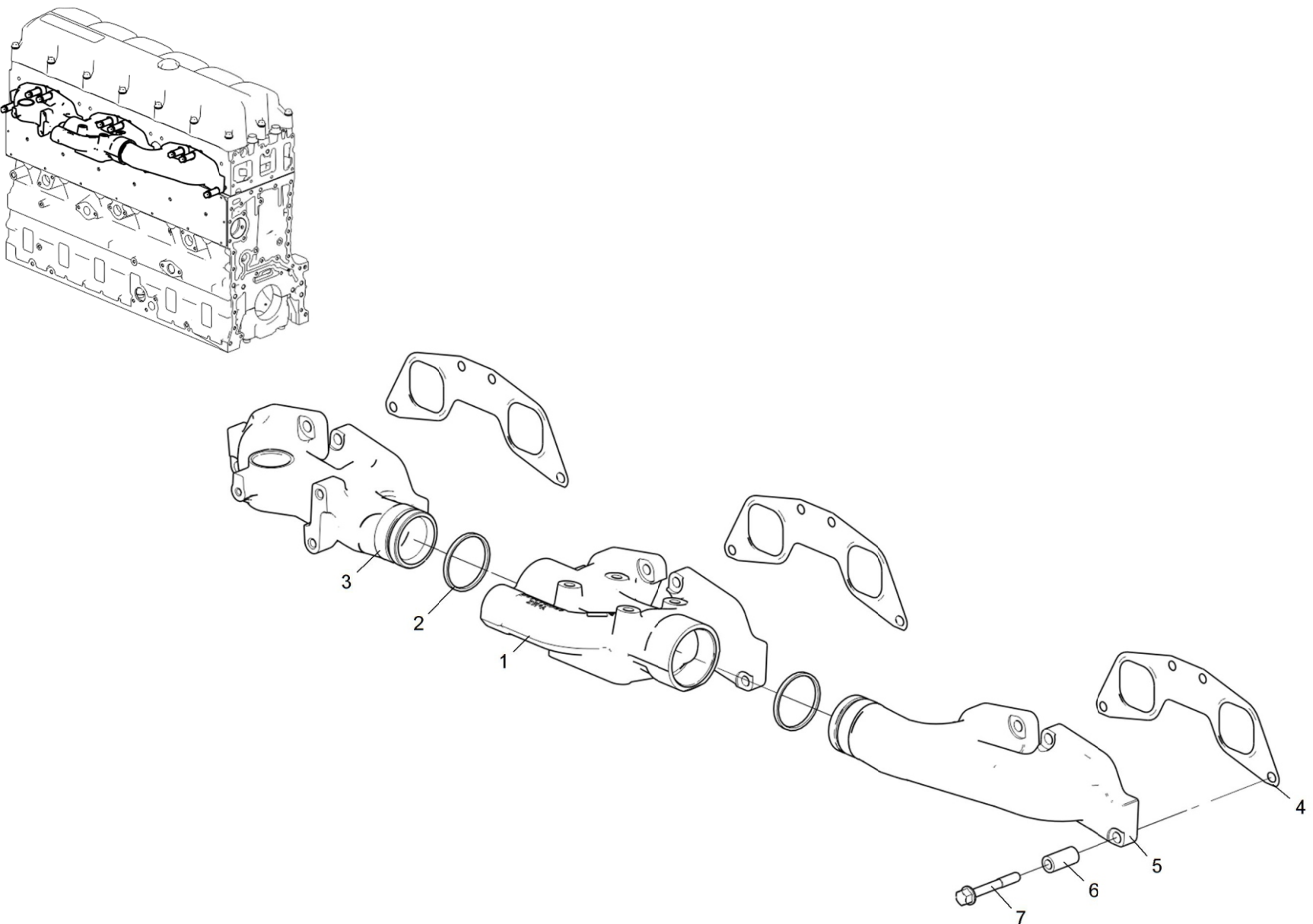


Рисунок 1 Коллектор выпускной



Таблица 1 Картер масляный

Позиция	Обозначение	Наименование	Количество
1	311421	Гайка М8-6Н	20
2	650.1009077	Шайба упругая	20
3	650.1009076	Шпилька	20
4	650.1009010 или 650.1009010-11	Картер масляный	1
9	316172-П29	· Пробка М16х1.5	1
10	312333-П	· Шайба 16	1
11	650.1009015 или 650.1009015-01	· Картер масляный	1
12	650.1009404	· Прокладка	1
13	316114-П29	· Пробка сливная	1
5	650.1009040	Прокладка картера масляного	1
6	310114 или 8.9238	Болт с подголовником М8-6gx50 8.8 или Болт М8-6gx50	2
7	650.1011398	Труба всасывающая	1
8	650.1011560	Кольцо резиновое	1

Действительно: Все

650-30-100900-000

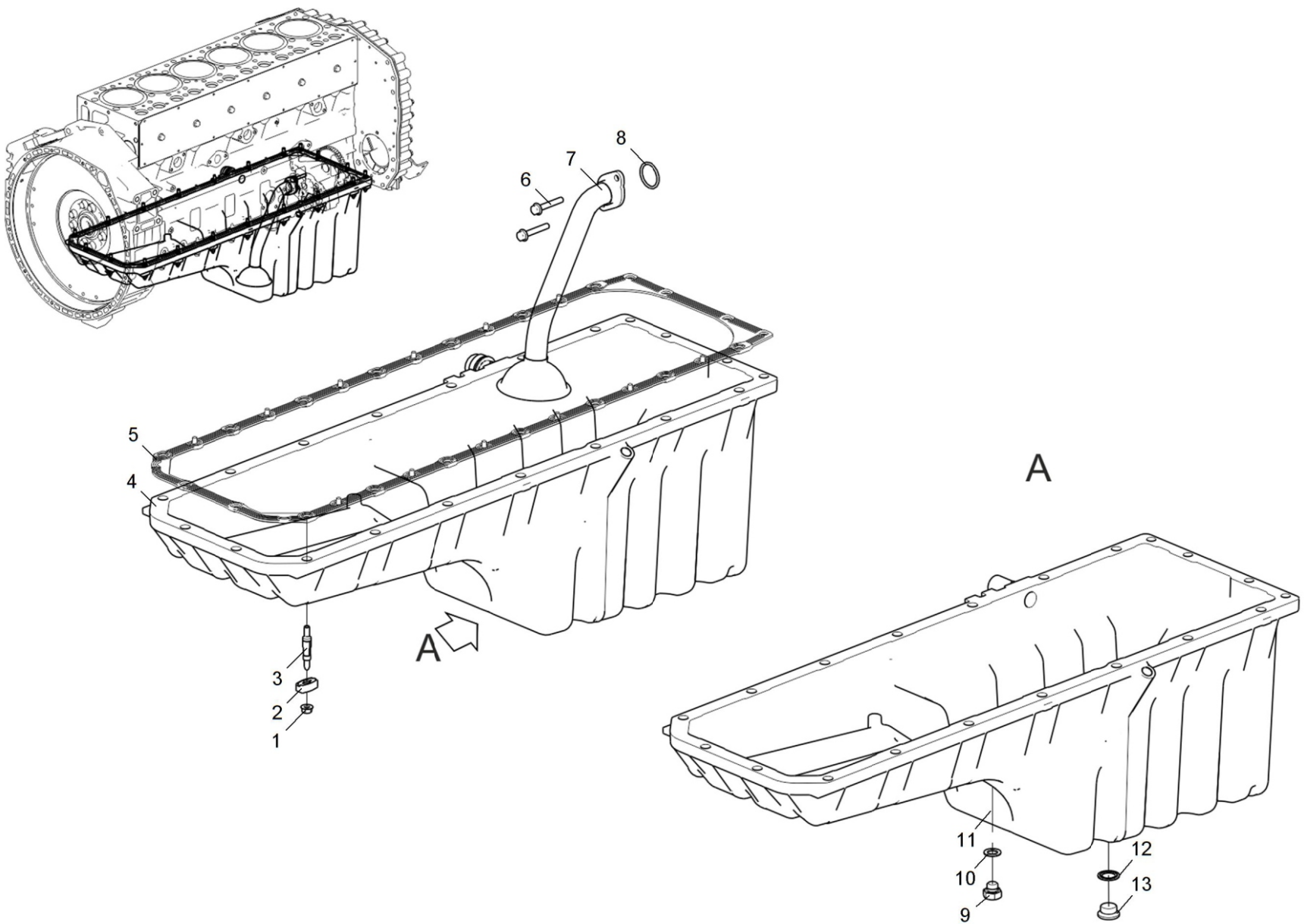


Рисунок 1 Картер масляный



Таблица 1 Указатель уровня масла

Позиция	Обозначение	Наименование	Количество
1	312321	Шайба 16	1
2	650.1009406	Штуцер указателя уровня масла	1
3	650.1009058	Трубка указателя уровня масла	1
4	650.1009050	Указатель уровня масла	1

Действительно: Все

650-30-100900-100

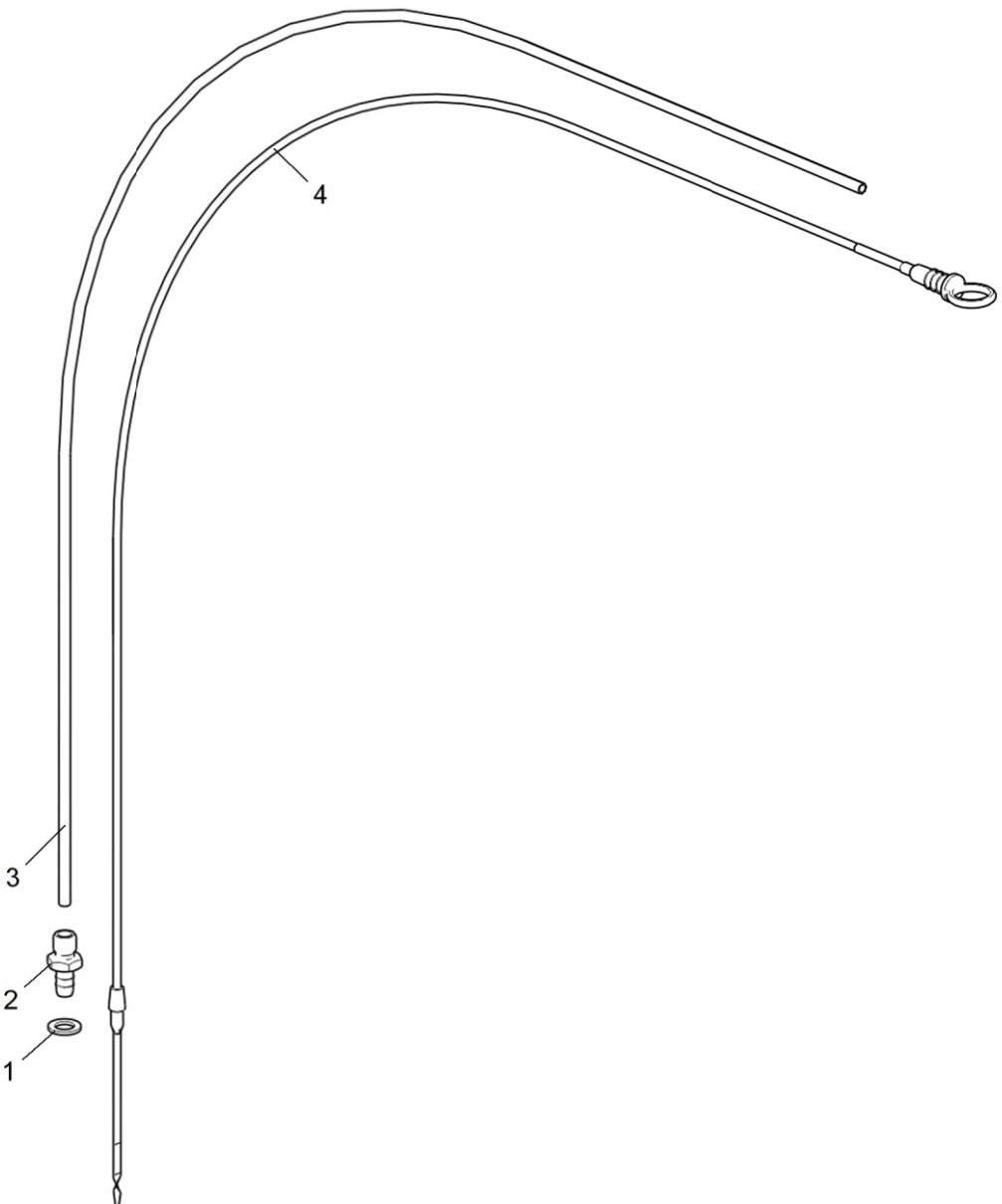
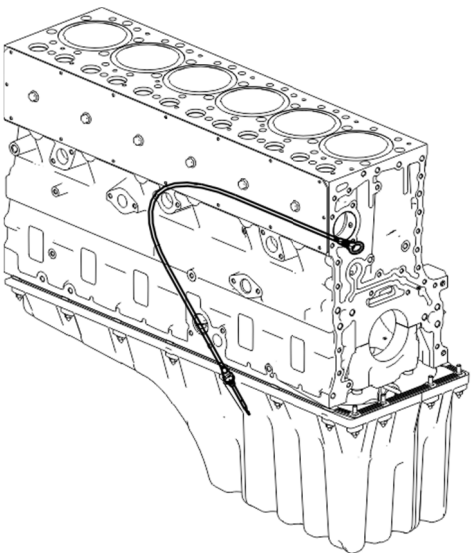


Рисунок 1 Указатель уровня масла



Действительно: Все

650-30-100900-100



Таблица 1 Насос масляный

Позиция	Обозначение	Наименование	Количество
1	310038	Болт с подголовником М8-6gx30 10.9	4
2	650.1011014 или 651.1011014	Насос масляный	1
3	650.1002602	Кольцо резиновое	2
4	650.1011350	Патрубок маслоподводящий	1
5	650.1011378	Втулка	1
6	310117	Болт с подголовником М8-6gx45 10.9	1

Действительно: Все

650-30-1011100-000

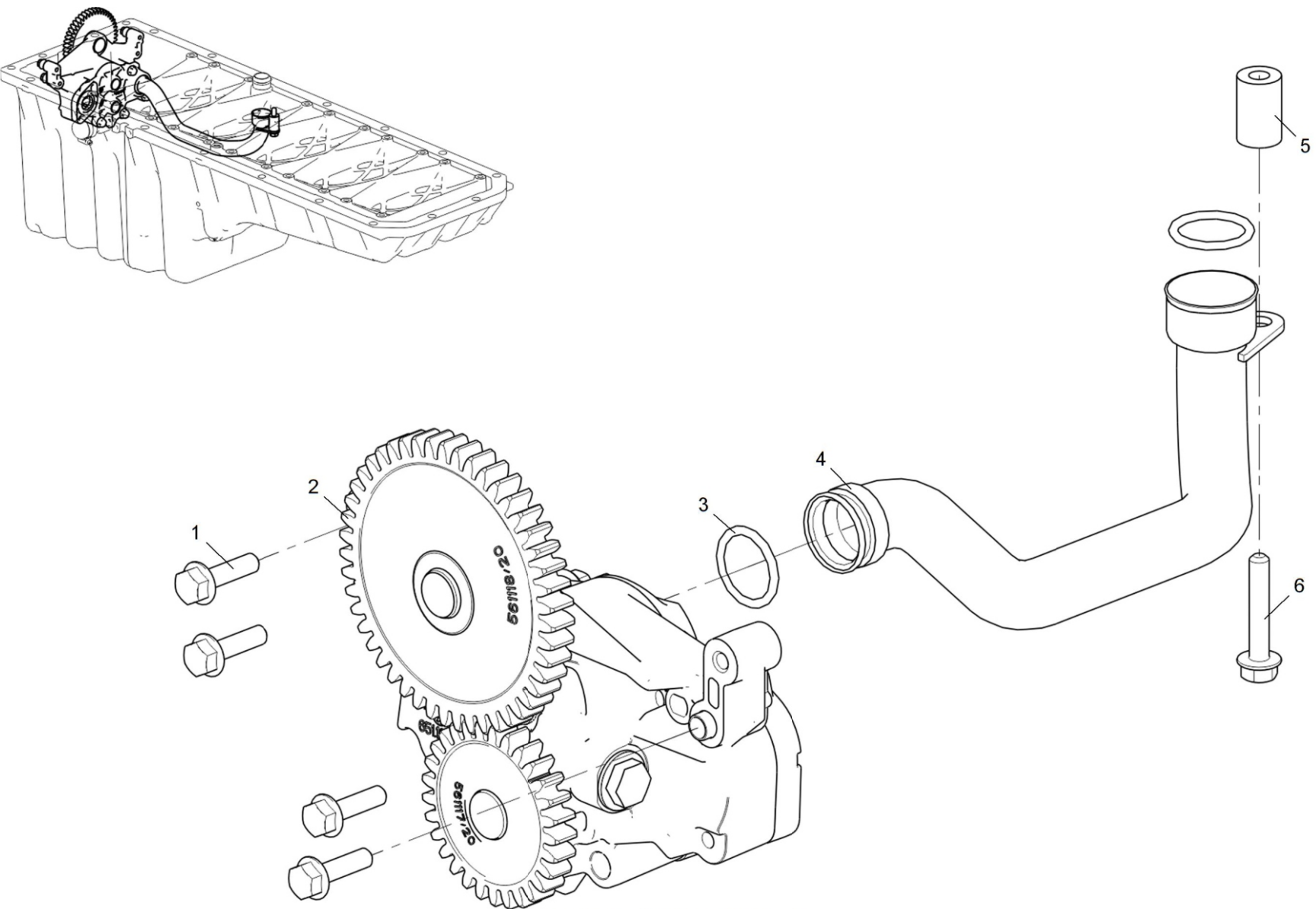


Рисунок 1 Насос масляный



Таблица 1 Теплообменник жидкостно-масляный

Позиция	Обозначение	Наименование	Количество
1	650.1012075 (67 612 59 926)	Фильтр сменный для масла	2
2	650.1013600 или 650.1013600-01	Теплообменник жидкостно-масляный	1
3	310014 или 8.9094	Болт с подголовником М8-6gx40 8.8 или Болт М8-6gx40 8.8	8
4	310137 или 8.9110	Болт с подголовником М8-6gx60 8.8 или Болт М8-6gx60 8.8	2
5	650.1013642	Кольцо резиновое	5
6	310022	Болт с подголовником М8-6gx25 8.8	2
7	316100	Пробка М14х1.5	1
8	312320	Шайба медная 14.5х19х1.5	1
9	650.1013638	Кольцо резиновое	1
10	310101 или 8.9234	Болт М8-6gx20 8.8	2
11	650.1012510 или 650.1012510-01	Экран теплозащитный фильтра масляного	1

Действительно: Все

650-30-101300-000

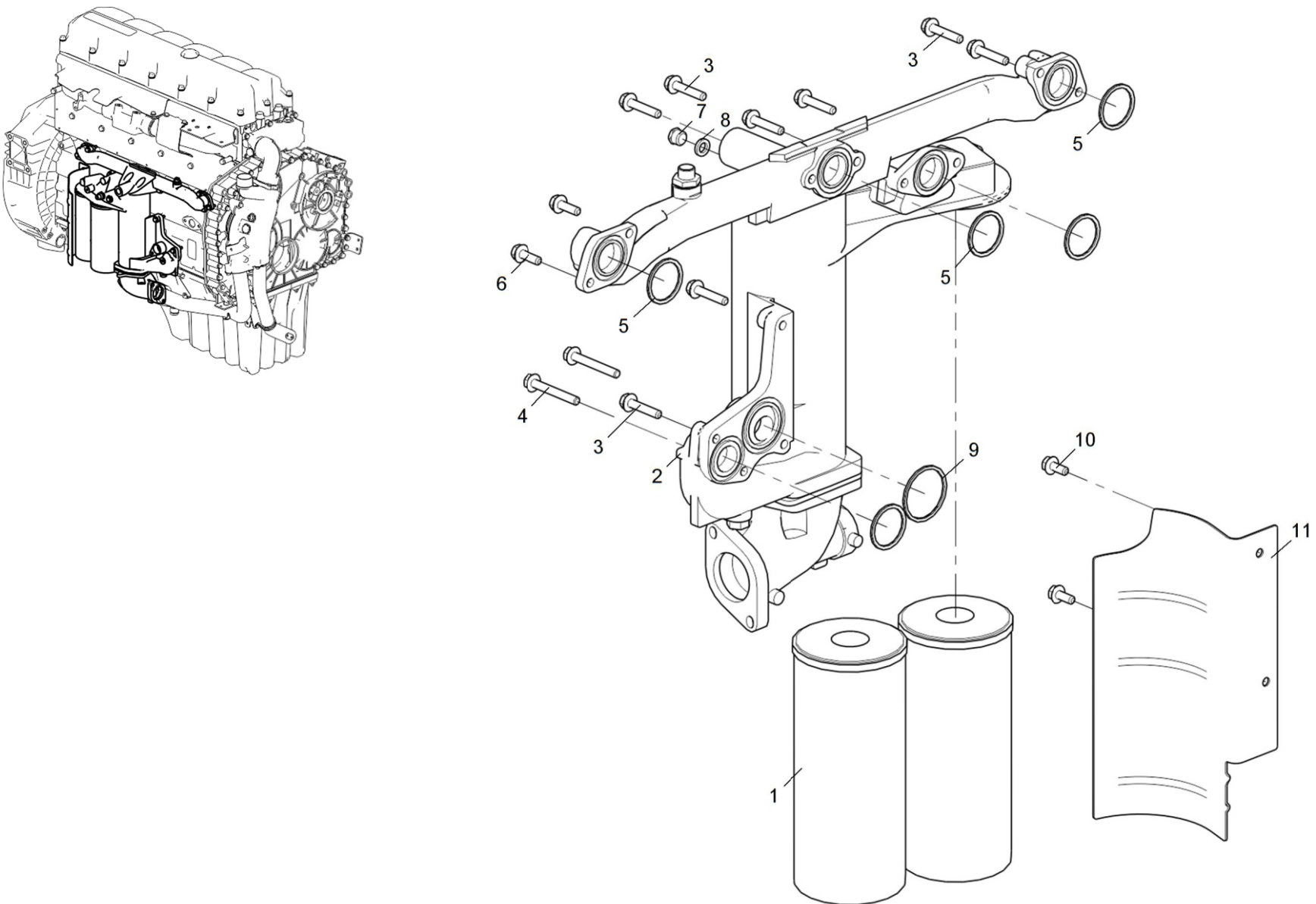


Рисунок 1 Теплообменник жидкостно-масляный



Таблица 1 Сапун (Двигатели без компрессора кондиционера)

Позиция	Обозначение	Наименование	Количество
1	650.1014266	Трубка отвода газов	1
2	316200	Хомут	1
3	311421	Гайка с подголовником М8	3
4	310409	Шпилька М8-6gx30 8.8	3
5	650.1014602	Крышка крыльчатки маслоотделителя	1
6	650.1014606	Кольцо резиновое	1
7	310102-П29	Винт М6х20-8.8-А3L DIN EN ISO 4762	3
8	650.1014600	Крыльчатка маслоотделителя	1
9	650.1014608	Кольцо резиновое	1
10	315360 или 8.9501	Кляммер или Хомут	1

Действительно: Все

650-30-101400-000

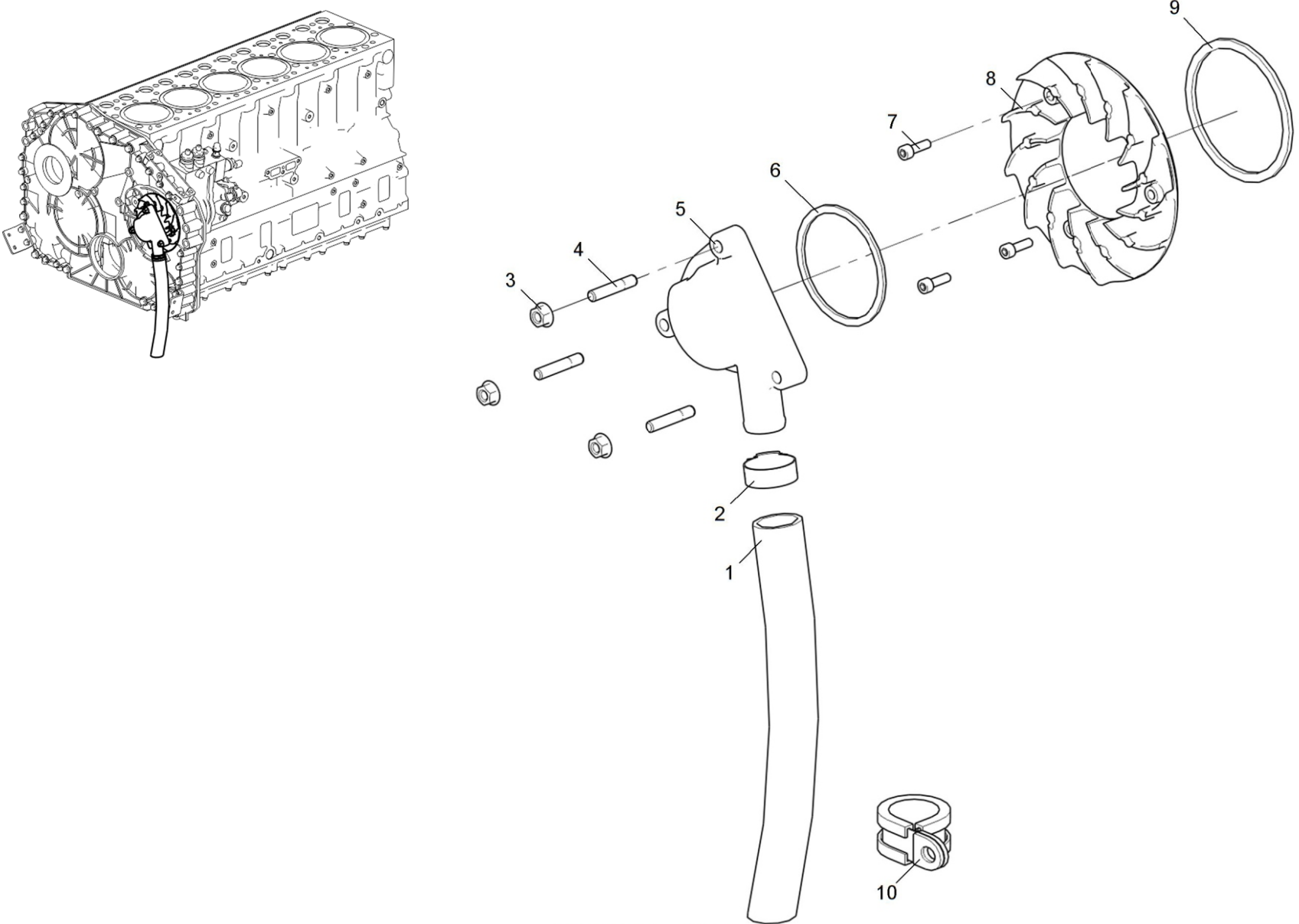


Рисунок 1 Сапун



Таблица 1 Сапун (Двигатели с компрессором кондиционера)

Позиция	Обозначение	Наименование	Количество
1	650.1014266	Трубка отвода газов	1
2	316200	Хомут	1
3	311421	Гайка с подголовником М8	3
4	310409	Шпилька М8-6gx30 8.8	3
5	650.1014602	Крышка крыльчатки маслоотделителя	1
6	650.1014606	Кольцо резиновое	1
7	310102-П29	Винт М6х20-8.8-А3L DIN EN ISO 4762	3
8	650.1014600	Крыльчатка маслоотделителя	1
9	650.1014608	Кольцо резиновое	1
10	315360 или 8.9501	Кляммер или Хомут	1
11	8.9089	Болт с подголовником М8-6gx16 8.8	1

Действительно: Все

650-30-101400-010



Таблица 1 Фильтр центробежной очистки масла

Позиция	Обозначение	Наименование	Количество
1	650.1028101	Прокладка корпуса фильтра центробежной очистки масла	1
2	650.1028010 или 650.1028010-01	Маслоочиститель центробежный	1
3	310018	Болт с подголовником М8-6gx80 10.9	3
*	650.1028180 (68 997 11 901)	Ротор центрифуги с кольцом уплотнительным	1

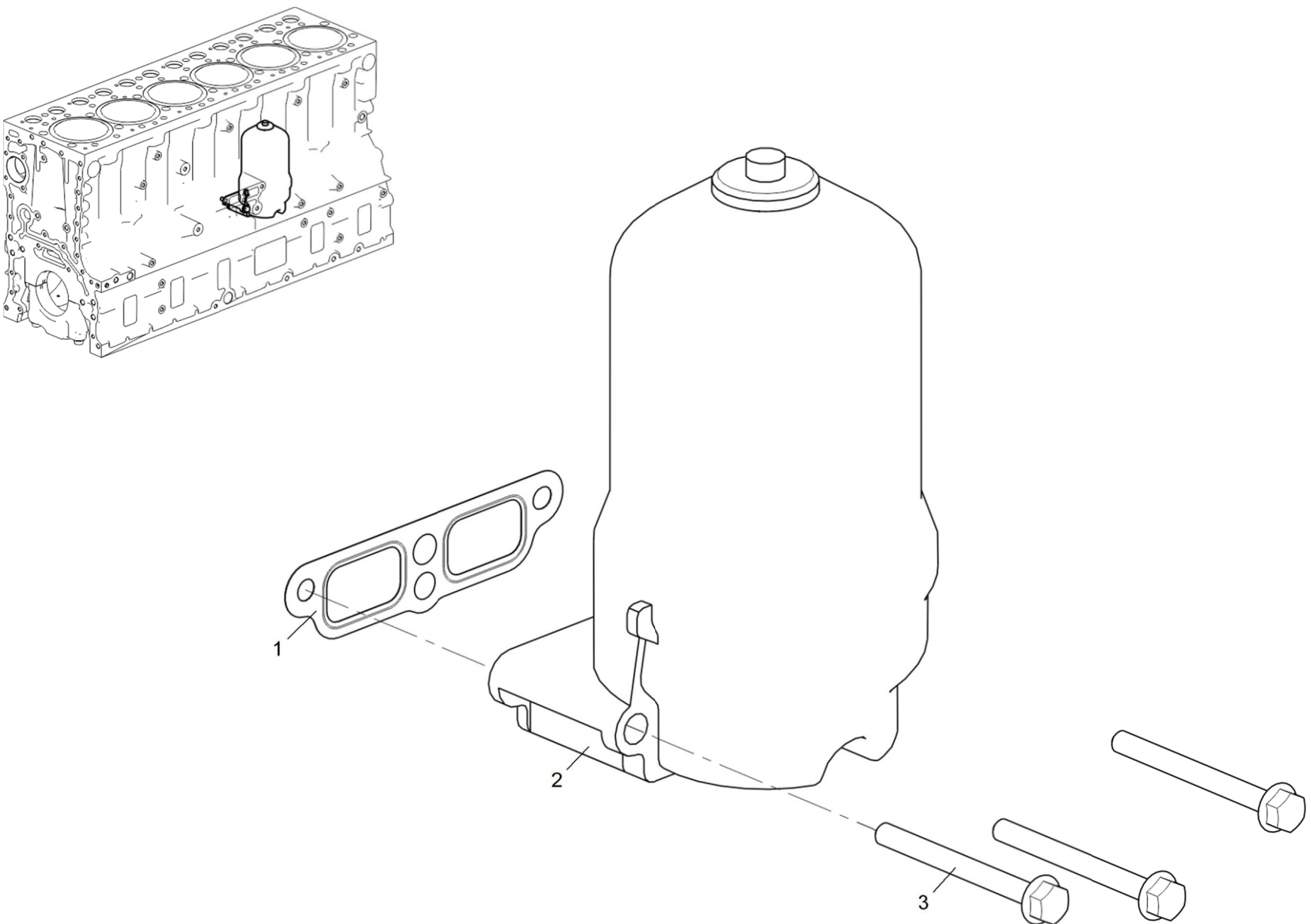


Рисунок 1 Фильтр центробежной очистки масла



Таблица 1 Шестерни привода агрегатов

Позиция	Обозначение	Наименование	Количество
1	310092	Болт с подголовником М12-6gx60 10.9	6
2	650.1029077	Кольцо стопорное	2
3	650.1029129	Ось шестерни промежуточной вала распределительного	1
4	650.1029115	Шестерня промежуточная вала распределительного	1
5	650.1029117	Шестерня промежуточная насоса топливного	1
6	650.1029128	Ось шестерни промежуточной насоса топливного	1

Действительно: Все

650-30-102900-000

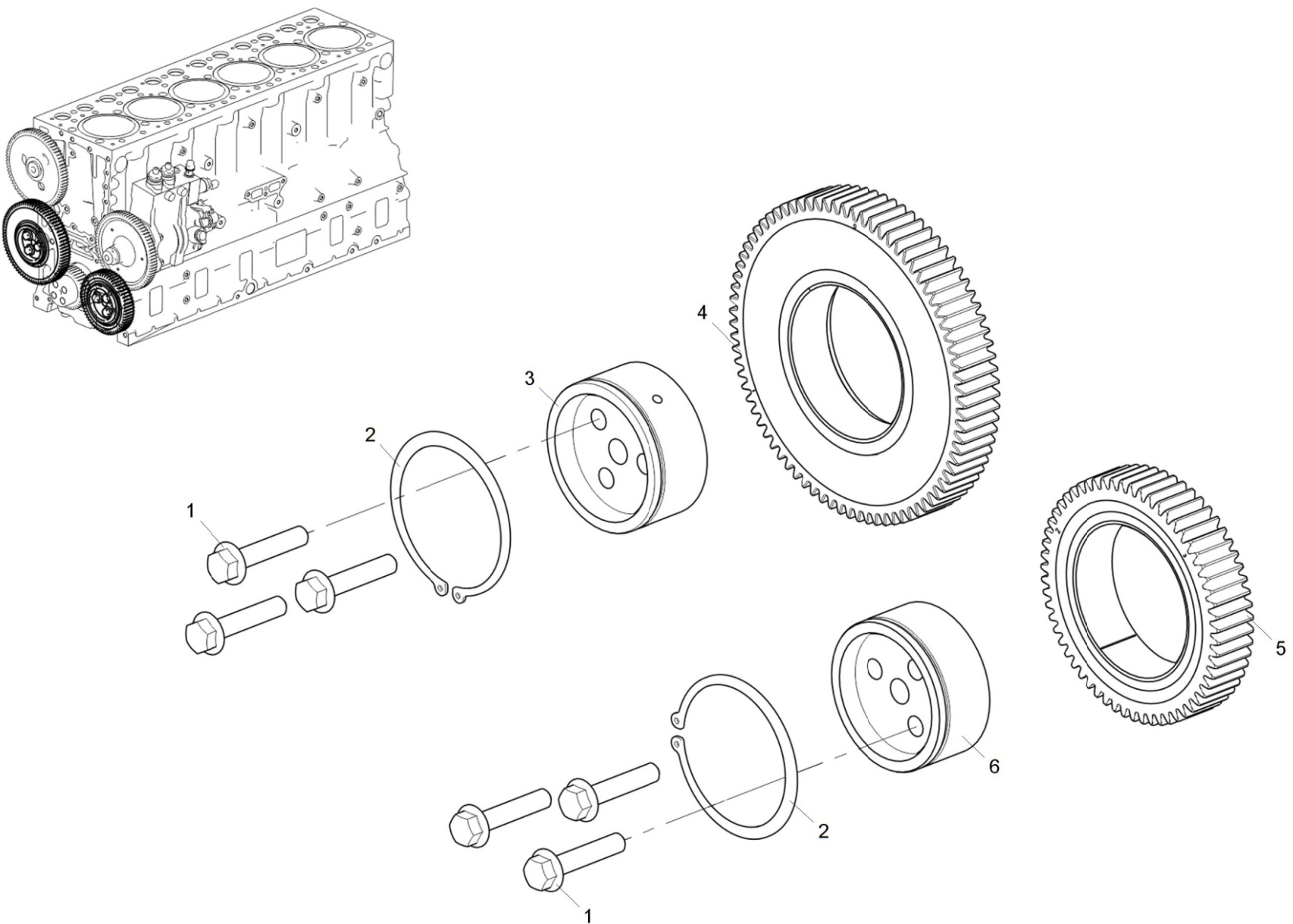


Рисунок 1 Шестерни привода агрегатов



Таблица 1 Топливная система низкого давления

Позиция	Обозначение	Наименование	Количество
1	650.1104608	Угольник	1
2	651.1104416	Трубка подвода топлива к подкачивающему насосу	1
3	651.1111032	Фитинг прямой	9
4	651.1104525	Трубки от топливного насоса к топливному фильтру	1
5	651.1104205	Серьга	1
6	651.1104390	Трубка топливная отводящая рампы высокого давления	1
7	650.1104283	Угольник	1
8	651.1104282	Фитинг прямой	1
9	312381	Шайба медная	2
10	651.1104346	Трубка слива топлива с головки цилиндров	1
11	310200	Болт поворотный М10х1.25	1
12	311437	Гайка самоконтрящаяся с шайбой в сборе	5
13	310463	Шпилька М6х1-6hх25	1
14	315362	Скоба	1
15	8.9101	Болт М8-6gх35 8.8	2
16	650.1130538	Корпус датчика давления и температуры топлива	1
17	651.1104426	Трубка подвода топлива к фильтру	1

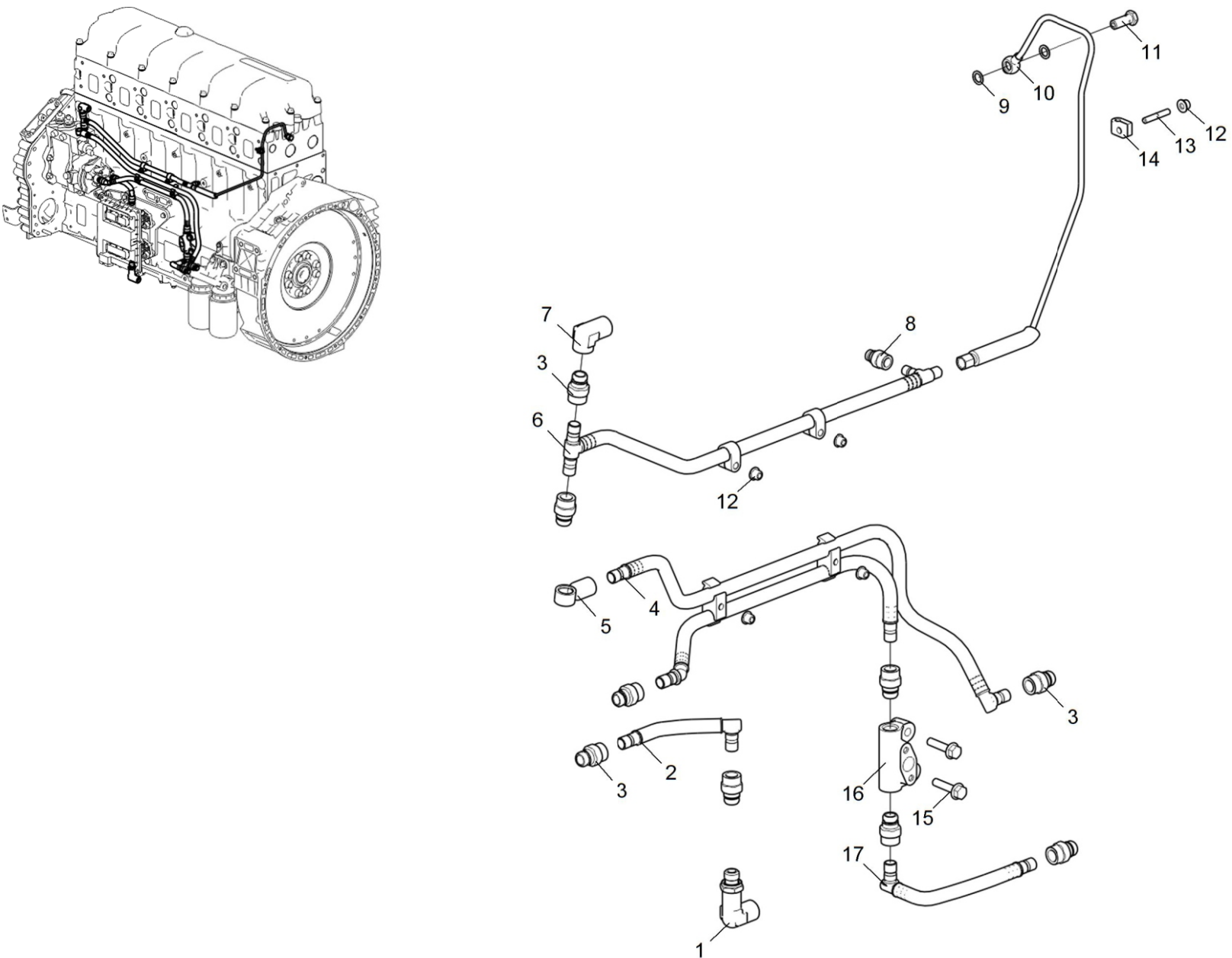


Рисунок 1 Топливная система низкого давления



Таблица 1 Фильтр предварительной очистки топлива

Позиция	Обозначение	Наименование	Количество
1	650.1105010	Фильтр предварительной очистки PL 420 в сборе	1
2	01 163 06 018	Винт крепления датчика воды	2
3	59 020 70 777	Датчик воды с кабелем	1
4	66 606 12 989	Водосборник	1
5	23 074 32 151	Кольцо уплотнительное	1
6	66 604 59 340	Фильтр сменный	1
7		Корпус фильтра с топливopодкачивающим насосом	1
8	29 017 00 208	Подогреватель топлива с кабелем	1
9	01 163 06 018	Винт крепления подогревателя топлива	2
*	8.9290 (66 604 59 210)	Фильтр сменный предварительной очистки топлива PL 420x в упаковке с кольцом уплотнительным	1

Действительно: Все

650-30-110500-000

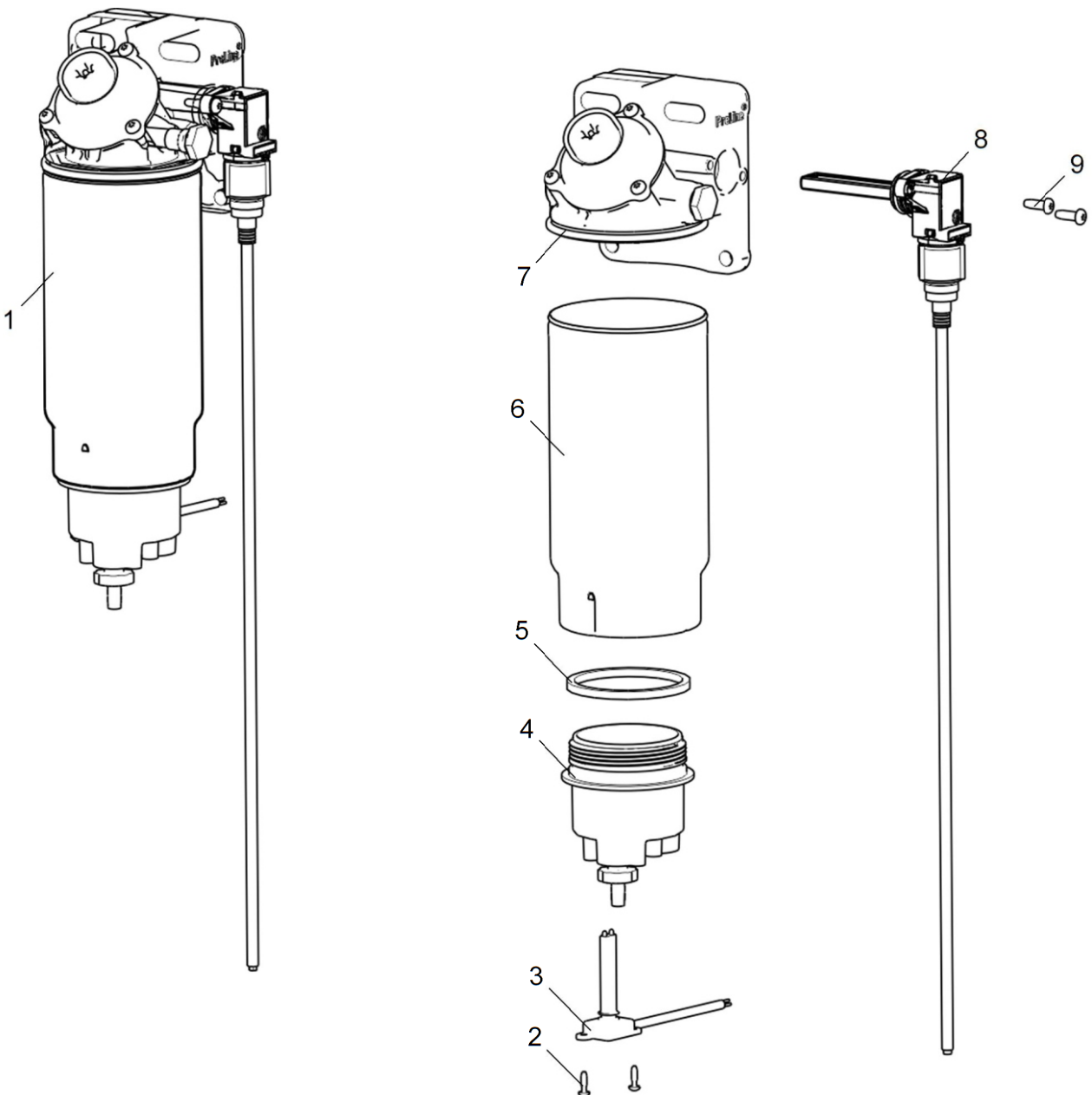


Рисунок 1 Фильтр предварительной очистки топлива



Таблица 1 Насос топливный

Позиция	Обозначение	Наименование	Количество
1	650.1111662	Гайка М24х1.5	1
2	650.1111656	Шестерня топливного насоса	1
3	650.1111047	Кольцо резиновое	1
4	312384-П	Прокладка	1
5	650.1111005	Насос топливный	1
6	310405	Шпилька М10-6gх35 10.9	4
7	311422	Гайка с подголовником М10	4

Действительно: Все

650-30-111100-000

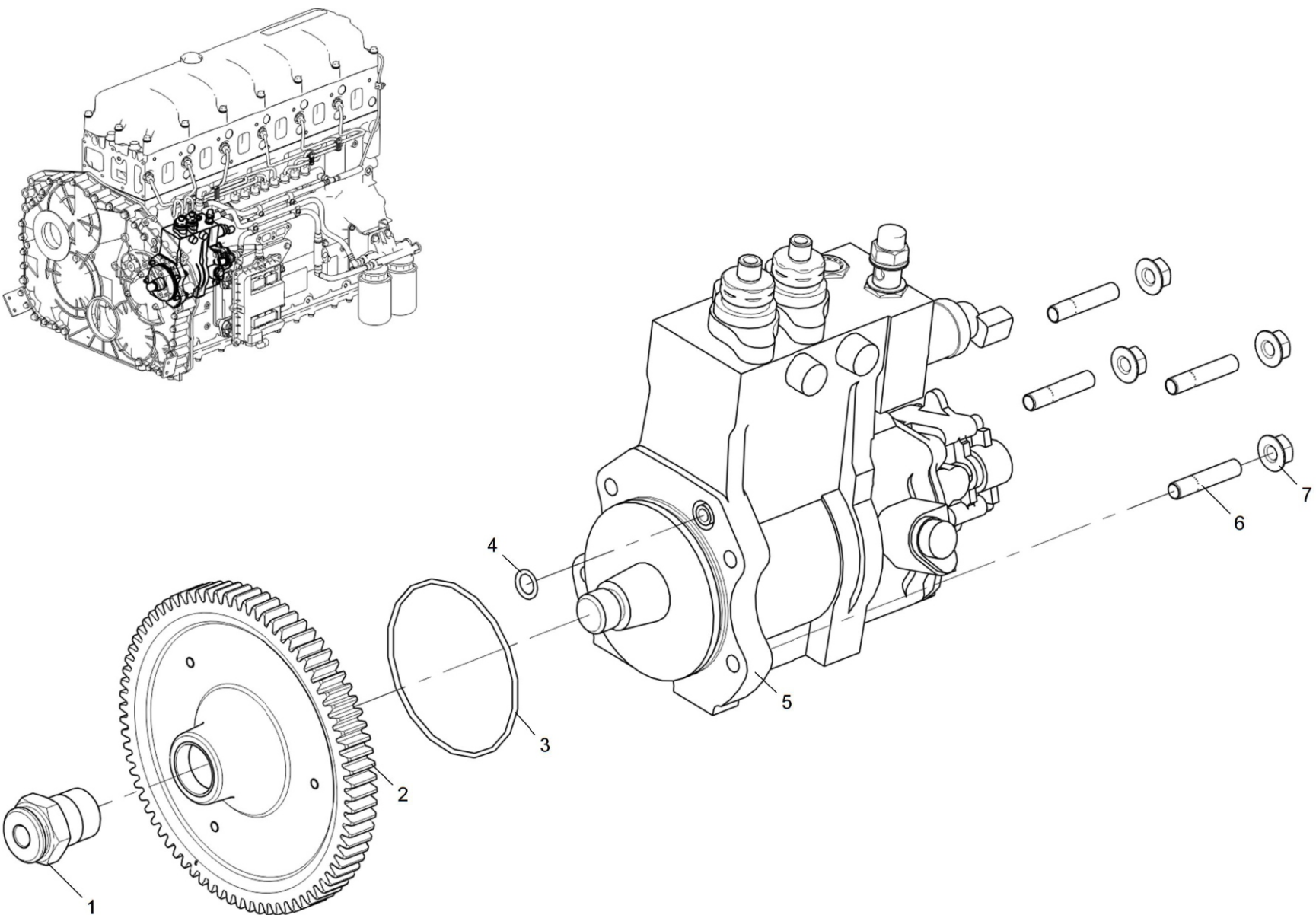


Рисунок 1 Насос топливный



650.3902020-01 КДС (ОАО "Аз"Урал")

Форсунки (Двигатели экологического класса 3 и экологического класса 4, соответствующего Правилам ЕЭК ООН №96-02)

Таблица 1 Форсунки (Двигатели экологического класса 3 и экологического класса 4, соответствующего Правилам ЕЭК ООН №96-02)

Позиция	Обозначение	Наименование	Количество
1	311421	Гайка с подголовником М8	2
2	651.1112556	Кронштейн трубок низкого давления	1
3	650.1112554	Втулка	2
4	650.1112552	Рампа	1
5	650.1112550	Втулка ramпы	2
6	650.1112545	Шпилька М8-6gx65 8.8	2
7	8.9089	Болт М8-6gx16 8.8	1
8	650.1111673	Трубки высокого давления ramпы, подводящие	1
9	650.1112463	Трубки высокого давления передние	1
10	311442	Гайка штуцера форсунки	6
11	650.1112154	Штуцер подвода топлива к форсунке	6
12	312383	Шайба	6
13	650.1112010	Форсунка	6
14	650.1112230	Кольцо уплотнительное	6
15	300144	Болт М10x1.50-50 10-9	6
16	312391	Шайба сферическая	6
17	650.1112163	Скоба крепления форсунки	6
18	650.1112433	Трубки высокого давления задние	1

Действительно: Все

650-30-111200-000

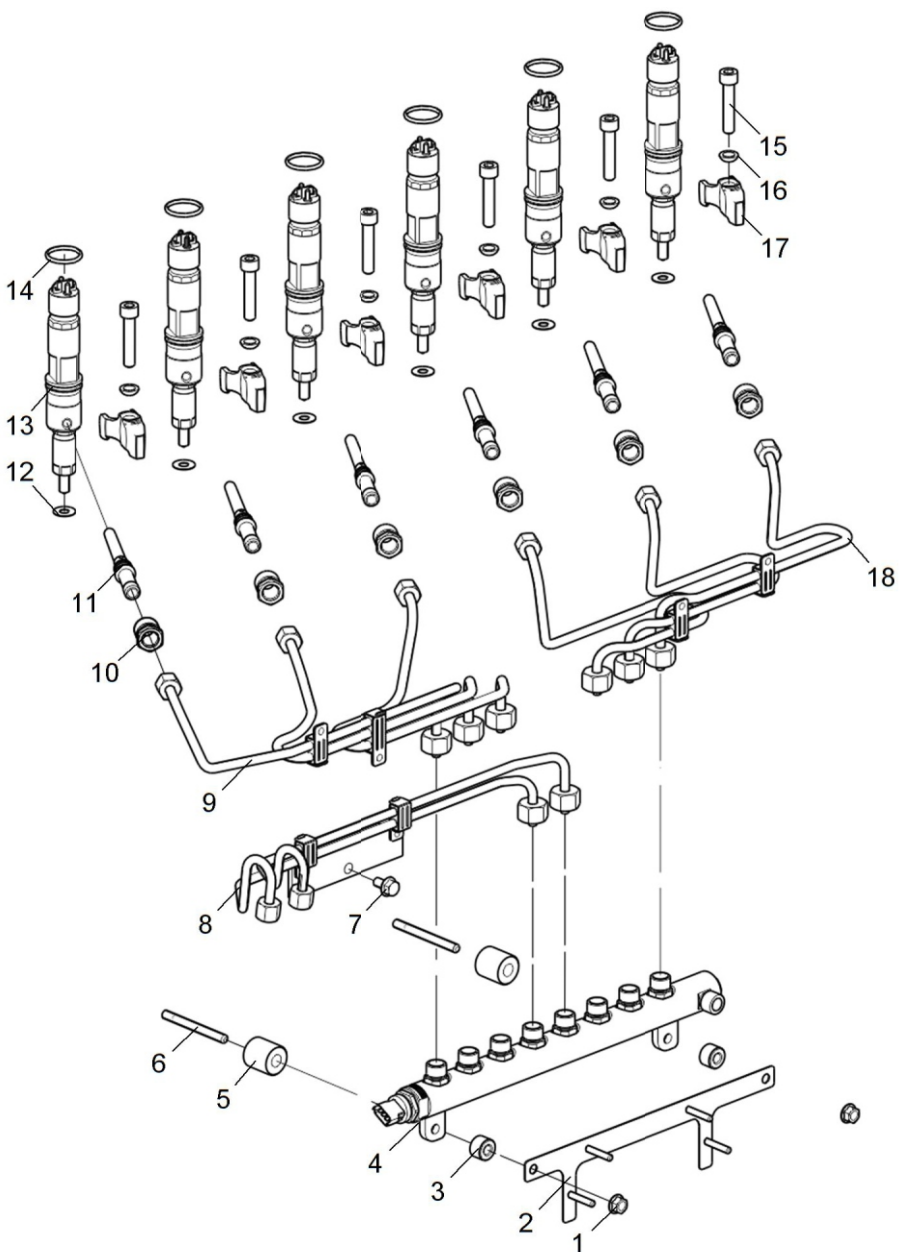
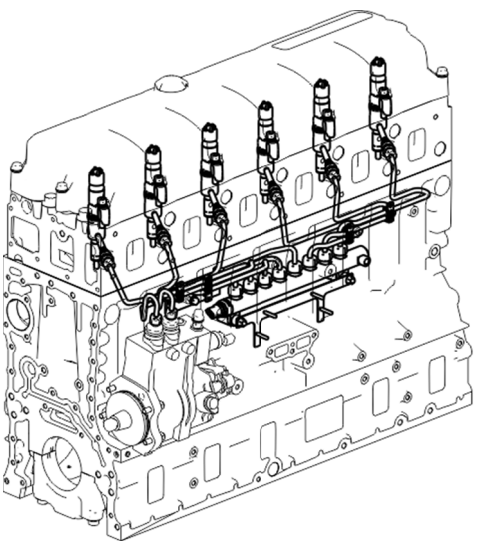


Рисунок 1 Форсунки



Действительно: Все

650-30-111200-000



Таблица 1 Форсунки (Двигатели экологического класса 4)

Позиция	Обозначение	Наименование	Количество
1	311421	Гайка с подголовником М8	2
2	651.1112556	Кронштейн трубок низкого давления	1
3	650.1112554	Втулка	2
4	650.1112552	Рампа	1
5	650.1112550	Втулка ramпы	2
6	650.1112545	Шпилька М8-6gx65 8.8	2
7	8.9089	Болт М8-6gx16 8.8	1
8	650.1111673	Трубки высокого давления ramпы, подводящие	1
9	650.1112463	Трубки высокого давления передние	1
10	311442	Гайка штуцера форсунки	6
11	651.1112154	Штуцер подвода топлива к форсунке	6
12	312383	Шайба	6
13	651.1112010	Форсунка	6
14	650.1112230	Кольцо уплотнительное	6
15	300144	Болт М10x1.50-50 10-9	6
16	312391	Шайба сферическая	6
17	650.1112163	Скоба крепления форсунки	6
18	650.1112433	Трубки высокого давления задние	1

Действительно: Все

651-30-111200-000

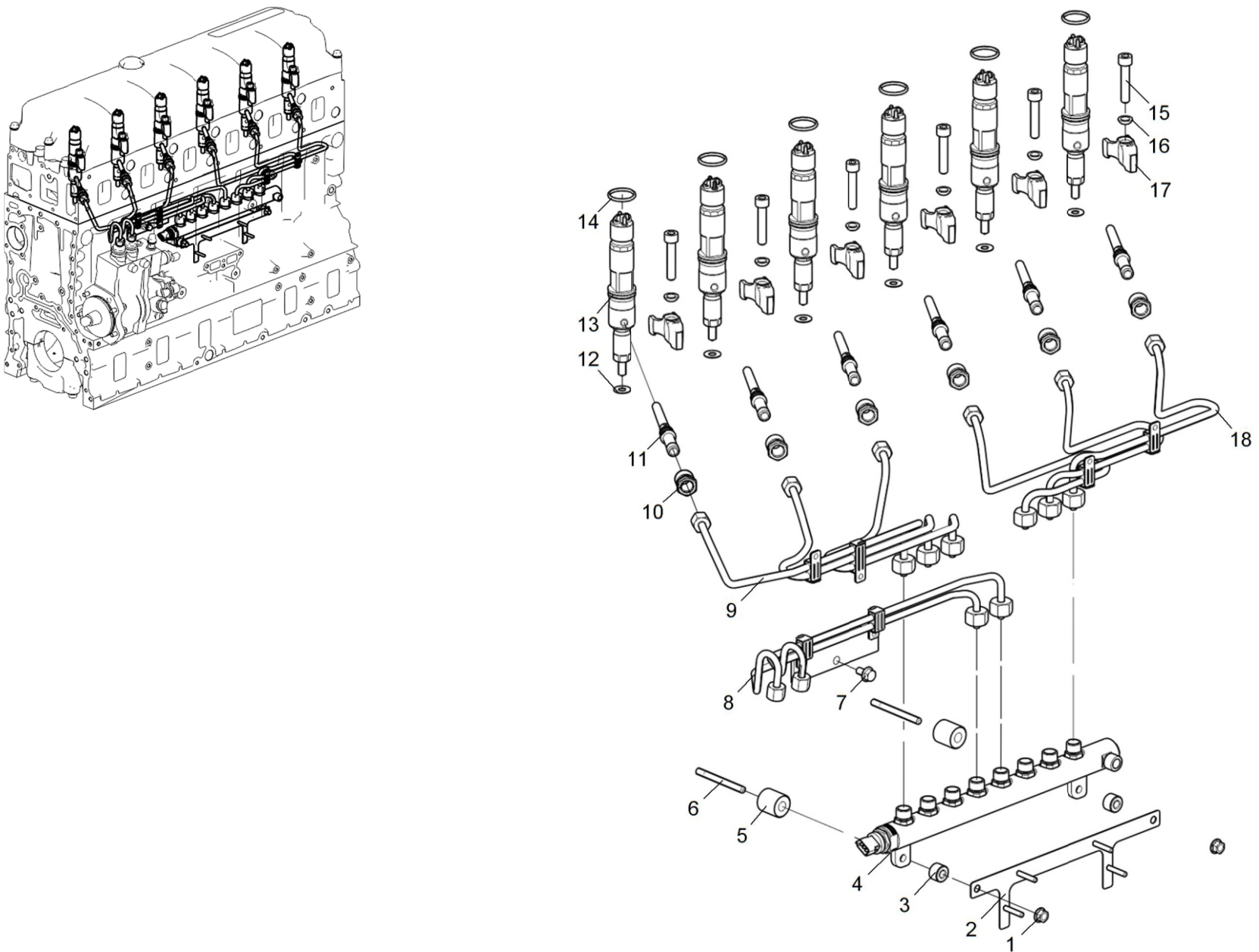


Рисунок 1 Форсунки



Таблица 1 Патрубки ОНВ (Двигатели экологического класса 4)

Позиция	Обозначение	Наименование	Количество
1	650.1115132	Прокладка патрубка подвода воздуха от ОНВ	1
2	651.1115128	Патрубок подвода воздуха от ОНВ	1
3	311422	Гайка с подголовником М10	3
4	310454	Шпилька М8-6хх20	1

Действительно: Все

651-30-111500-010

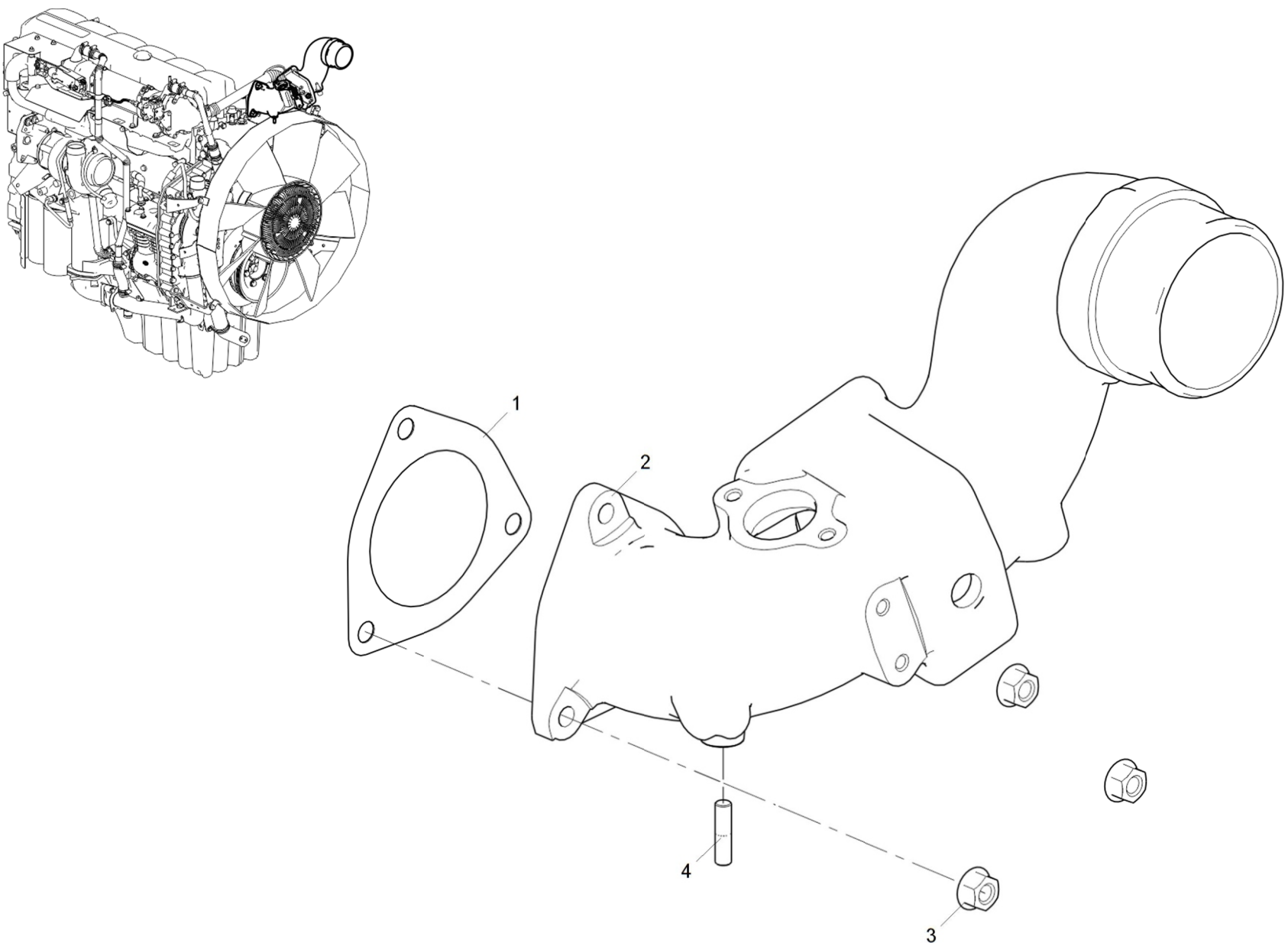


Рисунок 1 Патрубки ОНВ



Таблица 1 Коллектор впускной

Позиция	Обозначение	Наименование	Количество
1	310016	Болт с подголовником М10-6gx80 10.9	11
2	310454	Шпилька	3
3	650.1115021	Коллектор впускной	1
4	310455	Шпилька М10-6gx35	3
5	650.1115026	Прокладка коллектора впускного передняя	1
6	650.1115027	Прокладка коллектора впускного задняя	1
7	310134	Болт с подголовником М10-6gx55 10.9	1

Действительно: Все

650-30-111500-100

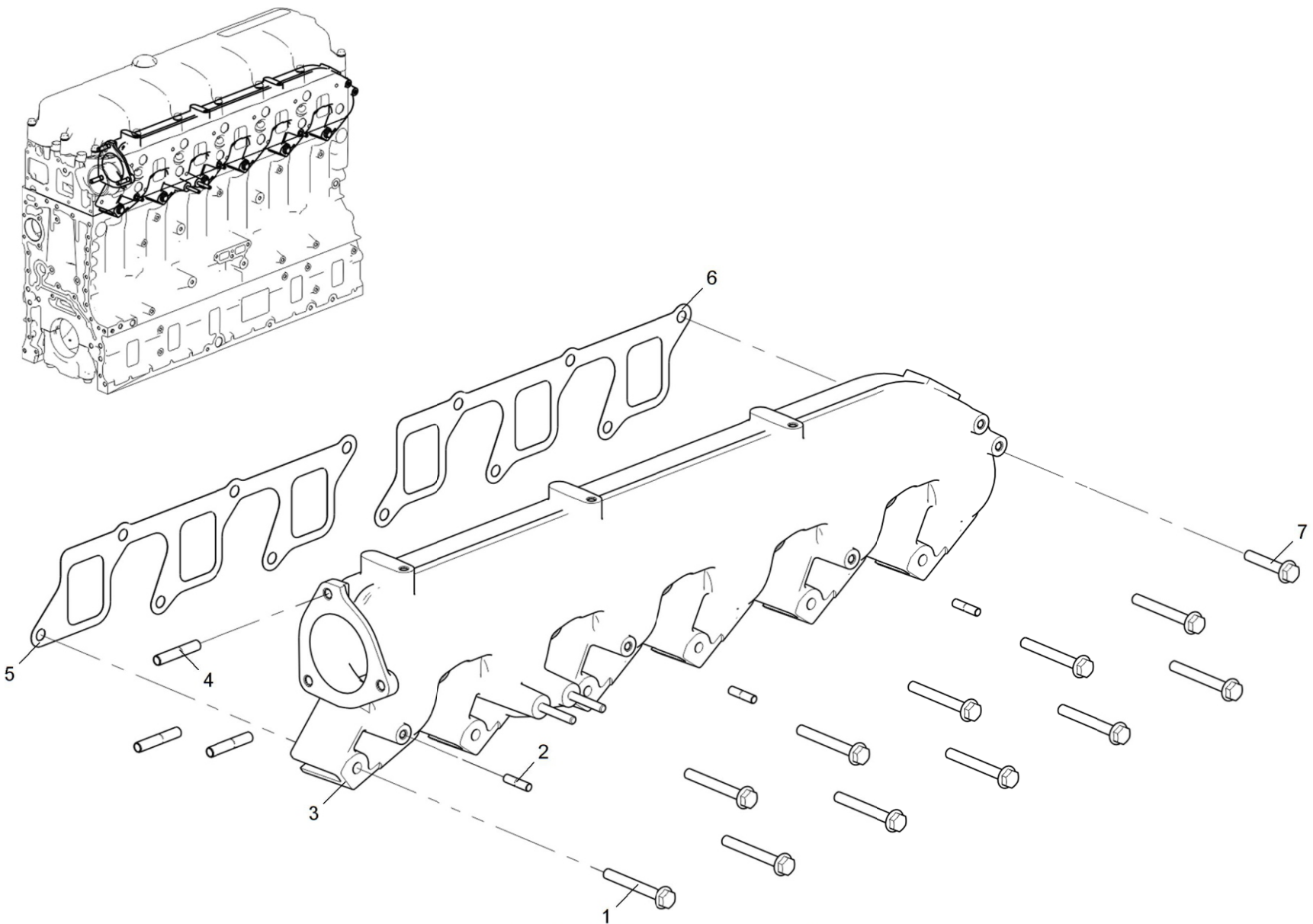


Рисунок 1 Коллектор впускной



Таблица 1 Фильтр тонкой очистки топлива

Позиция	Обозначение	Наименование	Количество
1	310120 или 45 9378 6163	Болт М10-6gx25 или Болт М10-6gx25 ОСТ 37.001.193-83	3
2	650.1117010	Фильтр тонкой очистки топлива	1
3	310068	Болт М8-6gx20 10.9	3
4	312369	Шайба	3
5	650.1117152	Кронштейн корпуса фильтра тонкой очистки топлива	1
*	650.1117039 (66 505 59 300)	Фильтр сменный для топлива	2

Действительно: Все

650-30-111700-000

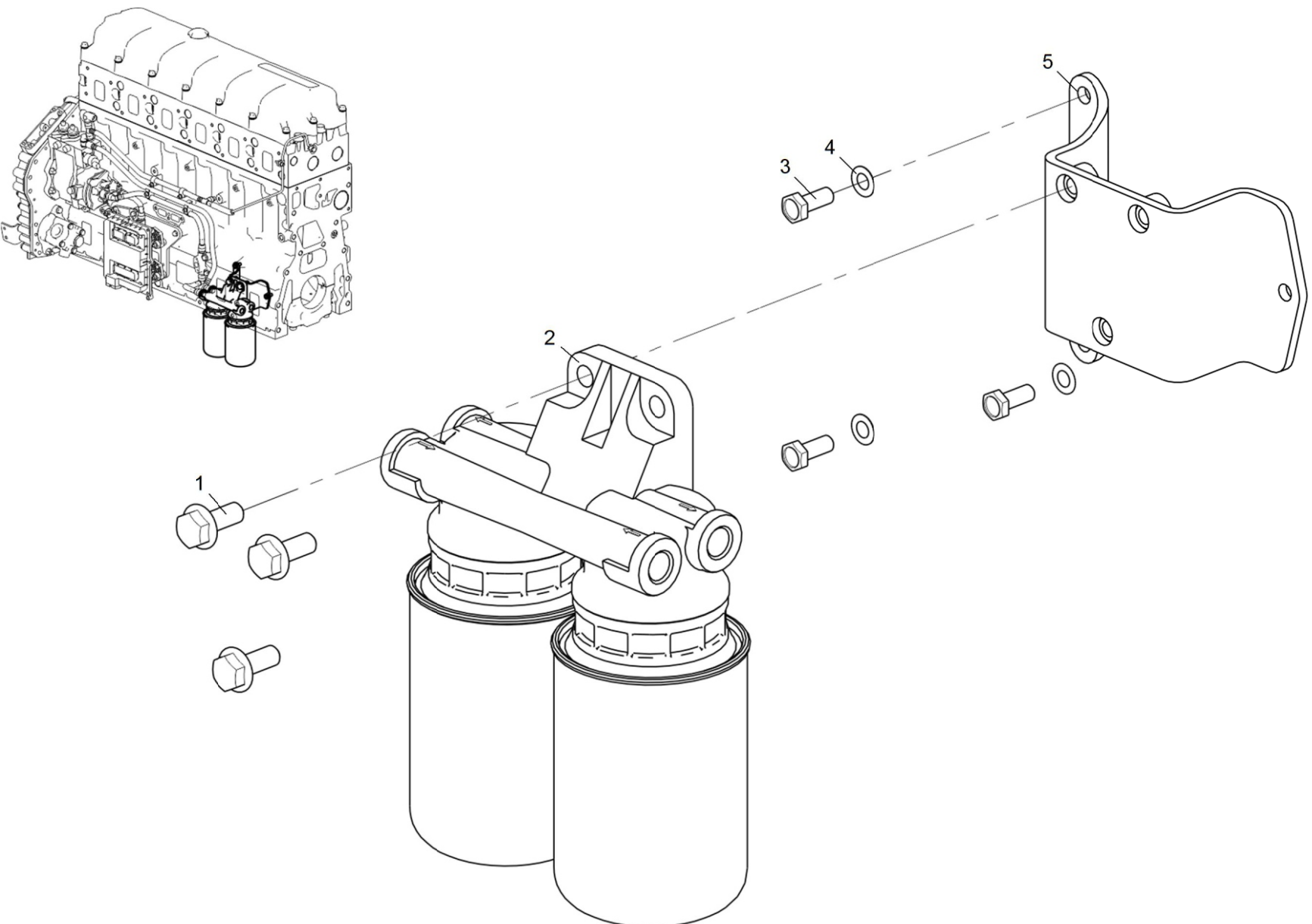


Рисунок 1 Фильтр тонкой очистки топлива



650.3902020-01 КДС (ОАО "АЗ"Урал")

Турбокомпрессор (Двигатели экологического класса 3 и экологического класса 4, соответствующего Правилам ЕЭК ООН №96-02)

Таблица 1 Турбокомпрессор (Двигатели экологического класса 3 и экологического класса 4, соответствующего Правилам ЕЭК ООН №96-02)

Позиция	Обозначение	Наименование	Количество
1	310137-П29	Болт с подголовником М8-6gx60 8.8	1
2	650.1118247	Пластина стопорная	1
3	650.1118340	Патрубок слива масла с ТКР	1
4	650.1118434	Кольцо резиновое	1
5	310076-П29	Винт М8x20-8.8-А3L DIN EN ISO 4762	2
6	312369	Шайба	2
7	650.1118322	Прокладка патрубка слива масла	1
8	650.1118220	Трубка подвода масла к ТКР	1
9	314605	Штуцер	1
10	310201-П2	Болт М10-6gx95	4
11	650.1118158	Прокладка турбокомпрессора	1
12	650.1118011 или 650.1118011-01 или 650.1118011-02	Турбокомпрессор	1

Действительно: Все

650-30-111800-000

2013-06-01 Страница 1

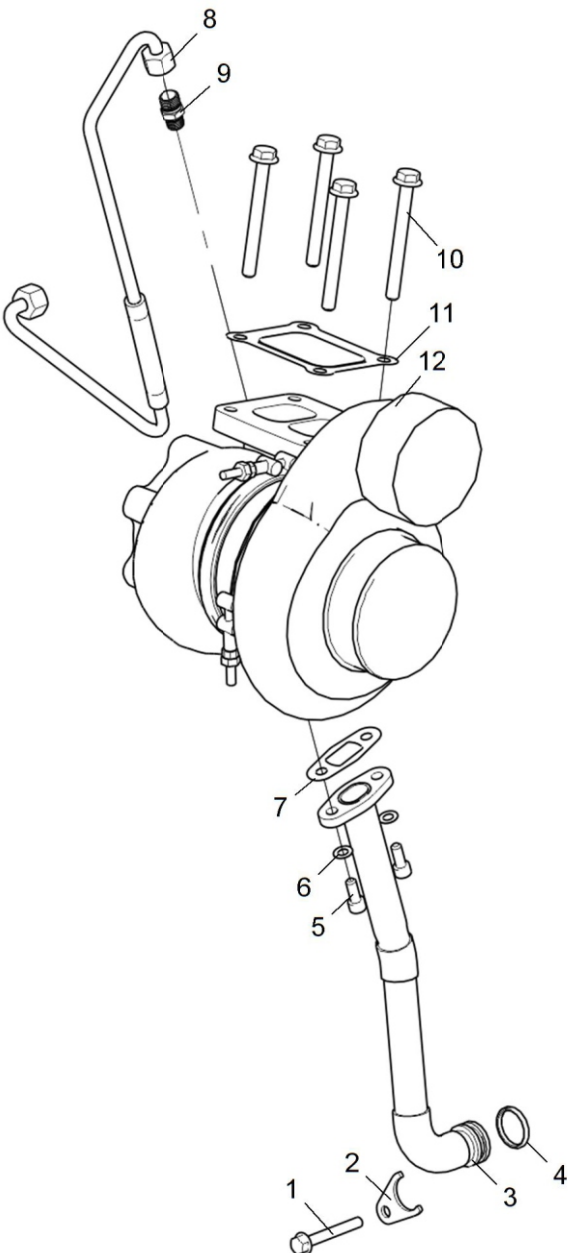


Рисунок 1 Турбокомпрессор

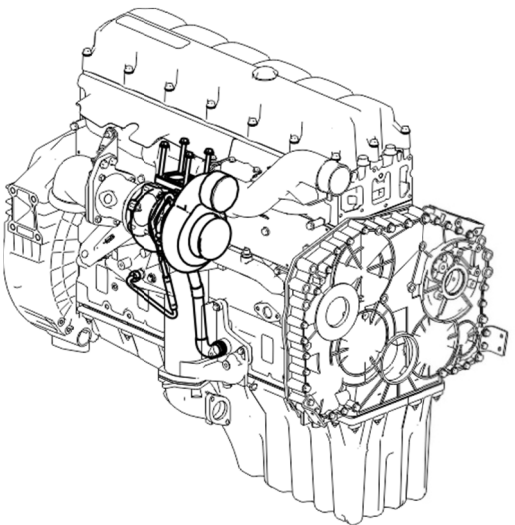




Таблица 1 Турбокомпрессор (Двигатели экологического класса 4)

Позиция	Обозначение	Наименование	Количество
1	310137-П29	Болт с подголовником М8-6gx60 8.8	1
2	650.1118247	Пластина стопорная	1
3	651.1118340	Патрубок слива масла с ТКР	1
4	650.1118434	Кольцо резиновое	1
5	310076-П29	Винт М8x20-8.8-А3L DIN EN ISO 4762	2
6	312369	Шайба	2
7	650.1118322	Прокладка патрубка слива масла	1
8	650.1118220	Трубка подвода масла к ТКР	1
9	651.1118160	Штуцер	1
10	312334-П34	Прокладка 14x20x1.5	1
11	310201-П2	Болт М10-6gx95	4
12	650.1118158	Прокладка турбокомпрессора	1
13	651.1118010	Турбокомпрессор	1

Действительно: Все

651-30-111800-000

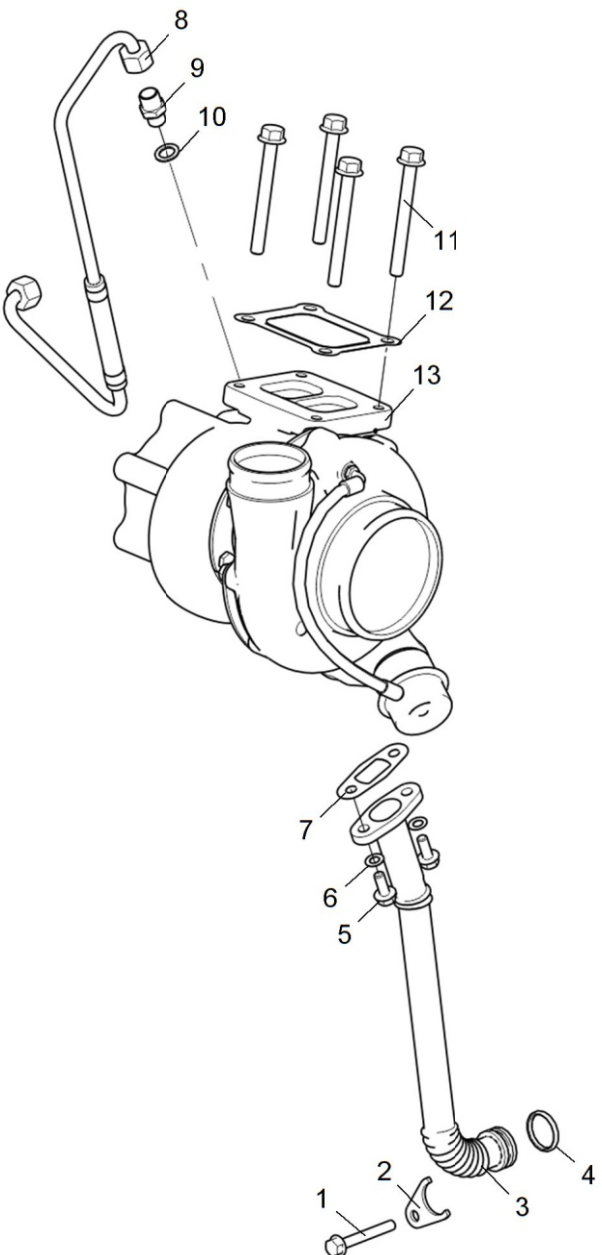


Рисунок 1 Турбокомпрессор

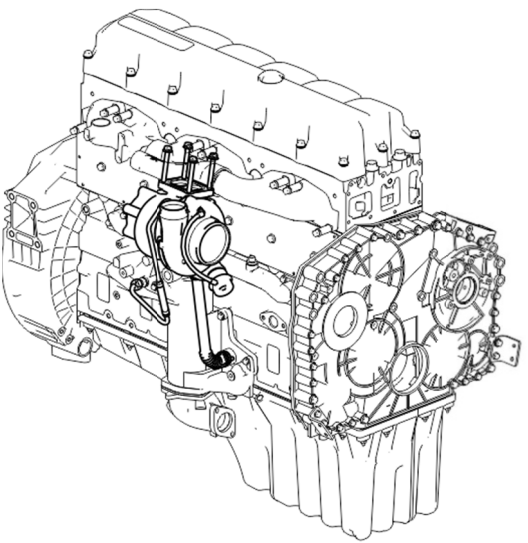




Таблица 1 Датчики (Двигатели экологического класса 3 и экологического класса 4, соответствующего Правилам ЕЭК ООН №96-02)

Позиция	Обозначение	Наименование	Количество
1	310102-П29	Винт М6х20-8.8-А3L DIN EN ISO 4762	3
2	650.1130540	Датчик давления и температуры топлива	1
3	650.1130552	Датчик давления масла	1
4	650.1130556	Датчик температуры охлаждающей жидкости	1
5	650.1130548	Датчик температуры и давления воздуха	1
6	310204 или 8.9225	Болт М6-6gx16 8.8	1
7	650.1130544	Датчик частоты вращения двигателя	1

Действительно: Все

650-30-113000-000

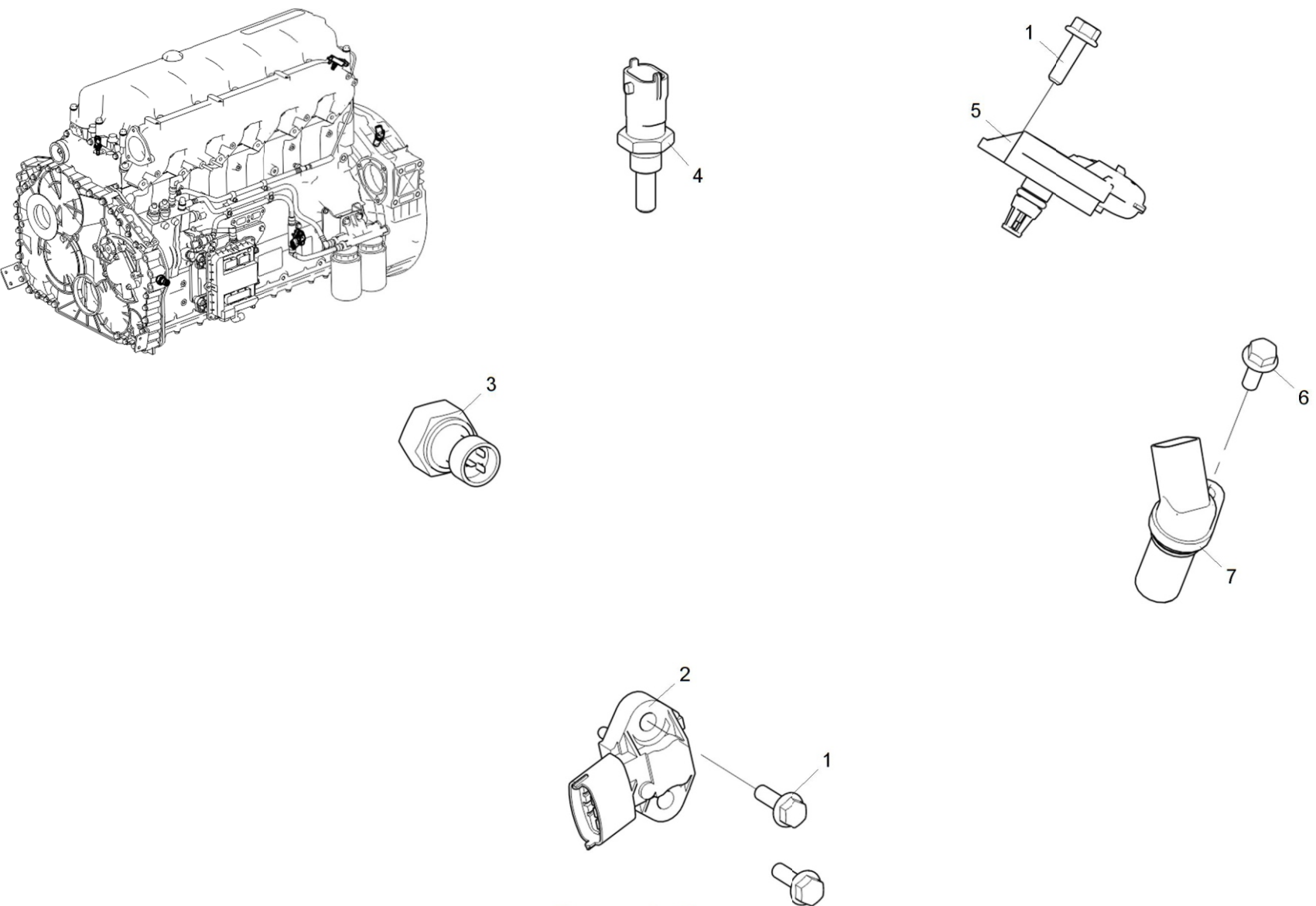


Рисунок 1 Датчики



Таблица 1 Датчики (Двигатели экологического класса 4)

Позиция	Обозначение	Наименование	Количество
1	310102-П29	Винт М6х20-8.8-А3L DIN EN ISO 4762	3
2	650.1130540	Датчик давления и температуры топлива	1
3	650.1130552	Датчик давления масла	1
4	651.1130564	Датчик температуры воздуха	1
5	650.1130556	Датчик температуры охлаждающей жидкости	1
6	651.1130548	Датчик температуры и давления воздуха	1
7	310204 или 8.9225	Болт М6-6gx16 8.8	1
8	650.1130544	Датчик частоты вращения двигателя	1

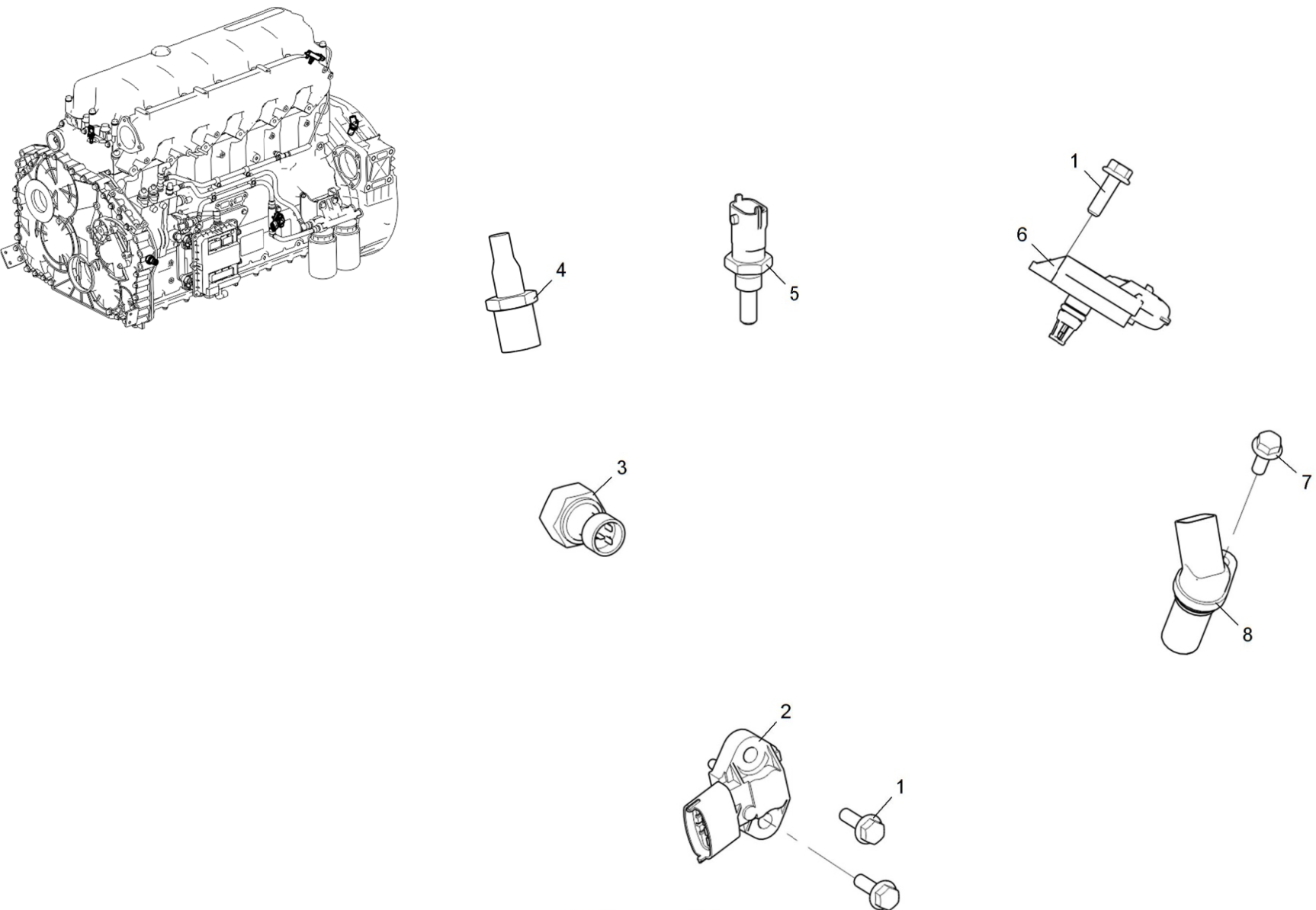


Рисунок 1 Датчики



Таблица 1 Система рециркуляции отработавших газов (Двигатели экологического класса 4)

Позиция	Обозначение	Наименование	Количество
1	310135 или 8.9249	Болт М10-6gx70 8.8	4
2	651.1213016	Кронштейн заслонки	1
3	8.9089	Болт М8-6gx16 8.8	1
4	651.1008560	Труба подвода газов угловая	1
5	651.1008550	Труба подвода газов	1
6	651.1008662	Кольцо уплотнительное	8
7	651.1213015	Заслонка системы РОГ	1
8	651.1213126	Шпилька М8х120	3
9	5340.1112550	Втулка	3
10	8.9225	Болт М6-6gx16 8.8	1
11	651.1008576	Экран заслонки	1
12	874505-П29	Гайка с фланцем М8х1-6Н	3
13	310101	Болт М8х1.25-20 8.8	14
14	651.1213045	Смеситель	1
15	651.1213029	Хомут	1
16	651.1213092	Прокладка	1
17	651.1213010	Охладитель в сборе	1
38	651.1213025	· Кольцо уплотнительное	2
39	651.1213013	· Охладитель	1
40	651.1213018	· Прокладка	1
41	651.1213014	· Дифференциальный клапан в сборе	1
42	89106	· Болт М6-6gx50 8.8	5
43	651.1213022	· Кронштейн клапана	1

Действительно: Все

651-30-121300-000

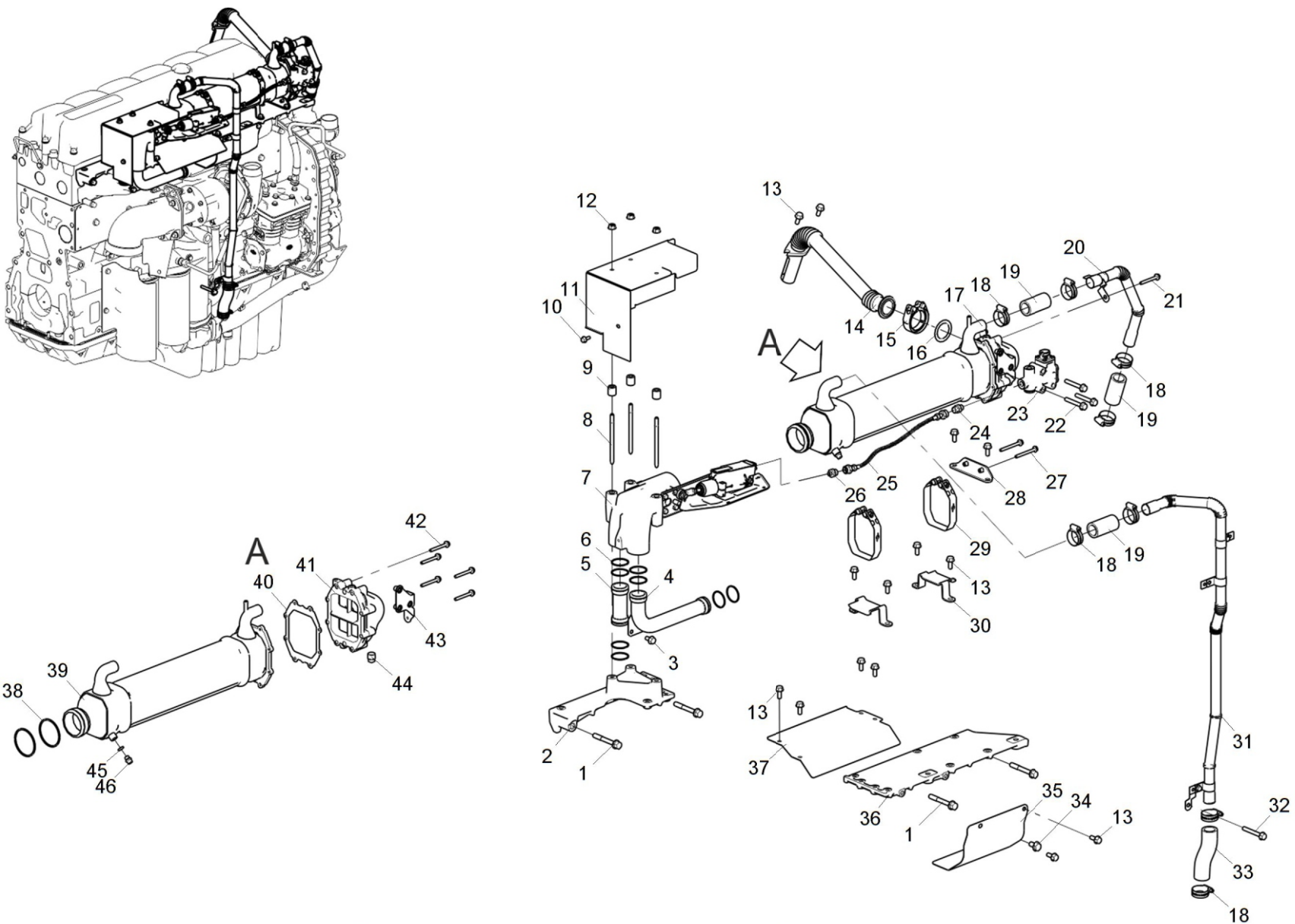


Рисунок 1 Система рециркуляции отработавших газов



650.3902020-01 КДС (ОАО "Аз"Урал")

Система рециркуляции отработавших газов (Двигатели экологического класса 4)

Таблица 1 Система рециркуляции отработавших газов (Двигатели экологического класса 4) (Продолжение)

Позиция	Обозначение	Наименование	Количество
44	316169-П2	· Пробка К 3/8"	1
45	312482-П34	· Шайба 10x2x14	1
46	651.1213122	· Пробка	1
18	8.8399	Хомут TORRO S25-40/9C7-W1	8
19	651.1213068	Рукав короткий	3
20	651.1213040	Труба отводящая	1
21	8.9106	Болт М6-6gx50 8.8	1
22	8.9239	Болт М8-6gx55 8.8	3
23	651.1213017	Клапан управления заслонкой РОГ	1
24	651.1213074	Штуцер клапана	1
25	651.1213075	Рукав гибкий металлический	1
26	651.1213072	Штуцер пневмоцилиндра	1
27	8.9233	Болт М6-6gx60 8.8	2
28	651.1213094	Кронштейн	1
29	651.1213030	Хомут	1
30	651.1213021	Кронштейн	2
31	651.1213080	Труба подводящая	1
32	310137	Болт с подголовником М8-6gx60 8.8	1
33	651.1213090	Рукав длинный	1
34	310136 или 8.9206	Болт с подголовником М10x1.50-20 10.9 или Болт М10-6gx20 8.8	1
35	651.1008572	Экран боковой	1
36	651.1213012	Кронштейн охладителя	1

Действительно: Все

651-30-121300-000

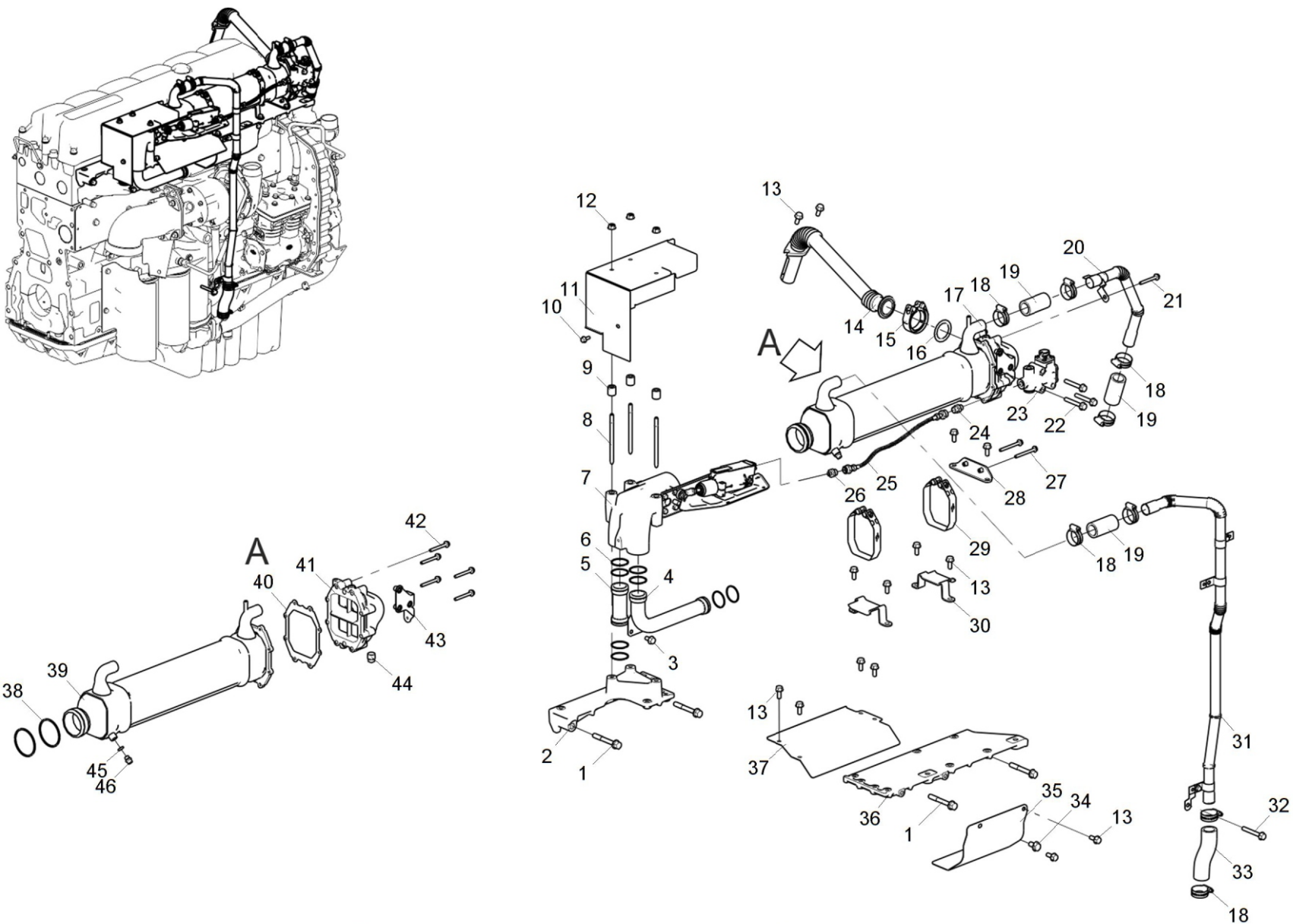


Рисунок 1 Система рециркуляции отработавших газов



Таблица 1 Система рециркуляции отработавших газов (Двигатели экологического класса 4) (Продолжение)

Позиция	Обозначение	Наименование	Количество
37	651.1008574	Экран средний	1

Действительно: Все

651-30-121300-000

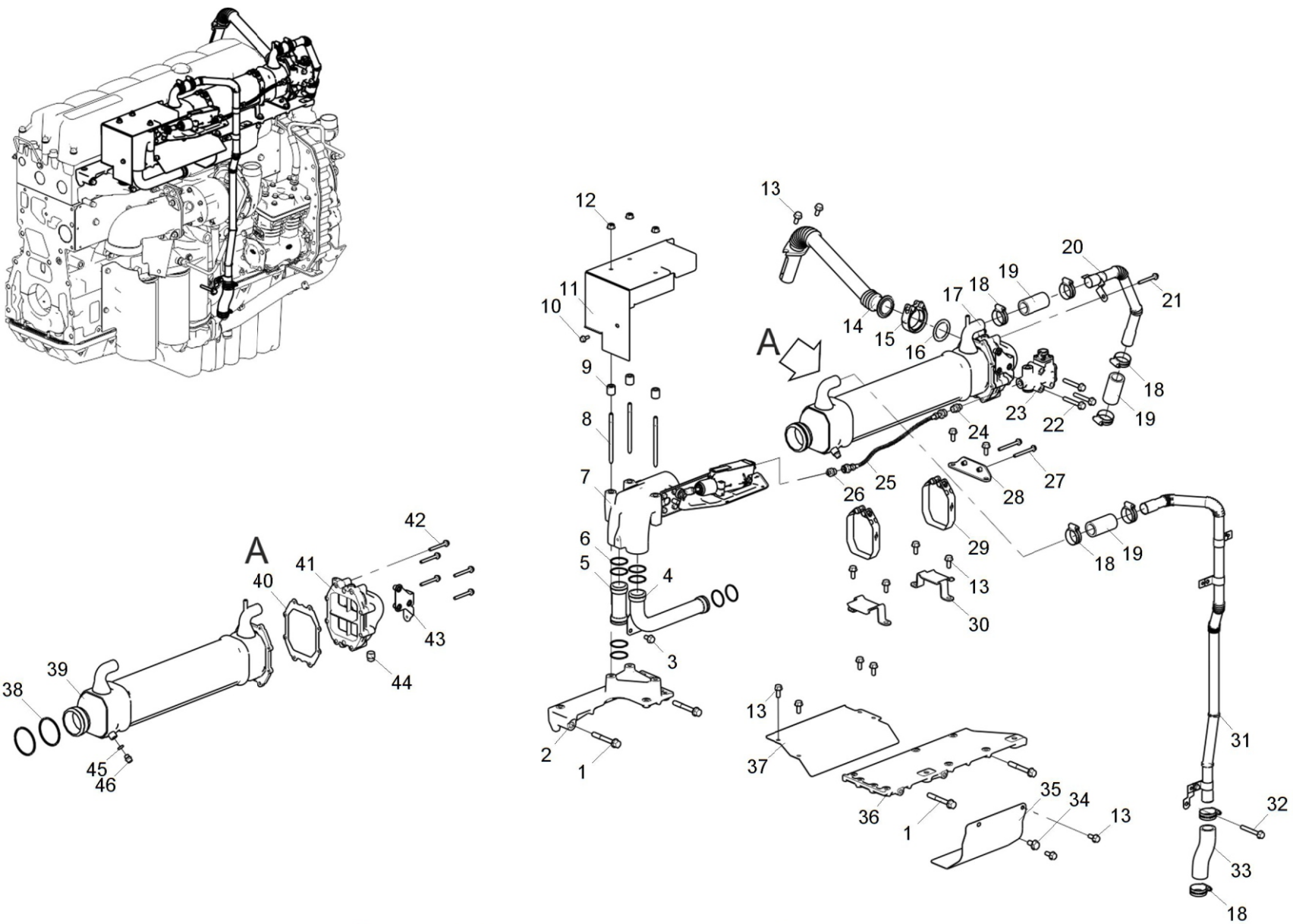


Рисунок 1 Система рециркуляции отработавших газов

Таблица 1 Трубы системы охлаждения (Двигатели экологического класса 3)

Позиция	Обозначение	Наименование	Количество
1	316134-П29	Пробка М22х1.5	2
2	312380	Шайба медная	2
3	650.1303150	Труба подводящая жидкостно-масляного теплообменника	1
4	310117	Болт с подголовником М8-6gx45 10.9	2
5	650.1303169	Накладка стальная	1
6	650.1303248	Кольцо	1
7	650.1303168	Фланец трубы подводящей	1
8	650.1303314	Кольцо резиновое	1
9	8.9089	Болт М8-6gx16 8.8	4
10	650.1303018	Кольцо уплотнительное	2
11	650.1303186	Прокладка коробки слива охлаждающей жидкости	1
12	651.1303430	Штуцер	1
13	650.1303178	Коробка слива охлаждающей жидкости с головки цилиндров	1
14	310022	Болт с подголовником М8-6gx25 8.8	7
15	650.1303060-10	Труба подводящая водяного насоса	1

Действительно: Все

650-30-130300-010

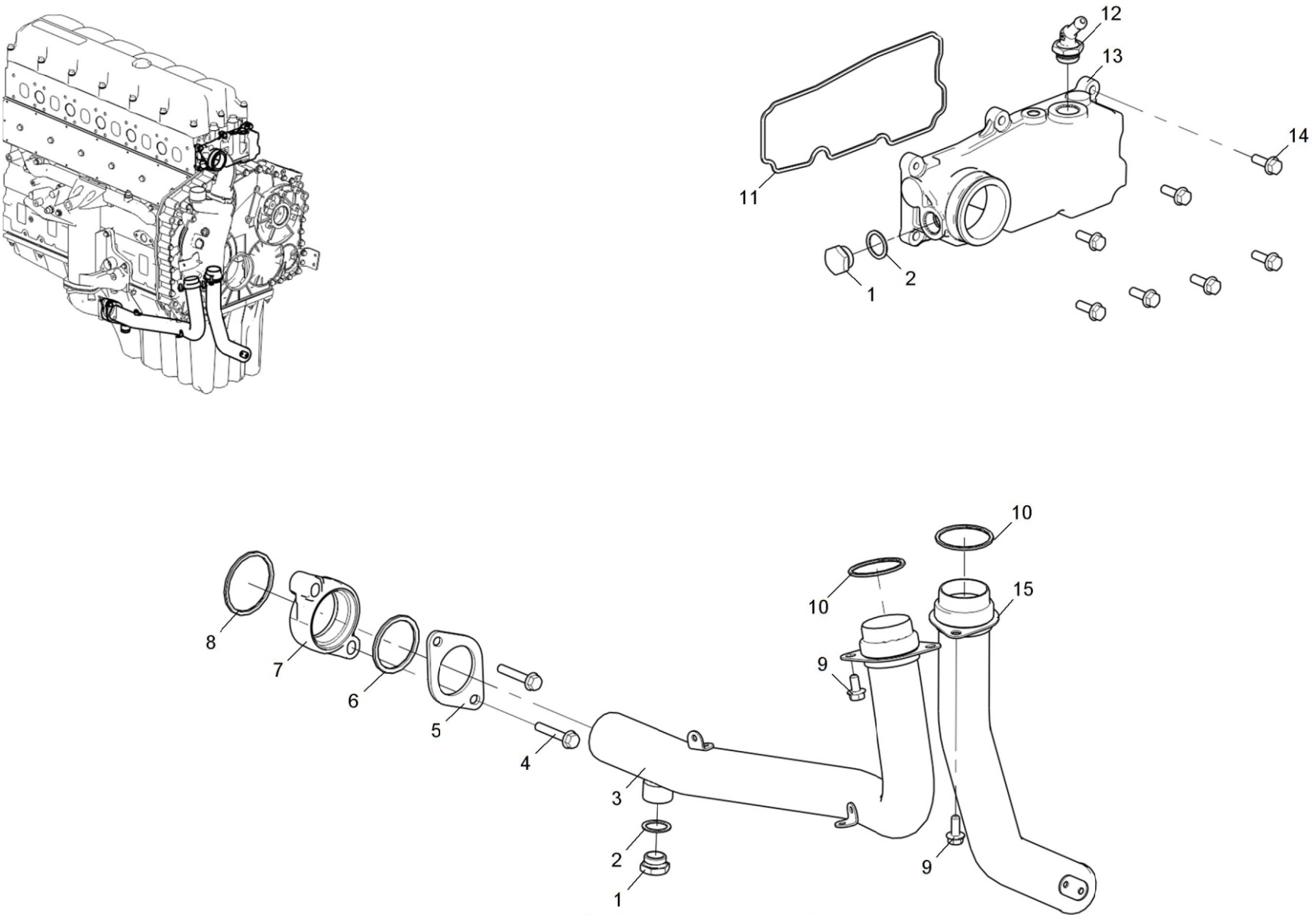


Рисунок 1 Трубы системы охлаждения



650.3902020-01 КДС (ОАО "АзУрал")

Трубы системы охлаждения (Двигатели экологического класса 4, соответствующего Правилам ЕЭК ООН №96-02)

Таблица 1 Трубы системы охлаждения (Двигатели экологического класса 4, соответствующего Правилам ЕЭК ООН №96-02)

Позиция	Обозначение	Наименование	Количество
1	316134-П29	Пробка М22х1.5	2
2	312380	Шайба медная	2
3	650.1303150	Труба подводящая жидкостно-масляного теплообменника	1
4	310117	Болт с подголовником М8-6gx45 10.9	2
5	650.1303169	Накладка стальная	1
6	650.1303248	Кольцо	1
7	650.1303168	Фланец трубы подводящей	1
8	650.1303314	Кольцо резиновое	1
9	8.9089	Болт М8-6gx16 8.8	4
10	650.1303018	Кольцо уплотнительное	2
11	650.1303186	Прокладка коробки слива охлаждающей жидкости	1
12	651.1303430	Штуцер	1
13	650.1303178	Коробка слива охлаждающей жидкости с головки цилиндров	1
14	310022	Болт с подголовником М8-6gx25 8.8	7
15	652.1303060	Труба подводящая водяного насоса	1

Действительно: Все

650-30-130300-020

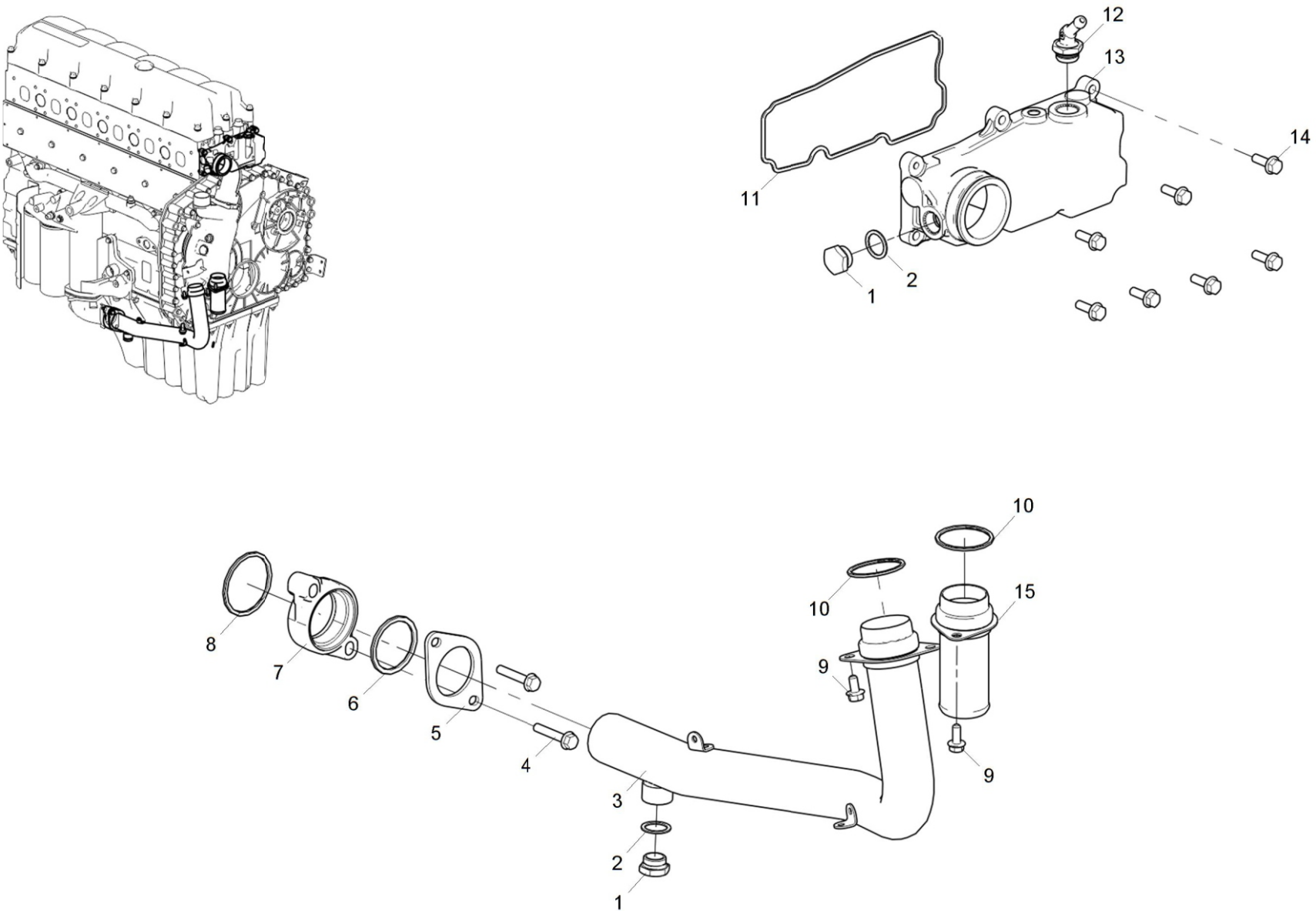


Рисунок 1 Трубы системы охлаждения

Таблица 1 Трубы системы охлаждения (Двигатели экологического класса 4)

Позиция	Обозначение	Наименование	Количество
1	316134-П29	Пробка М22х1.5	2
2	312380	Шайба медная	2
3	651.1303150	Труба подводящая жидкостно-масляного теплообменника	1
4	310117	Болт с подголовником М8-6gx45 10.9	2
5	650.1303169	Накладка стальная	1
6	650.1303248	Кольцо	1
7	650.1303168	Фланец трубы подводящей	1
8	650.1303314	Кольцо резиновое	1
9	8.9089	Болт М8-6gx16 8.8	4
10	650.1303018	Кольцо уплотнительное	2
11	650.1303186	Прокладка коробки слива охлаждающей жидкости	1
12	651.1303430	Штуцер	1
13	650.1303178	Коробка слива охлаждающей жидкости с головки цилиндров	1
14	310022	Болт с подголовником М8-6gx25 8.8	7
15	650.1303060	Труба подводящая водяного насоса	1
16	650.1303091	Кронштейн	1
17	310210	Болт с подголовником М10-6gx25	2
18	315361	Кляммер	1
19	310204 или 8.9225	Болт с подголовником М6-6gx16 8.8 или Болт М6-6gx16 8.8	2

Действительно: Все

651-30-130300-000

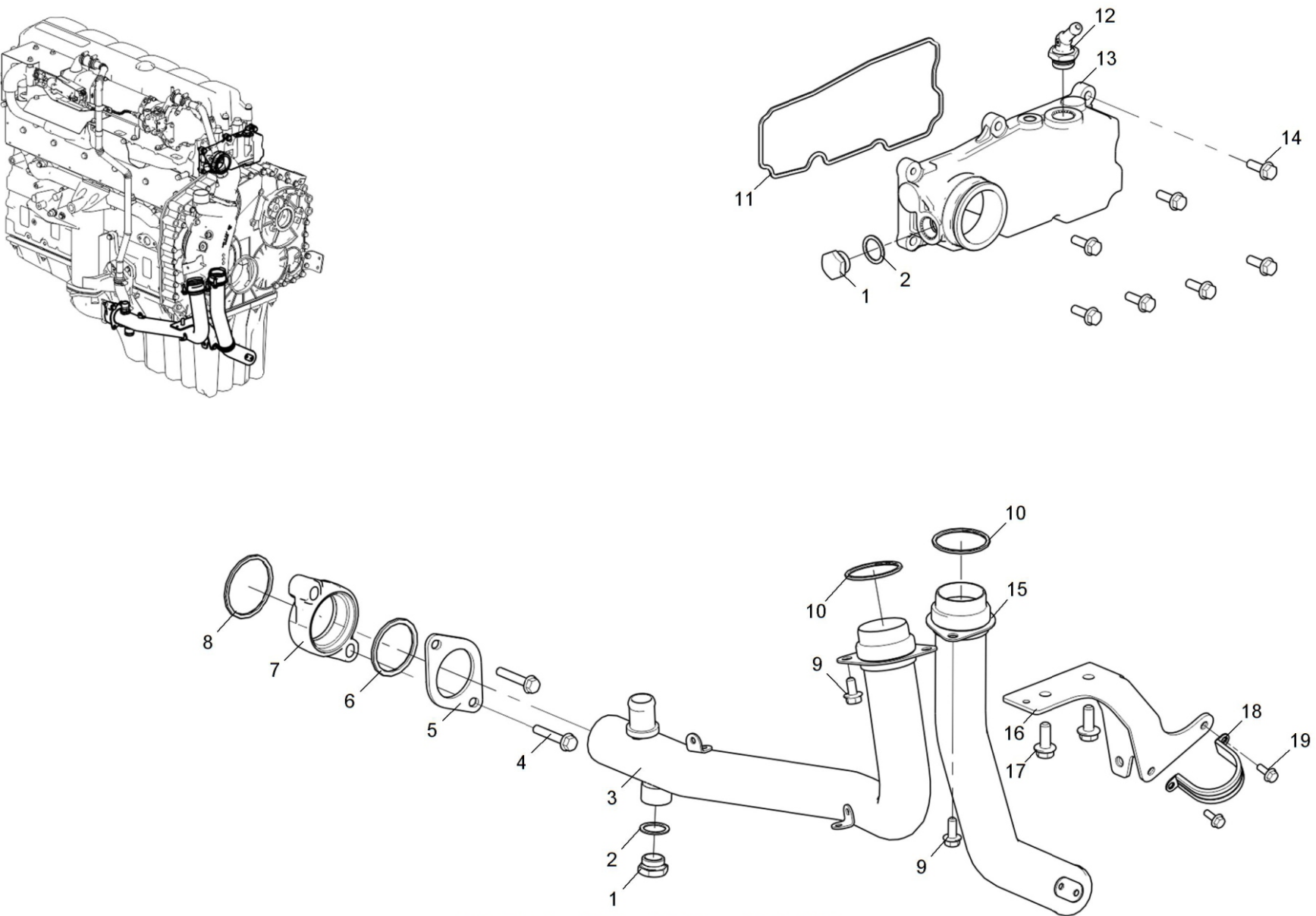


Рисунок 1 Трубы системы охлаждения



650.3902020-01 КДС (ОАО "Аз"Урал")

Насос водяной (Двигатели экологического класса 3 и экологического класса 4, соответствующего Правилам экологического класса 4, соответствующего Правилам ЕЭК ООН №96-02)

Таблица 1 Насос водяной (Двигатели экологического класса 3 и экологического класса 4, соответствующего Правилам ЕЭК ООН №96-02)

Позиция	Обозначение	Наименование	Количество
1	310137 или 8.9110	Болт с подголовником М8-6gx60 8.8 или Болт М8-6gx60 8.8	3
2	650.1308926	Кронштейн проводов	1
3	650.1307010-01	Насос водяной в сборе	1
5	650.1307902	· Пробка	1
6	651.1307010	· Насос водяной	1
4	650.1307048	Прокладка насоса водяного	1

Действительно: Все

650-30-130700-000

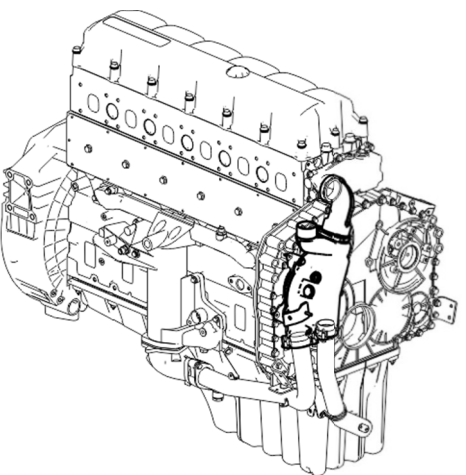
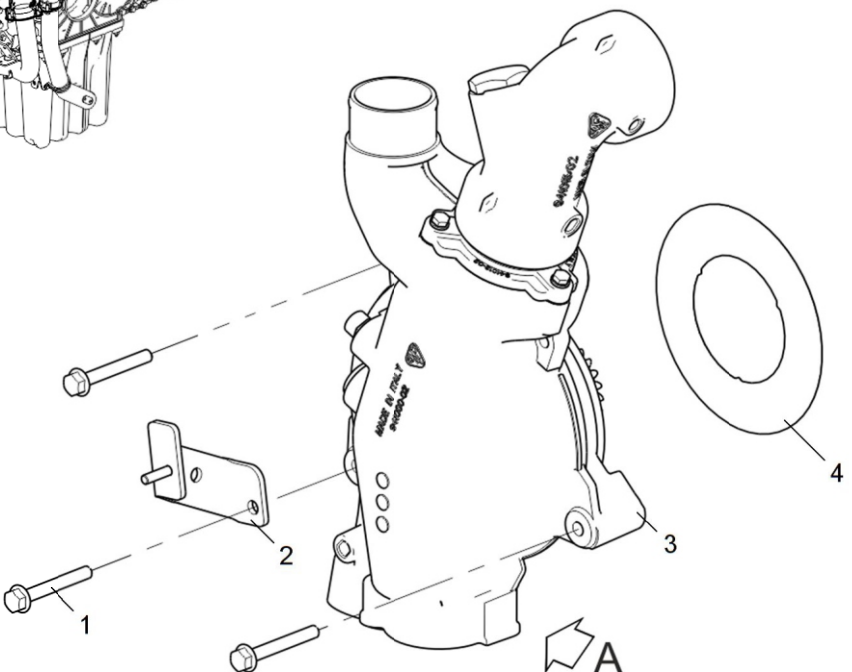
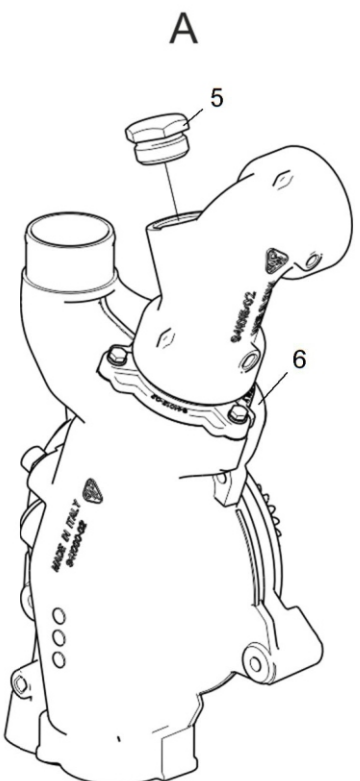


Рисунок 1 Насос водяной



Таблица 2 Насос водяной (Двигатели экологического класса 4)

Позиция	Обозначение	Наименование	Количество
1	310137 или 8.9110	Болт с подголовником М8-6gx60 8.8 или Болт М8-6gx60 8.8	3
2	650.1308926	Кронштейн проводов	1
3	651.1307338	Штуцер	1
4	651.1307010	Насос водяной	1
5	650.1307048	Прокладка насоса водяного	1

Действительно: Все

651-30-130700-000

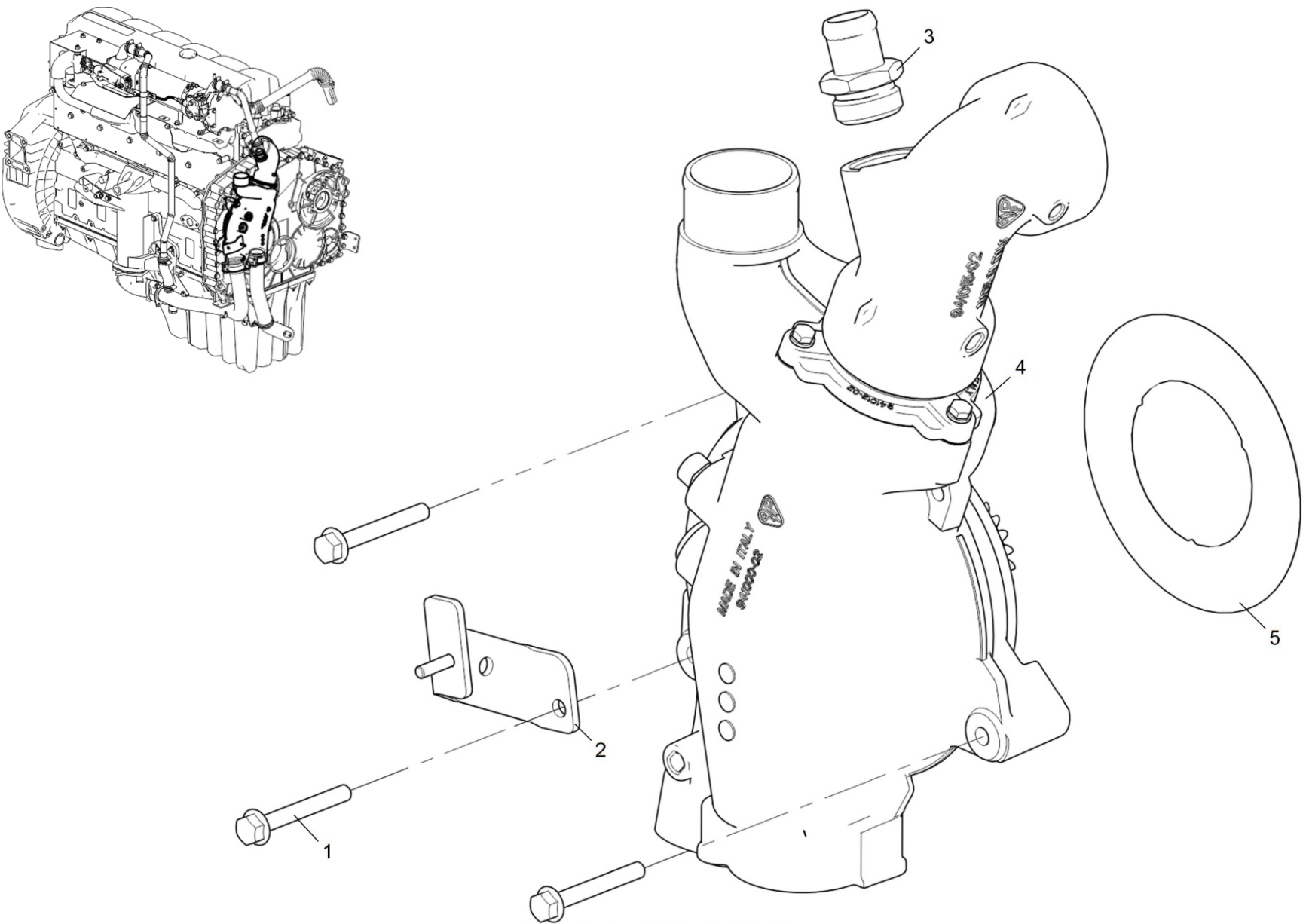


Рисунок 1 Насос водяной



Таблица 1 Вентилятор (Двигатели экологического класса 3)

Позиция	Обозначение	Наименование	Количество
1	310431-П2	Шпилька	6
2	311427	Гайка М8	6
3	650.1308010	Вентилятор с муфтой включения в сборе	1

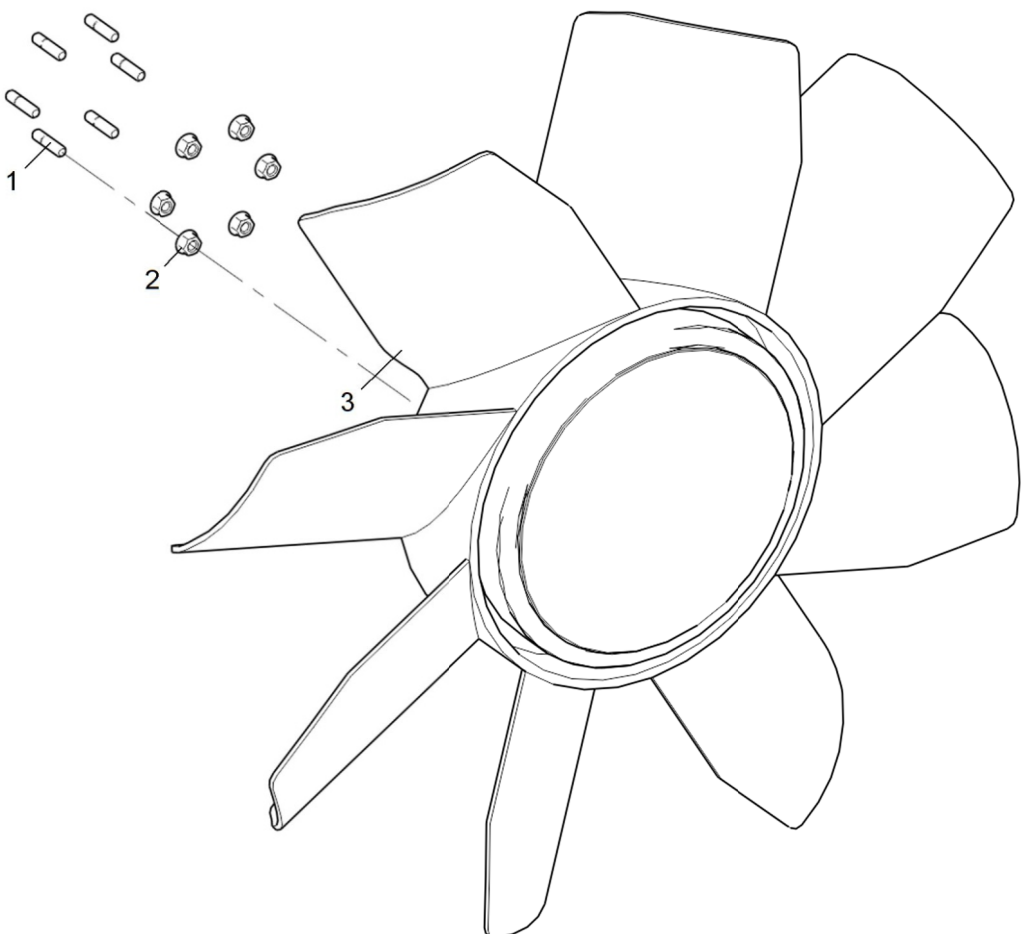
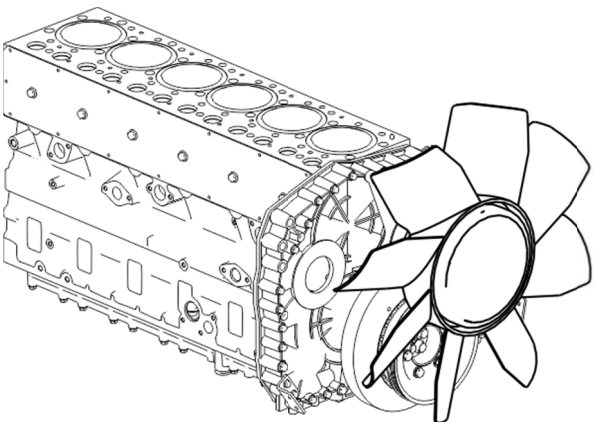


Рисунок 1 Вентилятор





650.3902020-01 КДС (ОАО "АЗ"Урал")

Вентилятор (Двигатели экологического класса 4 и экологического класса 4, соответствующего Правилам ЕЭК ООН №96-02)

Таблица 1 Вентилятор (Двигатели экологического класса 4 и экологического класса 4, соответствующего Правилам ЕЭК ООН №96-02)

Позиция	Обозначение	Наименование	Количество
1	310431-П2	Шпилька	6
2	311427	Гайка М8	6
3	651.1308010	Вентилятор с муфтой включения в сборе	1

Действительно: Все

651-30-130800-000

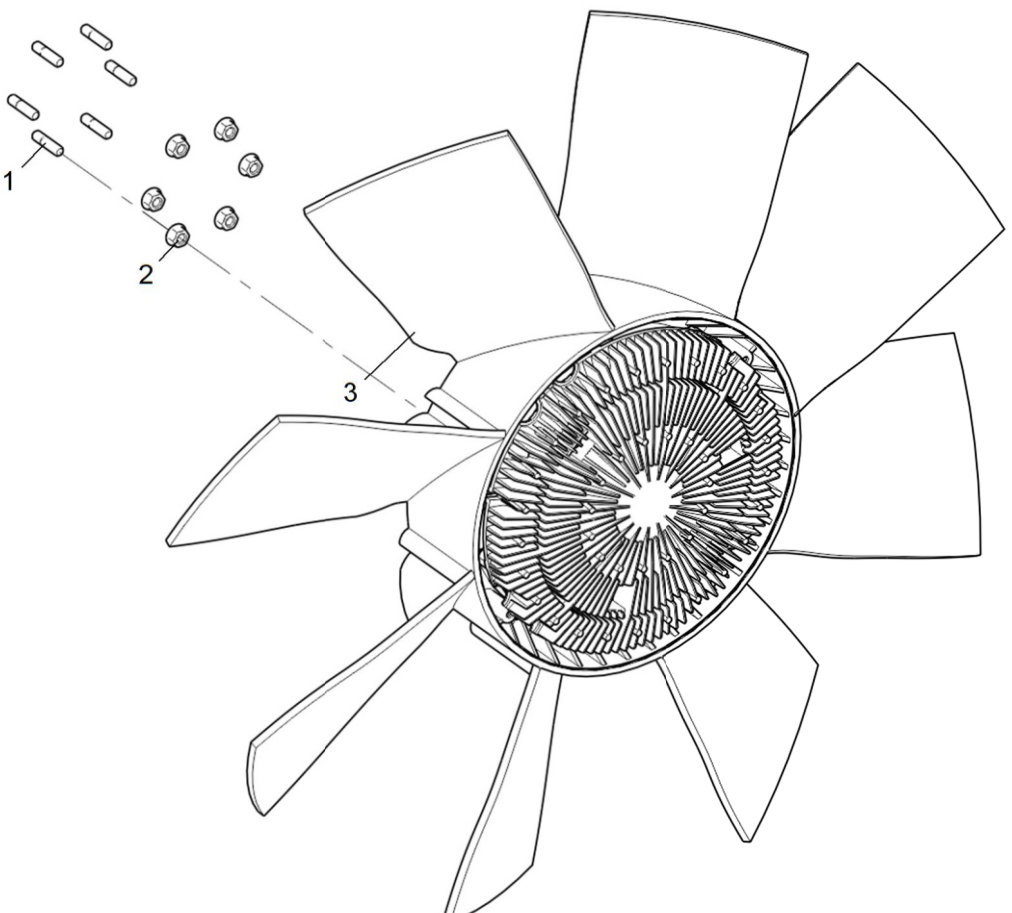


Рисунок 1 Вентилятор

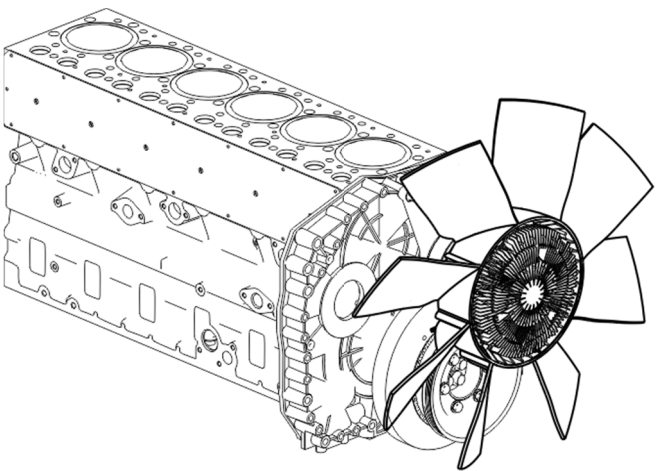




Таблица 1 Привод вентилятора

Позиция	Обозначение	Наименование	Количество
1	310031	Болт М16-6gx120 8.8	1
2	312366-П29	Шайба	1
3	650.1308025	Шкив вентилятора	1
4	650.1308043	Подшипник шкива вентилятора	1
5	650.1308081	Ось шкива вентилятора	1
6	650.1308044	Подшипник шкива вентилятора	1
7	650.1308924	Кольцо стопорное	1
8	650.1308063	Кронштейн шкива вентилятора	1
9	311422	Гайка с подголовником М10x1.5	4
10	310416	Шпилька	4
11	650.1308139	Кронштейн ролика промежуточного	1
12	310022	Болт с подголовником М8-6gx25 8.8	3
13	650.1308127	Ось ролика промежуточного	1
14	650.1308111	Ролик промежуточный	1
15	650.1308129	Шайба ролика промежуточного	1
16	310092	Болт с подголовником М12-6gx60	1
17	650.1308110	Натяжное приспособление ремня привода вентилятора	1
18	312329	Шайба 10	1
19	310104-П29	Винт М10x100-10.9-А3L DIN EN ISO 4762	1
20	650.1308020	Ремень привода вентилятора	1

Действительно: Все

650-30-130800-100

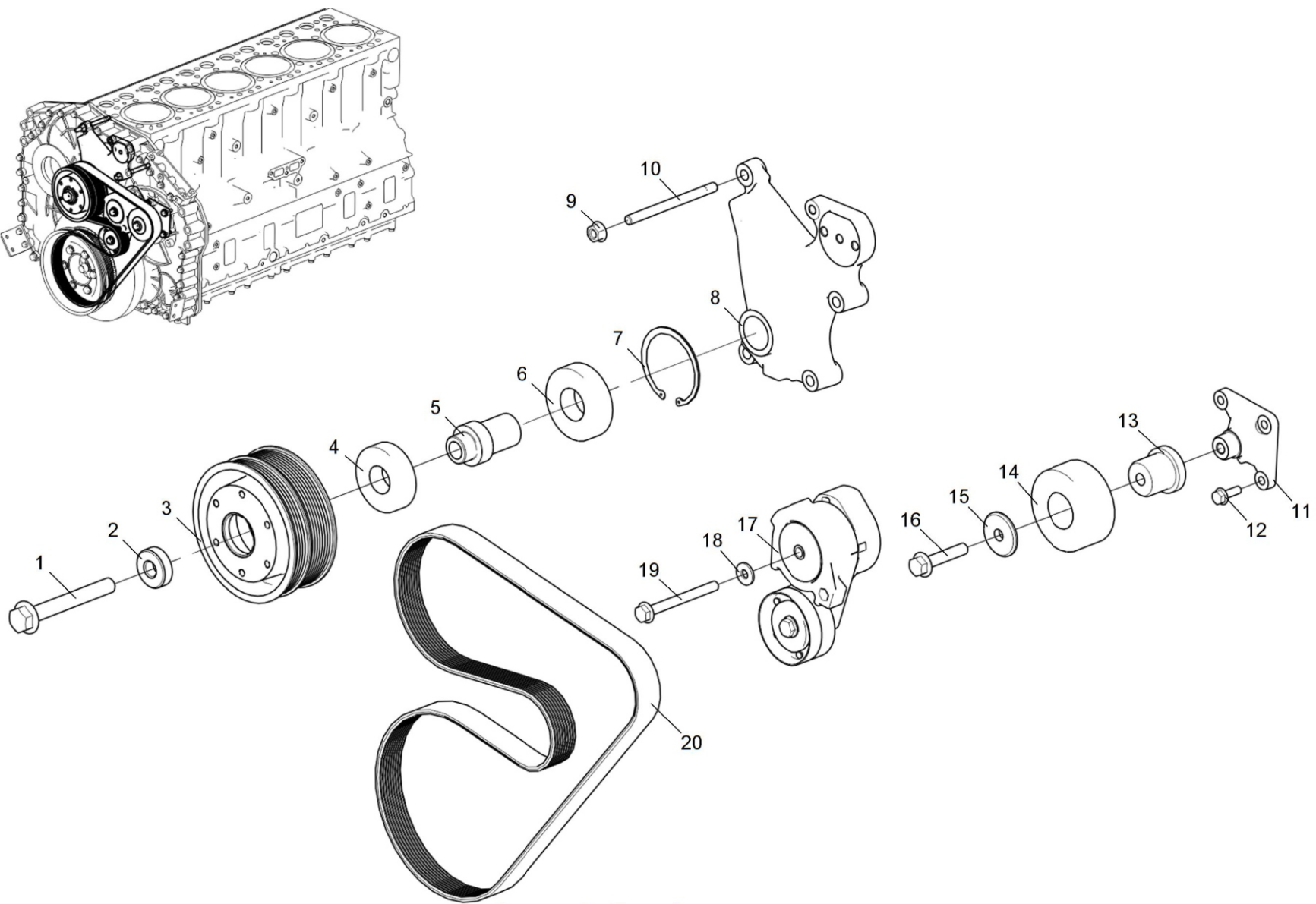


Рисунок 1 Привод вентилятора



Таблица 1 Кожух вентилятора (Двигатели экологического класса 3)

Позиция	Обозначение	Наименование	Количество
1	8.9062	Болт М8-6gx25 8.8	3
2	312337	Шайба 8	9
3	650.1309012	Кожух вентилятора	1
4	8.9064	Болт М8-6gx30 8.8	6
5	650.1309072	Кронштейн кожуха вентилятора правый нижний	1
6	650.1309064	Кронштейн кожуха вентилятора правый верхний	1
7	311421	Гайка М8-6Н	3
8	650.1309074	Кронштейн кожуха вентилятора левый нижний	1

Действительно: Все

650-30-130900-010

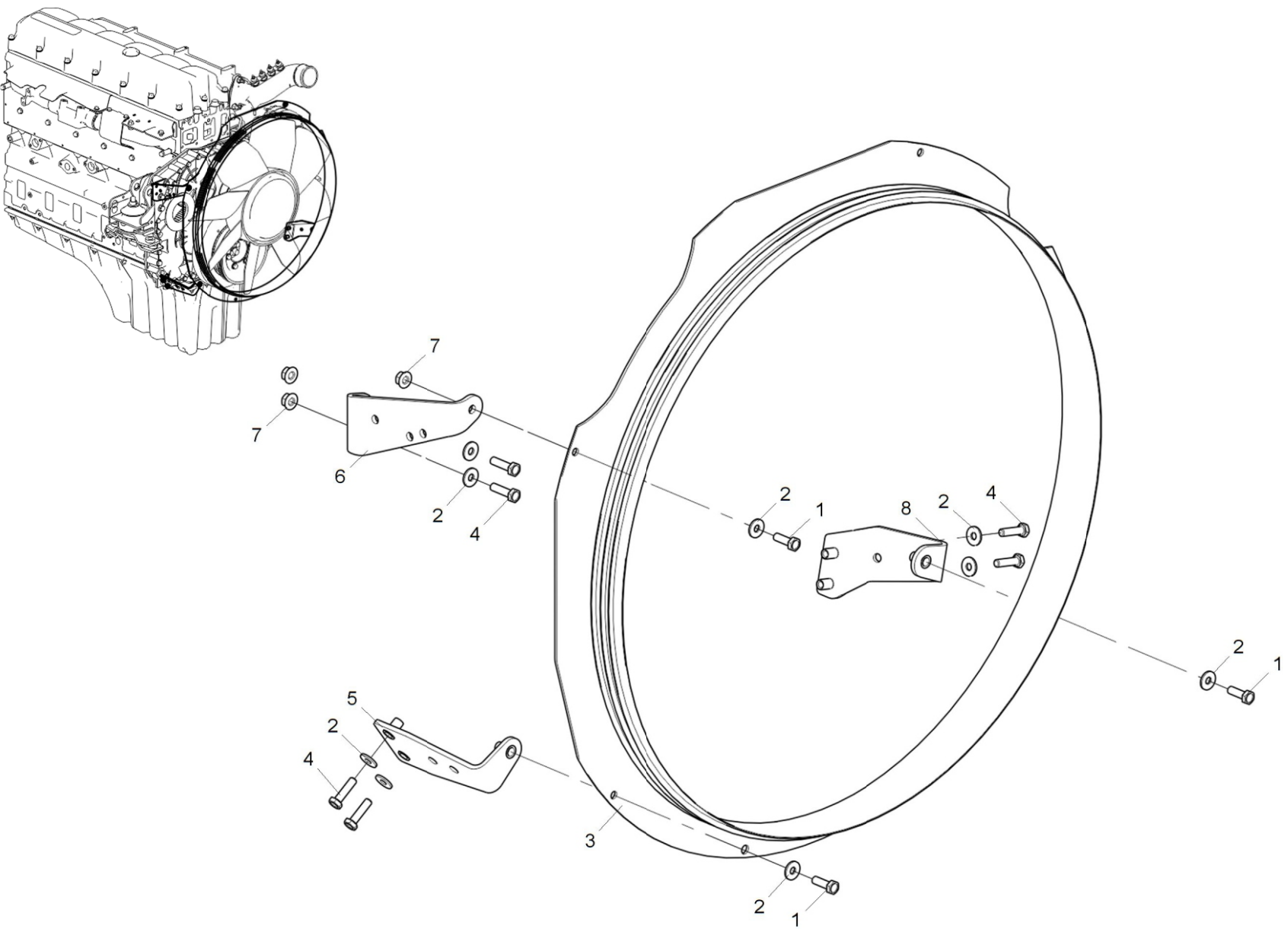


Рисунок 1 Кожух вентилятора



Таблица 1 Кожух вентилятора (Двигатели экологического класса 4)

Позиция	Обозначение	Наименование	Количество
1	8.9062	Болт М8-6gx25 8.8	8
2	651.1309010	Кожух вентилятора	1
3	651.1309072	Кронштейн кожуха вентилятора правый нижний	1
4	311421	Гайка М8-6Н	4
5	8.9064	Болт М8-6gx30 8.8	2
6	651.1309064	Кронштейн кожуха вентилятора правый верхний	1
7	312337	Шайба 8	6
8	651.1309066	Кронштейн кожуха вентилятора левый верхний	1
9	8.9089	Болт М8-6gx16	2
10	651.1309074	Кронштейн кожуха вентилятора левый нижний	1

Действительно: Все

651-30-130900-000

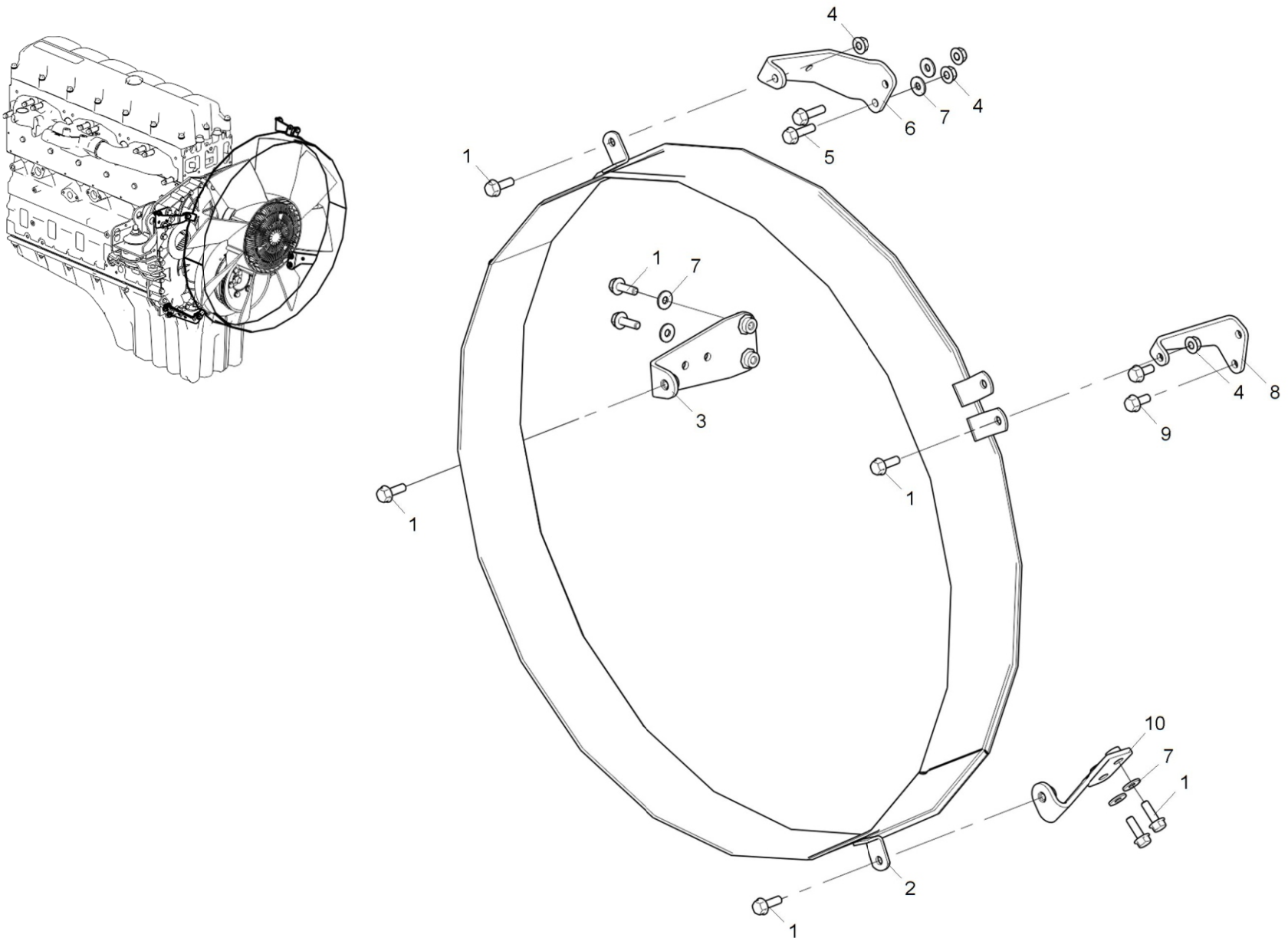


Рисунок 1 Кожух вентилятора



650.3902020-01 КДС (ОАО "АЗ"Урал")

Кожух вентилятора (Двигатели экологического класса 4,
соответствующего Правилам ЕЭК ООН №96-02)

Таблица 1 Кожух вентилятора (Двигатели экологического класса 4, соответствующего Правилам ЕЭК ООН №96-02)

Позиция	Обозначение	Наименование	Количество
1	8.9062	Болт М8-6gx25 8.8	7
2	651.1309010	Кожух вентилятора	1
3	651.1309072	Кронштейн кожуха вентилятора правый нижний	1
4	311421	Гайка М8-6Н	3
5	8.9064	Болт М8-6gx30 8.8	2
6	651.1309064	Кронштейн кожуха вентилятора правый верхний	1
7	312337	Шайба 8	6
8	651.1309074	Кронштейн кожуха вентилятора левый нижний	1

Действительно: Все

652-30-130900-010

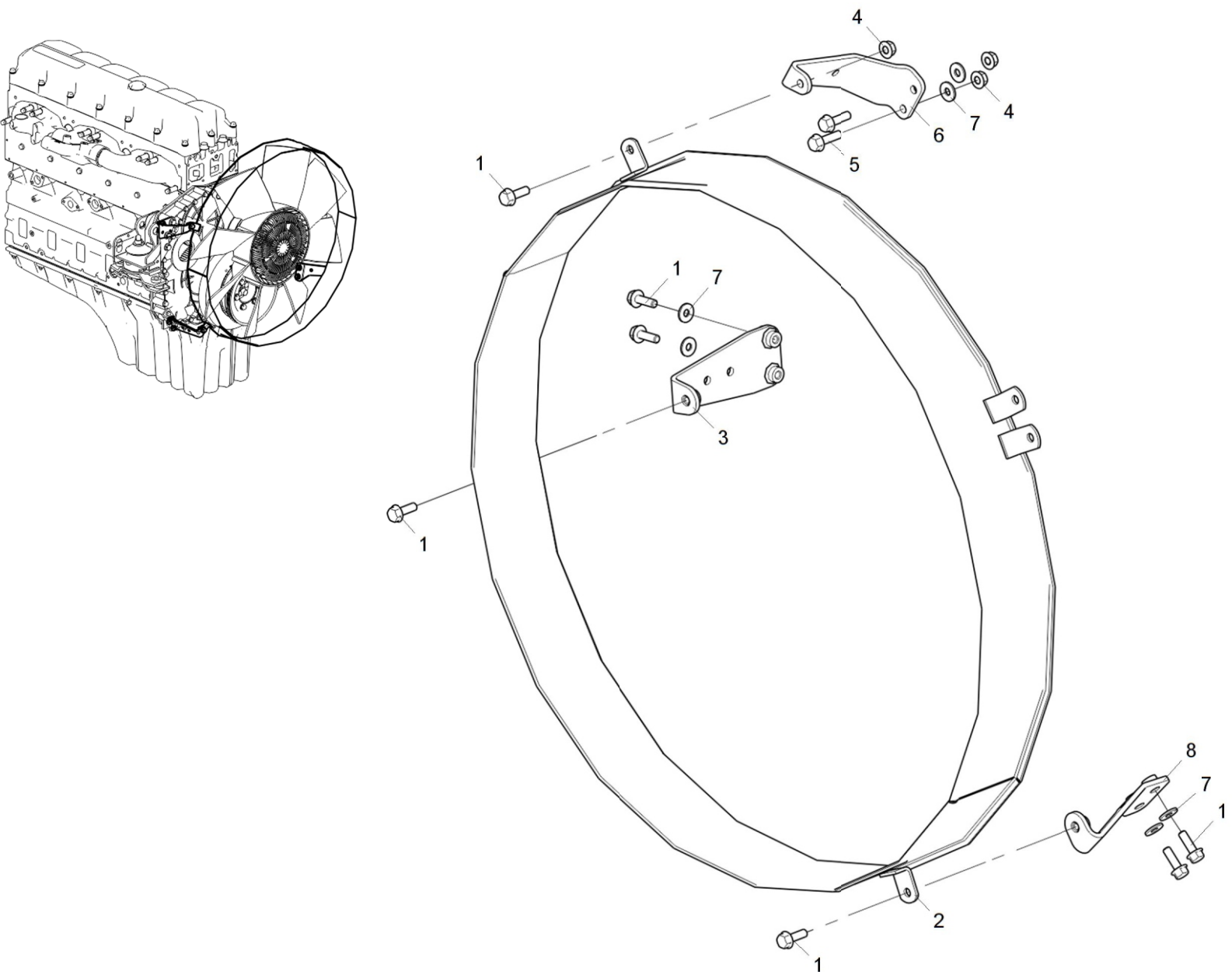


Рисунок 1 Кожух вентилятора



650.3902020-01 КДС (ОАО "АЗУРАЛ")

Насос гидроусилителя руля (Двигатели ЯМЗ-650.10-01,-21;
ЯМЗ-6501.10-01,-21; ЯМЗ-651-01,-21; ЯМЗ-6511-01,-21;
ЯМЗ-652-01,-21; ЯМЗ-6521-01,-21)

Таблица 1 Насос гидроусилителя руля (Двигатели ЯМЗ-650.10-01,-21; ЯМЗ-6501.10-01,-21; ЯМЗ-651-01,-21; ЯМЗ-6511-01,-21;
ЯМЗ-652-01,-21; ЯМЗ-6521-01,-21)

Позиция	Обозначение	Наименование	Количество
1	311429	Гайка	1
2	252016-П29	Шайба 14	1
3	650.3407154	Шестерня насоса гидроусилителя руля	1
4	25 3111 2135	Кольцо 095-100-30-2-1	1
5	650.3407152	Насос гидроусилителя руля, 20 л/мин., 150 бар	1
6	310120	Болт М10-6gx25	1
7	311422	Гайка	1

Действительно: Все

650-30-340700-010

2013-06-01 Страница 1

Насос гидроусилителя руля (Двигатели ЯМЗ-650.10-01.-21;
ЯМЗ-6501.10-01.-21; ЯМЗ-651-01.-21; ЯМЗ-6511-01.-21;
ЯМЗ-652-01.-21; ЯМЗ-6521-01.-21)

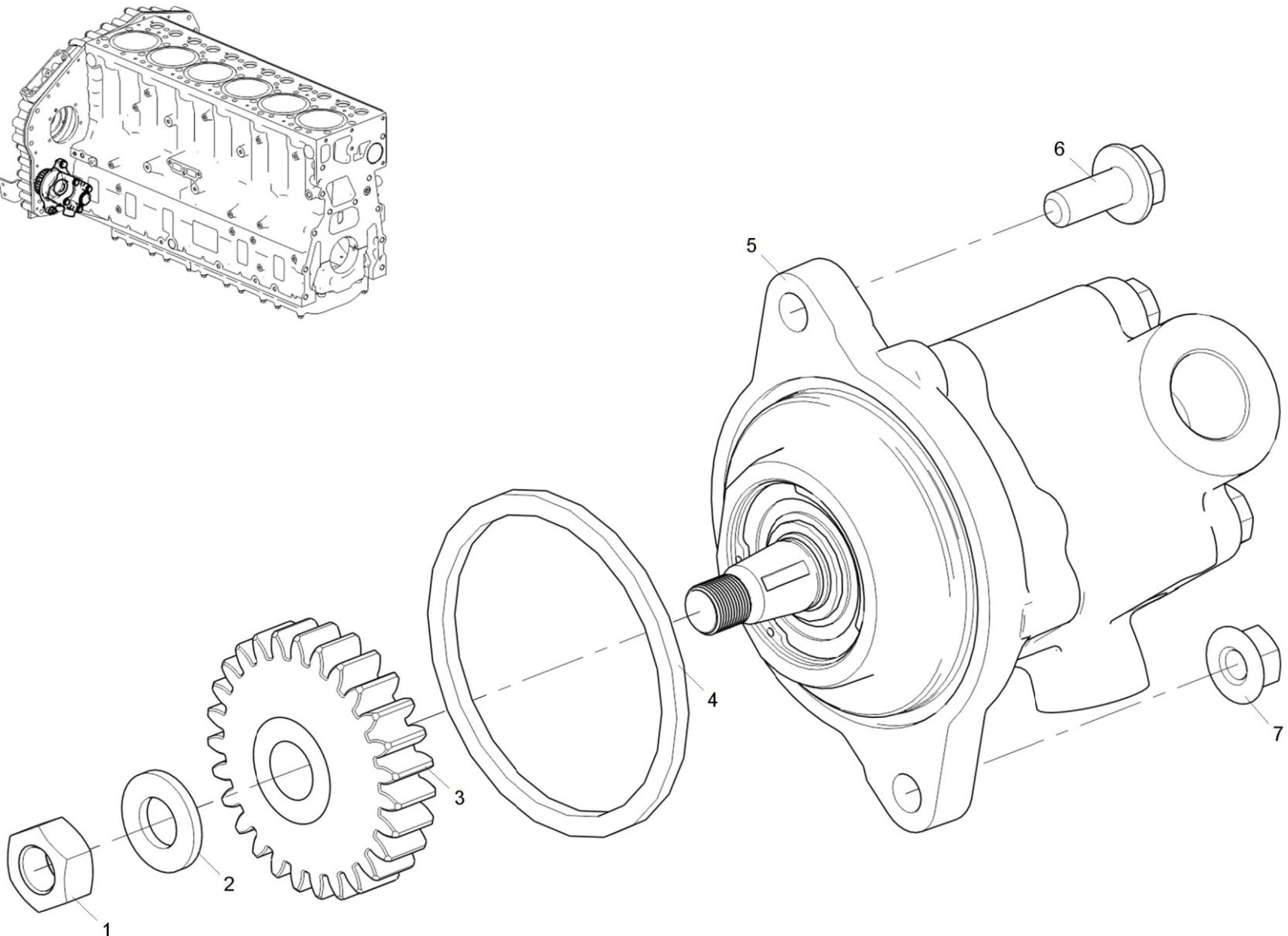


Рисунок 1 Насос гидроусилителя руля



650.3902020-01 КДС (ОАО "АЗУрал")

Насос гидроусилителя руля (Двигатели ЯМЗ-650.10-11,-31;
ЯМЗ-6501.10-11,-31; ЯМЗ-651-11,-31; ЯМЗ-6511-11,-31;
ЯМЗ-652-11,-31; ЯМЗ-6521-11,-31)

Таблица 1 Насос гидроусилителя руля (Двигатели ЯМЗ-650.10-11,-31; ЯМЗ-6501.10-11,-31; ЯМЗ-651-11,-31; ЯМЗ-6511-11,-31;
ЯМЗ-652-11,-31; ЯМЗ-6521-11,-31)

Позиция	Обозначение	Наименование	Количество
1	311429	Гайка	1
2	252016-П29	Шайба 14	1
3	650.3407154	Шестерня насоса гидроусилителя руля	1
4	25 3111 2135	Кольцо 095-100-30-2-1	1
5	650.3407153	Насос гидроусилителя руля, 25 л/мин., 150 бар	1
6	310120	Болт М10-6gx25	1
7	311422	Гайка	1

Действительно: Все

650-30-340700-020

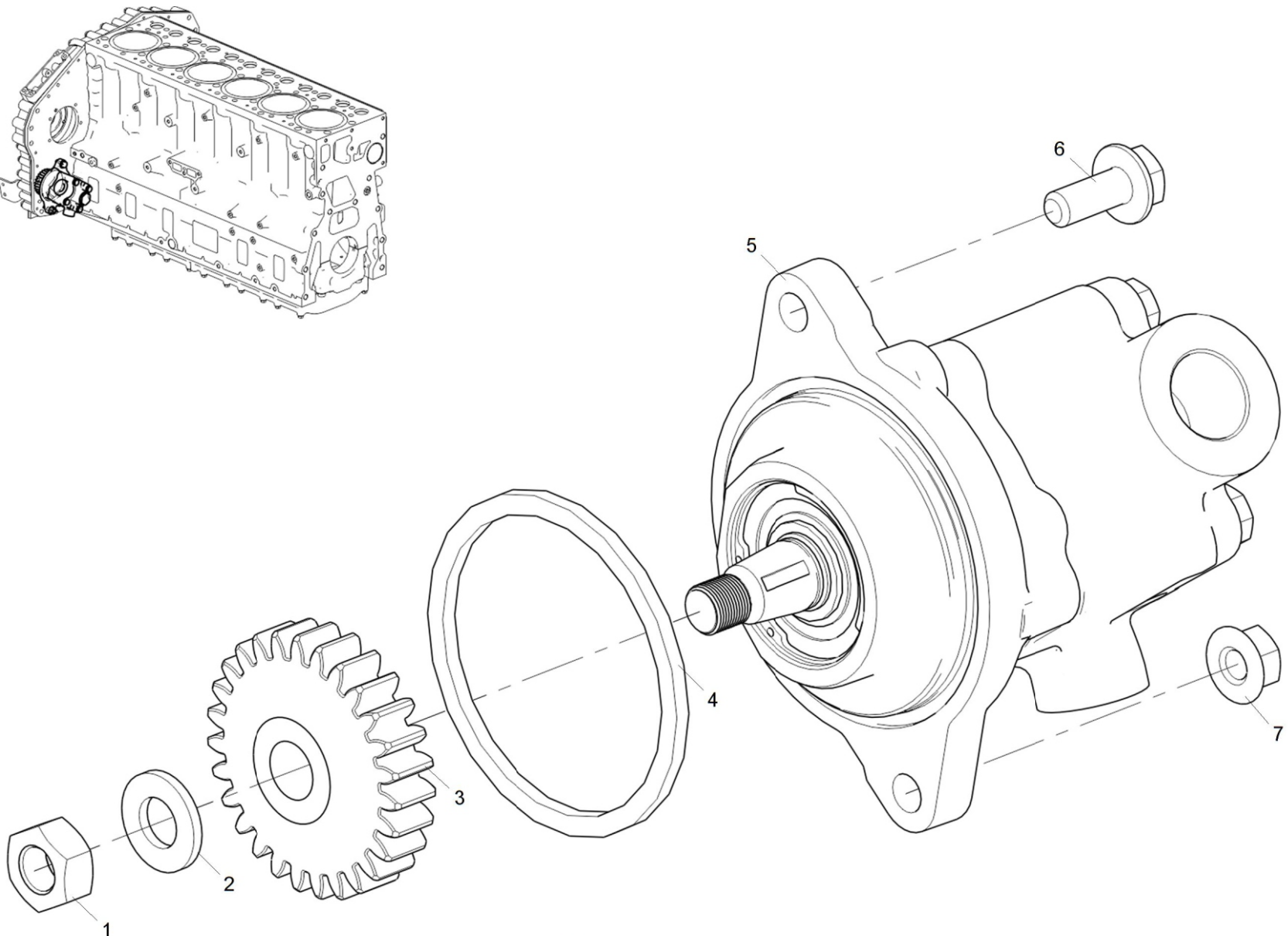


Рисунок 1 Насос гидроусилителя руля



Таблица 1 Компрессор воздушный

Позиция	Обозначение	Наименование	Количество
1	311443	Гайка М18х1.5	1
2	312389-П2	Шайба 18.5	1
3	650.3509130	Шестерня компрессора	1
4	650.3509075	Кольцо резиновое	1
5	312384-П	Прокладка	1
6	650.3509009 или 650.3509009-01	Компрессор воздушный	1
7	312388	Шайба медная	2
8	314606	Штуцер	2
9	650.3509280	Трубка отвода охлаждающей жидкости от компрессора воздушного	1
10	650.3509228	Трубка подвода охлаждающей жидкости к компрессору воздушному	1
11	310149	Болт с подголовником М10-6gx200	1
12	650.3509522	Втулка	1
13	311422	Гайка с подголовником М10	2
14	310405	Шпилька М10-6gx35 10.9	2

Действительно: Все

650-30-3509000-000

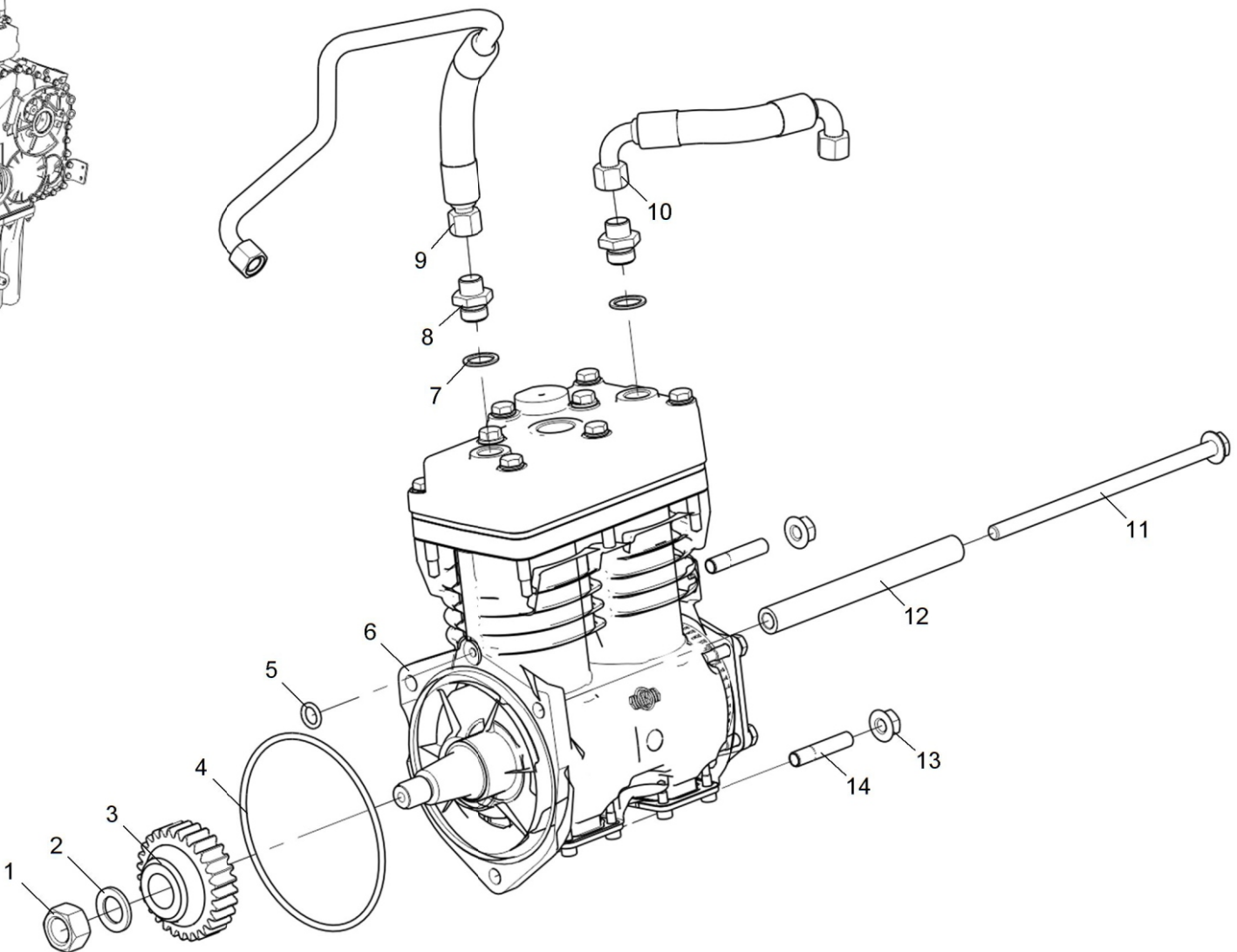
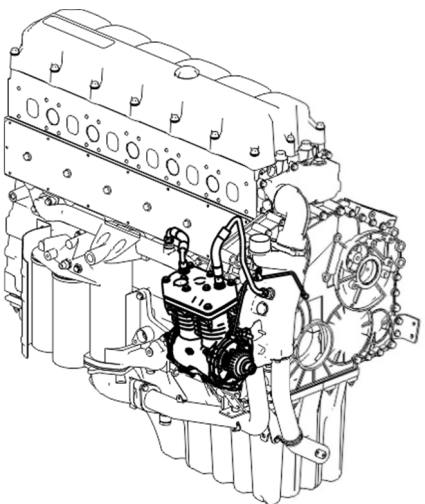


Рисунок 1 Компрессор воздушный



Действительно: Все

650-30-350900-000



Таблица 1 Тормоз моторный (Двигатели экологического класса 3 и экологического класса 4, соответствующего Правилам ЕЭК ООН №96-02, с нижней системой выпуска отработавших газов)

Позиция	Обозначение	Наименование	Количество
1	316209	Хомут	2
2	311431	Гайка М10	4
3	312379	Шайба	4
4	650.1203142	Патрубок выпускной	1
5	311434	Гайка М10	4
6	312377	Шайба 10x27x3	4
7	650.1203165	Прокладка металлическая	1
8	310440-П2	Шпилька	2
9	650.3570163	Кронштейн заслонки на выхлопе	1
10	650.3570010	Заслонка на выхлопе	1
11	310202	Болт с подголовником М10-6gx40 10.9	2
12	310114	Болт с подголовником М8-6gx50 8.8	2
13	650.3570012	Клапан электромагнитный КЭМ 16-20	1
14	650.3570182	Фитинг прямой 9512 8-М10x1	1
15	650.3570034	Трубка TRN 8/6 NX	1
16	650.3724158 или 8.8909 или 8.9528	Стяжка ленточная ТК UV 40/5 или Хомут кабельный 3x200 или Хомут кабельный 4.8x390	5
17	310459-П2	Шпилька	6
18	650.1203020	Прокладка металлическая заслонки на выхлопе	1
19	312376	Шайба 8	6
20	311430	Гайка М8x1.25	6
21	310148	Болт М10-6gx40 10.9	4

Действительно: Все

650-30-357000-000

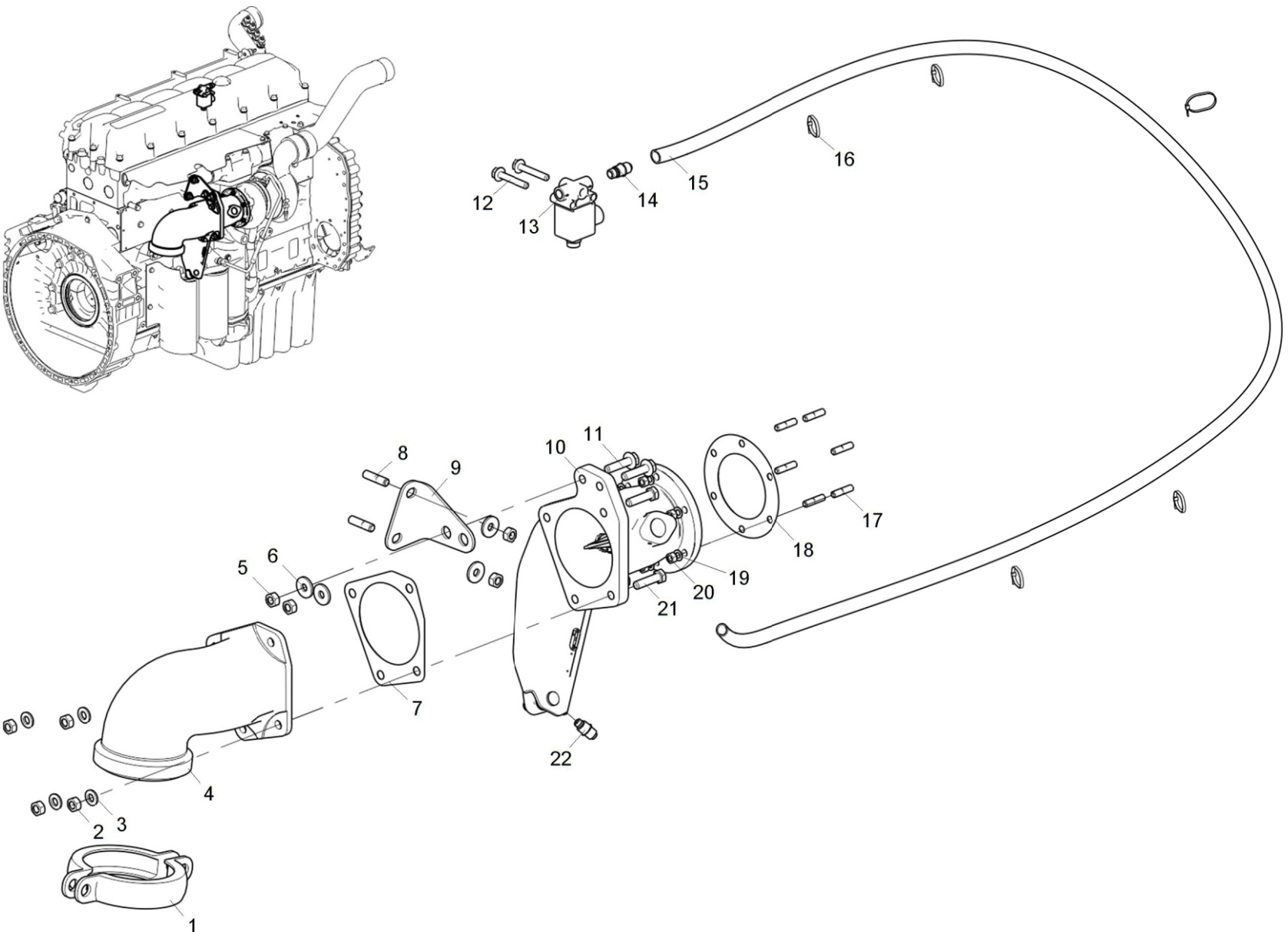


Рисунок 1 Тормоз моторный



650.3902020-01 КДС (ОАО "АзУрал")

Тормоз моторный (Двигатели экологического класса 3 и экологического класса 4, соответствующего Правилам ЕЭК ООН №96-02, с нижней системой выпуска отработавших газов)

Таблица 1 Тормоз моторный (Двигатели экологического класса 3 и экологического класса 4, соответствующего Правилам ЕЭК ООН №96-02, с нижней системой выпуска отработавших газов) (Продолжение)

Позиция	Обозначение	Наименование	Количество
22	650.3570184	Фитинг прямой 9512 8-M12x1	1

Действительно: Все

650-30-357000-000

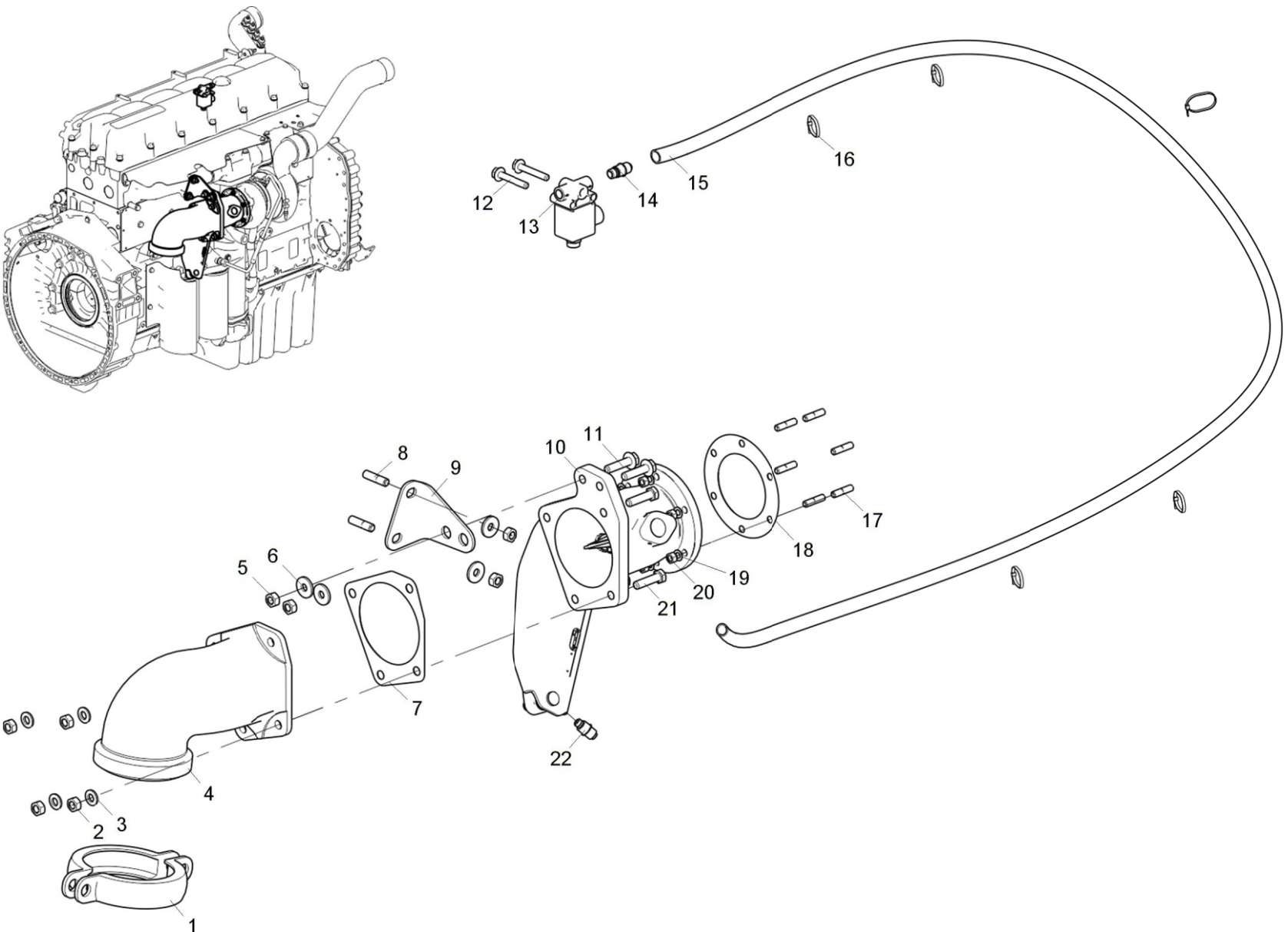


Рисунок 1 Тормоз моторный



650.3902020-01 КДС (ОАО "АзУрал")

Тормоз моторный (Двигатели экологического класса 3 и экологического класса 4, соответствующего Правилам ЕЭК ООН №96-02, с верхней системой выпуска отработавших газов)

Таблица 1 Тормоз моторный (Двигатели экологического класса 3 и экологического класса 4, соответствующего Правилам ЕЭК ООН №96-02, с верхней системой выпуска отработавших газов)

Позиция	Обозначение	Наименование	Количество
1	650.3570010	Заслонка на выхлопе	1
2	310114	Болт с подголовником М8-6gx50 8.8	2
3	650.3570012	Клапан электромагнитный КЭМ 16-20	1
4	650.3570182	Фитинг прямой 9512 8-М10x1	1
5	650.3570034	Трубка TRN 8/6 NX	1
6	650.3724158 или 8.8909 или 8.9528	Стяжка ленточная ТК UV 40/5 или Хомут кабельный 3x200 или Хомут кабельный 4.8x390	5
7	310459-П2	Шпилька	6
8	650.1203020	Прокладка металлическая заслонки на выхлопе	1
9	312376	Шайба 8	6
10	311430	Гайка М8x1.25	6
11	650.3570184	Фитинг прямой 9512 8-М12x1	1

Действительно: Все

650-30-357000-010

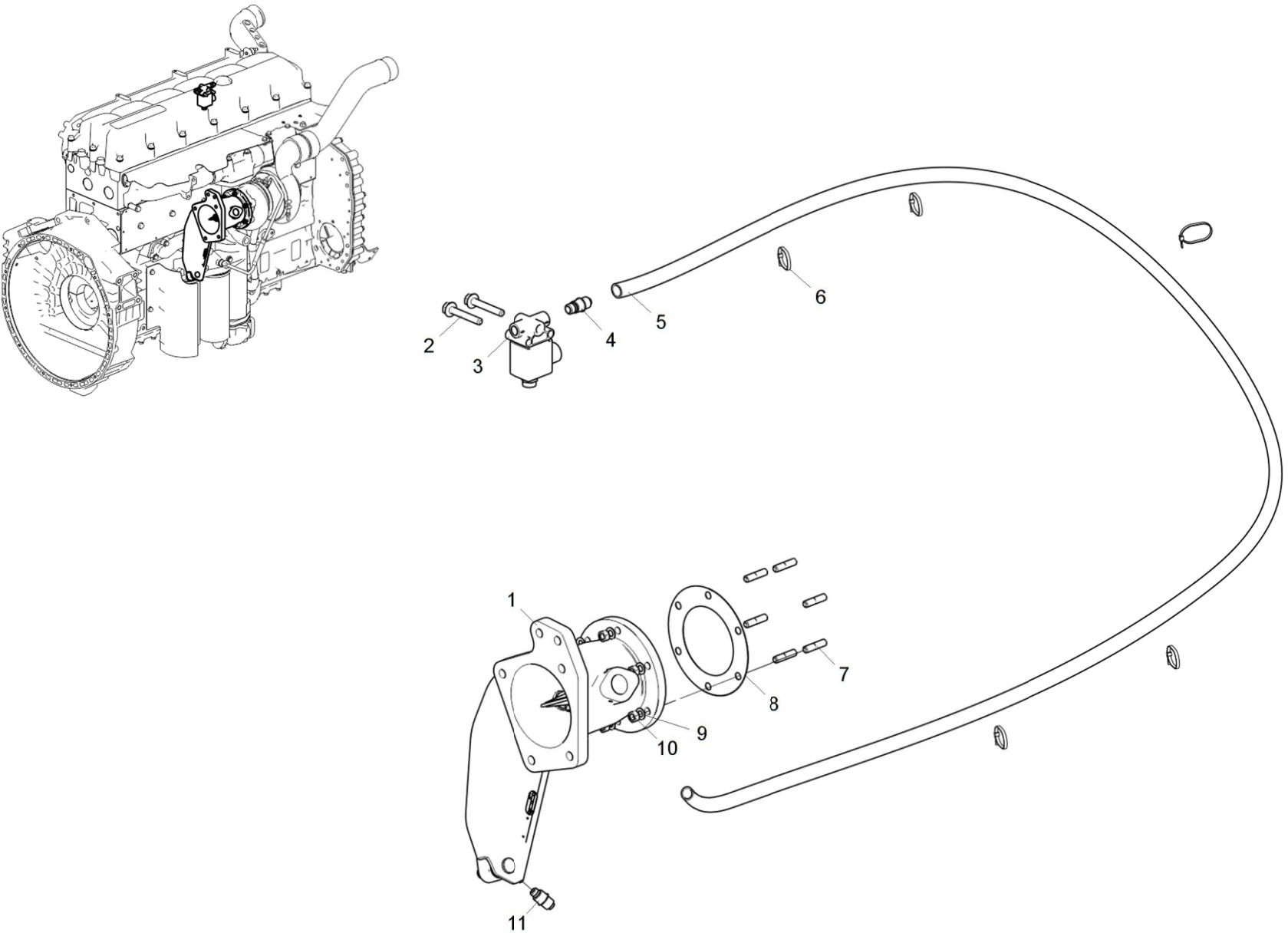


Рисунок 1 Тормоз моторный



650.3902020-01 КДС (ОАО "АЗ"Урал")

Тормоз моторный (Двигатели экологического класса 4, с нижней системой выпуска отработавших газов)

Таблица 1 Тормоз моторный (Двигатели экологического класса 4, с нижней системой выпуска отработавших газов)

Позиция	Обозначение	Наименование	Количество
1	316209	Хомут	2
2	311431	Гайка М10	4
3	312379	Шайба	4
4	650.1203142	Патрубок выпускной	1
5	650.1203165	Прокладка металлическая	1
6	310202	Болт с подголовником М10-6gx40 10.9	2
7	651.3570010	Заслонка на выхлопе	1
8	310440-П2	Шпилька	2
9	651.3570163	Кронштейн заслонки на выхлопе	1
10	312377	Шайба 10x27x3	4
11	311434	Гайка М10	4
12	310114	Болт с подголовником М8-6gx50 8.8	2
13	650.3570012	Клапан электромагнитный КЭМ 16-20	1
14	650.3570182	Фитинг прямой 9512 8-М10x1	1
15	650.3570034	Трубка TRN 8/6 NX	1
16	650.3724158 или 8.8909 или 8.9528	Стяжка ленточная ТК UV 40/5 или Хомут кабельный 3x200 или Хомут кабельный 4.8x390	5
17	310459-П2	Шпилька	6
18	650.1203020	Прокладка металлическая заслонки на выхлопе	1
19	312376	Шайба 8	6
20	311430	Гайка М8x1.25	6
21	310148	Болт М10-6gx40 10.9	4
22	650.3570184	Фитинг прямой 9512 8-М12x1	1

Действительно: Все

651-30-357000-000

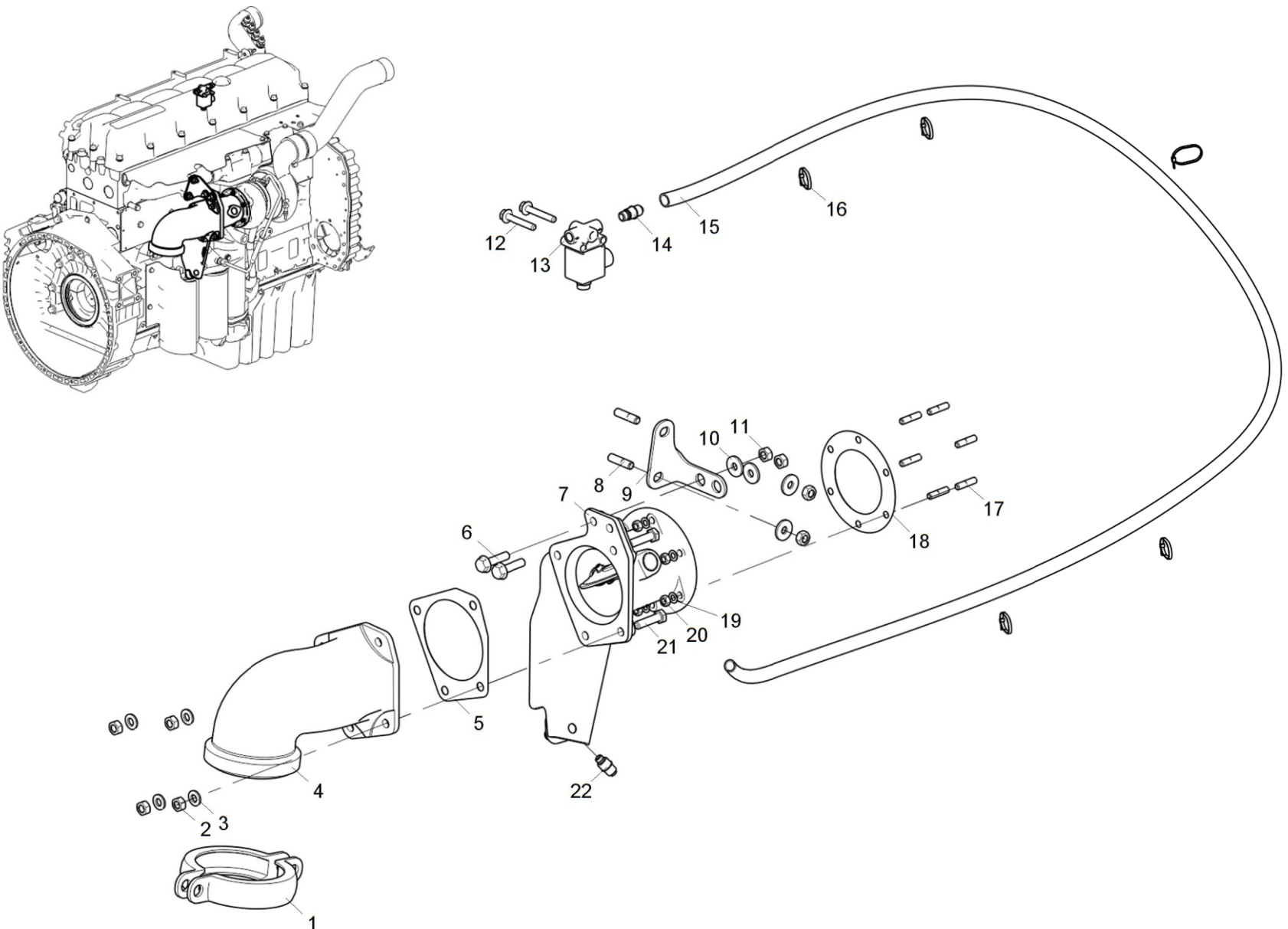


Рисунок 1 Тормоз моторный



Таблица 1 Тормоз моторный (Двигатели экологического класса 4, с верхней системой выпуска отработавших газов)

Позиция	Обозначение	Наименование	Количество
1	651.3570010	Заслонка на выхлопе	1
2	310114	Болт с подголовником М8-6gx50 8.8	2
3	650.3570012	Клапан электромагнитный КЭМ 16-20	1
4	650.3570182	Фитинг прямой 9512 8-М10x1	1
5	650.3570034	Трубка TRN 8/6 NX	1
6	650.3724158 или 8.8909 или 8.9528	Стяжка ленточная ТК UV 40/5 или Хомут кабельный 3x200 или Хомут кабельный 4.8x390	5
7	310459-П2	Шпилька	6
8	650.1203020	Прокладка металлическая заслонки на выхлопе	1
9	312376	Шайба 8	6
10	311430	Гайка М8x1.25	6
11	650.3570184	Фитинг прямой 9512 8-М12x1	1

Действительно: Все

651-30-357000-010

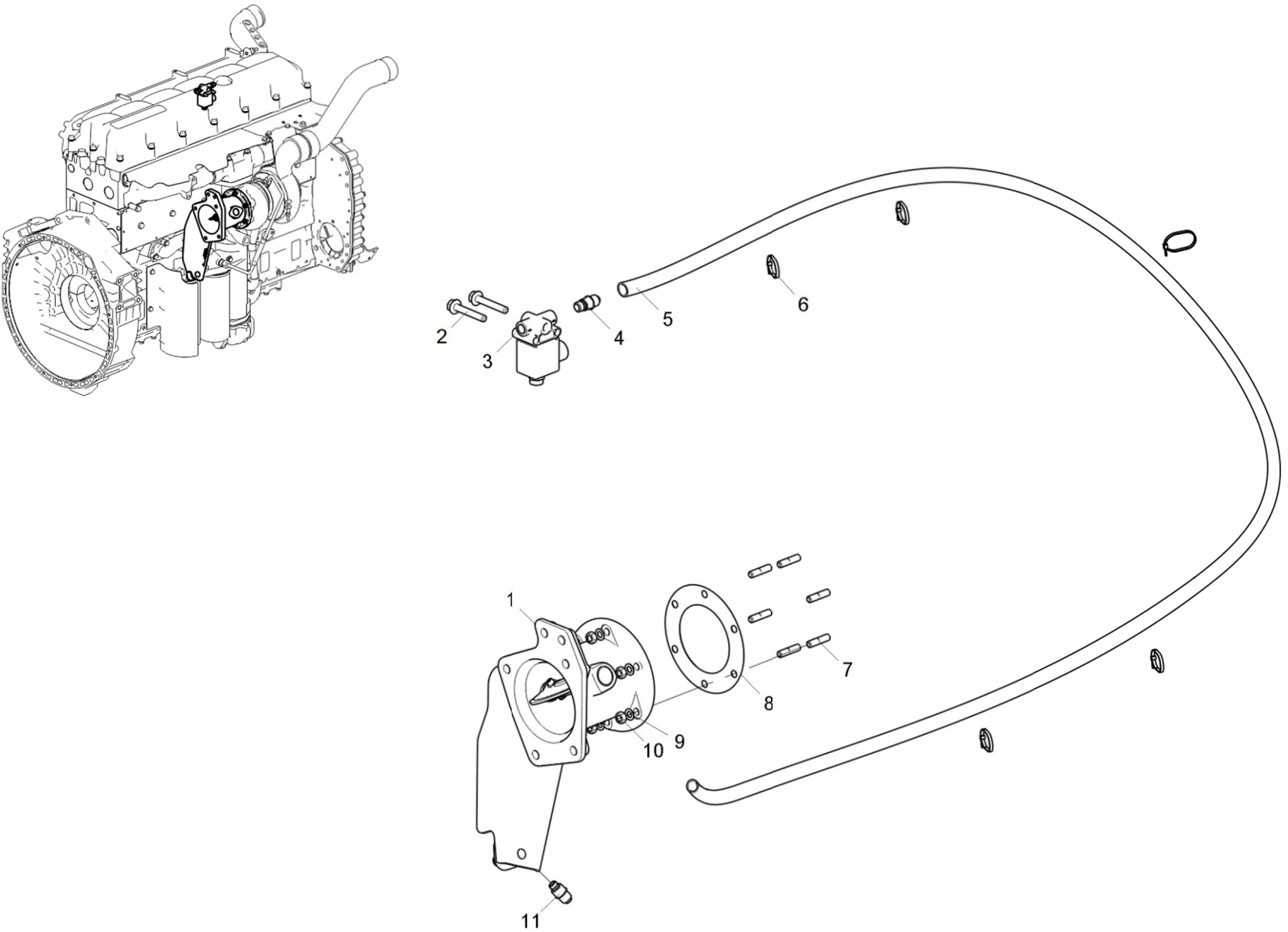


Рисунок 1 Тормоз моторный



Таблица 1 Генератор

Позиция	Обозначение	Наименование	Количество
1	650.3701032	Ремень привода генератора	1
2	310016	Болт с подголовником М10-6gx80 10.9	1
3	650.3701715	Натяжное приспособление ремня привода генератора	1
4	310038	Болт с подголовником М8-6gx30 10.9	1
5	650.3701010 или 650.3701010-01	Генератор	1
6	310014 или 8.9094	Болт с подголовником М8-6gx40 8.8 или Болт М8-6gx40 8.8	2
7	650.3701774	Кронштейн генератора	1
8	311422	Гайка с подголовником М10	5
9	310429	Шпилька М10-6gx30	4
10	310069	Болт с подголовником М10-6gx130 10.9	1

Действительно: Все

650-30-370100-000

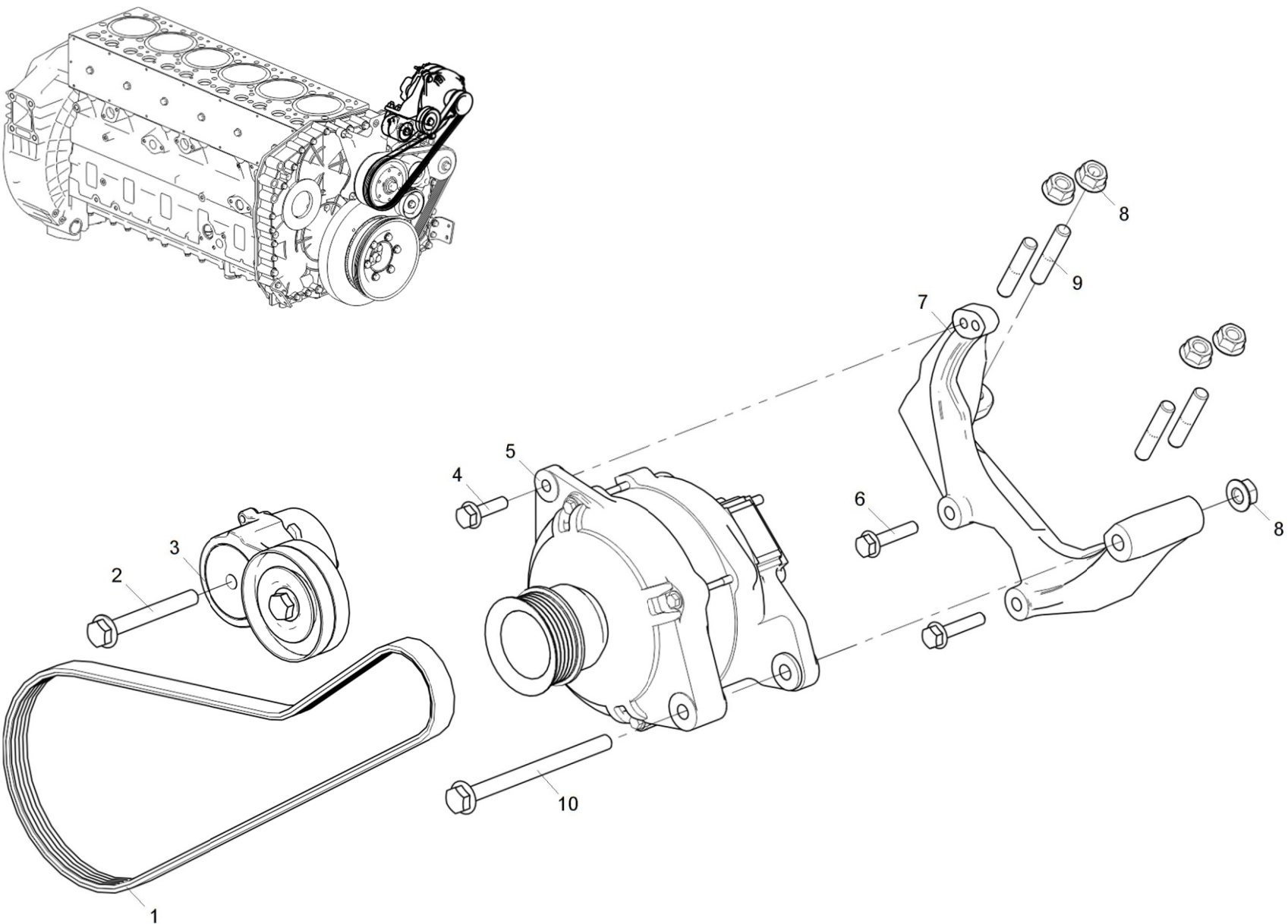


Рисунок 1 Генератор



Таблица 1 Стартер

Позиция	Обозначение	Наименование	Количество
1	311424	Гайка М12	3
2	650.3708010	Стартер	1
3	310430	Шпилька М12-6gx30 8.8	3

Действительно: Все

650-30-370800-000

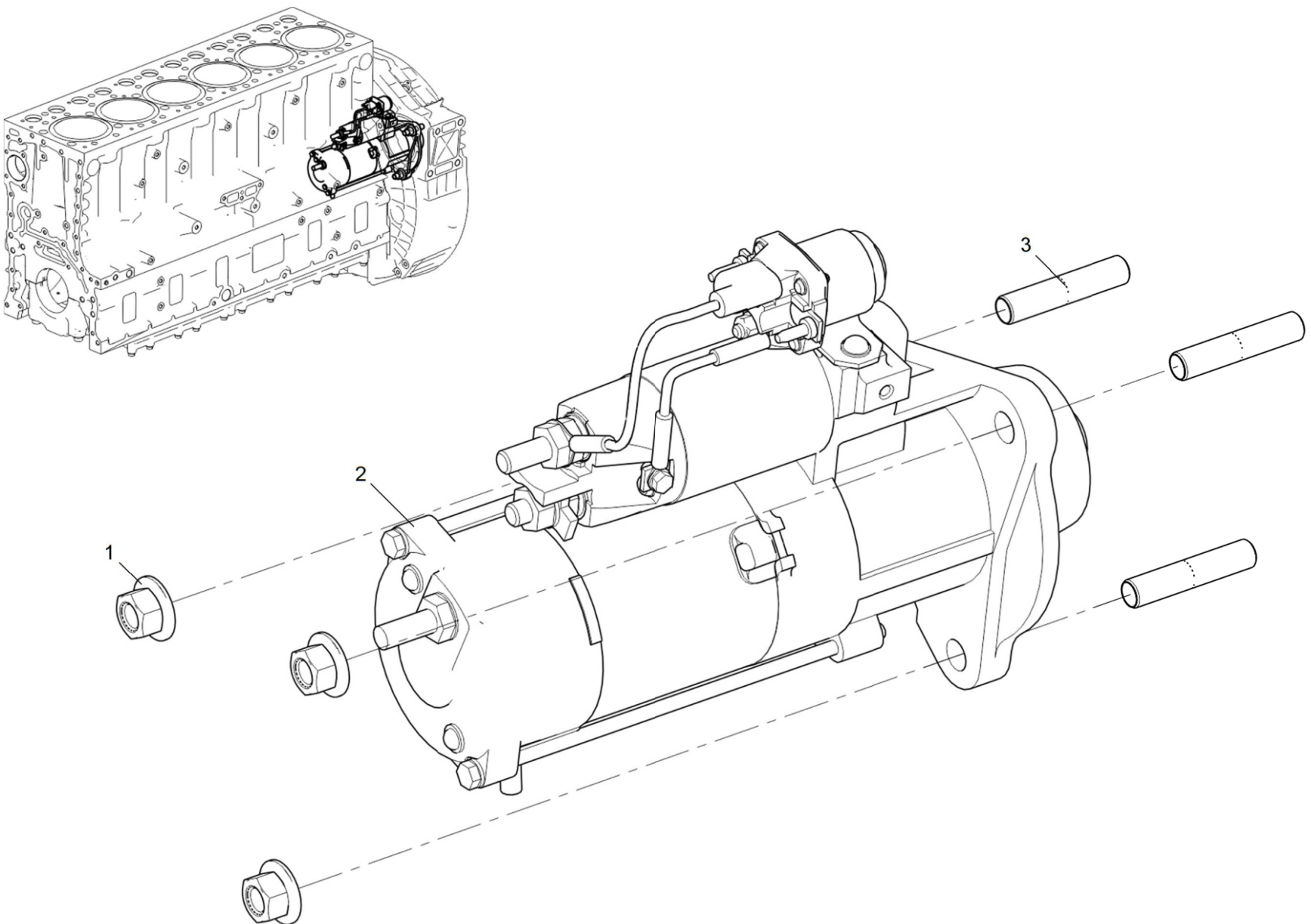


Рисунок 1 Стартер



Таблица 1 Жгут форсунок (Двигатели экологического класса 4)

Позиция	Обозначение	Наименование	Количество
1	311421	Гайка с подголовником М8	1
2	650.3724164	Кляммер NORMAFIX RSGU 1.22/20 W1	1
3	310138	Болт М8-6gx12 8.8	1
4	650.3724010	Жгут проводов форсунок	1
5	650.3724126	Кронштейн проводов форсунок	1
6	310143	Болт М6-6gx16 8.8	6

Действительно: Все

650-30-372400-000

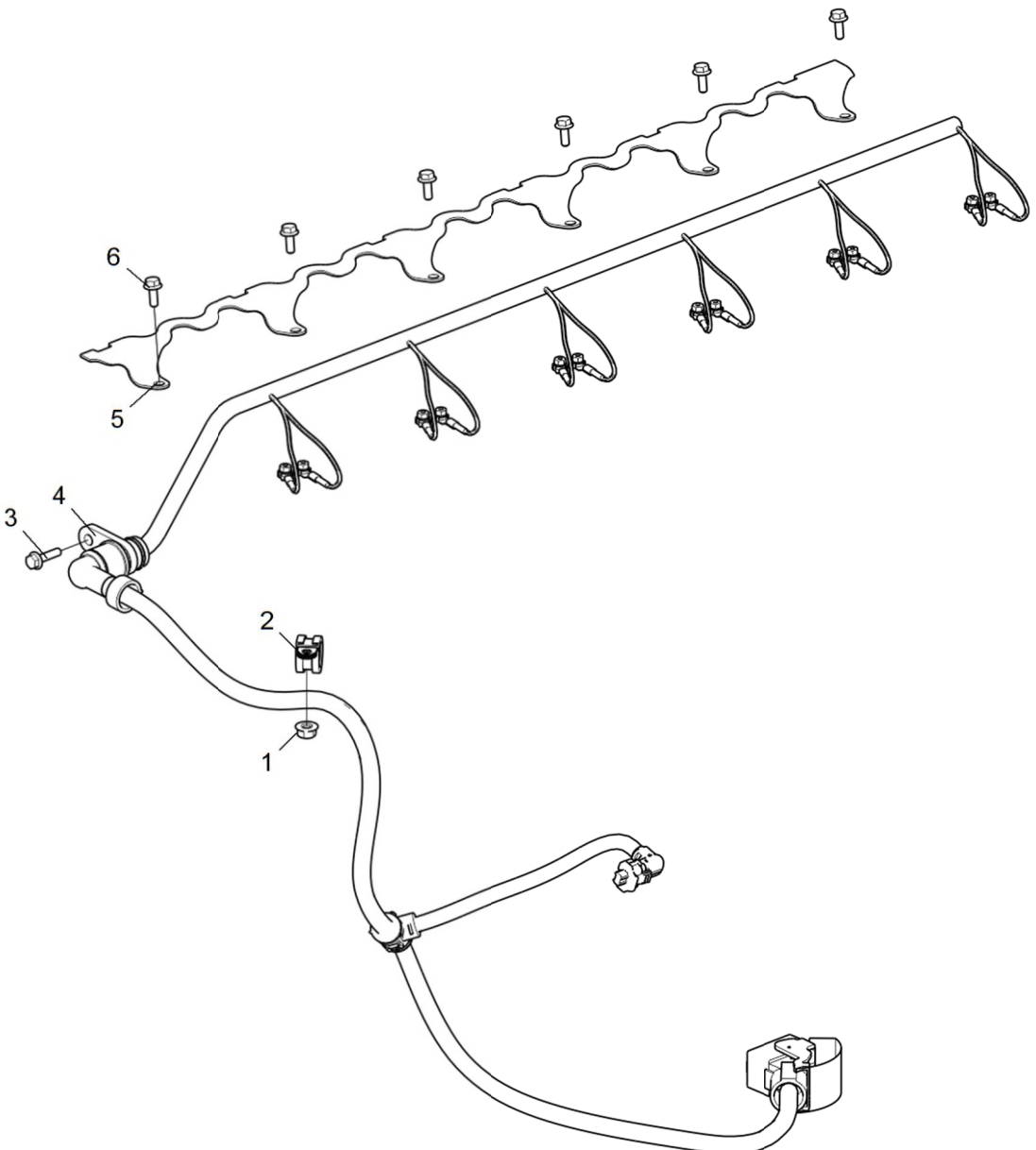
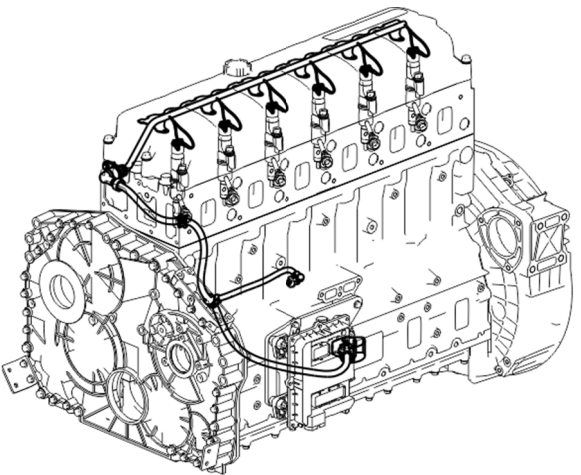


Рисунок 1 Жгут форсунок





650.3902020-01 КДС (ОАО "АзУрал")

Жгут форсунок (Двигатели экологического класса 3 и экологического класса 4, соответствующего Правилам ЭЭК ООН №96-02)

Таблица 1 Жгут форсунок (Двигатели экологического класса 3 и экологического класса 4, соответствующего Правилам ЭЭК ООН №96-02)

Позиция	Обозначение	Наименование	Количество
1	310138	Болт М8-6gx12 8.8	1
2	650.3724010	Жгут проводов форсунок	1
3	650.3724126	Кронштейн проводов форсунок	1
4	310143	Болт М6-6gx16 8.8	6

Действительно: Все

650-30-372400-010

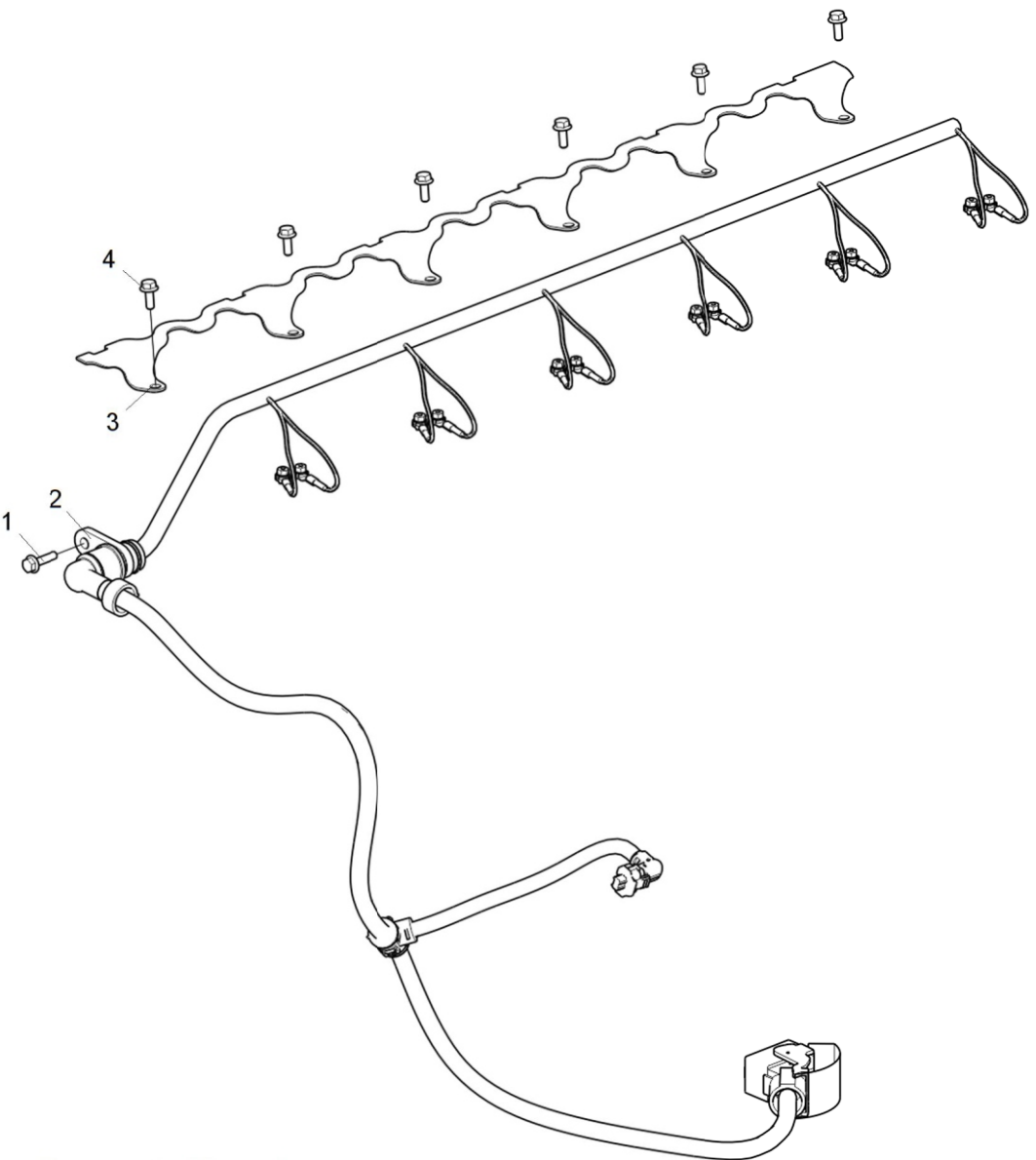
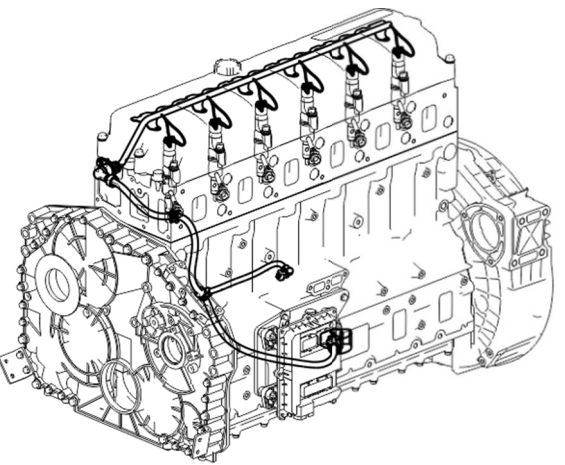


Рисунок 1 Жгут форсунок





650.3902020-01 КДС (ОАО "АЗ"Урал")

Жгут проводов датчиков (Двигатели экологического класса 3 и экологического класса 4, соответствующего Правилам ЕЭК ООН №96-02)

Таблица 1 Жгут проводов датчиков (Двигатели экологического класса 3 и экологического класса 4, соответствующего Правилам ЕЭК ООН №96-02)

Позиция	Обозначение	Наименование	Количество
1	311437	Гайка М6	1
2	8.9300	Хомут NORMAFIX RSGU 1.25/20 W1	1
3	8.9242	Болт М10-6gх25	1
4	650.3724142	Кронштейн проводов	1
5	8.9421	Гайка М10-6Н.10.016 ГОСТ Р 50592-93	1
6	8.9422	Хомут NORMAFIX RSGU 0.21/20 W1	3
7	8.9089	Болт М8-6gх16 8.8	6
8	8.9425	Хомут NORMAFIX RSGU 1.16/20 W1	1
9	8.9423	Хомут NORMAFIX RSGU 1.10/20 W1	2
10	650.3724012 или 650.3724012-01	Жгут проводов сенсорный	1

Действительно: Все

650-30-372400-100

2013-06-01 Страница 1

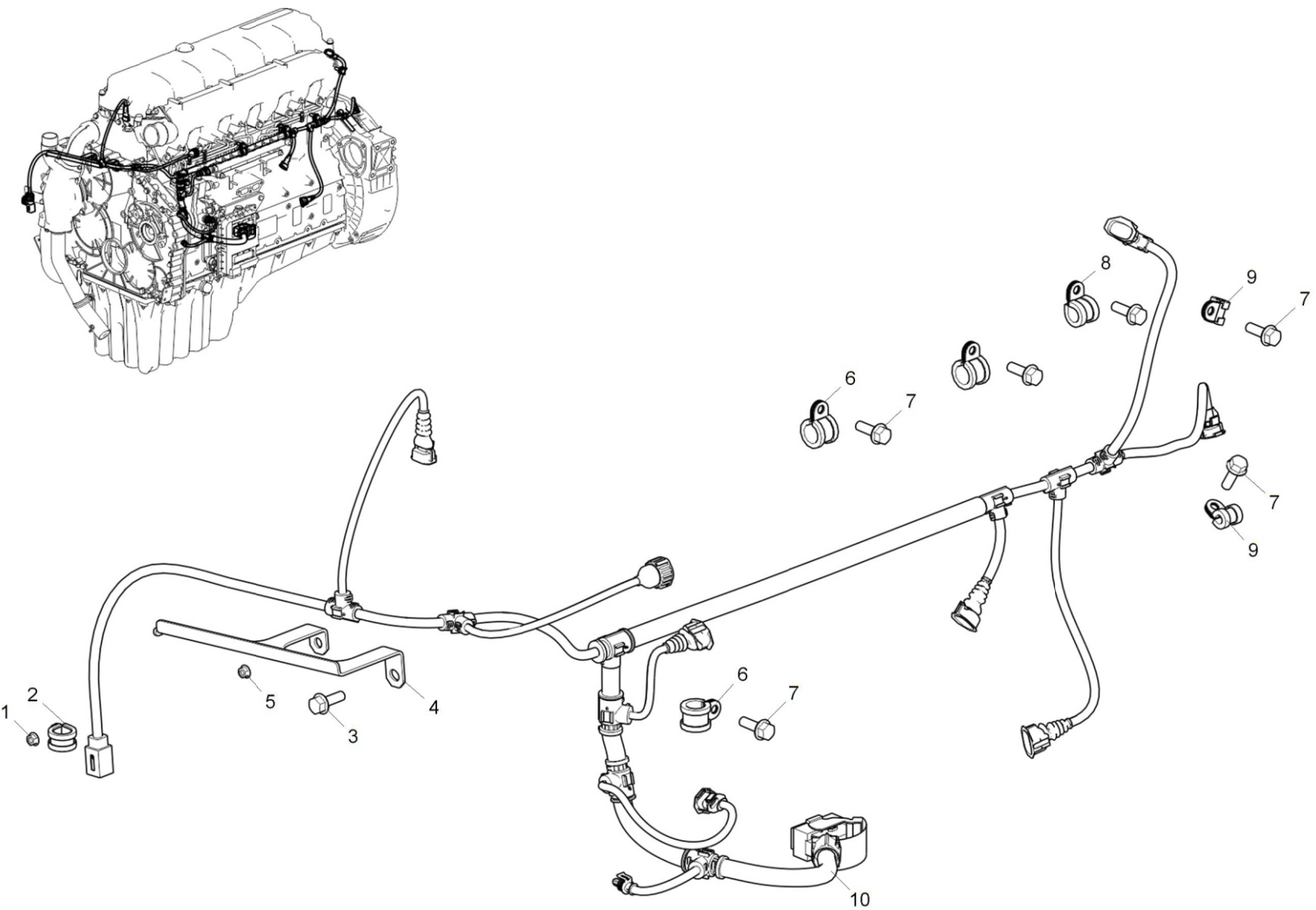


Рисунок 1 Жгут проводов датчиков



Таблица 1 Жгут проводов датчиков (Двигатели экологического класса 4)

Позиция	Обозначение	Наименование	Количество
1	311437	Гайка М6	1
2	8.9300	Хомут NORMAFIX RSGU 1.25/20 W1	1
3	8.9242	Болт М10-6gx25	1
4	650.3724142	Кронштейн проводов	1
5	8.9421	Гайка М10-6Н.10.016 ГОСТ Р 50592-93	1
6	650.3724158 или 8.8909 или 8.9528	Стяжка ленточная ТК UV 40/5 или Хомут кабельный 3x200 или Хомут кабельный 4.8x390	2
7	8.9422	Хомут NORMAFIX RSGU 0.21/20 W1	3
8	8.9089	Болт М8-6gx16 8.8	6
9	8.9425	Хомут NORMAFIX RSGU 1.16/20 W1	1
10	8.9423	Хомут NORMAFIX RSGU 1.10/20 W1	2
11	651.3724012 или 651.3724012-01	Жгут проводов сенсорный	1

Действительно: Все

651-30-372400-100

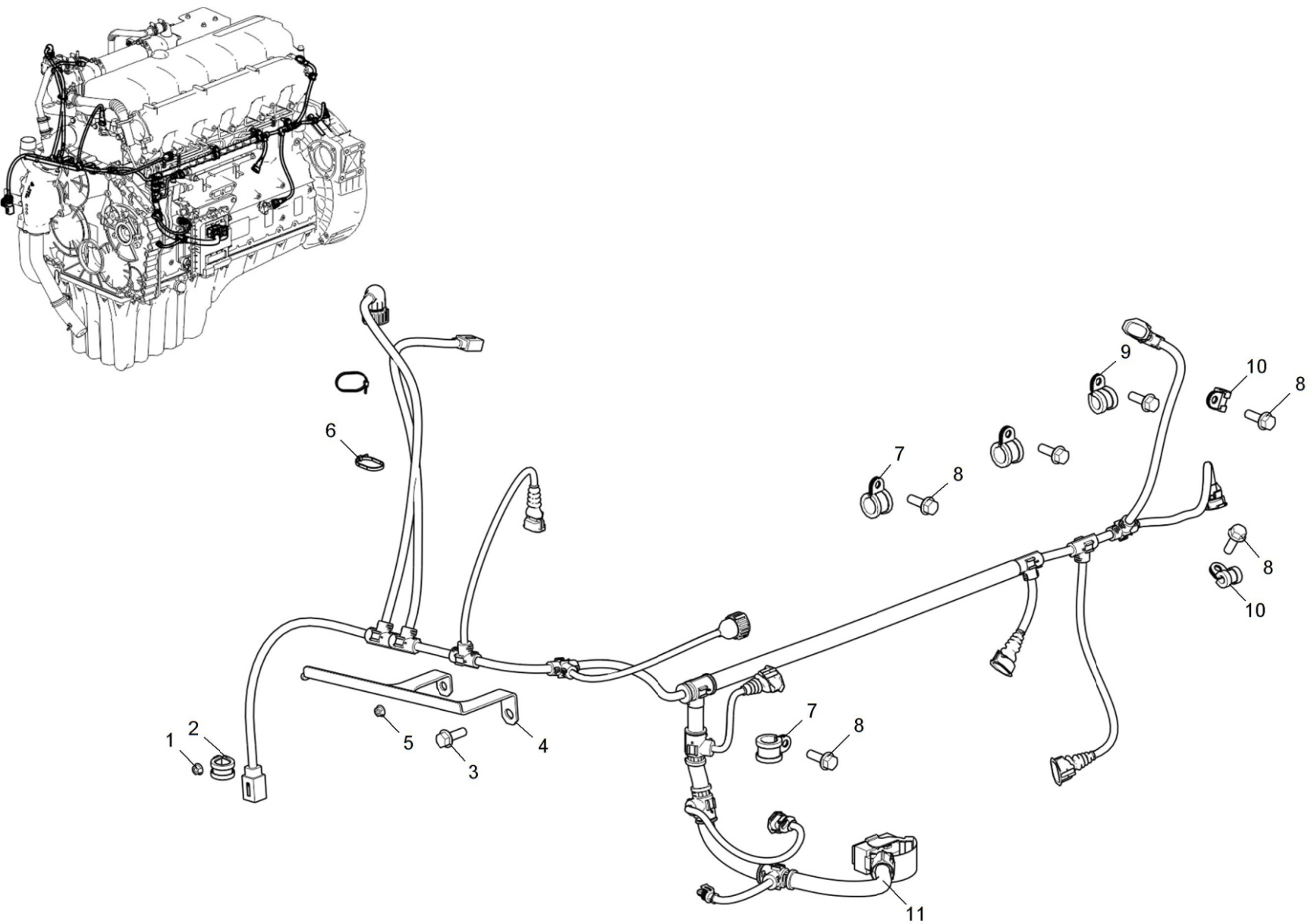


Рисунок 1 Жгут проводов датчиков



650.3902020-01 КДС (ОАО "АЗ"Урал")

Жгут проводов промежуточный (Двигатели экологического класса 3 и экологического класса 4, соответствующего Правилам ЕЭК ООН №96-02)

Таблица 1 Жгут проводов промежуточный (Двигатели экологического класса 3 и экологического класса 4, соответствующего Правилам ЕЭК ООН №96-02)

Позиция	Обозначение	Наименование	Количество
1	650.3724017 или 650.3724017-01	Жгут проводов промежуточный	1
2	650.3724158 или 8.8909 или 8.9528	Стяжка ленточная ТК UV 40/5 или Хомут кабельный 3х200 или Хомут кабельный 4.8х390	4
3	8.9425	Кляммер NORMAFIX RSGU 1.16/20 W1	1
4	8.9089	Болт М8-6gx16 8.8	2
5	8.9300	Кляммер NORMAFIX RSGU 1.25/20 W1	1

Действительно: Все

650-30-372400-210

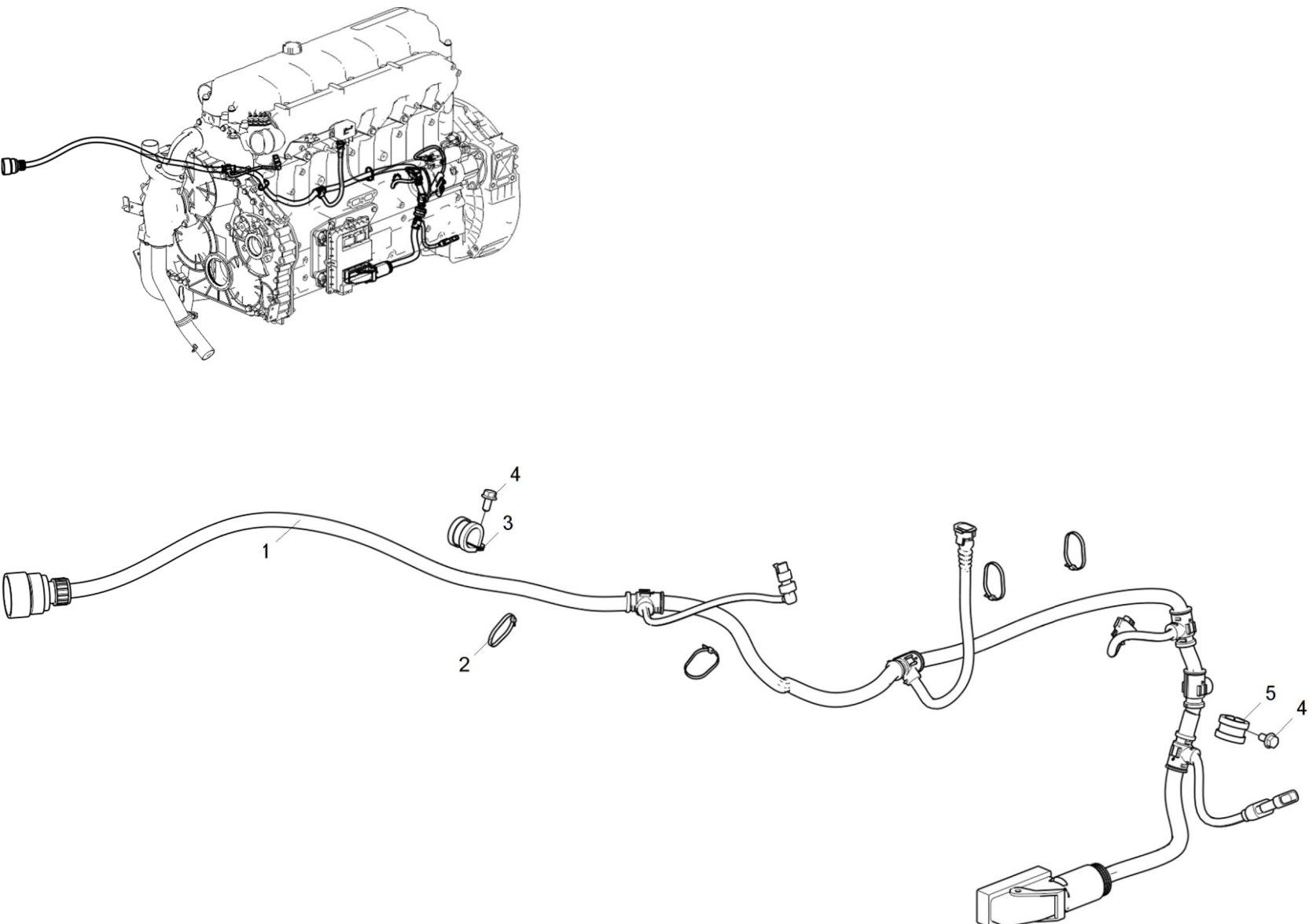


Рисунок 1 Жгут проводов промежуточный



Таблица 1 Жгут проводов промежуточный (Двигатели экологического класса 4)

Позиция	Обозначение	Наименование	Количество
1	651.3724017 или 651.3724017-01	Жгут проводов промежуточный	1
2	650.3724158 или 8.8909 или 8.9528	Стяжка ленточная ТК UV 40/5 или Хомут кабельный 3x200 или Хомут кабельный 4.8x390	4
3	8.9425	Кляммер NORMAFIX RSGU 1.16/20 W1	1
4	8.9089	Болт М8-6gx16 8.8	2
5	8.9300	Кляммер NORMAFIX RSGU 1.25/20 W1	1

Действительно: Все

651-30-372400-210

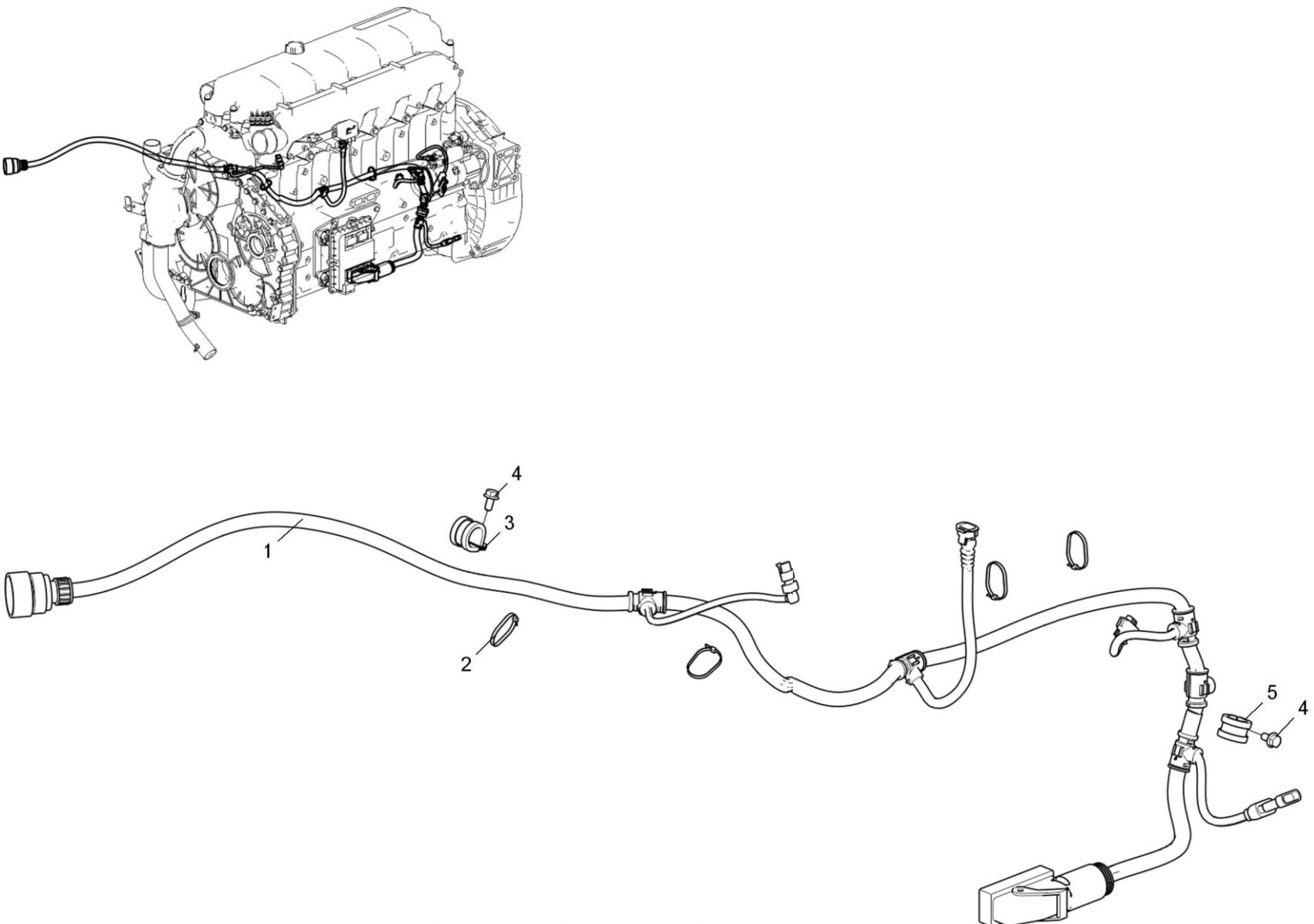


Рисунок 1 Жгут проводов промежуточный



650.3902020-01 КДС (ОАО "АЗУрал")

Система подогрева воздуха (Двигатели экологического класса 3 и экологического класса 4, соответствующего Правилам ЕЭК ООН №96-02)

Таблица 1 Система подогрева воздуха (Двигатели экологического класса 3 и экологического класса 4, соответствующего Правилам ЕЭК ООН №96-02)

Позиция	Обозначение	Наименование	Количество
1	311501	Гайка М8 DIN 1664	2
2	650.3740050	Кронштейн крепления реле и клапана	1
3	650.3740062	Реле включения свечей 24В, 120А	1
4	311437	Гайка М6х1 самоконтрящаяся с шайбой	4
5	650.3740090	Провод "стартер - реле"	1
6	650.3740110	Провод "генератор - стартер"	1
7	250512-П29	Гайка М10-6Н ОСТ 37.001.124-93	1
8	650.3724158 или 8.8909 или 8.9528	Стяжка ленточная ТК UV 40/5 или Хомут кабельный 3х200 или Хомут кабельный 4.8х390	4

Действительно: Все

650-30-374000-010

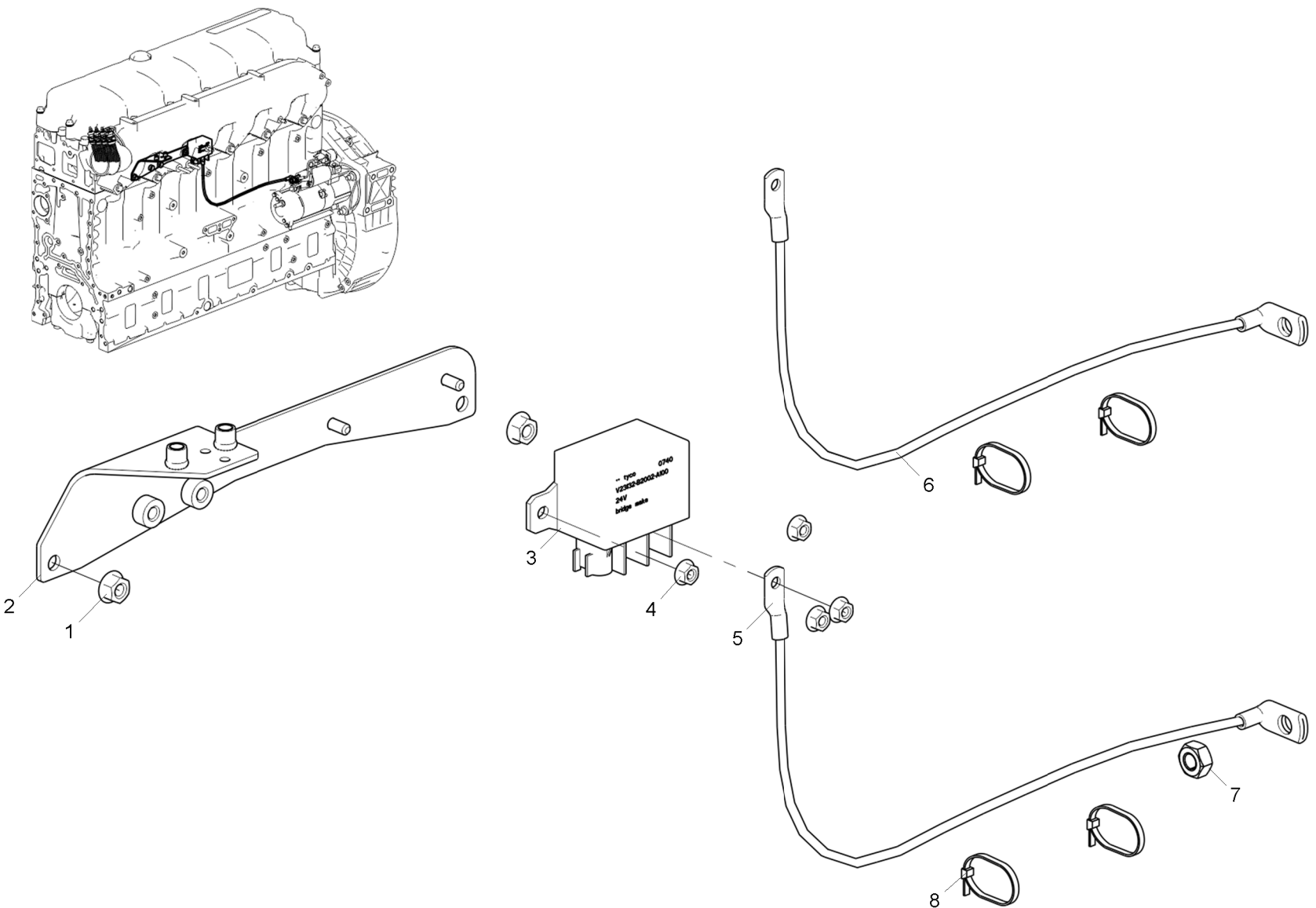


Рисунок 1 Система подогрева воздуха



Таблица 1 Электронный блок управления

Позиция	Обозначение	Наименование	Количество
1	650.3763010	Электронный блок управления EDC-7	1
2	310101 или 8.9234	Болт М8-6gx20 8.8	2
3	650.3763106	Проставка	1
4	310022	Болт с подголовником М8-6gx25 8.8	1
5	310464-П29	Шпилька	4
6	311437	Гайка М6х1 самоконтрящаяся с шайбой	4

Действительно: Все

650-30-376300-000

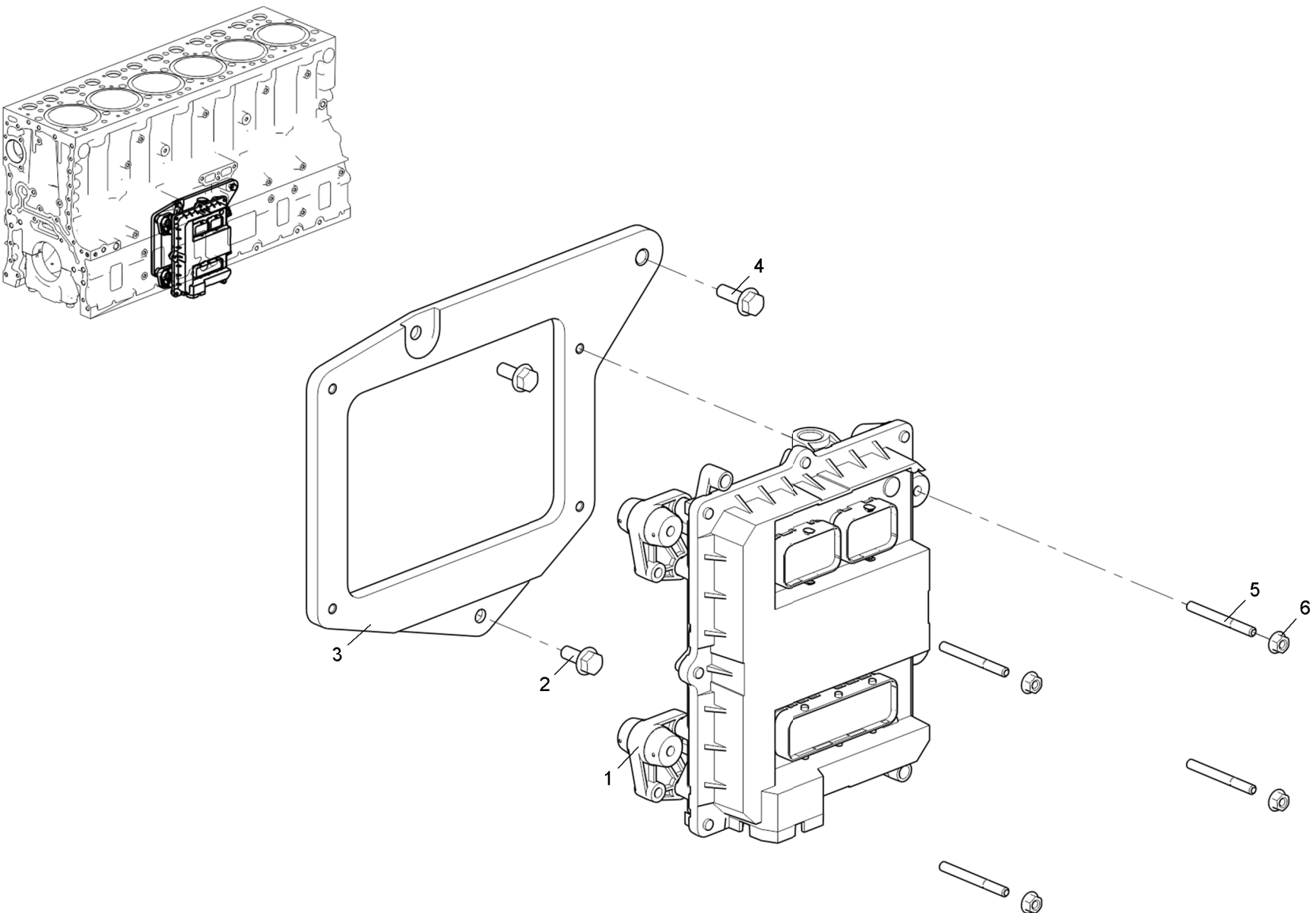


Рисунок 1 Электронный блок управления



Таблица 1 Система подогрева воздуха (Двигатели экологического класса 4)

Позиция	Обозначение	Наименование	Количество
1	651.3770068	Подогреватель воздуха	1
2	8.9226	Болт М6-6gx20 8.8	4
3	311501	Гайка М8 DIN 1664	2
4	650.3740050	Кронштейн крепления реле и клапана	1
5	250512-П29	Гайка М10-6Н 37.001.124-93	2
6	651.3740070	Провод "подогреватель воздуха - масса"	1
7	650.3740062	Реле включения свечей 24В, 120А	1
8	311437	Гайка М6x1 самоконтрящаяся с шайбой	4
9	651.3740080	Провод "реле - подогреватель воздуха"	1
10	650.3740110	Провод "генератор - стартер"	1
11	650.3740090	Провод "стартер - реле"	1
12	650.3724158 или 8.8909 или 8.9528	Стяжка ленточная ТК UV 40/5 или Хомут кабельный 3x200 или Хомут кабельный 4.8x390	2

Действительно: Все

651-30-377000-010

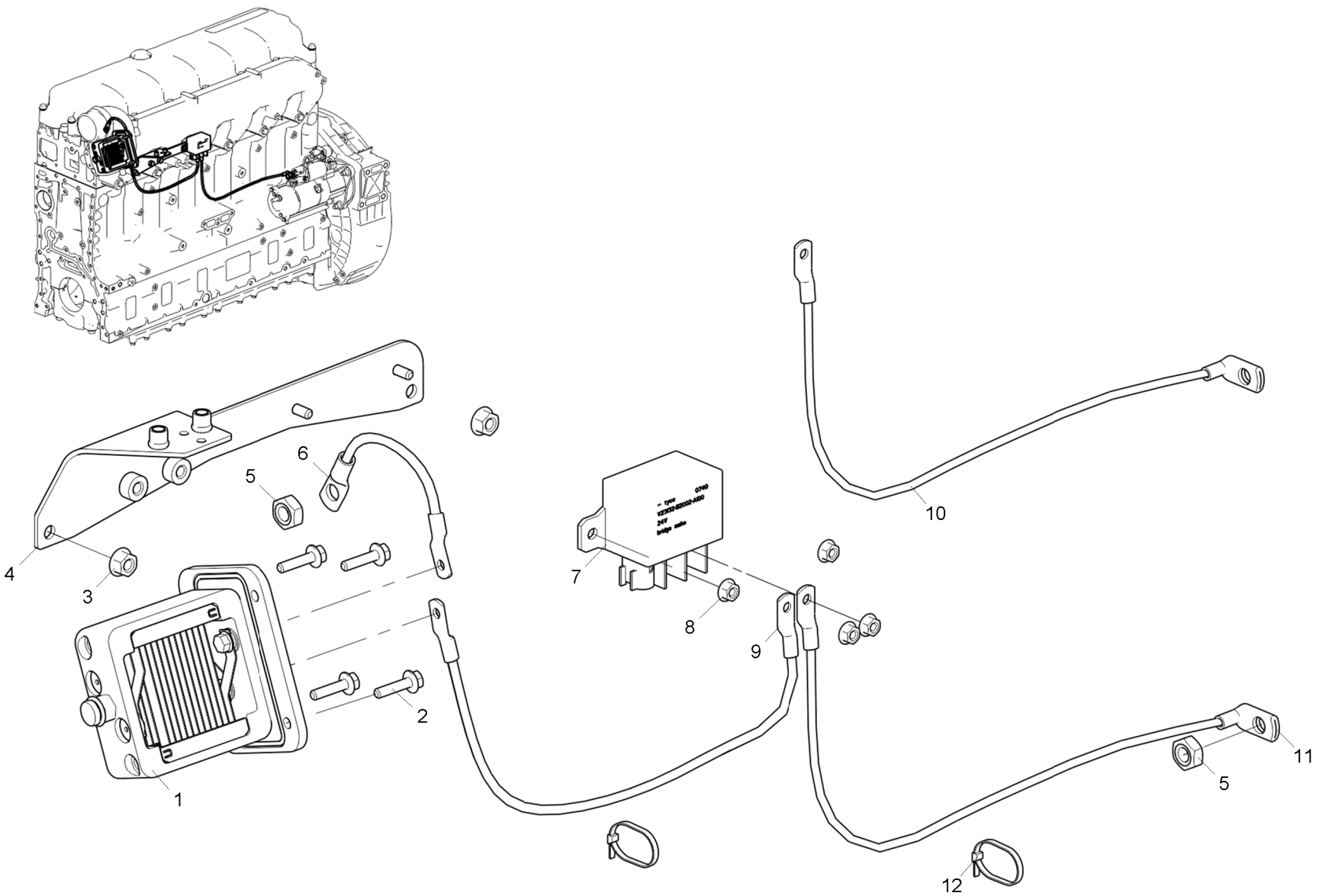


Рисунок 1 Система подогрева воздуха



Таблица 1 Компрессор кондиционера

Позиция	Обозначение	Наименование	Количество
1	310217	Болт М10-6gx70 10.9	1
2	650.8114110	Натяжное приспособление ремня привода компрессора кондиционера	1
3	310065	Болт с подголовником М10-6gx120 10.9	1
4	310079	Болт М10-6gx100 10.9 DIN EN 1665	2
5	650.8114112	Кронштейн компрессора кондиционера	1
6	310407	Шпилька М10-6gx40x26 10.9 DIN 835	1
7	311422	Гайка с подголовником М10	1

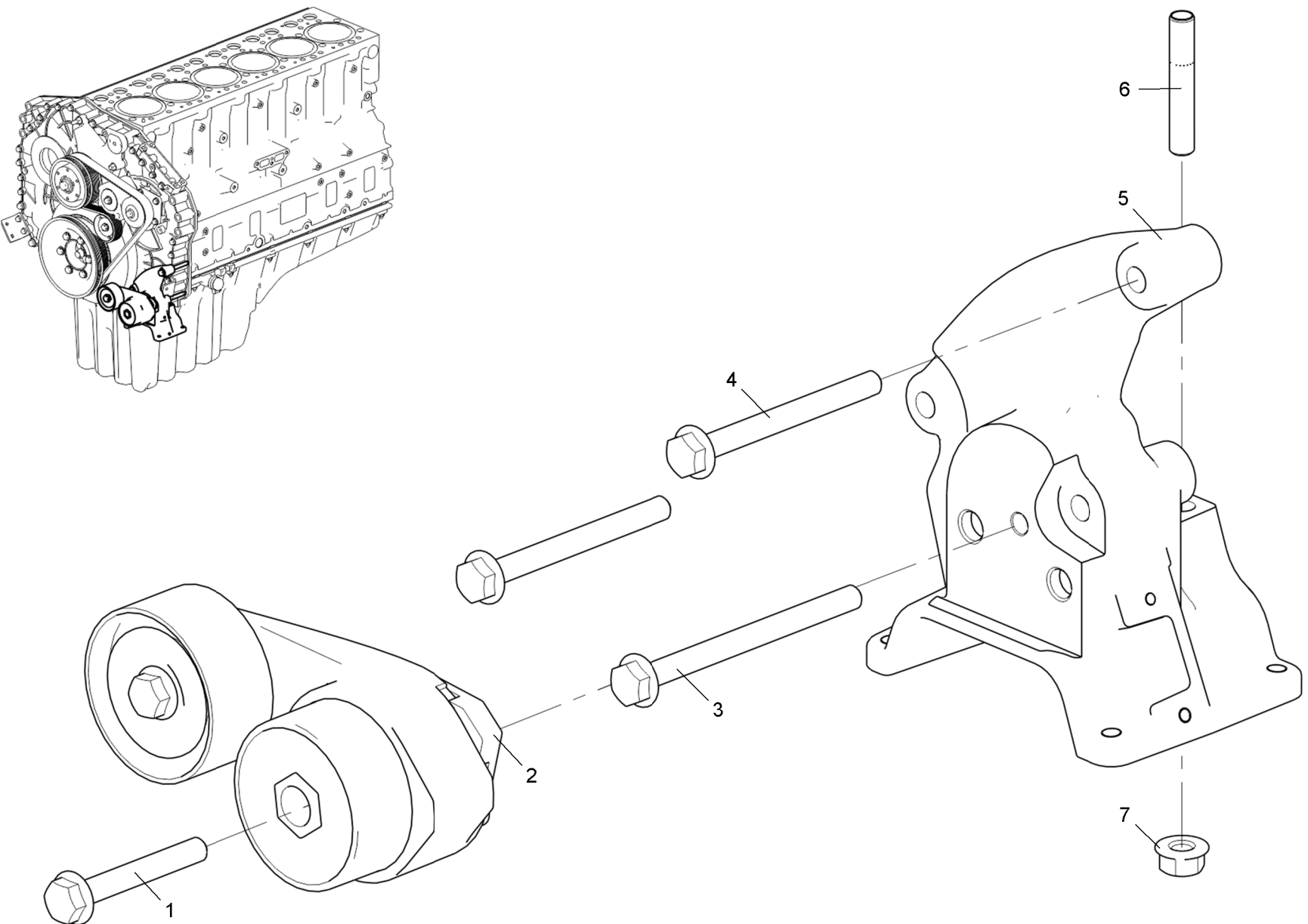


Рисунок 1 Компрессор кондиционера