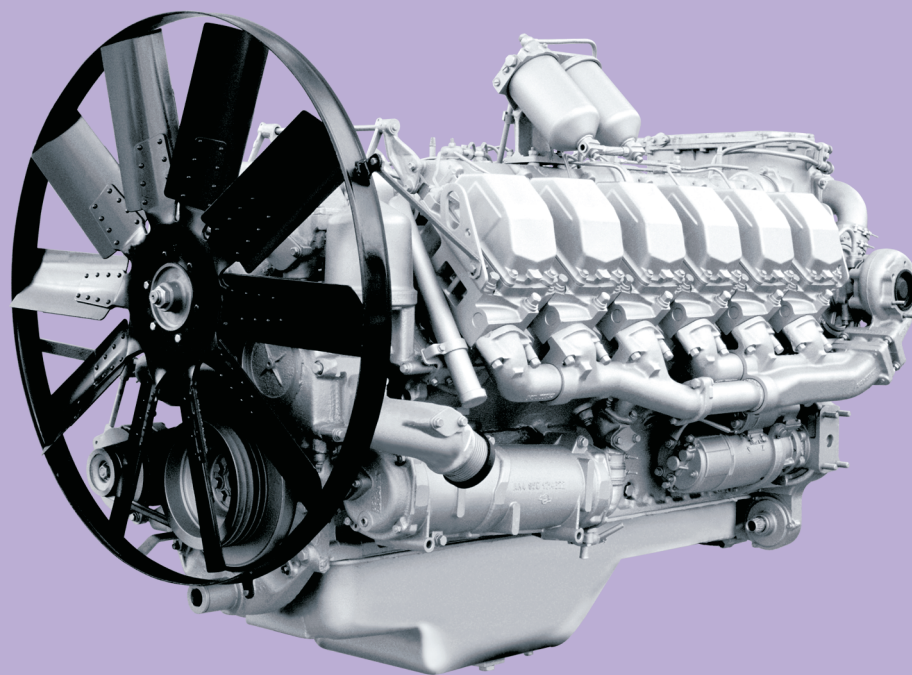


Дизельные двигатели
ЯМЗ-850.10
ЯМЗ-8501.10
ЯМЗ-8502.10
ЯМЗ-8503.10
и их комплектации

Каталог деталей
и сборочных единиц

Ярославль 2011



850.3902020-10 КДС

Diesel engines
ЯМЗ-850.10
ЯМЗ-8501.10
ЯМЗ-8502.10
ЯМЗ-8503.10
and their complete
set versions

Catalogue of parts
and assembly units

Yaroslavl 2011

850.3902020-10 КДС

© 2011 ООО "Силовые агрегаты - Группа ГАЗ"

© 2011 ОАО "Автодизель" (ЯМЗ)

Информация по продажам запасных частей

ООО "Силовые агрегаты - Группа ГАЗ"
РФ, 150040, г. Ярославль, пр. Октября, 75
Телефон: +7 (4852) 58-78-78
Факс: +7 (4852) 58-68-88

Департамент по гарантийному и сервисному обслуживанию

+7 (4852) 27-46-81, факс (4852) 58-81-28, 58-68-88
e-mail: garantia@adzl.ru

Региональная дилерская и сервисная сеть

ООО "Силовые агрегаты - Группа ГАЗ"

www.gazgroup.ru; www.powertrain.ru

© 2011 "GAZ Group PowerTrain" LLS

© 2011 JSC "Avtodizel" (YaMZ)

Sales information

"GAZ Group PowerTrain" LLC
75, prospect Oktyabrya, Yaroslavl, 150040, Russia
Tel: +7 (4852) 58-78-78
Fax: +7 (4852) 58-68-88

Service Department

+7 (4852) 27-46-81; факс (4852) 58-81-28, 58-68-88
e-mail: garantia@adzl.ru

Regional Dealership and Service network

"GAZ Group PowerTrain" LLC

www.gazgroup.ru; www.powertrain.ru

ВВЕДЕНИЕ

Каталог содержит номенклатуру деталей и сборочных единиц (узлов) дизельных двигателей ЯМЗ-850.10, ЯМЗ-850.10-01, ЯМЗ-8501.10, ЯМЗ-8502.10, ЯМЗ-8502.10-08, ЯМЗ-8503.10.

Двигатель **ЯМЗ-850.10** предназначен для установки на промышленный трактор кл. 35 и трубоукладчик ОАО "Промтрактор", г. Чебоксары.

Двигатель **ЯМЗ-850.10-01** предназначен для установки на колесный бульдозер и колесный погрузчик ОАО "Промтрактор", г. Чебоксары.

Двигатель **ЯМЗ-8501.10** предназначен для установки на промышленный трактор кл. 25 и трубоукладчик ОАО "Промтрактор", г. Чебоксары.

Промышленный двигатель **ЯМЗ-8502.10** предназначен для различных стационарных установок.

Промышленный двигатель **ЯМЗ-8502.10-08** в составе силовой установки предназначен для привода синхронного генератора маневровых тепловозов ЧМЭЗ, ТЭМ-2, ТЭМ 18Д (М) ОАО "РЖД".

Промышленный двигатель **ЯМЗ-8503.10** предназначен для привода генератора электрической мощностью 315 кВт.

Каждая спецификация иллюстрирована рисунками, на которых изображены сборочные единицы (узлы) и все входящие в них детали, кроме неразъемных соединений (сварных, клееных, клепаных и т.д.).

Детали в тексте расположены в порядке возрастания номеров позиций на рисунке. Буквы А, А1, А2, А3 и т.д., а также цифры 01, 02, 03 и т.д. обозначают взаимозаменяемость, а буквы Б, В, Г, Д или цифры 10, 20, 30 и т.д. обозначают невзаимозаменяемость данной детали с деталью, выпускавшейся под этим же номером ранее.

Детали и сборочные единицы (узлы), номера которых в каталоге подчеркнуты полужирным шрифтом, составляют рекомендованную торговую номенклатуру запасных частей. Крепежные детали имеют шестизначные номера с указанием через дефис условного обозначения противокоррозийного покрытия.

П – без покрытия;

П2 – фосфатирование и промасливание;

П5 – омеднение;

П15 – оксидирование;

П29 – цинкование и пассивирование;

П34 – пассивирование.

При заказе запасных частей следует указывать модель, комплектацию и номер двигателя, для которого предназначаются данные детали. Модель, комплектация двигателя, его номер и дата выпуска (последняя цифра или буква года) нанесены на специальной табличке, прикрепленной на блоке цилиндров.

В связи с постоянной работой по совершенствованию двигателей, направленной на повышение надежности, улучшению их технико-экономических и экологических показателей, в конструкцию двигателей могут быть внесены соответствующие изменения и дополнения, которые войдут в последующие издания.

Каталог составлен по состоянию на апрель 2011 года

PREFACE

The Catalogue contains the nomenclature of parts and assembly units of diesel engines ЯМЗ-850.10, ЯМЗ-850.10-01, ЯМЗ-8501.10, ЯМЗ-8502.10, ЯМЗ-8502.10-08, ЯМЗ-8503.10.

Diesel engine **ЯМЗ-850.10** is intended for installation on the industrial tractor T-35 and pipe layers of the "Promtractor" JSC, Cheboksary.

Diesel engines **ЯМЗ-850.10-01** is intended for installation on the wheeled bulldozer and loader of "Promtractor" JSC, Cheboksary.

Diesel engine **ЯМЗ-8501.10** is intended for installation on the industrial tractor T-25 and pipe layers of the "Promtractor" JSC, Cheboksary.

Industrial diesel engine **ЯМЗ-8502.10** is intended for different stationary power units.

Industrial diesel engine **ЯМЗ-8502.10-08** is intended for synchronous generator drive of diesel locomotive.

Industrial diesel engine **ЯМЗ-8503.10** is intended for power diesel generator drive with capacity of 315 kW.

Each specification is provided with illustrations showing the units and all component parts thereof except permanent joints (welded, glued, riveted).

The parts in the text are arranged in an order of their increasing numbers in the figure. Letters A, A1, A2, A3 etc. as well as digits 01, 02, 03 etc. placed at the end of the number denote interchangeability while Letters Б, В, Г, Д etc. mean that a given part is not interchangeable with a part manufactured earlier under the same number.

Parts and units numbers printed in bold type in the Catalogue make up the recommended market nomenclature of spares.

The fastening parts have six-digit numbers to which are added through a hyphen designation of corrosion-resistant coatings.

П – without coating;

П2 – phosphating and oiling;

П5 – copper plating;

П15 – oxidation;

П29 – galvanizing and passivation;

П34 - passivation.

When ordering the spare parts, it is recommended to state the model, complete set version and the number of engine for which the ordered spare parts are intended.

The model, complete set version of an engine, its number and date of manufacture (the last symbol of the year – letter or digit) are marked on a special plate secured to a cylinder block flat.

Manufacturer's constant work on perfecting the engines in order to improve their performance, as well as the extension of their application with new products, could result in alterations of the design which will be reflected in further editions.

This Catalogue has been drawn up as on April, 2011

ПРИМЕНЯЕМОСТЬ

APPLICATION

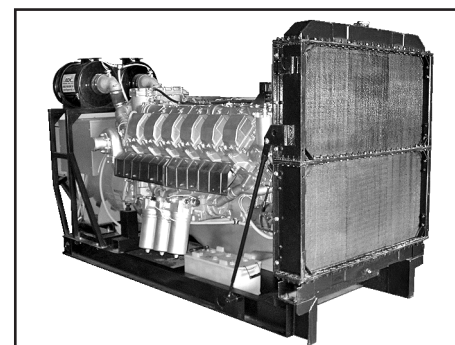
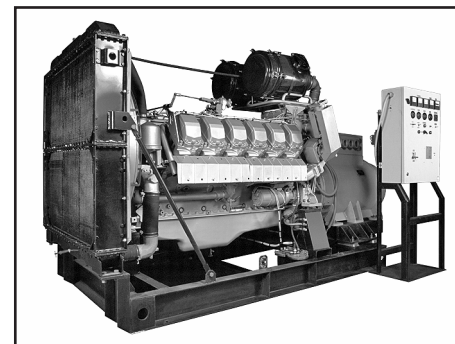
ЯМЗ-850.10
ЯМЗ-8501.10



ЯМЗ-8502.10-08



ЯМЗ-8502.10
ЯМЗ-8503.10



СОДЕРЖАНИЕ

CONTENTS

	№ рис.	Стр.	
Введение	-	3	Preface
Оглавление	-	5	Contents
Технические характеристики двигателей	-	8	Specification of diesel engines
Сборочные единицы и детали двигателей			Assembly parts and units of engines
Двигатели ЯМЗ-850.10, ЯМЗ-8501.10 в сборе	1	10	Engines ЯМЗ-850.10, ЯМЗ-8501.10 assembly
Двигатели ЯМЗ-8502.10, ЯМЗ-8502.10-08, ЯМЗ-8503.10 в сборе	2	10	Engines ЯМЗ-8502.10, ЯМЗ-8502.10-08, ЯМЗ-8503.10 assembly
Блок цилиндров двигателей ЯМЗ-850.10, ЯМЗ-8501.10, ЯМЗ-8502.10, ЯМЗ-8502.10-08, ЯМЗ-8503.10	3	12	Cylinder block of engines ЯМЗ-850.10, ЯМЗ-8501.10, ЯМЗ-8502.10, ЯМЗ-8502.10-08, ЯМЗ-8503.10
Картер маховика и механизм проворота двигателей ЯМЗ-850.10, ЯМЗ-850.10-01, ЯМЗ-8501.10, ЯМЗ-8502.10, ЯМЗ-8502.10-08, ЯМЗ-8503.10	4	14	Flywheel housing and rotating mechanism of engines ЯМЗ-850.10, ЯМЗ-850.10-01, ЯМЗ-8501.10, ЯМЗ-8502.10, ЯМЗ-8502.10-08, ЯМЗ-8503.10
Головка цилиндра двигателей ЯМЗ-850.10, ЯМЗ-8501.10, ЯМЗ-8502.10, ЯМЗ-8502.10-08, ЯМЗ-8503.10	5	16	Cylinder head of engines ЯМЗ-850.10, ЯМЗ-8501.10, ЯМЗ-8502.10, ЯМЗ-8502.10-08, ЯМЗ-8503.10
Поршень и шатун двигателей ЯМЗ-850.10, ЯМЗ-8501.10, ЯМЗ-8502.10, ЯМЗ-8502.10-08, ЯМЗ-8503.10	6	18	Piston and connecting rod of engines ЯМЗ-850.10, ЯМЗ-8501.10, ЯМЗ-8502.10, ЯМЗ-8502.10-08, ЯМЗ-8503.10
Коленчатый вал и маховик двигателей ЯМЗ-850.10, ЯМЗ-8501.10	7	20	Crankshaft and flywheel of engines ЯМЗ-850.10, ЯМЗ-8501.10
Коленчатый вал и маховик двигателей ЯМЗ-8502.10, ЯМЗ-8502.10-08, ЯМЗ-8503.10	8	22	Crankshaft and flywheel of engines ЯМЗ-8502.10, ЯМЗ-8502.10-08, ЯМЗ-8503.10
Распределительный вал двигателей ЯМЗ-850.10, ЯМЗ-8501.10, ЯМЗ-8502.10, ЯМЗ-8502.10-08, ЯМЗ-8503.10	9	24	Camshaft of engines ЯМЗ-850.10, ЯМЗ-8501.10, ЯМЗ-8502.10, ЯМЗ-8502.10-08, ЯМЗ-8503.10
Клапаны и толкатели двигателей ЯМЗ-850.10, ЯМЗ-8501.10, ЯМЗ-8502.10, ЯМЗ-8502.10-08, ЯМЗ-8503.10	10	26	Valves and tappets of engines ЯМЗ-850.10, ЯМЗ-8501.10, ЯМЗ-8502.10, ЯМЗ-8502.10-08, ЯМЗ-8503.10
Коллекторы выпускные двигателей ЯМЗ-850.10, ЯМЗ-8501.10, ЯМЗ-8502.10, ЯМЗ-8502.10-08, ЯМЗ-8503.10	11	28	Exhaust manifolds of engines ЯМЗ-850.10, ЯМЗ-8501.10, ЯМЗ-8502.10, ЯМЗ-8502.10-08, ЯМЗ-8503.10
Картер масляный двигателей ЯМЗ-850.10, ЯМЗ-8501.10	12	30	Oil sump of engines ЯМЗ-850.10, ЯМЗ-8501.10
Картер масляный двигателей ЯМЗ-8502.10, ЯМЗ-8502.10-08, ЯМЗ-8503.10	13	32	Oil sump of engines ЯМЗ-8502.10, ЯМЗ-8502.10-08, ЯМЗ-8503.10
Насос масляный двигателей ЯМЗ-850.10, ЯМЗ-8501.10	14	34	Oil pump of engines ЯМЗ-850.10, ЯМЗ-850.10-01, ЯМЗ-8501.10
Насос масляный двигателей ЯМЗ-8502.10, ЯМЗ-8502.10-08, ЯМЗ-8503.10	15	36	Oil pump of engines ЯМЗ-8502.10, ЯМЗ-8502.10-08, ЯМЗ-8503.10
Фильтр очистки масла двигателей ЯМЗ-850.10, ЯМЗ-8501.10	16	38	Oil filter of engines ЯМЗ-850.10, ЯМЗ-8501.10
Фильтр очистки масла двигателей ЯМЗ-8502.10, ЯМЗ-8502.10-08, ЯМЗ-8503.10	17	40	Oil filter of engines ЯМЗ-8502.10, ЯМЗ-8502.10-08, ЯМЗ-8503.10
Радиатор водомасляный и радиатор водомасляный гидротрансмиссии двигателей ЯМЗ-850.10, ЯМЗ-8501.10, ЯМЗ-8502.10, ЯМЗ-8503.10	18	42	Water-cooled oil cooler and Hydro-transmission water-cooled oil cooler of engines ЯМЗ-850.10, ЯМЗ-8501.10, ЯМЗ-8502.10, ЯМЗ-8503.10

	№ рис.	Стр.	
Вентиляция картера двигателей ЯМЗ-850.10, ЯМЗ-8501.10, ЯМЗ-8502.10, ЯМЗ-8502.10-08, ЯМЗ-8503.10	19	44	Crankcase ventilation of engines ЯМЗ-850.10, ЯМЗ-8501.10, ЯМЗ-8502.10, ЯМЗ-8502.10-08, ЯМЗ-8503.10
Электрофакельное устройство двигателей ЯМЗ-850.10, ЯМЗ-8501.10	20	46	Electric-pilot-flame preheater of engines ЯМЗ-850.10, ЯМЗ-8501.10
Маслоочиститель центробежный двигателей ЯМЗ-850.10, ЯМЗ-8501.10, ЯМЗ-8502.10, ЯМЗ-8502.10-08, ЯМЗ-8503.10	21	48	Centrifugal oil cleaner of engines ЯМЗ-850.10, ЯМЗ-8501.10, ЯМЗ-8502.10, ЯМЗ-8502.10-08, ЯМЗ-8503.10
Привод агрегатов двигателей ЯМЗ-850.10, ЯМЗ-8501.10, ЯМЗ-8502.10, ЯМЗ-8502.10-08, ЯМЗ-8503.10	22	50	Drive of accessories of engines ЯМЗ-850.10, ЯМЗ-8501.10, ЯМЗ-8502.10, ЯМЗ-8502.10-08, ЯМЗ-8503.10
Заслонка аварийного останова двигателей ЯМЗ-850.10, ЯМЗ-8501.10, ЯМЗ-8502.10, ЯМЗ-8502.10-08, ЯМЗ-8503.10	23	52	Engine emergency shut-down flap of ЯМЗ-850.10, ЯМЗ-8501.10, ЯМЗ-8502.10, ЯМЗ-8502.10-08, ЯМЗ-8503.10 engines
Топливные трубопроводы высокого давления двигателей ЯМЗ-850.10, ЯМЗ-8501.10, ЯМЗ-8502.10, ЯМЗ-8502.10-08, ЯМЗ-8503.10	24	54	High-pressure fuel pipelines of engines ЯМЗ-850.10, ЯМЗ-8501.10, ЯМЗ-8502.10, ЯМЗ-8502.10-08, ЯМЗ-8503.10
Топливные трубопроводы низкого давления двигателя ЯМЗ-850.10	25	56	Low-pressure fuel pipelines of engine ЯМЗ-850.10
Топливные трубопроводы низкого давления двигателя ЯМЗ-8501.10	26	58	Low-pressure fuel pipelines of engine ЯМЗ-8501.10
Топливные трубопроводы низкого давления двигателей ЯМЗ-8502.10, ЯМЗ-8502.10-08, ЯМЗ-8503.10	27	60	Low-pressure fuel pipelines of engines ЯМЗ-8502.10, ЯМЗ-8502.10-08, ЯМЗ-8503.10
Фильтр грубой очистки топлива двигателей ЯМЗ-850.10, ЯМЗ-8501.10, ЯМЗ-8502.10, ЯМЗ-8503.10	28	62	Coarse fuel filter of engines ЯМЗ-850.10, ЯМЗ-8501.10, ЯМЗ-8502.10, ЯМЗ-8503.10
Фильтр грубой очистки топлива MANN+HUMMEL PRELINE 420 двигателя ЯМЗ-8502.10-08	29	64	Coarse fuel filter MANN+HUMMEL PRELINE 420 of engine ЯМЗ-8502.10-08
Насос топливоподкачивающий двигателей ЯМЗ-850.10, ЯМЗ-8501.10, ЯМЗ-8502.10, ЯМЗ-8502.10-08, ЯМЗ-8503.10	30	66	Fuel feed pump of engines ЯМЗ-850.10, ЯМЗ-8501.10, ЯМЗ-8502.10, ЯМЗ-8502.10-08, ЯМЗ-8503.10
Привод управления регулятором двигателей ЯМЗ-850.10, ЯМЗ-8501.10	31	68	Governor control linkage of engines ЯМЗ-850.10, ЯМЗ-8501.10
Корпус регулятора частоты вращения двигателей ЯМЗ-850.10, ЯМЗ-8501.10, ЯМЗ-8502.10, ЯМЗ-8502.10-08, ЯМЗ-8503.10	32	70	Speed governor housing of engines ЯМЗ-850.10, ЯМЗ-8501.10, ЯМЗ-8502.10, ЯМЗ-8502.10-08, ЯМЗ-8503.10
Крышка регулятора частоты вращения двигателей ЯМЗ-850.10, ЯМЗ-8501.10, ЯМЗ-8502.10, ЯМЗ-8502.10-08	33	72	Speed governor cover of engines ЯМЗ-850.10, ЯМЗ-8501.10, ЯМЗ-8502.10, ЯМЗ-8502.10-08
Корректор подачи топлива по наддуву двигателей ЯМЗ-850.10, ЯМЗ-8501.10, ЯМЗ-8502.10, ЯМЗ-8502.10-08	34	74	Supercharge fuel supply corrector of engines ЯМЗ-850.10, ЯМЗ-8501.10, ЯМЗ-8502.10, ЯМЗ-8502.10-08
Топливный насос высокого давления двигателей ЯМЗ-850.10, ЯМЗ-8501.10, ЯМЗ-8502.10, ЯМЗ-8502.10-08	35	76	High-pressure fuel injection pump of engines ЯМЗ-850.10, ЯМЗ-8501.10, ЯМЗ-8502.10, ЯМЗ-8502.10-08
Топливный насос высокого давления двигателей ЯМЗ-8503.10	36	78	High-pressure fuel injection pump of engines ЯМЗ-8503.10
Секция топливного насоса высокого давления двигателей ЯМЗ-850.10, ЯМЗ-8501.10, ЯМЗ-8502.10, ЯМЗ-8502.10-08, ЯМЗ-8503.10	37	80	High-pressure fuel injection pump section of engines ЯМЗ-850.10, ЯМЗ-8501.10, ЯМЗ-8502.10, ЯМЗ-8502.10-08, ЯМЗ-8503.10
Форсунка 181 двигателей ЯМЗ-850.10, ЯМЗ-8501.10, ЯМЗ-8502.10, ЯМЗ-8503.10	38	82	Injector 181 of engines ЯМЗ-850.10, ЯМЗ-8501.10, ЯМЗ-8502.10, ЯМЗ-8503.10
Форсунка 182 двигателя ЯМЗ-8502.10-08	39	82	Injector 182 of engine ЯМЗ-8502.10-08
Впускные коллекторы двигателей ЯМЗ-850.10, ЯМЗ-8501.10, ЯМЗ-8502.10, ЯМЗ-8502.10-08, ЯМЗ-8503.10	40	84	Intake manifolds of engines ЯМЗ-850.10, ЯМЗ-8501.10, ЯМЗ-8502.10, ЯМЗ-8502.10-08, ЯМЗ-8503.10

	№ рис.	Стр.	
Фильтр тонкой очистки топлива двигателей ЯМЗ-850.10, ЯМЗ-8501.10, ЯМЗ-8502.10, ЯМЗ-8502.10-08, ЯМЗ-8503.10	41	86	Fine fuel filter двигателей ЯМЗ-850.10, ЯМЗ-8501.10, ЯМЗ-8502.10, ЯМЗ-8502.10-08, ЯМЗ-8503.10
Трубки подвода и отвода масла турбокомпрессора двигателей ЯМЗ-850.10, ЯМЗ-8501.10, ЯМЗ-8502.10, ЯМЗ-8502.10-08, ЯМЗ-8503.10	42	88	Turbocharger oil supply and return pipes of engines ЯМЗ-850.10, ЯМЗ-8501.10, ЯМЗ-8502.10, ЯМЗ-8502.10-08, ЯМЗ-8503.10
Муфта опережения впрыскивания двигателей ЯМЗ-850.10, ЯМЗ-8501.10, ЯМЗ-8502.10, ЯМЗ-8502.10-08, ЯМЗ-8503.10	43	90	Fuel injection advance coupling of engines ЯМЗ-850.10, ЯМЗ-8501.10, ЯМЗ-8502.10, ЯМЗ-8502.10-08, ЯМЗ-8503.10
Охладитель наддувочного воздуха двигателей ЯМЗ-850.10, ЯМЗ-8502.10, ЯМЗ-8502.10-08, ЯМЗ-8503.10	44	92	Supercharge air cooler of engines ЯМЗ-850.10, ЯМЗ-8502.10, ЯМЗ-8502.10-08, ЯМЗ-8503.10
Трубы и термостаты системы охлаждения двигателей ЯМЗ-850.10, ЯМЗ-850.10-01	45	94	Cooling system pipes and thermostats of engines ЯМЗ-850.10, ЯМЗ-850.10-01
Трубы и термостаты системы охлаждения двигателей ЯМЗ-8501.10	46	96	Cooling system pipes and thermostats of engines ЯМЗ-8501.10
Трубы и термостаты системы охлаждения двигателей ЯМЗ-8502.10, ЯМЗ-8502.10-08, ЯМЗ-8503.10	47	98	Cooling system pipes and thermostats of engines ЯМЗ-8502.10, ЯМЗ-8502.10-08, ЯМЗ-8503.10
Насос водяной двигателей ЯМЗ-850.10, ЯМЗ-8501.10, ЯМЗ-8502.10, ЯМЗ-8502.10-08, ЯМЗ-8503.10	48	100	Water pump of engines ЯМЗ-850.10, ЯМЗ-8501.10, ЯМЗ-8502.10, ЯМЗ-8502.10-08, ЯМЗ-8503.10
Привод вентилятора двигателей ЯМЗ-850.10, ЯМЗ-8501.10, ЯМЗ-8502.10, ЯМЗ-8502.10-08, ЯМЗ-8503.10	49	102	Fan drive of engines ЯМЗ-850.10, ЯМЗ-8501.10, ЯМЗ-8502.10, ЯМЗ-8502.10-08, ЯМЗ-8503.10
Вентилятор и кожух вентилятора двигателей ЯМЗ-850.10, ЯМЗ-8501.10, ЯМЗ-8502.10, ЯМЗ-8502.10-08, ЯМЗ-8503.10	50	104	Fan and fan casing of engines ЯМЗ-850.10, ЯМЗ-8501.10, ЯМЗ-8502.10, ЯМЗ-8502.10-08, ЯМЗ-8503.10
Клапан электромагнитный привода вентилятора двигателей ЯМЗ-850.10, ЯМЗ-8501.10, ЯМЗ-8502.10, ЯМЗ-8502.10-08, ЯМЗ-8503.10	51	106	Solenoid valve of fan drive of engines ЯМЗ-850.10, ЯМЗ-8501.10, ЯМЗ-8502.10, ЯМЗ-8502.10-08, ЯМЗ-8503.10
Компрессор пневмотормозов двигателя ЯМЗ-850.10-01	52	108	Air brake compressor of engine ЯМЗ-850.10-01
Генератор двигателей ЯМЗ-850.10, ЯМЗ-8501.10, ЯМЗ-8502.10, ЯМЗ-8502.10-08, ЯМЗ-8503.10	53	110	Alternator of engines ЯМЗ-850.10, ЯМЗ-8501.10, ЯМЗ-8502.10, ЯМЗ-8502.10-08, ЯМЗ-8503.10
Стартер 2551.3708-20 двигателей ЯМЗ-850.10, ЯМЗ-8501.10, ЯМЗ-8502.10, ЯМЗ-8502.10-08, ЯМЗ-8503.10	54	112	Starter 2551.3708-20 of engines ЯМЗ-850.10, ЯМЗ-8501.10, ЯМЗ-8502.10, ЯМЗ-8502.10-08, ЯМЗ-8503.10
Инструмент водителя и приспособления двигателей ЯМЗ-850.10, ЯМЗ-8501.10, ЯМЗ-8502.10, ЯМЗ-8502.10-08, ЯМЗ-8503.10	55	114	Driver's tools and accessories for engines ЯМЗ-850.10, ЯМЗ-8501.10, ЯМЗ-8502.10, ЯМЗ-8502.10-08, ЯМЗ-8503.10
Номерной указатель	-	116	Numerical Index

ТЕХНИЧЕСКИЕ ХАРАКТЕРИСТИКИ ДВИГАТЕЛЕЙ

SPECIFICATIONS OF DIESEL ENGINES

Параметры	ЯМЗ-850.10 ЯМЗ-850.10-01	ЯМЗ-8501.10	ЯМЗ-8502.10	ЯМЗ-8502.10-08	ЯМЗ-8503.10	Parameters
Тип двигателя	Четырехтактный дизель с турбонаддувом и охлаждением надувочного воздуха Four-stroke turbocharged diesel with supercharge air cooling	Четырехтактный дизель с турбонаддувом Four-stroke turbocharged diesel	Четырехтактный дизель с турбонаддувом и охлаждением надувочного воздуха Four-stroke turbocharged diesel with supercharge air cooling		Четырехтактный дизель с турбонаддувом и охлаждением надувочного воздуха Four-stroke turbocharged diesel with supercharge air cooling	Engine type
Число цилиндров	12					Number of cylinders
Расположение цилиндров	V-образное, угол развала 90° / 90° Vee					Cylinders displacement
Диаметр цилиндра, мм	140					Cylinder bore, mm
Ход поршня, мм	140					Piston stroke, mm
Рабочий объем цилиндров, л	25,86					Engine displacement, l
Число клапанов на цилиндр	Два впускных и два выпускных / Two intake and two exhaust valves					Number of valves per cylinder
Степень сжатия	15,2					Compressor ratio
Номинальная мощность, брутто, кВт (л.с.)	412 ⁺⁷ (560 ⁺¹⁰)	324 ⁺⁷ (440 ⁺¹⁰)	478 (650)	510 ⁺¹¹ (694 ⁺¹⁵)	360 (490)	Rated gross power, kW (hp)
Номинальная частота вращения коленчатого вала, мин ⁻¹	1900 ⁺⁵⁰ ₋₂₀	1800 ⁺⁵⁰	2100 ⁺⁵⁰ ₋₂₀	2000	1500	Crankshaft rated speed, min ⁻¹
Максимальный крутящий момент, брутто, Н.м (кгс.м)	2685 (274)	2230 (228)	2450±49 (250±5)	2744 (280)	-	Maximum gross torque, N.m (kgf.m)
Частота вращения, соответствующая максимальному крутящему моменту, мин ⁻¹	1300-1500	1200-1400	1300-1500	1300-1500	-	Speed corresponding to maximum gross torque, min ⁻¹
Частота вращения холостого хода, мин ⁻¹ : - минимальная - максимальная, не более	600...700 2150	600...700 2050	600...700 2350	625...675 2250	-	Crankshaft idling speed, min ⁻¹ , not over: minimum maximum
Удельный расход топлива, г/кВт.ч (г/л.с.ч): - минимальный - при номинальной мощности, брутто	204 (150) 211 (155)	208 (153) 211 (155)	204 (150) 219 (161)	204 (150) 211 (155)	208 (153)	Specific fuel consumption, g/kW.h (g/hp.h) - minimum - at rated gross power
Способ смесеобразования	Непосредственный впрыск / Direct injection					Mixture forming method
Топливный насос высокого давления	185.1111-30	185.1111-40	185.1111-10	185.1111-90	185.1111-60	High-pressure fuel injection pump
Форсунки	Закрытого типа с многоструйными распылителями / Closed-type, with multi-jet sprayers					Injectors
Муфта опережения впрыскивания	Автоматическая, центробежного типа / Automatic, centrifugal type					Fuel injection advance coupling

Параметры	ЯМЗ-850.10 ЯМЗ-850.10-01	ЯМЗ-8501.10	ЯМЗ-8502.10	ЯМЗ-8502.10-08	ЯМЗ-8503.10	Parameters
Фильтры очистки топлива	Два, грубой очистки – 2 шт.; и тонкой очистки с двумя сменными бумажными фильтрующими элементами Two. Coarse filter (2 pcs); and fine filter with two changeable paper filter elements		Два, грубой очистки – 2 шт.; и тонкой очистки с двумя сменными бумажными фильтрующими элементами Two. Coarse filter (2 pcs); and fine filter with two changeable paper filter elements	Два, грубой очистки – 1 шт. модели PreLine 420; и тонкой очистки с двумя сменными бумажными фильтрующими элементами Two. PreLine 420 model coarse filter (1 pcs); and fine filter with two changeable paper filter elements	Два, грубой очистки – 2 шт.; и тонкой очистки с двумя сменными бумажными фильтрующими элементами Two. Coarse filter (2 pcs); and fine filter with two changeable paper filter elements	Fuel filters
Наддув	Газотурбинный, с охлаждением наддувочного воздуха Gas-turbocharge with cooling of supercharge air	Газотурбинный Gas-turbocharge	Газотурбинный, с охлаждением наддувочного воздуха Gas-turbocharge with cooling of supercharge air			Supercharge
Турбокомпрессоры, два, модель ТКР-100	ТКР-100-08 ТКР-100-09	ТКР-100-19 ТКР-100-10	ТКР-100-03 ТКР-100-04		ТКР-100-17 ТКР-100-18	Turbochargers, two, model ТКР-100
Система смазывания	Смешанная: под давлением и разбрызгиванием / Combination type: pressure-forced and splashing					Lubrication system
Масляные фильтры	Два: полнопоточный (с тремя сменными фильтрующими элементами) и фильтр центробежной очистки Two: full-flow filter with 3 changeable filter elements and centrifugal type filter					Oil filters
Система охлаждения	Жидкостная, с принудительной циркуляцией охлаждающей жидкости Liquid, with forced circulation of coolant.					Cooling system
Водяной насос	Центробежного типа / Centrifugal type					Water pump type
Пусковое устройство, модель	Электрический стартер / Electric starter мод. 2551.3708-20					Starting means, model
Генератор, модель	4010.3771-42		6582.3701			Alternator, model
Компрессор пневмотормозов устанавливается на двигатель ЯМЗ-850.10-01	Поршневой, с шестеренчатым приводом, одноцилиндровый, 53205.3509-01 Piston-type, gear driven, single cylinder					Air brake compressor for ЯМЗ-850.10-01 engine
Заправочные емкости, л						Capacities, l:
- Система смазки двигателя	75		65			- Lubrication system
- Система охлаждения (без радиатора и расширительного бачка)	52	47	52			- Cooling system (less radiator and expansion tank)
Масса незаправленного двигателя в комплектности поставки, кг	2050	2020	2315	2030	2050	Dry mass of engine complete with standard equipment, kg
Габаритные размеры, мм						Overall dimensions, mm:
Длина	1928	1838	1928	1928	1928	Length
Ширина	1230	1230	1186	1186	1186	Width
Высота	1300	1300	1166	1166	1166	Height

Рисунок 1 ДВИГАТЕЛИ ЯМЗ-850.10, ЯМЗ-850.10-01, ЯМЗ-8501.10 В СБОРЕ
Figure 1 ENGINES ЯМЗ-850.10, ЯМЗ-850.10-01, ЯМЗ-8501.10 ASSEMBLY

№ детали, узла или код Part №	ЯМЗ 850.10	ЯМЗ 850.10-01	ЯМЗ 8501.10	Наименование	Description
850.1000175	1	-	-	Двигатель в сборе	Engine, assy
850.1000175-01	-	1	-	Двигатель в сборе	Engine, assy
8501.1000175	-	-	1	Двигатель в сборе	Engine, assy
850.1000186	1	-	-	Двигатель с оборудованием, комплект для запасных частей	Engine complete with standard equipment, set for spare parts
850.1000186-01	-	1	-	Двигатель с оборудованием, комплект для запасных частей	Engine complete with standard equipment, set for spare parts
8501.1000186	-	-	1	Двигатель с оборудованием, комплект для запасных частей	Engine complete with standard equipment, set for spare parts

Рисунок 2 ДВИГАТЕЛИ ЯМЗ-8502.10, ЯМЗ-8502.10-08, ЯМЗ-8503.10 В СБОРЕ
Figure 2 ENGINES ЯМЗ-8502.10, ЯМЗ-8502.10-08, ЯМЗ-8503.10 ASSEMBLY

№ детали, узла или код Part №	ЯМЗ 8502.10	ЯМЗ 8502.10-08	ЯМЗ 8503.10	Наименование	Description
8502.1000175	1	-	-	Двигатель в сборе	Engine, assy
8502.1000175-08	-	1	-	Двигатель в сборе	Engine, assy
8503.1000175	-	-	1	Двигатель в сборе	Engine, assy
8502.1000186	1	-	-	Двигатель с оборудованием, комплект для запасных частей	Engine complete with standard equipment, set for spare parts
8502.1000186-08	-	1	-	Двигатель с оборудованием, комплект для запасных частей	Engine complete with standard equipment, set for spare parts
8503.1000186	-	-	1	Двигатель с оборудованием, комплект для запасных частей	Engine complete with standard equipment, set for spare parts

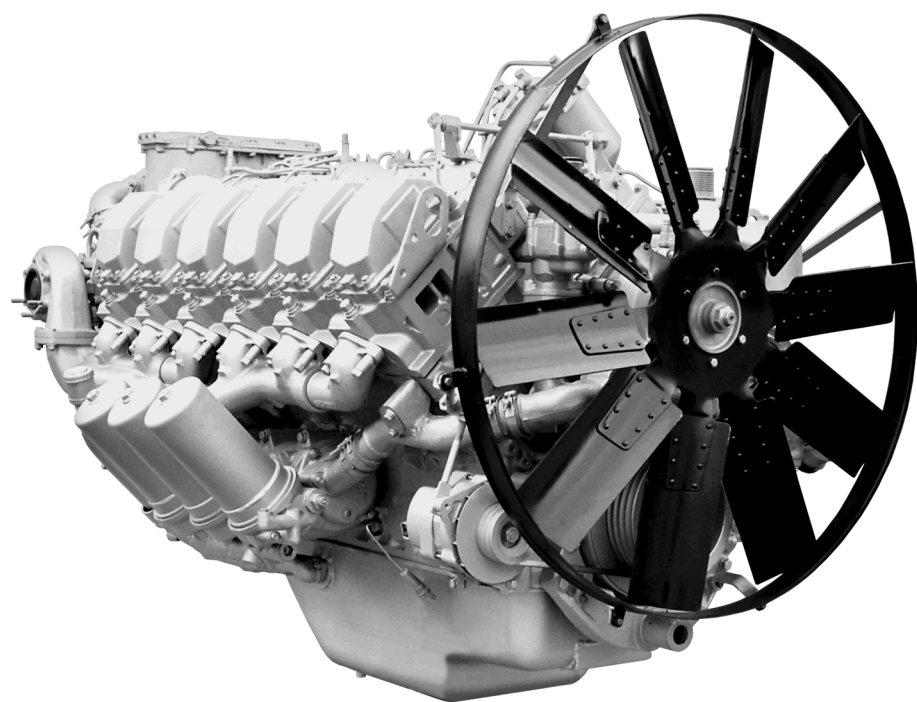


Рис. 1 ДВИГАТЕЛИ ЯМЗ-850.10, ЯМЗ-8501.10 В СБОРЕ
Fig. 1 ENGINES ЯМЗ-850.10, ЯМЗ-8501.10 ASSEMBLY

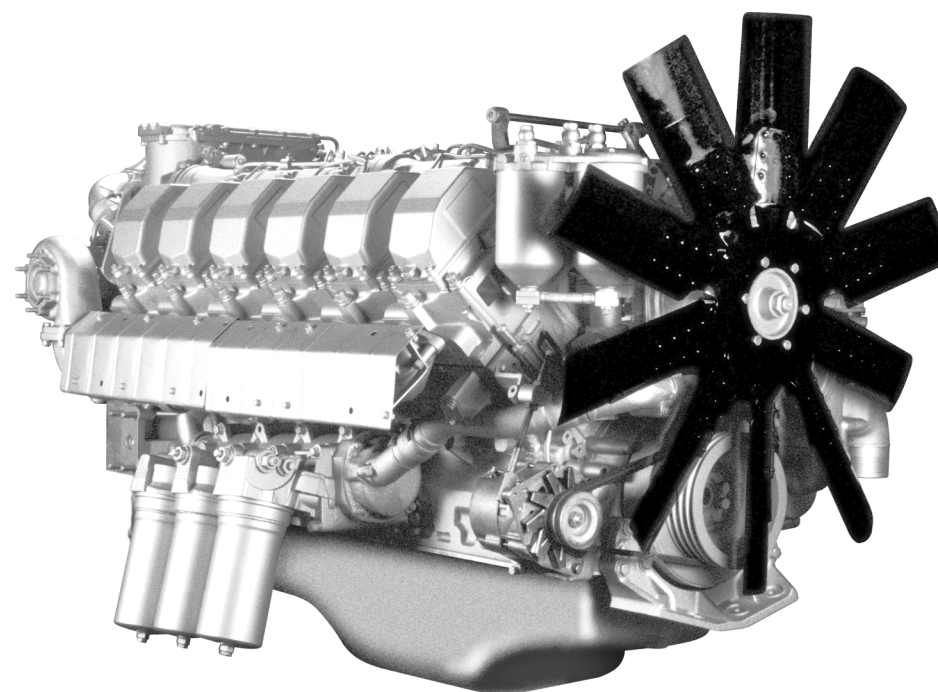


Рис. 2 ДВИГАТЕЛИ ЯМЗ-8502.10, ЯМЗ-8502.10-08, ЯМЗ-8503.10 В СБОРЕ
Fig. 2 ENGINES ЯМЗ-8502.10, ЯМЗ-8502.10-08, ЯМЗ-8503.10 ASSEMBLY

Рисунок 3 БЛОК ЦИЛИНДРОВ двигателей ЯМЗ-850.10, ЯМЗ-8501.10, ЯМЗ-8502.10, ЯМЗ-8502.10-08, ЯМЗ-8503.10
Figure 3 CYLINDER BLOCK of engines ЯМЗ-850.10, ЯМЗ-8501.10, ЯМЗ-8502.10, ЯМЗ-8502.10-08, ЯМЗ-8503.10

№ поз. Pos. №	№ детали, узла или код Part №	ЯМЗ 850.10 850.10-01 8501.10	ЯМЗ 8502.10	ЯМЗ 8502.10 -08	ЯМЗ 8503.10	Наименование	Description	№ поз. Pos. №	№ детали, узла или код Part №	ЯМЗ 850.10 850.10-01 8501.10	ЯМЗ 8502.10	ЯМЗ 8502.10 -08	ЯМЗ 8503.10	Наименование	Description
1	840.1002012-31	1	1	1	1	Блок цилиндров в сборе	Cylinder block, assy	35	850.1001017	1	-	1	-	Кронштейн передней опоры	Front support bracket
2	840.1002015-31	1	1	1	1	Блок цилиндров	Cylinder block	36	850.1002260	1	-	-	-	Крышка блока передняя в сборе	Block front cover, assy
3	316105-П29	1	1	1	1	Пробка К 1/8"	Plug K 1/8"	36	845.1002260	-	1	1	1	Крышка блока передняя в сборе	Block front cover, assy
4	312399-П2	14	14	14	14	Шайба	Washer	37	850.1002292	1	1	1	1	Прокладка корпуса	Housing gasket
5	840.1005186	8	8	8	8	Болт стяжной длинный	Coupling bolt, long	38	201418-П2	10	10	10	10	Болт	Bolt
6	840.1009143	1	1	1	1	Прокладка	Gasket	39	840.1005034*	1	1	1	1	Манжета передняя в сборе	Front collar, assy
7	850.1002448	1	-	-	-	Заглушка отверстия под маслоналивную горловину	Oil-filling neck hole blank plug	39	840.1005034-01*	1	1	1	1	Манжета передняя в сборе	Front collar, assy
8	252135-П2	2	2	2	2	Шайба	Washer	40	850.1002290	1	1	1	1	Корпус манжеты	Collar housing
9	201456-П29	2	2	2	2	Болт	Bolt	-	850.1002227	4	4	4	4	Ввертыш	Screw stopper
10	840.1002075	1	1	1	1	Штифт установочный	Locating pin	-	7511.1003436	1	1	1	1	Заглушка	Blank plug
11	25 3111 6063	24	24	24	24	Кольцо 015-019-25-2-5	O-ring 015-019-25-2-5	-	316601-П29	13	13	13	13	Ввертыш	Screw stopper
12	840.1003037	12	12	12	12	Втулка	Bushing	-	316610-П29	2	2	2	2	Ввертыш	Screw stopper
13	840.1003442	24	24	24	24	Втулка установочная	Locating sleeve	-	316621-П29	1	1	1	1	Ввертыш	Screw stopper
14	313410-П2	1	1	1	1	Штифт	Dowel pin	-	313439-П	2	2	2	2	Штифт	Dowel pin
15	840.1002173	1	1	1	1	Втулка	Bushing	41	200466-П29	3	3	3	3	Болт	Bolt
16	25 3111 2076	3	3	3	3	Кольцо 027-031-25-2-1	O-ring 027-031-25-2-1	42	252136-П2	13	13	13	13	Шайба	Washer
17	840.1005187	6	6	6	6	Болт стяжной короткий	Coupling bolt, short	43	252006-П29	6	6	6	6	Шайба	Washer
18	840.1005167	14	14	14	14	Шпилька крепления крышки подшипника	Bearing cap fastening stud	44	200463-П29	3	3	3	3	Болт	Bolt
19	840.1005152-10	1	1	1	1	Крышка заднего подшипника	Rear bearing cap	45	850.1002264	1	1	1	1	Крышка блока передняя	Block front cover
20	312692-П	14	14	14	14	Шайба	Washer	46	216459-П29	3	3	3	3	Шпилька	Stud
21	311906-П	14	14	14	14	Гайка	Nut	47	850.1308675-20	1	1	1	1	Корпус заднего подшипника в сборе	Rear bearing housing, assy
22	840.1005169	2	2	2	2	Штифт крышки	Cover pin	48	841.1318097	1	1	1	1	Кольцо запорное	Lock ring
23	316106-П29	11	11	11	11	Пробка	Plug	49	841.1318098	1	1	1	1	Уплотнитель	Seal
24	316185-П2	1	1	1	1	Пробка	Plug	50	841.1318100	1	1	1	1	Пружина уплотнителя	Seal spring
25	312768-П	1	1	1	1	Прокладка	Gasket	51	25 3111 6192	1	1	1	1	Кольцо 082-088-36-2-1	O-ring 082-088-36-2-1
26	840.1005140	6	6	6	6	Крышка подшипника	Bearing cap	52	850.1308676-20	1	1	1	1	Корпус заднего подшипника	Rear bearing housing
27	45 9843 6413	2	2	2	2	Штифт крышки блока	Block cover pin	53	250517-П29	3	3	3	3	Гайка	Nut
28	316135-П2	4	4	4	4	Пробка	Plug	54	201676-П29	4	4	4	4	Болт	Bolt
29	850.1002265	1	1	1	1	Прокладка крышки	Cover gasket	55	840.1002404	2	2	2	2	Заглушка водяной полости	Water space blank plug
30	252007-П29	1	1	1	1	Шайба	Washer	56	840.1002406	2	2	2	2	Прокладка	Gasket
31	252137-П2	1	1	1	1	Шайба	Washer	57	840.1002025	1	1	1	1	Заглушка масляного канала	Oil passage blank plug
32	200407-П29	1	1	1	1	Болт	Bolt								
33	252016-П29	6	6	6	6	Шайба	Washer								
34	45 9328 1200	6	6	6	6	Болт	Bolt								
35	840.1001017-01	-	1	-	1	Кронштейн передней опоры	Front support bracket								

*устанавливается один из вариантов / install one of the versions

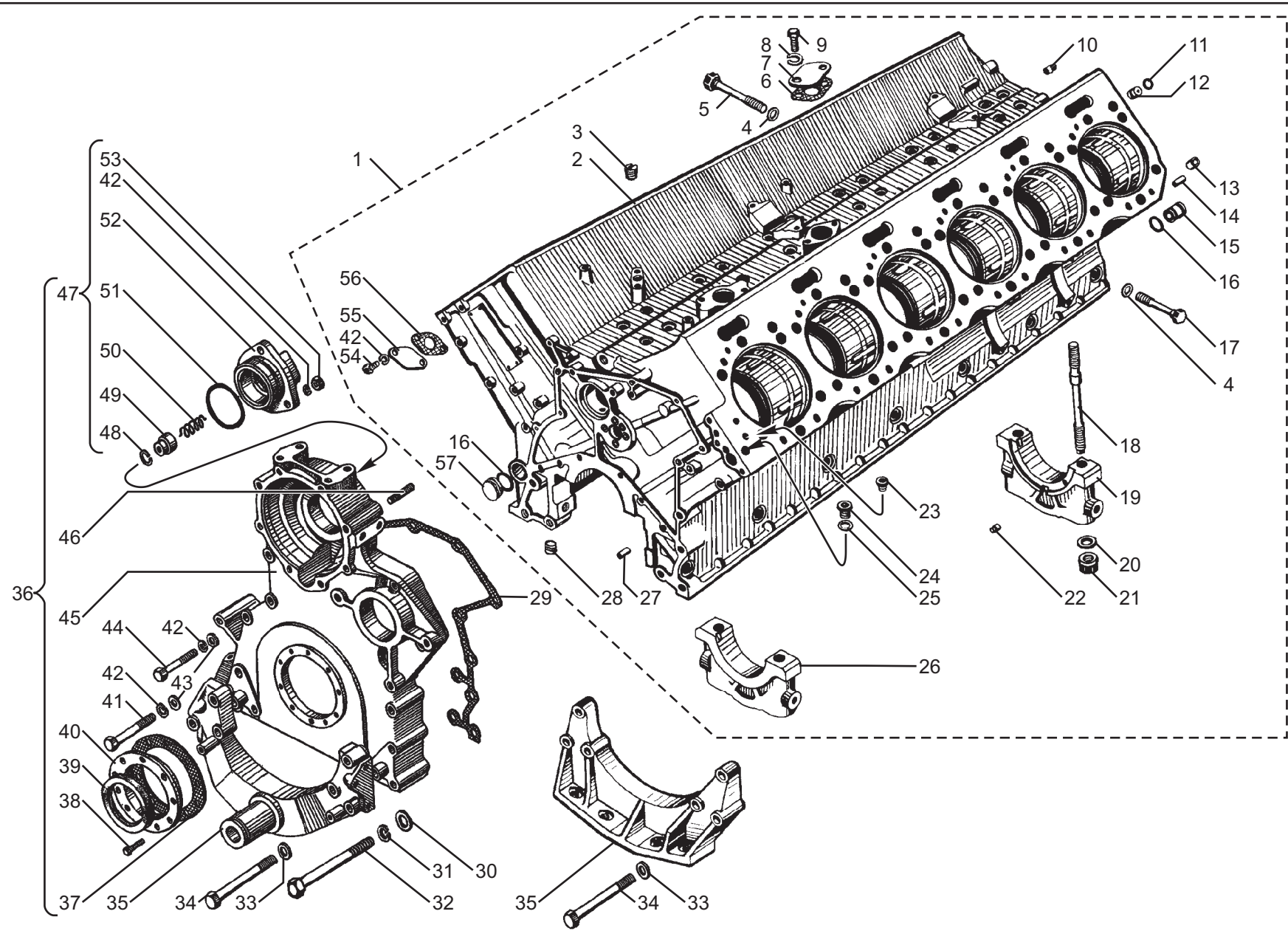


Рис. 3
Fig. 3

БЛОК ЦИЛИНДРОВ двигателей ЯМЗ-850.10, ЯМЗ-850.10-01, ЯМЗ-8501.10, ЯМЗ-8502.10, ЯМЗ-8502.10-08, ЯМЗ-8503.10
CYLINDER BLOCK of engines ЯМЗ-850.10, ЯМЗ-850.10-01, ЯМЗ-8501.10, ЯМЗ-8502.10, ЯМЗ-8502.10-08, ЯМЗ-8503.10

Рисунок 4 КАРТЕР МАХОВИКА И МЕХАНИЗМ ПРОВОРОТА двигателей ЯМЗ-850.10, ЯМЗ-850.10-01, ЯМЗ-8501.10, ЯМЗ-8502.10, ЯМЗ-8502.10-08, ЯМЗ-8503.10
Figure 4 FLYWHEEL HOUSING AND ROTATING MECHANISM of engines ЯМЗ-850.10, ЯМЗ-850.10-01, ЯМЗ-8501.10, ЯМЗ-8502.10, ЯМЗ-8502.10-08, ЯМЗ-8503.10

№ поз. Pos. №	№ детали, узла или код Part №	ЯМЗ 850.10 8501.10	ЯМЗ 850.10-01	ЯМЗ 8502.10	ЯМЗ 8502.10-08	ЯМЗ 8503.10	Наименование	Description
1	840.1002310-60	1	1	-	-	-	Картер маховика в сборе	Flywheel housing, assy
1	8502.1002300	-	-	1	-	-	Картер маховика в сборе	Flywheel housing, assy
1	8502.1002310-08	-	-	-	1	-	Картер маховика в сборе	Flywheel housing, assy
1	8503.1002310	-	-	-	-	1	Картер маховика в сборе	Flywheel housing, assy
2	840.1005444	1	1	1	1	1	Корпус фиксатора	Lock body
3	840.1005446	1	1	1	1	1	Пружина фиксатора	Lock spring
4	238Н-1722063	1	1	1	1	1	Кольцо уплотнительное	Sealing ring
5	313412-П29	1	1	1	1	1	Штифт	Dowel pin
6	840.1005442	1	1	1	1	1	Фиксатор маховика	Flywheel lock
7	840.1002314	1	1	1	1	1	Прокладка картера маховика	Flywheel housing gasket
8	250517-П29	3	3	3	3	3	Гайка	Nut
9	252136-П2	10	10	10	10	10	Шайба	Washer
10	840.1029438	1	1	1	1	1	Манжета в сборе	Collar, assy
11	216459-П29	7	7	7	7	7	Шпилька	Stud
12	840.1029172	1	1	1	1	1	Корпус переднего подшипника	Front bearing housing
13	25 3111 2192	1	1	1	1	1	Кольцо 080-086-36-2-1	O-ring 080-086-36-2-1
14	840.1002312-60	1	1	1	1	1	Картер маховика	Flywheel housing
15	316105-П29	1	1	1	1	1	Пробка	Plug
16	316139-П2	1	1	1	1	1	Пробка	Plug
17	316135-П2	1	1	1	1	1	Пробка	Plug
18	216564-П29	2	2	2	2	2	Шпилька	Stud
19	252006-П29	7	7	7	7	7	Шайба	Washer
20	200466-П29	7	7	7	7	7	Болт крепления картера	Housing fastening bolt

№ поз. Pos. №	№ детали, узла или код Part №	ЯМЗ 850.10 8501.10	ЯМЗ 850.10-01	ЯМЗ 8502.10	ЯМЗ 8502.10-08	ЯМЗ 8503.10	Наименование	Description
21	316601-П29	8	8	8	8	8	Ввертыш	Screw stopper
22	840.1005160-A6	1	1	1	1	1	Манжета задняя в сборе	Rear collar, assy
23	312768-П	2	2	2	2	2	Шайба	Washer
24	316615-П29	2	2	2	2	2	Ввертыш трубки подвода масла турбокомпрессора	Screw stopper of turbocharger oil supply pipe
25	316610-П29	17	17	17	17	17	Ввертыш	Screw stopper
26	200404-П29	6	6	6	6	6	Болт крепления картера	Housing fastening bolt
27	252137-П2	6	6	6	6	6	Шайба	Washer
28	252007-П29	6	6	6	6	6	Шайба	Washer
29	216626-П29	8	8	8	8	8	Шпилька	Stud
30	316600-П29	4	4	4	4	4	Ввертыш	Screw stopper
31	840.1005678	1	1	1	1	1	Шестерня механизма проворота	Rotating mechanism gear
32	240-1005683	1	1	1	1	1	Упор	Stop
33	240-1005681	1	1	1	1	1	Пружина	Spring
34	316139-П2	1	1	1	1	1	Пробка	Plug
35	840.1005676	1	1	1	1	1	Корпус	Body
36	252134-П2	3	3	3	3	3	Шайба	Washer
37	201420-П-29	3	3	3	3	3	Болт	Bolt
38	840.1005688	1	1	1	1	1	Колпачок	Cap
39	250517-П29	4	-	4	4	4	Гайка	Nut
40	252136-П2	4	-	4	4	4	Шайба	Washer
41	850.1002518	1	-	1	1	1	Заглушка люка под компрессор	Blank plug of compressor hatch
42	850.1002520	1	-	1	1	1	Прокладка	Gasket
43	201471-П29	2	-	2	2	2	Болт (140 мм)	Bolt (140 mm)
44	201466-П29	2	-	2	2	2	Болт (105 мм)	Bolt (105 mm)

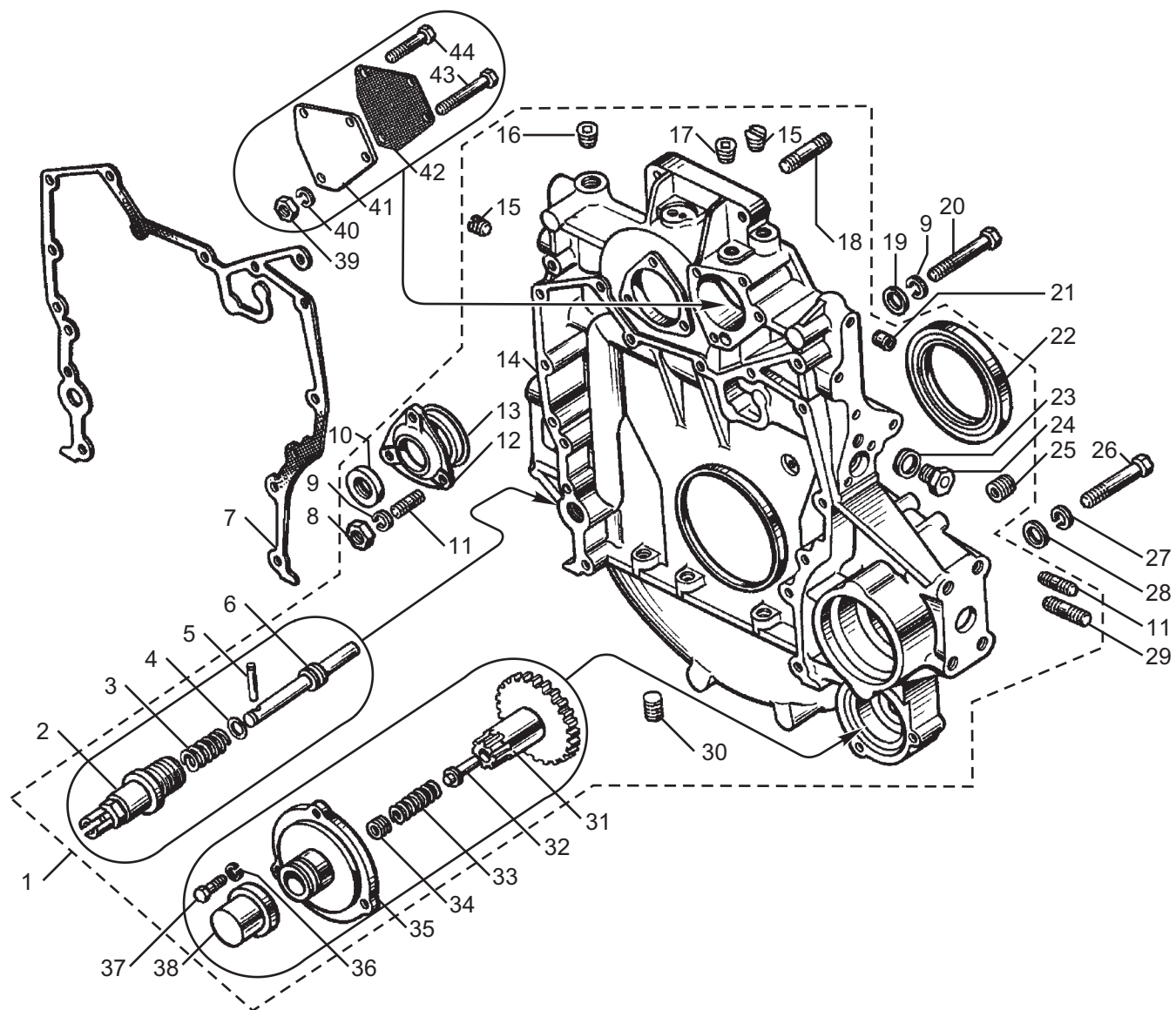


Рис. 4 КАРТЕР МАХОВИКА И МЕХАНИЗМ ПРОВОРОТА двигателей ЯМЗ-850.10, ЯМЗ-850.10-01, ЯМЗ-8501.10, ЯМЗ-8502.10, ЯМЗ-8502.10-08, ЯМЗ-8503.10
Fig. 4 FLYWHEEL HOUSING AND ROTATING MECHANISM of engines ЯМЗ-850.10, ЯМЗ-850.10-01, ЯМЗ-8501.10, ЯМЗ-8502.10, ЯМЗ-8502.10-08, ЯМЗ-8503.10

Рисунок 5 ГОЛОВКА ЦИЛИНДРА двигателей ЯМЗ-850.10, ЯМЗ-8501.10, ЯМЗ-8502.10, ЯМЗ-8502.10-08, ЯМЗ-8503.10
Figure 5 CYLINDER HEAD of engines ЯМЗ-850.10, ЯМЗ-8501.10, ЯМЗ-8502.10, ЯМЗ-8502.10-08, ЯМЗ-8503.10

№ поз. Pos. №	№ детали, узла или код Part №	ЯМЗ 850.10 8501.10 8502.10 8503.10	ЯМЗ 8502.10-08	Наименование	Description
1	840.1003212-30	12	12	Прокладка	Gasket
2	840.1003466	12	12	Кольцо уплотнительное газового стыка	Gas joint sealing ring
3	840.1003013-20	12	12	Головка цилиндра в сборе	Cylinder head, assy
4	316603-П29	12	12	Ввертыш	Screw stopper
5	201.1015624	12	12	Шайба уплотнительная	Sealing washer
6	841.1002350	2	2	Рым правый	Eye-bolt, right
6	841.1002351	2	2	Рым левый	Eye-bolt, left
7	312693-П29	72	72	Шайба	Washer
8	840.1003016-01	72	72	Болт крепления головки	Head fastening bolt

№ поз. Pos. №	№ детали, узла или код Part №	ЯМЗ 850.10 8501.10 8502.10 8503.10	ЯМЗ 8502.10-08	Наименование	Description
9	201464-П29	48	48	Болт крепления крышки	Cover fastening bolt
10	252005-П29	48	48	Шайба	Washer
11	840.1003264	12	12	Крышка	Cover
12	840.1003270	12	12	Прокладка крышки головки цилиндра	Gasket of cylinder head cover
13	238Н-1723031	48	48	Кольцо уплотнительное	Sealing ring
14	840.1003436	48	48	Заглушка	Blank plug
15	840.1003213-02	12	12	Прокладка уплотнительная головки цилиндров	Sealing gasket of cylinder head

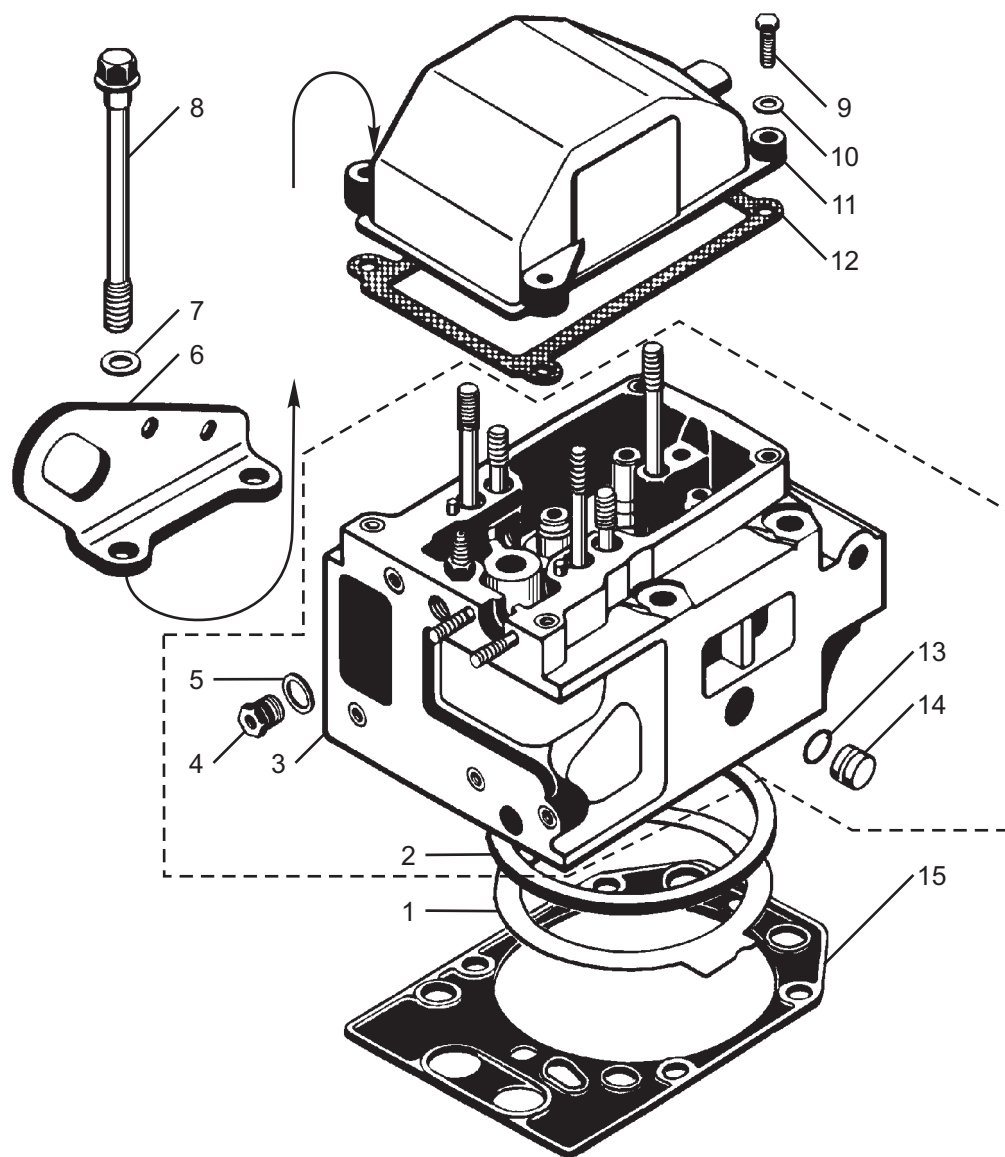


Рис. 5
Fig. 5

ГОЛОВКА ЦИЛИНДРА двигателей ЯМЗ-850.10, ЯМЗ-8501.10, ЯМЗ-8502.10, ЯМЗ-8502.10-08, ЯМЗ-8503.10
CYLINDER HEAD of engines ЯМЗ-850.10, ЯМЗ-8501.10, ЯМЗ-8502.10, ЯМЗ-8502.10-08, ЯМЗ-8503.10

Рисунок 6 ПОРШЕНЬ И ШАТУН двигателей ЯМЗ-850.10, ЯМЗ-8501.10, ЯМЗ-8502.10, ЯМЗ-8502.10-08, ЯМЗ-8503.10
Figure 6 PISTON AND CONNECTING ROD of engines ЯМЗ-850.10, ЯМЗ-8501.10, ЯМЗ-8502.10, ЯМЗ-8502.10-08, and ЯМЗ-8503.10

№ поз. Pos. №	№ детали, узла или код Part №	ЯМЗ 850.10 850.10-01 8501.10 8502.10	ЯМЗ 8502.10-08	ЯМЗ 8503.10	Наименование	Description
1	8421.1004002	12	12	12	Комплект поршневых колец	Set of piston rings
2	840.1004038	12	12	12	Расширитель маслосъемного кольца	Oil-control ring expander
3	840.1004035	12	12	12	Кольцо маслосъемное	Oil-control ring
4	840.1004034	12	12	12	Кольцо маслосъемное с расширителем в сборе	Oil-control ring complete with expander
5	8401.1004032-02	12	12	12	Кольцо компрессионное второе	Compression ring, second
6	840.1004030	12	12	12	Кольцо компрессионное верхнее	Compression ring, top
7	25 3111 6594	12	12	12	Кольцо 150-155-25-2-5	Ring 150-155-25-2-5
8	840.1002040	12	12	12	Кольцо уплотнительное	Sealing ring
9	25 3111 6381	12	12	12	Кольцо 160-170-58-2-5	Ring 160-170-58-2-5
10	840.1002021-11	12	12	12	Гильза цилиндра	Cylinder liner
11	8401.1004015-01	12	-	-	Поршень	Piston
11	847.1004015	-	12	12	Поршень	Piston
12	8401.1004001	1	-	-	Гильза, поршень, поршневые и уплотнительные кольца, комплект	Set of liner, piston, piston rings and sealing rings
12	847.1004001	-	1	1	Гильза, поршень, поршневые и уплотнительные кольца, комплект	Set of liner, piston, piston rings and sealing rings

№ поз. Pos. №	№ детали, узла или код Part №	ЯМЗ 850.10 850.10-01 8501.10 8502.10	ЯМЗ 8502.10-08	ЯМЗ 8503.10	Наименование	Description
13	8401.1004022	24	24	24	Кольцо пружинное упорное	Thrust spring ring
14	8401.1004020	12	12	12	Палец поршневой	Piston pin
15	8401.1004052-01	12	12	12	Втулка шатуна	Connecting rod bush
16	840.1004062	24	24	24	Болт крышки шатуна	Connecting rod cap bolt
17	8401.1004050	12	12	12	Шатун	Connecting rod
18	8401.1004055	12	12	12	Крышка шатуна	Connecting rod cap
19	840.1004064	24	24	24	Гайка	Nut
20	8401.1004045	12	12	12	Шатун в сборе	Connecting rod, assy
21	840.1004058	24	24	24	Вкладыш нижней головки шатуна	Connecting rod big end shell
-	840.1000104	1	1	1	Вкладыши шатунных подшипников 90 мм, комплект	Crankpin bearing 90 mm shell set
-	840.1000104-P1	1	1	1	Вкладыши шатунных подшипников 89,95 мм, комплект	Crankpin bearing 89,95 mm shell set
-	840.1000104-P2	1	1	1	Вкладыши шатунных подшипников 89,75 мм, комплект	Crankpin bearing 89,75 mm shell set
-	840.1000104-P3	1	1	1	Вкладыши шатунных подшипников 89,50 мм, комплект	Crankpin bearing 89,50 mm shell set

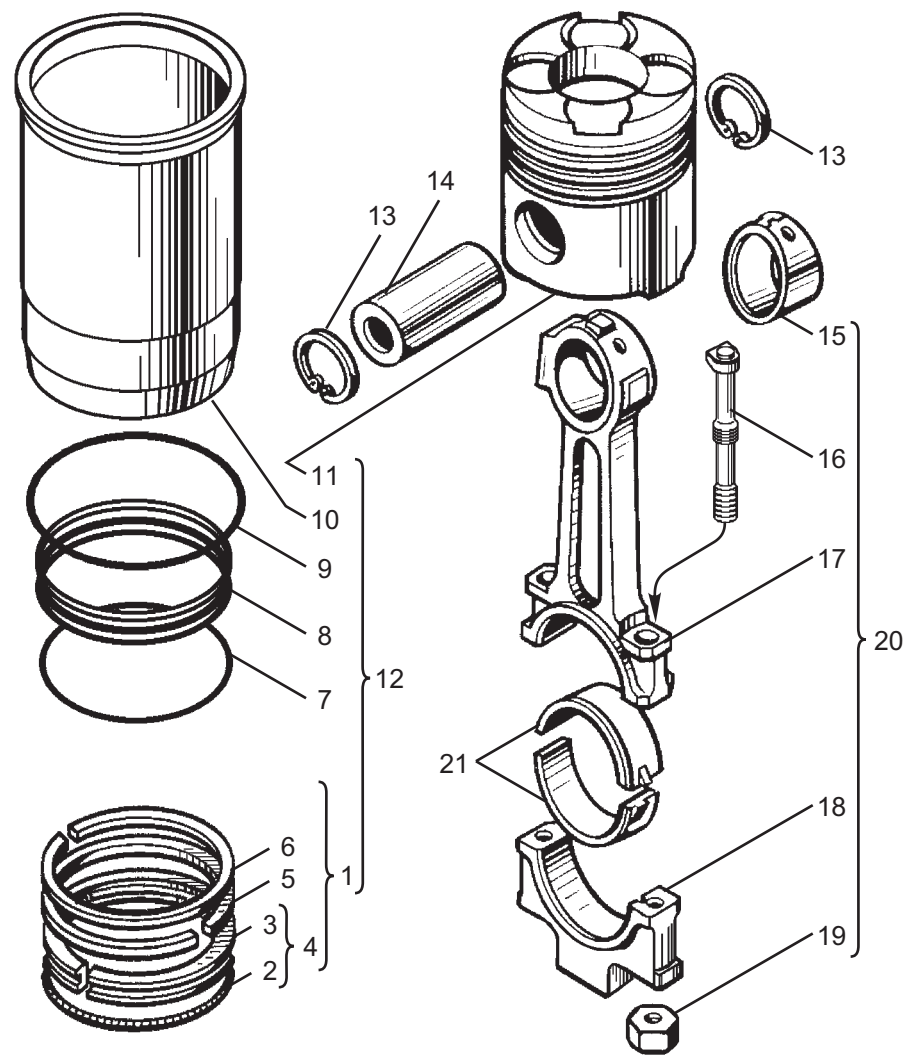


Рис. 6
Fig. 6

ПОРШЕНЬ И ШАТУН двигателей ЯМЗ-850.10, ЯМЗ-8501.10, ЯМЗ-8502.10, ЯМЗ-8502.10-08, ЯМЗ-8503.10
PISTON AND CONNECTING ROD of engines ЯМЗ-850.10, ЯМЗ-8501.10, ЯМЗ-8502.10, ЯМЗ-8502.10-08, and ЯМЗ-8503.10

Рисунок 7 ВАЛ КОЛЕНЧАТЫЙ И МАХОВИК двигателей ЯМЗ-850.10, ЯМЗ-8501.10
Figure 7 CRANKSHAFT AND FLYWHEEL of engines ЯМЗ-850.10, ЯМЗ-8501.10

№ поз. Pos. №	№ детали, узла или код Part №	ЯМЗ 850.10 850.10-01 8501.10	Наименование	Description
1	850.1005015	1	Вал коленчатый с противовесами в сборе	Crankshaft complete with balance weights, assy
2	850.1005062	8	Болт крепления шкива	Pulley fastening bolt
3	850.1005061	1	Шкив	Pulley
4	840.1005070-01	1	Гаситель крутильных колебаний	Torsional vibration damper
5	850.1005524	1	Проставка с втулками в сборе	Spacer complete with bushings, assy
6	840.1005171	7	Вкладыш нижний	Shell, lower
7	840.1005170	7	Вкладыш верхний	Shell, upper
8	840.1005194-10	2	Полукольцо упорного подшипника нижнее	Thrust bearing semi-ring, lower
9	840.1005193	2	Полукольцо упорного подшипника верхнее	Thrust bearing semi-ring, upper
10	45 9824 6270	1	Шпонка сегментная	Semi-circular key
11	313465-П	1	Штифт	Dowel pin
12	850.1005589	1	Втулка упорная	Thrust bushing
13	840.1005023	10	Болт крепления маховика	Flywheel fastening bolt
14	840.1005128	1	Пластина	Plate
15	840.1005115-11	1	Маховик в сборе	Flywheel, assy
16	840.1005120-01	1	Маховик	Flywheel
17	840.1005125-10	1	Обод маховика зубчатый	Flywheel ring gear

№ поз. Pos. №	№ детали, узла или код Part №	ЯМЗ 850.10 850.10-01 8501.10	Наименование	Description
18	840.1005030-01	1	Шестерня распределительная	Timing gear
19	840.1005121-01	1	Втулка установочная	Locating sleeve
20	840.1005122	1	Кольцо упорное	Thrust ring
21	850.1011240	1	Шестерня привода масляного насоса	Oil pump drive gear
22	850.1029401	1	Шестерня ведущая	Driving gear
23	850.1005043	1	Маслоотражатель передний	Front oil slinger,
-	850.1000107	1	Вал коленчатый с коренными и шатунными вкладышами, комплект на один двигатель	Crankshaft with main and crankpin bearing shells, set per engine
-	840.1000102	1	Вкладыши коренных подшипников 117 мм, комплект на один двигатель	Main bearing 117 mm shells, set per engine
-	840.1000102-P1	1	Вкладыши коренных подшипников 116,95 мм, комплект на один двигатель	Main bearing 116,95 mm shells, set per engine
-	840.1000102-P2	1	Вкладыши коренных подшипников 116,75 мм, комплект на один двигатель	Main bearing 116,75 mm shells, set per engine
-	840.1000102-P3	1	Вкладыши коренных подшипников 116,50 мм, комплект на один двигатель	Main bearing 116,50 mm shells, set per engine

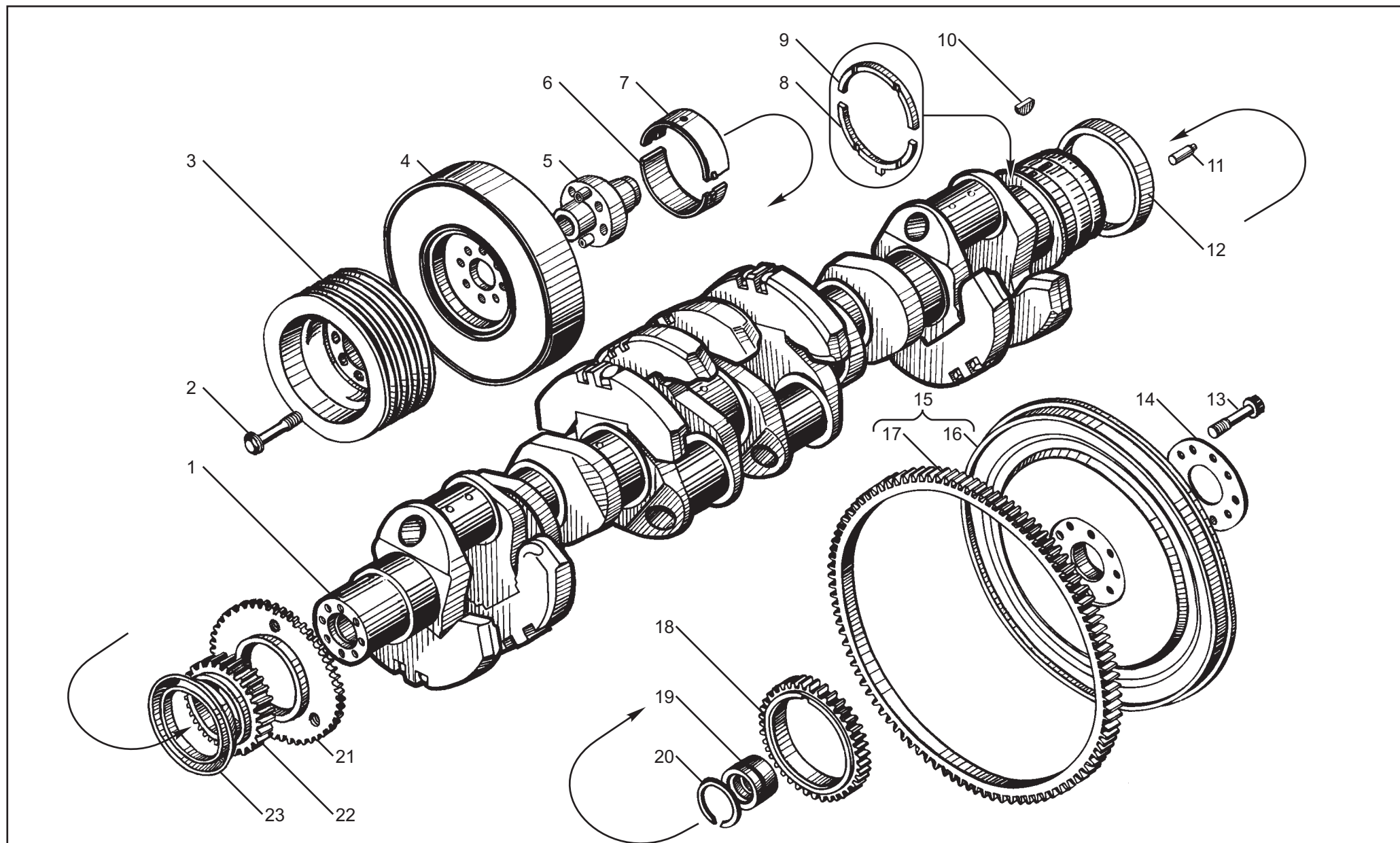


Рис. 7 ВАЛ КОЛЕНЧАТЫЙ И МАХОВИК двигателей ЯМЗ-850.10, ЯМЗ-8501.10
Fig. 7 CRANKSHAFT AND FLYWHEEL of engines ЯМЗ-850.10, ЯМЗ-8501.10

Рисунок 8 ВАЛ КОЛЕНЧАТЫЙ И МАХОВИК двигателей ЯМЗ-8502.10, ЯМЗ-8502.10-08, ЯМЗ-8503.10
Figure 8 CRANKSHAFT AND FLYWHEEL of engines ЯМЗ-8502.10, ЯМЗ-8502.10-08, ЯМЗ-8503.10

№ поз. Pos. №	№ детали, узла или код Part №	ЯМЗ 8502.10 8503.10	ЯМЗ 8502.10-08	Наименование	Description
1	850.1005015	1	1	Вал коленчатый с противовесами в сборе	Crankshaft complete with balance weights, assy
2	850.1005062	8	8	Болт крепления шкива	Pulley fastening bolt
3	850.1005061	1	1	Шкив	Pulley
4	840.1005070-01	1	1	Гаситель крутильных колебаний	Torsional vibration damper
5	850.1005524	1	1	Проставка с втулками в сборе	Spacer complete with bushings, assy
6	840.1005171	7	7	Вкладыш нижний	Shell, lower
7	840.1005170	7	7	Вкладыш верхний	Shell, upper
8	840.1005194-10	2	2	Полукольцо упорного подшипника нижнее	Thrust bearing semi-ring, lower
9	840.1005193	2	2	Полукольцо упорного подшипника верхнее	Thrust bearing semi-ring, upper
10	45 9824 6270	2	2	Шпонка сегментная	Semi-circular key
11	-	1	-	Подшипник 305 ГОСТ 8338-75	Bearing 305
12	313465-П	1	1	Штифт	Dowel pin
13	840.1011240	1	1	Шестерня привода масляного насоса	Oil pump drive gear
14	840.1005023	10	10	Болт крепления маховика	Flywheel fastening bolt
15	840.1005128	1	1	Пластина	Plate
16	840.1005115-11	-	1	Маховик в сборе	Flywheel, assy
16	8502.1005115	1	-	Маховик в сборе	Flywheel, assy
17	840.1005120-01	-	1	Маховик	Flywheel
17	8502.1005120	1	-	Маховик	Flywheel

№ поз. Pos. №	№ детали, узла или код Part №	ЯМЗ 8502.10 8503.10	ЯМЗ 8502.10-08	Наименование	Description
18	840.1005125-10	1	1	Обод маховика зубчатый	Flywheel ring gear
19	840.1005030-01	1	1	Шестерня распределительная	Timing gear
20	840.1005121-01	-	1	Втулка установочная	Locating sleeve
20	842.1005121	1	-	Втулка установочная	Locating sleeve
21	240-1307090	1	-	Манжета	Collar
22	840.1005122	1	1	Кольцо упорное	Thrust ring
23	845.1005589	1	1	Втулка упорная	Thrust bushing
24	850.1029401	1	1	Шестерня ведущая	Driving gear
25	850.1005043	1	1	Маслоотражатель передний	Front oil slinger,
-	845.1000107	1	1	Вал коленчатый с коренными и шатунными вкладышами, комплект на один двигатель	Crankshaft with main and crankpin bearing shells, set per engine
-	840.1000102	1	1	Вкладыши коренных подшипников 117 мм, комплект на один двигатель	Main bearing 117 mm shells, set per engine
-	840.1000102-P1	1	1	Вкладыши коренных подшипников 116,95 мм, комплект на один двигатель	Main bearing 116,95 mm shells, set per engine
-	840.1000102-P2	1	1	Вкладыши коренных подшипников 116,75 мм, комплект на один двигатель	Main bearing 116,75 mm shells, set per engine
-	840.1000102-P3	1	1	Вкладыши коренных подшипников 116,50 мм, комплект на один двигатель	Main bearing 116,50 mm shells, set per engine

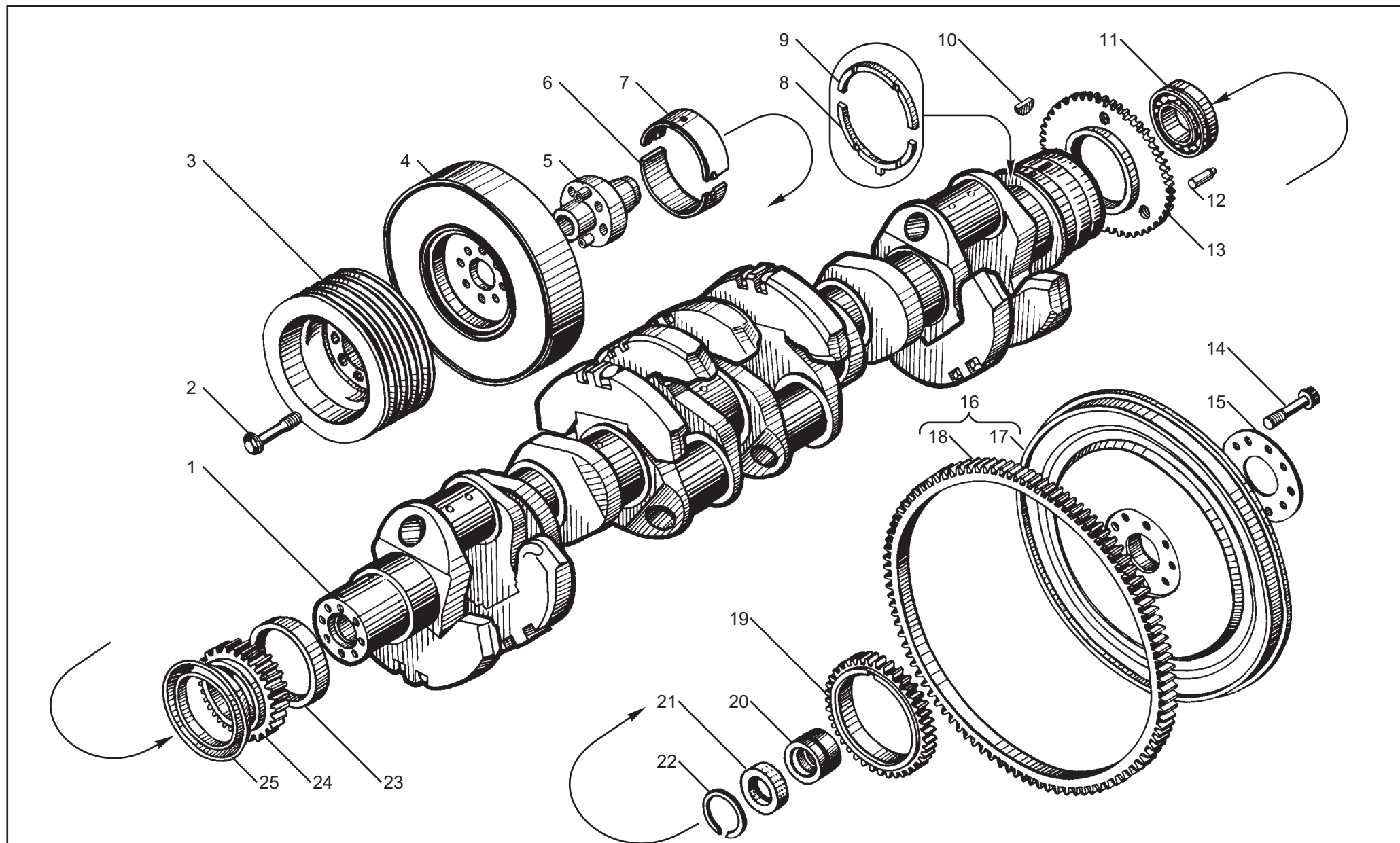


Рис. 8 ВАЛ КОЛЕНЧАТЫЙ И МАХОВИК двигателей ЯМЗ-8502.10, ЯМЗ-8502.10-08, ЯМЗ-8503.10
Fig. 8 CRANKSHAFT AND FLYWHEEL of engines ЯМЗ-8502.10, ЯМЗ-8502.10-08, ЯМЗ-8503.10

Рисунок 9 РАСПРЕДЕЛИТЕЛЬНЫЙ ВАЛ двигателей ЯМЗ-850.10, ЯМЗ-8501.10, ЯМЗ-8502.10, ЯМЗ-8502.10-08, ЯМЗ-8503.10
Figure 9 CAMSHAFT of engines ЯМЗ-850.10, ЯМЗ-8501.10, ЯМЗ-8502.10, ЯМЗ-8502.10-08, ЯМЗ-8503.10

№ поз. Pos. №	№ детали, узла или код Part №	ЯМЗ 850.10 850.10-01 8501.10 8502.10 8503.10	ЯМЗ 8502.10-08	Наименование	Description
1	840.1006015	1	1	Распределительный вал	Camshaft
2	840.1006037-10	6	6	Втулка распределительного вала	Camshaft bushing
3	840.1006026-10	1	1	Втулка	Bushing
4	840.1006032-02	1	1	Корпус подшипника распределительного вала, задний	Camshaft bearing housing, rear

№ поз. Pos. №	№ детали, узла или код Part №	ЯМЗ 850.10 850.10-01 8501.10 8502.10 8503.10	ЯМЗ 8502.10-08	Наименование	Description
5	252135-П2	3	3	Шайба	Washing
6	45 9347 6523	3	3	Болт крепления корпуса подшипника	Bearing housing attachment bolt
7	840.1006214-01	1	1	Шестерня распределительного вала	Camshaft gear
8	45 9824 6265	1	1	Шпонка	Key

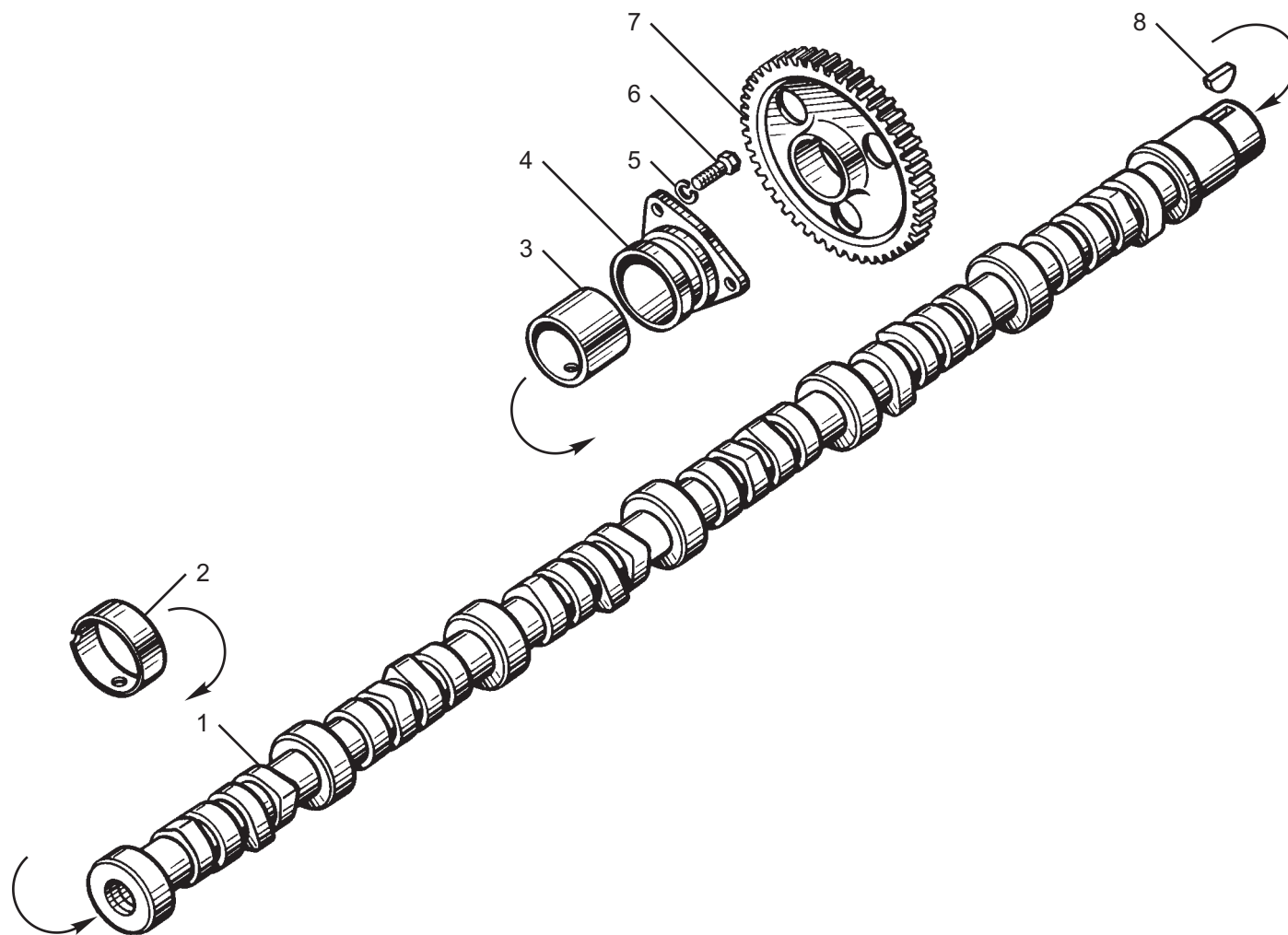


Рис. 9
Fig. 9

РАСПРЕДЕЛИТЕЛЬНЫЙ ВАЛ двигателей ЯМЗ-850.10, ЯМЗ-8501.10, ЯМЗ-8502.10, ЯМЗ-8502.10-08, ЯМЗ-8503.10
CAMSHAFT of engines ЯМЗ-850.10, ЯМЗ-8501.10, ЯМЗ-8502.10, ЯМЗ-8502.10-08, ЯМЗ-8503.10

Рисунок 10 КЛАПАНЫ И ТОЛКАТЕЛИ двигателей ЯМЗ-850.10, ЯМЗ-8501.10, ЯМЗ-8502.10, ЯМЗ-8502.10-08, ЯМЗ-8503.10
Figure 10 VALVES AND TAPPETS of engines ЯМЗ-850.10, ЯМЗ-8501.10, ЯМЗ-8502.10, ЯМЗ-8502.10-08, ЯМЗ-8503.10

№ поз. Pos. №	№ детали, узла или код Part №	ЯМЗ 850.10 850.10-01 8501.10 8502.10	ЯМЗ 8502.10-08	ЯМЗ 8503.10	Наименование	Description
1	840.1007180	24	-	-	Толкатель в сборе	Tappet, assy
1	840.1007180-10	-	24	24	Толкатель в сборе	Tappet, assy
-	840.1007190	24	24	24	Ролик толкателя	Tappet roller
-	840.1007194	24	24	24	Ось ролика толкателя	Tappet roller pin
-	840.1007199	24	24	24	Втулка ролика толкателя	Tappet roller sleeve
2	840.1007010-20	24	24	24	Клапан впускной	Intake valve
3	840.1007022	48	48	48	Шайба опорная наружной пружины клапана	Valve outer spring washer
4	840.1007027	48	48	48	Шайба опорная внутренней пружины клапана	Valve inner spring washer
5	840.1007032	24	24	24	Втулка направляющая впускного клапана	Intake valve guide bushing
6	840.1007020	48	48	48	Пружина клапана наружная	Valve outer spring
7	840.1007021	48	48	48	Пружина клапана внутренняя	Valve inner spring
8	310469-П2	24	24	24	Шпилька	Stud
9	840.1007024	48	48	48	Тарелка пружин клапана	Valve springs retainer
10	840.1007028	96	96	96	Сухарь клапана	Valve retaining block
11	840.1007106	24	24	24	Стойка оси коромысла впускных клапанов	Holder of intake valves rocker shaft
12	840.1007147	48	48	48	Винт регулировочный с чашкой	Adjusting screw complete with cup
13	840.1007091	12	12	12	Ось коромысла впускных клапанов	Intake valves rocker shaft
14	840.1007114-20	12	12	12	Коромысло впускных клапанов с втулками	Rocker of Intake valves complete with bushing
15	311912-П2	48	48	48	Гайка	Nut

№ поз. Pos. №	№ детали, узла или код Part №	ЯМЗ 850.10 850.10-01 8501.10 8502.10	ЯМЗ 8502.10-08	ЯМЗ 8503.10	Наименование	Description
16	311526-П2	48	48	48	Гайка	Nut
17	840.1007136	24	24	24	Пластина стойки оси коромысла	Holder plate of rocker shaft
18	840.1007174-02	12	-	-	Штанга толкателя	Tappet rod
18	840.1007174-20	-	12	12	Штанга толкателя впускных клапанов	Tappet rod of intake valves
19	840.1007100	12	12	12	Ось коромысла выпускных клапанов	Exhaust valve rocker shaft
20	310470-П2	24	24	24	Шпилька	Stud
21	840.1007144-20	12	12	12	Коромысло выпускных клапанов	Exhaust valves rocker
-	840.1007118	48	48	48	Втулка коромысла	Rocker bushing
22	840.1007258	6	6	6	Кольцо уплотнительное	Sealing ring
23	310025-П	24	24	24	Болт	Bolt
24	252006-П29	24	24	24	Шайба	Washer
25	840.1007033	24	24	24	Втулка направляющая выпускного клапана	Exhaust valve guide bushing
26	840.1007012-20	24	24	24	Клапан выпускной	Exhaust valve
27	8401.1007252	6	-	-	Направляющая толкателей	Tappet guide
27	8401.1007252-10	-	6	6	Направляющая толкателей	Tappet guide
28	8401.1004118	12	12	12	Форсунка охлаждения поршней	Piston cooling nozzle
29	252135-П2	24	24	24	Шайба	Washer
30	201464-П29	24	24	24	Болт	Bolt
31	840.1007176-02	12	-	-	Штанга толкателя выпускных клапанов	Exhaust valve tappet rod
31	840.1007176-20	-	12	12	Штанга толкателя выпускных клапанов	Exhaust valve tappet rod

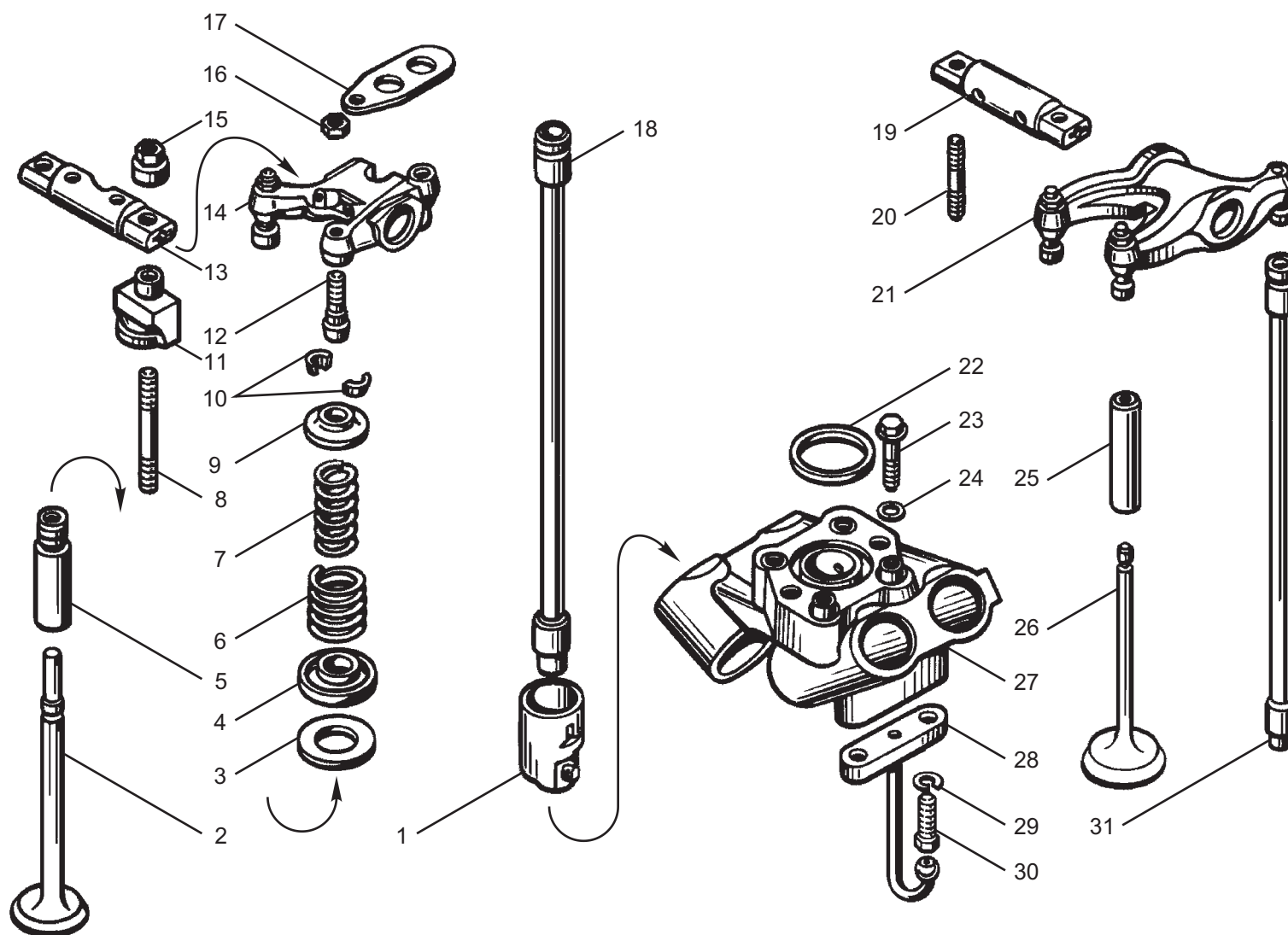


Рис. 10 КЛАПАНЫ И ТОЛКАТЕЛИ двигателей ЯМЗ-850.10, ЯМЗ-850.10-01, ЯМЗ-8501.10, ЯМЗ-8502.10, ЯМЗ-8502.10-08, ЯМЗ-8503.10
Fig. 10 VALVES AND TAPPETS of engines ЯМЗ-850.10, ЯМЗ-850.10-01, ЯМЗ-8501.10, ЯМЗ-8502.10, ЯМЗ-8502.10-08, ЯМЗ-8503.10

Рисунок 11 КОЛЛЕКТОРЫ ВЫПУСКНЫЕ двигателей ЯМЗ-850.10, ЯМЗ-8501.10, ЯМЗ-8502.10, ЯМЗ-8502.10-08, ЯМЗ-8503.10
Figure 11 EXHAUST MANIFOLDS of engines ЯМЗ-850.10, ЯМЗ-8501.10, ЯМЗ-8502.10, ЯМЗ-8502.10-08, ЯМЗ-8503.10

№ поз. Pos. №	№ детали, узла или код Part №	ЯМЗ 850.10 850.10-01 8501.10	ЯМЗ 8502.10 8503.10	ЯМЗ 8502.10-08	Наименование	Description
1	8401.1008027	12	12	12	Прокладка	Gasket
2	8401.1008131	2	2	2	Патрубок коллектора правый	Manifold branch-pipe, right-hand
3	240Н-1008510	24	24	24	Втулка	Bushing
4	840.1008504	28	28	28	Болт в сборе	Bolt, assy
5	312300-П2	4	4	4	Шайба	Washer
6	8401.1008025	1	1	1	Коллектор выпускной передний правый	Exhaust manifold, front, right-hand
7	8401.1008045-10	2	2	2	Прокладка патрубка	Branch-pipe gasket
8	8401.1008044	2	2	2	Патрубок подводящий в сборе	Supply branch-pipe, assy
9	250512-П5	4	4	4	Гайка	Nut
10	8401.1008029-10	1	1	1	Коллектор выпускной задний правый	Exhaust manifold, rear, right-hand
11	8401.1008132	2	2	2	Патрубок коллектора левый	Manifold branch-pipe, left-hand

№ поз. Pos. №	№ детали, узла или код Part №	ЯМЗ 850.10 850.10-01 8501.10	ЯМЗ 8502.10 8503.10	ЯМЗ 8502.10-08	Наименование	Description
12	250512-П5	4	4	4	Гайка	Nut
13	252006-П29	4	4	4	Шайба	Washer
14	8401.1008214	1	1	1	Проставка	Spacer
15	238Ф-1118158	1	1	1	Прокладка	Gasket
16	262520-П2	2	2	2	Пробка	Plug
17	310443-П	4	4	4	Шпилька	Stud
18	8401.1008030	1	1	1	Коллектор выпускной задний левый	Exhaust manifold, rear, left-hand
19	8401.1008026	1	1	1	Коллектор выпускной передний левый	Exhaust manifold, front, left-hand
20	8502.1008232	-	4	4	Экран коллектора	Manifold screen
21	8502.1008235	-	12	12	Кронштейн экрана коллектора в сборе	Manifold screen bracket, assy
22	252005-П29	-	24	24	Шайба 8	Washer 8
23	252135-П2	-	24	24	Шайба 8Т	Washer 8Т
24	201456-П-29	-	24	24	Болт М8-6gx20	Bolt M8-6gx20

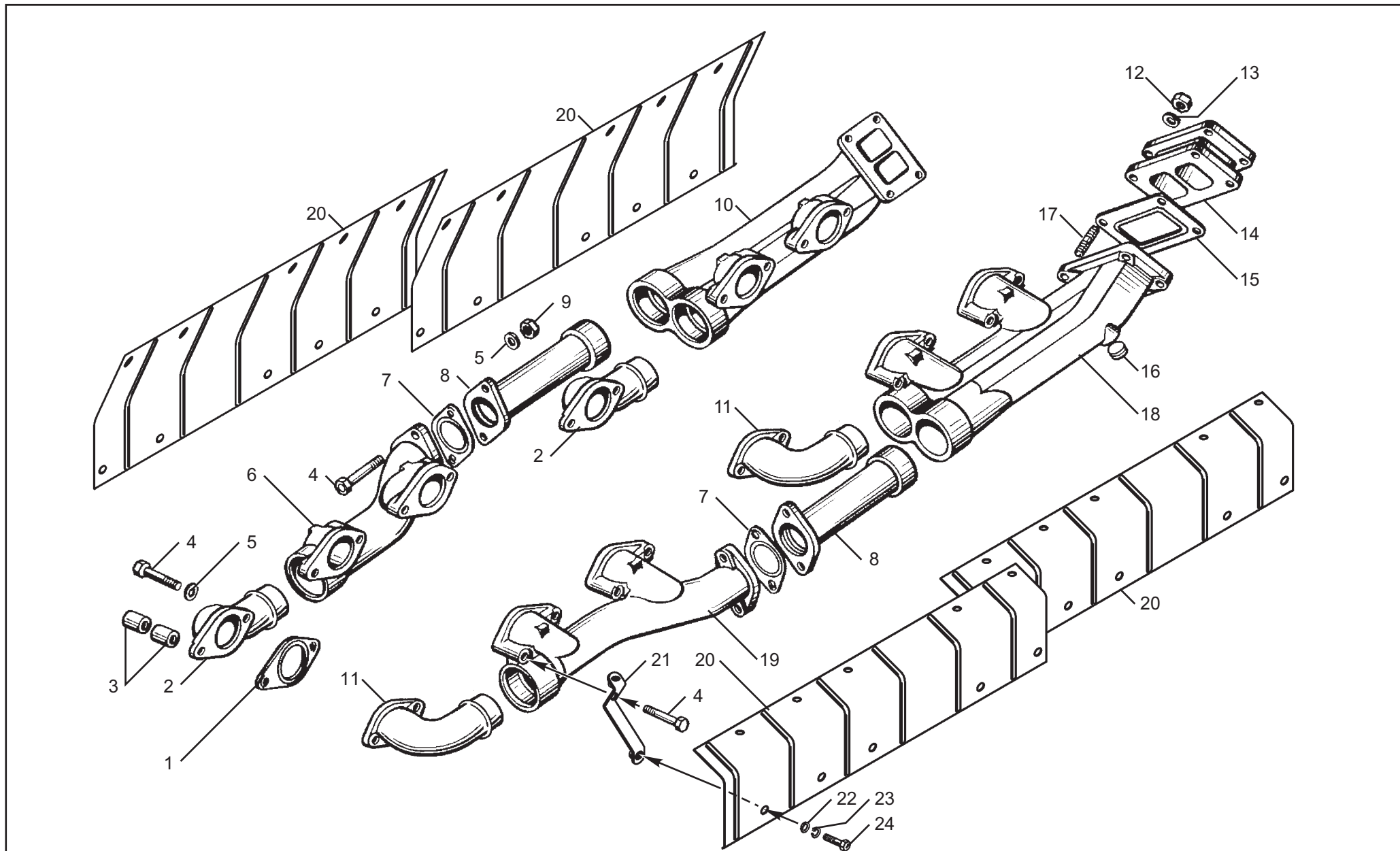


Рис. 11 КОЛЛЕКТОРЫ ВЫПУСКНЫЕ двигателей ЯМЗ-850.10, ЯМЗ-8501.10, ЯМЗ-8502.10, ЯМЗ-8502.10-08, ЯМЗ-8503.10
Fig. 11 EXHAUST MANIFOLDS of engines ЯМЗ-850.10, ЯМЗ-8501.10, ЯМЗ-8502.10, ЯМЗ-8502.10-08, ЯМЗ-8503.10

Рисунок 12 КАРТЕР МАСЛЯНЫЙ двигателей ЯМЗ-850.10, ЯМЗ-8501.10
Figure 12 OIL SUMP of engines ЯМЗ-850.10, ЯМЗ-8501.10

№ поз. Pos. №	№ детали, узла или код Part №	ЯМЗ 850.10 850.10-01 8501.10	Наименование	Description
1	850.1009010-01	1	Картер масляный в сборе	Oil sump, assy
2	216526-П29	2	Шпилька	Stud
3	201-1009042-Б	1	Прокладка сливной пробки	Drain plug gasket
4	316180-П2	1	Пробка	Plug
5	850.1009072	1	Прокладка	Gasket
6	312367-П	1	Шайба	Washer
7	850.1009059	1	Трубка указателя уровня масла в сборе	Oil lever dipstick pipe, assy
8	850.1009050	1	Указатель уровня масла с уплотнителем в сборе	Oil lever dipstick complete with seal, assy
9	841.1002513	1	Прокладка	Gasket
10	850.1009133	1	Труба маслозаливная нижняя в сборе	Lower oil filler pipe, assy

№ поз. Pos. №	№ детали, узла или код Part №	ЯМЗ 850.10 850.10-01 8501.10	Наименование	Description
11	8.8386	2	Хомут червячный Torro 550-70/9С7-W1	Worm clamp Torro 550-70/9С7-W1
12	850.1009166	1	Рукав	Hose
13	201-1114064-А	1	Цепочка крышки	Cover chain
14	201-1114060-А	1	Крышка маслозаливной трубы	Oil filler pipe cover
15	201-1114065-А2	1	Прокладка крышки	Cover gasket
16	201456-П29	2	Болт	Bolt
17	252135-П2	48	Шайба	Washer
18	850.1009132	1	Труба маслозаливная верхняя в сборе	Upper oil filler pipe, assy
19	250511-П29	2	Гайка	Nut
20	201458-П29	46	Болт	Bolt

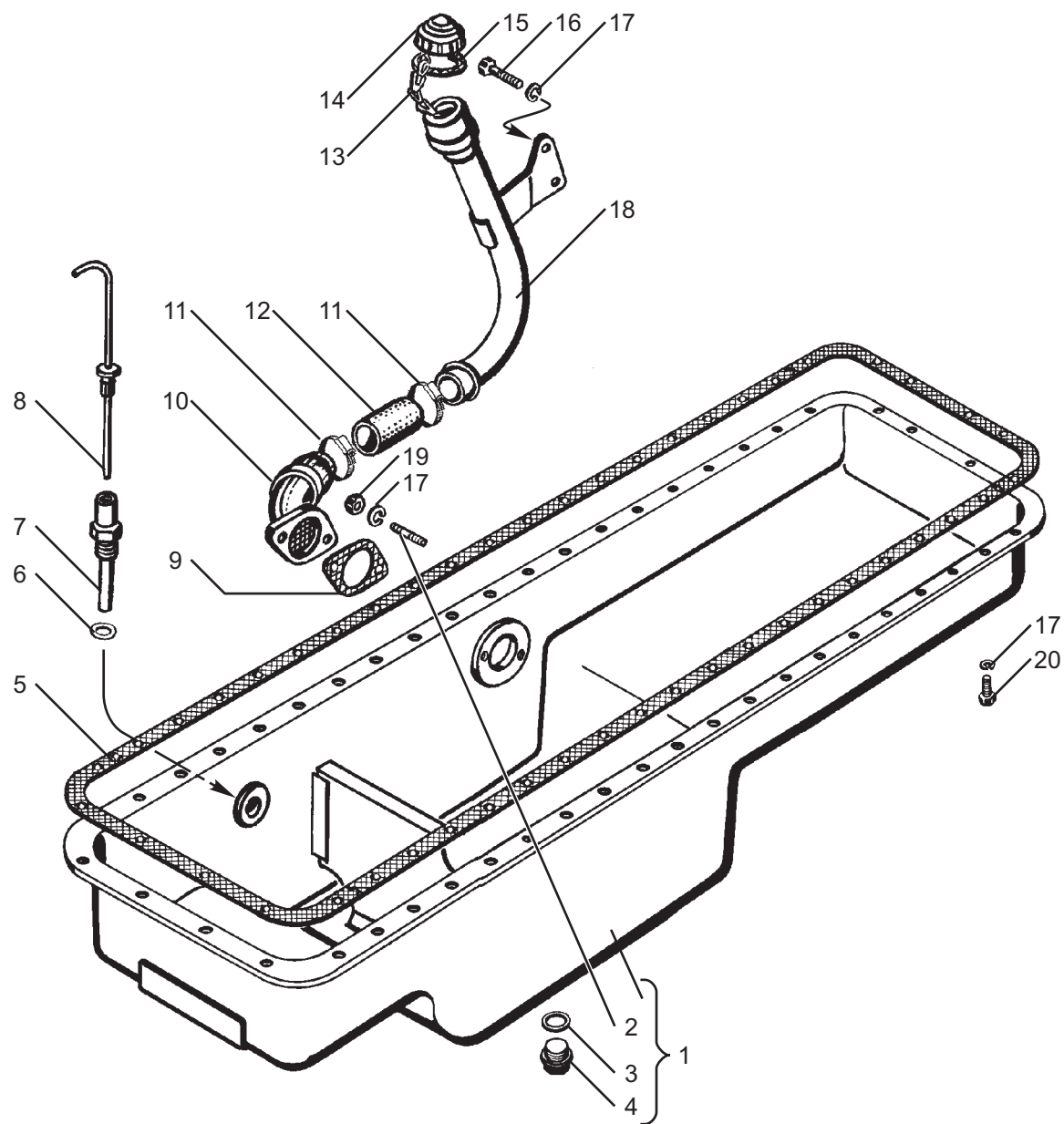


Рис. 12 КАРТЕР МАСЛЯНЫЙ двигателей ЯМЗ-850.10, ЯМЗ-8501.10
Fig. 12 OIL SUMP of engines ЯМЗ-850.10, ЯМЗ-8501.10

Рисунок 13 КАРТЕР МАСЛЯНЫЙ двигателей ЯМЗ-8502.10, ЯМЗ-8502.10-08, ЯМЗ-8503.10
Figure 13 OIL SUMP of engines ЯМЗ-8502.10, ЯМЗ-8502.10-08, ЯМЗ-8503.10

№ поз. Pos. №	№ детали, узла или код Part №	ЯМЗ 8502.10 8503.10	ЯМЗ 8502.10-08	Наименование	Description
1	840.1009010	1	1	Картер масляный в сборе	Oil sump, assy
2	840.1009072	1	1	Прокладка картера	Gasket
3	216526-П29	4	4	Шпилька	Stud
4	845.1009050	1	1	Указатель уровня масла с уплотнителем в сборе	Oil lever dipstick complete with seal, assy
5	845.1009058	1	1	Трубка указателя уровня масла в сборе	Oil lever dipstick pipe, assy
6	201454-П29	1	1	Болт	Bolt
7	252135-П2	49	49	Шайба	Washer
8	252005-П29	11	11	Шайба	Washer
9	840.1009158	1	1	Крышка маслозаливного патрубка	Oil filler branch pipe cover

№ поз. Pos. №	№ детали, узла или код Part №	ЯМЗ 8502.10 8503.10	ЯМЗ 8502.10-08	Наименование	Description
10	840.1009140	1	1	Прокладка	Gasket
11	840.1009132	1	1	Патрубок маслозаливной в сборе	Oil filler branch pipe, assy
12	201460-П29	2	2	Болт крепления патрубка	Bolt
13	840.1009143	1	1	Прокладка маслозаливного патрубка	Oil filler branch pipe gasket
14	25 3111 2023	1	1	Кольцо 014-017-19-2-1	Ring 014-017-19-2-1
15	201458-П29	42	42	Болт крепления картера	Bolt
16	201-1009042-Б	1	1	Прокладка сливной пробки	Drain plug gasket
17	316180-П2	1	1	Пробка картера сливная	Plug
18	250511-П29	4	4	Гайка	Nut

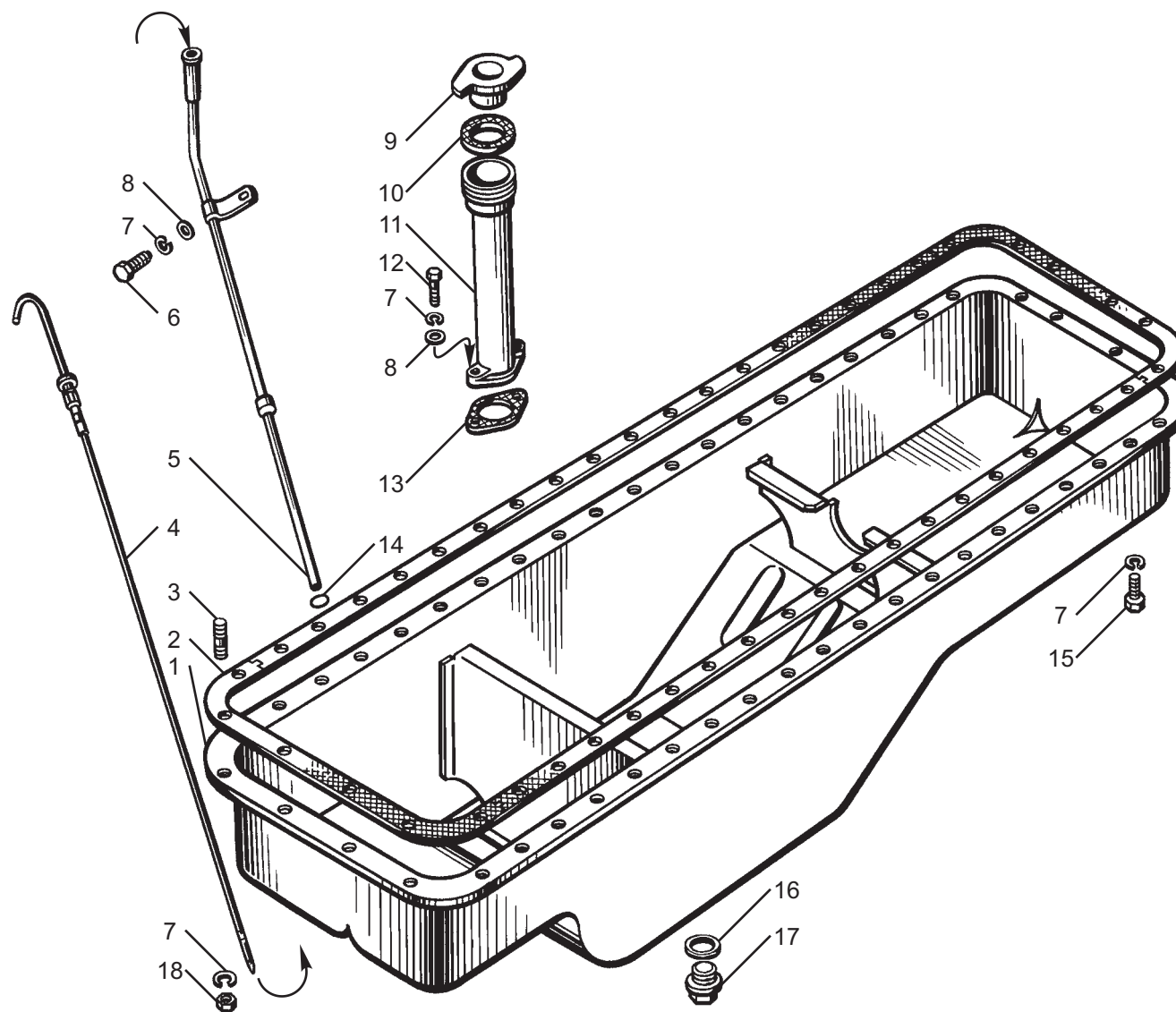


Рис. 13 КАРТЕР МАСЛЯНЫЙ двигателей ЯМЗ-8502.10, ЯМЗ-8502.10-08, ЯМЗ-8503.10
Fig. 13 OIL SUMP of engines ЯМЗ-8502.10, ЯМЗ-8502.10-08, ЯМЗ-8503.10

Рисунок 14 НАСОС МАСЛЯНЫЙ двигателей ЯМЗ-850.10, ЯМЗ-850.10-01, ЯМЗ-8501.10
Figure 14 OIL PUMP of engines ЯМЗ-850.10, ЯМЗ-850.10-01, ЯМЗ-8501.10

№ поз. Pos. №	№ детали, узла или код Part №	ЯМЗ 850.10 850.10-01 8501.10	Наименование	Description
-	850.1011014-01	1	Насос масляный в сборе	Oil pump, assy
1	840.1011054	1	Клапан системы смазки сливной в сборе	Lubrication system drain valve, assy
2	840.1011370	1	Пробка	Plug
3	312330-П	1	Прокладка	Gasket
4	252006-П29	2	Шайба	Washer
5	840.1011057	1	Пружина	Spring
6	840.1011055	1	Клапан	Valve
7	840.1011366	2	Прокладка	Gasket
8	840.1011060	1	Корпус клапана	Valve body
9	316139-П2	1	Пробка К 1/2"	Plug K 1/2"
10	312630-П	1	Прокладка	Gasket
11	316144-П2	1	Пробка	Plug
12	840.1011544	1	Прокладка	Gasket
13	200272-П29	2	Болт	Bolt
14	252135-П2	11	Шайба	Washer
15	850.1011356	1	Фланец	Flange
16	25 3111 6152	4	Кольцо 034-040-36-2-5	O-ring 034-040-36-2-5
17	850.1011350	2	Трубка отводящая в сборе	Return pipe, assy
18	850.1011293	1	Фланец	Flange
19	200270-П2	3	Болт	Bolt
20	850.1011415	1	Фланец	Flange
21	850.1011358	1	Прокладка	Gasket
22	201458-П29	1	Болт	Bolt
23	252005-П29	1	Шайба	Washer
24	201456-П29	3	Болт	Bolt
25	201452-П29	2	Болт	Bolt
26	204А-1011318-Б	1	Крючок	Hook
27	204А-1011310-Б	1	Сетка заборника в сборе	Intake screen, assy
28	840.1011300	1	Чашка заборника в сборе	Intake cup, assy
29	850.1011400	1	Трубка всасывающая в сборе	Suction pipe, assy

№ поз. Pos. №	№ детали, узла или код Part №	ЯМЗ 850.10 850.10-01 8501.10	Наименование	Description
30	201676-П29	2	Болт	Bolt
31	252136-П2	6	Шайба	Washer
32	850.1011292	1	Фланец	Flange
33	25 3111 6264	1	Кольцо 047-055-46-2-5	O-ring 047-055-46-2-5
34	8401.1011032-10	1	Шестерня ведомая	Driven gear
35	850.1011019-10	1	Крышка насоса	Pump cover
36	240.1011037	2	Втулка установочная	Locating bushing
37	8401.1011045-10	1	Шестерня ведущая	Driving gear
38	45 9824 6263	1	Шпонка сегментная	Semi-circular key
39	850.1011018-10	1	Корпус масляного насоса со втулками в сборе	Oil pump housing complete with bushing, assy
40	840.1011034	4	Втулка	Bushing
41	850.1011020-10	1	Корпус насоса	Pump housing
42	316198-П29	1	Пробка	Plug
43	204.1011370-Б	1	Пробка	Plug
44	236-1011371	1	Прокладка пробки	Plug gasket
45	252004-П29	3	Шайба	Washer
46	840.1011058	1	Пружина клапана	Valve spring
47	840.1011364	1	Клапан предохранительный	Pressure-relief valve
48	201.1015624	2	Прокладка	Gasket
49	310264-П29	1	Болт	Bolt
50	840.1011430	1	Прокладка фланца	Flange gasket
51	850.1011538	1	Трубка подводящая центробежного маслоочистителя в сборе	Centrifugal oil cleaner supply pipe, assy
52	840.1011230	1	Шестерня ведомая привода масляного насоса	Driven gear of oil pump drive
53	45 9327 1074	4	Болт	Bolt
54	45 9327 6141	3	Болт	Bolt
55	252137-П2	3	Шайба	Washer

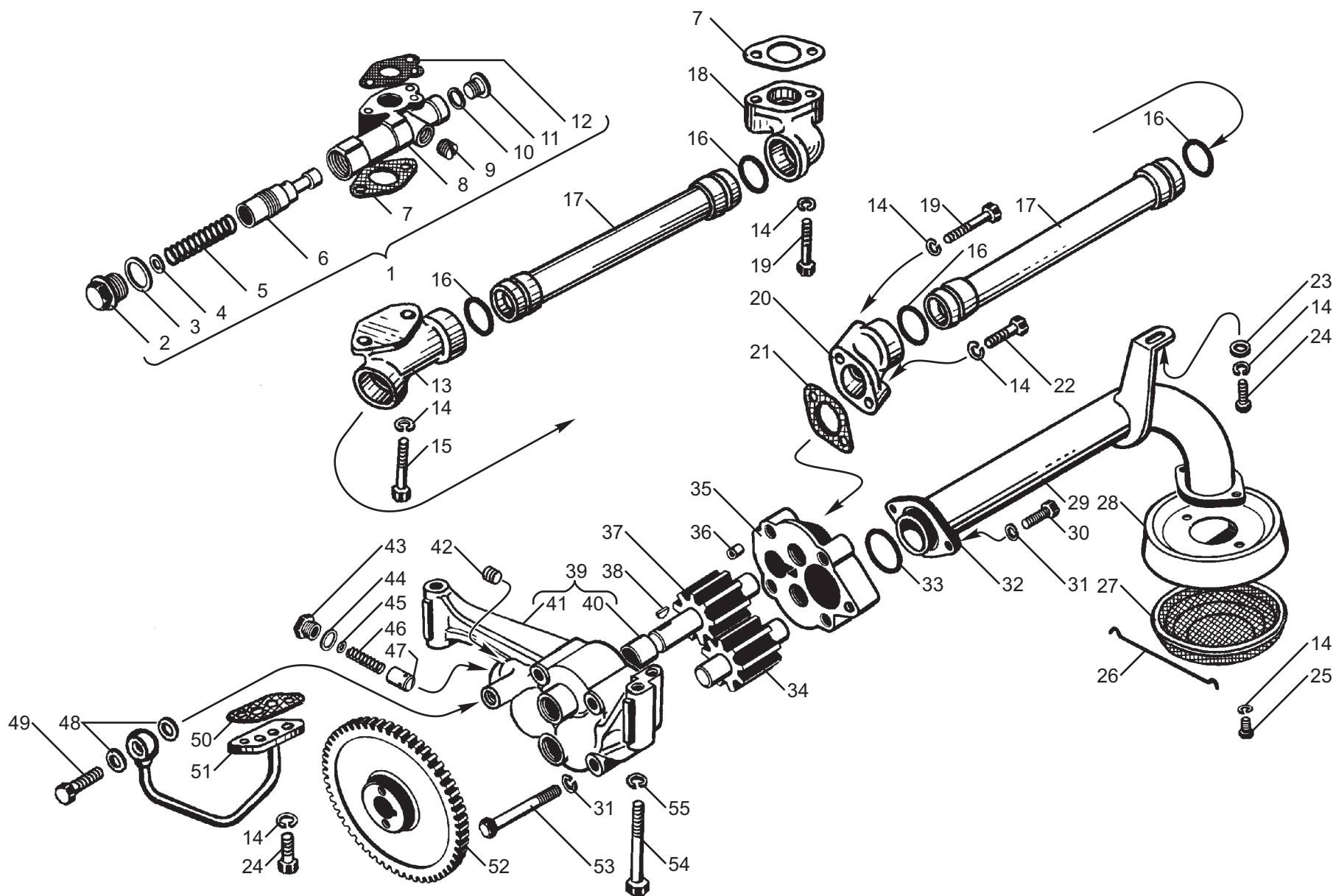


Рис. 14 НАСОС МАСЛЯНЫЙ двигателей ЯМЗ-850.10, ЯМЗ-850.10-01, ЯМЗ-8501.10
Fig. 14 OIL PUMP of engines ЯМЗ-850.10, ЯМЗ-850.10-01, ЯМЗ-8501.10

Рисунок 15 НАСОС МАСЛЯНЫЙ двигателей ЯМЗ-8502.10, ЯМЗ-8502.10-08, ЯМЗ-8503.10
Figure 15 OIL PUMP of engines ЯМЗ-8502.10, ЯМЗ-8502.10-08, ЯМЗ-8503.10

№ поз. Pos. №	№ детали, узла или код Part №	ЯМЗ 8502.10 8503.10	ЯМЗ 8502.10-08	Наименование	Description
-	8401.1011014-12	1	1	Насос масляный в сборе	Oil pump, assy
1	840.1011230	1	1	Шестерня ведомая привода масляного насоса	Driven gear of oil pump drive
2	204-1011370-Б	1	1	Пробка	Plug
3	236-1011371	1	1	Прокладка пробки	Plug gasket
4	252004-П29	3	3	Шайба	Washer
5	840.1011058	1	1	Пружина клапана	Valve spring
6	840.1011364	1	1	Клапан предохранительный	Pressure-relief valve
7	8401.1011020-30	1	1	Корпус насоса	Oil pump
8	840.1011034	4	4	Втулка	Bushing
9	8401.1011018-30	1	1	Корпус насоса со втулками	Oil pump housing complete with bushings
10	200272-П29	2	2	Болт	Bolt
11	252135-П2	16	16	Шайба	Washer
12	201460-П29	2	2	Болт	Bolt
13	840.1011134	2	2	Кляммер подводящей трубки	Supply pipe cleat
14	840.1011538	1	1	Трубка подводящая маслоочистителя центробежного в сборе	Centrifugal oil cleaner supply pipe, assy
15	840.1011358	3	3	Прокладка фланца	Flange gasket
16	840.1011350	2	2	Трубка отводящая в сборе	Return pipe, assy
17	201468-П29	2	2	Болт	Bolt
18	201464-П29	2	2	Болт	Bolt
19	840.1011430	1	1	Прокладка фланца	Flange gasket
20	250510-П2	2	2	Гайка	Nut
21	840.1011320	1	1	Кронштейн крепления всасывающей трубки	Suction pipe attachment bracket
22	201454-П29	2	2	Болт	Bolt
23	840.1011400-10	1	1	Трубка всасывающая с фланцами	Suction pipe complete with flange
24	840.1011296-10	2	2	Прокладка фланца	Flange gasket

№ поз. Pos. №	№ детали, узла или код Part №	ЯМЗ 8502.10 8503.10	ЯМЗ 8502.10-08	Наименование	Description
25	840.1011019-30	1	1	Крышка насоса со втулками	Pump cover complete with bushings
26	240.1011037	2	2	Втулка установочная	Locating bushing
27	8401.1011045-10	1	1	Шестерня ведущая	Driving gear
28	45 9824 6263	1	1	Шпонка сегментная	Semi-circular key
29	45 9327 1074	4	4	Болт	Bolt
30	252136-П2	6	6	Шайба	Washer
31	45 9327 6144	3	3	Болт	Bolt
32	252137-П2	3	3	Шайба	Washer
33	8401.1011032-10	1	1	Шестерня ведомая	Driven gear
34	201676-П29	2	2	Болт	Bolt
35	840.1011322	1	1	Скоба крепления всасывающей трубки	Suction pipe attachment clamp
36	201456-П29	2	2	Болт	Bolt
37	840.1011300	1	1	Чашка заборника в сборе	Intake cup, assy
38	204А-1011310-В	1	1	Сетка заборника в сборе	Intake screen, assy
39	204А-1011318-Б	1	1	Крючок	Hook
40	201452-П29	2	2	Болт	Bolt
41	840.1011054	1	1	Клапан системы смазки сливной в сборе	Lubrication system drain valve, assy
42	840.1011370	1	1	Пробка	Plug
43	312330-П	1	1	Прокладка	Gasket
44	252006-П29	2	2	Шайба	Washer
45	840.1011057	1	1	Пружина клапана	Valve spring
46	840.1011055	1	1	Клапан	Valve
47	200271-П29	2	2	Болт	Bolt
48	840.1011120	1	1	Заглушка	Blank plug
49	840.1011366	1	1	Прокладка	Gasket
50	316139-П2	1	1	Пробка К 1/2"	Plug K 1/2"
51	840.1011060	1	1	Корпус клапана	Valve body
52	312630-П	1	1	Прокладка	Gasket
53	316144-П2	1	1	Пробка М20	Plug M20
54	840.1011544	1	1	Прокладка	Gasket

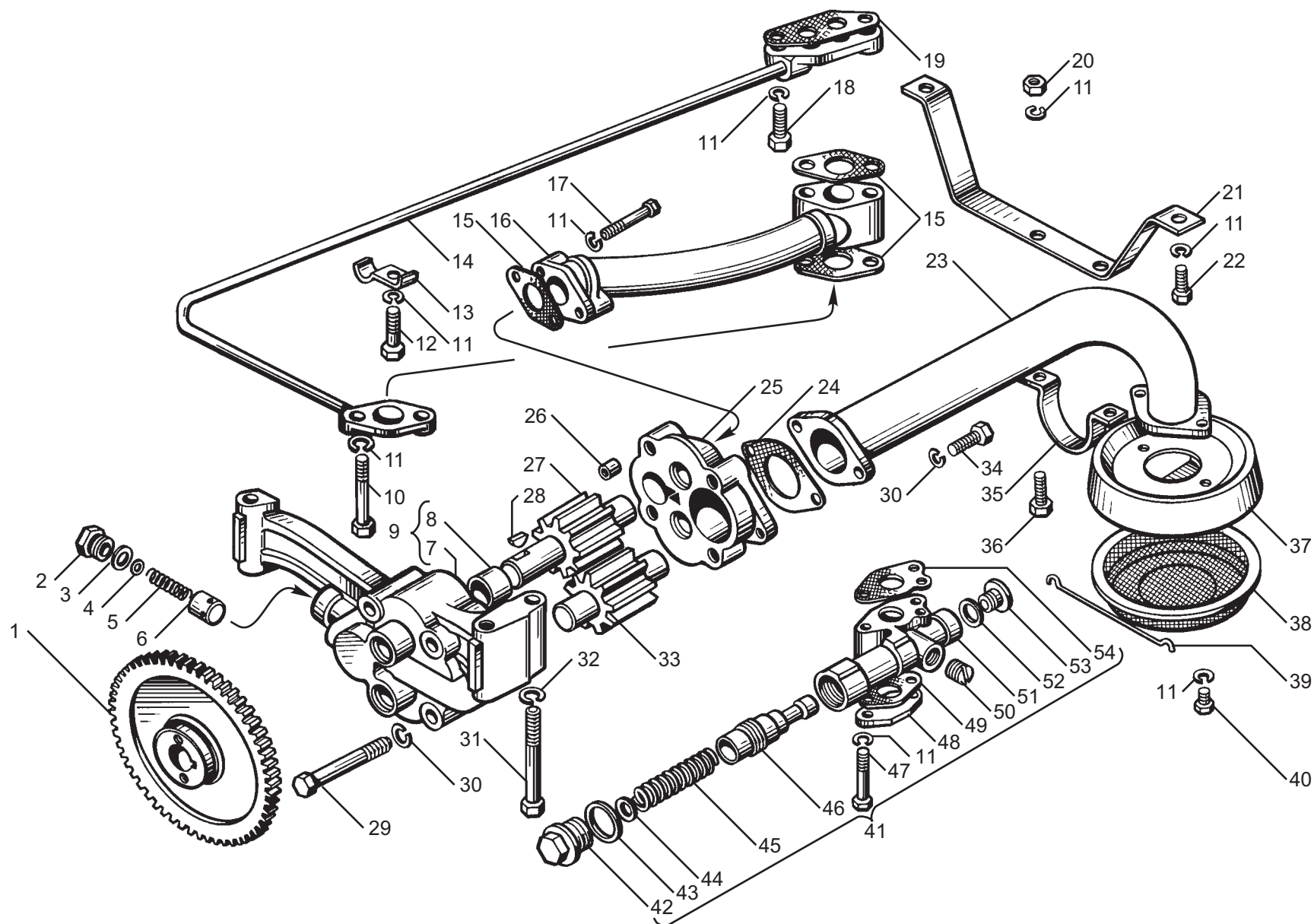


Рис. 15 НАСОС МАСЛЯНЫЙ двигателей ЯМЗ-8502.10, ЯМЗ-8502.10-08, ЯМЗ-8503.10
Fig. 15 OIL PUMP of engines ЯМЗ-8502.10, ЯМЗ-8502.10-08, ЯМЗ-8503.10

Рисунок 16 ФИЛЬТР ОЧИСТКИ МАСЛА двигателей ЯМЗ-850.10, ЯМЗ-8501.10
Figure 16 OIL FILTER of engines ЯМЗ-850.10, ЯМЗ-8501.10

№ поз. Pos. №	№ детали, узла или код Part №	ЯМЗ 850.10 850.10-01 8501.10	Наименование	Description
-	850.1012010	1	Фильтр очистки масла в сборе	Oil filter, assy
-	850.1012015	1	Корпус в сборе	Casing, assy
1	850.1012020	1	Корпус	Casing
2	840.1012293-10	1	Пробка перепускного клапана	Bypass valve plug
3	312697-П	1	Прокладка	Gasket
4	840.1012294-10	1	Контакт неподвижный	Fixed contact
5	312307-П29	2	Шайба	Washer
6	312322-П	2	Шайба	Washer
7	840.1012067-10	1	Пробка	Plug
8	840.1012298-10	1	Втулка уплотнительная	Sealing bushing
9	252156-П2	1	Шайба	Washer
10	250517-П29	1	Гайка	Nut
11	220050-П2	1	Винт М4-6gx8	Screw M4-6gx8
12	312698-П29	4	Шайба	Washer
13	840.1012058	1	Пружина клапана	Valve spring
14	840.1012054-10	1	Клапан перепускной с сигнализатором	Bypass valve complete with warning unit
15	840.1012059-10	1	Штуцер	Union
16	840.1012291-10	1	Пружина сигнализатора	Warning unit spring
17	840.1012292-10	1	Контакт подвижный	Movable contact
18	840.1012055-10	1	Клапан перепускной	Bypass valve
19	316121-П29	2	Пробка К ¼ "	Plug K ¼ "
20	850.1012202	1	Корпус датчиков давления масла	Oil pressure sensor housing
21	252135-П2	2	Шайба	Washer
22	201460-П29	2	Болт	Bolt
23	316191-П29	2	Пробка М14	Plug M14
24	316195-П29	2	Пробка М30	Plug M30
25	312330-П	4	Прокладка	Gasket
26	840.1002437	1	Прокладка	Gasket
27	312768-П	2	Прокладка	Gasket
28	316180-П2	2	Пробка	Plug

№ поз. Pos. №	№ детали, узла или код Part №	ЯМЗ 850.10 850.10-01 8501.10	Наименование	Description
29	850.1012504	1	Болт	Bolt
30	252137-П2	1	Шайба	Washer
31	252007-П29	1	Шайба	Washer
-	840.1012039-12*1	3	Элемент фильтрующий в упаковке	Filter element, packed
-	840.1012039-14*1	3	Элемент фильтрующий в упаковке	Filter element, packed
-	840.1012039-15*1	3	Элемент фильтрующий в упаковке	Filter element, packed
32	840.1012040-12*2	3	Элемент фильтрующий в сборе	Filter element, assy
32	840.1012040-14*2	3	Элемент фильтрующий в сборе	Filter element, assy
32	840.1012040-15*2	3	Элемент фильтрующий в сборе	Filter element, assy
33	840.1012052-30	3	Прокладка элемента 840.1012040-14	Element gasket 840.1012040-14
33	840.1012052-40	3	Прокладка элемента 840.1012040-15	Element gasket 840.1012040-15
33	840.1012052-50	3	Прокладка элемента 840.1012040-12	Element gasket 840.1012040-12
34	840.1012127-10	3	Штуцер	Union
35	840.1012051-11	3	Крышка замковая	Lock cover
36	840.1012083-20	3	Кольцо	Ring
37	238Б-1012077-Б2	3	Колпак с пружиной в сборе	Bowl with spring, assy
38	200463-П29	1	Болт	Bolt
39	201684-П29	4	Болт	Bolt
40	252136-П2	5	Шайба	Washer
41	252006-П29	5	Шайба	Washer
42	850.1012192	2	Корпус штуцера слива масла	Oil drain union housing
43	312763-П	2	Прокладка	Gasket
44	316181-П29	2	Пробка М18	Plug M18

*1 – для запасных частей / for spare parts

*2 – применять один из указанных вариантов / use one of indicated version

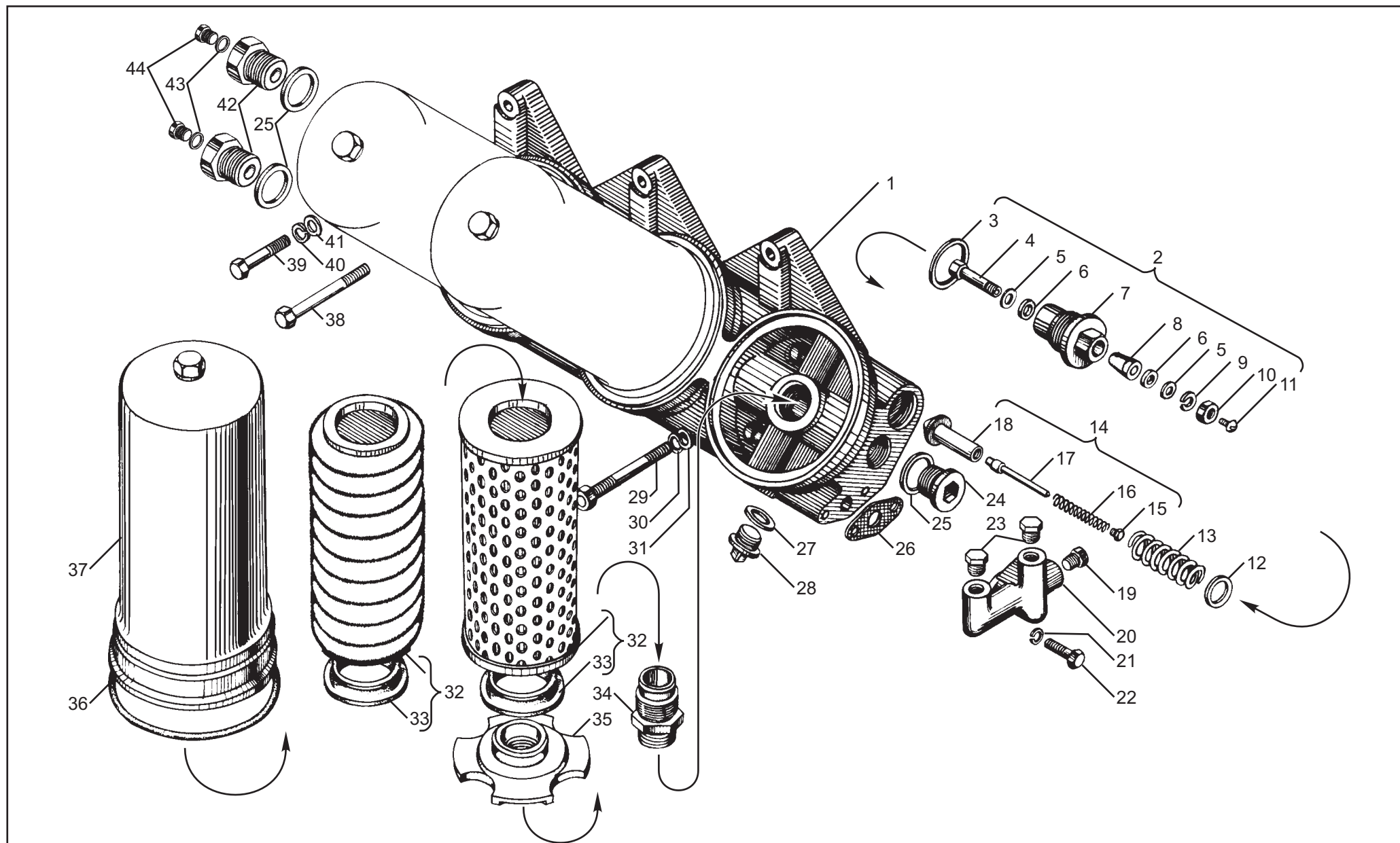


Рис. 16 ФИЛЬТР ОЧИСТКИ МАСЛА двигателей ЯМЗ-850.10, ЯМЗ-8501.10
Fig. 16 OIL FILTER of engines ЯМЗ-850.10, ЯМЗ-8501.10

Рисунок 17 ФИЛЬТР ОЧИСТКИ МАСЛА двигателей ЯМЗ-8502.10, ЯМЗ-8502.10-08, ЯМЗ-8503.10
Figure 17 OIL FILTER of engines ЯМЗ-8502.10, ЯМЗ-8502.10-08, ЯМЗ-8503.10

№ поз. Pos. №	№ детали, узла или код Part №	ЯМЗ 8502.10 8503.10	ЯМЗ 8502.10-08	Наименование	Description
-	8502.1012010	1	1	Фильтр очистки масла в сборе	Oil filter, assy
-	8502.1012015	1	1	Корпус в сборе	Casing, assy
1	840.1012020-30	1	1	Корпус	Casing
2	840.1012293-10	1	1	Пробка перепускного клапана	Bypass valve plug
3	312697-П	1	1	Шайба	Washer
4	840.1012294-10	1	1	Контакт неподвижный	Fixed contact
5	312307-П29	2	2	Шайба	Washer
6	312322-П	2	2	Шайба	Washer
7	840.1012067-10	1	1	Пробка	Plug
8	840.1012298-10	1	1	Втулка уплотнительная	Sealing bushing
9	252156-П2	1	1	Шайба	Washer
10	250517-П29	1	1	Гайка	Nut
11	220050-П2	1	1	Винт М4-6gx8	Screw M4-6gx8
12	312698-П2	4	4	Шайба	Washer
13	840.1012058	1	1	Пружина клапана	Valve spring
14	840.1012054-10	1	1	Клапан перепускной с сигнализатором	Bypass valve complete with warning
15	840.1012059-10	1	1	Штуцер	Union
16	840.1012291-10	1	1	Пружина сигнализатора	Warning unit spring
17	840.1012292-10	1	1	Контакт подвижный	Movable contact
18	840.1012055-10	1	1	Клапан перепускной	Bypass valve
19	252007-П29	1	1	Шайба	Washer
20	252137-П2	1	1	Шайба	Washer
21	8401.1012504	1	1	Болт	Bolt
22	840.1012127-10	3	3	Штуцер	Union
23	840.1012051-11	3	3	Крышка замковая	Lock cover
24	840.1012052-30	3	3	Прокладка элемента 840.1012040-14	Element gasket 840.1012040-14
24	840.1012052-40	3	3	Прокладка элемента 840.1012040-15	Element gasket 840.1012040-15

№ поз. Pos. №	№ детали, узла или код Part №	ЯМЗ 8502.10 8503.10	ЯМЗ 8502.10-08	Наименование	Description
24	840.1012052-50	3	3	Прокладка элемента 840.1012040-12	Element gasket 840.1012040-12
-	840.1012039-12*1	3	3	Элемент фильтрующий в упаковке	Filter element, packed
-	840.1012039-14*1	3	3	Элемент фильтрующий в упаковке	Filter element, packed
-	840.1012039-15*1	3	3	Элемент фильтрующий в упаковке	Filter element, packed
25	840.1012040-12*2	3	3	Элемент фильтрующий в сборе	Filter element, assy
25	840.1012040-14*2	3	3	Элемент фильтрующий в сборе	Filter element, assy
25	840.1012040-15*2	3	3	Элемент фильтрующий в сборе	Filter element, assy
26	316154-П29	3	3	Пробка	Plug
27	312326-П29	3	3	Шайба	Washer
-	840.1012076-21	3	3	Колпак с элементом в сборе	Bowl complete with filter element, assy
28	840.1012078-31	3	3	Колпак с головкой в сборе	Bowl complete with head, assy
29	840.1012083-20	3	3	Кольцо	Ring
30	840.1012046-20	3	3	Пружина с замком в сборе	Spring complete with lock
31	316121-П29	3	3	Пробка К 1/4"	Plug K 1/4"
32	8502.1012192-01	3	3	Ввертыш К 1/4" М30х2	Screw stopper K 1/4" M30x2
33	312330-П	6	6	Прокладка	Gasket
34	201684-П29	5	5	Болт	Bolt
35	252136-П2	5	5	Шайба	Washer
36	252006-П29	5	5	Шайба	Washer
37	316195-П29	6	6	Пробка М30	Plug M30

*1 – для запасных частей / for spare parts

*2 – применять один из указанных вариантов / use one of indicated version

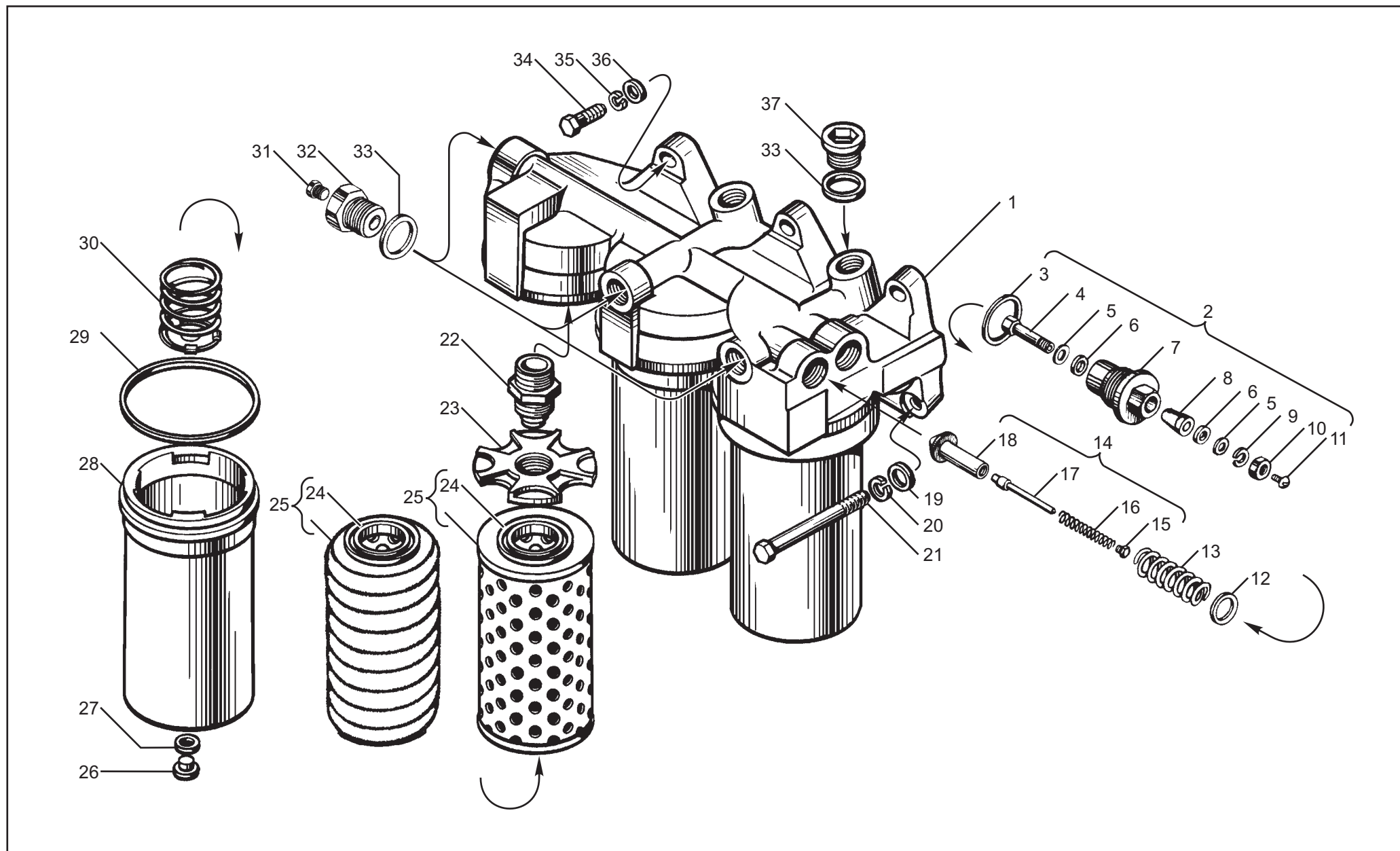


Рис. 17 ФИЛЬТР ОЧИСТКИ МАСЛА двигателей ЯМЗ-8502.10, ЯМЗ-8502.10-08, ЯМЗ-8503.10
Fig. 17 OIL FILTER of engines ЯМЗ-8502.10, ЯМЗ-8502.10-08, ЯМЗ-8503.10

Рисунок 18 РАДИАТОР ВОДОМАСЛЯНЫЙ И РАДИАТОР ВОДОМАСЛЯНЫЙ ГИДРОТРАНСМИССИИ двигателей ЯМЗ-850.10, ЯМЗ-8501.10, ЯМЗ-8502.10, ЯМЗ-8503.10
Figure 18 WATER-COOLED OIL COOLER AND HYDRO-TRANSMISSION WATER-COOLED OIL COOLER of engines ЯМЗ-850.10, ЯМЗ-8501.10, ЯМЗ-8502.10, ЯМЗ-8503.10

№ поз. Pos. №	№ детали, узла или код Part №	ЯМЗ 850.10 850.10-01 8501.10 8502.10 8503.10	Наименование	Description
-	850.1013600	1	Радиатор водомасляный в сборе	Water-cooled oil cooler, assy
-	850.1714600*¹	1	Радиатор водомасляный гидротрансмиссии в сборе	Hydro-transmission water-cooled oil cooler, assy
1	840.1013650-01	2	Элемент охлаждающий в сборе	Cooling member, assy
2	201464-П29	4	Болт	Bolt
3	252135-П2	12	Шайба	Washer
-	840.1305008	2	Кран сливной с рычагом в сборе	Drain cock complete with lever, assy
-	240-1305010-Б	2	Кран сливной в сборе	Drain cock, assy
4	240-1305044	2	Кольцо запорное	Shut-off ring
5	240-1305032-Б	2	Стержень	Rod
6	240-1305025	2	Клапан в сборе	Valve, assy
7	240-1305030-Б	2	Пружина	Spring
8	252004-П29	2	Шайба	Washer
9	240-1305036	2	Кольцо уплотнительное	Sealing ring
10	240-1305041	2	Гайка нажимная	Pressure nut
11	842.1305028	2	Рычаг	Lever
-	258039-П29	2	Шплинт	Dowel pin
12	250511-П29	16	Гайка	Nut
13	850.1013710-01*²	2	Крышка радиатора задняя	Cooler rear cover
13	840.1013710*²	2	Крышка радиатора задняя	Cooler rear cover
-	316608-П29	16	Ввертыш	Screw stopper
14	252005-П29	16	Шайба	Washer
15	216527-П29	16	Шпилька	Stud

№ поз. Pos. №	№ детали, узла или код Part №	ЯМЗ 850.10 850.10-01 8501.10 8502.10 8503.10	Наименование	Description
16	201-1306075-А	2	Прокладка	Gasket
17	240-1305013-Б	2	Корпус крана	Cock body
18	200407-П29	3	Болт	Bolt
19	200412-П29	2	Болт	Bolt
20	252137-П2	5	Шайба	Washer
21	252007-П29	5	Шайба	Washer
22	25 3111 6314	8	Кольцо 155-165-46-2-5	Ring 155-165-46-2-5
23	840.1013620-10	1	Корпус радиатора в сборе	Cooler casing, assy
24	840.1013622-10	1	Корпус	Casing
-	850.1714620*¹	1	Корпус радиатора гидротрансмиссии в сборе	Hydro-transmission cooler casing, assy
-	850.1714622* ¹	1	Корпус	Casing
25	316601-П29	9	Ввертыш	Screw stopper
26	840.1013628	4	Втулка корпуса	Casing sleeve
27	840.1013630	5	Втулка корпуса	Casing sleeve
28	25 3111 6149	3	Кольцо 030-036-36-2-5	O-ring 030-036-36-2-5
29	25 3111 6239	4	Кольцо 044-050-36-2-5	O-ring 044-050-36-2-5
30	8401.1013700	2	Сетка защитная в сборе	Protective screen, assy
31	850.1013694-01	2	Крышка радиатора передняя	Cooler front cover

*1 - на двигателях **ЯМЗ-8502.10-08** для ОАО «РЖД» и **ЯМЗ-8503.10** радиатор гидротрансмиссии не устанавливается / hydro-transmission water-cooled oil cooler not install on the **ЯМЗ-8502.10-08** and **ЯМЗ-8503.10** engines

*2 - деталь 850.1013710-01 на подготовке производства, в серийном производстве устанавливается деталь № 840.1013710 / in series manufacture install the part 840.1013710

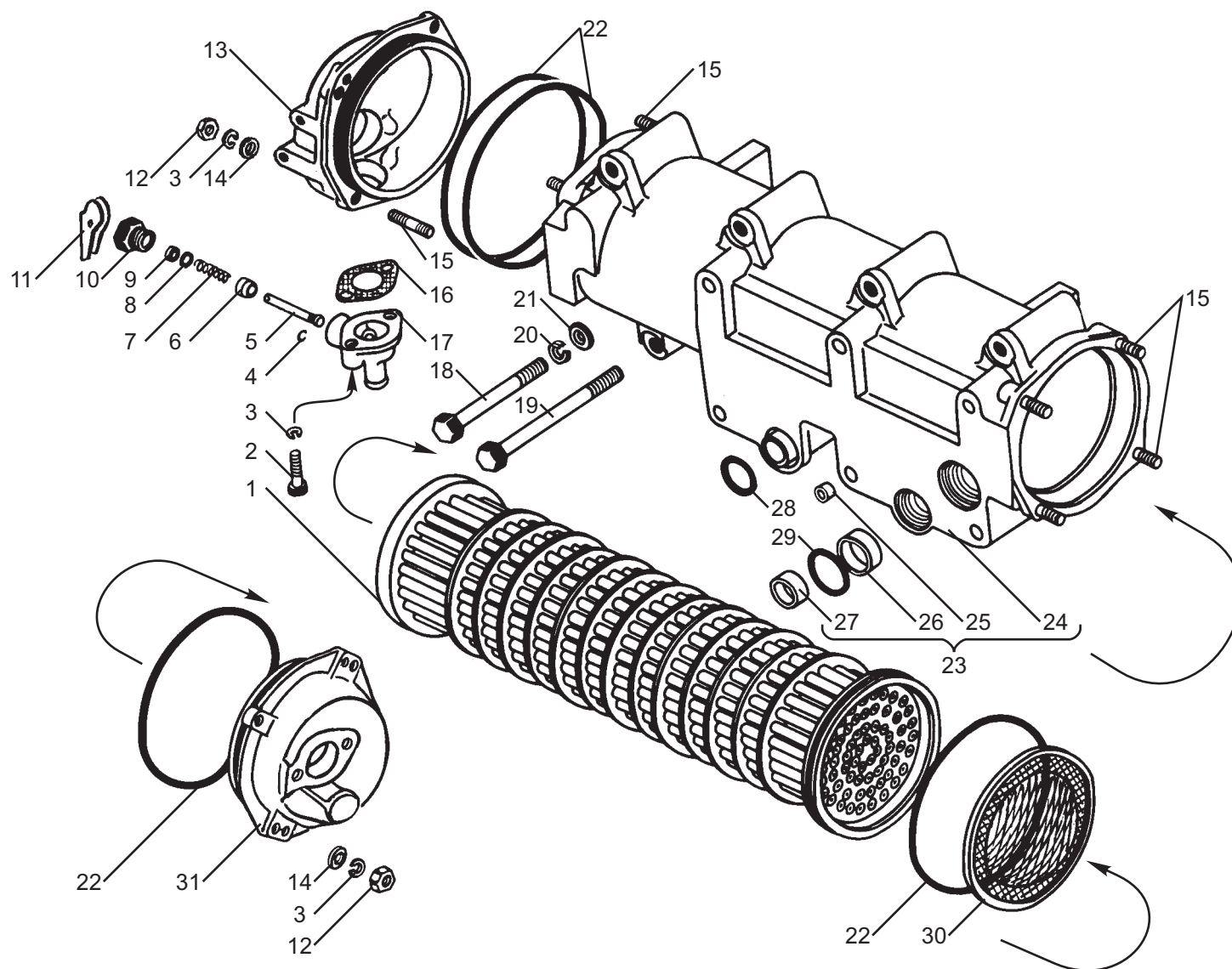


Рис. 18 РАДИАТОР ВОДОМАСЛЯНЫЙ И РАДИАТОР ВОДОМАСЛЯНЫЙ ГИДРОТРАНСМИССИИ двигателей ЯМЗ-850.10, ЯМЗ-8501.10, ЯМЗ-8502.10, ЯМЗ-8503.10
Fig. 18 WATER-COOLED OIL COOLER AND HYDRO-TRANSMISSION WATER-COOLED OIL COOLER of engines ЯМЗ-850.10, ЯМЗ-8501.10, ЯМЗ-8502.10, ЯМЗ-8503.10

Рисунок 19 ВЕНТИЛЯЦИЯ КАРТЕРА двигателей ЯМЗ-850.10, ЯМЗ-8501.10, ЯМЗ-8502.10, ЯМЗ-8502.10-08, ЯМЗ-8503.10
Figure 19 CRANKCASE VENTILATION of engines ЯМЗ-850.10, ЯМЗ-8501.10, ЯМЗ-8502.10, ЯМЗ-8502.10-08, ЯМЗ-8503.10

№ поз. Pos. №	№ детали, узла или код Part №	ЯМЗ 850.10 850.10-01 8501.10 8502.10 8503.10	ЯМЗ 8502.10-08	Наименование	Description
1	840.1014149	1	1	Трубка отвода газов	Gas exhaust pipe
2	25 3111 2158	1	1	Кольцо 042-048-36-2-1	Ring 042-048-36-2-1
3	840.1014142	1	1	Крышка сапуна	Breather cap
4	312638-П	2	2	Шайба	Washer
5	840.1014576	2	2	Болт	Bolt
6	840.1014136	2	2	Прокладка крышки	Cap gasket
7	840.1014107	2	2	Стакан сапуна наружный в сборе	Breather outer holder, assy
8	25 3111 2196	2	2	Кольцо 086-092-36-2-1	Ring 086-092-36-2-1
9	312316-П29	2	2	Шайба	Washer
10	840.1014129	2	2	Штуцер сливной	Drain union

№ поз. Pos. №	№ детали, узла или код Part №	ЯМЗ 850.10 850.10-01 8501.10 8502.10 8503.10	ЯМЗ 8502.10-08	Наименование	Description
-	840.1014180	1	1	Корпус сапуна со штуцером в сборе	Breather body complete with union
11	840.1014182	1	1	Корпус сапуна	Breather body
12	840.1014128	1	1	Прокладка сапуна	Breather gasket
13	201462-П29	1	1	Болт	Bolt
14	252135-П2	3	3	Шайба	Washer
15	840.1014147	1	1	Скоба крепления трубки	Pipe attachment clamp
16	252006-П29	2	2	Шайба	Washer
17	252136-П2	2	2	Шайба	Washer
18	201680-П29	2	2	Болт	Bolt
19	840.1014145	1	1	Кронштейн крепления трубки	Pipe holding bracket
20	201456-П29	2	2	Болт	Bolt

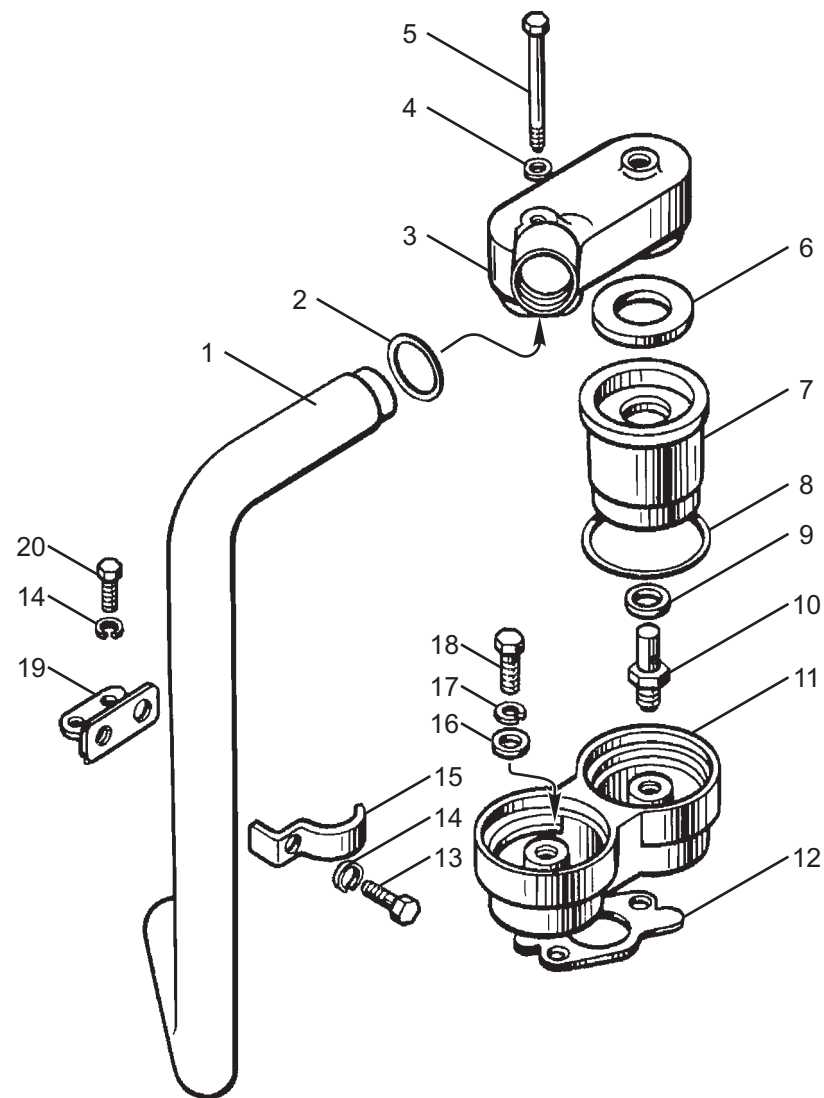


Рис. 19 ВЕНТИЛЯЦИЯ КАРТЕРА двигателей ЯМЗ-850.10, ЯМЗ-8501.10, ЯМЗ-8502.10, ЯМЗ-8502.10-08, ЯМЗ-8503.10
Fig. 19 CRANKCASE VENTILATION of engines ЯМЗ-850.10, ЯМЗ-8501.10, ЯМЗ-8502.10, ЯМЗ-8502.10-08, ЯМЗ-8503.10

Рисунок 20 ЭЛЕКТРОФАКЕЛЬНОЕ УСТРОЙСТВО двигателей ЯМЗ-850.10, ЯМЗ-8501.10*
Figure 20 ELECTRIC-PILOT-FLAME PREHEATER of engines ЯМЗ-850.10, ЯМЗ-8501.10*

№ поз. Pos. №	№ детали, узла или код Part №	ЯМЗ 850.10 850.10-01 8501.10	Наименование	Description
1	1112.3740	4	Свеча факельная штифтовая	Pintle glow plug
2	840.1022870	2	Трубка топливная от ввертыша к свечам в сборе	Fuel pipe, assy, from screw stopper to glow
3	312482-П34	12	Шайба	Washer
4	840.1022840	1	Трубка топливная от электромагнитного клапана	Fuel pipe from solenoid valve
5	310122-П29	3	Болт	Bolt
6	315466-П29	2	Кляммер	Cleat
7	840.1022860	2	Амортизатор	Shock absorber
8	310239-П29	2	Болт	Bolt
9	201454-П29	2	Болт	Bolt
10	252135-П2	2	Шайба	Washer

№ поз. Pos. №	№ детали, узла или код Part №	ЯМЗ 850.10 850.10-01 8501.10	Наименование	Description
11	252005-П29	2	Шайба	Washer
12	842.1022815	1	Кронштейн клапана	Valve bracket
13	1102.3741	1	Клапан электромагнитный	Solenoid valve
14	840.1022826	1	Трубка топливная от топливного насоса высокого давления к электромагнитному клапану	Fuel pipe, from high-pressure fuel injection pump to solenoid valve, assy
15	201452-П29	2	Болт	Bolt
16	252134-П2	2	Шайба	Washer
17	201416-П29	2	Болт	Bolt

* на двигатели ЯМЗ-8502.10, ЯМЗ-8502.10-08, ЯМЗ-8503.10 не устанавливается /
not install on the ЯМЗ-8502.10, ЯМЗ-8502.10-08, ЯМЗ-8503.10 engines

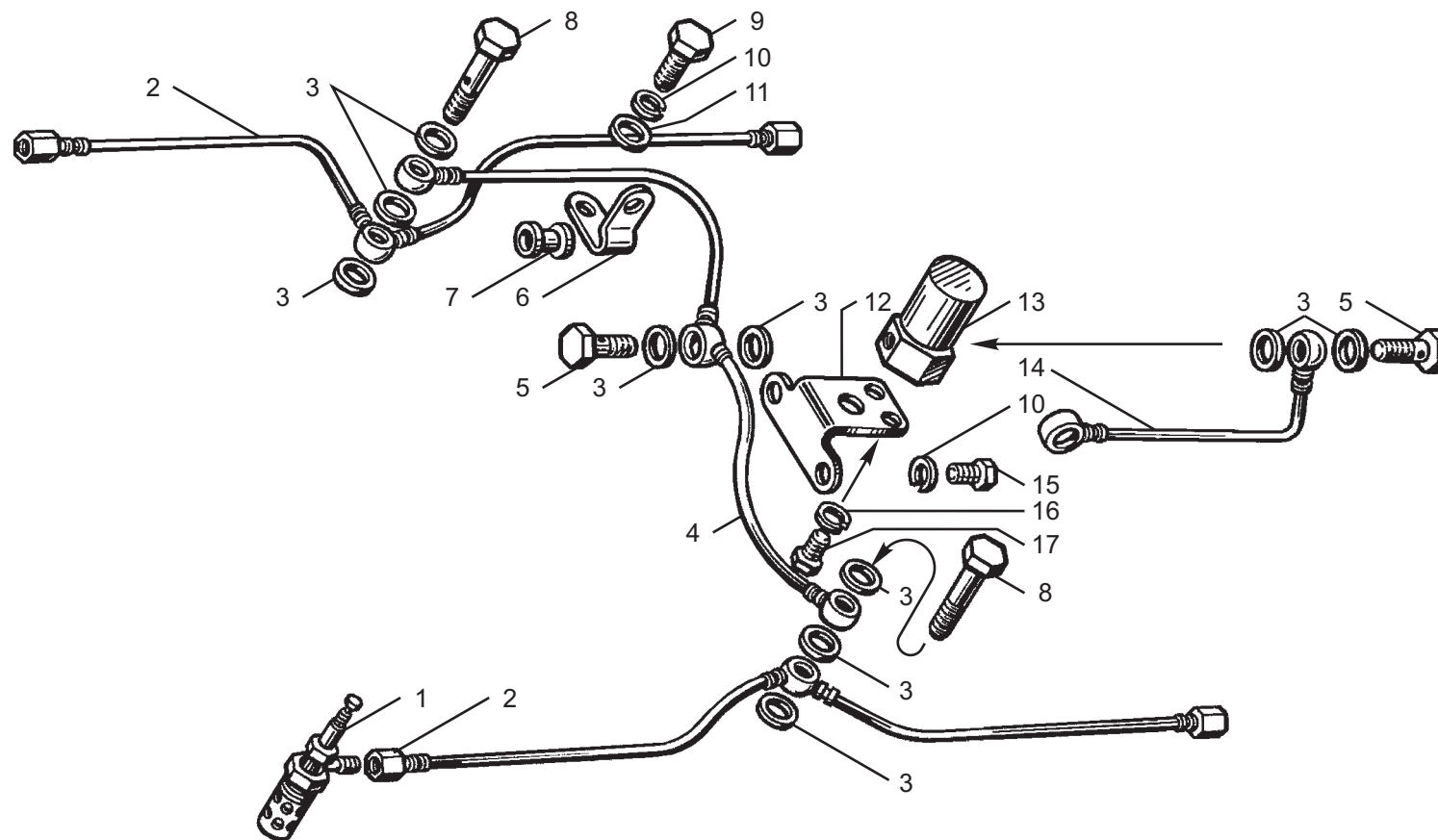


Рис. 20 ЭЛЕКТРОФАКЕЛЬНОЕ УСТРОЙСТВО двигателей ЯМЗ-850.10, ЯМЗ-8501.10
Fig. 20 ELECTRIC-PILOT-FLAME PREHEATER of engines ЯМЗ-850.10, ЯМЗ-8501.10

Рисунок 21 МАСЛООЧИСТИТЕЛЬ ЦЕНТРОБЕЖНЫЙ двигателей ЯМЗ-850.10, ЯМЗ-8501.10, ЯМЗ-8502.10, ЯМЗ-8502.10-08, ЯМЗ-8503.10
Figure 21 CENTRIFUGAL OIL CLEANER of engines ЯМЗ-850.10, ЯМЗ-8501.10, ЯМЗ-8502.10, ЯМЗ-8502.10-08, ЯМЗ-8503.10

№ поз. Pos. №	№ детали, узла или код Part №	ЯМЗ 850.10 850.10-01 8502.10 8503.10	ЯМЗ 8502.10-08	Наименование	Description
-	840.1028010	1	1	Маслоочиститель центробежный в сборе	Centrifugal oil cleaner, assy
1	840.1028064	1	1	Прокладка	Gasket
2	840.1028046	1	1	Гайка	Nut
3	840.1028062	1	1	Кольцо	Ring
4	840.1028087	1	1	Кольцо пружинное	Elastic ring
5	312333-П	2	2	Шайба	Washer
6	25 3111 2228	1	1	Кольцо 155-160-36-2-1	Ring 155-160-36-2-1
7	840.1028082	1	1	Крышка маслоочистителя	Filter cap
8	840.1028089	1	1	Гайка	Nut
9	840.1028052	1	1	Крышка ротора	Basket cover
10	250615-П29	1	1	Гайка	Nut
11	840.1028061	1	1	Кольцо упорное	Thrust ring
12	840.1028088	1	1	Кольцо	Ring
13	-	1	1	Подшипник 202	Bearing 202

№ поз. Pos. №	№ детали, узла или код Part №	ЯМЗ 850.10 850.10-01 8502.10 8503.10	ЯМЗ 8502.10-08	Наименование	Description
14	840.1028035	1	1	Корпус ротора со втулкой в сборе	Basket body complete with bushing, assy
15	236-1028246	1	1	Кольцо уплотнительное	Sealing ring
16	840.1028044	1	1	Форсунка	Nozzle
17	840.1028042	1	1	Ось ротора	Basket axle
18	840.1028056	1	1	Трубка	Pipe
19	840.1028066	1	1	Пластина стопора	Lock plate
20	840.1028068	2	2	Палец	Pin
21	840.1028070	2	2	Пружина стопора	Lock spring
22	840.1028025	1	1	Прокладка	Gasket
23	840.1028020	1	1	Корпус маслоочистителя	Oil cleaner casing
24	252006-П29	3	3	Шайба	Washer
25	252136-П2	3	3	Шайба	Washer
26	200468-П29	2	2	Болт	Bolt
27	200460-П29	1	1	Болт	Bolt

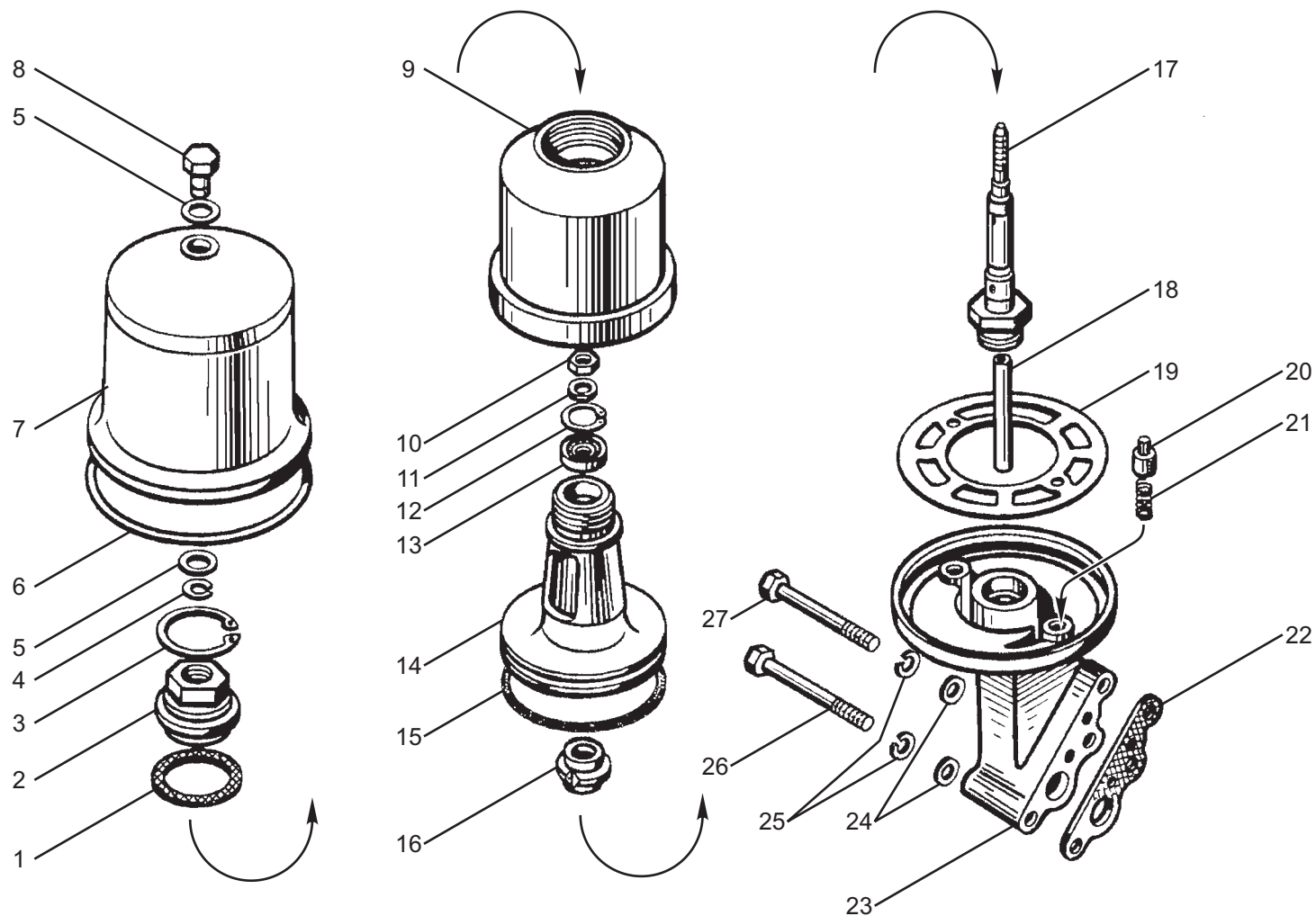


Рис. 21 МАСЛОЧИСТИТЕЛЬ ЦЕНТРОБЕЖНЫЙ двигателей ЯМЗ-850.10, ЯМЗ-8501.10, ЯМЗ-8502.10, ЯМЗ-8502.10-08, ЯМЗ-8503.10
Fig. 21 CENTRIFUGAL OIL CLEANER of engines ЯМЗ-850.10, ЯМЗ-8501.10, ЯМЗ-8502.10, ЯМЗ-8502.10-08, ЯМЗ-8503.10

Рисунок 22 ПРИВОД АГРЕГАТОВ двигателей ЯМЗ-850.10, ЯМЗ-8501.10, ЯМЗ-8502.10, ЯМЗ-8502.10-08, ЯМЗ-8503.10
Figure 22 DRIVE OF ACCESSORIES of engines ЯМЗ-850.10, ЯМЗ-8501.10, ЯМЗ-8502.10, ЯМЗ-8502.10-08, ЯМЗ-8503.10

№ поз. Pos. №	№ детали, узла или код Part №	ЯМЗ 850.10 850.10-01 8501.10 8502.10 8503.10	ЯМЗ 8502.10-08	Наименование	Description
1	310265-П2	8	8	Болт	Bolt
2	312502-П29	8	8	Шайба	Washer
3	840.1029274-10	6	6	Пластина передняя	Plate, front
4	45 9318 1126	2	2	Болт	Bolt
5	314132-П2	1	1	Шпонка	Key
6	840.1029264-10	1	1	Фланец ведущей полумуфты передний	Driving half-coupling flange, front
7	840.1029268-10	1	1	Полумуфта ведущая	Driving half-coupling
8	840.1029286-10	1	1	Полумуфта ведомая	Driven half-coupling
9	840.1029288-10	1	1	Фланец ведомой полумуфты	Driven half-coupling flange
10	252136-П2	16	16	Шайба	Washer
11	201676-П29	4	4	Болт	Bolt
12	840.1029272-10	6	6	Пластина задняя	Plate, rear
13	252161-П2	1	1	Шайба	Washer
14	250565-П29	1	1	Гайка	Nut
15	840.1029270-10	1	1	Фланец ведущей полумуфты	Driving half-coupling flange
16	45 9824 6266	1	1	Шпонка	Key
17	216564-П29	2	2	Шпилька	Stud
18	840.1029176-10	1	1	Корпус заднего подшипника	Rear bearing housing
19	316105-П29	1	1	Пробка К 1/8"	Plug K 1/8"
20	250517-П29	2	2	Гайка	Nut
21	840.3813856	1	1	Прокладка	Gasket
22	850.1029296	1	1	Заглушка	Blank plug

№ поз. Pos. №	№ детали, узла или код Part №	ЯМЗ 850.10 850.10-01 8501.10 8502.10 8503.10	ЯМЗ 8502.10-08	Наименование	Description
23	201456-П29	3	3	Болт	Bolt
24	252135-П2	3	3	Шайба	Washer
25	200471-П29	3	3	Болт	Bolt
26	240-1307090	1	1	Манжета в сборе	Collar, assy
27	840.1029178-10	1	1	Прокладка корпуса	Housing gasket
28	850.1029104	1	1	Шестерня промежуточная	Intermediate gear
29	310035-П29	1	1	Болт	Bolt
30	840.1029140	1	1	Шайба упорная со штифтом в сборе	Thrust washer with dowel pin, assy
31	236-1307081	1	1	Кольцо Б 62	Ring Б 62
32	840.1029034	1	1	Кольцо упорное	Thrust ring
33	46 2453 4964	1	1	Подшипник 97505	Bearing 97505
34	840.1029115-02	1	1	Шестерня ведущая в сборе	Driving gear, assy
35	840.1029128	1	1	Ось ведущей шестерни	Driving gear axle
36	45 9318 1095	3	3	Болт	Bolt
37	201452-П2	8	8	Болт	Bolt
38	850.1029078	1	1	Фланец	Flange
39	850.1005062	1	1	Болт	Bolt
40	310119-П2	4	4	Болт	Bolt
41	850.1029347	1	1	Шайба упорная	Thrust washer
42	46 2453 5358	1	1	Подшипник 97814-У	Bearing 97814-У
43	850.1029083	1	1	Ось промежуточной шестерни со втулкой в сборе	Intermediate gear axle complete with bushing, assy
44	312104-П2	1	1	Гайка	Nut

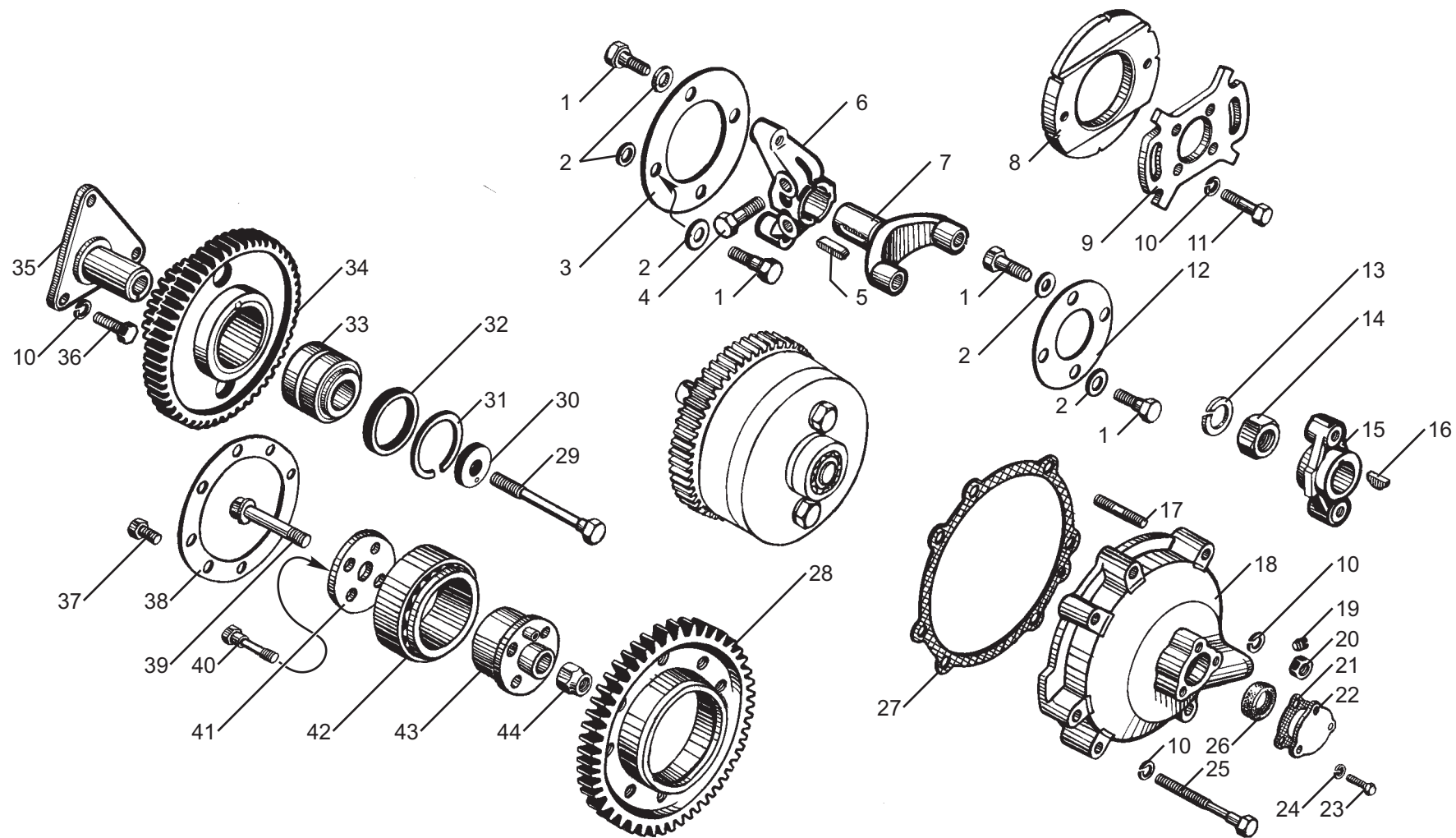


Рис. 22 ПРИВОД АГРЕГАТОВ двигателей ЯМЗ-850.10, ЯМЗ-8501.10, ЯМЗ-8502.10, ЯМЗ-8502.10-08, ЯМЗ-8503.10
Fig. 22 DRIVE OF ACCESSORIES of engines ЯМЗ-850.10, ЯМЗ-8501.10, ЯМЗ-8502.10, ЯМЗ-8502.10-08, ЯМЗ-8503.10

Рисунок 23 ЗАСЛОНКА АВАРИЙНОГО ОСТАНОВА двигателей ЯМЗ-850.10, ЯМЗ-8501.10, ЯМЗ-8502.10, ЯМЗ-8502.10-08, ЯМЗ-8503.10
Figure 23 ENGINE EMERGENCY SHUT-DOWN FLAP of engines ЯМЗ-850.10, ЯМЗ-8501.10, ЯМЗ-8502.10, ЯМЗ-8502.10-08, ЯМЗ-8503.10

№ поз. Pos. №	№ детали, узла или код Part №	ЯМЗ 850.10 850.10-01 8501.10 8502.10 8503.10	ЯМЗ 8502.10-08	Наименование	Description
-	8401.1030230	2	2	Заслонка аварийного останова двигателя в сборе	Engine emergency shut-down flap, assy
1	201416-П29	4	4	Болт	Bolt
2	8401.1030246	2	2	Пластина замковая	Locking plate
3	8401.1030244	2	2	Заслонка	Flap
4	25 3111 6299	4	4	Кольцо уплотнительное 108-115-46-2-5	Sealing ring 108-115-46-2-5
5	310238-П29	2	2	Болт	Bolt
6	312349-П	2	2	Шайба	Washer
7	8401.1030238	2	2	Корпус заслонки	Flap housing
-	8401.1030236	2	2	Корпус заслонки со шпильками в сборе	Flap housing with studs, assy
8	310444-П29	4	4	Шпилька	Stud
9	8401.1030248	2	2	Пластина	Plate
10	8401.1030242	2	2	Пружина	Spring
11	8401.1030240	2	2	Ось заслонки	Flap axle
12	238Н-1723031	2	2	Кольцо уплотнительное	Sealing ring
13	45 7374 6669	2	2	Электромагнит РС-336-02	Solenoid PC-336-02
-	8401.1030160	2	2	Кнопка в сборе	Button, assy
14	252008-П	2	2	Шайба 3	Washer 3
15	45 9816 6022	2	2	Шайба 3	Washer 3
16	220000-П29	2	2	Винт М3-6gx5	Screw M3-6gx5
17	8401.1030168	2	2	Кнопка	Button
18	8401.1030166	2	2	Пружина	Spring
19	8401.1030162	2	2	Ввертыш кнопки	Button screw stopper

№ поз. Pos. №	№ детали, узла или код Part №	ЯМЗ 850.10 850.10-01 8501.10 8502.10 8503.10	ЯМЗ 8502.10-08	Наименование	Description
20	250636-П29	2	2	Гайка М16х1,5-6Н	Nut M16x1,5-6H
21	236-1011358-A	2	2	Прокладка	Gasket
22	258003-П29	2	2	Шплинт	Dowel pin
23	8401.1030170	2	2	Рычаг возврата заслонки в сборе	Flap return lever, assy
24	8401.1030186	2	2	Шайба кривошипа	Crank washer
25	250511-П29	4	4	Гайка	Nut
26	252135-П2	4	4	Шайба	Washer
27	252005-П2	4	4	Шайба	Washer
28	258282-П29С	2	2	Шплинт 1,6х200	Dowel pin 1,6x200
29	8401.1030164	2	2	Толкатель	Tappet
-	8401.1030155	2	2	Электромагнит со штоком в сборе	Solenoid complete with rod, assy
30	8401.1030158	2	2	Шток фиксатора	Holder rod
31	8401.1030159	2	2	Гайка	Nut
32	8401.1030180	2	2	Упор фиксатора	Holder support
33	840.1030184	2	2	Пружина кривошипа	Crank spring
34	312307-П29	4	4	Шайба	Washer
35	260305-П29	2	2	Заглушка	Blank plug
36	8401.1030176	2	2	Фиксатор	Holder
37	8401.1030175	2	2	Корпус привода заслонки	Flap drive housing
38	25 3111 2015	2	2	Кольцо 007-010-19-2-1	O-ring 007-010-19-2-1
39	8401.1030178	2	2	Ось фиксатора	Holder axle
40	8401.1030182	2	2	Кривошип возврата заслонки	Flap return crank

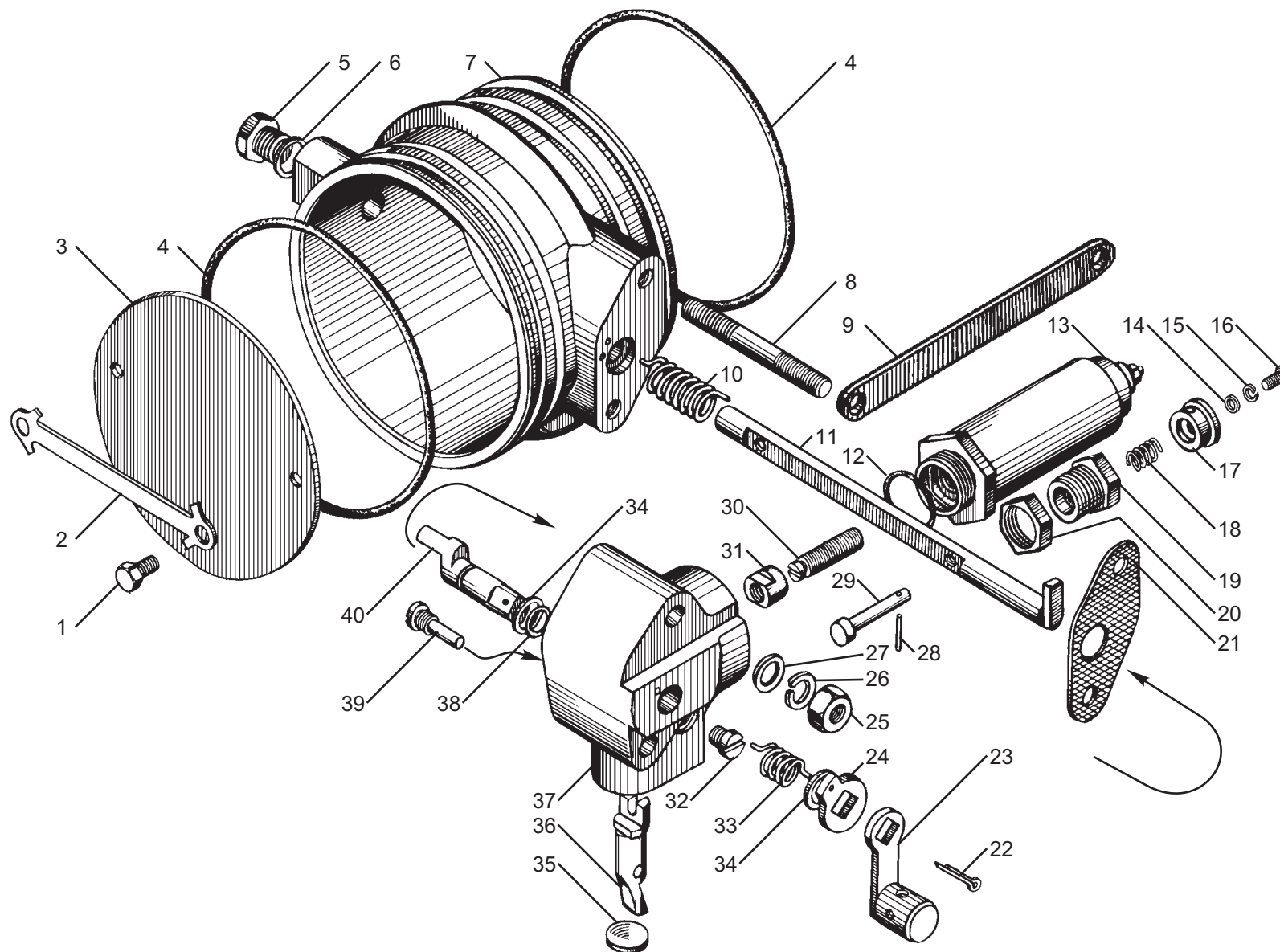


Рис. 23 ЗАСЛОНКА АВАРИЙНОГО ОСТАНОВА двигателей ЯМЗ-850.10, ЯМЗ-8501.10, ЯМЗ-8502.10, ЯМЗ-8502.10-08, ЯМЗ-8503.10
Fig. 23 ENGINE EMERGENCY SHUT-DOWN FLAP of engines ЯМЗ-850.10, ЯМЗ-8501.10, ЯМЗ-8502.10, ЯМЗ-8502.10-08, ЯМЗ-8503.10

Рисунок 24 ТОПЛИВНЫЕ ТРУБОПРОВОДЫ ВЫСОКОГО ДАВЛЕНИЯ двигателей ЯМЗ-850.10, ЯМЗ-8501.10, ЯМЗ-8502.10, ЯМЗ-8502.10-08, ЯМЗ-8503.10
Figure 24 HIGH-PRESSURE FUEL PIPELINES of engines ЯМЗ-850.10, ЯМЗ-8501.10, ЯМЗ-8502.10, ЯМЗ-8502.10-08, ЯМЗ-8503.10

№ поз. Pos. №	№ детали, узла или код Part №	ЯМЗ 850.10 850.10-01 8501.10 8502.10 8503.10	ЯМЗ 8502.10-08	Наименование	Description
1	840.1104370-01	1	1	Трубка дренажная форсунки в сборе	Injector drain pipe, assy
2	240-1104337	2	2	Прокладка	Gasket
3	315466-П29	2	2	Кляммер крепления дренажной трубки	Drain pipe attachment cleat
4	252135-П2	24	24	Шайба	Washer
5	201454-П29	2	2	Болт	Bolt
6	310239-П29	3	3	Болт	Bolt
7	312482-П34	39	39	Шайба	Washer
8	201420-П29	12	12	Болт	Bolt
9	252004-П29	12	12	Шайба	Washer
10	240-1104358	12	12	Колодка	Block
11	261527-П29	24	24	Шпилька крепления фланца	Flange attachment stud
12	240-1104344-A	12	12	Уплотнитель	Seal
13	840.1112546	12	12	Фланец	Flange
14	250511-П29	18	18	Гайка	Nut
15	840.1112548	12	12	Гайка специальная	Special nut
16	840.1104373-20	2	2	Трубка топливная дренажная	Drain fuel pipe
17	310122-П29	9	9	Болт	Bolt
18	840.1104374-20	2	2	Трубка топливная дренажная	Drain fuel pipe
19	840.1104376-20	2	2	Трубка топливная дренажная короткая	Drain fuel pipe, shorter
20	840.1112400-10	1	1	Трубка топливная высокого давления 1-й секции	1 st section high-pressure fuel pipe
21	840.1112410-10	1	1	Трубка топливная высокого давления 2-й секции	2 nd section high-pressure fuel pipe
22	840.1112420-10	1	1	Трубка топливная высокого давления 3-й секции	3 rd section high-pressure fuel pipe

№ поз. Pos. №	№ детали, узла или код Part №	ЯМЗ 850.10 850.10-01 8501.10 8502.10 8503.10	ЯМЗ 8502.10-08	Наименование	Description
23	840.1112430-10	1	1	Трубка топливная высокого давления 4-й секции	4 th section high-pressure fuel pipe
24	840.1112440-10	1	1	Трубка топливная высокого давления 5-й секции	5 th section high-pressure fuel pipe
25	840.1112450-10	1	1	Трубка топливная высокого давления 6-й секции	6 th section high-pressure fuel pipe
26	840.1112460-10	1	1	Трубка топливная высокого давления 7-й секции	7 th section high-pressure fuel pipe
27	840.1112470-10	1	1	Трубка топливная высокого давления 8-й секции	8 th section high-pressure fuel pipe
28	840.1112480-10	1	1	Трубка топливная высокого давления 9-й секции	9 th section high-pressure fuel pipe
29	840.1112490-10	1	1	Трубка топливная высокого давления 10-й секции	10 th section high-pressure fuel pipe
30	840.1112500-10	1	1	Трубка топливная высокого давления 11-й секции	11 th section high-pressure fuel pipe
31	840.1112510-10	1	1	Трубка топливная высокого давления 12-й секции	12 th section high-pressure fuel pipe
-	840.1112406-10	3	3	Трубка топливная высокого давления в сборе (для запасных частей)	High-pressure fuel pipe, assy (for spares)
-	840.1112416-10	9	9	Трубка топливная высокого давления в сборе (для запасных частей)	High-pressure fuel pipe, assy (for spares)
32	840.1112528	14	14	Скоба	Clamp
33	840.1112522	1	1	Колодка	Block
34	250510-П29	1	1	Гайка	Nut
35	840.1104349	1	1	Наконечник	End-piece
36	840.1104361-10	12	12	Трубка форсунки дренажная	Injector drain pipe
37	238-1723026	24	24	Кольцо	Ring
38	840.1104918	12	12	Ниппель	Nipple

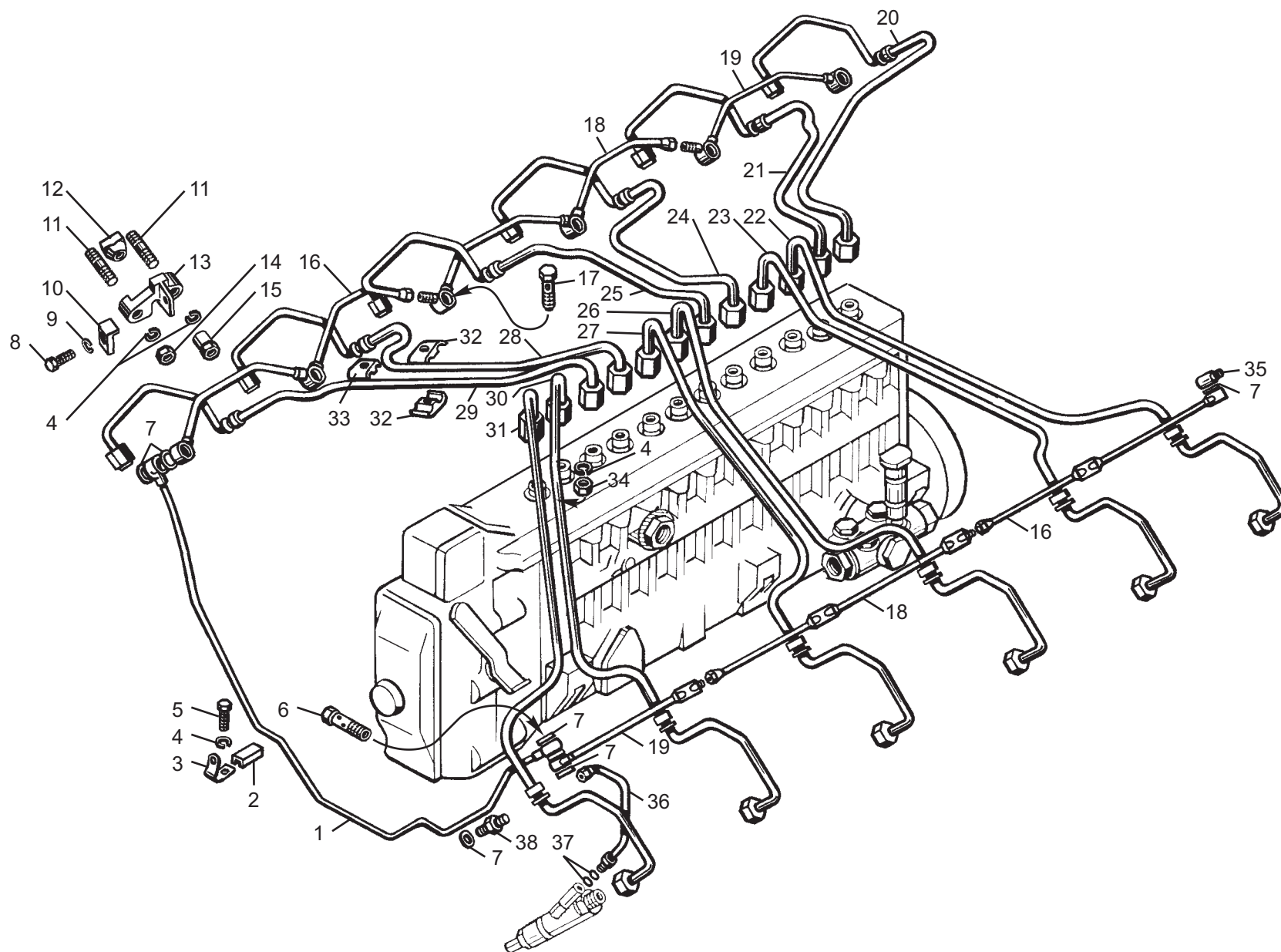


Рис. 24 ТОПЛИВНЫЕ ТРУБОПРОВОДЫ ВЫСОКОГО ДАВЛЕНИЯ двигателей ЯМЗ-850.10, ЯМЗ-8501.10, ЯМЗ-8502.10, ЯМЗ-8502.10-08, ЯМЗ-8503.10
Fig. 24 HIGH-PRESSURE FUEL PIPELINES of engines ЯМЗ-850.10, ЯМЗ-8501.10, ЯМЗ-8502.10, ЯМЗ-8502.10-08, ЯМЗ-8503.10

Рисунок 25 ТОПЛИВНЫЕ ТРУБОПРОВОДЫ НИЗКОГО ДАВЛЕНИЯ двигателя ЯМЗ-850.10
Figure 25 LOW-PRESSURE FUEL PIPELINES of engine ЯМЗ-850.10

№ поз. Pos. №	№ детали, узла или код Part №	ЯМЗ 850.10 850.10-01	Наименование	Description
1	850.1104384-10	1	Трубка отводящая топливного фильтра в сборе	Fuel filter outlet pipe, assy
2	312326-П34	5	Шайба 14	Washer 14
3	310096-П29	1	Болт 14x1,5-6gx30	Bolt 14x1,5-6gx30
4	201-1015624	13	Шайба уплотнительная	Sealing washer
5	847-1104433	1	Болт 16x1,5-6gx62	Bolt 16x1,5-6gx62
6	310236-П29	1	Болт 14x1,5-6gx48,5	Bolt 14x1,5-6gx48,5
7	310264-П29	4	Болт 16x1,5-6gx37	Bolt 16x1,5-6gx37
8	845.1104382	1	Трубка отводящая насоса высокого давления в сборе	High-pressure pump outlet pipe, assy

№ поз. Pos. №	№ детали, узла или код Part №	ЯМЗ 850.10 850.10-01	Наименование	Description
9	840.1104446	4	Скоба в сборе	Clamp, assy
10	840.1104440	2	Колодка крепления трубок	Pipes fastening block
11	8401.1104410-02	1	Трубка подводящая топливоподкачивающего насоса в сборе	Fuel feed pump supply pipe, assy
12	850.1104437	1	Трубка подводящая насоса высокого давления в сборе	High-pressure pump supply pipe, assy
13	850.1104422	1	Трубка отводящая насоса низкого давления в сборе	Low-pressure fuel pump outlet pipe, assy
14	850.1104426-01	1	Трубка подводящая насоса высокого давления в сборе	High-pressure pump supply pipe, assy

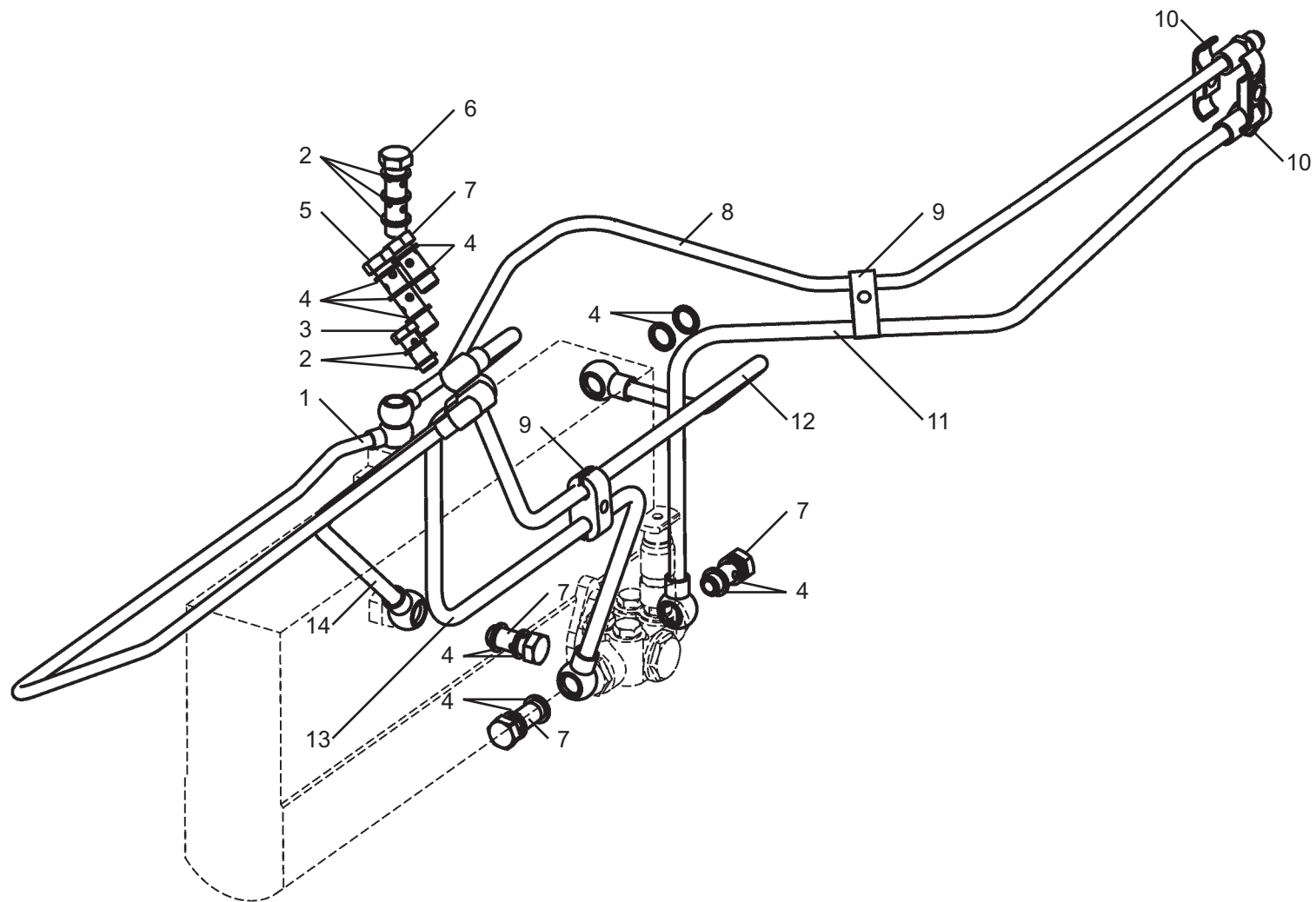


Рис. 25 ТОПЛИВНЫЕ ТРУБОПРОВОДЫ НИЗКОГО ДАВЛЕНИЯ двигателя ЯМЗ-850.10
Fig. 25 LOW-PRESSURE FUEL PIPELINES of engine ЯМЗ-850.10

Рисунок 26 ТОПЛИВНЫЕ ТРУБОПРОВОДЫ НИЗКОГО ДАВЛЕНИЯ двигателя ЯМЗ-8501.10
Figure 26 LOW-PRESSURE FUEL PIPELINES of engine ЯМЗ-8501.10

№ поз. Pos. №	№ детали, узла или код Part №	ЯМЗ 8501.10	Наименование	Description
1	850.1104384-10	1	Трубка отводящая топливного фильтра в сборе	Fuel filter outlet pipe, assy
2	312326-ПЗ4	5	Шайба 14	Washer 14
3	310096-П29	1	Болт 14x1,5-6gx30	Bolt 14x1,5-6gx30
4	201-1015624	10	Шайба уплотнительная	Sealing washer
5	847-1104433	1	Болт 16x1,5-6gx62	Bolt 16x1,5-6gx62
6	310236-П29	1	Болт 14x1,5-6gx48,5	Bolt 14x1,5-6gx48,5
7	310264-П29	4	Болт 16x1,5-6gx37	Bolt 16x1,5-6gx37
8	840.1104446	4	Скоба в сборе	Clamp, assy

№ поз. Pos. №	№ детали, узла или код Part №	ЯМЗ 8501.10	Наименование	Description
9	8501.1104382-10	1	Трубка отводящая насоса высокого давления в сборе	High-pressure pump outlet pipe, assy
10	840.1104440	2	Колодка крепления трубок	Pipes fastening block
11	8501.1104410	1	Трубка подводящая топливopодкачивающего насоса в сборе	Fuel feed pump supply pipe, assy
12	850.1104437	1	Трубка подводящая насоса высокого давления	High-pressure pump supply pipe
13	850.1104422	1	Трубка отводящая насоса низкого давления в сборе	Low-pressure fuel pump outlet pipe, assy
14	850.1104426-01	1	Трубка подводящая насоса высокого давления в сборе	High-pressure pump supply pipe, assy

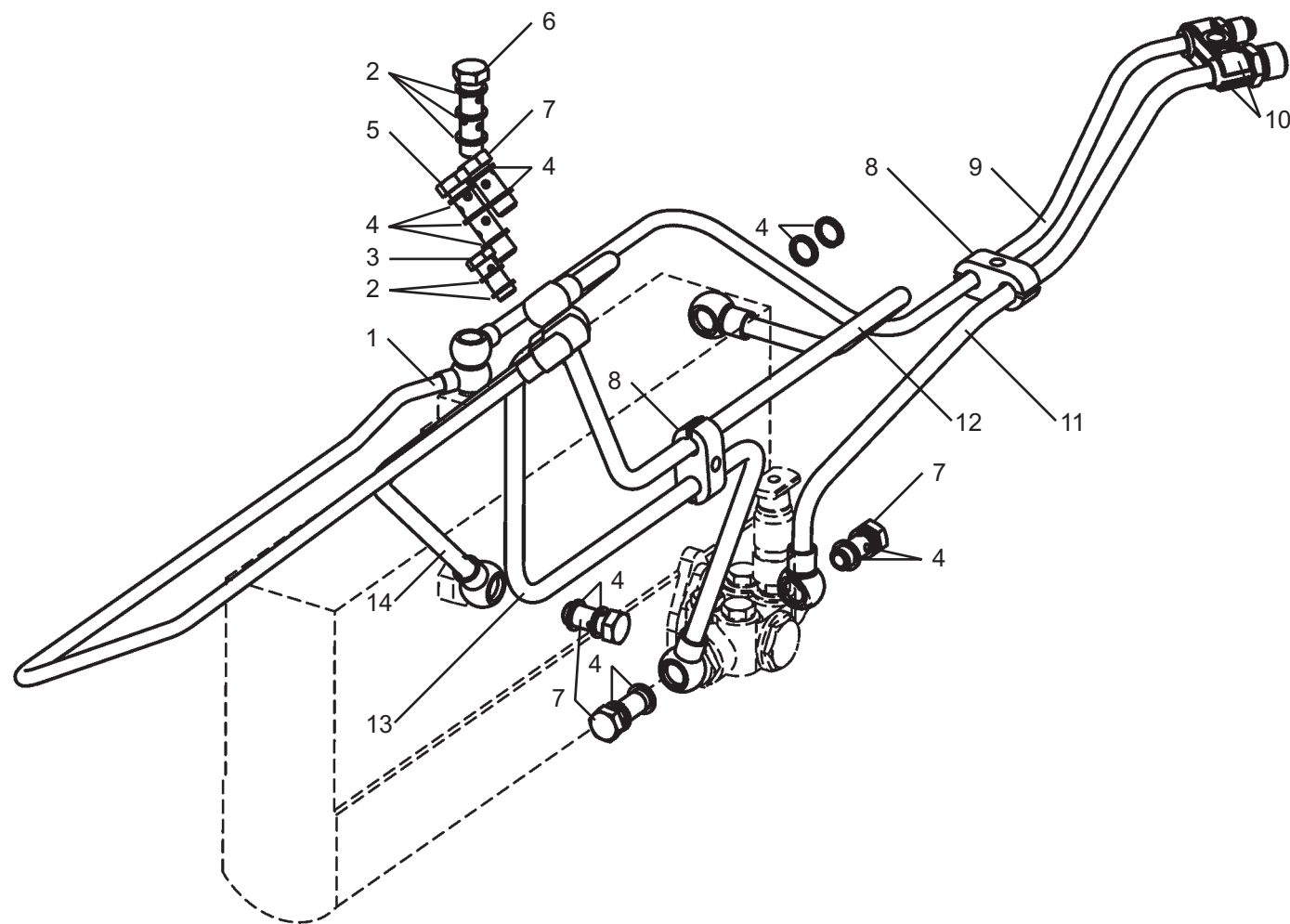


Рис. 26 **ТОПЛИВНЫЕ ТРУБОПРОВОДЫ НИЗКОГО ДАВЛЕНИЯ двигателя ЯМЗ-8501.10**
Fig. 26 **FUEL PIPELINES of engine ЯМЗ-8501.10**

Рисунок 27 ТОПЛИВНЫЕ ТРУБОПРОВОДЫ НИЗКОГО ДАВЛЕНИЯ двигателей ЯМЗ-8502.10, ЯМЗ-8502.10-08, ЯМЗ-8503.10
Figure 27 LOW-PRESSURE FUEL PIPELINES of engine ЯМЗ-8502.10, ЯМЗ-8502.10-08, ЯМЗ-8503.10

№ поз. Pos. №	№ детали, узла или код Part №	ЯМЗ 8502.10 8503.10	ЯМЗ 8502.10-08	Наименование	Description
1	312326-П34	5	5	Шайба 14	Washer 14
2	310096-П29	1	1	Болт 14x1,5-6gx30	Bolt 14x1,5-6gx30
3	201-1015624	13	13	Шайба уплотнительная	Sealing washer
4	847-1104433	1	1	Болт 16x1,5-6gx62	Bolt 16x1,5-6gx62
5	310264-П29	4	4	Болт 16x1,5-6gx37	Bolt 16x1,5-6gx37
6	840.1104446	12	12	Скоба в сборе	Clamp, assy
7	845.1104437	1	1	Трубка подводящая насоса высокого давления в сборе	High-pressure pump supply pipe, assy
8	845.1104384	1	1	Трубка отводящая топливного фильтра в сборе	Fuel filter outlet pipe, assy
9	840.1104514	2	2	Скоба в сборе	Clamp, assy

№ поз. Pos. №	№ детали, узла или код Part №	ЯМЗ 8502.10 8503.10	ЯМЗ 8502.10-08	Наименование	Description
10	310236-П29	1	1	Болт 14x1,5-6gx48,5	Bolt 14x1,5-6gx48,5
11	845.1104382	1	1	Трубка отводящая насоса высокого давления в сборе	High-pressure pump outlet pipe, assy
12	840.1104440	2	2	Колодка крепления трубок	Pipes fastening block
13	8401.1104410-02	1	1	Трубка подводящая топливоподкачивающего насоса в сборе	Fuel feed pump supply pipe, assy
14	845.1104422-01	1	1	Трубка отводящая насоса низкого давления в сборе	Low-pressure fuel pump outlet pipe, assy
15	845.1104426-01	1	1	Трубка подводящая насоса высокого давления в сборе	High-pressure pump supply pipe, assy

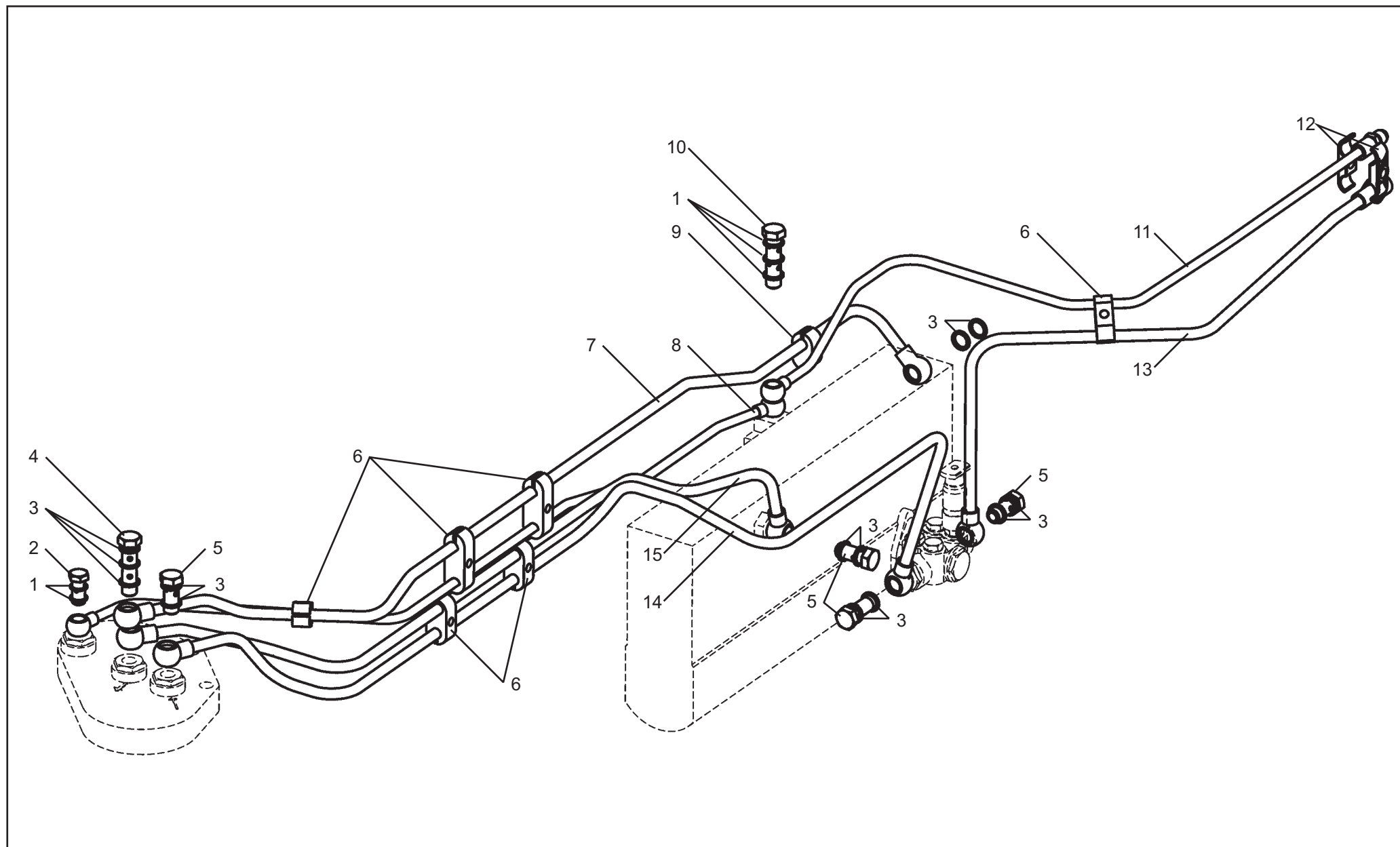


Рис. 27 ТОПЛИВНЫЕ ТРУБОПРОВОДЫ НИЗКОГО ДАВЛЕНИЯ двигателя ЯМЗ-8502.10, ЯМЗ-8502.10-08, ЯМЗ-8503.10
Fig. 27 FUEL PIPELINES of engine ЯМЗ-8502.10, ЯМЗ-8502.10-08, ЯМЗ-8503.10

Рисунок 28 ФИЛЬТР ГРУБОЙ ОЧИСТКИ ТОПЛИВА двигателей ЯМЗ-850.10, ЯМЗ-8501.10, ЯМЗ-8502.10, ЯМЗ-8503.10*
Figure 28 COARSE FUEL FILTER of engines ЯМЗ-850.10, ЯМЗ-8501.10, ЯМЗ-8502.10, ЯМЗ-8503.10*

№ поз. Pos. №	№ детали, узла или код Part №	ЯМЗ 850.10 8501.10 8502.10 8503.10	Наименование	Description
-	840.1105010	2	Фильтр грубой очистки топлива	Coarse fuel filter
1	840.1105084	2	Фланец	Flange
2	840.1117144	2	Пробка	Drain plug
3	840.1105050	2	Стакан	Bowl
4	840.1028087	2	Кольцо пружинное	Elastic ring
5	252017-П29	4	Шайба	Washer
6	840.1105408	2	Пружина	Spring
7	840.1105412	18	Диск	Disk
8	310096-П29	4	Болт	Bolt
9	312326-П34	8	Шайба	Washer

№ поз. Pos. №	№ детали, узла или код Part №	ЯМЗ 850.10 8501.10 8502.10 8503.10	Наименование	Description
10	236-1104429	4	Наконечник топливной трубки	Fuel pipe end
11	316184-П29	2	Пробка	Plug
12	312482-П34	2	Шайба	Washer
13	201460-П29	8	Болт	Bolt
14	252135-П2	8	Шайба	Washer
15	840.1105015	2	Крышка фильтра	Filter cover
16	25 3111 2221	2	Кольцо 120-126-36-2-1	Ring 120-126-36-2-1
17	252138-П2	2	Шайба	Washer
18	840.1105406	2	Ось фильтра	Filter axle
19	840.1105402	2	Диск верхний	Upper disk

* на двигатель ЯМЗ-8502.10-08 для ОАО "РЖД" не устанавливается

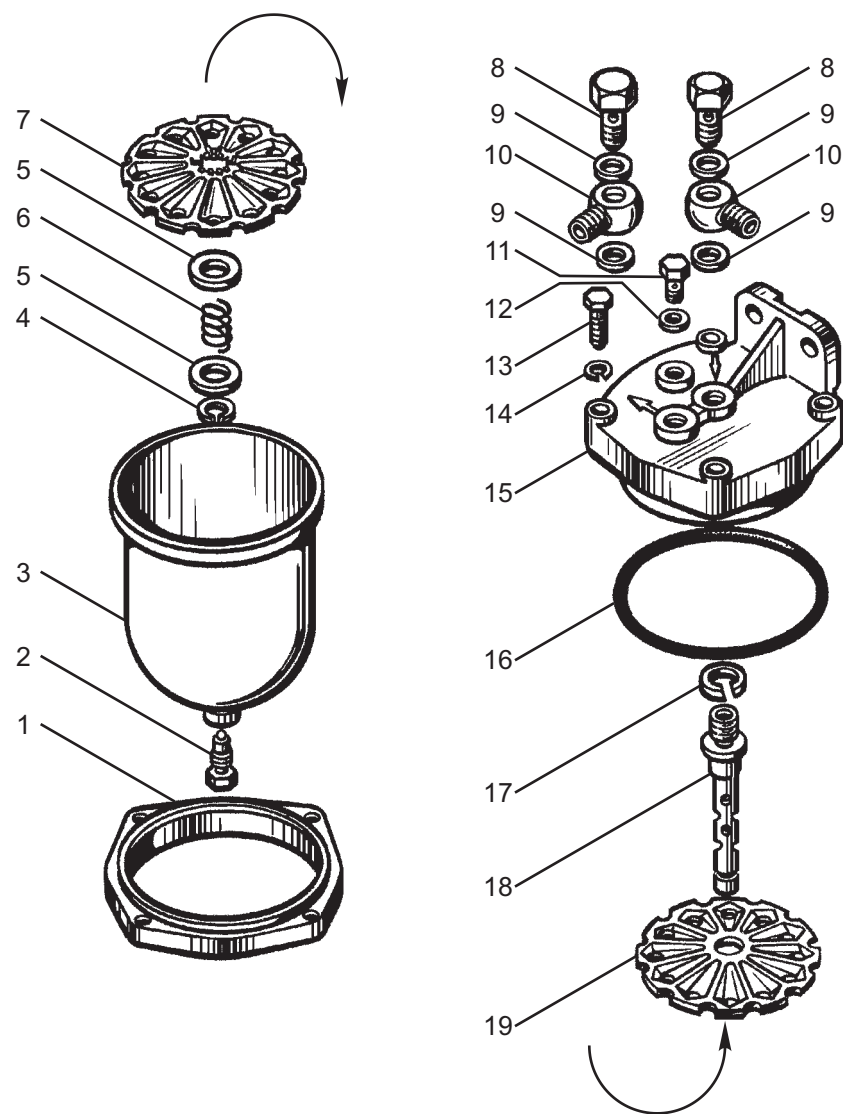


Рис. 28 ФИЛЬТР ГРУБОЙ ОЧИСТКИ ТОПЛИВА двигателей ЯМЗ-850.10, ЯМЗ-8501.10, ЯМЗ-8502.10 ЯМЗ-8503.10
Fig. 28 COARSE FUEL FILTER of engines ЯМЗ-850.10, ЯМЗ-8501.10, ЯМЗ-8502.10 ЯМЗ-8503.10

Рисунок 29 ФИЛЬТР ГРУБОЙ ОЧИСТКИ ТОПЛИВА MANN+HUMMEL PRELINE 420 для двигателя ЯМЗ-8502.10-08
Figure 29 COARSE FUEL FILTER MANN+HUMMEL PRELINE 420 for engine ЯМЗ-8502.10-08

№ поз. Pos. №	№ детали, узла или код Part №	ЯМЗ 8502.10-08	Наименование	Description
1	650.1105510	1	Фильтр грубой очистки топлива MANN+HUMMEL PRELINE 420, в сборе	Coarse fuel filter MANN+HUMMEL PRELINE 420, assy
2	-	1	Подогреватель MANN+HUMMEL 2901700208 V=24В; N=350Вт	Diesel heater MANN+HUMMEL 29 017 00 208
3	-	1	Фильтр сменный MANN+HUMMEL PL 420 66 606 58 210	Spin-on filter MANN+HUMMEL PL 420 66 606 58 210
4	-	1	Водосборник MANN+HUMMEL 66 606 12 982	Bowl complete MANN+HUMMEL 66 606 12 982

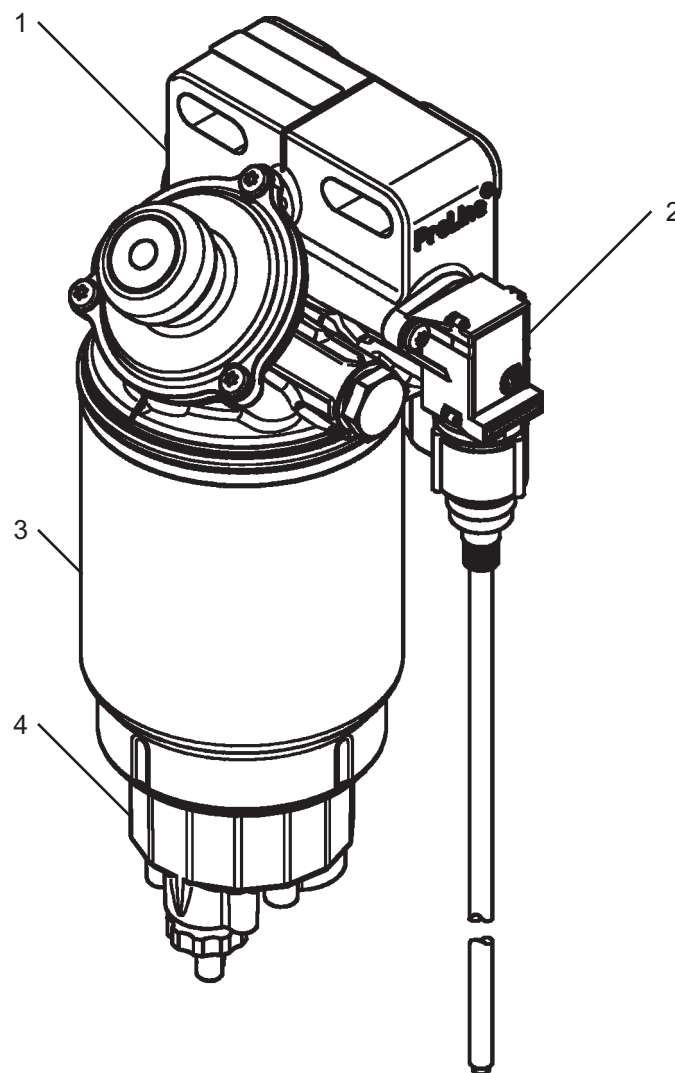


Рис. 29 ФИЛЬТР ГРУБОЙ ОЧИСТКИ ТОПЛИВА MANN+HUMMEL PRELINE 420 для двигателя ЯМЗ-8502.10-08
Fig. 29 COARSE FUEL FILTER MANN+HUMMEL PRELINE 420 for engine ЯМЗ-8502.10-08

Рисунок 30 НАСОС ТОПЛИВОПОДКАЧИВАЮЩИЙ двигателей ЯМЗ-850.10, ЯМЗ-8501.10, ЯМЗ-8502.10, ЯМЗ-8502.10-08, ЯМЗ-8503.10
Figure 30 FUEL FEED PUMP of engines ЯМЗ-850.10, ЯМЗ-8501.10, ЯМЗ-8502.10, ЯМЗ-8502.10-08, ЯМЗ-8503.10

№ поз. Pos. №	№ детали, узла или код Part №	ЯМЗ 850.10 850.10-01 8501.10 8502.10 8503.10	ЯМЗ 8502.10-08	Наименование	Description
-	44.1106010-01	1	1	Насос топливоподкачивающий в сборе	Fuel feed pump, assy
-	42.1106238	1	1	Толкатель топливоподкачивающего насоса	Fuel feed pump pusher
1	42.1106242-10	1	1	Ролик толкателя	Pusher roller
2	42.1106240-20	1	1	Толкатель поршня	Piston pusher
3	42.1106244-10	1	1	Ось ролика	Roller pin
4	37.1106327	1	1	Кольцо запорное	Locking ring
5	236-1106246-Б	1	1	Сухарь толкателя	Pusher retaining block
6	33.1106222	1	1	Шток со втулкой в сборе	Rod with bushing, assy
7	33.1106338	1	1	Шток толкателя	Pusher rod
8	33.1106223	1	1	Втулка штока толкателя	Pusher rod bushing
9	236-1106256	1	1	Кольцо стопорное толкателя	Pusher locking ring
10	240-1106285-01	1	1	Прокладка	Gasket
11	236-1106264	4	4	Клапан топливоподкачивающего насоса	Fuel feed pump valve
12	33.1106272	4	4	Пружина клапана	Valve spring
13	852212	4	4	Шайба	Washer
14	37.1106031	3	3	Пробка клапана	Valve plug
15	236-1106380	1	1	Кольцо уплотнительное	Sealing ring
16	236-1106306-Б	1	1	Кольцо	Ring
17	236-1106324-Г	1	1	Корпус цилиндра	Cylinder body
18	236-1106314-В	1	1	Рукоятка	Handle

№ поз. Pos. №	№ детали, узла или код Part №	ЯМЗ 850.10 850.10-01 8501.10 8502.10 8503.10	ЯМЗ 8502.10-08	Наименование	Description
19	236-1106342	1	1	Колпачок защитный	Protective cap
20	236-1106292-Е	1	1	Цилиндр топливопрокачивающего насоса	Fuel priming pump cylinder
21	236-1106298-Е	1	1	Поршень насоса в сборе	Pump piston, assy
22	25 3111 2053	1	1	Кольцо 006-010-25-2-1 ГОСТ 18829-73	Ring 006-010-25-2-1
-	236-1106288-В	1	1	Насос топливопрокачивающий в сборе	Fuel priming pump, assy
23	60.1111045	2	2	Ввертыш М16х1,5-6Н-М24х1,5-6г	Screw stopper M16x1,5-6H-M24x1,5-6g
24	33.1106228	1	1	Поршень топливоподкачивающего насоса	Fuel feed pump piston
25	33.1106232-02	1	1	Пружина поршня	Piston spring
26	44.1106234-12	1	1	Пробка пружины	Spring plug
27	175.1111166*	1	1	Кольцо уплотнительное	Sealing ring
27	33.1112342*	1	1	Кольцо уплотнительное	Sealing ring
28	1/09024/21	3	3	Болт ТЕ М6х20 табл. 10312	Bolt TE M6x20
29	1/05164/77	3	3	Шайба пружинная 6 табл. 10188	Spring washer 6
30	44.1106013-10	1	1	Корпус топливоподкачивающего насоса с седлом клапана в сборе	Fuel feed pump housing complete with valve seat, assy

* устанавливается один из вариантов

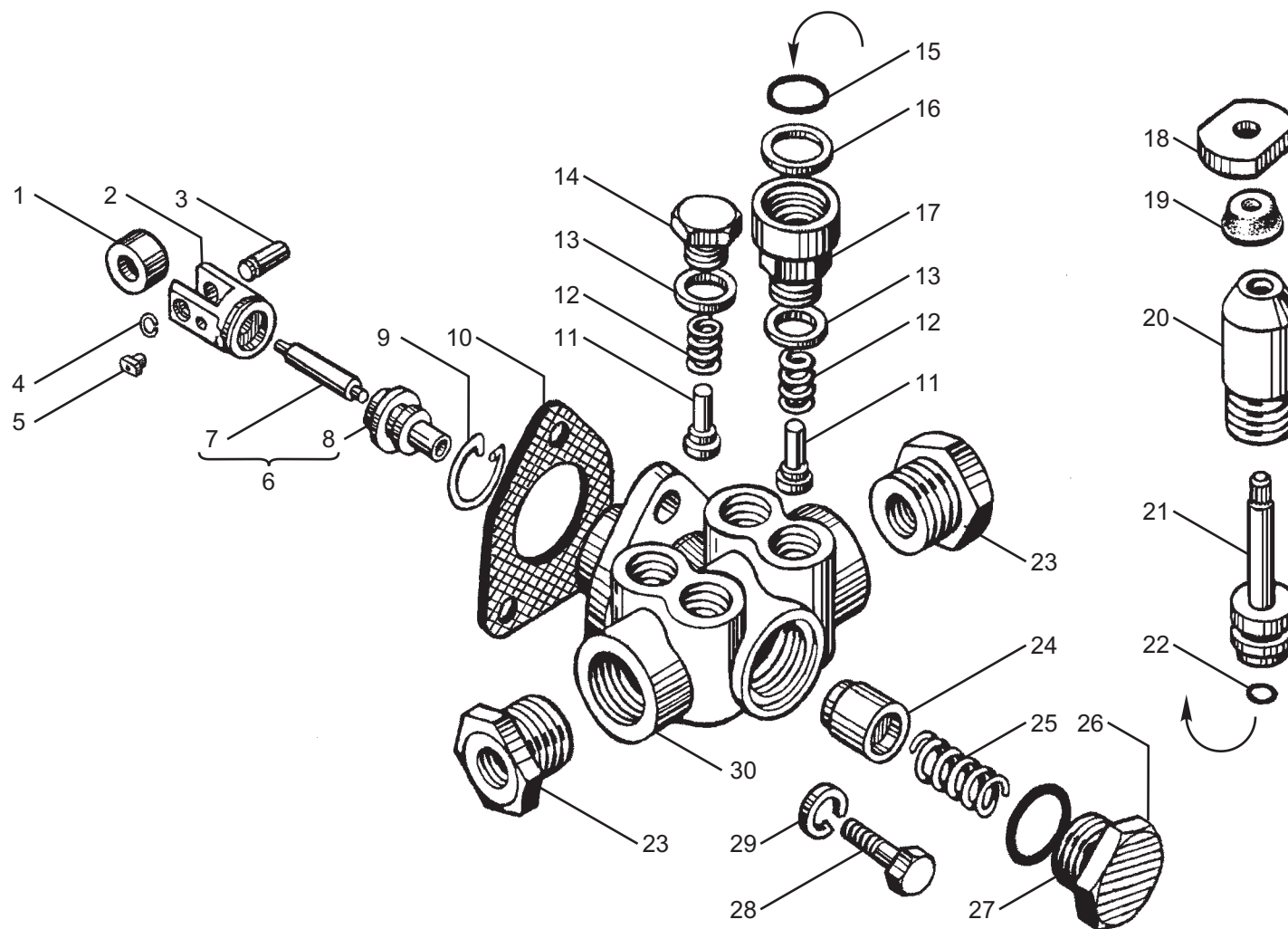


Рис. 30 НАСОС ТОПЛИВОПОДКАЧИВАЮЩИЙ двигателей ЯМЗ-850.10, ЯМЗ-8501.10, ЯМЗ-8502.10, ЯМЗ-8502.10-08, ЯМЗ-8503.10
Fig. 30 FUEL FEED PUMP of engines ЯМЗ-850.10, ЯМЗ-8501.10, ЯМЗ-8502.10, ЯМЗ-8502.10-08, ЯМЗ-8503.10

Рисунок 31 ПРИВОД УПРАВЛЕНИЯ РЕГУЛЯТОРОМ двигателей ЯМЗ-850.10, ЯМЗ-8501.10
Figure 31 GOVERNOR CONTROL LINKAGE of engines ЯМЗ-850.10, ЯМЗ-8501.10

№ поз. Pos. №	№ детали, узла или код Part №	ЯМЗ 850.10 850.10-01 8501.10	Наименование	Description
1	850.1108039	1	Кронштейн левый	Bracket, left
-	850.1108038	1	Кронштейн левый в сборе	Bracket, left, assy
2	840.1108040*	2	Втулка	Bushing
2	740.1108040*	2	Втулка	Bushing
3	312328-П29	3	Шайба	Washer
4	840.1108072	2	Рычаг	Lever
5	252134-П2	2	Шайба	Washer
6	201422-П29	2	Болт	Bolt
7	850.1108045	1	Вал привода управления регулятором	Governor control linkage shaft
8	45 9824 6256	2	Шпонка	Key
9	201460-П29	4	Болт	Bolt
10	252135-П2	6	Шайба	Washer

№ поз. Pos. №	№ детали, узла или код Part №	ЯМЗ 850.10 850.10-01 8501.10	Наименование	Description
11	250510-П29	4	Гайка	Nut
12	840.1108054	2	Наконечник с шаровым пальцем	End with ball pin
13	204-1108056	2	Наконечник	End-piece
14	258003-П29	2	Шплинт	Cotter pin
15	204-1108058	3	Пружина	Spring
16	204-1108059	2	Сухарь	Retaining block
17	840.1108061	2	Палец шаровой	Ball pin
18	204-1108060	2	Пробка	Plug
19	850.1108051	1	Тяга	Rod
20	850.1108138	1	Кронштейн правый	Bracket, right
-	850.1108136	1	Кронштейн правый в сборе	Bracket, right, assy
21	850.1108047	1	Кольцо запорное	Locking ring

* Использовать один из указанных вариантов * Use one of indicated versions

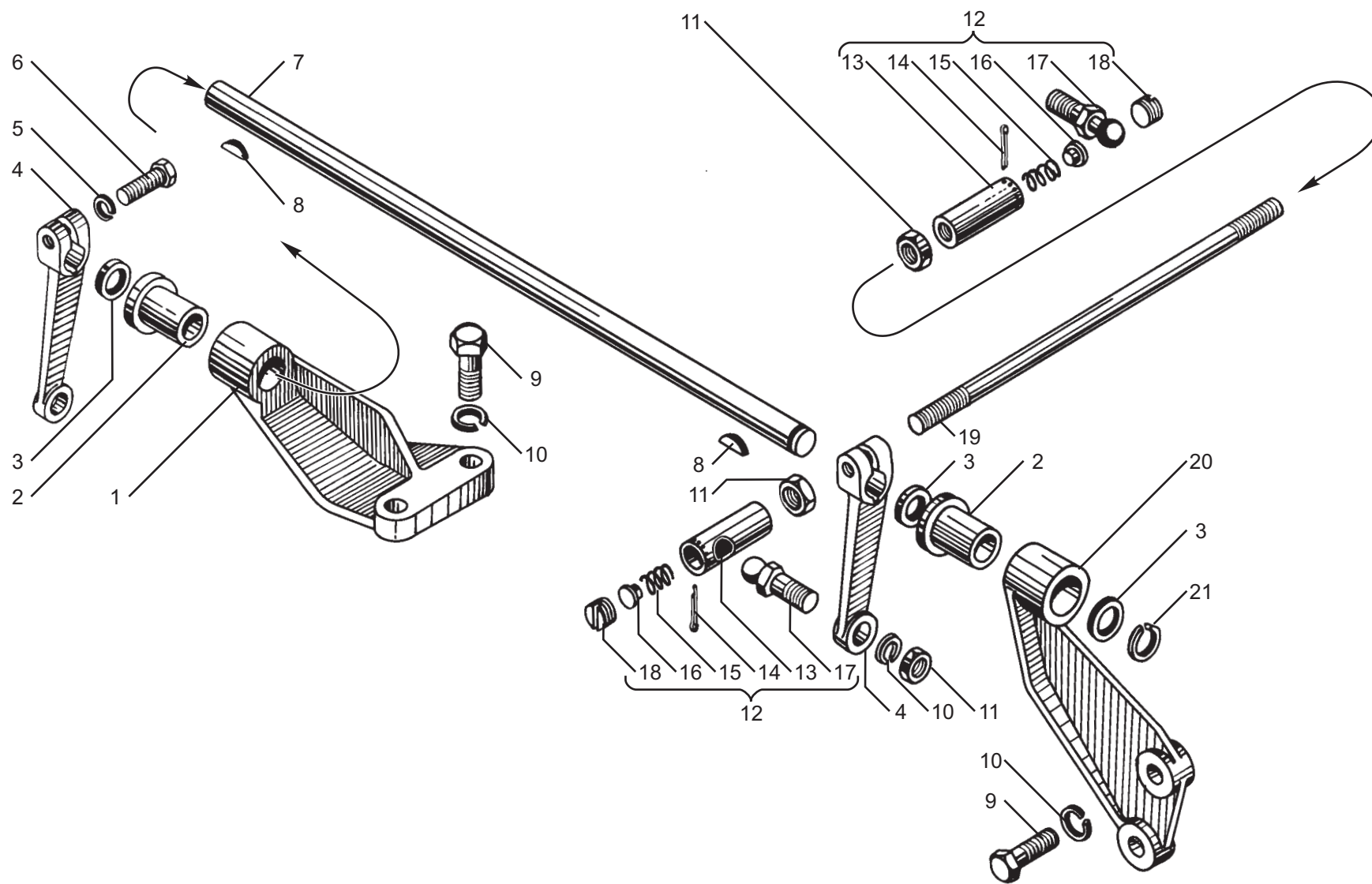


Рис. 31 ПРИВОД УПРАВЛЕНИЯ РЕГУЛЯТОРОМ двигателей ЯМЗ-850.10, ЯМЗ-8501.10
Fig. 31 GOVERNOR CONTROL LINKAGE of engines ЯМЗ-850.10, ЯМЗ-8501.10

Рисунок 32 КОРПУС РЕГУЛЯТОРА ЧАСТОТЫ ВРАЩЕНИЯ двигателей ЯМЗ-850.10, ЯМЗ-8501.10, ЯМЗ-8502.10, ЯМЗ-8502.10-08, ЯМЗ-8503.10
Figure 32 SPEED GOVERNOR HOUSING of engines ЯМЗ-850.10, ЯМЗ-8501.10, ЯМЗ-8502.10, ЯМЗ-8502.10-08, ЯМЗ-8503.10

№ поз. Pos. №	№ детали, узла или код Part №	ЯМЗ 850.10 850.10-01 8501.10 8502.10	ЯМЗ 8502.10-08	ЯМЗ 8503.10	Наименование	Description
1	60.1110065	1	1	1	Пята упорная	Thrust pivot
2	46 1611 0211	1	1	1	Подшипник 8102	Bearing 8102
3	236-1110067	1	1	1	Кольцо пружинное	Spring ring
4	60.1110062-02	1	1	1	Муфта грузов	Coupling of weights
-	60.1110060-02	1	1	1	Муфта грузов в сборе	Coupling of weights, assy
5	175.1110304	1	1	1	Державка грузов	Weight holder
-	175.1110300	1	1	1	Державка грузов в сборе	Weight holder, assy
6	236-1110532	2	2	2	Ролик	Roller
7	1/07913/11	1	1	1	Гайка Е низкая М14х1,5-6Н табл. 10114	Nut E, lower M14x1,5-6H
8	312556	1	1	1	Шайба	Washer
9	46 1212 1092	1	1	1	Подшипник 202	Bearing 202
10	236-1110051-В	1	1	1	Валик державки	Weight holder shaft
11	-	1*	1*	1*	Подшипник 200	Bearing 200
11	-	1*	1*	1*	Подшипник 200К	Bearing 200K
12	236-1110558-В	1	1	1	Стакан подшипников	Bearing holder
13	310140-П15	5	5	5	Болт	Bolt
14	312529-П15	3	3	3	Шайба	Washer
15	236-1110042	1	1	1	Стопор пружинный	Spring lock

№ поз. Pos. №	№ детали, узла или код Part №	ЯМЗ 850.10 850.10-01 8501.10 8502.10	ЯМЗ 8502.10-08	ЯМЗ 8503.10	Наименование	Description
16	311200-П29	1	1	1	Винт	Screw
17	1/05166/77	2	2	2	Шайба пружинная 8 табл. 10188	Spring washer
18	175.1110464	1	1	1	Упор рычага пружины	Spring lever block
19	84.1110022	1	1	-	Корпус регулятора	Governor housing
19	175.1110022	-	-	1	Корпус регулятора	Governor housing
20	870770	3	3	2	Штифт 6х16	Dowel pin 6x16
21	260003-П15	1	1	1	Палец	Pin
22	25 3111 2013	1	1	1	Кольцо 005-008-19-2-1	Ring 005-008-19-2-1
23	1-7002-2840	2	2	2	Винт М6-6gx20.88.09 ГОСТ 11738-84	Screw M6-6gx20.88.09
-	236-1110512	1	1	1	Демпфер	Damper
24	236-1110518-Б	1	1	1	Втулка	Bushing
25	236-1110516-Б3	1	1	1	Шестерня	Gear
26	236-1110517-Б2	4	4	4	Сухарь	Retaining block
27	236-1110521	1	1	1	Фланец	Flange
28	175.1110320	2	2	2	Груз регулятора в сборе	Governor weight, assy
29	236-1110049	2	2	2	Ось	Axle

* устанавливается один из вариантов / install one of the versions

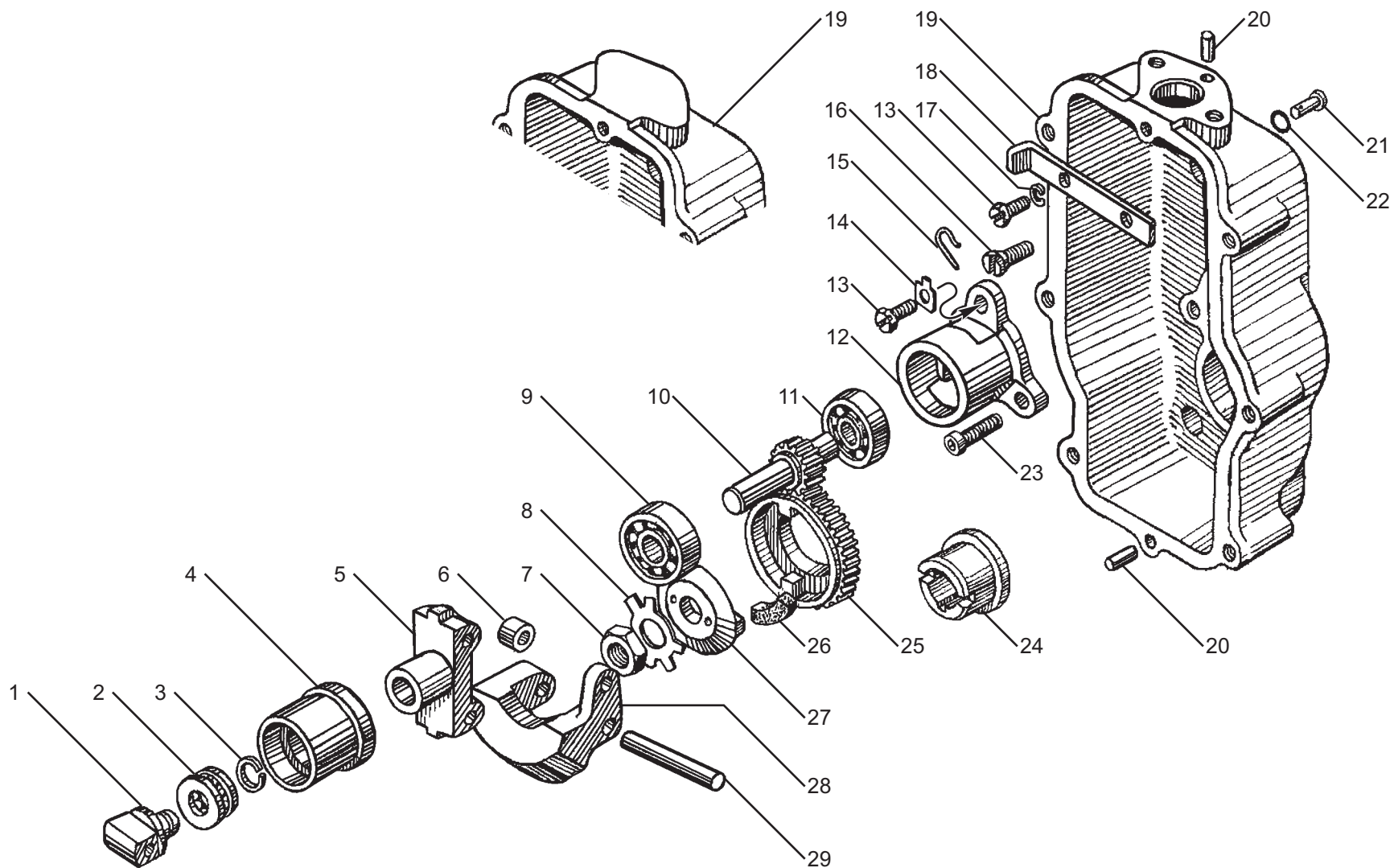


Рис. 32 КОРПУС РЕГУЛЯТОРА ЧАСТОТЫ ВРАЩЕНИЯ двигателей ЯМЗ-850.10, ЯМЗ-8501.10, ЯМЗ-8502.10, ЯМЗ-8502.10-08, ЯМЗ-8503.10
Fig. 32 SPEED GOVERNOR HOUSING of engines ЯМЗ-850.10, ЯМЗ-8501.10, ЯМЗ-8502.10, ЯМЗ-8502.10-08, ЯМЗ-8503.10

Рисунок 33 КРЫШКА РЕГУЛЯТОРА ЧАСТОТЫ ВРАЩЕНИЯ двигателей ЯМЗ-850.10, ЯМЗ-8501.10, ЯМЗ-8502.10, ЯМЗ-8502.10-08
Figure 33 SPEED GOVERNOR COVER of engines ЯМЗ-850.10, ЯМЗ-8501.10, ЯМЗ-8502.10, ЯМЗ-8502.10-08

№ поз. Pos. №	№ детали, узла или код Part №	ЯМЗ 850.10 8501.10	ЯМЗ 8502.10 8502.10-08	Наименование	Description				
1	313955	1	1	Заглушка	Blank plug				
2	236-1110476-Б	2	2	Втулка вала	Shaft bushing				
3	236-1106380	2	2	Кольцо уплотнительное	Sealing ring				
4	236-1110499-А3	1	1	Прокладка крышки смотрового люка	Cover gasket				
5	852369	2	2	Винт-заглушка	Blanking screw				
6	852205	2	2	Шайба	Washer				
7	236-1110088	1	1	Ось рычагов	Axle of levers				
8	312700	1	1	Шайба	Washer				
9	236-1110089	1	1	Пружина компенсационная	Compensating spring				
10	60.1110129	1	1	Крышка регулятора	Governor cover				
11	236-1110154-А1	1	1	Прокладка крышки регулятора	Governor cover gasket				
12	852364	1	1	Винт	Screw				
13	250511-П15	1	1	Гайка	Nut				
14	60.1110080	1	1	Рычаг двуплечий	Double-arm lever				
15	1/09021/21	2	2	Болт ТЕ М6х14 табл. 10312	Bolt TE M6x14				
16	1/05164/77	17	17	Шайба пружинная 6 табл.10188	Spring washer 6				
17	ПКЖ-З ^{*1}	1	1	Накладка ограничительная	Limiting strap				
17	ВС 301-0755 ^{*1}	1	1	Накладка ограничительная	Limiting strap				
18	1/58962/11	10	10	Гайка М6 табл.10112	Nut M6				
19	185.11100406-01	1	1	Рычаг регулятора	Governor lever				
20	852350	1	1	Винт регулировочный	Adjusting screw				
21	1/07342/01	3	3	Шплинт разводной 2х5 табл. 10195	Cotter pin 2x5				
22	312370-П29	1	1	Шайба	Washer				
23	60.1110263-20	1	1	Втулка корректора	Corrector bushing				
24	60.1110266	1	1	Рычаг корректора	Corrector lever				
25	320-88967	1	1	Кольцо пружинное упорное	Thrust spring ring				
26	60.1110223-02	1	1	Кулиса корректора	Corrector link				
27	60.1110441-01	1	1	Рычаг рейки	Rack lever				
28	852780	1	1	Палец	Pin				
29	236-1110140	4 ^{*2}	4 ^{*2}	Шайба	Washer				
30	236-1110141	4 ^{*2}	4 ^{*2}	Шайба	Washer				
31	60.1110264	1	1	Упор пружины	Spring stop				
32	423.1110414	1	-	Пружина корректора	Corrector spring				
32	33.1110414	-	1	Пружина корректора	Corrector spring				
33	312652-П15	6 ^{*2}	6 ^{*2}	Шайба	Washer				
34	852881-П	1	1	Пробка	Plug				
35	60.1110438	1	1	Пружина рычага с зацепом в сборе	Lever spring with grip				
36	60.1110449	1	1	Зацеп пружины	Spring grip				
37	60.1110448	1	1	Пружина рычага рейки	Rack lever spring				
38	852503	1	1	Гайка	Nut				
39	423.1110412	1	1	Корректор	Corrector				
40	92.1110414-10	1	1	Пружина корректора	Corrector spring				
41	240Б-1110416	1	1	Корпус пружины	Spring housing				
42	870519	1	1	Гайка М18х1	Nut M18x1				
43	320.88333					2	2	Гайка М5	Nut M5
44	852372					1	1	Винт регулировочный	Adjusting screw
45	90.1110462-10					1	1	Пружина регулятора	Governor spring
46	60.1110466					1	1	Рычаг пружины	Spring lever
47	314003-П					1	1	Шпонка	Key
48	236-1110471					1	1	Кольцо пружинное упорное	Thrust spring ring
49	423.1110454-01					1	1	Тяга рейки в сборе	Rack rod, assy
50	236-1110151					1	1	Рычаг управления регулятором	Governor control lever
51	1/09022/21					2	2	Болт ТЕ М6х16 табл. 10312	Bolt TE M6x16
52	312347-П29					3 ^{*2}	3 ^{*2}	Шайба	Washer
53	236-1110482 (25 3111 0243)					1	1	Кольцо уплотнительное	Sealing ring
54	902.1110467-10					1	1	Вал рычага пружины	Spring lever shaft
55	320.21014					1	1	Болт	Bolt
56	185.1110380					1	1	Рычаг останова с поводком	Stop lever with dog
57	236-1110398					1	1	Крышка возвратной пружины	Return spring cover
58	236-1110396					1	1	Пружина возвратная	Return spring
59	236-1110394					1	1	Кольцо уплотнительное оси кулисы	Sealing ring of link axle
60	236-1110134-Б					1	1	Ввертыш оси кулисы	Link axle screw stopper
61	852020					1	1	Болт регулировочный	Adjusting bolt
62	852018-П29					1	1	Болт регулировочный	Adjusting bolt
63	236-1110136-Б					1	1	Ось кулисы	Link axle
64	852381-П29					4	4	Винт крепления крышки регулятора	Governor cover fastening screw
65	175.1110200 ^{*3}					1	1	Винт регулировочный	Adjusting screw
65	185.1110200 ^{*3}					1	1	Винт регулировочный	Adjusting screw
66	236-1110372-Б					1	1	Фиксатор кулисы	Link lock
67	175.1110227					1	1	Пружина фиксатора	Lock spring
68	60.1110132					1	1	Кулиса	Link
69	60.1110220-02					1	1	Ползун кулисы	Link slider
70	25 3111 2013					2	2	Кольцо 005-008-19-2-1 ГОСТ 18829-73	Ring 005-008-19-2-1
71	2101-3703116-01					1	1	Гайка крепления аккумуляторной батареи	Accumulator battery nut
72	852920					1	1	Гайка колпачковая	Cover nut
73	311511					1	1	Гайка	Nut
74	807.1110492-10					1	1	Корпус буферной пружины	Buffer spring body
75	236-1110490					1	1	Пружина буферная	Buffer spring
76	852003					1	1	Болт регулировочный	Adjusting bolt
77	310611-П29					1	1	Винт крепления крышки смотрового люка	Cover fastening screw
78	310612-П29					1	1	Винт крепления крышки регулятора	Governor cover screw
79	310600-П29					1	1	Винт крепления крышки люка	Cover fastening screw
80	852380-П29					3	3	Винт крепления крышки люка	Cover fastening screw
81	805.1110498-10					1	1	Крышка смотрового люка	Inspection hole cover
82	852880-П29					1	1	Пробка	Plug

*1 устанавливается один из вариантов
*2 наибольшее количество

*3 устанавливается один из вариантов подбором

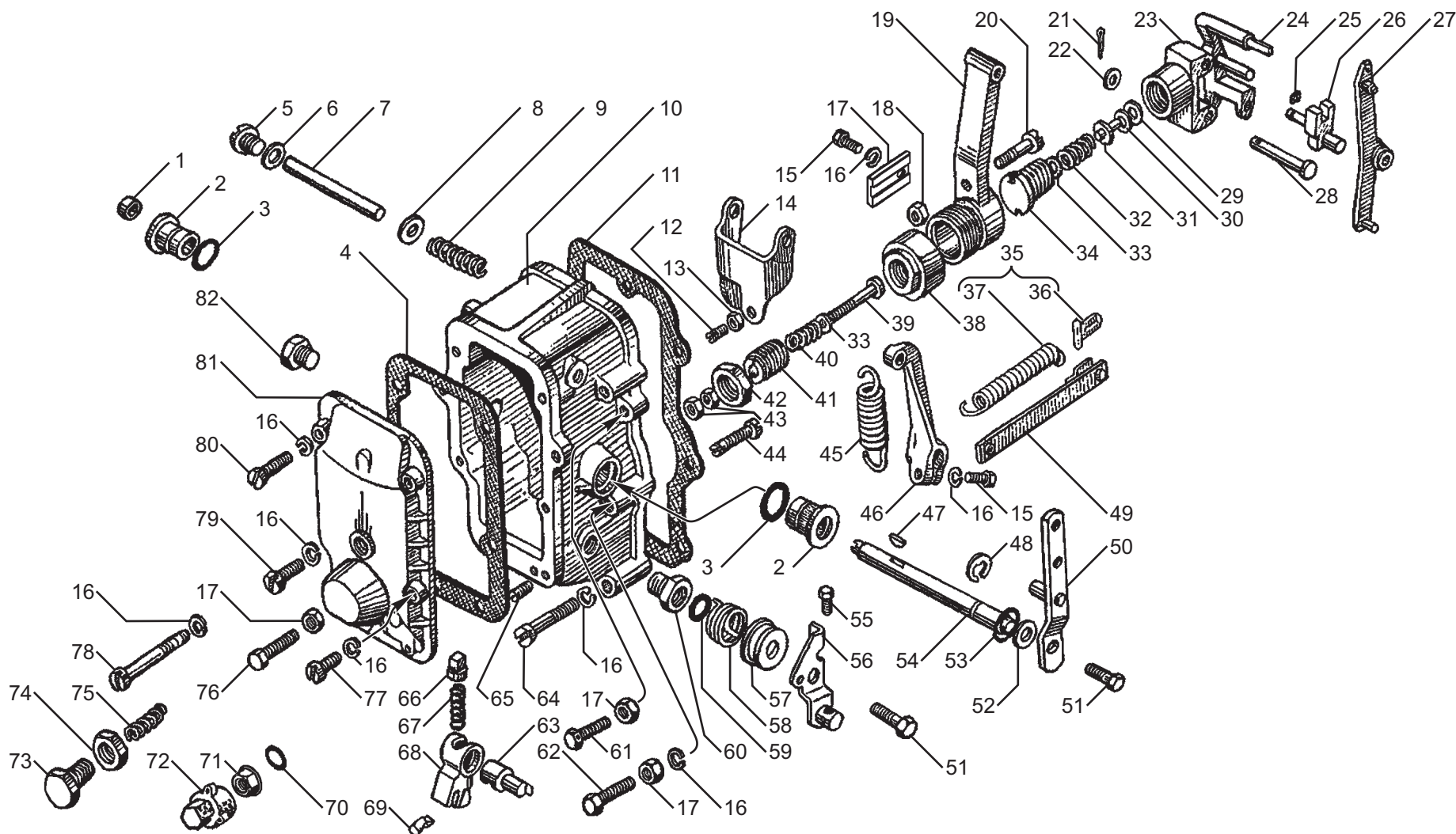


Рис. 33 КРЫШКА РЕГУЛЯТОРА ЧАСТОТЫ ВРАЩЕНИЯ двигателей ЯМЗ-850.10, ЯМЗ-8501.10, ЯМЗ-8502.10, ЯМЗ-8502.10-08
Fig. 33 SPEED GOVERNOR COVER of engines ЯМЗ-850.10, ЯМЗ-8501.10, ЯМЗ-8502.10, ЯМЗ-8502.10-08

Рисунок 34 КОРРЕКТОР ПОДАЧИ ТОПЛИВА ПО НАДДУВУ двигателей ЯМЗ-850.10, ЯМЗ-8501.10, ЯМЗ-8502.10, ЯМЗ-8502.10-08
Figure 34 SUPERCHARGE FUEL SUPPLY CORRECTOR of engines ЯМЗ-850.10, ЯМЗ-8501.10, ЯМЗ-8502.10, ЯМЗ-8502.10-08

№ поз. Pos. №	№ детали, узла или код Part №	ЯМЗ 850.10 850.10-01 8501.10 8502.10	ЯМЗ 8502.10-08	Наименование	Description
-	423.1110860-40	1	-	Корректор подачи топлива по наддуву в сборе	Supercharge fuel supply corrector, assy
-	423.1110860-20	-	1	Корректор подачи топлива по наддуву в сборе	Supercharge fuel supply corrector, assy
1	423.1110880-10	1	1	Корпус мембраны	Diaphragm body
2	421.1110830	1	1	Колпачок корпуса пружины	Spring body cap
3	852225	1	1	Шайба	Washer
4	311448-П15	1	1	Гайка	Nut
5	421.1110828-11	1	1	Корпус пружины	Spring body
6	421.1110826-20	1	1	Пружина корректора	Corrector spring
7	421.1110786-10	1	1	Золотник корректора	Corrector spool
8	42.1111902	1	1	Ввертыш в сборе	Screw stopper, assy
9	318-85418	20 ^{*1}	20 ^{*1}	Шайба	Washer
10	421.1110901	1	1	Ось рычага	Axle of lever
11	421.1110899	1	1	Рычаг корректора	Corrector lever
12	421.1110881	1	1	Прокладка корпуса мембраны	Diaphragm body gasket
13	423.1110866	1	1	Корпус корректора	Corrector housing
14	421.1110869	1	1	Прокладка	Gasket
15	421.1110800	1	1	Поршень	Piston
16	423.1110925-10	1	1	Упор	Stop
17	421.1110802	1	1	Пружина поршня	Piston spring
18	423.1110932	1	1	Пружина гильзы	Sleeve spring
19	423.1110930	1	1	Гильза упора	Stop sleeve
20	423.1110923	1	1	Проставка корректора	Corrector spacer
21	423.1110378-01	1	1	Прокладка фланца	Flange gasket
22	423.1110921	1	1	Фланец	Flange
23	852010-П29	2	2	Болт	Bolt
24	1/05166/77	4	4	Шайба пружинная 8 табл.10188	Spring washer 8

№ поз. Pos. №	№ детали, узла или код Part №	ЯМЗ 850.10 850.10-01 8501.10 8502.10	ЯМЗ 8502.10-08	Наименование	Description
25	1/09026/21	2	2	Болт ТЕ М6х25 табл. 10112	Bolt TE M6x25
26	1/05164/77	8	8	Шайба пружинная 6 табл.10188	Spring washer 6
27	423.1110924	1	1	Прокладка проставки	Spacer gasket
28	852514	1	1	Гайка	Nut
29	423.1110927-20	1	1	Рычаг корректора	Corrector lever
30	852753-П	1	1	Штифт	Dowel pin
31	852015	1	1	Болт	Bolt
32	310611-П29	1	1	Винт	Screw
33	852378	3	3	Винт	Screw
34	421.1110894	1	1	Крышка мембраны	Diaphragm cover
35	1/58962/11	1	1	Гайка М6 табл. 10112	Nut M6
36	1/26397/01	1	1	Шайба плоская 6х11 табл. 10172	Flat washer 6x11
37	312325	1	1	Шайба	Washer
38	333.1110755	1	1	Мембрана	Diaphragm
39	333.1110756	1	1	Тарелка	Plate
40	852924	1	1	Шайба	Washer
41	333.1110757	1	1	Втулка штока	Rod bushing
42	320.24004	1	1	Гайка М3	Nut M3
43	421.1110897-01	1	1	Шток мембраны	Diaphragm rod
44	421.1110905-30	1	-	Пружина мембраны	Diaphragm spring
44	421.1110905	-	1	Пружина мембраны	Diaphragm spring
45	421.1110895-01	1	1	Прокладка крышки корректора	Corrector cover gasket
46	423.1110893	1	1	Крышка корректора	Corrector cover
47	320.21018	2 ^{*2}	2 ^{*2}	Болт М6-6gx45	Bolt M6-6gx45
47	-	2 ^{*2}	2 ^{*2}	Болт М6-6gx45.58.016	Bolt M6-6gx45.58.016
48	1/60450/21	2	2	Болт ТЕ М8х90 табл. 10312	Bolt TE M8x90

*1 - наибольшее количество

*2 - устанавливается один из вариантов

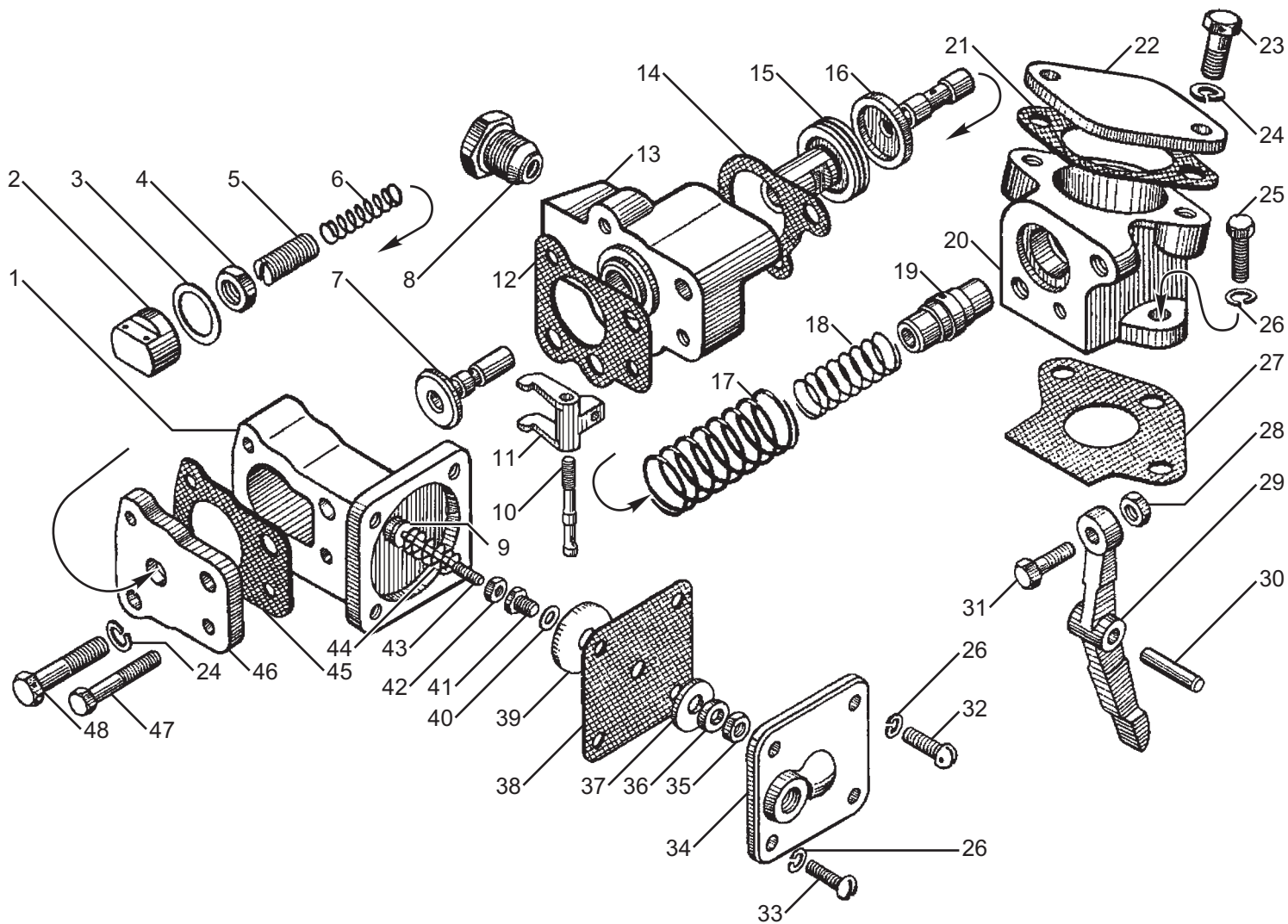


Рис. 34 КОРРЕКТОР ПОДАЧИ ТОПЛИВА ПО НАДДУВУ двигателей ЯМЗ-850.10, ЯМЗ-8501.10, ЯМЗ-8502.10, ЯМЗ-8502.10-08
Fig. 34 SUPERCHARGE FUEL SUPPLY CORRECTOR of engines ЯМЗ-850.10, ЯМЗ-8501.10, ЯМЗ-8502.10, ЯМЗ-8502.10-08

Рисунок 35 ТОПЛИВНЫЙ НАСОС ВЫСОКОГО ДАВЛЕНИЯ двигателей ЯМЗ-850.10, ЯМЗ-8501.10, ЯМЗ-8502.10, ЯМЗ-8502.10-08
Figure 35 HIGH-PRESSURE FUEL INJECTION PUMP of engines ЯМЗ-850.10, ЯМЗ-8501.10, ЯМЗ-8502.10, ЯМЗ-8502.10-08

№ поз. Pos. №	№ детали, узла или код Part №	ЯМЗ 850.10 8501.10	ЯМЗ 8502.10 8502.10-08	Наименование	Description
-	185.1111005-10	-	1*1	Топливный насос высокого давления в сборе	High-pressure fuel injection pump, assy
-	185.1111005-30	1*2	-	Топливный насос высокого давления в сборе	High-pressure fuel injection pump, assy
-	185.1111005-40	1*3	-	Топливный насос высокого давления в сборе	High-pressure fuel injection pump, assy
-	185.1111005-90	-	1*4	Топливный насос высокого давления в сборе	High-pressure fuel injection pump, assy
1	17.1111130-22	12	12	Секция топливного насоса в сборе	Fuel pump section, assy
2	60.1111282-01	1	1	Клапан перепускной в сборе	By-pass valve, assy
3	320.88804	1	1	Пробка М10х1-6е	Plug M10x1-6e
4	852205	1	1	Шайба	Washer
5	852210	4	4	Шайба	Washer
6	60.1111289-10*5	1	1	Пружина перепускного клапана	By-pass valve spring
6	60.1111289-12*5	1	1	Пружина перепускного клапана	By-pass valve spring
7	37.1111144	1	1	Клапан	Valve
8	60.1111285-10	1	1	Корпус клапана	Valve body
9	185.1111147-01	1	1	Штуцер перепускного клапана	By-pass valve union
10	852206	2	2	Шайба	Washer
11	42.1111032	1	1	Ввертыш экранированный	Shielded screw
12	312630-П	1	1	Шайба	Washer
13	1/35465/31	24	24	Шпилька М10х1,25х30 табл.10219	Stud M10x1,25x30
14	852761-П	1	1	Штифт	Dowel pin
15	42.1111385-01	72	72	Прокладка регулировочная	Adjusting shim
16	42.1111386	48	48	Прокладка регулировочная	Adjusting shim
17	42.1111387	24	24	Прокладка регулировочная	Adjusting shim
18	17.1111375-05	12	12	Фланец нажимной	Pressure flange
19	1/05168/77	24	24	Шайба пружинная 10 табл.10188	Spring washer 10
20	1/21647/21	24	24	Гайка М10х1,25 табл.10112	Nut M10x1,25
21	42.1111414	2	2	Винт крепления крышки	Cover fastening screw
22	44.1111412	1	1	Крышка защитная секций	Protective cover
23	42.1111414-10	2	2	Винт крепления крышки	Cover fastening screw
24	17.1111129	6	6	Фиксатор толкателя	Pusher lock
25	316186-П29	2	2	Пробка М24х1,5	Plug M24x1,5
26	312768-П	2	2	Прокладка 24х30х2 МН3138-62	Gasket 24x30x2
-	185.1111021	1	1	Корпус топливного насоса с втулками рейки в сборе	Fuel pump housing with rack bushing, assy
27	185.1111025	1	1	Корпус топливного насоса	Fuel pump housing
-	236-1111042-А	2	2	Втулка рейки	Rack bushing
28	60.1111045	3	3	Ввертыш М16х1,5-6Н – М24х1,5-6г	Screw stopper M16x1,5
29	421.1110869-10	1	1	Прокладка корректора	Gasket
30	42.1111186	1	1	Крышка рейки	Rack cover

31	1/05166/77	6	6	Шайба пружинная Ø8 табл.10188	Spring washer Ø8
32	1/60436/21	6	6	Болт ТЕ М8х25 табл.10312	Bolt TE M8x25
33	185.1111055	1	1	Вал кулачковый	Camshaft
34	-	1	1	Шпонка 6х9 ГОСТ 24071-97*4	Key 6x9
34	320.35001*5	1	1	Шпонка 6х9	Key 6x9
34	-	1	1	Шпонка 6х9 DIN 6888*4	Key 6x9 DIN 6888*4
35	-	1	1	Шпонка 4х6,5 ГОСТ 24071-97*4	Key 4x6,5*4
35	870806-П15*5	1	1	Шпонка 4х6,5	Key 4x6,5
35	-	1	1	Шпонка 4х6,5 DIN 6888*4	Key 4x6,5 DIN 6888*4
36	33.1106245-10	1	1	Винт стопорный	Locking screw
37	42.1111905	1	1	Ввертыш	Screw stopper
38	42.1111163	4	4	Кольцо пружинное	Spring ring
39	42.1111063-10	4	4	Опора кулачкового вала	Camshaft support
40	25 3111 2015	8	8	Кольцо 007-010-19-2-1	Ring 007-010-19-2-1
41	42.1111065	8	8	Болт опоры кулачкового вала	Camshaft support bolt
42	42.1111090*5	1	1	Манжета с пружиной в сборе	Collar with spring, assy
42	BAFUD SLX7 30-50-10*5	1	1	Манжета в сборе (Арт.№335184)	Collar, assy
43	320.88337	1	1	Гайка М20х1,5-6Н	Nut M20x1,5-6Н
44	252161-П29	1	1	Шайба 20Л ОСТ37.001.115-75	Washer 20Л
45	42.1111332-11	1	1	Маховик топливного насоса	Fuel pump flywheel
46	175.1111072	1	1	Крышка подшипника передняя	Bearing cap, front
47	25 3111 2181	1	1	Кольцо 068-074-36-2-1	Ring 068-074-36-2-1
48	42.1111078	3	3	Прокладка регулировочная крышки подшипника	Bearing cap adjusting shim
49	42.1111079	7	7	Прокладка регулировочная крышки подшипника	Bearing cap adjusting shim
50	42.1111080	1	1	Прокладка регулировочная крышки подшипника	Bearing cap adjusting shim
51	42.1111280	1	1	Указатель начала подачи топлива	Fuel feed start
52	46 2413 1787	2	2	Подшипник 6-7506А ГОСТ 27365-87	Bearing 6-7506А
53	42.1111087	2	2	Шайба дистанционная	Distance washer
54	42.1111077	1	1	Втулка подшипника	Bearing
55	42.1111082	1	1	Кольцо упорное	Thrust ring
56	44.1111181-04	1	1	Рейка топливного насоса	Fuel pump rack
57	1/07259/11	1	1	Гайка низкая Е М6 табл.10114	Nut E M6
58	318-85205	1	1	Болт упорный	Thrust bolt
59	42.1111046	1	1	Фиксатор	Lock
60	17.1111110	12	12	Толкатель плунжера в сборе	Plunger pusher
61	17.1111118	12	12	Ролик толкателя	Pusher roller
62	17.1111115	12	12	Кольцо стопорное	Lock ring
63	17.1111124	12	12	Ось ролика толкателя	Pusher roller axle
64	17.1111114	12	12	Толкатель плунжера	Plunger pusher, assy

*1 – для двигателя ЯМЗ-8502.10

*4 – для двигателя ЯМЗ-8502.10-08

*2 – для двигателей ЯМЗ-850.10, ЯМЗ-850.10-01 *5 – устанавливается один из вариантов

*3 – для двигателей ЯМЗ-8501.10

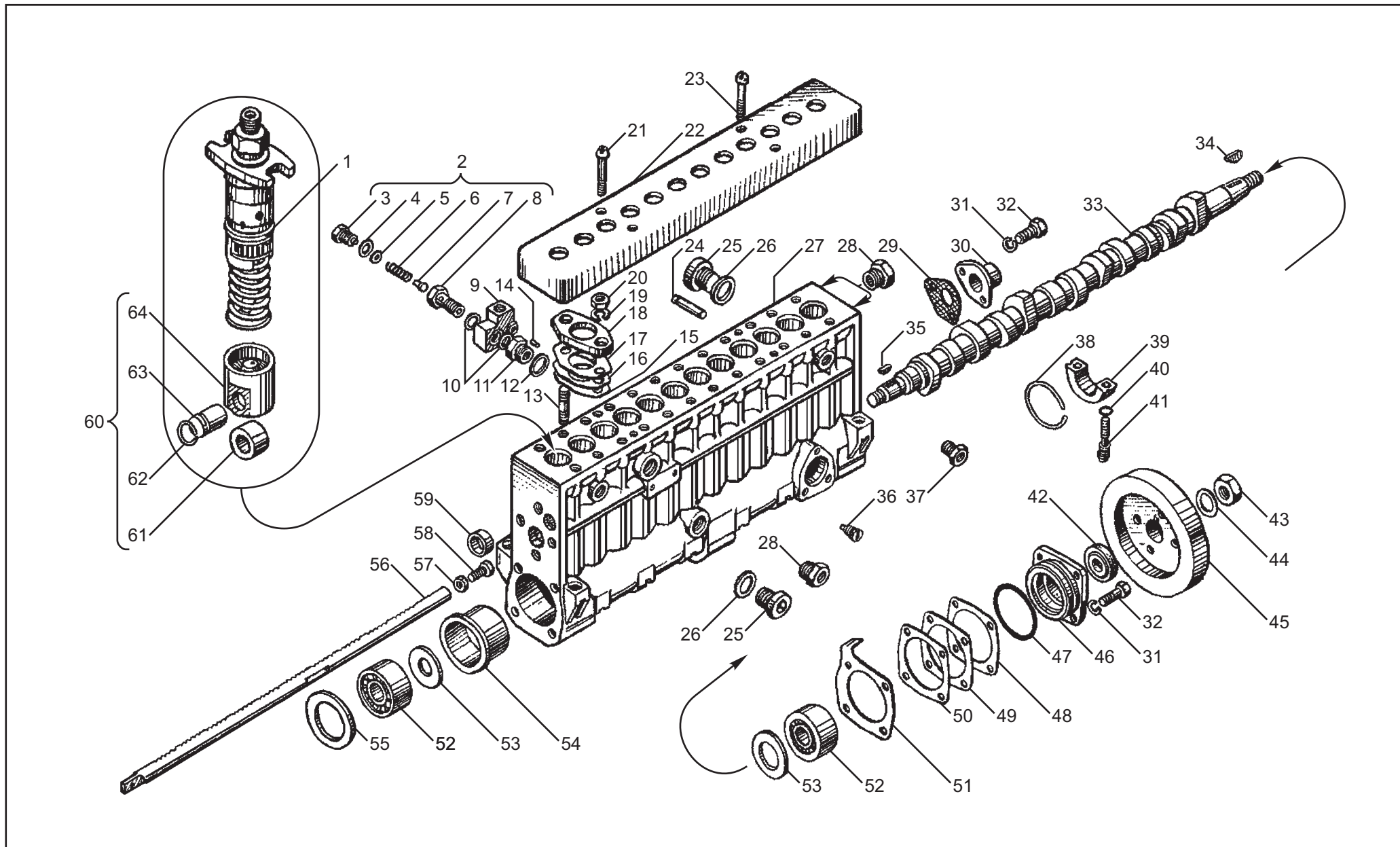


Рис. 35 ТОПЛИВНЫЙ НАСОС ВЫСОКОГО ДАВЛЕНИЯ двигателей ЯМЗ-850.10, ЯМЗ-8501.10, ЯМЗ-8502.10, ЯМЗ-8502.10-08
Fig. 35 HIGH-PRESSURE FUEL INJECTION PUMP of engines ЯМЗ-850.10, ЯМЗ-8501.10, ЯМЗ-8502.10, ЯМЗ-8502.10-08

Рисунок 36 ТОПЛИВНЫЙ НАСОС ВЫСОКОГО ДАВЛЕНИЯ двигателя ЯМЗ-8503.10
Figure 36 HIGH-PRESSURE FUEL INJECTION PUMP of engine ЯМЗ-8503.10

№ поз. №	№ детали, узла или код Part №	ЯМЗ 8503.10	Наименование	Description
-	185.1111005-60	1	Топливный насос высокого давления в сборе	High-pressure fuel injection pump, assy
1	17.1111130-22	12	Секция топливного насоса в сборе	Fuel pump section, assy
2	60.1111282-01	1	Клапан перепускной в сборе	By-pass valve, assy
3	320.88804	1	Пробка М10х1-6е	Plug M10x1-6e
4	852205	1	Шайба	Washer
5	852210	4	Шайба	Washer
6	60.1111289-10*	1	Пружина перепускного клапана	By-pass valve spring
6	60.1111289-12*	1	Пружина перепускного клапана	By-pass valve spring
7	37.1111144	1	Клапан	Valve
8	60.1111285-10	1	Корпус клапана	Valve body
9	185.1111147-01	1	Штуцер перепускного клапана	By-pass valve union
10	852206	2	Шайба	Washer
11	42.1111032	1	Ввертыш экранированный	Shielded screw
12	312630-П	1	Шайба	Washer
13	1/35465/31	24	Шпилька М10х1,25х30 табл.10219	Stud M10x1,25x30
14	852761-П	1	Штифт	Dowel pin
15	42.1111385-01	72	Прокладка регулировочная	Adjusting shim
16	42.1111386	48	Прокладка регулировочная	Adjusting shim
17	42.1111387	24	Прокладка регулировочная	Adjusting shim
18	17.1111375-05	12	Фланец нажимной	Pressure flange
19	1/05168/77	24	Шайба пружинная 10 табл.10188	Spring washer 10
20	1/21647/21	24	Гайка М10х1,25 табл.10112	Nut M10x1,25
21	42.1111414	2	Винт крепления крышки	Cover fastening screw
22	44.1111412	1	Крышка защитная секций	Protective cover
23	42.1111414-10	2	Винт крепления крышки	Cover fastening screw
24	17.1111129	6	Фиксатор толкателя	Pusher lock
25	316186-П29	2	Пробка М24х1,5	Plug M24x1,5
26	312768-П	2	Прокладка 24х30х2 МНЗ138-62	Gasket 24x30x2
-	185.1111021-10	1	Корпус топливного насоса с втулками рейки в сборе	Fuel pump housing with rack bushing, assy
27	185.1111025-10	1	Корпус топливного насоса	Fuel pump housing
-	236-1111042-А	2	Втулка рейки	Rack bushing
28	60.1111045	3	Ввертыш М16х1,5-6Н – М24х1,5-6g	Screw stopper M16x1,5
29	421.1110869-10	1	Прокладка корректора	Gasket
30	42.1111186	1	Крышка рейки	Rack cover
31	1/05166/77	6	Шайба пружинная Ø8 табл.10188	Spring washer Ø8
32	1/60436/21	6	Болт ТЕ М8х25 табл.10312	Bolt TE M8x25
33	185.1111055	1	Вал кулачковый	Camshaft
34	-	1	Шпонка 6х9 ГОСТ 24071-97*	Key 6x9
34	320.35001*	1	Шпонка 6х9	Key 6x9

№ поз. №	№ детали, узла или код Part №	ЯМЗ 8503.10	Наименование	Description
34	-	1	Шпонка 6х9 DIN 6888*	Key 6x9 DIN 6888*
35	-	1	Шпонка 4х6,5 ГОСТ 24071-97*	Key 4x6,5*
35	870806-П15*	1	Шпонка 4х6,5	Key 4x6,5
35	-	1	Шпонка 4х6,5 DIN 6888*	Key 4x6,5 DIN 6888*
36	33.1106245-10	1	Винт стопорный	Locking screw
37	42.1111905	1	Ввертыш	Screw stopper
38	42.1111163	4	Кольцо пружинное	Spring ring
39	42.1111063-10	4	Опора кулачкового вала	Camshaft support
40	25 3111 2015	8	Кольцо 007-010-19-2-1 ГОСТ 18829-73	Ring 007-010-19-2-1
41	42.1111065	8	Болт опоры кулачкового вала	Camshaft support bolt
42	42.1111090*	1	Манжета с пружиной в сборе	Collar with spring, assy
42	BAFUD SLX7 30-50-10*	1	Манжета в сборе (Артикул №335184)	Collar, assy
43	320.88337	1	Гайка М20х1,5-6Н	Nut M20x1,5-6H
44	252161-П29	1	Шайба 20Л ОСТ37.001.115-75	Washer 20Л
45	42.1111332-11	1	Маховик топливного насоса	Fuel pump flywheel
46	175.1111072	1	Крышка подшипника передняя	Bearing cap, front
47	25 3111 2181	1	Кольцо 068-074-36-2-1 ГОСТ 18829-73	Ring 068-074-36-2-1
48	42.1111078	3	Прокладка регулировочная крышки подшипника	Bearing cap adjusting shim
49	42.1111079	7	Прокладка регулировочная крышки подшипника	Bearing cap adjusting shim
50	42.1111080	1	Прокладка регулировочная крышки подшипника	Bearing cap adjusting shim
51	42.1111280	1	Указатель начала подачи топлива	Fuel feed start
52	46 2413 1787	2	Подшипник 6-7506А ГОСТ 27365-87	Bearing 6-7506А
53	42.1111087	2	Шайба дистанционная	Distance washer
54	42.1111077	1	Втулка подшипника	Bearing
55	42.1111082	1	Кольцо упорное	Thrust ring
56	44.1111181-04	1	Рейка топливного насоса	Fuel pump rack
57	1/07259/11	1	Гайка низкая Е М6 табл.10114	Nut E M6
58	318-85205	1	Болт упорный	Thrust bolt
59	42.1111046	1	Фиксатор	Lock
60	17.1111110	12	Толкатель плунжера в сборе	Plunger pusher
61	17.1111118	12	Ролик толкателя	Pusher roller
62	17.1111115	12	Кольцо стопорное	Lock ring
63	17.1111124	12	Ось ролика толкателя	Pusher roller axle
64	17.1111114	12	Толкатель плунжера	Plunger pusher, assy
65	42.1111902	12	Ввертыш подвода масла в сборе	Delivery oil screw stopper
66	852212	12	Шайба	Washer

* устанавливается один из вариантов / install one of the versions

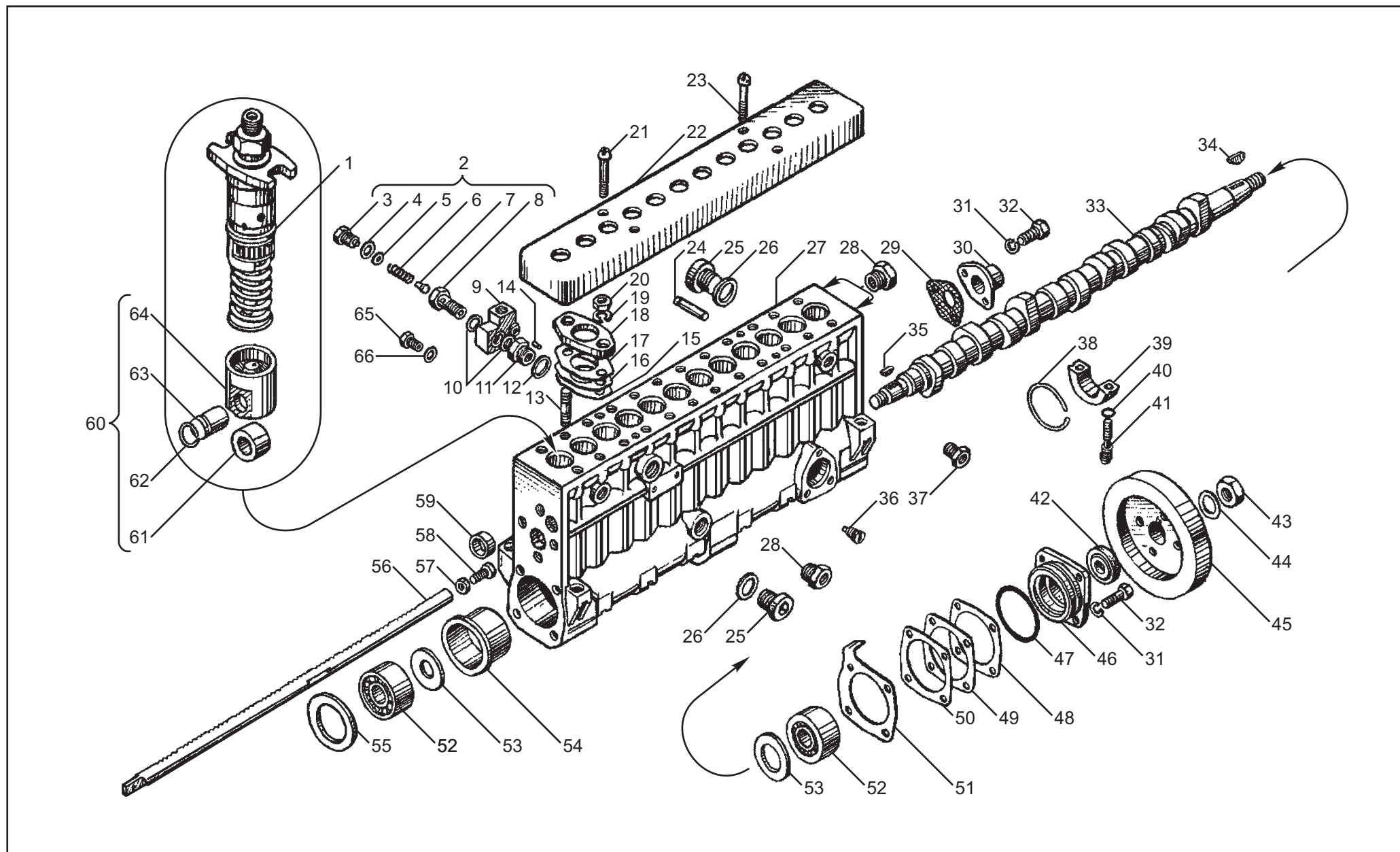


Рис. 36 ТОПЛИВНЫЙ НАСОС ВЫСОКОГО ДАВЛЕНИЯ двигателя ЯМЗ-8503.10
Fig. 36 HIGH-PRESSURE FUEL INJECTION PUMP of engine ЯМЗ-8503.10

Рисунок 37 СЕКЦИЯ ТОПЛИВНОГО НАСОСА ВЫСОКОГО ДАВЛЕНИЯ двигателей ЯМЗ-850.10, ЯМЗ-8501.10, ЯМЗ-8502.10, ЯМЗ-8502.10-08, ЯМЗ-8503.10
Figure 37 HIGH-PRESSURE FUEL INJECTION PUMP SECTION of engines ЯМЗ-850.10, ЯМЗ-8501.10, ЯМЗ-8502.10, ЯМЗ-8502.10-08, ЯМЗ-8503.10

№ поз. Pos. №	№ детали, узла или код Part №	ЯМЗ		Наименование	Description
		850.10 850.10-01 8501.10 8502.10 8503.10	8502.10-08		
-	17.1111130-22	12	12	Секция топливного насоса в сборе	H-P fuel injection pump section, assy
1	17.1111256	12	12	Штуцер топливный высокого давления	High pressure fuel union
2	175.1111166*	12	12	Кольцо уплотнительное	Sealing ring
2	33.1112342*	12	12	Кольцо уплотнительное	Sealing ring
3	42.1111228-01	12	12	Пружина нагнетательного клапана	Delivery valve spring
4	42.1111257	12	12	Прокладка штуцера	Union shim
5	42.1111237	48	48	Прокладка регулировочная	Adjusting shim
6	42.1111239	48	48	Прокладка регулировочная	Adjusting shim
7	42.1111230	24	24	Упор пружины клапана	Valve spring stop
8	421.1111220	12	12	Клапан нагнетательный в сборе	Delivery valve, assy
9	421.1111224	12	12	Клапан нагнетательный	Delivery valve
10	42.1111226	12	12	Седло клапана	Valve seat
11	17.1111167-03	12	12	Экран	Screen

№ поз. Pos. №	№ детали, узла или код Part №	ЯМЗ		Наименование	Description
		850.10 850.10-01 8501.10 8502.10 8503.10	8502.10-08		
12	175.1111165	36	36	Кольцо уплотнительное	Sealing ring
13	175.1111164	24	24	Кольцо уплотнительное	Sealing ring
14	177.1111132	12	12	Корпус секции со штифтом в сборе	Section housing complete with dowel pin, assy
15	177.1111139	12	12	Штифт 2,5x5,5	Dowel pin 2,5x5,5
16	17.1111133-10	12	12	Корпус секции	Section housing
17	17.1111150	12	12	Пара плунжерная	Plunger-and-barrel couple
18	176.1111154	12	12	Плунжер	Plunger
19	17.1111158	12	12	Втулка плунжера	Plunger sleeve
20	17.1111174-04	12	12	Втулка поворотная	Control sleeve
21	42.1111176	12	12	Кольцо пружинное	Spring ring
22	42.1111134	12	12	Тарелка верхняя	Retainer, upper
23	17.1111138	12	12	Пружина толкателя	Pusher spring
24	42.1111135	12	12	Тарелка пружины толкателя нижняя	Pusher spring retainer, lower

* устанавливается один из вариантов / install one of the above versions

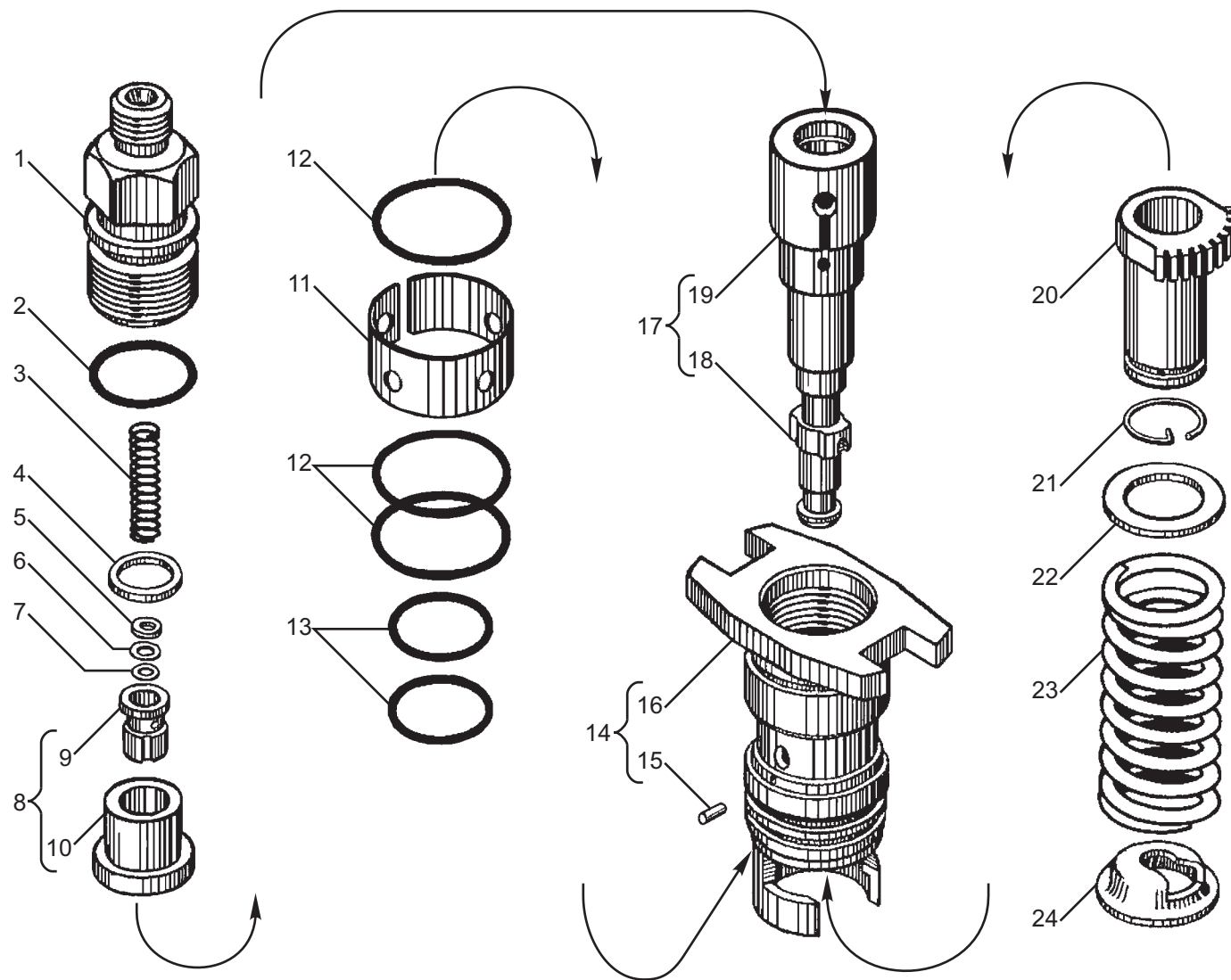


Рис. 37 СЕКЦИЯ ТОПЛИВНОГО НАСОСА ВЫСОКОГО ДАВЛЕНИЯ двигателей ЯМЗ-850.10, ЯМЗ-8501.10, ЯМЗ-8502.10, ЯМЗ-8502.10-08, ЯМЗ-8503.10
Fig. 37 HIGH-PRESSURE FUEL INJECTION PUMP SECTION of engines ЯМЗ-850.10, ЯМЗ-8501.10, ЯМЗ-8502.10, ЯМЗ-8502.10-08, ЯМЗ-8503.10

Рисунок 38 ФОРСУНКА 181 для двигателей ЯМЗ-850.10, ЯМЗ-8501.10, ЯМЗ-8502.10, ЯМЗ-8503.10
Figure 38 INJECTOR 181 for engines ЯМЗ-850.10, ЯМЗ-8501.10, ЯМЗ-8502.10, ЯМЗ-8503.10

№ поз. Pos. №	№ детали, узла или код Part №	ЯМЗ 850.10 850.10-01 8501.10 8502.10 8503.10	Наименование	Description
-	181.112010-11	12	Форсунка в сборе	Injector, assy
1	852507-П15	12	Гайка	Nut
2	312753-П	12	Прокладка	Gasket
3	18.1112196	12	Винт регулировочный	Adjusting screw
4	18.1112020	12	Корпус форсунки с фильтром в сборе	Injector body complete with filter, assy
5	18.1112172	12	Стержень фильтра	Filter bar
6	18.1112024	12	Корпус форсунки	Injector body

№ поз. Pos. №	№ детали, узла или код Part №	ЯМЗ 850.10 850.10-01 8501.10 8502.10 8503.10	Наименование	Description
7	33.1111325	12	Шарик	Ball
8	18.1112136	12	Тарелка пружины верхняя	Spring retainer, upper
9	33.1112140-02	12	Пружина	Spring
10	18.1112134	12	Штанга форсунки	Injector
11	18.1112382	12	Проставка	Spacer
12	181.1112110-02	12	Распылитель в сборе	Sprayer, assy
13	236-1112114-21	12	Игла распылителя	Sprayer needle
14	181.1112112-11	12	Корпус распылителя	Sprayer body
15	33.1112116	12	Гайка распылителя	Sprayer nut

Рисунок 39 ФОРСУНКА 182 для двигателя ЯМЗ-8502.10-08
Figure 39 INJECTOR 182 for engine ЯМЗ-8502.10-08

№ поз. Pos. №	№ детали, узла или код Part №	ЯМЗ 8502.10-08	Наименование	Description
-	182.1112010	12	Форсунка в сборе	Injector, assy
1	852507-П15	12	Гайка	Nut
2	312753-П	12	Прокладка	Gasket
3	18.1112196	12	Винт регулировочный	Adjusting screw
4	18.1112020	12	Корпус форсунки с фильтром в сборе	Injector body complete with filter, assy
5	18.1112172	12	Стержень фильтра	Filter bar
6	18.1112024	12	Корпус форсунки	Injector body
7	33.1111325	12	Шарик	Ball

№ поз. Pos. №	№ детали, узла или код Part №	ЯМЗ 8502.10-08	Наименование	Description
8	18.1112136	12	Тарелка пружины верхняя	Spring retainer, upper
9	33.1112140-02	12	Пружина	Spring
10	273.1112135	12	Штанга форсунки	Injector
11	18.1112382	12	Проставка	Spacer
12	182.1112110-03	12	Распылитель в сборе	Sprayer, assy
13	273.1112114-21	12	Игла распылителя	Sprayer needle
14	182.1112112-03	12	Корпус распылителя	Sprayer body
15	33.1112116	12	Гайка распылителя	Sprayer nut

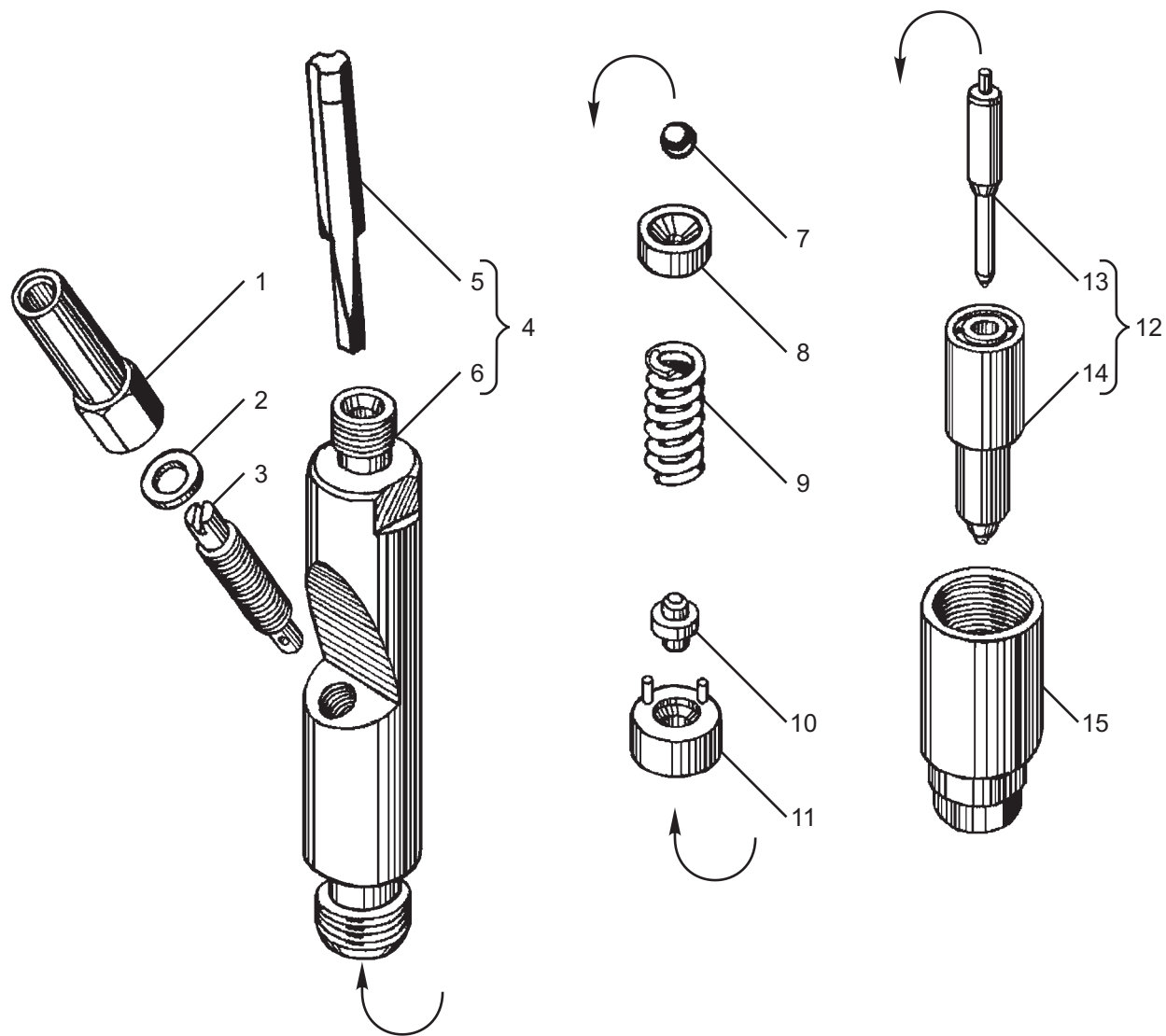


Рис. 38 ФОРСУНКА 181 для двигателей ЯМЗ-850.10, ЯМЗ-8501.10, ЯМЗ-8502.10, ЯМЗ-8503.10
 Fig. 38 INJECTOR 181 for engines ЯМЗ-850.10, ЯМЗ-8501.10, ЯМЗ-8502.10, ЯМЗ-8503.10

Рис. 39 ФОРСУНКА 182 для двигателя ЯМЗ-8502.10-08
 Fig. 39 INJECTOR 182 for engine ЯМЗ-8502.10-08

Рисунок 40 ВПУСКНЫЕ КОЛЛЕКТОРЫ двигателей ЯМЗ-850.10, ЯМЗ-8501.10, ЯМЗ-8502.10, ЯМЗ-8502.10-08, ЯМЗ-8503.10
Figure 40 INTAKE MANIFOLDS of engines ЯМЗ-850.10, ЯМЗ-8501.10, ЯМЗ-8502.10, ЯМЗ-8502.10-08, ЯМЗ-8503.10

№ поз. Pos. №	№ детали, узла или код Part №	ЯМЗ 850.10 850.10-01 8501.10	ЯМЗ 8502.10 8503.10	ЯМЗ 8502.10-08	Наименование	Description
1	850.1115012	1	1	1	Коллектор впускной передний правый в сборе	Front intake manifold right, assy
2	252006-П29	24	24	24	Шайба	Washer
3	45 9328 1097	24	24	24	Болт	Bolt
4	25 3111 2299	4	4	4	Кольцо уплотнительное 108-115-46-2-1	Sealing ring 108-115-46-2-1
5	840.1115158-01	2	2	2	Втулка соединительная	Connecting sleeve
6	8401.1115334	2	2	2	Прокладка	Gasket
7	8401.1115330	2	2	2	Фланец	Flange
8	201464-П29	4	4	4	Болт	Bolt

№ поз. Pos. №	№ детали, узла или код Part №	ЯМЗ 850.10 850.10-01 8501.10	ЯМЗ 8502.10 8503.10	ЯМЗ 8502.10-08	Наименование	Description
9	8401.1115011	1	1	1	Коллектор впускной задний правый в сборе	Rear intake manifold right, assy
10	316147-П29	-	4	4	Пробка	Plug
11	840.1115026	12	12	12	Прокладка	Gasket
12	201-1015624	2	2	2	Прокладка	Gasket
13	850.1115014	1	1	1	Коллектор впускной передний левый в сборе	Front intake manifold left, assy
14	8401.1115013	1	1	1	Коллектор впускной задний левый в сборе	Rear intake manifold left, assy
15	250510-П29	2	2	2	Гайка	Nut
16	252135-П2	6	6	6	Шайба	Washer
17	252005-П29	8	8	8	Шайба	Washer

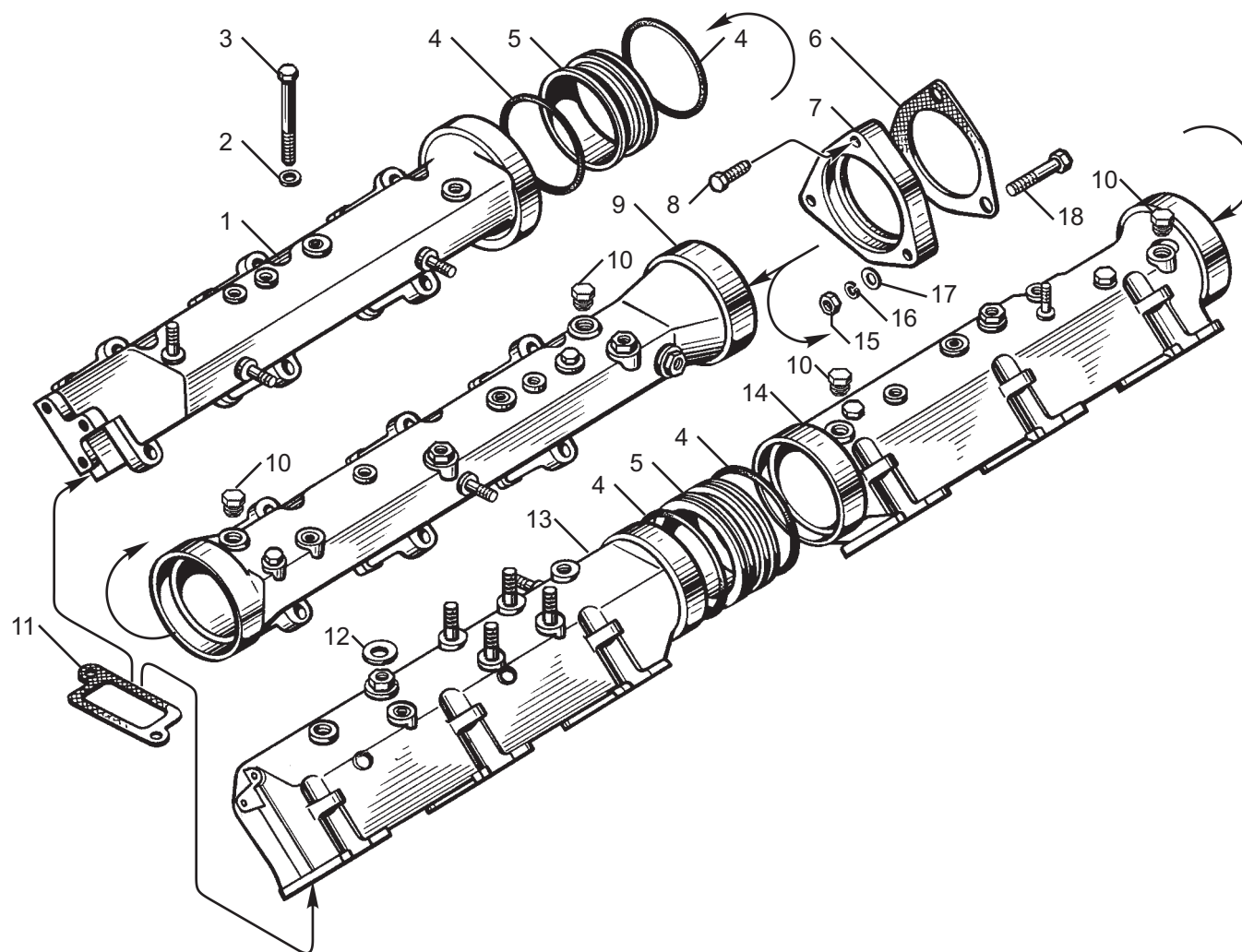


Рис. 40 ВПУСКНЫЕ КОЛЛЕКТОРЫ двигателей ЯМЗ-850.10, ЯМЗ-8501.10, ЯМЗ-8502.10, ЯМЗ-8502.10-08, ЯМЗ-8503.10
Fig. 40 INTAKE MANIFOLDS of engines ЯМЗ-850.10, ЯМЗ-8501.10, ЯМЗ-8502.10, ЯМЗ-8502.10-08, ЯМЗ-8503.10

Рисунок 41 ФИЛЬТР ТОНКОЙ ОЧИСТКИ ТОПЛИВА двигателей ЯМЗ-850.10, ЯМЗ-850.10-01, ЯМЗ-8501.10, ЯМЗ-8502.10, ЯМЗ-8502.10-08, ЯМЗ-8503.10
Figure 41 FINE FUEL FILTER of engines ЯМЗ-850.10, ЯМЗ-850.10-01, ЯМЗ-8501.10, ЯМЗ-8502.10, ЯМЗ-8502.10-08, ЯМЗ-8503.10

№ поз. Pos. №	№ детали, узла или код Part №	Двигатель						Наименование	Description
		ЯМЗ 850.10 850.10-01	ЯМЗ 8501.10	ЯМЗ 8502.10	ЯМЗ 8502.10-08	ЯМЗ 8503.10	ЯМЗ 8503.10		
-	850.1117010	1	1	-	1	-	Фильтр тонкой очистки топлива в сборе	Fine fuel filter, assy	
-	840.1117010	-	-	1	-	1	Фильтр тонкой очистки топлива в сборе	Fine fuel filter, assy	
-	840.1117020	1	1	1	1	1	Корпус фильтра в сборе	Filter casing, assy	
1	316108-П29	1	1	1	1	1	Пробка	Plug	
2	312333-П	1	1	1	1	1	Шайба	Washer	
3	840.1117159	1	1	1	1	1	Пружина перепускного клапана	By-pass valve spring	
4	312699-П	4	4	4	4	4	Шайба	Washer	
5	840.1117162	1	1	1	1	1	Гильза перепускного клапана	By-pass valve sleeve	
6	840.1117158	1	1	1	1	1	Пружина клапана термостата	Thermostat valve spring	
7	840.1117150	1	1	1	1	1	Клапан перепускной	By-pass valve	
8	45 9931 1132	2	2	2	2	2	Пробка	Plug	
9	840.1117022	1	1	1	1	1	Корпус фильтра	Filter casing	
10	252007-П29	2	2	2	2	2	Шайба	Washer	
11	252137-П2	2	2	2	2	2	Шайба	Washer	
12	310156-П2	2	2	-	-	-	Болт	Bolt	
12	200397-П29	-	-	2	2	2	Болт	Bolt	
13	316622-П29	2	2	2	2	2	Ввертыш	Screw stopper	
14	316615-П29	2	2	2	2	2	Ввертыш	Screw stopper	
15	840.1117122	2	2	2	2	2	Болт	Bolt	
16	312326-П	2	2	2	2	2	Шайба	Washer	
17	840.1117037	2	2	2	2	2	Пружина фильтра	Filer spring	
18	840.1117182	-	-	2	-	2	Колпак фильтра со стержнем	Filter bowl with rod	

№ поз. Pos. №	№ детали, узла или код Part №	Двигатель						Наименование	Description
		ЯМЗ 850.10 850.10-01	ЯМЗ 8501.10	ЯМЗ 8502.10	ЯМЗ 8502.10-08	ЯМЗ 8503.10	ЯМЗ 8503.10		
19	850.1117182	1	1	-	1	-	Колпак фильтра со стержнем	Filter bowl with rod	
20	850.1117183	1	1	-	1	-	Колпак фильтра со стержнем	Filter bowl with rod	
21	850.1117144	2	2	-	2	-	Пробка сливная	Drain plug	
22	25 3111 6058	2	2	-	2	-	Кольцо 011-015-25-2-5	Ring 011-015-25-2-5	
23	850.1117205	1	1	-	1	-	Трубка соединительная	Connective pipe	
24	840.1117144	-	-	2	-	2	Пробка сливная	Drain plug	
25	316105-П2	2	2	2	2	2	Пробка	Plug	
26	840.1117186	2	2	2	2	2	Прокладка колпака	Bowl gasket	
27	840.1117114	4	4	4	4	4	Прокладка элемента	Filter element gasket	
28	840.1117040-01	2	2	2	2	2	Элемент фильтрующий	Filter element	
29	840.1117039-01*	2	2	2	2	2	Элемент фильтрующий в упаковке	Filter element, packed	
30	ЛДКЯ 754171.001-01	4	4	4	4	4	Манжета	Collar	
31	ЛДКЯ 387631.037	2	2	2	2	2	Элемент фильтрующий Т63071Р	Filter element Т63071Р	
32	8.8987*	2	2	2	2	2	Элемент фильтрующий в упаковке Т63071Р	Filter element Т63071Р, packed	
33	310213-П29	-	-	3	3	3	Болт	Bolt	
34	252136-П2	4	4	3	3	3	Шайба	Washer	
35	250517-П29	4	4	-	-	-	Гайка	Nut	
36	216554-П29	4	4	-	-	-	Шпилька	Stud	
37	840.1117152	-	-	1	1	1	Кронштейн	Bracket	
38	850.1117152	1	1	-	-	-	Кронштейн	Bracket	

* применяется один из вариантов / use one of the above versions

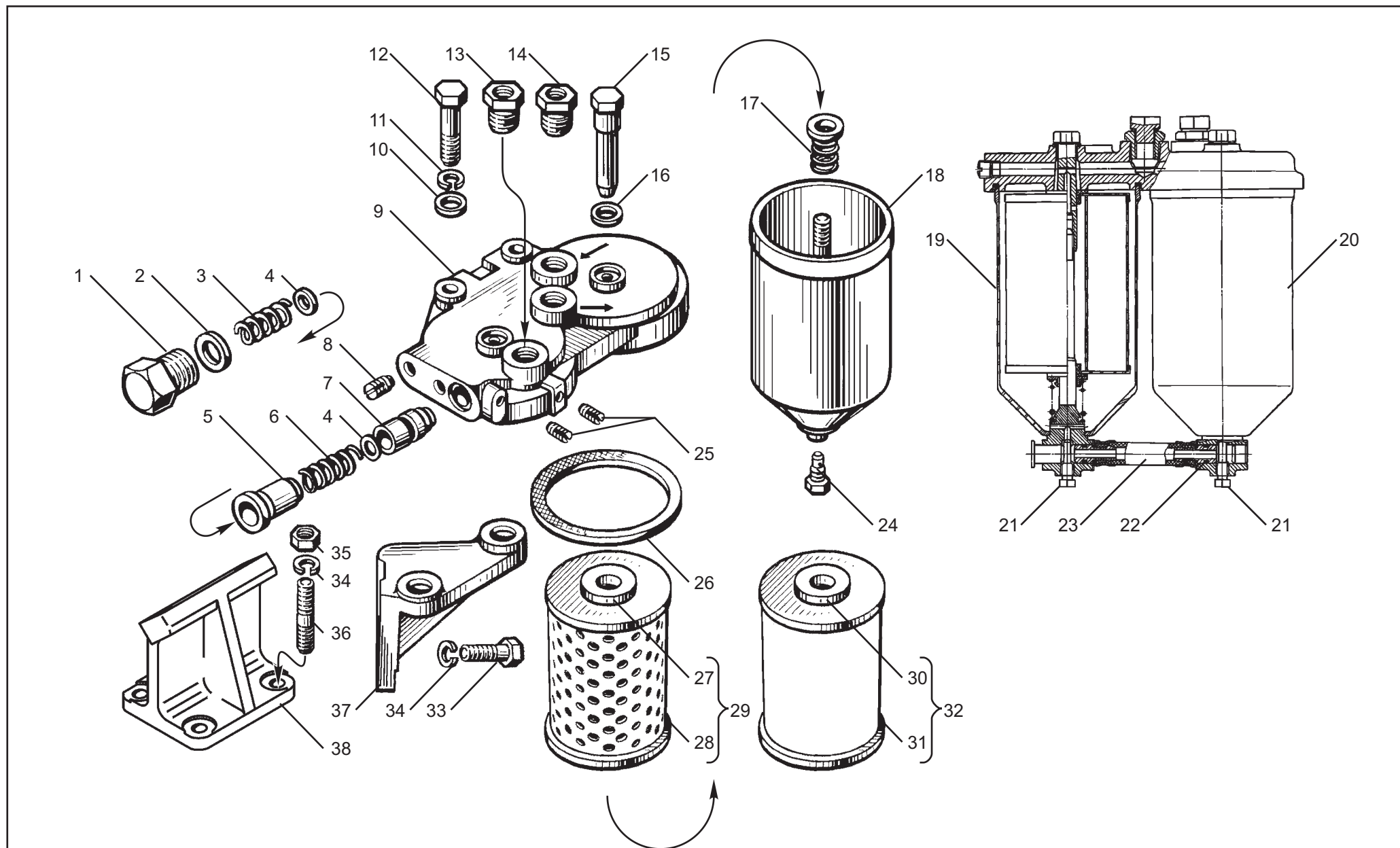


Рис. 41 ФИЛЬТР ТОНКОЙ ОЧИСТКИ ТОПЛИВА двигателей ЯМЗ-850.10, ЯМЗ-850.10-01, ЯМЗ-8501.10, ЯМЗ-8502.10, ЯМЗ-8502.10-08, ЯМЗ-8503.10
Fig. 41 FINE FUEL FILTER of engines ЯМЗ-850.10, ЯМЗ-850.10-01, ЯМЗ-8501.10, ЯМЗ-8502.10, ЯМЗ-8502.10-08, ЯМЗ-8503.10

Рисунок 42 ТРУБКИ ПОДВОДА И ОТВОДА МАСЛА ТУРБОКОМПРЕССОРА двигателей ЯМЗ-850.10, ЯМЗ-8501.10, ЯМЗ-8502.10, ЯМЗ-8502.10-08, ЯМЗ-8503.10
Figure 42 TURBOCHARGER OIL SUPPLY AND RETURN PIPES of engines ЯМЗ-850.10, ЯМЗ-8501.10, ЯМЗ-8502.10, ЯМЗ-8502.10-08, ЯМЗ-8503.10

№ поз. Pos. №	№ детали, узла или код Part №	ЯМЗ 850.10 850.10-01	ЯМЗ 8501.10	ЯМЗ 8502.10 8502.10-08	ЯМЗ 8503.10	Наименование	Description
1	201-1015624	4	4	4	4	Прокладка 16x22x2	Gasket 16x22x2
2	8401.1118220-10	1	1	1	1	Трубка подвода масла правая в сборе	Oil supply pipe, assy, right-hand
-	8401.1118221-10	1	1	1	1	Трубка подвода масла левая в сборе	Oil supply pipe, assy, left-hand
3	310264-П29	2	2	2	2	Болт	Bolt
4	238Ф-1118225	2	2	2	2	Прокладка	Gasket
5	252136-П2	12	12	12	12	Шайба	Washer
6	201497-П29	8	8	8	8	Болт	Bolt
7	8.8823	-	-	1	-	Турбокомпрессор правый в сборе ТКР-100-03	Right turbocharger ТКР-100-03, assy
7	8.8824	-	-	1	-	Турбокомпрессор левый в сборе ТКР-100-04	Left turbocharger ТКР-100-04, assy
7	8.8825	1	-	-	-	Турбокомпрессор правый в сборе ТКР-100-08	Right turbocharger ТКР-100-08, assy
7	8.8826	1	-	-	-	Турбокомпрессор левый в сборе ТКР-100-09	Left turbocharger ТКР-100-09, assy
7	8.8830	-	1	-	-	Турбокомпрессор правый в сборе ТКР-100-19	Right turbocharger ТКР-100-19, assy
7	8.8827	-	1	-	-	Турбокомпрессор левый в сборе ТКР-100-10	Left turbocharger ТКР-100-10, assy

№ поз. Pos. №	№ детали, узла или код Part №	ЯМЗ 850.10 850.10-01	ЯМЗ 8501.10	ЯМЗ 8502.10 8502.10-08	ЯМЗ 8503.10	Наименование	Description
7	8.8828	-	-	-	1	Турбокомпрессор правый в сборе ТКР-100-17	Right turbocharger ТКР-100-17, assy
7	8.8829	-	-	-	1	Турбокомпрессор левый в сборе ТКР-100-18	Left turbocharger ТКР-100-18, assy
8	240Н-1008504	8	8	8	8	Болт	Bolt
9	310437-П	12	12	12	12	Шпилька	Stud
10	238Ф-1118158	2	2	2	2	Прокладка	Gasket
11	312300-П2	8	8	8	8	Шайба	Washer
12	250512-П5	8	8	8	8	Гайка	Nut
13	238Ф-1118322	4	4	4	4	Прокладка	Gasket
14	8401.1118230-01	1	1	1	1	Патрубок слива масла верхний правый в сборе	Oil drain branch pipe, assy, upper, right-hand
14	8401.1118231-01	1	1	1	1	Патрубок слива масла верхний левый в сборе	Oil drain branch pipe, assy, upper, left-hand
15	8401.1118385	2	2	2	2	Рукав	Hose
16	250517-П29	4	4	4	4	Гайка	Nut
17	8401.1118245-01	2	2	2	2	Патрубок слива масла нижний в сборе	Oil drain branch pipe, assy, lower
18	312215-П	4	4	4	4	Хомут в сборе	Clip, assy
19	297575-П29	4	4	4	4	Шплинт	Cotter pin

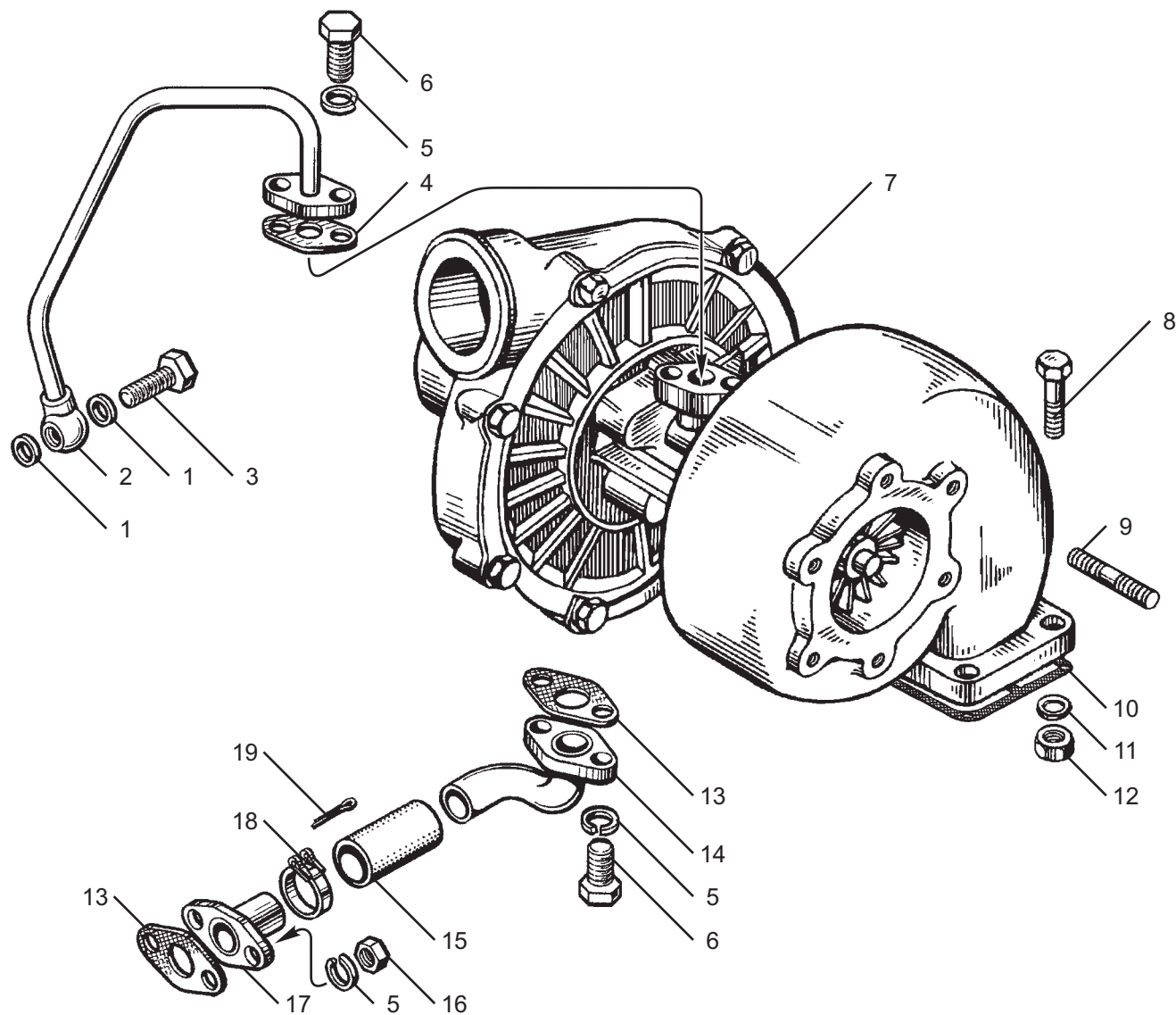


Рис. 42 ТРУБКИ ПОДВОДА И ОТВОДА МАСЛА ТУРБОКОМПРЕССОРА двигателей ЯМЗ-850.10, ЯМЗ-8501.10, ЯМЗ-8502.10, ЯМЗ-8502.10-08, ЯМЗ-8503.10
Fig. 42 TURBOCHARGER OIL SUPPLY AND RETURN PIPES of engines ЯМЗ-850.10, ЯМЗ-8501.10, ЯМЗ-8502.10, ЯМЗ-8502.10-08, ЯМЗ-8503.10

Рисунок 43 МУФТА ОПЕРЕЖЕНИЯ ВПРЫСКИВАНИЯ двигателей ЯМЗ-850.10, ЯМЗ-8501.10, ЯМЗ-8502.10, ЯМЗ-8502.10-08, ЯМЗ-8503.10
Figure 43 FUEL INJECTION ADVANCE COUPLING of engines ЯМЗ-850.10, ЯМЗ-8501.10, ЯМЗ-8502.10, ЯМЗ-8502.10-08, ЯМЗ-8503.10

№ поз. Pos. №	№ детали, узла или код Part №	ЯМЗ 850.10 850.10-01 8501.10 8502.10 8503.10	ЯМЗ 8502.10-08	Наименование	Description
-	840.1121010-20	1	1	Муфта опережения впрыскивания топлива	Fuel injection advance coupling
1	6-306	1	1	Шарикоподшипник	Ball bearing
2	840.1121104	1	1	Кольцо ИБ30	Ring ИБ30
3	840.1121036-20	2	2	Ось груза	Weight axle
4	840.1121060-10	1	1	Втулка ведомой шестерни	Driven gear bushing
5	840.1029122	1	1	Шестерня ведомая привода топливного насоса	Fuel injection pump driven gear
6	852621-П15	4	4	Шайба	Washer
7	840.1121032-20	2	2	Груз	Weight
8	840.1121042	2	2	Серьга	Clip

№ поз. Pos. №	№ детали, узла или код Part №	ЯМЗ 850.10 850.10-01 8501.10 8502.10 8503.10	ЯМЗ 8502.10-08	Наименование	Description
9	840.1121041	2	2	Ось	Axle
10	840.1121030-10	1	1	Вал ведомый	Driven shaft
11	840.1121086	1	1	Корпус муфты	Coupling housing
12	318-85207	2	2	Болт	Bolt
13	6-305	1	1	Шарикоподшипник	Ball bearing
14	840.1121112	2	2	Кольцо Б26	Ring Б26
15	840.1121088	2	2	Направляющая пружины	Spring guide
16	318-85438	8	8	Шайба регулировочная	Adjusting washer
17	840.1121074-20	2	2	Пружина муфты	Coupling spring
18	840.1121062-10	2	2	Стакан пружины	Spring holder
-	840.3813862	1	1	Сухарь	Retainer

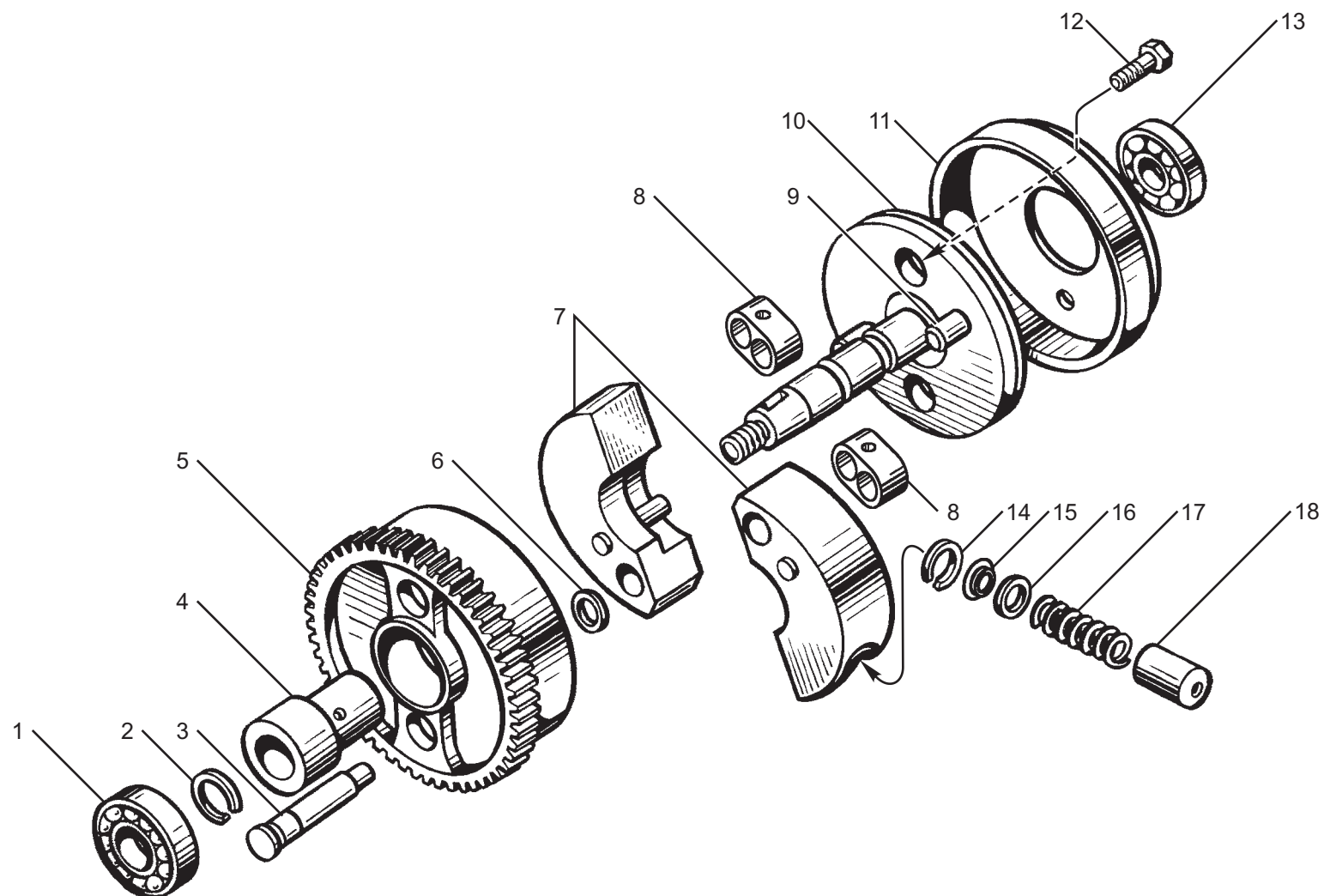


Рис. 43 МУФТА ОПЕРЕЖЕНИЯ ВПРЫСКИВАНИЯ двигателей ЯМЗ-850.10, ЯМЗ-8501.10, ЯМЗ-8502.10, ЯМЗ-8502.10-08, ЯМЗ-8503.10
Fig. 43 FUEL INJECTION ADVANCE COUPLING of engines ЯМЗ-850.10, ЯМЗ-8501.10, ЯМЗ-8502.10, ЯМЗ-8502.10-08, ЯМЗ-8503.10

Рисунок 44 ОХЛАДИТЕЛЬ НАДДУВНОГО ВОЗДУХА двигателей ЯМЗ-850.10, ЯМЗ-8502.10, ЯМЗ-8502.10-08, ЯМЗ-8503.10
Figure 44 SUPERCHARGE AIR COOLER of engines ЯМЗ-850.10, ЯМЗ-8502.10, ЯМЗ-8502.10-08, ЯМЗ-8503.10

№ поз. Pos. №	№ детали, узла или код Part №	ЯМЗ 850.10 850.10-01 8502.10	ЯМЗ 8502.10 8503.10	ЯМЗ 8502.10-08	Наименование	Description
-	850.1170200-10	1	1	1	Охладитель наддувочного воздуха в сборе	Supercharge air cooler assy
-	850.1170208	1	1	1	Корпус охладителя в сборе	Cooler casing, assy
1	25 3111 6319	4	4	4	Кольцо 180-190-46-2-5	Ring 180-190-46-2-5
2	8401.1170220-01	2	2	2	Элемент охлаждающий в сборе	Cooling member, assy
3	8401.1170256-01	2	2	2	Сетка защитная в сборе	Protective screen
4	8401.1170276	1	1	1	Прокладка	Gasket
5	216533-П29	14	14	14	Шпилька	Stud
6	252005-П29	18	18	18	Шайба	Washer
7	252135-П2	34	34	34	Шайба	Washer
8	250511-П29	14	14	14	Гайка	Nut
9	316608-П29	10	10	10	Ввертыш	Screw stopper
10	850.1170272	1	-	-	Крышка охладителя	Cooler cover
10	8401.1170272-20	-	1	1	Крышка охладителя	Cooler cover
-	850.1170270	1	-	-	Крышка охладителя в сборе	Cooler cover, assy
-	8401.1170270-20	-	1	1	Крышка охладителя в сборе	Cooler cover, assy
11	250515-П29	2	2	2	Гайка	Nut
12	252137-П2	4	4	4	Шайба	Washer

№ поз. Pos. №	№ детали, узла или код Part №	ЯМЗ 850.10 850.10-01 8502.10	ЯМЗ 8502.10 8503.10	ЯМЗ 8502.10-08	Наименование	Description
13	252007-П29	4	4	4	Шайба	Washer
14	216594-П29	2	2	2	Шпилька	Stud
15	8401.1170212-40	1	1	1	Корпус охладителя	Cooler casing
16	316601-П29	1	1	1	Ввертыш	Screw stopper
17	201460-П29	16	16	16	Болт	Bolt
18	8401.1115314	2	2	2	Прокладка	Gasket
19	8401.1170400	2	2	2	Патрубок подводящий	Supply branch pipe
20	658.1115048*	2	2	2	Рукав	Hose
20	658.1115048-01*	2	2	2	Рукав	Hose
21	8.8394*	4	4	4	Хомут червячный АВА 77-97-С7/12-W1	Worm clamp ABA 77-97-С7/12-W1
21	8.8396*	4	4	4	Хомут червячный TORRO S70-90/12С7-W1	Worm clamp TORRO S70-90/12С7-W1
22	200411-П29	2	2	2	Болт крепления охладителя М12х140	Cooler fastening bolt M12x140
23	850.1170294	1	-	-	Бачок охладителя	Cooler tank
23	8401.1170294-10	-	1	1	Бачок охладителя	Cooler tank
24	201271-П29	4	4	4	Болт	Bolt
25	316121-П29	1	1	1	Пробка	Plug
26	206В-1011037	2	2	2	Втулка	Bushing

* применяется один из вариантов/ use one of the above versions

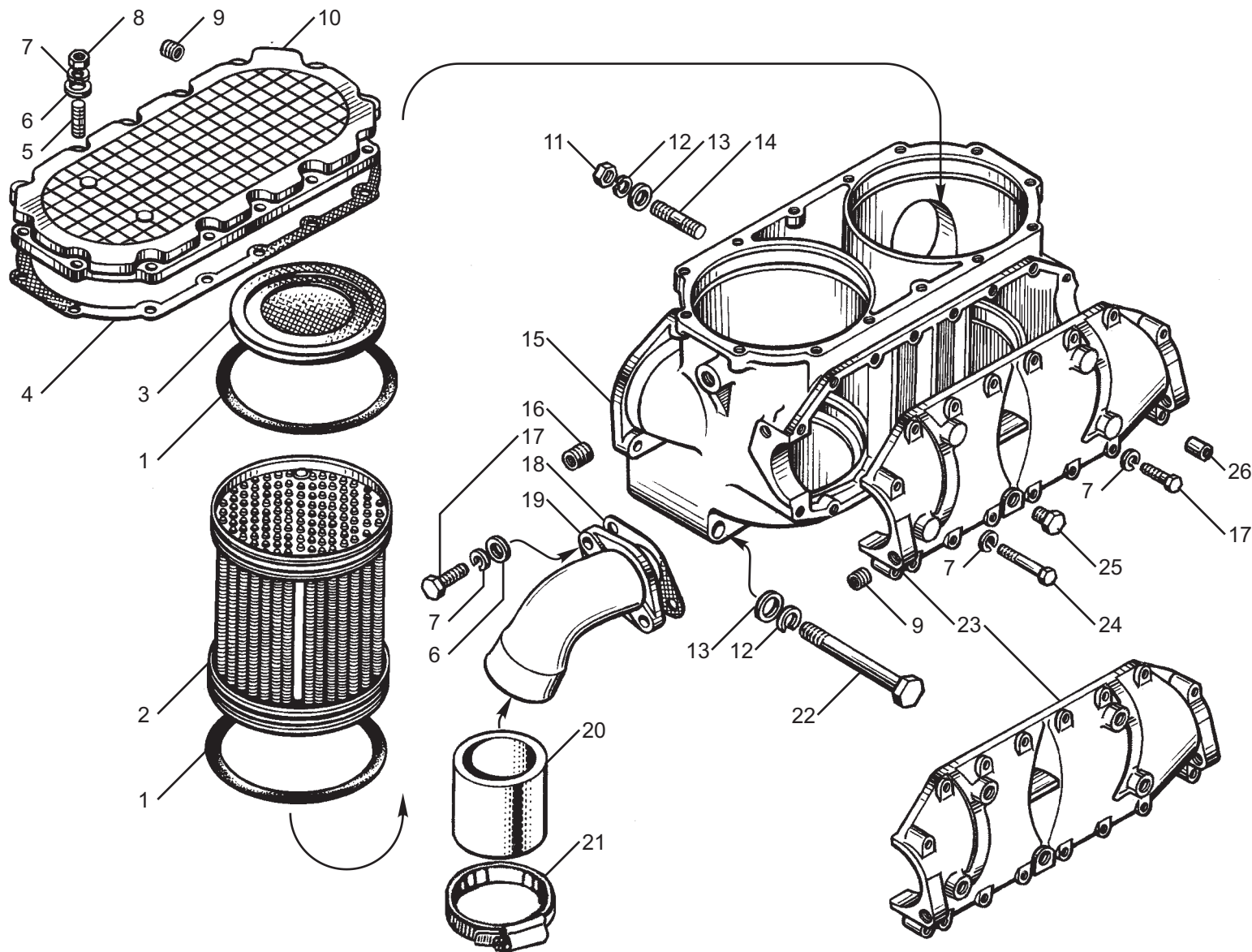


Рис. 44 ОХЛАДИТЕЛЬ НАДДУВОЧНОГО ВОЗДУХА двигателей ЯМЗ-850.10, ЯМЗ-8502.10, ЯМЗ-8502.10-08, ЯМЗ-8503.10
Fig. 44 SUPERCHARGE AIR COOLER of engines ЯМЗ-850.10, ЯМЗ-8502.10, ЯМЗ-8502.10-08, ЯМЗ-8503.10

Рисунок 45 ТРУБЫ И ТЕРМОСТАТЫ СИСТЕМЫ ОХЛАЖДЕНИЯ двигателей ЯМЗ-850.10, ЯМЗ-850.10-01
Figure 45 COOLING SYSTEM PIPES AND THERMOSTATS of engines ЯМЗ-850.10, ЯМЗ-850.10-01

№ поз. Pos. №	№ детали, узла или код Part №	ЯМЗ 850.10 850.10-01	Наименование	Description
-	850.1303100	1	Труба водяная передняя правая в сборе	Front water pipe, right, assy
1	850.1303104	1	Труба водяная передняя правая	Front water pipe, right
2	8.8888*¹	4	Термостат ТС107.1306100-02М	Thermostat ТС107.1306100-02М
2	8.9086*¹	4	Термостат Т117.1306100-02	Thermostat Т117.1306100-02
3	840.1303214	2	Прокладка	Gasket
4	850.1303130	2	Патрубок	Branch pipe
5	252005-П29	48	Шайба	Washer
6	252135-П2	53	Шайба	Washer
7	201460-П29	16	Болт	Bolt
8	200270-П29	24	Болт	Bolt
9	316169-П2	5	Пробка	Plug
-	316608-П29	12	Ввертыш	Screw stopper
10	840.1303082	3	Муфта соединительная	Coupling
11	25 3111 2267	10	Кольцо 052-060-46-2-1	O-ring 052-060-46-2-1
12	8401.1303112-10	1	Труба водяная задняя правая	Rear water pipe, right
13	25 3111 2253	8	Кольцо 032-040-46-2-1	O-ring 032-040-46-2-1
14	8401.1303296-10	1	Труба отводящая охладителя правая	Cooler outlet pipe, right
15	250511-П29	2	Гайка	Nut
16	850.1303122* ²	1	Заглушка	Blank plug
17	850.1303123*²	1	Прокладка	Gasket
18	8401.1303300-10	1	Труба отводящая охладителя левая	Cooler outlet pipe, left
19	8401.1303114-10	1	Труба водяная задняя левая	Rear water pipe, left
-	850.1303101-10	1	Труба водяная передняя левая в сборе	Front water pipe, left, assy
20	850.1303105-10	1	Труба водяная передняя левая	Front water pipe, left
21	850.1303048-01	1	Муфта соединительная	Coupling
22	25 3111 2262	4	Кольцо 044-052-46-2-1	O-ring 044-052-46-2-1
23	840.1303084	1	Муфта соединительная	Coupling
24	252136-П2	22	Шайба	Washer
25	200463-П29	2	Болт	Bolt
26	840.1303404	4	Заглушка	Blank plug
27	840.1002406	6	Прокладка	Gasket
28	850.1303188	1	Прокладка	Gasket
29	850.1303098-10	1	Фланец перепускной	Bypass flange
30	201462-П29	6	Болт	Bolt
31	850.1303044	1	Патрубок переходной	Go-attachment branch pipe
32	7601.1013740*³	4	Рукав соединительный	Connecting hose
33	8.8389	8	Хомут червячный АВА 58-75-С7/12-В1	Worm-clip АВА 58-75-С7/12-В1
33	8.8387	8	Хомут червячный TORROSSO-70/12С7-В1	Worm-clip TORROSSO-70/12С7-В1
34	840.1303268	12	Прокладка	Gasket
35	850.1303174	1	Патрубок подводящий водомасляного радиатора	Supply branch pipe of water-cooled oil cooler

36	850.1303324	4	Прокладка	Gasket
37	840.1303024	3	Прокладка	Gasket
38	8401.1303186* ³	1	Патрубок отводящий водомасляного радиатора	Outlet branch pipe of water-cooled oil cooler
39	201680-П29	8	Болт	Bolt
40	252006-П29	8	Шайба	Washer
41	840.1303168-10*³	1	Патрубок подводящий правого блока	Right block supply branch pipe
42	840.1303324	1	Прокладка патрубка	Branch pipe gasket
43	8401.1303312	1	Прокладка	Gasket
44	8401.1303292-10	1	Патрубок подводящий охладителя	Cooler supply branch pipe
45	8401.1303284-10	1	Труба подводящая охладителя верхняя	Cooler supply pipe, upper
46	850.1303321	1	Патрубок отводящий	Outlet branch pipe
47	201676-П29	6	Болт	Bolt
48	8401.1303278-20	1	Патрубок подводящий охладителя нижний	Cooler supply branch pipe, lower
49	201464-П29	2	Болт	Bolt
50	8401.1303280-10	1	Труба подводящая охладителя нижняя	Cooler supply pipe, lower
51	850.1303322	1	Патрубок подводящий левого блока	Left block supply branch pipe
-	850.1303319	1	Патрубок подводящий левого блока в сборе	Left block supply branch pipe, assy
-	316601-П29	6	Ввертыш	Screw stopper
52	850.1303186	1	Патрубок отводящий радиатора гидротрансмиссии	Hydraulic transmission cooler outlet branch pipe
53	850.1714600	1	Радиатор водомасляный гидротрансмиссии в сборе	Water-cooled oil cooler of hydraulic transmission, assy
54	200407-П29	2	Болт	Bolt
55	252007-П29	4	Шайба	Washer
56	252137-П29	4	Шайба	Washer
57	200412-П29	2	Болт	Bolt
58	850.1303052	2	Фланец подводящий	Supply flange
59	850.1303162-10	1	Патрубок отводящий	Outlet branch pipe
60	847.1303088	1	Труба перепускная правая	Bypass pipe, right
61	847.1303156	1	Труба отводящая	Outlet pipe
62	850.1303208	1	Патрубок подводящий водяного насоса	Water pump supply branch pipe
63	200455-П29	4	Болт	Bolt
64	850.1303121	1	Прокладка патрубка	Branch pipe gasket
65	200274-П29	3	Болт	Bolt
66	200460-П29	2	Болт	Bolt
67	850.1303016	1	Патрубок отводящий	Outlet branch pipe
68	850.1303096-01	1	Патрубок перепускной	Bypass branch pipe

*1 - устанавливается один из вариантов / install one of the versions

*2 - не устанавливается на двигатель ЯМЗ-850.10-01/ not install on the engine ЯМЗ-850.10-01

*3 - детали на подготовке производства; в серии - 840.1303168 (поз.41), 840.1303084 (поз.38), 25 3111 2267 - 2 шт. (поз. 32)

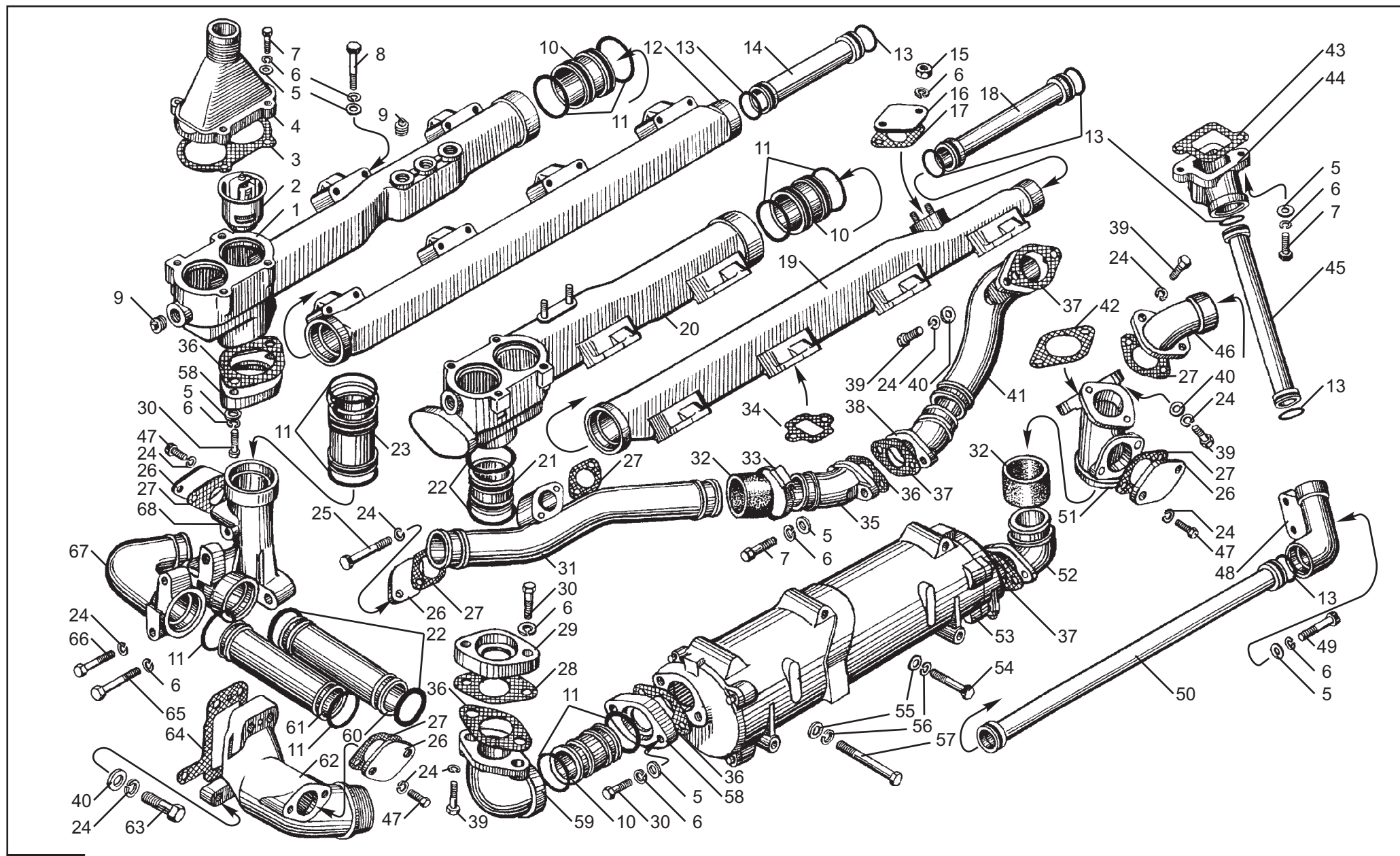


Рис. 45 ТРУБЫ И ТЕРМОСТАТЫ СИСТЕМЫ ОХЛАЖДЕНИЯ двигателей ЯМЗ-850.10, ЯМЗ-850.10-01
Fig. 45 COOLING SYSTEM PIPES AND THERMOSTATS of engines ЯМЗ-850.10, ЯМЗ-850.10-01

Рисунок 46 ТРУБЫ И ТЕРМОСТАТЫ СИСТЕМЫ ОХЛАЖДЕНИЯ двигателя ЯМЗ-8501.10
Figure 46 COOLING SYSTEM PIPES AND THERMOSTATS of engine ЯМЗ-8501.10

№ поз. Pos. №	№ детали, узла или код Part №	ЯМЗ 8501.10	Наименование	Description
-	850.1303100	1	Труба водяная передняя правая в сборе	Front water pipe, right, assy
1	850.1303104	1	Труба водяная передняя правая	Front water pipe, right
2	8.8888*¹	4	Термостат ТС107.1306100-02М	Thermostat ТС107.1306100-02М
2	8.9086*¹	4	Термостат Т117.1306100-02	Thermostat Т117.1306100-02
3	840.1303214	2	Прокладка	Gasket
4	850.1303130	2	Патрубок	Branch pipe
5	252005-П29	40	Шайба	Washer
6	252135-П2	43	Шайба	Washer
7	201460-П29	12	Болт	Bolt
8	200270-П29	24	Болт	Bolt
9	316169-П2	5	Пробка	Plug
-	316608-П29	12	Ввертыш	Screw stopper
10	840.1303082	3	Муфта соединительная	Coupling
11	25 3111 2267	10	Кольцо 052-060-46-2-1	O-ring 052-060-46-2-1
12	8501.1303112	1	Труба водяная задняя правая	Rear water pipe, right
13	8501.1303114	1	Труба водяная задняя левая	Rear water pipe, left
-	850.1303101-10	1	Труба водяная передняя левая в сборе	Front water pipe, left, assy
14	850.1303105-10	1	Труба водяная передняя левая	Front water pipe, left
15	850.1303048-01	1	Муфта соединительная	Coupling
16	25 3111 2262	4	Кольцо 044-052-46-2-1	O-ring 044-052-46-2-1
17	840.1303084	1	Муфта соединительная	Coupling
18	252136-П2	20	Шайба	Washer
19	200463-П29	2	Болт	Bolt
20	840.1303404	5	Заглушка	Blank plug
21	840.1002406	6	Прокладка	Gasket
22	850.1303188	1	Прокладка	Gasket
23	850.1303098-10	1	Фланец перепускной	Bypass flange
24	201462-П29	6	Болт	Bolt
25	850.1303044	1	Патрубок переходной	Go-attachment branch pipe
26	7601.1013740* ²	4	Рукав соединительный	Connecting hose
27	8.8389*¹	8	Хомут червячный АВА 58-75-С7/12-W1	Worm-clip, АВА 58-75-С7/12-W1
27	8.8387*¹	8	Хомут червячный TORRO S50-70/12С7-W1	Worm-clip, TORRO S50-70/12С7-W1
28	840.1303268	12	Прокладка	Gasket
29	850.1303174	1	Патрубок подводящий водомасляного радиатора	Supply branch pipe of water-cooled oil cooler

№ поз. Pos. №	№ детали, узла или код Part №	ЯМЗ 8501.10	Наименование	Description
30	850.1303324	4	Прокладка	Gasket
31	840.1303024	3	Прокладка	Gasket
32	8401.1303186* ²	1	Патрубок отводящий водомасляного радиатора	Outlet branch pipe of water-cooled oil cooler
33	201680-П29	4	Болт	Bolt
34	252006-П29	8	Шайба	Washer
35	840.1303168-10*²	1	Патрубок подводящий правого блока	Right block supply branch pipe
36	840.1303324	1	Прокладка патрубка	Branch pipe gasket
37	201676-П29	8	Болт	Bolt
38	8501.1303322	1	Патрубок подводящий левого блока	Left block supply branch pipe
-	8501.1303319	1	Патрубок подводящий левого блока в сборе	Left block supply branch pipe, assy
-	316601-П29	6	Ввертыш	Screw stopper
39	850.1303186	1	Патрубок отводящий радиатора гидротрансмиссии	Hydraulic transmission cooler outlet branch pipe
40	850.1714600	1	Радиатор водомасляный гидротрансмиссии в сборе	Water-cooled oil cooler of hydraulic transmission, assy
41	200407-П29	2	Болт	Bolt
42	252007-П29	4	Шайба	Washer
43	252137-П29	4	Шайба	Washer
44	200412-П29	2	Болт	Bolt
45	850.1303052	2	Фланец подводящий	Supply flange
46	850.1303162-10	1	Патрубок отводящий	Outlet branch pipe
47	847.1303088	1	Труба перепускная правая	Bypass pipe, right
48	847.1303156	1	Труба отводящая	Outlet pipe
49	850.1303208	1	Патрубок подводящий водяного насоса	Water pump supply branch pipe
50	200455-П29	4	Болт	Bolt
51	850.1303121	1	Прокладка патрубка	Branch pipe gasket
52	200274-П29	3	Болт	Bolt
53	200460-П29	2	Болт	Bolt
54	850.1303016	1	Патрубок отводящий	Outlet branch pipe
55	850.1303096-01	1	Патрубок перепускной	Bypass branch pipe
56	250511-П29		Гайка	Nut
57	850.1303122		Заглушка	Blank plug
58	850.1303123		Прокладка	Gasket

*1 устанавливается один из вариантов / install one of the versions

*2 детали на подготовке производства; в серии устанавливаются 840.1303168 (поз.41), 840.1303084 (поз.38), 25 311112267- 2 шт. (pos. 32) / in series manufacture install the parts 840.1303168 (pos.41), 840.1303084 (pos.38), 25 311112267- 2 pcs. (pos. 32)

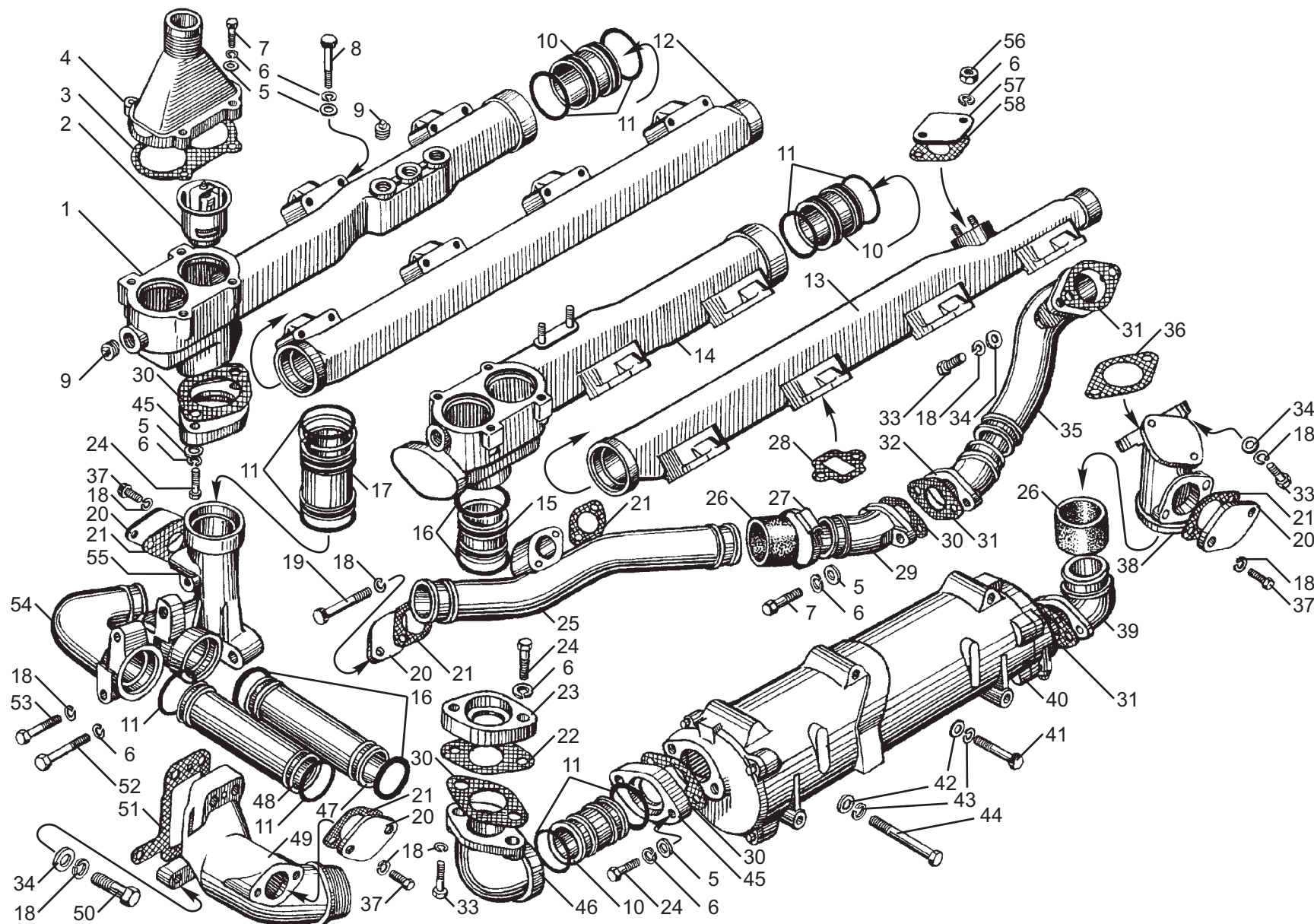


Рис. 46 ТРУБЫ И ТЕРМОСТАТЫ СИСТЕМЫ ОХЛАЖДЕНИЯ двигателя ЯМЗ-8501.10
Fig. 46 COOLING SYSTEM PIPES AND THERMOSTATS of engine ЯМЗ-8501.10

Рисунок 47 ТРУБЫ И ТЕРМОСТАТЫ СИСТЕМЫ ОХЛАЖДЕНИЯ двигателей ЯМЗ-8502.10, ЯМЗ-8502.10-08, ЯМЗ-8503.10
Figure 47 COOLING SYSTEM PIPES AND THERMOSTATS of engines ЯМЗ-8502.10, ЯМЗ-8502.10-08, ЯМЗ-8503.10

№ поз. Pos. №	№ детали, узла или код Part №	ЯМЗ 8502.10 8502.10-08 8503.10	Наименование	Description
-	850.1303100	1	Труба водяная передняя правая в сборе	Front water pipe, right, assy
1	850.1303104	1	Труба водяная передняя правая	Front water pipe, right
2	8.8888*1	4	Термостат ТС107.1306100-02М	Thermostat TC107.1306100-02M
2	8.9086*1	4	Термостат Т117.1306100-02	Thermostat T117.1306100-02
3	840.1303214	2	Прокладка	Gasket
4	850.1303130	2	Патрубок	Branch pipe
5	252005-П29	48	Шайба	Washer
6	252135-П2	53	Шайба	Washer
7	201460-П29	16	Болт	Bolt
8	200270-П29	24	Болт	Bolt
9	316169-П2	5	Пробка	Plug
-	316608-П29	12	Ввертыш	Screw stopper
10	840.1303082	3	Муфта соединительная	Coupling
11	25 3111 2267	10	Кольцо 052-060-46-2-1	O-ring 052-060-46-2-1
12	8401.1303112-10	1	Труба водяная задняя правая	Rear water pipe, right
13	25 3111 2253	8	Кольцо 032-040-46-2-1	O-ring 032-040-46-2-1
14	8401.1303296-10	1	Труба отводящая охладителя правая	Cooler outlet pipe, right
15	250511-П29	2	Гайка	Nut
16	850.1303122	1	Заглушка	Blank plug
17	850.1303123	1	Прокладка	Gasket
18	8401.1303300-10	1	Труба отводящая охладителя левая	Cooler outlet pipe, left
19	8401.1303114-10	1	Труба водяная задняя левая	Rear water pipe, left
-	850.1303101-10	1	Труба водяная передняя левая в сборе	Front water pipe, left, assy
20	850.1303105-10	1	Труба водяная передняя левая	Front water pipe, left
21	850.1303048-01	1	Муфта соединительная	Coupling
22	25 3111 2262	4	Кольцо 044-052-46-2-1	O-ring 044-052-46-2-1
23	840.1303084	1	Муфта соединительная	Coupling
24	252136-П2	22	Шайба	Washer
25	200463-П29	2	Болт	Bolt
26	840.1303404	3	Заглушка	Blank plug
27	840.1002406	5	Прокладка	Gasket
28	850.1303188	1	Прокладка	Gasket
29	850.1303098-10	1	Фланец перепускной	Bypass flange
30	201462-П29	4	Болт	Bolt
31	850.1303044	1	Патрубок переходной	Go-attachment branch pipe
32	238Б-1013740	5	Рукав соединительный	Connecting hose
33	8.8389*1	10	Хомут червячный АВА 58-75-С7/12-W1	Worm-clip АВА 58-75-С7/12-W1

33	8.8387*1	10	Хомут червячный TORRO S50-70/12С7-W1	Worm-clip TORRO S50-70/12С7-W1
34	840.1303268	12	Прокладка	Gasket
35	850.1303174	1	Патрубок подводящий водомасляного радиатора	Supply branch pipe of water-cooled oil cooler
36	850.1303324	3	Прокладка	Gasket
37	840.1303024	2	Прокладка	Gasket
38	8401.1303186*2	1	Патрубок отводящий водомасляного радиатора	Outlet branch pipe of water-cooled oil cooler
39	201680-П29	8	Болт	Bolt
40	252006-П29	8	Шайба	Washer
41	840.1303168-10*2	1	Патрубок подводящий правого блока	Right block supply branch pipe
42	840.1303324	1	Прокладка патрубка	Branch pipe gasket
43	8401.1303312	1	Прокладка	Gasket
44	8401.1303292-10	1	Патрубок подводящий охладителя	Cooler supply branch pipe
45	8401.1303284-10	1	Труба подводящая охладителя верхняя	Cooler supply pipe, upper
46	850.1303321	1	Патрубок соединительный	Connective branch pipe
47	8401.1303278-20	1	Патрубок подводящий охладителя	Cooler supply branch pipe
48	201464-П29	4	Болт	Bolt
49	8401.1303280-01	1	Труба подводящая охладителя нижняя	Cooler supply pipe, lower
50	840.1305008	1	Кран сливной	Discharge cock
51	201-1306075А	1	Прокладка	Gasket
52	845.1303320	1	Патрубок подводящий левого блока	Left block supply branch pipe
53	845.1303167	1	Труба подводящая левого блока	Left block supply pipe
54	845.1303162	1	Патрубок отводящий водяного насоса, нижний	Water pump outlet branch pipe, lower
55	847.1303088	1	Труба перепускная правая	Bypass pipe, right
56	847.1303156	1	Труба отводящая	Outlet pipe
57	8502.1303208	1	Патрубок подводящий	Supply branch pipe
58	200455-П29	4	Болт	Bolt
59	850.1303121	1	Прокладка патрубка	Branch pipe gasket
60	200274-П29	3	Болт	Bolt
61	200460-П29	2	Болт	Bolt
62	850.1303016	1	Патрубок отводящий	Outlet branch pipe
63	850.1303096-01	1	Патрубок перепускной	Bypass branch pipe
64	201676-П29	4	Болт	Bolt
65	850.1303052	1	Фланец подводящий	Supply flange

*1 - устанавливается один из вариантов / install one of the versions

*2 - детали на подготовке производства; в серии - 840.1303168 (поз.41), 840.1303084 (поз.38), 25 3111 2267- 2 шт. (поз. 32)

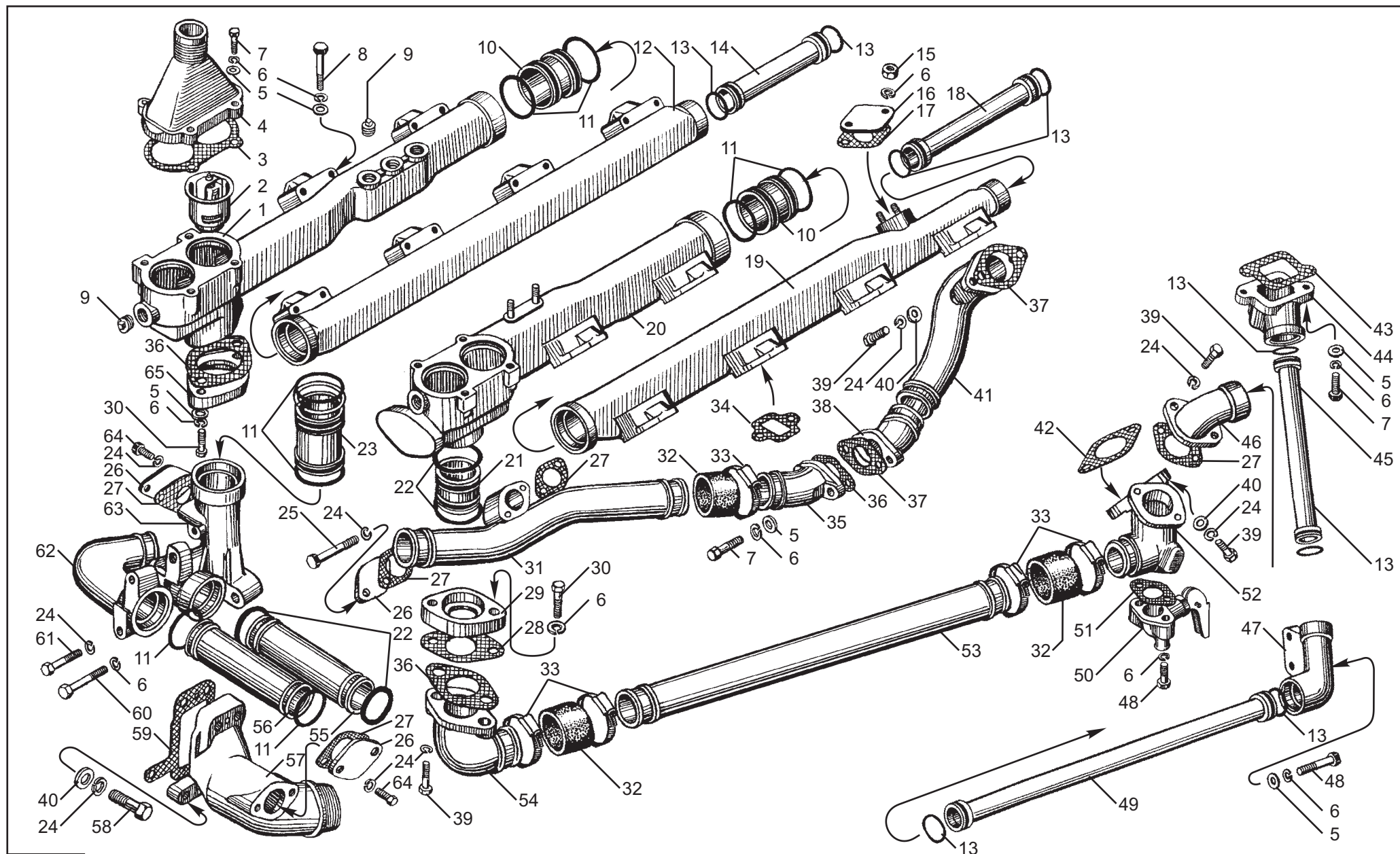


Рис. 47 ТРУБЫ И ТЕРМОСТАТЫ СИСТЕМЫ ОХЛАЖДЕНИЯ двигателей ЯМЗ-8502.10, ЯМЗ-8502.10-08, ЯМЗ-8503.10
Fig. 47 COOLING SYSTEM PIPES AND THERMOSTATS of engines ЯМЗ-8502.10, ЯМЗ-8502.10-08, ЯМЗ-8503.10

Рисунок 48 НАСОС ВОДЯНОЙ двигателей ЯМЗ-850.10, ЯМЗ-8501.10, ЯМЗ-8502.10, ЯМЗ-8502.10-08, ЯМЗ-8503.10
Figure 48 WATER PUMP of engines ЯМЗ-850.10, ЯМЗ-8501.10, ЯМЗ-8502.10, ЯМЗ-8502.10-08, ЯМЗ-8503.10

№ поз. Pos. №	№ детали, узла или код Part №	ЯМЗ 850.10 850.10-01 8501.10 8502.10 8503.10	ЯМЗ 8502.10-08	Наименование	Description
-	850.1307010-01	1	1	Насос водяной в сборе	Water pump, assy
1	850.1307015-10	1	1	Корпус	Housing
2	252137-П2	3	3	Шайба	Washer
3	200411-П29	3	3	Болт	Bolt
4	850.1307033	1	1	Кольцо стопорное	Locking ring
5	25 3111 2308	1	1	Кольцо 130-140-46-2-1	O-ring 130-140-46-2-1
6	840.1307045-01	1	1	Крышка	Cover
7	850.1307032	1	1	Крыльчатка	Impeller

№ поз. Pos. №	№ детали, узла или код Part №	ЯМЗ 850.10 850.10-01 8501.10 8502.10 8503.10	ЯМЗ 8502.10-08	Наименование	Description
8	8.8716	1	1	Уплотнение торцовое "КАСО" ААНУ 19x40/44x11 QPFNQ	End seal "KACO" ААНУ 19x40/44x11 QPFNQ
9	850.1307090	1	1	Манжета в сборе	Collar, assy
10	46 1212 3774	2	2	Подшипник 304А	Bearing 304A
11	850.1307023	1	1	Валик	Shaft
12	25 3111 2198	1	1	Кольцо 089-095-36-2-2	O-ring 089-095-36-2-2
13	850.1307070	1	1	Шестерня	Gear
14	8401.1307136	1	1	Кольцо стопорное	Locking ring

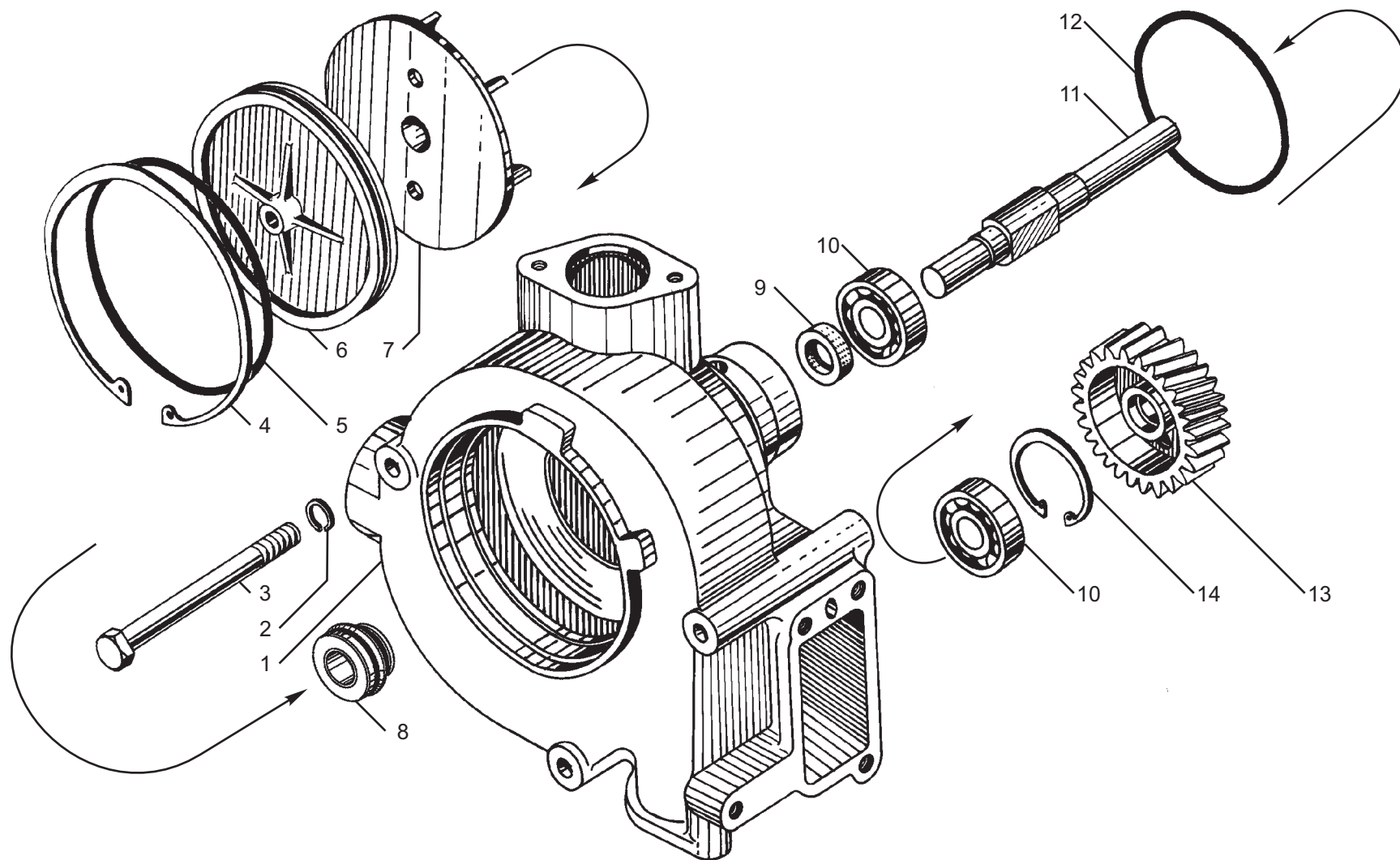


Рис. 48 НАСОС ВОДЯНОЙ двигателей ЯМЗ-850.10, ЯМЗ-8501.10, ЯМЗ-8502.10, ЯМЗ-8502.10-08, ЯМЗ-8503.10
Fig. 48 WATER PUMP of engines ЯМЗ-850.10, ЯМЗ-8501.10, ЯМЗ-8502.10, ЯМЗ-8502.10-08, ЯМЗ-8503.10

Рисунок 49 ПРИВОД ВЕНТИЛЯТОРА двигателей ЯМЗ-850.10, ЯМЗ-8501.10, ЯМЗ-8502.10, ЯМЗ-8502.10-08, ЯМЗ-8503.10
Figure 49 FAN DRIVE of engines ЯМЗ-850.10, ЯМЗ-8501.10, ЯМЗ-8502.10, ЯМЗ-8502.10-08, ЯМЗ-8503.10

№ поз. Pos. №	№ детали, узла или код Part №	ЯМЗ 850.10 850.10-01 8501.10 8503.10	ЯМЗ 8502.10	ЯМЗ 8502.10-08	Наименование	Description
-	850.1308011-04	1	-	1	Привод вентилятора в сборе	Fan drive, assy
-	845.1308011-04	-	1	-	Привод вентилятора в сборе	Fan drive, assy
1	311413-П29	1	1	1	Гайка	Nut
2	850.1308652	1	-	1	Ступица вентилятора	Fan hub
2	845.1308652	-	1	-	Ступица вентилятора	Fan hub
3	850.1308395	1	1	1	Манжета с пружиной в сборе	Collar with spring, assy
4	45 9347 1530	4	4	4	Болт	Bolt
5	252135-П2	4	4	4	Шайба	Washer
6	201687-П29	6	6	6	Болт	Bolt
7	252136-П2	8	8	8	Шайба	Washer
8	845.1308102-01	1	1	1	Корпус привода	Drive housing
9	850.1308108	1	1	1	Прокладка корпуса	Housing gasket
10	46 1213 4189	2	2	2	Подшипник 307	Bearing 307
11	850.1308056	1	1	1	Втулка распорная	Spacing bushing
12	850.1308089	1	1	1	Кольцо В 40	Ring В 40
13	850.1308642	1	1	1	Кольцо упорное	Thrust ring
14	46 1213 4250	1	1	1	Подшипник 308	Bearing 308
15	850.1308140	1	1	1	Прокладка упорного фланца	Thrust flange gasket
16	845.1308107	1	1	1	Фланец упорный	Thrust flange
17	850.1308050-11	1	1	1	Вал ведомый	Driven shaft
-	850.1308780-11	1	1	1	Дроссель	Throttle
18	45 9824 6266	2	2	2	Шпонка	Key
19	236-1701067-А	1	1	1	Кольцо 40	Ring 40

№ поз. Pos. №	№ детали, узла или код Part №	ЯМЗ 850.10 850.10-01 8501.10 8503.10	ЯМЗ 8502.10	ЯМЗ 8502.10-08	Наименование	Description
20	25 3111 2312	1	1	1	Кольцо 145-155-46-2-1	O-ring 145-155-46-2-1
21	850.1308606	1	1	1	Поршень	Piston
22	850.1308620	6	6	6	Пружина	Spring
23	850.1308635	3	3	3	Пружина	Spring
24	850.1308634	1	1	1	Упор поршня	Piston lock
25	200471-П29	2	2	2	Болт	Bolt
26	850.1308618	6	6	6	Пружина	Spring
27	850.1308616-11	1	1	1	Обойма нажимная	Pressure ferrule
28	850.1308632	7	7	7	Диск ведомый	Driven disk
29	850.1308630	6	6	6	Диск ведущий	Driving disk
30	850.1308670	1	1	1	Диск опорный	Support disk
31	850.1308678	1	1	1	Кольцо В 160	Ring В 160
32	850.1308672	1	1	1	Корпус переднего подшипника	Front bearing housing
33	252154-П2	2	2	2	Шайба	Washer
34	220105-П29	2	2	2	Винт	Screw
35	850.1308674	1	1	1	Прокладка корпуса переднего подшипника	Front bearing housing gasket
36	240Н-1118106	2	2	2	Кольцо уплотнительное	Sealing ring
37	850.1308650-01	1	1	1	Вал ведущий	Driving shaft
38	850.1308658	1	1	1	Фланец подшипника	Bearing flange
39	201454-П29	4	4	4	Болт	Bolt
40	850.1308104	1	1	1	Шестерня привода вентилятора	Fan drive gear
41	46 1213 4026	1	1	1	Подшипник 306	Bearing 306
42	240-1005089-А	1	1	1	Кольцо Б 30	Ring Б 30

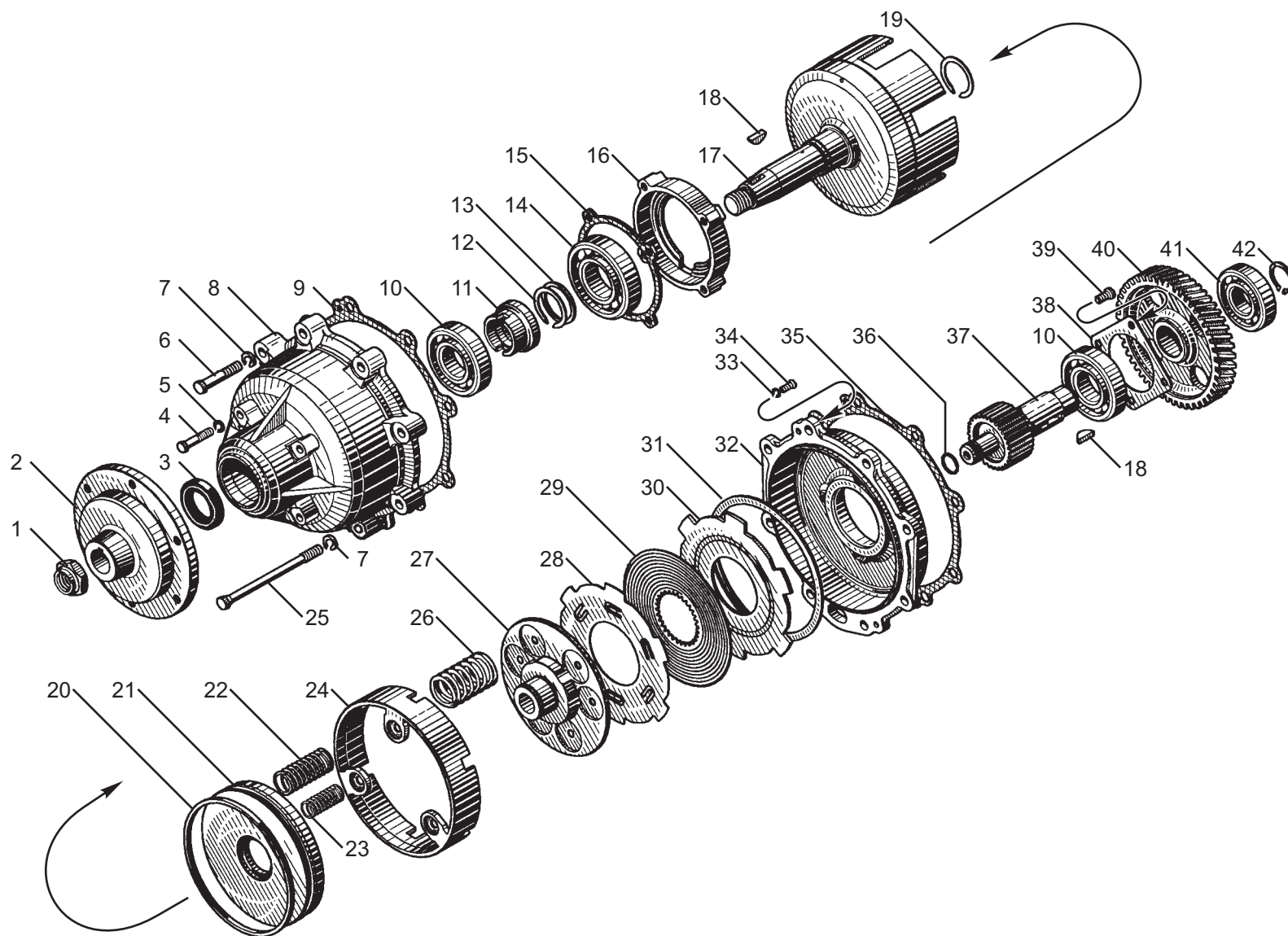


Рис. 49 ПРИВОД ВЕНТИЛЯТОРА двигателей ЯМЗ-850.10, ЯМЗ-8501.10, ЯМЗ-8502.10, ЯМЗ-8502.10-08, ЯМЗ-8503.10
Fig. 49 FAN DRIVE of engines ЯМЗ-850.10, ЯМЗ-8501.10, ЯМЗ-8502.10, ЯМЗ-8502.10-08, ЯМЗ-8503.10

Рисунок 50 ВЕНТИЛЯТОР И КОЖУХ ВЕНТИЛЯТОРА двигателей ЯМЗ-850.10, ЯМЗ-8501.10, ЯМЗ-8502.10, ЯМЗ-8502.10-08, ЯМЗ-8503.10
Figure 50 FAN AND FAN CASING of engines ЯМЗ-850.10, ЯМЗ-8501.10, ЯМЗ-8502.10, ЯМЗ-8502.10-08, ЯМЗ-8503.10

№ поз. Pos. №	№ детали, узла или код Part №	ЯМЗ 850.10 850.10-01 8501.10	ЯМЗ 8502.10	ЯМЗ 8502.10-08	ЯМЗ 8503.10	Наименование	Description
1	850.1309010	1	-	-	-	Кожух вентилятора в сборе	Fan casing, assy
2	850.1309068	1	-	-	-	Кронштейн крепления кожуха правый средний	Middle casing fastening bracket, right
3	201680-П29	2	-	-	-	Болт	Bolt
4	252136-П2	8	6	6	6	Шайба	Washer
5	850.1309063	1	-	-	-	Кронштейн крепления кожуха верхний	Upper casing fastening bracket
6	45 9318 1096	6	6	6	6	Болт	Bolt
7	850.1308012	1	-	1	1	Крыльчатка вентилятора в сборе	Fan impeller, assy

№ поз. Pos. №	№ детали, узла или код Part №	ЯМЗ 850.10 850.10-01 8501.10	ЯМЗ 8502.10	ЯМЗ 8502.10-08	ЯМЗ 8503.10	Наименование	Description
7	845.1308012	-	1	-	-	Крыльчатка вентилятора в сборе	Fan impeller, assy
8	250515-П29	1	-	-	-	Гайка	Nut
9	850.1309070	1	-	-	-	Кронштейн крепления кожуха левый средний	Middle casing fastening bracket, left
10	252137-П2	1	-	-	-	Шайба	Washer
11	201563-П29	1	-	-	-	Болт	Bolt
12	252135-П2	8	-	-	-	Шайба	Washer
13	201452-П29	5	-	-	-	Болт	Bolt
14	201456-П29	3	-	-	-	Болт	Bolt
15	850.1309071	2	-	-	-	Кронштейн крепления кожуха нижний	Lower casing fastening bracket

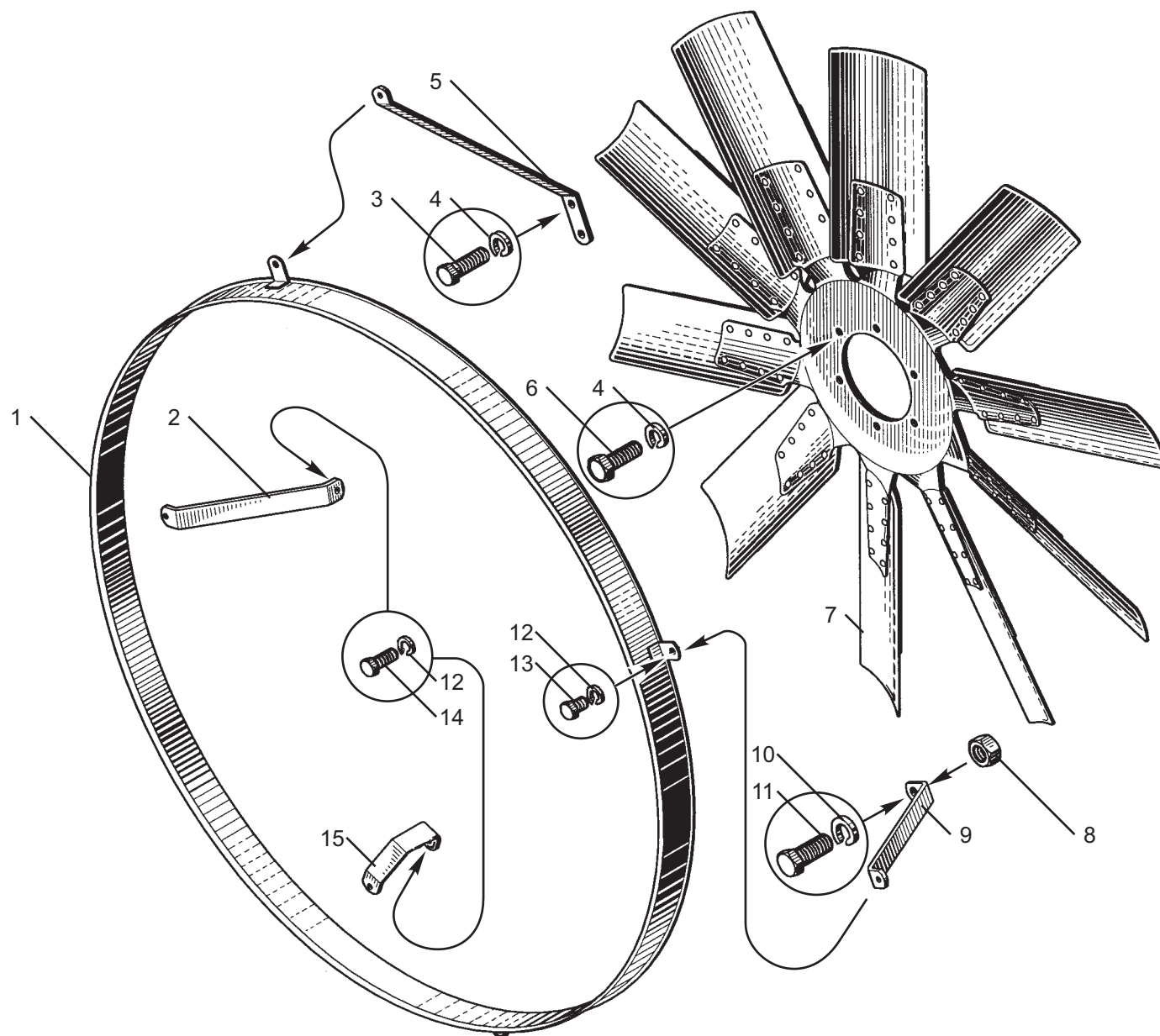


Рис. 50 ВЕНТИЛЯТОР И КОЖУХ ВЕНТИЛЯТОРА двигателей ЯМЗ-850.10, ЯМЗ-8501.10, ЯМЗ-8502.10, ЯМЗ-8502.10-08, ЯМЗ-8503.10
Fig. 50 FAN AND FAN CASING of engines ЯМЗ-850.10, ЯМЗ-8501.10, ЯМЗ-8502.10, ЯМЗ-8502.10-08, ЯМЗ-8503.10

Рисунок 51 КЛАПАН ЭЛЕКТРОМАГНИТНЫЙ ПРИВОДА ВЕНТИЛЯТОРА двигателей ЯМЗ-850.10, ЯМЗ-8501.10, ЯМЗ-8502.10, ЯМЗ-8502.10-08, ЯМЗ-8503.10
Figure 51 SOLENOID VALVE OF FAN DRIVE of engines ЯМЗ-850.10, ЯМЗ-8501.10, ЯМЗ-8502.10, ЯМЗ-8502.10-08, ЯМЗ-8503.10

№ поз. Pos. №	№ детали, узла или код Part №	ЯМЗ 850.10 850.10-01 8502.10 8501.10 8503.10	ЯМЗ 8502.10-08	Наименование	Description
1	315455-П29	1	1	Кляммер	Cleat
2	252005-П29	2	2	Шайба 8	Washer 8
3	252135-П2	2	2	Шайба 8Т	Washer 8Т
4	200270-П2	2	2	Болт М8-6gx55	Bolt M8-6gx55
5	45 7374 8680	1	1	Клапан электромагнитный КЭМ 32-23М1	Solenoid valve КЭМ 32-23М1
6	310096-П29	2	2	Болт М14х15-6gx30	Bolt M14x15-6gx30

№ поз. Pos. №	№ детали, узла или код Part №	ЯМЗ 850.10 850.10-01 8502.10 8501.10 8503.10	ЯМЗ 8502.10-08	Наименование	Description
7	312326-П34	4	4	Шайба 14	Washer 14
8	845.1308754-10	-	1	Трубка	Pipe
8	850.1308754-10	1	-	Трубка	Pipe
9	8.8446	1	1	Термореле включения вентилятора 661.3710-02	Thermorelay of fan actuation 661.3710-02
10	312766-П	1	1	Прокладка 22x28x1,5	Gasket 22x28x1,5
11	8.8515	1	1	Прокладка КЭМ 32 011	Gasket КЭМ 32 011

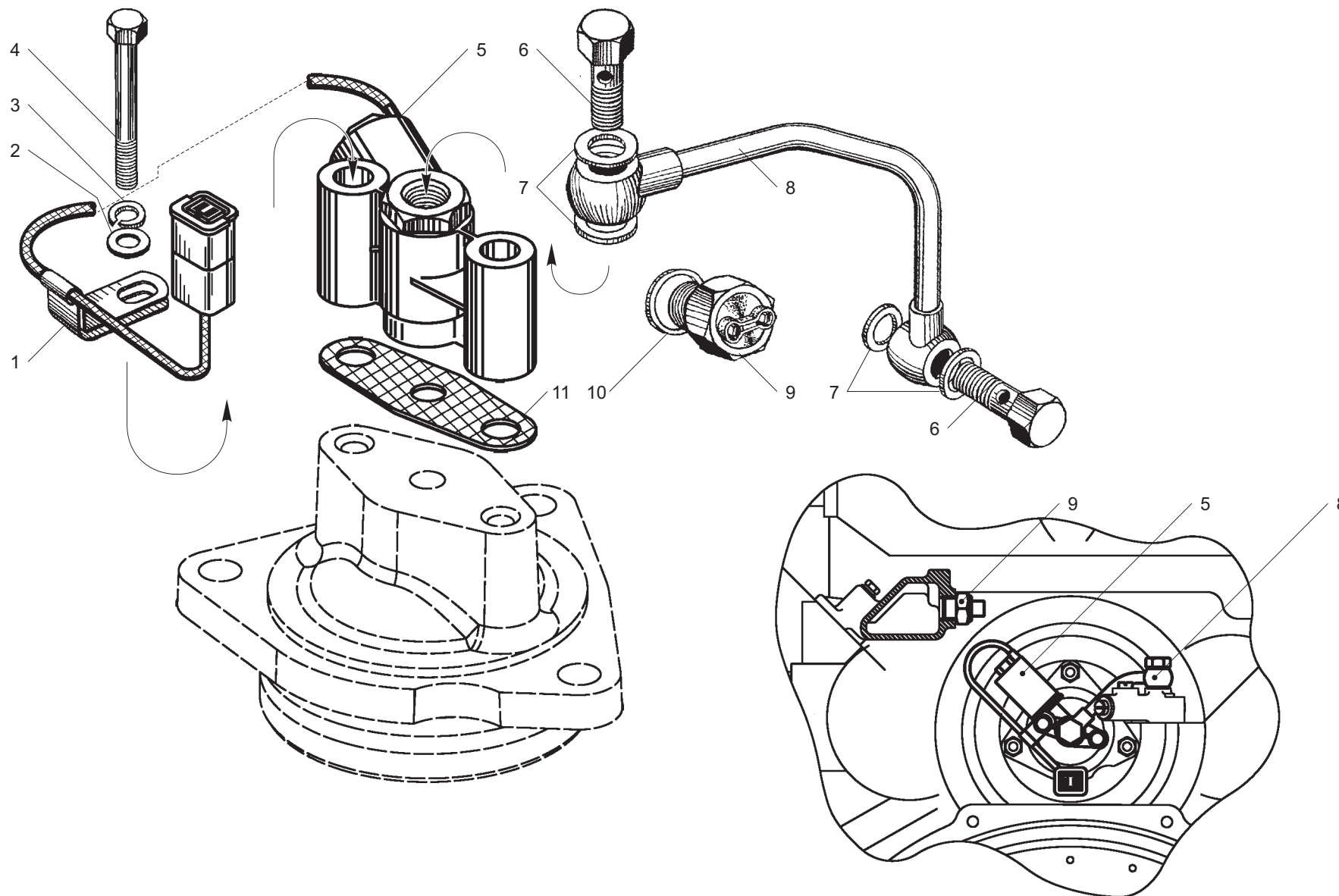


Рис. 51 КЛАПАН ЭЛЕКТРОМАГНИТНЫЙ ПРИВОДА ВЕНТИЛЯТОРА двигателей ЯМЗ-850.10, ЯМЗ-8501.10, ЯМЗ-8502.10, ЯМЗ-8502.10-08, ЯМЗ-8503.10
Fig. 51 SOLENOID VALVE OF FAN DRIVE of engines ЯМЗ-850.10, ЯМЗ-8501.10, ЯМЗ-8502.10, ЯМЗ-8502.10-08, ЯМЗ-8503.10

Рисунок 52 КОМПРЕССОР ПНЕВМОТОРМОЗОВ двигателя ЯМЗ-850.10-01*
Figure 52 AIR BRAKE COMPRESSOR of engine ЯМЗ-850.10-01*

№ поз. Pos. №	№ детали, узла или код Part №	ЯМЗ 850.10-01	Наименование	Description
1	8401.3509010	1	Компрессор пневматического тормоза в сборе	Air brake compressor, assy
-	53205.3509015-01	1	Компрессор 306-Ш1ДТ	Compressor 306-Ш1ДТ
2	312482-П34	4	Шайба	Washer
3	310122-П2	2	Болт	Bolt
4	840.3509260-01	1	Трубка подвода масла в сборе	Oil supply pipe, assy
5	316603-П2	1	Ввертыш	Screw stopper
6	316632-П2	2	Ввертыш	Screw stopper
7	314510-П	2	Угольник	Elbow
8	8401.3509278	1	Трубка подвода воды в сборе	Water supply pipe, assy
9	840.3509294	2	Фланец трубки	Pipe flange
10	238Н-1722063	2	Кольцо уплотнительное	Sealing ring
-	216523-П29	2	Шпилька	Stud
11	252135-П2	4	Шайба	Washer

№ поз. Pos. №	№ детали, узла или код Part №	ЯМЗ 850.10-01	Наименование	Description
12	250511-П29	2	Гайка	Nut
13	8401.3509432-10	1	Фланец	Flange
14	8401.3509280-20	1	Трубка отвода воды от компрессора	Compressor water of outlet pipe
15	201466-П29	2	Болт крепления фланца	Flange fastening bolt
16	200471-П2	2	Болт крепления компрессора М10х140	Compressor fastening bolt М10х140
17	200466-П29	2	Болт крепления компрессора М10х105	Compressor fastening bolt М10х105
18	252136-П2	4	Шайба	Washer
19	252006-П29	2	Шайба	Washer
20	25 3111 2066	1	Кольцо 018-022-25-2-1	Ring 018-022-25-2-1
21	25 3111 2188	1	Кольцо 076-082-36-2-1	Ring 076-082-36-2-1

* на двигателях ЯМЗ-850.10, ЯМЗ-8501.10, ЯМЗ-8502.10, ЯМЗ-8502.10-08, ЯМЗ-8503.10 не устанавливается
Not install on the ЯМЗ-850.10, ЯМЗ-8501.10, ЯМЗ-8502.10, ЯМЗ-8502.10-08, ЯМЗ-8503.10 engines

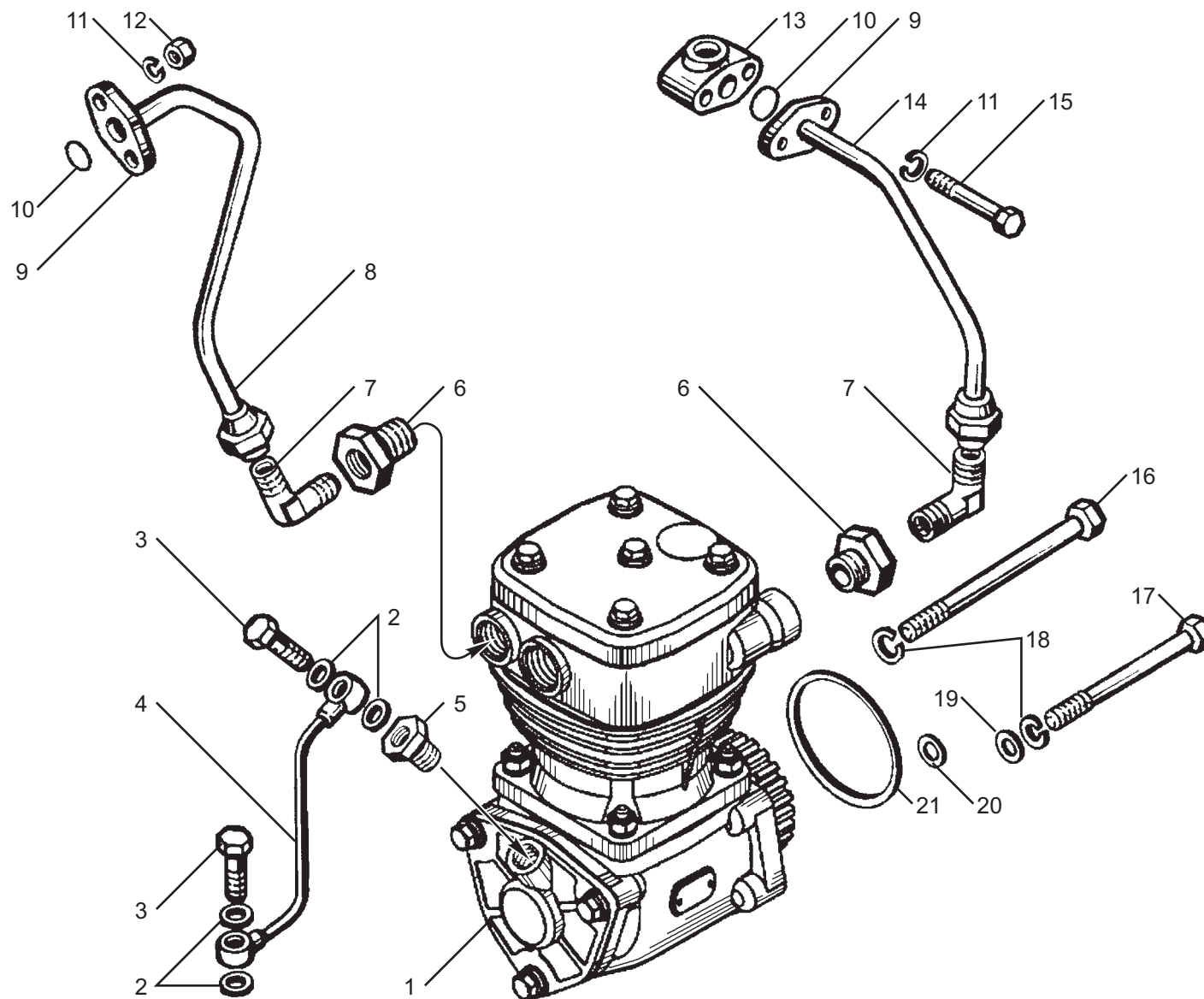


Рис. 52 КОМПРЕССОР ПНЕВМОТОРМОЗОВ двигателей ЯМЗ-850.10-01
Fig. 52 AIR BRAKE COMPRESSOR of engines ЯМЗ-850.10-01

Рисунок 53 ГЕНЕРАТОР двигателей ЯМЗ-850.10, ЯМЗ-8501.10, ЯМЗ-8502.10, ЯМЗ-8502.10-08, ЯМЗ-8503.10
Figure 53 ALTERNATOR of engines ЯМЗ-850.10, ЯМЗ-8501.10, ЯМЗ-8502.10, ЯМЗ-8502.10-08, ЯМЗ-8503.10

№ поз. Pos. №	№ детали, узла или код Part №	ЯМЗ 850.10 850.10-01 8501.10	ЯМЗ 8502.10 8503.10	ЯМЗ 8502.10-08	Наименование	Description
1	-	1	-	-	Генератор в сборе 4010.3771-42	Alternator, assy 4010.3771-42
1	45 7371 0342	-	1	1	Генератор в сборе 6582.3701	Alternator, assy 6582.3701
2	45 9318 1096	3	3	3	Болт М10х1,25-6х30	Bolt M10x1,25-6x30
3	252136-П2	7	7	7	Шайба	Washer
4	250512-П29	1	1	1	Гайка	Nut
5	310213-П29	1	1	1	Болт	Bolt
6	252006-П29	3	3	3	Шайба 10	Washer 10
7	238-3701780	1	1	1	Палец	Pin
8	850.3701774	1	1	1	Кронштейн крепления генератора	Alternator fastening bracket
9	250515-П29	3	3	3	Гайка	Nut

№ поз. Pos. №	№ детали, узла или код Part №	ЯМЗ 850.10 850.10-01 8501.10	ЯМЗ 8502.10 8502.10-08 8503.10	ЯМЗ 8502.10 8502.10-08 8503.10	Наименование	Description
10	850.3701716	1	1	1	Кронштейн натяжителя	Tensioner bracket
11	252135-П2	2	2	2	Шайба	Washer
12	201460-П29	2	2	2	Болт	Bolt
13	850.3701795	1	1	1	Болт натяжителя	Tensioner bolt
14	850.3701792	1	1	1	Стержень с наконечником	Rod with end-piece
15	850.3701002-A	1	1	1	Комплект ремней зубчатых привода генератора	Toothed belt of alternator drive, set
-	8.8773	2	2	2	Ремень ХРА 1235Lw фирмы Rubena	Belt XPA 1235Lw Rubena

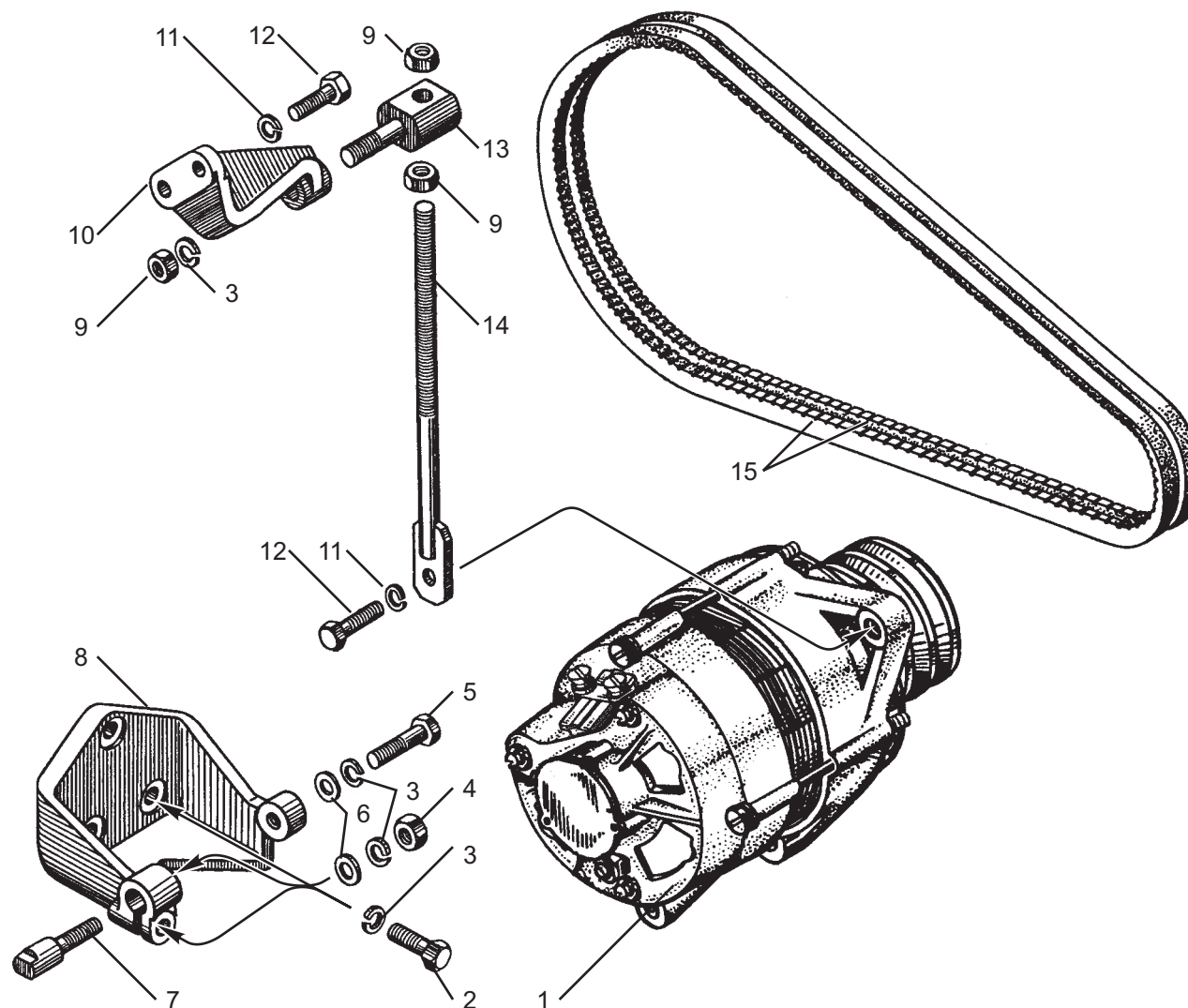


Рис. 53 ГЕНЕРАТОР двигателей ЯМЗ-850.10, ЯМЗ-8501.10, ЯМЗ-8502.10, ЯМЗ-8502.10-08, ЯМЗ-8503.10
Fig. 53 ALTERNATOR of engines ЯМЗ-850.10, ЯМЗ-8501.10, ЯМЗ-8502.10, ЯМЗ-8502.10-08, ЯМЗ-8503.10

Рисунок 54 СТАРТЕР 2551.3708-20 двигателей ЯМЗ-850.10, ЯМЗ-8501.10, ЯМЗ-8502.10, ЯМЗ-8502.10-08, ЯМЗ-8503.10
 Figure 54 STARTER 2551.3708-20 of engines ЯМЗ-850.10, ЯМЗ-8501.10, ЯМЗ-8502.10, ЯМЗ-8502.10-08, ЯМЗ-8503.10

№ поз. Pos. №	№ детали, узла или код Part №	ЯМЗ 850.10 8501.10 8502.10 8503.10	ЯМЗ 8502.10-08	Наименование	Description
1	45 7375 1968	1	1	Стартер 2551.3708-20	Starter 2551.3708-20
2	240-3708721	1	1	Скоба крепления стартера	Starter fastening clamp
3	45 9328 1195	1	1	Болт	Bolt
4	252138-П2	1	1	Шайба	Washer
5	201553-П29	4	4	Болт	Bolt

№ поз. Pos. №	№ детали, узла или код Part №	ЯМЗ 850.10 8501.10 8502.10 8503.10	ЯМЗ 8502.10-08	Наименование	Description
6	252137-П2	4	4	Шайба	Washer
7	840.3708702	1	1	Кронштейн крепления стартера верхний	Starter fastening bracket, upper
8	8401.3708704-10	1	1	Кронштейн крепления стартера нижний	Starter fastening bracket, lower

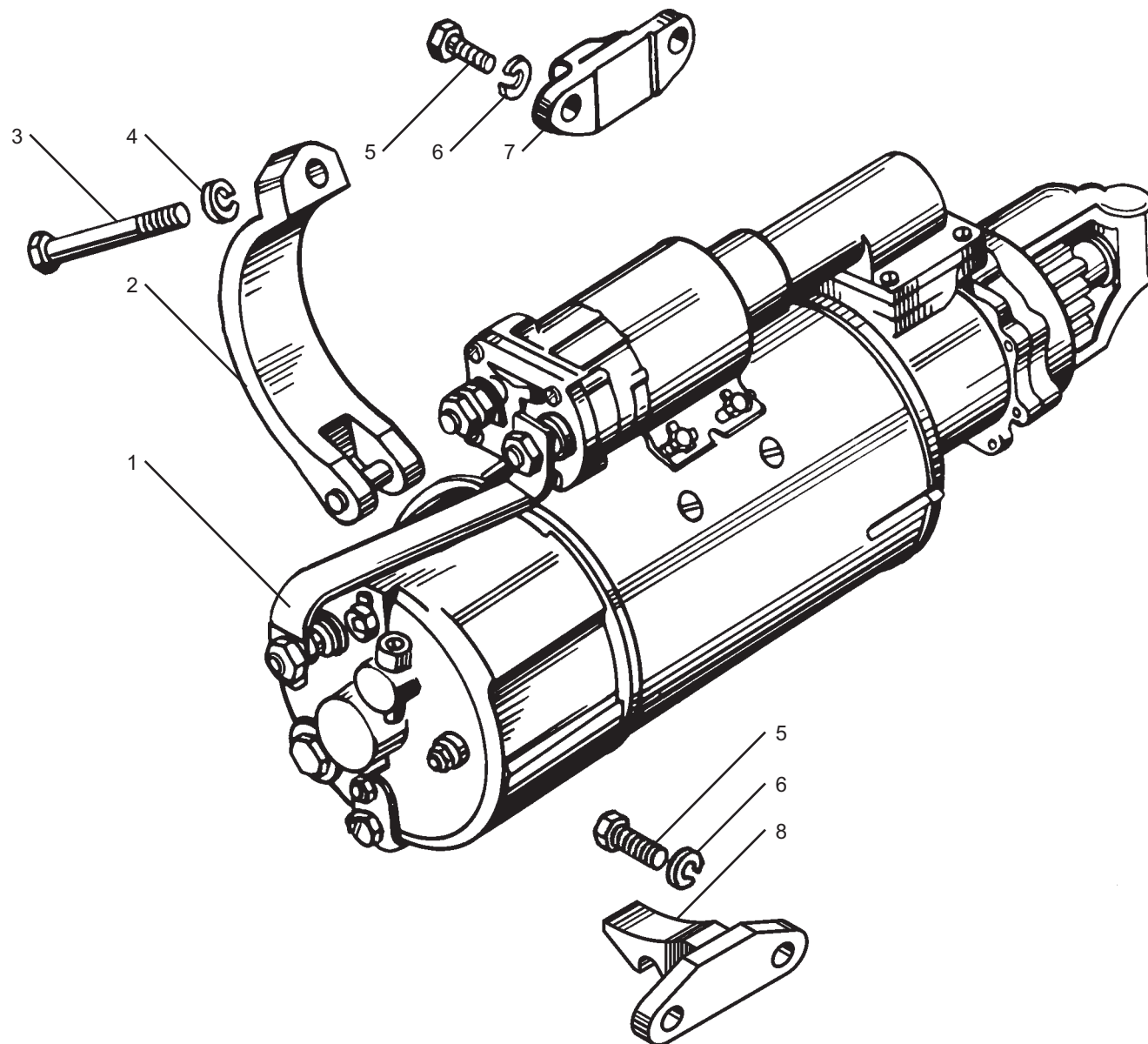


Рис. 54 СТАРТЕР 2551.3708-20 двигателей ЯМЗ-850.10, ЯМЗ-8501.10, ЯМЗ-8502.10, ЯМЗ-8502.10-08, ЯМЗ-8503.10
Fig. 54 STARTER 2551.3708-20 of engines ЯМЗ-850.10, ЯМЗ-8501.10, ЯМЗ-8502.10, ЯМЗ-8502.10-08, ЯМЗ-8503.10

Рисунок 55 ИНСТРУМЕНТ ВОДИТЕЛЯ И ПРИСПОСОБЛЕНИЯ для двигателей ЯМЗ-850.10, ЯМЗ-8501.10, ЯМЗ-8502.10, ЯМЗ-8502.10-08, ЯМЗ-8503.10
Figure 55 DRIVER'S TOOL AND ACCESSORIES for engines ЯМЗ-850.10, ЯМЗ-8501.10, ЯМЗ-8502.10, ЯМЗ-8502.10-08, ЯМЗ-8503.10

№ поз. Pos. №	№ детали, узла или код Part №	ЯМЗ		Наименование	Description
		850.10 8501.10 8502.10 8503.10	8502.10-08		
-	840.3901011	1	1	Комплект инструмента водителя и приспособления	Driver's tools and accessories, set
1	236-3901552-Б3	1	1	Сумка для инструмента	Tool bag
2	236-3901508	1	1	Ключ торцовый 12 мм	Socket wrench, 12 mm
3	200-3901503-A2	1	1	Вороток	Tommy bar
4	39 3621 2021*	1	1	Щупы 82102	Feeler gauge 82102
4	8.8843*	1	1	Щупы Vogel арт. 415106	Feeler gauge Vogel 415106
5	8.8642	1	1	Ключ 7811-0256 14x14 мм	Wrench 7811-0256 14x14 mm
6	240-3901478	1	1	Ключ кольцевой 13x17 мм	Ring wrench, 13x17 mm

№ поз. Pos. №	№ детали, узла или код Part №	ЯМЗ		Наименование	Description
		850.10 8501.10 8502.10 8503.10	8502.10-08		
7	200-3901502-A2	1	1	Ключ торцовый 14 мм	Socket wrench, 14 mm
8	240-3901035	1	1	Ключ-трещотка для механизма проворота коленчатого вала	Ratchet wrench for crankshaft rotating mechanism
9	236-3901490	1	1	Ключ торцовый 19 мм	Socket wrench, 19 mm
10	840.3901490	1	1	Ключ торцовый 19 мм	Socket wrench, 19 mm
11	236-3901496	1	1	Вороток	Tommy bar
12	236-3901588	1	1	Вороток	Tommy bar
13	840.3901484	1	1	Ключ кольцевой 19x19 мм	Ring wrench, 19x19 mm
14	840.3901210	1	1	Съемник форсунки	Injector remover

* применяется один из вариантов / use one of the above versions

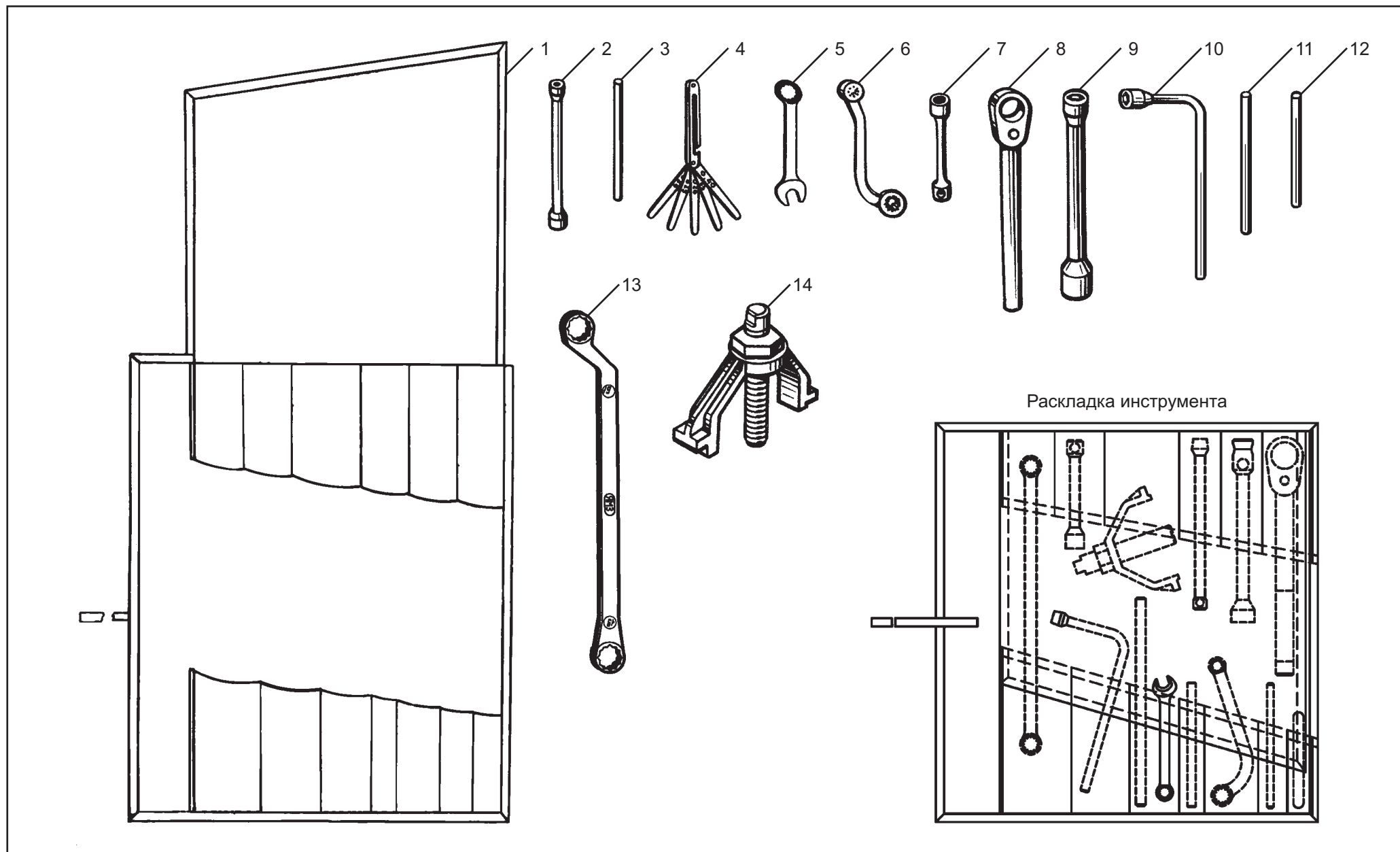


Рис. 55 ИНСТРУМЕНТ ВОДИТЕЛЯ И ПРИСПОСОБЛЕНИЯ для двигателей ЯМЗ-850.10, ЯМЗ-8501.10, ЯМЗ-8502.10, ЯМЗ-8502.10-08, ЯМЗ-8503.10
Fig. 55 DRIVER'S TOOL AND ACCESSORIES for engines ЯМЗ-850.10, ЯМЗ-8501.10, ЯМЗ-8502.10, ЯМЗ-8502.10-08, ЯМЗ-8503.10

НОМЕРНОЙ УКАЗАТЕЛЬ

Дизельные двигатели ЯМЗ-850.10, ЯМЗ-8501.10, ЯМЗ-8502.10, ЯМЗ-8502.10-08, ЯМЗ-8503.10

NUMERICAL INDEX
Diesel engines ЯМЗ-850.10, ЯМЗ-8501.10, ЯМЗ-8502.10, ЯМЗ-8502.10-08, ЯМЗ-8503.10

№ детали, узла	№ рисунка
1000	
850.1000175	1
8501.1000175	1
8502.1000175	2
8503.1000175	2
850.1000175-01	1
8502.1000175-08	2
850.1000186	1
8501.1000186	1
8502.1000186	2
8503.1000186	2
850.1000186-01	1
8502.1000186-08	2
840.1000102	7,8
840.1000102-P1	7,8
840.1000102-P2	7,8
840.1000102-P3	7,8
840.1000104	6
840.1000104-P1	6
840.1000104-P2	6
840.1000104-P3	6
850.1000107	7,8
1001	
850.1001017	3
840.1001017-01	3
1002	
840.1002012-31	3
840.1002015-31	3
840.1002021-11	6
840.1002025	3
840.1002040	6
840.1002075	3
840.1002173	3
850.1002227	3
845.1002260	3
850.1002260	3
850.1002264	3

№ детали, узла	№ рисунка
850.1002265	3
850.1002290	3
850.1002292	3
8502.1002300	4
8503.1002310	4
8502.1002310-08	4
840.1002310-60	4
840.1002312-60	4
840.1002314	4
841.1002350	5
841.1002351	5
840.1002404	3
840.1002406	3,45,46,47
840.1002437	16
850.1002448	3
841.1002513	12
850.1002518	4
850.1002520	4
1003	
840.1003013-20	5
840.1003016-01	5
840.1003037	3
840.1003212-30	5
840.1003213-02	5
840.1003264	5
840.1003270	5
7511.1003436	3
840.1003436	5
840.1003442	3
840.1003466	5
1004	
8401.1004001	6
847.1004001	6
8421.1004002	6
847.1004015	6
8401.1004015-01	6
8401.1004020	6
8401.1004022	6

№ детали, узла	№ рисунка
840.1004030	6
8401.1004032-02	6
840.1004034	6
840.1004035	6
840.1004038	6
8401.1004045	6
8401.1004050	6
8401.1004052-01	6
8401.1004055	6
840.1004058	6
840.1004062	6
840.1004064	6
8401.1004118	10
1005	
850.1005015	7,8
840.1005023	7,8
840.1005030-01	7,8
840.1005034	3
840.1005034-01	3
850.1005043	7
850.1005061	7
850.1005062	7,8,22
850.1005062	
840.1005070-01	7,8
240-1005089-A	49
8502.1005115	8
840.1005115-11	7,8
8502.1005120	8
840.1005120-01	7,8
842.1005121	8
840.1005121-01	7,8
840.1005122	7,8
840.1005125-10	7,8
840.1005128	7,8
840.1005140	3
840.1005152-10	3
840.1005160-A6	4
840.1005167	3

№ детали, узла	№ рисунка
840.1005169	3
840.1005170	7,8
840.1005171	7,8
840.1005186	3
840.1005187	3
840.1005193	7,8
840.1005194-10	7,8
840.1005442	4
840.1005444	4
840.1005446	4
850.1005524	7,8
850.1005589	7,8
840.1005676	4
840.1005678	4
240-1005681	4
240-1005683	4
840.1005688	4
1006	
840.1006015	9
840.1006026-10	9
840.1006032-02	9
840.1006037-10	9
840.1006214-01	9
1007	
840.1007010-20	10
840.1007012-20	10
840.1007020	10
840.1007021	10
840.1007022	10
840.1007024	10
840.1007027	10
840.1007028	10
840.1007032	10
840.1007033	10
840.1007091	10
840.1007100	10
840.1007106	10
840.1007114-20	10

№ детали, узла	№ рисунка
840.1007118	10
840.1007136	10
840.1007144-20	10
840.1007147	10
840.1007174-02	10
840.1007174-20	10
840.1007176-02	10
840.1007176-20	10
840.1007180	10
840.1007180-10	10
840.1007190	10
840.1007194	10
840.1007199	10
8401.1007252	10
8401.1007252-10	10
840.1007258	10
1008	
8401.1008025	11
8401.1008026	11
8401.1008027	11
8401.1008029-10	11
8401.1008030	11
8401.1008044	11
8401.1008045-10	11
8401.1008131	11
8401.1008132	11
8401.1008214	11
8502.1008232	11
8502.1008235	11
240H-1008504	42
840.1008504	11
240H-1008510	11
1009	
840.1009010	13
850.1009010-01	12
201-1009042-Б	12,13
845.1009050	13
850.1009050	12
845.1009058	13
850.1009059	12
840.1009072	13
850.1009072	12

№ детали, узла	№ рисунка
840.1009132	13
850.1009132	12
850.1009133	12
840.1009140	13
840.1009143	3,13
840.1009158	13
850.1009166	12
1011	
850.1011014-01	14
8401.1011014-12	15
850.1011018-10	14
8401.1011018-30	15
850.1011019-10	14
840.1011019-30	15
850.1011020-10	14
8401.1011020-30	15
8401.1011032-10	14,15
840.1011034	14,15
206B-1011037	44
240.1011037	14,15
8401.1011045-10	14,15
840.1011054	14,15
840.1011055	14,15
840.1011057	14,15
840.1011058	14,15
840.1011060	14,15
840.1011120	15
840.1011134	15
840.1011230	14,15
850.1011240	7,8
850.1011292	14
850.1011293	14
840.1011296-10	15
840.1011300	14,15
204A-1011310-Б	14,15
204A-1011318-Б	14,15
840.1011320	15
840.1011322	15
840.1011350	15
850.1011350	14
850.1011356	14
840.1011358	15

№ детали, узла	№ рисунка
850.1011358	14
236-1011358-А	23
840.1011364	14,15
840.1011366	14,15
840.1011370	14,15
204.1011370-Б	14,15
236-1011371	14,15
850.1011400	14
840.1011400-10	15
850.1011415	14
840.1011430	14,15
840.1011538	15
850.1011538	14
840.1011544	14,15
1012	
850.1012010	16
8502.1012010	17
850.1012015	16
8502.1012015	17
850.1012020	16
840.1012020-30	17
840.1012039-12	16,17
840.1012039-14	16,17
840.1012039-15	16,17
840.1012040-12	16,17
840.1012040-14	16,17
840.1012040-15	16,17
840.1012046-20	17
840.1012051-11	16,17
840.1012052-30	16,17
840.1012052-40	16,17
840.1012052-50	16,17
840.1012054-10	16,17
840.1012055-10	16,17
840.1012058	16,17
840.1012059-10	16,17
840.1012067-10	16,17
840.1012076-21	17
238Б-1012077-Б2	16
840.1012078-31	17
840.1012083-20	16,17
840.1012127-10	16,17

№ детали, узла	№ рисунка
850.1012192	16
8502.1012192-01	17
850.1012202	16
840.1012291-10	16,17
840.1012292-10	16,17
840.1012293-10	16,17
840.1012294-10	16,17
840.1012298-10	16,17
8401.1012504	17
850.1012504	16
1013	
850.1013600	18
840.1013620-10	18
840.1013622-10	18
840.1013628	18
840.1013630	18
840.1013650-01	18
850.1013694-01	18
8401.1013700	18
840.1013710	18
850.1013710-01	18
7601.1013740	45,46,47
1014	
840.1014107	19
840.1014128	19
840.1014129	19
840.1014136	19
840.1014142	19
840.1014145	19
840.1014147	19
840.1014149	19
840.1014180	19
840.1014182	19
840.1014576	19
1015	
201-1015624	5,14,25,26,27,40,42
1022	
842.1022815	20
840.1022826	20
840.1022840	20

№ детали, узла	№ рисунка
840.1022860	20
840.1022870	20
1028	
840.1028010	21
840.1028020	21
840.1028025	21
840.1028035	21
840.1028042	21
840.1028044	21
840.1028046	21
840.1028052	21
840.1028056	21
840.1028062	21
840.1028064	21
840.1028066	21
840.1028068	21
840.1028070	21
840.1028082	21
840.1028087	21,28
840.1028089	21
236-1028246	21
1029	
840.1029034	22
850.1029078	22
850.1029083	22
850.1029104	22
840.1029115-02	22
840.1029122	43
840.1029128	22
840.1029140	22
840.1029172	4
840.1029176-10	22
840.1029178-10	22
840.1029264-10	22
840.1029268-10	22
840.1029286-10	22
840.1029288-10	22
840.1029270-10	22
840.1029272-10	22
840.1029274-10	22
850.1029296	22
850.1029347	22

№ детали, узла	№ рисунка
850.1029401	7,8
840.1029438	4
1030	
840.1030155	23
8401.1030158	23
8401.1030159	23
8401.1030160	23
8401.1030162	23
8401.1030164	23
8401.1030166	23
8401.1030168	23
8401.1030170	23
8401.1030175	23
8401.1030176	23
8401.1030178	23
8401.1030180	23
8401.1030182	23
840.1030184	23
8401.1030186	23
8401.1030230	23
8401.1030236	23
8401.1030238	23
8401.1030240	23
8401.1030242	23
8401.1030244	23
8401.1030246	23
8401.1030248	23
1104	
240-1104337	24
240-1104344-A	24
840.1104349	24
240-1104358	24
840.1104361-10	24
840.1104370-01	24
840.1104373-20	24
840.1104374-20	24
840.1104376-20	24
845.1104382	25,27
8501.1104382-10	26
845.1104384	27
850.1104384-10	25,26
8501.1104410	26

№ детали, узла	№ рисунка
8401.1104410-02	25,27
850.1104422	25,26
840.1104422-01	27
850.1104426-01	25,26,27
236-1104429	28
847-1104433	25,26,27
845.1104437	27
850.1104437	25,26
840.1104440	25,26,27
840.1104446	25,26,27
840.1104514	27
840.1104918	24
1105	
840.1105010	28
650.1105510	29
840.1105015	28
840.1105050	28
840.1105084	28
840.1105402	28
840.1105406	28
840.1105408	28
840.1105412	28
1106	
44.1106010-01	30,35
44.1106013-10	30
37.1106031	30
33.1106222	30
33.1106223	30
33.1106228	30
33.1106232-02	30
44.1106234-12	30
42.1106238	30
42.1106240-20	30
42.1106242-10	30
42.1106244-10	30
33.1106245-10	35,36
236-1106246-Б	30
236-1106256	30
236-1106264	30
33.1106272	30
240-1106285-01	30
236-1106288-В	30

№ детали, узла	№ рисунка
236-1106292-Е	30
236-1106298-Е	30
236-1106306-Б	30
236-1106314-В	30
236-1106324-Г	30
7.1106327	30
33.1106338	30
236-1106342	30
236-1106380	30,33
1108	
850.1108038	31
850.1108039	31
740.1108040	31
840.1108040	31
850.1108045	31
850.1108047	31
850.1108051	31
840.1108054	31
204-1108056	31
204-1108058	31
204-1108059	31
204-1108060	31
840.1108061	31
840.1108072	31
850.1108136	31
850.1108138	31
1110	
84.1110022	32
175.1110022	32
236-1110042	32
236-1110049	32
236-1110051-В	32
60.1110060-02	32
60.1110062-02	32
60.1110065	32
236-1110067	32
60.1110080	33
236-1110088	33
236-1110089	33
60.1110129	33
60.1110132	33
236-1110134-Б	33

№ детали, узла	№ рисунка
236-1110136-Б	33
236-1110140	33
236-1110141	33
236-1110151	33
236-1110154-А1	33
175.1110200	33
185.1110200	33
60.1110220-02	33
60.1110223-02	33
175.1110227	33
60.1110263-20	33
60.1110264	33
60.1110266	33
175.1110300	32
175.1110304	32
175.1110320	32
236-1110372-Б	33
423.1110378-01	34
185.1110380	33
236-1110394	33
236-1110396	33
236-1110398	33
185.11100406-01	33
423.1110412	33
33.1110414	33
423.1110414	33
92.1110414-10	33
240Б-1110416	33
60.1110438	33
60.1110441-01	33
60.1110448	33
60.1110449	33
423.1110454-01	33
90.1110462-10	33
175.1110464	32
60.1110466	33
902.1110467-10	33
236-1110471	33
236-1110476-Б	33
236-1110482	33
236-1110490	33
807.1110492-10	33
805.1110498-10	33

№ детали, узла	№ рисунка
236-1110499-А3	33
236-1110512	32
236-1110516-Б3	32
236-1110517-Б2	32
236-1110518-Б	32
236-1110521	32
236-1110532	32
236-1110558-В	32
333.1110755	34
333.1110756	34
333.1110757	34
421.1110786-10	34
421.1110800	34
421.1110802	34
421.1110826-20	34
421.1110828-11	34
421.1110830	34
423.1110860-40	34
423.1110860-20	34
423.1110866	34
421.1110869	34
421.1110869-10	35,36
423.1110880-10	34
421.1110881	34
423.1110893	34
421.1110894	34
421.1110895-01	34
421.1110897-01	34
421.1110899	34
421.1110905	34
421.1110905-30	34
421.1110901	34
423.1110921	34
423.1110923	34
423.1110924	34
423.1110925-10	34
423.1110927-20	34
423.1110930	34
423.1110932	34
1111	
185.1111005-10	35
185.1111005-30	35

№ детали, узла	№ рисунка
185.1111005-40	35
185.1111005-60	36
185.1111005-90	35
185.1111021	35
185.1111021-10	36
185.1111025	35
185.1111025-10	36
42.1111032	35,36
236-1111042-А	35,36
60.1111045	30,35,36
42.1111046	35,36
185.1111055	35,36
42.1111063-10	35
42.1111065	35,36
175.1111072	35,36
42.1111077	35,36
42.1111078	35,36
42.1111079	35,36
42.1111080	35,36
42.1111082	35,36
42.1111087	35,36
42.1111090	35,36
17.1111110	35,36
17.1111114	35,36
17.1111115	35,36
17.1111118	35,36
17.1111124	35,36
17.1111129	35,36
17.1111130-22	35,36,37
177.1111132	37
17.1111133-10	37
42.1111134	37
42.1111135	37
17.1111138	37
177.1111139	37
37.1111144	35,36
185.1111147-01	35,36
17.1111150	37
176.1111154	37
17.1111158	37
42.1111163	35,36
175.1111164	37

№ детали, узла	№ рисунка
175.1111165	37
175.1111166	30,37
17.1111167-03	37
17.1111174-04	37
42.1111176	37
44.1111181-04	35,36
42.1111186	35,36
421.1111220	37
421.1111224	37
42.1111226	37
42.1111228-01	37
42.1111230	37
42.1111237	37
42.1111239	37
17.1111256	37
42.1111257	37
42.1111280	35,36
60.1111282-01	35,36
60.1111285-10	35,36
60.1111289-10	35,36
60.1111289-12	35,36
33.1111325	38,39
42.1111332-11	35,36
17.1111375-05	35,36
42.1111385-01	35,36
42.1111386	35,36
42.1111387	35,36
44.1111412	35,36
42.1111414	35,36
42.1111414-10	35,36
42.1111902	34,36
42.1111905	35,36
1112	
182.1112010	38
181.1112010-11	38
18.1112020	38,39
18.1112024	38,39
181.1112110-02	38
182.1112110-03	38
181.1112112-11	38
182.1112112-03	38
236-1112114-21	38,39

№ детали, узла	№ рисунка
33.1112116	38,39
18.1112134	38
273.1112135	39
18.1112136	38,39
33.1112140-02	38,39
18.1112172	38,39
18.1112196	38,39
33.1112342	30,37
18.1112382	38,39
840.1112400-10	24
840.1112406-10	24
840.1112410-10	24
840.1112416-10	24
840.1112420-10	24
840.1112430-10	24
840.1112440-10	24
840.1112450-10	24
840.1112460-10	24
840.1112470-10	24
840.1112480-10	24
840.1112490-10	24
840.1112500-10	24
840.1112510-10	24
840.1112522	24
840.1112528	24
840.1112548	24
1114	
201-1114060-A	12
201-1114064-A	12
201-1114065-A2	12
1115	
8401.1115011	40
850.1115012	40
8401.1115013	40
850.1115014	40
840.1115026	40
658.1115048	44
658.1115048-01	44
840.1115158-01	40
8401.1115314	44
8401.1115330	40
8401.1115334	40

№ детали, узла	№ рисунка
1117	
840.1117010	41
850.1117010	41
840.1117020	41
840.1117022	41
840.1117037	41
840.1117039-01	41
840.1117040-01	41
840.1117114	41
840.1117122	41
840.1117144	28,41
850.1117144	41
840.1117150	41
840.1117152	41
850.1117152	41
840.1117158	41
840.1117159	41
840.1117162	41
840.1117182	41
850.1117182	41
850.1117183	41
840.1117186	41
850.1117205	41
1118	
240H-1118106	49
238Ф-1118158	11,42
8401.1118220-10	42
8401.1118221-10	42
238Ф-1118225	42
8401.1118230-01	42
8401.1118231-01	42
8401.1118245-01	42
238Ф-1118322	42
8401.1118385	42
1121	
840.1121010-20	43
840.1121030-10	43
840.1121032-20	43
840.1121036-20	43
840.1121041	43
840.1121042	43
840.1121060-10	43

№ детали, узла	№ рисунка
840.1121062-10	43
840.1121074-20	43
840.1121086	43
840.1121088	43
840.1121104	43
840.1121112	43
1170	
850.1170200-10	44
850.1170208	44
8401.1170212-40	44
8401.1170220-01	44
8401.1170256-01	44
850.1170270	44
8401.1170270-20	44
850.1170272	44
8401.1170272-20	44
8401.1170276	44
850.1170294	44
8401.1170294-10	44
8401.1170400	44
1303	
850.1303016	45,46,47
840.1303024	45,46,47
850.1303044	45,46,47
850.1303048-01	45,46,47
850.1303052	47
840.1303082	45,46,47
840.1303084	45,46,47
847.1303088	45,46,47
850.1303096-01	45,46,47
850.1303098-10	45,46,47
850.1303100	45,46,47
850.1303101-10	45,46,47
850.1303104	45,45,47
850.1303105-10	45,46,47
8501.1303112	46
8401.1303112-10	45,47
8501.1303114	46
8401.1303114-10	45,47
850.1303121	45,46,47
850.1303122	45,46,47
850.1303123	45,46,47

№ детали, узла	№ рисунка
850.1303130	45,46,47
847.1303156	45,46,47
845.1303162	47
850.1303162-10	45,46
845.1303167	47
840.1303168-10	45,46,47
850.1303174	45,46,47
8401.1303186	45,46,47
850.1303186	45,46
850.1303188	45,46,47
8502.1303208	47
850.1303208	45,46
840.1303214	45,46,47
840.1303268	45,46,47
8401.1303278-20	45,47
8401.1303280-01	47
8401.1303280-10	45
8401.1303284-10	45,47
8401.1303292-10	45,47
8401.1303296-10	45,47
8401.1303300-10	45,47
8401.1303312	45,47
850.1303319	45,46
845.1303320	47
850.1303321	45,47
8501.1303322	45,46
840.1303324	45,46,47
850.1303324	45,46,47
840.1303404	45,46,47
1305	
840.1305008	18,47
240-1305010-Б	18
240-1305013-Б	18
240-1305025	18
842.1305028	18
240-1305030-Б	18
240-1305032-Б	18
240-1305036	18
240-1305041	18
240-1305044	18

№ детали, узла	№ рисунка
1306	
201-1306075-A	18,47
1307	
850.1307010-01	48
850.1307015-10	48
850.1307023	48
850.1307032	48
850.1307033	48
840.1307045-01	48
850.1307070	48
236-1307081	22
240-1307090	8,22
8401.1307136	48
1308	
850.1308011-04	49
845.1308011-04	49
845.1308012	50
850.1308012	50
850.1308050-11	49
850.1308056	49
850.1308089	49
845.1308102-01	49
850.1308104	49
845.1308107	49
850.1308108	49
850.1308140	49
850.1308395	49
850.1308606	49
850.1308616-11	49
850.1308618	49
850.1308620	49
850.1308630	49
850.1308632	49
850.1308634	49
850.1308635	49
850.1308642	49
850.1308650-01	49
850.1308652	49
845.1308652	49
850.1308658	49
850.1308670	49
850.1308672	49

№ детали, узла	№ рисунка
850.1308674	49
850.1308675-20	3
850.1308676-20	3
850.1308678	49
845.1308754-10	51
850.1308754-10	51
850.1308780-11	49
1309	
850.1309010	50
850.1309063	50
850.1309068	50
850.1309070	50
850.1309071	50
1318	
841.1318097	3
841.1318098	3
841.1318100	3
1701	
236-1701067-A	49
1714	
850.1714600	18,45,46
850.1714620	18
850.1714622	18
1722	
238H-1722063	4,52
1723	
238-1723026	24
238H-1723031	5,23
3509	
8401.3509010	52
53205.3509015-01	52
840.3509260-01	52
8401.3509278	52
8401.3509280-20	52
840.3509294	52
8401.3509432-10	52
3701	
850.3701002-A	53
850.3701716	53
850.3701774	53
238-3701780	53
850.3701792	53

№ детали, узла	№ рисунка
850.3701795	53
3703	
2101-3703116-01	33
3708	
840.3708702	54
8401.3708704-10	54
240-3708721	54
3813	
840.3813856	22
840.3813862	43
3901	
840.3901011	55
240-3901035	55
840.3901210	55
240-3901478	55
840.3901484	55
236-3901490	55
840.3901490	55
236-3901496	55
200-3901502-A2	55
200-3901503-A2	55
236-3901508	55
236-3901552-Б3	55
236-3901588	55
8.8386	12
8.8387	45,46,47
8.8389	45,46,47
8.8394	44
8.8396	44
8.8446	51
8.8515	51
8.8642	55
8.8716	48
8.8773	53
8.8823	42
8.8824	42
8.8825	42
8.8826	42
8.8827	42
8.8828	42
8.8829	42

№ детали, узла	№ рисунка
8.8830	42
8.8843	55
8.8888	45,46,47
8.8987	41
8.9086	45,46,47
1112.3740	20
1102.3741	20
318-85205	35,36
318-85207	43
318-85438	43
320.24004	34
320.21014	33
320.21018	34
320.35001	35,36
320.88804	35,36
320.88333	33
320.88337	35,36
320-88967	33
1-7002-2840	32
25 3111 0243	33
25 3111 2013	32,33
25 3111 2015	23,35,36
25 3111 2023	13
25 3111 2053	30
25 3111 2066	52
25 3111 2076	3
25 3111 2158	19
25 3111 2181	35,36
25 3111 2188	52
25 3111 2192	4
25 3111 2196	19
25 3111 2198	48
25 3111 2221	28
25 3111 2228	21
25 3111 2253	45,47
25 3111 2262	45,46,47
25 3111 2267	45,46,47
25 3111 2308	48
25 3111 2312	49
25 3111 6058	41
25 3111 6063	3
25 3111 6149	18

№ детали, узла	№ рисунка
25 3111 6152	14
25 3111 6192	3
25 3111 6239	18
25 3111 6264	14
25 3111 6299	23
25 3111 6314	18
25 3111 6319	44
25 3111 6381	6
25 3111 6594	6
45 7371 0342	53
45 7374 6669	23
45 7374 8680	51
45 7375 1968	54
45 9318 1095	22
45 9318 1096	50,53

№ детали, узла	№ рисунка
45 9318 1126	22
45 9327 1074	14,15
45 9327 6141	14
45 9327 6144	15
45 9328 1097	40
45 9328 1195	54
45 9328 1200	3
45 9347 1530	49
45 9347 6523	9
45 9816 6022	23
45 9824 6256	31
45 9824 6263	14,15
45 9824 6265	9
45 9824 6266	49
45 9824 6270	7,8
45 9843 6413	3

№ детали, узла	№ рисунка
45 9931 1132	41
46 1212 1092	32
46 1212 3774	48
46 1213 4026	49
46 1213 4189	49
46 1213 4250	49
46 1611 0211	32
46 2413 1787	35
46 2453 4964	22
46 2453 5358	22
1/05164/77	30,33,34
1/05166/77	32,34,35,36
1/05168/77	35,36
1/07259/11	35,36
1/07342/01	33
1/07913/11	32

№ детали, узла	№ рисунка
1/09021/21	33
1/09022/21	33
1/09024/21	30
1/09026/21	34
1/21647/21	35,36
1/26397/01	34
1/35465/31	35,36
1/58962/11	33,34
1/60436/21	35,36
1/60450/21	34
BAFUD SLX7 30-50-10	35,36
BC 301-0755	33
ЛДКЯ 754171.001-01	41
ЛДКЯ 387631.037	41
ПКЖ-3	33

**Дизельные двигатели ЯМЗ-850.10, ЯМЗ-8501.10, ЯМЗ-8502.10, ЯМЗ-8503.10
и их комплектации**
Каталог деталей и сборочных единиц

© 2011 ООО "Силовые агрегаты - Группа ГАЗ"
© 2011 ОАО "Автодизель" (ЯМЗ)

850.3902020-10 КДС

**Diesel engines ЯМЗ-850.10, ЯМЗ-8501.10, ЯМЗ-8502.10, ЯМЗ-8503.10
and their complete set versions**
Catalogue of parts and assembly units

© 2011 "GAZ Group PowerTrain" LLS
© 2011 JSC "Avtodizel" (YaMZ)