

КАТАЛОГ ДЕТАЛЕЙ И СБОРОЧНЫХ ЕДИНИЦ

Топливных насосов высокого давления

моделей 135, 175, 185

и их модификаций в комплекте с форсунками

ВВЕДЕНИЕ

Предлагаемый Вашему вниманию каталог содержит иллюстрации и спецификации топливных насосов высокого давления, узлов, агрегатов и форсунок, производимых на ОАО ЯЗДА.

Топливный насос высокого давления состоит из четырех основных частей: собственно топливного насоса, регулятора частоты вращения, топливоподкачивающего насоса, муфты опережения впрыскивания. Кроме того, для двигателей с газотурбинным наддувом устанавливается корректор по наддуву. Форсунки, представленные в каталоге, в которые могут быть установлены различные распылители, определяющие параметры и предназначение форсунок.

Каждая спецификация в каталоге иллюстрирована рисунками, на которых изображены сборочные единицы (узлы) и все входящие в них детали, кроме неразъемных соединений (сварных, клееных и т.п.).

Детали на рисунке расположены в порядке обозначения узла. Детали в тексте расположены в порядке возрастания номеров позиций на рисунке.

Буквы А, А1, А2 и т.д., а также цифры 01, 02, 03 и т.д. в конце номера обозначают взаимозаменяемость, а буквы Б, В, Г или цифры 10, 20, 30 и т.д. в конце номера обозначают невзаимозаменяемость данной детали с деталью, выпускавшейся под этим же номером ранее.

Крепежные детали имеют шестизначные номера с указанием через дефис условного обозначения противокоррозионного покрытия.

Указанные в каталоге покрытия имеют следующие обозначения:

П - без покрытия;

П2 - фосфатирование и промасливание;

П15 - оксидирование;

П29 цинкование и пассивирование.

Детали и сборочные единицы (узлы), номера которых подчеркнуты, составляют рекомендованную торговую номенклатуру запасных частей.

По всем вопросам приобретения запасных частей следует обращаться в торговые представительства завода-изготовителя или непосредственно на ОАО ЯЗДА.

Изображение материала деталей

Металл	
Прокладки из паронита	
Уплотнительные кольца	
Резиновые детали	
Манжеты	
Детали из пластмассы	

ТНВД модель 135
НАСОС ТОПЛИВОПОДКАЧИВАЮЩИЙ

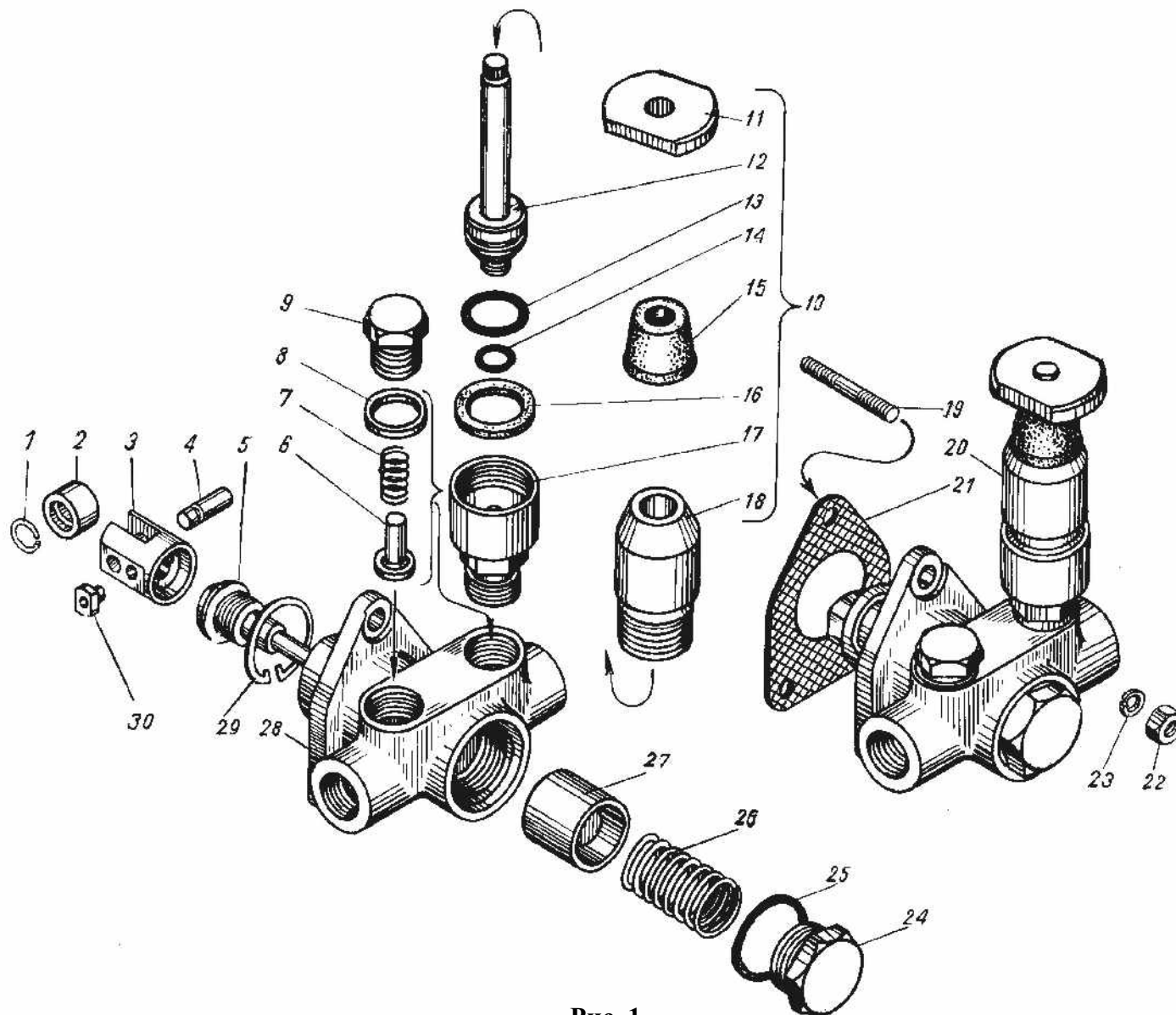


Рис. 1

№ позиции на рис. 1	№ детали, узла или код	Количество	Наименование
1	37.1106327	1	Кольцо стопорное
21	236-1106242-А	1	Ролик толкателя
3	236-1106240-В	1	Толкатель поршня
4	42.1106244-10	1	Ось ролика
5	33.1106222	1	Шток толкателя с втулкой в сборе
6	236-1106264	2	Клапан насоса
7	236-1106272	2	Пружина клапана
8	852212	2	Шайба
9	236-1106276	1	Пробка клапана
10	236-1106288-В	1	Насос топливопрокачивающий в сборе
11	236-1106314-В	1	Рукоятка
12	236-1106298-Е	1	Поршень со штоком в сборе
13	25 3111 3064	1	Кольцо 016-020-25-2-2
14	25 3111 2053	1	Кольцо 006-010-25-2-1
15	236-1106342	1	Колпачок защитный
16	236-1106306-Б	1	Кольцо
17	236-1106324-Г	1	Корпус цилиндра
18	236-1106292-Е	1	Цилиндр
19	45 9536 1005	3	Шпилька
20	236-1106210-А2	1	Насос топливоподкачивающий в сборе
21	240-1106285	1	Прокладка
22	250508-П29	3	Гайка
23	252154-П29	3	Шайба
24	236-1106234-А	1	Пробка пружины
25	25 3111 3073	1	Кольцо 024-028-25-2-2
26	236-1106232-01*	1	Пружина поршня
-	33.1106232-02*	1	Пружина поршня
27	236-1106228	1	Поршень насоса
28	236-1106213-Б	1	Корпус топливоподкачивающего насоса
29	236-1106256	1	Кольцо стопорное
30	236-1106246-Б	1	Сухарь толкателя

* Устанавливается один из вариантов

КОРПУС РЕГУЛЯТОРА ЧАСТОТЫ ВРАЩЕНИЯ

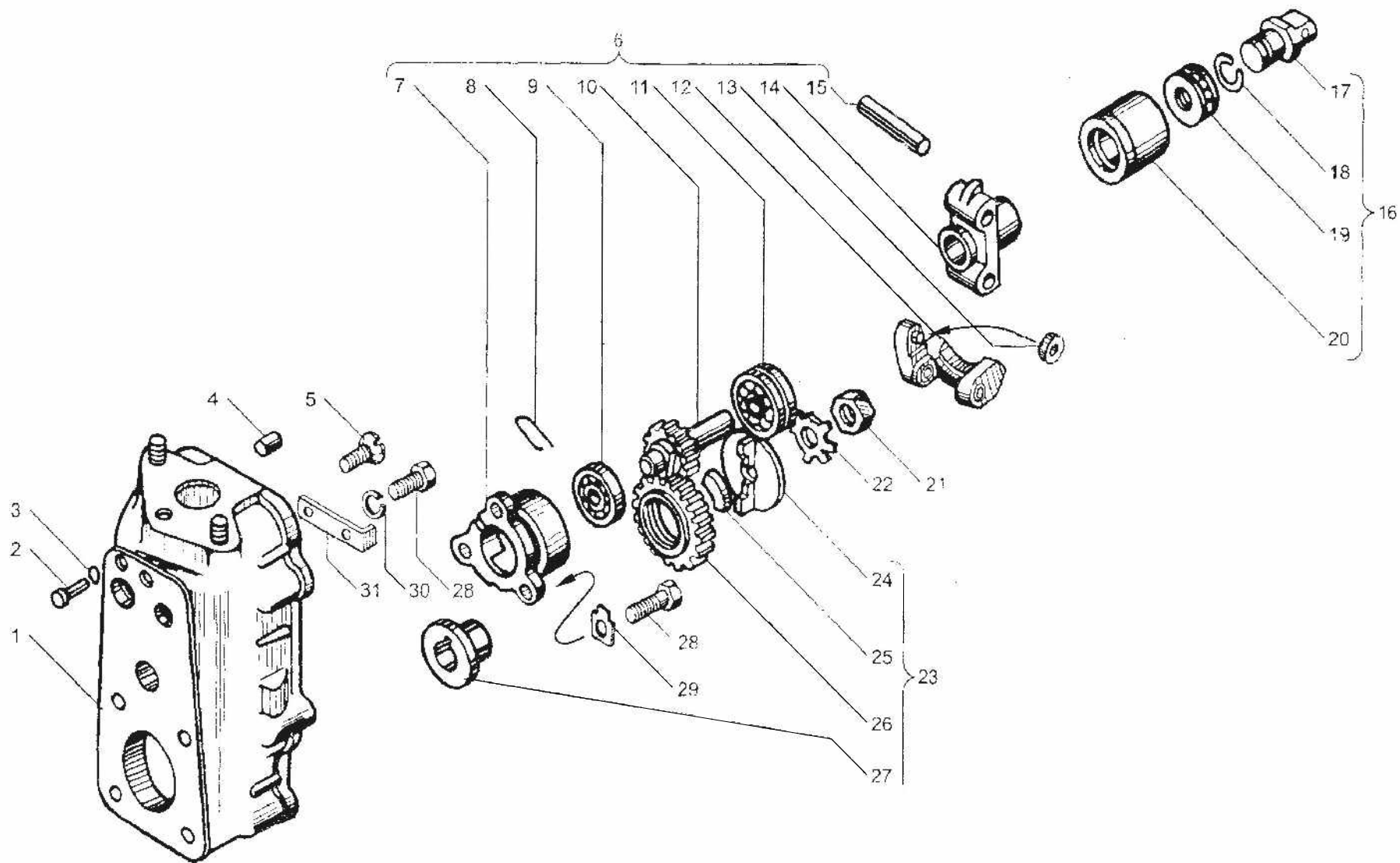


Рис. 2

№ позиции на рис. 2	№ детали, узла или код	Количество	Наименование
1	84.1110022	1	Корпус регулятора
2	260003-П15	1	Палец
3	25 3111 2013	1	Кольцо 005-008-19-2-1
4	258639-П15	3	Штифт
5	311200-П29	3	Винт
6	175.1110300	1	Державка грузов в сборе
7	236-1110558-В	1	Стакан
8	236-1110042	1	Стопор пружинный
9	46 1212 0838	1	Подшипник 200
10	236-1110051-В	1	Валик державки
11	46 1212 1092	1	Подшипник 202
12	175.1110320	2	Груз регулятора в сборе
13	236-1110532	2	Ролик
14	175.1110304	1	Державка грузов
15	236-1110049	2	Ось
16	60.1110060-02	1	Муфта грузов в сборе
17	60.1110065	1	Пята упорная
18	236-1110067	1	Кольцо пружинное
19	46 1611 0211	1	Подшипник 8102
20	60.1110062-02		Муфта грузов
21	250634-П15	1	Гайка
22	312556-П29	1	Шайба
23	236-1110512	1	Демпфер
24	236-1110521	1	Фланец
25	236-1110517-Б2	4	Сухарь
26	236-1110516-Б3	1	Шестерня
27	236-1110518-Б	1	Втулка
28	310140-П15	5	Болт
29	312529-П15	3	Шайба
30	252155-П29	2	Шайба
31	175.1110464	1	Упор рычага пружины

КРЫШКА РЕГУЛЯТОРА ЧАСТОТЫ ВРАЩЕНИЯ

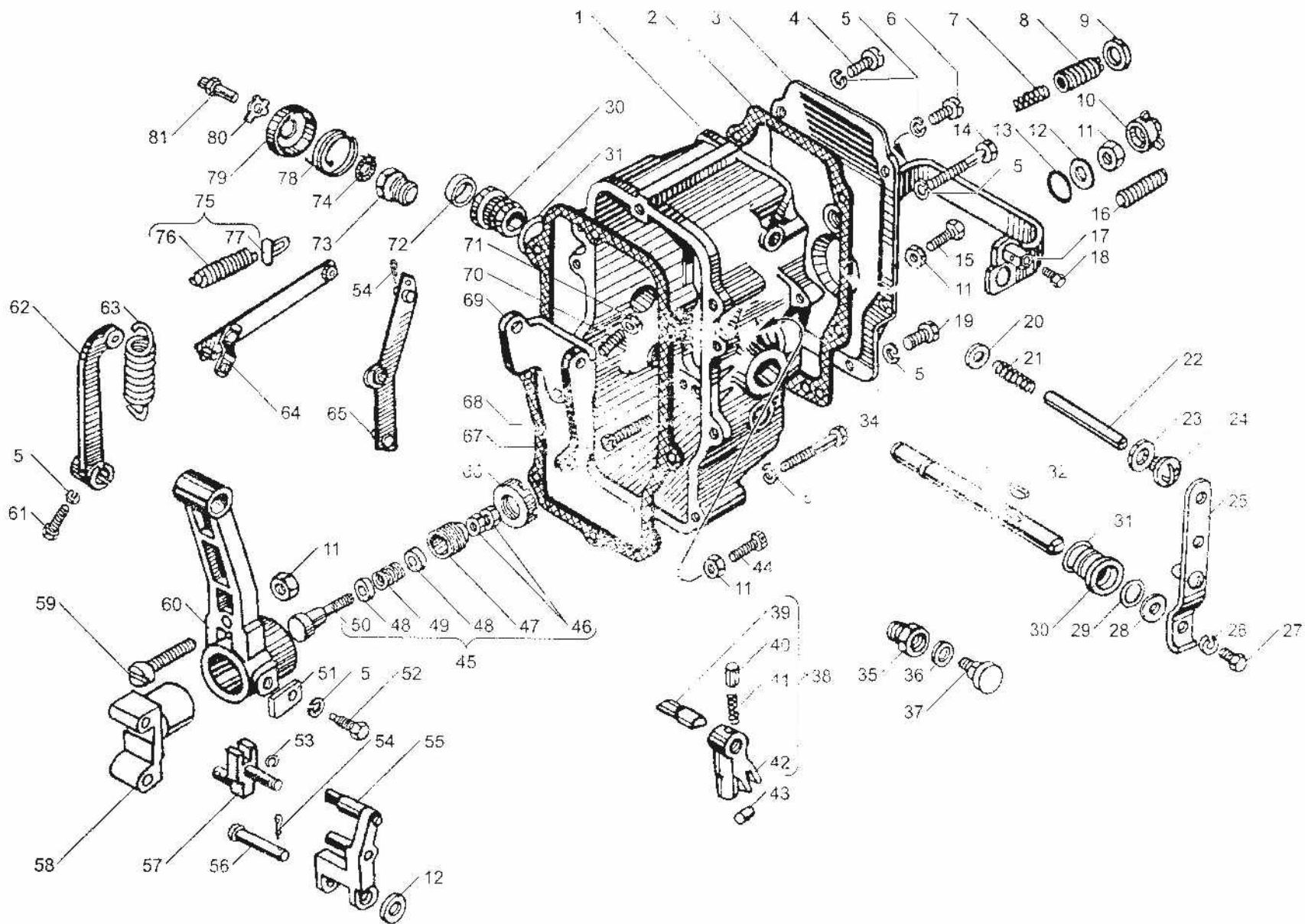


Рис. 3

№ позиции на рис. 3	№ детали, узла или код	Количество	Наименование
1	60.1110129	1	Крышка регулятора
2	236-1110499-А3	1	Прокладка крышки смотрового люка
3	60.1110498-01	1	Крышка смотрового люка
4	852380-П15	3	Винт крепления крышки смотрового люка
5	252154-П29	13	Шайба
6	310600-П15	1	Винт крепления крышки смотрового люка
7	236-1110490	1	Пружина буферная
8	8077.1110492	1	Корпус буферной пружины
9	311511-П29	1	Гайка
10	852920	1	Гайка колпачковая
11	250508-П29	4	Гайка
12	312370-П29	2	Шайба
13	25 3111 2013	1	Кольцо 005-008-19-2-1
14	310612-П15	1	Винт крепления крышки регулятора
15	852003-П29	1	Болт регулировочный
16	175.1110200	1	Винт регулировочный
17	6007.1110380-01	1	Скоба кулисы в сборе
18	852006-П29	1	Болт
19	310611-П29	1	Винт крепления крышки смотрового люка
20	312700-П15	1	шайба
21	236-1110089	1	Пружина компенсационная
22	236-1110088	1	Ось рычагов
23	852205	2	Шайба
24	852369-П29	2	Винт-заглушка
25	236Т-1110151	1	Рычаг управления регулятором
26	252134-П29	1	Шайба
27	201418-П29	1	Болт
28	312347-П15	1	Шайба
29	25 3111 0243	1	Кольцо уплотнительное
30	236Т-1110476-Б	2	Втулка вала

31	25 3111 3064	2	Кольцо 016-020-25-2-2
32	314003-П	1	Шпонка
33	175.1110467	1	Вал рычага пружины
34	852381-П15	5	Винт крепления крышки регулятора
35	236Т-1110392	1	ввертыш оси скобы
36	852204	1	Шайба
37	236Т-1110390	1	Ось скобы
38	175.1110130	1	Кулиса в сборе
39	236-1110136-Б	1	Ось кулисы
40	236-1110372-Б	1	Фиксатор кулисы
41	175.1110227	1	Пружина фиксатора
42	60.1110132	1	Кулиса
43	60.1110220-02	1	Ползун кулисы
44	852020-П29	1	Болт регулировочный
45	175.1110070	1	Корректор в сборе
46	852517-П15	2	Гайка
47	240Б-1110416	1	Корпус пружины корректора
48	175.1110072	2	Кольцо проставочное
49	175.1110414	1	Пружина корректора
50	175.1110412	1	Корректор
51	175.1110433-10-ПКЖ-3	1	Накладка ограничительная
52	45 9346 5503	1	Болт стопорный
53	60.1110418	1	Шайба упорная
54	258012-П15	3	Шплинт
55	60.1110266	1	Рычаг корректора в сборе
56	852780-П15	1	Палец
57	60.1110223-02	1	Кулиса корректора
58	175.1110263-10	1	Втулка корректора
59	852350-П15	1	Винт регулировочный
60	175.1110406-10	1	Рычаг регулятора
61	45 9846 5503	1	Болт
62	60.1110466	1	Рычаг

63	90.1110462-10	1	Пружина регулятора
64	423.1110454-01	1	Тяга рейки в сборе
65	60.1110441-01	1	Рычаг рейки
66	318-85302	1	Гайка
67	852372	1	Винт регулировочный
68	236-1110154-A	1	Прокладка крышки регулятора
69	236-1110080	1	Рычаг двуплечий
70	852364-П15	1	Винт
71	250511-П29	1	Гайка
72	313955-П29	1	Заглушка
73	236Т-1110134-Б	1	Ввертыш оси кулисы
74	25 3111 0239	1	Кольцо уплотнительное оси кулисы
75	60.1110438	1	Пружина рычага с зацепом в сборе
76	60.1110448	1	Пружина рычага рейки
77	60.1110449	1	Зацеп пружины
78	236Т-1110396	1	Пружина скобы кулисы возвратная
79	236Т-1110398	1	Крышка возвратной пружины
80	236-1110262	1	Шайба скобы кулисы
81	236-1110376	1	Ось рычага останова

КОРРЕКТОР ПОДАЧИ ТОПЛИВА ПО НАДДУВУ

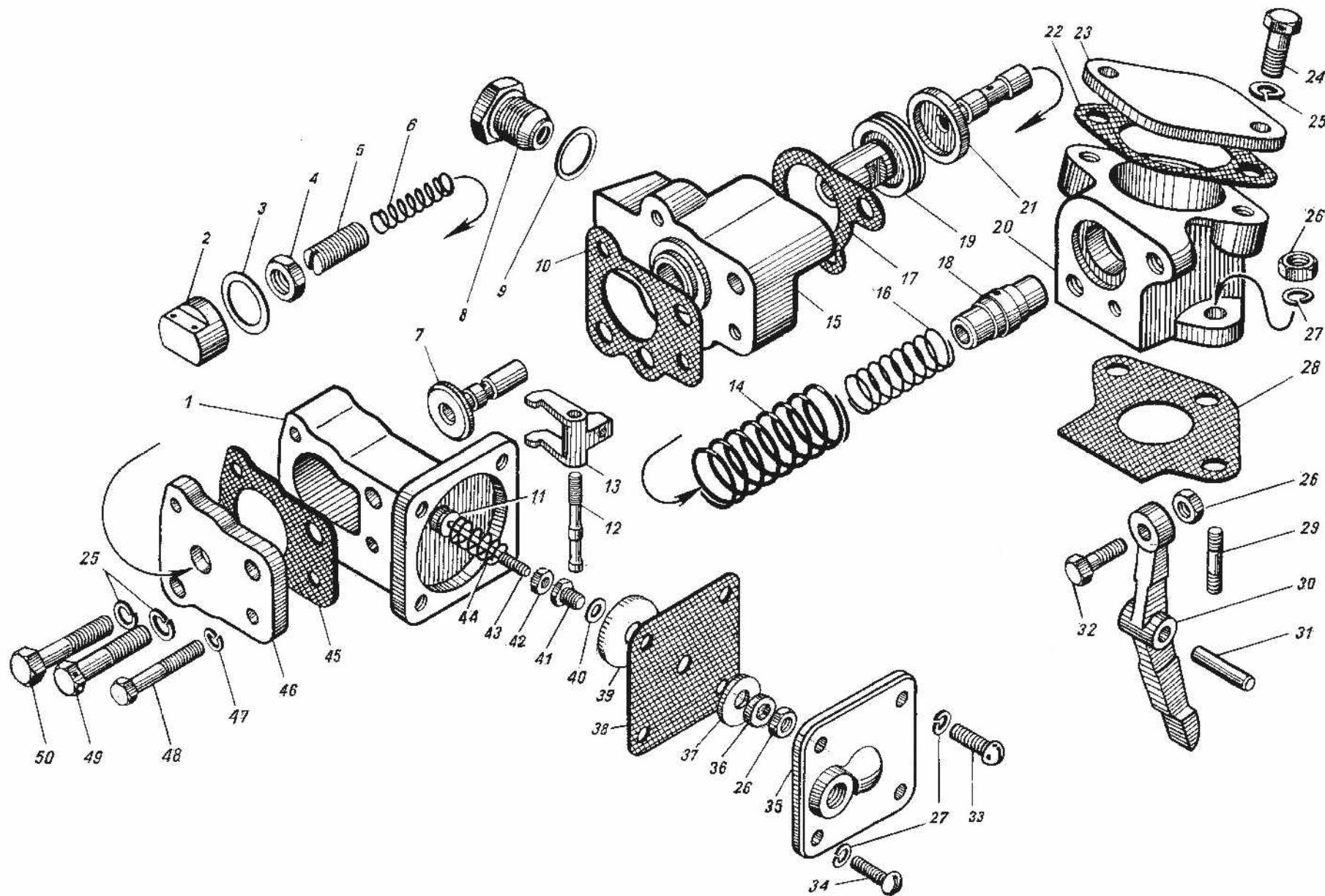


Рис. 4

№ позиции на рис. 4	№ детали, узла или код	Количество	Наименование
-	423.1110860-10	1	Корректор подачи топлива по наддуву в сборе
1	423.1110880-10	1	Корпус мембраны
2	421.1110830	1	Колпачок корпуса пружины
3	312327-П	1	Шайба
4	311448-П15	1	Гайка
5	421.1110828-11	1	Корпус пружины
6	421.1110826-20	1	Пружина корректора
7	421.1110786-10	1	Золотник корректора
8	42.1111902	1	Ввертыш в сборе
9	852212	1	Шайба
10	421.1110881	1	Прокладка корпуса мембраны
11	318-85418	4	Шайба
12	421.1110901	1	Ось рычага
13	421.1110899	1	Рычаг корректора
14	421.1110802	1	Пружина поршня
15	423.1110866	1	Корпус корректора
16	423.1110932	1	Пружина гильзы
17	421.1110869	1	Прокладка
18	423.1110930	1	Гильза упора
19	421.1110800	1	Поршень
20	423.1110923	1	Проставка корректора
21	423.1110925-10	1	Упор
22	423.1110378	1	Прокладка фланца
23	423.1110921	1	Фланец
24	852010-П29	2	Болт
25	252135-П2	4	Шайба
26	250508-П29	4	Гайка
27	252154-П29	6	Шайба
28	423.1110924	1	Прокладка проставки
29	45 9536 1005	2	шпилька
30	423.1110927-10	1	Рычаг корректора
31	852753-П	1	Штифт
32	318-85205	1	Болт упорный
33	310611-П29	1	Винт
34	852378	3	Винт
35	421.1110894	1	Крышка мембраны
36	312370-П15	1	Шайба
37	312325-П15	1	Шайба
38	421.1110878-01	1	Мембрана
39	421.1110882	1	Фланец
40	852924	1	Шайба
41	421.1110898	1	Втулка штока
42	318-85283	1	Гайка
43	421.1110897	1	Шток мембраны
44	421.1110905-10	1	Пружина мембраны
45	421.1110895	1	Прокладка крышки корректора
46	423.1110893	1	Крышка корректора
47	252134-П29	2	Шайба
48	852011-П29	2	Болт
49	310048-П29	1	Болт
50	852017	1	Болт

КОРПУС ТОПЛИВНОГО НАСОСА ВЫСОКОГО ДАВЛЕНИЯ

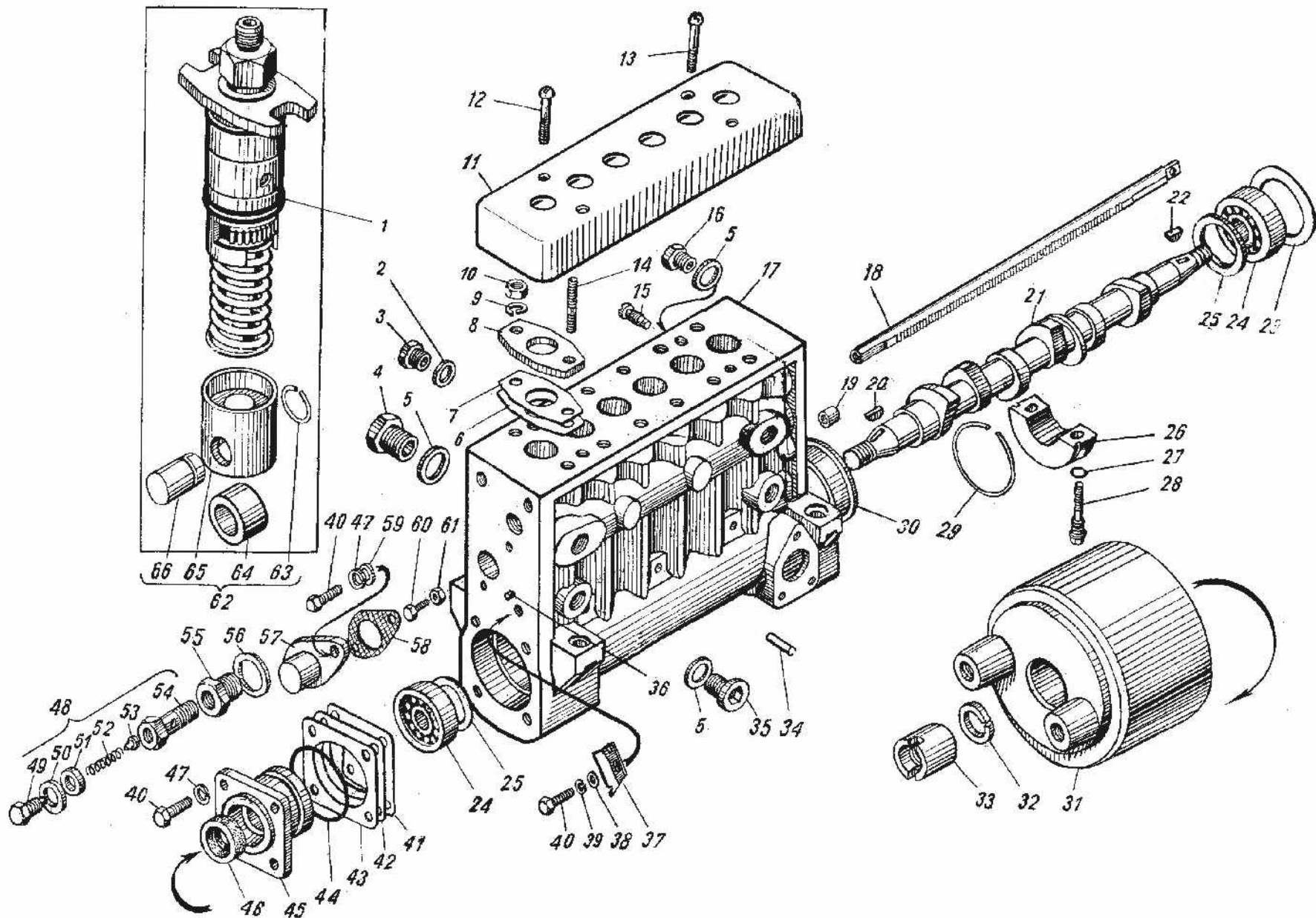


Рис. 5

№ позиции на рис. 5	№ детали, узла или код	Количество	Наименование
-	135.1111005	1	Топливный насос высокого давления в сборе
1	175.1111130	6	Секция топливного насоса в сборе
2	852212	1	Шайба
3	42.1111905	1	Ввертыш
4	316617-П29	1	Ввертыш
5	312768-П	3	Шайба
6	42.1111386	24	Прокладка регулировочная
7	42.1111385-01	60	Прокладка регулировочная
8	17.1111375	6	Фланец нажимной
9	252156-П29	12	Шайба
10	250517-П29	12	Гайка
11	135.1111412	1	Крышка защитная
12	42.1111414	2	Винт
13	42.1111414-10	2	Винт
14	852301	12	Шпилька
15	310952-П15	1	Винт стопорный
26	17.1111032	1	ввертыш корпуса
17	135.1111021	1	Корпус насоса в сборе
18	135.1111184	1	Рейка топливного насоса
-	236-1111042-А	2	Втулка рейки
19	42.1111046	1	Фиксатор
20	852802	1	Шпонка
21	135.1111055	1	Вал кулачковый
22	314019-П	1	Шпонка
23	42.1111082	1	Кольцо упорное
24	6-7506А	1	Подшипник роликовый
25	42.1111087	2	Шайба дистанционная
26	42.1111063-10	1	Опора кулачкового вала
27	25 3111 3015	2	Кольцо 007-010-19-2-2

28	42.1111065	2	Болт опоры
29	42.1111163	1	Кольцо пружинное
30	42.1111077	1	Втулка подшипника
31	7511.1111450-10	1	Гаситель крутильных колебаний в сборе
32	60.1121114	1	Пружина тарельчатая
33	318-85304	1	Гайка кольцевая
34	17.1111129	3	Фиксатор толкателя
35	316186-П	1	Пробка
36	258639-П15	1	Штифт
37	135.1111280	1	Указатель начала подачи топлива
38	852204	1	Шайба
39	252155-П29	1	Шайба
40	201458-П29	7	Болт
41	42.1111078	3	Прокладка регулировочная
42	42.1111079	7	Прокладка регулировочная
43	42.1111080	1	Прокладка регулировочная
44	25 3111 2181	1	Кольцо 068-074-36-2-1
45	175.1111072	1	Манжета
46	42.1111090	1	Крышка подшипника
47	252135-П2	6	Шайба
48	135.1111282	1	Клапан перепускной в сборе
49	318-85366	1	Пробка
50	852205	1	Шайба
51	852210	6	Шайба
52	17.1111148	1	Пружина
53	60.1111152	1	Клапан
54	6007.1111285-10	1	Корпус клапана
55	42.1111032	1	Ввертыш экранированный
56	312630-П	1	Шайба
57	42.1111186	1	Крышка рейки

58	421.1110869	1	Прокладка
59	312700-П29	2	Шайба
60	318-85205	1	Болт
61	250608-П15	1	Гайка
62	17.1111110	6	Толкатель плунжера в сборе
63	17.1111115	6	Кольцо стопорное
64	17.1111118	6	Ролик толкателя
65	17.1111114	6	Толкатель плунжера
66	17.1111124	6	Ось ролика толкателя

СЕКЦИЯ ТОПЛИВНОГО НАСОСА ВЫСОКОГО ДАВЛЕНИЯ

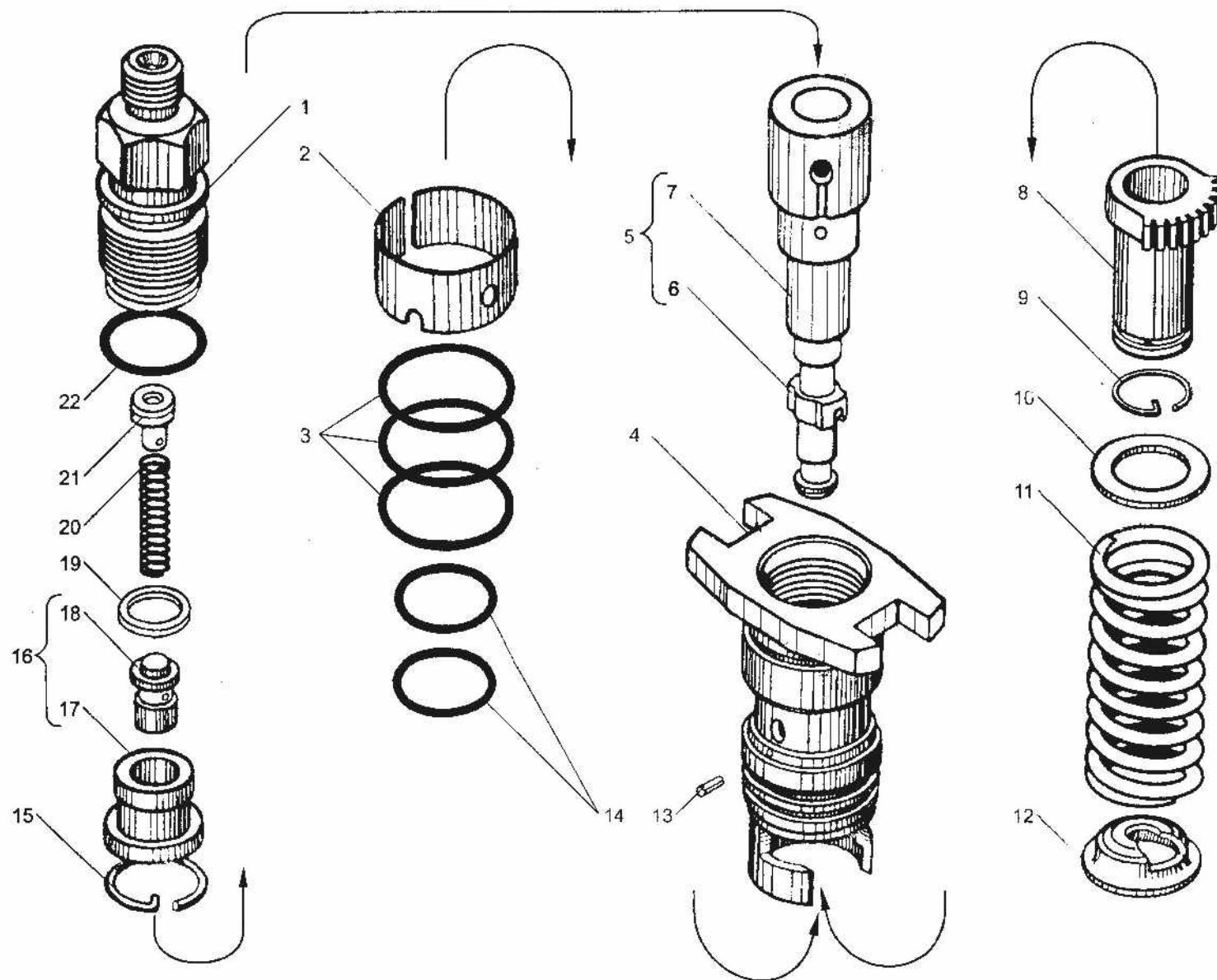


Рис. 6

№ позиции на рис. 6	№ детали, узла или код	Количество	Наименование
-	175.1111130	6	Секция топливного насоса высокого давления в сборе
-	135.1111212	6	Штуцер с клапаном в сборе
1	135.1111256	6	Штуцер топливного насоса высокого давления
2	17.1111167	6	Экран корпуса
3	25 3111 2081	18	Кольцо 032-036-25-2-1
4	17.1111133-10	6	Корпус секции
-	17.1111132-01	6	Корпус секции в сборе
5	175.1111150-10	6	Пара плунжерная
6	175.1111154-10	6	Плунжер
7	175.1111158-10	6	Втулка плунжера
8	17.1111174	6	Втулка поворотная
9	42.1111176	6	Кольцо пружинное
10	42.1111134	6	Тарелка пружины верхняя
11	17.1111138	6	Пружина толкателя
12	42.1111135	6	Тарелка пружины нижняя
13	318-85557	6	Штифт корпуса
14	25 3111 2069	12	Кольцо 021-025-25-2-1
15	14.1111255	6	Кольцо стопорное
16	14.1111220	6	Клапан нагнетательный в сборе
17	14.1111226	6	Седло клапана
18	14.1111224	6	Клапан нагнетательный
19	42.1111257	6	Прокладка уплотнительная
20	14.1111228	6	Пружина клапана
21	14.1111234	6	Упор пружины клапана
22	25 3111 3073	6	Кольцо 024-028-25-2-2

ФОРСУНКА 267

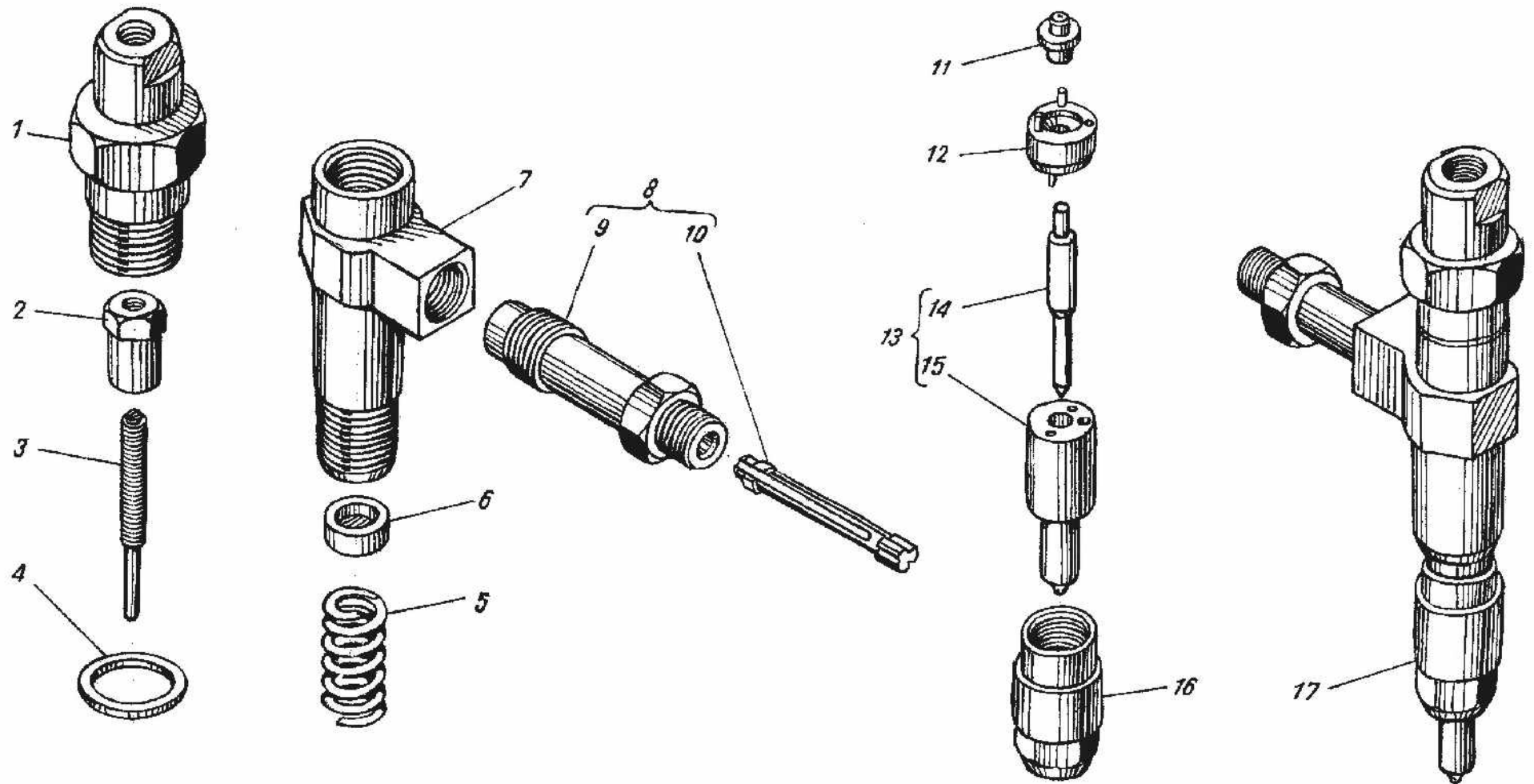


Рис. 7

№ позиции на рис. 7	№ детали, узла или код	Количество	Наименование
17	267.1112010-02	1	Форсунка в сборе
1	267.1112166	1	Клапан форсунки
2	267.1112164-01	1	Гайка
3	267.1112168	1	Винт регулировочный
4	852632-П	1	Шайба
5	33.1112140	1	Пружина форсунки
6	267.1112136	1	тарелка пружины
7	267.1112024	1	Корпус форсунки
8	267.1112150-03	1	Штуцер с фильтром в сборе
9	267.1112154-20	1	Штуцер
10	267.1112172-10	1	Стержень фильтра
11	267.1112134	1	Штанга форсунки
12	267.1112382-10	1	Проставка
13	335.1112110-50	1	Распылитель в сборе
14	335.1112114-01	1	Игла распылителя
15	335.1112112-50	1	Корпус распылителя
16	267.1112116-10	1	Гайка распылителя

ФОРСУНКА 51

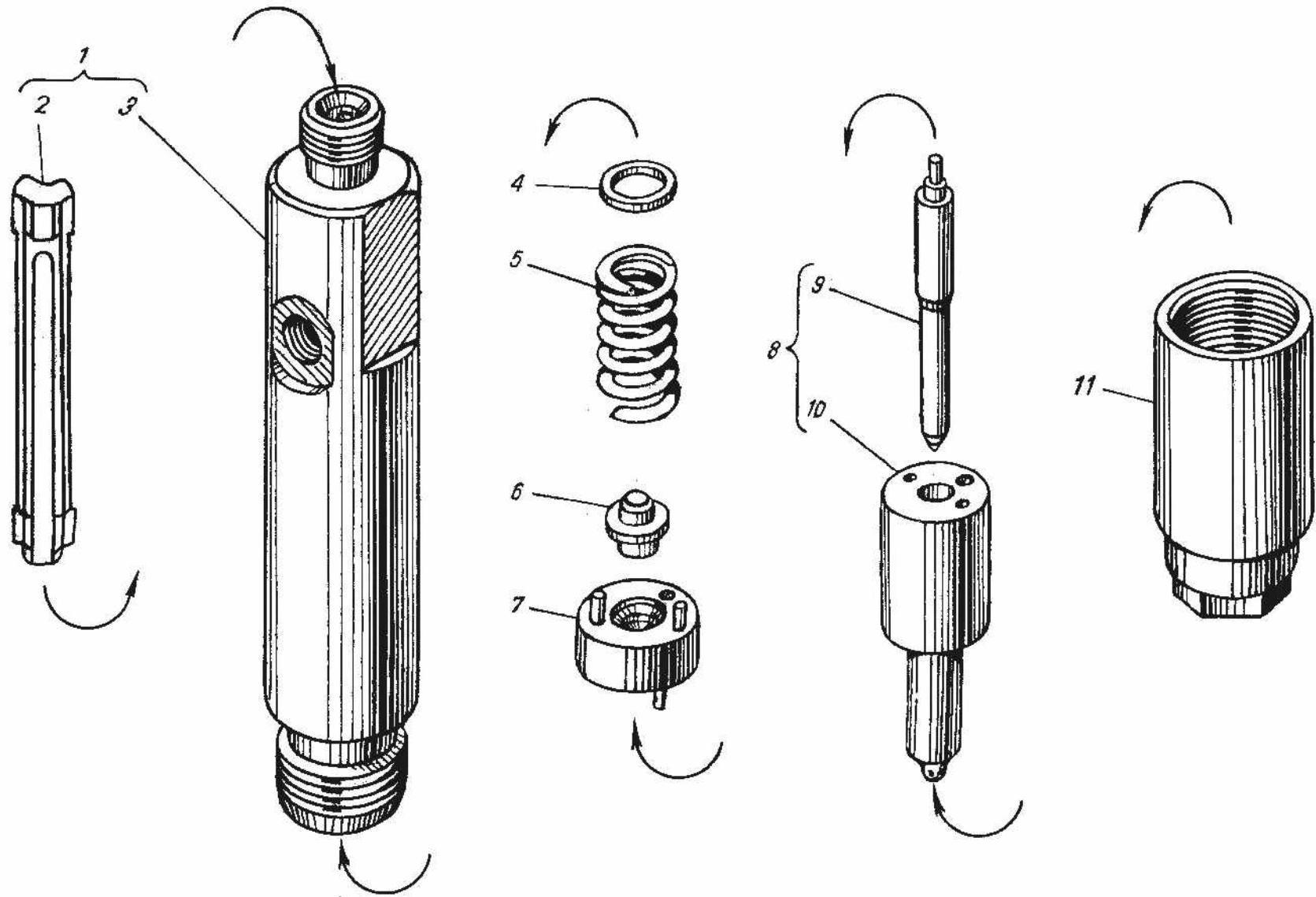


Рис. 8

№ позиции на рис. 8	№ детали, узла или код	Количество	Наименование
-	51.1112010-01	1	Форсунка в сборе
1	51.1112020	1	Корпус форсунки с фильтром в сборе
2	267.1112172	1	Стержень фильтра
3	51.1112024	1	Корпус форсунки
4	318-85412*	1	Шайба
4	318-85412-01*	1	Шайба
4	318-85412-02*	1	Шайба
4	318-85412-03*	1	Шайба
4	318-85412-04*	1	Шайба
4	318-85412-05*	1	Шайба
4	318-85412-06*	1	Шайба
4	318-85412-07*	1	Шайба
4	318-85412-08*	1	Шайба
4	318-85412-09*	1	Шайба
4	318-85412-10*	1	Шайба
5	51.1112192	1	Пружина
6	51.1112134	1	Штанга форсунки
7	51.1112382-10	1	Проставка в сборе
8	335.1112110-60	1	Распылитель форсунки в сборе
9	335.1112114-01	1	Игла распылителя
10	335.1112112-60	1	Корпус распылителя
11	51.1112116-10	1	Гайка распылителя

* Наибольшее количество. Давление начала впрыскивания регулировать набором шайб поз.4, но не более 3 шт. на форсунку.

ТНВД МОДЕЛЬ 175 НАСОС ТОПЛИВОПОДКАЧИВАЮЩИЙ

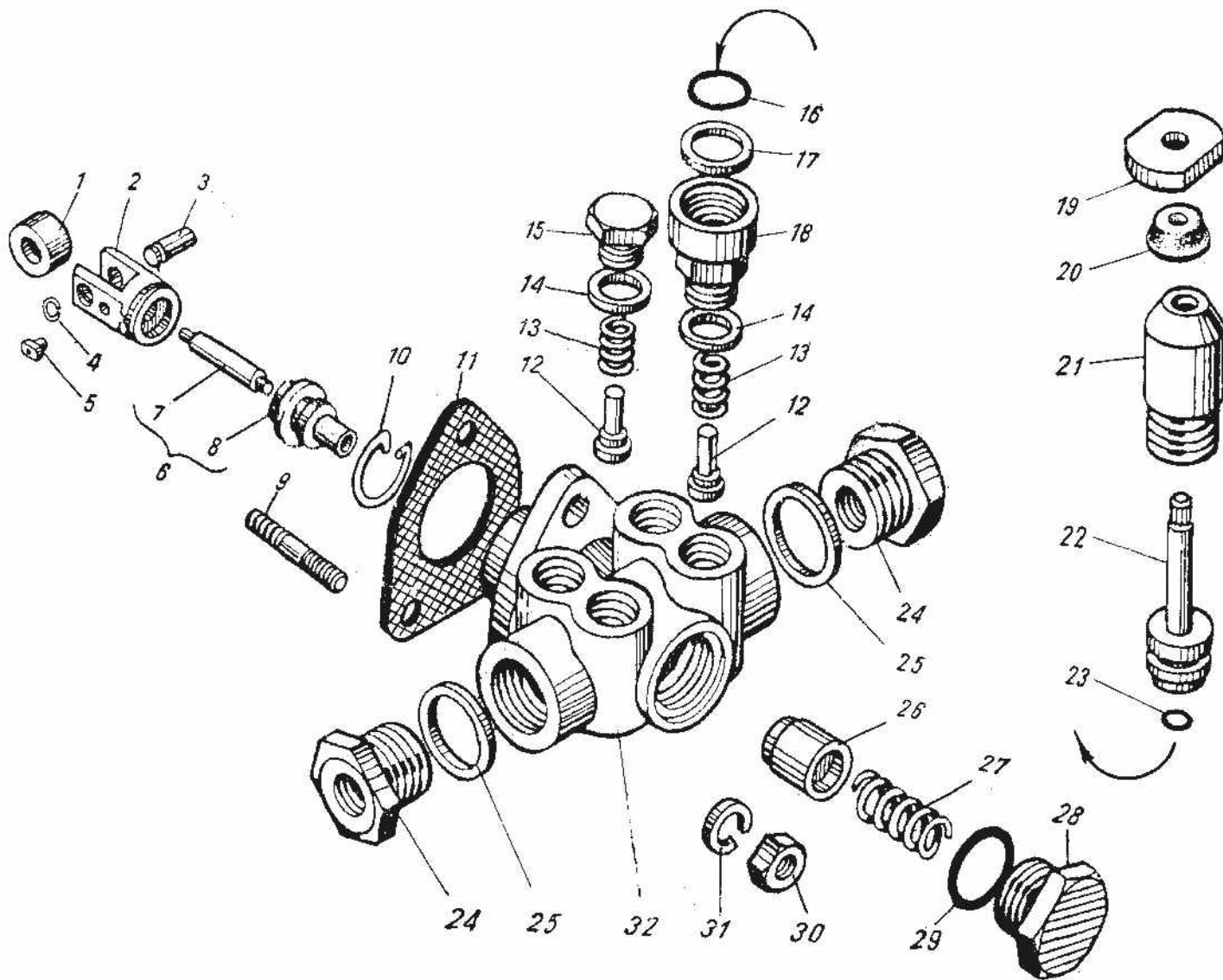


Рис. 9

№ позиции на рис. 9	№ детали, узла или код	Количество	Наименование
-	861.1106010	1	Насос топливоподкачивающий в сборе
1	42.1106242-10	1	Ролик толкателя
2	42.1106240-20	1	Толкатель поршня
3	42.1106244-10	1	Ось ролика
4	37.1106327	1	Кольцо запорное
5	236-1103246-Б	1	Сухарь толкателя
6	33.1106222	1	Шток толкателя с втулкой в сборе
7	33.1106338	1	Шток
8	33.1106223	1	Втулка
9	45 9536 1005	3	Шпилька
10	236-1106256	1	Кольцо стопорное
11	240-1106285	1	Прокладка
12	236-1106264	4	Клапан насоса
13	236-1106272	4	Пружина клапана
14	852212	4	Шайба
15	236Т-1106276	3	Пробка клапана
16	25 3111 3064	1	Кольцо 016-020-25-2-2
17	236-1106306-Б	1	Кольцо
18	236-1106324-Г	1	Корпус цилиндра
19	236-1106314-В	1	Рукоятка
20	236-1106342	1	Колпачок защитный
21	236-1106292-Е	1	Цилиндр
22	236-1106298-Е	1	Поршень со штоком в сборе
23	25 3111 2053	1	Кольцо 006-010-25-2-1
-	236-1106288-В	1	Насос топливопрокачивающий в сборе
24	316617-П29	2	Ввертыш
25	312768-П	2	Шайба
26	236-1106228	1	Поршень насоса
27	236-1106232-01*	1	Пружина поршня
27	33.1106232-02*	1	Пружина поршня
28	44.1106234-01	1	Пробка пружины
29	25 3111 3073	1	Кольцо 024-028-25-2-2
30	250508-П29	3	Гайка
31	252154-П29	3	Шайба
32	44.1106013-10	1	Корпус насоса в сборе

* Устанавливается один из вариантов

КОРПУС РЕГУЛЯТОРА ЧАСТОТЫ ВРАЩЕНИЯ

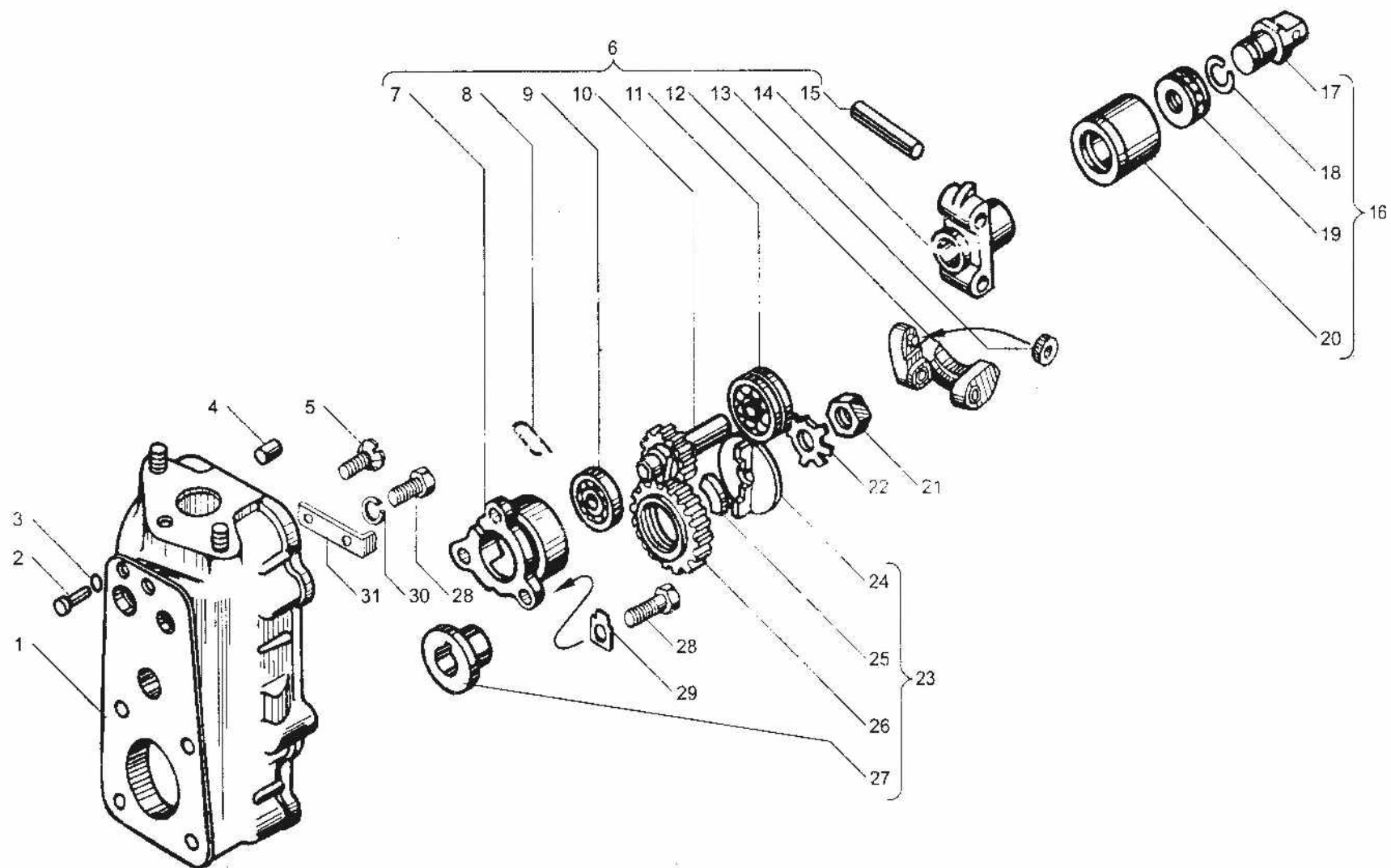


Рис. 10

№ позиции на рис. 10	№ детали, узла или код	Количество	Наименование
1	84.1110022	1	Кольцо регулятора
2	260003-П15	1	Палец
3	25 3111 2013	1	Кольцо 005-008-19-2-1
4	258639-П15	3	Штифт
5	311200-П29	3	Винт
6	175.1110300	1	Державка грузов в сборе
7	236-1110558-В	1	Стакан
8	236-1110042	1	Стопор пружинный
9	46 1212 0838	1	Подшипник 200
10	236-1110051-В	1	Валик державки
11	46 1212 1092	1	Подшипник 202
12	175.1110320	2	Груз регулятора в сборе
13	236-1110532	2	Ролик
14	175.1110304	1	Державка грузов
15	236-1110049	2	Ось
16	60.1110060-02	1	Муфта грузов в сборе
17	60.1110065	1	Пята упорная
18	236-1110067	1	Кольцо пружинное
19	46 1611 0211	1	Подшипник 8102
20	60.1110062-02	1	Муфта грузов
21	250634-П15	1	Гайка
22	312556-П29	1	Шайба
23	236-1110512	1	Демпфер
24	236-1110521	1	Фланец
25	236-1110517-Б2	4	Сухарь
26	236-1110516-Б3	1	Шестерня
27	236-1110518-Б	1	Втулка
28	310140-П15	5	Болт
29	312529-П15	3	Шайба
30	252155-П29	2	Шайба
31	175.1110464	1	Упор рычага пружины

КРЫШКА РЕГУЛЯТОРА ЧАСТОТЫ ВРАЩЕНИЯ

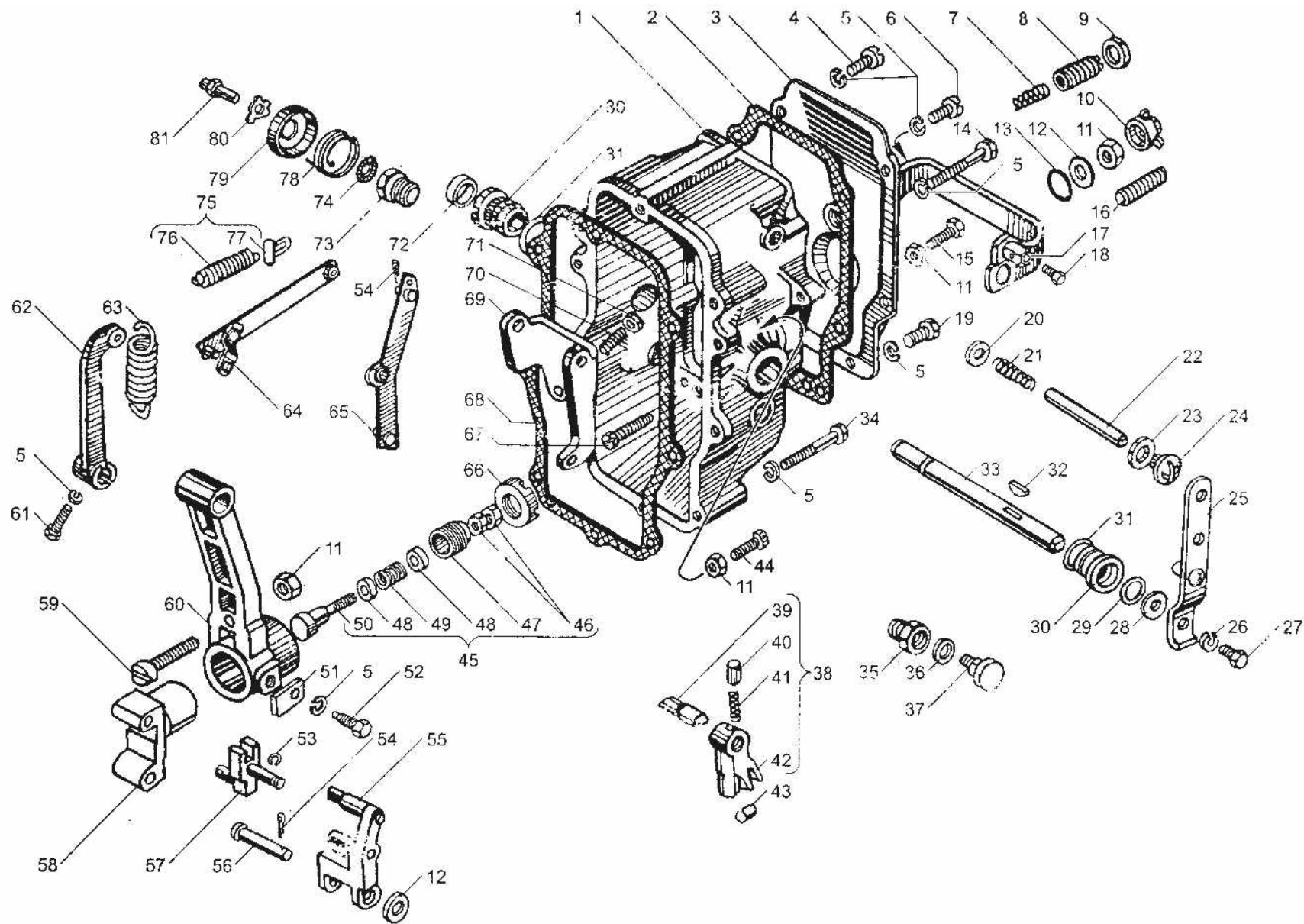


Рис. 11

№ позиции на рис. 11	№ детали, узла или код	Количество	Наименование
1	60.1110129	1	Крышка регулятора
2	236-1110499-А3	1	Прокладка крышки смотрового люка
3	60.1110498-01	1	Крышка смотрового люка
4	852380-П15	3	Винт крепления крышки смотрового люка
5	252154-П29	13	Шайба
6	310600-П15	1	Винт крепления крышки смотрового люка
7	236-1110490	1	Пружина буферная
8	8077.1110492	1	Корпус буферной пружины
9	311511-П29	1	Гайка
10	852920	1	Гайка колпачковая
11	250508-П29	4	Гайка
12	312370-П29	2	Шайба
13	25 3111 2013	1	Кольцо 005-008-19-2-1
14	310612-П15	1	Винт крепления крышки регулятора
15	852003-П29	1	Болт регулировочный
16	175.1110200	1	Винт регулировочный
17	6007.1110380-01	1	Скоба кулисы в сборе
18	852006-П29	1	Болт
19	310611-П29	1	Винт крепления крышки смотрового люка
20	312700-П15	1	Шайба
21	236-1110089	1	Пружина компенсационная
22	236-1110088	1	Ось рычагов
23	852205	2	Шайба
24	852369-П29	2	Винт-заглушка
25	236Т-1110151	1	Рычаг управления регулятором
26	252134-П29	1	Шайба
27	201418-П29	1	Болт
28	312347-П15	1	Шайба

29	25 3111 0243	1	Кольцо уплотнительное
30	236Т-1110476-Б	2	Втулка вала
31	25 3111 3064	2	Кольцо 016-020-25-2-2
32	314003-П	1	Шпонка
33	175.1110467	1	Вал рычага пружины
34	852381-П15	5	Винт крепления крышки регулятора
35	236Т-1110392	1	Ввертыш оси скобы
36	852204	1	Шайба
37	236Т-1110390	1	Ось скобы
38	175.1110130	1	Кулиса в сборе
39	236-1110136-Б	1	Ось кулисы
40	236-1110372-Б	1	Фиксатор кулисы
41	175.110227	1	Пружина фиксатора
42	60.1110132	1	Кулиса
43	60.1110220-02	1	Ползун кулисы
44	852020-П29	1	Болт регулировочный
45	175.1110070	1	Корректор в сборе
46	852517-П15	2	Гайка
47	240Б-1110416	1	Корпус пружины корректора
48	175.1110072	2	Кольцо проставочное
49	175.1110414	1	Пружина корректора
50	175.1110412	1	Корректор
51	175.1110433-10-ПКЖ-3	1	Накладка ограничительная
52	45 9346 5503	1	Болт стопорный
53	60.1110418	1	Шайба упорная
54	258012-П15	3	Шплинт
55	60.1110266	1	Рычаг корректора в сборе
56	852780-П15	1	Палец
57	60.1110223-02	1	Кулиса корректора
58	175.1110263-10	1	Втулка корректора
59	852350-П15	1	Винт регулировочный

60	175.1110406-10	1	Рычаг регулятора
61	45 9846 5503	1	Болт
62	60.1110466	1	Рычаг пружины
63	90.1110462-10	1	Пружина регулятора
64	423.1110454-01	1	Тяга рейки в сборе
65	60.1110441-01	1	Рычаг рейки
66	318-85302	1	Гайка
67	852372	1	Винт регулировочный
68	236-1110154-А	1	Прокладка крышки регулятора
69	236-1110080	1	Рычаг двулучий
70	852364-П15	1	Винт
71	250511-П29	1	Гайка
72	313955-П29	1	Заглушка
73	236Т-1110134-Б	1	Ввертыш оси кулисы
74	25 3111 0239	1	Кольцо уплотнительное оси кулисы
75	60.1110438	1	Пружина рычага с зацепом в сборе
76	60.1110448	1	Пружина рычага рейки
77	60.1110449	1	Зацеп пружины
78	236Т-1110396	1	Пружина скобы кулисы возвратная
79	236Т-1110398	1	Крышка возвратной пружины
80	236-1110262	1	Шайба скобы кулисы
81	236-1110376	1	Ось рычага останова

КОРРЕКТОР ПОДАЧИ ТОПЛИВА ПО НАДДВУ

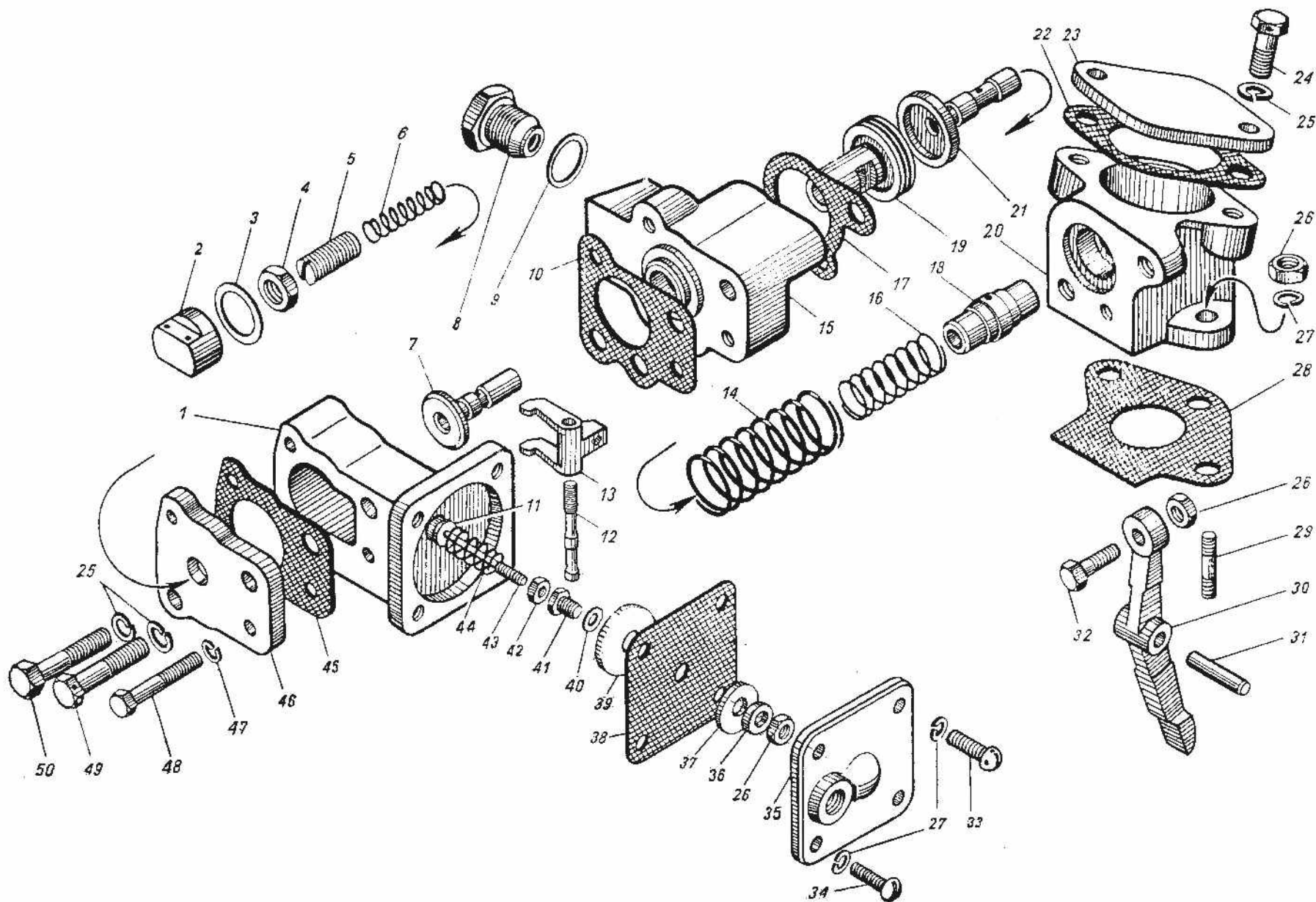


Рис. 12

№ позиции на рис. 12	№ детали, узла или код	Количество	Наименование
-	423.1110860-11	1	Корректор подачи топлива по наддуву в сборе
1	423.1110880-10	1	Корпус мембраны
2	421.1110830	1	Колпачок корпуса пружины
3	312327-П	1	Шайба
4	311448-П15	1	Гайка
5	421.1110828-11	1	Корпус пружины
6	421.1110826-20	1	Пружина корректора
7	421.1110786-10	1	Золотник корректора
8	42.1111902	1	Ввертыш в сборе
9	852212	1	Шайба
10	421.1110881	1	Прокладка корпуса мембраны
11	318-85418	4	Шайба
12	421.1110901	1	Ось рычага
13	421.1110899	1	Рычаг корректора
14	421.1110802	1	Пружина поршня
15	423.1110866	1	Корпус корректора
16	423.1110932	1	Пружина гильзы
17	421.1110869	1	Прокладка
18	423.1110930	1	Гильза упора
19	421.1110800	1	Поршень
20	423.1110923	1	Проставка корректора
21	423.1110925-10	1	Упор
22	423.1110378	1	Прокладка фланца
23	423.1110921	1	Фланец
24	852010-П29	2	Болт
25	252135-П2	4	Шайба
26	250508-П29	4	Гайка
27	252154-П29	6	Шайба
28	423.1110924	1	Прокладка проставки
29	45 9536 1005	2	Шпилька
30	423.1110927-10	1	Рычаг корректора
31	852753-П	1	Штифт
32	318-85205	1	Болт упорный
33	310611-П29	1	Винт
34	852378	3	Винт
35	421.1110894	1	Крышка мембраны
36	312370-П15	1	Шайба
37	312325-П15	1	Шайба
38	421.1110878-01	1	Мембрана
39	421.1110882	1	Фланец
40	852924	1	Шайба
41	421.1110898	1	Втулка штока
42	318-85283	1	Гайка
43	421.1110897	1	Шток мембраны
44	421.1110905	1	Пружина мембраны
45	421.1110895	1	Прокладка крышки корректора
46	423.1110893	1	Крышка корректора
47	252134-П29	2	Шайба
48	852011-П29	2	Болт
49	310048-П29	1	Болт
50	852017	1	Болт

КОРПУС ТОПЛИВНОГО НАСОСА ВЫСОКОГО ДАВЛЕНИЯ

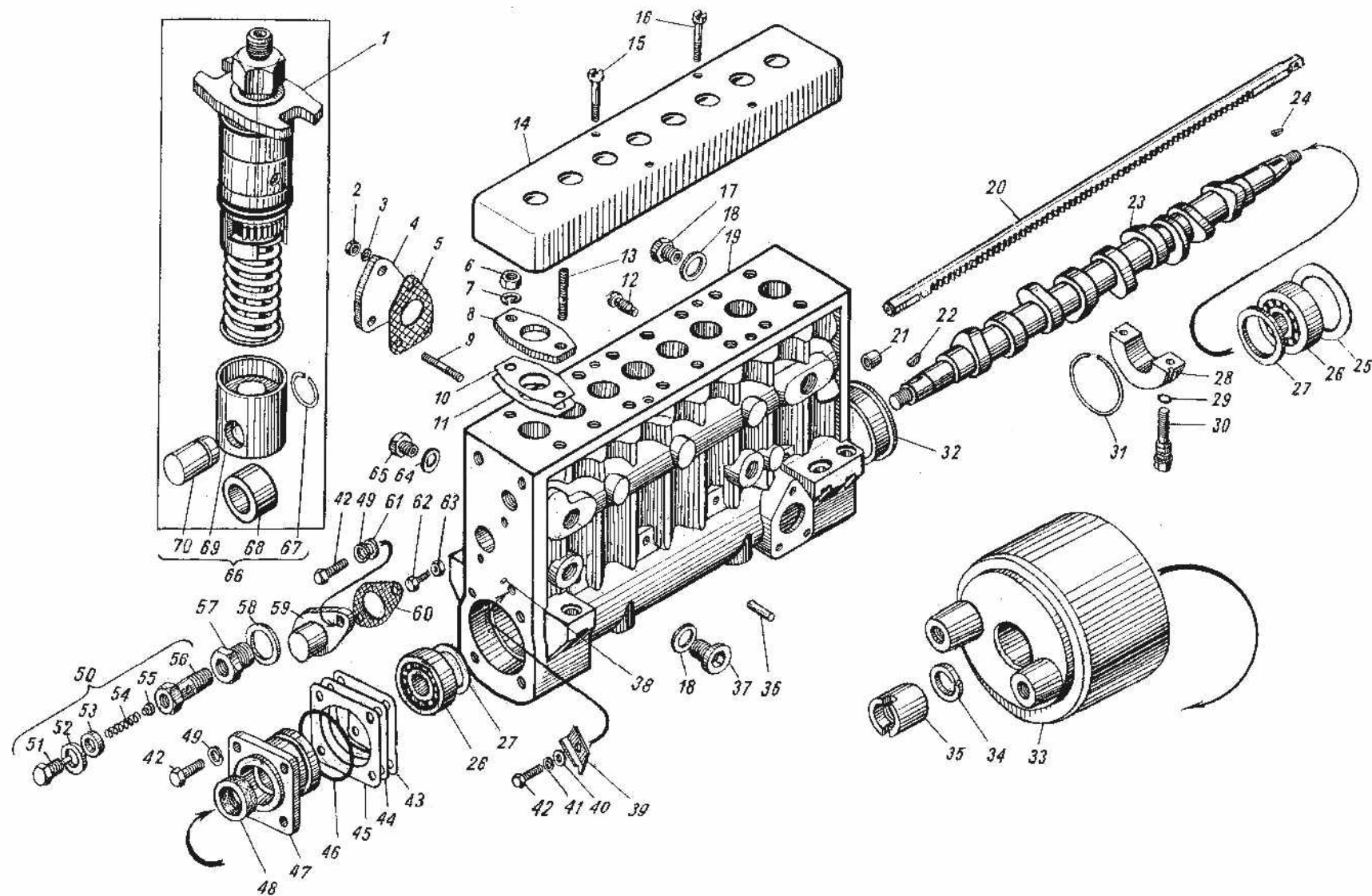


Рис. 13

№ позиции на рис. 13	№ детали, узла или код	Количество	Наименование
-	175.1111005	1	Топливный насос высокого давления в сборе
1	175.1111130-01	8	Секция топливного насоса в сборе
2	250508-П29	3	Гайка
3	252154-П29	3	Шайба
4	240.1111024	1	Фланец
5	240-1106285	1	Прокладка
6	250517-П29	16	Гайка
7	252156-П29	16	Шайба
8	17.1111375	8	Фланец нажимной
9	45 9036 1005	3	Шпилька
10	42.1111385-01	80	Прокладка регулировочная
11	42.1111386	32	Прокладка регулировочная
12	310952-П29	1	Винт
13	852301	16	Шпилька
14	42.1111412	1	Крышка защитная
15	42.1111414	2	Винт
16	42.1111414-10	2	Винт
17	17.1111032	1	Ввертыш корпуса
18	312768-П	2	Шайба
19	175.1111021	1	Корпус насоса в сборе
20	42.1111181-02	1	Рейка топливного насоса
-	236-1111042-А	2	Втулка рейки
21	42.1111046	1	Фиксатор
22	852802	1	Шпонка
23	175.1111055	1	Вал кулачковый
24	314019-П	1	Шпонка
25	42.1111082	1	Кольцо упорное
26	6-7506-А	2	Подшипник роликовый
27	42.1111087	2	Шайба дистанционная

28	42.1111063-10	2	Опора кулачкового вала
29	25 3111 2015	4	Кольцо 007-010-19-2-1
30	42.1111065	4	Болт опоры
31	42.1111163	2	Кольцо пружинное
32	42.1111077	1	Втулка подшипника
33	7511.1111450-10	1	Гаситель крутильных колебаний в сборе
34	60.1121114	1	Пружина тарельчатая
35	318-85304	1	Гайка кольцевая
36	17.1111129	4	Фиксатор толкателя
37	316186-П29	1	Пробка
38	258639-П15	1	Штифт
39	135.1111280	1	Указатель начала подачи топлива
40	852204	1	Шайба
41	252155-П29	1	Шайба
42	201458-П29	7	болт
43	42.1111078	6	Прокладка регулировочная
44	42.1111079	7	Прокладка регулировочная
45	42.1111080	1	Прокладка регулировочная
46	25 3111 2181	1	Кольцо 068-074-36-2-1
47	175.1111072	1	Крышка подшипника
48	42.1111090	1	Манжета
49	252135-П29	6	Шайба
50	6007.1111282-01	1	Клапан перепускной в сборе
51	852893	1	Пробка
52	852205	1	Шайба
53	852210	6	Шайба
54	60.1111289-10*	1	Пружина
54	60.1111289-12*	1	Пружина
55	60.1111152	1	Клапан
56	6007.1111285-10	1	Корпус клапана
57	42.1111032	1	Ввертыш экранированный

58	312630-П	1	Шайба
59	42.1111186	1	Крышка рейки
60	421.1110869	1	Прокладка
61	312700-П29	2	Шайба
62	318-85205	1	Болт
63	250608-П15	1	Гайка
64	852212	1	Шайба
65	42.1111905	1	Ввертыш
66	17.1111110	8	Толкатель плунжера в сборе
67	17.1111115	8	Кольцо стопорное
68	17.1111118	8	Ролик толкателя
69	17.1111114	8	Толкатель плунжера
70	17.1111124	8	Ось ролика толкателя

СЕКЦИЯ ТОПЛИВНОГО НАСОСА ВЫСОКОГО ДАВЛЕНИЯ

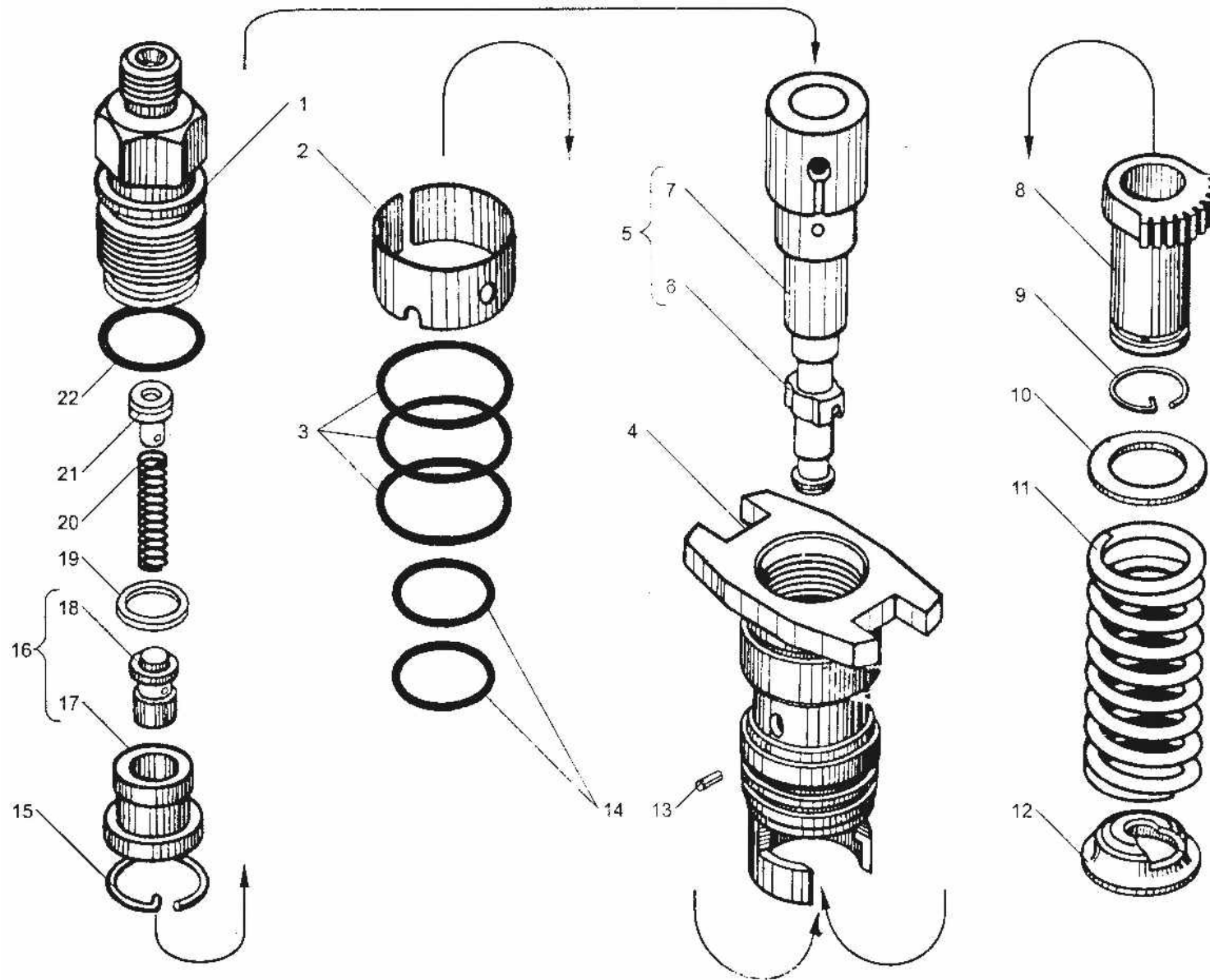


Рис. 14

№ позиции на рис. 14	№ детали, узла или код	Количество	Наименование
-	175.1111130-01	8	Секция топливного насоса высокого давления в сборе
-	135.1111212	8	Штуцер с клапаном в сборе
1	135.1111256	8	Штуцер топливного насоса высокого давления
2	17.1111167	8	Экран корпуса
3	25 3111 2081	24	Кольцо 032-036-25-2-1
4	17.1111133-10	8	Корпус секции
-	17.1111132-02	8	Корпус секции в сборе
5	175.1111150-11	8	Пара плунжерная
6	175.1111154-11	8	Плунжер
7	175.1111158-11	8	Втулка плунжера
8	17.1111174	8	Втулка поворотная
9	42.1111176	8	Кольцо пружинное
10	42.1111134	8	Тарелка пружины верхняя
11	17.1111138	8	Пружина толкателя
12	42.1111135	8	Тарелка пружины нижняя
13	318-85557	8	Штифт корпуса
14	25 3111 2069	16	Кольцо 021-025-25-2-1
15	14.1111255	8	Кольцо стопорное
16	14.1111220	8	Клапан нагнетательный в сборе
17	14.1111226	8	Седло клапана
18	14.1111224	8	Клапан нагнетательный
19	42.1111257	8	Прокладка уплотнительная
20	14.1111228	8	Пружина клапана
21	14.1111234	8	Упор пружины клапана
22	25 3111 3073	8	Кольцо 024-028-25-2-2

ФОРСУНКА 267

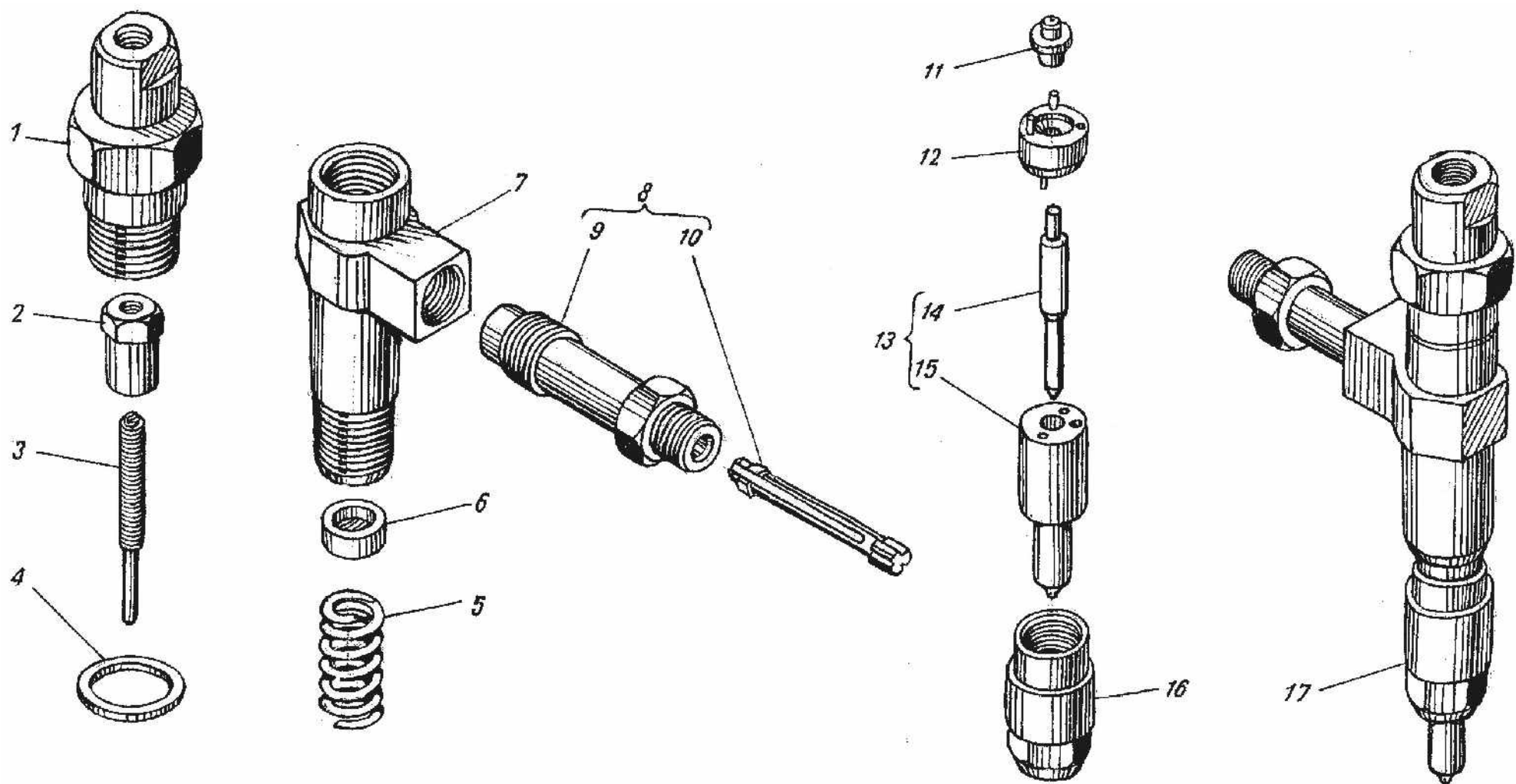


Рис. 15

№ позиции на рис. 15	№ детали, узла или код	Количество	Наименование
17	267.1112010-02	1	Форсунка в сборе
1	267.1112166	1	Клапан форсунки
2	267.1112194-01	1	Гайка
3	267.1112168	1	Винт регулировочный
4	852632-П	1	Шайба
5	33.1112140	1	Пружина форсунки
6	267.1112136	1	Тарелка пружины
7	267.1112024	1	Корпус форсунки
8	267.1112150-03	1	Штуцер с фильтром в сборе
9	267.1112154-20	1	Штуцер
10	267.1112172-10	1	Стержень фильтра
11	267.1112134	1	Штанга форсунки
12	267.1112382-10	1	Проставка
13	335.1112110-50	1	Распылитель в сборе
14	335.1112114-01	1	Игла распылителя
15	335.1112112-50	1	Корпус распылителя
16	267.1112116-10	1	Гайка распылителя

ФОРСУНКА 51

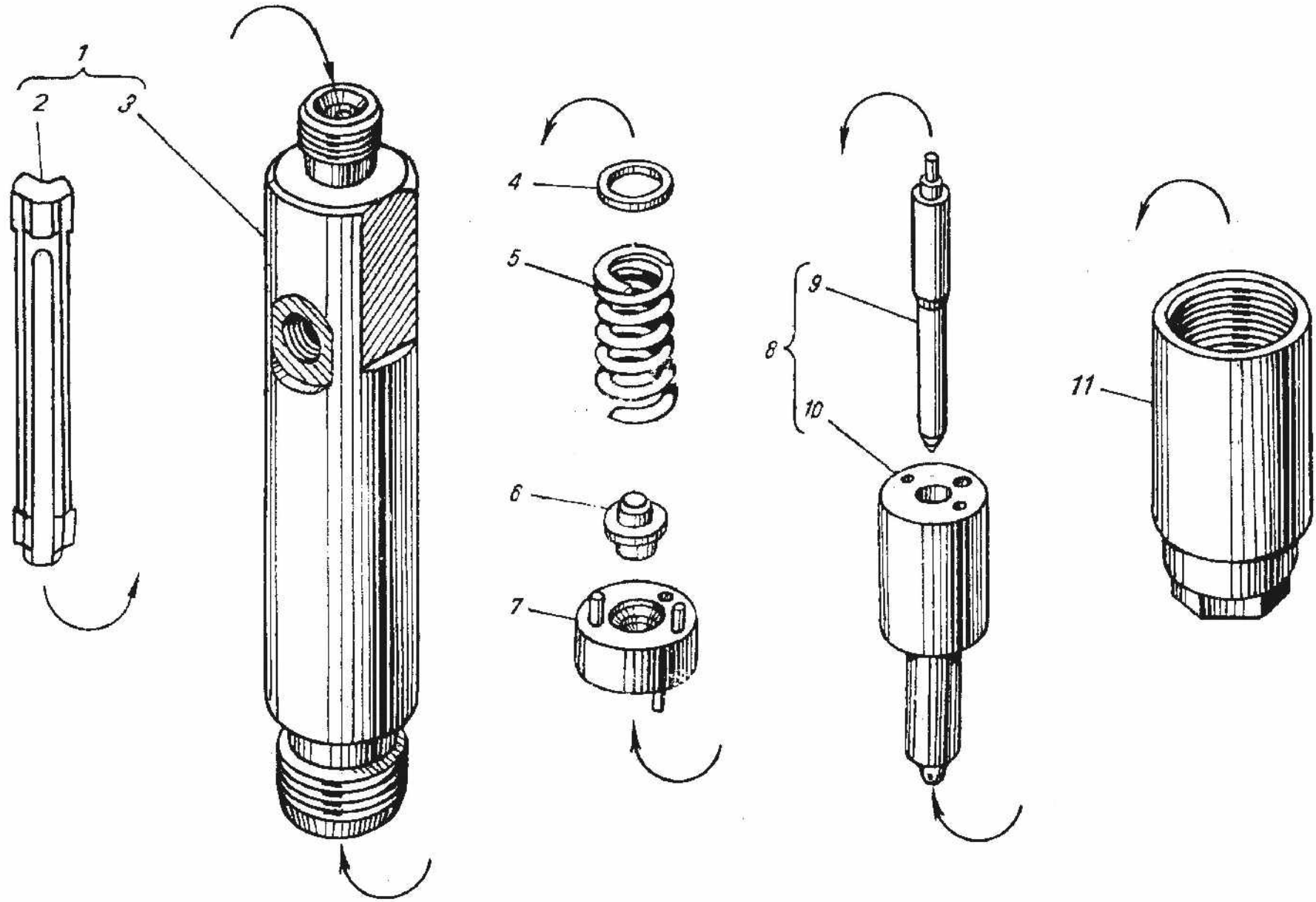


Рис. 16

№ позиции на рис. 16	№ детали, узла или код	Количество	Наименование
-	51.1112010-01	1	Форсунка в сборе
1	51.1112020	1	Корпус форсунки с фильтром в сборе
2	267.1112172	1	Стержень фильтра
3	51.1112024	1	Корпус форсунки
4	318-85412*	1	Шайба
4	318-85412-01*	1	Шайба
4	318-85412-02*	1	Шайба
4	318-85412-03*	1	Шайба
4	318-85412-04*	1	Шайба
4	318-85412-05*	1	Шайба
4	318-85412-06*	1	Шайба
4	318-85412-07*	1	Шайба
4	318-85412-08*	1	Шайба
4	318-85412-09*	1	Шайба
4	318-85412-10*	1	Шайба
5	51.1112192	1	Пружина
6	51.1112134	1	Штанга форсунки
7	51.1112382-10	1	Проставка в сборе
8	335.1112110-60	1	Распылитель форсунки в сборе
9	335.1112114-01	1	Игла распылителя
10	335.1112112-60	1	Корпус распылителя
11	51.1112116-10	1	Гайка распылителя

* Наибольшее количество. Давление начала впрыскивания регулировать набором шайб поз. 4, но не более 3 шт. на форсунку.

ТНВД МОДЕЛЬ 185 НАСОС ТОПЛИВОПОДКАЧИВАЮЩИЙ

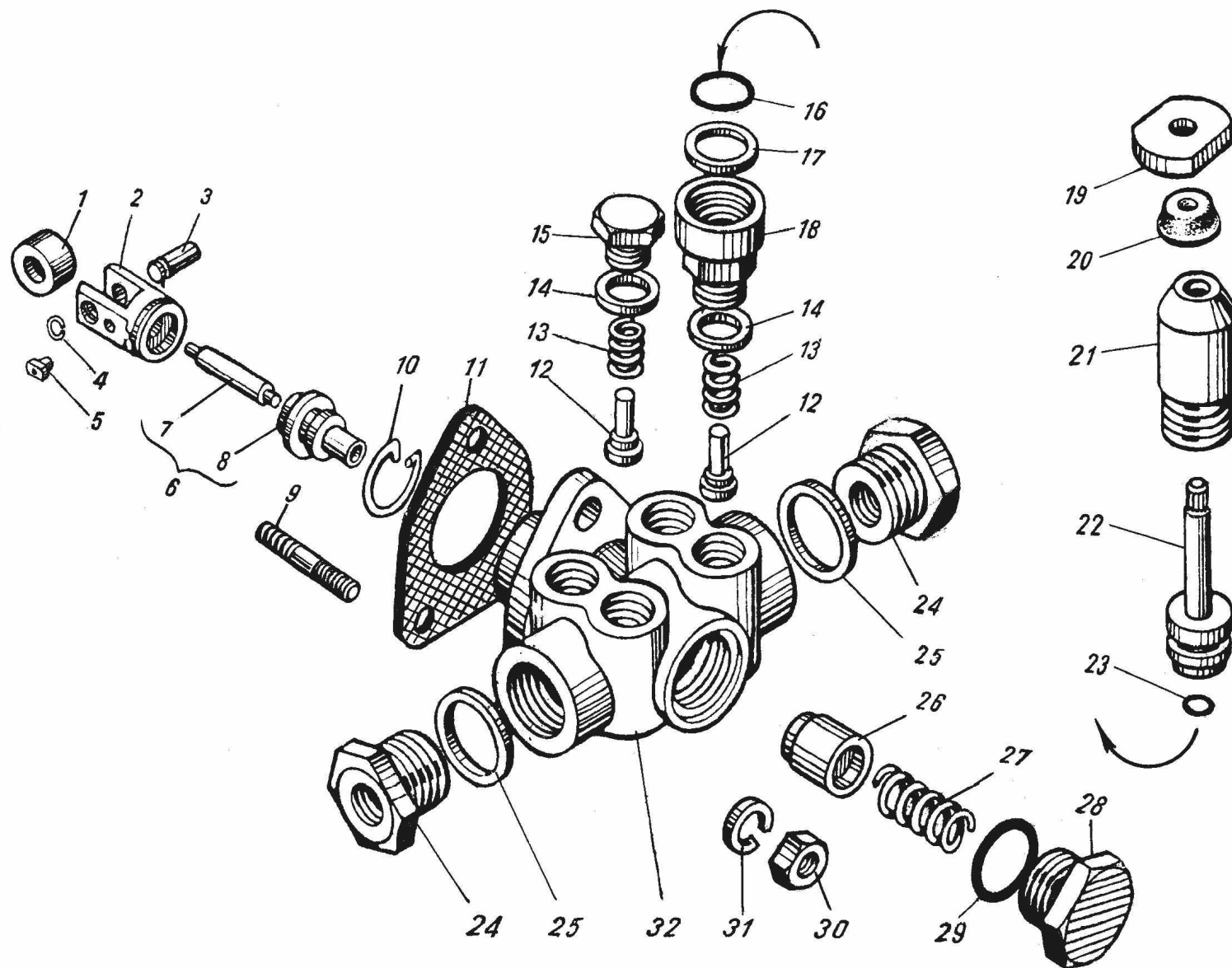


Рис. 17

№ позиции на рис. 17	№ детали, узла или код	Количество	Наименование
-	44.1106010-10	1	Насос топливоподкачивающий в сборе
1	42.1106242-10	1	Ролик толкателя
2	42.1106240-20	1	Толкатель поршня
3	42.1106244-10	1	Ось ролика
4	37.1106327	1	Кольцо запорное
5	236-1106246-Б	1	Сухарь толкателя
6	33.1106222	1	Шток с втулкой в сборе
7	33.1106338	1	Шток
8	33.11.06223	1	Втулка
9	45 9536 1005	3	Шпилька
10	236-1106256	1	Кольцо запорное
11	240-1106285	1	Прокладка
12	236-1106264	4	Клапан насоса
13	236-1106272	4	Пружина клапана
14	852212	4	Шайба
15	236Т-1106276	3	Пробка клапана
16	25 3111 3064	1	Кольцо 016-020-25-2-2
17	236-1106306-Б	1	Кольцо
18	236-1106324-Г	1	Корпус цилиндра
19	236-1106314-В	1	Рукоятка
20	236-1106342	1	Колпачок защитный
21	236-1106292-Е	1	Цилиндр
22	236-1106298-Е	1	Поршень со штоком в сборе
23	25 3111 2053	1	Кольцо 006-010-25-2-1
-	236-1106288-В	1	Насос топливопрокачивающий в сборе
24	316617-П29	2	Ввертыш
25	312768-П	2	Шайба
26	236-1106228	1	Поршень насоса
27	236-1106232-01*	1	Пружина поршня
27	33.1106232-02*	1	Пружина поршня
28	44.1106234-11	1	Пробка пружины
29	25 3111 3073	1	Кольцо 024-028-25-2-2
30	250508-П29	3	Гайка
31	252154-П29	3	Шайба
32	44.1106013-10	1	Корпус насоса в сборе

* Устанавливается один из вариантов

КОРПУС РЕГУЛЯТОРА ЧАСТОТЫ ВРАЩЕНИЯ

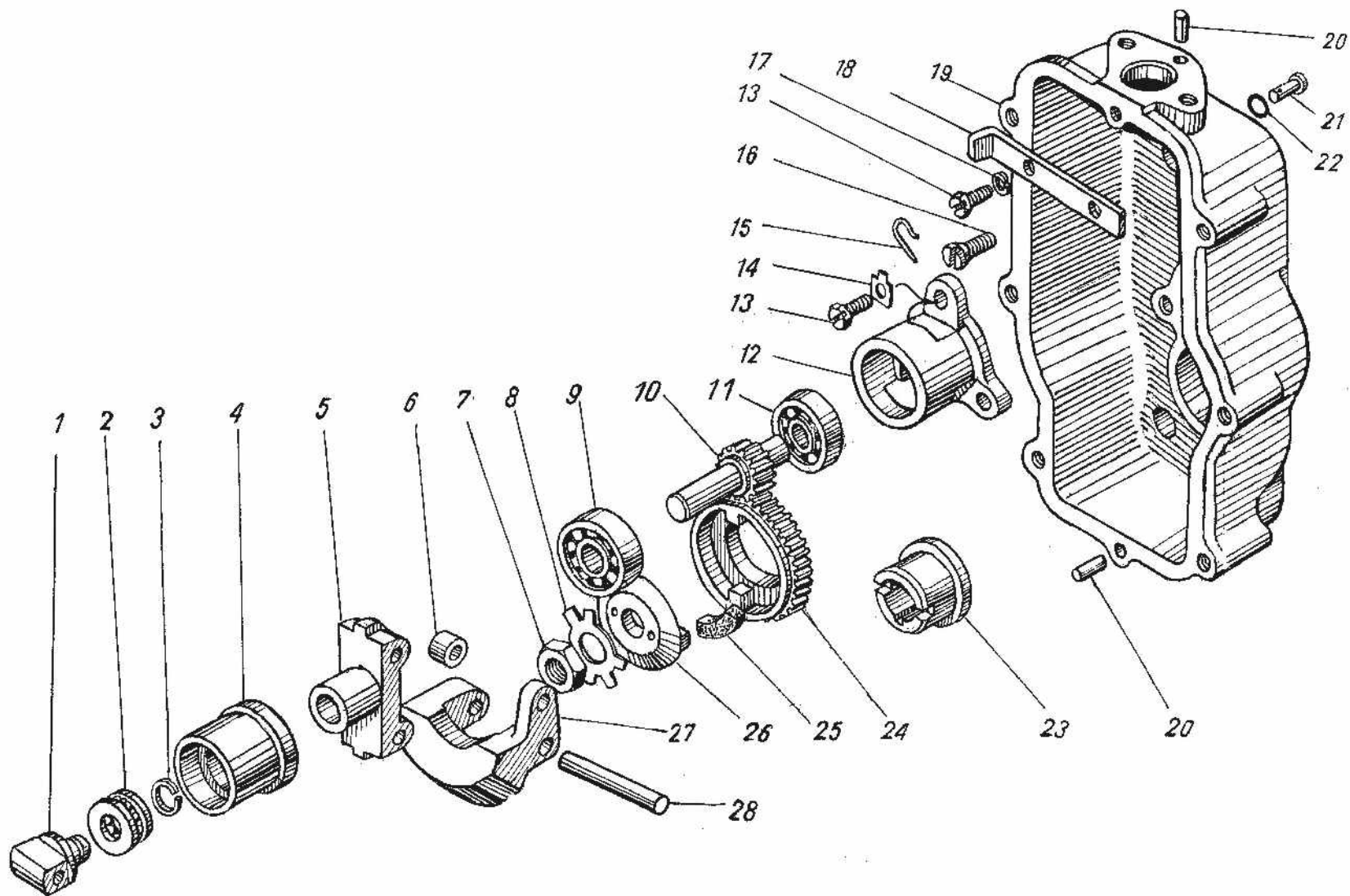


Рис. 18

№ позиции на рис. 18	№ детали, узла или код	Количество	Наименование
1	60.1110065	1	Пята упорная
2	46 1611 0211	1	Подшипник 8102
3	236-1110067	1	Кольцо пружинное
4	60.1110062-02	1	Муфта грузов
-	60.1110060-02	1	Муфта грузов в сборе
5	175.1110304	1	Державка грузов
-	175.1110300	1	Державка грузов в сборе
6	236-1110532	2	Ролик
7	250634-П15	1	Гайка
8	312556	1	Шайба
9	46 1212 1092	1	Подшипник 202
10	236-1110051-В	1	Валик державки
11	46 1212 0838	1	Подшипник 200
12	236-1110558-В	1	Стакан
13	310140-П15	5	Болт
14	312529-П15	3	Шайба
15	236-1110042	1	Стопор пружинный
16	311200-П29	3	Винт
17	252155-П29	2	Шайба
18	175.1110464	1	Упор рычага пружины
19	84.1110022	1	Корпус регулятора
20	258639-П15	3	Штифт
21	260003-П15	1	Палец
22	25 3111 2013	1	Кольцо 005-008-19-2-1
-	236-1110512	1	Демпфер
23	236-1110518-Б	1	Втулка
24	236-1110516-Б3	1	Шестерня
25	236-1110517-Б2	4	Сухарь
26	236-1110521	1	Фланец
27	175.1110320	2	Груз регулятора в сборе
28	236-1110049	2	Ось

КРЫШКА РЕГУЛЯТОРА ЧАСТОТЫ ВРАЩЕНИЯ

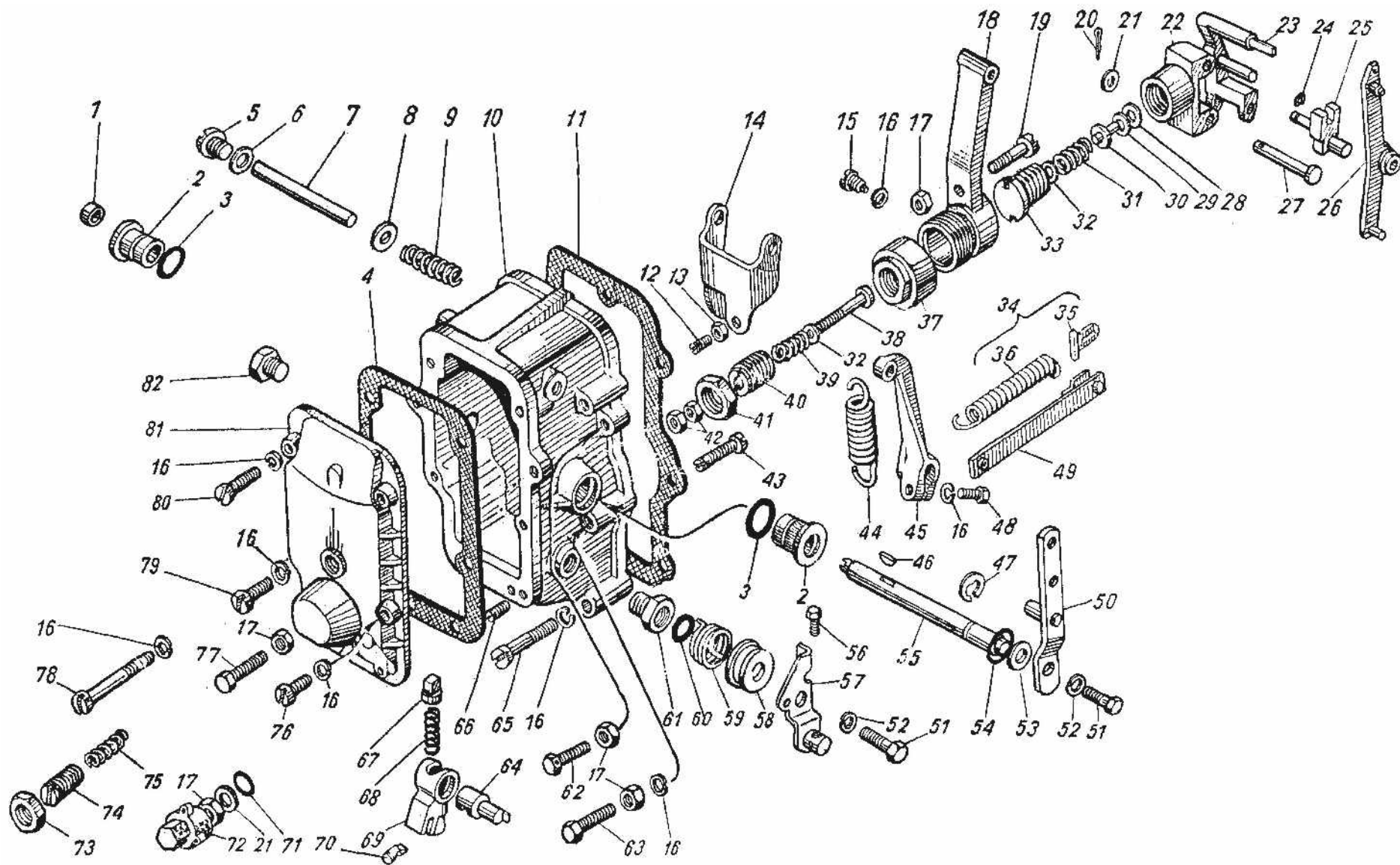


Рис. 19

№ позиции на рис. 19	№ детали, узла или код	Количество	Наименование
1	313955-П29	1	Заглушка
2	236Т-1110476-Б	2	Втулка вала
3	25 3111 3064	2	Кольцо 016-020-25-2-2
4	236-1110499-А3	1	Прокладка крышки смотрового люка
5	852369-П29	2	Винт-заглушка
6	852205	2	Шайба
7	236-1110088	1	Ось рычагов
8	312700	1	Шайба
9	236-1110089	1	Пружина компенсационная
10	60.1110129	1	Крышка регулятора
11	236-1110154-А	1	Прокладка крышки регулятора
12	852364-П15	1	Винт
13	250511-П15	1	Гайка
14	60.1110080	1	Рычаг двуплечий
15	852351-П15	1	Винт стопорный
16	252154-П29	15	Шайба
17	250508-П29	10	Гайка
18	805.1110406	1	Рычаг регулятора
19	852350-П15	1	Винт регулировочный
20	158012-П15	3	Шплинт
21	312370-П29	2	Шайба
22	60.1110263	1	Втулка корректора
23	60.1110266	1	Рычаг корректора
24	60.1110418	1	Шайба упорная
25	60.1110223-02	1	Кулиса корректора
26	60.1110441-01	1	Рычаг рейки
27	852780	1	Палец
28	236-1110140	4*	Шайба

29	236-1110141	4*	Шайба
30	807.1110264	1	Упор пружины
31	185.1110414	1	Пружина корректора
32	312652-П15	6*	Шайба
33	852881-П	1	Пробка
34	60.1110438	1	Пружина рычага с зацепом в сборе
35	60.1110449	1	Зацеп пружины
36	60.1110448	1	Пружина рычага рейки
37	852503-П15	1	Гайка
38	185.1110412	1	Корректор
39	421.1110414	1	Пружина корректора
40	240Б-1110416	1	Корпус пружины
41	311512-П15	1	Гайка
42	852517-П15	2	Гайка
43	852372	1	Винт регулировочный
44	90.1110462-10	1	Пружина регулятора
45	60.1110466	1	Рычаг пружины
46	314003-П	1	Шпонка
47	236-1110471	1	Кольцо пружинное упорное
48	45 9346 5503	1	Болт
49	423.1110454-01	1	Тяга рейки в сборе
50	236Т-1110151	1	Рычаг управления регулятором
51	201418-П29	2	Болт
52	252134-П29	2	Шайба
53	312347-П29	3*	Шайба
54	236-1110482 (25 311 0243)	1	Кольцо уплотнительное
55	902.1110467-10	1	Вал рычага пружины
56	852006-П29	1	Болт
57	185.1110380	1	Рычаг останова с поводком в сборе
58	236Т1110398	1	Крышка возвратной пружины

59	236Т-1110396	1	Пружина возвратная
60	25 3111 0239	1	Кольцо уплотнительное оси кулисы
61	236Т-1110134-Б	1	Ввертыш оси кулисы
62	852020-П29	1	Болт регулировочный
63	852018-П29	1	Болт регулировочный
64	236-1110136-Б	1	Ось кулисы
65	852381-П29	4	Винт крепления крышки регулятора
66	175.1110200*1	1	Винт регулировочный
66	236-1110200*1	1	Винт регулировочный
67	236-1110372-Б	1	Фиксатор кулисы
68	175.1110227	1	Пружина фиксатора
69	60.1110132	1	Кулиса
-	175.1110130	1	Кулиса в сборе
70	60.1110220-02	1	Ползун кулисы
71	25 3111 2013	1	Кольцо 005-008-19-2-1
72	852920	1	Гайка колпачковая
73	311511-П29	1	Гайка
74	6007.1110492-10	1	Корпус буферной пружины
75	236-1110490	1	Пружина буферная
76	310611-П29	1	Винт крепления крышки смотрового люка
77	852003- П29	1	Болт регулировочный
78	310612- П29	1	Винт крепления крышки регулятора
79	310600- П29	1	Винт крепления крышки смотрового люка
80	852380- П29	3	Винт крепления крышки смотрового люка
81	60.1110498-01	1	Крышка смотрового люка
82	852880- П29	1	Пробка

* Наибольшее количество

*1 Устанавливается один из вариантов подбором

КОРРЕКТОР ПОДАЧИ ТОПЛИВА ПО НАДДВУ

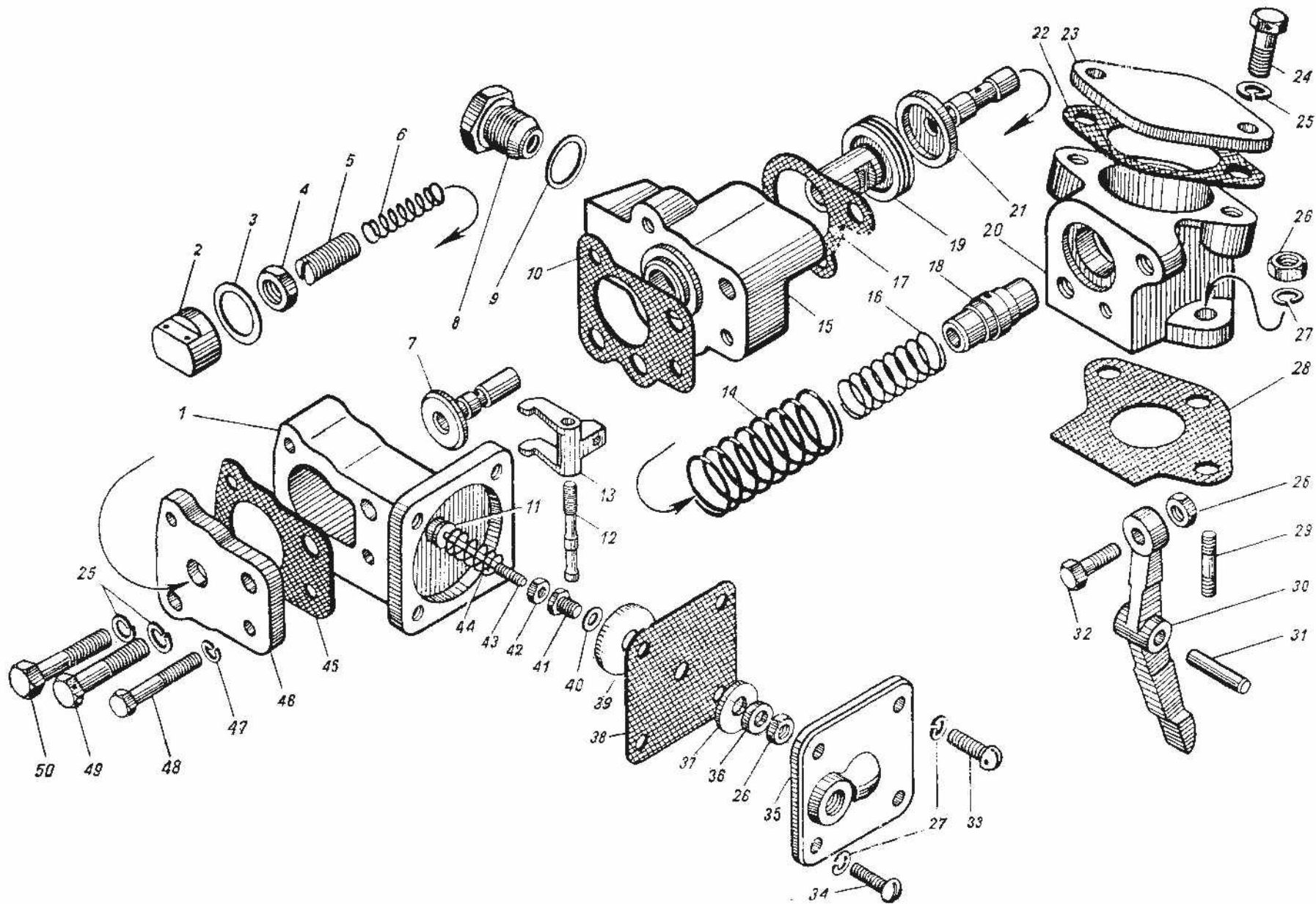


Рис. 20

№ позиции на рис. 20	№ детали, узла или код	Количество	Наименование
-	423.1110860-40	1	Корректор подачи топлива по наддуву в сборе
1	423.1110880-10	1	Корпус мембраны
2	421.1110830	1	Колпачок корпуса пружины
3	312327-П	1	Шайба
4	311448-П15	1	Гайка
5	421.1110828-11	1	Корпус пружины
6	421.1110826-20	1	Пружина корректора
7	421.1110786-10	1	Золотник корректора
8	42.1111902	1	Ввертыш в сборе
9	852212	1	Шайба
10	421.1110881	1	Прокладка корпуса мембраны
11	318-85418	4	Шайба
12	421.1110901	1	Ось рычага
13	421.1110899	1	Рычаг корректора
14	421.1110802	1	Пружина поршня
15	423.1110866	1	Корпус корректора
16	423.1110932	1	Пружина гильзы
17	421.1110869	1	Прокладка
18	423.1110930	1	Гильза упора
19	421.1110800	1	Поршень
20	423.1110923	1	Проставка корректора
21	423.1110925-10	1	Упор
22	423.1110378	1	Прокладка фланца
23	423.1110921	1	Фланец
24	852010-П29	2	Болт
25	252135-П2	4	Шайба
26	250508-П29	4	Гайка
27	252154-П29	6	Шайба
28	423.1110924	1	Прокладка проставки
29	45 9536 1005	2	Шпилька
30	423.1110927-10	1	Рычаг корректора
31	852753-П	1	Штифт
32	318-85205	1	Болт упорный
33	310611-П29	1	Винт
34	852378	3	Винт
35	421.1110894	1	Крышка мембраны
36	312370-П15	1	Шайба
37	312325-П15	1	Шайба
38	421.1110873-01	1	Мембрана
39	421.1110882	1	Фланец
40	852924	1	Шайба
41	421.1110898	1	Втулка штока
42	318-85283	1	Гайка
43	421.1110897	1	Шток мембраны
44	421.1110905-30	1	Пружина мембраны
45	421.1110895	1	Прокладка крышки корректора
46	423.1110893	1	Крышка корректора
47	252134-П29	2	Шайба
48	852011-П29	2	Болт
49	310048-П29	1	Болт
50	852017	1	Болт

КОРПУС ТОПЛИВНОГО НАСОСА ВЫСОКОГО ДАВЛЕНИЯ

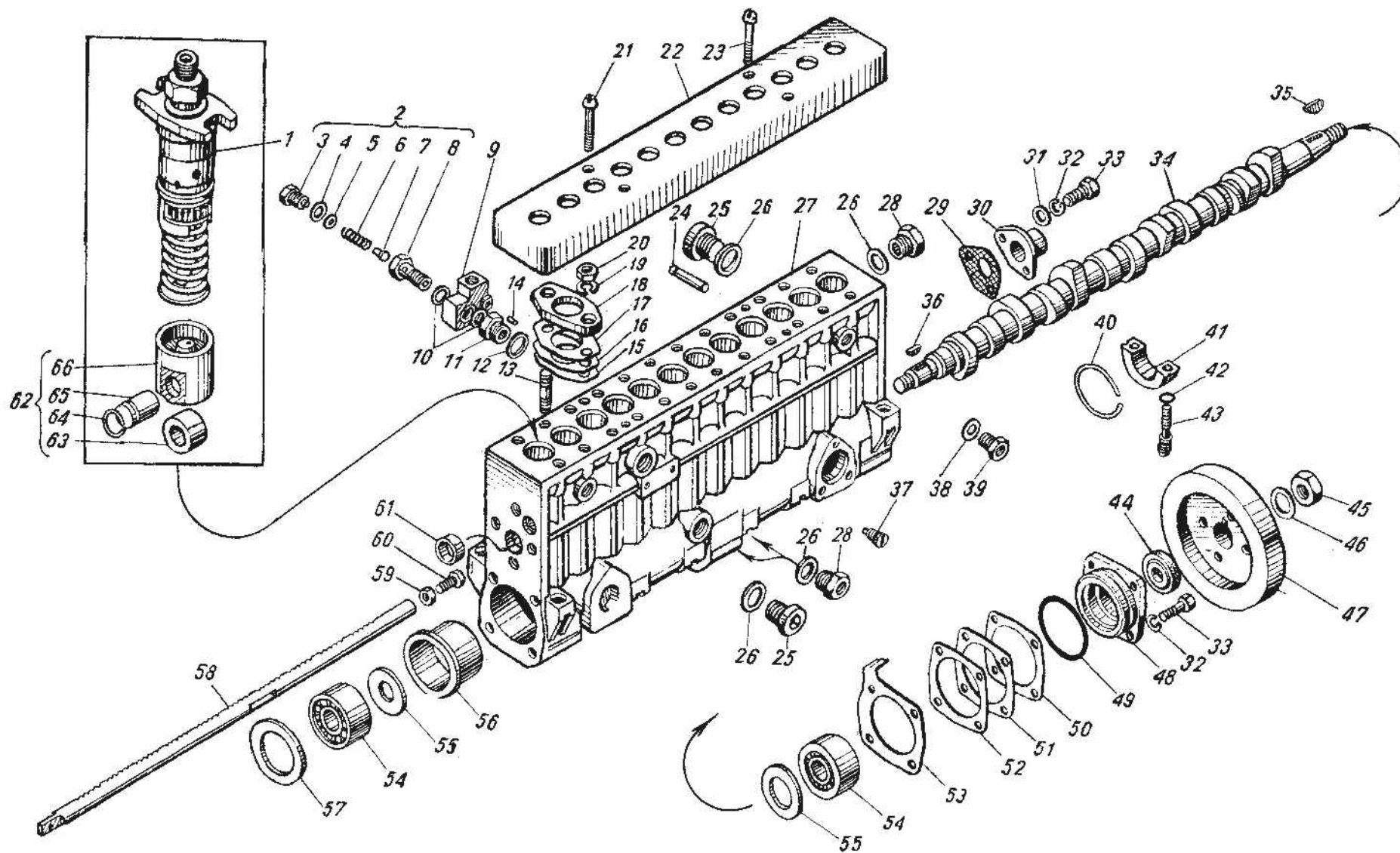


Рис. 21

№ позиции на рис. 21	№ детали, узла или код	Количество	Наименование
-	185.1111005	1	Топливный насос высокого давления в сборе
1	17.1111130-20	12	Секция топливного насоса в сборе
2	6007.1111282-01	1	Клапан перепускной в сборе
3	852893-П29	1	Пробка
4	852205	1	Шайба
5	852210	4	Шайба
6	60.1111289-10	1	Пружина
7	60.1111152	1	Клапан
8	6007.1111285-10	1	Корпус клапана
9	185.1111147-01	1	Штуцер перепускного клапана
10	852206	2	Шайба
11	42.1111032	1	Ввертыш экранированный
12	312630-П	1	Шайба
13	852301	24	Шпилька
14	852761-П	1	Штифт
15	42.1111385-01	72	Прокладка регулировочная
16	42.1111386	48	прокладка регулировочная
17	42.1111387	24	Прокладка регулировочная
18	17.1111375	12	Фланец нажимной
19	252156-П29	24	Шайба
20	250517-П29	24	Гайка
21	42.1111414	2	Винт крепления крышки
22	44.1111412	1	Крышка защитная
23	42.1111414-10	2	Винт крепления крышки
24	17.1111129	6	Фиксатор толкателя
25	316186-П29	2	Пробка
26	312768-П	5	Прокладка
-	185.1111021	1	Корпус топливного насоса в сборе

27	185.1111025	1	Корпус топливного насоса
-	236-1111042-А	2	Втулка рейки
28	316617-П29	3	Ввертыш
29	421.1110869-10	1	Прокладка
30	42.1111186	1	Крышка рейки
31	312700-П29	2	Шайба
32	252135-П29	6	Шайба
33	201458-П29	6	Болт
34	185.1111055	1	Вал кулачковый
35	852802	1	Шпонка
36	314019-П	1	Шпонка
37	310952-П29	1	Винт стопорный
38	852212	1	Шайба
39	42.1111905	1	Ввертыш
40	42.1111163	4	Кольцо пружинное
41	42.1111063-10	4	Опора кулачкового вала
42	25 3111 2015	8	Кольцо 007-010-19-2-1
43	42.1111065	8	Болт опоры
44	42.1111090	1	Манжета в сборе
45	250565-П29	1	Гайка
46	252161-П29	1	Шайба
47	42.1111332-11	1	Маховик топливного насоса
48	175.1111072	1	Крышка подшипника
49	25 3111 2181	1	Кольцо 068-074-36-2-1
50	42.1111078	3	Прокладка регулировочная
51	42.1111079	7	прокладка регулировочная
52	42.1111080	1	Прокладка регулировочная
53	42.1111280	1	Указатель начала подачи топлива
54	46 2413 1787	2	Подшипник 6-7506А
55	42.1111087	2	Шайба дистанционная

56	42.1111077	1	Втулка подшипника
57	42.1111082	1	Кольцо упорное
58	44.1111181-02	1	Рейка топливного насоса
59	250608-П15	1	Гайка
60	318-85205	1	Болт упорный
61	42.1111046	1	Фиксатор
62	17.1111110	12	Толкатель плунжера в сборе
63	17.1111118	12	Ролик толкателя
64	17.1111115	12	Кольцо стопорное
65	17.1111124	12	Ось ролика толкателя
66	17.1111114	12	Толкатель плунжера

СЕКЦИЯ ТОПЛИВНОГО НАСОСА ВЫСОКОГО ДАВЛЕНИЯ

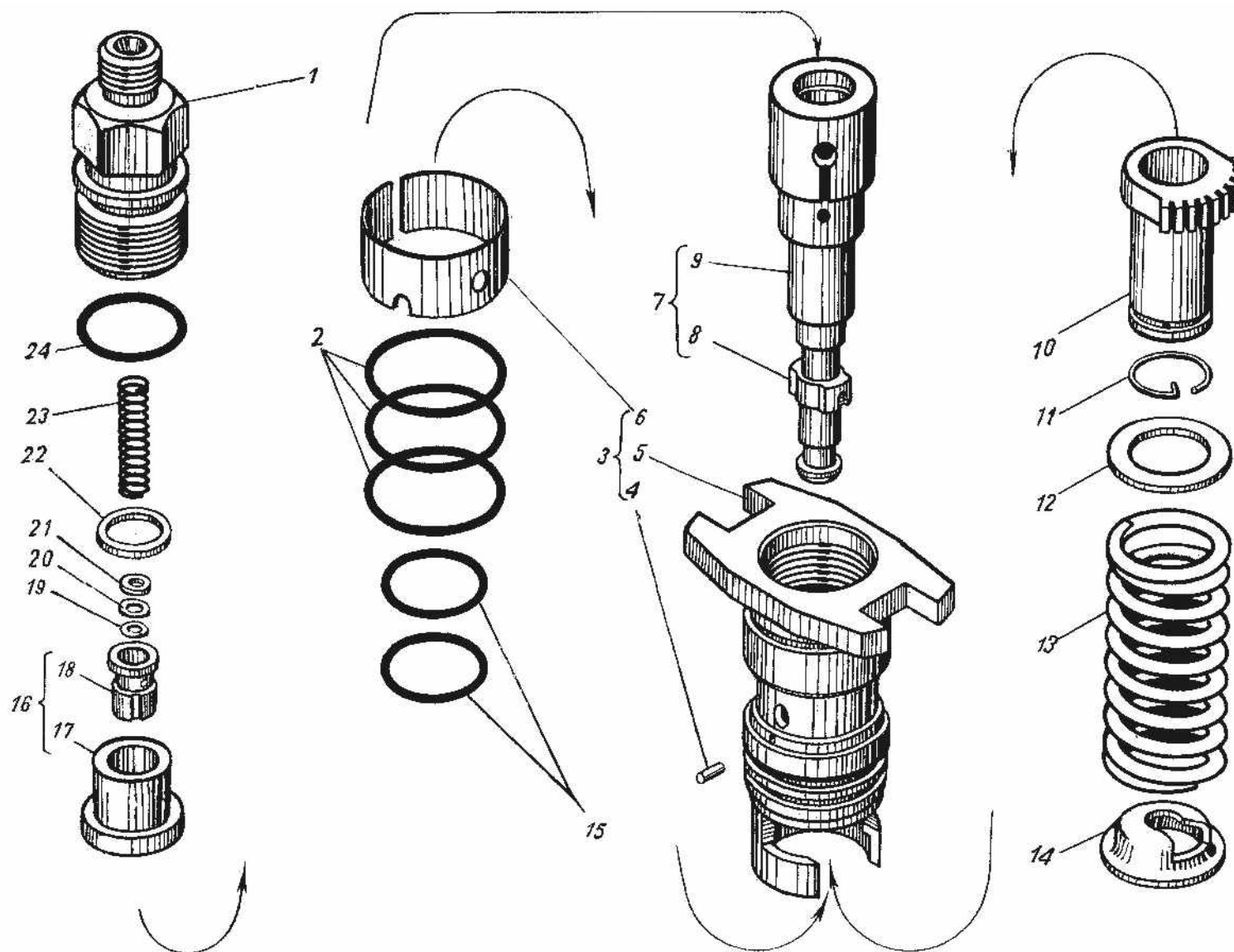


Рис. 22

№ позиции на рис. 22	№ детали, узла или код	Количество	Наименование
-	17.1111130-20	12	Секция топливного насоса высокого давления в сборе
1	17.1111256	12	Штуцер топливного насоса высокого давления
2	25 3111 2081	36	Кольцо 032-036-25-2-1
3	17.1111132-01	12	Корпус секции в сборе
4	318-85557	12	Штифт корпуса
5	17.1111133-10	12	Корпус секции
6	17.1111167-01	12	Экран корпуса
7	17.1111150	12	Пара плунжерная
8	176.1111154	12	Плунжер
9	17.1111158	12	Втулка плунжера
10	17.1111174	12	Втулка поворотная
11	42.1111176	12	Кольцо пружинное
12	42.1111134	12	Тарелка пружины верхняя
13	17.1111138	12	Пружин толкателя
14	42.1111135	12	Тарелка пружины нижняя
15	25 3111 2069	24	Кольцо 021-025-25-2-1
16	421.1111220	12	Клапан нагнетательный в сборе
17	421.1111226	12	Седло клапана
18	421.1111224	12	Клапан нагнетательный
19	42.1111230	24	Упор пружины клапана
20	42.1111239	48	Прокладка регулировочная
21	42.1111237	48	Прокладка регулировочная
22	42.1111257	12	Прокладка регулировочная
23	42.1111228-01	12	Пружина клапана
24	25 3111 3073	12	Кольцо 024-028-25-2-2

ФОРСУНКА 181

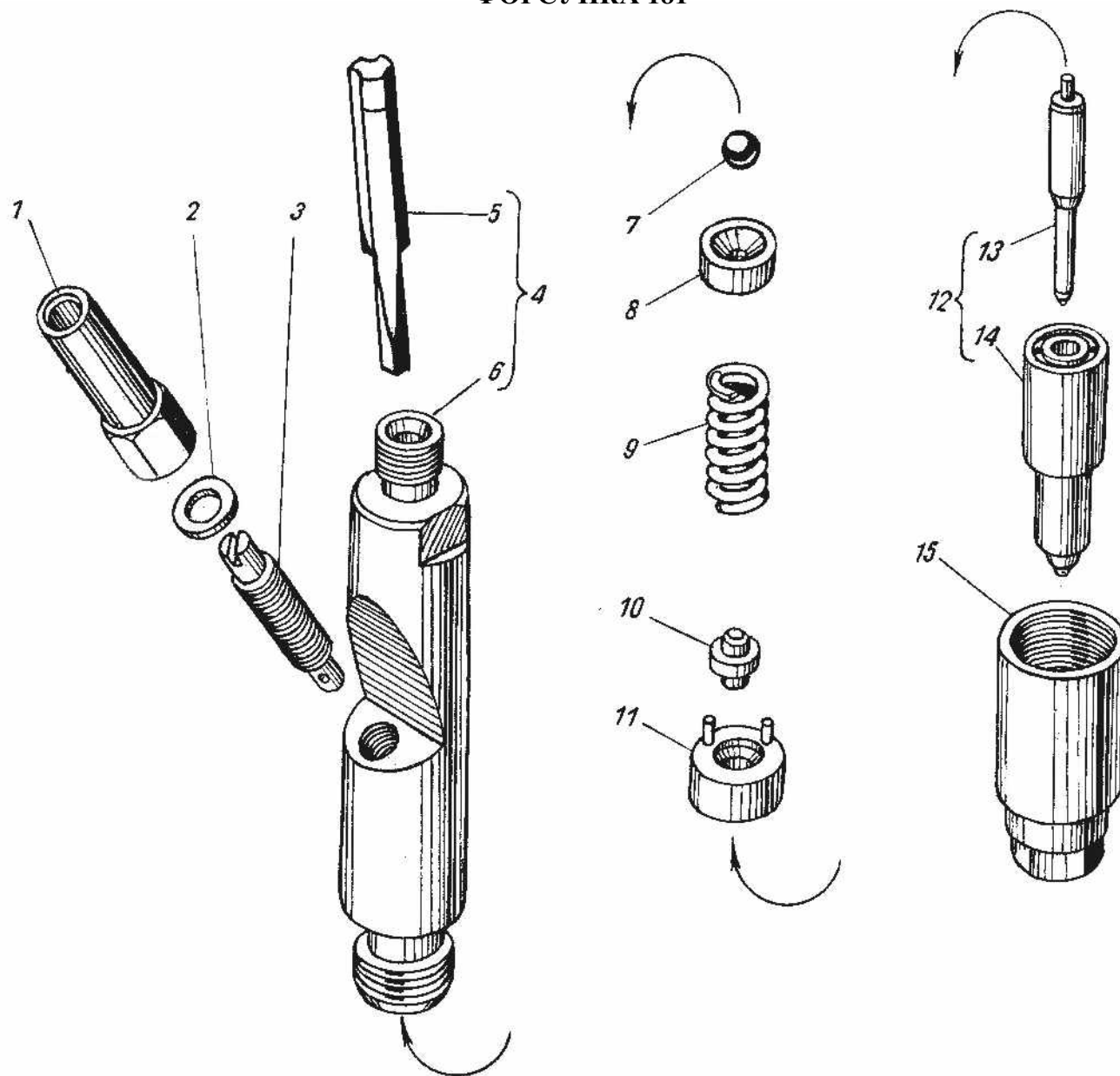


Рис. 23

№ позиции на рис. 23	№ детали, узла или код	Количество	Наименование
-	181.1112010-11	1	Форсунка в сборе
1	852507-П15	1	Гайка
2	312753-П	1	Прокладка
3	18.1112196	1	Винт регулировочный
4	18.1112020	1	Корпус форсунки с фильтром в сборе
5	18.1112172	1	Стержень фильтра
6	18.1112024	1	Корпус форсунки
7	33.1111325	1	Шарик
8	18.1112136	1	Тарелка пружины верхняя
9	33.1112140	1	Пружина
10	18.1112134	1	Штанга форсунки
11	18.1112382	1	Проставка
12	181.1112110-01	1	Распылитель в сборе
13	236-1112114-А	1	Игла распылителя
14	181.1112112-10	1	Корпус распылителя
15	33.1112116	1	Гайка распылителя

НОМЕРНОЙ УКАЗАТЕЛЬ

№ детали, узла или код 1	№ рис., где устанавливается 2	№ детали, узла или код 1	№ рис., где устанавливается 2
44.1106010-10	17	236-1106324-Г	1,9,17
861.1106010	9	37.1106327	1,9,17
44.1106013-10	9,17	33.1106338	9,17
236-1106210-A2	1	236-1106342	1,9,17
236-1106213-Б	1	84.1110022	2,10,18
33.1106222	1,9,17	236-1110042	2,10,18
33.1106223	9,17	236-1110049	2,10,18
236-1106228	1,9,17	236-1110051-В	2,10,18
33.1106232-02	1,9,17	60.1110060-02	2,10,18
236-1106232-01	1,9,17	60.1110062-02	2,10,18
44.1106234-11	9,17	60.1110065	2,10,18
236-1106234-А	1	236-1110067	2,10,18
42.1106240-20	9,17	175.1110070	3,11
		175.1110072	3,11
236-1106240-В	1	60.1110080	19
42.1106242-10	9,17	236-1110080	3,11
236-1106242-А	1	236-1110088	3,11,19
42.1106244-10	1,9,17	236-1110089	3,11,19
236-1106246-Б	1,9,17	60.1110129	3,11,19
236-1106256	1,9,17	175.1110130	3,11,19
236-1106264	1,9,17	60.1110132	3,11,19
236-1106272	1,9,17	236Т-1110134-Б	3,11,19
236-1106276	1,9,17	236-1110136-Б	3,11,19
240-1106285	1,9,17	236-1110140	19
236-1106288-В	1,9,17	236-1110141	19
236-1106292-Е	1,9,17	236Т-1110151	3,11,19
236-1106298-Е	1,9,17	236-1110154-А	3,11,19
236-1106306-Б	1,9,17	236-1110200	19
236-1106314-В	1,9,17	175.1110200	3,11,19
60.1110220-02	3,11,19	60.1110438	3,11,19

1	2	1	2
60.1110223-02	3,11,19	60.1110441-01	3,11,19
175.1110227	3,11,19	60.1110448	3,11,19
236-1110262	3,11	60.1110449	3,11,19
60.11110263	19	423.1110454-01	3,11,19
175.1110263-10	3,11	90.1110462-10	3,11,19
60.1110266	3,11,19	60.1110466	3,11,19
175.1110300	2,10,18	902.1110467-10	19
175.1110304	2,10,18	175.1110467	3,11
175.1110320	2,10,18	236-1110471	19
236-1110372-Б	3,11,19	236Т-1110476-Б	3,11,19
236-1110376	3,11	236-1110482	19
423.1110378	4,12,20	236-1110490	3,11,19
6007.1110380-01	3,11	8007.1110492-10	3,11,19
185.1110380	19	60.1110498-01	3,11,19
236Т-1110390	3,11	236-1110499-А3	3,11,19
236Т-1110392	3,11	236-1110512	2,10,18
236Т-1110393	3,11	236-1110516-Б3	2,10,18
236Т-1110396	3,11,19	236-1110517-Б2	2,10,18
236Т-1110398	3,11,19	236-1110518-Б	2,10,18
175.1110406-10	3,11	236-1110521	2,10,18
805.1110406	19	236-1110532	2,10,18
175.1110412	3,11	236-1110558-В	2,10,18
185.1110412	19	421.1110786-10	4,12,20
175.1110414	3,11	421.1110800	4,12,20
185.1110414	19	421.1110802	4,12,20
421.1110414	19	421.1110826-20	4,12,20
240Б-1110416	3,11,19	421.1110828-11	4,12,20
60.1110418	3,11,19	421.1110830	4,12,20
175.1110433-10-ПСЖ-3	3,11	423.1110869-10	4
423.1110860-20	12	185.1111025	21
423.1110860-40	20	17.1111032	5,13
423.1110866	4,12,20	42.1111032	5,13,21

1	2	1	2
421.1110869	4,5,12,20	236-1111042-A	5,13,21
421.1110869-10	21	42.1111046	5,13,21
421.1110878-01	4,12	135.1111055	5
423.1110880-10	4,12,20	175.1111055	13
421.1110881	4,12,20	185.1111055	21
421.1110882	4,12,20	42.1111063-10	5,13,21
421.1110894	4,12,20	42.1111065	5,13,21
421.1110895	4,12,20	175.1111072	5,13,21
421.1110897	4,12,20	42.1111077	5,13,21
421.1110899	4,12,20	42.1111078	5,13,21
421.1110901	4,12,20	42.1111079	5,13,21
42.1110902	4,12,20	42.1111080	5,13,21
421.1110905	12	42.1111082	5,13,21
421.1110905-10	4,20	42.1111087	5,13,21
423.1110921	4,12,20	42.1111090	5,13,21
423.1110923	4,12,20	17.1111110	5,13,21
423.1110924	4,12,20	17.1111114	5,13,21
423.1110925-10	4,12,20	17.1111115	5,13,21
423.1110927	4,12,20	17.1111118	5,13,21
		17.1111124	5,13,21
423.1110930	4,12,20	17.1111129	5,13,21
423.1110932	4,12,20	17.1111130-20	21,22
135.1111005	5	175.1111130	5,6,13,14
175.1111005	13	17.1111132-01	6,14,22
185.1111005	21	17.1111133-10	6,14,22
135.1111021	5	42.1111134	6,14,22
175.1111021	13	42.1111135	6,14,22
185.1111021	21	17.1111138	6,14,22
240-1111024	13	185.1111147-01	21
17.1111148	5	14.1111255	6,14
17.1111150	22	17.1111256	22
175.1111150-10	6	135.1111256	6,14

1	2	1	2
175.1111150-11	14	42.1111257	6,14,22
60.1111152	5,13,21		
175.1111154	22	42.1111280	21
175.1111154-10	6	135.1111280	5,13
175.1111154-11	14	6007.1111282-01	13,21
17.1111158	22	135.1111282	5
175.1111158-10	6	6007.1111085-10	5,13,21
		60.1111289-10	13,21
175.1111158-11	14	60.1111289-12	13
42.1111163	5,13,21	42.1111332-11	21
17.1111167	6,14	17.1111375	5,13,21
17.1111167-01	22	42.1111385-01	5,13,21
17.1111174	6,14,22	42.1111386	5,13,21
42.1111176	6,14,22	42.1111387	21
42.1111181-02	13	44.1111412	21
44.1111181-02	21	135.1111412	5,13
135.1111184	5	42.1111414	5,13,21
42.1111186	5,13,21	42.1111414	5,13,21
135.1111212	6,14		
14.1111220	6,14	42.1111905	5,13,21
421.1111220	22	7511.1111450-10	5,13
14.1111224	6,14	51.1112010-01	8,16
421.1111224	22	181.1112010-11	23
14.1111226	6,14	267.1112010-02	7,15
421.1111226	22	51.1112020	8,16
14.1111228	6,14	18.1112020	23
42.1111228-01	22	18.1112024	23
42.1111230	22	51.1112024	8,16
14.1111234	6,14	267.1112024	7,15
42.1111237	22	335.1112110-60	8,16
42.1111239	22	335.1112110-50	7,15
181.1112110-01	23		

1	2	1	2
335.1112112-50	7,15	25 3111 3015	5
335.1112112-60	8,16	25 3111 3064	1,3,9,11,17,19
236-1112112-10	23	25 3111 3073	1,9,6,14,17,22
236-1112114-A	23	46 1212 0838	2,10,18
335.1112114-01	7,8,15,16	46 1212 1092	2,10,18
33.1112116	23	46 1611 0211	2,10,18
51.1112116-10	8,16	46 2413 1787	21
267.1112116-10	7,15	6-7506A	5,13
51.1112134	8,16		
18.1112134	23		
267.1112434	7,15		
18.1112136	23		
267.1112136	7,15		
33.1112140	7,15,23		
267.1112150-03	7,15		
267.1112154-20	7,15		
267.1112166	7,15		
267.1112168	7,15		
18.1112172	23		
267.1112172-10	7,8,15,16		
18.1112382	23		
51.1112382	8,16		
267.1112382-10	7,15		
60.1121114	5,13		
25 3111 0239	3,11,19		
25 3111 0243	3,11,19		
25 3111 2013	2,3,10,11,18,19		
25 3111 2015	13,21	25 3111 2081	6,14,22
25 3111 2069	6,14,22	25 3111 2181	5,13,21

СОДЕРЖАНИЕ

ВВЕДЕНИЕ.	3
Изображение материала детали.	5
ТНВД модель 135 НАСОС ТОПЛИВОПОДКАЧИВАЮЩИЙ	6
КОРПУС РЕГУЛЯТОРА ЧАСТОТЫ ВРАЩЕНИЯ	8
КРЫШКА РЕГУЛЯТОРА ЧАСТОТЫ ВРАЩЕНИЯ	10
КОРРЕКТОР ПОДАЧИ ТОПЛИВА ПО НАДДУВУ	14
КОРПУС ТОПЛИВНОГО НАСОСА ВЫСОКОГО ДАВЛЕНИЯ.	16
СЕКЦИЯ ТОПЛИВНОГО НАСОСА ВЫСОКОГО ДАВЛЕНИЯ.	20
ФОРСУНКА 267.	22
ФОРСУНКА 51	24
ТНВД модель 175 НАСОС ТОПЛИВОПОДКАЧИВАЮЩИЙ.	26
КОРПУС РЕГУЛЯТОРА ЧАСТОТЫ ВРАЩЕНИЯ	28
КРЫШКА РЕГУЛЯТОРА ЧАСТОТЫ ВРАЩЕНИЯ	30
КОРРЕКТОР ПОДАЧИ ТОПЛИВА ПО НАДДУВУ	34
КОРПУС ТОПЛИВНОГО НАСОСА ВЫСОКОГО ДАВЛЕНИЯ.	36
СЕКЦИЯ ТОПЛИВНОГО НАСОСА ВЫСОКОГО ДАВЛЕНИЯ.	40
ФОРСУНКА 267.	42
ФОРСУНКА 51	44
ТНВД модель 185 НАСОС ТОПЛИВОПОДКАЧИВАЮЩИЙ.	46
КОРПУС РЕГУЛЯТОРА ЧАСТОТЫ ВРАЩЕНИЯ	48
КРЫШКА РЕГУЛЯТОРА ЧАСТОТЫ ВРАЩЕНИЯ	50
КОРРЕКТОР ПОДАЧИ ТОПЛИВА ПО НАДДУВУ	54
КОРПУС ТОПЛИВНОГО НАСОСА ВЫСОКОГО ДАВЛЕНИЯ.	56
СЕКЦИЯ ТОПЛИВНОГО НАСОСА ВЫСОКОГО ДАВЛЕНИЯ.	60
ФОРСУНКА 281.	62
НОМЕРНОЙ УКАЗАТЕЛЬ.	64
СОДЕРЖАНИЕ.	69