



Модельный ряд автомобилей КрАЗ

Model range of KrAZ automobiles

самосвалы
dump trucks

12

шасси
chassis

38

грузовые автомобили
trucks

50

лесовозы и сортиментовозы
timber lorries & log trucks

58

седельные тягачи
fifth-wheel tractors

64

спецтехника
special equipment

74

СОДЕРЖАНИЕ

Техническое описание базовых компонентов автомобилей КрАЗ	6
Цвета кабин и платформ	9
Перечень дополнительных опций, устанавливаемых на основные модели серийно выпускаемых автомобилей КрАЗ	10
Краткие технические характеристики основных моделей автомобилей КрАЗ	11

Самосвалы

автомобиль-самосвал КрАЗ-6510 тип 1	12
автомобиль-самосвал КрАЗ-6510 тип 2	14
автомобиль-самосвал КрАЗ-65055 тип 1	16
автомобиль-самосвал КрАЗ-65055 тип 2	18
автомобиль-самосвал КрАЗ-65055 тип 3	20
автомобиль-самосвал КрАЗ-65032 тип 1	22
автомобиль-самосвал КрАЗ-65032 тип 2	24
автомобиль-самосвал КрАЗ-65032 тип 3	26
автомобиль-самосвал КрАЗ-65032 тип 4	28
автомобиль-самосвал КрАЗ-65032 тип 5	30
автомобиль-самосвал КрАЗ-6230С4	32
автомобиль-самосвал КрАЗ-7133С4 тип 1	34
автомобиль-самосвал КрАЗ-7133С4 тип 2	36

Шасси

автомобиль-шасси КрАЗ-65101	38
автомобиль-шасси КрАЗ-65053	40
автомобиль-шасси КрАЗ-6322 (63221 тип 1)	42
автомобиль-шасси КрАЗ-63221 тип 2	44
автомобиль-шасси КрАЗ-63221 тип 3	46
автомобиль-шасси КрАЗ-7133Н4	48

Грузовые автомобили

автомобиль грузовой КрАЗ-5133ВЕ (5233ВЕ)	50
автомобиль грузовой КрАЗ-65101	52
автомобиль грузовой КрАЗ-65053	54
автомобиль грузовой КрАЗ-6322	56

Лесовозы и сортиментовозы

автомобиль-тягач лесовозный КрАЗ-64372 тип 1	58
автомобиль-тягач лесовозный КрАЗ-64372 тип 2	60
автомобиль-сортиментовоз КрАЗ-6133М6 (6233М6)	62

Седельные тягачи

автомобиль-тягач седельный КрАЗ-64431	64
автомобиль-тягач седельный КрАЗ-6443	66
автомобиль-тягач седельный КрАЗ-6446 тип 1	68
автомобиль-тягач седельный КрАЗ-6446 тип 2	70
автомобиль-тягач седельный КрАЗ-6140ТЕ	72

Спецтехника

автобетоносмеситель КрАЗ-6233Р4 тип 1	76
автобетоносмеситель КрАЗ-6233Р4 тип 2	77
автобетоносмеситель КрАЗ-7133Р4	78
бетононасос JXZ 37-4.16НР (КрАЗ-65053)	79
автокран гидравлический КТА-28	80
автокран гидравлический КС-55712	81
трубовоз ТВ1-20 (ТВ1-20-01)	82
полуприцеп-самосвал КрАЗ-6443 + ВАРЗ НПС-2730С	83
машина для ямочного ремонта УЯР-01 (КрАЗ-5233Н2)	84
машина дорожная универсальная МДКЗ-6/4 (КрАЗ-65055)	85
комбинированная дорожная машина КДМ 1522	86
комбинированный дорожный автомобиль КрАЗ-65055ДМ	87
механизм погрузочно-разгрузочный МПР-1	88
автомобиль-ломовоз (КрАЗ-65053)	89
автомобиль ремонтно-эвакуационный КрАЗ-6322	90
специальный автомобиль КрАЗ-5233ВЕ	91
автоцистерна пожарная АЦ-40 (КрАЗ-5233)	92
автоцистерна пожарная АЦ-60 (КрАЗ-65053)	93
автомобиль комбинированного тушения пожаров АКТ-2/5	94
телескопический подъёмник АТП-40 (КрАЗ-63221)	95
смесительно-зарядная машина АНЕМИКС (КрАЗ-7133Н4)	96
экскаватор-планировщик UDS-114R (КрАЗ-65053)	97
специализированный автомобиль-мастерская (КрАЗ-65053)	98
автомобиль-фургон АСВ-02-БС	99
установка подъёмная автомобильная УПА-60Х	100
установка насосная передвижная УНП-160х40	101

CONTENTS

6	-----	Technical specification of KrAZ trucks base components
9	-----	Cab and platform colors List of equipment and additional options, mounted on series-produced
10	-----	KrAZ trucks
11	-----	Short specifications of KRAZ vehicles

Dump trucks

12	-----	dump truck KrAZ-6510 type 1
14	-----	dump truck KrAZ-6510 type 2
16	-----	dump truck KrAZ-65055 type 1
18	-----	dump truck KrAZ-65055 type 2
20	-----	dump truck KrAZ-65055 type 3
22	-----	dump truck KrAZ-65032 type 1
24	-----	dump truck KrAZ-65032 type 2
26	-----	dump truck KrAZ-65032 type 3
28	-----	dump truck KrAZ-65032 type 4
30	-----	dump truck KrAZ-65032 type 5
32	-----	dump truck KrAZ-6230C4
34	-----	dump truck KrAZ-7133C4 type 1
36	-----	dump truck KrAZ-7133C4 type 2

Chassis

38	-----	chassis KrAZ-65101
40	-----	chassis KrAZ-65053
42	-----	chassis KrAZ-6322 (63221 type 1)
44	-----	chassis KrAZ-63221 type 2
46	-----	chassis KrAZ-63221 type 3
48	-----	chassis KrAZ-7133H4

Trucks

50	-----	truck KrAZ-5133BE (5233BE)
52	-----	truck KrAZ-65101
54	-----	truck KrAZ-65053
56	-----	truck KrAZ-6322

Timber lorries & log trucks

58	-----	timber truck tractor KrAZ-64372 type 1
60	-----	timber truck tractor KrAZ-64372 type 2
62	-----	log truck KrAZ-6133M6 (6233M6)

Fifth-wheel tractors

64	-----	fifth-wheel tractor KrAZ-64431
66	-----	fifth-wheel tractor KrAZ-6443
68	-----	fifth-wheel tractor KrAZ-6446 type 1
70	-----	fifth-wheel tractor KrAZ-6446 type 2
72	-----	fifth-wheel tractor KrAZ-6140TE

Special equipment

76	-----	motor-truck concrete mixer KrAZ-6233P4 type 1
77	-----	motor-truck concrete mixer KrAZ-6233P4 type 2
78	-----	motor-truck concrete mixer KrAZ-7133P4
79	-----	concrete pump JXZ 37-4.16HP (KrAZ-65053)
80	-----	hydraulic truck crane KTA-28
81	-----	hydraulic truck crane KC-55712
82	-----	pipe truck TB1-20 (TB1-20-01)
83	-----	semi-trailer KrAZ-6443 + WARZ NPS-2730C
84	-----	truck for patching repair UYR-01 (KrAZ-5233H2)
85	-----	multipurpose road truck MDKZ-6/4 (KrAZ-65055)
86	-----	combine road truck KDM 1522
87	-----	combine road truck KrAZ-65055DM
88	-----	handling mechanism MPR-1
89	-----	scrap truck (KrAZ-65053)
90	-----	recovery-repair vehicle KrAZ-6322
91	-----	special truck KrAZ-5233BE
92	-----	fire bluster tank truck AC-40 (KrAZ-5233)
93	-----	fire bluster tank truck AC-60 (KrAZ-65053)
94	-----	combined fire fighting truck AKT-2/5
95	-----	telehoist ATP-40 (KrAZ-63221)
96	-----	mixing-charging truck ANEMIX (KrAZ-7133H4)
97	-----	skimmer UDS-114R (KrAZ-65053)
98	-----	special-purpose truck-workshop (KrAZ-65053)
99	-----	wagon truck ACB-02-BC
100	-----	truck pulling unit UPA-60X
101	-----	portable pumping unit UNP-160x40



АВТОМОБИЛИ, проверенные временем и дорогами



VEHICLES

tested with time and roads

Холдинговая Компания "АвтоКрАЗ" – одна из крупнейших в Европе по производству большегрузных автомобилей. Высокое качество и надёжность автомобилей "КрАЗ", предназначенных для эксплуатации в различных климатических и дорожных условиях, обеспечили им спрос и популярность более чем в 50 странах мира.

Модельный ряд автомобилей КрАЗ включает 28 базовых моделей, более 150 модификаций и около 500 различных комплектаций.

Автомобили КрАЗ – это самосвалы, бортовые автомобили, седельные тягачи, лесовозы и сортиментовозы, контейнеровозы и шасси под установку специального оборудования.

На шасси автомобилей КрАЗ монтируется широкая гамма специальных надстроек: разнообразная спецтехника для нефтегазового и лесопромышленного комплексов, горной промышленности, строительства и коммунального хозяйства, военного назначения.

Узлы и агрегаты автомобилей КрАЗ надёжны в эксплуатации, легко доступны для контроля и технического обслуживания.

Автомобили КрАЗ отвечают самым высоким стандартам качества, современным требованиям по экологической и дорожной безопасности. Система управления качеством на предприятии сертифицирована на соответствие международному стандарту ISO 9001:2000.

Широкая сеть сервисных центров по всему миру предоставляет комплекс качественных услуг в гарантийный и послегарантийный периоды для обеспечения максимальной производительности и эксплуатационной готовности приобретённой техники.

Высокая проходимость, большая грузоподъёмность, надёжность и простота технического обслуживания автомобилей КрАЗ проверены дорогами, бездорожьем и временем.

The **"AvtoKRAZ" Holding Company** is one of the largest heavy-duty truck manufacturers in Europe. High quality and reliability of KRAZ trucks intended for operation in different climatic and road conditions have made them popular and demanded in more than 50 countries of the world.

The model range of KRAZ trucks includes 28 base models, more than 150 modifications and about 500 various configurations.

KRAZ vehicles are represented by dump trucks, platform trucks, fifth-wheel tractors, timber and log trucks, container carriers and chassis intended for special equipment mounting.

A wide range of special equipment used in oil-and-gas, timber and mining industries, in construction, in municipal services and armed forces can be installed on KRAZ chassis.

KRAZ vehicles units and components are reliable in operation and easily accessible for control and maintenance.

KRAZ vehicles meet the highest quality standards, along with traffic safety guidelines and environmental requirements. The quality control system of the enterprise is certified in conformity with the international standard ISO 9001:2000.

A wide network of service centers in the "AvtoKRAZ" HC all over the world provide professional service complex of warranty and post warranty service to insure maximum efficiency and operation readiness of the purchased vehicles.

High cross-country ability, heavy load carrying capacity, reliability and easy technical maintenance of KRAZ vehicles were tested with any kind of roads and time.

ТЕХНИЧЕСКОЕ ОПИСАНИЕ БАЗОВЫХ КОМПОНЕНТОВ АВТОМОБИЛЕЙ КРАЗ

TECHNICAL SPECIFICATION OF KRAZ TRUCKS BASE COMPONENTS

ДВИГАТЕЛЬ / ENGINE

МОДЕЛЬ MODEL	Объём, л Displacement, l	Тип Type	Мощность, л. с. Power, h.p.	Максимальный крутящий момент, Н•м (кгс•м) / мин ⁻¹ Maximum torque, N•m (kgf•m) at 1250–1450 min ⁻¹	Экологический стандарт Emission standard
ЯМЗ-238М2 / YAMZ-238M2 дизель diesel	14,86	8V	240	883 (90)/ 1250–1450	EBPO-0 EURO-0
ЯМЗ-238Д / YAMZ-238D дизель с турбонаддувом diesel turbocharged	14,86	8V	330	1225 (125)/ 1200–1400	EBPO-0 EURO-0
ЯМЗ-238ДЕ2 / YAMZ-238DE2 дизель с турбонаддувом diesel turbocharged	14,86	8V	330	1247 (130)/ 1100–1300	EBPO-2 EURO-2
Deutz BF6M 1015CP дизель с турбонаддувом diesel turbocharged	11,9	6V	449	2080 (212)/ 1300	EBPO-2 EURO-2
Cummins L 360 20 дизель с турбонаддувом diesel turbocharged	8,9	6L	360	1480 (151)/ 1200–1400	EBPO-2 EURO-2
Cummins ISLe 375 30 дизель с турбонаддувом электронное управление diesel turbocharged electronic control	8,9	6L	370	1550 (158)/ 1200–1400	EBPO-3 EURO-3

СЦЕПЛЕНИЕ / CLUTCH

Сухое, фрикционное с гидropневмоприводом: / Dry, friction-type, hydropneumatic drive:

ЯМЗ-238 / YAMZ-238	двухдисковое / double-disc
ЯМЗ-183 / YAMZ-183	однорисковое / single-disc
MFZ-430	однорисковое / single-disc

КОРОБКА ПЕРЕДАЧ / GEAR BOX

ЯМЗ-236H YAMZ-236N	Механическая, пятиступенчатая, синхронизированная Mechanical, five-speed, synchronized	5+1
ЯМЗ-2381 YAMZ-2381	Механическая, восьмиступенчатая, синхронизированная Mechanical, eight-speed, synchronized	8+2
ЯМЗ-2391 YAMZ-2391	Механическая, девятиступенчатая, синхронизированная Mechanical, nine-speed, synchronized	9+1
9JS150TA-B	Механическая, девятиступенчатая, синхронизированная, с двумя промежуточными валами Mechanical, nine-speed, synchronized, twin-countershaft	9+1
Eaton 20913A	Механическая, тринадцатиступенчатая, синхронизированная, с двумя промежуточными валами Mechanical, thirteen-speed, synchronized, twin-countershaft	13+2

КАРДАННАЯ ПЕРЕДАЧА / CARDAN DRIVE

Открытого типа.
Карданные валы – усиленные, для передачи повышенных крутящих моментов при эксплуатации в тяжёлых дорожных условиях.

Open-type.
Cardan shafts are reinforced, for transfer of increased torque under rough-terrain conditions.

РАЗДАТОЧНАЯ КОРОБКА / TRANSFER CASE

Механическая, одно- или двухступенчатая, с отключаемым приводом переднего моста.

Mechanical, one- or two-speed, with selectable front axle drive.

ВЕДУЩИЕ МОСТЫ / DRIVING AXLES

Редукторы – центральные, двухступенчатые, односкоростные. Мосты – с межколёсными блокируемыми дифференциалами.

Передаточное число главной передачи:

8,173 – автомобили колёсной формулы 6x6, 4x4;

6,154 или 8,173 – автомобили колёсной формулы 6x4, 8x4;

8,211 – автомобили КрАЗ-6510, КрАЗ-65101.

Central, two-stage, one-speed reduction units.

Axles equipped with interwheel lockable differentials.

Final drive ratio:

8,173 – for trucks with 6x6, 4x4 wheel arrangement;

6,154 or 8,173 – for trucks with 6x4, 8x4 wheel arrangement;

8,211 – for KrAZ-6510, KrAZ-65101 trucks.

РАМА / FRAME

Лестничного типа, усиленная вкладышами для обеспечения оптимальной жёсткости при эксплуатации в тяжёлых дорожных условиях.

Лонжероны изготовлены из горячекатанного швеллера легированной стали, поперечины – штампованные из качественной конструкционной стали.

Ladder-type, reinforced with inserts to provide optimal stiffness of the frame under rough-terrain conditions.

Side members are made from alloy steel hot-rolled channel bars, cross members are pressed from high quality structural steel.

ПЕРЕДНЯЯ ПОДВЕСКА / FRONT SUSPENSION

Зависимая, на двух продольных полуэллиптических рессорах, с двумя гидравлическими амортизаторами.

Rigid, on two longitudinal semi-elliptic springs, with two hydraulic shock absorbers.

ЗАДНЯЯ ПОДВЕСКА / REAR SUSPENSION

Зависимая, балансирного типа, на двух продольных полуэллиптических рессорах (6x6, 6x4, 8x4).

Зависимая, на двух продольных полуэллиптических рессорах, со стабилизатором поперечной устойчивости (4x4, 4x2).

Rigid, balance-type, on two longitudinal semi-elliptic springs (6x6, 6x4, 8x4).

Rigid, on two longitudinal semi-elliptic springs, with stabilizer bar (4x4, 4x2).

РУЛЕВОЙ МЕХАНИЗМ / STEERING GEAR

Механический, с гидравлическим усилителем.

Mechanical, with hydraulic booster.

ТОРМОЗНАЯ СИСТЕМА / BRAKE SYSTEM

Рабочая тормозная система – двухконтурная с отдельным пневматическим приводом. Тормозные механизмы – барабанного типа с внутренними колодками.

Возможна установка антиблокировочной системы (ABS) – Knorr-Bremse; Wabco.

Стояночная тормозная система – пневмопружинный энергоаккумулятор.

Вспомогательная тормозная система – дроссельного типа с пневматическим приводом в системе выпуска отработавших газов.

Two-circuit service brake system with pneumatic separate drive. Drum-type brake gears with inner shoes.

The Knorr-Bremse, Wabco anti-lock braking system (ABS) can be installed.

Parking brake system – air spring brake.

Throttle-type auxiliary brake system with pneumatic drive mounted in exhaust system.

ШИНЫ / TYRES

Радиальные и диагональные. С направленным и универсальным рисунком протектора.
Radial and diagonal. Directional and all-weather tread pattern design.

Обозначение шины Tyre code	550/75R21	530/70-21	16.00R20	12.00R20	11.00R20
Обозначение обода Rim designation	440-533	440-533	11,25-20	8,5-20	8,5-20
Рисунок протектора Tread pattern	Повышенной проходимости, направленный Ground grip pattern, directional	Повышенной проходимости, направленный Ground grip pattern, directional	Повышенной проходимости, направленный Ground grip pattern, directional	Универсальный All-weather tread pattern	Дорожный On-road tread pattern
					

САМОСВАЛЬНОЕ ОБОРУДОВАНИЕ / DUMPING EQUIPMENT

ОБЪЁМ ПЛАТФОРМЫ, м ³ PLATFORM VOLUME, m ³	Задний борт Tailgate	Обогрев платформы Platform heating	Модель самосвала / Dump truck model				
			6510	65055	6230C4	65032	7133C4
8,0	-	-	+	-	-	-	-
9,0	+	-	-	+	-	+	-
10,5	+	+	-	+	-	+	-
12,0	+	+	-	+	-	+	-
14,0	+	-	-	-	-	-	+
16,0	+	+	-	+	-	+	-
20,0	+	-	-	-	+	-	+

Платформа – из легированной стали 09Г2С, усиленная, толщина днища – 10 мм.

Надрамник выполнен из легированной стали.

Опрокидывающий механизм – балансирного-рычажного типа – гидроцилиндр поршневой, одноштоковый с предохранительным клапаном от превышающих нагрузок.

09G2C Alloy steel **platform**, reinforced, bottom thickness – 10 mm.

Alloy steel **subframe**.

Balance-lever **dumping mechanism**, one-rod hydraulic piston cylinder, with overload safety valve.

СЕДЕЛЬНО-СЦЕПНОЕ УСТРОЙСТВО / BOLSTER

Седелные тягачи комплектуются седельно-сцепными устройствами с диаметром сцепного шкворня 2" или 3,5" с вертикальной нагрузкой на седельно-сцепное устройство (ССУ) до 20 тонн. По требованию покупателя на автомобиль может быть установлено ССУ производства JOST или George Fisher.

Truck tractors are completed with bolsters with coupling pin diameters of 2" or 3.5" where vertical load reaches up to 20 ton. On Buyer's request, truck can be completed with the bolster manufactured by JOST or George Fisher.

ОТБОР МОЩНОСТИ / POWER TAKE-OFF














В зависимости от требований к приводу дополнительного оборудования и устанавливаемых специальных надстроек могут быть предложены различные комбинации отбора мощности.

Отбор мощности возможен от раздаточной коробки, от коробки передач и промежуточной опоры – до 132,4 кВт (180 л.с.) во время движения, и до 243,0 кВт (330 л.с.) на стоянке.

Depending on the requirements for the optional equipment drive and special set adjustments, can be offered different power take-off combinations.

Power take-off is possible to be made from transfer box, gear box and intermediate bearing – up to 132.4 kW (180 h.p.) when moving, and up to 243.0 kW (330 h.p.) in parking position.

ЦВЕТА КАБИН И ПЛАТФОРМ CAB AND PLATFORM COLORS

Цвет по каталогу RAL		RAL colors catalogue
RAL 9003 белый		RAL 9003 Signal white
RAL 9002 бело-серый		RAL 9002 Grey white
RAL 1001 бежевый		RAL 1001 Beige
RAL 1003 золотисто-жёлтый		RAL 1003 Signal yellow
RAL 2008 оранжевый		RAL 2008 Bright red orange
RAL 3002 кармин		RAL 3002 Carmine red
RAL 2002 красно-оранжевый		RAL 2002 Vermilon
RAL 5012 голубой		RAL 5012 Light blue
RAL 5010 синий		RAL 5010 Lention blue
RAL 5021 водная синева		RAL 5021 Water blue
RAL 6018 травяная зелень		RAL 6018 Yellow green
RAL 7038 серый		RAL 7038 Agate grey
RAL 6003 защитный		RAL 6003 Olive green

ПЕРЕЧЕНЬ ДОПОЛНИТЕЛЬНЫХ ОПЦИЙ, УСТАНОВЛИВАЕМЫХ НА ОСНОВНЫЕ МОДЕЛИ СЕРИЙНО ВЫПУСКАЕМЫХ АВТОМОБИЛЕЙ КРАЗ

LIST OF EQUIPMENT AND ADDITIONAL OPTIONS, MOUNTED ON SERIES-PRODUCED KRAZ TRUCKS

	САМОСВАЛЫ DUMP TRUCKS					ШАССИ (БОРТОВЫЕ АВТОМОБИЛИ) CHASSIS (PLATFORM TRUCKS)						ТЯГАЧИ СЕДЕЛЬНЫЕ FIFTH-WHEEL TRACTORS		ЛЕСОВОЗЫ TIMBER TRUCKS	СОПТИМЕНТОВОЗЫ LOG TRUCKS		
	6x4	6x6	8x4	4x2	4x4	6x4	6x6	8x4	6x4	6x6	6x6	6x6					
Перечень оборудования и дополнительных опций List of equipment and additional options	6510	65055	6230C4	65032	7133C4	5233H2 5233B2	5233HE 5233BE	65101	65053	6322	63221	7133H4	64431	6443	6446	64372	6233M6
Предпусковой подогреватель Prestarting heater		+	+	+	+	+	+		+	+	+	+	+	+	+	+	+
Кабина со спальным местом Sleeper cab		+				+	+	+	+	+	+		+	+	+		
Сиденье для водителя "Pilot" "Pilot" driver seat		+	+	+	+	+	+	+	+	+	+	+	+	+	+	+	+
Кондиционер Air-conditioner	+	+	+	+	+	+	+	+	+	+	+	+	+	+	+	+	+
Шины / Tyres																	
11.00R20						+							+				
12.00R20, 315/80R22,5	+	+	+	+	+	+	+	+	+	+	+	+	+	+		+	+
16.00R20				+			+			+	+						+
530/70R21 (1300x530-533)				+			+			+	+				+	+	
550/75R21 (1350x550-533)				+			+			+	+				+	+	
Система централизованной подкачки шин Central tyre inflation system							+			+	+				+		
Выводы на прицеп (полуприцеп) The outlet to trailer (semi-trailer)																	
электро-пневмо- / electric-air-	+	+	+	+		+	+	+	+	+			+	+	+	+	+
гидро- / hydro-		+	+	+										+			+
фаркоп / towing hook		+		+		+	+	+	+	+	+					+	+
Отбор мощности на шасси Power takeoff to chassis																	
от КП from gear box	+	+	+	+	+	+	+	+	+	+	+	+	+	+	+	+	+
от раздаточной коробки from transfer case							+	+		+	+			+	+	+	+
от промежуточной опоры from intermediate support						+			+			+					
Лебёдка Winch							+			+	+				+	+	

+ установка опции для данной модели возможна
mounting for this model is possible

□ установка опции для данной модели невозможна
mounting for this model is impossible

КРАТКИЕ ТЕХНИЧЕСКИЕ ХАРАКТЕРИСТИКИ ОСНОВНЫХ МОДЕЛЕЙ АВТОМОБИЛЕЙ КРАЗ

SHORT SPECIFICATIONS OF KRAZ VEHICLES

МОДЕЛЬ MODEL	Тип Type	Колёсная формула Wheel arrangement	Масса автомобиля полная, кг Truck full mass, kg	Конструктивно допустимая грузоподъемность, кг Designably permissible payload, kg	Объем платформы, м ³ (Внутренние размеры платформы, мм) Platform capacity, m ³ (Platform inside dimensions, mm)	Шины Tyres
-----------------	-------------	---------------------------------------	--	---	--	---------------

САМОСВАЛЫ / DUMP TRUCKS

КрАЗ-6510	1	6x4	24 900	15 000	8	12.00R20
КрАЗ-6510	2	6x4	26 000	15 000	10,5	12.00R20
КрАЗ-65055	1	6x4	28 400	16 000	10,5	12.00R20
КрАЗ-65055	2	6x4	30 600	18 000	10,5	12.00R20
КрАЗ-65055	3	6x4	31 100	20 000	16	12.00R20
КрАЗ-65032	1	6x6	28 200	17 000	10,5	12.00R20
КрАЗ-65032	2	6x6	31 400	20 000	12	12.00R20
КрАЗ-65032	3	6x6	26 000	14 000	12	550/75R21E
КрАЗ-65032	4	6x6	29 800	18 000	12	16.00R20
КрАЗ-65032	5	6x6	31 600	20 000	16	12.00R20
КрАЗ-6230C4		6x4	31 100	20 000	20	12.00R20
КрАЗ-7133C4	1	8x4	36 600	24 000	14	12.00R20
КрАЗ-7133C4	2	8x4	37 800	25 000	20	12.00R20

ШАССИ / CHASSIS

КрАЗ-65101		6x4	26 000	18 000	–	12.00R20
КрАЗ-65053		6x4	28 800	22 000	–	12.00R20
КрАЗ-63221	1	6x6	23 000	13 000	–	530/70R21
КрАЗ-63221	2	6x6	31 900	21 000	–	12.00R20
КрАЗ-63221	3	6x6	27 100	15 400	–	550/75R21
КрАЗ-7133H4		8x4	35 000	26 000	–	12.00R20

ГРУЗОВЫЕ АВТОМОБИЛИ / TRUCKS

КрАЗ-5133BE (5233BE)		4x4	17 300	17 000	(4550x2520x360)	550/75R21
КрАЗ-65101		6x4	26 000	17 000	(5770x2320x820)	12.00R20
КрАЗ-65053		6x4	28 000	20 000	(5770x2320x820)	12.00R20
КрАЗ-6322		6x6	23 000	12 000	(5000x2520x360)	550/75R21

ЛЕСОВОЗЫ И СОПТИМЕНТОВОЗЫ / TIMBER LORRIES & LOG TRUCKS

КрАЗ-64372	1	6x6	23 000	20 200	–	530/70R21
КрАЗ-64372	2	6x6	27 200	33 500	–	12.00R20
КрАЗ-6133M6 (6233M6)		6x6	28 000	18 000	–	12.00R20

СЕДЕЛЬНЫЕ ТЯГАЧИ / FIFTH-WHEEL TRACTORS

КрАЗ-64331		6x4	28 000	20 000	–	12.00R20
КрАЗ-6443		6x6	28 000	20 000	–	12.00R20
КрАЗ-6446	1	6x6	23 000	13 000	–	550/75R21
КрАЗ-6446	2	6x6	31 500	20 000	–	16.00R20
КрАЗ-6140TE		6x6	31 700	20 000	–	16.00R20

В данном каталоге представлены базовые модели автомобилей КРАЗ. Комплектация автомобиля подлежит уточнению после определения Заказчиком необходимых дополнительных опций и технических требований.

This catalogue represents the basic KRAZ truck models. Truck configuration is to be specified after the customer has been approved necessary options and technical requirements.

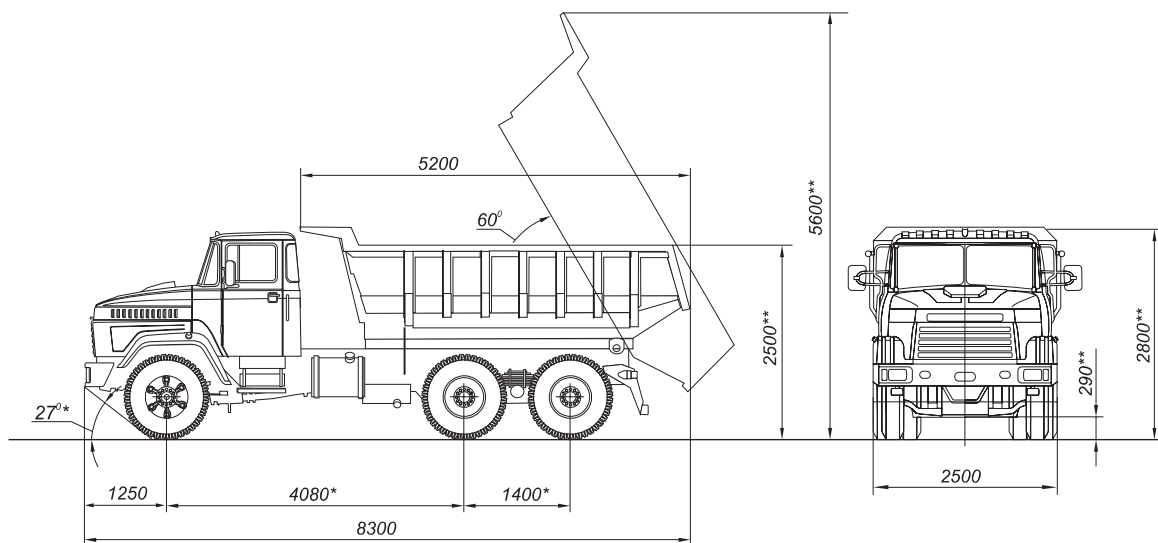
Самосвал КрАЗ-6510 тип 1

Dump truck KrAZ-6510 type 1



Автомобиль-самосвал КрАЗ-6510 тип 1 предназначен для перевозки сыпучих и навалочных грузов по всем видам дорог.

The **KrAZ-6510 type 1 dump truck** is intended for loose and bulk loads transportation on all kinds of roads.



* full mass

** equipped condition

* размеры при полной массе

** размеры в снаряженном состоянии

КрАЗ-6510 тип 1

KRAZ-6510 type 1

Технические характеристики / Specifications

Колёсная формула	6x4	Wheel arrangement
Масса автомобиля полная, кг	24 900	Truck full mass, kg
Грузоподъёмность, кг	13 500	Load carrying capacity, kg
Конструктивно допустимая грузоподъёмность, кг, при движении по дорогам с осевой нагрузкой 130 кН	15 000	Design permissible payload in motion on roads with axle load of 130 kN (13000 kgs), kg
Объём платформы, м³	8	Platform capacity, m³
Двигатель дизельный, V-образный	ЯМЗ-238М2	Diesel engine, V-shaped
Число цилиндров	8	Number of cylinders
Мощность, кВт (л.с.) при 2100 мин ⁻¹	176 (240)	Power, kW (h.p.) at 2100 min ⁻¹
Коробка передач – механическая, пятиступенчатая		Gear box – mechanical, 5-speed
Ведущие мосты – центральные, двухступенчатые, односкоростные, с межколёсными блокируемыми дифференциалами		Driving axles – central, 2-stage, 1-speed, with cross-axle lockable differentials
Шины	12.00R20	Tyres
Топливный бак, л	165	Fuel tank, L
Максимальная скорость, км/ч	80	Maximum speed, km/h
Контрольный расход топлива, л/100 км	33,0	Control fuel consumption, L/100 km
Радиус поворота, м	12,0	Turning radius, m

Самосвал КрАЗ-6510 тип 2

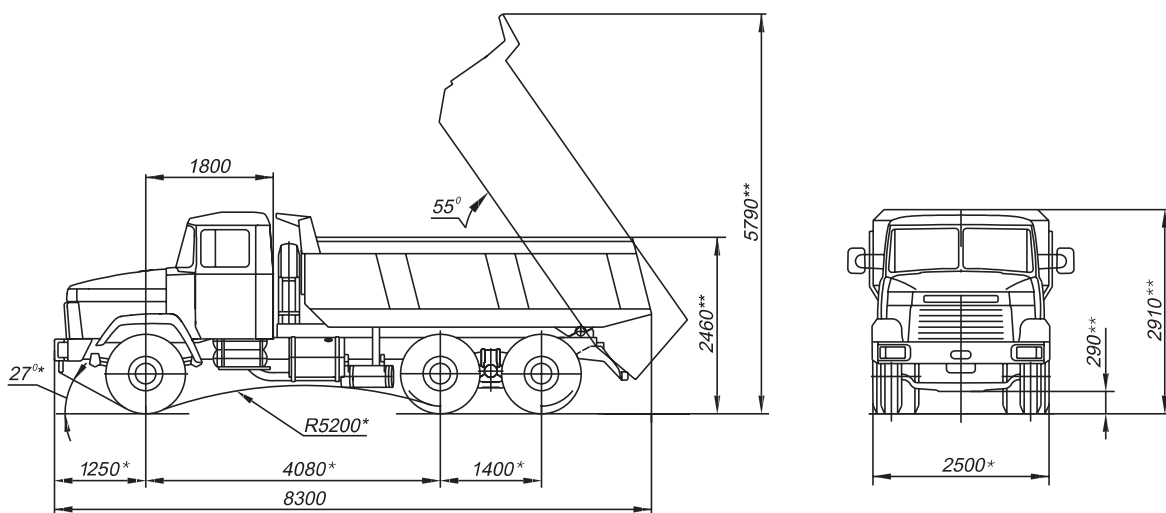
Dump truck KrAZ-6510 type 2



“ГОРНЯК”

Автомобиль-самосвал КрАЗ-6510 тип 2 предназначен для перевозки сыпучих и навалочных грузов по всем видам дорог.

The **KrAZ-6510 type 2 dump truck** is intended for loose and bulk loads transportation on all kinds of roads.



* full mass

** equipped condition

* размеры при полной массе

** размеры в снаряженном состоянии

КрАЗ-6510 тип 2

KRAZ-6510 type 2

Технические характеристики / Specifications

Колёсная формула	6x4	Wheel arrangement
Масса автомобиля полная, кг	26 000	Truck full mass, kg
Грузоподъёмность, кг	13 500	Load carrying capacity, kg
Конструктивно допустимая грузоподъёмность, кг, при движении по дорогам с осевой нагрузкой 130 кН	15 000	Design permissible payload in motion on roads with axle load of 130 kN (13000 kgs), kg
Объём платформы, м³	10,5	Platform capacity, m³
Двигатель дизельный, V-образный	ЯМЗ-238М2	Diesel engine, V-shaped
Число цилиндров	8	Number of cylinders
Мощность, кВт (л.с.) при 2100 мин ⁻¹	176 (240)	Power, kW (h.p.) at 2100 min ⁻¹
Коробка передач – механическая, пятиступенчатая		Gear box – mechanical, 5-speed
Ведущие мосты – центральные, двухступенчатые, односкоростные, с межколёсными блокируемыми дифференциалами		Driving axles – central, 2-stage, 1-speed, with cross-axle lockable differentials
Шины	12.00R20	Tyres
Топливный бак, л	165	Fuel tank, L
Максимальная скорость, км/ч	80	Maximum speed, km/h
Контрольный расход топлива, л/100 км	35,0	Control fuel consumption, L/100 km
Радиус поворота, м	12,0	Turning radius, m

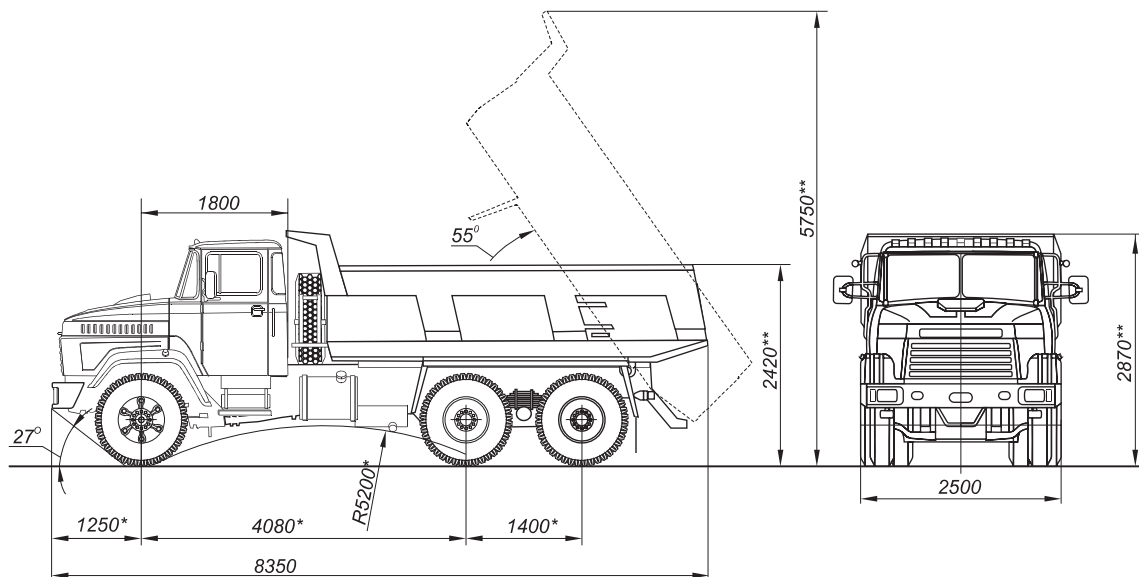
Самосвал КрАЗ-65055 тип 1

Dump truck KrAZ-65055 type 1



Автомобиль-самосвал КрАЗ-65055 тип 1 предназначен для перевозки сыпучих и навалочных грузов по всем видам дорог.

The **KrAZ-65055 type 1 dump truck** is intended for loose and bulk loads transportation on all kinds of roads.



* full mass

* размеры при полной массе

** equipped condition

** размеры в снаряженном состоянии

КрАЗ-65055 тип 1

KRAZ-65055 type 1

Технические характеристики / Specifications

Колёсная формула	6x4	Wheel arrangement
Масса автомобиля полная, кг	28 400	Truck full mass, kg
Грузоподъёмность, кг	16 000	Load carrying capacity, kg
Конструктивно допустимая грузоподъёмность, кг, при движении по дорогам с осевой нагрузкой 130 кН	16 000	Design permissible payload in motion on roads with axle load of 130 kN (13000 kgs), kg
Объём платформы, м³	10,5	Platform capacity, m³
Двигатель дизельный, V-образный, с турбонаддувом	ЯМЗ-238Д ЯМЗ-238ДЕ2	Diesel engine, V-shaped, turbocharged
Число цилиндров	8	Number of cylinders
Мощность, кВт (л.с.) при 2100 мин ⁻¹	243 (330)	Power, kW (h.p.) at 2100 min ⁻¹
Коробка передач – механическая, двухдиапазонная, восьмиступенчатая		Gear box – mechanical, 2-range, 8-speed
Ведущие мосты – центральные, двухступенчатые, односкоростные, с межколёсными блокируемыми дифференциалами, средний мост – проходного типа с межосевым блокируемым дифференциалом		Driving axles – central, 2-stage, 1-speed, with cross-axle lockable differentials, through-type intermediate axle with interaxle lockable differential
Шины	12.00R20	Tyres
Топливный бак, л	250	Fuel tank, L
Максимальная скорость, км/ч	90	Maximum speed, km/h
Контрольный расход топлива, л/100 км	32,3	Control fuel consumption, L/100 km
Радиус поворота, м	11,0	Turning radius, m

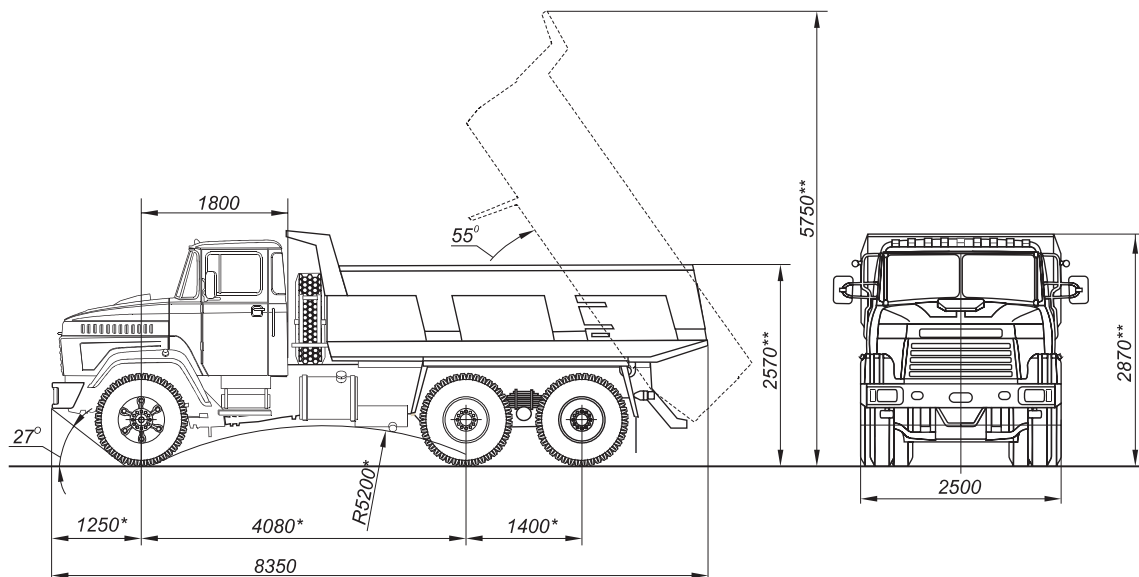
Самосвал КрАЗ-65055 тип 2

Dump truck KrAZ-65055 type 2



Автомобиль-самосвал КрАЗ-65055 тип 2 с усиленной задней подвеской предназначен для перевозки сыпучих и навалочных грузов по всем видам дорог.

The **KrAZ-65055 type 2 dump truck** with a forced rear suspension is intended for loose and bulk loads transportation on all kinds of roads.



* full mass

** equipped condition

* размеры при полной массе

** размеры в снаряженном состоянии

КрАЗ-65055 тип 2

KRAZ-65055 type 2

Технические характеристики / Specifications

Колёсная формула	6x4	Wheel arrangement
Масса автомобиля полная, кг	30 600	Truck full mass, kg
Грузоподъёмность, кг	16 000	Load carrying capacity, kg
Конструктивно допустимая грузоподъёмность, кг, при движении по дорогам с осевой нагрузкой 130 кН	18 000	Design permissible payload in motion on roads with axle load of 130 kN (13000 kgs), kg
Объём платформы, м³	12	Platform capacity, m³
Двигатель дизельный, V-образный, с турбонаддувом	ЯМЗ-238Д ЯМЗ-238ДЕ2	Diesel engine, V-shaped, turbocharged
Число цилиндров	8	Number of cylinders
Мощность, кВт (л.с.) при 2100 мин ⁻¹	243 (330)	Power, kW (h.p.) at 2100 min ⁻¹
Коробка передач – механическая, двухдиапазонная, восьмиступенчатая		Gear box – mechanical, 2-range, 8-speed
Ведущие мосты – центральные, двухступенчатые, односкоростные, с межколёсными блокируемыми дифференциалами, средний мост – проходного типа с межосевым блокируемым дифференциалом		Driving axles – central, 2-stage, 1-speed, with cross-axle lockable differentials, through-type intermediate axle with interaxle lockable differential
Шины	12.00R20	Tyres
Топливный бак, л	250	Fuel tank, L
Максимальная скорость, км/ч	90	Maximum speed, km/h
Контрольный расход топлива, л/100 км	34,6	Control fuel consumption, L/100 km
Радиус поворота, м	11,0	Turning radius, m

Самосвал КрАЗ-65055 тип 3

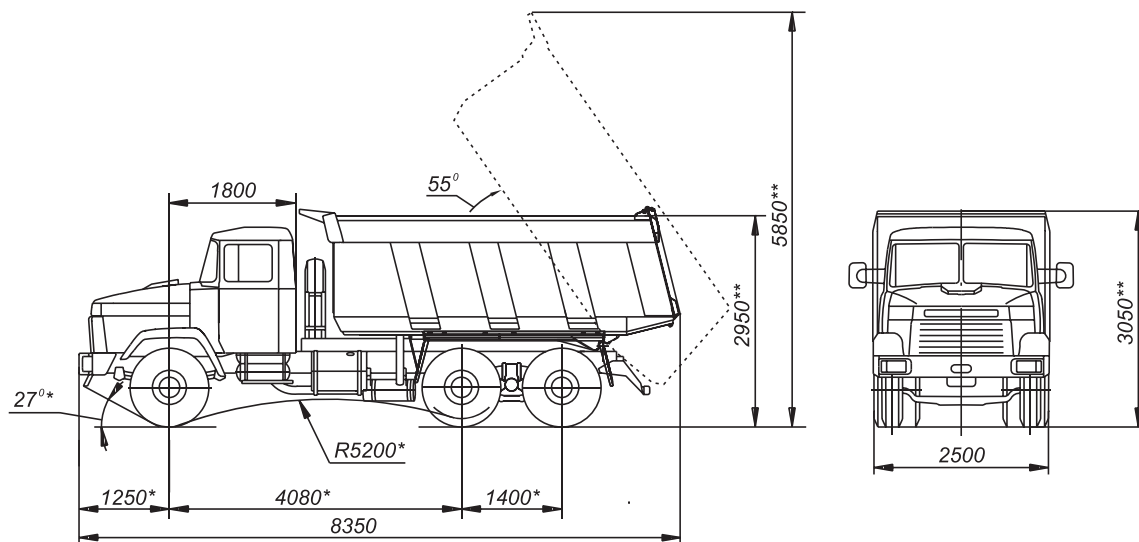
Dump truck KrAZ-65055 type 3



“ПРОРАБ”

Автомобиль-самосвал КрАЗ-65055 тип 3 с усиленной задней подвеской предназначен для перевозки сыпучих и навалочных грузов по всем видам дорог.

The **KrAZ-65055 type 3 dump truck** with a forced rear suspension is intended for loose and bulk loads transportation on all kinds of roads.



* full mass

** equipped condition

* размеры при полной массе

** размеры в снаряженном состоянии

КрАЗ-65055 тип 3

KRAZ-65055 type 3

Технические характеристики / Specifications

Колёсная формула	6x4	Wheel arrangement
Масса автомобиля полная, кг	31 100	Truck full mass, kg
Грузоподъёмность, кг	18 000	Load carrying capacity, kg
Конструктивно допустимая грузоподъёмность, кг, при движении по дорогам с осевой нагрузкой 130 кН	20 000	Design permissible payload in motion on roads with axle load of 130 kN (13000 kgs), kg
Объём платформы, м³	16	Platform capacity, m³
Двигатель дизельный, V-образный, с турбонаддувом	ЯМЗ-238Д ЯМЗ-238ДЕ2	Diesel engine, V-shaped, turbocharged
Число цилиндров	8	Number of cylinders
Мощность, кВт (л.с.) при 2100 мин ⁻¹	243 (330)	Power, kW (h.p.) at 2100 min ⁻¹
Коробка передач – механическая, двухдиапазонная, восьмиступенчатая		Gear box – mechanical, 2-range, 8-speed
Ведущие мосты – центральные, двухступенчатые, односкоростные, с межколёсными блокируемыми дифференциалами, средний мост – проходного типа с межосевым блокируемым дифференциалом		Driving axles – central, 2-stage, 1-speed, with cross-axle lockable differentials, through-type intermediate axle with interaxle lockable differential
Шины	12.00R20	Tyres
Топливный бак, л	250	Fuel tank, L
Максимальная скорость, км/ч	75	Maximum speed, km/h
Контрольный расход топлива, л/100 км	37,5	Control fuel consumption, L/100 km
Радиус поворота, м	11,0	Turning radius, m

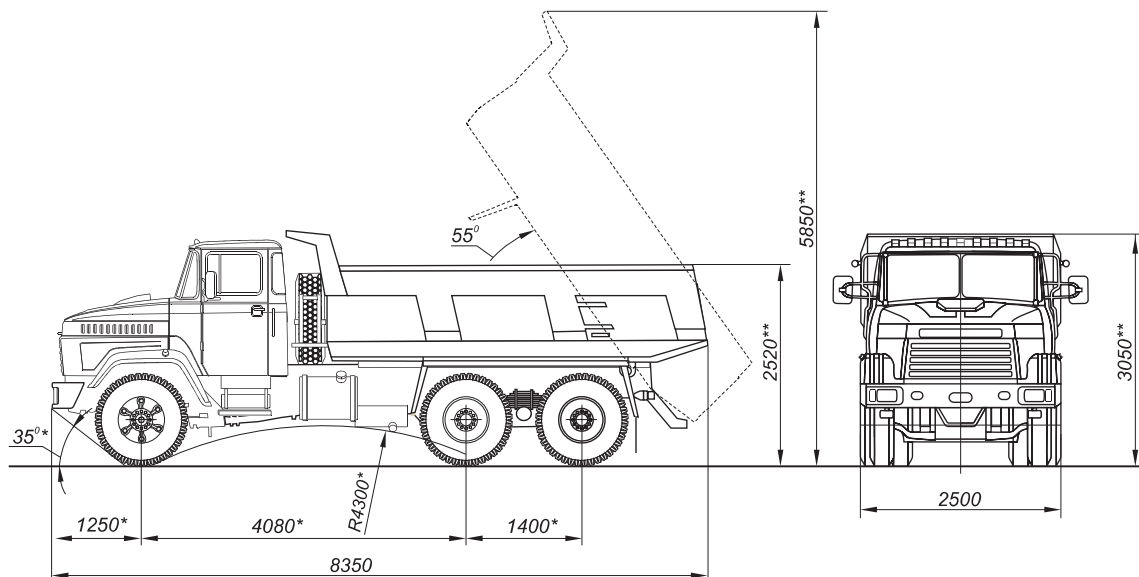
Самосвал КрАЗ-65032 тип 1

Dump truck KrAZ-65032 type 1



Автомобиль-самосвал КрАЗ-65032 тип 1 предназначен для перевозки сыпучих и навалочных грузов по всем видам дорог.

The **KrAZ-65032 type 1 dump truck** is intended for loose and bulk loads transportation on all kinds of roads.



* full mass

** equipped condition

* размеры при полной массе

** размеры в снаряженном состоянии

КрАЗ-65032 тип 1

KRAZ-65032 type 1

Технические характеристики / Specifications

Колёсная формула	6x6	Wheel arrangement
Масса автомобиля полная, кг	28 200	Truck full mass, kg
Грузоподъёмность, кг	15 000	Load carrying capacity, kg
Конструктивно допустимая грузоподъёмность, кг, при движении по дорогам с осевой нагрузкой 130 кН	17 000	Design permissible payload in motion on roads with axle load of 130 kN (13000 kgs), kg
Объём платформы, м³	10,5	Platform capacity, m³
Двигатель дизельный, V-образный, с турбонаддувом	ЯМЗ-238Д ЯМЗ-238ДЕ2	Diesel engine, V-shaped, turbocharged
Число цилиндров	8	Number of cylinders
Мощность, кВт (л.с.) при 2100 мин ⁻¹	243 (330)	Power, kW (h.p.) at 2100 min ⁻¹
Коробка передач – механическая, двухдиапазонная, восьмиступенчатая		Gear box – mechanical, 2-range, 8-speed
Ведущие мосты – центральные, двухступенчатые, односкоростные, с межколёсными блокируемыми дифференциалами, средний мост – проходного типа с межосевым блокируемым дифференциалом		Driving axles – central, 2-stage, 1-speed, with cross-axle lockable differentials, through-type intermediate axle with interaxle lockable differential
Шины	12.00R20	Tyres
Топливный бак, л	250	Fuel tank, L
Максимальная скорость, км/ч	75	Maximum speed, km/h
Контрольный расход топлива, л/100 км	35,1	Control fuel consumption, L/100 km
Радиус поворота, м	12,6	Turning radius, m

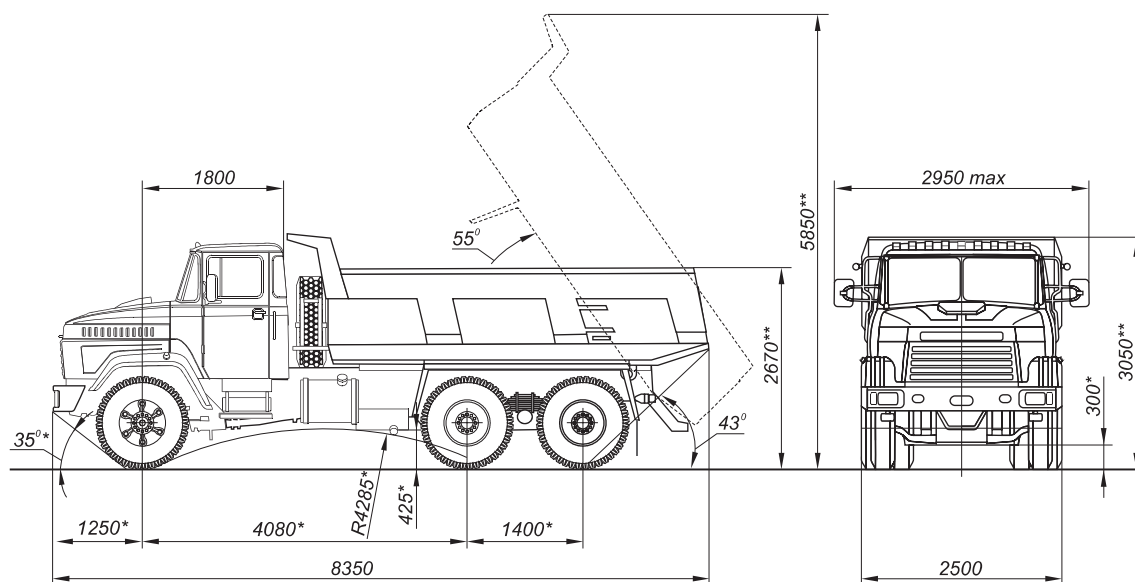
Самосвал КрАЗ-65032 тип 2

Dump truck KrAZ-65032 type 2



Автомобиль-самосвал КрАЗ-65032 тип 2 с усиленной задней подвеской предназначен для перевозки строительных сыпучих и навалочных грузов по всем видам дорог.

The **KrAZ-65032 type 2 dump truck** with a forced rear suspension is intended for construction (loose and bulk) loads transportation on all kinds of roads.



* full mass

** equipped condition

* размеры при полной массе

** размеры в снаряженном состоянии

КрАЗ-65032 тип 2

KRAZ-65032 type 2

Технические характеристики / Specifications

Колёсная формула	6x6	Wheel arrangement
Масса автомобиля полная, кг	31 400	Truck full mass, kg
Грузоподъёмность, кг	18 000	Load carrying capacity, kg
Конструктивно допустимая грузоподъёмность, кг, при движении по дорогам с осевой нагрузкой 130 кН	20 000	Design permissible payload in motion on roads with axle load of 130 kN (13000 kgs), kg
Объём платформы, м³	12	Platform capacity, m³
Двигатель дизельный, V-образный, с турбонаддувом	ЯМЗ-238Д ЯМЗ-238ДЕ2	Diesel engine, V-shaped, turbocharged
Число цилиндров	8	Number of cylinders
Мощность, кВт (л.с.) при 2100 мин ⁻¹	243 (330)	Power, kW (h.p.) at 2100 min ⁻¹
Коробка передач – механическая, двухдиапазонная, восьмиступенчатая		Gear box – mechanical, 2-range, 8-speed
Ведущие мосты – центральные, двухступенчатые, односкоростные, с межколёсными блокируемыми дифференциалами, средний мост – проходного типа с межосевым блокируемым дифференциалом		Driving axles – central, 2-stage, 1-speed, with cross-axle lockable differentials, through-type intermediate axle with interaxle lockable differential
Шины	12.00R20	Tyres
Топливный бак, л	250	Fuel tank, L
Максимальная скорость, км/ч	75	Maximum speed, km/h
Контрольный расход топлива при постоянной скорости 60 км/ч, л/100 км	36,7	Control fuel consumption, at permanent speed 60 km/h, L/100 km
Радиус поворота, м	12,6	Turning radius, m

Самосвал КрАЗ-65032 тип 3

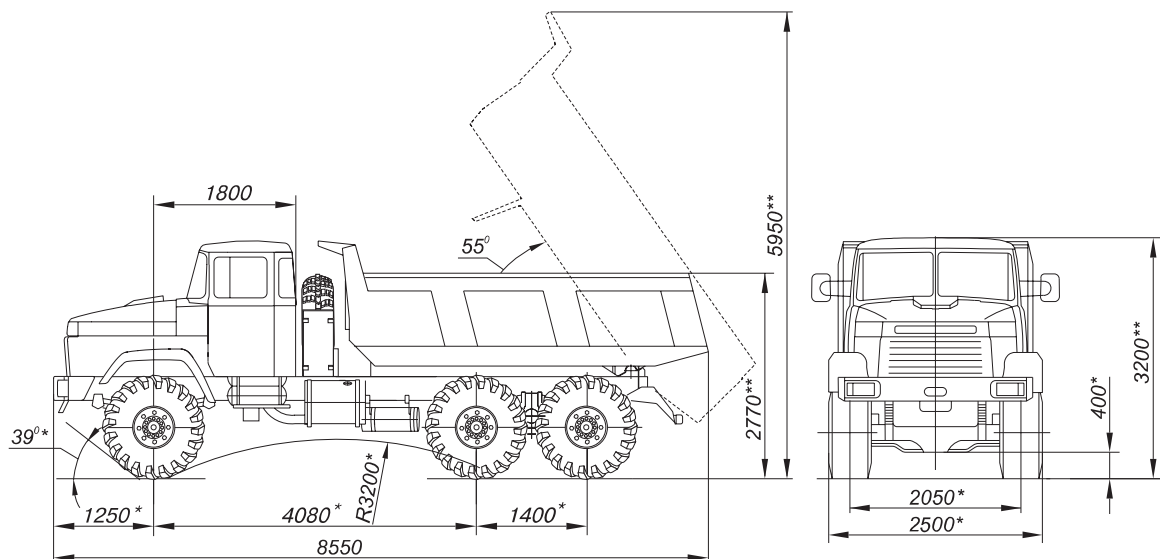
Dump truck KrAZ-65032 type 3



“ПРОФИ”

Автомобиль-самосвал КрАЗ-65032 тип 3 с широкопрофильными шинами предназначен для перевозки строительных сыпучих и навалочных грузов по всем видам дорог, а также по грунтовым дорогам различного состояния.

The **KrAZ-65032 type 3 dump truck** with the tyres of wide cross-section is intended for loose and bulk loads transportation on any roads as well as on soil roads.



* full mass

** equipped condition

* размеры при полной массе

** размеры в снаряженном состоянии

КрАЗ-65032 тип 3

KRAZ-65032 type 3

Технические характеристики / Specifications

Колёсная формула	6x6	Wheel arrangement
Масса автомобиля полная, кг	26 000	Truck full mass, kg
Грузоподъёмность, кг	12 000	Load carrying capacity, kg
Конструктивно допустимая грузоподъёмность, кг, при движении по дорогам с осевой нагрузкой 130 кН	14 000	Design permissible payload in motion on roads with axle load of 130 kN (13000 kgs), kg
Объём платформы, м³	12	Platform capacity, m³
Двигатель дизельный, V-образный, с турбонаддувом	ЯМЗ-238Д ЯМЗ-238ДЕ2	Diesel engine, V-shaped, turbocharged
Число цилиндров	8	Number of cylinders
Мощность, кВт (л.с.) при 2100 мин ⁻¹	243 (330)	Power, kW (h.p.) at 2100 min ⁻¹
Коробка передач – механическая, двухдиапазонная, восьмиступенчатая		Gear box – mechanical, 2-range, 8-speed
Ведущие мосты – центральные, двухступенчатые, односкоростные, с межколёсными блокируемыми дифференциалами, средний мост – проходного типа		Driving axles – central, 2-stage, 1-speed, with cross-axle lockable differentials, through-type intermediate axle
Шины	550/75R21E	Tyres
Топливный бак, л	250	Fuel tank, L
Максимальная скорость, км/ч	80	Maximum speed, km/h
Контрольный расход топлива, л/100 км	38,7	Control fuel consumption, L/100 km
Радиус поворота, м	13	Turning radius, m

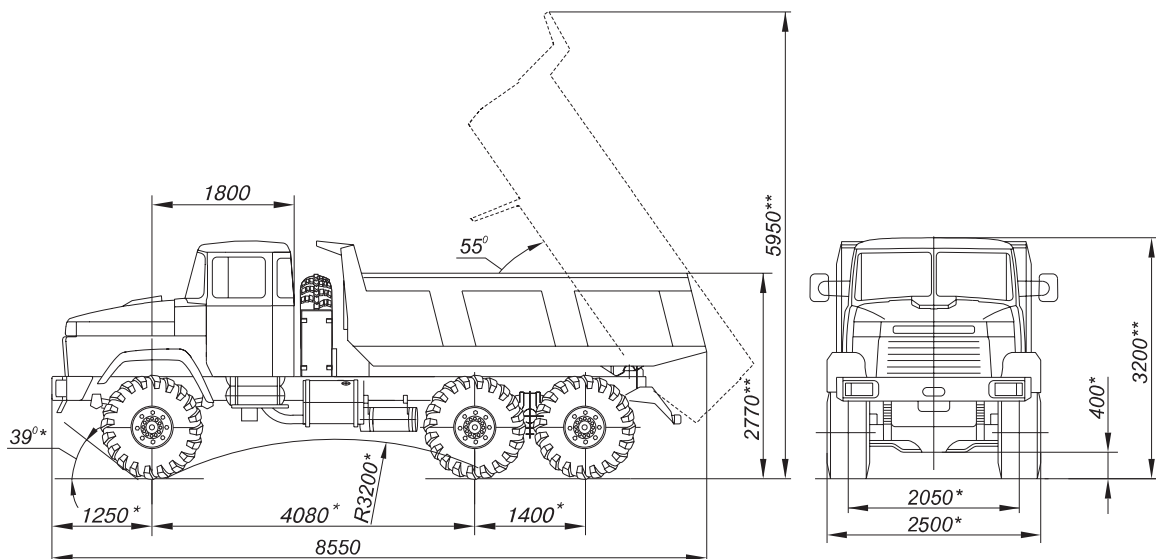
Самосвал КрАЗ-65032 тип 4

Dump truck KrAZ-65032 type 4



Автомобиль-самосвал КрАЗ-65032 тип 4 с широкопрофильными шинами размерностью 16.00R20 предназначен для перевозки сыпучих и навалочных грузов по всем видам дорог, а также по грунтовым дорогам различного состояния.

The **KrAZ-65032 type 4 dump truck** with the tyres of wide cross-section of a size 16.00R20 is intended for loose and bulk loads transportation on any roads as well as on soil roads.



* full mass

** equipped condition

* размеры при полной массе

** размеры в снаряженном состоянии

КрАЗ-65032 тип 4

KRAZ-65032 type 4

Технические характеристики / Specifications

Колёсная формула	6x6	Wheel arrangement
Масса автомобиля полная, кг	29 800	Truck full mass, kg
Грузоподъёмность, кг	16 000	Load carrying capacity, kg
Конструктивно допустимая грузоподъёмность, кг, при движении по дорогам с осевой нагрузкой 130 кН	18 000	Design permissible payload in motion on roads with axle load of 130 kN (13000 kgs), kg
Объём платформы, м³	12	Platform capacity, m³
Двигатель дизельный, V-образный, с турбонаддувом	ЯМЗ-238Д ЯМЗ-238ДЕ2	Diesel engine, V-shaped, turbocharged
Число цилиндров	8	Number of cylinders
Мощность, кВт (л.с.) при 2100 мин ⁻¹	243 (330)	Power, kW (h.p.) at 2100 min ⁻¹
Коробка передач – механическая, двухдиапазонная, восьмиступенчатая		Gear box – mechanical, 2-range, 8-speed
Ведущие мосты – центральные, двухступенчатые, односкоростные, с межколёсными блокируемыми дифференциалами, средний мост – проходного типа		Driving axles – central, 2-stage, 1-speed, with cross-axle lockable differentials, through-type intermediate axle
Шины	16.00R20	Tyres
Топливный бак, л	250	Fuel tank, L
Максимальная скорость, км/ч	80	Maximum speed, km/h
Контрольный расход топлива, л/100 км	38,2	Control fuel consumption, L/100 km
Радиус поворота, м	12,8	Turning radius, m

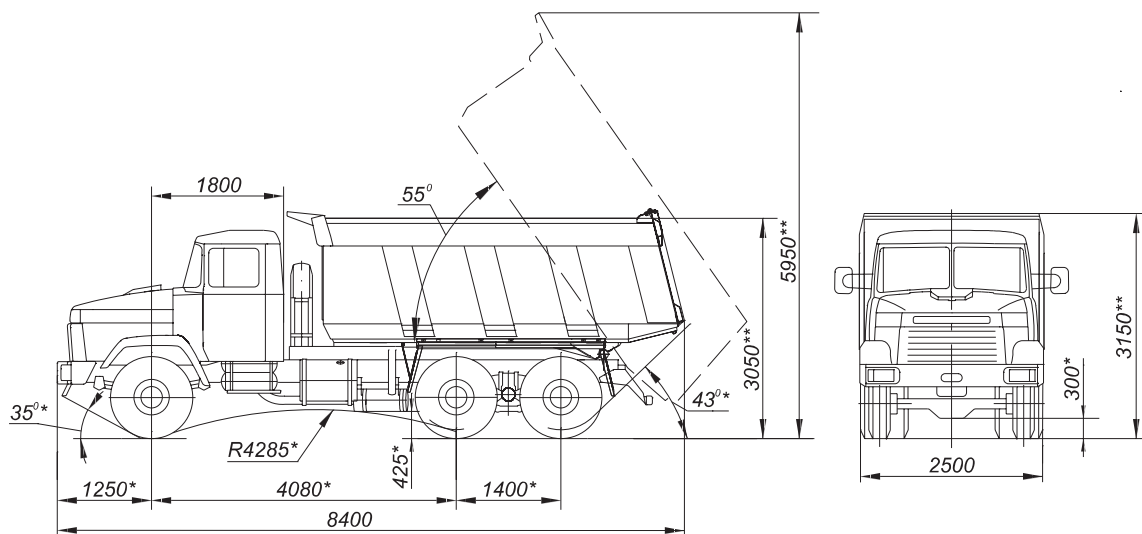
Самосвал КрАЗ-65032 тип 5

Dump truck KrAZ-65032 type 5



Автомобиль-самосвал КрАЗ-65032 тип 5 с усиленной задней подвеской предназначен для перевозки строительных сыпучих и навалочных грузов по всем видам дорог.

The **KrAZ-65032 type 5 dump truck** with a forced rear suspension is intended for construction (loose and bulk) loads transportation on all kinds of roads.



* full mass

** equipped condition

* размеры при полной массе

** размеры в снаряженном состоянии

КрАЗ-65032 тип 5

KRAZ-65032 type 5

Технические характеристики / Specifications

Колёсная формула	6x6	Wheel arrangement
Масса автомобиля полная, кг	31 600	Truck full mass, kg
Грузоподъёмность, кг	18 000	Load carrying capacity, kg
Конструктивно допустимая грузоподъёмность, кг, при движении по дорогам с осевой нагрузкой 130 кН	20 000	Design permissible payload in motion on roads with axle load of 130 kN (13000kgs), kg
Объём платформы, м³	16	Platform capacity, m³
Двигатель дизельный, V-образный, с турбонаддувом	ЯМЗ-238Д ЯМЗ-238ДЕ2	Diesel engine, V-shaped, turbocharged
Число цилиндров	8	Number of cylinders
Мощность, кВт (л.с.) при 2100 мин ⁻¹	243 (330)	Power, kW (h.p.) at 2100 min ⁻¹
Коробка передач - механическая, двухдиапазонная, восьмиступенчатая		Gear box - mechanical, 2-range, 8-speed
Ведущие мосты – центральные, двухступенчатые, односкоростные, с межколёсными блокируемыми дифференциалами, средний мост – проходного типа с межосевым блокируемым дифференциалом		Driving axles – central, 2-stage, 1-speed, with cross-axle lockable differentials, through-type intermediate axle with interaxle lockable differential
Шины	12.00R20	Tyres
Топливный бак, л	250	Fuel tank, L
Максимальная скорость, км/ч	75	Maximum speed, km/h
Контрольный расход топлива, л/100 км	37,5	Control fuel consumption, L/100 km
Радиус поворота, м	12,6	Turning radius, m

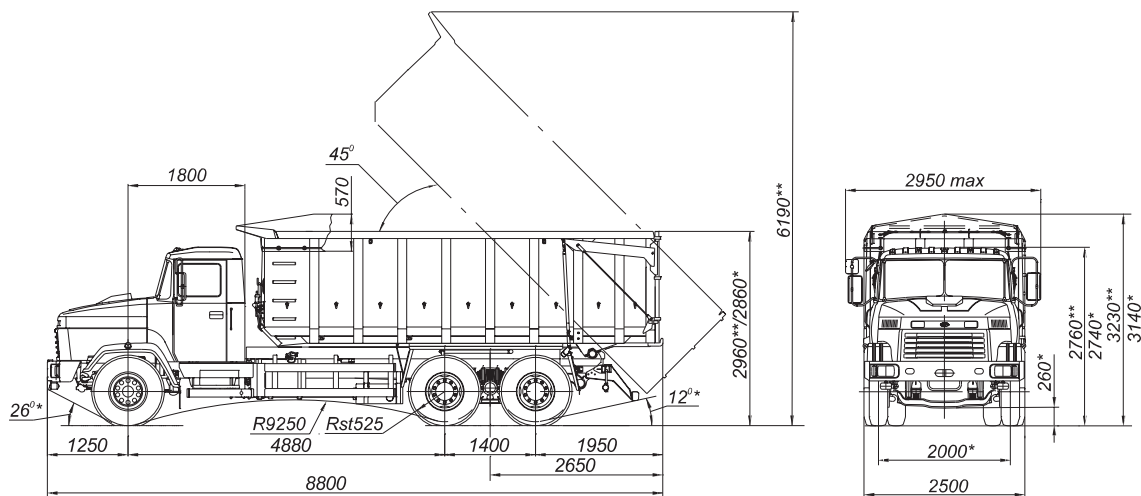
Самосвал KrAZ-6230C4

Dump truck KrAZ-6230C4



Автомобиль-самосвал KrAZ-6230C4 предназначен для перевозки сыпучих и навалочных грузов с удельным весом 0,5–0,9 т/м³ по всем видам дорог, а также буксировки самосвальных прицепов полной массой до 20 т.

The **KrAZ-6230C4 dump truck** is intended for loose and bulk loads transportation with relativ of 0,5–0,9 t/m³ on all kinds of roads, as well as for towing of trailers with total weight up to 20 t.



* full mass

** equipped condition

* размеры при полной массе

** размеры в снаряженном состоянии

КрАЗ-6230С4

KrAZ-6230C4

Технические характеристики / Specifications

Колёсная формула	6x4	Wheel arrangement
Масса автомобиля полная, кг	31 100	Truck full mass, kg
Грузоподъёмность, кг	18 000	Load carrying capacity, kg
Конструктивно допустимая грузоподъёмность, кг, при движении по дорогам с осевой нагрузкой 130 кН	20 000	Design permissible payload in motion on roads with axle load of 130 kN (13000 kgs), kg
Объём платформы, м³	20	Platform capacity, m³
Двигатель дизельный, V-образный, с турбонаддувом	ЯМЗ-238ДЕ2	Diesel engine, V-shaped, turbocharged
Число цилиндров	8	Number of cylinders
Мощность, кВт (л.с.) при 2100 мин ⁻¹	243 (330)	Power, kW (h.p.) at 2100 min ⁻¹
Коробка передач – механическая, двухдиапазонная, восьмиступенчатая		Gear box – mechanical, 2-range, 8-speed
Ведущие мосты – центральные, двухступенчатые, односкоростные, с межколёсными блокируемыми дифференциалами, средний мост – проходного типа с межосевым блокируемым дифференциалом		Driving axles – central, 2-stage, 1-speed, with cross-axle lockable differentials, through-type intermediate axle with interaxle lockable differential
Шины	12.00R20	Tyres
Топливный бак, л	250	Fuel tank, L
Максимальная скорость, км/ч	90	Maximum speed, km/h
Контрольный расход топлива, л/100 км	34,6	Control fuel consumption, L/100 km
Радиус поворота, м	13,0	Turning radius, m

Самосвал КрАЗ-7133С4 тип 1

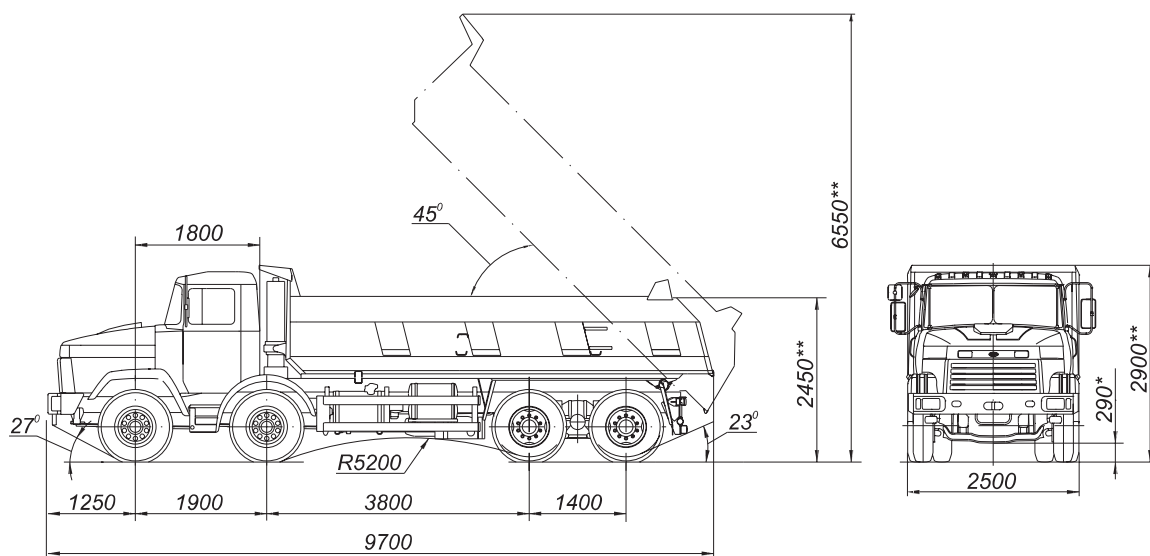
Dump truck KrAZ-7133C4 type 1



“БРИГАДИР”

Автомобиль-самосвал КрАЗ-7133С4 тип 1 предназначен для перевозки сыпучих и навалочных грузов по всем видам дорог.

The **KrAZ-7133C4 type 1 dump truck** is intended for loose and bulk loads transportation on all kinds of roads.



* full mass

** equipped condition

* размеры при полной массе

** размеры в снаряженном состоянии

КрАЗ-7133С4 тип 1

KRAZ-7133C4 type 1

Технические характеристики / Specifications

Колёсная формула	8x4	Wheel arrangement
Масса автомобиля полная, кг	36 600	Truck full mass, kg
Грузоподъёмность, кг	21 000	Load carrying capacity, kg
Конструктивно допустимая грузоподъёмность, кг, при движении по дорогам с осевой нагрузкой 130 кН	24 000	Design permissible payload in motion on roads with axle load of 130 kN (13000 kgs), kg
Объём платформы, м³	14	Platform capacity, m³
Двигатель дизельный, V-образный, с турбонаддувом	ЯМЗ-238ДЕ2	Diesel engine, V-shaped, turbocharged
Число цилиндров	8	Number of cylinders
Мощность, кВт (л.с.) при 2100 мин ⁻¹	243 (330)	Power, kW (h.p.) at 2100 min ⁻¹
Коробка передач – механическая, двухдиапазонная, восьмиступенчатая		Gear box – mechanical, 2-range, 8-speed
Ведущие мосты – центральные, двухступенчатые, односкоростные, с межколёсными блокируемыми дифференциалами, средний мост – проходного типа с межосевым блокируемым дифференциалом		Driving axles – central, 2-stage, 1-speed, with cross-axle lockable differentials, through-type intermediate axle with interaxle lockable differential
Шины	12.00R20	Tyres
Топливный бак, л	250	Fuel tank, L
Максимальная скорость, км/ч	90	Maximum speed, km/h
Контрольный расход топлива, л/100 км	36,5	Control fuel consumption, L/100 km
Радиус поворота, м	13,0	Turning radius, m

Самосвал КрАЗ-7133С4 тип 2

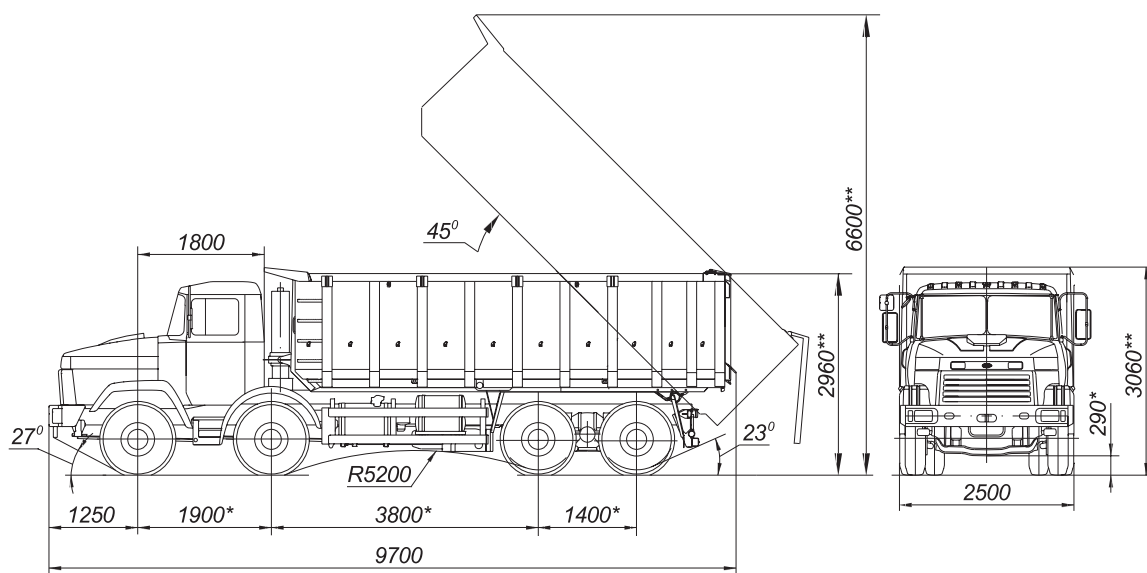
Dump truck KrAZ-7133C4 type 2



“БРИГАДИР”

Автомобиль-самосвал КрАЗ-7133С4 тип 2 предназначен для перевозки сыпучих и навалочных грузов с удельным весом 0,5–1,13 т/м³ по всем видам дорог.

The **KrAZ-7133C4 type 2 dump truck** is intended for loose and bulk loads transportation with relative of 0,5–1,13 t/m³ on all kinds of roads.



* full mass

** equipped condition

* размеры при полной массе

** размеры в снаряженном состоянии

КрАЗ-7133С4 тип 2

KRAZ-7133C4 type 2

Технические характеристики / Specifications

Колёсная формула	8x4	Wheel arrangement
Масса автомобиля полная, кг	37 800	Truck full mass, kg
Грузоподъёмность, кг	22 000	Load carrying capacity, kg
Конструктивно допустимая грузоподъёмность, кг, при движении по дорогам с осевой нагрузкой 130 кН	25 000	Design permissible payload in motion on roads with axle load of 130 kN (13000 kgs), kg
Объём платформы, м³	20	Platform capacity, m³
Двигатель дизельный, V-образный, с турбонаддувом	ЯМЗ-238ДЕ2	Diesel engine, V-shaped, turbocharged
Число цилиндров	8	Number of cylinders
Мощность, кВт (л.с.) при 2100 мин ⁻¹	243 (330)	Power, kW (h.p.) at 2100 min ⁻¹
Коробка передач – механическая, двухдиапазонная, восьмиступенчатая		Gear box – mechanical, 2-range, 8-speed
Ведущие мосты – центральные, двухступенчатые, односкоростные, с межколёсными блокируемыми дифференциалами, средний мост – проходного типа с межосевым блокируемым дифференциалом		Driving axles – central, 2-stage, 1-speed, with cross-axle lockable differentials, through-type intermediate axle with interaxle lockable differential
Шины	12.00R20	Tyres
Топливный бак, л	250	Fuel tank, L
Максимальная скорость, км/ч	90	Maximum speed, km/h
Контрольный расход топлива, л/100 км	37,4	Control fuel consumption, L/100 km
Радиус поворота, м	13,0	Turning radius, m

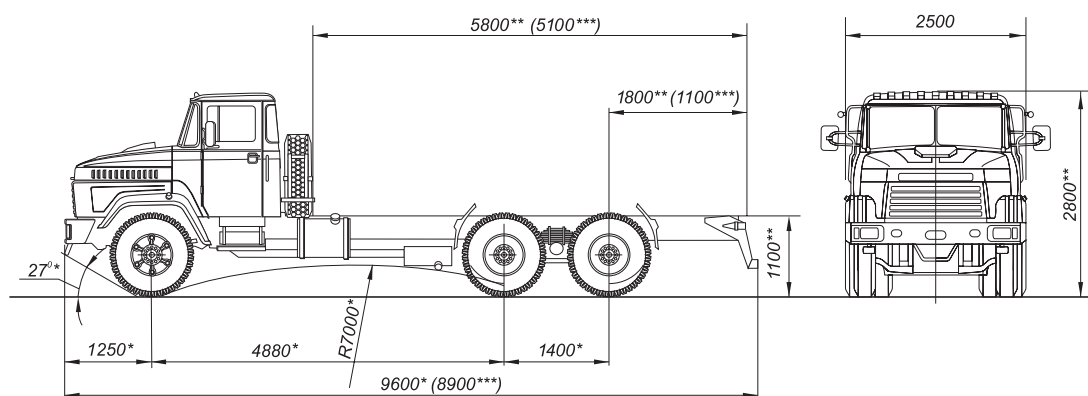
Шасси КрАЗ-65101

Chassis KrAZ-65101



Автомобиль-шасси КрАЗ-65101 предназначен для монтажа различных установок и эксплуатации по всем видам дорог.

The **KrAZ-65101 chassis** is intended for mounting of various special equipment and can be used on all kinds of roads.



* full mass

** equipped condition

*** dimensions for chassis with shorter frame

* размеры при полной массе

** размеры в снаряженном состоянии

*** размеры для шасси с укороченной рамой

КрАЗ-65101

KrAZ-65101

Технические характеристики / Specifications

Колёсная формула	6x4	Wheel arrangement
Масса автомобиля полная, кг	26 000	Truck full mass, kg
Грузоподъёмность, кг	16 700	Load carrying capacity, kg
Конструктивно допустимая грузоподъёмность, кг	18 000	Design permissible payload, kg
Двигатель дизельный, V-образный, с турбонаддувом	ЯМЗ-238М2	Diesel engine, V-shaped, turbocharged
Число цилиндров	8	Number of cylinders
Мощность, кВт (л.с.) при 2100 мин ⁻¹	176 (240)	Power, kW (h.p.) at 2100 min ⁻¹
Коробка передач – механическая, пятиступенчатая		Gear box – mechanical, 5-speed
Ведущие мосты – центральные, двухступенчатые, односкоростные, с межколёсными блокируемыми дифференциалами		Driving axles – central, 2-stage, 1-speed, with cross-axle lockable differentials
Шины	12.00R20 (11.00R20)	Tyres
Топливный бак, л	2x165	Fuel tank, L
Максимальная скорость, км/ч	80	Maximum speed, km/h
Контрольный расход топлива, л/100 км	35,0	Control fuel consumption, L/100 km
Радиус поворота, м	13,0	Turning radius, m

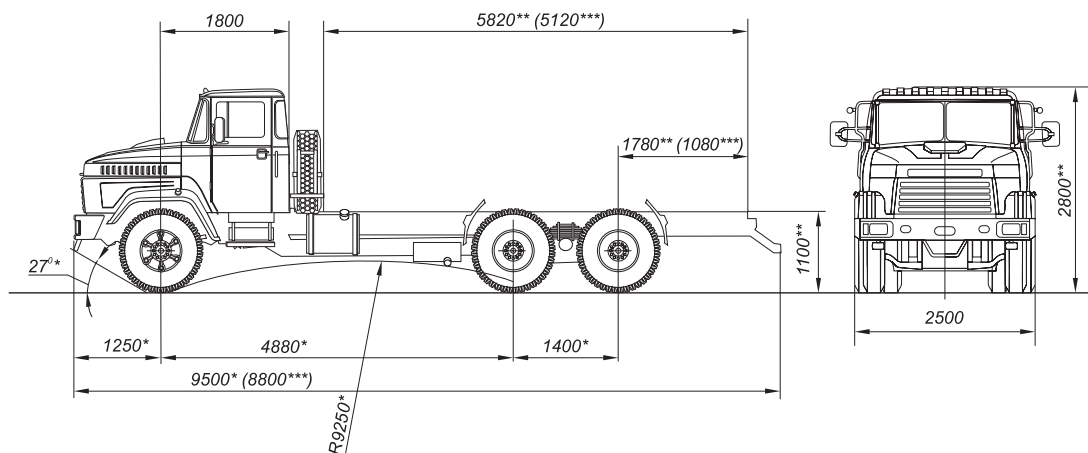
Шасси КрАЗ-65053

Chassis KrAZ-65053



Автомобиль-шасси КрАЗ-65053 предназначен для монтажа различных установок и эксплуатации по всем видам дорог.

The **KrAZ-65053 chassis** is intended for mounting of various special equipment and can be used on all kinds of roads.



* full mass

** equipped condition

*** dimensions for chassis with short frame

* размеры при полной массе

** размеры в снаряженном состоянии

*** размеры для шасси с укороченной рамой

КрАЗ-65053

KrAZ-65053

Технические характеристики / Specifications

Колёсная формула	6x4	Wheel arrangement
Масса автомобиля полная, кг	28 800	Truck full mass, kg
Грузоподъёмность, кг	18 400	Load carrying capacity, kg
Конструктивно допустимая грузоподъёмность, кг	22 000	Design permissible payload, kg
Двигатель дизельный, V-образный, с турбонаддувом	ЯМЗ-238Д ЯМЗ-238ДЕ2	Diesel engine, V-shaped, turbocharged
Число цилиндров	8	Number of cylinders
Мощность, кВт (л.с.) при 2100 мин ⁻¹	243 (330)	Power, kW (h.p.) at 2100 min ⁻¹
Коробка передач – механическая, двухдиапазонная, восьмиступенчатая		Gear box – mechanical, 2-range, 8-speed
Ведущие мосты – центральные, двухступенчатые, односкоростные, с межколёсными блокируемыми дифференциалами, средний мост – проходного типа с межосевым блокируемым дифференциалом		Driving axles – central, 2-stage, 1-speed, with cross-axle lockable differentials, through-type intermediate axle with interaxle lockable differential
Шины	12.00R20	Tyres
Топливный бак, л	2x250	Fuel tank, L
Максимальная скорость, км/ч	90	Maximum speed, km/h
Контрольный расход топлива, л/100 км	33,5	Control fuel consumption, L/100 km
Радиус поворота, м	13,0	Turning radius, m

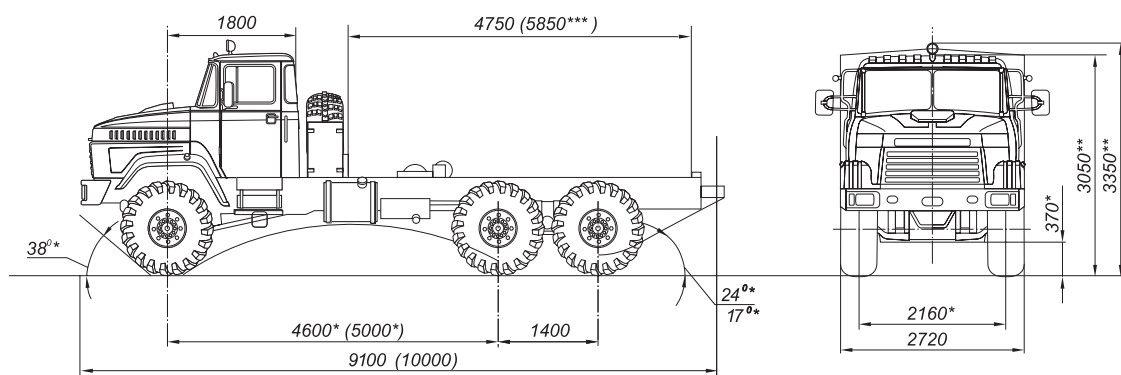
Шасси КрАЗ-6322 (63221 тип 1)

Chassis KrAZ-6322 (KrAZ-63221 type 1)



Автомобиль-шасси высокой проходимости КрАЗ-6322 (63221 тип 1) предназначен под монтаж различных установок и может эксплуатироваться по всем видам дорог и бездорожью.

The **KrAZ-6322 (63221 type 1) cross-country truck-chassis** is intended for mounting of various special equipment and can be used on all kinds of roads.



* размеры при полной массе

** размеры в снаряженном состоянии

*** размеры длиннобазного шасси КрАЗ-63221

* full mass

** equipped condition

*** dimensions for chassis with long-base KrAZ 63221

КрАЗ-6322 (63221 тип 1)

KRAZ-6322 (63221 type 1)

Технические характеристики / Specifications

Колёсная формула	6x6	Wheel arrangement
Масса автомобиля полная, кг	23 000	Truck full mass, kg
Грузоподъёмность, кг	11 200	Load carrying capacity, kg
Конструктивно допустимая грузоподъёмность, кг	13 000	Design permissible payload, kg
Двигатель дизельный, V-образный, с турбонаддувом	ЯМЗ-238Д ЯМЗ-238ДЕ2	Diesel engine, V-shaped, turbocharged
Число цилиндров	8	Number of cylinders
Мощность, кВт (л.с.) при 2100 мин ⁻¹	243 (330)	Power, kW (h.p.) at 2100 min ⁻¹
Коробка передач – механическая, двухдиапазонная, восьмиступенчатая		Gear box – mechanical, 2-range, 8-speed
Ведущие мосты – центральные, двухступенчатые, односкоростные, с межколёсными блокируемыми дифференциалами, средний мост – проходного типа		Driving axles – central, 2-stage, 1-speed, with cross-axle lockable differentials, through-type intermediate axle
Шины	530/70R21	Tyres
Топливный бак, л	2x250	Fuel tank, L
Максимальная скорость, км/ч	80	Maximum speed, km/h
Контрольный расход топлива, л/100 км	39,0	Control fuel consumption, L/100 km
Радиус поворота, м	13,5 (14,0)	Turning radius, m

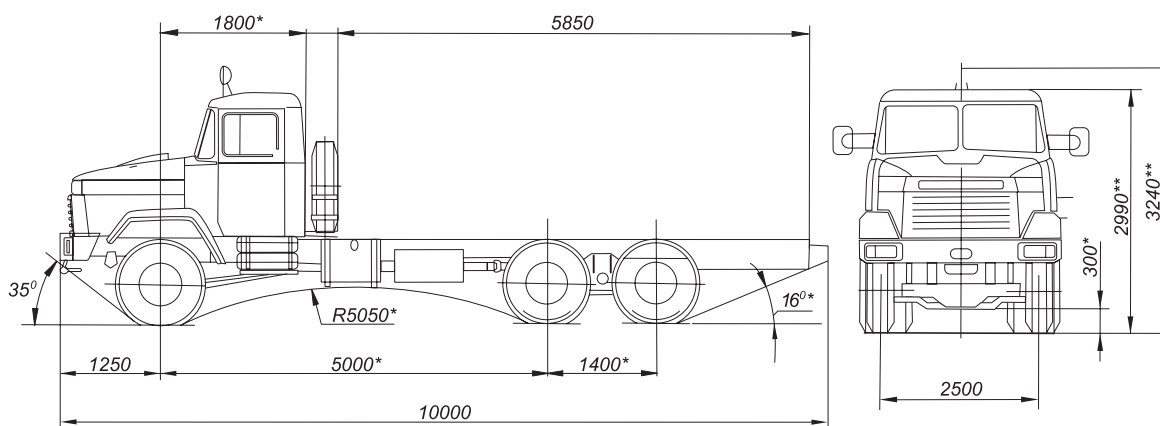
Шасси КрАЗ-63221 тип 2

Chassis KrAZ-63221 type 2



Автомобиль-шасси высокой проходимости КрАЗ-63221 тип 2 с усиленной задней подвеской предназначен под монтаж различных установок и может эксплуатироваться по всем видам дорог и бездорожью.

The **KrAZ-63221 type 2 cross-country truck-chassis** with a forced rear suspension is intended for mounting of various special equipment and can be used on all kinds of roads.



* full mass

** equipped condition

* размеры при полной массе

** размеры в снаряженном состоянии

КрАЗ-63221 тип 2

KRAZ-63221 type 2

Технические характеристики / Specifications

Колёсная формула	6x6	Wheel arrangement
Масса автомобиля полная, кг	31 900	Truck full mass, kg
Грузоподъёмность, кг	21 000	Load carrying capacity, kg
Двигатель дизельный, V-образный, с турбонаддувом	ЯМЗ-238Д ЯМЗ-238ДЕ2	Diesel engine, V-shaped, turbocharged
Число цилиндров	8	Number of cylinders
Мощность, кВт (л.с.) при 2100 мин ⁻¹	243 (330)	Power, kW (h.p.) at 2100 min ⁻¹
Коробка передач – механическая, двухдиапазонная, восьмиступенчатая		Gear box – mechanical, 2-range, 8-speed
Ведущие мосты – центральные, двухступенчатые, односкоростные, с межколёсными блокируемыми дифференциалами, средний мост – проходного типа с межосевым блокируемым дифференциалом		Driving axles – central, 2-stage, 1-speed, with cross-axle lockable differentials, through-type intermediate axle with interaxle lockable differential
Шины	12.00R20	Tyres
Топливный бак, л	2x250	Fuel tank, L
Максимальная скорость, км/ч	75	Maximum speed, km/h
Контрольный расход топлива, л/100 км	36,0	Control fuel consumption, L/100 km
Радиус поворота, м	13,5	Turning radius, m

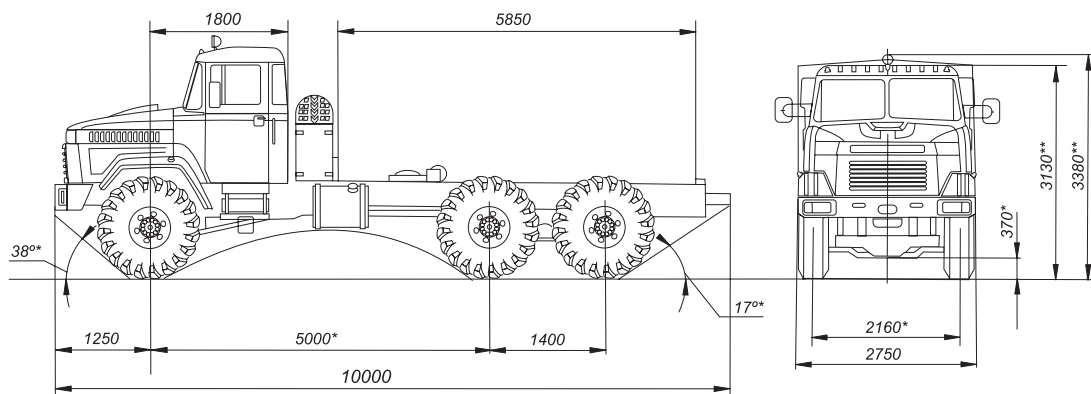
Шасси КрАЗ-63221 тип 3

Chassis KrAZ-63221 type 3



Автомобиль-шасси высокой проходимости КрАЗ-63221 тип 3 с усиленной задней подвеской предназначен под монтаж различных установок и может эксплуатироваться по всем видам дорог и бездорожью.

The **KrAZ-63221 type 3 cross-country truck-chassis** with a forced rear suspension is intended for mounting of various special equipment and can be used on all kinds of roads.



* full mass

** equipped condition

* размеры при полной массе

** размеры в снаряженном состоянии

КрАЗ-63221 тип 3

KRAZ-63221 type 3

Технические характеристики / Specifications

Колёсная формула	6x6	Wheel arrangement
Масса автомобиля полная, кг	27 100	Truck full mass, kg
Грузоподъёмность, кг	15 400	Load carrying capacity, kg
Двигатель дизельный, V-образный, с турбонаддувом	ЯМЗ-238Д ЯМЗ-238ДЕ2	Diesel engine, V-shaped, turbocharged
Число цилиндров	8	Number of cylinders
Мощность, кВт (л.с.) при 2100 мин ⁻¹	243 (330)	Power, kW (h.p.) at 2100 min ⁻¹
Коробка передач – механическая, двухдиапазонная, восьмиступенчатая		Gear box – mechanical, 2-range, 8-speed
Ведущие мосты – центральные, двухступенчатые, односкоростные, с межколёсными блокируемыми дифференциалами, средний мост – проходного типа		Driving axles – central, 2-stage, 1-speed, with cross-axle lockable differentials, through-type intermediate axle
Шины	550/75R21	Tyres
Топливный бак, л	2x250	Fuel tank, L
Максимальная скорость, км/ч	80	Maximum speed, km/h
Контрольный расход топлива, л/100 км	38,0	Control fuel consumption, L/100 km
Радиус поворота, м	14,0	Turning radius, m

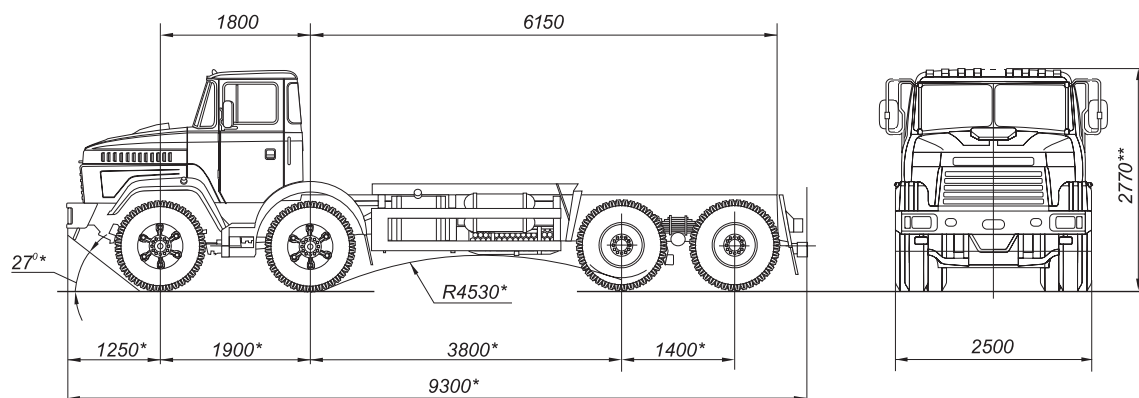
Шасси КрАЗ-7133Н4

Chassis KrAZ-7133H4



Автомобиль-шасси КрАЗ-7133Н4 предназначен под монтаж различных установок и может эксплуатироваться по всем видам дорог.

The **KrAZ-7133H4 dump chassis** is intended for mounting of various special equipment and can be used on all kinds of roads.



* full mass

** equipped condition

* размеры при полной массе

** размеры в снаряженном состоянии

КрАЗ-7133Н4

КрАЗ-7133Н4

Технические характеристики / Specifications

Колёсная формула	8x4	Wheel arrangement
Масса автомобиля полная, кг	35 000	Truck full mass, kg
Грузоподъёмность, кг	23 500	Load carrying capacity, kg
Конструктивно допустимая грузоподъёмность, кг	26 000	Design permissible payload, kg
Двигатель дизельный, V-образный, с турбонаддувом	ЯМЗ-238ДЕ2	Diesel engine, V-shaped, turbocharged
Число цилиндров	8	Number of cylinders
Мощность, кВт (л.с.) при 2100 мин ⁻¹	243 (330)	Power, kW (h.p.) at 2100 min ⁻¹
Коробка передач – механическая, двухдиапазонная, восьмиступенчатая		Gear box – mechanical, 2-range, 8-speed
Ведущие мосты – центральные, двухступенчатые, односкоростные, с межколёсными блокируемыми дифференциалами, средний мост – проходного типа с межосевым блокируемым дифференциалом		Driving axles – central, 2-stage, 1-speed, with cross-axle lockable differentials, through-type intermediate axle with interaxle lockable differential
Шины	12.00R20	Tyres
Топливный бак, л	250	Fuel tank, L
Максимальная скорость, км/ч	90	Maximum speed, km/h
Контрольный расход топлива, л/100 км	35,0	Control fuel consumption, L/100 km
Радиус поворота, м	13,0	Turning radius, m

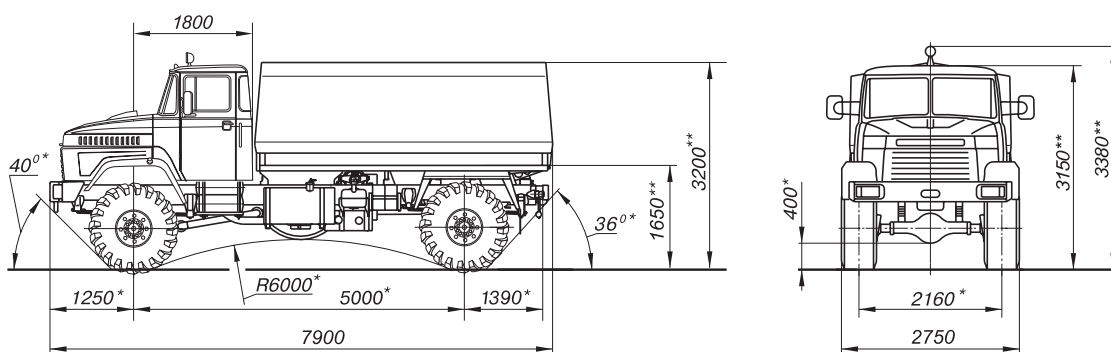
Грузовой автомобиль КрАЗ-5133ВЕ (5233ВЕ) Truck KrAZ-5133BE (5233BE)



“СПЕЦНАЗ”

Автомобиль высокой проходимости КрАЗ-5133ВЕ (КрАЗ-5233ВЕ), оборудованный бортовой платформой, предназначен для перевозки различных грузов и людей, буксировки транспортных и специальных прицепов, а также самолётов на аэродромах и может эксплуатироваться по всем видам дорог, бездорожью и местности.

The **KrAZ-5133BE (KrAZ-5233BE) cross-country vehicle** equipped with the side platform is intended for transportation of different freights and people as well as for towing of transport and special trailers, air crafts on the airfields, on all kinds of roads, off-roads and on the local roads.



* full mass

** equipped condition

* размеры при полной массе

** размеры в снаряженном состоянии

КрАЗ-5133BE (5233BE)

KrAZ-5133BE (5233BE)

Технические характеристики / Specifications

Колёсная формула	4x4	Wheel arrangement
Масса автомобиля полная, кг	17 300	Truck full mass, kg
Грузоподъёмность, кг	6 000	Load carrying capacity, kg
Допустимая полная масса буксируемого прицепа, кг:		Towed trailer permissible full mass, kg:
– по всем видам дорог, бездорожью и местности	7 000	– on all kind of roads, off-roads and on local roads
– по дорогам с твёрдым покрытием	10 000	– on the hard cover roads
– самолётов на бетонированных участках аэродромов	30 000	– on air crafts on the concrete airfields
Внутренние размеры платформы, мм	4550x2520x360	Platform inside dimensions, mm
– с надставными бортами, мм	4550x2520x1030	– with extension side boards
Двигатель дизельный, V-образный, с турбонаддувом	ЯМЗ-238Д ЯМЗ-238ДЕ2	Diesel engine, V-shaped, turbocharged
Число цилиндров	8	Number of cylinders
Мощность, кВт (л.с.) при 2100 мин ⁻¹	243 (330)	Power, kW (h.p.) at 2100 min ⁻¹
Коробка передач – механическая, двухдиапазонная, восьмиступенчатая		Gear box – mechanical, 2-range, 8-speed
Ведущие мосты – центральные, двухступенчатые, односкоростные, задний мост – с межколёсным блокируемым дифференциалом		Driving axles – central, 2-stage, 1-speed, rear axle with cross-axle lockable differentials
Шины	550/75R21	Tyres
Топливный бак, л	350	Fuel tank, L
Максимальная скорость, км/ч	85	Maximum speed, km/h
Контрольный расход топлива, л/100 км	35,0	Control fuel consumption, L/100 km
Радиус поворота, м	13,0	Turning radius, m

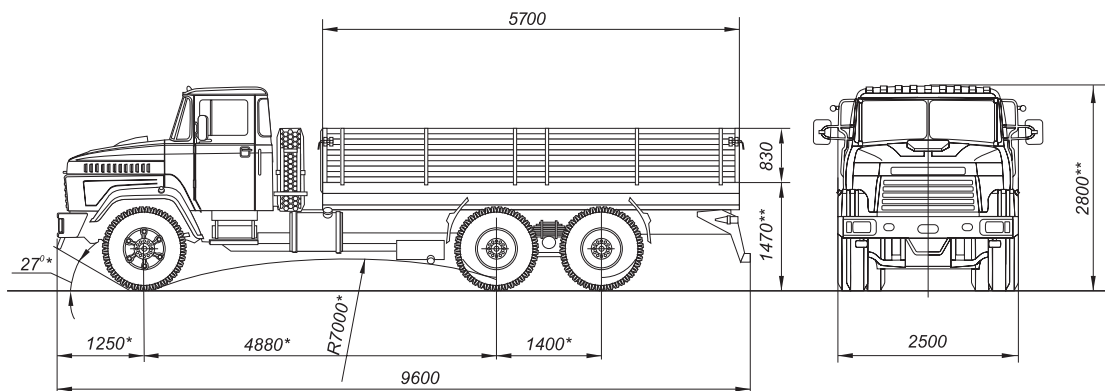
Грузовой автомобиль КрАЗ-65101

Truck KrAZ-65101



Автомобиль КрАЗ-65101, оборудованный бортовой платформой, предназначен для перевозки различных грузов, может эксплуатироваться по всем видам дорог.

The **KrAZ-65101 chassis** is equipped with the side platform and intended for different loads transportation and can be used on all kinds of roads.



* full mass

** equipped condition

* размеры при полной массе

** размеры в снаряженном состоянии

КрАЗ-65101

KrAZ-65101

Технические характеристики / Specifications

Колёсная формула	6x4	Wheel arrangement
Масса автомобиля полная, кг	26 000	Truck full mass, kg
Грузоподъёмность, кг	15 500	Load carrying capacity, kg
Конструктивно допустимая грузоподъёмность, кг	17 000	Design permissible payload, kg
Допустимая полная масса буксируемого прицепа, кг	20 000	Towed trailer permissible full mass, kg
Внутренние размеры платформы, мм	5770x2320x820	Platform inside dimensions, mm
Двигатель дизельный, V-образный	ЯМЗ-238М2	Diesel engine, V-shaped
Число цилиндров	8	Number of cylinders
Мощность, кВт (л.с.) при 2100 мин ⁻¹	176 (240)	Power, kW (h.p.) at 2100 min ⁻¹
Коробка передач – механическая, пятиступенчатая		Gear box – mechanical, 5-speed
Ведущие мосты – центральные, двухступенчатые, односкоростные, с межколёсными блокируемыми дифференциалами		Driving axles – central, 2-stage, 1-speed, with cross-axle lockable differentials
Шины	12.00R20	Tyres
Топливный бак, л	2x165	Fuel tank, L
Максимальная скорость, км/ч	80	Maximum speed, km/h
Контрольный расход топлива, л/100 км	35,0	Control fuel consumption, L/100 km
Радиус поворота, м	13,0	Turning radius, m

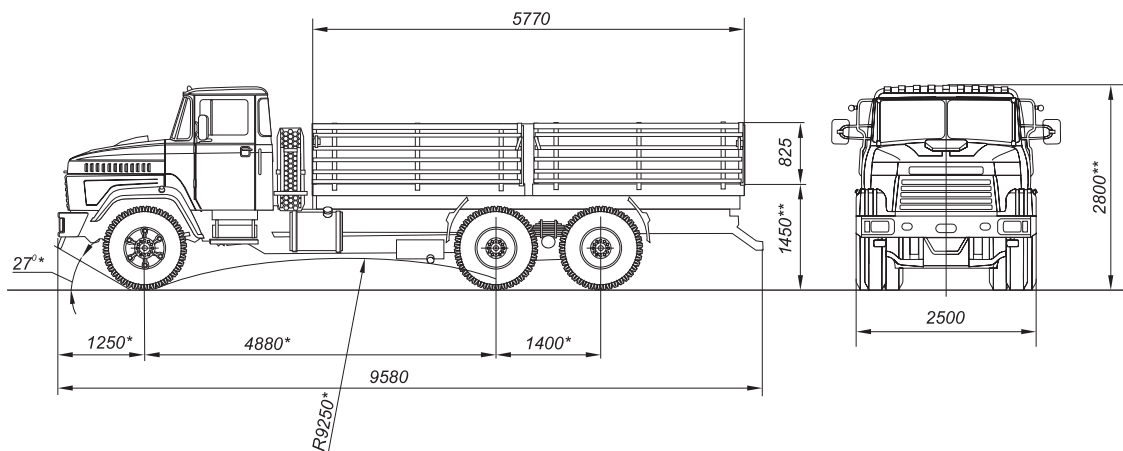
Грузовой автомобиль КрАЗ-65053

Truck KrAZ-65053



Автомобиль КрАЗ-65053, оборудованный бортовой платформой, предназначен для перевозки различных грузов, может эксплуатироваться по всем видам дорог.

The **KrAZ-65053 platform truck** is equipped with the side platform and intended for different loads transportation, can be used on all kinds of roads.



* full mass
** equipped condition

* размеры при полной массе
** размеры в снаряженном состоянии

КрАЗ-65053

KrAZ-65053

Технические характеристики / Specifications

Колёсная формула	6x4	Wheel arrangement
Масса автомобиля полная, кг	28 000	Truck full mass, kg
Грузоподъёмность, кг	17 000	Load carrying capacity, kg
Конструктивно допустимая грузоподъёмность, кг	20 000	Design permissible payload, kg
Допустимая полная масса буксируемого прицепа, кг	20 000	Towed trailer permissible full mass, kg
Внутренние размеры платформы, мм	5770x2320x820	Platform inside dimensions, mm
Двигатель дизельный, V-образный, с турбонаддувом	ЯМЗ-238Д ЯМЗ-238ДЕ2	Diesel engine, V-shaped, turbocharged
Число цилиндров	8	Number of cylinders
Мощность, кВт (л.с.) при 2100 мин ⁻¹	243 (330)	Power, kW (h.p.) at 2100 min ⁻¹
Коробка передач – механическая, двухдиапазонная, восьмиступенчатая		Gear box – mechanical, 2-range, 8-speed
Ведущие мосты – центральные, двухступенчатые, односкоростные, с межколёсными блокируемыми дифференциалами, средний мост – проходного типа с межосевым блокируемым дифференциалом		Driving axles – central, 2-stage, 1-speed, with cross-axle lockable differentials, through-type intermediate axle with interaxle lockable differential
Шины	12.00R20	Tyres
Топливный бак, л	2x250	Fuel tank, L
Максимальная скорость, км/ч	90	Maximum speed, km/h
Контрольный расход топлива, л/100 км	33,5	Control fuel consumption, L/100 km
Радиус поворота, м	13,0	Turning radius, m

Грузовой автомобиль КрАЗ-6322

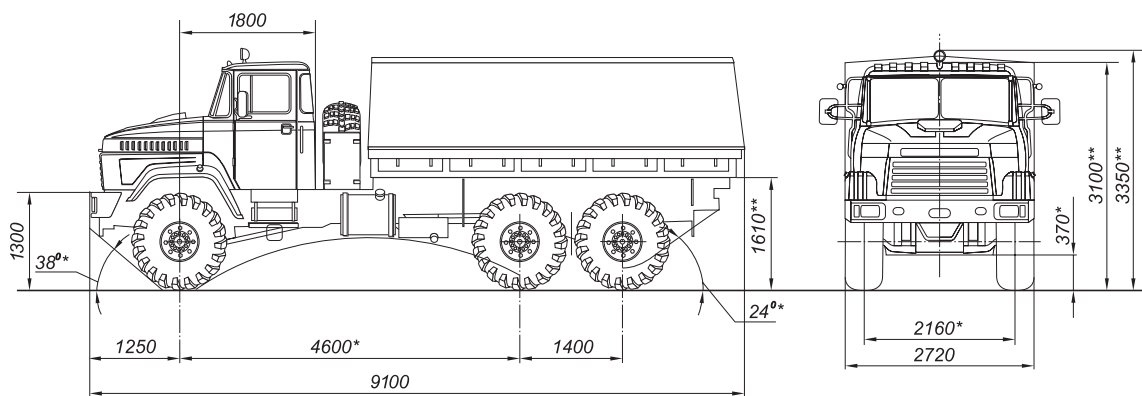
Truck KrAZ-6322



“СОЛДАТ”

Автомобиль высокой проходимости КрАЗ-6322, оборудованный бортовой платформой, предназначен для перевозки различных грузов и людей, буксировки транспортных и специальных прицепов, а также самолётов на аэродромах и может эксплуатироваться по всем видам дорог, бездорожью и местности.

The **KrAZ-6322 cross-country vehicle** equipped with the side platform, is intended for different loads and people transportation, as well as for transport and special trailers, air crafts on air fields towing on all kinds of roads, off-roads and cross-country.



* full mass

** equipped condition

* размеры при полной массе

** размеры в снаряженном состоянии

КрАЗ-6322

KrAZ-6322

Технические характеристики / Specifications

Колёсная формула	6x6	Wheel arrangement
Масса автомобиля полная, кг	23 000	Truck full mass, kg
Грузоподъёмность, кг	10 000	Load carrying capacity, kg
Конструктивно допустимая грузоподъёмность, кг	12 000	Design permissible payload, kg
Допустимая полная масса буксируемого прицепа, кг:		Towed trailer permissible full mass, kg:
– по всем видам дорог, бездорожью и местности	10 000	– on all kind of roads, off-roads and on local roads
– по дорогам с твёрдым покрытием	30 000	– on the hard cover roads
– самолётов на бетонированных участках аэродромов	75 000	– on air crafts on the concrete airfields
Внутренние размеры платформы, мм	5000x2520x360	Platform inside dimensions, mm
– с надставными бортами, мм	5000x2520x1030	– with extension side boards
Двигатель дизельный, V-образный, с турбонаддувом	ЯМЗ-238Д ЯМЗ-238ДЕ2	Diesel engine, V-shaped, turbocharged
Число цилиндров	8	Number of cylinders
Мощность, кВт (л.с.) при 2100 мин ⁻¹	243 (330)	Power, kW (h.p.) at 2100 min ⁻¹
Коробка передач – механическая, двухдиапазонная, восьмиступенчатая		Gear box – mechanical, 2-range, 8-speed
Ведущие мосты – центральные, двухступенчатые, односкоростные, с межколёсными блокируемыми дифференциалами, средний мост – проходного типа		Driving axles – central, 2-stage, 1-speed, with cross-axle lockable differentials, through-type intermediate axle
Шины	550/75R21	Tyres
Топливный бак, л	2x250	Fuel tank, L
Максимальная скорость, км/ч	80	Maximum speed, km/h
Контрольный расход топлива, л/100 км	39,0	Control fuel consumption, L/100 km
Радиус поворота, м	13,5	Turning radius, m

Тягач лесовозный КрАЗ-64372 тип 1

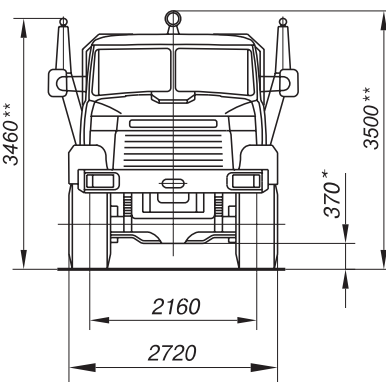
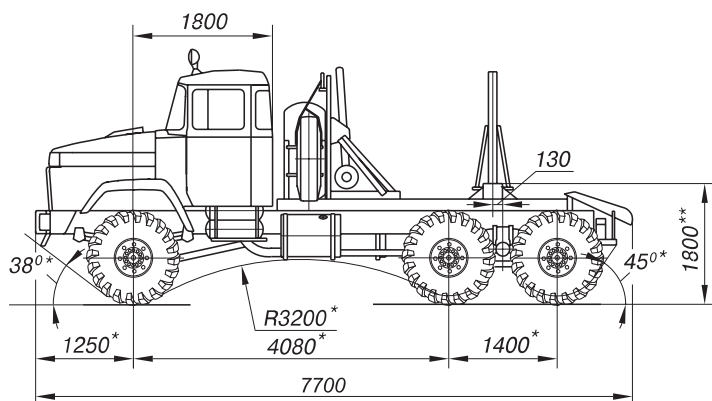
Timber truck tractor KrAZ-64372 type 1



“ЛЕСНИК”

Автомобиль лесовозный тягач КрАЗ-64372 тип 1 предназначен для перевозки хлыстов и деревьев в составе автопоезда с прицепом-ропуском по всем видам дорог.

The **KrAZ-64372 type 1 timber truck tractor** is intended for clean woods trees transportation as a road-train in combination with a pole-trailer on all kinds of road.



* full mass
** equipped condition

* размеры при полной массе
** размеры в снаряженном состоянии

КрАЗ-64372 тип 1

KrAZ-64372 type 1

Технические характеристики / Specifications

Колёсная формула	6x6	Wheel arrangement
Масса автомобиля полная, кг	23 000	Truck full mass, kg
Масса груза, перевозимая автопоездом, кг	20 200	Road train payload, kg
Допустимая масса автопоезда, кг	40 000	Road train permissible full mass, kg
Двигатель дизельный, V-образный, с турбонаддувом	ЯМЗ-238Д ЯМЗ-238ДЕ2	Diesel engine, V-shaped, turbocharged
Число цилиндров	8	Number of cylinders
Мощность, кВт (л.с.) при 2100 мин ⁻¹	243 (330)	Power, kW (h.p.) at 2100 min ⁻¹
Коробка передач – механическая, двухдиапазонная, восьмиступенчатая		Gear box – mechanical, 2-range, 8-speed
Ведущие мосты – центральные, двухступенчатые, односкоростные, с межколёсными блокируемыми дифференциалами, средний мост – проходного типа		Driving axles – central, 2-stage, 1-speed, with cross-axle lockable differentials, through-type intermediate axle
Шины	530/70R21	Tyres
Топливный бак, л	2x250	Fuel tank, L
Максимальная скорость, км/ч	80	Maximum speed, km/h
Контрольный расход топлива автопоездом, л/100 км	60,0	Control fuel consumption road train, L/100 km
Радиус поворота, м	13,0	Turning radius, m

Тягач лесовозный КрАЗ-64372 тип 2

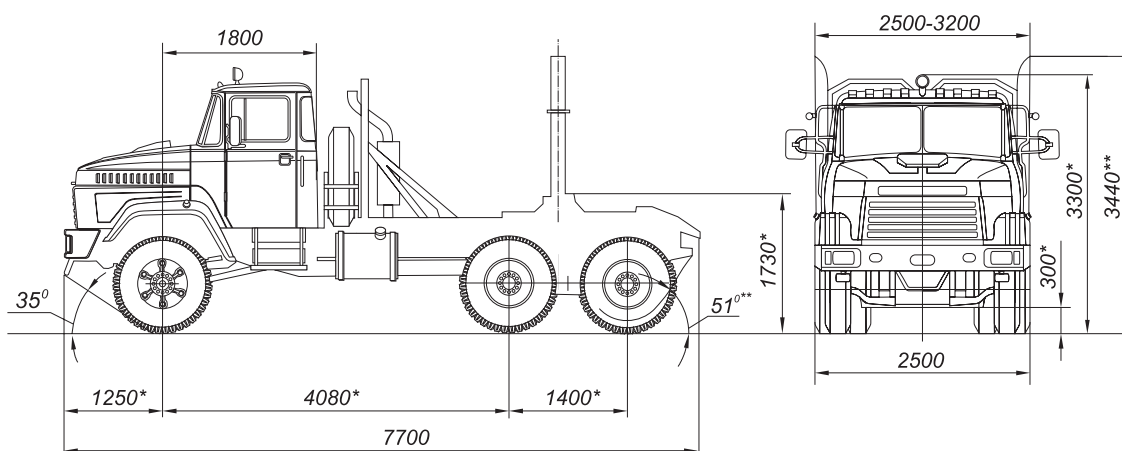
Timber truck tractor KrAZ-64372 type 2



“ЛЕСНИК”

Автомобиль лесовозный тягач КрАЗ-64372 тип 2 предназначен для перевозки хлыстов и деревьев в составе автопоезда с прицепом-ропуском по всем видам дорог.

The **KrAZ-64372 type 2 timber truck tractor** is intended for clean woods trees transportation as a road-train in combination with a pole-trailer on all kinds of road.



* full mass

** equipped condition

* размеры при полной массе

** размеры в снаряженном состоянии

КрАЗ-64372 тип 2

KrAZ-64372 type 2

Технические характеристики / Specifications

Колёсная формула	6x6	Wheel arrangement
Масса автомобиля полная, кг	27 200	Truck full mass, kg
Масса груза, перевозимая автопоездом, кг	33 500	Road train payload, kg
Допустимая масса автопоезда, кг	50 000	Road train permissible full mass, kg
Двигатель дизельный, V-образный, с турбонаддувом	ЯМЗ-238Д ЯМЗ-238ДЕ2	Diesel engine, V-shaped, turbocharged
Число цилиндров	8	Number of cylinders
Мощность, кВт (л.с.) при 2100 мин ⁻¹	243 (330)	Power, kW (h.p.) at 2100 min ⁻¹
Коробка передач – механическая, двухдиапазонная, восьмиступенчатая		Gear box – mechanical, 2-range, 8-speed
Ведущие мосты – центральные, двухступенчатые, односкоростные, с межколёсными блокируемыми дифференциалами, средний мост – проходного типа с межосевым блокируемым дифференциалом		Driving axles – central, 2-stage, 1-speed, with cross-axle lockable differentials, through-type intermediate axle with interaxle lockable differential
Шины	12.00R20	Tyres
Топливный бак, л	2x250	Fuel tank, L
Максимальная скорость, км/ч	72	Maximum speed, km/h
Контрольный расход топлива автопоездом, л/100 км	57,0	Control fuel consumption road train, L/100 km
Радиус поворота, м	13,0	Turning radius, m

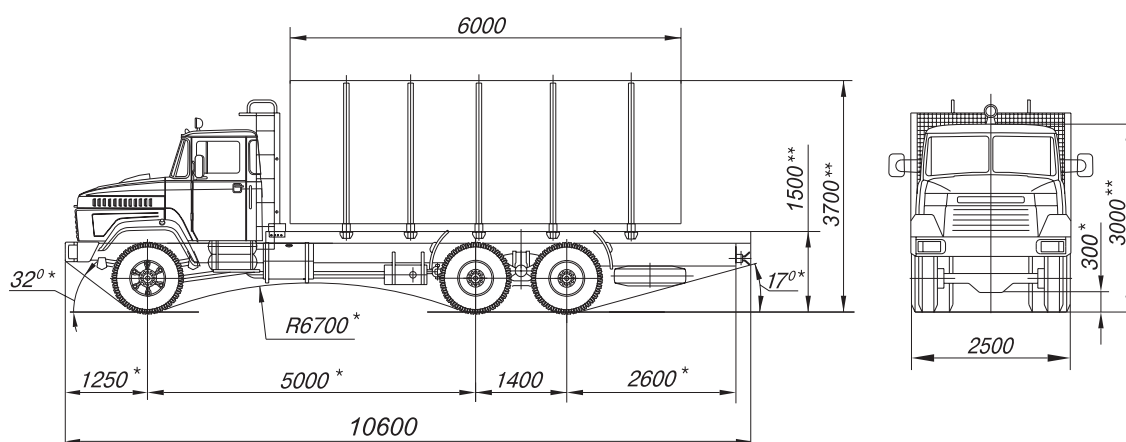
Сортиментовоз КрАЗ-6133М6 (6233М6)

Log truck KrAZ-6133M6 (6233M6)



Автомобиль-сортиментовоз КрАЗ-6133М6 (КрАЗ-6233М6) предназначен для погрузки и перевозки сортиментов длиной 2, 4, 6 м по всем видам дорог.

The **KrAZ-6133M6 (KrAZ-6233M6) log truck** is intended to load and transport logs 2, 4, 6 meters long on all kinds of roads.



* full mass * размеры при полной массе
 ** equipped condition ** размеры в снаряженном состоянии

КрАЗ-6133М6 (6233М6)

KrAZ-6133M6 (6233M6)

Технические характеристики / Specifications

Колёсная формула	6x6	Wheel arrangement
Масса автомобиля полная, кг	28 000	Truck full mass, kg
Грузоподъёмность, кг	15 700	Load carrying capacity, kg
Конструктивно допустимая грузоподъёмность, кг	18 000	Design permissible payload, kg
Допустимая масса автопоезда, кг	48 000	Road train permissible full mass, kg
Двигатель дизельный, V-образный, с турбонаддувом	ЯМЗ-238Д ЯМЗ-238ДЕ2	Diesel engine, V-shaped, turbocharged
Число цилиндров	8	Number of cylinders
Мощность, кВт (л.с.) при 2100 мин ⁻¹	243 (330)	Power, kW (h.p.) at 2100 min ⁻¹
Коробка передач – механическая, двухдиапазонная, восьмиступенчатая		Gear box – mechanical, 2-range, 8-speed
Ведущие мосты – центральные, двухступенчатые, односкоростные, с межколёсными блокируемыми дифференциалами, средний мост – проходного типа с межосевым блокируемым дифференциалом		Driving axles – central, 2-stage, 1-speed, with cross-axle lockable differentials, through-type intermediate axle with interaxle lockable differential
Шины	12.00R20	Tyres
Топливный бак, л	2x250	Fuel tank, L
Максимальная скорость, км/ч	72	Maximum speed, km/h
Контрольный расход топлива автопоездом, л/100 км	38,0	Control fuel consumption road train, L/100 km
Радиус поворота, м	14,0	Turning radius, m

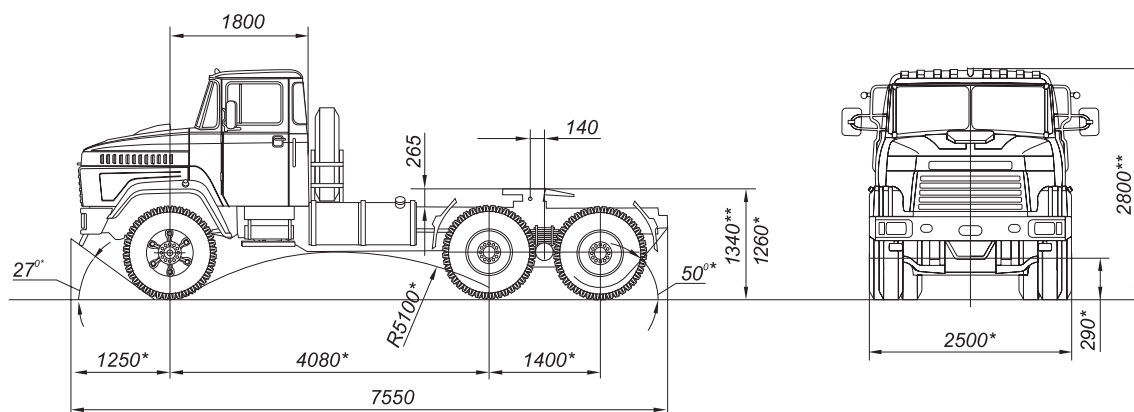
Тягач седельный КрАЗ-64431

Fifth-wheel tractor KrAZ-64431



Автомобиль-тягач седельный КрАЗ-64431 предназначен для буксировки полуприцепов по дорогам общей сети.

The **KrAZ-64431 fifth-wheel tractor** is intended for semitrailers towing on general roads.



* full mass
** equipped condition

* размеры при полной массе
** размеры в снаряженном состоянии

КрАЗ-64431

KrAZ-64431

Технические характеристики / Specifications

Колёсная формула	6x4	Wheel arrangement
Масса автомобиля полная, кг	28 000	Truck full mass, kg
Вертикальная нагрузка на седельно-сцепное устройство, кг	17 900	Fifth-wheel permissible vertical load, kg
Конструктивно допустимая вертикальная нагрузка на седельно-сцепное устройство, кг	20 000	Fifth-wheel designally permissible vertical payload, kg
Допустимая полная масса буксируемого полуприцепа, кг	32 300	Towed semitrailer permissible full mass, kg
Допустимая полная масса автопоезда, кг	42 300	Road train permissible full mass, kg
Двигатель дизельный, V-образный, с турбонаддувом	ЯМЗ-238Д ЯМЗ-238ДЕ2	Diesel engine, V-shaped, turbocharged
Число цилиндров	8	Number of cylinders
Мощность, кВт (л.с.) при 2100 мин ⁻¹	243 (330)	Power, kW (h.p.) at 2100 min ⁻¹
Коробка передач – механическая, двухдиапазонная, восьмиступенчатая		Gear box – mechanical, 2-range, 8-speed
Ведущие мосты – центральные, двухступенчатые, односкоростные, с межколёсными блокируемыми дифференциалами, средний мост – проходного типа с межосевым блокируемым дифференциалом		Driving axles – central, 2-stage, 1-speed, with cross-axle lockable differentials, through-type intermediate axle with interaxle lockable differential
Шины	12.00R20	Tyres
Топливный бак, л	2x250	Fuel tank, L
Максимальная скорость, км/ч	90	Maximum speed, km/h
Контрольный расход топлива автопоездом, л/100 км	48,0	Control fuel consumption road train, L/100 km
Радиус поворота, м	11,0	Turning radius, m

Тягач седельный КрАЗ-6443

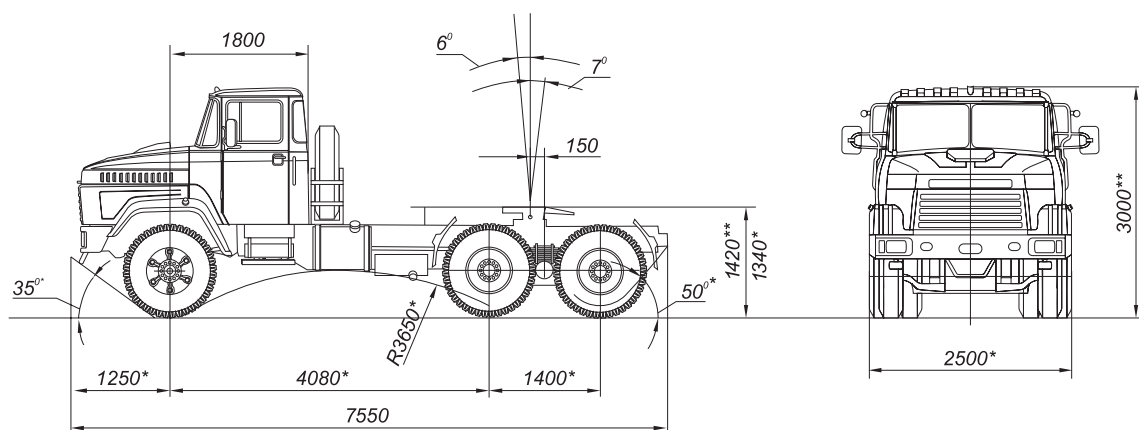
Fifth-wheel tractor KrAZ-6443



“ДОКЕР”

Автомобиль-тягач седельный КрАЗ-6443 предназначен для буксировки полуприцепов-тяжеловозов по дорогам общей сети.

The **KrAZ-6443 fifth-wheel tractor** is intended for heavy-duty semitrailers towing on general roads.



* full mass

** equipped condition

* размеры при полной массе

** размеры в снаряженном состоянии

КрАЗ-6443

KrAZ-6443

Технические характеристики / Specifications

Колёсная формула	6x6	Wheel arrangement
Масса автомобиля полная, кг	28 000	Truck full mass, kg
Вертикальная нагрузка на седельно-сцепное устройство, кг	17 000	Fifth-wheel permissible vertical load, kg
Конструктивно допустимая вертикальная нагрузка на седельно-сцепное устройство, кг	20 000	Fifth-wheel designally permissible vertical payload, kg
Допустимая полная масса буксируемого полуприцепа, кг	48 000	Towed semitrailer permissible full mass, kg
Допустимая полная масса автопоезда, кг	59 000	Road train permissible full mass, kg
Двигатель дизельный, V-образный, с турбонаддувом	ЯМЗ-238Д ЯМЗ-238ДЕ2	Diesel engine, V-shaped, turbocharged
Число цилиндров	8	Number of cylinders
Мощность, кВт (л.с.) при 2100 мин ⁻¹	243 (330)	Power, kW (h.p.) at 2100 min ⁻¹
Коробка передач – механическая, двухдиапазонная, восьмиступенчатая		Gear box – mechanical, 2-range, 8-speed
Ведущие мосты – центральные, двухступенчатые, односкоростные, с межколёсными блокируемыми дифференциалами, средний мост – проходного типа с межосевым блокируемым дифференциалом		Driving axles – central, 2-stage, 1-speed, with cross-axle lockable differentials, through-type intermediate axle with interaxle lockable differential
Шины	12.00R20	Tyres
Топливный бак, л	2x250	Fuel tank, L
Максимальная скорость, км/ч	75	Maximum speed, km/h
Контрольный расход топлива автопоездом, л/100 км	59,0	Control fuel consumption road train, L/100 km
Радиус поворота, м	13,0	Turning radius, m

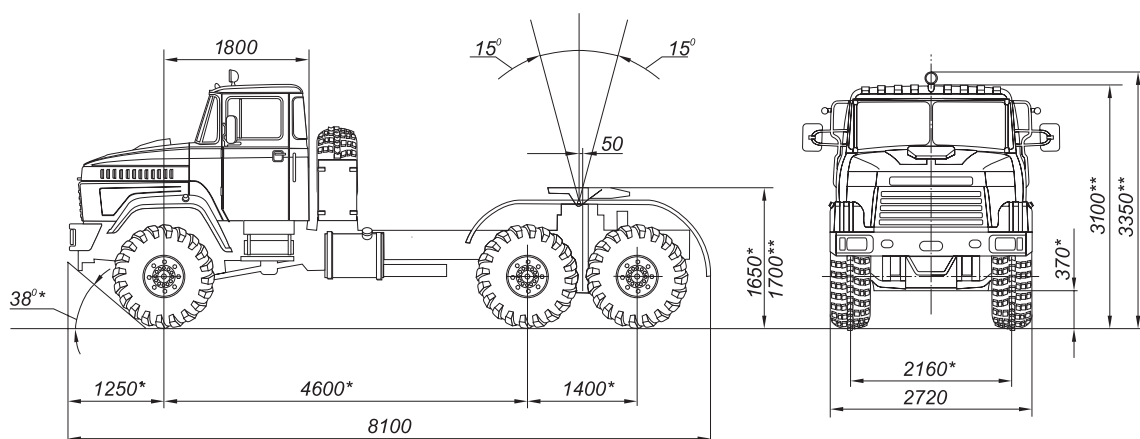
Тягач седельный КрАЗ-6446 тип 1

Fifth-wheel tractor KrAZ-6446 type 1



Автомобиль-тягач седельный КрАЗ-6446 тип 1 предназначен для перевозки различных грузов в сцепе с полуприцепом и может эксплуатироваться по всем видам дорог и бездорожью.

The **KrAZ-6446 type 1 fifth-wheel tractor** is intended for transportation different loads in towing of semitrailer and can operate on all kinds of roads and off-roads.



* full mass

** equipped condition

* размеры при полной массе

** размеры в снаряженном состоянии

КрАЗ-6446 тип 1

KRAZ-6446 type 1

Технические характеристики / Specifications

Колёсная формула	6x6	Wheel arrangement
Масса автомобиля полная, кг	23 000	Truck full mass, kg
Вертикальная нагрузка на седельно-сцепное устройство, кг	11 300	Fifth-wheel permissible vertical load, kg
Конструктивно допустимая вертикальная нагрузка на седельно-сцепное устройство, кг	13 000	Fifth-wheel designally permissible vertical payload, kg
Допустимая полная масса буксируемого полуприцепа, кг:		Towed semitrailer permissible full mass, kg:
– по всем видам дорог, бездорожью и местности	23 000	– on all kinds of roads, off-roads and on local roads
– по дорогам с твёрдым покрытием	34 000	– on the hard covered roads
Допустимая полная масса автопоезда, кг:		Road train permissible full mass, kg:
– по всем видам дорог, бездорожью и местности	34 400	– on all kinds of roads, off-roads and on local roads
– по дорогам с твёрдым покрытием	45 400	– on the hard covered roads
Двигатель дизельный, V-образный, с турбонаддувом	ЯМЗ-238Д ЯМЗ-238ДЕ2	Diesel engine, V-shaped, turbocharged
Число цилиндров	8	Number of cylinders
Мощность, кВт (л.с.) при 2100 мин ⁻¹	243 (330)	Power, kW (h.p.) at 2100 min ⁻¹
Коробка передач – механическая, двухдиапазонная, восьмиступенчатая		Gear box – mechanical, 2-range, 8-speed
Ведущие мосты – центральные, двухступенчатые, односкоростные, с межколёсными блокируемыми дифференциалами, средний мост – проходного типа		Driving axles – central, 2-stage, 1-speed, with cross-axle lockable differentials, through-type intermediate axle
Шины	550/75R21	Tyres
Топливный бак, л	2x250	Fuel tank, L
Максимальная скорость, км/ч	80	Maximum speed, km/h
Контрольный расход топлива автопоездом, л/100 км	50,0	Control fuel consumption road train, L/100 km
Радиус поворота, м	13,0	Turning radius, m

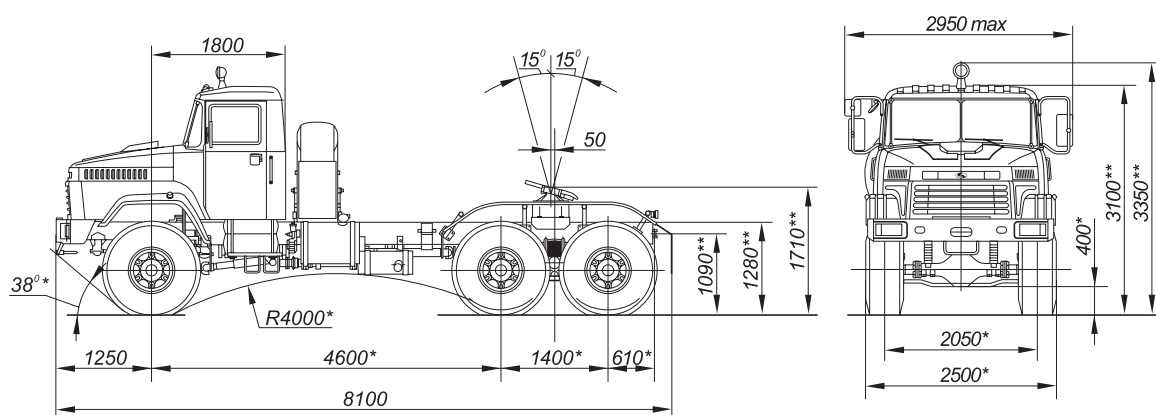
Тягач седельный КрАЗ-6446 тип 2

Fifth-wheel tractor KrAZ-6446 type 2



Автомобиль-тягач седельный КрАЗ-6446 тип 2 предназначен для перевозки различных грузов в сцепе с полуприцепом и может эксплуатироваться по всем видам дорог и бездорожью.

The **KrAZ-6446 type 2 fifth-wheel tractor** is intended for transportation different loads in towing of semitrailer and can operate on all kinds of roads and off-roads.



* full mass

** equipped condition

* размеры при полной массе

** размеры в снаряженном состоянии

КрАЗ-6446 тип 2

KRAZ-6446 type 2

Технические характеристики / Specifications

Колёсная формула	6x6	Wheel arrangement
Масса автомобиля полная, кг	31 500	Truck full mass, kg
Допустимая вертикальная нагрузка на седельно-сцепное устройство, кг	20 000	Fifth-wheel permissible vertical load, kg
Допустимая полная масса буксируемого полуприцепа, кг:		Towed semitrailer permissible full mass, kg:
– по всем видам дорог, бездорожью и местности	25 000	– on all kinds of roads, off-roads and on local roads
– по дорогам с твёрдым покрытием	40 000	– on the hard covered roads
Допустимая полная масса автопоезда, кг:		Road train permissible full mass, kg:
– по всем видам дорог, бездорожью и местности	36 500	– on all kinds of roads, off-roads and on local roads
– по дорогам с твёрдым покрытием	51 500	– on the hard covered roads
Двигатель дизельный, V-образный, с турбонаддувом	ЯМЗ-238ДЕ2	Diesel engine, V-shaped, turbocharged
Число цилиндров	8	Number of cylinders
Мощность, кВт (л.с.) при 2100 мин ⁻¹	243 (330)	Power, kW (h.p.) at 2100 min ⁻¹
Коробка передач – механическая, двухдиапазонная, восьмиступенчатая		Gear box – mechanical, 2-range, 8-speed
Ведущие мосты – центральные, двухступенчатые, односкоростные, с межколёсными блокируемыми дифференциалами, средний мост – проходного типа		Driving axles – central, 2-stage, 1-speed, with cross-axle lockable differentials, through-type intermediate axle
Шины	16.00R20	Tyres
Топливный бак, л	2x250	Fuel tank, L
Максимальная скорость, км/ч	85	Maximum speed, km/h
Контрольный расход топлива при постоянной скорости 60 км/ч, л/100 км	54,6	Control fuel consumption, at permanent speed 60 km/h, L/100 km
Радиус поворота, м	13,5	Turning radius, m

Тягач седельный КрАЗ-6140ТЕ

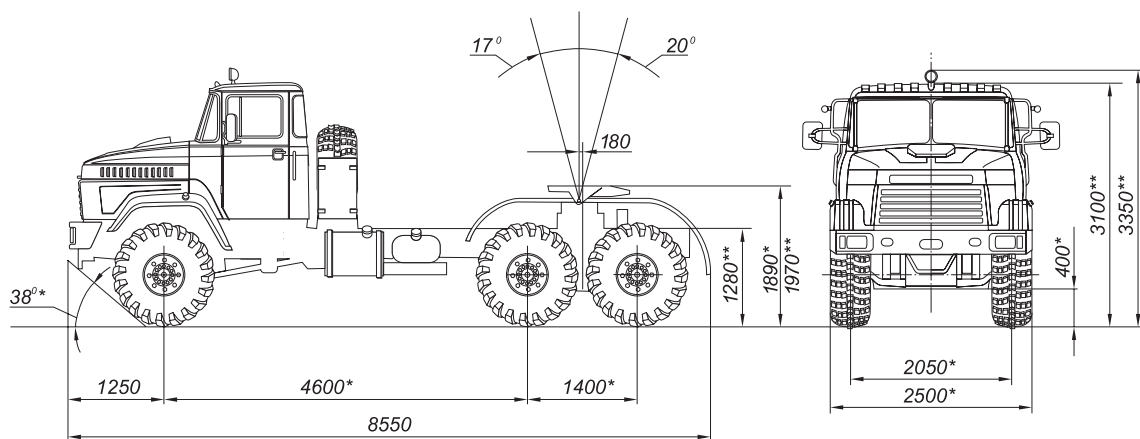
Fifth-wheel tractor KrAZ-6140TE



“БУРЛАК”

Автомобиль-тягач седельный КрАЗ-6140ТЕ предназначен для перевозки различных грузов в сцепе с полуприцепом-тяжеловозом и может эксплуатироваться по всем видам дорог и бездорожью.

The **KrAZ-6140TE fifth-wheel tractor** is intended for transportation different loads in towing of semitrailer and can operate on all kinds of roads and off-roads.



* full mass

** equipped condition

* размеры при полной массе

** размеры в снаряженном состоянии

КрАЗ-6140ТЕ

КрАЗ-6140ТЕ

Технические характеристики / Specifications

Колёсная формула	6x6	Wheel arrangement
Масса автомобиля полная, кг	31 700	Truck full mass, kg
Допустимая вертикальная нагрузка на седельно-сцепное устройство, кг	20 000	Fifth-wheel permissible vertical load, kg
Допустимая полная масса буксируемого полуприцепа, кг	70 000	Towed semitrailer permissible full mass, kg
Допустимая полная масса автопоезда, кг	81 600	Road train permissible full mass, kg
Двигатель дизельный, V-образный, с турбонаддувом	ЯМЗ-7511.10-16	Diesel engine, V-shaped, turbocharged
Число цилиндров	8	Number of cylinders
Мощность, кВт (л.с.) при 2100 мин ⁻¹	294 (400)	Power, kW (h.p.) at 2100 min ⁻¹
Коробка передач – механическая, двухдиапазонная, девятиступенчатая		Gear box – mechanical, 2-range, 9-speed
Ведущие мосты – центральные, двухступенчатые, односкоростные, с межколёсными блокируемыми дифференциалами, средний мост – проходного типа		Driving axles – central, 2-stage, 1-speed, with cross-axle lockable differentials, through-type intermediate axle
Шины	16.00R20	Tyres
Топливный бак, л	2x250	Fuel tank, L
Максимальная скорость, км/ч	60	Maximum speed, km/h
Контрольный расход топлива при постоянной скорости 60 км/ч, л/100 км	76,0	Control fuel consumption, at permanent speed 60 km/h, L/100 km
Радиус поворота, м	13,5	Turning radius, m





Специальные автомобили на шасси КрАЗ,

изготавливаемые ХК "АвтоКрАЗ" совместно
с машиностроительными предприятиями Украины

Special-purpose vehicles on KrAZ chassis,

manufactured by HC "AvtoKrAZ" jointly with
machine-building plants of Ukraine

для гражданского и промышленного строительства
for civil & industrial building

для строительства дорог и коммунального хозяйства
for road building & public service

для нефтегазовой отрасли
for oil & gas industries

для горно-добывающей отрасли
for mineral resources branch

для народного хозяйства
for national economy

для вооружённых сил и отрядов по ликвидации
чрезвычайных ситуаций
for armed forces and emergency response units

Автобетоносмеситель КрАЗ-6233Р4 тип 1

Motor-truck concrete mixer KrAZ-6233P4 type 1



“СТРОИТЕЛЬ”

Автобетоносмеситель КрАЗ-6233Р4 тип 1 предназначен для приёма отдозированных компонентов бетонной смеси, приготовления её в пути следования или по прибытию к месту укладки, а также для доставки готовой бетонной смеси на строительные объекты.

The **motor-truck concrete mixer KrAZ-6233P4 type 1** is intended for reception of the concrete mixture dozed components, its in-transit preparation or upon arrival at the concrete placement point, as well as for delivery of the readmix concrete to the construction sites.

По требованию заказчика бетоносмесительное оборудование может монтироваться на шасси КрАЗ-6510 или КрАЗ-65101.

On the customer's demand the concrete mixer equipment can be mounted on KrAZ-6510 or KrAZ-65101 chassis.

Технические характеристики / Specifications

Базовое шасси КрАЗ-65053		Basic chassis KrAZ-65053
Колёсная формула	6x4	Wheel arrangement
Полезный (геометрический) объём смесительного барабана, м³	7 (11,6)	Useful (geometric) volume of the mixer drum, m³
Допустимая загрузка смесительного барабана, м³, при объёмной массе смеси, т/м³: – 1,5 / 1,8 / 2,2 / 2,4	7,0 / 6,0 / 5,0 / 4,5	Permissible charging of the mixer drum, m³, at the mixture bulk weight, t/m³: – 1,5 / 1,8 / 2,2 / 2,4
Частота вращения смесительного барабана, мин⁻¹	0...18	Rotational speed of the mixer drum, min⁻¹
Потребляемая мощность смесительного барабана, кВт	40	Power consumption of the mixer drum, kW
Высота загрузки смесительного барабана, мм	3 770	Height of the mixer drum charging, mm
Вместимость бака для воды, л	600	Water tank capacity, L
Темп выгрузки бетонной смеси, м³/мин, при подвижности смеси 2–4 см / 7–8 см	1 / 2	Rate of the concrete mixture discharge, m³/min, at the concrete mobility of 2–4 cm / 7–8 cm
Привод смесительного барабана – гидравлический от трансмиссии шасси или автономного двигателя		Mixer drum drive – hydraulic from chassis transmission or independent engine
Модель навесного оборудования	АМ-7ДО	Model of the attached implements
Масса технологического оборудования, кг	3 800	Processing equipment mass, kg
Масса автобетоносмесителя полная, кг	22 000	Motor-truck concrete mixer full mass, kg
Конструктивно допустимая полная масса автобетоносмесителя, кг	26 500	Designally permissible full mass of the motor-truck concrete mixer, kg
Грузоподъёмность, кг	12 800	Load carrying capacity, kg
Двигатель дизельный, V-образный с турбонаддувом	ЯМЗ-238Д ЯМЗ-238ДЕ2	Diesel engine, V-shaped, turbocharged
Мощность, кВт (л.с.) при 2100 мин⁻¹	243 (330)	Power, kW (h.p.) at 2100 min⁻¹
Максимальная скорость, км/ч	75	Maximum speed, km/h
Габаритные размеры, мм	10000x2500x3770	Overall dimensions, mm



Технические характеристики / Specifications

Базовое шасси КрАЗ-65053		Basic chassis KrAZ-65053	
Колёсная формула	6x4	Wheel arrangement	
Полезный (геометрический) объём смесительного барабана, м ³	9 (14,4)	Useful (geometric) volume of the mixer drum, m ³	
Допустимая загрузка смесительного барабана, м ³ , при объёмной массе смеси, т/м ³ : – 1,8 / 2,4	9 / 7	Permissible charging of the mixer drum, m ³ , at the mixture bulk weight, t/m ³ : – 1,8 / 2,4	
Частота вращения смесительного барабана, мин ⁻¹	0...4 (0...12)	Rotational speed of the mixer drum, min ⁻¹	
Потребляемая мощность смесительного барабана, кВт	58	Power consumption of the mixer drum, kW	
Высота загрузки смесительного барабана, мм	3 700	Height of the mixer drum charging, mm	
Вместимость бака для воды, л	850	Water tank capacity, L	
Темп выгрузки бетонной смеси, м ³ /мин, при подвижности смеси 2–4 см / 7–8 см	1 / 2	Rate of the concrete mixture discharge, m ³ /min, at the concrete mobility of 2–4 cm / 7–8 cm	
Привод смесительного барабана – гидравлический от трансмиссии шасси или автономного двигателя		Mixer drum drive – hydraulic from chassis transmission or independent engine	
Модель навесного оборудования	АБС-9ДО	Model of the attached implements	
Масса технологического оборудования, кг	4 400	Processing equipment mass, kg	
Масса автобетоносмесителя полная, кг	31 000	Motor-truck concrete mixer full mass, kg	
Грузоподъёмность, кг	17 000	Load carrying capacity, kg	
Двигатель дизельный, V-образный с турбонаддувом	ЯМЗ-238Д ЯМЗ-238ДЕ2	Diesel engine, V-shaped, turbocharged	
Мощность, кВт (л.с.) при 2100 мин ⁻¹	243 (330)	Power, kW (h.p.) at 2100 min ⁻¹	
Максимальная скорость, км/ч	75	Maximum speed, km/h	
Габаритные размеры, мм	10000x2500x3800	Overall dimensions, mm	

“СТРОИТЕЛЬ”

Автобетоносмеситель КрАЗ-6233Р4 тип 2 предназначен для приёма отдозированных компонентов бетонной смеси, приготовления её в пути следования или по прибытию к месту укладки, а также для доставки готовой бетонной смеси на строительные объекты.

The **motor-truck concrete mixer KrAZ-6233P4 type 2** is intended for reception of the concrete mixture dozed components, its in-transit preparation or upon arrival at the concrete placement point, as well as for delivery of the readmix concrete to the construction sites.

Автобетоносмеситель КрАЗ-7133Р4

Motor-truck concrete mixer KrAZ-7133P4



“СТРОИТЕЛЬ”

Автобетоносмеситель КрАЗ-7133Р4 предназначен для приёма отдозированных компонентов бетонной смеси, приготовления её в пути следования или по прибытию к месту укладки, а также для доставки готовой бетонной смеси на строительные объекты.

The **motor-truck concrete mixer KrAZ-7133P4** is intended for reception of the concrete mixture dozed components, its in-transit preparation or upon arrival at the concrete placement point, as well as for delivery of the readmix concrete to the construction sites.

Технические характеристики / Specifications

Базовое шасси КрАЗ-7133Н4		Basic chassis KrAZ-7133H4
Колёсная формула	8x4	Wheel arrangement
Полезный (геометрический) объём смесительного барабана, м³	9 (14,4)	Useful (geometric) volume of the mixer drum, m³
Частота вращения смесительного барабана, мин ⁻¹	0...4 (0...12)	Rotational speed of the mixer drum, min ⁻¹
Потребляемая мощность смесительного барабана, кВт	50	Power consumption of the mixer drum, kW
Высота загрузки смесительного барабана, мм	3 800	Height of the mixer drum charging, mm
Вместимость бака для воды, л	850	Water tank capacity, L
Темп выгрузки бетонной смеси, м³/мин, при подвижности смеси 2-4 см / 7-8 см	1 / 2	Rate of the concrete mixture discharge, m³/min, at the concrete mobility of 2-4 cm / 7-8 cm
Максимальная объёмная масса смеси, т/м³	2,4	Maximum mixture bulk weight, t/m³
Привод смесительного барабана – гидравлический от трансмиссии шасси или автономного двигателя		Mixer drum drive – hydraulic from chassis transmission or independent engine
Модель навесного оборудования	АМ-9ДО	Model of the attached implements
Масса технологического оборудования, кг	4 400	Processing equipment mass, kg
Масса автобетоносмесителя полная, кг	38 300	Motor-truck concrete mixer full mass, kg
Грузоподъёмность, кг	22 500	Load carrying capacity, kg
Двигатель дизельный, V-образный с турбонаддувом	ЯМЗ-238ДЕ2	Diesel engine, V-shaped, turbocharged
Мощность, кВт (л.с.) при 2100 мин ⁻¹	243 (330)	Power, kW (h.p.) at 2100 min ⁻¹
Максимальная скорость, км/ч	75	Maximum speed, km/h
Габаритные размеры, мм	10400x2500x3800	Overall dimensions, mm

Производство совместно с ООО "М. Голд Украина", г. Киев
Joint manufacture with the M.Gold Ukraine, LLC, Kiev



Технические характеристики / Specifications

Базовое шасси КрАЗ-65053		Basic chassis KrAZ-65053	
Колёсная формула	6x4	Wheel arrangement	
Масса полная, кг, не более	27 400	Full mass, kg, not more than	
– передаваемая через шины передней оси, кг	6 700	– transmitted through front axle tyres, kg	
– передаваемая через шины тележки, кг	20 700	– transmitted through bogie tyres, kg	
Двигатель дизельный, V-образный с турбонаддувом	ЯМЗ-238Д ЯМЗ-238ДЕ2	Diesel engine, V-shaped, turbocharged	
Мощность двигателя, кВт (л.с.)	243 (330)	Engine power, kW (h.p.)	
Диаметр трубы (в. д.), мм	125	Pipe diameter (ID), mm	
Угол (колесо)	Стандарт/Standard	Elbow	
Размер ухвата, мм	140	Catch size, mm	
Длина концевого распределителя	4	End distribution hose length, m	
Селектор стрелы	Пропорц. HAWE Proport. (by HAWE)	Boom control valve	
Беспроводный пропорциональный пульт контроля	Стандарт/Standard	Wireless proportional control panel	
Пульт контроля с проводом	Стандарт/Standard	Wire control panel	
Вибратор	Опция/Option	Vibrator	
Водяной насос:		Water pump:	
– нержавеющая сталь		– stainless steel	
– гидравлический привод 20 бар, 120 л/мин		– hydraulic drive 20 bar, 120 l/min	
Водяной бак, л	600	Water tank, L	
Характеристика стрелы:		Boom specification:	
– высота подачи, м	37,2	– vertical reach, m	
– дальность подачи, м	33,2	– horizontal reach, m	
– минимальная высота раскрытия, м	8,6	– minimal unfolding height, m	
– длина 1-ой секции, м	9,2	– 1st section length, m	
– длина 2-ой секции, м	7,9	– 2nd section length, m	
– длина 3-ой секции, м	8,1	– 3rd section length, m	
– длина 4-ой секции, м	8,0	– 4th section length, m	
– размах передних X-образных опор, м	6,3	– front supports spread X-type, m	
– размах задних опор, м	7,0	– rear support spread, m	
поворот и вертикальное опускание		rotation & vertical lowering	
Максимальная скорость, км/ч	80	Maximum speed, km/h	
Габаритные размеры, мм, не более	12900x2500x3900	Overall dimensions, mm	

Автомобиль **КрАЗ-65053** с бетононасосной установкой "JunJin" предназначен для проведения работ при строительстве зданий и сооружений различного назначения.

KrAZ-65053 truck equipped with "JunJin" concrete pump set is designed for working at construction of building and different purpose facilities.

Автокран гидравлический КТА-28

Hydraulic truck crane KTA-28



Производство совместно с ОАО "Дрогобычский завод автомобильных кранов", г. Дрогобыч

Joint manufacture with the Drogobych Truck Crane Plant, JSC, Drogobych



Технические характеристики / Specifications

Автокран гидравлический КТА-28 предназначен для погрузочно-разгрузочных и строительно-монтажных работ на рассредоточенных объектах, в том числе и находящихся труднодоступных местах с плохими подъездными путями.

Hydraulic truck crane KTA-28 is intended for construction and installation work at distributed sites including those in hard-to-reach places with a bad access-way.

По требованию заказчика крановая установка может монтироваться на шасси КрАЗ-65101; монтируемая крановая установка может быть грузоподъемностью 18; 25; 28; 32 т.

On the customer's demand the crane can be mounted on the chassis KrAZ-65101; the mounted crane can have load carrying capacity of 18; 25; 28; 32 t.

Базовое шасси КрАЗ-65053

Колёсная формула

Максимальный грузовой момент, кН•м

Грузоподъёмность максимальная на выносных опорах, т

Вылет стрелы, м

Высота подъёма крюка, м

Максимальная глубина опускания крюка, м

Скорость подъёма-опускания груза, м/мин

Скорость посадки груза, м/мин

Скорость выдвижения-втягивания секций стрелы, м/мин

Средняя скорость изменения вылета, м/мин

Частота вращения поворотной части, мин⁻¹

Масса крана в транспортном положении, кг

Размер опорного контура, м

Двигатель дизельный, V-образный с турбонаддувом

Мощность, кВт (л.с.) при 2100 мин⁻¹

Габаритные размеры в транспортном положении, мм

Транспортная скорость, км/ч

6x4

896

28

2,4-18,4

10,2-21,5

3

6-12

0,4

6,5

6,5

1,0

25 800

4,5x5,2

ЯМЗ-238Д
ЯМЗ-238ДЕ2

243 (330)

12000x2500x3800

50

Basic chassis KrAZ-65053

Wheel arrangement

Maximum cargo moment, kN•m

Maximum load carrying capacity on the outriggers, t

Boom extending, m

Hook lifting height, m

Maximum hook lowering depth, m

Lifting-lowering speed, m/min

Speed of cargo lowering m/min

Speed of boom sections extension & draw, m/min

Average speed of the boom extending change, m/min

Rotational speed of the rotating part, min⁻¹

Crane mass in transport position, kg

Size of the support contour, m

Diesel engine, V-shaped, turbocharged

Power, kW (h.p.) at 2100 min⁻¹

Overall dimensions in transport position, mm

Travelling speed, km/h

Производство совместно с ОАО "Стрела", г. Бровары
 Joint manufacture with the "Strela", JSC, Brovary



Технические характеристики / Specifications

Базовое шасси КрАЗ-65053		Basic chassis KrAZ-65053	
Колёсная формула	6x4	Wheel arrangement	
Максимальный грузовой момент, т•м	80	Maximum cargo moment, t•m	
Грузоподъёмность максимальная на выносных опорах, т	25	Maximum load carrying capacity on the outriggers, t	
Вылет стрелы, м	9,7–21,7	Boom extending, m	
Высота подъёма крюка, м	21,5	Hook lifting height, m	
Максимальная глубина опускания крюка стрелой 9,7 м, м	12	Maximum hook lowering depth with boom of 9,7 m, m	
Скорость подъёма-опускания груза, м/мин	6	Lifting-lowering speed, m/min	
Скорость посадки груза, м/мин	0,4	Speed of cargo lowering m/min	
Скорость выдвижения-втягивания секций стрелы, м/мин	7,2	Speed of boom sections extension and draw, m/min	
Средняя скорость изменения вылета, м/мин	7,5	Average speed of the boom extending change, m/min	
Частота вращения поворотной части, мин ⁻¹	1,2	Rotational speed of rotating part, min ⁻¹	
Масса крана в транспортном положении, кг	23 700	Crane mass in transport position, kg	
Размер опорного контура, м	3,85x5,2	Size of the support contour, m	
Двигатель дизельный, V-образный с турбонаддувом	ЯМЗ-238Д ЯМЗ-238ДЕ2	Diesel engine, V-shaped, turbocharged	
Мощность, кВт (л.с.) при 2100 мин ⁻¹	243 (330)	Power, kW (h.p.) at 2100 min ⁻¹	
Габаритные размеры в транспортном положении, мм	12000x2500x3650	Overall dimensions in transport position, mm	
Транспортная скорость, км/ч	50	Travelling speed, km/h	

Автокран гидравлический КС-55712 предназначен для погрузочно-разгрузочных и строительно-монтажных работ на рассредоточенных объектах, в том числе и находящихся труднодоступных местах с плохими подъездными путями.

The **hydraulic truck crane KC-55712** is intended for construction and installation work at distributed sites including those in hard-to-reach places with a bad accessway.

По требованию заказчика крановая установка может монтироваться на шасси КрАЗ-65101; монтируемая крановая установка может быть грузоподъемностью 18; 25; 28; 32 т.

On the customer's demand the crane can be mounted on the chassis KrAZ-65101; the mounted crane can have load carrying capacity of 18; 25; 28; 32 t.

Трубовоз ТВ1-20 (ТВ1-20-01)

Pipe truck TB1-20 (TB1-20-01)



Производство совместно с ОАО "Львовский экспериментальный механический завод", г. Львов
Joint manufacture with the Lvov Experimental Mechanical Plant, JSC, Lvov



Технические характеристики / Specifications

Трубовозы ТВ1-20 и ТВ1-20-01 предназначены для перевозки труб диаметром от 57 до 1430 мм длиной от 8 до 12 м, а также плетей длиной до 36 м на трассах строительства магистральных нефтегазопроводов. Автопоезд-трубовоз **ТВ1-20**, оборудованный прицепом-роспуском с двумя жёсткими кониками, предназначен для перевозки труб большого диаметра (от 530 до 1420 мм) длиной от 12 до 36 м. Прицеп-роспуск соединяется с тягачом-грузом (трубами) шлейфом в составе каната, электрокабелей и пневмокавов. Автопоезд-трубовоз **ТВ1-20-01** оборудуется прицепом-роспуском с поворотным коником и предназначен для перевозки труб малого и среднего диаметра (от 57 до 420 мм) длиной от 8 до 12 м. Прицеп-роспуск соединяется с тягачом раздвижным дышлом и шлейфом в составе каната, электрокабеля и пневмокавов.

The **pipe truck TB1-20** and **TB1-20-01** are intended for carrying of pipes with diameter from 57 up to 1430 mm and length from 8 up to 12 m, as well as joints with length of up to 36 m on the routes of the main oil and gas pipeline construction. The pipe truck-road train **TB1-20** equipped with a pole-trailer with two rigid joints is intended for transportation of pipes with larger diameter (from 530 up to 1420 mm) and length from 12 to 36 m. The pole-trailer is connected with the truck tractor - cargo (pipes) via daisy chain composed of a rope, an electric cable and a pneumatic hose. The pipe truck-road train **TB1-20-01** is equipped with a pole-trailer with a rotary woodbunk and is intended for carrying of pipes with small and mean diameter (from 57 up to 420 mm) and length from 8 up to 12 m. The pole-trailer is connected with the truck tractor via extendable pole and daisy chain composed of a rope, electric cable and pneumatic hoses.

Базовый тягач – КрАЗ-6322 с поворотным коником шасси

Полная масса трубовоза, кг, не более 37 500

Грузоподъёмность, кг 19 000

Двигатель дизельный, V-образный с турбонаддувом ЯМЗ-238Д

Мощность, кВт (л.с.) при 2100 мин⁻¹ 243 (330)

Средняя эксплуатационная скорость, км/ч 15

Транспортная скорость, км/ч 75

Габаритные размеры с грузом, мм, не более:

– длина с трубами 12 м / 36 м 17 400 / 41 400
– ширина 2 724
– высота 3 260
– колея 2 160

Погрузочная высота, мм 1 880

Дорожный просвет, мм 370

Basic truck tractor – KrAZ-6322 with a rotary woodbunk

Pipe truck full mass, kg, no more than 37 500

Load carrying capacity, kg 19 000

Diesel engine, V-shaped, turbocharged ЯМЗ-238Д

Power, kW (h.p.) at 2100 min⁻¹ 243 (330)

Average operating speed, km/h 15

Travelling speed, km/h 75

Overall dimensions with cargo, mm, no more than:

– length with pipes of 12 m / 36 m 17 400 / 41 400
– width 2 724
– height 3 260
– track 2 160

Loading height, mm 1 880

Ground clearance, mm 370



Semi-trailer KrAZ-6443 + WARZ NPS-2730C

Производство совместно с ОАО "Верхнеднепровский авторемонтный завод", г. Верхнеднепровск

Joint manufacture with the Verkhnedneprovsk Auto-Repair Plant, JSC, Verkhnedneprovsk



Технические характеристики / Specifications

Базовое шасси КрАЗ-6443		Basic chassis KrAZ-6443	
Колёсная формула	6x6	Wheel arrangement	
Двигатель дизельный, V-образный с турбонаддувом	ЯМЗ-238Д ЯМЗ-238ДЕ2	Diesel engine, V-shaped, turbocharged	
Мощность двигателя, кВт (л.с.)	243 (330)	Engine power, kW (h.p.)	
Максимальный крутящий момент двигателя, Н·м (кгс·м) при 1200-1400 мин ⁻¹	1225 (125)	Maximum engine torque, N·m (kgf·m) at 1200-1400 min ⁻¹	
Масса снаряженного полуприцепа, кг	8 000	Semi-trailer curb mass, kg	
Масса перевозимого груза, кг	30 000	Transported goods weight, kg	
Масса полуприцепа полная, кг	38 000	Semi-trailer full mass, kg	
– нагрузка на седло тягача, кг	16 000	– load on the truck tractor fifth wheel, kg	
– нагрузка на колёса тележки, кг	22 000	– load on the bogie wheels, kg	
Геометрический объём кузова, м³	30	Geometric body space, m³	
Внутренний размер кузова, мм (высота x ширина x длина)	1690x2380x7480	Body inner dimension, mm (height x width x length)	
Подвеска – фирмы BPW (Германия), 3-осная пневматическая:		Suspension – BPW company (Germany), 3-axis, pneumatic:	
– максимальная нагрузка на ось, кг	9 000	– maximum load on the axis, kg	
Гидросистема – фирмы HYVA (Голландия):		Hydraulic system – HYVA company (Holland):	
– гидроцилиндр 5-штоковый (45 тонн)		– hydraulic cylinder, 5-rod (45 tons)	
– объём гидросистемы, л	150	– hydraulic system capacity, L	
Седельно-сцепное устройство тягача – фирмы JOST		Truck tractor fifth wheel – JOST company	
Запирающий механизм заднего борта – механический		Locking gear of the rear side – mechanical	
Колёса (6+1)	385/65R22,5	Wheels (6+1)	
Максимальная скорость, км/ч	80	Maximum speed, km/h	
Габаритные размеры автопоезда, мм, не более (высота x ширина x длина)	3250x2550x12400	Road train overall dimensions, mm, not more than (height x width x length)	

Самосвальный автопоезд

в составе седельного тягача **КрАЗ-6443** и полуприцепа-самосвала **ВАРЗ НПС-2730С** предназначен для перевозки сыпучих и навалочных грузов по автомобильным дорогам общего пользования и по внутрихозяйственным дорогам предприятий и карьеров.

Dump road train consisting of fifth-wheel tractor **KrAZ-6443** and dump semitrailer **WARZ NPS-2730C** is intended for loose and bulk loads transportation on the public roads and enterprise and mine internal roads as well.

Машина для ямочного ремонта УЯР-01 (КрАЗ-5233Н2)



Truck for patching repair UYR-01 (KrAZ-5233H2)

Производство совместно с ООО "Промышленно-коммерческая компания "Будшляхмаш", г. Киев

Joint manufacture with the "Budshlyachmash" Industrial and Commercial Company, LLC, Kiev



Технические характеристики / Specifications

Машина для ямочного ремонта УЯР-01 с оборудованием МДКЗ-6/11 на базе шасси КрАЗ-5233Н2 предназначена для ремонта трещин и выбоин дорожного покрытия в условиях умеренного климата.

The truck for patching repair UYR-01 with the equipment MDKZ-6/11 based on the chassis KrAZ-5233H2 is intended for repair of cracks and holes of the road surface under moderate climatic conditions.

Базовое шасси КрАЗ-5233Н2

Колёсная формула

4x2

Двигатель дизельный,
V-образный
с турбонаддувом

ЯМЗ-238ДЕ2

Мощность, кВт (л.с.)
при 2100 мин⁻¹

243 (330)

Масса оборудования, кг

3 400

Масса автомобиля полная, кг

17 850

Двигатель дизельный привода
гидронасоса

D144

Мощность двигателя привода
гидронасоса, кВт

38

Удельный расход топлива
двигателя привода, л/ч

9,1

Продуктивность, м²

175

Объём бункера
для щебня, м³

35,2

Масса перевозимого
щебня, кг

6 200

Объём бака для воды, л

600

Объём бака
для эмульсии, л

1 000

Basic chassis KrAZ-5233H2

Wheel arrangement

Diesel engine,
V-shaped,
turbocharged

Power, kW (h.p.)
at 2100 min⁻¹

Equipment mass, kg

Truck full mass, kg

Hydraulic pump drive diesel
engine

Hydraulic pump drive engine
power, kW

Drive engine
fuel rate, L/h

Performance, m²

Bunker capacity for
macadam, m³

Mass of transporting break
stones, kg

Water tank capacity, L

Tank capacity
for emulsion, L

Multipurpose road truck MDKZ-6/4 (KrAZ-65055)

Производство совместно с ООО "Промышленно-коммерческая компания "Будшляхмаш", г. Киев

Joint manufacture with the "Budshlyachmash" Industrial and Commercial Company, LLC, Kiev



Технические характеристики / Specifications

Базовое шасси КрАЗ-65055		Basic chassis KrAZ-65055	
Колёсная формула	6x4	Wheel arrangement	
Двигатель дизельный, V-образный с турбонаддувом	ЯМЗ-238ДЕ2	Diesel engine, V-shaped, turbocharged	
Мощность двигателя, кВт (л.с.)	243 (330)	Power engine, kW (h.p.)	
Вместимость кузова, м³, не менее	6,6	Body capacity, m³, not less than	
Масса автомобиля с пескоразбрасывателем и отвалом поворотным, кг, не более: – в снаряжённом состоянии / полная	13 700 / 25 900	Truck mass with sand spreading machine and throw-over plough, kg, no more than: – curb mass / full mass	
Масса перевозимого груза, кг, не менее	10 000	Transported goods weight mass, kg, not less than	
Угол опрокидывания при полной массе, град., не менее	25	Dump angle at full mass, degree, not less than	
Габаритные размеры, мм, не более	10700x3500x3300	Overall dimensions, mm, no more than	
Пескоразбрасыватель съёмный:		Detachable sand spreading machine:	
Максимальная ширина рабочей зоны, м	12	Maximum operating space width, m	
Средняя плотность посыпки, кг/м²: – инертными материалами / реагентами	0,4 / 0,01	Average density of spreading, kg/m² – by inert materials / reagents	
Привод исполнительных органов – гидравлический		Actuating devices drive – hydraulic	
Тип гидравлической жидкости (ёмкость, л)	ВМГЗ (60) ИГП-30 (60)	Type of hydraulic liquid (capacity, L)	
Рабочее давление в гидросистеме спецоборудования, МПа, не более	16	Operating pressure in the special equipment hydraulic system, MPa, no more than	
Масса оборудования, кг	2 500	Equipment mass, kg	
Скоростной отвал:		High-speed plough:	
Тип – одноотвальный с резиновым ножом		Type – single-plough with rubber blade	
Ширина обработки, м	2,7... 3,0	Working width, m	
Угол между фронтом машины и рабочей кромкой, град.	40	Angle between the truck front edge and operating edge, degree	
Рабочая скорость, км/ч, до	60	Operating speed, km/h, up to	
Транспортная скорость, км/ч, не более	60	Travelling speed, km/h, no more than	
Расстояние от отвала до поверхности дороги в транспортном положении, мм, не менее	300	Distance from the plough to the road surface in transport position, mm, not less than	
Длина крыла, мм	3 600	Wing length, mm	
Высота крыла, мм	77 / 1100	Wing height, mm	
Масса с узлами навески, кг	400	Mass with hanged units, kg	

Машина дорожная универсальная МДКЗ-6/4 на базе шасси **КрАЗ-65055** предназначена для содержания магистральных и городских автомобильных дорог с асфальтобетонным и цементно-бетонным покрытиями в условиях умеренного климата.

The **multipurpose road truck MDKZ-6/4** based on the chassis **KrAZ-65055** is intended for maintenance of primary and city motor roads with asphalt concrete and cement concrete covering under moderate climatic conditions.

Комбинированная дорожная машина КДМ 1522

Combine road truck KDM 1522



Производство совместно с ОАО "Кременчугский завод дорожных машин", г. Кременчуг
Joint manufacture with the Kremenchug Plant of Road Machines "Kredmash", Kremenchug



Технические характеристики / Specifications

Комбинированная дорожная машина КДМ 1522 предназначена для обслуживания и обеспечения качественного состояния проезжей части асфальтобетонных, цементных и других твёрдых дорожных покрытий и может применяться для очистки дорог от свежеснеговывпавшего снега и гравийно-песочных загрязнений, разбрасывания инертных материалов и антигололёдных реагентов.

The **combine road truck KDM 1522** is intended to maintain and provide a quality state of the road surface of asphaltic concrete, cement and other hard pavements and can be used for sweeping the roads from snow and gravel-sand pollution, spreading inert materials and ice-melters.

По требованию заказчика оборудование может монтироваться на шасси КрАЗ-6510 или КрАЗ-65101.

On the customer's demand the equipment can be mounted on KrAZ-6510 or KrAZ-65101 chassis.

Базовое шасси КрАЗ-65053		Basic chassis KrAZ-65053
Колёсная формула	6x4	Wheel arrangement
Масса автомобиля полная, кг	24 000	Truck full mass, kg
Двигатель дизельный, V-образный с турбонаддувом	ЯМЗ-238ДЕ2	Diesel engine, V-shaped, turbocharged
Мощность, кВт (л.с.) при 2100 мин ⁻¹	243 (330)	Power, kW (h.p.) at 2100 min ⁻¹
Масса загружаемого песка в кузов, кг	10 000	Mass of sand loaded into the body, kg
Ширина обрабатываемой зоны проезжей части, м, не менее:		Width of the road treated surface, m, not less:
– при разбрасывании	4...12	– when spreading
– при работе сдвигающим плугом	2,5...3,0	– when using the snow plough
– при работе щёткой	2,5	– when using the brush
Средняя плотность посыпки, г/м ² , инертными материалами (реагентами)	50...300 (10...35)	Average density of spreading, g/m ² by inert materials (reagents)
Дальность отбрасывания скоростным плугом, м	10	Casting distance by a high-speed snow plough, m
Рабочая скорость, км/ч:		Operating speed, km/h:
– при посылке инертными материалами	10–45	– when spreading by inert materials
– при посылке химреагентами (соль)	45	– when spreading by chemical reagents (salt)
– при работе щёткой	20	– when using the brush
– при работе плугом	60	– when using the snow plough
Габаритные размеры, мм	12000x2500x3000	Overall dimensions, mm



Технические характеристики / Specifications

Базовый автомобиль КрАЗ-65055		Basic truck KrAZ-65055	
Колёсная формула	6x4	Wheel arrangement	
Снаряженная масса без оборудования, кг	12 300	Truck curb mass without equipment, kg	
Снаряженная масса с оборудованием, кг	15 300	Truck curb mass with equipment, kg	
Грузоподъёмность без оборудования, кг	16 000	Load carrying capacity without equipment, kg	
Грузоподъёмность с оборудованием, кг	13 000	Load carrying capacity with equipment, kg	
Полная масса без оборудования, кг	28 400	Full mass without equipment, kg	
Полная масса с оборудованием, кг	28 400	Full mass with equipment, kg	
Двигатель дизельный, V-образный, с турбонаддувом	ЯМЗ-238ДЕ2	Diesel engine, V-shaped, turbocharged	
Мощность, кВт (л.с.) при 2100 мин ⁻¹	243 (330)	Power, kW (h.p.) at 2100 min ⁻¹	
Объём платформы, м³	10,5	Platform capacity, m³	
Модель распределителя антигололёдных реагентов фирмы SCHMIDT	STRATOS B60-36 VCXN-450	Company SCHMIDT spreader model of ice-melters	
Модель отвала фирмы SCHMIDT	CIRRON SL 40	Company SCHMIDT moving plough model	
Объём бункера для твёрдого реагента, м³	6	Bunker capacity for solid reagent, m³	
Объём бака для жидкого реагента, л	2x880	Tank capacity for liquid reagent, L	
Ширина обрабатываемой зоны проезжей части, м:		Width of the road treated surface, m:	
– при работе отвалом	3,24	– when working with the moving plough	
– при разбрасывании	2...10	– when spreading	
Дозирование:		Dosage:	
– соль, г/м ²	5...50	– salt, g/m ²	
– песок, щебень, г/м ²	20...300	– sand, macadam, g/m ²	
– жидкие, мл/м ²	30...150	– liquid, ml/m ²	
Габаритные размеры, мм	12000x3550x3550	Overall dimensions, mm	
Рабочая скорость, км/ч	50	Operating speed, km/h	

“ДОРОЖНИК”

Комбинированный дорожный автомобиль КрАЗ-65055ДМ предназначен для перевозки сыпучих и навалочных грузов, а также удаления с проезжей части автодорог снега, нанесения на дорожное покрытие химического состава твёрдого или жидкого вида, который препятствует обмерзанию и созданию снежного наката.

Combine road truck KrAZ-65055DM is intended for loose and bulk loads transportation, as well as for removal of snow from highways, application of solid and liquid chemical compound on the pavement, which prevents from frosting-up and ice crust creation.

По требованию заказчика оборудование может монтироваться на шасси КрАЗ-6510.

On the customer's demand the equipment can be mounted on KrAZ-6510 chassis.

Механизм погрузочно-разгрузочный МПР-1

Handling mechanism MPR-1



Производство совместно с ООО "Велмаш-Украина", г. Харьков
Joint manufacture with the "Velmarsh-Ukraine" LLC, Kharkov



Технические характеристики / Specifications

Механизм погрузочно-разгрузочный МПР-1 (мульти-лифт) устанавливается на автомобиль КрАЗ и является основным элементом модульных перевозок. Автомобиль, оборудованный данным механизмом, может транспортировать сменные кузова различного функционального назначения. Грузы в кузов помещаются при отсутствии автомобиля, который в это время транспортирует другие кузова с грузом, что исключает простой в работе автомобилей, эксплуатируемых с двумя-тремя оборотными сменными кузовами.

The **handling mechanism MPR-1 (multi-lift)** is installed on KRAZ vehicle and is the basic element of the module transportation. The vehicle equipped with this mechanism can transport demountable bodies of different functionality. Cargos are placed in the body demounted from the vehicle which is at the time is engaged in transportation of other bodies with cargo; hence, the vehicle operated with two-three interchangeable demountable bodies does not stand idle and goes on with his work.

Базовое шасси КрАЗ-65053		Basic chassis KrAZ-65053
Колёсная формула	6x4	Wheel arrangement
Двигатель дизельный, V-образный с турбонаддувом	ЯМЗ-238Д ЯМЗ-238ДЕ2	Diesel engine, V-shaped, turbocharged
Мощность, кВт (л.с.) при 2100 мин ⁻¹	243 (330)	Power, kW (h.p.) at 2100 min ⁻¹
Снаряженная масса, кг	13 500	Curb mass, kg
Масса оборудования, кг	4 000	Equipment mass, kg
Грузоподъёмность, кг	14 000	Load carrying capacity, kg
Время установки грузовой платформы, с:		Setup time of the loaded platform, s:
– с земли на автомобиль	100	– from the ground on the vehicle
– с автомобиля на землю	100	– from the vehicle on the ground
Время подъёма грузовой платформы, с	100	Time of the loaded platform lifting, s
Время опускания грузовой платформы, с	100	Time of the loaded platform lowering, s
Максимальный угол подъёма, град.	48	Maximum lifting angle, degree
Габаритные размеры платформы, мм	5050x1400x2100	Platform overall dimensions, m
Коробка передач – механическая, двухдиапазонная, восьмиступенчатая		Gear box - mechanical, 2-range, 8-speed
Ведущие мосты – центральные двухступенчатые односкоростные с межколёсными блокируемыми дифференциалами; средний мост – проходного типа с меж-осевым блокируемым дифференциалом		Driving axles – central, 2-stage, 1-speed, with cross-axle lockable differentials, through-type intermediate axle with interaxial lockable differential
Топливный бак, л	250	Fuel tank, L
Максимальная скорость, км/ч	90	Maximum speed, km/h
Радиус поворота, м	13,0	Turning radius, m

Производство совместно с ООО "Велмаш-Украина", г. Харьков
 Joint manufacture with the "Velmash-Ukraine" LLC, Kharkov



Технические характеристики / Specifications

Базовое шасси КрАЗ-65053		Basic chassis KrAZ-65053	
Колёсная формула	6x4	Wheel arrangement	
Двигатель дизельный, V-образный с турбонаддувом	ЯМЗ-238ДЕ2	Diesel engine, V-shaped, turbocharged	
Мощность, кВт (л.с.) при 2100 мин ⁻¹	243 (330)	Power, kW (h.p.) at 2100 min ⁻¹	
Масса снаряженного автомобиля, кг, не более	14 540	Truck curb mass, kg, no more than	
Самосвальный бункер:		Dumping bin:	
Объём бункера, м ³	до 28 / up to 28	Dumping bin volume, m ³	
Толщина боковых стенок, мм	4	Sidewall thickness, mm	
Толщина днища, мм	6	Bottom side thickness, mm	
Угол подъёма бункера, град.	40	Dump angle of bin, deg.	
Грузоподъёмность, кг	12 000	Payload, kg	
Манипулятор	OMT-97M (OMT-70M)	Crane-manipulator	
Грузовой момент, кН•м	97 (70)	Load moment, kN•m	
Максимальный вылет стрелы, м	7,3	Reach of crane, m	
Угол поворота колонны, град.	400	Column rotation angle, deg.	
Масса г/м, кг	2 540 (2 400)	Mass g/m, kg	
Грузоподъёмность, кг:		Payload, kg:	
– на 2 м	4 000 (2 500)	– on 2 m	
– на 7 м	1 250 (900)	– on 7 m	
Угол поворота вала ротора, град.	бесконечный endless	Rotation angle of rotator shaft, deg.	
Объём грейфера, м ³	0,35	Grapple volume, m ³	

Автомобиль-ломовоз на базе шасси **КрАЗ-65053**, оборудованный усиленным самосвальным бункером и манипулятором **OMT-97M (OMT-70M)** с грейферным шестилепестковым захватом предназначен для погрузки, разгрузки и транспортировки металлического лома.

The **scrap truck** on chassis **KrAZ-65053** equipped with reinforced dumping bin and crane-manipulator **OMT-97M (OMT-70M)** and with 6-shell scrap grapple is intended for loading, unloading and transportation of metal scarp.

По требованию заказчика оборудование может монтироваться на шасси КрАЗ-63221.

On the customer's demand the equipment can be mounted on KrAZ-63221 chassis.

Автомобиль ремонтно-эвакуационный КрАЗ-6322

Recovery-repair vehicle KrAZ-6322



"МАСТЕР"

Технические характеристики / Specifications

Базовое шасси КрАЗ-6322

Колёсная формула

6x6

Грузоподъёмность, кг

6 900

Полная масса автомобиля, кг

23 000

Допустимая полная масса буксируемого прицепа, кг:

– по всем видам дорог, бездорожью и местности

10 000

– по дорогам с твёрдым покрытием

30 000

Двигатель дизельный, V-образный с турбонаддувом

**ЯМЗ-238Д
ЯМЗ-238ДЕ2**

Мощность, кВт (л.с.) при 2100 мин⁻¹

243 (330)

Максимальная скорость, км/ч

80

Максимальный преодолеваемый подъём, %

58

Глубина преодолеваемого брода, м

1,2

Специальное оборудование:

кран-гидроманипулятор ИМ-150:

– грузовой момент, т.м.

12,1

– максимальный вылет стрелы, м

8,6

дизель-генератор МД-10ТЕ:

– рабочая мощность, кВт

8

воздушный компрессор ТМ66/100:

– мощность, кВт

3

пневмогайковёрты

оборудование ацетилено-кислородной сварки и резки металла

слесарный стол с тисками и шлифмашинкой

комплект ключей и инструмента

Basic chassis KrAZ-6322

Wheel arrangement

Load carrying capacity, kg

Truck full mass, kg

Towed trailer permissible full mass, kg:

– on all roads, off-roads and terrain

– on the hard cover roads

Diesel engine, V-shaped, turbocharged

Power, kW (h.p.) at 2100 min⁻¹

Maximum speed, km/h

Maximum negotiable upgrade slope, %

Jordable depth, m

Special equipment:

Crane-hydraulic manipulator IM-150:

– cargo moment, t•m

– maximum boom extending, m

Diesel-generator set MD-10TE:

– operating capacity, kW

Air compressor TM66/100:

– power, kW

pneumatic nut wrenches

equipment for oxyacetylene welding and metal cutting

bench with vice and grinding machine

complete set of wrenches and tools



Автомобиль ремонтно-эвакуационный КрАЗ-6322

высокой проходимости предназначен для ремонта и эвакуации повреждённых автотранспортных средств по всем видам дорог, бездорожью и местности.

The **recovery vehicle KrAZ-6322** of high cross-country ability is intended damaged vehicles repair and recovery on all kind of roads, off-roads and terrain.

Special truck KrAZ-5233BE

Производство совместно с ООО "НПК "Энергосоюз", г. Киев
Joint manufacture with "Research and production company "Enegosoyuz", LLC, Kiev



Технические характеристики / Specifications

Базовое шасси КрАЗ-5233ВЕ		Basic chassis KrAZ-5233BE	
Колёсная формула	4x4	Wheel arrangement	
Двигатель дизельный, V-образный с турбонаддувом	ЯМЗ-238Д ЯМЗ-238ДЕ2	Diesel engine, V-shaped, turbocharged	
Мощность двигателя, кВт (л.с.)	243 (330)	Engine power, kW (h.p.)	
Максимальная скорость, км/ч	80	Maximum speed, km/h	
Угол подъёма, %	58	Angle of gradient, %	
Шины	16.00R20	Tyres	
Габаритный радиус поворота, м	13	Turning radius, m	
Снаряженная масса автомобиля с манипулятором и мешками с песком, кг	15 800	Truck curb mass with the manipulator and sandbags, kg	
Лебёдка – центральная с выдачей троса назад		Winch – central with rope rear delivery	
Кран-манипулятор:	ИМ-95 (с дистанционным управлением / with remote control)	Crane-manipulator:	
– грузовой момент, т•м	8,5	– cargo moment, t•m	
– максимальный вылет стрелы, м	8,25	– maximum boom extending, m	
– грузоподъёмность при максимальном рабочем вылете стрелы, т	0,95	– load-carrying capacity at maximum working boom length, t	
Радиостанция (размещена в кабине)	IC-F211S УКВ-диапазона	Radio station (located in the cab)	
GPS-навигатор (размещён в кабине)	EasyGo 200	GPS-navigator (located in the cab)	
Специальное оборудование:		Special equipment:	
бензорез	HUSQVARNA 950K Active	Gasoline blow torch	
бензопила	HUSQVARNA 575 XP	Petrol-powered saw	
электроперфоратор	GBH 11 DE BOSCH	Electric drill press	
электростанция	KGE 6500E	Electric station	

“САПЁР”

Специальный автомобиль КрАЗ-5233ВЕ с гидрокраном предназначен для оперативного прибытия к месту обнаружения взрывоопасных предметов (ВОП), транспортирования специального оборудования и снаряжения, обеспечения работ по разминированию и дальнейшему транспортированию ВОП большого калибра общей массой свыше 250 кг к месту уничтожения.

The **special truck KrAZ-5233BE** with the hydraulic crane is intended for prompt arrival to the place of explosive substances detection, special equipment transportation, as well as for mine clearance work and further transportation of heavy gauge explosive substances with the gross weight of more than 250 kg to the destruction site.

Автоцистерна пожарная АЦ-40 (КрАЗ-5233) Fire bluster tank truck AC-40 (KRAZ-5233)



Производство совместно с ООО "НПК "Энергосоюз", г. Киев
Joint manufacture with "Research and production company "Enegosoyuz", LLC, Kiev



Технические характеристики / Specifications

Автоцистерны пожарные АЦ-40 (5233Н2)-268.01 и АЦ-40 (5233НЕ)-268.02 предназначены для доставки к месту пожара боевого расчёта и средств пожаротушения в жилых и промышленный районах городов, в сельских населённых пунктах, а также в степных и полевых условиях. Подача воды может осуществляться из цистерны, открытого водоёма или водопроводной сети (гидранта) При использовании пенообразователя в очаг огня подаётся воздушно-механическая пена.

The **fire bluster tank truck AC-40 (5233H2)-268.01** and **AC-40 (5233HE)-268.02** are intended for delivery of crew and fire-extinguishing equipment to the place of fire in the residential and industrial areas of cities, in rural settlements, as well as in steppe and field conditions. Water can be supplied from a tank, an open water body or water mains (hydrant). When foam former is applied, generated mechanical foam is discharged to the set of fire.

Базовое шасси	КрАЗ-5233Н2	КрАЗ-5233НЕ	Basic chassis
Колёсная формула	4x2	4x4	Wheel arrangement
Двигатель дизельный, V-образный с турбонаддувом	ЯМЗ-238ДЕ2	ЯМЗ-238ДЕ2	Diesel engine, V-shaped, turbocharged
Мощность, кВт (л.с.) при 2100 мин ⁻¹	243 (330)	243 (330)	Power, kW (h.p.) at 2100 min ⁻¹
Вместимость, м ³ (л), не менее:			Capacity, m ³ (l), not less than:
– цистерна для воды	5 (5 000)	5 (5 000)	– water tank
– бак для пенообразователя	0,4 (400)	0,4 (400)	– foam former tank
Тип насоса	ПН-40УВ	ПН-40УВ	Pump type
Параметры насоса при геометрической высоте всасывания 3,5 м:			Pump parameters at absorption geometric height of 3.5 m:
– номинальная подача м ³ /с (л/с)	0,04 (40)	0,04 (40)	– rated delivery, m ³ /s (L/s)
– напор в номинальном режиме, м, не менее	100	100	– pressure under nominal conditions, m, not less than
Вакуумный аппарат (автономный вакуумный насос)			Vacuum apparatus (self-contained vacuum pump)
– геометрическая высота всасывания, м, не менее	7,5	7,5	– geometric height of absorption, m, not less than
– скорость всасывания с наибольшей геометрической высоты, м ³ /с (л/с), не менее:	0,04 (40)	0,04 (40)	– rate of absorption from the biggest geometric height, m ³ /s (L/s)
Длина напорных рукавов, м, не менее	340	340	Pressure hoses length, m
Масса автомобиля полная, кг, не более	18 000	18 300	Full mass, kg, no more than
Максимальная скорость, км/ч	100	100	Maximum speed, km/h
Число мест боевого расчёта	7	7	Crew seats quantity
Габаритные размеры, мм, не более	8650x2500x3650	8650x2500x3650	Overall dimensions, mm, no more than

Производство совместно с ООО "НПК "Энергосоюз", г. Киев
 Joint manufacture with "Research and production company "Energosoyuz", LLC, Kiev



Технические характеристики / Specifications

Базовое шасси КрАЗ-65053		Basic chassis KrAZ-65053	
Колёсная формула	6x4	Wheel arrangement	
Двигатель дизельный, V-образный с турбонаддувом	ЯМЗ-238ДЕ2	Diesel engine, V-shaped, turbocharged	
Мощность, кВт (л.с.) при 2100 мин ⁻¹	243 (330)	Power, kW (h.p.) at 2100 min ⁻¹	
Вместимость, м ³ (л), не менее: – цистерна для воды – бак для пенообразователя	10 (10 000) 1 (1 000)	Capacity, m ³ (l), not less than: – water tank – foam former tank	
Тип насоса	ПН-60Б	Pump type	
Параметры насоса при геометрической высоте всасывания 3,5 м: – номинальная подача м ³ /с (л/с) – напор в номинальном режиме, м, не менее	0,06 (60) 100	Pump parameters at absorption geometric height of 3.5 m: – rated delivery, m ³ /s (L/s) – pressure under nominal conditions, m, not less than	
Вакуумный аппарат (автономный вакуумный насос)		Vacuum apparatus (self-contained vacuum pump)	
– геометрическая высота всасывания, м, не менее	7,5	– geometric height of absorption, m, not less than	
– скорость всасывания с наибольшей геометрической высоты, м ³ /с (л/с), не менее	0,04 (40)	– rate of absorption from the biggest geometric height, m ³ /s (L/s)	
Расход воды, выдаваемой через лафетный ствол, м ³ /с (л/с), не менее	0,04 (40)	Water consumption passed through master stream nozzle, m ³ /s (L/s), not less	
Дальность струи лафетного ствола при угле наклона 30°: – водяной / пенной, м, не менее	50 / 40	Distance of master stream nozzle flush at 30° angle of slope: – water / foam, m, not less	
Угол поворота лафетного ствола в горизонтальной плоскости, град, не менее	360	Master stream nozzle angle of rotation in horizontal plane, degree, not less	
Угол поворота лафетного ствола в вертикальной плоскости: – вверх / вниз, град, не менее	90 / 15	Master stream nozzle angle of rotation in vertical plane: – up / down, degree, not less	
Длина напорных рукавов, м, не менее	420	Pressure hoses length, m	
Масса автомобиля полная, кг, не более	26 000	Full mass, kg, no more than	
Максимальная скорость, км/ч	90	Maximum speed, km/h	
Число мест боевого расчёта	3	Crew seats quantity	
Габаритные размеры, мм, не более	9600x2500x3500	Overall dimensions, mm, no more than	

Автоцистерна пожарная АЦ-60 (КрАЗ-65053) предназначена для тушения пожаров в городах, промышленных районах, сельской местности и доставки к месту пожара боевого расчёта, пожарно-технического вооружения, воды и пенообразователя.

Fire bluster tank truck AC-60 (KrAZ-65053) is intended for fire extinguishing in towns, industrial districts, in the country and for the crew, fire-extinguishing equipment, water and foam former delivery to the place of fire.

По требованию заказчика противопожарное оборудование может монтироваться на шасси КрАЗ-63221.

On the customer's demand fire-extinguishing equipment can be mounted on KrAZ-63221 chassis.

Автомобиль комбинированного тушения пожаров АКТ-2/5



Combined fire fighting truck АКТ-2/5

Производство совместно с ООО "НПК "Энергосоюз", г. Киев
 Joint manufacture with "Research and production company "Enegosoyuz", LLC, Kiev



Технические характеристики / Specifications

Автомобиль комбинированного тушения пожаров АКТ-2/5 (63221)-262.02

предназначен для тушения пожаров легковоспламеняющихся жидкостей, газовых фонтанов, а также электроустановок под напряжением до 1000 В путём подачи на очаг пожара огнетушащего порошка через лафетный ствол и ручные стволы или подачи пены средней кратности в очаги пожаров с горящими нефтепродуктами.

Combined fire fighting truck АКТ-2/5 (63221)

262.02 is intended for extinguishing volatile flammable liquids, gas blowouts, as well as electric generating plants under tension up to 1000 W by delivering to fireplace fire extinguishing powder through master stream and hand fire nozzles and medium expansion foam to petroleum fireplace.

Базовое шасси КрАЗ-63221

Колёсная формула	6x6
Двигатель дизельный, V-образный с турбонаддувом	ЯМЗ-238ДЕ
Мощность, кВт (л.с.) при 2100 мин ⁻¹	243 (330)
Вместимость бака для пенообразователя, м ³ (л), не менее	5 (5 000)
Количество порошка, т (кг), не менее	2 (2 000)
Рабочее давление в сосуде с порошком, МПа (кгс/см ²)	0,8 (8)
Количество баллонов (V = 50 л) с рабочим газом, шт.	5
Рабочее давление в баллонах с газом, МПа (кгс/см ²)	15 (150)
Насос:	
– подача пожарного насоса, л/с, не менее	60
– напор, создаваемый пожарным насосом, м, не менее	100
– наибольшая геометрическая высота всасывания, м	7,5
Ствол порошковый лафетный:	
– количество, шт.	1
– расход порошка, кг/с, не менее	4,5
– дальность порошковой струи, м, не менее	45
– угол поворота, рад. (град.):	
– в горизонтальной плоскости (вправо/влево)	1,57 (90)
– в вертикальной плоскости (вверх/вниз)	0,785 (45)
Ствол порошковый ручной:	
– количество, шт.	2
– расход порошка, кг/с, не менее	4,5
– дальность порошковой струи, м, не менее	18
Установка комбинированного тушения	Пурга 20.40.60
– расход воды, л/с	50
– расход пенообразователя, л/с	4,0
– дальность струи, м, не менее:	
– водяной / пенной	50 / 47
Масса автомобиля полная, кг, не более	22 700
Максимальная скорость, км/ч	90
Число мест боевого расчёта	3
Габаритные размеры, мм, не более	10820x2500x3980

Basic chassis KrAZ-63221

Wheel arrangement	6x6
Diesel engine, V-shaped, turbocharged	YAMZ-238DE
Power, kW (h.p.) at 2100 min ⁻¹	243 (330)
Capacity of foam former tank, m ³ (l), not less than	5 (5 000)
Powder quantity, t (kg), minimum	2 (2 000)
Operating pressure in powder container MPa (kgf/cm ²)	0,8 (8)
Number of gas vessels (V=50 l), pcs	5
Operating pressure in gas vessels, MPa (kgf/cm ²)	15 (150)
Pump:	
– fire extinguishing pump rate, l/s, minimum	60
– fire extinguishing pump head, m, minimum	100
– maximum static suction head, m	7,5
Powder dispersion nozzle:	
– number, pcs	1
– powder consumption, kg/s, minimum	4,5
– powder jet reach, m, minimum	45
– angle of rotation (degrees):	
– in horizontal plane (rightwards/leftwards)	1,57 (90)
– in vertical plane (upwards/downwards)	0,785 (45)
Hand powder dispersion nozzle:	
– number, pcs	2
– powder consumption, kg/s, minimum	4,5
– powder jet reach, m, minimum	18
Combined extinguishing system	Purga 20.40.60
– water flow, l/s	50
– foam former consumption, l/s	4,0
– minimum reach of, m, minimum:	
– water jet / foam jet	50 / 47
Full mass, kg, no more than	22 700
Maximum speed, km/h	90
Crew seats quantity	3
Overall dimensions, mm, no more than	10820x2500x3980

Производство совместно с ООО "Компания "Титал", г. Киев
Joint manufacture with "Tital" Company, LLC, Kiev



Технические характеристики / Specifications

Базовое шасси КрАЗ-63221		Basic chassis KrAZ-63221
Колёсная формула	6x6	Wheel arrangement
Двигатель дизельный, V-образный с турбонаддувом	ЯМЗ-238ДЕ2	Diesel engine, V-shaped, turbocharged
Мощность, кВт (л.с.) при 2100 мин ⁻¹	243 (330)	Power, kW (h.p.) at 2100 min ⁻¹
Максимальная рабочая высота, м	40	Maximum working height, m
Максимальный боковой вылет, м	24,5	Maximum side extension length, m
Вращение стрелы – непрерывное (без ограничений), град.	360	Continuing boom rotation (without limits), degree
Насос: Volcan VFPN 400		Pump:
– производительность, м ³ /мин (л/мин)	4 (4000)	– productivity, m ³ /min (l/min)
Ёмкость пенобака, м ³ (л)	1 (1000)	Foam tank capacity, m ³ (l)
Лафетный ствол: Akron 3578		Master stream nozzle:
– производительность, м ³ /мин (л/мин)	3,8 (3800)	– productivity, m ³ /min (l/min)
– дальность подачи воды, м	80	– water feeding distance, m
Грузоподъёмность корзины, кг (с учётом пеногенератора "Пурга-60")	400 330	Basket load carrying capacity, kg (with foamgenerator "Purga-60")
Гребёнка пеногенераторов "Пурга-60" "Purga-60"		Foam generator manifold valves
Дальность подачи струи, м	45–50	Flush distance, m
Производительность по пене средней кратности, м³/мин (л/мин)	144 (144 000)	Middle expansion rate foam productivity, m³/min (l/min)
Общий вес, кг	29 700	Gross weight, kg
Число мест боевого расчёта	1+2	Quantity of combat crew places
Габаритные размеры при транспортировке, мм	11075x2950x3700	Transport position overall dimensions, mm

Телескопический подъёмник АТП-40 на базе шасси **КрАЗ-63221** предназначен для подачи воды и/или раствора пенообразователя при тушении пожаров, для проведения спасательных работ на высоте.

Telehoist ATP-40 on KrAZ-63221 truck chassis base is intended for water or/and foam former fluid feeding at fire extinguishing, as well as for carrying out the rescue operations at the height.

Смесительно-зарядная машина АНЕМИКС (КрАЗ-7133Н4)

Mixing-charging truck ANEMIX (KrAZ-7133H4)

Производство совместно с ЗАО "Интервзрывпром", г. Кривой Рог
Joint manufacture with the "Intervzryvprom", CJSC, Krivoi Rog



Технические характеристики / Specifications

Смесительно-зарядная машина АНЕМИКС "MAGNUM"

повышенной грузоподъемности имеет двухшнековую систему приготовления эмульсионного взрывчатого вещества (ЭВВ) для обводнённых и сухих скважин.

Машины серии **АНЕМИКС** оборудованы автоматизированной системой управления (АСУ). АСУ обеспечивает работу машины в автоматическом, полуавтоматическом и ручном режимах управления процессом приготовления ЭВВ: позволяет контролировать параметры технологического процесса, проводить диагностику и статистику, предупреждать аварийную ситуацию.

The **mixing-charging truck ANEMIX "MAGNUM"** of high payload has a twin-screw system of emulsion explosives for wet and empty holes preparation.

The truck of **ANEMIX** product line are equipped with automated control system (ACS). ACS provided for the truck operation in automatic, semi-automatic and manual modes to control explosive substances preparation process: it enables to control parameters of the processing procedure, to carry out diagnostics and statistics, to avert an emergency.

Базовое шасси КрАЗ-7133Н4		Basic chassis KrAZ-7133H4
Колёсная формула	8x4	Wheel arrangement
Масса автомобиля полная, кг	35 000	Truck full mass, kg
Грузоподъёмность, кг	23 500	Load carrying capacity, kg
Двигатель дизельный, V-образный с турбонаддувом	ЯМЗ-238ДЕ2	Diesel engine, V-shaped, turbocharged
Мощность, кВт (л.с.) при 2100 мин ⁻¹	243 (330)	Power, kW (h.p.) at 2100 min ⁻¹
Объём бункера эмульсии, м ³	9,6	Emulsion tank capacity, m ³
Объём бункера аммиачной селитры, м ³	6	Ammonium nitrate tank capacity, m ³
Объём бака ДТ, л	300	Diesel fuel tank capacity, L
Производительность зарядания, кг/мин	250	Charging capacity, kg/min
Длина зарядного шланга, м	40	Charging hose length, m
Диаметр зарядного шланга, дюймов	1,5	Charging hose diameter, in

Производство совместно с ООО "Промышленно-коммерческая компания "Будшляхмаш", г. Киев

Joint manufacture with the "Budshlyachmash" Industrial and Commercial Company, LLC, Kiev



Технические характеристики / Specifications

Базовое шасси КрАЗ-65053		Basic chassis KrAZ-65053	
Колёсная формула	6x4	Wheel arrangement	
Двигатель дизельный, V-образный с турбонаддувом	ЯМЗ-238ДЕ2	Diesel engine, V-shaped, turbocharged	
Мощность, кВт (л.с.) при 2100 мин ⁻¹	243 (330)	Power, kW (h.p.) at 2100 min ⁻¹	
Масса поворотной верхней части, кг	10 320	Rotary upper part mass, kg	
Максимальная скорость, км/ч	70	Maximum speed, km/h	
Глубина преодолеваемого брода, м	0,8	Jordable depth, m	
Угол въезда / съезда, град.	31 / 21	Angle of approach/departure, degree	
Габаритные размеры в транспортном положении, мм	8840x2500x3980	Overall dimensions in transport position, mm	
Производительность, м³/ч	108	Productivity m³/h	
Вместимость основного ковша, м ³	0,65	Main bucket capacity, m ³	
Ширина ковша, м	0,7	Bucket width, m	
Диапазон подъёма стрелы	120°	Boom lifting range, degree	
Диапазон опрокидывания инструментов	145°	Tools overthrow range, degree	
Рабочая дальность действия:		Working range:	
Горизонтальный вылет (радиус копания):		Horizontal reach (digging radius):	
– с невыведенным телескопом	6,3	– with unmoved telescope, m	
– с выведенным телескопом	10,5	– with moved telescope, m	
– с выведенным телескопом и удлинением на 1,5 м	11,6	– with moved telescope and elongation for 1,5 m	
– с выведенным телескопом и удлинением на 3 м	13,10	– with moved telescope and elongation for 3 m	
Глубинная дальность действия (глубина копания) при позиционном плече в основном положении / при переставленном позиционном плече:		Depth range at stationary arm general position / at shifted stationary arm (digging depth):	
– с невыведенным телескопом	1,4 / 2,4	– with unmoved telescope	
– с выведенным телескопом	5 / 6,5	– with moved telescope	
– с выведенным телескопом и удлинением на 1,5 м	5,9 / 7,7	– with moved telescope and elongation for 1,5 m	
– с выведенным телескопом и удлинением на 3 м	7,2 / 9,2	– with moved telescope and elongation for 3 m	
Двигатель экскаваторной установки	3 8703 (Z 8703)	Engine of excavation unit:	
– дизельный, четырёхтактный, рядный		diesel, row, four-stroke	
Мощность, кВт, при 2200 мин ⁻¹	90,5	Power, kW, at 2200 min ⁻¹	

Экскаватор-планировщик UDS-114R на базе шасси **КрАЗ-65053** предназначен для производства различного спектра землеройных работ в условиях промышленного, городского, сельского, транспортного и мелиоративного строительства, а также при ремонте трубопроводов и других подземных коммуникаций.

Skimmer UDS-114R on KrAZ-65053 truck chassis base is intended for carrying out the wide range of excavation works under the conditions of industrial, urban, country, transport and meliorative construction activities as well as for pipelines and underground facilities repair jobs.

Специализированный автомобиль-мастерская (КрАЗ-65053)

Special-purpose truck-workshop (KrAZ-65053)



Производство совместно с ОАО "Нефтеавтоматика", г. Полтава
Joint manufacture with the "Nefteavtomatika", JSC, Poltava



Технические характеристики / Specifications

Специализированный автомобиль-мастерская на базе шасси **КрАЗ-65053** предназначен для доставки рабочих бригад и проведения различных ремонтных работ. Специальный кузов-фургон состоит из трёх секций: пассажирского отсека, энергетического и слесарного. В зависимости от назначения и производственной необходимости автомобиль-мастерская может быть укомплектован различным технологическим оборудованием.

Special-purpose truck-workshop on the base of **KrAZ-65053** truck chassis is intended for delivery of crews and carrying out of different repair jobs. Special wagon-body consists of three compartments: passenger, energetic and mechanic. Depending on the purpose and production need truck-workshop may be fitted with the different processing equipment.

На базе шасси КрАЗ-65053 также могут быть смонтированы:

- **фургон-вахтовка** для перевозки рабочих бригад в количестве 28 чел.
- **фургон-столовая** для обеспечения доставки, приготовления еды для удалённых вахтовых бригад с отсеком одновременного приёма пищи на 16 чел.

On the base of KrAZ-65053 truck chassis also can be mounted:

- **Shift wagon** for operating crew transportation (quantity of crew – 28 persons)
- **Dining room-wagon** for delivery, cooking for remove operating crews with compartment of simultaneous food intake (quantity of crew – 16 persons)

Базовое шасси КрАЗ-65053

Колёсная формула

6x4

Габаритные размеры фургона, мм

6200x2500x2000

Количество мест в пассажирском отсеке

6+2

Двигатель дизельный, V-образный с турбонаддувом

ЯМЗ-238ДЕ2

Мощность, кВт (л.с.) при 2100 мин⁻¹

243 (330)

Оборудование энергетического отсека:

- агрегат сварочный однопостовой АДД-40003/5,5 с дополнительным генератором 5,5 кВт, 220 В
- щит управления электрооборудованием мастерской

Оборудование слесарного отсека:

- станок слесарный с ящиками
- тиски слесарные
- электродрель
- фрезерно-сверлильная установка
- машины шлифовальные
- домкрат автономный
- комплект слесарных инструментов
- принадлежности для сварочного аппарата

Электропитание оборудования мастерской:

- от электросистемы автомобиля, В
- от автономного генератора, В

Отопление

автономный обогреватель autonomous preheater

Basic chassis KrAZ-65053

Wheel arrangement

Wagon overall dimensions, mm

Quantity of seats in passenger compartment

Diesel engine, V-shaped, turbocharged

Power, kW (h.p.) at 2100 min⁻¹

Equipment of energetic compartment:

- one-operator welding unit АДД-40003/5,5 with additional generator 5,5 kWt, 220 V
- board of the repair shop electrical equipment control

Equipment of bench compartment:

- vice bench with boxes
- bench screw
- electric drill
- milling-drilling unit
- polishing machines
- autonomous jack
- fitting tool kit
- accessories for welding set

Power supply of workshop equipment:

- from the truck electric system, V
- from autonomous generator, V

Heating

Производство совместно с ООО "Богдан-Спецавтотехника", г. Черкассы
 Joint manufacture with the "Bogdan Spetsavtotechnika" Ltd, Cherkassy



Технические характеристики / Specifications

Базовое шасси КрАЗ-63221		Basic chassis KrAZ-63221
Колёсная формула	6x6	Wheel arrangement
Масса автомобиля полная, кг	17 500	Truck full mass, kg
Количество посадочных мест в фургоне	28	Number of seats in the wagon
Двигатель дизельный, V-образный с турбонаддувом	ЯМЗ-238Д ЯМЗ-238ДЕ2	Diesel engine, V-shaped, turbocharged
Мощность, кВт (л.с.) при 2100 мин ⁻¹	243 (330)	Power, kW (h.p.) at 2100 min ⁻¹
Максимальный крутящий момент двигателя, Н•м (кгс•м) при 1200-1400 мин ⁻¹	1225 (125)	Maximum engine torque, N•m (kgf•m) at 1200-1400 min ⁻¹
Габаритные размеры, мм	10000x2720x3450	Overall dimensions, mm
Шины	1300x530-533	Tyres
Максимальная скорость, км/ч	80	Maximum speed, km/h

Автомобиль-фургон АСВ-02-ВС предназначен для перевозки технологического оборудования и аварийно-ремонтных бригад (обслуживающего персонала); может эксплуатироваться по всем видам дорог и бездорожью.

The **wagon truck АСВ-02-ВС** is intended for carrying of production equipment and emergency-maintenance teams (attending personnel); can be used on all kinds of roads.

По требованию заказчика фургон может монтироваться на шасси КрАЗ-5133НЕ или КрАЗ-65053. Количество мест может быть изменено, а также установлено дополнительное оборудование.

On the customer's demand the wagon can be mounted on KrAZ-5133NE or KrAZ-65053 chassis. The number of seats may be changed, and the additional equipment may be installed as well.



Установка подъёмная автомобильная УПА-60Х

Truck pulling unit UPA-60X



Производство совместно с ЗАО "Харьковский завод транспортного оборудования", г. Харьков
Joint manufacture with the "Kharkov transportation equipment plant", CJSC, Kharkov



Технические характеристики / Specifications

Подъёмная установка

УПА-60Х предназначена для производства спуско-подъёмных операций с НКТ, бурильными трубами и насосными штангами, бурения, разбуривания цементных стаканов, ловильных работ, выполняемых при освоении и капитальном ремонте нефтяных и газовых скважин.

Установка выпускается в двух исполнениях: **УПА-60Х** – с балконом верхового рабочего и **УПА-60Х-01** – без балкона и соответствует Правилам безопасности в нефтяной и газовой промышленности.

Pulling unit UPA-60X on the chassis base is intended for carrying out the lifting-lowering operations with pumping rods, stalk, drill and casing tubes for drilling, milling and drilling out the cement columns.

Also it can be operated under the fishing operations, carrying out when overhaul and developing of oil and gas wells takes place.

Базовое шасси КрАЗ-65053

Колёсная формула

6x6

Двигатель дизельный, V-образный с турбонаддувом

ЯМЗ-238ДЕ

Мощность, кВт (л.с.) при 2100 мин⁻¹

243 (330)

Лебёдка – однобарабанная с цепным приводом, двухленточным тормозом и фрикционными муфтами включения барабана лебёдки, с винтовым ограничителем подъёма крюко-блока и ограничителем грузоподъёмности

– скорость подъёма на низшей (на высшей) передаче, м/с

0,2
(1,54)

– число скоростей

4

Вспомогательная лебёдка:

– грузоподъёмность, т

гидроприводная
with hydraulic drive
2

Привод бурового насоса – двухскоростной с пневмомуфтой

Управление работой механизмов

– пневматическое, гидравлическое, электрогидравлическое

Вышка (мачта) – телескопическая двухсекционная с балконом и ограничителем выдвигания верхней секции

– высота (от земли до оси кронблока), м

22

– длина свечи поднимаемой колонны труб, м

– оснастка

16

– диаметр каната, мм

3x4

кронблок – двухосный

25,5

талевый блок – одноосный с трёхрогим крюко-блоком

Ротор:

– грузоподъёмность, т

60

– крутящий момент, кг•м

900

– диаметры НКТ и бурильных труб, мм

60; 76; 89

– проходное отверстие ствола, мм

142

Масса установки полная, кг, не более

29 768

Габаритные размеры в транспортном положении, мм, не более

15930x3100x4200

Basic chassis KrAZ-65053

Wheel arrangement

Diesel engine, V-shaped, turbocharged

Power, kW (h.p.) at 2100 min⁻¹

Winch – one-drum, with chain drive, double-belt brake, winch drum engagement friction couplings, with hook-block lift limiter and load carrying capacity limiter

Lowering speed at low gear (at high gear), m/s

– number of speeds

Auxiliary winch:

– load carrying capacity, t

Drilling pump drive – double-speed with pneumatic coupling

Control of the devices operation – pneumatic, hydraulic, electrohydraulic

Rig – telescopic, two-section, with balcony and upper section pulling-out limiter

– height (from the ground to the crown block axle), m

– stalk length of the lowering pipe string, m

– mounting

– cable diameter, mm

– crown block – biaxial

traveling block – monoaxial with three-legged hook-block

Rotor:

– load carrying capacity, t

– torque, kg•m

– stalk and drill pipe diameters, mm

– bore, mm

Full mass, kg, no more than

Overall dimensions in transit condition, mm, no more than

Производство совместно с ЗАО "Харьковский завод транспортного оборудования", г. Харьков
 Joint manufacture with the "Kharkov transportation equipment plant", CJSC, Kharkov



Технические характеристики / Specifications

Базовое шасси КрАЗ-63221		Basic chassis KrAZ-63221
Колёсная формула	6x6	Wheel arrangement
Двигатель дизельный, V-образный с турбонаддувом	ЯМЗ-238ДЕ	Diesel engine, V-shaped, turbocharged
Мощность, кВт (л.с.) при 2100 мин ⁻¹	243 (330)	Power, kW (h.p.) at 2100 min ⁻¹
Водоподающий насос:	ЦНС-38-132	Water pump:
– наибольшее давление, МПа	1,54	– the highest pressure, MPa
– наибольшая подача, л/с	10,5	– the highest pump discharge l/s
привод – от раздаточной коробки шасси через карданные валы и двухскоростной редуктор		drive – from the chassis transfer case through cardan shafts and double-staged reducer
Редуктор:	цилиндрический, двухскоростной double-staged, cylindrical	Reducer:
управление редуктором – дистанционное при помощи пневмоцилиндра		Reducer control – remote with the help of pneumatic cylinder
Насос высокого давления:	НП-40 (9 ТМ)	High-pressure pump:
– наибольшее давление нагнетания, МПа	40	– the highest pressure, MPa
– наибольшая подача, л/с, при диаметре поршня, мм: 90 / 100 / 115 / 127	11,7/14,5/20,3/24,2	– the highest pump discharge, l/s, at the piston diameter, mm: 90 / 100 / 115 / 127
привод – от раздаточной коробки шасси через карданный вал		drive – from the chassis transfer case through the cardan shaft
Вместимость мерного бака, м ³	6	Gage tank capacity, m ³
Масса установки полная, кг, не более	21 355	Unit full mass, kg, no more than
Габаритные размеры, мм, не более	10130x2720x3980	Overall dimensions, mm, no more than

Установка насосная передвижная УНП-160х40 на шасси **КрАЗ-63221** предназначена для нагнетания в нефтяные и газовые скважины различных жидких сред при цементировании в процессе бурения и капитального ремонта, а также при проведении в них других промысловочно-продавочных работ. Имеется возможность плавного регулирования расхода и давления воды для приготовления цементного раствора.

Portable pumping unit UNP-160x40 the **KrAZ-63221** truck chassis base is intended for forcing of the different liquid fluids into the oil and gas wells under cementing and drilling processes, full repair and also during the washover-squeezing jobs. It can be operated under all kind roads and impassable roads.

Дилеры ХК "АвтоКрАЗ" по продаже автомобилей в Украине

Dealers of HC "AvtoKrAZ" for vehicles sales in Ukraine

АР КРЫМ

ОАО "Симферопольский завод авторулей"	г. Симферополь, пер. Автобусный, 2	(0652) 27-60-54
ООО "Автек-Крым"	г. Симферополь, ул. Автомобилистов, 4	(0652) 57-26-27
ООО "Техноторг-Дон"	г. Симферополь, Московское шоссе, 11 км	(0652) 70-68-10
ДП "Бэскид"	г. Симферополь, пгт. Комсомольское, ул. Светлая, 1-А	(0652) 51-29-27

ВИННИЦКАЯ ОБЛАСТЬ

ООО "Техноторг-Дон"	г. Винница, пгт. Стрижевка, ул. Примиська, 6-К	(0432) 57-20-11, 57-30-11
---------------------	--	---------------------------

ДНЕПРОПЕТРОВСКАЯ ОБЛАСТЬ

ООО "Днепроспецоборудование"	49070, г. Днепропетровск, ул. Комсомольская, 33, к.10	Представительство в г. Кременчуге: (0536) 77-68-11, 77-67-01
ООО "Юнифлор"	49600, г. Днепропетровск, ул. Паникахи, 2, корп. 11, к. 7	Представительство в г. Кременчуге: (0536) 77-68-11, 77-67-01
ООО "ОСТРИЧ-плюс"	49000, г. Днепропетровск, ул. Барнаульская, 2-А, корп. В-2	(056) 372-87-87
ООО "Техноторг-Дон"	г. Днепропетровск, Криворожское шоссе, 2	(056) 373-72-30
ООО "ЦЕНТР СТАЙЛ"	49000, г. Днепропетровск, ул. Рыбинская, 17	Представительство в г. Кременчуге: (0536) 77-68-11, 77-67-01
ООО "Автек-Днепр"	49006, г. Днепропетровск, ул. Философская, 39	(0562) 39-83-83, 39-82-82, 31-65-36
ООО "Автокомплект-2"	г. Днепропетровск, ул. Орловская, 21 г. Кривой Рог, ул. Быкова, 10	(056) 371-38-33 (056) 440-07-39
ЧП "ПКП "АльфаТекс"	г. Днепропетровск, Донецкое шоссе, 176	(056) 789-28-89
ООО "КрАЗ-Днепродзержинск"	51909, г. Днепродзержинск, ул. Баглей, 9	(0569) 53-94-23, 27-33-56 (53)
ООО "КрАЗ-Кривбас"	г. Кривой Рог, ул. Окружная, 9А	(067) 569-67-07, (067) 564-20-03

ДОНЕЦКАЯ ОБЛАСТЬ

ООО "Торговый дом "АРГО"	85160, Константиновский р-н, с. Ивановполье, ул. Мира, 1-А	(06272) 4-04-50, 4-04-48 e-mail: argotd@ukr.net
ООО "ЮзАвто"	83053, г. Донецк, ул. Краснооктябрьская, 111	(062) 306-23-86, (050) 478-43-74 e-mail: krazdoneck@mail.ru
ООО "Автек-Донбасс"	83096, г. Донецк, ул. Сеченова, 31	(062) 349-40-30 (31), 349-19-72
ООО "Автокомплект-2"	г. Донецк, ул. Баумана, 12	(062) 203-20-36
ООО "Техноторг-Дон"	Волновашский р-н, п. Новотроицкая, шоссе Донецк – Мариуполь, 166 км	(067) 514-61-74, 514-69-88
ЧП "ПКФ "Банга"	г. Донецк	(062) 386-92-91, 303-03-16
ЧП "ПКП "АльфаТекс"	г. Мариуполь, просп. Metallургов, 110	(0629) 49-50-31 (32)
ЧП "ПКП "АльфаТекс"	г. Донецк, просп. Ильича, 95Г	(062) 348-01-97, 387-96-77

ЖИТОМИРСКАЯ ОБЛАСТЬ

ООО "Техноторг-Дон"	г. Житомир, ул. Щорса, 239-Б	(0412) 54-15-51
---------------------	------------------------------	-----------------

ЗАКАРПАТСКАЯ ОБЛАСТЬ

ОАО "Ужгородский Турбогаз"	88010, г. Ужгород, ул. Болгарская, 3	(0312) 66-04-85 e-mail: turbogaz@inbox.ru
----------------------------	--------------------------------------	--

ЗАПОРОЖСКАЯ ОБЛАСТЬ

ОАО "Токмакский кузнечно-штамповочный завод"	71709, г. Токмак, ул. Куйбышева, 59	(06178) 3-13-59, 3-13-55
ООО "Техноторг-Дон"	г. Запорожье, Ореховское шоссе, 8	(0612) 87-08-90

ИВАНО-ФРАНКОВСКАЯ ОБЛАСТЬ

ЧП ПКП "Инкомтех"	Тисменицкий р-н, с. Угринев, ул. Галицкая, 25	(0342) 50-20-30
-------------------	---	-----------------

КИЕВСКАЯ ОБЛАСТЬ

ООО "Автек-Киев"	г. Киев, ул. Святошинская, 34	(044) 496-00-00, 496-00-53 e-mail: zubarchuk@avtek.ua
ООО "Автокраны Украины"	03151, г. Киев, ул. Молодогвардейская, 11	(044) 251-03-80 e-mail: acraines@cdmaua.com
ООО "КрАЗ Лизинг"	01010, г. Киев, ул. Январского восстания, 11-Б	(044) 201-03-54, 201-03-58 e-mail: info@autokraz.kiev.ua
ООО "Нефтегазтехнология"	01054, г. Киев, ул. Павловская, 4-8, к. 30	(044) 569-62-90
ООО "Укравтокомплект ЛТД"	г. Киев, ул. Б. Хмельницкого, 42, оф. 18	(044) 507-24-98, 501-02-27 e-mail: boss@uac.liga-net.org
ООО "Автокомплект-2"	г. Киев, ул. Краснознамённая, 34 г. Киев, пер. Бородянский, 3	(044) 524-58-50 (044) 459-51-35
ЧП "ПКП "АльфаТекс"	г. Киев, просп. Академика Глушкова, 1, Национальный выставочный центр Украины, стр. 159	(044) 596-94-26, 596-96-27
ЧП "ПКП "АльфаТекс"	08662, пгт. Гребёнки, ул. Индустриальная, 4	(04471) 7-10-88 (89, 90)

КИРОВОГРАДСКАЯ ОБЛАСТЬ

ООО "Техноторг-Дон"	г. Кировоград, ул. Мурманская, 3-А	(0522) 36-04-06, 36-04-07
---------------------	------------------------------------	---------------------------

ЛУГАНСКАЯ ОБЛАСТЬ

ООО "Автоцентр Бизон"	91038, г. Луганск, ул. Краснодонная, 2-Б	(0642) 71-63-08, 71-63-82 e-mail: bison-market@yandex.ru
ЧП "ПКФ "Банга"	г. Луганск	(0642) 50-30-56, 50-30-57
ООО "Техноторг-Дон"	Славяносербский р-н, п. Металлист, ул. Магистральная, 8	(0647) 36-24-10
ООО "Торговый дом "Арго"	г. Луганск, ул. Оборонная, 122	(0642) 34-73-24, 34-73-41

ЛЬВОВСКАЯ ОБЛАСТЬ

ООО "Автек-Запад"	79056, г. Львов, ул. Богдановская, 11	(032) 242-06-80 (81, 82)
ООО "Автокомплект-2"	г. Львов, ул. Навроцкого, 6-А	(032) 240-42-00
ООО "Техноторг-Дон"	г. Львов-Винники, ул. Галицкая, 109-А	(067) 511-14-20
ЧП "ПКП "АльфаТекс"	80383, Жовковский р-н, с. Малехив, ул. Л. Украинки, 45	(032) 299-56-80, 299-22-82, 224-58-64

НИКОЛАЕВСКАЯ ОБЛАСТЬ

ООО "Техноторг-Дон"	54025, г. Николаев, пр. Героев Сталинграда, 113/1	(0512) 42-49-34, 42-49-77, 42-69-85 e-mail: info@technotorg.com
---------------------	---	--

ОДЕССКАЯ ОБЛАСТЬ

ООО "Автек-Юг"	65031, г. Одесса, Ленинградское шоссе, 2	(048) 734-34-07
ООО "Техноторг-Дон"	г. Одесса, Тираспольское шоссе, 24 пгт. Сарата, Промзона, 11	(048) 778-82-65 (048) 482-31-66
ЧП "ПКП "АльфаТекс"	65017, г. Одесса, ул. Косовская, 2	(0487) 76-27-46, 76-10-53, 76-23-32

ПОЛТАВСКАЯ ОБЛАСТЬ

ООО "Автокомплект-2"	37500, г. Лубны, ул. И. Франка, 1	(053615) 48-61, 55-17
ООО "Техноторг-Дон"	г. Полтава, ул. Луценко, 25	(0532) 50-89-33, 50-23-04, 59-24-49
ЧП "ПКП "АльфаТекс"	39600, г. Кременчуг, Автокразовский бульвар, 19	(0536) 77-68-11, 77-68-12 e-mail: office@autokraz.ru
ЧП "ПКП "Банга"	39600, г. Кременчуг, ул. Гвардейская, 20	(0536) 77-77-36, 77-77-45, 77-67-01

СУМСКАЯ ОБЛАСТЬ

ООО "Техноторг-Дон"	г. Сумы, ул. Белопольское шоссе, 21	(0542) 65-18-00
---------------------	-------------------------------------	-----------------

ТЕРНОПОЛЬСКАЯ ОБЛАСТЬ

ООО "Техноторг-Дон"	г. Тернополь, Объездная трасса Львов – Кировоград – Знаменка, 123 км	(0352) 43-19-16, 43-25-74
---------------------	---	---------------------------

ХАРЬКОВСКАЯ ОБЛАСТЬ

ЗАО "Автоторговая группа "Спецтехника"	61013, г. Харьков, ул. Шевченко, 111	(057) 715-74-56, 715-74-65, 715-74-59 e-mail: sale@specauto.com
ООО "Автек-Харьков"	г. Харьков, просп. Гагарина, 125	(057) 757-53-96, 757-53-97
ООО "Техноторг-Дон"	пгт. Солонищевка, ул. Заводская, 34	(057) 783-78-00
ЧП "ПКП "АльфаТекс"	г. Харьков, ул. Академика Павлова, 271	(057) 762-92-76

ХЕРСОНСКАЯ ОБЛАСТЬ

ООО "Техноторг-Дон"	г. Херсон, Бериславское шоссе, 27	(0552) 51-44-88
----------------------------	-----------------------------------	-----------------

ХМЕЛЬНИЦКАЯ ОБЛАСТЬ

ООО "А-Техника"	71709, г. Хмельницкий, ул. Свободы, 70	(0382) 70-48-07, 70-48-06 e-mail: office@a-technika.com
ООО "Автек-Подолье"	29000, г. Хмельницкий, ул. Курчатова, 6/1	(0382) 78-43-50 (51, 54, 55)
ООО "Техноторг-Дон"	г. Хмельницкий, Винницкое шоссе, 6	(0382) 61-34-61

ЧЕРКАССКАЯ ОБЛАСТЬ

ООО "Техноторг-Дон"	г. Черкассы, ул. Смилянская, 168	(0472) 66-88-80, 65-57-46
	г. Умань, Ленинградское шоссе, 2	(04744) 3-37-29

ЧЕРНИГОВСКАЯ ОБЛАСТЬ

ООО "Техноторг-Дон"	Черниговский р-н, с. Ивановка, ул. Дружбы	(0462) 68-83-66, (067) 514-65-91
----------------------------	---	----------------------------------

ЧЕРНОВИЦКАЯ ОБЛАСТЬ

ООО "АвтоКрАЗ Буковина"	58023, г. Черновцы, ул. Русская, 248	(0372) 59-20-81, 57-03-63
--------------------------------	--------------------------------------	---------------------------

Дистрибьюторы ХК "АвтоКрАЗ" по продаже автомобилей на территории Российской Федерации

Distributors of HC "AvtoKraZ" for vehicles sales on the territory of the Russian Federation

РОССИЙСКАЯ ФЕДЕРАЦИЯ

ООО "РусКрАЗ" официальный импортер	119602, г. Москва, ул. Коштыянца, 20, корп. 4	(495) 737-54-73, 783-26-37 e-mail: ruskraz@autokraz.biz	РОССИЙСКАЯ ФЕДЕРАЦИЯ
ПКФ "Банга"	39623, Украина, Полтавская обл., г. Кременчуг, ул. Гвардейская, 20	(0536) 79-33-77, 79-33-99, 77-77-36 e-mail: banga@autokraz.ru	РОССИЙСКАЯ ФЕДЕРАЦИЯ
ПКП "АльфаТекс"	39601, Украина, Полтавская обл., г. Кременчуг, АвтокрАЗовский бульвар, 19	(0536) 77-68-11, 77-68-12, 77-68-15 e-mail: info@autokraz.biz	РОССИЙСКАЯ ФЕДЕРАЦИЯ

Дилеры ХК "АвтоКрАЗ" по продаже автомобилей на территории Российской Федерации

Dealers of HC "AvtoKraZ" for vehicles sales on the territory of the Russian Federation

СЕВЕРО-ЗАПАДНЫЙ ФО

ООО "АвтоКрАЗ-Мурманск"	184381, Мурманская обл., г. Кола, ул. Привокзальная, 12	(8152) 48-95-33, 48-95-31 e-mail: avtokraz-m@mail.ru	г. Мурманск, Мурманская область
ООО "КрАЗ Спб" (ООО "Проминдустрия")	096084, г. Санкт-Петербург, Московский просп., 107, корп. 3, лит. О	(812) 332-32-32 e-mail: auto@pgpi.ru	г. Санкт-Петербург, Ленинградская, Псковская, Новгородская, Вологодская области
ООО "КрАЗ-Поморье" (ООО "Ромэкс")	163057, г. Архангельск, ул. Дачная, 66	(8182) 61-45-53 e-mail: krazpomoye@gmail.com	г. Архангельск, Архангельская обл., Карелия, Ненецкий АО
ООО "КрАЗ-Ухта"			г. Сыктывкар, Республика Коми

ЦЕНТРАЛЬНЫЙ ФО

ООО "ПК "Арго"	г. Москва, ул. Южнобутовская, 101	(495) 228-77-18 e-mail: argo@autokraz.biz	Центральный Федеральный округ
ООО "Компания "Ромос"	308015, г. Белгород, ул. Везельская, 146	(4722) 36-42-89, 57-86-76 e-mail: tehnika@belgtts.ru	г. Белгород, Белгородская, Курская, Воронежская области
ООО "КрАЗ-Липецк"	398902, г. Липецк, ул. Юношеская, 43	(4742) 40-05-79, 41-97-85 (495) 198-96-98, 946-98-14 e-mail: techincom-1@lipetsk.ru tech-mos@autokraz.ru	г. Липецк, Липецкая, Орловская, Брянская, Калужская, Тульская области
ООО "КрАЗ-Ярославль"	150044, г. Ярославль, Ленинградский просп., 27-А	(4852) 51-35-26, 49-34-57 e-mail: kraz-ear@mail.ru	г. Ярославль, Ярославская, Смоленская, Тверская, Ивановская, Владимирская области

ПРИВОЛЖСКИЙ ФО

ООО "КрАЗ-Саратов"	410015, г. Саратов, ул. Орджоникидзе, 24, оф.25	(8452) 59-22-30, 94-69-17, 59-48-58 e-mail: krazsaratov@gmail.com	г. Саратов, Саратовская, Пензенская, Тамбовская, Рязанская области
ООО "УфаКрАЗ"	450065, Республика Башкортостан, г. Уфа, ул. Севастопольская, 7	(347) 240-15-50, 240-01-99 e-mail: krazufa@mail.ru	г. Уфа, Башкортостан, Татарстан, Самарская области
ООО "Нижегородский Коммерческий Дом"	603105, г. Нижний Новгород, ул. Ванеева, 127	(8312) 76-16-68, 76-16-36 e-mail: nicod2007@yandex.ru	Горьковская, Ульяновская, Кировская, Костромская области, Республики: Мордовия, Чувашия, Марий Эл
ООО "КрАЗ НН"	603092, г. Нижний Новгород, Московское шоссе, 358	(831) 415-81-79, 415-38-65 e-mail: kraz@kraznn.ru	
ООО "Торговый дом "Автодизель"	614000, г. Пермь, ул. С. Данщина, 5, оф. 330	(342) 210-31-71, 210-31-72 e-mail: info@avtodizel.perm.ru	г. Пермь, Пермский край (в т.ч. Коми-Пермяцкий АО), Удмуртия

УРАЛЬСКИЙ ФО

ООО "КрАЗ-Челябинск"	454012, г. Челябинск, Копейское шоссе, 23	(351) 260-30-70, 260-34-50, 248-16-70 e-mail: kraz-chel@mail.ru www.krazchel.ru	г. Челябинск, Челябинская, Курганская, Оренбургская области
ООО "КрАЗСевер"	г. Сургут, ул. Рационализаторов, 7	(3462) 212-180, 212-181 e-mail: kraz-sever@mail.ru	Ханты-Мансийский АО, Ямало-Ненецкий АО
ЗАО "УралКрАЗСервис"	620017, г. Екатеринбург, ул. Ст. Большевиков, 2-А, корп. 1	(343) 378-78-64 (53), 345-01-73 (74) e-mail: uralkraz@r66.ru	г. Екатеринбург, Свердловская область

СИБИРСКИЙ ФО

ООО "АвтоКрАЗ-Тюмень"	625003, г. Тюмень, ул. Железнодорожная, 54	(3452) 41-15-35, 46-63-52 e-mail: avtokraz-tyumen@mail.ru www.avtokraz-tyumen.ru	г. Тюмень, Тюменская, Омская области
ООО "Техноресурс"	650014, г. Кемерово, ул. Вахрушева, 40	(3842) 33-18-50, 33-02-21, 64-67-02 e-mail: tehnoresurs@autokraz.biz	г. Кемерово, Кемеровская, Новосибирская, Томская области
ООО "Сибавто-Плюс"	660179, г. Красноярск, ул. Свердловская, 9-Д, оф. 401	(3912) 36-97-21 (22), 50-38-78 e-mail: sibauto@mail.ru	г. Красноярск и Красноярский край, Республики Тыва и Хакасия
ООО "Алтай-КрАЗ"	680000, г. Барнаул, ул. Павловский тракт, 206	(3852) 37-96-84 e-mail: honeker@yandex.ru	г. Барнаул, Алтайский край и горный Алтай
ООО "БайкалКрАЗСервис"	664047, г. Иркутск, ул. Советская, 96-128-А	(3952) 20-86-18, 20-87-24	г. Иркутск, Иркутская область (в т.ч. Усть-Ордынский АО), Бурятия, Агино-Бурятская АО, Читинская область

ДАЛЬНЕВОСТОЧНЫЙ ФО

ООО "КрАЗ-Хабаровск"	г. Хабаровск, ул. К. Маркса, 65, оф. 106	(4212) 32-82-98, 79-70-10 e-mail: eresurs@mail.redcom.ru	г. Хабаровск, Хабаровский край, Приморский край, Еврейская АО, Амурская и Сахалинская области
ООО "КрАЗ-Лера"	677015, г. Якутск, Окружное шоссе, 4 км, д. 14	(4112) 44-72-49, 44-70-27 e-mail: lera@mail.sahca.ru	г. Якутск, Республика Саха (Якутия), Магаданская и Камчатская области, Корякский АО, Чукотка

ЮЖНЫЙ ФО

ООО "КрАЗ Грозный"	346800, Чеченская Республика, г. Грозный, ул. Нурадилова, 51	(8712) 22-38-30 e-mail: sm-kavkaz@mail.ru	Республика Северная Осетия, Ингушетия, Дагестан
ООО "Спецавтотехника"	346880, Ростовская обл., г. Батайск, ул. Подтопты, 75	(86354) 5-77-17, 5-77-18 e-mail: spavtotech@mail.ru	г. Батайск, Ростовская, Волгоградская области, Ставропольский и Краснодарский край, Астраханская область, Калмыкия, Кабардино-Балкария, Карачаево-Черкессия

Дистрибьюторы и дилеры ХК "АвтоКрАЗ" по продаже автомобилей на территории СНГ

Distributors and dealers of HC "AvtoKraZ" for vehicles sales on the territory of CIS countries

АЗЕРБАЙДЖАН

ООО "ПКП "АльфаТекс" дистрибьютор	39601, Украина, Полтавская обл., г. Кременчуг, Автокразовский бульвар, 19	(380536) 77-68-11, 77-68-12, 77-68-15
ООО "АльфаТекс" дилер	AZ1040, Азербайджан, г. Баку, ул. Буниятова, 11, квартал 1578	(99412) 425-61-81, 425-61-91

АРМЕНИЯ

ООО "ПКП "АльфаТекс" дистрибьютор	39601, Украина, Полтавская обл., г. Кременчуг, Автокразовский бульвар, 19	(380536) 77-68-11, 77-68-12, 77-68-15
ООО "А.Р.Кардани" дилер	Армения, Сионикский регион, г. Капан, ул. Горцаранаин, 20	(37410) 46-96-92

БЕЛАРУСЬ

ООО "ПКП "АльфаТекс" дистрибьютор	39601, Украина, Полтавская обл., г. Кременчуг, Автокразовский бульвар, 19	(380536) 77-68-11, 77-68-12, 77-68-15
ОДО "БелКрАЗ" дилер	Беларусь, Минская обл., Минский р-н, д. Боровая, 1, к. 515	(375172) 37-92-47

ГРУЗИЯ

ООО "Тавазии" дистрибьютор	380068, Грузия, г. Тбилиси, ул. Мирцхулава, 6/1 384700, Грузия, г. Зугдиди, ул. Месхия, 5	(99532) 22-19-24, 43-90-17 e-mail: tavazi@ti.net.ge tavazi@posta.ge
-------------------------------	--	---

КАЗАХСТАН

ООО "ПКП "АльфаТекс" дистрибьютор	39601, Украина, Полтавская обл., г. Кременчуг, Автокразовский бульвар, 19	(380536) 77-68-11, 77-68-12, 77-68-15
ТОО "КазАвтоКрАЗ" дилер	050002, Казахстан, г. Алматы, ул. Айтыкова, 25	(3272) 95-56-90, 32-83-12

ТАДЖИКИСТАН

ООО "ПКП "АльфаТекс" дистрибьютор	39601, Украина, Полтавская обл., г. Кременчуг, Автокразовский бульвар, 19	(380536) 77-68-11, 77-68-12, 77-68-15
ТОО "АльфаТекс-Душанбе" дилер	Таджикистан, г. Душанбе, ул. Мирзо Турсунзаде, 83, к. 54	(992) 372-33-37-93; (992) 918-61-11-33 e-mail: farux78@gmail.com

ТУРКМЕНИСТАН

ООО "Торговый дом "Ярав" дилер	Туркменистан, г. Ашхабат, ул. Юнуса Эмре 1 (1951), Мир 2/2, Бизнес-центр "Империал", блок "А", 8 эт.	(99312) 45-62-67, 45-53-73, 45-10-00 e-mail: sevara_sukhamedova@yahoo.com
-----------------------------------	--	--

УЗБЕКИСТАН

ООО "ПКП "АльфаТекс" дистрибьютор	39601, Украина, Полтавская обл., г. Кременчуг, Автокразовский бульвар, 19	(380536) 77-68-11, 77-68-12, 77-68-15
ООО "ALFA-TEKS TASHKENT" дилер	700077, Узбекистан, г. Ташкент, Мирзо-Улугбекский р-н, ул. Сайрам, 3-А	(99871) 140-08-58, 140-08-61

МОЛДОВА, КЫРГЫЗСТАН, СТРАНЫ БАЛТИИ

ООО "ПКП "АльфаТекс" дистрибьютор	39601, Украина, Полтавская обл., г. Кременчуг, Автокразовский бульвар, 19	(380536) 77-68-11, 77-68-12, 77-68-15
--------------------------------------	---	---------------------------------------

Дилеры ХК "АвтоКрАЗ" по продаже запасных частей в Украине, на территории СНГ и в странах дальнего зарубежья

Dealers of HC "AvtoKrAZ" for spare parts sales in Ukraine, on the territory of CIS and in far-abroad countries

УКРАИНА

ООО "Автекс"	39600, Полтавская обл., г. Кременчуг, ул. Свиштовская, 1	(0536) 76-15-27	Днепропетровская, Кировоградская, Полтавская области
ООО "Автокомплекс"	Черниговская обл., пгт. Козелец, ул. Толстого, 32-А	(044) 567-32-52	Киевская, Черниговская, Винницкая, Житомирская области
ООО "Автотехцентр-2"	37600, Полтавская обл., г. Миргород, ул. Гоголя, 127/1	(05355) 5-44-08	Киевская, Львовская области
ООО "Автотехцентр-3000"	37500, Полтавская обл., г. Лубны, ул. И.Франко, 1	(05361) 7-04-78	Днепропетровская, Донецкая, Полтавская области
ООО "Компания "Агро-Союз"	52005, Днепропетровская обл., Днепропетровский р-н, пгт. Юбилейный, ул. Нижнеднепровская, 1	(0562) 31-14-53	в пределах Украины
ООО "Диовен"	39618, Полтавская обл., г. Кременчуг, ул. Хозяйственная, 32-А	(0536) 72-79-35	Кировоградская область
ООО "Днепроспецоборудование"	49070, г. Днепропетровск, ул. Комсомольская, 33, к. 10	(0562) 79-33-77	в пределах Украины
ООО "Донтехснаб"	Луганская обл., г. Красный Луч, ул. К.Маркса, 18	(06432) 2-24-75	Луганская область
ЧП Задил	76014, г. Ивано-Франковск, ул. Михновского, 14	(0342) 77-50-15	Ивано-Франковская, Львовская, Черновицкая области
ООО "Омега-Автопоставка"	62495, Харьковская обл., Харьковский р-н, пгт. Васищево, ул. Промышленная, 1	(057) 713-68-86	в пределах Украины
ООО "Компания "Скандик ТРАК"	49041, г. Днепропетровск, ул. Стартовая, 32	(0562) 31-37-67 (056) 776-01-53	Днепропетровская область
ООО "Укравтозапчасти плюс"	61035, г. Харьков, ул. Каштановая, 29, 3 эт.	(057) 719-98-30	Харьковская, Донецкая, Сумская области
ООО "Центр Стайл"	34900, г. Днепропетровск, ул. Рибинская, 17	(0536) 77-68-11, 79-33-77	в пределах Украины
"Техвоенсервис "Черкасский автомобильный ремонтный завод"	18000, г. Черкассы, ул. Энгельса, 277	(0472) 64-53-30	в пределах Украины

РОССИЙСКАЯ ФЕДЕРАЦИЯ

ООО "РусКрАЗ" официальный импортер	119602, г. Москва, ул. Коштыянца, 20, корп. 4	(495) 737-54-73, 783-26-37 e-mail: ruskraz@autokraz.biz	Российская Федерация
ЗАО "ТехАвтоЦентр"	109383, г. Москва, ул. Шосейная, 100, стр. 1	(495) 710-70-57	Российская Федерация
ООО "Транском"	105523, г. Москва, Щелковское шоссе, 100, стр. 6	(495) 730-58-83	г. Москва, Московская область
ООО "АвтоВектор"	150029, г. Ярославль, ул. Декабристов, 9-А	(4852) 32-63-85, 67-12-30	Ярославская, Костромская области
ООО "АвтоЦентр"	119619, г. Москва, ул. Производственная, 25	(495) 781-47-79, 781-47-80	г. Москва, Московская область
ООО ТК "Юни Транс"	142201, Московская обл., г. Серпухов, ул. Екатерины Дашковой, 15	(4967) 70-50-04	Московская, Тульская, Калужская области
ООО "Подольский Автоцентр"	142002, Московская обл., г. Щербинка, Симферопольское шоссе, 11-А	(495) 585-13-60/61/62/63/64	г. Москва, Московская область
ООО "Автолидер"	400112, г. Волгоград, ул. Пролетарская, 29-Д	(8442) 67-63-51, 67-45-88	Волгоградская, Астраханская области, Республика Калмыкия
ООО "Ротекс"	344090, г. Ростов-на-Дону, ул. Таганрогская, 2-А	(863) 220-21-00, 220-11-55	Южный Федеральный округ
ООО "ТатЦентр"	423800, Республика Татарстан, г. Набережные Челны, Промкомзона, база "ключ", оф. 3	(8552) 39-54-40, 39-59-49	Республика Татарстан, Республика Удмуртия, Кировская область
ЗАО "Оренбургавтодизель-сервис"	460027, г. Оренбург, ул. Донгузская, 8	(3532) 76-31-77	Оренбургская область

РОССИЙСКАЯ ФЕДЕРАЦИЯ

ООО "АвтоКит"	410001, г. Саратов, Новоастраханское шоссе, 67	(8452) 96-23-44, 96-22-80	Саратовская, Волгоградская, Тамбовская, Пензенская, Самарская области
ООО "УфаТех"	450049, г. Уфа, ул. Самаркандская, 1, корп. 2	(3472) 44-73-18, 31-34-72	Республика Башкортостан
ООО "Автон"	603108, г. Нижний Новгород, ул. Ракетная, 9-Б	(831) 242-20-84, 242-20-87	Нижегородская область
ООО "Краз"	660079, г. Красноярск, ул. Мусоргского, 6	(3912) 52-78-33	Красноярский край
ООО "Кемаз"	650051, г. Кемерово, пр. Кузнецкий, 176	(3842) 28-12-02	Кемеровская область
ООО "Техавтоцентр-Нева"	196158, г. Санкт-Петербург, Московское шоссе, 23, корп. 2	(812) 371-37-97, 371-07-03	Ленинградская, Псковская, Новгородская, Вологодская, Мурманская области
ООО "Хозторг"	169606, Республика Коми, г. Печора, ул. Воркутинская, 4-А	(82142) 7-73-93	Республика Коми
ООО "Техавтоцентр-Сибирь"	628600, ХМАО-Югра, Тюменская обл., г. Нижневартовск, ул. Юго- Западный промузел, панель 25	(3466) 61-43-53	Ханты-Мансийский АО, Томская область
ООО "Автолига"	620042, г. Екатеринбург, ул. Восстания, 114-А, оф. 8	(343) 379-32-48	Свердловская, Тюменская, Курганская, Омская области
ООО "КомТранс"	628400, ХМАО, г. Сургут, ул. Промышленная, 11	(3462) 51-68-90	г. Сургут
ООО "Челмаш"	454038, г. Челябинск, ул. Хлебозаводская, 15	(351) 269-80-43	Челябинская область

СТРАНЫ СНГ

ООО "Тавазит"	384700, Грузия, г. Зугдиди, ул. Месхия, 5	(995) 999-084-48	Грузия
ООО "ПКП "АльфаТекс"	117218, Российская Федерация, г. Москва, ул. Кржижановского, 24/35, корп. 4	(380536) 79-33-77, 77-68-11	Беларусь, Узбекистан, Казахстан, Таджикистан, Армения, Молдова, Кыргызстан, Азербайджан

СТРАНЫ ДАЛЬНЕГО
ЗАРУБЕЖЬЯ

ОАО "ВТФ КраЗ"	39631, Украина, Полтавская обл., г. Кременчуг, проезд Ярославский, 2	(380536) 79-82-35, 76-61-24	страны дальнего зарубежья
----------------	--	-----------------------------	---------------------------

Действующие станции технического обслуживания ХК "АвтоКрАЗ" в Украине

Active service stations of HC "AvtoKrAZ" in Ukraine

ДНЕПРОПЕТРОВСКАЯ ОБЛАСТЬ

ООО ПМТО "Агро-Комплект"	49074, г. Днепропетровск, ул. Байкальская, 4	(0562)35-03-07, 35-03-09, 35-04-88, 35-05-41 (42, 43, 44) e-mail: market_complekt@ukr.net
ООО "Компания "Скандик ТРАК"	49041, г. Днепропетровск, ул. Стартовая, 32	(056) 776-01-25, 776-28-68, 776-01-53 e-mail: mihail@skandik.com.ua

ДОНЕЦКАЯ ОБЛАСТЬ

ООО "ЮзАвто"	83053, г. Донецк, ул. Краснооктябрьская, 111	(062) 306-23-86, (050) 478-43-74 e-mail: kraz-donetsk@mail.ru
СПД-ФЛ Парфиненко О. Б.	83055, г. Донецк, просп. Гринкевича, 7, к. 3	(050) 478-43-65, (062) 349-03-56

ЖИТОМИРСКАЯ ОБЛАСТЬ

СУ-ПП-СТп ООО "Укрполь ЛТД"	г. Житомир, ул. Б. Хмельницкого, 42	(0412) 25-36-75, (044) 496-90-28 (067) 410-50-56 e-mail: ukrpol@akcecc.kiev.ua
-----------------------------	-------------------------------------	--

ЗАПОРОЖСКАЯ ОБЛАСТЬ

ОАО "Токмакский кузнечно-штамповочный завод"	Юр. адрес: 71709, г. Токмак, ул. Куйбышева, 59 Физ. адрес: 69050, г. Запорожье, ул. Космическая, 121	(06178) 2-20-56, 4-13-54, 4-13-52 (067) 613-49-30
--	---	--

ИВАНО-ФРАНКОВСКАЯ ОБЛАСТЬ

ООО "Автоцентр"	77423, Тисменицкий р-н, с. Угринев, ул. Галицкая, 29-А	(0342) 58-37-70, 58-37-51 e-mail: halina@if.ukrtel.net
-----------------	---	---

КИЕВСКАЯ ОБЛАСТЬ

ООО "Укравтокомплект ЛТД"	г. Киев, ул. Стеценко, 20-А	(044) 501-02-27, 234-24-78 501-07-86, 449-83-85 e-mail: uacom@p5com.com
---------------------------	-----------------------------	---

ЛУГАНСКАЯ ОБЛАСТЬ

ООО "Луганский автомобильный альянс"	91047, г. Луганск, ул. Оборонная, 122	(0642) 34-54-09, 34-73-24 e-mail: avtoalyans@ltk.com.ua
СПД-ФЛ Парфиненко О. Б.	91008, г. Луганск, пос. Дзержинского, ул. Мира, 8-А	(0642) 34-69-45 (47, 48)
ООО "ВаГер"	91007, г. Луганск, 7-й Лутугинский проезд, 8	(0642) 34-64-23 (22); (050) 547-83-64 e-mail: wager@wager.com.ua

ЛЬВОВСКАЯ ОБЛАСТЬ

ЧМП "Витас"	г. Львов, с. Малехов, ул. Л. Украинки, 45	(032) 224-56-80, 299-22-82, 224-58-64; (067) 670-06-10 e-mail: vitas@imp.lviv.ua
ООО ПКК "Стройдормаш"	79044, г. Львов, а/я 1289	(032) 238-32-68 e-mail: Stroi.lviv@rambler.ru

НИКОЛАЕВСКАЯ ОБЛАСТЬ

ООО "Техноторг-Дон"	54025, г. Николаев, пр. Героев Сталинграда, 113/1	(0512) 42-49-34, 42-49-77 e-mail: info@technotorg.com
---------------------	---	--

ПОЛТАВСКАЯ ОБЛАСТЬ

ООО "Элерон Плюс"	г. Кременчуг, ул. Молодогвардейцев, 40	(0536) 79-13-14, 79-13-15 (097) 667-33-07 e-mail: kolyadin@kremen.velton.ua elerohplus@rambler.ru
-------------------	--	--

РОВЕНСКАЯ ОБЛАСТЬ

ООО "Ровенский автоцентр "КамАЗ"	35342, Ровенский р-н, с. Белая Крыныця	(0362)28-05-13, 28-44-44, 28-06-16 27-06-16 e-mail: kamaz@rivne.com
----------------------------------	--	---

ХАРЬКОВСКАЯ ОБЛАСТЬ**ООО "Велмаш-Украина"**62300, Харьковская обл., г. Дергачи,
ул. Лозовского, 96 Е(057) 720-11-56, 720-11-57, 720-11-58
e-mail: velmash@info.com.ua**ХМЕЛЬНИЦКАЯ ОБЛАСТЬ****ЧП-РП "Мазсервис"**

29019, г. Хмельницкий, ул. М. Красовского, 17

(0382) 65-61-75, 79-46-63
(067) 380-16-00, (097) 118-30-09
e-mail: MAZservis@list.ru**ООО "А-Техника"**Юр. адрес: 31340, Хмельницкий р-н,
с. Польові Гринівці
Физ. адрес: 29001, г. Хмельницкий, ул. Свободы, 70(0382) 70-48-06, 70-48-07
e-mail: office@a-technika.com**ЧЕРКАССКАЯ ОБЛАСТЬ****ЧП "Черкасский техцентр
по обслуживанию большегрузных
автомобилей"**

18008, г. Черкассы, ул. Смелянская, 127/5

(0472) 63-34-48, 63-26-43, 63-95-97
(067) 491-20-67
e-mail: chtc@ukrpost.ua**ЧЕРНОВИЦКАЯ ОБЛАСТЬ****ООО "АвтоКрАЗ Буковина"**Юр. адрес: 58000, г. Черновцы, пл. Театральная, 6, к.30
Физ. адрес: 58023, г. Черновцы, ул. Русская, 248(0372) 57-03-63, 57-03-32
e-mail: bukovina@autokraz.ru**МЧП "Янис"**

58000, г. Черновцы, ул. Русская, 1

(0372) 58-31-73, 57-03-04
(050) 338-10-95
e-mail: mppjanis@rambler.ru**ОДЕССКАЯ ОБЛАСТЬ****ООО "Одесса-КрАЗ-Сервис"**

65031, г. Одесса, ул. Пестеля, 6

(048) 773-10-25, 777-17-88
e-mail: odessakrazservis@rambler.ru**ООО "АКАЦИЯ"**

65003, г. Одесса, ул. Наливная, 17

(067) 559-69-62, (048) 773-19-61,
778-60-24
e-mail: akaciya-odessa@ukr.net

Действующие станции технического обслуживания ХК "АвтоКрАЗ" на территории Российской Федерации

Active service stations of HC "AvtoKraZ" on the territory of the Russian Federation

РОССИЙСКАЯ ФЕДЕРАЦИЯ**ООО "Автодизель-сервис-центр"**

150044, г. Ярославль, просп. Октября, 87-А

(4852) 73-94-79, 25-86-15, 58-07-92
(905) 635-12-28
e-mail: wtimashev@rambler.ru**ООО "Росинвест-Сервис"**Юр. адрес: 443022, г. Самара, просп. Кирова, 22-А, оф. 302-А
СТО: 443044, г. Самара, ул. Товарная, 1(846) 372-14-95 (96, 97)
e-mail: samarf_serv@rosinvest.ru
www.rosinvest.ru**ООО ТД "Урал КрАЗ"**

620017, г. Екатеринбург, ул. Шефская, 1-Б

(343) 345-01-73, 345-01-74
e-mail: uralkraz@r66.ru**ООО "АвтоКрАЗ-Тюмень"**

625003, г. Тюмень, ул. Железнодорожная, 54

(3452) 45-15-35, 46-63-52
e-mail: avtokraz-tyumen@mail.ru**ООО "Вега-авто"**

410052, г. Саратов, просп. 50 лет Октября, 128-А

(8452) 63-11-15, 93-80-23
e-mail: avtoremont@mail.ru**ООО "Техноресурс"**

650002, г. Кемерово, просп. Ленина, 160

(3842) 37-20-69, 37-08-31, 33-18-50
e-mail: technoresurs1@yandex.ru**ООО "Арсенал-Сервис"**142670, Московская обл., Орехово-Зуевский р-н,
г. Лукино-Дулево, Ленинский пер., 70(24) 18-90-58, (499) 408-30-71,
(496) 418-90-58**ООО "Энергоресурс"**

680000, г. Хабаровск, ул. К. Маркса, 65, оф. 106

(4212) 32-82-98, 32-92-60
e-mail: eresurs@mail.redcom.ru
www.eresurs.khv.info**ООО "ВостокАвто"**

432023, г. Ульяновск, ул. Профсоюзная, 64-А

(8422) 66-34-44, 66-47-41
e-mail: info@vostokavto.net

Действующие станции технического обслуживания ХК "АвтоКрАЗ" на территории СНГ

Active service stations of HC "AvtoKrAZ" on the territory of CIS countries

АРМЕНИЯ		
ООО "Г.А.А.С.МОТОРС"	Армения, Котайская обл., с. Арамус	(37410) 54-74-38
ГРУЗИЯ		
ООО "Тавази"	380068, Грузия, г. Тбилиси, ул. Мирцхулава, 6/1	(99532) 22-19-24, 43-90-17 e-mail: tavazi@ti.net.ge tavazi@posta.ge
ТАДЖИКИСТАН		
ТОО "АльфаТекс-Душанбе"	Таджикистан, г. Душанбе, ул. Мирзо Турсунзаде, 83, к. 54	(992) 372-33-37-93; (992) 918-61-11-33 e-mail: farux78@gmail.com
ТУРКМЕНИСТАН		
ТД "Ярав"	Туркменистан, г. Ашхабат, ул. Юнуса Эмре 1 (1951), Мир 2/2, Бизнес-центр "Империял", блок "А", 8 эт.	(99312) 45-62-67, 45-53-73, 45-10-00 e-mail: sevara_sukhamedova@yahoo.com

Партнёры ОАО "ВТФ "КрАЗ" в странах дальнего зарубежья

Partners of JSC "FTF KrAZ" in far-abroad countries

POLAND		
AutoKrAZ Polska Sp. Z o. o. (Dealer)	14-200 ILAWA ul. Lubawska 14, Poland	Tel.: +48 89 672 38 13 Fax: +48 89 645 48 28 e-mail: autokraz.polska@gmail.com www.autokraz.pl
VIETNAM		
AvtoKrAZ HC Representative office in Vietnam)	258 BA TRIEU Str., 2-nd floor, Ha Noi, Vietnam	Tel./Fax: +844 9746180 e-mail: rp_avtokraz@fpt.vn
VINACOMIN – Investment, Trading and Service Joint Stock Company (Dealer)	226, Le Duan Str., Dong Da Dist Hanoi, Vietnam	Tel.: +844 5160126 Fax: +844 8510724 e-mail: info@vinacomin.vn
IRAN		
ARYA KRAZ KHODRO pjs (Agent)	9/2 No. 44 Andisheh Dr. Beheshti Ave, Tehran, Iran	Tel.: +98 21 88423467/70 Fax: +98 21 88423453 e-mail: manager@flngroup.com
SAUDI ARABIA		
General Automotive Company (Distributor)	P.O.Box 91, Riyadh 11411, Saudi Arabia	Tel.: +966 1 275 5000 Ext 390 Fax: +966 1 274-0398 e-mail: elmojalid@alissa-autostar.com www.alissa-cars.com
YEMEN		
Jumaan Trading and Investment Company (Partner)	Ali Abdul Mugni street P.O.Box 2765, SANA'A, Yemen	Tel.: +967 127 22 32/3/4 Fax: +967 127 41 85 e-mail: majcorp@yemen.net.ye
CUBA		
Melt International Management Inc (Representative)	Calle 3 No. 15218 e/152 y 154 Nautico, Playa La Habana, Cuba	Tel.: +537 208 0678 e-mail: nord@enet.cu
GHANA, BURKINA-FASO, COTE-D'IVOIRE, TOGO		
MTM Motors ltd (Dealer)	Accra-Spintex road-plot 35 P.O.Box GP 37/Accra, Ghana	Tel.: +233 243 101 493 e-mail: chief@mtmtrucks.com www.mtmtrucks.com



Настоящее издание является рекламным и не может рассматриваться как нормативный документ.

ХК "АвтоКрАЗ" оставляет за собой право вносить изменения в характеристики автомобилей без предварительного уведомления.

This publication is promotional and may not be considered as regulatory document.

HC "AvtoKraZ" reserves the right to modify design and equipment without previous notification.

Холдинговая Компания "АвтоКрАЗ"

ул. Киевская, 62, г. Кременчуг, Украина, 39631
тел.: +38 (0536) 76-62-00; тел./факс: +38 (0536) 76-62-08
<http://www.autokraz.com.ua>

Торговый дом

тел.: +38 (0536) 76-63-13, 76-66-49, 76-60-14
тел./факс: +38 (0536) 77-89-86, 76-67-64

Представительство ХК "АвтоКрАЗ" в г. Киеве:

тел.: +38 (044) 201-03-55; e-mail: autokraz@autokraz.s-net.net.ua

ОАО "Внешнеторговая Фирма "КрАЗ"

проезд Ярославский, 2, г. Кременчуг, Украина, 39631
тел.: +38 (0536) 76-62-10; факс: +38 (0536) 77-16-73
e-mail: office@ftfkraz.poltava.ua

"AvtoKraZ" Holding Company

62, Kyivska Str., Kremenchuk, Ukraine, 39631
Tel.: +38 (0536) 76-62-00; Tel./Fax: +38 (0536) 76-62-08
<http://www.autokraz.com.ua>

Trade house

Tel.: +38 (0536) 76-63-13, 76-66-49, 76-60-14
Tel./Fax: +38 (0536) 77-89-86, 76-67-64

Representative office "AvtoKraZ" Holding Company in Kiev:

Tel.: +38 (044) 201-03-55; e-mail: autokraz@autokraz.s-net.net.ua

Foreign Trade Firm "KraZ", JSC

2, Yaroslavskiy proyezd Str., Kremenchuk, Ukraine, 39631
Tel.: +38 (0536) 76-62-10; Fax: +38 (0536) 77-16-73
e-mail: office@ftfkraz.poltava.ua