

МИНСКИЙ АВТОМОБИЛЬНЫЙ ЗАВОД

**КАТАЛОГ ДЕТАЛЕЙ И СБОРОЧНЫХ ЕДИНИЦ
АВТОМОБИЛЕЙ MAZ-531605, MAZ-631705, MAZ-631708**

PARTS AND ASSEMBLIES CATALOGUE

VEHICLE MAZ-531605, MAZ-631705, MAZ-631708

МИНСК 2005

Предисловие.

Каталог содержит рисунки деталей и сборочных единиц автомобилей **МАЗ-531605, МАЗ-631705, МАЗ-631708** а также текстовую часть, в которой указаны номера деталей, их наименование и количество на сборочную единицу, в последовательности, указанной в оглавлении.

Для облегчения нахождения детали, когда известен только ее номер, каталог снабжен номерным указателем, где все детали расположены в порядке возрастания номеров с указанием рисунка на котором они изображены.

При заказе деталей необходимо указывать заводской номер автомобиля.

Каталог составлен по состоянию на 1 декабря 2005 года.

Foreword.

The catalogue contains the illustrations of parts and assemblies of the vehicle **MAZ-531605, MAZ-631705, MAZ-631708** as well as text section, in which numbers and names of parts and their quantity per assembly is shown in sequence as indicated in the contents.

To make the finding of a part easier, when only its number is known, the catalogue is provided with a numerical index wherein the numbers of parts are arranged in the increasing order of magnitude and accompanied with the number of an illustration on which this part is shown.

When ordering spare parts, please state the Serial number of the vehicle.

The catalogue reflects the situation on December 1, 2005.

СОДЕРЖАНИЕ
CONTENT

Рис.№ <i>Fig.№</i>	Название рисунка <i>Figure name</i>	Стр. <i>Pg.</i>
1	Крепление двигателя на автомобиле: МАЗ-531605 <i>Mounting of power unit on vehicles: MAZ-531605</i>	
2	Крепление двигателя на автомобилях: МАЗ-631705, 631708, 642505 , 642508 <i>Mounting of power unit on vehicles</i> <i>MAZ-631705, 631708, 642505 , 642508</i>	
3	Крепление предпускового подогревателя 631705-1015001-010. <i>Mounting of a prestarting heater 631705-1015001-010.</i>	
4	Установка подогревателя 641708-1015001 <i>Heater installation 641708-1015001.</i>	
5	Подогреватель 6422-1015006. <i>Heater 6422-1015006</i>	
6	Предпусковой подогреватель 641708-1015006. <i>Prestarting heater 641708-1015006.</i>	
7	Топливопроводы питания подогревателя 6422-1015004. <i>Fuel lines of heater 6422-1015004.</i>	
8	Топливопроводы питания подогревателя 641708-1015004. <i>Fuel lines of heater 641708-1015004.</i>	
9	Установка системы заливки и контроля уровня масла. <i>Installation of system of oil priming and its level checking.</i>	
10	Установка шумоизоляционных экранов 642208-1061003 <i>Mounting noise isolation screens 642208-1061003</i>	
11	Установка шумоизоляционных экранов 642208-1061004 <i>Mounting noise isolation screens 642208-1061004</i>	
12	Крепление топливного бака МАЗ-531605 <i>Mounting of fuel tank MAZ-531605</i>	
13	Крепление топливных баков 6317-1101002 и 6317-1101004 <i>Mounting of fuel tank 6317-1101002 and 6317-1101004</i>	
14	Установка топливопроводов МАЗ-531605 <i>Installation of fuel lines MAZ-531605</i>	
15	Установка топливопроводов 631705-1104002-10 на автомобили с ПЖД <i>Installation of fuel lines 631705-1104002-010</i>	
16	Установка топливопроводов 631708-1104002 на автомобили с ПЖД <i>Installation of fuel lines 631708-1104002</i>	
17	Установка топливопроводов 631705-1104002-020 на автомобили без ПЖД <i>Installation of fuel lines 631705-1104002-020</i>	
18	Установка топливопроводов 631705-1104002-010 на автомобили без ПЖД <i>Installation of fuel lines 631705-1104002-010</i>	
19	Управление двигателем на автомобилях МАЗ. <i>MAZ vehicle engine control.</i>	
20	Привод останова двигателя. <i>Engine shut-off device.</i>	

- 21 Привод ручного управления двигателем
Engine manual management drive
- 22 Система питания воздухом
The power supply system by air.
- 23 Установка системы выпуска газов 631708-1200001-050 (КП МА3)
Installation of exhaust system 631708-1200001-050
- 24 Установка системы выпуска газов 631708-1200001-040
Installation of exhaust system 631708-1200001-040
- 25 Радиатор с кожухом
Cooler with housing
- 26 Радиатор с кожухом.
Cooler with housing.
- 27 Установка системы охлаждения 642290-1300005.
Installation of cooling system 642290-1300005.
- 28 Установка системы охлаждения 543208-1300005-020.
Installation of cooling system 543208-1300005-020.
- 29 Система охлаждения наддувочного воздуха
Supercharging air cooling system
- 30 Механизм управления сцеплением (для автомобилей с ПГУ 970 051 4370 фирмы WABCO).
Clutch control mechanism (for amplifier 970 051 4370 firm WABCO) .
- 31 Механизм управления сцеплением (для автомобилей с ПГУ VG 3268 и 11.1602410-32).
Clutch control mechanism
- 32 Основание педали 64226-1602004, 64221-1602004-10.
Pedal base 64226-1602004, 64221-1602004-10.
- 33 Цилиндр подпедальный 6430-1602510.
Underpedal cylinder 6430-1602510.
- 34 Установка управления привода коробкой передач.
Installation of drive of control of gear box.
- 35 Тяга.
Rod.
- 36 Переключатель 6430-1703800.
The switch 6430-1703800.
- 37 Механизм промежуточный 551639-1703325-001 .
Intermediate linkage 551639-1703325-001
- 38 Хвостовик.
Shank.
- 39 Рычаг 64221-1703410-01.
Lever 64221-1703410-01
- 40 Установка карданных валов
Installation of shaft gears
- 41 Карданные валы
Propeller shaft
- 42 Карданный вал привода лебедки
Winch drive propeller shaft
- 43 Мост передний с дисками 6317-2300010-11.
Front axle with discs 6317-2300010-11.
- 44 Мост передний.
Forward axle.
- 45 Мост передний. Картер 6317-2300015.
Front axle. Carter 6317-2300015

- 46 Мост передний. Шарнир поворотного кулака.
Front axle. Fist rotary hinge
- 47 Мост передний. Шестерня ведущая 6317-2302021-021.
Front axle. Driving gear 6317-2302021-021.
- 48 Мост передний. Дифференциал 6317-2303010.
Front axle. Differential 6317-2303010.
- 49 Мост передний. Колесный редуктор со ступицей.
Front axle with hub. Wheel reducer with a hub
- 50 Мост передний. Ступица 6317-3103006.
Front axle. Hub 6317-3103006.
- 51 Мост задний.
Rear axle.
- 52 Мост задний. Установка редуктора и элементов подвески.
Rear axle. Installation of reduction gear and elements.
- 53 Мост задний. Картер моста с приводом тормозного механизма.
Rear axle. Axle housing with brake gear drive.
- 54 Мост задний. Картер моста с приводом тормозного механизма.
Rear axle. Axle housing with brake gear drive.
- 55 Ступица моста с головкой ЦНШ
Axle hub with the head centralized pump up trunks
- 56 Редуктор заднего моста.
Rear axle reduction gear.
- 57 Редуктор заднего моста. Шестерня ведущая.
Rear axle reduction gear. Drive pinion.
- 58 Редуктор заднего моста. Дифференциал.
Rear axle reduction gear. Differential.
- 59 Редуктор заднего моста. Шестерни ведущая и ведомая (комплект для запчастей).
Rear axle reduction gear. Drive and driven pinions (set for spare parts) .
- 60 Колесный редуктор.
Wheel-hub reduction gear.
- 61 Мост средний.
Intermediate axle.
- 62 Мост средний. Установка редуктора и элементов подвески.
Intermediate axle. Installation of reduction gear and elements.
- 63 Мост средний. Картер моста с приводом тормозного механизма.
Intermediate axle. Axle housing with brake gear drive.
- 64 Мост средний. Картер моста с приводом тормозного механизма.
Intermediate axle. Axle housing with brake gear drive.
- 65 Редуктор среднего моста.
Intermediate axle reduction gear.
- 66 Редуктор среднего моста. Дифференциал с картером редуктора.
Intermediate axle reduction gear. Differential with gear housing.
- 67 Редуктор среднего моста. Шестерня ведущая.
Intermediate axle reduction gear. Drive pinion.

- 68 Редуктор среднего моста. Дифференциал.
Intermediate axle reduction gear. Differential.
- 69 Редуктор среднего моста. Шестерни ведущая
и ведомая (комплект для запчастей).
*Intermediate axle reduction gear. Drive and
driven pinions (set for spare parts) .*
- 70 Мост средний. Вал задний.
Intermediate axle. Rear shaft.
- 71 Редуктор среднего моста. Механизм блокировки.
Intermediate axle reduction gear. Lockup mechanism.
- 72 Редуктор среднего моста. Дифференциал межосевой.
Intermediate axle reduction gear. Interaxle differential.
- 73 Установка раздаточной коробки.
Installation of a distributing box.
- 74 Установка раздаточной коробки.
Installation of a distributing box.
- 75 Коробка раздаточная 531605-1800020 (6317-1800020-11)
Distributor box 531605-1800020 (6317-1800020-11).
- 76 Коробка раздаточная 631708-1800020
Distributor box 631708-1800020.
- 77 Коробка раздаточная 63172-1800020-20
Distributor box 63172-1800020-20
- 78 Коробка раздаточная 63172-1800020-30
Distributor box 63172-1800020-30
- 79 Коробка раздаточная 631708-1800020-010
Distributor box 631708-1800020-010.
- 80 Коробка раздаточная 6425-1800020-10
Distributor box 6425-1800020-10.
- 81 Коробка раздаточная. Вал выходной 5434-1802116-20.
Distributor box. Output shaft 5434-1802116-20.
- 82 Коробка раздаточная. Вал выходной 55165-1802116.
Distributor box. Output shaft 55165-1802116.
- 83 Коробка раздаточная. Вал привода заднего моста 6317-1802192.
Distributor box. Rear axle driving shaft 6317-1802192.
- 84 Коробка раздаточная. Вал привода заднего моста 63171-1802192-10.
Distributor box. Rear axle driving shaft 63171-1802192-10.
- 85 Коробка раздаточная. Вал привода переднего моста
5434-1802230-20.
Distributor box. Front axle driving shaft 5434-1802230-20.
- 86 Коробка раздаточная. Вал привода переднего моста 55165-1802230
Distributor box. Front axle driving shaft 55165-1802230.
- 87 Коробка раздаточная. Вал промежуточный 5434-1802084-10.
Distributor box. Shaft intermediate 5434-1802084-10
- 88 Коробка раздаточная. Дифференциал 5434-1830010-12.
Distributor box. Differential 5434-1830010-12
- 89 Коробка раздаточная. Дифференциал 55165-1830010.
Distributor box. Differential 55165-1830010
- 90 Коробка раздаточная. Крышка спидометра 6317-1802104.
Distributor box. Cover of a speedometer 6317-1802104.
- 91 Коробка раздаточная. Механизм включения нейтрали
6317-1803090-01.
Distributor box. Neutral position engaging mechanism

- 6317-18003090-01
- 92 Коробка раздаточная. Механизм включения 5434-4216215-030.
Distributor box. The mechanism of inclusion 5434-4216215-030
- 93 Коробка раздаточная. Коробка отбора мощности 5316-4202010-010
(6317-4202010-010).
Distributor box. Power take-off device 5316-4202010-010 (6317-4202010-010)
- 94 Буксирный прибор 500А-2805002-01.
Truck towing device 500A-2805002-01.
- 95 Рама МАЗ-531605-2801002-010.
Frame MAZ-531605-2801002-010.
- 96 Рама МАЗ-631708-2801002, МАЗ-631708-2801002-010*.
Frame MAZ-631708-2801002, MAZ-631708-2801002-010.*
- 97 Крепление бампера
Bumper mounting on trucks
- 97a Установка заднего бампера .
Installation of rear bumper .
- 98 Подвеска передняя 6317-2900001
Front suspension 6317-2900001.
- 99 Подвеска передняя 631705-2900001-010
Front suspension 631705-2900001-010
- 100 Установка подвески задней 5316-2900002.
Installation of rear suspension 5316-2900002.
- 101 Подвеска балансирующая 631705-2900002-020
Walking beam suspension 631705-2900002-020
- 102 Подвеска балансирующая 6317-2900002-010, 631705-2900002-020
Walking beam suspension 6317-2900002-010, 631705-2900002-020
- 103 Установка запасного колеса 6317-3100001.
Installation spare wheel 6317-3100001.
- 104 Установка запасного колеса 5432-3100001-01.
Installation spare wheel 5432-3100001-01
105. Установка передних/задних колес 6317-3100005/3100002.
Installation front/rear wheels 6317-3100005/3100002.
- 106 Колесо, камера и покрышка
Wheel, the chamber and tire cover
- 107 Установка накачки шин 631708-3100022, 631708-3100022-010
Installation of tyre inflation 631708-3100022, 631708-3100022-010
- 108 Установка накачки шин 531605-3100022.
Installation of tyre inflation 531605-3100022
- 109 Установка крана накачки шин 631705-3100024-010.
Installation of cock of type inflation 631705-3100024-010
- 110 Тяга поперечная рулевая 5434-3003052.
Transverse steering tie-rod 5434-3003052.
- 111 Установка рулевой колонки и рулевого механизма
Steering column and steering mechanism mounting
- 112 Установка рулевого управления
Steering gear mounting
- 113 Механизм рулевой
Steering mechanism
- 114 Колонка рулевая с колесом рулевого управления.
Steering column with steering wheel.
- 115 Силовой цилиндр гидроусилителя рулевого управления

- 116 *Steering hydraulic booster power cylinder*
Кронштейн с колонкой.
Bracket witch steering column.
- 117 Тяга продольная.
Drag rod.
- 118 Насос 543240-3407010.
Pump 543240-3407010.
- 119 Вал нижний.
Lower shaft
- 120 Распределитель
Divider
- 121 Бак масляный.
Oil tank.
- 122 Мост передний. Колодка тормозная.
Front axle. Shoe brakes.
- 123 Коробка раздаточная. Тормоз стояночный.
Distributor box. Brake lay.
- 124 Тормоз колеса.
Wheel brake.
- 125 Тормозной кран
Brake valve
- 126 Педаль привода тормозного крана
Pedal brake valve
- 127 Тормозной кран с присоединительной арматурой
МАЗ-531605
Brake valve witch pipeline fittings
- 128 Тормозной кран с присоединительной арматурой
МАЗ-631705 (210, 211, 212, 213), 631708 (210, 211, 212, 213)
Brake valve witch pipeline fittings
- 129 Тормозной кран с присоединительной арматурой
МАЗ-631705 (220, 221, 222, 223), 631708 (220, 221, 222, 223)
Brake valve witch pipeline fittings
- 130 Крепление четырехконтурного клапана МАЗ-531605
Four - circuit safety valve mounting.
- 131 Крепление четырехконтурного клапана
МАЗ-631705 (210, 211, 212, 213), МАЗ-631708 (210, 211, 212, 213).
Four - circuit safety valve mounting.
- 132 Крепление четырехконтурного клапана
МАЗ-631705 (210, 211, 212, 213), МАЗ-631708 (210, 211, 212, 213).
Four - circuit safety valve mounting.
- 133 Установка ускорительного клапана и присоединительной
арматуры МАЗ-531605 (210, 211, 212, 213)
Installation of relay valve and attach accessories
- 134 Установка ускорительного клапана и присоединительной
арматуры МАЗ-531605 (210, 211, 212, 213)
Installation of relay valve and attach accessories
- 135 Установка ускорительного клапана и присоединительной
арматуры МАЗ-531605 (220, 221, 222, 223)
Installation of relay valve and attach accessories
- 136 Установка ускорительного клапана и присоединительной
арматуры МАЗ-631705 (210, 211, 261, 262, 212, 213, 263, 264),
МАЗ-631708 (210, 211, 261, 262, 212, 213, 263, 264)

- 137 *Installation of relay valve and attach accessories*
Установка ускорительного клапана и присоединительной арматуры
МАЗ-631705 (210, 211, 261, 262, 212, 213, 263, 264),
МАЗ-631708 (210, 211, 261, 262, 212, 213, 263, 264)
Installation of relay valve and attach accessories
- 138 Установка ускорительного клапана и присоединительной арматуры МАЗ-631705 (220, 221, 222, 223),
МАЗ-631708 (220, 221, 222, 223)
Installation of relay valve and attach accessories
- 139 Установка клапана прицепа с двухпроводным приводом и присоединительной арматуры МАЗ-531605 (210, 211, 212, 213)
Installation of the valve of management by brakes of the trailer with a two-wire drive and attach accessories
- 140 Установка клапана прицепа с двухпроводным приводом и присоединительной арматуры
МАЗ-631705 (210, 211, 212, 213, 261, 262, 263, 264),
МАЗ-631708 (210, 211, 212, 213, 261, 262, 263, 264)
Installation of the valve of management by brakes of the trailer with a two-wire drive and attach accessories
- 141 Установка клапана прицепа с двухпроводным приводом и присоединительной арматуры МАЗ-531605 (220, 221, 222, 223)
Installation of the valve of management by brakes of the trailer with a two-wire drive and attach accessories
- 142 Установка клапана прицепа с двухпроводным приводом и присоединительной арматуры МАЗ-631705 (220, 221, 222, 223),
МАЗ-631708 (220, 221, 222, 223)
Installation of the valve of management by brakes of the trailer with a two-wire drive and attach accessories
- 143 Установка клапана прицепа с однопроводным приводом
Installation of the valve of management by brakes with a single-wire drive of the trailer
- 144 Установка осушителя воздуха и присоединительной арматуры
Installation of air dehumidifier and attach accessories
Варианты сменного элемента регулятора давления с адсорбером (осушителем сжатого воздуха)
Variants of a replaceable element of a regulator of pressure with an adsorber (a drier of compressed air)
- 145 Установка передних модуляторов и присоединительной арматуры
Installation of front modulators and attach accessories
- 146 Установка задних модуляторов и присоединительной арматуры
Installation of rear modulators and attach accessories
- 147 Установка ресивера и присоединительной арматуры на МАЗ-531605 (210, 211, 212, 213).
Installation of receiver and attach accessories .
- 148 Установка ресивера и присоединительной арматуры на МАЗ-531605 (220, 221, 222, 223).
Installation of receiver and attach accessories .
- 149 Установка ресивера и присоединительной арматуры на МАЗ-631705 (210, 211, 212, 213, 261, 262, 263, 264),
МАЗ-631708 (210, 211, 212, 213, 261, 262, 263, 264)
Installation of receiver and attach accessories.

- 150 Установка ресивера и присоединительной арматуры на
МАЗ-631705 (210, 211, 212, 213, 261, 262, 263, 264),
МАЗ-631708 (210, 211, 212, 213, 261, 262, 263, 264)
Installation of receiver and attach accessories
- 151 Установка ресивера и присоединительной арматуры
на МАЗ 631705 (220, 221, 222, 223), 631708 (220, 221, 222, 223).
Installation of receiver and attach accessories.
- 152 Установка ресивера и присоединительной арматуры
на МАЗ 631705 (220, 221, 222, 223), 631708 (220, 221, 222, 223).
Installation of receiver and attach accessories.
- 153 Установка ресивера и присоединительной арматуры
Installation of receiver and attach accessories.
- 154 Установка ресивера и присоединительной арматуры
Installation of receiver and attach accessories
- 155 Установка ресиверов и присоединительной арматуры
Installation of receivers and attach accessories
- 156 Регулятор тормозных сил с присоединительной арматурой
Brake force regulator with pipeline fittings
- 157 Установка тормозных камер и присоединительной
арматуры на передний мост
Installation of forward brake chambers and connected equipment
- 158 Установка тормозных камер и присоединительной
арматуры на задний мост МАЗ-531605 (210, 211, 212, 213)
*Installation of rear brake chambers and attach accessories on
rear axle*
- 159 Установка тормозных камер и присоединительной
арматуры на задний мост МАЗ-531605 (220, 221, 222, 223)
*Installation of rear brake chambers and attach accessories on
rear axle*
- 160 Установка тормозных камер и присоединительной арматуры на
средний мост МАЗ-631705 (210, 211, 212, 213, 261, 262, 263, 264),
МАЗ-631708 (210, 211, 212, 213, 261, 262, 263, 264)
Installation of brake chambers and accessories on intermediate axle
- 161 Установка тормозных камер и присоединительной арматуры
на задний мост
МАЗ-631705 (210, 211, 212, 213, 261, 262, 263, 264),
МАЗ-631708 (210, 211, 212, 213, 261, 262, 263, 264)
*Installation of rear brake chambers and attach accessories on rear
axle*
- 162 Установка тормозных камер и присоединительной
арматуры на средний и задний мосты
*Installation of brake chambers and attach accessories on intermediate
and rear axle*
- 163 Пневмовыводы на прицеп и присоединительная арматура
МАЗ-531605 (210,211,212,213),
МАЗ-631705 (210, 211, 212, 213, 261, 262, 263, 264),
МАЗ-631708 (210, 211, 212, 213, 261, 262, 263, 264)
Pneumatic leads on trailer and attach accessories
- 164 Пневмовыводы на прицеп и присоединительная арматура
МАЗ-531605 (220,221,222,223), МАЗ-631705 (220,221,222,223),
МАЗ-631708(220,221,222,223)
Pneumatic leads on trailer and attach accessories

- 165 Установка пневмокомпрессора.
Installation of pneumatic compressor.
- 166 Крепление рычага стояночного тормоза
Parking system mounting
- 167 Привод стояночного тормоза и ВТС
МАЗ-631705 (210,211,220,221,261,262),
МАЗ-631708 (210,211,220,221,261,262),
МАЗ-531605 (212,213,222,223)
The parking and secondary braking system drive
- 168 Привод стояночного тормоза и ВТС
МАЗ-531605 (210,211,212,213),
МАЗ-631705 (210,211,261,262,212,213,263,264),
МАЗ-631708 (210,211,261,262,212,213, 263,264)
The parking and secondary braking system drive
- 169 Привод стояночного тормоза и ВТС
МАЗ-531605 (220,221,222,223), МАЗ-631705 (220,221,222,223),
МАЗ-631708(220,221,222,223)
The parking and secondary braking system drive
- 170 Цилиндр останова двигателя
The cylinder of a stop of the engine
Соединение для ремонта поврежденных трубопроводов
Connection for repair on the damaged pipeline
Шланги
Hoses
- 171 Установка датчиков на двигателе.
Installation of sensors on engine.
- 172 Установка розеток.
Installation receptacles.
- 173 Установка аккумуляторных батарей.
Installation of storage batteries.
- 174 Панель блоков предохранителей и реле.
Panel of safety device and relay.
- 175 Установка коммутационной аппаратуры
Installation of the switching equipment
- 176 Установка плафона освещения кабины.
Installation of seiling lamp of cabin.
- 177 Установка фонаря освещения спального места
Installation of berth lightening lamp
- 178 Установка головных фар
Installation of head lights
- 179 Установка габаритных огней
Installing of clearance light
- 180 Установка фонарей автопоезда.
Installation of long vehicle signal.
- 181 Установка бокового указателя поворота
Installation illuminated direction indicator
- 182 Установка плафона освещения двигателя
Installation of engine lightening dome lamp.
- 183 Коробка задних фонарей
Tail lights box
- 184 Установка приборов и выключателей
Installation of devices and switches

- 185 Установка задних фонарей
МАЗ-631705 (210,211,212,213) , МАЗ-631708 (210,211,212,213) ,
МАЗ-631705 (220,221,222,223), МАЗ-631708 (220,221,222,223)
Installation of tail lights.
- 186 Установка задних фонарей МАЗ-531605
Installation of tail lights.
- 187 Установка шанцевого инструмента и принадлежностей
МАЗ-531605
Setup of entrenching tools and accessories MAZ-531605
- 188 Установка шанцевого инструмента и принадлежностей
МАЗ- 631705 (210, 211, 212, 213), 631708 (210, 211, 212, 213)
Setup of entrenching tools and accessories
- 189 Установка шанцевого инструмента и принадлежностей
МАЗ- 631705 (220, 221, 222, 223), 631708 (220, 221, 222, 223)
Setup of entrenching tools and accessories
- 190 Установка привода лебедки 631708-4500000 (5316-4500000)
Installation drive winch 631708-4500000 (5316-4500000).
- 191 Лебёдка. Тросоукладчик 6317-4511010
Winch. Rope guide device 6317-4511010.
- 192 Редуктор лебедки 6317-4501014-01
Winch reducer 6317-4501014-01.
- 193 Механизм включения лебедки 6317-4503010
Winch engaging mechanism 6317-4503010.
- 194 Лебёдка с тросоукладчиком и защитными кожухами
531605-4501010
Winch with rope winding device protective casing 531605-4501010
- 195 Лебёдка 6317-4501011-01
Winch 6317-4501011-01.
- 196 Лебёдка. Крепление тросовыдающего устройства.
Winch. Mounting rope guide device.
- 197 Лебёдка. Вал 6317-4501030-01
Winch. Shaft 6317-4501030-01.
- 198 Панель приборов
Instrument panel
- 199 Установка кабины
Installation of big cab
- 200 Балка опоры
Support beam
- 201 Установка крышки вентиляционного люка
Installation vent hatch cover
- 202 Установка ограничителя и петель двери
Installation of door check and hinges
- 203 Установка наружной ручки и замка двери
Installation at door outside handle and lock
- 204 Установка стеклоподъемника и ручки стеклоподъемника
Installation window regular and window regulator handle
- 205 Установка поручней в кабине
Installation of grab handles in cab
- 206 Установка стекол и зеркал на кабину 63172
Installation glasses and mirrors on cab 63172
- 207 Установка стекол и зеркал на кабину 6317
Installation glasses and mirrors on cab 6317

- 208 Установка оперения
Installation of plumage
- 209 Установка и пневмопитание сидений.
Installation and a pneumatic supple of seat.
- 210 Сидение
Seat
- 211 Подушка и спинка сидения
Pad and back seat
- 212 Механизм регулирования высоты
Adjusting mechanisms of seat height
- 213 Подставка сиденья с пневмооборудованием 6430-6807006-010.
Support of a seat with the pneumoequipment 6430-6807006-010.
- 214 Отопитель
Heater
- 215 Установка шлангов и крана управления отопителем
Installation of hoses and control cock of heater
- 216 Установка воздушных заслонок и отопителя кабины
Installation of air dampers and a heater of cabin
- 217 Платформа МАЗ-531605 (210,211,212,213, 220,221,222,223),
МАЗ-631705 (220,221,222,223), МАЗ-631708 (220,221,222,223)
Platform.
- 218 Платформа МАЗ-631705 (210,211,212,213),
МАЗ-631708 (210,211,212,213)
Platform.
- 219 Установка основания, настила, брызговиков.
Installation of base, plating, mudguards.
- 220 Установка брызговиков.
Installation of mud guards
- 221 Решетка переднего борта
Lattice of front side
- 222 Сидение боковое.
Seat lateral.
- 223 Установка тентовой надстройки и тента.
Installation of awning superstructure and awning.
- 224 Механизм подъема кабины 6317-5000040
Cab tilting mechanism 6317-5000040

Рис. 1 Крепление двигателя ЯМЗ-238 ДЕ2 с КП МАЗ-543205
на МАЗ-631705, 531605
и двигателя ЯМЗ-7511.10 с КП МАЗ-543205 на МАЗ-631708
Fig. 1 Mounting of engine YaMZ-238 DE2 with gear box MAZ-543205
on MAZ-631705, 531605
and engine YaMZ-7511.10 with gear box MAZ-543205 on MAZ-631708

Поз. Pos.	№ детали Part №	Наименование Description	Количество Quantity					
			531605 (210,211,220,221)	631705 (210,211,220,221,261,262)	631708 (210,211,220,221,261,262)	531605 (212,213,222,223)	631705 (212,213,222,223,263,264)	631708 (212,213,222,223,263,264)
1	631708-1715016	Балка поддерживающей опоры <i>Beam of supporting support</i>	1	1	1	-	-	-
2	630300-1001030	Скоба <i>Clamp</i>	1	1	1	-	-	-
3	631708-1001044	Кронштейн боковой с амортизатором <i>Front support bracket with pad</i>	-	-	2	-	-	-
4	642208-1001044	Кронштейн боковой с амортизатором <i>Front support bracket with pad</i>	2	2	-	-	-	-
5	504В-1001020	Подушка <i>Pad</i>	1	1	1	-	-	-
6	64301-1001016	Балка <i>Beam</i>	1	1	1	-	-	-
7	64301-1001029	Амортизатор <i>Pad</i>	2	2	2	-	-	-
8	64221-1001046-20	Кронштейн боковой опоры двигателя <i>Front support bracket of engine</i>	2	2	2	-	-	-
9	642208-1001050	Кронштейн <i>Bracket</i>	2	2	2	-	-	-
10	64229-1001052	Крышка <i>Cover</i>	2	2	2	-	-	-
11	64229-1001054	Вал <i>Axle</i>	2	2	2	-	-	-

12	64229-1001056	Пластина <i>Plate</i>	2	2	2	-	-	-
13	6430-1001057	Пластина <i>Plate</i>	4	4	4	-	-	-
14	64229-1001058	Пластина <i>Plate</i>	2	2	2	-	-	-
15	641708-1001082	Стяжка боковой опоры двигателя <i>Coupler of a lateral support of engine</i>	2	2	2	-	-	-
16	5336-5001016	Втулка <i>Bush</i>	2	2	2	-	-	-
17	64255-1715012	Кронштейн <i>Bracket</i>	1	1	1	-	-	-
18	64255-1715013	Пластина <i>Plate</i>	1	1	1	-	-	-
19	631705-1715027	Кронштейн <i>Bracket</i>	1	1	1	-	-	-
20	631705-1715028	Кронштейн <i>Bracket</i>	1	1	1	-	-	-
21	641708-1001019	Втулка <i>Bush</i>	2	2	2	-	-	-
22	630300-1001029	Амортизатор <i>Pad</i>	1	1	1	-	-	-
23	201538	Болт М12-6gx25 <i>Bolt</i>	4	4	4	-	-	-
24	201585	Болт М14-6gx30 <i>Bolt</i>	3	3	3	-	-	-
25	372206	Болт М14-6gx42 <i>Bolt</i>	4	4	4	-	-	-
26	371835	Болт М14-6gx50 <i>Bolt</i>	2	2	2	-	-	-
27	371629	Болт М16x1.5-6gx45 <i>Bolt</i>	8	8	8	-	-	-
28	250515	Гайка М12x1.5-6Н <i>Nut</i>	5	5	5	-	-	-
29	250558	Гайка М14-6Н <i>Nut</i>	6	6	6	-	-	-
30	250561	Гайка М16x1.5-6Н <i>Nut</i>	16	16	16	-	-	-
31	250908	Гайка М20x1.5-6Н <i>Nut</i>	2	2	2	-	-	-
32	264030	Масленка 2,3,4,5 Ц6 <i>Grease fitting</i>	1	1	1	-	-	-
33	252007	Шайба 12 <i>Washer</i>	4	4	4	-	-	-
34	252137	Шайба 12OT <i>Washer</i>	9	9	9	-	-	-

35	252016	Шайба 14 <i>Washer</i>	2	2	2	-	-	-
36	252046-10	Шайба 14 <i>Washer</i>	3	3	3	-	-	-
37	252138	Шайба 14ОТ <i>Washer</i>	9	9	9	-	-	-
38	252017	Шайба 16 <i>Washer</i>	4	4	4	-	-	-
39	252049-10	Шайба 20 <i>Washer</i>	2	2	2	-	-	-
40	373500	Шпилька М12х22 <i>Stud</i>	5	5	5	-	-	-
41	313410	Штифт 12х25 <i>Pin</i>	1	1	1	-	-	-
42	258054	Шплинт 4х32 <i>Cotter pin</i>	2	2	2	-	-	-
43	258286	Шплинт1.6х300 <i>Cotter pin</i>	4	4	4	-	-	-
44	206942	Болт 3М16-6gx30 <i>Bolt</i>	8	8	8	-	-	-
45	252139	Шайба 16ОТ <i>Washer</i>	16	16	16	-	-	-
46	400416	Кольцо <i>Ring</i>	1	1	1	-	-	-

Рис. 1 Крепление двигателя ЯМЗ-238 ДЕ2 с КП МАЗ-543205 на МАЗ-631705, 531605
и двигателя ЯМЗ-7511.10 с КП МАЗ-543205 на МАЗ-631708

*Fig. 1 Mounting of engine YaMZ-238 DE2 with gear box MAZ-543205 on MAZ-631705, 531605
and engine YaMZ-7511.10 with gear box MAZ-543205 on MAZ-631708*

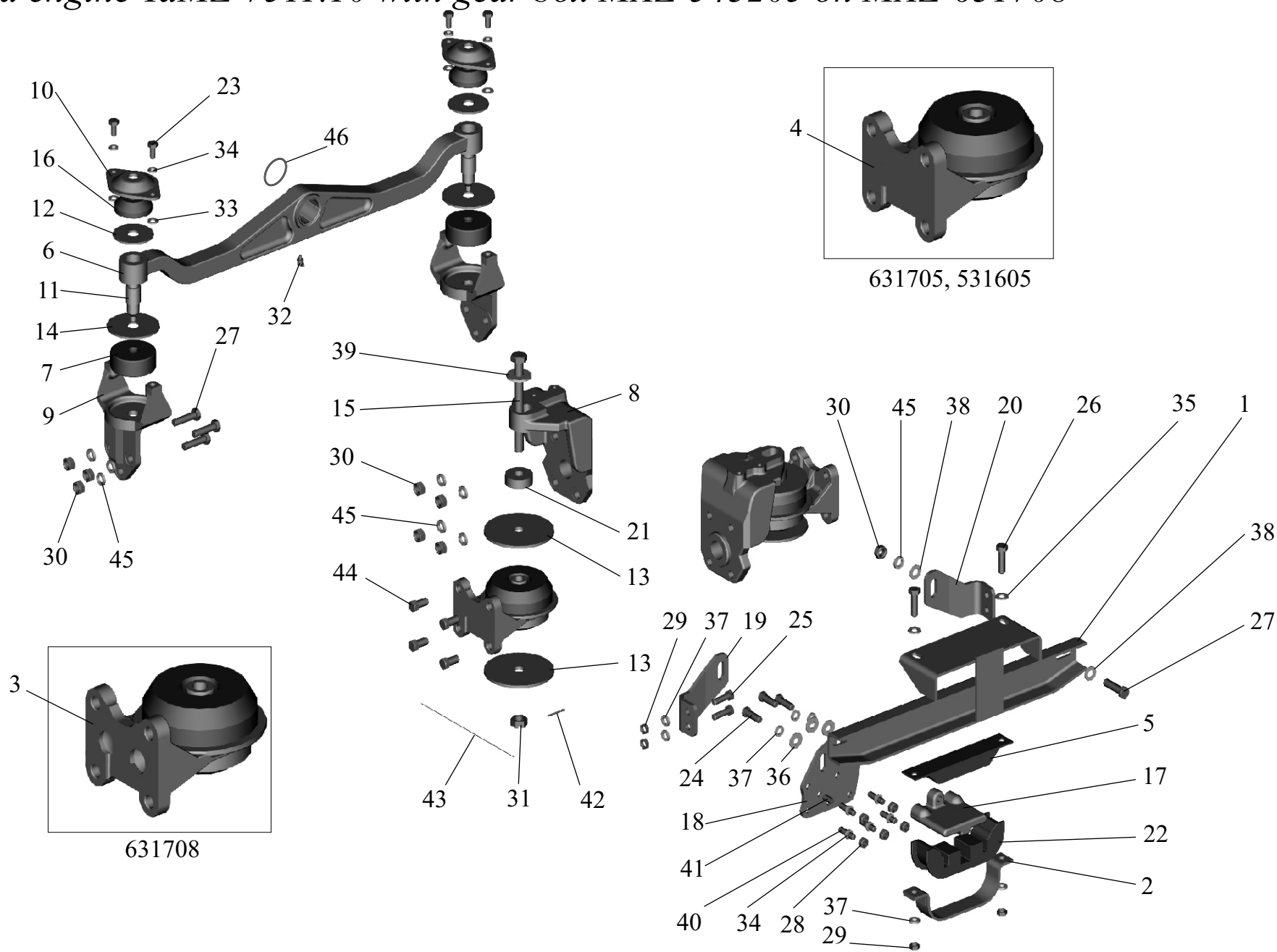


Рис. 2 Крепление двигателя ЯМЗ-238 ДЕ2 с КП ЯМЗ-239
на МАЗ-631705, 531605
и двигателя ЯМЗ-7511.10 с КП ЯМЗ-239 на МАЗ-631708
Fig. 2 Mounting of engine YaMZ-238 DE2 with gear box YaMZ-239
on MAZ-631705, 531605
and engine YaMZ-7511.10 with gear box YaMZ-239 on MAZ-631708

Поз. Pos.	№ детали Part №	Наименование Description	Количество Quantity					
			531605 (210,211,220,221)	631705 (210,211,220,221,261,262)	631708 (210,211,220,221,261,262)	531605 (212,213,222,223)	631705 (212,213,222,223,263,264)	631708 (212,213,222,223,263,264)
1	64301-1001016	Балка <i>Beam</i>	-	-	-	1	1	1
2	64229-1001052	Крышка <i>Cover</i>	-	-	-	2	2	2
3	5336-5001016	Втулка амортизационная <i>Bush</i>	-	-	-	2	2	2
4	64229-1001056	Пластина <i>Plate</i>	-	-	-	2	2	2
5	64229-1001054	Вал <i>Axle</i>	-	-	-	2	2	2
6	64229-1001058	Пластина <i>Plate</i>	-	-	-	2	2	2
7	64301-1001029	Амортизатор передний <i>Pad</i>	-	-	-	2	2	2
8	642208-1001050	Кронштейн <i>Bracket</i>	-	-	-	2	2	2
9	6422-1001042	Опора правая <i>Support right</i>	-	-	-	1	1	1
10	6422-1001043	Опора левая <i>Support left</i>	-	-	-	1	1	1
11	6422-1001034-01	Подушка боковой опоры со штырем <i>Pad of side support with pin</i>	-	-	-	2	2	2
13	642208-1715018	Балка <i>Beam</i>	-	-	-	1	1	1

14	642208-1715024	Кронштейн <i>Bracket</i>	-	-	-	2	2	2
15	4370-1001056	Пластина <i>Plate</i>	-	-	-	4	4	4
16	642208-1715044	Пластина с амортизатором <i>Front support bracket with pad</i>	-	-	-	2	2	2
17	642208-1715028	Кронштейн <i>Bracket</i>	-	-	-	1	1	1
18	642208-1715029	Кронштейн <i>Bracket</i>	-	-	-	1	1	1
19	4370-2815055-001	Пластина <i>Plate</i>	-	-	-	2	2	2
20	201538	Болт М12-6gx25 <i>Bolt</i>	-	-	-	12	12	12
21	371342	Болт М16х1.5-6gx50 <i>Bolt</i>	-	-	-	6	6	6
22	206574	Болт 3М12-6gx25 <i>Bolt</i>	-	-	-	8	8	8
23	206906	Болт 3М14-6gx35 <i>Bolt</i>	-	-	-	8	8	8
24	252137	Шайба 12ОТ <i>Washer</i>	-	-	-	12	12	12
25	252007	Шайба 12 <i>Washer</i>	-	-	-	16	16	16
26	252139	Шайба 16ОТ <i>Washer</i>	-	-	-	16	16	16
27	252138	Шайба 14ОТ <i>Washer</i>	-	-	-	10	10	10
28	258255	Шплинт 1.2х225 <i>Cotter pin</i>	-	-	-	6	6	6
29	258263	Шплинт 1.2х425 <i>Cotter pin</i>	-	-	-	2	2	2
30	264030	Масленка 2,3,4,5 Ц6 <i>Grease fitting</i>	-	-	-	1	1	1
31	400416	Кольцо <i>Ring</i>	-	-	-	1	1	1
32	371324	Болт М14х1.5-6gx125 <i>Bolt</i>	-	-	-	2	2	2
33	252046-10	Шайба 14 <i>Washer</i>	-	-	-	4	4	4
34	374633	Гайка М14х1.5-5Н6Н <i>Nut</i>	-	-	-	6	6	6
35	372205	Болт М14х1.5-6gx42 <i>Bolt</i>	-	-	-	2	2	2
36	372203	Болт М14х1.5-6gx32 <i>Bolt</i>	-	-	-	6	6	6

37	250691	Гайка М16х1.5-6Н <i>Nut</i>	-	-	-	16	16	16
38	372629	Болт М16х1.5-6gx45 <i>Bolt</i>	-	-	-	10	10	10
39	5336-1001049	Кронштейн <i>Bracket</i>	-	-	-	2	2	2
40	631708-1001019	Втулка <i>Bush</i>	-	-	-	2	2	2

Рис. 2 Крепление двигателя ЯМЗ-238 ДЕ2 с КП ЯМЗ-239 на МАЗ-631705, 531605
и двигателя ЯМЗ-7511.10 с КП ЯМЗ-239 на МАЗ-631708

Fig. 2 Mounting of engine YaMZ-238 DE2 with gear box YaMZ-239 on MAZ-631705, 531605
and engine YaMZ-7511.10 with gear box YaMZ-239 on MAZ-631708

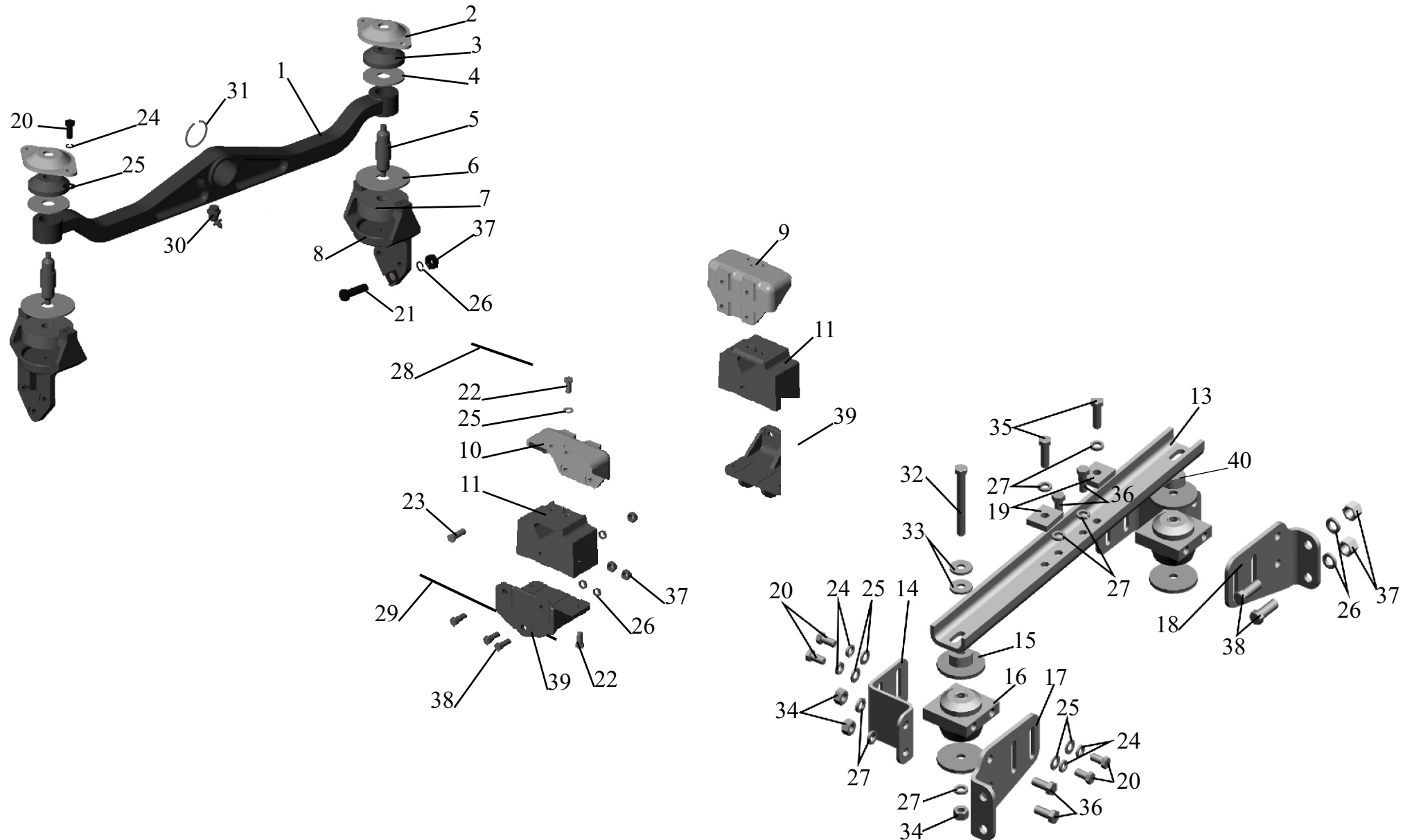


Рис. 3 Крепление предпускового подогревателя 631705-1015001-010

Fig. 3 Mounting of a prestarting heater 631705-1015001-010

Поз. Pos.	№ детали Part №	Наименование Description	Количество Quantity					
			531605 (210,211,220,221)	631705 (210,211,220,221,261,262)	631708 (210,211,220,221,261,262)	531605 (212,213,222,223)	631705 (212,213,222,223,263,264)	631708 (212,213,222,223,263,264)
1	6422-1015006	Предпусковой подогреватель <i>Prestarting heater</i>	1	1	-	1	1	-
2	631705-1015820	Защитный кожух <i>Protective casing</i>	1	1	-	1	1	-
3	6422-1015030	Труба жаровая <i>Tube</i>	1	1	-	1	1	-
4	631705-1015827	Кронштейн <i>Bracket</i>	2	2	-	2	2	-
5	372592	Болт М16х1,5-6gx35 <i>Bolt</i>	10	10	-	10	10	-
6	252005	Шайба 8 <i>Washer</i>	2	2	-	2	2	-
7	250512	Гайка М10-6Н <i>Nut</i>	4	4	-	4	4	-
8	252136	Шайба 10 ОТ <i>Washer</i>	4	4	-	4	4	-
9	252039	Шайба 10 <i>Washer</i>	4	4	-	4	4	-
10	201499	Болт М10-6gx30 <i>Bolt</i>	4	4	-	4	4	-
11	64229-1303506	Хомут <i>Clamp</i>	6	6	-	6	6	-
12	543403-1015136	Рукав <i>Sleeve</i>	1	1	-	1	1	-
13	6422-1015163-10	Тройник <i>T-piece</i>	1	1	-	1	1	-
14	500-1015067	Пружина предохранительная отводящего шланга <i>Spring</i>	1	1	-	1	1	-

15	543403-1015131-001	Фланец подводящий левый <i>Delivery flange</i>	1	1	-	1	1	-
16	500-1015146	Прокладка фланца <i>Flange gasket</i>	2	2	-	2	2	-
17	379339	Скоба <i>Clamp</i>	2	2	-	2	2	-
18	201458	Болт М8-6gx25 <i>Bolt</i>	2	2	-	2	2	-
19	252135	Шайба 8Г <i>Washer</i>	6	6	-	6	6	-
20	250510	Гайка М8-6Н <i>Nut</i>	2	2	-	2	2	-
21	5336-1015130	Фланец подводящий <i>Delivery flange</i>	1	1	-	1	1	-
22	201460	Болт М8-6gx30 <i>Bolt</i>	2	2	-	2	2	-
23	252017	Шайба 16 <i>Washer</i>	6	6	-	6	6	-
24	5320-1311049	Рукав <i>Sleeve</i>	2	2	-	2	2	-
25	6422-1015260	Патрубок <i>Branch pipe</i>	1	1	-	1	1	-
26	5434-1015216	Чехол <i>Cover</i>	1	1	-	1	1	-
27	642290-1015081	Рукав <i>Sleeve</i>	1	1	-	1	1	-
28	64229-1303650	Хомут <i>Clamp</i>	4	4	-	4	4	-
29	201456	Болт М8-6gx20 <i>Bolt</i>	2	2	-	2	2	-
30	642290-1015080	Рукав <i>Sleeve</i>	1	1	-	1	1	-
31	250561	Гайка М16x1,5-6Н <i>Nut</i>	8	8	-	8	8	-
32	252159	Шайба 16Л <i>Washer</i>	10	10	-	10	10	-

Рис. 3 Крепление предпускового подогревателя 631705-1015001-010
Fig. 3 Mounting of a prestarting heater 631705-1015001-010

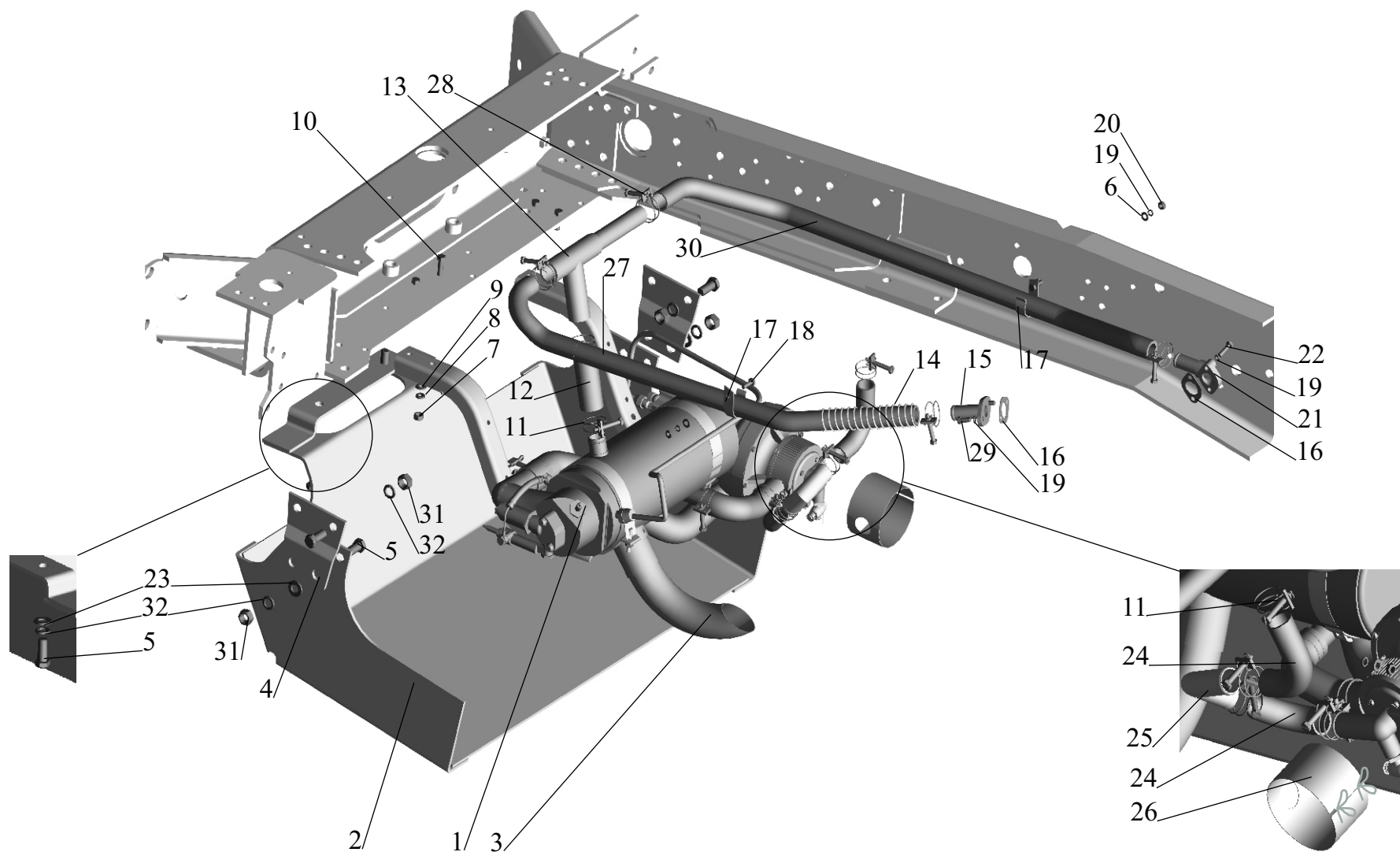


Рис. 4 Установка подогревателя 641708-1015001

Fig. 4 Mounting of heater 641708-1015001

Поз. Pos.	№ детали Part №	Наименование Description	Количество Quantity					
			531605 (210,211,220,221)	631705 (210,211,220,221,261,262)	631708 (210,211,220,221,261,262)	531605 (212,213,222,223)	631705 (212,213,222,223,263,264)	631708 (212,213,222,223,263,264)
1	641708-1015006	Предпусковой подогреватель <i>Prestarting heater</i>	-	-	1	-	-	1
2	641708-1015820	Защитный кожух <i>Protective casing</i>	-	-	1	-	-	1
3	372629	Болт М16х1,5-6gx45 <i>Bolt</i>	-	-	6	-	-	6
4	252159	Шайба 16 Л <i>Washer</i>	-	-	14	-	-	14
5	252017	Шайба 16 <i>Washer</i>	-	-	6	-	-	6
6	372592	Болт М16х1,5-6gx35 <i>Bolt</i>	-	-	4	-	-	4
7	250561	Гайка М16х1,5-6Н <i>Nut</i>	-	-	12	-	-	12
8	631705-1015827	Кронштейн <i>Bracket</i>	-	-	2	-	-	2
9	200320	Болт М10-6gx55 <i>Bolt</i>	-	-	4	-	-	4
10	252006	Шайба 10 <i>Washer</i>	-	-	8	-	-	8
11	252039	Шайба 10 <i>Washer</i>	-	-	8	-	-	8
12	641708-1015872	Втулка распорная <i>Bush</i>	-	-	4	-	-	4
13	500-1302139	Подушка радиатора малая <i>Pillow of radiator small</i>	-	-	4	-	-	4
14	250512	Гайка М10-6Н <i>Nut</i>	-	-	8	-	-	8
15	373613	Болт М16х1.5-6gx55 <i>Bolt</i>	-	-	4	-	-	4

16	379339	Скоба <i>Clamp</i>	-	-	2	-	-	2
17	201458	Болт М8-6gx25 <i>Bolt</i>	-	-	2	-	-	2
18	252005	Шайба 8 <i>Washer</i>	-	-	2	-	-	2
19	252135	Шайба 8Т <i>Washer</i>	-	-	6	-	-	6
20	250510	Гайка М8-6Н <i>Nut</i>	-	-	2	-	-	2
21	642290-1015080-100	Шланг <i>Hose</i>	-	-	1	-	-	1
22	500-1015067	Пружина предохранительная шланга <i>Spring safety hose</i>	-	-	1	-	-	1
23	641708-1015080-100	Шланг <i>Hose</i>	-	-	1	-	-	1
24	64229-1303650	Хомут <i>Clamp</i>	-	-	4	-	-	4
25	5336-1015130	Фланец подводящий <i>Delivery flange</i>	-	-	1	-	-	1
26	500-1015146	Прокладка <i>Gasket</i>	-	-	2	-	-	2
27	201460	Болт М8-6gx30 <i>Bolt</i>	-	-	2	-	-	2
28	543403-1015131-001	Фланец подводящий левый <i>Delivery flange</i>	-	-	1	-	-	1
29	201456	Болт М8-6gx20 <i>Bolt</i>	-	-	2	-	-	2
30	641708-1015605	Кронштейн правый <i>Bracket</i>	-	-	1	-	-	1
31	641708-1015610	Кронштейн левый <i>Bracket</i>	-	-	1	-	-	1
32	5434-1015216	Чехол <i>Cover</i>	-	-	1	-	-	1
33	5320-1311049	Рукав <i>Sleeve</i>	-	-	1	-	-	1
34	641708-1015260	Патрубок <i>Branch pipe</i>	-	-	1	-	-	1
35	262541	Пробка 1/8'' <i>Plug</i>	-	-	1	-	-	1
36	641708-1015083-100	Шланг <i>Hose</i>	-	-	1	-	-	1
37	64229-1303506	Хомут <i>Clamp</i>	-	-	4	-	-	4

Рис. 4 Установка подогревателя 641708-1015001

Fig. 4 Mounting of heater 641708-1015001

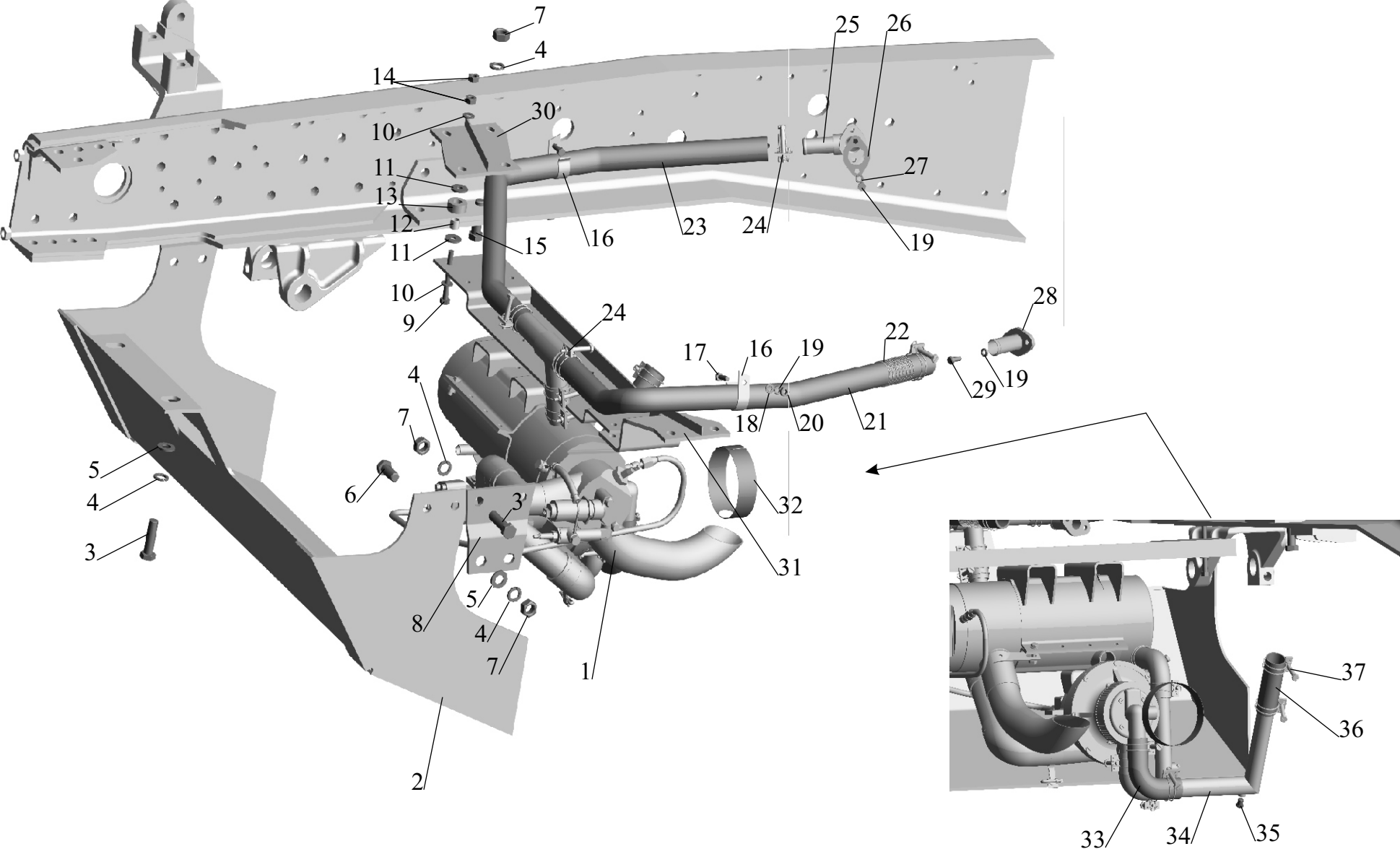


Рис. 5 Подогреватель 6422-1015006
 Fig. 5 Heater 6422-1015006

Поз. Pos.	№ детали Part №	Наименование Description	Количество Quantity					
			531605 (210,211,220,221)	631705 (210,211,220,221,261,262)	631708 (210,211,220,221,261,262)	531605 (212,213,222,223)	631705 (212,213,222,223,263,264)	631708 (212,213,222,223,263,264)
1	ПЖД30-1015010-01	Котел подогревателя <i>Boiler of a heater</i>	1	1	-	1	1	-
2	ПЖД30-1015200-02	Насосный агрегат <i>Pump</i>	1	1	-	1	1	-
3	5434-1015616	Кронштейн крепления подогревателя <i>Bracket of fastening heater</i>	1	1	-	1	1	-
4	6422-1015028-10	Шланг <i>Hose</i>	1	1	-	1	1	-
6	5336-1015620	Хомут <i>Clamp</i>	2	2	-	2	2	-
7	252135	Шайба 8Г <i>Washer</i>	2	2	-	2	2	-
8	250510	Гайка М6-6Н <i>Nut</i>	2	2	-	2	2	-
9	64229-1303506	Хомут <i>Clamp</i>	2	2	-	2	2	-
10	5320-1311049	Рукав <i>Sleeve</i>	1	1	-	1	1	-
11	ПС-7	Кран ПС-7 <i>Cock</i>	1	1	-	1	1	-
12	201499	Болт М10-6gx30 <i>Bolt</i>	1	1	-	1	1	-
13	201497	Болт М10-6gx25 <i>Bolt</i>	1	1	-	1	1	-
14	250512	Гайка М10-6Н <i>Nut</i>	2	2	-	2	2	-
15	252136	Шайба 10 ОТ <i>Washer</i>	2	2	-	2	2	-

16	252039	Шайба 10 <i>Washer</i>	2	2	-	2	2	-
17	5336-1015660	Хомут насоса <i>Clamp of pump</i>	1	1	-	1	1	-
18	401820	Лента <i>Tape</i>	2	2	-	2	2	-
19	297580	Пряжка <i>Buckle</i>	2	2	-	2	2	-
20	297575	Шплинт <i>Cotter pin</i>	2	2	-	2	2	-

Рис. 5 Подогреватель 6422-1015006
Fig. 5 Heater 6422-1015006

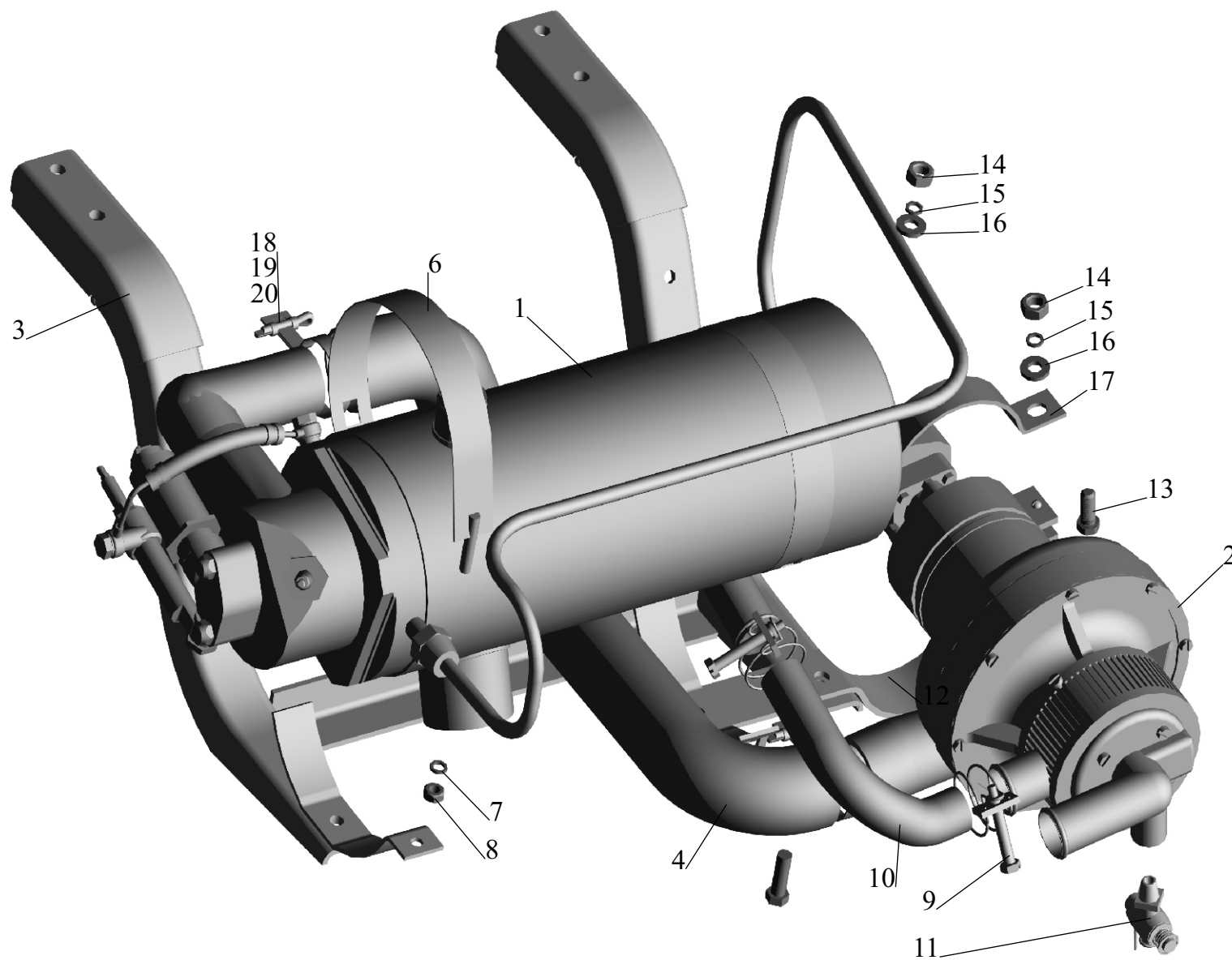


Рис. 6 Предпусковой подогреватель 641708-1015006
 Fig. 6 Prestarting heater 641708-1015006

Поз. Pos.	№ детали Part №	Наименование Description	Количество Quantity					
			531605 (210,211,220,221)	631705 (210,211,220,221,261,262)	631708 (210,211,220,221,261,262)	531605 (212,213,222,223)	631705 (212,213,222,223,263,264)	631708 (212,213,222,223,263,264)
1	ПЖД30-1015200-02	Насосный агрегат <i>Pump</i>	-	-	1	-	-	1
2	262541	Пробка КГ1/8" <i>Fuse</i>	-	-	1	-	-	1
3	641708-1015240	Патрубок <i>Branch pipe</i>	-	-	1	-	-	1
4	64229-1303506	Хомут <i>Clamp</i>	-	-	6	-	-	6
5	5320-1311049	Рукав <i>Sleeve</i>	-	-	2	-	-	2
	5336-1015063	Шланг <i>Hose</i>	-	-	-	-	-	-
6	ПЖД30-1015010-01	Котел подогревателя <i>Boiler of a heater</i>	-	-	1	-	-	1
7	641708-1015616	Кронштейн крепления подогревателя <i>Bracket of fastening heater</i>	-	-	1	-	-	1
8	6422-1015163-10	Тройник <i>Tee</i>	-	-	1	-	-	1
9	6422-1303172	Шланг <i>Hose</i>	-	-	1	-	-	1
10	201460	Болт М8-6gx30 <i>Bolt</i>	-	-	7	-	-	7
11	252135	Шайба 8Г <i>Washer</i>	-	-	8	-	-	8
12	250510	Гайка М8-6Н <i>Nut</i>	-	-	8	-	-	8
13	641708-1015632	Кронштейн крепления подогревателя <i>Bracket of fastening heater</i>	-	-	1	-	-	1

14	641708-1015028	Шланг <i>Hose</i>	-	-	2	-	-	2
15	641708-1015410	Топливопровод от насоса к котлу <i>Fuel line from the pump to the boiler</i>	-	-	1	-	-	1
16	641708-1015334	Патрубок <i>Branch pipe</i>	-	-	1	-	-	1
18	297575	Шплинт 5,6x22 <i>Cotter pin</i>	-	-	4	-	-	4
19	297580	Пряжка <i>Buckle</i>	-	-	4	-	-	4
20	401820	Лента <i>Tape</i>	-	-	4	-	-	4
21	641708-1015660-010	Хомут <i>Clamp</i>	-	-	1	-	-	1
22	262542	Пробка КГ1/4" <i>Fuse</i>	-	-	1	-	-	1
23	201501	Болт М10-6gx35 <i>Bolt</i>	-	-	2	-	-	2
24	252039	Шайба 10 <i>Washer</i>	-	-	4	-	-	4
25	252136	Шайба 10 ОТ <i>Washer</i>	-	-	2	-	-	2
26	250512	Гайка М10-6Н <i>Nut</i>	-	-	2	-	-	2
27	641708-1015030	Труба жаровая <i>Pipe</i>	-	-	1	-	-	1
28	201464	Болт М8-6gx40 <i>Bolt</i>	-	-	1	-	-	1
29	252005	Шайба 8 <i>Washer</i>	-	-	1	-	-	1

Рис. 6 Предпусковой подогреватель 641708-1015006
Fig. 6 Prestarting heater 641708-1015006

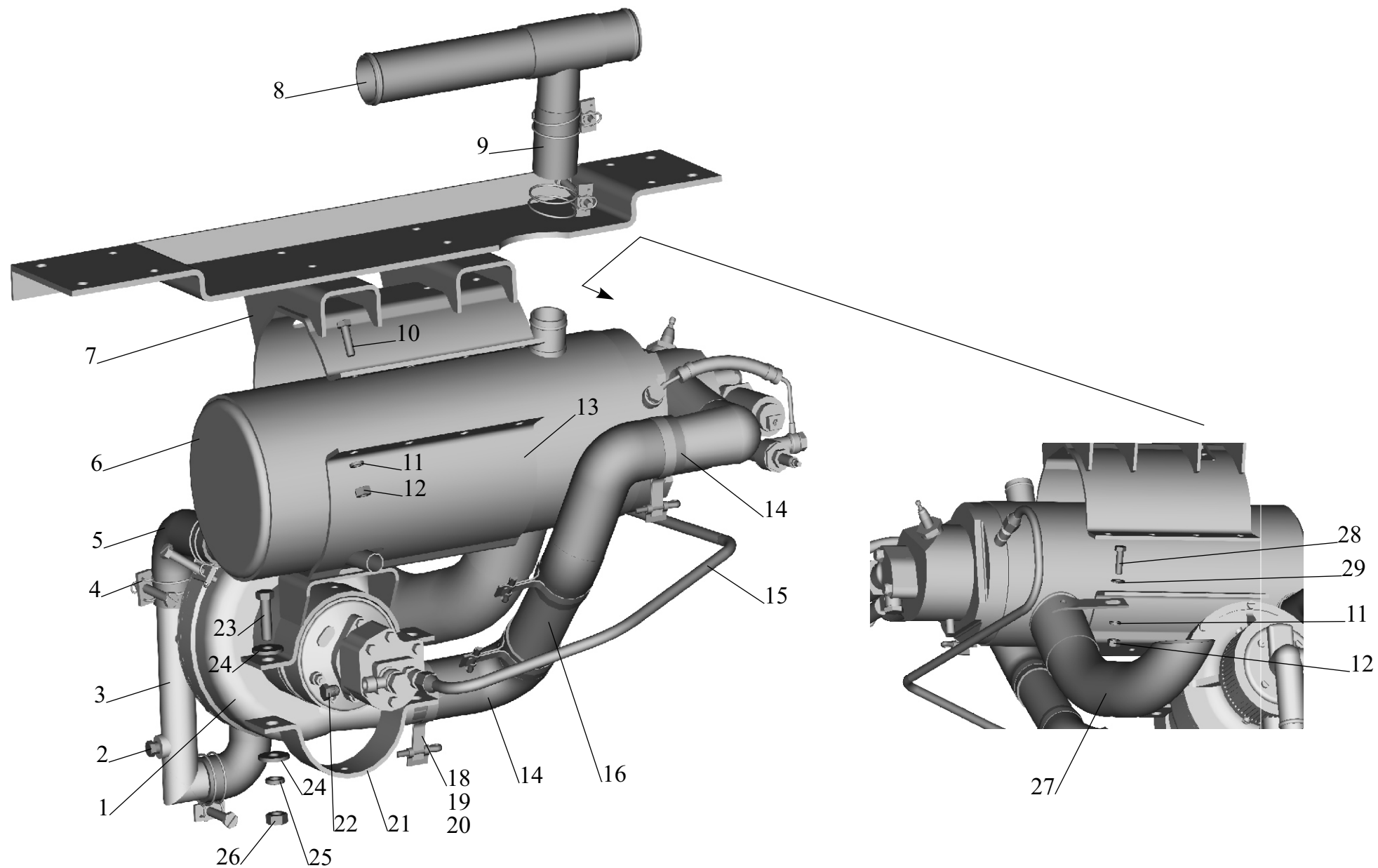


Рис. 7 Топливопроводы питания подогревателя 6422-1015004
 Fig. 7 Fuel lines of heater 6422-1015004

Поз. Pos.	№ детали Part №	Наименование Description	Количество Quantity					
			531605 (210,211,220,221)	631705 (210,211,220,221,261,262)	631708 (210,211,220,221,261,262)	531605 (212,213,222,223)	631705 (212,213,222,223,263,264)	631708 (212,213,222,223,263,264)
1.	6422-1015410	Топливопровод от насоса к котлу <i>Fuel line</i>	1	1	-	1	1	-
2.	5551-1015926	Кронштейн <i>Bracket</i>	1	1	-	1	1	-
3.	201499	Болт М10-6х30 <i>Bolt</i>	3	3	-	3	3	-
4.	252136	Шайба 10 ОТ <i>Washer</i>	3	3	-	3	3	-
5.	250512	Гайка М10-6Н <i>Nut</i>	3	3	-	3	3	-
6.	6422-1015914	Бачок топливный <i>Fuel tank</i>	1	1	-	1	1	-
7.	5336-1015620	Хомут <i>Clamp</i>	2	2	-	2	2	-
8.	252135	Шайба 8 Т <i>Washer</i>	2	2	-	2	2	-
9.	250510	Гайка М8-6Н <i>Nut</i>	2	2	-	2	2	-
10.	262542	Пробка кг ¼ <i>Plug</i>	1	1	-	1	1	-
11.	379078	Угольник <i>Elbow</i>	1	1	-	1	1	-
12.	5434-1015379	Топливопровод всасывающий <i>Fuel line</i>	1	1	-	1	1	-
13.	252006	Шайба 10 <i>Washer</i>	1	1	-	1	1	-

Рис. 7 Топливопроводы питания подогревателя 6422-1015004
Fig. 7 Fuel lines of heater 6422-1015004

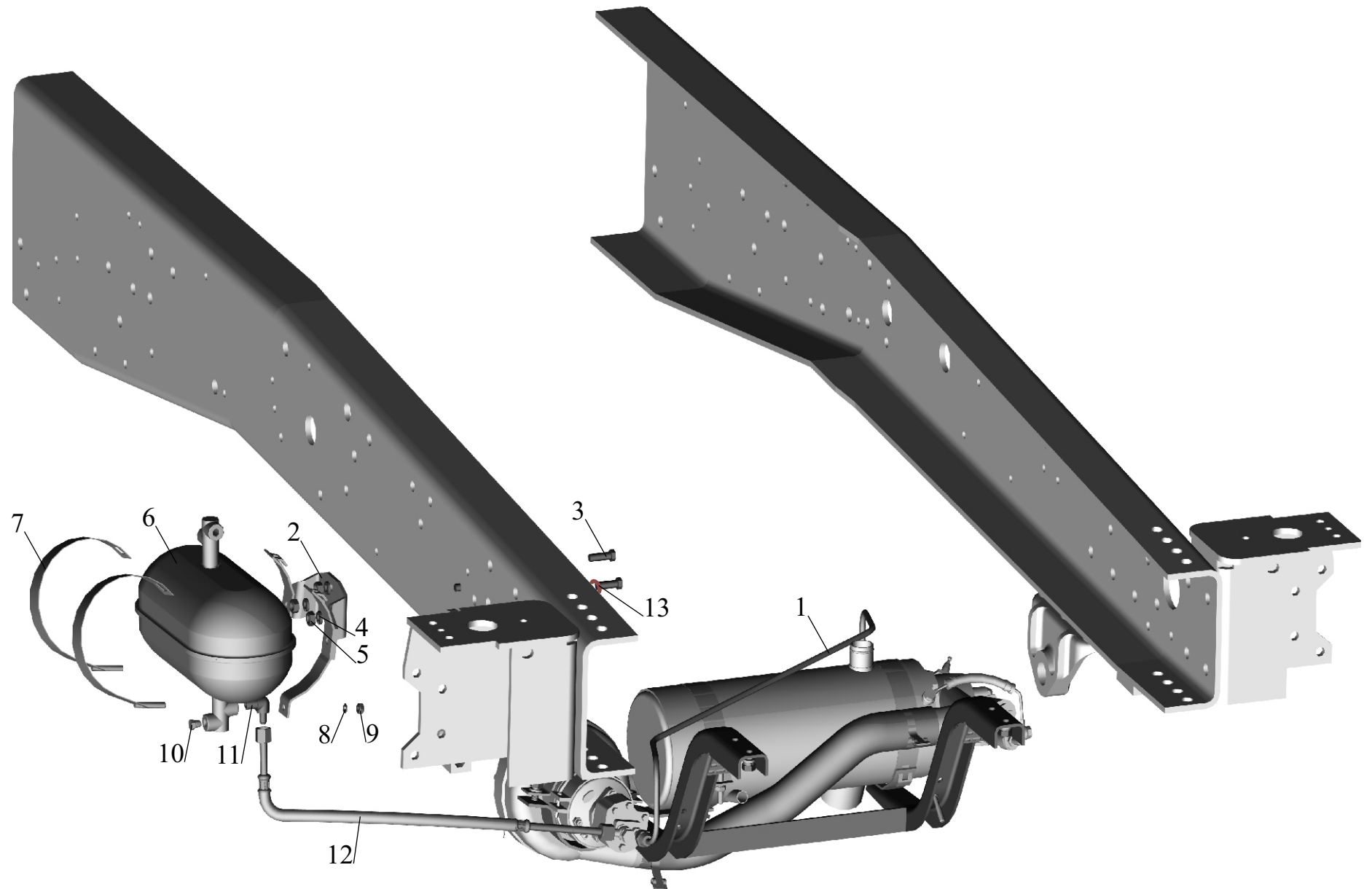


Рис. 8 Топливопроводы питания подогревателя 641708-1015004
 Fig. 8 Fuel lines of heater 641708-1015004

Поз. Pos.	№ детали Part №	Наименование Description	Количество Quantity					
			531605 (210,211,220,221)	631705 (210,211,220,221,261,262)	631708 (210,211,220,221,261,262)	531605 (212,213,222,223)	631705 (212,213,222,223,263,264)	631708 (212,213,222,223,263,264)
1.	5551-1015926	Кронштейн <i>Bracket</i>	-	-	1	-	-	1
2.	201499	Болт М10-6х30 <i>Bolt</i>	-	-	3	-	-	3
3.	252006	Шайба 10 <i>Washer</i>	-	-	1	-	-	1
4.	252136	Шайба 10 ОТ <i>Washer</i>	-	-	3	-	-	3
5.	250512	Гайка М10-6Н <i>Nut</i>	-	-	3	-	-	3
6.	6422-1015914	Бачок топливный <i>Fuel tank</i>	-	-	1	-	-	1
7.	5336-1015620	Хомут <i>Clamp</i>	-	-	2	-	-	2
8.	64227-3506027	Прокладка <i>Gasket</i>	-	-	2	-	-	2
9.	252135	Шайба 8 Т <i>Washer</i>	-	-	2	-	-	2
10.	250510	Гайка М8-6Н <i>Nut</i>	-	-	2	-	-	2
11.	262542	Пробка кг ¼ <i>Plug</i>	-	-	1	-	-	1
12.	379078	Угольник <i>Elbow</i>	-	-	1	-	-	1
13.	641708-1015379	Топливопровод всасывающий <i>Fuel line</i>	-	-	1	-	-	1

Рис. 8 Топливопроводы питания подогревателя 641708-1015004
Fig. 8 Fuel lines of heater 641708-1015004

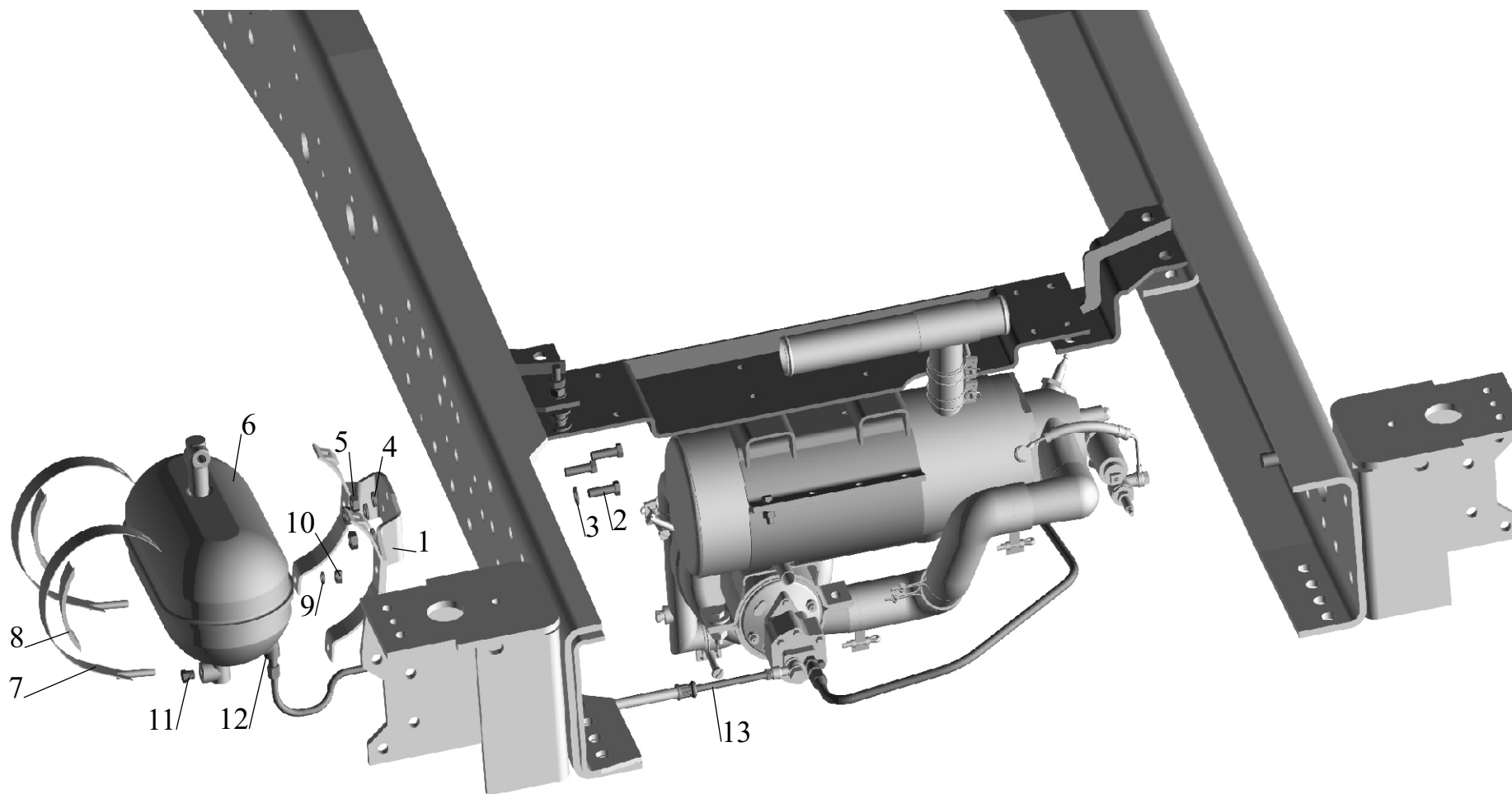


Рис. 9 Установка системы заливки и контроля уровня масла
 Fig. 9 Installation of system of oil priming and its level checking

Поз. Pos.	№ детали Part №	Наименование Description	Количество Quantity					
			531605 (210,211,220,221)	631705 (210,211,220,221,261,262)	631708 (210,211,220,221,261,262)	531605 (212,213,222,223)	631705 (212,213,222,223,263,264)	631708 (212,213,222,223,263,264)
1.	630300-1018008	Труба заливная <i>Filling pipe</i>	1	1	-	1	1	-
-	642208-1018008	Труба заливная <i>Filling pipe</i>	-	-	1	-	-	1
2	64229-1018030	Труба заливная с патрубком <i>Filling pipe with pipe connection</i>	1	1	1	1	1	1
3	64229-1018078	Указатель уровня масла в оболочке <i>Oil level dipstick in the envelope</i>	-	-	1	-	-	1
	5336-1018078	Указатель уровня масла <i>Oil level dipstick</i>	1	1	-	1	1	-
4.	630300-1018024-010	Кронштейн <i>Bracket</i>	1	1	1	1	1	1
5.	64221-1311053	Пробка <i>Plug</i>	1	1	1	1	1	1
6.	5336-1018038	Прокладка <i>Gasket</i>	1	1	1	1	1	1
7.	6317-3506052	Кронштейн <i>Bracket</i>	1	1	1	1	1	1
8.	6422-1018062-10	Рукав <i>Hose</i>	1	1	1	1	1	1
9.	500-1104540	Втулка <i>Bush</i>	1	1	1	1	1	1
10.	297575	Шплинт 5.6x22 <i>Cotter pin</i>	2	2	2	2	2	2

11.	297580	Пряжка <i>Latch</i>	2	2	2	2	2	2
12.	297588	Лента <i>Tape</i>	2	2	2	2	2	2
13.	201585	Болт М14-6gx30 <i>Bolt</i>	1	1	1	1	1	1
14.	250558	Гайка М14-6Н <i>Nut</i>	1	1	1	1	1	1
15.	252138	Шайба 14ОТ <i>Washer</i>	1	1	1	1	1	1
16.	252016	Шайба 14 <i>Washer</i>	1	1	1	1	1	1
17.	201456	Болт М8-6gx20 <i>Bolt</i>	6	6	6	6	6	6
18.	252135	Шайба 8Т <i>Washer</i>	6	6	6	6	6	6
19.	250510	Гайка М8-6Н <i>Nut</i>	1	1	1	1	1	1
20.	252005	Шайба 8 <i>Washer</i>	2	2	2	2	2	2
21.	379173	Кляммер <i>Cleat</i>	1	1	1	1	1	1
22.	312326	Шайба <i>Washer</i>	1	1	1	1	1	1
23.	052-058-36-2-3	Кольцо <i>Ring</i>	1	1	1	1	1	1

Рис. 9 Установка системы заливки и контроля уровня масла
Fig. 9 Installation of system of oil priming and its level checking

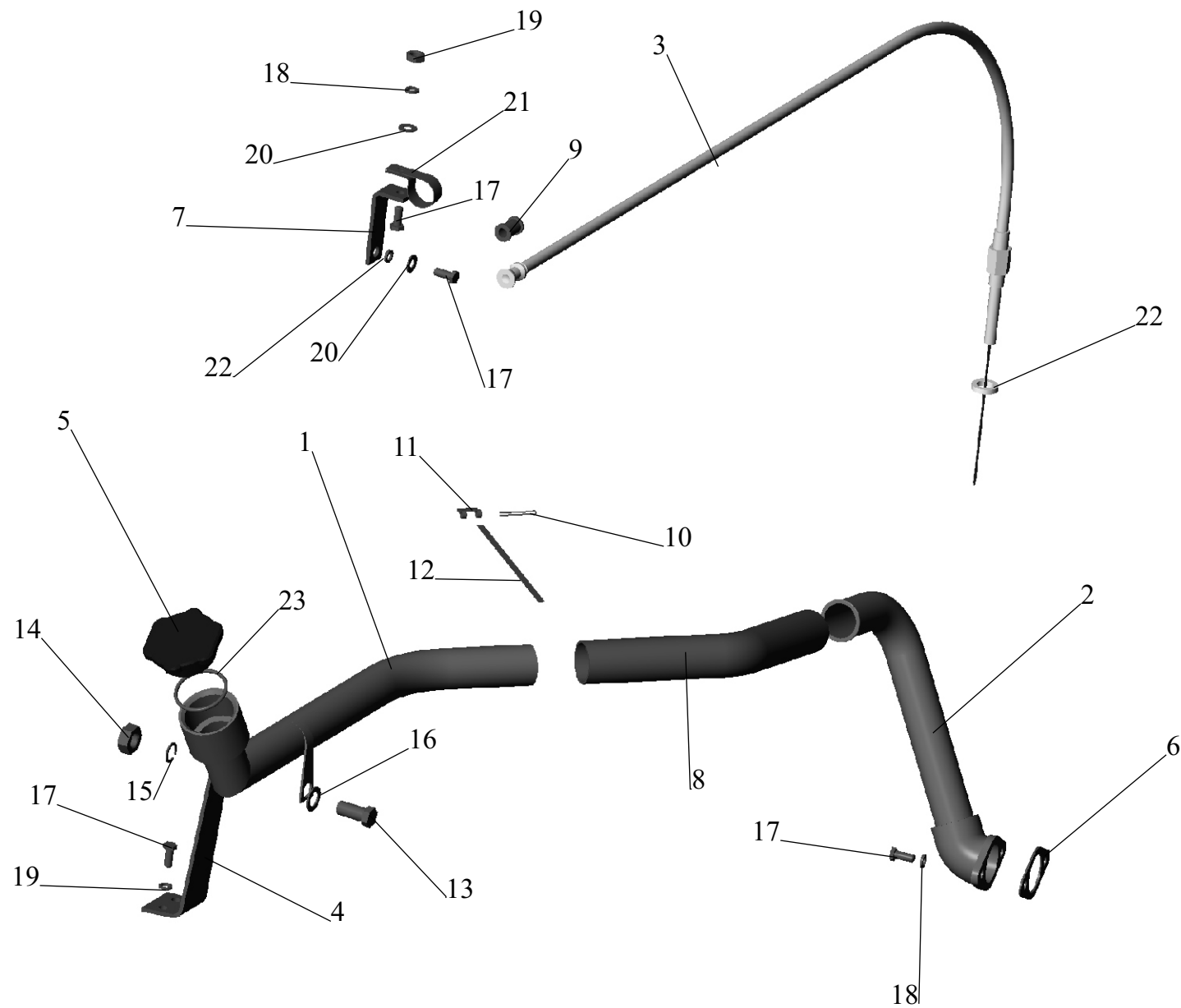


Рис. 10 Установка шумоизоляционных экранов 642208-1061003
 Fig. 10 Mounting noise isolation screens 642208-1061003

Поз. Pos.	№ детали Part №	Наименование Description	Кол-во Quantity					
			531605 (210,211,220,221)	631705 (210,211,220,221,261,262)	631708 (210,211,220,221,261,262)	531605 (212,213,222,223)	631705 (212,213,222,223,263,264)	631708 (212,213,222,223,263,264)
4	642208-1061540	Экран верхний средний <i>Screens top average</i>	-	-	-	1	1	1
5	642208-1061541	Экран верхний средний <i>Screens top average</i>	-	-	-	1	1	1
6	642208-1061550	Экран верхний задний <i>Screens top back</i>	-	-	-	1	1	1
7	642208-1061551	Экран верхний задний <i>Screens top back</i>	-	-	-	1	1	1
8	642208-1061160	Экран верхний средний <i>Screens top average</i>	-	-	-	1	1	1
9	642208-1061161	Экран верхний средний <i>Screens top average</i>	-	-	-	1	1	1
21	642208-1061011	Кронштейн <i>Bracket</i>	-	-	-	6	6	6
30	201452	Болт М8-6gx12 <i>Bolt</i>	-	-	-	18	18	18
31	201499	Болт М10-6gx30 <i>Bolt</i>	-	-	-	12	12	12
33	250512	Гайка М10-6Н <i>Nut</i>	-	-	-	12	12	12
35	252038	Шайба 8 <i>Washer</i>	-	-	-	18	18	18
36	252155	Шайба 8Л <i>Washer</i>	-	-	-	18	18	18
37	252156	Шайба 10Л <i>Washer</i>	-	-	-	12	12	12

Рис. 10 Установка шумоизоляционных экранов 642208-1061003
Fig. 10 Mounting noise isolation screens 642208-1061003

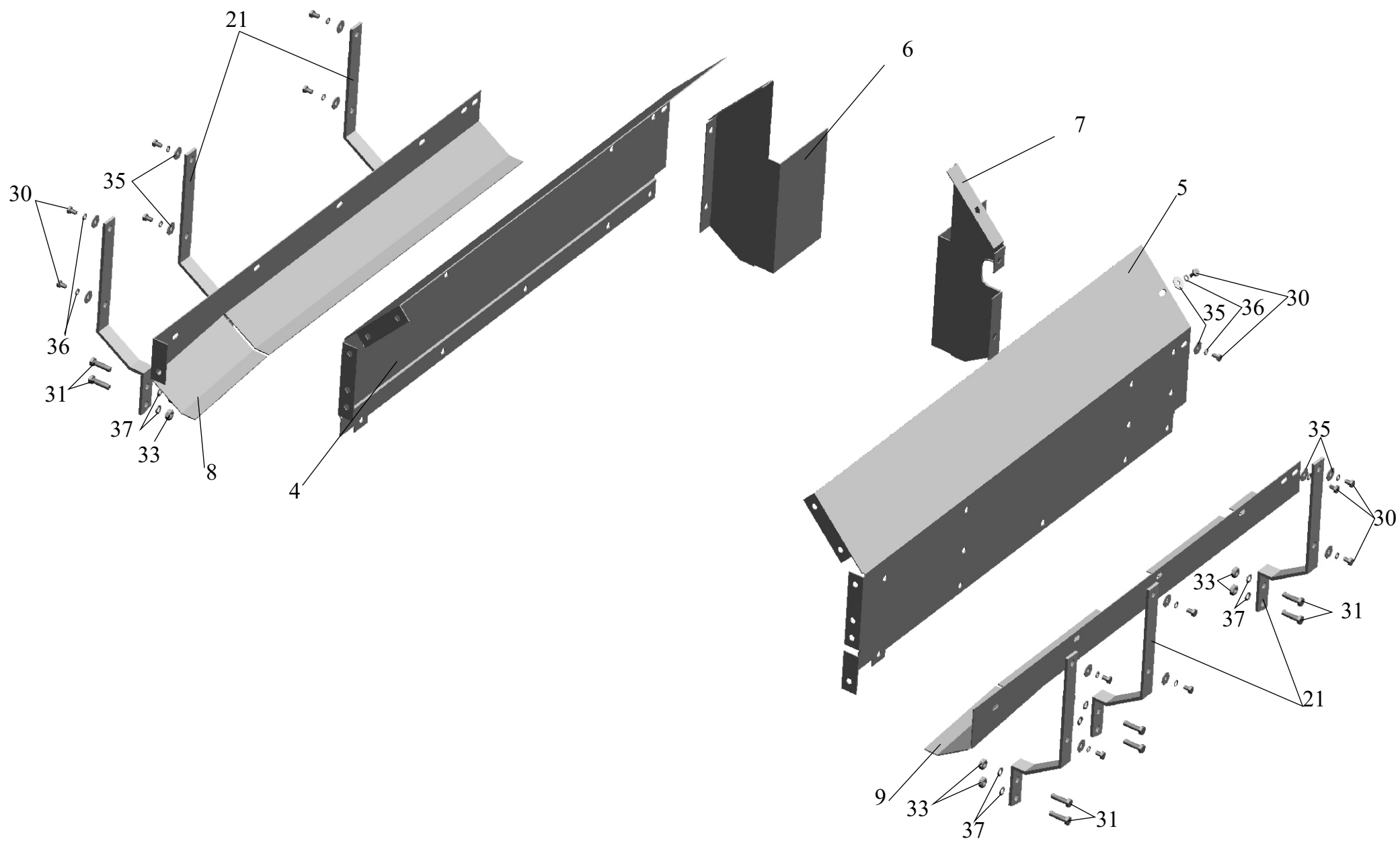


Рис. 11 Установка шумоизоляционных экранов 631708-1061004
 Fig. 11 Mounting noise isolation screens 631708-1061004

Поз. Pos.	№ детали Part №	Наименование Description	Кол-во Quantity					
			531605 (210,211,220,221)	631705 (210,211,220,221,261,262)	631708 (210,211,220,221,261,262)	531605 (212,213,222,223)	631705 (212,213,222,223,263,264)	631708 (212,213,222,223,263,264)
1	631708-1061210	Экран поддона боковой <i>The screen of the pallet lateral</i>	1	1	1	-	-	-
2	631708-1061211	Экран поддона боковой <i>The screen of the pallet lateral</i>	1	1	1	-	-	-
3	631708-1061241	Экран коробки боковой <i>The screen of a box lateral</i>	1	1	1	-	-	-
4	631708-1061620	Экран поддона нижний <i>The screen of the pallet bottom</i>	1	1	1	-	-	-
5	631708-1061640	Экран коробки боковой <i>The screen of a box lateral</i>	1	1	1	-	-	-
6	631708-1061670	Экран нижний задний <i>The screen bottom back</i>	1	1	1	-	-	-
7	631708-1061671	Экран нижний задний <i>The screen bottom back</i>	1	1	1	-	-	-
8	631708-1061680	Экран нижний задний <i>The screen bottom back</i>	1	1	1	-	-	-
10	631708-1061020	Кронштейн <i>Bracket</i>	2	2	2	-	-	-
11	631708-1061021	Кронштейн <i>Bracket</i>	1	1	1	-	-	-
12	631708-1061022	Кронштейн <i>Bracket</i>	1	1	1	-	-	-
13	631708-1061023	Кронштейн <i>Bracket</i>	1	1	1	-	-	-
14	631708-1061024	Кронштейн <i>Bracket</i>	1	1	1	-	-	-
15	631708-1061025	Кронштейн <i>Bracket</i>	1	1	1	-	-	-
16	642208-1061020	Кронштейн <i>Bracket</i>	2	2	2	-	-	-

17	642208-1061022	Кронштейн <i>Bracket</i>	1	1	1	-	-	-
18	651705-1061233	Экран нижний <i>The screen bottom</i>	1	1	1	-	-	-
19	54402-1061223	Крышка <i>Cover</i>	1	1	1	-	-	-
20	201501	Болт М10-6gx35 <i>Bolt</i>	10	10	10	-	-	-
21	201454	Болт М8-6gx16 <i>Bolt</i>	66	66	66	-	-	-
22	250512	Гайка М10-6Н <i>Nut</i>	10	10	10	-	-	-
23	252005	Шайба 8 <i>Washer</i>	66	66	66	-	-	-
24	252155	Шайба 8Л <i>Washer</i>	66	66	66	-	-	-
25	252156	Шайба 10Л <i>Washer</i>	10	10	10	-	-	-

Рис. 11 Установка шумоизоляционных экранов 631708-1061004

Fig. 11 Mounting noise isolation screens 631708-1061004

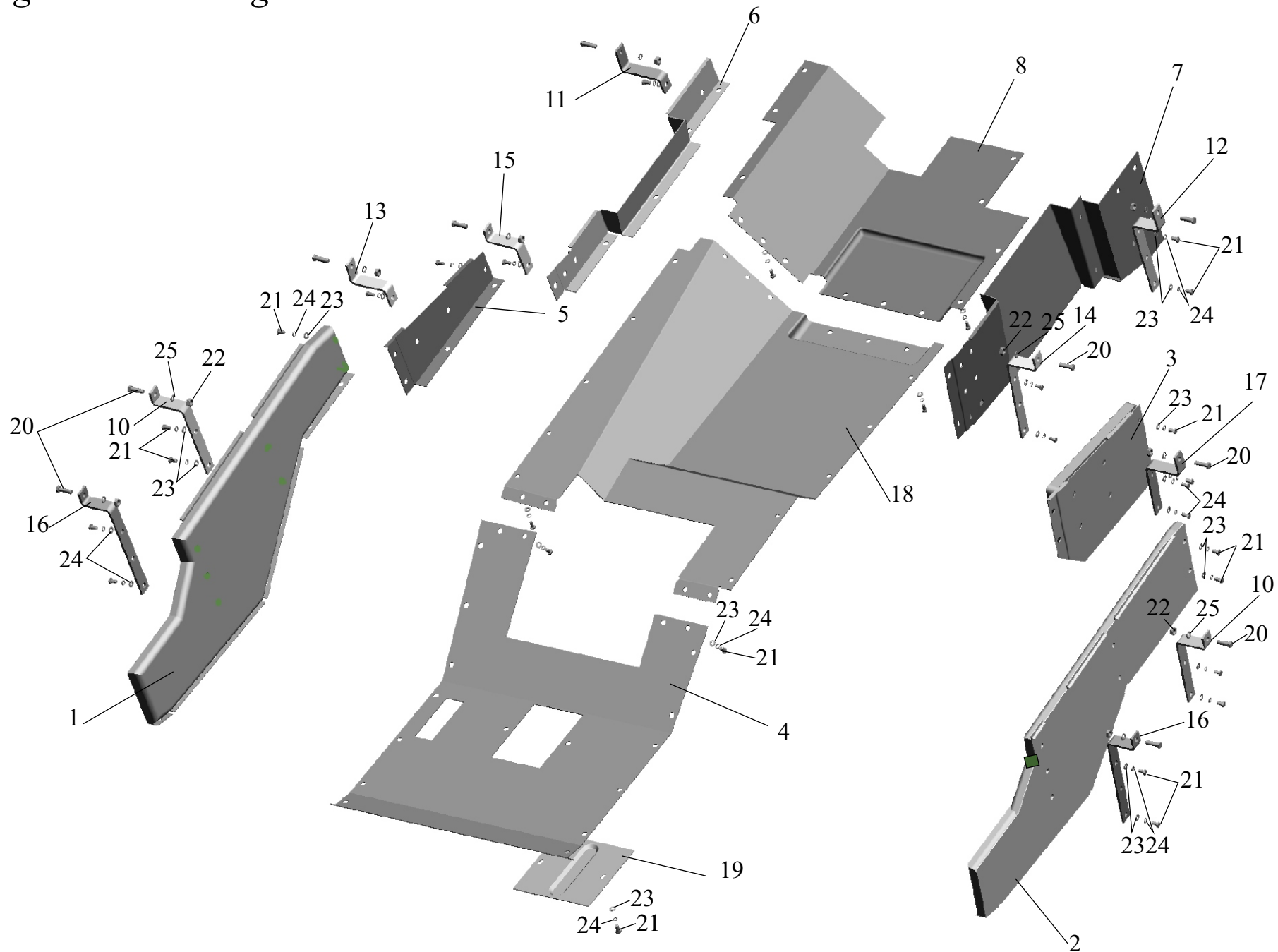


Рис. 12 Крепление топливного бака МАЗ-531605

Fig. 12 Mounting of fuel tank MAZ-531605

Поз. Pos.	№ детали Part №	Наименование Description	Количество Quantity					
			531605 (210,211,220,221)	631705 (210,211,220,221,261,262)	631708 (210,211,220,221,261,262)	531605 (212,213,222,223)	631705 (212,213,222,223,263,264)	631708 (212,213,222,223,263,264)
1.	6317-1102010	Бак <i>Fuel tank</i>	1	-	-	1	-	-
2.	6317-1105014	Топливозаборник <i>Fuel intake</i>	1	-	-	1	-	-
3.	64229-1101090	Фильтр сетчатый <i>Filter</i>	1	-	-	1	-	-
4.	500-1101060	Пробка крана <i>Plug</i>	1	-	-	1	-	-
5.	500-1105013	Прокладка <i>Gasket</i>	1	-	-	1	-	-
6.	200С-3806026	Прокладка <i>Gasket</i>	1	-	-	1	-	-
7.	64229-1101097	Кольцо <i>Ring</i>	1	-	-	1	-	-
8.	5335-1103010	Пробка <i>Plug</i>	1	-	-	1	-	-
9.	АДЮИ. 407511.002	Датчик уровня топлива <i>Fuel level indicator</i>	1	-	-	1	-	-
10.	220079	Винт М5-6gx14 <i>Screw</i>	5	-	-	5	-	-
11.	375370	Шайба 5 <i>Washer</i>	5	-	-	5	-	-
12.	64229-1103078	Ось петли <i>Axis of a loop</i>	1	-	-	1	-	-
13.	252003	Шайба 5 <i>Washer</i>	1	-	-	1	-	-
14.	201460	Болт М8-6gx30 <i>Bolt</i>	4	-	-	4	-	-

15.	375458	Шайба 8 <i>Washer</i>	4	-	-	4	-	-
16.	6422-1101102	Кронштейн бака <i>Tank bracket</i>	2	-	-	2	-	-
17.	6422-1101107-01	Хомут <i>Clamp</i>	2	-	-	2	-	-
18.	5428-1101114	Прокладка хомута <i>Gasket of clamp</i>	2	-	-	2	-	-
19.	6422-1101110-01	Хомут с прокладкой <i>Clamp with gasket</i>	2	-	-	2	-	-
20.	258052	Шплинт 4x20 <i>Cotter pin</i>	2	-	-	2	-	-
21.	260099	Палец 12x80 <i>Pin</i>	2	-	-	2	-	-
22.	212-8402036	Буфер <i>Buffer</i>	4	-	-	4	-	-
23.	6422-1101133	Прокладка кронштейна <i>Gasket of bracket</i>	2	-	-	2	-	-
24.	372798	Болт М18х1,5-6гх100 <i>Bolt</i>	4	-	-	4	-	-
25.	250563	Гайка М18х1,5-6Н <i>Nut</i>	8	-	-	8	-	-
26.	250515	Гайка М12х1,25-6Н <i>Nut</i>	2	-	-	2	-	-
27.	252137	Шайба 12 ОТ <i>Washer</i>	2	-	-	2	-	-

Рис. 12 Крепление топливного бака МАЗ-531605
Fig. 12 Mounting of fuel tank MAZ-531605

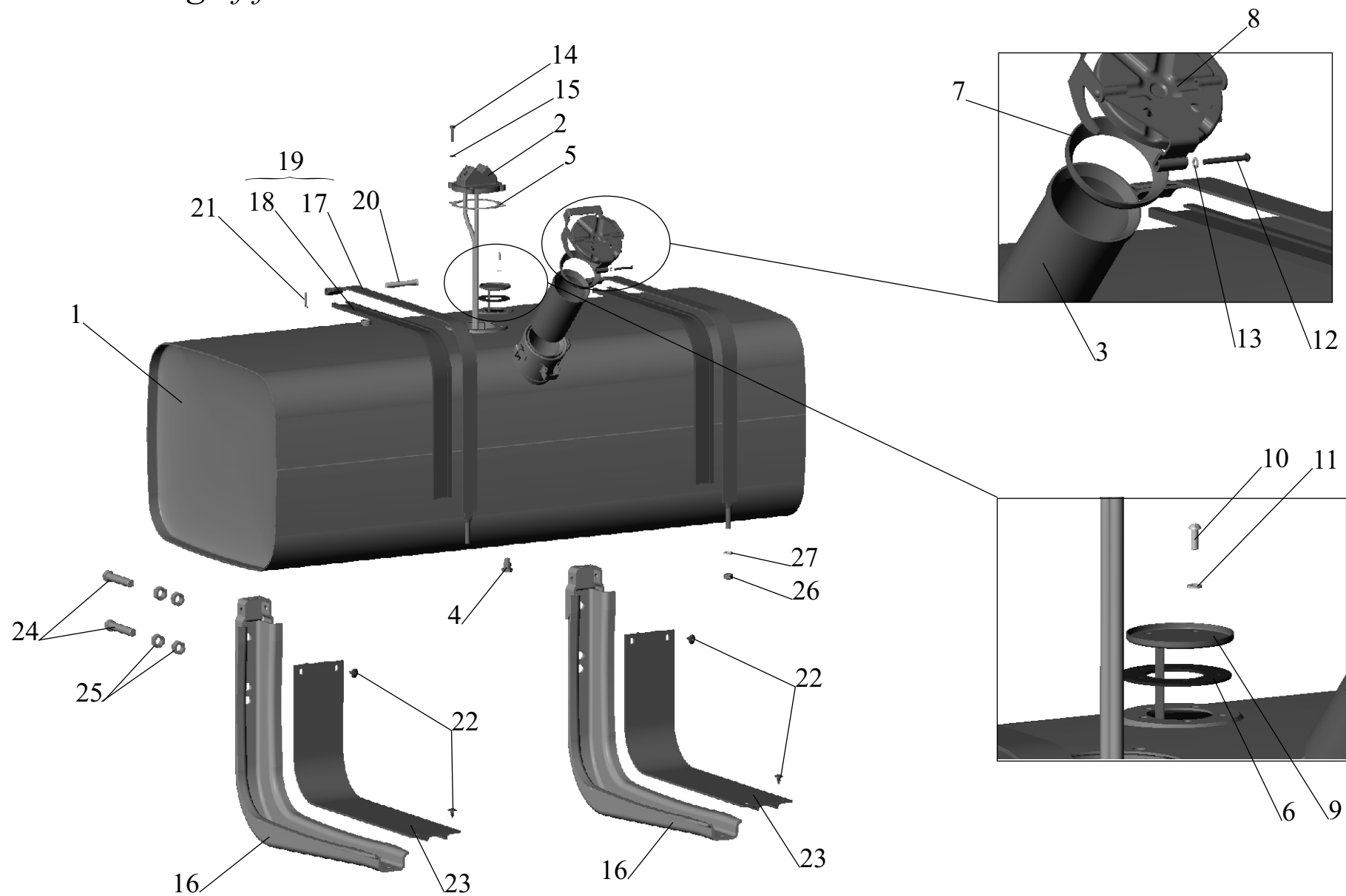


Рис. 13 Крепление топливных баков 6317-1101002 и 6317-1101004
 Fig. 13 Mounting of fuel tank 6317-1101002 and 6317-1101004

Поз. Pos.	№ детали Part №	Наименование Description	Количество Quantity					
			531605 (210,211,220,221)	631705 (210,211,220,221,261,262)	631708 (210,211,220,221,261,262)	531605 (212,213,222,223)	631705 (212,213,222,223,263,264)	631708 (212,213,222,223,263,264)
1	6422-1101102	Кронштейн бака <i>Tank bracket</i>	-	4	4	-	4	4
2	6422-1101110-01	Хомут бака <i>Tank clamp</i>	-	4	4	-	4	4
3	212-8402036	Буфер <i>Buffer</i>	-	8	8	-	8	8
4	6422-1101133	Прокладка <i>Gasket</i>	-	4	4	-	4	4
5	220077	Винт М5-6gx10 <i>Screw</i>	-	10	10	-	10	10
6	375370	Шайба 5 <i>Washer</i>	-	10	10	-	10	10
7	250515	Гайка М12x1,25-6Н <i>Nut</i>	-	4	4	-	4	4
8	252137	Шайба 120Т <i>Washer</i>	-	4	4	-	4	4
9	250563	Гайка М18x1,5-6Н <i>Nut</i>	-	16	16	-	16	16
10	200-3806029	Прокладка <i>Gasket</i>	-	2	2	-	2	2
11	258052	Шплинт 4x20 <i>Cotter pin</i>	-	4	4	-	4	4
12	260099	Палец 12x80 <i>Pin</i>	-	4	4	-	4	4
13	АДЮИ.407511.002	Датчик уровня топлива <i>Fuel level indicator</i>	-	2	2	-	2	2
14	6317-1101010	Бак топливный <i>Fuel tank</i>	-	1	1	-	1	1

15	6317-1102010	Бак топливный <i>Fuel tank</i>	-	1	1	-	1	1
16	372745	Болт М18х1,5-6g-55 <i>Bolt</i>	-	4	4	-	4	4
17	372798	Болт М18х1,5-6g-100 <i>Bolt</i>	-	4	4	-	4	4
18	500-1105013	Прокладка <i>Gasket</i>	-	2	2	-	2	2
19	6317-1105014	Топливозаборник <i>Fuel intake</i>	-	2	2	-	2	2
20	201460	Болт М8-6gx30 <i>Bolt</i>	-	8	8	-	8	8
21	375458	Шайба 8 <i>Washer</i>	-	8	8	-	8	8
22	64229-1101090	Фильтр сетчатый <i>The filter mesh</i>	-	2	2	-	2	2
23	64229-1102097	Кольцо <i>Ring</i>	-	2	2	-	2	2
24	5335-1103010	Прокладка <i>Gasket</i>	-	2	2	-	2	2
25	64229-1103078	Ось петли <i>Axis of a loop</i>	-	2	2	-	2	2
26	252003	Шайба 5 <i>Washer</i>	-	2	2	-	2	2

Рис. 13 Крепление топливных баков 6317-1101002 и 6317-1101004
Fig. 13 Mounting of fuel tank

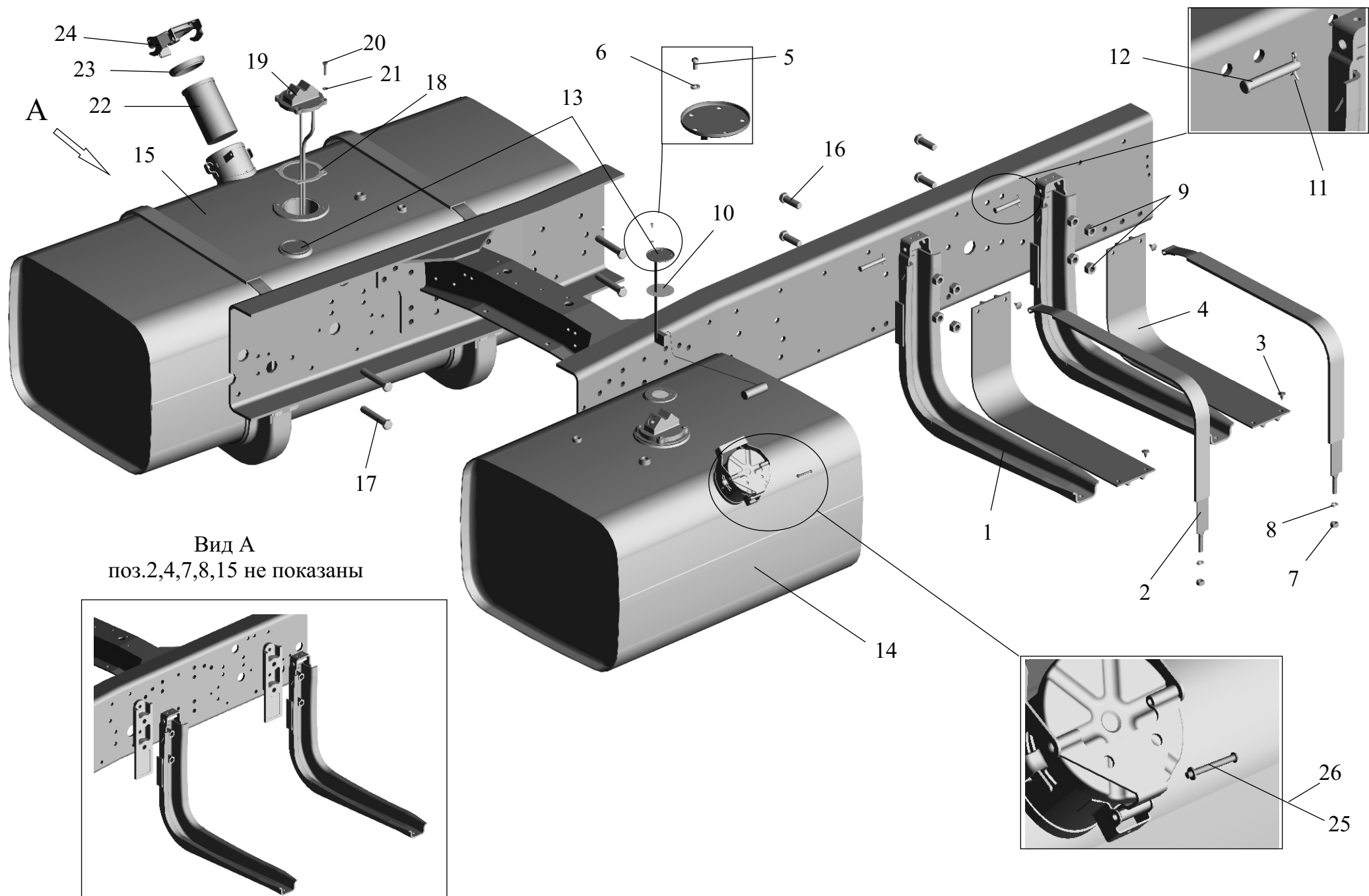


Рис. 14 Установка топливопроводов МАЗ-531605
 Fig. 14 Installation of fuel lines MAZ- 531605

Поз. Pos.	№ детали Part №	Наименование Description	Количество Quantity					
			531605 (210,211,220,221)	631705 (210,211,220,221,261,262)	631708 (210,211,220,221,261,262)	531605 (212,213,222,223)	631705 (212,213,222,223,263,264)	631708 (212,213,222,223,263,264)
1.	631705-1104492	Трубка всасывающая <i>Pipe soaking up</i>	1	-	-	1	-	-
2.	531605-1104499	Трубка всасывающая <i>Pipe soaking up</i>	1	-	-	1	-	-
3.	631705-1104503	Трубка всасывающая <i>Pipe soaking up</i>	1	-	-	1	-	-
4.	631705-1104586	Трубка отводящая <i>Pipe allocating</i>	1	-	-	1	-	-
5.	631705-1104617	Трубка отводящая от форсунок <i>Pipe allocating</i>	1	-	-	1	-	-
6.	6317-1104030	Трубка сапунная <i>Pipe</i>	1	-	-	1	-	-
7.	6317-1104710-01	Кран перепускной <i>Crane</i>	1	-	-	1	-	-
8.	631705-1104040	Кронштейн <i>Bracket</i>	1	-	-	1	-	-
9.	5551-1104580	Топливопровод бачка ПЖД <i>Fuel line</i>	1	-	-	1	-	-
10.	54323-1105012-010	Фильтр топливный <i>Fuel filter</i>	1	-	-	1	-	-
11.	631705-1104662	Трубка отводящая от крана к теплообменнику <i>Pipe allocating</i>	1	-	-	1	-	-
12.	631705-1104764	Трубка отводящая от теплообменника <i>Pipe allocating</i>	1	-	-	1	-	-
13.	631705-1104770	Трубка отводящая от крана в бак <i>Pipe allocating</i>	1	-	-	1	-	-

14.	631705-1104810	Кронштейн крана с подкладкой <i>Bracket</i>	1	-	-	1	-	-
15.	533501-1104814	Хомут крана с подкладкой <i>Clamp</i>	1	-	-	1	-	-
16.	5551-1104012	Хомут <i>Clamp</i>	4	-	-	4	-	-
17.	8950-3506168	Хомут <i>Clamp</i>	2	-	-	2	-	-
18.	5551-1104017	Пластина <i>Plate</i>	3	-	-	3	-	-
19.	83781-3506054	Пластина <i>Plate</i>	2	-	-	2	-	-
20.	631705-1105019-020	Кронштейн <i>Bracket</i>	1	-	-	1	-	-
21.	6317-1104023	Кронштейн <i>Bracket</i>	1	-	-	-	-	-
-	631708-1104016	Кронштейн <i>Bracket</i>	-	-	-	1	-	-
22.	500-1104540	Втулка <i>Bush</i>	10	-	-	10	-	-
23.	500-1104541-Б	Втулка <i>Bush</i>	5	-	-	5	-	-
24.	631705-1104007	Переходник <i>Adapter</i>	1	-	-	1	-	-
25.	64227-3537048	Хомут <i>Clamp</i>	1	-	-	1	-	-
26.	631708-1104050	Переходник <i>Adapter</i>	2	-	-	2	-	-
27.	64301-1015078	Кронштейн <i>Bracket</i>	1	-	-	1	-	-
28.	504В-3504046	Угольник <i>Elbow</i>	1	-	-	1	-	-
29.	200213	Болт М6-6gx35 <i>Bolt</i>	8	-	-	8	-	-
30.	201420	Болт М6-6gx20 <i>Bolt</i>	4	-	-	4	-	-
31.	201422	Болт М6-6gx25 <i>Bolt</i>	2	-	-	2	-	-
32.	201454	Болт М8-6gx16 <i>Bolt</i>	4	-	-	4	-	-
33.	201459	Болт М8-6gx28 <i>Bolt</i>	2	-	-	2	-	-
34.	201499	Болт М10-6gx30 <i>Bolt</i>	7	-	-	7	-	-
35.	201542	Болт М12-6gx35 <i>Bolt</i>	2	-	-	2	-	-
36.	250508	Гайка М6-6Н <i>Nut</i>	10	-	-	10	-	-

37.	250512	Гайка М10-6Н <i>Nut</i>	3	-	-	3	-	-
38.	250510	Гайка М8-6Н <i>Nut</i>	4	-	-	4	-	-
39.	250514	Гайка М12-6Н <i>Nut</i>	2	-	-	2	-	-
40.	252134	Шайба 6Т <i>Washer</i>	14	-	-	14	-	-
41.	252005	Шайба 8 <i>Washer</i>	4	-	-	4	-	-
42.	252135	Шайба 8Т <i>Washer</i>	6	-	-	6	-	-
43.	252136	Шайба 10ОТ <i>Washer</i>	7	-	-	7	-	-
44.	252137	Шайба 12ОТ <i>Washer</i>	2	-	-	2	-	-
45.	376145	Шайба 22 <i>Washer</i>	2	-	-	2	-	-
46.	379166	Кляммер <i>Clammier</i>	5	-	-	5	-	-
47.	379224	Кляммер <i>Clammier</i>	1	-	-	1	-	-
48.	379064	Угольник <i>Elbow</i>	1	-	-	1	-	-
49.	379053	Угольник <i>Elbow</i>	6	-	-	6	-	-
50.	379051	Угольник <i>Elbow</i>	2	-	-	2	-	-
51.	314514	Угольник <i>Elbow</i>	2	-	-	2	-	-
52.	314612	Ниппель <i>Nipple</i>	2	-	-	2	-	-
53.	020-025-30-2	Кольцо <i>Ring</i>	2	-	-	2	-	-
54.	РНМ-1КУ2 79092-1133200	Насос подкачивающий <i>Pump pumping up</i>	1	-	-	1	-	-

Рис. 14 Установка топливopроводов МАЗ-531605

Fig. 14 Installation of fuel lines

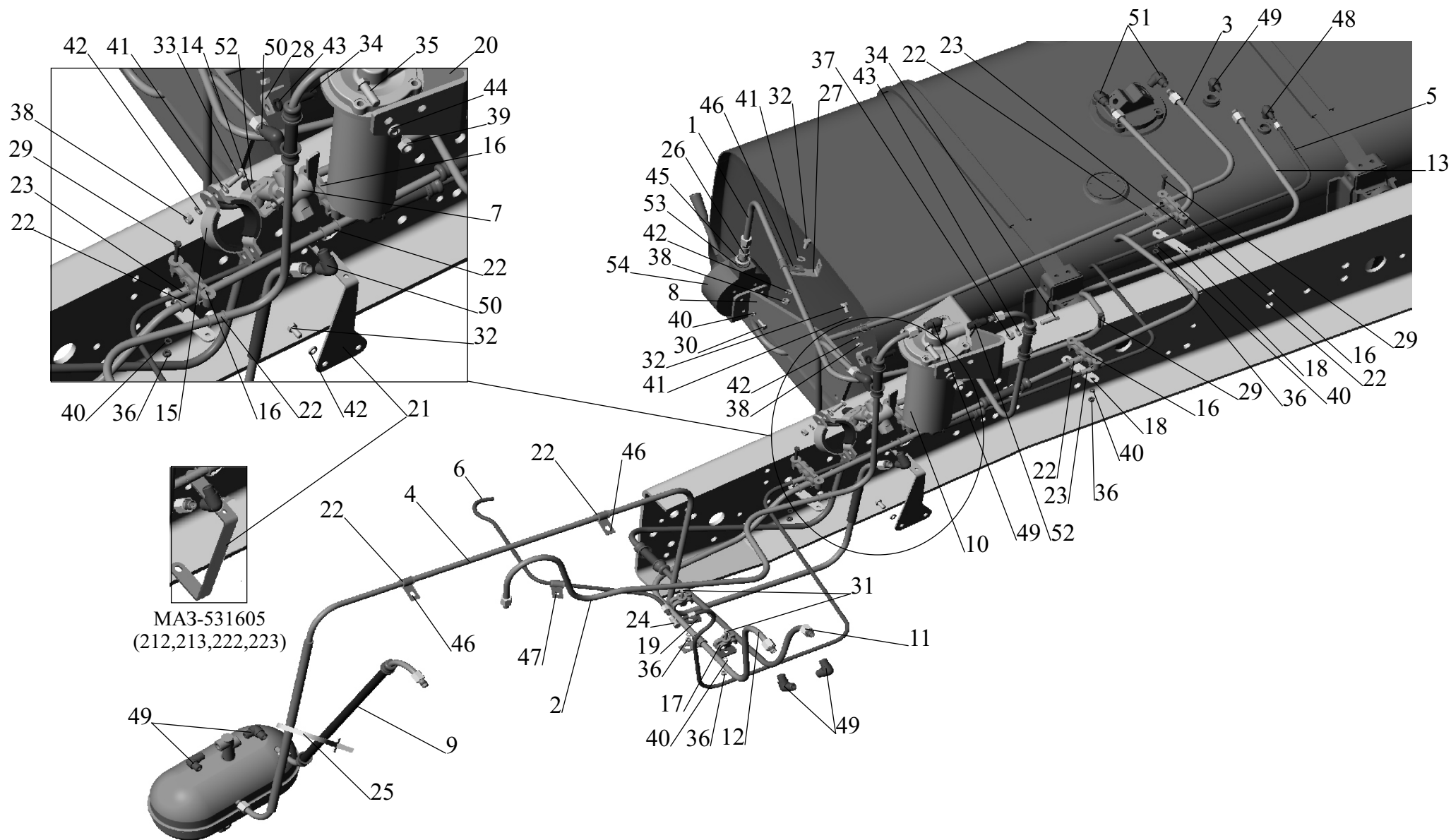


Рис. 15 Установка топливопроводов 631705-1104002-010
на автомобиле с ПЖД
Fig. 15 Installation of fuel lines 631705-1104002-010

Поз. Pos.	№ детали Part №	Наименование Description	Количество Quantity					
			531605 (210,211,220,221)	631705 (210,211,220,221,261,262)	631708 (210,211,220,221,261,262)	531605 (212,213,222,223)	631705 (212,213,222,223,263,264)	631708 (212,213,222,223,263,264)
1	6317-1104040	Кронштейн <i>Bracket</i>	-	1	-	-	1	-
2	631708-1104492	Трубка всасывающая <i>Pipe soaking up</i>	-	1	-	-	1	-
3	631705-1104499-010	Трубка всасывающая <i>Pipe soaking up</i>	-	1	-	-	1	-
4	631708-1104503	Трубка всасывающая <i>Pipe soaking up</i>	-	1	-	-	1	-
5	631708-1104513	Трубка заборная <i>Pipe intaking</i>	-	1	-	-	1	-
6	631708-1104530	Трубка отводящая <i>Pipe allocating</i>	-	1	-	-	1	-
7	6317-1104030	Трубка сапунная <i>Pipe</i>	-	1	-	-	1	-
8	631705-1104617-010	Трубка сливная <i>Pipe drain</i>	-	1	-	-	1	-
9	6317-1104620	Трубка сливная <i>Pipe drain</i>	-	1	-	-	1	-
10	6317-1104621	Трубка сливная <i>Pipe drain</i>	-	1	-	-	1	-
11	6317-1104710-01	Кран перепускной <i>Crane</i>	-	2	-	-	2	-
12	54323-1105012-010	Фильтр топливный <i>Fuel filter</i>	-	1	-	-	1	-
14	631705-1105019-010	Кронштейн <i>Bracket</i>	-	1	-	-	1	-
15	500-1104540	Втулка <i>Bush</i>	-	23	-	-	23	-

16	500-1104541-Б	Втулка <i>Bush</i>	-	8	-	-	8	-
17	5336-1104016	Кронштейн <i>Bracket</i>	-	2	-	-	2	-
18	5551-1104012	Хомут <i>Clamp</i>	-	8	-	-	8	-
19	5551-1104017	Пластина <i>Plate</i>	-	2	-	-	2	-
20	6317-1104016	Кронштейн <i>Bracket</i>	-	1	-	-	1	-
21	6317-1104023	Кронштейн <i>Bracket</i>	-	1	-	-	-	-
-	631708-1104016	Кронштейн <i>Bracket</i>	-	-	-	-	1	-
22	631708-1104050	Переходник <i>Adapter</i>	-	2	-	-	2	-
23	6317-1104017-10	Кронштейн <i>Bracket</i>	-	1	-	-	1	-
24	631705-1104007	Переходник <i>Adapter</i>	-	1	-	-	1	-
25	200213	Болт М6-6gx35 <i>Bolt</i>	-	14	-	-	14	-
26	201420	Болт М6-6gx20 <i>Bolt</i>	-	4	-	-	4	-
27	201428	Болт М6-6gx40 <i>Bolt</i>	-	2	-	-	2	-
28	201454	Болт М8-6gx16 <i>Bolt</i>	-	2	-	-	2	-
29	201497	Болт М10-6gx25 <i>Bolt</i>	-	6	-	-	6	-
30	201499	Болт М10-6gx30 <i>Bolt</i>	-	3	-	-	3	-
31	201501	Болт М10-6gx35 <i>Bolt</i>	-	2	-	-	2	-
32	201542	Болт М12-6gx35 <i>Bolt</i>	-	4	-	-	4	-
33	250508	Гайка М6-6Н <i>Nut</i>	-	16	-	-	16	-
34	250512	Гайка М10-6Н <i>Nut</i>	-	11	-	-	11	-
35	250514	Гайка М12-6Н <i>Nut</i>	-	4	-	-	4	-
36	252134	Шайба 6Т <i>Washer</i>	-	20	-	-	20	-
37	252135	Шайба 8Т <i>Washer</i>	-	2	-	-	2	-
38	252156	Шайба 10 Л <i>Washer</i>	-	11	-	-	11	-

39	252137	Шайба 10 ОТ <i>Washer</i>	-	4	-	-	4	-
40	376145	Шайба 22 <i>Washer</i>	-	2	-	-	2	-
41	379166	Кляммер <i>Clammier</i>	-	8	-	-	8	-
42	379224	Кляммер <i>Clammier</i>	-	1	-	-	1	-
43	403098	Тройник <i>T-piece</i>	-	1	-	-	1	-
44	314514	Угольник <i>Elbow</i>	-	2	-	-	2	-
45	402766	Угольник <i>Elbow</i>	-	2	-	-	2	-
46	379051	Угольник <i>Elbow</i>	-	4	-	-	4	-
47	379053	Угольник <i>Elbow</i>	-	1	-	-	1	-
48	314612	Ниппель <i>Nipple</i>	-	1	-	-	1	-
49	020-025-30-2	Кольцо <i>Ring</i>	-	2	-	-	2	-
51	РНМ-1КУ2 79092-1133200	Насос подкачивающий <i>Pump pumping up</i>	-	1	-	-	1	-
53	5551-1104580	Топливопровод бачка ПЖД <i>Fuel line of tank</i>	-	1	-	-	1	-
54	631705-1104586-010	Трубка отводящая <i>Pipe allocating</i>	-	1	-	-	1	-
56	64227-3537048	Хомут <i>Clamp</i>	-	1	-	-	1	-
58	379053	Угольник <i>Elbow</i>	-	2	-	-	2	-

Рис. 15 Установка топливопроводов 631705-1104002-010 на автомобили с ПЖД
 Fig. 15 Installation of fuel lines 631705-1104002-010 on cars with PJD

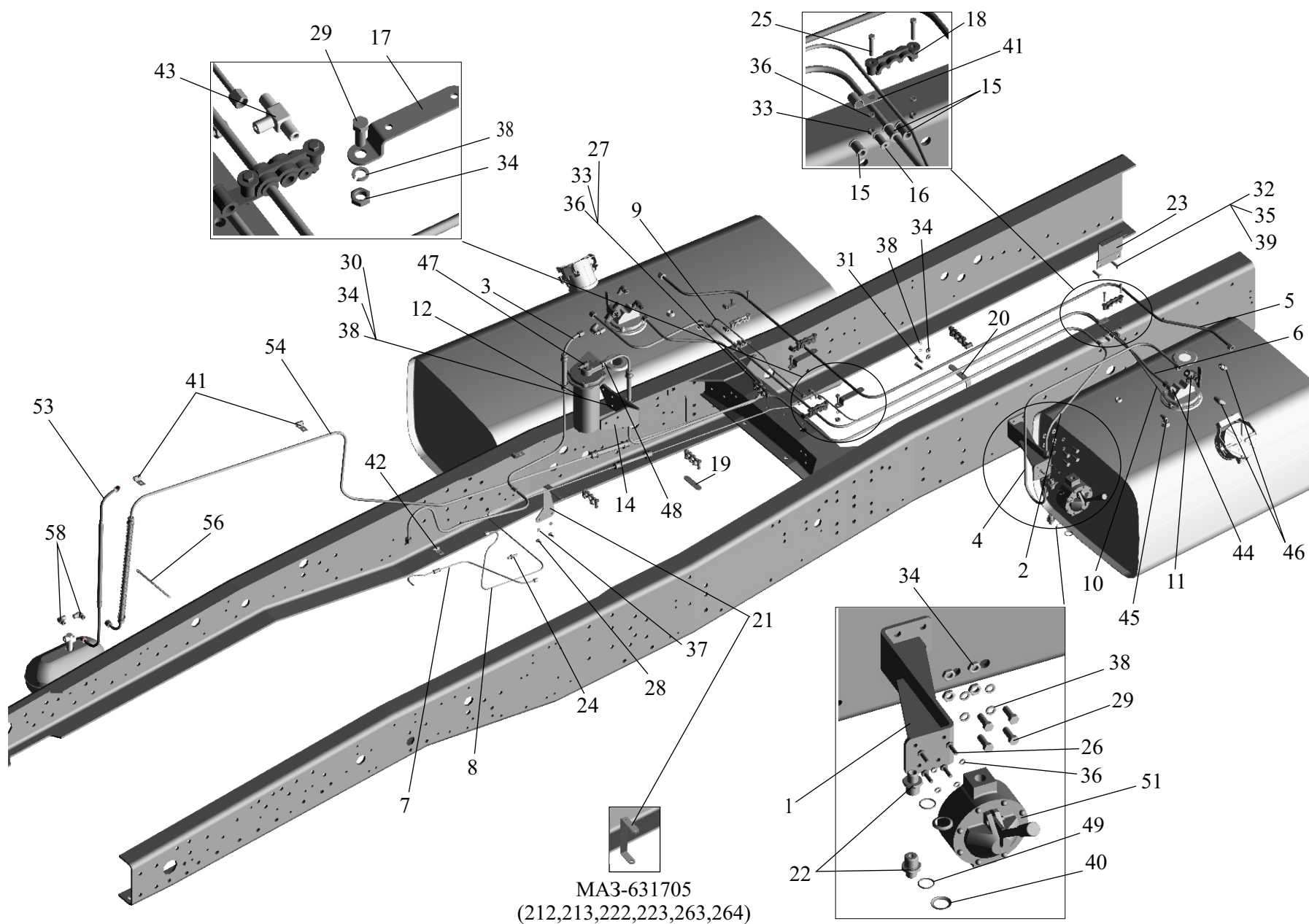


Рис. 16 Установка топливопроводов 631708-1104002
на автомобили с ПЖД
Fig. 16 Installation of fuel lines 631708-1104002

Поз. Pos.	№ детали Part №	Наименование Description	Количество Quantity					
			531605 (210,211,220,221)	631705 (210,211,220,221,261,262)	631708 (210,211,220,221,261,262)	531605 (212,213,222,223)	631705 (212,213,222,223,263,264)	631708 (212,213,222,223,263,264)
1	6317-1104040	Кронштейн <i>Bracket</i>	-	-	1	-	-	1
2	631708-1104492	Трубка всасывающая <i>Pipe soaking up</i>	-	-	1	-	-	1
3	631708-1104499	Трубка всасывающая <i>Pipe soaking up</i>	-	-	1	-	-	1
4	631708-1104503	Трубка всасывающая <i>Pipe soaking up</i>	-	-	1	-	-	1
5	631708-1104513	Трубка заборная <i>Pipe intaking</i>	-	-	1	-	-	1
6	631708-1104530	Трубка отводящая <i>Pipe allocating</i>	-	-	1	-	-	1
7	6317-1104030	Трубка сапунная <i>Pipe</i>	-	-	1	-	-	1
8	631708-1104617	Трубка сливная <i>Pipe drain</i>	-	-	1	-	-	1
9	6317-1104620	Трубка сливная <i>Pipe drain</i>	-	-	1	-	-	1
10	6317-1104621	Трубка сливная <i>Pipe drain</i>	-	-	1	-	-	1
11	6317-1104710-01	Кран перепускной <i>Crane</i>	-	-	2	-	-	2
12	54325-1104510	Топливопровод <i>Fuel line</i>	-	-	2	-	-	2
15	500-1104540	Втулка <i>Bush</i>	-	-	23	-	-	23
16	500-1104541-Б	Втулка <i>Bush</i>	-	-	8	-	-	8

17	5336-1104016	Кронштейн <i>Bracket</i>	-	-	2	-	-	2
18	5551-1104012	Хомут <i>Clamp</i>	-	-	8	-	-	8
19	5551-1104017	Пластина <i>Plate</i>	-	-	2	-	-	2
20	6317-1104016	Кронштейн <i>Bracket</i>	-	-	1	-	-	1
21	6317-1104023	Кронштейн <i>Bracket</i>	-	-	1	-	-	-
-	631708-1104016	Кронштейн <i>Bracket</i>	-	-	-	-	-	1
22	631708-1104050	Переходник <i>Adapter</i>	-	-	2	-	-	2
23	6317-1104017-10	Кронштейн <i>Bracket</i>	-	-	1	-	-	1
24	631705-1104007	Переходник <i>Adapter</i>	-	-	1	-	-	1
25	200213	Болт М6-6gx35 <i>Bolt</i>	-	-	14	-	-	14
26	201420	Болт М6-6gx20 <i>Bolt</i>	-	-	4	-	-	4
27	201428	Болт М6-6gx40 <i>Bolt</i>	-	-	2	-	-	2
28	201454	Болт М8-6gx16 <i>Bolt</i>	-	-	2	-	-	2
29	201497	Болт М10-6gx25 <i>Bolt</i>	-	-	6	-	-	6
30	201501	Болт М10-6gx35 <i>Bolt</i>	-	-	2	-	-	2
31	201542	Болт М12-6gx35 <i>Bolt</i>	-	-	6	-	-	6
32	250508	Гайка М6-6Н <i>Nut</i>	-	-	16	-	-	16
33	250512	Гайка М10-6Н <i>Nut</i>	-	-	8	-	-	8
34	250514	Гайка М12-6Н <i>Nut</i>	-	-	6	-	-	6
35	252134	Шайба 6Т <i>Washer</i>	-	-	20	-	-	20
36	252135	Шайба 8Т <i>Washer</i>	-	-	2	-	-	2
37	252156	Шайба 10 Л <i>Washer</i>	-	-	8	-	-	8
38	252137	Шайба 10 ОТ <i>Washer</i>	-	-	6	-	-	6
39	376145	Шайба 22 <i>Washer</i>	-	-	2	-	-	2

40	379166	Кляммер <i>Clammier</i>	-	-	8	-	-	8
41	379224	Кляммер <i>Clammier</i>	-	-	1	-	-	1
42	403098	Тройник <i>T-piece</i>	-	-	1	-	-	1
43	314514	Угольник <i>Elbow</i>	-	-	2	-	-	2
44	402766	Угольник <i>Elbow</i>	-	-	2	-	-	2
45	379051	Угольник <i>Elbow</i>	-	-	4	-	-	4
46	020-025-30-2	Кольцо <i>Ring</i>	-	-	2	-	-	2
50	840.1105010	Фильтр грубой очистки <i>Filter of rough clearing</i>	-	-	2	-	-	2
51	РНМ-1КУ2 79092-1133200	Насос подкачивающий <i>Pump pumping up</i>	-	-	1	-	-	1
53	5551-1104580	Топливопровод бачка ПЖД <i>Fuel line of tank</i>	-	-	1	-	-	1
54	631708-1104586	Трубка отводящая <i>Pipe allocating</i>	-	-	1	-	-	1
56	64227-3537048	Хомут <i>Clamp</i>	-	-	1	-	-	1
58	379053	Угольник <i>Elbow</i>	-	-	2	-	-	2

Рис. 16 Установка топливопроводов 631708-1104002 на автомобили с ПЖД
Fig. 16 Installation of fuel lines 631708-1104002

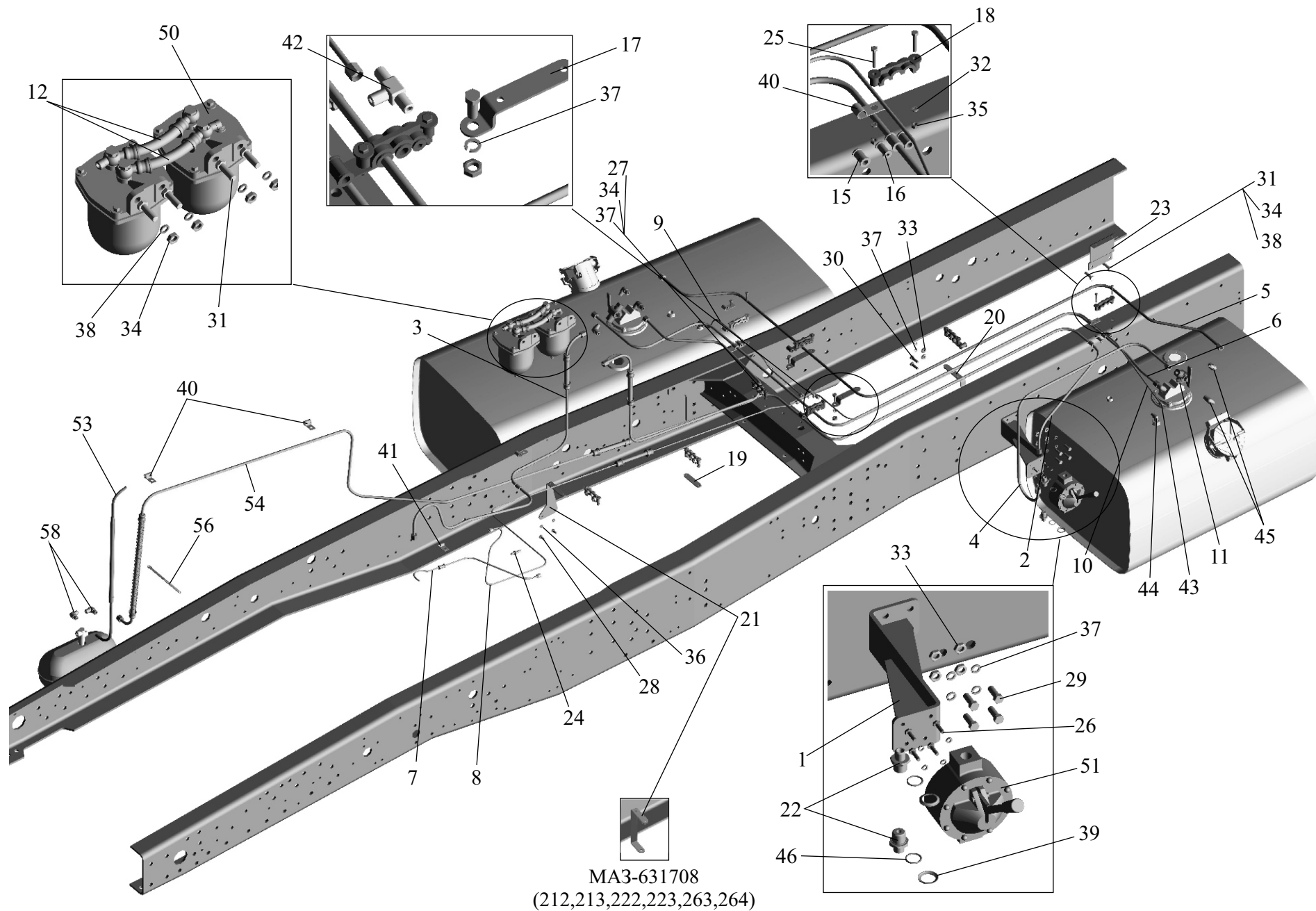


Рис. 17 Установка топливопроводов 631705-1104002-020
на автомобиле без ПЖД
Fig. 17 Installation of fuel lines 631705-1104002-020

Поз. Pos.	№ детали Part №	Наименование Description	Количество Quantity					
			531605 (210,211,220,221)	631705 (210,211,220,221,261,262)*	631708 (210,211,220,221,261,262)	531605 (212,213,222,223)	631705 (212,213,222,223,263,264)*	631708 (212,213,222,223,263,264)
1	6317-1104040	Кронштейн <i>Bracket</i>	-	1	-	-	1	-
2	631708-1104492	Трубка всасывающая <i>Pipe soaking up</i>	-	1	-	-	1	-
3	631705-1104499-010	Трубка всасывающая <i>Pipe soaking up</i>	-	1	-	-	1	-
4	631708-1104503	Трубка всасывающая <i>Pipe soaking up</i>	-	1	-	-	1	-
5	631708-1104513	Трубка заборная <i>Pipe intaking</i>	-	1	-	-	1	-
6	631708-1104530	Трубка отводящая <i>Pipe allocating</i>	-	1	-	-	1	-
7	6317-1104030	Трубка сапунная <i>Pipe</i>	-	1	-	-	1	-
8	631705-1104617-010	Трубка сливная <i>Pipe drain</i>	-	1	-	-	1	-
9	6317-1104620	Трубка сливная <i>Pipe drain</i>	-	1	-	-	1	-
10	6317-1104621	Трубка сливная <i>Pipe drain</i>	-	1	-	-	1	-
11	6317-1104710-01	Кран перепускной <i>Crane</i>	-	2	-	-	2	-
12	54323-1105012-010	Фильтр топливный <i>Fuel filter</i>	-	1	-	-	1	-
15	500-1104540	Втулка <i>Bush</i>	-	23	-	-	23	-
16	500-1104541-Б	Втулка <i>Bush</i>	-	8	-	-	8	-

17	5336-1104016	Кронштейн <i>Bracket</i>	-	2	-	-	2	-
18	5551-1104012	Хомут <i>Clamp</i>	-	8	-	-	8	-
19	5551-1104017	Пластина <i>Plate</i>	-	2	-	-	2	-
20	6317-1104016	Кронштейн <i>Bracket</i>	-	1	-	-	1	-
21	6317-1104023	Кронштейн <i>Bracket</i>	-	1	-	-	-	-
-	631708-1104016	Кронштейн <i>Bracket</i>	-	-	-	-	1	-
22	631708-1104050	Переходник <i>Adapter</i>	-	2	-	-	2	-
23	6317-1104017-10	Кронштейн <i>Bracket</i>	-	1	-	-	1	-
24	631705-1104007	Переходник <i>Adapter</i>	-	1	-	-	1	-
25	200213	Болт М6-6gx35 <i>Bolt</i>	-	14	-	-	14	-
26	201420	Болт М6-6gx20 <i>Bolt</i>	-	4	-	-	4	-
27	201428	Болт М6-6gx40 <i>Bolt</i>	-	2	-	-	2	-
28	201454	Болт М8-6gx16 <i>Bolt</i>	-	2	-	-	2	-
29	201497	Болт М10-6gx25 <i>Bolt</i>	-	6	-	-	6	-
30	201499	Болт М10-6gx30 <i>Bolt</i>	-	3	-	-	3	-
31	201501	Болт М10-6gx35 <i>Bolt</i>	-	2	-	-	2	-
32	201542	Болт М12-6gx35 <i>Bolt</i>	-	4	-	-	4	-
33	250508	Гайка М6-6Н <i>Nut</i>	-	16	-	-	16	-
34	250512	Гайка М10-6Н <i>Nut</i>	-	11	-	-	11	-
35	250514	Гайка М12-6Н <i>Nut</i>	-	4	-	-	4	-
36	252134	Шайба 6Т <i>Washer</i>	-	20	-	-	20	-
37	252135	Шайба 8Т <i>Washer</i>	-	2	-	-	2	-
38	252156	Шайба 10 Л <i>Washer</i>	-	11	-	-	11	-
39	252137	Шайба 10 ОТ <i>Washer</i>	-	4	-	-	4	-

40	376145	Шайба 22 <i>Washer</i>	-	2	-	-	2	-
41	379166	Кляммер <i>Clammier</i>	-	8	-	-	8	-
42	379224	Кляммер <i>Clammier</i>	-	1	-	-	1	-
43	403098	Тройник <i>T-piece</i>	-	1	-	-	1	-
44	314514	Угольник <i>Elbow</i>	-	2	-	-	2	-
45	402766	Угольник <i>Elbow</i>	-	2	-	-	2	-
46	379051	Угольник <i>Elbow</i>	-	4	-	-	4	-
47	379053	Угольник <i>Elbow</i>	-	1	-	-	1	-
48	314612	Ниппель <i>Nipple</i>	-	1	-	-	1	-
49	020-025-30-2	Кольцо <i>Ring</i>	-	2	-	-	2	-
51	PHM-1КУ2 79092-1133200	Насос подкачивающий <i>Pump pumping up</i>	-	1	-	-	1	-
54	631705-1104586-020	Трубка отводящая <i>Pipe allocating</i>	-	1	-	-	1	-

* для автомобилей в экспортном и тропическом исполнениях
for trucks of export and tropicalized versions

Рис. 17 Установка топливопроводов 631705-1104002-020 на автомобили без ПЖД
 Fig. 17 Installation of fuel lines 631705-1104002-020 on vehicles without PJD

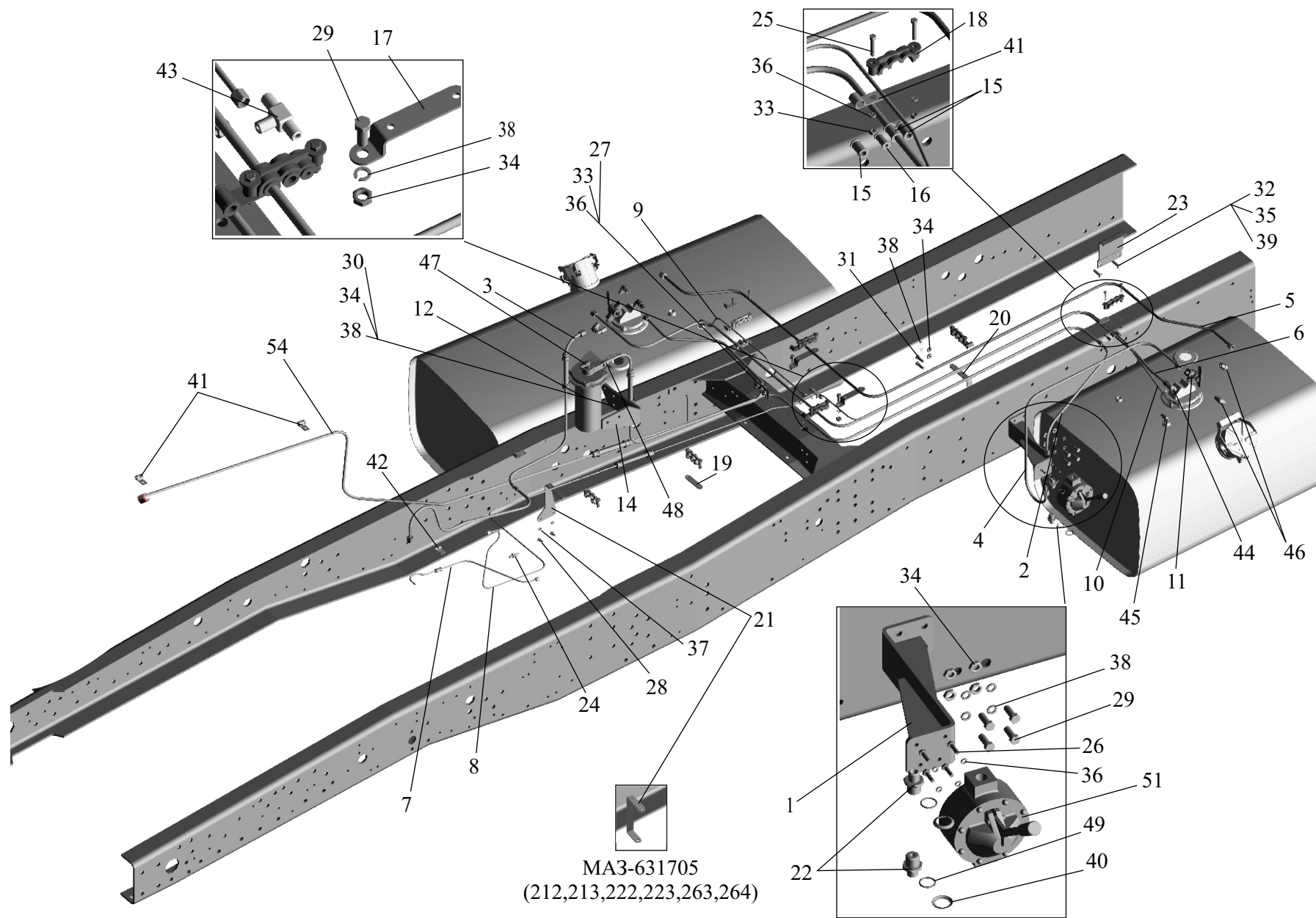


Рис. 18 Установка топливопроводов 631708-1104002-010
на автомобиле без ПЖД
Fig. 18 Installation of fuel lines 631708-1104002-010

Поз. Pos.	№ детали Part №	Наименование Description	Количество Quantity					
			531605 (210,211,220,221)	631705 (210,211,220,221,261,262)	631708 (210,211,220,221,261,262)*	531605 (212,213,222,223)	631705 (212,213,222,223,263,264)	631708 (212,213,222,223,263,264)*
1	6317-1104040	Кронштейн <i>Bracket</i>	-	-	1	-	-	1
2	631708-1104492	Трубка всасывающая <i>Pipe soaking up</i>	-	-	1	-	-	1
3	631708-1104499	Трубка всасывающая <i>Pipe soaking up</i>	-	-	1	-	-	1
4	631708-1104503	Трубка всасывающая <i>Pipe soaking up</i>	-	-	1	-	-	1
5	631708-1104513	Трубка заборная <i>Pipe intaking</i>	-	-	1	-	-	1
6	631708-1104530	Трубка отводящая <i>Pipe allocating</i>	-	-	1	-	-	1
7	6317-1104030	Трубка сапунная <i>Pipe</i>	-	-	1	-	-	1
8	631708-1104617	Трубка сливная <i>Pipe drain</i>	-	-	1	-	-	1
9	6317-1104620	Трубка сливная <i>Pipe drain</i>	-	-	1	-	-	1
10	6317-1104621	Трубка сливная <i>Pipe drain</i>	-	-	1	-	-	1
11	6317-1104710-01	Кран перепускной <i>Crane</i>	-	-	2	-	-	2
12	54325-1104510	Топливопровод <i>Fuel line</i>	-	-	2	-	-	2
15	500-1104540	Втулка <i>Bush</i>	-	-	23	-	-	23
16	500-1104541-Б	Втулка <i>Bush</i>	-	-	8	-	-	8
17	5336-1104016	Кронштейн <i>Bracket</i>	-	-	2	-	-	2

18	5551-1104012	Хомут <i>Clamp</i>	-	-	8	-	-	8
19	5551-1104017	Пластина <i>Plate</i>	-	-	2	-	-	2
20	6317-1104016	Кронштейн <i>Bracket</i>	-	-	1	-	-	1
21	6317-1104023	Кронштейн <i>Bracket</i>	-	-	1	-	-	-
-	631708-1104016	Кронштейн <i>Bracket</i>	-	-	-	-	-	1
22	631708-1104050	Переходник <i>Adapter</i>	-	-	2	-	-	2
23	6317-1104017-10	Кронштейн <i>Bracket</i>	-	-	1	-	-	1
24	631705-1104007	Переходник <i>Adapter</i>	-	-	1	-	-	1
25	200213	Болт М6-6gx35 <i>Bolt</i>	-	-	14	-	-	14
26	201420	Болт М6-6gx20 <i>Bolt</i>	-	-	4	-	-	4
27	201428	Болт М6-6gx40 <i>Bolt</i>	-	-	2	-	-	2
28	201454	Болт М8-6gx16 <i>Bolt</i>	-	-	2	-	-	2
29	201497	Болт М10-6gx25 <i>Bolt</i>	-	-	6	-	-	6
30	201501	Болт М10-6gx35 <i>Bolt</i>	-	-	2	-	-	2
31	201542	Болт М12-6gx35 <i>Bolt</i>	-	-	6	-	-	6
32	250508	Гайка М6-6Н <i>Nut</i>	-	-	16	-	-	16
33	250512	Гайка М10-6Н <i>Nut</i>	-	-	8	-	-	8
34	250514	Гайка М12-6Н <i>Nut</i>	-	-	6	-	-	6
35	252134	Шайба 6Т <i>Washer</i>	-	-	20	-	-	20
36	252135	Шайба 8Т <i>Washer</i>	-	-	2	-	-	2
37	252156	Шайба 10 Л <i>Washer</i>	-	-	8	-	-	8
38	252137	Шайба 10 ОТ <i>Washer</i>	-	-	6	-	-	6
39	376145	Шайба 22 <i>Washer</i>	-	-	2	-	-	2
40	379166	Кляммер <i>Clammier</i>	-	-	8	-	-	8

41	379224	Кляммер <i>Clammier</i>	-	-	1	-	-	1
42	403098	Тройник <i>T-piece</i>	-	-	1	-	-	1
43	314514	Угольник <i>Elbow</i>	-	-	2	-	-	2
44	402766	Угольник <i>Elbow</i>	-	-	2	-	-	2
45	379051	Угольник <i>Elbow</i>	-	-	4	-	-	4
46	020-025-30-2	Кольцо <i>Ring</i>	-	-	2	-	-	2
50	840.1105010	Фильтр грубой очистки <i>Filter of rough clearing</i>	-	-	2	-	-	2
51	PHM-1KY2	Насос подкачивающий <i>Pump pumping up</i>	-	-	1	-	-	1
	79092-1133200							
54	631708-1104586-010	Трубка отводящая <i>Pipe allocating</i>	-	-	1	-	-	1

* для автомобилей в экспортном и тропическом исполнениях
for trucks of export and tropicalized versions

Рис. 18 Установка топливопроводов 631708-1104002-010 на автомобилях без ПЖД
 Fig. 18 Installation of fuel lines 631708-1104002-010

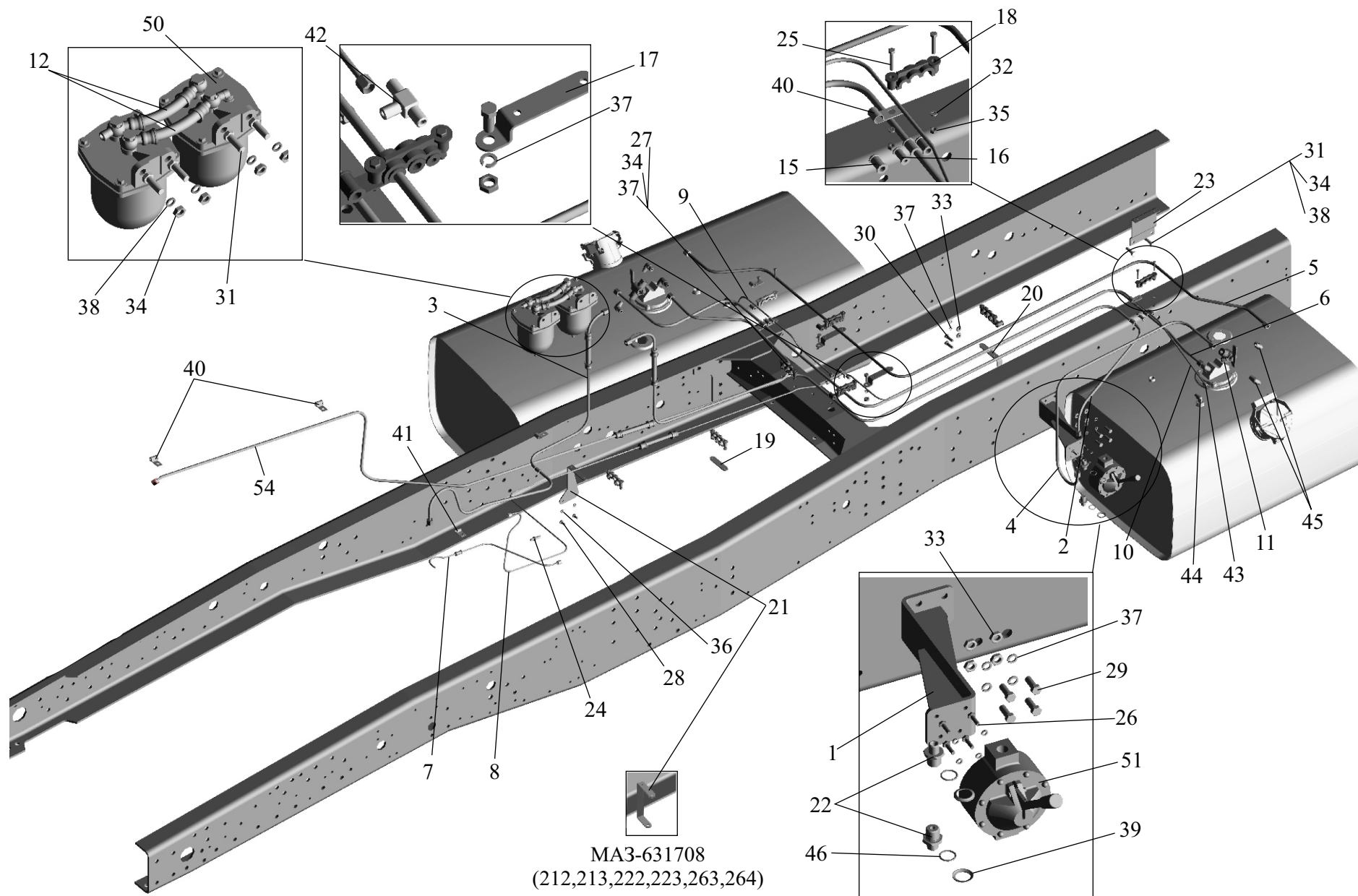


Рис. 19 Управление двигателем на автомобилях

Fig. 19 MAZ vehicle engine control

Поз. Pos.	№ детали Part №	Наименование Description	Количество Quantity					
			531605 (210,211,220,221)	631705 (210,211,220,221,261,262)	631708 (210,211,220,221,261,262)	531605 (212,213,222,223)	631705 (212,213,222,223,263,264)	631708 (212,213,222,223,263,264)
1.	64221-1108014	Педаля <i>Pedal</i>	1	1	1	1	1	1
2.	64221-1108056-10	Втулка с пластиной и рычагом <i>Bush with a plate and the lever</i>	1	1	1	1	1	1
3.	5336-1108058	Крышка <i>Cover</i>	1	1	1	1	1	1
4.	5336-1108059	Прокладка <i>Gasket</i>	1	1	1	1	1	1
5.	64221-1108432	Защелка <i>Latch</i>	1	1	1	1	1	1
6.	220-8604028	Пружина <i>Spring</i>	1	1	1	1	1	1
7.	7.937-100	Шарик <i>Ball</i>	1	1	1	1	1	1
8.	64221-1108025	Кронштейн педали <i>Bracket of a pedal</i>	1	1	1	1	1	1
9.	64221-1108029	Подставка <i>Support</i>	1	1	1	1	1	1
10.	555102-1108124	Кронштейн <i>Bracket</i>	1	1	1	1	1	1
11.	543208-1108580	Гибкий привод <i>Flexible drive</i>	1	1	1	1	1	1
12.	500-1104540	Втулка <i>Bush</i>	2	2	2	2	2	2
13.	401859	Кляммер <i>Cleat</i>	2	2	2	2	2	2
14.	5335-3570186-10	Кронштейн <i>Bracket</i>	1	1	1	1	1	1
15.	5433-3506052	Кронштейн <i>Bracket</i>	1	1	1	1	1	1
16.	5551-1108626	Кронштейн <i>Bracket</i>	1	1	1	1	1	1

17.	500-5001146	Пружина <i>Spring</i>	1	1	1	1	1	1
18.	543208-1108129	Кронштейн Bracket	1	1	1	1	1	1
19.	5336-1108045	Держатель пружины <i>Spring holder</i>	1	1	1	1	1	1
20.	201456	Болт М8-6gx20 <i>Bolt</i>	3	3	3	3	3	3
21.	201493	Болт М10-6gx16 <i>Bolt</i>	2	2	2	2	2	2
22.	231617	Винт 2М6-6gx45 <i>Screw</i>	2	2	2	2	2	2
23.	201422	Болт М6-6gx25 <i>Bolt</i>	2	2	2	2	2	2
24.	210381-10	Болт М8-6gx30 <i>Bolt</i>	3	3	3	3	3	3
25.	201420	Болт М8-6gx20 <i>Bolt</i>	5	5	5	5	5	5
26.	220080	Винт М5-6gx16 <i>Screw</i>	2	2	2	2	2	2
27.	250510	Гайка М8-6Н <i>Nut</i>	4	4	4	4	4	4
28.	252154	Шайба 6Л <i>Washer</i>	7	7	7	7	7	7
29.	252155	Шайба 8Л <i>Washer</i>	1	1	1	1	1	1
30.	250508	Гайка М6-6Н <i>Nut</i>	4	4	4	4	4	4
31.	252005	Шайба 8 <i>Washer</i>	2	2	2	2	2	2
32.	200276	Болт М8-6gx85 <i>Bolt</i>	1	1	1	1	1	1
33.	252136	Шайба 10 ОТ <i>Washer</i>	2	2	2	2	2	2
34.	252136	Шайба 6Т <i>Washer</i>	2	2	2	2	2	2
35.	250464	Гайка М5-6Н <i>Nut</i>	2	2	2	2	2	2
36.	5336-1108161	Кольцо <i>Ring</i>	1	1	1	1	1	1
37.	258038	Шплинт 3,2x16 <i>Cotter pin</i>	1	1	1	1	1	1
38.	252165	Шайба 8Л <i>Washer</i>	1	1	1	1	1	1
39.	260033	Палец 8x220 <i>Pip</i>	3	3	3	3	3	3
40.	371931	Палец 10x75 <i>Pip</i>	1	1	1	1	1	1
41.	258039	Шплинт 3,2x20 <i>Cotter pin</i>	3	3	3	3	3	3

Рис. 19 Управление двигателем на автомобиле
Fig. 19 MAZ vehicle engine control

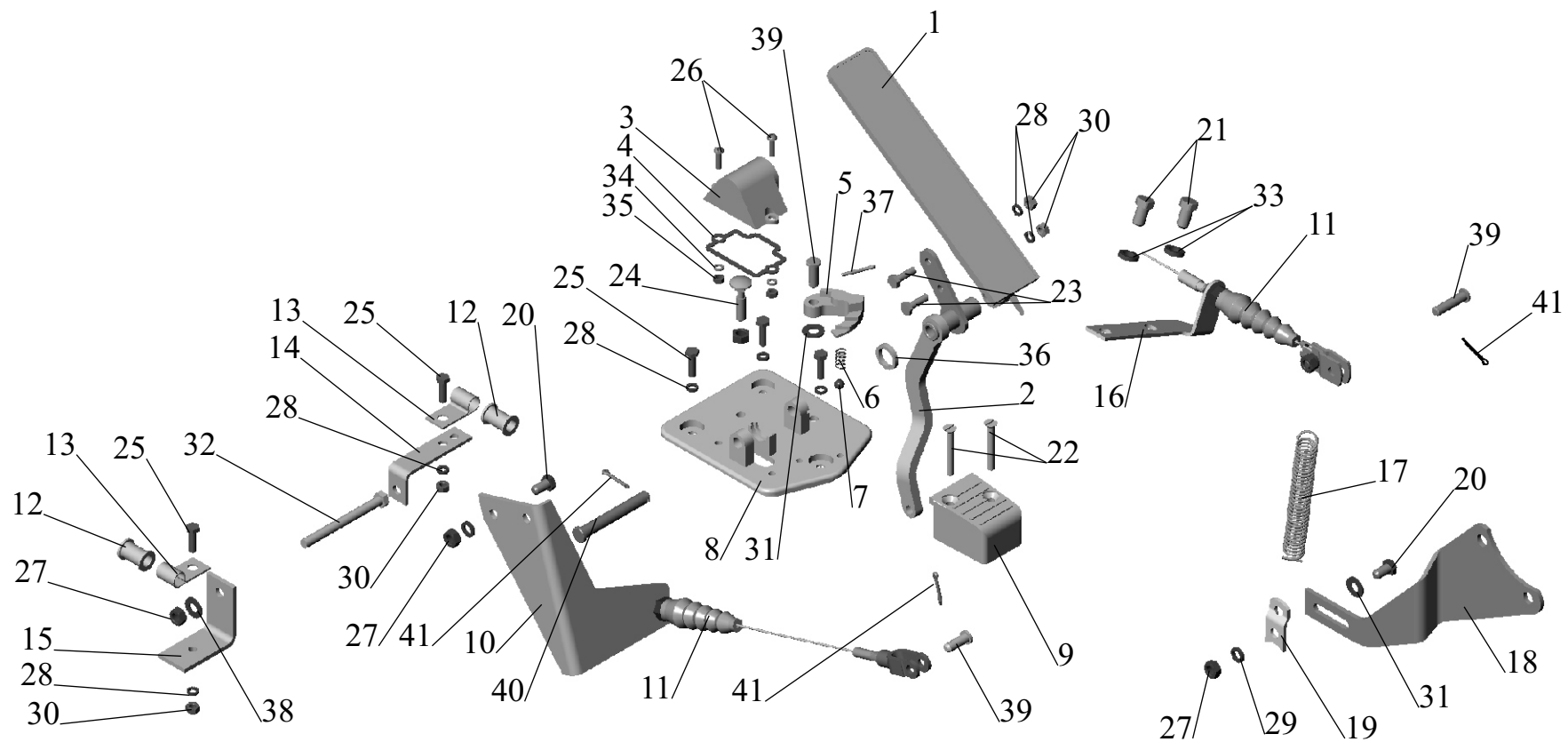


Рис. 20 Привод останова двигателя
 Fig. 20 Engine shut-off device

Поз. Pos.	№ детали Part №	Наименование Description	Количество Quantity					
			531605 (210,211,220,221)	631705 (210,211,220,221,261,262)	631708 (210,211,220,221,261,262)	531605 (212,213,222,223)	631705 (212,213,222,223,263,264)	631708 (212,213,222,223,263,264)
1.	5336-1115014	Рейка с тягой <i>Rack with rod</i>	1	1	1	1	1	1
2.	509-3570170-Б	Оболочка <i>Shell</i>	1	1	1	1	1	1
3.	64221-11150120	Ручка <i>Handle</i>	1	1	1	1	1	1
4.	5336-1115012-03	Корпус <i>Body</i>	1	1	1	1	1	1
5.	5336-1115114	Кронштейн <i>Bracket</i>	1	1	1	1	1	1
6.	504В-1108262	Втулка упорная <i>Thrust bush</i>	1	1	1	1	1	1
7.	555102-1115112	Рычаг <i>Lever</i>	1	1	1	1	1	1
8.	509-3570179	Держатель оболочки <i>Shell holder</i>	1	1	1	1	1	1
9.	242468	Винт М5-6gx6 <i>Screw</i>	1	1	1	1	1	1
10.	250636	Гайка М16x1,5-6Н <i>Nut</i>	1	1	1	1	1	1
11.	201452	Болт М8-6gx12 <i>Bolt</i>	1	1	1	1	1	1
12.	220077	Винт М5-6gx10 <i>Screw</i>	1	1	1	1	1	1
13.	220079	Винт М5-6gx14 <i>Screw</i>	2	2	2	2	2	2
14.	250464	Гайка М5-6Н <i>Nut</i>	2	2	2	2	2	2

15.	252133	Шайба 5Т <i>Washer</i>	2	2	2	2	2	2
16.	201420	Болт М6-6gx20 <i>Bolt</i>	2	2	2	2	2	2
17.	252154	Шайба 6Л <i>Washer</i>	2	2	2	2	2	2
18.	258013	Шплинт 2x16 <i>Cotter pin</i>	1	1	1	1	1	1
19.	64227-3537048	Хомут <i>Clamp</i>	1	1	1	1	1	1
20.	500-1104541Б	Втулка <i>Bush</i>	1	1	1	1	1	1
21.	379224	Кляммер <i>Cleat</i>	1	1	1	1	1	1
22.	201497	Болт М10-6gx25 <i>Bolt</i>	1	1	1	1	1	1
23.	250512	Гайка М10-6Н <i>Nut</i>	1	1	1	1	1	1
24.	252156	Шайба 10Л <i>Washer</i>	1	1	1	1	1	1
25.	64221-1115048-01	Коробка <i>Box</i>	1	1	1	1	1	1

Рис. 20 Привод останова двигателя

Fig. 20 Engine shut-off device

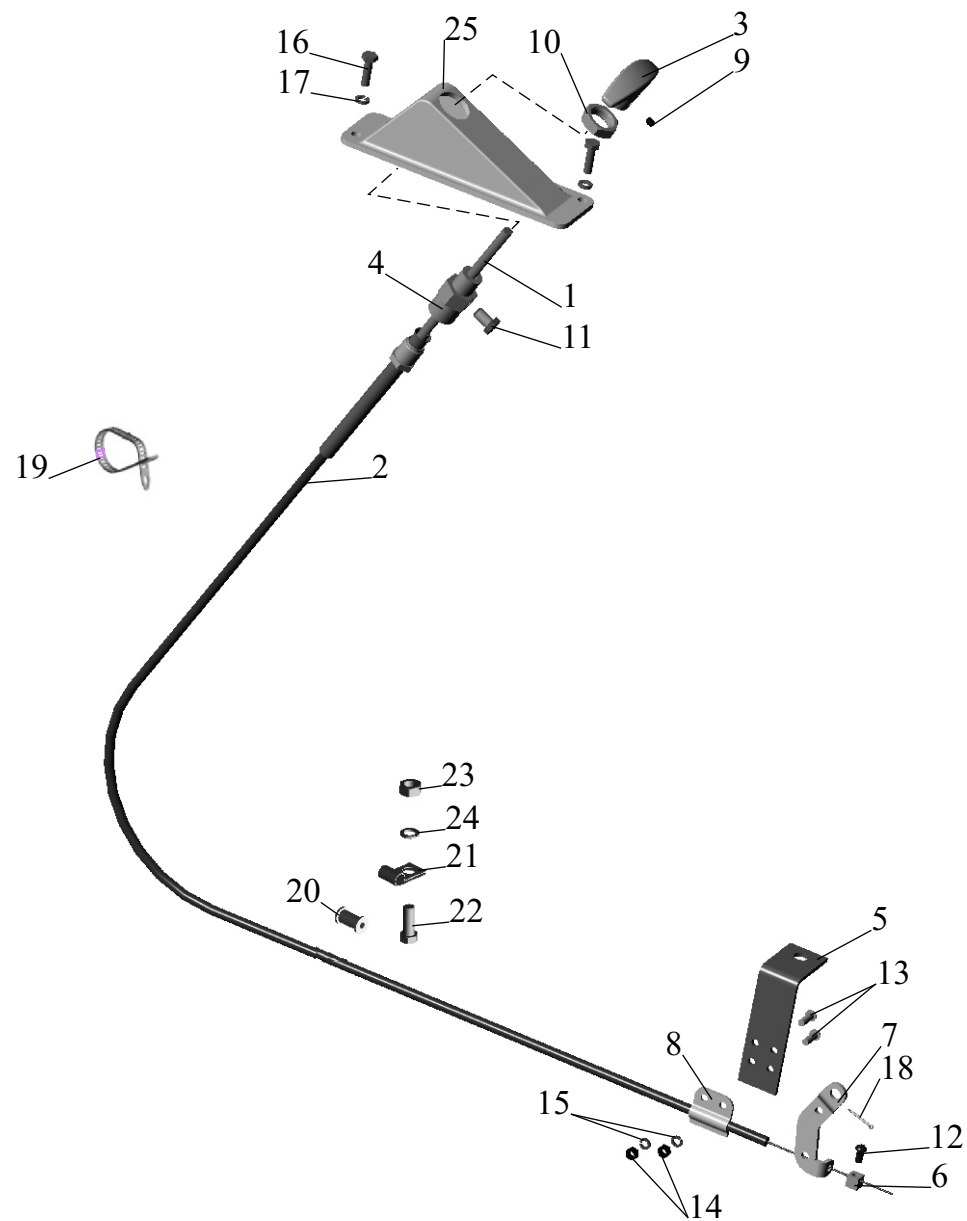


Рис. 21 Привод ручного управления двигателем
 Fig. 21 Drive of manual management of the engine

Поз. Pos.	№ детали Part №	Наименование Description	Количество Quantity					
			531605 (210,211,220,221)	631705 (210,211,220,221,261,262)	631708 (210,211,220,221,261,262)	531605 (212,213,222,223)	631705 (212,213,222,223,263,264)	631708 (212,213,222,223,263,264)
1.	631705-1108300	Тяга <i>Rod</i>	1	1	1	1	1	1
2.	631705-1108320	Скоба <i>Clamp</i>	1	1	1	1	1	1
3.	64221-1115120	Ручка <i>Handle</i>	1	1	1	1	1	1
4.	504В-1108262	Втулка упорная <i>Thrust bush</i>	1	1	1	1	1	1
5.	631705-1108348	Коробка <i>Box</i>	1	1	1	1	1	1
6.	631705-1108352	Кронштейн <i>Bracket</i>	1	1	1	1	1	1
7.	509-3570179	Держатель оболочки <i>Shell holder</i>	1	1	1	1	1	1
8.	220077	Винт М5-6gx10 <i>Screw</i>	1	1	1	1	1	1
9.	220079	Винт М5-6gx14 <i>Screw</i>	2	2	2	2	2	2
10.	220082	Винт М5-6gx20 <i>Screw</i>	2	2	2	2	2	2
11.	250464	Гайка М5-6Н <i>Nut</i>	4	4	4	4	4	4
12.	252133	Шайба 5Т <i>Washer</i>	4	4	4	4	4	4
13.	258013	Шплинт 2x16 <i>Cotter pin</i>	1	1	1	1	1	1
14.	260037	Палец 8x32 <i>Pin</i>	1	1	1	1	1	1
15.	250636	Гайка М16x1,5-6Н <i>Nut</i>	1	1	1	1	1	1

16.	370848	Болт М8-6gx75 <i>Bolt</i>	1	1	1	1	1	1
17.	250510	Гайка М8-6Н <i>Nut</i>	1	1	1	1	1	1
18.	252005	Шайба 8 <i>Washer</i>	1	1	1	1	1	1
19.	252135	Шайба 8Г <i>Washer</i>	1	1	1	1	1	1

Рис. 21 Привод ручного управления двигателем
Fig. 21 Engine manual management drive

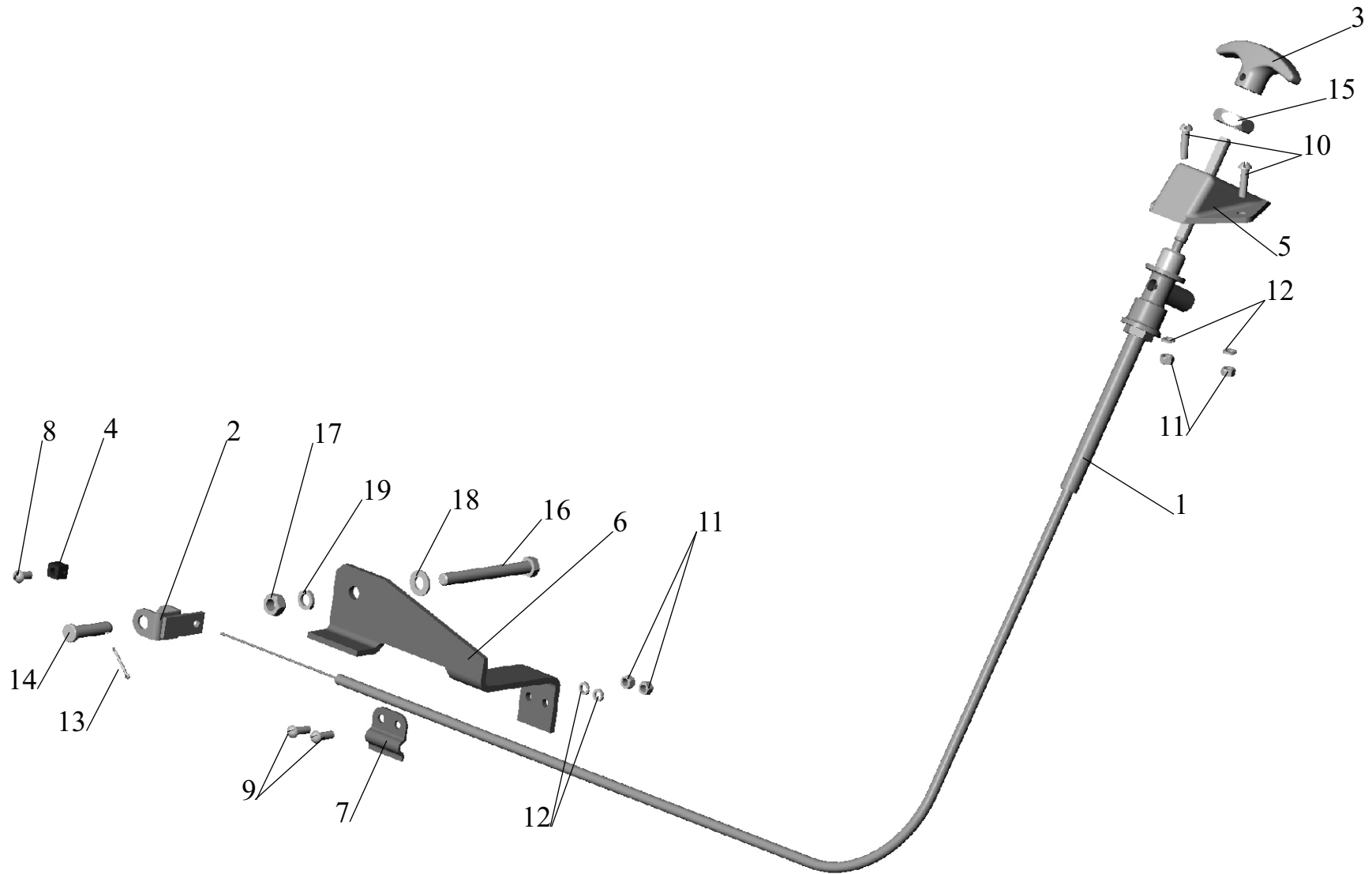


Рис. 22 Система питания воздухом
 Fig. 22 The power supply system by air

Поз. Pos.	№ детали Part №	Наименование Description	Количество Quantity					
			531605 (210,211,220,221)	631705 (210,211,220,221,261,262)	631708 (210,211,220,221,261,262)	531605 (212,213,222,223)	631705 (212,213,222,223,263,264)	631708 (212,213,222,223,263,264)
1.	6317-1109024	Воздухозаборник <i>Air intake</i>	1	1	1	1	1	1
2.	6317-1109025	Труба <i>Pipe</i>	1	1	1	1	1	1
3.	6317-1109110	Кронштейн <i>Bracket</i>	1	1	1	1	1	1
4.	6317-1109240	Патрубок <i>Branch pipe</i>	1	1	1	1	1	1
5.	6317-1109338	Патрубок <i>Branch pipe</i>	1	1	1	1	1	1
6.	64229-1109468	Хомут <i>Clamp</i>	12	12	12	12	12	12
7.	64229-1109460	Хомут <i>Clamp</i>	4	4	4	4	4	4
8.	6317-1109030	Переходник <i>Adapter</i>	1	1	1	1	1	1
9.	631705-1109030	Труба <i>Pipe</i>	1	1	-	1	1	-
-	631708-1109030	Труба <i>Pipe</i>	-	-	1	-	-	1
10.	6317-1109036-10	Переходник <i>Adapter</i>	1	1	1	1	1	1
11.	6317-1109092	Хомут <i>Clamp</i>	2	2	2	2	2	2
12.	6422-1109118	Хомут <i>Clamp</i>	4	4	4	4	4	4

13.	515Б-1109142	Прокладка <i>Gasket</i>	2	2	2	2	2	2
14.	6317-1109142	Прокладка <i>Gasket</i>	2	2	2	2	2	2
15.	6422-1109144-01	Переходник <i>Adapter</i>	4	4	4	4	4	4
16.	64227-1109375-01	Уплотнитель <i>Sealant</i>	1	1	1	1	1	1
17.	201460	Болт М8-6gx30 <i>Bolt</i>	4	4	4	4	4	4
18.	200317	Болт М10-6gx45 <i>Bolt</i>	8	8	8	8	8	8
19.	200315	Болт М10-6gx40 <i>Bolt</i>	8	8	8	8	8	8
20.	201497	Болт М10-6gx25 <i>Bolt</i>	11	11	11	11	11	11
21.	202123	Болт М16-6gx50 <i>Bolt</i>	6	6	6	6	6	6
22.	250510	Гайка М8-6Н <i>Nut</i>	8	8	8	8	8	8
23.	250512	Гайка М10-6Н <i>Nut</i>	24	24	24	24	24	24
24.	250560	Гайка М16-6Н <i>Nut</i>	12	12	12	12	12	12
25.	252006	Шайба 10 <i>Washer</i>	11	11	11	11	11	11
26.	252136	Шайба 100Т <i>Washer</i>	27	27	27	27	27	27
27.	238Н-1109010-20 238Н-1109010-21	Фильтр воздушный <i>Air cleaner</i>	2	2	2	2	2	2
28.	238Н-1109080	Элемент фильтрующий <i>Filter element</i>	2	2	2	2	2	2

Рис. 22 Система питания воздухом
Fig. 22 The power supply system air

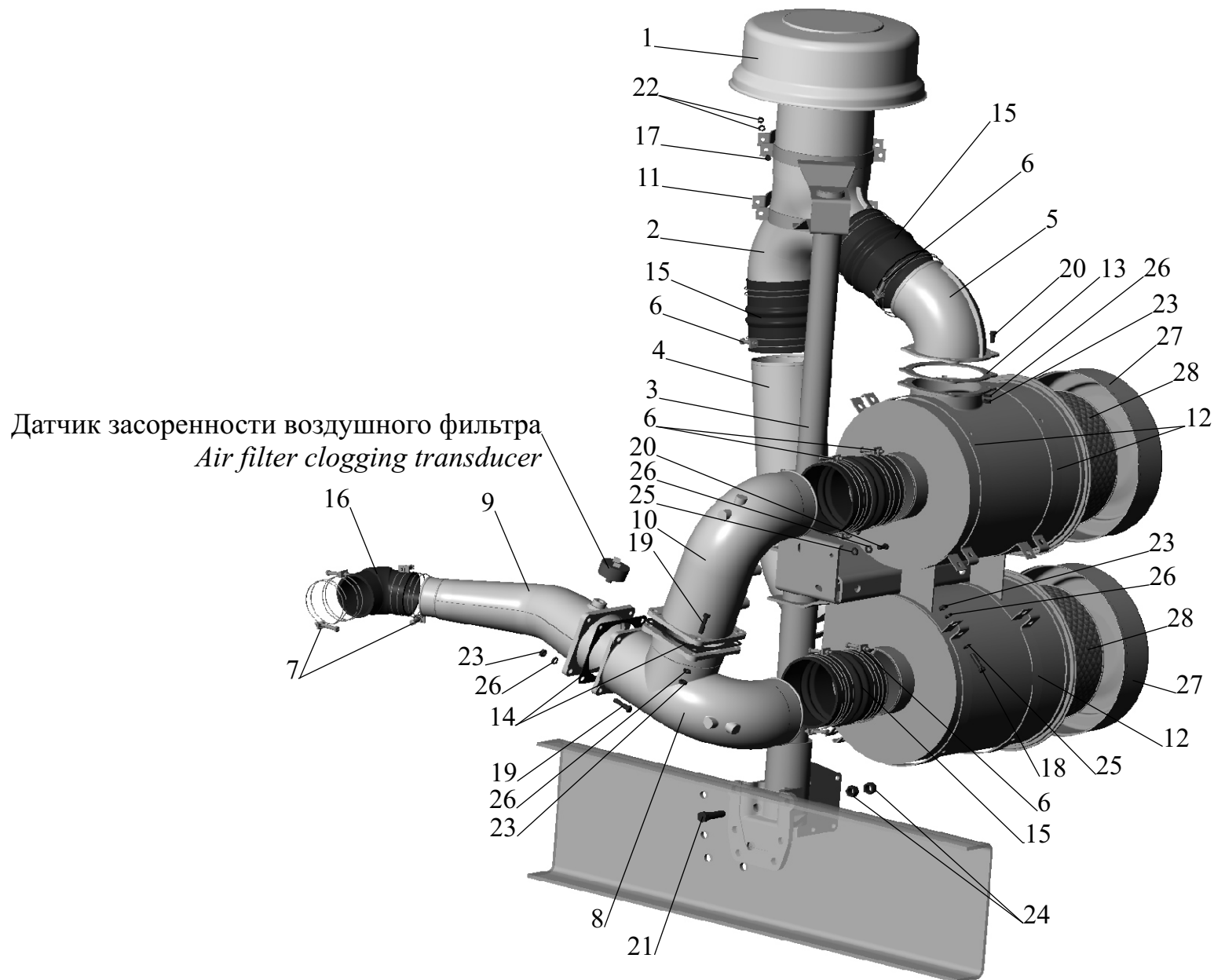


Рис. 23 Установка системы выпуска газов 631708-1200001-050 (КП МАЗ).

Fig. 23 Mounting of gas release system 631708-1200001-050.

Поз. Pos.	№ детали Part №	Наименование Description	Количество Quantity					
			531605 (210,211,220,221)	631705 (210,211,220,221,261,262)	631708 (210,211,220,221,261,262)	531605 (212,213,222,223)	631705 (212,213,222,223,263,264)	631708 (212,213,222,223,263,264)
1	6317-1201010-10	Глушитель <i>Muffler</i>	1	1	1	-	-	-
2	64255-1203032	Труба приемная <i>Intake pipe</i>	1	1	1	-	-	-
3	631708-1203033 или 631708-1203033-100*	Труба приемная <i>Intake pipe</i>	-	-	1	-	-	-
	631705-1203033-010 или 631705-1203033-110*	Труба приемная <i>Intake pipe</i>	1	1	-	-	-	-
4	631708-1203075	Труба выхлопная <i>Exhaust pipe</i>	1	1	1	-	-	-
5	631708-1203108-040	Фланец <i>Flange</i>	1	1	1	-	-	-
6	555402-1203024 или 555402-1203024-001 или PS 35110.52	Металлорукав <i>Metal a sleeve</i>	-	-	1	-	-	-
	533602-1203024 или 533602-1203024-001 или PS 35110.54	Металлорукав <i>Metal a sleeve</i>	1	1	-	-	-	-
7	642290-3570010	Заслонка <i>Trotting shutter</i>	1	1	1	-	-	-
8	64227-1203020	Прокладка <i>Gasket</i>	1	1	1	-	-	-
9	6317-1203027	Прокладка <i>Gasket</i>	1	1	1	-	-	-
10	5428-1203027-10	Прокладка <i>Gasket</i>	2	2	2	-	-	-
11	64227-1203030	Хомут <i>Clamp</i>	4	4	4	-	-	-
12	642290-1203058	Кронштейн <i>Bracket</i>	1	1	1	-	-	-
13	64255-1203059	Кронштейн <i>Bracket</i>	1	1	1	-	-	-
14	631708-1203063-010	Кронштейн <i>Bracket</i>	2	2	2	-	-	-

15	55513-1203064	Кронштейн <i>Bracket</i>	2	2	2	-	-	-
16	631708-1203097-050	Кронштейн <i>Bracket</i>	1	1	1	-	-	-
17	642290-1203087	Стяжка <i>Coupler</i>	1	1	1	-	-	-
18	534005-1203050	Хомут <i>Clamp</i>	2	2	2	-	-	-
19	631708-1203852	Кронштейн <i>Bracket</i>	2	2	2	-	-	-
20	200319	Болт М10-6g×50 <i>Bolt</i>	3	3	3	-	-	-
22	201458	Болт М8-6g×25 <i>Bolt</i>	10	10	10	-	-	-
23	201460	Болт М8-6g×30 <i>Bolt</i>	2	2	2	-	-	-
24	201497	Болт М10-6g×25 <i>Bolt</i>	8	8	8	-	-	-
27	201544	Болт М12-6g×40 <i>Bolt</i>	4	4	4	-	-	-
28	371313	Болт М12×1,25-6g×90 <i>Bolt</i>	3	3	3	-	-	-
29	250510	Гайка М8-6Н <i>Nut</i>	10	10	10	-	-	-
30	250512	Гайка М10-6Н <i>Nut</i>	8	8	8	-	-	-
31	250514	Гайка М12-6Н <i>Nut</i>	4	4	4	-	-	-
32	250515	Гайка М12×1,25-6Н <i>Nut</i>	5	5	5	-	-	-
33	250536	Гайка М10-6Н <i>Nut</i>	6	6	6	-	-	-
34	252005	Шайба 8 <i>Washer</i>	16	16	16	-	-	-
35	252006	Шайба 10 <i>Washer</i>	10	10	10	-	-	-
36	252007	Шайба 12 <i>Washer</i>	1	1	1	-	-	-
37	252135	Шайба 8Т <i>Washer</i>	12	12	12	-	-	-
38	252136	Шайба 10 ОТ <i>Washer</i>	16	16	16	-	-	-
39	252137	Шайба 12 ОТ <i>Washer</i>	11	11	11	-	-	-
40	260092	Палец 12×48 <i>Pin</i>	4	4	4	-	-	-
41	258053	Шплинт 4×25 <i>Cotter pin</i>	4	4	4	-	-	-

Рис. 23 Установка системы выпуска газов 631708-1200001-050 (КП МАЗ).

Fig. 23 Mounting of gas release system 631708-1200001-050.

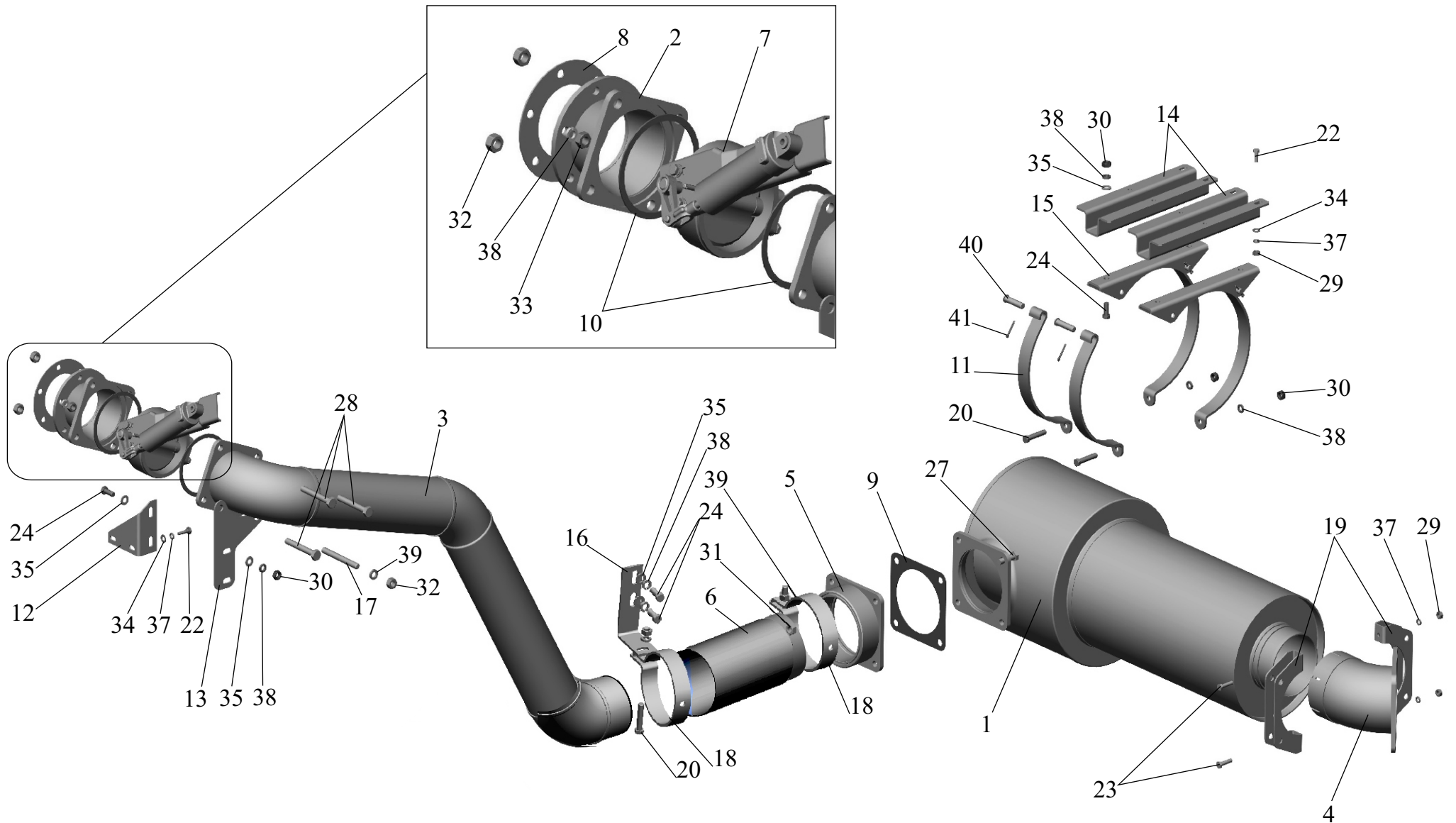


Рис. 24 Установка системы выпуска газов 631708-1200001-040.

Fig. 24 Mounting of gas release system 631708-1200001-040.

Поз. Pos.	№ детали Part №	Наименование Description	Количество Quantity					
			531605 (210,211,220,221)	631705 (210,211,220,221,261,262)	631708 (210,211,220,221,261,262)	531605 (212,213,222,223)	631705 (212,213,222,223,263,264)	631708 (212,213,222,223,263,264)
1	6317-1201010-10	Глушитель <i>Muffler</i>	-	-	-	1	1	1
3	630300-1203009 или 630300-1203009-100*	Труба приемная <i>Intake pipe</i>	-	-	-	1	1	1-
4	631708-1203075	Труба выхлопная <i>Exhaust pipe</i>	-	-	-	1	1	1
5	631708-1203108-040	Фланец <i>Flange</i>	-	-	-	1	1	1
6	555402-1203024 или 555402-1203024-001 или PS 35110.52	Металлорукав <i>Metal a sleeve</i>	-	-	-	-	-	1
	533602-1203024 или 533602-1203024-001 или PS 35110.54	Металлорукав <i>Metal a sleeve</i>	-	-	-	1	1	-
7	630300-3570010	Заслонка <i>Trotting shutter</i>	-	-	-	1	1	1
8	64227-1203020	Прокладка <i>Gasket</i>	-	-	-	1	1	1
9	6317-1203027	Прокладка <i>Gasket</i>	-	-	-	1	1	1
10	5428-1203027-10	Прокладка <i>Gasket</i>	-	-	-	2	2	2
11	64227-1203030	Хомут <i>Clamp</i>	-	-	-	4	4	4
12	630300-1203065-010	Кронштейн <i>Bracket</i>	-	-	-	1	1	1
14	631708-1203063-010	Кронштейн <i>Bracket</i>	-	-	-	2	2	2
15	55513-1203064	Кронштейн <i>Bracket</i>	-	-	-	2	2	2
18	534005-1203050	Хомут <i>Clamp</i>	-	-	-	2	2	2
19	631708-1203852	Кронштейн <i>Bracket</i>	-	-	-	2	2	2

20	200319	БОЛТ М10-6g×50 <i>Bolt</i>	-	-	-	2	2	2
22	201458	БОЛТ М8-6g×25 <i>Bolt</i>	-	-	-	8	8	8
23	201460	БОЛТ М8-6g×30 <i>Bolt</i>	-	-	-	2	2	2
24	201497	БОЛТ М10-6g×25 <i>Bolt</i>	-	-	-	7	7	7
27	201544	БОЛТ М12-6g×40 <i>Bolt</i>	-	-	-	4	4	4
28	371313	БОЛТ М12×1,25-6g×90 <i>Bolt</i>	-	-	-	4	4	4
29	250510	Гайка М8-6Н <i>Nut</i>	-	-	-	10	10	10
30	250512	Гайка М10-6Н <i>Nut</i>	-	-	-	6	6	6
31	250514	Гайка М12-6Н <i>Nut</i>	-	-	-	4	4	4
32	250515	Гайка М12×1,25-6Н <i>Nut</i>	-	-	-	4	4	4
33	250536	Гайка М10-6Н <i>Nut</i>	-	-	-	6	6	6
34	252005	Шайба 8 <i>Washer</i>	-	-	-	12	12	12
35	252006	Шайба 10 <i>Washer</i>	-	-	-	13	13	13
37	252135	Шайба 8Т <i>Washer</i>	-	-	-	10	10	10
38	252136	Шайба 10 ОТ <i>Washer</i>	-	-	-	15	15	15
39	252137	Шайба 12 ОТ <i>Washer</i>	-	-	-	8	8	8
40	260092	Палец 12×48 <i>Pin</i>	-	-	-	4	4	4
41	258053	Шплинт 4×25 <i>Cotter pin</i>	-	-	-	4	4	4

*Северное исполнение

**North performance*

Рис. 24 Установка системы выпуска газов 631708-1200001-040.

Fig. 24 Mounting of gas release system 631708-1200001-040.

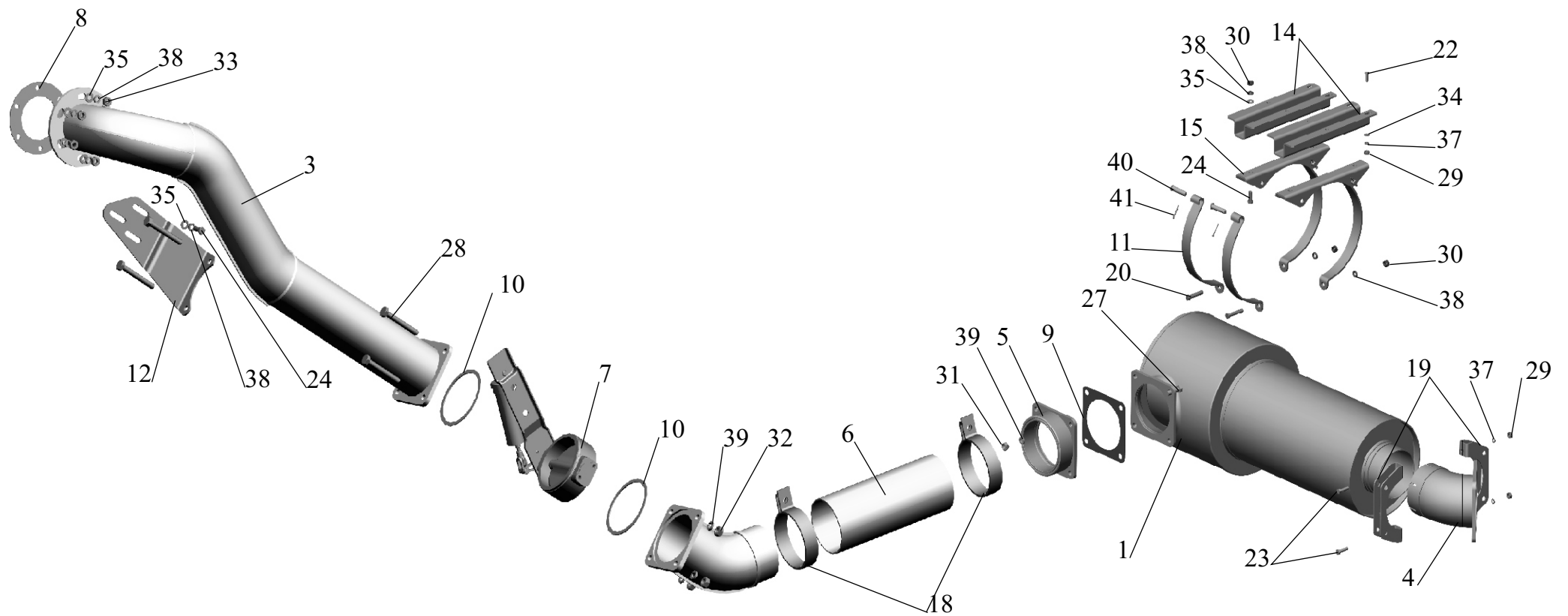


Рис. 25 Радиатор с кожухом

Fig. 25 Cooler with housing

Поз. Pos.	№ детали Part №	Наименование Description	Количество Quantity					
			531605 (210,211,220,221)	631705 (210,211,220,221,261,262)	631708 (210,211,220,221,261,262)	531605 (212,213,222,223)	631705 (212,213,222,223,263,264)	631708 (212,213,222,223,263,264)
1.	642290-1301010-010	Радиатор <i>Cooler</i>	1	1		1	1	
2.	642290-1309011	Кожух <i>Fun</i>	1	1		1	1	
3.	252038	Шайба 8 <i>Washer</i>	7	7		7	7	
4.	201456	Болт М8-6gx20 <i>Bolt</i>	7	7		7	7	
5.	250508	Гайка М6-6Н <i>Nut</i>	8	8		8	8	
6.	64221-1309047	Накладка <i>Plate</i>	8	8		8	8	
7.	64221-1309045	Прижим <i>Clip</i>	8	8		8	8	
8.	220107	Винт М6-6gx20 <i>Screw</i>	1	1		1	1	
9.	504В-3504046	Кронштейн <i>Bracket</i>	1	1		1	1	
10.	220105	Винт М6-6gx16 <i>Screw</i>	7	7		7	7	
11.	642290-1302111	Опора радиатора левая <i>Left support of cooler</i>	1	1		1	1	
12.	201454	Болт М8-6gx16 <i>Bolt</i>	18	18		18	18	
13.	252135	Шайба 8Г <i>Washer</i>	18	18		18	18	

14.	642290-1310059	Уплотнитель левый <i>Sealant</i>	1	1		1	1	
15.	54321-1309016	Уплотнитель <i>Sealant</i>	1	1		1	1	
16.	252005	Шайба 8 <i>Washer</i>	6	6		6	6	
17.	642290-1311081	Кронштейн левый <i>Bracket</i>	1	1		1	1	
18.	642290-1311080	Кронштейн правый <i>Bracket</i>	1	1		1	1	
19.	642290-1310058	Уплотнитель правый <i>Sealant</i>	1	1		1	1	
20.	642290-1323142	Кронштейн <i>Bracket</i>	2	2		2	2	
21.	642290-1302110	Опора радиатора правая <i>Right support of cooler</i>	1	1		1	1	
22.	642290-1302140	Кронштейн <i>Bracket</i>	2	2		2	2	

Рис. 25 Радиатор с кожухом
 Fig. 25 Cooler with housing

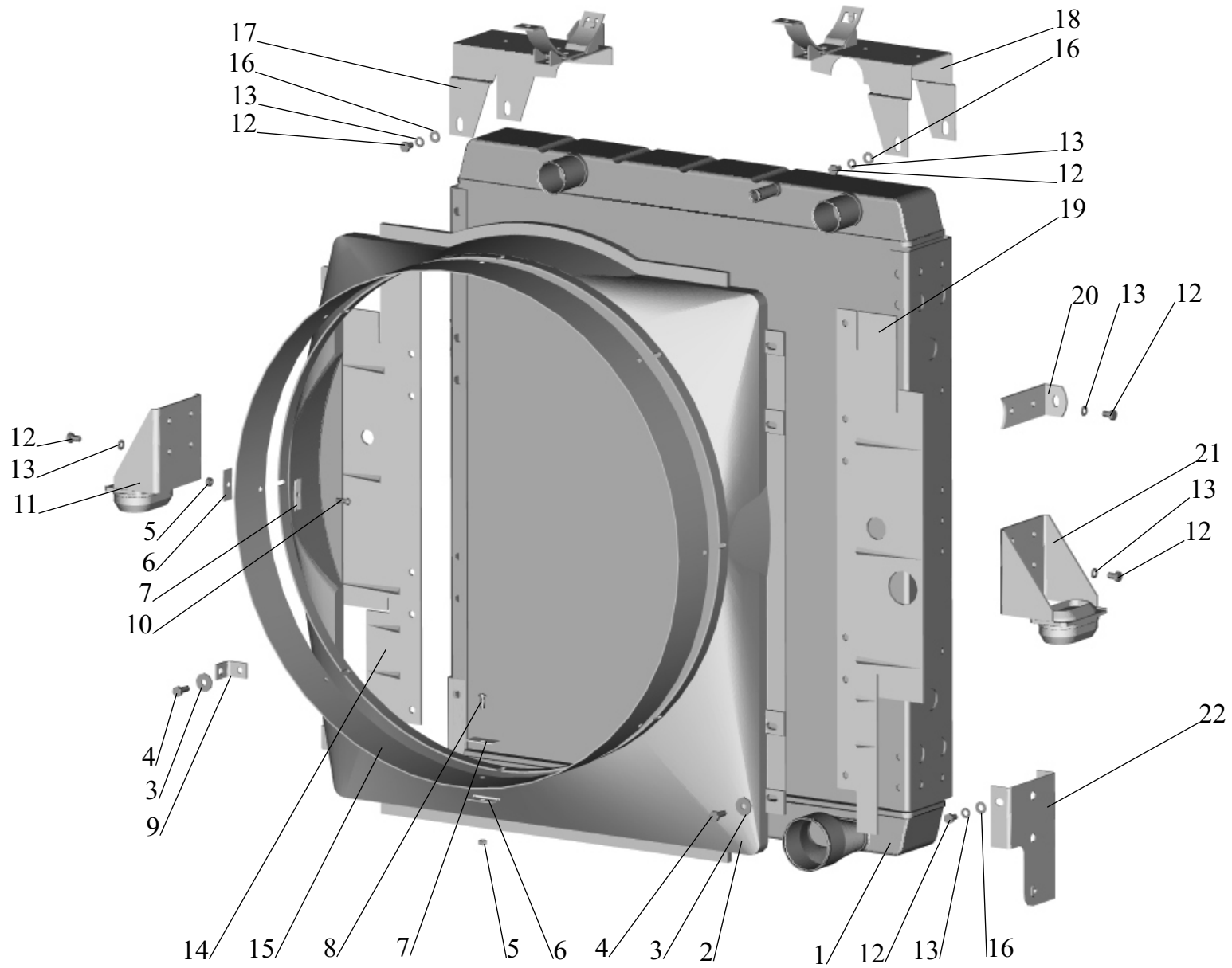


Рис. 26 Радиатор с кожухом

Fig. 26 Cooler with housing

Поз. Pos.	№ детали Part №	Наименование Description	Количество Quantity					
			531605 (210,211,220,221)	631705 (210,211,220,221,261,262)	631708 (210,211,220,221,261,262)	531605 (212,213,222,223)	631705 (212,213,222,223,263,264)	631708 (212,213,222,223,263,264)
1.	543208-1301010	Радиатор <i>Cooler</i>			1			1
2.	54401-1309011	Кожух вентилятора <i>Fan housing</i>			1			1
3.	201456	Болт М8-6gx20 <i>Bolt</i>			1			1
4.	252038	Шайба 8 <i>Washer</i>			9			9
5.	504В-3504046	Угольник <i>Elbow</i>			1			1
6.	64221-1302111	Кронштейн <i>Bracket</i>			1			1
7.	201454	Болт М8-6gx16 <i>Bolt</i>			22			22
8.	252135	Шайба 8Г <i>Washer</i>			18			18
9.	642290-1323142	Кронштейн <i>Bracket</i>			2			2
10.	201452	Болт М8-6gx12 <i>Bolt</i>			4			4
11.	543208-1311029	Опора <i>Support</i>			2			2
12.	220105	Винт 2М6-6gx16 <i>Screw</i>			15			15
13.	64221-1309045	Прижим <i>Clip</i>			16			16
14.	54321-1309016	Уплотнитель <i>Sealant</i>			1			1

15.	543208-1309025	Лента обода <i>Tape of rim</i>			1			1
16.	252004	Шайба 6 <i>Washer</i>			8			8
17.	250508	Гайка М6-6Н <i>Nut</i>			16			16
18.	64221-1302110	Кронштейн <i>Bracket</i>			1			1
19.	220107	Винт М6-6gx20 <i>Screw</i>			1			1

Рис. 26 Радиатор с кожухом
Fig. 26 Cooler with housing

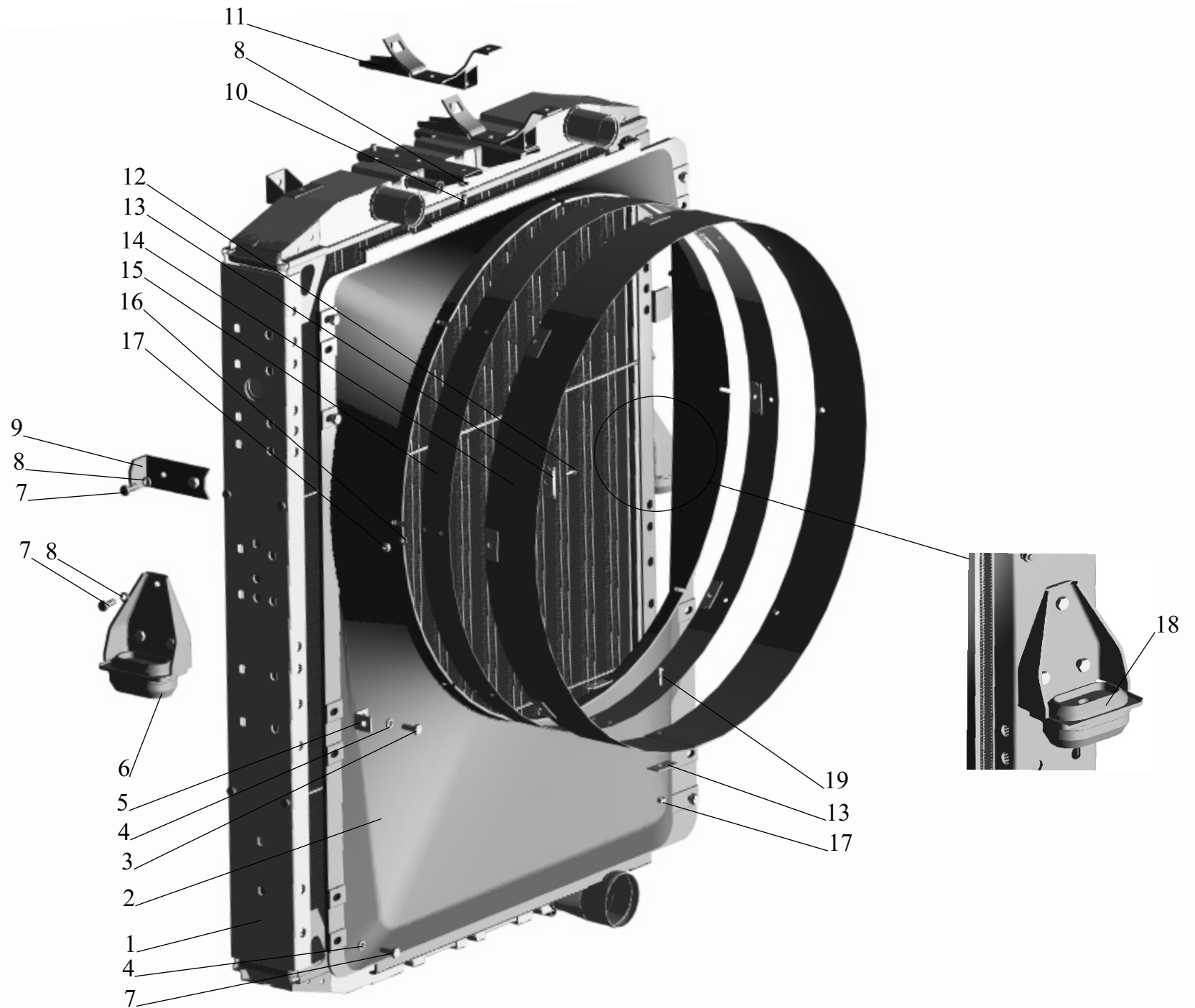


Рис. 27 Установка системы охлаждения 642290-1300005
 Fig. 27 Installation of cooling system set 642290-1300005

Поз. Pos.	№ детали Part №	Наименование Description	Количество Quantity					
			531605 (210,211,220,221)	631705 (210,211,220,221,261,262)	631708 (210,211,220,221,261,262)	531605 (212,213,222,223)	631705 (212,213,222,223,263,264)	631708 (212,213,222,223,263,264)
1.	642290-1301009-010	Радиатор с кожухом <i>Radiator with housing</i>	1	1		1	1	
2.	642290-1311010	Бачок расширительный <i>Expansion tank</i>	1	1		1	1	
3.	6422-1303172	Шланг <i>Hose</i>	1	1		1	1	
4.	64229-1303506	Хомут <i>Clamp</i>	2	2		2	2	
5.	64227-3506027	Прокладка <i>Seal</i>	1	1		1	1	
6.	250508	Гайка М6-6Н <i>Nut</i>	2	2		2	2	
7.	252004	Шайба 6 <i>Washer</i>	2	2		2	2	
8.	64221-3724633	Хомут <i>Clamp</i>	2	2		2	2	
9.	64221-1304014-01	Труба заливная <i>Filling pipe</i>	1	1		1	1	
10.	052-058-36-2-3	Кольцо <i>Ring</i>	1	1		1	1	
11.	64221-1311053	Пробка <i>Plug</i>	1	1		1	1	
13.	297582	Лента <i>Tape</i>	3	3		3	3	
14.	297580	Пряжка <i>Buckle</i>	3	3		3	3	
15.	297575	Шплинт <i>Cotter pin</i>	3	3		3	3	

16.	252134	Шайба 6Г <i>Washer</i>	2	2		2	2	
17.	201420	Болт М6-6gx20 <i>Bolt</i>	2	2		2	2	
18.	250510	Гайка М8-6Н <i>Nut</i>	3	3		3	3	
19.	252135	Шайба 8Г <i>Washer</i>	5	5		5	5	
20.	6422-1304034	Упор <i>Emphasis</i>	1	1		1	1	
21.	252005	Шайба 8 <i>Washer</i>	1	1		1	1	
22.	201456	Болт М8-6gx20 <i>Bolt</i>	1	1		1	1	
24.	5336-1015620	Хомут <i>Clamp</i>	2	2		2	2	
25.	642290-1311057	Уплотнитель <i>Seal</i>	1	1		1	1	
26.	642290-1303332-010	Тройник <i>T-piece</i>	1	1		1	1	
27.	500-1303160	Хомут <i>Clamp</i>	4	4		4	4	
28.	642290-1311149	Шланг <i>Hose</i>	1	1		1	1	
29.	642290-1303011	Шланг <i>Hose</i>	3	3		3	3	
30.	642290-1303040	Патрубок промежуточный <i>Intermediate branch pipe</i>	1	1		1	1	
31.	64229-1303514	Хомут <i>Clamp</i>	8	8		8	8	
32.	533602-1303010	Шланг <i>Hose</i>	1	1		1	1	
33.	379191	Кляммер <i>Cleat</i>	1	1		1	1	
34.	642290-1304060	Трубка <i>Pipe</i>	1	1		1	1	
35.	642290-1304041	Шланг <i>Hose</i>	1	1		1	1	
36.	642290-1303050	Патрубок <i>Branch pipe</i>	1	1		1	1	
37.	64229-1303338	Угольник <i>Elbow</i>	1	1		1	1	
	64229-1303337	Угольник <i>Elbow</i>	1	1		1	1	
38.	64227-1311024	Шланг <i>Hose</i>	1	1		1	1	

39.	642290-1303168	Шланг компенсационный <i>Hose</i>	1	1		1	1	
40.	64229-1303650	Хомут <i>Clamp</i>	2	2		2	2	
41.	642290-1303245	Прокладка <i>Seal</i>	1	1		1	1	
42.	642290-1303240-010	Патрубок <i>Branch pipe</i>	1	1		1	1	
43.	201497	Болт М10-6gx25 <i>Bolt</i>	4	4		4	4	
44.	252136	Шайба 10 <i>Washer</i>	3	3		3	3	
45.	BC11-8101010	Кран <i>Cock</i>	1	1		1	1	
46.	642290-1303025-010	Шланг отводящий <i>Hose</i>	1	1		1	1	
47.	375533	Шайба 8 <i>Washer</i>	2	2		2	2	
48.	64226-1302138	Втулка <i>Bushing</i>	2	2		2	2	
49.	500-1302139	Подушка малая <i>Small pad</i>	6	6		6	6	
50.	504B-6801122	Шайба <i>Washer</i>	2	2		2	2	
51.	642290-1302121	Тяга <i>Tie rod</i>	2	2		2	2	
52.	250615	Гайка М12x1.25-6Н <i>Nut</i>	8	8		8	8	
53.	201460	Болт М8-6gx30 <i>Bolt</i>	4	4		4	4	
54.	5335-1302063	Чашка малая <i>Small cup</i>	4	4		4	4	
55.	500-1302138	Втулка распорная <i>Bushing</i>	2	2		2	2	
56.	642290-1302143	Кронштейн <i>Bracket</i>	2	2		2	2	
57.	250512	Гайка М10-6Н <i>Nut</i>	5	5		5	5	
58.	252156	Шайба 10Л <i>Washer</i>	4	4		4	4	
59.	200315	Болт М10-6gx40 <i>Bolt</i>	2	2		2	2	
60.	250559	Гайка М14x1.5-6Н <i>Nut</i>	2	2		2	2	
61.	252138	Шайба 14 <i>Washer</i>	3	3		3	3	

62.	201614	Болт М14х1.5-6gx40 <i>Bolt</i>	2	2		2	2	
63.	64221-1302146-020	Кронштейн правый <i>Right bracket</i>	1	1		1	1	
64.	205155	Болт 2М12х1.25-6gx60 <i>Bolt</i>	2	2		2	2	
65.	252045-10	Шайба 12 <i>Washer</i>	2	2		2	2	
66.	6430-1302063	Чашка <i>Cup</i>	2	2		2	2	
67.	6430-1302062	Чашка <i>Cup</i>	2	2		2	2	
68.	250977	Гайка М12-6Н <i>Nut</i>	2	2		2	2	
69.	258040	Шплинт 3.2х25 <i>Cotter pin</i>	2	2		2	2	
70.	64221-1303570	Хомут <i>Clamp</i>	2	2		2	2	
71.	64221-1302147-10	Кронштейн левый <i>Left bracket</i>	1	1		1	1	
72.	201593	Болт М14-6gx50 <i>Bolt</i>	1	1		1	1	
73.	250558	Гайка М14-6Н <i>Nut</i>	1	1		1	1	
74.	201499	Болт М10-6gx30 <i>Bolt</i>	1	1		1	1	
75.	543208-8101400	Клапан обратный <i>Back-pressure valve</i>	1	1		1	1	
76.	6430-1311049	Шланг <i>Hose</i>	1	1		1	1	
78.	252006	Шайба 10 <i>Washer</i>	2	2		2	2	
79	500-1015146	Прокладка <i>Seal</i>	1	1		1	1	
80	64229-1305010	Краник сливной <i>Drain cock</i>	1*	1*		1*	1*	
			2	2		2	2	
81	503-1305013	Корпус крана <i>Cock case</i>	1	1		1	1	

*- с подогревателем (типа Webasto)

*- with heater (type Webasto)

Рис. 27 Установка системы охлаждения 642290-1300005
 Fig. 27 Installation of cooling system 642290-1300005

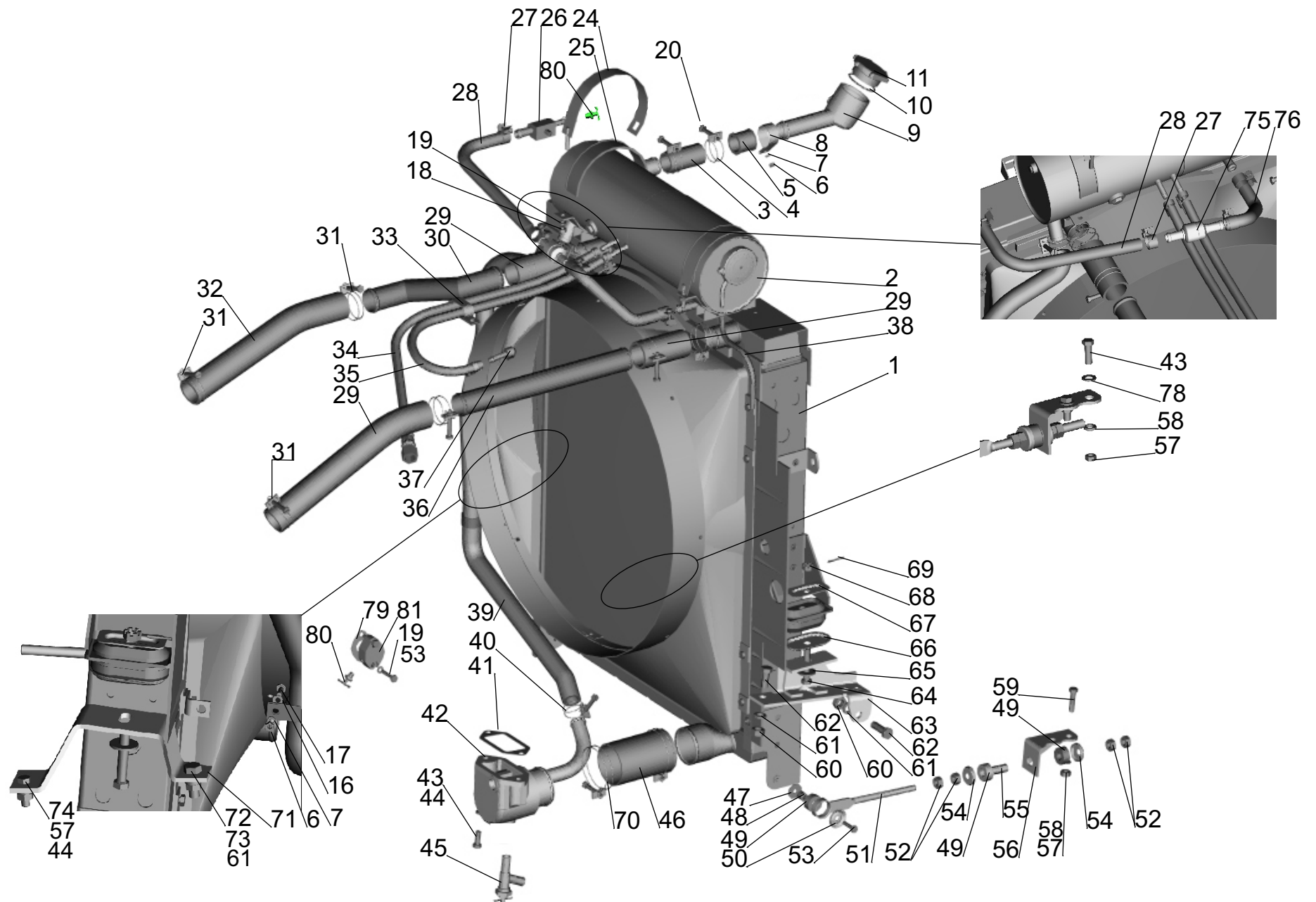


Рис. 28 Установка системы охлаждения 543208-1300005-020

Fig. 28 Installation of cooling system set 543208-1300005-020

Поз. Pos.	№ детали Part №	Наименование Description	Количество Quantity					
			531605 (210,211,220,221)	631705 (210,211,220,221,261,262)	631708 (210,211,220,221,261,262)	531605 (212,213,222,223)	631705 (212,213,222,223,263,264)	631708 (212,213,222,223,263,264)
1.	543208-1301009	Радиатор с кожухом <i>Cooler with housing</i>			1			1
2.	642290-1311010	Бачок расширительный <i>Expansion tank</i>			1			1
3.	642290-1311057	Уплотнитель <i>Seal</i>			1			1
4.	5336-1015620	Хомут <i>Clamp</i>			2			2
5.	6422-1303172	Шланг <i>Hose</i>			1			1
6.	64229-1303506	Хомут <i>Clamp</i>			2			2
7.	64227-3506027	Прокладка <i>Gasket</i>			1			1
8.	250508	Гайка М6-6Н <i>Nut</i>			2			2
9.	252134	Шайба 6Т <i>Washer</i>			2			2
10.	64221-3724633	Хомут <i>Clamp</i>			2			2
11.	64221-1304014-01	Труба заливная <i>Filling pipe</i>			1			1
12.	052-058-36-2-3	Кольцо <i>Ring</i>			1			1
13.	64221-1311053	Пробка <i>Plug</i>			1			1

14.	64229-1305010	Краник сливной <i>Cock drain</i>			1			1
15.	297582	Лента <i>Tape</i>			4			4
16.	297580	Пряжка <i>Buckle</i>			4			4
17.	297575	Шплинт <i>Cotter pin</i>			4			4
18.	201420	Болт М6-6gx20 <i>Bolt</i>			2			2
19.	252004	Шайба 6 <i>Washer</i>			3			3
21.	6422-1304034	Кронштейн <i>Bracket</i>			1			1
22.	642290-1303332-010	Тройник <i>T-piece</i>			1			1
23.	500-1303160	Хомутик <i>Clamp</i>			4			4
24.	6430-1311049	Шланг <i>Hose</i>			2			2
25.	543208-8101400	Клапан обратный <i>Back-pressure valve</i>			1			1
26.	642290-1303040	Патрубок промежуточный <i>Intermediate branch pipe</i>			1			1
27.	64229-1303514	Хомут <i>Clamp</i>			8			8
28.	543208-1303010-010	Шланг <i>Hose</i>			1			1
29.	379191	Кляммер <i>Cleat</i>			1			1
30.	543208-1304041	Шланг <i>Hose</i>			1			1
31.	543208-1304051	Шланг <i>Hose</i>			1			1
32.	64229-1303338	Угольник <i>Elbow</i>			1			1
33.	4370-1303010	Шланг <i>Hose</i>			3			3
34.	642290-1303050	Патрубок промежуточный <i>Intermediate branch pipe</i>			1			1
35.	250510	Гайка М8-6Н <i>Nut</i>			3			3
36.	252006	Шайба 10 <i>Washer</i>			2			2

37.	250615	Гайка М12-6Н <i>Nut</i>			8			8
38.	200315	Болт М10-6gx40 <i>Bolt</i>			2			2
39.	5335-1302063	Чашка малая <i>Small cup</i>			4			4
40.	500-1302139	Подушка малая <i>Small pad</i>			6			6
41.	252156	Шайба 10Л <i>Washer</i>			4			4
42.	250512	Гайка М10-6Н <i>Nut</i>			5			5
43.	543208-1302144	Кронштейн правый <i>Left bracket</i>			1			1
44.	500-1302138	Втулка распорная <i>Distance bush</i>			2			2
45.	642290-1302121	Тяга <i>Tie rod</i>			2			2
46.	201460	Болт М8-6gx30 <i>Bolt</i>			2			2
47.	504В-6801122	Шайба <i>Washer</i>			2			2
48.	64226-1302138	Втулка <i>Bushing</i>			2			2
49.	375533	Шайба 8 <i>Washer</i>			2			2
50.	201614	Болт М14x1.5-6gx40 <i>Bolt</i>			2			2
51.	250559	Гайка М14x1.5-6Н <i>Nut</i>			2			2
52.	252138	Шайба 14 <i>Washer</i>			3			3
53.	64221-1302146-020	Кронштейн правый <i>Right bracket</i>			1			1
54.	205155	Болт 2М12x1.25-6gx60 <i>Bolt</i>			2			2
55.	252045-10	Шайба 12 <i>Washer</i>			2			2
56.	250977	Гайка М12-6Н <i>Nut</i>			2			2
57.	6430-1302063	Чашка <i>Cup</i>			2			2
58.	6430-1302062	Чашка <i>Cup</i>			2			2

59.	258040	Шплинт 3.2x25 <i>Cotter pin</i>			2			2
60.	64227-1311024	Шланг <i>Hose</i>			1			1
61.	64221-1302147-10	Кронштейн левый <i>Left bracket</i>			1			1
62.	200320	Болт М14-6gx55 <i>Bolt</i>			1			1
63.	250558	Гайка М14-6Н <i>Nut</i>			1			1
64.	201501	Болт М10-6gx35 <i>Bolt</i>			1			1
65.	252136	Шайба 10 <i>Washer</i>			3			3
67.	64221-1303570	Хомут <i>Clamp</i>			2			2
68.	543208-1303260	Патрубок <i>Branch pipe</i>			1			1
71.	642290-1303240-010	Патрубок водяного насоса <i>Water pump branch pipe</i>			1			1
72.	BC11-8101010	Кран <i>Cock</i>			1			1
73.	201497	Болт М10-6gx25 <i>Bolt</i>			4			4
74.	64229-1303245	Прокладка <i>Seal</i>			1			1
75.	64229-1303650	Хомут <i>Clamp</i>			2			2
76.	543208-1302143	Кронштейн левый <i>Right bracket</i>			1			1
77.	201456	Болт М8-6gx20 <i>Bolt</i>			1			1
78.	252005	Шайба 8 <i>Washer</i>			1			1
79.	543208-1303168	Шланг <i>Hose</i>			1			1
80.	252135	Шайба 8Г <i>Washer</i>			3			3
81	543208-1304112	Штуцер <i>Union</i>			1			1

Рис. 28 Установка системы охлаждения 543208-1300005-020

Fig. 28 Installation of cooling system 543208-1300005-020

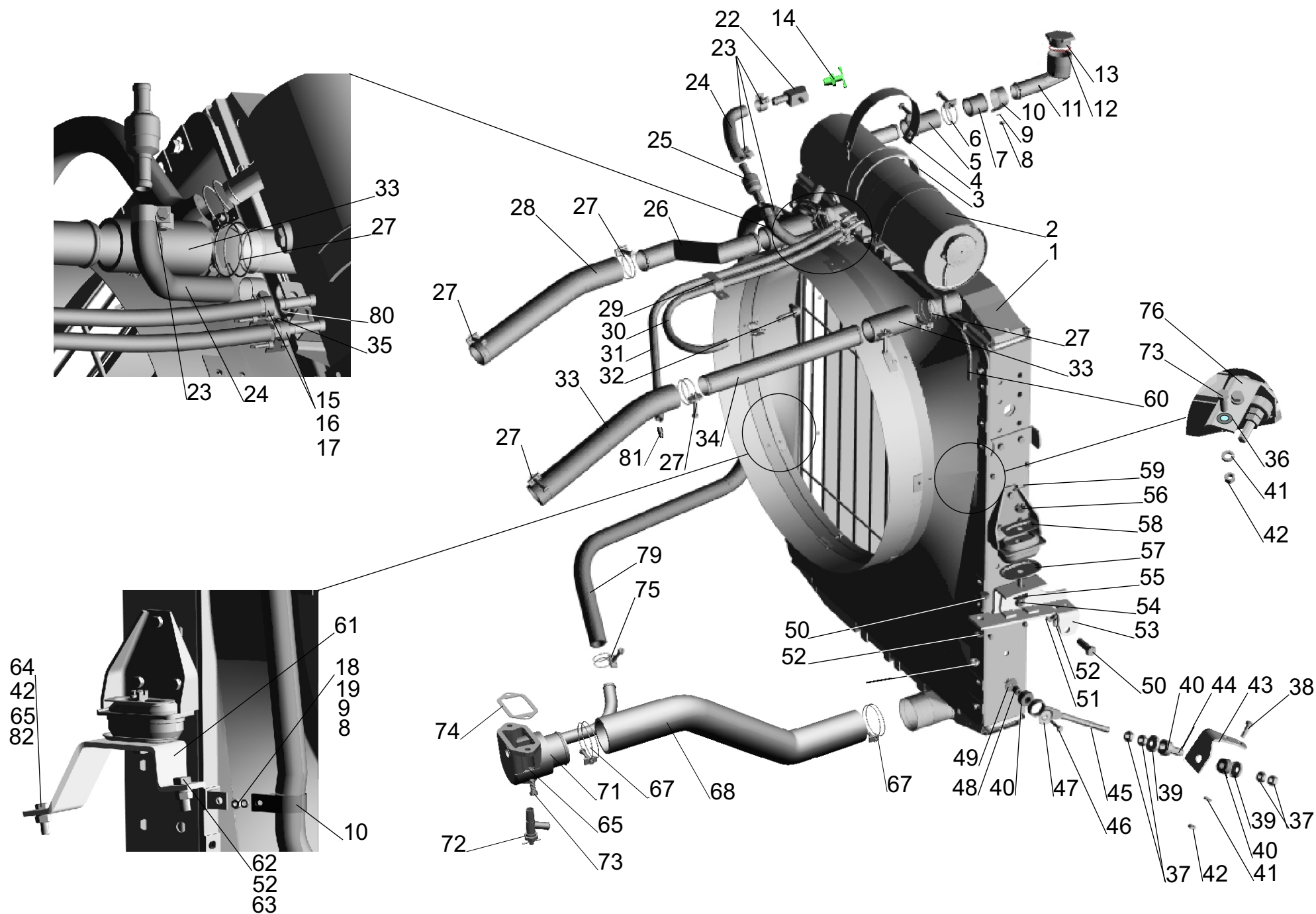


Рис.29 Система охлаждения наддувочного воздуха
 Fig.29 Supercharging air cooling system

Поз. Pos.	№ детали Part №	Наименование Description	Количество Quantity					
			531605 (210,211,220,221)	631705 (210,211,220,221,261,262)	631708 (210,211,220,221,261,262)	531605 (212,213,222,223)	631705 (212,213,222,223,263,264)	631708 (212,213,222,223,263,264)
1.	64224-1323010-05 64224-1323010-06	Охладитель наддувочного воздуха <i>Supercharging air cooler</i>			1			1
2.	543208-1323040	Труба подводящая <i>Pipe bringing</i>			1			1
	642290-1323040	Труба подводящая <i>Pipe bringing</i>	1			1		
3.	543208-1323060	Труба отводящая <i>Pipe allocating</i>			1			1
	642290-1323060	Труба отводящая <i>Pipe allocating</i>	1	1		1	1	
4.	642290-1323680	Хомут <i>Clamp</i>	8	8	8	8	8	8
5.	64221-1323092	Шланг <i>Hose</i>	2	2	2	2	2	2
	270 003 112	Шланг <i>Hose</i>	2	2	2	2	2	2
7.	642290-1323093	Шланг <i>Hose</i>	1	1	1	1	1	1
8.	642290-1323094	Шланг <i>Hose</i>	1	1	1	1	1	1
9.	642290-1323045-010	Пружина <i>Spring</i>	4	4	4	4	4	4
10.	201458	Болт М8-6gx25 <i>Bolt</i>	4	4	4	4	4	4
11.	250510	Гайка М8-6Н <i>Nut</i>	2	2	2	2	2	2
12.	252038	Шайба 8 <i>Washer</i>	6	6	6	6	6	6
13.	252135	Шайба 8Т <i>Washer</i>	4	4	4	4	4	4

Рис. 29 Система охлаждения наддувочного воздуха

Fig. 29 Supercharging air cooling system

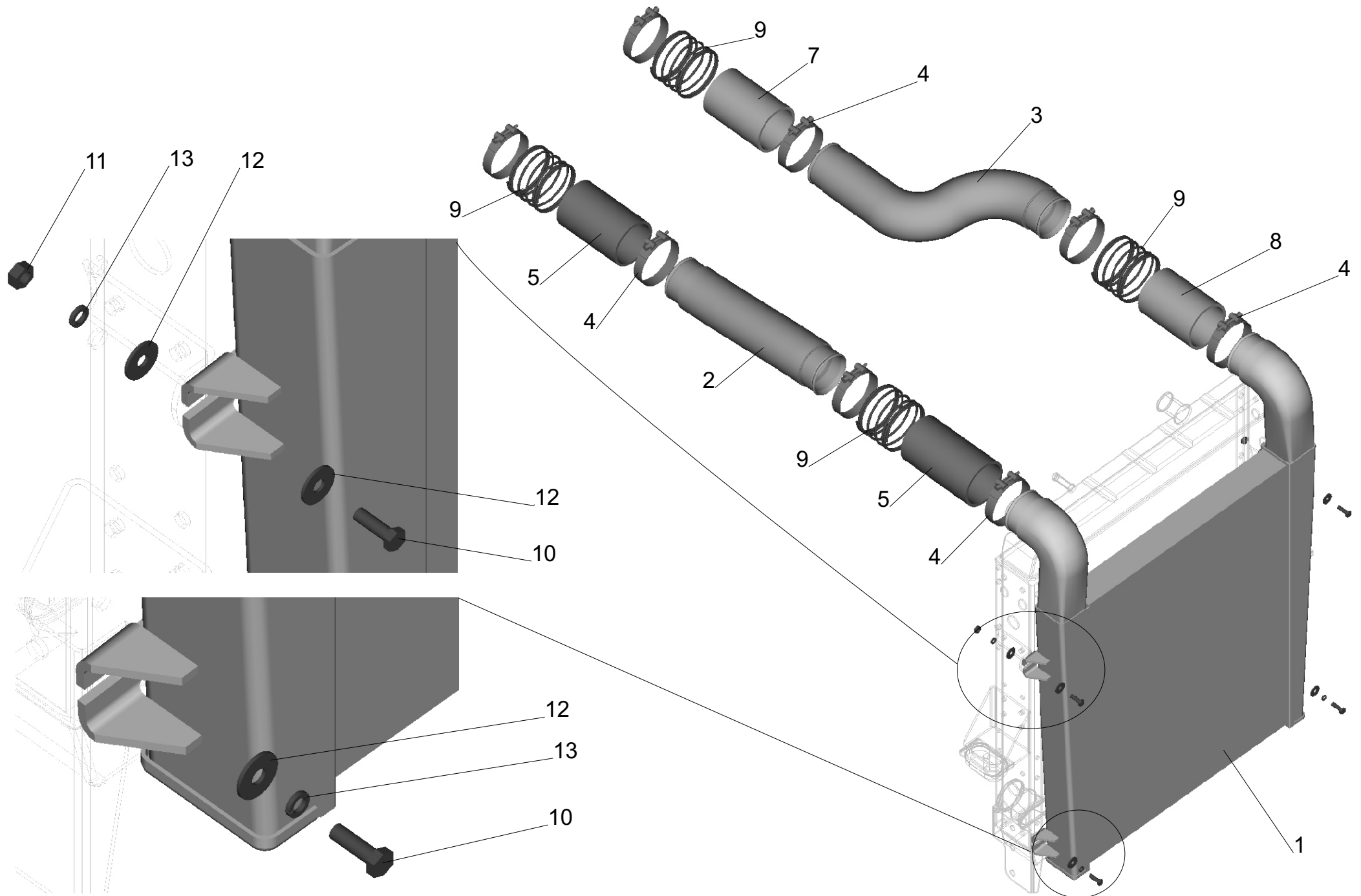


Рис. 30 Механизм управления сцеплением
 (для автомобилей с ПГУ 970 051 4370 фирмы WABCO)
 Fig. 30 Clutch control mechanism
 (for amplifier 970 051 4370 firm WABCO)

Поз. Pos.	№ детали Part №	Наименование Description	Количество Quantity					
			531605 (210,211,220,221)	631705 (210,211,220,221,261,262)	631708 (210,211,220,221,261,262)	531605 (212,213,222,223)	631705 (212,213,222,223,263,264)	631708 (212,213,222,223,263,264)
1	2101-1602560-00 или 64221-1602560	Бачок <i>Tank</i>	1	1	1	1	1	1
2	250510	Гайка М8-6Н <i>Nut</i>	6	6	6	6	6	6
3	5336-1602072	Фланец <i>Flange</i>	1	1	1	1	1	1
4	5336-1602074-010	Уплотнитель <i>Seal</i>	1	1	1	1	1	1
6	252135	Шайба 8Т <i>Washer</i>	8	8	8	8	8	8
7	64226-1602400	Пластина <i>Plate</i>	1	1	1	1	1	1
8	64226-1602198	Кронштейн <i>Bracket</i>	1	1	1	1	1	1
9	64226-1602076	Втулка <i>Bush</i>	1	1	1	1	1	1
10	64226-1602908	Шланг <i>Hose</i>	1	1	1	1	1	1
11	500-5001146	Пружина <i>Spring</i>	1	1	1	1	1	1
12	64226-1602004 или 64221-1602004-010	Основание педали <i>Pedal base</i>	1	1	1	1	1	1
13	378946	Заглушка М30х1,5 <i>Plug</i>	1	1	1	1	1	1
14	201456	Болт М8-6gx20 <i>Bolt</i>	3	3	3	3	3	3
15	5336-1602029	Подушка педали <i>Pedal cushion</i>	1	1	1	1	1	1
16	375539	Шайба 14 <i>Washer</i>	1	1	1	1	1	1

17	404249	Штуцер <i>Union</i>	1	1	1	1	1	1
18	64229-1602940-020	Трубка <i>Tube</i>	1	1	1	1	1	1
19	64229-1602932	Ниппель <i>Nipple</i>	4	4	4	4	4	4
20	314802	Муфта зажимная <i>Clamp coupling</i>	4	4	4	4	4	4
21	405641	Гайка стяжная <i>Tie nut</i>	4	4	4	4	4	4
22	64229-1602942-020	Трубка L = 3500 мм. <i>Tube</i>	1	1	1	1	1	1
23	64229-1602903	Втулка <i>Bush</i>	1	1	1	1	1	1
24	250508	Гайка М6-6Н <i>Nut</i>	1	1	1	1	1	1
25	252134	Шайба 6Т <i>Washer</i>	3	3	3	3	3	3
26	500-1104542	Втулка <i>Bush</i>	1	1	1	1	1	1
27	379173	Кляммер <i>Cleat</i>	2	2	2	2	2	2
28	201420	Болт М6-6gx20 <i>Bolt</i>	3	3	3	3	3	3
29	64221-3724622	Хомут <i>Clamp</i>	8	8	8	8	8	8
30	402984	Угольник <i>Elbow</i>	1	1	1	1	1	1
31	250636	Гайка М16х1,5-6Н <i>Nut</i>	1	1	1	1	1	1
32	375960	Шайба 16 <i>Washer</i>	1	1	1	1	1	1
33	014-018-25-2-3	Кольцо <i>Ring</i>	1	1	1	1	1	1
34	64226-1104516	Прокладка <i>Gasket</i>	2	2	2	2	2	2
35	4370-1104514	Угольник поворотный <i>Elbow rotary</i>	1	1	1	1	1	1
36	64226-1104518	Переходник <i>Adapter</i>	1	1	1	1	1	1
37	54323-3506147-10	Трубка <i>Tube</i>	1	1	1	1	1	1
38	54323-3506146-10	Трубка в сборе <i>Tube</i>	1	1	1	1	1	1
39	374895	Гайка переходная <i>Nut</i>	1	1	1	1	1	1
40	376145	Шайба 22 <i>Washer</i>	1	1	1	1	1	1
41	020-025-30-2-3	Кольцо <i>Ring</i>	1	1	1	1	1	1
43	402952	Угольник <i>Elbow</i>	1	1	1	1	1	1

44	374614	Гайка М12х1,5-6Н <i>Nut</i>	1	1	1	1	1	1
45	375818	Шайба 12 <i>Washer</i>	1	1	1	1	1	1
46	010-014-25-2-3	Кольцо <i>Ring</i>	1	1	1	1	1	1
47	201460	Болт М8-6gx30 <i>Bolt</i>	4	4	4	4	4	4
48	970 051 40370	Усилитель сцепления <i>Amplifier coupling</i>	1	1	1	1	1	1
49	404304	Штуцер <i>Union</i>	1	1	1	1	1	1
50	252156	Шайба 10Л <i>Washer</i>	5	5	5	7	7	7
51	250512	Гайка М10-6Н <i>Nut</i>	1	1	1	1	1	1
52	201497	Болт М10-6gx25 <i>Bolt</i>	4	4	4	6	6	6
53	64229-1602715-030	Кронштейн <i>Bracket</i>	-	-	-	1	1	1
	64229-1602715-040	Кронштейн <i>Bracket</i>	1	1	1	-	-	-
54	205-4202018	Прокладка <i>Gasket</i>	-	-	-	1	1	1
55	200320	Болт М10-6gx55 <i>Bolt</i>	-	-	-	1	1	1
	201509	Болт М10-6gx60 <i>Bolt</i>	1	1	1	-	-	-
56	543224-1602832	Рычаг <i>Lever</i>	1	1	1	-	-	-
	64229-1602832-10	Рычаг <i>Lever</i>	-	-	-	1	1	1
57	64229-1609241-020	Шток <i>Rod</i>	1	1	1	-	-	-
58	64221-1602564	Крышка бачка <i>Tank cover</i>	1	1	1	1	1	1
59	101-1602581 или 2101-3505113	Отражатель пробки <i>Plug reflector</i>	1	1	1	1	1	1
60	64221-1602562	Бачок <i>Tank</i>	1	1	1	1	1	1
61	6430-1609517	Уплотнитель <i>Seal</i>	1	1	1	1	1	1

Рис. 30 Механизм управления сцеплением

(для автомобилей с ПГУ 970 051 4370 фирмы WABCO)

Fig. 30 Clutch control mechanism (for amplifer 970 051 4370 firm WABCO)

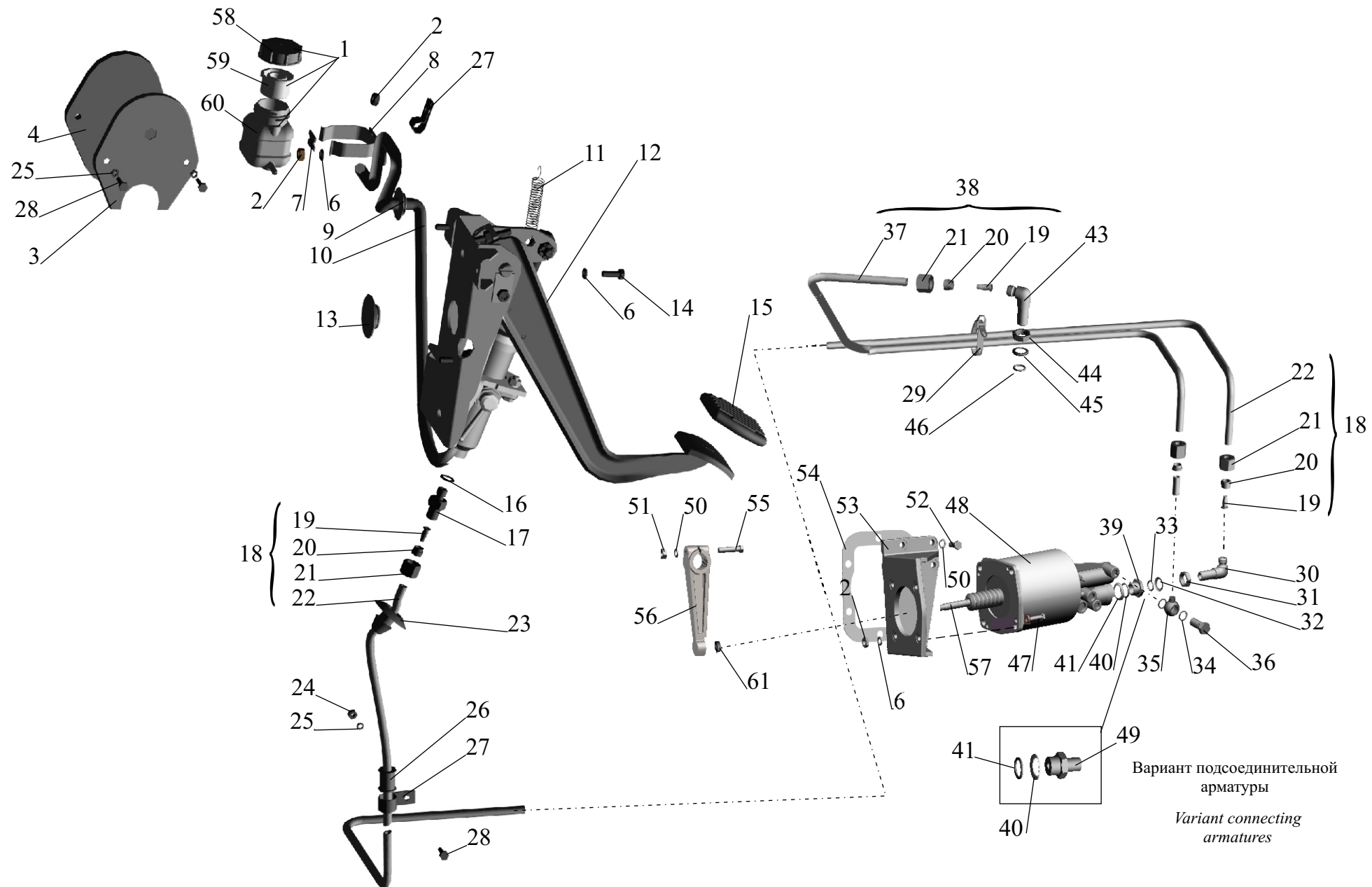


Рис. 31 Механизм управления сцеплением
(для автомобилей с ПГУ VG3268 и 11.1602410-32)

Fig. 31 Clutch control mechanism

Поз. Pos.	№ детали Part №	Наименование Description	Количество Quantity					
			531605 (210,211,220,221)	631705 (210,211,220,221,261,262)	631708 (210,211,220,221,261,262)	531605 (212,213,222,223)	631705 (212,213,222,223,263,264)	631708 (212,213,222,223,263,264)
1.	64221-1602560	Бачок	1	1	1	1	1	1
	5320-1602560	<i>Tank</i>						
2.	64221-1602564	Крышка бачка <i>Tank cover</i>	1	1	1	1	1	1
3.	101-1602581	Отражатель пробки	1	1	1	1	1	1
	2101-3505113	<i>Plug reflector</i>						
4.	64221-1602562	Бачок <i>Tank</i>	1	1	1	1	1	1
5.	250510	Гайка М8-6Н <i>Nut</i>	6	6	6	6	6	6
6.	252135	Шайба 8Т <i>Washer</i>	8	8	8	8	8	8
7.	64226-1602400	Пластина <i>Plate</i>	1	1	1	1	1	1
8.	64226-1602198	Кронштейн <i>Bracket</i>	1	1	1	1	1	1
9.	64226-1602076	Втулка <i>Bush</i>	1	1	1	1	1	1
10.	64226-1602908	Шланг <i>Hose</i>	1	1	1	1	1	1
11.	500-5001146	Пружина <i>Spring</i>	1	1	1	1	1	1
12.	64221-1602004-010	Основание педали	1	1	1	1	1	1
	64226-1602004	<i>Pedal base</i>						
13.	378946	Заглушка М30х1,5 <i>Plug</i>	1	1	1	1	1	1
14.	201456	Болт М8-6gx20 <i>Bolt</i>	3	3	3	3	3	3

15.	5336-1602029	Подушка педали <i>Pedal cushion</i>	1	1	1	1	1	1
16.	375539	Шайба 14 <i>Washer</i>	1	1	1	1	1	1
17.	404249	Штуцер <i>Union</i>	1	1	1	1	1	1
18.	64229-1602940-020	Трубка <i>Tube</i>	1	1	1	1	1	1
19.	64229-1602932	Ниппель <i>Nipple</i>	2	2	2	2	2	2
20.	403802	Муфта зажимная <i>Clamp coupling</i>	2	2	2	2	2	2
21.	405647	Гайка стяжная <i>Tie nut</i>	2	2	2	2	2	2
22.	64229-1602942-020	Трубка L = 3500 мм. <i>Tube</i>	1	1	1	1	1	1
23.	64229-1602903	Втулка <i>Bush</i>	1	1	1	1	1	1
24.	250508	Гайка М6-6Н <i>Nut</i>	1	1	1	1	1	1
25.	252134	Шайба 6Т <i>Washer</i>	3	3	3	3	3	3
26.	500-1104542	Втулка <i>Bush</i>	1	1	1	1	1	1
27.	379173	Кляммер <i>Clamp</i>	2	2	2	2	2	2
28.	201420	Болт М6-6gx20 <i>Bolt</i>	3	3	3	3	3	3
29.	543224-1602832	Рычаг <i>Lever</i>	1	1	1	-	-	-
-	64229-1602832-10	Рычаг <i>Lever</i>	-	-	-	1	1	1
30.	6430-1609517	Уплотнитель <i>Seal</i>	1	1	1	1	1	1
31.	252156	Шайба 10Л <i>Washer</i>	5	5	5	7	7	7
32.	200320	Болт М10-6gx55 <i>Bolt</i>	-	-	-	1	1	1
-	201509	Болт М10-6gx60 <i>Bolt</i>	1	1	1	-	-	-
33.	250512	Гайка М10-6Н <i>Nut</i>	1	1	1	1	1	1
34.	64229-1602715-030	Кронштейн <i>Bracket</i>	-	-	-	1	1	1
	64229-1602715-040	Кронштейн <i>Bracket</i>	1	1	1	-	-	-
35.	201497	Болт М10-6gx25 <i>Bolt</i>	4	4	4	6	6	6

37.	64229-1609241-010 *	Шток <i>Pusher</i>	1	1	1	1	1	1
38.	205-4202018	Прокладка <i>Gasket</i>	-	-	-	1	1	1
39.	VG 3268	Усилитель сцепления фирмы KNORR- BREMSE “KNORR-BREMSE” <i>Clutch reinforcer</i>	1	1	1	1	1	1
	11.1602410-32	Усилитель сцепления <i>Clutch reinforcer</i>						
40.		Кольцо 014-018-25-2-3 <i>Ring</i>	1	1	1	1	1	1
41.	375960	Шайба 16 <i>Washer</i>	1	1	1	1	1	1
42.	402984	Угольник <i>Elbow</i>	1	1	1	1	1	1
43.	250636	Гайка M16x1,5-6H <i>Nut</i>	1	1	1	1	1	1
44.	54323-3506146-10	Трубка L = 800 мм. <i>Tube</i>	1	1	1	1	1	1
45.	64221-3724622	Хомут <i>Clamp</i>	8	8	8	8	8	8
46.	4370-1104514	Угольник поворотный <i>Elbow</i>	1	1	1	1	1	1
47.	64226-1104516	Прокладка <i>Seal</i>	2	2	2	2	2	2
48.	64226-1104518	Переходник <i>Adapter</i>	1	1	1	1	1	1
49.	201460	Болт M8-6gx30 <i>Bolt</i>	4	4	4	4	4	4
50.	402952	Угольник <i>Elbow</i>	1	1	1	1	1	1
51.	375818	Шайба 12 <i>Washer</i>	1	1	1	1	1	1
52.	374614	Гайка M12x1,5-6H <i>Nut</i>	1	1	1	1	1	1
53.	010-014-25-2-3	Кольцо <i>Ring</i>	1	1	1	1	1	1
54.	5336-1602072	Фланец <i>Flange</i>	1	1	1	1	1	1
55.	5336-1602074-010	Уплотнитель <i>Sealant</i>	1	1	1	1	1	1

* - для ПГУ VG 3268

Рис. 31 Механизм управления сцеплением (для автомобилей с ПГУ
VG 3268 и 11.1602410-32)

Fig. 31 Clutch control mechanism

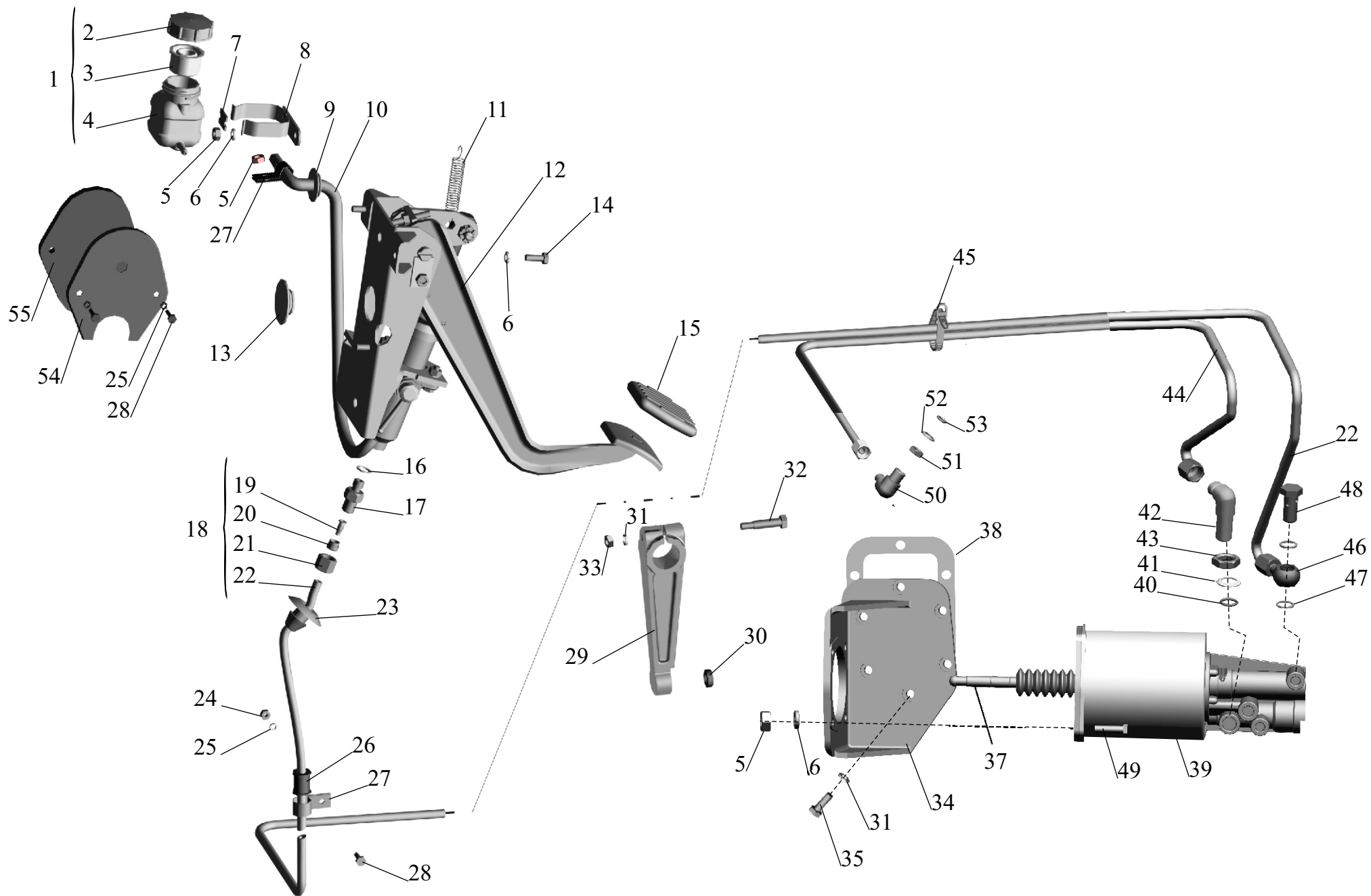


Рис. 32 Основание педали 64226-1602004, 64221-1602004-10

Fig. 32 Pedal base 64226-1602004, 64221-1602004-10

По з. Pos.	№ детали Part №	Наименование Description	Количество Quantity					
			531605 (210,211,220,221)	631705 (210,211,220,221,261,262)	631708 (210,211,220,221,261,262)	531605 (212,213,222,223)	631705 (212,213,222,223,263,264)	631708 (212,213,222,223,263,264)
1.	64226-1602140СБ	Кронштейн <i>Bracket</i>	1	1	1	1	1	1
2.	258024	Шплинт 2,5x16 <i>Cotter pin</i>	2	2	2	2	2	2
3.	250976	Гайка М10x1-5Н6Н <i>Nut</i>	2	2	2	2	2	2
4.	64226-1602560СБ	Головка <i>Head</i>	1	1	1	1	1	1
5.	64226-1602790	Ось <i>Axle</i>	1	1	1	1	1	1
6.	250510*	Гайка М8-6Н <i>Nut</i>	6	6	6	6	6	6
	250510**	Гайка М8-6Н <i>Nut</i>	4	4	4	4	4	4
7.	64226-1602568СБ	Толкатель <i>Pusher</i>	1	1	1	1	1	1
8.	200267*	Болт М8-6gx45 <i>Bolt</i>	2	2	2	2	2	2
	201466**	Болт М8-6gx45 <i>Bolt</i>	2	2	2	2	2	2
9.	64226-1602112СБ	Педадь <i>Pedal</i>	1	1	1	1	1	1
10.	64226-1602150	Втулка <i>Bush</i>	2	2	2	2	2	2
11.	64226-1602204	Упор <i>Stop</i>	1	1	1	1	1	1

12.	201416	Болт М6-6gx12 <i>Nut</i>	2	2	2	2	2	2
13.	252154	Шайба 6Л <i>Washer</i>	2	2	2	2	2	2
14.	252004	Шайба 6 <i>Washer</i>	2	2	2	2	2	2
15.	C-2601*	Цилиндр подпедальный <i>Underpedal cylinder</i>	1	1	1	1	1	1
	81.30715-6121**	Цилиндр <i>Cylinder</i>	1	1	1	1	1	1
	6430-1602510*	Цилиндр подпедальный <i>Underpedal cylinder</i>	1	1	1	1	1	1
16.	6430-1602754*	Колпак защитный <i>Protektor cap</i>	1	1	1	1	1	1
17.	64226-1602194	Переходник <i>Adapter</i>	1	1	1	1	1	1
18.	201458*	Болт М8-6gx25 <i>Nut</i>	2	2	2	2	2	2
	201456**	Болт М8-6gx20 <i>Nut</i>	2	2	2	2	2	2
19.	252155	Шайба 8Л <i>Washer</i>	3	3	3	3	3	3
20.	5336-1602788	Стопор <i>Lock</i>	1	1	1	1	1	1
21.	64226-1602190	Ось <i>Axle</i>	1	1	1	1	1	1

* – применяются только в основании педали 64221-1602004-010;

** – применяются только в основании педали 64226-1602004;

*-use only in the basis of a pedal 64221-1602004-010

** - use only in the basis of a pedal 64226-1602004

Рис. 32 Основание педали 64221-1602004-10, 64226-1602004
Fig. 32 Pedal base 64221-1602004-10, 64226-1602004

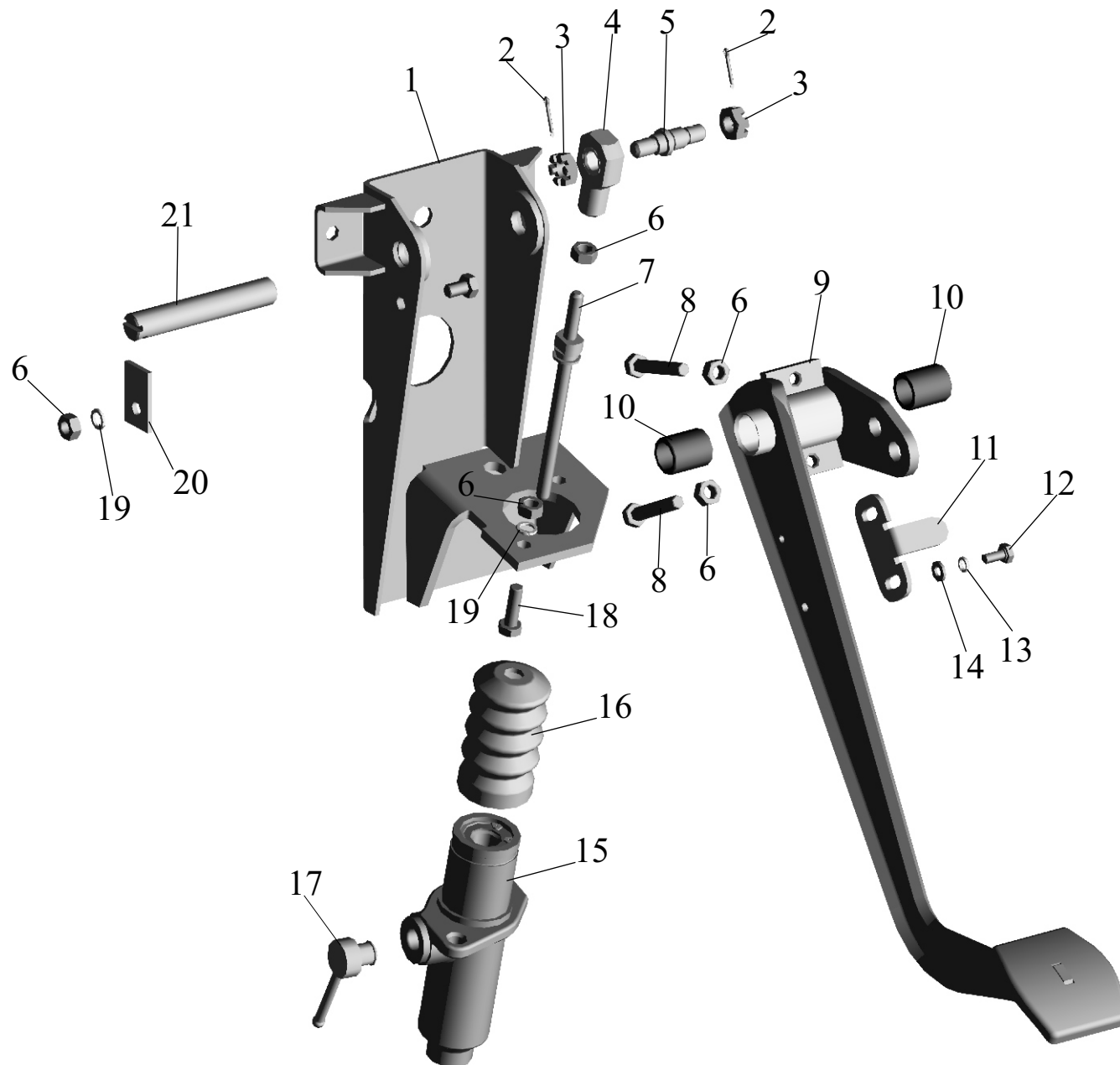


Рис.33 Цилиндр подпедальный 6430-1602510

Fig.33 Under pedal cylinder 6430-1602510

По з. Pos.	№ детали Part №	Наименование Description	Количество Quantity					
			531605 (210,211,220,221)	631705 (210,211,220,221,261,262)	631708 (210,211,220,221,261,262)	531605(212,213,222,223)	631705(212.213.222.223.264)	631708(212.213.222.223.264)
1	6430-1602513	Корпус цилиндра <i>Body cylinder</i>	1	1	1	1	1	1
2	378941	Заглушка M14x1.5 <i>Plug</i>	1	1	1	1	1	1
3	64221-1602902	Втулка уплотнительная <i>Sealing bush</i>	1	1	1	1	1	1
4	64226-1602194СБ	Переходник <i>Adapter</i>	1	1	1	1	1	1
5	64221-1602555	Пружина <i>Spring</i>	1	1	1	1	1	1
6	64221-1602534	Крышка <i>Cover</i>	1	1	1	1	1	1
7	64221-1602907	Шайба <i>Washer</i>	1	1	1	1	1	1
8	64221-1602533СБ	Клапан обратный <i>Check valve</i>	1	1	1	1	1	1
9	64221-1602906	Шайба <i>Washer</i>	1	1	1	1	1	1
10	64221-1602517	Манжета <i>Collar</i>	2	2	2	2	2	2
11	64221-1602515	Поршень <i>Piston</i>	1	1	1	1	1	1
12	64221-1602905	Шайба <i>Washer</i>	1	1	1	1	1	1
13	400378	Кольцо В30 <i>Ring</i>	1	1	1	1	1	1

Рис.33 Цилиндр подпедальный 6430-1602510

Fig.33 Underpedal cylinder 6430-1602510

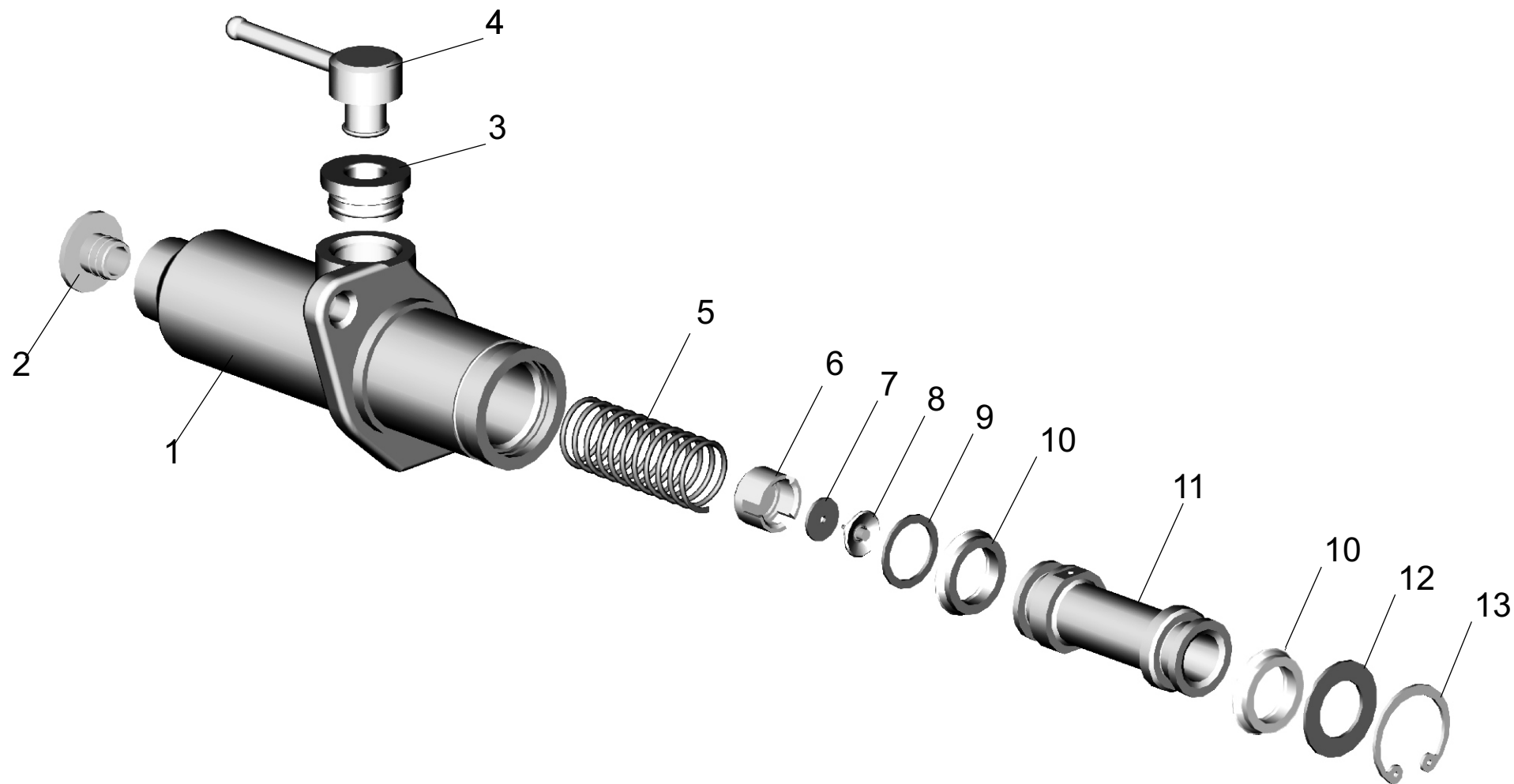


Рис. 34 Установка привода управления коробкой передач
 Fig. 34 Installation of drive of control of gear box

Поз. Pos.	№ детали Part №	Наименование Description	Количество Quantity					
			531605 (210,211,220,221)	631705 (210,211,220,221,261,262)	631708 (210,211,220,221,261,262)	531605 (212,213,222,223)	631705 (212,213,222,223,263,264)	631708 (212,213,222,223,263,264)
-	64255-1700002	Установка привода управления коробки передач	1	1	-	-	-	-
-	64221-1700002-02	Установка привода управления коробки передач	-	-	1	-	-	-
-	642208-1700002	Установка привода управления коробки передач	-	-	-	1	1	1
1	64221-1703448-010	Хвостовик в сборе <i>Shank, assy</i>	-	-	1	-	-	-
-	64255-1703448-010	Хвостовик в сборе <i>Shank, assy</i>	1	1	-	-	-	-
-	63031-1703448-010	Хвостовик в сборе <i>Shank, assy</i>	-	-	-	1	1	1
2	252005	Шайба 8 <i>Washer</i>	5	5	5	6	6	6
3	252155	Шайба 8Л <i>Washer</i>	4	4	4	5	5	5
4	250510	Гайка М8-6Н <i>Nut</i>	4	4	4	4	4	4
5	64221-1703410-01	Рычаг в сборе <i>Lever, assy</i>	1	1	1	1	1	1
6	64221-3903049-10	Табличка <i>Tablet</i>	1	1	1	1	1	1
7	201458	Болт М8-6gx25 <i>Bolt</i>	4	4	4	4	4	4
8	551639-1703325-001	Механизм промежуточный <i>The gear intermediate</i>	1	1	1	1	1	1
9	54321-1703618	Ось <i>Axis</i>	1	1	1	1	1	1
10	252007	Шайба 12 <i>Washer</i>	1	1	1	1	1	1

11	250975	Гайка М8х1-6Н <i>Nut</i>	1	1	1	1	1	1
12	258025	Шплинт 2,5х20 <i>Cotter pin</i>	1	1	1	1	1	1
13	64221-1703490-01	Тяга <i>Rod</i>	1	1	1	-	-	-
-	6422-1703490-01	Тяга <i>Rod</i>	-	-	-	1	1	1
14	250977	Гайка М12х1,25-6Н <i>Nut</i>	1	1	1	1	1	1
15	258040	Шплинт 3,2х25 <i>Cotter pin</i>	1	1	1	1	1	1
16	54325-1703455	Кронштейн <i>Bracket</i>	1	1	1	-	-	-
17	250511	Гайка М8х1-6Н <i>Nut</i>	2	2	2	-	-	-
18	252135	Шайба 8Т <i>Washer</i>	2	2	2	-	-	-
19	64221-1705072-01	Трубка <i>Pipe</i>	1	1	1	1	1	1
20	544008-1703795	Угольник <i>Elbow</i>	-	-	-	2	2	2
21	374614	Гайка М12х1,5-6Н <i>Nut</i>	1	1	1	-	-	-
22	375818	Шайба 12 <i>Washer</i>	1	1	1	-	-	-
23	010-014-25-2-3	Кольцо <i>Ring</i>	1	1	1	-	-	-
24	379737	Угольник конечный <i>Elbow</i>	1	1	1	-	-	-
25	64301-1703455	Кронштейн <i>Bracket</i>	-	-	-	1	1	1
27	201456	Болт М8-6gx20 <i>Bolt</i>	-	-	-	3	3	3
28	64229-1703728	Трубка <i>Pipe</i>	1	1	-	-	-	-
-	64301-1703727-010	Трубка <i>Pipe</i>	-	-	1	-	-	-
29	64255-1703727	Трубка <i>Pipe</i>	1	1	-	-	1	-
-	64229-1703727	Трубка <i>Pipe</i>	-	-	1	1	1	1
30	64229-1703728-010	Трубка <i>Pipe</i>	1	1	1	-	-	-
-	64229-1703727-010	Трубка <i>Pipe</i>	-	-	-	1	1	1
-	64301-1703727-020	Трубка <i>Pipe</i>	-	-	1	-	-	-

31	402405	Ниппель <i>Nipple</i>	2	2	2	2	2	2
32	401120	Гайка накидная <i>Nut</i>	2	2	2	2	2	2
33	402737	Угольник <i>Elbow</i>	1	1	1	-	-	-
34	64229-1703727-020	Трубка в сборе <i>Pipe, assy</i>	-	-	-	1	1	1
36	6430-1703860	Переходник <i>Adapter</i>	3	3	3	-	-	-
37	64221-3724622	Хомут <i>Clamp</i>	7	7	7	7	7	7
38	379173	Кляммер <i>Clamp</i>	1	1	1	1	1	1
39	500-1104541-Б	Втулка <i>Bush</i>	2	2	2	3	3	3
40	250508	Гайка М6-6Н <i>Nut</i>	1	1	1	1	1	1
41	252004	Шайба 6 <i>Washer</i>	1	1	1	1	1	1
42	252154	Шайба 6 Л <i>Washer</i>	1	1	1	1	1	1
43	315412	Кляммер <i>Clamp</i>	-	-	-	1	1	1
45	64301-1703790	Тройник <i>T-piece</i>	-	-	-	1	1	1
46	250513	Гайка М10х1-6Н <i>Nut</i>	-	-	-	3	3	3
47	375600	Шайба 10 <i>Washer</i>	-	-	-	3	3	3
48	008-011-19-2-3	Кольцо <i>O-ring</i>	-	-	-	3	3	3
49	64221-1705075	Трубка <i>Pipe</i>	1	1	1	1	1	1
50	379502	Ниппель <i>Nipple</i>	-	-	-	1	1	1
51	64301-1703229	Рычаг <i>Lever</i>	-	-	-	1	1	1
52	64301-1703860	Переходник <i>Adapter</i>	3	3	3	3	3	3
53	6430-1703450	Фиксатор <i>Clamp</i>	6	6	6	6	6	6
54	6430-1703446	Цанга <i>Collet</i>	6	6	6	6	6	6
55	64301-1703722	Переходник <i>Adapter</i>	3	3	3	3	3	3
56	004-008-25-2-2	Кольцо <i>O-ring</i>	6	6	6	6	6	6

57	200367	Болт М12-6gx45 <i>Bolt</i>	2	2	2	2	2	2
58	252137	Шайба 12 ОТ <i>Washer</i>	2	2	2	3	3	3
59	250514	Гайка М12-6Н <i>Nut</i>	2	2	2	3	3	3
60	201549	Болт М12-6gx55 <i>Bolt</i>	-	-	-	1	1	1

Рис. 34 Установка привода управления коробкой передач
 Fig. 34 Installation of drive of control of gear box

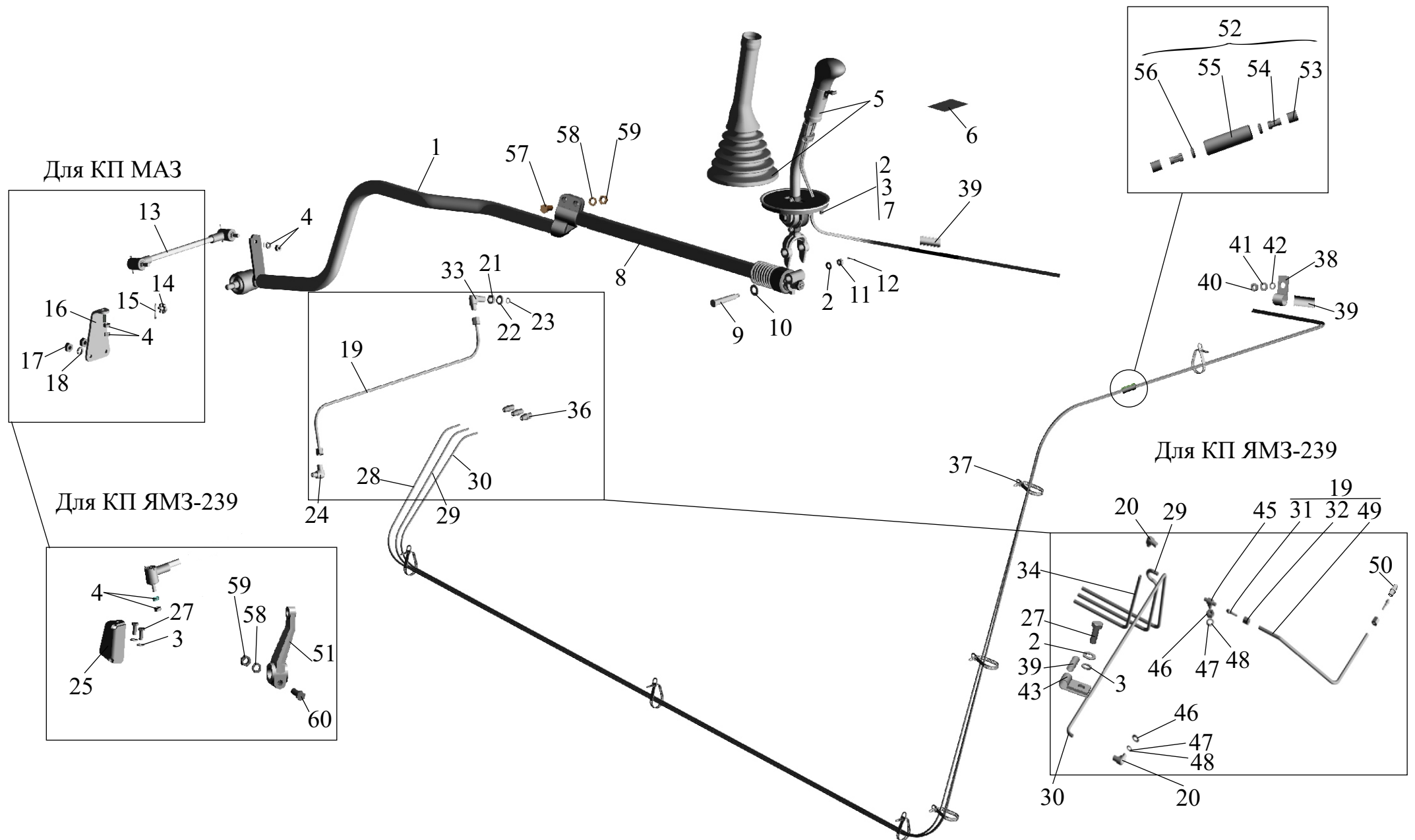


Рис.35 Тяга
Fig.35 Rod

Поз. Pos.	№ детали Part №	Наименование Description	Количество Quantity					
			531605 (210,211,220,221)	631705 (210,211,220,221,261,262)	631708 (210,211,220,221,261,262)	531605(212,213,222,223)	631705(212.213.222.223.264)	631708(212.213.222.223.264)
-	64221-1703490-01	Тяга в сборе <i>Rod, assy</i>	1	1	1	-	-	-
-	6422-1703490-01	Тяга в сборе <i>Rod, assy</i>	-	-	-	1	1	1
1	6422-1703507-10	Пробка <i>Plug</i>	2	2	-	2	-	2
2	5336-1703510	Пружина <i>Spring</i>	2	2	2	2	2	2
3	5336-1703508-10	Сухарь <i>Retaining block</i>	4	4	4	4	4	4
4	5336-1703504	Палец шаровой <i>Ball pin</i>	2	2	2	2	2	2
5	6422-1703506-10	Наконечник <i>Rod end</i>	2	2	2	2	2	2
6	5336-1703512	Колпак <i>Cap</i>	2	2	2	2	2	2
7	250515	Гайка М12х1,25-6Н <i>Nut</i>	2	2	2	2	2	2
8	64221-1703494-10	Тяга <i>Rod</i>	1	1	1	-	-	-
-	6422-1703494-10	Тяга <i>Rod</i>	-	-	-	1	1	1
9	258027	Шплинт 2,5х32 <i>Cotter pin</i>	2	2	2	2	2	2

Рис. 35 Тяга
Fig. 35 Rod

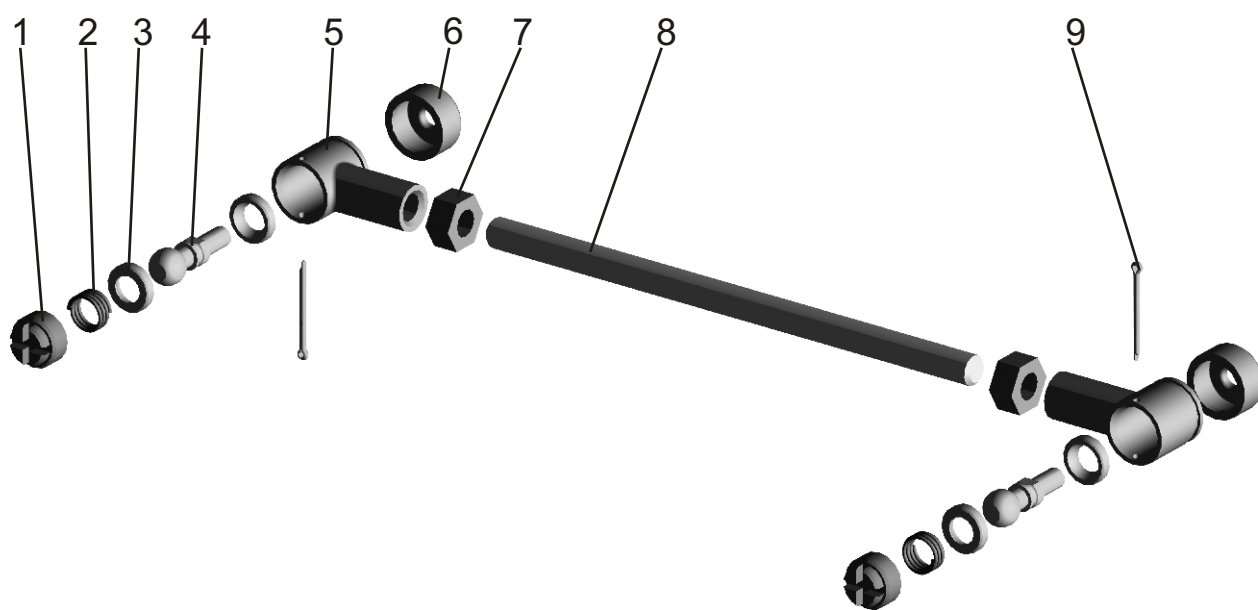


Рис.36 Переключатель 6430-1703800

Fig.36 Switch 6430-1703800

Поз. Pos.	№ детали Part №	Наименование Description	Количество Quantity					
			531605 (210,211,220,221)	631705 (210,211,220,221,261,262)	631708 (210,211,220,221,261,262)	531605 (212,213,222,223)	631705 (212.213.222.223.264)	631708 (212.213.222.223.264)
-	6430-1703800	Переключатель в сборе <i>Switch, assy</i>	1	1	1	1	1	1
1	64221-1703818	Накладка <i>Clamp plate</i>	1	1	1	1	1	1
2	6430-1703804	Корпус <i>Body</i>	1	1	1	1	1	1
3	64221-1703816	Рычаг <i>Lever</i>	1	1	1	1	1	1
4	64221-1703814	Ось ролика <i>Axis of a roller</i>	1	1	1	1	1	1
5	64221-1703810	Золотник <i>Spool</i>	1	1	1	1	1	1
6	64221-1703812	Ролик <i>Roller</i>	1	1	1	1	1	1
7	64221-1703806	Корпус золотника <i>Body of spool</i>	1	1	1	1	1	1
8	64221-1703830	Кольцо <i>Ring</i>	3	3	3	3	3	3
9	64221-1703822	Пружина <i>Spring</i>	1	1	1	1	1	1
10	6430-1703826	Пробка <i>Plug</i>	1	1	1	1	1	1
11	009-012-19-2-3	Кольцо009-012-19-2-3 <i>Ring</i>	1	1	1	1	1	1
12	004-008-25-2-2	Кольцо004-008-25-2-2 <i>Ring</i>	3	3	3	3	3	3

13	6430-1703446	Цанга <i>Grip</i>	3	3	3	3	3	3
14	6430-1703450	Фиксатор <i>Fixing</i>	3	3	3	3	3	3
15	231553	Винт М4-6gx14 <i>Screw</i>	1	1	1	1	1	1
16	64221-1703824	Ось рычага <i>Axis of lever</i>	1	1	1	1	1	1
17	6430-1703802	Корпус в сборе <i>Body, assy</i>	1	1	1	1	1	1
18	64221-1703808	Золотник в сборе <i>Spool, assy</i>	1	1	1	1	1	1
19		Шарик 2.5x100 ГОСТ 3722-81 <i>Ball</i>	1	1	1	1	1	1

Рис. 36 Переключатель 6430-1703800
Fig. 36 Switch 6430-1703800

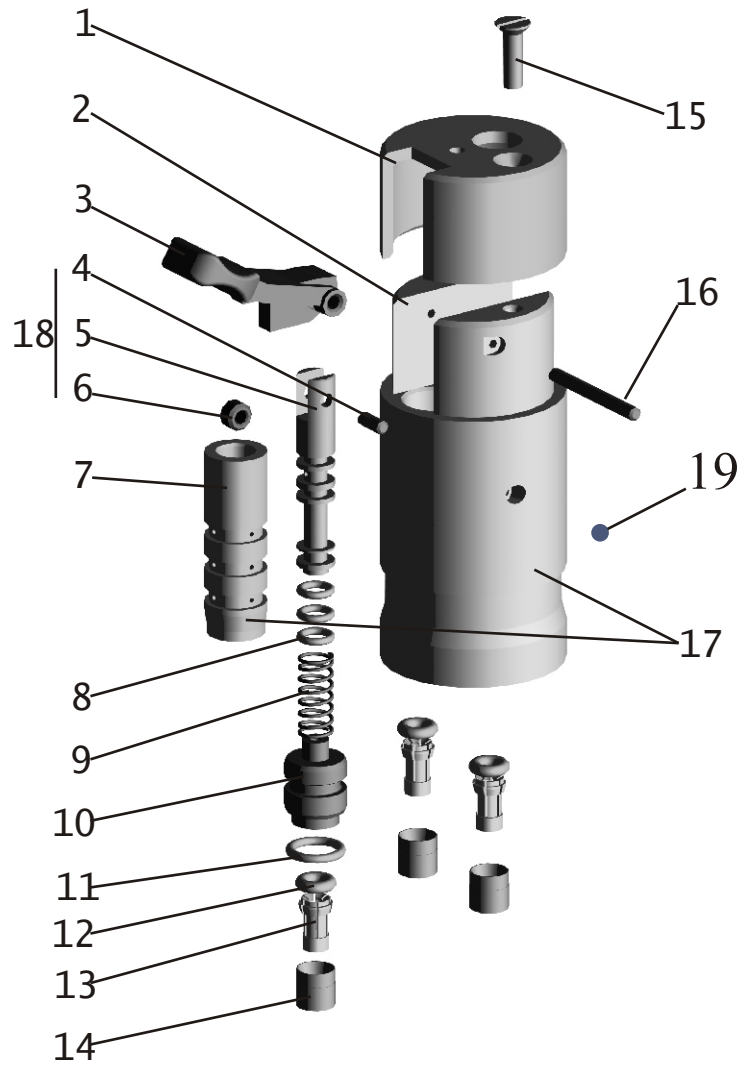


Рис. 37 Механизм промежуточный 551639-1703325-001

Fig. 37 Intermediate mechanism 551639-1703325-001

По з. Pos.	№ детали Part №	Наименование Description	Количество Quantity					
			531605 (210,211,220,221)	631705 (210,211,220,221,261,262)	631708 (210,211,220,221,261,262)	531605 (212,213,222,223)	631705 (212.213.222.223.264)	631708 (212.213.222.223.264)
1	5336-1703364-10	Серьга <i>Shackle</i>	1	1	1	1	1	1
2	5336-1703366	Втулка <i>Bush</i>	1	1	1	1	1	1
3	5336-1703368	Пружина <i>Spring</i>	1	1	1	1	1	1
4	250636	Гайка М16х1,5 <i>Nut</i>	1	1	1	1	1	1
5	5551-1703351-10	Удлинитель в сборе <i>The extension, assy</i>	1	1	1	1	1	1
6	64221-1703368	Пружина <i>Spring</i>	1	1	1	1	1	1
8		Шарик 9,525-60 <i>Ball</i>	4	4	4	4	4	4
9	551639-1703349-010	Тяга <i>Rod</i>	1	1	1	1	1	1
10	252016	Шайба 14 <i>Washer</i>	1	1	1	1	1	1
11	400384-01	Кольцо В28 <i>Ring</i>	1	1	1	1	1	1

Рис. 37 Механизм промежуточный
Fig.37 Intermediate linkage

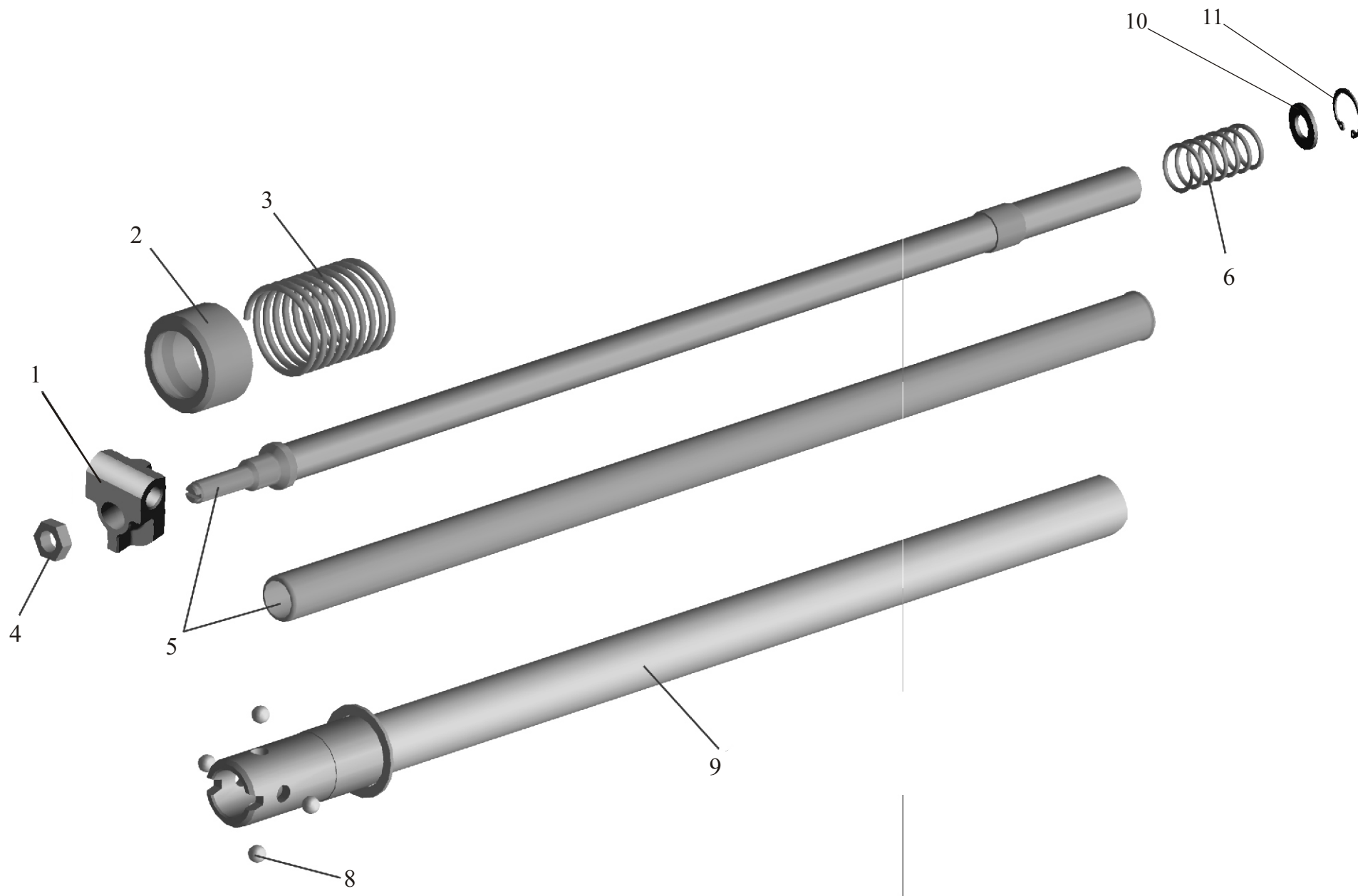


Рис.38 ХВОСТОВИК
Fig.38 Shank

По з. Pos.	№ детали Part №	Наименование Description	Количество Quantity					
			531605 (210,211,220,221)	631705 (210,211,220,221,261,262)	631708 (210,211,220,221,261,262)	531605 (212,213,222,223)	631705 (212,213,222,223,264)	631708 (212,213,222,223,264)
-	64225-1703448-010	ХВОСТОВИК <i>Shank</i>	1	1	-	-	-	-
-	64221-1703448-010	ХВОСТОВИК <i>Shank</i>	-	-	1	-	-	-
-	63031-1703448-010	ХВОСТОВИК <i>Shank</i>	-	-	-	1	1	1
1	64225-1703449-010	ХВОСТОВИК <i>Shank</i>	1	1	-	-	-	-
-	64221-1703449-010	ХВОСТОВИК <i>Shank</i>	-	-	1	-	-	-
-	63031-1703449-010	ХВОСТОВИК <i>Shank</i>	-	-	-	1	1	1
2	5336-1703592	Пробка <i>Plug</i>	1	1	1	1	1	1
3	5336-1703594	Пружина <i>Spring</i>	1	1	1	1	1	1
4	5336-1703582-010	Сухарь <i>Retaining block</i>	2	2	2	2	2	2
5	5336-1703580	Палец шаровой <i>Ball pin</i>	1	1	1	1	1	1
6	258025	Шплинт 2,5x20 <i>Cotter pin</i>	1	1	1	1	1	1
7	5336-1703584	Чехол <i>Jacket</i>	1	1	1	1	1	1

Рис. 38 ХВОСТОВИК
Fig. 38 Shank

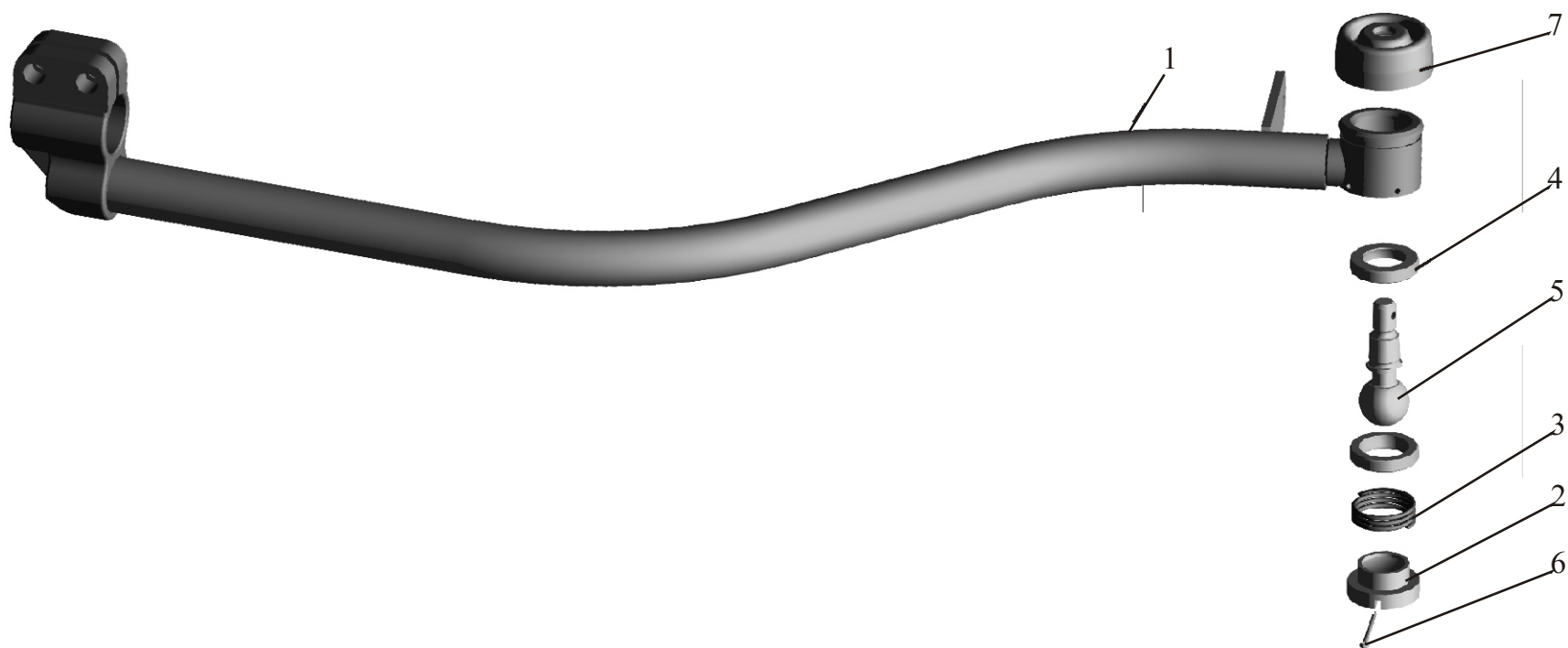


Рис. 39 Рычаг 64221-1703410-01
 Fig. 39 Lever 64221-1703410-01

По з. Pos.	№ детали Part №	Наименование Description	Количество Quantity					
			531605 (210,211,220,221)	631705 (210,211,220,221,261,262)	631708 (210,211,220,221,261,262)	531605 (212,213,222,223)	631705 (212,213,222,223,264)	631708 (212,213,222,223,264)
1	64221-1703301	Рукоятка <i>Handle</i>	1	1	1	1	1	1
2	64221-1703814	Ось ролика <i>Axis of roller</i>	1	1	1	1	1	1
3	6430-1703800	Переключатель в сборе <i>Switch, assy</i>	1	1	1	1	1	1
-*	8041.17.03.800	Переключатель в сборе <i>Switch, assy</i>	1	1	1	1	1	1
4	008-011-19-2-3	Кольцо <i>O-ring</i>	1	1	1	1	1	1
5	64221-1703646	Прижим <i>Hold down</i>	1	1	1	1	1	1
6	64221-1703412-10	Рычаг <i>Lever</i>	1	1	1	1	1	1
7	64221-1703841	Трубка <i>Pipe</i>	1	1	1	1	1	1
8	64221-1703842	Трубка <i>Pipe</i>	1	1	1	1	1	1
9	64221-1703840	Трубка <i>Pipe</i>	1	1	1	1	1	1
10	64221-1703724	Прижим <i>Hold down</i>	1	1	1	1	1	1
11	221553	Винт М4-6gx14 <i>Screw</i>	2	2	2	2	2	2

12	200325	Болт М10-6gx80 <i>Bolt</i>	1	1	1	1	1	1
13	252006	Шайба 10 <i>Washer</i>	2	2	2	2	2	2
14	64221-1703618	Ось <i>Axis</i>	2	2	2	2	2	2
15	250464	Гайка М5-6Н <i>Nut</i>	2	2	2	2	2	2
16	252004	Шайба 5 <i>Washer</i>	4	4	4	4	4	4
17	64221-1703323	Пластина <i>Plate</i>	2	2	2	2	2	2
18	64221-1703544-02	Колпак <i>Cap</i>	2	2	2	2	2	2
19	2ШС-20	Подшипник сферический <i>Spherical bearing</i>	1	1	1	1	1	1
20	64221-1703425-01	Колпак защитный <i>Protective cap</i>	1	1	1	1	1	1
21	5336-1703544	Уплотнитель <i>Seal</i>	2	2	2	2	2	2
22	500-5001138-Б	Втулка <i>Bush</i>	1	1	1	1	1	1
23	64221-1703602	Шайба <i>Washer</i>	1	1	1	1	1	1
24	220086	Винт М5-6gx30 <i>Screw</i>	2	2	2	2	2	2
25	252156	Шайба 10Л <i>Washer</i>	1	1	1	1	1	1
26	250512	Гайка М10-6Н <i>Nut</i>	1	1	1	1	1	1

*- допускается использовать вместо 6430-1703800

*- *it is supposed to use instead of 6430-1703800*

Рис. 39 Рычаг 64221-1703410-01
Fig. 39 Lever 64221-1703410-01

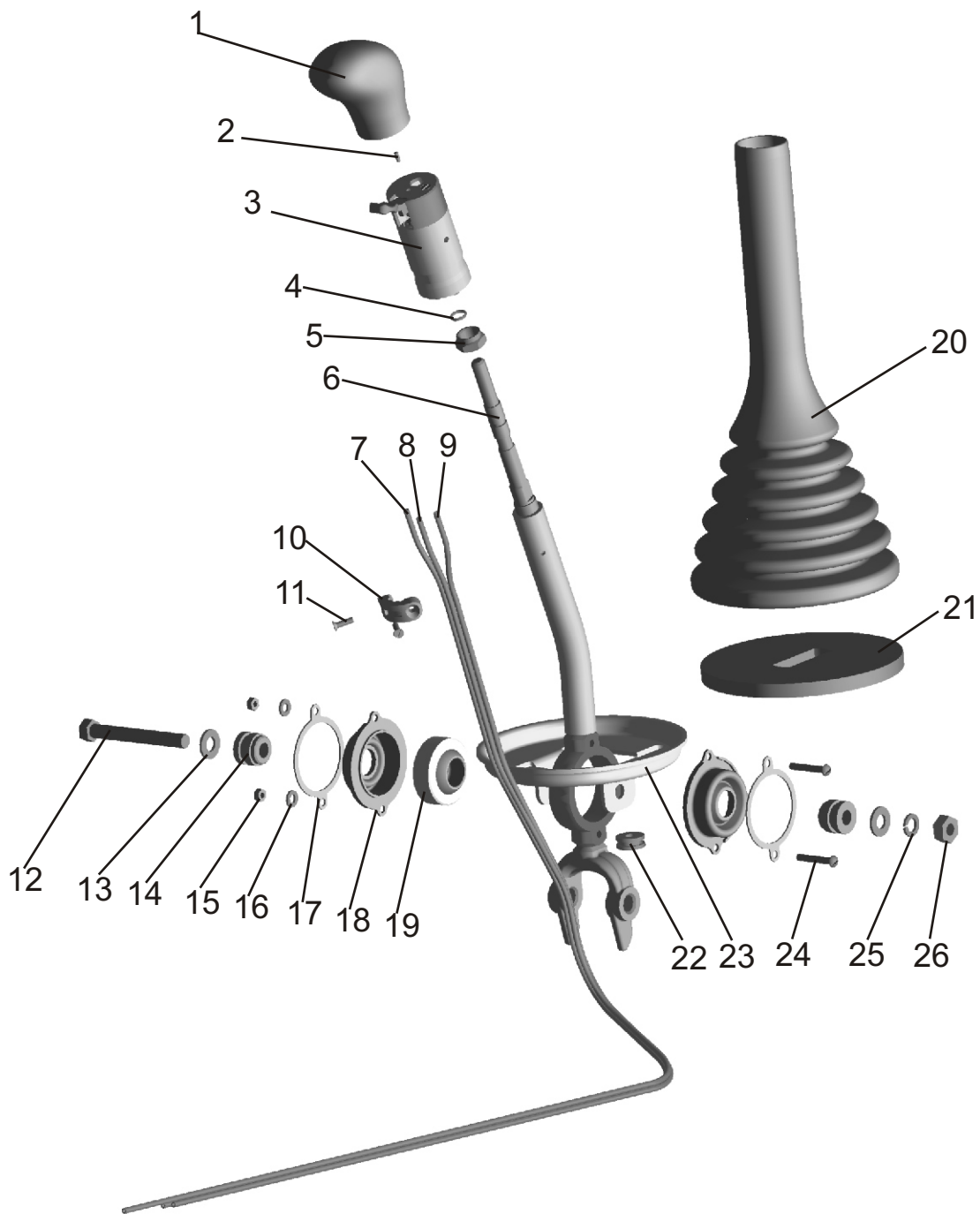


Рис. 40 Установка карданных валов

Fig. 40 Installation propeller shaft

По з. Pos	№ детали Part №	Наименование Description	Количество Quantity											
			531605 (210,211)	531605 (220,221)	631705 (210,211, 261,262)	631705 (220,221)	631708 (210,211,261,262)	631708 (220,221)	531605 (212,213)	531605 (222,223)	631705 (212,213,263,264)	631705 (222,223)	631708 (212,213,263,264)	631708 (222,223)
1	6317-2218010-10 см. рис.В	Вал карданный привода раздаточной коробки <i>Propeller shaft distributing box drive</i>					1 ¹⁾	1 ¹⁾						
1	642508-2218010 см. рис.А												1 ²⁾	1 ²⁾
1	531605-2218010 см. рис.А		1 ³⁾	1 ³⁾	1 ³⁾	1 ³⁾								
1	642505-2218010 см. рис.А								1 ⁴⁾	1 ⁴⁾	1 ⁴⁾	1 ⁴⁾		
2	6317-2203010-10 см. рис.С	Вал карданный привода переднего моста <i>Propeller shaft front axle drive</i>	1 ³⁾	1 ³⁾	1 ³⁾	1 ³⁾	1 ¹⁾	1 ¹⁾	1 ⁴⁾	1 ⁴⁾	1 ⁴⁾	1 ⁴⁾	1 ²⁾	1 ²⁾
3	6317-2205010-10 см. рис.Д	Вал карданный привода среднего моста <i>Propeller shaft intermediate axle drive</i>				1 ³⁾		1 ¹⁾				1 ⁴⁾		1 ²⁾
3	63171-2205010-10 см. рис.Д				1 ³⁾		1 ¹⁾				1 ⁴⁾		1 ²⁾	
4	64226-2201010-02 см. рис.С	Вал карданный привода заднего моста <i>Propeller shaft rear axle drive</i>			1 ³⁾	1 ³⁾	1 ¹⁾	1 ¹⁾			1 ⁴⁾	1 ⁴⁾	1 ²⁾	1 ²⁾
4	543224-2201010 см. рис.С			1 ³⁾						1 ⁴⁾				
4	54326-2201010-10 см. рис.С		1 ³⁾						1 ⁴⁾					
5	6317-4502010-20	Вал карданный привода лебедки <i>Winch drive propeller shaft</i>	1	1	1	1	1	1	1	1	1	1	1	1

¹⁾ – для комплектации автомобиля двигателем ЯМЗ-7511 и коробкой передач МАЗ-543205,
For engine YaMZ-7511 automobile complete and gear box MAZ-543205

²⁾ – для комплектации автомобиля двигателем ЯМЗ-7511 и коробкой передач ЯМЗ-239,
For YaMZ -7511 engine automobile complete and gear box YaMZ -239

³⁾ – для комплектации автомобиля двигателем ЯМЗ-238Д и коробкой передач МАЗ-543205,
For YaMZ -238D engine automobile complete and gear box MAZ-543205

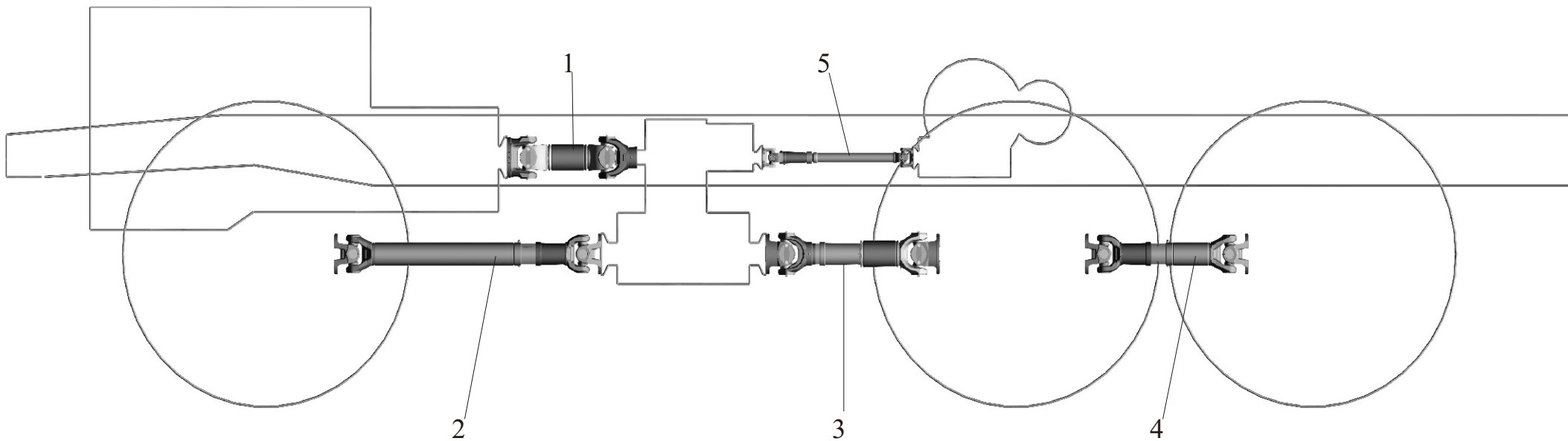
⁴⁾ – для комплектации автомобиля двигателем ЯМЗ-238Д и коробкой передач ЯМЗ-238,
For YaMZ –238D engine automobile complete and gear box YaMZ -238

⁵⁾ – для базы автомобиля 4200 мм и раздаточной коробки со стояночным тормозом,
For automobile base 4200 мм and gear box with brake parking

⁶⁾ – для базы автомобиля 4200 мм и раздаточной коробки без стояночного тормоза,
For automobile base 4200 мм and gear box without brake parking

⁷⁾ – для базы автомобиля 3780 мм и раздаточной коробки без стояночного тормоза.
For automobile base 3780 мм and gear box without brake parking

Рис. 40 Установка карданных валов
Fig. 40 Installation of propeller shaft



10	53205-2205030-10	Крестовина карданного вала <i>Propeller shanty spider</i>	4	4	4	4	4	4	4	4	4	4	4	4
11	53205-2205036	Уплотнение торцевое <i>Face seal</i>	16	16	16	16	16	16	16	16	16	16	16	16
12	53205-2205040	Кольцо стопорное <i>Lock ring</i>	16	16	16	16	16	16	16	16	16	16	16	16
13	6317-2218047-10	Вилка скользящая <i>Slip yoke</i>	1	1	1	1	1	1	1	1	1	1	1	1
14	6317-2218049	Фланец-вилка <i>Forked flange</i>												
15	64221-2201047	Вилка скользящая <i>Slip yoke</i>			1	1	1	1			1	1	1	1
16	6422-2205047	Вилка скользящая <i>Slip yoke</i>	2	2	2	2	2	2	2	2	2	2	2	2
17	64226-2201049	Фланец-вилка <i>Forked flange</i>	3	3	3	3	4 ¹⁾ 3 ²⁾	4 ¹⁾ 3 ²⁾	3	3	3	3	4 ¹⁾ 3 ²⁾	4 ¹⁾ 3 ²⁾
18	7522-2201025-02	Крестовина в сборе <i>Spider, assy</i>	2	2	4	4	4	4	2	2	4	4	4	4
19	7522-2201026-10	Крестовина в сборе <i>Spider, assy</i>	2	2	4	4	4	4	2	2	4	4	4	4
20	7522-2201030-10	Крестовина <i>Spider</i>	2	2	4	4	4	4	2	2	4	4	4	4
21	7522-2205036	Уплотнение торцевое <i>Face seal</i>	8	8	16	16	16	16	8	8	16	16	16	16
22	7806-2205070	Пластина балансирующая <i>Balance plate</i>	8	8	16	16	16	16	8	8	16	16	16	16
23	264020	Масленка 1.3.Цбхр <i>Grease cup</i>	3	3	4	4	4	4	3	3	4	4	4	4
24	367116	Клапан предохранительный <i>Safety valve</i>	2	2	2	2	2	2	2	2	2	2	2	2
25	252138	Шайба 14 ОТ <i>Washer</i>	20	20	28	28	28	28	20	20	28	28	28	28
26	264040	Масленка 1.3.Цбхр <i>Grease cup</i>	6	6	8	8	8	8	6	6	8	8	8	8
27	340161	Болт М10х1-6gx22 <i>Bolt</i>	16	16	32	32	32	32	16	16	32	32	32	32
28	372217	Болт М14х1,5х50 <i>Bolt</i>	20	20	28	28	28	28	20	20	28	28	28	28
29	374633	Гайка М14х1,5-5Н6Н <i>Nut</i>	20	20	28	28	28	28	20	20	28	28	28	28
30	804707A1C10 x 8	Подшипник <i>Bearing</i>	16	16	16	16	16	16	16	16	16	16	16	16
31	804709A2C10	Подшипник <i>Bearing</i>	8	8	16	16	16	16	8	8	16	16	16	16

- 1) – для комплектации автомобиля двигателем ЯМЗ-7511 и коробкой передач МАЗ-543205,
For engine YaMZ-7511 automobile complete and gear box MAZ-543205
- 2) – для комплектации автомобиля двигателем ЯМЗ-7511 и коробкой передач ЯМЗ-239,
For YaMZ -7511 engine automobile complete and gear box YaMZ -239
- 3) – для комплектации автомобиля двигателем ЯМЗ-238Д и коробкой передач МАЗ-543205,
For YaMZ -238D engine automobile complete and gear box MAZ-543205
- 4) – для комплектации автомобиля двигателем ЯМЗ-238Д и коробкой передач ЯМЗ-238,
For YaMZ –238D engine automobile complete and gear box YaMZ -238
- 5) – для базы автомобиля 4200 мм и раздаточной коробки со стояночным тормозом,
For automobile base 4200 мм and gear box with brake parking
- 6) – для базы автомобиля 4200 мм и раздаточной коробки без стояночного тормоза,
For automobile base 4200 мм and gear box without brake parking
- 7) – для базы автомобиля 3780 мм и раздаточной коробки без стояночного тормоза.
For automobile base 3780 мм and gear box without brake parking

Рис. 41 Карданные валы
Fig. 41 Propeller shafts

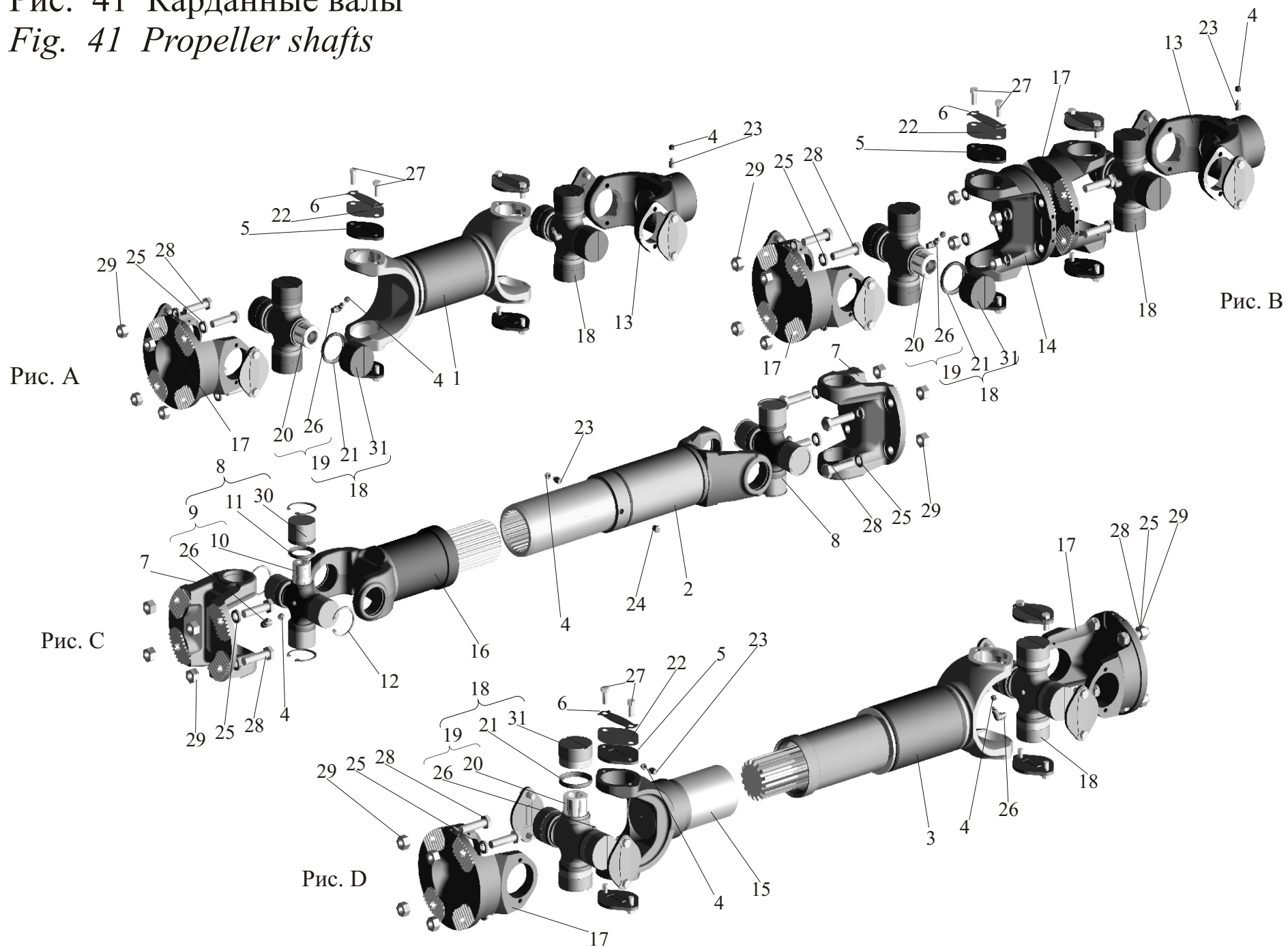


Рис. 42 Карданный вал привода лебедки
 Fig. 42 Winch drive propeller shaft

Поз. Pos.	№ детали Part №	Наименование Description	Количество Quantity					
			531605 (210,211,220,221)	631705 (210,211,220,221,261,262)	631708 (210,211,220,221,261,262)	531605 (212,213,222,223)	631705 (212,213,222,223,263,264)	631708 (212,213,222,223,263,264)
1	6317-4502015-20	Вал карданный <i>Propeller shaft</i>	1	1	1	1	1	1
2	24-2904142	Колпачок прессмасленки <i>Grease cup cap</i>	3	3	3	3	3	3
3	252136	Шайба 10 ОТ <i>Washer</i>	8	8	8	8	8	8
4	264072	Масленка 1.1. Ц6хр. <i>Grease</i>	2	2	2	2	2	2
5	3102-2201025-01	Крестовина <i>Spider</i>	2	2	2	2	2	2
6	3102-2201026-01	Крестовина карданного вала <i>Propeller shaft spider</i>	2	2	2	2	2	2
7	3102-2201030-01	Крестовина <i>Spider</i>	2	2	2	2	2	2
8	3102-2201037	Отражатель <i>Reflector</i>	8	8	8	8	8	8
9	34-2201043	Кольцо стопорное <i>Lock ring</i>	8	8	8	8	8	8
10	367868	Масленка 1.1.Ц15хр. <i>Grease</i>	1	1	1	1	1	1
11	371267	Болт М10х1-6х30 <i>Bolt</i>	8	8	8	8	8	8
12	374243	Гайка М10х1-6Н <i>Nut</i>	8	8	8	8	8	8

13	469-2201047-02	Вилка скользящая <i>Slip yoke</i>	1	1	1	1	1	1
14	469-2201085-10	Кольцо сальника <i>Seal ring</i>	1	1	1	1	1	1
15	469-2201087	Обойма сальника <i>Seal holder</i>	1	1	1	1	1	1
16	469-2201088-10	Кольцо сальника <i>Seal ring</i>	1	1	1	1	1	1
17	469-2201089-10	Кольцо сальника <i>Seal ring</i>	2	2	2	2	2	2
18	69-2201031-A	Манжета крестовины карданного вала в сборе <i>Collar</i>	8	8	8	8	8	8
19	69-2201029-A	Подшипник <i>Bearing</i>	8*	8*	8*	8*	8*	8*
	704702К2	Подшипник игольчатый <i>Needle bearing</i>	8*	8*	8*	8*	8*	8*
	704702К3	Подшипник <i>Bearing</i>	8*	8*	8*	8*	8*	8*
20	72-2203023	Фланец <i>Flange</i>	2	2	2	2	2	2

*- допускается замена.

- *supposed replacement*

Рис. 42 Карданный вал привода лебедки 6317-4502010-20

Fig. 42 Winch drive propeller shaft

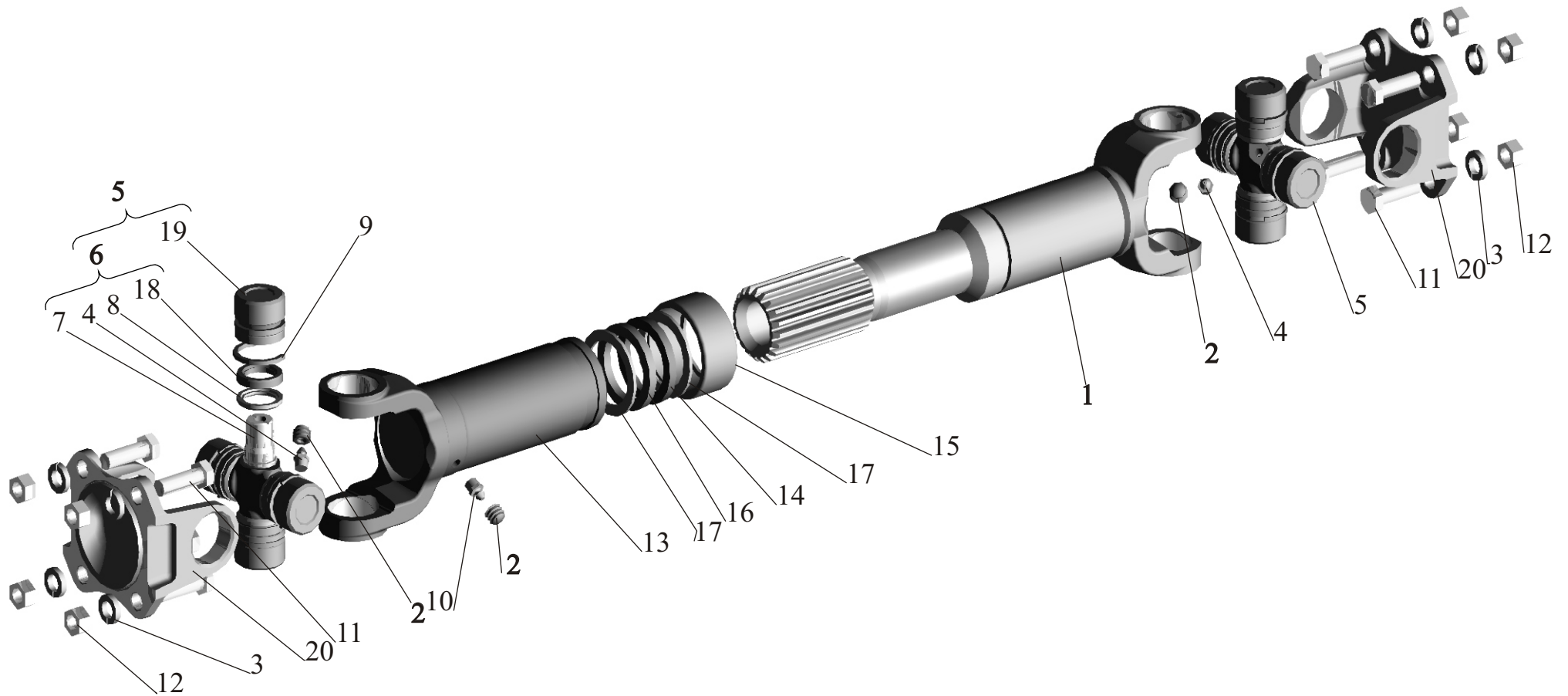


Рис. 43 Мост передний с дисками 6317-2300010-11.

Fig. 43 Front axle with discs 6317-2300010-11.

Поз. Pos.	№ детали Part №	Наименование Description	Количество Quantity					
			531605 (210,211,220,221)	631705 (210,211,220,221,261,262)	631708 (210,211,220,221,261,262)	531605 (212,213,222,223)	631705 (212,213,222,223,263,264)	631708 (212,213,222,223,263,264)
1	6317-2300010-11	Мост передний с дисками (U=6.59, ЦНШ) <i>Front axle with discs</i>	1	1	1	1	1	1
2	6317-2300012-11	Мост передний <i>Front axle</i>	1	1	1	1	1	1
3	6317-3101015	Диск <i>Disc</i>	2	2	2	2	2	2
4	252141	Шайба 20 ОТ <i>Washer</i>	22	22	22	22	22	22
5	250565	Гайка М20х1.5-6Н <i>Nut</i>	22	22	22	22	22	22
6	5335-3104017	Шайба <i>Washer</i>	12	12	12	12	12	12
7	502-3104008-10	Болт <i>Bolt</i>	12	12	12	12	12	12

Рис. 43 Мост передний с дисками 6317-2300010-11.
Fig. 43 Front axle with discs 6317-2300010-11.

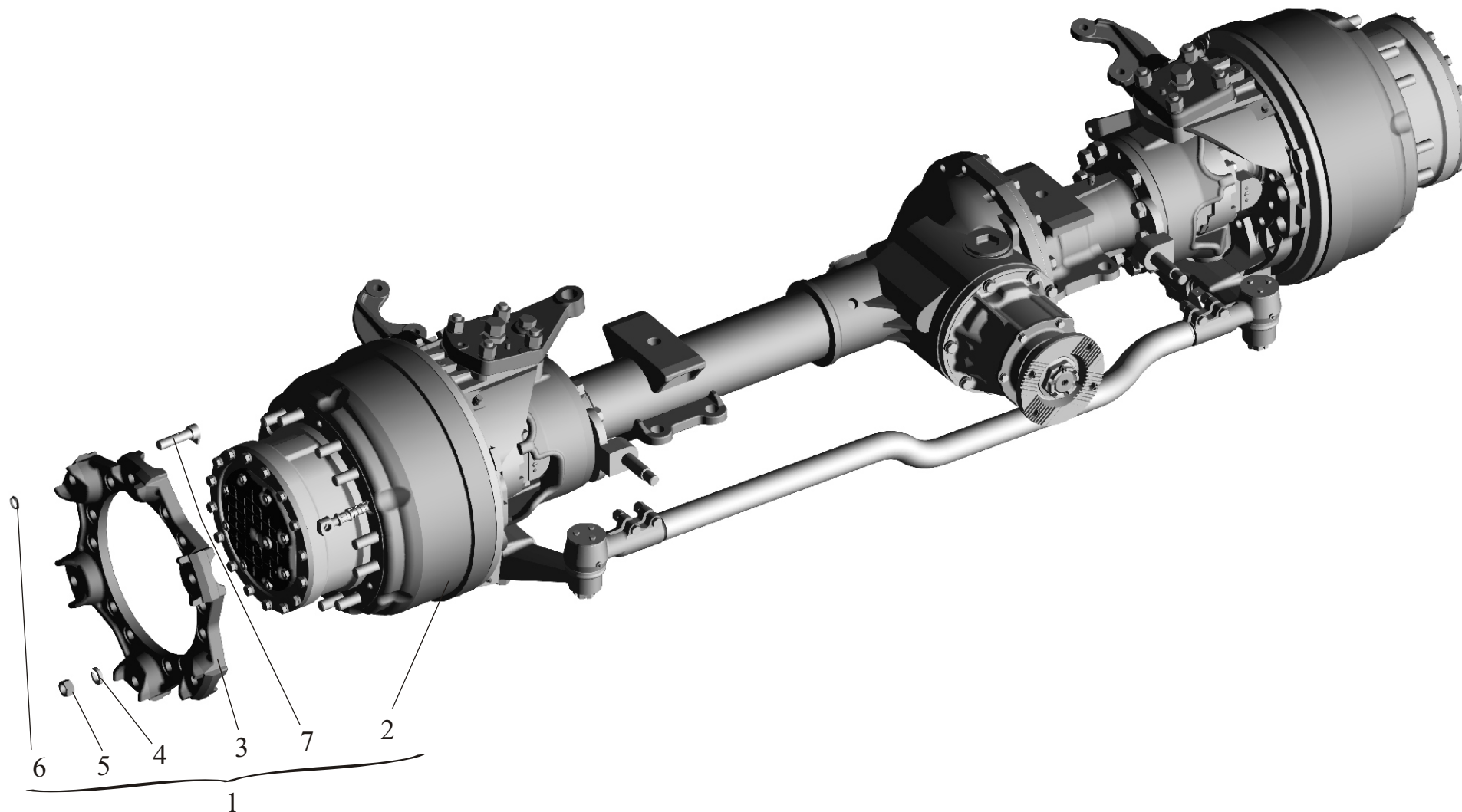


Рис. 44 Мост передний.
Fig. 44 Front axle.

Поз. Pos.	№ детали Part №	Наименование Description	Количество Quantity					
			531605 (210,211,220,221)	631705 (210,211,220,221,261,262)	631708 (210,211,220,221,261,262)	531605 (212,213,222,223)	631705 (212,213,222,223,263,264)	631708 (212,213,222,223,263,264)
1	6317-2300015-21	Картер <i>Carter</i>	1	1	1	1	1	1
2	5434-2304060-20	Шарнир правый <i>Right hinge</i>	1	1	1	1	1	1
3	5434-2304057-20	Шарнир левый <i>Left hinge</i>	1	1	1	1	1	1
4	5434-3003052-01 *	Тяга поперечная <i>Cross rod</i>	1	1	1	1	1	1
	5434-3003052 *	Тяга поперечная <i>Cross rod</i>	1	1	1	1	1	1
5	258071	Шплинт 5x45 <i>Cotter pin</i>	2	2	2	2	2	2
6	251035	Гайка М24х2-6Н <i>Nut</i>	2	2	2	2	2	2
7	5336-3501192-01	Заглушка <i>Blank plug</i>	4	4	4	4	4	4
8	010-014-25-2-3	Кольцо 010-014-25-2-3 <i>Ring</i>	2	2	2	2	2	2
9	252137	Шайба 12 ОТ <i>Washer</i>	8	8	8	8	8	8
10	201534	Болт М12-6gx18 <i>Bolt</i>	8	8	8	8	8	8
11	040-048-46-2-3	Кольцо 040-048-46-2-3 <i>Ring</i>	2	2	2	2	2	2
12	5336-3501160	Шайба <i>Washer</i>	2	2	2	2	2	2
13	5434-3501121	Втулка <i>Bush</i>	2	2	2	2	2	2
14	5434-3501111-10	Кулак левый <i>Left fist</i>	1	1	1	1	1	1
	5434-3501110-10	Кулак правый <i>Right fist</i>	1	1	1	1	1	1

15	110-116-36-2-3	Кольцо 110-116-36-2-3 <i>Ring</i>	2	2	2	2	2	2
16	6317-3103082	Втулка <i>Bush</i>	2	2	2	2	2	2
17	63171-3501090	Колодка правая <i>R.H.brake shoe</i>	2	2	2	2	2	2
18	63171-3501091	Колодка левая <i>L.H.brake shoe</i>	2	2	2	2	2	2
19	5336-3501034	Пружина <i>Spring</i>	2	2	2	2	2	2
20	201495	Болт М10-6gx20 <i>Bolt</i>	6	6	6	6	6	6
21	252136	Шайба 10 ОТ <i>Washer</i>	6	6	6	6	6	6
22	5336-3501133	Пластина <i>Wafer</i>	2	2	2	2	2	2
23	032-038-36-2-3	Кольцо 032-038-36-2-3 <i>Ring</i>	8	8	8	8	8	8
24	372787	Болт М18x1.5-6gx50 <i>Bolt</i>	24	24	24	24	24	24
25	252140	Шайба 18 ОТ <i>Washer</i>	24	24	24	24	24	24
26	5434-3501076	Маслоуловитель <i>Oil trap</i>	2	2	2	2	2	2
27	63171-3501077	Прокладка <i>Gasket</i>	2	2	2	2	2	2
28	6317-2304079-10	Цапфа левая <i>Left journal</i>	1	1	1	1	1	1
	6317-2304078-10	Цапфа правая <i>Right journal</i>	1	1	1	1	1	1
29	5434-3501150	Щит тормоза <i>Board of a brake</i>	2	2	2	2	2	2
30	264020	Масленка 1.3.Ц6.Хр <i>Grease fitting</i>	2	2	2	2	2	2
31	6317-3519071-10	Кронштейн левый <i>Left bracket</i>	1	1	1	1	1	1
32	202119	Болт М16-6gx40 <i>Bolt</i>	8	8	8	8	8	8
33	252139	Шайба 16 ОТ <i>Washer</i>	8	8	8	8	8	8
34	378944	Заглушка М20x1.5 <i>Blank plug</i>	2	2	2	2	2	2
35	64226-3502192	Втулка <i>Bush</i>	2	2	2	2	2	2
36	5224В-3505136-10	Манжета <i>Collar</i>	2	2	2	2	2	2
37	54321-3501160	Шайба <i>Washer</i>	2	2	2	2	2	2
38	64221-3501160	Шайба <i>Washer</i>	5	5	5	5	5	5
39	6317-1801050	Сапун <i>Valve</i>	2	2	2	2	2	2

40	64221-3501136	Рычаг регулировочный левый <i>The lever adjusting left</i>	1	1	1	1	1	1
	64221-3501135	Рычаг регулировочный правый <i>The lever adjusting right</i>	1	1	1	1	1	1
41	5336-3501155	Шайба <i>Washer</i>	2	2	2	2	2	2
42	6317-3519070-10	Кронштейн правый <i>Right bracket</i>	1	1	1	1	1	1
43	6317-2304083-20	Цапфа левая <i>Left journal</i>	1	1	1	1	1	1
	6317-2304082-20	Цапфа правая <i>Right journal</i>	1	1	1	1	1	1
44	54326-3001033	Втулка <i>Bush</i>	1	1	1	1	1	1
45	6317-2304087	Пробка М8х1.25-6g <i>Plug</i>	1	1	1	1	1	1
46	NK 55/35	Подшипник NK 55/35 <i>Bearing</i>	1	1	1	1	1	1
47	63171-2304086	Шайба <i>Washer</i>	1	1	1	1	1	1
48	BAU5 SLX2 65x90x10 *	Манжета <i>Collar</i>	1	1	1	1	1	1
	2.2-65x90-3 *	Манжета 2.2-65x90-3 <i>Collar</i>	1	1	1	1	1	1
49	262531	Пробка КГ1/8 <i>Plug</i>	1	1	1	1	1	1
50	543403-3724765	Датчик АБС с кабелем <i>Sensor ABS with cable</i>	2	2	2	2	2	2
	9800689	Гайка <i>Nut</i>	2	2	2	2	2	2
	8117101	Резиновая шайба <i>Washer rubber</i>	2	2	2	2	2	2
	7805047	Корпус разъема <i>Case of a socket</i>	2	2	2	2	2	2

* - взаимозаменяемые
Interchangeable

Рис. 44 Мост передний.
Fig. 44 Front axle.

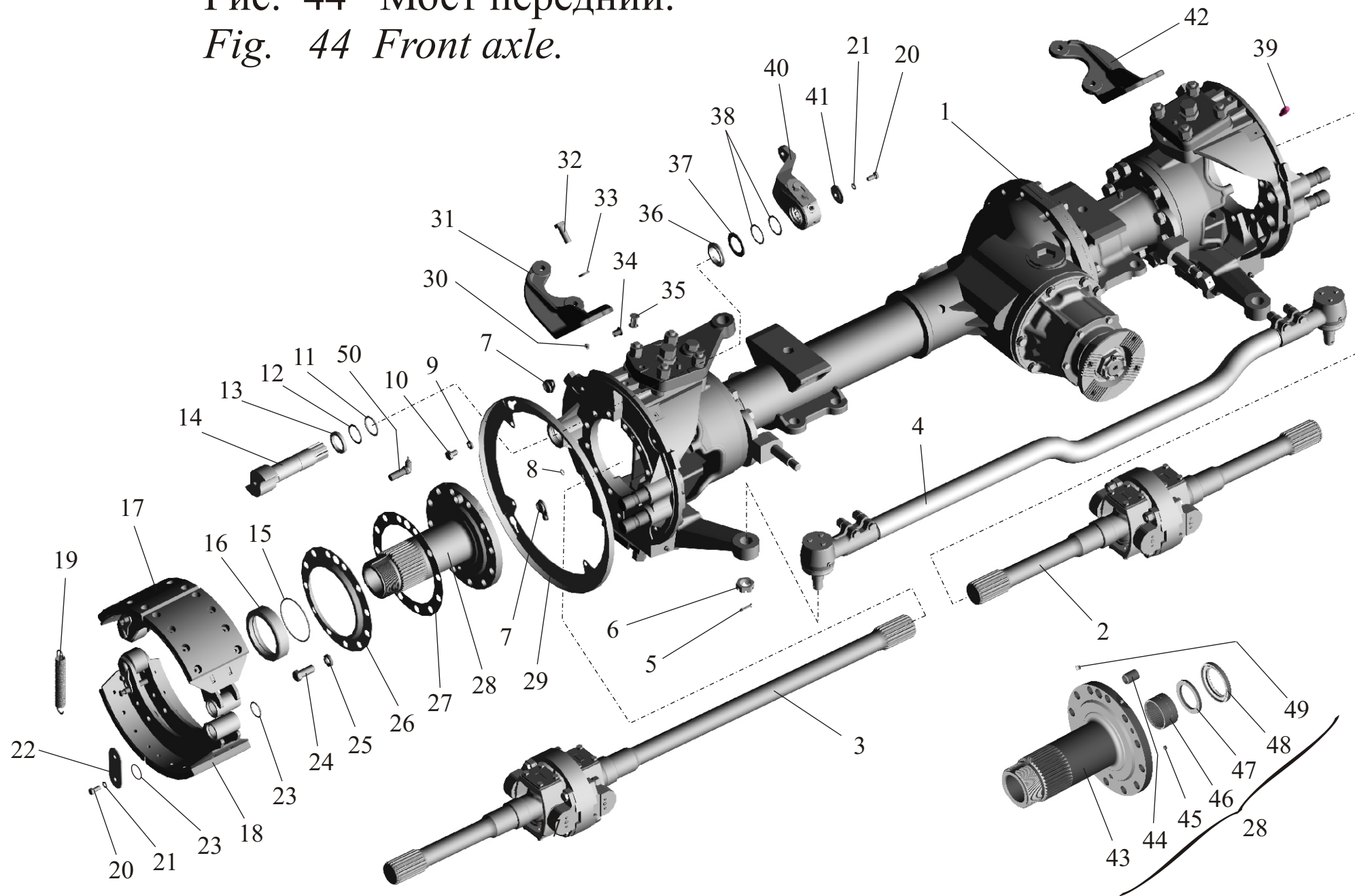


Рис. 45 Мост передний. Картер 6317-2300015

Fig. 45 Front axle. Carter 6317-2300015

Поз. Pos.	№ детали Part №	Наименование Description	Количество Quantity					
			531605 (210,211,220,221)	631705 (210,211,220,221,261,262)	631708 (210,211,220,221,261,262)	531605 (212,213,222,223)	631705 (212,213,222,223,263,264)	631708 (212,213,222,223,263,264)
1	6317-2302021-011	Шестерня ведущая ($u=6.59$) <i>Drive pinion</i>	1	1	1	1	1	1
2	6317-2303010	Дифференциал ($u=6.59$) <i>Differential</i>	1	1	1	1	1	1
3	6317-2301004-01	Картер <i>Carter</i>	1	1	1	1	1	1
4	6317-2304045	Кулак поворотный левый <i>Rotary fist left</i>	1	1	1	1	1	1
	6317-2304044	Кулак поворотный правый <i>Rotary fist right</i>	1	1	1	1	1	1
5	5434-3501126	Втулка <i>Bush</i>	2	2	2	2	2	2
6	5336-3502132-01	Ось <i>Axle</i>	4	4	4	4	4	4
7	6317-2304041	Кулак левый <i>Left fist</i>	1	1	1	1	1	1
8	6317-2304040	Кулак правый <i>Right fist</i>	1	1	1	1	1	1
9	6317-2304010-10	Опора <i>Support</i>	2	2	2	2	2	2
10	5434-2304101	Крышка верхняя <i>Upper cover</i>	1	1	1	1	1	1
11	6317-2301014	Крышка <i>Cover</i>	1	1	1	1	1	1
12	5434-2301038	Прокладка <i>Gasket</i>	1	1	1	1	1	1
13	5434-2301037	Пробка <i>Plug</i>	1	1	1	1	1	1

14	54323-2401142	Пробка МК24 <i>Plug</i>	2	2	2	2	2	2
15	201454	Болт М8-6gx16 <i>Bolt</i>	8	8	8	8	8	8
16	252135	Шайба 8Т <i>Washer</i>	8	8	8	8	8	8
17	5434-2301030	Крышка <i>Cover</i>	2	2	2	2	2	2
18	5434-2301036	Прокладка <i>Gasket</i>	2	2	2	2	2	2
19	372923	Болт М20х1.5-6hx50 <i>Bolt</i>	16	16	16	16	16	16
20	252161	Шайба 20Л <i>Washer</i>	22	22	22	22	22	22
21	5434-2304100-10	Рычаг кулака <i>Fist level</i>	1	1	1	1	1	1
22	264020	Масленка 1.3.Ц6 <i>Grease fitting</i>	4	4	4	4	4	4
23	252140	Шайба 18 ОТ <i>Washer</i>	25	25	25	25	25	25
24	372768-20	Болт М18-6gx65 <i>Bolt</i>	1	1	1	1	1	1
25	202347	Болт М24х2-6gx40 <i>Bolt</i>	2	2	2	2	2	2
26	374819	Гайка М18х1.5-5Н6Н <i>Nut</i>	12	12	12	12	12	12
27	373662	Шпилька М18х62 <i>Stud</i>	8	8	8	8	8	8
28	250661	Гайка М24х2-6Н <i>Nut</i>	2	2	2	2	2	2
29	377677	Штифт 15х40 <i>Cotter pin</i>	4	4	4	4	4	4
30	110-115-25-2-3	Кольцо 110-115-25-2-3 <i>Ring</i>	2	2	2	2	2	2
31	12310KM	Подшипник 12310KM <i>Bearing</i>	4	4	4	4	4	4
32	065-075-58-2-3	Кольцо 065-075-58-2-3 <i>Ring</i>	2	2	2	2	2	2
33	5434-2304035	Корпус <i>Body</i>	2	2	2	2	2	2
34	5434-2304034	Шайба <i>Washer</i>	2	2	2	2	2	2
35	8310 *	Подшипник 8310 <i>Bearing</i>	2	2	2	2	2	2
36	5434-2304031	Прокладка <i>Gasket</i>	2	2	2	2	2	2
37	6317-2304026	Крышка нижняя <i>Lover cover</i>	2	2	2	2	2	2
	5434-2304026	Крышка нижняя <i>Lover cover</i>						

38	6317-2304027	Шайба <i>Washer</i>	4	4	4	4	4	4
39	372828	Болт М18-6gx40 <i>Bolt</i>	4	4	4	4	4	4
40	373658	Шпилька М18x42 <i>Stud</i>	4	4	4	4	4	4
41	5434-2304024	Втулка <i>Bush</i>	4	4	4	4	4	4
42	5434-2304107	Рычаг левый <i>Left lever</i>	1	1	1	1	1	1
43	088-094-36-2-3	Кольцо 088-094-36-2-3 <i>Ring</i>	2	2	2	2	2	2
44	373067	Болт М30x2-6gx115 <i>Bolt</i>	4	4	4	4	4	4
45	377227	Шплинт 2.5x500 <i>Cotter pin</i>	2	2	2	2	2	2
46	5434-2905416	Кронштейн <i>Bracket</i>	2	2	2	2	2	2
47	202252	Болт М20x1.5-6gx65 <i>Bolt</i>	6	6	6	6	6	6
48	5434-2302080	Прокладка регулировочная <i>Adjusting gasket</i>	2	2	2	2	2	2
	5434-2302081	Прокладка регулировочная <i>Adjusting gasket</i>	2	2	2	2	2	2
	5434-2302082	Прокладка регулировочная <i>Adjusting gasket</i>	2	2	2	2	2	2
	5434-2302083	Прокладка регулировочная <i>Adjusting gasket</i>	2	2	2	2	2	2
	5434-2302085	Прокладка регулировочная <i>Adjusting gasket</i>	2	2	2	2	2	2
	5434-2302086	Прокладка регулировочная <i>Adjusting gasket</i>	2	2	2	2	2	2
	5434-2302086	Прокладка регулировочная <i>Adjusting gasket</i>	2	2	2	2	2	2
49	252138	Шайба 14 ОТ <i>Washer</i>	8	8	8	8	8	8
50	372206	Болт М14-6gx42 <i>Bolt</i>	8	8	8	8	8	8
51	5434-2303092	Гайка регулировочная <i>Adjusting nut</i>	2	2	2	2	2	2
52	5434-2301116	Прокладка <i>Gasket</i>	1	1	1	1	1	1
53	6317-2304106	Рычаг правый <i>Right lever</i>	1	1	1	1	1	1

54	6317-1801050	Сапун <i>Breather</i>	1	1	1	1	1	1
55	372827	Болт М18х1.5-6gx38 <i>Bolt</i>	12	12	12	12	12	12
56	5434-2304018	Шкворень верхний <i>Top pivot</i>	1	1	1	1	1	1
57	2.2-65x90-3 **	Манжета 2.2-65x90-3 <i>Collar</i>	1	1	1	1	1	1
	BAU5 SLX265x90x10 **	Манжета <i>Collar</i>	1	1	1	1	1	1
58	400422	Кольцо В68 <i>Ring</i>	2	2	2	2	2	2
59	5434-2304019	Шкворень нижний <i>Bottom pivot</i>	1	1	1	1	1	1
60	6317-2304014-20	Опора поворотного кулака <i>Support of rotary fist</i>	1	1	1	1	1	1
61	NK 55/35	Подшипник NK 55/35 <i>Bearing</i>	1	1	1	1	1	1
62	129710ЕС *	Подшипник 129710ЕС <i>Bearing</i>	2	2	2	2	2	2
63	5434-2304037 *	Шайба <i>Washer</i>	2	2	2	2	2	2

* - взаимозаменяемые

Interchangeable

** - вместо поз. 35 допускается устанавливать поз. 62 и поз. 63

** - *instead of poses. 35 it is supposed to establish poses 62 and poses 63*

Рис. 45 Мост передний. Картер 6317-2300015
 Fig. 45 Front axle 6317-2300015

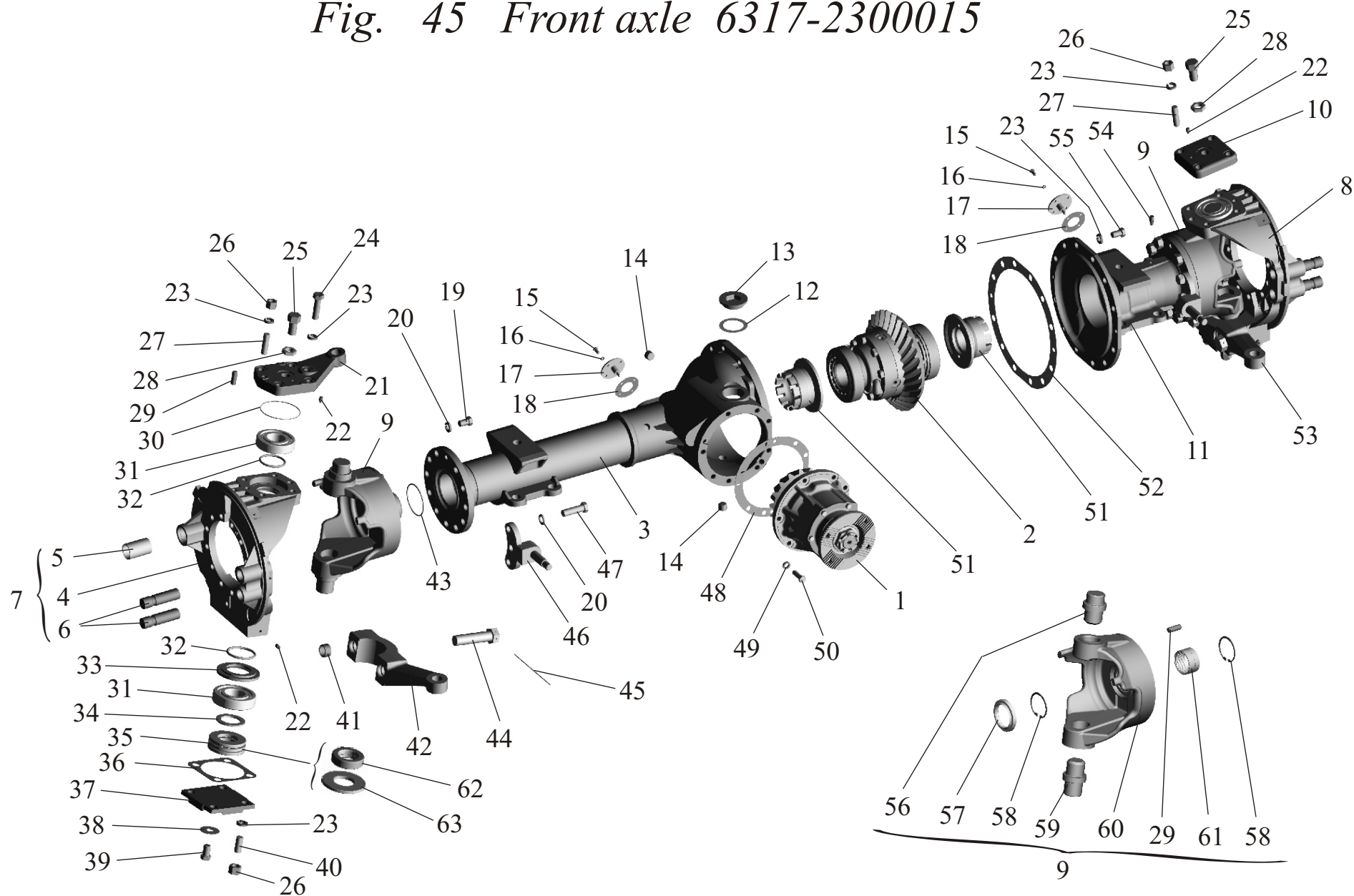


Рис. 46 Мост передний. Шарнир поворотного кулака.
 Fig. 46 Front axle. Fist rotary hinge

Поз. Pos.	№ детали Part №	Наименование Description	Количество Quantity					
			531605 (210,211,220,221)	631705 (210,211,220,221,261,262)	631708 (210,211,220,221,261,262)	531605 (212,213,222,223)	631705 (212,213,222,223,263,264)	631708 (212,213,222,223,263,264)
1	5434-2304064-20	Кулак наружный <i>Fist external</i>	1	1	1	1	1	1
2	543-2304067	Крестовина <i>Spider</i>	2	2	2	2	2	2
3	543-2304071	Палец <i>Pin</i>	2	2	2	2	2	2
4	501-2304069B	Обойма сальника <i>Seal holder</i>	4	4	4	4	4	4
5	501-2304070B	Кольцо <i>Ring</i>	4	4	4	4	4	4
6	804907-К3	Подшипник 804907-К3 <i>Bearing</i>	8	8	8	8	8	8
7	5434-2304074	Прокладка <i>Gasket</i>	4	4	4	4	4	4
8	543-2304073	Крышка <i>Cover</i>	4	4	4	4	4	4
9	252155	Шайба 8Л <i>Washer</i>	16	16	16	16	16	16
10	201476	Болт М8х1-6gx20 <i>Bolt</i>	16	16	16	16	16	16
11	5434-2304061-20	Кулак наружный <i>Fist external</i>	1	1	1	1	1	1
12	5434-2304068-20	Кулак шарнира правый <i>Right hinge fist</i>	1	1	1	1	1	1
	5434-2304065-20	Кулак шарнира левый <i>Left hinge fist</i>	1	1	1	1	1	1
13	5434-2304062-20	Кулак внутренний правый <i>Right internal fist</i>	1	1	1	1	1	1
	5434-2304063-20	Кулак внутренний левый <i>Left internal fist</i>	1	1	1	1	1	1

14	501-2304079-Б2	Обойма шарнира <i>Hinge holder</i>	1	1	1	1	1	1
15	372290	Болт М14х1.5-6gx92 <i>Bolt</i>	8	8	8	8	8	8
16	501-2304077-В	Корпус игольчатого подшипника <i>Bearing needle case</i>	4	4	4	4	4	4
17	376463	Заклепка 4x12 <i>Rivet</i>	8	8	8	8	8	8
18	501-2304076-В	Корпус <i>Body</i>	4	4	4	4	4	4
19	262531	Пробка <i>Plug</i>	4	4	4	4	4	4
20	252138	Шайба 14 ОТ <i>Washer</i>	8	8	8	8	8	8
21	374633	Гайка М14х1.5-5Н6Н <i>Nut</i>	8	8	8	8	8	8

Рис. 46 Мост передний. Шарнир поворотного кулака.
Fig. 46 Front axle. Fist rotary hinge

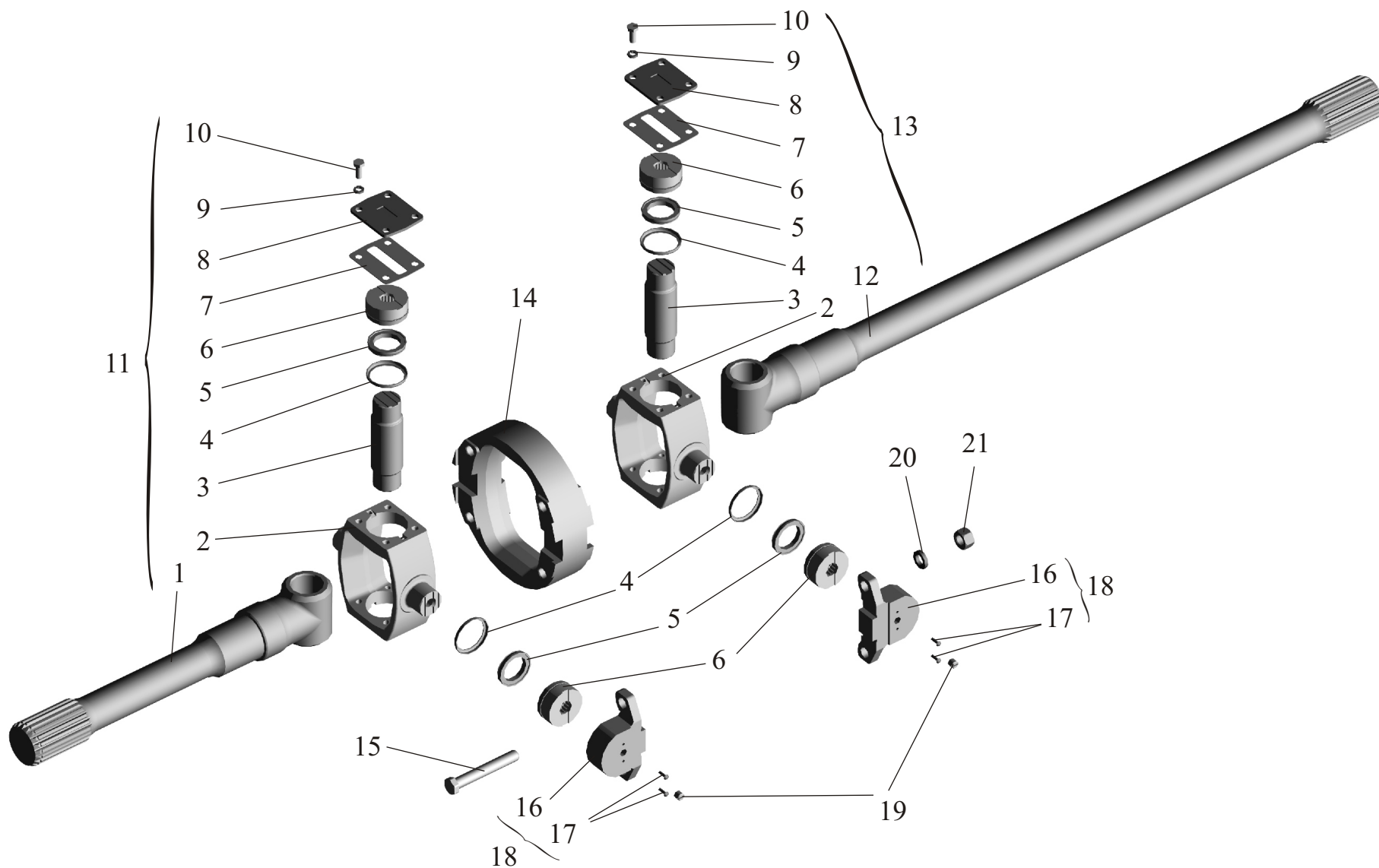


Рис. 47 Мост передний. Шестерня ведущая 6317-2302021-021.

Fig. 47 Front axle. Driving gear 6317-2302021-021.

Поз. Pos.	№ детали Part №	Наименование Description	Количество Quantity					
			531605 (210,211,220,221)	631705 (210,211,220,221,261,262)	631708 (210,211,220,221,261,262)	531605 (212,213,222,223)	631705 (212,213,222,223,263,264)	631708 (212,213,222,223,263,264)
1	6303-2502017-020	Шестерня ведущая ($u=6.59$) <i>Drive pinion</i>	1	1	1	1	1	1
2	6-27616A1 *	Подшипник 6-27616A1 <i>Bearing</i>	1	1	1	1	1	1
	7616A *	Подшипник 7616A <i>Bearing</i>	1	1	1	1	1	1
3	5434-2302049-010	Стакан подшипников <i>Bearing sleeve</i>	1	1	1	1	1	1
4	5336-2402029-010	Втулка распорная <i>Spacer bush</i>	1	1	1	1	1	1
5	6-27613A1	Подшипник 6-27613A1 <i>Bearing</i>	1	1	1	1	1	1
6	5336-2402053	Прокладка <i>Gasket</i>	1	1	1	1	1	1
7	5432-2402051	Крышка <i>Cover</i>	1	1	1	1	1	1
8	1.2x85x110-3	Манжета 1.2x85x110-3 <i>Collar</i>	1	1	1	1	1	1
9	2.2x85x110-3	Манжета 2.2x85x110-3 <i>Collar</i>	1	1	1	1	1	1
10	5432-2402050	Крышка в сборе <i>Cover</i>	1	1	1	1	1	1
11	5336-2402066	Кольцо наружное <i>External ring</i>	1	1	1	1	1	1
12	54326-2402063-020	Фланец <i>Flange</i>	1	1	1	1	1	1
13	54326-2402061-020	Фланец <i>Flange</i>	1	1	1	1	1	1

14	6303-2502064	Кольцо уплотнительное <i>Ring sealing</i>	1	1	1	1	1	1
15	374964	Гайка М42х2-5Н6Н <i>Nut</i>	1	1	1	1	1	1
16		Шплинт 6.3х63 <i>Cotter pin</i>	1	1	1	1	1	1
17	252136	Шайба 10 ОТ <i>Washer</i>	6	6	6	6	6	6
18	201497	Болт М10-6gx25 <i>Bolt</i>	6	6	6	6	6	6
19	5432-2402076	Шайба регулировочная <i>Adjusting washer</i>	2	2	2	2	2	2
	5432-2402077	Шайба регулировочная <i>Adjusting washer</i>	2	2	2	2	2	2
	5432-2402078	Шайба регулировочная <i>Adjusting washer</i>	2	2	2	2	2	2
	5432-2402079	Шайба регулировочная <i>Adjusting washer</i>	2	2	2	2	2	2
	5432-2402094	Шайба регулировочная <i>Adjusting washer</i>	2	2	2	2	2	2
	5432-2402095	Шайба регулировочная <i>Adjusting washer</i>	2	2	2	2	2	2
	5432-2402096	Шайба регулировочная <i>Adjusting washer</i>	2	2	2	2	2	2
	5432-2402097	Шайба регулировочная <i>Adjusting washer</i>	2	2	2	2	2	2
	5432-2402098	Шайба регулировочная <i>Adjusting washer</i>	2	2	2	2	2	2
	5432-2402099	Шайба регулировочная <i>Adjusting washer</i>	2	2	2	2	2	2
	5432-2402100	Шайба регулировочная <i>Adjusting washer</i>	2	2	2	2	2	2
	5432-2402101	Шайба регулировочная <i>Adjusting washer</i>	2	2	2	2	2	2
	5432-2402102	Шайба регулировочная <i>Adjusting washer</i>	2	2	2	2	2	2

*- взаимозаменяемые

*- *interchangeable*

Рис. 47 Мост передний. Шестерня ведущая 6317-2302021-021
Fig. 47 Front axle. Driving gear 6317-2302021-021

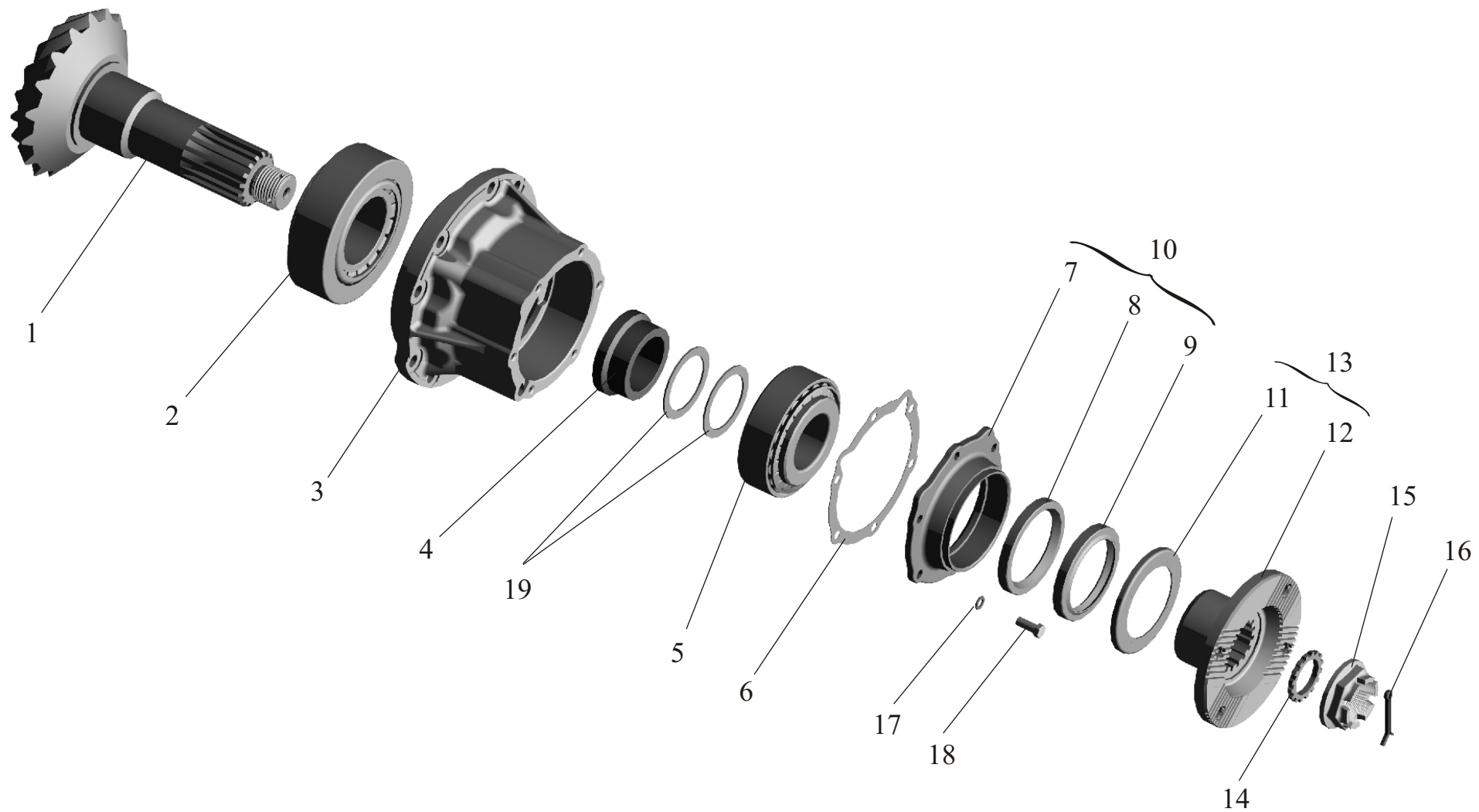


Рис. 48 Мост передний. Дифференциал 6317-2303010
 Fig. 48 Front axle. Differential 6317-2303010

Поз. Pos.	№ детали Part №	Наименование Description	Количество Quantity					
			531605 (210,211,220,221)	631705 (210,211,220,221,261,262)	631708 (210,211,220,221,261,262)	531605 (212,213,222,223)	631705 (212,213,222,223,263,264)	631708 (212,213,222,223,263,264)
1	6-7518А	Подшипник 6-7518А <i>Bearing</i>	2	2	2	2	2	2
2	372668	Болт М16х1.5-6gx125 <i>Bolt</i>	8	8	8	8	8	8
3	6303-2503015	Чашка <i>Cup</i>	1	1	1	1	1	1
4	5336-2403051	Шайба опорная <i>Supporting washer</i>	2	2	2	2	2	2
5	5336-2403050	Шестерня полуоси <i>Half axle gear</i>	2	2	2	2	2	2
6	5336-2403058	Шайба сателлита <i>Planet pinion washer</i>	4	4	4	4	4	4
7	5336-2403055	Сателлит <i>Planet pinion</i>	4	4	4	4	4	4
8	5336-2403061	Кольцо упорное <i>Thrust ring</i>	4	4	4	4	4	4
9	5336-2403060	Крестовина <i>Spider</i>	1	1	1	1	1	1
10	5434-2303019	Чашка <i>Cup</i>	1	1	1	1	1	1
11	6303-2502060	Шестерня ведомая (u=6.59) <i>Driven pinion</i>	1	1	1	1	1	1
	63171-2302060	Шестерня ведомая (u=5.49) <i>Driven pinion</i>						
12	377677	Штифт 15х40 <i>Pin</i>	4	4	4	4	4	4
13	5336-2403067	Пластина стопорная <i>Lock plate</i>	4	4	4	4	4	4
14	250691	Гайка М16х1.5-6Н <i>Nut</i>	8	8	8	8	8	8

Рис. 48 Мост передний. Дифференциал 6317-2303010
Fig. 48 Front axle. Differential 6317-2303010

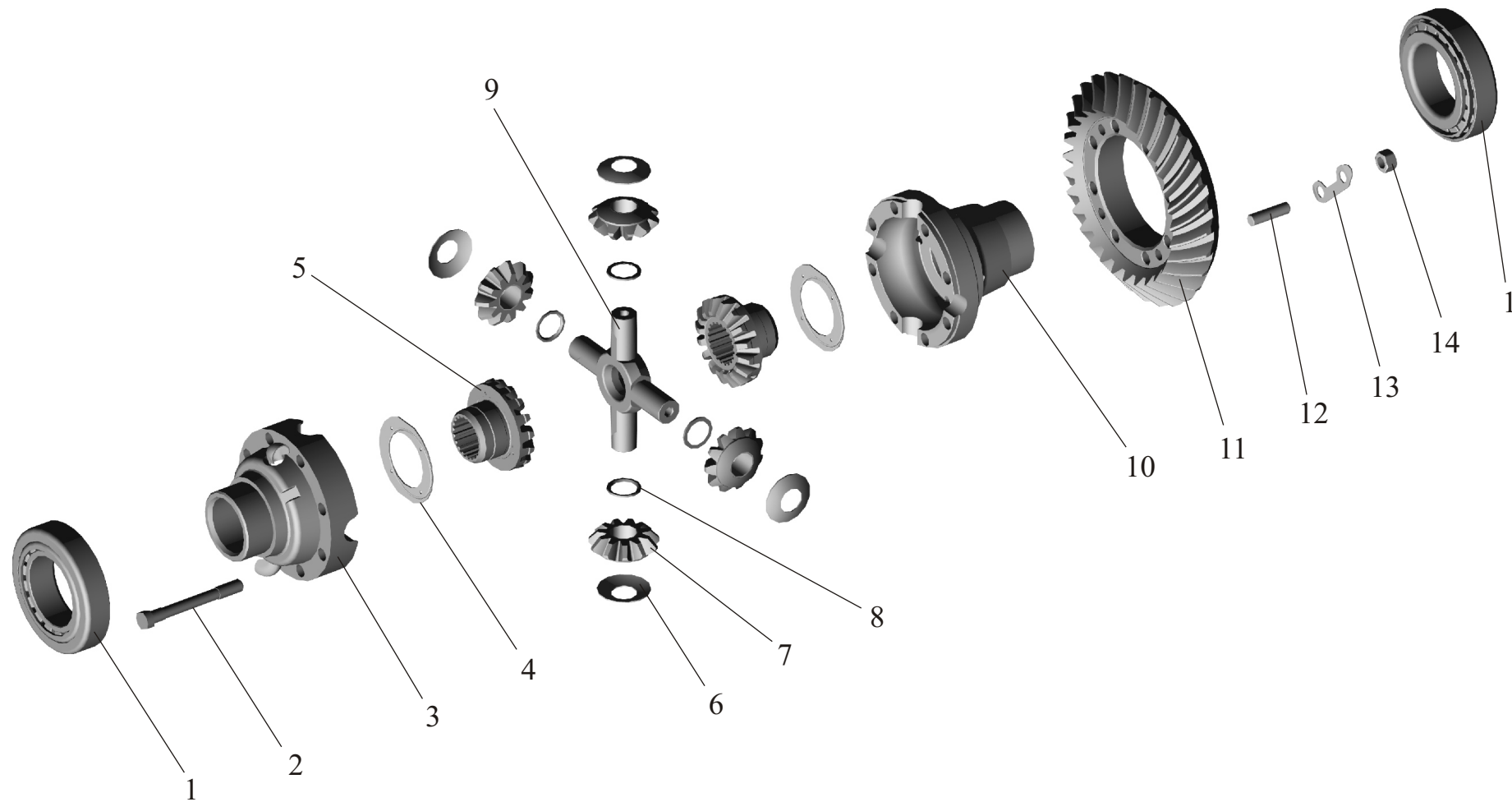


Рис. 49 Мост передний. Колесный редуктор со ступицей
 Fig. 49 Front axle. Wheel reducer with a hub

Поз. Pos.	№ детали Part №	Наименование Description	Количество Quantity					
			531605 (210,211,220,221)	631705 (210,211,220,221,261,262)	631708 (210,211,220,221,261,262)	531605 (212,213,222,223)	631705 (212,213,222,223,263,264)	631708 (212,213,222,223,263,264)
1	54326-2405050	Шестерня ведомая <i>Driven pinion</i>	2	2	2	2	2	2
2	5336-2405053	Кольцо стопорное <i>Ring stop</i>	2	2	2	2	2	2
3	6317-2305051	Ступица шестерни <i>Gear hub</i>	2	2	2	2	2	2
4	5336-3104076	Гайка <i>Nut</i>	2	2	2	2	2	2
5	5336-3101079	Шайба <i>Washer</i>	2	2	2	2	2	2
6	5336-3101080	Шайба <i>Washer</i>	2	2	2	2	2	2
7	5336-3101077 *	Гайка <i>Nut</i>	2	2	2	2	2	2
	5336-3101087 *	Гайка <i>Nut</i>	2	2	2	2	2	2
8	5440-2405028	Шестерня ведущая <i>Drive pinion</i>	2	2	2	2	2	2
9	400452	Кольцо B55 <i>Ring</i>	2	2	2	2	2	2
10	250-260-58-2-3	Кольцо 250-260-58-2-3 <i>Ring</i>	2	2	2	2	2	2
11	5336-2405020	Водило <i>Carrier</i>	2	2	2	2	2	2
12	5336-2405078	Прокладка <i>Gasket</i>	2	2	2	2	2	2
13	5434-2305055	Крышка <i>Cover</i>	2	2	2	2	2	2
14	54323-2401142	Пробка МК24 <i>Plug</i>	4	4	4	4	4	4

15	374377	Гайка М10х1.25-6Н <i>Nut</i>	16	16	16	16	16	16
16	252136	Шайба 10 ОТ <i>Washer</i>	16	16	16	16	16	16
17	373164	Шпилька М10х25 <i>Shtud</i>	16	16	16	16	16	16
18	201542	Болт М12-6gx35 <i>Bolt</i>	32	32	32	32	32	32
19	400356	Кольцо В30 <i>Ring</i>	8	8	8	8	8	8
20	252137	Шайба 12 ОТ <i>Washer</i>	32	32	32	32	32	32
21	5336-2405049	Шайба опорная <i>Support washer</i>	16	16	16	16	16	16
22	5336-2405035	Сателлит <i>Planet pinion</i>	8	8	8	8	8	8
23	664706E5	Подшипник 664706E5 <i>Bearing</i>	8	8	8	8	8	8
24	6317-3103006	Ступица <i>Hub</i>	2	2	2	2	2	2

* - взаимозаменяемые

*- *interchangeable*

Рис. 49 Мост передний. Колесный редуктор со ступицей
Fig. 49 Front axle. A wheel reducer with a hub

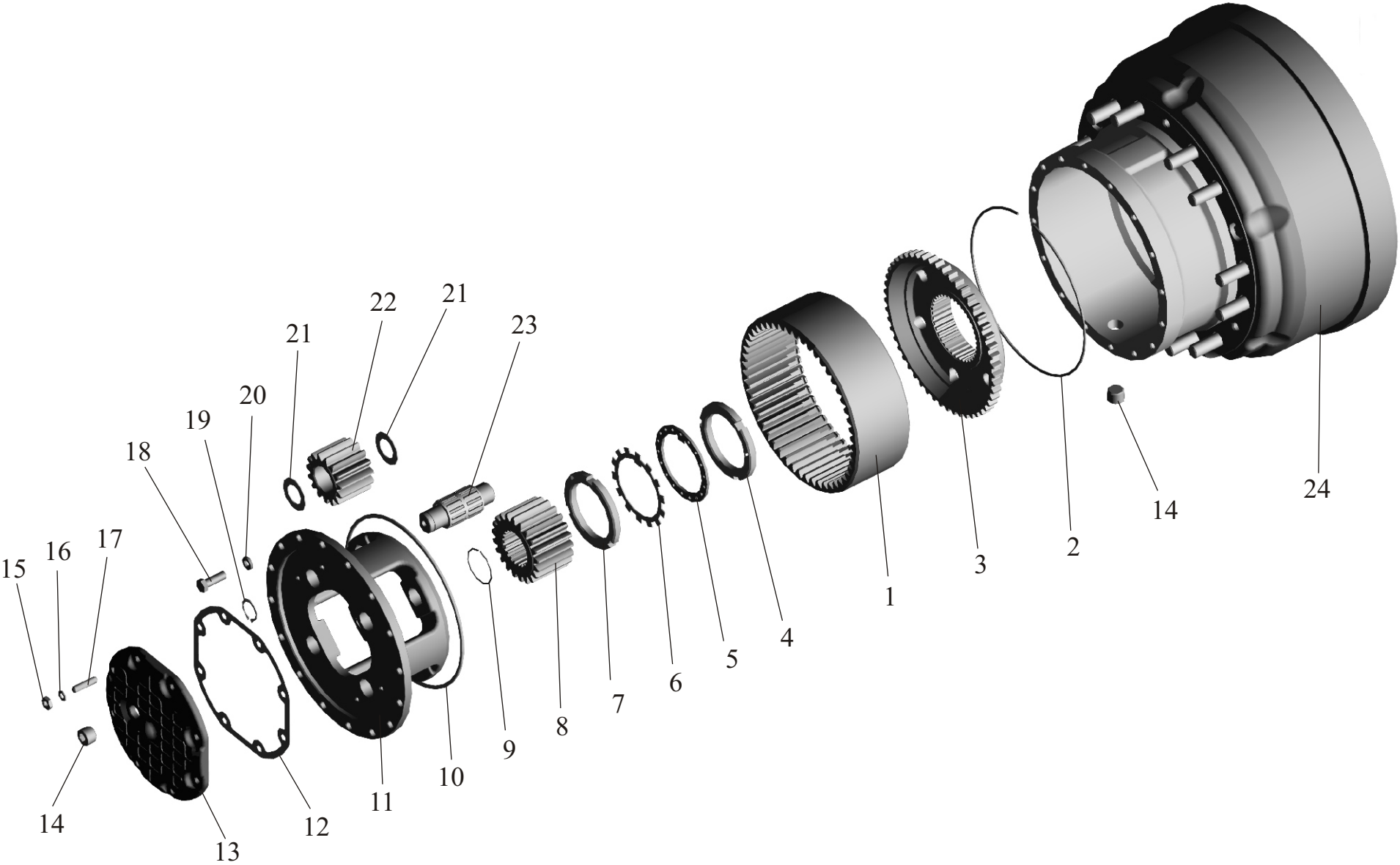


Рис. 50 Мост передний. Ступица 6317-3103006.
 Fig. 50 Front axle. Hub 6317-3103006.

Поз. Pos.	№ детали Part №	Наименование Description	Количество Quantity					
			531605 (210,211,220,221)	631705 (210,211,220,221,261,262)	631708 (210,211,220,221,261,262)	531605 (212,213,222,223)	631705 (212,213,222,223,263,264)	631708 (212,213,222,223,263,264)
1	5336-3501070-01	Барабан тормозной <i>Brake drum</i>	1	1	1	1	1	1
2	6317-3103015	Ступица <i>Hub</i>	1	1	1	1	1	1
3	5336-3104050	Болт <i>Bolt</i>	11	11	11	11	11	11
4	201540	Болт М12-6хх30 <i>Bolt</i>	3	3	3	3	3	3
5	6317-3103010	Ступица с барабаном <i>Hub with drum</i>	1	1	1	1	1	1
6	6317-3124192	Втулка <i>Bush</i>	1	1	1	1	1	1
7	7220А	Подшипник 7220А <i>Bearing</i>	1	1	1	1	1	1
8	6317-3124160	Воздухопровод <i>Air pipe</i>	1	1	1	1	1	1
9	6317-3124190	Переходник <i>Adapter</i>	1	1	1	1	1	1
10	262531	Пробка <i>Plug</i>	1	1	1	1	1	1
11	150-155-36-2-3	Кольцо 150-155-36-2-3 <i>Ring</i>	2	2	2	2	2	2
12	6317-3124010	Головка <i>Head</i>	1	1	1	1	1	1
13	2007122М	Подшипник 2007122М <i>Bearing</i>	1	1	1	1	1	1
14	6317-3103047	Прокладка <i>Gasket</i>	1	1	1	1	1	1
15	6317-3103036	Крышка <i>Cover</i>	1	1	1	1	1	1
16	2.2-125-155-3	Манжета 2.2-125-155-3 <i>Collar</i>	1	1	1	1	1	1

17	6317-3103034	Крышка <i>Cover</i>	1	1	1	1	1	1
18	252135	Шайба 8Г <i>Washer</i>	6	6	6	6	6	6
19	201460	Болт М8-6gx30 <i>Bolt</i>	6	6	6	6	6	6
20	400491-01	Кольцо Б140 <i>Ring</i>	2	2	2	2	2	2
21	6317-3124017	Кольцо <i>Ring</i>	4	4	4	4	4	4
22	1.2-105x138-3	Манжета 1.2-105x138-3 <i>Collar</i>	4	4	4	4	4	4
23	6317-3124015	Корпус головки <i>Head body</i>	1	1	1	1	1	1

Рис. 50 Мост передний. Ступица 6317-3103006.
Fig. 50 Front axle. Hub 6317-3103006.

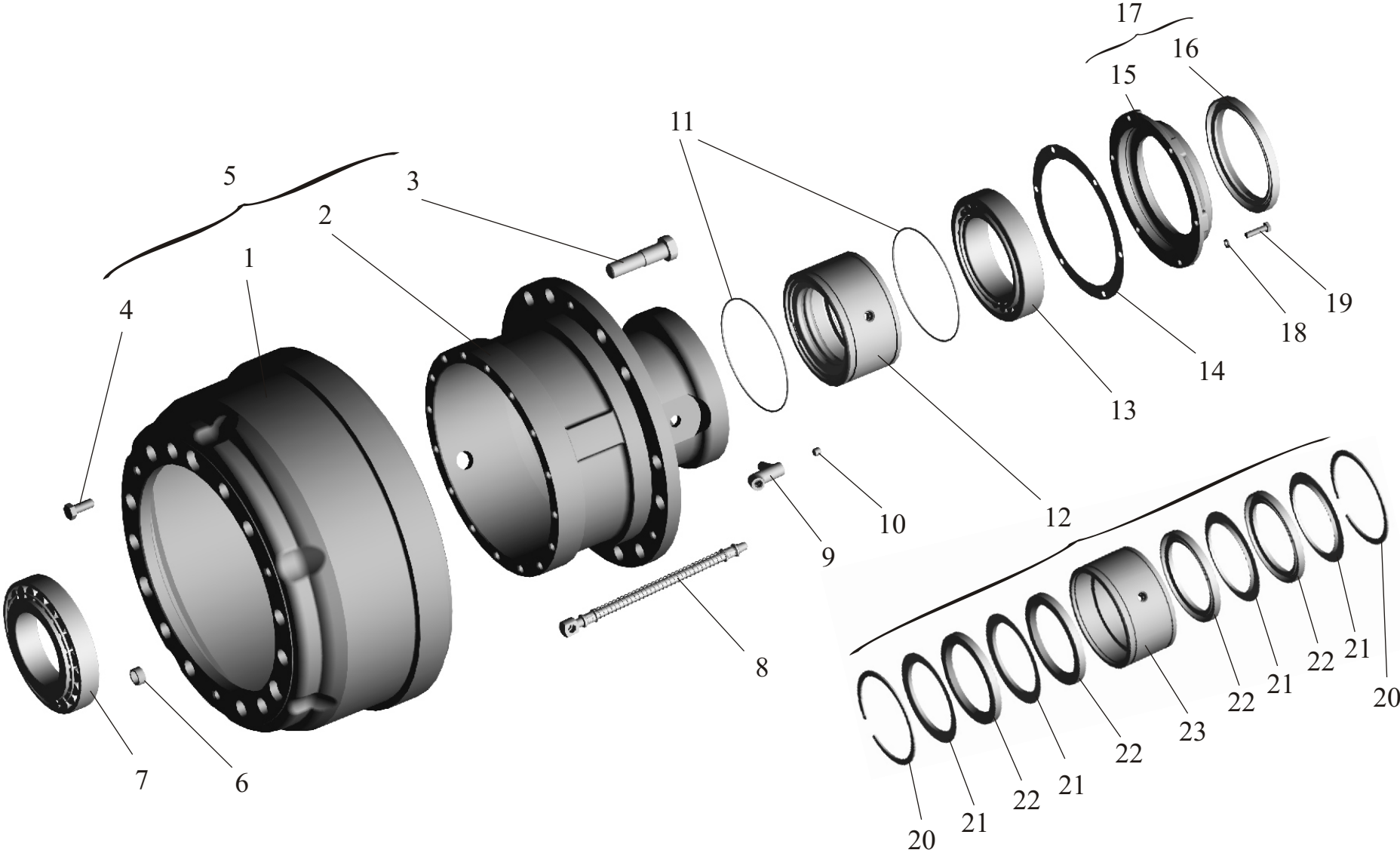


Рис. 51 Мост задний
 Fig. 51 Rear axle

Поз. Pos.	№ детали Part №	Наименование Description	Количество Quantity						
			531605 (210,211,220,221,212,213,222,223)	631705 (210,211,212,213)	631708 (210,211,212,213)	631705 (220,221,222,223)	631708 (220,221,222,223)	631705 (261,262,263,264)	631708 (261,262,263,264)
1.	5316-2400010	Мост задний <i>Rear axle</i>	1	-	-	-	-	-	-
	63172-2400010-010	Мост задний <i>Rear axle</i>	-	1	1	-	-	-	-
	6317-2400010-010	Мост задний <i>Rear axle</i>	-	-	-	1	1	-	-
	63172-2400010-020	Мост задний <i>Rear axle</i>	-	-	-	-	-	1	1

Рис. 51 Мост задний
Fig. 51 Rear axle

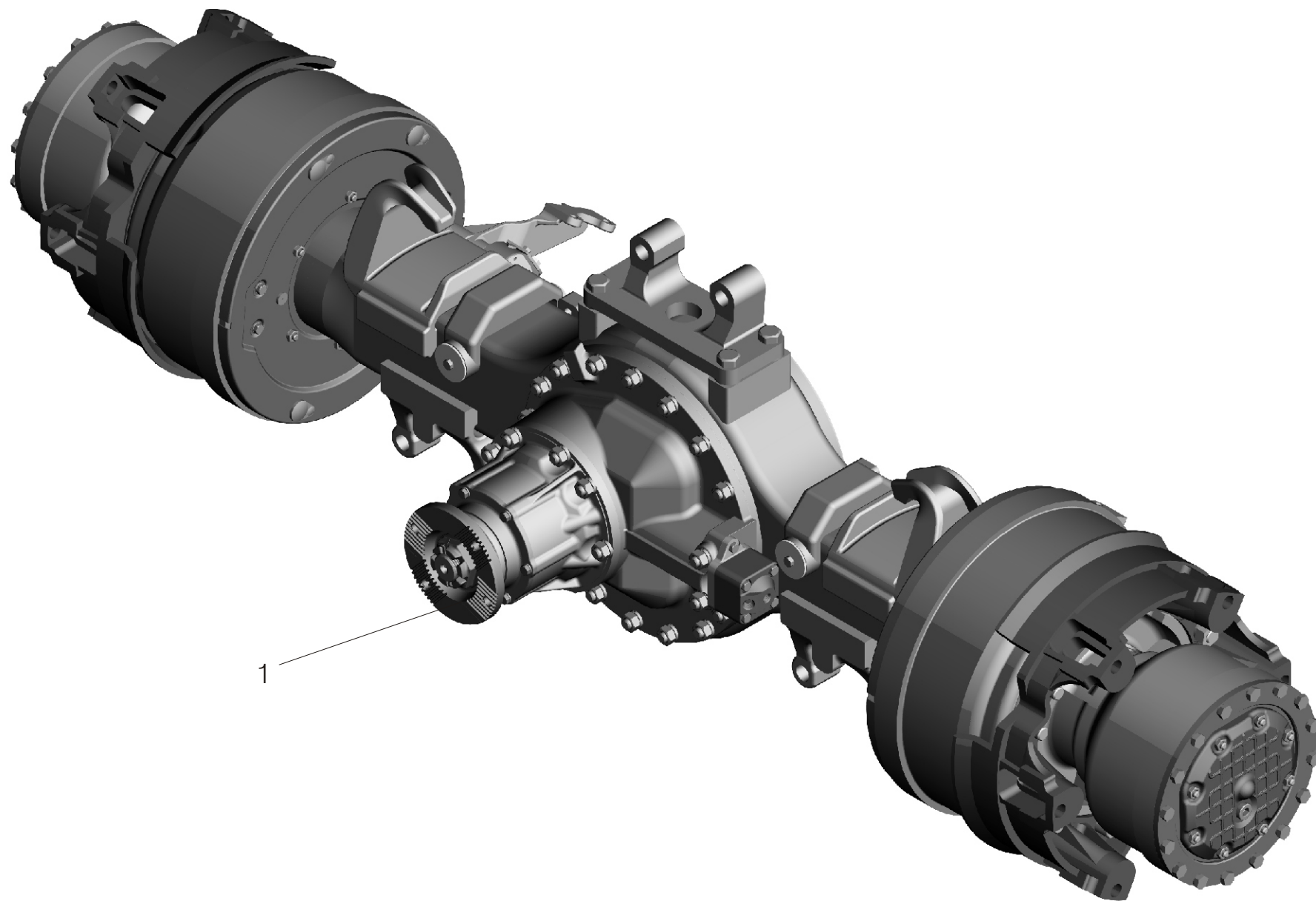


Рис. 52 Мост задний. Установка редуктора и элементов подвески.

Fig. 52 Rear axle. Installation of reduction gear and suspension elements

Поз. Pos.	№ детали Part №	Наименование Description	Количество Quantity						
			531605 (210,211,220,221,212,213,222,223)	631705 (210,211,212,213)	631708 (210,211,212,213)	631705 (220,221,222,223)	631708 (220,221,222,223)	631705 (261,262,263,264)	631708 (261,262,263,264)
1.	6303-2402010-030	Редуктор (U=6.59) <i>Reduction gear</i>	-	1	1	1	1	1	1
	5336-2402010-030	Редуктор (U=6.59) <i>Reduction gear</i>	1	-	-	-	-	-	-
2	6317-2919090	Кронштейн <i>Bracket</i>	-	-	-	1	1	-	-
	64221-3519174-10	Кронштейн <i>Bracket</i>	-	1	1	-	-	1	1
	54321-3519174-10	Кронштейн <i>Bracket</i>	1	-	-	-	-	-	-
3	5336-2402034	Прокладка <i>Gasket</i>	1	1	1	1	1	1	1
4	5336-3101016	Диск <i>Disk</i>	-	-	-	-	-	2	2
	6317-3101016	Диск <i>Disk</i>	2	2	2	2	2	-	-
5	54326-2402089	Шпилька <i>Stud</i>	2	2	2	2	2	2	2
6	373 650	Шпилька М16х36 <i>Stud</i>	16	16	16	16	16	16	16
7	252 139	Шайба 16 ОТ <i>Washer</i>	18	18	18	18	18	18	18
8	250 561	Гайка М16х1.5-6Н <i>Nut</i>	18	18	18	18	18	18	18
9	252 141	Шайба 20 ОТ <i>Washer</i>	24	24	24	24	24	24	24
10	250 565	Гайка М20х1.5-6Н <i>Nut</i>	24	24	24	24	24	24	24
11	372 923	Болт М20х1.5-6х50 <i>Bolt</i>	4	4	4	4	4	4	4
12	6303-2912622-20	Буфер <i>Buffer</i>	-	2	2	2	2	2	2
13	6303-2912638	Шайба <i>Washer</i>	-	4	4	4	4	4	4
14	201 493	Болт М10х16 <i>Bolt</i>	-	4	4	4	4	4	4

Рис. 52 Мост задний. Установка редуктора и элементов подвески.

Fig. 52 Rear axle. Installation of reduction gear and suspension elements

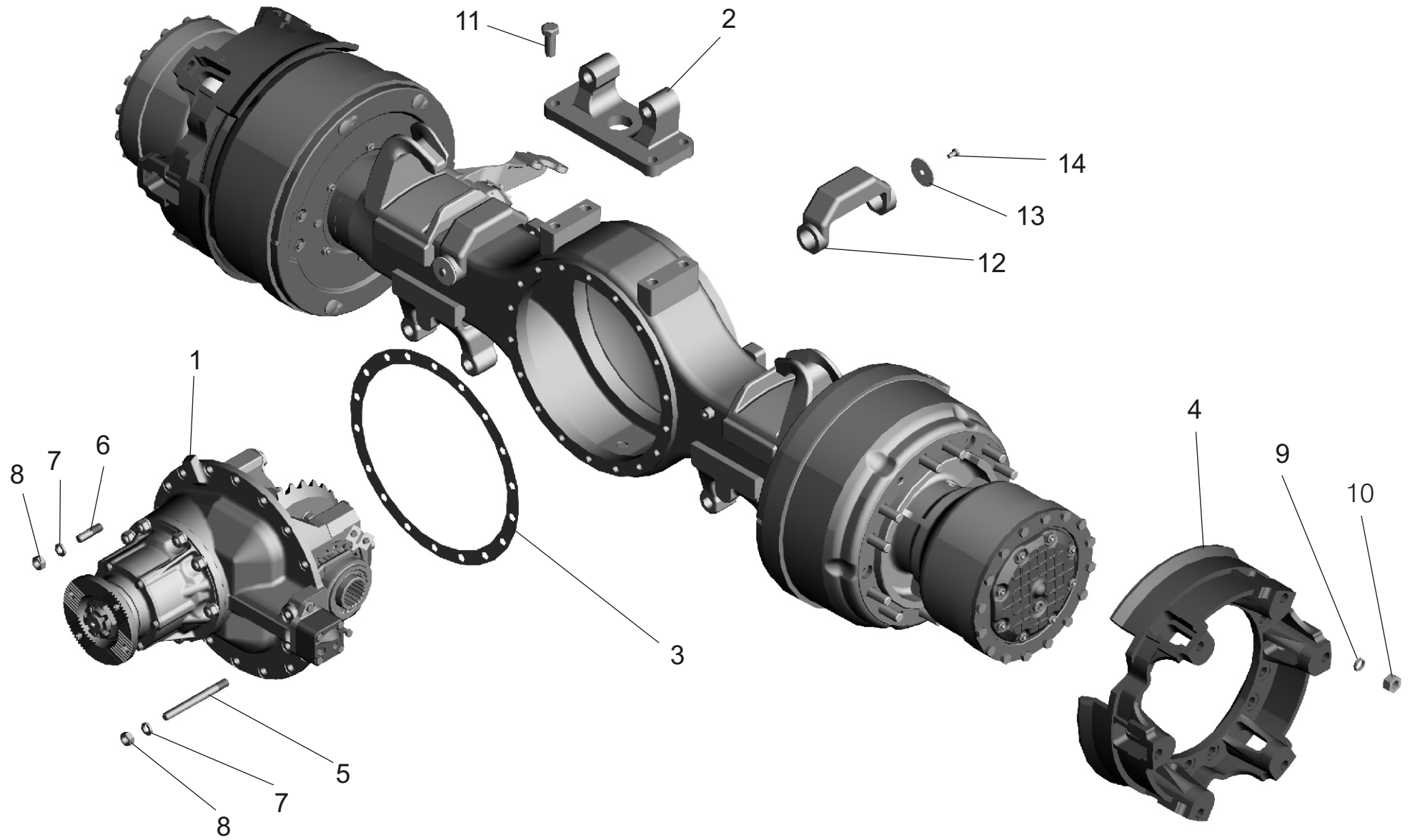


Рис. 53 Мост задний. Картер моста с приводом тормозного механизма.
 Fig. 53 Rear axle. Axle housing with brake gear drive.

Поз. Pos.	№ детали Part №	Наименование Description	Количество Quantity						
			531605 (210,211,220,221,212,213,222,223)	631705 (210,211,212,213)	631708 (210,211,212,213)	631705 (220,221,222,223)	631708 (220,221,222,223)	631705 (261,262,263,264)	631708 (261,262,263,264)
1	5336-3501155	Шайба <i>Washer</i>	-	-	-	2	2	2	2
2*	64221-3501160	Прокладка регулирующая <i>Adjusting gasket</i>	-	-	-	12	12	12	12
3	6317-3519168	Кронштейн правый <i>Right bracket</i>	-	-	-	1	1	1	1
-	6317-3519169	Кронштейн левый <i>Left bracket</i>	-	-	-	1	1	1	1
4	5336-3501160	Шайба <i>Washer</i>	-	-	-	2	2	2	2
5	54321-3501160	Шайба <i>Washer</i>	-	-	-	2	2	2	2
6	6317-3124170	Трубка <i>Tube</i>	-	-	-	1	1	1	1
-	6317-3124177	Трубка <i>Tube</i>	-	-	-	1	1	1	1
7	6317-3124185	Переходник <i>Adapter</i>	-	-	-	2	2	2	2
8	64221-3502121	Втулка <i>Sleeve</i>	-	-	-	2	2	2	2
9	64221-3502110	Кулак правый <i>Unclasp knuckle right</i>	-	-	-	1	1	1	1
-	64221-3502111	Кулак левый <i>Unclasp knuckle left</i>	-	-	-	1	1	1	1
10	64221-3501236	Рычаг регулировочный <i>Adjusting lever</i>	-	-	-	2	2	2	2
11	5224В-3505136-10	Манжета <i>Collar</i>	-	-	-	2	2	2	2
12	6317-2401010	Картер моста (с ЦНШ) <i>Axle housing</i>	-	-	-	1	1	-	-
-	63172-2401010	Картер моста (стабилизатор) <i>Axle housing</i>	-	-	-	-	-	1	1

13	6317-2401012	Картер моста <i>Axle housing</i>	-	-	-	1	1	-	-
-	5516-2401012	Картер моста (стабилизатор) <i>Axle housing</i>	-	-	-	-	-	1	1
14	6317-1801050	Клапан <i>Valve</i>	-	-	-	1	1	1	1
15	54323-2401142	Пробка МК 24 <i>Plug</i>	-	-	-	2	2	2	2
16	6317-3104082	Втулка <i>Sleeve</i>	-	-	-	2	2	2	2
17	6317-3104085	Кольцо <i>Ring</i>	-	-	-	2	2	2	2
18	64221-3502012	Суппорт <i>Carriage</i>	-	-	-	2	2	2	2
19	6317-2401081	Цапфа <i>Pivot bolt</i>	-	-	-	2	2	2	2
20	5336-2401062	Пластина стопорная <i>Stop washer</i>	-	-	-	12	12	12	12
21	372923	Болт М20х1.5-6х50 <i>Bolt</i>	-	-	-	24	24	24	24
22	201497	Болт М10-6х25 <i>Bolt</i>	-	-	-	4	4	4	4
23	371832	Болт М14-6х40 <i>Bolt</i>	-	-	-	4	4	4	4
24	252138	Шайба 14 ОТ <i>Washer</i>	-	-	-	8	8	8	8
25	252158	Шайба 14 Л <i>Washer</i>	-	-	-	2	2	2	2
26	252136	Шайба 10 ОТ <i>Washer</i>	-	-	-	4	4	4	4
27	250559	Гайка М14х1.5-6Н <i>Nut</i>	-	-	-	2	2	2	2
28	264020	Масленка 1.3.Ц6хр <i>Grease cup</i>	-	-	-	2	2	2	2
29	379737	Угольник <i>Elbow</i>	-	-	-	2	2	2	2
30	379762	Угольник <i>Elbow</i>	-	-	-	2	2	2	2
31	100-106-36-2-3	Кольцо <i>O-Ring</i>	-	-	-	2	2	2	2
32	135-145-46-2-3	Кольцо <i>O-Ring</i>	-	-	-	2	2	2	2
33	040-048-46-2-3	Кольцо <i>O-Ring</i>	-	-	-	2	2	2	2

* Наибольшее количество

* *Maximum quantity*

Рис. 53 Мост задний. Картер моста с приводом тормозного механизма .
Fig. 53 Rear axle. Axle housing with brake gear drive.

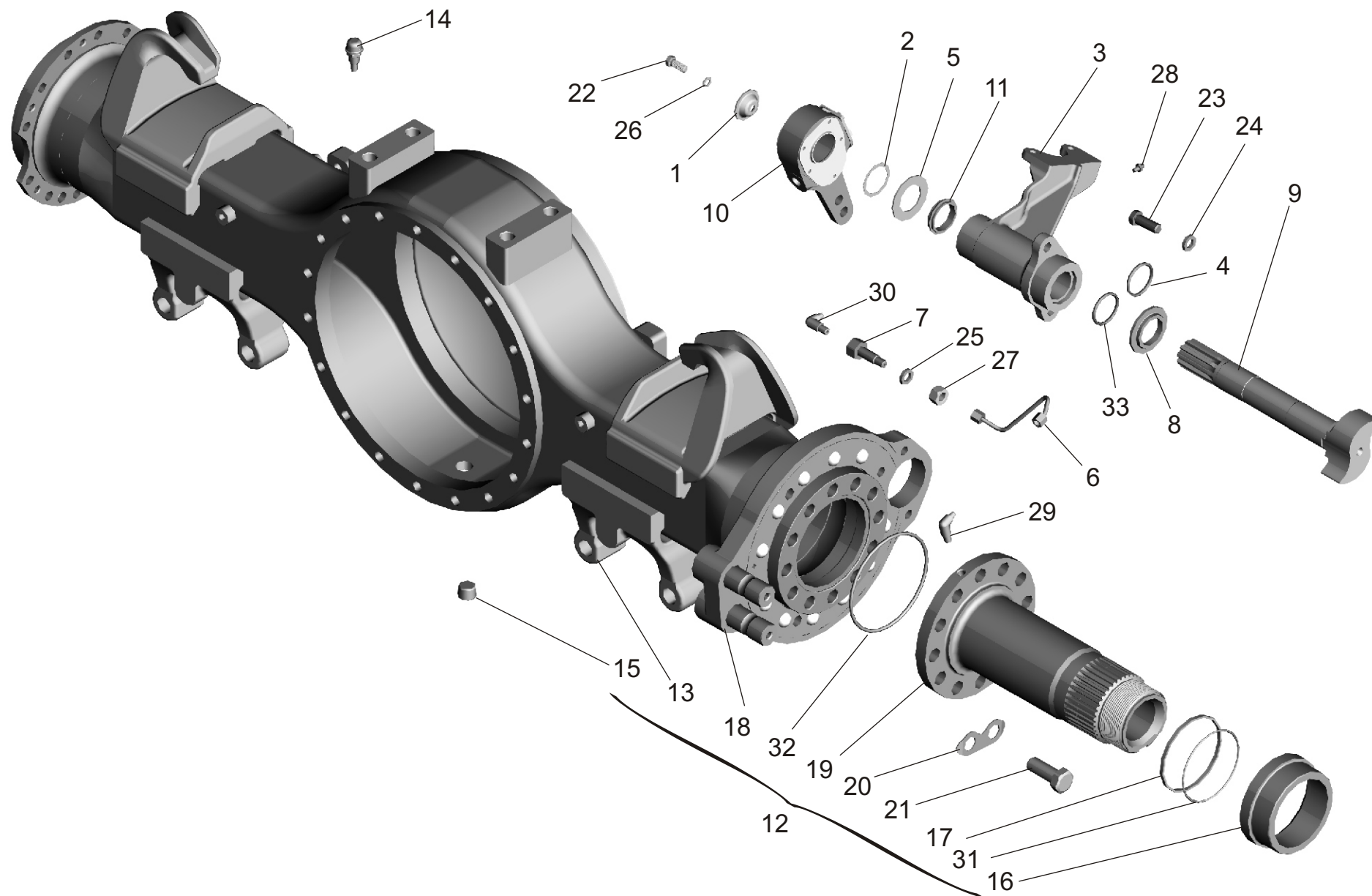


Рис. 54 Мост задний. Картер моста с приводом тормозного механизма.
 Fig. 54 Rear axle. Axle housing with brake gear drive.

Поз. Pos.	№ детали Part №	Наименование Description	Количество Quantity						
			531605 (210,211,220,221,212,213,222,223)	631705 (210,211,212,213)	631708 (210,211,212,213)	631705 (220,221,222,223)	631708 (220,221,222,223)	631705 (261,262,263,264)	631708 (261,262,263,264)
1	5336-3501155	Шайба <i>Washer</i>	2	2	2	-	-	-	-
2*	64221-3501160	Прокладка регулирующая <i>Adjusting gasket</i>	12	12	12	-	-	-	-
3	64221-3502018	Стакан <i>Front bearing</i>	2	2	2	-	-	-	-
4	64221-3502019	Корпус стакана <i>Bearing body</i>	2	2	2	-	-	-	-
5		Манжета 1.2-40x60 <i>Collar</i>	8	8	8	-	-	-	-
6	64221-3502021-10	Обойма манжеты <i>Collar holder</i>	6	6	6	-	-	-	-
7	64221-3502024-10	Опора <i>Support</i>	2	2	2	-	-	-	-
8	64221-3502026-10	Корпус опоры <i>Body of a support</i>	2	2	2	-	-	-	-
9	64221-3502121	Втулка <i>Sleeve</i>	2	2	2	-	-	-	-
10	54326-3502110	Кулак правый <i>Unclasp knuckle right</i>	1	1	1	-	-	-	-
-	54326-3502111	Кулак левый <i>Unclasp knuckle left</i>	1	1	1	-	-	-	-
11	64221-3501135	Рычаг регулировочный <i>Adjusting lever</i>	1	1	1	-	-	-	-
-	64221-3501136	Рычаг регулировочный <i>Adjusting lever</i>	1	1	1	-	-	-	-
13	376365	Шайба 52 <i>Washer</i>	4	4	4	-	-	-	-
14	201497	Болт М10-6gx25 <i>Bolt</i>	2	2	2	-	-	-	-
15	201616	Болт М14x1.5-6gx45 <i>Bolt</i>	4	4	4	-	-	-	-
16	200817	Болт М14-6gx60 <i>Bolt</i>	4	4	4	-	-	-	-

17	252138	Шайба 14 ОТ <i>Washer</i>	8	8	8	-	-	-	-
18	252136	Шайба 10 ОТ <i>Washer</i>	4	4	4	-	-	-	-
19	264020	Масленка 1.3.Цбхр <i>Grease cup</i>	2	2	2	-	-	-	-
20	264030	Масленка 2.3.45.Цбхр <i>Grease cup</i>	2	2	2	-	-	-	-
21		Подшипник ШС-40К <i>Bearing</i>	4	4	4	-	-	-	-
22	6317-2401010	Картер моста <i>Axle housing</i>	-	1	1	-	-	-	-
-	5316-2401010	Картер моста <i>Axle housing</i>	1	-	-	-	-	-	-
23	6317-2401012	Картер моста <i>Axle housing</i>	-	1	1	-	-	-	-
-	5316-2401012	Картер моста <i>Axle housing</i>	1	-	-	-	-	-	-
24	6317-1801050	Клапан <i>Valve</i>	1	1	1	-	-	-	-
25	54323-2401142	Пробка МК 24 <i>Plug</i>	2	2	2	-	-	-	-
26	6317-3104082	Втулка <i>Sleeve</i>	2	2	2	-	-	-	-
27	6317-3104085	Кольцо <i>Ring</i>	2	2	2	-	-	-	-
28	64221-3502012	Суппорт <i>Carriage</i>	2	2	2	-	-	-	-
29	6317-2401081	Цапфа <i>Pivot bolt</i>	2	2	2	-	-	-	-
30	5336-2401062	Пластина стопорная <i>Plate lock</i>	12	12	12	-	-	-	-
31	372923	Болт М20х1.5-6gx50 <i>Bolt</i>	24	24	24	-	-	-	-
32	100-106-36-2-3	Кольцо <i>Ring</i>	2	2	2	-	-	-	-
33	135-145-46-2-3	Кольцо <i>Ring</i>	2	2	2	-	-	-	-
34	6317-3124170	Трубка <i>Tube</i>	1	1	1	-	-	-	-
	6317-3124177	Трубка <i>Tube</i>	1	1	1	-	-	-	-
35	6317-3124185	Переходник <i>Adapter</i>	2	2	2	-	-	-	-
36	252158	Шайба 14 Л <i>Washer</i>	2	2	2	-	-	-	-
37	379737	Угольник <i>Elbow</i>	2	2	2	-	-	-	-
38	379762	Угольник <i>Elbow</i>	2	2	2	-	-	-	-
39	250559	Гайка М14х1.5-6Н <i>Nut</i>	2	2	2	-	-	-	-

* Наибольшее количество

* *Maximum quantity*

Рис. 54 Мост задний. Картер моста с приводом тормозного механизма.

Fig. 54 Rear axle. Axle housing with brake gear drive.

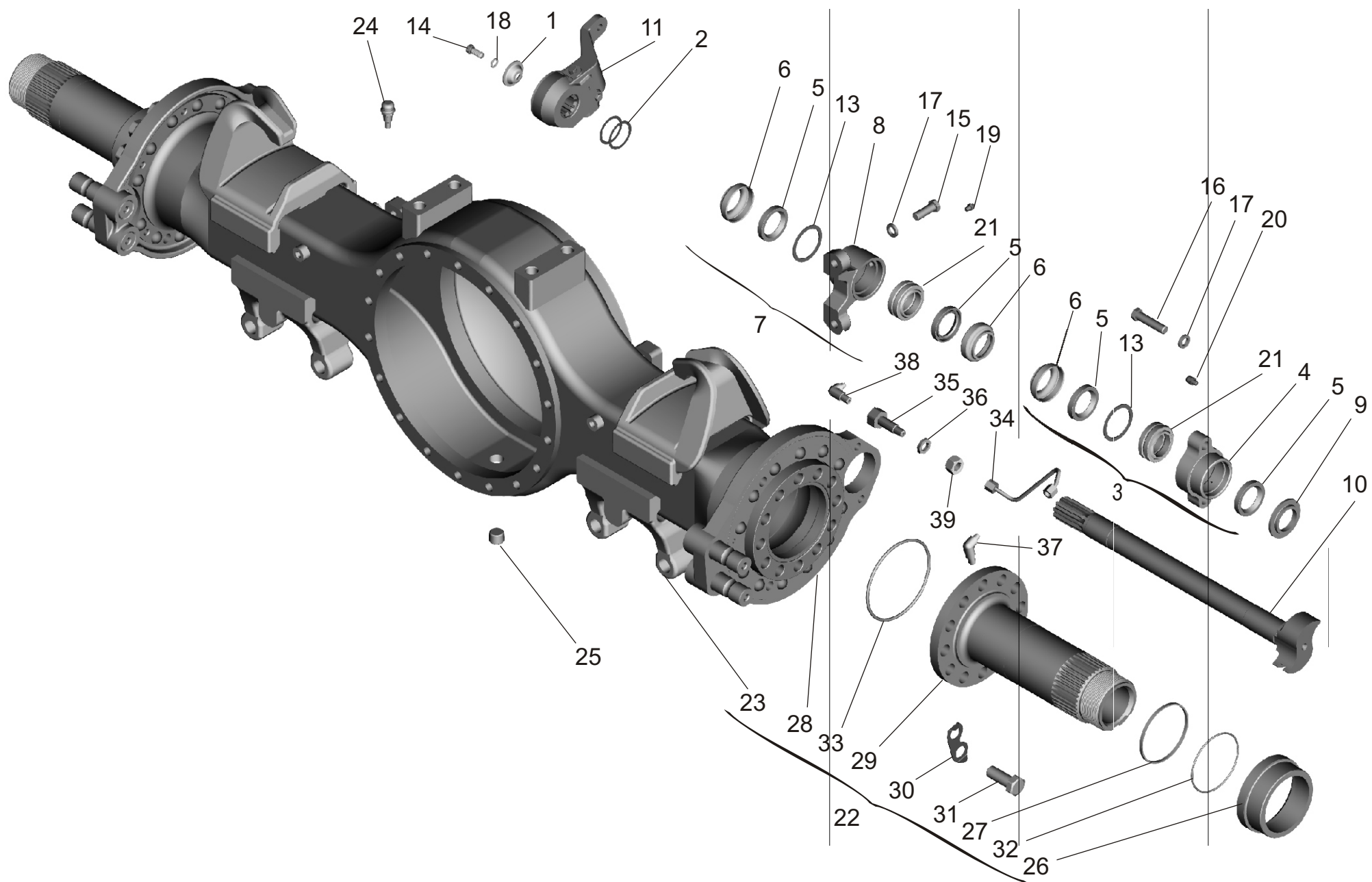


Рис. 55 Ступица моста с головкой ЦНШ
 Fig. 55 Axle hub with the head centralized pump up trunks

Поз. Pos.	№ детали Part №	Наименование Description	Количество Quantity						
			531605 (210,211,220,221,212,213,222,223)	631705 (210,211,212,213)	631708 (210,211,212,213)	631705 (220,221,222,223)	631708 (220,221,222,223)	631705 (261,262,263,264)	631708 (261,262,263,264)
1	6317-3104006	Ступица в сборе <i>Hub assy</i>	2	4	4	4	4	4	4
2	6317-3104015	Ступица <i>Hub</i>	2	4	4	4	4	4	4
3	6317-3104034	Крышка в сборе <i>Cover assy</i>	2	4	4	4	4	4	4
4	6317-3104036	Крышка <i>Cover</i>	2	4	4	4	4	4	4
5	5336-3104050	Болт <i>Bolt</i>	24	48	48	48	48	48	48
6	5336-3502076	Маслоуловитель <i>Oil trap</i>	2	4	4	4	4	4	4
7	5336-3502077	Прокладка <i>Gasket</i>	2	4	4	4	4	4	4
8	5434-3103047	Прокладка <i>Gasket</i>	2	4	4	4	4	4	4
9	6317-3124164	Воздухопровод <i>Air pipe</i>	2	4	4	4	4	4	4
10	201460	Болт М8-6gx30 <i>Bolt</i>	12	24	24	24	24	24	24
11	201493	Болт М10-6gx16 <i>Bolt</i>	20	40	40	40	40	40	40
12	201540	Болт М12-6gx30 <i>Bolt</i>	6	12	12	12	12	12	12
13	371013-10	Болт М12x1.25 <i>Bolt</i>	2	4	4	4	4	4	4
14	252135	Шайба 8 Т <i>Washer</i>	12	24	24	24	24	24	24
15	252156	Шайба 10 Л <i>Washer</i>	20	40	40	40	40	40	40
16		Манжета 2.2-125x155 <i>Collar</i>	2	4	4	4	4	4	4

17		Подшипник 6-7520А <i>Bearing</i>	2	4	4	4	4	4	4
18		Подшипник 6-7821 <i>Bearing</i>	2	4	4	4	4	4	4
19	5336-3501070-01	Барабан <i>Drum</i>	2	4	4	4	4	4	4
20	150-155-36-2-3	Кольцо <i>O-Ring</i>	4	8	8	8	8	8	8
21	375538	Шайба <i>Washer</i>	4	8	8	8	8	8	8
22	258250	Шплинт 1.2x100 <i>Cotter</i>	2	4	4	4	4	4	4
23	6317-3124010	Головка <i>Head</i>	2	4	4	4	4	4	4
24	6317-3124015	Корпус головки <i>Head housing</i>	2	4	4	4	4	4	4
25	400491-01	Кольцо Б140 <i>Ring</i>	4	8	8	8	8	8	8
26		Манжета 1.2-105x138-3 <i>Collar</i>	4	8	8	8	8	8	8
-	6317-3124017	Кольцо <i>Ring</i>	8	16	16	16	16	16	16
27	6317-3124019	Переходник <i>Adapter</i>	2	4	4	4	4	4	4

Рис. 55 Ступица моста с головкой ЦНШ.

Fig. 55 Axle hub with the head centralized pump up trunks

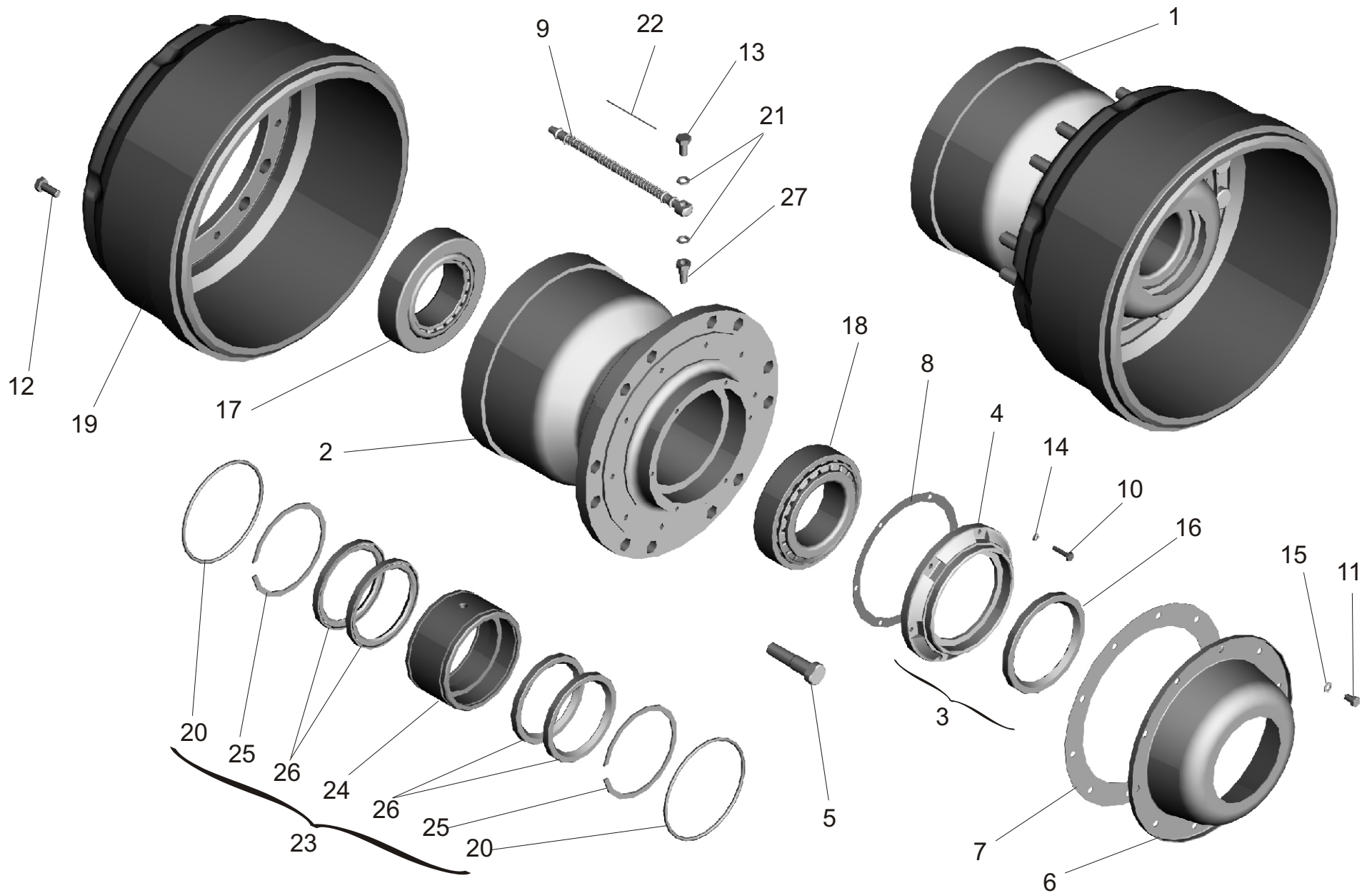


Рис. 56 Редуктор заднего моста
Fig. 56 Rear axle reduction gear

Поз. Pos.	№ детали Part №	Наименование Description	Количество Quantity						
			531605 (210,211,220,221,212,213,222,223)	631705 (210,211,212,213)	631708 (210,211,212,213)	631705 (220,221,222,223)	631708 (220,221,222,223)	631705 (261,262,263,264)	631708 (261,262,263,264)
1	5336-2402015-10	Картер редуктора <i>Reduction gear housing</i>	1	1	1	1	1	1	1
2	5336-2403010-10	Дифференциал(U=6.59) <i>Differential</i>	1	1	1	1	1	1	1
3	5336-2403070	Полуось <i>Half axle</i>	1	1	1	1	1	1	1
4	54321-2403071	Полуось <i>Half axle</i>	1	1	1	1	1	1	1
5	54321-2409012-10	Цилиндр <i>Cylinder</i>	1	1	1	1	1	1	1
6	54326-2409022	Муфта <i>Coupling</i>	1	1	1	1	1	1	1
7	54321-2409024-01	Ступица муфты <i>Coupling hub</i>	1	1	1	1	1	1	1
8	54321-2409027-10	Ось <i>Axle</i>	1	1	1	1	1	1	1
9	54326-2409029	Кольцо <i>Ring</i>	2	2	2	2	2	2	2
10	54326-2409032-10	Вилка <i>Fork</i>	1	1	1	1	1	1	1
11	54321-2409042	Поршень <i>Piston</i>	1	1	1	1	1	1	1
12	6303-2509017	Прокладка <i>Gasket</i>	1	1	1	1	1	1	1
13	500-3512108	Пружина <i>Spring</i>	1	1	1	1	1	1	1
14	039-045-36-2-3	Кольцо <i>O-Ring</i>	1	1	1	1	1	1	1
15	242 577	Винт M12x1.25-6gx30 <i>Screw</i>	1	1	1	1	1	1	1
16	250 615	Гайка M12x1.25-6H <i>Nut</i>	1	1	1	1	1	1	1
17	252 136	Шайба 10Т <i>Washer</i>	2	2	2	2	2	2	2

18	201 497	Болт М10-6gx25 <i>Bolt</i>	2	2	2	2	2	2	2
19	050-060-58-2-3	Кольцо <i>O-Ring</i>	1	1	1	1	1	1	1
20	200 271	Болт М8-6gx60 <i>Bolt</i>	4	4	4	4	4	4	4
21	252 135	Шайба 8Т <i>Washer</i>	8	8	8	8	8	8	8
22	54321-2409014	Основание цилиндра <i>Cylinder housing</i>	1	1	1	1	1	1	1
23	5336-2402018-10	Картер редуктора <i>Reduction housing</i>	1	1	1	1	1	1	1
24	54321-2402019	Крышка правая <i>Cover right</i>	1	1	1	1	1	1	1
-	54321-2402022	Крышка левая <i>Cover left</i>	1	1	1	1	1	1	1
25	500-2402024	Втулка <i>Sleeve</i>	4	4	4	4	4	4	4
26	5336-2403040	Гайка <i>Nut</i>	2	2	2	2	2	2	2
27	500А-2403044-01	Стопор гайки <i>Nut lock</i>	2	2	2	2	2	2	2
28	5432-2403088	Стопор болта <i>Bolt lock</i>	4	4	4	4	4	4	4
29	372 904	Болт М20-6gx110 <i>Bolt</i>	4	4	4	4	4	4	4
30	201 454	Болт М8-6gx16 <i>Bolt</i>	4	4	4	4	4	4	4
31	6303-2402021-010	Шестерня ведущая (U=6.59) <i>Drive pinion</i>	1	1	1	1	1	1	1
32	216 300	Шпилька М14х38 <i>Stud</i>	8	8	8	8	8	8	8
33	250 559	Гайка М14х1.5-6Н <i>Nut</i>	8	8	8	8	8	8	8
34	252 138	Шайба 14 ОТ <i>Washer</i>	8	8	8	8	8	8	8
35*	5336-2402080	Прокладка регулировочная <i>Adjusting gasket</i>	1	1	1	1	1	1	1
	5336-2402081	Прокладка регулировочная <i>Adjusting gasket</i>	1	1	1	1	1	1	1
	5336-2402082	Прокладка регулировочная <i>Adjusting gasket</i>	1	1	1	1	1	1	1
	5336-2402083	Прокладка регулировочная <i>Adjusting gasket</i>	1	1	1	1	1	1	1
	5336-2402085	Прокладка регулировочная <i>Adjusting gasket</i>	1	1	1	1	1	1	1
	5336-2402086	Прокладка регулировочная <i>Adjusting gasket</i>	1	1	1	1	1	1	1
	5336-2402087	Прокладка регулировочная <i>Adjusting gasket</i>	1	1	1	1	1	1	1

* Наибольшее количество, устанавливать нужной толщины

* *Maximum quantity, mount of necessary thickness*

Рис. 56 Редуктор заднего моста.
Fig. 56 Rear axle reduction gear.

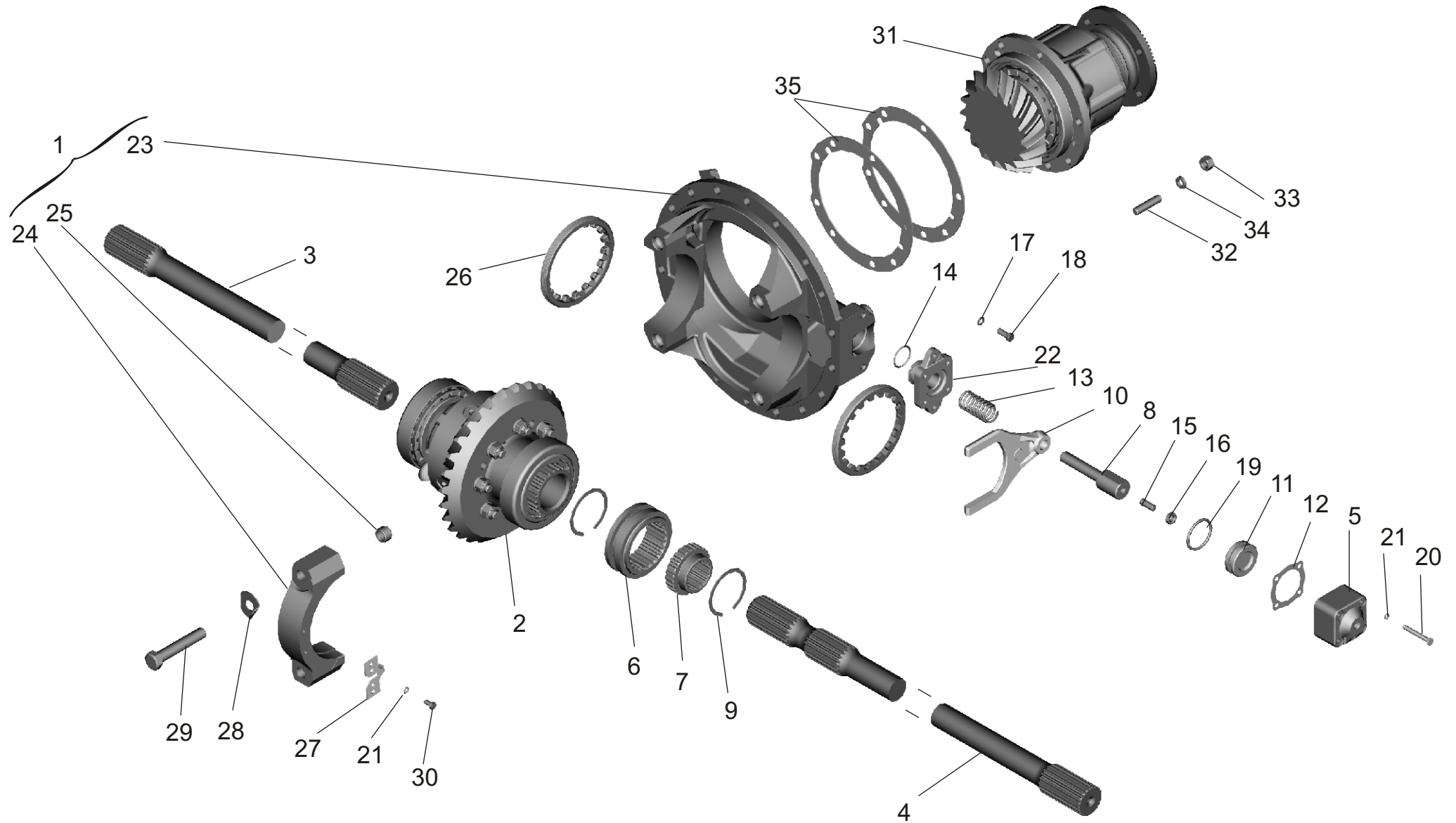


Рис. 57 Редуктор заднего моста. Шестерня ведущая.
 Fig. 57 Rear axle reduction gear. Drive pinion.

Поз. Pos.	№ детали Part №	Наименование Description	Количество Quantity						
			531605 (210,211,220,221,212,213,222,223)	631705 (210,211,212,213)	631708 (210,211,212,213)	631705 (220,221,222,223)	631708 (220,221,222,223)	631705 (261,262,263,264)	631708 (261,262,263,264)
1	5336-2402017-020	Шестерня ведущая($i=6.59$) <i>Drive pinion</i>	1	1	1	1	1	1	1
2	5336-2402049-010	Стакан подшипников <i>Bearing sleeve</i>	1	1	1	1	1	1	1
3	6-27616A1	Подшипник <i>Bearing</i>	1	1	1	1	1	1	1
4	5336-2402029-010	Втулка распорная <i>Spacer bush</i>	1	1	1	1	1	1	1
5	6-27613A1	Подшипник <i>Bearing</i>	1	1	1	1	1	1	1
6	5336-2402053	Прокладка <i>Gasket</i>	1	1	1	1	1	1	1
7	5432-2402050	Крышка в сборе <i>Cover assy</i>	1	1	1	1	1	1	1
8	5432-2402051	Крышка <i>Cover</i>	1	1	1	1	1	1	1
9		Манжета 1,2x85x110-3 <i>Collar</i>	1	1	1	1	1	1	1
10		Манжета 2,2x85x110-3 <i>Collar</i>	1	1	1	1	1	1	1
11	252136	Шайба 10 ОТ <i>Washer</i>	6	6	6	6	6	6	6
12	201497	Болт М10-6gx25 <i>Bolt</i>	6	6	6	6	6	6	6
13	54326-2402061-020	Фланец <i>Flange</i>	1	1	1	1	1	1	1
14	6303-2502064	Кольцо уплотнительное <i>Ring sealing</i>	1	1	1	1	1	1	1

15	374964	Гайка М42х2-5Н6Н <i>Nut</i>	1	1	1	1	1	1	1
16		Шплинт 6,3х63 <i>Cotter pin</i>	1	1	1	1	1	1	1
17	5336-2402033	Маслоотражатель <i>Oil reflect</i>	1	1	1	1	1	1	1
18*	5432-2402076	Прокладка <i>Gasket</i>	2	2	2	2	2	2	2
	5432-2402077	Прокладка <i>Gasket</i>	2	2	2	2	2	2	2
	5432-2402078	Прокладка <i>Gasket</i>	2	2	2	2	2	2	2
	5432-2402079	Прокладка <i>Gasket</i>	2	2	2	2	2	2	2
	5432-2402094	Прокладка <i>Gasket</i>	2	2	2	2	2	2	2
	5432-2402095	Прокладка <i>Gasket</i>	2	2	2	2	2	2	2
	5432-2402096	Прокладка <i>Gasket</i>	2	2	2	2	2	2	2
	5432-2402097	Прокладка <i>Gasket</i>	2	2	2	2	2	2	2
	5432-2402098	Прокладка <i>Gasket</i>	2	2	2	2	2	2	2
	5432-2402099	Прокладка <i>Gasket</i>	2	2	2	2	2	2	2
	5432-2402100	Прокладка <i>Gasket</i>	2	2	2	2	2	2	2
	5432-2402101	Прокладка <i>Gasket</i>	2	2	2	2	2	2	2
	5432-2402102	Прокладка <i>Gasket</i>	2	2	2	2	2	2	2
19	6422-3533022-10	Кронштейн <i>Bracket</i>	-	1	1	1	1	1	1

* Наибольшее количество, устанавливать нужной толщины

* *Maximum quantity, mount of necessary thickness*

Рис. 57 Редуктор заднего моста. Шестерня ведущая.

Fig. 57 Rear axle reduction gear. Drive Pinion

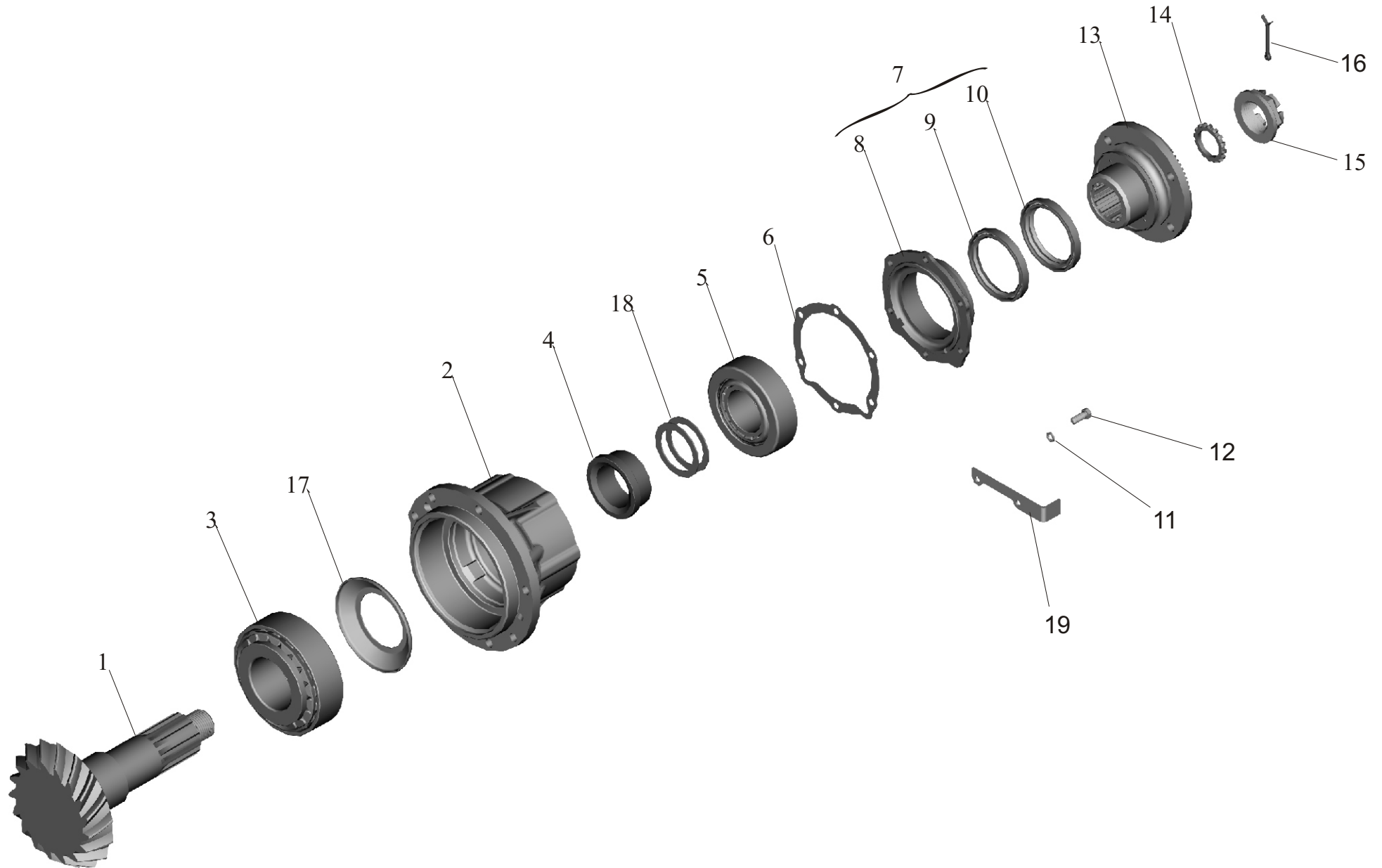


Рис. 58 Редуктор заднего моста. Дифференциал
 Fig. 58 Rear axle reduction gear. Differential

Поз. Pos.	№ детали Part №	Наименование Description	Количество Quantity						
			531605 (210,211,220,221,212,213,222,223)	631705 (210,211,212,213)	631708 (210,211,212,213)	631705 (220,221,222,223)	631708 (220,221,222,223)	631705 (261,262,263,264)	631708 (261,262,263,264)
1	5336-2402060	Шестерня ведомая (U=6.59) <i>Driven pinion</i>	1	1	1	1	1	1	1
2	54321-2403015	Чашка правая <i>Right cup</i>	1	1	1	1	1	1	1
3	64221-2503019-10	Чашка левая <i>Left cup</i>	1	1	1	1	1	1	1
4	250 691	Гайка М16х1.5-6Н <i>Nut</i>	8	8	8	8	8	8	8
5	372 668	Болт М16х1.5-6х125 <i>Bolt</i>	8	8	8	8	8	8	8
6	377677	Штифт 15х40 <i>Pin</i>	4	4	4	4	4	4	4
7	5336-2403055	Сателлит <i>Planet pinion</i>	4	4	4	4	4	4	4
8	5336-2403050	Шестерня полуоси <i>Half axle gear</i>	2	2	2	2	2	2	2
9	5336-2403051	Шайба опорная <i>Supporting washer</i>	2	2	2	2	2	2	2
10	5336-2403058	Шайба сателлита <i>Planet pinion washer</i>	4	4	4	4	4	4	4
11	5336-2403060	Крестовина <i>Spider</i>	1	1	1	1	1	1	1
12	5336-2403061	Кольцо упорное <i>Thrust ring</i>	4	4	4	4	4	4	4
13		Подшипник 6-7518АК1 <i>Bearing</i>	2	2	2	2	2	2	2
14	5336-2403067	Пластина стопорная <i>Lock plate</i>	4	4	4	4	4	4	4

Рис. 58 Редуктор заднего моста. Дифференциал.
Fig. 58 Rear axle reduction gear. Differential

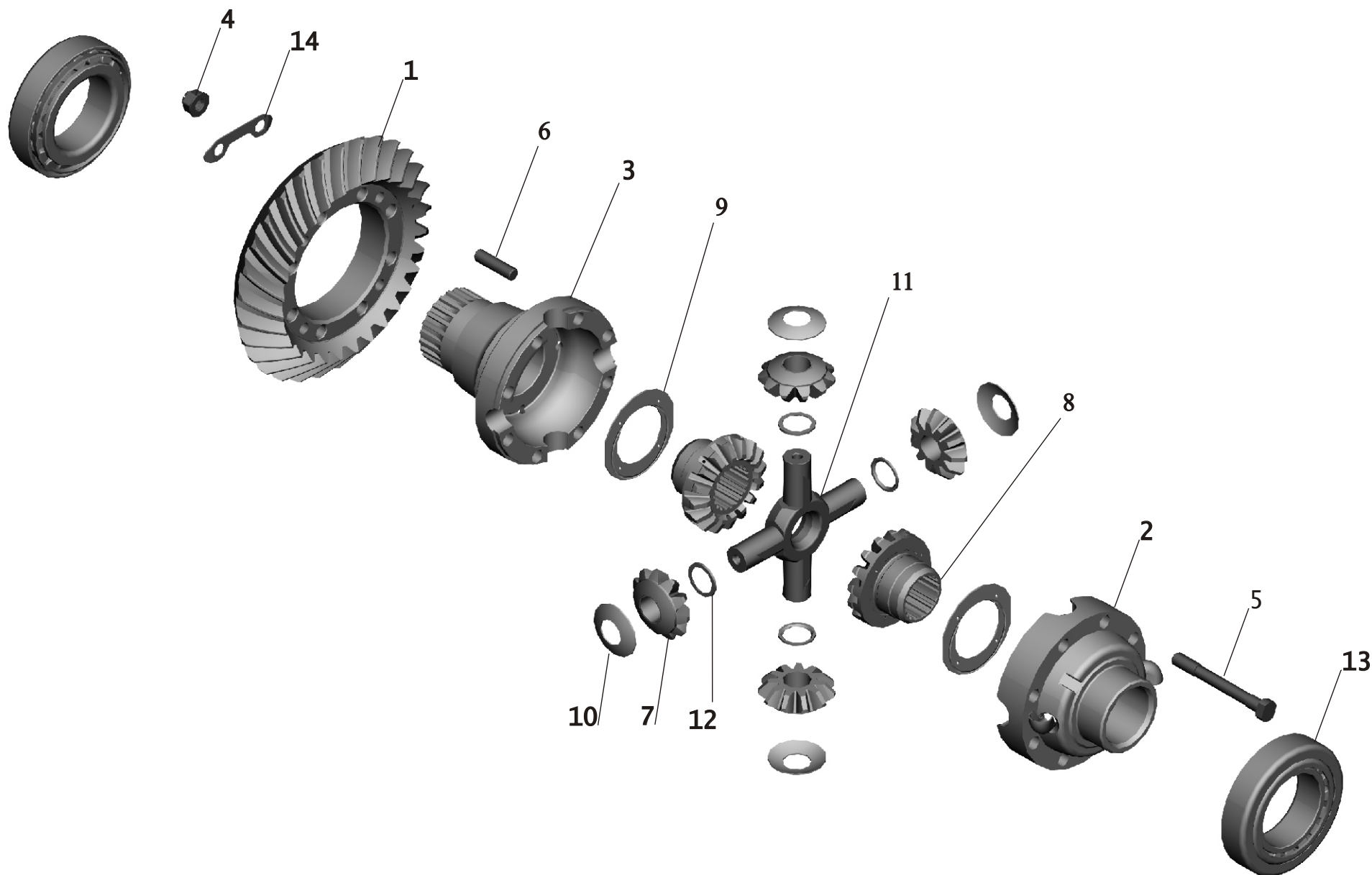


Рис. 59 Редуктор заднего моста. Шестерни ведущая и ведомая
(комплект для запчастей).

Fig. 59 Rear axle reduction gear. Drive and driven pinions
(set for spare parts)

Поз. Pos.	№ детали Part №	Наименование Description	Количество Quantity						
			531605 (210,211,220,221,212,213,222,223)	631705 (210,211,212,213)	631708 (210,211,212,213)	631705 (220,221,222,223)	631708 (220,221,222,223)	631705 (261,262,263,264)	631708 (261,262,263,264)
1	5336-2402017-020	Шестерня ведущая(u=6.59) <i>Drive pinion</i>	1	1	1	1	1	1	1
2	5336-2402060	Шестерня ведомая (U=6.59) <i>Driven pinion</i>	1	1	1	1	1	1	1
3	54321-2403015	Чашка правая <i>Right cup</i>	1	1	1	1	1	1	1
4	64221-2503019-10	Чашка левая <i>Left cup</i>	1	1	1	1	1	1	1
5	250 691	Гайка М16х1.5-6Н <i>Nut</i>	8	8	8	8	8	8	8
6	372 668	БолтМ16х1.5-6gx125 <i>Bolt</i>	8	8	8	8	8	8	8
7	377677	Штифт 15х40 <i>Pin</i>	4	4	4	4	4	4	4

Рис. 59 Редуктор заднего моста. Шестерни ведущая и ведомая (комплект для запчастей).
Fig. 59 Intermediate axle reduction gear. Drive and driven pinions (set for spare parts)

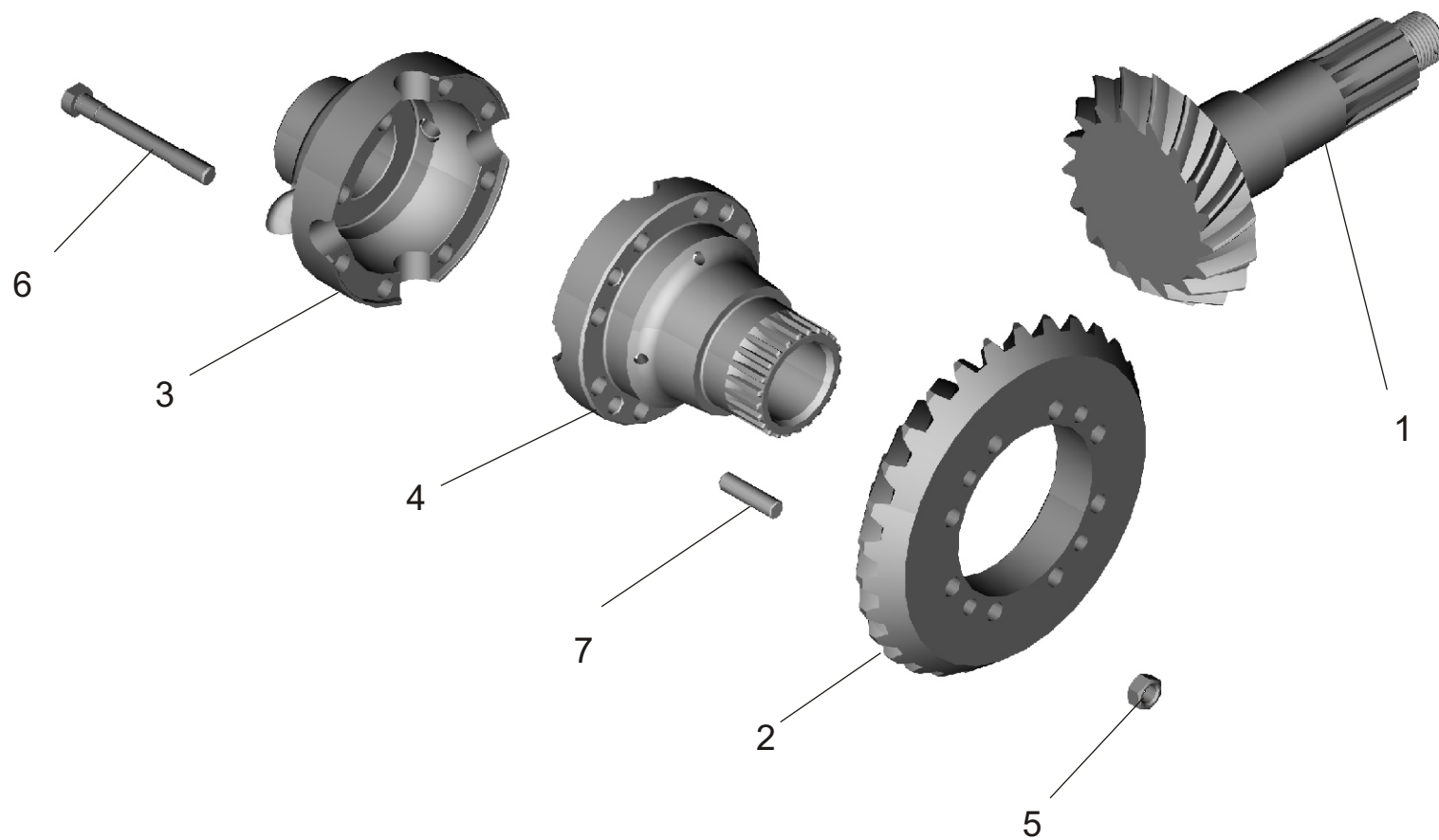


Рис. 60 Колесный редуктор
 Fig. 60 Wheel-hub reduction gear

Поз. Pos.	№ детали Part №	Наименование Description	Количество Quantity						
			531605 (210,211,220,221,212,213,222,223)	631705 (210,211,212,213)	631708 (210,211,212,213)	631705 (220,221,222,223)	631708 (220,221,222,223)	631705 (261,262,263,264)	631708 (261,262,263,264)
1.	5336-2403074-10	Упор полуоси <i>Halfaxle stop</i>	2	4	4	4	4	4	4
2	5336-2405020	Водило <i>Carrier</i>	2	4	4	4	4	4	4
3	5440-2405028	Шестерня ведущая <i>Drive pinion</i>	2	4	4	4	4	4	4
4	5336-2405035	Сателлит <i>Planet pinion</i>	8	16	16	16	16	16	16
5	5336-2405037	Стопор валика <i>Shaft lock</i>	8	16	16	16	16	16	16
6	664706E5	Подшипник 664706E5 <i>Bearing</i>	8	16	16	16	16	16	16
7	5336-2405049	Шайба опорная <i>Support washer</i>	16	32	32	32	32	32	32
8	54326-2405050	Шестерня ведомая <i>Drive pinion</i>	2	4	4	4	4	4	4
9	54321-2405051	Ступица шестерни <i>Gear hub</i>	2	4	4	4	4	4	4
10	5336-2405053	Кольцо <i>Ring</i>	4	8	8	8	8	8	8
11	5336-2405055	Крышка <i>Cover</i>	2	4	4	4	4	4	4
12	5336-2405071	Сухарь <i>Block</i>	2	4	4	4	4	4	4
13	5336-2405078	Прокладка <i>Gasket</i>	2	4	4	4	4	4	4
14	5336-3104076	Гайка <i>Nut</i>	2	4	4	4	4	4	4
15	5336-3104079	Шайба <i>Washer</i>	2	4	4	4	4	4	4

16	5336-3104080	Шайба <i>Washer</i>	2	4	4	4	4	4	4
17	5336-3104087	Гайка <i>Nut</i>	2	4	4	4	4	4	4
18	260-270-58-2-3	Кольцо <i>O-Ring</i>	2	4	4	4	4	4	4
19	201542	Болт М12-6gx35 <i>Bolt</i>	32	64	64	64	64	64	64
20	252137	Шайба 12 ОТ <i>Washer</i>	32	64	64	64	64	64	64
21	252136	Шайба 10 ОТ <i>Washer</i>	16	32	32	32	32	32	32
22	373164	Шпилька М10x25 <i>Stud</i>	16	32	32	32	32	32	32
23	374377	Гайка М10 <i>Nut</i>	16	32	32	32	32	32	32
24	400452	Кольцо В55 <i>Ring</i>	2	4	4	4	4	4	4

Рис. 60 Колесный редуктор.
Fig. 60 Wheel-hub reduction gear.

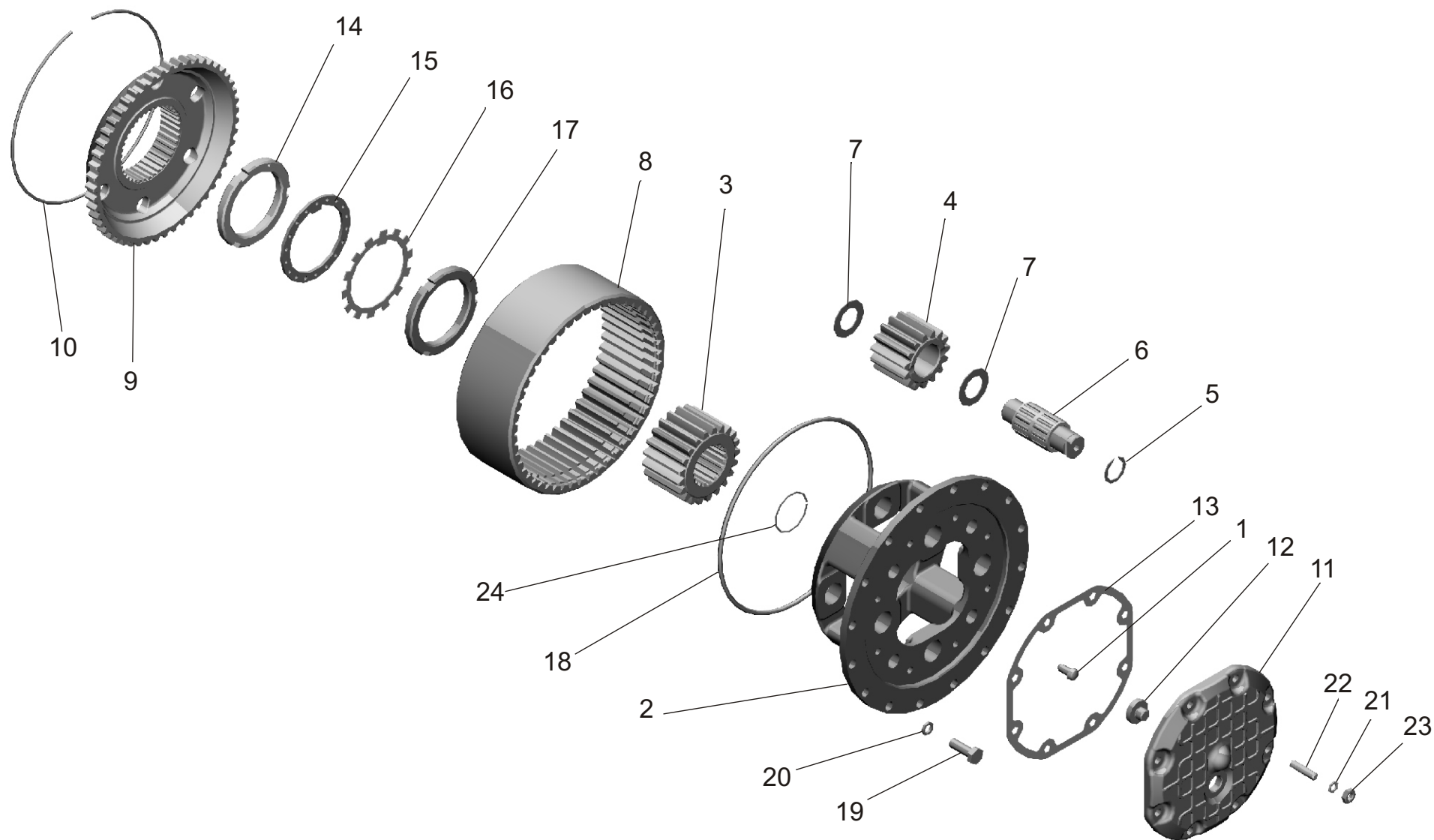


Рис. 61 Мост средний
 Fig. 61 Intermediate axle

Поз. Pos.	№ детали Part №	Наименование Description	Количество Quantity					
			631705 (210,211,212,213)	631708 (210,211,212,213)	631705 (220,221,222,223)	631708 (220,221,222,223)	631705 (261,262,263,264)	631708 (261,262,263,264)
1.	6317-2500010-010	Мост средний <i>Intermediate axle</i>	-	-	1	1	-	-
	63172-2500010-010	Мост средний <i>Intermediate axle</i>	1	1	-	-	1	1

Рис. 61 Мост средний
Fig. 61 Intermediate axle

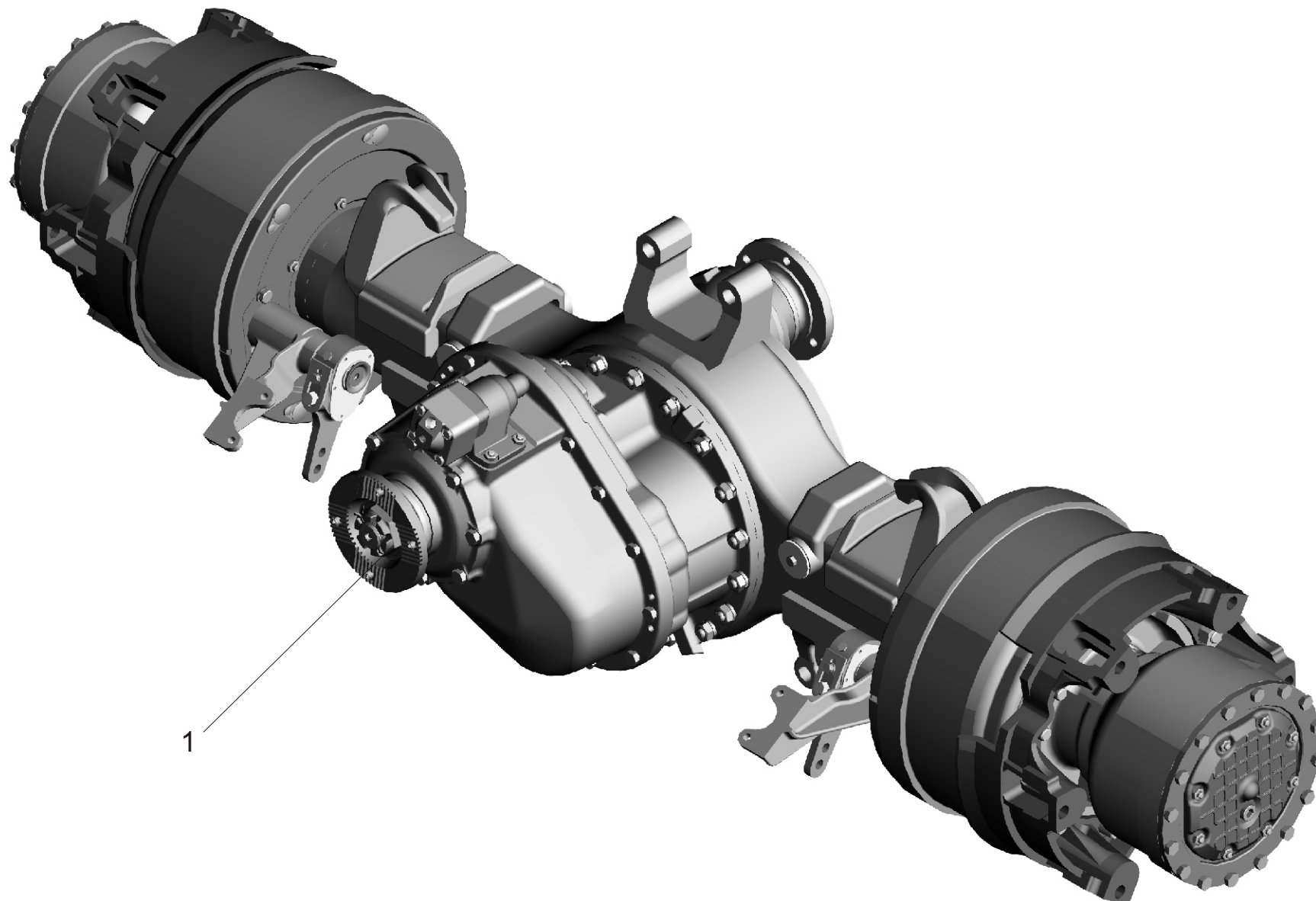


Рис. 62 Мост средний. Установка редуктора и элементов подвески.
 Fig. 62 Intermediate axle. Installation of reduction gear and suspension elements

Поз. Pos.	№ детали Part №	Наименование Description	Количество Quantity					
			631705 (210,211,212,213)	631708 (210,211,212,213)	631705 (220,221,222,223)	631708 (220,221,222,223)	631705 (261,262,263,264)	631708 (261,262,263,264)
1	6303-2502010-030	Редуктор (U=6.59) <i>Reduction gear</i>	1	1	1	1	1	1
2	64221-2502170-010	Вал задний <i>Rear shaft</i>	1	1	1	1	1	1
3	5336-2402034	Прокладка <i>Gasket</i>	1	1	1	1	1	1
4	5336-3101016	Диск <i>Disk</i>	-	-	-	-	2	2
-	6317-3101016	Диск <i>Disk</i>	2	2	2	2	-	-
5	54326-2402089	Шпилька <i>Stud</i>	2	2	2	2	2	2
6	373 650	Шпилька M16x36 <i>Stud</i>	16	16	16	16	16	16
7	252 139	Шайба 16 ОТ <i>Washer</i>	18	18	18	18	18	18
8	250 561	Гайка M16x1.5-6H <i>Nut</i>	18	18	18	18	18	18
9	252 141	Шайба 20 ОТ <i>Washer</i>	24	24	24	24	24	24
10	250 565	Гайка M20x1.5-6H <i>Nut</i>	24	24	24	24	24	24
11	6422-2502168	Прокладка <i>Gasket</i>	1	1	1	1	1	1
12	6303-2912622-20	Буфер <i>Buffer</i>	2	2	2	2	2	2
13	6303-2912638	Шайба <i>Washer</i>	4	4	4	4	4	4
14	201 493	Болт M10x16 <i>Bolt</i>	4	4	4	4	4	4
15	201 501	Болт M10x35 <i>Bolt</i>	6	6	6	6	6	6
16	252 136	Шайба 10 ОТ <i>Washer</i>	6	6	6	6	6	6

Рис. 62 Мост средний. Установка редуктора и элементов подвески.

Fig. 62 Intermediate axle. Installation of reduction gear and elements

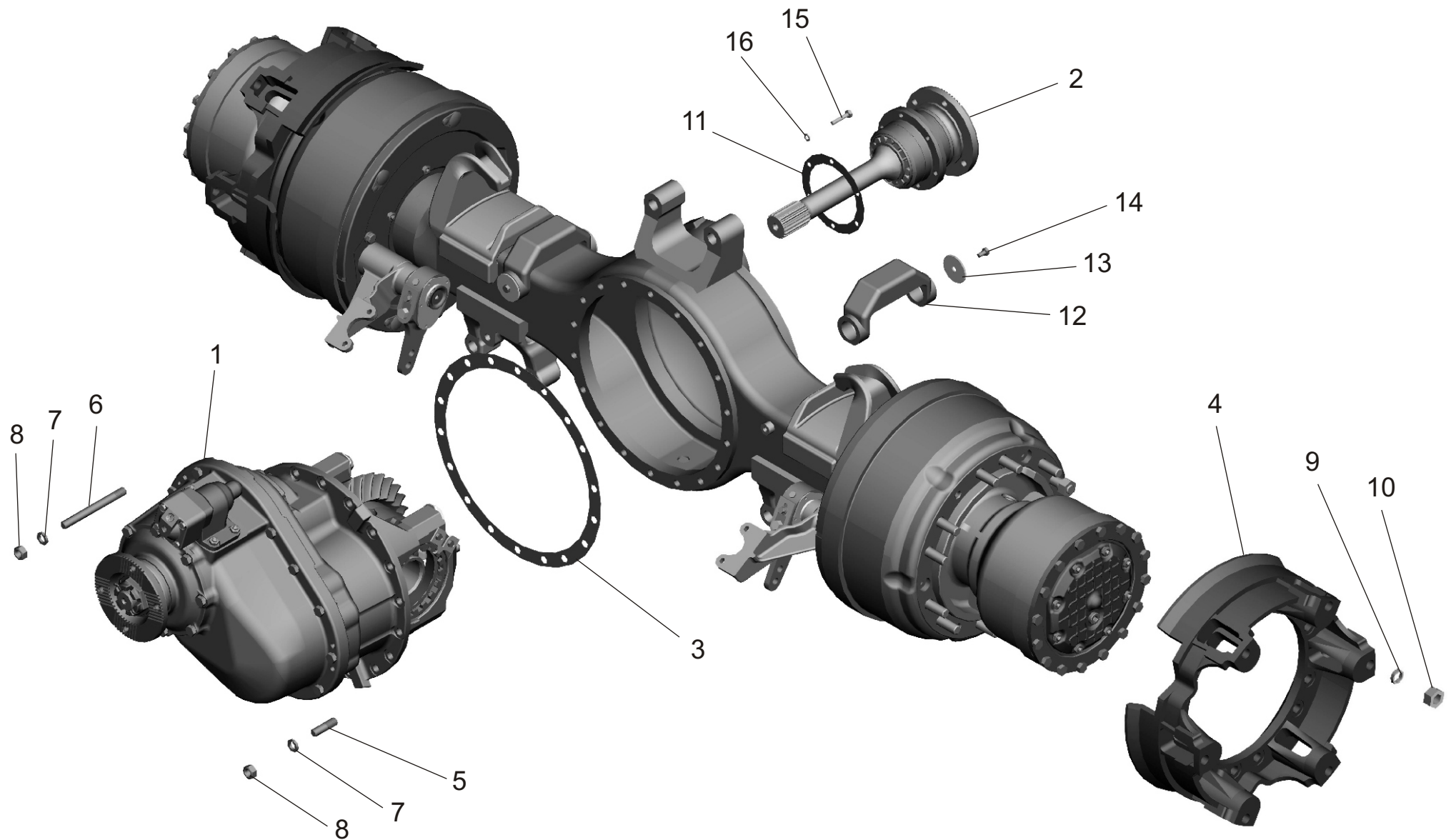


Рис. 63 Мост средний . Картер моста с приводом тормозного механизма.

Fig. 63 Intermediate axle. Axle housing with brake gear drive.

Поз. Pos.	№ детали Part №	Наименование Description	Количество Quantity					
			631705 (210,211,212,213)	631708 (210,211,212,213)	631705 (220,221,222,223)	631708 (220,221,222,223)	631705 (261,262,263,264)	631708 (261,262,263,264)
1	5336-3501155	Шайба <i>Washer</i>	2	2	-	-	2	2
2*	64221-3501160	Прокладка регулирующая <i>Adjusting gasket</i>	12	12	-	-	12	12
3	64221-3502018	Стакан <i>Front bearing</i>	2	2	-	-	2	2
4	64221-3502019	Корпус стакана <i>Bearing body</i>	2	2	-	-	2	2
5		Манжета 1.2-40x60 <i>Collar</i>	8	8	-	-	8	8
6	64221-3502021-10	Обойма манжеты <i>Collar holder</i>	6	6	-	-	6	6
7	64221-3519268	Кронштейн правый <i>Bracket right</i>	1	1	-	-	1	1
	64221-3519269	Кронштейн левый <i>Bracket left</i>	1	1	-	-	1	1
8	64221-3519270	Кронштейн правый <i>Bracket right</i>	1	1	-	-	1	1
	64221-3519271	Кронштейн левый <i>Bracket left</i>	1	1	-	-	1	1
9	64221-3502121	Втулка <i>Sleeve</i>	2	2	-	-	2	2
10	64221-3502210	Кулак правый <i>Unclasp knuckle right</i>	1	1	-	-	1	1
	64221-3502211	Кулак левый <i>Unclasp knuckle left</i>	1	1	-	-	1	1
11	64221-3501236	Рычаг регулировочный <i>Adjusting lever</i>	2	2	-	-	2	2
13	376365	Шайба 52 <i>Washer</i>	4	4	-	-	4	4
14	201497	Болт М10-6gx25 <i>Bolt</i>	2	2	-	-	2	2
15	202142	Болт М16x1.5-6gx38 <i>Bolt</i>	6	6	-	-	6	6
16	200817	Болт М14-6gx60 <i>Bolt</i>	4	4	-	-	4	4

17	252138	Шайба 14 ОТ <i>Washer</i>	4	4	-	-	4	4
18	252136	Шайба 10 ОТ <i>Washer</i>	2	2	-	-	2	2
19	264020	Масленка 1.3.Цбхр <i>Grease cup</i>	2	2	-	-	2	2
20	264030	Масленка 2.3.45.Цбхр <i>Grease cup</i>	2	2	-	-	2	2
21		Подшипник ШС-40К <i>Bearing</i>	4	4	-	-	4	4
22	6317-2501010	Картер моста (с ЦНШ) <i>Axle housing</i>	1	1	-	-	1	1
23	64221-2501012	Картер моста <i>Axle housing</i>	1	1	-	-	1	1
24	6317-1801050	Клапан <i>Valve</i>	1	1	-	-	1	1
25	54323-2401142	Пробка МК 24 <i>Plug</i>	2	2	-	-	2	2
26	6317-3104082	Втулка <i>Sleeve</i>	2	2	-	-	2	2
27	6317-3104085	Кольцо <i>Ring</i>	2	2	-	-	2	2
28	64221-3502012	Суппорт <i>Carriage</i>	2	2	-	-	2	2
29	6317-2401081	Цапфа <i>Pivot bolt</i>	2	2	-	-	2	2
30	5336-2401062	Пластина стопорная <i>Plate lock</i>	12	12	-	-	12	12
31	372923	Болт М20х1.5-6gx50 <i>Bolt</i>	24	24	-	-	24	24
32	100-106-36-2-3	Кольцо <i>Ring</i>	2	2	-	-	2	2
33	135-145-46-2-3	Кольцо <i>Ring</i>	2	2	-	-	2	2
34	252139	Шайба 16ОТ <i>Washer</i>	6	6	-	-	6	6
35	6317-3124170	Трубка <i>Tube</i>	1	1	-	-	1	1
-	6317-3124177	Трубка <i>Tube</i>	1	1	-	-	1	1
36	6317-3124185	Переходник <i>Adapter</i>	2	2	-	-	2	2
37	252158	Шайба 14 Л <i>Washer</i>	2	2	-	-	2	2
38	379737	Угольник <i>Elbow</i>	2	2	-	-	2	2
39	379762	Угольник <i>Elbow</i>	2	2	-	-	2	2
40	250559	Гайка М14х1.5-6Н <i>Nut</i>	2	2	-	-	2	2

* Наибольшее количество

* *Maximum quantity*

Рис. 63 Мост средний. Картер моста с приводом тормозного механизма.
Fig. 63 Intermediate axle. Axle housing with brake gear drive.

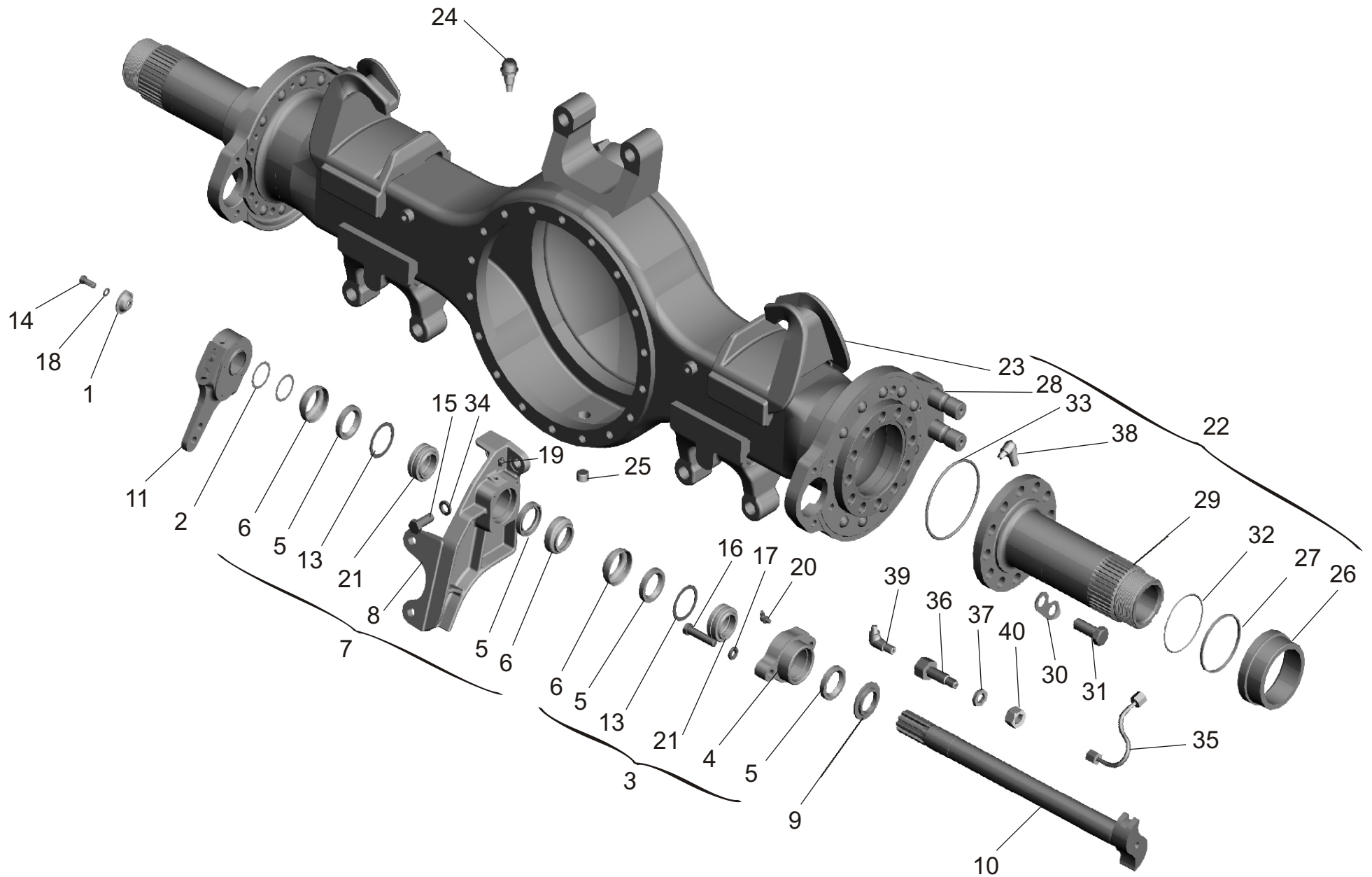


Рис.64 Мост средний. Картер моста с приводом тормозного механизма.
 Fig.64 Intermediate axle. Axle housing with brake gear drive.

Поз. Pos.	№ детали Part №	Наименование Description	Количество Quantity					
			631705 (210,211,212,213)	631708 (210,211,212,213)	631705 (220,221,222,223)	631708 (220,221,222,223)	631705 (261,262,263,264)	631708 (261,262,263,264)
1	5336-3501155	Шайба <i>Washer</i>	-	-	2	2	-	-
2*	64221-3501160	Прокладка регулировочная <i>Adjusting gasket</i>	-	-	12	12	-	-
3	6317-3519168	Кронштейн правый <i>Right bracket</i>	-	-	1	1	-	-
-	6317-3519169	Кронштейн левый <i>Left bracket</i>	-	-	1	1	-	-
4	5336-3501160	Шайба <i>Washer</i>	-	-	2	2	-	-
5	54321-3501160	Шайба <i>Washer</i>	-	-	2	2	-	-
6	6317-3124177	Трубка <i>Tube</i>	-	-	1	1	-	-
-	6317-3124170	Трубка <i>Tube</i>	-	-	1	1	-	-
7	6317-3124185	Переходник <i>Adapter</i>	-	-	2	2	-	-
8	64221-3502121	Втулка <i>Sleeve</i>	-	-	2	2	-	-
9	64221-3501110	Кулак правый <i>Unclasp knuckle right</i>	-	-	1	1	-	-
-	64221-3501111	Кулак левый <i>Unclasp knuckle left</i>	-	-	1	1	-	-
10	64221-3501236	Рычаг регулировочный <i>Adjusting lever</i>	-	-	2	2	-	-
11	5224В-3505136-10	Манжета <i>Collar</i>	-	-	2	2	-	-
12	6317-2501010	Картер моста (с ЦНШ) <i>Axle housing</i>	-	-	1	1	-	-
13	64221-2501012	Картер моста <i>Axle housing</i>	-	-	1	1	-	-
14	6317-1801050	Клапан <i>Valve</i>	-	-	1	1	-	-
15	54323-2401142	Пробка МК 24 <i>Plug</i>	-	-	2	2	-	-

16	6317-3104082	Втулка <i>Sleeve</i>	-	-	2	2	-	-
17	6317-3104085	Кольцо <i>Ring</i>	-	-	2	2	-	-
18	64221-3502012	Сушпорт <i>Carriage</i>	-	-	2	2	-	-
19	6317-2401081	Цапфа <i>Pivot bolt</i>	-	-	2	2	-	-
20	5336-2401062	Пластина стопорная <i>Stop washer</i>	-	-	12	12	-	-
21	372923	Болт М20х1.5-6gx50 <i>Bolt</i>	-	-	24	24	-	-
22	201497	Болт М10-6gx25 <i>Bolt</i>	-	-	4	4	-	-
23	371832	Болт М14-6gx40 <i>Bolt</i>	-	-	4	4	-	-
24	252138	Шайба 14 ОТ <i>Washer</i>	-	-	8	8	-	-
25	252158	Шайба 14 Л <i>Washer</i>	-	-	2	2	-	-
26	252136	Шайба 10 ОТ <i>Washer</i>	-	-	4	4	-	-
27	250559	Гайка М14х1.5-6Н <i>Nut</i>	-	-	2	2	-	-
28	264020	Масленка 1.3.Цбхр <i>Grease cup</i>	-	-	2	2	-	-
29	379737	Угольник <i>Elbow</i>	-	-	2	2	-	-
30	379762	Угольник <i>Elbow</i>	-	-	2	2	-	-
31	100-106-36-2-3	Кольцо <i>O-Ring</i>	-	-	2	2	-	-
32	135-145-46-2-3	Кольцо <i>O-Ring</i>	-	-	2	2	-	-
33	040-048-46-2-3	Кольцо <i>O-Ring</i>	-	-	2	2	-	-

* Наибольшее количество

* *Maximum quantity*

Рис. 64 Мост средний. Картер моста с приводом тормозного механизма.
Fig. 64 Intermediate axle. Axle housing with brake gear drive.

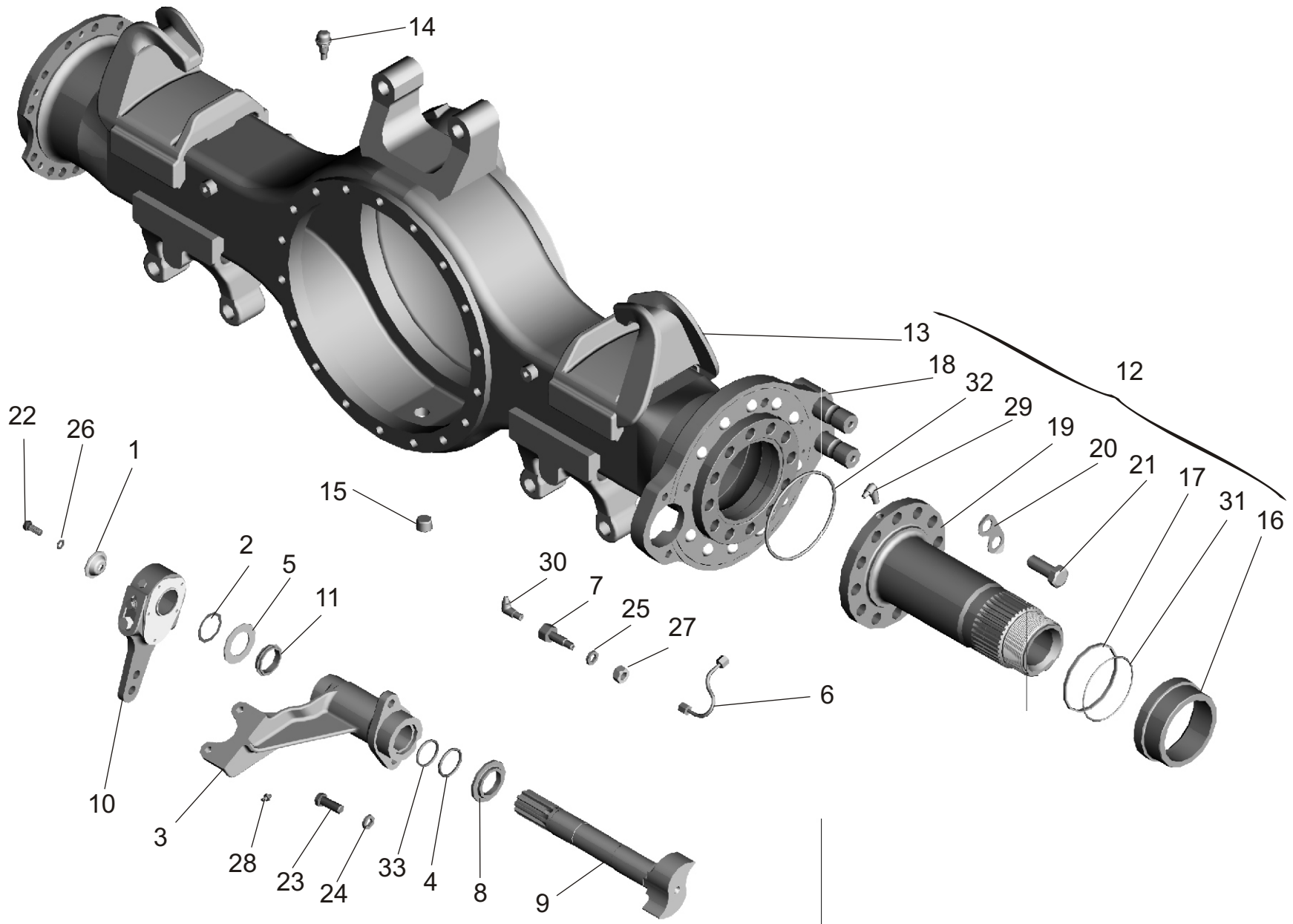


Рис.65 Редуктор среднего моста.
Fig.65 Intermediate axle reduction gear.

Поз. Pos.	№ детали Part №	Наименование Description	Количество Quantity					
			631705 (210,211,212,213)	631708 (210,211,212,213)	631705 (220,221,222,223)	631708 (220,221,222,223)	631705 (261,262,263,264)	631708 (261,262,263,264)
1	64221-2502015-10	Картер редуктора <i>Reductor gear housing</i>	1	1	1	1	1	1
2	6303-2502021-010	Шестерня ведущая (U=6.59) <i>Drive pinion</i>	1	1	1	1	1	1
3	63031-2506010	Дифференциал межосевой <i>Interaxle differential</i>	1	1	1	1	1	1
4	64221-2502140	Крышка <i>Cover</i>	1	1	1	1	1	1
5	64221-2502141	Крышка <i>Cover</i>	1	1	1	1	1	1
6		Манжета 1.2-85x110-3 <i>Collar</i>	1	1	1	1	1	1
7		Манжета 2.2-85x110-3 <i>Collar</i>	1	1	1	1	1	1
8	64226-2502129	Фланец <i>Flange</i>	1	1	1	1	1	1
9	374 964	Гайка М42х2 <i>Nut</i>	1	1	1	1	1	1
10	64221-2502036	Картер промежуточный <i>Pinion housing</i>	1	1	1	1	1	1
11	64221-2502026-20	Картер шестерен <i>Pinion housing</i>	1	1	1	1	1	1
12	6303-2502042	Пластина стопорная <i>Lock plate</i>	2	2	2	2	2	2
13	6303-2502064	Кольцо уплотнительное <i>Adjusting gasket</i>	1	1	1	1	1	1
14*	5336-2402080	Прокладка регулирующая <i>Adjusting gasket</i>	1	1	1	1	1	1
	5336-2402081	Прокладка регулирующая <i>Adjusting gasket</i>	1	1	1	1	1	1

	5336-2402082	Прокладка регулировочная <i>Adjusting gasket</i>	1	1	1	1	1	1
	5336-2402083	Прокладка регулировочная <i>Adjusting gasket</i>	1	1	1	1	1	1
	5336-2402085	Прокладка регулировочная <i>Adjusting gasket</i>	1	1	1	1	1	1
	5336-2402086	Прокладка регулировочная <i>Adjusting gasket</i>	1	1	1	1	1	1
	5336-2402087	Прокладка регулировочная <i>Adjusting gasket</i>	1	1	1	1	1	1
15	6303-2502044	Пластина стопорная <i>Lock plate</i>	4	4	4	4	4	4
16	6303-2502027	Прокладка <i>Gasket</i>	1	1	1	1	1	1
17	64221-2502038	Прокладка <i>Gasket</i>	1	1	1	1	1	1
18	6303-2502145	Прокладка <i>Gasket</i>	1	1	1	1	1	1
19	64221-2509044	Прокладка <i>Gasket</i>	1	1	1	1	1	1
20	54323-2401142	Пробка <i>Plug</i>	1	1	1	1	1	1
21	64226-2502143	Кольцо <i>Ring</i>	1	1	1	1	1	1
22	6303-2502074	Кольцо <i>Ring</i>	1	1	1	1	1	1
23	6303-2509022	Муфта <i>Coupling</i>	1	1	1	1	1	1
24	201 542	Болт M12-6gx35 <i>Bolt</i>	8	8	8	8	8	8
25	201 544	Болт M12-6gx40 <i>Bolt</i>	13	13	13	13	13	13
26	373 164	Шпилька M10x25 <i>Stud</i>	4	4	4	4	4	4
27	374 377	Гайка M10x1.25-6H <i>Nut</i>	4	4	4	4	4	4
28	373 588	Шпилька M14x50 <i>Stud</i>	8	8	8	8	8	8
29	373 592	Шпилька M14x30 <i>Stud</i>	4	4	4	4	4	4
30	374 633	Гайка M14x1.5-5H6H <i>Nut</i>	8	8	8	8	8	8
31	252 137	Шайба 12 ОТ <i>Washer</i>	21	21	21	21	21	21

32		Шплинт 6.3x63 <i>Cotter pin</i>	1	1	1	1	1	1
33	377605	Штифт 12x30 <i>Pin</i>	4	4	4	4	4	4
34		Подшипник 6414N <i>Bearing</i>	1	1	1	1	1	1
35	252 136	Шайба 10 ОТ <i>Washer</i>	4	4	4	4	4	4
36	64221-2509010	Механизм блокировки <i>Lockup mechanism</i>	1	1	1	1	1	1

* Наибольшее количество, устанавливать нужной толщины

* *Maximum quantity, mount of necessary thickness*

Рис. 65 Редуктор среднего моста.

Fig. 65 Intermediate axle reduction gear

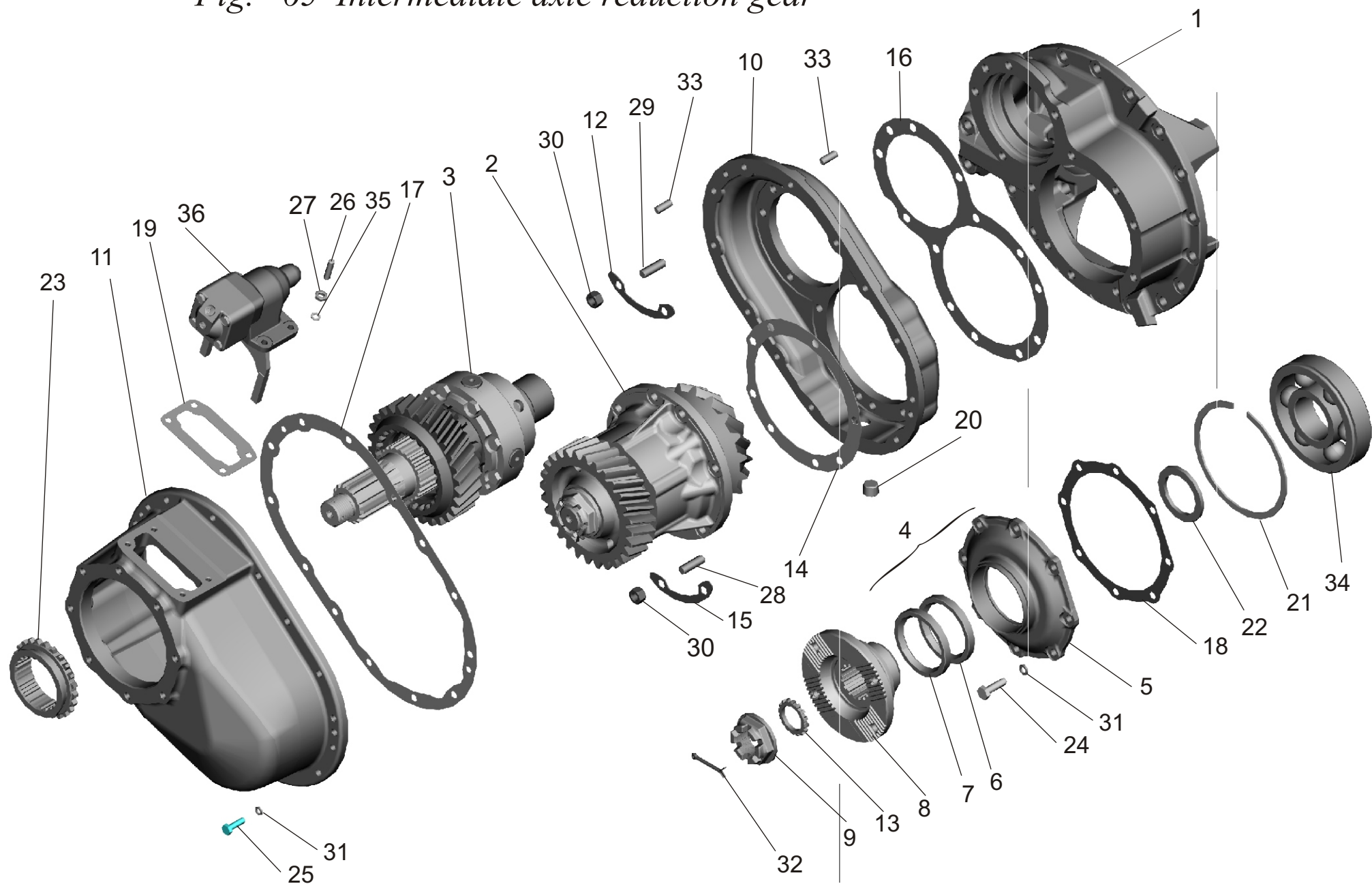


Рис. 66 Редуктор среднего моста. Дифференциал с картером редуктора.
 Fig. 66 Intermediate axle reduction gear. Differential with gear housing

Поз. Pos.	№ детали Part №	Наименование Description	Количество Quantity					
			631705 (210,211,212,213)	631708 (210,211,212,213)	631705 (220,221,222,223)	631708 (220,221,222,223)	631705 (261,262,263,264)	631708 (261,262,263,264)
1	64221-2502015-10	Картер редуктора <i>Reductor gear housing</i>	1	1	1	1	1	1
2	6303-2503010-10	Дифференциал (U=6.59) <i>Differential</i>	1	1	1	1	1	1
3	6303-2503071	Полуось <i>Half axle</i>	1	1	1	1	1	1
4	64221-2503070	Полуось <i>Half axle</i>	1	1	1	1	1	1
5	54321-2409012-10	Цилиндр <i>Cylinder</i>	1	1	1	1	1	1
6	54326-2409022	Муфта <i>Coupling</i>	1	1	1	1	1	1
7	54321-2409024-01	Ступица муфты <i>Coupling hub</i>	1	1	1	1	1	1
8	54321-2409027-10	Ось <i>Axle</i>	1	1	1	1	1	1
9	54326-2409029	Кольцо <i>Ring</i>	2	2	2	2	2	2
10	54326-2409032-10	Вилка <i>Fork</i>	1	1	1	1	1	1
11	54321-2409042	Поршень <i>Piston</i>	1	1	1	1	1	1
12	6303-2509017	Прокладка <i>Gasket</i>	1	1	1	1	1	1
13	500-3512108	Пружина <i>Spring</i>	1	1	1	1	1	1
14	039-045-36-2-3	Кольцо <i>O-Ring</i>	1	1	1	1	1	1
15	242 577	Винт M12x1.25-6gx30 <i>Screw</i>	1	1	1	1	1	1
16	250 615	Гайка M12x1.25-6H <i>Nut</i>	1	1	1	1	1	1
17	252 136	Шайба 10T <i>Washer</i>	2	2	2	2	2	2
18	201 497	Болт M10-6gx25 <i>Bolt</i>	2	2	2	2	2	2

19	050-060-58-2-3	Кольцо <i>O-Ring</i>	1	1	1	1	1	1
20	200 271	Болт М8-6gx60 <i>Bolt</i>	4	4	4	4	4	4
21	252 135	Шайба 8Г <i>Washer</i>	8	8	8	8	8	8
22	54321-2409014	Основание цилиндра <i>Cylinder housing</i>	1	1	1	1	1	1
23	64221-2502018-10	Картер редуктора <i>Reduction housing</i>	1	1	1	1	1	1
24	54321-2402019	Крышка правая <i>Cover right</i>	1	1	1	1	1	1
	54321-2402022	Крышка левая <i>Cover left</i>	1	1	1	1	1	1
25	500-2402024	Втулка <i>Sleeve</i>	4	4	4	4	4	4
26	5336-2403040	Гайка <i>Nut</i>	2	2	2	2	2	2
27	500А-2403044-01	Стопор гайки <i>Nut lock</i>	2	2	2	2	2	2
28	5432-2403088	Стопор болта <i>Bolt lock</i>	4	4	4	4	4	4
29	372 904	Болт М20-6gx110 <i>Bolt</i>	4	4	4	4	4	4
30	201 454	Болт М8-6gx16 <i>Bolt</i>	4	4	4	4	4	4

Рис. 66 Редуктор среднего моста. Дифференциал с картером редуктора.
Fig. 66 Intermediate axle reduction gear. Differential with gear housing

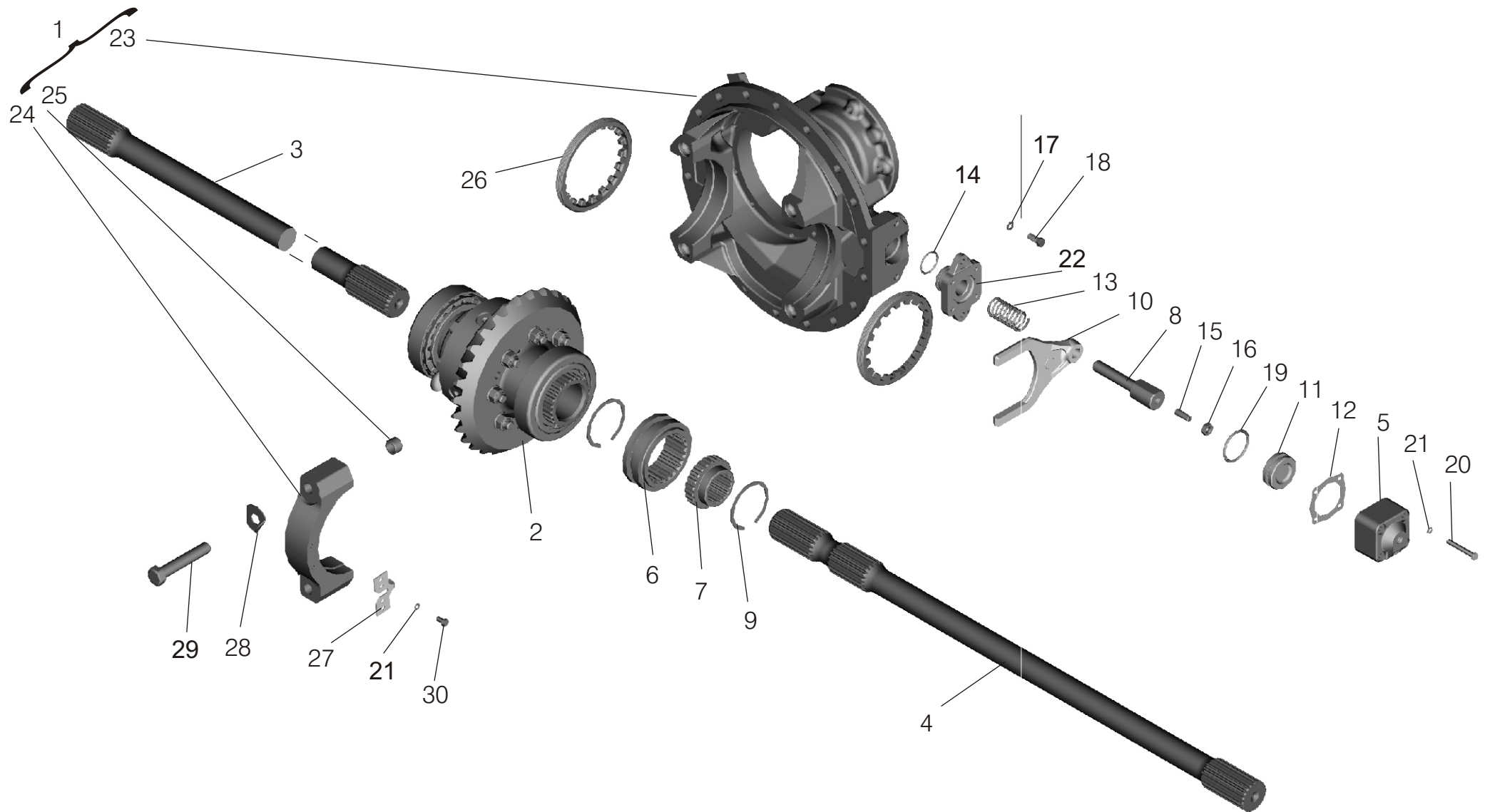


Рис. 67 Редуктор среднего моста. Шестерня ведущая.
 Fig. 67 Intermediate axle reduction gear. Drive pinion.

Поз. Pos.	№ детали Part №	Наименование Description	Количество Quantity					
			631705 (210,211,212,213)	631708 (210,211,212,213)	631705 (220,221,222,223)	631708 (220,221,222,223)	631705 (261,262,263,264)	631708 (261,262,263,264)
1	6303-2502017-020	Шестерня ведущая (u=6.59) <i>Drive pinion</i>	1	1	1	1	1	1
2	6303-2502049	Стакан подшипников <i>Bearing sleeve</i>	1	1	1	1	1	1
3	6-27616A1	Подшипник <i>Bearing</i>	1	1	1	1	1	1
4	6303-2502029	Втулка распорная <i>Spacer bush</i>	1	1	1	1	1	1
5	6-27613A1	Подшипник <i>Bearing</i>	1	1	1	1	1	1
6	6303-2502158-010	Шестерня ведомая <i>Driven pinion</i>	1	1	1	1	1	1
7	374964	Гайка М42х2-5Н6Н <i>Nut</i>	1	1	1	1	1	1
8		Шплинт 6,3х63 <i>Cotter pin</i>	1	1	1	1	1	1
9*	5432-2402076	Прокладка <i>Gasket</i>	2	2	2	2	2	2
	5432-2402077	Прокладка <i>Gasket</i>	2	2	2	2	2	2
	5432-2402078	Прокладка <i>Gasket</i>	2	2	2	2	2	2
	5432-2402079	Прокладка <i>Gasket</i>	2	2	2	2	2	2
	5432-2402094	Прокладка <i>Gasket</i>	2	2	2	2	2	2
	5432-2402095	Прокладка <i>Gasket</i>	2	2	2	2	2	2
	5432-2402096	Прокладка <i>Gasket</i>	2	2	2	2	2	2
	5432-2402097	Прокладка <i>Gasket</i>	2	2	2	2	2	2
	5432-2402098	Прокладка <i>Gasket</i>	2	2	2	2	2	2

5432-2402099	Прокладка <i>Gasket</i>	2	2	2	2	2	2
5432-2402100	Прокладка <i>Gasket</i>	2	2	2	2	2	2
5432-2402101	Прокладка <i>Gasket</i>	2	2	2	2	2	2
5432-2402102	Прокладка <i>Gasket</i>	2	2	2	2	2	2

* Наибольшее количество, устанавливать нужной толщины

* *Maximum quantity, mount of necessary thickness*

Рис. 67 Редуктор среднего моста. Шестерня ведущая.

Fig. 67 Intermediate axle reduction gear. Drive pinion.

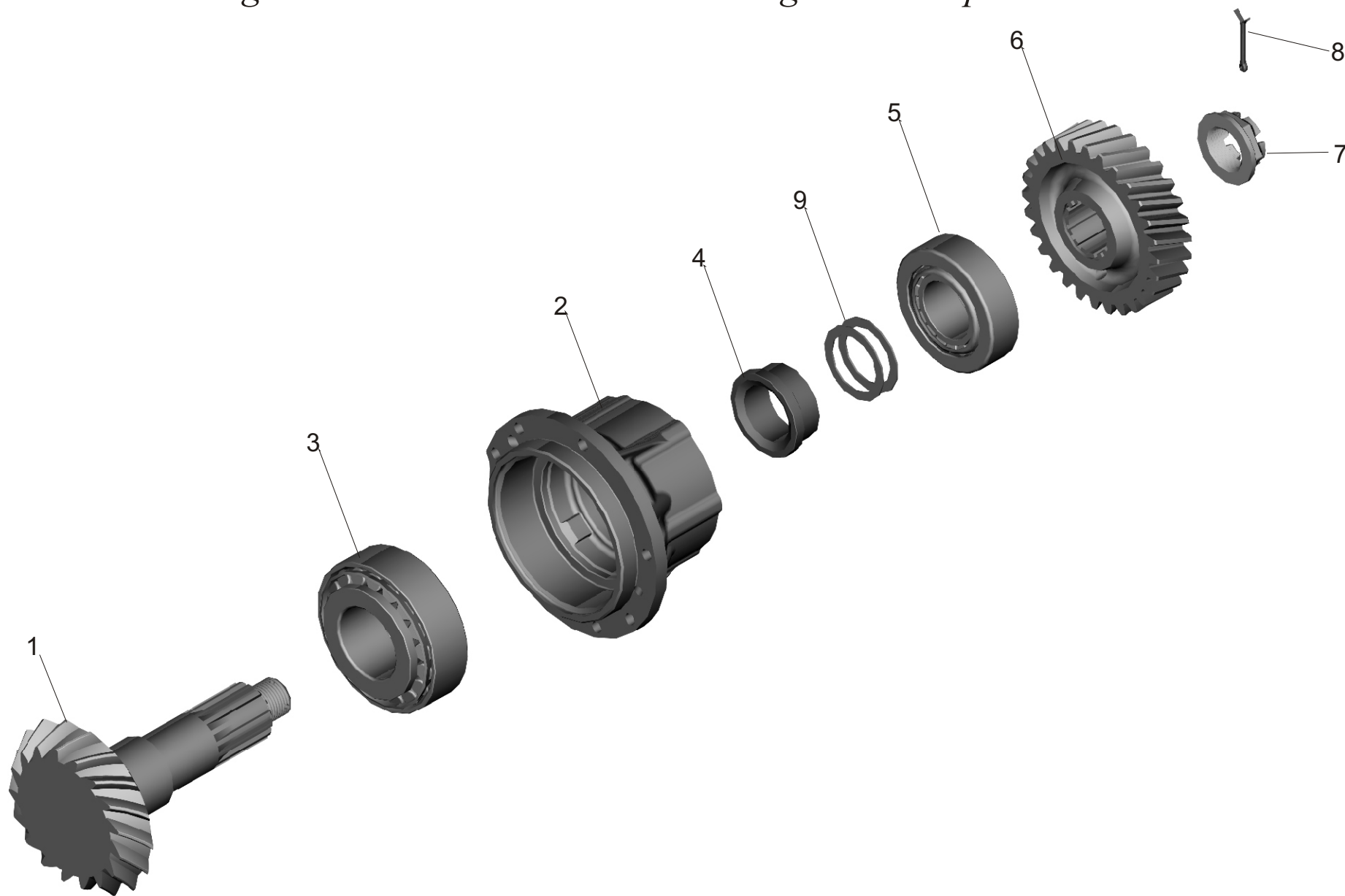


Рис. 68 Редуктор среднего моста. Дифференциал
 Fig. 68 Intermediate axle reduction gear. Differential

Поз. Pos.	№ детали Part №	Наименование Description	Количество Quantity					
			631705 (210,211,212,213)	631708 (210,211,212,213)	631705 (220,221,222,223)	631708 (220,221,222,223)	631705 (261,262,263,264)	631708 (261,262,263,264)
1	6303-2502060	Шестерня ведомая (U=6.59) <i>Driven pinion</i>	1	1	1	1	1	1
2	64221-2503015	Чашка правая <i>Right cup</i>	1	1	1	1	1	1
3	64221-2503019-10	Чашка левая <i>Left cup</i>	1	1	1	1	1	1
4	250 691	Гайка M16x1.5-6H <i>Nut</i>	8	8	8	8	8	8
5	372 668	Болт M16x1.5-6hx125 <i>Bolt</i>	8	8	8	8	8	8
6	377677	Штифт 15x40 <i>Pin</i>	4	4	4	4	4	4
7	5336-2403055	Сателлит <i>Planet pinion</i>	4	4	4	4	4	4
8	5336-2403050	Шестерня полуоси <i>Half axle gear</i>	2	2	2	2	2	2
9	5336-2403051	Шайба опорная <i>Supporting washer</i>	2	2	2	2	2	2
10	5336-2403058	Шайба сателлита <i>Planet pinion washer</i>	4	4	4	4	4	4
11	5336-2403060	Крестовина <i>Spider</i>	1	1	1	1	1	1
12	5336-2403061	Кольцо упорное <i>Thrust ring</i>	4	4	4	4	4	4
13		Подшипник 6-7518AK1 <i>Bearing</i>	2	2	2	2	2	2
14	5336-2403067	Пластина стопорная <i>Lock plate</i>	4	4	4	4	4	4

Рис. 68 Редуктор среднего моста. Дифференциал.
Fig. 68 Intermediate axle reduction gear. Differential

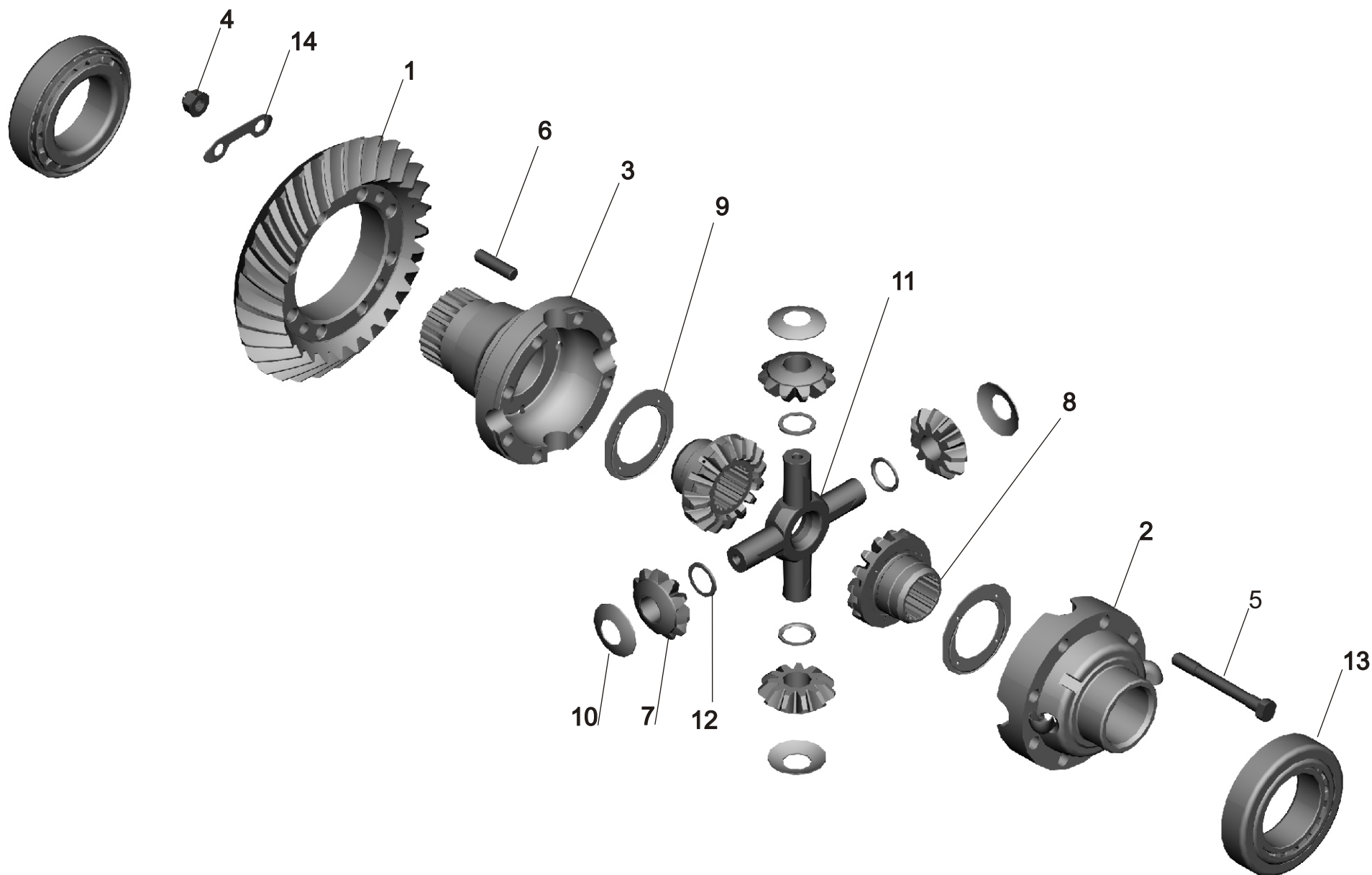


Рис. 69 Редуктор среднего моста. Шестерни ведущая и ведомая
(комплект для запчастей).

Fig. 69 Intermediate axle reduction gear. Drive and driven pinions
(set for spare parts)

Поз. Pos.	№ детали Part №	Наименование Description	Количество Quantity					
			631705 (210,211,212,213)	631708 (210,211,212,213)	631705 (220,221,222,223)	631708 (220,221,222,223)	631705 (261,262,263,264)	631708 (261,262,263,264)
1	6303-2502017-020	Шестерня ведущая($u=6.59$) <i>Drive pinion</i>	1	1	1	1	1	1
2	6303-2502060	Шестерня ведомая ($U=6.59$) <i>Driven pinion</i>	1	1	1	1	1	1
3	64221-2503015	Чашка правая <i>Right cup</i>	1	1	1	1	1	1
4	64221-2503019-10	Чашка левая <i>Left cup</i>	1	1	1	1	1	1
5	250 691	Гайка М16х1.5-6Н <i>Nut</i>	8	8	8	8	8	8
6	372 668	Болт М16х1.5-6х125 ($U=6.59$) <i>Bolt</i>	8	8	8	8	8	8
7	377677	Штифт 15х40 <i>Pin</i>	4	4	4	4	4	4

Рис. 69 Редуктор среднего моста. Шестерни ведущая и ведомая (комплект для запчастей)
Fig. 69 Intermediate axle reduction gear. Drive and driven pinions (set for spare parts)

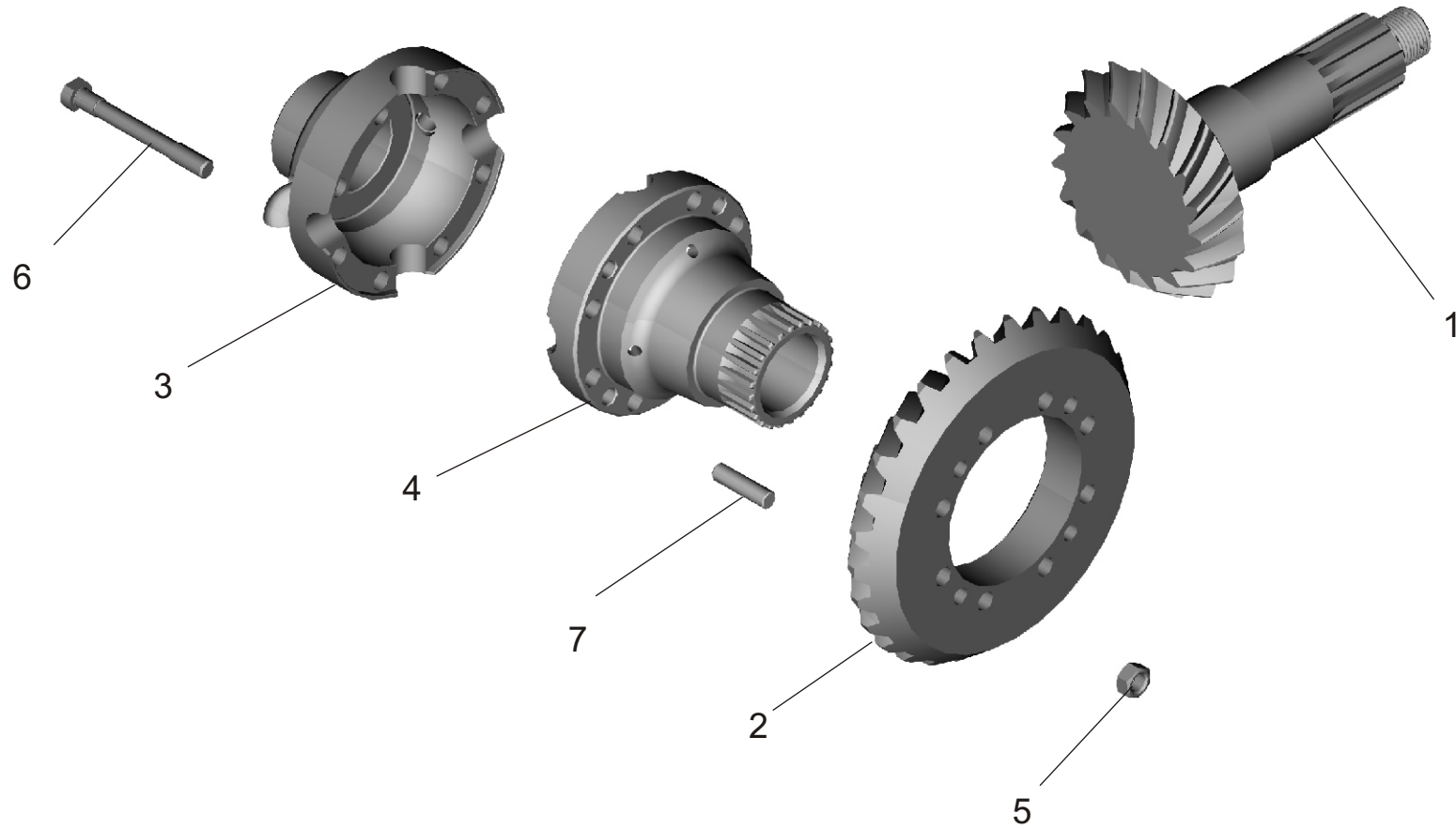


Рис. 70 Мост средний. Вал задний.

Fig. 70 Intermediate axle. Rear Shaft.

Поз. Pos.	№ детали Part №	Наименование Description	Количество Quantity					
			631705 (210,211,212,213)	631708 (210,211,212,213)	631705 (220,221,222,223)	631708 (220,221,222,223)	631705 (261,262,263,264)	631708 (261,262,263,264)
1.	64221-2502170-010	Вал задний в сборе <i>Rear Shaft</i>	1	1	1	1	1	1
2	374964	Гайка М42х2-5Н6Н <i>Nut</i>	1	1	1	1	1	1
3	54326-2402061	Фланец <i>Flange</i>	1	1	1	1	1	1
4	6422-2502050	Крышка в сборе <i>Cover assy</i>	1	1	1	1	1	1
5	6422-2502051	Крышка <i>Cover</i>	1	1	1	1	1	1
6	5336-2502064	Кольцо уплотнительное <i>Sealing ring</i>	1	1	1	1	1	1
8*	6422-2502076	Шайба регулировочная <i>Adjusting washer</i>	2	2	2	2	2	2
	6422-2502077	Шайба регулировочная <i>Adjusting washer</i>	2	2	2	2	2	2
	6422-2502078	Шайба регулировочная <i>Adjusting washer</i>	2	2	2	2	2	2
9	6303-2502160	Вал задний <i>Rear shaft</i>	1	1	1	1	1	1
10	6303-2502168	Прокладка <i>Gasket</i>	1	1	1	1	1	1
11	6422-2502175-10	Стакан <i>Sleeve</i>	1	1	1	1	1	1
12	6422-2506068	Кольцо распорное <i>Spacing ring</i>	1	1	1	1	1	1
13		Шплинт 6.3х63 <i>Cotter pin</i>	1	1	1	1	1	1
14		Подшипник 6-7212А <i>Bearing</i>	2	2	2	2	2	2
15		Манжета 1.2-85х110-3 <i>Collar</i>	1	1	1	1	1	1
16		Манжета 2.2-85х110-3 <i>Collar</i>	1	1	1	1	1	1

* Наибольшее количество, устанавливать нужной толщины

* *Maximum quantity, mount of necessary thickness*

Рис. 70 Мост средний. Вал задний.
Fig. 70 Forward-Rear Axle. Rear Shaft

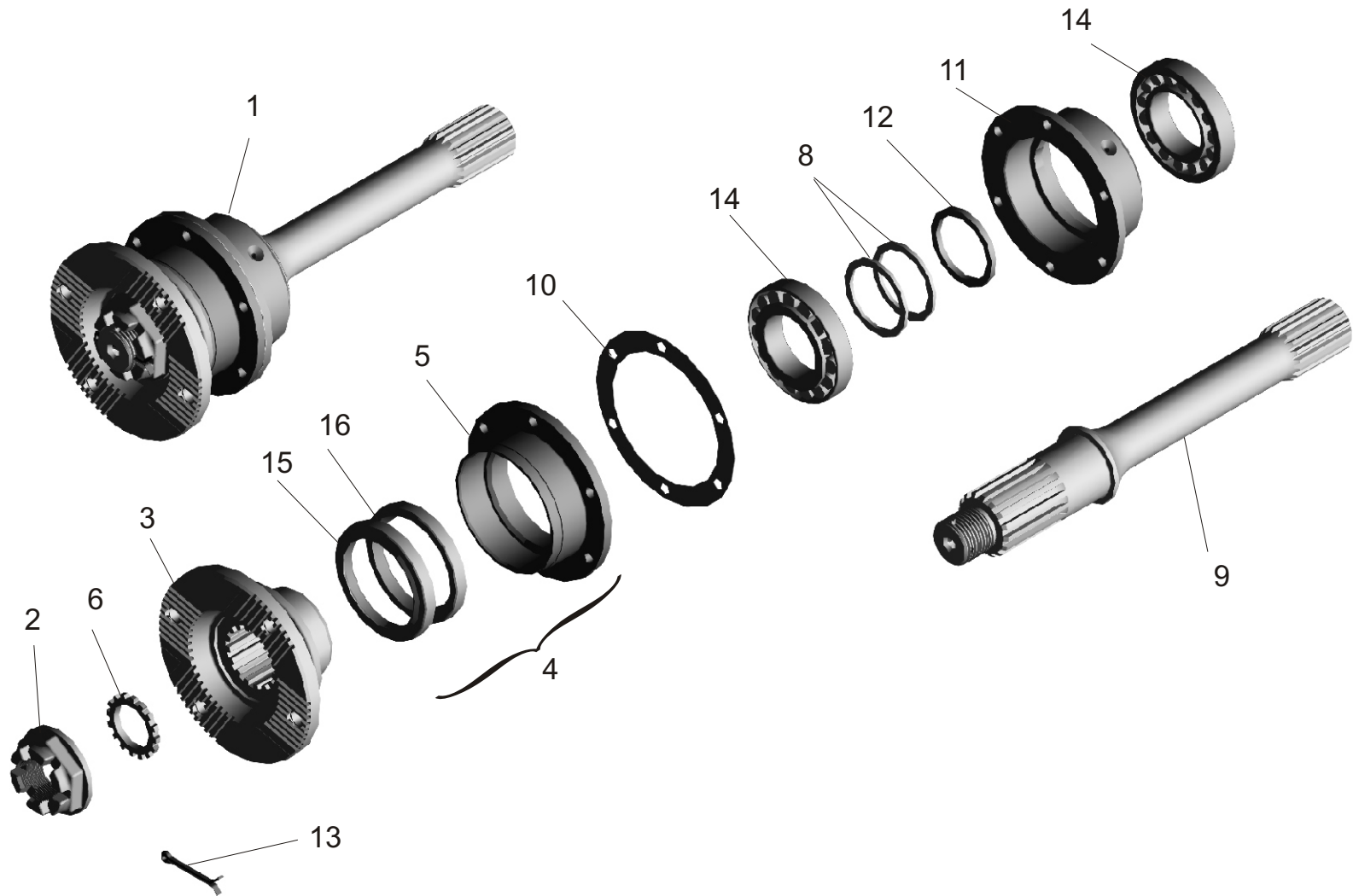


Рис.71 Редуктор среднего моста. Механизм блокировки.
 Fig.71 Intermediate axle reduction gear. Lockup mechanism.

Поз. Pos.	№ детали Part №	Наименование Description	Количество Quantity					
			631705 (210,211,212,213)	631708 (210,211,212,213)	631705 (220,221,222,223)	631708 (220,221,222,223)	631705 (261,262,263,264)	631708 (261,262,263,264)
1.	54321-2409012-10	Цилиндр <i>Cylinder</i>	1	1	1	1	1	1
2.	6303-2509017	Прокладка <i>Gasket</i>	1	1	1	1	1	1
3.	64221-2509025-11	Картер <i>Housing</i>	1	1	1	1	1	1
4.	64221-2509027	Ось вилки <i>Fork axle</i>	1	1	1	1	1	1
5.	64221-2509032	Вилка <i>Fork</i>	1	1	1	1	1	1
6.	6303-2509042	Поршень <i>Piston</i>	1	1	1	1	1	1
7.	6303-2509048	Пружина <i>Spring</i>	1	1	1	1	1	1
8.	200271	Болт М8-6gx60 <i>Bolt</i>	4	4	4	4	4	4
9.	242577	Винт М12х1,25-6gx60 <i>Screw</i>	1	1	1	1	1	1
10.	252135	Шайба 8Т <i>Washer</i>	4	4	4	4	4	4
11.	250615	Гайка М12х1,25-6Н <i>Nut</i>	1	1	1	1	1	1
12.	050-060-58-2-3	Кольцо <i>O-Ring</i>	1	1	1	1	1	1

Рис. 71 Редуктор среднего моста. Механизм блокировки.
Fig.71 Intermediate axle reduction gear. Lockup mechanism.

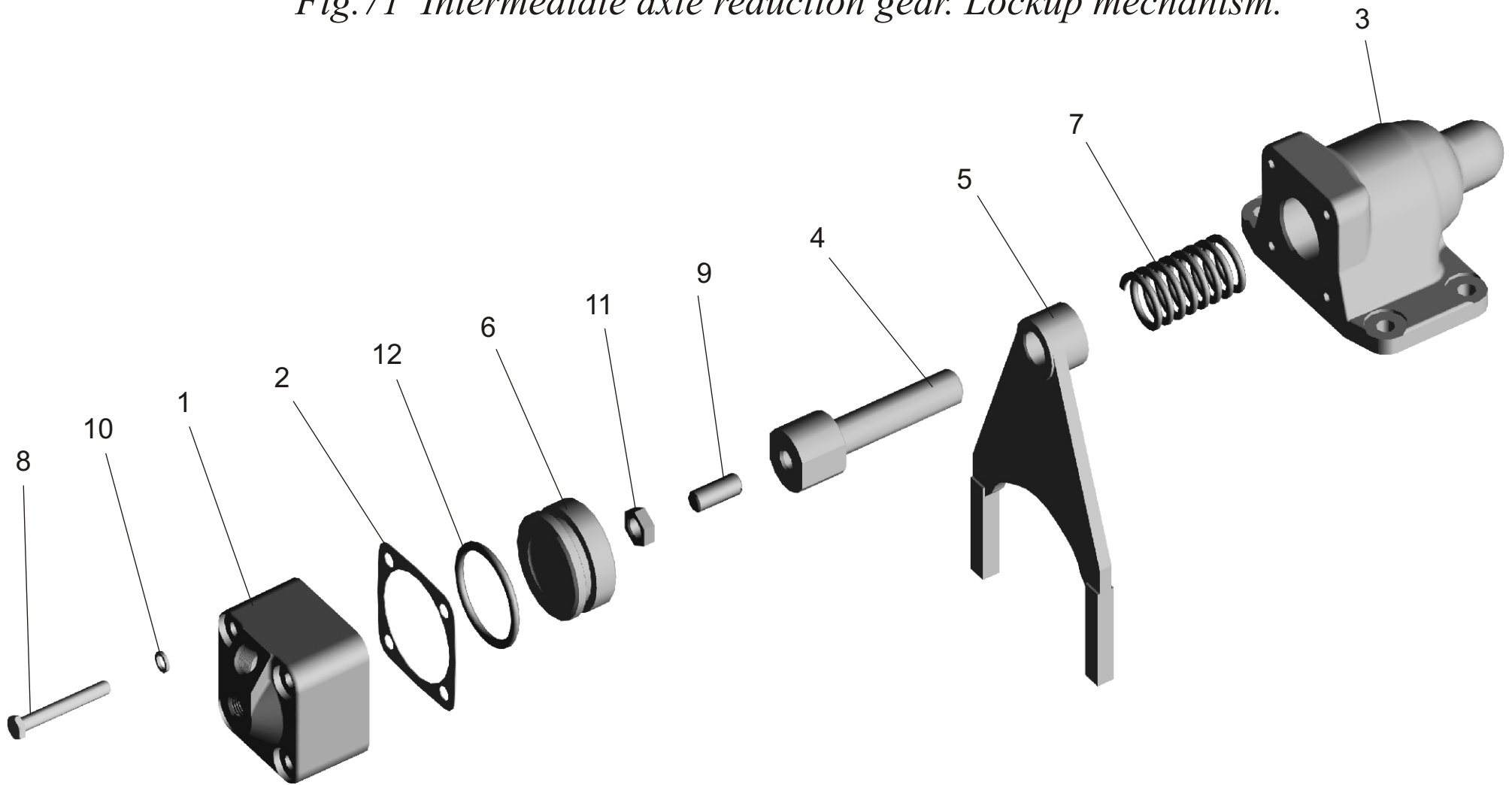


Рис. 72 Редуктор среднего моста. Дифференциал межосевой.

Fig. 72 Intermediate axle reduction gear. Interaxle differential.

Поз. Pos.	№ детали Part №	Наименование Description	Количество Quantity					
			631705 (210,211,212,213)	631708 (210,211,212,213)	631705 (220,221,222,223)	631708 (220,221,222,223)	631705 (261,262,263,264)	631708 (261,262,263,264)
1.	64221-2502128-10	Вал привода мостов <i>Axle drive shaft</i>	1	1	1	1	1	1
2.	64221-2506072	Кольцо <i>Ring</i>	1	1	1	1	1	1
3.		Подшипник 6-7212А <i>Bearing</i>	2	2	2	2	2	2
4.	6422-2506070	Кольцо <i>Ring</i>	1	1	1	1	1	1
5*.	6422-2502076	Шайба регулировочная <i>Adjusting washer</i>	1	1	1	1	1	1
	6422-2502077	Шайба регулировочная <i>Adjusting washer</i>	1	1	1	1	1	1
	6422-2502078	Шайба регулировочная <i>Adjusting washer</i>	1	1	1	1	1	1
	6422-2502079	Шайба регулировочная <i>Adjusting washer</i>	1	1	1	1	1	1
	6422-2502094	Шайба регулировочная <i>Adjusting washer</i>	1	1	1	1	1	1
	6422-2502095	Шайба регулировочная <i>Adjusting washer</i>	1	1	1	1	1	1
	6422-2502096	Шайба регулировочная <i>Adjusting washer</i>	1	1	1	1	1	1
	6422-2502097	Шайба регулировочная <i>Adjusting washer</i>	1	1	1	1	1	1
	6422-2502098	Шайба регулировочная <i>Adjusting washer</i>	1	1	1	1	1	1
	6422-2502099	Шайба регулировочная <i>Adjusting washer</i>	1	1	1	1	1	1
	6422-2502100	Шайба регулировочная <i>Adjusting washer</i>	1	1	1	1	1	1
	6422-2502101	Шайба регулировочная <i>Adjusting washer</i>	1	1	1	1	1	1
	6422-2502102	Шайба регулировочная <i>Adjusting washer</i>	1	1	1	1	1	1
6.	6422-2506068	Кольцо распорное <i>Spacing ring</i>	1	1	1	1	1	1

7.	64221-2502132	Втулка <i>Bush</i>	1	1	1	1	1	1
8.	6422-2502151	Шестерня ведущая <i>Drive pinion</i>	1	1	1	1	1	1
9.	258830	Штифт 12x40 <i>Pin</i>	2	2	2	2	2	2
10.	201571	Болт М12х1.25-6х50 <i>Bolt</i>	8	8	8	8	8	8
11.	6303-2506067	Пластина стопорная <i>Lock plate</i>	4	4	4	4	4	4
12.	5336-2403058	Шайба сателлита <i>Planet pinion washer</i>	4	4	4	4	4	4
13	6422-2506055	Сателлит <i>Planet pinion</i>	4	4	4	4	4	4
14	6303-2506018	Обойма <i>Holder</i>	1	1	1	1	1	1
15	64221-2506060-10	Крестовина <i>Spider</i>	1	1	1	1	1	1
16	258426	Штифт 6x50 <i>Pin</i>	1	1	1	1	1	1
17	6303-2506064	Шайба <i>Washer</i>	1	1	1	1	1	1
18	6303-2506062	Зажим <i>Clamp</i>	1	1	1	1	1	1
19	400452	Кольцо <i>Ring</i>	1	1	1	1	1	1
20		Подшипник 822707Д1 <i>Bearing</i>	1	1	1	1	1	1
21	6303-2506066	Кольцо <i>Ring</i>	2	2	2	2	2	2
22	6303-2506050	Шестерня <i>Driven</i>	1	1	1	1	1	1
23	6303-2506051	Шайба опорная <i>Support washer</i>	1	1	1	1	1	1
24	6303-2506019	Чашка дифференциала <i>Differential cup</i>	1	1	1	1	1	1
25		Подшипник 42216К1М <i>Bearing</i>	1	1	1	1	1	1

* Устанавливать прокладку необходимой толщины

* *Mount gasket of necessary thickness*

Рис. 72 Редуктор среднего моста. Дифференциал межосевой.
Fig. 72 Intermediate axle reduction gear. Interaxle differential.

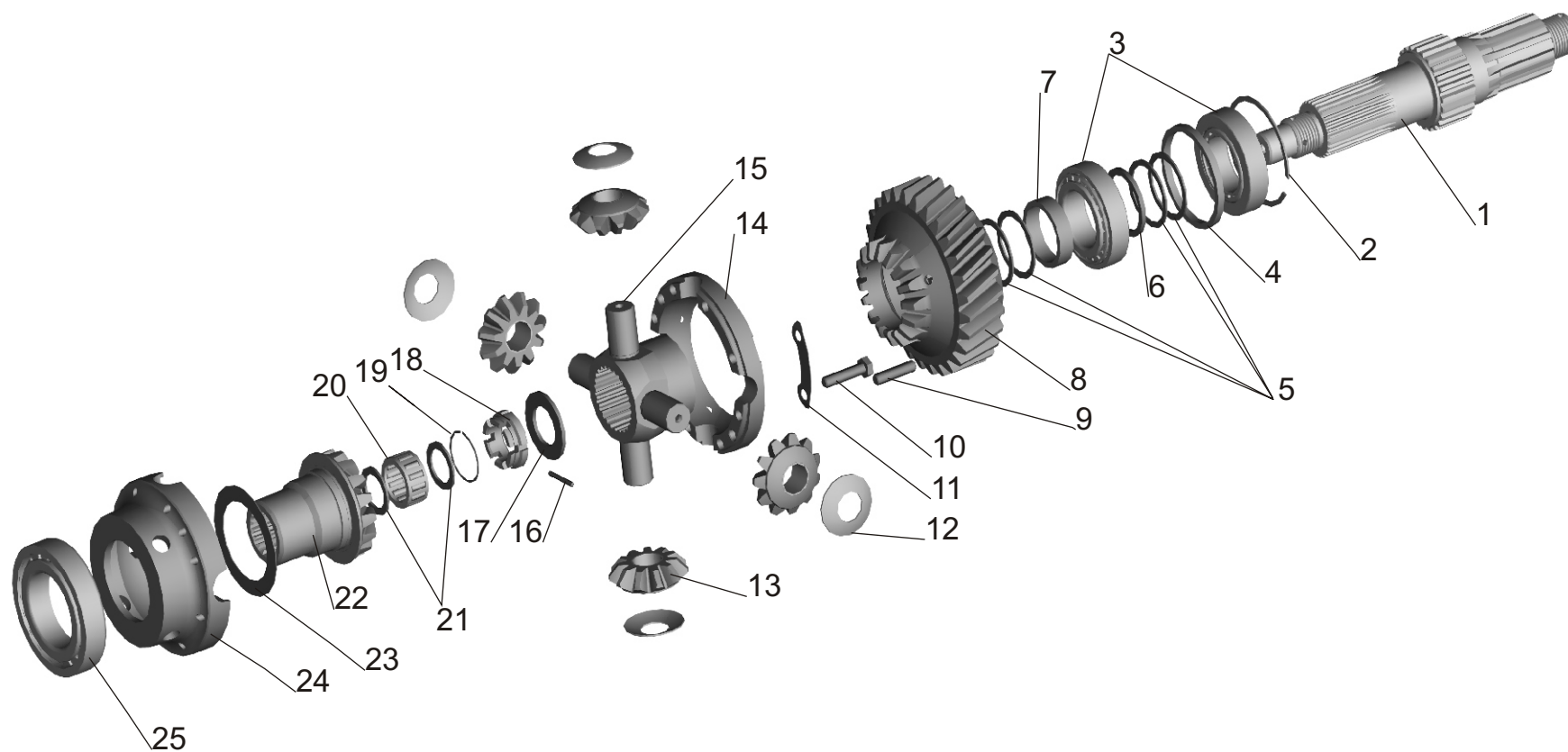


Рис. 73 Установка раздаточной коробки.

Fig. 73 Installation of a distributing box.

Поз. Pos.	№ детали Part №	Наименование Description	Количество Quantity					
			531605 (211, 213)	531605 (221, 223)	631705 (211, 262, 213, 264)	631705 (221, 223)	631708 (211, 213, 262, 264)	631708 (221, 223)
1	631708-1800020-010	Коробка раздаточная в сборе (u=3.27) <i>Distributor box</i>			1		1	
	63172-1800020-30	Коробка раздаточная в сборе (u=1.67) <i>Distributor box</i>	1					
	6425-1800020-10	Коробка раздаточная в сборе (u=1.67, стояночный тормоз) <i>Distributor box (u=1.67, lay brake)</i>		1		1		1
2	5434-1801030	Подушка <i>Pad</i>	2	2	2	2	2	2
3	64255-1801074	Штанга реактивная <i>Torque rod</i>	1	1	1	1	1	1
4	5434-1801012-10	Кронштейн передний <i>Bracket forward</i>	1	1	1	1	1	1
5	6317-1801079	Ось штанги <i>Axis of a bar</i>	2	2	2	2	2	2
6	5434-1801080-10	Прокладка регулировочная <i>Adjusting gasket</i>	3	3	3	4	3	3
7	202124	Болт М16-6gx55 <i>Bolt</i>	2	2	2	2	2	2
8	252017	Шайба 16 <i>Washer</i>	2	2	2	2	2	2
9	252139	Шайба 16 ОТ <i>Washer</i>	2	2	2	2	2	2
10	250560	Гайка М16-6Н <i>Nut</i>	2	2	2	2	2	2
11	258055	Шплинт 4x36 <i>Cotter pin</i>	2	2	2	2	2	2
12	251035	Гайка М24x2-6Н <i>Nut</i>	2	2	2	2	2	2
13	252021	Шайба 24 <i>Washer</i>	2	2	2	2	2	2
14	258291	Шплинт 1.6x425 <i>Cotter pin</i>	2	2	2	2	2	2

Рис. 73 Установка раздаточной коробки.
Fig. 73 Installation of a distributing box.

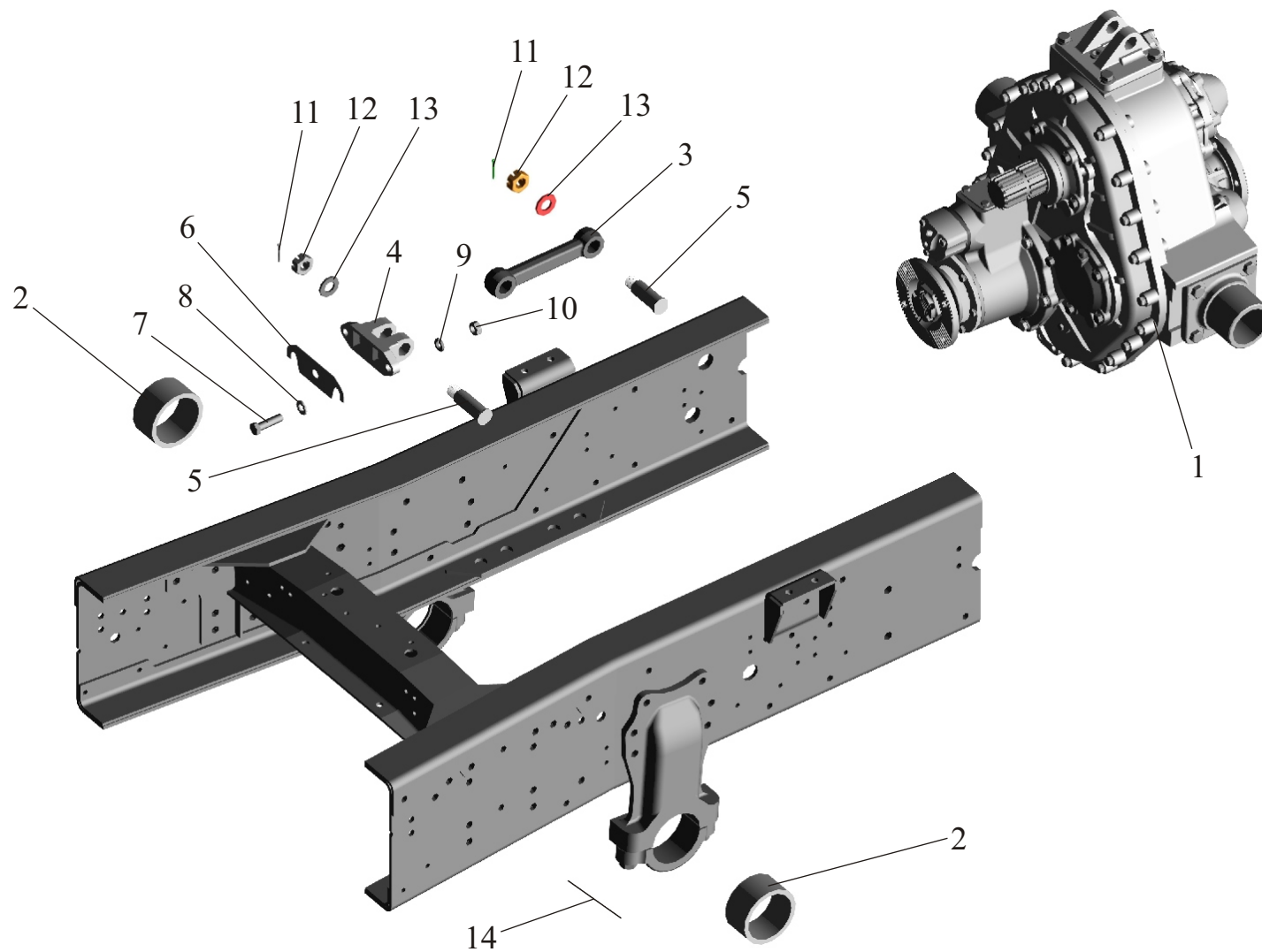


Рис. 74 Установка раздаточной коробки.

Fig. 74 Installation of a distributing box.

Поз. Pos.	№ детали Part №	Наименование Description	Количество Quantity					
			531605 (220, 222)	531605 (210, 212)	631705 (210, 212, 261, 263)	631705 (220, 222)	631708 (210, 212, 261, 263)	631708 (220, 222)
1	531605-1800020	Коробка раздаточная в сборе ($u=1.67$, коробка отбора мощности, стояночный тормоз) <i>Distributor box assy (u=1.67, box of selection of capacity, lay brake)</i>	1					
	631708-1800020	Коробка раздаточная в сборе ($u=3.27$, коробка отбора мощности) <i>Distributor box (u=3.27, box of selection of capacity)</i>			1		1	
	6317-1800020-11	Коробка раздаточная в сборе ($u=1.67$, коробка отбора мощности, стояночный тормоз) <i>Distributor box (u=1.67, box of selection of capacity, lay brake)</i>				1		1
	63172-1800020-20	Коробка раздаточная в сборе ($u=1.67$, коробка отбора мощности) <i>Distributor box (u=1.67, box of selection of capacity)</i>		1				
2	5434-1801030	Подушка <i>Pad</i>	2	2	2	2	2	2
3	64255-1801074	Штанга реактивная <i>Torque rod</i>	1	1	1	1	1	1
4	5434-1801012-10	Кронштейн передний <i>Bracket forward</i>	1	1	1	1	1	1

5	6317-1801079	Ось штанги <i>Axis of a bar</i>	2	2	2	2	2	2
6	5434-1801080-10	Прокладка регулирующая <i>Adjusting gasket</i>	3	3	3	4	3	3
7	202124	Болт М16-6х55 <i>Bolt</i>	2	2	2	2	2	2
8	252017	Шайба 16 <i>Washer</i>	2	2	2	2	2	2
9	252139	Шайба 16 ОТ <i>Washer</i>	2	2	2	2	2	2
10	250560	Гайка М16-6Н <i>Nut</i>	2	2	2	2	2	2
11	258055	Шплинт 4х36 <i>Cotter pin</i>	2	2	2	2	2	2
12	251035	Гайка М24х2-6Н <i>Nut</i>	2	2	2	2	2	2
13	252021	Шайба 24 <i>Washer</i>	2	2	2	2	2	2
14	258291	Шплинт 1.6х425 <i>Cotter pin</i>	2	2	2	2	2	2

Рис. 74 Установка раздаточной коробки.
Fig. 74 Installation of a distributing box.

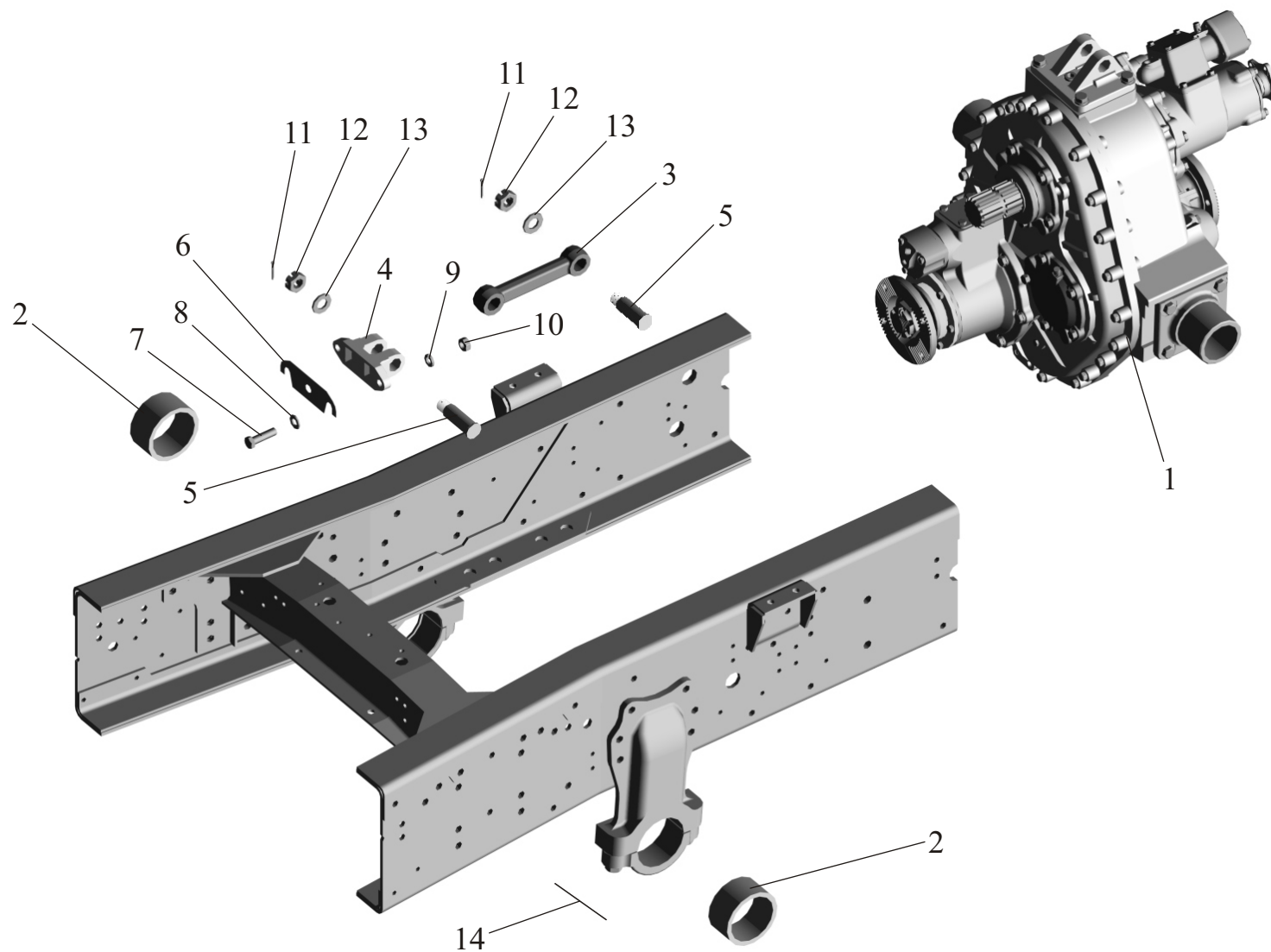


Рис. 75 Коробка раздаточная 531605-1800020 (6317-1800020-11)

Fig. 75 Distributor box 531605-1800020 (6317-1800020-11)

Поз. Pos.	№ детали Part №	Наименование Description	Количество Quantity		
			531605 (220, 222)	631705 (220, 222)	631708 (220, 222)
1	5434-1802012-10	Картер раздаточной коробки <i>Case of a distributing box</i>	1	1	1
2	5434-1802020-10	Крышка картера <i>Cover case</i>	1	1	1
3	5434-1802021-10	Прокладка <i>Gasket</i>	1	1	1
4	5434-1802230-20	Вал привода переднего моста в сборе <i>Front axle drive shaft assy</i>	1	1	1
5	6317-1802192	Вал привода заднего моста в сборе <i>Rear axle drive shaft assy</i>	1	1	1
6	5434-1802084-10	Вал промежуточный в сборе <i>Shaft intermediate assy</i>	1	1	1
7	5434-1830010-12	Дифференциал в сборе <i>Differential assy</i>	1	1	1
8	5316-4202010-010	Коробка отбора мощности в сборе <i>Capacity selection box assy</i>	1		
	6317-4202010-010	Коробка отбора мощности <i>Capacity selection box</i>		1	1
9	6317-3507005	Тормоз стояночный в сборе <i>Brake lay assy</i>	1	1	1
10	6317-1803090-01	Механизм включения нейтрали в сборе <i>Neutral position engaging mechanism</i>	1	1	1
11	6317-1802104	Крышка спидометра в сборе <i>Cover of a speedmeter</i>	1	1	1
12	5434-1802039-10	Пылеотражатель <i>Dust reflector</i>	1	1	1
13	5434-1802047-10	Втулка <i>Bush</i>	1	1	1

14	2.2-85x110 *	Манжета <i>Collar</i>	1	1	1
	BAU5 SLX2* 85x110x12 *	Манжета <i>Collar</i>	1	1	1
15	1.2-85x110 *	Манжета <i>Collar</i>	1	1	1
	BAU6 X2 85x110x12 *	Манжета <i>Collar</i>	1	1	1
16	5434-1802028-10	Крышка <i>Cover</i>	1	1	1
17	5434-1802027-10	Крышка в сборе <i>Cover assy</i>	1	1	1
18	065-073-46	Кольцо 065-073-46 <i>Ring</i>	1	1	1
19	5434-1802099-10	Прокладка <i>Gasket</i>	2	2	2
20	5434-1802098-10	Крышка <i>Cover</i>	1	1	1
21	6317-1801050	Сапун в сборе <i>Breather assy</i>	1	1	1
22	5434-1802240-10	Прокладка <i>Gasket</i>	1	1	1
23	42613М *	Подшипник <i>Bearing</i>	1	1	1
	6-42613М *	Подшипник <i>Bearing</i>	1	1	1
	12613М *	Подшипник <i>Bearing</i>	1	1	1
24	6303-2502074	Кольцо <i>Ring</i>	1	1	1
25	5434-1802042-10	Втулка <i>Bush</i>	1	1	1
26	5434-1802036-10	Шестерня (Z=28) <i>Gear</i>	1	1	1
27	5434-1802034-10	Шестерня в сборе <i>Gear assy</i>	1	1	1
28	5434-1802025-10	Вал первичный <i>Primary shaft</i>	1	1	1
29	5434-1803142-10	Муфта <i>Loskup</i>	1	1	1
30	5434-1802088	Шайба <i>Washer</i>	2	2	2
31	42313М	Подшипник <i>Bearing</i>	1	1	1
32	5434-1803020-10	Вилка переключения передач <i>Gear shaft fork</i>	1	1	1
33	6317-1801042-10	Кронштейн <i>Bracket</i>	1	1	1
34	6317-1801016-10	Кронштейн <i>Bracket</i>	1	1	1
35	6317-1803103	Колпак <i>Cap</i>	1	1	1

36	54323-2401142	Пробка МК24 <i>Plug</i>	2	2	2
37	5434-1801014-10	Кронштейн верхний <i>Bracket top</i>	1	1	1
38	5434-1802032-10	Прокладка верхнего кронштейна <i>Gasket of the top bracket</i>	1	1	1
39	6-413 *	Подшипник <i>Bearing</i>	2	2	2
	413 *	Подшипник <i>Bearing</i>	2	2	2
40	5434-4202035-10	Кольцо <i>Ring</i>	1	1	1
41	5434-1802029-10	Прокладка <i>Gasket</i>	1	1	1
42	5434-1802107-10	Отражатель <i>Reflector</i>	1	1	1
43	5434-1802106-10	Прокладка <i>Gasket</i>	1	1	1
44	222	Подшипник <i>Bearing</i>	1	1	1
45	5434-1802237-10	Прокладка <i>Gasket</i>	1	1	1
46	400596	Кольцо В185 <i>Ring</i>	1	1	1
47	6317-3507198	Стяжка <i>Coupler</i>	8	8	8
48	6317-1802102 **	Фланец задний <i>Flange back</i>	1	1	1
49	6303-2502064 **	Кольцо уплотнительное <i>Sealing ring</i>	1	1	1
50	374964 **	Гайка М42х2-5Н6Н <i>Nut</i>	1	1	1
51	**	Шплинт 6.3х63 <i>Cotter pin</i>	1	1	1
52	6317-3507052	Барaban тормозной <i>Brake drum</i>	1	1	1
53	6317-1802113	Фланец <i>Flange</i>	1	1	1
54	400439	Кольцо 65 <i>Ring</i>	2	2	2
55	262542	Пробка КГ1/4” <i>Plug</i>	1	1	1
56	377605	Штифт 12х30 <i>Pin</i>	2	2	2
57	400346	Кольцо В20 <i>Ring</i>	1	1	1
58	036-040-25-2-3	Кольцо 036-040-25-2-3 <i>Ring</i>	1	1	1
59	5434-1803096	Прокладка регулирующая <i>Adjusting gasket</i>	6	6	6

60	050-055-30-2-3	Кольцо 050-055-30-2-3 <i>Ring</i>	1	1	1
61	400452	Кольцо B55 <i>Ring</i>	1	1	1
62	BK418A-3716000	Включатель <i>Switch</i>	1	1	1
63	375991	Шайба 16 <i>Washer</i>	2	2	2
64	375992	Шайба 16 <i>Washer</i>	2	2	2
65	258252	Шплинт 1.2x150 <i>Cotter pin</i>	1	1	1
66	258285	Шплинт 1.6x275 <i>Cotter pin</i>	4	4	4
67	231663	Винт 2M8-6gx18 <i>Screw</i>	2	2	2
68	400588	Кольцо B110 <i>Ring</i>	1	1	1
69	372786	Болт 3M18x1.5-6gx50 <i>Bolt</i>	8	8	8
70	371229	Болт 3M10-6gx30 <i>Bolt</i>	1	1	1
71	202119	Болт M16-6gx40 <i>Bolt</i>	4	4	4
72	252139	Шайба 16 ОТ <i>Washer</i>	8	8	8
73	372592	Болт M16x1.5-6gx35 <i>Bolt</i>	4	4	4
74	374633	Гайка M14x1.5-5H6H <i>Nut</i>	8	8	8
75	252138	Шайба 14 ОТ <i>Washer</i>	21	21	21
76	372205	Болт M14x1.5-6gx42 <i>Bolt</i>	13	13	13
77	201540	Болт M12-6gx30 <i>Bolt</i>	2	2	2
78	200369	Болт M12-6gx50 <i>Bolt</i>	6	6	6
79	201544	Болт M12-6gx40 <i>Bolt</i>	23	23	23
80	200372	Болт M12-6gx65 <i>Bolt</i>	13	13	13
81	252137	Шайба 12 ОТ <i>Washer</i>	44	44	44

*- взаимозаменяемые

*- *interchangeable*

** - детали поз. 48, 49, 50, 51 входят в сборочную единицу поз. 5.

** - *the parts pos. 48, 49, 50, 51 are included in the unit assembly pos. 5.*

Рис. 75 Коробка раздаточная 531605-1800020 (6317-1800020-11)

Fig. 75 Distributor box 531605-1800020 (6317-1800020-11)

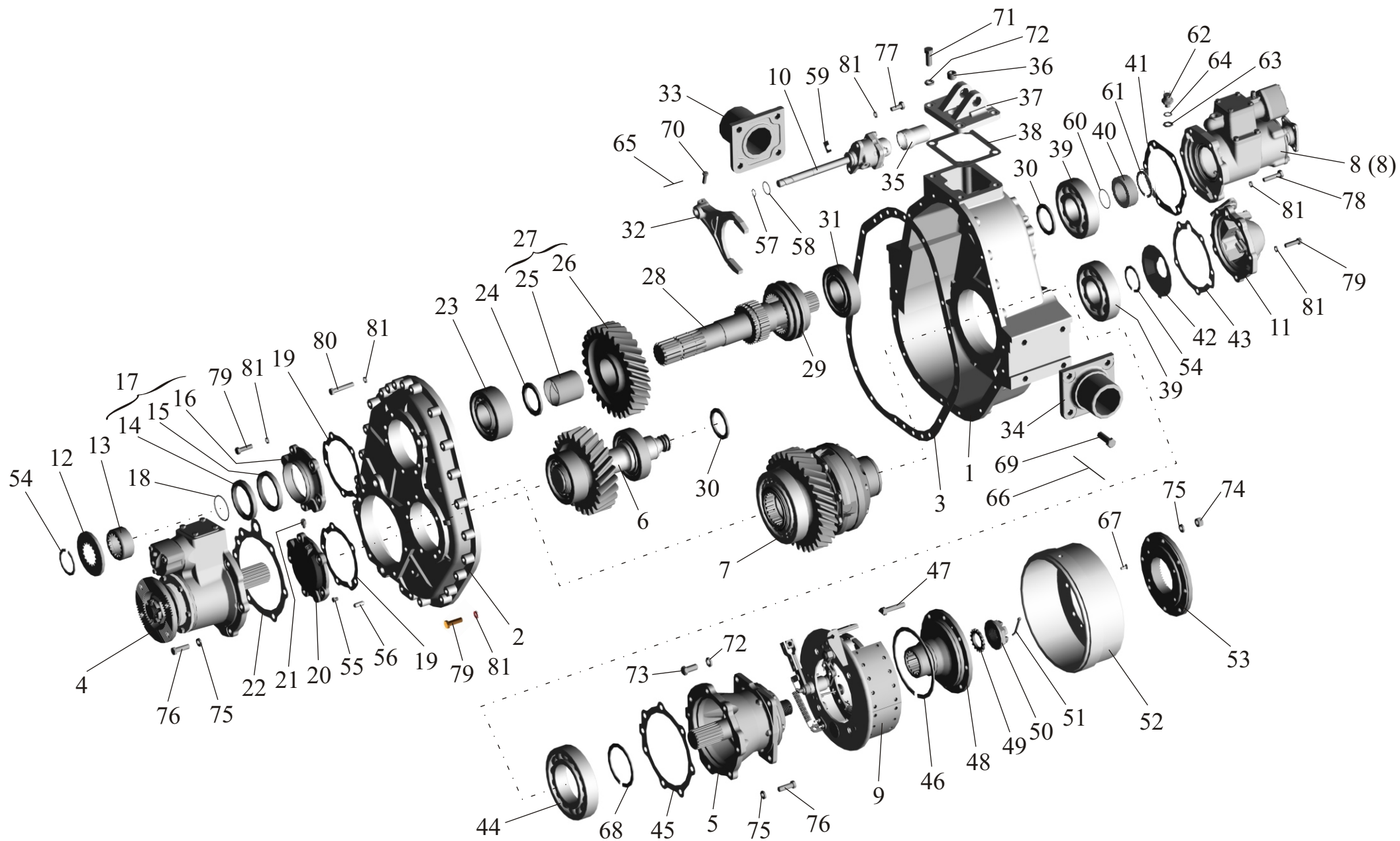


Рис. 76 Коробка раздаточная 631708-1800020

Fig. 76 Distributor box 631708-1800020

Поз. Pos.	№ детали Part №	Наименование Description	Количество Quantity	
			631705 (210,212,261,263)	631708 (210,212,261,263)
1	55165-1802012	Картер раздаточной коробки <i>Case of a distributing box</i>	1	1
2	5434-1802020-10	Крышка картера <i>Cover case</i>	1	1
3	5434-1802021-10	Прокладка <i>Gasket</i>	1	1
4	55165-1802230	Вал привода переднего моста в сборе <i>Front axle drive shaft assy</i>	1	1
5	5434-1802084-10	Вал промежуточный в сборе <i>Shaft intermediate assy</i>	1	1
6	55165-1830010	Дифференциал в сборе <i>Differential assy</i>	1	1
7	6317-1802104	Крышка спидометра в сборе <i>Cover of a speedmeter</i>	1	1
8	5434-1802039-10	Пылеотражатель <i>Dust reflector</i>	1	1
9	5434-1802047-10	Втулка <i>Bush</i>	1	1
10	2.2-85x110 *	Манжета <i>Collar</i>	2	2
	BAU5 SLX2 85x110x12 *	Манжета <i>Collar</i>	2	2
11	1.2-85x110 *	Манжета <i>Collar</i>	2	2
	BAU6 X2 85x110x12 *	Манжета <i>Collar</i>	2	2
12	5434-1802028-10	Крышка <i>Cover</i>	1	1
13	5434-1802027-10	Крышка в сборе <i>Cover assy</i>	1	1
14	065-073-46	Кольцо <i>Ring</i>	1	1
15	5434-1802099-10	Прокладка <i>Gasket</i>	2	2

16	5434-1802098-10	Крышка <i>Cover</i>	1	1
17	6317-1801050	Сапун в сборе <i>Breather assy</i>	1	1
18	400510	Кольцо B200 <i>Ring</i>	1	1
19	55165-1802240	Прокладка <i>Gasket</i>	1	1
20	42613М *	Подшипник <i>Bearing</i>	1	1
	6-42613М *	Подшипник <i>Bearing</i>	1	1
	12613М *	Подшипник <i>Bearing</i>	1	1
21	6303-2502074	Кольцо <i>Ring</i>	1	1
22	5434-1802042-10	Втулка <i>Bush</i>	1	1
23	5434-1802036-10	Шестерня (Z=28) <i>Gear</i>	1	1
24	5434-1802034-10	Шестерня в сборе <i>Gear assy</i>	1	1
25	5434-1802025-10	Вал первичный <i>Primary shaft</i>	1	1
26	5434-1803142-10	Муфта <i>Loskup</i>	1	1
27	5434-1803020-10	Вилка переключения передач <i>Gear shaft fork</i>	1	1
28	5434-1802088	Шайба <i>Washer</i>	2	2
29	42313М	Подшипник <i>Bearing</i>	1	1
30	6317-1801042-10	Кронштейн <i>Bracket</i>	1	1
31	6317-1801016-10	Кронштейн <i>Bracket</i>	1	1
32	050-055-30-2-3	Кольцо <i>Ring</i>	1	1
33	54323-2401142	Пробка МК24 <i>Plug</i>	2	2
34	5434-1801014-10	Кронштейн верхний <i>Bracket top</i>	1	1
35	5434-1802032-10	Прокладка верхнего кронштейна <i>Gasket of the top bracket</i>	1	1
36	400439	Кольцо 65 <i>Ring</i>	2	2
37	6-413 *	Подшипник <i>Bearing</i>	2	2
	413 *	Подшипник <i>Bearing</i>	2	2

38	5434-4202035-10	Кольцо <i>Ring</i>	1	1
39	400452	Кольцо B55 <i>Ring</i>	1	1
40	5434-1802029-10	Прокладка <i>Gasket</i>	1	1
41	5434-1802107-10	Отражатель <i>Reflector</i>	1	1
42	5434-1802106-10	Прокладка <i>Gasket</i>	1	1
43	55165-1830065	Шестерня ведомая (Z=49) <i>Drive pinion</i>	1	1
44	55165-1802192	Вал задний <i>Shaft back</i>	1	1
45	55165-1830069	Кольцо <i>Ring</i>	1	1
46	32126 *	Подшипник <i>Bearing</i>	1	1
	NU 1026 ML *	Подшипник <i>Bearing</i>	1	1
47	400493	Кольцо <i>Ring</i>	1	1
48	63171-1802203	Шайба <i>Washer</i>	1	1
49	5434-1802237-10	Прокладка <i>Gasket</i>	1	1
50	5434-1802194-10	Картер задний <i>Case back</i>	1	1
51	6-7513 *	Подшипник <i>Bearing</i>	2	2
	7513 *	Подшипник <i>Bearing</i>	2	2
52	5434-1802033-10	Прокладка <i>Gasket</i>	2	2
53	5434-1802196-10	Стакан подшипников <i>Bearings sleeve</i>	1	1
54	5434-1802198-10	Кольцо распорное <i>Distance ring</i>	1	1
55	5434-1802200-10	Шайба регулировочная <i>Adjusting washer</i>	1	1
	5434-1802201-10	Шайба регулировочная <i>Adjusting washer</i>	1	1
	5434-1802202-10	Шайба регулировочная <i>Adjusting washer</i>	1	1
56	5434-1802031-10	Крышка <i>Cover</i>	1	1
57	5434-1802030-10	Крышка в сборе <i>Cover assy</i>	1	1
58	64226-2502129	Фланец в сборе <i>Flange assy</i>	1	1

59	6303-2502064	Кольцо уплотнительное <i>Sealing ring</i>	1	1
60	374964	Гайка М42х2-5Н6Н <i>Nut</i>	1	1
61		Шплинт 6.3х63 <i>Cotter pin</i>	1	1
62	262542	Пробка КГ1/4" <i>Plug</i>	1	1
63	377605	Штифт 12х30 <i>Pin</i>	2	2
64	258285	Шплинт 1.6х275 <i>Cotter pin</i>	4	4
65	036-040-25-2-3	Кольцо <i>Ring</i>	1	1
66	6317-1803090-01	Механизм включения нейтрали <i>Neutral position engaging mechanism</i>	1	1
67	6317-4202010-010	Коробка отбора мощности <i>Power take-off device</i>	1	1
68	372786	Болт 3М18х1.5-6gx50 <i>Bolt</i>	8	8
69	372541	Болт М14х1.5-6gx65 <i>Bolt</i>	7	7
70	252138	Шайба 14 ОТ <i>Washer</i>	13	13
71	202119	Болт М16-6gx40 <i>Bolt</i>	4	4
72	252139	Шайба 16 ОТ <i>Washer</i>	4	4
73	201540	Болт М12-6gx30 <i>Bolt</i>	2	2
74	252137	Шайба 12 ОТ <i>Washer</i>	44	44
75	201544	Болт М12-6gx40 <i>Bolt</i>	23	23
76	372205	Болт М14х1.5-6gx42 <i>Bolt</i>	6	6
77	200369	Болт М12-6gx50 <i>Bolt</i>	6	6
78	200372	Болт М12-6gx65 <i>Bolt</i>	13	13
79	201501	Болт М10-6gx35 <i>Bolt</i>	6	6
80	252136	Шайба 10 ОТ <i>Washer</i>	6	6
81	258252	Шплинт 1.2х150 <i>Cotter pin</i>	1	1
82	371229	Болт 3М10-6gx30 <i>Bolt</i>	1	1

83	400346	Кольцо В20 <i>Ring</i>	1	1
84	5434-1803096	Прокладка регулирующая <i>Adjusting gasket</i>	6	6
85	6317-1803103	Колпак <i>Cap</i>	1	1
86	ВК418А-3716000	Включатель <i>Switch</i>	1	1
87	375991	Шайба 16 <i>Washer</i>	2	2
88	375992	Шайба 16 <i>Washer</i>	2	2

*- взаимозаменяемые

*- *interchangeable*

Рис. 76 Коробка раздаточная 631708-1800020
Fig. 76 Distributor box 631708-1800020

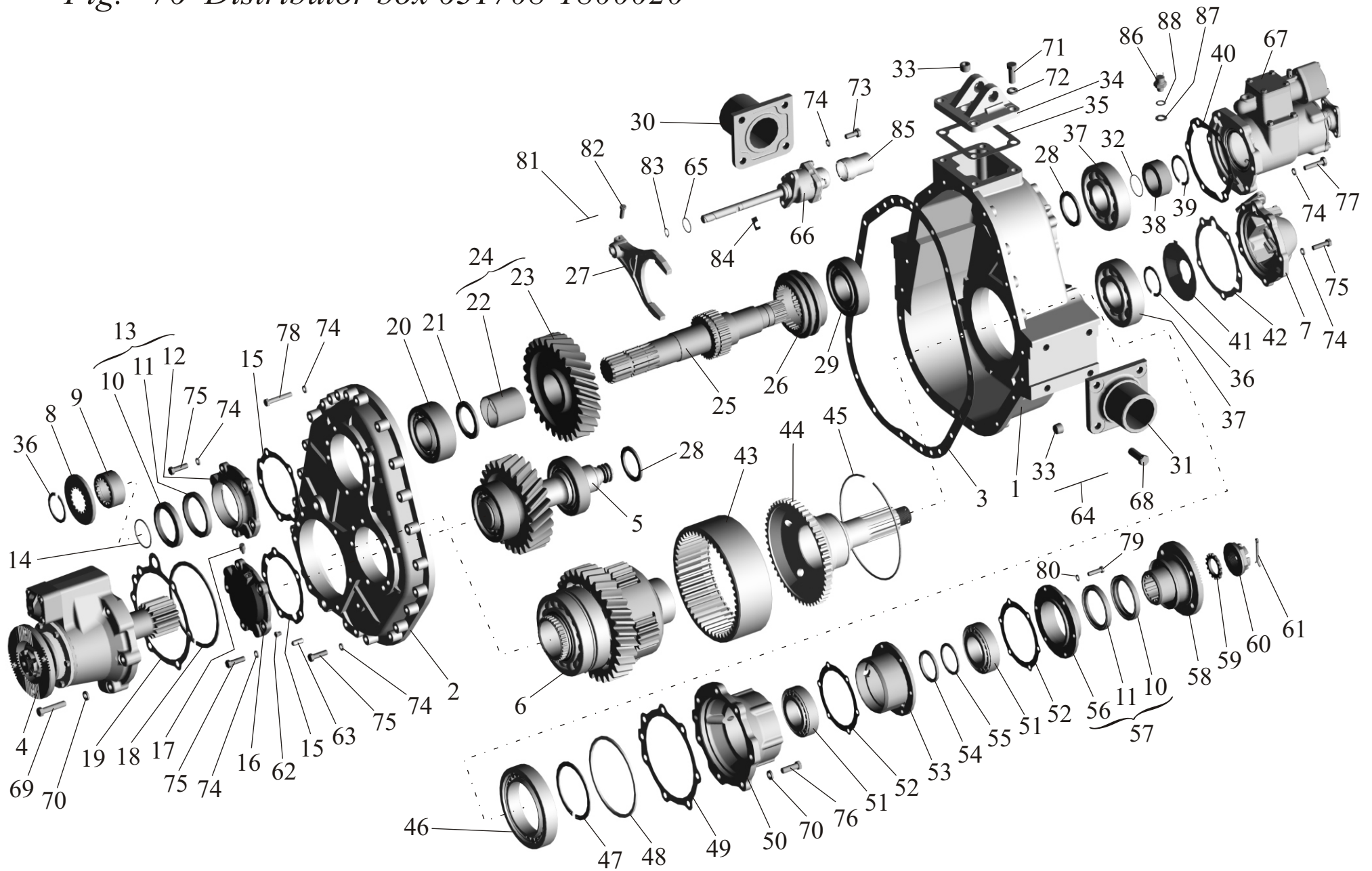


Рис. 77 Коробка раздаточная 63172-1800020-20

Fig. 77 Distributor box 63172-1800020-20

Поз. Pos.	№ детали Part №	Наименование Description	Количество Quantity
			531605 (210,212)
1	5434-1802012-10	Картер раздаточной коробки <i>Case of a distributing box</i>	1
2	5434-1802020-10	Крышка картера <i>Cover case</i>	1
3	5434-1802021-10	Прокладка <i>Gasket</i>	1
4	5434-1802230-20	Вал привода переднего моста в сборе <i>Front axle drive shaft</i>	1
5	63171-1802192-10	Вал привода заднего моста в сборе <i>Rear axle drive shaft</i>	1
6	5434-1802084-10	Вал промежуточный в сборе <i>Shaft intermediate</i>	1
7	5434-1830010-12	Дифференциал в сборе <i>Differential</i>	1
8	6317-4202010-010	Коробка отбора мощности в сборе <i>Capacity selection box</i>	1
9	6317-1803090-01	Механизм включения нейтрали в сборе <i>Neutral position engaging mechanism</i>	1
10	6317-1802104	Крышка спидометра в сборе <i>Cover of a speedmeter</i>	1
11	5434-1802039-10	Пылеотражатель <i>Dust reflector</i>	1
12	5434-1802047-10	Втулка <i>Bush</i>	1
13	2.2-85x110 *	Манжета <i>Collar</i>	1
	BAU5 SLX2 85x110x12 *	Манжета <i>Collar</i>	1
14	1.2-85x110 *	Манжета <i>Collar</i>	1
	BAU6 X2 85x110x12 *	Манжета <i>Collar</i>	1
15	5434-1802028-10	Крышка <i>Cover</i>	1
16	5434-1802027-10	Крышка в сборе <i>Cover assy</i>	1

17	065-073-46	Кольцо 065-073-46 <i>Ring</i>	1
18	5434-1802099-10	Прокладка <i>Gasket</i>	2
19	5434-1802098-10	Крышка <i>Cover</i>	1
20	6317-1801050	Сапун в сборе <i>Breather</i>	1
21	5434-1802240-10	Прокладка <i>Gasket</i>	1
22	42613М *	Подшипник <i>Bearing</i>	1
	6-42613М *	Подшипник <i>Bearing</i>	1
	12613М *	Подшипник <i>Bearing</i>	1
23	6303-2502074	Кольцо <i>Ring</i>	1
24	5434-1802042-10	Втулка <i>Bush</i>	1
25	5434-1802036-10	Шестерня <i>Gear</i>	1
26	5434-1802034-10	Шестерня в сборе <i>Gear assy</i>	1
27	5434-1802025-10	Вал первичный <i>Primary shaft</i>	1
28	5434-1803142-10	Муфта <i>Loskup</i>	1
29	5434-1802088	Шайба <i>Washer</i>	2
30	42313М	Подшипник <i>Bearing</i>	1
31	5434-1803020-10	Вилка переключения передач <i>Plug transfers switching</i>	1
32	6317-1801042-10	Кронштейн <i>Bracket</i>	1
33	6317-1801016-10	Кронштейн <i>Bracket</i>	1
34	6317-1803103	Колпак <i>Cap</i>	1
35	54323-2401142	Пробка МК24 <i>Plug</i>	2
36	5434-1801014-10	Кронштейн верхний <i>Bracket top</i>	1
37	5434-1802032-10	Прокладка верхнего кронштейна <i>Gasket of the top bracket</i>	1
38	6-413 *	Подшипник <i>Bearing</i>	2
	413 *	Подшипник <i>Bearing</i>	2

39	5434-4202035-10	Кольцо <i>Ring</i>	1
40	5434-1802029-10	Прокладка <i>Gasket</i>	1
41	5434-1802107-10	Отражатель <i>Reflector</i>	1
42	5434-1802106-10	Прокладка <i>Gasket</i>	1
43	222	Подшипник <i>Bearing</i>	1
44	5434-1802237-10	Прокладка <i>Gasket</i>	1
45	400439	Кольцо 65 <i>Ring</i>	2
46	262542	Пробка КГ1/4” <i>Plug</i>	1
47	377605	Штифт 12x30 <i>Pin</i>	2
48	400346	Кольцо В20 <i>Ring</i>	1
49	036-040-25-2-3	Кольцо 036-040-25-2-3 <i>Ring</i>	1
50	5434-1803096	Прокладка регулировочная <i>Adjusting gasket</i>	6
51	050-055-30-2-3	Кольцо 050-055-30-2-3 <i>Ring</i>	1
52	400452	Кольцо В55 <i>Ring</i>	1
53	ВК418А-3716000	Включатель <i>Switch</i>	1
54	375991	Шайба 16 <i>Washer</i>	2
55	375992	Шайба 16 <i>Washer</i>	2
56	258252	Шплинт 1.2x150 <i>Cotter pin</i>	1
57	258285	Шплинт 1.6x275 <i>Cotter pin</i>	4
58	400588	Кольцо В110 <i>Ring</i>	1
59	372786	Болт 3М18x1.5-6gx50 <i>Bolt</i>	8
60	371229	Болт 3М10-6gx30 <i>Bolt</i>	1
61	202119	Болт М16-6gx40 <i>Bolt</i>	4
62	252139	Шайба 16 ОТ <i>Washer</i>	4
63	252138	Шайба 14 ОТ <i>Washer</i>	13
64	372205	Болт М14x1.5-6gx42 <i>Bolt</i>	13

65	201540	Болт М12-6gx30 <i>Bolt</i>	2
66	200369	Болт М12-6gx50 <i>Bolt</i>	6
67	201544	Болт М12-6gx40 <i>Bolt</i>	23
68	200372	Болт М12-6gx65 <i>Bolt</i>	13
69	252137	Шайба 12 ОТ <i>Washer</i>	44

*- взаимозаменяемые

*- *interchangeable*

Рис. 77 Коробка раздаточная 63172-1800020-20
Fig. 77 Distributor box 63172-1800020-20

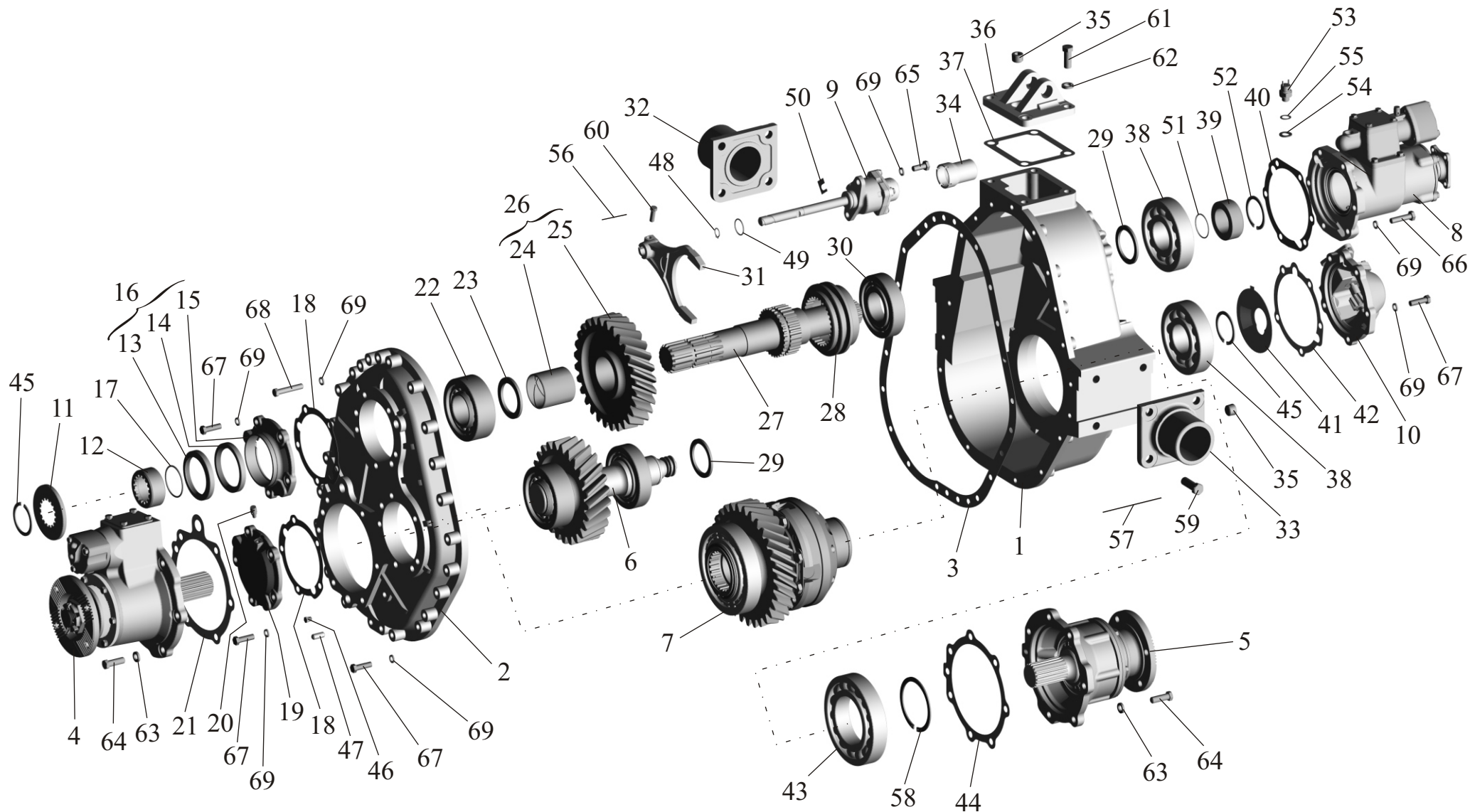


Рис. 78 Коробка раздаточная 63172-1800020-30

Fig. 78 Distributor box 63172-1800020-30

Поз. Pos.	№ детали Part №	Наименование Description	Количество Quantity
			531605 (211, 213)
1	5434-1802012-10	Картер раздаточной коробки <i>Case of a distributing box</i>	1
2	5434-1802020-10	Крышка картера <i>Cover case</i>	1
3	5434-1802021-10	Прокладка <i>Gasket</i>	1
4	5434-1802230-20	Вал привода переднего моста в сборе <i>Front axle drive shaft</i>	1
5	63171-1802192-10	Вал привода заднего моста <i>Rear axle drive shaft</i>	1
6	5434-1802084-10	Вал промежуточный в сборе <i>Shaft intermediate</i>	1
7	5434-1830010-12	Дифференциал в сборе <i>Differential</i>	1
8	5434-1802032	Крышка <i>Cover</i>	1
9	63171-1802192-10	Вал привода заднего моста в сборе <i>Rear axle drive shaft</i>	1
10	63171-1802092	Крышка <i>Cover</i>	1
11	6317-1802104	Крышка спидометра в сборе <i>Cover of a speedmeter</i>	1
12	5434-1802039-10	Пылеотражатель <i>Dust reflector</i>	1
13	5434-1802047-10	Втулка <i>Bush</i>	1
14	2.2-85x110 *	Манжета <i>Collar</i>	1
	BAU5 SLX2 85x110x12 *	Манжета <i>Collar</i>	1
15	1.2-85x110 *	Манжета <i>Collar</i>	1
	BAU6 X2 85x110x12 *	Манжета <i>Collar</i>	1
16	5434-1802028-10	Крышка <i>Cover</i>	1
17	5434-1802027-10	Крышка в сборе <i>Cover assy</i>	1
18	065-073-46	Кольцо 065-073-46 <i>Ring</i>	1
19	5434-1802099-10	Прокладка <i>Gasket</i>	2

20	5434-1802098-10	Крышка <i>Cover</i>	1
21	6317-1801050	Сапун в сборе <i>Breather</i>	1
22	5434-1802240-10	Прокладка <i>Gasket</i>	1
23	42613М *	Подшипник <i>Bearing</i>	1
	6-42613М *	Подшипник <i>Bearing</i>	1
	12613М *	Подшипник <i>Bearing</i>	1
24	6303-2502074	Кольцо <i>Ring</i>	1
25	5434-1802042-10	Втулка <i>Bush</i>	1
26	5434-1802036-10	Шестерня (Z=28) <i>Gear</i>	1
27	5434-1802034-10	Шестерня в сборе <i>Gear assy</i>	1
28	5434-1802025-10	Вал первичный <i>Primary shaft</i>	1
29	63171-1803142 *	Муфта <i>Loskup</i>	1
	5434-1803142-10 *	Муфта <i>Loskup</i>	1
30	5434-1802088	Шайба <i>Washer</i>	1
31	42313М	Подшипник <i>Bearing</i>	1
32	63171-1802049	Втулка распорная <i>Distance bush</i>	1
33	6317-1801042-10	Кронштейн <i>Bracket</i>	1
34	6317-1801016-10	Кронштейн <i>Bracket</i>	1
35	54323-2401142	Пробка МК24 <i>Plug</i>	2
36	5434-1801014-10	Кронштейн верхний <i>Bracket top</i>	1
37	5434-1802032-10	Прокладка верхнего кронштейна <i>Gasket of the top bracket</i>	1
38	6-413 *	Подшипник <i>Bearing</i>	2
	413 *	Подшипник <i>Bearing</i>	2
39	55513-4202035 *	Кольцо <i>Ring</i>	1
	5434-4202035-10 *	Кольцо <i>Ring</i>	1
40	5434-1802029-10	Прокладка <i>Gasket</i>	1
41	5434-1802107-10	Отражатель <i>Reflector</i>	1

42	5434-1802106-10	Прокладка <i>Gasket</i>	1
43	5434-1802237-10	Прокладка <i>Gasket</i>	1
44	400588	Кольцо В110 <i>Ring</i>	1
45	222	Подшипник <i>Bearing</i>	1
46	6317-3507198	Стяжка <i>Coupler</i>	8
53	400439	Кольцо 65 <i>Ring</i>	2
54	262542	Пробка КГ1/4" <i>Plug</i>	1
55	377605	Штифт 12x30 <i>Pin</i>	2
56	036-040-25-2-3	Кольцо 036-040-25-2-3 <i>Ring</i>	1
57	050-055-30-2-3	Кольцо 050-055-30-2-3 <i>Ring</i>	1
58	400452	Кольцо В55 <i>Ring</i>	1
59	258285	Шплинт 1.6x275 <i>Cotter pin</i>	4
60	231663	Винт 2М8-6gx18 <i>Screw</i>	2
62	372786	Болт 3М18x1.5-6gx50 <i>Bolt</i>	8
63	202119	Болт М16-6gx40 <i>Bolt</i>	4
64	252139	Шайба 16 ОТ <i>Washer</i>	4
67	252138	Шайба 14 ОТ <i>Washer</i>	13
68	372205	Болт М14x1.5-6gx42 <i>Bolt</i>	13
69	201540	Болт М12-6gx30 <i>Bolt</i>	2
70	200369	Болт М12-6gx50 <i>Bolt</i>	6
71	201544	Болт М12-6gx40 <i>Bolt</i>	23
72	200372	Болт М12-6gx65 <i>Bolt</i>	13
73	252137	Шайба 12 ОТ <i>Washer</i>	44

*- взаимозаменяемые

*- *interchangeable*

Рис. 78 Коробка раздаточная 63172-1800020-30

Fig. 78 Distributor box 63172-1800020-30

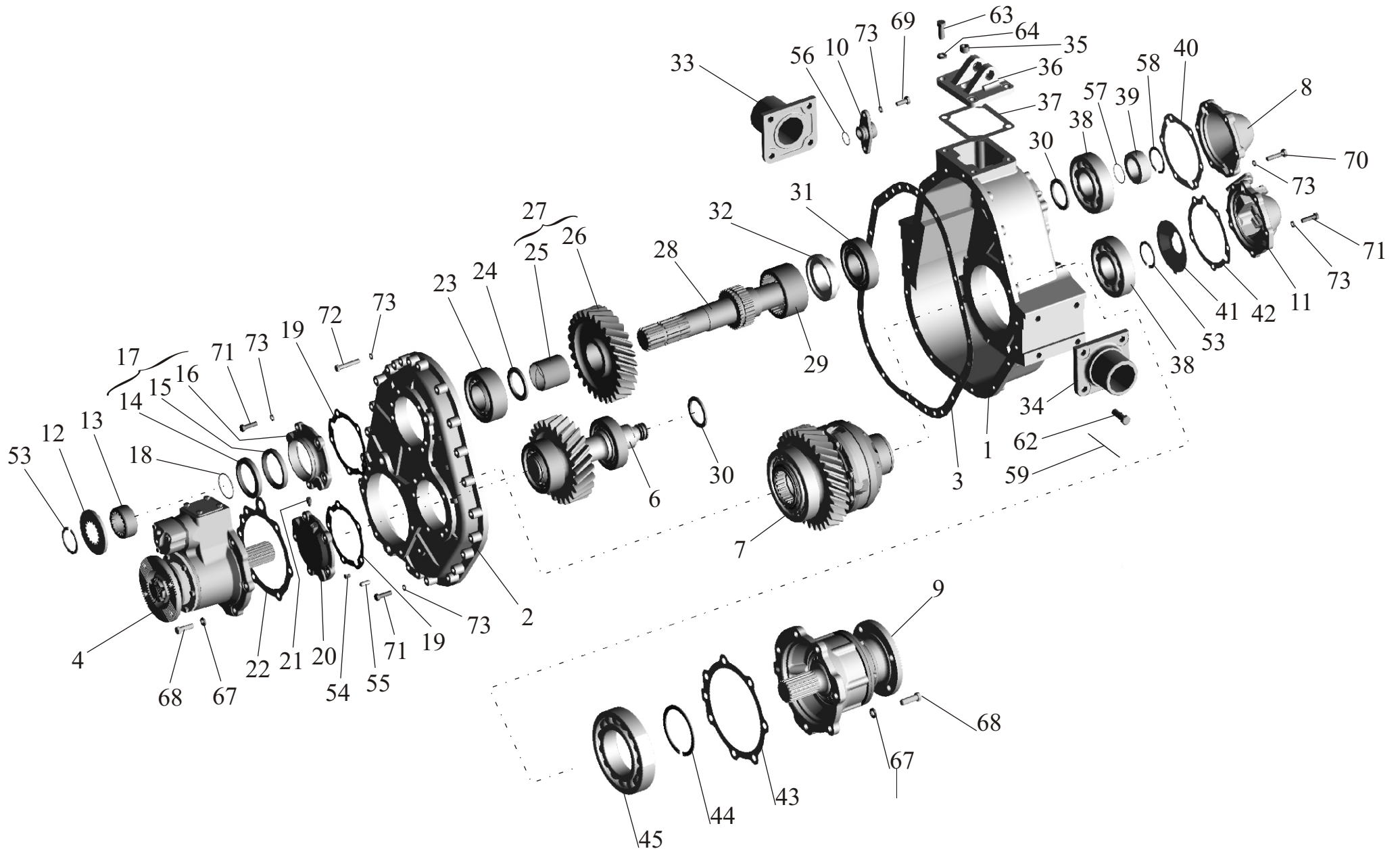


Рис. 79 Коробка раздаточная 631708-1800020-010

Fig. 79 Distributor box 631708-1800020-010

Поз. Pos.	№ детали Part №	Наименование Description	Количество Quantity	
			631705 (211, 213, 262, 264)	631708 (211, 213, 262, 264)
1	55165-1802012	Картер раздаточной коробки <i>Case of a distributing box</i>	1	1
2	5434-1802020-10	Крышка картера <i>Cover case</i>	1	1
3	5434-1802021-10	Прокладка <i>Gasket</i>	1	1
4	55165-1802230	Вал привода переднего моста в сборе <i>Front axle drive shaft</i>	1	1
5	5434-1802084-10	Вал промежуточный в сборе <i>Shaft intermediate assy</i>	1	1
6	55165-1830010	Дифференциал в сборе <i>Differential assy</i>	1	1
7	6317-1802104	Крышка спидометра в сборе <i>Cover of a speedmeter assy</i>	1	1
8	5434-1802039-10	Пылеотражатель <i>Dust reflector</i>	1	1
9	5434-1802047-10	Втулка <i>Bush</i>	1	1
10	2.2-85x110 *	Манжета <i>Collar</i>	2	2
	BAU5 SLX2 85x110x12 *	Манжета <i>Collar</i>	2	2
11	1.2-85x110 *	Манжета <i>Collar</i>	2	2
	BAU6 X2 85x110x12 *	Манжета <i>Collar</i>	2	2
12	5434-1802028-10	Крышка <i>Cover</i>	1	1
13	5434-1802027-10	Крышка в сборе <i>Cover assy</i>	1	1
14	065-073-46	Кольцо <i>Ring</i>	1	1
15	5434-1802099-10	Прокладка <i>Gasket</i>	2	2

16	5434-1802098-10	Крышка <i>Cover</i>	1	1
17	6317-1801050	Сапун <i>Breather</i>	1	1
18	400510	Кольцо В200 <i>Ring</i>	1	1
19	55165-1802240	Прокладка <i>Gasket</i>	1	1
20	42613М *	Подшипник <i>Bearing</i>	1	1
	6-42613М *	Подшипник <i>Bearing</i>	1	1
	12613М *	Подшипник <i>Bearing</i>	1	1
21	6303-2502074	Кольцо <i>Ring</i>	1	1
22	5434-1802042-10	Втулка <i>Bush</i>	1	1
23	5434-1802036-10	Шестерня (Z=28) <i>Gear</i>	1	1
24	5434-1802034-10	Шестерня в сборе <i>Gear assy</i>	1	1
25	5434-1802025-10	Вал первичный <i>Primary shaft</i>	1	1
26	63171-1803142 *	Муфта <i>Loskup</i>	1	1
	5434-1803142-10 *	Муфта <i>Loskup</i>	1	1
27	63171-1802049	Втулка распорная <i>Distance bush</i>	1	1
28	5434-1802088	Шайба <i>Washer</i>	2	2
29	42313М	Подшипник <i>Bearing</i>	1	1
30	6317-1801042-10	Кронштейн <i>Brasket</i>	1	1
31	6317-1801016-10	Кронштейн <i>Brasket</i>	1	1
32	050-055-30-2-3	Кольцо <i>Ring</i>	1	1
33	54323-2401142	Пробка МК24 <i>Plug</i>	2	2
34	5434-1801014-10	Кронштейн верхний <i>Bracket top</i>	1	1
35	5434-1802032-10	Прокладка верхнего кронштейна <i>Gasket of the top bracket</i>	1	1
36	400439	Кольцо 65 <i>Ring</i>	2	2
37	6-413 *	Подшипник <i>Bearing</i>	2	2
	413 *	Подшипник <i>Bearing</i>	2	2

38	55513-4202035 *	Кольцо <i>Ring</i>	1	1
	5434-4202035-10 *	Кольцо <i>Ring</i>	1	1
39	400452	Кольцо B55 <i>Ring</i>	1	1
40	5434-1802029-10	Прокладка <i>Gasket</i>	1	1
41	5434-1802107-10	Отражатель <i>Reflector</i>	1	1
42	5434-1802106-10	Прокладка <i>Gasket</i>	1	1
43	55165-1830065	Шестерня ведомая (Z=49) <i>Drive pinion</i>	1	1
44	55165-1802192	Вал задний <i>Shaft back</i>	1	1
45	55165-1830069	Кольцо <i>Ring</i>	1	1
46	32126 *	Подшипник <i>Bearing</i>	1	1
	NU 1026 ML *	Подшипник <i>Bearing</i>	1	1
47	400493	Кольцо <i>Ring</i>	1	1
48	63171-1802203	Шайба <i>Washer</i>	1	1
49	5434-1802237-10	Прокладка <i>Gasket</i>	1	1
50	5434-1802194-10	Картер задний <i>Case back</i>	1	1
51	6-7513*	Подшипник <i>Bearing</i>	2	2
	7513*	Подшипник <i>Bearing</i>	2	2
52	5434-1802033-10	Прокладка <i>Gasket</i>	2	2
53	5434-1802196-10	Стакан подшипников <i>Bearings sleeve</i>	1	1
54	5434-1802198-10	Кольцо распорное <i>Distance ring</i>	1	1
55	5434-1802200-10	Шайба регулировочная <i>Adjusting washer</i>	1	1
	5434-1802201-10	Шайба регулировочная <i>Adjusting washer</i>	1	1
	5434-1802202-10	Шайба регулировочная <i>Adjusting washer</i>	1	1
56	5434-1802031-10	Крышка <i>Cover</i>	1	1
57	5434-1802030-10	Крышка в сборе <i>Cover assy</i>	1	1
58	64226-2502129	Фланец в сборе <i>Flange assy</i>	1	1

59	6303-2502064	Кольцо уплотнительное <i>Ring sealing</i>	1	1
60	374964	Гайка М42х2-5Н6Н <i>Nut</i>	1	1
61		Шплинт 6.3х63 <i>Cotter pin</i>	1	1
62	262542	Пробка КГ1/4” <i>Plug</i>	1	1
63	377605	Штифт 12х30 <i>Pin</i>	2	2
64	258285	Шплинт 1.6х275 <i>Cotter pin</i>	4	4
65	036-040-25-2-3	Кольцо <i>Ring</i>	1	1
66	63171-1802092	Крышка <i>Cover</i>	1	1
67	5434-1802032	Крышка <i>Cover</i>	1	1
68	372786	Болт 3М18х1.5-6gx50 <i>Bolt</i>	8	8
69	372541	Болт М14х1.5-6gx65 <i>Bolt</i>	7	7
70	252138	Шайба 14 ОТ <i>Washer</i>	13	13
71	202119	Болт М16-6gx40 <i>Bolt</i>	4	4
72	252139	Шайба 16 ОТ <i>Washer</i>	4	4
73	201540	Болт М12-6gx30 <i>Bolt</i>	2	2
74	252137	Шайба 12 ОТ <i>Washer</i>	44	44
75	201544	Болт М12-6gx40 <i>Bolt</i>	23	23
76	372205	Болт М14х1.5-6gx42 <i>Bolt</i>	6	6
77	200369	Болт М12-6gx50 <i>Bolt</i>	6	6
78	200372	Болт М12-6gx65 <i>Bolt</i>	13	13
79	201501	Болт М10-6gx35 <i>Bolt</i>	6	6
80	252136	Шайба 10 ОТ <i>Washer</i>	6	6

- - взаимозаменяемые
- - *interchangeable*

Рис. 79 Коробка раздаточная 631708-1800020-010
Fig. 79 Distributor box 631708-1800020-010

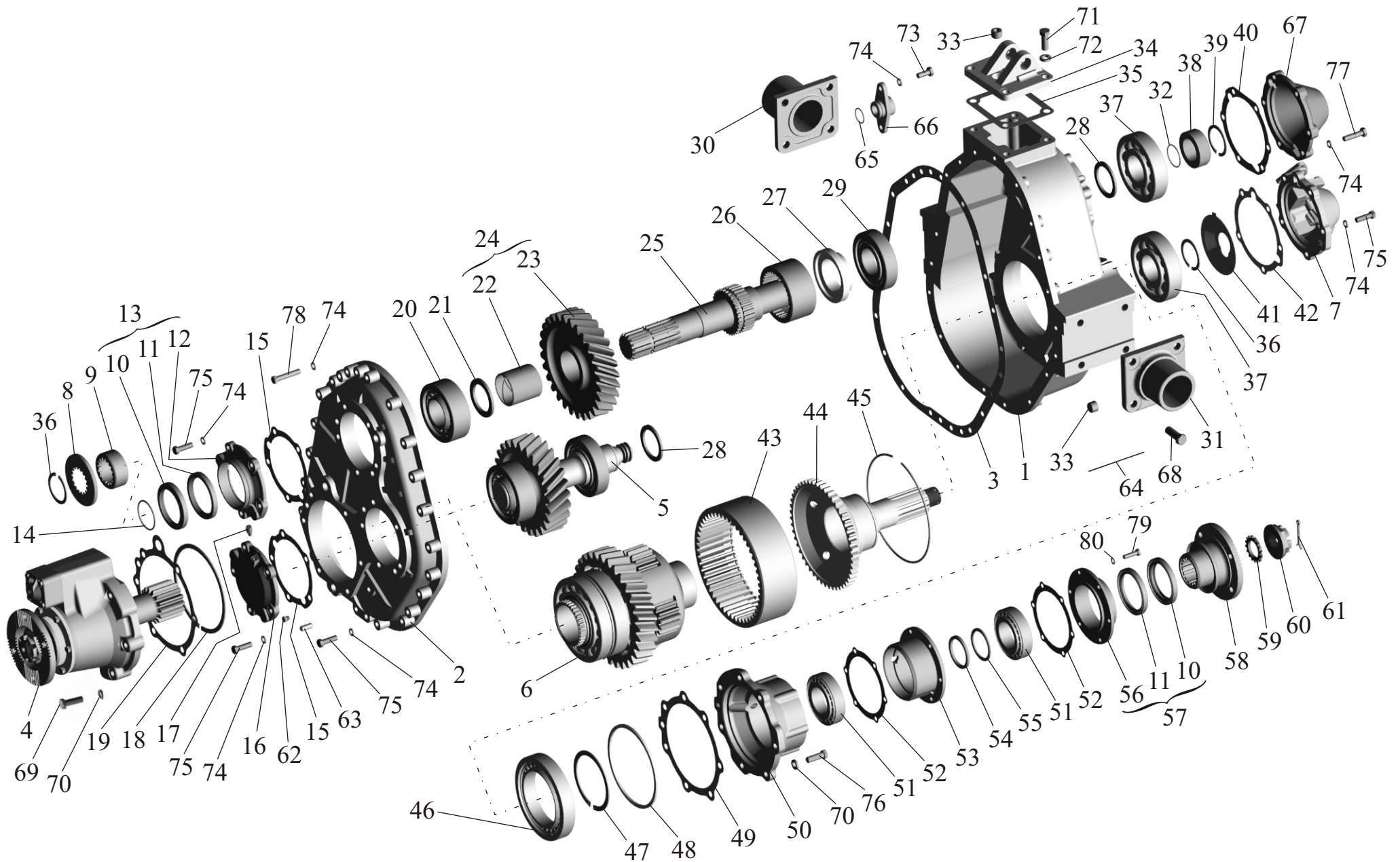


Рис. 80 Коробка раздаточная 6425-1800020-10

Fig.80 Distributor box 6425-1800020-10

Поз. Pos.	№ детали Part №	Наименование Description	Количество Quantity		
			531605 (221, 223)	631705 (221, 223)	631708 (221, 223)
1	5434-1802012-10	Картер раздаточной коробки <i>Case of a distributing box</i>	1	1	1
2	5434-1802020-10	Крышка картера <i>Cover case</i>	1	1	1
3	5434-1802021-10	Прокладка <i>Gasket</i>	1	1	1
4	5434-1802230-20	Вал привода переднего моста в сборе <i>Front axle drive shaft</i>	1	1	1
5	6317-1802192	Вал привода заднего моста <i>Rear axle drive shaft</i>	1	1	1
6	5434-1802084-10	Вал промежуточный в сборе <i>Shaft intermediate</i>	1	1	1
7	5434-1830010-12	Дифференциал в сборе <i>Differential</i>	1	1	1
8	5434-1802032	Крышка <i>Cover</i>	1	1	1
9	6317-3507005	Тормоз стояночный в сборе <i>Brake lay</i>	1	1	1
10	63171-1802092	Крышка <i>Cover</i>	1	1	1
11	6317-1802104	Крышка спидометра в сборе <i>Cover of a speedmeter</i>	1	1	1
12	5434-1802039-10	Пылеотражатель <i>Dust reflector</i>	1	1	1
13	5434-1802047-10	Втулка <i>Bush</i>	1	1	1
14	2.2-85x110 *	Манжета <i>Collar</i>	1	1	1
	BAU5 SLX2 85x110x12 *	Манжета <i>Collar</i>	1	1	1
15	1.2-85x110 *	Манжета <i>Collar</i>	1	1	1
	BAU6 X2 85x110x12 *	Манжета <i>Collar</i>	1	1	1
16	5434-1802028-10	Крышка <i>Cover</i>	1	1	1
17	5434-1802027-10	Крышка в сборе <i>Cover assy</i>	1	1	1
18	065-073-46	Кольцо 065-073-46 <i>Ring</i>	1	1	1

19	5434-1802099-10	Прокладка <i>Gasket</i>	2	2	2
20	5434-1802098-10	Крышка <i>Cover</i>	1	1	1
21	6317-1801050	Сапун в сборе <i>Breather</i>	1	1	1
22	5434-1802240-10	Прокладка <i>Gasket</i>	1	1	1
23	42613М *	Подшипник <i>Bearing</i>	1	1	1
	6-42613М *	Подшипник <i>Bearing</i>	1	1	1
	12613М *	Подшипник <i>Bearing</i>	1	1	1
24	6303-2502074	Кольцо <i>Ring</i>	1	1	1
25	5434-1802042-10	Втулка <i>Bush</i>	1	1	1
26	5434-1802036-10	Шестерня (Z=28) <i>Gear</i>	1	1	1
27	5434-1802034-10	Шестерня в сборе <i>Gear assy</i>	1	1	1
28	5434-1802025-10	Вал первичный <i>Primary shaft</i>	1	1	1
29	63171-1803142 *	Муфта <i>Loskup</i>	1	1	1
	5434-1803142-10 *	Муфта <i>Loskup</i>	1	1	1
30	5434-1802088	Шайба <i>Washer</i>	1	1	1
31	42313М	Подшипник <i>Bearing</i>	1	1	1
32	63171-1802049	Втулка распорная <i>Distance bush</i>	1	1	1
33	6317-1801042-10	Кронштейн <i>Bracket</i>	1	1	1
34	6317-1801016-10	Кронштейн <i>Bracket</i>	1	1	1
35	54323-2401142	Пробка МК24 <i>Plug</i>	2	2	2
36	5434-1801014-10	Кронштейн верхний <i>Bracket top</i>	1	1	1
37	5434-1802032-10	Прокладка верхнего кронштейна <i>Gasket of the top bracket</i>	1	1	1
38	6-413 *	Подшипник <i>Bearing</i>	2	2	2
	413 *	Подшипник <i>Bearing</i>	2	2	2
39	55513-4202035 *	Кольцо <i>Ring</i>	1	1	1
	5434-4202035-10 *	Кольцо <i>Ring</i>	1	1	1

40	5434-1802029-10	Прокладка <i>Gasket</i>	1	1	1
41	5434-1802107-10	Отражатель <i>Reflector</i>	1	1	1
42	5434-1802106-10	Прокладка <i>Gasket</i>	1	1	1
43	222	Подшипник <i>Bearing</i>	1	1	1
44	5434-1802237-10	Прокладка <i>Gasket</i>	1	1	1
45	400596	Кольцо В185 <i>Ring</i>	1	1	1
46	6317-3507198	Стяжка <i>Coupler</i>	8	8	8
47	6317-1802102 **	Фланец задний <i>Flange back</i>	1	1	1
48	6303-2502064 **	Кольцо уплотнительное <i>Sealing ring</i>	1	1	1
49	374964 **	Гайка М42х2-5Н6Н <i>Nut</i>	1	1	1
50	**	Шплинт 6.3х63 <i>Cotter pin</i>	1	1	1
51	6317-3507052	Барaban тормозной <i>Drum brake</i>	1	1	1
52	6317-1802113	Фланец <i>Flange</i>	1	1	1
53	400439	Кольцо 65 <i>Ring</i>	2	2	2
54	262542	Пробка КГ1/4” <i>Plug</i>	1	1	1
55	377605	Штифт 12х30 <i>Pin</i>	2	2	2
56	036-040-25-2-3	Кольцо 036-040-25-2-3 <i>Ring</i>	1	1	1
57	050-055-30-2-3	Кольцо 050-055-30-2-3 <i>Ring</i>	1	1	1
58	400452	Кольцо В55 <i>Ring</i>	1	1	1
59	258285	Шплинт 1.6х275 <i>Cotter pin</i>	4	4	4
60	231663	Винт 2М8-6gx18 <i>Screw</i>	2	2	2
61	400588	Кольцо В110 <i>Ring</i>	1	1	1
62	372786	Болт 3М18х1.5-6gx50 <i>Bolt</i>	8	8	8
63	202119	Болт М16-6gx40 <i>Bolt</i>	4	4	4
64	252139	Шайба 16 ОТ <i>Washer</i>	8	8	8
65	372592	Болт М16х1.5-6gx35 <i>Bolt</i>	4	4	4

66	374633	Гайка М14х1.5-5Н6Н <i>Nut</i>	8	8	8
67	252138	Шайба 14 ОТ <i>Washer</i>	21	21	21
68	372205	Болт М14х1.5-6gx42 <i>Bolt</i>	13	13	13
69	201540	Болт М12-6gx30 <i>Bolt</i>	2	2	2
70	200369	Болт М12-6gx50 <i>Bolt</i>	6	6	6
71	201544	Болт М12-6gx40 <i>Bolt</i>	23	23	23
72	200372	Болт М12-6gx65 <i>Bolt</i>	13	13	13
73	252137	Шайба 12 ОТ <i>Washer</i>	44	44	44

*- взаимозаменяемые

*- *interchangeable*

** - детали поз. 47, 48, 49, 50 входят в сборочную единицу поз. 5.

** - *the parts pos. 47, 48, 49, 50 are included in the unit assembly pos. 5.*

Рис. 80 Коробка раздаточная 6425-1800020-10
Fig. 80 Distributor box 6425-1800020-10

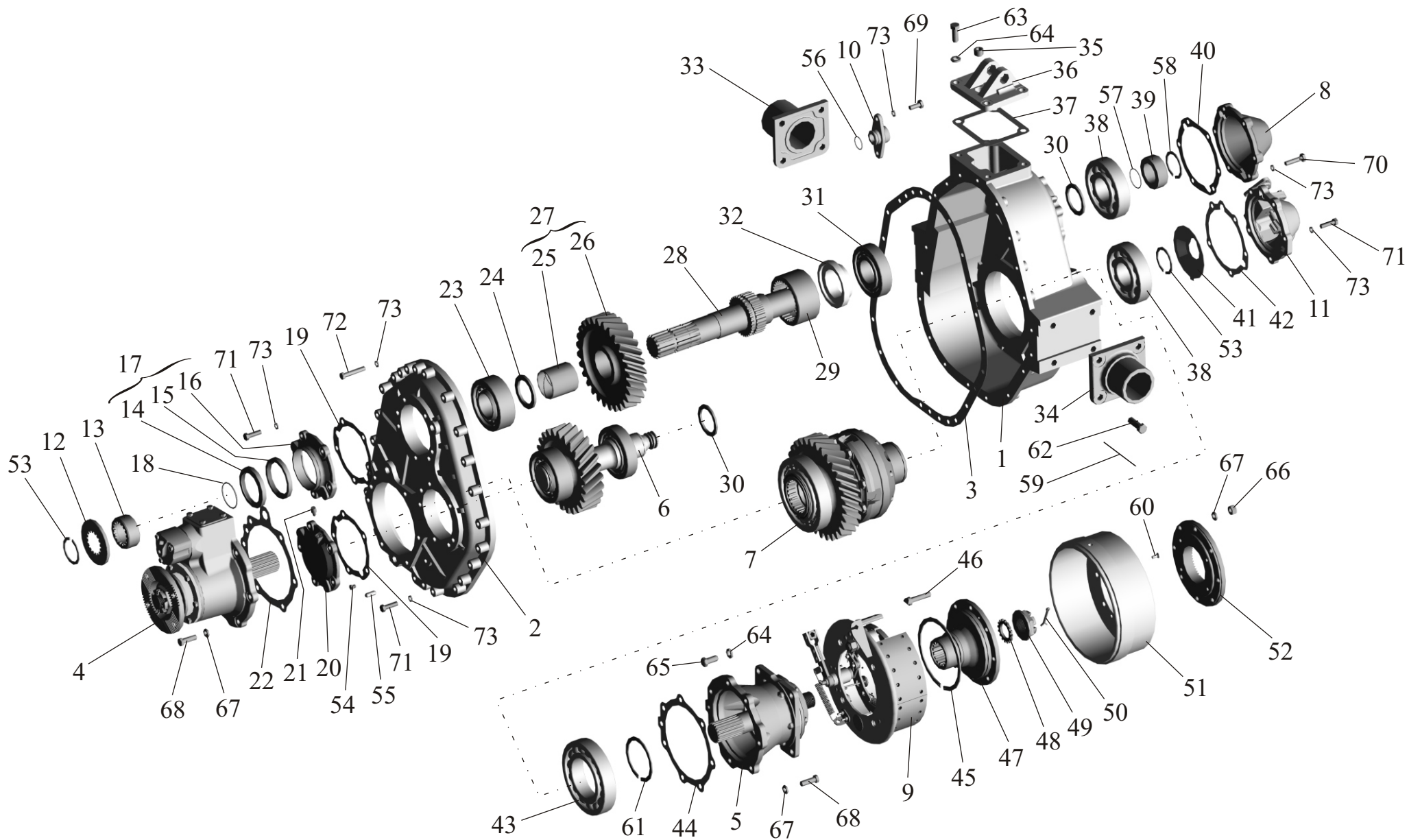


Рис. 81 Коробка раздаточная. Вал выходной 5434-1802116-20
 Fig. 81 Distributor box. Output shaft 5434-1802116-20

Поз. Pos.	№ детали Part №	Наименование Description	Количество Quantity		
			531605 (210, 211, 212, 213, 220, 221, 222, 223)	631705 (220, 221, 222, 223)	631708 (220, 221, 222, 223)
1	54326-2402061	Фланец в сборе <i>Flange assy</i>	1	1	1
2	6422-2502050	Крышка в сборе <i>Cover assy</i>	1	1	1
3	5434-1802110-10	Вал передний <i>Front shaft</i>	1	1	1
4	6-7212A	Подшипник <i>Bearing</i>	2	2	2
5	6422-2502068	Кольцо распорное <i>Distance ring</i>	1	1	1
6	6422-2502076	Шайба регулировочная <i>Adjusting washer</i>	2	2	2
7	6422-2502077	Шайба регулировочная <i>Adjusting washer</i>	2	2	2
8	6422-2506078	Шайба регулировочная <i>Adjusting washer</i>	2	2	2
9	6422-2502175-10	Стакан <i>Sleeve</i>	1	1	1
10	6422-2502168	Прокладка <i>Gasket</i>	1	1	1
11	6422-2502051	Крышка <i>Cover</i>	1	1	1
12	2.2-85x110 *	Манжета <i>Collar</i>	1	1	1
	BAU5 SLX2 85x110x12 *	Манжета <i>Collar</i>	1	1	1
13	1.2-85x110 *	Манжета <i>Collar</i>	1	1	1
	BAU6 X2 85x110x12 *	Манжета <i>Collar</i>	1	1	1
14	5336-2402066	Кольцо наружное <i>Ring external</i>	1	1	1
15	54326-2402063	Фланец <i>Flange</i>	1	1	1

16	5336-2402064	Кольцо уплотнительное <i>Sealing ring</i>	1	1	1
17	374964	Гайка М42х2-5Н6Н <i>Nut</i>	1	1	1
18		Шплинт 6.3х63 <i>Cotter pin</i>	1	1	1

*- взаимозаменяемые

*- *interchangeable*

Рис. 81 Коробка раздаточная. Вал выходной 5434-1802116-20
Fig. 81 Distributor box. Output shaft 5434-1802116-20

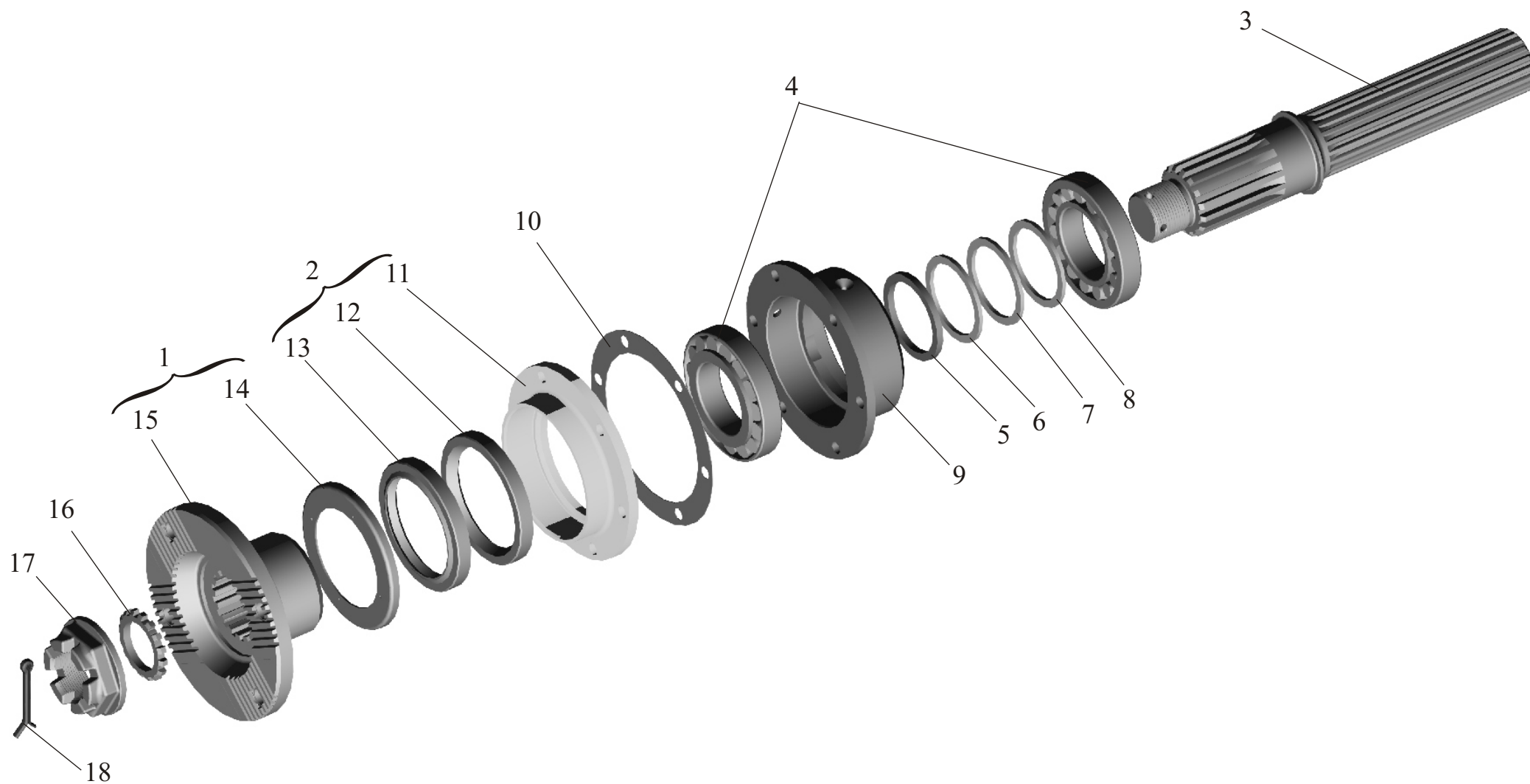


Рис. 82 Коробка раздаточная. Вал выходной 55165-1802116
 Fig. 82 Distributor box. Output shaft 55165-1802116

Поз. Pos.	№ детали Part №	Наименование Description	Количество Quantity	
			631705 (210, 211, 212, 213, 261,0262, 263, 264)	631708 (210, 211, 212, 213, 261,0262, 263, 264)
1	54326-2402061	Фланец в сборе <i>Flange assy</i>	1	1
2	6422-2502050	Крышка в сборе <i>Cover assy</i>	1	1
3	55165-1802116	Вал-шестерня <i>Shaft-pinion</i>	1	1
4	6-7212A	Подшипник <i>Bearing</i>	2	2
5	6422-2502068	Кольцо распорное <i>Distance ring</i>	1	1
6	6422-2502076	Шайба регулировочная <i>Adjusting washer</i>	2	2
7	6422-2502077	Шайба регулировочная <i>Adjusting washer</i>	2	2
8	6422-2506078	Шайба регулировочная <i>Adjusting washer</i>	21	21
9	6422-2502175-10	Стакан <i>Sleeve</i>	1	1
10	6422-2502168	Прокладка <i>Gasket</i>	1	1
11	6422-2502051	Крышка <i>Cover</i>	1	1
12	1.2-85x110 *	Манжета <i>Collar</i>	1	1
	BAU6 X2 85x110x12 *	Манжета <i>Collar</i>	1	1
13	2.2-85x110 *	Манжета <i>Collar</i>	1	1
	BAU5 SLX2 85x110x12 *	Манжета <i>Collar</i>	1	1
14	5336-2402066	Кольцо наружное <i>Ring external</i>	1	1
15	54326-2402063	Фланец <i>Flange</i>	1	1

16	5336-2402064	Кольцо уплотнительное <i>Sealing ring</i>	1	1
17	374964	Гайка М42х2-5Н6Н <i>Nut</i>	1	1
18		Шплинт 6.3х63 <i>Cotter pin</i>	1	1

*- взаимозаменяемые

*- *interchangeable*

Рис. 82 Коробка раздаточная. Вал выходной 55165-1802116
Fig. 82 Distributor box. Output shaft 55165-1802116

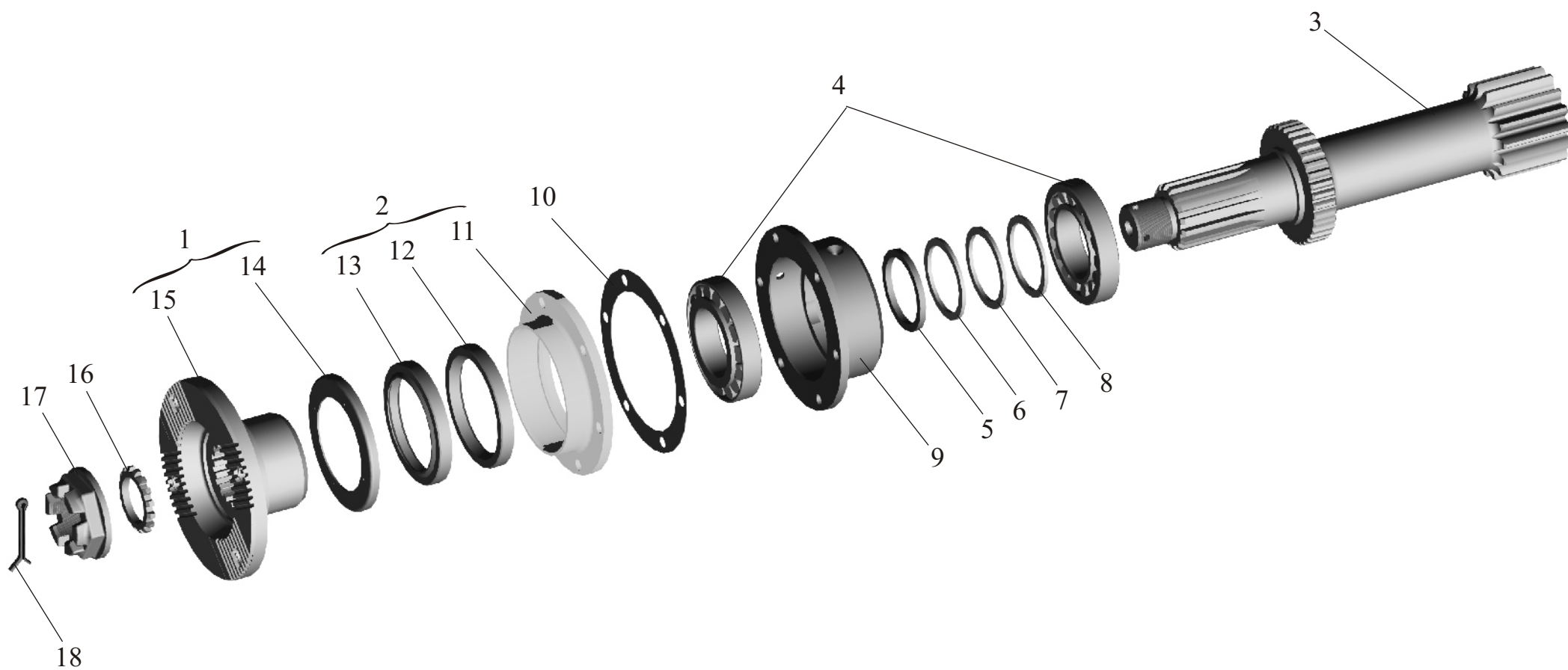


Рис. 83 Коробка раздаточная. Вал привода заднего моста 6317-1802192
 Fig. 83 Distributor box. Front axle driving shaft 6317-1802192

Поз. Pos.	№ детали Part №	Наименование Description	Количество Quantity		
			531605 (220, 221, 222, 223)	631705 (220, 221, 222, 223)	631708 (220, 221, 222, 223)
1	6317-1802194	Картер задний <i>Case rear</i>	1	1	1
2	6317-1802186	Вал задний <i>Shaft back</i>	1	1	1
3	7513	Подшипник 7513 <i>Bearing</i>	2	2	2
	6-7513*	Подшипник 7513 <i>Bearing</i>	2	2	2
4	5434-1802198-10	Кольцо распорное <i>Distance ring</i>	1	1	1
5	5434-1802200-10	Шайба регулировочная <i>Adjusting washer</i>	1	1	1
6	5434-1802201-10	Шайба регулировочная <i>Adjusting washer</i>	1	1	1
7	5434-1802202-10	Шайба регулировочная <i>Adjusting washer</i>	1	1	1
8	5434-1802033-10	Прокладка <i>Gasket</i>	3	3	3
9	6317-1802196	Стакан подшипников <i>Bearing sleeve</i>	1	1	1
10	6317-1802030	Крышка в сборе <i>Cover assy</i>	1	1	1
11	6317-3507075	Маслоуловитель <i>Oil trap</i>	1	1	1
12	252136	Шайба 10 ОТ <i>Washer</i>	6	6	6
13	201501	Болт М10-6gx35 <i>Bolt</i>	6	6	6
14	6317-1802102	Фланец <i>Flange</i>	1	1	1
15	6303-2502064	Кольцо уплотнительное <i>Sealing ring</i>	1	1	1
16	374964	Гайка М42x2-5Н6Н <i>Nut</i>	1	1	1
17		Шплинт 6.3x63 <i>Cotter pin</i>	1	1	1

18	6317-1802031	Крышка <i>Cover</i>	1	1	1
19	1.2-85x110 *	Манжета <i>Collar</i>	1	1	1
	BAU6 X2 85x110x12 *	Манжета <i>Collar</i>	1	1	1
20	2.2-85x110 *	Манжета <i>Collar</i>	1	1	1
	BAU5 SLX2 85x110x12 *	Манжета <i>Collar</i>	1	1	1

*- взаимозаменяемые

*- *interchangeable*

Рис. 83 Коробка раздаточная. Вал привода заднего моста 6317-1802192
Fig.83 Distributor box. Front axle driving shaf 6317-1802192

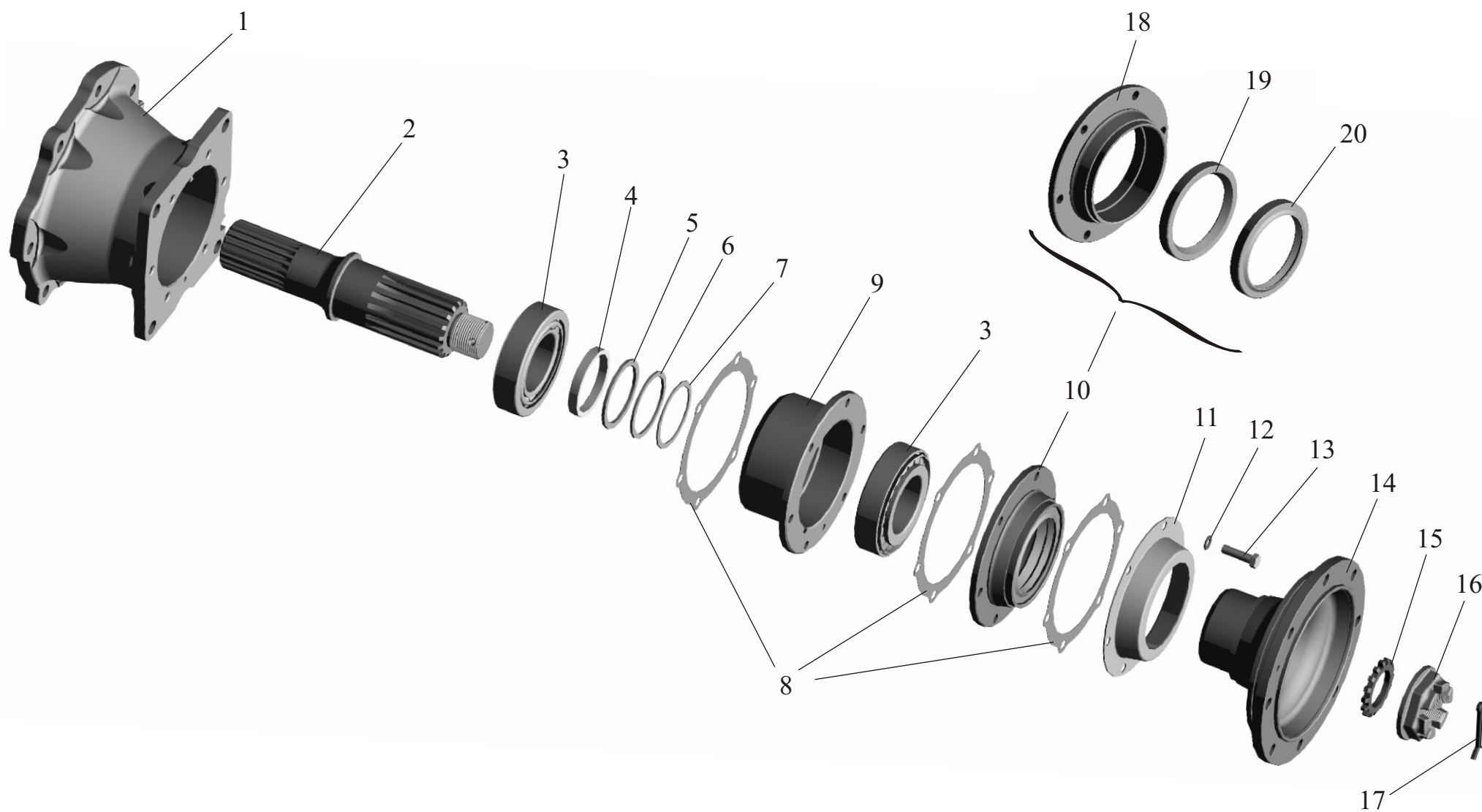


Рис. 84 Коробка раздаточная. Вал привода заднего моста 63171-1802192-10

Fig. 84 Distributor box. Rear axle driving shaft 63171-1802192-10

Поз. Pos.	№ детали Part №	Наименование Description	Количество Quantity		
			531605 (210, 211, 212, 213)	631705 (210, 211, 212, 213, 261, 262, 263, 264)	631708 (210, 211, 212, 213, 261, 262, 263, 264)
1	5434-1802194-10	Картер задний <i>Housing rear</i>	1	1	1
2	63171-1802186	Вал <i>Shaft</i>	1	1	1
3	6-7513 *	Подшипник <i>Bearing</i>	2	2	2
	7513 *	Подшипник <i>Bearing</i>	2	2	2
4	5434-1802198-10	Кольцо распорное <i>Distance ring</i>	1	1	1
5	5434-1802200-10	Шайба регулировочная <i>Adjusting washer</i>	1	1	1
6	5434-1802201-10	Шайба регулировочная <i>Adjusting washer</i>	1	1	1
7	5434-1802202-10	Шайба регулировочная <i>Adjusting washer</i>	1	1	1
8	5434-1802033-10	Прокладка <i>Gasket</i>	2	2	2
9	5434-1802196-10	Стакан подшипников <i>Bearings sleeve</i>	1	1	1
10	5434-1802031-10	Крышка <i>Cover</i>	1	1	1
11	1.2-85x110 *	Манжета <i>Collar</i>	1	1	1
	BAU6 X2 85x110x12 *	Манжета <i>Collar</i>	1	1	1
12	2.2-85x110 *	Манжета <i>Collar</i>	1	1	1
	BAU5 SLX2 85x110x12 *	Манжета <i>Collar</i>	1	1	1
13	5434-1802030-10	Крышка в сборе <i>Cover assy</i>	1	1	1
14	5336-2402066	Кольцо наружное <i>Ring external</i>	1	1	1

15	64226-2502130	Фланец <i>Flange</i>	1	1	1
16	64226-2502129	Фланец <i>Flange</i>	1	1	1
17	6303-2502064	Кольцо уплотнительное <i>Sealing ring</i>	1	1	1
18	374964	Гайка М42х2-5Н6Н <i>Nut</i>	1	1	1
19		Шплинт 6.3х63 <i>Cotter pin</i>	1	1	1
20	252136	Шайба 10 ОТ <i>Washer</i>	6	6	6
21	201501	Болт М10-6gx35 <i>Bolt</i>	6	6	6

*- взаимозаменяемые

*- *interchangeable*

Рис. 84 Коробка раздаточная. Вал привода заднего моста 63171-1802192-10
Fig. 84 Distributor box. Front axle driving shaft 63171-1802192-10

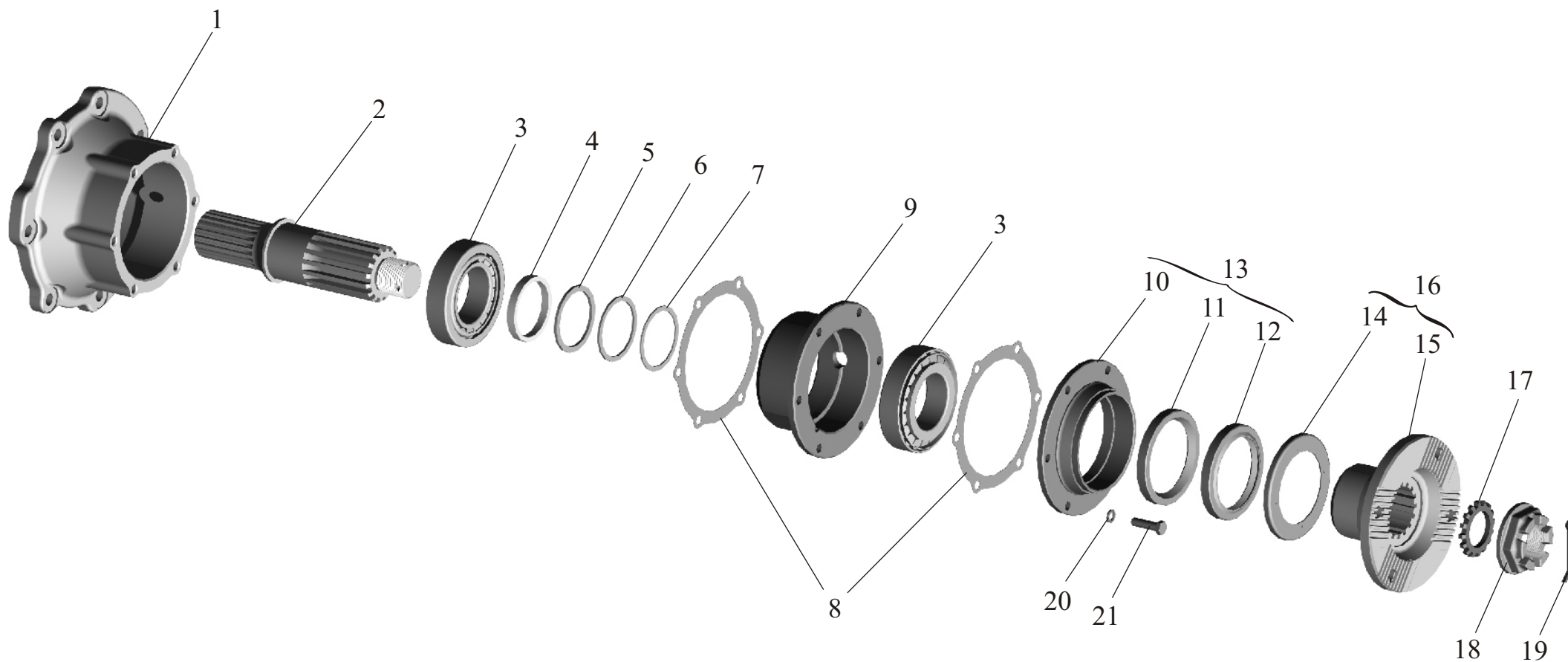


Рис. 85 Коробка раздаточная. Вал привода переднего моста 5434-1802230-20
 Fig. 85 Distributor box. Front axle driving shaft 5434-1802230-20

Поз. Pos.	№ детали Part №	Наименование Description	Количество Quantity		
			531605 (210, 211, 212, 213, 220, 221, 222, 223)	631705 (220, 221, 222, 223)	631708 (220, 221, 222, 223)
1	5434-1802116-20	Вал выходной в сборе <i>Output shaft assy</i>	1	1	1
2	54321-2409012	Цилиндр <i>Cylinder</i>	1	1	1
3	200273	Болт М8-6gx70 <i>Bolt</i>	3	3	3
4	252135	Шайба 8Т <i>Washer</i>	7	7	7
5	250615	Гайка М12х1.25-6Н <i>Nut</i>	1	1	1
6	252157	Шайба 12Л <i>Washer</i>	1	1	1
7	050-060-58-2-3	Кольцо <i>Ring</i>	2	2	2
8	509П-1804200	Поршень <i>Piston</i>	1	1	1
9	013-017-25-2-3	Кольцо <i>Ring</i>	1	1	1
10	252045	Шайба 12 <i>Washer</i>	1	1	1
11	500-3512108	Пружина <i>Spring</i>	1	1	1
12	5434-4216278-10	Шток <i>Rod</i>	1	1	1
13	54321-2409017	Прокладка <i>Gasket</i>	1	1	1
14	5434-1803192-10	Корпус <i>Body</i>	1	1	1
15	5434-1803096	Прокладка <i>Gasket</i>	6	6	6
16	5434-4202037-10	Прокладка <i>Gasket</i>	1	1	1
17	5434-4202036-10	Крышка <i>Cover</i>	1	1	1

18	201456	Болт М8-6gx20 <i>Bolt</i>	4	4	4
19	258280	Шплинт 1.6x150 <i>Cotter pin</i>	1	1	1
20	371261	Болт 3М10-6gx40 <i>Bolt</i>	1	1	1
21	5434-1803248-10	Вилка <i>Fork</i>	1	1	1
22	262542	Пробка КГ1/4 “ <i>Plug</i>	1	1	1
23	5434-1802234-10	Картер передний <i>Front housing</i>	1	1	1
24	5434-1803148-10	Муфта блокировки <i>Lock coupling</i>	1	1	1
25	6422-2502168	Прокладка <i>Gasket</i>	1	1	1
26	252136	Шайба 10 ОТ <i>Washer</i>	6	6	6
27	201501	Болт М10-6gx35 <i>Bolt</i>	6	6	6

Рис. 85 Коробка раздаточная. Вал привода переднего моста 5434-1802230-20
Fig. 85 Distributor box. Front axle driving shaft 5434-1802230-20

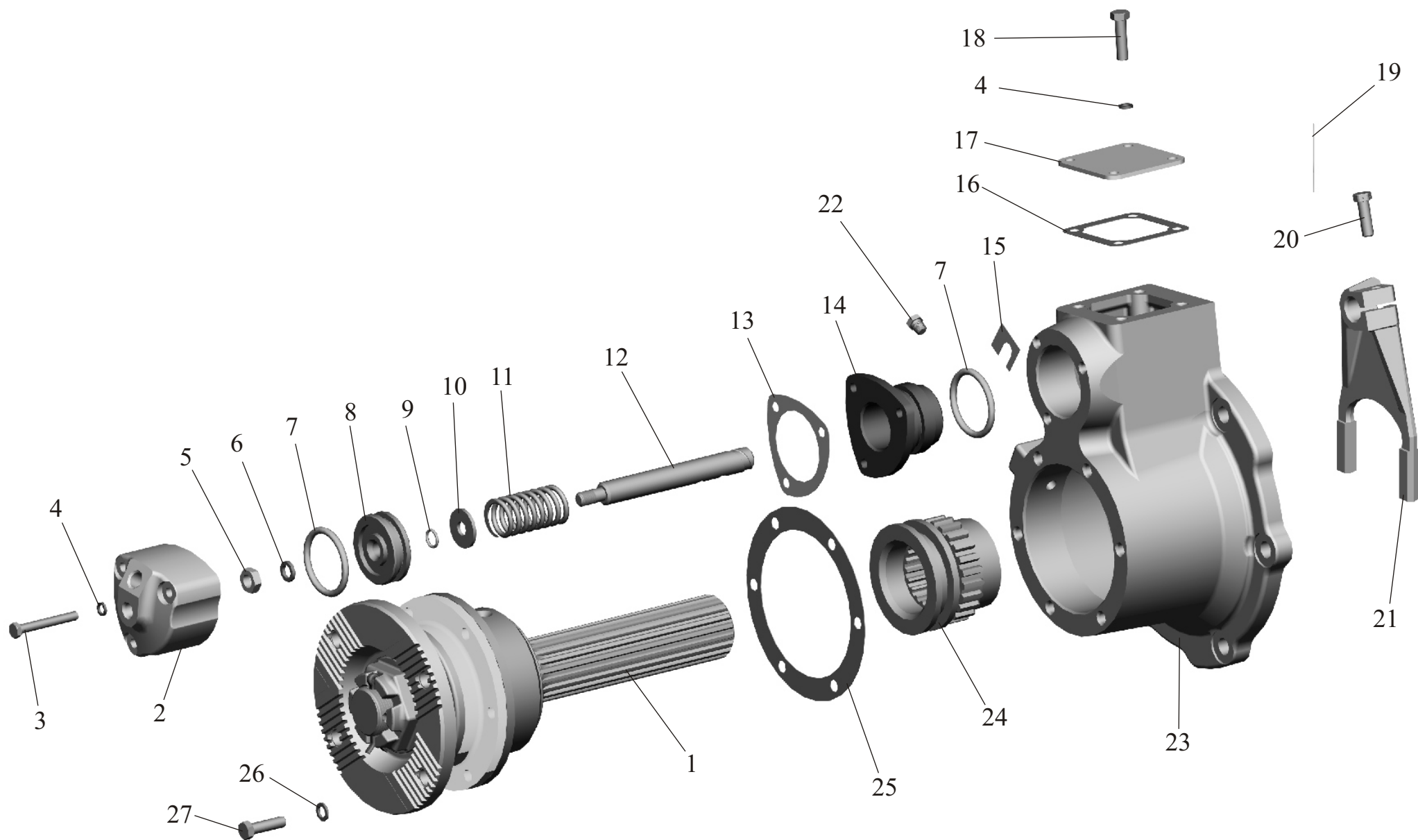


Рис. 86 Коробка раздаточная. Вал привода переднего моста 55165-1802230

Fig. 86 Distributor box. Front axle driving shaft 55165-1802230

Поз. Pos.	№ детали Part №	Наименование Description	Количество Quantity	
			631705 (210, 211, 212, 213, 261, 262, 263, 264)	631708 (210, 211, 212, 213, 261, 262, 263, 264)
1	55165-1802116	Вал выходной в сборе <i>Output shaft assy</i>	1	1
2	200271	Болт М8-6gx60 <i>Bolt</i>	4	4
3	252135	Шайба 8Т <i>Washer</i>	4	4
4	54321-2409012-10	Цилиндр <i>Cylinder</i>	1	1
5	6303-2509017	Прокладка <i>Gasket</i>	1	1
6	050-060-58-2-3	Кольцо 050-060-58-2-3 <i>Ring</i>	1	1
7	55165-1803200	Поршень <i>Piston</i>	1	1
8	250615	Гайка М12х1.25-6Н <i>Nut</i>	1	1
9	242577	Винт М12х1.25-6gx30 <i>Screw</i>	1	1
10	55165-1803024	Шток <i>Rod</i>	1	1
11	262542	Пробка КГ1/4'' <i>Plug</i>	1	1
12	55165-1803248	Вилка <i>Fork</i>	1	1
13	500-3512108	Пружина <i>Spring</i>	1	1
14	55165-1803148	Муфта блокировки <i>Lock coupling</i>	1	1
15	55165-1802234	Картер передний <i>Front housing</i>	1	1
16	6422-2502168	Прокладка <i>Gasket</i>	1	1
17	252136	Шайба 10 ОТ <i>Washer</i>	6	6
18	201501	Болт М10-6gx35 <i>Bolt</i>	6	6

Рис. 86 Коробка раздаточная. Вал привода переднего моста 55165-1802230
Fig. 86 Distributor box. Front axle driving shaft 55165-1802230

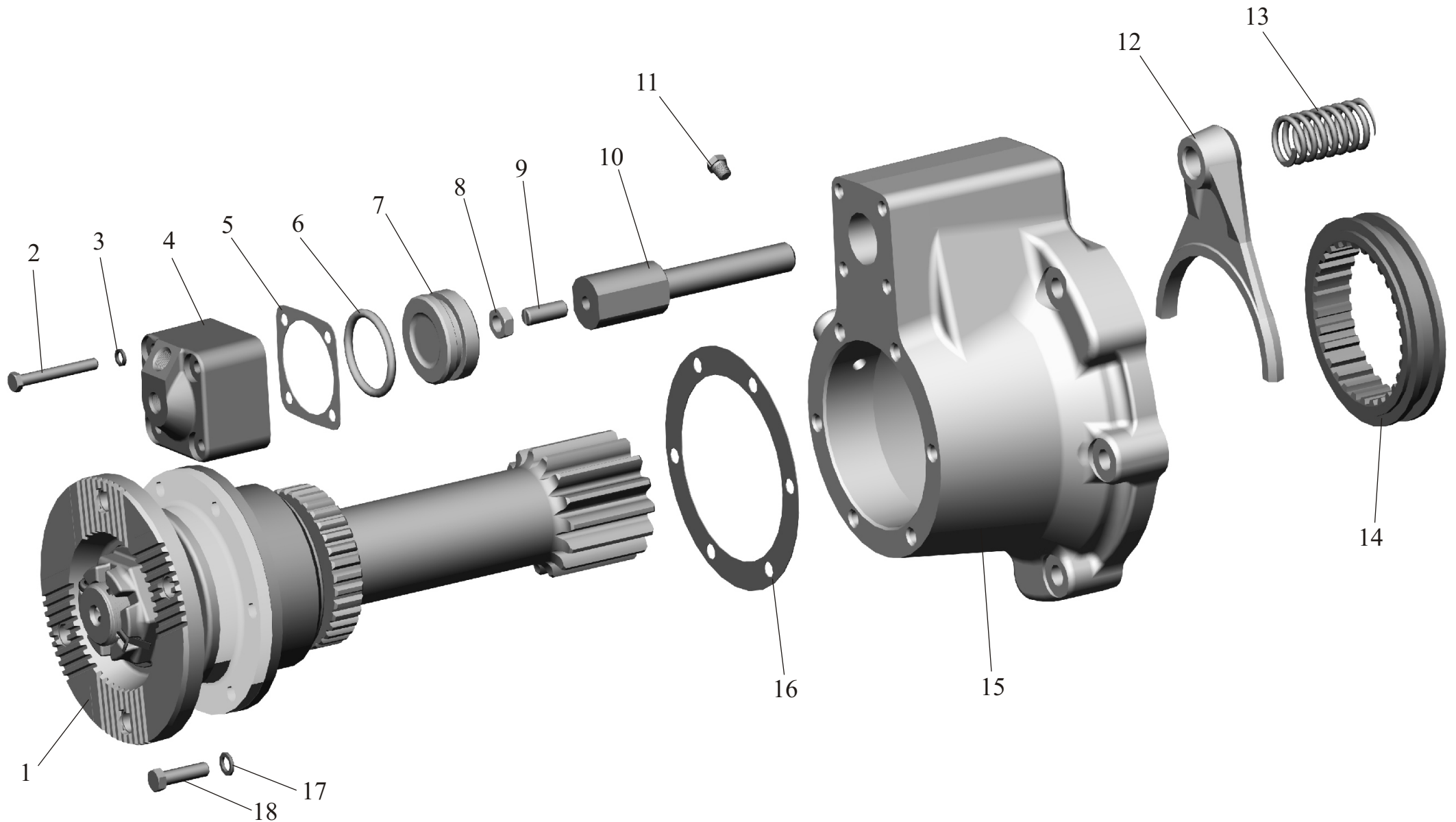


Рис. 87 Коробка раздаточная. Вал промежуточный 5434-1802084-10.

Fig. 87 Distributor box. Shaft intermediate 5434-1802084-10

Поз. Pos.	№ детали Part №	Наименование Description	Количество Quantity		
			531605	631705	631708
1	400439	Кольцо В65 <i>Ring</i>	1	1	1
2	6-42613М*	Подшипник <i>Bearing</i>	1	1	1
	42613М*	Подшипник <i>Bearing</i>	1	1	1
	12613КМ*	Подшипник <i>Bearing</i>	1	1	1
3	5434-1802095-10	Шестерня (Z=25) <i>Pinion</i>	1	1	1
4	5434-1802085-10	Вал промежуточный <i>Shaft intermediate</i>	1	1	1
5	314007	Шпонка 4x7.5 <i>Key</i>	1	1	1
6	42313М	Подшипник <i>Bearing</i>	1	1	1
7	5434-3802033-10	Червяк привода спидометра <i>Speedometer drive worm</i>	1	1	1
8	400349	Кольцо В22 <i>Ring</i>	1	1	1

* - взаимозаменяемые

*- *interchangeable*

Рис. 87 Коробка раздаточная. Вал промежуточный 5434-1802084-10
Fig. 87 Distributor box. Shaft intermediate 5434-1802084-10

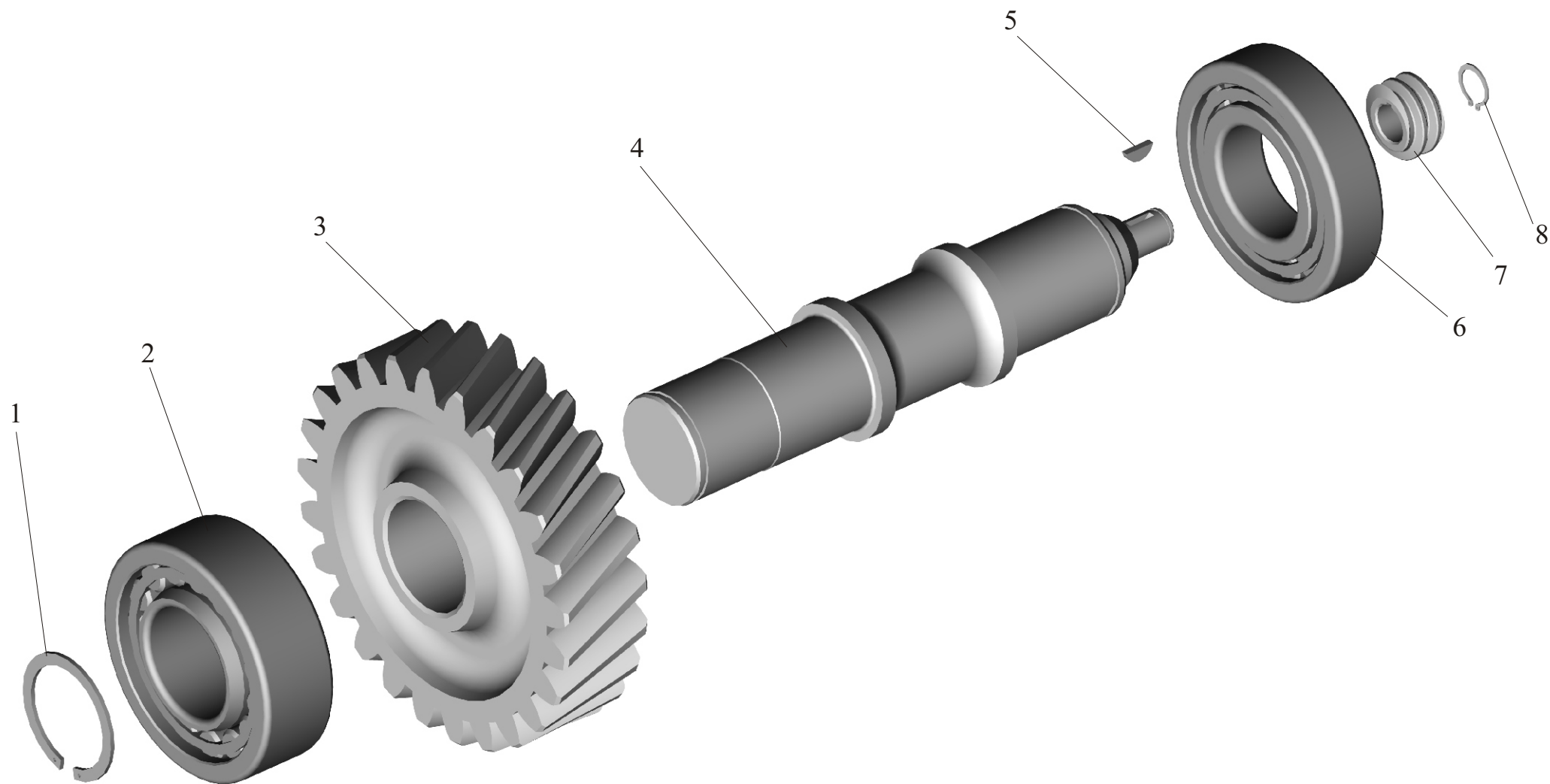


Рис. 88 Коробка раздаточная. Дифференциал 5434-1830010-12

Fig. 88 Distributor box. Differential 5434-1830010-12

Поз. Pos.	№ детали Part №	Наименование Description	Количество Quantity		
			531605 (210, 211, 212, 213, 220, 221, 222, 223)	631705 (220, 221, 222, 223)	631708 (220, 221, 222, 223)
1	400588	Кольцо <i>Ring</i>	1	1	1
2	5434-1830076	Шайба <i>Washer</i>	1	1	1
	5434-1830078	Шайба <i>Washer</i>	1	1	1
	5434-1830080	Шайба <i>Washer</i>	1	1	1
	5434-1830082	Шайба <i>Washer</i>	1	1	1
3	6-92222М *	Подшипник <i>Bearing</i>	1	1	1
	92222М *	Подшипник <i>Bearing</i>	1	1	1
4	5434-1802188-20	Шестерня (Z=31) <i>Pinion</i>	1	1	1
5	5434-1830016-30	Обойма передняя <i>Front housing</i>	1	1	1
6	5336-2403051	Шайба опорная <i>Washer</i>	2	2	2
7	5434-1830064	Шестерня переднего вала <i>Pinion of front shaft</i>	1	1	1
8	5434-1830038	Втулка <i>Bush</i>	4	4	4
9	5434-1830027	Сателлит <i>Planet pinion</i>	4	4	4
10	5434-1830024	Шайба сателлита <i>Planet pinion washer</i>	4	4	4
11	5434-1830020	Обойма промежуточная <i>Intermediate holder</i>	1	1	1
12	5434-1830065	Шестерня заднего вала <i>Pinion of rear shaft</i>	1	1	1
13	5434-1830017-10	Обойма задняя <i>Rear housing</i>	1	1	1
14	372653	Болт М16-6gx85 <i>Bolt</i>	8	8	8

15	5434-1830056	Пластина стопорная <i>Lock plate</i>	4	4	4
16	377679	Штифт 15x50 <i>Set pin</i>	2	2	2
17	5434-1830062	Крестовина <i>Center cross</i>	1	1	1
18	5434-1830026	Сателлит в сборе <i>Planet pinion assy</i>	4	4	4

*- взаимозаменяемые

*- *interchangeable*

Рис. 88 Коробка раздаточная. Дифференциал 5434-1830010-12
Fig. 88 Distributor box. Differential 5434-1830010-12

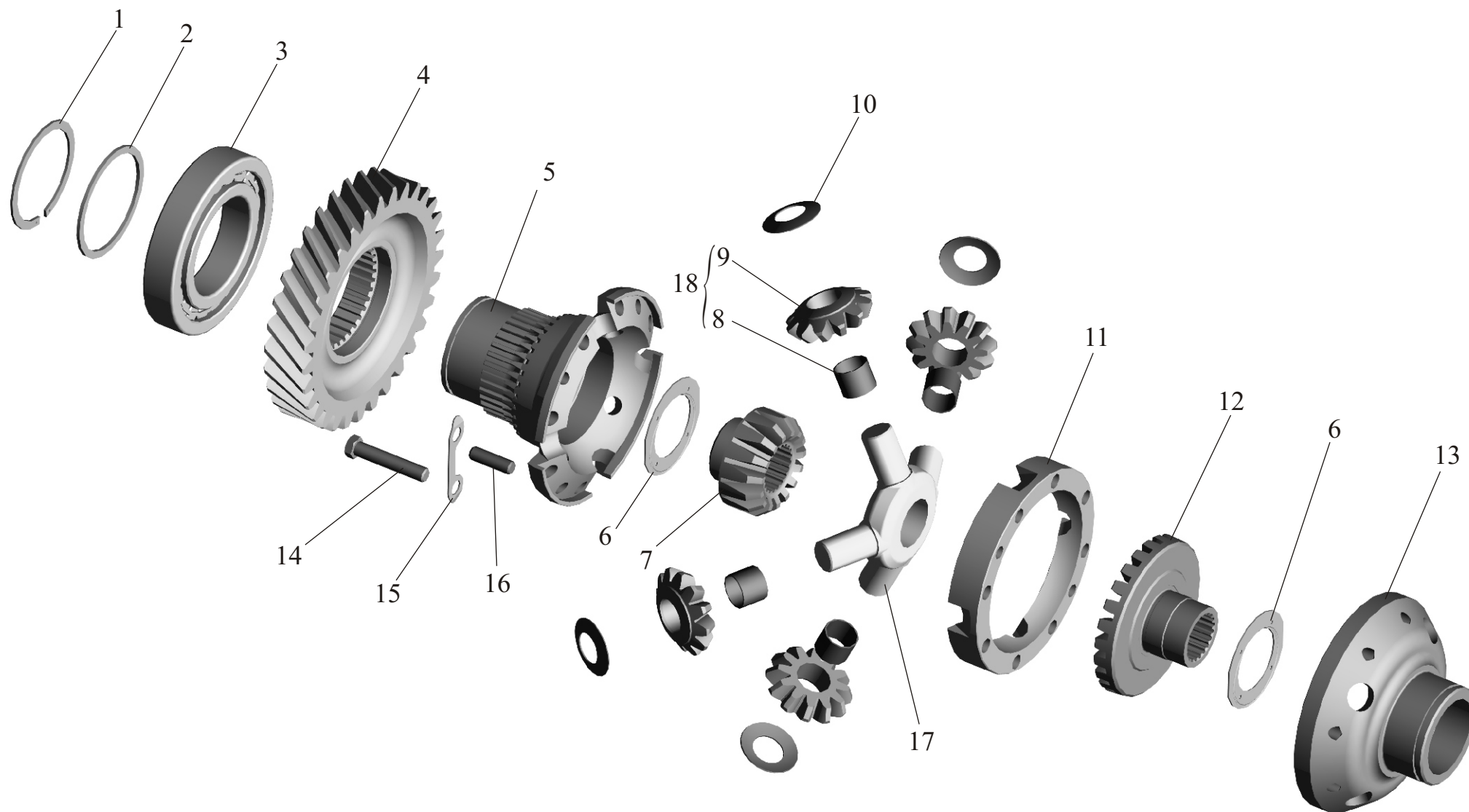


Рис. 89 Коробка раздаточная. Дифференциал 55165-1830010
 Fig. 89 Distributor box. Differential 55165-1830010

Поз. Pos.	№ детали Part №	Наименование Description	Количество Quantity	
			631705 (210, 211, 212, 213, 261,0262, 263, 264)	631708 (210, 211, 212, 213, 261,0262, 263, 264)
1	400588	Кольцо <i>Ring</i>	1	1
2	50222	Подшипник <i>Bearing</i>	1	1
3	55165-1830073	Шайба <i>Washer</i>	1	1
4	6-92222 М	Подшипник <i>Bearing</i>	1	1
	92222 М *	Подшипник <i>Bearing</i>	1	1
5	55165-1830067	Зажим <i>Clamp</i>	4	4
6	55165-1802188	Шестерня (Z=31) <i>Gear</i>	1	1
7	377520	Штифт 9x45 <i>Set pin</i>	1	1
8	55165-1830028	Ось сателлита <i>Axis planet pinion</i>	4	4
9	5336-2405049	Шайба опорная <i>Washer</i>	8	8
10	664706 E5	Подшипник <i>Bearing</i>	8	8
11	55165-1802180	Шестерня в сборе <i>Gear assy</i>	1	1
12	55165-1830027	Сателлит (Z=17) <i>Planet pinion</i>	4	4
13	55165-1830017	Обойма задняя <i>Rear housing</i>	1	1
14	92610 К4М	Подшипник <i>Bearing</i>	1	1
15	400416	Кольцо 1Б 50 <i>Ring</i>	1	1

*- взаимозаменяемые
 *- interchangeable

Рис. 89 Коробка раздаточная. Дифференциал 55165-1830010
Fig. 89 Distributor box. Differential 55165-1830010

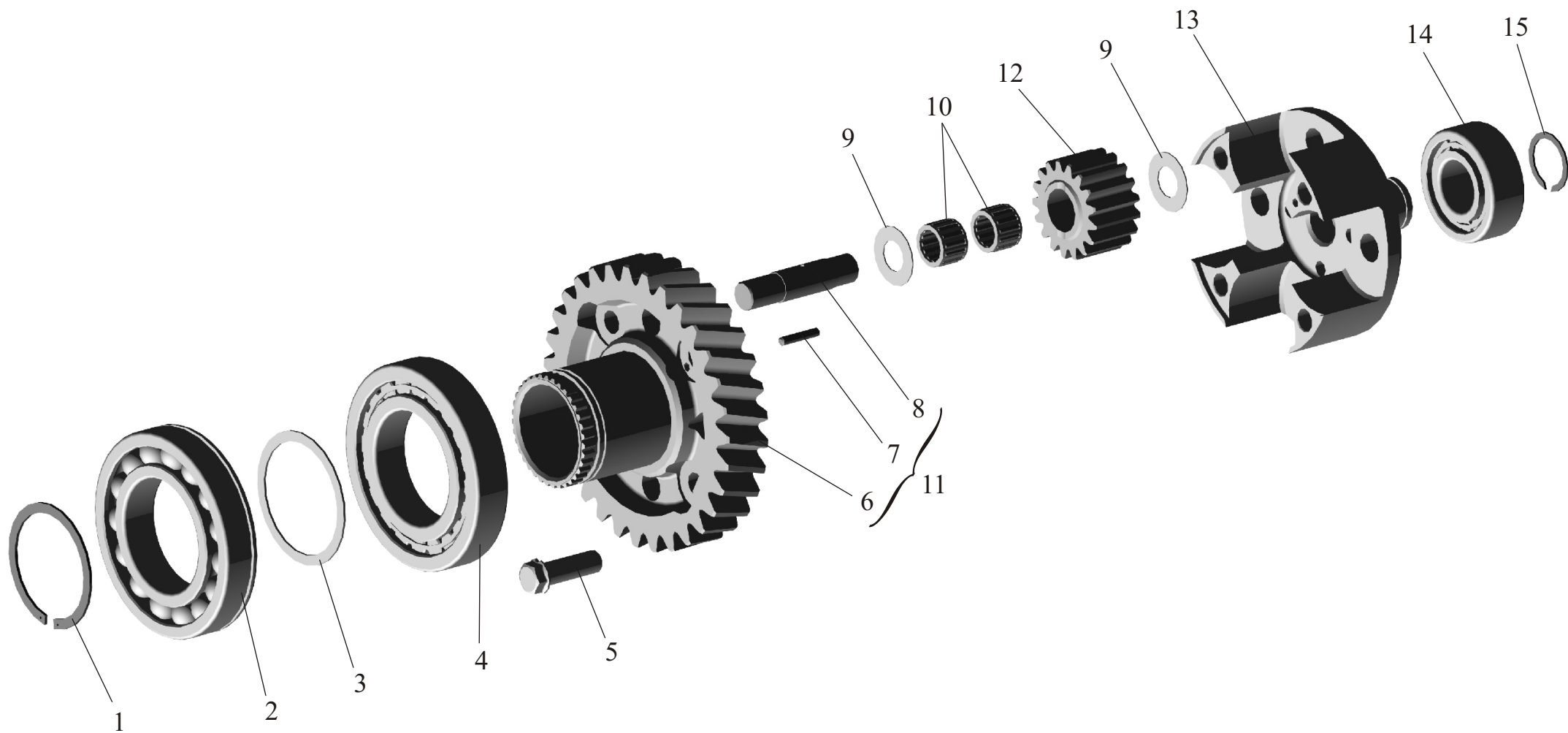


Рис. 90 Коробка раздаточная. Крышка спидометра 6317-1802104
 Fig. 90 Distributor box. Cover of a speedometer 6317-1802104

Поз. Pos.	№ детали Part №	Наименование Description	Количество Quantity		
			531605	631705	631708
1	5434-1802105-10	Крышка <i>Cover</i>	1	1	1
2	5434-1802133	Втулка <i>Bush</i>	1	1	1
3	503A-3802054	Шестерня (Z=25) <i>Gear</i>	1	1	1
4	500-3802074	Штифт упорный <i>Persistent pin</i>	2	2	2
5	5434-3802063	Прокладка <i>Gasket</i>	1	1	1
6	500-3802073	Втулка валика ведомого <i>Driven shaft bush</i>	1	1	1
7	500-3802043-20	Фланец датчика <i>Sensor flange</i>	1	1	1
8	252135	Шайба 8Т <i>Washer</i>	3	3	3
9	206498	Болт 3М8-6gx20 <i>Bolt</i>	3	3	3
10	500-3802042-10	Фланец датчика в сборе <i>Sensor flange assy</i>	1	1	1
11	5337-3802070-10	Валик ведомый <i>Driven shaft</i>	1	1	1
12	500-3802071-20	Валик <i>Shaft</i>	1	1	1
13	503A-3802055	Шестерня (Z=23) <i>Gear</i>	1	1	1
14	5434-3802034-10	Шестерня привода спидометра <i>Drive speedometer gear</i>	1	1	1

Рис. 90 Коробка раздаточная. Крышка спидометра 6317-1802104
Fig. 90 Distributor box. Cover 6317-1802104

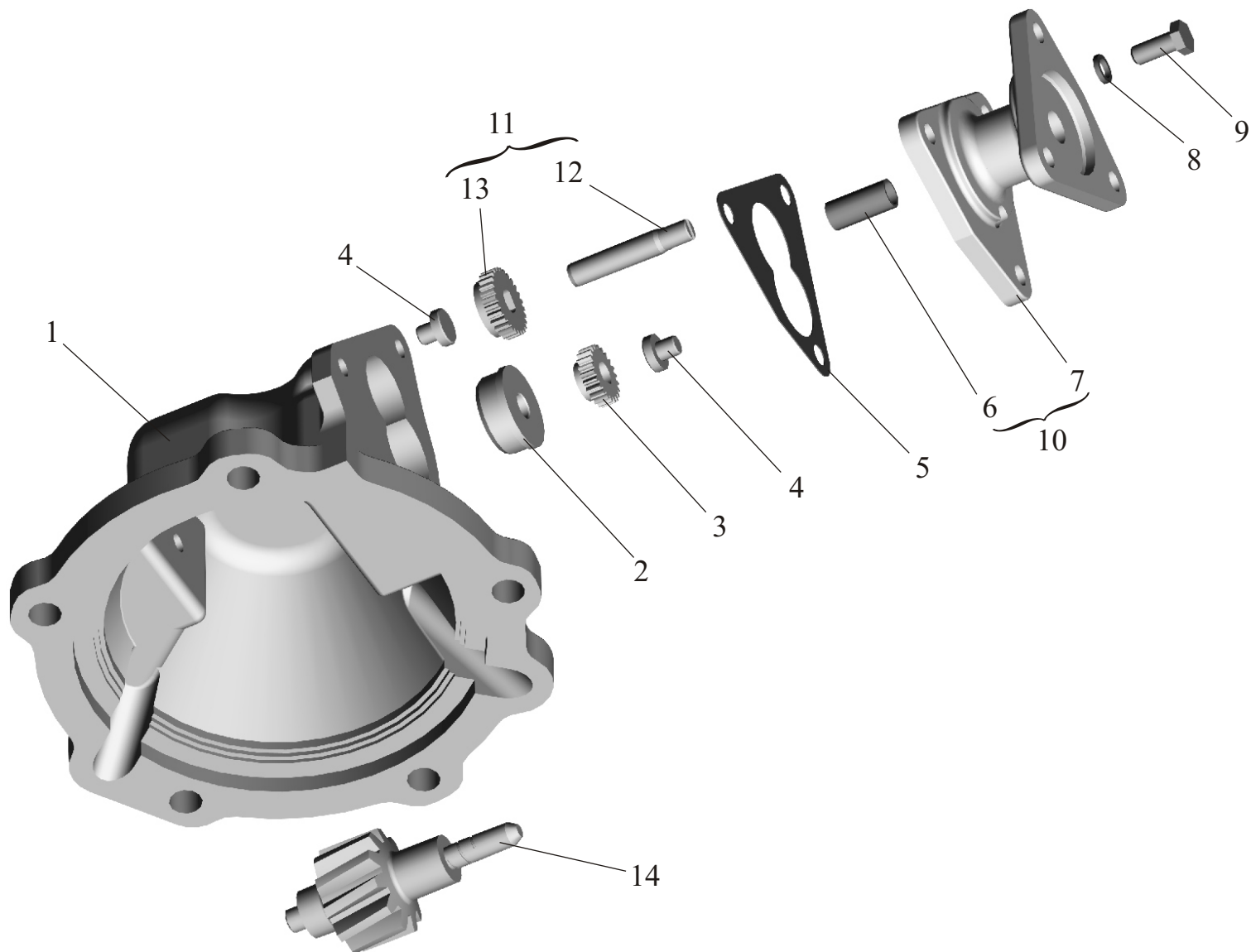


Рис. 91 Коробка раздаточная. Механизм включения нейтрالي 6317-18003090-01
 Fig. 91 Distributor box. Neutral position engaging mechanism 6317-18003090-01

Поз. Pos.	№ детали Part №	Наименование Description	Количество Quantity		
			531605 (220, 221, 222, 223)	631705 (220, 221, 222, 223)	631708 (220, 221, 222, 223)
1	5434-1803092	Цилиндр <i>Cylinder</i>	1	1	1
2	020-025-30-2-3	Кольцо <i>Ring</i>	1	1	1
3	5434-1803024-10	Шток <i>Rod</i>	1	1	1
4	252045-10	Шайба 12 <i>Washer</i>	1	1	1
5	013-017-25-2-3	Кольцо <i>Ring</i>	1	1	1
6	509П-1804200	Поршень <i>Piston</i>	1	1	1
7	050-060-58-2-3	Кольцо <i>Ring</i>	1	1	1
8	252157	Шайба 12Л <i>Washer</i>	1	1	1
9	6317-1803098	Зажим <i>Clamp</i>	1	1	1
10	500-3512108	Пружина <i>Spring</i>	1	1	1
11	5434-1803102	Прокладка <i>Gasket</i>	1	1	1
12	6317-1803093-01	Крышка <i>Cover</i>	1	1	1
13	252135	Шайба 8Г <i>Washer</i>	4	4	4
14	201458	Болт М8-6gx25 <i>Bolt</i>	4	4	4
15	250640	Гайка М20x1.5-6Н <i>Nut</i>	1	1	1

Рис. 91 Коробка раздаточная. Механизм включения нейтральной 6317-18003090-01
Fig. 91 Distributor box. Neutral position engaging mechanism 6317-18003090-01

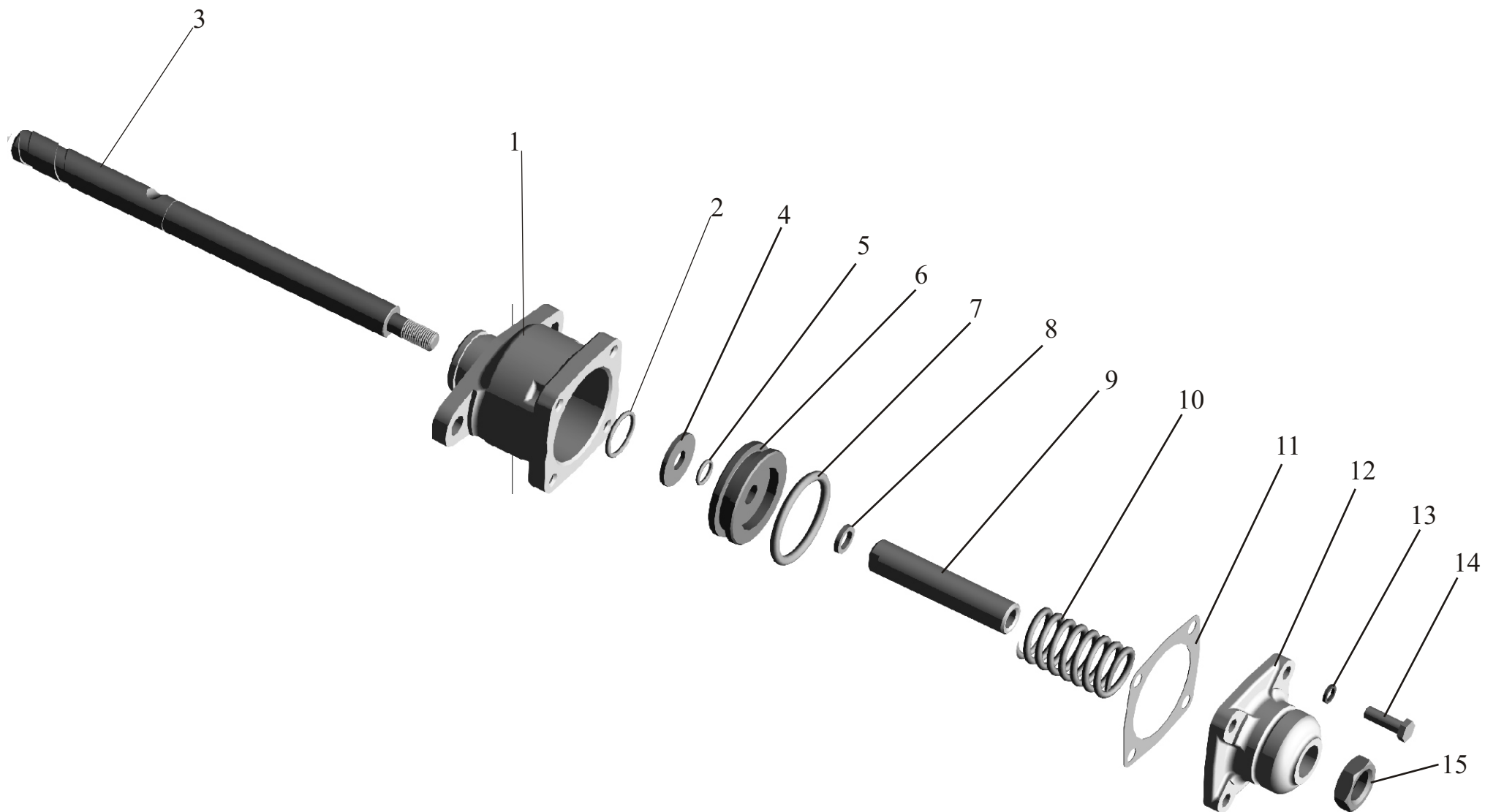


Рис. 92 Коробка раздаточная. Механизм включения 5434-4216215-030
 Fig. 92 Distributor box. The mechanism of inclusion 5434-4216215-030

Поз. Pos.	№ детали Part №	Наименование Description	Количество Quantity		
			531605	631705	631708
1	5434-4216230-030	Корпус <i>Body</i>	1	1	1
2	5434-4216218-10	Вилка <i>Fork</i>	1	1	1
3	371229	Болт 3М10-6gx30 <i>Bolt</i>	1	1	1
4	258250	Шплинт 1.2x100 <i>Cotter pin</i>	1	1	1
5	5434-4216278-020	Шток <i>Rod</i>	1	1	1
6	500-3512108	Пружина <i>Spring</i>	1	1	1
7	252045-10	Шайба 12 <i>Washer</i>	1	1	1
8	013-017-25-2-3	Кольцо <i>Ring</i>	1	1	1
9	509П-1804200	Поршень <i>Piston</i>	1	1	1
10	050-060-58-2-3	Кольцо <i>Ring</i>	1	1	1
11	252157	Шайба 12Л <i>Washer</i>	1	1	1
12	250615	Гайка М12х1.25-6Н <i>Nut</i>	1	1	1
13	54321-2409017	Прокладка <i>Gasket</i>	1	1	1
14	54321-2409012	Цилиндр <i>Cylinder</i>	1	1	1
15	252155	Шайба 8Л <i>Washer</i>	3	3	3
16	200271	Болт М8-6gx60 <i>Bolt</i>	3	3	3

Рис. 92 Коробка раздаточная. Механизм включения 5434-4216215-030
Fig. 92 Distributor box. The mechanism of inclusion 5434-4216215-030

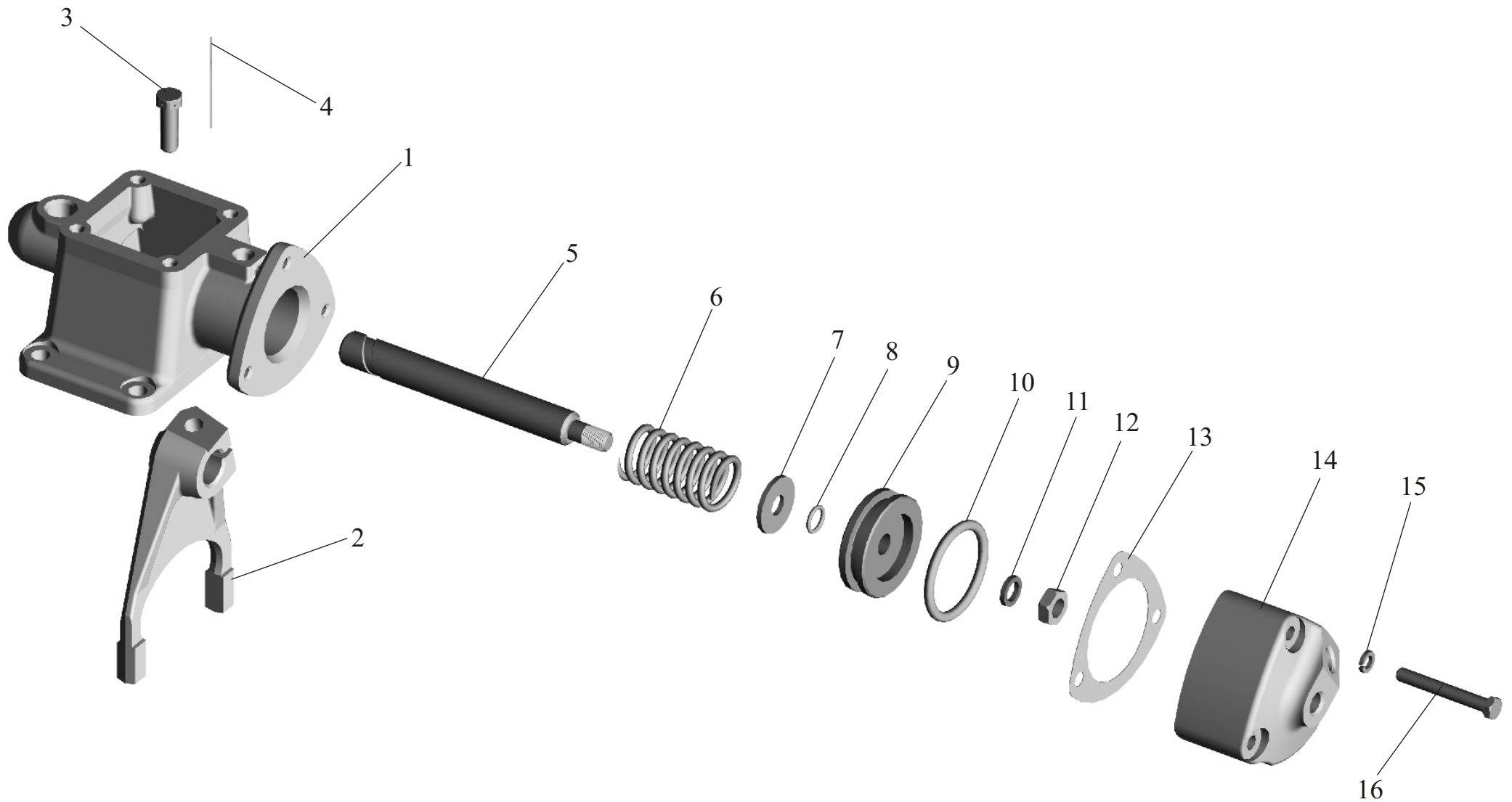


Рис. 93 Коробка раздаточная. Коробка отбора мощности 5316-4202010-010
(6317-4202010-010)

Fig. 93 Distributor box. Power take-off device 5316-4202010-010 (6317-4202010-010)

Поз. Pos.	№ детали Part №	Наименование Description	Количество Quantity		
			531605*	631705**	631708***
1	5434-4202015-20	Картер <i>Case</i>	1	1	1
2	5316-4202070	Вал <i>Shaft</i>	1	-	-
(2)	6317-4202070	Вал <i>Shaft</i>	-	1	1
3	5434-4202057-10	Муфта <i>Loskup</i>	1	1	1
4	2.2-85x110 *	Манжета <i>Collar</i>	1	1	1
	BAU6X2 85x110x12 *	Манжета <i>Collar</i>	1	1	1
5	5434-4202063-20	Прокладка <i>Gasket</i>	1	1	1
6	5434-4202037-10	Прокладка <i>Gasket</i>	1	1	1
7	5434-4202036-10	Крышка <i>Cover</i>	1	1	1
8	252155	Шайба 8Л <i>Washer</i>	4	4	4
9	201452	Болт М8-6gx12 <i>Bolt</i>	4	4	4
10	6317-1801050	Сапун в сборе <i>Breather</i>	1	1	1
11	5434-4216215-030	Механизм включения в сборе <i>Mechanism of inclusion assy</i>	1	1	1
12	262542	Пробка КГ 1/4" <i>Plug</i>	2	2	2
13	407	Подшипник <i>Bearing</i>	2	2	2
14	5434-4202096	Втулка распорная <i>Bush</i>	1	1	1
15	252023-10	Шайба 30 <i>Washer</i>	1	1	1

16	509-4229026	Крышка в сборе <i>Cover assy</i>	1	1	1
17	030-034-19-2-3	Кольцо <i>Ring</i>	1	1	1
18	252136	Шайба 10 ОТ <i>Washer</i>	8	8	8
19	400416	Кольцо 1A50 <i>Ring</i>	1	1	1
20	201499	Болт М10-6g x 30 <i>Bolt</i>	8	8	8
21	377520	Штифт 9x45 <i>Set pin</i>	1	-	-
(21)	377576	Штифт 10x45 <i>Set pin</i>	-	1	1
22	5316-4229040-10	Фланец <i>Flange</i>	1	-	-
(22)	6317-4229040-10	Фланец <i>Flange</i>	-	1	1
23	509-4229021-01	Манжета 2.2-42x62-3 <i>Collar</i>	1	1	1
24	509-4229028	Крышка <i>Cover</i>	1	1	1
25	509-4229030	Прокладка <i>Gasket</i>	1	1	1

* - взаимозаменяемые

* - *interchangeable*

** - Коробка отбора мощности 5316-4202010-010

** - *Power take-off device 5316-4202010-010*

*** - Коробка отбора мощности 6317-4202010-010

*** - *Power take-off device 6317-4202010-010*

Рис. 93 Коробка раздаточная. Коробка отбора мощности 5316-4202010-010
(6317-4202010-010)

Fig.93 Distributor box. Power take-off device 5316-4202010-010 (6317—4202010-010)

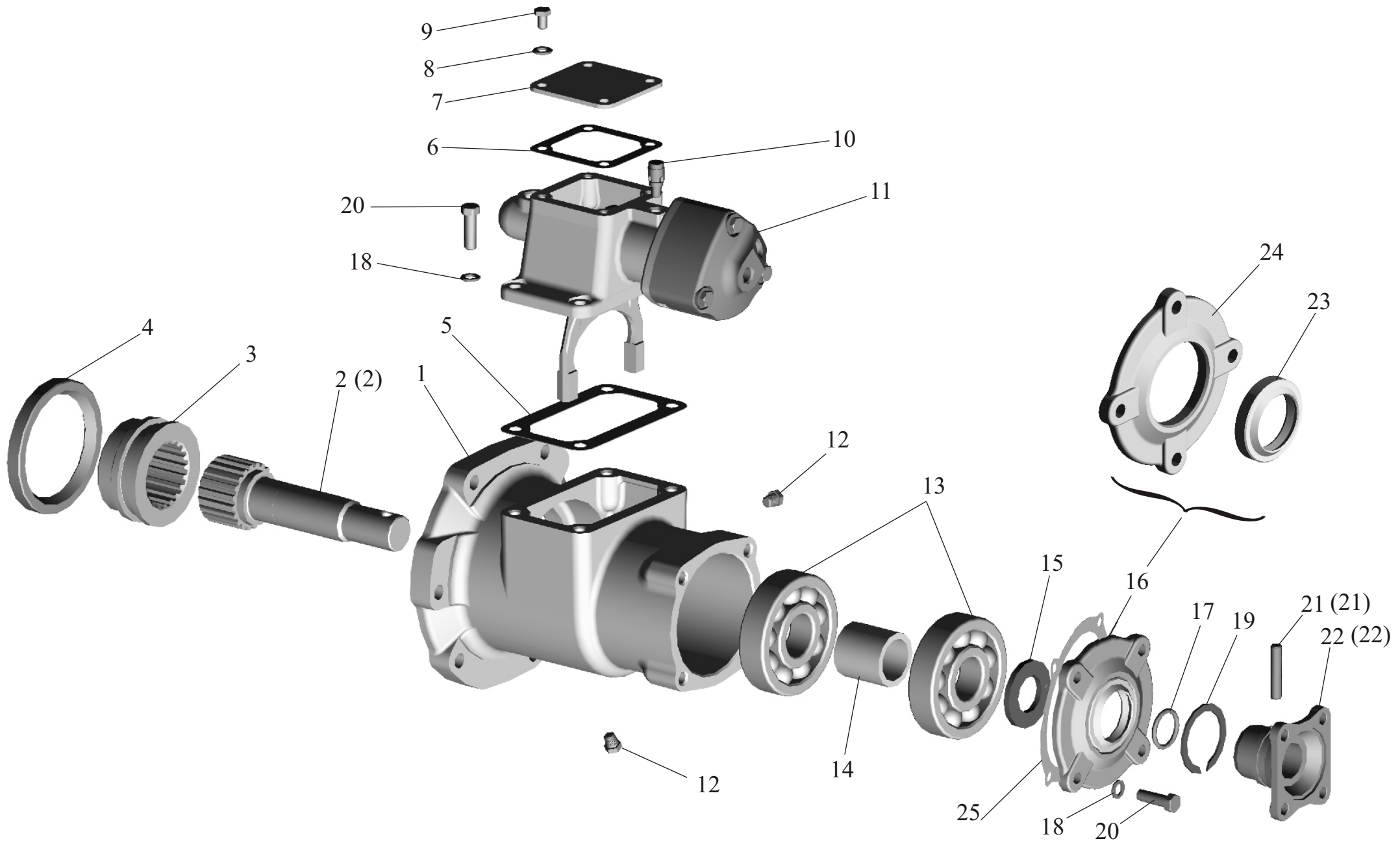


Рис.94 Буксирный прибор 500А-2805002-01.
 Fig.94 Truck towing device 500А-2805002-01.

Поз. Pos.	№ детали Part №	Наименование Description	Количество Quantity					
			531605 (210,211,220,221)	631705 (210,211,220,221,261,262)	631708 (210,211,220,221,261,262)	531605 (212,213,222,223)	631705 (212,213,222,223,263,264)	631708 (212,213,222,223,263,264)
1	500А-2805014-21	Крюк <i>Hook</i>	1	1	1	1	1	1
2	5336-2707282	Крышка <i>Cover</i>	1	1	1	1	1	1
3	5336-2707286	Фланец <i>Flange</i>	2	2	2	2	2	2
4	5336-2707284	Буфер <i>Buffer</i>	1	1	1	1	1	1
5	5336-2707280	Корпус <i>Body</i>	1	1	1	1	1	1
6	5336-2707288	Втулка направляющая <i>Guide bush</i>	1	1	1	1	1	1
7	375107-10	Гайка М48х2-6Н <i>Nut M48x2-6H</i>	1	1	1	1	1	1
8	5336-2707292-01	Чехол гайки <i>Jacket nut</i>	1	1	1	1	1	1
9	200-2805016-Б1	Защелка <i>Catch</i>	1	1	1	1	1	1
10	200-2801017-01	Собачка защелки <i>Catch pawl</i>	1	1	1	1	1	1
11	200-2805020	Ось собачки <i>Pawl axle</i>	1	1	1	1	1	1
12	200-2805019	Пружина <i>Spring</i>	1	1	1	1	1	1
13	200-2805021-Б	Ось защелки <i>Catch axle</i>	1	1	1	1	1	1
14	200-2805022-В	Цепь <i>Chain</i>	1	1	1	1	1	1
15	252004	Шайба 6 <i>Washer</i>	2	2	2	2	2	2

16	252134	Шайба 6Т <i>Washer</i>	2	2	2	2	2	2
17	220103	Винт М6-6gx12 <i>Screw</i>	2	2	2	2	2	2
18	252135	Шайба 8Т <i>Washer</i>	1	1	1	1	1	1
19	370807	Болт М8-6gx20 <i>Bolt</i>	1	1	1	1	1	1
20	200263	Болт М8-6gx35 <i>Bolt</i>	1	1	1	1	1	1
21	252136	Шайба 100Т <i>Washer</i>	2	2	2	2	2	2
22	201499	Болт М10-6gx30 <i>Bolt</i>	2	2	2	2	2	2
23	252019-10	Шайба 20 <i>Washer</i>	4	4	4	4	4	4
24	252908	Гайка М20х1,5-5Н6Н <i>Nut</i>	4	4	4	4	4	4
25	205267	Болт М20х1,5-6gx70 <i>Bolt</i>	4	4	4	4	4	4
26	264020	Масленка 1,3.Ц6хР <i>Grease fitting</i>	1	1	1	1	1	1
27	258056	Шплинт 4х40 <i>Cotter pin</i>	4	4	4	4	4	4
28	258101	Шплинт 8х80 <i>Cotter pin</i>	1	1	1	1	1	1

Рис.94 Буксирный прибор 500А-2805002-01.
Fig. 94 Truck towing device 500A-2805002-01.

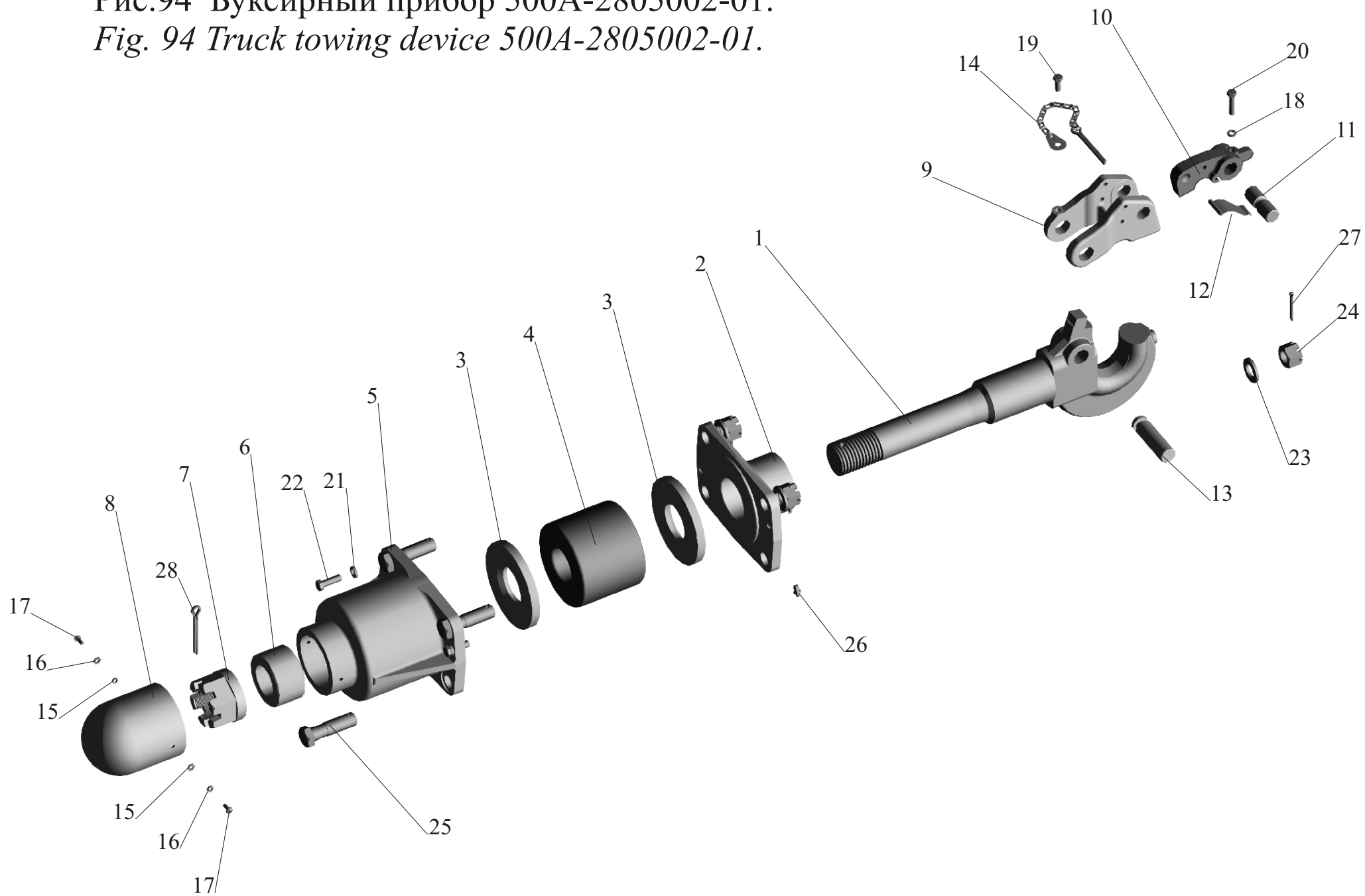


Рис. 95 Рама 531605-2801002-010.
 Fig. 95 Frame 531605-2801002-010.

Поз. Pos.	№ детали Part №	Наименование Description	Количество Quantity					
			531605 (210,211,220,221)	631705 (210,211,220,221,261,262)	631708 (210,211,220,221,261,262)	531605 (212,213,222,223)	631705 (212,213,222,223,263,264)	631708 (212,213,222,223,263,264)
1	531605-2801002-010	Рама <i>Frame</i>	1			1		
2	531605-2801020-010	Лонжерон правый <i>Right side member</i>	1			1		
3	531605-2801021-010	Лонжерон левый <i>Left side member</i>	1			1		
4	6317-1801024-10	Кронштейн <i>Bracket</i>	1			1		
5	6317-8501087	Кронштейн <i>Bracket</i>	2			2		
6	509А-1101249-10	Кронштейн <i>Bracket</i>	2			2		
7	5336-2902462	Усилитель кронштейна <i>Reinforcement bracket</i>	2			2		
8	5551-5001172	Кронштейн <i>Bracket</i>	2			2		
9	5336-2905540	Кронштейн <i>Bracket</i>	1			1		
10	64229-5003073	Кронштейн <i>Bracket</i>	1			1		
11	631708-2801086	Кронштейн <i>Bracket</i>	1			1		
12	64226-2902445	Кронштейн <i>Bracket</i>	1			1		
13	5551-5001720-20	Опора правая <i>Right support</i>	1			1		
14	5551-2801088	Кронштейн <i>Bracket</i>	1			1		

15	6317-2803027	Кронштейн <i>Bracket</i>	2			2		
16	6317-2806047	Ребро <i>Plate</i>	2			2		
17	6317-2806052	Подкладка <i>Lining</i>	2			2		
18	631708-2801080	Поперечина <i>Gross member</i>	1			1		
19	5551-2801089	Кронштейн <i>Bracket</i>	2			2		
20	64226-2902444	Кронштейн <i>Bracket</i>	1			1		
21	631708-2801074	Усилитель кронштейна <i>Reinforcement</i>	1			1		
22	5336-3403016	Кронштейн <i>Bracket</i>	1			1		
23	5336-3403190	Кронштейн <i>Bracket</i>	1			1		
24	5336-2905541	Кронштейн <i>Bracket</i>	1			1		
25	6317-2902446	Кронштейн <i>Bracket</i>	2			2		
26	64221-2801100	Поперечина <i>Gross member</i>	1			1		
27	6317-1801020-10	Кронштейн <i>Bracket</i>	1			1		
28	6317-2801162	Поперечина <i>Gross member</i>	1			1		
29	509-2912444-10	Кронштейн <i>Bracket</i>	2			2		
30	501-2913444-02	Кронштейн <i>Bracket</i>	4			4		
31	5434-2913444	Кронштейн <i>Bracket</i>	2			2		
32	5516-2906042	Кронштейн <i>Bracket</i>	2			2		
33	509-2912446-03	Кронштейн <i>Bracket</i>	2			2		
34	6317-2801197	Кронштейн <i>Bracket</i>	1			1		
35	503A-2805158	Вилка с пружиной <i>Joke with spring</i>	1			1		
36	500A-2806117-01	Палец буксирной вилки <i>Towing joke pin</i>	1			1		
37	6317-2801175	Поперечина <i>Gross member</i>	1			1		

38	6317-2801177	Поперечина <i>Gross member</i>	1			1		
39	6317-2801196	Кронштейн <i>Bracket</i>	1			1		
40	5336-2801152-01	Поперечина <i>Gross member</i>	1			1		
41	53371-8507074	Кронштейн <i>Bracket</i>	8			8		
42	252139	Шайба 16ОТ <i>Washer</i>	31			31		
43	250691	Гайка М16х1,5-6Н <i>Nut</i>	8			8		
44	374727	Гайка М16х1,5-5Н6Н <i>Nut</i>	23			23		
45	372629	Болт М16х1,5-6gx45 <i>Bolt</i>	17			17		
46	372613	Болт М16х1,5-6gx55 <i>Bolt</i>	6			6		
47	372608	Болт М16х1,5-6gx70 <i>Bolt</i>	8			8		
48	252241	Шайба 20ОТ <i>Washer</i>	4			4		
49	250565	Гайка М20х1,5-5Н6Н <i>Nut</i>	4			4		
50	372882	Болт М20х1,5-6gx55 <i>Bolt</i>	4			4		

Рис. 95 Рама 531605-2801002-010.

Fig. 95 Frame 531605-2801002-010.

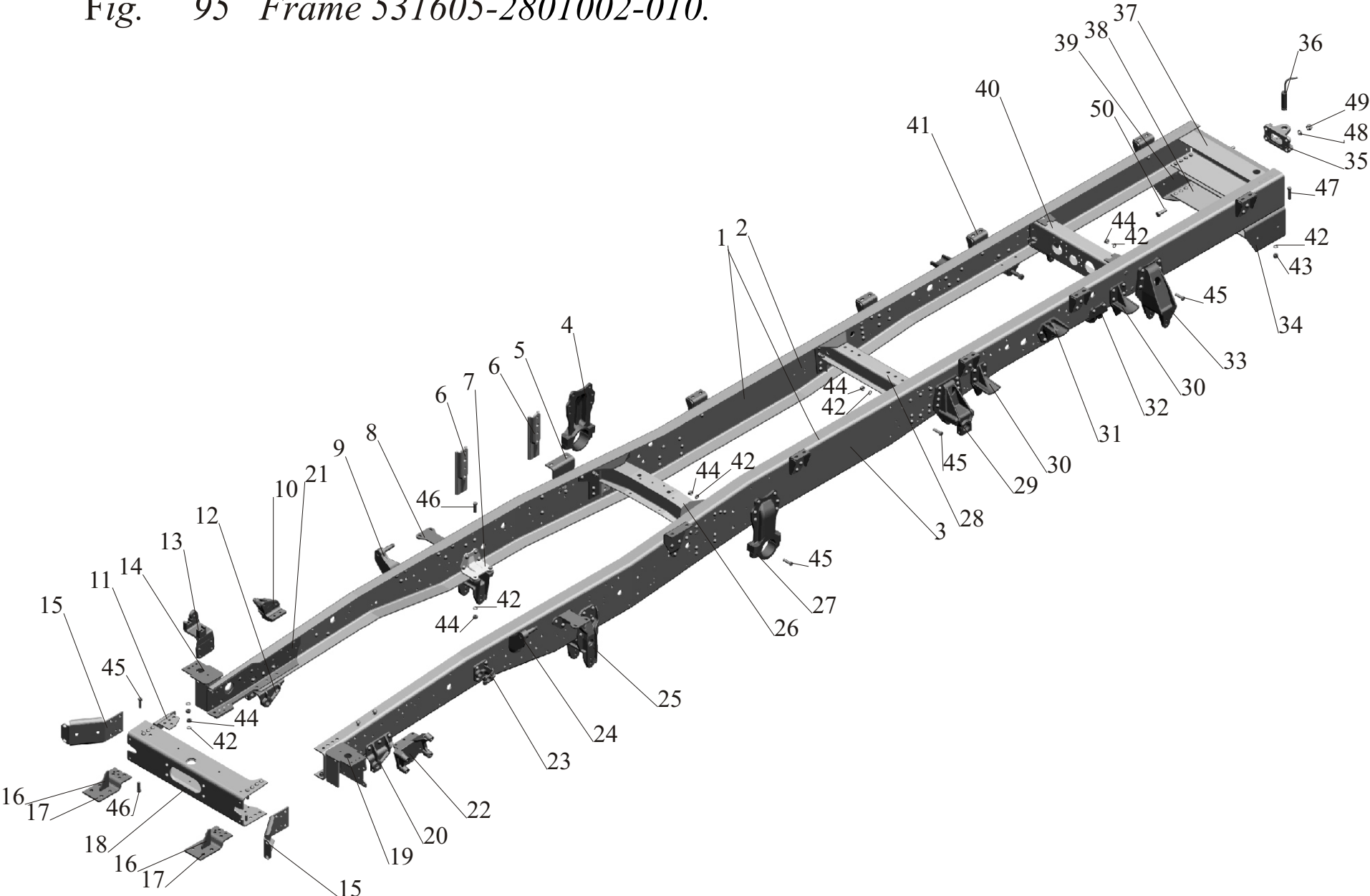


Рис. 96 Рама 631708-2801002, 631708-2801002-010*.
 Fig. 96 Frame 631708-2801002, 631708-2801002-010*.

Поз. Pos.	№ детали Part №	Наименование Description	Количество Quantity					
			531605 (210,211,220,221)	631705 (210*,211*,220*,221,261,262)	631708 (210*,211*,220*,221,261,262)	531605 (212,213,222,223)	631705 (212*,213*,222*,223,263,264)	631708 (212*,213*,222*,223,263,264)
1	631708-2801002	Рама <i>Frame</i>		1	1		1	1
-	631708-2801002-010*	Рама <i>Frame</i>		1*	1*		1*	1*
2	631708-2801020	Лонжерон правый <i>Right side member</i>		1	1		1	1
3	631708-2801021	Лонжерон левый <i>Left side member</i>		1	1		1	1
4	6317-1801024-10	Кронштейн <i>Bracket</i>		1	1		1	1
5	509А-1101249-10	Кронштейн <i>Bracket</i>		1	1		1	1
6	631705-2902462	Усилитель кронштейна <i>Reinforcement bracket</i>		2	2		2	2
8	5336-2905540	Кронштейн <i>Bracket</i>		1	1		1	1
9	543208-2906064	Уголок <i>Angle</i>		2	2		2	2
10	64229-5003073	Кронштейн <i>Bracket</i>		1	1		1	1
11	641708-2801074	Усилитель <i>Reinforcement</i>		1	1		1	1
12	64226-2902444	Кронштейн <i>Bracket</i>		1	1		1	1
13	5551-5001720-20	Опора правая <i>Right support</i>		1	1		1	1
14	5551-2801088	Кронштейн <i>Bracket</i>		1	1		1	1

15	631708-28010086	Кронштейн <i>Bracket</i>		1	1		1	1
16	6317-2803027	Кронштейн <i>Bracket</i>		1	1		1	1
17	6317-2806047	Ребро <i>Plate</i>		2	2		2	2
18	6317-2806052	Подкладка <i>Gasket</i>		2	2		2	2
19	631708-2801080	Поперечина <i>Gross member</i>		1	1		1	1
20	5551-2801089	Кронштейн <i>Bracket</i>		1	1		1	1
21	64226-2902445	Кронштейн <i>Bracket</i>		1	1		1	1
22	5336-3403016	Кронштейн <i>Bracket</i>		1	1		1	1
23	5336-3403190	Кронштейн <i>Bracket</i>		1	1		1	1
24	5336-2905541	Кронштейн <i>Bracket</i>		1	1		1	1
25	5551-5001172	Кронштейн <i>Bracket</i>		1	1		1	1
26	6317-2902446	Кронштейн <i>Bracket</i>		2	2		2	2
27*	631708-8501087	Кронштейн <i>Bracket</i>		2*	2*		2*	2*
28	64221-2801100	Поперечина <i>Gross member</i>		1	1		1	1
29	6317-1801020-10	Кронштейн <i>Bracket</i>		1	1		1	1
30	642508-8511122	Кронштейн <i>Bracket</i>		4	4		4	4
31	6317-2801043	Усилитель <i>Reinforcement</i>		2	2		2	2
32	6317-2801147	Усилитель <i>Reinforcement</i>		2	2		2	2
33	6317-2801146	Усилитель <i>Reinforcement</i>		2	2		2	2
34	5516-2916042-10	Кронштейн стабилизатора <i>Bracket</i>		2	2		2	2
35	6317-2801197	Кронштейн <i>Bracket</i>		1	1		1	1
36	503A-2805158	Вилка с пружиной <i>Joke with spring</i>		1	1		1	1

37	500A-2806117-01	Палец буксирной вилки <i>Towing joke pin</i>		1	1		1	1
38	6317-2801184	Поперечина <i>Gross member</i>		1	1		1	1
39	6317-2801177	Поперечина <i>Gross member</i>		1	1		1	1
40	6317-2801196	Кронштейн <i>Bracket</i>		1	1		1	1
41	631708-2801026	Усилитель верхний (правый) <i>Reinforcement</i>		1	1		1	1
-	631708-2801027	Усилитель верхний (левый) <i>Reinforcement</i>		1	1		1	1
42	631708-2801162	Поперечина <i>Gross member</i>		2	2		2	2
43	631708-2801049	Усилитель <i>Reinforcement</i>		2	2		2	2
44	641708-2801072	Усилитель <i>Reinforcement</i>		4	4		4	4
45	55165-2918158	Укосина <i>Angle brace</i>		2	2		2	2
46	6317-2801150	Поперечина <i>Gross member</i>		1	1		1	1
47	55165-2918159	Укосина <i>Angle brace</i>		2	2		2	2
48*	6317-8501074	Кронштейн <i>Bracket</i>		12*	12*		12*	12*
49	631708-2801042	Усилитель (правый) <i>Reinforcement</i>		1	1		1	1
-	631708-2801042	Усилитель (левый) <i>Reinforcement</i>		1	1		1	1
50	252139	Шайба 160Т <i>Washer</i>		44	44		44	44
51	250691	Гайка М16х1,5-6Н <i>Nut</i>		8	8		8	8
52	374727	Гайка М16х1,5-5Н6Н <i>Nut</i>		37	37		37	37
53	372629	Болт М16х1,5-6gx45 <i>Bolt</i>		14	14		14	14
54	372613	Болт М16х1,5-6gx55 <i>Bolt</i>		15	15		15	15
55	372611	Болт М16х1,5-6gx65 <i>Bolt</i>		4	4		4	4
56	372608	Болт М16х1,5-6gx70 <i>Bolt</i>		8	8		8	8

57	252241	Шайба 200Т <i>Washer</i>		4	4		4	4
58	250565	Гайка М20х1,5-5Н6Н <i>Nut</i>		4	4		4	4
59	372882	Болт М20х1,5-6gx55 <i>Bolt</i>		4	4		4	4
60	401068	Винт М16х1,5-6gx40 <i>Screw</i>		4	4		4	4

- 631708-2801002 рама для автомобильного шасси.
- 631708-2801002-010* рама для бортового автомобиля.

Рис. 96 Рама МАЗ-631708-2801002, 631708-2801002-010*.

Fig. 96 Frame MAZ-631708-2801002, 631708-2801002-010*.

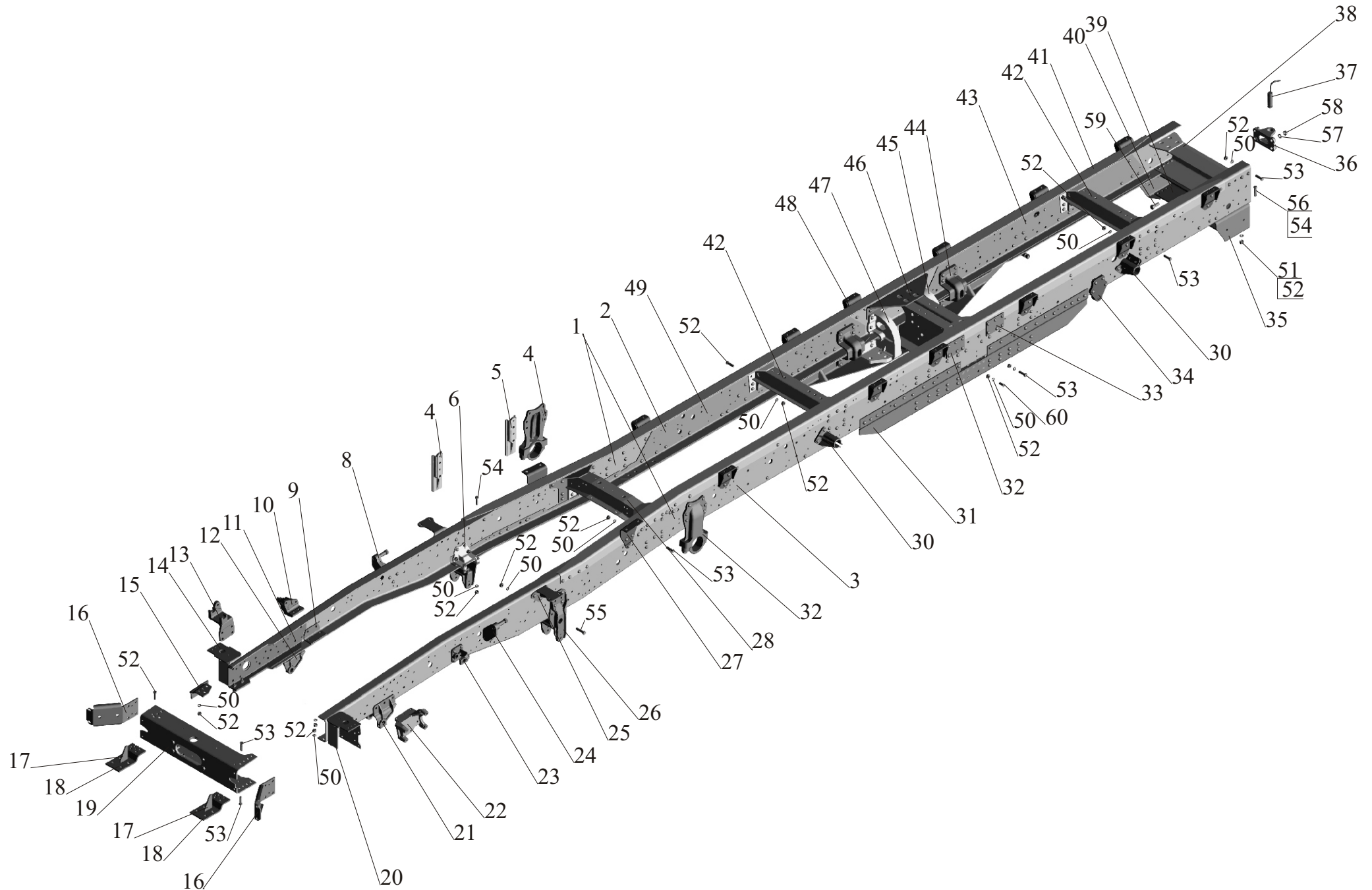


Рис.97 Крепление бампера
 Fig. 97 Bumper mounting on trucks

Поз. Pos.	№ детали Part №	Наименование Description	Количество Quantity					
			531605 (210,211,220,221)	631705 (210,211,220,221,261,262)	631708 (210,211,220,221,261,262)	531605 (212,213,222,223)	631705 (212,213,222,223,263,264)	631708 (212,213,222,223,263,264)
1	6317-2803028	Усилитель <i>Reinforcement</i>	1	1	1	1	1	1
2	6317-2806010	Крюк <i>Hook</i>	2	2	2	2	2	2
3	6317-2806117	Палец <i>Pin</i>	1	1	1	1	1	1
4	5432-2803022	Подножка <i>Footstep</i>	1	1	1	1	1	1
5	6317-2803026	Кронштейн <i>Bracket</i>	2	2	2	2	2	2
6	6317-2803043	Настил <i>Flooring</i>	1	1	1	1	1	1
7	6317-2803044	Настил <i>Flooring</i>	1	1	1	1	1	1
8	6317-2803045	Настил <i>Flooring</i>	1	1	1	1	1	1
9	6317-2803046	Настил <i>Flooring</i>	1	1	1	1	1	1
11	6317-2806124	Опора вилки <i>Support of a joke</i>	2	2	2	2	2	2
12	6317-2806128	Пружина <i>Spring</i>	2	2	2	2	2	2
13*	6317-2803010	Бампер <i>Bumper</i>	1*	1*	1*	1*	1*	1*
-	6425-2803010	Бампер <i>Bumper</i>	1	1	1	1	1	1
14*	6317-4510094	Ось ролика <i>Axle of a roller</i>	4*	4*	4*	4*	4*	4*

15*	6317-4510112	Ролик <i>Roller</i>	4*	4*	4*	4*	4*	4*
16	252134	Шайба 6Т <i>Washer</i>	2	2	2	2	2	2
17	201418	Болт М6-6gx16 <i>Bolt</i>	2	2	2	2	2	2
18	252136	Шайба 10 ОТ <i>Washer</i>	2	2	2	2	2	2
19	201499	Болт М10-6gx30 <i>Bolt</i>	2	2	2	2	2	2
20	250512	Гайка М10-6Н <i>Nut</i>	2	2	2	2	2	2
21	252007	Шайба 12 <i>Washer</i>	14	14	14	14	14	14
22	252137	Шайба 12 ОТ <i>Washer</i>	34	34	34	34	34	34
23	201542	Болт М12-6gx35 <i>Bolt</i>	34	34	34	34	34	34
24	250514	Гайка М12-6Н <i>Nut</i>	34	34	34	34	34	34
25*	252017	Шайба 16 <i>Washer</i>	4*	4*	4*	4*	4*	4*
26*	252139	Шайба 16 ОТ <i>Washer</i>	4*	4*	4*	4*	4*	4*
27*	374727	Гайка М16x1.5-5Н6Н <i>Nut</i>	4*	4*	4*	4*	4*	4*
28	252018	Шайба 18 <i>Washer</i>	4	4	4	4	4	4
29	252140	Шайба 18ОТ <i>Washer</i>	20	20	20	20	20	20
30	201195	Болт М18x1,5-6gx45 <i>Bolt</i>	8	8	8	8	8	8
31	372768-10	Болт М18x1,5-6gx65 <i>Bolt</i>	8	8	8	8	8	8
32	200935	Болт М18x1,5-6gx80 <i>Bolt</i>	4	4	4	4	4	4
33	374819	Гайка М18x1,5-5Н6Н <i>Nut</i>	20	20	20	20	20	20

*- для автомобилей с лебедкой.

*- for automobiles with лебедкой.

Рис. 97 Крепление бампера
Fig. 97 Bumper mounthing on trucks

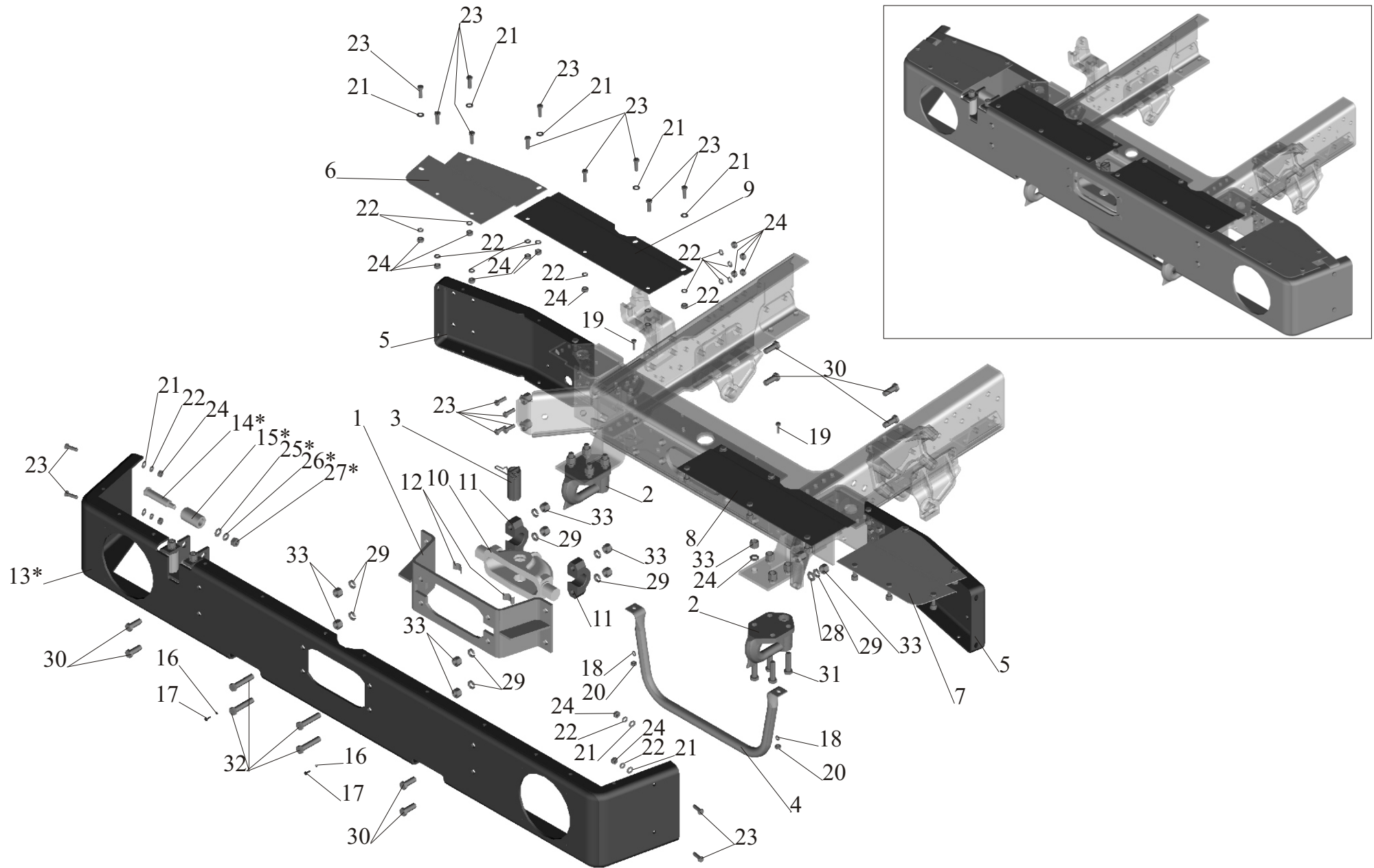


Рис.97а Установка заднего бампера.
Fig. 97a Setup of rear bumper

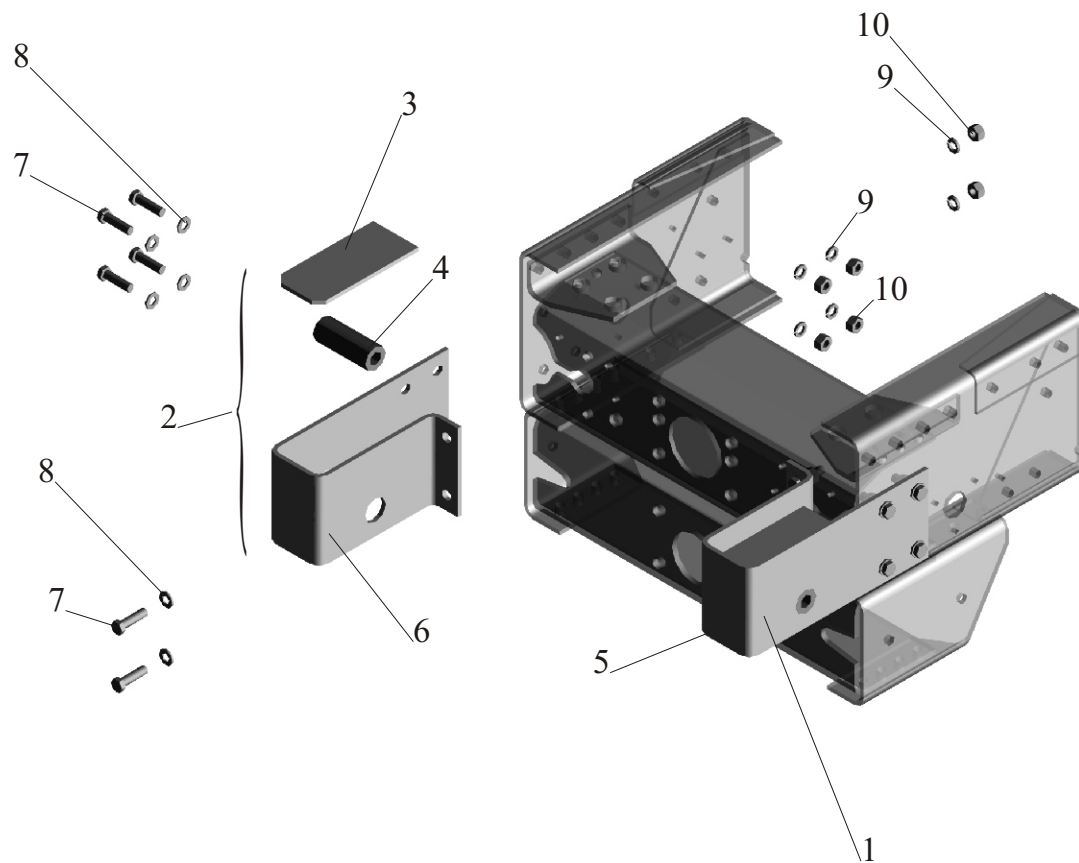


Рис.97а Установка заднего бампера.

Fig.97a Setup of rear bumper

Поз. Pos.	№ детали Part №	Наименование Description	Количество Quantity					
			531605 (210,211,220,221)	631705 (210,211,220,221,261,262)	631708 (210,211,220,221,261,262)	531605 (212,213,222,223)	631705 (212,213,222,223,263,264)	631708 (212,213,222,223,263,264)
1	6317-2804011	Бампер задний (левый) <i>Rear bumper(left)</i>	1	1	1	1	1	1
2	6317-2804010	Бампер задний (правый) <i>Rear bumper(right)</i>	1	1	1	1	1	1
3	6317-2804018	Усилитель <i>Reinforcement</i>	2	2	2	2	2	2
4	6317-2804019	Усилитель <i>Reinforcement</i>	2	2	2	2	2	2
5	6317-2804015-01	Бампер задний (левый) <i>Rear bumper(left)</i>	1	1	1	1	1	1
6	6317-2804014-01	Бампер задний (правый) <i>Rear bumper(right)</i>	1	1	1	1	1	1
7	372629	Болт М16х1,5-6х45 <i>Bolt</i>	12	12	12	12	12	12
8	252159	Шайба 16Л <i>Washer</i>	12	12	12	12	12	12
9	252139	Шайба 16ОТ <i>Washer</i>	12	12	12	12	12	12
10	374727	Гайка М16х1,5-5Н6Н <i>Nut</i>	12	12	12	12	12	12

Рис. 98 Подвеска передняя 6317-2900001.
 Fig.98 Front suspension mounting 6317-2900001.

Поз. Pos.	№ детали Part №	Наименование Description	Количество Quantity		
			531605 (210, 211, 212, 213, 220, 221, 222, 223)	631705 (210, 211, 212, 213, 220, 221, 222, 223)	631708 (210, 211, 212, 213, 220, 221, 222, 223)
1	64221-2902012-04	Рессора передняя <i>Front suspension mounting</i>	2	2	2
2	15.2905006-11	Амортизатор <i>Shock absorber</i>	2	2	2
	50.2.2905006	Амортизатор <i>Shock absorber</i>	2	2	2
3	500А-2902634	Буфер дополнительный <i>Stop bump (addition)</i>	2	2	2
4	6317-2902408	Стремянка <i>U-bolt</i>	4	4	4
5	500-2902412	Накладка <i>Clamp plate</i>	2	2	2
6	5432-2902478	Палец <i>Pin</i>	2	2	2
7	500-2902624	Буфер <i>Stop bump</i>	2	2	2
8	5434-2902626	Кронштейн буфера <i>Stop bump bracket</i>	2	2	2
9	500А-2905410	Втулка <i>Bush</i>	8	8	8
10	500А-2905420	Шайба упорная <i>Washer</i>	4	4	4
11	6422-2902422	Подкладка <i>Clamp plate</i>	2	2	2
12	5336-2905540	Кронштейн <i>Bracket</i>	1	1	1
13	5336-2905541	Кронштейн <i>Bracket</i>	1	1	1
14	5434-2905416-10	Кронштейн <i>Bracket</i>	2	2	2

15	500А-2912482	Клин <i>Wedge</i>	2	2	2
16	64226-2902444	Кронштейн <i>Bracket</i>	1	1	1
17	64226-2902445	Кронштейн <i>Bracket</i>	1	1	1
18	6317-2902447	Кронштейн <i>Bracket</i>	2	2	2
19	504Н-2902449	Вкладыш <i>Bracket insert</i>	2	2	2
20	500-2912448Б	Вкладыш боковой <i>Lateral insert</i>	4	4	4
21	200880	Болт М16-6gx160 <i>Bolt</i>	2	2	2
22	201493	Болт М10-6gx16 <i>Bolt</i>	8	8	8
23	201542	Болт М12-6gx35 <i>Bolt</i>	4	4	4
24	250514	Гайка М12-6Н <i>Nut</i>	6	6	6
25	250560	Гайка М16-6Н <i>Nut</i>	2	2	2
26	374650	Гайка М24x2-5Н6Н <i>Nut</i>	8	8	8
27	374910	Гайка М20x1,5-5Н6Н <i>Nut</i>	4	4	4
28	264040	Масленка 2.3.90 Ц6х <i>Grease fitting</i>	2	2	2
29	252007	Шайба 12 <i>Washer</i>	4	4	4
30	252049	Шайба 20 <i>Washer</i>	4	4	4
31	252136	Шайба 10 ОТ <i>Washer</i>	12	12	12
32	252137	Шайба 12 ОТ <i>Washer</i>	6	6	6
33	252139	Шайба 16 ОТ <i>Washer</i>	2	2	2
34	258056	Шплинт 4x40 <i>Refer</i>	4	4	4
35	221725	Винт М10-6gx30 <i>Screw</i>	4	4	4
36	250512	Гайка М10-6Н <i>Nut</i>	4	4	4
37	252161	Шайба 20 Л <i>Washer</i>	6	6	6

38	202252	Болт М20х1,5-6gх65 <i>Bolt</i>	6	6	6
----	--------	-----------------------------------	---	---	---

Рис. 98 Подвеска передняя 6317-2900001.
Fig.98 Front suspension mounting 6317-2900001.

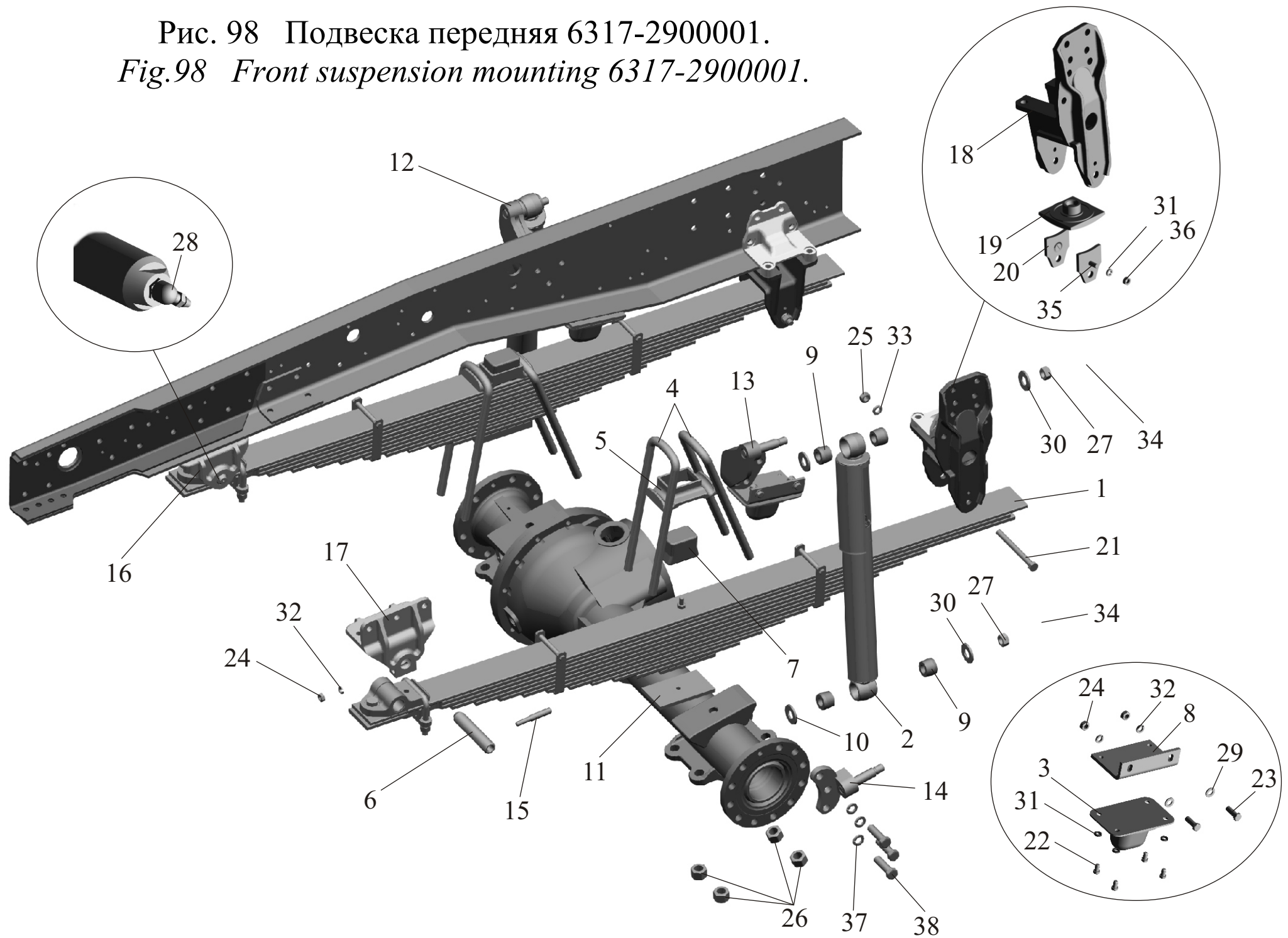


Рис. 99 Подвеска передняя 631705-2900001-010.
 Fig.99 Front suspension mounting 631705-2900001-010.

Поз. Pos.	№ детали Part №	Наименование Description	Количество Quantity	
			631705 (261, 262, 263, 264)	631708 (261, 262, 263, 264)
1	55165-2902012	Рессора передняя <i>Front suspension mounting</i>	2	2
2	15.2905006-11	Амортизатор <i>Shock absorber</i>	2	2
	50.2.2905006	Амортизатор <i>Shock absorber</i>	2	2
3	500А-2902634	Буфер дополнительный <i>Stop bump (addition)</i>	2	2
4	6430-2906016	Вал стабилизатора <i>Stabilizer shaft</i>	1	1
5	54341-2902408	Стремянка <i>U-bolt</i>	2	2
6	8926-2912408	Стремянка <i>U-bolt</i>	2	2
7	6317-2902447	Кронштейн <i>Bracket</i>	2	2
8	504Н-2902449	Вкладыш <i>Bracket insert</i>	2	2
9	500-2912448Б	Вкладыш боковой <i>Lateral insert</i>	4	4
10	500-2902412	Накладка <i>Clamp plate</i>	2	2
11	631705-2906040	Кронштейн <i>Bracket</i>	2	2
12	500-2902624	Буфер <i>Stop bump</i>	2	2
13	5434-2902626	Кронштейн буфера <i>Stop bump bracket</i>	2	2

14	500А-2905410	Втулка <i>Bush</i>	8	8
15	5552-2906042	Кронштейн верхний <i>Upper bracket</i>	2	2
16	5340-2906017	Серьга <i>Shackle</i>	4	4
17	500А-2912482	Клин <i>Wedge</i>	2	2
18	5336-2905540	Кронштейн <i>Bracket</i>	1	1
19	5336-2905541	Кронштейн <i>Bracket</i>	1	1
20	5434-2905416-10	Кронштейн <i>Bracket</i>	2	2
21	64226-2902444	Кронштейн <i>Bracket</i>	1	1
216	64226-2902445	Кронштейн <i>Bracket</i>	1	1
22	631705-2906006	Вал стабилизатора с кронштейнами <i>Stabilizer shaft with brackets</i>	1	1
23	200880	Болт М16-6gx160 <i>Bolt</i>	2	2
24	201493	Болт М10-6gx16 <i>Bolt</i>	8	8
25	201542	Болт М12-6gx35 <i>Bolt</i>	4	4
27	202252	Болт М20x1,5-6gx65 <i>Bolt</i>	6	6
28	250514	Гайка М12-6Н <i>Nut</i>	6	6
29	250560	Гайка М16-6Н <i>Nut</i>	2	2
30	374650	Гайка М24x2-5Н6Н <i>Nut</i>	8	8
31	372613	Болт М16x1,5-6gx55 <i>Bolt</i>	4	4
32	374727	Гайка М16x1,5-6Н <i>Nut</i>	12	12
33	374910	Гайка М20x1,5-5Н6Н <i>Nut</i>	4	4
35	264040	Масленка 2.3.90 Ц6х <i>Grease fitting</i>	2	2
36	252007	Шайба 12 <i>Washer</i>	4	4

37	252049-10	Шайба 20 <i>Washer</i>	4	4
38	252136	Шайба 10 ОТ <i>Washer</i>	12	12
41	252137	Шайба 12 ОТ <i>Washer</i>	6	6
42	258056	ШПЛИНТ 4x40 <i>Refer</i>	4	4
43	252161	Шайба 20 Л <i>Washer</i>	6	6
44	252139	Шайба 16 ОТ <i>Washer</i>	14	14
45	231723	ВИНТ М10-6gx30 <i>Screw</i>	4	4
46	250512	Гайка М10-6Н <i>Nut</i>	4	4
47	6430-2906026	Палец <i>Pin</i>	4	4
48	64221-2906028	Втулка <i>Bush</i>	8	8
49	500А-2905420	Шайба <i>Washer</i>	4	4
50	6430-2906030	Втулка <i>Bush</i>	2	2
51	400583-01	Кольцо В 70 <i>Ring</i>	2	2
52	5432-2902478	Палец <i>Pin</i>	2	2

Рис. 99 Подвеска передняя 631705-2900001-010
 Fig. 99 Rear suspension 631705-2900001-010

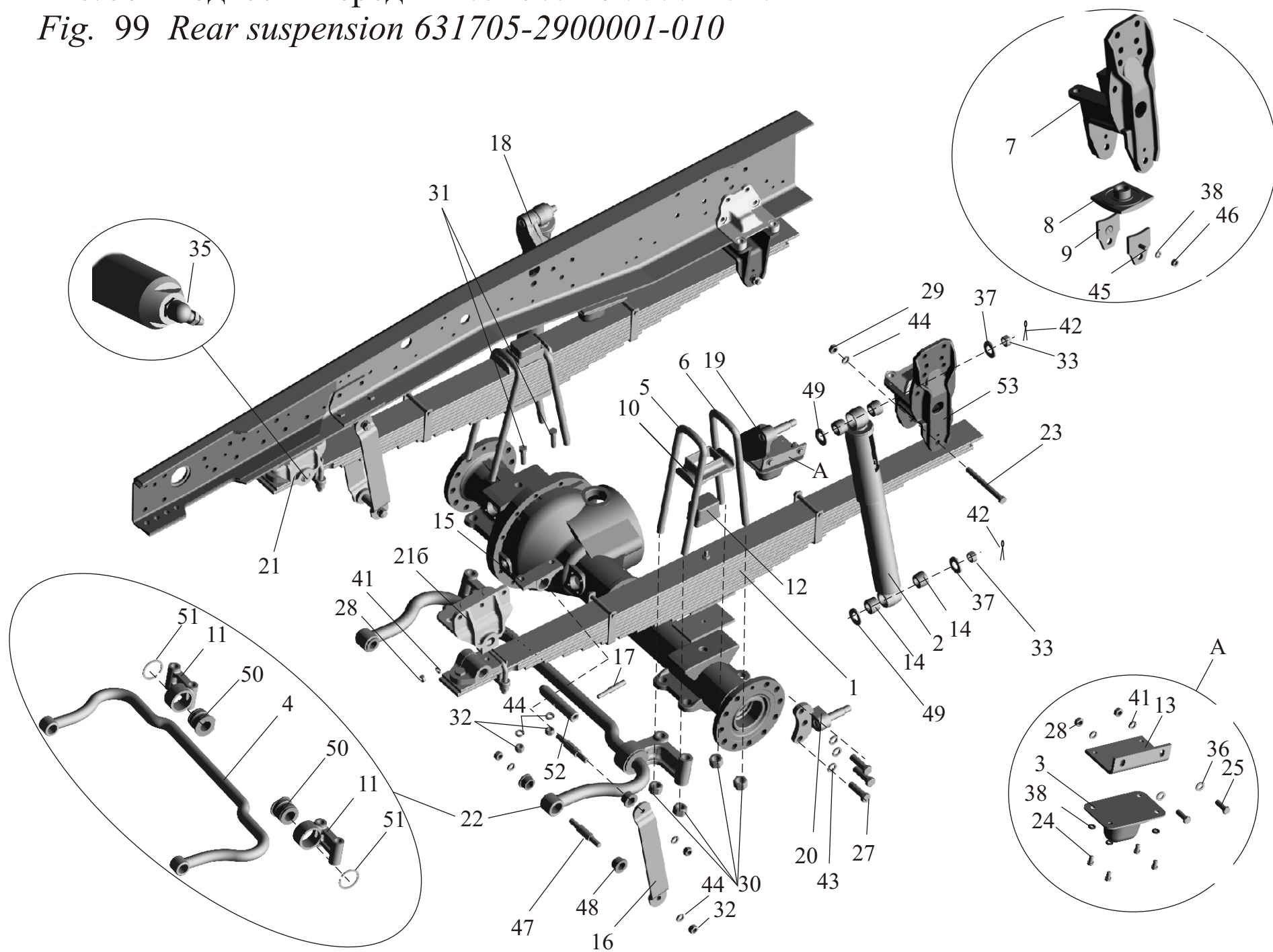


Рис. 100 Подвеска задняя 5316-2900002.
 Fig.100 Rear suspension mounting 5316-2900002.

Поз. Pos.	№ детали PART №	Наименование DESCRIPTION	Количество Quantity
			531605 (210, 211, 212, 213, 220, 221, 222, 223)
1.	500A-2913012-01	Рессора дополнительная <i>Helper spring</i>	2
2.	5336-2912012-04	Рессора задняя <i>Rear spring</i>	2
3.	5434-2913444	Кронштейн <i>Bracket</i>	2
4.	509-2912408	Стремянка <i>U-bolt</i>	2
5.	501-2913444-02	Кронштейн <i>Bracket</i>	4
7.	501-2912624-01	Буфер <i>Bump stop</i>	2
8.	501-2912412-A	Накладка <i>Clamp plate</i>	2
10.	509-2912444-10	Кронштейн <i>Bracket</i>	2
12.	500A-2912478	Палец <i>Pin</i>	2
13.	500A-2912482	Клин <i>Wedge</i>	2
14.	264 020	Масленка 1.3 Ц6Хр <i>Grease fitting</i>	2
15.	250 514	Гайка М12-6Н <i>Nut</i>	2
16.	252 137	Шайба 12 ОТ <i>Washer</i>	2
18.	500A-2912418	Лист подкладной <i>Plate</i>	4
19.	375 059	Гайка М27х2-6Н <i>Nut</i>	8
22.	54321-2912024	Стремянка ушка <i>Eye U-bolt</i>	2
23.	54321-2912025	Накладка ушка <i>Eye clamp plate</i>	2

24.	252 139	Шайба 16 ОТ <i>Washer</i>	6
25.	374 727	Гайка М16х1,5-5Н6Н <i>Nut</i>	4
26.	5336-2912015	Ушко <i>Eye</i>	2
28.	5316-2912416	Лист подкладной <i>Beading leaf</i>	2
29.	509-2912446-03	Кронштейн <i>Bracket</i>	2
30.	509-2912447-10	Кронштейн задний <i>Rear bracket</i>	2
31.	5335-2902018	Втулка <i>Bush</i>	2
32.	64221-2902020	Палец <i>Pin</i>	2
38.	250 512	Гайка М10-6Н <i>Nut</i>	4
39.	504Н-2902449	Вкладыш <i>Linsert</i>	2
40.	500-2912448-Б	Вкладыш боковой <i>Literal insert</i>	4
41.	200 880	Болт М16-6gx160 <i>Bolt</i>	2
42.	250 560	Гайка М16-6Н <i>Nut</i>	2
43.	54321-2916016	Вал стабилизатора <i>Stabilizer shaft</i>	1
44.	5434-2916022	Рычаг <i>Lever</i>	2
45.	54321-2916028	Втулка <i>Bush</i>	4
46.	54321-2916030	Втулка <i>Bush</i>	2
47.	54321-2916032	Кольцо стопорное <i>Stop ring</i>	2
48.	64221-2906028	Втулка <i>Bush</i>	4
49.	252 049-10	Шайба 20 <i>Washer</i>	2
50.	374 910	Гайка М20х1,5-5Н6Н <i>Nut</i>	4
51.	258 056	Шплинт 4х40 <i>Cotter pin</i>	4
52.	54321-2916034	Палец <i>Pin</i>	2
54.	5434-2912408	Стремянка <i>U-bolt</i>	2

55.	252 136	Шайба 10 ОТ <i>Washer</i>	4
56.	231 725	ВИНТ 2М10 6gx35 <i>Screw</i>	4
57.	252 019-10	Шайба 20 <i>Washer</i>	2

Рис. 100 Подвеска задняя 5316-2900002.
Fig.100 Rear suspension mounting 5316-2900002.

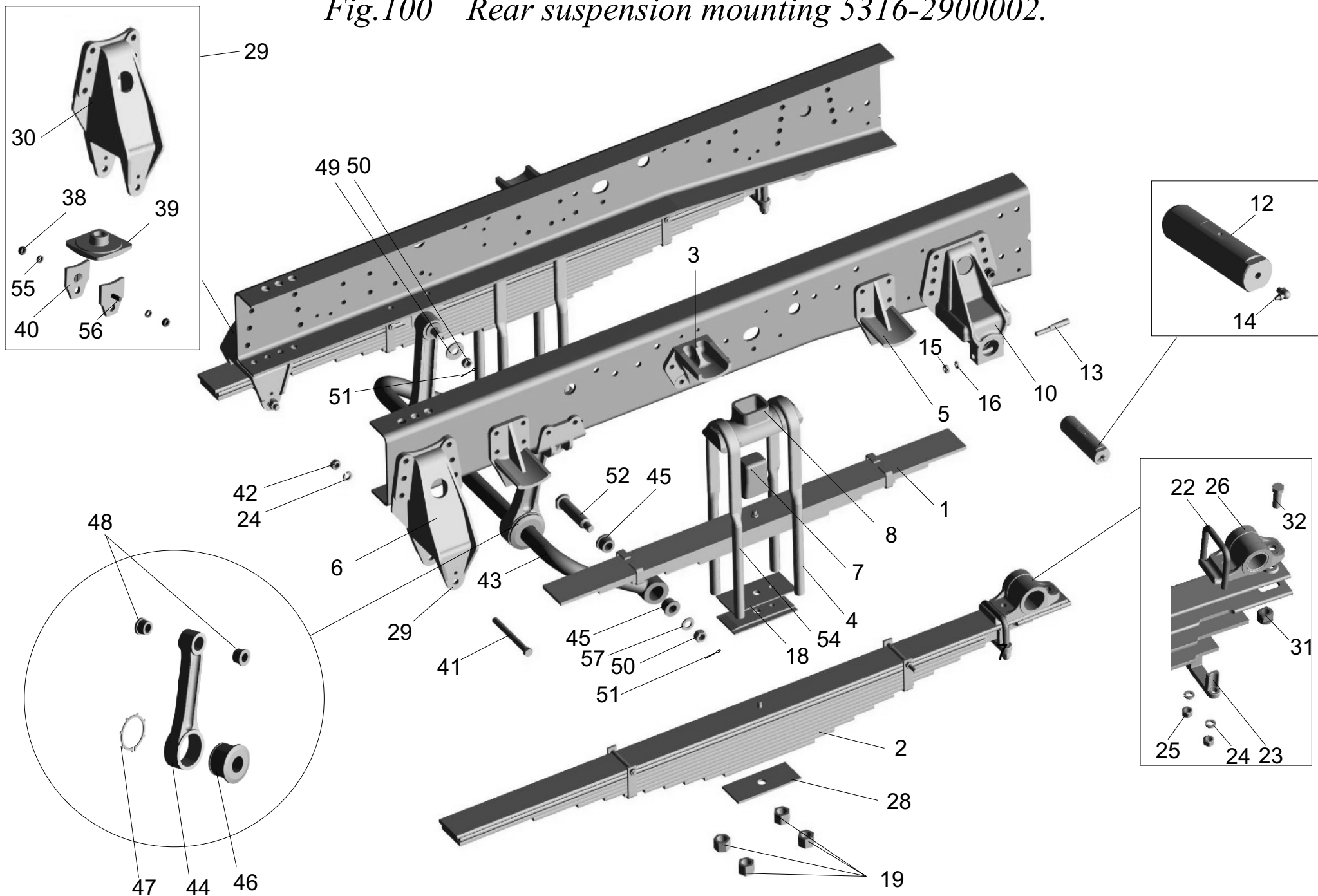


Рис.101 Подвеска балансирная 631705-2900002-020.
 Fig.101 Walking beam suspension mounting 631705-2900002-020.

Поз. Pos.	№ детали Part №	Наименование Description	Количество Quantity	
			631705 (261, 262, 263, 264)	631708 (261, 262, 263, 264)
1.	55165-2916006	Вал стабилизатора с рычагами <i>Stabilizer shaft with lever</i>	1	1
2.	5516-2916016	Вал стабилизатора <i>Stabilizer shaft</i>	1	1
3.	5434-2916022	Рычаг <i>Lever</i>	2	2
4.	5516-2916028	Втулка <i>Bush</i>	4	4
5.	54321-2916028	Втулка <i>Bush</i>	4	4
6.	54321-2916032	Кольцо стопорное <i>Stop ring</i>	2	2
7.	5516-2916030	Втулка <i>Bush</i>	2	2
8.	54321-2916034	Палец <i>Pin</i>	2	2
9.	5516-2916040	Кронштейн <i>Brackets</i>	1	1
10.	5516-2916041	Кронштейн <i>Brackets</i>	1	1
11.	202 142	Болт М16х1,5-6gx38 <i>Bolt</i>	8	8
12.	374 910	Гайка М20х1,5-5Н6Н <i>Nut</i>	4	4
13.	252049-10	Шайба 20 <i>Washer</i>	2	2
14.	252 139	Шайба 16 ОТ <i>Washer</i>	8	8
15.	258 056	Шплинт 4х40 <i>Refer</i>	4	4
16.	252019-10	Шайба 20 <i>Washer</i>	2	2

Рис. 101 Подвеска балансирная 631705-2900002-020

Fig. 101 Walking beam suspension mounting 631705-2900002-020.

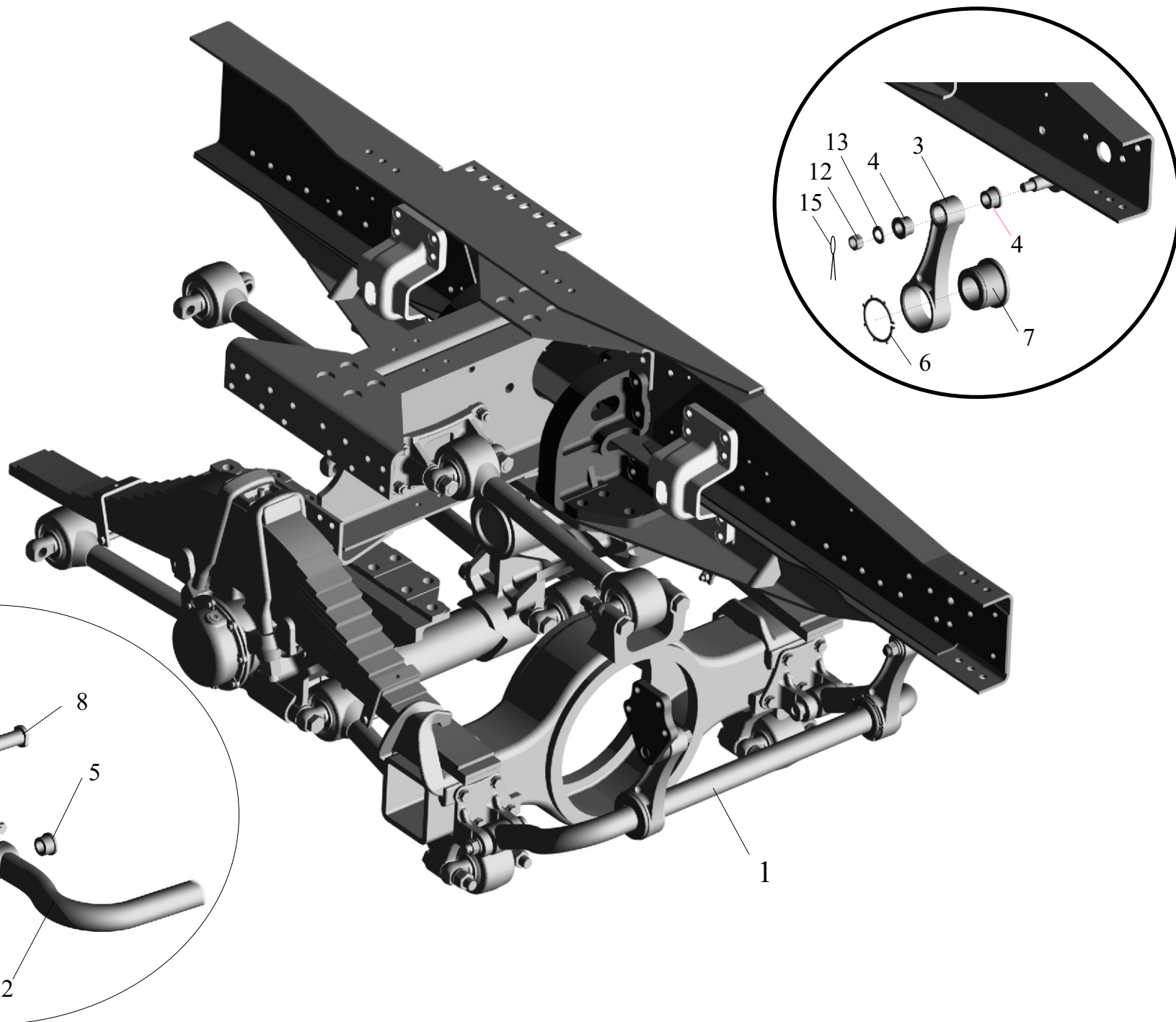


Рис.102 Подвеска балансирующая 6317-2900002-010, 631705-2900002-020.
 Fig.102 Walking beam suspension 6317-2900002-010, 631705-2900002-020.

Поз. Pos.	№ детали Part №	Наименование Description	Количество Quantity			
			631705 (210, 211, 212, 213, 220, 221, 222, 223)	631708 (210, 211, 212, 213, 220, 221, 222, 223)	631705 (261, 262, 263, 264)	631708 (261, 262, 263, 264)
	6317-2900002-010	Подвеска балансирующая <i>Walking beam suspension</i>	1	1	-	-
	631705-2900002-020	Подвеска балансирующая <i>Walking beam suspension</i>	-	-	1	1
2.	64221-2919014	Штанга реактивная <i>Torque rod</i>	4	4	4	4
3.	64221-2919015	Штанга реактивная <i>Torque rod</i>	2	2	2	2
4.	64221-2919018	Труба с головками <i>Tube with heads</i>	4	4	4	4
5.	64221-2919040	Шарнир штанги <i>Joint rod</i>	12	12	12	12
6.	64221-2919032	Кольцо пружинное <i>Spring ring</i>	12	12	12	12
7.	64221-2919026	Кольцо <i>Ring</i>	12	12	12	12
9.	64221-2919016	Труба с головками <i>Tube with heads</i>	2	2	2	2
10.	64229-2912012	Рессора <i>Spring</i>	2	2	2	2
11.	6303-2918018	Балансир в сборе <i>Walking beam assemblies</i>	2	2	2	2
12.	6303-2918020	Балансир <i>Walking beam</i>	2	2	2	2
13.	938-2918022	Втулка балансира <i>Walking beam bush</i>	4	4	4	4

14.	6303-2918044	Кольцо упорное <i>Thrust ring</i>	2	2	2	2
15.	5516-2918140	Кронштейны со стяжкой <i>Brackets</i>	1	1	1	1
16.	6303-2918045	Кольцо упорное <i>Thrust ring</i>	2	2	2	2
17.	6303-2918068	Шайба <i>Washer</i>	2	2	2	2
18.	5516-2918118	Крышка <i>Cover</i>	2	2	2	2
19.	5516-2918202	Гайка <i>Nut</i>	2	2	2	2
20.	6303-2918156	Кольцо распорное <i>Distance ring</i>	2	2	2	2
21.	371835	Болт М14-6gx50 <i>Bolt</i>	2	2	2	2
22.	252138	Шайба 14 ОТ <i>Washer</i>	2	2	2	2
23.	54323-2401142	Пробка МК24 <i>Plug</i>	2	2	2	2
24.	6303-2918122	Прокладка <i>Gasket</i>	2	2	2	2
25.	6303-2912412	Накладка <i>Clamp plate</i>	2	2	2	2
26.	6303-2912408	Стремянка <i>U-bolt</i>	4	4	4	4
27.	537-3103037-01	Сальник с пружиной <i>Seal with spring</i>	2	2	2	2
29.	55165-2919044	Кронштейн <i>Bracket</i>	2	2	2	2
34.	122-130-46-2-3	Кольцо <i>Ring</i>	2	2	2	2
37.	370848	Болт М8-6gx75 <i>Bolt</i>	16	16	16	16
38.	371045	Болт М24x2-6gx130 <i>Bolt</i>	12	12	12	12
39.	371095	Болт М24x2-6gx275 <i>Bolt</i>	6	6	6	6
40.	372608	Болт М16x1,5-6gx70 <i>Bolt</i>	4	4	4	4
41.	371035	Болт М24x2-6gx90 <i>Bolt</i>	20	20	20	20
46.	374650	Гайка М24x2-5Н6Н <i>Nut</i>	38	38	38	38
47.	374727	Гайка М16x1,5-5Н6Н <i>Nut</i>	4	4	4	4
48.	349600	Гайка М30x2-5Н6Н <i>Nut</i>	8	8	8	8

49.	252155	Шайба 8Л <i>Washer</i>	16	16	16	16
50.	252139	Шайба 16 ОТ <i>Washer</i>	4	4	4	4
52.	252143	Шайба 24Т <i>Washer</i>	38	38	38	38
53.*	252021	Шайба 24 <i>Washer</i>	4max			

*-Разность расстояний между осями мостов слева и справа должна быть не более 8мм.

Допускается обеспечивать требуемую величину установкой шайб поз.53 в местах крепления нижних реактивных штанг к балкам мостов.

*- *The difference of distances between axes of bridges at the left and on the right should be no more 8mm. It is supposed to provide the required size with installation of washers of poses 53 in places of fastening of the bottom jet bars to beams of bridges*

Рис.102 Подвеска балансирующая 6317-2900002-010, 631705-2900002-020.

Fig.102 Walking beam suspension mounting 6317-2900002-010, 631705-2900002-020 .

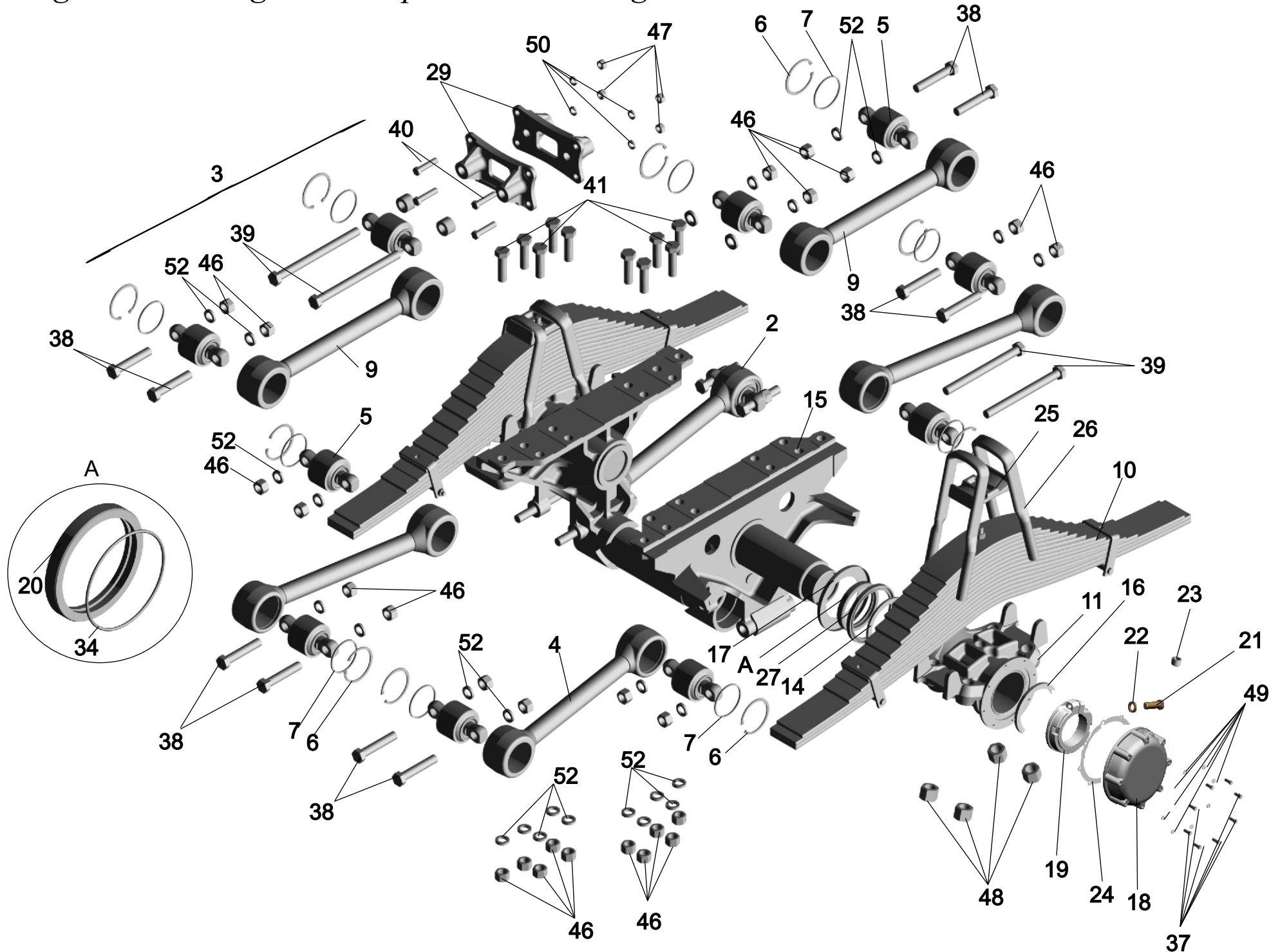


Рис.103 Установка запасного колеса 6317-3100001.

Fig.103 Installation spare wheel 6317-3100001.

Поз. Pos.	№ детали Part №	Наименование Description	Количество Quantity					
			531605 (210,211,220,221)	631705 (210,211,220,221,261,262)	631708 (210,211,220,221,261,262)	531605 (212,213,222,223)	631705 (212,213,222,223,263,264)	631708 (212,213,222,223,263,264)
1	6317-3105058	Кронштейн <i>Bracket</i>	1	1	1	1	1	1
2	202142	Болт М16х1,5-6gx38 <i>Bolt</i>	10	10	10	10	10	10
3	202145	Болт М16х1,5-6gx45 <i>Bolt</i>	4	4	4	4	4	4
4	250561	Гайка М16х1,5-6Н <i>Nut</i>	14	14	14	14	14	14
5	376035	Шайба 16 <i>Washer</i>	6	6	6	6	6	6
6	252017	Шайба 16 <i>Washer</i>	10	10	10	10	10	10
7	252139	Шайба 16 ОТ <i>Washer</i>	14	14	14	14	14	14
8	6317-3105042-010	Кронштейн <i>Bracket</i>	1	1	1	1	1	1
	6317-3105042	Кронштейн <i>Bracket</i>						
9	6317-3101011	Колесо, камера и покрывка <i>Wheel, the chamber and tire cover</i>	1	1	1	1	1	1
10	6317-3105008	Крепление запасного колеса <i>Mounting of spare wheel</i>	1	1	1	1	1	1
	6425-3105008	Крепление запасного колеса <i>Mounting of spare wheel</i>	-	-	-	-	-	-
12	6317-3105060	Вал <i>Shaft</i>	1	1	1	1	1	1
13	6317-3105070	Кронштейн откидной <i>Bracket folding</i>	1	1	1	1	1	1
14	6317-3105140	Канат <i>Wire rope</i>	1	1	1	1	1	1
15	5335-3101040	Гайка <i>Nut</i>	2	2	2	2	2	2

16	6317-3105014	Стяжка <i>Coupler</i>	1	1	1	1	1	1
17	6317-3105023	Болт откидной <i>Bolt folding</i>	1	1	1	1	1	1
18	6317-3105113	Захват <i>Capture</i>	1	1	1	1	1	1
19	6317-3105124	Звездочка <i>Asterisk</i>	1	1	1	1	1	1
20	6317-3105126	Опора <i>Support</i>	1	1	1	1	1	1
21	6317-3105166	Прижим колеса <i>Clip of wheel</i>	2	2	2	2	2	2
22	6317-3105184-10	Прижим <i>Clip</i>	1	1	1	1	1	1
23	6317-3105252-10	Ролик <i>Roller</i>	2	2	2	2	2	2
24	6317-3105294	Пружина <i>Spring</i>	1	1	1	1	1	1
25	6317-3105085	Собачка храпового колеса <i>Pawl of ratchet-wheel</i>	1	1	1	1	1	1
26	252019	Шайба 20 <i>Washer</i>	1	1	1	1	1	1
27	252038	Шайба 8 <i>Washer</i>	1	1	1	1	1	1
28	258038	Шплинт 3,2x16 <i>Cotter pin</i>	1	1	1	1	1	1
29	258054	Шплинт 4x32 <i>Cotter pin</i>	6	6	6	6	6	6
30	258085	Шплинт 63x50 <i>Cotter pin</i>	1	1	1	1	1	1
31	260048	Палец 8x70 <i>Pin</i>	1	1	1	1	1	1
32	260137	Палец 16x50 <i>Pin</i>	3	3	3	3	3	3
33	376222	Шайба 30 <i>Washer</i>	1	1	1	1	1	1
34	260138	Палец 16x55 <i>Pin</i>	2	2	2	2	2	2
35	250565	Гайка M20x1,5 <i>Nut</i>	2	2	2	2	2	2
36	250640	Гайка M20x1,5 <i>Nut</i>	2	2	2	2	2	2
37	6317-3105010	Держатель <i>Holder</i>	1	1	1	1	1	1

* В поз.10 входят позиции 12, 13, 14, 15, 16, 17, 18,19, 20, 21, 22, 23, 24, 25, 26, 27, 28, 29, 30, 31, 32, 33, 34, 35, 36.

* In poses 10 positions 12, 13, 14, 15, 16, 17, 18,19, 20, 21, 22, 23, 24, 25, 26, 27, 28, 29, 30, 31, 32, 33, 34, 35, 36 enter

Рис.103 Установка запасного колеса 6317-3100001.

Fig.103 Installation spare wheel 6317-3100001.

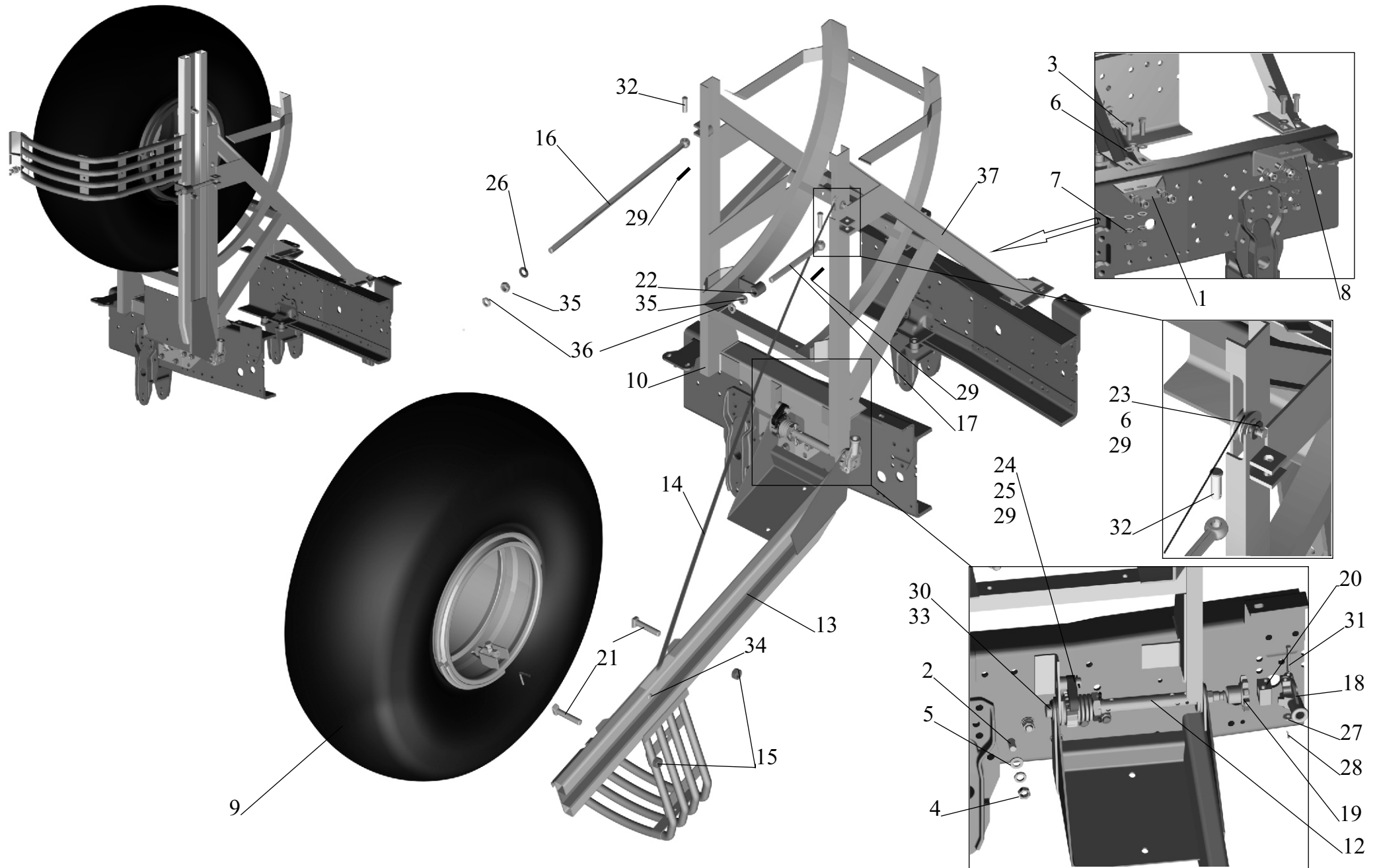


Рис.104 Установка запасного колеса 5432-3100001-01.

Fig.104 Installation spare wheel 5432-3100001-01.

Поз. Pos.	№ детали Part №	Наименование Description	Количество Quantity					
			531605 (210,211,220,221)	631705 (210,211,220,221,261,262)	631708 (210,211,220,221,261,262)	531605 (212,213,222,223)	631705 (212,213,222,223,263,264)	631708 (212,213,222,223,263,264)
1.*	5432-3105050-01	Кронштейн <i>Bracket</i>					1	1
2.	5432-3105040-01	Кронштейн <i>Bracket</i>					1	1
3.	5432-3105051-01	Кронштейн <i>Bracket</i>					1	1
4.	5432-3105091	Кронштейн <i>Bracket</i>					1	1
5.	5432-3105060	Вал <i>Shaft</i>					1	1
6.	5432-3105140	Канат <i>Wire rope</i>					1	1
7.	8925-3105147	Держатель троса <i>Wire rope holder</i>					1	1
8.	886Б-3105150	Щека <i>Cheek plate</i>					1	1
9.	886-3508030	Собачка <i>Pawl</i>					1	1
10.	886Б-3105294	Пружина <i>Spring</i>					1	1
11.	258054	Шплинт 4х32 <i>Cotter pin</i>					1	1
12.	372592	Болт М16х1,5-6gx35 <i>Bolt</i>					2	2
13.	252139	Шайба 16 ОТ <i>Washer</i>					9	9
14.	250561	Гайка М16х1,5 <i>Nut</i>					9	9
15.	252023	Шайба 30 <i>Washer</i>					1	1
16.	258085	Шплинт 6,3х50 <i>Cotter pin</i>					1	1

17.	201458	Болт М8х25 <i>Bolt</i>					4	4
18.	252135	Шайба 8 Т <i>Washer</i>					4	4
19.	250510	Гайка М8 <i>Nut</i>					4	4
20.	311702	Гайка М33х1,5 <i>Nut</i>					1	1
21.	886Б-3105064-02	Колесо храповое <i>Ratchet-wheel</i>					1	1
22.	504-3105125	Пружина <i>Spring</i>					6	6
23.		Шплинт 6,3х60 <i>Cotter pin</i>					1	1
24.	5432-3105063-01	Вал с воротком <i>Shaft</i>					1	1
25.	5432-3105010-01	Держатель <i>Holder</i>					1	1
26.	5335-3104017	Гайка <i>Nut</i>					3	3
27.	5335-3104008-10	Болт <i>Bolt</i>					3	3
28.	5432-3105012-02	Держатель <i>Holder</i>					1	1
29.	372613	Болт М16х1,5-6gx55 <i>Bolt</i>					3	3
30.	5335-3101040	Гайка <i>Nut</i>					3	3
31.	5336-3101050	Прижим <i>Holder down</i>					3	3
	5336-3101050-01	Прижим <i>Holder down</i>						
32.	372629	Болт М16х1,5-6hx45 <i>Bolt</i>					4	4
33.	252017	Шайба 16 <i>Washer</i>					3	3
34.	5336-3101011	Колесо, камера и покрышка <i>Wheel, the chamber and tire cover</i>					1	1

* В поз.1 входят позиции 2, 3, 4, 5, 6, 7, 8, 9,10, 11, 12, 13, 14, 15, 16, 17, 18,19.

* In poses 1 positions 2, 3, 4, 5, 6, 7, 8, 9,10, 11, 12, 13, 14, 15, 16, 17, 18,19 enter.

Рис.104 Установка запасного колеса 5432-3100001-01.

Fig.104 Installation spare wheel 5432-3100001-01.

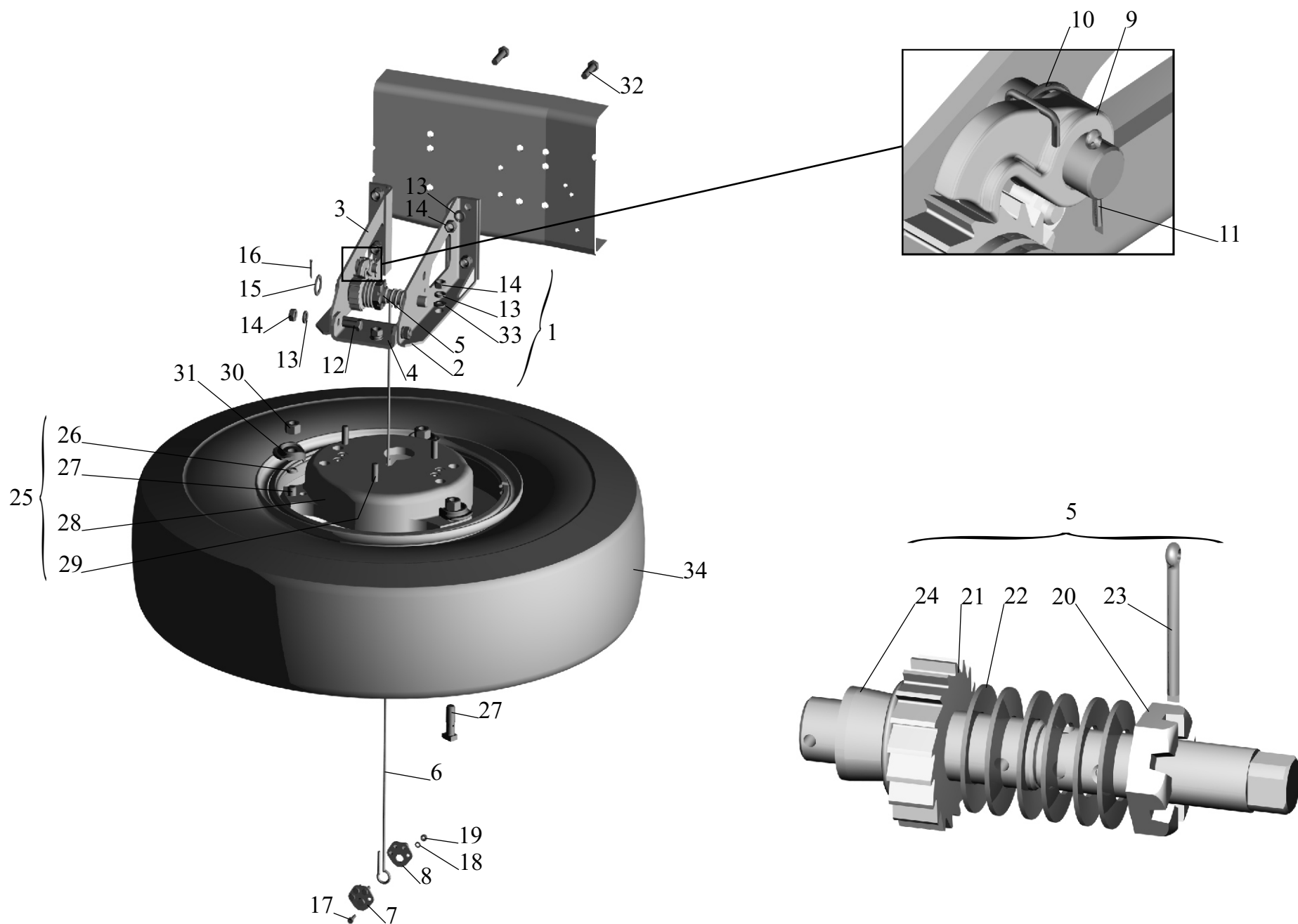


Рис.105 Установка передних/задних колес 6317-3100005/3100002.
 Fig.105 Installation front/rear wheels 6317-3100005/3100002

Поз. Pos.	№ детали Part №	Наименование Description	Количество Quantity					
			531605 (210,211,220,221)	631705 (210,211,220,221,261,262)	631708 (210,211,220,221,261,262)	531605 (212,213,222,223)	631705 (212,213,222,223,263,264)	631708 (212,213,222,223,263,264)
1	5335-3101040	Гайка <i>Nut</i>	6	6	6	6	6	6
2	938-3101050	Прижим <i>Clip</i>	6	6	6	6	6	6
3	375538	Шайба 12 <i>Washer</i>	2	2	2	2	2	2
4	258250	Шплинт 1,2х100 <i>Cotter pin</i>	1	1	1	1	1	1
5	371013-10	Болт М12х1,25-6g <i>Bolt</i>	1	1	1	1	1	1
6	502-3104008-10	Болт <i>Bolt</i>	6	6	6	6	6	6
7	5335-3104017	Шайба <i>Washer</i>	6	6	6	6	6	6
8	6317-3101011	Колесо, камера и покрышка <i>Wheel, the chamber and tire cover</i>	1	1	1	1	1	1

Рис.105 Установка передних/задних колес 6317-3100005/3100002.
Fig.105 Installation front/rear wheels 6317-3100005/3100002.

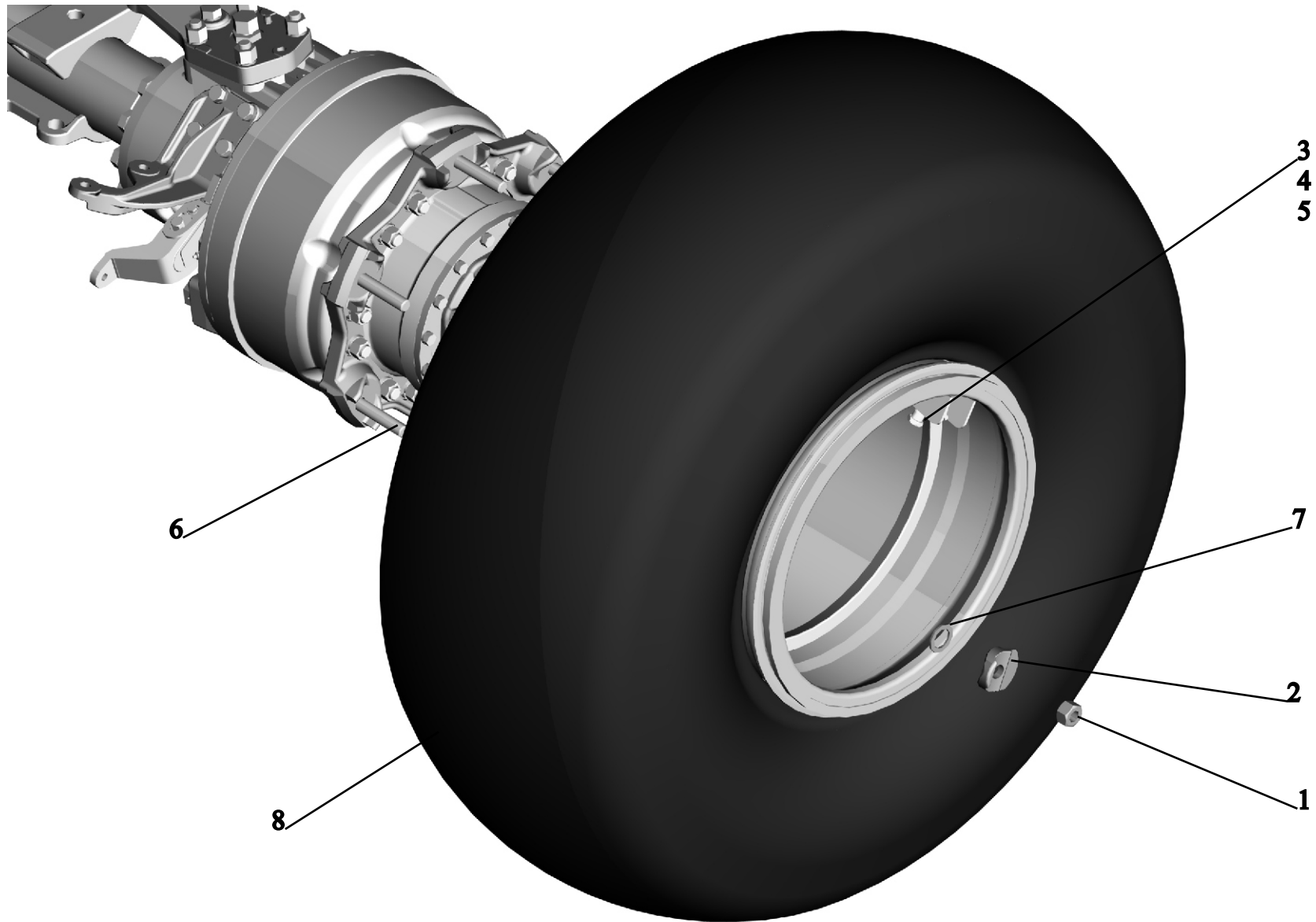


Рис. 106 Колесо, камера и покрышка
 Fig. 106 Wheel, the chamber and tire cover

Поз. Pos.	№ детали Part №	Наименование Description	Количество Quantity					
			531605 (210,211,220,221)	631705 (210,211,220,221,261,262)	631708 (210,211,220,221,261,262)	531605 (212,213,222,223)	631705 (212,213,222,223,263,264)	631708 (212,213,222,223,263,264)
1	250563	Гайка 18x1,5-6H <i>Nut</i>	1	1	1	1	1	1
2	252140	Шайба 18 ОТ <i>Washer</i>	1	1	1	1	1	1
3	6450-3101012	Колесо бездисковое 440-533 <i>Wheel without disk</i>	1	1	1	1	1	1
4	255Б-4224110-Б	Кран колесный <i>Crane wheel</i>	1	1	1	1	1	1
5		Шина 1350x550-533R мод. ИД-370 <i>Tyre</i>	1	1	1	1	1	1

Рис.106 Колесо, камера и покрывшка.
Fig.106 Wheel, the chamber and tire cover

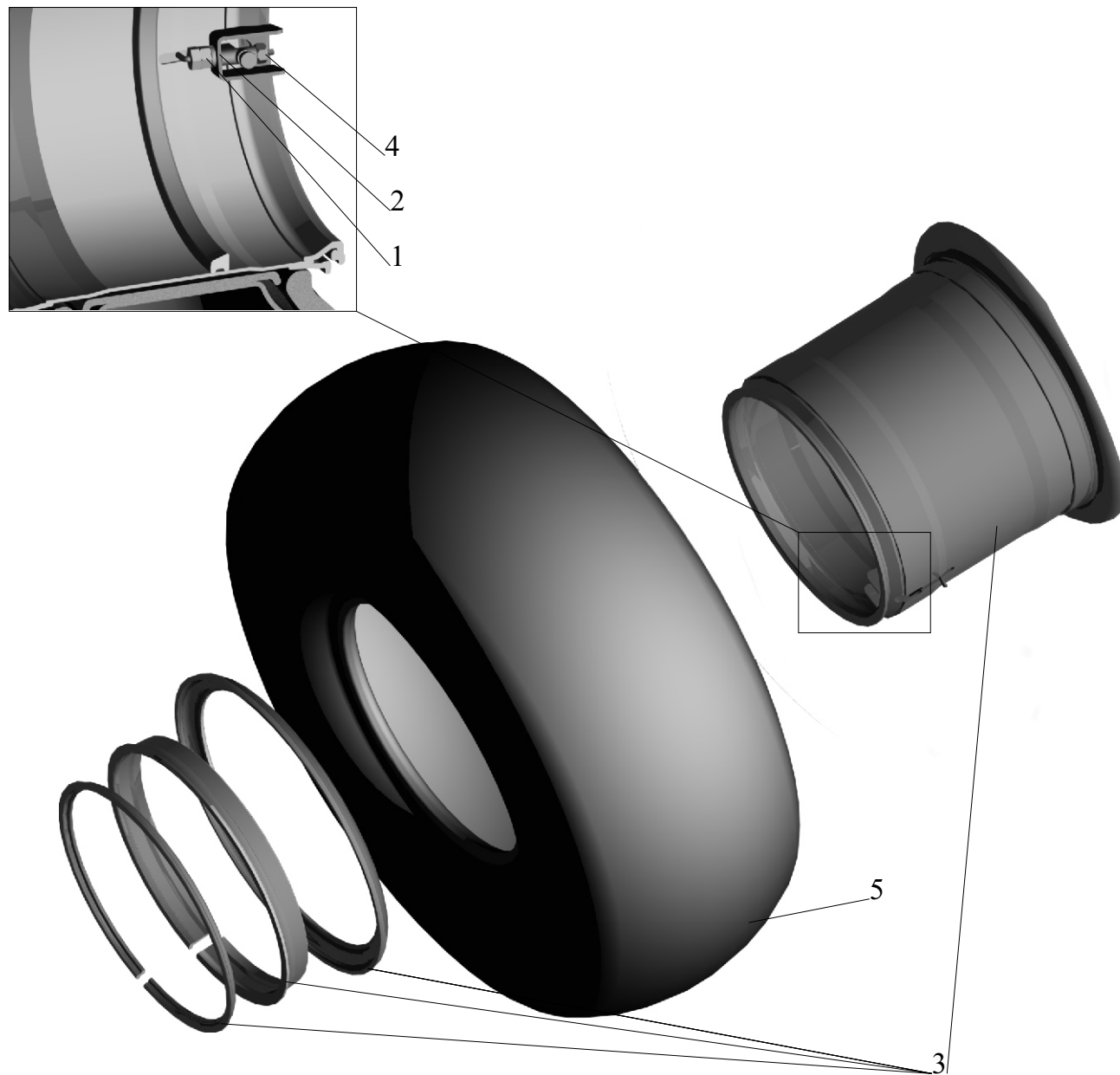


Рис.107 Установка накачки шин 631708-3100022, 631708-3100022-010
 Fig.107 Installation of tyre inflation 631708-3100022, 631708-3100022-010

Поз. Pos.	№ детали Part №	Наименование Description	Количество Quantity					
			631705 (210,211,261,262)	631705 (220,221,222,223)	631705 (212,213,263,264)	631708 (210,211,261,262)	631708 (220,221,222,223)	631708 (212,213,263,264)
1	631708-3125030	Трубка <i>Pipe</i>	-	2	-	-	2	-
-	631708-3125030-010	Трубка <i>Pipe</i>	2	-	2	2	-	2
2	631708-3125034	Трубка <i>Pipe</i>	-	1	-	-	1	-
-	631708-3125034-010	Трубка <i>Pipe</i>	1	-	1	1	-	1
3	631708-3125056	Трубка <i>Pipe</i>	-	1	-	-	1	-
-	631708-3125056-010	Трубка <i>Pipe</i>	1	-	1	1	-	1
4	631708-3105060	Трубка <i>Pipe</i>	-	1	-	-	1	-
-	631708-3105060-010	Трубка <i>Pipe</i>	1	-	1	1	-	1
5	631708-3125064	Трубка <i>Pipe</i>	-	1	-	-	1	-
-	631708-3125064-010	Трубка <i>Pipe</i>	1	-	1	1	-	1
6	631708-3125068	Трубка <i>Pipe</i>	-	2	-	-	2	-
-	631708-3125068-010	Трубка <i>Pipe</i>	2	-	2	2	-	2
7	500-1104540	Втулка <i>Cartridge</i>	-	5	-	-	5	-
8	631708-3124186	Переходник <i>Adapter</i>	1	1	1	1	1	1
9	6317-3506056	Кронштейн <i>Arm</i>	-	1	-	-	1	-
10	6301-3506084	Переходник <i>Adapter</i>	3	1	3	3	1	3
11	200-3506078 Б	Ниппель угловой <i>Nipple angular</i>	1	3	1	1	3	1
12	201420	Болт М6х20 <i>Bolt</i>	-	1	-	-	1	-

13	201458	Болт М8х25 <i>Bolt</i>	-	1	-	-	1	-
14	250508	Гайка М6 <i>Nut</i>	-	1	-	-	1	-
15	250510	Гайка М8 <i>Nut</i>	-	1	-	-	1	-
16	250612	Гайка М10 <i>Nut</i>	2	2	2	2	2	2
17	250636	Гайка М16х1,5 <i>Nut</i>	1	1	1	1	1	1
18	250640	Гайка М20х1,5 <i>Nut</i>	6	6	6	6	6	6
19	252005	Шайба 8 <i>Washer</i>	-	1	-	-	1	-
20	252134	Шайба 6Т <i>Washer</i>	-	1	-	-	1	-
21	252135	Шайба 8Т <i>Washer</i>	-	1	-	-	1	-
22	252156	Шайба 10Л <i>Washer</i>	2	2	2	2	2	2
23	252159	Шайба 16Л <i>Washer</i>	1	1	1	1	1	1
24	315403	Кляммер <i>Clamp</i>	-	4	-	-	4	-
25	379053	Угольник <i>Square</i>	3	3	3	3	3	3
26	379762	Угольник <i>Square</i>	2	2	2	2	2	2
27	403038	Тройник <i>T-piece</i>	2	2	2	2	2	2
28	403049	Тройник <i>T-piece</i>	1	1	1	1	1	1
29	403389	Тройник <i>T-piece</i>	1	1	1	1	1	1
30	008-011-19-2-3	Кольцо 008-011-19-2-3 <i>Ring</i>	18	18	18	18	18	18
31	405034	Тройник <i>T-piece</i>	1	1	1	1	1	1
32	631705-3100024	Установка крана накачки шин <i>Installation of the crane trunks</i>	-	1	-	-	1	-
-	631705-3100024-010	Установка крана накачки шин <i>Installation of the crane trunks</i>	1	-	1	1	-	1
33	514-3506094	Шланг <i>Hose</i>	6	6	6	6	6	6

Рис. 107 Установка накачки шин 631708-3100022/022-010
Fig.107 Installation of tyre inflation 631708-3100022/022-010

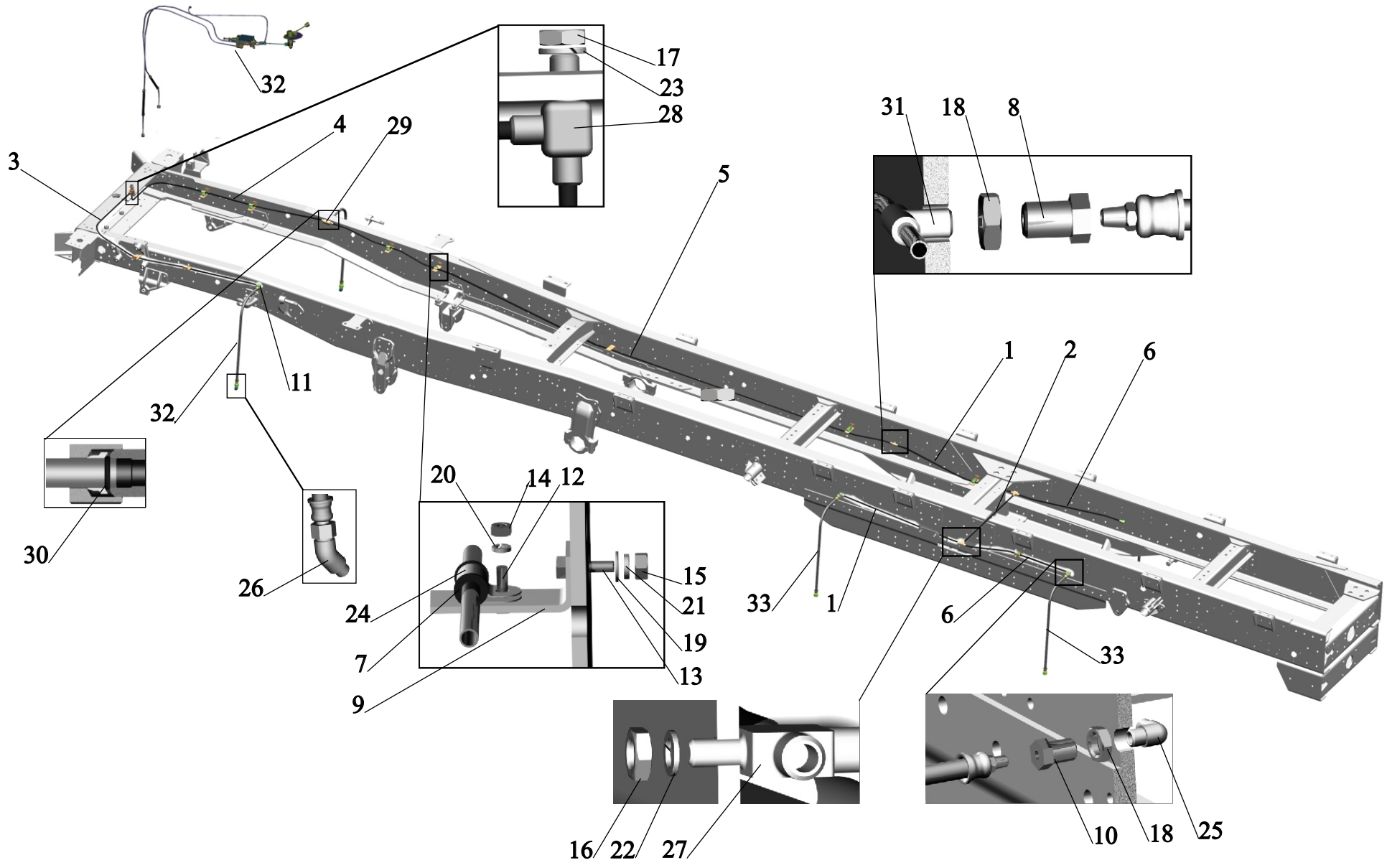


Рис.108 Установка накачки шин 53165-3100022
 Fig.108 Installation of tyre inflation 531605-3100022

Поз. Pos.	№ детали Part №	Наименование Description	Количество Quantity					
			531605 (210,211,220,221)	631705 (210,211,220,221,261,262)	631708 (210,211,220,221,261,262)	531605 (212,213,222,223)	631705 (212,213,222,223,263,264)	631708 (212,213,222,223,263,264)
1	200-3506078-Б	Ниппель угловой <i>Nipple angular</i>	2	-	-	2	-	-
2	500-1104540	Втулка <i>Bushing</i>	7	-	-	7	-	-
3	5335-3507186-10	Кронштейн <i>Bracket</i>	3	-	-	3	-	-
4	8950-3506168	Хомут <i>Clamp</i>	2	-	-	2	-	-
5	201424	Болт М6х30 <i>Bolt</i>	6	-	-	6	-	-
6	201428	Болт М6х40 <i>Bolt</i>	2	-	-	2	-	-
7	250508	Гайка М6 <i>Nut</i>	8	-	-	8	-	-
8	250636	Гайка М16х1,5 <i>Nut</i>	1	-	-	1	-	-
9	250640	Гайка М20х1,5 <i>Nut</i>	4	-	-	4	-	-
10	252037	Шайба 6 <i>Washer</i>	8	-	-	8	-	-
11	252134	Шайба 6Т <i>Washer</i>	8	-	-	8	-	-
12	252159	Шайба 16Л <i>Washer</i>	1	-	-	1	-	-
13	379002	Ниппель <i>Nipple</i>	1	-	-	1	-	-
14	315407	Кляммер <i>Clamp</i>	7	-	-	7	-	-
15	379762	Угольник <i>Square</i>	2	-	-	2	-	-
16	403382	Тройник <i>Tee</i>	1	-	-	1	-	-
17	403389	Тройник <i>Tee</i>	2	-	-	2	-	-

18	008-011-19-2-3	Кольцо 008-011-19-2-3 <i>Ring</i>	10	-	-	10	-	-
19	631705-3100024	Установка крана накачки шин <i>Installation of the crane trunks</i>	1	-	-	1	-	-
20	531605-3125064	Трубка <i>Pipe</i>	1	-	-	1	-	-
21	6317-3125060	Трубка <i>Pipe</i>	1	-	-	1	-	-
22	6317-3125056	Трубка <i>Pipe</i>	1	-	-	1	-	-
23	531605-3125034	Трубка <i>Pipe</i>	2	-	-	2	-	-
24	514-3506094	Шланг <i>Hose</i>	4	-	-	4	-	-

Рис. 108 Установка накачки шин 531605-3100022
Fig.108 Installation of tyre inflation 531605-3100022

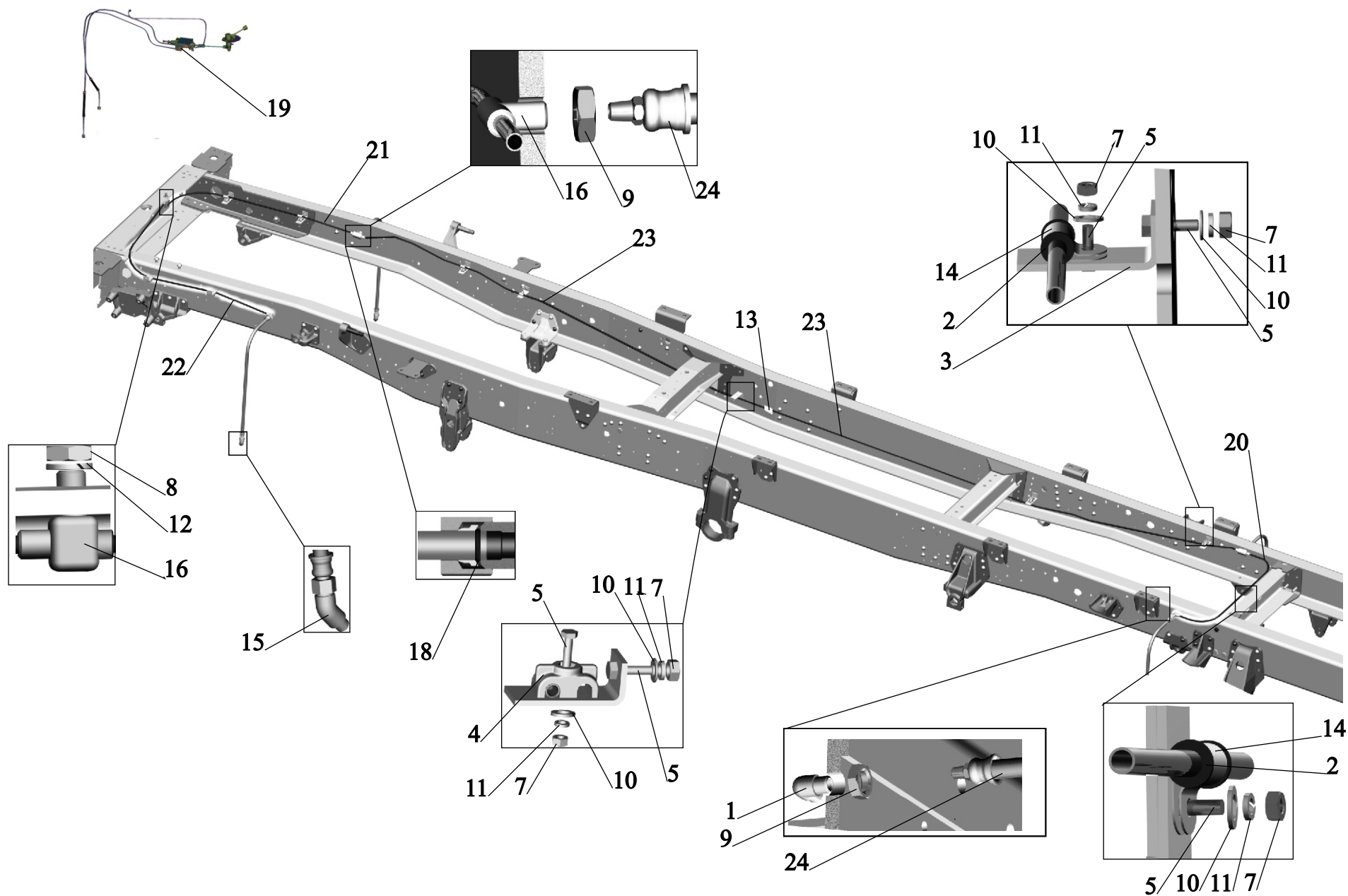


Рис.109 Установка крана накачки шин 631705-3100024-010
 Fig.109 Installation of cock of type inflation 631705-3100024-010

Поз. Pos.	№ детали Part №	Наименование Description	Количество Quantity					
			531605 (210,211,220,221)	631705 (210,211,220,221,261,262)	631708 (210,211,220,221,261,262)	531605 (212,213,222,223)	631705 (212,213,222,223,263,264)	631708 (212,213,222,223,263,264)
1	631708-3125083	Шток <i>Rod</i>	1	1	1	1	1	1
2	631708-3125098	Трубка <i>Pipe</i>	1	1	1	1	1	1
3	6317-4222110	Привод управления краном накачки <i>Drive of cock control</i>	1	1	1	1	1	1
5	5551-1104012	Хомут <i>Clamp</i>	1	1	1	1	1	1
6	5551-1104017	Пластина <i>Plate</i>	1	1	1	1	1	1
7	500-1104540	Втулка <i>Bush</i>	2	2	2	2	2	2
8	6317-3105176	Подкладка <i>Lining</i>	1	1	1	1	1	1
9	6317-3108172	Втулка <i>Bush</i>	1	1	1	1	1	1
10	6317-3108172-010	Втулка <i>Bush</i>	1	1	1	1	1	1
11	631708-3125106	Втулка <i>Bush</i>	1	1	1	1	1	1
12	631708-3125108	Тройник <i>T-piece</i>	1	1	1	1	1	1
13	200-3501134	Пластина оси колодок переднего тормоза	1	1	1	1	1	1
14	6317-3506054	Прокладка <i>Lining</i>	1	1	1	1	1	1
15	6317-3506055	Прокладка <i>Lining</i>	1	1	1	1	1	1
16	8950-3506168	Хомут <i>Clamp</i>	1	1	1	1	1	1

18	6430-3724622	Хомут <i>Clamp</i>	1	1	1	1	1	1
19	6317-3903190	Табличка <i>Tablet</i>	1	1	1	1	1	1
20	6317-3903193	Подкладка <i>Lining</i>	1	1	1	1	1	1
21	297580	Пряжка <i>Belt</i>	2	2	2	2	2	2
22	379051	Угольник <i>Elbow</i>	1	1	1	1	1	1
23	401820	Лента <i>Tape</i>	2	2	2	2	2	2
25	200271	Болт М8-6gx60 <i>Bolt</i>	2	2	2	2	2	2
26	201428	Болт М6-6gx40 <i>Bolt</i>	3	3	3	3	3	3
27	231674	Винт 2М8-6gx45 <i>Screw</i>	3	3	3	3	3	3
28	240037	Винт 5x16 <i>Screw</i>	2	2	2	2	2	2
29	250508	Гайка М6-6Н <i>Nut</i>	2	2	2	2	2	2
30	250510	Гайка М8-6Н <i>Nut</i>	3	3	3	3	3	3
31	252135	Шайба 8 Т <i>Washer</i>	5	5	5	5	5	5
32	252154	Шайба 6 Л <i>Washer</i>	2	2	2	2	2	2
33	258024	Шплинт 2,5x16 <i>Cotter pin</i>	2	2	2	2	2	2
34	260013	Палец 6x22 <i>Pin</i>	2	2	2	2	2	2
35	264020	Масленка 1,3 Ц6Хр <i>Greasse fitting</i>	1	1	1	1	1	1
36	258081	Шплинт 6,3x32 <i>Cotter pin</i>	2	2	2	2	2	2
37	375407	Шайба 6 <i>Washer</i>	2	2	2	2	2	2
38	008-011-19-2-3	Кольцо <i>O-Ring</i>	4	4	4	4	4	4
42	11.3122009-02	Кран управления давлением <i>Cock of pressure control</i>	1	1	1	1	1	1
45	6317-3125044	Трубка со шлангом <i>Pipe</i>	2	2	2	2	2	2

Рис. 109 Установка крана накачки шин 631705-3100024-010
 Fig.109 Installation of cock of tyre inflation 631705-3100024 -010

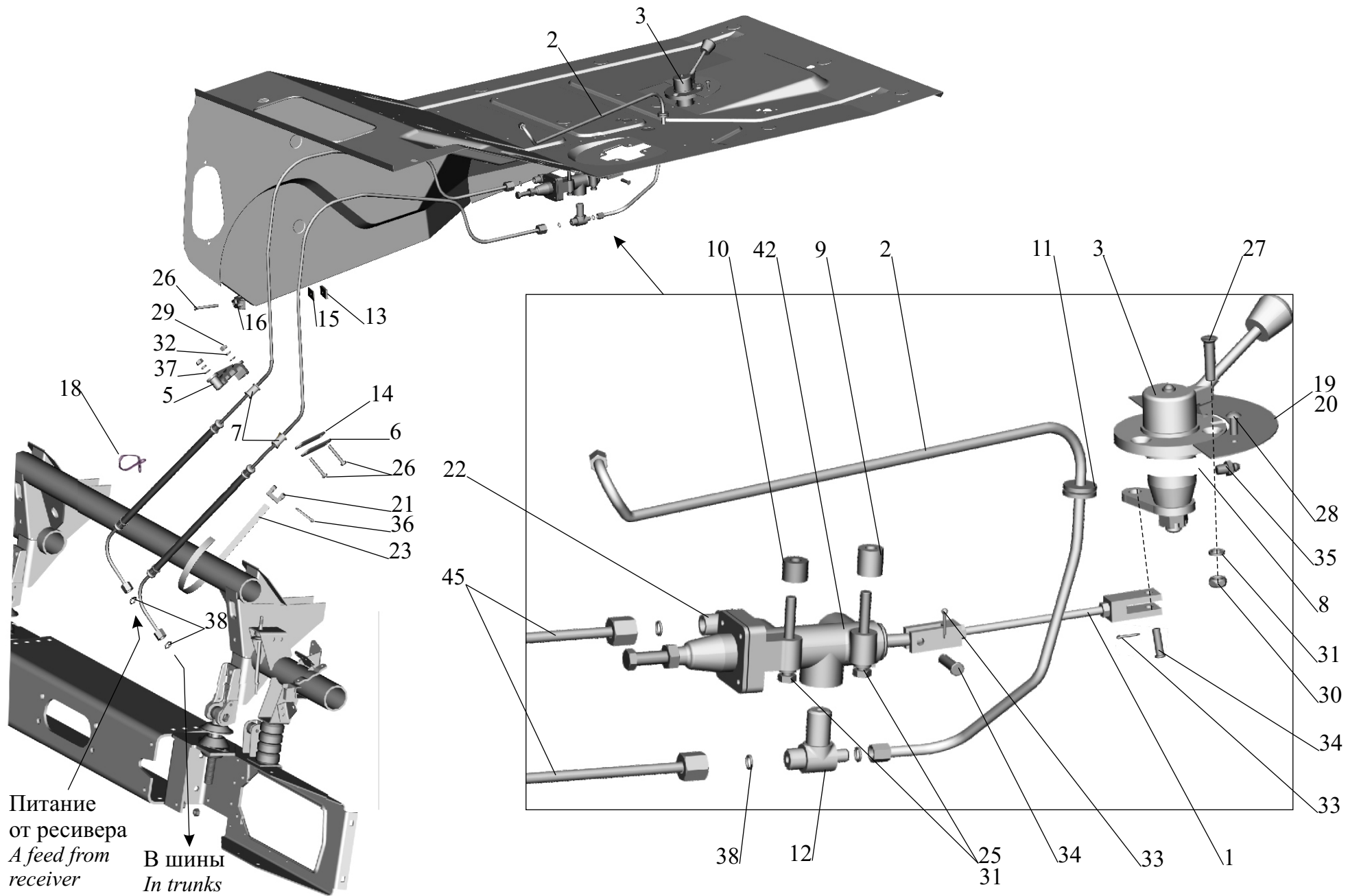


Рис.110 Тяга поперечная рулевая 5434-3003052.
 Fig.110 *Transverse steering tie-rod 5434-3003052.*

Поз. Pos.	№ детали Part №	Наименование Description	Количество Quantity					
			531605 (210,211,220,221)	631705 (210,211,220,221,261,262)	631708 (210,211,220,221,261,262)	531605 (212,213,222,223)	631705 (212,213,222,223,263,264)	631708 (212,213,222,223,263,264)
1	5434-3003052 5434-3003052-01	Тяга поперечная <i>Transverse steering tie-rod</i>	1	1	1	1	1	1
2	54341-3003057	Наконечник левый <i>L.h. rod end</i>	1	1	1	1	1	1
3	6422-3003056	Наконечник правый <i>R.h. rod end</i>	1	1	1	1	1	1
4	5434-3003054 5434-3003054-01	Тяга <i>Tie-rod</i>	1	1	1	1	1	1
5	5336-3003073	Крышка <i>Cover</i>	2	2	2	2	2	2
6	5336-3003074	Прокладка <i>Gasket</i>	2	2	2	2	2	2
7	5336-3003026	Пробка <i>Plug</i>	2	2	2	2	2	2
8	5336-3003069	Пружина <i>Spring</i>	2	2	2	2	2	2
9	64227-3003067	Сухарь <i>Retaining block</i>	2	2	2	2	2	2
10	5336-3003065-01	Шаровый палец <i>Ball pin</i>	2	2	2	2	2	2
11	5336-3003071	Ограничитель <i>Limiter</i>	2	2	2	2	2	2
12	64227-3003066	Сухарь <i>Retaining block</i>	2	2	2	2	2	2
13	54341-3003063	Наконечник левый <i>L.h. rod end</i>	1	1	1	1	1	1
14	6422-3003062	Наконечник правый <i>R.h. rod end</i>	1	1	1	1	1	1
15	5336-3003085	Обойма уплотнителя <i>Holder of a seal</i>	2	2	2	2	2	2

16	5336-3003083-02	Уплотнитель <i>Seal</i>	2	2	2	2	2	2
18	371781	Болт М12х1,25х60 <i>Bolt</i>	4	4	4	4	4	4
19	252137	Шайба 12 ОТ <i>Washer</i>	4	4	4	4	4	4
20	250689	Гайка М12х1,25 <i>Nut</i>	4	4	4	4	4	4
21	201416	Болт М6х12 <i>Bolt</i>	6	6	6	6	6	6
22	252134	Шайба 6Т <i>Washer</i>	6	6	6	6	6	6
23	264020	Масленка 1,3 Ц6Хр <i>Grease fitting</i>	2	2	2	2	2	2
24	251035	Гайка <i>Nut</i>	2	2	2	2	2	2
25	258071	Шплинт 5х45 <i>Cotter pin</i>	2	2	2	2	2	2

Рис.110 Тяга поперечная рулевая 5434-3003052
Fig.110 Steering tie rod 5434-3003052

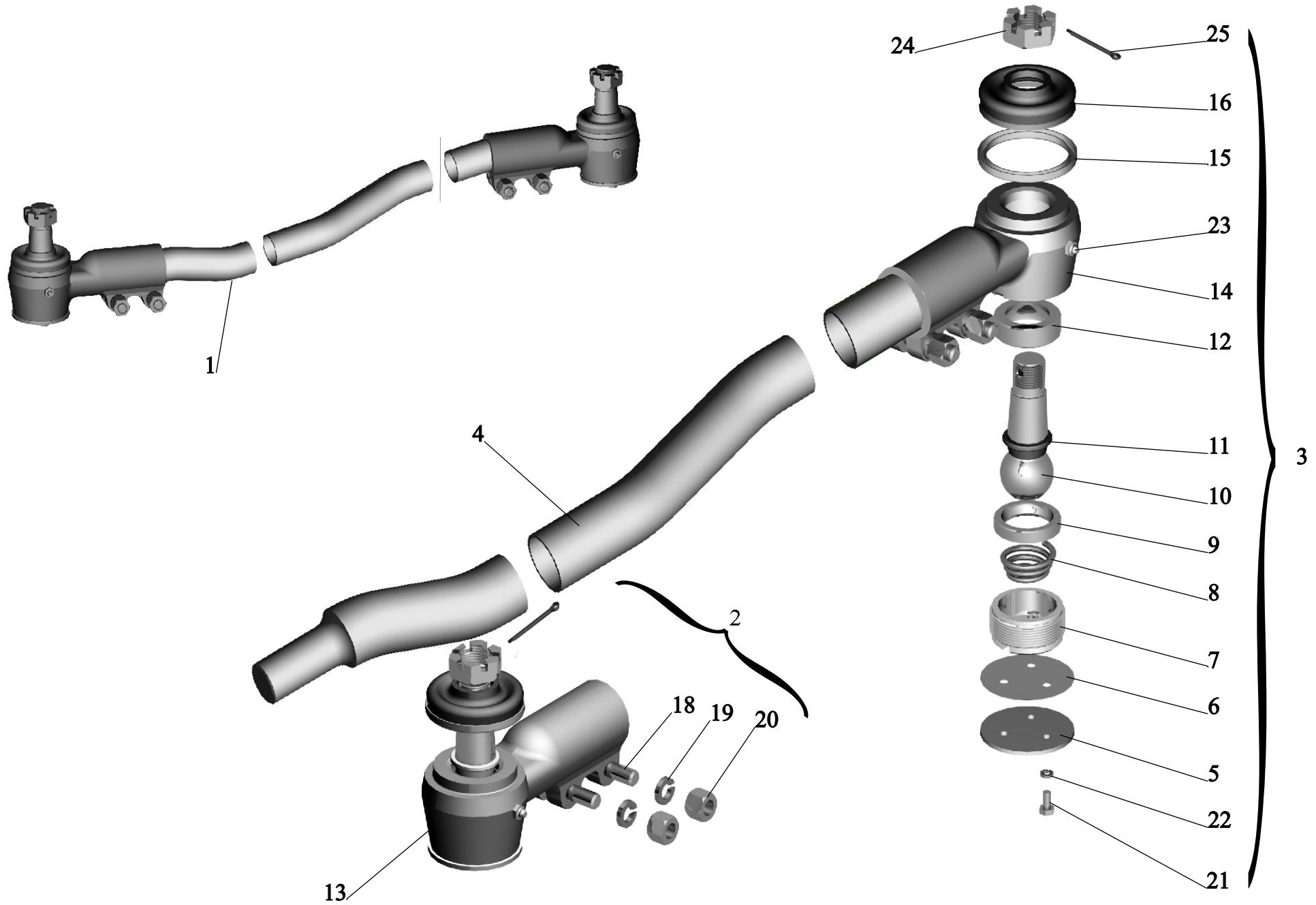


Рис. 111 Установка рулевой колонки и рулевого механизма
 Fig. 111 Steering column and steering mechanism mounting.

Поз. Pos.	№ детали Part №	Наименование Description	Количество Quantity					
			531605 (210,211,220,221)	631705 (210,211,220,221,261,262)	631708 (210,211,220,221,261,262)	531605 (212,213,222,223)	631705 (212,213,222,223,263,264)	631708 (212,213,222,223,263,264)
1.	64221-3403008	Кронштейн с колонкой <i>Bracket with steering column</i>	1	1	1	1	1	1
2.	6422-3003010-01	Тяга продольная <i>Drag rod</i>	1	1	1	1	1	1
3.	6422-3405004	Силовой цилиндр в сборе <i>Power cylinder assy</i>	1	1	1	1	1	1
4.	64221-3400008-02	Рулевой механизм <i>Steering mechanism</i>	1	1	1	1	1	1
	64229-3400008							
5.	5336-3444050-11	Вал нижний в сборе <i>Bottom shaft assy</i>	1	1	1	1	1	1
6.	5336-3401090	Сошка <i>Pitman</i>	1	1	1	1	1	1
7.	64221-3403090	Ручка <i>Handle</i>	1	1	1	1	1	1
8.	64221-3403091	Ручка <i>Handle</i>	1	1	1	1	1	1
9.	64221-3403099	Ручка <i>Handle</i>	1	1	1	1	1	1
10.	64226-3408035	Штуцер <i>Union</i>	2	2	2	2	2	2
11.	64221-3408016	Наконечник <i>Rod end</i>	2	2	2	2	2	2
12.	64221-3408017	Болт приводной <i>Driving bolt</i>	2	2	2	2	2	2
13.	372613	Болт М16х1,5-6g x 55 <i>Bolt</i>	3	3	3	3	3	3
14.	252139	Шайба 160Т <i>Washer</i>	4	4	4	4	4	4
15.	372653	Болт М16х1,5-6g x 85 <i>Bolt</i>	1	1	1	1	1	1

16.	374724	Гайка М16х1.5-5Н6Н <i>Nut</i>	1	1	1	1	1	1
17.	017-021-25-2-3	Кольцо <i>Ring</i>	1	1	1	1	1	1
18.	018-022-25-2-3	Кольцо <i>Ring</i>	4	4	4	4	4	4
19.	200315	Болт М10х1,5-6g x 40 <i>Bolt</i>	2	2	2	2	2	2
20.	252136	Шайба 100Т <i>Washer</i>	2	2	2	2	2	2
21.	378057	Шпонка 5x7,5 <i>Key</i>	2	2	2	2	2	2
22.	201456	Болт М8-6g x 20 <i>Bolt</i>	4	4	4	4	4	4
23.	252135	Шайба 8Т <i>Washer</i>	4	4	4	4	4	4
24.	250510	Гайка М8-6Н <i>Nut</i>	4	4	4	4	4	4
25.	220104	Винт М6-6g x14 <i>Screw</i>	1	1	1	1	1	1
26.	252154	Шайба 6Т <i>Washer</i>	1	1	1	1	1	1
27.	311702	Гайка М33х1.5-5Н6Н <i>Nut</i>	1	1	1	1	1	1
28.	258073	Шплинт 5x60 <i>Cotter pin</i>	1	1	1	1	1	1
29.	251035	Гайка М24х2-5Н6Н <i>Nut</i>	2	2	2	2	2	2
30.	258069	Шплинт 5x36 <i>Cotter pin</i>	2	2	2	2	2	2

Рис. 111 Установка рулевой колонки и рулевого механизма.
Fig. 111 Steering column and steering mechanism mounting.

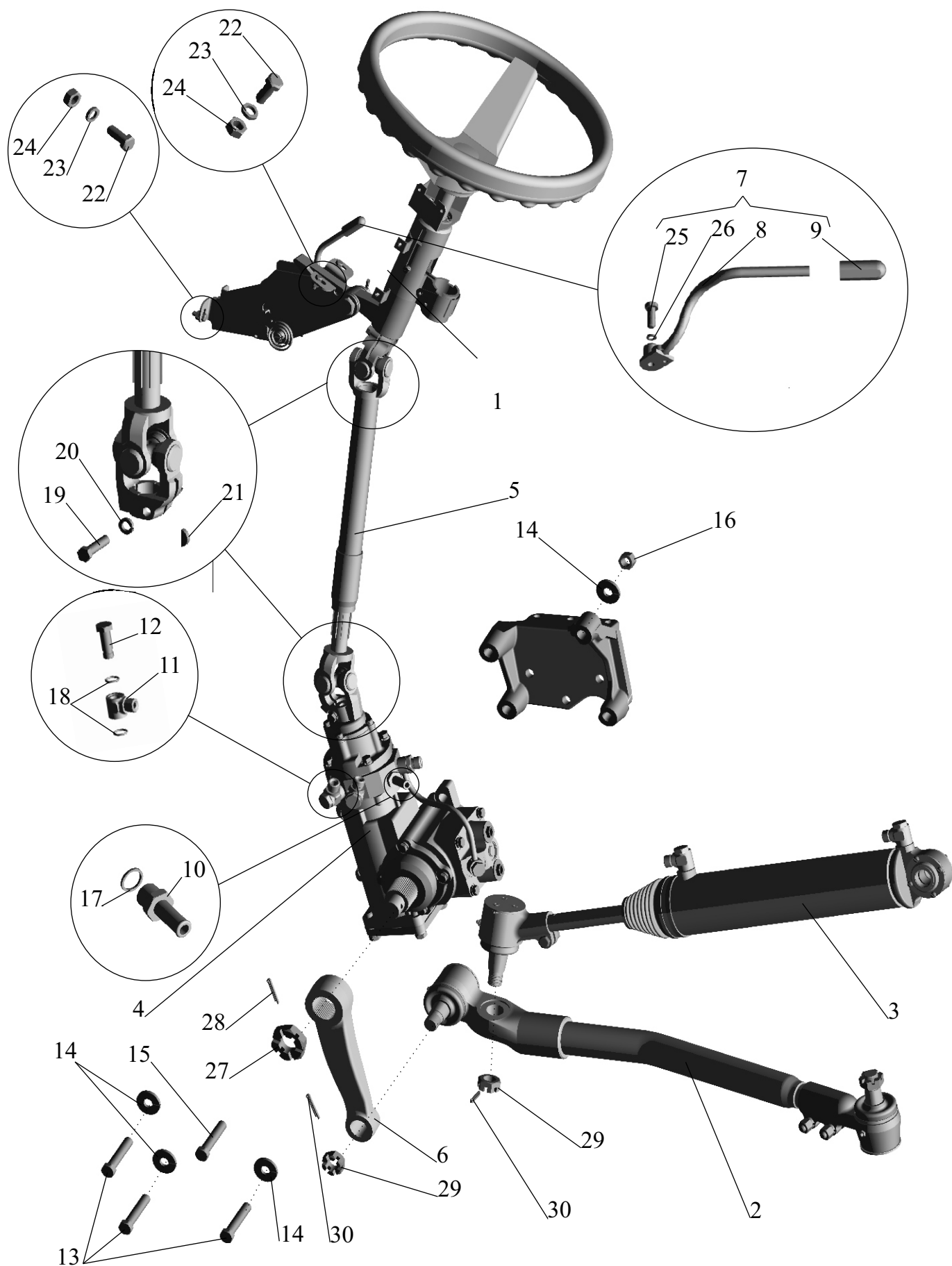


Рис. 112 Установка рулевого управления
 Fig. 112 Steering gear mounting

Поз. Pos.	№ детали Part №	Наименование Description	Количество Quantity					
			531605 (210,211,220,221)	631705 (210,211,220,221,261,262)	631708 (210,211,220,221,261,262)	531605 (212,213,222,223)	631705 (212,213,222,223,263,264)	631708 (212,213,222,223,263,264)
1	64221-3400008-02	Рулевой механизм <i>Steering mechanism</i>	1	1	1	1	1	1
	64229-3400008							
2	6422-3405004	Цилиндр гидравлический <i>Hydraulic cylinder</i>	1	1	1	1	1	1
3	5336-3410010	Бак масляный <i>Oil tank</i>	1	1	1	1	1	1
4	6422-3003010-01	Тяга продольная рулевая <i>Steering drag rod</i>	1	1	1	1	1	1
5	543240-3407010	Насос <i>Pump</i>	1	1	1	1	1	1
6	I-14x13-1000	Ремень зубчатый 1 кл. <i>Strap</i>	2	2	2	2	2	2
	II-14x10-987	Ремень зубчатый 2 кл. <i>Strap</i>						
7	5336-3401090	Сошка <i>Pitman</i>	1	1	1	1	1	1
8	64221-3403017	Кронштейн <i>Bracket</i>	1	1	1	1	1	1
9	5336-3403021	Хомут <i>Clamp</i>	1	1	1	1	1	1
10	64221-3403192	Палец <i>Pin</i>	1	1	1	1	1	1
11	64221-3408016	Наконечник <i>Rod end</i>	1	1	1	1	1	1
12	64221-3408017	Болт приводной <i>Driving bolt</i>	1	1	1	1	1	1
13	5336-3408018	Наконечник <i>Rod end</i>	1	1	1	1	1	1

14	5336-3408031	Болт приводной <i>Driving bolt</i>	1	1	1	1	1	1
15	5336-3408009-10	Шланг <i>Hose</i>	1	1	1	1	1	1
16	5335-3408009-10	Шланг <i>Hose</i>	1	1	1	1	1	1
17	54325-3408024	Шланг <i>Hose</i>	1	1	1	1	1	1
18	54325-3408082	Шланг <i>Hose</i>	1	1	1	1	1	1
19	55514-8609022	Пружина защитная <i>Defending spring</i>	1	1	1	1	1	1
20	500-1303160	Хомут <i>Clamp</i>	2	2	2	2	2	2
21	503-8609026	Хомут <i>Clamp</i>	2	2	2	2	2	2
22	200372	Болт М12-6gx45 <i>Bolt</i>	1	1	1	1	1	1
23	201499	Болт М10-6gx30 <i>Bolt</i>	1	1	1	1	1	1
24	201585	Болт М14-6gx30 <i>Bolt</i>	2	2	2	2	2	2
25	371320	Болт М14-6gx90 <i>Bolt</i>	2	2	2	2	2	2
26	250510	Гайка М8-6Н <i>Nut</i>	2	2	2	2	2	2
27	250514	Гайка М12-6Н <i>Nut</i>	1	1	1	1	1	1
28	250558	Гайка М14-6Н <i>Nut</i>	2	2	2	2	2	2
29	252135	Шайба 8Т <i>Washer</i>	2	2	2	2	2	2
30	252136	Шайба 100Т <i>Washer</i>	3	3	3	3	3	3
31	252137	Шайба 120Т <i>Washer</i>	1	1	1	1	1	1
32	252138	Шайба 140Т <i>Washer</i>	2	2	2	2	2	2
33	297575	Шплинт 5,6x22 <i>Cotter pin</i>	2	2	2	2	2	2
34	264072	Масленка 1.1 Ц6хр <i>Grease fitting</i>	1	1	1	1	1	1
35	297580	Пряжка <i>Buckle</i>	2	2	2	2	2	2
36	297588	Лента <i>Band</i>	2	2	2	2	2	2
37	021-025-25-2-3	Кольцо <i>Ring</i>	2	2	2	2	2	2

38	018-022-25-2-3	Кольцо <i>Ring</i>	2	2	2	2	2	2
39	543240-3408002	Шланг <i>Hose</i>	1	1	1	1	1	1
40	543240-3407008	Насос <i>Pump</i>	1	1	1	1	1	1

Рис. 112 Установка рулевого управления.

Fig. 112 Steering gear mounting.

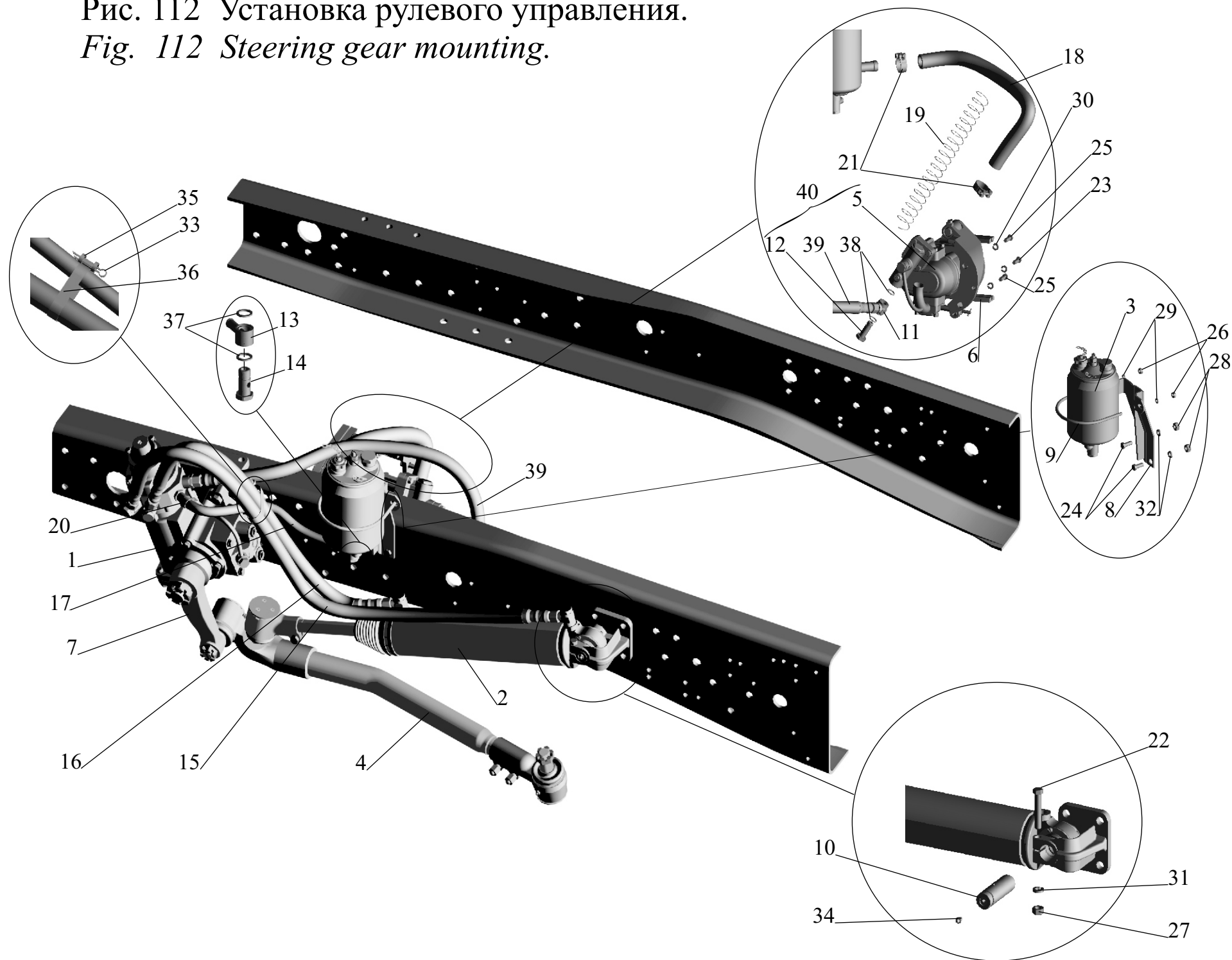


Рис. 113 Механизм рулевой.
 Fig. 113 Steering mechanism.

Поз. Pos.	№ детали Part №	Наименование Description	Количество Quantity					
			531605 (210,211,220,221)	631705 (210,211,220,221,261,262)	631708 (210,211,220,221,261,262)	531605 (212,213,222,223)	631705 (212,213,222,223,263,264)	631708 (212,213,222,223,263,264)
1.	64221-3400008-02	Механизм рулевой <i>Steering mechanism</i>	1	1	1	1	1	1
2.	64221-3400010	Механизм рулевой с распределителем <i>Steering mechanism with divider</i>	1	1	1	1	1	1
3.	64221-3401005	Механизм рулевой <i>Steering mechanism</i>	1	1	1	1	1	1
4.	5336-3416010-01	Распределитель <i>Divider</i>	1	1	1	1	1	1
5.	64221-3430010	Клапан <i>Valve</i>	1	1	1	1	1	1
6.	64221-3401210-001	Трубка <i>Tube</i>	1	1	1	1	1	1
7.	64221-3401015	Картер <i>Crankcase</i>	1	1	1	1	1	1
8.	64229-3401036	Гайка-рейка <i>Nut-rack</i>	1	1	1	1	1	1
9.	5336-3401038	Винт <i>Screw</i>	1	1	1	1	1	1
10.	64229-3401056	Направляющая <i>Guide rail</i>	4	4	4	4	4	4
11.	64229-3401057	Прижим <i>Clamp</i>	1	1	1	1	1	1
12.	5336-3401148	Торсион <i>Torsion</i>	1	1	1	1	1	1
13.	5336-3401162	Фиксатор торсиона <i>Torsion holder</i>	1	1	1	1	1	1

14.	252135	Шайба 6Г <i>Washer</i>	2	2	2	2	2	2
15.	201464	Винт М6-6gx8 <i>Screw</i>	2	2	2	2	2	2
16.	7.938-40	Шарик <i>Ball</i>	102	102	102	102	102	102
17.	64221-3401065	Сектор <i>Sector</i>	1	1	1	1	1	1
18.	5336-3401083	Крышка <i>Cover</i>	1	1	1	1	1	1
19.	5336-3401159	Фиксатор <i>Look</i>	2	2	2	2	2	2
20.	5336-3401108-01	Кольцо защитное <i>Ring protective</i>	1	1	1	1	1	1
21.	400424	Кольцо А65 <i>Ring</i>	2	2	2	2	2	2
22.	1.2-45x65-3	Манжета <i>Seal</i>	1	1	1	1	1	1
23.	6422-3401084-10	Вкладыш <i>Bashing</i>	2	2	2	2	2	2
24.	64229-3401088	Кольцо <i>Ring</i>	2	2	2	2	2	2
25.	6-ИКВ-45x55x16	Подшипник <i>Bearing</i>	4	4	4	4	4	4
26.	5336-3401087	Крышка <i>Cover</i>	1	1	1	1	1	1
27.	098-102-25-2-3	Кольцо <i>Ring</i>	2	2	2	2	2	2
28.	252136	Шайба 10 ОТ <i>Washer</i>	16	16	16	16	16	16
29.	201497	Болт М10-6gx25 <i>Bolt</i>	8	8	8	8	8	8
30.	5336-3401156	Кольцо <i>Ring</i>	2	2	2	2	2	2
31.	64221-3401066	Уплотнитель <i>Seal</i>	1	1	1	1	1	1
32.	311702	Гайка М33-1.5-5Н6Н <i>Nut</i>	1	1	1	1	1	1
33.	252137	Шайба 12 ОТ <i>Washer</i>	4	4	4	4	4	4
34.	1/55404/21	Болт М12x1.25.30.38xA <i>Bolt</i>	4	4	4	4	4	4
35.	262541	Пробка <i>Plug</i>	1	1	1	1	1	1
36.	5336-3401061	Крышка нижняя <i>Cover lover</i>	1	1	1	1	1	1

37.	082-090-46-2-3	Кольцо <i>Ring</i>	1	1	1	1	1	1
38.	5336-3401185	Прокладка <i>Gasket</i>	3	3	3	3	3	3
39.	5336-3401186	Прокладка <i>Gasket</i>	4	4	4	4	4	4
40.	5336-3401187	Прокладка <i>Gasket</i>	3	3	3	3	3	3
41.	5336-3401188	Прокладка <i>Gasket</i>	1	1	1	1	1	1
42.	5336-3401189	Прокладка <i>Gasket</i>	1	1	1	1	1	1
43.	263706E	Подшипник <i>Bearing</i>	2	2	2	2	2	2
44.	008-012-25-2-3	Кольцо <i>Ring</i>	1	1	1	1	1	1
45.	64221-3430040	Рычаг <i>Lever</i>	2	2	2	2	2	2
46.	64221-3430015	Корпус <i>Case</i>	1	1	1	1	1	1
47.	64221-3430020	Золотник <i>Slider</i>	1	1	1	1	1	1
48.	64221-3430022	Пружина <i>Spring</i>	1	1	1	1	1	1
49.	64221-3430026	Заглушка <i>Plug</i>	1	1	1	1	1	1
50.	64221-3430031	Опора <i>Support</i>	2	2	2	2	2	2
51.	64221-3430033	Толкатель <i>Pushrod</i>	2	2	2	2	2	2
52.	64221-3430051	Гайка <i>Nut</i>	2	2	2	2	2	2
53.	64221-3430052	Заклепка <i>Rivet</i>	2	2	2	2	2	2
54.	64221-3430053	Заклепка <i>Rivet</i>	1	1	1	1	1	1
55.	64221-3430037	Пробка регулировочная <i>Plug adjusting</i>	2	2	2	2	2	2
56.	400540	Кольцо B23 <i>Ring</i>	1	1	1	1	1	1
57.	400378	Кольцо B30 <i>Ring</i>	1	1	1	1	1	1
58.	400367	Кольцо <i>Ring</i>	2	2	2	2	2	2
59.	030-033-19-2-3	Кольцо <i>Ring</i>	1	1	1	1	1	1

60.	018-022-25-2-3	Кольцо <i>Ring</i>	2	2	2	2	2	2
61.	025-029-25-2-3	Кольцо <i>Ring</i>	2	2	2	2	2	2
62.	105-110-25-2-3	Кольцо <i>Ring</i>	1	1	1	1	1	1
63.	085-090-25-2-3	Кольцо <i>Ring</i>	1	1	1	1	1	1
64.	200325	Болт М10-6gx80 <i>Bolt</i>	4	4	4	4	4	4
65.		Штифт 5x8 <i>Pin</i>	1	1	1	1	1	1
66.	64221-3408017	Болт приводной <i>Driving Bolt</i>	2	2	2	2	2	2
67.	64226-3408033	Штуцер <i>Union</i>	1	1	1	1	1	1
68.	016-022-25-2-3	Кольцо <i>Ring</i>	8	8	8	8	8	8
69.	64226-3408035	Штуцер <i>Union</i>	1	1	1	1	1	1
70.	017-021-25-2-3	Кольцо <i>Ring</i>	1	1	1	1	1	1
71.	64221-3408016	Наконечник <i>Nozzle</i>	2	2	2	2	2	2
72.	503-3405188-10	Болт приводной <i>Driving Bolt</i>	1	1	1	1	1	1

Рис.113 Механизм рулевой.
Fig.113 Steering mechanism.

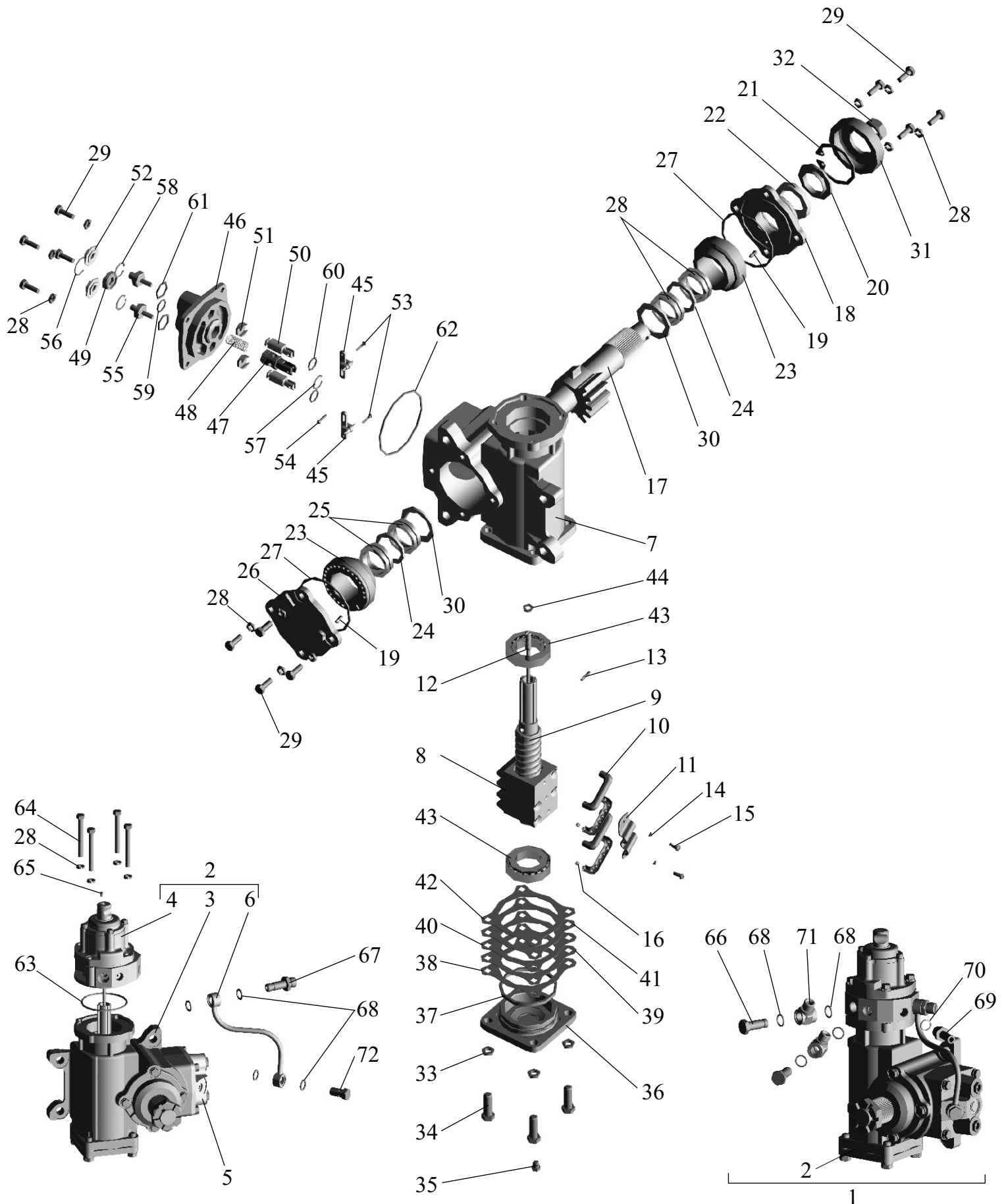


Рис. 114 Колонка рулевая с колесом рулевого управления.
 Fig. 114 Steering column with steering wheel.

Поз. Pos.	№ детали Part №	Наименование Description	Количество Quantity					
			531605 (210,211,220,221)	631705 (210,211,220,221,261,262)	631708 (210,211,220,221,261,262)	531605 (212,213,222,223)	631705 (212,213,222,223,263,264)	631708 (212,213,222,223,263,264)
1	64221-3444010	Колонка <i>Steering column</i>	1	1	1	1	1	1
2	64221-3444020	Корпус <i>Body</i>	1	1	1	1	1	1
3	64221-3444082	Вал <i>Shaft</i>	1	1	1	1	1	1
4	400575	Кольцо 1А 30 <i>Ring 1A 30</i>	1	1	1	1	1	1
5	7690906	Подшипник <i>Bearing</i>	2	2	2	2	2	2
6	5336-3444039	Кольцо <i>Ring</i>	1	1	1	1	1	1
7	5336-3444046	Кольцо <i>Ring</i>	1	1	1	1	1	1
8	400345	Кольцо С47 <i>Ring C47</i>	3	3	3	3	3	3
9	378057	Шпонка 5x7,5 <i>Revider</i>	2	2	2	2	2	2
10	500А-3444066	Вилка <i>Fork</i>	1	1	1	1	1	1
11	5336-3444027	Втулка <i>Bush</i>	1	1	1	1	1	1
12	252006	Шайба 10 <i>Washer 10</i>	1	1	1	1	1	1
13	64221-3444088	Пружина <i>Spring</i>	1	1	1	1	1	1
14	252136	Шайба 10 ОТ <i>Washer</i>	1	1	1	1	1	1
15	200315	Болт М10-6gx40 <i>Bolt M10-6gx40</i>	1	1	1	1	1	1

16	64221-3444014	Вал <i>Shaft</i>	1	1	1	1	1	1
17	64221-3444030	Кожух <i>Jacket</i>	1	1	1	1	1	1
18	64227-3402015	Колесо рулевое <i>Steering wheel</i>	1	1	1	1	1	1
19	64227-3402061	Крышка <i>Cover</i>	1	1	1	1	1	1
20	400356	Кольцо Б30 <i>Ring</i>	2	2	2	2	2	2
21	64221-3444080	Ось <i>Axle</i>	1	1	1	1	1	1
22	378079	Шпонка 3x5 <i>Reverler</i>	1	1	1	1	1	1
23	64221-3444090	Пружина <i>Spring</i>	1	1	1	1	1	1
24	64221-3444096	Ручка <i>Handle</i>	1	1	1	1	1	1
25	252037	Шайба 6 <i>Washer</i>	1	1	1	1	1	1
26	220104	Винт М6-6gx14 <i>Screw</i>	1	1	1	1	1	1
27	64221-3403099	Ручка <i>Handle</i>	1	1	1	1	1	1
28	400332	Кольцо Б14 <i>Ring</i>	1	1	1	1	1	1
29	250659	Гайка М22x1,5-6Н <i>Nut</i>	1	1	1	1	1	1
30	64221-3444086	Втулка <i>Bush</i>	1	1	1	1	1	1
31	64221-3444087	Фиксатор <i>Clamp</i>	1	1	1	1	1	1
32	64221-3444084	Втулка <i>Bush</i>	1	1	1	1	1	1

Рис. 114 Колонка рулевая с колесом рулевого управления
Fig. 114 Steering column with steering wheel

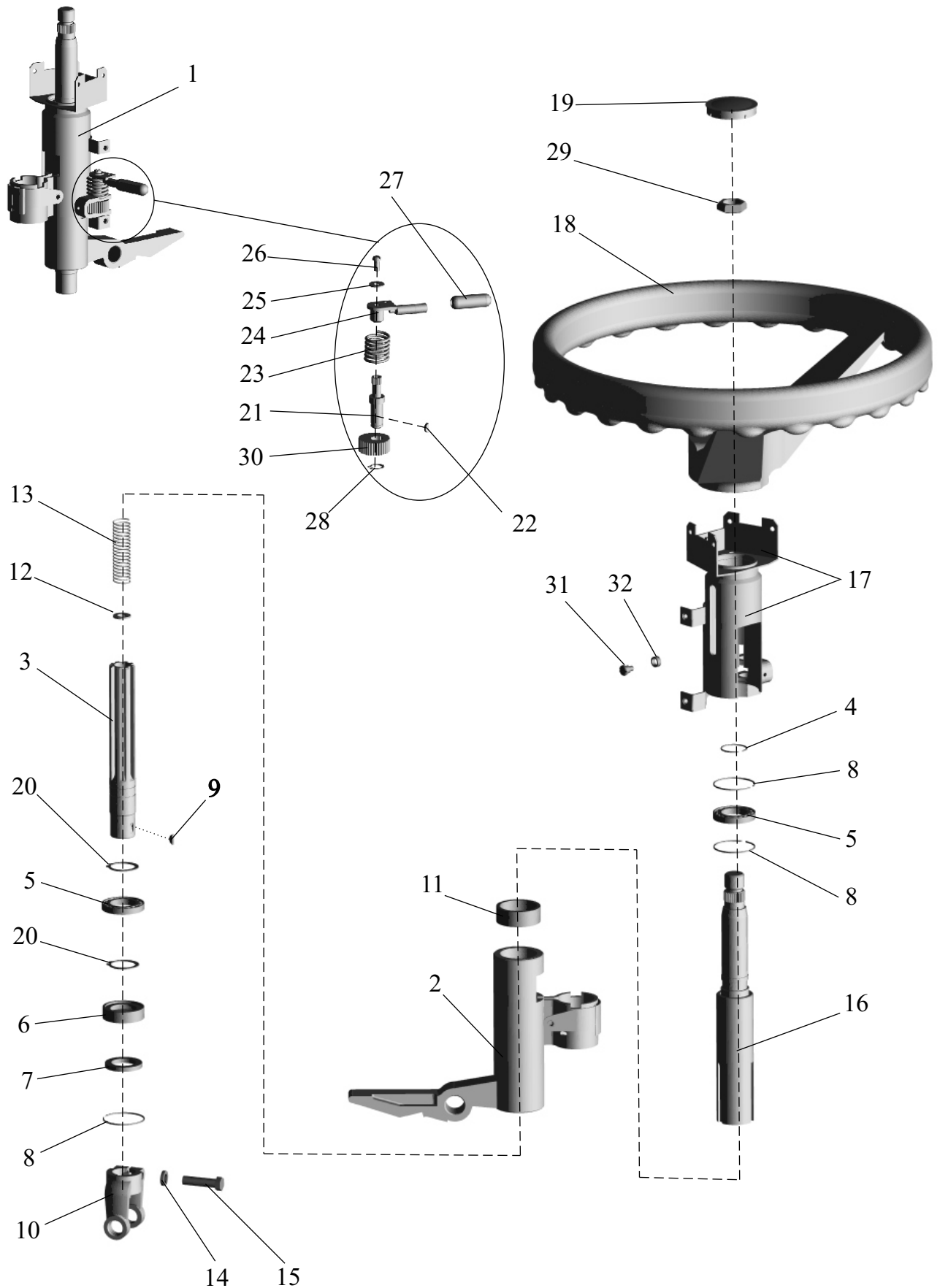


Рис. 115 Силовой цилиндр гидроусилителя рулевого управления.
 Fig. 115 Steering hydraulic booster power cylinder.

Поз. Pos.	№ детали Part №	Наименование Description	Количество Quantity					
			531605 (210,211,220,221)	631705 (210,211,220,221,261,262)	631708 (210,211,220,221,261,262)	531605 (212,213,222,223)	631705 (212,213,222,223,263,264)	631708 (212,213,222,223,263,264)
1	6422-3405004	Цилиндр гидравлический <i>Hydraulic cylinder</i>	1	1	1	1	1	1
2	ЦГ80-280-3405023-10	Труба <i>Pipe</i>	1	1	1	1	1	1
3	ЦГ80-280-3405046-10	Шток <i>Rod</i>	1	1	1	1	1	1
4	ЦГ80-280-3405042-10	Поршень <i>Piston</i>	1	1	1	1	1	1
5	067-075-46-2-3	Кольцо <i>Ring</i>	1	1	1	1	1	1
6	ЦГ80-280-3405044	Кольцо <i>Ring</i>	1	1	1	1	1	1
7	252019-10	Шайба 20 <i>Washer</i>	1	1	1	1	1	1
8	250908	Гайка М20х1.5-6Н <i>Nut</i>	1	1	1	1	1	1
9	258056	Шплинт 4х40 <i>Cotter pin</i>	1	1	1	1	1	1
10	ЦГ80-280-3405087	Манжета <i>Collar</i>	1	1	1	1	1	1
11	028-033-30-2-3	Кольцо <i>Ring</i>	1	1	1	1	1	1
12	ЦГ80-280-3405120-10	Грязесъемник <i>Dirt remover</i>	1	1	1	1	1	1
13	ЦГ80-360-3405058-20	Крышка <i>Cover</i>	1	1	1	1	1	1
14	072-080-46-2-3	Кольцо <i>Ring</i>	1	1	1	1	1	1
15	ЦГ80-280-3405305	Штифт <i>Cotter pin</i>	1	1	1	1	1	1

16	ЦГ80-280-3405205-20	Корпус шарнира <i>Joint body</i>	1	1	1	1	1	1
17	ЦГ80-280-3405204-11	Корпус шарнира <i>Joint body</i>	1	1	1	1	1	1
18	5336-3003026	Пробка <i>Plug</i>	1	1	1	1	1	1
19	ЦГ80-280-3405288	Пружина <i>Spring</i>	1	1	1	1	1	1
20	5336-3003065-01	Палец шаровой <i>Ball pin</i>	1	1	1	1	1	1
21	64227-3003067	Сухарь <i>Retaining block</i>	1	1	1	1	1	1
22	64227-3003066	Сухарь <i>Retaining block</i>	1	1	1	1	1	1
23	5336-3003074	Прокладка <i>Gasket</i>	1	1	1	1	1	1
24	5336-3003071	Ограничитель <i>Limiter</i>	1	1	1	1	1	1
25	5336-3003083-02	Уплотнитель <i>Seal</i>	1	1	1	1	1	1
26	251035	Гайка М24х2-5Н6Н <i>Nut</i>	1	1	1	1	1	1
27	258069	Шплинт 5х36 <i>Cotter pin</i>	1	1	1	1	1	1
28	264072	Масленка 1.1.4ХЛ1 <i>Grease pin</i>	1	1	1	1	1	1
29	45 9845 1378	Штифт 5х36 <i>Cotter pin</i>	1	1	1	1	1	1
30	ЦГ80-280-3405312	Кольцо <i>Ring</i>	1	1	1	1	1	1
31	201567	Болт М12х1.25-6gx40 <i>Bolt</i>	1	1	1	1	1	1
32	252157	Шайба 12 Л <i>Washer</i>	1	1	1	1	1	1
33	250515	Гайка М12х1.25-6Н <i>Nut</i>	1	1	1	1	1	1
34	64221-3405096	Муфта <i>Coupling</i>	1	1	1	1	1	1
35	297588	Лента <i>Band</i>	1	1	1	1	1	1
36	297580	Пряжка <i>Buckle</i>	1	1	1	1	1	1
37	297575	Шплинт 5.6х22 <i>Cotter pin</i>	1	1	1	1	1	1
38	ШСП-30	Подшипник <i>Bearing</i>	1	1	1	1	1	1
39	400413	Кольцо Б-47 <i>Ring</i>	2	2	2	2	2	2

40	ЦГ80-280-3405032	Втулка <i>Bush</i>	2	2	2	2	2	2
41	ЦГ80-280-3405040	Уплотнитель <i>Seal</i>	2	2	2	2	2	2
42	ЦГ80-280-3405041	Шайба <i>Bracket</i>	2	2	2	2	2	2
43	220077	Винт М5-6gx10 <i>Screw</i>	8	8	8	8	8	8
44	018-022-25-2-3	Кольцо <i>Ring</i>	4	4	4	4	4	4
45	64221-3408016	Наконечник <i>Rod end</i>	2	2	2	2	2	2
46	64221-3408017	Болт приводной <i>Driving bolt</i>	2	2	2	2	2	2
47	5336-3003073-01	Крышка <i>Cover</i>	1	1	1	1	1	1
48	221604	Винт М6-6gx14 <i>Screw</i>	3	3	3	3	3	3

Рис. 115 Силовой цилиндр гидроусилителя рулевого управления.
Fig. 115 Steering hydraulic booster power cylinder.

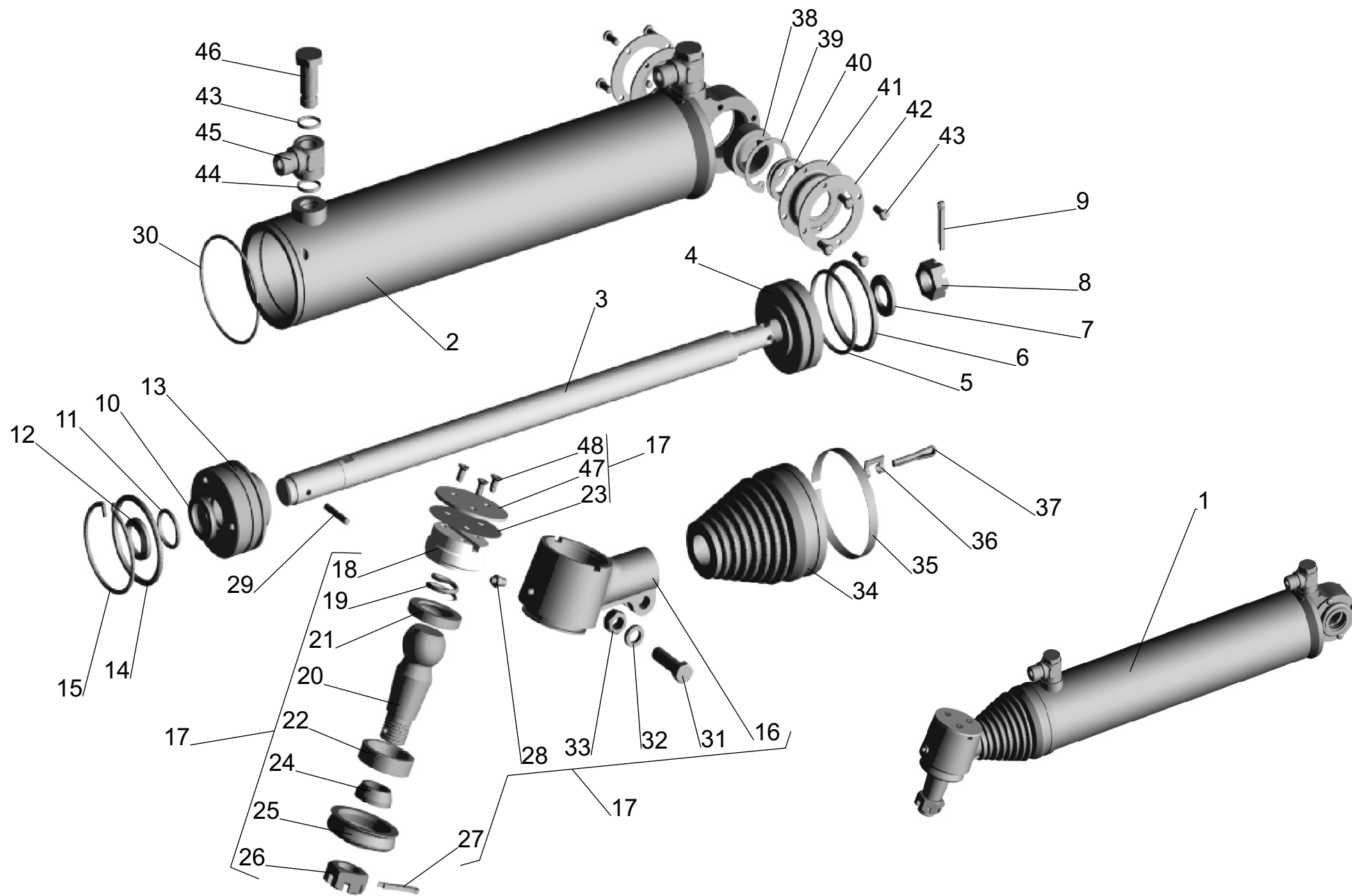


Рис. 116 Кронштейн с колонкой.

Fig. 116 Bracket with steering column.

Поз. Pos.	№ детали Part №	Наименование Description	Количество Quantity					
			531605 (210,211,220,221)	631705 (210,211,220,221,261,262)	631708 (210,211,220,221,261,262)	531605 (212,213,222,223)	631705 (212,213,222,223,263,264)	631708 (212,213,222,223,263,264)
1	5336-3403050	Кронштейн <i>Bracket</i>	1	1	1	1	1	1
2	64221-3444010	Колонка <i>Column</i>	1	1	1	1	1	1
3	5336-3403085	Втулка <i>Bush</i>	1	1	1	1	1	1
4	5336-3403012-20	Кронштейн <i>Bracket</i>	1	1	1	1	1	1
5	64221-3403088	Ось <i>Axle</i>	1	1	1	1	1	1
6	5336-3403098-10	Ось <i>Axle</i>	1	1	1	1	1	1
7	5336-3403099	Стяжной болт <i>Bolt</i>	1	1	1	1	1	1
8	5336-3403093	Стопор <i>Retainer</i>	1	1	1	1	1	1
9	5336-3403096-10	Толкатель <i>Pusher</i>	1	1	1	1	1	1
10	5336-3403103	Шайба <i>Washer</i>	2	2	2	2	2	2
11	5336-3403105	Болт регулировочный <i>Adjustable bolt</i>	1	1	1	1	1	1
12	5336-3403094-10	Рейка <i>Rack</i>	1	1	1	1	1	1
13	5336-3403097-10	Палец <i>Pin</i>	1	1	1	1	1	1
14	6422-3403061-10	Пружина <i>Spring</i>	2	2	2	2	2	2
15	201415	Болт М6-6gx10 <i>Bolt</i>	1	1	1	1	1	1

16	201416	Болт М6-6gx12 <i>Bolt</i>	1	1	1	1	1	1
17	250508	Гайка М6-6Н <i>Nut</i>	1	1	1	1	1	1
18	250510	Гайка М8-6Н <i>Nut</i>	1	1	1	1	1	1
19	250659	Гайка М22x1,5-6Н <i>Nut</i>	1	1	1	1	1	1
20	252007	Шайба 12 <i>Washer</i>	1	1	1	1	1	1
21	252018	Шайба 18 <i>Washer</i>	1	1	1	1	1	1
22	252037	Шайба 6 <i>Washer</i>	1	1	1	1	1	1
23	252154	Шайба 6Л <i>Washer</i>	1	1	1	1	1	1
24	252155	Шайба 8 Л <i>Washer</i>	1	1	1	1	1	1
25	252157	Шайба 12 Л <i>Washer</i>	1	1	1	1	1	1
26	258071	Шплинт 5x45 <i>Cotter pin 5x45</i>	1	1	1	1	1	1
27	374809	Гайка М18x1,5-5Н6Н <i>Nut</i>	1	1	1	1	1	1
28	400332	Кольцо Б 14 <i>Ring</i>	1	1	1	1	1	1
29	400346	Кольцо Б 20 <i>Ring</i>	2	2	2	2	2	2
30	378079	Шпонка 3x5 <i>Revilier</i>	1	1	1	1	1	1

Рис. 116 Кронштейн с колонкой
Fig. 116 Bracket witch steering column

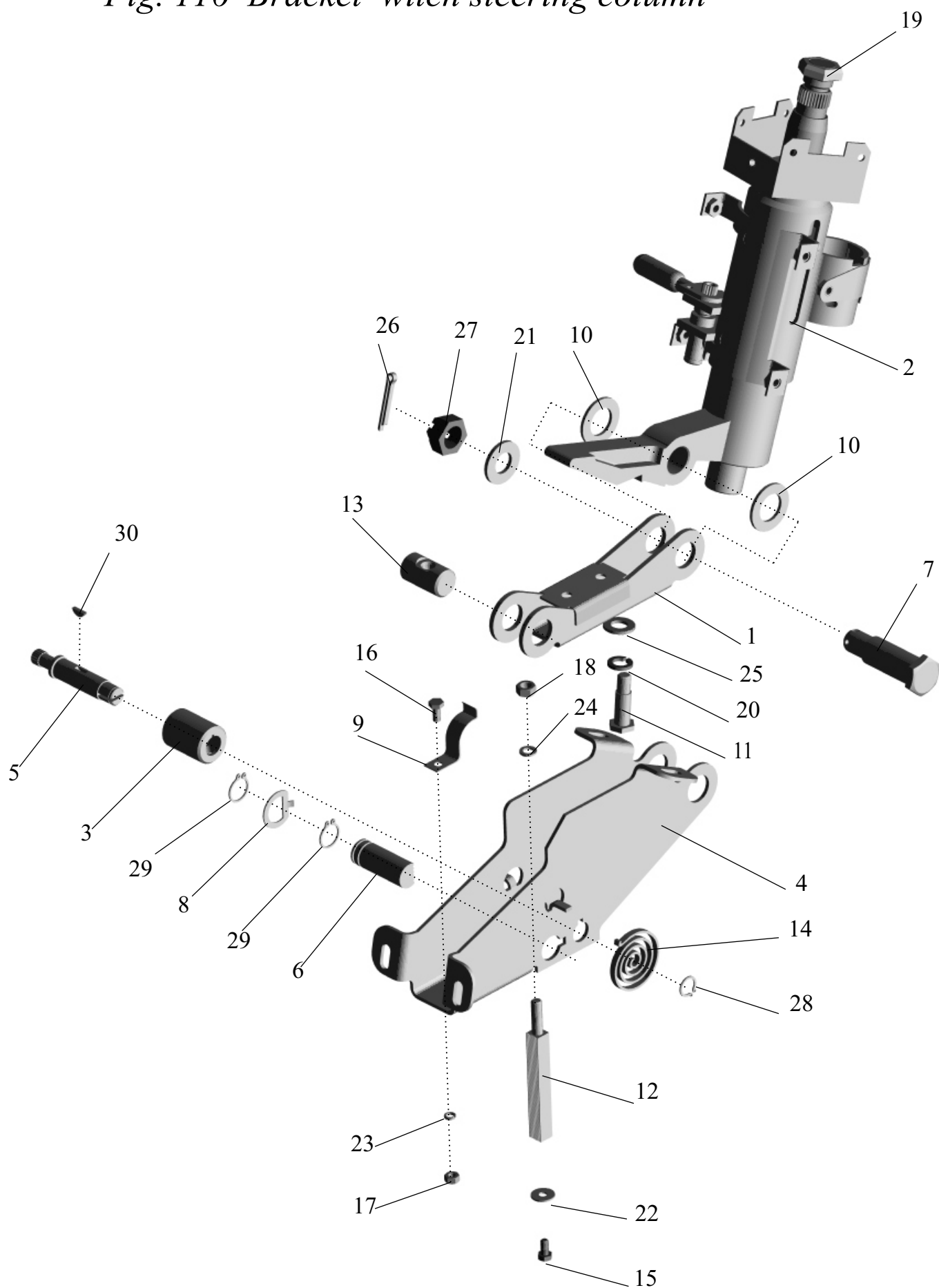


Рис. 117 Тяга продольная.
Fig. 117 Drag rod.

Поз. Pos.	№ детали Part №	Наименование Description	Количество Quantity					
			531605 (210,211,220,221)	631705 (210,211,220,221,261,262)	631708 (210,211,220,221,261,262)	531605 (212,213,222,223)	631705 (212,213,222,223,263,264)	631708 (212,213,222,223,263,264)
1.	6422-3003010-01	Тяга продольная рулевая <i>Steering drag rod</i>	1	1	1	1	1	1
2.	6422-3003012-01	Тяга <i>Rod</i>	1	1	1	1	1	1
3.	6422-3003056-01	Наконечник <i>Rod end</i>	1	1	1	1	1	1
4.	5336-3003065-01	Шаровой палец <i>Ball pin</i>	1	1	1	1	1	1
5.	64227-3003066	Сухарь <i>Retaining block</i>	1	1	1	1	1	1
6.	64227-3003067	Сухарь <i>Retaining block</i>	1	1	1	1	1	1
7.	5336-3003069	Пружина <i>Spring</i>	1	1	1	1	1	1
8.	5336-3003071	Ограничитель <i>Limiter</i>	1	1	1	1	1	1
9.	5336-3003073	Крышка <i>Cover</i>	1	1	1	1	1	1
10.	5336-3003074	Прокладка <i>Gasket</i>	1	1	1	1	1	1
11.	5336-3003083-02	Уплотнитель <i>Seal holder</i>	1	1	1	1	1	1
12.	5336-3003085	Обойма уплотнителя <i>Holdering sleeve</i>	1	1	1	1	1	1
13.	5336-3003026	Пробка <i>Plug</i>	1	1	1	1	1	1
14.	252134	Шайба 6Т <i>Washer</i>	3	3	3	3	3	3
15.	201416	Болт М6-6g x 12 <i>Bolt</i>	3	3	3	3	3	3
16.	250689	Гайка М12 x 1,25-6Н <i>Nut</i>	2	2	2	2	2	2

17.	252137	Шайба 12 ОТ <i>Washer</i>	2	2	2	2	2	2
18.	371781	Болт М12х1,25-6х60 <i>Bolt</i>	2	2	2	2	2	2
19.	264020	Масленка 1,3 Ц 6хр. <i>Cotter pin</i>	1	1	1	1	1	1
20.	251035	Гайка М24х2-6Н <i>Nut</i>	1	1	1	1	1	1

Рис. 117 Тяга продольная
Fig. 117 Drag Rod.

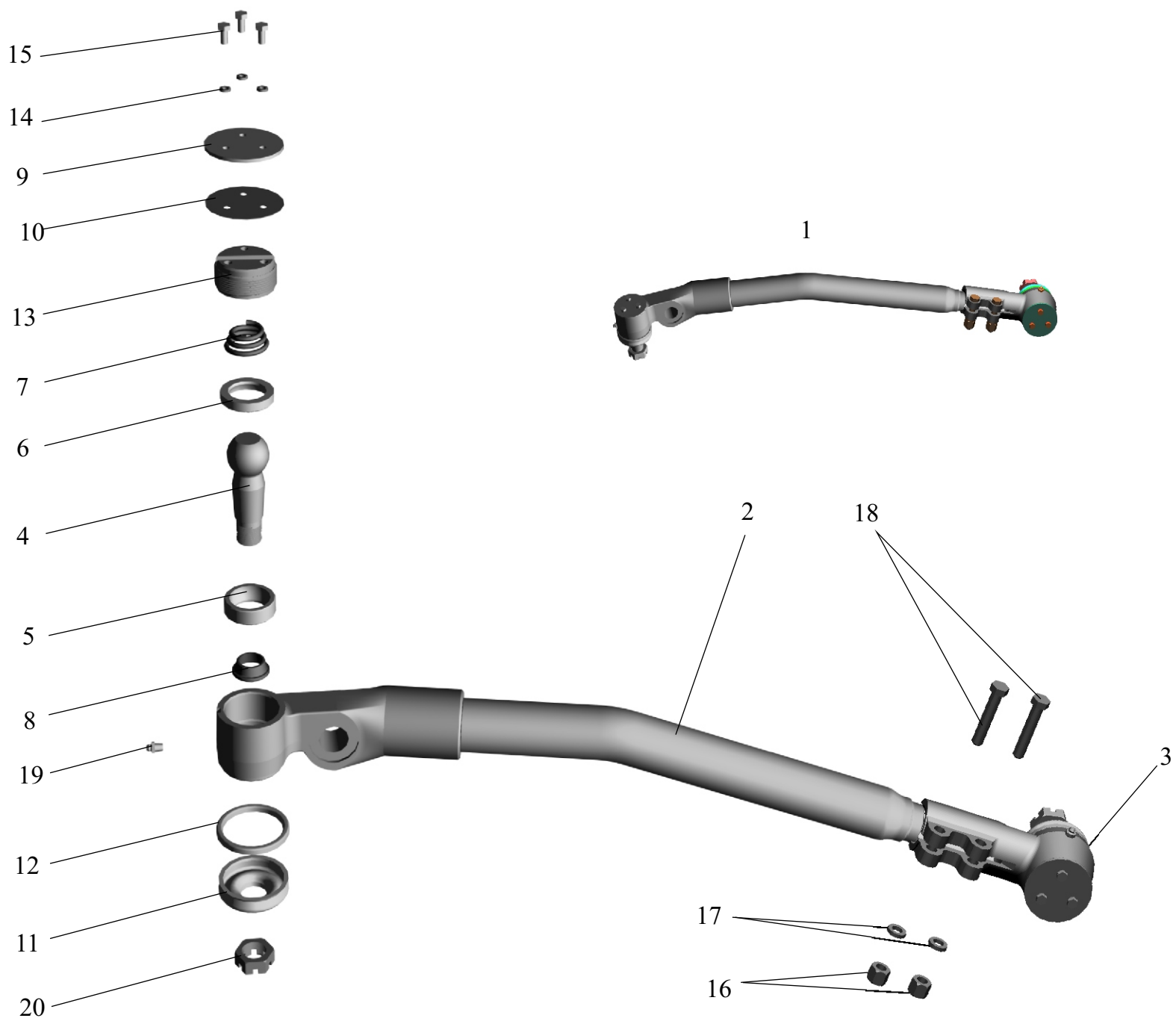


Рис. 118 Насос 543240-3407010.
 Fig. 118 Pump 543240-3407010.

Поз. Pos.	№ детали Part №	Наименование Description	Количество Quantity					
			531605 (210,211,220,221)	631705 (210,211,220,221,261,262)	631708 (210,211,220,221,261,262)	531605 (212,213,222,223)	631705 (212,213,222,223,263,264)	631708 (212,213,222,223,263,264)
1.	543240-3407010	Насос в сборе <i>Pump assy</i>	1	1	1	1	1	1
2.	5336-3407260	Клапан <i>Valve</i>	1	1	1	1	1	1
3.	5336-3407240	Шкив <i>Pulley</i>	1	1	1	1	1	1
4.	64229-3407310	Насос шестеренчатый <i>Pump</i>	1	1	1	1	1	1
5.	543240-3407220	Фланец <i>Flange</i>	1	1	1	1	1	1
6.	535A-2405134	Шайба <i>Washer</i>	1	1	1	1	1	1
7.	503-3405188-10	Болт <i>Bolt</i>	1	1	1	1	1	1
8.	543240-3407203	Кронштейн <i>Bracket</i>	1	1	1	1	1	1
9.	5336-3407205	Кронштейн <i>Bracket</i>	1	1	1	1	1	1
10.	5336-3407216	Болт <i>Bolt</i>	1	1	1	1	1	1
11.	500-3407217	Палец <i>Pin</i>	1	1	1	1	1	1
12.	5336-3407218	Упор <i>Stop</i>	1	1	1	1	1	1
13.	5336-3407219	Упор <i>Stop</i>	1	1	1	1	1	1
14.	5336-3407231	Заглушка <i>Blank plug</i>	1	1	1	1	1	1
15.	64221-3407263-010	Фланец <i>Flange</i>	1	1	1	1	1	1

16.	5551-8604013	Прокладка <i>Gasket</i>	2	2	2	2	2	2
17.	201458	Болт М8-6gx25 <i>Bolt</i>	10	10	10	10	10	10
19.	201464	Болт М8-6gx40 <i>Bolt</i>	2	2	2	2	2	2
20.	201476	Болт М8x1-6gx20 <i>Bolt</i>	1	1	1	1	1	1
21.	374377	Гайка М10x1.25-6Н <i>Nut</i>	4	4	4	4	4	4
22.	374626	Гайка М14x1.5-6Н <i>Nut</i>	1	1	1	1	1	1
23.	252005	Шайба 8 <i>Washer</i>	1	1	1	1	1	1
24.	252135	Шайба 8Т <i>Washer</i>	12	12	12	12	12	12
25.	252156	Шайба 10Л <i>Washer</i>	4	4	4	4	4	4
26.	258038	Шплинт 3.2x16 <i>Cotter pin</i>	1	1	1	1	1	1
27.	373164	Шпилька М10x25 <i>Stud</i>	4	4	4	4	4	4
28.	400356	Кольцо В-30 <i>Ring</i>	1	1	1	1	1	1
29.	400378	Кольцо В-30 <i>Ring</i>	1	1	1	1	1	1
30.	400420	Кольцо Б 62 <i>Ring</i>	2	2	2	2	2	2
31.	018-022-25-2-3	Кольцо <i>Ring</i>	2	2	2	2	2	2
32.	378942	Заглушка М16x1.5 <i>Blank plug</i>	1	1	1	1	1	1
33.	030-033-19-2-3	Кольцо <i>Ring</i>	1	1	1	1	1	1
34.	028-033-30-2-3	Кольцо <i>Ring</i>	3	3	3	3	3	3
35.	062-066-25-2-3	Кольцо <i>Ring</i>	2	2	2	2	2	2
36.	180206С17	Подшипник <i>Bearing</i>	2	2	2	2	2	2
40.	1-14x13-1000	Ремень зубчатый 1кл. <i>Strap</i>	2	2	2	2	2	2
-	II -14x10-987	Ремень зубчатый 2кл. <i>Strap</i>	2	2	2	2	2	2
41.	252707	Заклепка 6x22 <i>Rivet</i>	6	6	6	6	6	6
42.	5336-3407245	Ступица <i>Hub</i>	1	1	1	1	1	1

43.	5336-3407241	Шкив <i>Pulley</i>	1	1	1	1	1	1
44.	5336-3407262	Корпус <i>Body</i>	1	1	1	1	1	1
45.	53212-3407270	Клапан <i>Valve</i>	1	1	1	1	1	1
46.	021-025-25-2-3	Кольцо <i>Ring</i>	1	1	1	1	1	1
47.	5336-3407264	Пробка <i>Plug</i>	1	1	1	1	1	1
48.	5336-3407266	Жиклер <i>Jet</i>	1	1	1	1	1	1
49.	262531	Пробка КГ 1/8 <i>Plug</i>	1	1	1	1	1	1
50.	5336-3410054	Пружина <i>Spring</i>	1	1	1	1	1	1

Рис. 118 Насос 543240-3407010.

Fig. 118 Pump 543240-3407010.

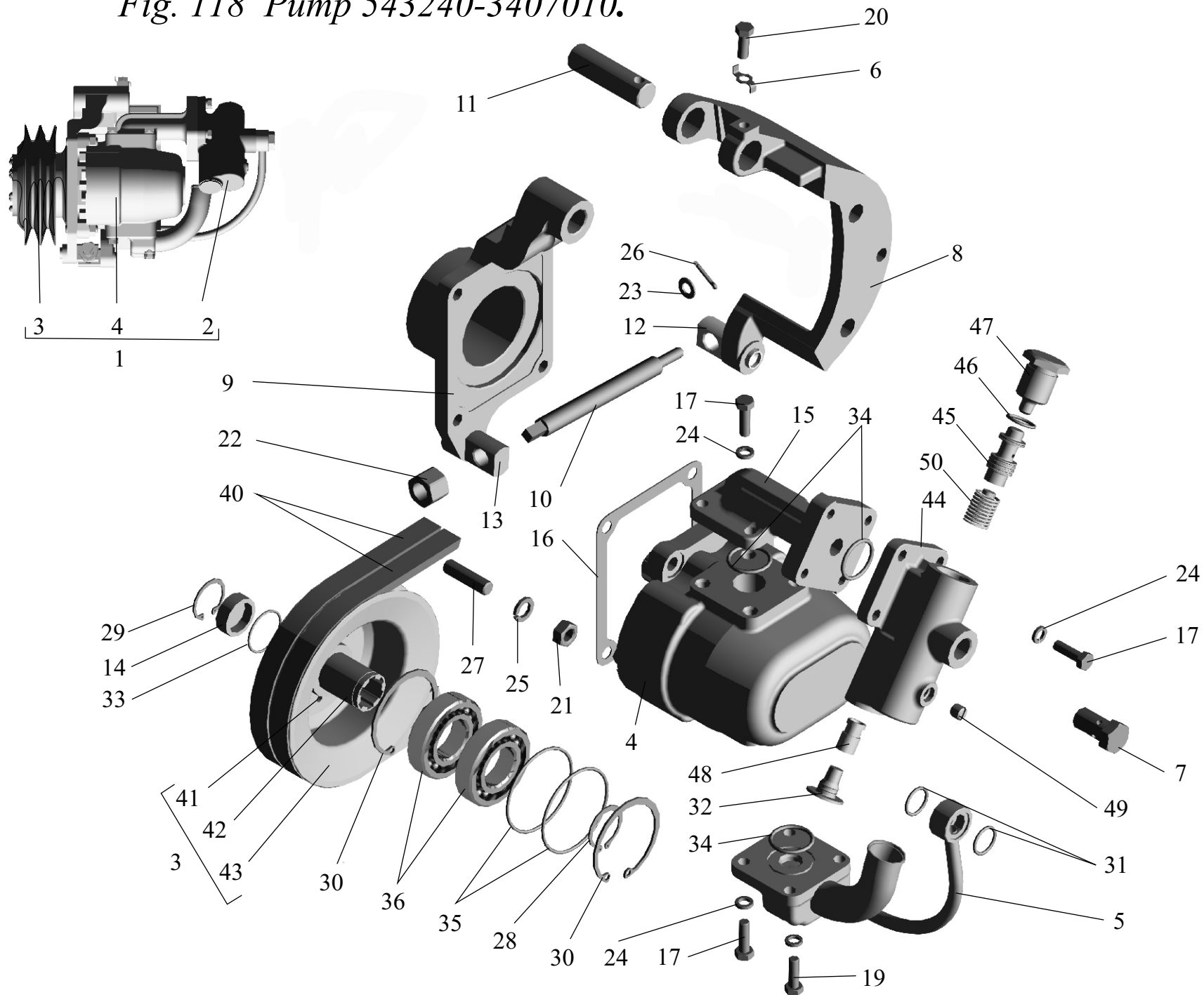


Рис. 119 Вал нижний
Fig. 119 Lower Shaft

Поз. Pos.	№ детали Part №	Наименование Description	Количество Quantity					
			531605 (210,211,220,221)	631705 (210,211,220,221,261,262)	631708 (210,211,220,221,261,262)	531605 (212,213,222,223)	631705 (212,213,222,223,263,264)	631708 (212,213,222,223,263,264)
1.	5336-3444050-11	Вал нижний <i>Lower shaft</i>	1	1	1	1	1	1
2.	408-2201026-04	Крестовина <i>Centre crosse</i>	2	2	2	2	2	2
3.	500A-3444066	Вилка <i>Fork</i>	2	2	2	2	2	2
4.	400-2201043	Кольцо стопорное <i>Stop ring</i>	8	8	8	8	8	8
5.	704 902 К6 УС10	Подшипник <i>Bearing</i>	8	8	8	8	8	8

Рис. 119 Вал нижний
Fig. 119 Lower shaft

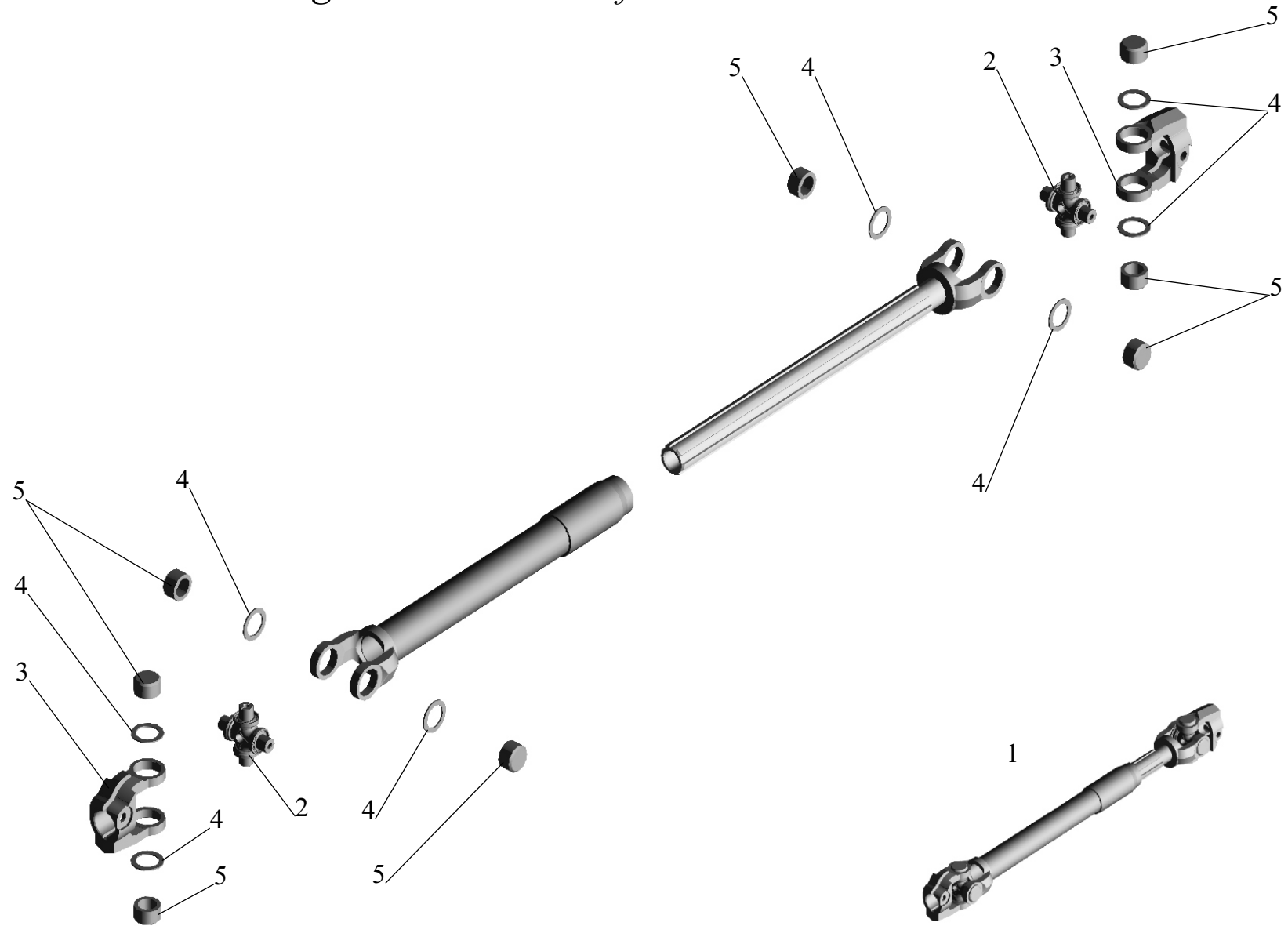


Рис. 120 Распределитель
Fig. 120 Divider

Поз. Pos.	№ детали Part №	Наименование Description	Количество Quantity					
			531605 (210,211,220,221)	631705 (210,211,220,221,261,262)	631708 (210,211,220,221,261,262)	531605 (212,213,222,223)	631705 (212,213,222,223,263,264)	631708 (212,213,222,223,263,264)
1	5336-3416010-01	Распределитель <i>Divider</i>	1	1	1	1	1	1
2	5336-3416044-01	Вал <i>Shaft</i>	1	1	1	1	1	1
3	5336-3416048	Втулка <i>Bush</i>	1	1	1	1	1	1
4	5336-3416070-01	Клапан <i>Valve</i>	1	1	1	1	1	1
5	5336-3416080	Кольцо <i>Ring</i>	1	1	1	1	1	1
6	5336-3416020	Корпус <i>Case</i>	1	1	1	1	1	1
7	5336-3416030	Золотник <i>Slide valve</i>	1	1	1	1	1	1
8	5336-3416034	Крышка <i>Cover</i>	1	1	1	1	1	1
9	5336-3416036	Крышка <i>Cover</i>	1	1	1	1	1	1
10	5336-3416037	Колпак <i>Cap</i>	1	1	1	1	1	1
11	5336-3416053	Гайка <i>Nut</i>	1	1	1	1	1	1
12	5336-3416060	Плунжер <i>Plunger</i>	6	6	6	6	6	6
13	5336-3416092	Прокладка <i>Gasket</i>	2	2	2	2	2	2
14	5336-3416093	Прокладка <i>Gasket</i>	4	4	4	4	4	4
15	5336-3416094	Прокладка <i>Gasket</i>	1	1	1	1	1	1

16	5336-3416095	Прокладка <i>Gasket</i>	1	1	1	1	1	1
17		Болт М8-6gx20 <i>Bolt</i>	4	4	4	4	4	4
18		Шайба 8Г <i>Washer</i>	4	4	4	4	4	4
19		Кольцо Б-52 <i>Ring</i>	1	1	1	1	1	1
20	085-090-25-2-3	Кольцо <i>Ring</i>	1	1	1	1	1	1
21	056-060-25-2-3	Кольцо <i>Ring</i>	1	1	1	1	1	1
22		Манжета 1.1-30-52-3 <i>Collar</i>	1	1	1	1	1	1
23	958108	Подшипник <i>Bearing</i>	2	2	2	2	2	2
24	1000907	Подшипник <i>Bearing</i>	2	2	2	2	2	2

Рис. 120 Распределитель
Fig. 120 Divider

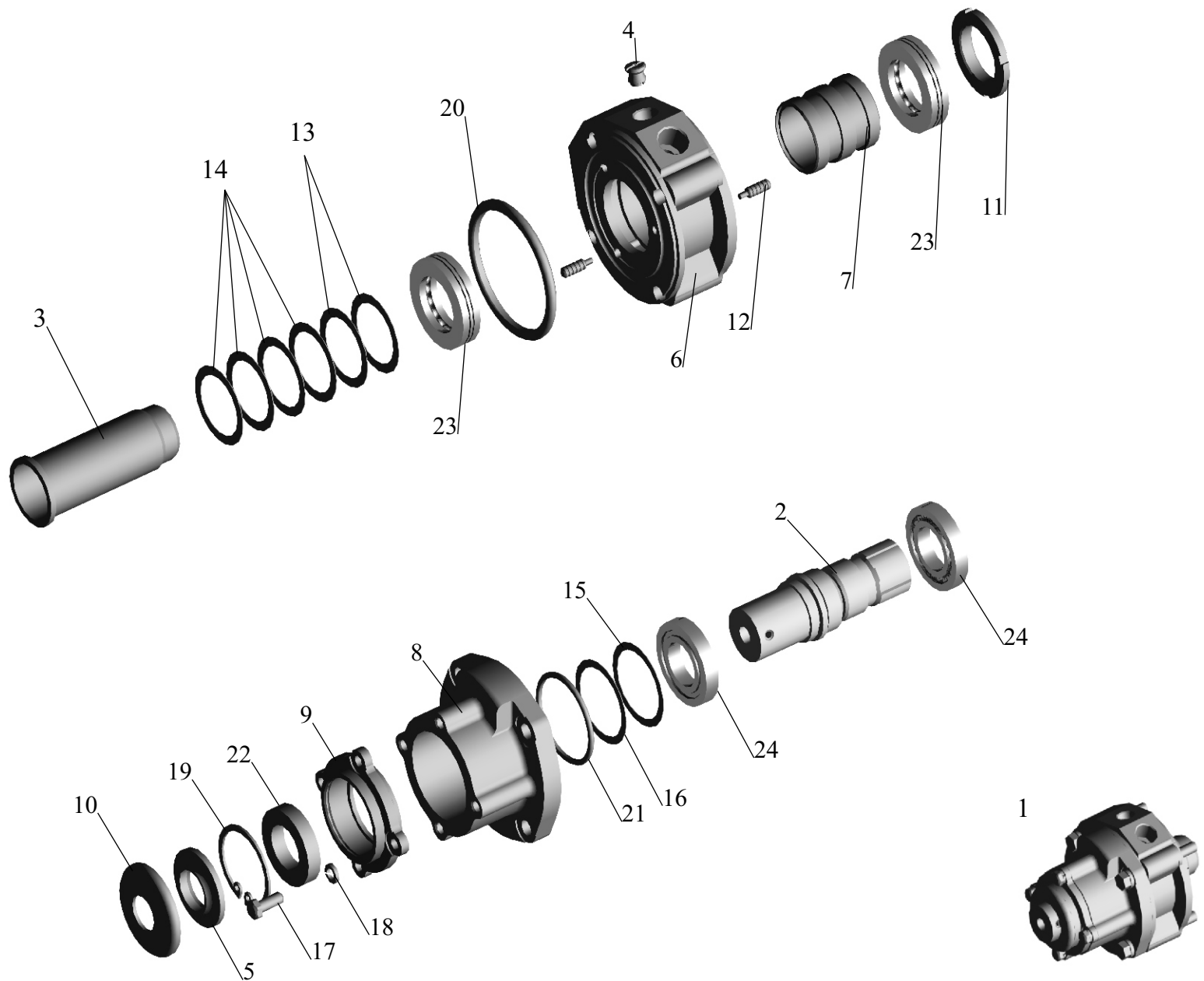


Рис. 121 Бак масляный.
Fig. 121 Oil tank.

Поз. Pos.	№ детали Part №	Наименование Description	Количество Quantity					
			531605 (210,211,220,221)	631705 (210,211,220,221,261,262)	631708 (210,211,220,221,261,262)	531605 (212,213,222,223)	631705 (212,213,222,223,263,264)	631708 (212,213,222,223,263,264)
1	5336-3410012	Корпус <i>Body</i>	1	1	1	1	1	1
2	5336-3410020-10	Крышка <i>Cover</i>	1	1	1	1	1	1
3	5336-3410029	Шайба <i>Washer</i>	1	1	1	1	1	1
4	500А-3410032	Прокладка <i>Gasket</i>	1	1	1	1	1	1
5	5336-3410052	Штырь <i>Pin</i>	1	1	1	1	1	1
6	5336-3410056	Прокладка <i>Gasket</i>	1	1	1	1	1	1
7	5336-3410071-01	Пробка <i>Plug</i>	1	1	1	1	1	1
8	5336-3410082-01	Фильтр заливной <i>Filler cleaner</i>	1	1	1	1	1	1
9	5336-3410104	Клапан <i>Valve</i>	1	1	1	1	1	1
10	5336-3410112	Колпачок упорный <i>Thrust cap</i>	2	2	2	2	2	2
11	5336-3410190	Фильтр <i>Filter</i>	1	1	1	1	1	1
12	200-1103080	Цепочка <i>Chain</i>	1	1	1	1	1	1
13	205-1103084	Звено цепочки <i>Part of a chain</i>	2	2	2	2	2	2
14	5336-3410054	Пружина <i>Spring</i>	1	1	1	1	1	1
15	250512	Гайка М10-6Н <i>Nut</i>	1	1	1	1	1	1

16	252156	Шайба 10Л <i>Washer</i>	1	1	1	1	1	1
17	258025	Шплинт 2,5x20 <i>Cotter pin</i>	1	1	1	1	1	1
18	262542	Пробка КГ ¼” <i>Plug</i>	1	1	1	1	1	1
19	378621	Пробка М27x2-6g <i>Plug</i>	1	1	1	1	1	1
20	378944	Заглушка М20x1,5 <i>Plug</i>	1	1	1	1	1	1
21	010-015-30-2-3	Кольцо <i>Ring</i>	1	1	1	1	1	1
22	012-016-25-2-3	Кольцо <i>Ring</i>	1	1	1	1	1	1
23	023-028-30-2-3	Кольцо <i>Ring</i>	2	2	2	2	2	2
24	64221-3403017	Кронштейн <i>Bracket</i>	1	1	1	1	1	1
25	5336-3403021	Хомут <i>Clamp</i>	1	1	1	1	1	1
26	252138	Шайба 14 ОТ <i>Washer</i>	2	2	2	2	2	2
27	201585	Болт М14-6gx30 <i>Bolt</i>	2	2	2	2	2	2
28	250510	Гайка М8-6Н <i>Nut</i>	2	2	2	2	2	2
29	252135	Шайба 8 Т <i>Washer</i>	2	2	2	2	2	2
30	250558	Гайка М14-6Н <i>Nut</i>	2	2	2	2	2	2

Рис. 121 Бак масляный
Fig. 121 Oil tank

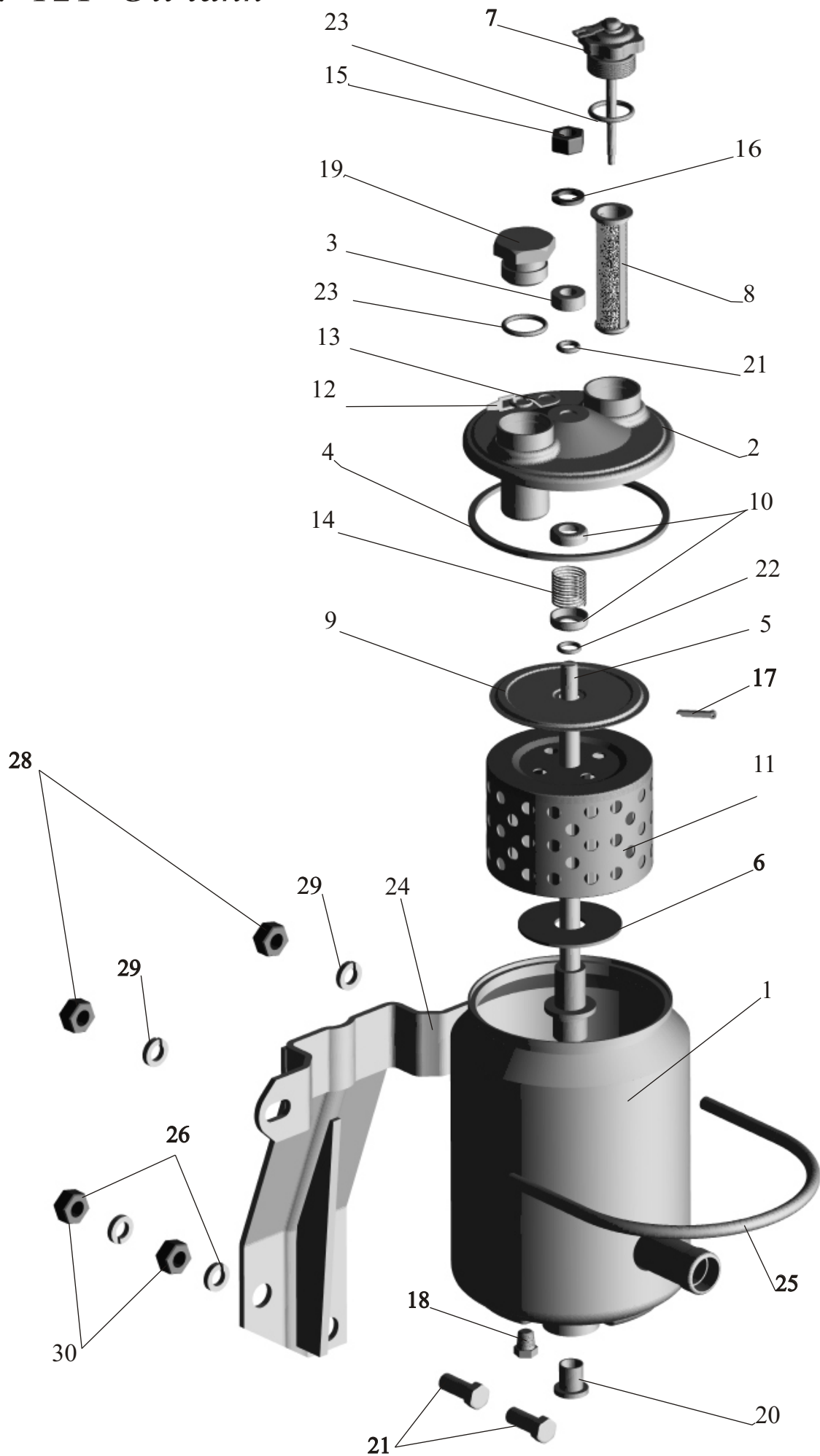


Рис. 122 Мост передний. Колодка тормозная.
 Fig.122 Front axle. Shoe brakes.

Поз. Pos.	№ детали Part №	Наименование Description	Количество Quantity					
			531605 (210,211,220,221)	631705 (210,211,220,221,261,262)	631708 (210,211,220,221,261,262)	531605 (212,213,222,223)	631705 (212,213,222,223,263,264)	631708 (212,213,222,223,263,264)
1	5336-3501094-02	Колодка тормоза правая <i>Shoe brakes right</i>	1	1	1	1	1	1
	5336-3501095-02	Колодка тормоза левая <i>Shoe brakes left</i>	1	1	1	1	1	1
2	5336-3502039-10	Наконечник <i>Tip</i>	1	1	1	1	1	1
3	5336-3501112-10	Стопор <i>Stopper</i>	1	1	1	1	1	1
4	252135	Шайба 8Т <i>Washer</i>	1	1	1	1	1	1
5	201452	Болт М8-6gx12 <i>Bolt</i>	1	1	1	1	1	1
6	5336-3501164	Ось <i>Axle</i>	1	1	1	1	1	1
7	5336-3501107-10	Ролик <i>Roller</i>	1	1	1	1	1	1
8	376696 *	Заклепка 8x14 <i>Rivet</i>	16	16	16	16	16	16
	253928 *	Заклепка 8x16 <i>Rivet</i>	16	16	16	16	16	16
9	54326-3501105	Накладка тормозная <i>Brake shoe lining</i>	2	2	2	2	2	2
10	63171-3501090	Колодка правая <i>R. h. shoe</i>	1	1	1	1	1	1
	63171-3507091	Колодка левая <i>L. h. shoe</i>	1	1	1	1	1	1

* - взаимозаменяемые
Interchangeable

Рис. 122 Мост передний. Колодка тормозная.
Fig.122 Front axle. Shoe brakes.

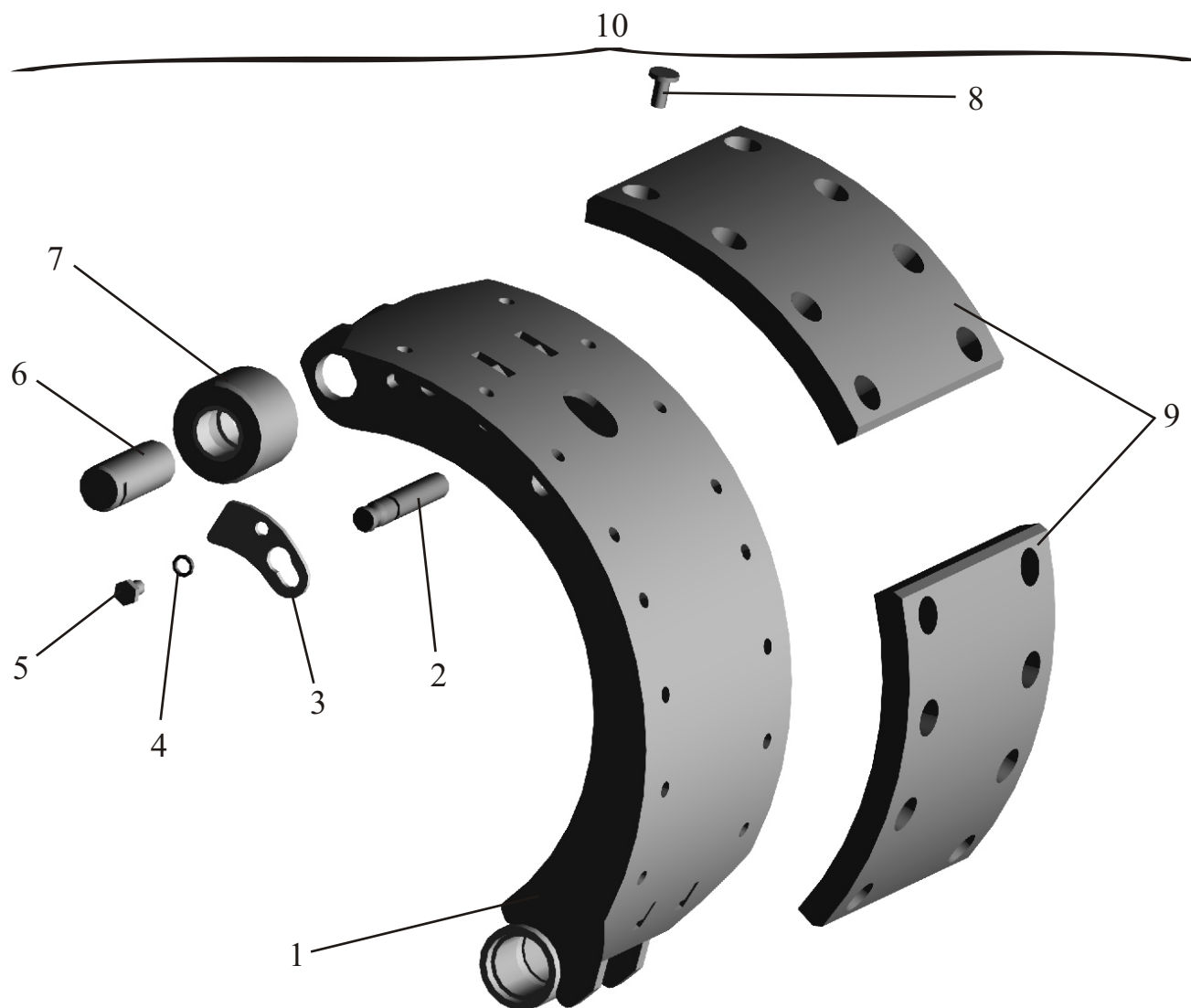


Рис. 123 Коробка раздаточная. Тормоз стояночный.
 Fig. 123 Distributor box. Brake lay.

Поз. Pos.	№ детали Part №	Наименование Description	Количество Quantity		
			531605 (220, 221, 222, 223)	631705 (220, 221, 222, 223)	631708 (220, 221, 222, 223)
1	6317-3507009	Суппорт <i>Support</i>	1	1	1
2	6317-3507178	Кронштейн <i>Bracket</i>	1	1	1
3	6317-3507172	Кронштейн <i>Bracket</i>	1	1	1
4	252775	Заклепка 8x30 <i>Rivet</i>	2	2	2
5	252773	Заклепка 8x26 <i>Rivet</i>	2	2	2
6	6317-3507176	Кронштейн <i>Bracket</i>	1	1	1
7	252707	Заклепка 6x22 <i>Rivet</i>	3	3	3
8	6317-3507016	Втулка <i>Bush</i>	1	1	1
9	221608	Винт М6-6gx22 <i>Screw</i>	2	2	2
10	250508	Гайка М6-6Н <i>Nut</i>	2	2	2
11	252154	Шайба 6Л <i>Washer</i>	2	2	2
12	6317-3507168	Кронштейн <i>Bracket</i>	1	1	1
13	6317-3507008	Суппорт <i>Support</i>	1	1	1
14	6317-3507094	Колодка правая <i>R. h. shoe</i>	1	1	1
15		Заклепка 5x12 <i>Rivet</i>	38	38	38
16	6317-3507105	Накладка <i>Overlay</i>	4	4	4
17	6317-3507090	Колодка правая <i>R. h. shoe</i>	1	1	1
18	6317-3507095	Колодка левая <i>L. h. shoe</i>	1	1	1

19	6317-3507091	Колодка левая <i>L. h. shoe</i>			
20	6317-3507186	Стержень фиксатора <i>Lock rod</i>	2	2	2
21	500-3507034	Пружина оттяжная <i>Back-moving spring</i>	1	1	1
22	400346	Кольцо <i>Ring</i>	1	1	1
23	264030	Масленка 2.3.45 Ц6 <i>Grease fitting</i>	1	1	1
24	6317-3507134	Рычаг приводной <i>Drive lever</i>	1	1	1
25	250565	Гайка М20х1.5-6Н <i>Nut</i>	1	1	1
26	252141	Шайба 20 ОТ <i>Washer</i>	1	1	1
27	500А-3507192	Заглушка <i>Plug</i>	1	1	1
28	500А-3507136А	Ось рычага <i>Axis of the lever</i>	2	2	2
29	500А-3507154	Втулка <i>Bush</i>	1	1	1
30	6317-3507152	Рычаг <i>Lever</i>	1	1	1
31	6317-3507150	Рычаг <i>Lever</i>	1	1	1
32	252136	Шайба 10 ОТ <i>Washer</i>	2	2	2
33	250513	Гайка М10х1-6Н <i>Nut</i>	2	2	2
34	260054	Палец 10х20 <i>Pin</i>	2	2	2
35	258039	Шплинт 3,2х20 <i>Cotter pin</i>	2	2	2
36	500А-3507182	Серьга <i>Shackle</i>	2	2	2
37	022-028-36-2-2	Кольцо 022-028-36-2-2 <i>Ring</i>	1	1	1
38	6317-3507140	Валик <i>Small shaft</i>	1	1	1
39	500А-3507158	Штанга <i>Bar</i>	1	1	1
40	6317-3507132	Ось опоры колодок <i>Shoe support axis</i>	1	1	1
41	376196	Шайба 27 <i>Washer</i>	1	1	1
42	400373	Кольцо Б28 <i>Ring</i>	1	1	1
43	6317-3507040	Палец пружины <i>Pin spring</i>	2	2	2

44	500A-3507188	Чашка фиксатора <i>Lock cup</i>	4	4	4
45	500A-3506166	Корпус <i>Body</i>	1	1	1
46	6317-3507035	Пружина <i>Spring</i>	1	1	1
47	500A-3507184	Пружина фиксатора <i>Lock spring</i>	2	2	2
48	500A-3507162	Винт регулировочный <i>Adjusting screw</i>	1	1	1
49	500A-3507164-01	Звездочка регулировочная <i>Adjusting asterisk</i>	1	1	1
50	6317-3507038	Пружина <i>Spring</i>	1	1	1
51	6317-3507005	Тормоз стояночный <i>Brake lay</i>	1	1	1

Рис. 123 Коробка раздаточная. Тормоз стояночный.
Fig. 123 Distributor box. Brake lay.

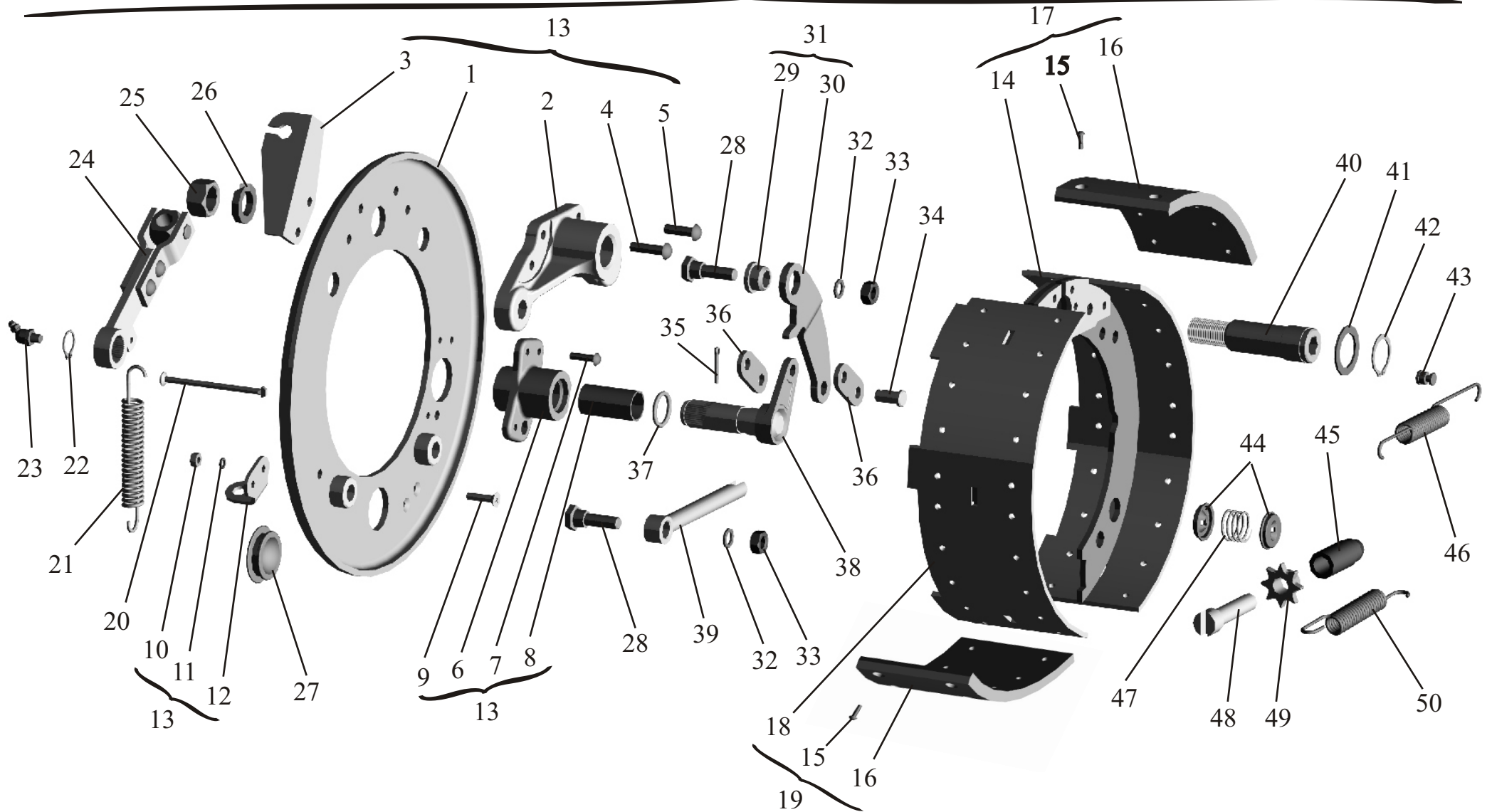


Рис. 124 Тормоз колеса
Fig. 124 Wheel brake

Поз. Pos.	№ детали Part №	Наименование Description	Количество Quantity						
			531605 (210,211,220,221, 212,213,222,223)	631705 (210,211,212,213)	631708 (210,211,212,213)	631705 (220,221,222,223)	631708 (220,221,222,223)	631705 (261,262,263,264)	631708 (261,262,263,264)
1	63171-3501090	Колодка правая <i>R.H.brake shoe</i>	2	4	4	4	4	4	4
2	63171-3501091	Колодка левая <i>L.H.brake shoe</i>	2	4	4	4	4	4	4
3	5336-3501034	Пружина <i>Spring</i>	2	4	4	4	4	4	4
6	64221-3502150-10	Щит тормоза правый <i>R.H. brake plate</i>	1	2	2	-	-	4	4
	6317-3502150	Щит тормоза правый <i>R.H. brake plate</i>	-	-	-	2	2	-	-
	5336-3502150	Щит тормоза правый <i>R.H. brake plate</i>	-	-	-	2	2	-	-
	63172-3502150	Щит тормоза правый <i>R.H. brake plate</i>	1	2	2	-	-	-	-
	64221-3502151-10	Щит тормоза левый <i>L.h. brake plate</i>	1	2	2	-	-	4	4
	6317-3502151	Щит тормоза левый <i>L.h. brake plate</i>	-	-	-	2	2	-	-
	5336-3502151	Щит тормоза левый <i>L.h. brake plate</i>	-	-	-	2	2	-	-
	63172-3502151	Щит тормоза левый <i>L.h. brake plate</i>	1	2	2	-	-	-	-
7	5336-3502153	Переходник <i>Adapter</i>	4	8	8	8	8	8	8
8	5336-3501192-01	Заглушка <i>Blank plug</i>	8	16	16	16	16	16	16
14	250 612	Гайка М10-6Н <i>Nut</i>	4	8	8	8	8	8	8
15	252 136	Шайба 10 ОТ <i>Washer</i>	8	16	16	16	16	16	16
16	201 493	Болт М10-6gx16 <i>Bolt</i>	4	8	8	8	8	8	8
17	5336-3501133	Пластина <i>Wafer</i>	2	4	4	4	4	4	4
18	376 703	Заклепка 8x15 <i>Rivet</i>	64	64	64	64	64	64	64
19	54326-3501105	Накладка тормозная <i>Brake shoe lining</i>	8	16	16	16	16	16	16

Рис. 124 Тормоз колеса
Fig. 124 Wheel brake

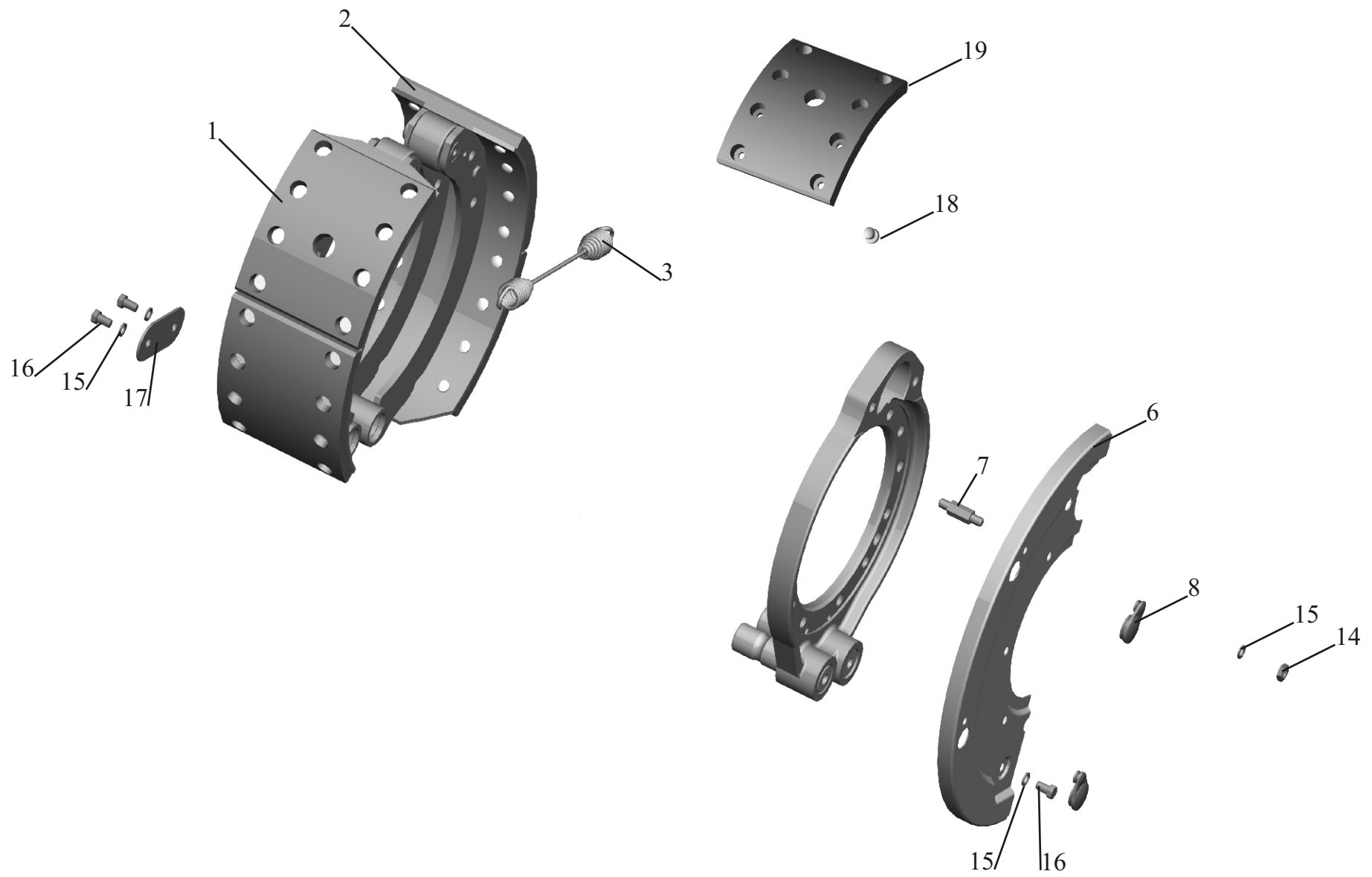


Рис. 125 Тормозной кран
 Fig. 125 Brake valve

Поз. Pos.	№ детали Part №	Наименование Description	Количество Quantity					
			531605 (210,211,212,213)	631705 (210,211,261,262,212,213,263,264)	631708 (210,211,261,262,212,213, 263,264)	531605 (220,221,222,223)	631705 (220,221,222,223)	631708 (220,221,222,223)
1	201454	Болт М8-6gx16 <i>Bolt</i>	4	4	4	4	4	4
2	64221-3514010-10	Кран тормозной <i>Brake valve</i>	1	1	1	1	1	1
3	066-072-36-2-2	Кольцо <i>O-Ring</i>	1	1	1	1	1	1
4	64221-3514116	Толкатель <i>Pushrod</i>	1	1	1	1	1	1
5	377355	Штифт 4x12 <i>Set pin</i>	1	1	1	1	1	1
6	64221-3514110	Кронштейн <i>Bracket</i>	1	1	1	1	1	1

Рис. 125 Тормозной кран.
Fig. 125 Brake Valve.

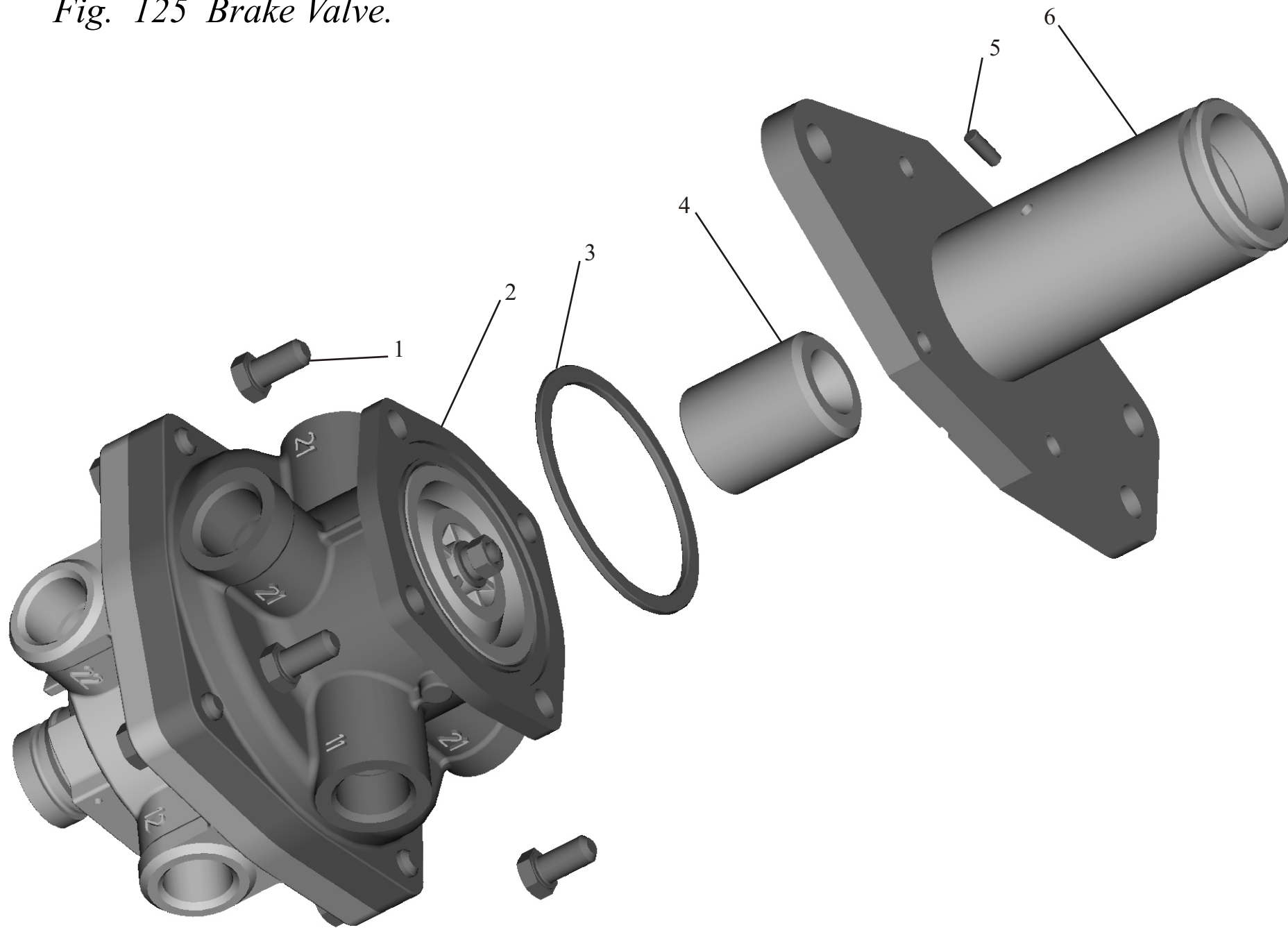


Рис. 126 Педаль привода тормозного крана
 Fig. 126 Treadle brake valve

Поз. Pos.	№ детали Part №	Наименование Description	Количество Quantity					
			531605 (210,211,212,213)	631705 (210,211,261,262,212,213,263,264)	631708 (210,211,261,262,212,213, 263,264)	531605 (220,221,222,223)	631705 (220,221,222,223)	631708 (220,221,222,223)
1.	64221-3504018	Плита опорная <i>Bolt</i>	1	1	1	1	1	1
2.	250510	Гайка М8-6Н <i>Nut</i>	1	1	1	1	1	1
3.	370829	Болт М8-6gx35 <i>Bolt</i>	1	1	1	1	1	1
4.	64221-3504059	Чехол защитный <i>Protective jacket</i>	1	1	1	1	1	1
5.	64221-3504053-010	Шток <i>Rod</i>	1	1	1	1	1	1
6.	64221-3504021	Ось <i>Axle</i>	1	1	1	1	1	1
7.	64221-3504029	Ось <i>Axle</i>	1	1	1	1	1	1
8.	64221-3504027	Элемент нажимной <i>Pressure element</i>	1	1	1	1	1	1
9.	64221-3504028	Кольцо стопорное <i>Retaining ring</i>	1	1	1	1	1	1
10.	64221-3504012	Педаль <i>Treadle</i>	1	1	1	1	1	1
11.	64221-3504017	Чехол педали <i>Cover of a treadle</i>	1	1	1	1	1	1
12.	64221-3504072	Шток <i>Rod</i>	1	1	1	1	1	1
13.	250612	Гайка М10-6Н <i>Nut</i>	1	1	1	1	1	1
14.	64221-3504062	Наконечник штока <i>Tip of a rod</i>	1	1	1	1	1	1
15.	64221-3504073	Кольцо чехла <i>Jacket ring</i>	1	1	1	1	1	1
16.	64221-3504026	Элемент нажимной <i>Pressure element</i>	1	1	1	1	1	1

Рис. 126 Педаль привода тормозного крана
Fig. 126 Pedal Brake Valve

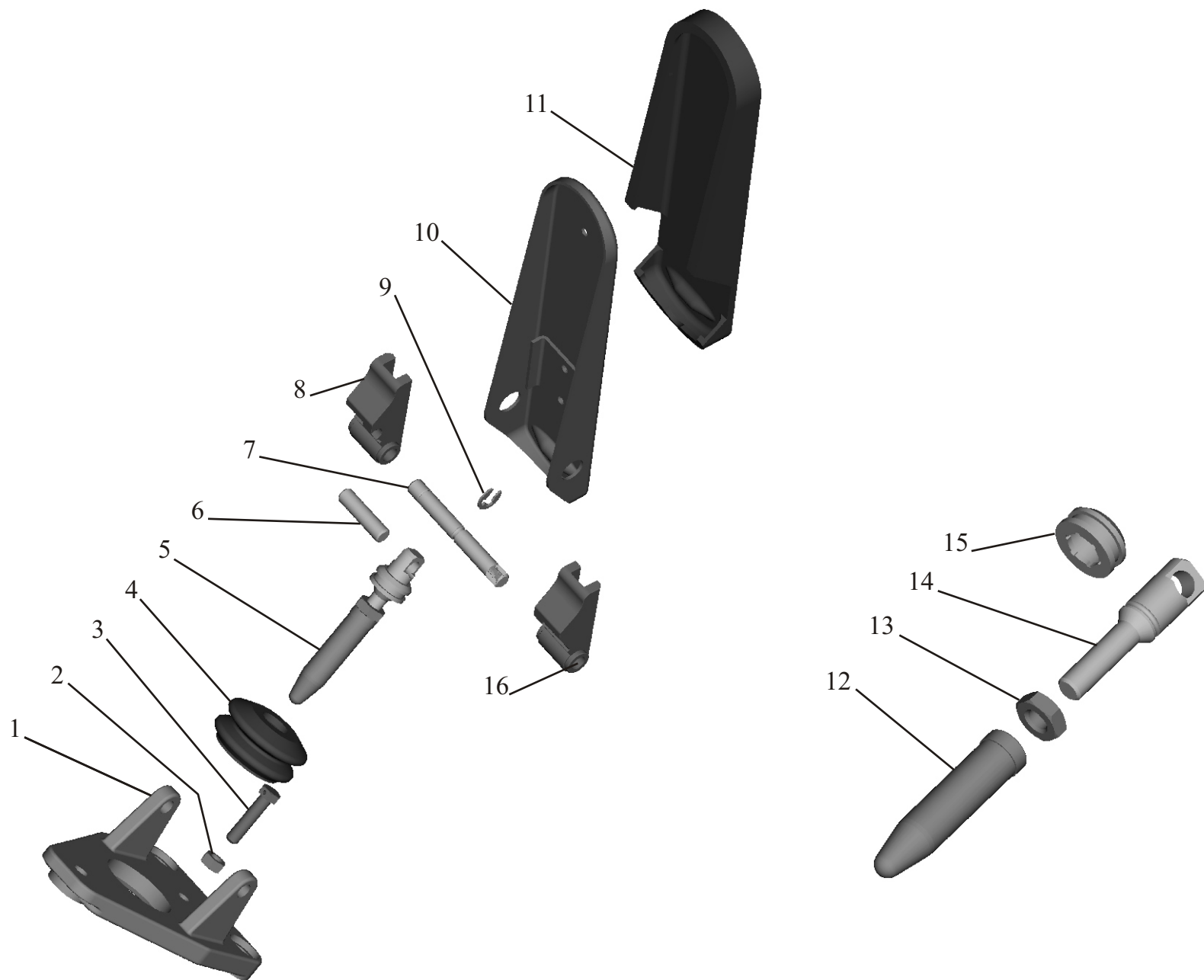


Рис. 127 Тормозной кран с соединительной арматурой
 Fig. 127 Brake valve with pipeline fittings

Поз. Pos.	№ детали Part №	Наименование Description	Количество Quantity					
			531605 (210,211,212,213)	631705 (210,211,261,262,212,213,263,264)	631708 (210,211,261,262,212,213, 263,264)	531605 (220,221,222,223)	631705 (220,221,222,223)	631708 (220,221,222,223)
1	64221-3504010	Педадь с кронштейном <i>Pedal witch gasket</i>	1	-	-	1	-	-
2	201460	Болт М8-6gx30 <i>Bolt</i>	1	-	-	1	-	-
3	252005	Шайба 8 <i>Washer</i>	1	-	-	1	-	-
4	64221-3444262-10	Фланец <i>Flange</i>	1	-	-	1	-	-
5	64221-3514108-010	Кран тормозной <i>Brake valve</i>	1	-	-	1	-	-
6	252136	Шайба 10.0Т <i>Washer</i>	1	-	-	1	-	-
7	250512	Гайка М10-6Н <i>Nut</i>	1	-	-	1	-	-
8	64221-3504030	Гайка <i>Nut</i>	2	-	-	2	-	-
9	64221-3504058	Уплотнитель <i>Seal</i>	1	-	-	1	-	-
10	201458	Болт М8-6gx25 <i>Bolt</i>	2	-	-	2	-	-
11	252135	Шайба 8Т <i>Washer</i>	2	-	-	2	-	-
12	432.407.070.0	Глушитель <i>Silencer</i>	1	-	-	1	-	-
13	378609	Пробка <i>Plug</i>	3	-	-	3	-	-
14	020-025-30-2-3	Кольцо <i>O-ring</i>	8	-	-	8	-	-
15	376145	Шайба 22 <i>Washer</i>	8	-	-	8	-	-

16	404314	Штуцер <i>Union</i>	2	-	-	2	-	-
17	631708-3506085-010	Шланг <i>Hose</i>	-	-	-	1	-	-
-	631708-3506243-030	Трубка <i>Pipe</i>	1	-	-	-	-	-
-		От ресивера <i>From receiver</i>	-	-	-	-	-	-
18	631708-3506085	Шланг <i>Hose</i>	-	-	-	1	-	-
-	631708-3506240-030	Трубка <i>Pipe</i>	1	-	-	-	-	-
-		От ресивера <i>From receiver</i>	-	-	-	-	-	-
19	374939	Гайка М22х1.5-6Н <i>Nut</i>	3	-	-	3	-	-
20	402741	Угольник <i>Elbow</i>	3	-	-	3	-	-
21	012-016-25-2-3	Кольцо <i>O-ring</i>	2	-	-	2	-	-
24	008-011-19-2-3	Кольцо <i>O-ring</i>	3	-	-	3	-	-
25	631708-3506100	Шланг с трубками <i>Hose with pipes</i>	-	-	-	1	-	-
-	6301-3506283	Трубка <i>Pipe</i>	1	-	-	-	-	-
-		К передней тормозной камере <i>To forward brake chamber</i>	-	-	-	-	-	-
26	631708-3506102	Шланг с трубками <i>Hose with pipes</i>	-	-	-	1	-	-
-	631708-3506286-020	Трубка <i>Pipe</i>	1	-	-	-	-	-
-		К клапану управления тормозами прицепа с двухпроводным приводом <i>To trailer brake control valve with two-wire drive</i>	-	-	-	-	-	-
27	631708-3506104	Шланг с трубками <i>Hose with pipes</i>	-	-	-	1	-	-
-	6301-3506282	Трубка <i>Pipe</i>	1	-	-	-	-	-
-		К передней тормозной камере <i>To forward brake chamber</i>	-	-	-	-	-	-

Рис.127 Тормозной кран с соединительной арматурой
Fig.127 Brake valve with pipe line fittings

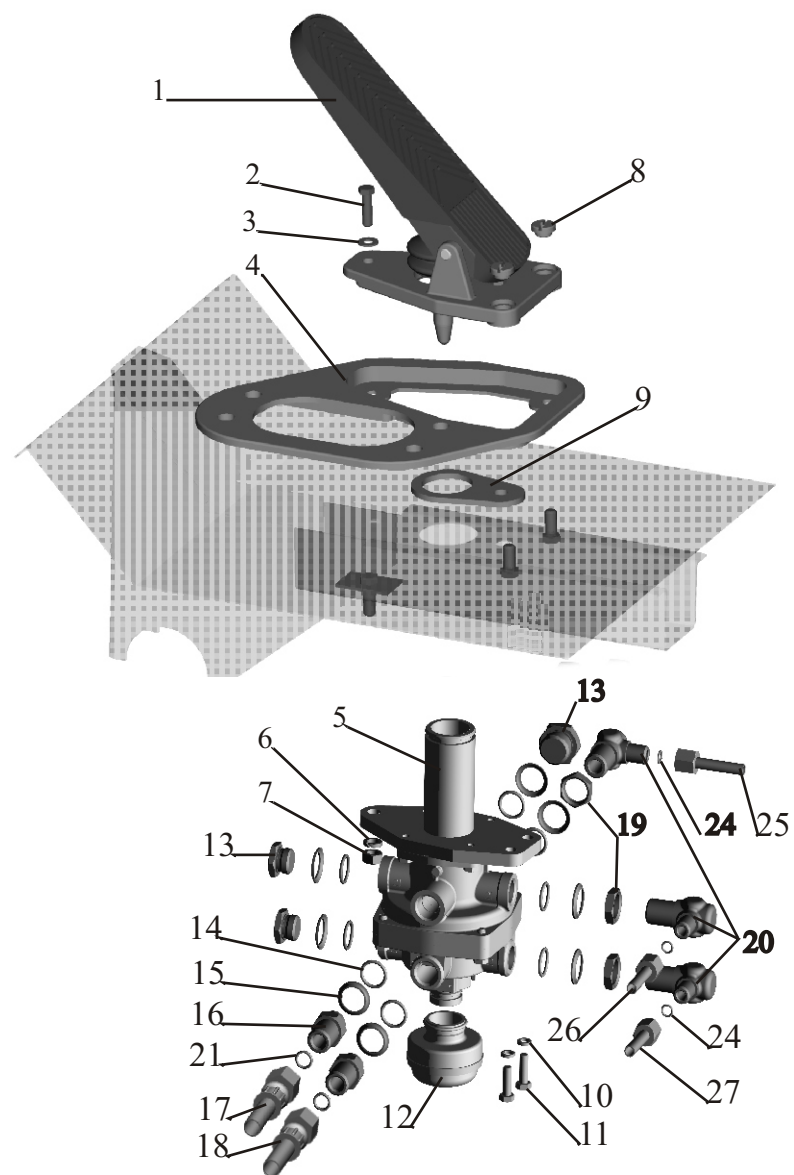


Рис. 128 Тормозной кран с соединительной арматурой
 Fig. 128 Brake valve with pipeline fittings

Поз. Pos.	№ детали Part №	Наименование Description	Количество Quantity					
			531605 (210,211,212,213)	631705 (210,211,261,262,212,213,263,264)	631708 (210,211,261,262,212,213, 263,264)	531605 (220,221,222,223)	631705 (220,221,222,223)	631708 (220,221,222,223)
1	64221-3504010	Педаля с кронштейном <i>Pedal witch gasket</i>	-	1	1	-	-	-
2	201460	Болт М8-6gx30 <i>Bolt</i>	-	1	1	-	-	-
3	252005	Шайба 8 <i>Washer</i>	-	1	1	-	-	-
4	64221-3444262-10	Фланец <i>Flange</i>	-	1	1	-	-	-
5	64221-3514108-010	Кран тормозной <i>Brake valve</i>	-	1	1	-	-	-
6	252136	Шайба 10.0Т <i>Washer</i>	-	1	1	-	-	-
7	250512	Гайка М10-6Н <i>Nut</i>	-	1	1	-	-	-
8	64221-3504030	Гайка <i>Nut</i>	-	2	2	-	-	-
9	64221-3504058	Уплотнитель <i>Seal</i>	-	1	1	-	-	-
10	201458	Болт М8-6gx25 <i>Bolt</i>	-	2	2	-	-	-
11	252135	Шайба 8Т <i>Washer</i>	-	2	2	-	-	-
12	432.407.070.0	Глушитель <i>Silencer</i>	-	1	1	-	-	-
13	378609	Пробка <i>Plug</i>	-	4	4	-	-	-
14	020-025-30-2-3	Кольцо <i>O-ring</i>	-	10	10	-	-	-
15	376145	Шайба 22 <i>Washer</i>	-	10	10	-	-	-

16	404314	Штуцер <i>Union</i>	-	2	2	-	-	-
17	631708-3506243-030	Трубка <i>Pipe</i>	-	1	1	-	-	-
-		От ресивера <i>From receiver</i>	-	-	-	-	-	-
18	631708-3506240-030	Трубка <i>Pipe</i>	-	1	1	-	-	-
-		От ресивера <i>From receiver</i>	-	-	-	-	-	-
19	374939	Гайка M22x1.5-6H <i>Nut</i>	-	4	4	-	-	-
20	403062	Тройник <i>T-piece</i>	-	2	2	-	-	-
21	008-011-19-2-3	Кольцо <i>O-ring</i>	-	4	4	-	-	-
22	631708-3506286-020	Трубка <i>Pipe</i>	-	1	1	-	-	-
-		К клапану управления тормозами прицепа <i>To trailer brake control valve</i>	-	-	-	-	-	-
23	6301-3506282	Трубка <i>Pipe</i>	-	1	1	-	-	-
-		К тормозной камере <i>To brake chamber</i>	-	-	-	-	-	-
24	402741	Угольник <i>Elbow</i>	-	2	2	-	-	-
25	631708-3506289-020	Трубка <i>Pipe</i>	-	1	1	-	-	-
-		К двухмагистральному клапану <i>To two-way valve</i>	-	-	-	-	-	-
26	6301-3506283	Трубка <i>Pipe</i>	-	1	1	-	-	-
-		К тормозной камере <i>To brake chamber</i>	-	-	-	-	-	-
27	012-016-25-2-3	Кольцо <i>O-ring</i>	-	2	2	-	-	-

Рис. 128 Тормозной кран с присоединительной арматурой .
Fig. 128 Brake valve with pipe line fittings .

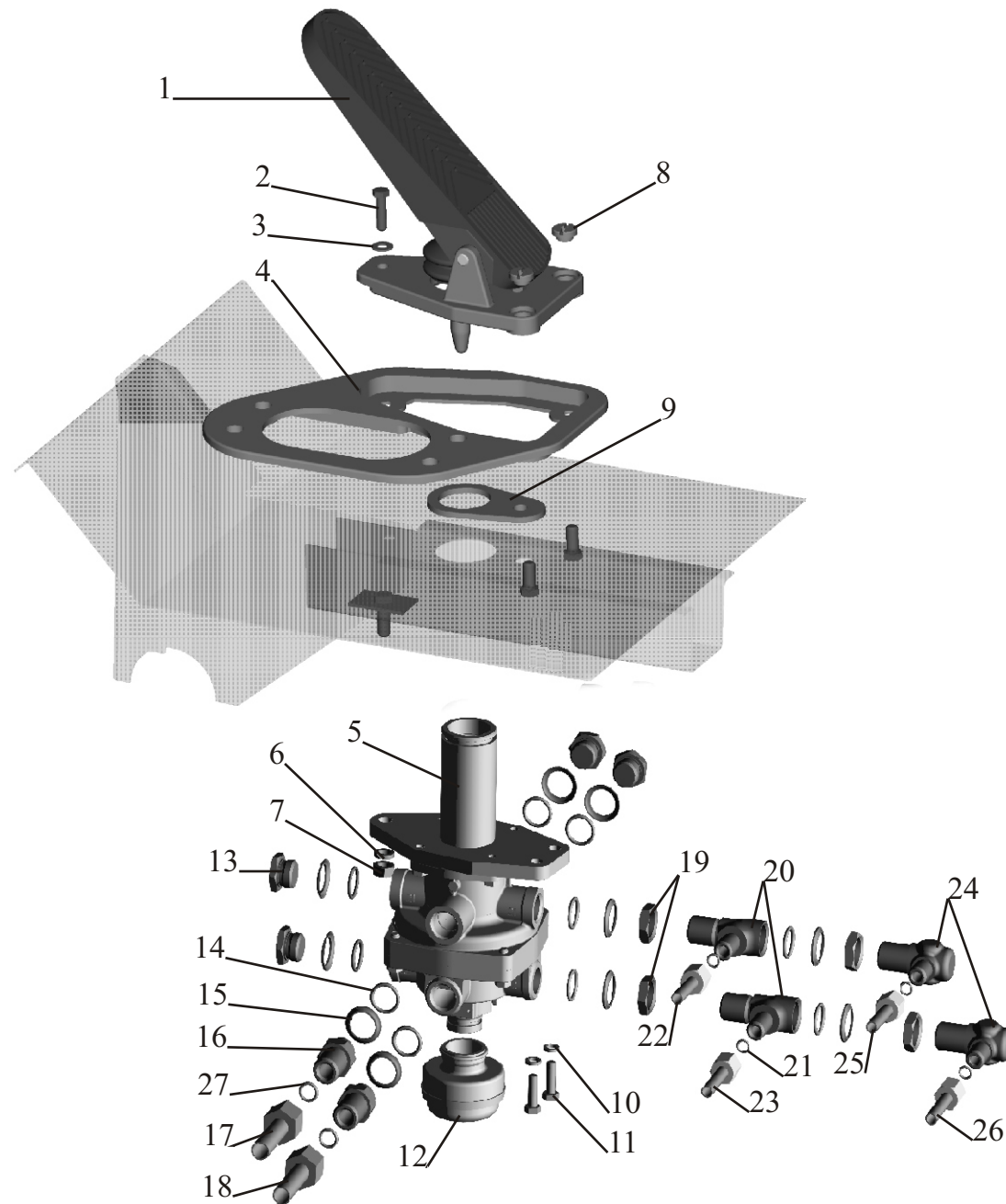


Рис. 129 Тормозной кран с соединительной арматурой
 Fig. 129 Brake valve with pipeline fittings

Поз. Pos.	№ детали Part №	Наименование Description	Количество Quantity					
			531605 (210,211,212,213)	631705 (210,211,261,262,212,213,263,264)	631708 (210,211,261,262,212,213, 263,264)	531605 (220,221,222,223)	631705 (220,221,222,223)	631708 (220,221,222,223)
1	64221-3504010	Педадь с кронштейном <i>Pedal witch gasket</i>	-	-	-	-	1	1
2	201460	Болт М8-6gx30 <i>Bolt</i>	-	-	-	-	1	1
3	252005	Шайба 8 <i>Washer</i>	-	-	-	-	1	1
4	64221-3444262-10	Фланец <i>Flange</i>	-	-	-	-	1	1
5	64221-3514108-010	Кран тормозной <i>Brake valve</i>	-	-	-	-	1	1
6	252136	Шайба 10.0Т <i>Washer</i>	-	-	-	-	1	1
7	250512	Гайка М10-6Н <i>Nut</i>	-	-	-	-	1	1
8	64221-3504030	Гайка <i>Nut</i>	-	-	-	-	2	2
9	64221-3504058	Уплотнитель <i>Seal</i>	-	-	-	-	1	1
10	201458	Болт М8-6gx25 <i>Bolt</i>	-	-	-	-	2	2
11	252135	Шайба 8Т <i>Washer</i>	-	-	-	-	2	2
12	432.407.070.0	Глушитель <i>Silencer</i>	-	-	-	-	1	1
13	378609	Пробка <i>Plug</i>	-	-	-	-	2	2
14	020-025-30-2-3	Кольцо <i>O-ring</i>	-	-	-	-	8	8

15	376145	Шайба 22 <i>Washer</i>	-	-	-	-	8	8
16	404314	Штуцер <i>Union</i>	-	-	-	-	2	2
17	631708-3506085-010	Шланг <i>Hose</i>	-	-	-	-	1	1
-		От ресивера <i>From receiver</i>	-	-	-	-	-	-
18	631708-3506085	Шланг <i>Hose</i>	-	-	-	-	1	1
-		От ресивера <i>From receiver</i>	-	-	-	-	-	-
19	374939	Гайка М22х1.5-6Н <i>Nut</i>	-	-	-	-	4	4
20	402741	Угольник <i>Elbow</i>	-	-	-	-	3	3
21	012-016-25-2-3	Кольцо <i>O-ring</i>	-	-	-	-	3	3
22	631708-3506085-020	Шланг <i>Hose</i>	-	-	-	-	1	1
-		К тормозной камере <i>To brake chamber</i>	-	-	-	-	-	-
23	402801	Угольник <i>Elbow</i>	-	-	-	-	1	1
24	008-011-19-2-3	Кольцо <i>O-ring</i>	-	-	-	-	3	3
25	631708-3506100	Шланг с трубками <i>Hose with pipes</i>	-	-	-	-	1	1
-		К тормозной камере <i>To brake chamber</i>	-	-	-	-	-	-
26	631708-3506102	Шланг с трубками <i>Hose with pipes</i>	-	-	-	-	1	1
-		К клапану управления тормозами прицепа <i>To trailer brake control valve</i>	-	-	-	-	-	-
27	631708-3506104	Шланг с трубками <i>Hose with pipes</i>	-	-	-	-	1	1
-		К тормозной камере <i>To brake chamber</i>	-	-	-	-	-	-

Рис.129 Тормозной кран с соединительной арматурой
Fig.129 Brake valve with pipe line fittings

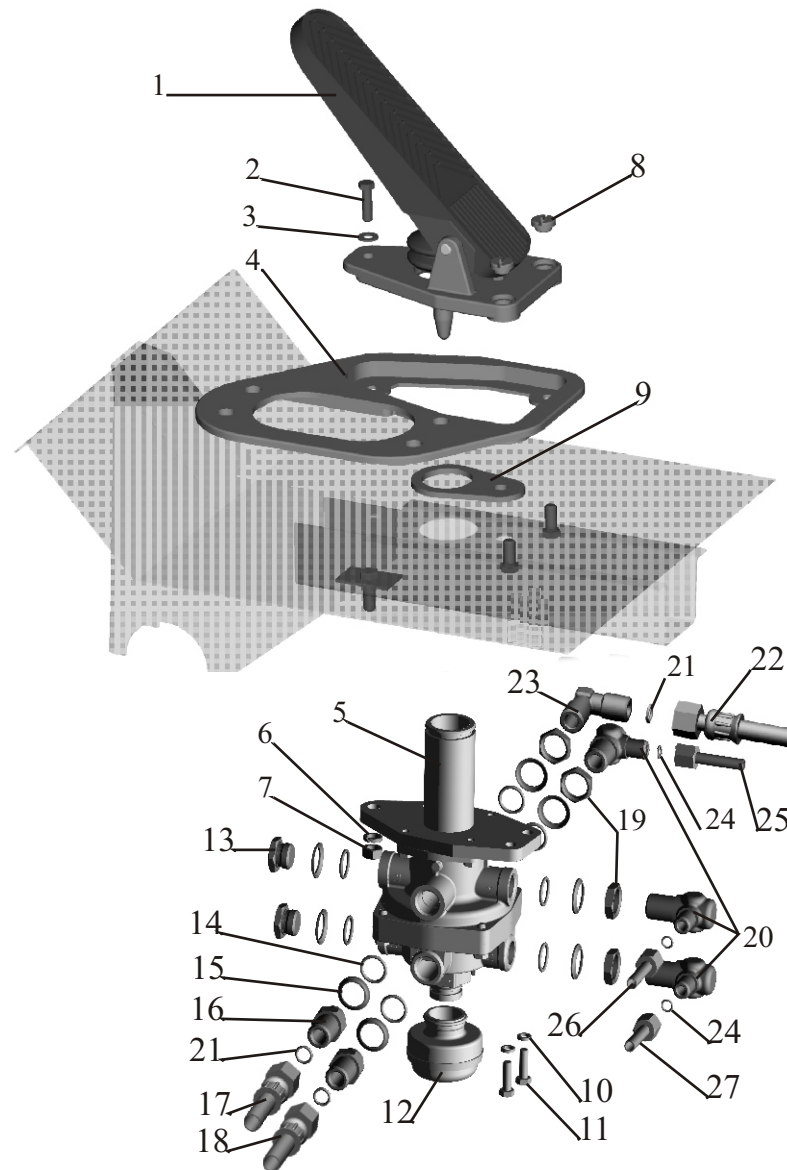


Рис. 130 Крепление четырехконтурного клапана
 Fig. 130 Four-circuit safety valve mounting

Поз. Pos.	№ детали Part №	Наименование Description	Количество Quantity					
			531605 (210,211,212,213)	631705 (210,211,261,262,212,213,263,264)	631708 (210,211,261,262,212,213, 263,264)	531605 (220,221,222,223)	631705 (220,221,222,223)	631708 (220,221,222,223)
1	6317-3515042	Пластина <i>Plate</i>	1	-	-	1	-	-
2	201499	Болт М10-6gx30 <i>Bolt</i>	2	-	-	2	-	-
3	252136	Шайба 10 ОТ <i>Washer</i>	2	-	-	2	-	-
4	250512	Гайка М10-6Н <i>Nut</i>	2	-	-	2	-	-
5	64221-3515310-10	Клапан защитный четырёхконтурный <i>Four-circuit safety valve</i>	1	-	-	1	-	-
6	201452	Болт М8-6gx12 <i>Bolt</i>	2	-	-	2	-	-
7	252135	Шайба 8 Т <i>Washer</i>	2	-	-	2	-	-
8	014-018-25-2-3	Кольцо <i>Ring</i>	4	-	-	4	-	-
9	375960	Шайба 16 <i>Washer</i>	4	-	-	4	-	-
10	250636	Гайка М16x1,5-6Н <i>Nut</i>	2	-	-	2	-	-
11	402967	Угольник <i>Elbow</i>	1	-	-	1	-	-
12	5336-3506187-01	Шланг <i>Hose</i>	1	-	-	-	-	-
-	5549-3506187-03	Шланг <i>Hose</i>	-	-	-	1	-	-
-		К ресиверу <i>To receiver</i>	-	-	-	-	-	-
13	402932	Угольник <i>Elbow</i>	1	-	-	1	-	-

14	020-025-30-2-3	Кольцо <i>Ring</i>	4	-	-	4	-	-
15	376145	Шайба 22 <i>Washer</i>	4	-	-	4	-	-
16	374939	Гайка М22х1,5-6Н <i>Nut</i>	2	-	-	2	-	-
17	402801	Угольник <i>Elbow</i>	1	-	-	1	-	-
18	012-016-25-2-3	Кольцо <i>Ring</i>	1	-	-	1	-	-
19	531605-3506188-010	Трубка <i>Pipe</i>	1	-	-	-	-	-
-	531605-3506188	Трубка <i>Pipe</i>	-	-	-	1	-	-
-		К ускорительному клапану <i>To the accelerating valve</i>	-	-	-	-	-	-
20	5336-3506085-01	Шланг <i>Hose</i>	1	-	-	1	-	-
-		К ресиверу <i>To receiver</i>	-	-	-	-	-	-
21	404314	Штуцер <i>Union</i>	1	-	-	1	-	-
22	6422-3506085-01	Шланг <i>Hose</i>	1	-	-	-	-	-
-	5336-3506085-01	Шланг <i>Hose</i>	-	-	-	1	-	-
-		К штуцеру <i>To union</i>	-	-	-	-	-	-
23	404241	Штуцер <i>Union</i>	1	-	-	1	-	-
24	008-011-19-2-3	Кольцо <i>Ring</i>	2	-	-	2	-	-
25	531605-3506158	Трубка со шлангом <i>Pipe with hose</i>	1	-	-	1	-	-
-		К ресиверу заднего контура <i>To a receiver of back contour</i>	-	-	-	-	-	-
26	404303	Штуцер <i>Union</i>	1	-	-	1	-	-
27	5432-3515210	Клапан обратный <i>Valve inverse</i>	1	-	-	1	-	-
28	402741	Угольник <i>Elbow</i>	1	-	-	1	-	-
29	631705-3506146-030	Трубка <i>Pipe</i>	1	-	-	-	-	-
-	631705-3506146	Трубка <i>Pipe</i>	-	-	-	1	-	-
-		К угольнику <i>To elbow</i>	-	-	-	-	-	-

Рис. 130 Крепление четырехконтурного клапана
Fig. 130 Four-circuit safety valve mounting

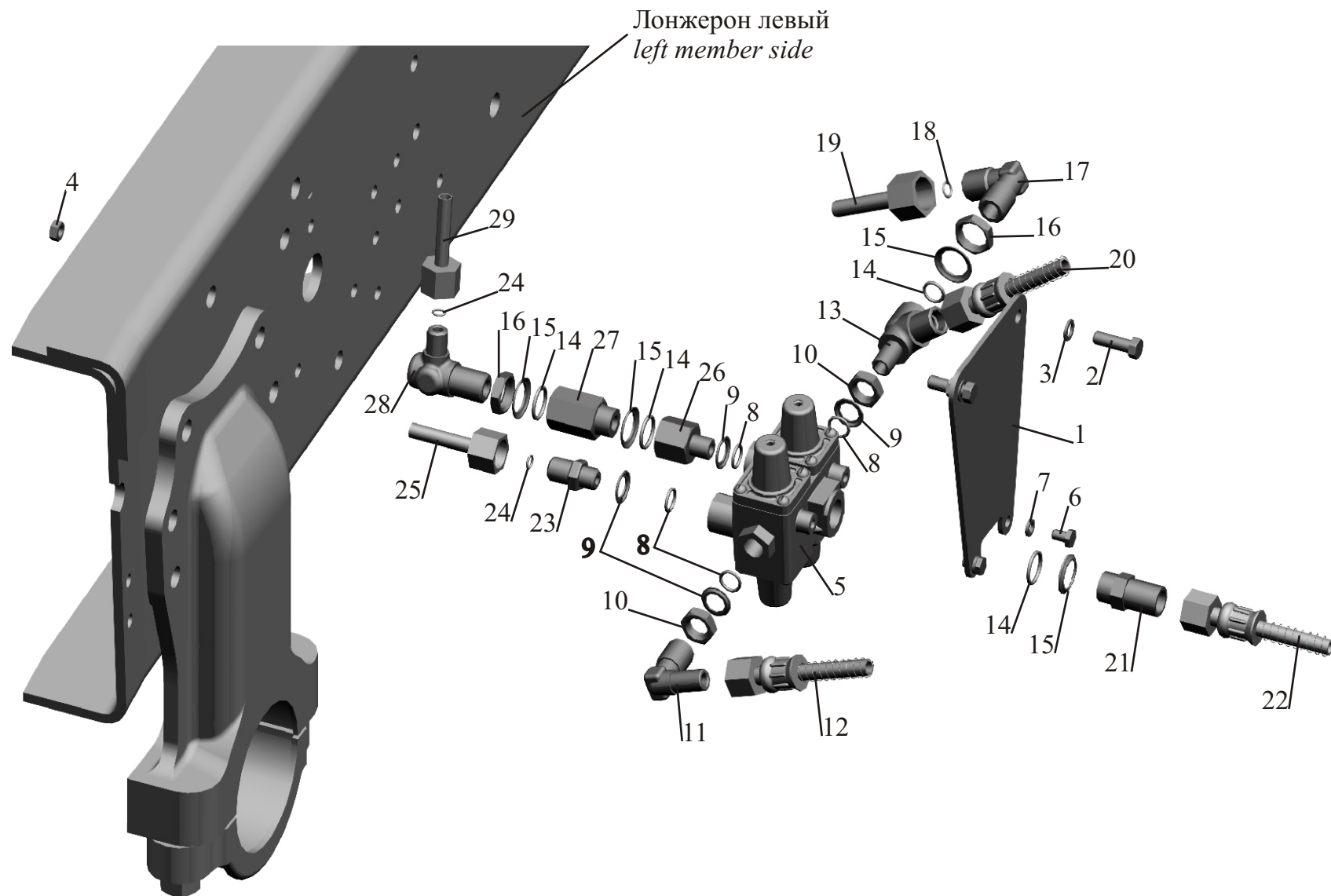


Рис. 131 Крепление четырехконтурного клапана
 Fig. 131 Four-circuit safety valve mounting

Поз. Pos.	№ детали Part №	Наименование Description	Количество Quantity					
			531605 (210,211,212,213)	631705 (210,211,261,262,212,213,263,264)	631708 (210,211,261,262,212,213, 263,264)	531605 (220,221,222,223)	631705 (220,221,222,223)	631708 (220,221,222,223)
1.	64221-3515310-10	Клапан защитный четырёхконтурный <i>Four-circuit safety valve</i>	-	1	1	-	-	-
2.	014-018-25-2-3	Кольцо <i>Ring</i>	-	4	4	-	-	-
3.	375960	Шайба 16 <i>Washer</i>	-	4	4	-	-	-
4.	250636	Гайка M16x1,5-6H <i>Nut</i>	-	4	4	-	-	-
5.	402967	Угольник <i>Elbow</i>	-	1	1	-	-	-
6	020-025-30-2-3	Кольцо <i>Ring</i>	-	3	3	-	-	-
7	376145	Шайба 22 <i>Washer</i>	-	3	3	-	-	-
8.	402801	Угольник <i>Elbow</i>	-	1	1	-	-	-
9	008-011-19-2-3	Кольцо <i>Ring</i>	-	5	5	-	-	-
10	5336-3506085-01	Шланг <i>Hose</i>	-	1	1	-	-	-
-		К ресиверу заднего контура <i>To a receiver of back contour</i>	-	-	-	-	-	-
-		К осушителю воздуха <i>To a drier of air</i>	-	-	-	-	-	-
11	404308	Штуцер <i>Union</i>	-	1	1	-	-	-
12.	5432-3515210	Клапан обратный <i>The valve return</i>	-	1	1	-	-	-

13	374939	Гайка М22х1.5-6Н <i>Nut</i>	-	2	2	-	-	-
14	402741	Угольник <i>Elbow</i>	-	1	1	-	-	-
15	631708-3506146-030	Трубка <i>Pipe</i>	-	1	1	-	-	-
-		К тройнику потребителя <i>To t-pies of the consumer</i>	-	-	-	-	-	-
16	402947	Угольник <i>Elbow</i>	-	1	1	-	-	-
17	631708-3506246-020	Трубка <i>Pipe</i>	-	1	1	-	-	-
-		К ресиверу стояночного контура <i>To a receiver of a lay contour</i>	-	-	-	-	-	-
18	201499	Болт М10-6gx30 <i>Bolt</i>	-	1	1	-	-	-
19	250512	Гайка М10-6Н <i>Nut</i>	-	2	2	-	-	-
20	6317-3515042	Пластина <i>Plate</i>	-	1	1	-	-	-
21	201452	Болт М8-6gx12 <i>Bolt</i>	-	2	2	-	-	-
22	252135	Шайба 8 Т <i>Washer</i>	-	2	2	-	-	-
23	252136	Шайба 10 ОТ <i>Washer</i>	-	2	2	-	-	-
24	5549-3506187-03	Шланг <i>Hose</i>	-	2	2	-	-	-
-		К ресиверу <i>To a receiver</i>	-	-	-	-	-	-
25	201501	Болт М10-6gx35 <i>Bolt</i>	-	1	1	-	-	-
26	401438	Тройник <i>T-piece</i>	-	1	1	-	-	-

Рис. 131 Крепление четырехконтурного клапана

Fig. 131 Four-circuit safety valve mounting

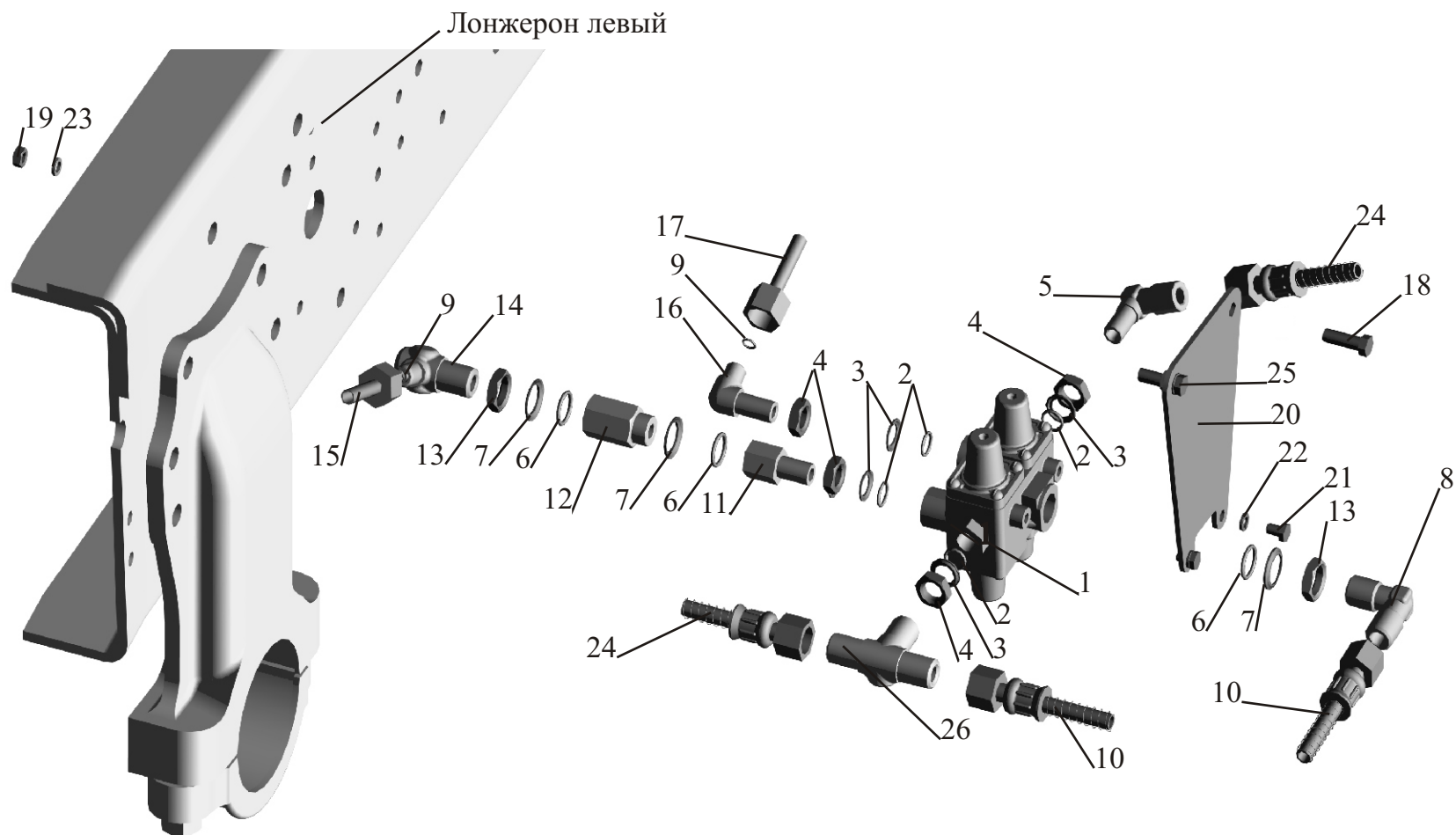


Рис. 132 Крепление четырехконтурного клапана
 Fig. 132 Four-circuit safety valve mounting

Поз. Pos.	№ детали Part №	Наименование Description	Количество Quantity					
			531605 (210,211,212,213)	631705 (210,211,261,262,212,213,263,264)	631708 (210,211,261,262,212,213, 263,264)	531605 (220,221,222,223)	631705 (220,221,222,223)	631708 (220,221,222,223)
1.	64221-3515310-10	Клапан защитный четырёхконтурный <i>Four-circuit safety valve</i>	-	-	-	-	1	1
2.	014-018-25-2-3	Кольцо <i>Ring</i>	-	-	-	-	4	4
3.	375960	Шайба 16 <i>Washer</i>	-	-	-	-	4	4
4.	250636	Гайка М16х1,5-6Н <i>Nut</i>	-	-	-	-	4	4
5.	402967	Угольник <i>Elbow</i>	-	-	-	-	2	2
6	020-025-30-2-3	Кольцо <i>Ring</i>	-	-	-	-	3	3
7	376145	Шайба 22 <i>Washer</i>	-	-	-	-	3	3
8	404314	Штуцер <i>Union</i>	-	-	-	-	1	1
9	008-011-19-2-3	Кольцо <i>Ring</i>	-	-	-	-	2	2
10	5336-3506085-01	Шланг <i>Hose</i>	-	-	-	-	2	2
-		К осушителю воздуха <i>To a drier of air</i>	-	-	-	-	-	-
-		К ресиверу <i>To a receiver</i>	-	-	-	-	-	-
11	404308	Штуцер <i>Union</i>	-	-	-	-	1	1
12	5432-3515210	Клапан обратный <i>The valve return</i>	-	-	-	-	1	1

13	374939	Гайка М22х1.5-6Н <i>Nut</i>	-	-	-	-	1	1
14	402741	Угольник <i>Elbow</i>	-	-	-	-	1	1
15	631708-3506146	Трубка <i>Pipe</i>	-	-	-	-	1	1
-		К тройнику потребителя <i>To t-pies of the consumer</i>	-	-	-	-	-	-
16	402947	Угольник <i>Elbow</i>	-	-	-	-	1	1
17	631707-3506158	Трубка <i>Pipe</i>	-	-	-	-	1	1
-		К ресиверу прицепа <i>To a receiver of the trailer</i>	-	-	-	-	-	-
18	201499	Болт М10-6gx30 <i>Bolt</i>	-	-	-	-	1	1
19	250512	Гайка М10-6Н <i>Nut</i>	-	-	-	-	2	2
20	6317-3515042	Пластина <i>Plate</i>	-	-	-	-	1	1
21	201452	Болт М8-6gx12 <i>Bolt</i>	-	-	-	-	2	2
22	252135	Шайба 8 Т <i>Washer</i>	-	-	-	-	2	2
23	252136	Шайба 10 ОТ <i>Washer</i>	-	-	-	-	-	-
24	5549-3506187-02	Шланг <i>Hose</i>	-	-	-	-	1	1
-		К ресиверу <i>To a receiver</i>	-	-	-	-	-	-
25	201501	Болт М10-6gx35 <i>Bolt</i>	-	-	-	-	1	1

Рис. 132 Крепление четырехконтурного клапана
Fig. 132 Four-circuit safety valve mounting

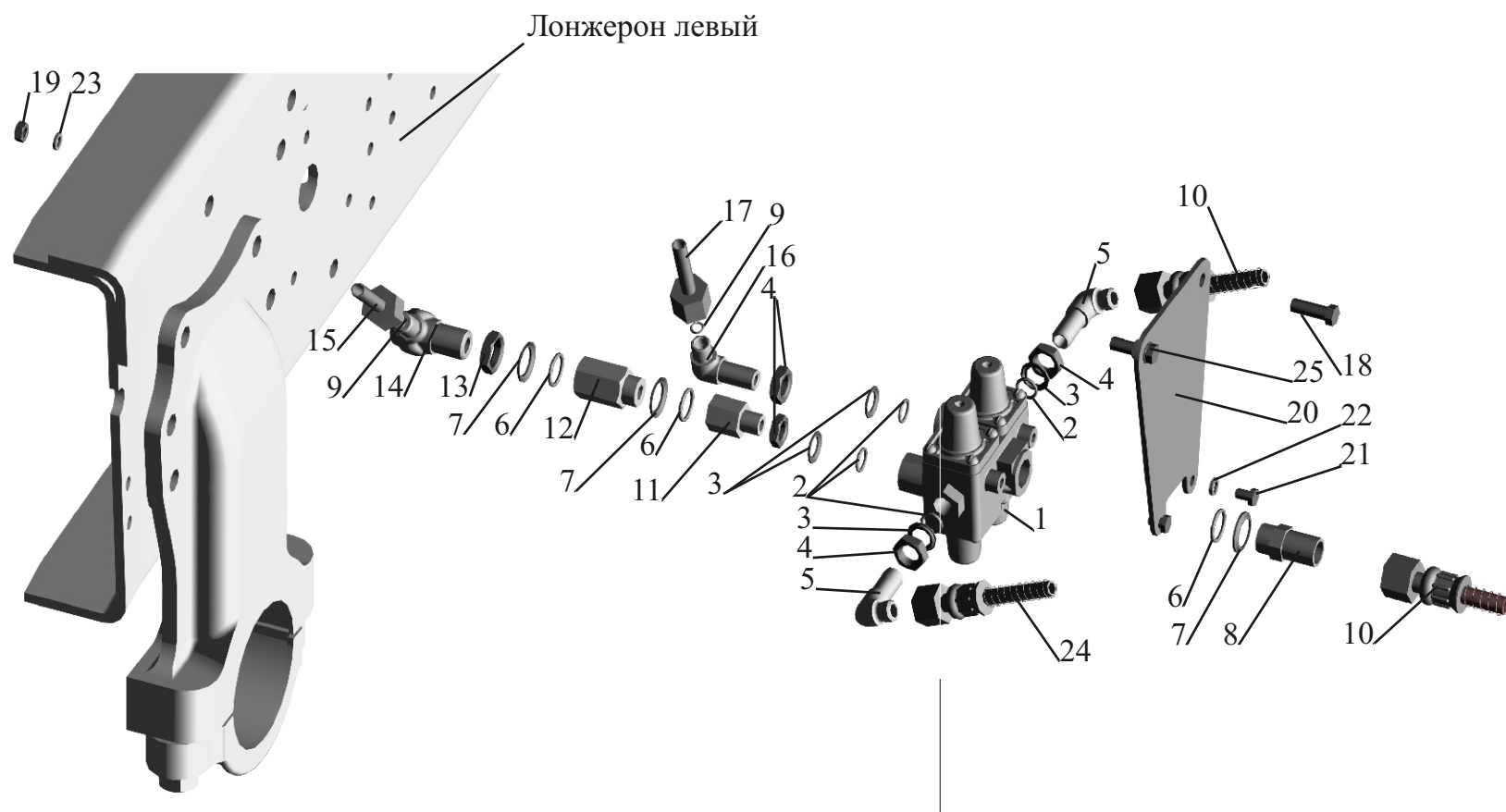


Рис.133 Установка ускорительного клапана и присоединительной арматуры
 Fig.133 Installation of relay valve and attach accessories

Поз. Pos.	№ детали Part №	Наименование Description	Количество Quantity					
			531605 (210,211,212,213)	631705 (210,211,261,262,212,213,263,264)	631708 (210,211,261,262,212,213, 263,264)	531605 (220,221,222,223)	631705 (220,221,222,223)	631708 (220,221,222,223)
1.	504В-3518008-И	Кронштейн <i>Bracket</i>	1	-	-	-	-	-
2.	201499	Болт М10-6gx30 <i>Bolt</i>	2	-	-	-	-	-
3.	252136	Шайба 10 ОТ <i>Washer</i>	2	-	-	-	-	-
4.	250512	Гайка М10-6Н <i>Nut</i>	2	-	-	-	-	-
5.	64221-3518010-10 100-3518010-10	Клапан ускорительный <i>Relay valve</i>	1	-	-	-	-	-
6.	252135	Шайба 8 Т <i>Washer</i>	2	-	-	-	-	-
7.	250510	Гайка М8-6Н <i>Nut</i>	2	-	-	-	-	-
8.	432 407 070 0	Глушитель <i>Silencer</i>	1	-	-	-	-	-
9.	020-025-30-2-3	Кольцо <i>O-Ring</i>	8	-	-	-	-	-
10.	376145	Шайба 22 <i>Washer</i>	8	-	-	-	-	-
11.	374939	Гайка М22x1.5-6Н <i>Nut</i>	6	-	-	-	-	-
12.	402801	Угольник <i>Elbow</i>	2	-	-	-	-	-
13.	6422-3506085-01	Шланг <i>Hose</i>	1	-	-	-	-	-
-		К тормозной камере заднего контура <i>To the brake chamber of a back contour</i>	-	-	-	-	-	-

14.	012-016-25-2-3	Кольцо <i>O-Ring</i>	1	-	-	-	-	-
15.	531605-3506254-010	Трубка <i>Pipe</i>	1	-	-	-	-	-
-		К ресиверу <i>To receiver</i>	-	-	-	-	-	-
16.	404314	Штуцер <i>Union</i>	1	-	-	-	-	-
17.	64221-3562010 100-3562010	Клапан двухмагистральный <i>Two-way valve</i>	1	-	-	-	-	-
18.	403073	Тройник <i>T-piece</i>	1	-	-	-	-	-
19.	010-014-25-2-3	Кольцо <i>Ring</i>	1	-	-	-	-	-
20.	375818	Шайба 12 <i>Washer</i>	1	-	-	-	-	-
21.		Датчик ММ124Д <i>Sensor</i>	1	-	-	-	-	-
22.	008-011-19-2-3	Кольцо <i>O-Ring</i>	3	-	-	-	-	-
23.	531605-3506136-010	Трубка <i>Pipe</i>	1	-	-	-	-	-
-		От крана стояночного тормоза <i>From parking brake</i>	-	-	-	-	-	-
24.	403062	Тройник <i>T-piece</i>	1	-	-	-	-	-
25.	531605-3506289-010	Трубка <i>Pipe</i>	1	-	-	-	-	-
-		К клапану управления тормозами прицепа с двухпроводным приводом <i>To the valve of management of brakes of the trailer with a two-wire drive</i>	-	-	-	-	-	-
26.	402741	Угольник <i>Elbow</i>	1	-	-	-	-	-
27.	531605-3506280-010	Трубка <i>Pipe</i>	1	-	-	-	-	-
		К регулятору тормозных сил <i>To brake force regulator brake force regulator</i>	-	-	-	-	-	-
28.	378609	Пробка М22х1.5-6g <i>Plug</i>	1	-	-	-	-	-

Рис. 133 Установка ускорительного клапана и соединительной арматуры
Fig. 133 Installation of relay valve and attach accessories

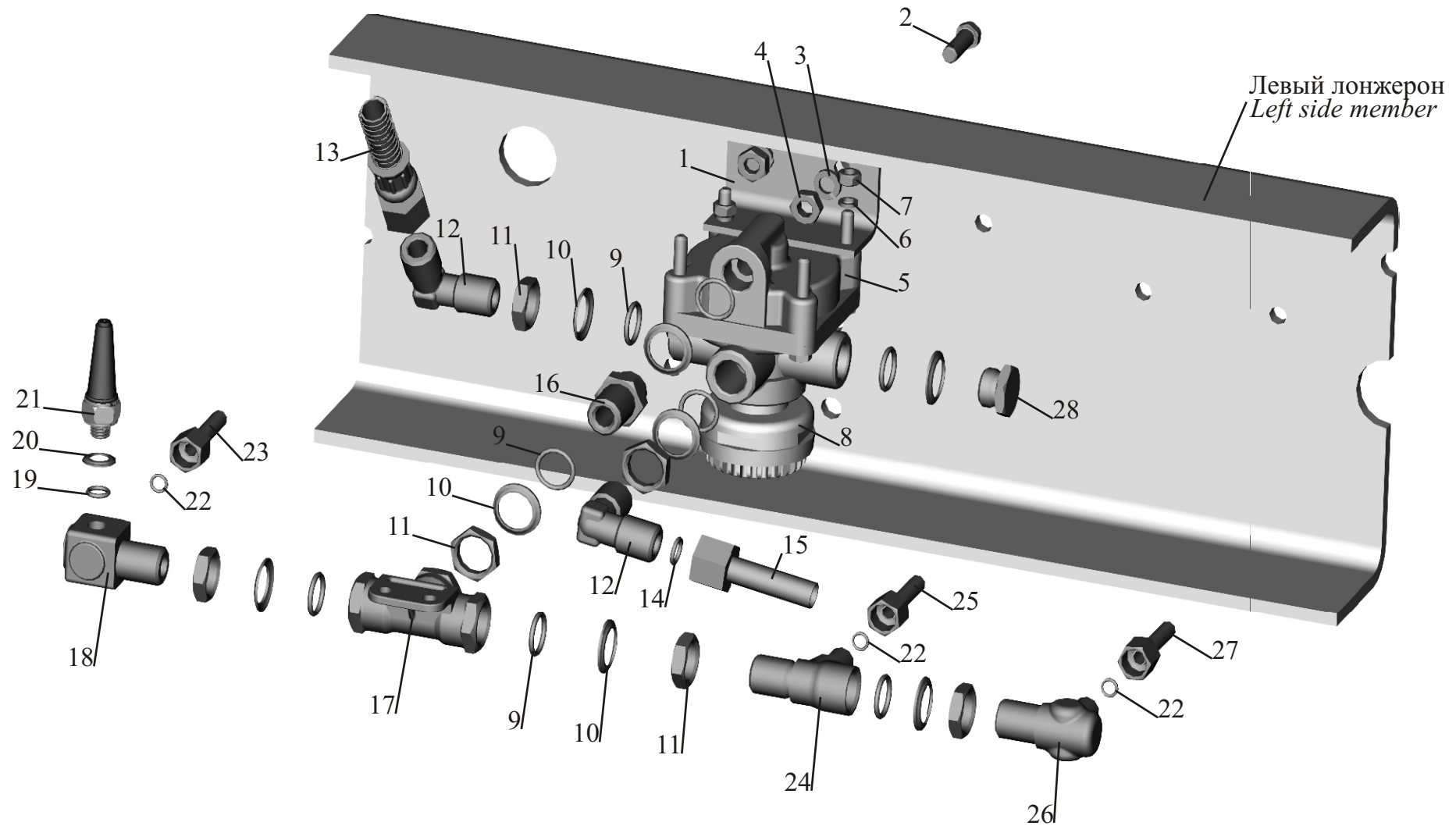


Рис.134 Установка ускорительного клапана и присоединительной арматуры
 Fig.134 Installation of relay valve and attach accessories

Поз. Pos.	№ детали Part №	Наименование Description	Количество Quantity					
			531605 (210,211,212,213)	631705 (210,211,261,262,212,213,263,264)	631708 (210,211,261,262,212,213, 263,264)	531605 (220,221,222,223)	631705 (220,221,222,223)	631708 (220,221,222,223)
1.	504В-3518008-И	Кронштейн <i>Bracket</i>	1	-	-	-	-	-
2.	201499	Болт М10-6gx30 <i>Bolt</i>	2	-	-	-	-	-
3.	252136	Шайба 10 ОТ <i>Washer</i>	2	-	-	-	-	-
4.	250512	Гайка М10-6Н <i>Nut</i>	2	-	-	-	-	-
5.	64221-3518010-10 100-3518010-10	Клапан ускорительный <i>Relay valve</i>	1	-	-	-	-	-
6.	252135	Шайба 8 Т <i>Washer</i>	2	-	-	-	-	-
7.	250510	Гайка М8-6Н <i>Nut</i>	2	-	-	-	-	-
8.	432 407 070 0	Глушитель <i>Silencer</i>	1	-	-	-	-	-
9.	020-025-30-2-3	Кольцо <i>O-Ring</i>	4	-	-	-	-	-
10.	376145	Шайба 22 <i>Washer</i>	4	-	-	-	-	-
11.	374939	Гайка М22x1.5-6Н <i>Nut</i>	1	-	-	-	-	-
12.	402801	Угольник <i>Elbow</i>	1	-	-	-	-	-
13.	5336-3506085-01	Шланг <i>Hose</i>	1	-	-	-	-	-
-		К тормозной камере заднего контура <i>To the brake chamber of a back contour</i>	-	-	-	-	-	-

14.	404304	Штуцер <i>Union</i>	1	-	-	-	-	-
15.	008-011-19-2-3	Кольцо <i>O-Ring</i>	1	-	-	-	-	-
16.	531605-3506158-010	Трубка <i>Pipe</i>	1	-	-	-	-	-
-		От регулятора тормозных сил <i>From brake force regulator brake force regulator</i>	-	-	-	-	-	-
17.	404314	Штуцер <i>Union</i>	1	-	-	-	-	-
18.	012-016-25-2-3	Кольцо <i>O-Ring</i>	1	-	-	-	-	-
19.	531605-3506188-010	Трубка <i>Pipe</i>	1	-	-	-	-	-
-		От клапана защитного четырехконтурного <i>From four-circuit safety valve</i>	-	-	-	-	-	-
20.	378609	Пробка M22x1.5-6g <i>Plug</i>	1	-	-	-	-	-

Рис. 134 Установка ускорительного клапана и соединительной арматуры
Fig. 134 Installation of relay valve and attach accessories

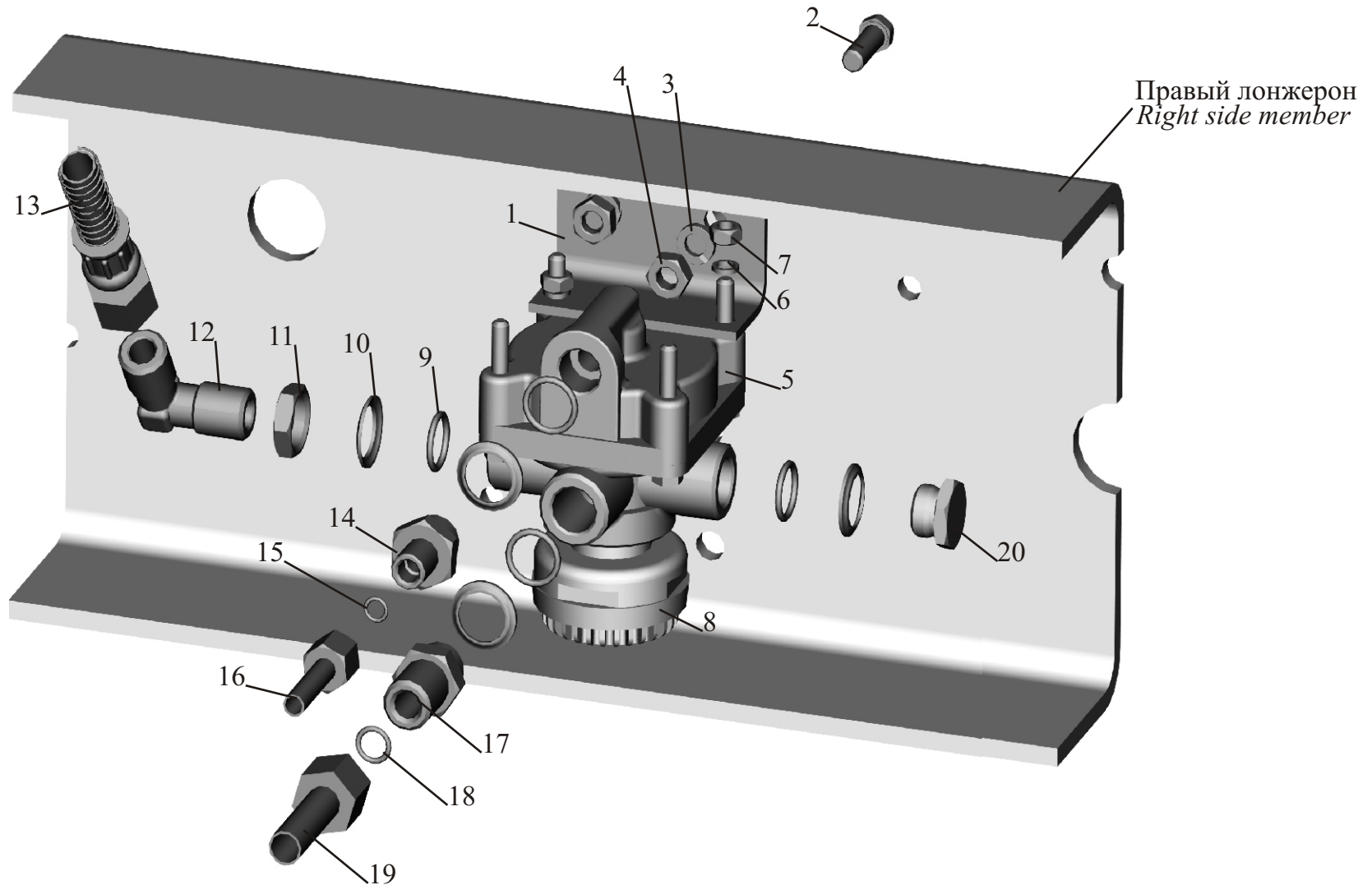


Рис.135 Установка ускорительного клапана и присоединительной арматуры
 Fig.135 Installation of relay valve and attach accessories

Поз. Pos.	№ детали Part №	Наименование Description	Количество Quantity					
			531605 (210,211,212,213)	631705 (210,211,261,262,212,213,263,264)	631708 (210,211,261,262,212,213, 263,264)	531605 (220,221,222,223)	631705 (220,221,222,223)	631708 (220,221,222,223)
1.	504В-3518008-И	Кронштейн <i>Bracket</i>	-	-	-	1	-	-
2.	64221-3518010-10 100-3518010-10	Клапан ускорительный <i>Relay valve</i>	-	-	-	1	-	-
3.	432 407 070 0	Глушитель <i>Silencer</i>	-	-	-	1	-	-
4.	020-025-30-2-3	Кольцо <i>O-Ring</i>	-	-	-	4	-	-
5.	376145	Шайба 22 <i>Washer</i>	-	-	-	4	-	-
6.	374939	Гайка М22х1.5-6Н <i>Nut</i>	-	-	-	3	-	-
7.	402801	Угольник <i>Elbow</i>	-	-	-	2	-	-
8.	012-016-25-2-3	Кольцо <i>O-Ring</i>	-	-	-	1	-	-
9.	531605-3506188	Трубка <i>Pipe</i>	-	-	-	1	-	-
-		К клапану четырёхконтурному <i>To the four-circuit safety valve</i>	-	-	-	-	-	-
10.	5549-3506187-02	Шланг <i>Hose</i>	-	-	-	1	-	-
-		К тормозной камере заднего контура <i>To the brake chamber of a back contour</i>	-	-	-	-	-	-

11.	403039	Тройник <i>T-piece</i>	-	-	-	1	-	-
12.	008-011-19-2-3	Кольцо <i>O-Ring</i>	-	-	-	2	-	-
13.	531605-3506136	Трубка <i>Pipe</i>	-	-	-	1	-	-
-		К клапану управления тормозами прицепа с однопроводным приводом <i>To the valve of management of brakes of the trailer with a single-wire drive</i>	-	-	-	-	-	-
14.	531605-3506286	Трубка <i>Pipe</i>	-	-	-	1	-	-
-		К клапану двухмагистральному <i>To the valve two-main</i>	-	-	-	-	-	-
15.	378609	Пробка М22х1.5-6g <i>Plug</i>	-	-	-	1	-	-
16.	201499	Болт М10-6gx30 <i>Bolt</i>	-	-	-	2	-	-
17.	252136	Шайба 10 ОТ <i>Washer</i>	-	-	-	2	-	-
18.	250512	Гайка М10-6Н <i>Nut</i>	-	-	-	2	-	-
19.	252135	Шайба 8 Т <i>Washer</i>	-	-	-	2	-	-
20.	250510	Гайка М8-6Н <i>Nut</i>	-	-	-	2	-	-

Рис.135 Установка ускорительного клапана и соединительной арматуры
Fig.135 Installation of relay valve and attach accessories

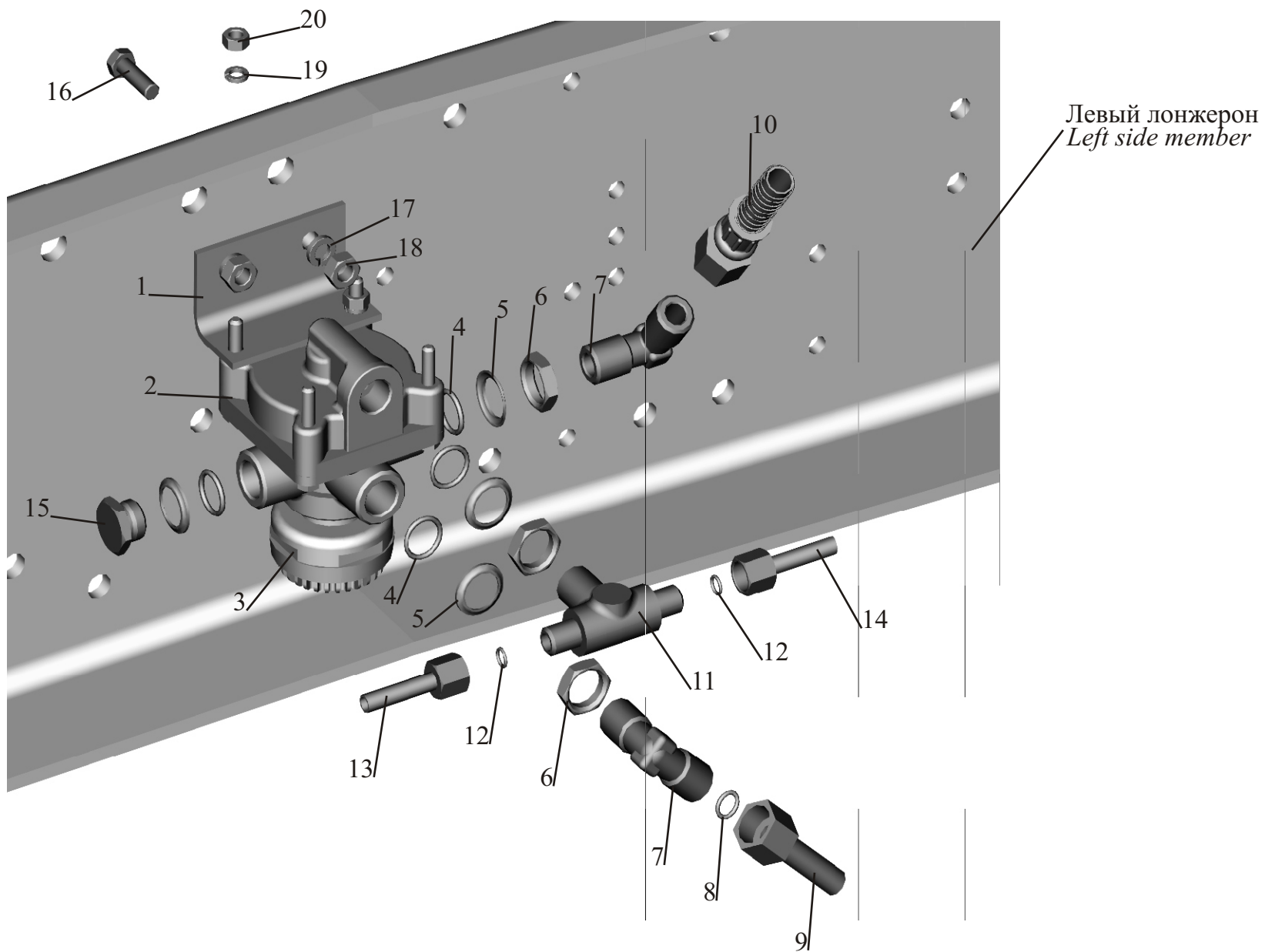


Рис. 136 Установка ускорительного клапана и соединительной арматуры
 Fig. 136 Installation of relay valve and attach accessories

Поз. Pos.	№ детали Part №	Наименование Description	Количество Quantity					
			531605 (210,211,212,213)	631705 (210,211,261,262,212,213,263,264)	631708 (210,211,261,262,212,213, 263,264)	531605 (220,221,222,223)	631705 (220,221,222,223)	631708 (220,221,222,223)
1.	504В-3518008-И	Кронштейн <i>Bracket</i>	-	1	1	-	-	-
2.	64221-3518010-10	Клапан ускорительный <i>Relay valve</i>	-	1	1	-	-	-
3.	432 407 070 0	Глушитель <i>Silencer</i>	-	1	1	-	-	-
4.	020-025-30-2-3	Кольцо <i>O-Ring</i>	-	4	4	-	-	-
5.	376145	Шайба 22 <i>Washer</i>	-	4	4	-	-	-
6.	374939	Гайка М22х1.5-6Н. <i>Nut</i>	-	4	4	-	-	-
7.	402801	Угольник <i>Elbow</i>	-	3	3	-	-	-
8.	012-016-25-2-3	Кольцо <i>O-Ring</i>	-	3	3	-	-	-
9.	63031-3506286	Трубка <i>Pipe</i>	-	1	1	-	-	-
-		К модулятору ABS <i>To modulator ABS</i>	-	-	-	-	-	-
10.	551605-3506178	Трубка <i>Pipe</i>	-	1	1	-	-	-
-		К модулятору ABS <i>To modulator ABS</i>	-	-	-	-	-	-
11.	402741	Угольник <i>Elbow</i>	-	1	1	-	-	-
12.	008-011-19-2-3	Кольцо <i>O-Ring</i>	-	1	1	-	-	-

13.	631708-3506280-020	Трубка <i>Pipe</i>	-	1	1	-	-	-
-		К клапану двухмагистральному <i>To the valve two-main</i>	-	-	-	-	-	-
14.	631708-3506188-020	Трубка <i>Pipe</i>	-	1	1	-	-	-
-		К ресиверу <i>To receiver</i>	-	-	-	-	-	-
15.	250512	Гайка М10-6Н <i>Nut</i>	-	2	2	-	-	-
16.	252136	Шайба 10 ОТ <i>Washer</i>	-	2	2	-	-	-
17.	201499	Болт М10-6gx30 <i>Bolt</i>	-	2	2	-	-	-
18.	252135	Шайба 8 Т <i>Washer</i>	-	2	2	-	-	-
19.	250510	Гайка М8-6Н <i>Nut</i>	-	2	2	-	-	-

Рис. 136 Установка ускорительного клапана и соединительной арматуры

Fig. 136 Installation of relay valve and attach accessories

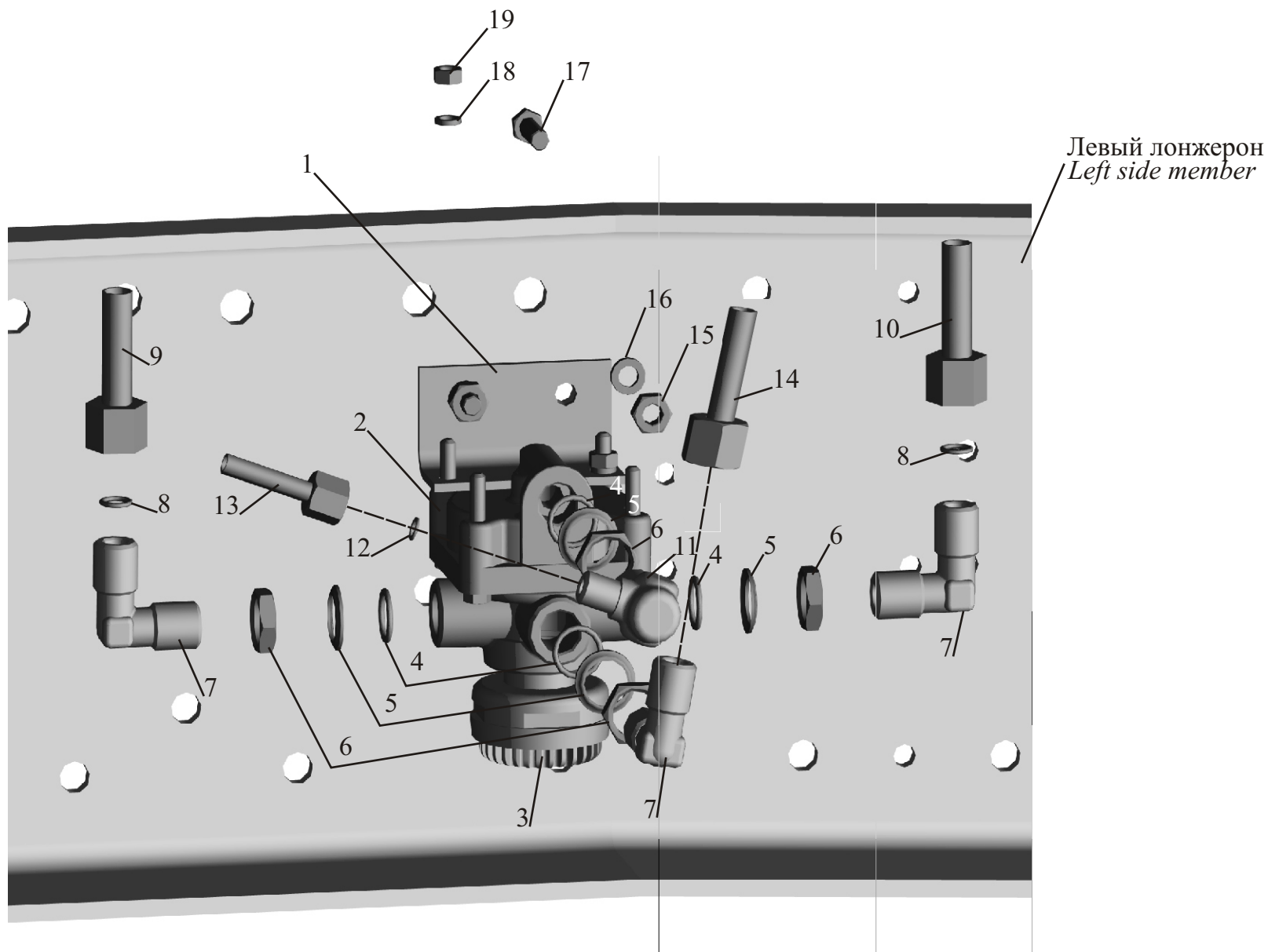


Рис. 137 Установка ускорительного клапана и соединительной арматуры
 Fig. 137 Installation of relay valve and attach accessories

Поз. Pos.	№ детали Part №	Наименование Description	Количество Quantity					
			531605 (210,211,212,213)	631705 (210,211,261,262,212,213,263,264)	631708 (210,211,261,262,212,213, 263,264)	531605 (220,221,222,223)	631705 (220,221,222,223)	631708 (220,221,222,223)
1.	504В-3518008-И	Кронштейн <i>Bracket</i>	-	1	1	-	-	-
2.	64221-3518010-10	Клапан ускорительный <i>Relay valve</i>	-	1	1	-	-	-
3.	432 407 070 0	Глушитель <i>Silencer</i>	-	1	1	-	-	-
4.	020-025-30-2-3	Кольцо <i>O-Ring</i>	-	4	4	-	-	-
5.	376145	Шайба 22 <i>Washer</i>	-	4	4	-	-	-
6.	374939	Гайка М22х1.5-6Н. <i>Nut</i>	-	4	4	-	-	-
7.	402741	Угольник <i>Elbow</i>	-	1	1	-	-	-
8.	008-011-19-2-3	Кольцо <i>O-Ring</i>	-	1	1	-	-	-
9.	5434-3506098	Шланги с соединителем <i>Hose</i>	-	1	1	-	-	-
10.	631708-3506258-020	Трубка <i>Pipe</i>	-	1	1	-	-	-
-		К клапану двухмагистральному <i>To the valve two-main</i>	-	-	-	-	-	-
11.	63031-3506286	Трубка <i>Pipe</i>	-	1	1	-	-	-

-		К пружинным энергоаккумуляторам заднего моста <i>To spring power accumulators of the back axle</i>	-	-	-	-	-	-
12.	402801	Угольник <i>Elbow</i>	-	3	3	-	-	-
13.	012-016-25-2-3	Кольцо <i>O-Ring</i>	-	3	3	-	-	-
14.	631708-3506178-020	Трубка <i>Pipe</i>	-	1	1	-	-	-
-		К ресиверу <i>To receiver</i>	-	-	-	-	-	-
15.	250512	Гайка М10-6Н <i>Nut</i>	-	2	2	-	-	-
16.	252136	Шайба 10 ОТ <i>Washer</i>	-	2	2	-	-	-
17.	201499	Болт М10-6gx30 <i>Bolt</i>	-	2	2	-	-	-
18.	252135	Шайба 8 Т <i>Washer</i>	-	2	2	-	-	-
19.	250510	Гайка М8-6Н <i>Nut</i>	-	2	2	-	-	-

Рис. 137 Установка ускорительного клапана и соединительной арматуры

Fig. 137 Installation of relay valve and attach accessories

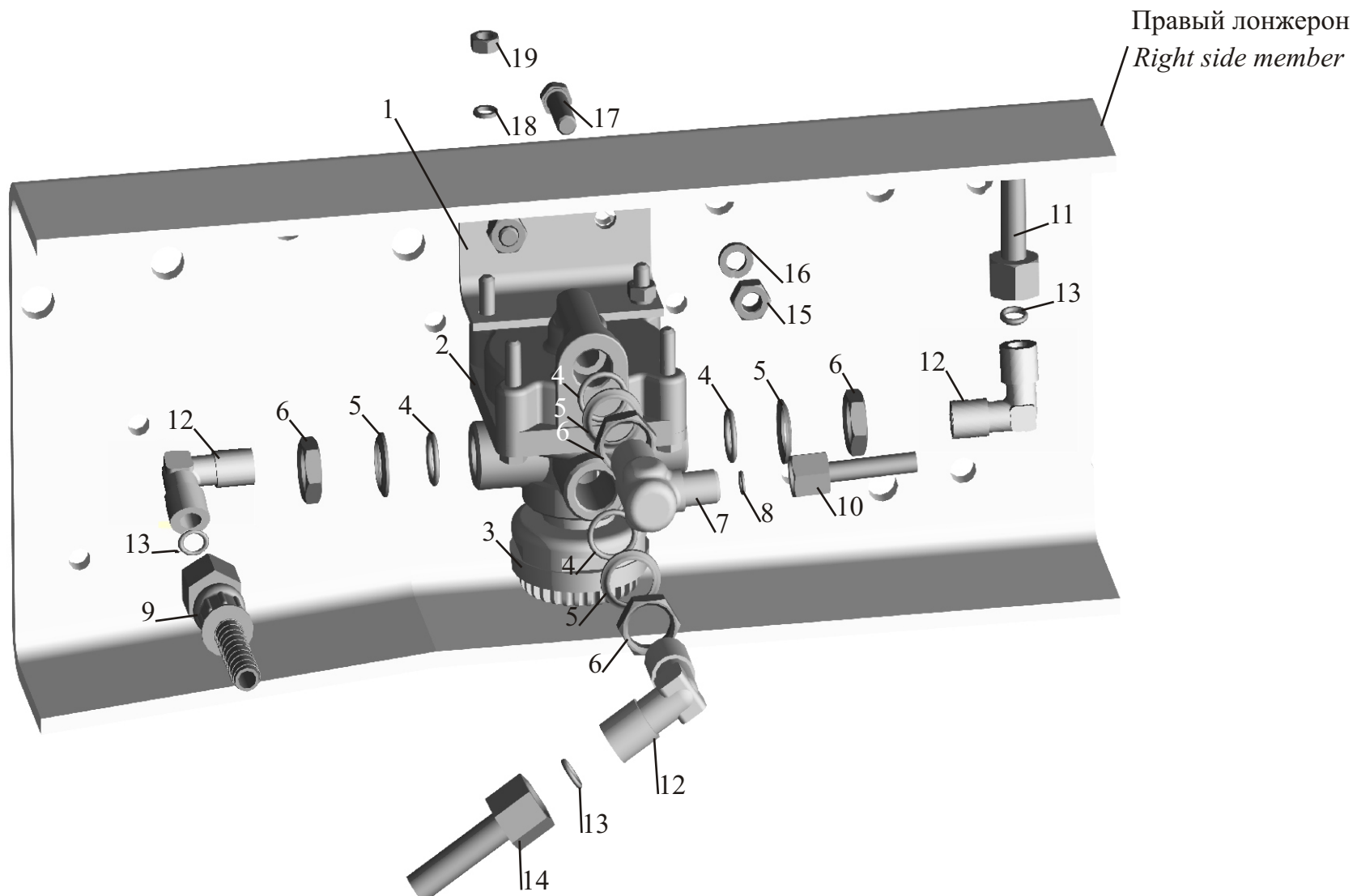


Рис. 138 Установка ускорительного клапана и соединительной арматуры
 Fig. 138 Installation of relay valve and attach accessories

Поз. Pos.	№ детали Part №	Наименование Description	Количество Quantity					
			531605 (210,211,212,213)	631705 (210,211,261,262,212,213,263,264)	631708 (210,211,261,262,212,213, 263,264)	531605 (220,221,222,223)	631705 (220,221,222,223)	631708 (220,221,222,223)
1.	504В-3518008-И	Кронштейн <i>Bracket</i>	-	-	-	-	1	1
2.	64221-3518010 100-3518010	Клапан ускорительный <i>Relay valve</i>	-	-	-	-	1	1
4.	020-025-30-2-3	Кольцо <i>O-Ring</i>	-	-	-	-	4	4
5.	376145	Шайба 22 <i>Washer</i>	-	-	-	-	4	4
6.	374939	Гайка М22х1.5-6Н. <i>Nut</i>	-	-	-	-	3	3
7.	402801	Угольник <i>Elbow</i>	-	-	-	-	1	1
8.	012-016-25-2-3	Кольцо <i>O-Ring</i>	-	-	-	-	2	2
9.	5336-3506098	Шланги с соединителем <i>Hose</i>	-	-	-	-	1	1
10.	403033	Тройник <i>T-piece</i>	-	-	-	-	1	1
10.	402741	Угольник <i>Elbow</i>	-	-	-	-	-	-
11.	008-011-19-2-3	Кольцо <i>O-Ring</i>	-	-	-	-	3	3
12.	631708-3506136	Трубка <i>Pipe</i>	-	-	-	-	1	1
-		К клапану прицепа <i>To the valve of the trailer</i>	-	-	-	-	-	-
13.	6317-3506154	Трубка <i>Pipe</i>	-	-	-	-	1	1

-		К клапану прицепа <i>To the valve of the trailer</i>	-	-	-	-	-	-
14.	378609	Пробка М22х1.5-6g <i>Plug</i>	-	-	-	-	1	1
15.	403043	Тройник <i>T-piece</i>	-	-	-	-	1	1
16.	6317-3506258	Трубка <i>Pipe</i>	-	-	-	-	1	1
-		К тройнику <i>To a tee</i>	-	-	-	-	-	-
17.	5549-3506187-02	Шланг <i>Hose</i>	-	-	-	-	1	1
18.	250512	Гайка М10-6Н <i>Nut</i>	-	-	-	-	2	2
19.	252136	Шайба 10 ОТ <i>Washer</i>	-	-	-	-	2	2
20.	201499	Болт М10-6gx30 <i>Bolt</i>	-	-	-	-	2	2
21.	252135	Шайба 8 Т <i>Washer</i>	-	-	-	-	2	2
22.	250510	Гайка М8-6Н <i>Nut</i>	-	-	-	-	2	2

Рис. 138 Установка ускорительного клапана и соединительной арматуры
Fig. 138 Installation of relay valve and attach accessories

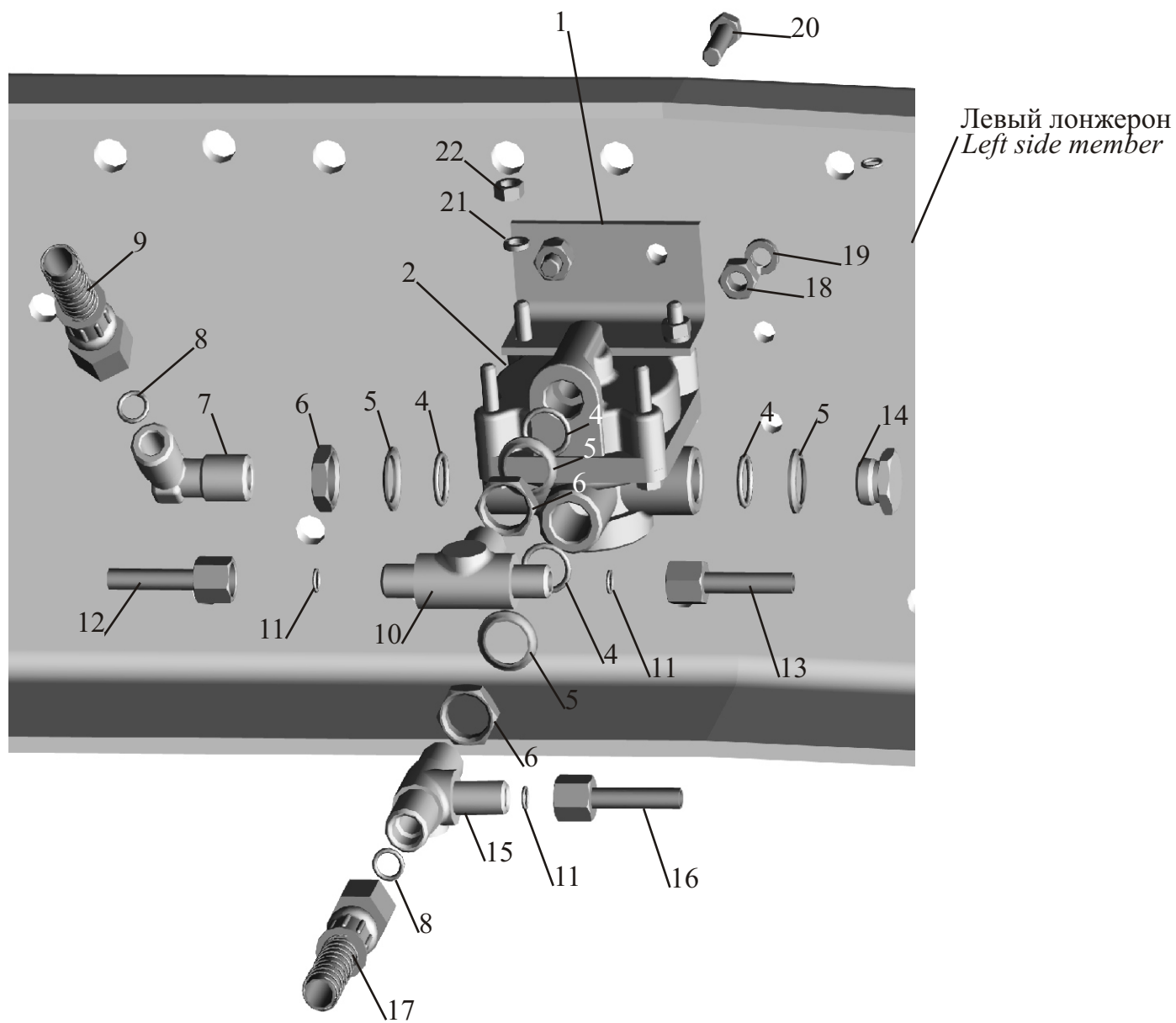


Рис. 139 Установка клапана управления тормозами прицепа с двухпроводным приводом и присоединительной арматуры

Fig. 139 Installation of the valve of management by brakes of the trailer with a two-wire drive and attach accessories

Поз. Pos.	№ детали Part №	Наименование Description	Кол-во Quantity					
			531605 (210,211,212,213)	631705 (210,211,261,262,212,213,263,264)	631708 (210,211,261,262,212,213, 263,264)	531605 (220,221,222,223)	631705 (220,221,222,223)	631708 (220,221,222,223)
1.	6317-3522014	Кронштейн <i>Bracket</i>	1	-	-	-	-	-
2.	201497	Болт М10-6gx25 <i>Driving</i>	2	-	-	-	-	-
3.	252136	Шайба 10 ОТ <i>Washer</i>	2	-	-	-	-	-
4.	250512	Гайка М10-6Н <i>Nut</i>	2	-	-	-	-	-
5.	64221-3522010	Клапан управления тормозами прицепа с двухпроводным приводом <i>Valve of control of brakes of trailer with a two-wire drive</i>	1	-	-	-	-	-
6.	432.407.070.0	Глушитель <i>Muffler</i>	1	-	-	-	-	-
7.	250510	Гайка М8-6Н <i>Nut</i>	2	-	-	-	-	-
8.	252135	Шайба 8 Т <i>Washer</i>	2	-	-	-	-	-
9.	014-018-25-2-3	Кольцо <i>O-Ring</i>	8	-	-	-	-	-
10.	375960	Шайба 16 <i>Washer</i>	8	-	-	-	-	-
11.	404242	Штуцер <i>Union</i>	2	-	-	-	-	-
12.	250636	Гайка М16x1,5-6Н <i>Nut</i>	3	-	-	-	-	-

13.	403049	Тройник <i>T-piece</i>	1	-	-	-	-	-
14.	008-011-19-2-3	Кольцо <i>O-Ring</i>	6	-	-	-	-	-
15.	631708-3506286-020	Трубка <i>Pipe</i>	1	-	-	-	-	-
		К тормозному крану <i>To brake cock</i>	-	-	-	-	-	-
16.	531605-3506289-010	Трубка <i>Pipe</i>	1	-	-	-	-	-
		К ускорительному клапану <i>To relay valve</i>	-	-	-	-	-	-
17.	404241	Штуцер <i>Union</i>	3	-	-	-	-	-
18.	631708-3506132-020	Трубка <i>Pipe</i>	1	-	-	-	-	-
		К крану стояночного тормоза <i>To the crane of a lay brake</i>	-	-	-	-	-	-
19.	631708-3506146-020	Трубка <i>Pipe</i>	1	-	-	-	-	-
		К тройнику <i>To t-piece</i>	-	-	-	-	-	-
20.	402967	Угольник <i>Elbow</i>	1	-	-	-	-	-
21.	6430-3506085	Шланг <i>Hose</i>	1	-	-	-	-	-
		К ресиверу <i>To receiver</i>	-	-	-	-	-	-
22.	531605-3506337-010	Трубка <i>Pipe</i>	1	-	-	-	-	-
		К пневмовыводам на прицеп <i>To pneumatic output on trailer</i>	-	-	-	-	-	-
23.	403103	Тройник <i>T-piece</i>	1	-	-	-	-	-
24.	531605-3506336-010	Трубка <i>Pipe</i>	1	-	-	-	-	-
		К пневмовыводам на прицеп <i>To pneumatic output on trailer</i>	-	-	-	-	-	-
25.		Датчик ММ125Д <i>Sensor</i>	1	-	-	-	-	-

Рис. 139 Установка клапана управления тормозами прицепа с двухпроводным приводом и присоединительной арматуры

Fig. 139 Installation of the valve of management by brakes of the trailer with a two-wire drive and attach accessories

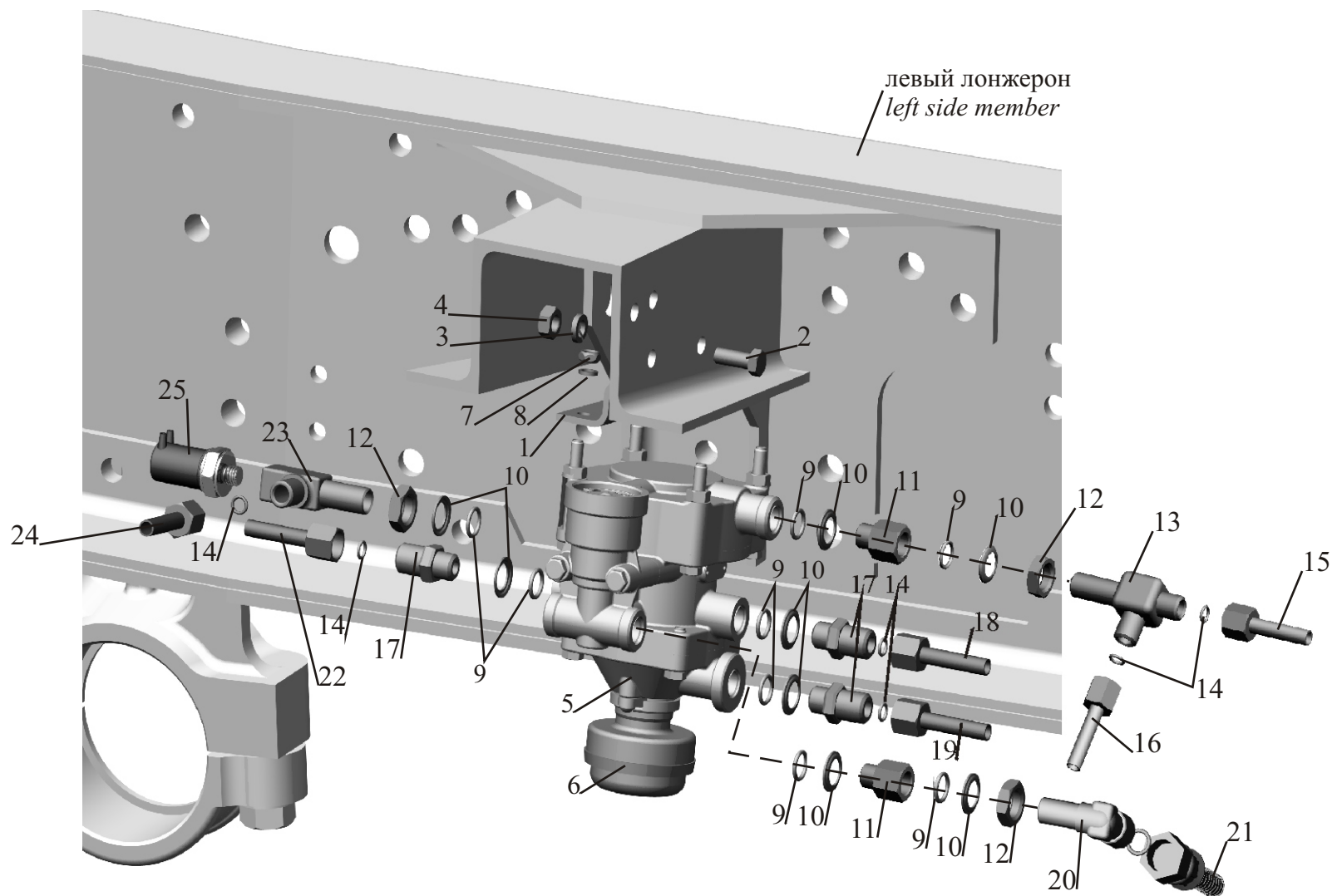


Рис. 140 Установка клапана управления тормозами прицепа с двухпроводным приводом и присоединительной арматуры
 Fig. 140 Installation of the valve of management by brakes of the trailer with a two-wire drive and connecting armature

Поз. Pos.	№ детали Part №	Наименование Description	Кол-во Quantity					
			531605 (210,211,212,213)	631705 (210,211,261,262,212,213,263,264)	631708 (210,211,261,262,212,213, 263,264)	531605 (220,221,222,223)	631705 (220,221,222,223)	631708 (220,221,222,223)
1.	6317-3522014	Кронштейн <i>Bracket</i>	-	1	1	-	-	-
2.	201497	Болт М10-6gx25 <i>Bolt</i>	-	2	2	-	-	-
3.	252136	Шайба 10 ОТ <i>Washer</i>	-	2	2	-	-	-
4.	250512	Гайка М10-6Н <i>Nut</i>	-	2	2	-	-	-
5.	64221-3522010	Клапан управления тормозами прицепа <i>Valve of control of brakes of trailer</i>	-	1	1	-	-	-
6.	432.407.070.0	Глушитель <i>Muffler</i>	-	1	1	-	-	-
7.	250510	Гайка М8-6Н <i>Nut</i>	-	2	2	-	-	-
8.	252135	Шайба 8 Т <i>Washer</i>	-	2	2	-	-	-
9.	014-018-25-2-3	Кольцо <i>O-Ring</i>	-	6	6	-	-	-
10.	375960	Шайба 16 <i>Washer</i>	-	6	6	-	-	-
11.	404241	Штуцер <i>Union</i>	-	4	4	-	-	-
12.	008-011-19-2-3	Кольцо <i>O-Ring</i>	-	5	5	-	-	-

13.	631708-3506337-020	Трубка <i>Pipe</i>	-	1	1	-	-	-
-		К пневмовыводам на полуприцеп <i>To pneumatic output on semitraller</i>	-	-	-	-	-	-
14	631708-3506286-020	Трубка <i>Pipe</i>	-	1	1	-	-	-
-		К тормозному крану <i>To brake cock</i>	-	-	-	-	-	-
15.	631708-3506132-020	Трубка <i>Pipe</i>	-	1	1	-	-	-
		К крану стояночного тормоза <i>To the crane of a lay brake</i>	-	-	-	-	-	-
16.	631708-3506146-020	Трубка <i>Pipe</i>	-	1	1	-	-	-
-		К тройнику <i>To t-piece</i>	-	-	-	-	-	-
17	403103	Тройник <i>T-piece</i>	-	1	1	-	-	-
18	402967	Угольник <i>Elbow</i>	-	1	1	-	-	-
19	012-016-25-2-3	Кольцо <i>O-Ring</i>	-	1	1	-	-	-
20	631708-3506348-020	Трубка <i>Pipe</i>	-	1	1	-	-	-
-		К ресиверу <i>To receiver</i>	-	-	-	-	-	-
21	250636	Гайка М16х1,5-6Н <i>Nut</i>	-	2	2	-	-	-
22		Датчик ММ125Д <i>Sensor</i>	-	-	-	-	-	-
23	631708-3506336-020	Трубка <i>Pipe</i>	-	1	1	-	-	-
-		К пневмовыводам на полуприцеп <i>To pneumatic output on semitraller</i>	-	-	-	-	-	-

Рис. 140 Установка клапана управления тормозами прицепа с двухпроводным приводом и присоединительной арматуры

Fig. 140 Installation of the valve of management by brakes of the trailer with a two-wire drive and attach accessories

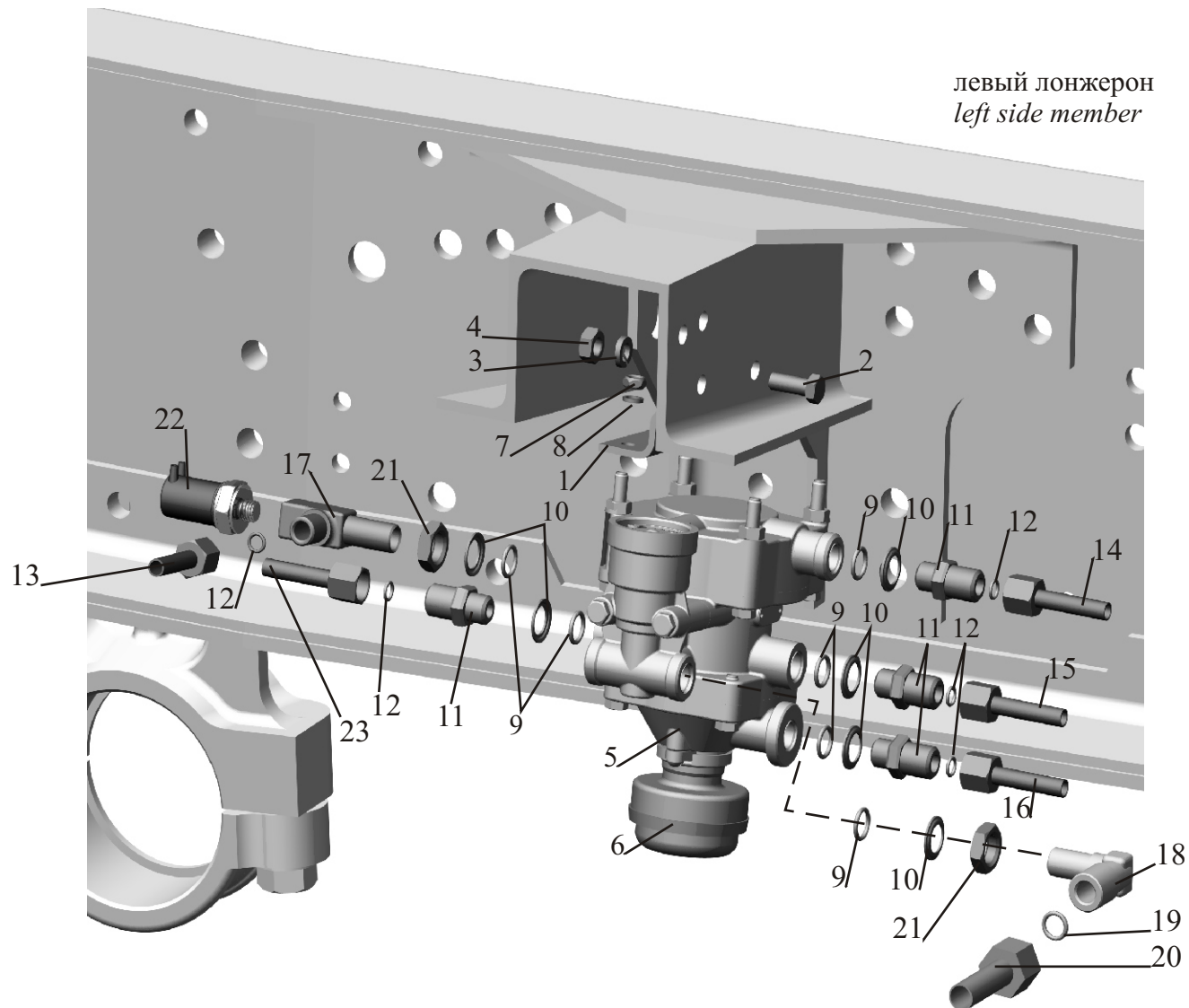


Рис.141 Установка клапана управления тормозами прицепа с двухпроводным приводом и присоединительной арматурой
 Fig.141 Installation of the valve of management by brakes of the trailer with a two-wire drive and connecting armature

Поз. Pos.	№ детали Part №	Наименование Description	Кол-во Quantity					
			531605 (210,211,212,213)	631705 (210,211,261,262,212,213,263,264)	631708 (210,211,261,262,212,213, 263,264)	531605 (220,221,222,223)	631705 (220,221,222,223)	631708 (220,221,222,223)
1.	6317-3522014	Кронштейн <i>Bracket</i>	-	-	-	1	-	-
2.	201497	Болт М10-6gx25 <i>Driving</i>	-	-	-	2	-	-
3.	252136	Шайба 10 ОТ <i>Washer</i>	-	-	-	2	-	-
4.	250512	Гайка М10-6Н <i>Nut</i>	-	-	-	2	-	-
5.	64221-3522010	Клапан управления тормозами прицепа <i>Valve of control of brakes of trailer</i>	-	-	-	1	-	-
6.	432.407.070.0	Глушитель <i>Muffler</i>	-	-	-	1	-	-
7.	250510	Гайка М8-6Н <i>Nut</i>	-	-	-	2	-	-
8.	252135	Шайба 8 Т <i>Washer</i>	-	-	-	2	-	-
9.	014-018-25-2-3	Кольцо <i>O-Ring</i>	-	-	-	8	-	-
10.	375960	Шайба 16 <i>Washer</i>	-	-	-	8	-	-
11.	404242	Штуцер <i>Union</i>	-	-	-	2	-	-
12.	250636	Гайка М16x1,5-6Н <i>Nut</i>	-	-	-	4	-	-
13.	403049	Тройник <i>T-piece</i>	-	-	-	2	-	-

14.	008-011-19-2-3	Кольцо <i>Ring</i>	-	-	-	9	-	-
15.	631708-3506361	Трубка <i>Pipe</i>	-	-	-	1	-	-
16.	631708-3506183	Трубка <i>Pipe</i>	-	-	-	1	-	-
-		К тормозному крану <i>To brake cock</i>	-	-	-	-	-	-
17.	631708-3506132	Трубка <i>Pipe</i>	-	-	-	1	-	-
-		К крану стояночного тормоза <i>To the crane of a lay brake</i>	-	-	-	-	-	-
18	531605-3506193	Трубка <i>Pipe</i>	-	-	-	1	-	-
-		К трубке 531605-3506185, далее к клапану управления тормозами прицепа по однопроводному приводу <i>To a pipe 531605-3506185, further to valve of control of brakes of trailer</i>	-	-	-	-	-	-
19	404241	Штуцер <i>Union</i>	-	-	-	2	-	-
20.	631708-3506148	Трубка <i>Pipe</i>	-	-	-	1	-	-
-		К тройнику <i>To t-piece</i>	-	-	-	-	-	-
21.	402967	Угольник <i>Elbow</i>	-	-	-	1	-	-
22.	6430-3506085	Шланг <i>Hose</i>	-	-	-	1	-	-
		К ресиверу <i>To receiver</i>	-	-	-	-	-	-
23.	531605-3506336	Трубка <i>Pipe</i>	-	-	-	1	-	-
		К трубке 531605-3506325, далее к пневмовыводам на прицеп <i>To a pipe 531605-3506325, further to pneumatic output on semitraller</i>	-	-	-	-	-	-
24.	403112	Тройник <i>T-piece</i>	-	-	-	1	-	-
25.	531605-3506337	Трубка <i>Pipe</i>	-	-	-	1	-	-

		К трубке 531605-3506322, далее к пневмовыводам на прицеп <i>To a pipe 531605-3506322, further to pneumatic output on triller</i>	-	-	-	-	-	-
26.	374939	Гайка М22х1,5-6Н <i>Nut</i>	-	-	-	3	-	-
27.	376145	Шайба 22 <i>Washer</i>	-	-	-	3	-	-
28.	020-025-30-2-3	Кольцо <i>O-Ring</i>	-	-	-	3	-	-
29.	64221-3562010	Клапан двухмагистральный <i>Valve two-main</i>	-	-	-	1	-	-
30.	402741	Угольник <i>Elbow</i>	-	-	-	1	-	-
31.	403041	Угольник <i>Elbow</i>	-	-	-	1	-	-
32.	531605-3506286	Трубка <i>Pipe</i>	-	-	-	1	-	-
-		К ускорительному клапану <i>To relay valve</i>	-	-	-	-	-	-
33.		Датчик ММ125Д <i>Sensor</i>	-	-	-	1	-	-

Рис.141 Установка клапана управления тормозами прицепа с двухпроводным приводом и присоединительной арматуры
Fig. 141 Installation of the valve of management by brakes of the trailer with a two-wire drive and attach accessories

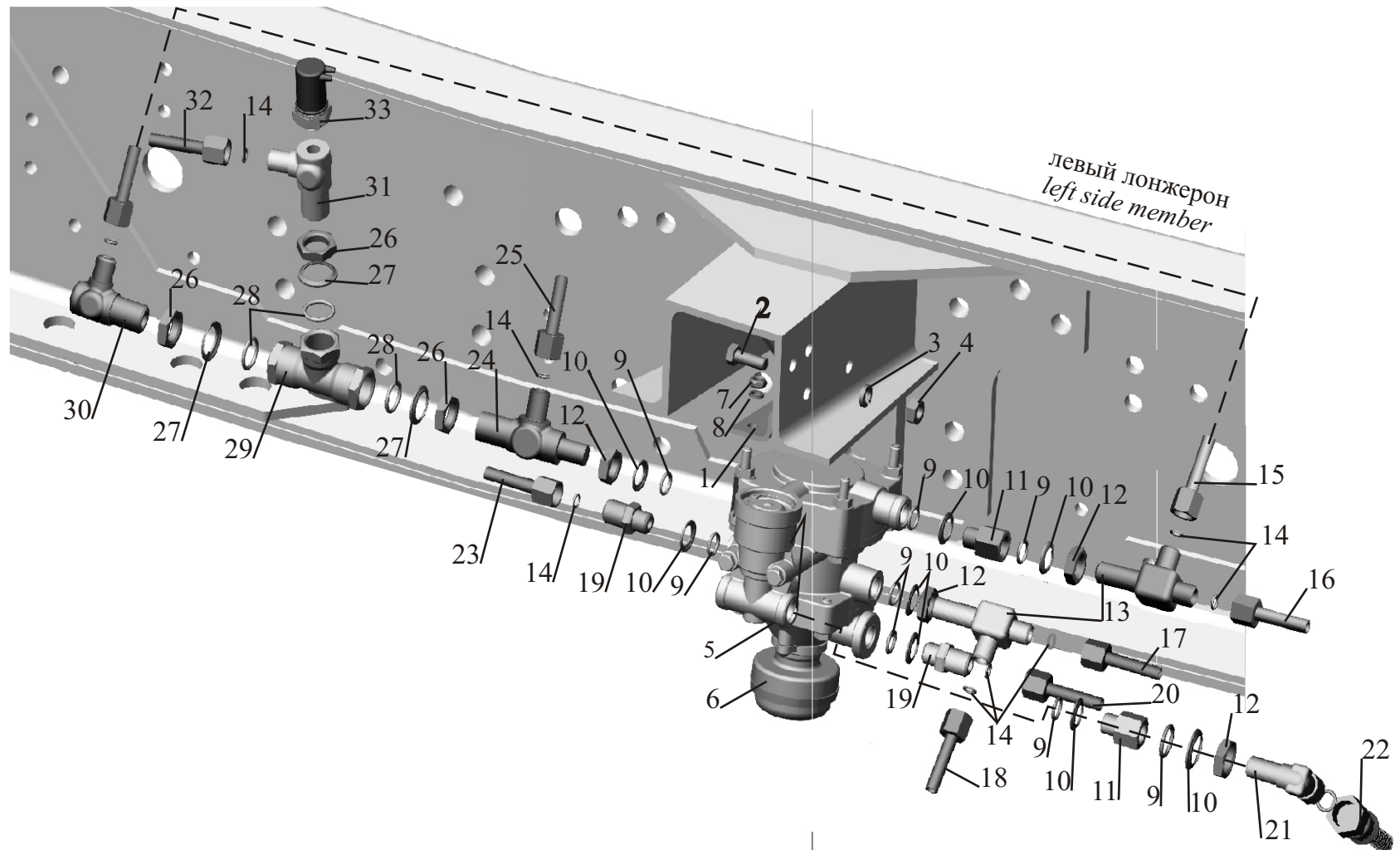


Рис. 142 Установка клапана управления тормозами прицепа с двухпроводным приводом и присоединительной арматурой
 Fig. 142 Installation of the valve of management by brakes of the trailer with a two-wire drive and connecting armature

Поз. Pos.	№ детали Part №	Наименование Description	Кол-во Quantity					
			531605 (210,211,212,213)	631705 (210,211,261,262,212,213,263,264)	631708 (210,211,261,262,212,213, 263,264)	531605 (220,221,222,223)	631705 (220,221,222,223)	631708 (220,221,222,223)
1.	6317-3522014	Кронштейн <i>Bracket</i>	-	-	-	-	1	1
2.	201497	Болт М10-6gx25 <i>Driving</i>	-	-	-	-	2	2
3.	252136	Шайба 10 ОТ <i>Washer</i>	-	-	-	-	2	2
4.	250512	Гайка М10-6Н <i>Nut</i>	-	-	-	-	2	2
5.	64221-3522010	Клапан управления тормозами прицепа <i>Valve of control of brakes of trailer</i>	-	-	-	-	1	1
7.	250510	Гайка М8-6Н <i>Nut</i>	-	-	-	-	2	2
8.	252135	Шайба 8 Т <i>Washer</i>	-	-	-	-	2	2
9.	014-018-25-2-3	Кольцо <i>O-Ring</i>	-	-	-	-	6	6
10.	375960	Шайба 16 <i>Washer</i>	-	-	-	-	6	6
11.	404241	Штуцер <i>Union</i>	-	-	-	-	3	3
12.	008-011-19-2-3	Кольцо <i>Ring</i>	-	-	-	-	8	8
13	403049	Тройник <i>T-piece</i>	-	-	-	-	1	1
14	631708-3506183	Трубка <i>Pipe</i>	-	-	-	-	1	1

-		К тормозному крану <i>To brake cock</i>	-	-	-	-	-	-
15	631708-3506132	Трубка <i>Pipe</i>	-	-	-	-	1	1
-		К крану стояночного тормоза <i>To the crane of a lay brake</i>	-	-	-	-	-	-
16	631708-3506148	Трубка <i>Pipe</i>	-	-	-	-	1	1
-		К тройнику <i>To t-piece</i>	-	-	-	-	-	-
17	631708-3506361	Трубка <i>Pipe</i>	-	-	-	-	1	1
-		К двухмагистральному клапану <i>To the two-main valve</i>	-	-	-	-	-	-
18	402967	Угольник <i>Elbow</i>	-	-	-	-	1	1
19	6430-3506085	Шланг <i>Hose</i>	-	-	-	-	1	1
21	250636	Гайка М16х1,5-6Н <i>Nut</i>	-	-	-	-	3	3
22	403112	Тройник <i>T-piece</i>	-	-	-	-	1	1
23	64221-3562010	Клапан двухмагистральный <i>Valve two-main</i>	-	-	-	-	1	1
24	020-025-30-2-3	Кольцо <i>O-Ring</i>	-	-	-	-	3	3
25	376145	Шайба 22 <i>Washer</i>	-	-	-	-	3	3
26	374939	Гайка М22х1,5-6Н <i>Nut</i>	-	-	-	-	3	3
27	402741	Угольник <i>Elbow</i>	-	-	-	-	1	1
28	403041	Угольник <i>Elbow</i>	-	-	-	-	1	1
29		Датчик ММ125Д <i>Sensor</i>	-	-	-	-	1	1
30	631708-3506352	Трубка <i>Pipe</i>	-	-	-	-	1	1
-		К ускорительному клапану <i>To the relay valve</i>	-	-	-	-	-	-
32	631708-3506336	Трубка <i>Pipe</i>	-	-	-	-	1	1
-		К пневмовыводам <i>To pneumatic output</i>	-	-	-	-	-	-
33	631708-3506337	Трубка <i>Pipe</i>	-	-	-	-	1	1
-		К пневмовыводам <i>To pneumatic output</i>	-	-	-	-	-	-

Рис. 142 Установка клапана управления тормозами прицепа с двухпроводным приводом и присоединительной арматуры

Fig. 142 Installation of the valve of management by brakes of the trailer with a two-wire drive and attach accessories

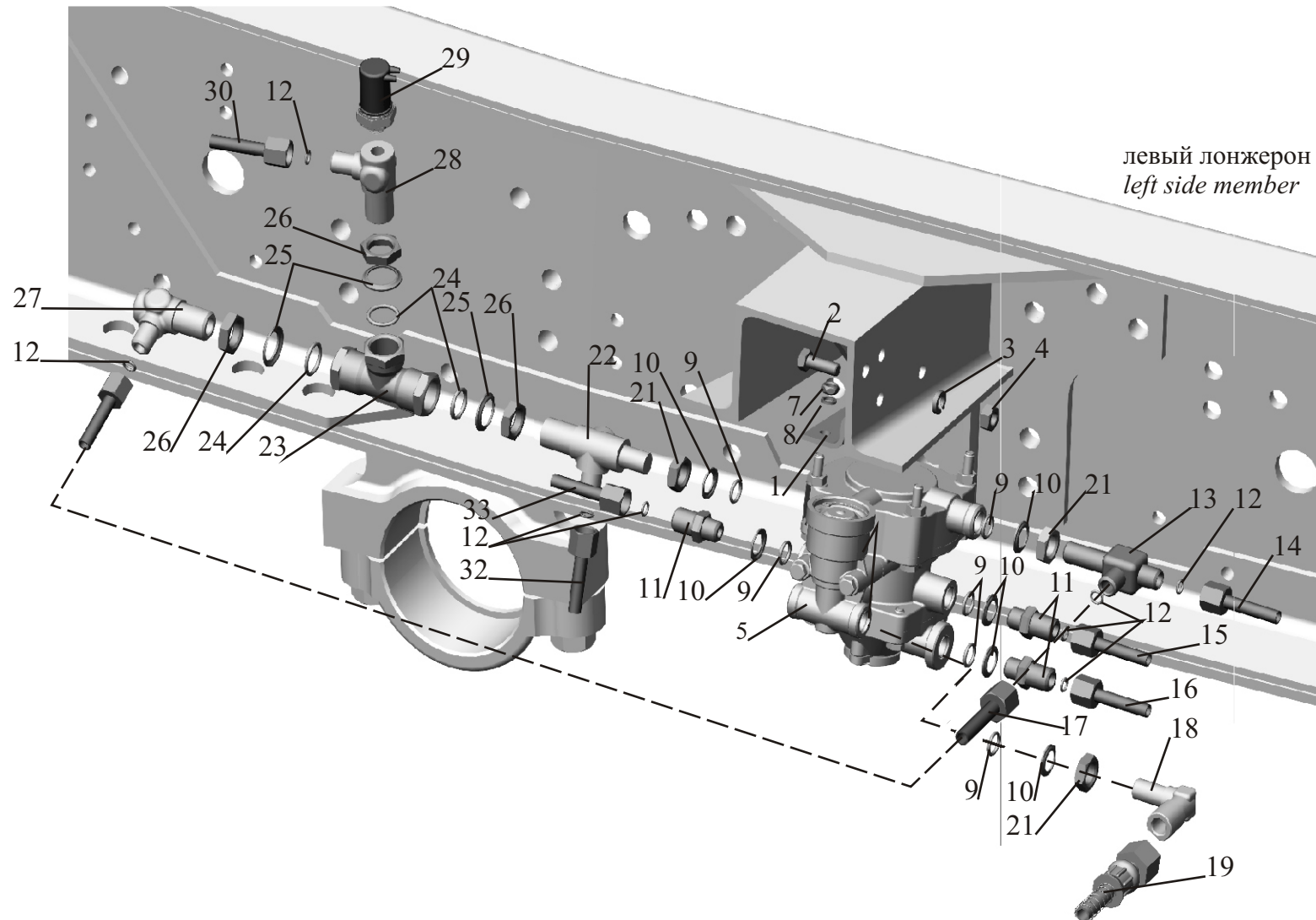


Рис. 143 Установка клапана управления тормозами прицепа с
однопроводным приводом
Fig. 143 Installation of the valve of management by brakes with a
single-wire drive of the trailer

Поз. Pos.	№ детали Part №	Наименование Description	Количество Quantity					
			531605 (210,211,212,213)	631705 (210,211,261,262,212,213,263,264)	631708 (210,211,261,262,212,213, 263,264)	531605 (220,221,222,223)	631705 (220,221,222,223)	631708 (220,221,222,223)
1.	6422-3522016	Кронштейн <i>Bracket</i>	-	-	-	1	1	1
2.	201499	Болт М10-6х30 <i>Bolt</i>	-	-	-	2	2	2
3.	252136	Шайба 10 ОТ <i>Washer</i>	-	-	-	4	4	4
4.	250512	Гайка М10-6Н <i>Nut</i>	-	-	-	4	4	4
5.	100-3522110	Клапан управления тормозами прицепа <i>Valve of management of brakes of the trailer</i>	-	-	-	1	1	1
7	020-025-30-2-3	Кольцо <i>Ring</i>	-	-	-	3	3	3
8	376145	Шайба 22 <i>Washer</i>	-	-	-	3	3	3
9	374939	Гайка М22х1,5-6Н <i>Nut</i>	-	-	-	3	3	3
10	402741	Угольник <i>Elbow</i>	-	-	-	3	3	3
11.	008-011-19-2-3	Кольцо <i>Ring</i>	-	-	-	3	3	3
12	531605-3506329	Трубка <i>Pipe</i>	-	-	-	1	-	-
-	6317-3506329	Трубка <i>Pipe</i>	-	-	-	-	1	1

-		К пневмовыводу на прицеп <i>To pneumatic output of the trailer</i>	-	-	-	-	-	-
13	531605-3506136	Трубка <i>Pipe</i>	-	-	-	1	-	-
	631708-3506136	Трубка <i>Pipe</i>	-	-	-	-	1	1
-		К ускорительному клапану <i>To the relay valve</i>	-	-	-	-	-	-
14	531605-3506185	Трубка <i>Pipe</i>	-	-	-	1	-	-
-		К трубке 531605-3506193, к клапану управления тормозами прицепа <i>To valve of control of brakes of trailer</i>	-	-	-	-	-	-
-	631708-3506185	Трубка <i>Pipe</i>	-	-	-	-	1	1
-		К ресиверу <i>To a receiver</i>	-	-	-	-	-	-

Рис. 143 Установка клапана управления тормозами прицепа
с однопроводным приводом

*Fig. 143 Installation of the valve of management by brakes with
a single-wire drive of the trailer*

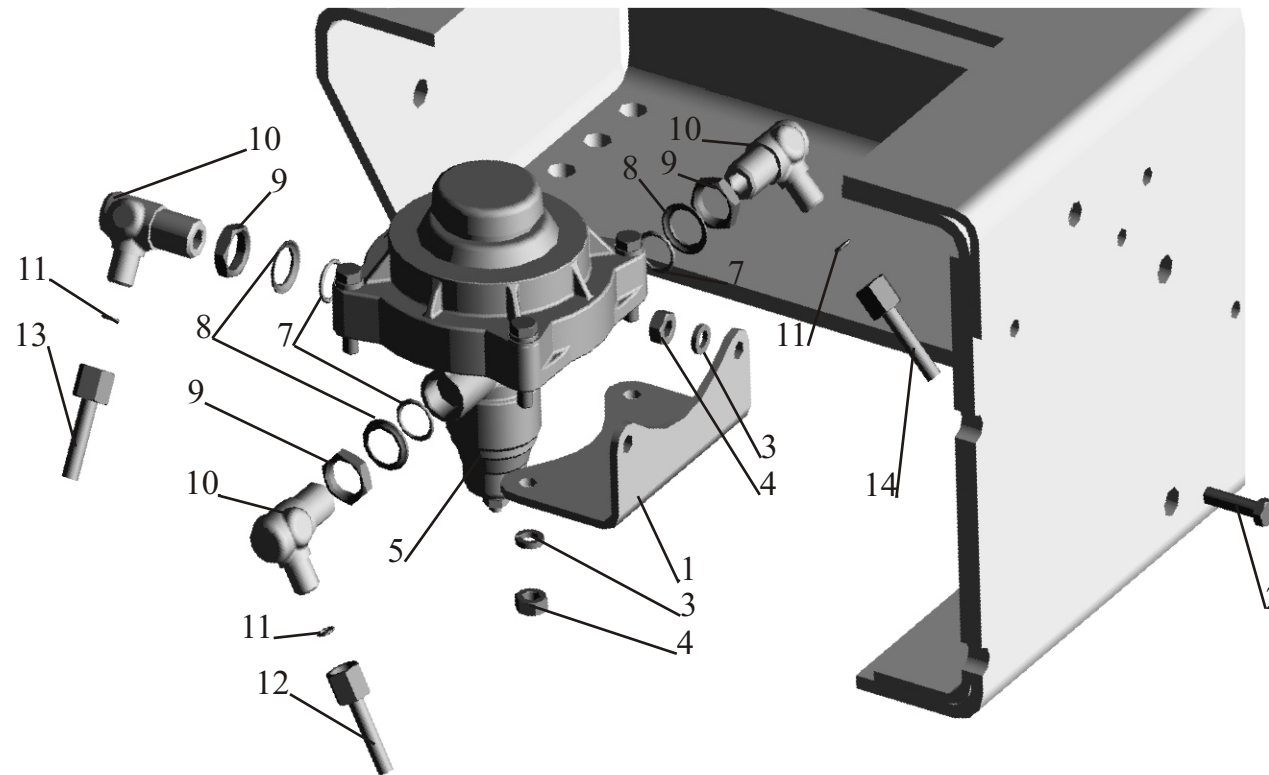


Рис. 144 Установка осушителя воздуха и соединительной арматуры
 Fig. 144 Installation of air dehumidifier and attach accessories

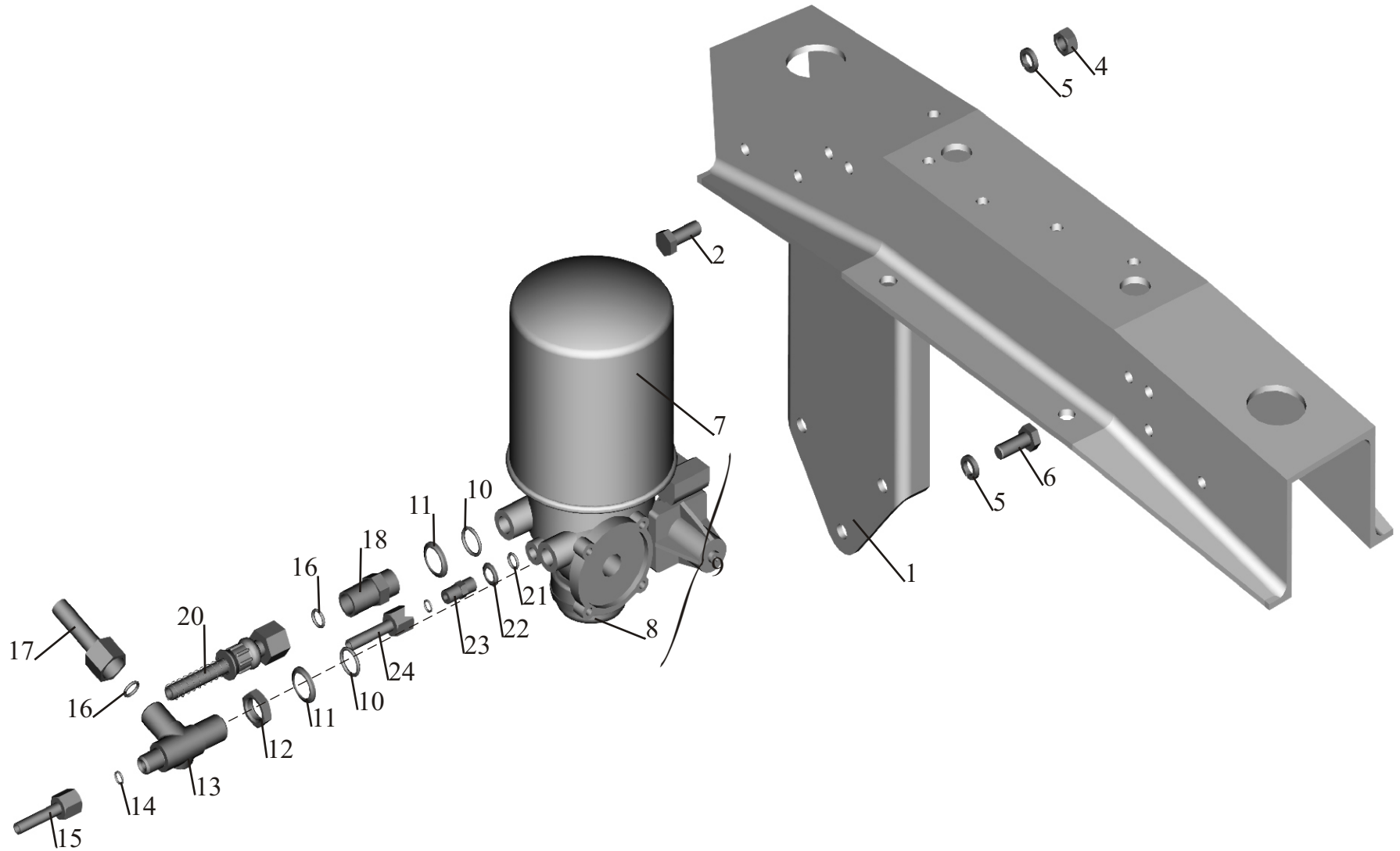
Поз. Pos.	№ детали Part №	Наименование Description	Количество Quantity					
			531605 (210,211,212,213)	631705 (210,211,261,262,212,213,263,264)	631708 (210,211,261,262,212,213, 263,264)	531605 (220,221,222,223)	631705 (220,221,222,223)	631708 (220,221,222,223)
1.	631708-3536012	Кронштейн <i>Bracket</i>	1	1	1	1	1	1
2.	201540	Болт М12-6gx30 <i>Bolt</i>	2	2	2	2	2	2
4.	250514	Гайка М12-6Н <i>Nut</i>	2	2	2	2	2	2
5.	252137	Шайба 12 ОТ <i>Washer</i>	5	5	5	5	5	5
6.	371777	Болт М12x1.5-6gx30 <i>Bolt</i>	3	3	3	3	3	3
7.	432.410.020.2	Сменный элемент осушителя „Wabco” <i>Replaceable element of dehumidifier „Wabco”</i>	1	1	1	1	1	1
8.	432.407.012.0	Глушитель <i>Muffler</i>	1	1	1	1	1	1
9.	432.410.104.0	Осушитель воздуха „Wabco” <i>Air dehumidifier „Wabco”</i>	1	1	1	1	1	1
	8043.3512010-20	Осушитель воздуха БелОМО <i>Air dehumidifier</i>						
10.	020-025-30-2-3	Кольцо <i>O-Ring</i>	2	2	2	2	2	2
11.	376145	Шайба 22 <i>Washer</i>	2	2	2	2	2	2
12.	374939	Гайка М22x1.5-6Н <i>Nut</i>	2	2	2	2	2	2

13	403039	Тройник <i>T-piece</i>	1	1	1	1	1	1
14	008-011-19-2-3	Кольцо <i>O-Ring</i>	1	1	1	1	1	1
15	631708-3506130	Трубка <i>Pipe</i>	-	-	-	1	1	1
-	631708-3506130-020	Трубка <i>Pipe</i>	1	1	1	-	-	-
-		К клапану контрольного вывода <i>To the valve of a control conclusion</i>	-	-	-	-	-	-
16	012-016-25-2-3	Кольцо <i>O-Ring</i>	2	2	2	2	2	2
17	631708-3506194	Трубка <i>Pipe</i>	-	-	-	1	1	1
-	631708-3506148-020	Трубка <i>Pipe</i>	1	1	1	-	-	-
18	404314	Штуцер <i>Union</i>	1	1	1	1	1	1
20	631708-3506142	Трубка со шлангом <i>Pipe with hose</i>	1	1	1	1	1	1
-	631708-3506142-700*	Трубка со шлангом <i>Pipe with hose</i>		-	-		-	-
21	010-014-25-2-3	Кольцо <i>O-Ring</i>	1	1	1	1	1	1
22	375818	Шайба 12 <i>Washer</i>	1	1	1	1	1	1
23	404391	Штуцер <i>Union</i>	1	1	1	1	1	1
24	631708-3506319-010	Трубка <i>Pipe</i>	-	-	-	1	1	1
	631708-3506134	Трубка <i>Pipe</i>	-	1	1	-	-	-
-	531605-3506100-010	Трубка <i>Pipe</i>	1	-	-	-	-	-
-		К ресиверу <i>To receiver</i>	-	-	-	-	-	-

* - тропическое исполнение

*- *tropical execution*

Рис. 144 Установка осушителя воздуха и соединительной арматуры
Fig. 144 Installation of air dehumidifier and attach accessories



Варианты сменного элемента регулятора давления с адсорбером
 (осушителем сжатого воздуха)
*Variants of a replaceable element of a regulator of pressure with an
 adsorber (a drier of compressed air)*

Фирма производитель аппарата <i>Firm the manufacturer of the device</i>	№ аппарата <i>N the device</i>	№ сменного элемента <i>N a replaceable element</i>
Wabco	432 410 104 0	432 410 020 2 или 432 901 223 2 или 432 410 222 7
Knorr- Bremse	LA 6210	П/17793/004
ММЗ им. Вавилова (БелОМО) Беларусь	8043.35.12.010-20	8673.00.00.000- ремкомплект к регуляторной части 8673.00.00.000-01 ремкомплект к сменному элементу

Рис. 145 Установка передних модуляторов и соединительной арматуры
 Fig. 145 Installation of front modulators and attach accessories

Поз. Pos.	№ детали Part №	Наименование Description	Количество Quantity					
			531605 (210,211,212,213)	631705 (210,211,261,262,212,213,263,264)	631708 (210,211,261,262,212,213, 263,264)	531605 (220,221,222,223)	631705 (220,221,222,223)	631708 (220,221,222,223)
1.	63035-3538012	Кронштейн <i>Bracket</i>	-	2	2	-	-	-
2.	201497	Болт М10-6gx25 <i>Driving</i>	-	4	4	-	-	-
3.	252136	Шайба 10 ОТ <i>Washer</i>	-	4	4	-	-	-
4.	250512	Гайка М10-6Н <i>Nut</i>	-	4	4	-	-	-
5.	472.195.018.0 АДЮИ.453643.004-01	Модулятор <i>Relay valve</i>	-	2	2	-	-	-
6.	200276	Болт М8-6gx85 <i>Driving</i>	-	4	4	-	-	-
7.	252005	Шайба 8 <i>Washer</i>	-	4	4	-	-	-
8.	252135	Шайба 8 Т <i>Washer</i>	-	4	4	-	-	-
9.	250510	Гайка М8-6Н <i>Nut</i>	-	4	4	-	-	-
10.	020-025-30-2-3	Кольцо <i>O-Ring</i>	-	4	4	-	-	-
11.	376145	Шайба 22 <i>Washer</i>	-	4	4	-	-	-
12.	374939	Гайка М22x1,5-6Н <i>Nut</i>	-	4	4	-	-	-
13.	402801	Угольник <i>Elbow</i>	-	2	2	-	-	-

14.	6422-3506085-01	Шланг <i>Hose</i>	-	2	2	-	-	-
-		К передним тормозным камерам <i>To front brake chambers</i>	-	-	-	-	-	-
15.	402741	Угольник <i>Elbow</i>	-	2	2	-	-	-
16.	008-011-19-2-3	Кольцо <i>O-Ring</i>	-	2	2	-	-	-
17.	6301-3506282	Трубка (по правому лонжерону) <i>Pipe (Right side member)</i>	-	1	1	-	-	-
-		От тормозного крана <i>From brake cock</i>	-	-	-	-	-	-
17	533602-3506112	Трубка (по левому лонжерону) <i>Pipe (Left side member)</i>	-	1	1	-	-	-
-		От тройника <i>From a tee</i>	-	-	-	-	-	-
18.	503-3408020	Втулка <i>Bush</i>	-	2	2	-	-	-

Рис. 145 Установка передних модуляторов и соединительной арматуры
Fig. 145 Installation of front modulators and attach accessories

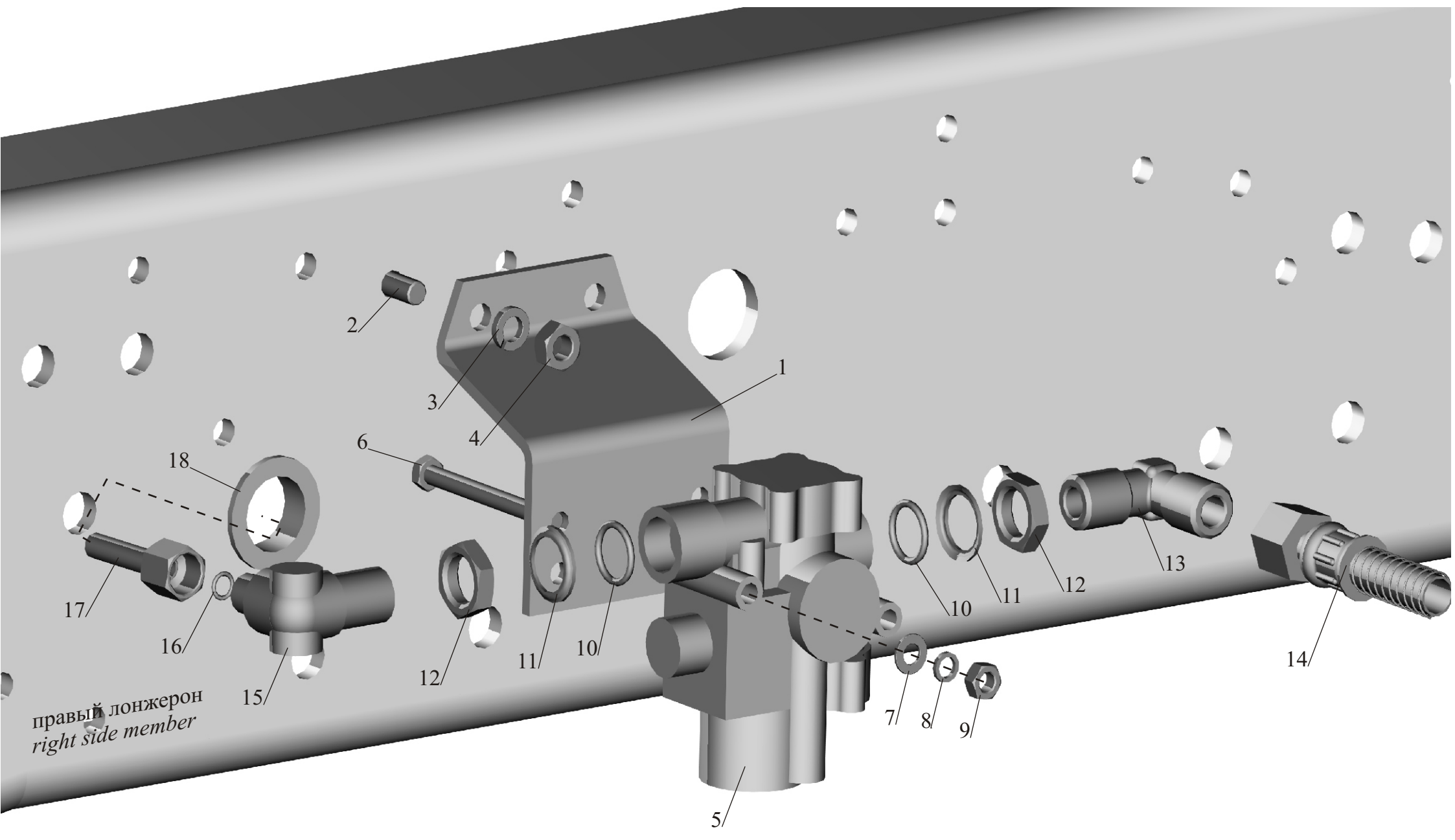


Рис. 146 Установка задних модуляторов и присоединительной арматуры
 Fig. 146 Installation of rear modulators and attach accessories

Поз. Pos.	№ детали Part №	Наименование Description	Количество Quantity					
			531605 (210,211,212,213)	631705 (210,211,261,262,212,213,263,264)	631708 (210,211,261,262,212,213, 263,264)	531605 (220,221,222,223)	631705 (220,221,222,223)	631708 (220,221,222,223)
1.	63035-3538012	Кронштейн <i>Bracket</i>	-	2	2	-	-	-
2.	201497	Болт М10-6gx25 <i>Driving</i>	-	4	4	-	-	-
3.	252136	Шайба 10 ОТ <i>Washer</i>	-	4	4	-	-	-
4.	250512	Гайка М10-6Н <i>Nut</i>	-	4	4	-	-	-
5.	472.195.018.0 АДЮИ 453643.004-01	Модулятор ABS <i>Modulator</i>	-	2	2	-	-	-
6.	200276	Болт М8-6gx85 <i>Driving</i>	-	4	4	-	-	-
7.	252005	Шайба 8 <i>Washer</i>	-	4	4	-	-	-
8.	252135	Шайба 8 Т <i>Washer</i>	-	4	4	-	-	-
9.	250510	Гайка М8-6Н <i>Nut</i>	-	4	4	-	-	-
10.	020-025-30-2-3	Кольцо <i>O-Ring</i>	-	6	6	-	-	-
11.	376145	Шайба 22 <i>Washer</i>	-	6	6	-	-	-
12.	374939	Гайка М22x1,5-6Н <i>Nut</i>	-	4	4	-	-	-
13.	403116	Тройник <i>T-piece</i>	-	2	2	-	-	-

14.	5336-3506085-01	Шланг <i>Hose</i>	-	2	2	-	-	-
-		К задним тормозным камерам <i>To brake chambers</i>	-	-	-	-	-	-
15.	404314	Штуцер <i>Union</i>	-	2	2	-	-	-
16.	012-016-25-2-3	Кольцо <i>O-Ring</i>	-	4	4	-	-	-
17.	551605-3506178	Трубка по правому лонжерону <i>Pipe right side member</i>	-	1	1	-	-	-
-		От ускорительного клапана <i>From relay valve</i>	-	-	-	-	-	-
-	63031-3506286	Трубка по левому лонжерону <i>Pipe left side member</i>	-	1	1	-	-	-
-		От ускорительного клапана <i>From relay valve</i>	-	-	-	-	-	-
18	379755	Угольник <i>Elbow</i>	-	2	2	-	-	-
19	551605-3506246	Трубка <i>Pipe</i>	-	2	2	-	-	-
-		К угольнику в районе среднего моста <i>To elbow</i>	-	-	-	-	-	-

Рис. 146 Установка задних модуляторов и соединительной арматуры
Fig. 146 Installation of rear modulators and attach accessories

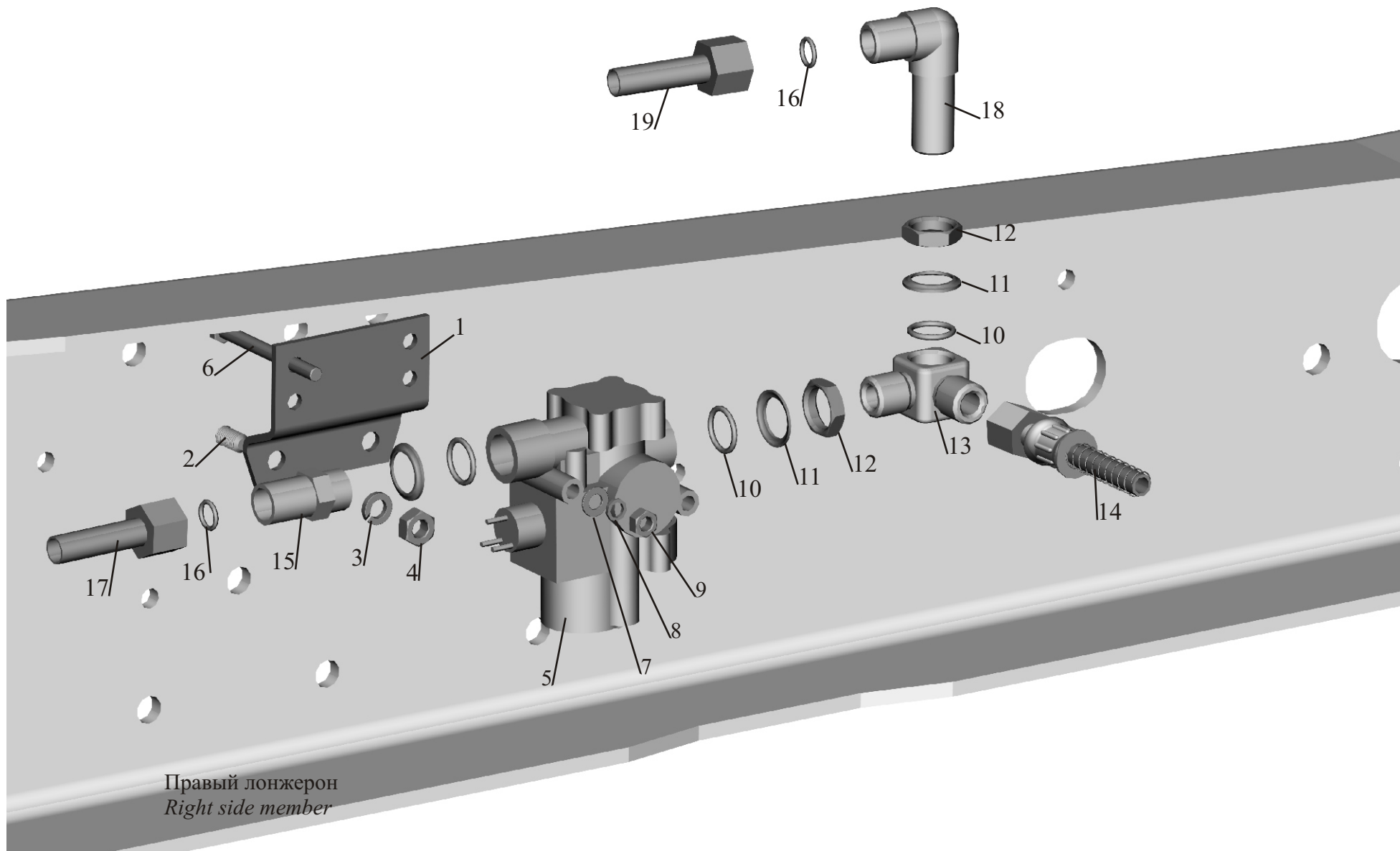


Рис.147 Установка ресивера и соединительной арматуры
 Fig.147 Installation of receiver and attach accessories

Поз. Pos.	№ детали Part №	Наименование Description	Количество Quantity					
			531605 (210,211,212,213)	631705 (210,211,261,262,212,213,263,264)	631708 (210,211,261,262,212,213, 263,264)	531605 (220,221,222,223)	631705 (220,221,222,223)	631708 (220,221,222,223)
1.	5336-3513015	Ресивер <i>Receiver</i>	1	-	-	-	-	-
2.	64221-3513037	Хомут <i>Clamp</i>	4	-	-	-	-	-
3.	509А-3513080	Кронштейн <i>Bracket</i>	2	-	-	-	-	-
4.	200367	Болт М12-6gx45 <i>Bolt</i>	2	-	-	-	-	-
5.	250512	Гайка М10-6Н <i>Nut</i>	4	-	-	-	-	-
6.	250514	Гайка М12-6Н <i>Nut</i>	4	-	-	-	-	-
7.	252006	Шайба 10 <i>Washer</i>	4	-	-	-	-	-
8.	252137	Шайба 12ОТ <i>Washer</i>	4	-	-	-	-	-
9.	258053	Шплинт 4x25 <i>Cotter pin</i>	4	-	-	-	-	-
10.	260092	Палец 12x48 <i>Pin</i>	4	-	-	-	-	-
11.	371690	Болт М10-6gx80 <i>Bolt</i>	2	-	-	-	-	-
12.	201549	Болт М12-6gx55 <i>Bolt</i>	2	-	-	-	-	-
13.	020-025-30-2-3	Кольцо <i>Ring</i>	11	-	-	-	-	-
14.	376145	Шайба 22 <i>Washer</i>	11	-	-	-	-	-
15.	378609	Пробка М22x1,5-6g <i>Plug</i>	1	-	-	-	-	-

16.	5336-3515410	Клапан контрольного вывода <i>Check outlet valve</i>	1	-	-	-	-	-
	13.3515310							
	100-3515310							
17.	5336-3513110	Клапан слива конденсата <i>Condensate drain valve</i>	1	-	-	-	-	-
	100-3513110							
18.	5247Г-3921441	Кольцо <i>Ring</i>	1	-	-	-	-	-
19.	374939	Гайка М22х1,5-6Н <i>Nut</i>	6	-	-	-	-	-
20.	401439	Тройник <i>T-piece</i>	1	-	-	-	-	-
21.	404305	Штуцер <i>Union</i>	1	-	-	-	-	-
22.	402801	Угольник <i>Elbow</i>	2	-	-	-	-	-
23.	6430-3506085	Шланг <i>Hose</i>	1	-	-	-	-	-
-		К клапану управления тормозами прицепа <i>To valve of management of brakes of trailer</i>	-	-	-	-	-	-
24.	008-011-19-2-3	Кольцо <i>Ring</i>	3	-	-	-	-	-
25.	531605-3506158	Трубка со шлангом <i>Pipe with hose</i>	1	-	-	-	-	-
-		К четырехконтурному клапану <i>To four-circuit safety valve</i>	-	-	-	-	-	-
26.	5432-3515210	Клапан обратный <i>The valve return</i>	2	-	-	-	-	-
27.	402741	Угольник <i>Elbow</i>	1	-	-	-	-	-
28.	531605-3506361	Трубка <i>Pipe</i>	1	-	-	-	-	-
-		К ресиверу <i>To receiver</i>	-	-	-	-	-	-
29.	403062	Тройник <i>T-piece</i>	1	-	-	-	-	-
30.	531605-3506180-010	Трубка <i>Pipe</i>	1	-	-	-	-	-
-		К крану ручного тормоза <i>To valve of hand brake</i>	-	-	-	-	-	-
31.	012-016-25-2-3	Кольцо <i>Ring</i>	1	-	-	-	-	-
32.	531605-3506254-010	Трубка <i>Pipe</i>	1	-	-	-	-	-
		К ускорительному клапану <i>To relay valve</i>	-	-	-	-	-	-

Рис.147 Установка ресивера и соединительной арматуры
Fig. 147 Installation of receiver and accessories

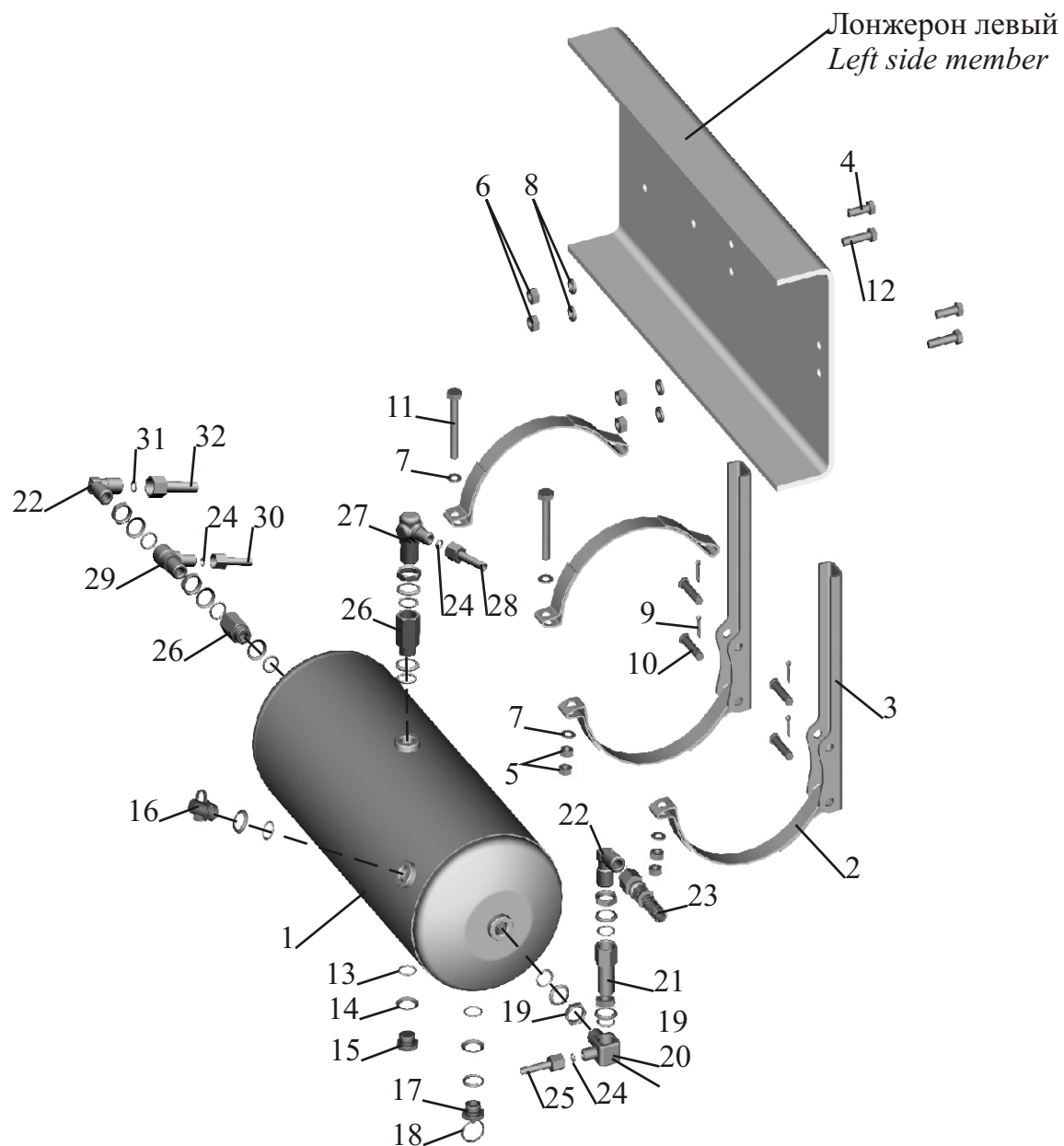


Рис. 148 Установка ресивера и соединительной арматуры
 Fig. 148 Installation of receiver and attach accessories

Поз. Pos.	№ детали Part №	Наименование Description	Количество Quantity					
			531605 (210,211,212,213)	631705 (210,211,261,262,212,213,263,264)	631708 (210,211,261,262,212,213, 263,264)	531605 (220,221,222,223)	631705 (220,221,222,223)	631708 (220,221,222,223)
1.	5336-3513015	Ресивер <i>Receiver</i>	-	-	-	1	-	-
2.	64221-3513037	Хомут <i>Clamp</i>	-	-	-	4	-	-
3.	509А-3513080	Кронштейн <i>Bracket</i>	-	-	-	2	-	-
4.	200367	Болт М12-6gx45 <i>Bolt</i>	-	-	-	2	-	-
5.	250512	Гайка М10-6Н <i>Nut</i>	-	-	-	4	-	-
6.	250514	Гайка М12-6Н <i>Nut</i>	-	-	-	4	-	-
7.	252006	Шайба 10 <i>Washer</i>	-	-	-	4	-	-
8.	252137	Шайба 120Т <i>Washer</i>	-	-	-	4	-	-
9.	258053	Шплинт 4x25 <i>Cotter pin</i>	-	-	-	4	-	-
10.	260092	Палец 12x48 <i>Pin</i>	-	-	-	4	-	-
11.	371690	Болт М10-6gx80 <i>Bolt</i>	-	-	-	2	-	-
12.	201549	Болт М12-6gx55 <i>Bolt</i>	-	-	-	2	-	-
13.	020-025-30-2-3	Кольцо <i>Ring</i>	-	-	-	8	-	-
14.	376145	Шайба 22 <i>Washer</i>	-	-	-	8	-	-

15.	378609	Пробка М22х1,5-6g <i>Plug</i>	-	-	-	3	-	-
16.	5336-3515410	Клапан контрольного вывода <i>Check outlet valve</i>	-	-	-	1	-	-
	13.3515310							
	100-3515310							
17.	5336-3513110	Клапан слива конденсата <i>Condensate drain valve</i>	-	-	-	1	-	-
	100-3513110							
18.	5247Г-3921441	Кольцо <i>Ring</i>	-	-	-	1	-	-
19.	374939	Гайка М22х1,5-6Н <i>Nut</i>	-	-	-	3	-	-
20.	401439	Тройник <i>T-piece</i>	-	-	-	1	-	-
21.	404305	Штуцер <i>Union</i>	-	-	-	1	-	-
22.	403039	Тройник <i>T-piece</i>	-	-	-	1	-	-
23.	008-011-19-2-3	Кольцо <i>Ring</i>	-	-	-	2	-	-
24.	6317-3506180	Трубка <i>Pipe</i>	-	-	-	1	-	-
-		К крану ручного тормоза <i>To valve of hand brake</i>	-	-	-	-	-	-
25.	6430-3506085	Шланг <i>Hose</i>	-	-	-	1	-	-
-		К клапану управления тормозами прицепа <i>To valve of management of brakes of trailer</i>	-	-	-	-	-	-
26.	531605-3506158	Трубка <i>Pipe</i>	-	-	-	1	-	-
-		К четырехконтурному клапану <i>To four-circuit safety valve</i>	-	-	-	-	-	-

Рис. 148 Установка ресивера и соединительной арматуры
Fig. 148 Installation of receiver and accessories

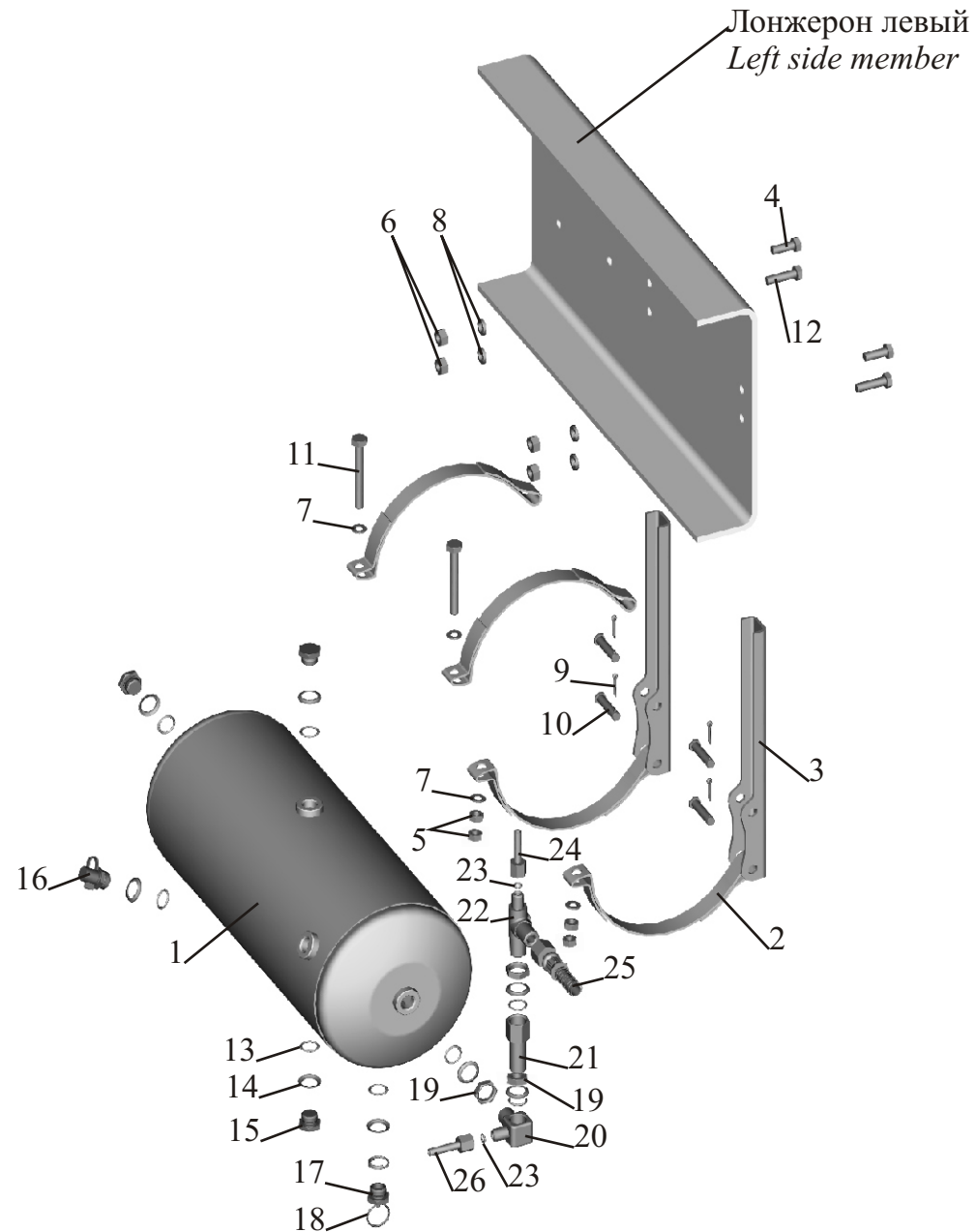


Рис. 149 Установка ресивера и присоединительной арматуры
 Fig. 149 Installation of receiver and attach accessories

Поз. Pos.	№ детали Part №	Наименование Description	Количество Quantity					
			531605 (210,211,212,213)	631705 (210,211,261,262,212,213,263,264)	631708 (210,211,261,262,212,213, 263,264)	531605 (220,221,222,223)	631705 (220,221,222,223)	631708 (220,221,222,223)
1.	516Б-3513078	Кронштейн <i>Bracket</i>	-	2	2	-	-	-
2.	201542	Болт М12-6gx35 <i>Bolt</i>	-	4	4	-	-	-
3.	252137	Шайба 120Т <i>Washer</i>	-	4	4	-	-	-
4.	250514	Гайка М12-6Н <i>Nut</i>	-	4	4	-	-	-
5.	64221-3513037	Хомут <i>Clamp</i>	-	4	4	-	-	-
6.	260092	Палец 12x48 <i>Pin</i>	-	4	4	-	-	-
7.	258053	Шплинт 4x25 <i>Cotter pin</i>	-	4	4	-	-	-
8.	5336-3513015	Ресивер <i>Receiver</i>	-	1	1	-	-	-
9.	371690	Болт М10-6gx80 <i>Bolt</i>	-	2	2	-	-	-
10.	252006	Шайба 10 <i>Washer</i>	-	4	4	-	-	-
11.	250512	Гайка М10-6Н <i>Nut</i>	-	4	4	-	-	-
12.	020-025-30-2-3	Кольцо <i>Ring</i>	-	10	10	-	-	-
13.	376145	Шайба 22 <i>Washer</i>	-	10	10	-	-	-
14.	5336-3513110	Клапан слива конденсата <i>Condensate drain valve</i>	-	1	1	-	-	-

-	100-3513110	Клапан слива конденсата <i>Condensate drain valve</i>	-	-	-	-	-	-
15.	5247Г-3921441	Кольцо <i>Ring</i>	-	1	1	-	-	-
16.	378609	Пробка М22х1,5-6g <i>Plug</i>	-	2	2	-	-	-
17.	374939	Гайка М22х1,5-6Н <i>Nut</i>	-	4	4	-	-	-
18.	403063	Тройник <i>T-piece</i>	-	1	1	-	-	-
19.	5336-3515410	Клапан контрольного вывода <i>Check outlet valve</i>	-	1	1	-	-	-
	13.3515310							
	100-3515310							
20.	012-016-25-2-3	Кольцо <i>Ring</i>	-	2	2	-	-	-
21.	631708-3506348-020	Трубка <i>Pipe</i>	-	1	1	-	-	-
-		К клапану управления тормозами прицепа <i>To valve of control of brakes of trailer</i>	-	-	-	-	-	-
22.	5432-3515210	Клапан обратный <i>The valve return</i>	-	2	2	-	-	-
23.	403043	Тройник <i>T-piece</i>	-	1	1	-	-	-
24.	631708-3506178-020	Трубка <i>Pipe</i>	-	1	1	-	-	-
-		К клапану ускорительному <i>To relay valve</i>	-	-	-	-	-	-
25.	008-011-19-2-3	Кольцо <i>Ring</i>	-	3	3	-	-	-
26.	631708-3506180-020	Трубка <i>Pipe</i>	-	1	1	-	-	-
-		К крану стояночного тормоза <i>To parking brake crane</i>	-	-	-	-	-	-
27.	403062	Тройник <i>T-piece</i>	-	1	1	-	-	-
28.	631708-3506246-020	Трубка <i>Pipe</i>	-	1	1	-	-	-
-		К четырехконтурному клапану <i>To four-circuit safety valve</i>	-	-	-	-	-	-
29.	402741	Угольник <i>Elbow</i>	-	1	1	-	-	-
30.	631708-3506361-020	Трубка <i>Pipe</i>	-	1	1	-	-	-

-		К ресиверу <i>To receiver</i>	-	-	-	-	-	-
---	--	----------------------------------	---	---	---	---	---	---

Рис.149 Установка ресивера и соединительной арматуры
Fig. 149 Installation of receiver and attach accessories

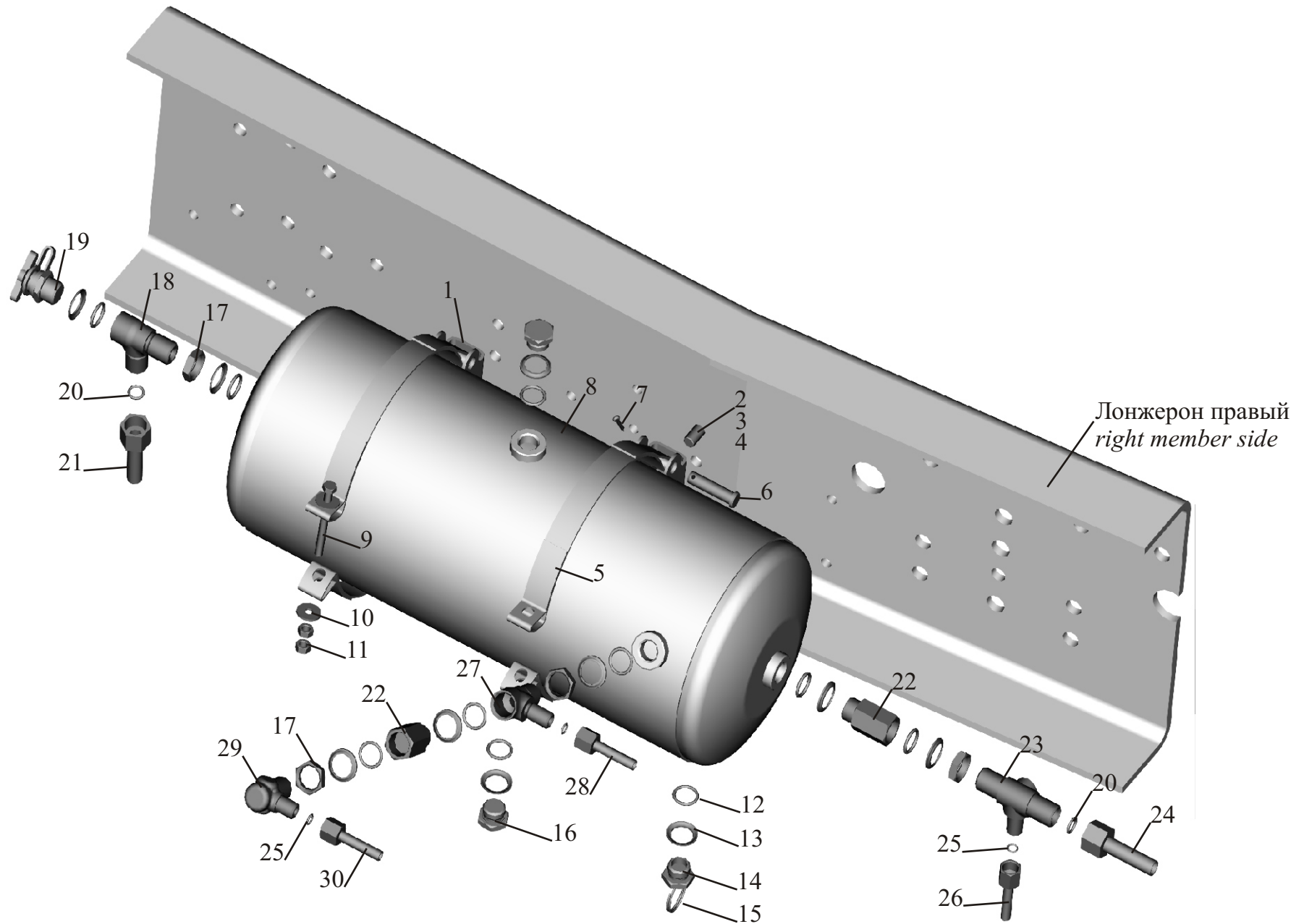


Рис. 150 Установка ресивера и присоединительной арматуры
 Fig. 150 Installation of receiver and attach accessories

Поз. Pos.	№ детали Part №	Наименование Description	Количество Quantity					
			531605 (210,211,212,213)	631705 (210,211,261,262,212,213,263,264)	631708 (210,211,261,262,212,213, 263,264)	531605 (220,221,222,223)	631705 (220,221,222,223)	631708 (220,221,222,223)
1.	516Б-3513078	Кронштейн <i>Bracket</i>	-	2	2	-	-	-
2.	201542	Болт М12-6gx35 <i>Bolt</i>	-	4	4	-	-	-
3.	252137	Шайба 120Т <i>Washer</i>	-	4	4	-	-	-
4.	250514	Гайка М12-6Н <i>Nut</i>	-	4	4	-	-	-
5.	64221-3513037	Хомут <i>Clamp</i>	-	4	4	-	-	-
6.	260092	Палец 12x48 <i>Pin</i>	-	4	4	-	-	-
7.	258053	Шплинт 4x25 <i>Cotter pin</i>	-	4	4	-	-	-
8.	5336-3513015	Ресивер <i>Receiver</i>	-	1	1	-	-	-
9.	371690	Болт М10-6gx80 <i>Bolt</i>	-	2	2	-	-	-
10.	252006	Шайба 10 <i>Washer</i>	-	4	4	-	-	-
11.	250512	Гайка М10-6Н <i>Nut</i>	-	4	4	-	-	-
12.	020-025-30-2-3	Кольцо <i>Ring</i>	-	6	6	-	-	-
13.	376145	Шайба 22 <i>Washer</i>	-	6	6	-	-	-
14.	5336-3513110 100-3513110	Клапан слива конденсата <i>Condensate drain valve</i>	-	1	1	-	-	-

15.	5247Г-3921441	Кольцо <i>Ring</i>	-	1	1	-	-	-
16.	5336-3515410	Клапан контрольного вывода <i>Check outlet valve</i>	-	1	1	-	-	-
	13.3515310							
	100-3515310							
17.	378609	Пробка М22х1,5-6g <i>Plug</i>	-	2	2	-	-	-
18.	374939	Гайка М22х1,5-6Н <i>Nut</i>	-	2	2	-	-	-
19.	403043	Тройник <i>T-piece</i>	-	1	1	-	-	-
20.	012-016-25-2-3	Кольцо <i>Ring</i>	-	1	1	-	-	-
21.	631708-3506188-020	Трубка <i>Pipe</i>	-	1	1	-	-	-
-		К ускорительному клапану <i>To relay valve</i>	-	-	-	-	-	-
22.	008-011-19-2-3	Кольцо <i>Ring</i>	-	1	1	-	-	-
23.	631708-3506361-020	Трубка <i>Pipe</i>	-	1	1	-	-	-
		К ресиверу <i>To receiver</i>	-	-	-	-	-	-
24.	402801	Угольник <i>Elbow</i>	-	1	1	-	-	-
25.	5549-3506187-02	Шланг <i>Hose</i>	-	1	1	-	-	-
-		К четырехконтурному клапану <i>To four-circuit safety valve</i>	-	-	-	-	-	-

Рис.150 Установка ресивера и соединительной арматуры
Fig. 150 Installation of receiver and attach accessories

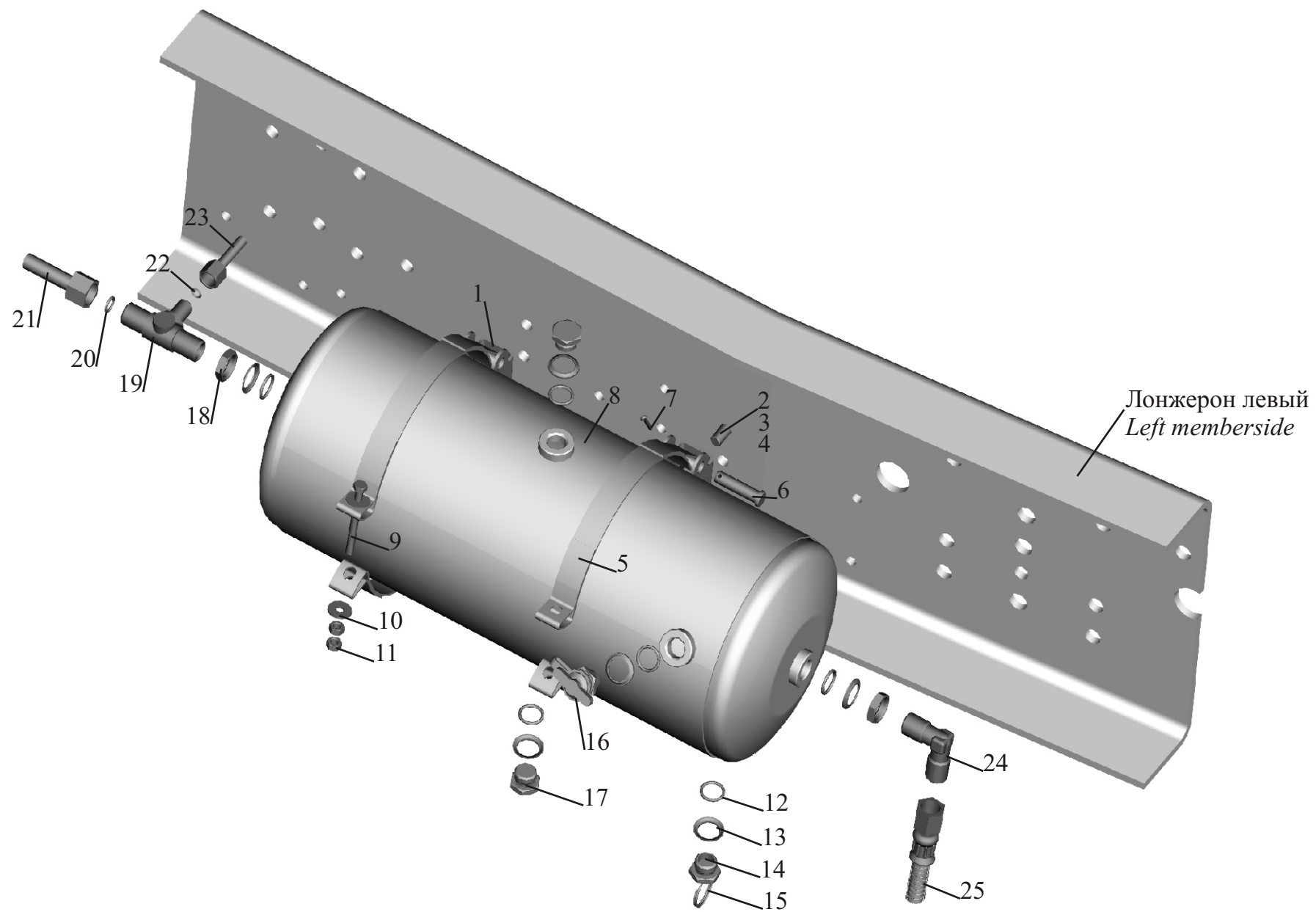


Рис. 151 Установка ресивера и соединительной арматуры
 Fig. 151 Installation of receiver and attach accessories

Поз. Pos.	№ детали Part №	Наименование Description	Количество Quantity					
			531605 (210,211,212,213)	631705 (210,211,261,262,212,213,263,264)	631708 (210,211,261,262,212,213, 263,264)	531605 (220,221,222,223)	631705 (220,221,222,223)	631708 (220,221,222,223)
1.	516Б-3513078	Кронштейн <i>Bracket</i>	-	-	-	-	2	2
2.	201542	Болт М12-6gx35 <i>Bolt</i>	-	-	-	-	4	4
3.	252137	Шайба 120Т <i>Washer</i>	-	-	-	-	4	4
4.	250514	Гайка М12-6Н <i>Nut</i>	-	-	-	-	4	4
5.	64221-3513037	Хомут <i>Clamp</i>	-	-	-	-	4	4
6.	260092	Палец 12x48 <i>Pin</i>	-	-	-	-	4	4
7.	258053	Шплинт 4x25 <i>Cotter pin</i>	-	-	-	-	4	4
8.	5336-3513015	Ресивер <i>Receiver</i>	-	-	-	-	1	1
9.	371690	Болт М10-6gx80 <i>Bolt</i>	-	-	-	-	2	2
10.	252006	Шайба 10 <i>Washer</i>	-	-	-	-	4	4
11.	250512	Гайка М10-6Н <i>Nut</i>	-	-	-	-	4	4
12.	020-025-30-2-3	Кольцо <i>Ring</i>	-	-	-	-	7	7
13.	376145	Шайба 22 <i>Washer</i>	-	-	-	-	7	7
14.	5336-3513110	Клапан слива конденсата <i>Condensate drain valve</i>	-	-	-	-	1	1
-	100-3513110	Клапан слива конденсата <i>Condensate drain valve</i>	-	-	-	-	-	-

15.	5247Г-3921441	Кольцо <i>Ring</i>	-	-	-	-	1	1
16.	5336-3515410	Клапан контрольного вывода <i>Check outlet valve</i>	-	-	-	-	1	1
-	13.3515310	Клапан контрольного вывода <i>Check outlet valve</i>	-	-	-	-	-	-
-	100-3515310	Клапан контрольного вывода <i>Check outlet valve</i>	-	-	-	-	-	-
17.	378609	Пробка М22х1,5-6g <i>Plug</i>	-	-	-	-	2	2
18.	374939	Гайка М22х1,5-6Н <i>Nut</i>	-	-	-	-	3	3
19.	402741	Угольник <i>Elbow</i>	-	-	-	-	1	1
20.	008-011-19-2-3	Кольцо <i>Ring</i>	-	-	-	-	3	3
21.	631708-3506185	Трубка <i>Pipe</i>	-	-	-	-	1	1
-		К клапану управления тормозами прицепа <i>To valve of control of brakes of trailer</i>	-	-	-	-	-	-
22.	401439	Тройник <i>T-piece</i>	-	-	-	-	1	1
23.	631707-3506158	Трубка <i>Pipe</i>	-	-	-	-	1	1
-		К четырехконтурному клапану <i>To four-circuit safety valve</i>	-	-	-	-	-	-
24.	403039	Тройник <i>T-piece</i>	-	-	-	-	1	1
25.	6430-3506085	Шланг <i>Hose</i>	-	-	-	-	1	1
26.	6317-3506180	Трубка <i>Pipe</i>	-	-	-	-	1	1
-		К крану стояночного тормоза <i>To parking brake crane</i>	-	-	-	-	-	-

Рис. 151 Установка ресивера и соединительной арматуры
Fig. 151 Installation of receiver and attach accessories

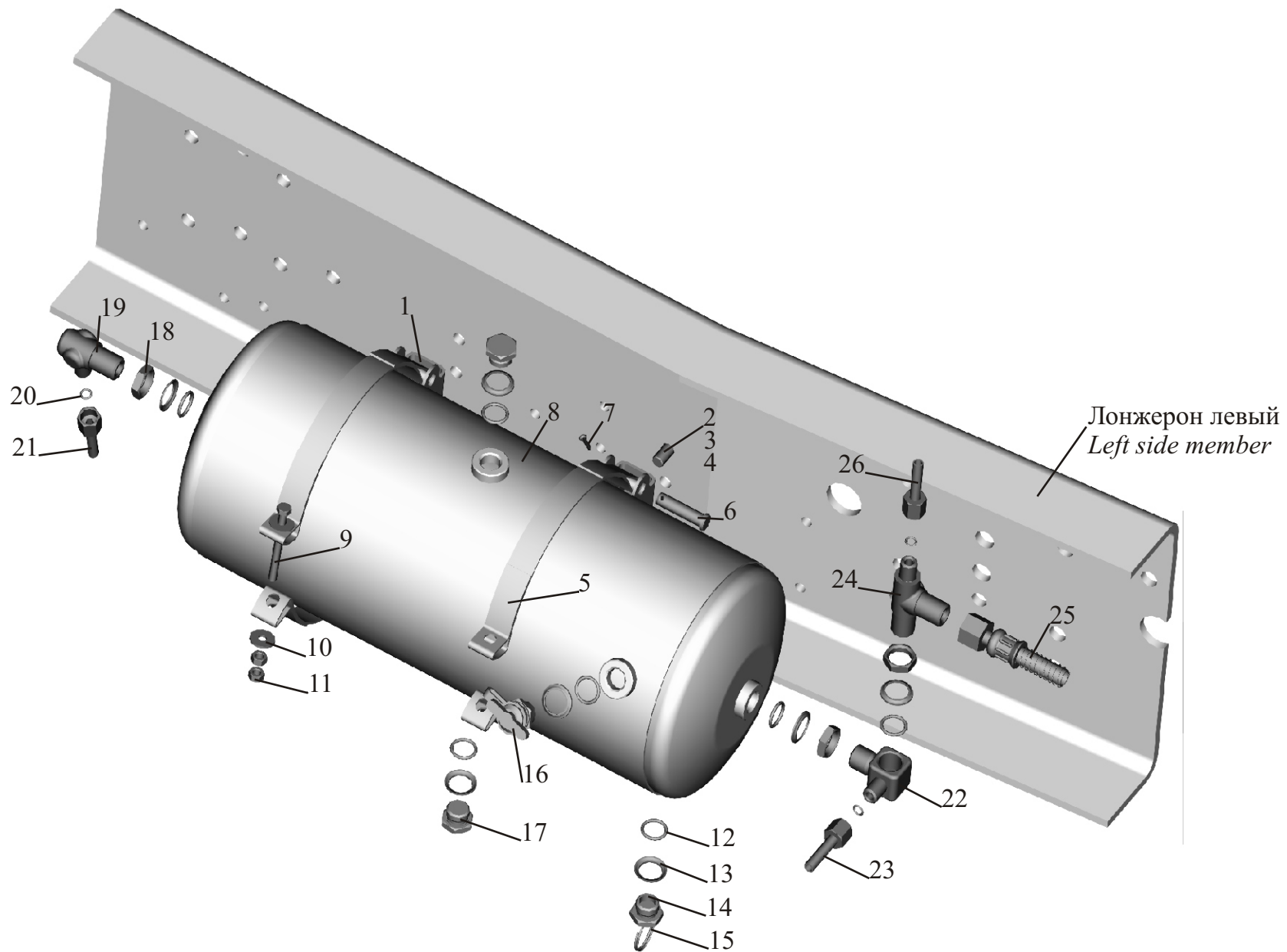


Рис. 152 Установка ресивера и присоединительной арматуры
 Fig. 152 Installation of receiver and attach accessories

Поз. Pos.	№ детали Part №	Наименование Description	Количество Quantity					
			531605 (210,211,212,213)	631705 (210,211,261,262,212,213,263,264)	631708 (210,211,261,262,212,213, 263,264)	531605 (220,221,222,223)	631705 (220,221,222,223)	631708 (220,221,222,223)
1.	516Б-3513078	Кронштейн <i>Bracket</i>	-	-	-	-	2	2
2.	201542	Болт М12-6gx35 <i>Bolt</i>	-	-	-	-	4	4
3.	252137	Шайба 120Т <i>Washer</i>	-	-	-	-	4	4
4.	250514	Гайка М12-6Н <i>Nut</i>	-	-	-	-	4	4
5.	64221-3513037	Хомут <i>Clamp</i>	-	-	-	-	4	4
6.	260092	Палец 12x48 <i>Pin</i>	-	-	-	-	4	4
7.	258053	Шплинт 4x25 <i>Cotter pin</i>	-	-	-	-	4	4
8.	5336-3513015	Ресивер <i>Receiver</i>	-	-	-	-	1	1
9.	371690	Болт М10-6gx80 <i>Bolt</i>	-	-	-	-	2	2
10.	252006	Шайба 10 <i>Washer</i>	-	-	-	-	4	4
11.	250512	Гайка М10-6Н <i>Nut</i>	-	-	-	-	4	4
12.	020-025-30-2-3	Кольцо <i>Ring</i>	-	-	-	-	6	6
13.	376145	Шайба 22 <i>Washer</i>	-	-	-	-	6	6
14.	5336-3513110 100-3513110	Клапан слива конденсата <i>Condensate drain valve</i>	-	-	-	-	1	1

15.	5247Г-3921441	Кольцо <i>Ring</i>	-	-	-	-	1	1
16.	378609	Пробка М22х1,5-6g <i>Plug</i>	-	-	-	-	4	4
17.	374939	Гайка М22х1,5-6Н <i>Nut</i>	-	-	-	-	1	1
18.	402801	Угольник <i>Elbow</i>	-	-	-	-	1	1
19.	5549-3506187-02	Шланг <i>Hose</i>	-	-	-	-	1	1
-		К клапану ускорительному <i>To relay valve</i>	-	-	-	-	-	-

Рис. 152 Установка ресивера и соединительной арматуры
Fig. 152 Installation of receiver and attach accessories

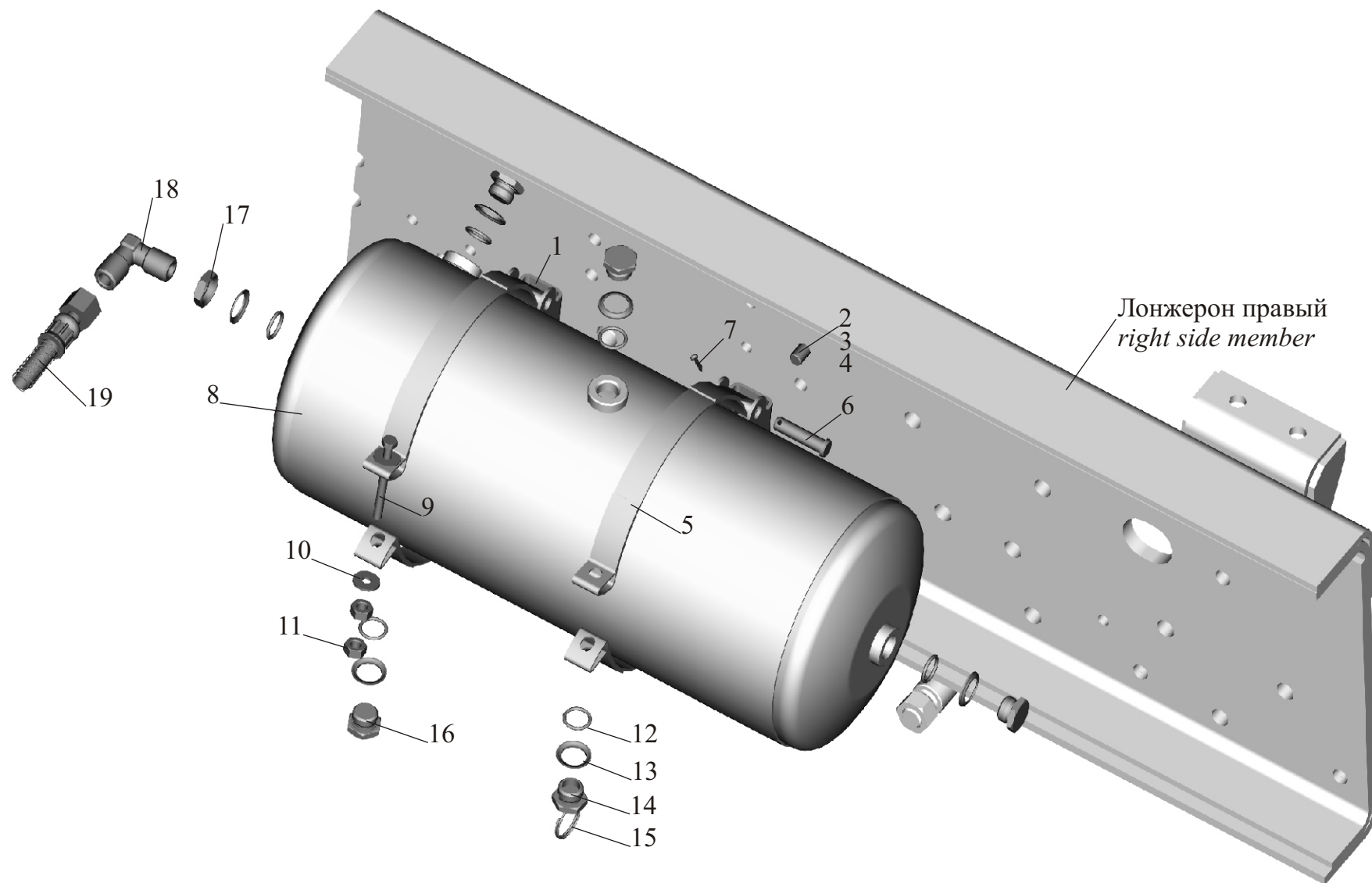


Рис. 153 Установка ресивера и присоединительной арматуры
 Fig. 153 Installation of receiver and attach accessories

Поз. Pos.	№ детали Part №	Наименование Description	Количество Quantity					
			531605 (210,211,212,213)	631705 (210,211,261,262,212,213,263,264)	631708 (210,211,261,262,212,213, 263,264)	531605 (220,221,222,223)	631705 (220,221,222,223)	631708 (220,221,222,223)
1.	5336-3513015	Ресивер <i>Receiver</i>	1	1	1	1	1	1
2.	64221-3513037	Хомут <i>Clamp</i>	4	4	4	4	4	4
3.	5552-3513076	Кронштейн <i>Bracket</i>	2	2	2	2	2	2
4.	201497	Болт М10-6gx25 <i>Bolt</i>	4	4	4	4	4	4
5.	252006	Шайба 10 <i>Washer</i>	8	8	8	8	8	8
6.	252136	Шайба 10 ОТ <i>Washer</i>	4	4	4	4	4	4
7.	250512	Гайка М10-6Н <i>Nut</i>	8	8	8	8	8	8
8.	258053	Шплинт 4x25 <i>Cotter pin</i>	4	4	4	4	4	4
9.	260092	Палец 12x48 <i>Pin</i>	4	4	4	4	4	4
10.	371690	Болт М10-6gx80 <i>Bolt</i>	2	2	2	2	2	2
11.	020-025-30-2-3	Кольцо <i>Ring</i>	6	6	6	6	6	6
12.	376145	Шайба 22 <i>Washer</i>	6	6	6	6	6	6
13.	378609	Пробка М22x1,5-6g <i>Plug</i>	3	3	3	3	3	3
14.	5336-3515410	Клапан контрольного вывода <i>Check outlet valve</i>	1	1	1	1	1	1

-	13.3515310	Клапан контрольного вывода <i>Check outlet valve</i>	-	-	-	-	-	-
-	100-3515310	Клапан контрольного вывода <i>Check outlet valve</i>	-	-	-	-	-	-
15.	5336-3513110	Клапан слива конденсата <i>Condensate drain valve</i>	1	1	1	1	1	1
-	100-3513110	Клапан слива конденсата <i>Condensate drain valve</i>	-	-	-	-	-	-
16.	5247Г-3921441	Кольцо <i>Ring</i>	1	1	1	1	1	1
17.	374939	Гайка М22х1,5-6Н <i>Nut</i>	1	1	1	1	1	1
18.	543-3123010	Кран шинный <i>Valve of trunk</i>	1	1	1	1	1	1
19.	379053	Угольник <i>Elbow</i>	1	1	1	1	1	1
20.	008-011-19-2-3	Кольцо <i>Ring</i>	1	1	1	1	1	1
21.	631708-3506112	Трубка <i>Pipe</i>	-	-	-	-	1	1
-	631708-3506112-020	Трубка <i>Pipe</i>	1	1	1	-	-	-
-	6317-3506112	Трубка <i>Pipe</i>	-	-	-	1	-	-
-		К тройнику <i>To t-piece</i>	-	-	-	-	-	-

Рис. 153 Установка ресивера и соединительной арматуры
Fig. 153 Installation of receiver and attach accessories

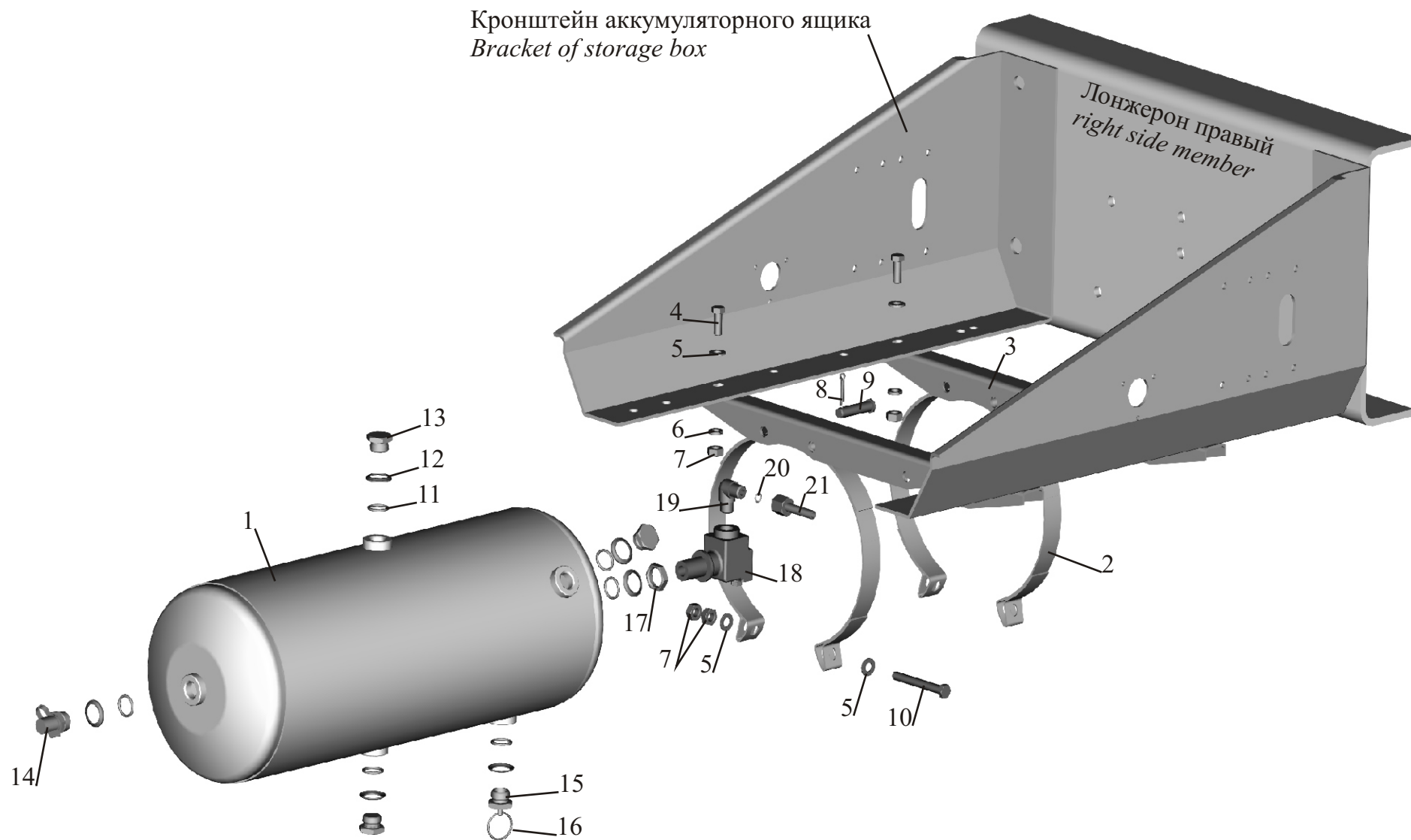


Рис. 154 Установка ресивера и соединительной арматуры
 Fig. 154 Installation of receiver and attach accessories

Поз. Pos.	№ детали Part №	Наименование Description	Количество Quantity					
			531605 (210,211,212,213)	631705 (210,211,261,262,212,213,263,264)	631708 (210,211,261,262,212,213, 263,264)	531605 (220,221,222,223)	631705 (220,221,222,223)	631708 (220,221,222,223)
1.	64226-3513015	Ресивер <i>Receiver</i>	1	1	1	1	1	1
2.	631708-3513076	Кронштейн <i>Bracket</i>	1	1	1	1	1	1
3.	250514	Гайка М12-6Н <i>Nut</i>	2	2	2	2	2	2
4.	252137	Шайба 120Т <i>Washer</i>	2	2	2	2	2	2
5.	020-025-30-2-3	Кольцо <i>Ring</i>	2	2	2	2	2	2
6.	376145	Шайба 22 <i>Washer</i>	2	2	2	2	2	2
7.	401135	Гайка переходная <i>Adapter nut</i>	1	1	1	1	1	1
8.	010-014-25-2-3	Кольцо <i>Ring</i>	1	1	1	1	1	1
9.	375818	Шайба 12 <i>Washer</i>	1	1	1	1	1	1
10.	374614	Гайка М12х1,5-6Н <i>Nut</i>	1	1	1	1	1	1
11.	402737	Угольник <i>Elbow</i>	1	1	1	1	1	1
12.	631708-3506319-010	Трубка <i>Pipe</i>	-	-	-	1	1	1
-	631708-3506134	Трубка <i>Pipe</i>	-	1	1	-	-	-
-	531605-3506100-010	Трубка <i>Pipe</i>	1	-	-	-	-	-
-		К осушителю воздуха <i>To air dehumidifier</i>	-	-	-	-	-	-
13.	378609	Пробка М22х1,5-6g <i>Plug</i>	1	1	1	1	1	1

Рис. 154 Установка ресивера и соединительной арматуры
Fig. 154 Installation of receiver and attach accessories

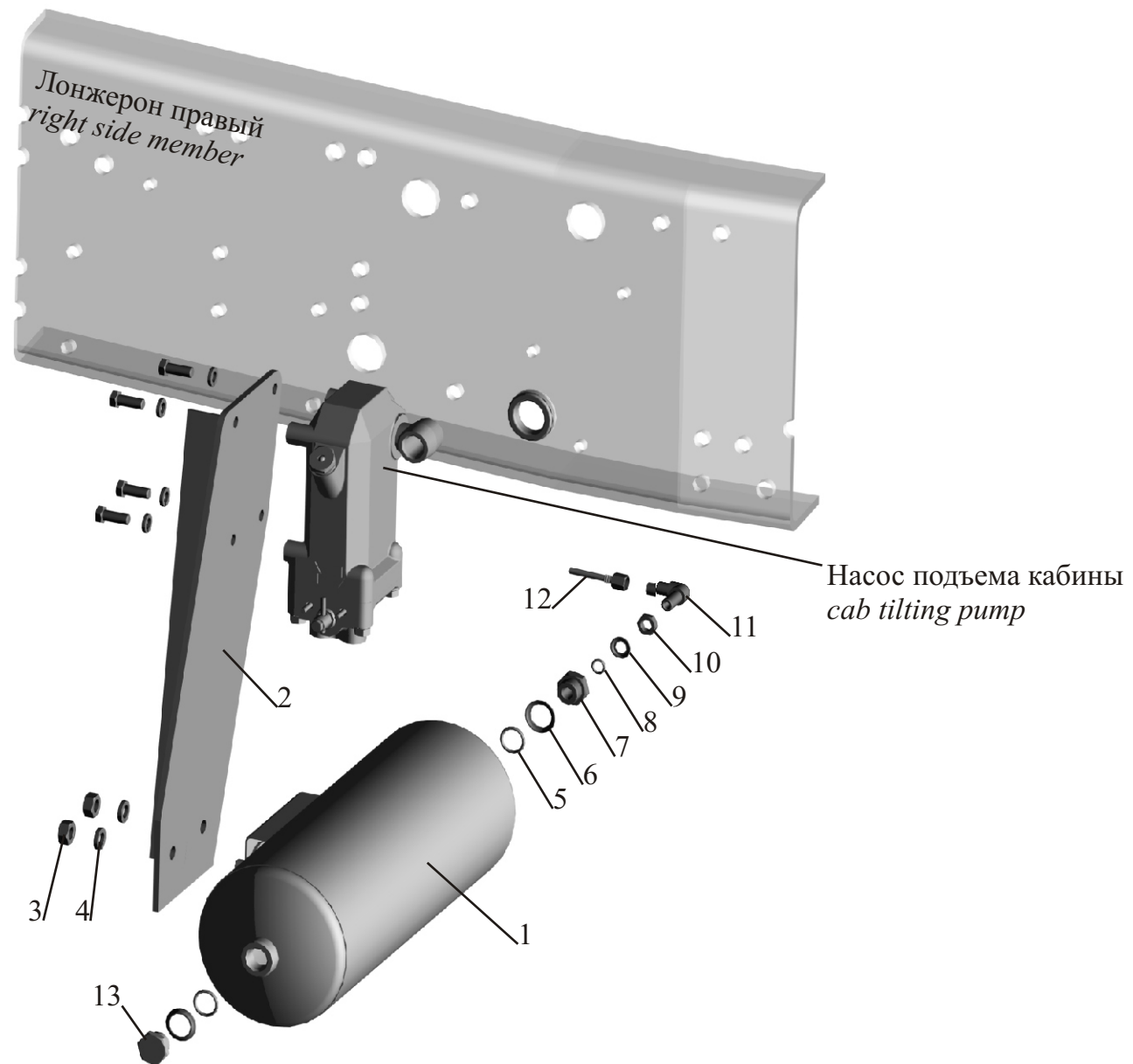


Рис. 155 Установка ресиверов и присоединительной арматуры
 Fig. 155 Installation of receivers and attach accessories

Поз. Pos.	№ детали Part №	Наименование Description	Количество Quantity					
			531605 (210,211,212,213)	631705 (210,211,212,213)	631708 (210,211,212,213)	531605 (220,221,222,223)	631705 (220,221,222,223)	631708 (220,221,222,223)
1.	6303-3513015-10	Ресивер <i>Receiver</i>	2	2	2	2	2	2
2.	631708-3513078	Кронштейн <i>Bracket</i>	1	1	1	1	1	1
3.	5434-3513035	Прокладка <i>Gasket</i>	4	4	4	4	4	4
4.	5434-3513038	Хомут <i>Clamp</i>	2	2	2	2	2	2
5.	5434-3513041	Прокладка <i>Gasket</i>	2	2	2	2	2	2
6.	202119	Болт М16-6gx40 <i>Bolt</i>	4	4	4	4	4	4
7.	252139	Шайба 16 ОТ <i>Washer</i>	4	4	4	4	4	4
8.	250560	Гайка М16-6Н <i>Nut</i>	4	4	4	4	4	4
9.	252135	Шайба 8 Т <i>Washer</i>	2	2	2	2	2	2
10.	250510	Гайка М8-6Н <i>Nut</i>	2	2	2	2	2	2
11.	020-025-30-2-3	Кольцо <i>Ring</i>	10	9	9	9	9	9
12.	376145	Шайба 22 <i>Washer</i>	10	9	9	9	9	9
13.	5336-3513110 100-3513110	Клапан слива конденсата <i>Condensate drain valve</i>	2	2	2	2	2	2
14.	5247Г-3921441	Кольцо <i>Ring</i>	2	2	2	2	2	2
15.	378609	Пробка М22х1,5-6g <i>Plug</i>	1	1	1	1	1	1
16.	5336-3515410 13.3515310 100-3515310	Клапан контрольного вывода <i>Check outlet valve</i>	2	2	2	2	2	2

17.	374939	Гайка М22х1,5-6Н <i>Nut</i>	5	4	4	4	4	4
18.	402801	Угольник <i>Elbow</i>	1	1	1	1	1	1
19.	5549-3506187-02	Шланг <i>Hose</i>	-	2	2	2	2	2
-	5336-3506187-02	Шланг <i>Hose</i>	2	-	-	-	-	-
-		К угольнику <i>To elbow</i>	-	-	-	-	-	-
-		К четырехконтурному клапану <i>To four-circuit safety valve</i>	-	-	-	-	-	-
20.	403063	Тройник <i>T-piece</i>	1	1	1	1	1	1
21.	5336-3506085-01	Шланг <i>Hose</i>	2	2	2	2	2	2
-		К штуцеру <i>To union</i>	-	-	-	-	-	-
-		К четырехконтурному клапану <i>To four-circuit safety valve</i>	-	-	-	-	-	-
22.	402780	Угольник <i>Elbow</i>	2	2	2	2	2	2
23.	012-016-25-2-3	Кольцо <i>Ring</i>	2	2	2	2	2	2
24.	375919	Шайба 14 <i>Washer</i>	2	2	2	2	2	2
25.	ММ370	Датчик <i>Sensor</i>	2	2	2	2	2	2
26.	010-014-25-2-3	Кольцо <i>Ring</i>	2	2	2	2	2	2
27.	375818	Шайба 12 <i>Washer</i>	2	2	2	2	2	2
28.	ММ124Д	Датчик <i>Sensor</i>	2	2	2	2	2	2
29.	403062	Тройник <i>T-piece</i>	1	-	-	-	-	-
30.	008-011-19-2-3	Кольцо <i>Ring</i>	1	-	-	-	-	-
31.	531605-3506361	Трубка <i>Pipe</i>	1	-	-	-	-	-
-		К ресиверу <i>To receiver</i>	-	-	-	-	-	-

Рис. 155 Установка ресиверов и соединительной арматуры
Fig. 155 Installation of receivers and attach accessories

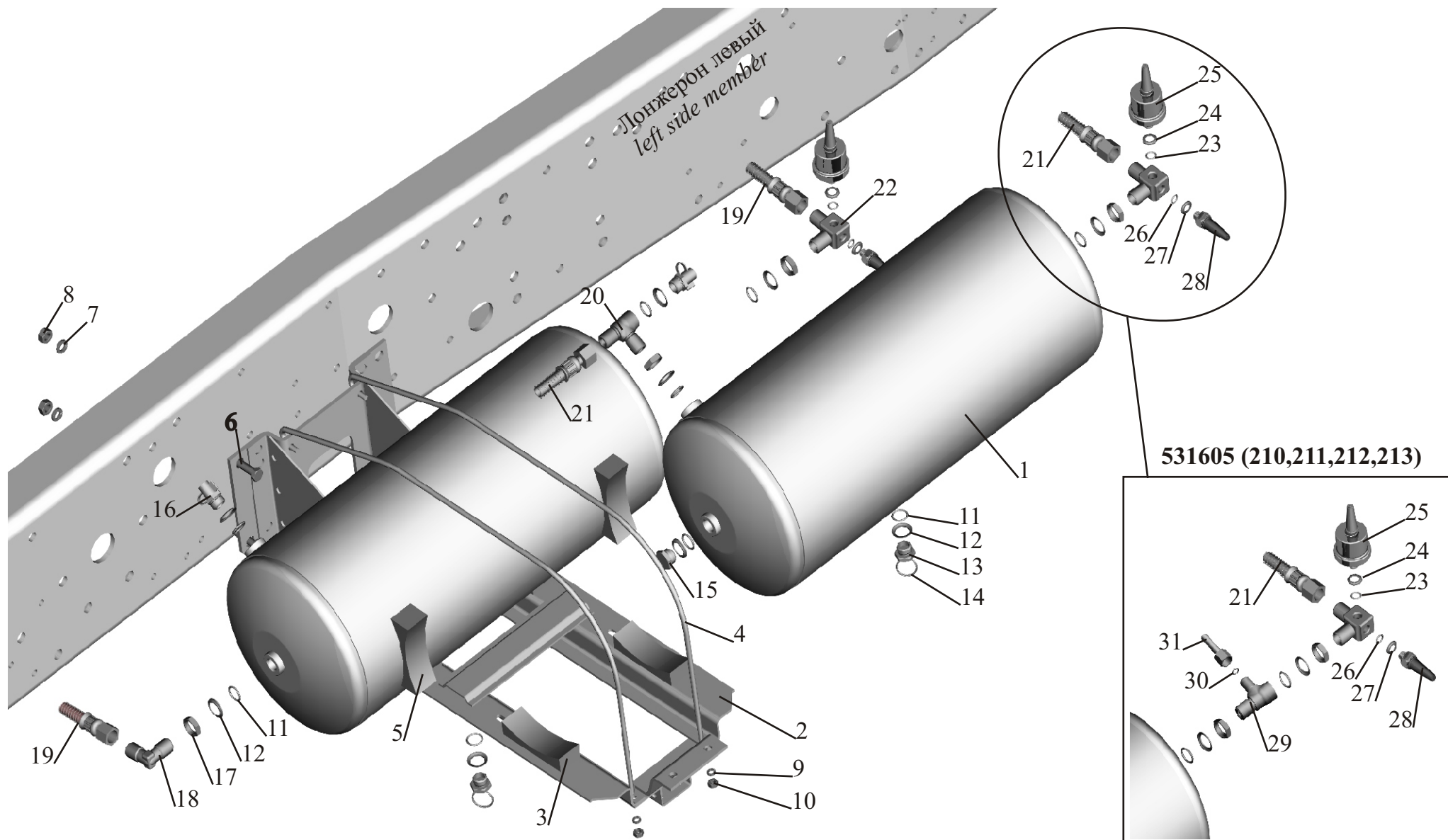


Рис. 156 Регулятор тормозных сил с соединительной арматурой
 Fig.156 Brake force regulator with pipeline fittings

Поз. Pos.	№ детали Part №	Наименование Description	Количество Quantity					
			531605 (210,211,212,213)	631705 (210,211,261,262,212,213,263,264)	631708 (210,211,261,262,212,213, 263,264)	531605 (220,221,222,223)	631705 (220,221,222,223)	631708 (220,221,222,223)
1.	531605-3506280-010	Трубка <i>Pipe</i>	1	-	-	-	-	-
		К клапану двухмагистральному <i>To the valve two-main</i>	-	-	-	-	-	-
2.	008-011-19-2-3	Кольцо <i>Ring</i>	2	-	-	-	-	-
3.	402741	Угольник <i>Elbow</i>	1	-	-	-	-	-
4.	374939	Гайка М22х1.5-6Н <i>Nut</i>	2	-	-	-	-	-
5.	376145	Шайба 22 <i>Washer</i>	3	-	-	-	-	-
6.	020-025-30-2-3	Кольцо <i>Ring</i>	3	-	-	-	-	-
7.	100-3533010	Регулятор тормозных сил <i>Brake force regulator</i>	1	-	-	-	-	-
	8007.35.33.010-10	Регулятор тормозных сил <i>Brake force regulator</i>	1	-	-	-	-	-
8.	64229-3533062	Рычаг <i>Lever</i>	1	-	-	-	-	-
9	54321-3533016	Кронштейн <i>Bracket</i>	1	-	-	-	-	-
10.	201499	Болт М10-6gx30 <i>Bolt</i>	2	-	-	-	-	-
11.	252136	Шайба 10 ОТ <i>Washer</i>	2	-	-	-	-	-
12.	250512	Гайка М10-6Н <i>Nut</i>	2	-	-	-	-	-
13.	531605-3506158-010	Трубка <i>Pipe</i>	1	-	-	-	-	-

		К ускорительному клапану заднего тормозного контура <i>To relay valve rear brake</i>	-	-	-	-	-	-
14	201542	Болт М12-6gx35 <i>Bolt</i>	2	-	-	-	-	-
15.	250510	Гайка М8-6Н <i>Nut</i>	2	-	-	-	-	-
16.	252135	Шайба 8Г <i>Washer</i>	2	-	-	-	-	-
17	6422-3533065	Муфта (входит в 64221-3533110) <i>Coupling</i>	1	-	-	-	-	-
18	5432-3533018-01	Тяга <i>Rod</i>	1	-	-	-	-	-
19.	252005	Шайба 8 <i>Washer</i>	2	-	-	-	-	-
20.	54321-3533065	Муфта <i>Coupling</i>	1	-	-	-	-	-
21.	6422-3533070	Хомут <i>Clamp</i>	2	-	-	-	-	-
22.	250462	Гайка М4-6Н <i>Nut</i>	2	-	-	-	-	-
23.	220053	Винт М4х14 <i>Screw</i>	2	-	-	-	-	-
24	258013	Шплинт 2х16 <i>Cotter pin</i>	2	-	-	-	-	-
25.	64221-3533110	Упругий элемент <i>Elastic element</i>	1	-	-	-	-	-
26	54321-3533014-010	Кронштейн <i>Bracket</i>	1	-	-	-	-	-
27	252137	Шайба 12.0Г <i>Washer</i>	3	-	-	-	-	-
28	201540	Болт М12-6gx30 <i>Bolt</i>	1	-	-	-	-	-
29.	250514	Гайка М12-6Н <i>Nut</i>	1	-	-	-	-	-
30	401439	Тройник <i>T-piece</i>	1	-	-	-	-	-
31	5336-3515410	Клапан контрольного вывода <i>Valve of control output</i>	1	-	-	-	-	-

Рис. 156 Регулятор тормозных сил с соединительной арматурой
Fig.156 Brake force regulator with pipeline fittings

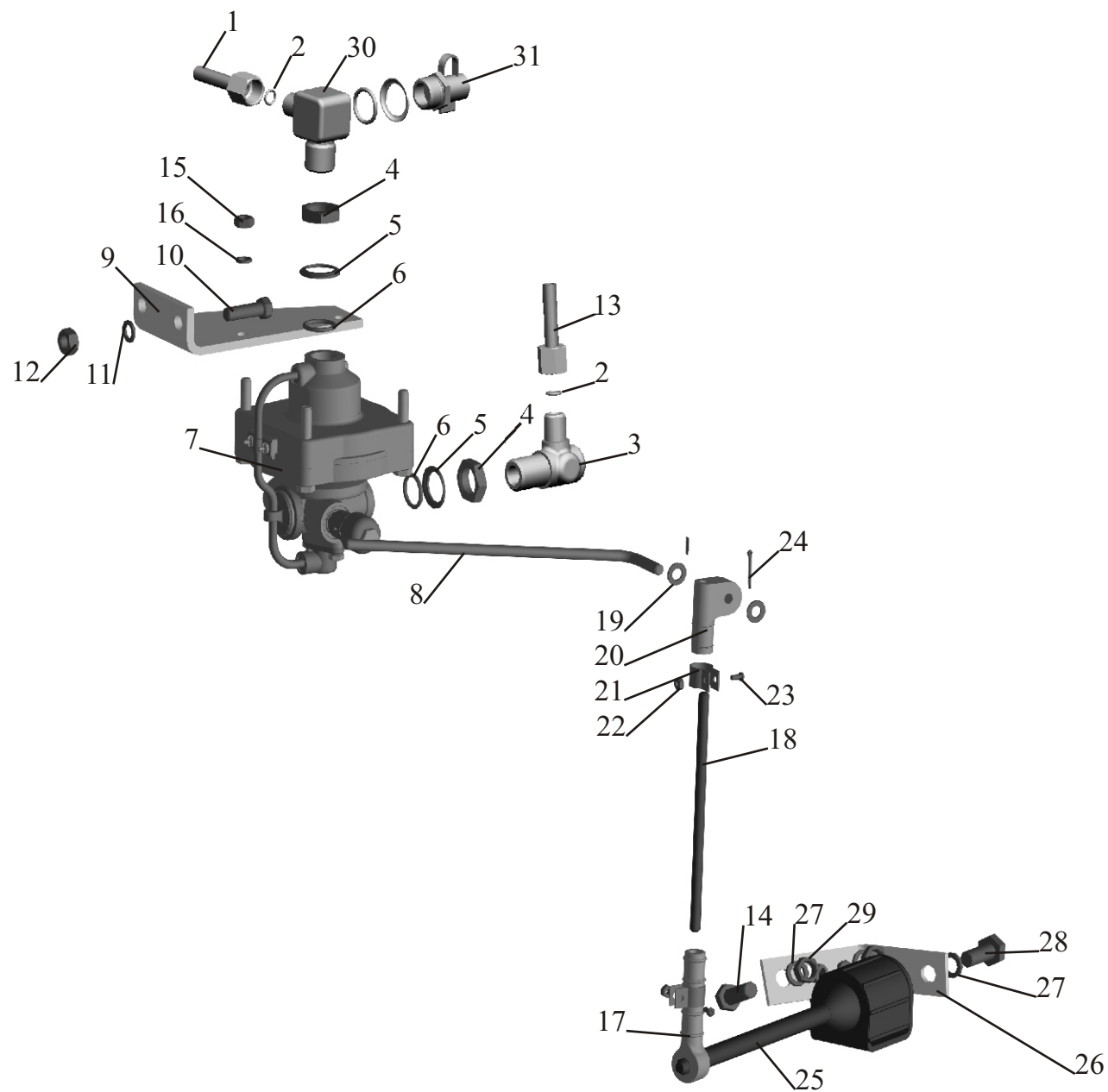


Рис. 157 Установка тормозных камер и присоединительной арматуры на передний мост

Fig. 157 Installation of forward brake chambers and connected equipment

Поз. Pos.	№ детали Part №	Наименование Description	Кол-во Quantity					
			531605 (210,211,212,213)	631705 (210,211,261,262,212,213,263,264)	631708 (210,211,261,262,212,213, 263,264)	531605 (220,221,222,223)	631705 (220,221,222,223)	631708 (220,221,222,223)
1.	5336-3519211	Тормозная камера (левая) <i>Brake chamber (left)</i>	1	1	1	1	1	1
	5336-3519210	Тормозная камера (правая) <i>Brake chamber (right)</i>	1	1	1	1	1	1
	100-3519210-01	Тормозная камера <i>Brake chamber</i>	2	2	2	2	2	2
2.	252139	Шайба 160Т <i>Washer</i>	4	4	4	4	4	4
3.	250561	Гайка М16х1.5-6Н <i>Nut</i>	4	4	4	4	4	4
4.	260089	Палец 12х40 <i>Pin</i>	2	2	2	2	2	2
5.	252007	Шайба 12 <i>Washer</i>	2	2	2	2	2	2
6.	258052	Шплинт 4х20 <i>Cotter pin</i>	2	2	2	2	2	2
7.	014-018-25-2-3	Кольцо <i>O-Ring</i>	2	2	2	2	2	2
8.	375960	Шайба 16 <i>Washer</i>	2	2	2	2	2	2
9.	250636	Гайка М16х1.5-6Н <i>Nut</i>	2	2	2	2	2	2
10.	403068	Тройник <i>T-piece</i>	-	-	-	1	1	1
-	402932	Угольник <i>Elbow</i>	2	2	2	-	-	-
11.	020-025-30-2-3	Кольцо <i>Ring</i>	2	2	2	1	1	1

12.	376145	Шайба 22 <i>Washer</i>	2	2	2	1	1	1
13.	5336-3515410	Клапан контрольного вывода <i>The valve of a control output</i>	2	2	2	1	1	1
	100-3515310							
	105.069.05.000							
14.	6422-3506085-01	Шланг <i>Hose</i>	2	2	2	-	-	-
-	938-3506060-Б	Шланг <i>Hose</i>	-	-	-	2	2	2
15	402769	Угольник <i>Elbow</i>	-	-	-	1	1	1
16	642201-3506060	Шланг <i>Hose</i>	2	2	2	1	1	1

Рис. 157 Установка тормозных камер и соединительной арматуры на передний мост

Fig. 157 Installation of forward brake chambers and connected equipment

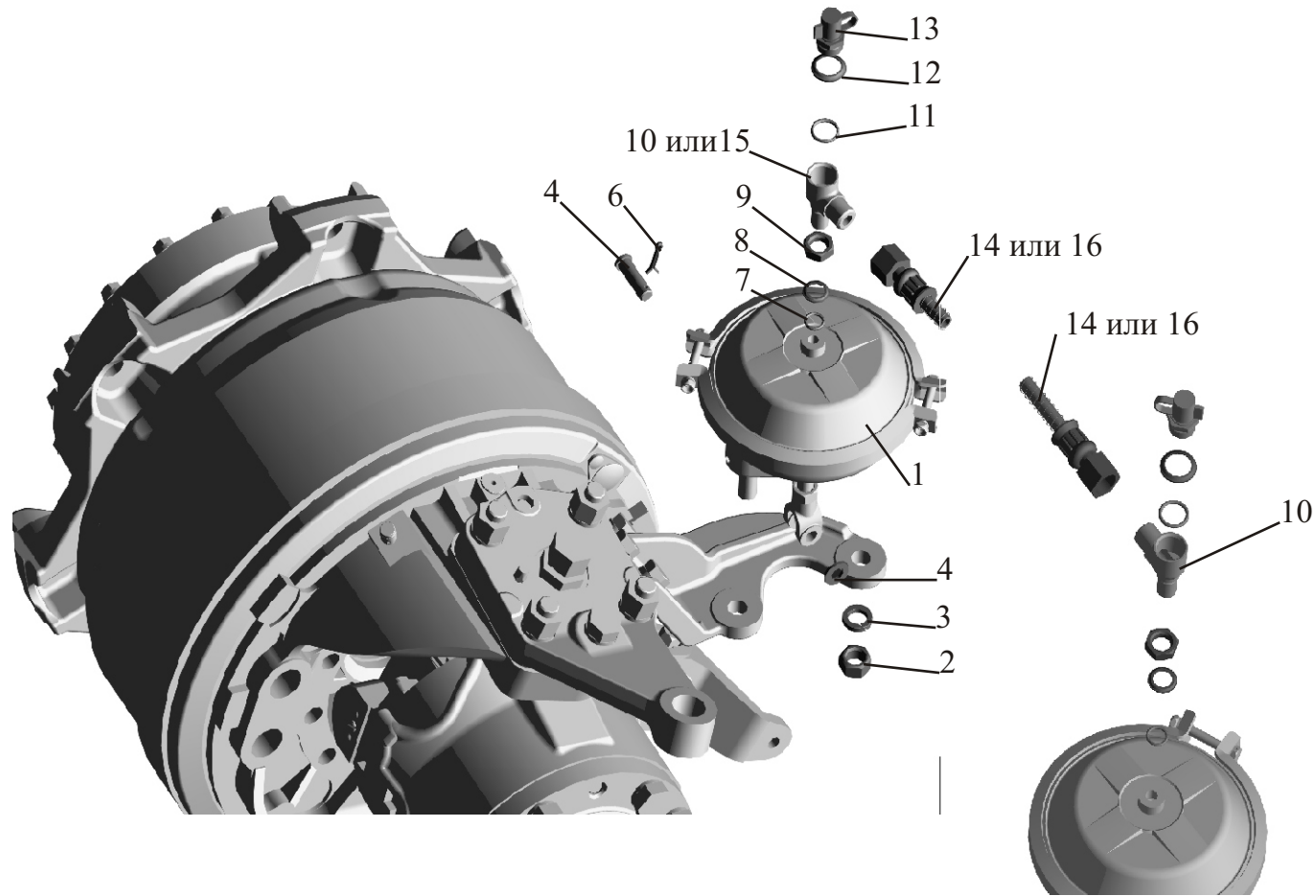


Рис.158 Установка тормозных камер и соединительной арматуры
на заднем мосту

*Fig.158 Installation of brake chambers and attach accessories
on rear axle*

Поз. Pos.	№ детали Part №	Наименование Description	Количество Quantity					
			531605 (210,211,212,213)	631705 (210,211,261,262,212,213,263,264)	631708 (210,211,261,262,212,213, 263,264)	531605 (220,221,222,223)	631705 (220,221,222,223)	631708 (220,221,222,223)
1.	64221-3519177	Пластина <i>Plate</i>	1	-	-	-	-	-
2.	5336-3519200	Тормозная камера <i>Brake chamber</i>	2	-	-	-	-	-
	100-3519200-40	Тормозная камера <i>Brake chamber</i>	2	-	-	-	-	-
3.	252139	Шайба 16 ОТ <i>Washer</i>	8	-	-	-	-	-
4.	372592	Болт М16х1.5-6gx35 <i>Bolt</i>	4	-	-	-	-	-
5.	250691	Гайка М16х1.5-6Н <i>Nut</i>	4	-	-	-	-	-
6.	260089	Палец 12х40 <i>Pin</i>	2	-	-	-	-	-
7.	252007	Шайба 12 <i>Washer</i>	2	-	-	-	-	-
8.	258052	Шплинт 4х20 <i>Cotter pin</i>	2	-	-	-	-	-
9.	014-018-25-2-3	Кольцо <i>Ring</i>	4	-	-	-	-	-
10.	375960	Шайба 16 <i>Washer</i>	4	-	-	-	-	-
11.	250636	Гайка М16х1.5-6Н <i>Nut</i>	4	-	-	-	-	-

12.	403082	Тройник <i>T-piece</i>	2	-	-	-	-	-
13.	020-025-30-2-3	Кольцо <i>Ring</i>	4	-	-	-	-	-
14.	376145	Шайба 22 <i>Washer</i>	4	-	-	-	-	-
15	5336-3515410	Клапан контрольного вывода <i>Check outlet valve</i>	2	-	-	-	-	-
	100-3515310	Клапан контрольного вывода <i>Check outlet valve</i>	2	-	-	-	-	-
	13.3515310	Клапан контрольного вывода <i>Check outlet valve</i>	2	-	-	-	-	-
17.	374939	Гайка M22x1.5-6H <i>Nut</i>	1	-	-	-	-	-
18.	402801	Угольник <i>Elbow</i>	2	-	-	-	-	-
19.	403068	Тройник <i>T-piece</i>	2	-	-	-	-	-
20.	500-3506060-Б2	Шланг <i>Hose</i>	2	-	-	-	-	-
22.	5336-3506085-01	Шланг <i>Hose</i>	1	-	-	-	-	-
		К ускорительному клапану <i>To relay valve</i>	-	-	-	-	-	-
23.	6422-3506085-01	Шланг <i>Hose</i>	1	-	-	-	-	-
		К ускорительному клапану <i>To relay valve</i>	-	-	-	-	-	-

Рис.158 Установка тормозных камер и соединительной арматуры на заднем мосту
Fig.158 Installation of brake chambers and attach accessories on rear axle

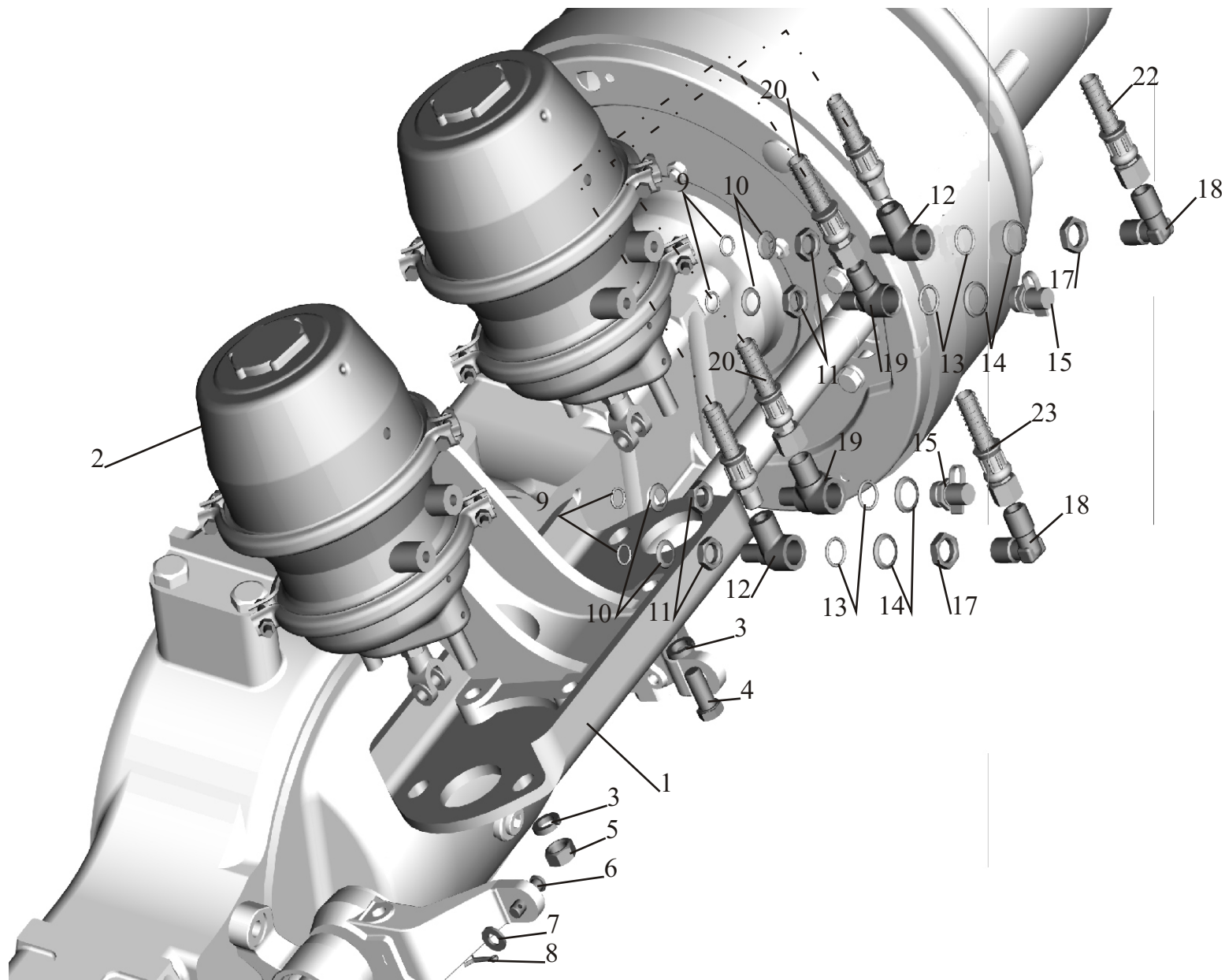


Рис. 159 Установка тормозных камер и присоединительной арматуры на задний мост

Fig. 159 Installation of rear brake chambers and connected equipment

Поз. Pos.	№ детали Part №	Наименование Description	Кол-во Quantity					
			531605 (210,211,212,213)	631705 (210,211,261,262,212,213,263,264)	631708 (210,211,261,262,212,213, 263,264)	531605 (220,221,222,223)	631705 (220,221,222,223)	631708 (220,221,222,223)
1.	64221-3519177	Пластина <i>Plate</i>	-	-	-	1	-	-
2.	252139	Шайба 160Т <i>Washer</i>	-	-	-	8	-	-
3.	372592	Болт М16х1.5-6gx35 <i>Bolt</i>	-	-	-	4	-	-
4.	100-3519210-01 5336-3519210	Тормозная камера <i>Brake chamber</i>	-	-	-	2	-	-
5.	250691	Гайка М16х1.5-6Н <i>Nut</i>	-	-	-	8	-	-
6.	260089	Палец 12х40 <i>Pin</i>	-	-	-	2	-	-
7.	252007	Шайба 12 <i>Washer</i>	-	-	-	2	-	-
8.	258052	Шплинт 4х20 <i>Cotter pin</i>	-	-	-	2	-	-
9.	014-018-25-2-3	Кольцо <i>O-Ring</i>	-	-	-	2	-	-
10.	375960	Шайба 16 <i>Washer</i>	-	-	-	2	-	-
11.	250636	Гайка М16х1.5-6Н <i>Nut</i>	-	-	-	2	-	-
12.	403082	Тройник <i>T-piece</i>	-	-	-	1	-	-
13.	020-025-30-2-3	Кольцо <i>Ring</i>	-	-	-	2	-	-
14.	376145	Шайба 22 <i>Washer</i>	-	-	-	2	-	-

15.	404314	Штуцер <i>Union</i>	-	-	-	1	-	-
16.	5549-3506187-02	Шланг <i>Hose</i>	-	-	-	1	-	-
-		К ускорительному клапану <i>To the relay valve</i>	-	-	-	-	-	-
17.	500-3506060-Б2	Шланг <i>Hose</i>	-	-	-	1	-	-
18.	403068	Тройник <i>T-piece</i>	-	-	-	1	-	-
19.	5336-3515410	Клапан контрольного вывода <i>The valve of a control output</i>	-	-	-	1	-	-
	100-3515310							

Рис. 159 Установка тормозных камер и соединительной арматуры на задний мост

Fig. 159 Installation of rear brake chambers and connected equipment

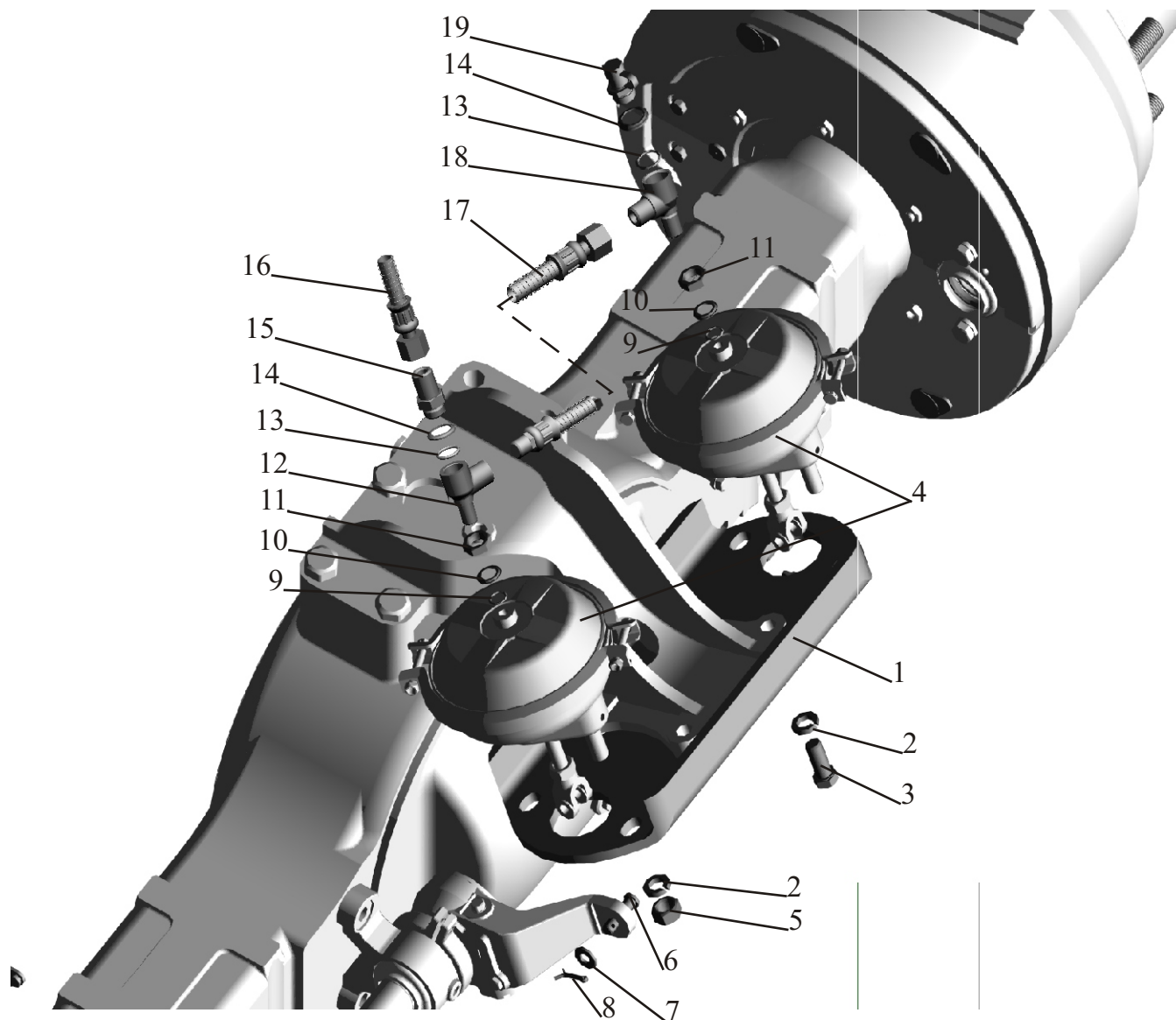


Рис. 160 Установка тормозных камер и соединительной арматуры
на средний мост

*Fig. 160 Installation of brake chambers and attach accessories
on intermediate axle*

Поз. Pos.	№ детали Part №	Наименование Description	Количество Quantity					
			531605 (210,211,212,213)	631705 (210,211,261,262,212,213,263,264)	631708 (210,211,261,262,212,213, 263,264)	531605 (220,221,222,223)	631705 (220,221,222,223)	631708 (220,221,222,223)
1.	5336-3519200 100-3519200-40	Камера тормозная <i>Brake chamber</i>	-	2	2	-	-	-
2.	258052	Шплинт 4x20 <i>Cotter pin</i>	-	2	2	-	-	-
3.	260089	Палец 12x40 <i>Pin</i>	-	2	2	-	-	-
4.	014-018-25-2-3	Кольцо <i>Ring</i>	-	4	4	-	-	-
5.	375960	Шайба 16 <i>Washer</i>	-	4	4	-	-	-
6.	250636	Гайка М16x1,5-6Н <i>Nut</i>	-	4	4	-	-	-
7.	402769	Угольник <i>Elbow</i>	-	2	2	-	-	-
8.	402932	Угольник <i>Elbow</i>	-	2	2	-	-	-
9.	5434-3506098	Шланг с соединителем <i>Hose</i>	-	1	1	-	-	-
-	5336-3506085-01	Шланг <i>Hose</i>	-	1	1	-	-	-
-		К ускорительному клапану <i>To the relay valve</i>	-	-	-	-	-	-
-	6422-3506094	Шланг <i>Hose</i>	-	2	2	-	-	-
10.	6422-3506085-01	Шланг <i>Hose</i>	-	4	4	-	-	-

-		К угольнику <i>To elbow</i>	-	-	-	-	-	-
11.	250561	Гайка М16х1,5-6Н <i>Nut</i>	-	4	4	-	-	-
12.	252139	Шайба 16 ОТ <i>Washer</i>	-	4	4	-	-	-
14	64221-3506083	Кронштейн <i>Bracket</i>	-	1	1	-	-	-
15	5335-3506293	Соединитель <i>Connector</i>	-	1	1	-	-	-
16	379755	Угольник <i>Elbow</i>	-	2	2	-	-	-
17	201497	Болт М10-6gx25 <i>Bolt</i>	-	1	1	-	-	-
18	250512	Гайка М10-6Н <i>Nut</i>	-	1	1	-	-	-
19	252136	Шайба 10 ОТ <i>Washer</i>	-	1	1	-	-	-
20	012-016-25-2-3	Кольцо <i>Ring</i>	-	7	7	-	-	-
21	374939	Гайка М22х1,5-5Н6Н <i>Nut</i>	-	2	2	-	-	-
22	252142	Шайба 22 Т <i>Washer</i>	-	2	2	-	-	-
25	020-025-30-2-3	Кольцо <i>Ring</i>	-	2	2	-	-	-
26	376145	Шайба 22 <i>Washer</i>	-	2	2	-	-	-
27	5336-3515410 100-3515310 13.3515310	Клапан контрольного вывода <i>Check output valve</i>	-	2	2	-	-	-
-	6422-3519002	Установка тормозной камеры <i>Installation of brake chamber</i>	-	+	+	-	-	-

Рис. 160 Установка тормозных камер и соединительной арматуры на средний мост

Fig. 160 Installation of brake chambers and attach accessories on intermediate axle

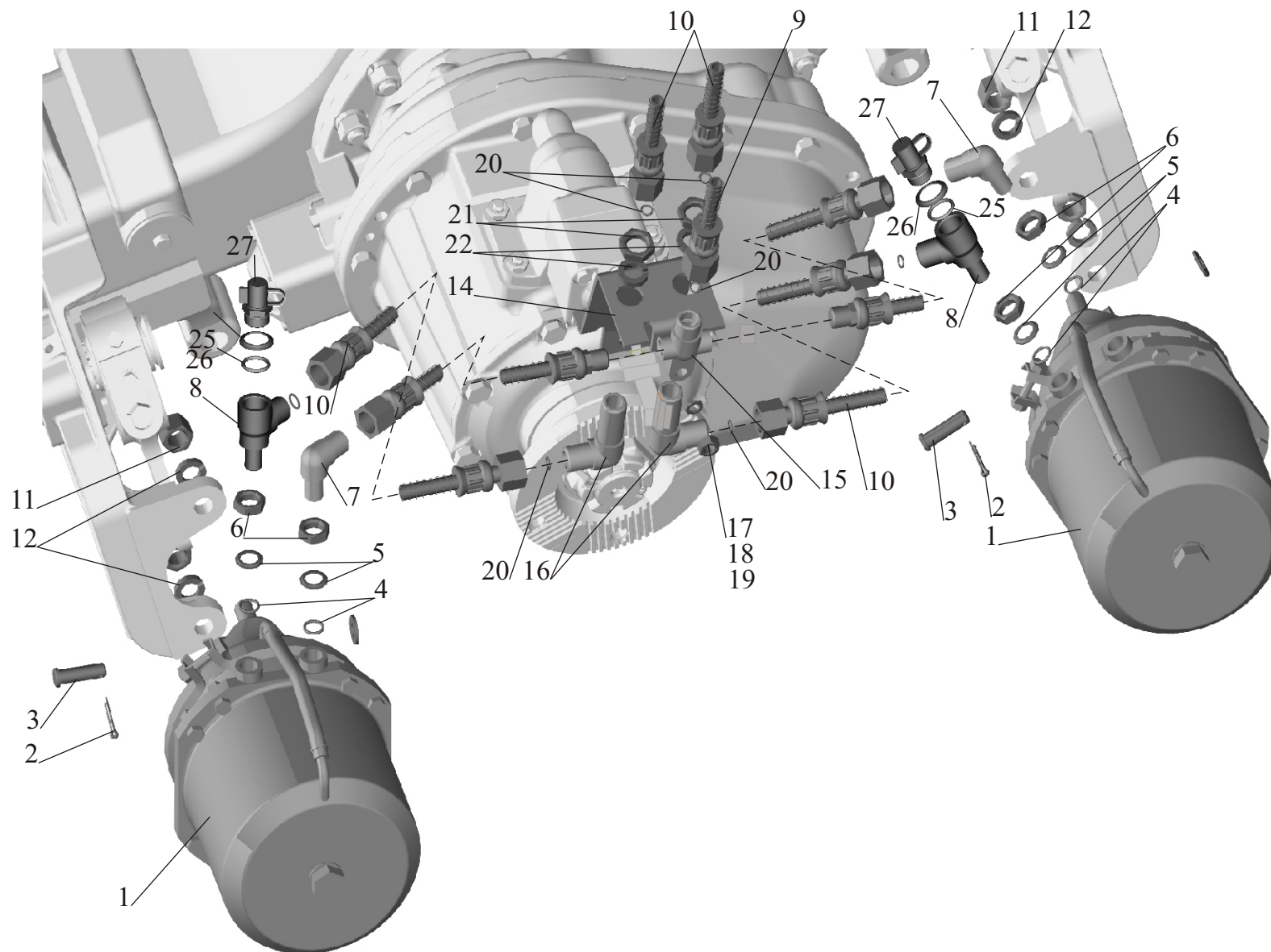


Рис. 161 Установка тормозных камер и присоединительной арматуры
на задний мост

*Fig. 161 Installation of brake chambers and attach accessories
on rear axle*

Поз. Pos.	№ детали Part №	Наименование Description	Количество Quantity					
			531605 (210,211,212,213)	631705 (210,211,261,262,212,213,263,264)	631708 (210,211,261,262,212,213, 263,264)	531605 (220,221,222,223)	631705 (220,221,222,223)	631708 (220,221,222,223)
1.	64221-3519177	Пластина <i>Plate</i>	-	1	1	-	-	-
2.	5336-3519200 24.3519200 100-3519200-40	Тормозная камера или <i>Brake chamber or</i>	-	2	2	-	-	-
3.	252139	Шайба 16 ОТ <i>Washer</i>	-	8	8	-	-	-
4.	372592	Болт М16х1.5-6gx35 <i>Bolt</i>	-	4	4	-	-	-
5.	250691	Гайка М16х1.5-6Н <i>Nut</i>	-	4	4	-	-	-
6.	260089	Палец 12х40 <i>Pin</i>	-	2	2	-	-	-
7.	252007	Шайба 12 <i>Washer</i>	-	2	2	-	-	-
8.	258052	Шплинт 4х20 <i>Cotter pin</i>	-	2	2	-	-	-
9.	014-018-25-2-3	Кольцо <i>Ring</i>	-	4	4	-	-	-
10.	375960	Шайба 16 <i>Washer</i>	-	4	4	-	-	-
11.	250636	Гайка М16х1.5-6Н <i>Nut</i>	-	4	4	-	-	-
12.	403068	Тройник <i>T-piece</i>	-	1	1	-	-	-
13.	020-025-30-2-3	Кольцо <i>Ring</i>	-	4	4	-	-	-

14.	376145	Шайба 22 <i>Washer</i>	-	4	4	-	-	-
15.	5336-3515410	Клапан контрольного вывода <i>Check outlet valve</i>	-	3	3	-	-	-
	100-3515310							
	13.3515310							
16.	402932	Угольник <i>Elbow</i>	-	2	2	-	-	-
17.	403082	Тройник <i>T-piece</i>	-	1	1	-	-	-
18.	374939	Гайка М22х1.5-6Н <i>Nut</i>	-	1	1	-	-	-
19.	402801	Угольник <i>Elbow</i>	-	1	1	-	-	-
20.	500-3506060-Б2	Шланг <i>Hose</i>	-	1	1	-	-	-
21.	5336-3506085-01	Шланг <i>Hose</i>	-	2	2	-	-	-
-		К модулятору <i>To modulator</i>	-	-	-	-	-	-
22.	6422-3506085-01	Шланг <i>Hose</i>	-	1	1	-	-	-
23	5551-3506082	Кронштейн <i>Bracket</i>	-	1	1	-	-	-
24	404319	Штуцер <i>Union</i>	-	1	1	-	-	-
25	252142	Шайба 22Т <i>Washer</i>	-	1	1	-	-	-
26	250659	Гайка М22х1.5-6Н <i>Nut</i>	-	1	1	-	-	-
27	012-016-25-2-3	Кольцо <i>Ring</i>	-	1	1	-	-	-
28	63031-3506286	Трубка <i>Pipe</i>	-	1	1	-	-	-
-		К клапану ускорительному <i>To the valve accelerating</i>	-	-	-	-	-	-
29	201458	Болт М8-6gx25 <i>Bolt</i>	-	2	2	-	-	-
30	252005	Шайба 8 <i>Washer</i>	-	2	2	-	-	-
31	252135	Шайба 8 Т <i>Washer</i>	-	2	2	-	-	-
32	250510	Гайка М8-6Н <i>Nut</i>	-	2	2	-	-	-
-	64221-3519002	Установка тормозных камер <i>Installation of brake chambers</i>	-	+	+	-	-	-

Рис. 161 Установка тормозных камер и соединительной арматуры на задний мост

Fig. 161 Installation of brake chambers and attach accessories on rear axle

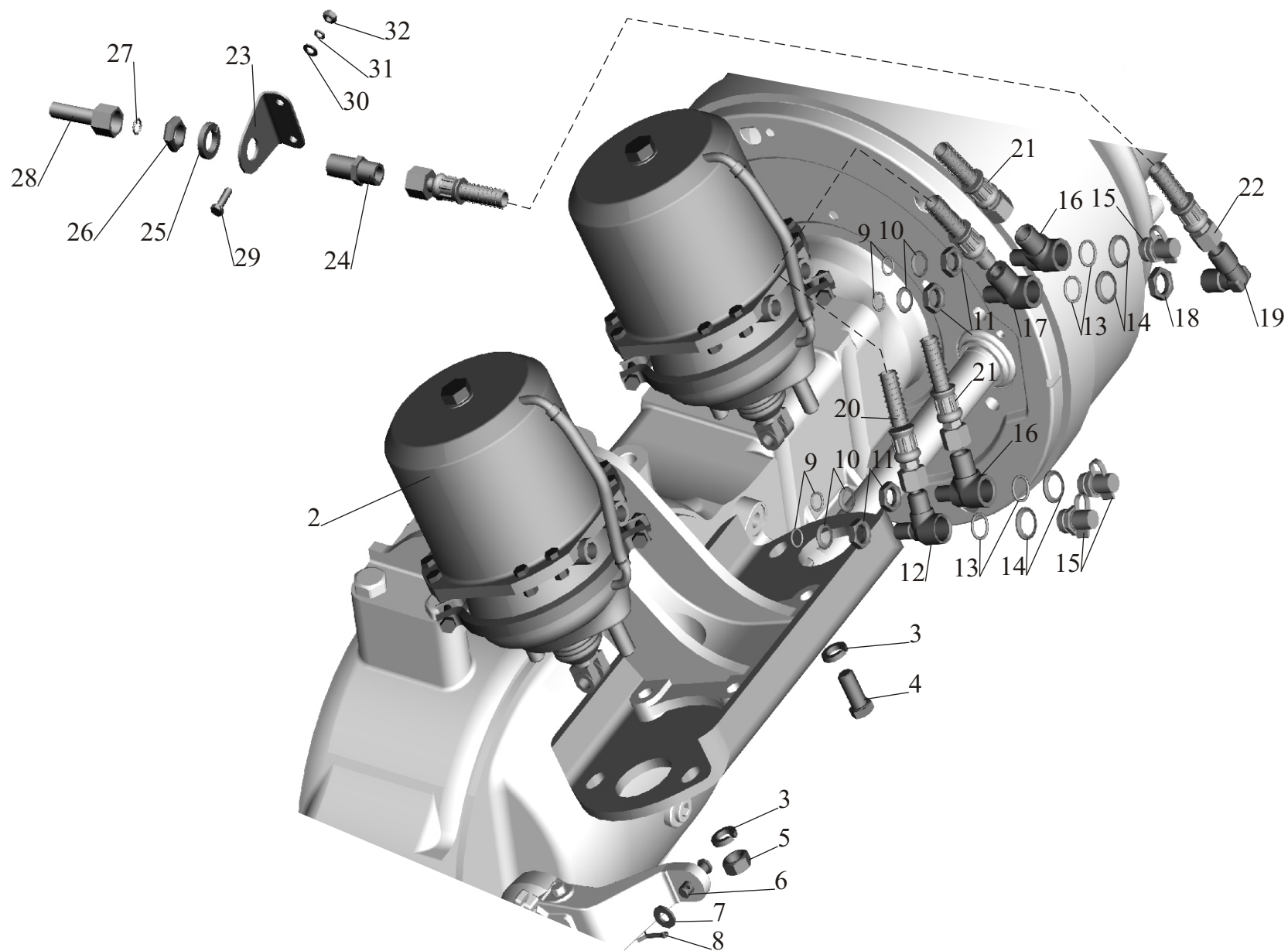


Рис. 162 Установка тормозных камер и присоединительной арматуры
на средний и задний мосты

Fig. 162 Installation of brake chambers and attach accessories
on intermediate and rear axles

Поз. Pos.	№ детали Part №	Наименование Description	Кол-во Quantity					
			531605 (210,211,212,213)	631705 (210,211,261,262,212,213,263,264)	631708 (210,211,261,262,212,213, 263,264)	531605 (220,221,222,223)	631705 (220,221,222,223)	631708 (220,221,222,223)
1.	5336-3519110	Тормозная камера (тип 20) <i>Brake chamber (type 20)</i>	-	-	-	-	2	2
	18.3519110-01	Тормозная камера <i>Brake chamber</i>	-	-	-	-	2	2
2.	252137*	Шайба 12 ОТ <i>Washer</i>	-	-	-	-	4	4
3.	250515*	Гайка М12х1,25-6Н <i>Nut</i>	-	-	-	-	4	4
4.	260089	Палец 12х40 <i>Pin</i>	-	-	-	-	2	2
5.	252007	Шайба 12 <i>Washer</i>	-	-	-	-	2	2
6.	258052	Шплинт 4х20 <i>Cotter pin</i>	-	-	-	-	2	2
7.	014-018-25-2-3	Кольцо <i>O-Ring</i>	-	-	-	-	2	2
8.	375960	Шайба 16 <i>Washer</i>	-	-	-	-	2	2
9.	250636	Гайка М16х1.5-6Н <i>Nut</i>	-	-	-	-	2	2
10.	403068	Тройник <i>T-piece</i>	-	-	-	-	1	1
11.	020-025-30-2-3	Кольцо <i>Ring</i>	-	-	-	-	1	1

12.	376145	Шайба 22 <i>Washer</i>	-	-	-	-	1	1
13.	5336-3515410	Клапан контрольного вывода <i>The valve of a control output</i>	-	-	-	-	1	1
	100-3515310							
	105.069.05.000							
	13.3515310							
14.	402769	Угольник <i>Elbow</i>	-	-	-	-	1	1
15.	5336-3506098	Шланги с соединителем <i>Hoses with connector</i>	-	-	-	-	1	1
-		От ускорительного клапана <i>From the relay valve</i>	-	-	-	-	-	-
-	938-2506060-Б	Шланг <i>Hose</i>	-	-	-	-	2	2
-	5336-3506085-01	Шланг <i>Hose</i>	-	-	-	-	1	1
-	5335-3506293	Соединитель <i>Connector</i>	-	-	-	-	1	1

* - входит в камеру 5336-3519110

* - enters into the chamber 5336-3519110

Рис. 162 Установка тормозных камер и соединительной арматуры на средний и задний мосты

Fig. 162 Installation of brake chambers and attach accessories on intermediate and rear axles

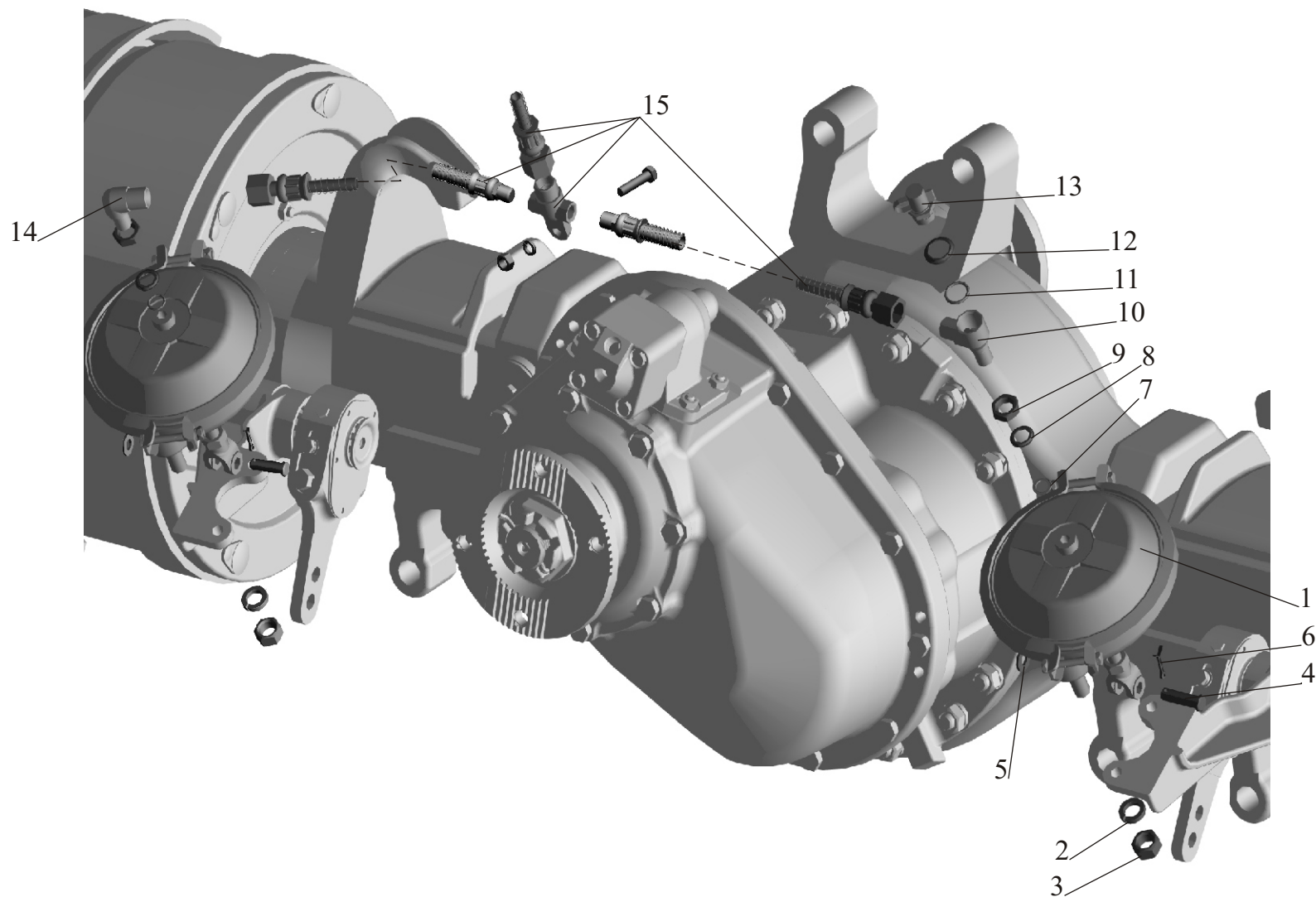


Рис. 163 Пневмовыводы на прицеп и соединительная арматура
 Fig. 163 Pneumatic leads on semi-trailer and attach accessories

Поз. Pos.	№ детали Part №	Наименование Description	Количество Quantity					
			531605 (210,211,212,213)	631705 (210,211,261,262,212,213,263,264)	631708 (210,211,261,262,212,213, 263,264)	531605 (220,221,222,223)	631705 (220,221,222,223)	631708 (220,221,222,223)
1.	64226-3521110	Головка (красная крышка) <i>The head (red cover)</i>	1	1	1	-	-	-
2.	64226-3521111	Головка (желтая крышка) <i>The head (yellow cover)</i>	1	1	1	-	-	-
3.	014-018-25-2-2	Кольцо <i>Ring</i>	2	2	2	-	-	-
4.	375960	Шайба 16 <i>Washer</i>	2	2	2	-	-	-
5.	250636	Гайка M16x1.5-6H <i>Nut</i>	2	2	2	-	-	-
6.	250659	Гайка M22x1.5-6H <i>Nut</i>	2	2	2	-	-	-
7.	252142	Шайба 22 Т <i>Washer</i>	2	2	2	-	-	-
8.	404440	Штуцер <i>Union</i>	2	2	2	-	-	-
9.	008-011-19-2-3	Кольцо <i>Ring</i>	2	2	2	-	-	-
10.	531605-3506336-010	Трубка <i>Pipe</i>	1	-	-	-	-	-
-	631708-3506336-020	Трубка <i>Pipe</i>	-	1	1	-	-	-
		От клапана управления тормозами прицепа <i>From valve of control of brakes of trailer</i>	-	-	-	-	-	-

11.	531605-3506337-010	Трубка <i>Pipe</i>	1	-	-	-	-	-
-	631708-3506337-020	Трубка <i>Pipe</i>	-	1	1	-	-	-
		От клапана управления тормозами прицепа <i>From valve of control of brakes of trailer</i>		-	-	-	-	-

Рис. 163 Пневмовыводы на прицеп и соединительная арматура
Fig. 163 Pneumatic leads on semi-trailer and attach accessories

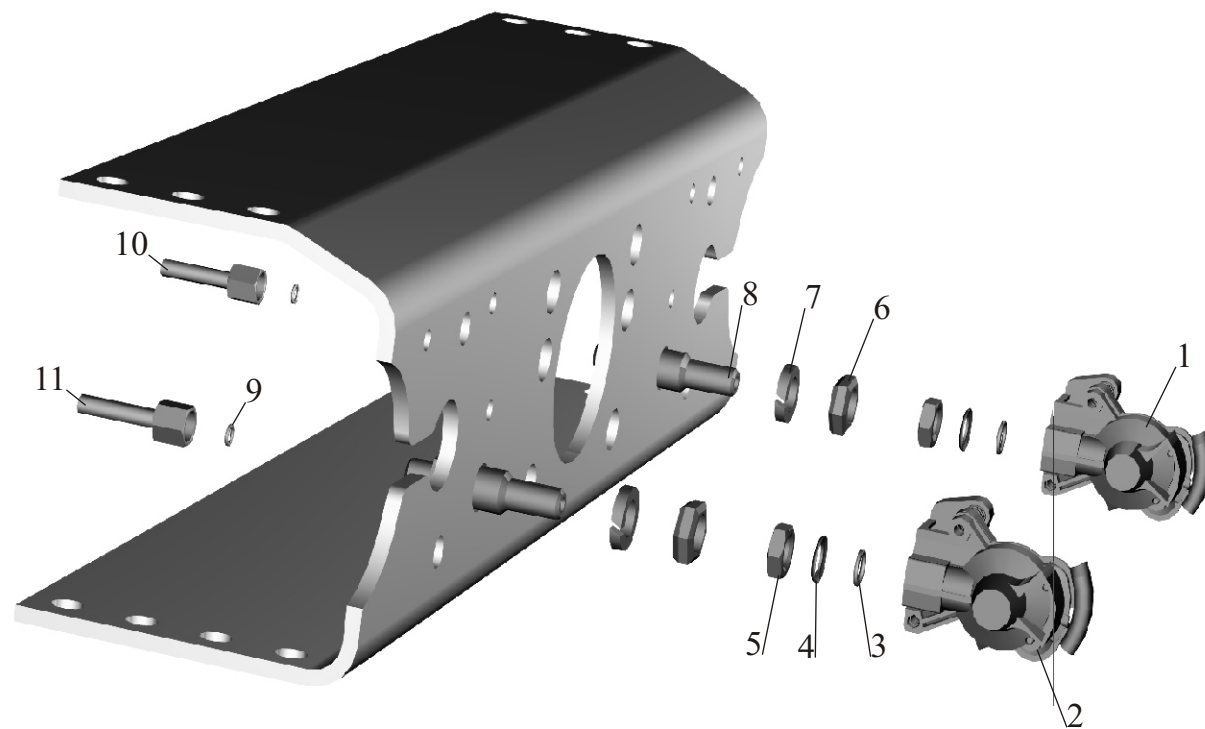


Рис. 164 Пневмовыводы на прицеп и присоединительная арматура
 Fig. 164 Pneumatic leads on semi-trailer and attach accessories

Поз. Pos.	№ детали Part №	Наименование Description	Количество Quantity					
			531605 (210,211,212,213)	631705 (210,211,261,262,212,213,263,264)	631708 (210,211,261,262,212,213, 263,264)	531605 (220,221,222,223)	631705 (220,221,222,223)	631708 (220,221,222,223)
1.	64226-3521110	Головка (красная крышка) <i>The head (red cover)</i>	-	-	-	1	1	1
2.	64226-3521111	Головка (желтая крышка) <i>The head (yellow cover)</i>	-	-	-	1	1	1
3	200-3521010-Г	Головка <i>The head</i>	-	-	-	1	1	1
4	014-018-25-2-2	Кольцо <i>Ring</i>	-	-	-	2	2	2
5	375960	Шайба 16 <i>Washer</i>	-	-	-	2	2	2
6	250636	Гайка M16x1.5-6H <i>Nut</i>	-	-	-	4	4	4
7	252159	Шайба 16 Л <i>Washer</i>	-	-	-	2	2	2
8	401509	Ниппель <i>Nipple</i>	-	-	-	2	2	2
10	020-025-30-2-2	Кольцо <i>Ring</i>	-	-	-	1	1	1
11	376145	Шайба 22 <i>Washer</i>	-	-	-	1	1	1
12	374939	Гайка M22x1.5-6H <i>Nut</i>	-	-	-	1	1	1
13	250659	Гайка M22x1.5-6H <i>Nut</i>	-	-	-	1	1	1
14	252142	Шайба 22 Т <i>Washer</i>	-	-	-	1	1	1
15	5335-3520030-10	Ниппель <i>Nipple</i>	-	-	-	1	1	1

16	6317-3521035	Кронштейн <i>Bracket</i>	-	-	-	2	2	2
17	200317	Болт М10-6gx45 <i>Bolt</i>	-	-	-	2	2	2
18	252136	Шайба 10 ОТ <i>Washer</i>	-	-	-	2	2	2
19	250512	Гайка М10-6Н <i>Nut</i>	-	-	-	2	2	2
20	008-011-19-2-3	Кольцо <i>Ring</i>	-	-	-	3	3	3
21	531605-3506332	Трубка <i>Pipe</i>	-	-	-	1	-	-
	631708-3506340	Трубка <i>Pipe</i>	-	-	-	-	1	1
		От клапана управления тормозами прицепа с двухпроводным приводом <i>From valve of control of brakes of trailer with two- wire drive</i>	-	-	-	-	-	-
22	531605-3506329	Трубка <i>Pipe</i>	-	-	-	1	-	-
	6317-3506329	Трубка <i>Pipe</i>	-	-	-	-	1	1
		От клапана управления тормозами прицепа с однопроводным приводом <i>From valve of control of brakes of trailer with single- wire drive</i>	-	-	-	-	-	-
23	531605-3506325	Трубка <i>Pipe</i>	-	-	-	1	-	-
	631708-3506342	Трубка <i>Pipe</i>	-	-	-	-	1	1
		От клапана управления тормозами прицепа с двухпроводным приводом <i>From valve of control of brakes of trailer with two- wire drive</i>	-	-	-	-	-	-

Рис. 164 Пневмовыводы на прицеп и соединительная арматура
Fig. 164 Pneumatic leads on semi-trailer and attach accessories

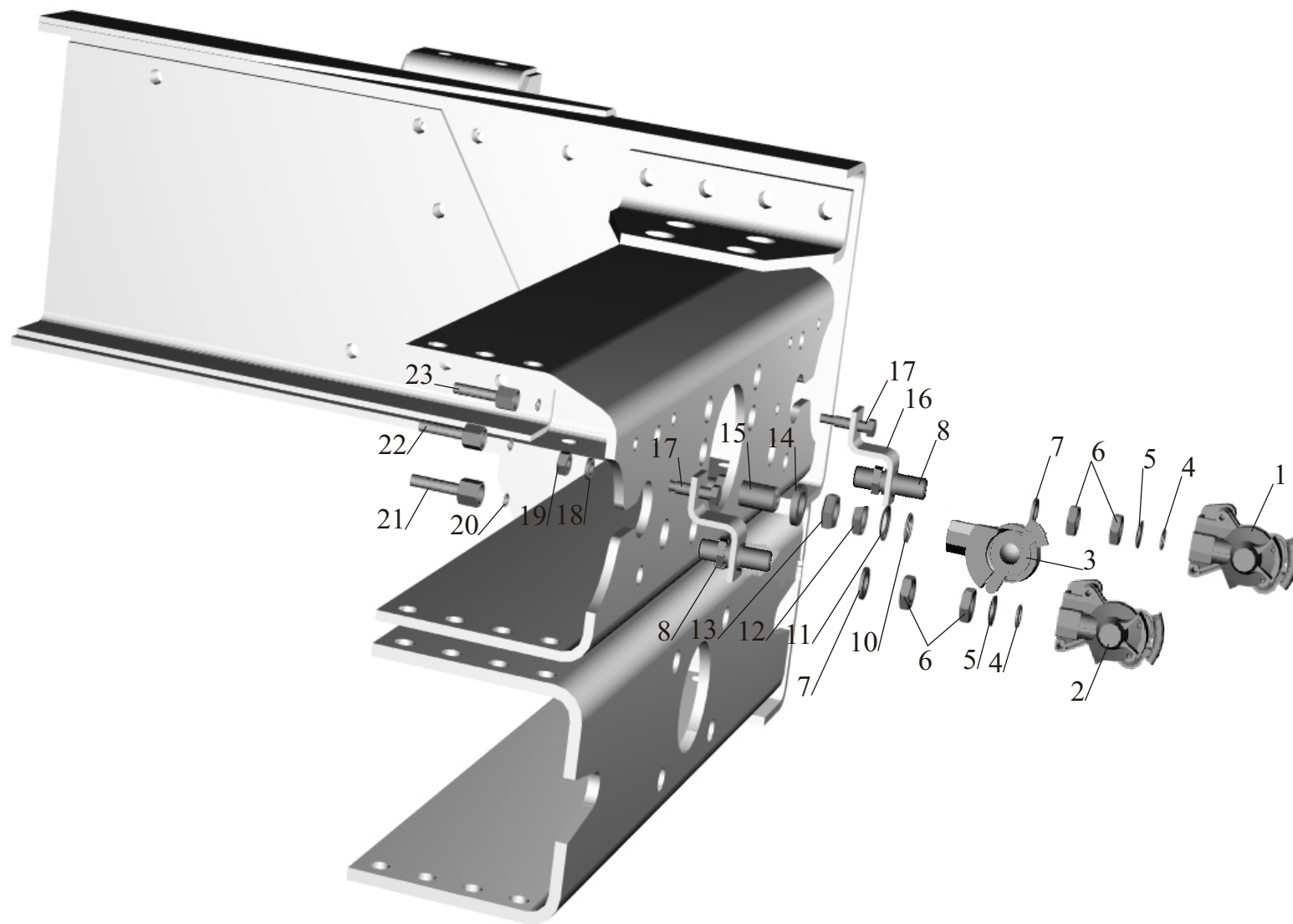


Рис. 165 Установка пневмокомпрессора
 Fig. 165 Installation of pneumatic compressor

Поз. Pos.	№ детали Part №	Наименование Description	Количество Quantity					
			531605 (210,211,220,221)	631705 (210,211,220,221,261,262)	631708 (210,211,220,221,261,262)	531605 (212,213,222,223)	631705 (212,213,222,223,263,264)	631708 (212,213,222,223,263,264)
1.	161.3509012-20	Компрессор <i>Compressor</i>	1	1	1	1	1	1
	5336-3509012-10	Компрессор <i>Compressor</i>	1	1	1	1	1	1
2.	130-3509103-6	Прокладка крышки <i>Gasket of cover</i>	1	1	1	1	1	1
3.	236-1002284	Прокладка крышки <i>Gasket of cover</i>	1	1	1	1	1	1
4.	500-3509105	Крышка предохранительная <i>Cover safety</i>	1	1	1	1	1	1
5.	201499	Болт М10-6gx30 <i>Bolt</i>	4	4	4	4	4	4
6.	252136	Шайба 10 <i>Washer</i>	4	4	4	4	4	4
7.	379737	Угольник <i>Elbow</i>	2	2	2	2	2	2
8.	642208-3509262	Трубка подвода масла <i>Pipe of supply oil</i>	1	1	1	1	1	1
9.	401804	Лента стяжная <i>Tape coupling</i>	2	2	2	2	2	2
10.	297580	Пряжка <i>Buckle</i>	2	2	2	2	2	2
11.		Шплинт 5,6x22 <i>Cotter pin</i>	2	2	2	2	2	2
12.	201456	Болт М8-6gx20 <i>Bolt</i>	2	2	2	2	2	2
13.	252135	Шайба 8Т <i>Washer</i>	2	2	2	2	2	2
14.	500-3509235-11	Патрубок <i>Branch pipe</i>	1	1	1	1	1	1
15.	5336-3509238	Прокладка патрубка <i>Gasket of branch pipe</i>	1	1	1	1	1	1
17.	020-025-30-2-2	Кольцо <i>Ring</i>	1	1	1	1	1	1

18.	376145	Шайба 22 <i>Washer</i>	1	1	1	1	1	1
19.	374939	Гайка М22х1,5-6Н <i>Nut</i>	1	1	1	1	1	1
20.	402930	Угольник <i>Elbow</i>	1	1	1	1	1	1
21.	500-3509247	Шланг компрессора всасывающий <i>Hose of compressor soaking up</i>	1	1	1	1	1	1
22.	504В-1013045	Пружина <i>Spring</i>	1	1	1	1	1	1
23.	379051	Угольник <i>Elbow</i>	2	2	2	2	2	2
24.	533630-3509278	Трубка подвода воды <i>Pipe of supply water</i>	1	1	1	1	1	1

Рис. 165 Установка пневмокомпрессора
Fig. 165 Installation of pneumatic compressor

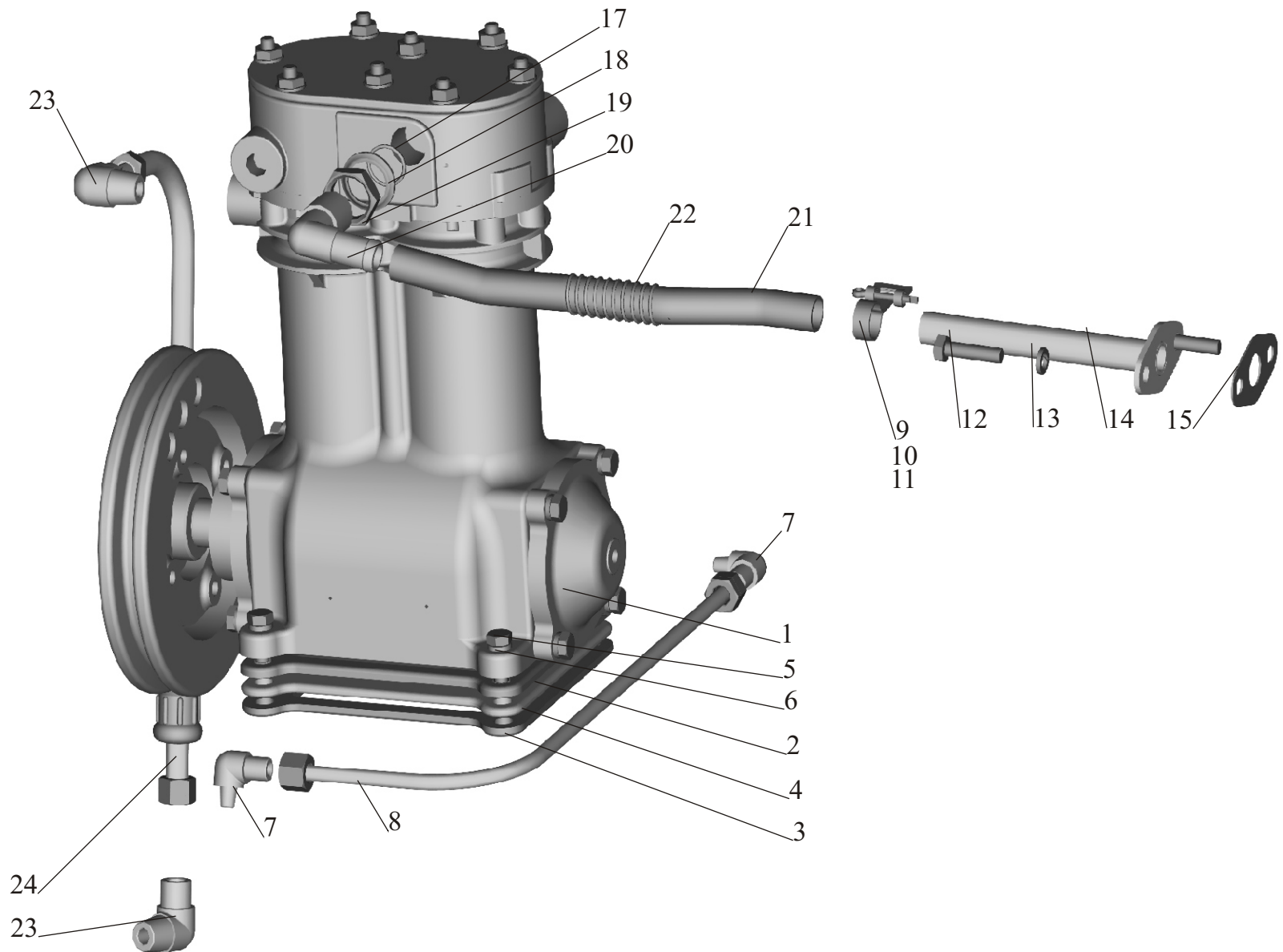


Рис.166 Крепление рычага стояночного тормоза
 Fig.166 Lever drive parking system mounting

Поз. Pos.	№ детали Part №	Наименование Description	Количество Quantity					
			531605 (210,211,220,221)	631705 (210,211,220,221,261,262)	631708 (210,211,220,221,261,262)	531605 (212,213,222,223)	631705 (212,213,222,223,263,264)	631708 (212,213,222,223,263,264)
1	6317-3508014	Корпус <i>Body</i>		1	1	1		
2	6317-3508020	Рычаг <i>Lever</i>		1	1	1		
3	6317-3508032	Собачка верхняя <i>Lock upper</i>		1	1	1		
4	6317-3508035	Собачка нижняя <i>Lock lower</i>		1	1	1		
5	6317-3508124	Рычаг <i>Lever</i>		1	1	1		
6	5336-1703425	Колпак <i>Cover</i>		1	1	1		
7	6317-3508142	Обойма <i>Plate</i>		1	1	1		
8	6317-3508025	Стержень <i>Rod</i>		1	1	1		
9	6317-3508028	Тяга <i>Rod</i>		1	1	1		
10	6317-3508019	Усилитель <i>Plate</i>		1	1	1		
11	6317-3508031	Болт М6 <i>Bolt</i>		1	1	1		
12	6317-3508033	Кнопка <i>Button</i>		1	1	1		
13	6317-3508036	Пружина <i>Spring</i>		1	1	1		
14	6317-3508039	Шайба <i>Washer</i>		1	1	1		
15	6317-3508052	Шайба <i>Washer</i>		1	1	1		
16	6317-3508058	Кронштейн <i>Bracket</i>		1	1	1		
17	6317-3508093	Пружина <i>Spring</i>		1	1	1		
18	200В-2703146	Пружина <i>Spring</i>		1	1	1		

19	6317-3508061	Пластина <i>Plate</i>		1	1	1		
20	201458	Болт М8-6gx25 <i>Bolt</i>		4	4	4		
21	201416	Болт М6-6gx12 <i>Bolt</i>		4	4	4		
22	201495	Болт М10-6gx20 <i>Bolt</i>		1	1	1		
23	252002	Шайба 4 <i>Washer</i>		1	1	1		
24	252003	Шайба 5 <i>Washer</i>		1	1	1		
25	252018	Шайба 18 <i>Washer</i>		2	2	2		
26	252134	Шайба 6Г <i>Washer</i>		6	6	6		
27	252136	Шайба 10 ОТ <i>Washer</i>		1	1	1		
28	252174	Шайба 2,6 <i>Washer</i>		1	1	1		
29	258003	Шплинт 1,5x20 <i>Cotter pin</i>		1	1	1		
30	258012	Шплинт 2x12 <i>Cotter pin</i>		1	1	1		
31	400334	Кольцо <i>Ring</i>		2	2	2		
32	400570	Кольцо <i>Ring</i>		2	2	2		
33	250508	Гайка М6-6Н <i>Nut</i>		2	2	2		
34	111-356-0306	Ручка <i>Handle</i>		1	1	1		
35	250559	Гайка М14x1,5-6Н <i>Nut</i>		1	1	1		
36	252135	Шайба 8Г <i>Washer</i>		4	4	4		
37	252158	Шайба 14Л <i>Washer</i>		1	1	1		
38		Кольцо 125-130-30-2-3 <i>Ring</i>		1	1	1		
39	ВК-12-2	Выключатель <i>Switcher</i>		1	1	1		
40	6317-3508015	Рычаг привода стояночного тормоза <i>Lever drive parking system</i>		1	1	1		

Рис.166 Крепление рычага стояночного тормоза
Fig.166 Lever drive parking system mounting

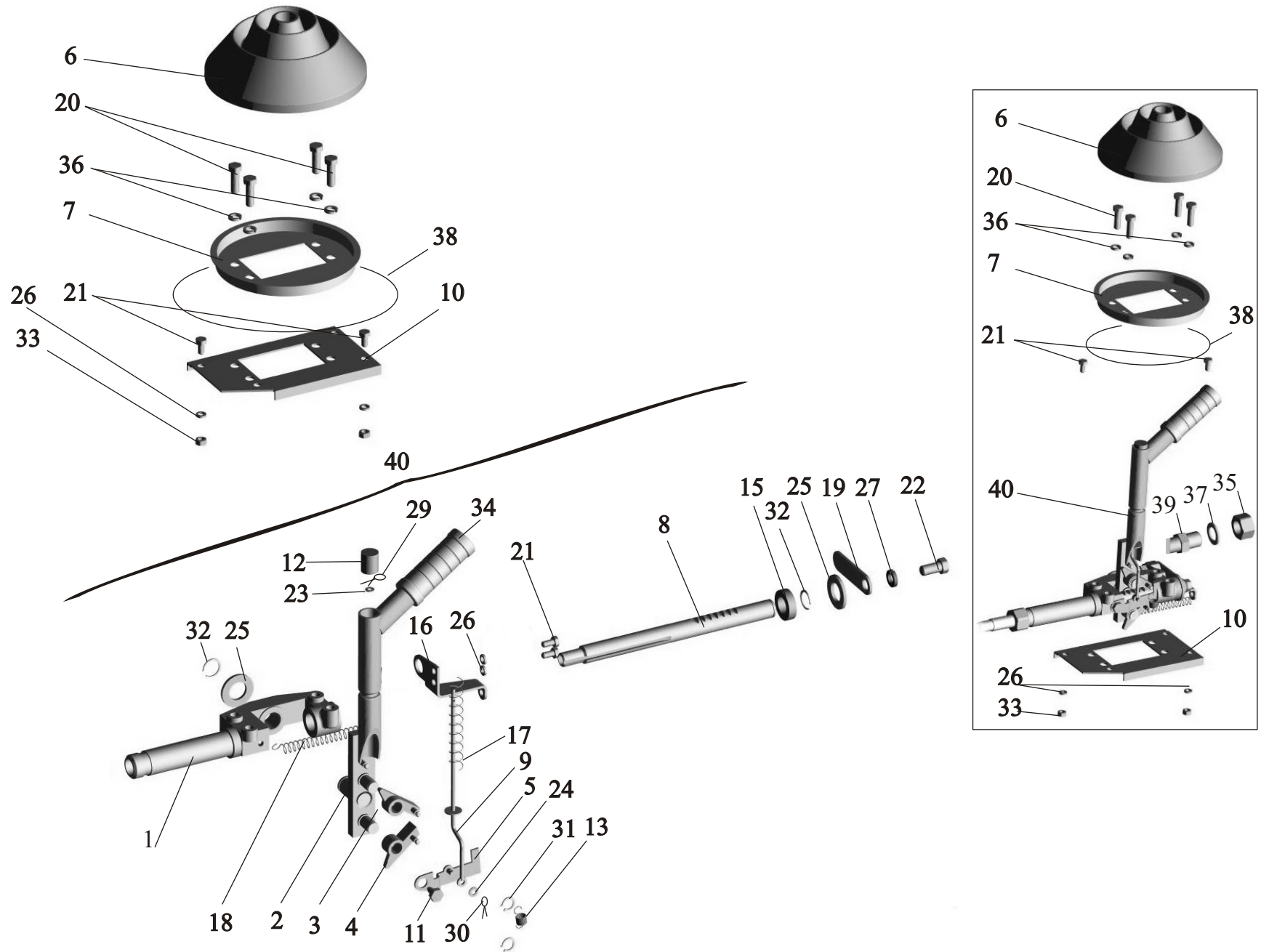


Рис.167 Привод стояночного тормоза и ВТС
 Fig.167 The parking and secondary braking system drive

Поз. Pos.	№ детали Part №	Наименование Description	Количество Quantity					
			531605 (210,211,220,221)	631705 (210,211,220,221,261,262)	631708 (210,211,220,221,261,262)	531605 (212,213,222,223)	631705 (212,213,222,223,263,264)	631708 (212,213,222,223,263,264)
2	6317-3508130	Тяга <i>Rod</i>		1	1	1		
3	6317-3508150	Трос <i>Cable</i>		1	1	1		
5	504В-3504046	Угольник <i>Elbow</i>		4	4	4		
6	6317-3508134	Пружина <i>Spring</i>		1	1	1		
7	6317-3508140	Опора направляющая <i>Support directing</i>		1	1	1		
8	6317-3508144	Опора регулирующая <i>Support regulating</i>		1	1	1		
9	500-1104540	Втулка <i>Bush</i>		8	8	8		
11	201454	Болт М8-6gx16 <i>Bolt</i>		8	8	8		
12	371194	Болт М10-6gx20 <i>Bolt</i>		3	3	3		
13	250510	Гайка М8-6Н <i>Nut</i>		8	8	8		
14	250512	Гайка М10-6Н <i>Nut</i>		3	3	3		
15	250513	Гайка М10x1-6Н <i>Nut</i>		1	1	1		
17	252005	Шайба 8 <i>Washer</i>		8	8	8		
18	252006	Шайба 10 <i>Washer</i>		2	2	2		
19	252135	Шайба 8Т <i>Washer</i>		8	8	8		
20	252136	Шайба 10 ОТ <i>Washer</i>		3	3	3		
21	258039	Шплинт 3,2x20 <i>Cotter pin</i>		1	1	1		
22	379173	Кляммер <i>Clamp</i>		8	8	8		

23	379242	Кляммер <i>Clamp</i>		1	1	1		
24	500-3508168	Зажим троса <i>Cable clamp</i>		2	2	2		
25	6422-3508097	Чехол защитный <i>Protective cap</i>		1	1	1		
26	6317-3508154	Трос (Канат 4,6-Г-I-СС-Н-1770) <i>Cable</i>		1	1	1		
27	6317-3508161	Оболочка троса <i>Environment of cable</i>		1	1	1		
28	6317-3508155	Муфта регулировочная <i>Coupling</i>		1	1	1		
29	250615	Гайка М12х1,25-6Н <i>Nut</i>		1	1	1		
30	252007	Шайба 12 <i>Washer</i>		2	2	2		
31	252157	Шайба 12Л <i>Washer</i>		2	2	2		
32	374537	Гайка М12х1,25-6Н <i>Nut</i>		1	1	1		
33	500-3508168	Зажим троса <i>Cable clamp</i>		1	1	1		
34	500-3508159-Б	Муфта <i>Coupling</i>		1	1	1		

Рис.167 Привод стояночного тормоза и ВТС .
Fig.167 The parking and secondary braking system drive

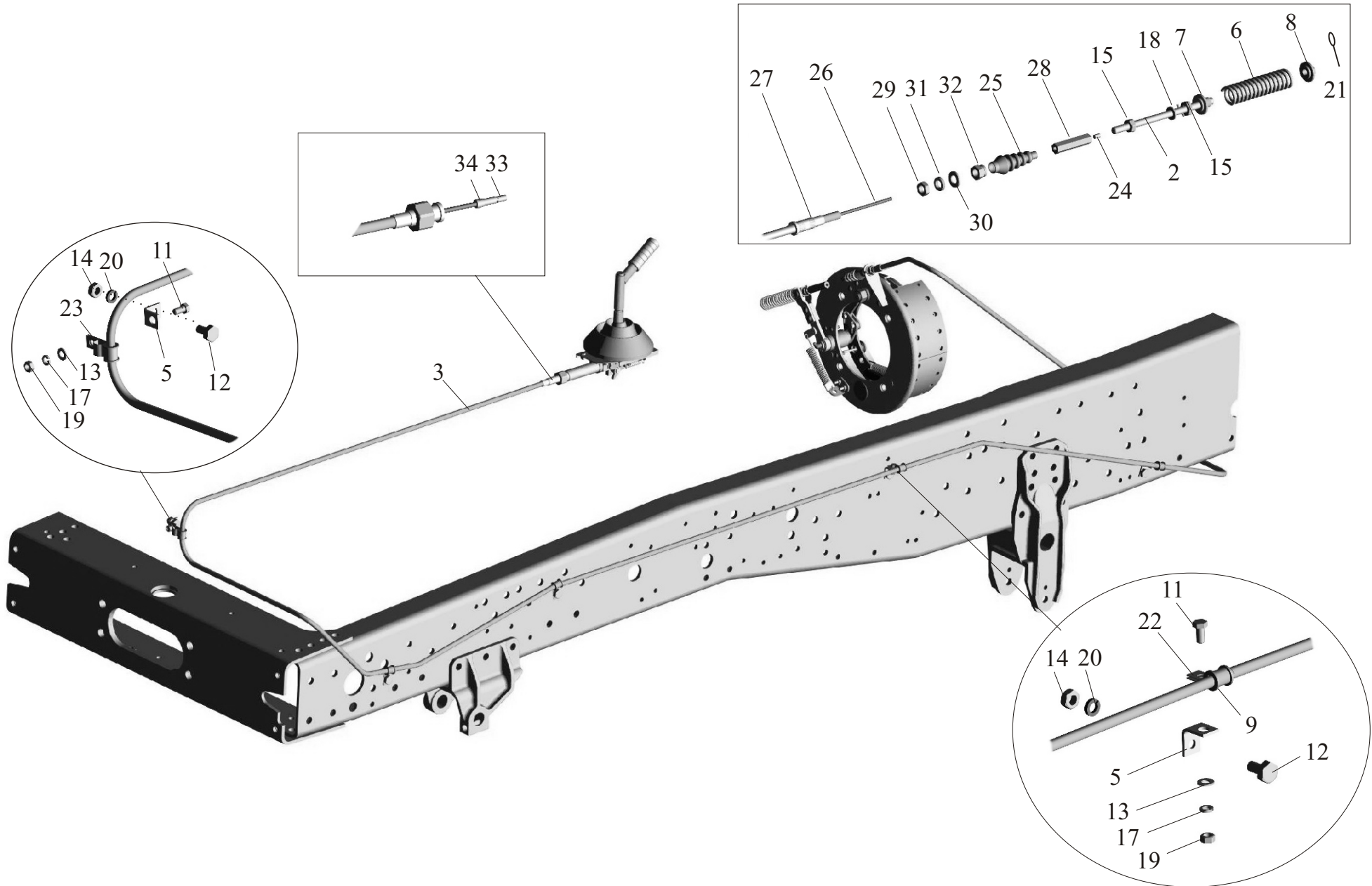


Рис. 168 Привод стояночного тормоза и ВТС
 Fig. 168 The parking and secondary braking system drive

Поз. Pos.	№ детали Part №	Наименование Description	Количество Quantity					
			531605 (210,211,212,213)	631705 (210,211,261,262,212,213,263,264)	631708 (210,211,261,262,212,213, 263,264)	531605 (220,221,222,223)	631705 (220,221,222,223)	631708 (220,221,222,223)
1.	64221-3537020-20	Трубка <i>Pipe</i>	3	3	3	-	-	-
2.	64221-3537044-01	Кронштейн <i>Bracket</i>	1	1	1	-	-	-
3.	64226-3537052	Трубка <i>Pipe</i>	1	1	1	-	-	-
4.	100-3537110	Кран моторного тормоза <i>Engine brake crane</i>	1	1	1	-	-	-
5.	64226-3570212-10	Трубка <i>Pipe</i>	1	1	1	-	-	-
6.	64226-3570240-10	Трубка <i>Pipe</i>	1	1	1	-	-	-
8.	64221-3506034-01	Короб <i>Box</i>	1	1	1	-	-	-
9	64221-3506036-01	Кронштейн <i>Bracket</i>	1	1	1	-	-	-
10	5516-3506052	Кронштейн <i>Bracket</i>	1	1	1	-	-	-
11	64221-3506090	Оболочка защитная <i>Containment shell</i>	1	1	1	-	-	-
13	64227-3537048	Хомут <i>Clamp</i>	8	8	8	-	-	-
14	64221-3537054	Прокладка <i>Gasket</i>	1	1	1	-	-	-
15	64221-3537058-001	Основание <i>Base</i>	1	1	1	-	-	-
17	64221-3570037	Прокладка <i>Gasket</i>	1	1	1	-	-	-
18	64221-3570039	Прижим <i>Hold down</i>	1	1	1	-	-	-
19	5335-3570186-10	Кронштейн <i>Bracket</i>	3	3	3	-	-	-

20	64227-3506027	Прокладка <i>Gasket</i>	5	5	5	-	-	-
21	64227-3506028	Прокладка <i>Gasket</i>	1	1	1	-	-	-
22	64221-3724622	Хомут <i>Clamp</i>	2	2	2	-	-	-
24	64221-3724631	Хомут <i>Clamp</i>	5	5	5	-	-	-
25	64221-3724632	Хомут <i>Clamp</i>	1	1	1	-	-	-
27	200-3802038	Втулка <i>Bush</i>	1	1	1	-	-	-
28	6422-3903037	Табличка <i>Tablet</i>	1	1	1	-	-	-
33	201420	Болт М6-6g x 20 <i>Bolt</i>	9	9	9	-	-	-
34	220103	Винт М6-6g x 12 <i>Screw</i>	4	4	4	-	-	-
35	220104	Винт М6-6g x 14 <i>Screw</i>	2	2	2	-	-	-
36	220109	Винт М6-6g x 25 <i>Screw</i>	2	2	2	-	-	-
37	231604	Винт 2М6-6g x 14 <i>Screw</i>	2	2	2	-	-	-
39	240818	Винт М4x12 <i>Screw</i>	2	2	2	-	-	-
41	250508	Гайка М6-6Н <i>Nut</i>	8	8	8	-	-	-
42	250512	Гайка М10-6Н <i>Nut</i>	1	1	1	-	-	-
44	250636	Гайка М16x1.5-6Н <i>Nut</i>	3	3	3	-	-	-
45	252134	Шайба 6Т <i>Washer</i>	15	15	15	-	-	-
47	252136	Шайба 10 ОТ <i>Washer</i>	1	1	1	-	-	-
48	252159	Шайба 16 Л <i>Washer</i>	3	3	3	-	-	-
50	374614	Гайка М12x1.5-6Н <i>Nut</i>	3	3	3	-	-	-
51	375818	Шайба 12 <i>Washer</i>	3	3	3	-	-	-
52	375919	Шайба 14 <i>Washer</i>	4	4	4	-	-	-
53	401509	Ниппель <i>Nipple</i>	3	3	3	-	-	-
54	402737	Угольник <i>Elbow</i>	1	1	1	-	-	-
55	402952	Угольник <i>Elbow</i>	1	1	1	-	-	-

56	403002	Тройник <i>T-piece</i>	1	1	1	-	-	-
57	403010	Тройник <i>T-piece</i>	1	1	1	-	-	-
58	404249	Штуцер <i>Union</i>	4	4	4	-	-	-
59	008-011-19-2-3	Кольцо <i>Ring</i>	7	7	7	-	-	-
60	010-014-25-2-3	Кольцо <i>Ring</i>	3	3	3	-	-	-
61	012-016-25-2-3	Кольцо <i>Ring</i>	4	4	4	-	-	-
66	64221-3537310	Кран <i>Crane</i>	1	1	1	-	-	-
68	64221-3562010	Клапан двухмагистральный <i>Dual main line valve</i>	1	1	1	-	-	-
69		К двух магистральному клапану <i>To dual main line valve</i>	+	+	+	-	-	-
70		Отбор воздуха <i>Air bleeding</i>	+	+	+	-	-	-
71		В атмосферу <i>To atmosphere</i>	+	+	+	-	-	-
72	531605-3506180-010	Трубка <i>Pipe</i>	1	-	-	-	-	-
-	631708-3506180-020	Трубка <i>Pipe</i>	-	1	1	-	-	-
-		От ресивера <i>From receiver</i>	-	-	-	-	-	-
73	631708-3506132-020	Трубка <i>Pipe</i>	1	1	1	-	-	-
		К клапану управления тормозами прицепа по двухпроводному приводу <i>To the valve of management of brakes of the trailer with a two-wire drive</i>						
74	531605-3506136-020	Трубка <i>Pipe</i>	1	-	-	-	-	-
-	631708-3506136-020	Трубка <i>Pipe</i>	-	1	1	-	-	-
		К двухмагистральному клапану <i>To dual main line valve</i>	-	-	-	-	-	-

Рис.168 Привод стояночного тормоза и ВТС
 Fig.168 The parking and secondary braking system drive

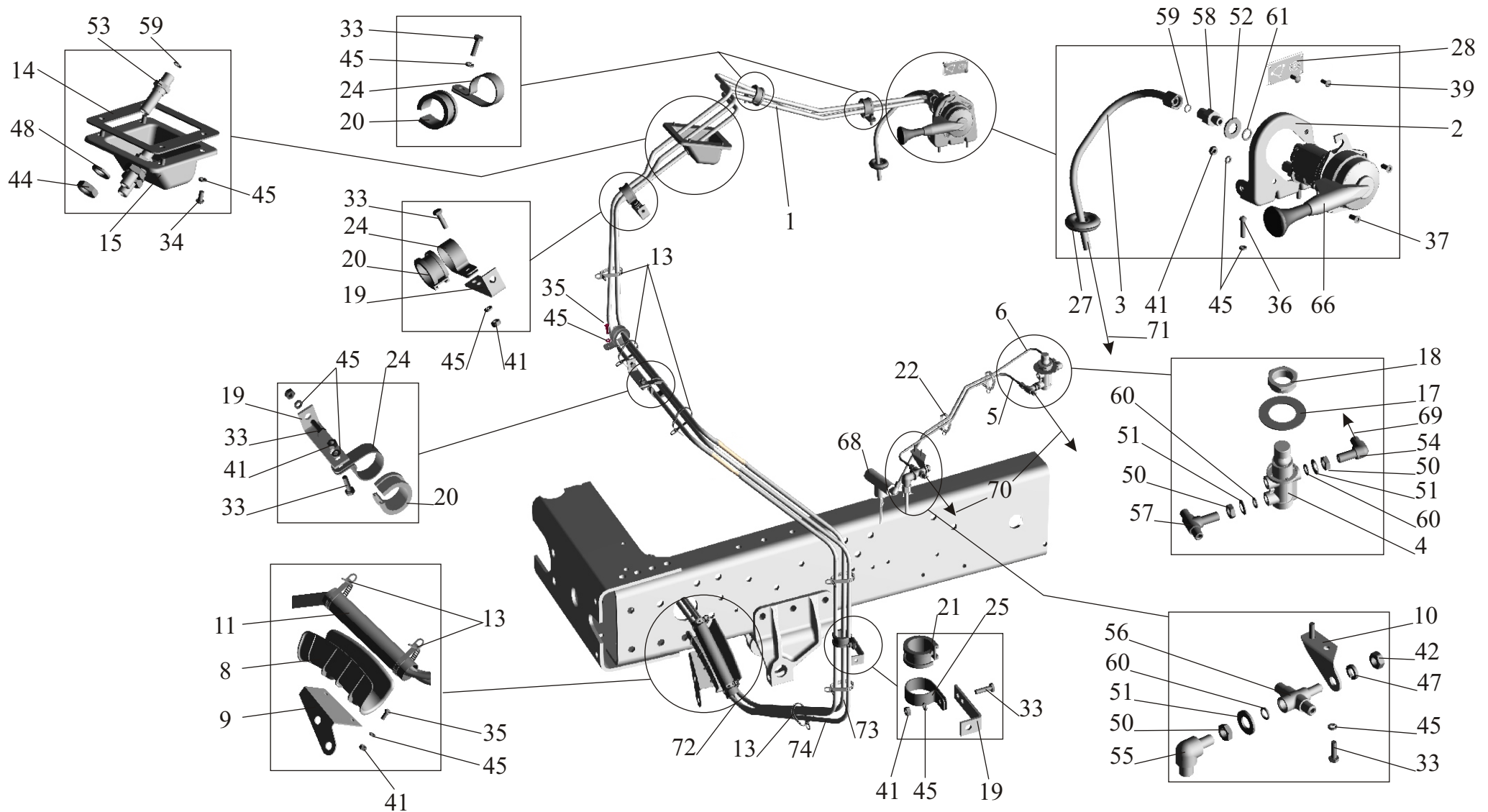


Рис.169 Привод стояночного тормоза и ВТС
 Fig.169 The parking and secondary braking system drive

Поз. Pos.	№ детали Part №	Наименование Description	Количество Quantity					
			531605 (210,211,212,213)	631705 (210,211,261,262,212,213,263,264)	631708 (210,211,261,262,212,213, 263,264)	531605 (220,221,222,223)	631705 (220,221,222,223)	631708 (220,221,222,223)
1	64221-3537044-01	Кронштейн <i>Bracket</i>	-	-	-	1	1	1
2	64227-3506319	Трубка со шлангом <i>Pipe with hose</i>	-	-	-	1	1	1
3	64221-3537020-020	Трубка со шлангом <i>Pipe with hose</i>	-	-	-	2	2	2
4	64221-3537110 100-3537110	Кран моторного тормоза <i>Engine brake crane</i>	-	-	-	1	1	1
5	64221-3537026	Трубка со шлангом <i>Pipe with hose</i>	-	-	-	1	1	1
6	64221-3537028	Трубка со шлангом <i>Pipe with hose</i>	-	-	-	1	1	1
7	64221-3537052	Трубка <i>Pipe</i>	-	-	-	1	1	1
8	64221-3537212-10	Трубка <i>Pipe</i>	-	-	-	1	1	1
9	64221-3570240-10	Трубка <i>Pipe</i>	-	-	-	1	1	1
10	64221-3570220-10	Трубка со шлангом <i>Pipe with hose</i>	-	-	-	1	1	1
12	8950-3506168	Хомут <i>Clamp</i>	-	-	-	1	1	1
13	64227-3537048	Хомут <i>Clamp</i>	-	-	-	2	2	2
14	64221-3537054	Прокладка <i>Gasket</i>	-	-	-	1	1	1
15	64221-3537058-001	Основание <i>Base</i>	-	-	-	1	1	1
16	64221-3570037	Прокладка <i>Gasket</i>	-	-	-	1	1	1
17	64221-3570039	Прижим <i>Hold down</i>	-	-	-	1	1	1

18	200-3802038	Втулка <i>Bush</i>	-	-	-	1	1	1
19	64221-3903037	Табличка <i>Tablet</i>	-	-	-	1	1	1
21	220103	ВИНТ М6-6gx12 <i>Screw</i>	-	-	-	5	5	5
22	220109	ВИНТ М6-6gx25 <i>Screw</i>	-	-	-	2	2	2
23	220110	ВИНТ М6-6gx28 <i>Screw</i>	-	-	-	1	1	1
24	231604	ВИНТ 2М6-6gx14 <i>Screw</i>	-	-	-	2	2	2
25	240818	ВИНТ 4x12 <i>Screw</i>	-	-	-	4	4	4
26	250513	Гайка М10x1-6Н <i>Nut</i>	-	-	-	1	1	1
27	250636	Гайка М16x1,5-6Н <i>Nut</i>	-	-	-	2	2	2
28	252134	Шайба 6Т <i>Washer</i>	-	-	-	12	12	12
29	252139	Шайба 16 ОТ <i>Washer</i>	-	-	-	2	2	2
30	252136	Шайба 10 ОТ <i>Washer</i>	-	-	-	1	1	1
31	374614	Гайка М12x1,5-6Н <i>Nut</i>	-	-	-	2	2	2
32	375600	Шайба 10 <i>Washer</i>	-	-	-	1	1	1
33	375818	Шайба 12 <i>Washer</i>	-	-	-	2	2	2
34	375919	Шайба 14 <i>Washer</i>	-	-	-	3	3	3
35	401509	Ниппель <i>Nipple</i>	-	-	-	2	2	2
36	402737	Угольник <i>Elbow</i>	-	-	-	1	1	1
38	403010	Тройник <i>T-piece</i>	-	-	-	1	1	1
40	378587	Пробка <i>Plug</i>	-	-	-	1	1	1
41	008-011-19-2-3	Кольцо <i>Ring</i>	-	-	-	15	15	15
42	010-014-25-2-3	Кольцо <i>Ring</i>	-	-	-	2	2	2
43	012-016-25-2-3	Кольцо <i>Ring</i>	-	-	-	3	3	3
44	201420	Болт М6-6gx20 <i>Bolt</i>	-	-	-	2	2	2
46	64221-3537310	Кран <i>Crane</i>	-	-	-	1	1	1
	100-3537010							

50	64221-3724421	Прокладка <i>Gasket</i>	-	-	-	2	2	2
51	64221-3724631	Хомут <i>Clamp</i>	-	-	-	2	2	2
53	250508	Гайка М6-6gx20 <i>Nut</i>	-	-	-	2	2	2
54	252037	Шайба 6 <i>Washer</i>	-	-	-	4	4	4
57		Отбор воздуха <i>Air bleeding</i>	-	-	-	+	+	+
58		От ресивера <i>From receiver</i>	-	-	-	+	+	+
59		К клапану управления тормозами прицепа по двухпроводному приводу <i>To valve of management of brakes of trailer</i>	-	-	-	+	+	+
60		В атмосферу <i>To atmosphere</i>	-	-	-	+	+	+
61	252159	Шайба 16Л <i>Washer</i>	-	-	-	2	2	2
62	402984	Угольник <i>Elbow</i>	-	-	-	2	2	2
63	403382	Тройник <i>T-piece</i>	-	-	-	1	1	1
64	402741	Угольник <i>Elbow</i>	-	-	-	1	1	1
65	252157	Шайба 12Л <i>Washer</i>	-	-	-	1	1	1
66	250615	Гайка М12х1.25-6Н <i>Nut</i>	-	-	-	1	1	1
67	252159	Шайба 16 Л <i>Washer</i>	-	-	-	1	1	1
70	5516-3506052	Кронштейн <i>Bracket</i>	-	-	-	1	1	1
71	403002	Тройник <i>T-piece</i>	-	-	-	1	1	1
72	402952	Угольник <i>Elbow</i>	-	-	-	1	1	1
73	631708-3506180	Трубка <i>Pipe</i>	-	-	-	1	1	1
74	631708-3506132	Трубка <i>Pipe</i>	-	-	-	1	1	1
75	6317-3506345	Трубка <i>Pipe</i>	-	-	-	1	1	1
76	6317-3506139	Трубка <i>Pipe</i>	-	-	-	1	1	1
77	6317-3506248	Трубка <i>Pipe</i>	-	-	-	1	1	1

Рис.169 Привод стояночного тормоза и ВТС

Fig.169 The parking and secondary braking system drive

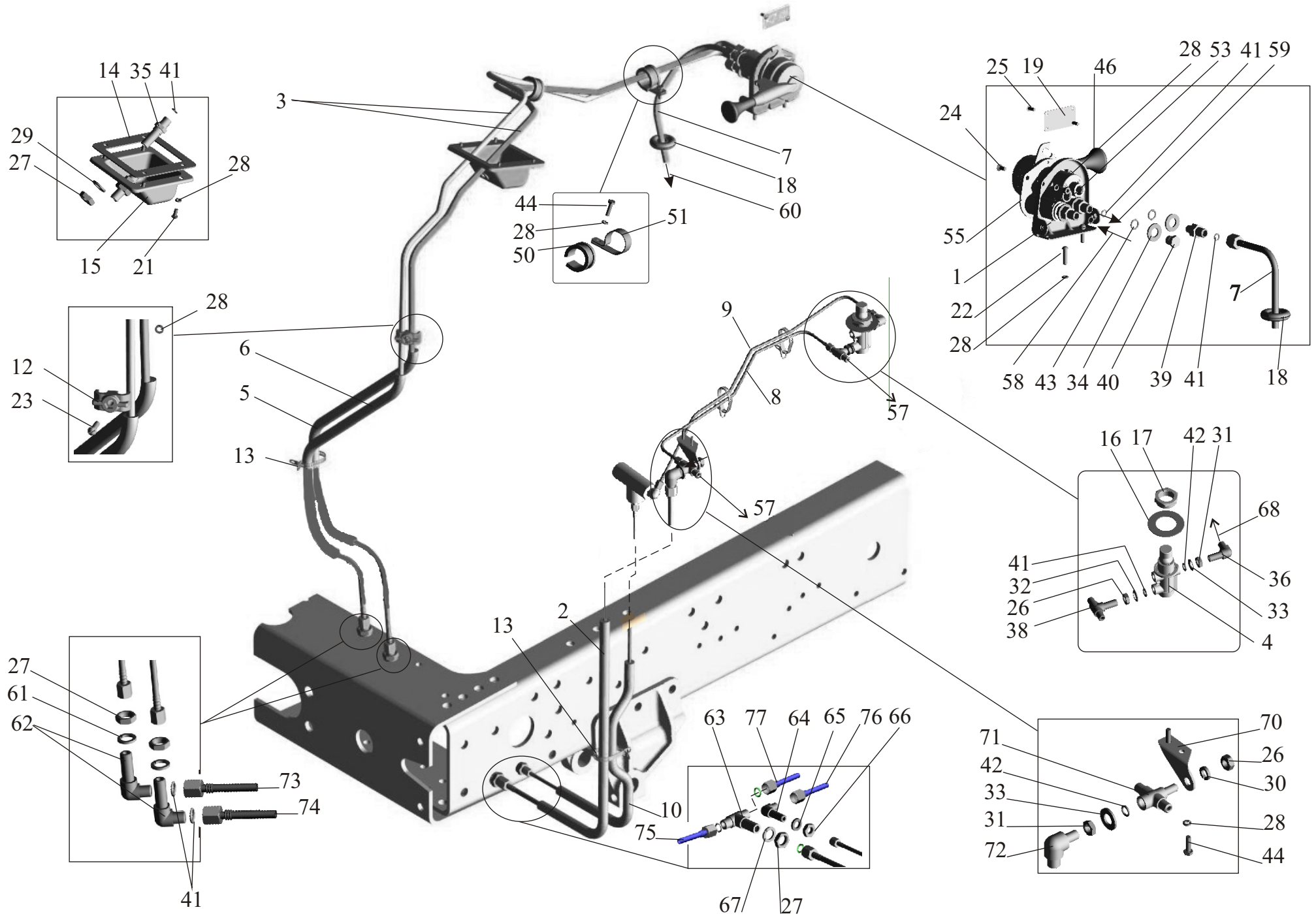
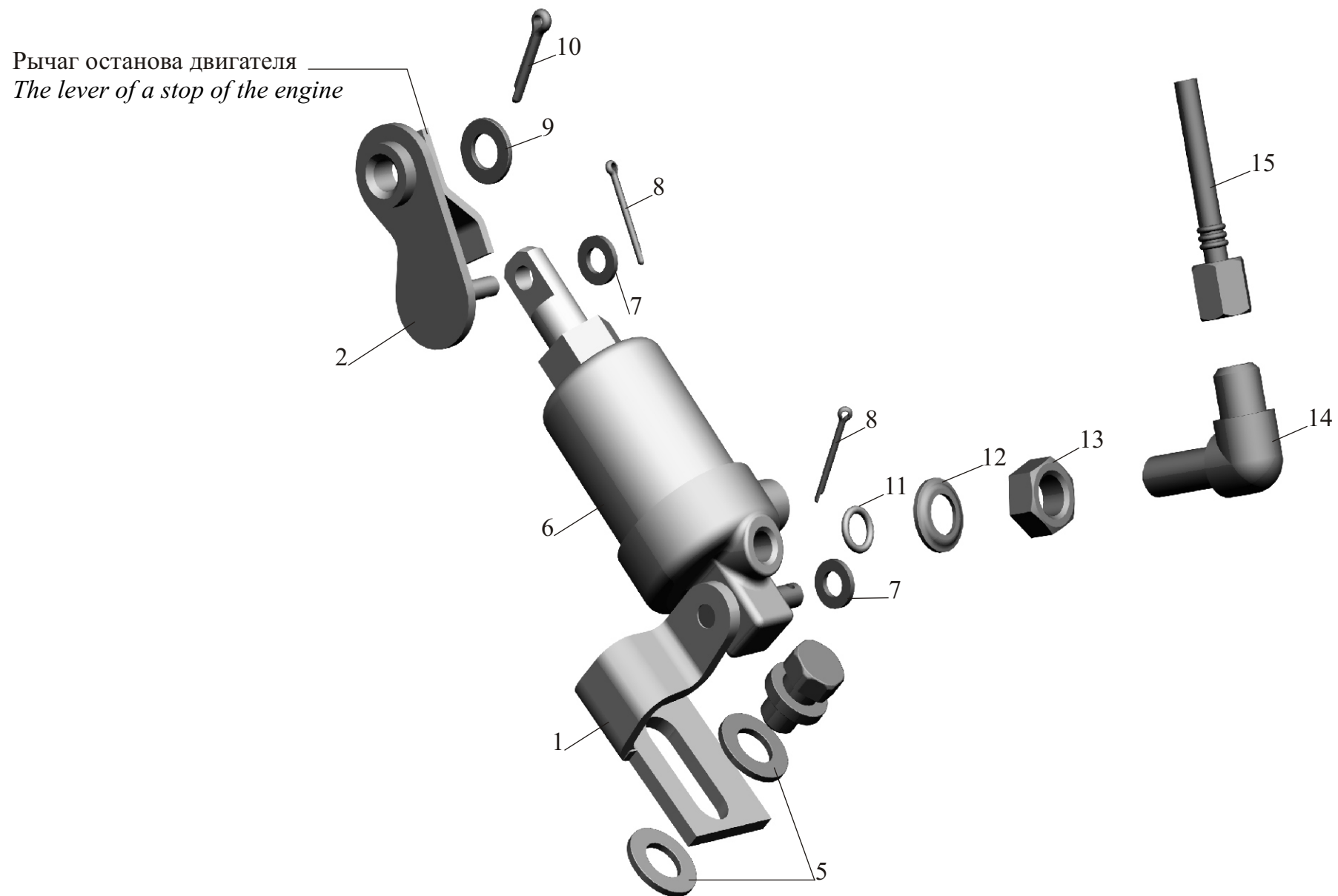


Рис.170 Цилиндр останова двигателя
 Fig.170 The cylinder of a stop of the engine

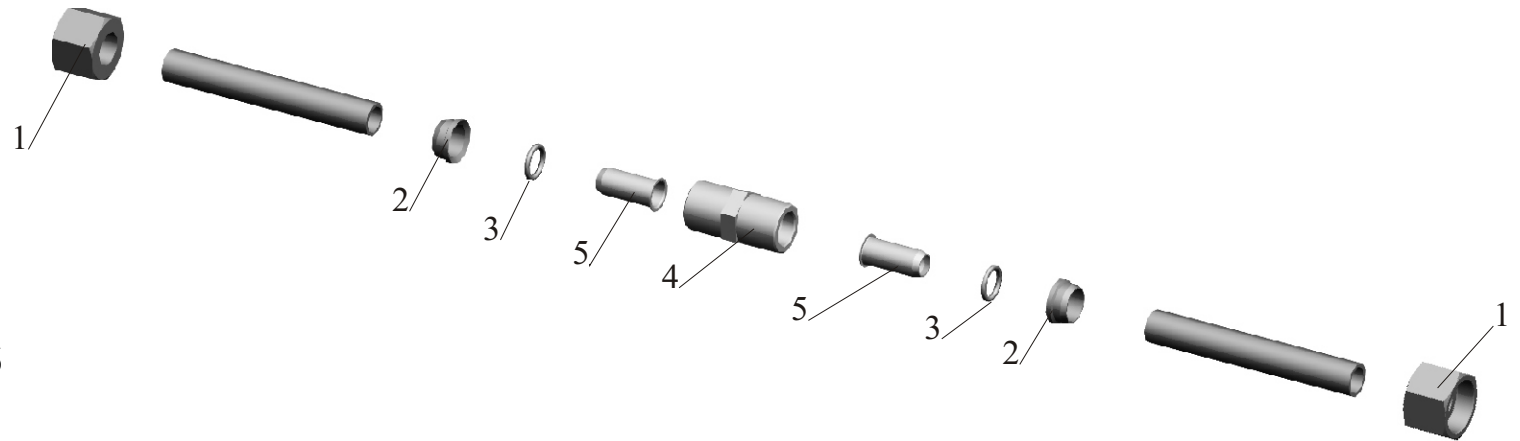
Поз. Pos.	№ детали Part №	Наименование Description	Количество Quantity					
			531605 (210,211,220,221)	631705 (210,211,220,221,261,262)	631708 (210,211,220,221,261,262)	531605 (212,213,222,223)	631705 (212,213,222,223,263,264)	631708 (212,213,222,223,263,264)
1.	642208-3570184-010	Кронштейн <i>Bracket</i>	1	1	1	1	1	1
2.	5336-3570190	Рычаг <i>Lever</i>	1	1	1	1	1	1
5.	252006	Шайба 10 <i>Washer</i>	2	2	2	2	2	2
6.	100-3570110	Цилиндр <i>Cylinder</i>	1	1	1	1	1	1
7.	252004	Шайба 6 <i>Washer</i>	2	2	2	2	2	2
8.	258012	Шплинт 2x12 <i>Cotter pin</i>	2	2	2	2	2	2
9.	250005	Шайба 8 <i>Washer</i>	1	1	1	1	1	1
10.	258038	Шплинт 3,2x15 <i>Cotter pin</i>	1	1	1	1	1	1
11.	008-011-19-2-3	Кольцо <i>Ring</i>	1	1	1	1	1	1
12.	375600	Шайба 10 <i>Washer</i>	1	1	1	1	1	1
13.	374373	Гайка M10x1-6H <i>Nut</i>	1	1	1	1	1	1
14.	402717	Угольник <i>Elbow</i>	1	1	1	1	1	1
15.	544008-3570234	Трубка со шлангом <i>Pipe with hose</i>	1	1	1	1	1	1
-		К цилиндру заслонки моторного тормоза <i>To the cylinder shutter motor brake</i>	-	-	-	-	-	-

Рис.170 Цилиндр останова двигателя .
Fig.170 The cylinder of a stop of the engine .

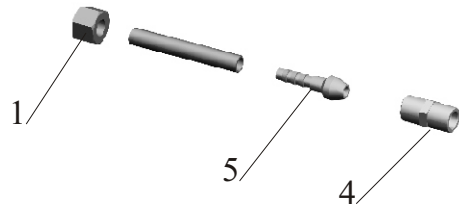


Соединение для ремонта поврежденных трубопроводов

Connection for repair of the damaged pipelines

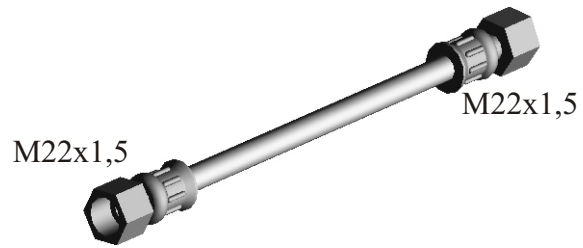


Для трубопровода Ø 6
For the pipeline Ø 6

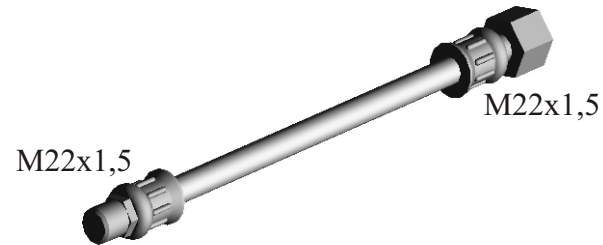


Поз. Pos.	Наименование Description	№ детали для трубопровода № details for the pipeline			
		Ø 6x1	Ø 10x1	Ø 12x1,5	Ø 15x1,5
1	Гайка <i>Nut</i>	401120	405641	374901	405674
2	Муфта <i>Muffler</i>	-	379254	379252	379256
3	Кольцо <i>Ring</i>	-	008-011-19-2-2	010-014-25-2-2	012-016-25-2-2
4	Ниппель проходной <i>Nipple of checkpoint</i>	401503	379002	404422	379501
5	Ниппель <i>Nipple</i>	402405	402415	402416	402417

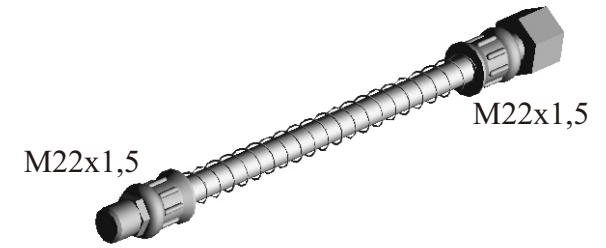
Шланги Hoses



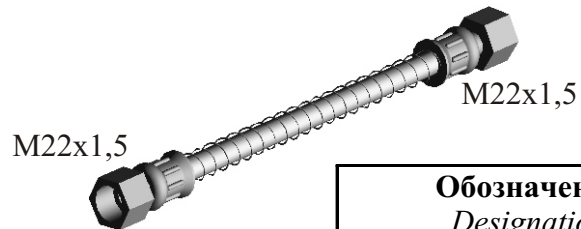
Обозначение Designation	Длина, мм Length, mm
5549-3506187-03	455



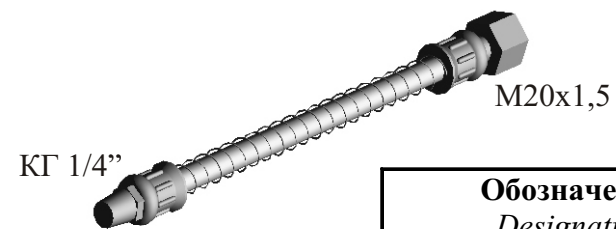
Обозначение Designation	Длина, мм Length, mm
504В-3506210	425



Обозначение Designation	Длина, мм Length, mm
515Б-3506210-01	345



Обозначение Designation	Длина, мм Length, mm
6422-3506085-01	605
5336-3506085-01	715
5336-3506187-01	355
5549-3506187-02	455
5440-3506085	900
6430-3506085	1000



Обозначение Designation	Длина, мм Length, mm
500-3506060-Б2	500
6422-3506094	600
938-3506060	700
5430-3506380	1700
504В-3506380-10	2200
6422-3506380	2450

Рис.171 Установка датчиков на двигателе.

Fig. 171 Installation of sensors on engine.

Поз. Pos.	№ детали Part №	Наименование Description	Кол-во Quantity				
			531605 (210,211,212, 213, 220,221,222,223)	631705 (210,211,212,213)	631708 (210,211,212,213)	631705 (220,221,222,223)	631708 (220,221,222,223)
1.	ВК24-1	Датчик демультимпликатора <i>The gauge демультимпликатора</i>	1	1	1	1	1
2.	ВК24-1	Датчик заднего хода <i>The gauge of a backing</i>	1	1	1	1	1
3.	АДЮИ 406422.001	Датчик засоренности воздушного фильтра <i>The gauge of a contamination of the air filter</i>	1	1	1	1	1
4.	ТМ 100В-3808000	Датчик температуры жидкости <i>The gauge of temperature of a liquid</i>	1	1	1	1	1
5.	ТМ 111-380800-08	Аварийный датчик температуры жидкости <i>The emergency gauge of temperature of a liquid</i>	1	1	1	1	1
6	18.3829.010	Датчик давления масла <i>The gauge of pressure of oil</i>	1	1	1	1	1
7		Свеча ЭФУ <i>Candle</i>	2	2	2	2	2
8	ММ 111Д-3810600	Аварийный датчик давления масла <i>The emergency gauge of pressure of oil</i>	1	1	1	1	1
9		Термометр включения муфты вентилятора <i>The thermometer of inclusion муфты the fan</i>	1	1	1	1	1

10		Датчик засоренности масляного фильтра <i>The gauge of a contamination of the oil filter</i>	1	1	1	1	1
11		Клапан включения муфты вентилятора <i>The valve of inclusion муфты the fan</i>	1	1	1	1	1
12		Клапан ЭФУ <i>The valve</i>	1	1	1	1	1
13	543208-3724160	Жгут по двигателю <i>Жгут on the engine</i>	1	1	1	1	1
14	642208-3724062	Провод стартера <i>Wire of a starter</i>	1	1	1	1	1

Рис. 171 Установка датчиков на двигателе.

Fig. 171 Installation of sensors on engine.

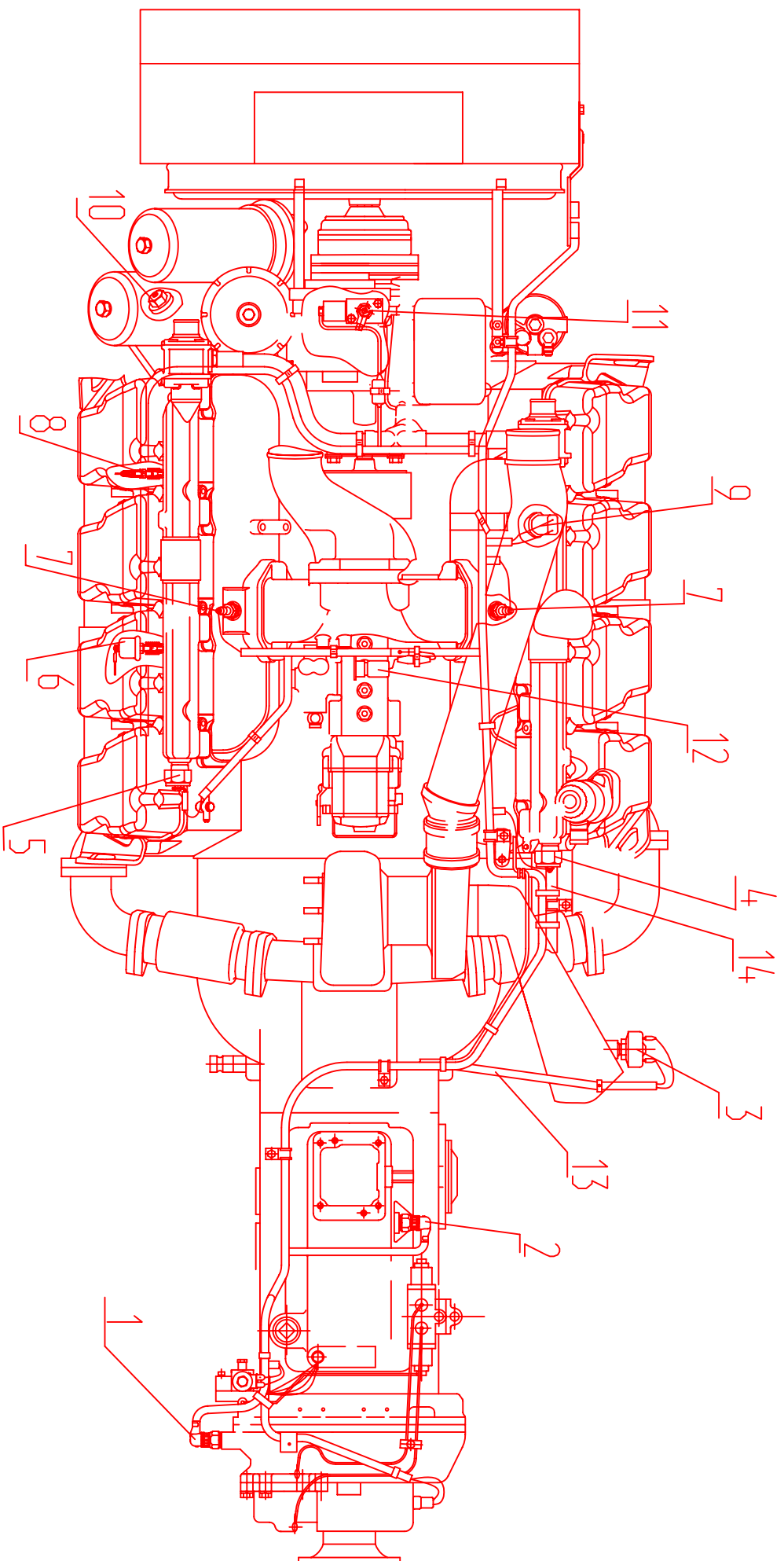


Рис. 172 Установка розеток
 Fig. 172 Installation receptacles

Поз. Pos.	№ детали Part №	Наименование Description	Количество Quantity					
			531605 (210,211,220,221)	631705 (210,211,220,221,261,262)	631708 (210,211,220,221,261,262)	531605 (212,213,222,223)	631705 (212,213,222,223,263,264)	631708 (212,213,222,223,263,264)
1.	ПС325-3723100	Розетка штепсельная <i>Receptacle</i>	1	1	1	1	1	1
-	ПС326-3723100	Розетка штепсельная <i>Receptacle</i>	1	1	1	1	1	1
2.	5336-3724152	Чехол защитный <i>Boot</i>	2	2	2	2	2	2
3.	200267	Болт М8-6gx45 <i>Bolt</i>	4	4	4	4	4	4
4.	252155	Шайба 8Л <i>Washer</i>	4	4	4	4	4	4
5.	250510	Гайка М8-6Н <i>Nut</i>	4	4	4	4	4	4
6.	201497	Болт М10-6gx45 <i>Bolt</i>	4	4	4	4	4	4
7.	250512	Гайка М10-6Н <i>Nut</i>	4	4	4	4	4	4
8.	252136	Шайба 10Л <i>Washer</i>	4	4	4	4	4	4
9.	5336-3724027	Втулка <i>Sleeve</i>	2	2	2	2	2	2
10.	63031-3723140-10	Кронштейн розеток <i>Bracket</i>	2	2	2	2	2	2

Рис. 172 Установка розеток

Fig. 172 Installation receptacles

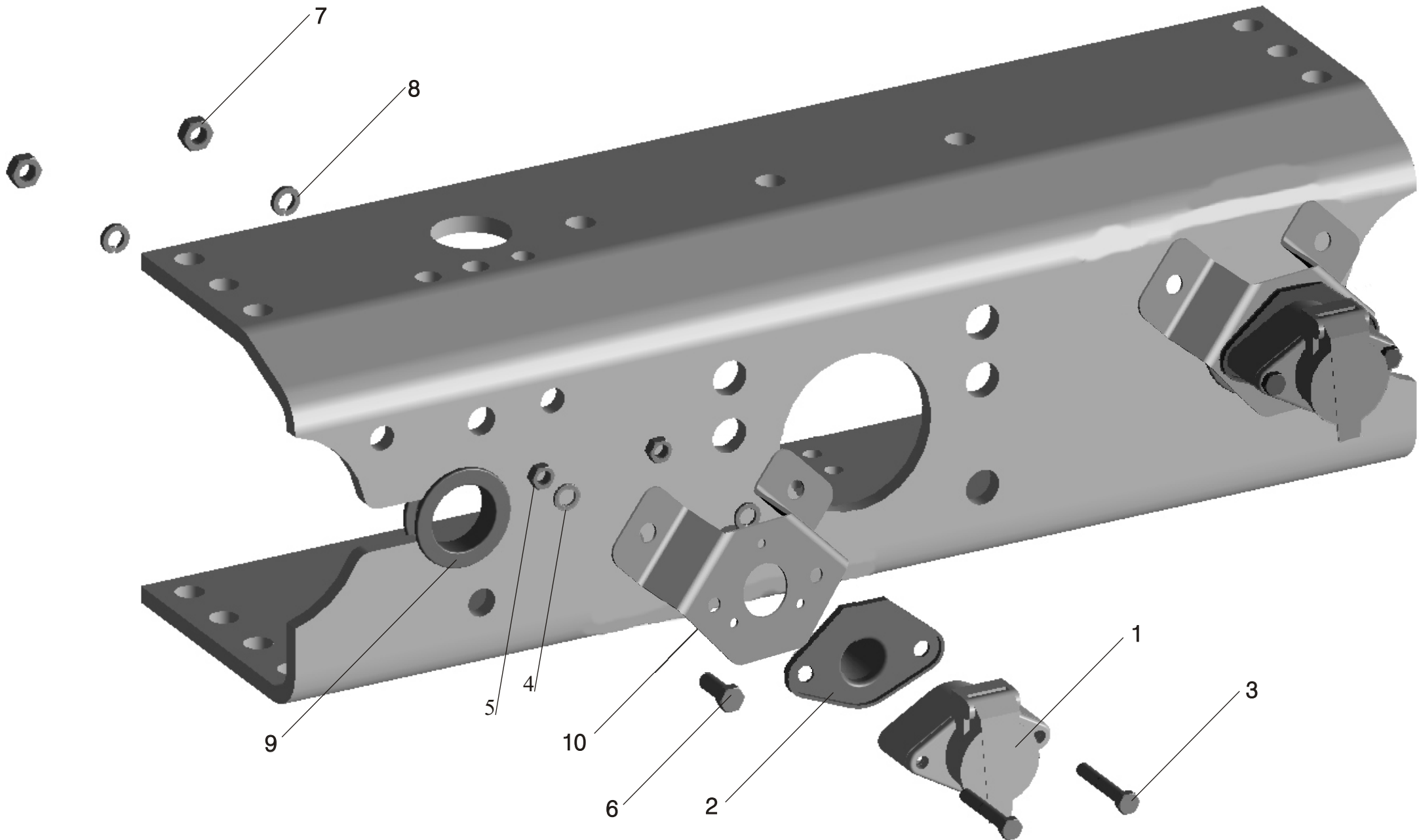


Рис. 173 Установка аккумуляторных батарей
 Fig. 173 Installation of storage batteries

Поз. Pos.	№ детали Part №	Наименование Description	Количество Quantity					
			531605 (210,211,220,221)	631705 (210,211,220,221,261,262)	631708 (210,211,220,221,261,262)	531605 (212,213,222,223)	631705 (212,213,222,223,263,264)	631708 (212,213,222,223,263,264)
1.	6430-3748010	Контейнер в сборе <i>Bracket assy</i>	1	1	1	1	1	1
2.	6430-3748012	Контейнер с крышкой <i>Container with cap</i>	1	1	1	1	1	1
-	6430-3748012-001	Контейнер с крышкой <i>Container with cap</i>	1	1	1	1	1	1
3.	64221-3748053	Направляющая замка <i>Lock guide</i>	2	2	2	2	2	2
4.	64221-3748095	Замок <i>Lock</i>	2	2	2	2	2	2
5.	64221-3748108	Основание <i>Base</i>	1	1	1	1	1	1
6.	500-3724065	Втулка <i>Sleeve</i>	3	3	3	3	3	3
7.	500А-3724152	Чехол защитный <i>Protect cover</i>	1	1	1	1	1	1
8.	64221-3748122	Крышка выключателя <i>Switch cover</i>	1	1	1	1	1	1
9.	64221-3748016	Основание <i>Base</i>	1	1	1	1	1	1
10.	64221-3748037	Заглушка <i>Plug</i>	1	1	1	1	1	1
11.	64221-3748048	Заглушка <i>Plug</i>	1	1	1	1	1	1
12.	64221-3748056	Прижим <i>Hold down</i>	2	2	2	2	2	2
13.	6430-3748123	Прокладка <i>Gasket</i>	1	1	1	1	1	1
14.	64221-3748125	Уплотнитель <i>Seal</i>	1	1	1	1	1	1
15	63171-3748126	Кронштейн <i>Bracket</i>	2	2	2	2	2	2

16.	201422	Болт М6-6gx25 <i>Bolt</i>	2	2	2	2	2	2
17.	201454	Болт М8-6gx16 <i>Bolt</i>	4	4	4	4	4	4
18.	201497	Болт М10-6gx25 <i>Bolt</i>	5	5	5	5	5	5
19.	205183	Болт 2М14х1.5-6gx50 <i>Bolt</i>	1	1	1	1	1	1
20.	372212	Болт М14х1.5-6gx35 <i>Bolt</i>	3	3	3	3	3	3
21.	201616	Болт М14х1.5-6gx45 <i>Bolt</i>	2	2	2	2	2	2
22.	220105	Винт М6-6gx16 <i>Screw</i>	2	2	2	2	2	2
23.	231590	Винт 2М5-6gx40 <i>Screw</i>	3	3	3	3	3	3
24.	250464	Гайка М5-6Н <i>Nut</i>	3	3	3	3	3	3
25.	250512	Гайка М10-6Н <i>Nut</i>	5	5	5	5	5	5
26.	250559	Гайка М14х1.5-6Н <i>Nut</i>	6	6	6	6	6	6
27.	252133	Шайба 5Т <i>Washer</i>	3	3	3	3	3	3
28.	252005	Шайба 8 <i>Washer</i>	4	4	4	4	4	4
29.	252006	Шайба 10 <i>Washer</i>	1	1	1	1	1	1
30.	252134	Шайба 6Т <i>Washer</i>	2	2	2	2	2	2
31.	252135	Шайба 8Т <i>Washer</i>	4	4	4	4	4	4
32.	252136	Шайба 10 ОТ <i>Washer</i>	5	5	5	5	5	5
33.	252138	Шайба 14 ОТ <i>Washer</i>	6	6	6	6	6	6
34.	АДЮИ.453779. 001	Выключатель 1212.3737 <i>Switch</i>	1	1	1	1	1	1
35.	54322-3703010	Батарея аккумуляторная с электролитом <i>Storage battery with electrolyte</i>	2	2	2	2	2	2
36.	6422-3724057	Перемычка <i>Coffer-dam</i>	1	1	1	1	1	1
37.	ПС400-3723200	Розетка переносной лампы <i>Socket of transported lamp</i>	1	1	1	1	1	1
-	54322-3748047	Заглушка <i>Plug</i>	1	1	1	1	1	1

38	642217-3724071	Провод массы <i>Wire weight</i>	1	1	1	1	1	1
39	54322-3724069	Провод выключателя массы <i>Wire switch weight</i>	1	1	1	1	1	1
40	543240-3748005	Установка выключателя АКБ <i>Installation switch storage batteries</i>	2	2	2	2	2	2
41	6422-3724544	Гайка <i>Nut</i>	2	2	2	2	2	2
44	54322-3724039-01	Провод штепсельной розетки <i>Wire plug receptacle</i>	1	1	1	1	1	1

Рис. 173 Установка аккумуляторных батарей
 Fig. 173 Installation of storage batteries.

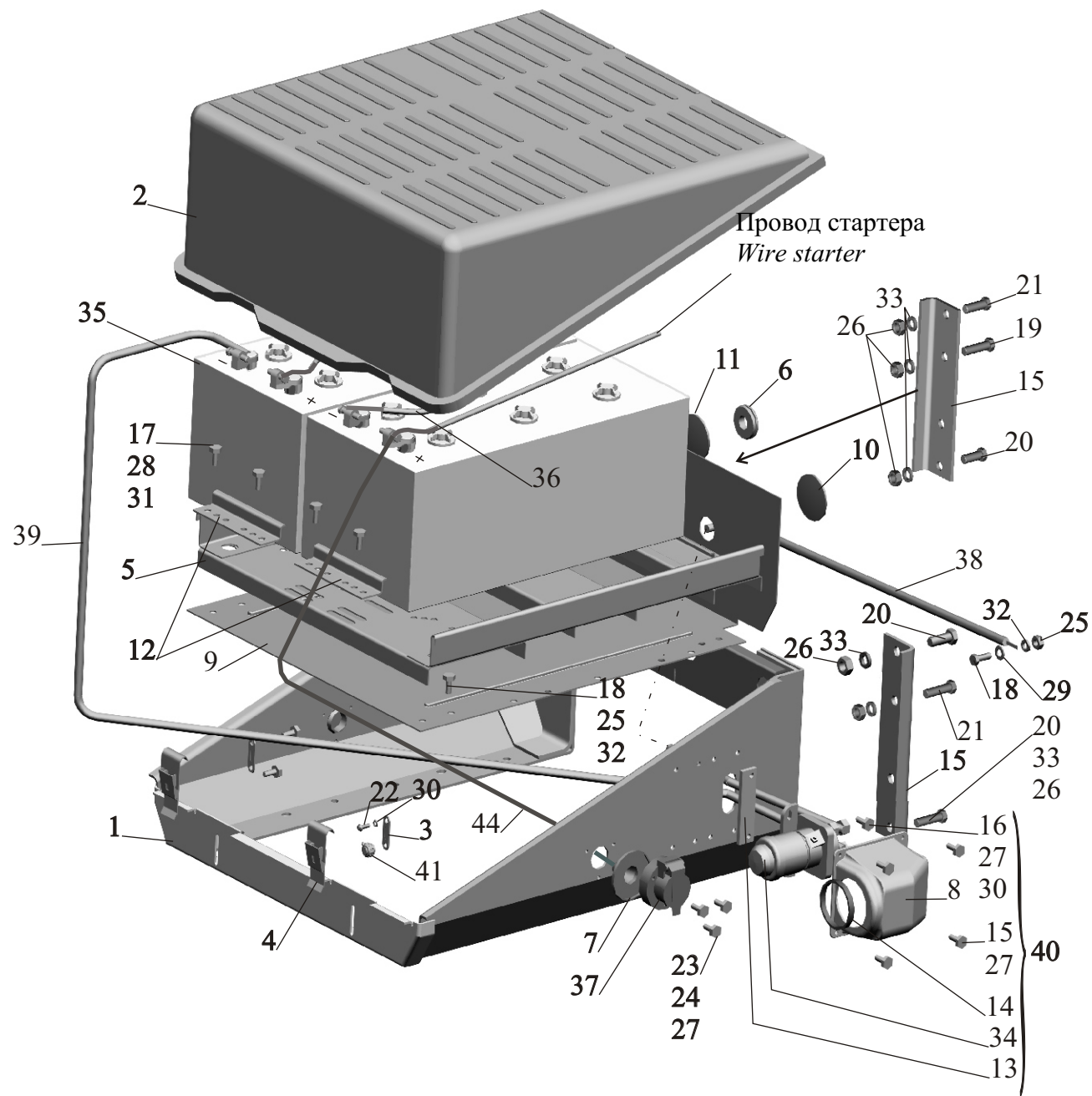


Рис. 174 Панель блоков предохранителей и реле
 Fig. 174 Panel of safety device and relay

Поз. Pos.	№ детали Part №	Наименование Description	Количество Quantity					
			531605 (210,211,220,221)	631705 (210,211,220,221,261,262)	631708 (210,211,220,221,261,262)	531605 (212,213,222,223)	631705 (212,213,222,223,263,264)	631708 (212,213,222,223,263,264)
1.	64221-3711047	Петля <i>Loop</i>	1	1	1	1	1	1
2.	64221-3722023	Кронштейн блоков предохранителей и реле <i>Bracket of blocks of safety locks and the relay</i>	1	1	1	1	1	1
3.	64221-3747015	Кронштейн реле <i>Bracket of the relay</i>	1	1	1	1	1	1
4.	64221-3903066	Табличка блоков предохранителей <i>Tablet of blocks of safety locks</i>	1	1	1	1	1	1
5.	Пр112-3722000	Блок предохранителей <i>Block of safety locks</i>	1	1	1	1	1	1
6.	738.3747-20	Реле стартера <i>Relay starter</i>	1	1	1	1	1	1
7.	СБИЕ.685611.001	Розетка <i>Socket</i>	1	1	1	1	1	1
	РНЦ 10-002	Розетка <i>Socket</i>	1	1	1	1	1	1
8.	64229-3724095	Перемычка <i>Crosspiece</i>	4	4	4	4	4	4
9.	112.3722000	Блок предохранителей <i>Block of safety locks</i>	1	1	1	1	1	1
-	0976.00.00.000	Блок предохранителей <i>Block of safety locks</i>	1	1	1	1	1	1
10.	РС 493-3803010	Реле лампы стояночного тормоза <i>The relay of a lamp Lay brake</i>	1	1	1	1	1	1
11.	12.3741000	Сопротивление добавочное <i>Resistance additional</i>	1	1	1	1	1	1

12.	64221-3722020	Кронштейн блоков предохранителей и реле <i>Bracket of blocks of safety locks and the relay</i>	2	2	2	2	2	2
13.	535A-3724015	Втулка <i>Bush</i>	1	1	1	1	1	1
14.	220082	Винт М5-6gx20 <i>Screw</i>	2	2	2	2	2	2
15.	220104	Винт М6-6gx14 <i>Screw</i>	4	4	4	4	4	4
16.	220107	Винт М6-6gx20 <i>Screw</i>	2	2	2	2	2	2
17.	221512	Винт М3-6gx28 <i>Screw</i>	2	2	2	2	2	2
18.	250458	Гайка М3-6Н <i>Nut</i>	2	2	2	2	2	2
19.	250464	Гайка М5-6Н <i>Nut</i>	2	2	2	2	2	2
20.	250508	Гайка М6-6Н <i>Nut</i>	1	1	1	1	1	1
21.	252004	Шайба 6 <i>Washer</i>	2	2	2	2	2	2
22.	252130	Шайба 3Т <i>Washer</i>	2	2	2	2	2	2
23.	252133	Шайба 5Т <i>Washer</i>	2	2	2	2	2	2
24.	252154	Шайба 6Л <i>Washer</i>	1	1	1	1	1	1
25.	733.3747-10	Реле сигнализатора <i>Relay signalling device</i>	1	1	1	1	1	1
26.	РС 531-3722000	Сигнализатор шумовой <i>Signalling device</i>	1	1	1	1	1	1
27.	ФП12-3716000-Г	Фонарь <i>Lantern</i>	1	1	1	1	1	1

Рис.174 Панель блоков предохранителей и реле
Fig.174 Panel of fuses and relay

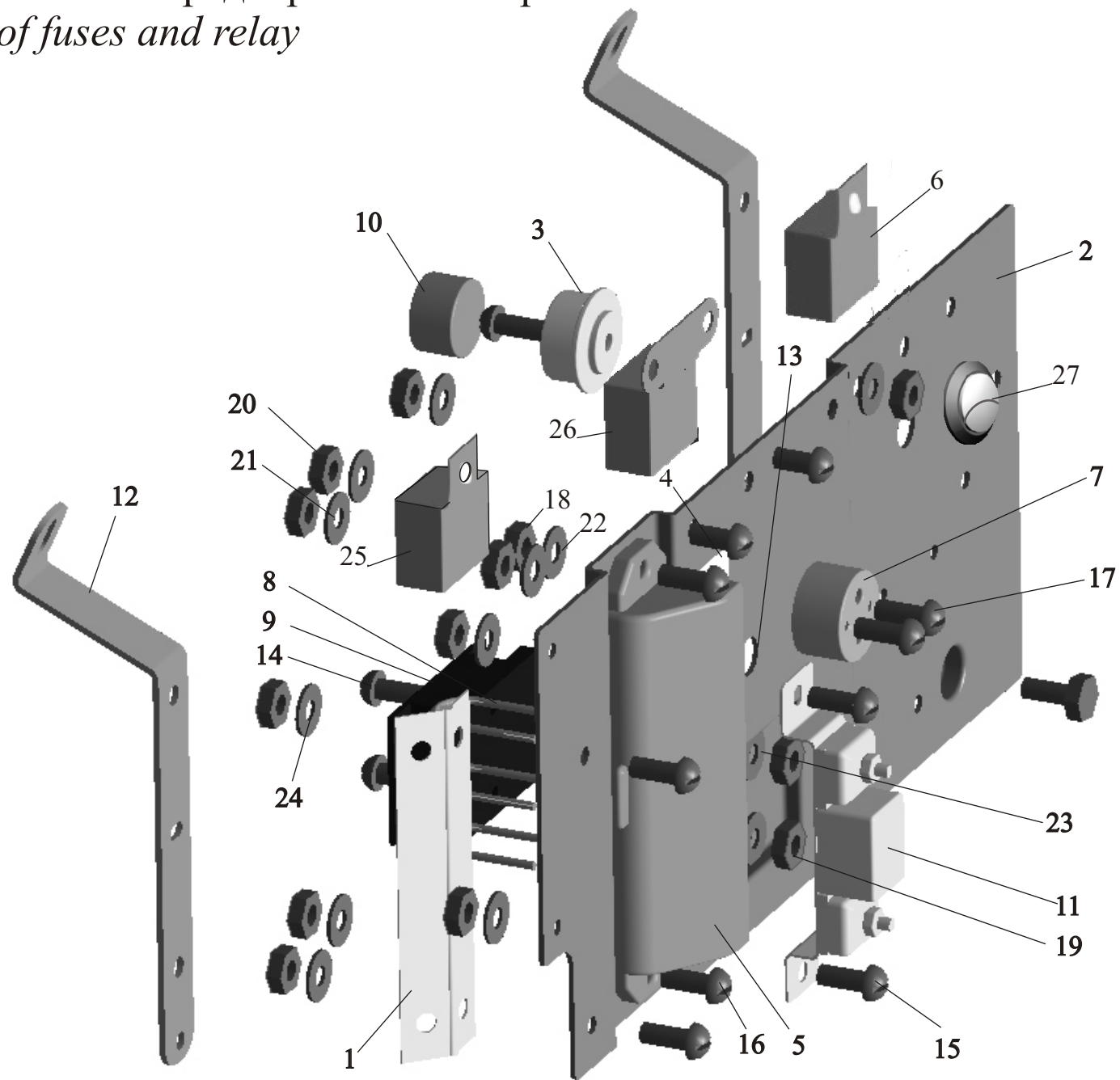


Рис. 175 Установка коммутационной аппаратуры
 Fig. 175 Installation of the switching equipment

Поз. Pos.	№ детали Part №	Наименование Description	Количество Quantity					
			531605 (210,211,220,221)	631705 (210,211,220,221,261,262)	631708 (210,211,220,221,261,262)	531605 (212,213,222,223)	631705 (212,213,222,223,263,264)	631708 (212,213,222,223,263,264)
1.	642208-3724008	Жгут основной <i>Main braid</i>	1	1	1	1	1	1
-	543208-3724008	Жгут основной <i>Main braid</i>	1	1	1	1	1	1
2.	АДЮИ 453714.006	Прерыватель ПЭУП-6 <i>Breaker</i>	1	1	1	1	1	1
-	3402.3777010-22	Реле -прерыватель указателей поворота <i>Relay -breaker indexes turn</i>	1	1	1	1	1	1
3.	23.3722-03М	Блок предохранителей и реле <i>The block of safety locks and the relay</i>	1	1	1	1	1	1
4.	461.374 7010	Прерыватель стеклоочистителя ПС-1 <i>The breaker of windscreen wiper</i>	1	1	1	1	1	1
-	СИКМ.468323.007	Прерыватель стеклоочистителя ПС-1 <i>The breaker of windscreen wiper</i>	1	1	1	1	1	1
5.	64221-3726038	Кронштейн <i>Bracket</i>	1	1	1	1	1	1
6.	64221-3723064	Кронштейн <i>Bracket</i>	2	2	2	2	2	2
7.	64221-3724572	Кронштейн <i>Bracket</i>	1	1	1	1	1	1
8.	201422	Болт М6-6gx25 <i>Bolt</i>	2	2	2	2	2	2
9.	220103	Винт М6-6gx12 <i>Screw</i>	11	11	11	11	11	11
10.	220109	Винт М6-6gx25 <i>Screw</i>	2	2	2	2	2	2
11.	250508	Гайка М6-6Н <i>Nut</i>	6	6	6	6	6	6
12.	252004	Шайба 6 <i>Washer</i>	10	10	10	10	10	10
13.	252154	Шайба 6Л <i>Washer</i>	19	19	19	19	19	19

Рис. 175 Установка коммутационной аппаратуры
Fig. 175 Installation of the switching equipment

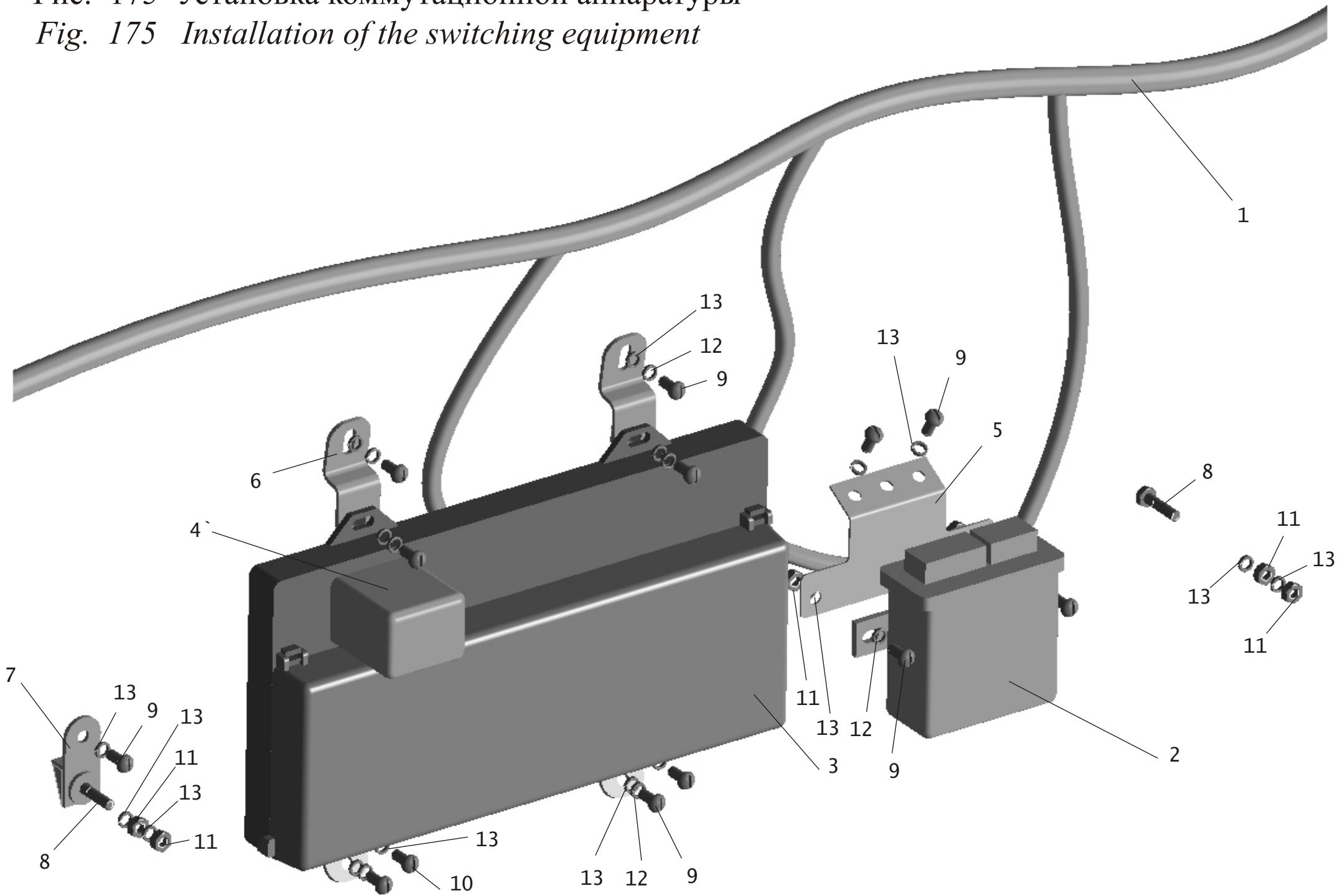


Рис. 176 Установка плафона освещения кабины
 Fig. 176 Installation plafond illumination cabin

Поз. Pos.	№ детали Part №	Наименование Description	Количество Quantity					
			531605 (210,211,220,221)	631705 (210,211,220,221,261,262)	631708 (210,211,220,221,261,262)	531605 (212,213,222,223)	631705 (212,213,222,223,263,264)	631708 (212,213,222,223,263,264)
1.	11.3714010	Плафон освещения кабины <i>Seiling lamp</i>	2	2	2	2	2	2
2.	6317-3724046	Жгут по крыше <i>Braid</i>	1	1	1	1	1	1
3.	64221-3714021	Держатель плафона <i>Holder plafond</i>	4	4	4	4	4	4

Рис. 176 Установка плафона освещения кабины

Fig. 176 Installation of ceiling lamp

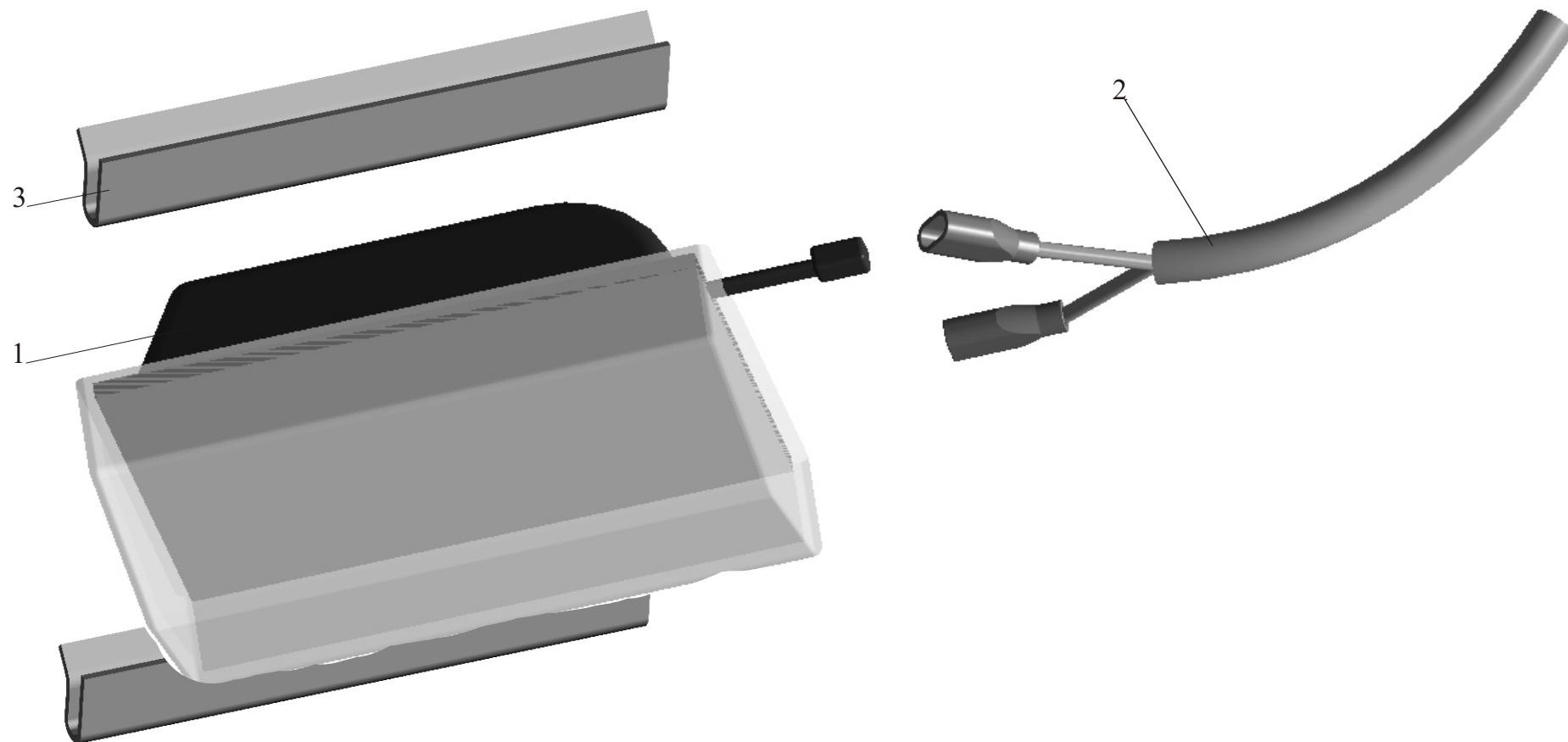


Рис. 177 Установка фонаря освещения спального места
 Fig. 177 Installation of berth lightening lamp

Поз. Pos.	№ детали Part №	Наименование Description	Количество Quantity					
			531605 (210,211,220,221)	631705 (210,211,220,221,261,262)	631708 (210,211,220,221,261,262)	531605 (212,213,222,223)	631705 (212,213,222,223,263,264)	631708 (212,213,222,223,263,264)
1.	ПК142В	Плафон освещения спального места <i>Plafond of illumination of a berth</i>	2	2	2	2	2	2
2.	6317-3724051	Жгут по правому основанию <i>Braid on the right basis</i>	1	1	1	1	1	1

Рис. 177 Установка фонаря освещения спального места

Fig. 177 Installation of berth lightening lamp

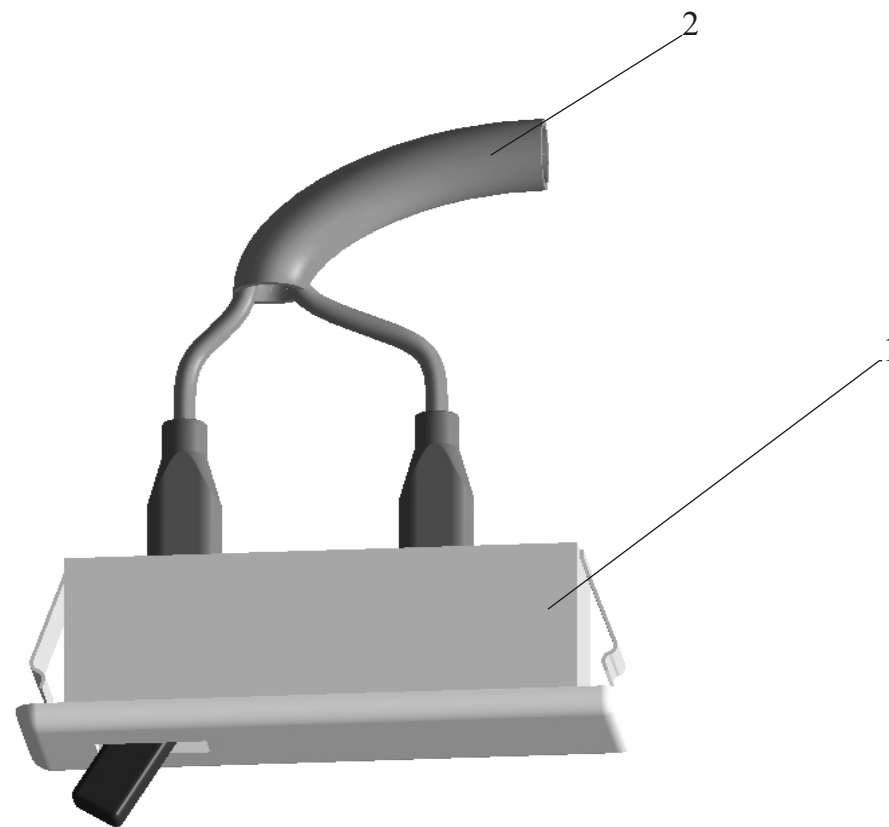


Рис. 178 Установка головных фар
 Fig. 178 Installing of headlights

Поз. Pos.	№ детали Part №	Наименование Description	Количество Quantity					
			531605 (210,211,220,221)	631705 (210,211,220,221,261,262)	631708 (210,211,220,221,261,262)	531605 (212,213,222,223)	631705 (212,213,222,223,263,264)	631708 (212,213,222,223,263,264)
1.	401-3711010	Фара головная <i>Headlight</i>	2	2	2	2	2	2
2.	ГРИВ-453765-001	Панель соединительная <i>Panel connecting</i>	2	2	2	2	2	2
3.	ФГ 152А-3743010	Фара противотуманная <i>Headlight</i>	2	2	2	2	2	2
4.	6317-3711140	Решетка защитная <i>Lattice protective</i>	2	2	2	2	2	2
5.	500-3711024	Прокладка фары <i>Bracket of a headlight</i>	2	2	2	2	2	2
6.	6317-3711034-10	Кронштейн фары <i>Headlight bracket</i>	2	2	2	2	2	2
7.	220082	Винт М5-6gx20 <i>Screw</i>	12	12	12	12	12	12
8.	220103	Винт М6-6gx12 <i>Screw</i>	8	8	8	8	8	8
9.	252003	Шайба 5 <i>Washer</i>	4	4	4	4	4	4
10.	252133	Шайба 5Г <i>Washer</i>	12	12	12	12	12	12
11.	252134	Шайба 6Г <i>Washer</i>	8	8	8	8	8	8
12.	250464	Гайка М5-6Н <i>Nut</i>	12	12	12	12	12	12
13.	6317-3724033	Жгут правых фар <i>Braid the right headlights</i>	1	1	1	1	1	1
14.	6317-3724035	Жгут левых фар <i>Braid left headlights</i>	1	1	1	1	1	1

Рис. 178 Установка головных фар

Fig.178 Installing of head Lights

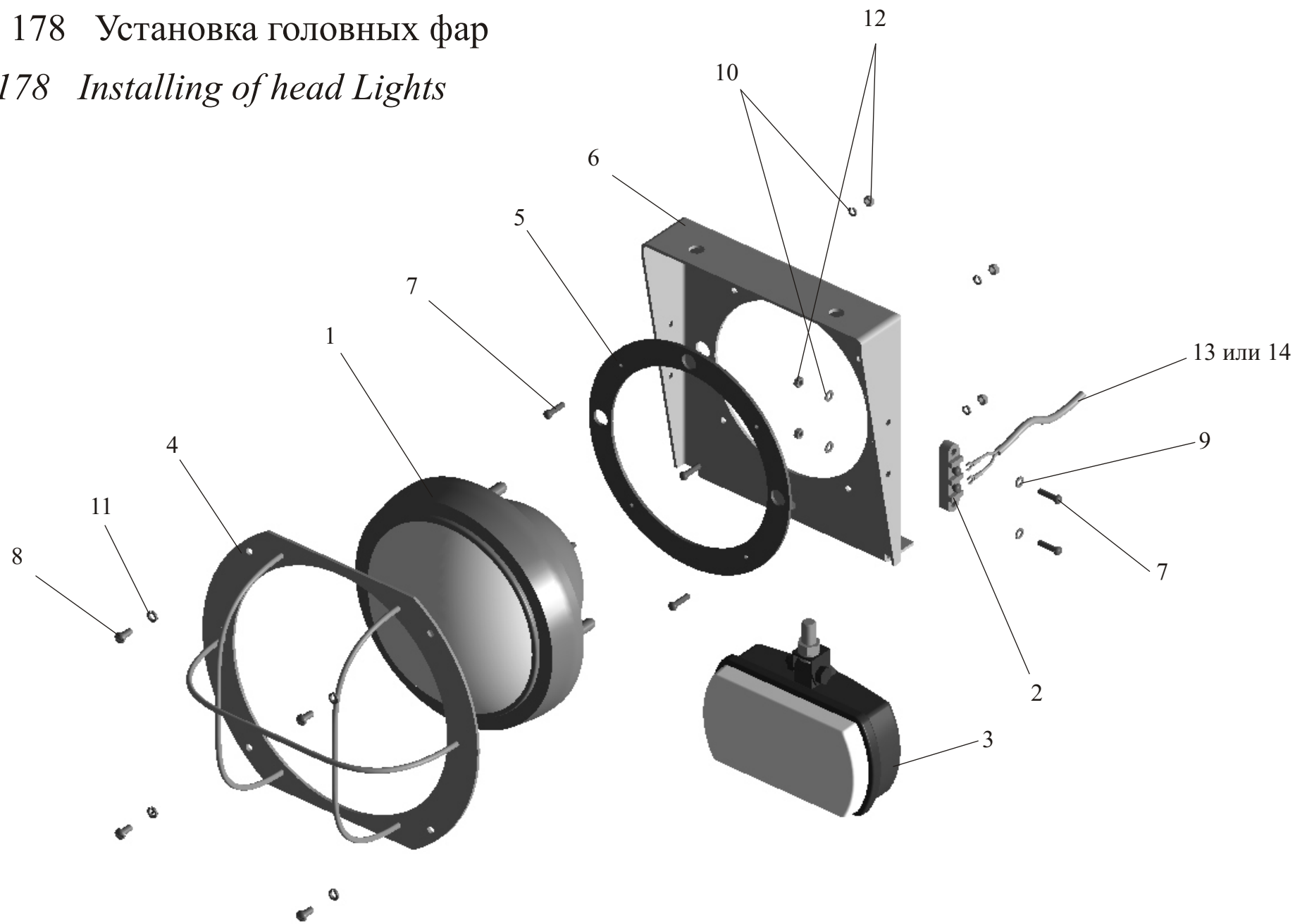


Рис. 179 Установка габаритных огней
 Fig. 179 Installing of clearance light

Поз. Pos.	№ детали Part №	Наименование Description	Количество Quantity					
			531605 (210,211,220,221)	631705 (210,211,220,221,261,262)	631708 (210,211,220,221,261,262)	531605 (212,213,222,223)	631705 (212,213,222,223,263,264)	631708 (212,213,222,223,263,264)
1.	25.3731010-01	Фонарь габаритный <i>Clearance light</i>	2	2	2	2	2	2
2.	240037	Винт М5-х16 <i>Screw</i>	4	4	4	4	4	4
3.	64221-3731043	Прокладка <i>Gasket</i>	2	2	2	2	2	2
4.	45 7373 9004	Колодка двухконтактная <i>Two-terminal chock</i>	2	2	2	2	2	2
5.	6317-3724046	Жгут по крыше <i>Braid on a roof</i>	1	1	1	1	1	1

Рис.179 Установка габаритных огней

Fig. 179 Installing of clearance light

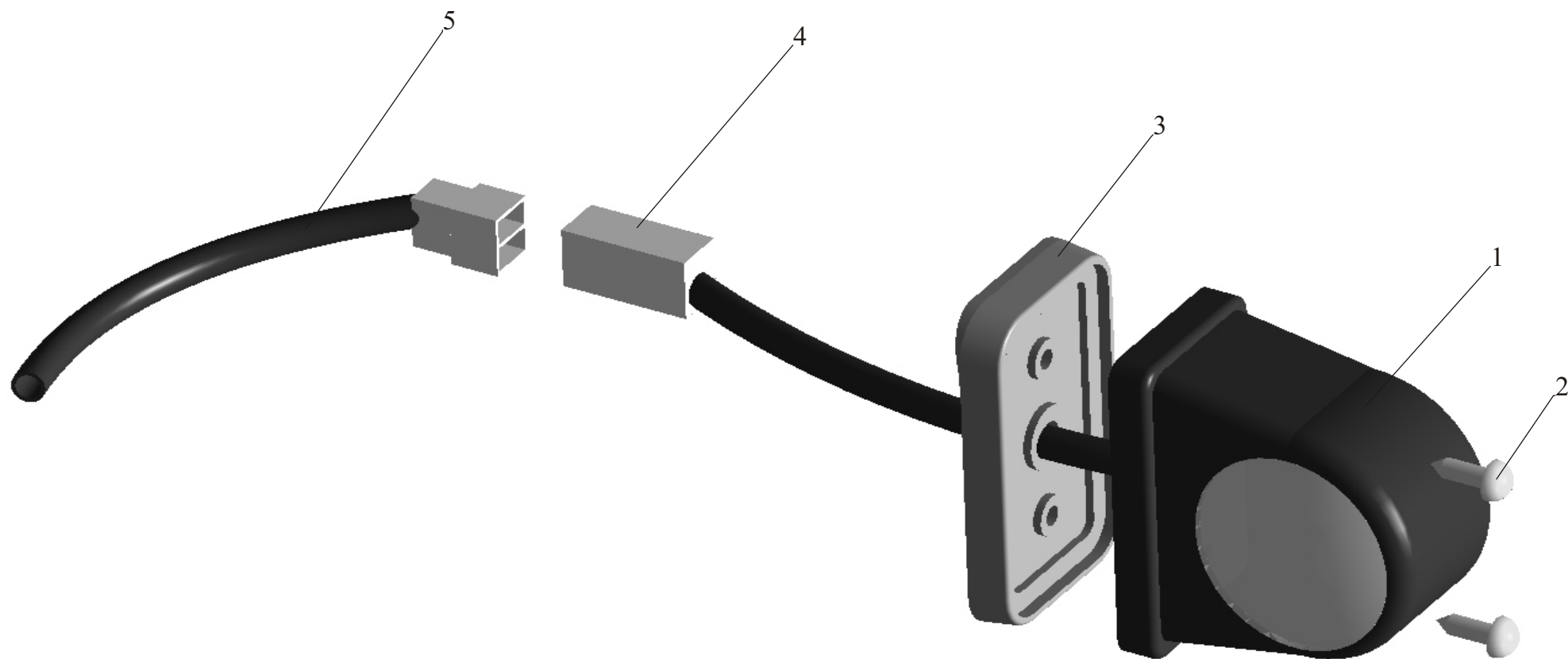


Рис. 180 Установка фонарей автопоезда
 Fig. 180 Installation of long vehicle signal

Поз. Pos.	№ детали Part №	Наименование Description	Количество Quantity					
			531605 (210,211,220,221)	631705 (210,211,220,221,261,262)	631708 (210,211,220,221,261,262)	531605 (212,213,222,223)	631705 (212,213,222,223,263,264)	631708 (212,213,222,223,263,264)
1.	ФП233-3738 000А	Фонарь сигнальный <i>Clearance light</i>	3	3	3	3	3	3
-	112.99.30	Фонарь сигнальный <i>Clearance light</i>	3	3	3	3	3	3
2.	5336-3738034-01	Прокладка <i>Gasket</i>	3	3	3	3	3	3
3.	201422	Болт М6-6gx25 <i>Bolt</i>	6	6	6	6	6	6
4.	6317-3724046	Жгут по крыше <i>Braid on a roof</i>	1	1	1	1	1	1

Рис. 180 Установка фонарей автопоезда

Fig. 180 Installation of long vehicle signal

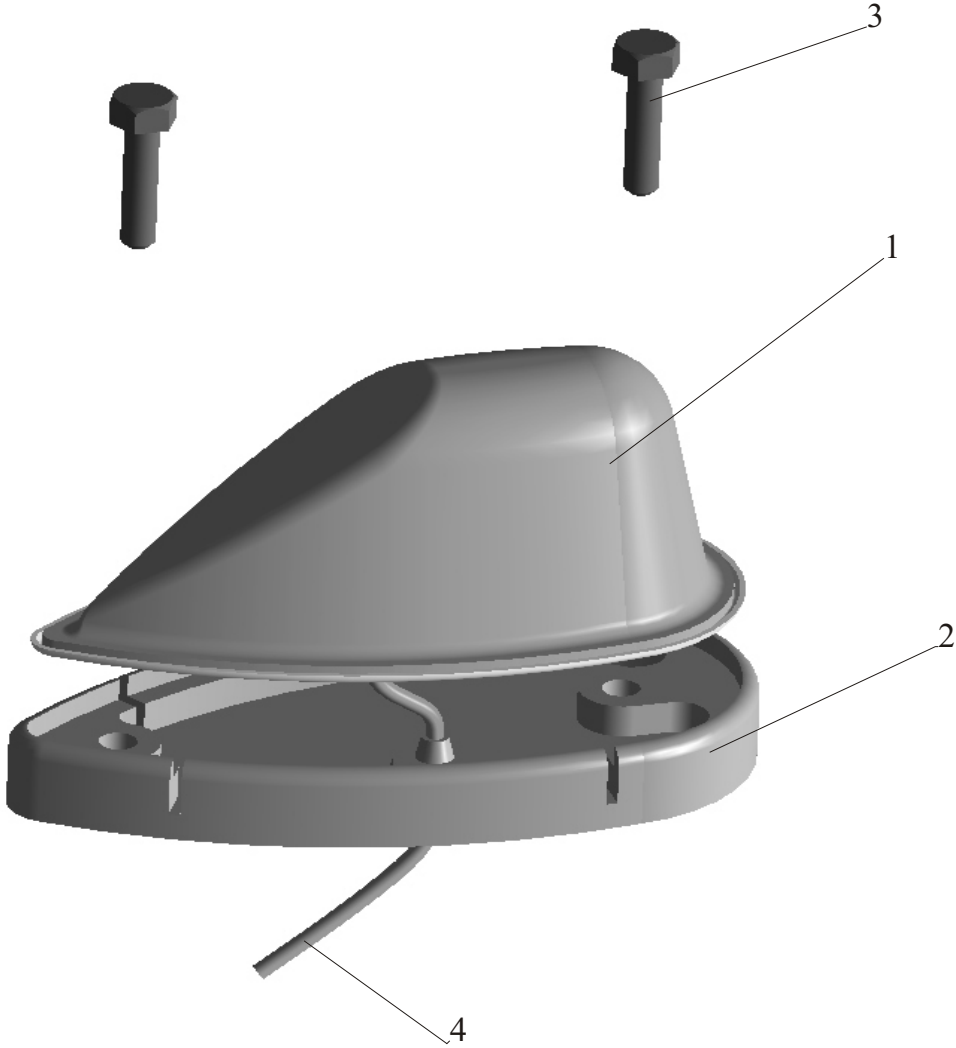


Рис. 181 Установка бокового указателя поворота
 Fig. 181 Installation illuminated direction indicator

Поз. Pos.	№ детали Part №	Наименование Description	Количество Quantity					
			531605 (210,211,220,221)	631705 (210,211,220,221,261,262)	631708 (210,211,220,221,261,262)	531605 (212,213,222,223)	631705 (212,213,222,223,263,264)	631708 (212,213,222,223,263,264)
1.	СБИЕ 301.126.002	Указатель поворота боковой <i>The index of turn lateral</i>	2	2	2	2	2	2
-	56.3726 010	Указатель поворота боковой <i>The index of turn lateral</i>	2	2	2	2	2	2
2	220079	Винт М5-6х14 <i>Screw</i>	4	4	4	4	4	4
3.	252 133	Шайба 5Т <i>Washer</i>	4	4	4	4	4	4
4.	250 464	Гайка М5-6Н <i>Nut</i>	4	4	4	4	4	4
5.	6317-3724051	Жгут по правому основанию <i>Braid on the right basis</i>	1	1	1	1	1	1
6.	64229-3724063-011	Жгут по левому основанию <i>Braid on the left basis</i>	1	1	1	1	1	1

Рис. 181 Установка бокового указателя поворота

Fig. 181 Installation illuminated direction indicator

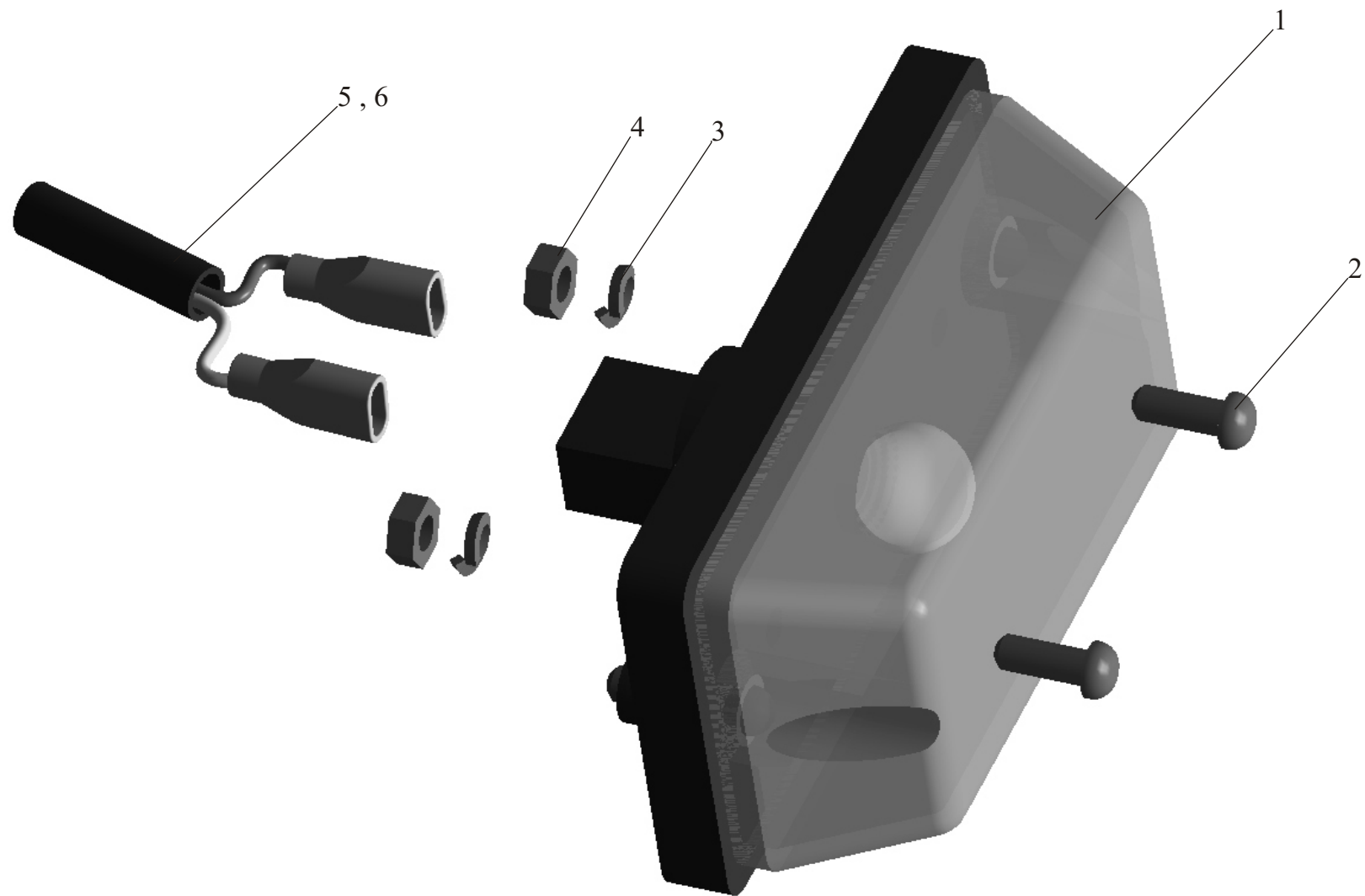


Рис. 182 Установка плафона освещения двигателя
 Fig. 182 Installation of engine lightening dome lamp

Поз. Pos.	№ детали Part №	Наименование Description	Количество Quantity					
			531605 (210,211,220,221)	631705 (210,211,220,221,261,262)	631708 (210,211,220,221,261,262)	531605 (212,213,222,223)	631705 (212,213,222,223,263,264)	631708 (212,213,222,223,263,264)
1.	ПК201-3714010А	Фонарь освещения двигателя <i>Lantern of illumination of the engine</i>	1	1	1	1	1	1
2	220077	Винт М5-6gx10 <i>Screw</i>	2	2	2	2	2	2
3.	252 133	Шайба 5Т <i>Washer</i>	2	2	2	2	2	2
4.	535А-3724015	Втулка <i>Bush</i>	1	1	1	1	1	1
5.	6317-3724051	Жгут по правому основанию <i>Braid on the right basis</i>	1	1	1	1	1	1

Рис. 182 Установка плафона освещения двигателя

Fig. 182 Installation of engine lightening dome lamp

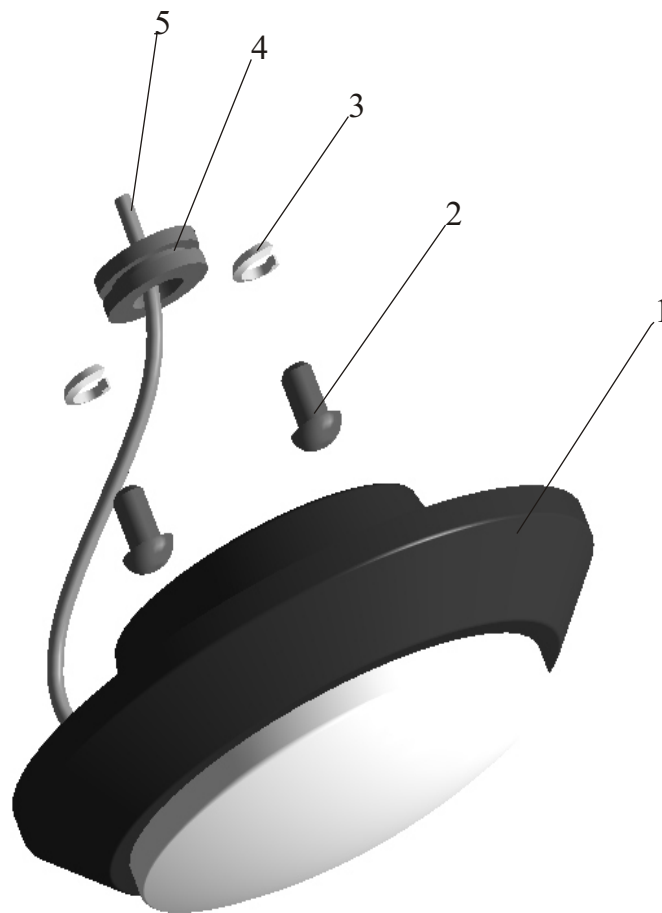


Рис. 183 Коробка задних фонарей
 Fig. 183 Tail lights box

Поз. Pos.	№ детали Part №	Наименование Description	Количество Quantity					
			531605 (210,211,220,221)	631705 (210,211,220,221,261,262)	631708 (210,211,220,221,261,262)	531605 (212,213,222,223)	631705 (212,213,222,223,263,264)	631708 (212,213,222,223,263,264)
1.	64221-3724544	Гайка <i>Nut</i>	4	4	4	4	4	4
2.	6422-3724530	Крышка <i>Cover</i>	1	1	1	1	1	1
3.	006-009-12-2-3	Кольцо <i>O-ring</i>	4	4	4	4	4	4
4.	64221-3724514	Основание <i>Basis</i>	1	1	1	1	1	1
5.	373800	Винт М6-6g x 44 <i>Screw</i>	4	4	4	4	4	4

Рис. 183 Коробка задних фонарей
Fig. 183 Tail lights box

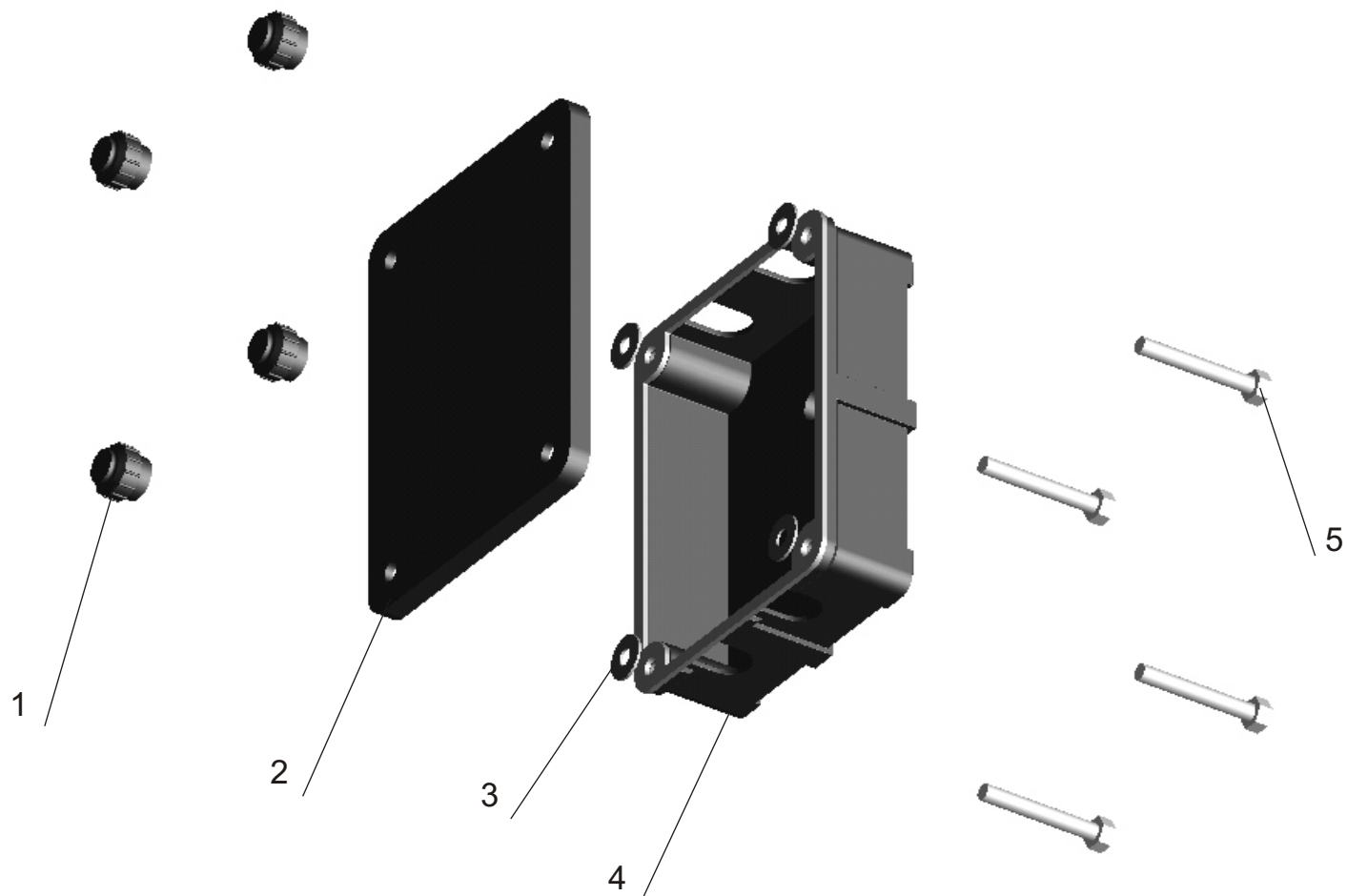


Рис. 184 Установка приборов и выключателей
 Fig. 184 Installation of devices and switches

Поз. Pos.	№ детали Part №	Наименование Description	Количество Quantity					
			531605 (210,211,220,221)	631705 (210,211,220,221,261,262)	631708 (210,211,220,221,261,262)	531605 (212,213,222,223)	631705 (212,213,222,223,263,264)	631708 (212,213,222,223,263,264)
1.	ПА 8046-1П	Спидометр <i>Speedmeter</i>	1	1	1	1	1	1
2.	ПТ 8040	Тахометр <i>Tachometer</i>	1	1	1	1	1	1
-	2521-3813010	Тахометр <i>Tachometer</i>	1	1	1	1	1	1
3.	28.3801010	Комбинация приборов <i>Combination of devices</i>	1	1	1	1	1	1
-	КД 8000	Комбинация приборов <i>Combination of devices</i>	1	1	1	1	1	1
4.	64221-3805014-01	Панель щитка приборов <i>The panel devices</i>	1	1	1	1	1	1
-	64221-3805014-010	Панель щитка приборов <i>The panel devices</i>	1	1	1	1	1	1
5.	233064-01	Винт 2М6-6Н <i>Screw</i>	4	4	4	4	4	4
6.	7712.00.00.050	Заглушка <i>Plug</i>	1	1	1	1	1	1
7.	2212- 3803010-07	Лампа контрольная включения сигнала поворота <i>Lamp control inclusions signal turn</i>	1	1	1	1	1	1
8.	2212-3803010-08	Лампа контрольная включения сигнала поворота прицепа <i>Lamp control inclusions of a signal of turn of the trailer</i>	1	1	1	1	1	1

9.	2212 3803010-28	Лампа контрольная включения дальнего света фар <i>Lamp control inclusions of a headlight of headlights</i>	1	1	1	1	1	1
10.	2212 3803010-11	Лампа контрольная включения заднего противотуманного фонаря <i>Lamp control inclusions of a back antifog lantern</i>	1	1	1	1	1	1
11.	2212-3803010-17	Лампа контрольная включения электрофакельного подогревателя <i>Lamp control inclusions of an electrotorch heater</i>	1	1	1	1	1	1
12.	2212-3803010-35	Лампа контрольная включения делителя КП <i>Pilot lamp of gear box amplifier switchingon</i>	1	1	1	1	1	1
13.	2212-3803010-13	Лампа контрольная включения блокировки межколесного дифференциала <i>Lamp control inclusions of blocking of interwheel differential</i>	1	1	1	1	1	1
14.	2212-3803010-14	Лампа контрольная включения блокировки межосевого дифференциала <i>Lamp control inclusions of blocking of interaxal differential</i>	1	1	1	1	1	1
15.	3037.00.00.000-13	Выключатель лебедки <i>Switch winch</i>	1	1	1	1	1	1
16.	3037.00.00.000-08	Выключатель блокировки межколесного дифференциала <i>The switch of blocking of interwheel differential</i>	1	1	1	1	1	1
17.	3037.00.00.000-04	Выключатель плафона освещения двигателя <i>The switch of a plafond of illumination of the engine</i>	1	1	1	1	1	1
18.	3037.00.00.000-09	Выключатель блокировки межосевого дифференциала <i>The switch of blocking of interaxal differential</i>	1	1	1	1	1	1

19.	3037.00.00.000-12	Выключатель нейтрали <i>Switch neutral</i>	1	1	1	1	1	1
20.	3037.00.00.000	Выключатель противотуманных фар <i>The switch of antifog headlights</i>	1	1	1	1	1	1
21.	3037.00.00.000-30	Выключатель заднего противотуманного фонаря <i>The switch of a back antifog lantern</i>	1	1	1	1	1	1
22.	64221-3710016	Заглушка <i>Plug</i>	1	1	1	1	1	1
23.	3037.00.00.000-10	Выключатель фонарей знака автопоезда <i>The switch of lanterns of a mark of the lorry convoy</i>	1	1	1	1	1	1
24.	3037.00.00.000-06	Выключатель обогрева зеркал <i>The switch of heating of mirrors</i>	1	1	1	1	1	1
25.	64221-3724012-01	Жгут левых выключателей <i>Braid the left switches</i>	1	1	1	1	1	1
26	64229-3724017-01	Жгут левых контрольных ламп <i>Braid the left control lamps</i>	1	1	1	1	1	1
27	64221-3724019-01	Жгут правых контрольных ламп <i>Braid the right control lamps</i>	1	1	1	1	1	1
28	64229-3724014-11	Жгут правых выключателей <i>Braid the right switches</i>	1	1	1	1	1	1
30	2212-3803010-15	Лампа контрольная включения нейтрали <i>Lamp control inclusions neutral</i>	1	1	1	1	1	1
31	2212-3803010-25	Лампа контрольная включения лебедки <i>Lamp control inclusions winch</i>	1	1	1	1	1	1

Рис. 184 Установка приборов и выключателей
Fig. 184 Installation of instruments and switcher

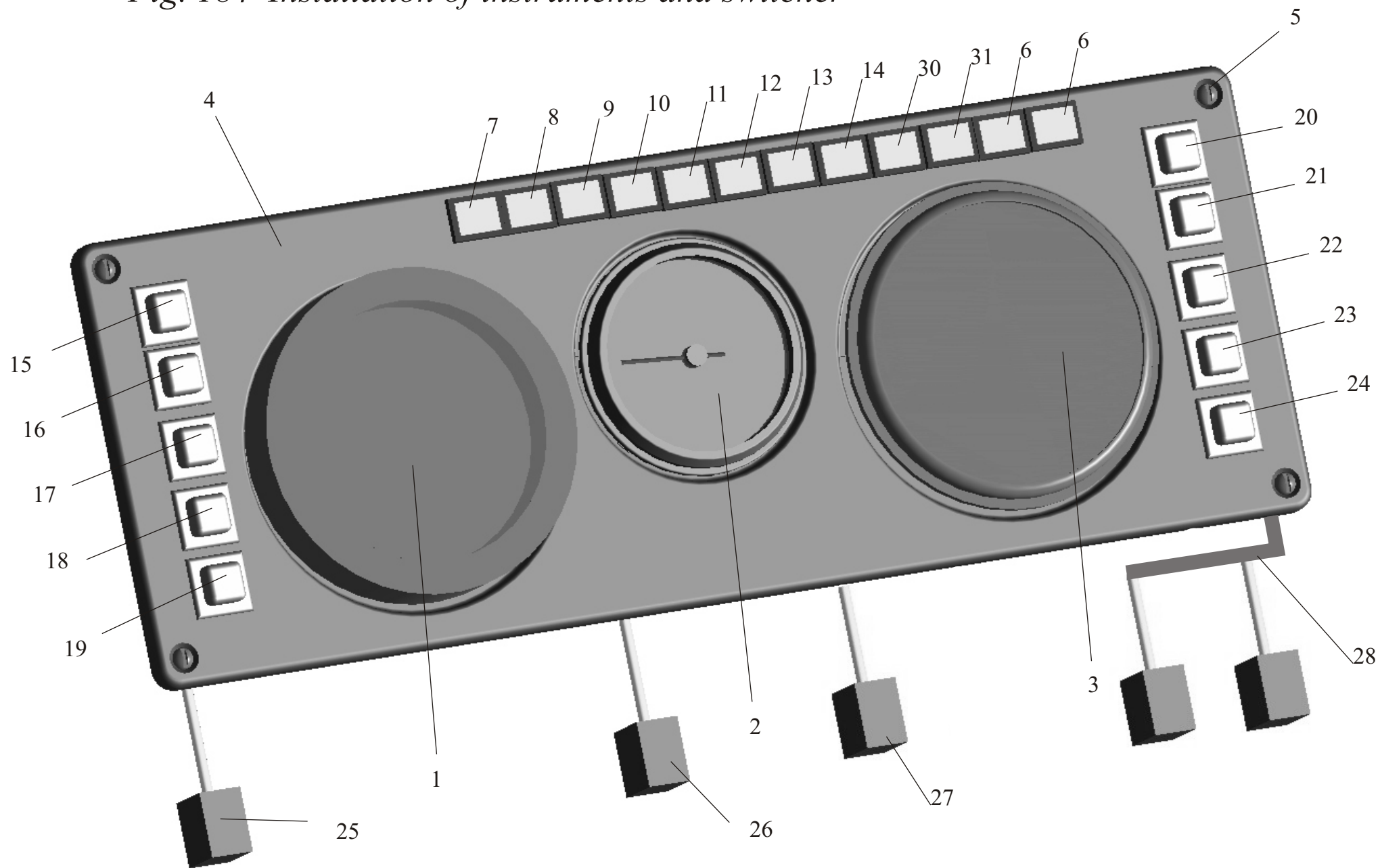


Рис. 185 Установка задних фонарей.

Fig.185 Installation of taillight .

Поз. Pos.	№ детали Part №	Наименование Description	Кол-во Quantity				
			531605 (210,211,212, 213, 220,221,222,223)	631705 (210,211,212,213)	631708 (210,211,212,213)	631705 (220,221,222,223)	631708 (220,221,222,223)
1.	5516-3716014	Кронштейн задних фонарей правый <i>Bracket of right taillight</i>	-	1	1	1	1
2.	5516-3716015	Кронштейн задних фонарей левый <i>Bracket of left taillights</i>	-	1	1	1	1
3.	64221-3716086	Прижим <i>Holdown</i>	-	4	4	4	4
4.	63031-3743020	Кронштейн <i>Bracket</i>	-	2	2	2	2
5.	63031-3743022	Кронштейн <i>Bracket</i>	-	2	2	2	2
6.	54322-8511189	Заглушка <i>Blank plug</i>	-	2	2	2	2
7.	201418	Болт М6-6gx16 <i>Bolt</i>	-	4	4	4	4
8.	201460	Болт М8-6gx30 <i>Bolt</i>	-	8	8	8	8
9.	210368	Болт М6-6gx70 <i>Bolt</i>	-	2	2	2	2
10.	201499	Болт М10-6gx30 <i>Bolt</i>	-	6	6	6	6
11.	220104	Винт М6-6gx14 <i>Screw</i>	-	4	4	4	4
12.	250508	Гайка М6-6Н <i>Nut</i>	-	20	20	20	20
13.	250512	Гайка М10-6Н <i>Nut</i>	-	6	6	6	6
14.	252037	Шайба 6 <i>Washer</i>	-	8	8	8	8
15.	252134	Шайба 6Т <i>Washer</i>	-	18	18	18	18
16.	252135	Шайба 8Т <i>Washer</i>	-	8	8	8	8

17.	252136	Шайба 10 ОТ <i>Washer</i>	-	6	6	6	6
18.	2112-3711010	Фонарь заднего хода <i>Lantern of a backing</i>	-	2	2	2	2
19.	3202.3731010 ФП310Е-3731000	Световозвращатель <i>Reflector</i>	-	2	2	2	2
20.	2412-3716010	Фонарь задний противотуманный <i>Lantern back antifog</i>	-	2	2	2	2
21.	ФП134Б-3717010	Фонарь освещения номерного знака <i>Lantern of illumination license plate</i>	-	1	1	1	1
22.	ФП133АБ-3716010	Фонарь задний <i>Lantern back</i>	-	2	2	2	2
23.	631708-3716011	Кронштейн задних фонарей <i>Bracket taillights</i>	-	2	2	2	2
24.	63031-3724026	Жгут задних фонарей правый <i>Braid of right taillights</i>	-	1	1	1	1
25.	6317-3724021	Жгут задних фонарей левый <i>Braid of left taillights</i>	-	1	1	1	1
26.	4573739095	Колодка гнездовая <i>Receptacle block</i>	-	1	1	1	1
27.	4573739011	Колодка штыревая <i>Plug block</i>	-	1	1	1	1
28.	200-3802045	Втулка <i>Bush</i>	-	2	2	2	2
29.	64221-3724539	Уплотнитель <i>Seal</i>		2	2	2	2

Рис. 185 Установка задних фонарей

Fig. 185 Installation of taillight

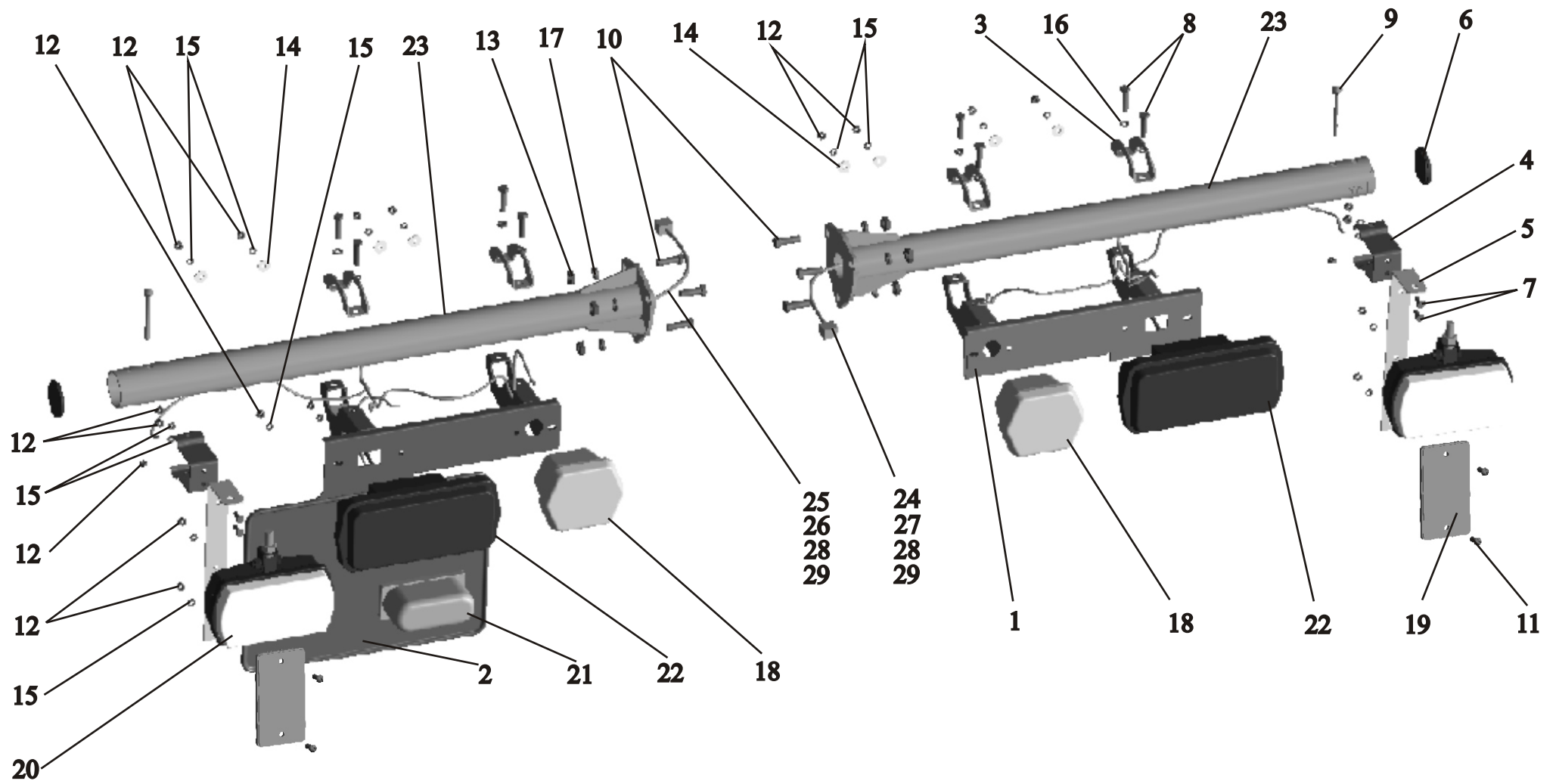


Рис. 186 Установка задних фонарей.

Fig.186 Installation of taillight .

Поз. Pos.	№ детали Part №	Наименование Description	Кол-во Quantity				
			531605 (210,211,212, 213, 220,221,222,223)	631705 (210,211,212,213)	631708 (210,211,212,213)	631705 (220,221,222,223)	631708 (220,221,222,223)
1.	5516-3716014	Кронштейн задних фонарей правый <i>Bracket of right taillight</i>	1	-	-	-	-
2.	642508-3716015	Кронштейн задних фонарей левый <i>Bracket of left taillights</i>	1	-	-	-	-
4.	64221-3716086	Прижим <i>Holdown</i>	4	-	-	-	-
5.	63031-3743020	Кронштейн <i>Bracket</i>	3	-	-	-	-
7.	642508-3716027	Кронштейн <i>Bracket</i>	3	-	-	-	-
8.	55165-3716045	Пластина номерного знака <i>Plate of license plate</i>	1	-	-	-	-
9	500-1104541-Б	Втулка <i>Bush</i>	3	-	-	-	-
10.	631708-3731028	Кронштейн <i>Bracket</i>	1	-	-	-	-
11.	531605-3743055	Усилитель <i>Amplifier</i>	3	-	-	-	-
12.	631708-8208022	Кронштейн светоотражателя <i>Bracket reflector light</i>	2	-	-	-	-
13.	201416	Болт М6-6gx12 <i>Bolt</i>	3	-	-	-	-
14.	201418	Болт М6-6gx16 <i>Bolt</i>	9	-	-	-	-
15.	201460	Болт М8-6gx30 <i>Bolt</i>	6	-	-	-	-
16.	210368	Болт М6-6gx70 <i>Bolt</i>	3	-	-	-	-
17.	201499	Болт М10-6gx30 <i>Bolt</i>	6	-	-	-	-
18.	220104	Винт М6-6gx14 <i>Screw</i>	4	-	-	-	-

19.	201497	Болт М10-6gx25 <i>Bolt</i>	2	-	-	-	-
20.	250508	Гайка М6-6Н <i>Nut</i>	34	-	-	-	-
21.	250510	Гайка М8-6Н <i>Nut</i>	6	-	-	-	-
22.	250512	Гайка М10-6Н <i>Nut</i>	8	-	-	-	-
24.	252037	Шайба 6 <i>Washer</i>	9	-	-	-	-
25.	252134	Шайба 6Т <i>Washer</i>	28	-	-	-	-
26.	252135	Шайба 8Т <i>Washer</i>	6	-	-	-	-
27.	252136	Шайба 10 ОТ <i>Washer</i>	8	-	-	-	-
28.	315406	Кляммер <i>Clamp</i>	3	-	-	-	-
29.	2112-3711010	Фонарь заднего хода <i>Lantern of a backing</i>	2	-	-	-	-
30	2412-3716010	Фонарь задний противотуманный <i>Lantern back antifog</i>	1	-	-	-	-
31	ФП133АБ-3716010	Фонарь задний <i>Lantern back</i>	2	-	-	-	-
32	ФП134Б-3717010	Фонарь освещения номерного знака <i>Lantern of illumination license plate</i>	2	-	-	-	-
33	3202.3731	Световозвращатель <i>Reflector</i>	2	-	-	-	-
34	531608-3716008	Кронштейн задних фонарей правый <i>Bracket taillights</i>	1	-	-	-	-
35	531608-3716009	Кронштейн задних фонарей левый <i>Bracket taillights</i>	1	-	-	-	-
36	63031-3724026	Жгут задних фонарей правый <i>Braid of right taillights</i>	2	-	-	-	-
37	6317-3724021	Жгут задних фонарей левый <i>Braid of left taillights</i>	1	-	-	-	-
38	4573739095	Колодка гнездовая <i>Receptacle block</i>	1	-	-	-	-
39	4573739011	Колодка штыревая <i>Plug block</i>	1	-	-	-	-
41	54322-8511189	Заглушка <i>Plug</i>	2	-	-	-	-

Рис. 186 Установка задних фонарей.
Fig.186 Installation of taillight.

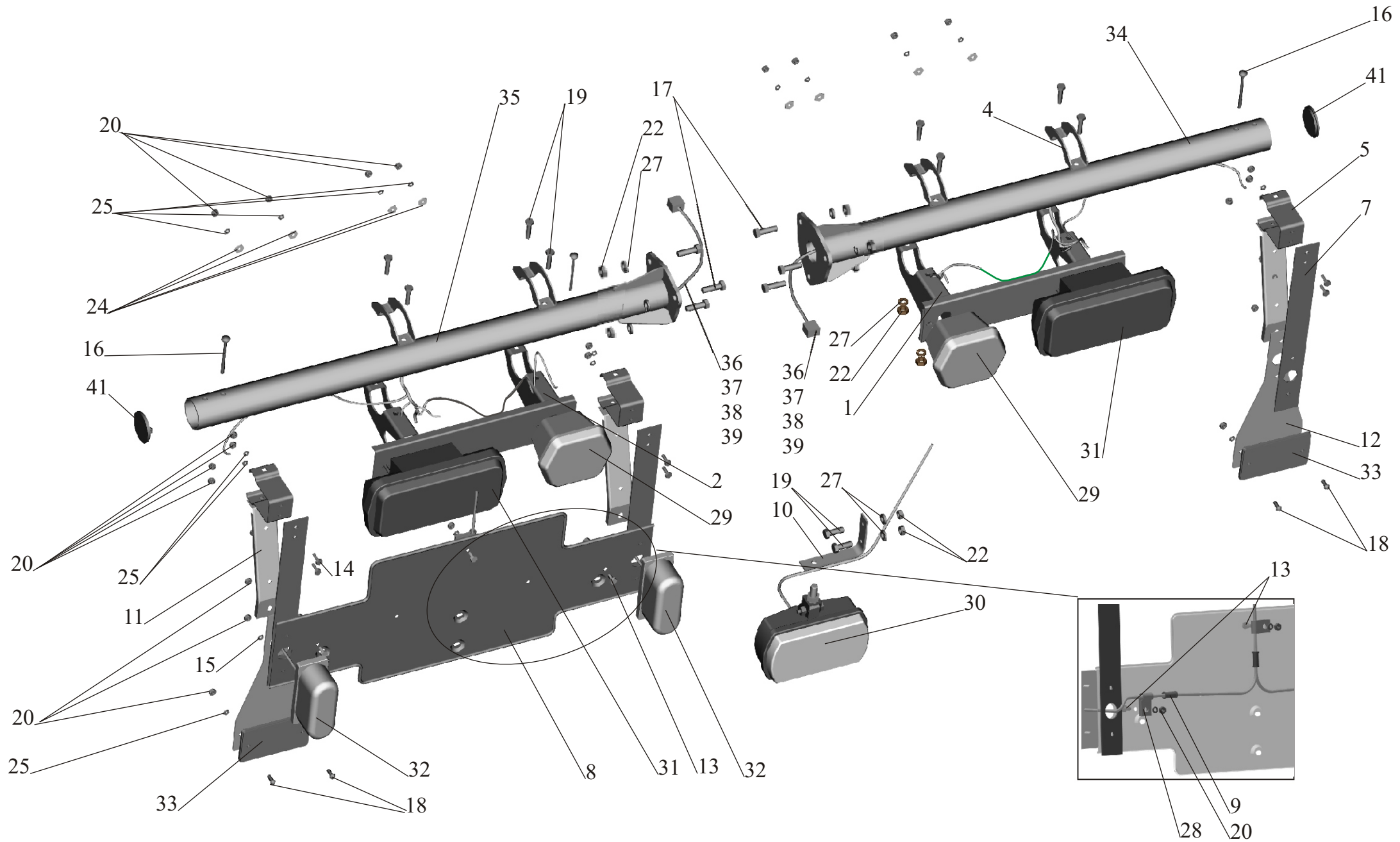


Рис. 187 Установка шанцевого инструмента и принадлежностей
 Fig. 187 Setup of trenching tools and accessories

Поз. Pos.	№ детали Part №	Наименование Description	Кол-во Quantity				
			531605 (210,211,212, 213, 220,221,222,223)	631705 (210,211,212,213)	631708 (210,211,212,213)	631705 (220,221,222,223)	631708 (220,221,222,223)
1	A2	Топор А2 <i>Axe</i>	1	-	-	-	-
2	6422-3905084	Чехол пилы <i>Saw cover</i>	1	-	-	-	-
3	6317-3905150*	Кувалда <i>Sledge hammer</i>	1	-	-	-	-
4	537-3907010*	Трос буксирный <i>Cable towing</i>	1	-	-	-	-
5	6317-3909096	Ящик канистры <i>Box of canister</i>	1	-	-	-	-
6	6317-3912050	Ящик <i>Box</i>	1	-	-	-	-
7	6317-3912070	Запор <i>Lock handle</i>	1	-	-	-	-
8	5432-3927010	Упор противооткатный <i>Counterrecoil stop</i>	2	-	-	-	-
9	500-3927059	Скоба <i>Clamp</i>	2	-	-	-	-
10	6317-8210110*	Трап <i>Gangway</i>	1	-	-	-	-
11	220-8505031	Штырь <i>Pin</i>	3	-	-	-	-
12	500А-8507010	Ящик инструментальный <i>Tools box</i>	2	-	-	-	-
13	500С-3909111	Запор ящика <i>Lock of box</i>	1	-	-	-	-
14	212С-8402036	Буфер <i>Buffer</i>	12	-	-	-	-
15	500А-8507015-01	Пластина <i>Plate</i>	4	-	-	-	-
16	531605-8507048	Прокладка <i>Gasket</i>	8	-	-	-	-

17	500AC-8507096	Заглушка <i>Plug</i>	8	-	-	-	-
18	200320	Болт М10-6gx55 <i>Bolt</i>	12	-	-	-	-
19	201497	Болт М10-6gx25 <i>Bolt</i>	4	-	-	-	-
20	210381-10	Болт М8-6gx30 <i>Bolt</i>	1	-	-	-	-
21	250512	Гайка М10-6Н <i>Nut</i>	16	-	-	-	-
22	251513	Гайка М8-6Н <i>Nut</i>	1	-	-	-	-
23	252006	Шайба 10 <i>Washer</i>	12	-	-	-	-
24	252136	Шайба М10 ОТ <i>Washer</i>	4	-	-	-	-
25	258088	Шплинт 6,3x80 <i>Cotter pin</i>	3	-	-	-	-
26	КС-20	Канистра <i>Canister</i>	1	-	-	-	-
27	ЛКП-210-4-930	Лопата ЛКП-210-4-930 <i>Shovel</i>	1	-	-	-	-
28	ЛО-28	Лом ЛО-28 <i>Crowbar</i>	1	-	-	-	-
29	1000-1	Пила 1000-1 <i>Saw</i>	1	-	-	-	-

* - устанавливается по требованию потребителя
it is established at the customer's request

Рис. 187 Установка шанцевого инструмента и принадлежностей
Fig. 187 Setup of entrenching tools and accessories

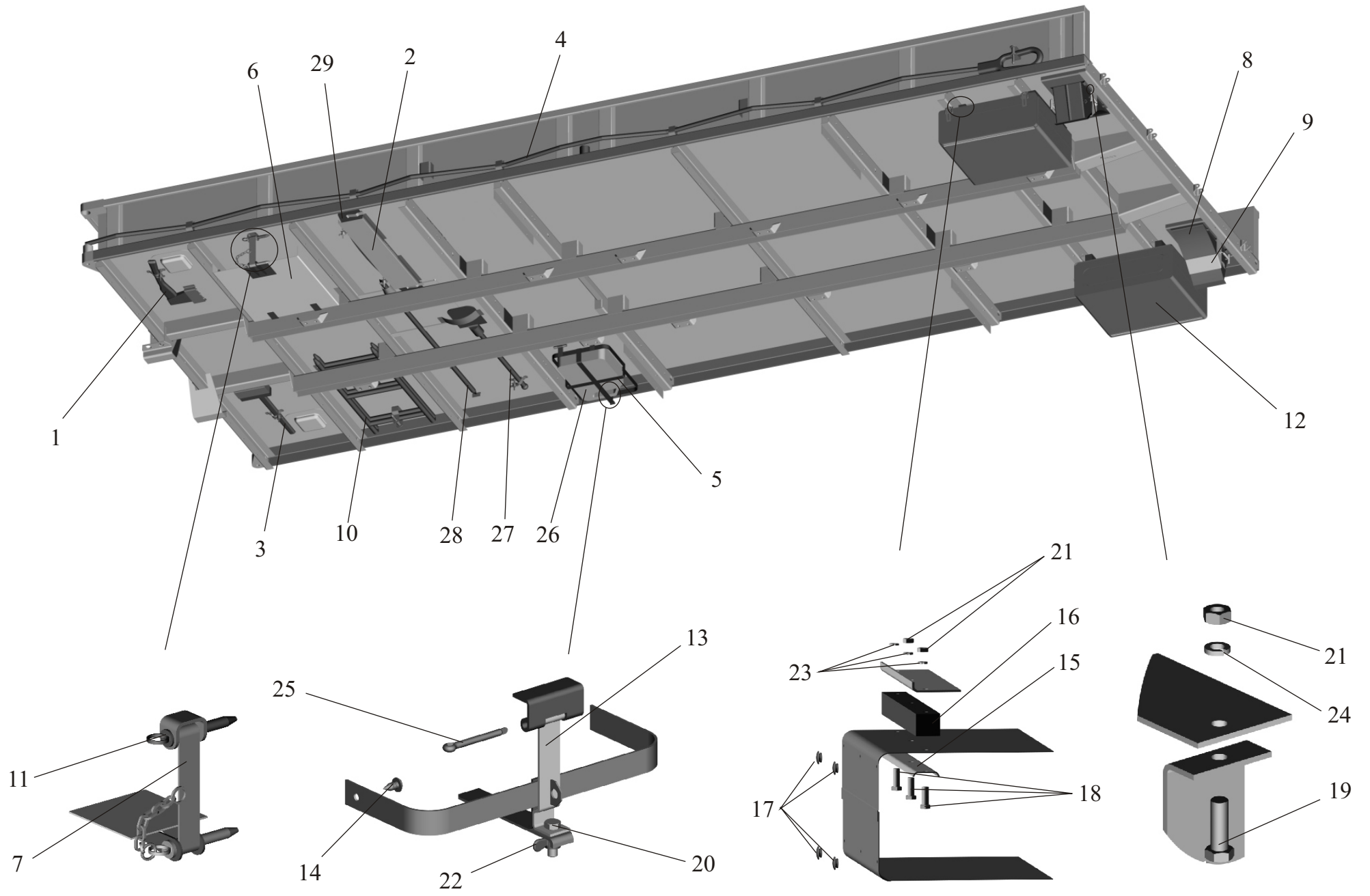


Рис. 188 Установка шанцевого инструмента и принадлежностей
 Fig. 188 Setup of entrenching tools and accessories

Поз. Pos.	№ детали Part №	Наименование Description	Кол-во Quantity				
			531605 (210,211,212, 213, 220,221,222,223)	631705 (210,211,212,213)	631708 (210,211,212,213)	631705 (220,221,222,223)	631708 (220,221,222,223)
1	ЛКП-210-4-930	Лопата ЛКП-210-4-930 <i>Shovel</i>	-	1	1	-	-
2	537-3907010	Трос буксирный <i>Cable towing</i>	-	1	1	-	-
3	6317-3909096	Ящик канистры <i>Box of the canister</i>	-	2	2	-	-
4	5432-3927010	Упор противооткатный <i>Counterrecail stop</i>	-	2	2	-	-
5	93865-8210110	Трап <i>Gangway</i>	-	1	1	-	-
6	500-3927059	Скоба <i>Clamp</i>	-	2	2	-	-
7	500А-8507010	Ящик инструментальный <i>Tools box</i>	-	2	2	-	-
8	500С-3909111	Запор ящика <i>Lock of box</i>	-	2	2	-	-
9	9380-8210166	Прокладка <i>Gasket</i>	-	1	1	-	-
10	212С-8402036	Буфер <i>Buffer</i>	-	8	8	-	-
11	63172-8501123	Планка <i>Plate</i>	-	1	1	-	-
12	53366-8507048	Прокладка <i>Gasket</i>	-	4	4	-	-
13	500А-8507015-01	Пластина <i>Plate</i>	-	4	4	-	-
14	500АС-8507096	Заглушка <i>Plug</i>	-	8	8	-	-
15	КС-20	Канистра КС-20 <i>Canister</i>	-	2	2	-	-

16	210381-10	Болт М8-6gx30 <i>Bolt</i>	-	2	2	-	-
17	210391	Болт М8-6gx80 <i>Bolt</i>	-	2	2	-	-
18	200323	Болт М10-6gx70 <i>Bolt</i>	-	12	12	-	-
19	201497	Болт М10-6gx25 <i>Bolt</i>	-	4	4	-	-
20	250512	Гайка М10-6Н <i>Nut</i>	-	16	16	-	-
21	252005	Шайба 8 <i>Washer</i>	-	2	2	-	-
22	252006	Шайба 10 <i>Washer</i>	-	12	12	-	-
23	252136	Шайба 10 ОТ <i>Washer</i>	-	4	4	-	-
24	251513	Гайка М8-6Н <i>Nut</i>	-	2	2	-	-
25	258088	Шплинт 6,3x80 <i>Cotter pin</i>	-	6	6	-	-
26	248283	Шуруп 2,6x30 <i>Wood screw</i>	-	2	2	-	-
27	250510	Гайка М8-6Н <i>Nut</i>	-	2	2	-	-

Рис.188 Установка шанцевого инструмента и принадлежностей
Fig.188 Setup of entrenching tools and accessories

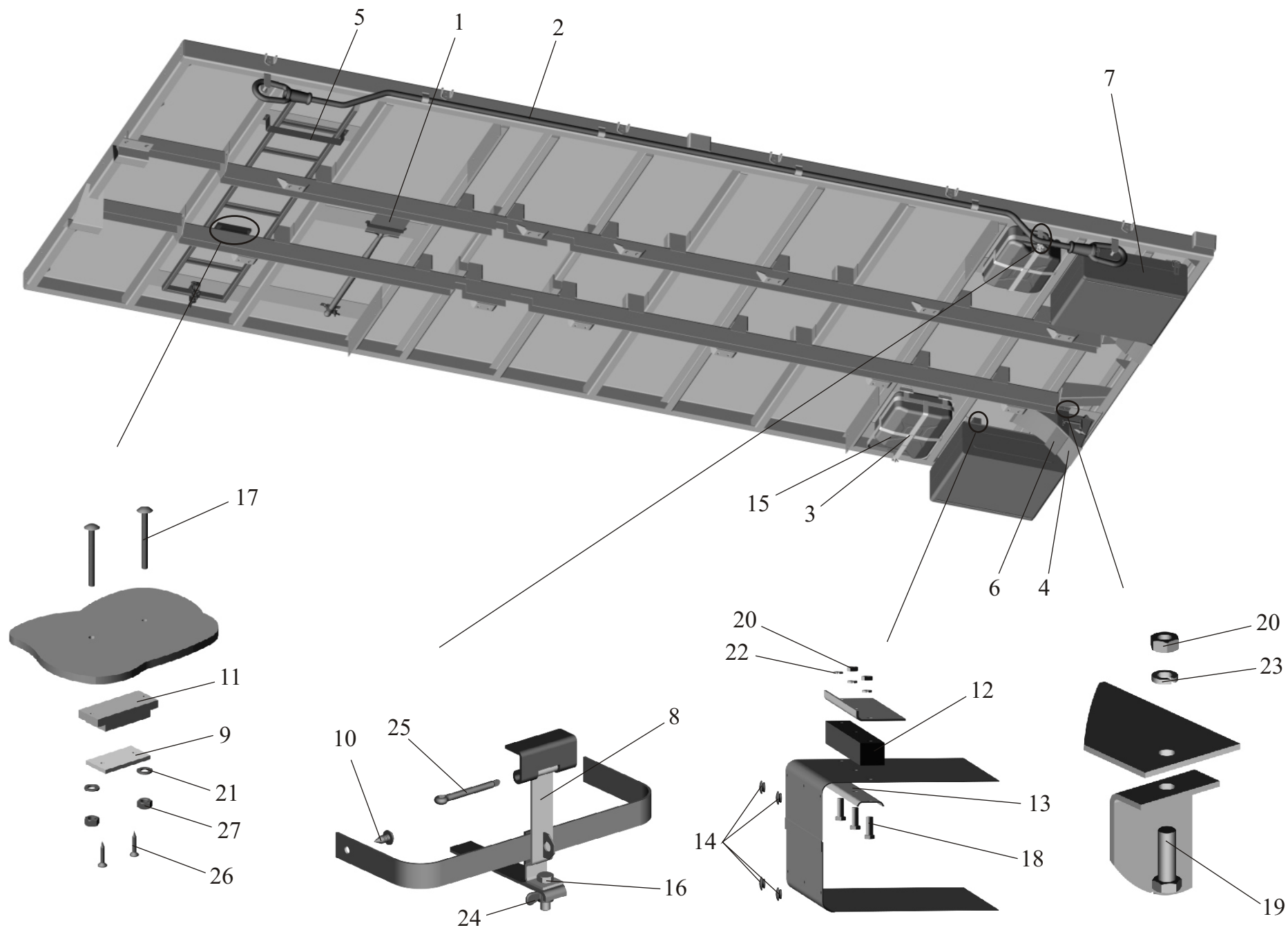


Рис. 189 Установка шанцевого инструмента и принадлежностей
 Fig. 189 Setup of entrenching tools and accessories

Поз. Pos.	№ детали Part №	Наименование Description	Кол-во Quantity				
			531605 (210,211,212, 213, 220,221,222,223)	631705 (210,211,212,213)	631708 (210,211,212,213)	631705 (220,221,222,223)	631708 (220,221,222,223)
1	A2	Топор А2 <i>Axe</i>	-	-	-	1	1
2	6422-3905084	Чехол пилы <i>Saw cover</i>	-	-	-	1	1
3	6317-3905150*	Кувалда <i>Sledge hammer</i>	-	-	-	1	1
4	537-3907010*	Трос буксирный <i>Cable towing</i>	-	-	-	1	1
5	6317-3909096	Ящик канистры <i>Box of canister</i>	-	-	-	1	1
7	6317-3912050	Ящик <i>Box</i>	-	-	-	1	1
8	6317-3912070	Запор <i>Lock handle</i>	-	-	-	1	1
9	5432-3927010	Упор противооткатный <i>Counterrecoil stop</i>	-	-	-	2	2
10	500-3927059	Скоба <i>Clamp</i>	-	-	-	2	2
11	6317-8210110*	Трап <i>Gangway</i>	-	-	-	1	1
12	220-8505031	Штырь <i>Pin</i>	-	-	-	3	3
13	500А-8507010	Ящик инструментальный <i>Tools box</i>	-	-	-	2	2
14	500С-3909111	Запор ящика <i>Lock of box</i>	-	-	-	1	1
17	212С-8402036	Буфер <i>Buffer</i>	-	-	-	12	12
18	500А-8507015-01	Пластина <i>Plate</i>	-	-	-	4	4
19	53366-8507048	Прокладка <i>Gasket</i>	-	-	-	4	4

20	500AC-8507096	Заглушка <i>Plug</i>	-	-	-	8	8
21	200323	Болт М10-6gx70 <i>Bolt</i>	-	-	-	12	12
22	201497	Болт М10-6gx25 <i>Bolt</i>	-	-	-	4	4
23	210381-10	Болт М8-6gx30 <i>Bolt</i>	-	-	-	1	1
24	250512	Гайка М10-6Н <i>Nut</i>	-	-	-	16	16
25	251513	Гайка М8-6Н <i>Nut</i>	-	-	-	1	1
26	252006	Шайба 10 <i>Washer</i>	-	-	-	12	12
27	252136	Шайба М10 ОТ <i>Washer</i>	-	-	-	4	4
28	258088	Шплинт 6,3x80 <i>Cotter pin</i>	-	-	-	3	3
29	КС-20	Канистра КС-20 <i>Canister</i>	-	-	-	1	1
30	ЛКП-210-4-930	Лопата ЛКП-210-4-930 <i>Shovel</i>	-	-	-	1	1
31	ЛЮ-28	Лом ЛЮ-28 <i>Crowbar</i>	-	-	-	1	1
33	1000-1	Пила 1000-1 <i>Saw</i>	-	-	-	1	1

* - устанавливается по требованию потребителя
it is established at the customer's request

Рис. 189 Установка шанцевого инструмента и принадлежностей
Fig. 189 Setup of entrenching tools and accessories

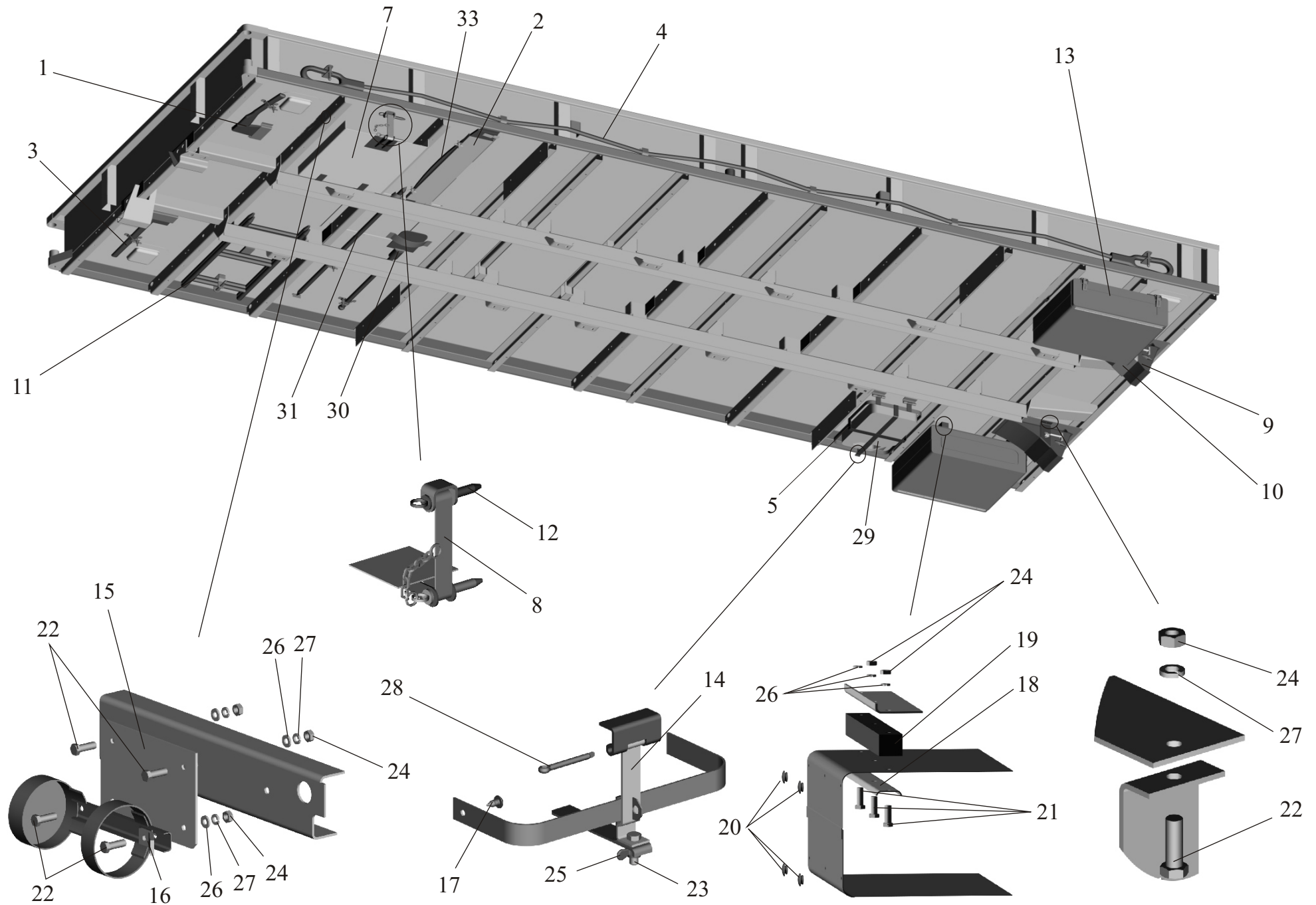


Рис. 190 Установка привода лебедки. 631708-4500000 (5316-4500000)
 Fig.190 Installation drive winch. 631708-4500000 (5316-4500000)

Поз. Pos.	№ детали Part №	Наименование Description	Количество Quantity		
			531605 (210,212,220,222)	631705 (210,212,220,222,261,263)	631708 (210,212,220,222,261,263)
1	531605-4501010	Лебедка с тросоукладчиком в сборе <i>Winch with rope guide device assy</i>	1	1	1
2	6317-4502010-20	Вал карданный в сборе <i>Shaft assy</i>	1	1	1
3	6317-4503010	Механизм включения лебедки в сборе <i>Winch engaging mechanism assy</i>	1	1	1
4	6317-4503038	Вал <i>Shaft</i>	1	1	1
5	6317-4503042	Тяга в сборе <i>Rod assy</i>	1	1	1
6	6317-4519002	Тросовыдающее устройство в сборе <i>Rope guide device assy</i>	-	1	1
	5316-4519002	Тросовыдающее устройство в сборе <i>Rope guide device assy</i>	1	-	-
7	6317-4519040	Кронштейн передний в сборе <i>Front bracket assy</i>	1	-	-
	631708-4519040	Кронштейн передний в сборе <i>Front bracket assy</i>	-	1	1
8	6317-4519060	Кронштейн в сборе <i>Bracket assy</i>	1	2	2
9	500С-3907058	Кронштейн буксирного троса <i>Bracket of a towing cable</i>	1	1	1
10	5316-4519080	Кронштейн в сборе <i>Bracket assy</i>	1	-	-
11	6317-3907020	Коуш <i>Hook</i>	1	1	1
12	6317-3907023	Клин <i>Klin</i>	1	1	1

13	6317-4501245	Кронштейн <i>Bracket</i>	2	2	2
14	6317-4503015	Кронштейн <i>Bracket</i>	1	1	1
15	5316-4501246	Кронштейн <i>Bracket</i>	2	-	-
16	6317-4503017	Кронштейн <i>Bracket</i>	2	2	2
17	5316-4503019	Пластина <i>Plate</i>	2	-	-
18	5316-4503021	Пластина <i>Plate</i>	1	-	-
20	6317-4503026	Рычаг <i>Lever</i>	2	-	-
21	5316-4519063	Подкладка <i>Gasket</i>	10	-	-
22	6317-1803103	Колпак <i>Cup</i>	1	1	1
23	201501	Болт М10-6g x35 <i>Bolt</i>	7	7	7
24	201538	Болт М12-6g x25 <i>Bolt</i>	2	2	2
25	371267	Болт М10x1-6g x30 <i>Bolt</i>	8	-	-
26	202119	Болт М16-6g x40 <i>Bolt</i>	4	4	4
27	202145	Болт М16x1.5-6g x45 <i>Bolt</i>	12	1	1
28	201540	Болт М12-6g x30 <i>Bolt</i>	2	2	2
29	206540	Болт 3М10-6g x35 <i>Bolt</i>	1	1	1
30	250512	Гайка М10-6Н <i>Nut</i>	7	7	7
31	374243	Гайка М10x1-6Н <i>Nut</i>	8	-	-
32	250561	Гайка М16x1.5-6Н <i>Nut</i>	19	24	24
33	252007	Шайба 12 <i>Washer</i>	3	3	3
34	252017	Шайба 16 <i>Washer</i>	8	12	12
35	252136	Шайба 10 ОТ <i>Washer</i>	16	7	7
36	252137	Шайба 12 ОТ <i>Washer</i>	4	4	4
37	252139	Шайба 16 ОТ <i>Washer</i>	23	28	28
38	250514	Гайка М12-6Н <i>Nut</i>	2	2	2
39	258053	Шплинт 4x25 <i>Cotter pin</i>	3	3	3

40	258069	Шплинт 5x36 <i>Cotter pin</i>	1	1	1
41	258278	Шплинт 1.6x100 <i>Cotter pin</i>	1	1	1
42	260086	Палец12x32 <i>Pin</i>	1	1	1
43	260089	Палец12x40 <i>Pin</i>	2	2	2
44	264020	Масленка 1.3Ц6хр <i>Crease</i>	2	2	2
45	372592	Болт М16х1.5-6g х35 <i>Bolt</i>	4	12	12
46	378057	Шпонка 5x7.5 <i>Key</i>	1	1	1
47	400346	Кольцо В20 <i>Ring</i>	1	1	1
48	372613	Болт М16х1.5-6g х55 <i>Bolt</i>	4	-	-
49	6317-4503043	Тяга <i>Rod</i>	1	1	1
50	250615	Гайка М12х1.25-6Н <i>Nut</i>	2	2	2
51	200-3504055-Б	Вилка <i>Fork</i>	2	2	2

Рис.190 Установка привода лебедки 631708-4500000 (5316-4500000)

Fig.190 Installation drive winch 631708-4500000 (5316-4500000)

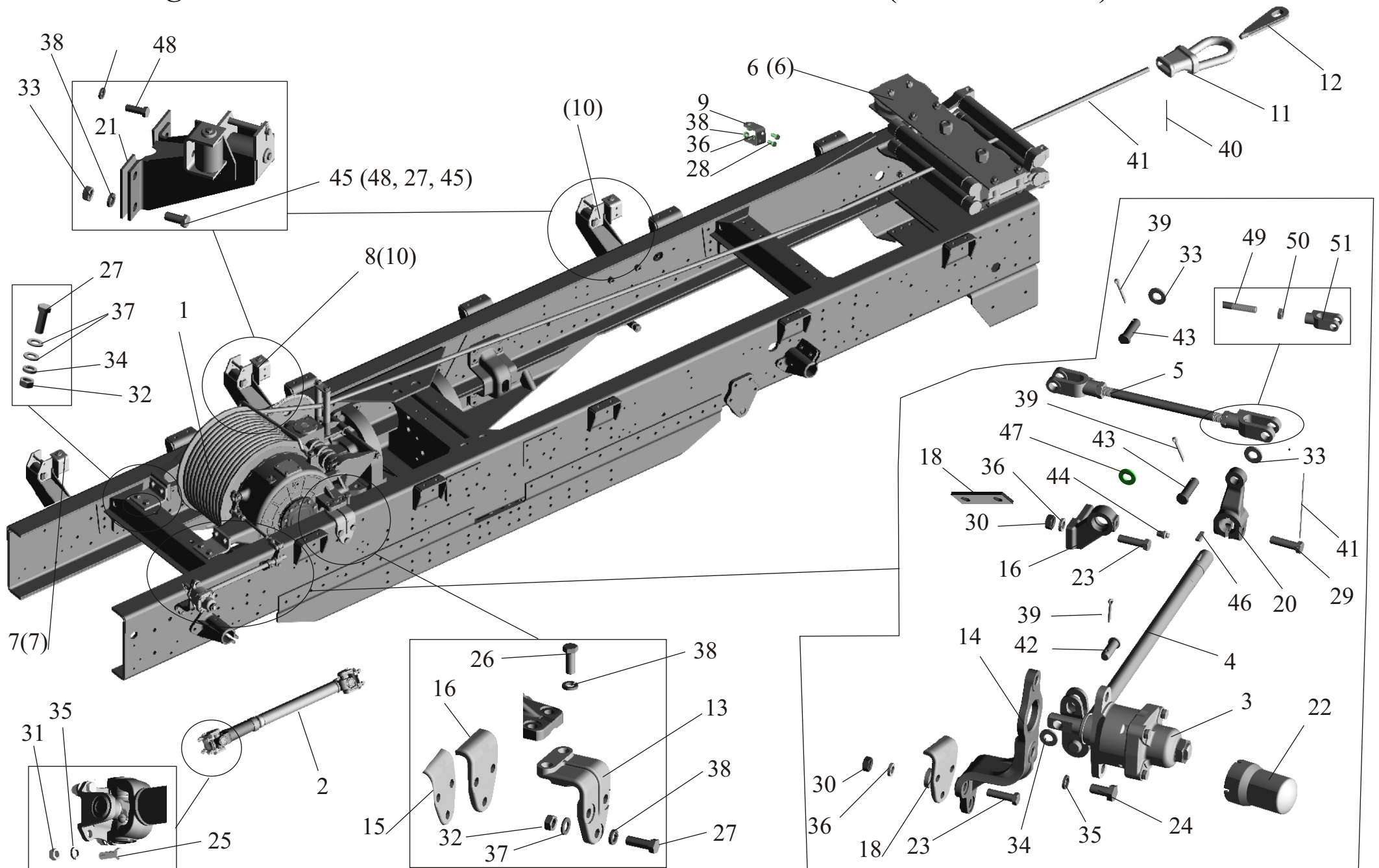


Рис.191 Лебёдка. Тросоукладчик 6317-4511010

Fig.191 Winch. Rope guide device 6317-4511010

Поз. Pos.	№ детали Part №	Наименование Description	Количество Quantity		
			531605 (210,212,220,222)	631705 (210,212,220,222,261,263)	631708 (210,212,220,222,261,263)
1	250636	Гайка М16х1.5-6Н <i>Nut</i>	4	4	4
2	252139	Шайба 16 ОТ <i>Washer</i>	5	5	5
3	6317-4511011	Кронштейн <i>Bracket</i>	1	1	1
4	311	Подшипник <i>Bearing</i>	2	2	2
	311А*	Подшипник <i>Bearing</i>	2	2	2
5	6317-4511049	Прокладка <i>Gasket</i>	2	2	2
6	6317-4511048	Крышка <i>Cover</i>	2	2	2
7	231663	Винт 2М8-6gx18 <i>Screw</i>	8	8	8
8	068-072-25-2-2	Кольцо <i>Ring</i>	2	2	2
9	6317-4511026	Винт ходовой <i>Screw running</i>	1	1	1
10	6317-4511067	Направляющая <i>Guide</i>	1	1	1
11	6317-4511027	Штырь <i>Pin</i>	2	2	2
12	6317-4511032	Втулка <i>Bush</i>	2	2	2
13	6317-4511034	Накладка <i>Clamp plate</i>	1	1	1
14	201456	Болт М8-6gx20 <i>Bolt</i>	4	4	4
15	252155	Шайба 8Л <i>Washer</i>	4	4	4
16	6317-4511054	Крышка <i>Cover</i>	1	1	1

17	6317-4511023	Сухарь тросоукладчика <i>Sliding block of rope guide device.</i>	1	1	1
18	6317-4511015	Каретка тросоукладчика <i>Rope guide device carriage.</i>	1	1	1
19	6317-4511096	Звездочка ведомая <i>Drive pinion</i>	1	1	1
20	6317-4511097	Крестовина <i>Centre cross</i>	1	1	1
21	372592	Болт М16х1,5-6gx35 <i>Bolt</i>	1	1	1
22	6317-4511012	Кронштейн <i>Bracket</i>	1	1	1

*- взаимозаменяемые

*- *interchangeable*

Рис.191 Лебедка. Тросоукладчик 6317-4511010
Fig.191 Winch. Rope guide device 6317-4511010

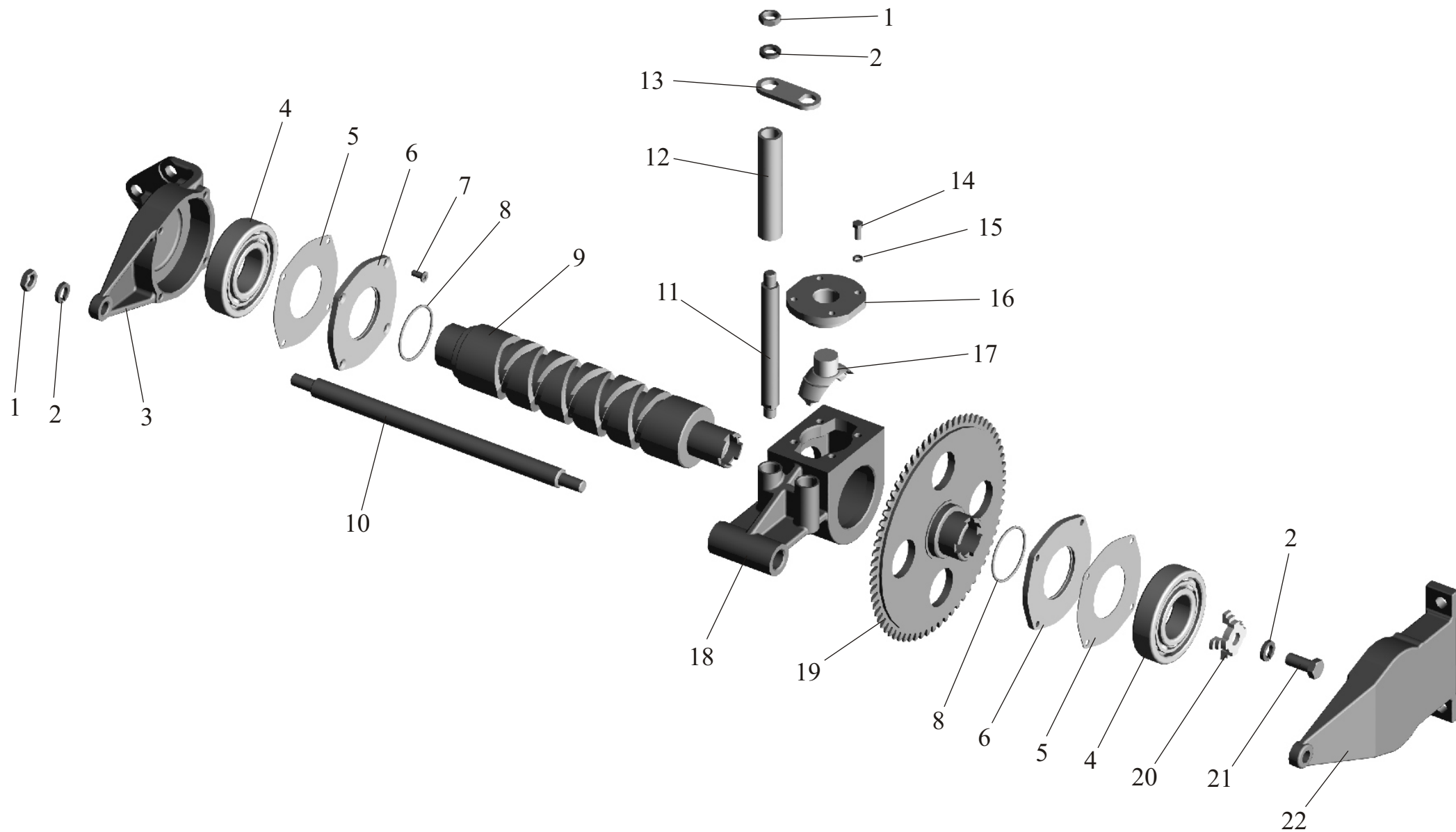


Рис.192 Редуктор лебедки 6317-4501014-01

Fig.192 Winch reducer 6317-4501014-01

Поз. Pos.	№ детали Part №	Наименование Description	Количество Quantity		
			531605 (210,212,220,222)	631705 (210,212,220,222,261,263)	631708 (210,212,220,222,261,263)
1	6317-4501020	Картер <i>Case</i>	1	1	1
2	6317-4501060-10	Червяк <i>Worm</i>	1	1	1
3	7312	Подшипник <i>Bearing</i>	2	2	2
4	6317-4501033	Прокладка <i>Gasket</i>	8	8	8
5	6317-4501066	Прокладка регулировочная <i>Adjusting gasket</i>	4	4	4
	6317-4501067	Прокладка регулировочная <i>Adjusting gasket</i>	4	4	4
	6317-4501068	Прокладка регулировочная <i>Adjusting gasket</i>	4	4	4
	6317-4501069	Прокладка регулировочная <i>Adjusting gasket</i>	4	4	4
6	6317-4501064	Крышка <i>Cover</i>	1	1	1
7	262541	Пробка КГ 1/8'' <i>Plug</i>	1	1	1
8	314006	Шпонка 10x13 <i>Key</i>	2	2	2
9	6317-4501028	Крышка <i>Cover</i>	1	1	1
10	252136	Шайба 10 ОТ <i>Washer</i>	58	58	58
11	201501	Болт М10-6gx35 <i>Bolt</i>	58	58	58
12	54323-2401142	Пробка МК-24 <i>Plug</i>	2	2	2
13	6317-4501134	Шайба <i>Washer</i>	1	1	1
14	6317-4501176	Картер тормоза в сборе <i>Case of a brake assy</i>	1	1	1

15	6317-4501150	Барабан тормоза <i>Drum of a brake</i>	1	1	1
16	250512	Гайка М10-6Н <i>Nut</i>	2	2	2
17	6317-4501158	Лента тормоза с накладкой в сборе <i>Brake band with lining assy</i>	1	1	1
18	5434-4501171	Пружина <i>Spring</i>	1	1	1
19	032-037-30-2-3	Кольцо <i>Ring</i>	1	1	1
20	6317-4501132	Кольцо распорное <i>Distance ring</i>	1	1	1
21	5434-4501173	Шайба опорная <i>Supporting washer</i>	2	2	2
22	250508	Гайка М6-6Н <i>Nut</i>	1	1	1
23	6317-4501180	Прокладка <i>Gasket</i>	1	1	1
24	5434-4501197	Сальник крышки тормоза <i>Brake cover seal</i>	1	1	1
25	6317-4501177	Крышка картера тормоза в сборе <i>Cover case brakes assy</i>	1	1	1
26	252154	Шайба 6Л <i>Washer</i>	10	10	10
27	201416	Болт М6-6gx12 <i>Bolt</i>	10	10	10
28	6317-4501031	Фланец <i>Flange</i>	1	1	1
29	252019-10	Шайба 20 <i>Washer</i>	1	1	1
30	5434-4501111	Гайка <i>Nut</i>	1	1	1
31	258278	Шплинт 1.6x100 <i>Cotter pin</i>	2	2	2
32	6317-4503026	Рычаг <i>Lever</i>	1	1	1
33	206540	Болт 3М10-6gx35 <i>Bolt</i>	2	2	2
34	6317-4503024	Шток <i>Rod</i>	1	1	1
35	020-025-30-2-3	Кольцо <i>Ring</i>	1	1	1
36	378057	Шпонка 5x7.5 <i>Key</i>	2	2	2
37	6317-4501030-01	Вал барабана в сборе <i>Shaft of a drum assy</i>	1	1	1
38	6317-4501046	Прокладка <i>Gasket</i>	1	1	1
39	6317-4501021	Крышка <i>Cover</i>	1	1	1

40	377570	Штифт 10x25 <i>Pin</i>	2	2	2
41	6317-4501088	Крышка в сборе <i>Cover assy</i>	1	1	1
42	6317-4503034	Вилка <i>Fork</i>	1	1	1
43	501-1802252-Б	Сухарь <i>Retaining bloc</i>	2	2	2
44	6317-1801050	Клапан в сборе <i>Valve</i>	1	1	1
45	201452	Болт М8-6gx12 <i>Bolt</i>	4	4	4
46	252155	Шайба 8Л <i>Washer</i>	4	4	4
47	5434-4202036-10	Крышка <i>Cover</i>	1	1	1
48	6317-4501089	Крышка <i>Cover</i>	1	1	1
49	2.2-85x110-3	Манжета <i>Collar</i>	1	1	1
50	5434-4501164	Наконечник <i>End piece</i>	1	1	1
51	5434-4501163	Наконечник <i>End piece</i>	1	1	1
52	6317-4501162	Лента тормоза <i>Tape of a brake</i>	1	1	1
53	6317-4501170	Накладка <i>Clamp plate</i>	1	1	1
54	253853	Заклёпка 3.5x8 <i>Rivet</i>	10	10	10
55	6317-4501085	Картер тормоза <i>Case of a brake</i>	1	1	1
56	BAU5SUX2 65-90-10	Манжета <i>Collar</i>	1	1	1
57	5434-4202037-10	Прокладка <i>Gasket</i>	1	1	1

Рис.192 Редуктор лебёдки 6317-4501014-01

Fig.192 Winch reducer 6317-4501014-01

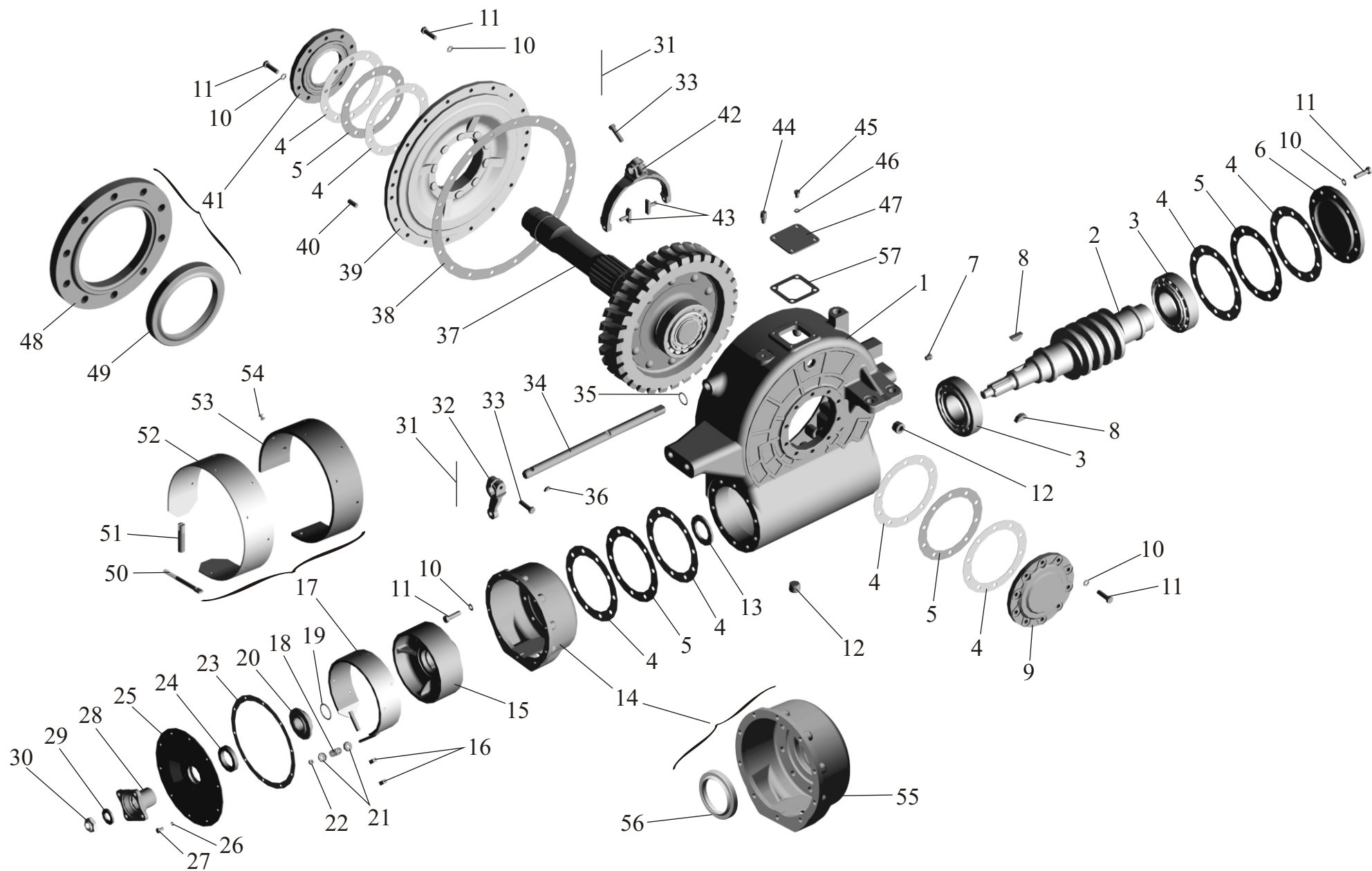


Рис. 193 Механизм включения лебедки 6317-4503010
 Fig.193 Winch engaging mechanism 6317-4503010

Поз. Pos.	№ детали Part №	Наименование Description	Количество Quantity		
			531605 (210,212,220,222)	631705 (210,212,220,222,261,263)	631708 (210,212,220,222,261,263)
1	5434-1803092	Цилиндр <i>Cylinder</i>	1	1	1
2	020-025-36-2-3	Кольцо <i>Ring</i>	1	1	1
3	6317-4503012	Шток <i>Rod</i>	1	1	1
4	252045-10	Шайба 12 <i>Washer</i>	1	1	1
5	013-017-25-2-3	Кольцо <i>Ring</i>	1	1	1
6	509П-1804200	Поршень <i>Pinion</i>	1	1	1
7	050-060-58-2-3	Кольцо <i>Ring</i>	1	1	1
8	252157	Шайба 12Л <i>Washer</i>	1	1	1
9	6317-1803098	Зажим <i>Clamp</i>	1	1	1
10	500-3512108	Пружина <i>Spring</i>	1	1	1
11	6303-2509017	Прокладка <i>Gasket</i>	1	1	1
12	6217-4503016	Крышка <i>Cover</i>	1	1	1
13	252005	Шайба 8 <i>Washer</i>	4	4	4
14	201458	Болт М8-6gx25 <i>Bolt</i>	4	4	4
15	250640	Гайка М20х1.5-6Н <i>Nut</i>	1	1	1

Рис.193 Механизм включения лебёдки 6317-4503010
Fig.193 Winch engaging mechanism 6317-4503010

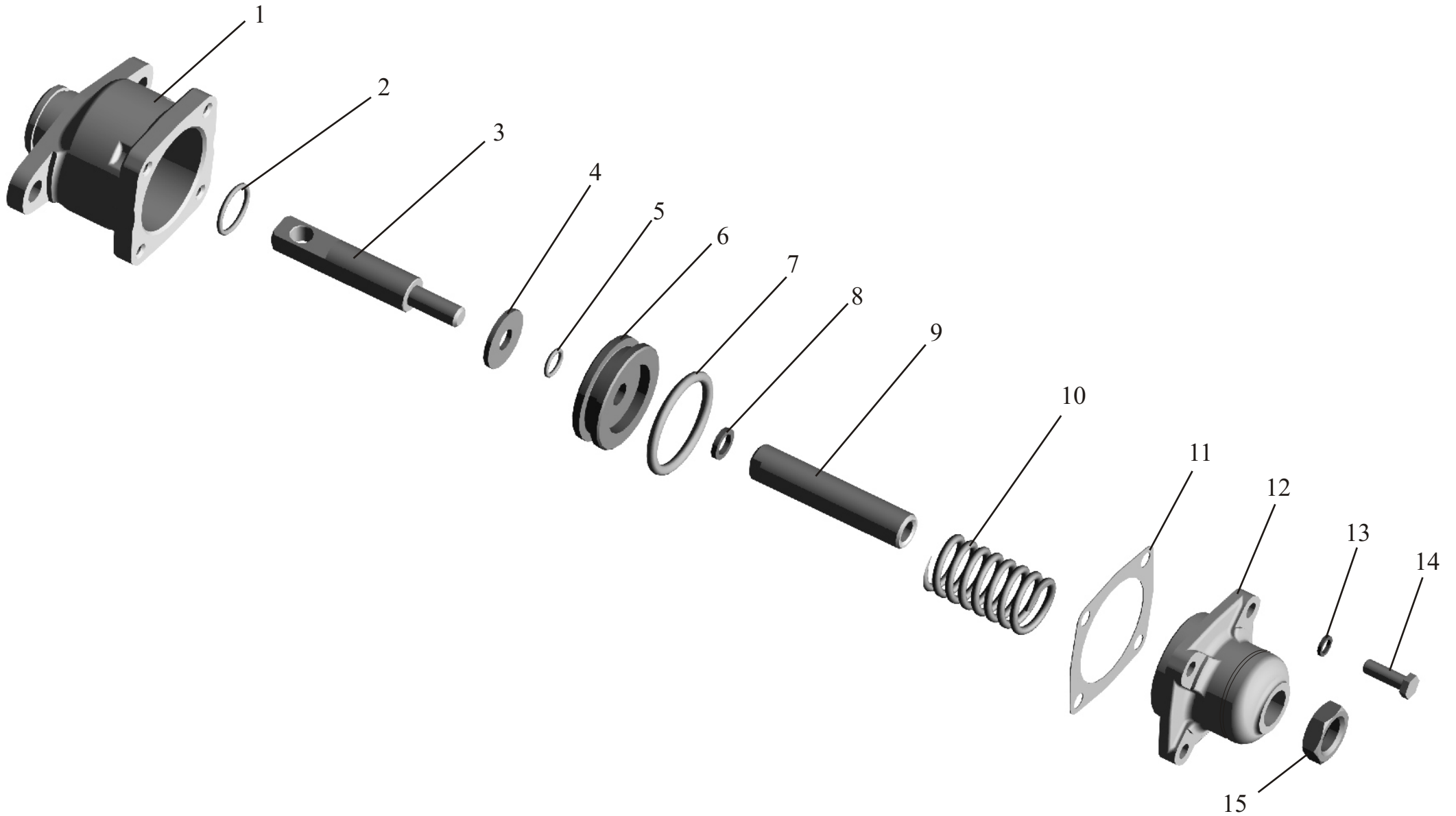


Рис.194 Лебёдка с тросоукладчиком и защитными кожухами 531605-4501010
 Fig.194 Winch with rope winding device protective casing 531605-4501010

Поз. Pos.	№ детали Part №	Наименование Description	Количество Quantity		
			531605 (210,212,220,222)	631705 (210,212,220,222,261,263)	631708 (210,212,220,222,261,263)
1	6317-4501011-01	Лебёдка в сборе <i>Winch assy</i>	1	1	1
2	6317-4511010	Тросоукладчик в сборе <i>Rope winding device assy</i>	1	1	1
3	6317-4511090	Цепь привода тросоукладчика в сборе <i>Chair of rope winding device assy</i>	1	1	1
4	252139	Шайба 16 ОТ <i>Washer</i>	5	5	5
5	372616	Болт 3М16х1.5-6hх45 <i>Bolt</i>	5	5	5
6	6317-4511057	Кожух защитный звездочки <i>Casing protective asterisks</i>	1	1	1
7	6317-4511089	Стенка <i>Wall</i>	1	1	1
8	6317-4511077	Уплотнитель <i>Sealant</i>	1	1	1
9	6317-4511076	Уплотнитель <i>Sealant</i>	1	1	1
10	6317-4511083	Крышка нижняя <i>Cover bottom</i>	1	1	1
11	531605-4501010	Лебедка с тросоукладчиком и защитными кожухами <i>Winch</i>	1	1	1
12	201416	Болт М6х-6gx12 <i>Bolt</i>	7	7	7
13	201452	Болт М8х-6gx12 <i>Bolt</i>	10	10	10
14	250508	Гайка М6-6Н <i>Nut</i>	7	7	7
15	252154	Шайба 6 Л <i>Washer</i>	7	7	7
16	252135	Шайба 8 Т <i>Washer</i>	10	10	10
17	252017	Шайба 8 <i>Washer</i>	1	1	1

Рис.194 Лебёдка с тросоукладчиком и защитными кожухами 531605-4501010

Fig.194 Winch with rope winding device protective casing 531605-4501010

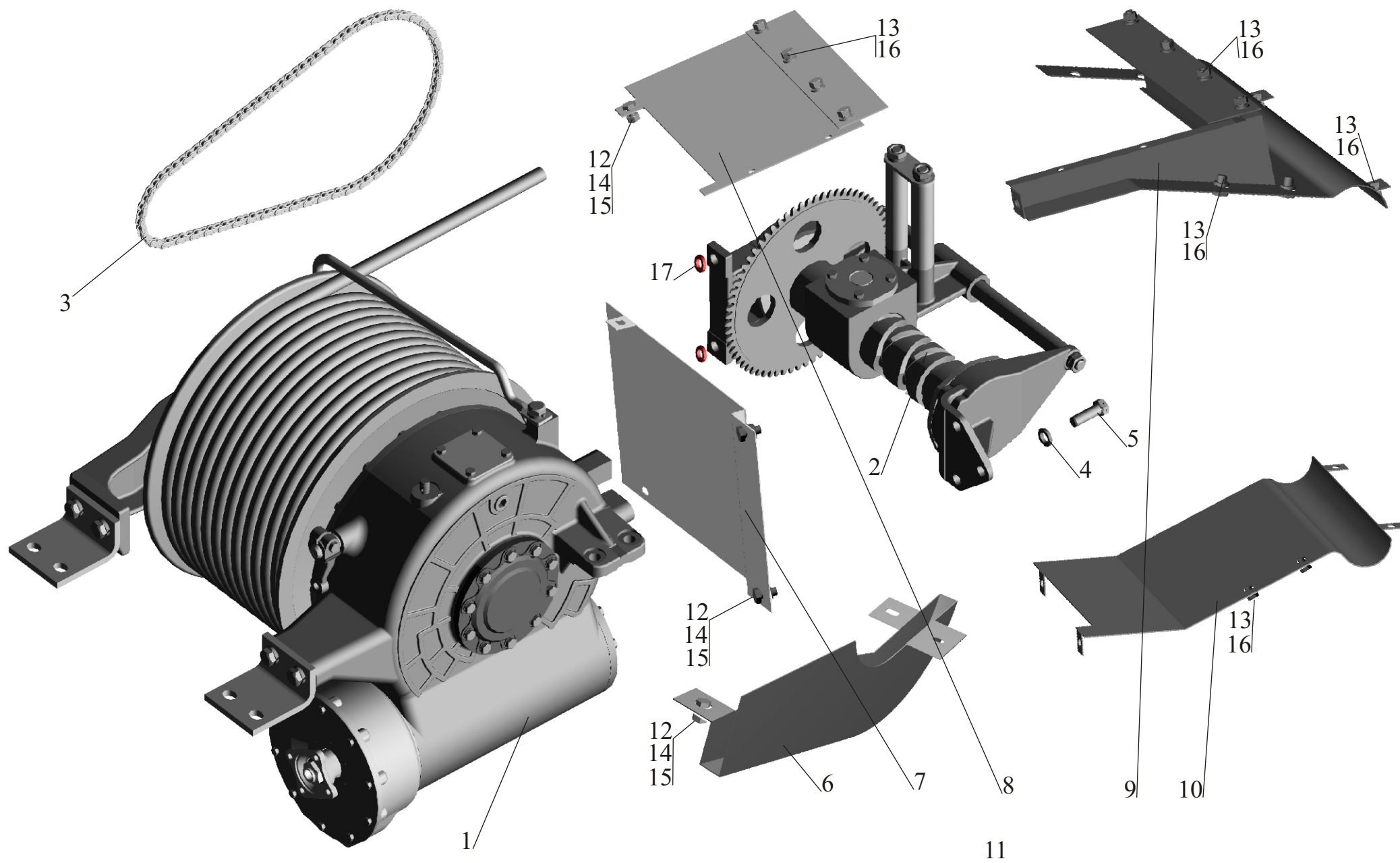


Рис. 195 Лебёдка 6317-4501011-01
 Fig.195 Winch 6317-4501011-01

Поз. Pos.	№ детали Part №	Наименование Description	Количество Quantity		
			531605 (210,212,220,222)	631705 (210,212,220,222,261,263)	631708 (210,212,220,222,261,263)
1	6317-4501014-01	Редуктор в сборе <i>Reduction assy</i>	1	1	1
2	6317-4501115	Барaban <i>Drum</i>	1	1	1
3	6317-4504014	Канат в сборе <i>Rope assy</i>	1	1	1
	6317-4504016	Зажим (<i>cramp</i>)			
	6317-4504018	Проволока (<i>wire</i>)			
	6317-4504015	Канат лебедки (<i>rope</i>)			
4	6317-4501242	Стяжка <i>Tierod</i>	1	1	1
5	252139	Шайба 16 ОТ <i>Washer</i>	6	6	6
6	372592	Болт М16-1.5-6gx35 <i>Bolt</i>	6	6	6
7	6317-4501238	Кронштейн <i>Bracket</i>	2	2	2
8	6317-4511091	Звёздочка ведущая <i>Drive pinion</i>	1	1	1
9	252135	Шайба 8Т <i>Washer</i>	12	12	12
10	201456	Болт М8-6gx20 <i>Bolt</i>	12	12	12
11	400439	Кольцо Б65 <i>Ring</i>	1	1	1
12	2.2-65x90-3	Манжета <i>Collar</i>	1	1	1
13	6317-4501249	Крышка <i>Cover</i>	1	1	1
14	6317-4501252	Прокладка <i>Gasket</i>	1	1	1
15	311	Подшипник <i>Bearing</i>	1	1	1

	311 А*	Подшипник <i>Bearing</i>	1	1	1
16	6317-4501234	Траверса <i>Traverse</i>	1	1	1
17	264020	Маслѐнка <i>Grease</i>			
18	6317-4501247	Крышка траверсы в сборе <i>Traverse cover assy</i>			

*- взаимозаменяемые

*- *interchangeable*

Рис.195 Лебёдка 6317-4501011-01
Fig. 195 Winch 6317-4501011-01

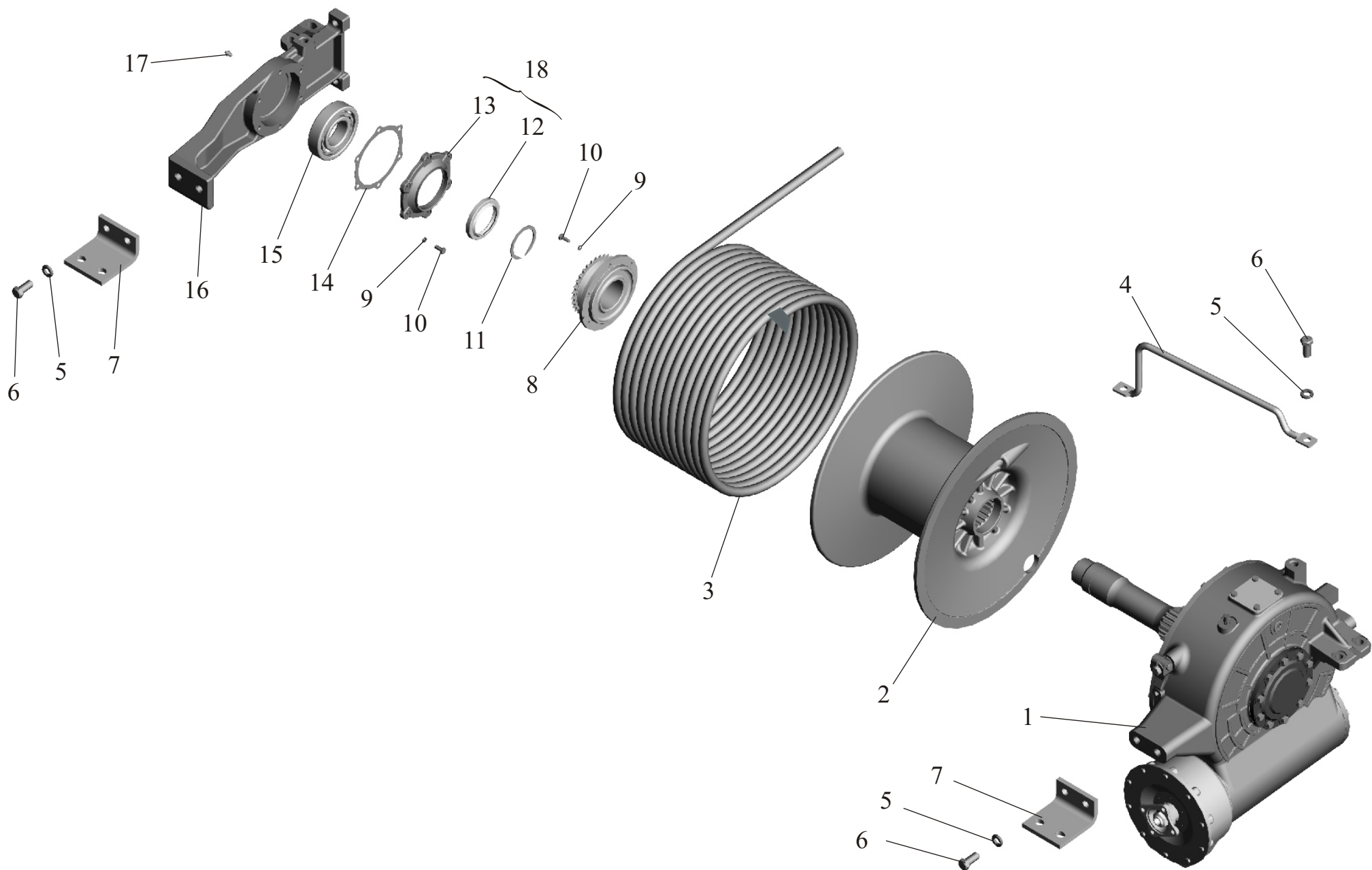


Рис. 196 Лебёдка. Крепление тросовыдающего устройства.
 Fig.196 Winch. Mounting rope guide device.

Поз. Pos.	№ детали Part №	Наименование Description	Количество Quantity		
			531605 (210,212,220,222)	631705 (210,212,220,222,261,263)	631708 (210,212,220,222,261,263)
1	6317-4519010	Ролик <i>Roller</i>	4	4	4
2	6317-4519036	Кронштейн в сборе <i>Bracket assy</i>	-	1	1
3	6317-4519026	Ось блока <i>Axis of the block</i>	2	2	2
4	6317-4519007	Прокладка <i>Gasket</i>	4	4	4
5	206906	Болт 3М14-6gx35 <i>Bolt</i>		4	4
6	372937	Болт М20х1.5-6gx115 <i>Bolt</i>	4	4	4
7	252158	Шайба 14Л <i>Washer</i>	-	4	4
8	250558	Гайка М14-6Н <i>Nut</i>	-	4	4
9	6317-4519017	Втулка <i>Bush</i>	8	8	8
10	6317-4519016	Кронштейн <i>Bracket</i>	2	2	2
11	5316-4519030	Кронштейн в сборе <i>Bracket assy</i>	1	-	-
	6317-4519030	Кронштейн <i>Bracket</i>	-	1	1
12	200897	Болт М16х1.5-6gx110 <i>Bolt</i>	2	2	2
13	372613	Болт М16х1.5-6gx55 <i>Bolt</i>	8	8	8
14	252017	Шайба 16 <i>Washer</i>	10	10	10
15	252139	Шайба 16 ОТ <i>Washer</i>	10	10	10

16	374727	Гайка М16х1.5-5Н6Н <i>Nut</i>	10	10	10
17	5316-4519028	Кронштейн в сборе <i>Bracket assy</i>	1	-	-
	6317-4519028	Кронштейн в сборе <i>Bracket assy</i>	-	1	1
18	252140	Шайба 18 ОТ <i>Washer</i>	2	2	2
19	372828	Болт М18-6gx40 <i>Bolt</i>	2	2	2
20	252165	Шайба 30Л <i>Washer</i>	2	2	2
21	349600	Гайка М30х2-6Н <i>Nut</i>	2	2	2
22	250640	Гайка М20х1.5-6Н <i>Nut</i>	4	4	4
23	252161	Шайба 20Л <i>Washer</i>	4	4	4
24	6317-4519012	Основание <i>Base</i>	2	2	2
25	6317-4519008	Прокладка <i>Gasket</i>	6	6	6
26	180-185-36-2-2	Кольцо <i>Ring</i>	6	6	6
27	6317-4519006	Барабан <i>Drum</i>	3	3	3
28	6317-4519004	Втулка <i>Bush</i>	3	3	3
29	6317-4519003	Ролик <i>Roller</i>	3	3	3
30	6317-4519005	Ролик в сборе <i>Roller assy</i>	3	3	3
31	6317-4519015	Кронштейн в сборе <i>Bracket assy</i>	2	2	2

Рис.196 Лебедка. Крепление тросовыдающего устройства.
Fig.196 Winch. Mounting rope guide device.

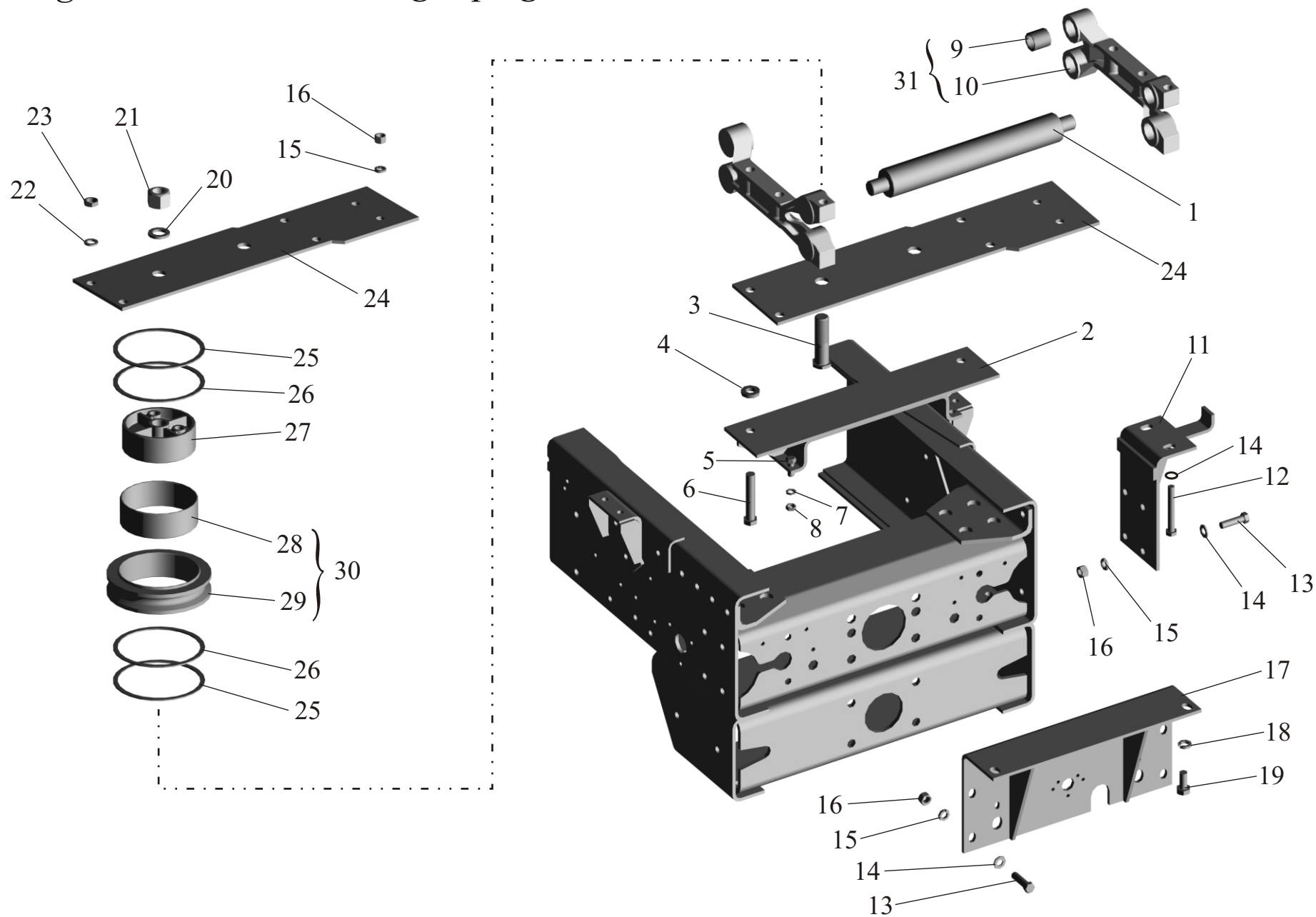


Рис.197 Лебёдка. Вал 6317-4501030-01

Fig.197 Winch. Shaft 6317-4501030-01

Поз. Pos.	№ детали Part №	Наименование Description	Количество Quantity		
			531605 (210,212,220,222)	631705 (210,212,220,222,261,263)	631708 (210,212,220,222,261,263)
1	6317-4501034	Вал барабана <i>Shaft of a drum</i>	1	1	1
2	7515 (7515A)	Подшипник <i>Bearing</i>	1	1	1
3	6317-4501035	Муфта приводная <i>Lockup</i>	1	1	1
4	6317-4503020	Муфта <i>Lockup</i>	1	1	1
5	6317-4501036-10	Колесо червячное <i>Wheel worm</i>	1	1	1
6	6317-4501037	Ступица червячного колеса <i>Wheel worm hud</i>	1	1	1
7	256906	Заклёпка 14x45 <i>Rivet</i>	10	10	10
8	6317-4501136	Шайба <i>Washer</i>	1	1	1
9	7312	Подшипник <i>Bearing</i>	1	1	1
10	400421	Кольцо 1Б 60 <i>Ring</i>	1	1	1
11	6317-4501032-10	Колесо червячное в сборе <i>Wheel worm assy</i>	1	1	1

Рис.197 Лебедка. Вал. 6317-4501030-01
Fig.197 Winch. Shaft. 6317-4501030-01

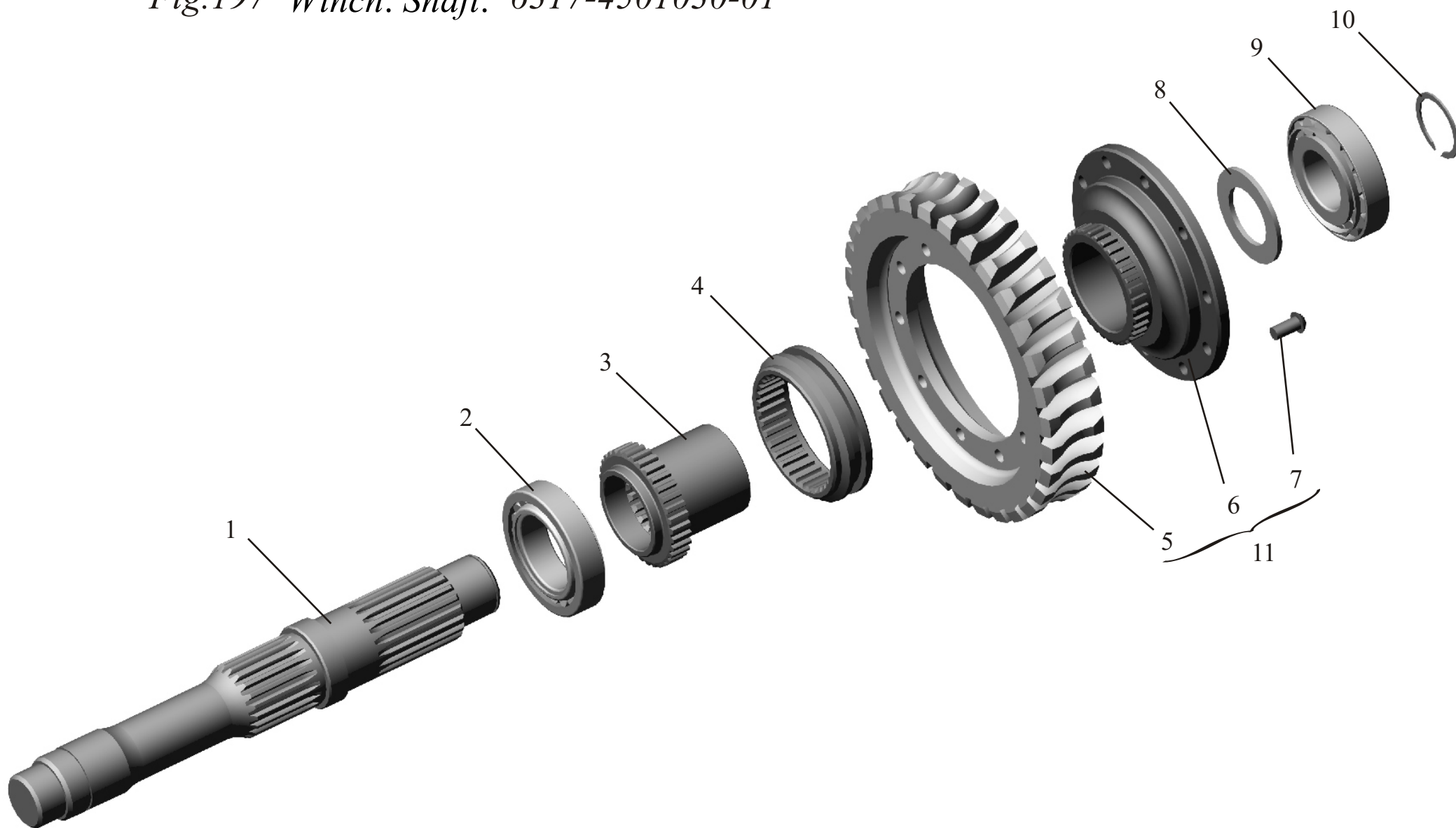


Рис.198 Панель приборов
Fig.198 Instrument panel

Поз. Pos.	№ детали Part №	Наименование Description	Количество Quantity					
			531605 (210,211,220,221)	631705, 631708 (210,211,261,262)	631705, 631708 (220,221)	531605 (212,213,222,223)	631705 (212,213,222,223,263,264)	631708 (212,213,222,223,263,264)
1.	64221-5303012	Корпус <i>Body</i>	1	1	1	1	1	1
2.	64221-5303020	Крышка <i>Cover</i>	1	1	1	1	1	1
3.	64221-5303030-01	Вставка <i>Insert</i>	1	1	1	1	1	1
4.	64221-5303038	Ось <i>Axle</i>	2	2	2	2	2	2
5.	64221-5303040	Защелка <i>Latch</i>	2	2	2	2	2	2
6.	64221-5303042	Штырь <i>Pin</i>	1	1	1	1	1	1
7.	64221-5325008-01	Панель приборов <i>Instrument panel</i>	1	1	1	1	1	1
8.	64221-5325014-10	Дно панели приборов правое <i>R. h. Instrument panel bottom</i>	1	1	1	1	1	1
9.	64221-5325015-20	Дно панели приборов левое крайнее <i>Left edge control panel bottom</i>	1	1	1	1	1	1
10.	64221-5325019-20	Дно панели приборов левое среднее <i>Left middle control panel bottom</i>	1	1	1	1	1	1
11.	64221-5325020	Балка <i>Beam</i>	1	1	1	1	1	1
12.	64221-5325044	Петля <i>Hinge</i>	1	1	1	1	1	1
13.	64221-5325046	Накладка правая <i>R. h. clamp plate</i>	1	1	1	1	1	1
14.	64221-5325083	Кронштейн верхний <i>Upper bracket</i>	2	2	2	2	2	2

15.	64221-5325093	Кронштейн правый <i>R. h. bracket</i>	1	1	1	1	1	1
16.	64221-5325105	Кронштейн <i>Bracket</i>	1	1	1	1	1	1
17.	64221-5325106	Кронштейн <i>Bracket</i>	1	1	1	1	1	1
18.	64221-5325176	Панель накладная <i>Panel waybill</i>	1	1	-	1	1	1
	6317-5325176	Панель накладная <i>Panel waybill</i>	-	-	1	-	-	-
19.	64221-5325190	Кронштейн <i>Bracket</i>	3	3	3	3	3	3
20.	64221-5325208-01	Крышка <i>Cover</i>	1	1	1	1	1	1
21.	64221-5325220	Панель боковая правая <i>R. h. side panel</i>	1	1	1	1	1	1
22.	64221-5325221	Панель боковая левая <i>L. h. side panel</i>	1	1	1	1	1	1
23.	64221-5325242	Кронштейн панели правый <i>R. h. panel bracket</i>	1	1	1	1	1	1
24.	64221-5325243	Кронштейн панели левый <i>L. h. panel bracket</i>	1	1	1	1	1	1
25.	64221-5325254	Петля <i>Hinge</i>	1	1	1	1	1	1
26.	64221-5325264	Держатель <i>Holder</i>	10	10	10	10	10	10
27.	64221-5325268	Втулка <i>Bush</i>	2	2	2	2	2	2
28.	64221-5325284-10	Накладка правая <i>R. h. clamp plate</i>	1	1	-	1	1	1
	6317-5325284	Накладка правая <i>R. h. clamp plate</i>	-	-	1	-	-	-
29.	64221-5325285-10	Накладка левая <i>L. h. clamp plate</i>	1	1	1	1	1	1
	6317-5325285	Накладка левая <i>L. h. clamp plate</i>						
30.	64221-8101134	Уплотнитель боковой <i>Side seal</i>	2	2	2	2	2	2
31.	64221-8102590	Воздуховод <i>Air pipe-line</i>	1	1	-	1	1	1
	6317-8102590	Воздуховод <i>Air pipe-line</i>	-	-	1	-	-	-
32.	64221-8216036	Заглушка <i>Blank cover</i>	4	4	4	4	4	4
33.	201418	Болт М6-6gx16 <i>Bolt</i>	10	10	10	10	10	10
34.	201420	Болт М6-6gx20 <i>Bolt</i>	8	8	8	8	8	8

35.	201454	БОЛТ М8-6gx16 <i>Bolt</i>	7	7	7	7	7	7
36.	201456	БОЛТ М8-6gx20 <i>Bolt</i>	4	4	4	4	4	4
37.	373767	ВИНТ 2 М5-6gx14 <i>Screw</i>	2	2	2	2	2	2
38.	233064-01	ВИНТ 2 М6-6gx14 <i>Screw</i>	17	17	17	17	17	17
39.	373704-01	ВИНТ 2 М5-6gx14 <i>Screw</i>	2	2	2	2	2	2
40.	373708-01	ВИНТ 2 М6-6gx12 <i>Screw</i>	17	17	17	17	17	17
41.	373709-01	ВИНТ 2 М6-6gx20 <i>Screw</i>	15	15	15	15	15	15
42.	201422	БОЛТ М6-6gx25 <i>Bolt</i>	2	2	2	2	2	2
43.	241820	ВИНТ 2-4x18 <i>Screw</i>	20	20	20	20	20	20
44.	250464	ГАЙКА М5-6Н <i>Nut</i>	4	4	4	4	4	4
45.	250508	ГАЙКА М6-6Н <i>Nut</i>	11	11	11	11	11	11
46.	250510	ГАЙКА М8-6Н <i>Nut</i>	8	8	8	8	8	8
47.	251106	ГАЙКА М8-6Н <i>Nut</i>	2	2	2	2	2	2
48.	252004	ШАЙБА 6 <i>Washer</i>	17	17	17	17	17	17
49.	252005	ШАЙБА 8 <i>Washer</i>	6	6	6	6	6	6
50.	252036	ШАЙБА 5 <i>Washer</i>	2	2	2	2	2	2
51.	252037	ШАЙБА 6 <i>Washer</i>	15	15	15	15	15	15
52.	252038	ШАЙБА 8 <i>Washer</i>	7	7	7	7	7	7
53.	252133	ШАЙБА 5Т <i>Washer</i>	2	2	2	2	2	2
54.	252154	ШАЙБА 6Л <i>Washer</i>	17	17	17	17	17	17
55.	252155	ШАЙБА 8Л <i>Washer</i>	19	19	19	19	19	19
56.	252174	ШАЙБА 2,6 <i>Washer</i>	17	17	17	17	17	17

Рис.198 Панель приборов
Fig.198 Instrument panel

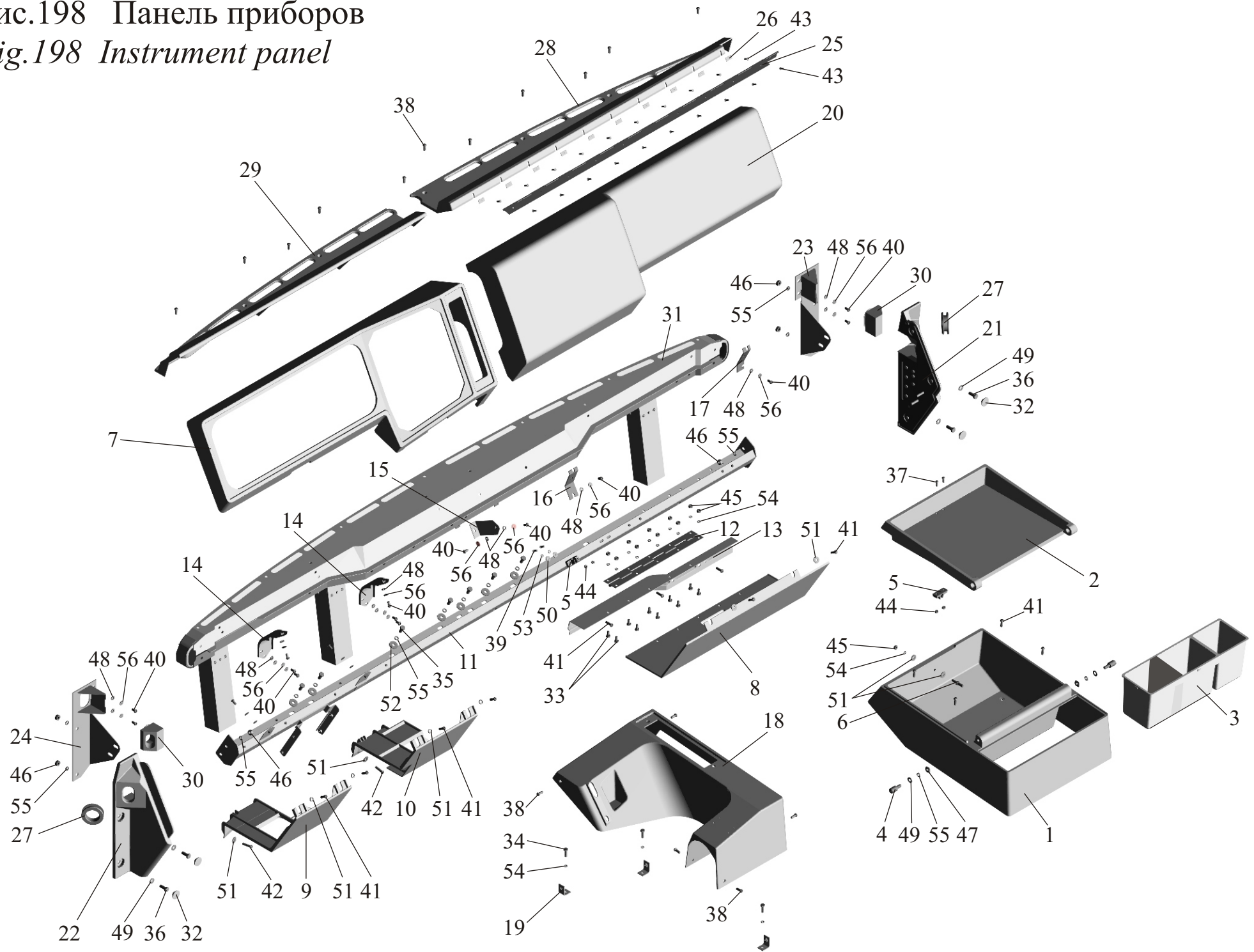


Рис. 199 Установка кабины

Fig. 199 Installation of cab

Поз. Pos.	№ детали Part №	Наименование Description	Количество Quantity					
			531605 (210,211,212,213)	631705 (210,211,261,262,212,213,263,264)	631708 (210,211,261,262,212,213, 263,264)	531605 (220,221,222,223)	631705 (220,221,222,223)	631708 (220,221,222,223)
1.	6317-5000012-01	Кабина <i>Cab</i>	-	-	-	1	1	1
	63172-5000012	Кабина <i>Cab</i>	-	1	1	-	-	-
	631708-5000012	Кабина <i>Cab</i>	1	-	-	-	-	-
2.	5551-5001660	Балка опоры кабины <i>Beam of a support of a cabin</i>	1	1	1	1	1	1
3.	5551-5001032-10	Опора <i>Support</i>	2	2	2	2	2	2
4.	6422-5001017	Втулка <i>Bush</i>	2	2	2	2	2	2
5.	5336-5001215	Трос <i>Cable</i>	1	1	1	1	1	1
6.	64221-5001204	Рычаг <i>Lever</i>	1	1	1	1	1	1
7.	5551-5001260	Трос страховый <i>Cable insurance</i>	1	1	1	1	1	1
8.	64221-5001240	Кронштейн <i>Bracket</i>	1	1	1	1	1	1
9.	5336-5001016	Втулка <i>Bush</i>	4	4	4	4	4	4
10.	5336-5001018	Втулка <i>Bush</i>	2	2	2	2	2	2
11.	4370-5001040	Ось <i>Axle</i>	2	2	2	2	2	2
12.	500А-5001264-10	Зажим троса <i>Clip of a cable</i>	2	2	2	2	2	2
13.	5336-5001038-10	Чашка <i>Cup</i>	2	2	2	2	2	2
14.	500А-5001270	Вкладыш <i>Insert</i>	2	2	2	2	2	2

15.	64221-5001774	Стопор <i>Stopper</i>	2	2	2	2	2	2
16.	64221-5001236	Ролик <i>Roller</i>	1	1	1	1	1	1
17.	64221-5001856	Склиз <i>Slide</i>	2	2	2	2	2	2
18.	504В-6801122	Шайба 2 <i>Washer</i>	2	2	2	2	2	2
19.	64221-5001030	Ось <i>Axle</i>	1	1	1	1	1	1
20.	201452	Болт М8-6gx12 <i>Bolt</i>	4	4	4	4	4	4
21.	201456	Болт М8-6gx20 <i>Bolt</i>	2	2	2	2	2	2
22.	201493	Болт М10-6gx16 <i>Bolt</i>	1	1	1	1	1	1
23.	201542	Болт М12-6gx35 <i>Bolt</i>	4	4	4	4	4	4
24.	202123	Болт М16-6gx50 <i>Bolt</i>	4	4	4	4	4	4
25.	250514	Гайка М12-6Н <i>Nut</i>	4	4	4	4	4	4
26.	250560	Гайка М16-6Н <i>Nut</i>	4	4	4	4	4	4
27.	374809	Гайка М18x1.5-5Н6Н <i>Nut</i>	2	2	2	2	2	2
28.	251035	Гайка М24x2-6Н <i>Nut</i>	2	2	2	2	2	2
29.	252155	Шайба 8 Л <i>Washer</i>	4	4	4	4	4	4
30.	252006	Шайба 10 <i>Washer</i>	1	1	1	1	1	1
31.	252156	Шайба 10 Л <i>Washer</i>	1	1	1	1	1	1
32.	375853	Шайба 12 <i>Washer</i>	1	1	1	1	1	1
33.	252007	Шайба 12 <i>Washer</i>	4	4	4	4	4	4
34.	252137	Шайба 12 ОТ <i>Washer</i>	4	4	4	4	4	4
35.	252139	Шайба 16 ОТ <i>Washer</i>	4	4	4	4	4	4
36.	258053	Шплинт 4x25 <i>Cotter pin</i>	3	3	3	3	3	3
37.	258054	Шплинт 4x32 <i>Cotter pin</i>	2	2	2	2	2	2
38.	258069	Шплинт 5x36 <i>Cotter pin</i>	2	2	2	2	2	2
39.	260138	Палец 16x55 <i>Pin</i>	1	1	1	1	1	1

Рис. 199 Установка кабины
Fig. 199 Installation of cab

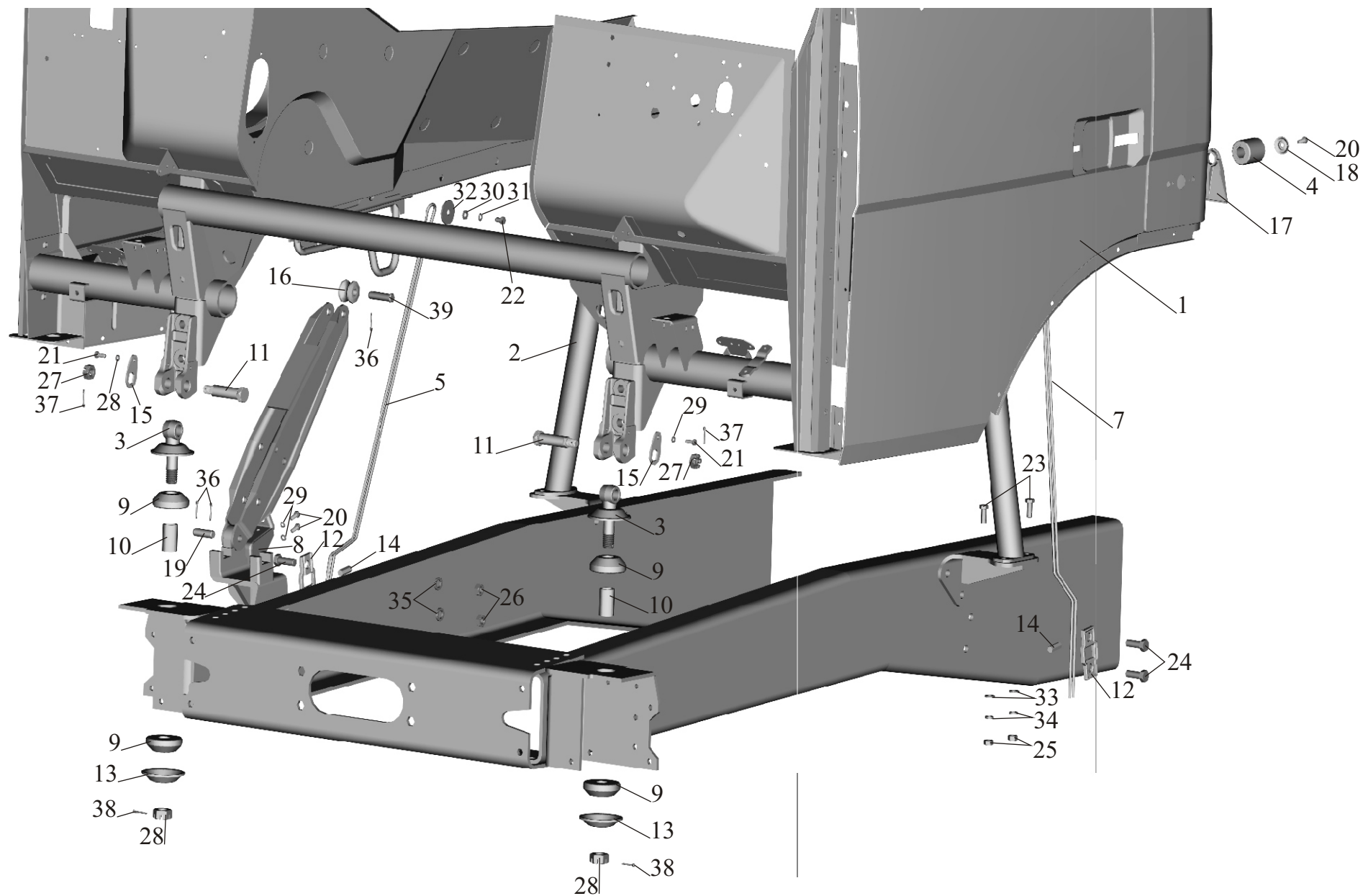


Рис. 200 Балка опоры
 Fig. 200 Support beam

Поз. Pos.	№ детали Part №	Наименование Description	Кол-во Quantity					
			531605 (210,211,220,221)	631705 (210,211,220,221,261,262)	631708 (210,211,220,221,261,262)	531605 (212,213,222,223)	631705 (212,213,222,223,263,264)	631708 (212,213,222,223,263,264)
1.	5551-5001661-10	Балка опоры <i>Support beam</i>	1	1	1	1	1	1
2.	5336-5001609-01	Рукоятка <i>Handle</i>	1	1	1	1	1	1
3.	5336-5001550	Запорный механизм <i>Lock the mechanism</i>	1	1	1	1	1	1
4.	500А-5001558	Втулка <i>Bush</i>	2	2	2	2	2	2
5.	201600	Болт М14-6gx85 <i>Bolt</i>	2	2	2	2	2	2
6.	250558	ГайкаМ14-6Н <i>Nut</i>	2	2	2	2	2	2
7.	252006	Шайба10 <i>Washer</i>	2	2	2	2	2	2
8.	252016	Шайба14 <i>Washer</i>	4	4	4	4	4	4
9.	252138	Шайба14ОТ <i>Washer</i>	2	2	2	2	2	2
10.	258040	Шплинт3,2x25 <i>Cotter pin</i>	2	2	2	2	2	2
11.	260065	Палец10x48 <i>Pin</i>	2	2	2	2	2	2

Рис. 200 Балка опоры
Fig. 200 Support beam

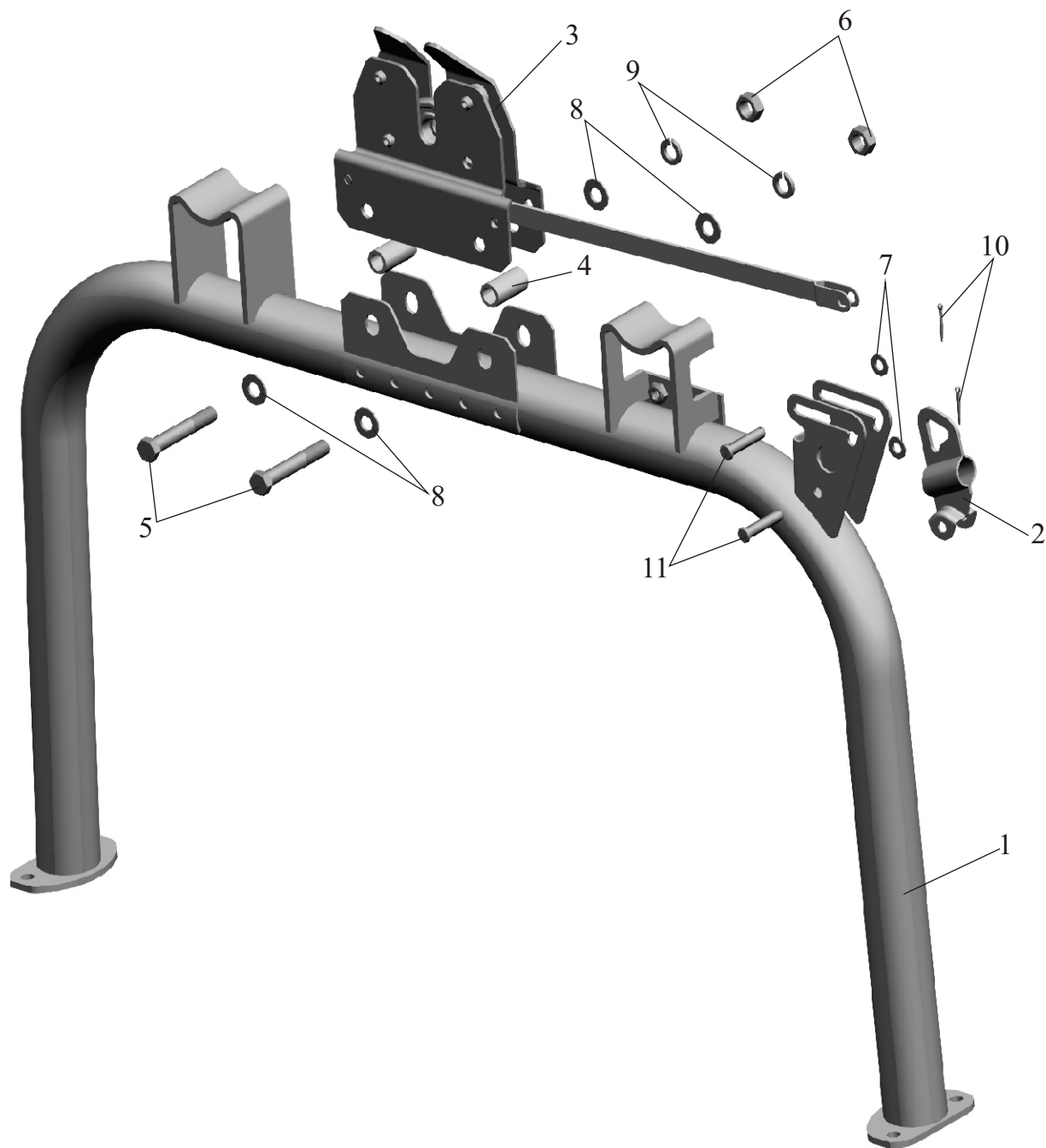


Рис. 201 Установка крышки вентиляционного люка
 Fig. 201 Installation vent hatch cover

Поз. Pos.	№ детали Part №	Наименование Description	Кол-во Quantity					
			531605 (210,211,220,221)	631705 (210,211,220,221,261,262)	631708 (210,211,220,221,261,262)	531605 (212,213,222,223)	631705 (212,213,222,223,263,264)	631708 (212,213,222,223,263,264)
1	5336-5713420	Крышка люка <i>Vent hatch cover</i>	1	1	1	1	1	1
2	5336-5713490	Рычаг люка <i>Hatch lever</i>	4	4	4	4	4	4
3	64221-5713432	Уплотнитель <i>Seal</i>	1	1	1	1	1	1
4	5336-5713433	Уплотнитель <i>Seal</i>	1	1	1	1	1	1
5	5336-5713440	Ручка <i>Handle</i>	2	2	2	2	2	2
6	5336-5713476	Пружина <i>Spring</i>	4	4	4	4	4	4
7	64221-5713498	Облицовка люка <i>Hatch covering</i>	1	1	1	1	1	1
8	230109	Винт 2 М6-6х25 <i>Screw</i>	5	5	5	5	5	5
9	252004	Шайба 6 <i>Washer</i>	5	5	5	5	5	5

Рис. 201 Установка крышки вентиляционного люка
Fig. 201 Installation vent hatch cover

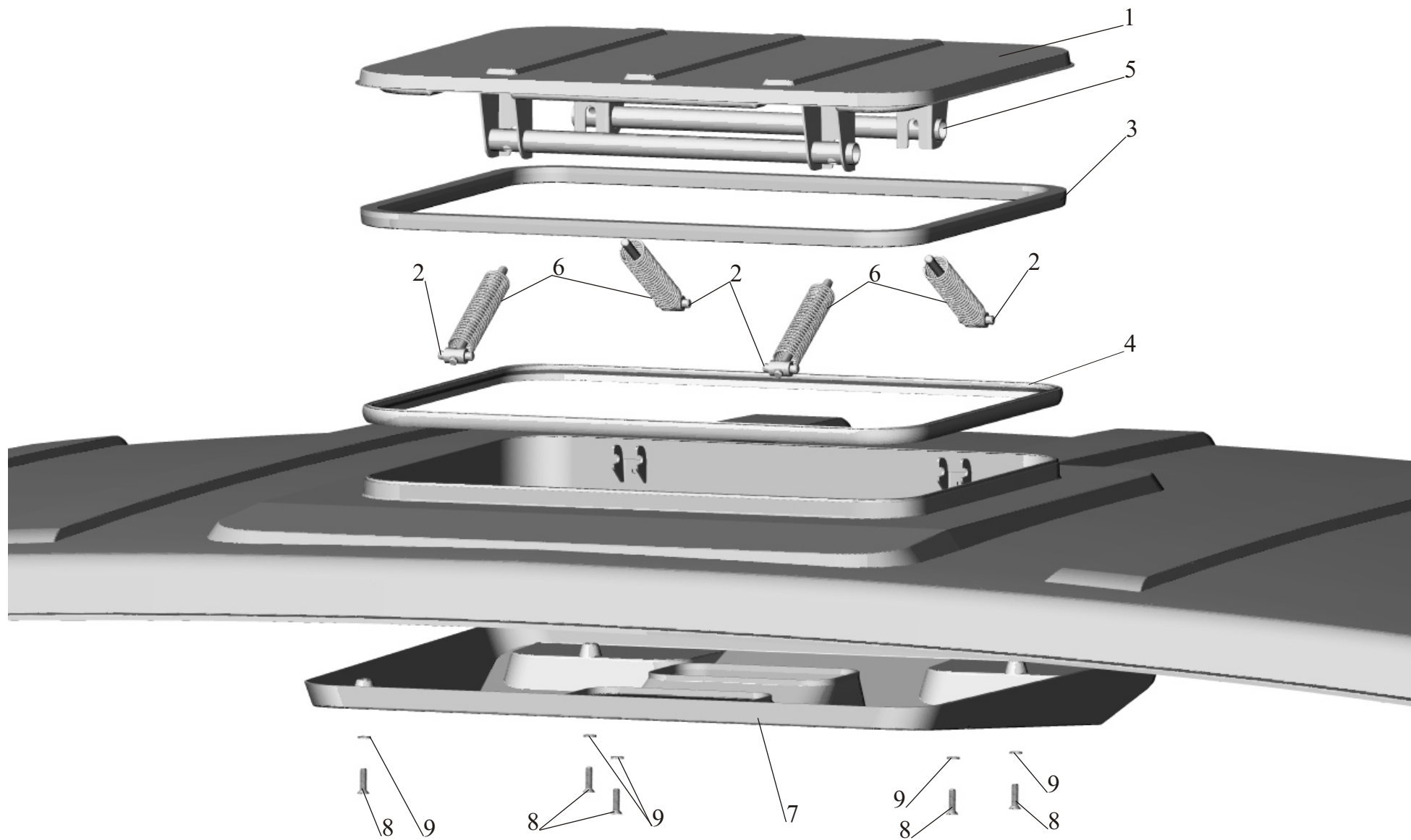


Рис. 202 Установка ограничителя и петель двери
 Fig 202 Installation of door check and hinges

Поз. Pos.	№ детали Part №	Наименование Description	Кол-во Quantity					
			531605 (210,211,220,221)	631705 (210,211,220,221,261,262)	631708 (210,211,220,221,261,262)	531605 (212,213,222,223)	631705 (212,213,222,223,263,264)	631708 (212,213,222,223,263,264)
1.	64221-6106054	Кронштейн правый <i>Bracket right</i>	1	1	1	1	1	1
	64221-6106055	Кронштейн левый <i>Bracket left</i>	1	1	1	1	1	1
2.	5336-6106016-21	Петля двери <i>Door hinge</i>	4	4	4	4	4	4
3.	64221-6106042	Держатель <i>Holder</i>	4	4	4	4	4	4
4.	5336-6106024	Ось петли <i>Hinge axle</i>	4	4	4	4	4	4
5.	64221-5301028	Усилитель панели правый <i>Right reinforcement panel</i>	1	1	1	1	1	1
	64221-5301029	Усилитель панели левый <i>Left reinforcement panel</i>	1	1	1	1	1	1
6.	64221-5325028	Кронштейн правый <i>Bracket right</i>	1	1	1	1	1	1
	64221-5325029	Кронштейн левый <i>Bracket left</i>	1	1	1	1	1	1
7.	64221-6106064	Втулка <i>Bush</i>	2	2	2	2	2	2
8.	5336-6106082	Ограничитель <i>Door check</i>	2	2	2	2	2	2
9.	5336-6106086	Кронштейн ограничителя <i>Door check bracket</i>	2	2	2	2	2	2
10.	5336-6106097-10	Буфер <i>Buffer</i>	2	2	2	2	2	2

11.	5336-6106144	Крышка ограничителя <i>Door check cover</i>	2	2	2	2	2	2
12.	5336-6106145	Ось ограничителя <i>Door check axle</i>	2	2	2	2	2	2
13.	64221-6106148	Пружина ограничителя <i>Door check spring</i>	2	2	2	2	2	2
14.	201458	Болт М8-6gx25 <i>Bolt</i>	8	8	8	8	8	8
15.	200271	Болт М8-6gx60 <i>Bolt</i>	4	4	4	4	4	4
16.	201514	Болт М10x1-6gx16 <i>Bolt</i>	12	12	12	12	12	12
17.	200320	Болт М10-6gx55 <i>Bolt</i>	8	8	8	8	8	8
18.	252038	Шайба 8 <i>Washer</i>	6	6	6	6	6	6
19.	252135	Шайба 8Г <i>Washer</i>	12	12	12	12	12	12
20.	252039	Шайба 10 <i>Washer</i>	16	16	16	16	16	16
21.	252156	Шайба 10Л <i>Washer</i>	20	20	20	20	20	20
22.	258038	Шплинт 3,2x16 <i>Cotter pin</i>	2	2	2	2	2	2
23.	258069	Шплинт 5x36 <i>Cotter pin</i>	2	2	2	2	2	2
24.	260037	Палец 8x32 <i>Pin</i>	2	2	2	2	2	2

Рис. 202 Установка ограничителя и петель двери
Fig. 202 Installation of door check and hinges

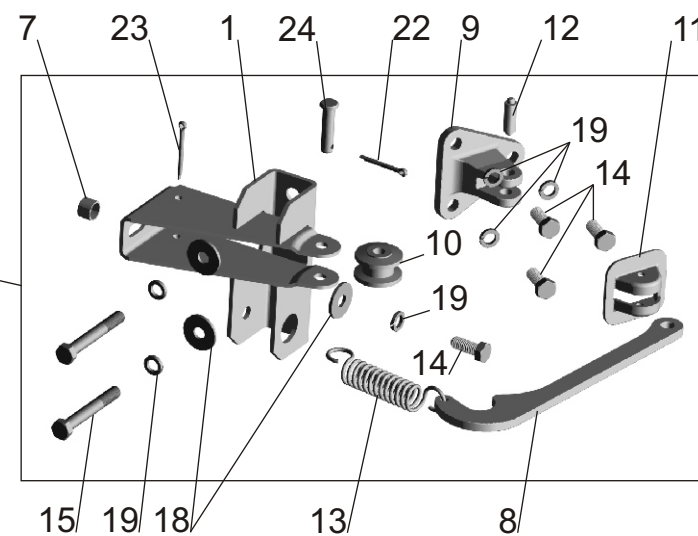
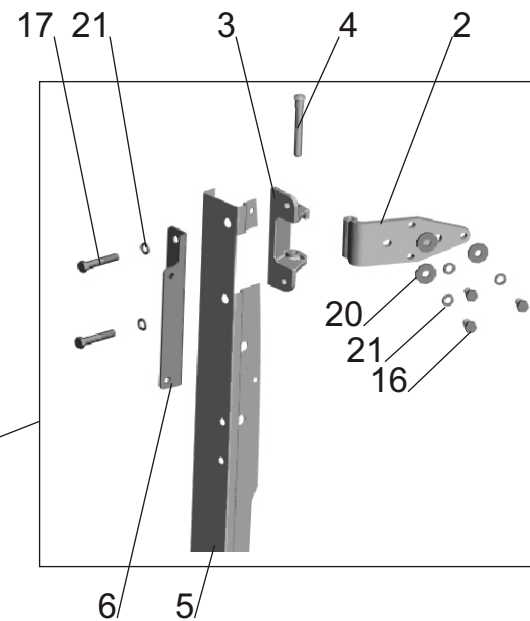
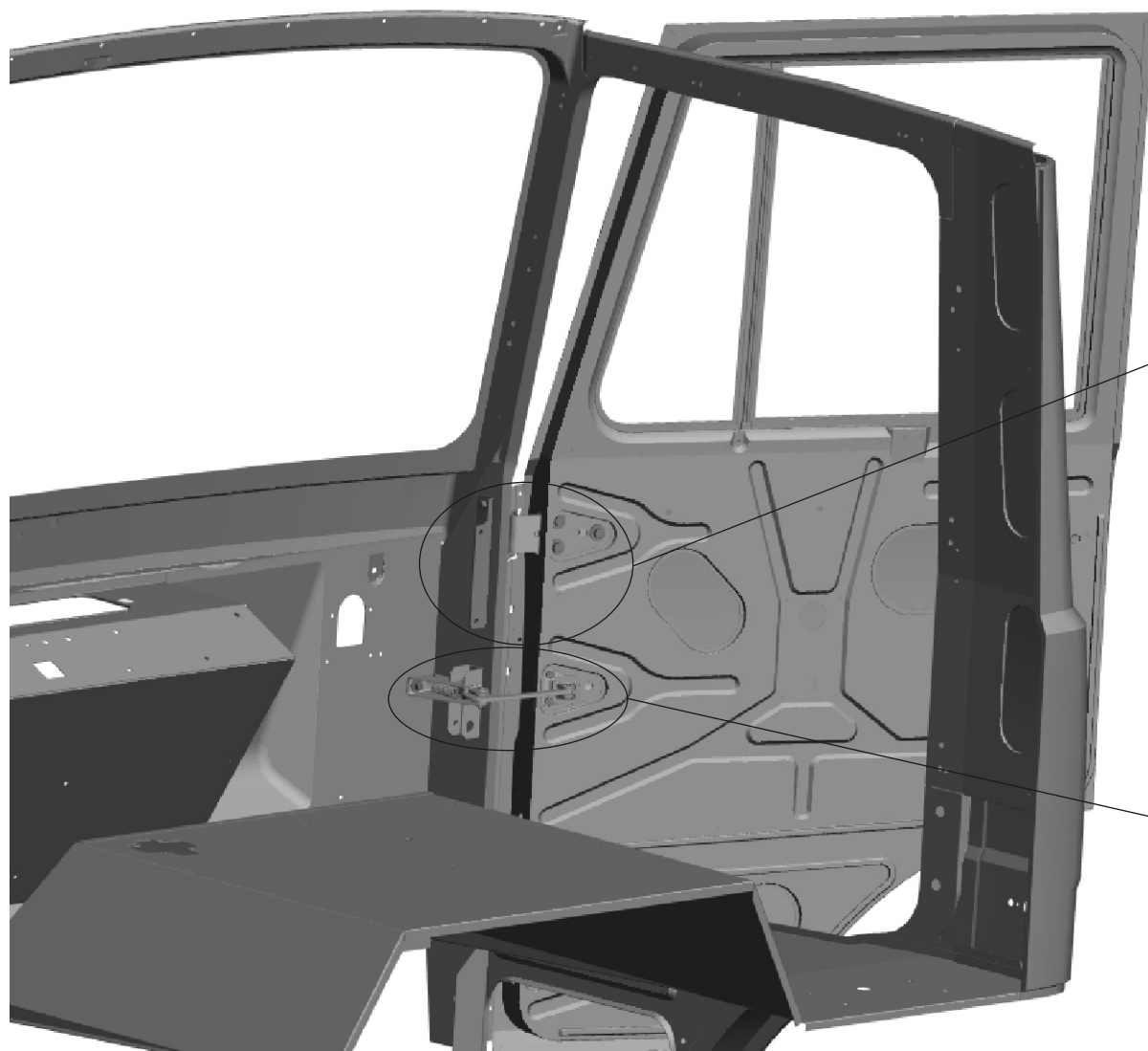


Рис. 203 Установка наружной ручки и замка двери
 Fig. 203 Installation at door outside handle and lock

Поз. Pos.	№ детали Part №	Наименование Description	Кол-во Quantity					
			531605 (210,211,220,221)	631705 (210,211,220,221,261,262)	631708 (210,211,220,221,261,262)	531605 (212,213,222,223)	631705 (212,213,222,223,263,264)	631708 (212,213,222,223,263,264)
1.	64221-6105170-010	Привод замка двери правый <i>Right drive lock door</i>	1	1	1	1	1	1
	64221-6105171-010	Привод замка двери левый <i>Left drive lock door</i>	1	1	1	1	1	1
2.	ИЖКС 304265.004-03	Замок двери левый <i>Left lock door</i>	1	1	1	1	1	1
	ИЖКС 304265.004-04	Замок двери правый <i>Right lock door</i>	1	1	1	1	1	1
3.	ИЖКС 332587.006	Ручка наружная левая <i>Pen external left</i>	1	1	1	1	1	1
	ИЖКС 332587.006-01	Ручка наружная правая <i>Pen external right</i>	1	1	1	1	1	1
4.	64221-6105182-02	Ручка привода замка <i>Pen drive lock</i>	2	2	2	2	2	2
5.	64221-6104069	Облицовка ручки <i>Facing handle</i>	2	2	2	2	2	2
6.	5336-6105184-10	Розетка ручки <i>Socket handle</i>	2	2	2	2	2	2
7.	ИЖКС 734318.002	Фиксатор левый <i>Left fixing arm</i>	1	1	1	1	1	1
	ИЖКС 734318.002-01	Фиксатор правый <i>Right fixing arm</i>	1	1	1	1	1	1
8.	64221-6105101	Тяга наружного привода <i>Rod of an external drive</i>	2	2	2	2	2	2
9.	64221-6105102	Тяга внутреннего привода <i>Rod of an internal drive</i>	2	2	2	2	2	2
10.	64221-6105104	Тяга фиксатора правая <i>Rod fixing arm right</i>	1	1	1	1	1	1
	64221-6105105	Тяга фиксатора левая <i>Rod fixing arm left</i>	1	1	1	1	1	1

11.	6430-6105110	Основание кнопки <i>Foundation of the button</i>	2	2	2	2	2	2
12.	6430-6105108	Кнопка выключателя <i>Button of the cutout switch</i>	2	2	2	2	2	2
13.	6430-6105039	Фиксатор <i>Fixing arm</i>	2	2	2	2	2	2
14.	6430-6105036	Обойма фиксатора правая <i>Cartridge clip fixing arm right</i>	1	1	1	1	1	1
	6430-6105037	Обойма фиксатора левая <i>Cartridge clip fixing arm left</i>	1	1	1	1	1	1
15.	6430-6105040	Прокладка регулировочная <i>Adjusting gasket</i>	4	4	4	4	4	4
16.	64221-6105159	Прокладка задняя <i>Rear gasket</i>	2	2	2	2	2	2
17.	6430-6105158-10	Прокладка передняя <i>Front gasket</i>	2	2	2	2	2	2
18.	6430-6105165	Заглушка <i>Blank plug</i>	2	2	2	2	2	2
19.	201416	Болт М6-6gx12 <i>Bolt</i>	4	4	4	4	4	4
20.	220102	Винт М6-6gx10 <i>Screw</i>	6	6	6	6	6	6
21.	231663	Винт М8-6gx18 <i>Screw</i>	4	4	4	4	4	4
22.	220162	Винт М8-6gx16 <i>Screw</i>	2	2	2	2	2	2
23.	252004	Шайба 6 <i>Washer</i>	14	14	14	14	14	14
24.	252154	Шайба 6 Л <i>Washer</i>	14	14	14	14	14	14
25.	252005	Шайба 8 <i>Washer</i>	2	2	2	2	2	2
26.	252155	Шайба 8 Л <i>Washer</i>	2	2	2	2	2	2
27.	234653	Винт 2М6-6gx12 <i>Screw</i>	4	4	4	4	4	4
28.	252037	Шайба 6 <i>Washer</i>	4	4	4	4	4	4
29.	252174	Шайба 6 <i>Washer</i>	4	4	4	4	4	4

Рис. 203 Установка наружной ручки и замка двери

Fig. 203 Installation at door outside handle and lock

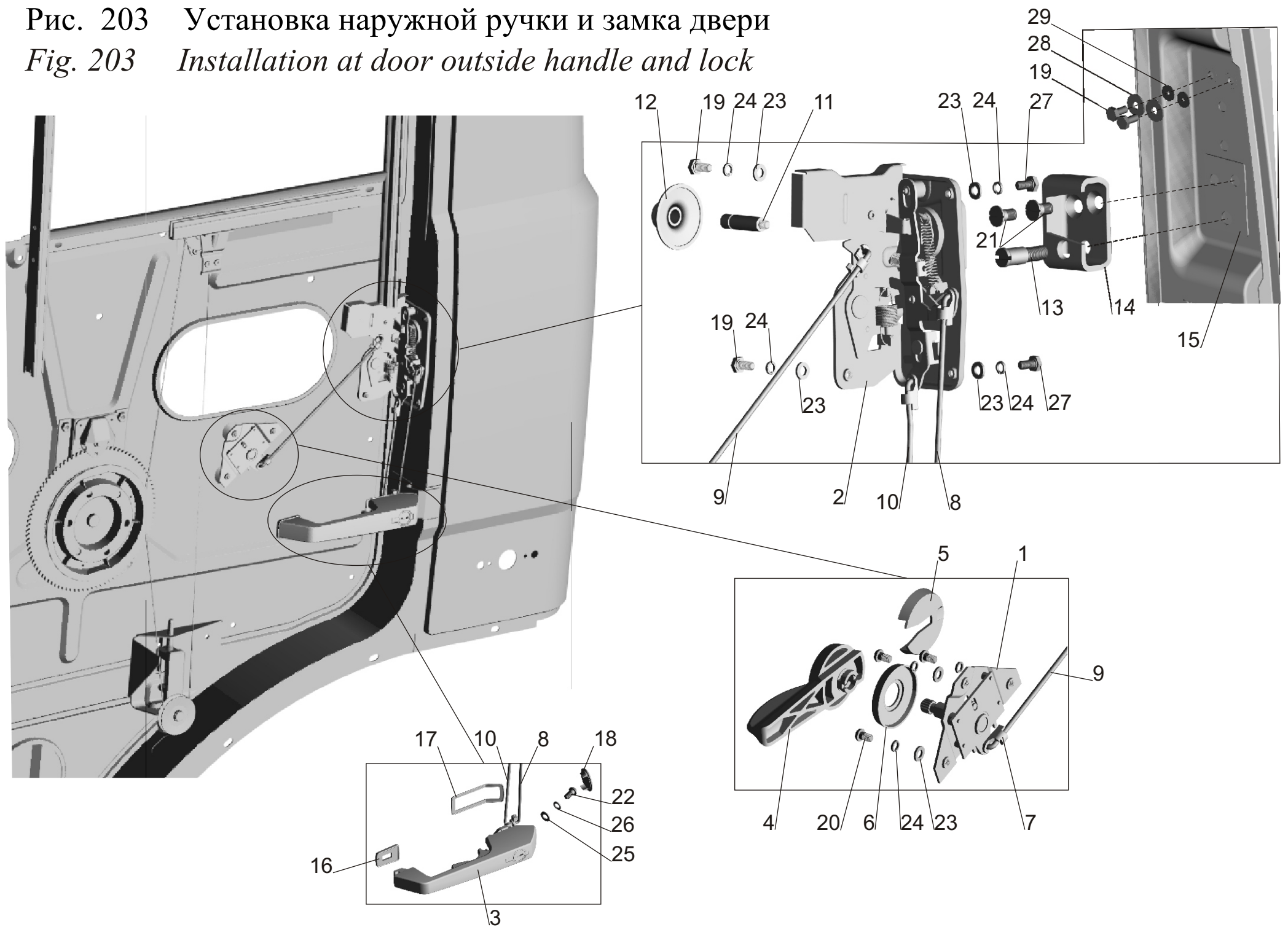


Рис. 204 Установка стеклоподъемника и ручки стеклоподъемника
 Fig. 204 Installation window regulator and window regulator handle

Поз. Pos.	№ детали Part №	Наименование Description	Кол-во Quantity					
			531605 (210,211,220,221)	631705 (210,211,220,221,261,262)	631708 (210,211,220,221,261,262)	531605 (212,213,222,223)	631705 (212,213,222,223,263,264)	631708 (212,213,222,223,263,264)
1.	5336-6104010	Стеклоподъемник правый <i>Window regulator right</i>	1	1	1	1	1	1
	5336-6104011	Стеклоподъемник левый <i>Window regulator left</i>	1	1	1	1	1	1
2.	5336-6103210	Стекло опускаемое правое <i>Glass to lower right</i>	1	1	1	1	1	1
	5336-6103211	Стекло опускаемое левое <i>Glass to lower left</i>	1	1	1	1	1	1
3.	5336-6103234	Стойка правая <i>Post right</i>	1	1	1	1	1	1
	5336-6103235	Стойка левая <i>Post left</i>	1	1	1	1	1	1
4.	64221-6104064-01	Ручка стеклоподъемника <i>Handle window regulator</i>	2	2	2	2	2	2
5.	64221-6104069	Облицовка ручки <i>Facing handle</i>	2	2	2	2	2	2
6.	5336-6105184-10	Розетка ручки <i>Socket handle</i>	2	2	2	2	2	2
7.	5336-6104126	Ролик стеклоподъемника <i>Roller window regulator</i>	2	2	2	2	2	2
8.	5336-6104138	Планка троса <i>Cable strip</i>	2	2	2	2	2	2
9.	6422-6104076	Ролик стеклоподъемника <i>Roller window regulator</i>	2	2	2	2	2	2
10.	5336-6104082-01	Ось натяжная <i>Axle</i>	2	2	2	2	2	2
11.	205-4202203-Б	Пружина <i>Spring</i>	2	2	2	2	2	2

12.	5336-6103052	Стекло двери <i>Glass door</i>	2	2	2	2	2	2
13.	5336-6103120	Уплотнитель стекла двери <i>Seal glass door</i>	2	2	2	2	2	2
14.	5336-6103263	Уплотнитель <i>Seal</i>	2	2	2	2	2	2
15.	5336-6103260	Уплотнитель вертикальный <i>Seal vertical</i>	4	4	4	4	4	4
16.	5336-6103261	Уплотнитель верхний <i>Seal upper</i>	2	2	2	2	2	2
17.	5336-6103268	Уплотнитель <i>Seal</i>	4	4	4	4	4	4
18.	5336-6103274	Окантовка <i>Trimming</i>	4	4	4	4	4	4
19.	233037-01	Винт 2 М5-6gx10 <i>Screw</i>	4	4	4	4	4	4
20.	220102	Винт М6-6gx10 <i>Screw</i>	12	12	12	12	12	12
21.	252037	Шайба 6 <i>Washer</i>	2	2	2	2	2	2
22.	252174	Шайба 2 6 <i>Washer</i>	12	12	12	12	12	12
23.	252006	Шайба 10 <i>Washer</i>	2	2	2	2	2	2

Рис 204 Установка стеклоподъемника и ручки стеклоподъемника

Fig. 204 Installation window regulator and window regulator handle

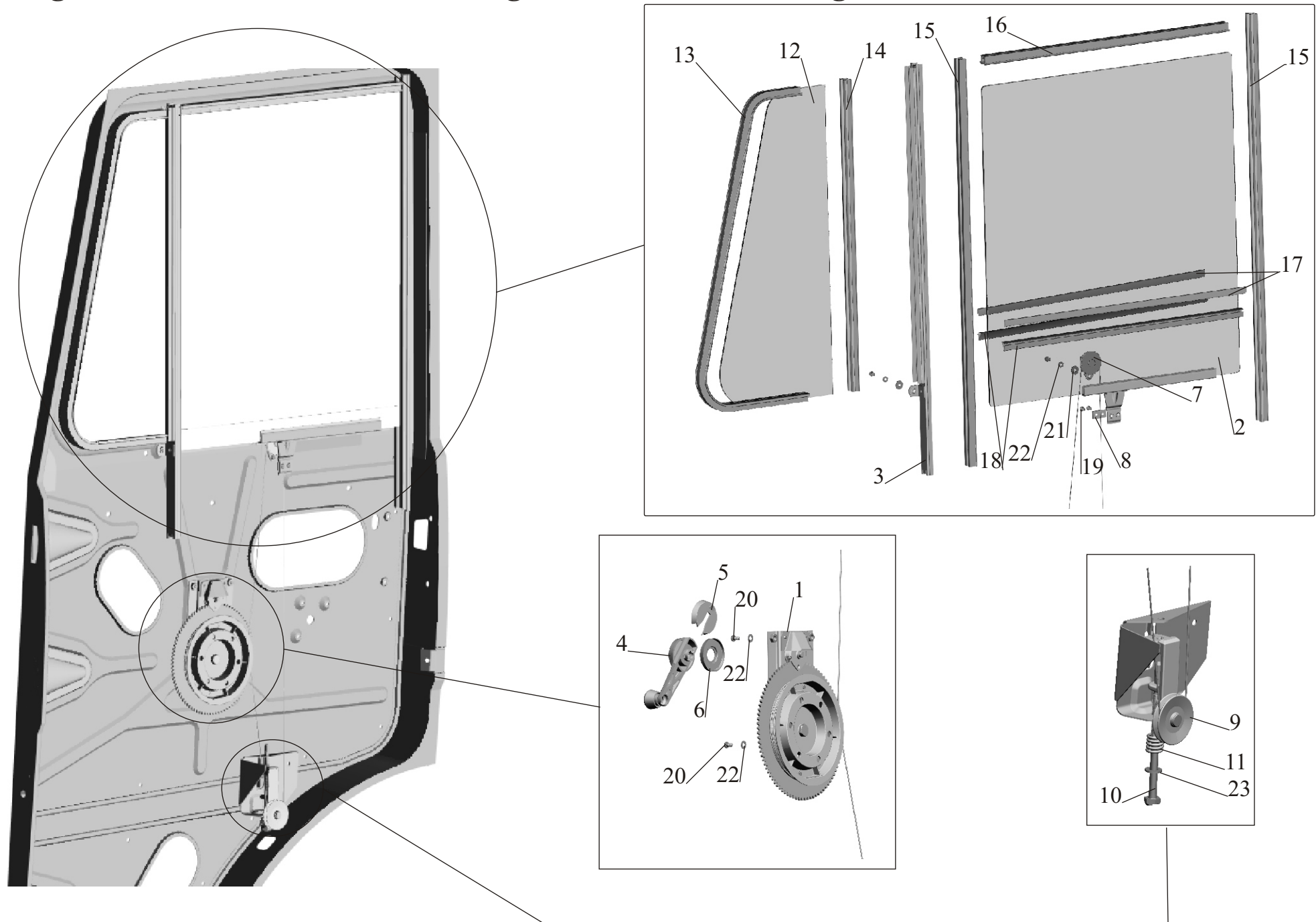


Рис. 205 Установка поручней в кабине
 Fig. 205 Installation of grab handles in cab

Поз. Pos.	№ детали Part №	Наименование Description	Количество Quantity					
			531605 (210,211,220,221)	631705 (210,211,220,221,261,262)	631708 (210,211,220,221,261,262)	531605 (212,213,222,223)	631705 (212,213,222,223,263,264)	631708 (212,213,222,223,263,264)
1.	64221-8202040	Поручень <i>Grab handle</i>	1	1	1	1	1	1
2.	6317-8202050	Поручень правый <i>Grab handle</i>	1	1	1	1	1	1
3.	6317-8202051	Поручень левый <i>Grab handle</i>	1	1	1	1	1	1
4.	6317-8202070	Поручень задний <i>Grab handle</i>	1	1	1	1	1	1
5.	64221-8202078	Держатель <i>Holder</i>	2	2	2	2	2	2
6.	64221-8202082	Накладка <i>Cover plate</i>	2	2	2	2	2	2
7.	6317-8202081	Усилитель <i>Amplifier</i>	2	2	2	2	2	2
8.	5336-8008059	Прижим нижний <i>Clip bottom</i>	4	4	4	4	4	4
9.	201456	Болт М8-6gx20 <i>Bolt</i>	4	4	4	4	4	4
10.	201416	Болт М6-6gx12 <i>Bolt</i>	4	4	4	4	4	4
11.	201454	Болт М8-6gx16 <i>Bolt</i>	4	4	4	4	4	4
12..	201497	Болт М8-6gx25 <i>Bolt</i>	4	4	4	4	4	4
13.	220107	Винт М6-6gx20 <i>Screw</i>	4	4	4	4	4	4
14.	252154	Шайба 6Л <i>Washer</i>	4	4	4	4	4	4
15.	252155	Шайба 8Л <i>Washer</i>	8	8	8	8	8	8
16.	252156	Шайба 10Л <i>Washer</i>	4	4	4	4	4	4
17.	250510	Гайка М8-6Н <i>Nut</i>	1	1	1	1	1	1

Рис. 205 Установка поручней в кабине
Fig. 205 Installation of grab handles in cab

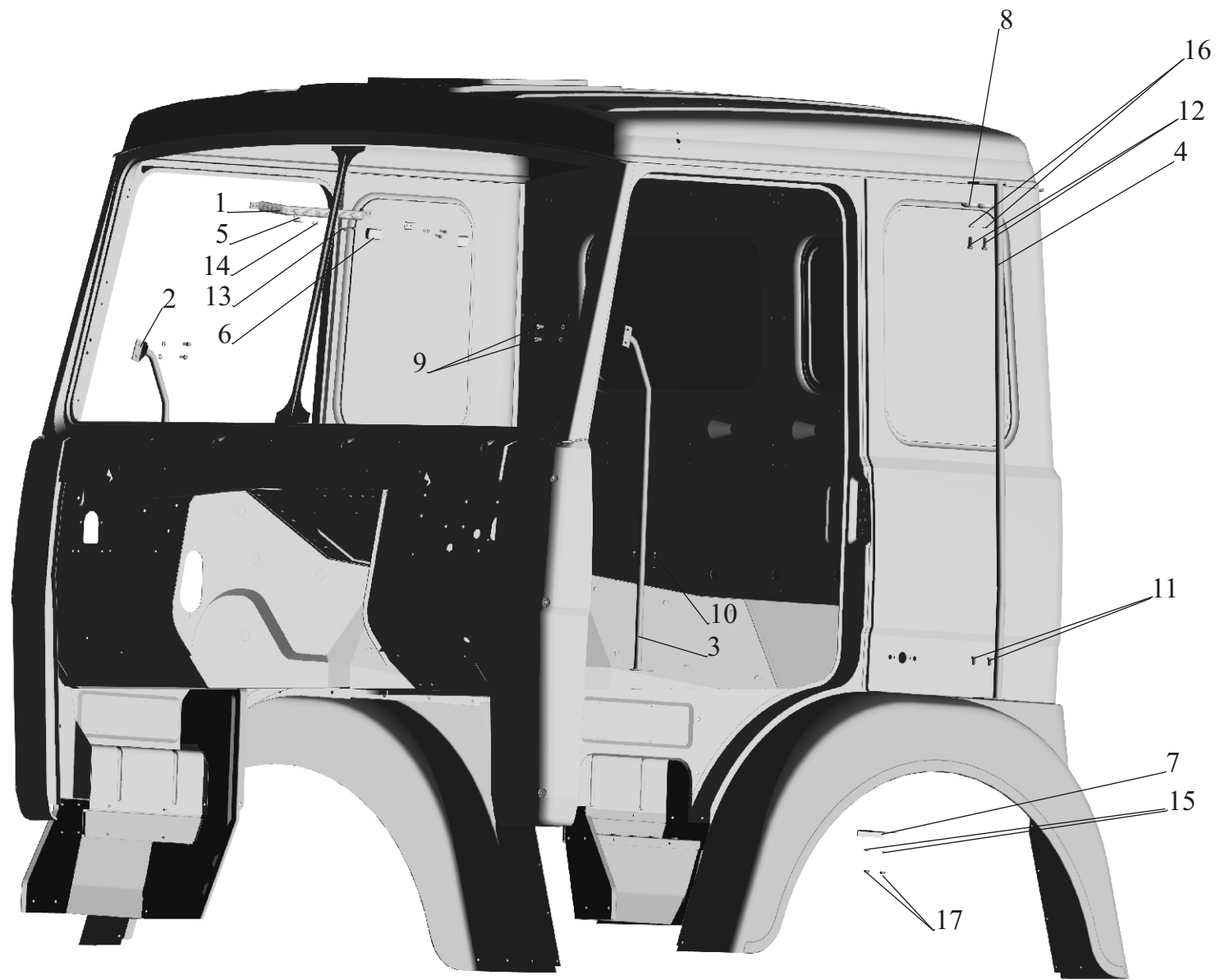


Рис. 206 Установка стекол и зеркал на кабину 63172
 Fig. 206 Installation glasses and mirrors on cab 63172

Поз. Pos.	№ детали Part №	Наименование Description	Кол-во Quantity					
			531605 (210,211)	631705 (210,211,261,262)	631708 (210,211,261,262)	531605 (212,213)	631705 (212,213,,263,264)	631708 (212,213,263,264)
1	ВРЕИ 203621.020-07	Зеркало заднего вида II класса <i>Mirror of a back kind II class</i>	2	2	2	2	2	2
2	ВРЕИ 203621.021-07	Зеркало широкоугольное IV класса <i>Mirror wide angle IV class</i>	1	1	1	1	1	1
3	ВРЕИ 203621.022	Зеркало бокового обзора V класса <i>Mirror of the lateral review V class</i>	1	1	1	1	1	1
4	5551-5206016	Стекло ветровое правое <i>Glass wind</i>	1	1	1	1	1	1
5	5551-5206017	Стекло ветровое левое <i>Glass wind</i>	1	1	1	1	1	1
6	5551-5206018	Уплотнитель <i>Sealant</i>	2	2	2	2	2	2
7	64221-8201102	Кронштейн <i>Bracket</i>	1	1	1	1	1	1
8	64221-8201104	Держатель <i>Holder</i>	1	1	1	1	1	1
9	64221-8201106	Опора <i>Support</i>	1	1	1	1	1	1
10	64221-8201108	Колпачок <i>Cap</i>	1	1	1	1	1	1
11	64221-8201109	Прокладка <i>Gasket</i>	1	1	1	1	1	1
12	64221-8201082	Прокладка верхняя <i>Gasket upper</i>	2	2	2	2	2	2
13	64221-8201070	Кронштейн правый <i>Right bracket</i>	1	1	1	1	1	1
	64221-8201071	Кронштейн левый <i>Left bracket</i>	1	1	1	1	1	1

14	64221-8201076	Прокладка <i>Gasket</i>	4	4	4	4	4	4
15	64221-8201095	Колпачок <i>Cap</i>	4	4	4	4	4	4
16	64221-8201062	Держатель <i>Holder</i>	2	2	2	2	2	2
17	64221-8201086	Корпус верхний <i>Body upper</i>	2	2	2	2	2	2
18	64221-8201087	Корпус нижний <i>Body lower</i>	2	2	2	2	2	2
19	64221-8201091	Втулка <i>Bush</i>	2	2	2	2	2	2
20	64221-8201027	Пружина <i>Spring</i>	2	2	2	2	2	2
21	504B-6801109	Прокладка соединительных тяг <i>Gasket of connecting rods</i>	2	2	2	2	2	2
22	64221-8201075-01	Ось <i>Axle</i>	2	2	2	2	2	2
23	64221-8201078	Фиксатор <i>Fixing</i>	2	2	2	2	2	2
24	64221-8201084	Прокладка нижняя <i>Gasket lower</i>	2	2	2	2	2	2
25	5336-8201080	Втулка <i>Bush</i>	2	2	2	2	2	2
26	201456	Болт М8-6gx20 <i>Bolt</i>	4	4	4	4	4	4
27	201382	Болт М8-6gx35 <i>Bolt</i>	2	2	2	2	2	2
28	201510	Болт М10-6gx65 <i>Bolt</i>	2	2	2	2	2	2
29	220105	Винт М6-6gx16 <i>Screw</i>	4	4	4	4	4	4
30	250510	Гайка М8-6Н <i>Nut</i>	8	8	8	8	8	8
31	250512	Гайка М10-6Н <i>Nut</i>	1	1	1	1	1	1
32	252005	Шайба 8 <i>Washer</i>	2	2	2	2	2	2
33	252155	Шайба 8 Л <i>Washer</i>	4	4	4	4	4	4
34	252006	Шайба 10 <i>Washer</i>	2	2	2	2	2	2
35	252156	Шайба 10Л <i>Washer</i>	2	2	2	2	2	2

Рис. 206 Установка стекол и зеркал на кабину 63172
Fig. 206 Installation glasses and mirrors on cab 63172

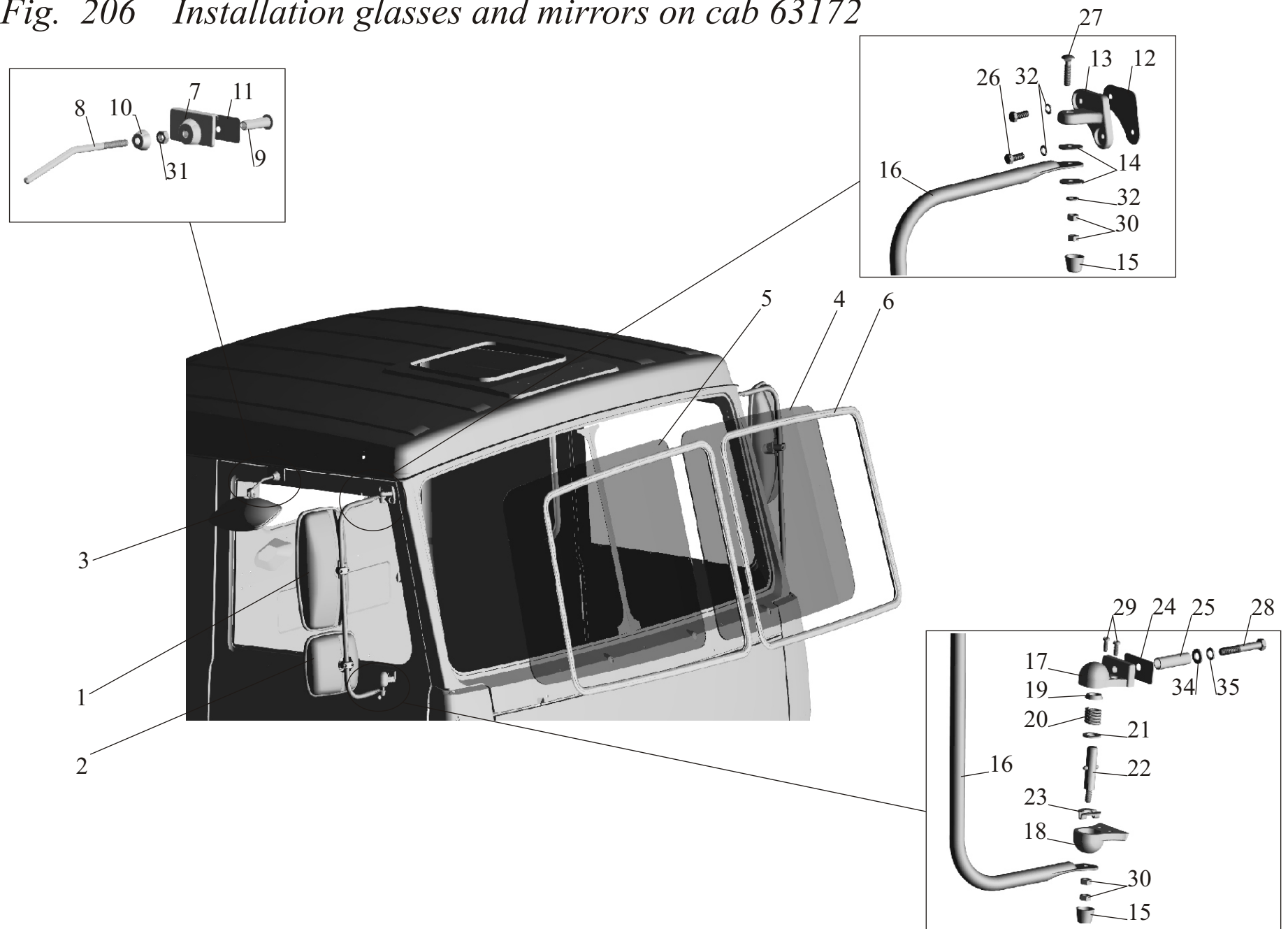


Рис. 207 Установка стекол и зеркал на кабину 6317

Fig. 207 Installation glasses and mirrors on cab6317

Поз. Pos.	№ детали Part №	Наименование Description	Кол-во Quantity					
			531605 (220,221)	631705 (220,221)	631708 (220,221)	531605 (222,223)	631705 (222,223)	631708 (222,223)
1	ВРЕИ 203621.020-07	Зеркало заднего вида II класса <i>Mirror of a back kind II class</i>	2	2	2	2	2	2
2	ВРЕИ 203621.021-07	Зеркало широкоугольное IV класса <i>Mirror wide angle IV class</i>	1	1	1	1	1	1
3	ВРЕИ 203621.022	Зеркало бокового обзора V класса <i>Mirror of the lateral review V class</i>	1	1	1	1	1	1
4	6317-5206016	Стекло ветровое <i>Glass wind</i>	2	2	2	2	2	2
5	6317ХЛ-5206018	Уплотнитель <i>Sealant</i>	2	2	2	2	2	2
6	6317ХЛ-5206022	Замок <i>Lock</i>	2	2	2	2	2	2
7	64221-8201102	Кронштейн <i>Bracket</i>	1	1	1	1	1	1
8	64221-8201104	Держатель <i>Holder</i>	1	1	1	1	1	1
9	64221-8201106	Опора <i>Support</i>	1	1	1	1	1	1
10	64221-8201108	Колпачок <i>Cap</i>	1	1	1	1	1	1
11	64221-8201109	Прокладка <i>Gasket</i>	1	1	1	1	1	1
12	64221-8201082	Прокладка верхняя <i>Gasket upper</i>	2	2	2	2	2	2
13	64221-8201070	Кронштейн правый <i>Right bracket</i>	1	1	1	1	1	1
	64221-8201071	Кронштейн левый <i>Left bracket</i>	1	1	1	1	1	1
14	64221-8201076	Прокладка <i>Gasket</i>	4	4	4	4	4	4

15	64221-8201095	Колпачок <i>Cap</i>	4	4	4	4	4	4
16	64221-8201062	Держатель <i>Holder</i>	2	2	2	2	2	2
17	64221-8201086	Корпус верхний <i>Body upper</i>	2	2	2	2	2	2
18	64221-8201087	Корпус нижний <i>Body lower</i>	2	2	2	2	2	2
19	64221-8201091	Втулка <i>Bush</i>	2	2	2	2	2	2
20	64221-8201027	Пружина <i>Spring</i>	2	2	2	2	2	2
21	504В-6801109	Прокладка соединительных тяг <i>Gasket of connecting rods</i>	2	2	2	2	2	2
22	64221-8201075-01	Ось <i>Axle</i>	2	2	2	2	2	2
23	64221-8201078	Фиксатор <i>Fixing</i>	2	2	2	2	2	2
24	64221-8201084	Прокладка нижняя <i>Gasket lower</i>	2	2	2	2	2	2
25	5336-8201080	Втулка <i>Bush</i>	2	2	2	2	2	2
26	201456	Болт М8-6gx20 <i>Bolt</i>	4	4	4	4	4	4
27	201382	Болт М8-6gx35 <i>Bolt</i>	2	2	2	2	2	2
28	201510	Болт М10-6gx65 <i>Bolt</i>	2	2	2	2	2	2
29	220105	Винт М6-6gx16 <i>Screw</i>	4	4	4	4	4	4
30	250510	Гайка М8-6Н <i>Nut</i>	8	8	8	8	8	8
31	250512	Гайка М10-6Н <i>Nut</i>	1	1	1	1	1	1
32	252005	Шайба 8 <i>Washer</i>	2	2	2	2	2	2
33	252155	Шайба 8 Л <i>Washer</i>	4	4	4	4	4	4
34	252006	Шайба 10 <i>Washer</i>	2	2	2	2	2	2
35	252156	Шайба 10Л <i>Washer</i>	2	2	2	2	2	2

Рис. 207 Установка стекол и зеркал на кабину 6317
Fig. 207 Installation glasses and mirrors on cab 6317

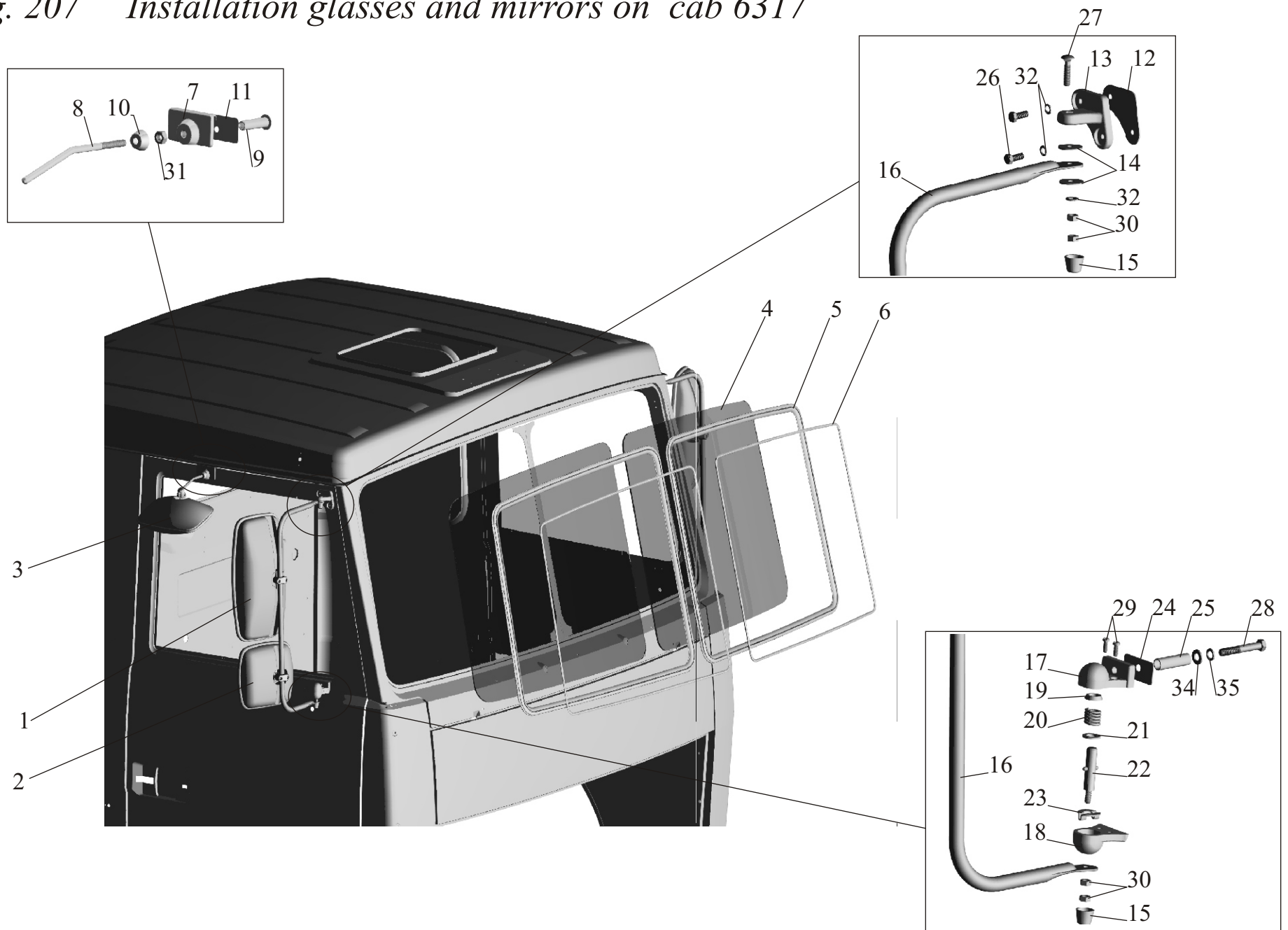


Рис. 208 Установка оперения
 Fig. 208 Installation of plumage

Поз. Pos.	№ детали Part №	Наименование Description	Количество Quantity					
			531605 (210,211,220,221)	631705 (210,211,220,221,261,262)	631708 (210,211,220,221,261,262)	531605 (212,213,222,223)	631705 (212,213,222,223,263,264)	631708 (212,213,222,223,263,264)
1.	63172-8403020	Крыло правое <i>Right wing</i>	1	1	1	1	1	1
	63172-8403021	Крыло левое <i>Left wing</i>	1	1	1	1	1	1
2	5336-8403276	Брызговик нижний <i>Lower mudguard</i>	2	2	2	2	2	2
3	63172-8403270	Брызговик правый <i>Right mudguard</i>	1	1	1	1	1	1
	63172-8403271	Брызговик левый <i>Left mudguard</i>	1	1	1	1	1	1
4	6317-8405010	Панель передняя правая <i>Front right panel</i>	1	1	1	1	1	1
	6317-8405011	Панель передняя левая <i>Front left panel</i>	1	1	1	1	1	1
5	5336-8403072	Раскос <i>Brace strut</i>	2	2	2	2	2	2
6	500-8403278	Накладка <i>Clamp plate</i>	2	2	2	2	2	2
7	6422-8405024	Подножка верхняя <i>Step plate upper</i>	2	2	2	2	2	2
8	6317-8405032	Панель правая <i>Right panel</i>	1	1	1	1	1	1
	6317-8405033	Панель левая <i>Left panel</i>	1	1	1	1	1	1
9	6422-8405036	Панель задняя правая <i>Rear right panel</i>	1	1	1	1	1	1
	6422-8405037	Панель задняя левая <i>Rear left panel</i>	1	1	1	1	1	1
10	5336-8405058	Раскос <i>Brace strut</i>	2	2	2	2	2	2

11	6317-8405016	Подножка нижняя <i>Step plate lower</i>	2	2	2	2	2	2
12	201418	Болт М6-6gx16 <i>Bolt</i>	12	12	12	12	12	12
13	201456	Болт М8-6gx20 <i>Bolt</i>	62	62	62	62	62	62
14	201493	Болт М10-6gx16 <i>Bolt</i>	2	2	2	2	2	2
15	220104	Винт М6-6g x14 <i>Screw</i>	12	12	12	12	12	12
16	221663	Винт М8-6h x18 <i>Screw</i>	4	4	4	4	4	4
17	250508	Гайка М6-6Н <i>Nut</i>	24	24	24	24	24	24
18	250510	Гайка М8-6Н <i>Nut</i>	62	62	62	62	62	62
19	252037	Шайба 6 <i>Washer</i>	12	12	12	12	12	12
20	252134	Шайба 6 Т <i>Washer</i>	12	12	12	12	12	12
21	252005	Шайба 8 <i>Washer</i>	24	24	24	24	24	24
22	252135	Шайба 8 Т <i>Washer</i>	70	70	70	70	70	70
23	252136	Шайба 10 ОТ <i>Washer</i>	2	2	2	2	2	2
24	378940	Заглушка М12x1,5 <i>Plug</i>	4	4	4	4	4	4

Рис. 208 Установка оперения
Fig. 208 Installation of plumage

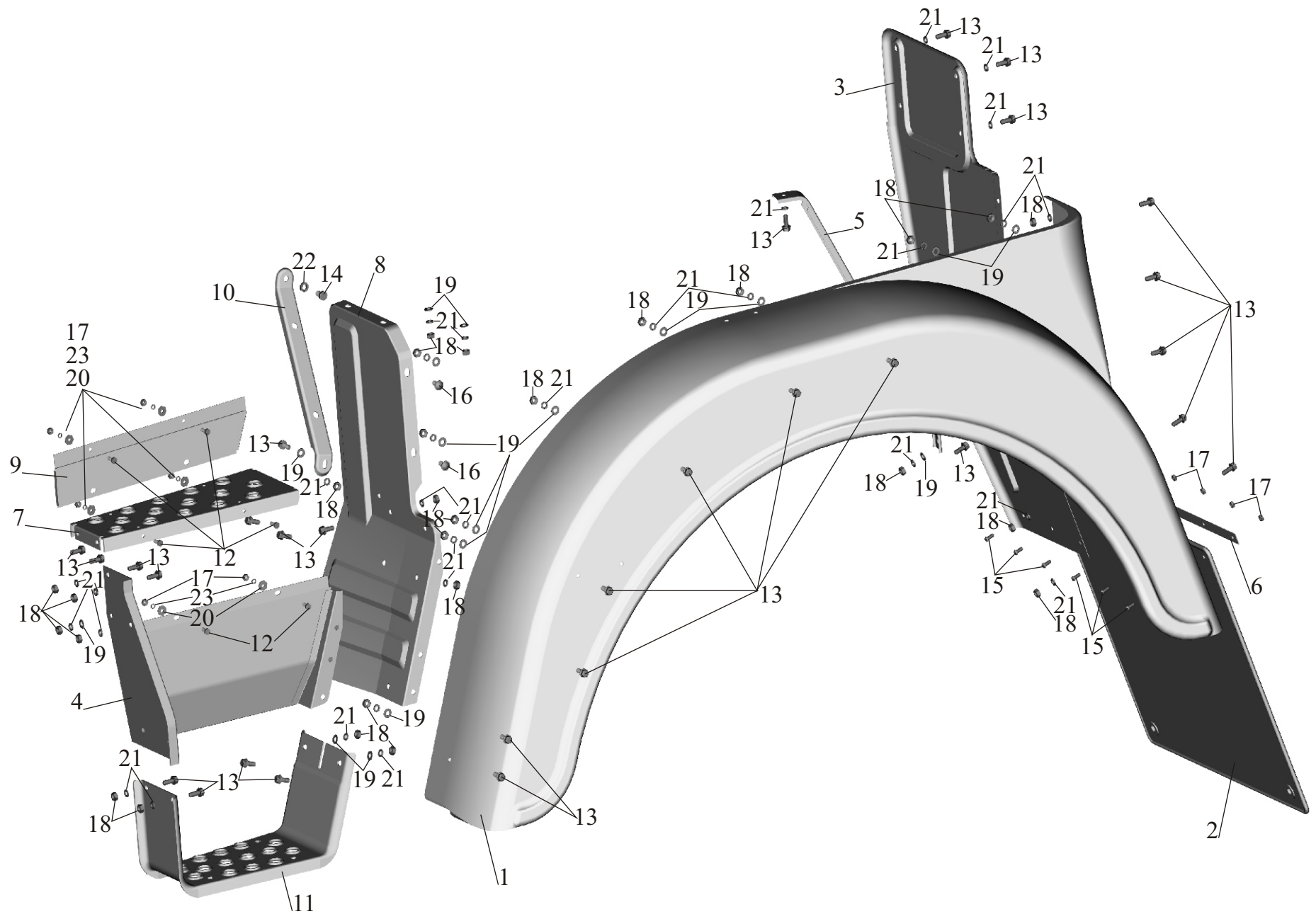


Рис. 209 Установка и пневмопитание сидений
 Fig. 209 Installation and pneumatic supply of seat

Поз. Pos.	№ детали Part №	Наименование Description	Количество Quantity					
			531605 (210,211,220,221)	631705 (210,211,220,221,261,262)	631708 (210,211,220,221,261,262)	531605 (212,213,222,223)	631705 (212,213,222,223,263,264)	631708 (212,213,222,223,263,264)
1.	64221-6807122	Прокладка <i>Gasket</i>	2	2	2	2	2	2
2.	6430-6807006-001	Подставка сидения с пневмооборудованием <i>Support seat with the pneumoequipment</i>	2	2	2	2	2	2
3.	6430-6800010	Сиденье водителя <i>Driver's seat assy</i>	1	1	1	1	1	1
4.	6430-6810010	Сиденье переднее <i>Front seat assy</i>	1	1	1	1	1	1
5.	201454	Болт М8-6gx16 <i>Bolt</i>	16	16	16	16	16	16
6.	252135	Шайба 8Т <i>Washer</i>	16	16	16	16	16	16
7.	252005	Шайба 8 <i>Washer</i>	16	16	16	16	16	16
8.	250510	Гайка М8-6Н <i>Nut</i>	8	8	8	8	8	8
9.	403000	Тройник <i>T-piece</i>	1	1	1	1	1	1
10.	64221-6801218	Тройник <i>T-piece</i>	1	1	1	1	1	1
11.	252045-10	Шайба 12 <i>Washer</i>	4	4	4	4	4	4
12.	250515	Гайка М12х1,25-6Н <i>Nut</i>	2	2	2	2	2	2
13.	64226-6801222	Трубка <i>Pipe</i>	1	1	1	1	1	1
14.	6430-6807120	Накладка <i>Clamp plate</i>	2	2	2	2	2	2
15.	ЕК 32-91	Ремень безопасности диагонально-поясной <i>Safety belts</i>	2	2	2	2	2	2
16.	6430-6818010	Подголовник <i>Headrest</i>	2	2	2	2	2	2

Рис. 209 Установка и пневмопитание сидений
Fig. 209 Installation and pneumatic supply of seat

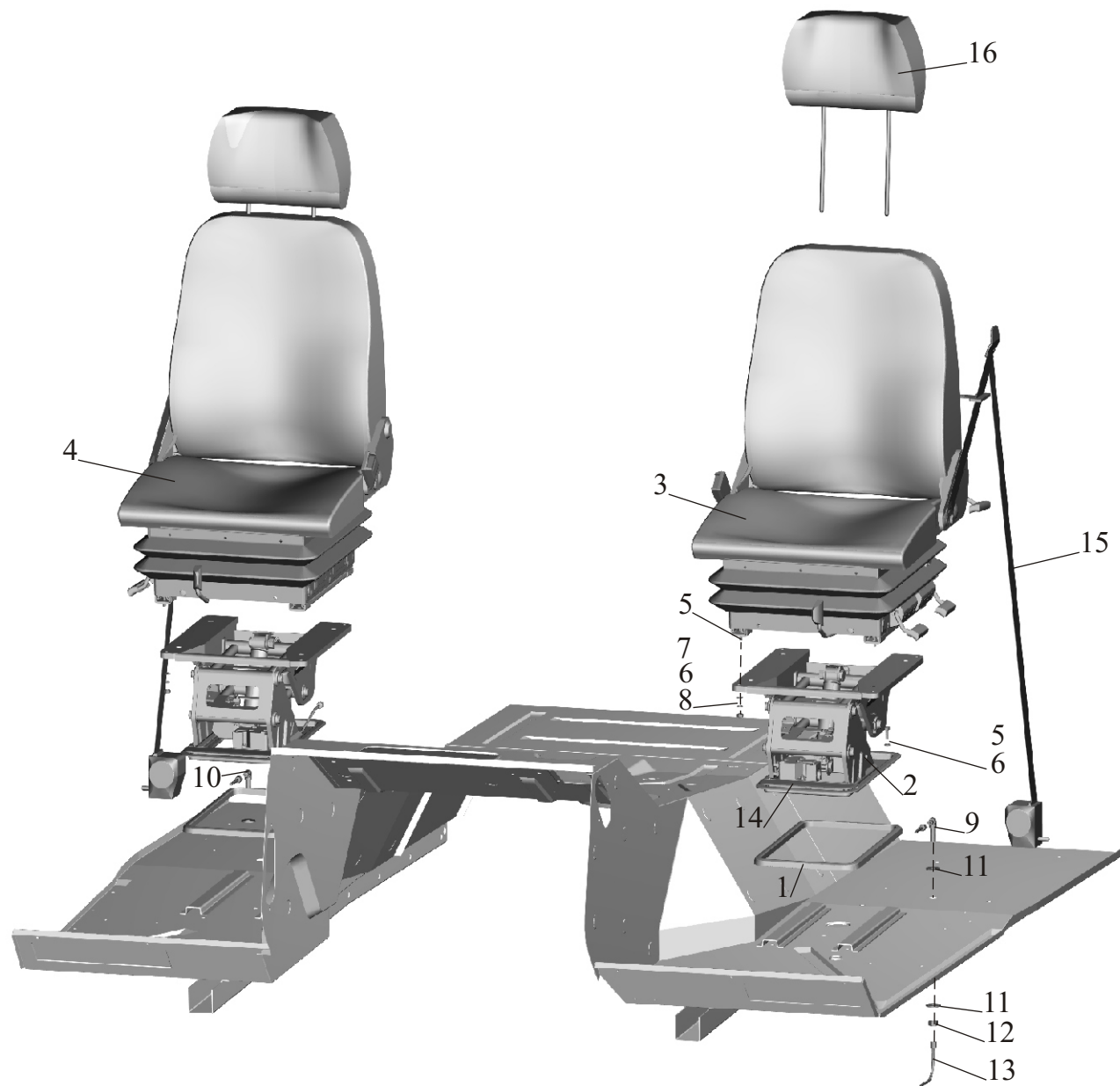


Рис. 210 Сидение

Fig. 210 Seat

Поз. Pos.	№ детали Part №	Наименование Description	Количество Quantity					
			531605 (210,211,220,221)	631705 (210,211,220,221,261,262)	631708 (210,211,220,221,261,262)	531605 (212,213,222,223)	631705 (212,213,222,223,263,264)	631708 (212,213,222,223,263,264)
1	6430-6804100	Механизм регулирования высоты <i>The mechanism of regulation of height</i>	1	1	1	1	1	1
2	374377	Гайка М10х1,25-6Н <i>Nut</i>	2	2	2	2	2	2
3	252006	Шайба 10 <i>Washer</i>	2	2	2	2	2	2
4	6430-6801112	Ось основания задняя <i>Rear axle base</i>	2	2	2	2	2	2
5	252136	Шайба 100Т <i>Washer</i>	2	2	2	2	2	2
6	6430-6804132	Накладка чехла <i>Jacket clamp plate</i>	1	1	1	1	1	1
7	6430-6804130-001	Чехол механизмов регулирования <i>Adjusting mechanism jacket</i>	1	1	1	1	1	1
8	6430-6800012	Подушка и спинка сидения <i>Pillow and back sitting</i>	1	1	1	1	1	1
9	6430-6801111	Ось основания передняя <i>Front axle base</i>	2	2	2	2	2	2
10	252005	Шайба 8 <i>Washer</i>	2	2	2	2	2	2
11	252135	Шайба 8Т <i>Washer</i>	2	2	2	2	2	2
12	250510	Гайка М8-6Н <i>Nut</i>	2	2	2	2	2	2
13	5336-5702052	Держатель обивки <i>Lining holder</i>	2	2	2	2	2	2

Рис. 210 Сидение
Fig. 210 Seat



Рис.211 Подушка и спинка сидения.
 Fig.211 Pad and back seat.

Поз. Pos.	№ детали Part №	Наименование Description	Количество Quantity					
			531605 (210,211,220,221)	631705 (210,211,220,221,261,262)	631708 (210,211,220,221,261,262)	531605 (212,213,222,223)	631705 (212,213,222,223,263,264)	631708 (212,213,222,223,263,264)
1.	6430-6805010	Спинка сидения <i>Seat-back</i>	1	1	1	1	1	1
2.	6430-6805081-010*	Кронштейн <i>Bracket</i>	1	1	1	1	1	1
	6430-6805354*	Кронштейн <i>Bracket</i>	1	1	1	1	1	1
3.	6430-6805080-010	Кронштейн <i>Bracket</i>	1	1	1	1	1	1
	6430-6805355	Кронштейн <i>Bracket</i>	1	1	1	1	1	1
4.	6430-6805125	Пружина спинки <i>Seat spring</i>	1	1	1	1	1	1
5.	6430-6805124	Пружина спинки <i>Seat spring</i>	1	1	1	1	1	1
6.	6430-6805054	Ось <i>Axle</i>	2	2	2	2	2	2
7.	6430-6805103-01	Фиксатор <i>Fixing arm</i>	1	1	1	1	1	1
8.	6430-6805126	Пружина фиксатора <i>Fixing spring</i>	1	1	1	1	1	1
9.	6430-6804254	Рычаг фиксатора <i>Fixing lever</i>	1	1	1	1	1	1
10.	6430-6804278	Рукоятка <i>Handle</i>	1	1	1	1	1	1
11.	6430-6804257	Ось <i>Axle</i>	1	1	1	1	1	1

12.	6430-6805128	Штифт <i>Set pin</i>	1	1	1	1	1	1
14.	6430-6805121-010	Накладка <i>Clamp plate</i>	1	1	1	1	1	1
15.	6430-6805120-010	Накладка <i>Clamp plate</i>	1	1	1	1	1	1
16.	201456	Болт М8-6gx20 <i>Bolt</i>	4	4	4	4	4	4
17.	252135	Шайба 8Т <i>Washer</i>	4	4	4	4	4	4
18.	6430-6803010	Подушка сидения <i>Pad sitting</i>	2	2	2	2	2	2
19.	6430-6805135-010	Заглушка <i>Plug</i>	4	4	4	4	4	4
20.	6430-6800012*	Подушка и спинка сиденья <i>Pad and back sitting</i>	1	1	1	1	1	1
	6430-6810012	Подушка и спинка сиденья <i>Pad and back sitting</i>	1	1	1	1	1	1

* - для сиденья водителя

*- *for seat of driver*

Рис.211 Подушка и спинка сидения.

Fig. 211 Pad and back seat

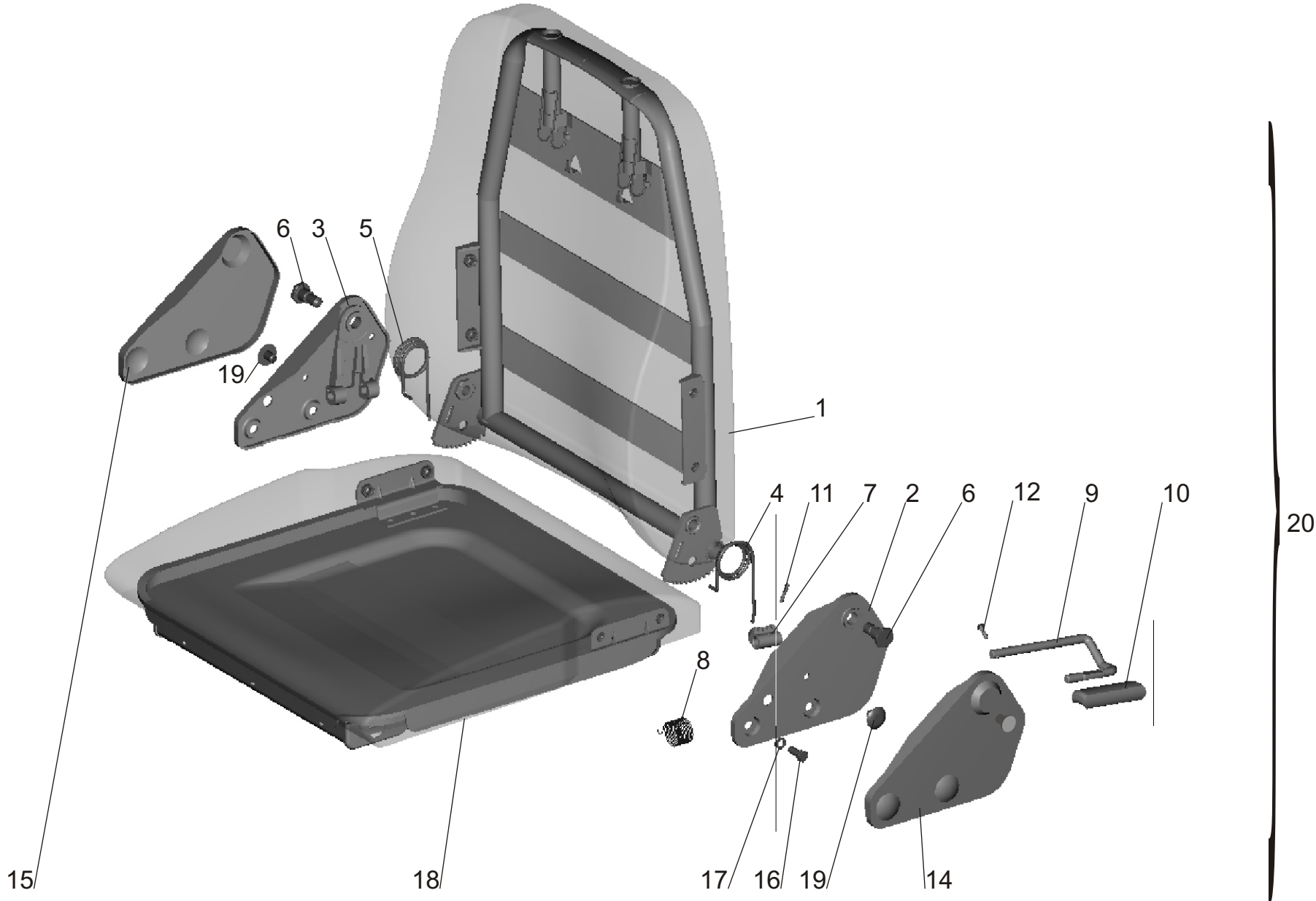


Рис.212 Механизм регулирования высоты
 Fig.212 Adjusting mechanisms of seat height

Поз. Pos.	№ детали Part №	Наименование Description	Количество Quantity					
			531605 (210,211,220,221)	631705 (210,211,220,221,261,262)	631708 (210,211,220,221,261,262)	531605 (212,213,222,223)	631705 (212,213,222,223,263,264)	631708 (212,213,222,223,263,264)
1	6430-6804108	Основание <i>Base</i>	1	1	1	1	1	1
2	6430-6804257	Ось <i>Axle</i>	2	2	2	2	2	2
	6430-6804257-01	Ось <i>Axle</i>	2	2	2	2	2	2
3	6430-6804254	Рычаг фиксатора <i>Fixing arm lever</i>	1	1	1	1	1	1
4	6430-6804278	Рукоятка <i>Handle</i>	2	2	2	2	2	2
5	6430-6804248	Втулка распорная <i>Spacer bush</i>	2	2	2	2	2	2
6	6430-6804262	Пружина <i>Spring</i>	2	2	2	2	2	2
7	6430-6804253	Шайба <i>Washer</i>	4	4	4	4	4	4
8	6430-6804274	Ось <i>Axle</i>	2	2	2	2	2	2
9	151-6844017	Ролик <i>Roller</i>	4	4	4	4	4	4
10	010-015-30-2-3	Кольцо <i>Ring</i>	4	4	4	4	4	4
11	504В-6804055	Вкладыш <i>Insert</i>	8	8	8	8	8	8
12	504В-6804080-010	Пружина <i>Spring</i>	2	2	2	2	2	2
13	6430-6804060	Стопор с рукояткой <i>Handle with lock</i>	1	1	1	1	1	1
14	6430-6804255	Рычаг фиксатора <i>Fixing arm lever</i>	1	1	1	1	1	1

15	6430-6804210	Рычаг механизма <i>Mechanism lever</i>	2	2	2	2	2	2
16	6430-6804099	Стяжка <i>Tie</i>	1	1	1	1	1	1
17	6430-6804242	Фиксатор <i>Fixing arm</i>	2	2	2	2	2	2
18	6430-6804272	Ось <i>Axle</i>	2	2	2	2	2	2
19	252174	Шайба 2.6 <i>Washer</i>	2	2	2	2	2	2
20	250508	Гайка М6-6Н <i>Nut</i>	2	2	2	2	2	2
21	6430-6804075-001	Стопор <i>Lock</i>	1	1	1	1	1	1
22	6430-6804035	Направляющая нижняя <i>Lower guide rail</i>	2	2	2	2	2	2
23	6430-6804273	Ось <i>Axle</i>	2	2	2	2	2	2
24	504В-6804063	Ось стопора <i>Axle of stopper</i>	2	2	2	2	2	2

Рис.212 Механизм регулирования высоты
Fig.212 Adjusting mechanisms of seat height

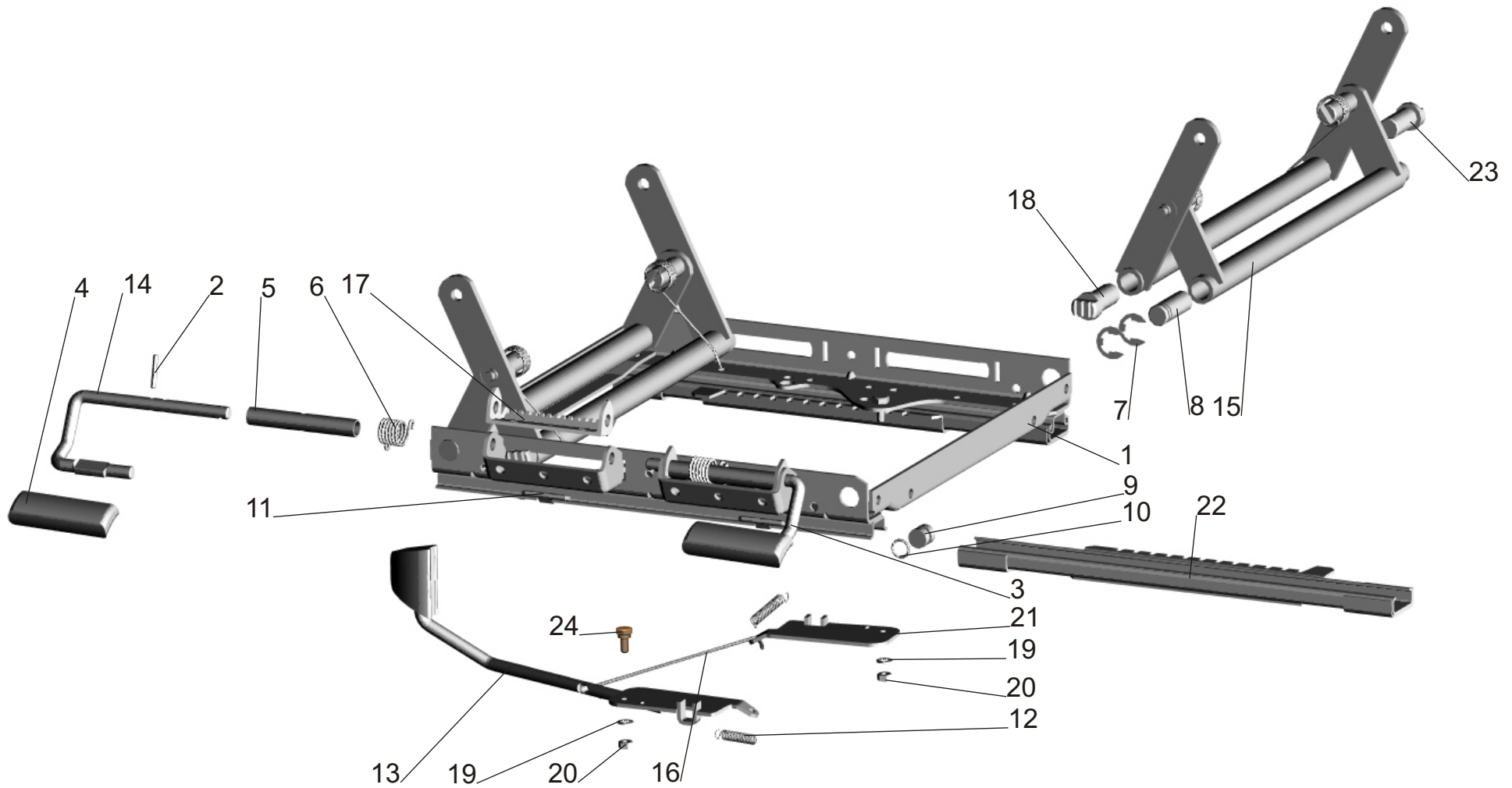


Рис. 213 Подставка сиденья с пневмооборудованием
6430-6807006-010.

Fig. 213 Seat support with pneumatic equipment
6430-6807006-010.

Поз. Pos.	№ детали Part №	Наименование Description	Кол-во Quantity					
			531605 (210,211,220,221)	631705 (210,211,220,221,261,262)	631708 (210,211,220,221,261,262)	531605 (212,213,222,223)	631705 (212,213,222,223,263,264)	631708 (212,213,222,223,263,264)
1	6430-6807008	Пневмобаллон сиденья <i>Pneumocylinder of a seat</i>	1	1	1	1	1	1
	011816	Пневмобаллон Grammer <i>Pneumocylinder Grammer</i>	1	1	1	1	1	1
	C075195	Пневмобаллон Phoenix <i>Pneumocylinder Phoenix</i>	1	1	1	1	1	1
2	6430-6807016-020	Опора верхняя <i>Support top</i>	1	1	1	1	1	1
3	6430-6807017-020	Опора нижняя <i>Support bottom</i>	1	1	1	1	1	1
4	6430-6807086-010	Рычаг нижний <i>Lever lower</i>	1	1	1	1	1	1
5	6430-6807087-010	Рычаг верхний <i>Lever upper</i>	1	1	1	1	1	1
6	6430-6807132	Трубка <i>Pipe</i>	1	1	1	1	1	1
7	6430-6807132-001	Трубка <i>Pipe</i>	1	1	1	1	1	1
8	6430-5001880-010	Тяга регулятора <i>Rod</i>	1	1	1	1	1	1
10	6303-5004099	Заглушка <i>Blank plug</i>	2	2	2	2	2	2
11	504В-6801029-10	Буфер <i>Buffer</i>	2	2	2	2	2	2
13	6430-6807111	Ось амортизатора <i>Axis of the shock-absorber</i>	2	2	2	2	2	2
15	6430-6807116-030	Ось рычага <i>Axis of the lever</i>	4	4	4	4	4	4
17	6430-6807124	Колпачок <i>Cap</i>	8	8	8	8	8	8

18	200269	Болт М8-6gx50 <i>Bolt</i>	2	2	2	2	2	2
19	201452	Болт М8-6gx12 <i>Bolt</i>	1	1	1	1	1	1
20	201497	Болт М10-6gx25 <i>Bolt</i>	8	8	8	8	8	8
21	250510	Гайка М8-6Н <i>Nut</i>	3	3	3	3	3	3
22	250515	Гайка М12x1.25-6Н <i>Nut</i>	2	2	2	2	2	2
23	250640	Гайка М20x1.5-6Н <i>Nut</i>	1	1	1	1	1	1
24	252004	Шайба 6 <i>Washer</i>	2	2	2	2	2	2
25	252039	Шайба 10 <i>Washer</i>	8	8	8	8	8	8
26	252135	Шайба 8Т <i>Washer</i>	4	4	4	4	4	4
27	252136	Шайба 10 ОТ <i>Washer</i>	8	8	8	8	8	8
28	252137	Шайба 12 ОТ <i>Washer</i>	2	2	2	2	2	2
29	258003	ШПЛИНТ 1.6x20 <i>Cotter pin</i>	1	1	1	1	1	1
30	402717	УГОЛЬНИК <i>Elbow</i>	1	1	1	1	1	1
31	114.2915019	Амортизатор <i>Shock-absorber</i>	1	1	1	1	1	1
32	SV1493	Клапан <i>Valve</i>	1	1	1	1	1	1
33	6430-6807113-003	Втулка <i>Bush</i>	8	8	8	8	8	8

Рис. 213 Подставка сидения с пневмооборудованием 6430-6807006-010.
Fig. 213 Seat support with pneumatic equipment 6430-680706-010.

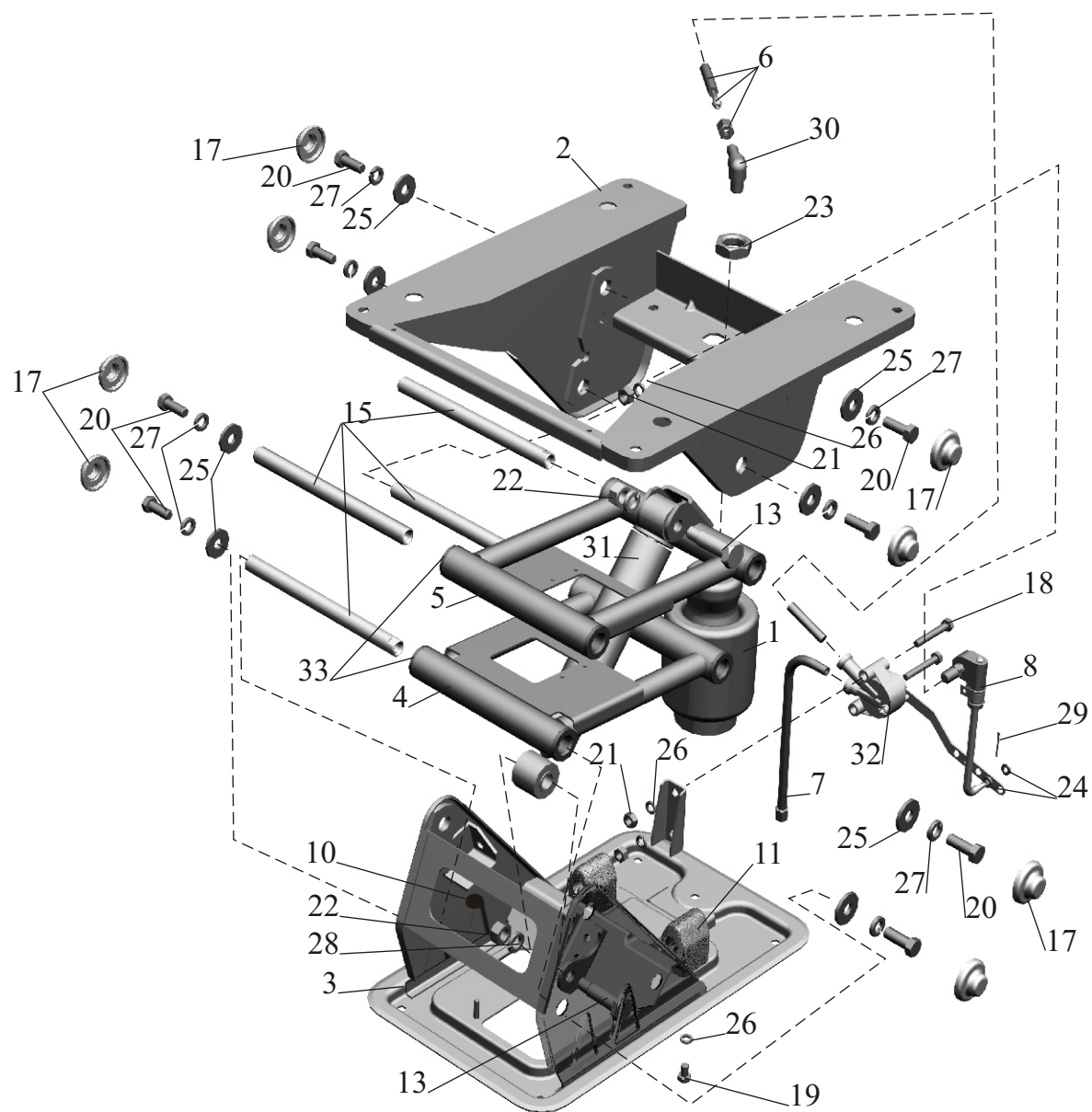


Рис. 214 Отопитель
Fig. 214 Heater

Поз. Pos.	№ детали Part №	Наименование Description	Количество Quantity					
			531605 (210,211,220,221)	631705 (210,211,220,221,261,262)	631708 (210,211,220,221,261,262)	531605 (212,213,222,223)	631705 (212,213,222,223,263,264)	631708 (212,213,222,223,263,264)
1.	64221-8101064-10	Корпус отопителя верхний <i>Body heater upper</i>	1	1	1	1	1	1
2.	5336-8101129	Уплотнитель верхний <i>Upper seal</i>	1	1	1	1	1	1
3.	64221-8101060-011	Радиатор отопителя <i>Radiator heater</i>	1	1	1	1	1	1
4.	64221-8101131-20	Уплотнитель нижний <i>Lower seal</i>	1	1	1	1	1	1
5.	64221-8101102	Корпус отопителя нижний <i>Body lower heater</i>	1	1	1	1	1	1
6.	201422	Болт М6-6gx25 <i>Bolt</i>	4	4	4	4	4	4
-	459-3471508	Болт М6-6gx25-8.8 <i>Bolt</i>	4	4	4	4	4	4
7.	252004	Шайба 6 <i>Washer</i>	31	31	31	31	31	31
8.	252154	Шайба 6 Л <i>Washer</i>	16	16	16	16	16	16
9.	250508	Гайка М6-6Н <i>Nut</i>	19	19	19	19	19	19
10.	64221-8101100	Прокладка <i>Gasket</i>	1	1	1	1	1	1
11.	64221-8101096	Стенка корпуса отопителя передняя <i>Front face of heater housing</i>	1	1	1	1	1	1
12.	201418	Болт М6-6gx16 <i>Bolt</i>	7	7	7	7	7	7

13.	201420	Болт М6-6gx20 <i>Bolt</i>	3	3	3	3	3	3
14.	64221-8102010	Вентилятор отопителя <i>Fan of heater</i>	2	2	2	2	2	2
	64221-8102010-001	Вентилятор отопителя <i>Fan of heater</i>	2	2	2	2	2	2
15.	16.3780000	Электродвигатель <i>Electric motor</i>	2	2	2	2	2	2
	490.3730	Электродвигатель <i>Electric motor</i>	2	2	2	2	2	2
16	64229-3716039	Прокладка <i>Gasket</i>	2	2	2	2	2	2
-	509П-3716039-А	Прокладка <i>Gasket</i>	2	2	2	2	2	2
17.	64221-8102248	Держатель электродвигателя <i>Electrical motor holder</i>	2	2	2	2	2	2
18.	250464	Гайка М5-6Н <i>Nut</i>	4	4	4	4	4	4
19.	64229-8102014	Ротор вентилятора <i>Fan impeller</i>	2	2	2	2	2	2
20.	201416	Болт М6-6gx12 <i>Bolt</i>	6	6	6	6	6	6
21.	64221-8101227	Воздухозаборник <i>Air intake</i>	1	1	1	1	1	1
22.	220107	Винт М6-6gx20 <i>Screw</i>	5	5	5	5	5	5
23.	64221-8102331	Заслонка <i>Shutter</i>	2	2	2	2	2	2
24.	64221-8102362	Патрубок рециркуляции <i>Recirculation branch pipe</i>	1	1	1	1	1	1
25.	64221-8109157	Тяга <i>Rod</i>	1	1	1	1	1	1
26.	6430-8109159	Пружина <i>Spring</i>	1	1	1	1	1	1
27.	64221-8101110	Фильтр <i>Filter</i>	1	1	1	1	1	1
28	64221-8102342	Уплотнитель <i>Seal</i>	1	1	1	1	1	1

Рис. 214 Отопитель
Fig. 214 Heater

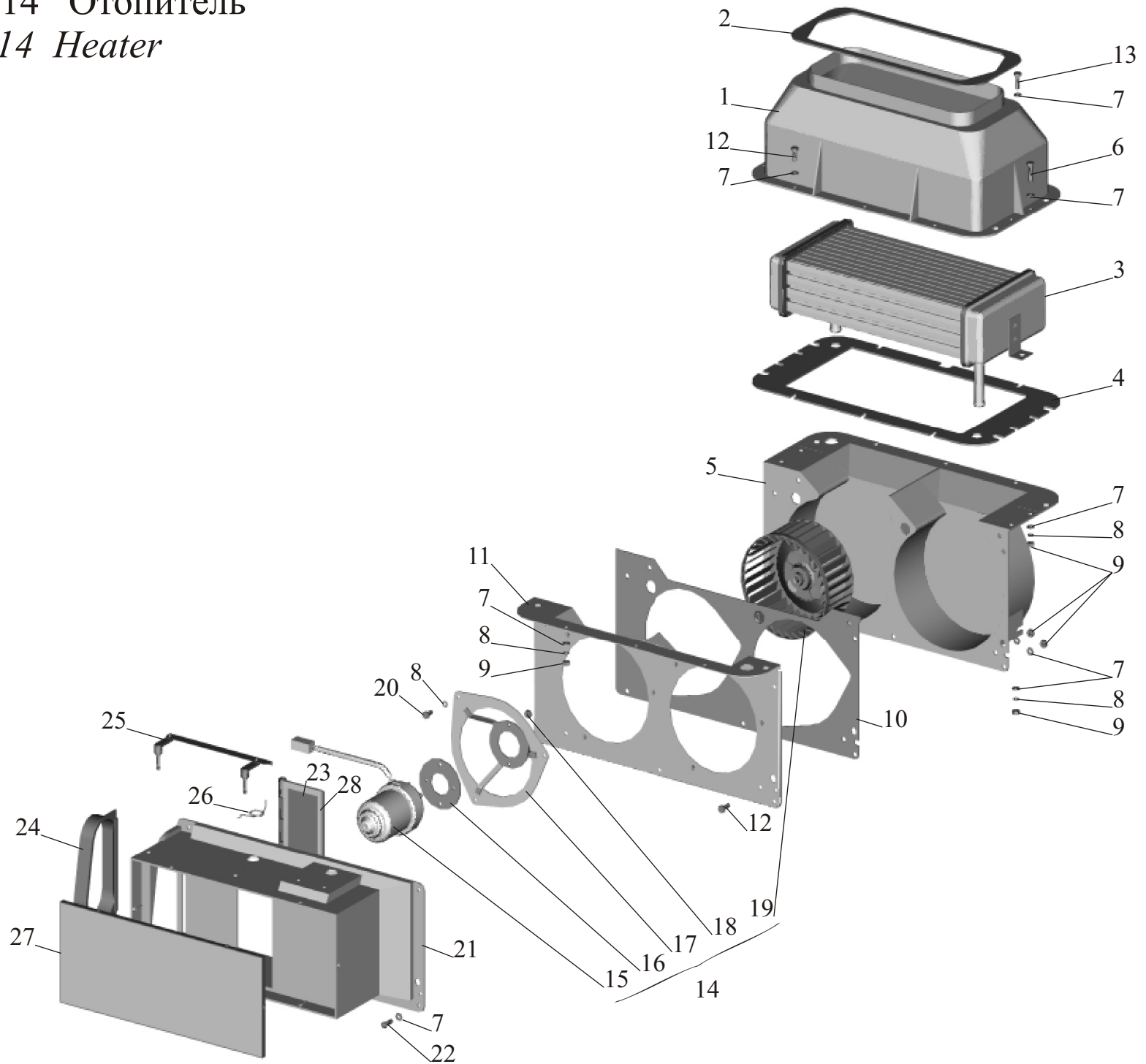


Рис. 215 Установка шлангов и крана управления отопителем
 Fig. 215 Installation of hoses and control cock of heater

Поз. Pos.	№ детали Part №	Наименование Description	Количество Quantity					
			531605 (210,211,220,221)	631705 (210,211,220,221,261,262)	631708 (210,211,220,221,261,262)	531605 (212,213,222,223)	631705 (212,213,222,223,263,264)	631708 (212,213,222,223,263,264)
1.	64221-8101191	Кронштейн <i>Bracket</i>	1	1	1	1	1	1
2.	220107	Винт М6-6gx20 <i>Screw</i>	3	3	3	3	3	3
3.	250508	Гайка М6-6Н <i>Nut</i>	3	3	3	3	3	3
4.	6430-8101150	Кран управления отопителем <i>Control cock of heater</i>	1	1	1	1	1	1
5.	220077	Винт М5-6gx10 <i>Screw</i>	3	3	3	3	3	3
6.	252133	Шайба 5 Т <i>Washer</i>	2	2	2	2	2	2
7.	252003	Шайба 5 <i>Washer</i>	2	2	2	2	2	2
8.	64221-8109044	Прижим <i>Hold down</i>	1	1	1	1	1	1
9.	252154	Шайба 6 Л <i>Washer</i>	3	3	3	3	3	3
10.	64221-8109133	Тяга нижняя <i>Lower rod</i>	1	1	1	1	1	1
11.	64221-8109138	Оболочка средняя <i>Center sheathing</i>	1	1	1	1	1	1
12.	252005	Шайба 8 <i>Washer</i>	1	1	1	1	1	1
13.	252155	Шайба 8 Л <i>Washer</i>	2	2	2	2	2	2
14.	250510	Гайка М8-6Н <i>Nut</i>	2	2	2	2	2	2

15.	64221-8109036	Рычаг <i>Lever</i>	1	1	1	1	1	1
16.	64221-8109026	Ось <i>Axle</i>	1	1	1	1	1	1
17.	252156	Шайба 10 Л <i>Washer</i>	1	1	1	1	1	1
18.	5336-8109032	Шайба <i>Washer</i>	2	2	2	2	2	2
19.	64221-8109048	Рукоятка <i>Handle</i>	1	1	1	1	1	1
20.	437040-8101036	Шланг отопителя подводящий передний L=170мм, рукав 20x29-1,6 <i>Front delivery hose</i>	1	1	1	1	1	1
21.	437040-8101039	Шланг отопителя подводящий L=1700мм, рукав 20x29-1,6 <i>Hose</i>	1	1	1	1	1	1
22.	500-1015146	Прокладка <i>Gasket</i>	1	1	1	1	1	1
23.	6430-8101338	Фланец подводящий левый <i>Flange</i>	1	1	1	1	1	1
24.	252135	Шайба 8 Т <i>Washer</i>	4	4	4	4	4	4
25.	201460	Болт М8-6gx30 <i>Bolt</i>	2	2	2	2	2	2
26.	64221-3724633	Хомут <i>Clamp</i>	3	3	3	3	3	3
27.	201420	Болт М6-6gx20 <i>Bolt</i>	3	3	3	3	3	3
28.	252004	Шайба 6 <i>Washer</i>	5	5	5	5	5	5
29.	64227-3506027	Прокладка <i>Gasket</i>	3	3	3	3	3	3
30.	5335-3570186-10	Кронштейн <i>Bracket</i>	3	3	3	3	3	3
31.	642205-8101395	Трубка <i>Pipe</i>	1	1	1	1	1	1
32.	543205-8101364	Переходник <i>Adapter</i>	1	1	1	1	1	1
33.	6430-8101476	Хомут <i>Clamp</i>	8	8	8	8	8	8

-	Torro 25-40/9-C6	Хомут <i>Clamp</i>	8	8	8	8	8	8
34.	64221-3724628	Хомут крепления проводов <i>Clamp</i>	12	12	12	12	12	12
35.	6430-8101036	Шланг L=70мм, рукав 20x29-1,6 <i>Hose</i>	1	1	1	1	1	1
36.	379168	Кляммер <i>Clamp</i>	1	1	1	1	1	1
37.	535A-3408046	Пружина <i>Spring</i>	8	8	8	8	8	8
38	252037	Шайба 6 <i>Washer</i>	1	1	1	1	1	1
39	543205-8101042	Шланг отопителя подводящий L=1600мм, рукав 20x29-1,6 <i>Hose</i>	1	1	1	1	1	1
40	201422	Болт М6-6gx25 <i>Bolt</i>	1	1	1	1	1	1
-	459-3471508	Болт М6-6gx25-8.8 <i>Bolt</i>	1	1	1	1	1	1

Рис. 215 Установка шлангов и крана управления отопителем

Fig. 215 Installation of hoses and control cock of heater

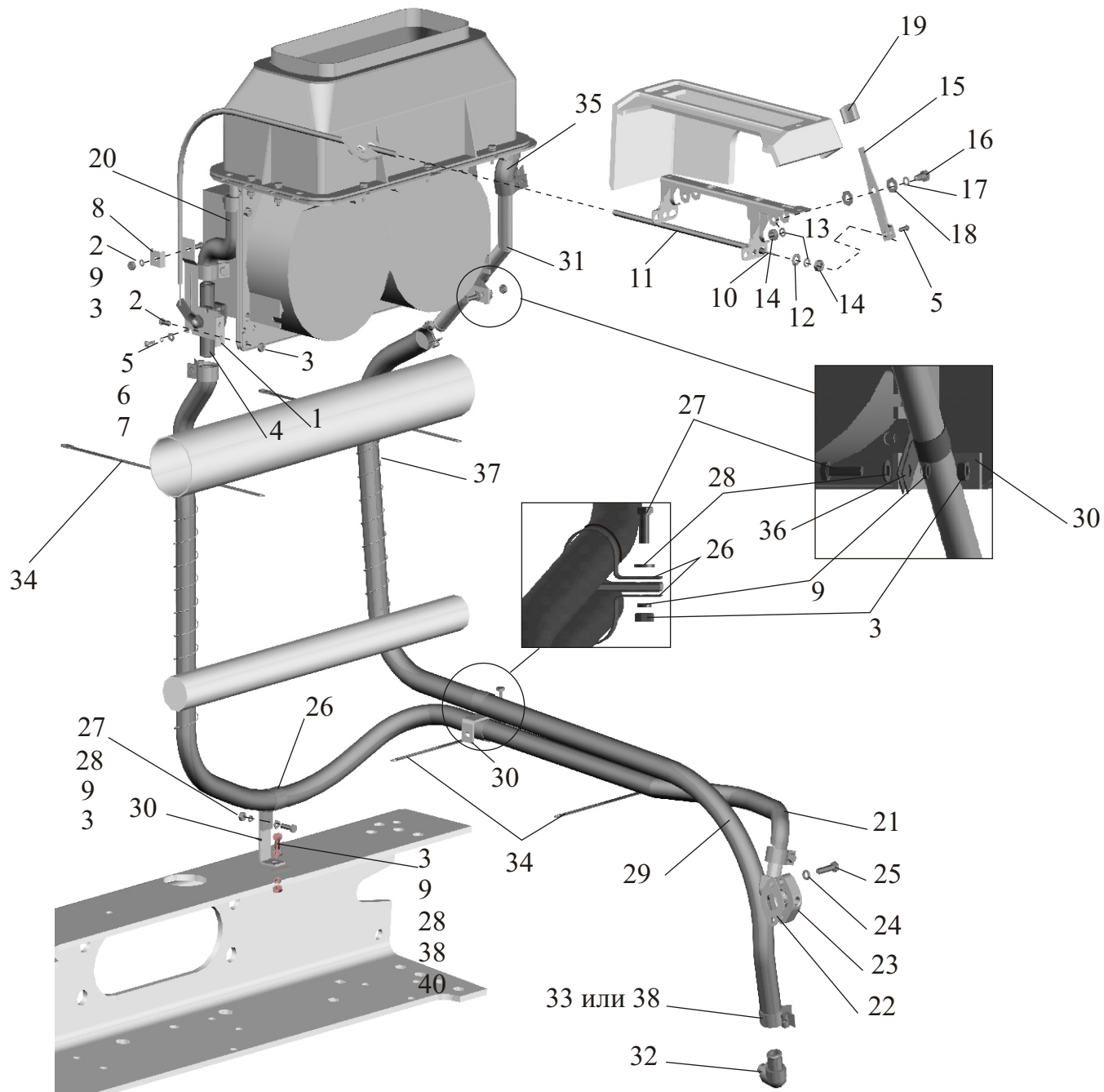


Рис. 216 Установка воздушных заслонок и отопителя кабины
 Fig. 216 Installation of air dampers and heater of cabin

Поз. Pos.	№ детали Part №	Наименование Description	Количество Quantity					
			531605 (210,211,220,221)	631705 (210,211,220,221,261,262)	631708 (210,211,220,221,261,262)	531605 (212,213,222,223)	631705 (212,213,222,223,263,264)	631708 (212,213,222,223,263,264)
1.	64221-8102537	Патрубок <i>Pipe connection</i>	3	3	3	3	3	3
2.	201416	Болт М6-6gx12 <i>Bolt</i>	6	6	6	6	6	6
3.	252154	Шайба 6 Л <i>Washer</i>	13	13	13	13	13	13
4.	64221-8102376	Рычаг <i>Lever</i>	3	3	3	3	3	3
5.	64221-8102545	Заслонка <i>Shutter</i>	3	3	3	3	3	3
6.	64229-8102034	Сопло <i>Nozzle</i>	12	12	12	12	12	12
7.	54327-8102320	Патрубок соединительный <i>Connect branch pipe</i>	1	1	1	1	1	1
8.	5336-5702052	Кнопка <i>Button</i>	4	4	4	4	4	4
9.	64221-8101010	Отопитель <i>Heater</i>	1	1	1	1	1	1
10.	64221-8102375-10	Переходник <i>Adapter</i>	1	1	1	1	1	1
11.	64221-8102368	Патрубок большой <i>Big pipe connect</i>	1	1	1	1	1	1
12.	221608	Винт М6-6gx22 <i>Screw</i>	2	2	2	2	2	2
13.	64221-8109119	Привод <i>Drive</i>	1	1	1	1	1	1
14.	64221-8109044	Прижим <i>Hold down</i>	5	5	5	5	5	5
15.	220105	Винт М6-6gx16 <i>Screw</i>	3	3	3	3	3	3
17.	64221-8109118	Привод <i>Drive</i>	1	1	1	1	1	1

19	64221-8109112	Привод <i>Drive</i>	1	1	1	1	1	1
21.	64221-8109110	Привод <i>Drive</i>	1	1	1	1	1	1
22.	220110	Винт М6-6gx28 <i>Screw</i>	2	2	2	2	2	2
23.	252004	Шайба 6 <i>Washer</i>	2	2	2	2	2	2
24.	250508	Гайка М6-6Н <i>Nut</i>	2	2	2	2	2	2
25.	64221-8109152	Направляющая <i>Guide rail</i>	1	1	1	1	1	1
26.	212-8402036	Буфер <i>Buffer</i>	1	1	1	1	1	1
27.	252005	Шайба 8 <i>Washer</i>	6	6	6	6	6	6
28.	252135	Шайба 8 Т <i>Washer</i>	4	4	4	4	4	4
29.	250510	Гайка М8-6Н <i>Nut</i>	10	10	10	10	10	10
30.	64229-8109014	Основание кронштейна <i>Bracket</i>	1	1	1	1	1	1
31.	252155	Шайба 8 Л <i>Washer</i>	6	6	6	6	6	6
32.	64221-8109020	Рычаг <i>Lever</i>	2	2	2	2	2	2
33.	64221-8109036	Рычаг <i>Lever</i>	1	1	1	1	1	1
34.	64221-8109026	Ось <i>Axle</i>	3	3	3	3	3	3
35.	252156	Шайба 10 Л <i>Washer</i>	3	3	3	3	3	3
36.	5336-8109032	Шайба <i>Washer</i>	6	6	6	6	6	6
37.	220076	Винт М5-6gx8 <i>Screw</i>	3	3	3	3	3	3
38.	54327-8109027	Накладка <i>Clamp plate</i>	1	1	1	1	1	1
39.	64221-8109048	Рукоятка <i>Handle</i>	3	3	3	3	3	3
40.	64221-8109168	Заглушка <i>Blank plug</i>	1	1	1	1	1	1
41	201420	Болт М6-6gx25 <i>Bolt</i>	2	2	2	2	2	2
42	252037	Шайба 6 <i>Washer</i>	2	2	2	2	2	2

Рис. 216 Установка воздушных заслонок и отопителя кабины
Fig. 216 Installation of air dampers and heater of cabin

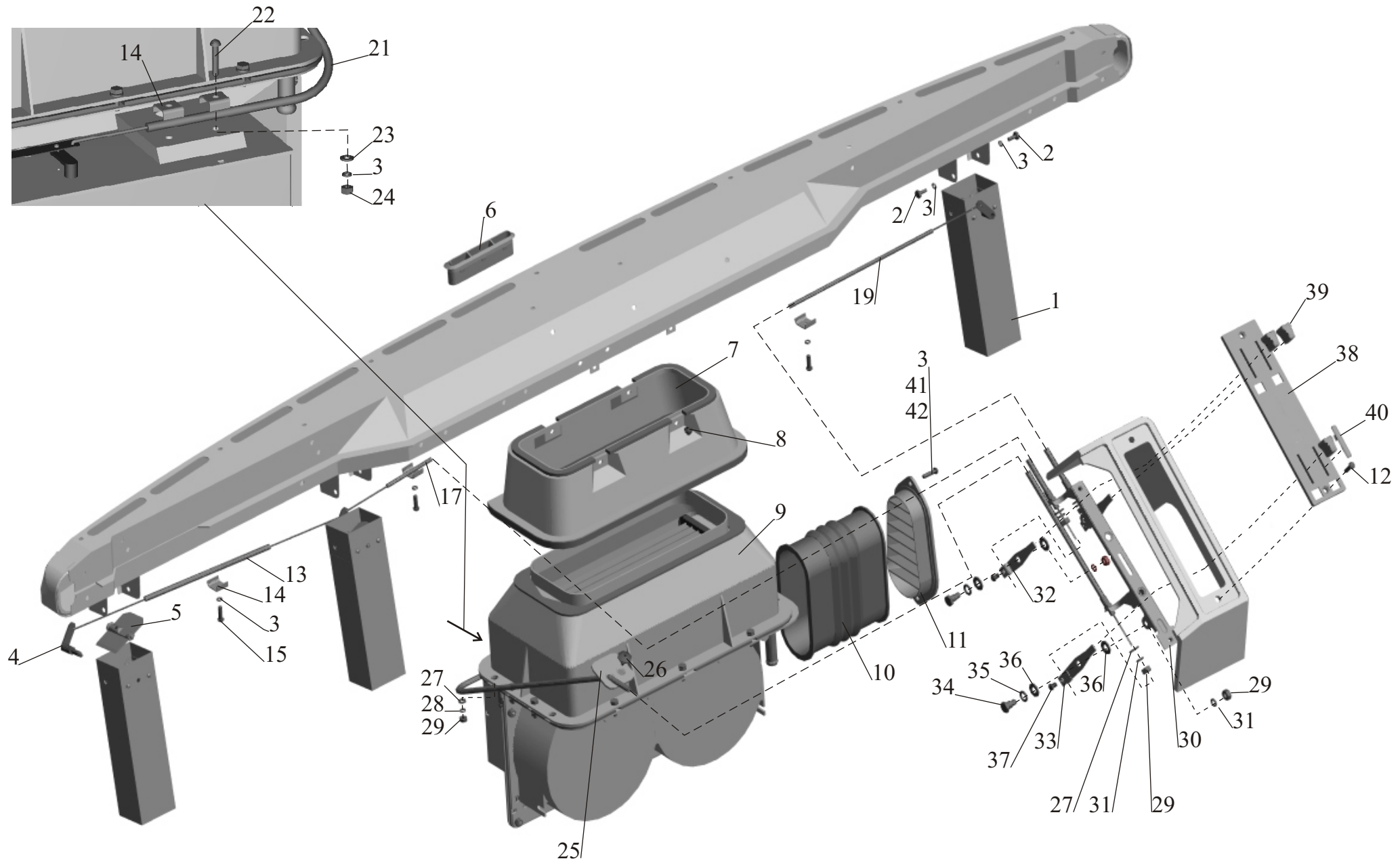


Рис. 217 Платформа
Fig. 217 Platform

Поз. Pos.	№ детали Part №	Наименование Description	Кол-во Quantity				
			531605 (210,211,212, 213, 220,221,222,223)	631705 (210,211,212,213)	631708 (210,211,212,213)	631705 (220,221,222,223)	631708 (220,221,222,223)
1	6317-8500030	Платформа <i>Platform</i>	1	-	-	1	1
2	6317-8503010	Борт задний <i>Rear side</i>	1	-	-	1	1
3	6317-8504110	Решетка переднего борта <i>Lattice of front side</i>	1	-	-	1	1
4	6317-8505048	Цепь стяжная <i>Coupling chain</i>	3	-	-	3	3
5	6317-8505050	Чехол цепи <i>Chain cover</i>	2	-	-	2	2
6	6317-8506010	Сидение боковое <i>Seat lateral</i>	-	-	-	4	4
	551605-8506010		4	-	-	-	-
7	6317-8503210	Подножка <i>Step plate</i>	2	-	-	2	2
8	6317-8501120	Брус продольный <i>Longitudinal beam</i>	-	-	-	2	2
	531605-8501120		2	-	-	-	-
9	500А-8502166-01*	Ушко <i>Eye</i>	4	-	-	4	4
11	210420	Болт М10-6gx120 <i>Bolt</i>	4	-	-	4	4
12	250512	Гайка М10-6Н <i>Nut</i>	4	-	-	4	4
13	252006	Шайба 10 <i>Nut</i>	8	-	-	8	8
14	252007	Шайба 12 <i>Nut</i>	4	-	-	4	4
16	258039	Шплинт 3,2x20 <i>Cotter pin</i>	4	-	-	4	4
17	258053	Шплинт 4x25 <i>Cotter pin</i>	4	-	-	4	4
18	260057	Палец 10x28 <i>Pin</i>	4	-	-	4	4

19	260099	Палец 12x80 <i>Pin</i>	4	-	-	4	4
20	6317-8508010-010	Тент	-	-	-	1	1
	531605-8508010-010	<i>Сапору</i>	1	-	-	-	-
21	6317-8508061	Стойка <i>Stake</i>	4	-	-	4	4
22	6317-8508070	Стойка средняя <i>Middle stake</i>	2	-	-	2	2
23	6317-8508111	Дуга <i>Bow</i>	2	-	-	2	2
24	6317-8508112	Дуга средняя <i>Middle bow</i>	1	-	-	1	1
25	6317-8508210	Связь тента	-	-	-	6	6
	531605-8508210	<i>Сапору tie</i>	6	-	-	-	-
26	6317-8508476	Балка	-	-	-	4	4
	531605-8508476	<i>Bar</i>	4	-	-	-	-
27	5206-2805024	Звено <i>Link</i>	24	-	-	24	24
28	5206-4205092-Б	Цепь <i>Chain</i>	12	-	-	12	12
29	6317-8501076	Накладка <i>Clamp plate</i>	4	-	-	4	4
30	6317-8501094	Накладка <i>Clamp plate</i>	24	-	-	24	24
31	8926-8508084	Стопор <i>Stop</i>	12	-	-	12	12
32	6317-8501105	Прокладка <i>Gasket</i>	4	-	-	4	4
33	6317-8501106	Накладка <i>Clamp plate</i>	24	-	-	24	24
34	250559	Гайка М14х1,5-6Н <i>Nut</i>	56	-	-	56	56
35	372253	Болт М14х1,5-6х115 <i>Bolt</i>	28	-	-	28	28

* - деталь установлена на платформе
the detail is established on a platform

Рис. 217 Платформа
Fig. 217 Platform

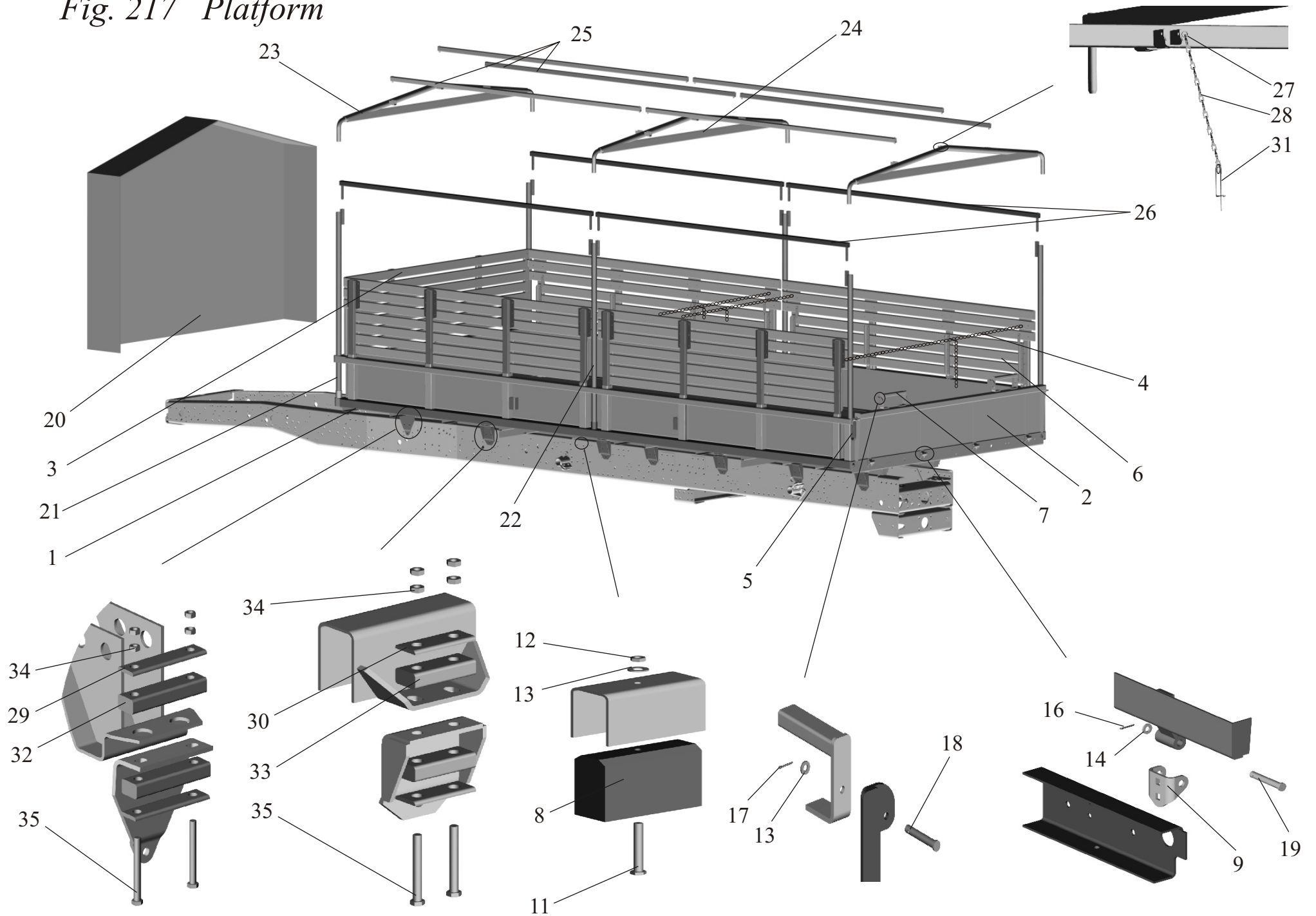


Рис. 218 Платформа
Fig. 218 Platform

Поз. Pos.	№ детали Part №	Наименование Description	Кол-во Quantity				
			531605 (210,211,212, 213, 220,221,222,223)	631705 (210,211,212,213)	631708 (210,211,212,213)	631705 (220,221,222,223)	631708 (220,221,222,223)
1	63172-8501010	Основание <i>Basis</i>	-	1	1	-	-
2	63172-8502010	Борт боковой <i>Lateral board</i>	-	4	4	-	-
3	63172-8502420	Стойка передняя правая <i>Front stake right</i>	-	1	1	-	-
4	63172-8502421	Стойка передняя левая <i>Front stake left</i>	-	1	1	-	-
5	63172-8502440	Стойка средняя правая <i>Middle stake right</i>	-	1	1	-	-
6	63172-8502441	Стойка средняя левая <i>Middle stake left</i>	-	1	1	-	-
7	63172-8502450	Стойка задняя правая <i>Rear stake right</i>	-	1	1	-	-
8	63172-8502451	Стойка задняя левая <i>Rear stake left</i>	-	1	1	-	-
9	63172-8503010	Борт задний <i>Rear board</i>	-	1	1	-	-
10	6317-8503210	Подножка <i>Step plate</i>	-	1	1	-	-
11	63172-8504010	Борт передний <i>Front board</i>	-	1	1	-	-
12	500AC-8503186	Прокладка борта <i>Gasket of board</i>	-	10	10	-	-
13	252038	Шайба 8 <i>Washer</i>	-	46	46	-	-
14	210384-10	Болт М8-6gx45 <i>Bolt</i>	-	10	10	-	-
15	250510	Гайка М8-6Н <i>Nut</i>	-	42	42	-	-

16	258053	Шплинт 4x25 <i>Cotter pin</i>	-	17	17	-	-
17	260099	Палец 12x80 <i>Pin</i>	-	15	15	-	-
18	210406-10	Болт М10-6gx30 <i>Bolt</i>	-	8	8	-	-
19	252039	Шайба 10 <i>Washer</i>	-	14	14	-	-
20	252136	Шайба 10 ОТ <i>Washer</i>	-	20	20	-	-
21	250512	Гайка М10-6Н <i>Nut</i>	-	16	16	-	-
22	260057	Палец 10x28 <i>Pin</i>	-	2	2	-	-
23	210386-10	Болт М8-6gx55 <i>Bolt</i>	-	24	24	-	-
24	252135	Шайба 8Т <i>Washer</i>	-	24	24	-	-
25	500А-8502166-01*	Ушко <i>Eye</i>	-	15	15	-	-
26	210387-10	Болт М8-6gx60 <i>Bolt</i>	-	8	8	-	-

* - деталь установлена на платформе
the detail is established on a platform

Рис. 218 Платформа
Fig. 218 Platform

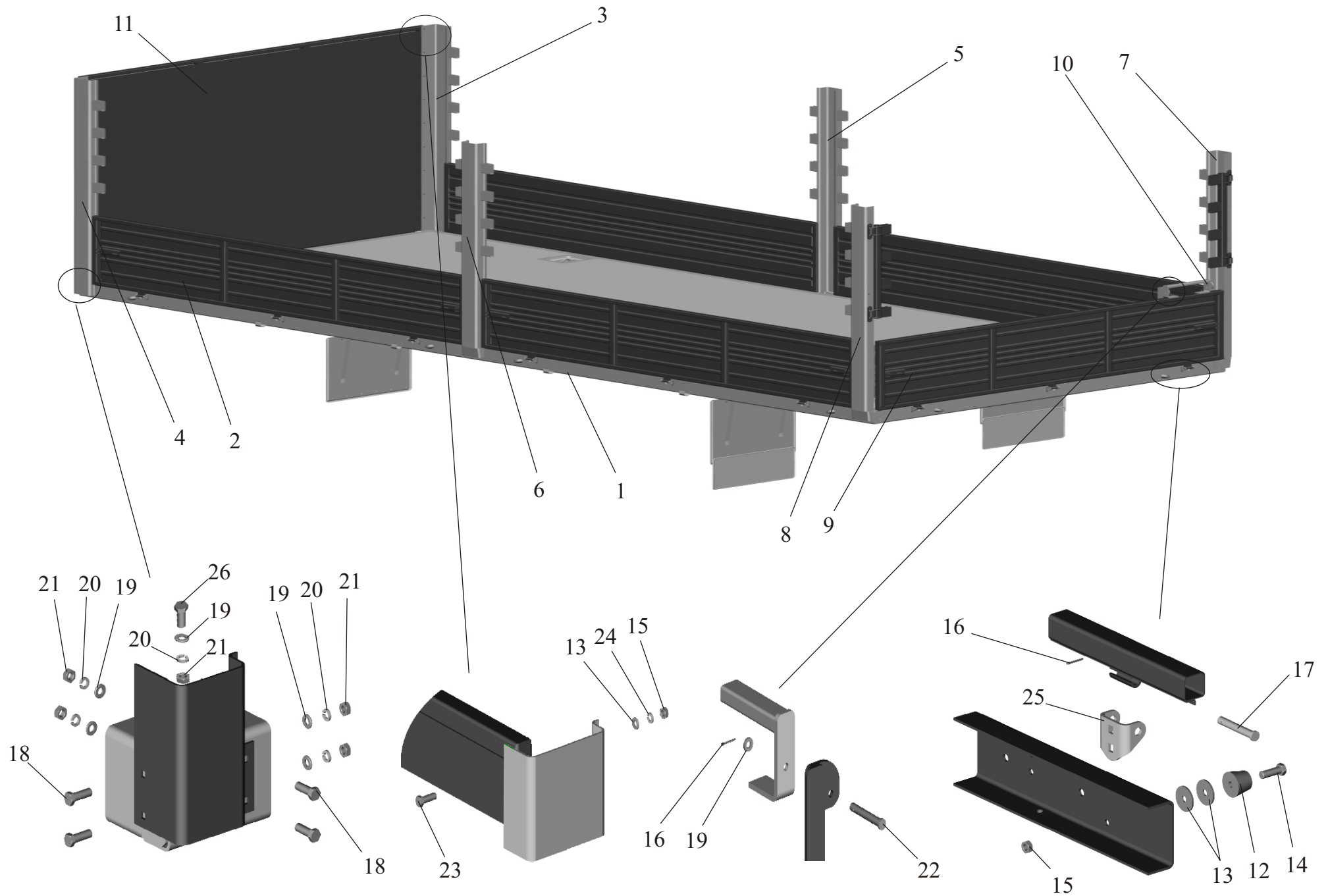


Рис. 219 Установка основания, настила, брызговиков
 Fig. 219 Installation of base, plating, mud guards

Поз. Pos.	№ детали Part №	Наименование Description	Кол-во Quantity				
			531605 (210,211,212, 213, 220,221,222,223)	631705 (210,211,212,213)	631708 (210,211,212,213)	631705 (220,221,222,223)	631708 (220,221,222,223)
1	63172-8501011	Основание <i>Base</i>	-	1	1	-	-
2	63172-8501175	Доска <i>Board</i>	-	2	2	-	-
3	53366-8501176	Доска средняя <i>Middle board</i>	-	14	14	-	-
4	63172-8501177-10	Доска <i>Board</i>	-	1	1	-	-
5	63172-8501177-20	Доска <i>Board</i>	-	1	1	-	-
6	63172-8501177-30	Доска <i>Board</i>	-	1	1	-	-
7	63172-8501178-10	Доска <i>Board</i>	-	1	1	-	-
8	63172-8501178-20	Доска <i>Board</i>	-	1	1	-	-
9	63172-8501178-30	Доска <i>Board</i>	-	1	1	-	-
10	63172-8501179-10	Доска <i>Board</i>	-	2	2	-	-
11	63172-8501179-20	Доска <i>Board</i>	-	2	2	-	-
12	63172-8501179-30	Доска <i>Board</i>	-	2	2	-	-
13	210387-10	Болт М8-6gx60 <i>Bolt</i>	-	48	48	-	-
14	250510	Гайка М8-6Н <i>Nut</i>	-	48	48	-	-
15	252005	Шайба 8 <i>Washer</i>	-	48	48	-	-
16	373790	Винт М6-6gx50 <i>Screw</i>	-	71	71	-	-

17	6317-8501120	Брус продольный <i>Bar longitudinal</i>	-	2	2	-	-
18	210419	Болт М10-6gx110 <i>Bolt</i>	-	4	4	-	-
19	250512	Гайка М10-6Н <i>Nut</i>	-	28	28	-	-
20	252039	Шайба 10 <i>Washer</i>	-	4	4	-	-
21	6317-8501076	Накладка <i>Clamp plate</i>	-	4	4	-	-
22	6317-8501094	Накладка <i>Clamp plate</i>	-	24	24	-	-
23	6317-8501105	Прокладка <i>Gasket</i>	-	4	4	-	-
24	6317-8501106	Прокладка <i>Gasket</i>	-	24	24	-	-
25	372253	Болт М14x1,5-6gx115 <i>Bolt</i>	-	28	28	-	-
26	250559	Гайка М14x1,5-6Н <i>Nut</i>	-	56	56	-	-
27	63172-8511110	Брызговик <i>Mud guard</i>	-	2	2	-	-
28	5428-8511111 5428-8511111-001	Брызговик нижний <i>Mud guard lower</i>	-	2	2	-	-
29	6317-8511016	Брызговик <i>Mud guard</i>	-	4	4	-	-
30	6317-8511022	Укосина <i>Angle brace</i>	-	8	8	-	-
31	500А-8511126	Накладка <i>Clamp plate</i>	-	2	2	-	-
32	200323	Болт М10-6gx70 <i>Bolt</i>	-	8	8	-	-
33	201418	Болт М6-6gx16 <i>Bolt</i>	-	12	12	-	-
34	201456	Болт М8-6gx20 <i>Bolt</i>	-	18	18	-	-
35	201495	Болт М10-6gx20 <i>Bolt</i>	-	16	16	-	-
36	250508	Гайка М6-6Н <i>Nut</i>	-	12	12	-	-
37	250510	Гайка М8-6Н <i>Nut</i>	-	18	18	-	-
38	252004	Шайба 6 <i>Washer</i>	-	12	12	-	-
39	252135	Шайба 8Г <i>Washer</i>	-	18	18	-	-
40	252136	Шайба 10 ОТ <i>Washer</i>	-	24	24	-	-

Рис.219 Установка основания, настила, брызговиков.

Fig.219 Installation of base, plating, mud guards.

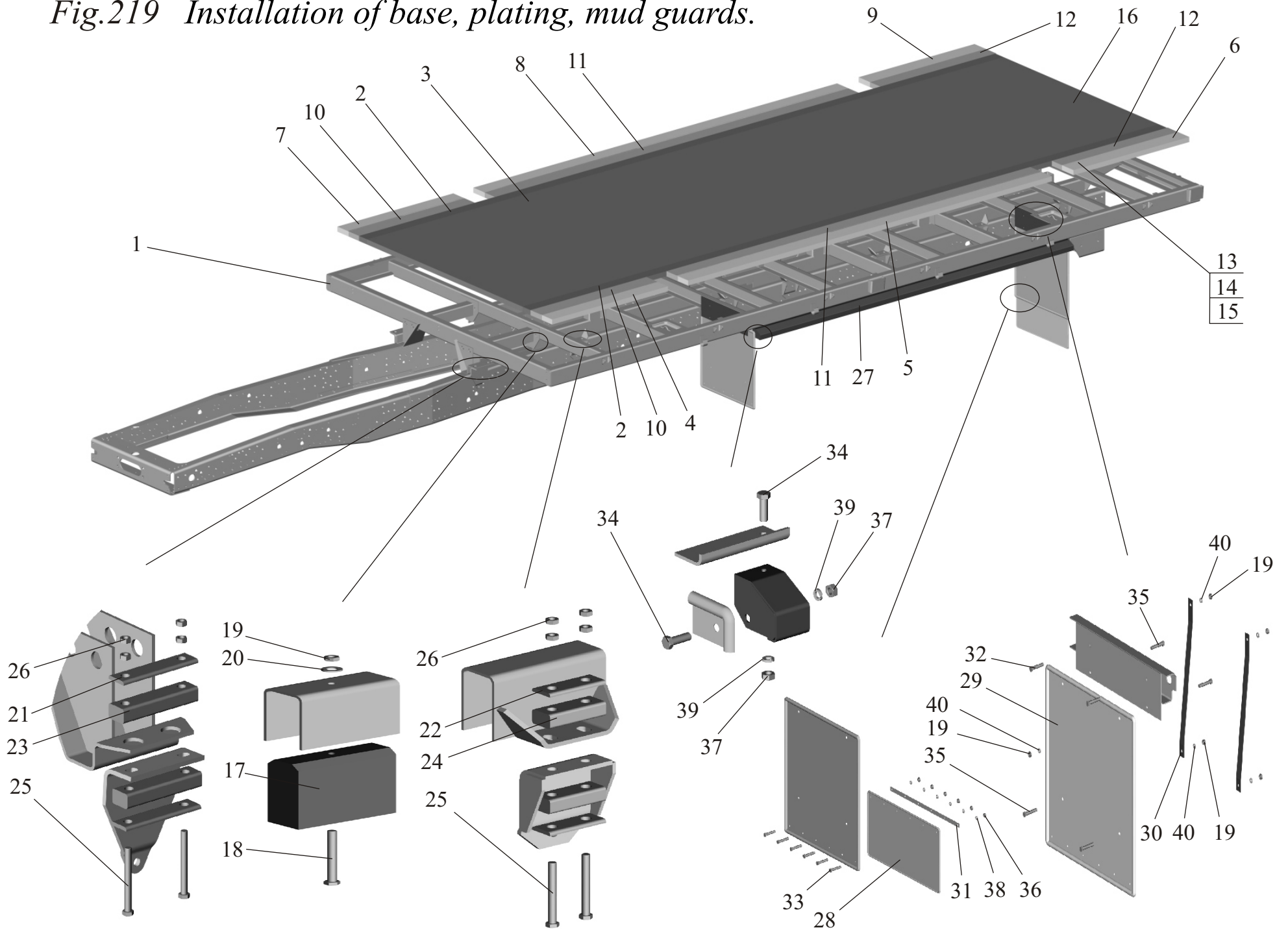


Рис. 220 Установка брызговиков
 Fig. 220 Installation of mud guards

Поз. Pos.	№ детали Part №	Наименование Description	Кол-во Quantity				
			531605 (210,211,212, 213, 220,221,222,223)	631705 (210,211,212,213)	631708 (210,211,212,213)	631705 (220,221,222,223)	631708 (220,221,222,223)
1	5428-8511111	Брызговик нижний	2	-	-	2	2
	5428-8511111-001	<i>Lower mud guard</i>					
2	6317-8511016	Брызговик <i>Mud guard</i>	4	-	-	4	4
3	6317-8511022	Укосина <i>Angle brace</i>	8	-	-	8	8
4	500A-8511126	Накладка <i>Clamp plate</i>	2	-	-	2	2
5	200323	Болт М10-6gx70 <i>Bolt</i>	8	-	-	8	8
6	201418	Болт М6-6gx16 <i>Bolt</i>	12	-	-	12	12
7	201495	Болт М10-6gx20 <i>Bolt</i>	16	-	-	16	16
8	250508	Гайка М6-6Н <i>Nut</i>	12	-	-	12	12
9	250512	Гайка М10-6Н <i>Nut</i>	24	-	-	24	24
10	252004	Шайба 6 <i>Washer</i>	12	-	-	12	12
11	252136	Шайба 10 ОТ <i>Washer</i>	24	-	-	24	24

Рис. 220 Установка брызговиков
Fig. 220 Installation of mud guards

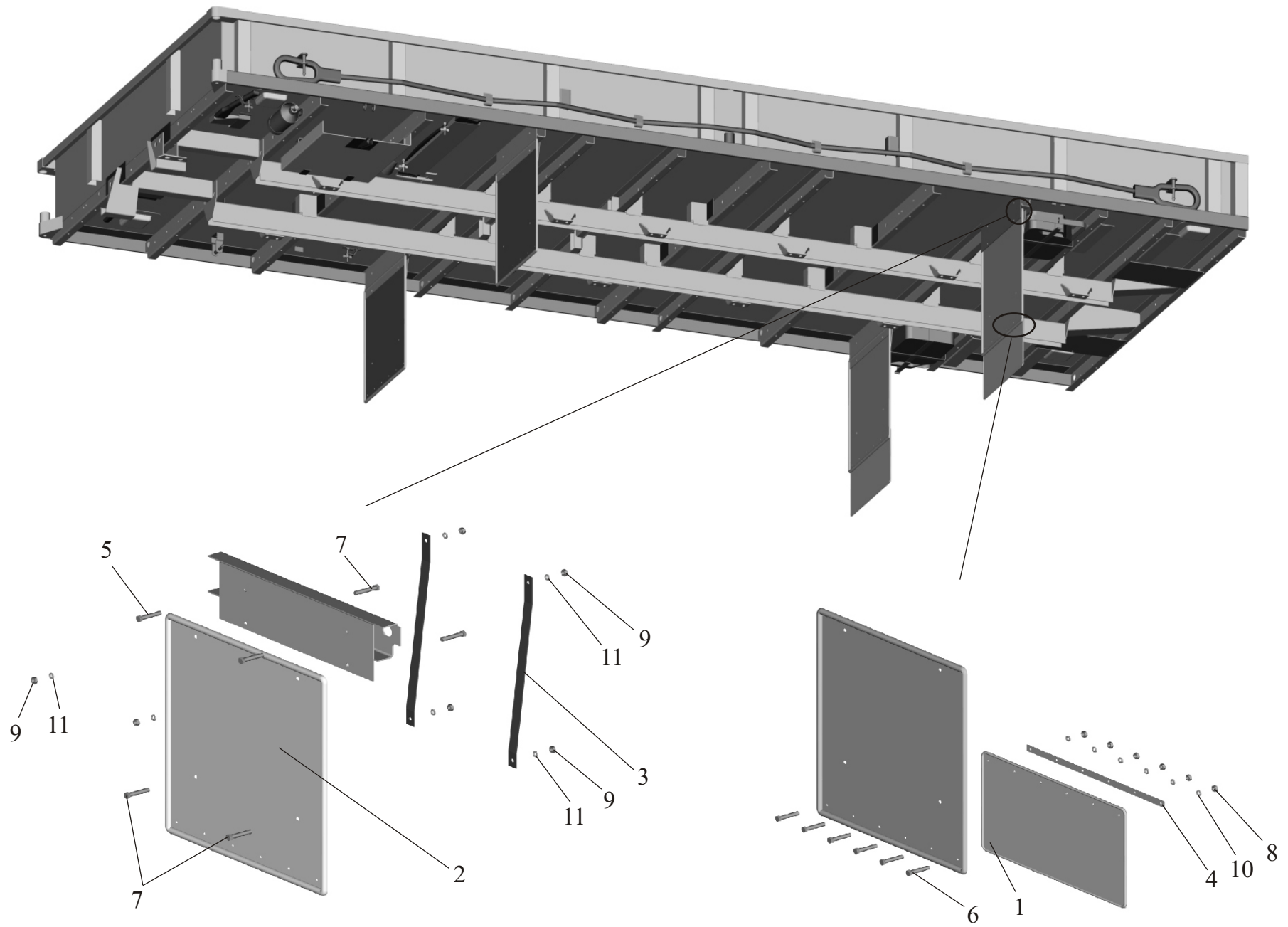


Рис. 221 Решетка переднего борта
 Fig. 221 Lattice of front side

Поз. Pos.	№ детали Part №	Наименование Description	Кол-во Quantity				
			531605 (210,211,212, 213, 220,221,222,223)	631705 (210,211,212,213)	631708 (210,211,212,213)	631705 (220,221,222,223)	631708 (220,221,222,223)
1	6317-8504114	Обойма решетки <i>Holder of lattice</i>	1	-	-	1	1
2	6317-8504115	Обойма решетки <i>Holder of lattice</i>	1	-	-	1	1
3	6317-8504132	Оковка <i>Binding</i>	2	-	-	2	2
4	6317-8504112	Доска решетки <i>Board of lattice</i>	7	-	-	7	7
5	6317-8504130	Стойка решетки <i>Rack of lattice</i>	2	-	-	2	2
6	210408	Болт М10-6gx40 <i>Bolt</i>	10	-	-	10	10
7	210410-10	Болт М10-6gx50 <i>Bolt</i>	18	-	-	18	18
8	250512	Гайка М10-6Н <i>Nut</i>	28	-	-	28	28
9	252006	Шайба 10 <i>Washer</i>	14	-	-	14	14

Рис. 221 Решетка переднего борта
Fig. 221 Lattice of front side

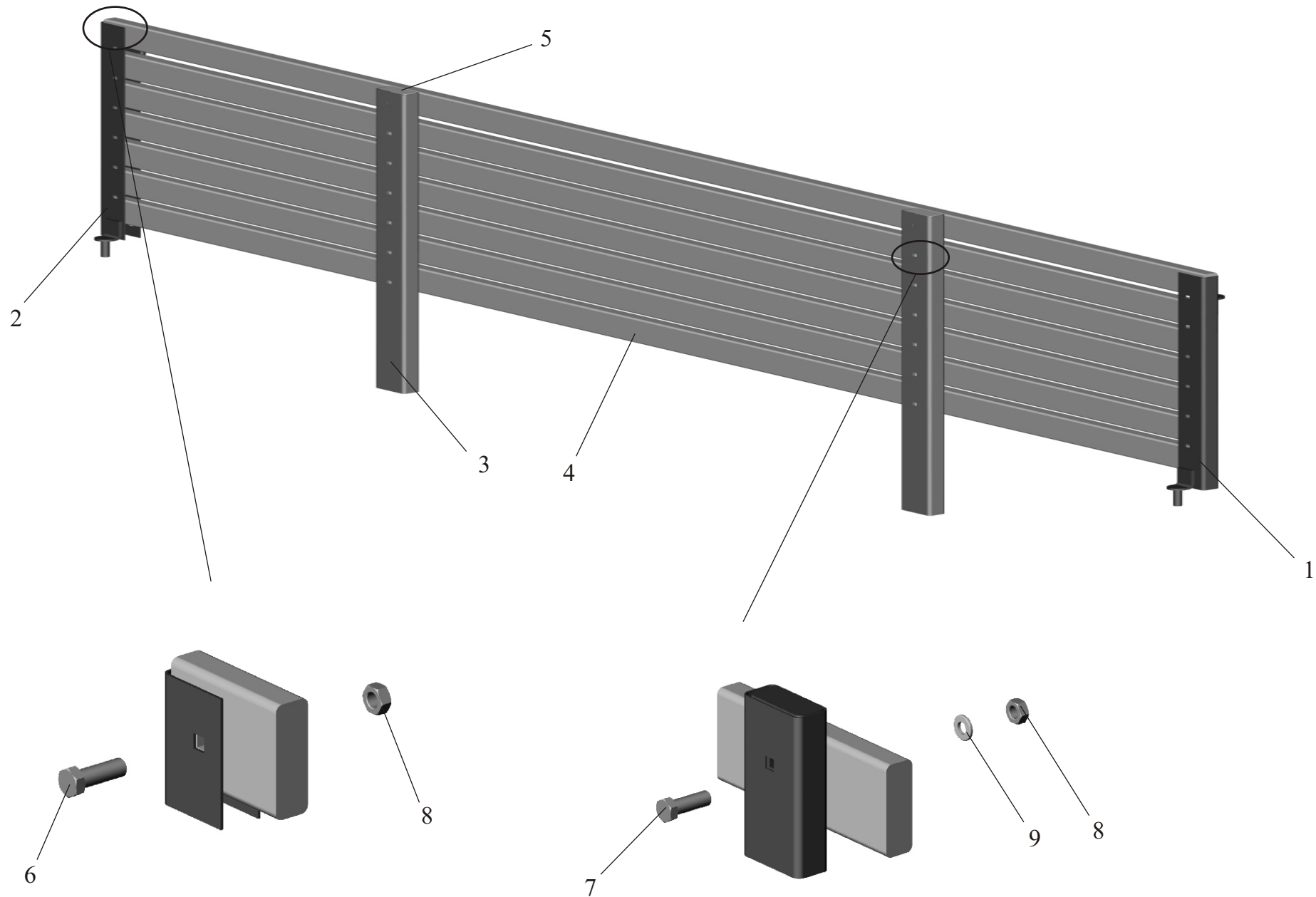


Рис. 222 Сидение боковое
 Fig. 222 *Seat lateral*

Поз. Pos.	№ детали Part №	Наименование Description	Кол-во Quantity				
			531605 (210,211,212, 213, 220,221,222,223)	631705 (210,211,212,213)	631708 (210,211,212,213)	631705 (220,221,222,223)	631708 (220,221,222,223)
1	6317-8506016	Скамейка боковая <i>Lateral bench</i>	-	-	-	1	1
	531605-8506016	Скамейка боковая <i>Lateral bench</i>	1	-	-	-	-
2	6317-8506030	Стойка сидения боковая <i>Stake of sitting lateral</i>	1	-	-	1	1
3	6317-8506031	Стойка сидения боковая <i>Stake of sitting lateral</i>	1	-	-	1	1
4	6317-8506050	Стойка средняя <i>Middle stake</i>	1	-	-	1	1
5	6317-8506051	Стойка средняя <i>Middle stake</i>	1	-	-	1	1
6	6317-8506135	Щеколда <i>Catch</i>	2	-	-	2	2
7	6317-8506020	Доска верхняя <i>Board upper</i>	-	-	-	1	1
	531605-8506020	Доска верхняя <i>Board upper</i>	1	-	-	-	-
8	6317-8506021	Доска спинки сидения <i>Seat back board</i>	-	-	-	2	2
	531605-8506021	Доска спинки сидения <i>Seat back board</i>	2	-	-	-	-
9	6317-8506024	Усилитель доски <i>Board reinforcing agent</i>	-	-	-	1	1
	531605-8506024	Усилитель доски <i>Board reinforcing agent</i>	1	-	-	-	-
10	210383-10	Болт М8-6gx40 <i>Bolt</i>	14	-	-	14	14
11	210384-10	Болт М8-6gx45 <i>Bolt</i>	8	-	-	8	8

12	250510	Гайка М8-6Н <i>Nut</i>	22	-	-	22	22
13	250512	Гайка М10-6Н <i>Nut</i>	2	-	-	2	2
14	258038	Шплинт 3,2x16 <i>Cotter pin</i>	4	-	-	4	4
15	260065	Палец 10x48 <i>Pin</i>	4	-	-	4	4

Рис. 222 Сидение боковое
Fig. 222 Seat lateral

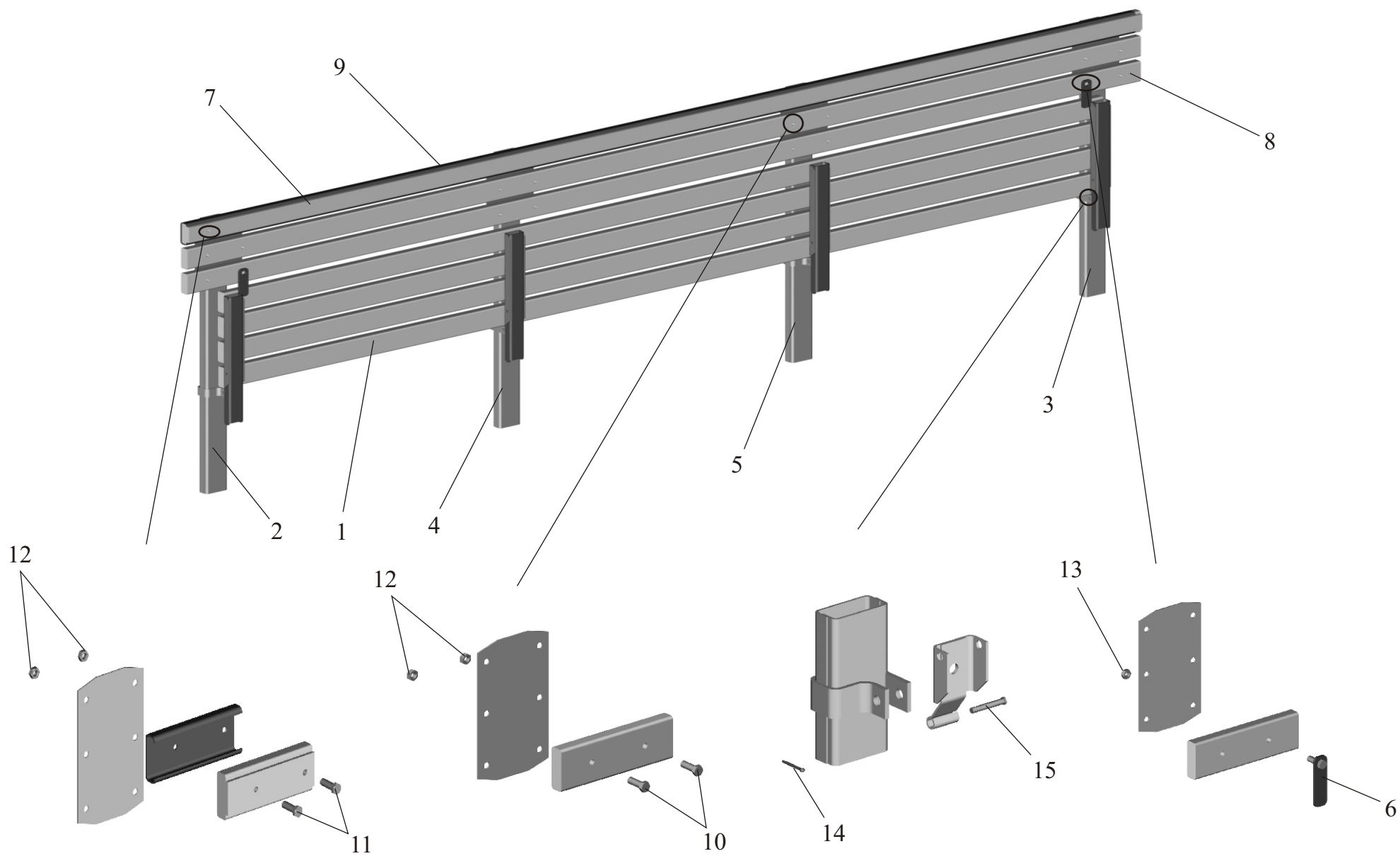


Рис. 223 Установка тентовой надстройки и тента
 Fig. 223 Installation of canopy superstructure and canopy

Поз. Pos.	№ детали Part №	Наименование Description	Кол-во Quantity				
			531605 (210,211,212, 213, 220,221,222,223)	631705 (210,211,212,213)	631708 (210,211,212,213)	631705 (220,221,222,223)	631708 (220,221,222,223)
1	63172-8508010	Тент <i>Canopy</i>	-	1	1	-	-
2	63172-8508032	Канат тента <i>Canopy rope</i>	-	1	1	-	-
3	63172-8508111	Дуга <i>Bow</i>	-	2	2	-	-
4	63172-8508112	Дуга <i>Bow</i>	-	1	1	-	-
5	63172-8508210	Связь тента <i>Canopy tie</i>	-	6	6	-	-
6	93866-8508328	Усилитель угловой <i>Amplifier angular</i>	-	6	6	-	-
7	63172-8508476	Балка <i>Bar</i>	-	4	4	-	-
8	63172-8508458	Доска <i>Board</i>	-	16	16	-	-
9	63172-8508459	Доска <i>Board</i>	-	4	4	-	-
10	5206-2805024	Звено <i>Link</i>	-	24	24	-	-
11	5206-4205092-Б	Цепь <i>Chain</i>	-	12	12	-	-
12	8926-8508084	Стопор <i>Stop</i>	-	12	12	-	-
13	63172-6308030	Кронштейн <i>Bracket</i>	-	1	1	-	-
14	63172-6308031	Кронштейн <i>Bracket</i>	-	1	1	-	-
15	201499-10	Болт М10-6gx30 <i>Bolt</i>	-	8	8	-	-
16	250512	Гайка М10-6Н <i>Nut</i>	-	8	8	-	-
17	252136	Шайба 10 ОТ <i>Washer</i>	-	8	8	-	-

Рис. 223 Установка тентовой надстройки и тента
Fig. 223 Installation of canopy superstructure and canopy

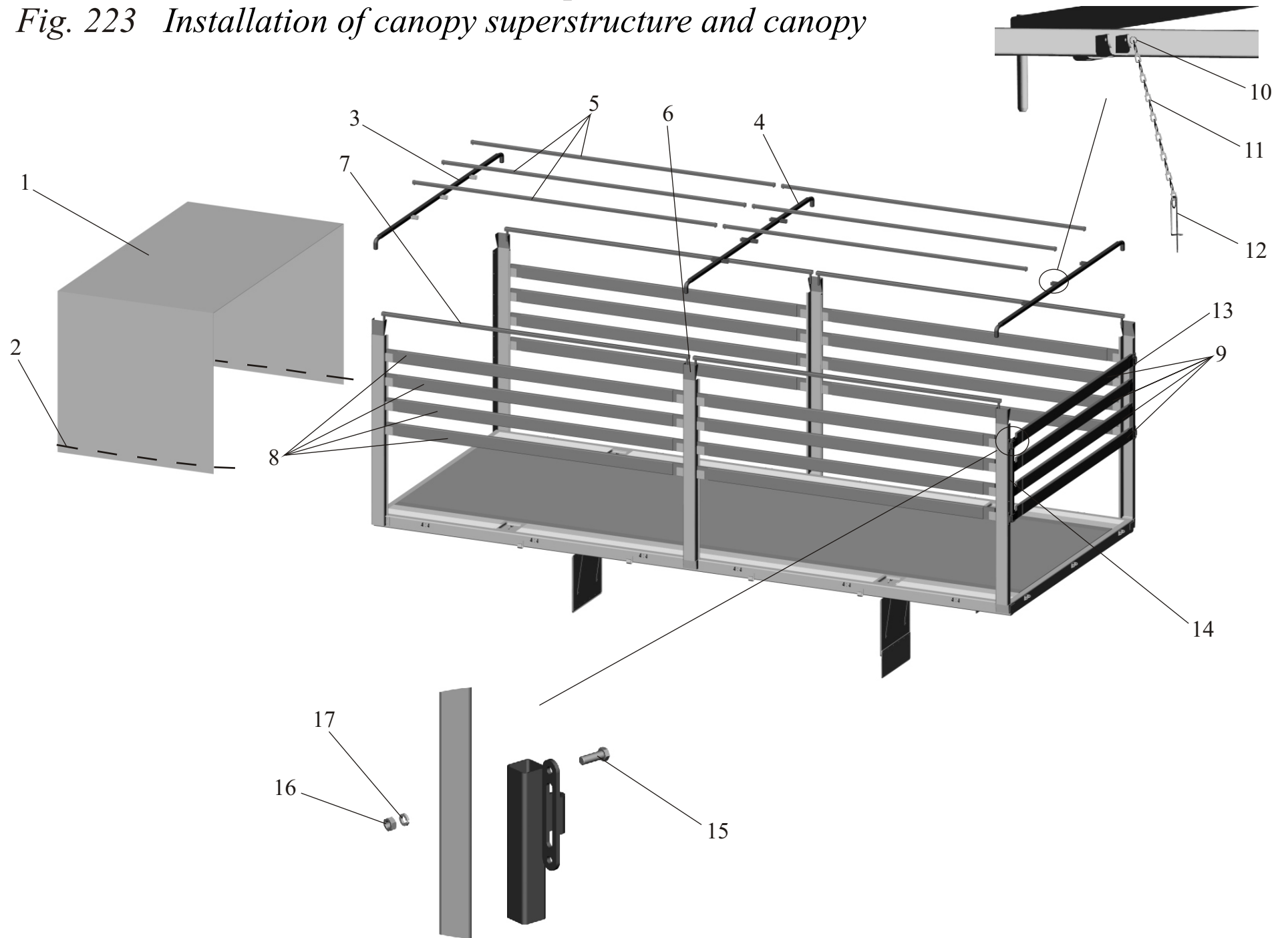


Рис.224 Механизм подъема кабины 6317-5000040

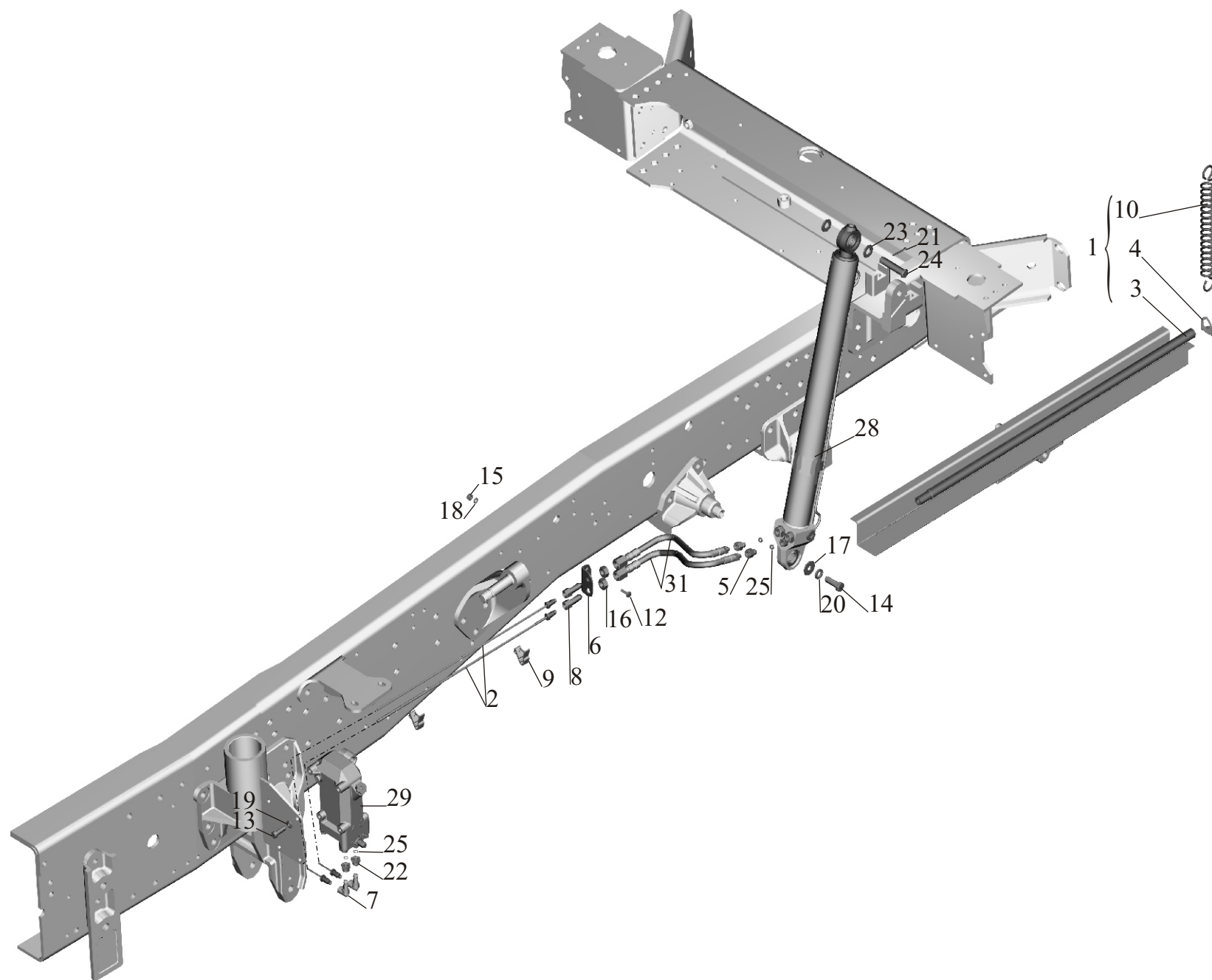
Fig.224 Cab tilting mechanism 6317-5000040

Поз. Pos.	№ детали Part №	Наименование Description	Количество Quantity					
			531605 (210,211,220,221)	631705 (210,211,220,221,261,262)	631708 (210,211,220,221,261,262)	531605 (212,213,222,223)	631705 (212,213,222,223,263,264)	631708 (212,213,222,223,263,264)
1.	64221-3900041-01	Укладка рычага подъема кабины <i>Installation of cab lifting lever</i>	1	1	1	1	1	1
2	6317-5009055	Трубка <i>Pipe</i>	2	2	2	2	2	2
3	64221-3901084-01	Рычаг <i>Lever</i>	1	1	1	1	1	1
4	64226-3901085	Прижим <i>Holder</i>	1	1	1	1	1	1
5	6422-5003062	Переходник <i>Adapter</i>	2	2	2	2	2	2
6	5336-5009062	Кронштейн <i>Bracket</i>	1	1	1	1	1	1
7	64221-5009065	Угольник <i>Elbow</i>	2	2	2	2	2	2
8	6422-5009069	Переходник <i>Adapter</i>	2	2	2	2	2	2
9	64221-5009072	Держатель <i>Holder</i>	2	2	2	2	2	2
10	200В-2703146	Пружина <i>Spring</i>	1	1	1	1	1	1
12	201456	Болт М8-6gx20 <i>Bolt</i>	2	2	2	2	2	2
13	370862	Болт М10-6gx28 <i>Bolt</i>	4	4	4	4	4	4
14	201588	Болт М14-6gx38 <i>Bolt</i>	1	1	1	1	1	1
15	250510	Гайка М8-6Н <i>Nut</i>	2	2	2	2	2	2
16	250559	Гайка М14х1.5-6Н <i>Nut</i>	2	2	2	2	2	2
17	252046-19	Шайба 14 <i>Washer</i>	1	1	1	1	1	1

18	252135	Шайба 8 Т <i>Washer</i>	2	2	2	2	2	2
19	252136	Шайба 10 ОТ <i>Washer</i>	4	4	4	4	4	4
20	252138	Шайба 14 ОТ <i>Washer</i>	1	1	1	1	1	1
21	258054	Шплинт 4x32 <i>Cotter pin</i>	1	1	1	1	1	1
22	374530	Гайка М12х1.25-6Н <i>Nut</i>	2	2	2	2	2	2
23	376035	Шайба 16 <i>Washer</i>	2	2	2	2	2	2
24	377864	Палец 16x58 <i>Pin</i>	1	1	1	1	1	1
25	008-012-25-2-3	Кольцо <i>Ring</i>	4	4	4	4	4	4
28	181.5003010-01	Гидроцилиндр <i>Hydrocylinder</i>	1	1	1	1	1	1
-	64221-5003010	Гидроцилиндр <i>Hydrocylinder</i>	1	1	1	1	1	1
29	182.5004010-11	Насос <i>Pump</i>	1	1	1	1	1	1
-	64221-5004010	Насос <i>Pump</i>	1	1	1	1	1	1
31	5336-5009160	Шланг <i>Hose</i>	1	1	1	1	1	1

Рис.224 Механизм подъема кабины 6317-5000040

Fig. 224 Cab tilting mechanism 6317-5000040



Кольца уплотнительные
Sealing ring

№ детали <i>Part №</i>	№ рис. <i>Fig. №</i>
004 -008 -25-2-2	34,36
006- 009 -12-2-3	183
008 -011 -19-2-3	34,39,107,108,109,127,128,129,130,131, 132,133,134,135,136,137,138,139,140,141, 142,143,144,145,147,148,149,151,153,155, 156,163,164,168,169,170
008 -012 -25-2-3	113,224
009 -012 -25-2-3	36
010 -014 -25-2-3	30,31,34,44, 133,144,154,155,168,169
010 -015 -30-2-3	121,212
012 -016 -25-2-3	121,127,128,129,130,133,134,135,136,137, 138,140,146,147,149,150,155,160,161,168, 169
013 -017 -25-2-3	85,91,92,193
014 -018 -25-2-3	30,31,130,131,132,132,139,140,141,142, 157,158,159,160,161,162,163,164
016 -022 -25-2-3	113
017 -021 -25-2-3	111,113
018 -022 -25-2-3	111,112,113,118
020 -025 -30-2-3	14,15,16,17,18,30,91,127,128,129,130,131, 132,133,134,135,136,137,138,141,142,143, 144,145,146,147,148,149,150,151,152,153, 154,155,156,157,158,159,160,161,162,164, 165,192
020 -025 -36-2-3	193
021 -025 -25-2-3	112,118
022 -028 -36-2-3	123,123

№ детали <i>Part №</i>	№ рис. <i>Fig. №</i>
023 -028 -30-2-3	121
025 -029 -25-2-3	113
028 -033 -30-2-3	114,118
032 -038 -36-2-2	44
030 -033 -19-2-3	113,118
030 -034 -19-2-3	93
032 -037 -30-2-3	192
032 -038 -36-2-2	44
036 -040 -25-2-3	75,76,79,
039 -045 -36-2-3	56,66
040 -048 -46-2-3	44,53,64
050 -055 -30-2-3	75,76
050 -060 -58-2-3	56,66,71,86,91,92,193
052 -058 -36-2-3	9,27,28
056 -060 -25-2-3	120
062 -066 -25-2-3	118
065 -073 -46-2-2	45,75,79
066 -072 -36-2-2	125
067 -075 -46-2-3	114
068 -072 -25-2-2	191
072 -080 -46-2-3	114
085 -090 -25-2-3	113,120
088 -094 -36-2-3	45
098 -102 -25-2-3	113
100 -106 -36-2-3	53,54,63,64
105 -110 -25-2-3	113
110 -116 -36-2-3	44,45

№ детали <i>Part №</i>	№ рис. <i>Fig. №</i>
122 -130 -46-2-3	102
135 -145 -46-2-3	53,54,63,64
150 -155 -36-2-3	50,55
180 -185 -36-2-3	196
260 -270 -58-2-3	60
250 -260 -58-2-3	49

Манжеты
Collars

№ детали <i>Part №</i>	№ рис. <i>Fig.№</i>
1.2-40x60	54,63
1.2-45x65-3	113
1.2x85x110-3	47,57,65,70,75,76,77,78,79,80, 81,82,83,84
1.2-105x138-3	50,55
2.2-65x90-3	44, 45,195
2,2x85x110-3	47,57,65,70,75,76,77,78,79,80, 81,82,83,84,93,192

№ детали <i>Part №</i>	№ рис. <i>Fig.№</i>
2.2-125-155-3	50,55
69-2201031-A	42
5224B-3505136-10	44,53
64221-1602517	33
BAU5 SLX2 65x90x10	44,45,192
BAU5 SLX2 85x110x12	75,76,77,78,79,80,81,82,83,84
BAU6 X2 85x110x12	75,76,77,78,79,80,81,82,83,84, 93

Подшипники
Bearings

№ детали <i>Part №</i>	№ рис. <i>Fig.№</i>
1000907	120
12310KM	45
12613M	75,76,77,78,79,80,87
129710EC	45
180206C17	118
2007122M	50
222	75,76,77,78,79,80
311	195
311 A	195
32126	76
407	93
413	75,76,77,78,79,80
42313M	75,76,77,78,79,80,87
42613M	75,76,77,78,79,80,87
42216K1M	72
50222	89
6-27613A1	47,57,67
6-27616A1	47,57,67
6-413	75,76,77,78,79,80
6-42613M	75,76,77,78,79,80,87
6414N	65
7616A	47
664706E5	49,60,89
6-7212A	70,72
6-7513	76,84

№ детали <i>Part №</i>	№ рис. <i>Fig.№</i>
6-7518A	48
6-7518AK1	58,68
6-7520A	55
6-7821	55
69-2201029-A	42
6-92222M	88,89
704702K2	42
704702K3	42
704 902 K6 UC10	119
7220A	50
7312	192,197
7513	76,84
7515 (7515A)	197
804707A1C10 x 8	41
804709A2C10	41
804907-K3	46
822707Д1	72
8310	45
92222M	88,89
92610 K4M	89
958108	120
NK 55/35	44,45
NU 1026 ML	76
ШСП-30	114
ШС-40K	54,63

Шланги
Hoses

№ детали <i>Part №</i>	№ рис. <i>Fig.№</i>
4370-1303010	28
437040-8101036	215
437040-8101039	215
500-3506060-Б2	158,159,161
500-3509247	165
514-3506094	107,108
5335-3408009-10	112
5336-1015063	5
533602-1303010	27
5336-3408009-10	112
5336-3506085-01	130,131,132,134,146,155, 158,161
5336-3506098	138,162
5336-3506187-02	155
543205-8101042	215
543208-1303168	28
543208-1303010-010	28
543208-1304041	28
543208-1304051	28
54325-3408024	112
54325-3408082	112
5434-3506098	137
5434-3506098	160
5549-3506187-03	131
5549-3506187-02	132,135,138,150,152,155,

№ детали <i>Part №</i>	№ рис. <i>Fig.№</i>
	159
631708-3506085	127,128,129
631708-3506085-010	127,128,129
631708-3506085-020	129
631708-3506100	127,128,129
631708-3506102	127,128,129
631708-3506104	127,128,129
641708-1015028	6
641708-1015080-100	4
641708-1015083-100	4
6422-1015028-10	5
6422-1303172	6,27,28
6422-3506085-01	130,133,145,157,158,160, 161,162
6422-3506094	160
642201-3506060	157
64221-1323092	29
64226-1602908	30,31
64227-1311024	27
642290-1015080-100	4
642290-1303011	27
642290-1303025-010	27
642290-1303168	27
642290-1304041	27
642290-1311149	27

№ детали <i>Part №</i>	№ рис. <i>Fig.№</i>
642290-1323093	29
642290-1323094	29
6430-1311049	27,28
6430-8101036	215
6430-3506085	139,140,141,142,146,148,

№ детали <i>Part №</i>	№ рис. <i>Fig.№</i>
	151
938-3506060-Б	157,162

№ детали Part №	№ рис. Fig. №
64301- 1001016	1,2
631708- 1001019	2
641708- 1001019	1
504В- 1001020	1
630300- 1001029	1
64301- 1001029	1,2
630300- 1001030	1
6422- 1001034-01	2
6422- 1001042	2
6422- 1001043	2
631708- 1001044	1
642208- 1001044	1
64221- 1001046-20	1
5336- 1001049	2
642208- 1001050	1,2
64229- 1001052	1,2
64229- 1001054	1,2
4370- 1001056	2
64229- 1001056	1,2
6430- 1001057	1
64229- 1001058	1,2
641708- 1001082	1
236- 1002284	165
504В- 1013045	165
641708- 1015006	4
6422- 1015006	3
641708- 1015028	6
6422- 1015028-10	5
641708- 1015030	6
6422- 1015030	3

№ детали Part №	№ рис. Fig. №
5336- 1015063	6
500- 1015067	3,4
64301- 1015078	14
642290- 1015080	3
641708- 1015080-100	4
642290- 1015080-100	4
642290- 1015081	3
641708- 1015083-100	4
5336- 1015130	3,4
543403- 1015131-001	3,4
543403- 1015136	3
500- 1015146	3,4,27,215
6422- 1015163-10	3,6
5434- 1015216	3,4
641708- 1015240	6
641708- 1015260	4
6422- 1015260	3
641708- 1015334	6
5434- 1015379	7
641708- 1015379	8
641708- 1015410	6
6422- 1015410	7
641708- 1015605	4
641708- 1015610	4
5434- 1015616	5
641708- 1015616	6
5336- 1015620	5,7,8,27,28
641708- 1015632	6
5336- 1015660	5
641708- 1015660-010	6

№ детали Part №	№ рис. Fig. №
631705- 1015820	3
641708- 1015820	4
631705- 1015827	3,4
641708- 1015872	4
6422- 1015914	7,8
5551- 1015926	7,8
630300- 1018008	9
642208- 1018008	9
630300- 1018024-010	9
64229- 1018030	9
5336- 1018038	9
6422- 1018062-10	9
5336- 1018078	9
64229- 1018078	9
642208- 1061011	10
631708- 1061020	11
642208- 1061020	11
631708- 1061021	11
631708- 1061022	11
642208- 1061022	11
631708- 1061023	11
631708- 1061024	11
631708- 1061025	11
642208- 1061160	10
642208- 1061161	10
631708- 1061210	11
631708- 1061211	11
54402- 1061223	11
651705- 1061233	11
631708- 1061241	11

№ детали Part №	№ рис. Fig. №
642208- 1061540	10
642208- 1061541	10
642208- 1061550	10
642208- 1061551	10
631708- 1061620	11
631708- 1061640	11
631708- 1061670	11
631708- 1061671	11
631708- 1061680	11
6317- 1101010	13
500- 1101060	12
64229- 1101090	12,13
64229- 1101097	12
6422- 1101102	12,13
6422- 1101107-01	12
6422- 1101110-01	12,13
5428- 1101114	12
6422- 1101133	12,13
509А- 1101249-10	95,96
6317- 1102010	12,13
64229- 1102097	13
5335- 1103010	12,13
64229- 1103078	12,13
200- 1103080	121
205- 1103084	121
631705- 1104007	14,15,16,17, 18
5551- 1104012	14,15,16,17, 18,109
5336- 1104016	15,16,17,18

№ детали Part №	№ рис. Fig. №
6317- 1104016	15,16,17,18
631708- 1104016	14,15,16,17, 18
5551- 1104017	14,15,16,17, 18,109
6317- 1104017-10	15,16,17,18
6317- 1104023	14,15,16,17, 18
6317- 1104030	14,15,16,17, 18
6317- 1104040	15,16,17,18
631705- 1104040	14
631708- 1104050	14,15,16,17, 18
631705- 1104492	14
631708- 1104492	15,16,17,18
531605- 1104499	14
631708- 1104499	16,18
631705- 1104499-010	15,17
631705- 1104503	14
631708- 1104503	15,16,17,18
54325- 1104510	16,18
631708- 1104513	15,16,17,18
4370- 1104514	30,31
64226- 1104516	30,31
64226- 1104518	30,31
631708- 1104530	15,16,17,18
500- 1104540	9,14,15,16, 17,18,19,107, 108,109,166

№ детали Part №	№ рис. Fig. №
500- 1104541-Б	14,15,16,17, 18,20,34,186
500- 1104542	30,31
5551- 1104580	14,15,16
631705- 1104586	14
631708- 1104586	16
631705- 1104586-010	15
631708- 1104586-010	18
631705- 1104586-020	17
631705- 1104617	14
631708- 1104617	16,18
631705- 1104617-010	15,17
6317- 1104620	15,16,17,18
6317- 1104621	15,16,17,18
631705- 1104662	14
6317- 1104710-01	14,15,16,17, 18
631705- 1104764	14
631705- 1104770	14
631705- 1104810	14
533501- 1104814	14
54323 1105012-010	14,15,17
500- 1105013	12,13
6317- 1105014	12,13
631705- 1105019-010	15
631705- 1105019-020	14
64221- 1108014	19
64221- 1108025	19
64221- 1108029	19
5336- 1108045	19

№ детали Part №	№ рис. Fig. №
64221- 1108056-10	19
5336- 1108058	19
5336- 1108059	19
555102- 1108124	19
543208- 1108129	19
5336- 1108161	19
504В- 1108262	20,21
631705- 1108300	21
631705- 1108320	21
631705- 1108348	21
631705- 1108352	21
64221- 1108432	19
543208- 1108580	19
5551- 1108626	19
6317- 1109024	22
6317- 1109025	22
6317- 1109030	22
631705- 1109030	22
631708- 1109030	22
6317- 1109036-10	22
6317- 1109092	22
6317- 1109110	22
6422- 1109118	22
515Б- 1109142	22
6317- 1109142	22
6422- 1109144-01	22
6317- 1109240	22
6317- 1109338	22
64227- 1109375-01	22
64229- 1109460	22

№ детали Part №	№ рис. Fig. №
64229- 1109468	22
64221- 1115012	20
5336- 1115012-03	20
5336- 1115014	20
64221- 1115048-01	20
5336- 1115112	20
5336- 1115114	20
64221- 1115120	21
6317- 1201010-10	23,24
630300- 1203009	24
630300- 1203009-100	24
64227- 1203020	23,24
533602- 1203024	23,24
555402- 1203024	23,24
533602- 1203024-001	23,24
555402- 1203024-001	23,24
6317- 1203027	23,24
5428- 1203027-10	23,24
64227- 1203030	23,24
64255- 1203032	23
631708- 1203033	23
631705- 1203033-010	23
631708- 1203033-100	23
631705- 1203033-110	23
534005- 1203050	23,24
642290- 1203058	23
64255- 1203059	23
631708- 1203063-010	23,24
55513- 1203064	23,24
630300- 1203065-010	24

№ детали Part №	№ рис. Fig. №
631708- 1203075	23,24
642290- 1203087	23
631708- 1203108-040	23,24
631708- 1203852	23,24
631708- 1203097-050	23
543208- 1301009	28
642290- 1301009-010	27
543208- 1301010	26
642290- 1301010-010	25
6430- 1302062	27,28
5335- 1302063	27,28
6430- 1302063	27,28
64221- 1302110	26
642290- 1302110	25
64221- 1302111	26
642290- 1302111	25
642290- 1302121	27,28
500- 1302138	27,28
64226- 1302138	27,28
500- 1302139	4,27,28
642290- 1302140	25
543208- 1302143	28
642290- 1302143	27
543208- 1302144	28
64221- 1302146-020	27,28
64221- 1302147-10	27,28
4370- 1303010	28
533602- 1303010	27
543208- 1303010-010	28
642290- 1303011	27

№ детали Part №	№ рис. Fig. №
642290- 1303025-010	27
642290- 1303040	27,28
642290- 1303050	27,28
500- 1303160	27,28,112
543208- 1303168	28
642290- 1303168	27
6422- 1303172	6,27,28
642290- 1303240-010	27,28
64229- 1303245	28
642290- 1303245	27
543208- 1303260	28
642290- 1303332-010	27,28
64229- 1303337	27
64229- 1303338	27,28
64229- 1303506	3,4,5,6,27,28
64229- 1303514	27,28
64221- 1303570	27,28
64229- 1303650	3,4,27,28
64221- 1304014-01	27,28
6422- 1304034	27,28
543208- 1304041	28
642290- 1304041	27
543208- 1304051	28
642290- 1304060	27
543208- 1304112	28
64229- 1305010	27,28
503- 1305013	27
54401- 1309011	26
642290- 1309011	25
54321- 1309016	25,26

№ детали Part №	№ рис. Fig. №
543208- 1309025	26
64221- 1309045	25,26
64221- 1309047	25
642290- 1310058	25
642290- 1310059	25
642290- 1311010	27,28
64227- 1311024	27,28
543208- 1311029	26
5320- 1311049	3,4,5,6
6430- 1311049	27,28
64221- 1311053	9,27,28
642290- 1311057	27,28
642290- 1311080	25
642290- 1311081	25
642290- 1311149	27
64224- 1323010-05	29
64224- 1323010-06	29
543208- 1323040	29
642290- 1323040	29
642290- 1323045-010	29
543208- 1323060	29
642290- 1323060	29
64221- 1323092	29
642290- 1323093	29
642290- 1323094	29
642290- 1323142	25,26
642290- 1323680	29
64226- 1602004	30,31
64221- 1602004-010	30,31
5336- 1602029	30,31

№ детали Part №	№ рис. Fig. №
5336- 1602072	30,31
5336- 1602074-010	30,31
64226- 1602076	30,31
64226- 1602112	32
64226- 1602140	32
64226- 1602150	32
64226- 1602190	32
64226- 1602194	32,33
64226- 1602198	30,31
64226- 1602204	32
64226- 1602400	30,31
6430- 1602510	32
6430- 1602513	33
64221- 1602515	33
64221- 1602517	33
64221- 1602533	33
64221- 1602534	33
64221- 1602555	33
5320- 1602560	31
64221- 1602560	30,31
2101- 1602560-00	30
64226- 1602560	32
64221- 1602562	30,31
64221- 1602564	30,31
64226- 1602568	32
101- 1602581	30,31
64229- 1602715-030	30,31
64229- 1602715-040	30,31
6430- 1602754	32
5336- 1602788	32

№ детали Part №	№ рис. Fig. №
64226- 1602790	32
543224- 1602832	30,31
64229- 1602832-10	30,31
64221- 1602902	33
64229- 1602903	30,31
64221- 1602905	33
64221- 1602906	33
64221- 1602907	33
64226- 1602908	30,31
64229- 1602932	30,31
64229- 1602940-020	30,31
64229- 1602942-020	30,31
64229- 1609241-010	31
64229- 1609241-020	30
6430- 1609517	30,31
642208- 1700002	34
64255- 1700002	34
64221- 1700002-02	34
64301- 1703229	34
64221- 1703301	39
64221- 1703323	39
551639- 1703325-001	34
551639- 1703349-010	37
5551- 1703351-10	37
5336- 1703364-10	37
5336- 1703366	37
5336- 1703368	37
64221- 1703368	37
64221- 1703410-01	34
64221- 1703412-10	39

№ детали Part №	№ рис. Fig. №
5336- 1703425	167
64221- 1703425-01	39
6430- 1703446	34,36
63031- 1703448-010	34
64221- 1703448-010	34
64255- 1703448-010	34
6430- 1703450	34,36
54325- 1703455	34
64301- 1703455	34
6422- 1703490-01	34,35
64221- 1703490-01	34,35
6422- 1703494-10	35
64221- 1703494-10	35
5336- 1703504	35
6422- 1703506-10	35
6422- 1703507-10	35
5336- 1703508-10	35
5336- 1703510	35
5336- 1703512	35
5336- 1703544	39
64221- 1703544-02	39
5336- 1703580	38
5336- 1703582-010	38
5336- 1703584	38
64221- 1703602	39
54321- 1703618	34
64221- 1703618	39
64221- 1703646	39
64301- 1703722	34
64221- 1703724	39

№ детали Part №	№ рис. Fig. №
64229- 1703727	34
64255- 1703727	34
64229- 1703727-010	34
64301- 1703727-010	34
64229- 1703727-020	34
64301- 1703727-020	34
64229- 1703728	34
64229- 1703728-010	34
64301- 1703790	34
544008- 1703795	34
6430- 1703800	36,39
6430- 1703802	36
6430- 1703804	36
64221- 1703806	36
64221- 1703808	36
64221- 1703810	36
64221- 1703812	36
64221- 1703814	36,39
64221- 1703816	36
64221- 1703818	36
64221- 1703822	36
64221- 1703824	36
6430- 1703826	36
64221- 1703830	36
64221- 1703840	39
64221- 1703841	39
64221- 1703842	39
6430- 1703860	34
64301- 1703860	34
64221- 1705072-01	34

№ детали Part №	№ рис. Fig. №
64221- 1705075	34
64255- 1715012	1
64255- 1715013	1
642208- 1715018	2
642208- 1715024	2
631705- 1715027	1
631705- 1715028	1
642208- 1715028	2
642208- 1715029	2
642208- 1715044	2
531605- 1800020	74
631708- 1800020	74
631708- 1800020-010	73
6425- 1800020-10	73
6317- 1800020-11	74
63172- 1800020-20	74
63172- 1800020-30	73
5434- 1801012-10	73,74
5434- 1801014-10	75,76,77,78, 79,80
6317- 1801016-10	75,76,77,78, 79,80
6317- 1801020-10	95,96
6317- 1801024-10	95,96
5434- 1801030	73,74
6317- 1801042-10	75,76,77,78, 79,80
6317- 1801050	44,45,53,54, 63,64,75,76, 77,78,79,80,

№ детали Part №	№ рис. Fig. №
6317- 1801050	93,192
64255- 1801074	73,74
6317- 1801079	73,74
5434- 1801080-10	73,74
55165- 1802012	76,79
5434- 1802012-10	75,77,78,80
5434- 1802020-10	75,76,77,78, 79,80
5434- 1802021-10	75,76,77,78, 79,80
5434- 1802025-10	75,76,77,78, 79,80
5434- 1802027-10	75,76,77,78, 79,80
5434- 1802028-10	75,76,77,78, 79,80
5434- 1802029-10	75,76,77,78, 79,80
6317- 1802030	83
5434- 1802030-10	76,79,84
6317- 1802031	83
5434- 1802031-10	76,79,84
5434- 1802032	78,79,80
5434- 1802032-10	75,76,77,78, 79,80
5434- 1802033-10	76,79,83,84
5434- 1802034-10	75,76,77,78, 79,80
5434- 1802036-10	75,76,77,78, 79,80

№ детали Part №	№ рис. Fig. №
5434- 1802039-10	75,76,77,78, 79,80
5434- 1802042-10	75,76,77,78, 79,80
5434- 1802047-10	75,76,77,78, 79,80
63171- 1802049	78,79,80
5434- 1802084-10	75,76,77,78, 79,80
5434- 1802085-10	87
5434- 1802088	75,76,77,78, 79,80
63171- 1802092	78,79,80
5434- 1802095-10	87
5434- 1802098-10	75,76,77,78, 79,80
5434- 1802099-10	75,76,77,78, 79,80
6317- 1802102	75,80,83
6317- 1802104	75,76,77,78, 79,80
5434- 1802105-10	90
5434- 1802106-10	75,76,77,78, 79,80
5434- 1802107-10	75,76,77,78, 79,80
5434- 1802110-10	81
6317- 1802113	75,80
55165- 1802116	82,86
5434- 1802116-20	85

№ детали Part №	№ рис. Fig. №
5434- 1802133	90
55165- 1802180	89
6317- 1802186	83
63171- 1802186	84
55165- 1802188	89
5434- 1802188-20	88
55165- 1802192	76,79
6317- 1802192	75,80
63171- 1802192-10	77,78
6317- 1802194	83
5434- 1802194-10	76,79,84
6317- 1802196	83
5434- 1802196-10	76,79,84
5434- 1802198-10	76,79,83,84
5434- 1802200-10	76,79,83,84
5434- 1802201-10	76,79,83,84
5434- 1802202-10	76,79,83,84
63171- 1802203	76,79
55165- 1802230	76,79
5434- 1802230-20	75,77,78,80
55165- 1802234	86
5434- 1802234-10	85
5434- 1802237-10	75,76,77,78, 79,80
55165- 1802240	76,79
5434- 1802240-10	75,77,78,80
501- 1802252-Б	192
5434- 1803020-10	75,76,77
55165- 1803024	86
5434- 1803024-10	91

№ детали Part №	№ рис. Fig. №
6317- 1803090-01	75,76,77
5434- 1803092	91,193
6317- 1803093-01	91
5434- 1803096	75,76,77,85
6317- 1803098	91,193
5434- 1803102	91
6317- 1803103	75,76,77, 190
63171- 1803142	78,79,80
5434- 1803142-10	75,76,77,78, 79,80
55165- 1803148	86
5434- 1803148-10	85
5434- 1803192-10	85
55165- 1803200	86
55165- 1803248	86
5434- 1803248-10	85
509П- 1804200	85,91,92, 193
55165- 1830010	76,79
5434- 1830010-12	75,77,78,80
5434- 1830016-30	88
55165- 1830017	89
5434- 1830017-10	88
5434- 1830020	88
5434- 1830024	88
5434- 1830026	88
5434- 1830027	88
55165- 1830027	89
55165- 1830028	89
5434- 1830038	88
5434- 1830056	88

№ детали Part №	№ рис. Fig. №
5434- 1830062	88
5434- 1830064	88
5434- 1830065	88
55165- 1830065	76,79
55165- 1830067	89
55165- 1830069	76,79
55165- 1830073	89
5434- 1830076	88
5434- 1830078	88
5434- 1830080	88
5434- 1830082	88
543224- 2201010	40
64226- 2201010-02	40
54326- 2201010-10	40
543224- 2201015	41
54326- 2201015-20	41
64226- 2201015-20	41
3102- 2201025-01	42
7522- 2201025-02	41
3102- 2201026-01	42
408- 2201026-04	119
7522- 2201026-10	41
69- 2201029-A	42
3102- 2201030-01	42
7522- 2201030-10	41
69- 2201031-A	42
3102- 2201037	42
525- 2201040-10	41
525- 2201041-11	41
34- 2201043	42

№ детали Part №	№ рис. Fig. №
400- 2201043	119
64221- 2201047	41
469- 2201047-02	42
64226- 2201049	41
469- 2201085-10	42
469- 2201087	42
469- 2201088-10	42
469- 2201089-10	42
6317- 2203010-10	40
6317- 2203015-10	41
72- 2203023	42
6317- 2205010-10	40
63171- 2205010-10	40
6317- 2205013-10	41
63171- 2205013-10	41
53205- 2205023-22	41
53205- 2205025-10	41
53205- 2205026-10	41
53205- 2205030-10	41
53205- 2205036	41
7522- 2205036	41
53205- 2205040	41
6422- 2205047	41
7806- 2205070	41
531605- 2218010	40
642505- 2218010	40
642508- 2218010	40
6317- 2218010-10	40
531605- 2218015	41
642505- 2218015	41

№ детали Part №	№ рис. Fig. №
642508- 2218015	41
6317- 2218047-10	41
6317- 2218049	41
6317- 2300010-11	43
6317- 2300012-11	43
6317- 2300015-21	44
6317- 2301004-01	45
6317- 2301014	45
5434- 2301030	45
5434- 2301036	45
5434- 2301037	45
5434- 2301038	45
5434- 2301116	45
6317- 2302021-011	45
5434- 2302049-010	47
63171- 2302060	48
5434- 2302080	45
5434- 2302081	45
5434- 2302082	45
5434- 2302083	45
5434- 2302085	45
5434- 2302086	45
6317- 2303010	45
5434- 2303019	48
5434- 2303092	45
6317- 2304010-10	45
6317- 2304014-20	45
5434- 2304018	45
5434- 2304019	45
5434- 2304024	45

№ детали Part №	№ рис. Fig. №
5434- 2304026	45
6317- 2304026	45
6317- 2304027	45
5434- 2304031	45
5434- 2304034	45
5434- 2304035	45
6317- 2304040	45
6317- 2304041	45
6317- 2304044	45
6317- 2304045	45
5434- 2304057-20	44
5434- 2304060-20	44
5434- 2304061-20	46
5434- 2304062-20	46
5434- 2304063-20	46
5434- 2304064-20	46
5434- 2304065-20	46
543- 2304067	46
5434- 2304068-20	46
501- 2304069B	46
501- 2304070B	46
543- 2304071	46
543- 2304073	46
5434- 2304074	46
501- 2304076-B	46
501- 2304077-B	46
6317- 2304078-10	44
6317- 2304079-10	44
501- 2304079-Б2	46
6317- 2304082-20	44

№ детали Part №	№ рис. Fig. №
6317- 2304083-20	44
63171- 2304086	44
6317- 2304087	44
5434- 2304100-10	45
5434- 2304101	45
6317- 2304106	45
5434- 2304107	45
6317- 2305051	49
5434- 2305055	49
5316- 2400010	51
6317- 2400010-010	51
63172- 2400010-010	51
63172- 2400010-020	51
5316- 2401010	54
6317- 2401010	53,54
63172- 2401010	53
5316- 2401012	54
5516- 2401012	53
6317- 2401012	53,54
5336- 2401062	53,54,63,64
6317- 2401081	53,54,63,64
54323- 2401142	45,49,53,54, 63,64,65,75, 76,77,78,79, 80,102,192
5336- 2402010-030	52
6303- 2402010-030	52
5336- 2402015-10	56
5336- 2402017-020	57,59
5336- 2402018-10	56

№ детали Part №	№ рис. Fig. №
54321- 2402019	56,66
6303- 2402021-010	56
54321- 2402022	56,66
500- 2402024	56,66
5336- 2402029-010	47,57
5336- 2402033	57
5336- 2402034	52,62
5336- 2402049-010	57
5432- 2402050	47,57
5432- 2402051	47,57
5336- 2402053	47,57
5336- 2402060	58,59
54326- 2402061	70,81,82
54326- 2402061-020	47,57
54326- 2402063	81,82
54326- 2402063-020	47
5336- 2402064	81,82
5336- 2402066	47,81,82,84
5432- 2402076	47,57,67
5432- 2402077	47,57,67
5432- 2402078	47,57,67
5432- 2402079	47,57,67
5336- 2402080	56,65
5336- 2402081	56,65
5336- 2402082	56,65
5336- 2402083	56,65
5336- 2402085	56,65
5336- 2402086	56,65
5336- 2402087	56,65
54326- 2402089	52,62

№ детали Part №	№ рис. Fig. №
5432- 2402094	47,57,67
5432- 2402095	47,57,67
5432- 2402096	47,57,67
5432- 2402097	47,57,67
5432- 2402098	47,57,67
5432- 2402099	47,57,67
5432- 2402100	47,57,67
5432- 2402101	47,57,67
5432- 2402102	47,57,67
5336- 2403010-10	56
54321- 2403015	58,59
5336- 2403040	56,66
500A- 2403044-01	56,66
5336- 2403050	48,58,68
5336- 2403051	48,58,68,88
5336- 2403055	48,58,68
5336- 2403058	48,58,68,72
5336- 2403060	48,58,68
5336- 2403061	48,58,68
5336- 2403067	48,58,68
5336- 2403070	56
54321- 2403071	56
5336- 2403074-10	60
5432- 2403088	56,66
5336- 2405020	49,60
5440- 2405028	49,60
5336- 2405035	49,60
5336- 2405037	60
5336- 2405049	49,60,89
54326- 2405050	49,60

№ детали Part №	№ рис. Fig. №
54321- 2405051	60
5336- 2405053	49,60
5336- 2405055	60
5336- 2405071	60
5336- 2405078	49,60
535А- 2405134	118
54321- 2409012	85,92
54321- 2409012-10	56,66,71,86
54321- 2409014	56,66,71,86
54326- 2409022	56,66
54321- 2409024-01	56,66
54321- 2409027-10	56,66
54326- 2409029	56,66
54326- 2409032-10	56,66
54321- 2409042	56,66
6317- 2500010-010	61
63172- 2500010-010	61
6317- 2501010	63,64
64221- 2501012	63,64
6303- 2502010-030	62
64221- 2502015-10	65,66
6303- 2502017-020	47,67,69
64221- 2502018-10	66
6303- 2502021-010	65
64221- 2502026-20	65
6303- 2502027	65
6303- 2502029	67
64221- 2502036	65
64221- 2502038	65
6303- 2502042	65

№ детали Part №	№ рис. Fig. №
6303- 2502044	65
6303- 2502049	67
6422- 2502050	70,81,82
6422- 2502051	70,81,82
6303- 2502060	48,68,69
5336- 2502064	70
6303- 2502064	47,57,65,75, 76,79,80,83, 84
6422- 2502068	81,82
6303- 2502074	65,75,76,77, 78,79,80
6422- 2502076	70,72,81,82
6422- 2502077	70,72,81,82
6422- 2502078	70,72
6422- 2502079	72
6422- 2502094	72
6422- 2502095	72
6422- 2502096	72
6422- 2502097	72
6422- 2502098	72
6422- 2502099	72
6422- 2502100	72
6422- 2502101	72
6422- 2502102	72
64221- 2502128-10	72
64226- 2502129	65,76,79,84
64226- 2502130	84
64221- 2502132	72
64221- 2502140	65

№ детали Part №	№ рис. Fig. №
64221- 2502141	65
64226- 2502143	65
6303- 2502145	65
6422- 2502151	72
6303- 2502158-010	67
6303- 2502160	70
6303- 2502168	70
6422- 2502168	62,81,82,85, 86
64221- 2502170-010	62,70
6422- 2502175-10	70,81,82
6303- 2503010-10	66
6303- 2503015	48
64221- 2503015	68,69
64221- 2503019-10	58,59,68,69
64221- 2503070	66
6303- 2503071	66
63031- 2506010	65
6303- 2506018	72
6303- 2506019	72
6303- 2506050	72
6303- 2506051	72
6422- 2506055	72
64221- 2506060-10	72
938- 2506060-Б	162
6303- 2506062	72
6303- 2506064	72
6303- 2506066	72
6303- 2506067	72
6422- 2506068	70,72

№ детали Part №	№ рис. Fig. №
6422- 2506070	72
64221- 2506072	72
6422- 2506078	81,82
64221- 2509010	65
6303- 2509017	56,66,71,86, 193
6303- 2509022	65
64221- 2509025-11	71
64221- 2509027	71
64221- 2509032	71
6303- 2509042	71
64221- 2509044	65
6303- 2509048	71
200B- 2703146	167,224
5336- 2707280	94
5336- 2707282	94
5336- 2707284	94
5336- 2707286	94
5336- 2707288	94
5336- 2707292-01	94
631708- 2801002	96
531605- 2801002-010	95
631708- 2801002-010	96
200- 2801017-01	94
631708- 2801020	96
531605- 2801020-010	95
631708- 2801021	96
531605- 2801021-010	95
631708- 2801026	96
631708- 2801027	96

№ детали Part №	№ рис. Fig. №
631708- 2801042	96
6317- 2801043	96
631708- 2801049	96
641708- 2801072	96
631708- 2801074	95,96
631708- 2801080	95,96
631708- 2801086	95,96
5551- 2801088	95,96
5551- 2801089	95,96
64221- 2801100	95,96
6317- 2801146	96
6317- 2801147	96
6317- 2801150	96
5336- 2801152-01	95
6317- 2801162	95
631708- 2801162	96
6317- 2801175	95
6317- 2801177	95,96
6317- 2801184	96
6317- 2801196	95,96
6317- 2801197	95,96
6317- 2803010	97
6425- 2803010	97
5432- 2803022	97
6317- 2803026	97
6317- 2803027	95,96
6317- 2803028	97
6317- 2803043	97
6317- 2803044	97
6317- 2803045	97

№ детали Part №	№ рис. Fig. №
6317- 2803046	97
6317- 2804010	97a
6317- 2804011	97a
6317- 2804014-01	97a
6317- 2804015-01	97a
6317- 2804018	97a
6317- 2804019	97a
500A- 2805014-21	94
200- 2805016-Б1	94
200- 2805019	94
200- 2805020	94
200- 2805021-Б	94
200- 2805022-В	94
5206- 2805024	217,223
503A- 2805158	95,96
6317- 2806010	97
6317- 2806047	95,96
6317- 2806052	95,96
6317- 2806117	97
500A- 2806117-01	95,96
6317- 2806124	97
6317- 2806128	97
4370- 2815055-001	2
6317- 2900002-010	102
631705- 2900002-020	102
55165- 2902012	99
64221- 2902012-04	98
5335- 2902018	100
64221- 2902020	100
54341- 2902408	99

№ детали Part №	№ рис. Fig. №
6317- 2902408	98
500- 2902412	98,99
6422- 2902422	98
64226- 2902444	95,96,98,99
64226- 2902445	95,96,98,99
6317- 2902446	95,96
6317- 2902447	98,99
504Н- 2902449	98,99,100
5336- 2902462	95
631705- 2902462	96
5432- 2902478	98,99
500- 2902624	98,99
5434- 2902626	98,99
500А- 2902634	98,99
24- 2904142	41,42
500А- 2905410	98,99
5434- 2905416	45
5434- 2905416-10	98,99
500А- 2905420	98,99
5336- 2905540	95,96,98,99
5336- 2905541	95,96,98,99
631705- 2906006	99
6430- 2906016	99
5340- 2906017	99
6430- 2906026	99
64221- 2906028	99,100
6430- 2906030	99
631705- 2906040	99
5516- 2906042	95
5552- 2906042	99

№ детали Part №	№ рис. Fig. №
543208- 2906064	96
64229- 2912012	102
5336- 2912012-04	100
5336- 2912015	100
54321- 2912024	100
54321- 2912025	100
509- 2912408	100
5434- 2912408	100
6303- 2912408	102
8926- 2912408	99
6303- 2912412	102
501- 2912412-А	100
5316- 2912416	100
500А- 2912418	100
509- 2912444-10	95,100
509- 2912446-03	95,100
509- 2912447-10	100
500- 2912448Б	98,99,100
500А- 2912478	100
500А- 2912482	98,99,100
6303- 2912622-20	52,62
501- 2912624-01	100
6303- 2912638	52,62
500А- 2913012-01	100
5434- 2913444	95,100
501- 2913444-02	95,100
55165- 2916006	101
54321- 2916016	100
5516- 2916016	101
5434- 2916022	100,101

№ детали Part №	№ рис. Fig. №
54321- 2916028	100,101
5516- 2916028	101
54321- 2916030	100
5516- 2916030	101
54321- 2916032	100,101
54321- 2916034	100,101
5516- 2916040	101
5516- 2916041	101
5516- 2916042-10	96
6303- 2918018	102
6303- 2918020	102
938- 2918022	102
6303- 2918044	102
6303- 2918045	102
6303- 2918068	102
5516- 2918118	102
6303- 2918122	102
5516- 2918140	102
6303- 2918156	102
55165- 2918158	96
55165- 2918159	96
5516- 2918202	102
64221- 2919014	102
64221- 2919015	102
64221- 2919016	102
64221- 2919018	102
64221- 2919026	102
64221- 2919032	102
64221- 2919040	102
55165- 2919044	102

№ детали Part №	№ рис. Fig. №
6317- 2919090	52
54326- 3001033	44
6422- 3003010-01	111,112,117
6422- 3003012-01	117
5336- 3003026	110,115,117
5434- 3003052	44,110
5434- 3003052-01	44
5434- 3003054	110
6422- 3003056	110
6422- 3003056-01	117
54341- 3003057	110
6422- 3003062	110
54341- 3003063	110
5336- 3003065-01	110,115,117
64227- 3003066	110,115,117
64227- 3003067	110,115,117
5336- 3003069	110,117
5336- 3003071	110,115,117
5336- 3003073	110,117
5336- 3003073-01	115
5336- 3003074	110,115,117
5336- 3003083-02	110,115,117
5336- 3003085	110,117
631705- 3100024	107,108
631705- 3100024-010	107
5336- 3101011	104
6317- 3101011	103,105
6450- 3101012	106
6317- 3101015	43
5336- 3101016	52,62

№ детали Part №	№ рис. Fig. №
6317- 3101016	52,62
5335- 3101040	103,104,105
5336- 3101050	104
938- 3101050	105
5336- 3101050-01	104
5336- 3101077	49
5336- 3101079	49
5336- 3101080	49
5336- 3101087	49
6317- 3103006	49
6317- 3103010	50
6317- 3103015	50
6317- 3103034	50
6317- 3103036	50
537- 3103037-01	102
5434- 3103047	55
6317- 3103047	50
6317- 3103082	44
6317- 3104006	55
502- 3104008-10	43,105
5335- 3104008-10	104
6317- 3104015	55
5335- 3104017	43,104,105
6317- 3104034	55
6317- 3104036	55
5336- 3104050	50,55
5336- 3104076	49,60
5336- 3104079	60
5336- 3104080	60
6317- 3104082	53,54,63,64

№ детали Part №	№ рис. Fig. №
6317- 3104085	53,54,63,64
5336- 3104087	60
6317- 3105008	103
6425- 3105008	103
6317- 3105010	103
5432- 3105010-01	104
5432- 3105012-02	104
6317- 3105014	103
6317- 3105023	103
5432- 3105040-01	104
6317- 3105042	103
6317- 3105042-010	103
5432- 3105050-01	104
5432- 3105051-01	104
6317- 3105058	103
5432- 3105060	104
6317- 3105060	103
631708- 3105060	107
631708- 3105060-010	107
5432- 3105063-01	104
886Б- 3105064-02	104
6317- 3105070	103
6317- 3105085	103
5432- 3105091	104
6317- 3105113	103
6317- 3105124	103
504- 3105125	104
6317- 3105126	103
5432- 3105140	104
6317- 3105140	103

№ детали Part №	№ рис. Fig. №
8925- 3105147	104
886Б- 3105150	104
6317- 3105166	103
6317- 3105176	109
6317- 3105184-10	103
6317- 3105252-10	103
6317- 3105294	103
886Б- 3105294	104
6317- 3108172	109
6317- 3108172-010	109
543- 3123010	153
6317- 3124010	50,55
6317- 3124015	50,55
6317- 3124017	50,55
6317- 3124019	55
6317- 3124160	50
6317- 3124164	55
6317- 3124170	53,54,63,64
6317- 3124177	53,54,63,64
6317- 3124185	53,54,63,64
631708- 3124186	107
6317- 3124190	50
6317- 3124192	50
631708- 3125030	107
631708- 3125030-010	107
531605- 3125034	108
631708- 3125034	107
631708- 3125034-010	107
6317- 3125044	109
6317- 3125056	108

№ детали Part №	№ рис. Fig. №
631708- 3125056	107
631708- 3125056-010	107
6317- 3125060	108
531605- 3125064	108
631708- 3125064	107
631708- 3125064-010	107
631708- 3125068	107
631708- 3125068-010	107
631708- 3125083	109
631708- 3125098	109
631708- 3125106	109
631708- 3125108	109
64229- 3400008	112
64221- 3400008-02	111,113
64221- 3400010	113
64221- 3401005	113
64221- 3401015	113
64229- 3401036	113
5336- 3401038	113
64229- 3401056	113
64229- 3401057	113
5336- 3401061	113
64221- 3401065	113
64221- 3401066	113
5336- 3401083	113
6422- 3401084-10	113
5336- 3401087	113
64229- 3401088	113
5336- 3401090	111,112
5336- 3401108-01	113

№ детали Part №	№ рис. Fig. №
5336- 3401148	113
5336- 3401156	113
5336- 3401159	113
5336- 3401162	113
5336- 3401185	113
5336- 3401186	113
5336- 3401187	113
5336- 3401188	113
5336- 3401189	113
64221- 3401210-001	113
64227- 3402015	114
64227- 3402061	114
64221- 3403008	111
5336- 3403012-20	116
5336- 3403016	95,96
64221- 3403017	112,121
5336- 3403021	112,121
5336- 3403050	116
6422- 3403061-10	116
5336- 3403085	116
64221- 3403088	116
64221- 3403090	111
64221- 3403091	111
5336- 3403093	116
5336- 3403094-10	116
5336- 3403096-10	116
5336- 3403097-10	116
5336- 3403098-10	116
5336- 3403099	116
64221- 3403099	111,114

№ детали Part №	№ рис. Fig. №
5336- 3403103	116
5336- 3403105	116
5336- 3403190	95,96
64221- 3403192	112
6422- 3405004	111,112,115
64221- 3405096	115
503- 3405188-10	113,118
543240- 3407008	112
543240- 3407010	112,118
543240- 3407203	118
5336- 3407205	118
5336- 3407216	118
500- 3407217	118
5336- 3407218	118
5336- 3407219	118
543240- 3407220	118
5336- 3407231	118
5336- 3407240	118
5336- 3407241	118
5336- 3407245	118
5336- 3407260	118
5336- 3407262	118
64221- 3407263-010	118
5336- 3407264	118
5336- 3407266	118
53212- 3407270	118
64229- 3407310	118
543240- 3408002	112
5335- 3408009-10	112
5336- 3408009-10	112

№ детали Part №	№ рис. Fig. №
64221- 3408016	111,112,113, 115
64221- 3408017	111,112, 113, 115
5336- 3408018	112
503- 3408020	145
54325- 3408024	112
5336- 3408031	112
64226- 3408033	113
64226- 3408035	111,113
535A- 3408046	215
54325- 3408082	112
5336- 3410010	112
5336- 3410012	121
5336- 3410020-10	121
5336- 3410029	121
500A- 3410032	121
5336- 3410052	121
5336- 3410054	118,121
5336- 3410056	121
5336- 3410071-01	121
5336- 3410082-01	121
5336- 3410104	121
5336- 3410112	121
5336- 3410190	121
5336- 3416010-01	113,120
5336- 3416020	120
5336- 3416030	120
5336- 3416034	120
5336- 3416036	120

№ детали Part №	№ рис. Fig. №
5336- 3416037	120
5336- 3416044-01	120
5336- 3416048	120
5336- 3416053	120
5336- 3416060	120
5336- 3416070-01	120
5336- 3416080	120
5336- 3416092	120
5336- 3416093	120
5336- 3416094	120
5336- 3416095	120
64221- 3430010	113
64221- 3430015	113
64221- 3430020	113
64221- 3430022	113
64221- 3430026	113
64221- 3430031	113
64221- 3430033	113
64221- 3430037	113
64221- 3430040	113
64221- 3430051	113
64221- 3430052	113
64221- 3430053	113
64221- 3444010	114,116
64221- 3444014	114
64221- 3444020	114
5336- 3444027	114
64221- 3444030	114
5336- 3444039	114
5336- 3444046	114

№ детали Part №	№ рис. Fig. №
5336- 3444050-11	111,119
500А- 3444066	114,119
64221- 3444080	114
64221- 3444082	114
64221- 3444084	114
64221- 3444086	114
64221- 3444087	114
64221- 3444088	114
64221- 3444090	114
64221- 3444096	114
64221- 3444262-10	127,128,129
459- 3471508	214,215
5336- 3501034	44,124
5336- 3501070-01	50,55
5434- 3501076	44
63171- 3501077	44
63171- 3501090	44,122,124
63171- 3501091	44,124
5336- 3501094-02	122
5336- 3501095-02	122
54326- 3501105	122,124
5336- 3501107-10	122
64221- 3501110	64
5434- 3501110-10	44
64221- 3501111	64
5434- 3501111-10	44
5336- 3501112-10	122
5434- 3501121	44
5434- 3501126	45
5336- 3501133	44,124

№ детали Part №	№ рис. Fig. №
200- 3501134	109
64221- 3501135	44,54
64221- 3501136	44,54
5434- 3501150	44
5336- 3501155	44,53,54,63, 64
5336- 3501160	44,53,64
54321- 3501160	44,53,64
64221- 3501160	44,53,54,63, 64
5336- 3501164	122
5336- 3501192-01	44,124
64221- 3501236	53,63,64
64221- 3502012	53,54,63,64
64221- 3502018	54,63
64221- 3502019	54,63
64221- 3502021-10	54,63
64221- 3502024-10	54
64221- 3502026-10	54
5336- 3502039-10	122
5336- 3502076	55
5336- 3502077	55
54326- 3502110	54
64221- 3502110	53
54326- 3502111	54
64221- 3502111	53
64221- 3502121	53,54,63,64
5336- 3502132-01	45
5336- 3502150	124
6317- 3502150	124

№ детали Part №	№ рис. Fig. №
63172- 3502150	124
64221- 3502150-10	124
5336- 3502151	124
6317- 3502151	124
63172- 3502151	124
64221- 3502151-10	124
5336- 3502153	124
64226- 3502192	44
64221- 3502210	63
64221- 3502211	63
64221- 3504010	127,128,129
64221- 3504012	126
64221- 3504017	126
64221- 3504018	126
64221- 3504021	126
64221- 3504026	126
64221- 3504027	126
64221- 3504028	126
64221- 3504029	126
64221- 3504030	127,128, 129
504В- 3504046	14,25,26, 166
64221- 3504053-010	126
200- 3504055-Б	190
64221- 3504058	127,128,129
64221- 3504059	126
64221- 3504062	126
64221- 3504072	126
64221- 3504073	126
2101- 3505113	30,31
5224В- 3505136-10	44,53,64

№ детали Part №	№ рис. Fig. №
64227- 3506027	8,27,28,168, 215
64227- 3506028	168
64221- 3506034-01	168
64221- 3506036-01	168
5433- 3506052	19
5516- 3506052	168,169
6317- 3506052	9
6317- 3506054	109
83781- 3506054	14
6317- 3506055	109
6317- 3506056	107
642201- 3506060	157
938- 3506060-Б	157
500- 3506060-Б2	158,159,161
200- 3506078 Б	107,108
5551- 3506082	161
64221- 3506083	160
6301- 3506084	107
631708- 3506085	127,129
6430- 3506085	139,141,142, 147,148,151
5336- 3506085-01	130,131,132, 134,146,155, 158,160,161, 162
6422- 3506085-01	130,133,145, 157,158,160, 161
631708- 3506085-010	127,129

№ детали Part №	№ рис. Fig. №
631708- 3506085-020	129
64221- 3506090	168
514- 3506094	107,108
6422- 3506094	160
5336- 3506098	138,162
5434- 3506098	137,160
631708- 3506100	127,129
531605- 3506100-010	144,154
631708- 3506102	127,129
631708- 3506104	127,129
533602- 3506112	145
6317- 3506112	153
631708- 3506112	153
631708- 3506112-020	153
631708- 3506130	144
631708- 3506130-020	144
631708- 3506132	141,142,169
631708- 3506132-020	139,140,168
631708- 3506134	144,154
531605- 3506136	135,143
631708- 3506136	138,143
531605- 3506136-010	133
531605- 3506136-020	168
631708- 3506136-020	168
6317- 3506139	169
631708- 3506142	144
631708- 3506142-700	144
631705- 3506146	130
631708- 3506146	132
631708- 3506146-020	139,140

№ детали Part №	№ рис. Fig. №
631705- 3506146-030	130
631708- 3506146-030	131
54323- 3506146-10	30,31
54323- 3506147-10	30
631708- 3506148	141,142
631708- 3506148-020	144
6317- 3506154	138
531605- 3506158	130,147,148
631707- 3506158	132,151
531605- 3506158-010	134,156
500А- 3506166	123
8950- 3506168	14,108,109, 169
551605- 3506178	136,146
631708- 3506178-020	137,149
6317- 3506180	148,151
631708- 3506180	169
531605- 3506180-010	147,168
631708- 3506180-020	149,168
631708- 3506183	141,142
531605- 3506185	143
631708- 3506185	143,151
5336- 3506187-01	130
5336- 3506187-02	155
5549- 3506187-02	132,135,138, 150,152,155, 159,130,131
531605- 3506188	130,135
531605- 3506188-010	130,134
631708- 3506188-020	136,150

№ детали Part №	№ рис. Fig. №
531605- 3506193	141
631708- 3506194	144
631708- 3506240-030	127,128
631708- 3506243-030	127,128
551605- 3506246	146
631708- 3506246-020	131,149
6317- 3506248	169
531605- 3506254-010	133,147
6317- 3506258	138
631708- 3506258-020	137
531605- 3506280-010	133,156
631708- 3506280-020	136
6301- 3506282	127,128,145
6301- 3506283	127,128
531605- 3506286	135,141
63031- 3506286	136,137,146, 161
631708- 3506286-020	127,128,139, 140
531605- 3506289-010	133,139
631708- 3506289-020	128
5335- 3506293	160,162
64227- 3506319	169
631708- 3506319-010	144,154
531605- 3506325	164
531605- 3506329	143,164
6317- 3506329	143,164
531605- 3506332	164
531605- 3506336	141
531605- 3506336-010	139,163

№ детали Part №	№ рис. Fig. №
631708- 3506336-020	140,163
531605- 3506337	141
531605- 3506337-010	139,163
631708- 3506337-020	140,163
631708- 3506340	164
631708- 3506342	164
6317- 3506345	169
631708- 3506348-020	140,149
631708- 3506352	142
531605- 3506361	147,155
631708- 3506361	141,142
631708- 3506361-020	149,150
6317- 3507005	75,80,123
6317- 3507008	123
6317- 3507009	123
6317- 3507016	123
500- 3507034	123
6317- 3507035	123
6317- 3507038	123
6317- 3507040	123
6317- 3507052	75,80
6317- 3507075	83
6317- 3507090	123
6317- 3507091	123
63171- 3507091	122
6317- 3507094	123
6317- 3507095	123
6317- 3507105	123
6317- 3507132	123
6317- 3507134	123

№ детали Part №	№ рис. Fig. №
500А- 3507136А	123
6317- 3507140	123
6317- 3507150	123
6317- 3507152	123
500А- 3507154	123
500А- 3507158	123
500А- 3507162	123
500А- 3507164-01	123
6317- 3507168	123
6317- 3507172	123
6317- 3507176	123
6317- 3507178	123
500А- 3507182	123
500А- 3507184	123
6317- 3507186	123
5335- 3507186-10	108
500А- 3507188	123
500А- 3507192	123
6317- 3507198	75,78,80
6317- 3508014	167
6317- 3508015	167
6317- 3508019	167
6317- 3508020	167
6317- 3508025	167
6317- 3508028	167
886- 3508030	104
6317- 3508031	167
6317- 3508032	167
6317- 3508033	167
6317- 3508035	167

№ детали Part №	№ рис. Fig. №
6317- 3508036	167
6317- 3508039	167
6317- 3508052	167
6317- 3508058	167
6317- 3508061	167
6317- 3508093	167
6422- 3508097	166
6317- 3508124	167
6317- 3508130	166
6317- 3508134	166
6317- 3508140	166
6317- 3508142	167
6317- 3508144	166
6317- 3508150	166
6317- 3508154	166
6317- 3508155	166
500- 3508159-Б	166
6317- 3508161	166
500- 3508168	167
5336- 3509012-10	165
130- 3509103-6	165
500- 3509105	165
500- 3509235-11	165
5336- 3509238	165
500- 3509247	165
642208- 3509262	165
533630- 3509278	165
500- 3512108	56,66,85,86, 91,92,193
5336- 3513015	147,148,149,

№ детали Part №	№ рис. Fig. №
5336- 3513015	150,151,152, 153
64226- 3513015	154
6303- 3513015-10	155
5434- 3513035	155
64221- 3513037	147,148,149, 150,151,152, 153
5434- 3513038	155
5434- 3513041	155
5552- 3513076	153
631708- 3513076	154
516Б- 3513078	149,150,151, 152
631708- 3513078	155
509А- 3513080	147,148
100- 3513110	147,148,149, 150,151,152, 153,155
5336- 3513110	147,148,149, 150,151,152, 153,155
64221- 3514010-10	125
64221- 3514108-010	127,128,129
64221- 3514110	125
64221- 3514116	125
6317- 3515042	130,131,132
5432- 3515210	130,131,132, 147,149
100- 3515310	147,148,149,

№ детали Part №	№ рис. Fig. №
100- 3515310	150,151,153, 155,157,158, 159,160,161, 162
64221- 3515310-10	130,131,132
5336- 3515410	147,148,149, 150,151,153, 155,156,157, 158,159,160, 161,162
504В- 3518008-И	133,134,135, 136,137,138
100- 3518010	138
64221- 3518010	138
100- 3518010-10	133,134,135
64221- 3518010-10	133,134,135, 136,137
6422- 3519002	160
64221- 3519002	161
6317- 3519070-10	44
6317- 3519071-10	44
5336- 3519110	162
6317- 3519168	53,64
6317- 3519169	53,64
54321- 3519174-10	52
64221- 3519174-10	52
64221- 3519177	158,159,161
5336- 3519200	158,160,161
100- 3519200-40	158,160,161
5336- 3519210	157,159

№ детали Part №	№ рис. Fig. №
100- 3519210-01	157,159
5336- 3519211	157
64221- 3519268	63
64221- 3519269	63
64221- 3519270	63
64221- 3519271	63
5335- 3520030-10	164
200- 3521010-Г	164
6317- 3521035	164
64226- 3521110	163,164
64226- 3521111	163,164
64221- 3522010	139,140,141, 142
6317- 3522014	139,140,141, 142
6422- 3522016	143
100- 3522110	143
100- 3533010	156
54321- 3533014-010	156
54321- 3533016	156
5432- 3533018-01	156
6422- 3533022-10	57
64229- 3533062	156
54321- 3533065	156
6422- 3533065	156
6422- 3533070	156
64221- 3533110	156
631708- 3536012	144
100- 3537010	169
64221- 3537020-020	169

№ детали Part №	№ рис. Fig. №
64221- 3537020-20	168
64221- 3537026	169
64221- 3537028	169
64221- 3537044-01	168,169
64227- 3537048	14,15,16,20, 168,169
64221- 3537052	169
64226- 3537052	168
64221- 3537054	168,169
64221- 3537058-001	168,169
100- 3537110	168,169
64221- 3537110	169
64221- 3537212-10	169
64221- 3537310	168,169
63035- 3538012	145,146
100- 3562010	133
64221- 3562010	133,141,142, 168
630300- 3570010	24
642290- 3570010	23
64221- 3570037	168,169
64221- 3570039	168,169
100- 3570110	170
509- 3570170-Б	20
509- 3570179	20,21
642208- 3570184-010	170
5335- 3570186-10	19,168,215
5336- 3570190	170
64226- 3570212-10	168
64221- 3570220-10	169

№ детали Part №	№ рис. Fig. №
544008- 3570234	170
64221- 3570240-10	169
64226- 3570240-10	168
54322- 3703010	173
64221- 3710016	184
2112- 3711010	185,186
401- 3711010	178
500- 3711024	178
6317- 3711034-10	178
64221- 3711047	174
6317- 3711140	178
64221- 3714021	176
531608- 3716008	186
531608- 3716009	186
2412- 3716010	185,186
531605- 3716011	186
63031- 3716011	185
5516- 3716014	185,186
5516- 3716015	185
642508- 3716015	186,186
64229- 3716039	214
509П- 3716039-А	214
55165- 3716045	186
64221- 3716086	185,186
64221- 3722020	174
64221- 3722023	174
64221- 3723064	175
63031- 3723140-10	172
543208- 3724008	175
642208- 3724008	175

№ детали Part №	№ рис. Fig. №
64221- 3724012-01	184
64229- 3724014-11	184
535A- 3724015	174,182
64229- 3724017-01	184
64221- 3724019-01	184
531608- 3724021	186
6317- 3724021	185
531608- 3724026	186
63031- 3724026	185
5336- 3724027	172
6317- 3724033	178
6317- 3724035	178
54322- 3724039-01	173
6317- 3724046	176,179,180
6317- 3724051	177,181,182
6422- 3724057	173
642208- 3724062	171
64229- 3724063-011	181
500- 3724065	173
54322- 3724069	173
642217- 3724071	173
64229- 3724095	174
500A- 3724152	173
5336- 3724152	172
543208- 3724160	171
64221- 3724421	169
64221- 3724514	183
6422- 3724530	183
64221- 3724539	185
6422- 3724544	173

№ детали Part №	№ рис. Fig. №
64221- 3724544	183
64221- 3724572	175
64221- 3724622	30,31,34,168
6430- 3724622	109
64221- 3724628	215
64221- 3724631	168,169
64221- 3724632	168
64221- 3724633	27,28,215
543403- 3724765	44
64221- 3726038	175
631708- 3731028	186
64221- 3731043	179
5336- 3738034-01	180
63031- 3743020	185,186
63031- 3743022	185
531605- 3743055	186
64221- 3747015	174
543240- 3748005	173
6430- 3748010	173
6430- 3748012	173
6430- 3748012-001	173
64221- 3748016	173
64221- 3748037	173
54322- 3748047	173
64221- 3748048	173
64221- 3748053	173
64221- 3748056	173
64221- 3748095	173
64221- 3748108	173
64221- 3748122	173

№ детали Part №	№ рис. Fig. №
6430- 3748123	173
64221- 3748125	173
63171- 3748126	173
5434- 3802033-10	87
5434- 3802034-10	90
200- 3802038	168,169
500- 3802042-10	90
500- 3802043-20	90
200- 3802045	185
503A- 3802054	90
503A- 3802055	90
5434- 3802063	90
5337- 3802070-10	90
500- 3802071-20	90
500- 3802073	90
500- 3802074	90
2212- 3803010-07	184
2212- 3803010-08	184
2212 3803010-11	184
2212- 3803010-13	184
2212- 3803010-14	184
2212- 3803010-15	184
2212- 3803010-17	184
2212- 3803010-25	184
2212 3803010-28	184
2212- 3803010-35	184
64221- 3805014-01	184
64221- 3805014-010	184
200C- 3806026	12
200- 3806029	13

№ детали Part №	№ рис. Fig. №
2521- 3813010	184
64221- 3900041-01	224
64221- 3901084-01	224
64226- 3901085	224
6422- 3903037	168
64221- 3903037	169
64221- 3903049-10	34
64221- 3903066	174
6317- 3903190	109
6317- 3903193	109
6422- 3905084	187,189
6317- 3905150	187,189
537- 3907010	187,188,189
6317- 3907020	190
6317- 3907023	190
500С- 3907058	190
6317- 3909096	187,188,189
500С- 3909111	187,188,189
6317- 3912050	187,189
6317- 3912070	187,189
5247Г- 3921441	147,148,149, 150,151,152, 153,155
5432- 3927010	187,188,189
500- 3927059	187,188,189
5316- 4202010-010	75
6317- 4202010-010	75,76,77
5434- 4202015-20	93
205- 4202018	30,31
55513- 4202035	78,79,80

№ детали Part №	№ рис. Fig. №
5434- 4202035-10	75,76,77,78, 79,80
5434- 4202036-10	85,93,192
5434- 4202037-10	85,93,192
5434- 4202057-10	93
5434- 4202063-20	93
5316- 4202070	93
6317- 4202070	93
5434- 4202096	93
205- 4202203-Б	204
5206- 4205092-Б	217,223
5434- 4216215-030	93
5434- 4216218-10	92
5434- 4216230-030	92
5434- 4216278-020	92
5434- 4216278-10	85
6317- 4222110	109
255Б- 4224110-Б	106
509- 4229021-01	93
509- 4229026	93
509- 4229028	93
509- 4229030	93
5316- 4229040-10	93
6317- 4229040-10	93
531605- 4501010	190,194
6317- 4501011-01	194
6317- 4501014-01	195
6317- 4501020	192
6317- 4501021	192
6317- 4501028	192

№ детали Part №	№ рис. Fig. №
6317- 4501030-01	192
6317- 4501031	192
6317- 4501032-10	197
6317- 4501033	192
6317- 4501034	197
6317- 4501035	197
6317- 4501036-10	197
6317- 4501037	197
6317- 4501046	192
6317- 4501060-10	192
6317- 4501064	192
6317- 4501066	192
6317- 4501067	192
6317- 4501068	192
6317- 4501069	192
6317- 4501085	192
6317- 4501088	192
6317- 4501089	192
5434- 4501111	192
6317- 4501115	195
6317- 4501132	192
6317- 4501134	192
6317- 4501136	197
6317- 4501150	192
6317- 4501158	192
6317- 4501162	192
5434- 4501163	192
5434- 4501164	192
6317- 4501170	192
5434- 4501171	192

№ детали Part №	№ рис. Fig. №
5434- 4501173	192
6317- 4501176	192
6317- 4501177	192
6317- 4501180	192
5434- 4501197	192
6317- 4501234	195
6317- 4501238	195
6317- 4501242	195
6317- 4501245	190
5316- 4501246	190
6317- 4501247	195
6317- 4501249	195
6317- 4501252	195
6317- 4502010-20	40,190
6317- 4502015-20	42
6317- 4503010	190
6317- 4503012	193
6317- 4503015	190
6217- 4503016	193
6317- 4503017	190
5316- 4503019	190
6317- 4503020	197
5316- 4503021	190
6317- 4503024	192
6317- 4503026	190,192
6317- 4503034	192
6317- 4503038	190
6317- 4503042	190
6317- 4503043	190
6317- 4504014	195

№ детали Part №	№ рис. Fig. №
6317- 4504015	195
6317- 4504016	195
6317- 4504018	195
6317- 4510094	97
6317- 4510112	97
6317- 4511010	194
6317- 4511011	191
6317- 4511012	191
6317- 4511015	191
6317- 4511023	191
6317- 4511026	191
6317- 4511027	191
6317- 4511032	191
6317- 4511034	191
6317- 4511048	191
6317- 4511049	191
6317- 4511054	191
6317- 4511057	194,191
6317- 4511076	194
6317- 4511077	194
6317- 4511083	194
6317- 4511089	194
6317- 4511090	194
6317- 4511091	195
6317- 4511096	191
6317- 4511097	191
5316- 4519002	190
6317- 4519002	190
6317- 4519003	196
6317- 4519004	196

№ детали Part №	№ рис. Fig. №
6317- 4519005	196
6317- 4519006	196
6317- 4519007	196
6317- 4519008	196
6317- 4519010	196
6317- 4519012	196
6317- 4519015	196
6317- 4519016	196
6317- 4519017	196
6317- 4519026	196
5316- 4519028	196
6317- 4519028	196
5316- 4519030	196
6317- 4519030	196
6317- 4519036	196
6317- 4519040	190
631708- 4519040	190
6317- 4519060	190
5316- 4519063	190
5316- 4519080	190
631708- 5000012	199
63172- 5000012	199
6317- 5000012-01	199
5336- 5001016	1,2,199
6422- 5001017	199
5336- 5001018	199
64221- 5001030	199
5551- 5001032-10	199
5336- 5001038-10	199
4370- 5001040	199

№ детали Part №	№ рис. Fig. №
500- 5001138-Б	39
500- 5001146	19,30,31
5551- 5001172	95,96
64221- 5001204	199
5336- 5001215	199
64221- 5001236	199
64221- 5001240	199
5551- 5001260	199
500А- 5001264-10	199
500А- 5001270	199
5336- 5001550	200
500А- 5001558	200
5336- 5001609-01	200
5551- 5001660	199
5551- 5001661-10	200
5551- 5001720-20	95,96
64221- 5001774	199
64221- 5001856	199
6430- 5001880-010	213
64221- 5003010	224
64229- 5003073	95,96
6422- 5003062	224
64221- 5004010	224
6303- 5004099	213
6317- 5009055	224
5336- 5009160	224
5336- 5009062	224
64221- 5009065	224
6422- 5009069	224
64221- 5009072	224

№ детали Part №	№ рис. Fig. №
5551- 5206016	206
6317- 5206016	207
5551- 5206017	206
5551- 5206018	206
6317ХЛ- 5206018	207
6317ХЛ- 5206022	207
64221- 5301028	202
64221- 5301029	202
64221- 5303012	198
64221- 5303020	198
64221- 5303030-01	198
64221- 5303038	198
64221- 5303040	198
64221- 5303042	198
64221- 5325008-01	198
64221- 5325014-10	198
64221- 5325015-20	198
64221- 5325019-20	198
64221- 5325020	198
64221- 5325028	202
64221- 5325029	202
64221- 5325044	198
64221- 5325046	198
64221- 5325083	198
64221- 5325093	198
64221- 5325105	198
64221- 5325106	198
6317- 5325176	198
64221- 5325176	198
64221- 5325190	198

№ детали Part №	№ рис. Fig. №
64221- 5325208-01	198
64221- 5325220	198
64221- 5325221	198
64221- 5325242	198
64221- 5325243	198
64221- 5325254	198
64221- 5325264	198
64221- 5325268	198
6317- 5325284	198
64221- 5325284-10	198
6317- 5325285	198
64221- 5325285-10	198
5336- 5702052	210,216
5336- 5713420	201
64221- 5713432	201
5336- 5713433	201
5336- 5713440	201
5336- 5713476	201
5336- 5713490	201
64221- 5713498	201
5336- 6103052	204
5336- 6103120	204
5336- 6103210	204
5336- 6103211	204
5336- 6103234	204
5336- 6103235	204
5336- 6103260	204
5336- 6103261	204
5336- 6103263	204
5336- 6103268	204

№ детали Part №	№ рис. Fig. №
5336- 6103274	204
5336- 6104010	204
5336- 6104011	204
64221- 6104064-01	204
64221- 6104069	203,204
6422- 6104076	204
5336- 6104082-01	204
5336- 6104126	204
5336- 6104138	204
6430- 6105036	203
6430- 6105037	203
6430- 6105039	203
6430- 6105040	203
64221- 6105101	203
64221- 6105102	203
64221- 6105104	203
64221- 6105105	203
6430- 6105108	203
6430- 6105110	203
6430- 6105158-10	203
64221- 6105159	203
6430- 6105165	203
64221- 6105170-010	203
64221- 6105171-010	203
64221- 6105182-02	203
5336- 6105184-10	203,204
5336- 6106016-21	202
5336- 6106024	202
64221- 6106042	202
64221- 6106054	202

№ детали Part №	№ рис. Fig. №
64221- 6106055	202
64221- 6106064	202
5336- 6106082	202
5336- 6106086	202
5336- 6106097-10	202
5336- 6106144	202
5336- 6106145	202
64221- 6106148	202
63172- 6308030	223
63172- 6308031	223
6430- 6800010	209
6430- 6800012	210,211
504B- 6801029-10	213
504B- 6801109	206,207
6430- 6801111	210
6430- 6801112	210
504B- 6801122	27,28,199
64221- 6801218	209
64226- 6801222	209
6430- 6803010	211
6430- 6804035	212
504B- 6804055	212
6430- 6804060	212
504B- 6804063	212
6430- 6804075-001	212
504B- 6804080-010	212
6430- 6804099	212
6430- 6804100	210
6430- 6804108	212
6430- 6804130-001	210

№ детали Part №	№ рис. Fig. №
6430- 6804132	210
6430- 6804210	212
6430- 6804242	212
6430- 6804248	212
6430- 6804253	212
6430- 6804254	211,212
6430- 6804255	212
6430- 6804257	211,212
6430- 6804257-01	212
6430- 6804262	212
6430- 6804272	212
6430- 6804273	212
6430- 6804274	212
6430- 6804278	211,212
6430- 6805010	211
6430- 6805054	211
6430- 6805080-010	211
6430- 6805081-010	211
6430- 6805103-01	211
6430- 6805120-010	211
6430- 6805121-010	211
6430- 6805124	211
6430- 6805125	211
6430- 6805126	211
6430- 6805128	211
6430- 6805135-010	211
6430- 6805354	211
6430- 6805355	211
6430- 6807006-001	209
6430- 6807008	213

№ детали Part №	№ рис. Fig. №
6430- 6807016-020	213
6430- 6807017-020	213
6430- 6807086-010	213
6430- 6807087-010	213
6430- 6807111	213
6430- 6807113-003	213
6430- 6807116-030	213
6430- 6807120	209
64221- 6807122	209
6430- 6807124	213
6430- 6807132	213
6430- 6807132-001	213
6430- 6810010	209
6430- 6810012	211
6430- 6818010	209
5336- 8008059	205
64221- 8101010	216
437040- 8101036	215
6430- 8101036	215
437040- 8101039	215
543205- 8101042	215
64221- 8101060-011	214
64221- 8101064-10	214
64221- 8101096	214
64221- 8101100	214
64221- 8101102	214
64221- 8101110	214
5336- 8101129	214
64221- 8101131-20	214
64221- 8101134	198

№ детали Part №	№ рис. Fig. №
6430- 8101150	215
64221- 8101191	215
64221- 8101227	214
6430- 8101338	215
543205- 8101364	215
642205- 8101395	215
543208- 8101400	27,28
6430- 8101476	215
64221- 8102010	214
64221- 8102010-001	214
64229- 8102014	214
64229- 8102034	216
64221- 8102248	214
54327- 8102320	216
64221- 8102331	214
64221- 8102342	214
64221- 8102362	214
64221- 8102368	216
64221- 8102375-10	216
64221- 8102376	216
64221- 8102537	216
64221- 8102545	216
6317- 8102590	198
64221- 8102590	198
64229- 8109014	216
64221- 8109020	216
64221- 8109026	215,216
54327- 8109027	216
5336- 8109032	215,216
64221- 8109036	215,216

№ детали Part №	№ рис. Fig. №
64221- 8109044	215,216
64221- 8109048	215,216
64221- 8109110	216
64221- 8109112	216
64221- 8109118	216
64221- 8109119	216
64221- 8109133	215
64221- 8109138	215
64221- 8109152	216
64221- 8109157	214
6430- 8109159	214
64221- 8109168	216
64221- 8201027	206,207
64221- 8201062	206,207
64221- 8201070	206,207
64221- 8201071	206,207
64221- 8201075-01	206,207
64221- 8201076	206,207
64221- 8201078	206,207
5336- 8201080	206,207
64221- 8201082	206,207
64221- 8201084	206,207
64221- 8201086	206,207
64221- 8201087	206,207
64221- 8201091	206,207
64221- 8201095	206,207
64221- 8201102	206,207
64221- 8201104	206,207
64221- 8201106	206,207
64221- 8201108	206,207

№ детали Part №	№ рис. Fig. №
64221- 8201109	206,207
64221- 8202040	205
6317- 8202050	205
6317- 8202051	205
6317- 8202070	205
64221- 8202078	205
6317- 8202081	205
64221- 8202082	205
631708- 8208022	186
6317- 8210110	187,189
93865- 8210110	188
9380- 8210166	188
64221- 8216036	198
212- 8402036	13,216
212С- 8402036	187,188,189
63172- 8403020	208
63172- 8403021	208
5336- 8403072	208
63172- 8403270	208
63172- 8403271	208
5336- 8403276	208
500- 8403278	208
6317- 8405010	208
6317- 8405011	208
6317- 8405016	208
6422- 8405024	208
6317- 8405032	208
6317- 8405033	208
6422- 8405036	208
6422- 8405037	208

№ детали Part №	№ рис. Fig. №
5336- 8405058	208
6317- 8500030	217
63172- 8501010	218
63172- 8501011	219
6317- 8501074	96
6317- 8501076	217,219
6317- 8501087	95
631708- 8501087	96
6317- 8501094	217,219
6317- 8501105	217,219
6317- 8501106	217,219
531605- 8501120	217
6317- 8501120	217,219
63172- 8501123	188
63172- 8501175	219
53366- 8501176	219
63172- 8501177-10	219
63172- 8501177-20	219
63172- 8501177-30	219
63172- 8501178-10	219
63172- 8501178-20	219
63172- 8501178-30	219
63172- 8501179-10	219
63172- 8501179-20	219
63172- 8501179-30	219
63172- 8502010	218
500А- 8502166-01	218,217
63172- 8502420	218
63172- 8502421	218
63172- 8502440	218

№ детали Part №	№ рис. Fig. №
63172- 8502441	218
63172- 8502450	218
63172- 8502451	218
6317- 8503010	217
63172- 8503010	218
500АС- 8503186	218
6317- 8503210	217,218
63172- 8504010	218
6317- 8504110	217
6317- 8504112	221
6317- 8504114	221
6317- 8504115	221
6317- 8504130	221
6317- 8504132	221
220- 8505031	187,189
6317- 8505048	217
6317- 8505050	217
551605- 8506010	217
6317- 8506010	217
531605- 8506016	222
6317- 8506016	222
531605- 8506020	222
6317- 8506020	222
531605- 8506021	222
6317- 8506021	222
531605- 8506024	222
6317- 8506024	222
6317- 8506030	222
6317- 8506031	222
6317- 8506050	222

№ детали Part №	№ рис. Fig. №
6317- 8506051	222
6317- 8506135	222
500А- 8507010	187,188,189
500А- 8507015-01	187,188,189
531605- 8507048	187
53366- 8507048	188,189
53371- 8507074	95
500АС- 8507096	187,188,189
63172- 8508010	223
531605- 8508010-010	217
6317- 8508010-010	217
63172- 8508032	223
6317- 8508061	217
6317- 8508070	217

№ детали Part №	№ рис. Fig. №
8926- 8508084	217,223
6317- 8508111	217
63172- 8508111	223
6317- 8508112	217
63172- 8508112	223
531605- 8508210	217
6317- 8508210	217
63172- 8508210	223
93866- 8508328	223
63172- 8508458	223
63172- 8508459	223
531605- 8508476	217
6317- 8508476	217
63172- 8508476	223

№ детали Part №	№ рис. Fig. №
6317- 8511016	219,220
6317- 8511022	219,220
63172- 8511110	219
5428- 8511111	219,220
5428- 8511111-001	219,220
642508- 8511122	96
500А- 8511126	219,220
54322- 8511189	185,186
5551- 8604013	118
220- 8604028	19
55514- 8609022	112
503- 8609026	112