

МИНСКИЙ АВТОМОБИЛЬНЫЙ ЗАВОД

**КАТАЛОГ СБОРОЧНЫХ
ЕДИНИЦ И ДЕТАЛЕЙ НА АВТОМОБИЛИ
МАЗ-631705, МАЗ-631708
(двускатная ошиновка)**

***CATALOGUE
OF UNITS AND PARTS FOR THE VEHICLES
MAZ-631705, MAZ-631708
(twin tire)***

МИНСК 2006

Предисловие.

Каталог содержит рисунки оригинальных узлов и сборочных единиц автомобилей МАЗ-631705, МАЗ-631708 (двускатная ошиновка), а также текстовую часть, в которой указаны номера деталей, их наименование и количество на сборочную единицу, в последовательности, указанной в оглавлении.

Для облегчения нахождения детали, когда известен только ее номер, каталог снабжен номерным указателем, где все детали расположены в порядке возрастания номеров с указанием рисунка на котором они изображены.

При заказе деталей необходимо указывать заводской номер автомобиля.

Каталог составлен по состоянию на 1 августа 2006 года.

Foreword.

The catalogue contains illustrations of original units and parts of the MAZ-631705, MAZ-631708 (twin tire), as well as text section, in which numbers and names of parts and their quantity per assembly is shown in sequence as indicated in the contents.

To make the finding of a part easier, when only its number is known, the catalogue is provided with a numerical index wherein the numbers of parts are arranged in the increasing order of magnitude and accompanied with the number of an illustration on which this part is shown.

When ordering spare parts, please state the Serial number of the vehicle.

The catalogue reflects the situation as on August 1, 2006.

СОДЕРЖАНИЕ
CONTENT

Рис.№ <i>Fig.№</i>	Название рисунка <i>Figure name</i>	Стр. <i>Pg.</i>
1.	Крепление двигателя ЯМЗ-238 ДЕ2 с КП МАЗ-543205 на МАЗ-631705 и двигателя ЯМЗ-7511.10 с КП МАЗ-543205 на МАЗ-631708 <i>Mounting of engine YaMZ-238 DE2 with gear box MAZ-543205 on MAZ-631705 and engine YaMZ-7511.10 with gear box MAZ-543205 on MAZ-631708</i>	
2.	Крепление двигателя ЯМЗ-238 ДЕ2 с КП ЯМЗ-239 на МАЗ-631705 и двигателя ЯМЗ-7511.10 с КП ЯМЗ-239 на МАЗ-631708 <i>Mounting of engine YaMZ-238 DE2 with gear box YaMZ-239 on MAZ-631705 and engine YaMZ-7511.10 with gear box YaMZ-239 on MAZ-631708</i>	
3.	Крепление предпускового подогревателя 631705-1015001-010 <i>Mounting of a prestarting heater 631705-1015001-010</i>	
4.	Установка подогревателя 641708-1015001 <i>Mounting of heater 641708-1015001</i>	
5.	Подогреватель 6422-1015006 <i>Heater 6422-1015006</i>	
6.	Предпусковой подогреватель 641708-1015006 <i>Prestarting heater 641708-1015006</i>	
7.	Топливопроводы питания подогревателя 6422-1015004 <i>Fuel lines of heater 6422-1015004</i>	
8.	Топливопроводы питания подогревателя 641708-1015004 <i>Fuel lines of heater 641708-1015004</i>	
9.	Установка шумоизоляционных экранов 555102-1061003 <i>Mounting noise isolation screens 555102-1061003</i>	
10.	Установка шумоизоляционных экранов 631708-1061004 <i>Mounting noise isolation screens 631708-1061004</i>	
11.	Крепление топливного бака <i>Mounting of fuel tank</i>	
12.	Установка топливopроводов 631705-1104002-030 (с подогревателем) <i>Installation of fuel lines 631705-1104002-030 (with heater)</i>	
13.	Установка топливopроводов 631705-1104002-040 <i>Installation of fuel lines 631705-1104002-040</i>	
14.	Установка топливopроводов 631708-1104002-020 (с подогревателем) <i>Installation of fuel lines 631708-1104002-020 (with heater)</i>	
15.	Установка топливopроводов 631708-1104002-030 <i>Installation of fuel lines 631708-1104002-030</i>	
16.	Управление двигателем на автомобилях <i>MAZ vehicle engine control</i>	
17.	Привод останова двигателя <i>Engine shut-off device</i>	
18.	Привод ручного управления двигателем <i>Drive of manual management of the engine</i>	
19.	Система питания воздухом (подрессоренная кабина) <i>The power supply system by air</i>	

20. Радиатор с кожухом 642290-1301009-010
Cooler with housing 642290-1301009-010
21. Радиатор с кожухом 642290-1301009-011
Cooler with housing 642290-1301009-011
22. Радиатор с кожухом 543208-1301009
Cooler with housing 543208-1301009
23. Установка системы охлаждения 642290-1300005-020
Installation of cooling system set 642290-1300005-020
24. Установка системы охлаждения 543208-1300005-020
Installation of cooling system set 543208-1300005-020
25. Система охлаждения наддувочного воздуха
Supercharging air cooling system
26. Установка системы выпуска газов
Mounting of gas release system
27. Механизм управления сцеплением
(для автомобилей с ПГУ 970 051 4370 фирмы WABCO)
*Clutch control mechanism
(with amplifier 970 051 4370 firm WABCO)*
28. Механизм управления сцеплением
(для автомобилей с ПГУ VG3268 и 11.1602410-32)
*Clutch control mechanism
(with amplifier VG3268 and 11.1602410-32)*
29. Основание педали 64226-1602004, 64221-1602004-10
Pedal base 64226-1602004, 64221-1602004-10
30. Цилиндр подпедальный 6430-1602510
Under pedal cylinder 6430-1602510
31. Установка привода управления коробкой передач
Installation of drive of control of gear box
32. Тяга
Rod
33. Переключатель 6430-1703800
Switch 6430-1703800
34. Механизм промежуточный 551639-1703325-001
Intermediate mechanism 551639-1703325-001
35. Хвостовик
Shank
36. Рычаг 64221-1703410-01
Lever 64221-1703410-01
37. Установка раздаточной коробки
Installation of a distributing box
38. Коробка раздаточная 631708-1800020
Distributor box 631708-1800020
39. Коробка раздаточная. Вал привода переднего моста 55165-1802230
Distributor box. Front axle driving shaft 55165-1802230
40. Коробка раздаточная. Вал промежуточный 5434-1802084-10
Distributor box. Shaft intermediate 5434-1802084-10
41. Коробка раздаточная. Дифференциал 55165-1830010
Distributor box. Differential 55165-1830010
42. Коробка раздаточная. Крышка спидометра 63171-1802104
Distributor box. Cover of a speedometer 63171-1802104

43. Коробка раздаточная. Вал выходной 55165-1802116
Distributor box. Output shaft 55165-1802116
44. Установка карданных валов
Installation of propeller shaft
45. Карданные валы
Propeller shaft
46. Мост передний с дисками 641708-2300010
Front axle with discs 641708-2300010
47. Мост передний
Front axle
48. Мост передний 63171-2300010-30
Front axle 63171-2300010-30
49. Мост передний. Картер 641708-2300015
Front axle. Carter 641708-2300015
50. Мост передний. Шарнир поворотного кулака
5434-2304060-20 (5434-2304057-20)
*Front axle. Fist rotary hinge
5434-2304060-20 (5434-2304057-20)*
51. Мост передний. Ступица.
Front axle. Hub.
52. Мост передний. Колесный редуктор.
Front axle. Wheel reducer
53. Мост передний. Дифференциал 63171-2303010
Front axle. Differential 63171-2303010
54. Мост передний. Шестерня ведущая 63171-2302021-011
Front axle. Driving gear 63171-2302021-011
55. Мост передний. Ступица
Front axle. Hub
56. Мост задний.
Rear axle.
57. Мост задний.
Rear axle.
58. Мост задний. Установка редуктора и элементов подвески.
Rear axle. Installation of reduction gear and elements.
59. Мост задний. Установка редуктора и элементов подвески.
Rear axle. Installation of reduction gear and elements.
60. Мост задний. Картер моста с приводом
тормозного механизма
Rear axle. Axle housing with brake gear drive.
61. Ступица заднего моста.
Axle axle hub.
62. Мост задний. Ступица моста.
Rear axle. Axle hub.
63. Редуктор заднего моста. Шестерня ведущая.
Rear axle reduction gear. Drive pinion.
64. Колесный редуктор.
Wheel-hub reduction gear.
65. Колесный редуктор.
Wheel-hub reduction gear.
66. Редуктор заднего моста.
Rear axle reduction gear

67. Редуктор заднего моста. Дифференциал.
Rear axle reduction gear. Differential.
68. Редуктор заднего моста. Шестерни ведущая и ведомая (комплект для запчастей).
Rear axle reduction gear. Drive and driven pinions (set for spare parts).
69. Мост средний.
Intermediate axle.
70. Мост средний.
Intermediate axle.
71. Мост средний. Установка редуктора и элементов подвески.
Intermediate axle. Installation of reduction gear and elements.
72. Мост средний. Установка редуктора и элементов подвески.
Intermediate axle. Installation of reduction gear and elements.
73. Мост средний. Картер моста с приводом тормозного механизма.
Intermediate axle. Axle housing with brake gear drive.
74. Редуктор среднего моста.
Intermediate axle reduction gear.
75. Редуктор среднего моста. Дифференциал с картером редуктора.
Intermediate axle reduction gear. Differential with gear housing.
76. Редуктор среднего моста. Шестерня ведущая.
Intermediate axle reduction gear. Drive pinion.
77. Редуктор среднего моста. Дифференциал.
Intermediate axle reduction gear. Differential.
78. Редуктор среднего моста. Шестерни ведущая и ведомая (комплект для запчастей).
Intermediate axle reduction gear. Drive and driven pinions (set for spare parts).
79. Мост средний. Вал задний.
Intermediate axle. Rear shaft
80. Редуктор среднего моста. Механизм блокировки.
Intermediate axle reduction gear. Lockup mechanism.
81. Редуктор среднего моста. Дифференциал межосевой.
Intermediate axle reduction gear. Interaxle differential.
82. Ступица среднего моста.
Intermediate axle hub.
83. Мост средний. Ступица моста.
Intermediate axle. Axle hub.
84. Установка привода управления блокировкой 63171-2500024
Installation of a drive of management by blocking 63171-2500024
85. Рама МАЗ-631705, 631708
Frame MAZ-631705, 631708
86. Установка бампера МАЗ-631705, 631708
Installation bumper MAZ-631705, 631708
87. Установка противоподкатного бруса МАЗ-631705, 631708
Installation of buffer stop MAZ-631705, 631708
88. Буксирный прибор 5336-2707212-11
Truck towing device 5336-2707212-11
89. Подвеска передняя 631705-2900001-010
Front suspension 631705-2900001-010
90. Подвеска балансирующая.
Walking beam suspension.

91. Подвеска балансирующая 631705-2900002-010
Walking beam suspension 631705-2900002-010
92. Тяга поперечная рулевая 5434-3003052
Transverse steering tie-rod 5434-3003052
93. Установка передних колес 5551-3100005-01.
Installation front wheels 5551-3100005-01.
94. Установка передних колес 543403-3100005.
Installation front wheels 543403-3100005.
95. Установка задних колес 5551-3100002-010.
Installation rear wheels 5551-3100002-010.
96. Установка задних колес 5516-3100002-020.
Installation rear wheels 5516-3100002-020.
97. Колесо, камера и покрышка 5551-3101011-01
Wheel, the chamber and tire cover 5551-3101011-01
98. Колесо, камера и покрышка 5516-3101011
Wheel, the chamber and tire cover 5516-3101011
99. Установка запасного колеса 5432-3100001-10.
Installation spare wheel 5432-3100001-10.
100. Установка запасного колеса 55514-3100001.
Installation spare wheel 55514-3100001.
101. Установка рулевого управления
Steering gear mounting
102. Силовой цилиндр гидроусилителя рулевого управления
Steering hydraulic booster power cylinder
103. Тяга продольная.
Drag rod.
104. Бак масляный.
Oil tank.
105. Насос 543240-3407010.
Pump 543240-3407010.
106. Насос 630300-34070008.
Pump 630300-34070008.
107. Установка рулевой колонки и рулевого механизма
Steering column and steering mechanism mounting
108. Колонка рулевая с колесом рулевого управления.
Steering column with steering wheel.
109. Кронштейн с колонкой.
Bracket with steering column.
110. Вал нижний.
Lower shaft
111. Механизм рулевой
Steering mechanism
112. Распределитель
Divider
113. Мост передний. Колодка тормозная.
Front axle. Shoe brakes.
114. Тормоз колеса.
Wheel brake.
115. Рычаг регулировочный.
Adjusting lever.

116. Установка пневмокомпрессора
Installation of pneumatic compressor
117. Установка ресиверов 5434-3513004
Installation of receivers 5434-3513004
118. Установка присоединительной арматуры на ресиверах
Installation of attach accessories on receivers
119. Установка ресивера и присоединительной арматуры
Installation of receiver and attach accessories
120. Установка ресивера и присоединительной арматуры
Installation of receiver and attach accessories
121. Педаль привода тормозного крана
Pedal of brake valve
122. Тормозной кран
Brake valve
123. Тормозной кран с присоединительной арматурой
Brake valve with pipeline fittings
124. Крепление четырехконтурного клапана
Four-circuit safety valve mounting
125. Установка ускорительного клапана и присоединительной арматуры
Installation of relay valve and attach accessories
126. Установка ускорительного клапана и присоединительной арматуры
Installation of relay valve and attach accessories
127. Установка тормозных камер и присоединительной арматуры на передний мост
Installation of forward brake chambers and connected equipment
128. Крепление тормозных камер на средний мост
Installation of brake chambers on intermediate axle
129. Установка тормозных камер и присоединительной арматуры на задний мост
Installation of brake chambers and attach accessories on rear axle
130. Пневмовыводы на полуприцеп и присоединительная арматура
Pneumatic leads on semi-trailer and attach accessories
131. Установка клапана прицепа и присоединительной арматуры
Installation of trailer valve and attach accessories
132. Регулятор тормозных сил с присоединительной арматурой
Brake force regulator with attach accessories
133. Установка осушителя воздуха и присоединительной арматуры
Installation of air dehumidifier and attach accessories
134. Привод стояночного тормоза и ВТС
The parking and secondary braking system drive
135. Цилиндр останова двигателя
The cylinder of a stop of the engine
136. Установка передних модуляторов и присоединительной арматуры
Installation of front modulators and attach accessories
137. Установка задних модуляторов и присоединительной арматуры
Installation of rear modulators and attach accessories
138. Соединение для ремонта поврежденных трубопроводов
Connection for repair of the damaged pipelines
139. Шланги.
Hose.

140. Установка датчиков на шасси
Installation of sensors on chassis
141. Установка датчиков на двигателе
Installation of sensors on engine
142. Установка розеток.
Installation receptacles.
143. Установка аккумуляторных батарей.
Installation of storage batteries.
144. Панель блоков предохранителей и реле.
Panel of safety device and relay.
145. Установка дополнительного щитка приборов
Installation of additional control panel
146. Установка коммутационной аппаратуры
Installation of the switching equipment
147. Установка плафона освещения кабины.
Installation of seiling lamp of cabin.
148. Установка фонаря освещения спального места
Installation of berth lightening lamp
149. Установка головных фар
Installation of head lights
150. Установка габаритных огней
Installation of clearance light
151. Установка фонарей автопоезда.
Installation of long vehicle signal.
152. Установка бокового указателя поворота
Installation illuminated direction indicator
153. Установка плафона освещения двигателя
Installation of engine lightening dome lamp.
154. Установка задних фонарей 6303-3700009.
Installation of tail lights 6303-3700009.
155. Коробка задних фонарей
Tail lights box
156. Установка приборов и выключателей
Installation of devices and switches
157. Установка электрооборудования ПЖД 5434-3700049-10
Setup of liquid preheater electrical equipment 5434-3700049-10
158. Установка элементов электрооборудования АБС
Mounting of electrical equipment elements ABS
159. Расположение элементов электронных систем в кабине
Elements arrangement of electronical systems in vehicle cabin
160. Панель реле и предохранителей автомобиля
Panel of relays and safety devices
161. Установка электронного блока АБС
Mounting of the electronic block ABS
162. Установка принадлежностей 631705-3900011020
Installation inhering 631705-3900011020
163. Установка противоткатного упора 54321-3900037
Installation of buffer stops 54321-3900037
164. Установка огнетушителя 5516-3910040
Installation fire extinguisher 5516-3910040
165. Установка большой кабины
Installation of big cab

166. Переднее поддресоривание большой кабины.
Front springing the big cab.
167. Заднее поддресоривание большой кабины.
Rear springing the big cab.
168. Механизм подъема кабины
Cab tilting mechanism
169. Гидроцилиндр 64221-5003010
Hydrocylinder 64221-5003010
170. Установка омывателя.
Installation of washer
171. Установка облицовки и боковых щитков
Installation of facing and side flaps
172. Панель приборов
Instrument panel
173. Установка крышки вентиляционного люка
Installation vent hatch cover
174. Установка наружной ручки и замка двери
Installation at door outside handle and lock
175. Установка стеклоподъемника и ручки стеклоподъемника
Installation window regulator and window regulator handle
176. Установка ограничителя и петель двери
Installation of door check and hinges
177. Установка и пневмопитание сидений 5433-6800006
Installation and pneumatic supple of seat 5433-6800006
178. Сидение 6430-6800010
Seat 6430-6800010
179. Подушка и спинка сидения 6430-6800012
Pad and back seat 6430-6800012
180. Механизм регулирования высоты
Adjusting mechanisms of seat height
181. Подставка сиденья с пневмооборудованием 6430-6807006-010.
Support of a seat with the pneumoequipment 6430-6807006-010
182. Установка обтекателей
Installation of fairing
183. Установка стекол и зеркал на большую кабину.
Installation glasses and mirrors on big cab
184. Установка поручней в кабине
Installation of grab handles in cab
185. Установка брызговиков передних колес
Installation of front wheels mudguards
186. Установка оперения
Installation of plumage
187. Отопитель
Heater
188. Установка шлангов и крана управления отопителем
Installation of hoses and control cock of heater
189. Кран управления отопителем
Control cock of heater
190. Установка воздушных заслонок и отопителя кабины
Installation of air dampers and a heater of cabin
191. Установка экранов 642208-8400030-070
Installation of screens 642208-8400030-070

Рис. 1 Крепление двигателя ЯМЗ-238 ДЕ2 с КП МАЗ-543205
на МАЗ-631705
и двигателя ЯМЗ-7511.10 с КП МАЗ-543205 на МАЗ-631708
Fig. 1 Mounting of engine YaMZ-238 DE2 with gear box MAZ-543205
on MAZ-631705
and engine YaMZ-7511.10 with gear box MAZ-543205 on MAZ-631708

Поз. Pos.	№ детали Part №	Наименование Description	Количество Quantity							
			631705-241	631705-242	631705-243	631705-244	631708-241	631708-242	631708-243	631708-244
1	631708-1715016	Балка поддерживающей опоры <i>Beam of supporting support</i>	1	1	-	-	1	-	1	-
2	630300-1001030	Скоба <i>Clamp</i>	1	1	-	-	1	-	1	-
3	631708-1001044	Кронштейн боковой с амортизатором <i>Front support bracket with pad</i>	-	-	-	-	2	-	2	-
4	642208-1001044	Кронштейн боковой с амортизатором <i>Front support bracket with pad</i>	2	2	-	-	-	-	-	-
5	504В-1001020	Подушка <i>Pad</i>	1	1	-	-	1	-	1	-
6	64301-1001016	Балка <i>Beam</i>	1	1	-	-	1	-	1	-
7	64301-1001029	Амортизатор <i>Pad</i>	2	2	-	-	2	-	2	-
8	64221-1001046-20	Кронштейн боковой опоры двигателя <i>Front support bracket of engine</i>	2	2	-	-	2	-	2	-
9	642208-1001050	Кронштейн <i>Bracket</i>	2	2	-	-	2	-	2	-
10	64229-1001052	Крышка <i>Cover</i>	2	2	-	-	2	-	2	-
11	64229-1001054	Вал <i>Axle</i>	2	2	-	-	2	-	2	-
12	64229-1001056	Пластина <i>Plate</i>	2	2	-	-	2	-	2	-
13	6430-1001057	Пластина <i>Plate</i>	4	4	-	-	4	-	4	-
14	64229-1001058	Пластина <i>Plate</i>	2	2	-	-	2	-	2	-

15	641708-1001082	Стяжка боковой опоры двигателя <i>Coupler of a lateral support of engine</i>	2	2	-	-	2	-	2	-
16	5336-5001016	Втулка <i>Bush</i>	2	2	-	-	2	-	2	-
17	64255-1715012	Кронштейн <i>Bracket</i>	1	1	-	-	1	-	1	-
18	64255-1715013	Пластина <i>Plate</i>	1	1	-	-	1	-	1	-
19	631705-1715027	Кронштейн <i>Bracket</i>	1	1	-	-	1	-	1	-
20	631705-1715028	Кронштейн <i>Bracket</i>	1	1	-	-	1	-	1	-
21	641708-1001019	Втулка <i>Bush</i>	2	2	-	-	2	-	2	-
22	630300-1001029	Амортизатор <i>Pad</i>	1	1	-	-	1	-	1	-
23	201538	Болт М12-6gx25 <i>Bolt</i>	4	4	-	-	4	-	4	-
24	201585	Болт М14-6gx30 <i>Bolt</i>	3	3	-	-	3	-	3	-
25	372206	Болт М14-6gx42 <i>Bolt</i>	4	4	-	-	4	-	4	-
26	371835	Болт М14-6gx50 <i>Bolt</i>	2	2	-	-	2	-	2	-
27	371629	Болт М16x1.5-6gx45 <i>Bolt</i>	8	8	-	-	8	-	8	-
28	250515	Гайка М12x1.5-6Н <i>Nut</i>	5	5	-	-	5	-	5	-
29	250558	Гайка М14-6Н <i>Nut</i>	6	6	-	-	6	-	6	-
30	250561	Гайка М16x1.5-6Н <i>Nut</i>	16	16	-	-	16	-	16	-
31	250908	Гайка М20x1.5-6Н <i>Nut</i>	2	2	-	-	2	-	2	-
32	264030	Масленка 2,3,4,5 Ц6 <i>Grease fitting</i>	1	1	-	-	1	-	1	-
33	252007	Шайба 12 <i>Washer</i>	4	4	-	-	4	-	4	-
34	252137	Шайба 12ОТ <i>Washer</i>	9	9	-	-	9	-	9	-
35	252016	Шайба 14 <i>Washer</i>	2	2	-	-	2	-	2	-
36	252046-10	Шайба 14 <i>Washer</i>	3	3	-	-	3	-	3	-
37	252138	Шайба 14ОТ <i>Washer</i>	9	9	-	-	9	-	9	-

38	252017	Шайба 16 <i>Washer</i>	4	4	-	-	4	-	4	-
39	252049-10	Шайба 20 <i>Washer</i>	2	2	-	-	2	-	2	-
40	373500	Шпилька М12х22 <i>Stud</i>	5	5	-	-	5	-	5	-
41	313410	Штифт 12х25 <i>Pin</i>	1	1	-	-	1	-	1	-
42	258054	Шплинт 4х32 <i>Cotter pin</i>	2	2	-	-	2	-	2	-
43	258286	Шплинт 1.6х300 <i>Cotter pin</i>	4	4	-	-	4	-	4	-
44	372703-10	Болт 3М16-6gx45 <i>Bolt</i>	8	8	-	-	4	-	4	-
45	252139	Шайба 16ОТ <i>Washer</i>	24	24	-	-	16	-	16	-
46	400416	Кольцо <i>Ring</i>	1	1	-	-	1	-	1	-

Рис. 1 Крепление двигателя ЯМЗ-238 ДЕ2 с КП МАЗ-543205 на МАЗ-631705
и двигателя ЯМЗ-7511.10 с КП МАЗ-543205 на МАЗ-631708

*Fig. 1 Mounting of engine YaMZ-238 DE2 with gear box MAZ-543205 on MAZ-631705
and engine YaMZ-7511.10 with gear box MAZ-543205 on MAZ-631708*

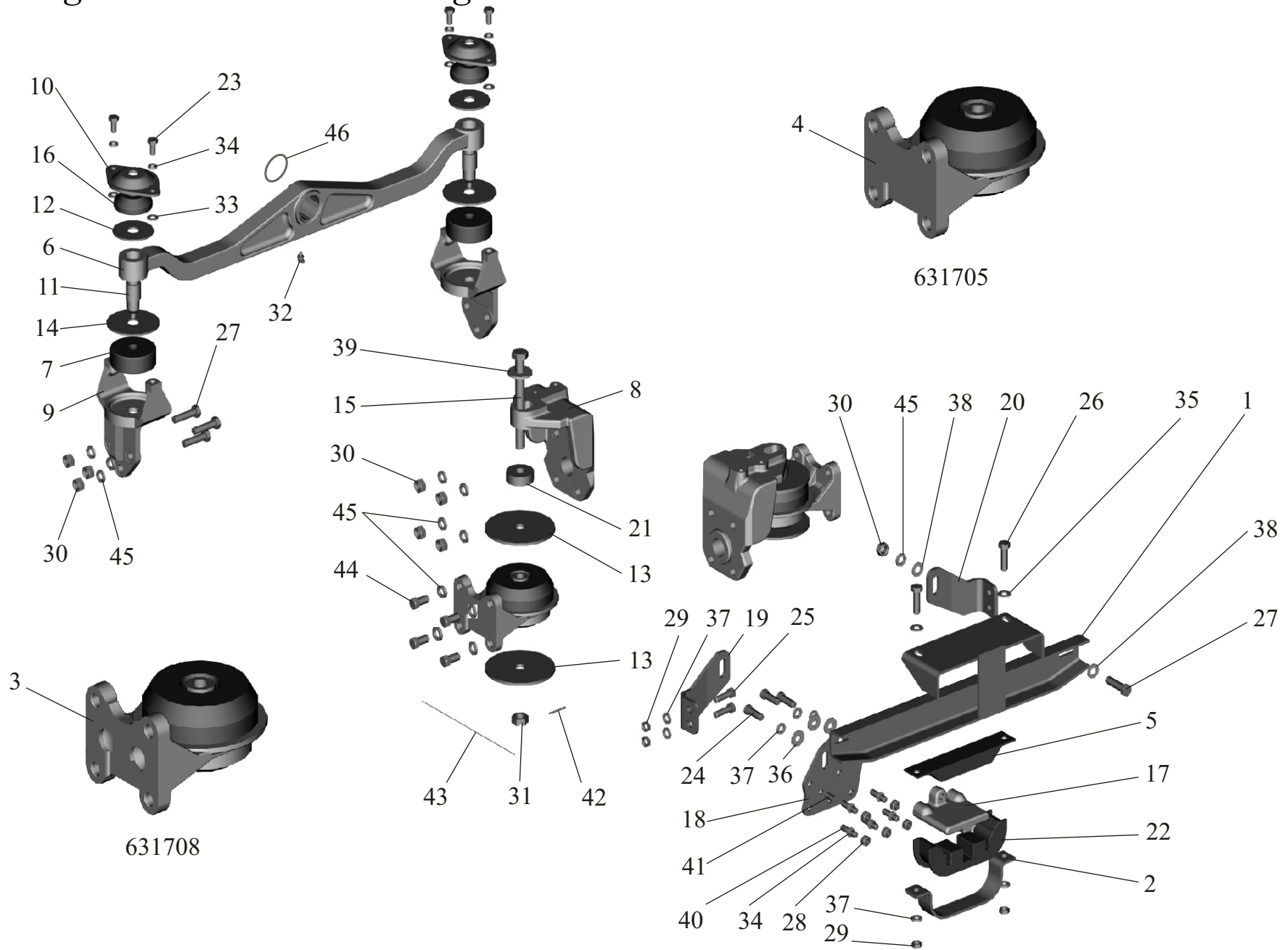


Рис. 2 Крепление двигателя ЯМЗ-238 ДЕ2 с КП ЯМЗ-239 на МАЗ-631705
и двигателя ЯМЗ-7511.10 с КП ЯМЗ-239 на МАЗ-631708
Fig. 2 Mounting of engine YaMZ-238 DE2 with gear box YaMZ-239
on MAZ-631705
and engine YaMZ-7511.10 with gear box YaMZ-239 on MAZ-631708

Поз. Pos.	№ детали Part №	Наименование Description	Количество Quantity							
			631705-241	631705-242	631705-243	631705-244	631708-241	631708-242	631708-243	631708-244
1	64301-1001016	Балка <i>Beam</i>	-	-	1	1	-	1	-	1
2	64229-1001052	Крышка <i>Cover</i>	-	-	2	2	-	2	-	2
3	5336-5001016	Втулка амортизационная <i>Bush</i>	-	-	2	2	-	2	-	2
4	64229-1001056	Пластина <i>Plate</i>	-	-	2	2	-	2	-	2
5	64229-1001054	Вал <i>Axle</i>	-	-	2	2	-	2	-	2
6	64229-1001058	Пластина <i>Plate</i>	-	-	2	2	-	2	-	2
7	64301-1001029	Амортизатор передний <i>Pad</i>	-	-	2	2	-	2	-	2
8	642208-1001050	Кронштейн <i>Bracket</i>	-	-	2	2	-	2	-	2
9	6422-1001042	Опора правая <i>Support right</i>	-	-	1	1	-	1	-	1
10	6422-1001043	Опора левая <i>Support left</i>	-	-	1	1	-	1	-	1
11	6422-1001034-01	Подушка боковой опоры со штырем <i>Pad of side support with pin</i>	-	-	2	2	-	2	-	2
13	642208-1715018	Балка <i>Beam</i>	-	-	1	1	-	1	-	1
14	642208-1715024	Кронштейн <i>Bracket</i>	-	-	2	2	-	2	-	2
15	4370-1001056	Пластина <i>Plate</i>	-	-	4	4	-	4	-	4
16	642208-1715044	Пластина с амортизатором <i>Front support bracket with pad</i>	-	-	2	2	-	2	-	2
17	642208-1715028	Кронштейн <i>Bracket</i>	-	-	1	1	-	1	-	1
18	642208-1715029	Кронштейн <i>Bracket</i>	-	-	1	1	-	1	-	1

19	4370-2815055-001	Пластина <i>Plate</i>	-	-	2	2	-	2	-	2
20	201538	Болт М12-6gx25 <i>Bolt</i>	-	-	12	12	-	12	-	12
21	371342	Болт М16x1.5-6gx50 <i>Bolt</i>	-	-	6	6	-	6	-	6
22	206574	Болт 3М12-6gx25 <i>Bolt</i>	-	-	8	8	-	8	-	8
23	206906	Болт 3М14-6gx35 <i>Bolt</i>	-	-	8	8	-	8	-	8
24	252137	Шайба 12ОТ <i>Washer</i>	-	-	12	12	-	12	-	12
25	252007	Шайба 12 <i>Washer</i>	-	-	16	16	-	16	-	16
26	252139	Шайба 16ОТ <i>Washer</i>	-	-	16	16	-	16	-	16
27	252138	Шайба 14ОТ <i>Washer</i>	-	-	10	10	-	10	-	10
28	258255	Шплинт1.2x225 <i>Cotter pin</i>	-	-	6	6	-	6	-	6
29	258263	Шплинт 1.2x425 <i>Cotter pin</i>	-	-	2	2	-	2	-	2
30	264030	Масленка 2,3,4,5 Ц6 <i>Grease fitting</i>	-	-	1	1	-	1	-	1
31	400416	Кольцо <i>Ring</i>	-	-	1	1	-	1	-	1
32	371324	Болт М14x1.5-6gx125 <i>Bolt</i>	-	-	2	2	-	2	-	2
33	252046-10	Шайба 14 <i>Washer</i>	-	-	4	4	-	4	-	4
34	374633	Гайка М14x1.5-5Н6Н <i>Nut</i>	-	-	6	6	-	6	-	6
35	372205	Болт М14x1.5-6gx42 <i>Bolt</i>	-	-	2	2	-	2	-	2
36	372203	Болт М14x1.5-6gx32 <i>Bolt</i>	-	-	6	6	-	6	-	6
37	250691	Гайка М16x1.5-6Н <i>Nut</i>	-	-	16	16	-	16	-	16
38	372629	Болт М16x1.5-6gx45 <i>Bolt</i>	-	-	10	10	-	10	-	10
39	5336-1001049	Кронштейн <i>Bracket</i>	-	-	2	2	-	-	-	-
	5551-1001049	Кронштейн <i>Bracket</i>	-	-	-	-	-	1	-	1
40	631708-1001019	Втулка <i>Bush</i>	-	-	2	2	-	2	-	2
41	5551-1001050	Кронштейн <i>Bracket</i>	-	-	-	-	-	1	-	1

Рис. 2 Крепление двигателя ЯМЗ-238 ДЕ2 с КП ЯМЗ-239 на МАЗ-631705

и двигателя ЯМЗ-7511.10 с КП ЯМЗ-239 на МАЗ-631708

Fig. 2 Mounting of engine YaMZ-238 DE2 with gear box YaMZ-239 on MAZ-631705 and engine YaMZ-7511.10 with gear box YaMZ-239 on MAZ-631708

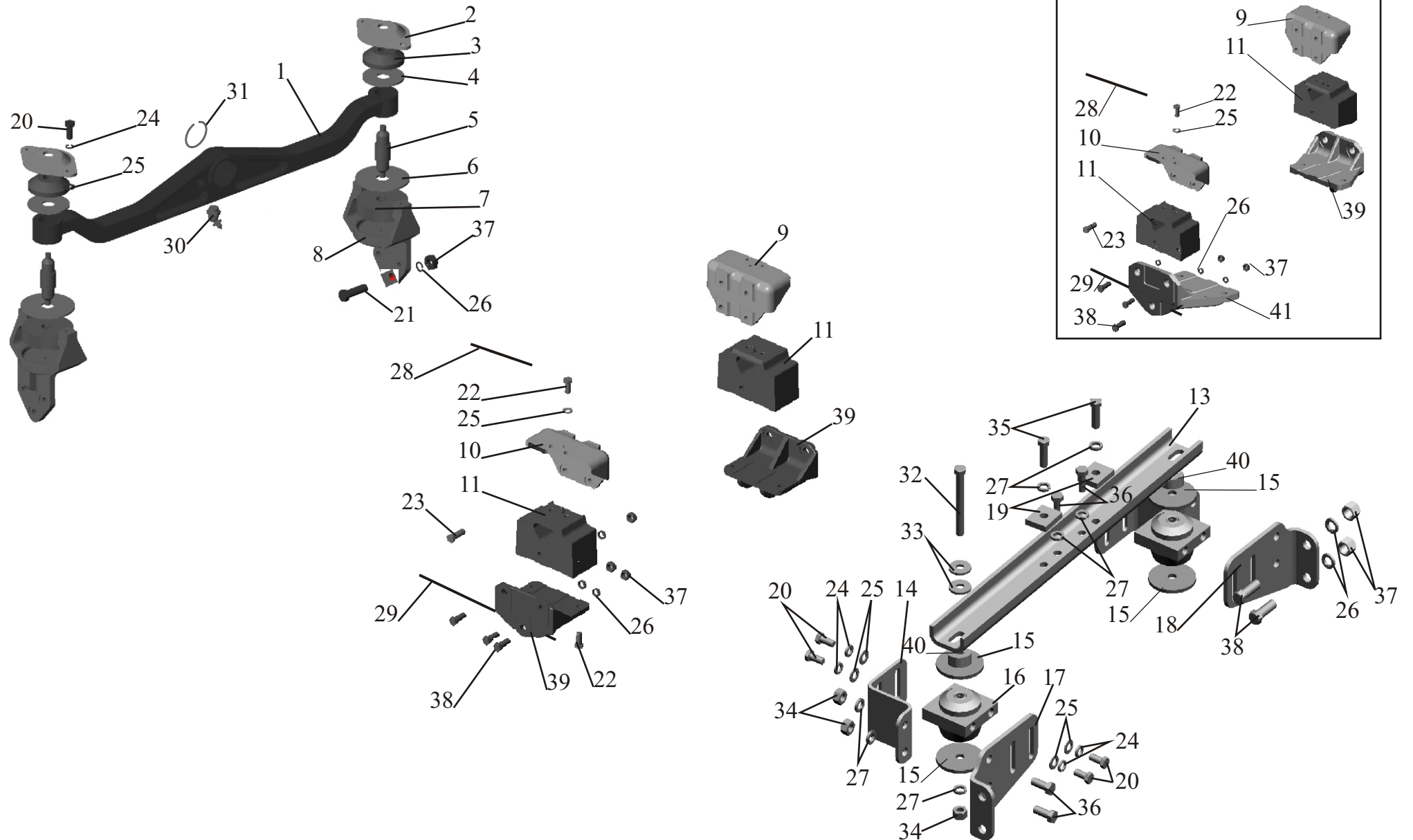


Рис. 3 Крепление предпускового подогревателя 631705-1015001-010
 Fig. 3 Mounting of a prestarting heater 631705-1015001-010

Поз. Pos.	№ детали Part №	Наименование Description	Количество Quantity							
			631705-241	631705-242	631705-243	631705-244	631708-241	631708-242	631708-243	631708-244
1	6422-1015006	Предпусковой подогреватель <i>Prestarting heater</i>	1	1	1	1	-	-	-	-
2	631705-1015820	Защитный кожух <i>Protective casing</i>	1	1	1	1	-	-	-	-
3	6422-1015030	Труба жаровая <i>Tube</i>	1	1	1	1	-	-	-	-
4	631705-1015827	Кронштейн <i>Bracket</i>	2	2	2	2	-	-	-	-
5	372592	Болт М16х1,5-6gx35 <i>Bolt</i>	10	10	10	10	-	-	-	-
6	252005	Шайба 8 <i>Washer</i>	2	2	2	2	-	-	-	-
7	250512	Гайка М10-6Н <i>Nut</i>	4	4	4	4	-	-	-	-
8	252136	Шайба 10 ОТ <i>Washer</i>	4	4	4	4	-	-	-	-
9	252039	Шайба 10 <i>Washer</i>	4	4	4	4	-	-	-	-
10	201499	Болт М10-6gx30 <i>Bolt</i>	4	4	4	4	-	-	-	-
11	64229-1303506	Хомут <i>Clamp</i>	6	6	6	6	-	-	-	-
12	543403-1015136	Рукав <i>Sleeve</i>	1	1	1	1	-	-	-	-
13	6422-1015163-10	Тройник <i>T-piece</i>	1	1	1	1	-	-	-	-
14	500-1015067	Пружина предохранительная отводящего шланга <i>Spring</i>	1	1	1	1	-	-	-	-
15	543403-1015131-001	Фланец подводящий левый <i>Delivery flange</i>	1	1	1	1	-	-	-	-
16	500-1015146	Прокладка фланца <i>Flange gasket</i>	2	2	2	2	-	-	-	-

17	379339	Скоба <i>Clamp</i>	2	2	2	2	-	-	-	-
18	201458	Болт М8-6gx25 <i>Bolt</i>	2	2	2	2	-	-	-	-
19	252135	Шайба 8Г <i>Washer</i>	6	6	6	6	-	-	-	-
20	250510	Гайка М8-6Н <i>Nut</i>	2	2	2	2	-	-	-	-
21	5336-1015130	Фланец подводный <i>Delivery flange</i>	1	1	1	1	-	-	-	-
22	201460	Болт М8-6gx30 <i>Bolt</i>	2	2	2	2	-	-	-	-
23	252017	Шайба 16 <i>Washer</i>	6	6	6	6	-	-	-	-
24	5320-1311049	Рукав <i>Sleeve</i>	2	2	2	2	-	-	-	-
25	6422-1015260	Патрубок <i>Branch pipe</i>	1	1	1	1	-	-	-	-
26	5434-1015216	Чехол <i>Cover</i>	1	1	1	1	-	-	-	-
27	642290-1015081	Рукав <i>Sleeve</i>	1	1	1	1	-	-	-	-
28	64229-1303650	Хомут <i>Clamp</i>	4	4	4	4	-	-	-	-
29	201456	Болт М8-6gx20 <i>Bolt</i>	2	2	2	2	-	-	-	-
30	642290-1015080	Рукав <i>Sleeve</i>	1	1	1	1	-	-	-	-
31	250561	Гайка М16x1,5-6Н <i>Nut</i>	8	8	8	8	-	-	-	-
32	252159	Шайба 16Л <i>Washer</i>	10	10	10	10	-	-	-	-

Рис. 3 Крепление предпускового подогревателя 631705-1015001-010
Fig. 3 Mounting of a prestarting heater 631705-1015001-010

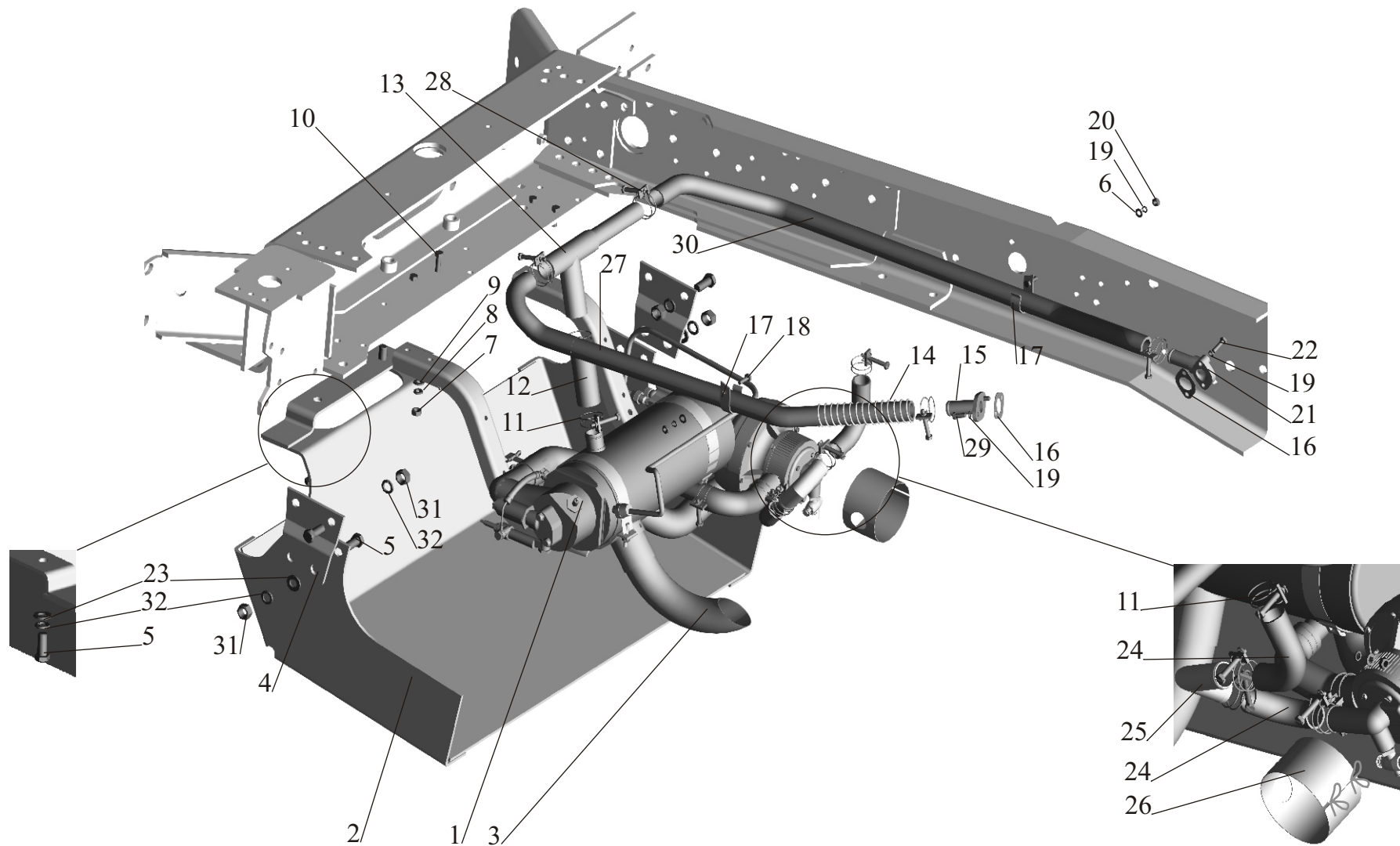


Рис. 4 Установка подогревателя 641708-1015001
 Fig. 4 Mounting of heater 641708-1015001

Поз. Pos.	№ детали Part №	Наименование Description	Количество Quantity							
			631705-241	631705-242	631705-243	631705-244	631708-241	631708-242	631708-243	631708-244
1	641708-1015006	Предпусковой подогреватель <i>Prestarting heater</i>	-	-	-	-	1	1	1	1
2	641708-1015820	Защитный кожух <i>Protective casing</i>	-	-	-	-	1	1	1	1
3	372629	Болт М16х1,5-6gx45 <i>Bolt</i>	-	-	-	-	6	6	6	6
4	252159	Шайба 16 Л <i>Washer</i>	-	-	-	-	14	14	14	14
5	252017	Шайба 16 <i>Washer</i>	-	-	-	-	6	6	6	6
6	372592	Болт М16х1,5-6gx35 <i>Bolt</i>	-	-	-	-	4	4	4	4
7	250561	Гайка М16х1,5-6Н <i>Nut</i>	-	-	-	-	12	12	12	12
8	631705-1015827	Кронштейн <i>Bracket</i>	-	-	-	-	2	2	2	2
9	200320	Болт М10-6gx55 <i>Bolt</i>	-	-	-	-	4	4	4	4
10	252006	Шайба 10 <i>Washer</i>	-	-	-	-	8	8	8	8
11	252039	Шайба 10 <i>Washer</i>	-	-	-	-	8	8	8	8
12	641708-1015872	Втулка распорная <i>Bush</i>	-	-	-	-	4	4	4	4
13	500-1302139	Подушка радиатора малая <i>Pillow of radiator small</i>	-	-	-	-	4	4	4	4
14	250512	Гайка М10-6Н <i>Nut</i>	-	-	-	-	8	8	8	8
15	373613	Болт М16х1.5-6gx55 <i>Bolt</i>	-	-	-	-	4	4	4	4
16	379339	Скоба <i>Clamp</i>	-	-	-	-	2	2	2	2
17	201458	Болт М8-6gx25 <i>Bolt</i>	-	-	-	-	2	2	2	2
18	252005	Шайба 8 <i>Washer</i>	-	-	-	-	2	2	2	2

19	252135	Шайба 8Г <i>Washer</i>	-	-	-	-	6	6	6	6
20	250510	Гайка М8-6Н <i>Nut</i>	-	-	-	-	2	2	2	2
21	642290-1015080-100	Шланг <i>Hose</i>	-	-	-	-	1	1	1	1
22	500-1015067	Пружина предохранительная шланга <i>Spring safety hose</i>	-	-	-	-	1	1	1	1
23	641708-1015080-100	Шланг <i>Hose</i>	-	-	-	-	1	1	1	1
24	64229-1303650	Хомут <i>Clamp</i>	-	-	-	-	4	4	4	4
25	5336-1015130	Фланец подводящий <i>Delivery flange</i>	-	-	-	-	1	1	1	1
26	500-1015146	Прокладка <i>Gasket</i>	-	-	-	-	2	2	2	2
27	201460	Болт М8-6gx30 <i>Bolt</i>	-	-	-	-	2	2	2	2
28	543403-1015131-001	Фланец подводящий левый <i>Delivery flange</i>	-	-	-	-	1	1	1	1
29	201456	Болт М8-6gx20 <i>Bolt</i>	-	-	-	-	2	2	2	2
30	641708-1015605	Кронштейн правый <i>Bracket</i>	-	-	-	-	1	1	1	1
31	641708-1015610	Кронштейн левый <i>Bracket</i>	-	-	-	-	1	1	1	1
32	5434-1015216	Чехол <i>Cover</i>	-	-	-	-	1	1	1	1
33	5320-1311049	Рукав <i>Sleeve</i>	-	-	-	-	1	1	1	1
34	641708-1015260	Патрубок <i>Branch pipe</i>	-	-	-	-	1	1	1	1
35	262541	Пробка 1/8'' <i>Plug</i>	-	-	-	-	1	1	1	1
36	641708-1015083-100	Шланг <i>Hose</i>	-	-	-	-	1	1	1	1
37	64229-1303506	Хомут <i>Clamp</i>	-	-	-	-	4	4	4	4

Рис. 4 Установка подогревателя 641708-1015001

Fig. 4 Mounting of heater 641708-1015001

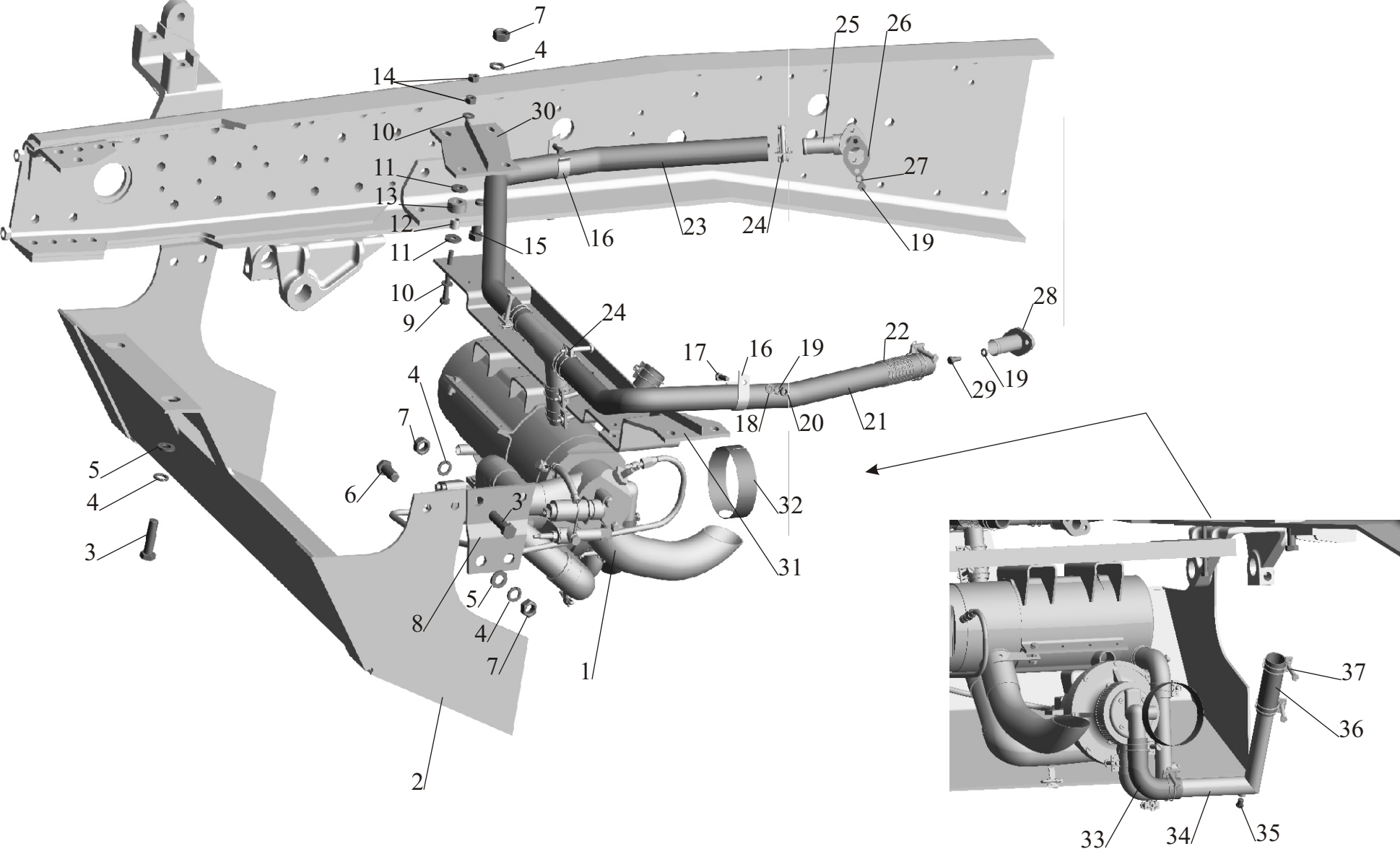


Рис. 5 Подогреватель 6422-1015006

Fig. 5 Heater 6422-1015006

Поз. Pos.	№ детали Part №	Наименование Description	Количество Quantity							
			631705-241	631705-242	631705-243	631705-244	631708-241	631708-242	631708-243	631708-244
1	ПЖД30-1015010-01	Котел подогревателя <i>Boiler of a heater</i>	1	1	1	1	-	-	-	-
2	ПЖД30-1015200-02	Насосный агрегат <i>Pump</i>	1	1	1	1	-	-	-	-
3	5434-1015616	Кронштейн крепления подогревателя <i>Bracket of fastening heater</i>	1	1	1	1	-	-	-	-
4	6422-1015028-10	Шланг <i>Hose</i>	1	1	1	1	-	-	-	-
6	5336-1015620	Хомут <i>Clamp</i>	2	2	2	2	-	-	-	-
7	252135	Шайба 8Т <i>Washer</i>	2	2	2	2	-	-	-	-
8	250510	Гайка М6-6Н <i>Nut</i>	2	2	2	2	-	-	-	-
9	64229-1303506	Хомут <i>Clamp</i>	2	2	2	2	-	-	-	-
10	5320-1311049	Рукав <i>Sleeve</i>	1	1	1	1	-	-	-	-
11	ПС-7	Кран ПС-7 <i>Cock</i>	1	1	1	1	-	-	-	-
12	201499	Болт М10-6gx30 <i>Bolt</i>	1	1	1	1	-	-	-	-
13	201497	Болт М10-6gx25 <i>Bolt</i>	1	1	1	1	-	-	-	-
14	250512	Гайка М10-6Н <i>Nut</i>	2	2	2	2	-	-	-	-
15	252136	Шайба 10 ОТ <i>Washer</i>	2	2	2	2	-	-	-	-
16	252039	Шайба 10 <i>Washer</i>	2	2	2	2	-	-	-	-
17	5336-1015660	Хомут насоса <i>Clamp of pump</i>	1	1	1	1	-	-	-	-
18	401820	Лента <i>Tape</i>	2	2	2	2	-	-	-	-
19	297580	Пряжка <i>Buckle</i>	2	2	2	2	-	-	-	-
20	297575	Шплинт <i>Cotter pin</i>	2	2	2	2	-	-	-	-

Рис. 5 Подогреватель 6422-1015006
Fig. 5 Heater 6422-1015006

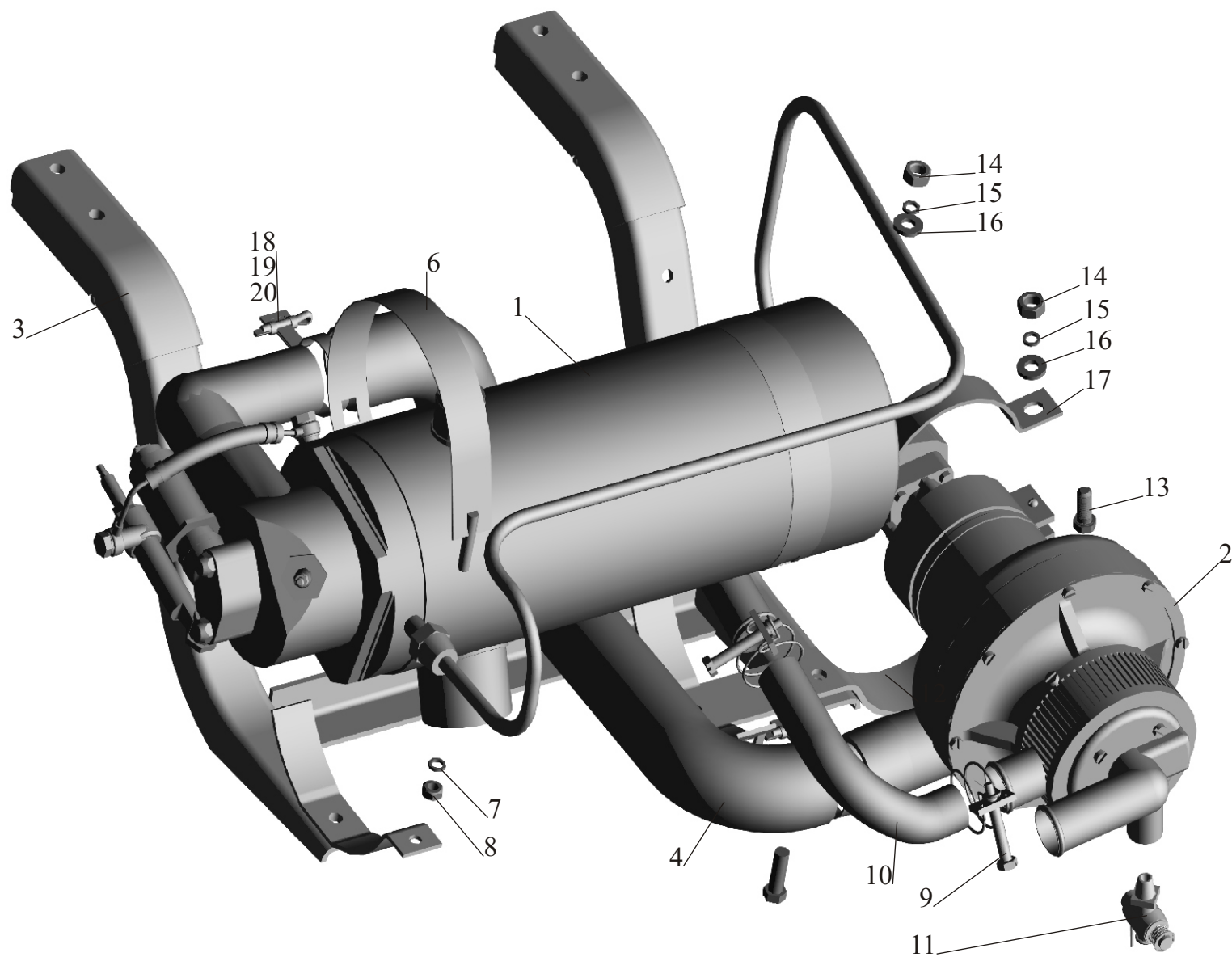


Рис. 6 Предпусковой подогреватель 641708-1015006
 Fig. 6 Prestarting heater 641708-1015006

Поз. Pos.	№ детали Part №	Наименование Description	Количество Quantity							
			631705-241	631705-242	631705-243	631705-244	631708-241	631708-242	631708-243	631708-244
1	ПЖД30-1015200-02	Насосный агрегат <i>Pump</i>	-	-	-	-	1	1	1	1
2	262541	Пробка КГ1/8" <i>Fuse</i>	-	-	-	-	1	1	1	1
3	641708-1015240	Патрубок <i>Branch pipe</i>	-	-	-	-	1	1	1	1
4	64229-1303506	Хомут <i>Clamp</i>	-	-	-	-	6	6	6	6
5	5320-1311049	Рукав <i>Sleeve</i>	-	-	-	-	2	2	2	2
	5336-1015063	Шланг <i>Hose</i>	-	-	-	-				
6	ПЖД30-1015010-01	Котел подогревателя <i>Boiler of a heater</i>	-	-	-	-	1	1	1	1
7	641708-1015616	Кронштейн крепления подогревателя <i>Bracket of fastening heater</i>	-	-	-	-	1	1	1	1
8	6422-1015163-10	Тройник <i>Tee</i>	-	-	-	-	1	1	1	1
9	6422-1303172	Шланг <i>Hose</i>	-	-	-	-	1	1	1	1
10	201460	Болт М8-6gx30 <i>Bolt</i>	-	-	-	-	7	7	7	7
11	252135	Шайба 8Г <i>Washer</i>	-	-	-	-	8	8	8	8
12	250510	Гайка М8-6Н <i>Nut</i>	-	-	-	-	8	8	8	8
13	641708-1015632	Кронштейн крепления подогревателя <i>Bracket of fastening heater</i>	-	-	-	-	1	1	1	1
14	641708-1015028	Шланг <i>Hose</i>	-	-	-	-	2	2	2	2
15	641708-1015410	Топливопровод от насоса к котлу <i>Fuel line from the pump to the boiler</i>	-	-	-	-	1	1	1	1

16	641708-1015334	Патрубок <i>Branch pipe</i>	-	-	-	-	1	1	1	1
18	297575	Шплинт 5,6x22 <i>Cotter pin</i>	-	-	-	-	4	4	4	4
19	297580	Пряжка <i>Buckle</i>	-	-	-	-	4	4	4	4
20	401820	Лента <i>Tape</i>	-	-	-	-	4	4	4	4
21	641708-1015660-010	Хомут <i>Clamp</i>	-	-	-	-	1	1	1	1
22	262542	Пробка КГ1/4” <i>Fuse</i>	-	-	-	-	1	1	1	1
23	201501	Болт М10-6gx35 <i>Bolt</i>	-	-	-	-	2	2	2	2
24	252039	Шайба 10 <i>Washer</i>	-	-	-	-	4	4	4	4
25	252136	Шайба 10 ОТ <i>Washer</i>	-	-	-	-	2	2	2	2
26	250512	Гайка М10-6Н <i>Nut</i>	-	-	-	-	2	2	2	2
27	641708-1015030	Труба жаровая <i>Pipe</i>	-	-	-	-	1	1	1	1
28	201464	Болт М8-6gx40 <i>Bolt</i>	-	-	-	-	1	1	1	1
29	252005	Шайба 8 <i>Washer</i>	-	-	-	-	1	1	1	1

Рис. 6 Предпусковой подогреватель 641708-1015006
Fig. 6 Prestarting heater 641708-1015006

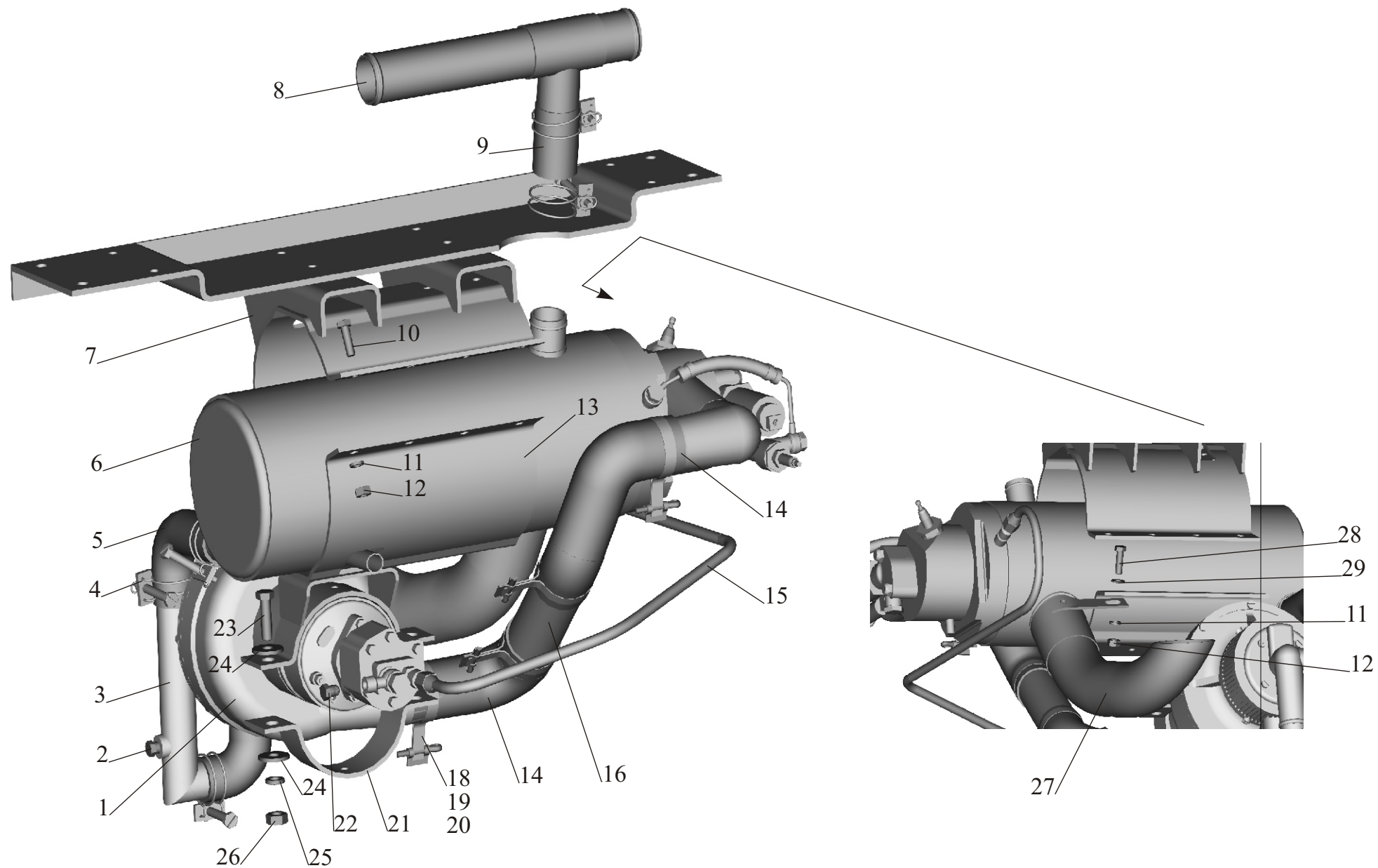


Рис. 7 Топливопроводы питания подогревателя 6422-1015004
 Fig. 7 Fuel lines of heater 6422-1015004

Поз. Pos.	№ детали Part №	Наименование Description	Количество Quantity							
			631705-241	631705-242	631705-243	631705-244	631708-241	631708-242	631708-243	631708-244
1.	6422-1015410	Топливопровод от насоса к котлу <i>Fuel line</i>	1	1	1	1	-	-	-	-
2.	5551-1015926	Кронштейн <i>Bracket</i>	1	1	1	1	-	-	-	-
3.	201499	Болт М10-6х30 <i>Bolt</i>	3	3	3	3	-	-	-	-
4.	252136	Шайба 10 ОТ <i>Washer</i>	3	3	3	3	-	-	-	-
5.	250512	Гайка М10-6Н <i>Nut</i>	3	3	3	3	-	-	-	-
6.	6422-1015914	Бачок топливный <i>Fuel tank</i>	1	1	1	1	-	-	-	-
7.	5336-1015620	Хомут <i>Clamp</i>	2	2	2	2	-	-	-	-
8.	252135	Шайба 8 Т <i>Washer</i>	2	2	2	2	-	-	-	-
9.	250510	Гайка М8-6Н <i>Nut</i>	2	2	2	2	-	-	-	-
10.	262542	Пробка кг ¼ <i>Plug</i>	1	1	1	1	-	-	-	-
11.	379078	Угольник <i>Elbow</i>	1	1	1	1	-	-	-	-
12.	5434-1015379	Топливопровод всасывающий <i>Fuel line</i>	1	1	1	1	-	-	-	-
13.	252006	Шайба 10 <i>Washer</i>	1	1	1	1	-	-	-	-

Рис. 7 Топливопроводы питания подогревателя 6422-1015004
Fig. 7 Fuel lines of heater 6422-1015004

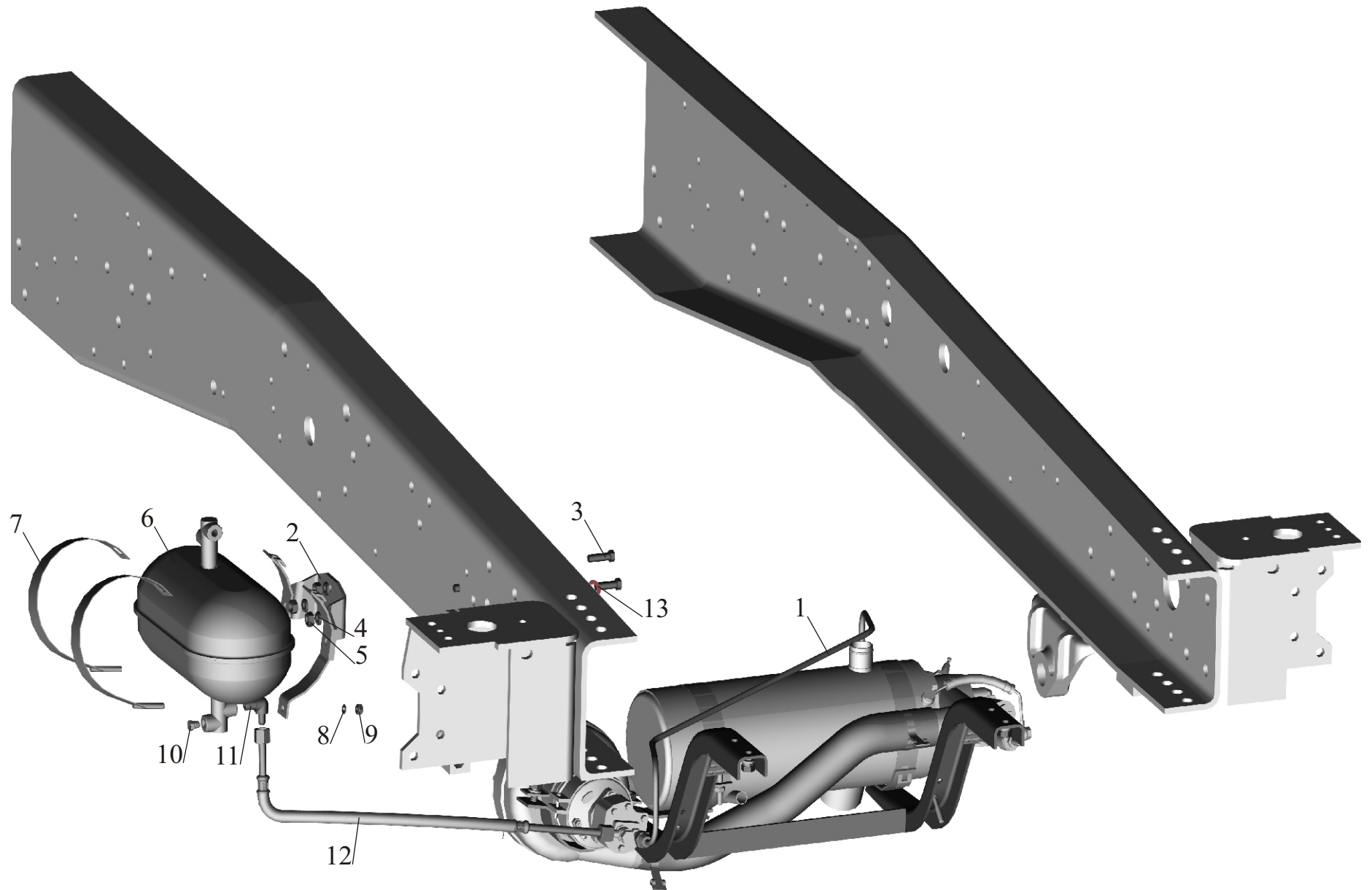


Рис. 8 Топливопроводы питания подогревателя 641708-1015004
 Fig. 8 Fuel lines of heater 641708-1015004

Поз. Pos.	№ детали Part №	Наименование Description	Количество Quantity							
			631705-241	631705-242	631705-243	631705-244	631708-241	631708-242	631708-243	631708-244
1.	5551-1015926	Кронштейн <i>Bracket</i>	-	-	-	-	1	1	1	1
2.	201499	Болт М10-6х30 <i>Bolt</i>	-	-	-	-	3	3	3	3
3.	252006	Шайба 10 <i>Washer</i>	-	-	-	-	1	1	1	1
4.	252136	Шайба 10 ОТ <i>Washer</i>	-	-	-	-	3	3	3	3
5.	250512	Гайка М10-6Н <i>Nut</i>	-	-	-	-	3	3	3	3
6.	6422-1015914	Бачок топливный <i>Fuel tank</i>	-	-	-	-	1	1	1	1
7.	5336-1015620	Хомут <i>Clamp</i>	-	-	-	-	2	2	2	2
8.	64227-3506027	Прокладка <i>Gasket</i>	-	-	-	-	2	2	2	2
9.	252135	Шайба 8 Т <i>Washer</i>	-	-	-	-	2	2	2	2
10.	250510	Гайка М8-6Н <i>Nut</i>	-	-	-	-	2	2	2	2
11.	262542	Пробка кг ¼ <i>Plug</i>	-	-	-	-	1	1	1	1
12.	379078	Угольник <i>Elbow</i>	-	-	-	-	1	1	1	1
13.	641708-1015379	Топливопровод всасывающий <i>Fuel line</i>	-	-	-	-	1	1	1	1

Рис. 8 Топливопроводы питания подогревателя 641708-1015004
Fig. 8 Fuel lines of heater 641708-1015004

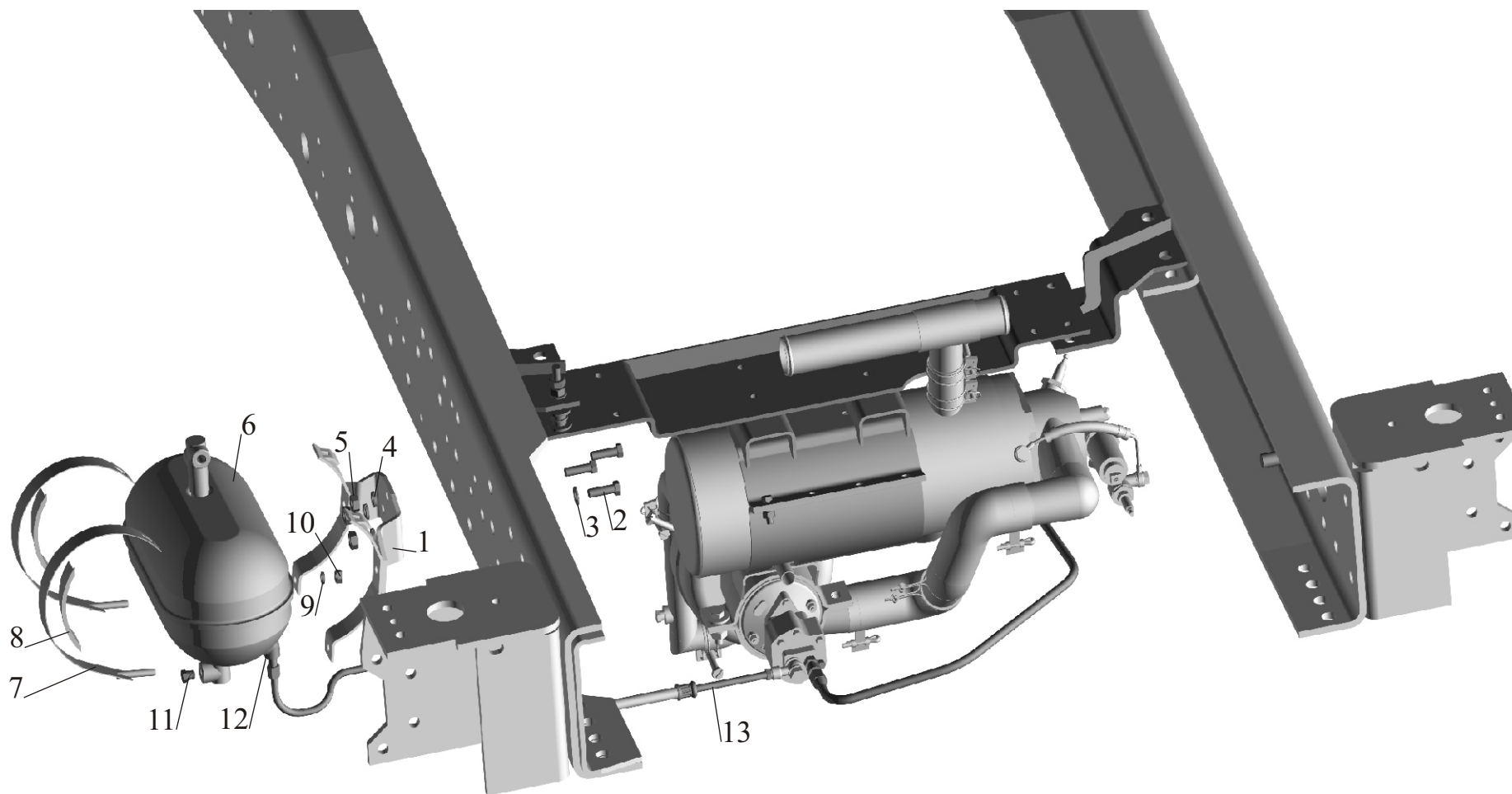
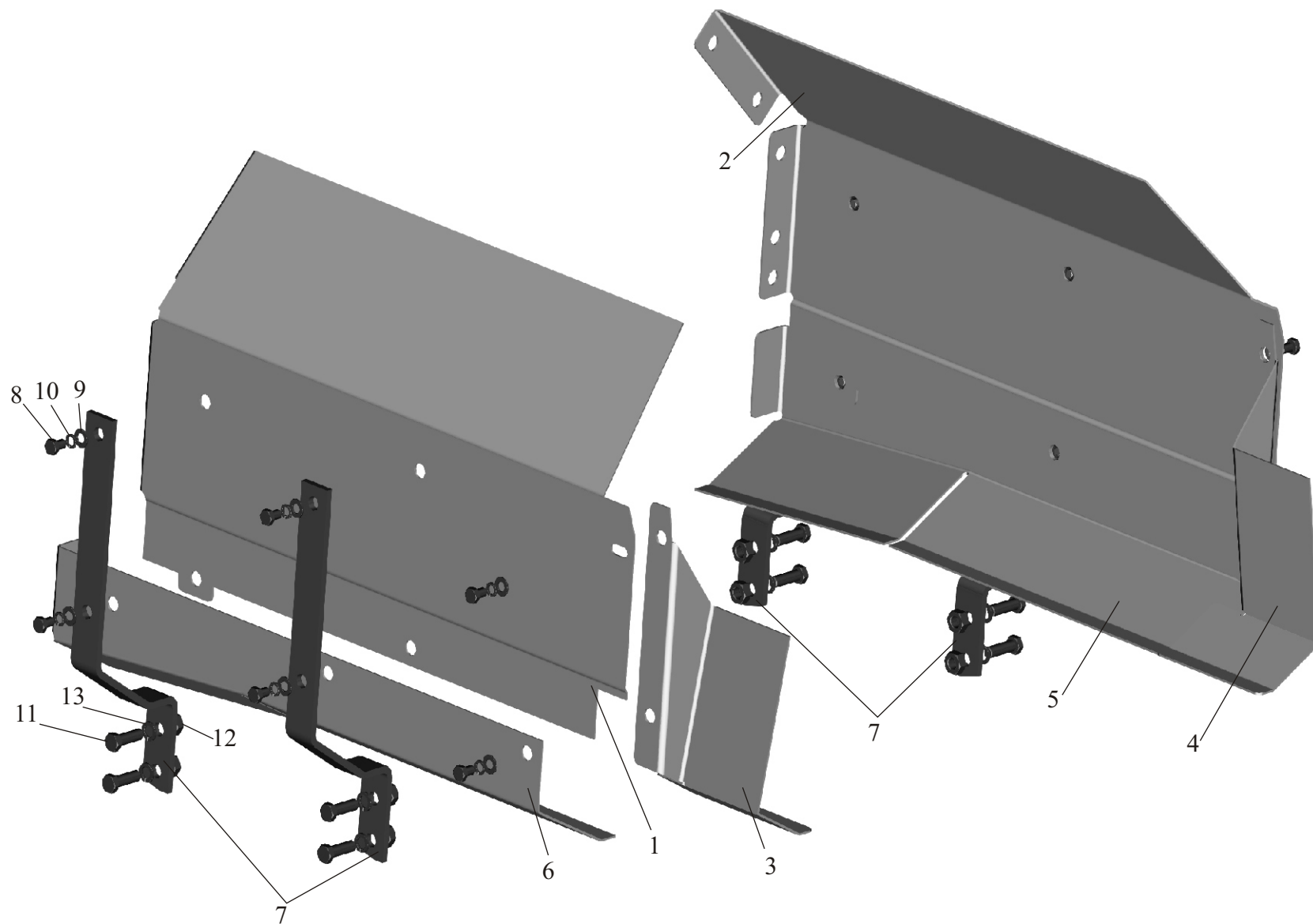


Рис. 9 Установка шумоизоляционных экранов 555102-1061003
Fig. 9 Mounting noise isolation screens 555102-1061003



20	201501	Болт М10-6gx35 <i>Bolt</i>	10	10	10	10	10	10	10	10
21	201454	Болт М8-6gx16 <i>Bolt</i>	66	66	66	66	66	66	66	66
22	250512	Гайка М10-6Н <i>Nut</i>	10	10	10	10	10	10	10	10
23	252005	Шайба 8 <i>Washer</i>	66	66	66	66	66	66	66	66
24	252155	Шайба 8Л <i>Washer</i>	66	66	66	66	66	66	66	66
25	252156	Шайба 10Л <i>Washer</i>	10	10	10	10	10	10	10	10

Рис. 10 Установка шумоизоляционных экранов 631708-1061004

Fig. 10 Mounting noise isolation screens 631708-1061004

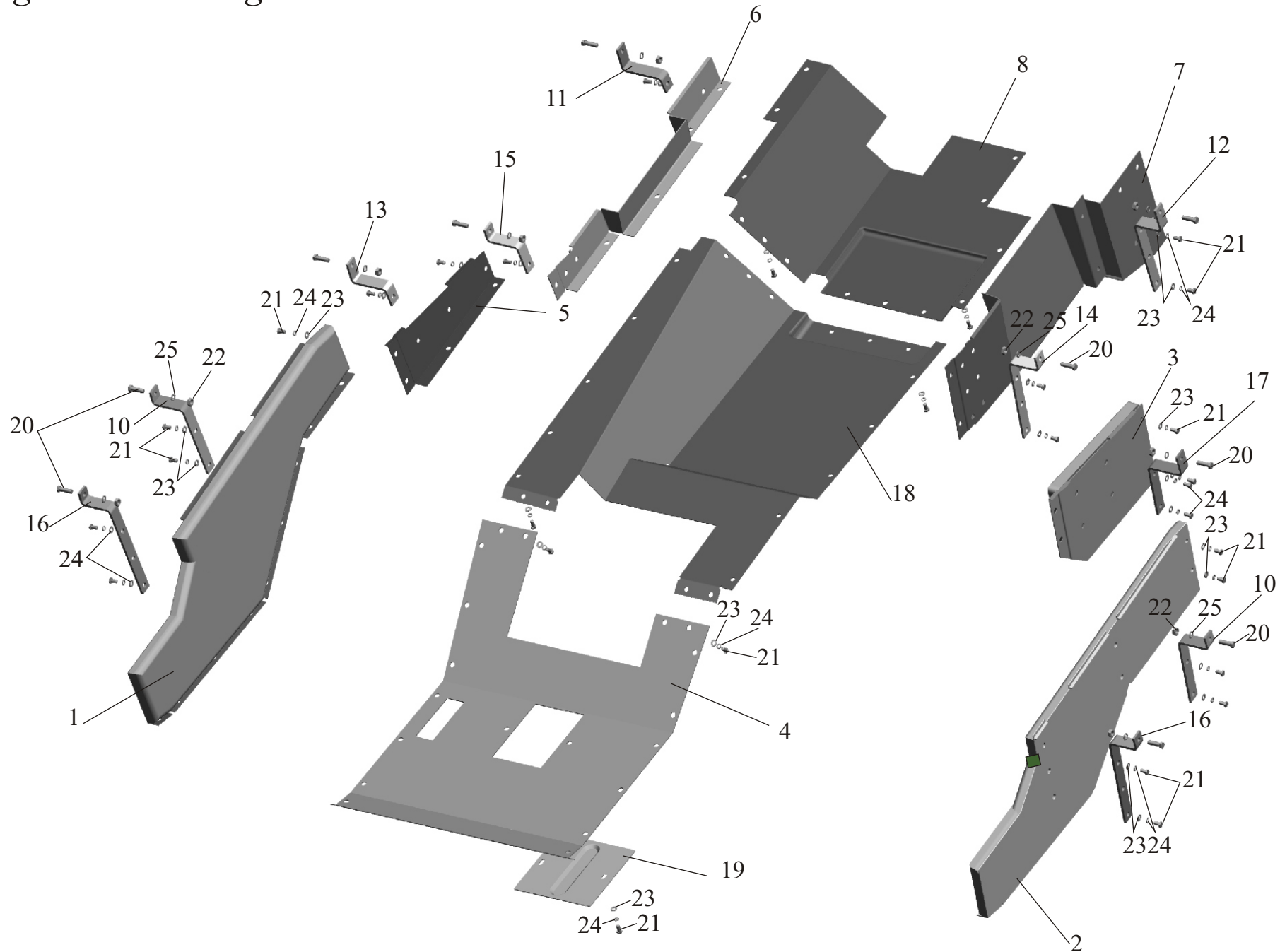


Рис. 11 Крепление топливного бака
Fig. 11 Mounting of fuel tank

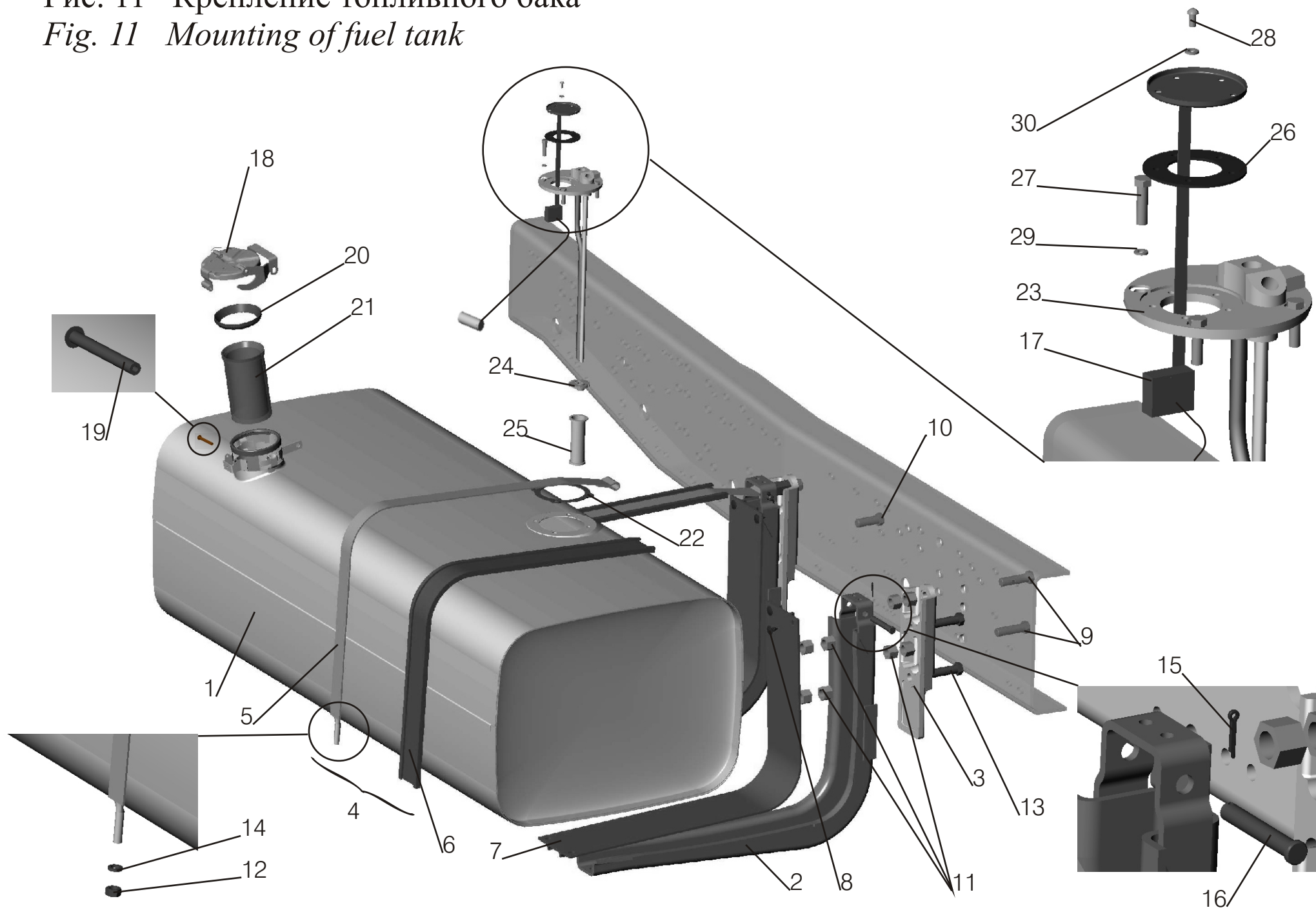


Рис. 12 Установка топливопроводов 631705-1104002-030 (с ПЖД)
 Fig. 12 Installation of fuel lines 631705-1104002-030 (with heater)

Поз. Pos.	№ детали Part №	Наименование Description	Количество Quantity							
			631705-241	631705-242	631705-243	631705-244	631708-241	631708-242	631708-243	631708-244
1.	631705-1105012	Фильтр топливный <i>Fuel filter</i>	1	1	1	1	-	-	-	-
2.	5551-1104012	Хомут <i>Clamp</i>	2	2	2	2	-	-	-	-
3.	5434-1104016	Кронштейн <i>Bracket</i>	1	1	1	1	-	-	-	-
4.	5551-1104017	Пластина <i>Plate</i>	1	1	1	1	-	-	-	-
5.	64221-1104019	Крышка <i>Cover</i>	1	1	1	1	-	-	-	-
6.	500-1104540	Втулка <i>Bush</i>	6	6	6	6	-	-	-	-
7.	500-1104541-Б	Втулка <i>Bush</i>	2	2	2	2	-	-	-	-
8.	200213	Болт М6-6gx35 <i>Bolt</i>	4	4	4	4	-	-	-	-
9.	201497	Болт М10-6gx25 <i>Bolt</i>	2	2	2	2	-	-	-	-
10.	201499	Болт М10-6gx30 <i>Bolt</i>	3	3	3	3	-	-	-	-
11.	250508	Гайка М6-6Н <i>Nut</i>	4	4	4	4	-	-	-	-
12.	250512	Гайка М10-6Н <i>Nut</i>	5	5	5	5	-	-	-	-
13.	252134	Шайба 6Т <i>Washer</i>	4	4	4	4	-	-	-	-
14.	252156	Шайба 10Л <i>Washer</i>	5	5	5	5	-	-	-	-
15.	314612	Ниппель <i>Nipple</i>	1	1	1	1	-	-	-	-
16.	379051	Угольник <i>Elbow</i>	2	2	2	2	-	-	-	-
17.	379064	Угольник <i>Elbow</i>	1	1	1	1	-	-	-	-

18.	379166	Кляммер <i>Clammier</i>	3	3	3	3	-	-	-	-
19.	543205-1104492	Трубка всасывающая <i>Pipe soaking up</i>	1	1	1	1	-	-	-	-
20.	631705-1104500	Трубка заборная <i>Pipe</i>	1	1	1	1	-	-	-	-
21.	631705-1104586-030	Трубка отводящая <i>Pipe allocating</i>	1	1	1	1	-	-	-	-
22.	631705-1104617-020	Трубка отводящая от форсунок <i>Pipe allocating</i>	1	1	1	1	-	-	-	-
23.	5551-1104580	Топливопровод бачка ПЖД <i>Fuel line</i>	1	1	1	1	-	-	-	-
24.	64227-3537048	Хомут <i>Clamp</i>	1	1	1	1	-	-	-	-
25.	379053	Угольник <i>Elbow</i>	3	3	3	3	-	-	-	-
26.	315407	Кляммер <i>Clamp</i>	1	1	1	1	-	-	-	-
27.	504В-3504046	Угольник <i>Elbow</i>	1	1	1	1	-	-	-	-
28.	252037	Шайба 6 <i>Washer</i>	1	1	1	1	-	-	-	-

Рис. 12 Установка топливопроводов 631705-1104002-030

Fig. 12 Installation of fuel lines 631705-1104002-030

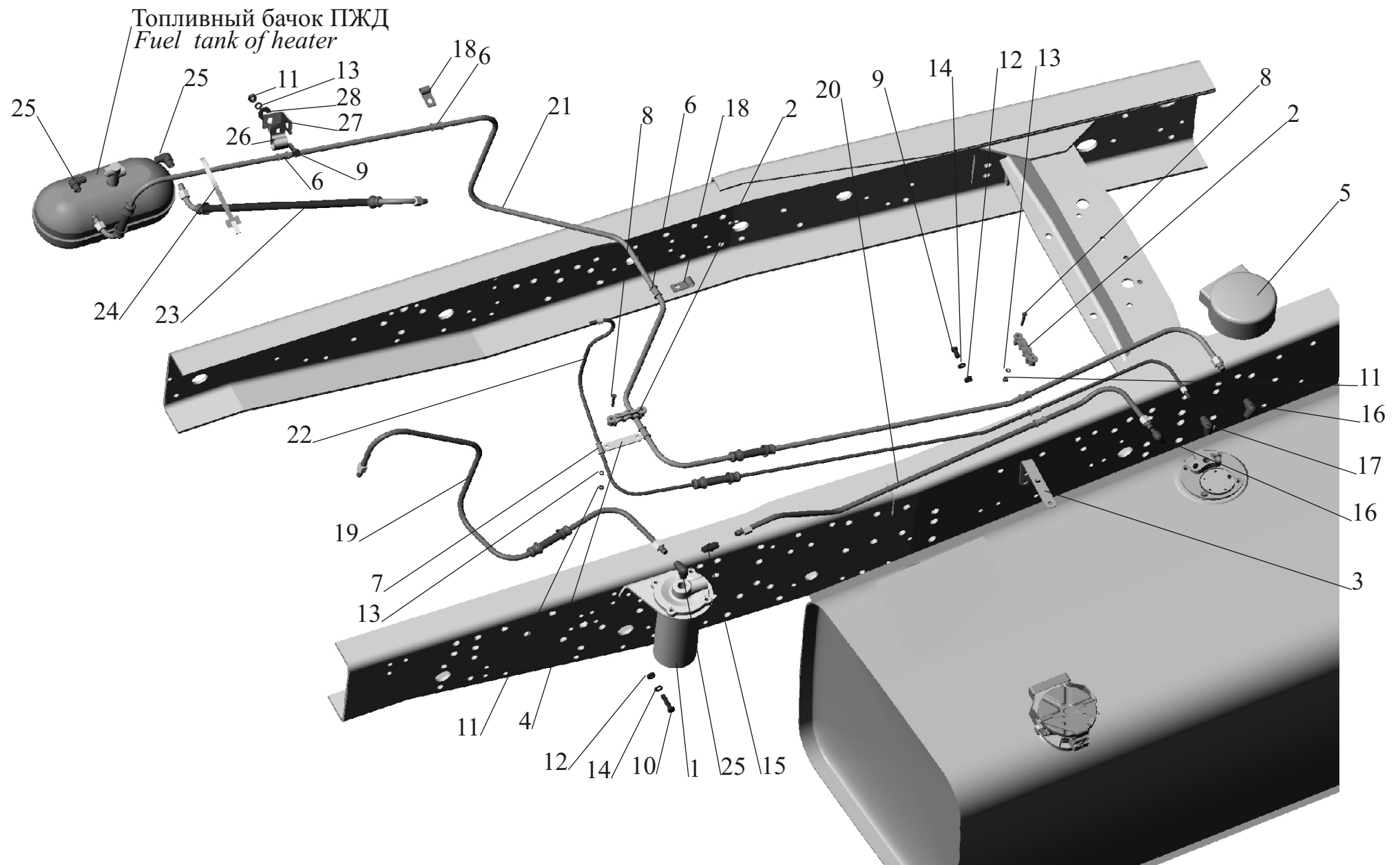


Рис. 13 Установка топливопроводов 631705-1104002-040

Fig. 13 Installation of fuel lines 631705-1104002-040

Поз. Pos.	№ детали Part №	Наименование Description	Количество Quantity							
			631705-241	631705-242	631705-243	631705-244	631708-241	631708-242	631708-243	631708-244
1.	631705-1105012	Фильтр топливный <i>Fuel filter</i>	1	1	1	1	-	-	-	-
2.	5551-1104012	Хомут <i>Clamp</i>	2	2	2	2	-	-	-	-
3.	5434-1104016	Кронштейн <i>Bracket</i>	1	1	1	1	-	-	-	-
4.	5551-1104017	Пластина <i>Plate</i>	1	1	1	1	-	-	-	-
5.	64221-1104019	Крышка <i>Cover</i>	1	1	1	1	-	-	-	-
6.	500-1104540	Втулка <i>Bush</i>	6	6	6	6	-	-	-	-
7.	500-1104541-Б	Втулка <i>Bush</i>	2	2	2	2	-	-	-	-
8.	200213	Болт М6-6gx35 <i>Bolt</i>	4	4	4	4	-	-	-	-
9.	201497	Болт М10-6gx25 <i>Bolt</i>	2	2	2	2	-	-	-	-
10.	201499	Болт М10-6gx30 <i>Bolt</i>	3	3	3	3	-	-	-	-
11.	250508	Гайка М6-6Н <i>Nut</i>	5	5	5	5	-	-	-	-
12.	250512	Гайка М10-6Н <i>Nut</i>	5	5	5	5	-	-	-	-
13.	252134	Шайба 6Т <i>Washer</i>	5	5	5	5	-	-	-	-
14.	252156	Шайба 10Л <i>Washer</i>	5	5	5	5	-	-	-	-
15.	314612	Ниппель <i>Nipple</i>	1	1	1	1	-	-	-	-
16.	379051	Угольник <i>Elbow</i>	2	2	2	2	-	-	-	-
17.	379064	Угольник <i>Elbow</i>	1	1	1	1	-	-	-	-

18.	379166	Кляммер <i>Clammier</i>	2	2	2	2	-	-	-	-
19.	543205-1104492	Трубка всасывающая <i>Pipe soaking up</i>	1	1	1	1	-	-	-	-
20.	631705-1104500	Трубка заборная <i>Pipe</i>	1	1	1	1	-	-	-	-
21.	631705-1104586-040	Трубка отводящая <i>Pipe allocating</i>	1	1	1	1	-	-	-	-
22.	631705-1104617-020	Трубка отводящая от форсунок <i>Pipe allocating</i>	1	1	1	1	-	-	-	-
25.	379053	Угольник <i>Elbow</i>	1	1	1	1	-	-	-	-
26.	315407	Кляммер <i>Clamp</i>	1	1	1	1	-	-	-	-
27.	504В-3504046	Угольник <i>Elbow</i>	1	1	1	1	-	-	-	-
28.	252037	Шайба 6 <i>Washer</i>	1	1	1	1	-	-	-	-
29.	201420	Болт М6-6gx20 <i>Bolt</i>	1	1	1	1	-	-	-	-

Рис. 13 Установка топливопроводов 631705-1104002-040

Fig. 13 Installation of fuel lines 631705-1104002-040

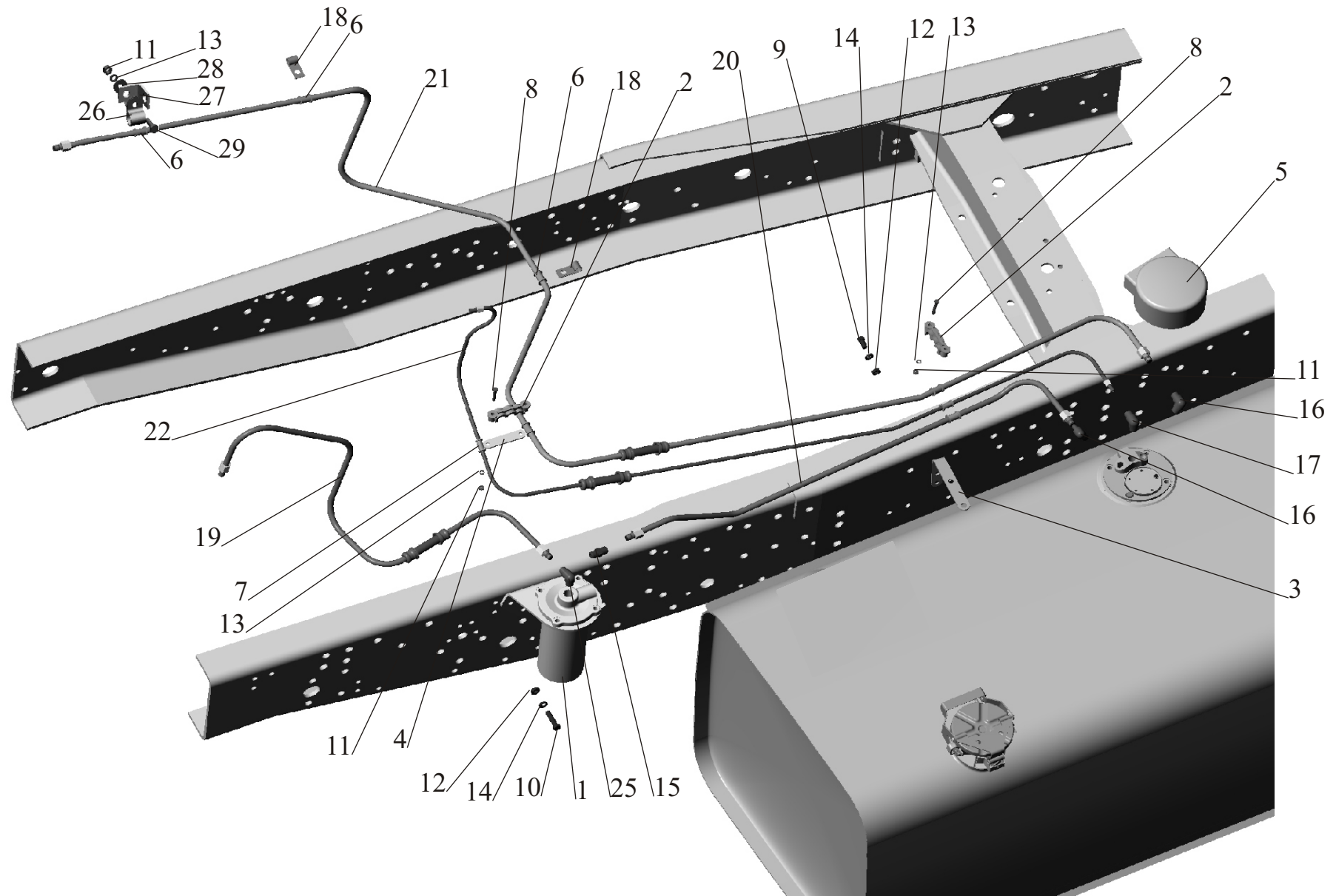


Рис. 14 Установка топливопроводов 631708-1104002-020(с ПЖД)
 Fig. 14 Installation of fuel lines 631708-1104002-020 (with heater)

Поз. Pos.	№ детали Part №	Наименование Description	Количество Quantity							
			631705-241	631705-242	631705-243	631705-244	631708-241	631708-242	631708-243	631708-244
1.	54325-1104510	Топливопровод <i>Fuel line</i>	-	-	-	-	2	2	2	2
2.	5551-1104012	Хомут <i>Clamp</i>	-	-	-	-	2	2	2	2
3.	5434-1104016	Кронштейн <i>Bracket</i>	-	-	-	-	1	1	1	1
4.	5551-1104017	Пластина <i>Plate</i>	-	-	-	-	1	1	1	1
5.	64221-1104019	Крышка <i>Cover</i>	-	-	-	-	1	1	1	1
6.	500-1104540	Втулка <i>Bush</i>	-	-	-	-	6	6	6	6
7.	500-1104541-Б	Втулка <i>Bush</i>	-	-	-	-	2	2	2	2
8.	64221-1105033-01	Кронштейн <i>Bracket</i>	-	-	-	-	1	1	1	1
9.	200213	Болт М6-6gx35 <i>Bolt</i>	-	-	-	-	4	4	4	4
10.	201497	Болт М10-6gx25 <i>Bolt</i>	-	-	-	-	2	2	2	2
11.	201542	Болт М12-6gx35 <i>Bolt</i>	-	-	-	-	4	4	4	4
12.	201585	Болт М14-6gx30 <i>Bolt</i>	-	-	-	-	3	3	3	3
13.	250508	Гайка М6-6Н <i>Nut</i>	-	-	-	-	4	4	4	4
14.	250512	Гайка М10-6Н <i>Nut</i>	-	-	-	-	2	2	2	2
15.	250514	Гайка М12-6Н <i>Nut</i>	-	-	-	-	4	4	4	4
16.	250558	Гайка М14-6Н <i>Nut</i>	-	-	-	-	3	3	3	3
17.	252134	Шайба 6Г <i>Washer</i>	-	-	-	-	4	4	4	4

18.	252136	Шайба 10ОТ <i>Washer</i>	-	-	-	-	2	2	2	2
19.	252137	Шайба 12ОТ <i>Washer</i>	-	-	-	-	4	4	4	4
20.	252158	Шайба 14Л <i>Washer</i>	-	-	-	-	3	3	3	3
21.	379166	Кляммер <i>Clammier</i>	-	-	-	-	3	3	3	3
22.	379051	Угольник <i>Elbow</i>	-	-	-	-	2	2	2	2
23.	379064	Угольник <i>Elbow</i>	-	-	-	-	1	1	1	1
24.	840.1105010	Фильтр топливный <i>Fuel filter</i>	-	-	-	-	2	2	2	2
25.	543208-1104492	Трубка всасывающая <i>Pipe soaking up</i>	-	-	-	-	1	1	1	1
26.	631708-1104500-020	Трубка заборная <i>Pipe intaking</i>	-	-	-	-	1	1	1	1
27.	641708-1104586	Трубка отводящая <i>Pipe allocating</i>	-	-	-	-	1	1	1	1
28.	630308-1104617	Трубка отводящая от форсунок <i>Pipe allocating</i>	-	-	-	-	1	1	1	1
29.	5551-1104580	Топливопровод <i>Fuel line</i>	-	-	-	-	1	1	1	1
30.	64227-3537048	Хомут <i>Clamp</i>	-	-	-	-	1	1	1	1
31.	379053	Угольник <i>Elbow</i>	-	-	-	-	2	2	2	2
32.	315407	Кляммер <i>Clamp</i>	-	-	-	-	1	1	1	1
33.	504В-3504046	Угольник <i>Elbow</i>	-	-	-	-	1	1	1	1
34.	252037	Шайба 6 <i>Washer</i>	-	-	-	-	1	1	1	1

Рис. 14 Установка топливопроводов 631708-1104002-020

Fig. 14 Installation of fuel lines 631708-1104002-020

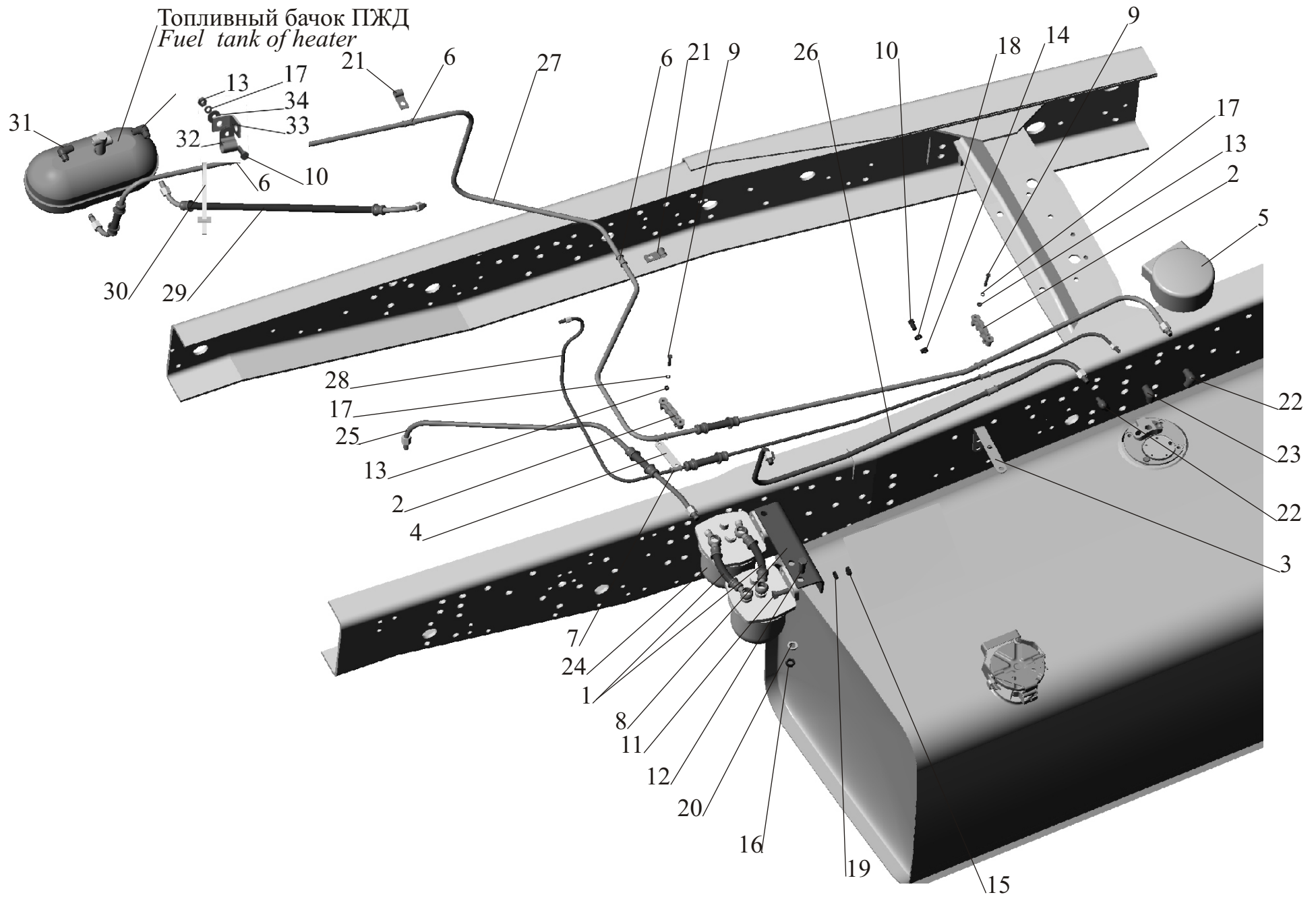


Рис. 15 Установка топливопроводов 631708-1104002-030

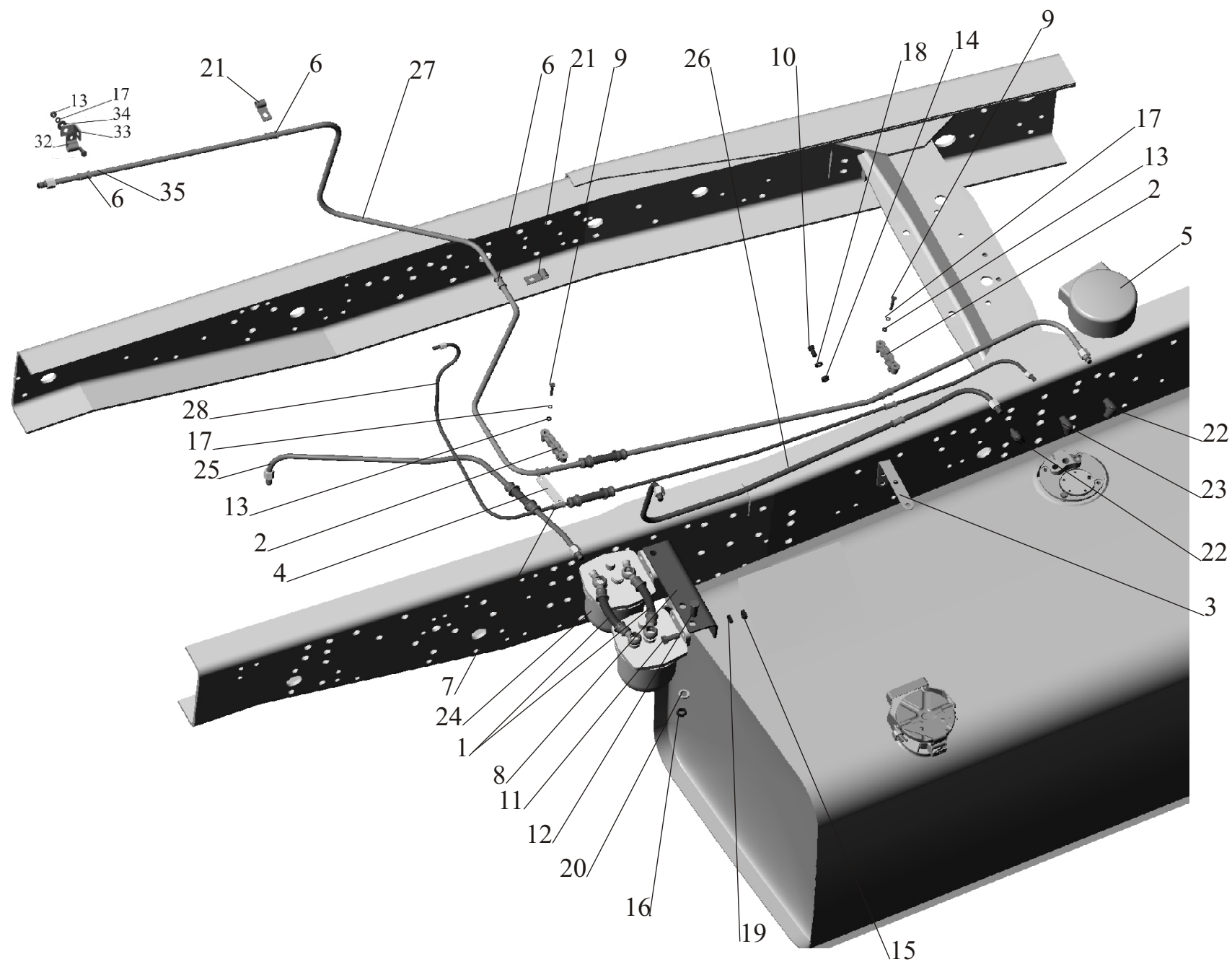
Fig. 15 Installation of fuel lines 631708-1104002-030

Поз. Pos.	№ детали Part №	Наименование Description	Количество Quantity							
			631705-241	631705-242	631705-243	631705-244	631708-241	631708-242	631708-243	631708-244
1.	54325-1104510	Топливопровод <i>Fuel line</i>	-	-	-	-	2	2	2	2
2.	5551-1104012	Хомут <i>Clamp</i>	-	-	-	-	2	2	2	2
3.	5434-1104016	Кронштейн <i>Bracket</i>	-	-	-	-	1	1	1	1
4.	5551-1104017	Пластина <i>Plate</i>	-	-	-	-	1	1	1	1
5.	64221-1104019	Крышка <i>Cover</i>	-	-	-	-	1	1	1	1
6.	500-1104540	Втулка <i>Bush</i>	-	-	-	-	6	6	6	6
7.	500-1104541-Б	Втулка <i>Bush</i>	-	-	-	-	2	2	2	2
8.	64221-1105033-01	Кронштейн <i>Bracket</i>	-	-	-	-	1	1	1	1
9.	200213	Болт М6-6gx35 <i>Bolt</i>	-	-	-	-	4	4	4	4
10.	201497	Болт М10-6gx25 <i>Bolt</i>	-	-	-	-	2	2	2	2
11.	201542	Болт М12-6gx35 <i>Bolt</i>	-	-	-	-	4	4	4	4
12.	201585	Болт М14-6gx30 <i>Bolt</i>	-	-	-	-	3	3	3	3
13.	250508	Гайка М6-6Н <i>Nut</i>	-	-	-	-	5	5	5	5
14.	250512	Гайка М10-6Н <i>Nut</i>	-	-	-	-	2	2	2	2
15.	250514	Гайка М12-6Н <i>Nut</i>	-	-	-	-	4	4	4	4
16.	250558	Гайка М14-6Н <i>Nut</i>	-	-	-	-	3	3	3	3
17.	252134	Шайба 6Т <i>Washer</i>	-	-	-	-	5	5	5	5

18.	252136	Шайба 10ОТ <i>Washer</i>	-	-	-	-	2	2	2	2
19.	252137	Шайба 12ОТ <i>Washer</i>	-	-	-	-	4	4	4	4
20.	252158	Шайба 14Л <i>Washer</i>	-	-	-	-	3	3	3	3
21.	379166	Кляммер <i>Clammier</i>	-	-	-	-	2	2	2	2
22.	379051	Угольник <i>Elbow</i>	-	-	-	-	2	2	2	2
23.	379064	Угольник <i>Elbow</i>	-	-	-	-	1	1	1	1
24.	840.1105010	Фильтр топливный <i>Fuel filter</i>	-	-	-	-	2	2	2	2
25.	543208-1104492	Трубка всасывающая <i>Pipe soaking up</i>	-	-	-	-	1	1	1	1
26.	631708-1104500-020	Трубка заборная <i>Pipe intaking</i>	-	-	-	-	1	1	1	1
27.	630308-1104586-010	Трубка отводящая <i>Pipe allocating</i>	-	-	-	-	1	1	1	1
28.	630308-1104617	Трубка отводящая от форсунок <i>Pipe allocating</i>	-	-	-	-	1	1	1	1
32	315407	Кляммер <i>Clamp</i>	-	-	-	-	1	1	1	1
33	504В-3504046	Угольник <i>Elbow</i>	-	-	-	-	1	1	1	1
34	252037	Шайба 6 <i>Washer</i>	-	-	-	-	1	1	1	1
35	201420	Болт М6-6gx20 <i>Bolt</i>	-	-	-	-	1	1	1	1

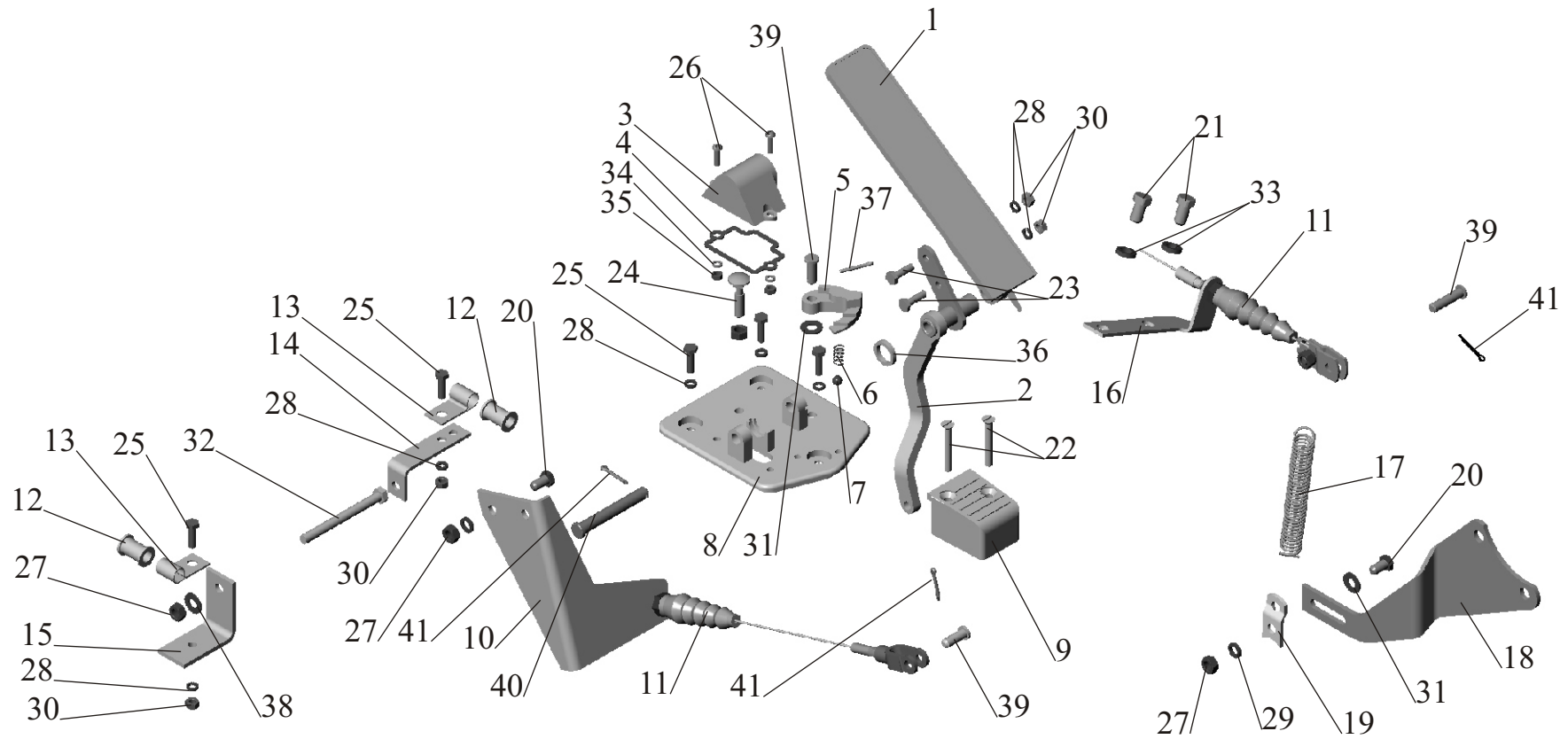
Рис. 15 Установка топливопроводов 631708-1104002-030

Fig. 15 Installation of fuel lines 631708-1104002-030



19.	5336-1108045	Держатель пружины <i>Spring holder</i>	1	1	1	1	1	1	1	1
20.	201456	Болт М8-6gx20 <i>Bolt</i>	3	3	3	3	3	3	3	3
21.	201493	Болт М10-6gx16 <i>Bolt</i>	2	2	2	2	2	2	2	2
22.	231617	Винт 2М6-6gx45 <i>Screw</i>	2	2	2	2	2	2	2	2
23.	201422	Болт М6-6gx25 <i>Bolt</i>	2	2	2	2	2	2	2	2
24.	210381-10	Болт М8-6gx30 <i>Bolt</i>	3	3	3	3	3	3	3	3
25.	201420	Болт М8-6gx20 <i>Bolt</i>	5	5	5	5	5	5	5	5
26.	220080	Винт М5-6gx16 <i>Screw</i>	2	2	2	2	2	2	2	2
27.	250510	Гайка М8-6Н <i>Nut</i>	4	4	4	4	4	4	4	4
28.	252154	Шайба 6Л <i>Washer</i>	7	7	7	7	7	7	7	7
29.	252155	Шайба 8Л <i>Washer</i>	1	1	1	1	1	1	1	1
30.	250508	Гайка М6-6Н <i>Nut</i>	4	4	4	4	4	4	4	4
31.	252005	Шайба 8 <i>Washer</i>	2	2	2	2	2	2	2	2
32.	200276	Болт М8-6gx85 <i>Bolt</i>	1	1	1	1	1	1	1	1
33.	252136	Шайба 10 ОТ <i>Washer</i>	2	2	2	2	2	2	2	2
34.	252136	Шайба 6Т <i>Washer</i>	2	2	2	2	2	2	2	2
35.	250464	Гайка М5-6Н <i>Nut</i>	2	2	2	2	2	2	2	2
36.	5336-1108161	Кольцо <i>Ring</i>	1	1	1	1	1	1	1	1
37.	258038	Шплинт 3,2x16 <i>Cotter pin</i>	1	1	1	1	1	1	1	1
38.	252165	Шайба 8Л <i>Washer</i>	1	1	1	1	1	1	1	1
39.	260033	Палец 8x220 <i>Pip</i>	3	3	3	3	3	3	3	3
40.	371931	Палец 10x75 <i>Pip</i>	1	1	1	1	1	1	1	1
41.	258039	Шплинт 3,2x20 <i>Cotter pin</i>	3	3	3	3	3	3	3	3

Рис. 16 Управление двигателем на автомобиле
Fig. 16 MAZ vehicle engine control



19.	64227-3537048	Хомут <i>Clamp</i>	1	1	1	1	1	1	1	1
20.	500-1104541Б	Втулка <i>Bush</i>	1	1	1	1	1	1	1	1
21.	379224	Кляммер <i>Cleat</i>	1	1	1	1	1	1	1	1
22.	201497	Болт М10-6gx25 <i>Bolt</i>	1	1	1	1	1	1	1	1
23.	250512	Гайка М10-6Н <i>Nut</i>	1	1	1	1	1	1	1	1
24.	252156	Шайба 10Л <i>Washer</i>	1	1	1	1	1	1	1	1
25.	64221-1115048-01	Коробка <i>Box</i>	1	1	1	1	1	1	1	1
26	543208-1115010	Привод останова <i>Shut-off device</i>	1	1	1	1	1	1	1	1

Рис. 17 Привод останова двигателя
Fig. 17 Engine shut-off device

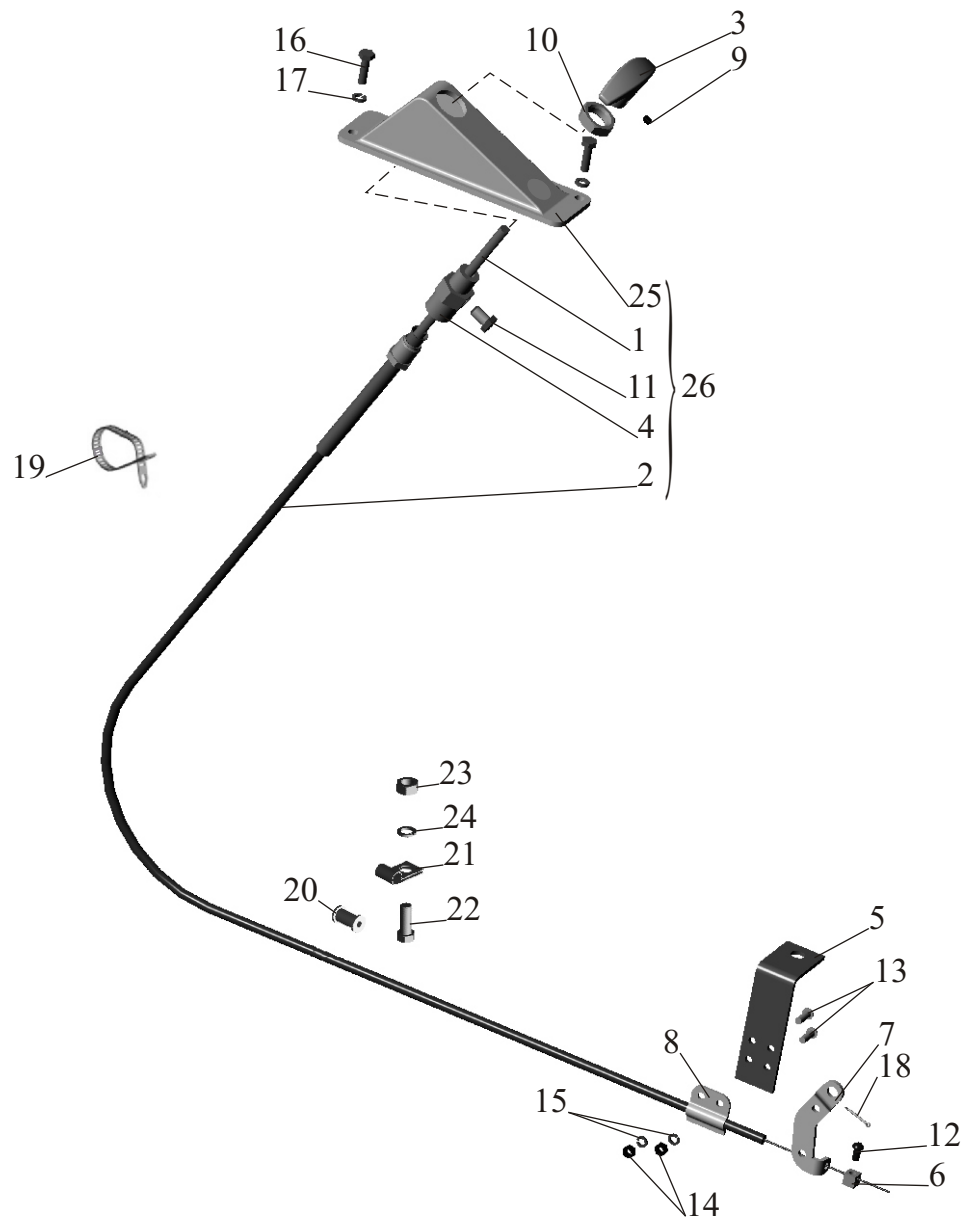
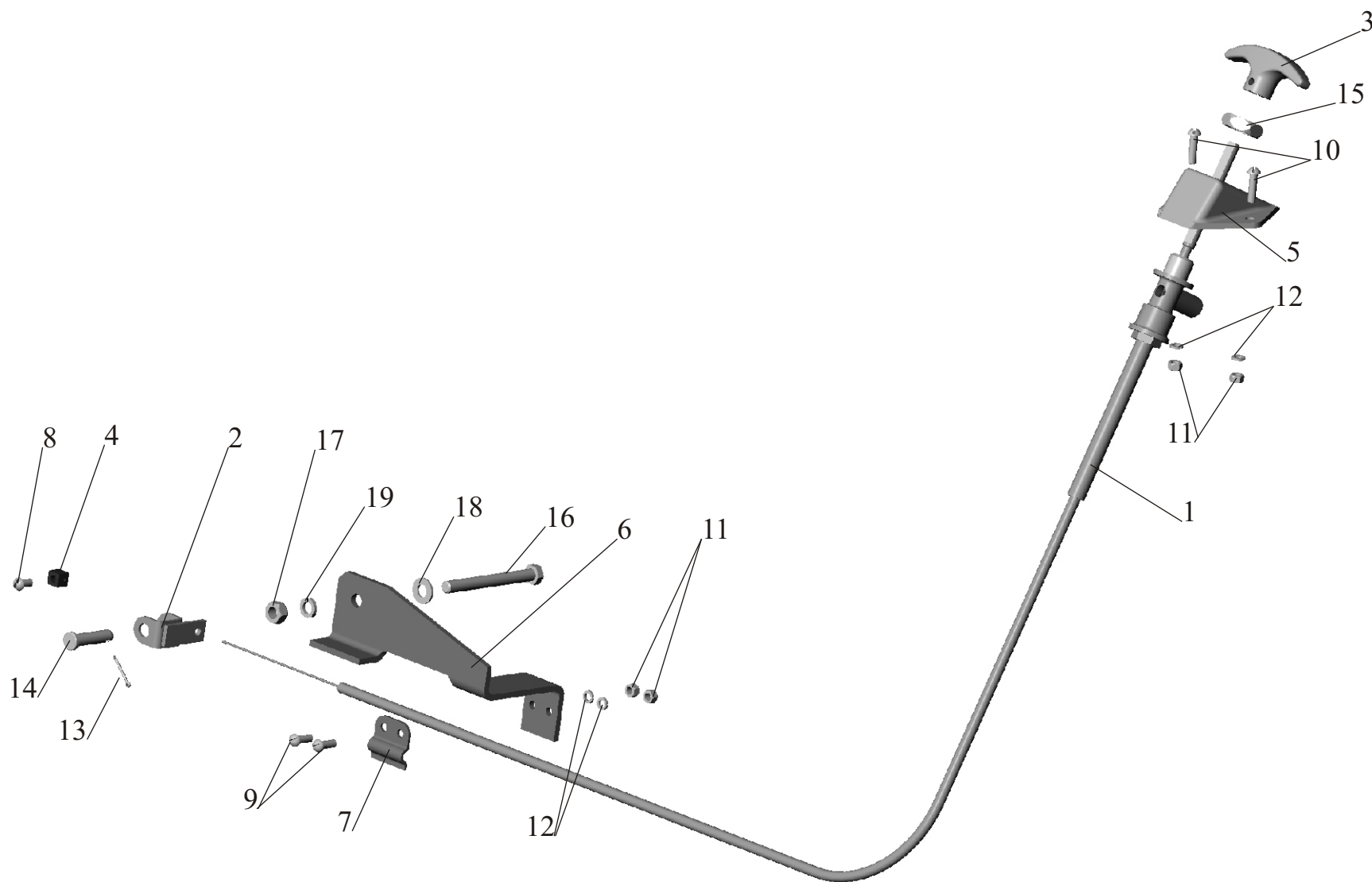


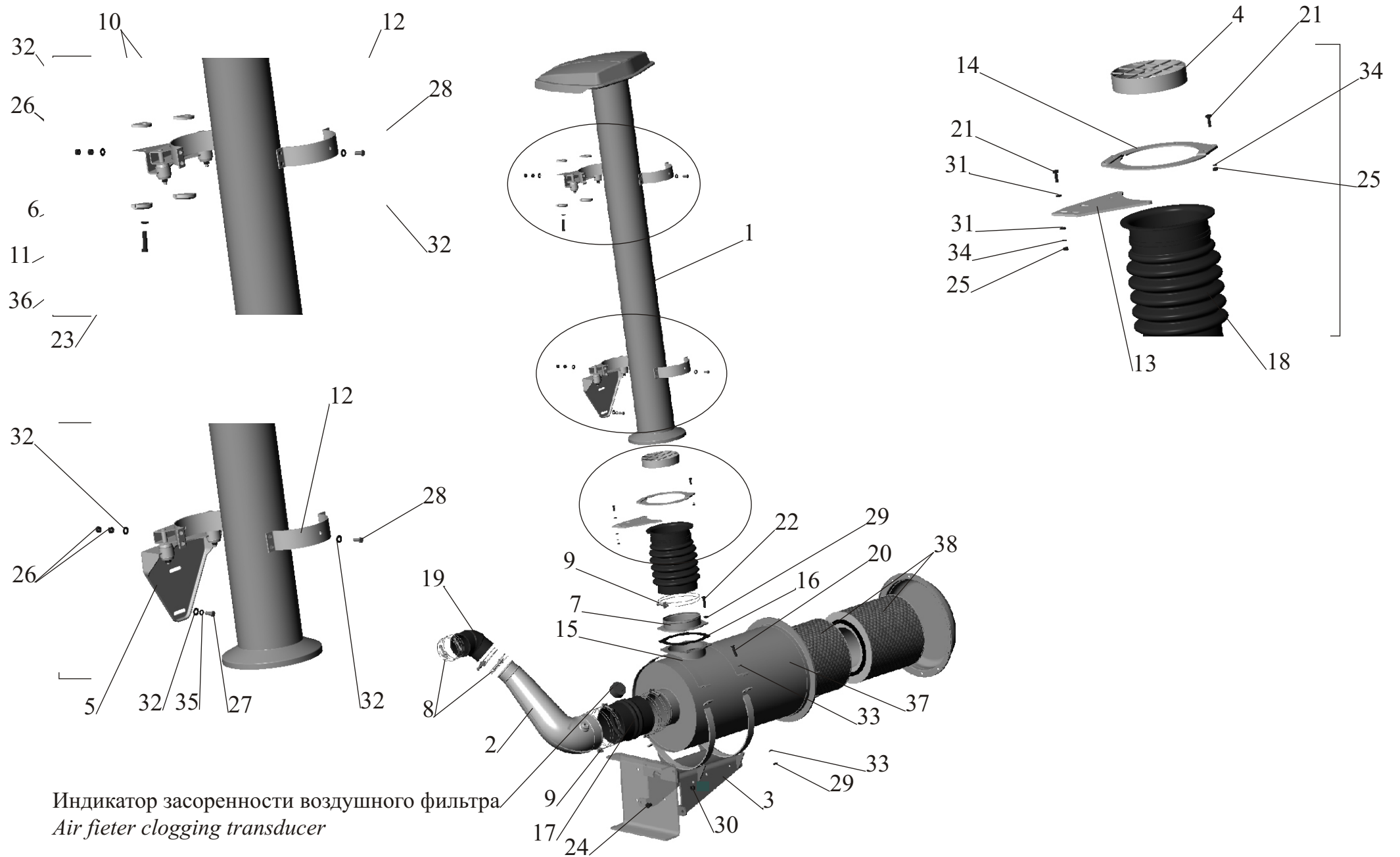
Рис. 18 Привод ручного управления двигателем
Fig. 18 Engine manual management drive



18.	6422-1109146	Переходник <i>Adapter</i>	1	1	1	1	1	1	1	1
19.	64227-1109375-01	Уплотнитель <i>Sealant</i>	1	1	1	1	1	1	1	1
20.	201526	Болт М10-6gx45 <i>Bolt</i>	4	4	4	4	4	4	4	4
21.	201420	Болт М6-6gx20 <i>Bolt</i>	8	8	8	8	8	8	8	8
22.	201518	Болт М10x1-6gx25 <i>Bolt</i>	4	4	4	4	4	4	4	4
23.	201501	Болт М10-6gx35 <i>Bolt</i>	2	2	2	2	2	2	2	2
24.	201563	Болт М10x1.25-6gx30 <i>Bolt</i>	4	4	4	4	4	4	4	4
25.	250508	Гайка М6-6Н <i>Nut</i>	8	8	8	8	8	8	8	8
26.	250510	Гайка М8-6Н <i>Nut</i>	16	16	16	16	16	16	16	16
27.	201460	Болт М8-6gx30 <i>Nut</i>	2	2	2	2	2	2	2	2
28.	201458	Болт М8-6gx25 <i>Nut</i>	8	8	8	8	8	8	8	8
29.	374243	Гайка М10x1-6Н <i>Nut</i>	8	8	8	8	8	8	8	8
30.	250615	Гайка М12x1.25-6Н <i>Nut</i>	4	4	4	4	4	4	4	4
31.	252004	Шайба 6 <i>Washer</i>	6	6	6	6	6	6	6	6
32.	252005	Шайба 8 <i>Washer</i>	18	18	18	18	18	18	18	18
33.	252006	Шайба 10 <i>Washer</i>	8	8	8	8	8	8	8	8
34.	252134	Шайба 6Т <i>Washer</i>	8	8	8	8	8	8	8	8
35.	252135	Шайба 8Т <i>Washer</i>	2	2	2	2	2	2	2	2
36.	252136	Шайба 10 ОТ <i>Washer</i>	2	2	2	2	2	2	2	2
37.	8421-1109010	Фильтр воздушный <i>Air cleaner</i>	1	1	1	1	1	1	1	1
38.	8421-1109080	Элемент фильтрующий <i>Filter element</i>	2	2	2	2	2	2	2	2

Рис. 19 Система питания воздухом (подр. к.)

Fig. 19 The power supply system air



Индикатор засоренности воздушного фильтра
Air filter clogging transducer

Рис. 20 Радиатор с кожухом 642290-1301009-010

Fig. 20 Cooler with housing 642290-1301009-010

Поз. Pos.	№ детали Part №	Наименование Description	Количество Quantity							
			631705-241	631705-242	631705-243	631705-244	631708-241	631708-242	631708-243	631708-244
1.	642290-1301010-010	Радиатор <i>Cooler</i>	1	1	1	1	-	-	-	-
2.	642290-1309011	Кожух <i>Fun</i>	1	1	1	1	-	-	-	-
3.	252038	Шайба 8 <i>Washer</i>	6	6	6	6	-	-	-	-
4.	201456	Болт М8-6gx20 <i>Bolt</i>	6	6	6	6	-	-	-	-
5.	250508	Гайка М6-6Н <i>Nut</i>	8	8	8	8	-	-	-	-
7.	64221-1309045	Прижим <i>Clip</i>	16	16	16	16	-	-	-	-
8.	220107	Винт М6-6gx20 <i>Screw</i>	1	1	1	1	-	-	-	-
9.	5335-3570186-10	Кронштейн <i>Bracket</i>	1	1	1	1	-	-	-	-
10.	220105	Винт М6-6gx16 <i>Screw</i>	7	7	7	7	-	-	-	-
11.	642290-1302111	Кронштейн <i>Bracket</i>	1	1	1	1	-	-	-	-
12.	201454	Болт М8-6gx16 <i>Bolt</i>	19	19	19	19	-	-	-	-
13.	252135	Шайба 8Г <i>Washer</i>	18	18	18	18	-	-	-	-
14.	642290-1310059	Уплотнитель боковой левый <i>Sealant lateral left</i>	1	1	1	1	-	-	-	-
15.	54321-1309016	Уплотнитель <i>Sealant</i>	1	1	1	1	-	-	-	-
16.	252005	Шайба 8 <i>Washer</i>	10	10	10	10	-	-	-	-
17.	642290-1311081	Кронштейн левый <i>Bracket</i>	1	1	1	1	-	-	-	-
18.	642290-1311080	Кронштейн правый <i>Bracket</i>	1	1	1	1	-	-	-	-

19.	642290-1310058	Уплотнитель боковой правый <i>Sealant lateral right</i>	1	1	1	1	-	-	-	-
20.	642290-1323142	Кронштейн <i>Bracket</i>	2	2	2	2	-	-	-	-
21.	642290-1302110	Кронштейн <i>Bracket</i>	1	1	1	1	-	-	-	-
22.	642290-1302140	Кронштейн <i>Bracket</i>	2	2	2	2	-	-	-	-

Рис. 20 Радиатор с кожухом 642290-1301009-010

Fig. 20 Cooler with housing 642290-1301009-010

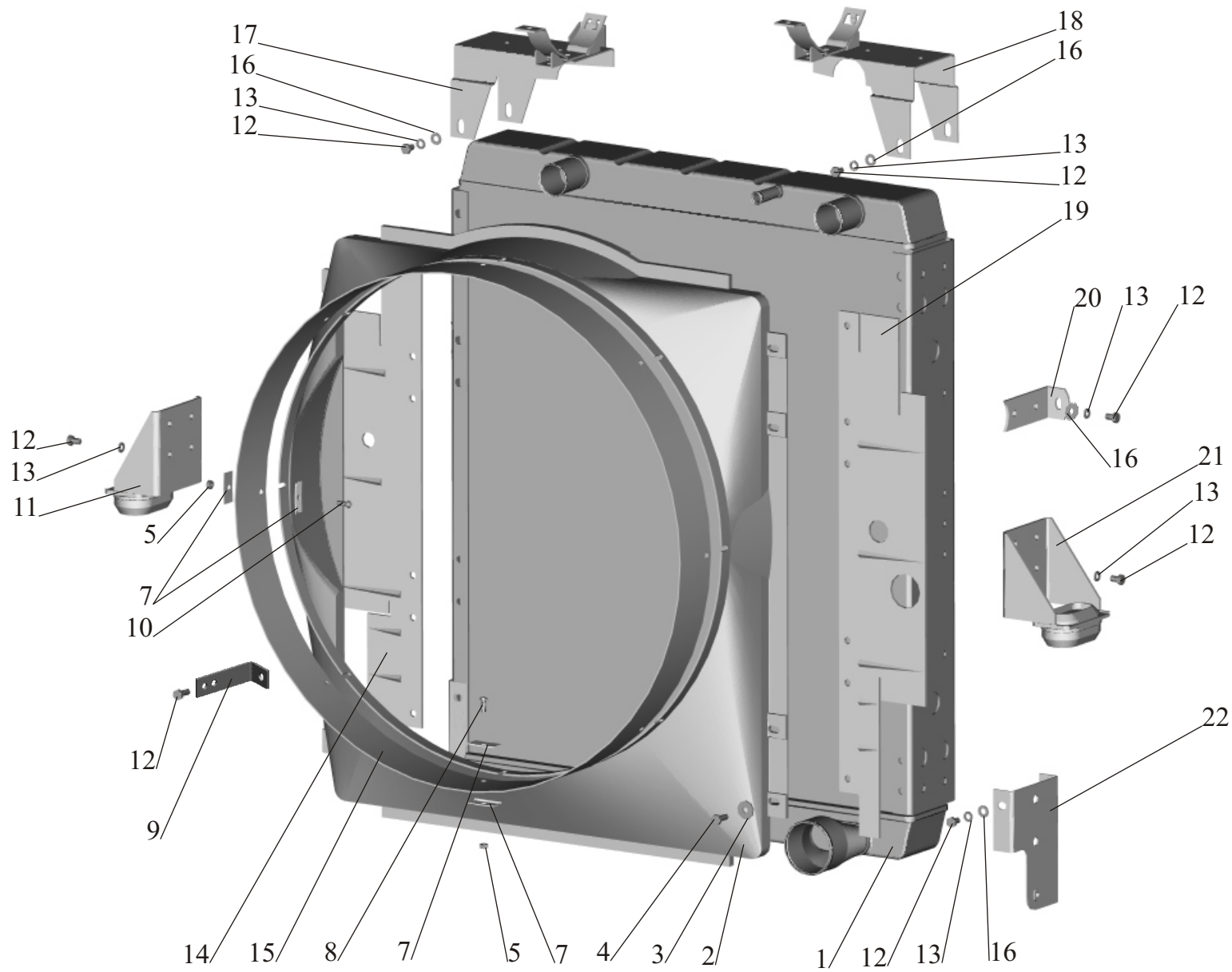


Рис. 21 Радиатор с кожухом 642290-1301009-011

Fig. 21 Cooler with housing 642290-1301009-011

Поз. Pos.	№ детали Part №	Наименование Description	Количество Quantity							
			631705-241	631705-242	631705-243	631705-244	631708-241	631708-242	631708-243	631708-244
1.	642290-1302110	Кронштейн <i>Bracket</i>	1	1	1	1	-	-	-	-
2.	642290-1302111	Кронштейн <i>Bracket</i>	1	1	1	1	-	-	-	-
3.	642290-1302140	Кронштейн <i>Bracket</i>	2	2	2	2	-	-	-	-
4.	642290-1309011	Кожух <i>Fun</i>	1	1	1	1	-	-	-	-
5.	543208-1311029	Опора <i>Support</i>	2	2	2	2	-	-	-	-
6.	64221-1309045	Прижим <i>Clip</i>	16	16	16	16	-	-	-	-
7.	642290-1310058	Уплотнитель боковой правый <i>Sealant lateral right</i>	1	1	1	1	-	-	-	-
8.	642290-1310059	Уплотнитель боковой левый <i>Sealant lateral left</i>	1	1	1	1	-	-	-	-
9.	54321-1309016	Уплотнитель <i>Sealant</i>	1	1	1	1	-	-	-	-
10.	642290-1323142	Кронштейн <i>Bracket</i>	2	2	2	2	-	-	-	-
11.	5335-3570186-10	Кронштейн <i>Bracket</i>	1	1	1	1	-	-	-	-
12.	220105	Винт М6-6gx16 <i>Screw</i>	7	7	7	7	-	-	-	-
13.	220107	Винт М6-6gx20 <i>Screw</i>	1	1	1	1	-	-	-	-
14.	201452	Болт М8-6gx12 <i>Bolt</i>	4	4	4	4	-	-	-	-
15.	201454	Болт М8-6gx16 <i>Bolt</i>	19	19	19	19	-	-	-	-
16.	201456	Болт М8-6gx20 <i>Bolt</i>	6	6	6	6	-	-	-	-

17.	250508	Гайка М6-6Н <i>Nut</i>	8	8	8	8	-	-	-	-
18.	252005	Шайба 8 <i>Washer</i>	10	10	10	10	-	-	-	-
19.	252135	Шайба 8Т <i>Washer</i>	22	22	22	22	-	-	-	-
20.	252038	Шайба 8 <i>Washer</i>	6	6	6	6	-	-	-	-
21.	642290-1301010-011	Радиатор <i>Cooler</i>	1	1	1	1	-	-	-	-

Рис. 21 Радиатор с кожухом 642290-1301009-011

Fig. 21 Cooler with housing 642290-1301009-011

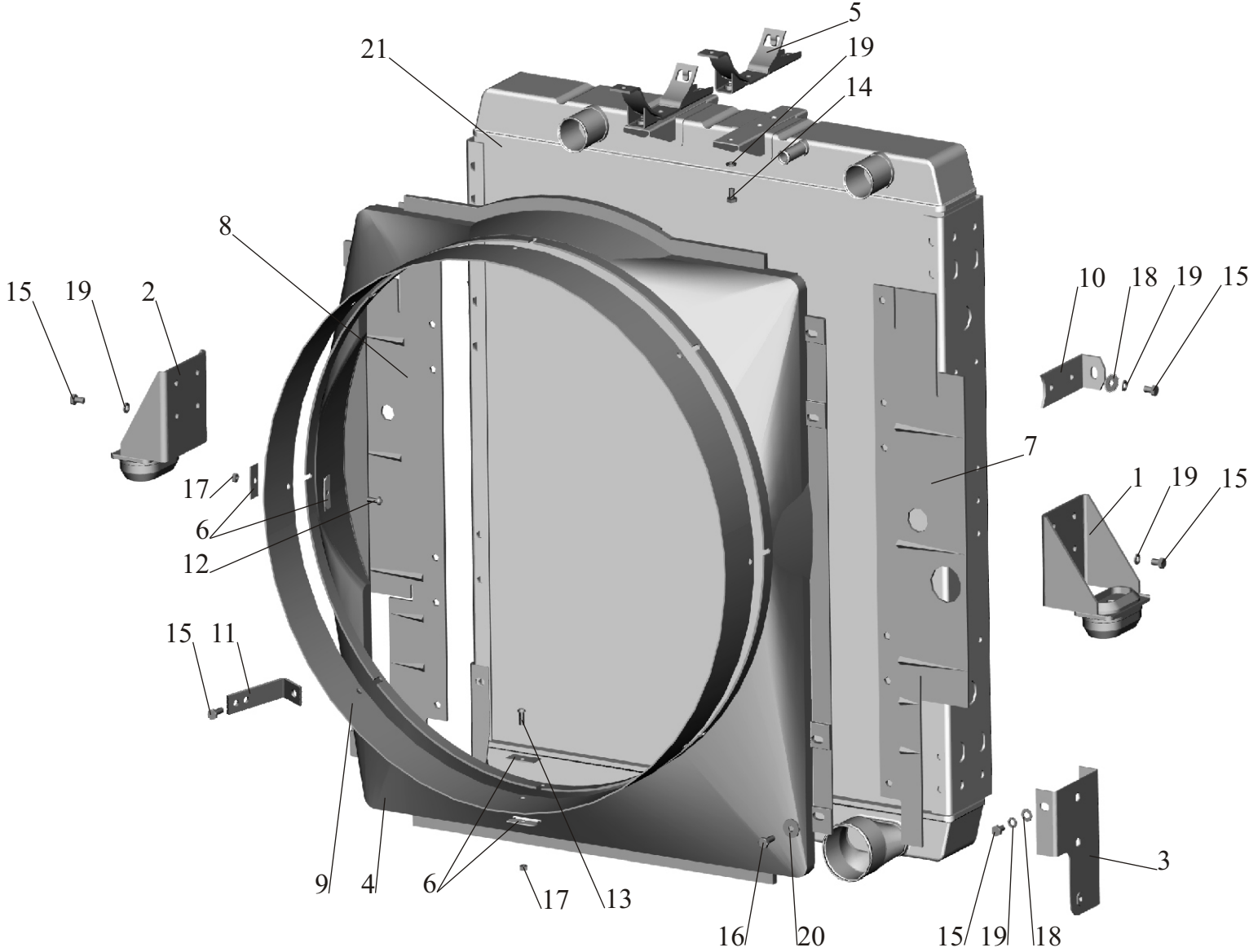


Рис. 22 Радиатор с кожухом 543208-1301009
 Fig. 22 Cooler with housing 543208-1301009

Поз. Pos.	№ детали Part №	Наименование Description	Количество Quantity							
			631705-241	631705-242	631705-243	631705-244	631708-241	631708-242	631708-243	631708-244
1.	543208-1301010	Радиатор	-	-	-	-	1	1	1	1
	543208-1301010-001	Cooler								
2.	54401-1309011	Кожух вентилятора Fan housing	-	-	-	-	1	1	1	1
3.	201456	Болт М8-6gx20 Bolt	-	-	-	-	1	1	1	1
4.	252038	Шайба 8 Washer	-	-	-	-	9	9	9	9
5.	5335-3570186-10	Кронштейн Bracket	-	-	-	-	1	1	1	1
6.	64221-1302111	Кронштейн Bracket	-	-	-	-	1	1	1	1
7.	201454	Болт М8-6gx16 Bolt	-	-	-	-	22	22	22	22
8.	252135	Шайба 8Т Washer	-	-	-	-	18	18	18	18
9.	642290-1323142	Кронштейн Bracket	-	-	-	-	2	2	2	2
10.	201452	Болт М8-6gx12 Bolt	-	-	-	-	4	4	4	4
11.	543208-1311029	Опора Support	-	-	-	-	2	2	2	2
12.	220105	Винт М6-6gx16 Screw	-	-	-	-	15	15	15	15
13.	64221-1309045	Прижим Clip	-	-	-	-	16	16	16	16
14.	54321-1309016	Уплотнитель Sealant	-	-	-	-	1	1	1	1
15.	543208-1309025	Лента обода Tape of rim	-	-	-	-	1	1	1	1
16.	252004	Шайба 6 Washer	-	-	-	-	8	8	8	8
17.	250508	Гайка М6-6Н Nut	-	-	-	-	16	16	16	16
18.	64221-1302110	Кронштейн Bracket	-	-	-	-	1	1	1	1
19.	220107	Винт М6-6gx20 Screw	-	-	-	-	1	1	1	1

Рис. 22 Радиатор с кожухом 543208-1301009

Fig. 22 Cooler with housing 543208-1301009

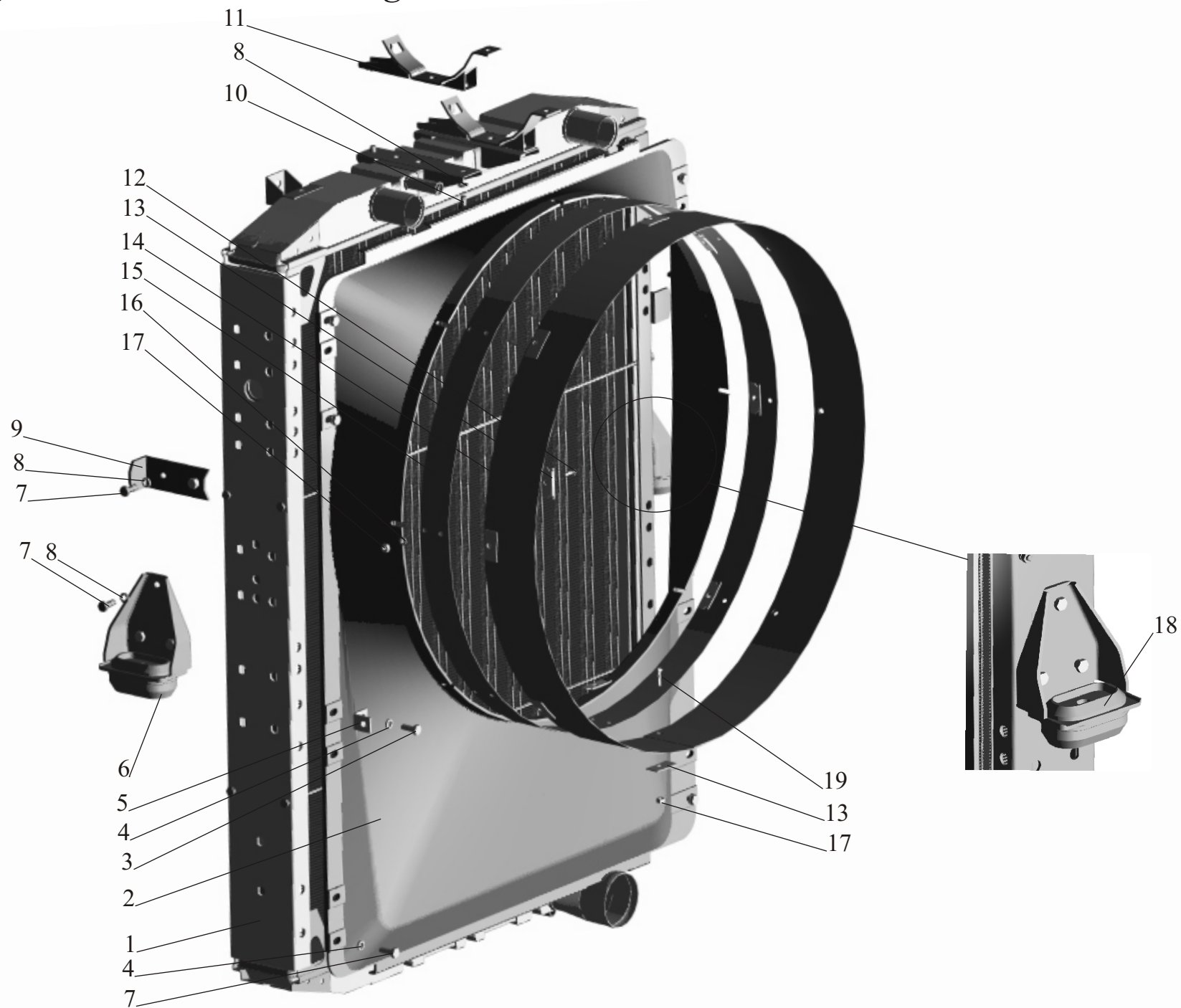


Рис. 23 Установка системы охлаждения 642290-1300005-020
 Fig. 23 Installation of cooling system set 642290-1300005-020

Поз. Pos.	№ детали Part №	Наименование Description	Количество Quantity							
			631705-241	631705-242	631705-243	631705-244	631708-241	631708-242	631708-243	631708-244
1.	642290-1301009-010	Радиатор с кожухом	1	1	1	1	-	-	-	-
	642290-1301009-011	<i>Radiator with housing</i>								
2.	642290-1311010	Бачок расширительный <i>Expansion tank</i>	1	1	1	1	-	-	-	-
3.	6422-1303172	Шланг <i>Hose</i>	1	1	1	1	-	-	-	-
4.	64229-1303506	Хомут <i>Clamp</i>	2	2	2	2	-	-	-	-
5.	64227-3506027	Прокладка <i>Seal</i>	1	1	1	1	-	-	-	-
6.	250508	Гайка М6-6Н <i>Nut</i>	2	2	2	2	-	-	-	-
7.	252004	Шайба 6 <i>Washer</i>	2	2	2	2	-	-	-	-
8.	64221-3724633	Хомут <i>Clamp</i>	2	2	2	2	-	-	-	-
9.	64221-1304014-01	Труба заливная <i>Filling pipe</i>	1	1	1	1	-	-	-	-
10.	052-058-36-2-3	Кольцо <i>Ring</i>	1	1	1	1	-	-	-	-
11.	64221-1311053	Пробка <i>Plug</i>	1	1	1	1	-	-	-	-
13.	297582	Лента <i>Tape</i>	3	3	3	3	-	-	-	-
14.	297580	Пряжка <i>Buckle</i>	3	3	3	3	-	-	-	-
15.	297575	Шплинт <i>Cotter pin</i>	3	3	3	3	-	-	-	-
16.	252134	Шайба 6Т <i>Washer</i>	2	2	2	2	-	-	-	-
17.	201420	Болт М6-6gx20 <i>Bolt</i>	2	2	2	2	-	-	-	-
18.	250510	Гайка М8-6Н <i>Nut</i>	3	3	3	3	-	-	-	-
19.	252135	Шайба 8Т <i>Washer</i>	3	3	3	3	-	-	-	-
20.	6422-1304034	Кронштейн <i>Bracket</i>	1	1	1	1	-	-	-	-

21.	252005	Шайба 8 <i>Washer</i>	1	1	1	1	-	-	-	-
22.	201456	Болт М8-6gx20 <i>Bolt</i>	1	1	1	1	-	-	-	-
24.	5336-1015620	Хомут <i>Clamp</i>	2	2	2	2	-	-	-	-
25.	642290-1311057	Уплотнитель <i>Seal</i>	1	1	1	1	-	-	-	-
26.	642290-1303332-010	Тройник <i>T-piece</i>	1	1	1	1	-	-	-	-
27.	500-1303160	Хомут <i>Clamp</i>	4	4	4	4	-	-	-	-
28.	642290-1311149	Шланг <i>Hose</i>	1	1	1	1	-	-	-	-
29.	642290-1303011	Шланг <i>Hose</i>	3	3	3	3	-	-	-	-
30.	642290-1303040	Патрубок промежуточный <i>Intermediate branch pipe</i>	1	1	1	1	-	-	-	-
31.	64229-1303514	Хомут <i>Clamp</i>	8	8	8	8	-	-	-	-
32.	533602-1303010	Шланг <i>Hose</i>	1	1	1	1	-	-	-	-
33.	379191	Кляммер <i>Cleat</i>	1	1	1	1	-	-	-	-
34.	642290-1304060	Трубка <i>Pipe</i>	1	1	1	1	-	-	-	-
35.	642290-1304041	Шланг <i>Hose</i>	1	1	1	1	-	-	-	-
36.	642290-1303050	Патрубок <i>Branch pipe</i>	1	1	1	1	-	-	-	-
37.	64229-1303337	Угольник <i>Elbow</i>	1	1	1	1	-	-	-	-
38.	64227-1311024	Шланг <i>Hose</i>	1	1	1	1	-	-	-	-
39.	642290-1303168	Шланг компенсационный <i>Hose</i>	1	1	1	1	-	-	-	-
40.	64229-1303650	Хомут <i>Clamp</i>	2	2	2	2	-	-	-	-
41.	642290-1303245	Прокладка <i>Seal</i>	1	1	1	1	-	-	-	-
42.	642290-1303240-020	Патрубок <i>Branch pipe</i>	1	1	1	1	-	-	-	-
43.	201497	Болт М10-6gx25 <i>Bolt</i>	4	4	4	4	-	-	-	-
44.	252136	Шайба 10 ОТ <i>Washer</i>	3	3	3	3	-	-	-	-
46.	642290-1303029	Шланг отводящий <i>Hose</i>	1	1	1	1	-	-	-	-

47.	375533	Шайба 8 <i>Washer</i>	2	2	2	2	-	-	-	-
48.	64226-1302138	Втулка <i>Bushing</i>	2	2	2	2	-	-	-	-
49.	500-1302139	Подушка малая <i>Small pad</i>	6	6	6	6	-	-	-	-
50.	504В-6801122	Шайба <i>Washer</i>	2	2	2	2	-	-	-	-
51.	642290-1302121	Тяга <i>Tie rod</i>	2	2	2	2	-	-	-	-
52.	250615	Гайка М12х1.25-6Н <i>Nut</i>	8	8	8	8	-	-	-	-
53.	201460	Болт М8-6gx30 <i>Bolt</i>	2	2	2	2	-	-	-	-
54.	5335-1302063	Чашка малая <i>Small cup</i>	4	4	4	4	-	-	-	-
55.	500-1302138	Втулка распорная <i>Bushing</i>	2	2	2	2	-	-	-	-
56.	642290-1302143	Кронштейн <i>Bracket</i>	2	2	2	2	-	-	-	-
57.	250512	Гайка М10-6Н <i>Nut</i>	5	5	5	5	-	-	-	-
58.	252156	Шайба 10Л <i>Washer</i>	4	4	4	4	-	-	-	-
59.	200315	Болт М10-6gx40 <i>Bolt</i>	2	2	2	2	-	-	-	-
60.	250559	Гайка М14х1.5-6Н <i>Nut</i>	2	2	2	2	-	-	-	-
61.	252138	Шайба 14 ОТ <i>Washer</i>	3	3	3	3	-	-	-	-
62.	201614	Болт М14х1.5-6gx40 <i>Bolt</i>	2	2	2	2	-	-	-	-
63.	64221-1302146-020	Кронштейн правый <i>Right bracket</i>	1	1	1	1	-	-	-	-
64.	205155	Болт 2М12х1.25-6gx60 <i>Bolt</i>	2	2	2	2	-	-	-	-
65.	252045-10	Шайба 12 <i>Washer</i>	2	2	2	2	-	-	-	-
66.	6430-1302063	Чашка <i>Cup</i>	2	2	2	2	-	-	-	-
67.	6430-1302062	Чашка <i>Cup</i>	2	2	2	2	-	-	-	-
68.	250977	Гайка М12х1.25-6Н <i>Nut</i>	2	2	2	2	-	-	-	-
69.	258040	Шплинт 3.2х25 <i>Cotter pin</i>	2	2	2	2	-	-	-	-
70.	64221-1303570	Хомут <i>Clamp</i>	4	4	4	4	-	-	-	-

71.	64221-1302147-10	Кронштейн левый <i>Left bracket</i>	1	1	1	1	-	-	-	-
72.	201593	Болт М14-6gx50 <i>Bolt</i>	1	1	1	1	-	-	-	-
73.	250558	Гайка М14-6Н <i>Nut</i>	1	1	1	1	-	-	-	-
74.	201499	Болт М10-6gx30 <i>Bolt</i>	1	1	1	1	-	-	-	-
75.	543208-8101400	Клапан обратный <i>Back-pressure valve</i>	1	1	1	1	-	-	-	-
76.	6430-1311049	Шланг <i>Hose</i>	1	1	1	1	-	-	-	-
78.	252006	Шайба 10 <i>Washer</i>	2	2	2	2	-	-	-	-
80	64229-1305010	Краник сливной <i>Drain cock</i>	1	1	1	1	-	-	-	-
82	642290-1303252	Труба <i>Pipe</i>	1	1	1	1	-	-	-	-
83	642290-1303027	Шланг <i>Hose</i>	1	1	1	1	-	-	-	-
84	252016	Шайба 14 <i>Washer</i>	1	1	1	1	-	-	-	-

Рис. 23 Установка системы охлаждения 642290-1300005-020
Fig. 23 Installation of cooling system 642290-1300005-020

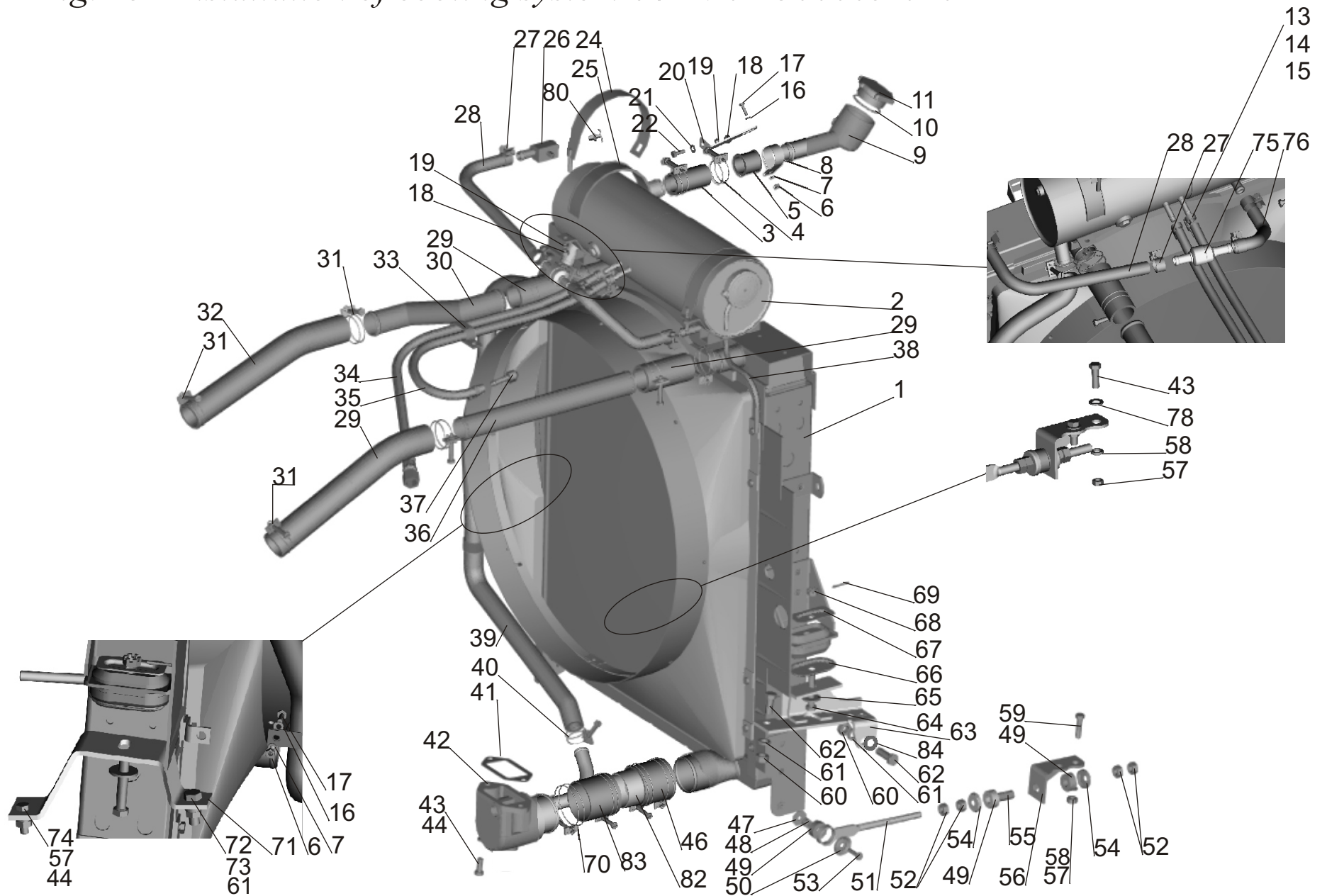


Рис. 24 Установка системы охлаждения 543208-1300005-020

Fig. 24 Installation of cooling system set 543208-1300005-020

Поз. Pos.	№ детали Part №	Наименование Description	Количество Quantity							
			631705-241	631705-242	631705-243	631705-244	631708-241	631708-242	631708-243	631708-244
1.	543208-1301009	Радиатор с кожухом <i>Cooler with housing</i>	-	-	-	-	1	1	1	1
2.	642290-1311010	Бачок расширительный <i>Expansion tank</i>	-	-	-	-	1	1	1	1
3.	642290-1311057	Уплотнитель <i>Seal</i>	-	-	-	-	1	1	1	1
4.	5336-1015620	Хомут <i>Clamp</i>	-	-	-	-	2	2	2	2
5.	6422-1303172	Шланг <i>Hose</i>	-	-	-	-	1	1	1	1
6.	64229-1303506	Хомут <i>Clamp</i>	-	-	-	-	2	2	2	2
7.	64227-3506027	Прокладка <i>Gasket</i>	-	-	-	-	1	1	1	1
8.	250508	Гайка М6-6Н <i>Nut</i>	-	-	-	-	2	2	2	2
9.	252134	Шайба 6Т <i>Washer</i>	-	-	-	-	2	2	2	2
10.	64221-3724633	Хомут <i>Clamp</i>	-	-	-	-	2	2	2	2
11.	64221-1304014-01	Труба заливная <i>Filling pipe</i>	-	-	-	-	1	1	1	1
12.	052-058-36-2-3	Кольцо <i>Ring</i>	-	-	-	-	1	1	1	1
13.	64221-1311053	Пробка <i>Plug</i>	-	-	-	-	1	1	1	1
14.	64229-1305010	Краник сливной <i>Cock drain</i>	-	-	-	-	1	1	1	1
15.	297582	Лента <i>Tape</i>	-	-	-	-	4	4	4	4
16.	297580	Пряжка <i>Buckle</i>	-	-	-	-	4	4	4	4
17.	297575	Шплинт <i>Cotter pin</i>	-	-	-	-	4	4	4	4

18.	201420	Болт М6-6gx20 <i>Bolt</i>	-	-	-	-	2	2	2	2
19.	252004	Шайба 6 <i>Washer</i>	-	-	-	-	3	3	3	3
21.	6422-1304034	Кронштейн <i>Bracket</i>	-	-	-	-	1	1	1	1
22.	642290-1303332-010	Тройник <i>T-piece</i>	-	-	-	-	1	1	1	1
23.	500-1303160	Хомутик <i>Clamp</i>	-	-	-	-	4	4	4	4
24.	6430-1311049	Шланг <i>Hose</i>	-	-	-	-	2	2	2	2
25.	543208-8101400	Клапан обратный <i>Back-pressure valve</i>	-	-	-	-	1	1	1	1
26.	642290-1303040	Патрубок промежуточный <i>Intermediate branch pipe</i>	-	-	-	-	1	1	1	1
27.	64229-1303514	Хомут <i>Clamp</i>	-	-	-	-	8	8	8	8
28.	543208-1303010-010	Шланг <i>Hose</i>	-	-	-	-	1	1	1	1
29.	379191	Кляммер <i>Cleat</i>	-	-	-	-	1	1	1	1
30.	543208-1304041	Шланг <i>Hose</i>	-	-	-	-	1	1	1	1
31.	543208-1304051	Шланг <i>Hose</i>	-	-	-	-	1	1	1	1
32.	64229-1303338	Угольник <i>Elbow</i>	-	-	-	-	1	1	1	1
33.	4370-1303010	Шланг <i>Hose</i>	-	-	-	-	3	3	3	3
34.	642290-1303050	Патрубок промежуточный <i>Intermediate branch pipe</i>	-	-	-	-	1	1	1	1
35.	250510	Гайка М8-6Н <i>Nut</i>	-	-	-	-	3	3	3	3
36.	252006	Шайба 10 <i>Washer</i>	-	-	-	-	2	2	2	2
37.	250615	Гайка М12х1,25-6Н <i>Nut</i>	-	-	-	-	8	8	8	8
38.	200315	Болт М10-6gx40 <i>Bolt</i>	-	-	-	-	2	2	2	2
39.	5335-1302063	Чашка малая <i>Small cup</i>	-	-	-	-	4	4	4	4
40.	500-1302139	Подушка малая <i>Small pad</i>	-	-	-	-	6	6	6	6

41.	252156	Шайба 10Л <i>Washer</i>	-	-	-	-	4	4	4	4
42.	250512	Гайка М10-6Н <i>Nut</i>	-	-	-	-	5	5	5	5
43.	543208-1302144	Кронштейн правый <i>Left bracket</i>	-	-	-	-	1	1	1	1
44.	500-1302138	Втулка распорная <i>Distance bush</i>	-	-	-	-	2	2	2	2
45.	642290-1302121	Тяга <i>Tie rod</i>	-	-	-	-	2	2	2	2
46.	201460	Болт М8-6gx30 <i>Bolt</i>	-	-	-	-	2	2	2	2
47.	504В-6801122	Шайба <i>Washer</i>	-	-	-	-	2	2	2	2
48.	64226-1302138	Втулка <i>Bushing</i>	-	-	-	-	2	2	2	2
49.	375533	Шайба 8 <i>Washer</i>	-	-	-	-	2	2	2	2
50.	201614	Болт М14x1.5-6gx40 <i>Bolt</i>	-	-	-	-	2	2	2	2
51.	250559	Гайка М14x1.5-6Н <i>Nut</i>	-	-	-	-	2	2	2	2
52.	252138	Шайба 14 ОТ <i>Washer</i>	-	-	-	-	3	3	3	3
53.	64221-1302146-020	Кронштейн правый <i>Right bracket</i>	-	-	-	-	1	1	1	1
54.	205155	Болт 2М12x1.25-6gx60 <i>Bolt</i>	-	-	-	-	2	2	2	2
55.	252045-10	Шайба 12 <i>Washer</i>	-	-	-	-	2	2	2	2
56.	250977	Гайка М12x1,25-6Н <i>Nut</i>	-	-	-	-	2	2	2	2
57.	6430-1302063	Чашка <i>Cup</i>	-	-	-	-	2	2	2	2
58.	6430-1302062	Чашка <i>Cup</i>	-	-	-	-	2	2	2	2
59.	258040	Шплинт 3.2x25 <i>Cotter pin</i>	-	-	-	-	2	2	2	2
60.	64227-1311024	Шланг <i>Hose</i>	-	-	-	-	1	1	1	1
61.	64221-1302147-10	Кронштейн левый <i>Left bracket</i>	-	-	-	-	1	1	1	1
62.	201593	Болт М14-6gx50 <i>Bolt</i>	-	-	-	-	1	1	1	1

63.	250558	Гайка М14-6Н <i>Nut</i>	-	-	-	-	1	1	1	1
64.	201501	Болт М10-6gx35 <i>Bolt</i>	-	-	-	-	1	1	1	1
65.	252136	Шайба 10 ОТ <i>Washer</i>	-	-	-	-	3	3	3	3
67.	64221-1303570	Хомут <i>Clamp</i>	-	-	-	-	2	2	2	2
68.	543208-1303260	Патрубок <i>Branch pipe</i>	-	-	-	-	1	1	1	1
71.	642290-1303240-010	Патрубок водяного насоса <i>Water pump branch pipe</i>	-	-	-	-	1	1	1	1
72.	BC11-8101010	Кран <i>Cock</i>	-	-	-	-	1	1	1	1
73.	201497	Болт М10-6gx25 <i>Bolt</i>	-	-	-	-	4	4	4	4
74.	64229-1303245	Прокладка <i>Seal</i>	-	-	-	-	1	1	1	1
75.	64229-1303650	Хомут <i>Clamp</i>	-	-	-	-	2	2	2	2
76.	543208-1302143	Кронштейн левый <i>Right bracket</i>	-	-	-	-	1	1	1	1
77.	201456	Болт М8-6gx20 <i>Bolt</i>	-	-	-	-	1	1	1	1
78.	252005	Шайба 8 <i>Washer</i>	-	-	-	-	1	1	1	1
79.	543208-1303168	Шланг <i>Hose</i>	-	-	-	-	1	1	1	1
80.	252135	Шайба 8Т <i>Washer</i>	-	-	-	-	3	3	3	3
81	543208-1304112	Штуцер <i>Union</i>	-	-	-	-	1	1	1	1
82	252016	Шайба 14 <i>Washer</i>	-	-	-	-	7	7	7	7

Рис. 24 Установка системы охлаждения 543208-1300005-020

Fig. 24 Installation of cooling system 543208-1300005-020

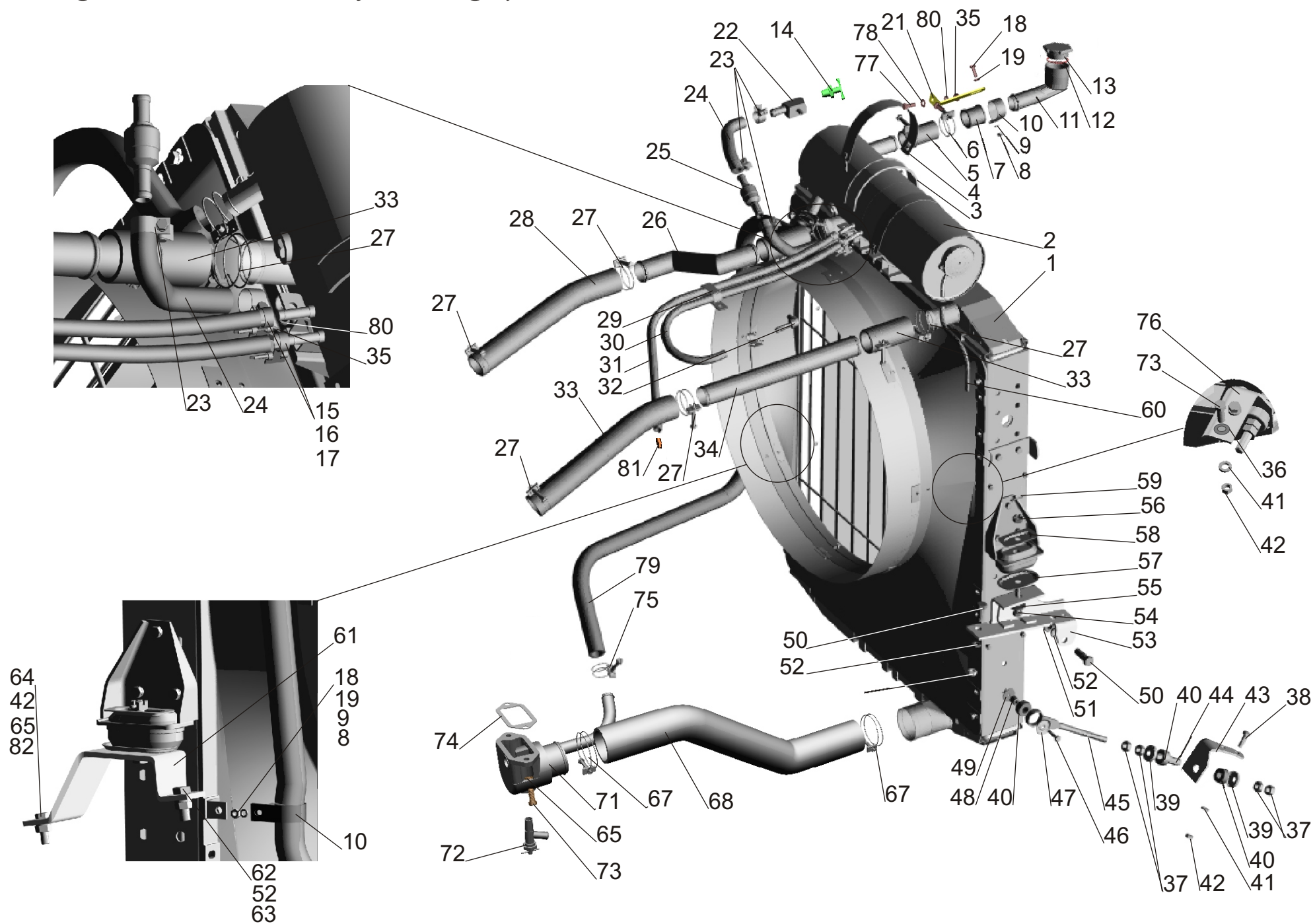
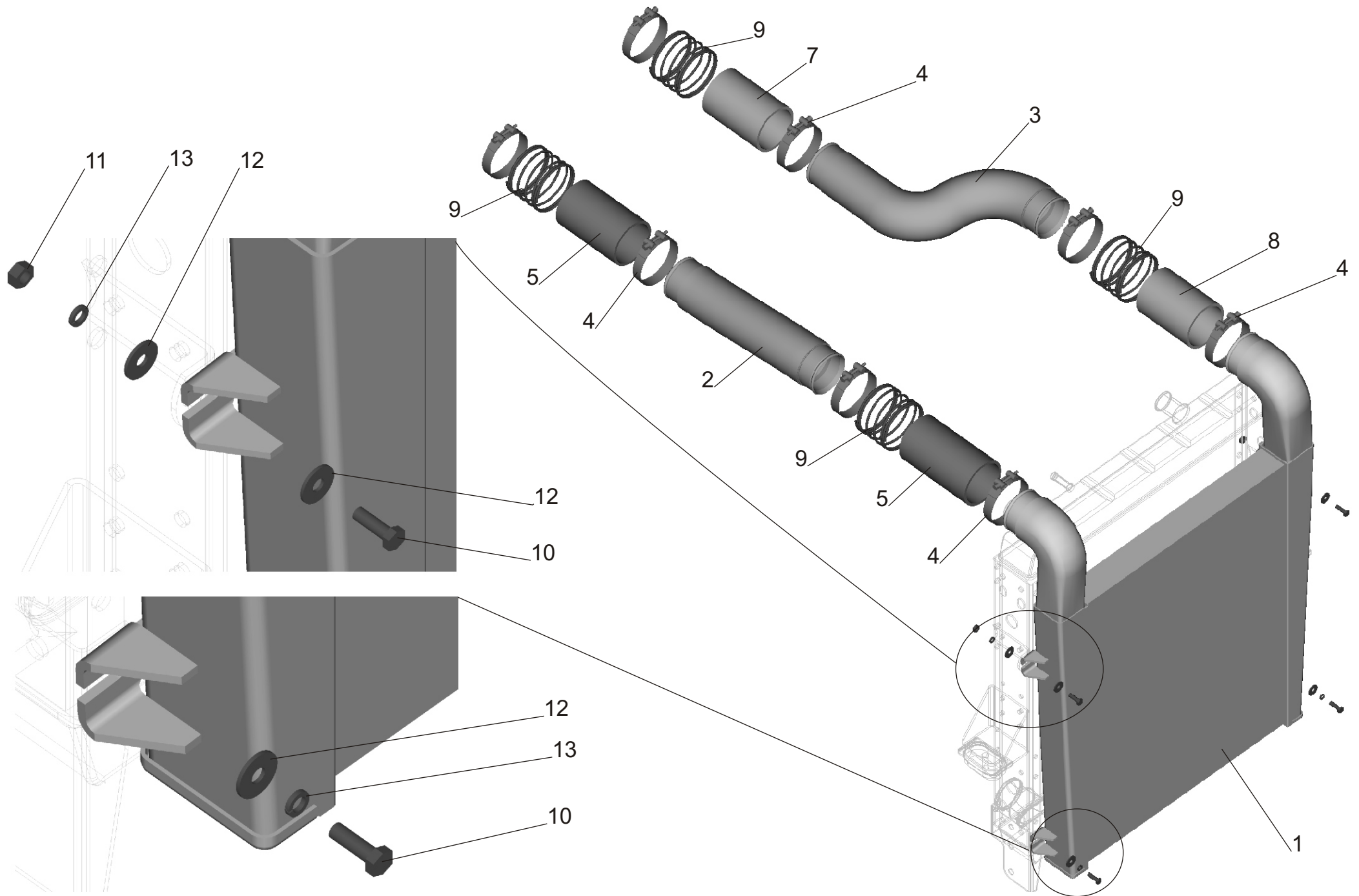


Рис. 25 Система охлаждения наддувочного воздуха

Fig. 25 Supercharging air cooling system



46	252038	Шайба 8 <i>Washer</i>	10	10	10	10	10	10	10	10
47	252136	Шайба 10 ОТ <i>Washer</i>	20	20	20	20	20	20	20	20
48	252137	Шайба 12 ОТ <i>Washer</i>	1	1	1	1	1	1	1	1
49	252138	Шайба 14 ОТ <i>Washer</i>	10	10	10	10	10	10	10	10
50	252155	Шайба 8 Л <i>Washer</i>	8	8	8	8	8	8	8	8
51	631705-1203160	Стойка <i>Rack</i>	1	1	1	1	1	1	1	1
52	642505-1203009	Труба приемная <i>Intake pipe</i>	1	1	1	1	-	-	-	-
-	642508-1203009	Труба приемная <i>Intake pipe</i>	-	-	-	-	1	1	1	1
53	642290-1203032	Труба приемная <i>Intake pipe</i>	1	1	1	1	-	-	-	-
-	543208-1203032	Труба приемная <i>Intake pipe</i>	-	-	-	-	1	1	1	1
54	64226-1203046	Хомут <i>Clamp</i>	4	4	4	4	4	4	4	4
55	PS 35110.52	Металлорукав <i>Metal sleeve</i>	1	1	1	1	-	-	-	-
-	555402-1203024-001	Металлорукав <i>Metal sleeve</i>	-	-	-	-	-	-	-	-
-	555402-1203024	Металлорукав <i>Metal sleeve</i>	-	-	-	-	-	-	-	-
-	PS 53110.52	Металлорукав <i>Metal sleeve</i>	-	-	-	-	1	1	1	1
-	543208-1203024-001	Металлорукав <i>Metal sleeve</i>	-	-	-	-	-	-	-	-
-	543208-1203024	Металлорукав <i>Metal sleeve</i>	-	-	-	-	-	-	-	-
56	201460	Болт М8-6g×30 <i>Bolt</i>	4	4	4	4	4	4	4	4
57	250510	Гайка М8-6Н <i>Nut</i>	4	4	4	4	4	4	4	4
58	252005	Шайба 8 <i>Washer</i>	4	4	4	4	4	4	4	4
59	252135	Шайба 8Т <i>Washer</i>	8	8	8	8	8	8	8	8

Рис. 26 Установка системы выпуска газов
Fig. 26 Mounting of gas release system

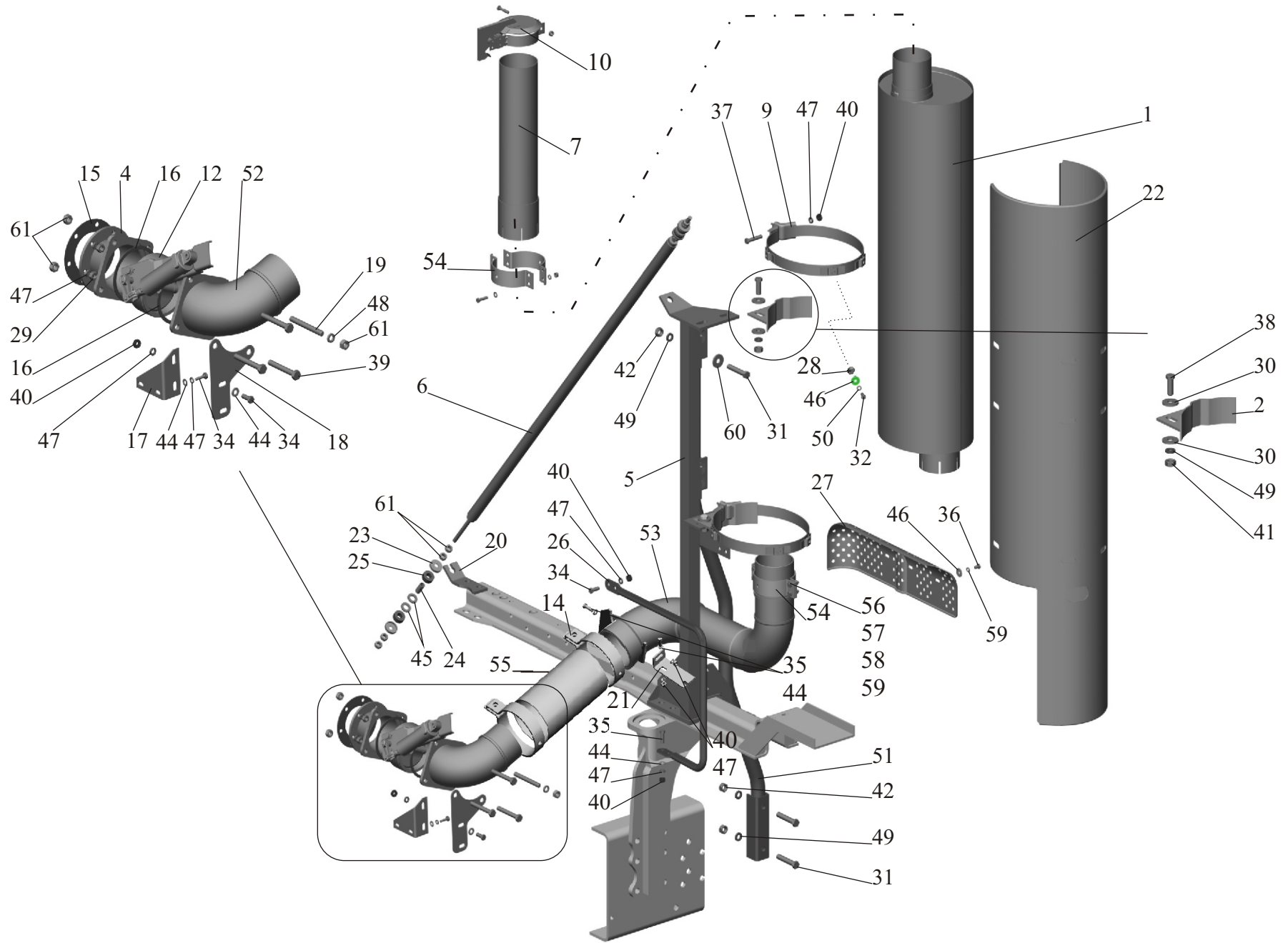


Рис. 27 Механизм управления сцеплением
(для автомобилей с ПГУ 970 051 4370 фирмы WABCO)

Fig. 27 Clutch control mechanism
(with amplifier 970 051 4370 firm WABCO)

Поз. Pos.	№ детали Part №	Наименование Description	Количество Quantity							
			631705-241	631705-242	631705-243	631705-244	631708-241	631708-242	631708-243	631708-244
1	2101-1602560-00 или 64221-1602560	Бачок <i>Tank</i>	1	1	-	-	1	-	1	-
2	250510	Гайка М8-6Н <i>Nut</i>	6	6	-	-	6	-	6	-
3	5336-1602072	Фланец <i>Flange</i>	1	1	-	-	1	-	1	-
4	5336-1602074-010	Уплотнитель <i>Seal</i>	1	1	-	-	1	-	1	-
6	252135	Шайба 8Т <i>Washer</i>	8	8	-	-	8	-	8	-
7	64226-1602400	Пластина <i>Plate</i>	1	1	-	-	1	-	1	-
8	64226-1602198	Кронштейн <i>Bracket</i>	1	1	-	-	1	-	1	-
9	64226-1602076	Втулка <i>Bush</i>	1	1	-	-	1	-	1	-
10	64226-1602908	Шланг <i>Hose</i>	1	1	-	-	1	-	1	-
11	500-5001146	Пружина <i>Spring</i>	1	1	-	-	1	-	1	-
12	64226-1602004 или 64221-1602004-010	Основание педали <i>Pedal base</i>	1	1	-	-	1	-	1	-
13	378946	Заглушка М30х1,5 <i>Plug</i>	1	1	-	-	1	-	1	-
14	201456	Болт М8-6gx20 <i>Bolt</i>	3	3	-	-	3	-	3	-
15	5336-1602029	Подушка педали <i>Pedal cushion</i>	1	1	-	-	1	-	1	-
16	375539	Шайба 14 <i>Washer</i>	1	1	-	-	1	-	1	-
17	404249	Штуцер <i>Union</i>	1	1	-	-	1	-	1	-
18	64229-1602940-020	Трубка <i>Tube</i>	1	1	-	-	1	-	1	-

19	64229-1602932	Ниппель <i>Nipple</i>	4	4	-	-	4	-	4	-
20	314802	Муфта зажимная <i>Clamp coupling</i>	4	4	-	-	4	-	4	-
21	405641	Гайка стяжная <i>Tie nut</i>	4	4	-	-	4	-	4	-
22	64229-1602942-020	Трубка L = 3500 мм. <i>Tube</i>	1	1	-	-	1	-	1	-
23	64229-1602903	Втулка <i>Bush</i>	1	1	-	-	1	-	1	-
24	250508	Гайка М6-6Н <i>Nut</i>	1	1	-	-	1	-	1	-
25	252134	Шайба 6Т <i>Washer</i>	3	3	-	-	3	-	3	-
26	500-1104542	Втулка <i>Bush</i>	1	1	-	-	1	-	1	-
27	379173	Кляммер <i>Cleat</i>	2	2	-	-	2	-	2	-
28	201420	Болт М6-6gx20 <i>Bolt</i>	3	3	-	-	3	-	3	-
29	64221-3724622	Хомут <i>Clamp</i>	8	8	-	-	8	-	8	-
30	402984	Угольник <i>Elbow</i>	1	1	-	-	1	-	1	-
31	250636	Гайка М16х1,5-6Н <i>Nut</i>	1	1	-	-	1	-	1	-
32	375960	Шайба 16 <i>Washer</i>	1	1	-	-	1	-	1	-
33	014-018-25-2-3	Кольцо <i>Ring</i>	1	1	-	-	1	-	1	-
34	64226-1104516	Прокладка <i>Gasket</i>	2	2	-	-	2	-	2	-
35	4370-1104514	Угольник поворотный <i>Elbow rotary</i>	1	1	-	-	1	-	1	-
36	64226-1104518	Переходник <i>Adapter</i>	1	1	-	-	1	-	1	-
37	54323-3506147-10	Трубка <i>Tube</i>	1	1	-	-	1	-	1	-
38	54323-3506146-10	Трубка в сборе <i>Tube</i>	1	1	-	-	1	-	1	-
39	374895	Гайка переходная <i>Nut</i>	1	1	-	-	1	-	1	-
40	376145	Шайба 22 <i>Washer</i>	1	1	-	-	1	-	1	-
41	020-025-30-2-3	Кольцо <i>Ring</i>	1	1	-	-	1	-	1	-

43	402952	Угольник <i>Elbow</i>	1	1	-	-	1	-	1	-
44	374614	Гайка М12х1,5-6Н <i>Nut</i>	1	1	-	-	1	-	1	-
45	375818	Шайба 12 <i>Washer</i>	1	1	-	-	1	-	1	-
46	010-014-25-2-3	Кольцо <i>Ring</i>	1	1	-	-	1	-	1	-
47	201460	Болт М8-6gx30 <i>Bolt</i>	4	4	-	-	4	-	4	-
48	970 051 40370	Усилитель сцепления <i>Amplifier coupling</i>	1	1	-	-	1	-	1	-
49	404304	Штуцер <i>Union</i>	1	1	-	-	1	-	1	-
50	252156	Шайба 10Л <i>Washer</i>	7	7	-	-	7	-	7	-
51	250512	Гайка М10-6Н <i>Nut</i>	1	1	-	-	1	-	1	-
52	201497	Болт М10-6gx25 <i>Bolt</i>	6	6	-	-	6	-	6	-
53	64229-1602715-040	Кронштейн <i>Bracket</i>	1	1	-	-	1	-	1	-
55	201509	Болт М10-6gx60 <i>Bolt</i>	1	1	-	-	1	-	1	-
56	543224-1602832	Рычаг <i>Lever</i>	1	1	-	-	1	-	1	-
57	64229-1609241-020**	Шток <i>Rod</i>	1	1	-	-	1	-	1	-
58	64221-1602564*	Крышка бачка <i>Tank cover</i>	1	1	-	-	1	-	1	-
59	2101-3505113	Отражатель пробки <i>Plug reflector</i>	1	1	-	-	1	-	1	-
60	64221-1602562*	Бачок <i>Tank</i>	1	1	-	-	1	-	1	-
61	6430-1609517	Уплотнитель <i>Seal</i>	1	1	-	-	1	-	1	-

* - только для бачка 64221-1602560
only for tank 64221-1602560

** - поставляется только с ПГУ Wabco 970 051 437 0
delivered only with amplifier Wabco 970 051 437 0

Рис. 27 Механизм управления сцеплением

(для автомобилей с ПГУ 970 051 4370 фирмы WABCO)

Fig. 27 Clutch control mechanism (with amplifier 970 051 4370 firm WABCO)

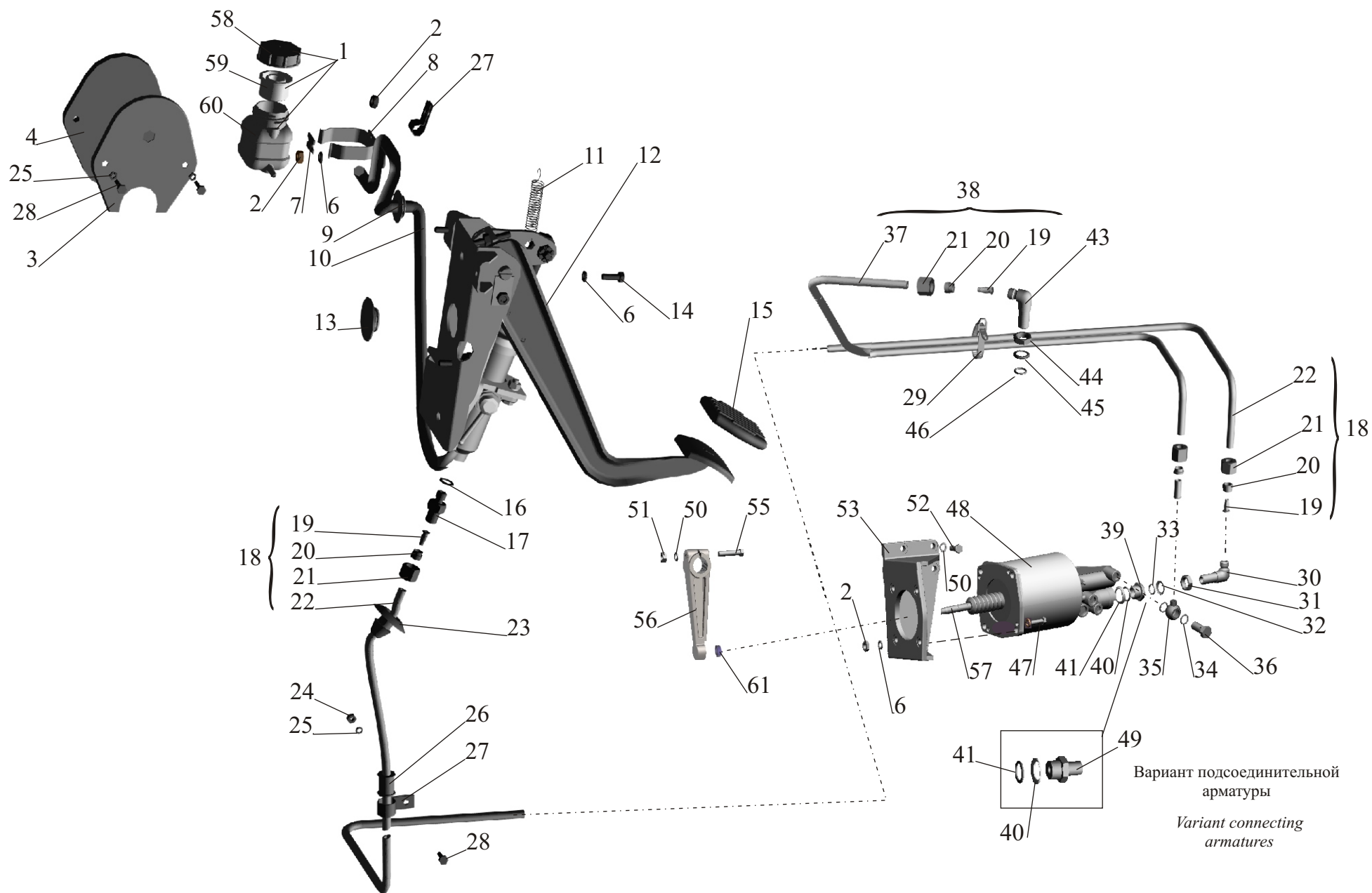


Рис. 28 Механизм управления сцеплением
(для автомобилей с ПГУ VG3268 и 11.1602410-32)

*Fig. 28 Clutch control mechanism
(with amplifier VG3268 and 11.1602410-32)*

Поз. Pos.	№ детали Part №	Наименование Description	Количество Quantity							
			631705-241	631705-242	631705-243	631705-244	631708-241	631708-242	631708-243	631708-244
1.	64221-1602560	Бачок	-	-	1	1	-	1	-	1
	2101-1602560-00	<i>Tank</i>								
2.	64221-1602564*	Крышка бачка <i>Tank cover</i>	-	-	1	1	-	1	-	1
3.	2101-3505113	Отражатель пробки <i>Plug reflector</i>	-	-	1	1	-	1	-	1
4.	64221-1602562*	Бачок <i>Tank</i>	-	-	1	1	-	1	-	1
5.	250510	Гайка М8-6Н <i>Nut</i>	-	-	6	6	-	6	-	6
6.	252135	Шайба 8Г <i>Washer</i>	-	-	8	8	-	8	-	8
7.	64226-1602400	Пластина <i>Plate</i>	-	-	1	1	-	1	-	1
8.	64226-1602198	Кронштейн <i>Bracket</i>	-	-	1	1	-	1	-	1
9.	64226-1602076	Втулка <i>Bush</i>	-	-	1	1	-	1	-	1
10.	64226-1602908	Шланг <i>Hose</i>	-	-	1	1	-	1	-	1
11.	500-5001146	Пружина <i>Spring</i>	-	-	1	1	-	1	-	1
12.	64221-1602004-010	Основание педали <i>Pedal base</i>	-	-	1	1	-	1	-	1
	64226-1602004									
13.	378946	Заглушка М30х1,5 <i>Plug</i>	-	-	1	1	-	1	-	1
14.	201456	Болт М8-6gx20 <i>Bolt</i>	-	-	3	3	-	3	-	3
15.	5336-1602029	Подушка педали <i>Pedal cushion</i>	-	-	1	1	-	1	-	1
16.	375539	Шайба 14 <i>Washer</i>	-	-	1	1	-	1	-	1
17.	404249	Штуцер <i>Union</i>	-	-	1	1	-	1	-	1

18.	64229-1602940-020	Трубка <i>Tube</i>	-	-	1	1	-	1	-	1
19.	64229-1602932	Ниппель <i>Nipple</i>	-	-	2	2	-	2	-	2
20.	403802	Муфта зажимная <i>Clamp coupling</i>	-	-	2	2	-	2	-	2
21.	405647	Гайка стяжная <i>Tie nut</i>	-	-	2	2	-	2	-	2
22.	64229-1602942-020	Трубка L = 3500 мм. <i>Tube</i>	-	-	1	1	-	1	-	1
23.	64229-1602903	Втулка <i>Bush</i>	-	-	1	1	-	1	-	1
24.	250508	Гайка М6-6Н <i>Nut</i>	-	-	1	1	-	1	-	1
25.	252134	Шайба 6Т <i>Washer</i>	-	-	3	3	-	3	-	3
26.	500-1104542	Втулка <i>Bush</i>	-	-	1	1	-	1	-	1
27.	379173	Кляммер <i>Clamp</i>	-	-	2	2	-	2	-	2
28.	201420	Болт М6-6gx20 <i>Bolt</i>	-	-	3	3	-	3	-	3
29.	64229-1602832-10	Рычаг <i>Lever</i>	-	-	1	1	-	1	-	1
30.	6430-1609517	Уплотнитель <i>Seal</i>	-	-	1	1	-	1	-	1
31.	252156	Шайба 10Л <i>Washer</i>	-	-	7	7	-	7	-	7
32.	200320	Болт М10-6gx55 <i>Bolt</i>	-	-	1	1	-	1	-	1
33.	250512	Гайка М10-6Н <i>Nut</i>	-	-	1	1	-	1	-	1
34.	64229-1602715-030	Кронштейн <i>Bracket</i>	-	-	1	1	-	1	-	1
35.	201497	Болт М10-6gx25 <i>Bolt</i>	-	-	6	6	-	6	-	6
37.	64229-1609241-010 **	Шток <i>Pusher</i>	-	-	1	1	-	1	-	1
38.	205-4202018	Прокладка <i>Gasket</i>	-	-	1	1	-	-	-	-
39.	VG 3268	Усилитель сцепления фирмы KNORR- BREMSE “KNORR-BREMSE” <i>Clutch reinforcer</i>	-	-	1	1	-	1	-	1
	11.1602410-32	Усилитель сцепления <i>Clutch reinforcer</i>								

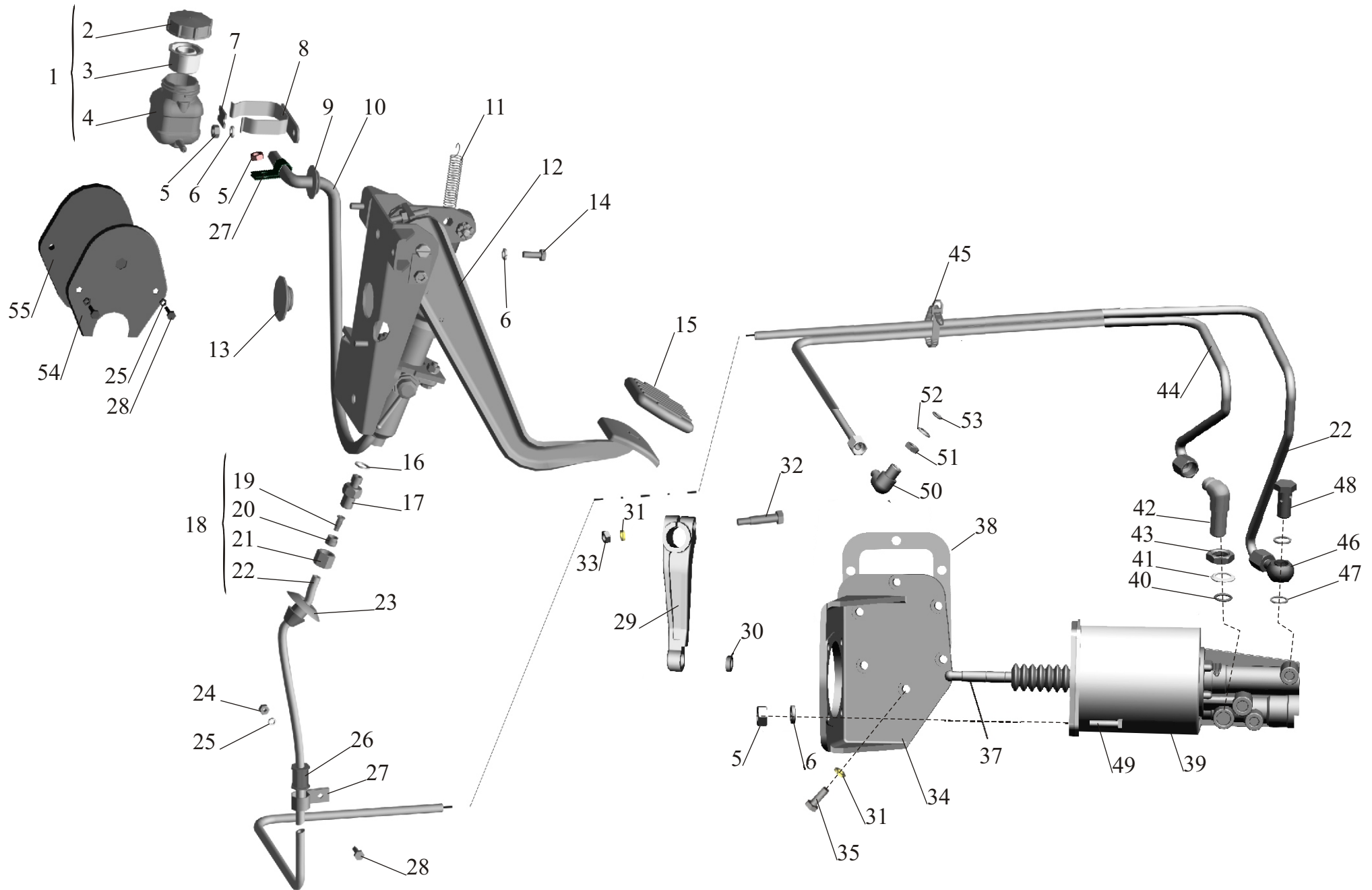
40.	014-018-25-2-3	Кольцо <i>Ring</i>	-	-	1	1	-	1	-	1
41.	375960	Шайба 16 <i>Washer</i>	-	-	1	1	-	1	-	1
42.	402984	Угольник <i>Elbow</i>	-	-	1	1	-	1	-	1
43.	250636	Гайка М16х1,5-6Н <i>Nut</i>	-	-	1	1	-	1	-	1
44.	54323-3506146-10	Трубка L = 800 мм. <i>Tube</i>	-	-	1	1	-	1	-	1
45.	64221-3724622	Хомут <i>Clamp</i>	-	-	8	8	-	8	-	8
46.	4370-1104514	Угольник поворотный <i>Elbow</i>	-	-	1	1	-	1	-	1
47.	64226-1104516	Прокладка <i>Seal</i>	-	-	2	2	-	2	-	2
48.	64226-1104518	Переходник <i>Adapter</i>	-	-	1	1	-	1	-	1
49.	201460	Болт М8-6gx30 <i>Bolt</i>	-	-	4	4	-	4	-	4
50.	402952	Угольник <i>Elbow</i>	-	-	1	1	-	1	-	1
51.	375818	Шайба 12 <i>Washer</i>	-	-	1	1	-	1	-	1
52.	374614	Гайка М12х1,5-6Н <i>Nut</i>	-	-	1	1	-	1	-	1
53.	010-014-25-2-3	Кольцо <i>Ring</i>	-	-	1	1	-	1	-	1
54.	5336-1602072	Фланец <i>Flange</i>	-	-	1	1	-	1	-	1
55.	5336-1602074-010	Уплотнитель <i>Sealant</i>	-	-	1	1	-	1	-	1

* - только для бачка 64221-1602560
only for tank 64221-1602560

** - для ПГУ VG 3268
for amplifier VG 3268

Рис. 28 Механизм управления сцеплением (для автомобилей с ПГУ VG 3268 и 11.1602410-32)

Fig. 28 Clutch control mechanism (with amplifier VG3268 and 11.1602410-32)



-	81.30715-6121**	Цилиндр <i>Cylinder</i>	1	1	1	1	1	1	1	1
-	6430-1602510*	Цилиндр подпедальный <i>Underpedal cylinder</i>	1	1	1	1	1	1	1	1
16.	6430-1602754*	Колпак защитный <i>Protektor cap</i>	1	1	1	1	1	1	1	1
17.	64226-1602194	Переходник <i>Adapter</i>	1	1	1	1	1	1	1	1
18.	201458*	Болт М8-6gx25 <i>Nut</i>	2	2	2	2	2	2	2	2
-	201456**	Болт М8-6gx20 <i>Nut</i>	2	2	2	2	2	2	2	2
19.	252155	Шайба 8Л <i>Washer</i>	3	3	3	3	3	3	3	3
20.	5336-1602788	Стопор <i>Lock</i>	1	1	1	1	1	1	1	1
21.	64226-1602190	Ось <i>Axle</i>	1	1	1	1	1	1	1	1

* – применяются только в основании педали 64221-1602004-010;
- *use only in the basis of a pedal 64221-1602004-010*

** – применяются только в основании педали 64226-1602004;
- *use only in the basis of a pedal 64226-1602004*

Рис. 29 Основание педали 64221-1602004-10, 64226-1602004
Fig. 29 Pedal base 64221-1602004-10, 64226-1602004

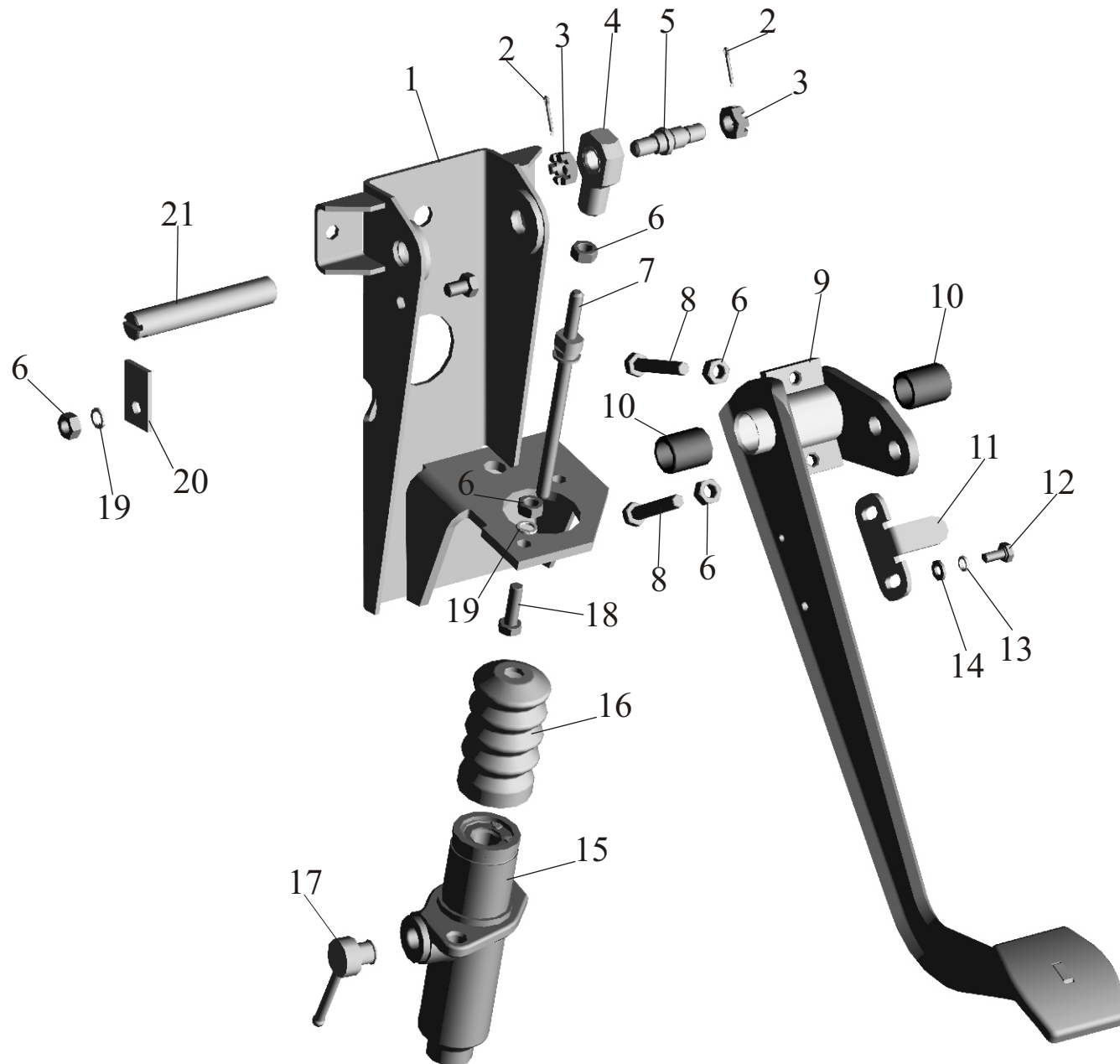


Рис.30 Цилиндр подпедальный 6430-1602510

Fig.30 Underpedal cylinder 6430-1602510

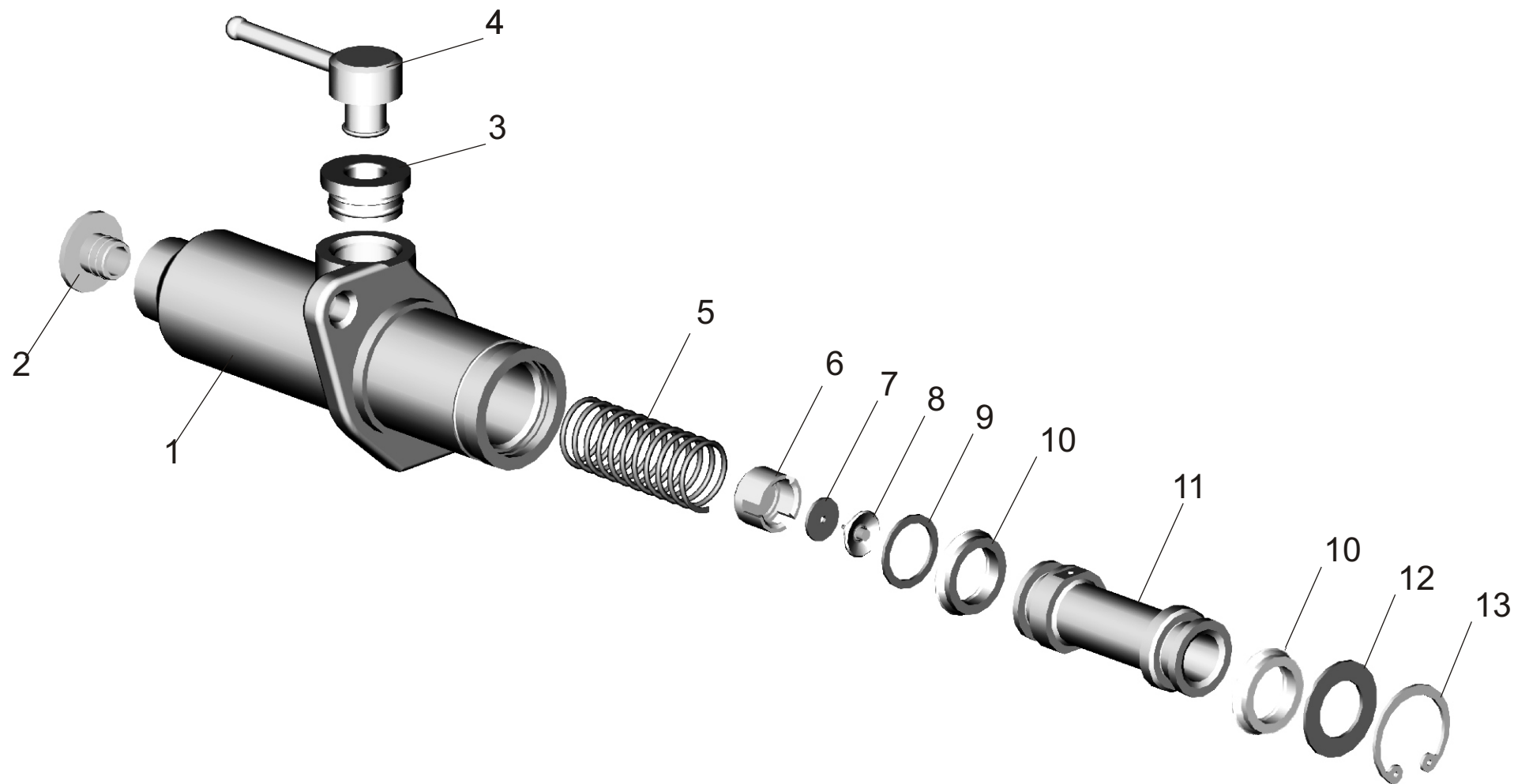


Рис. 31 Установка привода управления коробкой передач
 Fig. 31 Installation of drive of control of gear box

Поз. Pos.	№ детали Part №	Наименование Description	Количество Quantity							
			631705-241	631705-242	631705-243	631705-244	631708-241	631708-242	631708-243	631708-244
-	64255-1700002	Установка привода управления коробки передач	+	+	-	-	-	-	-	-
-	64221-1700002-02	Установка привода управления коробки передач	-	-	-	-	+	-	+	-
-	642208-1700002	Установка привода управления коробки передач	-	-	+	+	-	+	-	+
1	64221-1703448-010	Хвостовик в сборе <i>Shank, assy</i>	-	-	-	-	1	-	1	-
-	64255-1703448-010	Хвостовик в сборе <i>Shank, assy</i>	1	1	-	-	-	-	-	-
-	63031-1703448-010	Хвостовик в сборе <i>Shank, assy</i>	-	-	1	1	-	1	-	1
2	252005	Шайба 8 <i>Washer</i>	5	5	6	6	5	6	5	6
3	252155	Шайба 8Л <i>Washer</i>	8	8	5	5	4	5	4	5
4	250510	Гайка М8-6Н <i>Nut</i>	4	4	4	4	4	4	4	4
5	64221-1703410-01	Рычаг в сборе <i>Lever, assy</i>	1	1	1	1	1	1	1	1
6	64221-3903049-10	Табличка <i>Tablet</i>	1	1	1	1	1	1	1	1
7	201458	Болт М8-6gx25 <i>Bolt</i>	4	4	4	4	4	4	4	4
8	551639-1703325-001	Механизм промежуточный <i>The gear intermediate</i>	1	1	1	1	1	1	1	1
9	54321-1703618	Ось <i>Axis</i>	1	1	1	1	1	1	1	1
10	252007	Шайба 12 <i>Washer</i>	1	1	1	1	1	1	1	1
11	250975	Гайка М8х1-6Н <i>Nut</i>	1	1	1	1	1	1	1	1
12	258025	Шплинт 2,5х20 <i>Cotter pin</i>	1	1	1	1	1	1	1	1
13	64221-1703490-01	Тяга <i>Rod</i>	1	1	-	-	1	-	1	-
-	6422-1703490-01	Тяга <i>Rod</i>	-	-	1	1	-	1	-	1

14	250977	Гайка М12х1,25-6Н <i>Nut</i>	1	1	1	1	1	1	1	1	1
15	258040	Шплинт 3,2х25 <i>Cotter pin</i>	1	1	1	1	1	1	1	1	1
16	54325-1703455	Кронштейн <i>Bracket</i>	1	1	-	-	1	-	1	-	-
17	250511	Гайка М8х1-6Н <i>Nut</i>	2	2	-	-	2	-	2	-	-
18	252135	Шайба 8Т <i>Washer</i>	2	2	-	-	2	-	2	-	-
19	64221-1705072-01	Трубка <i>Pipe</i>	1	1	1	1	1	1	1	1	1
20	544008-1703795	Угольник <i>Elbow</i>	-	-	2	2	-	2	-	2	-
21	374614	Гайка М12х1,5-6Н <i>Nut</i>	1	1	-	-	1	-	1	-	-
22	375818	Шайба 12 <i>Washer</i>	1	1	-	-	1	-	1	-	-
23	010-014-25-2-3	Кольцо <i>Ring</i>	1	1	-	-	1	-	1	-	-
24	379737	Угольник конечный <i>Elbow</i>	1	1	-	-	1	-	1	-	-
25	64301-1703455	Кронштейн <i>Bracket</i>	-	-	1	1	-	1	-	1	-
27	201456	Болт М8-6gx20 <i>Bolt</i>	-	-	3	3	-	3	-	3	-
28	64229-1703728	Трубка <i>Pipe</i>	1	1	-	-	-	-	-	-	-
-	64301-1703727-010	Трубка <i>Pipe</i>	-	-	-	-	1	-	1	-	-
29	64255-1703727	Трубка <i>Pipe</i>	1	1	-	-	1	-	1	-	-
-	64229-1703727	Трубка <i>Pipe</i>	-	-	1	1	-	1	-	1	-
30	64229-1703728-010	Трубка <i>Pipe</i>	1	1	-	-	1	-	1	-	-
-	64229-1703727-010	Трубка <i>Pipe</i>	-	-	1	1	-	1	-	1	-
-	64301-1703727-020	Трубка <i>Pipe</i>	-	-	-	-	1	-	1	-	-
31	402405	Ниппель <i>Nipple</i>	2	2	2	2	2	2	2	2	2
32	401120	Гайка накладная <i>Nut</i>	2	2	2	2	2	2	2	2	2
33	402737	Угольник <i>Elbow</i>	1	1	-	-	1	-	1	-	-
34	64229-1703727-020	Трубка в сборе <i>Pipe, assy</i>	-	-	1	1	-	1	-	1	-
36	6430-1703860	Переходник <i>Adapter</i>	3	3	-	-	3	-	3	-	-

37	64221-3724622	Хомут <i>Clamp</i>	7	7	7	7	7	7	7	7
38	379173	Кляммер <i>Clamp</i>	1	1	1	1	1	1	1	1
39	500-1104541-Б	Втулка <i>Bush</i>	3	3	3	3	3	3	3	3
40	250508	Гайка М6-6Н <i>Nut</i>	1	1	1	1	1	1	1	1
41	252004	Шайба 6 <i>Washer</i>	1	1	1	1	1	1	1	1
42	252154	Шайба 6 Л <i>Washer</i>	1	1	1	1	1	1	1	1
43	315412	Кляммер <i>Clamp</i>	-	-	1	1	-	1	-	1
45	64301-1703790	Тройник <i>T-piece</i>	-	-	1	1	-	1	-	1
46	250513	Гайка М10х1-6Н <i>Nut</i>	-	-	3	3	-	3	-	3
47	375600	Шайба 10 <i>Washer</i>	-	-	3	3	-	3	-	3
48	008-011-19-2-3	Кольцо <i>O-ring</i>	-	-	3	3	-	3	-	3
49	64221-1705075	Трубка <i>Pipe</i>	1	1	1	1	1	1	1	1
50	379502	Ниппель <i>Nipple</i>	-	-	1	1	-	1	-	1
51	64301-1703229	Рычаг <i>Lever</i>	-	-	1	1	-	1	-	1
52	64301-1703860	Переходник <i>Adapter</i>	3	3	3	3	3	3	3	3
53	6430-1703450	Фиксатор <i>Clamp</i>	6	6	6	6	6	6	6	6
54	6430-1703446	Цанга <i>Collet</i>	6	6	6	6	6	6	6	6
55	64301-1703722	Переходник <i>Adapter</i>	3	3	3	3	3	3	3	3
56	004-008-25-2-2	Кольцо <i>O-ring</i>	6	6	6	6	6	6	6	6
57	200367	Болт М12-6gx45 <i>Bolt</i>	2	2	2	2	2	2	2	2
58	252137	Шайба 12 ОТ <i>Washer</i>	3	3	3	3	3	3	3	3
59	250514	Гайка М12-6Н <i>Nut</i>	3	3	3	3	3	3	3	3
60	201549	Болт М12-6gx55 <i>Bolt</i>	-	-	1	1	-	1	-	1

Рис. 31 Установка привода управления коробкой передач
 Fig. 31 Installation of drive of control of gear box

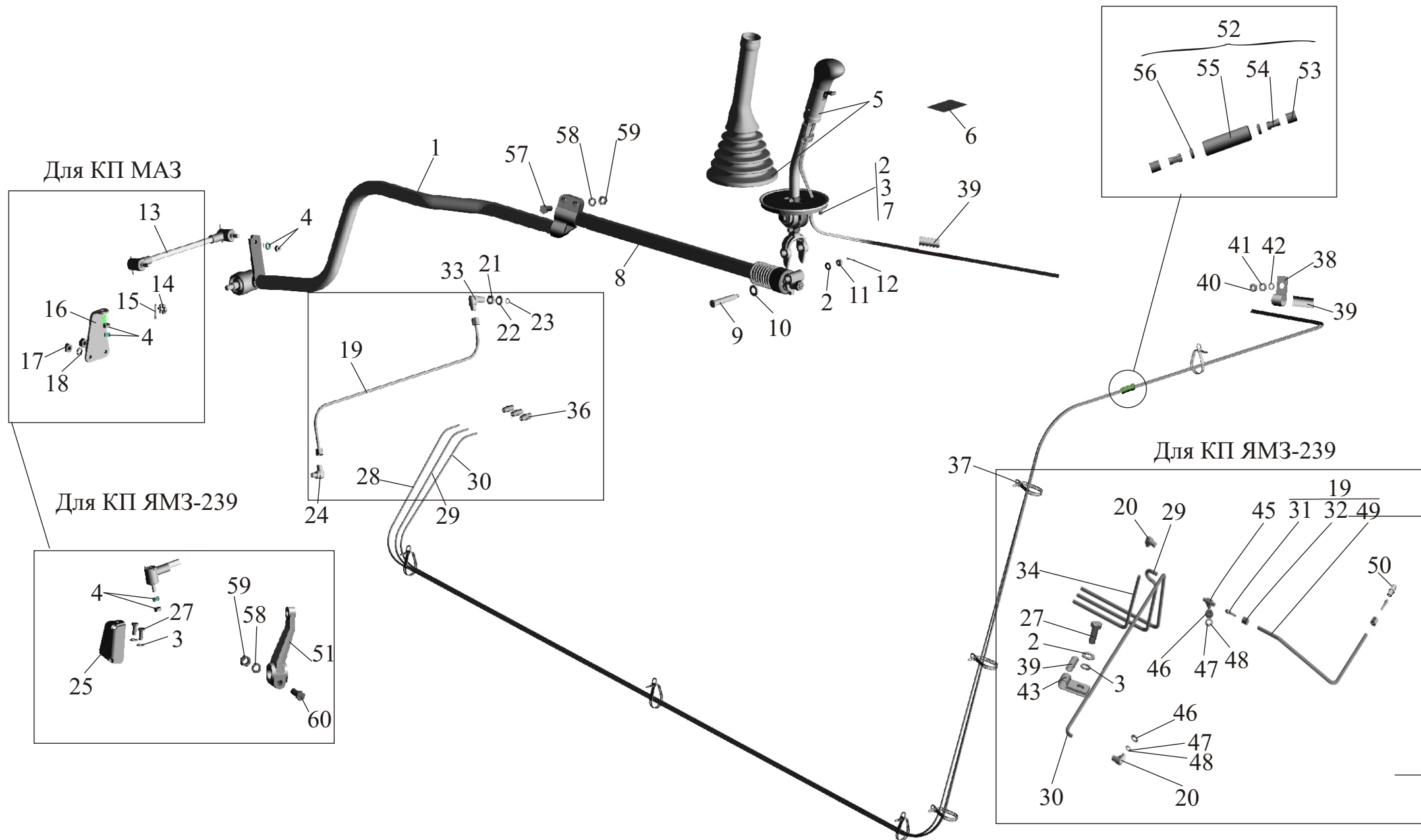


Рис. 32 Тяга
Fig. 32 Rod

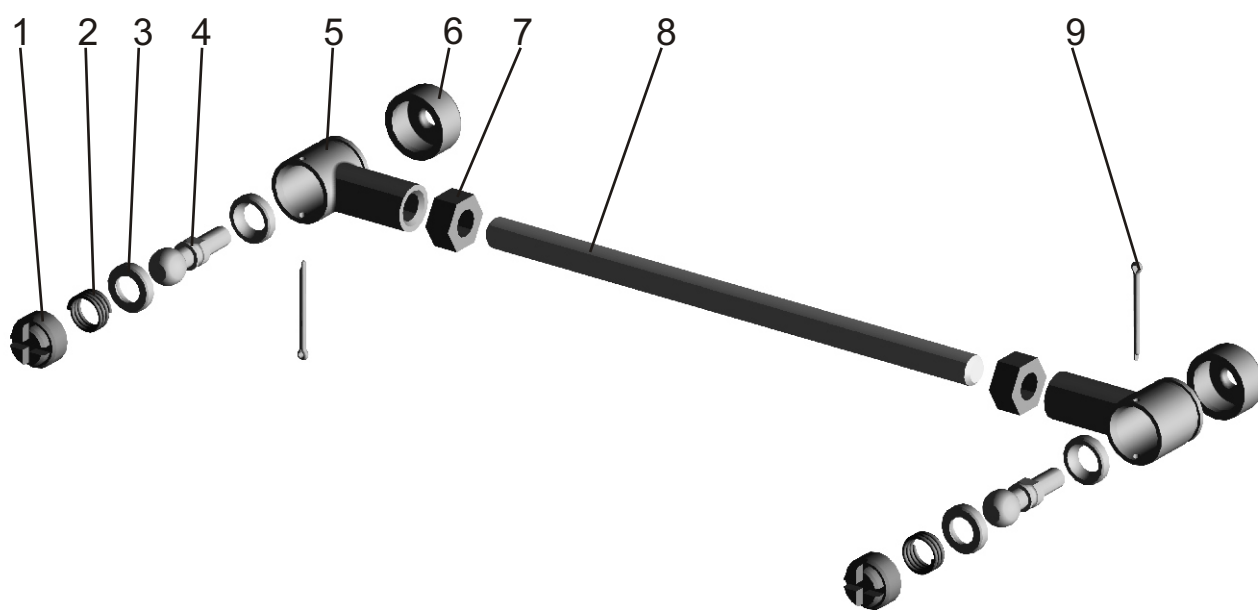


Рис. 33 Переключатель 6430-1703800
Fig. 33 Switch 6430-1703800

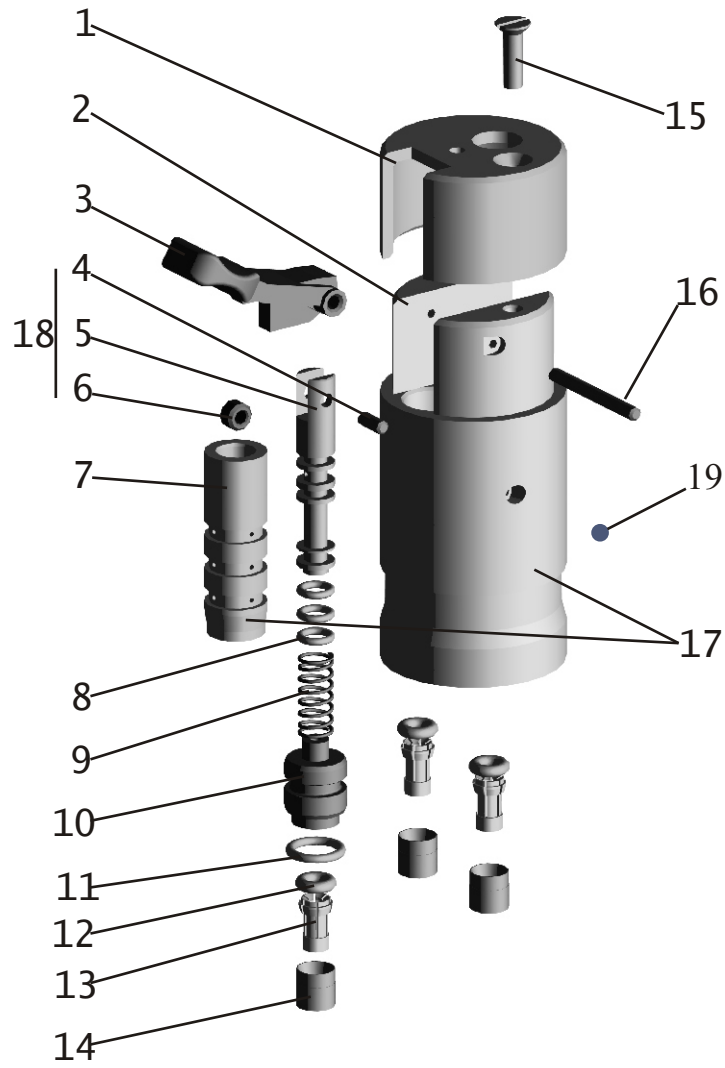


Рис. 34 Механизм промежуточный
Fig. 34 Intermediate linkage

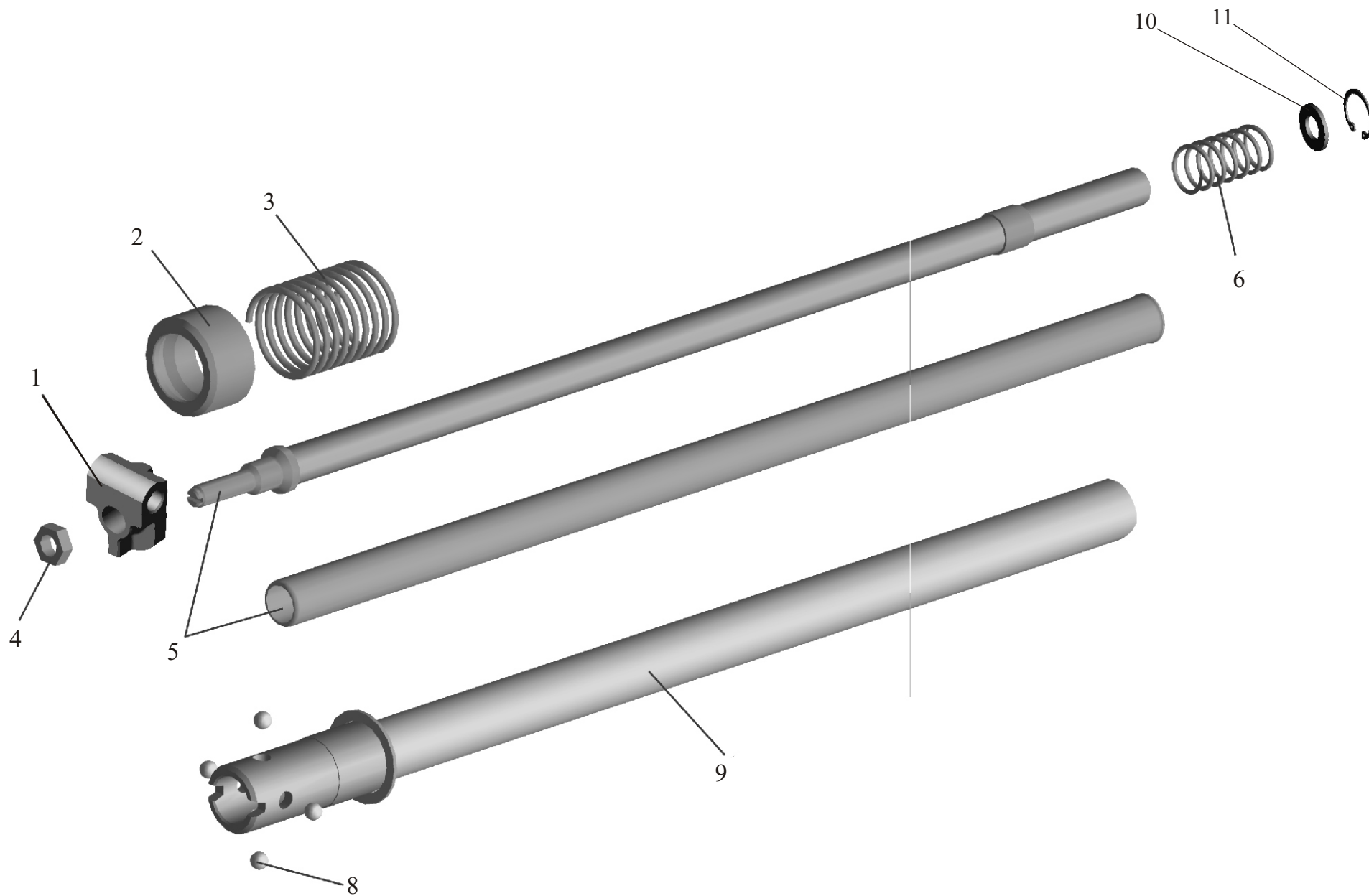
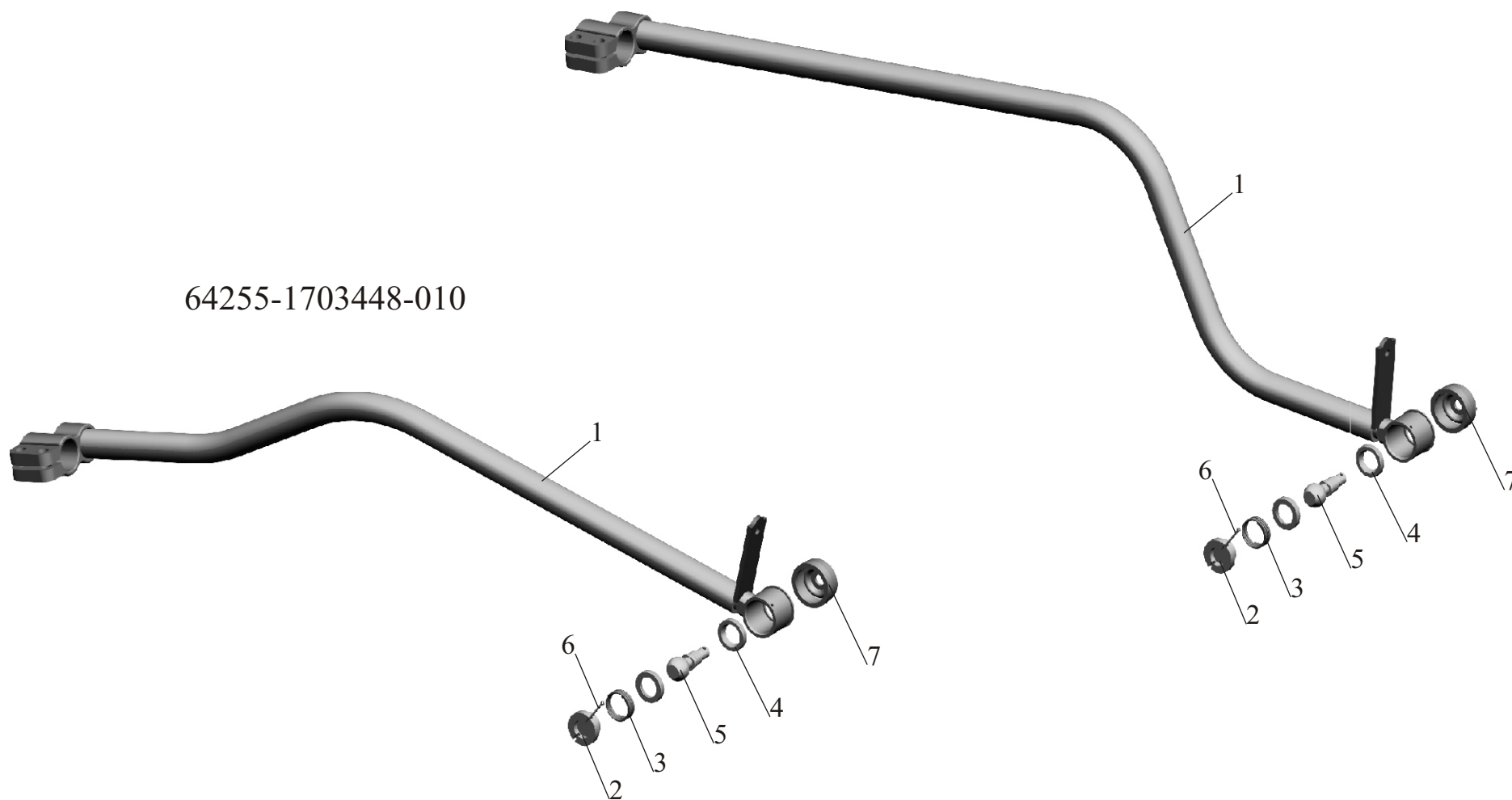


Рис. 35 ХВОСТОВИК
Fig. 35 Shank

64221-1703448-010, 63031-1703448-010



18	64221-1703544-02	Колпак <i>Cap</i>	2	2	2	2	2	2	2	2
19	2ПШС-20	Подшипник сферический <i>Spherical bearing</i>	1	1	1	1	1	1	1	1
20	64221-1703425-01	Колпак защитный <i>Protective cap</i>	1	1	1	1	1	1	1	1
21	5336-1703544	Уплотнитель <i>Seal</i>	2	2	2	2	2	2	2	2
22	500-5001138-Б	Втулка <i>Bush</i>	1	1	1	1	1	1	1	1
23	64221-1703602	Шайба <i>Washer</i>	1	1	1	1	1	1	1	1
24	220086	Винт М5-6gx30 <i>Screw</i>	2	2	2	2	2	2	2	2
25	252156	Шайба 10Л <i>Washer</i>	1	1	1	1	1	1	1	1
26	250512	Гайка М10-6Н <i>Nut</i>	1	1	1	1	1	1	1	1

Рис. 36 Рычаг 64221-1703410-01
Fig. 36 Lever 64221-1703410-01

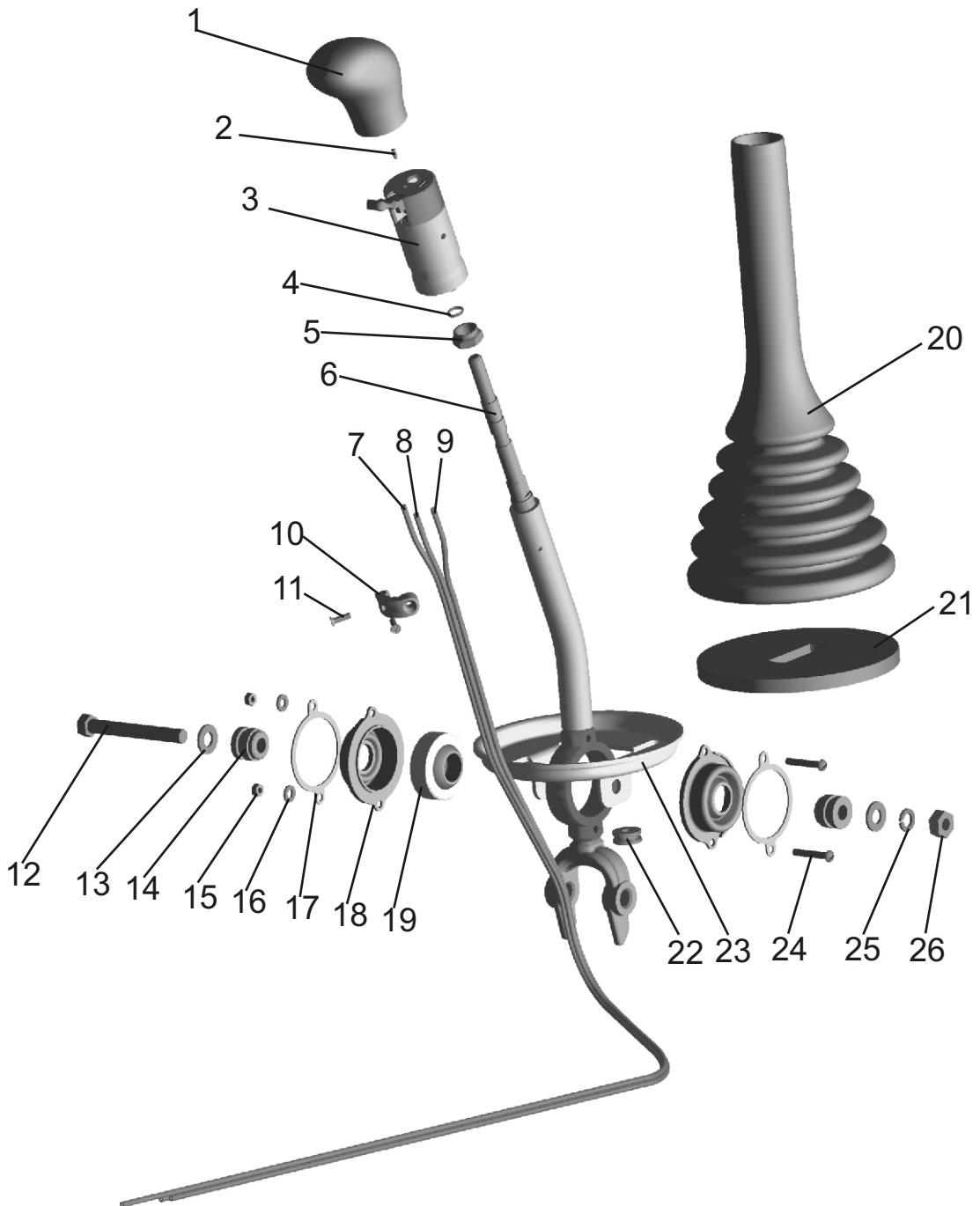


Рис. 37 Установка раздаточной коробки.*
 Fig. 37 Installation of a distributing box.*

Поз. Pos.	№ детали Part №	Наименование Description	Количество Quantity							
			631705-241	631705-242	631705-243	631705-244	631708-241	631708-242	631708-243	631708-244
1	631705-1800020	Коробка раздаточная в сборе (цил. дифф.; 6,59) <i>Distributor box</i>	1	1	1	1	1	1	1	1
2	5434-1801030	Подушка <i>Pad</i>	2	2	2	2	2	2	2	2
3	64255-1801074	Штанга реактивная <i>Torque rod</i>	1	1	1	1	1	1	1	1
4	5434-1801012-10	Кронштейн передний <i>Bracket forward</i>	1	1	1	1	1	1	1	1
5	6317-1801079	Ось штанги <i>Axis of a bar</i>	2	2	2	2	2	2	2	2
6	5434-1801080-10	Прокладка регулировочная <i>Adjusting gasket</i>	3	3	3	3	3	3	3	3
7	202124	Болт М16-6gx55 <i>Bolt</i>	2	2	2	2	2	2	2	2
8	252017	Шайба 16 <i>Washer</i>	2	2	2	2	2	2	2	2
9	252139	Шайба 16 ОТ <i>Washer</i>	2	2	2	2	2	2	2	2
10	250560	Гайка М16-6Н <i>Nut</i>	2	2	2	2	2	2	2	2
11	258055	Шплинт 4x36 <i>Cotter pin</i>	2	2	2	2	2	2	2	2
12	251035	Гайка М24x2-6Н <i>Nut</i>	2	2	2	2	2	2	2	2
13	252021	Шайба 24 <i>Washer</i>	2	2	2	2	2	2	2	2
14	258291	Шплинт 1.6x425 <i>Cotter pin</i>	2	2	2	2	2	2	2	2

*на автомобили:
on automobiles:

631705-241
 631705-242
 631708-242
 631708-244

631705-243
 631705-244

631708-241
 631708-243

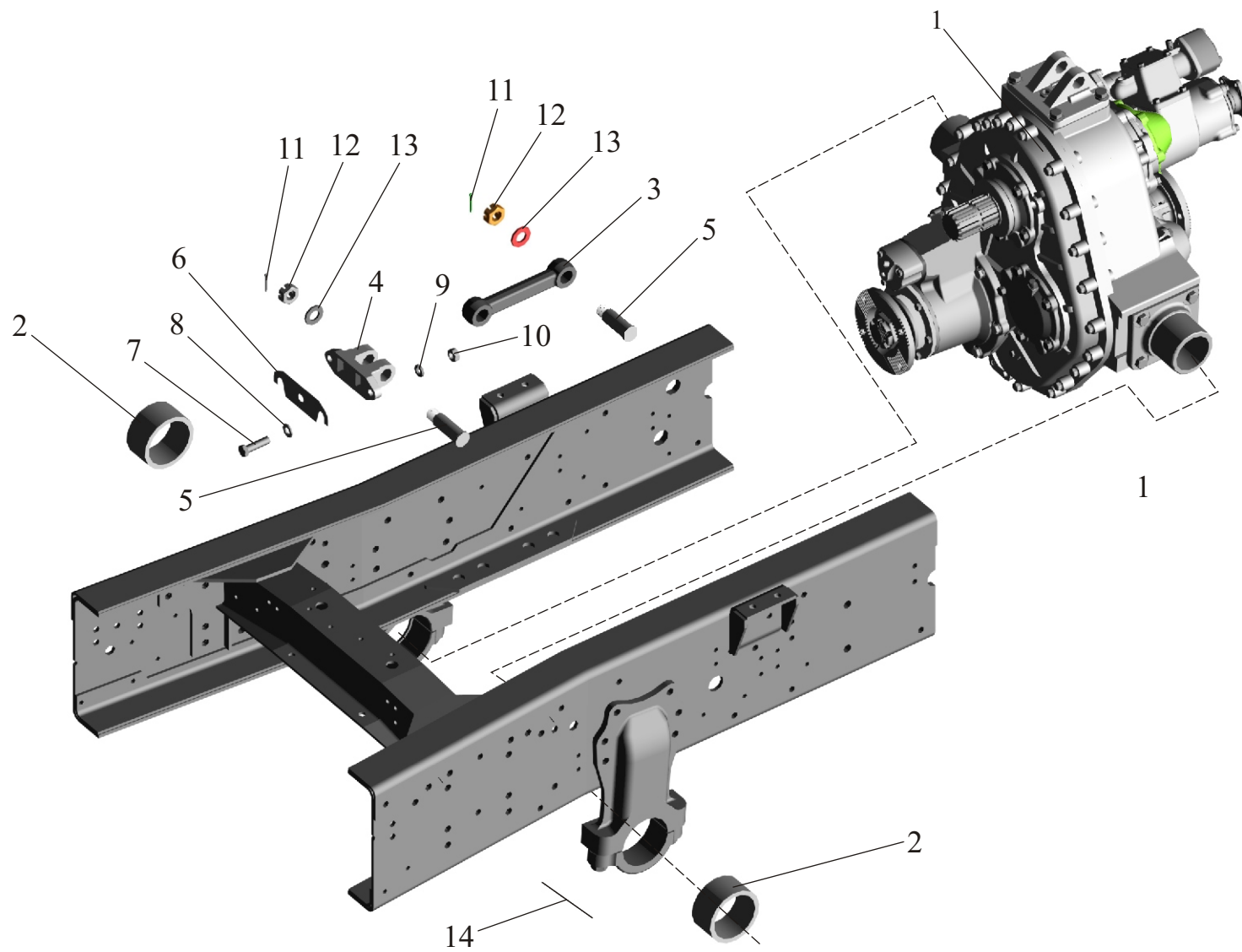
№ установки раздаточной коробки:
№ installations of a distributing box:

631705-1800008-050 ($\alpha=2^0 15'$)

631705-1800008-090 ($\alpha=2^0$)

631705-1800008 ($\alpha=2^0 45'$)

Рис. 37 Установка раздаточной коробки.
Fig. 37 Installation of a distributing box.



17	6317-1801050	Сапун <i>Breather</i>	1	1	1	1	1	1	1	1
18	400510	Кольцо В200 <i>Ring</i>	1	1	1	1	1	1	1	1
19	55165-1802240	Прокладка <i>Gasket</i>	1	1	1	1	1	1	1	1
20	42613М *	Подшипник <i>Bearing</i>	1	1	1	1	1	1	1	1
-	6-42613М *	Подшипник <i>Bearing</i>	1	1	1	1	1	1	1	1
-	12613М *	Подшипник <i>Bearing</i>	1	1	1	1	1	1	1	1
21	6303-2502074	Кольцо <i>Ring</i>	1	1	1	1	1	1	1	1
22	5434-1802042-10	Втулка <i>Bush</i>	1	1	1	1	1	1	1	1
23	5434-1802036-10	Шестерня (Z=28) <i>Gear</i>	1	1	1	1	1	1	1	1
24	5434-1802034-10	Шестерня в сборе <i>Gear assy</i>	1	1	1	1	1	1	1	1
25	5434-1802025-10	Вал первичный <i>Primary shaft</i>	1	1	1	1	1	1	1	1
26	63171-1803142 *	Муфта <i>Loskup</i>	1	1	1	1	1	1	1	1
-	5434-1803142-10 *	Муфта <i>Loskup</i>	1	1	1	1	1	1	1	1
27	63171-1802049	Втулка распорная <i>Distance bush</i>	1	1	1	1	1	1	1	1
28	5434-1802088	Шайба <i>Washer</i>	2	2	2	2	2	2	2	2
29	42313М	Подшипник <i>Bearing</i>	1	1	1	1	1	1	1	1
30	6317-1801042-10	Кронштейн <i>Brasket</i>	1	1	1	1	1	1	1	1
31	6317-1801016-10	Кронштейн <i>Brasket</i>	1	1	1	1	1	1	1	1
32	050-055-30-2-3	Кольцо <i>Ring</i>	1	1	1	1	1	1	1	1
33	54323-2401142	Пробка МК24 <i>Plug</i>	2	2	2	2	2	2	2	2
34	5434-1801014-10	Кронштейн верхний <i>Bracket top</i>	1	1	1	1	1	1	1	1
35	5434-1802032-10	Прокладка верхнего кронштейна <i>Gasket of the top bracket</i>	1	1	1	1	1	1	1	1
36	400439	Кольцо 65 <i>Ring</i>	2	2	2	2	2	2	2	2
37	6-413 *	Подшипник <i>Bearing</i>	2	2	2	2	2	2	2	2
-	413 *	Подшипник <i>Bearing</i>	2	2	2	2	2	2	2	2

38	55513-4202035 *	Кольцо <i>Ring</i>	1	1	1	1	1	1	1	1
-	5434-4202035-10 *	Кольцо <i>Ring</i>	1	1	1	1	1	1	1	1
39	400452	Кольцо B55 <i>Ring</i>	1	1	1	1	1	1	1	1
40	5434-1802029-10	Прокладка <i>Gasket</i>	1	1	1	1	1	1	1	1
41	5434-1802107-10	Отражатель <i>Reflector</i>	1	1	1	1	1	1	1	1
42	5434-1802106-10	Прокладка <i>Gasket</i>	1	1	1	1	1	1	1	1
43	55165-1830065	Шестерня ведомая (Z=49) <i>Drive pinion</i>	1	1	1	1	1	1	1	1
44	55165-1802192	Вал задний <i>Shaft back</i>	1	1	1	1	1	1	1	1
45	55165-1830069	Кольцо <i>Ring</i>	1	1	1	1	1	1	1	1
46	32126 *	Подшипник <i>Bearing</i>	1	1	1	1	1	1	1	1
-	NU 1026 ML *	Подшипник <i>Bearing</i>	1	1	1	1	1	1	1	1
-	NU 1026 M1 *	Подшипник <i>Bearing</i>	1	1	1	1	1	1	1	1
47	400493	Кольцо <i>Ring</i>	1	1	1	1	1	1	1	1
48	63171-1802203	Шайба <i>Washer</i>	1	1	1	1	1	1	1	1
49	5434-1802237-10	Прокладка <i>Gasket</i>	1	1	1	1	1	1	1	1
50	55165-1802194	Картер задний <i>Case back</i>	1	1	1	1	1	1	1	1
51	6-7513*	Подшипник <i>Bearing</i>	2	2	2	2	2	2	2	2
-	7513*	Подшипник <i>Bearing</i>	2	2	2	2	2	2	2	2
52	5434-1802033-10	Прокладка <i>Gasket</i>	2	2	2	2	2	2	2	2
53	5434-1802196-10	Стакан подшипников <i>Bearings sleeve</i>	1	1	1	1	1	1	1	1
54	5434-1802198-10	Кольцо распорное <i>Distance ring</i>	1	1	1	1	1	1	1	1
55	5434-1802200-10	Шайба регулировочная <i>Adjusting washer</i>	1	1	1	1	1	1	1	1
-	5434-1802201-10	Шайба регулировочная <i>Adjusting washer</i>	1	1	1	1	1	1	1	1
-	5434-1802202-10	Шайба регулировочная <i>Adjusting washer</i>	1	1	1	1	1	1	1	1
56	5434-1802031-10	Крышка <i>Cover</i>	1	1	1	1	1	1	1	1

57	5434-1802030-10	Крышка в сборе <i>Cover assy</i>	1	1	1	1	1	1	1	1
58	64226-2502129	Фланец в сборе <i>Flange assy</i>	1	1	1	1	1	1	1	1
59	6303-2502064	Кольцо уплотнительное <i>Ring sealing</i>	1	1	1	1	1	1	1	1
60	374964	Гайка М42х2-5Н6Н <i>Nut</i>	1	1	1	1	1	1	1	1
61		Шплинт 6.3х63 <i>Cotter pin</i>	1	1	1	1	1	1	1	1
62	262542	Пробка КГ1/4” <i>Plug</i>	1	1	1	1	1	1	1	1
63	377605	Штифт 12х30 <i>Pin</i>	2	2	2	2	2	2	2	2
64	258285	Шплинт 1.6х275 <i>Cotter pin</i>	4	4	4	4	4	4	4	4
65	036-040-25-2-3	Кольцо <i>Ring</i>	1	1	1	1	1	1	1	1
66	63171-1802092	Крышка <i>Cover</i>	1	1	1	1	1	1	1	1
67	5434-1802032	Крышка <i>Cover</i>	1	1	1	1	1	1	1	1
68	372786	Болт 3М18х1.5-6gx50 <i>Bolt</i>	8	8	8	8	8	8	8	8
69	372541	Болт М14х1.5-6gx65 <i>Bolt</i>	7	7	7	7	7	7	7	7
70	252138	Шайба 14 ОТ <i>Washer</i>	13	13	13	13	13	13	13	13
71	202119	Болт М16-6gx40 <i>Bolt</i>	4	4	4	4	4	4	4	4
72	252139	Шайба 16 ОТ <i>Washer</i>	4	4	4	4	4	4	4	4
73	201540	Болт М12-6gx30 <i>Bolt</i>	2	2	2	2	2	2	2	2
74	252137	Шайба 12 ОТ <i>Washer</i>	44	44	44	44	44	44	44	44
75	201544	Болт М12-6gx40 <i>Bolt</i>	23	23	23	23	23	23	23	23
76	372205	Болт М14х1.5-6gx42 <i>Bolt</i>	6	6	6	6	6	6	6	6
77	200369	Болт М12-6gx50 <i>Bolt</i>	6	6	6	6	6	6	6	6
78	200372	Болт М12-6gx65 <i>Bolt</i>	13	13	13	13	13	13	13	13
79	201501	Болт М10-6gx35 <i>Bolt</i>	6	6	6	6	6	6	6	6
80	252136	Шайба 10 ОТ <i>Washer</i>	6	6	6	6	6	6	6	6

*- взаимозаменяемые

*- interchangeable

Рис. 38 Коробка раздаточная 631705-1800020
Fig. 38 Distributor box 631705-1800020

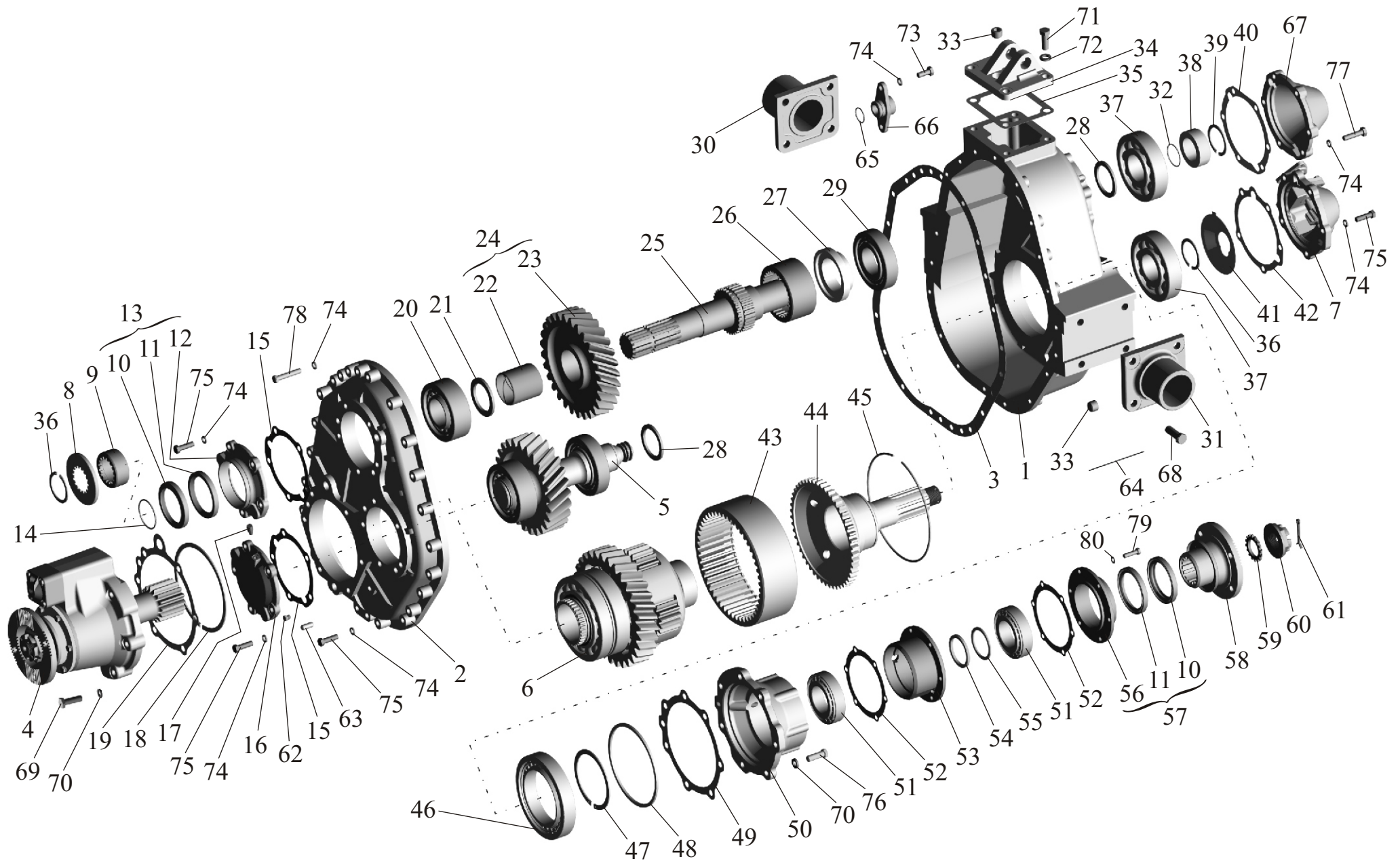


Рис. 39 Коробка раздаточная. Вал привода переднего моста 55165-1802230
Fig. 39 Distributor box. Front axle driving shaft 55165-1802230

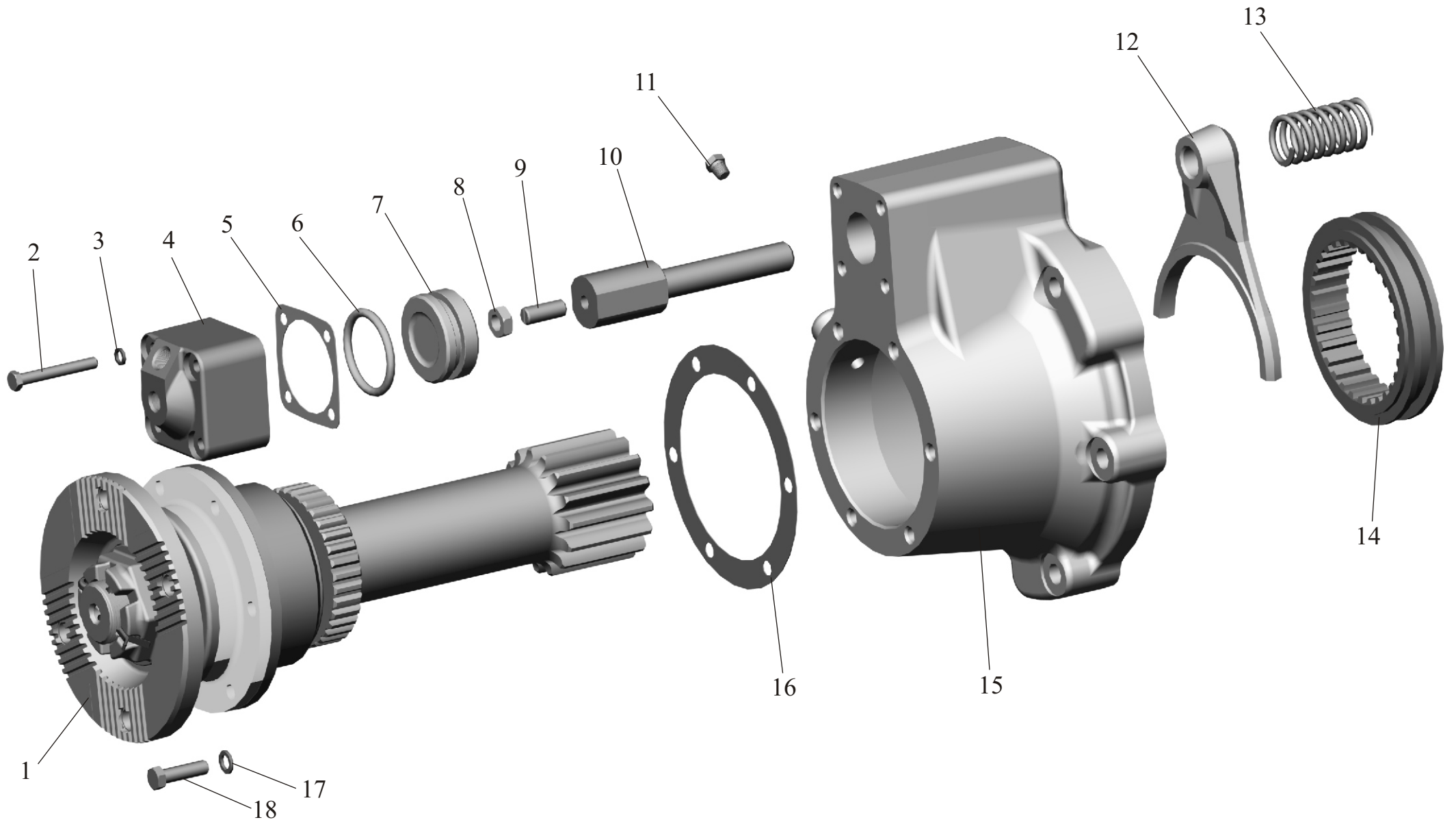


Рис. 40 Коробка раздаточная. Вал промежуточный 5434-1802084-10
 Fig. 40 Distributor box. Shaft intermediate 5434-1802084-10

Поз. Pos.	№ детали Part №	Наименование Description	Количество Quantity							
			631705-241	631705-242	631705-243	631705-244	631708-241	631708-242	631708-243	631708-244
1	400439	Кольцо В65 <i>Ring</i>	1	1	1	1	1	1	1	1
2	6-42613М*	Подшипник <i>Bearing</i>	1	1	1	1	1	1	1	1
	42613М*	Подшипник <i>Bearing</i>	1	1	1	1	1	1	1	1
	12613КМ*	Подшипник <i>Bearing</i>	1	1	1	1	1	1	1	1
3	5434-1802095-10	Шестерня (Z=25) <i>Pinion</i>	1	1	1	1	1	1	1	1
4	5434-1802085-10	Вал промежуточный <i>Shaft intermediate</i>	1	1	1	1	1	1	1	1
5	314007	Шпонка 4x7.5 <i>Key</i>	1	1	1	1	1	1	1	1
6	42313М	Подшипник <i>Bearing</i>	1	1	1	1	1	1	1	1
7	5434-3802033-10	Червяк привода спидометра <i>Speedometer drive worm</i>	1	1	1	1	1	1	1	1
8	400349	Кольцо В22 <i>Ring</i>	1	1	1	1	1	1	1	1

* - взаимозаменяемые

* - *interchangeable*

Рис. 40 Коробка раздаточная. Вал промежуточный 5434-1802084-10
Fig. 40 Distributor box. Shaft intermediate 5434-1802084-10

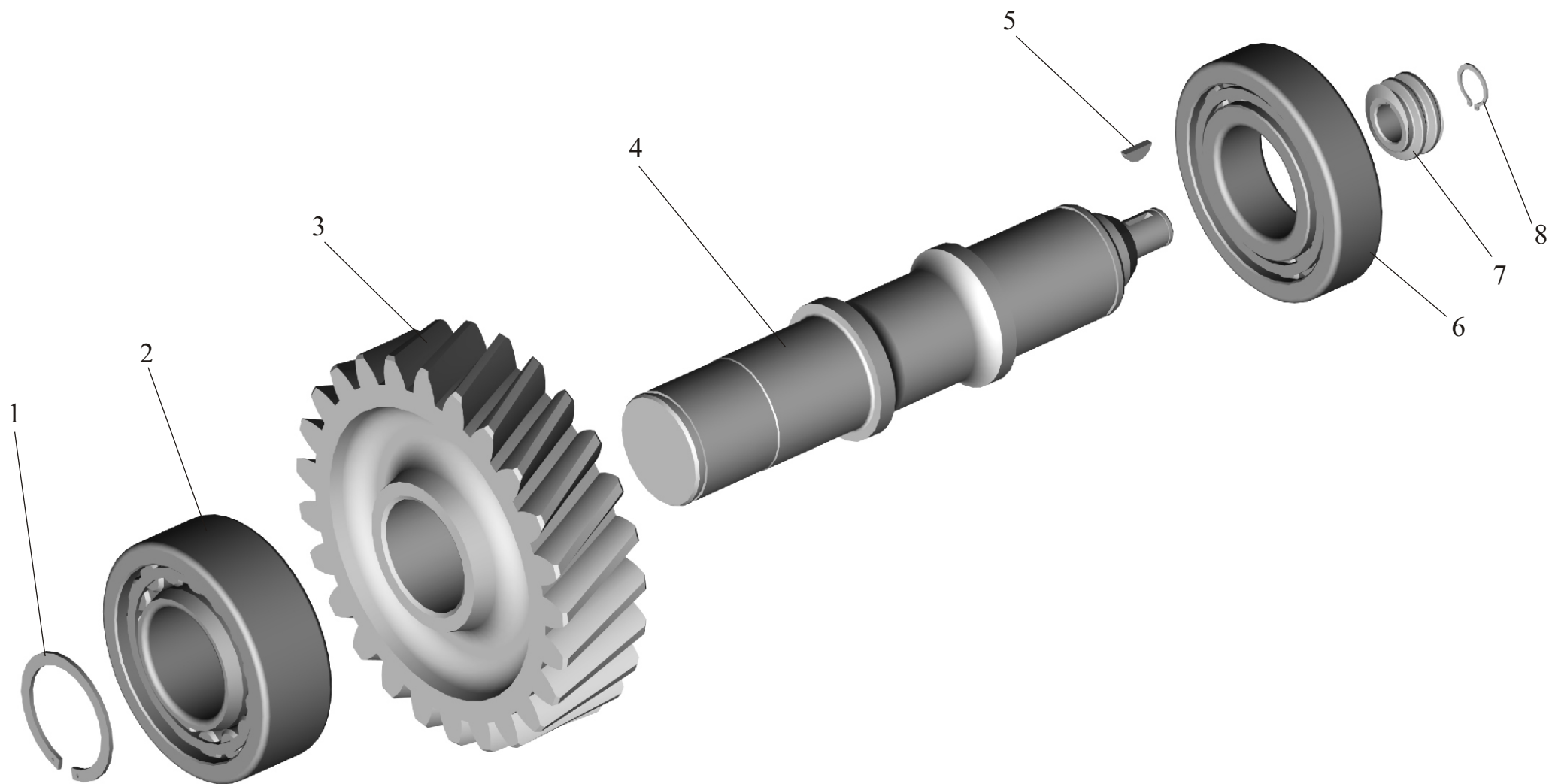


Рис. 41 Коробка раздаточная. Дифференциал 55165-1830010
 Fig. 41 Distributor box. Differential 55165-1830010

Поз. Pos.	№ детали Part №	Наименование Description	Количество Quantity							
			631705-241	631705-242	631705-243	631705-244	631708-241	631708-242	631708-243	631708-244
1	400588	Кольцо <i>Ring</i>	1	1	1	1	1	1	1	1
2	50222	Подшипник <i>Bearing</i>	1	1	1	1	1	1	1	1
3	55165-1830073	Шайба <i>Washer</i>	1	1	1	1	1	1	1	1
4	6-92222 М	Подшипник <i>Bearing</i>	1	1	1	1	1	1	1	1
-	92222 М *	Подшипник <i>Bearing</i>	1	1	1	1	1	1	1	1
5	55165-1830067	Зажим <i>Clamp</i>	4	4	4	4	4	4	4	4
6	55165-1802188	Шестерня (Z=31) <i>Gear</i>	1	1	1	1	1	1	1	1
7	377520	Штифт 9x45 <i>Set pin</i>	1	1	1	1	1	1	1	1
8	55165-1830028	Ось сателлита <i>Axis planet pinion</i>	4	4	4	4	4	4	4	4
9	5336-2405049	Шайба опорная <i>Washer</i>	8	8	8	8	8	8	8	8
10	664706 E5	Подшипник <i>Bearing</i>	8	8	8	8	8	8	8	8
11	55165-1802180	Шестерня в сборе <i>Gear assy</i>	1	1	1	1	1	1	1	1
12	55165-1830027	Сателлит (Z=17) <i>Planet pinion</i>	4	4	4	4	4	4	4	4
13	55165-1830017	Обойма задняя <i>Rear housing</i>	1	1	1	1	1	1	1	1
14	92610 К4М	Подшипник <i>Bearing</i>	1	1	1	1	1	1	1	1
15	400416	Кольцо 1Б 50 <i>Ring</i>	1	1	1	1	1	1	1	1

*- взаимозаменяемые

*- interchangeable

Рис. 41 Коробка раздаточная. Дифференциал 55165-1830010
Fig. 41 Distributor box. Differential 55165-1830010

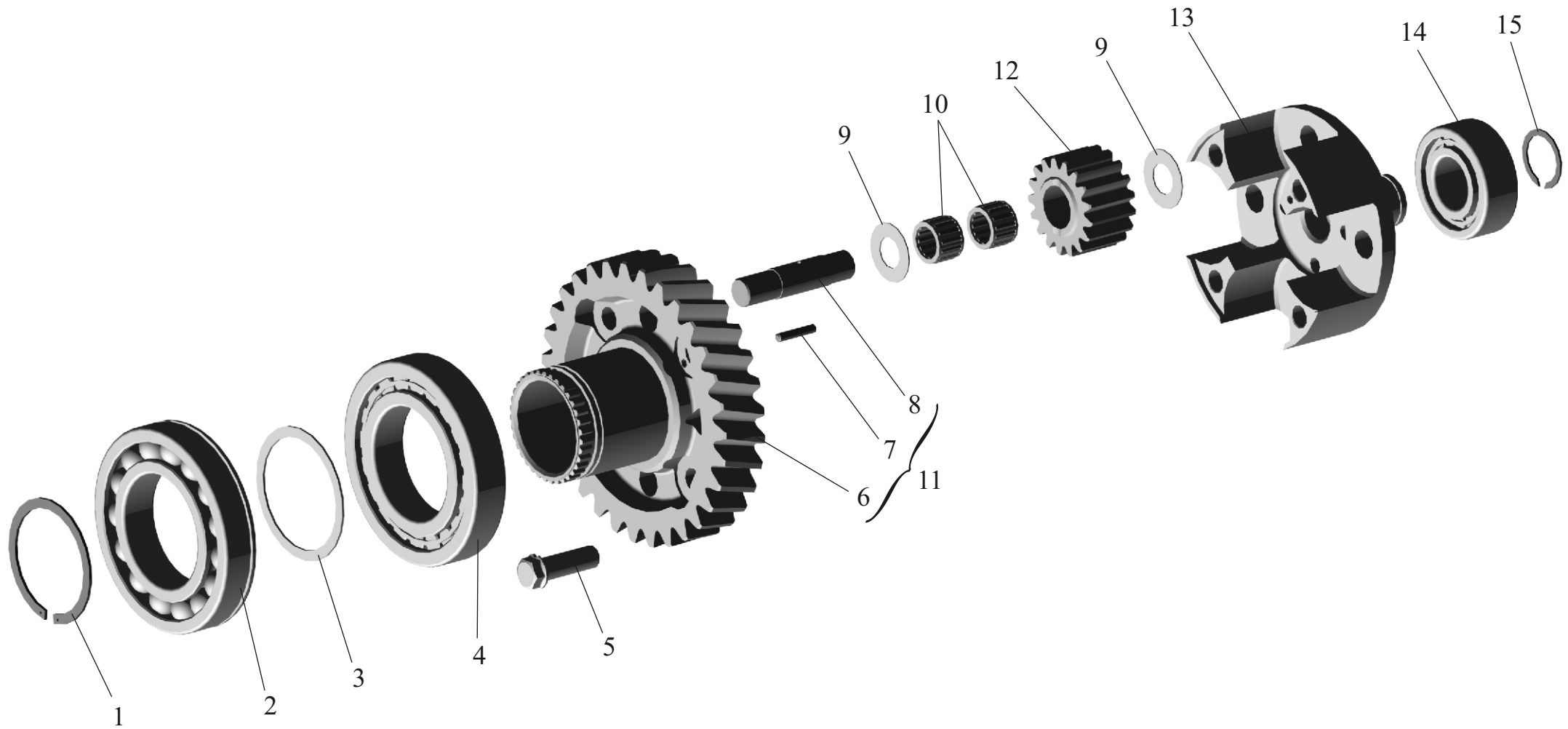
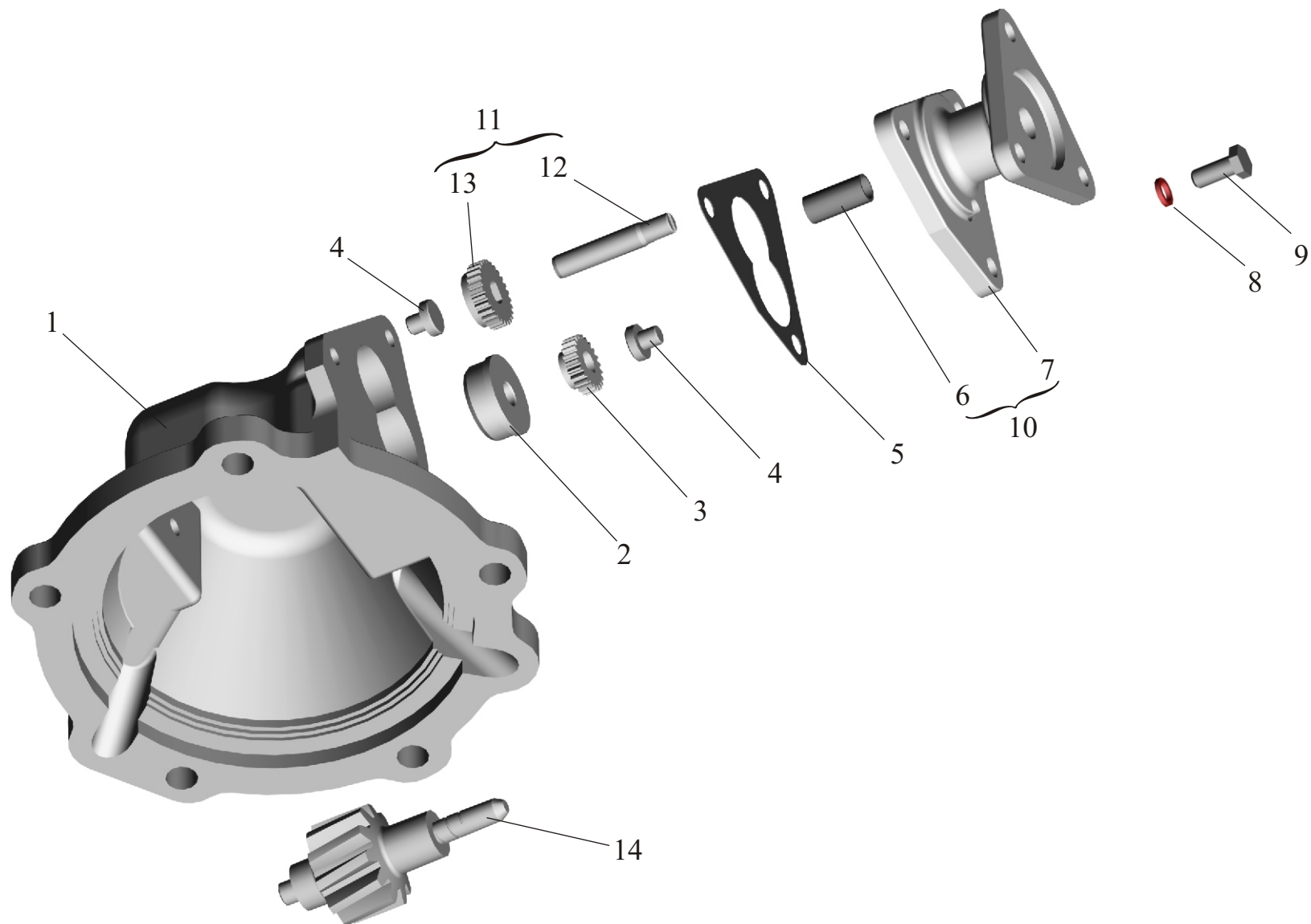


Рис. 42 Коробка раздаточная. Крышка спидометра 63171-1802104
Fig. 42 Distributor box. Cover 63171-1802104



17	374964	Гайка М42х2-5Н6Н <i>Nut</i>	1	1	1	1	1	1	1	1
18		Шплинт 6.3х63 <i>Cotter pin</i>	1	1	1	1	1	1	1	1

*- взаимозаменяемые

*- *interchangeable*

Рис. 43 Коробка раздаточная. Вал выходной 55165-1802116
Fig. 43 Distributor box. Output shaft 55165-1802116

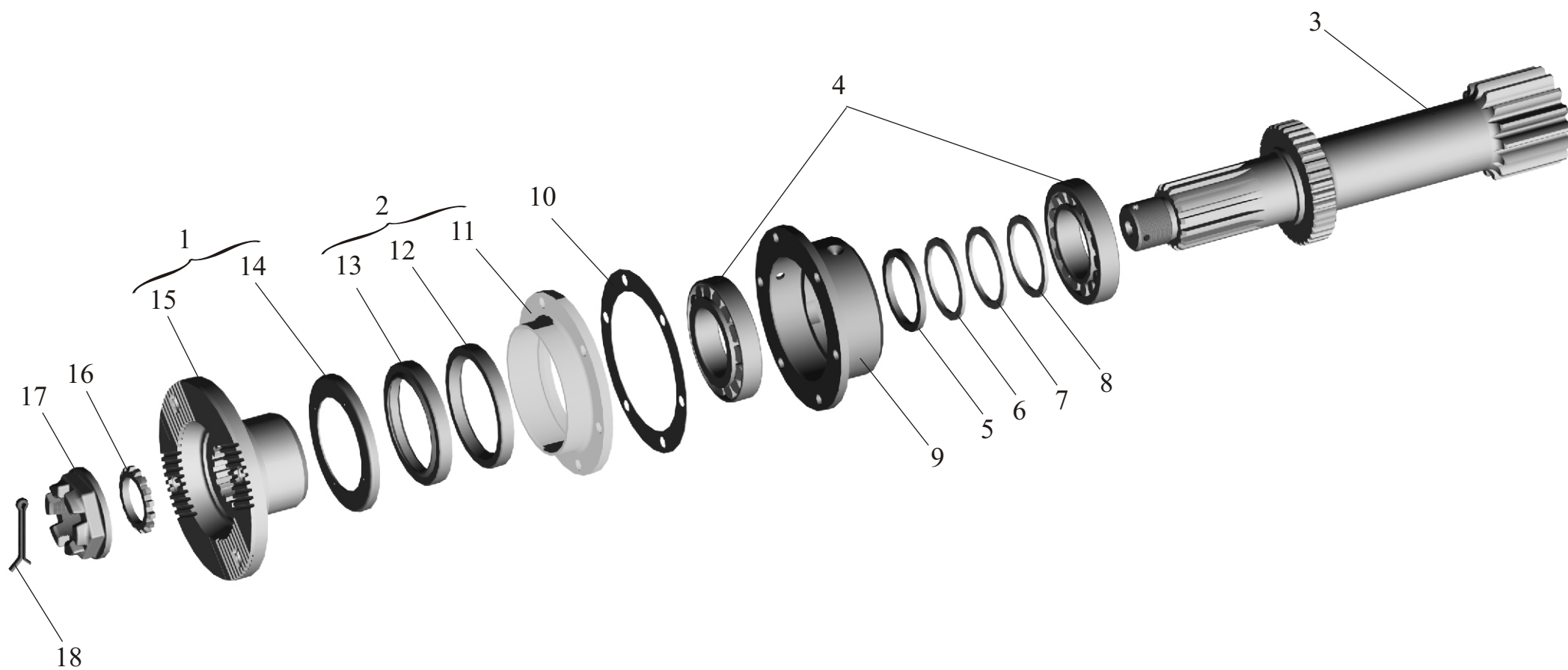
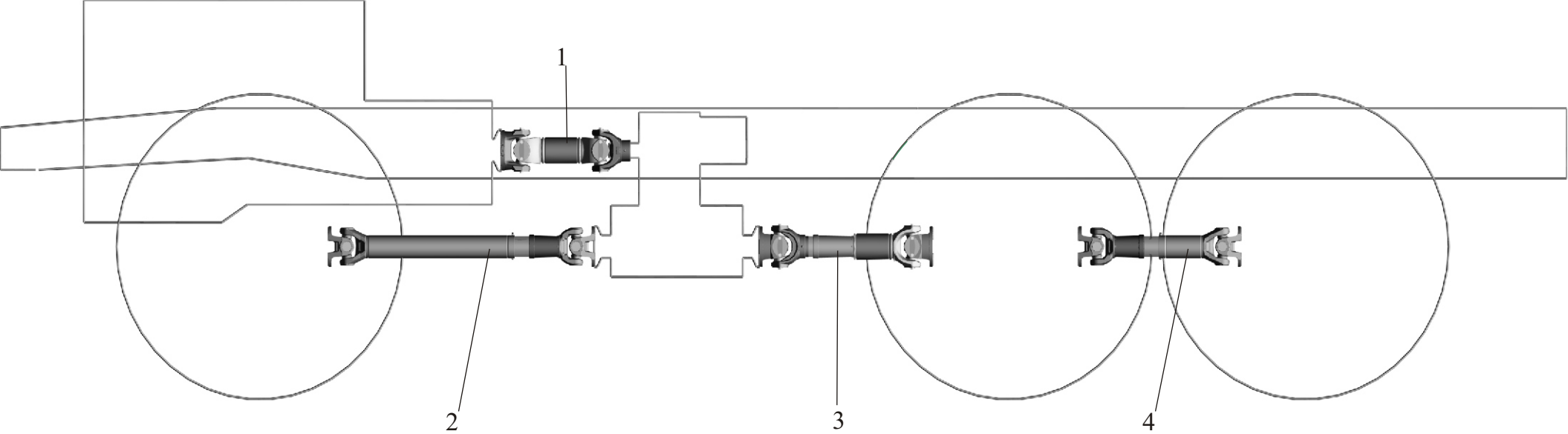


Рис. 44 Установка карданных валов

Fig. 44 Installation of propeller shaft



12	53205-2205040	Кольцо стопорное <i>Lock ring</i>	16	16	16	16	16	16	16	16
13	6317-2218047-10	Вилка скользящая <i>Slip yoke</i>	1	1	1	1	1	1	1	1
15	64221-2201047	Вилка скользящая <i>Slip yoke</i>	1	1	1	1	1	1	1	1
16	6422-2205047	Вилка скользящая <i>Slip yoke</i>	2	2	2	2	2	2	2	2
17	64226-2201049	Фланец-вилка <i>Forked flange</i>	3	3	3	3	3	3	3	3
18	7522-2201025-02	Крестовина в сборе <i>Spider, assy</i>	2	2	2	2	2	2	2	2
19	7522-2201026-10	Крестовина в сборе <i>Spider, assy</i>	2	2	2	2	2	2	2	2
20	7522-2201030-10	Крестовина <i>Spider</i>	2	2	2	2	2	2	2	2
21	7522-2205036	Уплотнение торцевое <i>Face seal</i>	8	8	8	8	8	8	8	8
22	7806-2205070	Пластина балансировочная <i>Balance plate</i>	8	8	8	8	8	8	8	8
23	264020	Масленка 1.3.Ц6хр <i>Grease cup</i>	3	3	3	3	3	3	3	3
24	367116	Клапан предохранительный <i>Safety valve</i>	2	2	2	2	2	2	2	2
25	252138	Шайба 14 ОТ <i>Washer</i>	20	20	20	20	20	20	20	20
26	264040	Масленка 1.3.Ц6хр <i>Grease cup</i>	6	6	6	6	6	6	6	6
27	340161	Болт М10х1-6gx22 <i>Bolt</i>	16	16	16	16	16	16	16	16
28	372217	Болт М14х1,5х50 <i>Bolt</i>	20	20	20	20	20	20	20	20
29	374633	Гайка М14х1,5-5Н6Н <i>Nut</i>	20	20	20	20	20	20	20	20
30	804707A1C10 x 8	Подшипник <i>Bearing</i>	16	16	16	16	16	16	16	16
31	804709A2C10	Подшипник <i>Bearing</i>	8	8	8	8	8	8	8	8

Рис. 45 Карданные валы
 Fig. 45 Propeller shafts

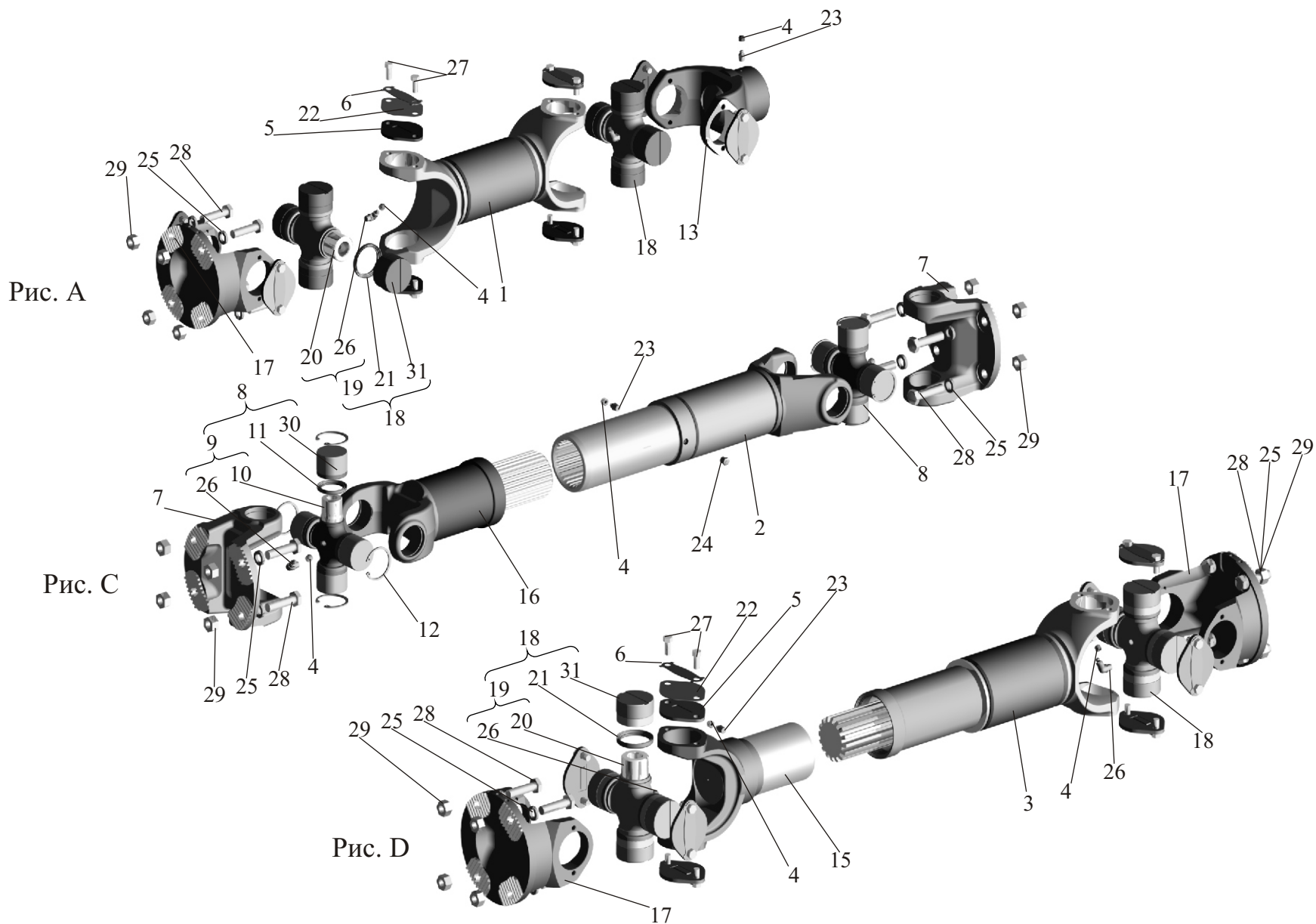


Рис. 46 Мост передний с дисками 641708-2300010
 Fig. 46 Front axle with discs 641708-2300010

Поз. Pos.	№ детали Part №	Наименование Description	Количество Quantity							
			631705-241	631705-242	631705-243	631705-244	631708-241	631708-242	631708-243	631708-244
1	641708-2300010	Мост передний с дисками (U=5.49, АБС) <i>Front axle with discs</i>	1	-	1	-	1	1	-	-
2	641708-2300012	Мост передний <i>Front axle</i>	1	-	1	-	1	1	-	-
3	5336-3101015	Диск <i>Disc</i>	2	-	2	-	2	2	-	-
4	252141	Шайба 20 ОТ <i>Washer</i>	24	-	24	-	24	24	-	-
5	250565	Гайка М20х1.5-6Н <i>Nut</i>	24	-	24	-	24	24	-	-

Рис. 46 Мост передний с дисками 641708-2300010
Fig. 46 Front axle with discs 641708-2300010

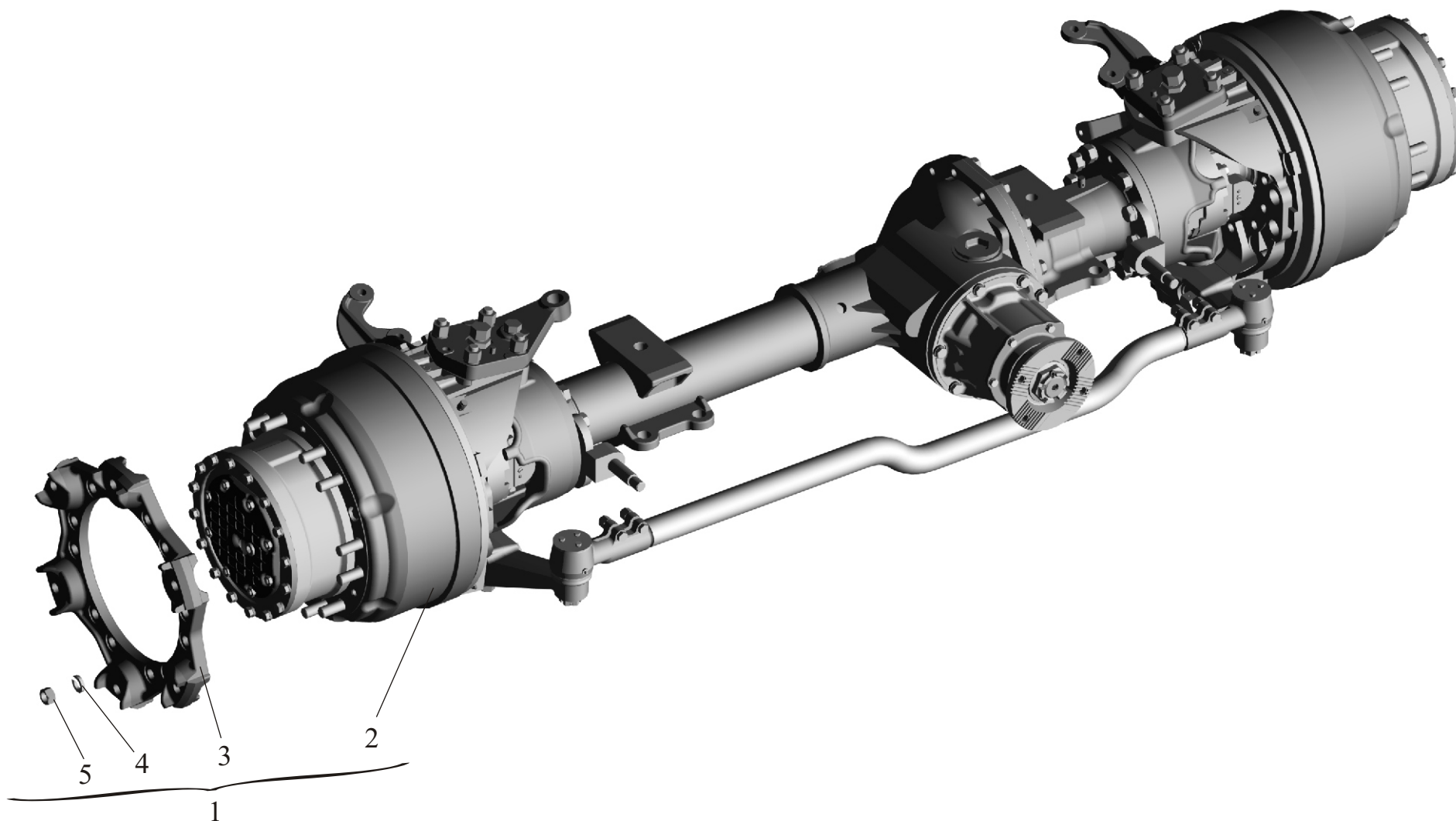


Рис. 47 Мост передний
Fig. 47 Front axle

Поз. Pos.	№ детали Part №	Наименование Description	Количество Quantity							
			631705-241	631705-242	631705-243	631705-244	631708-241	631708-242	631708-243	631708-244
1	641708-2300015	Картер <i>Carter</i>	1	-	1	-	1	1	-	-
2	5434-2304060-20	Шарнир правый <i>Right hinge</i>	1	-	1	-	1	1	-	-
3	5434-2304057-20	Шарнир левый <i>Left hinge</i>	1	-	1	-	1	1	-	-
4	5434-3003052-01 *	Тяга поперечная <i>Cross rod</i>	1	-	1	-	1	1	-	-
-	5434-3003052 *	Тяга поперечная <i>Cross rod</i>	1	-	1	-	1	1	-	-
5	258071	Шплинт 5x45 <i>Cotter pin</i>	2	-	2	-	2	2	-	-
6	251035	Гайка M24x2-6H <i>Nut</i>	2	-	2	-	2	2	-	-
7	5336-3501192-01	Заглушка <i>Blank plug</i>	2	-	2	-	2	2	-	-
8	010-014-25-2-3	Кольцо 010-014-25-2-3 <i>Ring</i>	2	-	2	-	2	2	-	-
9	252137	Шайба 12 ОТ <i>Washer</i>	8	-	8	-	8	8	-	-
10	201534	Болт M12-6gx18 <i>Bolt</i>	8	-	8	-	8	8	-	-
11	040-048-46-2-3	Кольцо 040-048-46-2-3 <i>Ring</i>	2	-	2	-	2	2	-	-
12	5336-3501160	Шайба <i>Washer</i>	2	-	2	-	2	2	-	-
13	5434-3501121	Втулка <i>Bush</i>	2	-	2	-	2	2	-	-
14	5434-3501111-10	Кулак левый <i>Left fist</i>	1	-	1	-	1	1	-	-
-	5434-3501110-10	Кулак правый <i>Right fist</i>	1	-	1	-	1	1	-	-
15	100-106-36-2-3	Кольцо 100-106-36-2-3 <i>Ring</i>	2	-	2	-	2	2	-	-
16	5434-3103082	Втулка <i>Bush</i>	2	-	2	-	2	2	-	-
17	63171-3501090	Колодка правая <i>R.H.brake shoe</i>	2	-	2	-	2	2	-	-
18	63171-3501091	Колодка левая <i>L.H.brake shoe</i>	2	-	2	-	2	2	-	-
19	5336-3501034	Пружина <i>Spring</i>	2	-	2	-	2	2	-	-

20	201495	Болт М10-6gx20 <i>Bolt</i>	6	-	6	-	6	6	-	-
21	252136	Шайба 10 ОТ <i>Washer</i>	6	-	6	-	6	6	-	-
22	5336-3501133	Пластина <i>Wafer</i>	2	-	2	-	2	2	-	-
23	032-038-36-2-3	Кольцо 032-038-36-2-3 <i>Ring</i>	8	-	8	-	8	8	-	-
24	372787	Болт М18x1.5-6gx50 <i>Bolt</i>	24	-	24	-	24	24	-	-
25	252140	Шайба 18 ОТ <i>Washer</i>	24	-	24	-	24	24	-	-
26	63171-3501076	Маслоуловитель <i>Oil trap</i>	2	-	2	-	2	2	-	-
27	63171-3501077	Прокладка <i>Gasket</i>	2	-	2	-	2	2	-	-
28	63171-2304079-10	Цапфа левая <i>Left journal</i>	1	-	1	-	1	1	-	-
-	63171-2304078-10	Цапфа правая <i>Right journal</i>	1	-	1	-	1	1	-	-
29	5434-3501150	Щит тормоза <i>Board of a brake</i>	2	-	2	-	2	2	-	-
30	264020	Масленка 1.3.Ц6.Хр <i>Grease fitting</i>	2	-	2	-	2	2	-	-
31	5434-3519071-10	Кронштейн левый <i>Left bracket</i>	1	-	1	-	1	1	-	-
32	202119	Болт М16-6gx40 <i>Bolt</i>	8	-	8	-	8	8	-	-
33	252139	Шайба 16 ОТ <i>Washer</i>	8	-	8	-	8	8	-	-
34	378944	Заглушка М20x1.5 <i>Blank plug</i>	2	-	2	-	2	2	-	-
35	64226-3502192	Втулка <i>Bush</i>	2	-	2	-	2	2	-	-
36	5224В-3505136-10	Манжета <i>Collar</i>	2	-	2	-	2	2	-	-
37	54321-3501160	Шайба <i>Washer</i>	2	-	2	-	2	2	-	-
38	64221-3501160	Шайба <i>Washer</i>	5	-	5	-	5	5	-	-
39	5434-1801050	Клапан <i>Valve</i>	2	-	2	-	2	2	-	-
40	5434-3501136	Рычаг регулировочный левый <i>The lever adjusting left</i>	1	-	1	-	1	1	-	-
-	5434-3501135	Рычаг регулировочный правый <i>The lever adjusting right</i>	1	-	1	-	1	1	-	-
41	5336-3501155	Шайба <i>Washer</i>	2	-	2	-	2	2	-	-
42	5434-3519070-10	Кронштейн правый <i>Right bracket</i>	1	-	1	-	1	1	-	-

43	63171-2304081-10	Цапфа левая <i>Left journal</i>	1	-	1	-	1	1	-	-
-	63171-2304082-10	Цапфа правая <i>Right journal</i>	1	-	1	-	1	1	-	-
44	54326-3001033	Втулка <i>Bush</i>	1	-	1	-	1	1	-	-
45	6317-2304087	Пробка М8х1.25-6g <i>Plug</i>	1	-	1	-	1	1	-	-
46	NK 55/35	Подшипник НК 55/35 <i>Bearing</i>	1	-	1	-	1	1	-	-
47	63171-2304086	Шайба <i>Washer</i>	1	-	1	-	1	1	-	-
48	BAU5 SLX2 65x90x10	Манжета <i>Collar</i>	1	-	1	-	1	1	-	-
49	262531	Пробка КГ1/8 <i>Plug</i>	1	-	1	-	1	1	-	-
50	543403-3724765	Датчик АБС с кабелем <i>Sensor ABS with cable</i>	2	-	2	-	2	2	-	-
51	9800689	Гайка (Shlemmer) <i>Nut</i>	2	-	2	-	2	2	-	-
52	8117101	Резиновая шайба (Shlemmer) <i>Washer rubber</i>	2	-	2	-	2	2	-	-
53	7805047	Корпус разъема (Shlemmer) <i>The case of a socket</i>	2	-	2	-	2	2	-	-
54	8997605104	Втулка датчика (Wabco) <i>Cartridge of the gauge</i>	2	-	2	-	2	2	-	-

* - взаимозаменяемые
Interchangeable

Рис. 47 Мост передний
Fig. 47 Front axle

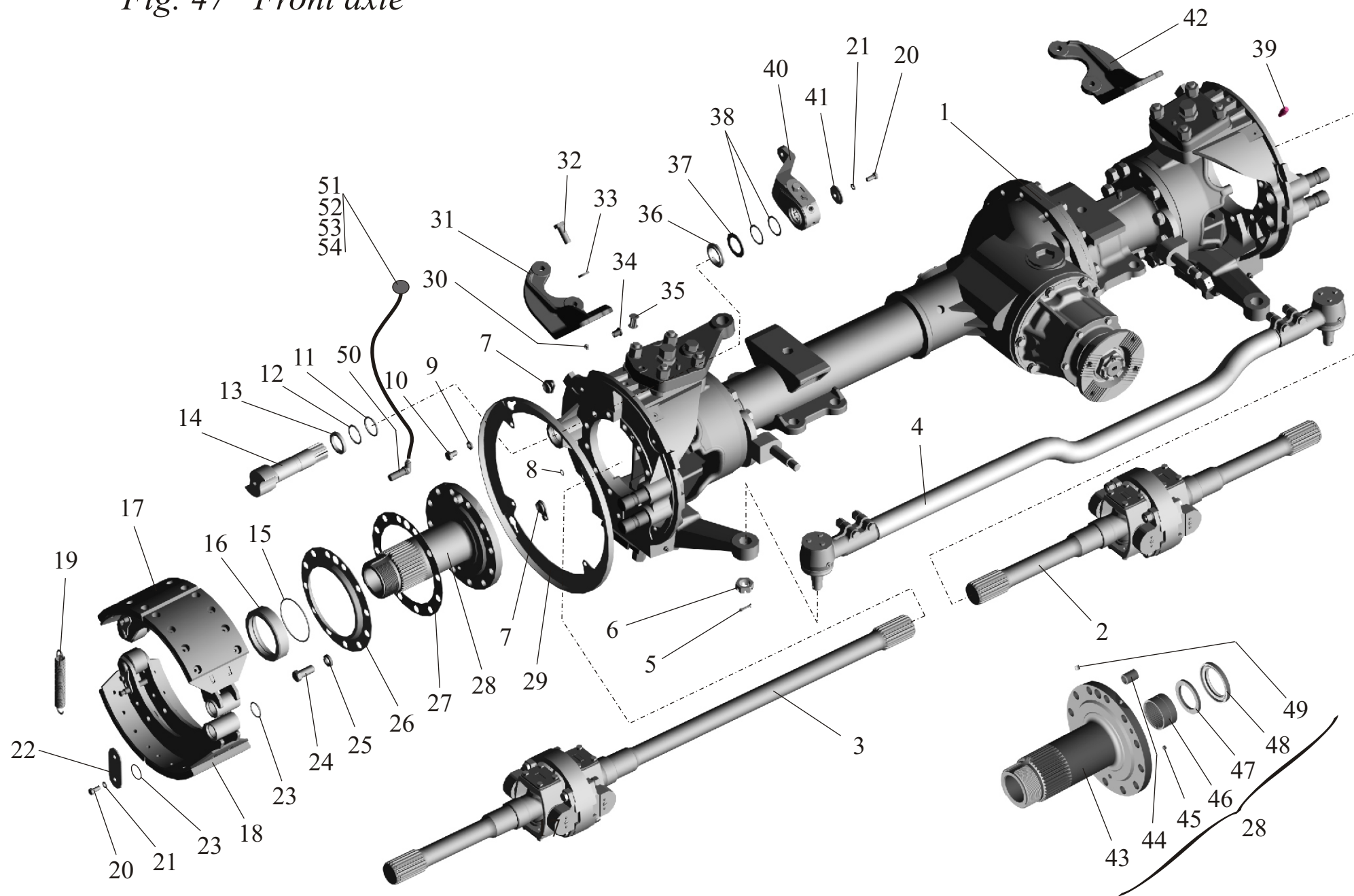


Рис. 48 Мост передний 63171-2300010-30

Fig. 48 Front axle 63171-2300010-30

Поз. Pos.	№ детали Part №	Наименование Description	Количество Quantity							
			631705-241	631705-242	631705-243	631705-244	631708-241	631708-242	631708-243	631708-244
1	5434-1801050	Клапан <i>Valve</i>	-	2	-	2	-	-	2	2
2	641708-2300015	Картер <i>Carter</i>	-	1	-	1	-	-	1	1
3	5434-2304057-20	Шарнир левый <i>Left hinge</i>	-	1	-	1	-	-	1	1
4	5434-2304060-20	Шарнир правый <i>Right hinge</i>	-	1	-	1	-	-	1	1
6	5434-3003052-01*	Тяга поперечная <i>Cross rod</i>	-	1	-	1	-	-	1	1
-	5434-3003052*	Тяга поперечная <i>Cross rod</i>	-	1	-	1	-	-	1	1
9	5336-3104076	Гайка <i>Nut</i>	-	2	-	2	-	-	2	2
10	63171-3501090	Колодка правая <i>R.H.brake shoe</i>	-	2	-	2	-	-	2	2
11	63171-3501091	Колодка левая <i>L.H.brake shoe</i>	-	2	-	2	-	-	2	2
12	5434-3501135	Рычаг регулировочный правый <i>The lever adjusting right</i>	-	1	-	1	-	-	1	1
13	5434-3501136	Рычаг регулировочный левый <i>The lever adjusting left</i>	-	1	-	1	-	-	1	1
14	5434-2305030	Корпус водила <i>Body</i>	-	2	-	2	-	-	2	2
15	54323-2401142	Пробка МК24 <i>Plug</i>	-	4	-	4	-	-	4	4
16	54326-2405020	Водило <i>Carrier</i>	-	2	-	2	-	-	2	2
17	5440-2405028	Шестерня <i>Drive pinion</i>	-	2	-	2	-	-	2	2
18	5336-2405035	Сателлит <i>Planet pinion</i>	-	8	-	8	-	-	8	8
19	5336-2405049	Шайба опорная <i>Washer</i>	-	16	-	16	-	-	16	16
20	54326-2405050	Шестерня <i>Drive pinion</i>	-	2	-	2	-	-	2	2
21	5434-2305051-010	Ступица шестерни <i>Hub</i>	-	2	-	2	-	-	2	2

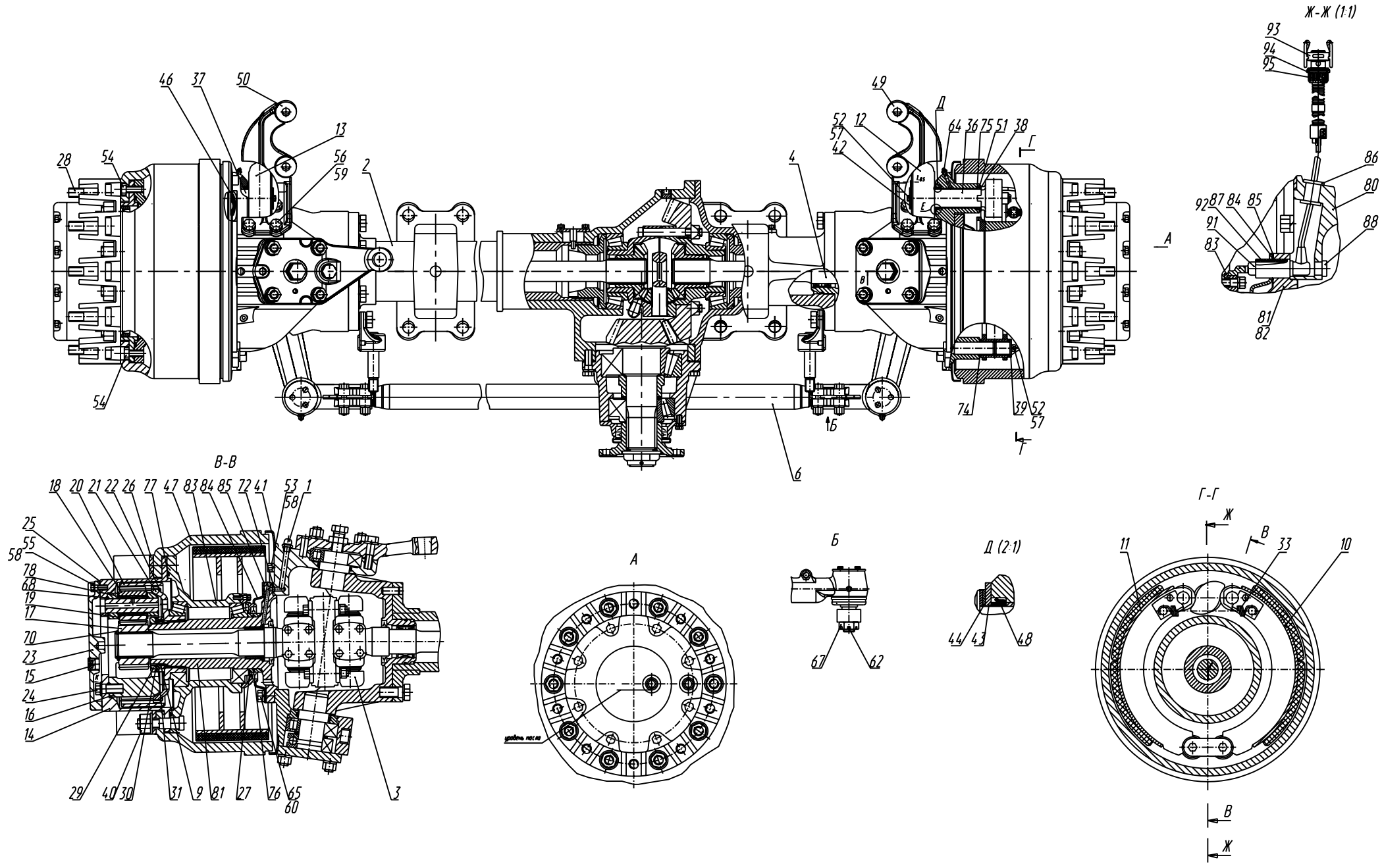
22	5336-2405053	Кольцо <i>Ring</i>	-	2	-	2	-	-	2	2
23	543268-2405055	Крышка <i>Cover</i>	-	2	-	2	-	-	2	2
24	54326-2405065	Зажим <i>Clip</i>	-	8	-	8	-	-	8	8
25	543268-2405078	Прокладка <i>Gasket</i>	-	2	-	2	-	-	2	2
26	5434-3101015	Диск <i>Platter</i>	-	2	-	2	-	-	2	2
27	5434-3103082-010	Кольцо <i>Ring</i>	-	2	-	2	-	-	2	2
28	9919-3104050	Болт <i>Bolt</i>	-	20	-	20	-	-	20	20
29	5336-3104077*	Гайка <i>Nut</i>	-	2	-	2	-	-	2	2
	5336-3104087*	Гайка <i>Nut</i>	-	2	-	2	-	-	2	2
30	5336-3104079	Шайба <i>Washer</i>	-	2	-	2	-	-	2	2
31	5336-3104080	Шайба <i>Washer</i>	-	2	-	2	-	-	2	2
33	5336-3501034	Пружина <i>Spring</i>	-	2	-	2	-	-	2	2
36	5434-3501110-10	Кулак правый <i>Right fist</i>	-	1	-	1	-	-	1	1
37	5434-3501111-10	Кулак левый <i>Left fist</i>	-	1	-	1	-	-	1	1
38	5434-3501121	Втулка <i>Bush</i>	-	2	-	2	-	-	2	2
39	5336-3501133	Пластина <i>Wafer</i>	-	2	-	2	-	-	2	2
40	93865-3104038	Гайка А М22х1,5-6Н <i>Nut</i>	-	20	-	20	-	-	20	20
41	5434-3501150	Щит тормоза <i>Panel</i>	-	2	-	2	-	-	2	2
42	5336-3501155	Шайба <i>Washer</i>	-	2	-	2	-	-	2	2
43	54321-3501160	Шайба <i>Washer</i>	-	2	-	2	-	-	2	2
44	64221-3501160	Шайба <i>Washer</i>	-	5	-	5	-	-	5	5
46	5336-3501192-01	Заглушка <i>Blank plug</i>	-	2	-	2	-	-	2	2
47	64221-3502070	Барaban тормозной <i>Drum</i>	-	2	-	2	-	-	2	2
48	5224В-3505136-10	Манжета <i>Collar</i>	-	2	-	2	-	-	2	2
49	5434-3519070-10	Кронштейн правый <i>Right bracket</i>	-	1	-	1	-	-	1	1
50	5434-3519071-10	Кронштейн левый <i>Left bracket</i>	-	1	-	1	-	-	1	1

51	5336-3501160	Шайба <i>Washer</i>	-	2	-	2	-	-	2	2
52	201495	Болт М10-6gx20 <i>Bolt</i>	-	6	-	6	-	-	6	6
53	201534	Болт М12-6gx18 <i>Bolt</i>	-	8	-	8	-	-	8	8
54	201540	Болт М12-6gx30 <i>Bolt</i>	-	8	-	8	-	-	8	8
55	201499	Болт М10-6gx30 <i>Bolt</i>	-	16	-	16	-	-	16	16
56	202119	Болт М16-6gx40 <i>Bolt</i>	-	8	-	8	-	-	8	8
57	252136	Шайба 10 ОТ <i>Washer</i>	-	6	-	6	-	-	6	6
58	252137	Шайба 12 ОТ <i>Washer</i>	-	40	-	40	-	-	40	40
59	252139	Шайба 16 ОТ <i>Washer</i>	-	8	-	8	-	-	8	8
60	252140	Шайба 18 ОТ <i>Washer</i>	-	24	-	24	-	-	24	24
62	258071	Шплинт 5x45 <i>Cotter pin</i>	-	2	-	2	-	-	2	2
64	264020	Масленка 1.3.Ц6.Хр <i>Grease fitting</i>	-	2	-	2	-	-	2	2
65	372787	Болт М18x1,5-6gx50 <i>Bolt</i>	-	24	-	24	-	-	24	24
67	251035	Гайка М24x2-6Н <i>Nut</i>	-	2	-	2	-	-	2	2
68	400356	Кольцо Б30 <i>Ring</i>	-	2	-	2	-	-	2	2
70	400452	Кольцо 1Б55 <i>Ring</i>	-	2	-	2	-	-	2	2
72	010-014-25-2-3	Кольцо 010-014-25-2-3 <i>Ring</i>	-	2	-	2	-	-	2	2
74	032-088-36-2-3	Кольцо 032-038-36-2-3 <i>Ring</i>	-	8	-	8	-	-	8	8
75	040-048-46-2-3	Кольцо 040-048-46-2-3 <i>Ring</i>	-	2	-	2	-	-	2	2
76	110-166-36-2-3	Кольцо 100-106-36-2-3 <i>Ring</i>	-	2	-	2	-	-	2	2
77	300-310-58-2-3	Кольцо 300-310-58-2-3 <i>Ring</i>	-	2	-	2	-	-	2	2
78	664706E5	Подшипник <i>Bearing</i>	-	8	-	8	-	-	8	8
81	63171-2304078-20	Цапфа правая <i>Right journal</i>	-	1	-	1	-	-	1	1
82	63171-2304079-20	Цапфа левая <i>Left journal</i>	-	1	-	1	-	-	1	1
83	5434-3103006	Ступица <i>Hub</i>	-	2	-	2	-	-	2	2
84	63171-3501076	Маслоуловитель <i>Oil trap</i>	-	2	-	2	-	-	2	2

85	63171-3501077	Прокладка <i>Gasket</i>	-	2	-	2	-	-	2	2
86	64226-3502192	Втулка <i>Bush</i>	-	2	-	2	-	-	2	2
87	64227-3724626	Хомут крепления проводов <i>Collar of fastening of wires</i>	-	1	-	1	-	-	1	1
88	378944	Заглушка М20х1,5 <i>Blank plug</i>	-	2	-	2	-	-	2	2
91	543103-3724765	Датчик АБС <i>Sensor ABS</i>	-	1	-	1	-	-	1	1
92	899.760.510.4	Втулка (Wabko) <i>Bush</i>	-	2	-	2	-	-	2	2
93	7805047	Корпус разъема <i>Body</i>	-	2	-	2	-	-	2	2
94	9800689	Гайка <i>Nut</i>	-	2	-	2	-	-	2	2
95	8117101	Шайба (резиновая) <i>Washer</i>	-	2	-	2	-	-	2	2

* - взаимозаменяемые
interchangeable

Рис. 48 Мост передний 63171-2300010-30
 Fig. 48 Front axle. 63171-2300010-30



19	372923	Болт М20х1.5-6х50 <i>Bolt</i>	22	22	22	22	22	22	22	22
20	252161	Шайба 20Л <i>Washer</i>	22	22	22	22	22	22	22	22
21	5434-2304100-10	Рычаг кулака <i>Fist level</i>	1	1	1	1	1	1	1	1
22	264020	Масленка 1.3.Ц6 <i>Grease fitting</i>	4	4	4	4	4	4	4	4
23	252140	Шайба 18 ОТ <i>Washer</i>	12	12	12	12	12	12	12	12
24	372768-20	Болт М18-6gx65 <i>Bolt</i>	1	1	1	1	1	1	1	1
25	202347	Болт М24х2-6gx40 <i>Bolt</i>	2	2	2	2	2	2	2	2
26	374819	Гайка М18х1.5-5Н6Н <i>Nut</i>	12	12	12	12	12	12	12	12
27	373662	Шпилька М18х62 <i>Stud</i>	8	8	8	8	8	8	8	8
28	250661	Гайка М24х2-6Н <i>Nut</i>	2	2	2	2	2	2	2	2
29	377677	Штифт 15х40 <i>Cotter pin</i>	4	4	4	4	4	4	4	4
30	110-115-25-2-3	Кольцо 110-115-25-2-3 <i>Ring</i>	2	2	2	2	2	2	2	2
31	12310КМ	Подшипник 12310КМ <i>Bearing</i>	4	4	4	4	4	4	4	4
32	065-075-58-2-3	Кольцо 065-075-58-2-3 <i>Ring</i>	2	2	2	2	2	2	2	2
33	5434-2304035	Корпус <i>Body</i>	2	2	2	2	2	2	2	2
34	5434-2304034	Шайба <i>Washer</i>	2	2	2	2	2	2	2	2
35	8310 **	Подшипник 8310 <i>Bearing</i>	2	2	2	2	2	2	2	2
36	5434-2304031	Прокладка <i>Gasket</i>	2	2	2	2	2	2	2	2
37	6317-2304026	Крышка нижняя <i>Lower cover</i>	2	2	2	2	2	2	2	2
	5434-2304026	Крышка нижняя <i>Lower cover</i>	2	2	2	2	2	2	2	2
38	6317-2304027	Шайба <i>Washer</i>	4	4	4	4	4	4	4	4
39	372828	Болт М18-6gx40 <i>Bolt</i>	4	4	4	4	4	4	4	4
40	373658	Шпилька М18х42 <i>Stud</i>	4	4	4	4	4	4	4	4
41	5434-2304024	Втулка <i>Bush</i>	4	4	4	4	4	4	4	4
42	5434-2304107	Рычаг левый <i>Left lever</i>	1	1	1	1	1	1	1	1
43	088-094-36-2-3	Кольцо 088-094-36-2-3 <i>Ring</i>	2	2	2	2	2	2	2	2

44	373067	Болт М30х2-6gx115 <i>Bolt</i>	4	4	4	4	4	4	4	4
45	377227	Шплинт 2.5х500 <i>Cotter pin</i>	2	2	2	2	2	2	2	2
46	5434-2905416	Кронштейн <i>Bracket</i>	2	2	2	2	2	2	2	2
47	202252	Болт М20х1.5-6gx65 <i>Bolt</i>	6	6	6	6	6	6	6	6
48	5434-2302080	Прокладка регулирующая <i>Adjusting gasket</i>	2	2	2	2	2	2	2	2
	5434-2302081	Прокладка регулирующая <i>Adjusting gasket</i>	2	2	2	2	2	2	2	2
	5434-2302082	Прокладка регулирующая <i>Adjusting gasket</i>	2	2	2	2	2	2	2	2
	5434-2302083	Прокладка регулирующая <i>Adjusting gasket</i>	2	2	2	2	2	2	2	2
	5434-2302085	Прокладка регулирующая <i>Adjusting gasket</i>	2	2	2	2	2	2	2	2
	5434-2302086	Прокладка регулирующая <i>Adjusting gasket</i>	2	2	2	2	2	2	2	2
	5434-2302086	Прокладка регулирующая <i>Adjusting gasket</i>	2	2	2	2	2	2	2	2
49	252138	Шайба 14 ОТ <i>Washer</i>	8	8	8	8	8	8	8	8
50	372206	Болт М14-6gx42 <i>Bolt</i>	8	8	8	8	8	8	8	8
51	5434-2303092	Гайка регулирующая <i>Adjusting nut</i>	2	2	2	2	2	2	2	2
52	5434-2301116	Прокладка <i>Gasket</i>	1	1	1	1	1	1	1	1
53	5434-2304106	Рычаг правый <i>Right lever</i>	1	1	1	1	1	1	1	1
54	6317-1801050	Сапун <i>Breather</i>	1	1	1	1	1	1	1	1
55	372827	Болт М18х1.5-6gx38 <i>Bolt</i>	12	12	12	12	12	12	12	12
56	5434-2304018	Шкворень верхний <i>Top pivot</i>	1	1	1	1	1	1	1	1
57	BAU5 SLX265x90x10	Манжета <i>Collar</i>	1	1	1	1	1	1	1	1
58	400422	Кольцо В68 <i>Ring</i>	2	2	2	2	2	2	2	2
59	5434-2304019	Шкворень нижний <i>Bottom pivot</i>	1	1	1	1	1	1	1	1
60	6317-2304014-20	Опора поворотного	1	1	1	1	1	1	1	1

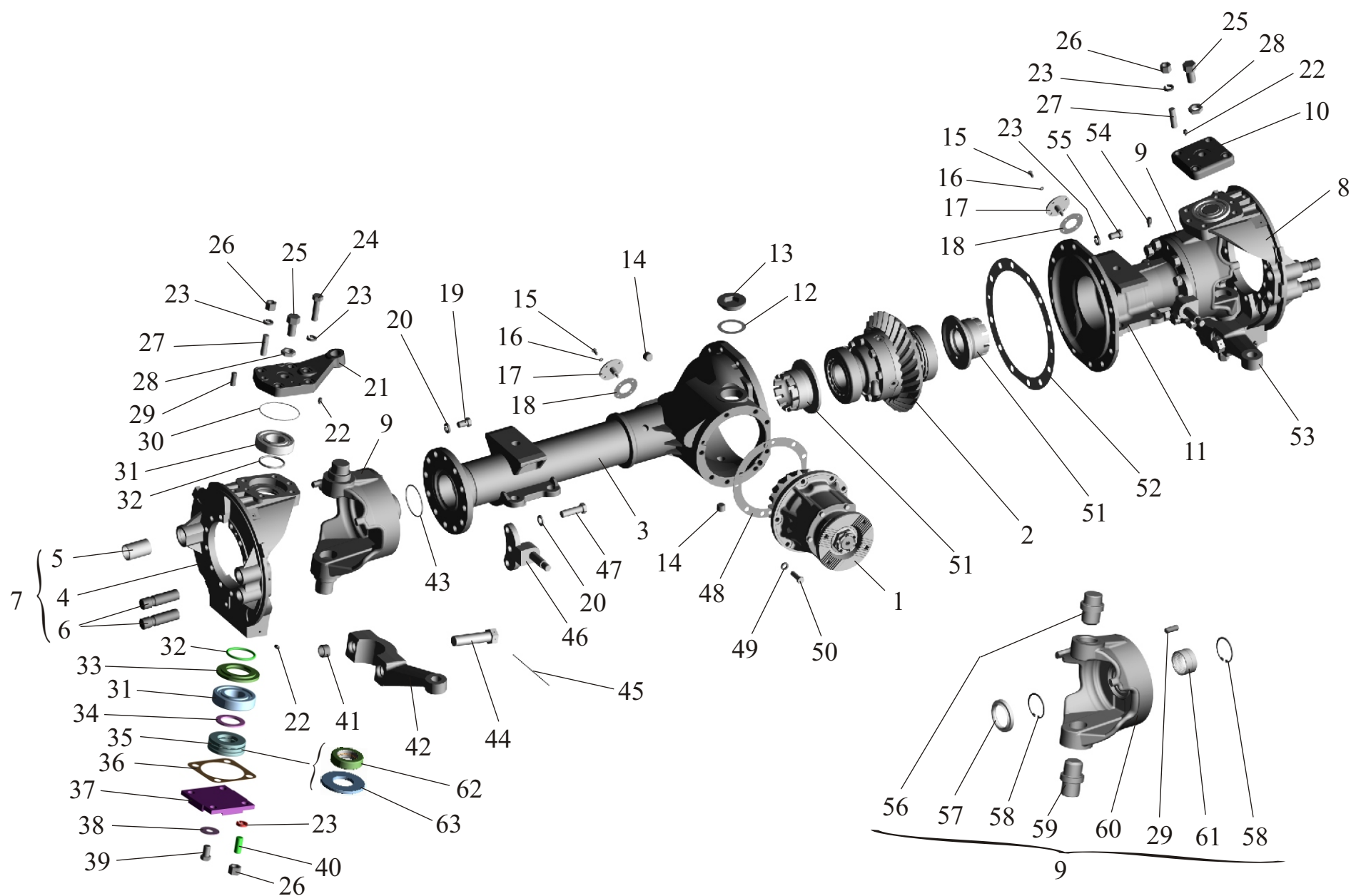
		кулака <i>Support of rotary fist</i>								
61	NK 55/35	Подшипник NK 55/35 <i>Bearing</i>	1	1	1	1	1	1	1	1
62	129710ЕС **	Подшипник 129710ЕС <i>Bearing</i>	2	2	2	2	2	2	2	2
63	5434-2304037 **	Шайба <i>Washer</i>	2	2	2	2	2	2	2	2

* - взаимозаменяемые

Interchangeable

** - вместо поз. 35 допускается устанавливать поз. 62 и поз. 63

Рис. 49 Мост передний. Картер 641708-2300015
 Fig. 49 Front axle 641708-2300015



		подшипника <i>Bearing needle case</i>								
17	376463	Заклепка 4x12 <i>Rivet</i>	8	8	8	8	8	8	8	8
18	501-2304076-B	Корпус <i>Body</i>	4	4	4	4	4	4	4	4
19	262531	Пробка <i>Plug</i>	4	4	4	4	4	4	4	4
20	252138	Шайба 14 ОТ <i>Washer</i>	8	8	8	8	8	8	8	8
21	374633	Гайка М14х1.5-5Н6Н <i>Nut</i>	8	8	8	8	8	8	8	8

Рис. 50 Мост передний. Шарнир поворотного кулака 5434-2304060-20
(5434-2304057-20)

Fig. 50 Front axle. Fist rotary hinge 5434-2304060-20 (5434-2304057-20)

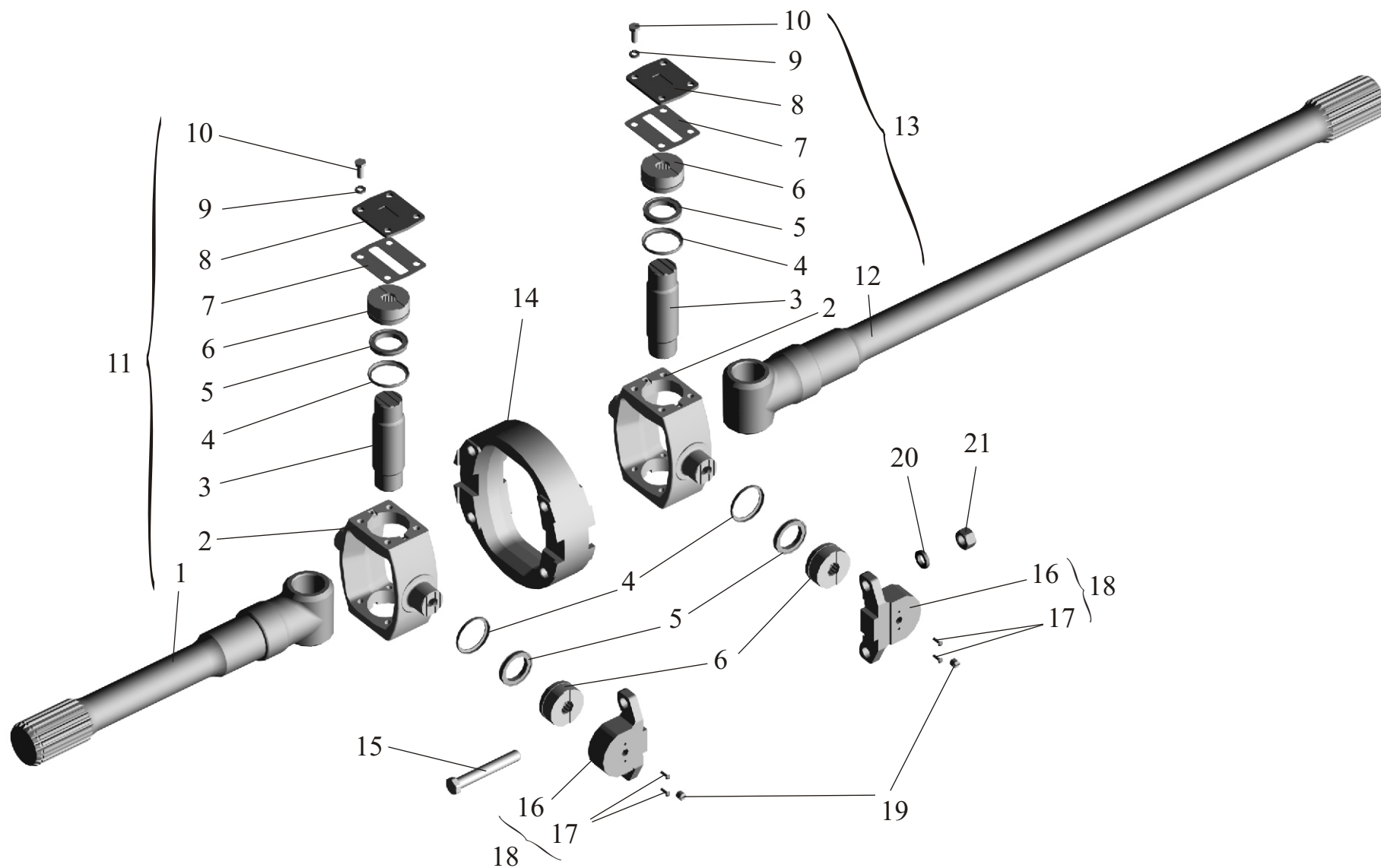
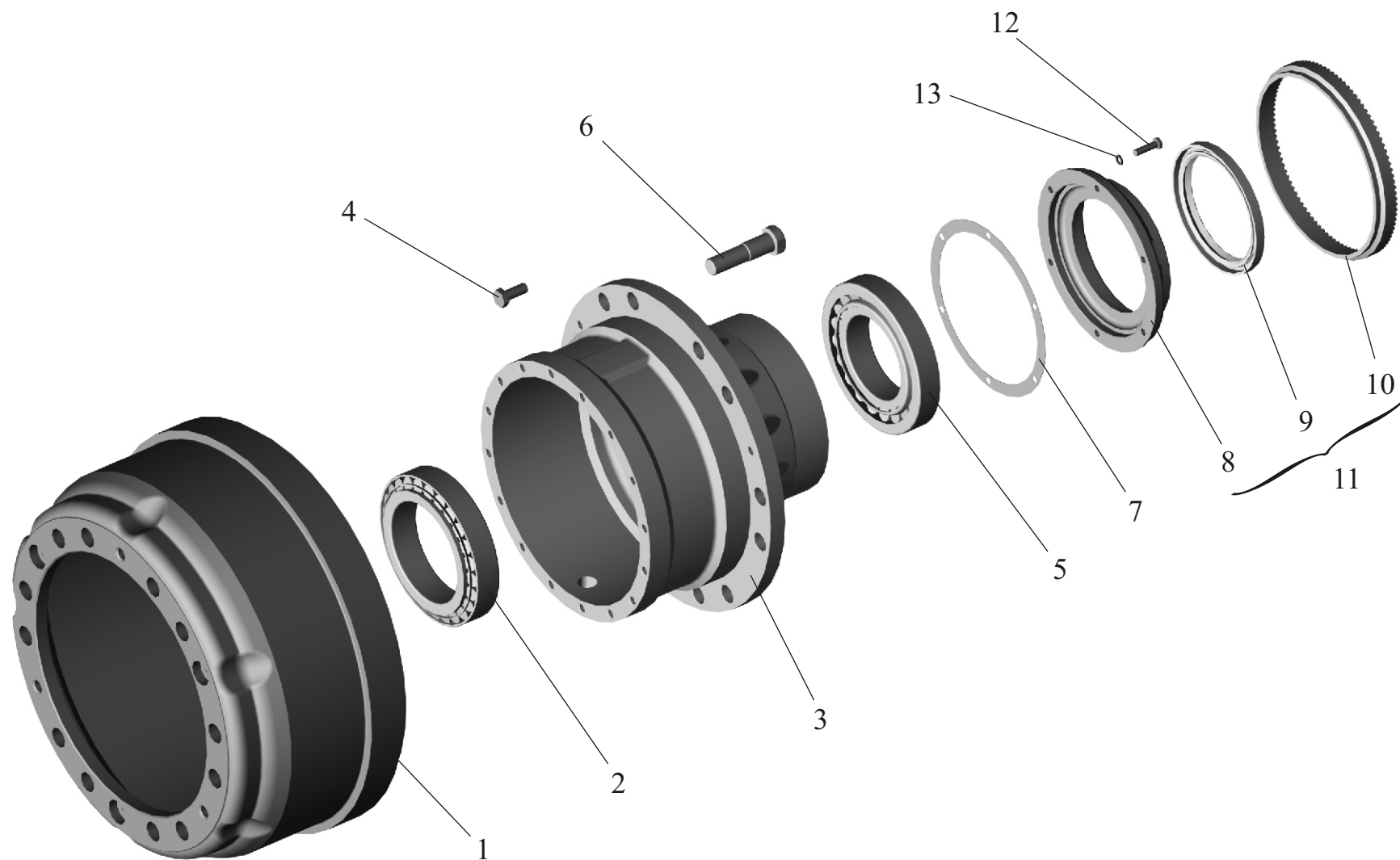


Рис. 51 Мост передний. Ступица.
 Fig. 51 Front axle. Hub.

Поз. Pos.	№ детали Part №	Наименование Description	Количество Quantity							
			631705-241	631705-242	631705-243	631705-244	631708-241	631708-242	631708-243	631708-244
1	5336-3501070-01	Барабан тормозной <i>Brake drum</i>	1	-	1	-	1	1	-	-
2	2007124М	Подшипник 2007124М <i>Bearing</i>	1	-	1	-	1	1	-	-
3	5434-3103015	Ступица <i>Hub</i>	1	-	1	-	1	1	-	-
4	201540	Болт М12-6hх30 <i>Bolt</i>	3	-	3	-	3	3	-	-
5	7220А	Подшипник 7220А <i>Bearing</i>	1	-	1	-	1	1	-	-
6	5336-3104050	Болт <i>Bolt</i>	12	-	12	-	12	12	-	-
7	6317-3103047	Прокладка <i>Gasket</i>	1	-	1	-	1	1	-	-
8	63171-3103036	Крышка <i>Cover</i>	1	-	1	-	1	1	-	-
9	2.2-125-155-3	Манжета 2.2-125-155-3 <i>Collar</i>	1	-	1	-	1	1	-	-
10	63171-3538212	Индуктор АБС <i>ABS inductor</i>	1	-	1	-	1	1	-	-
11	63171-3103034	Крышка <i>Cover</i>	1	-	1	-	1	1	-	-
12	201460	Болт М8-6gх30 <i>Bolt</i>	6	-	6	-	6	6	-	-
13	252135	Шайба 8Т <i>Washer</i>	6	-	6	-	6	6	-	-

Рис. 51 Мост передний. Ступица.
Fig. 51 Front axle. Hub.



19	400356	Кольцо В30 <i>Ring</i>	8	8	8	8	8	8	8	8
20	252137	Шайба 12 ОТ <i>Washer</i>	32	32	32	32	32	32	32	32
21	5336-2405049	Шайба опорная <i>Support washer</i>	16	16	16	16	16	16	16	16
22	5336-2405035	Сателлит <i>Planet pinion</i>	8	8	8	8	8	8	8	8
23	664706E5	Подшипник 664706E5 <i>Bearing</i>	8	8	8	8	8	8	8	8
24	5434-3103006	Ступица <i>Hub</i>	2	2	2	2	2	2	2	2

* - взаимозаменяемые

*- *interchangeable*

Рис. 52 Мост передний. Колесный редуктор.
Fig. 52 Front axle. Wheel reducer.

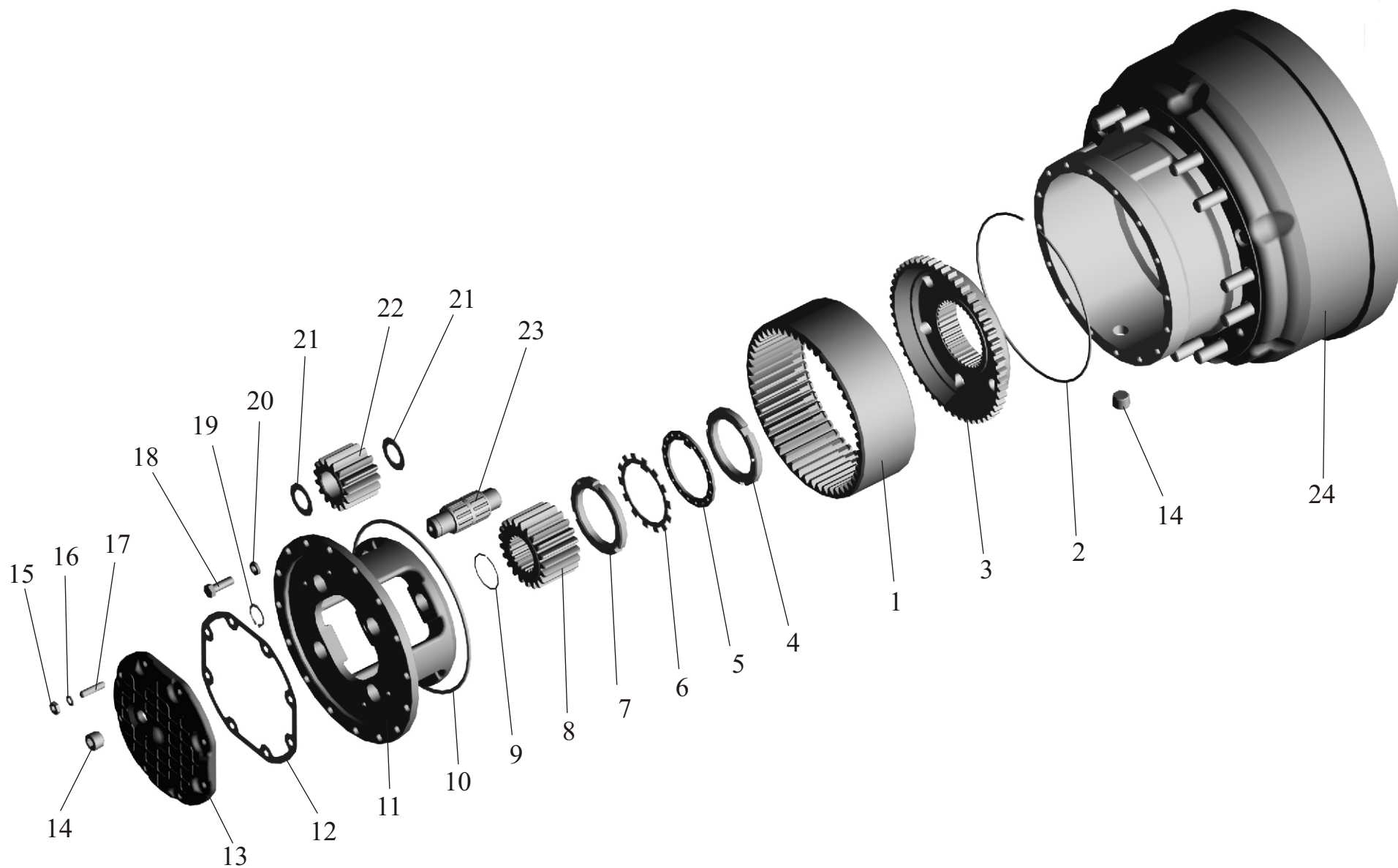
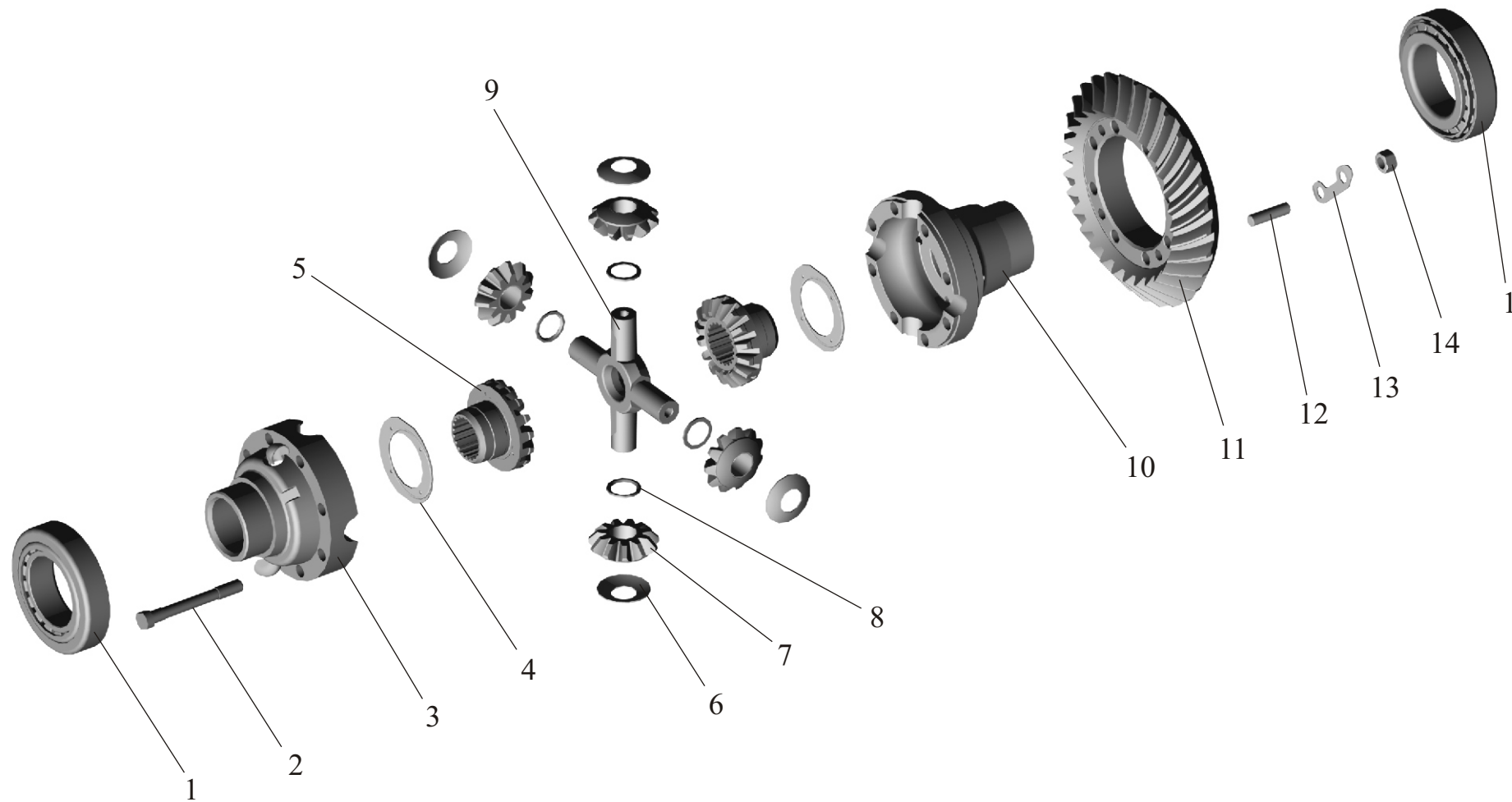


Рис. 53 Мост передний. Дифференциал 63171-2303010
Fig. 53 Front axle. Differential 63171-2303010



		<i>Washer</i>								
18	201497	Болт М10-6gx25 <i>Bolt</i>	6	6	6	6	6	6	6	6
19	5432-2402076	Шайба регулировочная <i>Adjusting washer</i>	2	2	2	2	2	2	2	2
	5432-2402077	Шайба регулировочная <i>Adjusting washer</i>	2	2	2	2	2	2	2	2
	5432-2402078	Шайба регулировочная <i>Adjusting washer</i>	2	2	2	2	2	2	2	2
	5432-2402079	Шайба регулировочная <i>Adjusting washer</i>	2	2	2	2	2	2	2	2
	5432-2402094	Шайба регулировочная <i>Adjusting washer</i>	2	2	2	2	2	2	2	2
	5432-2402095	Шайба регулировочная <i>Adjusting washer</i>	2	2	2	2	2	2	2	2
	5432-2402096	Шайба регулировочная <i>Adjusting washer</i>	2	2	2	2	2	2	2	2
	5432-2402097	Шайба регулировочная <i>Adjusting washer</i>	2	2	2	2	2	2	2	2
	5432-2402098	Шайба регулировочная <i>Adjusting washer</i>	2	2	2	2	2	2	2	2
	5432-2402099	Шайба регулировочная <i>Adjusting washer</i>	2	2	2	2	2	2	2	2
	5432-2402100	Шайба регулировочная <i>Adjusting washer</i>	2	2	2	2	2	2	2	2
	5432-2402101	Шайба регулировочная <i>Adjusting washer</i>	2	2	2	2	2	2	2	2
	5432-2402102	Шайба регулировочная <i>Adjusting washer</i>	2	2	2	2	2	2	2	2

* - взаимозаменяемые

* - *interchangeable*

Рис. 54 Мост передний. Шестерня ведущая 63171-2302021-011
Fig. 54 Front axle. Driving gear 63171-2302021-011

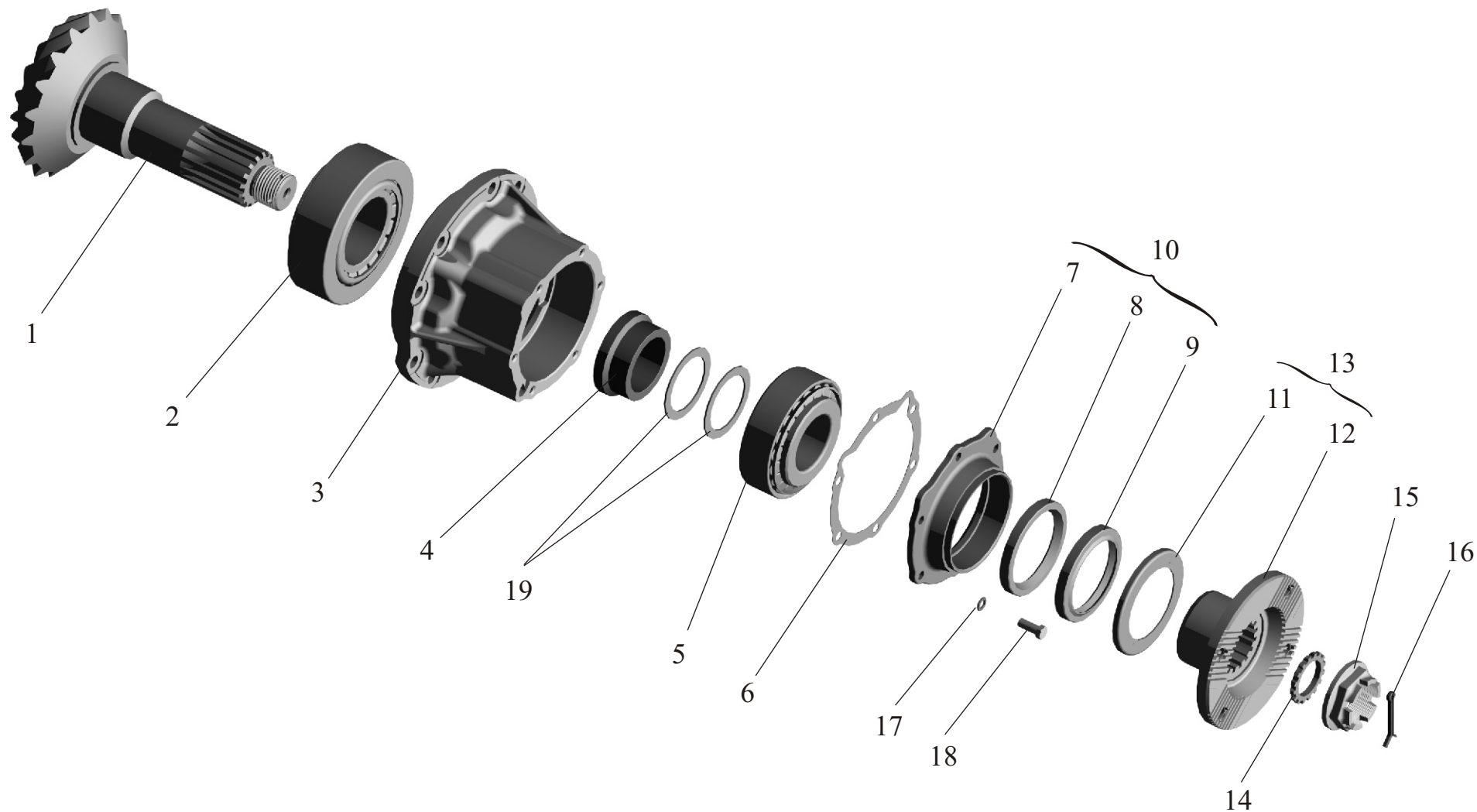


Рис. 55 Мост передний. Ступица
 Fig. 55 Front axle. Hub

Поз. Pos.	№ детали Part №	Наименование Description	Количество Quantity							
			631705-241	631705-242	631705-243	631705-244	631708-241	631708-242	631708-243	631708-244
1	5434-3103015-020	Ступица <i>Hub</i>	-	1	-	1	-	-	1	1
2	6317-3103047	Прокладка <i>Gasket</i>	-	1	-	1	-	-	1	1
3	9919-3104050	Болт <i>Bolt</i>	-	10	-	10	-	-	10	10
4	201460	Болт М8-6gx30 <i>Bolt</i>	-	6	-	6	-	-	6	6
5	252135	Шайба 8Т <i>Washer</i>	-	6	-	6	-	-	6	6
6	2007122М*	Подшипник 2007122М <i>Bearing</i>	-	1	-	1	-	-	1	1
	6-2007122А*	Подшипник 6-2007122А <i>Bearing</i>	-	1	-	1	-	-	1	1
	2007122А*	Подшипник 2007122А <i>Bearing</i>	-	1	-	1	-	-	1	1
7	2007124А*	Подшипник 2007124А <i>Bearing</i>	-	1	-	1	-	-	1	1
	6-2007124А*	Подшипник 6-2007124А <i>Bearing</i>	-	1	-	1	-	-	1	1
8	5434-3103034-010	Крышка <i>Cover</i>	-	1	-	1	-	-	1	1
9	5434-3103036-010	Крышка <i>Cover</i>	-	1	-	1	-	-	1	1
10	63171-3538212	Индуктор АБС <i>ABS inductor</i>	-	1	-	1	-	-	1	1
11	2.2-125-155-3	Манжета 2.2-125-155-3 <i>Collar</i>	-	1	-	1	-	-	1	1

* - взаимозаменяемые
Interchangeable

Рис. 55 Мост передний. Ступица 5434-3103006-030
Fig. 55 Front axle. Hub 5434-3103006-030

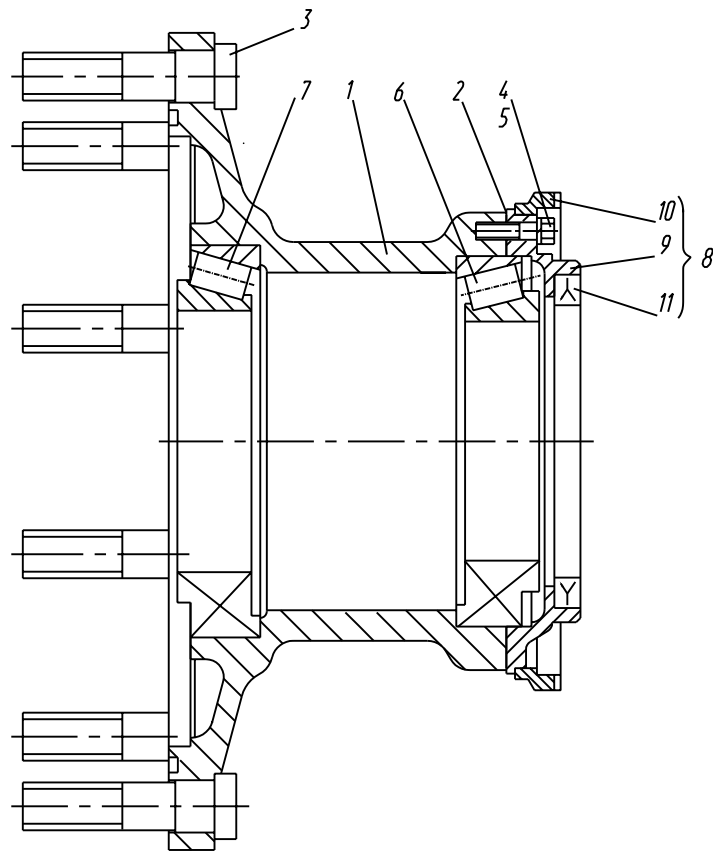


Рис. 56 Мост задний
 Fig. 56 Rear axle

Поз. Pos.	№ детали Part №	Наименование Description	Количество Quantity							
			631705-241	631705-242	631705-243	631705-244	631708-241	631708-242	631708-243	631708-244
1.	63031-2400010-030	Мост задний <i>Rear axle</i>	1	-	1	-	1	1	-	-

Рис. 56 Мост задний
Fig. 56 Rear axle

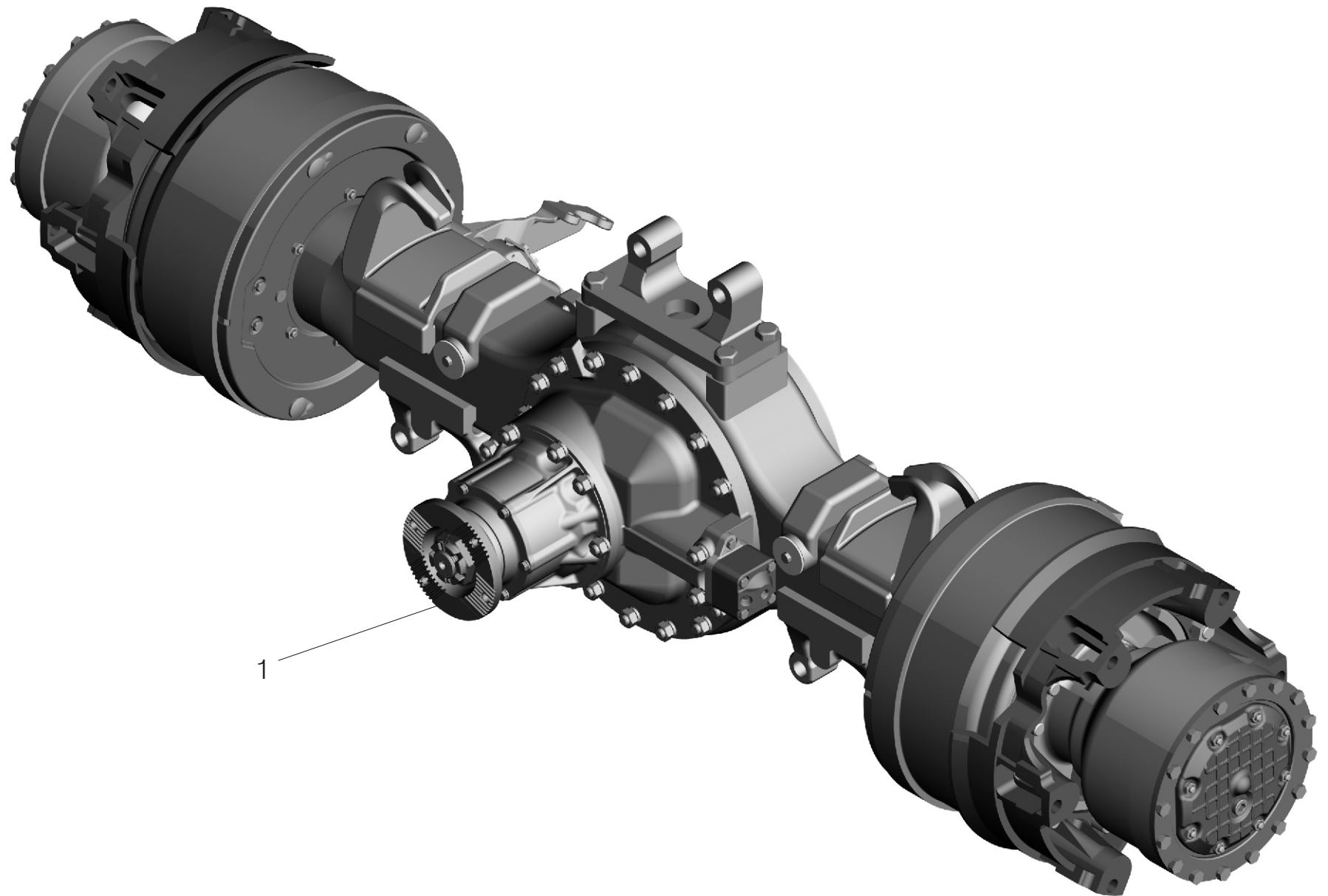


Рис. 57 Мост задний
 Fig. 57 Rear axle

Поз. Pos.	№ детали Part №	Наименование Description	Количество Quantity							
			631705-241	631705-242	631705-243	631705-244	631708-241	631708-242	631708-243	631708-244
1	551605-2400012-060	Мост задний <i>Rear axle</i>	-	1	-	1	-	-	1	1

Рис. 57 Мост задний
Fig. 57 Rear axle

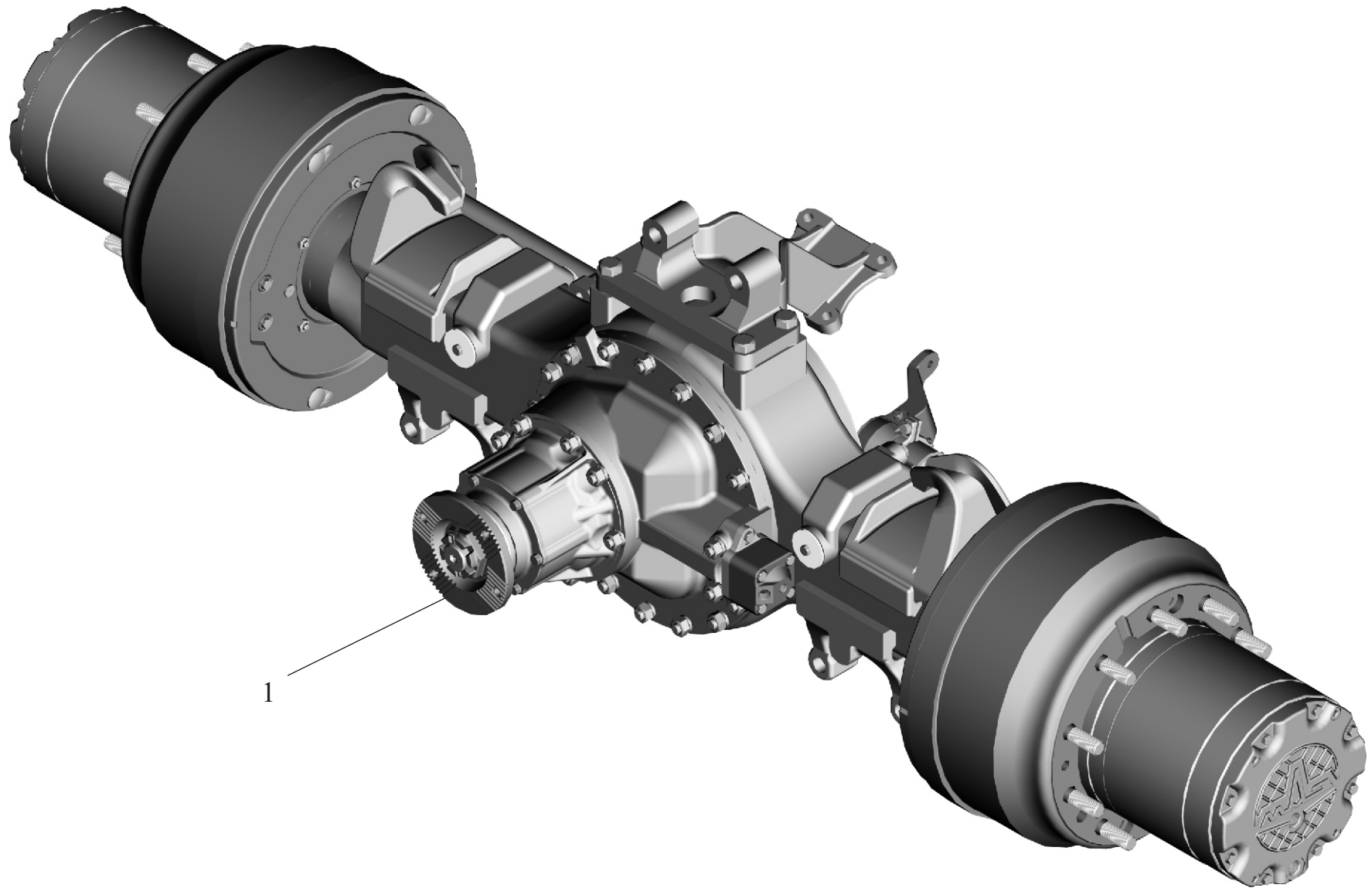


Рис. 58 Мост задний. Установка редуктора и элементов подвески.
 Fig. 58 Rear axle. Installation of reduction gear and suspension elements

Поз. Pos.	№ детали Part №	Наименование Description	Количество Quantity							
			631705-241	631705-242	631705-243	631705-244	631708-241	631708-242	631708-243	631708-244
1.	64229-2402010-030	Редуктор (U=5.49) <i>Reduction gear</i>	1	-	1	-	1	1	-	-
2	64221-3519174-10	Кронштейн <i>Bracket</i>	1	-	1	-	1	1	-	-
3*	5336-2402034	Прокладка <i>Gasket</i>	1	-	1	-	1	1	-	-
4	5336-3101016	Диск <i>Disk</i>	2	-	2	-	2	2	-	-
5	54326-2402089	Шпилька <i>Stud</i>	2	-	2	-	2	2	-	-
6	373 650	Шпилька М16х36 <i>Stud</i>	16	-	16	-	16	16	-	-
7	252 139	Шайба 16 ОТ <i>Washer</i>	18	-	18	-	18	18	-	-
8	250 561	Гайка М16х1.5-6Н <i>Nut</i>	18	-	18	-	18	18	-	-
9	252 141	Шайба 20 ОТ <i>Washer</i>	24	-	24	-	24	24	-	-
10	250 565	Гайка М20х1.5-6Н <i>Nut</i>	24	-	24	-	24	24	-	-
11	372 923	Болт М20х1.5-6х50 <i>Bolt</i>	4	-	4	-	4	4	-	-
12	6303-2912622-20	Буфер <i>Buffer</i>	2	-	2	-	2	2	-	-
13	6303-2912638	Шайба <i>Washer</i>	4	-	4	-	4	4	-	-
14	201 493	Болт М10х16 <i>Bolt</i>	4	-	4	-	4	4	-	-

* - допускается установка на герметик LOCTITE 5900
installation on germetic LOCTITE 5900 is supposed

Рис. 58 Мост задний. Установка редуктора и элементов подвески.

Fig. 58 Rear axle. Installation of reduction gear and suspension elements

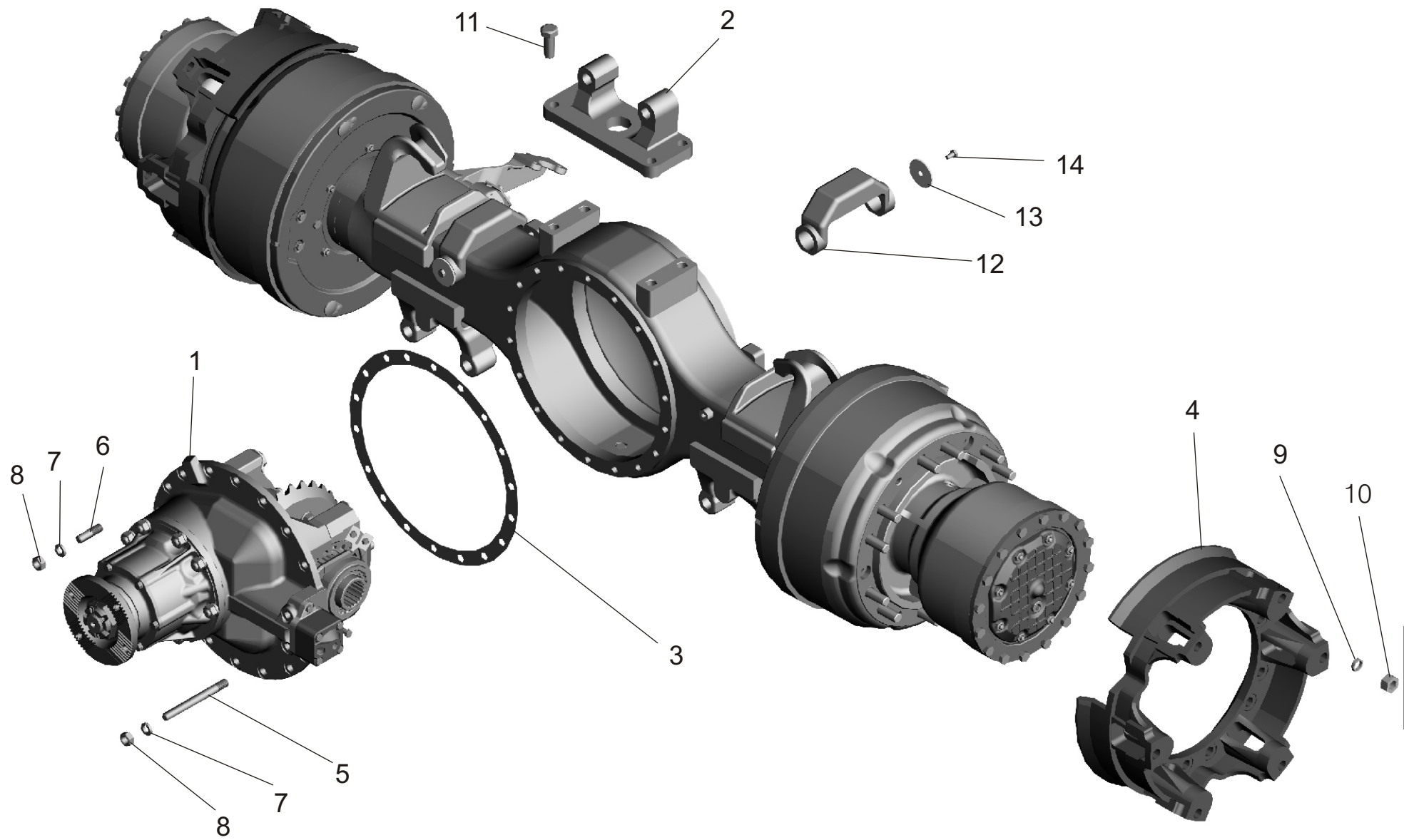
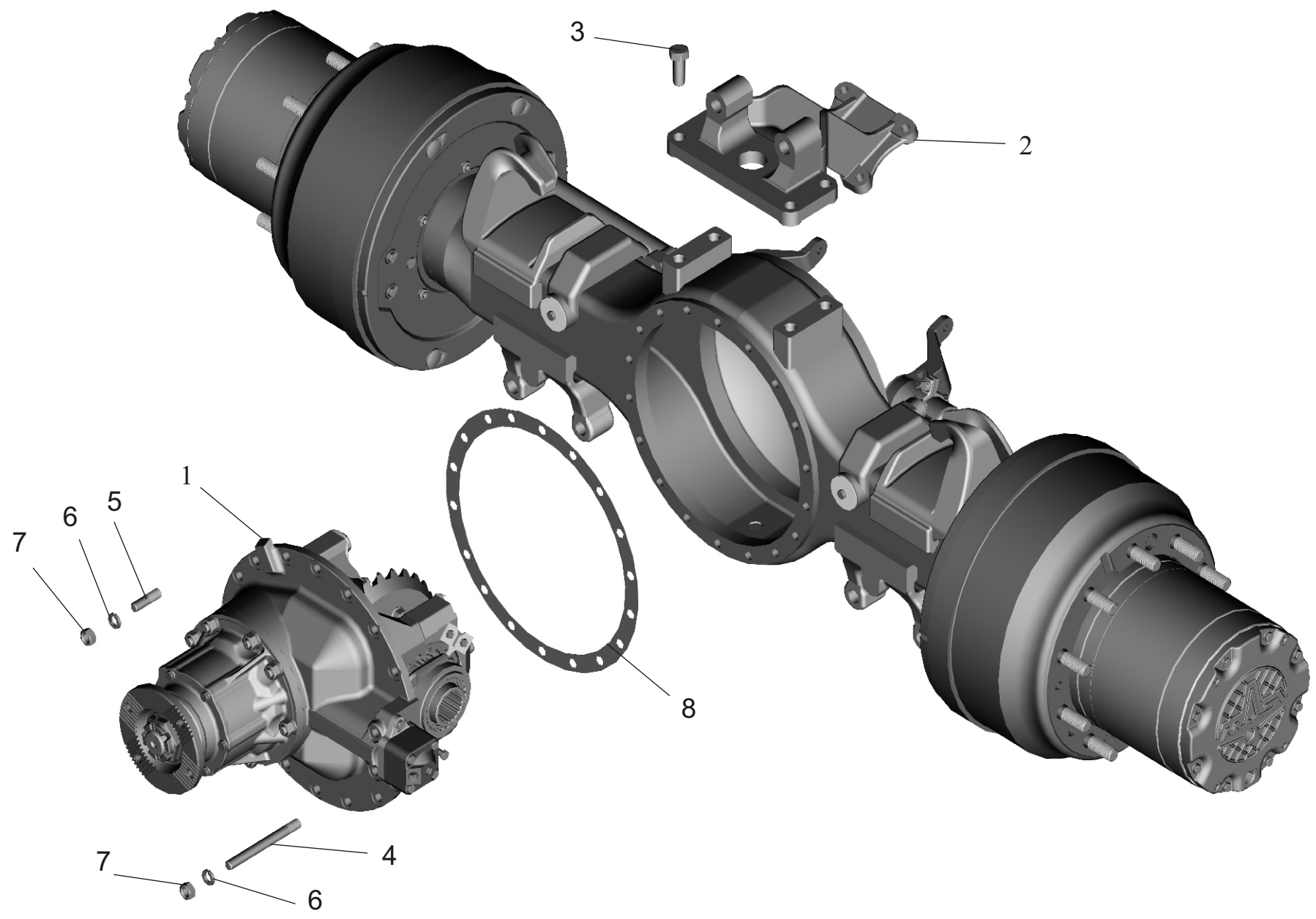


Рис. 59 Мост задний. Установка редуктора и элементов подвески.
 Fig. 59 Rear axle. Installation of reduction gear and suspension elements

Поз. Pos.	№ детали Part №	Наименование Description	Количество Quantity							
			631705-241	631705-242	631705-243	631705-244	631708-241	631708-242	631708-243	631708-244
1	64229-2402010-030	Редуктор (U=5.49) <i>Reducer</i>	-	1	-	1	-	-	1	1
2	64221-3519174-10	Кронштейн <i>Bracket</i>	-	1	-	1	-	-	1	1
3	372 923	Болт М20х1.5-6hх50 <i>Bolt</i>	-	4	-	4	-	-	4	4
4	54326-2402089	Шпилька <i>Stud</i>	-	2	-	2	-	-	2	2
5	373 650	Шпилька М16х39 <i>Stud</i>	-	16	-	16	-	-	16	16
6	252 139	Шайба 16 ОТ <i>Washer</i>	-	18	-	18	-	-	18	18
7	250 561	Гайка М16х1.5-6Н <i>Nut</i>	-	18	-	18	-	-	18	18
8*	5336-2402034	Прокладка <i>Gasket</i>	-	1	-	1	-	-	1	1

* - допускается установка на герметик LOCTITE 5900
installation on germetic LOCTITE 5900 is supposed

Рис. 59 Мост задний. Установка редуктора и элементов подвески.
Fig. 59 Rear axle. Installation of reduction gear and suspension elements



18	252136	Шайба 10 ОТ <i>Washer</i>	4	4	4	4	4	4	4	4
19	264020	Масленка 1.3.Ц6хр <i>Grease cup</i>	2	2	2	2	2	2	2	2
20	264030	Масленка 2.3.45.Ц6хр <i>Grease cup</i>	2	2	2	2	2	2	2	2
21		Подшипник ШС 40К или ШСП 40К или 1-ШСП 40К <i>Bearing</i>	4	4	4	4	4	4	4	4
22	5516-2401010	Картер моста (рессорная подвеска, 6х4, нижний стабилизатор) <i>Axle housing (spring suspension ,bottom stabilizer)</i>								
23	5516-2401012	Картер моста (рессорная подвеска, 6х4, нижний стабилизатор) <i>Axle housing (spring suspension)</i>								
24	5434-1801050	Клапан <i>Valve</i>	1	1	1	1	1	1	1	1
25	54323-2401142	Пробка МК 24 <i>Plug</i>	2	2	2	2	2	2	2	2
26	54321-3104082	Втулка <i>Sleeve</i>	2	2	2	2	2	2	2	2
27	54321-3104085	Кольцо <i>Ring</i>	2	2	2	2	2	2	2	2
28	64221-3502012	Суппорт <i>Carriage</i>	2	2	2	2	2	2	2	2
29	54321-2401083-10	Цапфа <i>Pivot bolt</i>	2	2	2	2	2	2	2	2
30	5336-2401062	Пластина стопорная <i>Plate lock</i>	12	12	12	12	12	12	12	12
31	372923	Болт М20х1.5-6хх50 <i>Bolt</i>	24	24	24	24	24	24	24	24
32	100-106-36-2-3	Кольцо 100-106-36-2-3 <i>Ring</i>	2	2	2	2	2	2	2	2
33	135-145-46-2-3	Кольцо135-145-46-2-3 <i>Ring</i>	2	2	2	2	2	2	2	2
35	64221-3502020-10	Манжета <i>Collar</i>	4	4	4	4	4	4	4	4
36	64221-3502022	Манжета <i>Collar</i>	2	2	2	2	2	2	2	2

Рис. 60 Мост задний. Картер моста с приводом тормозного механизма.
Fig. 60 Rear axle. Axle housing with brake gear drive.

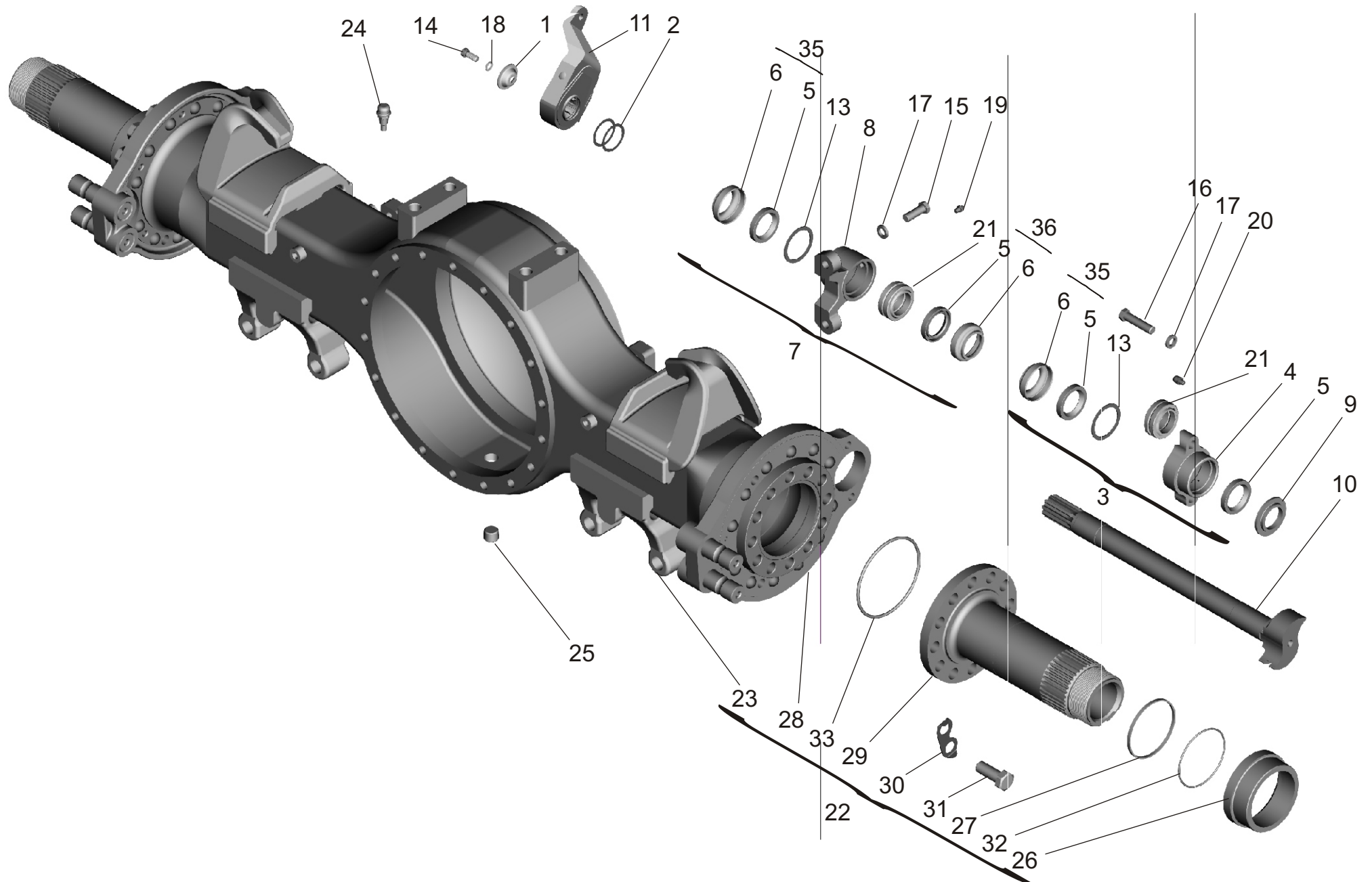


Рис. 61 Ступица заднего моста
 Fig. 61 Rear axle hub

Поз. Pos.	№ детали Part №	Наименование Description	Количество Quantity							
			631705-241	631705-242	631705-243	631705-244	631708-241	631708-242	631708-243	631708-244
1.	543266-3104006	Ступица в сборе <i>Hub assy</i>	-	2	-	2	-	-	2	2
2.	54326-3104015	Ступица <i>Hub</i>	-	2	-	2	-	-	2	2
3.	543266-3104034	Крышка в сборе <i>Cover assy</i>	-	2	-	2	-	-	2	2
4.	543266-3104036	Крышка <i>Cover</i>	-	2	-	2	-	-	2	2
5.	54321-3104050	Болт <i>Bolt</i>	-	20	-	20	-	-	20	20
6	543266-3502076	Маслоуловитель <i>Oil trap</i>	-	2	-	2	-	-	2	2
7	543266-3502077	Прокладка <i>Gasket</i>	-	4	-	4	-	-	4	4
8	543266-3538222	Индуктор АБС <i>ABC inductor</i>	-	2	-	2	-	-	2	2
9	200315	Болт М10-6gx40 <i>Bolt</i>	-	12	-	12	-	-	12	12
10	252136	Шайба 10 ОТ <i>Washer</i>	-	12	-	12	-	-	12	12
11		Манжета 1.2-120x150 <i>Collar</i>	-	4	-	4	-	-	4	4
12		Подшипник 6-7520А <i>Bearing</i>	-	4	-	4	-	-	4	4

Рис. 61 Ступица заднего моста
Fig. 61 Rear axle hub

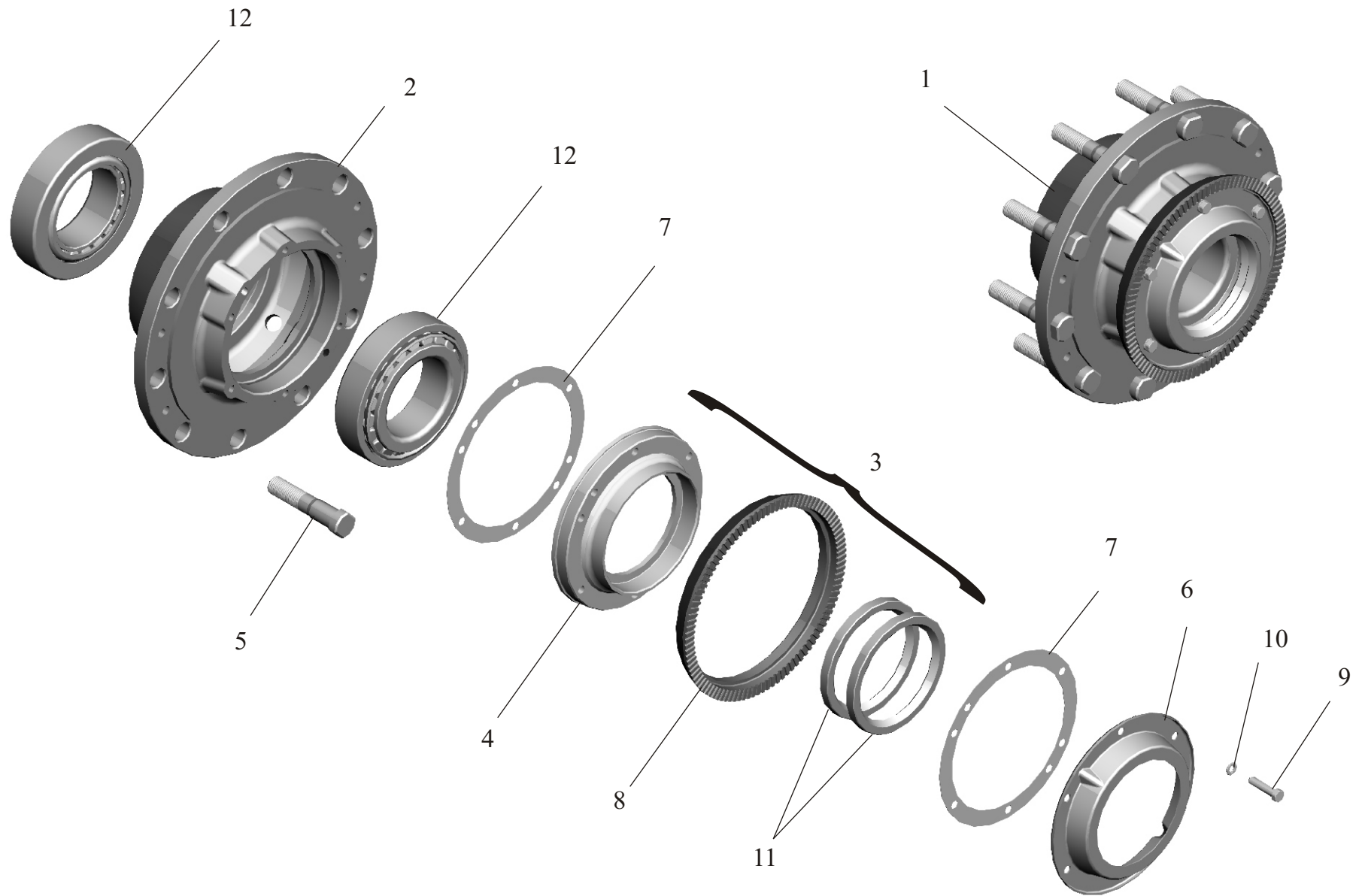
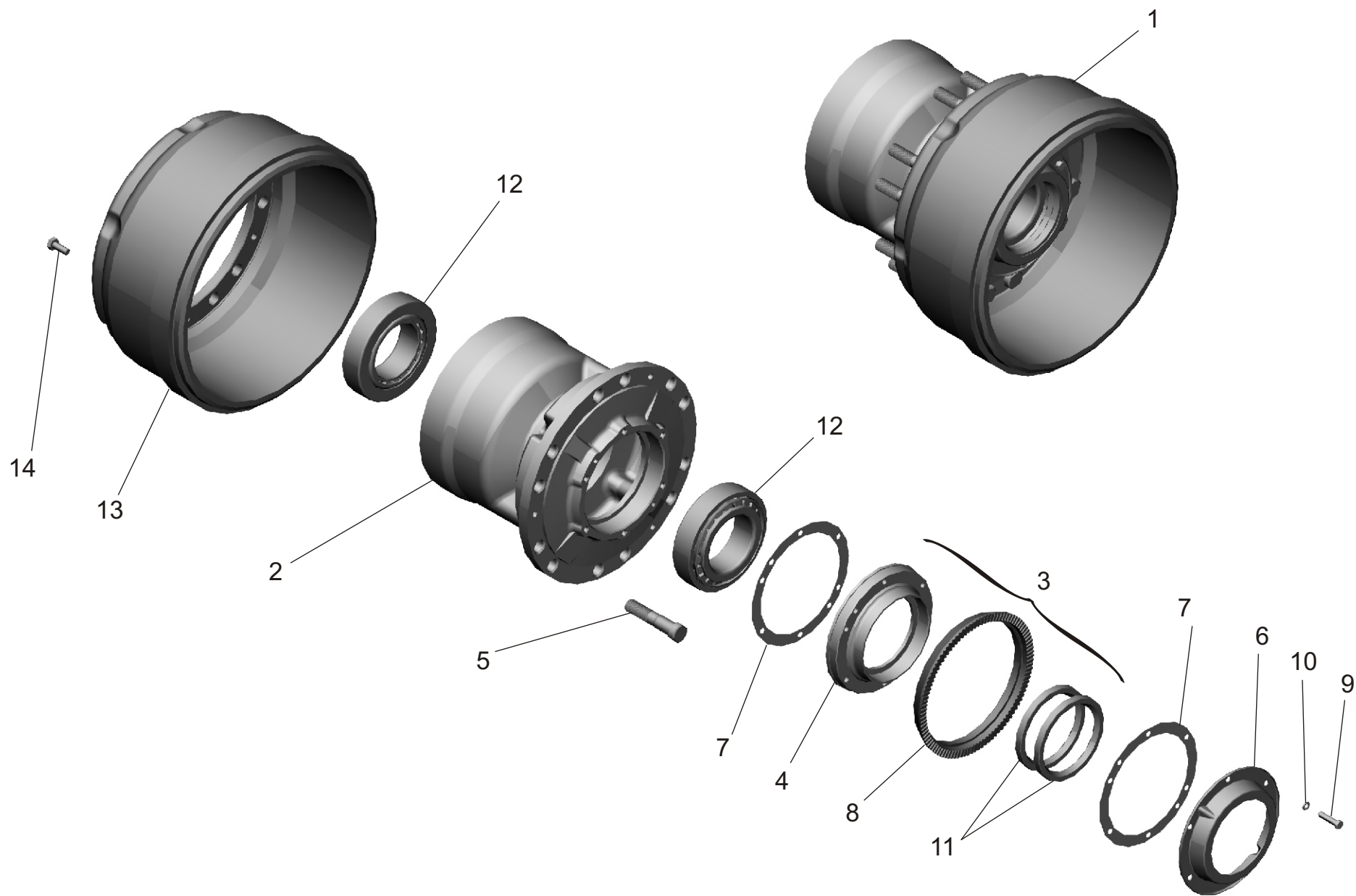


Рис. 62 Мост задний. Ступица моста.
 Fig. 62 Rear axle. Axle hub.

Поз. Pos.	№ детали Part №	Наименование Description	Количество Quantity							
			631705-241	631705-242	631705-243	631705-244	631708-241	631708-242	631708-243	631708-244
1.	543216-3104006	Ступица в сборе <i>Hub assy</i>	2	-	2	-	2	2	-	-
2.	54321-3104015-010	Ступица <i>Hub</i>	4	-	4	-	4	4	-	-
3.	543266-3104034	Крышка в сборе <i>Cover assy</i>	2	-	2	-	2	2	-	-
4.	543266-3104036	Крышка <i>Cover</i>	2	-	2	-	2	2	-	-
5.	5336-3104050	Болт <i>Bolt</i>	48	-	48	-	48	48	-	-
6	543266-3502076	Маслоуловитель <i>Oil trap</i>	4	-	4	-	4	4	-	-
7	543266-3502077	Прокладка <i>Gasket</i>	8	-	8	-	8	8	-	-
8	543266-3538222	Индуктор АБС <i>ABC inductor</i>	2	-	2	-	2	2	-	-
9	200315	Болт М10-6gx40 <i>Bolt</i>	24	-	24	-	24	24	-	-
10	252136	Шайба 10 ОТ <i>Washer</i>	24	-	24	-	24	24	-	-
11		Манжета 1.2-120x150 <i>Collar</i>	8	-	8	-	8	8	-	-
12		Подшипник 6-7520А <i>Bearing</i>	8	-	8	-	8	8	-	-
13	5336-3501070-01	Барабан <i>Drum</i>	4	-	4	-	4	4	-	-
14	201540	Болт М12-6gx30 <i>Bolt</i>	6	-	6	-	6	6	-	-

Рис. 62 Мост задний. Ступица моста.
Fig. 62 Rear axle. Axle Hub.



18	5432-2402076	Прокладка <i>Gasket</i>	2	2	2	2	2	2	2	2
-	5432-2402077	Прокладка <i>Gasket</i>	2	2	2	2	2	2	2	2
-	5432-2402078	Прокладка <i>Gasket</i>	2	2	2	2	2	2	2	2
-	5432-2402079	Прокладка <i>Gasket</i>	2	2	2	2	2	2	2	2
-	5432-2402094	Прокладка <i>Gasket</i>	2	2	2	2	2	2	2	2
-	5432-2402095	Прокладка <i>Gasket</i>	2	2	2	2	2	2	2	2
-	5432-2402096	Прокладка <i>Gasket</i>	2	2	2	2	2	2	2	2
-	5432-2402097	Прокладка <i>Gasket</i>	2	2	2	2	2	2	2	2
-	5432-2402098	Прокладка <i>Gasket</i>	2	2	2	2	2	2	2	2
-	5432-2402099	Прокладка <i>Gasket</i>	2	2	2	2	2	2	2	2
-	5432-2402100	Прокладка <i>Gasket</i>	2	2	2	2	2	2	2	2
-	5432-2402101	Прокладка <i>Gasket</i>	2	2	2	2	2	2	2	2
-	5432-2402102	Прокладка <i>Gasket</i>	2	2	2	2	2	2	2	2
19	6422-3533022-10	Кронштейн <i>Bracket</i>	1	1	1	1	1	1	1	1

Рис. 63 Редуктор заднего моста. Шестерня ведущая
Fig. 63 Rear axle reduction gear. Drive pinion

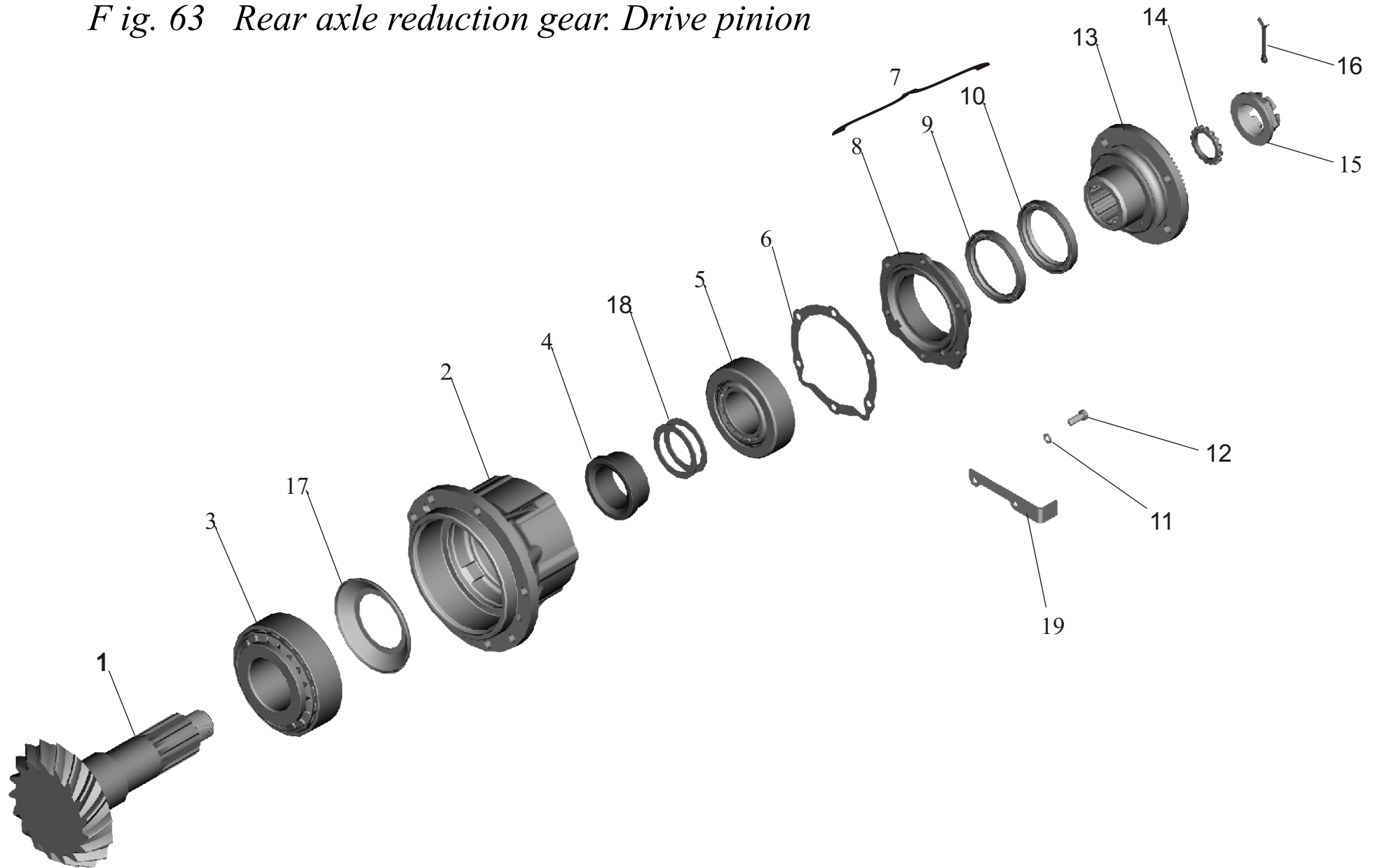


Рис. 64 Колесный редуктор
 Fig. 64 Wheel-hub reduction gear

Поз. Pos.	№ детали Part №	Наименование Description	Количество Quantity							
			631705-241	631705-242	631705-243	631705-244	631708-241	631708-242	631708-243	631708-244
1.	54323-2401142	Пробка МК24 <i>Plug</i>	-	4	-	4	-	-	4	4
2.	5336-2403074-10	Упор полуоси <i>Half-axle stop</i>	-	2	-	2	-	-	2	2
3.	54326-2405020	Водило <i>Carrier</i>	-	2	-	2	-	-	2	2
4.	5440-2405028	Шестерня ведущая <i>Drive pinion</i>	-	2	-	2	-	-	2	2
5.	54326-2405030	Корпус водила <i>Carrier body</i>	-	2	-	2	-	-	2	2
	54326-2405030-010	Корпус водила <i>Carrier body</i>	-	2	-	2	-	-	2	2
6	5336-2405035	Сателлит <i>Planet pinion</i>	-	8	-	8	-	-	8	8
7	5336-2405037	Стопор валика <i>Shaft lock</i>	-	8	-	8	-	-	8	8
8	664706E5	Подшипник 664706E5 <i>Bearing</i>	-	8	-	8	-	-	8	8
9	5336-2405049	Шайба опорная <i>Support washer</i>	-	16	-	16	-	-	16	16
10	54326-2405050	Шестерня ведомая <i>Drive pinion</i>	-	2	-	2	-	-	2	2
11	54321-2405051	Ступица шестерни <i>Gear hub</i>	-	2	-	2	-	-	2	2
12	5336-2405053	Кольцо <i>Ring</i>	-	4	-	4	-	-	4	4
13	543268-2405055	Крышка <i>Cover</i>	-	2	-	2	-	-	2	2
14	5336-2405071	Сухарь <i>Block</i>	-	2	-	2	-	-	2	2
15*	54326-2405078	Прокладка <i>Gasket</i>	-	2	-	2	-	-	2	2
16	54326-2405065	Зажим <i>Clamp</i>	-	8	-	8	-	-	8	8
17	5336-3104077	Гайка <i>Nut</i>	-	2	-	2	-	-	2	2

18	5336-3104079	Шайба <i>Washer</i>	-	2	-	2	-	-	2	2
19	5336-3104080	Шайба <i>Washer</i>	-	2	-	2	-	-	2	2
20	5336-3104087	Гайка <i>Nut</i>	-	2	-	2	-	-	2	2
21	5336-3104140	Кольцо <i>Ring</i>	-	2	-	2	-	-	2	2
22	64221-3502070	Барабан <i>Drum</i>	-	2	-	2	-	-	2	2
23	201540	Болт М12-6gx30 <i>Bolt</i>	-	8	-	8	-	-	8	8
24	252136	Шайба 10 ОТ <i>Washer</i>	-	16	-	16	-	-	16	16
25	201499	Болт М10-6gx30 <i>Bolt</i>	-	16	-	16	-	-	16	16
26	400452	Кольцо В55 <i>Ring</i>	-	2	-	2	-	-	2	2

* - допускается установка на герметик LOCTITE 5900
installation on germetic LOCTITE 5900 is supposed

Рис.64 Колесный редуктор.
Fig.64 Wheel-hub reduction gear.

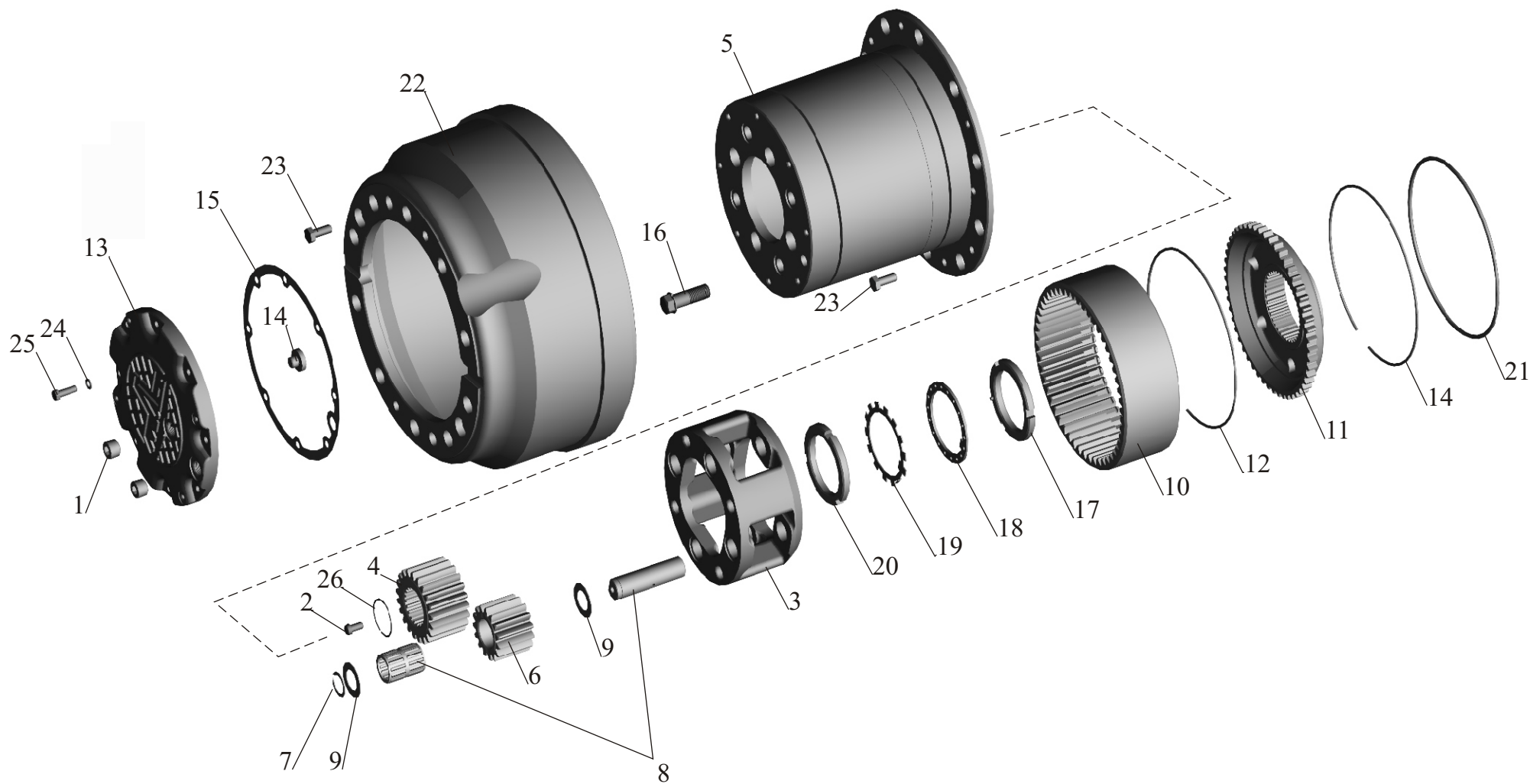


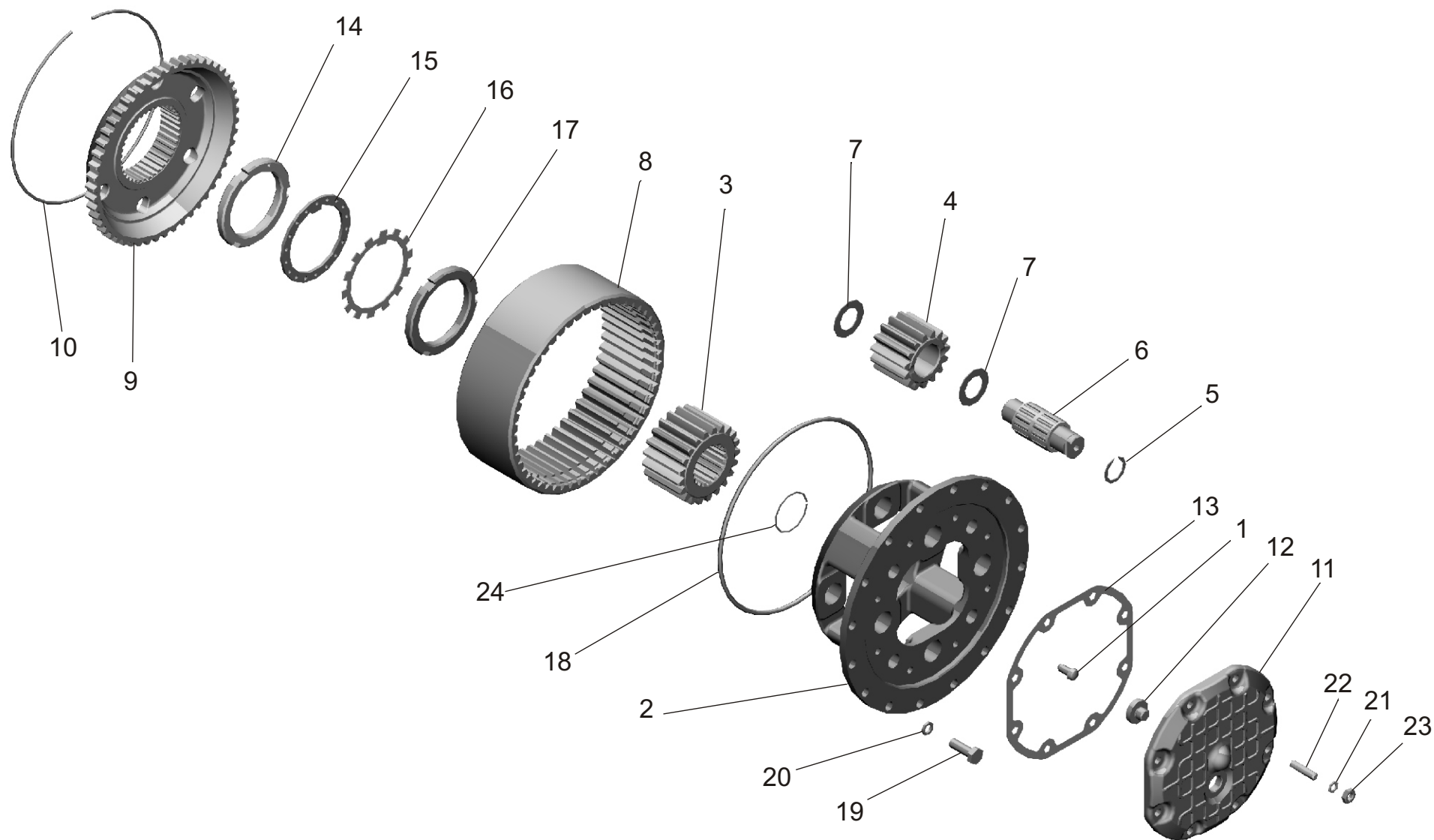
Рис. 65 Колесный редуктор
 Fig. 65 Wheel-hub reduction gear

Поз. Pos.	№ детали Part №	Наименование Description	Количество Quantity							
			631705-241	631705-242	631705-243	631705-244	631708-241	631708-242	631708-243	631708-244
1.	5336-2403074-10	Упор полуоси <i>Halfaxle stop</i>	2	-	2	-	2	2	-	-
2	5336-2405020	Водило <i>Carrier</i>	2	-	2	-	2	2	-	-
3	5440-2405028	Шестерня ведущая <i>Drive pinion</i>	2	-	2	-	2	2	-	-
4	5336-2405035	Сателлит <i>Planet pinion</i>	8	-	8	-	8	8	-	-
5	5336-2405037	Стопор валика <i>Shaft lock</i>	8	-	8	-	8	8	-	-
6	664706E5	Подшипник 664706E5 <i>Bearing</i>	8	-	8	-	8	8	-	-
7	5336-2405049	Шайба опорная <i>Support washer</i>	16	-	16	-	16	16	-	-
8	54326-2405050	Шестерня ведомая <i>Drive pinion</i>	2	-	2	-	2	2	-	-
9	54321-2405051	Ступица шестерни <i>Gear hub</i>	2	-	2	-	2	2	-	-
10	5336-2405053	Кольцо <i>Ring</i>	4	-	4	-	4	4	-	-
11	5336-2405055	Крышка <i>Cover</i>	2	-	2	-	2	2	-	-
12	5336-2405071	Сухарь <i>Block</i>	2	-	2	-	2	2	-	-
13*	5336-2405078	Прокладка <i>Gasket</i>	2	-	2	-	2	2	-	-
14	5336-3104076	Гайка <i>Nut</i>	2	-	2	-	2	2	-	-
15	5336-3104079	Шайба <i>Washer</i>	2	-	2	-	2	2	-	-
16	5336-3104080	Шайба <i>Washer</i>	2	-	2	-	2	2	-	-
17	5336-3104087	Гайка <i>Nut</i>	2	-	2	-	2	2	-	-
18	260-270-58-2-3	Кольцо <i>O-Ring</i>	2	-	2	-	2	2	-	-
19	201542	Болт М12-6gx35 <i>Bolt</i>	32	-	32	-	32	32	-	-
20	252137	Шайба 12 ОТ <i>Washer</i>	32	-	32	-	32	32	-	-

21	252136	Шайба 10 ОТ <i>Washer</i>	16	-	16	-	16	16	-	-
22	373164	Шпилька M10x25 <i>Stud</i>	16	-	16	-	16	16	-	-
23	374377	Гайка M10 <i>Nut</i>	16	-	16	-	16	16	-	-
24	400452	Кольцо B55 <i>Ring</i>	2	-	2	-	2	2	-	-

* - допускается установка на герметик LOCTITE 5900
installation on germetic LOCTITE 5900 is supposed

Рис. 65 Колесный редуктор
Fig. 65 Wheel-hub reduction gear



20	200 271	Болт М8-6gx60 <i>Bolt</i>	4	4	4	4	4	4	4	4
21	252 135	Шайба 8Г <i>Washer</i>	8	8	8	8	8	8	8	8
22	54321-2409014	Основание цилиндра <i>Cylinder housing</i>	1	1	1	1	1	1	1	1
23	5336-2402018-10	Картер редуктора <i>Reduction housing</i>	1	1	1	1	1	1	1	1
24	54321-2402019	Крышка правая <i>Cover right</i>	1	1	1	1	1	1	1	1
	54321-2402022	Крышка левая <i>Cover left</i>	1	1	1	1	1	1	1	1
25	500-2402024	Втулка <i>Sleeve</i>	4	4	4	4	4	4	4	4
26	5336-2403040	Гайка <i>Nut</i>	2	2	2	2	2	2	2	2
27	500А-2403044-01	Стопор гайки <i>Nut lock</i>	2	2	2	2	2	2	2	2
28	5432-2403088	Стопор болта <i>Bolt lock</i>	4	4	4	4	4	4	4	4
29	372 904	Болт М20-6gx117 <i>Bolt</i>	4	4	4	4	4	4	4	4
30	201 454	Болт М8-6gx16 <i>Bolt</i>	4	4	4	4	4	4	4	4
31	54323-2402021-010	Шестерня ведущая (U=5.49) <i>Drive pinion</i>	1	1	1	1	1	1	1	1
32	216 300	Шпилька М14x38 <i>Stud</i>	8	8	8	8	8	8	8	8
33	250 559	Гайка М14x1.5-6Н <i>Nut</i>	8	8	8	8	8	8	8	8
34	252 138	Шайба 14 ОТ <i>Washer</i>	8	8	8	8	8	8	8	8
35*	5336-2402080	Прокладка регулировочная <i>Adjusting gasket</i>	1	1	1	1	1	1	1	1
	5336-2402081	Прокладка регулировочная <i>Adjusting gasket</i>	1	1	1	1	1	1	1	1
	5336-2402082	Прокладка регулировочная <i>Adjusting gasket</i>	1	1	1	1	1	1	1	1
	5336-2402083	Прокладка регулировочная <i>Adjusting gasket</i>	1	1	1	1	1	1	1	1
	5336-2402085	Прокладка регулировочная <i>Adjusting gasket</i>	1	1	1	1	1	1	1	1
	5336-2402086	Прокладка регулировочная <i>Adjusting gasket</i>	1	1	1	1	1	1	1	1
	5336-2402087	Прокладка регулировочная <i>Adjusting gasket</i>	1	1	1	1	1	1	1	1

* Наибольшее количество, устанавливать нужной толщины

* *Maximum quantity, mount of necessary thickness*

Рис. 66 Редуктор заднего моста
Fig. 66 Rear axle reduction gear

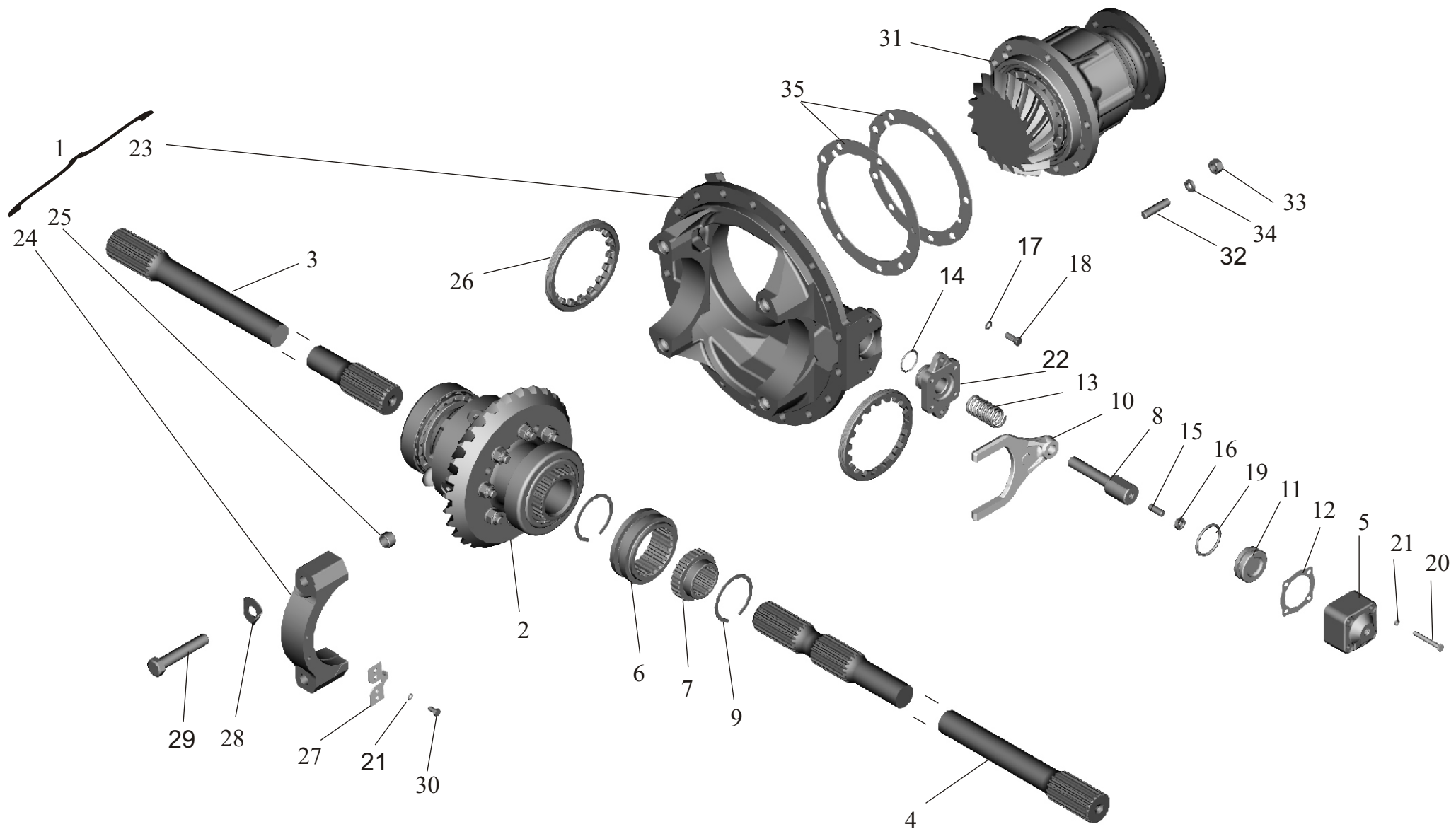


Рис. 67 Редуктор заднего моста. Дифференциал
Fig. 67 Rear axle reduction gear. Differential

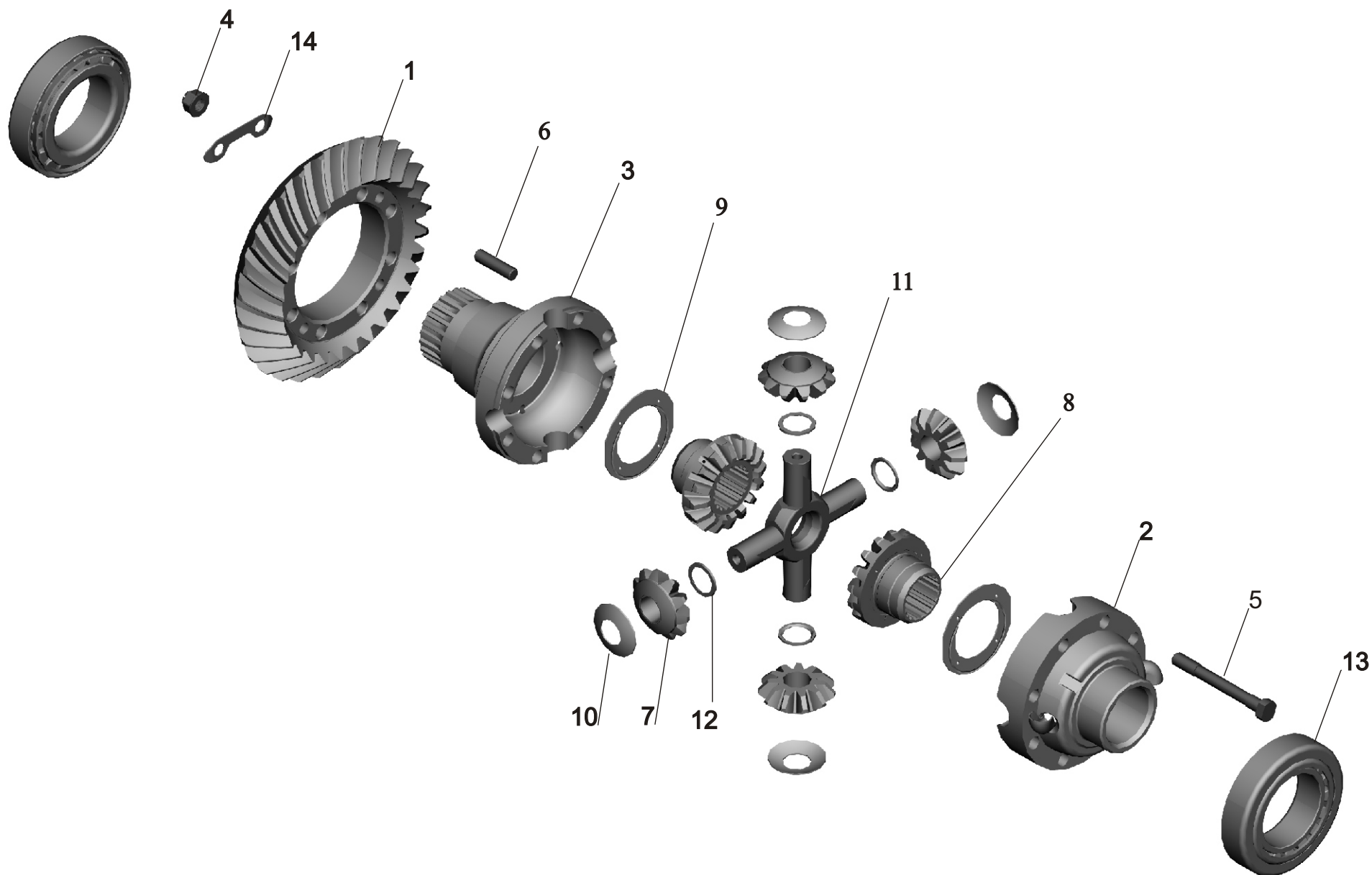


Рис. 68 Редуктор заднего моста. Шестерни ведущая и ведомая (комплект для запчастей)
Fig. 68 Rear axle reduction gear. Drive and driven pinions (set for spare parts)

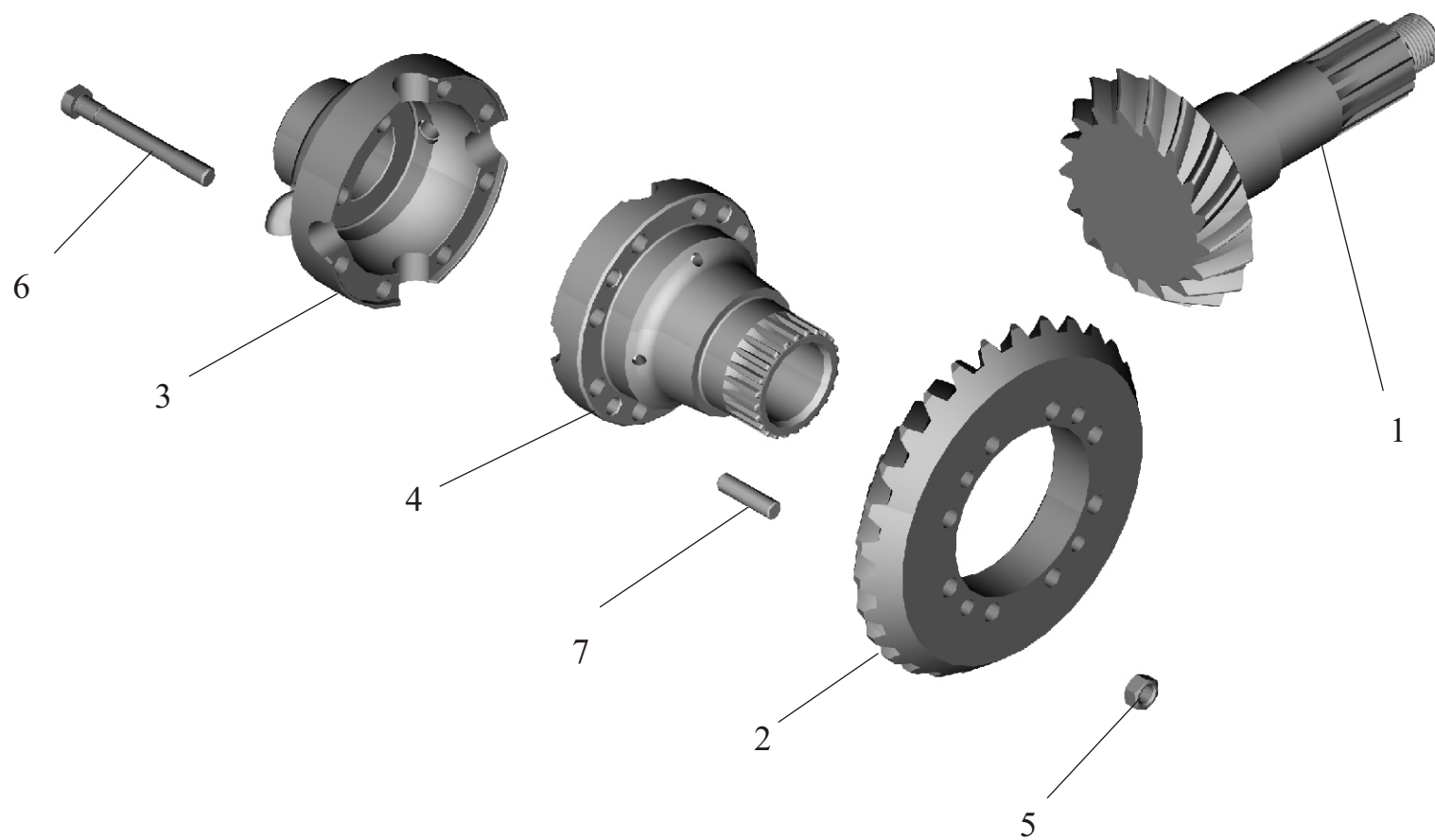


Рис. 69 Мост средний
 Fig. 69 Intermediate axle

Поз. Pos.	№ детали Part №	Наименование Description	Количество Quantity							
			631705-241	631705-242	631705-243	631705-244	631708-241	631708-242	631708-243	631708-244
1.	641708-2500010-040	Мост средний <i>Intermediate axle</i>	1	-	1	-	1	1	-	-

Рис. 69 Мост средний
Fig. 69 Intermediate axle

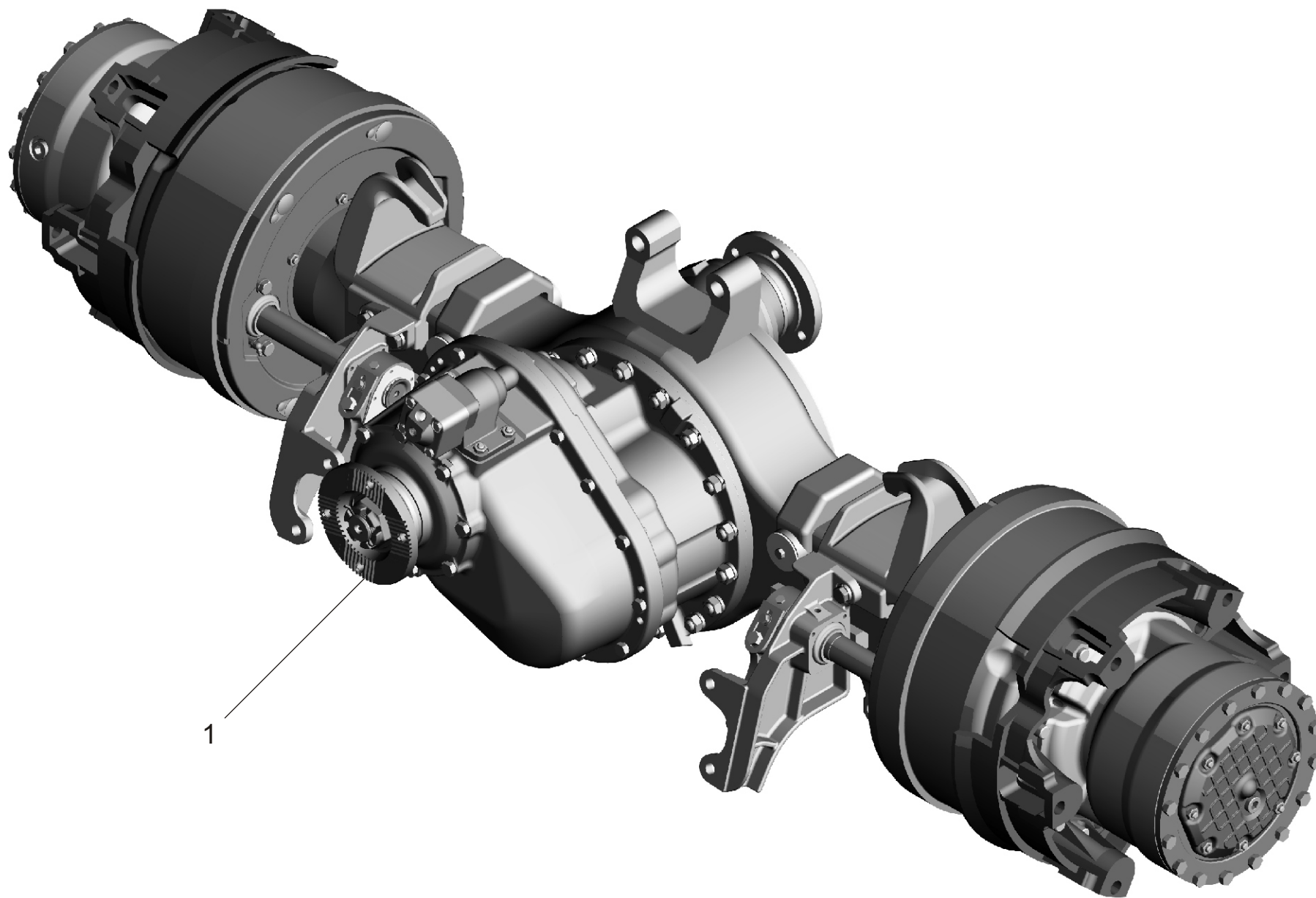


Рис. 70 Мост средний
 Fig. 70 *Intermediate axle*

Поз. Pos.	№ детали Part №	Наименование Description	Количество Quantity							
			631705-241	631705-242	631705-243	631705-244	631708-241	631708-242	631708-243	631708-244
1.	641708-2500012-050	Мост средний <i>Intermediate axle</i>	-	1	-	1	-	-	1	1

Рис. 70 Мост средний
Fig. 70 Intermediate axle

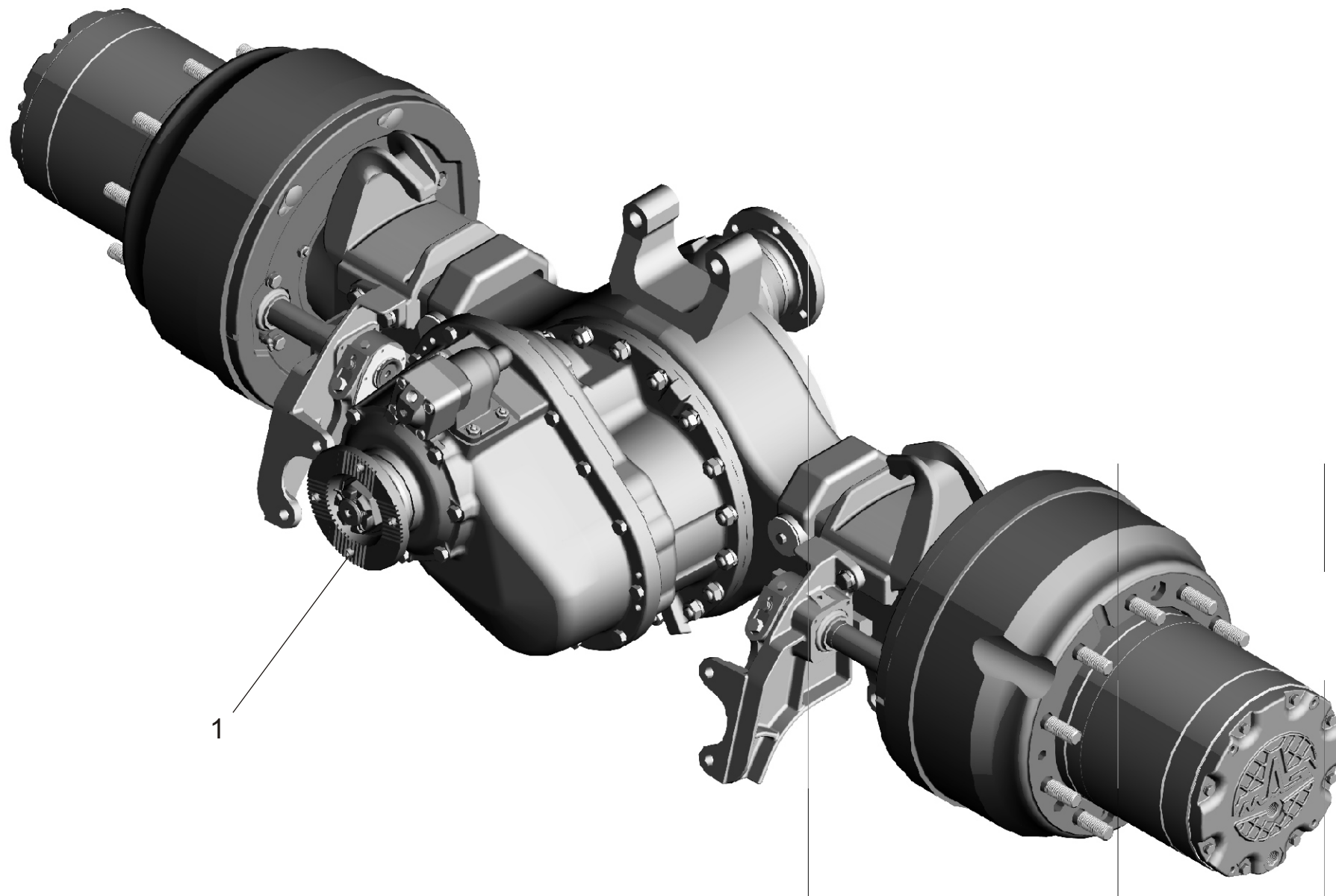


Рис. 71 Мост средний. Установка редуктора и элементов подвески
 Fig. 71 Intermediate axle. Installation of reduction gear and suspension elements

Поз. Pos.	№ детали Part №	Наименование Description	Количество Quantity							
			631705-241	631705-242	631705-243	631705-244	631708-241	631708-242	631708-243	631708-244
1	64229-2502010-030	Редуктор (U=5.49) <i>Reduction gear</i>	1		1		1	1		
2	64221-2502170-010	Вал задний <i>Rear shaft</i>	1		1		1	1		
3	5336-2402034	Прокладка <i>Gasket</i>	1		1		1	1		
4	5336-3101016	Диск <i>Disk</i>	2		2		2	2		
5	54326-2402089	Шпилька <i>Stud</i>	2		2		2	2		
6	373 650	Шпилька М16х36 <i>Stud</i>	16		16		16	16		
7	252 139	Шайба 16 ОТ <i>Washer</i>	18		18		18	18		
8	250 561	Гайка М16х1.5-6Н <i>Nut</i>	18		18		18	18		
9	252 141	Шайба 20 ОТ <i>Washer</i>	24		24		24	24		
10	250 565	Гайка М20х1.5-6Н <i>Nut</i>	24		24		24	24		
11	6422-2502168	Прокладка <i>Gasket</i>	1		1		1	1		
12	6303-2912622-20	Буфер <i>Buffer</i>	2		2		2	2		
13	6303-2912638	Шайба <i>Washer</i>	4		4		4	4		
14	201 493	Болт М10х16 <i>Bolt</i>	4		4		4	4		
15	201 501	Болт М10х35 <i>Bolt</i>	6		6		6	6		
16	252 136	Шайба 10 ОТ <i>Washer</i>	6		6		6	6		

Рис. 71 Мост средний. Установка редуктора и элементов подвески.
Fig. 71 Intermediate axle. Installation of reduction gear and elements.

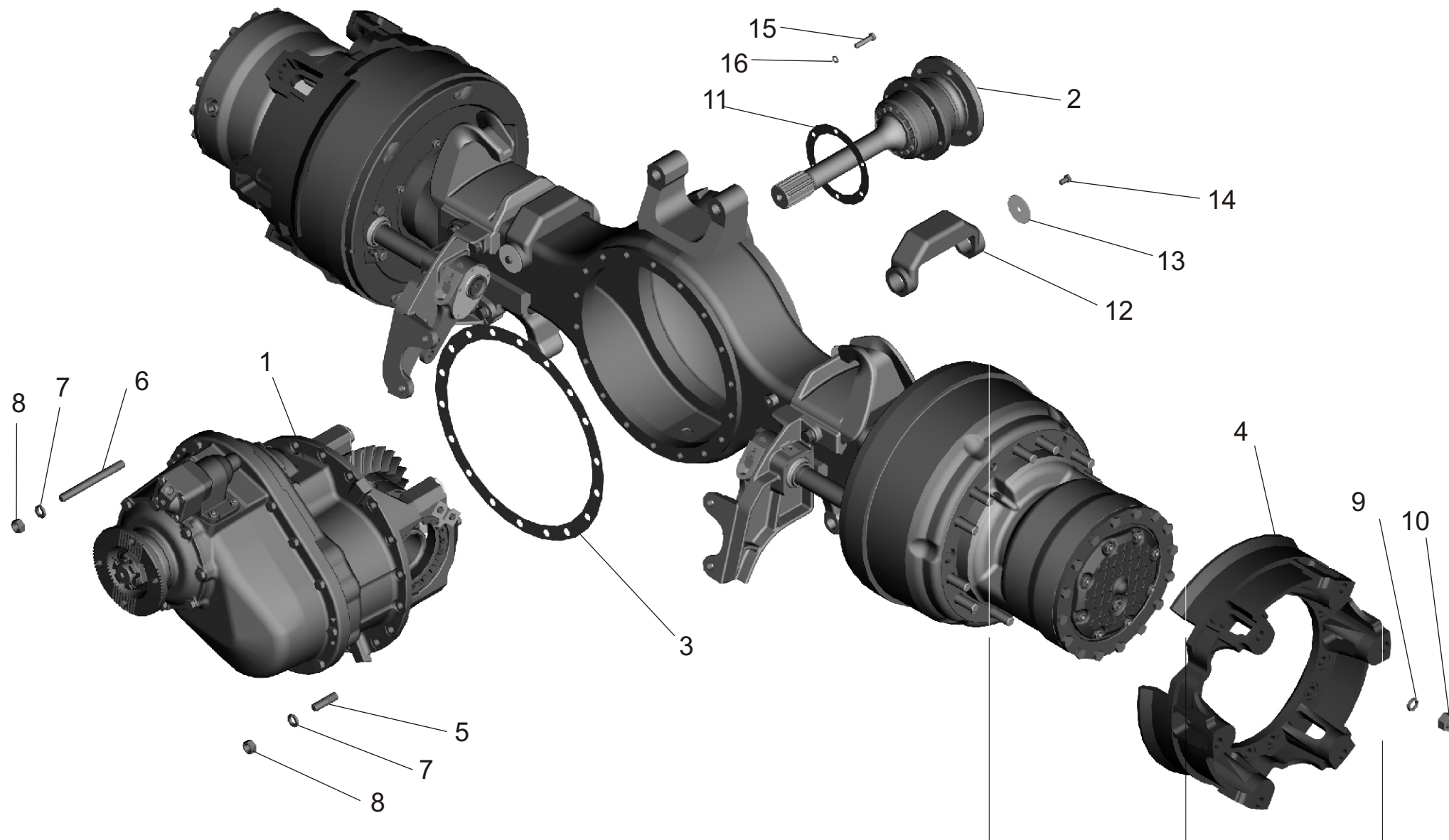
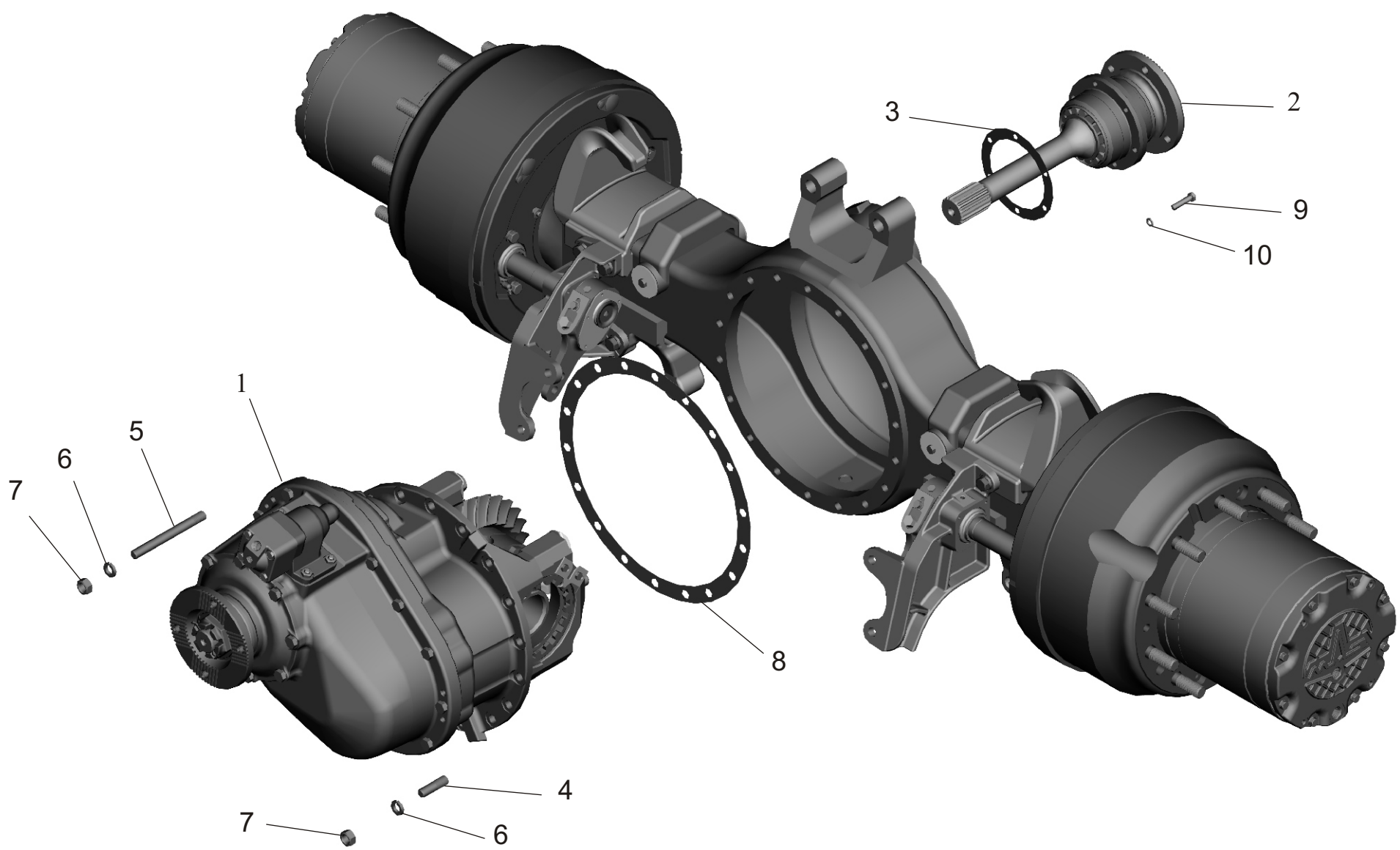


Рис. 72 Мост средний. Установка редуктора и элементов подвески.

Fig. 72 Intermediate axle. Installation of reduction gear and suspension elements

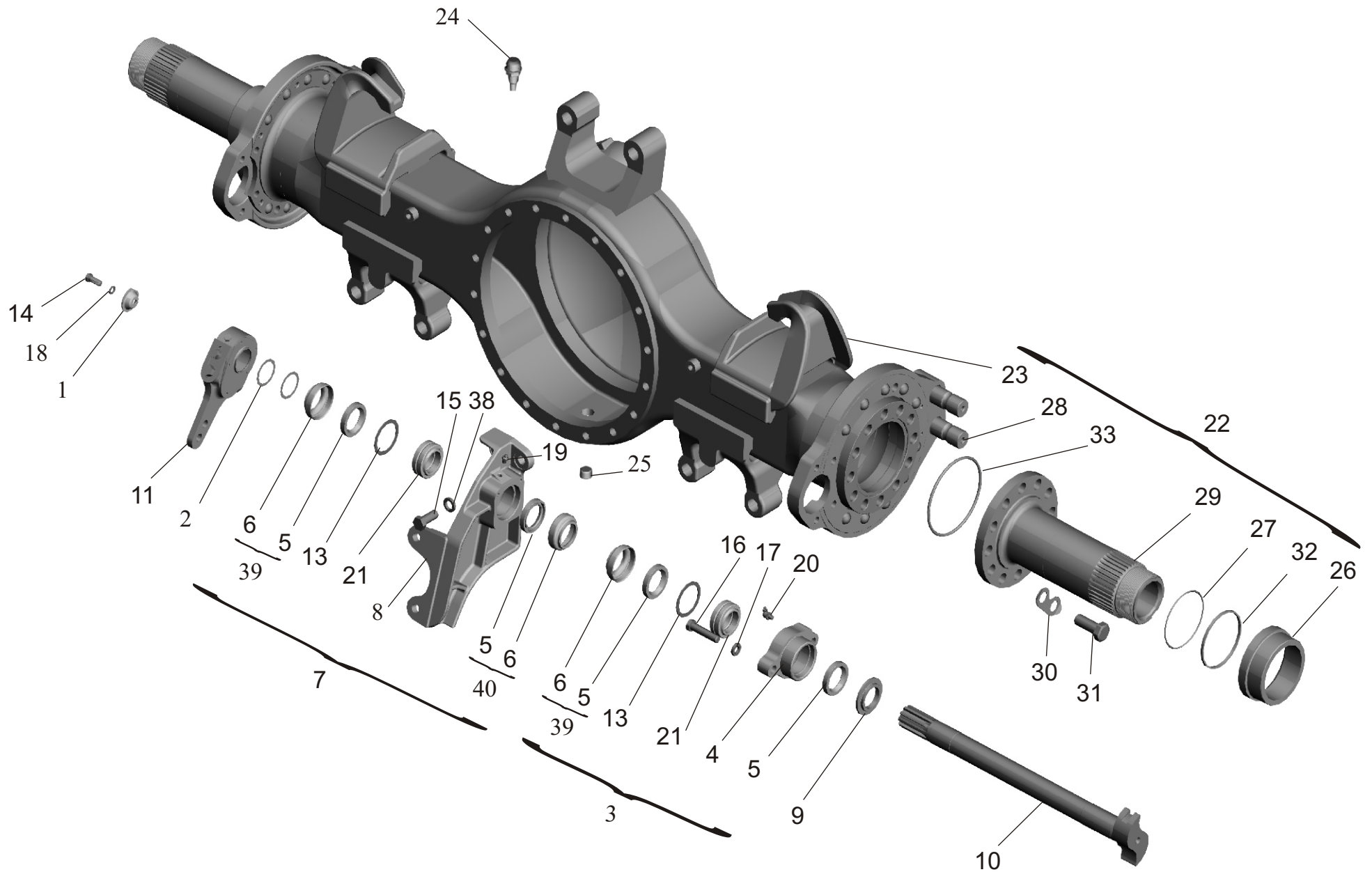
Поз. Pos.	№ детали Part №	Наименование Description	Количество Quantity							
			631705-241	631705-242	631705-243	631705-244	631708-241	631708-242	631708-243	631708-244
1.	64229-2502010-030	Редуктор (U=5.49) <i>Reducer</i>	-	1	-	1	-	-	1	1
2	64221-2502170-010	Вал задний <i>Rear shaft</i>	-	1	-	1	-	-	1	1
3	6422-2502168	Прокладка <i>Gasket</i>	-	1	-	1	-	-	1	1
4	373 650	Шпилька М16х39 <i>Stud</i>	-	16	-	16	-	-	16	16
5	54326-2402089	Шпилька <i>Stud</i>	-	2	-	2	-	-	2	2
6	252 139	Шайба 16 ОТ <i>Washer</i>	-	18	-	18	-	-	18	18
7	250 561	Гайка М16х1.5-6Н <i>Nut</i>	-	18	-	18	-	-	18	18
8	5336-2402034	Прокладка <i>Gasket</i>	-	1	-	1	-	-	1	1
9	201501	Болт М10-6gx35 <i>Bolt</i>	-	6	-	6	-	-	6	6
10	255136	Шайба 10 ОТ <i>Washer</i>	-	6	-	6	-	-	6	6

Рис.72 Мост средний. Установка редуктора и элементов подвески.
Fig.72 Intermediate axle. Installation of reduction gear and suspension elements



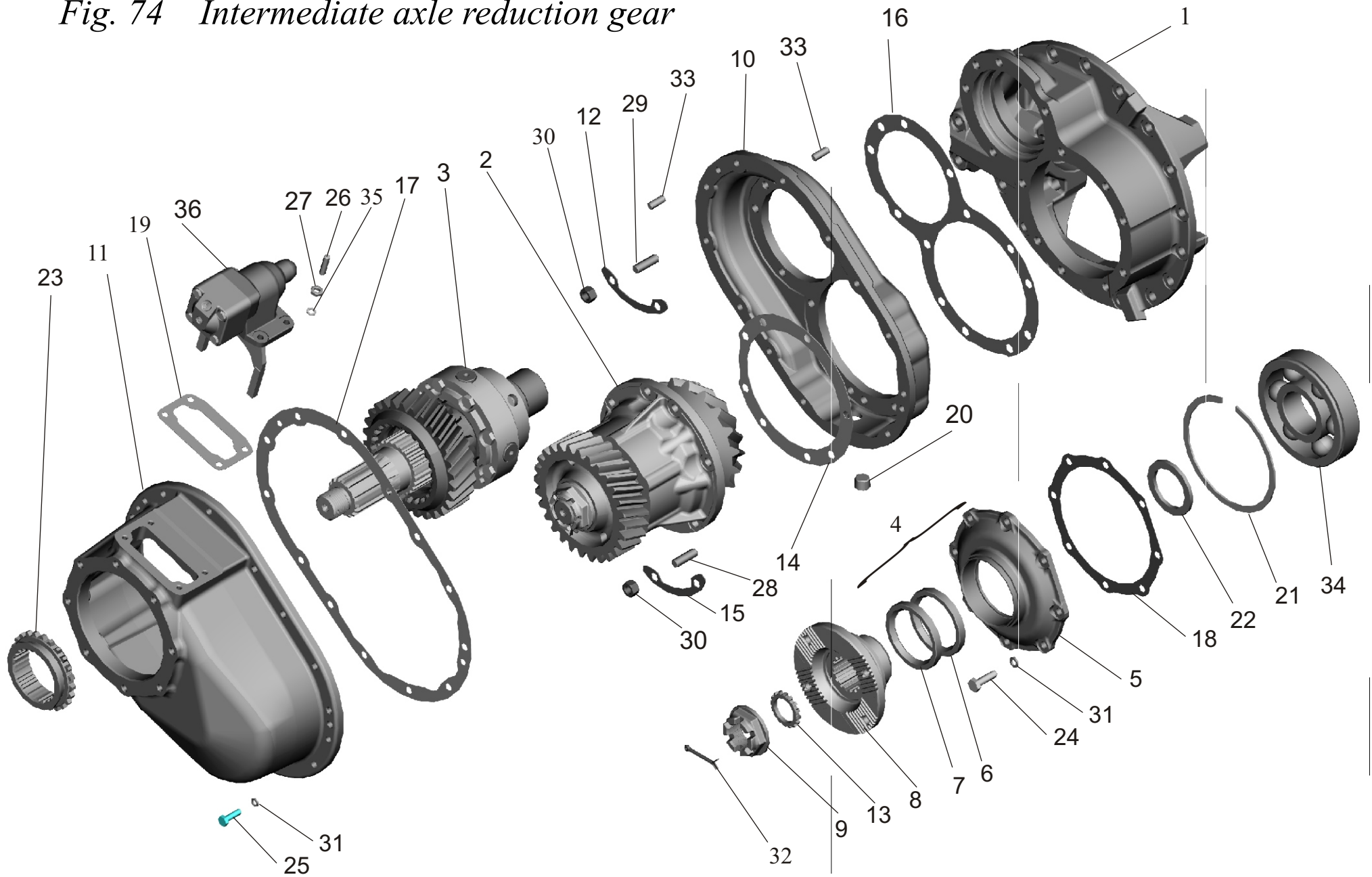
18	252136	Шайба 10 ОТ <i>Washer</i>	2	2	2	2	2	2	2	2
19	264020	Масленка 1.3.Ц6хр <i>Grease cup</i>	2	2	2	2	2	2	2	2
20	264030	Масленка 2.3.45.Ц6хр <i>Grease cup</i>	2	2	2	2	2	2	2	2
21		Подшипник ШС 40К или <i>ШСП 40К или 1-ШСП 40К</i> <i>Bearing</i>	4	4	4	4	4	4	4	4
22	64221-2501010	Картер моста <i>Axle housing</i>	1	1	1	1	1	1	1	1
23	64221-2501012	Картер моста <i>Axle housing</i>	1	1	1	1	1	1	1	1
24	5434-1801050	Клапан <i>Valve</i>	1	1	1	1	1	1	1	1
25	54323-2401142	Пробка МК 24 <i>Plug</i>	2	2	2	2	2	2	2	2
26	54321-3104082	Втулка <i>Sleeve</i>	2	2	2	2	2	2	2	2
27	54321-3104085	Кольцо <i>Ring</i>	2	2	2	2	2	2	2	2
28	64221-3502012	Суппорт <i>Carriage</i>	2	2	2	2	2	2	2	2
29	54321-2401083-10	Цапфа <i>Pivot bolt</i>	2	2	2	2	2	2	2	2
30	5336-2401062	Пластина стопорная <i>Lock plate</i>	12	12	12	12	12	12	12	12
31	372923	Болт М20х1.5-6хх50 <i>Bolt</i>	24	24	24	24	24	24	24	24
32	100-106-36-2-3	Кольцо 100-106-36-2-3 <i>Ring</i>	2	2	2	2	2	2	2	2
33	135-145-46-2-3	Кольцо 135-145-46-2-3 <i>Ring</i>	2	2	2	2	2	2	2	2
38	252139	Шайба 16ОТ <i>Washer</i>	6	6	6	6	6	6	6	6
39	64221-3502020-10	Манжета <i>Collar</i>	4	4	4	4	4	4	4	4
40	64221-3502022	Манжета <i>Collar</i>	2	2	2	2	2	2	2	2

Рис.73 Мост средний. Картер моста с приводом тормозного механизма.
Fig.73 Intermediate axle. Axle housing with brake gear drive.



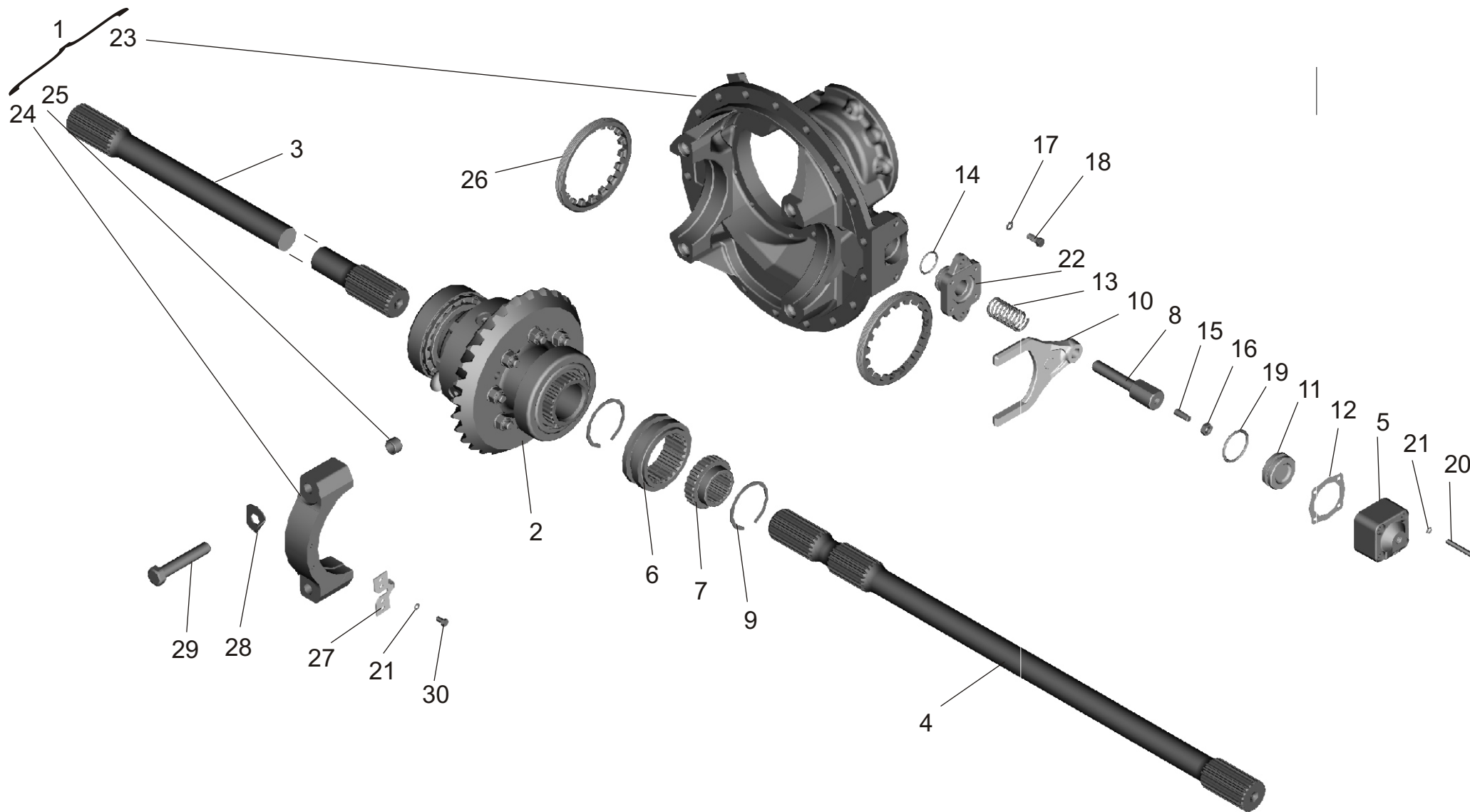
16	6303-2502027	Прокладка <i>Gasket</i>	1	1	1	1	1	1	1	1
17	64221-2502038	Прокладка <i>Gasket</i>	1	1	1	1	1	1	1	1
18	6303-2502145	Прокладка <i>Gasket</i>	1	1	1	1	1	1	1	1
19	64221-2509044	Прокладка <i>Gasket</i>	1	1	1	1	1	1	1	1
20	54323-2401142	Пробка <i>Plug</i>	1	1	1	1	1	1	1	1
21	64226-2502143	Кольцо <i>Ring</i>	1	1	1	1	1	1	1	1
22	6303-2502074	Кольцо <i>Ring</i>	1	1	1	1	1	1	1	1
23	6303-2509022	Муфта <i>Coupling</i>	1	1	1	1	1	1	1	1
24	201 542	Болт М12-6gx35 <i>Bolt</i>	8	8	8	8	8	8	8	8
25	201 544	Болт М12-6gx40 <i>Bolt</i>	13	13	13	13	13	13	13	13
26	373 164	Шпилька М10x25 <i>Stud</i>	4	4	4	4	4	4	4	4
27	374 377	Гайка М10x1.25-6Н <i>Nut</i>	4	4	4	4	4	4	4	4
28	373 588	Шпилька М14x50 <i>Stud</i>	8	8	8	8	8	8	8	8
29	373 592	Шпилька М14x30 <i>Stud</i>	4	4	4	4	4	4	4	4
30	374 633	Гайка М14x1.5-5Н6Н <i>Nut</i>	8	8	8	8	8	8	8	8
31	252 137	Шайба 12 ОТ <i>Washer</i>	21	21	21	21	21	21	21	21
32		Шплинт 6.3x63 <i>Cotter pin</i>	1	1	1	1	1	1	1	1
33	377605	Штифт 12x30 <i>Pin</i>	4	4	4	4	4	4	4	4
34	6414N	Подшипник 6414N <i>Bearing</i>	1	1	1	1	1	1	1	1
35	252 136	Шайба 10 ОТ <i>Washer</i>	4	4	4	4	4	4	4	4
36	64221-2509010	Механизм блокировки <i>Lockup mechanism</i>	1	1	1	1	1	1	1	1

Рис.74 Редуктор среднего моста
Fig. 74 Intermediate axle reduction gear



20	200 271	Болт М8-6gx60 <i>Bolt</i>	4	4	4	4	4	4	4	4
21	252 135	Шайба 8Т <i>Washer</i>	8	8	8	8	8	8	8	8
22	54321-2409014	Основание цилиндра <i>Cylinder housing</i>	1	1	1	1	1	1	1	1
23	64221-2502018-10	Картер редуктора <i>Reduction housing</i>	1	1	1	1	1	1	1	1
24	54321-2402019	Крышка правая <i>Cover right</i>	1	1	1	1	1	1	1	1
	54321-2402022	Крышка левая <i>Cover left</i>	1	1	1	1	1	1	1	1
25	500-2402024	Втулка <i>Sleeve</i>	4	4	4	4	4	4	4	4
26	5336-2403040	Гайка <i>Nut</i>	2	2	2	2	2	2	2	2
27	500А-2403044-01	Стопор гайки <i>Nut lock</i>	2	2	2	2	2	2	2	2
28	5432-2403088	Стопор болта <i>Bolt lock</i>	4	4	4	4	4	4	4	4
29	372 904	Болт М20-6gx117 <i>Bolt</i>	4	4	4	4	4	4	4	4
30	201 454	Болт М8-6gx16 <i>Bolt</i>	4	4	4	4	4	4	4	4

Рис. 75 Редуктор среднего моста. Дифференциал с картером редуктора.
Fig. 75 Intermediate axle reduction gear. Differential with gear housing



	5432-2402100	Прокладка <i>Gasket</i>	2	2	2	2	2	2	2	2
	5432-2402101	Прокладка <i>Gasket</i>	2	2	2	2	2	2	2	2
	5432-2402102	Прокладка <i>Gasket</i>	2	2	2	2	2	2	2	2

Рис.76 Редуктор среднего моста. Шестерня ведущая.
Fig.76 Intermediate axle reduction gear. Drive pinion

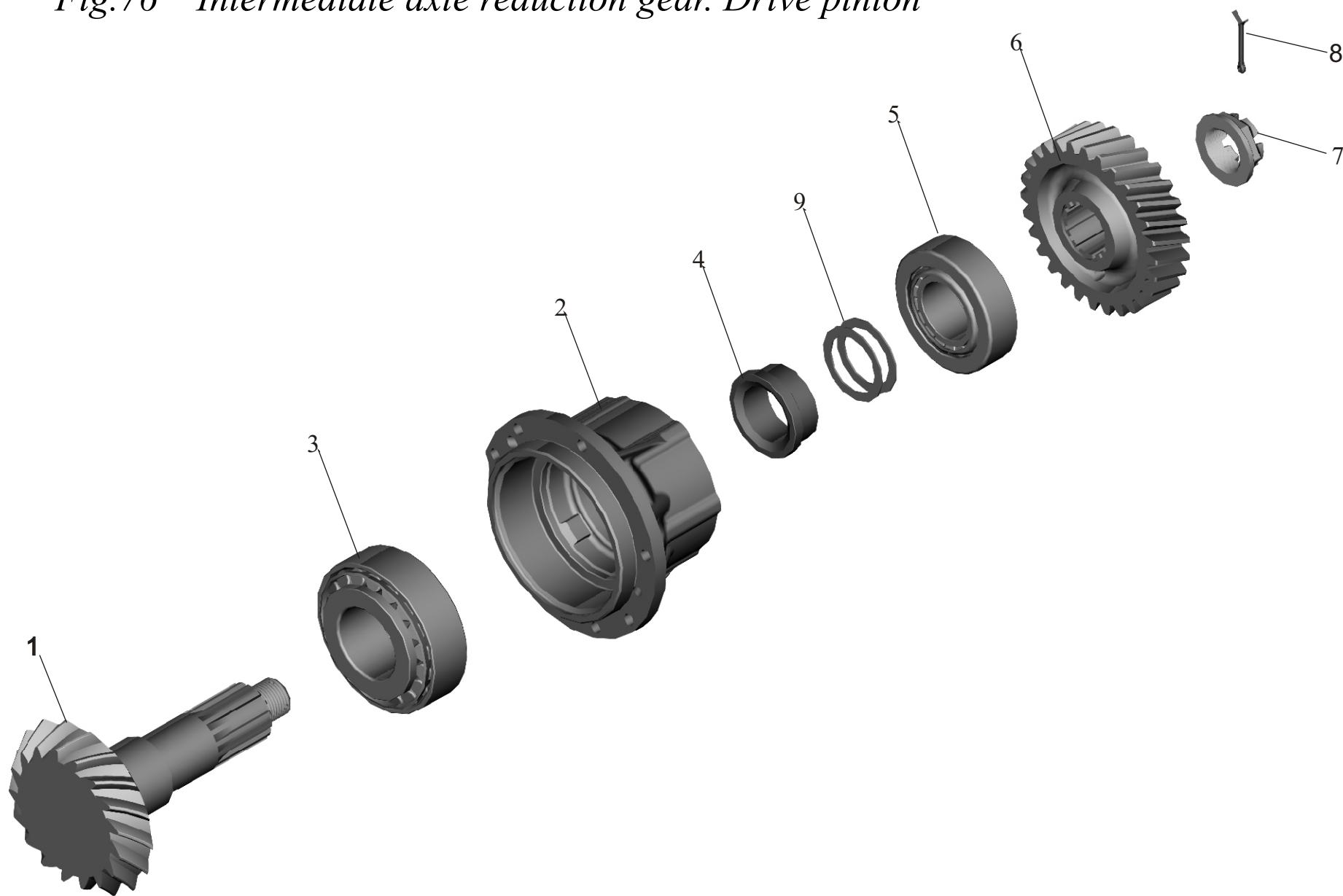


Рис.77 Редуктор среднего моста. Дифференциал.
Fig.77 Intermediate axle reduction gear. Differential

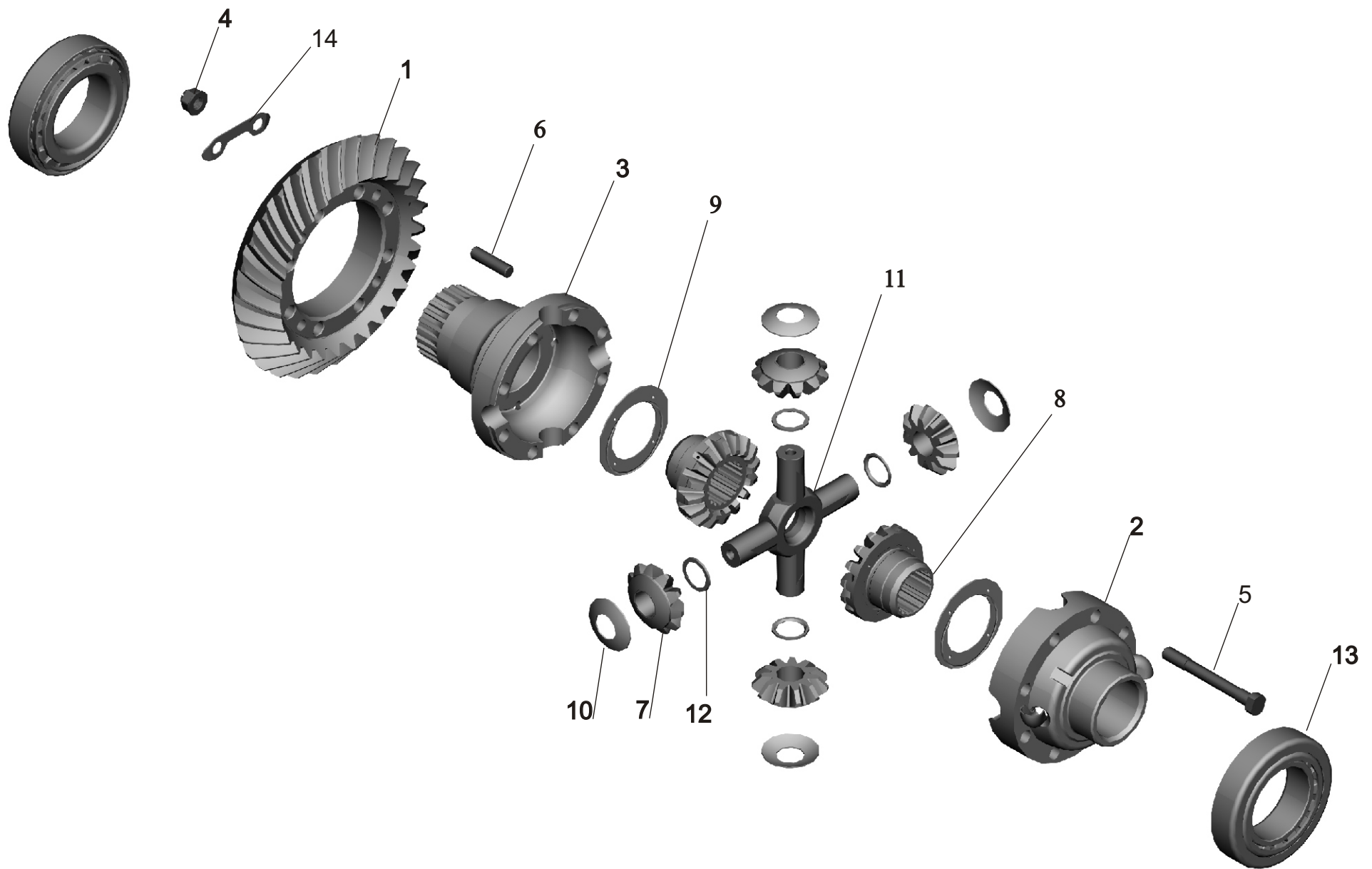


Рис.78 Редуктор среднего моста. Шестерни ведущая и ведомая (комплект для запчастей).
Fig.78 Intermediate axle reduction gear. Drive and driven pinions (set for spare parts)

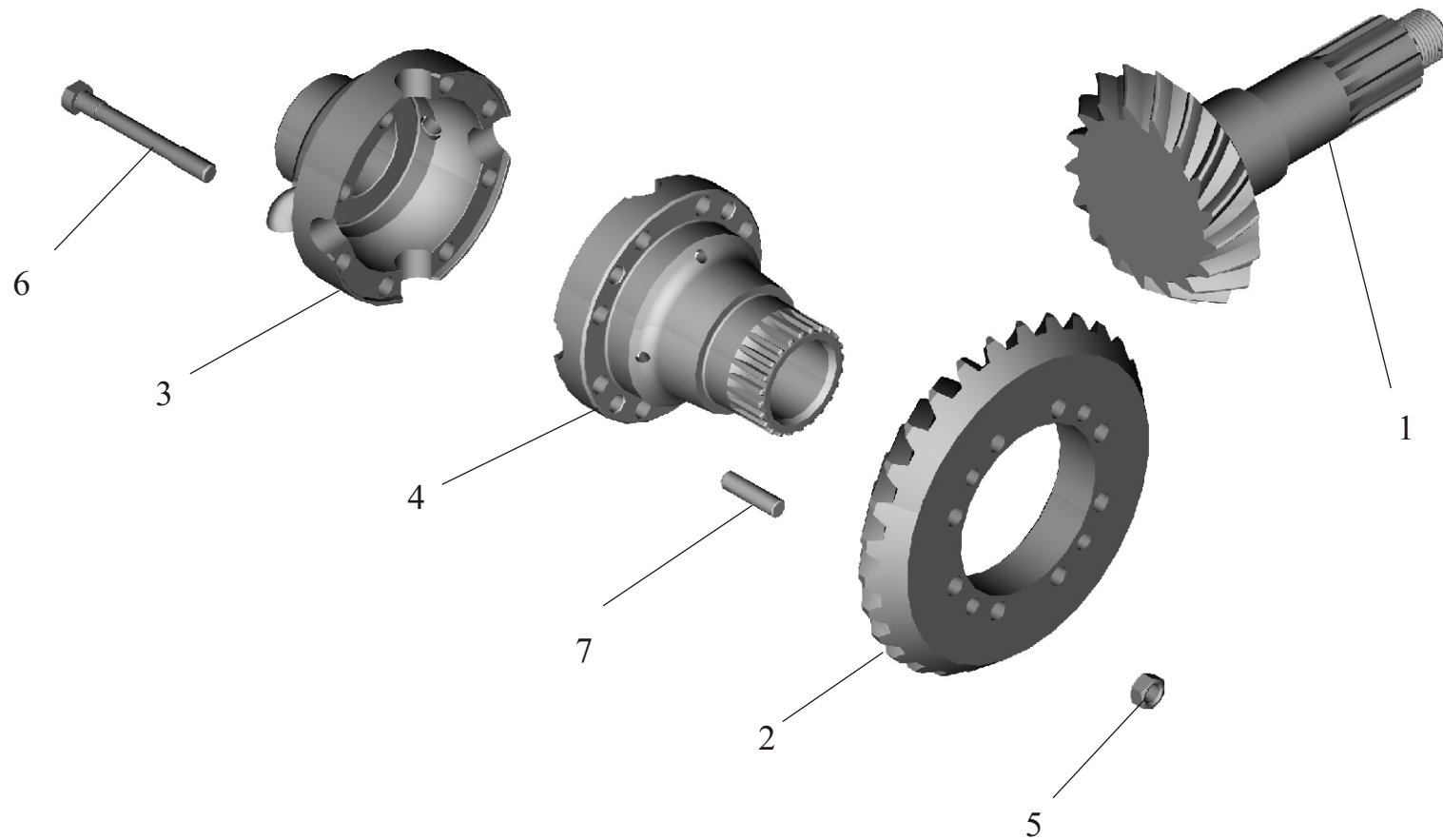


Рис.79 Мост средний. Вал задний.
Fig.79 Intermediate axle. Rear Shaft.

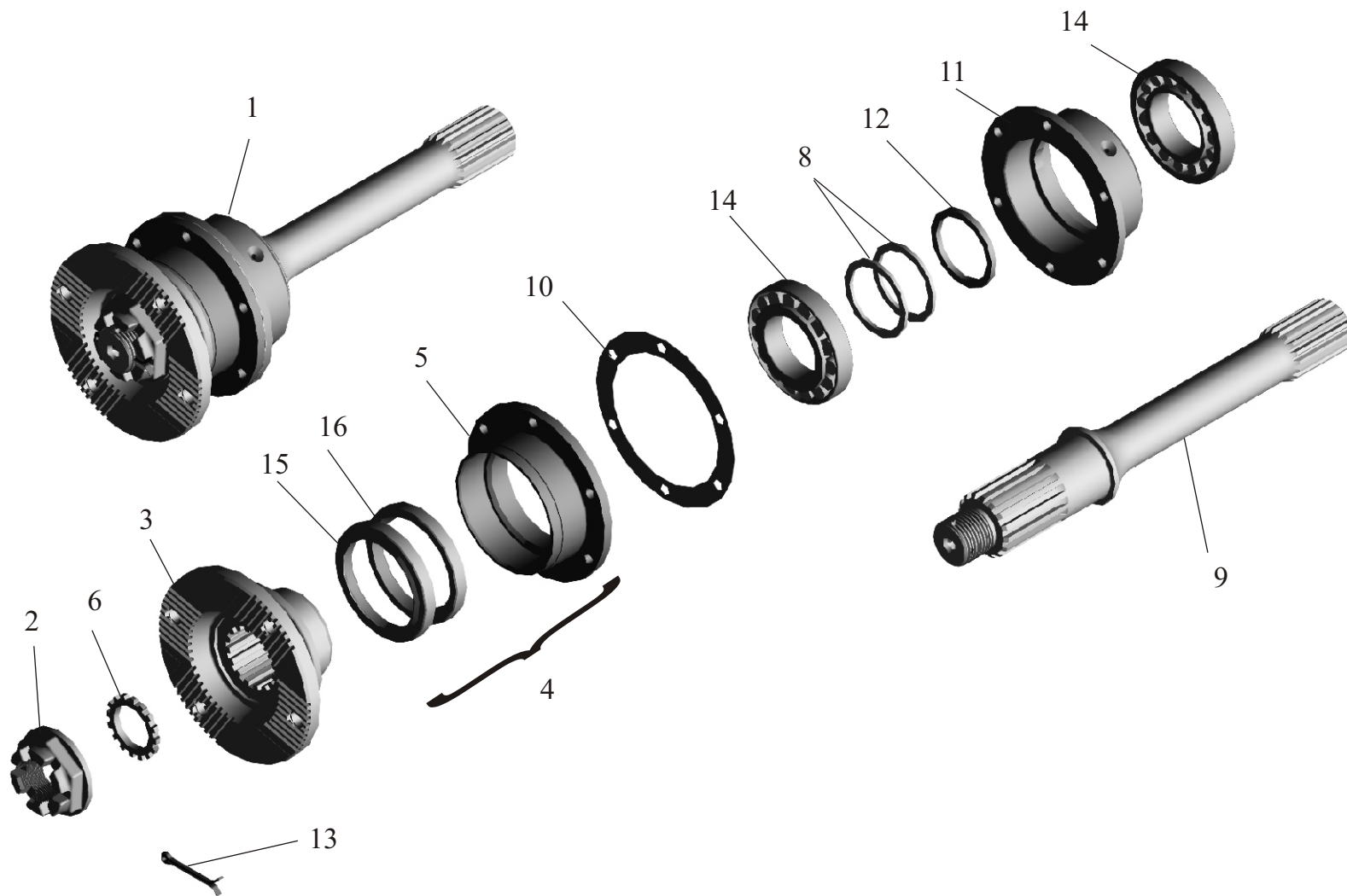
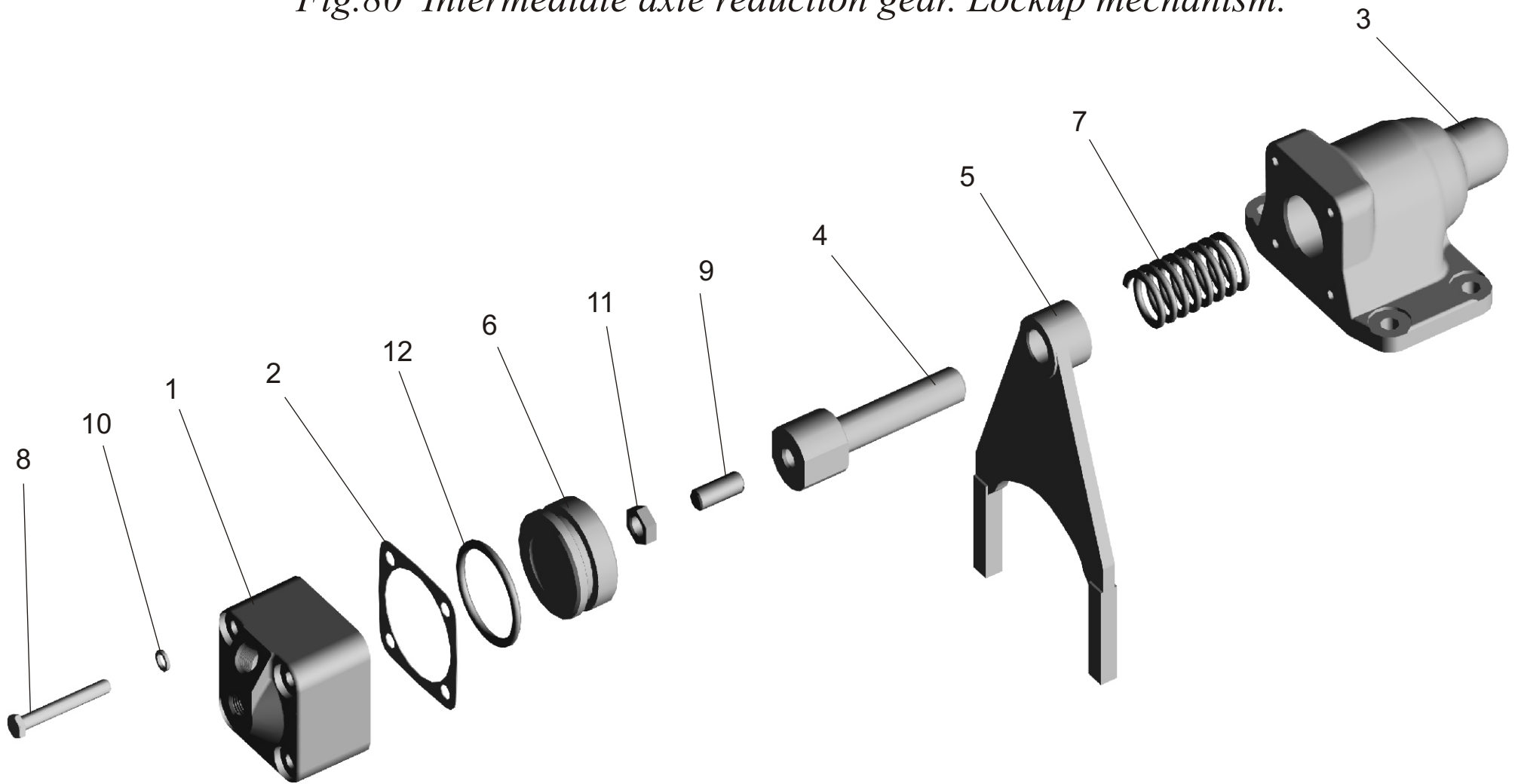


Рис.80 Редуктор среднего моста. Механизм блокировки.
Fig.80 Intermediate axle reduction gear. Lockup mechanism.



8	6422-2502151	Шестерня ведущая (U=5.49) <i>Drive pinion</i>								
9.	258830	Штифт 12x40 <i>Pin</i>	2	2	2	2	2	2	2	2
10.	201571	Болт М12х1.25-6gx50 <i>Bolt</i>	8	8	8	8	8	8	8	8
11.	6303-2506067	Пластина стопорная <i>Lock plate</i>	4	4	4	4	4	4	4	4
12.	5336-2403058	Шайба сателлита <i>Planet pinion washer</i>	4	4	4	4	4	4	4	4
13	6422-2506055	Сателлит <i>Planet pinion</i>	4	4	4	4	4	4	4	4
14	6303-2506018	Обойма <i>Holder</i>	1	1	1	1	1	1	1	1
15	64221-2506060-10	Крестовина <i>Spider</i>	1	1	1	1	1	1	1	1
16	258426	Штифт 6x50 <i>Pin</i>	1	1	1	1	1	1	1	1
17	6303-2506064	Шайба <i>Washer</i>	1	1	1	1	1	1	1	1
18	6303-2506062	Зажим <i>Clamp</i>	1	1	1	1	1	1	1	1
19	400452	Кольцо <i>Ring</i>	1	1	1	1	1	1	1	1
20	822707Д1	Подшипник 822707Д1 <i>Bearing</i>	1	1	1	1	1	1	1	1
21	6303-2506066	Кольцо <i>Ring</i>	2	2	2	2	2	2	2	2
22	6303-2506050	Шестерня <i>Driven</i>	1	1	1	1	1	1	1	1
23	6303-2506051	Шайба опорная <i>Support washer</i>	1	1	1	1	1	1	1	1
24	6303-2506019	Чашка дифференциала <i>Differential cup</i>	1	1	1	1	1	1	1	1
25	42216К1М	Подшипник 42216К1М <i>Bearing</i>	1	1	1	1	1	1	1	1

* Устанавливать прокладку необходимой толщины

* *Mount gasket of necessary thickness*

Рис.81 Редуктор среднего моста. Дифференциал межосевой.
Fig.81 Intermediate axle reduction gear. Interaxle differential.

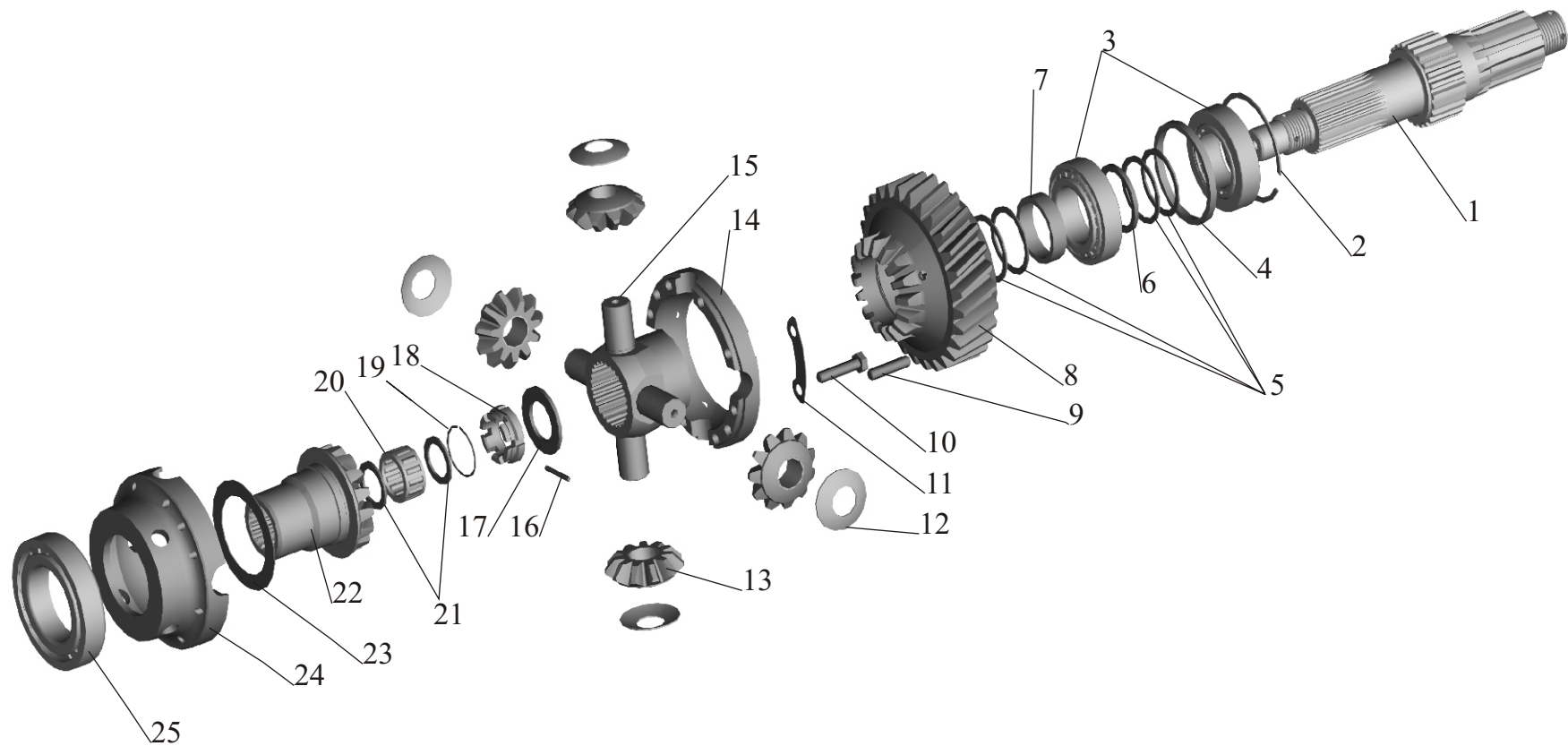


Рис.82 Ступица среднего моста
 Fig.82 Intermediate axle hub

По з. Pos.	№ детали Part №	Наименование Description	Количество Quantity							
			631705-241	631705-242	631705-243	631705-244	631708-241	631708-242	631708-243	631708-244
1.	54326-3104006-01	Ступица в сборе <i>Hub assy</i>	-	2	-	2	-	-	2	2
2.	54326-3104015	Ступица <i>Hub</i>	-	2	-	2	-	-	2	2
3	54326-3104034	Крышка в сборе <i>Cover assy</i>	-	2	-	2	-	-	2	2
4	54326-3104036	Крышка <i>Cover</i>	-	2	-	2	-	-	2	2
5.	54321-3104050	Болт <i>Bolt</i>	-	20	-	20	-	-	20	20
6	543266-3502076	Маслоуловитель <i>Oil trap</i>	-	2	-	2	-	-	2	2
7	543266-3502077	Прокладка <i>Gasket</i>	-	4	-	4	-	-	4	4
9	200315	Болт М10-6gx40 <i>Bolt</i>	-	12	-	12	-	-	12	12
10	252136	Шайба 10 ОТ <i>Washer</i>	-	12	-	12	-	-	12	12
11		Манжета 1.2-120x150 <i>Collar</i>	-	4	-	4	-	-	4	4
12		Подшипник 6-7520А <i>Bearing</i>	-	4	-	4	-	-	4	4

Рис.82 Ступица среднего моста
Fig.82 Intermediate axle hub

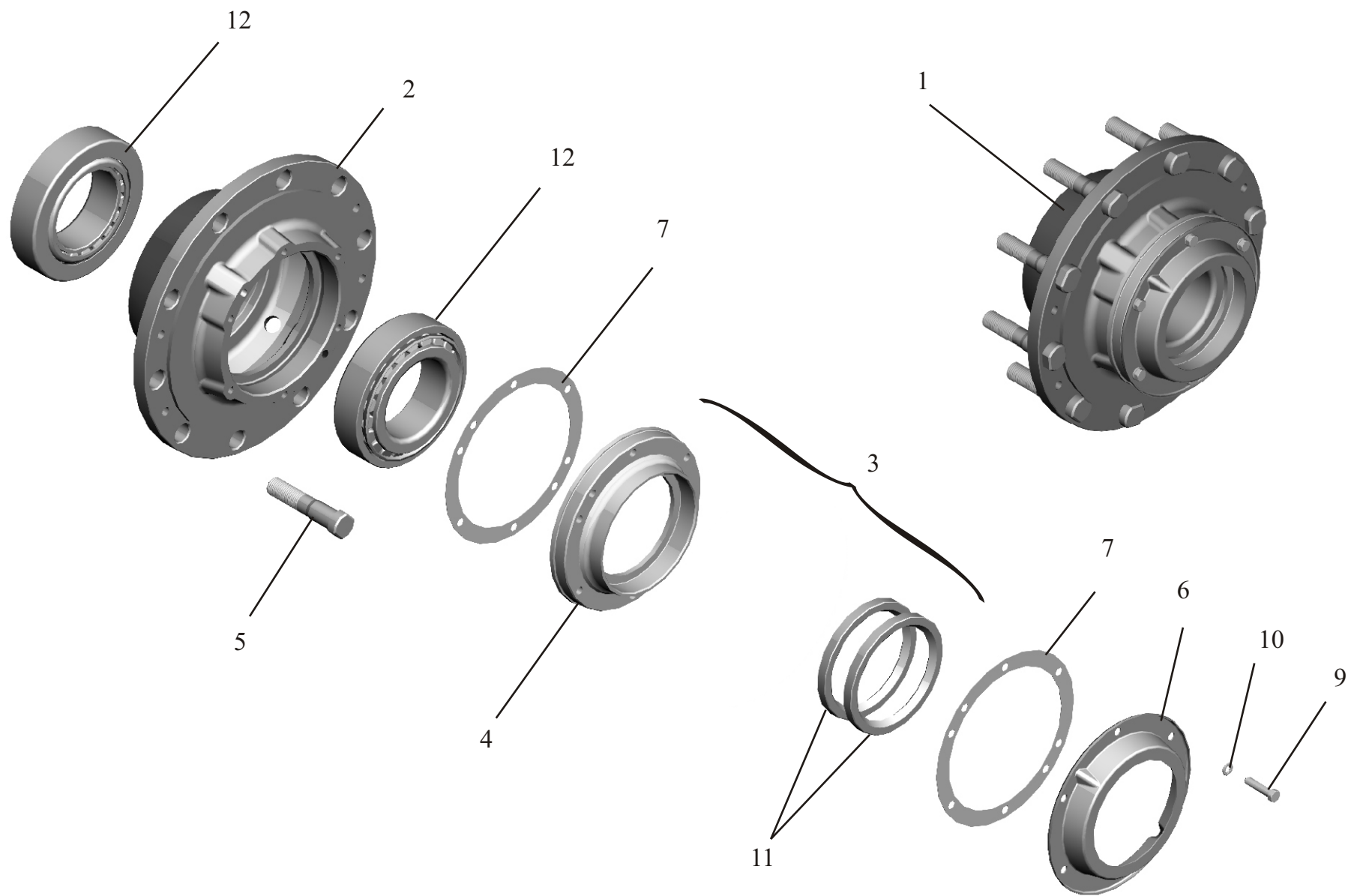
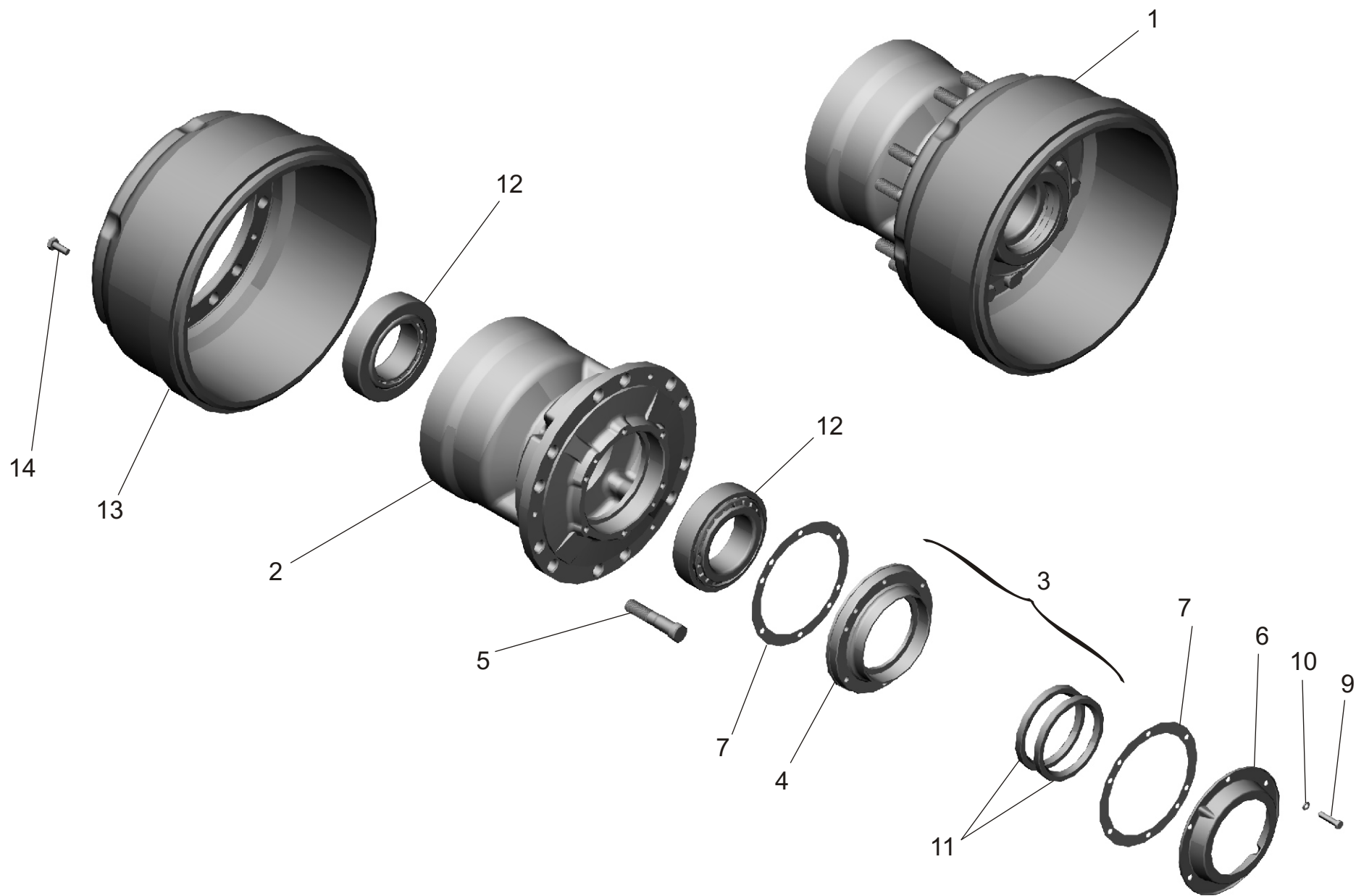


Рис. 83 Мост средний. Ступица моста.
 Fig. 83 Intermediate axle. Axle hub.

Поз. Pos.	№ детали Part №	Наименование Description	Количество Quantity							
			631705-241	631705-242	631705-243	631705-244	631708-241	631708-242	631708-243	631708-244
1.	543216-3104006	Ступица в сборе <i>Hub assy</i>	2	-	2	-	2	2	-	-
2.	54321-3104015-010	Ступица <i>Hub</i>	4	-	4	-	4	4	-	-
3	54326-3104034	Крышка в сборе <i>Cover assy</i>	2	-	2	-	2	2	-	-
4	54326-3104036	Крышка <i>Cover</i>	2	-	2	-	2	2	-	-
5.	5336-3104050	Болт <i>Bolt</i>	48	-	48	-	48	48	-	-
6	543266-3502076	Маслоуловитель <i>Oil trap</i>	4	-	4	-	4	4	-	-
7	543266-3502077	Прокладка <i>Gasket</i>	8	-	8	-	8	8	-	-
9	200315	Болт М10-6gx40 <i>Bolt</i>	24	-	24	-	24	24	-	-
10	252136	Шайба 10 ОТ <i>Washer</i>	24	-	24	-	24	24	-	-
11		Манжета 1.2-120x150 <i>Collar</i>	8	-	8	-	8	8	-	-
12		Подшипник 6-7520А <i>Bearing</i>	8	-	8	-	8	8	-	-
13	5336-3501070-01	Барабан <i>Drum</i>	4	-	4	-	4	4	-	-
14	201540	Болт М12-6gx30 <i>Bolt</i>	6	-	6	-	6	6	-	-

Рис. 83 Мост средний. Ступица моста.
Fig. 83 Intermediate axle. Axle hub.

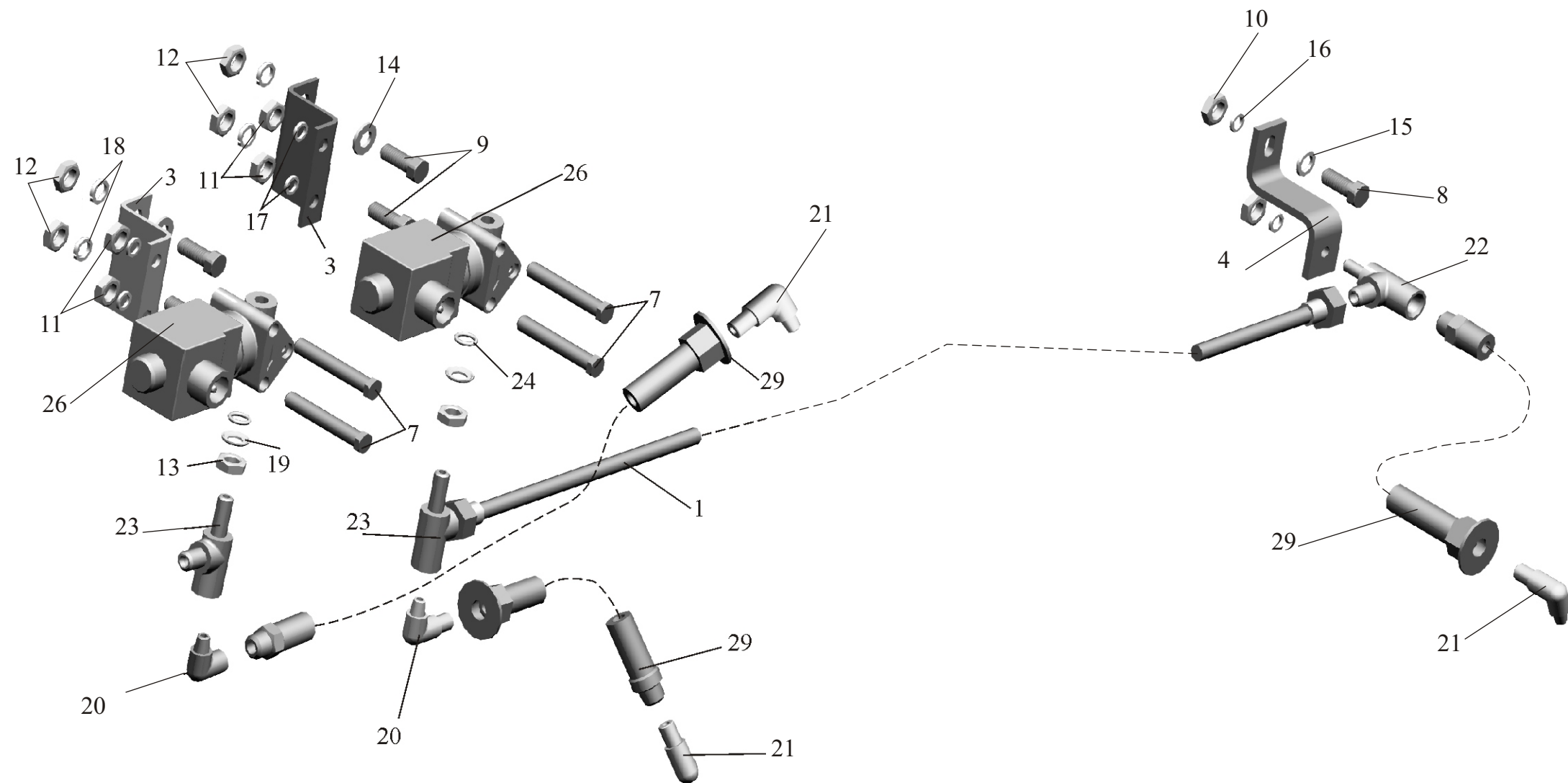


19	375600	Шайба 10 <i>Washer</i>	2	2	2	2	2	2	2	2
20	379072	Угольник <i>Triangle</i>	2	2	2	2	2	2	2	2
21	379650	Угольник <i>Triangle</i>	3	3	3	3	3	3	3	3
22	402942	Угольник <i>Triangle</i>	1	1	1	1	1	1	1	1
23	403088	Тройник <i>T-connector</i>	2	2	2	2	2	2	2	2
24	010-014-25-2-3	Кольцо <i>Ring</i>	2	2	2	2	2	2	2	2
26	КЭБ-420С-01	Клапан электромагнитный <i>Electromagnetic valve</i>	2	2	2	2	2	2	2	2
29*	642201-3506094	Шланг <i>Hose</i>	1	1	1	1	1	1	1	1
-	6422-3506094	Шланг <i>Hose</i>	1	1	1	1	1	1	1	1

*- для северного исполнения

*- *for northern execution*

Рис. 84 Установка привода управления блокировки 63171-2500024
Fig. 84 Installation of a drive of management by blocking 63171-2500024

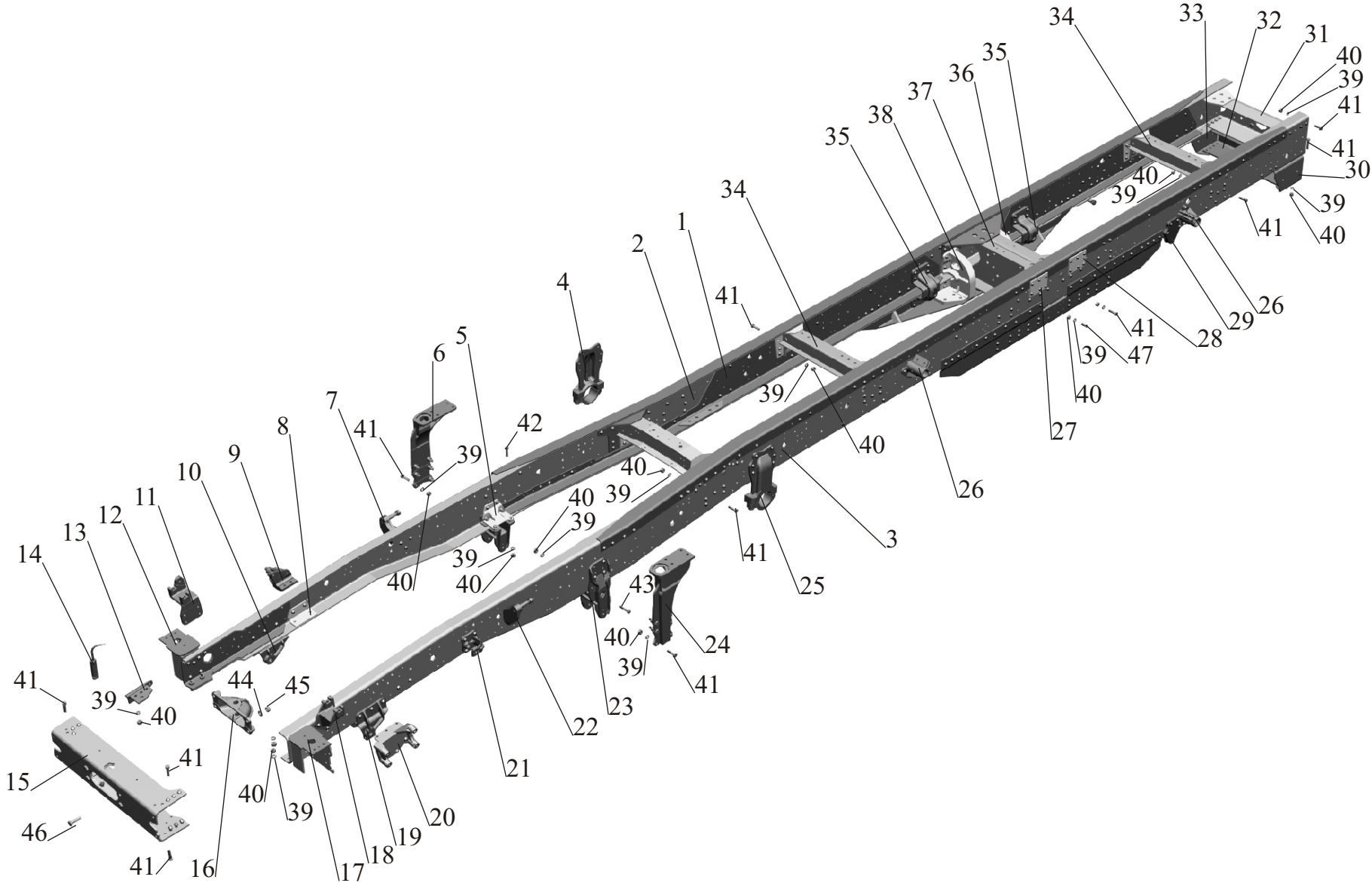


19	64226-2902445	Кронштейн <i>Bracket</i>	1	1	1	1	1	1	1	1	1
20	5336-3403016	Кронштейн <i>Bracket</i>	1	1	1	1	1	1	1	1	1
21	5336-3403190	Кронштейн <i>Bracket</i>	1	1	1	1	1	1	1	1	1
22	5336-2905541	Кронштейн <i>Bracket</i>	1	1	1	1	1	1	1	1	1
23	6317-2902446	Кронштейн <i>Bracket</i>	2	2	2	2	2	2	2	2	2
24	64221-2801119-01	Кронштейн <i>Bracket</i>	1	1	1	1	1	1	1	1	1
25	6317-1801020-10	Кронштейн <i>Bracket</i>	1	1	1	1	1	1	1	1	1
26	54327-8511122	Кронштейн <i>Bracket</i>	4	4	4	4	4	4	4	4	4
27	6317-2801147	Усилитель <i>Reinforcement</i>	2	2	2	2	2	2	2	2	2
28	6317-2801146	Усилитель <i>Reinforcement</i>	2	2	2	2	2	2	2	2	2
29	5516-2916042-10	Кронштейн стабилизатора <i>Bracket</i>	2	2	2	2	2	2	2	2	2
30	63171-2801197	Кронштейн <i>Bracket</i>	1	1	1	1	1	1	1	1	1
31	6317-2801184	Поперечина <i>Gross member</i>	1	1	1	1	1	1	1	1	1
32	6317-2801177	Поперечина <i>Gross member</i>	1	1	1	1	1	1	1	1	1
33	63171-2801196	Кронштейн <i>Bracket</i>	1	1	1	1	1	1	1	1	1
34	631708-2801162	Поперечина <i>Gross member</i>	2	2	2	2	2	2	2	2	2
35	641708-2801072	Усилитель <i>Reinforcement</i>	4	4	4	4	4	4	4	4	4
36	55165-2918158	Укосина <i>Angle brace</i>	2	2	2	2	2	2	2	2	2
37	6317-2801150	Поперечина <i>Gross member</i>	1	1	1	1	1	1	1	1	1
38	55165-2918159	Укосина <i>Angle brace</i>	2	2	2	2	2	2	2	2	2
39	252139	Шайба 160Т <i>Washer</i>	59	59	59	59	63	63	63	63	63
40	374727	Гайка М16х1,5-5Н6Н <i>Nut</i>	47	47	47	47	51	51	51	51	51
41	372629	Болт М16х1,5-6gx45 <i>Bolt</i>	35	35	35	35	39	39	39	39	39

42	372613	Болт М16х1,5-6gx55 <i>Bolt</i>	4	4	4	4	4	4	4	4
43	372611	Болт М16х1,5-6gx65 <i>Bolt</i>	4	4	4	4	4	4	4	4
44	252241	Шайба 200Т <i>Washer</i>	4	4	4	4	4	4	4	4
45	250565	Гайка М20х1,5-5Н6Н <i>Nut</i>	4	4	4	4	4	4	4	4
46	372882	Болт М20х1,5-6gx55 <i>Bolt</i>	4	4	4	4	4	4	4	4
47	401068	Винт М16х1,5-6gx40 <i>Screw</i>	4	4	4	4	4	4	4	4

Рис. 85 Рама МАЗ-631705,631708

Fig. 85 Frame MAZ-631705, 631708



19	201418	Болт М6-6gx16 <i>Bolt M6-6gx16</i>	2	2	2	2	2	2	2	2
20	252136	Шайба 6Т <i>Washer 6T</i>	2	2	2	2	2	2	2	2
21	250508	Гайка М6-6Н <i>Nut M6-6H</i>	2	2	2	2	2	2	2	2

Рис. 86 Установка бампера МАЗ-631705, 631708
Fig. 86 Installation bumper MAZ-631705, 631708

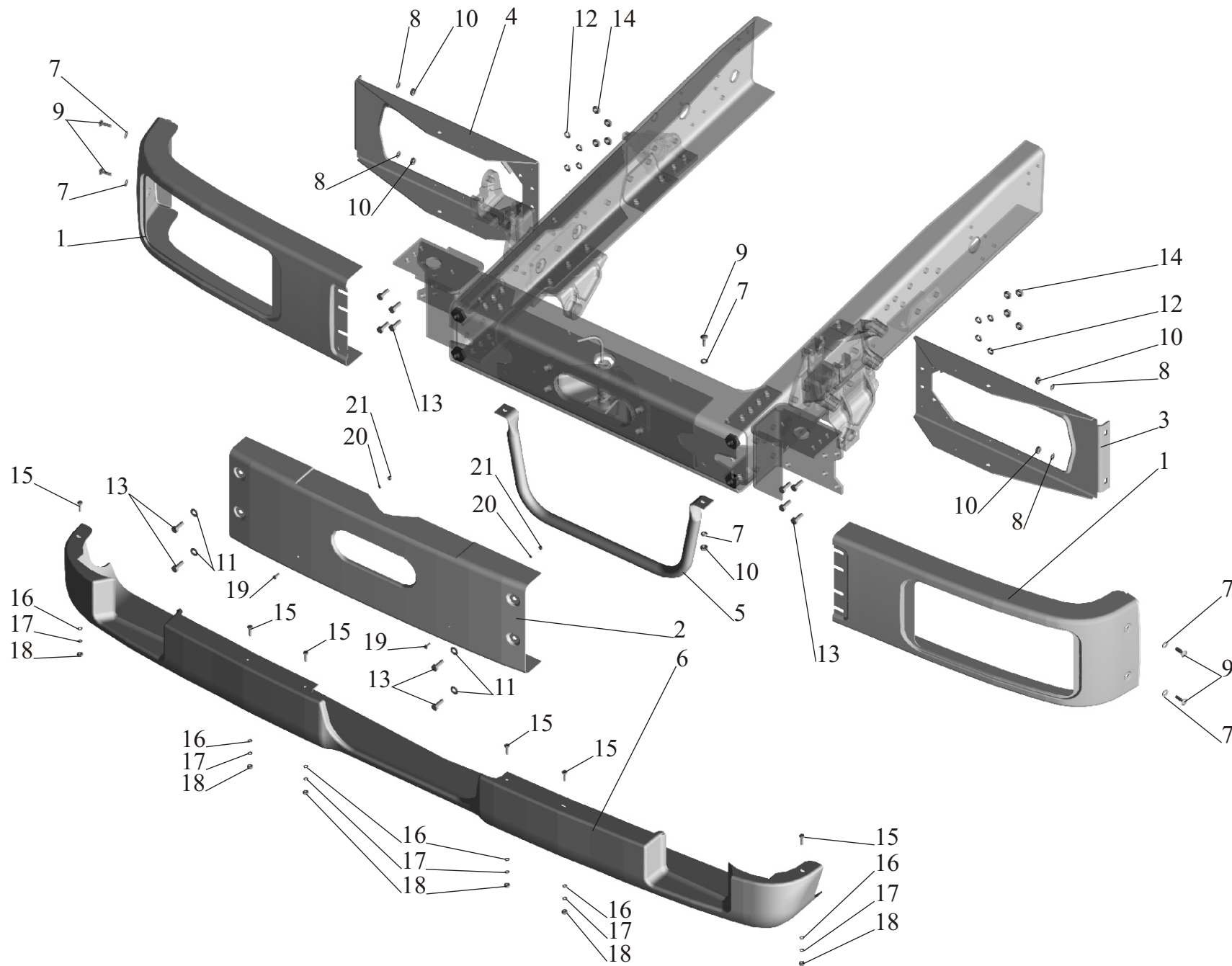
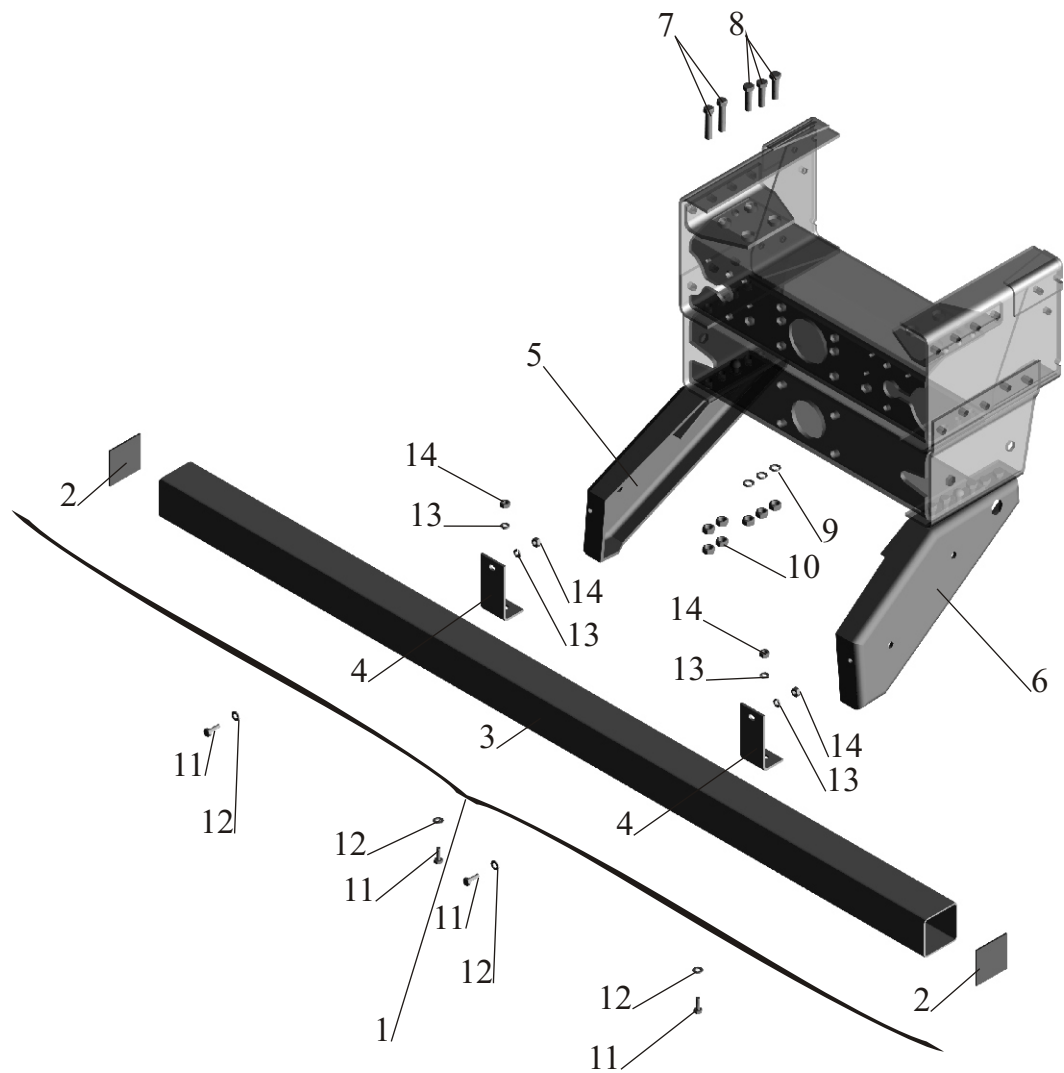


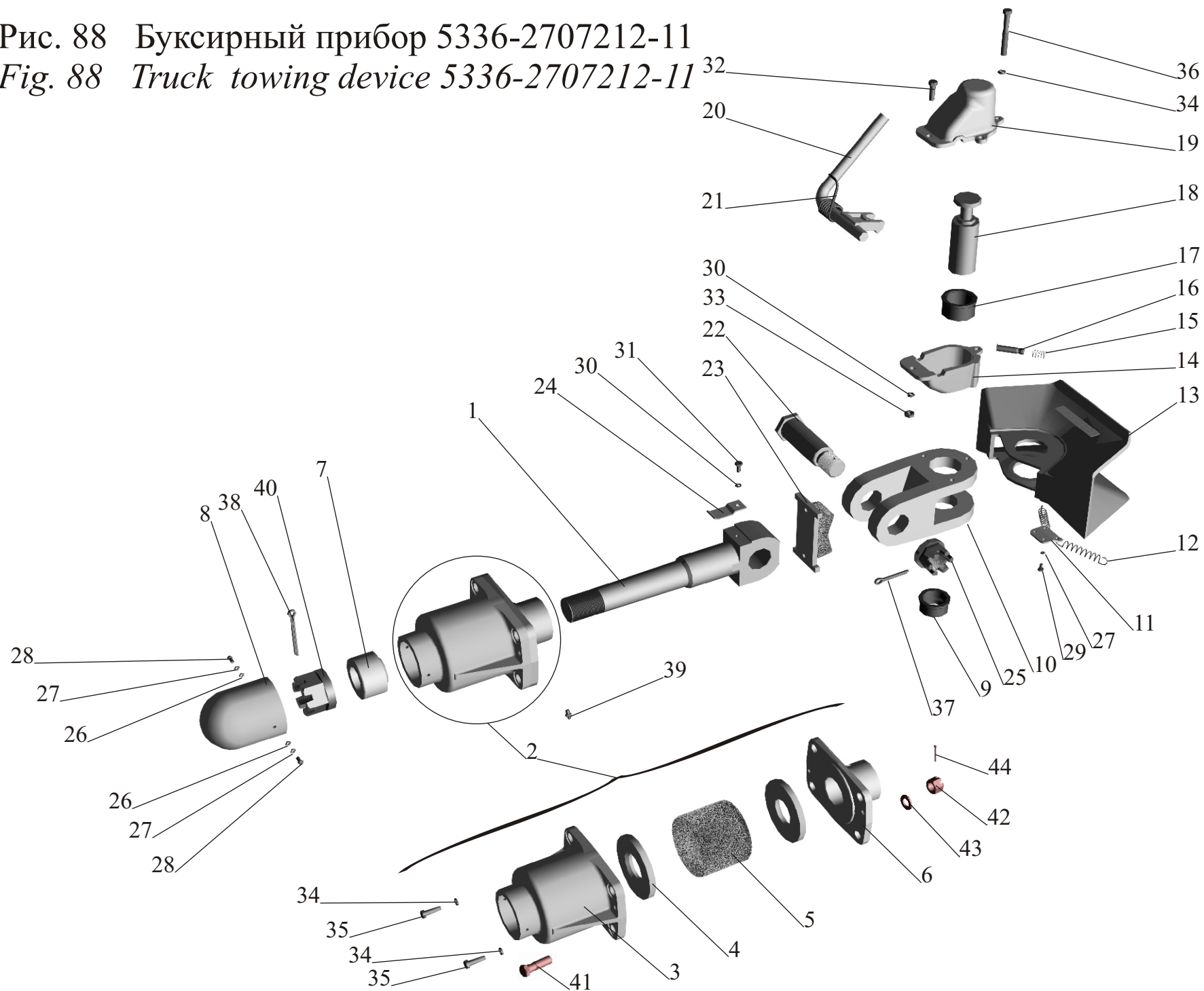
Рис. 87 Установка противоподкатного бруса МАЗ-631705, 631708
Fig. 87 Installation of buffer stop MAZ-631705, 631708



41	205267	Болт 2М20х1,5-6gx70 <i>Bolt</i>	4	4	4	4	4	4	4	4
42	250908	Гайка М20х1,5-6Н <i>Nut</i>	4	4	4	4	4	4	4	4
43	252019-10	Шайба 20 <i>Washer</i>	4	4	4	4	4	4	4	4
44	258056	Шплинт 4х40 <i>Cotter</i>	4	4	4	4	4	4	4	4

Рис. 88 Буксирный прибор 5336-2707212-11

Fig. 88 Truck towing device 5336-2707212-11



41	252137	Шайба 12 ОТ <i>Washer</i>	6	6	6	6	6	6	6	6
42	258056	Шплинт 4x40 <i>Refer</i>	4	4	4	4	4	4	4	4
43	252161	Шайба 20 Л <i>Washer</i>	6	6	6	6	6	6	6	6
44	252139	Шайба 16 ОТ <i>Washer</i>	14	14	14	14	14	14	14	14
45	231723	Винт 2М10-6gx30 <i>Screw</i>	4	4	4	4	4	4	4	4
46	250512	Гайка М10-6Н <i>Nut</i>	4	4	4	4	4	4	4	4
47	6430-2906026	Палец <i>Pin</i>	4	4	4	4	4	4	4	4
48	64221-2906028	Втулка <i>Bush</i>	8	8	8	8	8	8	8	8
49	500А-2905420	Шайба <i>Washer</i>	4	4	4	4	4	4	4	4
50	6430-2906030	Втулка <i>Bush</i>	2	2	2	2	2	2	2	2
51	400583-01	Кольцо В 70 <i>Ring</i>	2	2	2	2	2	2	2	2
52	5432-2902478	Палец <i>Pin</i>	2	2	2	2	2	2	2	2

Рис. 89 Подвеска передняя 631705-2900001-010

Fig. 89 Rear suspension 631705-2900001-010

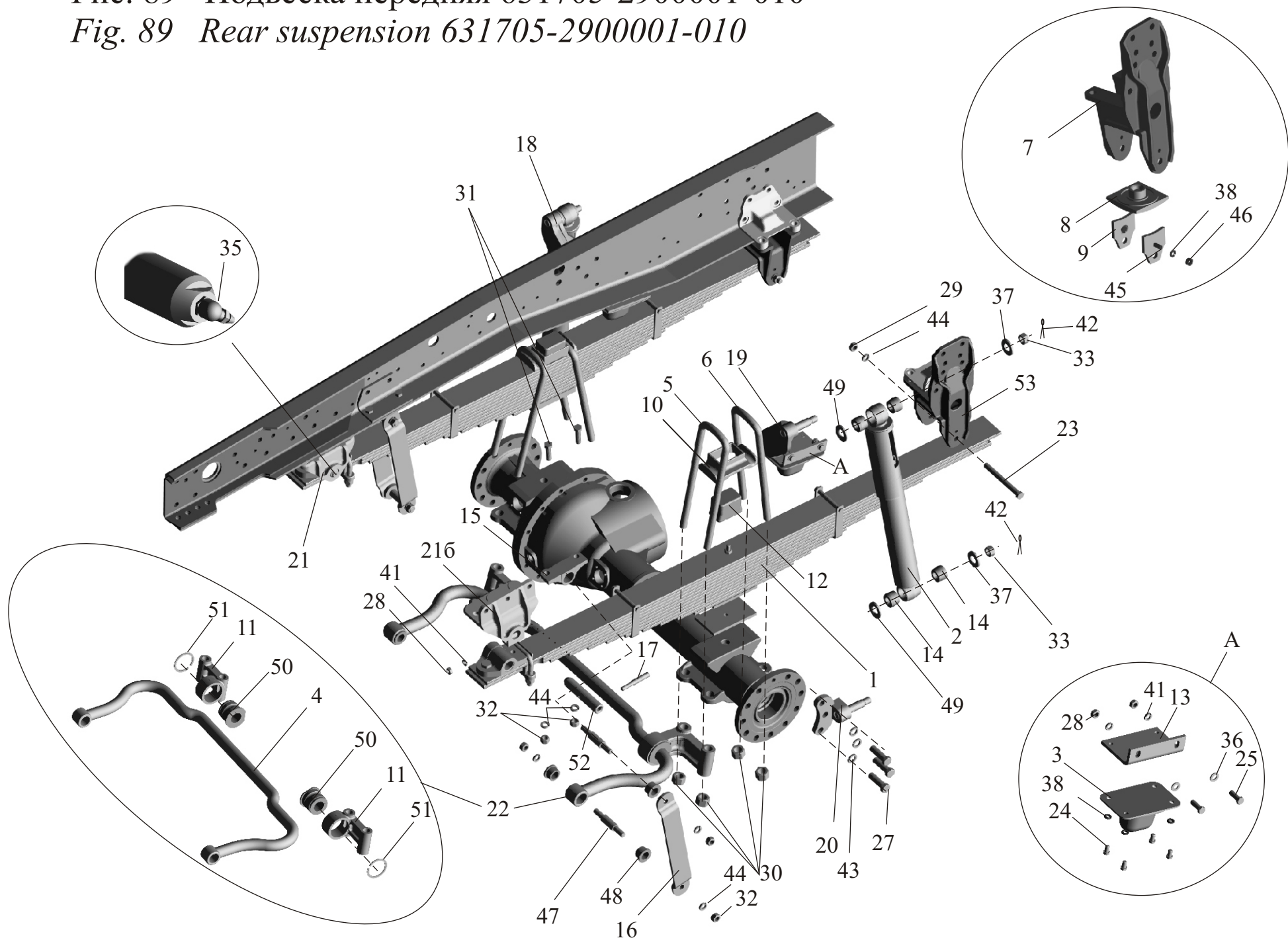
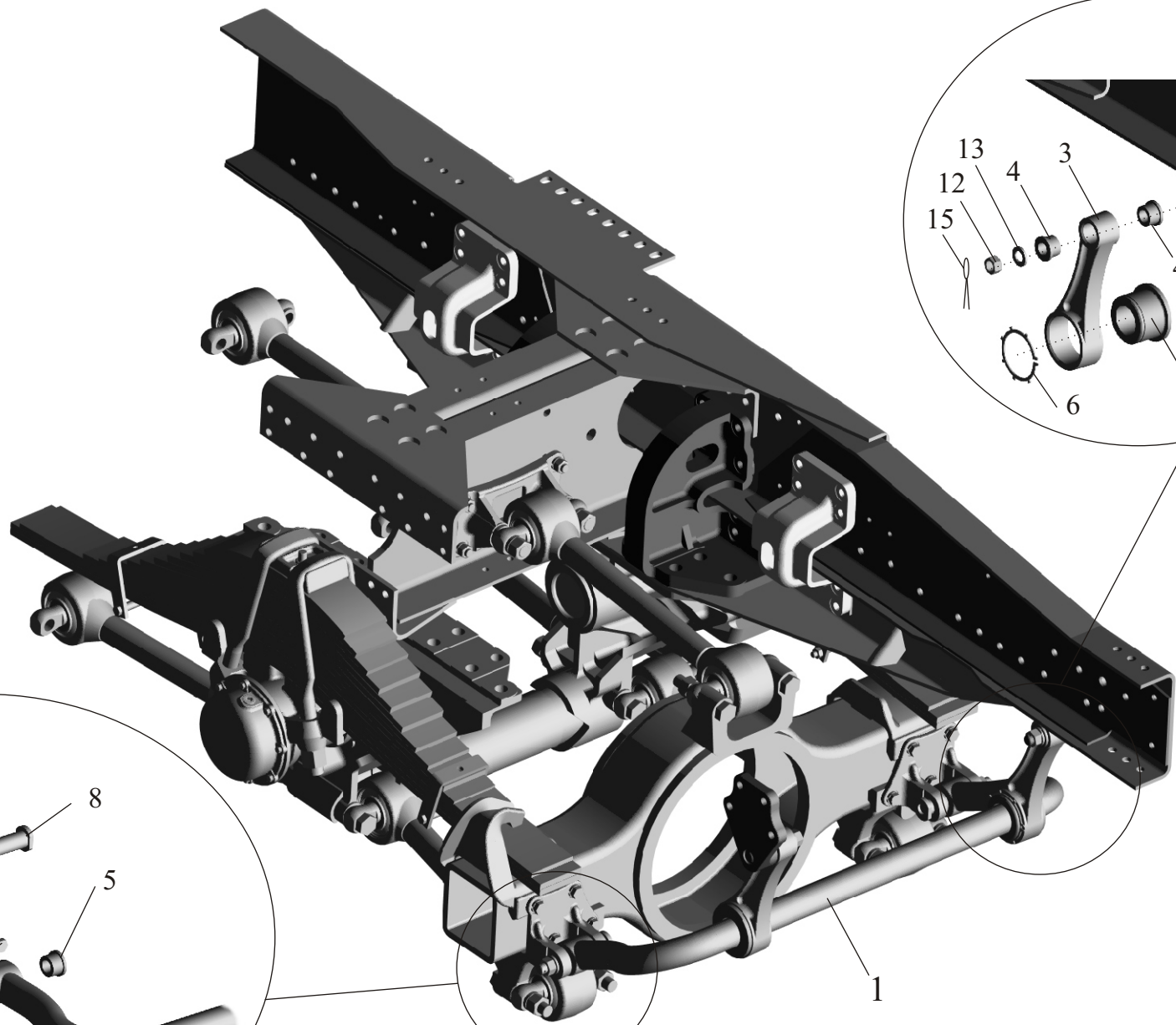


Рис. 90 Подвеска балансирная
Fig. 90 Walking beam suspension mounting



21.	371835	Болт М14-6gx50 <i>Bolt</i>	2	2	2	2	2	2	2	2	2
22.	252138	Шайба 14 ОТ <i>Washer</i>	2	2	2	2	2	2	2	2	2
23.	54323-2401142	Пробка МК 24 <i>Plug</i>	2	2	2	2	2	2	2	2	2
24.	6303-2918122	Прокладка <i>Gasket</i>	2	2	2	2	2	2	2	2	2
25.	6303-2912412	Накладка <i>Clamp plate</i>	2	2	2	2	2	2	2	2	2
26.	5516-2912408	Стремянка <i>U-bolt</i>	4	4	4	4	4	4	4	4	4
27.	537-3103037-01	Манжета армированная с пружиной <i>Seal with spring</i>	2	2	2	2	2	2	2	2	2
29.	55165-2919044	Кронштейн <i>Bracket</i>	2	2	2	2	2	2	2	2	2
34.	122-130-46-2-3	Кольцо <i>Ring</i>	2	2	2	2	2	2	2	2	2
37.	370848	Болт М8-6gx75 <i>Bolt</i>	16	16	16	16	16	16	16	16	16
38.	371045	Болт М24x2-6gx130 <i>Bolt</i>	12	12	12	12	12	12	12	12	12
39.	371095	Болт М24x2-6gx275 <i>Bolt</i>	6	6	6	6	6	6	6	6	6
40.	372608	Болт М16x1,5-6gx70 <i>Bolt</i>	4	4	4	4	4	4	4	4	4
41.	371035	Болт М24x2-6gx90 <i>Bolt</i>	20	20	20	20	20	20	20	20	20
46.	374650	Гайка М24x2-5Н6Н <i>Nut</i>	38	38	38	38	38	38	38	38	38
47.	374727	Гайка М16x1,5-5Н6Н <i>Nut</i>	4	4	4	4	4	4	4	4	4
48.	349600	Гайка М30x2-5Н6Н <i>Nut</i>	8	8	8	8	8	8	8	8	8
49.	252155	Шайба 8Л <i>Washer</i>	16	16	16	16	16	16	16	16	16
50.	252139	Шайба 16 ОТ <i>Washer</i>	4	4	4	4	4	4	4	4	4
52.	252143	Шайба 24Т <i>Washer</i>	38	38	38	38	38	38	38	38	38
53.*	252021	Шайба 24 <i>Washer</i>	4max								

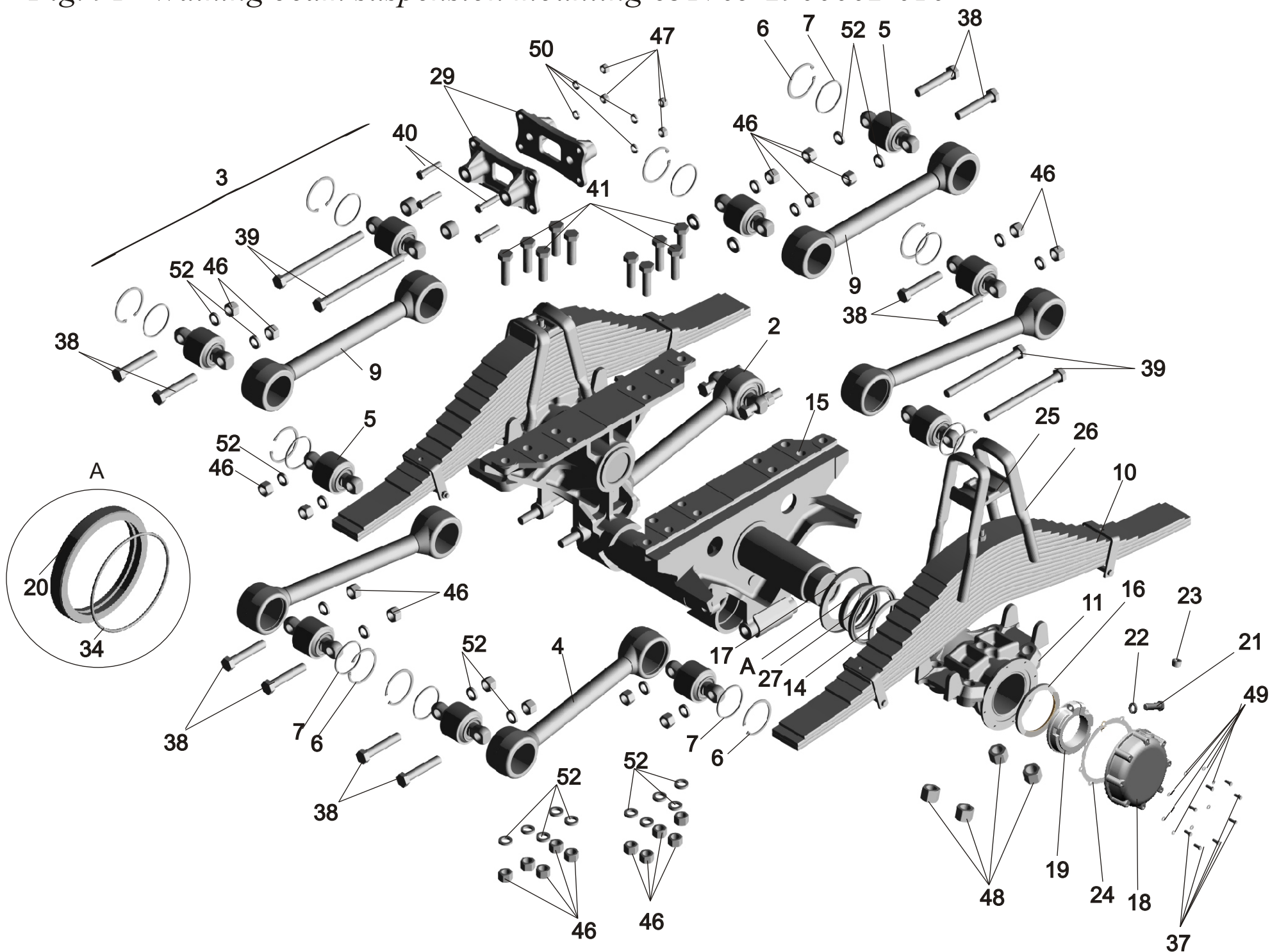
*-Разность расстояний между осями мостов слева и справа должна быть не более 8мм.

Допускается обеспечивать требуемую величину установкой шайб поз.53 в местах крепления нижних реактивных штанг к балкам мостов.

*- *The difference of distances between axes of bridges at the left and on the right should be no more 8mm. It is supposed to provide the required size with installation of washers of poses 53 in places of fastening of the bottom jet bars to beams of bridges*

Рис. 91 Подвеска балансирующая 631705-2900002-010

Fig. 91 Walking beam suspension mounting 631705-2900002-010



20	250689	Гайка М12х1,25 <i>Nut</i>	4	4	4	4	4	4	4	4
21	201416	Болт М6х12 <i>Bolt</i>	6	6	6	6	6	6	6	6
22	252134	Шайба 6Т <i>Washer</i>	6	6	6	6	6	6	6	6
23	264020	Масленка 1,3 Ц6Хр <i>Grease fitting</i>	2	2	2	2	2	2	2	2
24	251035	Гайка <i>Nut</i>	2	2	2	2	2	2	2	2
25	258071	Шплинт 5х45 <i>Cotter pin</i>	2	2	2	2	2	2	2	2

Рис. 92 Тяга поперечная рулевая 5434-3003052
Fig. 92 Steering tie rod 5434-3003052

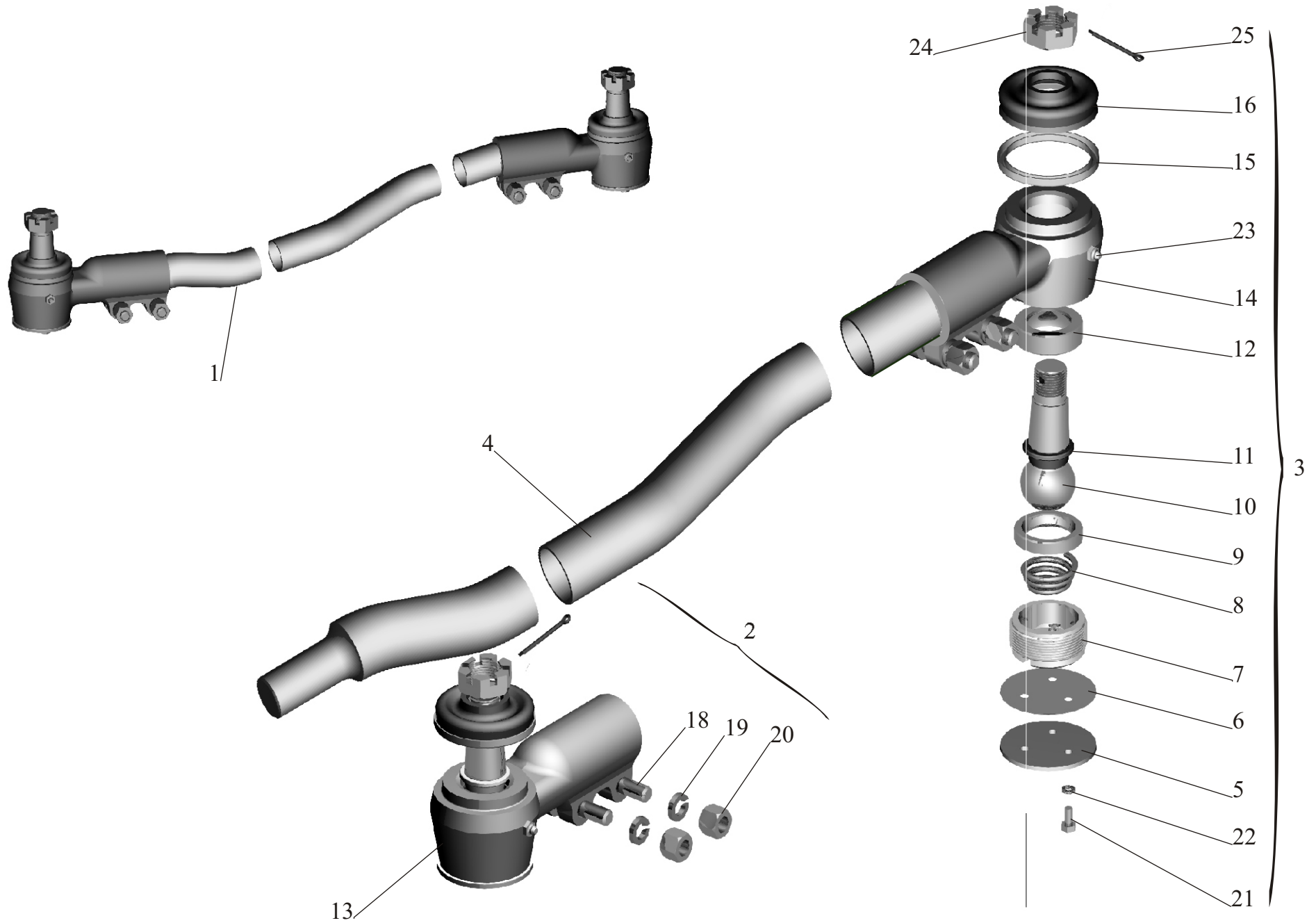


Рис. 93 Установка передних колес 5551-3100005-01

Fig. 93 Installation front wheels 5551-3100005-01

Поз. Pos.	№ детали Part №	Наименование Description	Количество Quantity							
			631705-241	631705-242	631705-243	631705-244	631708-241	631708-242	631708-243	631708-244
1	5335-3101040	Гайка <i>Nut</i>	12	-	12	-	12	12	-	-
2	5335-3104008-10	Болт <i>Bolt</i>	12	-	12	-	12	12	-	-
3	5335-3104017	Шайба <i>Washer</i>	12	-	12	-	12	12	-	-
4	5336-3101050	Прижим <i>Holder down</i>	12	-	12	-	12	12	-	-
-	5336-3101050-01	Прижим <i>Holder down</i>	12	-	12	-	12	12	-	-
5	5551-3101011-01	Колесо, камера и покрышка <i>Wheel, the chamber and tire cover</i>	2	-	2	-	2	2	-	-

Рис. 93 Установка передних колес 5551-3100005-01
Fig. 93 Installation front wheels 5551-3100005-01

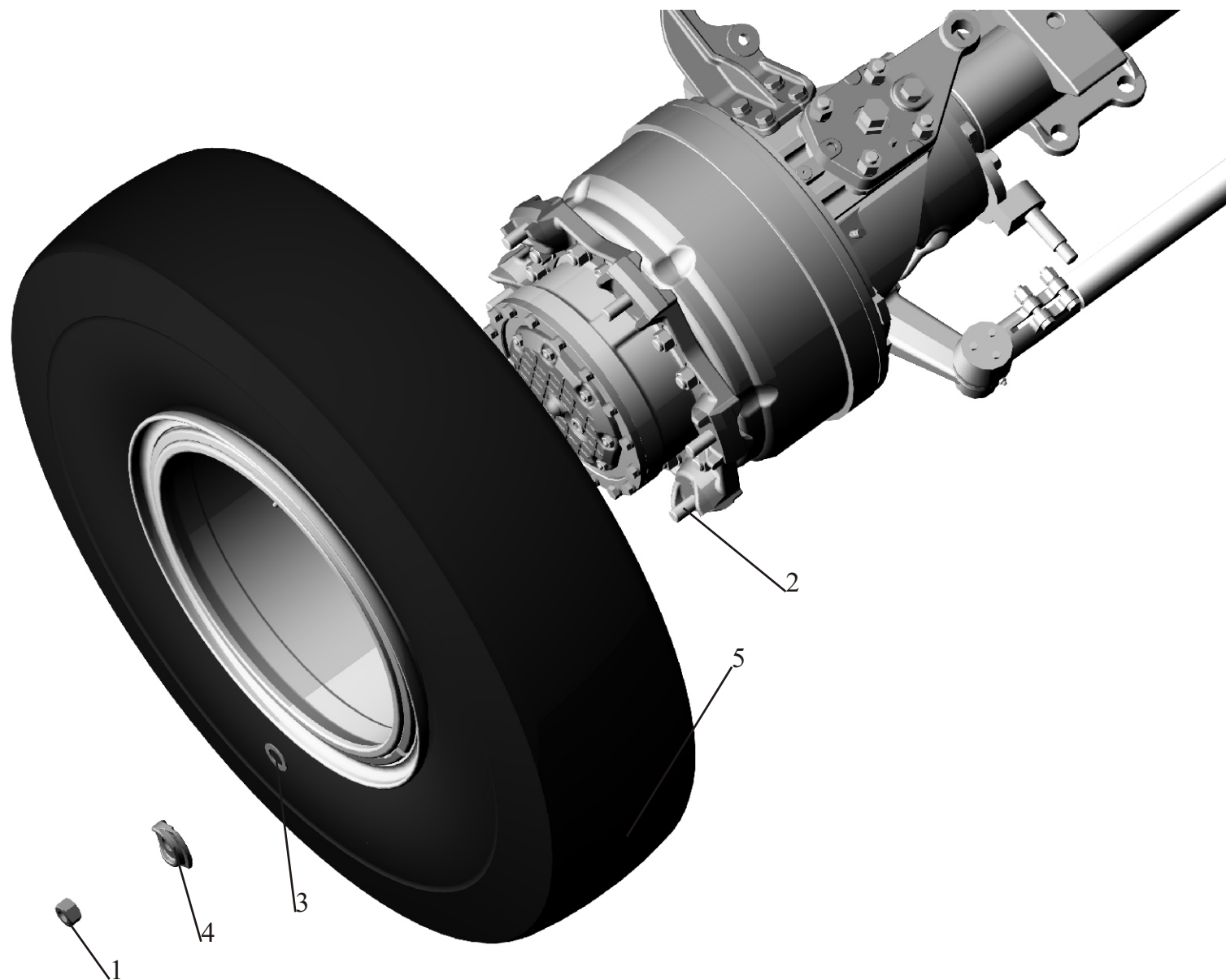


Рис. 94 Установка передних колес 543403-3100005

Fig. 94 Installation front wheels 543403-3100005

Поз. Pos.	№ детали Part №	Наименование Description	Количество Quantity							
			631705-241	631705-242	631705-243	631705-244	631708-241	631708-242	631708-243	631708-244
1	93865-3104038	Гайка А М22х1,5-6Н <i>Nut</i>	-	20	-	20	-	-	20	20
2	5516-3101011	Колесо, камера и покрышка <i>Wheel, the chamber and tire cover</i>	-	2	-	2	-	-	2	2

Рис. 94 Установка передних колес 543403-3100005
Fig. 94 Installation front wheels 543403-3100005

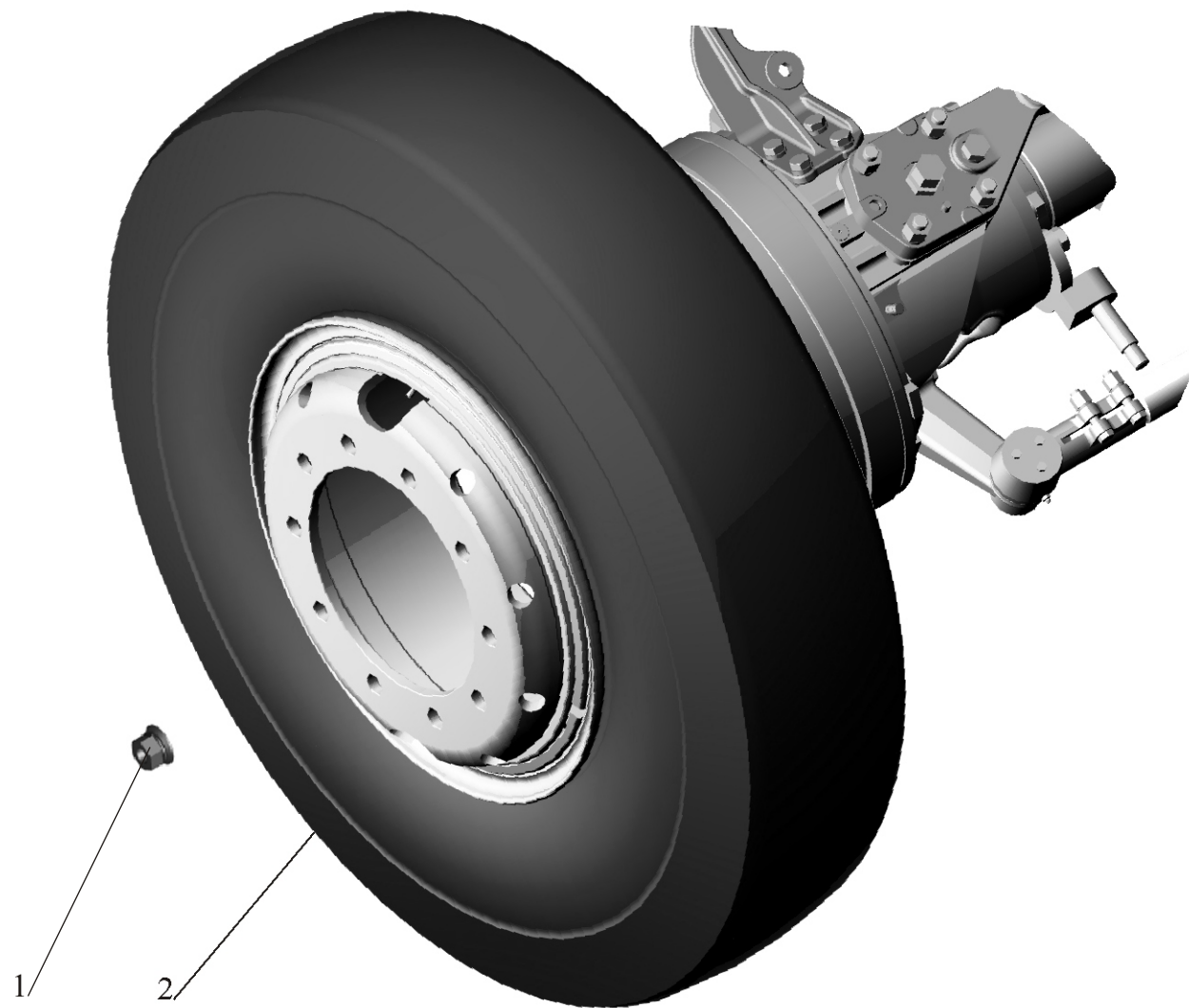


Рис. 95 Установка задних колес 5551-3100002-010

Fig. 95 Installation rear wheels 5551-3100002-010

Поз. Pos.	№ детали Part №	Наименование Description	Количество Quantity							
			631705-241	631705-242	631705-243	631705-244	631708-241	631708-242	631708-243	631708-244
1	5335-3101040	Гайка <i>Nut</i>	12	-	12	-	12	12	-	-
2	5335-3101051-01	Прижим <i>Holder down</i>	12	-	12	-	12	12	-	-
3	5335-3104008-10	Болт <i>Bolt</i>	12	-	12	-	12	12	-	-
4	5335-3104017	Шайба <i>Washer</i>	12	-	12	-	12	12	-	-
5	5336-3104019	Распорка <i>Cross-bar</i>	8	-	8	-	8	8	-	-
6	5336-3107060	Кольцо проставочное <i>Ring</i>	2	-	2	-	2	2	-	-
-	8,5-20-3107060	Кольцо проставочное <i>Ring</i>	2	-	2	-	2	2	-	-
-	379.3101060	Кольцо проставочное <i>Ring</i>	2	-	2	-	2	2	-	-
7	374232	Гайка М8-6Н <i>Nut</i>	8	-	8	-	8	8	-	-
8	252038	Шайба 8 <i>Washer</i>	16	-	16	-	16	16	-	-
9	352135	Шайба 8Т <i>Washer</i>	16	-	16	-	16	16	-	-
10	5440-3104007	Колпак шумопоглощающий <i>Cap</i>	2	-	2	-	2	2	-	-
11	5336-3116010	Удлинитель гибкий <i>Flexible extension</i>	2	-	2	-	2	2	-	-
-	11-3116010-02	Удлинитель гибкий <i>Flexible extension</i>	2	-	2	-	2	2	-	-
12	5336-3124049	Кронштейн <i>Bracket</i>	2	-	2	-	2	2	-	-
13	5551-3101011-01	Колесо, камера и покрышка <i>Wheel, the chamber and tire cover</i>	4	-	4	-	4	4	-	-

Рис. 95 Установка задних колес 5551-3100002-010
Fig. 95 Installation rear wheels 5551-3100002-010

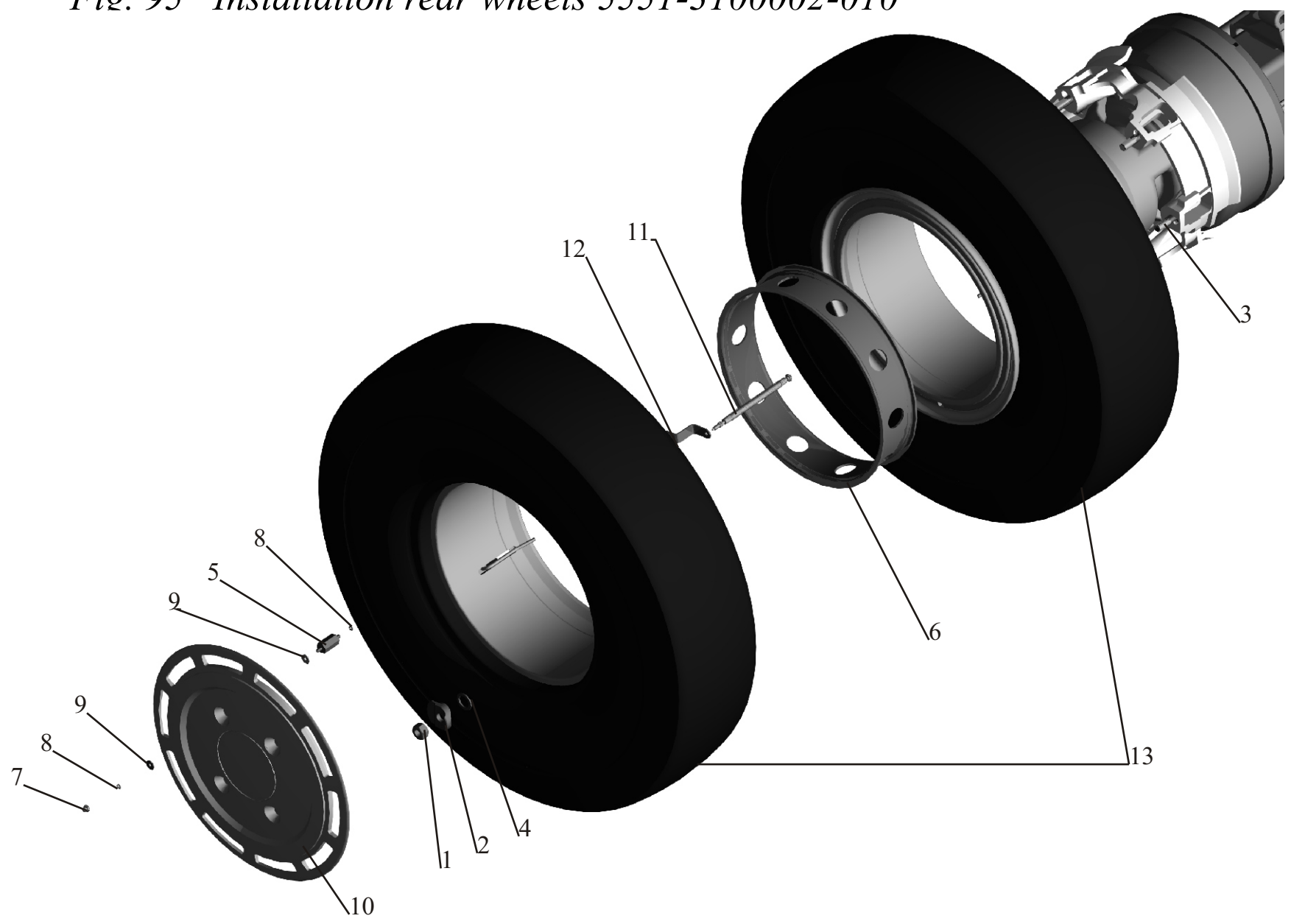


Рис. 96 Установка задних колес 5516-3100002-020

Fig. 96 Installation rear wheels 5516-3100002-020

Поз. Pos.	№ детали Part №	Наименование Description	Количество Quantity							
			631705-241	631705-242	631705-243	631705-244	631708-241	631708-242	631708-243	631708-244
1.	5516-3101011	Колесо, камера и покрывка <i>Wheel, the chamber and tire cover</i>	-	4	-	4	-	-	4	4
2.	5336-3116010	Удлинитель гибкий <i>Flexible extension</i>	-	2	-	2	-	-	2	2
-	11-3116010-02	Удлинитель гибкий <i>Flexible extension</i>	-	2	-	2	-	-	2	2
3.	54321-3124049	Кронштейн <i>Bracket</i>	-	2	-	2	-	-	2	2
4.	93865-3104038	Гайка А М22х1,5 <i>Nut</i>	-	20	-	20	-	-	20	20
5.	252135	Шайба 8Т <i>Washer</i>	-	16	-	16	-	-	16	16
6.	543268-3104019	Распорка <i>Cross-bar</i>	-	8	-	8	-	-	8	8
7.	252038	Шайба 8 <i>Washer</i>	-	16	-	16	-	-	16	16
8.	5440-3104007	Колпак шумопоглощающий <i>Cap</i>	-	2	-	2	-	-	2	2
9.	374232	Гайка М8 <i>Nut</i>	-	8	-	8	-	-	8	8

Рис. 96 Установка задних колес 5516-3100002-020
Fig. 96 Installation rear wheels 5516-3100002-020

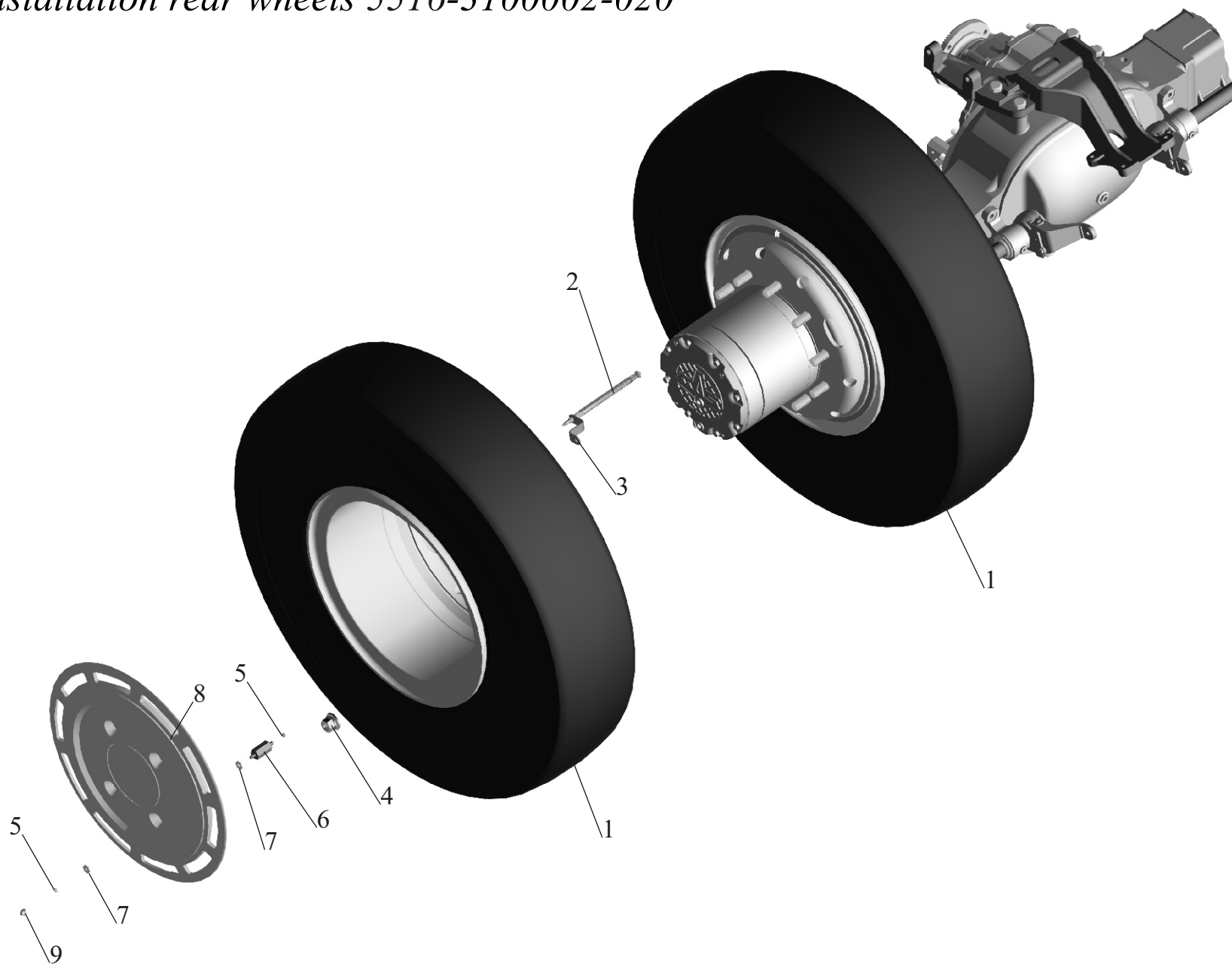


Рис. 97 Колесо, камера и покрышка 5551-3101011-01
 Fig. 97 Wheel, the chamber and tire cover 5551-3101011-01

Поз. Pos.	№ детали Part №	Наименование Description	Количество Quantity							
			631705-241	631705-242	631705-243	631705-244	631708-241	631708-242	631708-243	631708-244
1	8,5-3101012-55	Колесо 8,5-20 бездисковое <i>Wheel</i>	1	-	1	-	1	1	-	-
	379.3101012	Колесо 8,5-20 бездисковое <i>Wheel</i>	1	-	1	-	1	1	-	-
	8,5-20-3101012-Б2	Колесо 8,5-20 бездисковое <i>Wheel</i>	1	-	1	-	1	1	-	-
2	8,5-20-3101020-55	Основание обода колеса <i>The basis of a rim of a wheel</i>	1	-	1	-	1	1	-	-
	379. 3101020	Основание обода колеса 8,5-20 <i>The basis of a rim of a wheel</i>	1	-	1	-	1	1	-	-
	8,5-20-3101020-01	Основание обода колеса 8,5-20 <i>The basis of a rim of a wheel</i>	1	-	1	-	1	1	-	-
3	8,0-20-3101027	Кольцо бортовое <i>Ring onboard wheels</i>	1	-	1	-	1	1	-	-
4	7,0-20-3101026-A5	Кольцо замочное <i>Ring key wheels</i>	1	-	1	-	1	1	-	-
5		Камера с вентилем 12,00-20 <i>The chamber with the gate</i>	1	-	1	-	1	1	-	-
6		Ободная лента 7,7-20 <i>Rim tape</i>	1	-	1	-	1	1	-	-
7		Покрышка 12,00R20 HC 16 <i>Tire cover</i>	1	-	1	-	1	1	-	-
8	64221-3101301	Комплект груза балансирующего <i>The complete set of a cargo balancing</i>	4	-	4	-	4	4	-	-

Рис. 97 Колесо, камера и покрывка 5551-3101011-01
Fig. 97 Wheel, the chamber and tire cover 5551-3101011-01

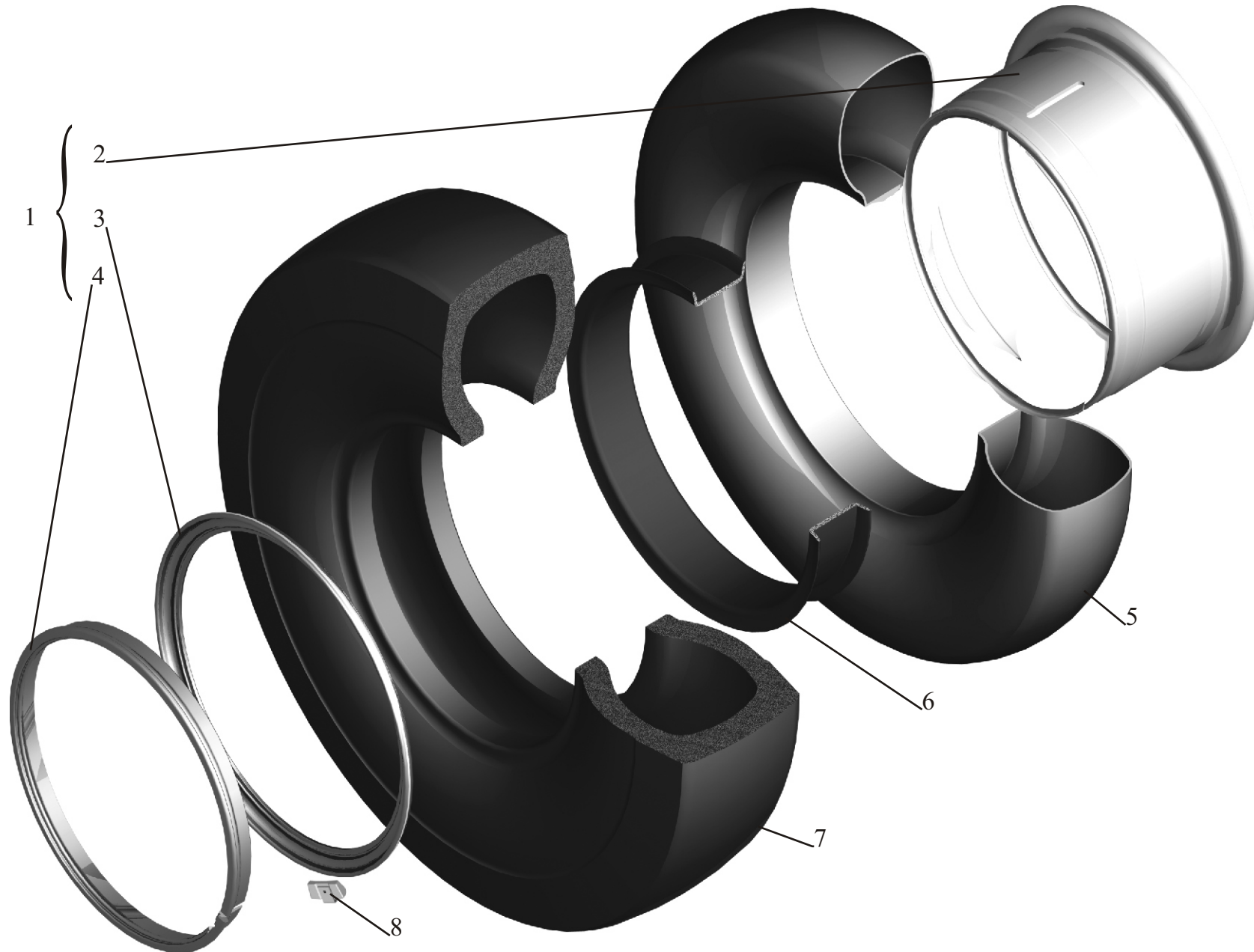


Рис. 98 Колесо, камера и покрышка 5516-3101011
 Fig. 98 Wheel, the chamber and tire cover 5516-3101011

Поз. Pos.	№ детали Part №	Наименование Description	Количество Quantity							
			631705-241	631705-242	631705-243	631705-244	631708-241	631708-242	631708-243	631708-244
1	54321-3101012	Колесо 8,5-20 <i>Wheel</i>	-	1	-	1	-	-	1	1
-	301. 3101012-01	Колесо 8,5-20 <i>Wheel</i>	-	1	-	1	-	-	1	1
-	3803.3101012	Колесо 8,5-20 <i>Wheel</i>	-	1	-	1	-	-	1	1
2	54321-3101015	Основание обода колеса с диском <i>The basis of a rim of a wheel with a disk</i>	-	1	-	1	-	-	1	1
-	301. 3101015	Основание обода колеса с диском <i>The basis of a rim of a wheel with a disk</i>	-	1	-	1	-	-	1	1
-	3803.3101015	Основание обода колеса с диском <i>The basis of a rim of a wheel with a disk</i>	-	1	-	1	-	-	1	1
3	54321-3101027	Кольцо бортовое <i>Ring onboard wheels</i>	-	1	-	1	-	-	1	1
-	8,0-20-3101027	Кольцо бортовое <i>Ring onboard wheels</i>	-	1	-	1	-	-	1	1
4	54321-3101026	Кольцо замочное <i>Ring key wheels</i>	-	1	-	1	-	-	1	1
-	7,0-20-3101026-A5	Кольцо замочное <i>Ring key wheels</i>	-	1	-	1	-	-	1	1
5		Камера с вентилем 12,00- 20 <i>The chamber with the gate</i>	-	1	-	1	-	-	1	1
6		Ободная лента 7,7-20 <i>Rim tape</i>	-	1	-	1	-	-	1	1
7		Покрышка 12,00R20 HC 16 <i>Tire cover</i>	-	1	-	1	-	-	1	1

Рис. 98 Колесо, камера и покрышка 5516-3101011
Fig. 98 Wheel, the chamber and tire cover 5516-3101011

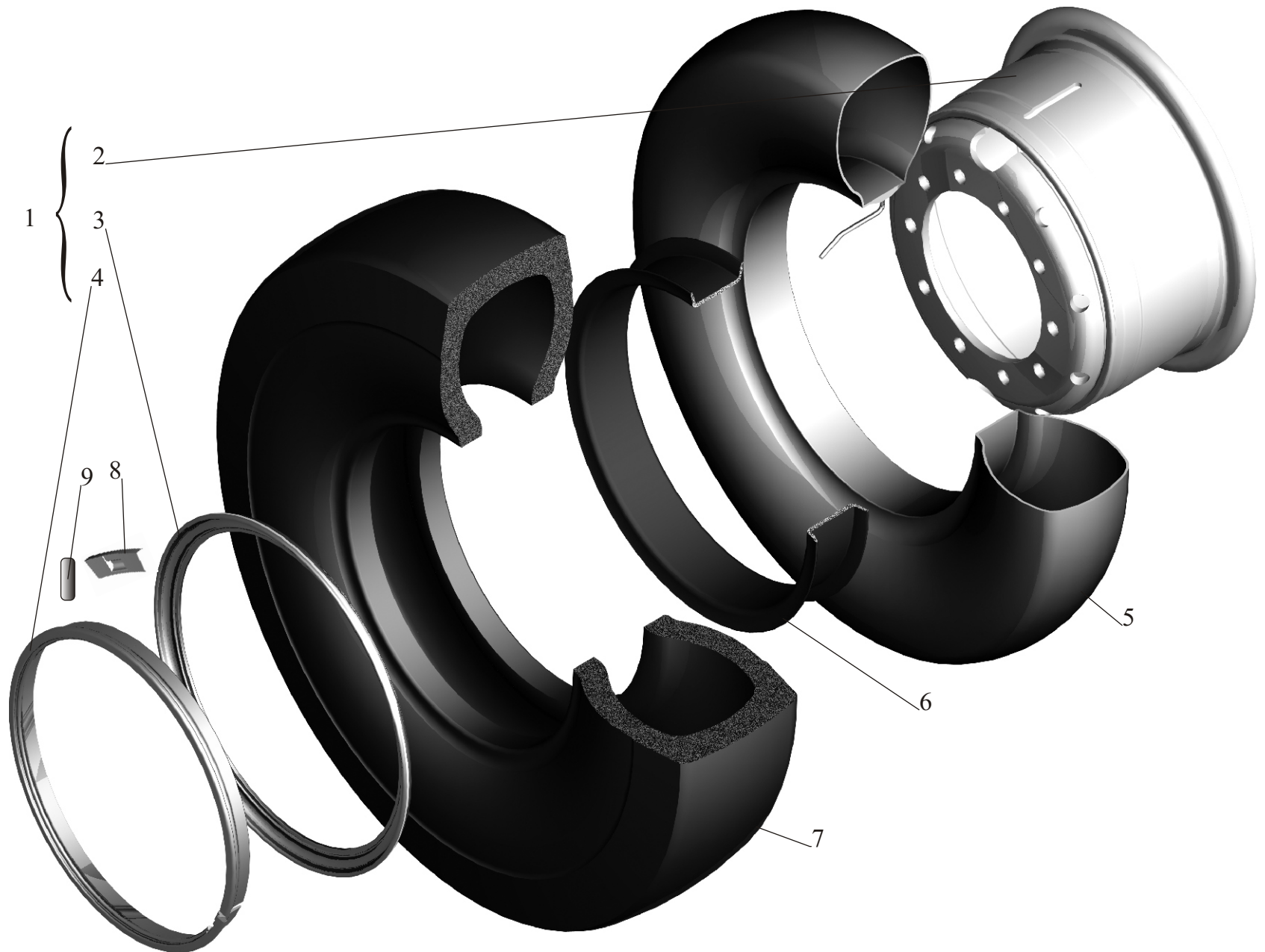


Рис. 99 Установка запасного колеса 5432-3100001-10

Fig. 99 Installation spare wheel 5432-3100001-10

Поз. Pos.	№ детали Part №	Наименование Description	Количество Quantity							
			631705-241	631705-242	631705-243	631705-244	631708-241	631708-242	631708-243	631708-244
1.*	5432-3105050-01	Кронштейн <i>Bracket</i>	1	-	1	-	1	1	-	-
2.	5432-3105040-01	Кронштейн <i>Bracket</i>	1	-	1	-	1	1	-	-
3.	5432-3105051-01	Кронштейн <i>Bracket</i>	1	-	1	-	1	1	-	-
4.	5432-3105091	Кронштейн <i>Bracket</i>	1	-	1	-	1	1	-	-
5.	5432-3105060	Вал <i>Shaft</i>	1	-	1	-	1	1	-	-
6.	5432-3105140	Канат <i>Wire rope</i>	1	-	1	-	1	1	-	-
7.	8925-3105147	Держатель троса <i>Wire rope holder</i>	1	-	1	-	1	1	-	-
8.	886Б-3105150	Щека <i>Cheek plate</i>	1	-	1	-	1	1	-	-
9.	886-3508030	Собачка <i>Pawl</i>	1	-	1	-	1	1	-	-
10.	886Б-3105294	Пружина <i>Spring</i>	1	-	1	-	1	1	-	-
11.	258054	Шплинт 4x32 <i>Cotter pin</i>	1	-	1	-	1	1	-	-
12.	372592	Болт М16х1,5-6gx35 <i>Bolt</i>	2	-	2	-	2	2	-	-
13.	252139	Шайба 16 ОТ <i>Washer</i>	12	-	12	-	12	12	-	-
14.	250561	Гайка М16х1,5 <i>Nut</i>	9	-	9	-	9	9	-	-
15.	252023	Шайба 30 <i>Washer</i>	1	-	1	-	1	1	-	-
16.	258085	Шплинт 6,3х50 <i>Cotter pin</i>	1	-	1	-	1	1	-	-
17.	201458	Болт М8х25 <i>Bolt</i>	4	-	4	-	4	4	-	-
18.	252135	Шайба 8 Т <i>Washer</i>	4	-	4	-	4	4	-	-

19.	250510	Гайка М8 <i>Nut</i>	4	-	4	-	4	4	-	-
20.	311702	Гайка М33х1,5 <i>Nut</i>	1	-	1	-	1	1	-	-
21.	886Б-3105064-02	Колесо храповое <i>Ratchet-wheel</i>	1	-	1	-	1	1	-	-
22.	504-3105125	Пружина <i>Spring</i>	6	-	6	-	6	6	-	-
23.	4598711232	Шплинт 6,3х60 <i>Cotter pin</i>	1	-	1	-	1	1	-	-
24.	5432-3105063-01	Вал с воротком <i>Shaft</i>	1	-	1	-	1	1	-	-
25.	5432-3105010-11	Держатель <i>Holder</i>	1	-	1	-	1	1	-	-
26.	5335-3104017	Шайба <i>Washer</i>	3	-	3	-	3	3	-	-
27.	5335-3104008-10	Болт <i>Bolt</i>	3	-	3	-	3	3	-	-
28.	5432-3105012-02	Держатель <i>Holder</i>	1	-	1	-	1	1	-	-
29.	372608	Болт М16х1,5-6х70 <i>Bolt</i>	3	-	3	-	3	3	-	-
30.	5335-3101040	Гайка <i>Nut</i>	3	-	3	-	3	3	-	-
31.	5336-3101050	Прижим <i>Holder down</i>	3	-	3	-	3	3	-	-
-	5336-3101050-01	Прижим <i>Holder down</i>		-		-			-	-
32.	372629	Болт М16х1,5-6х45 <i>Bolt</i>	4	-	4	-	4	4	-	-
33.	252017	Шайба 16 <i>Washer</i>	3	-	3	-	3	3	-	-
34.	5551-3101011-01	Колесо, камера и покрышка <i>Wheel, the chamber and tire cover</i>	1	-	1	-	1	1	-	-
35.	252047	Шайба 16 <i>Washer</i>	6	-	6	-	6	6	-	-

* В поз.1 входят позиции 2, 3, 4, 5, 6, 7, 8, 9,10, 11, 12, 13, 14, 15, 16, 17, 18,19.
In poses 1 positions 2, 3, 4, 5, 6, 7, 8, 9,10, 11, 12, 13, 14, 15, 16, 17, 18,19 enter.

Рис. 99 Установка запасного колеса 5432-3100001-10
Fig. 99 Installation spare wheel 5432-3100001-10

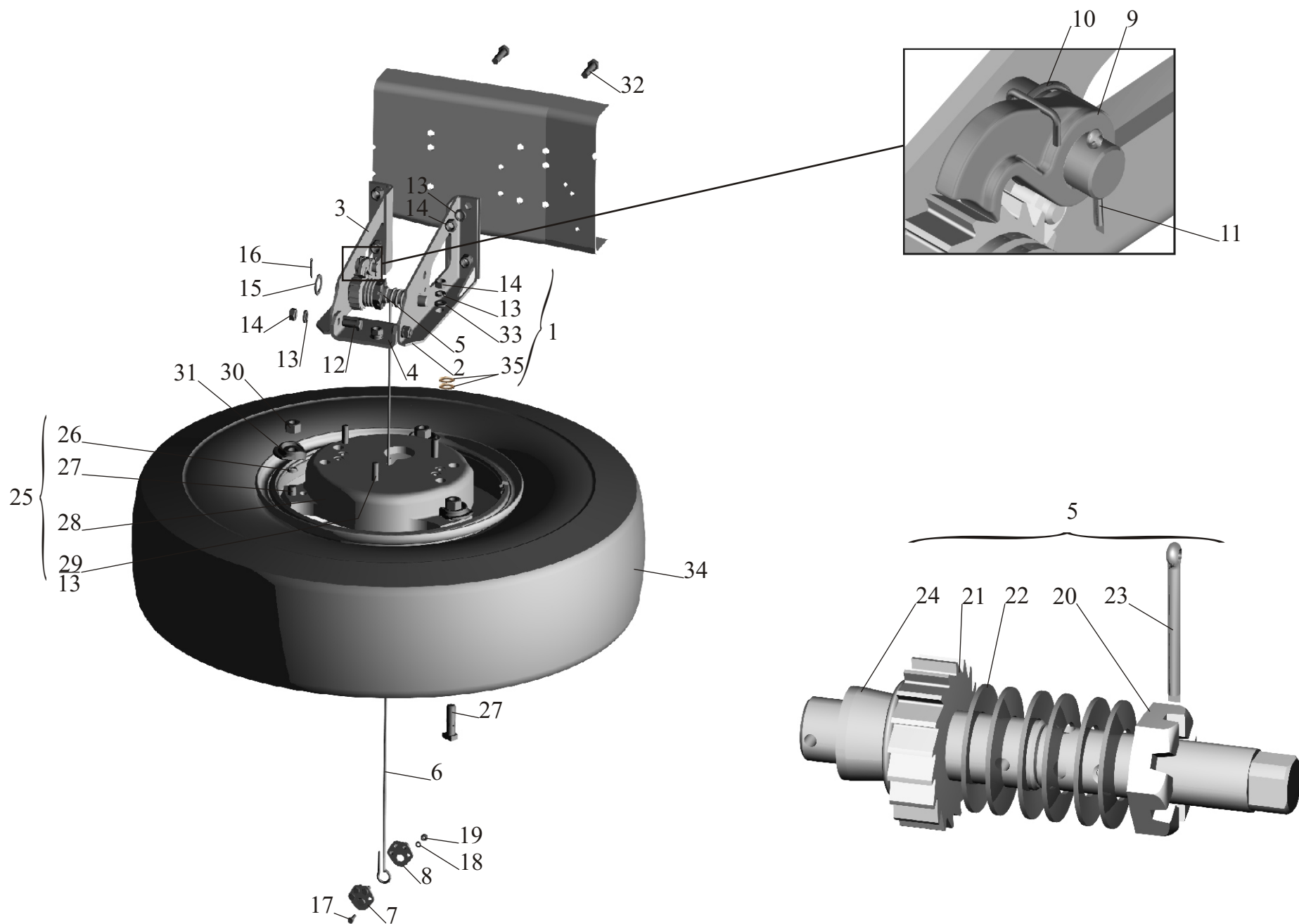


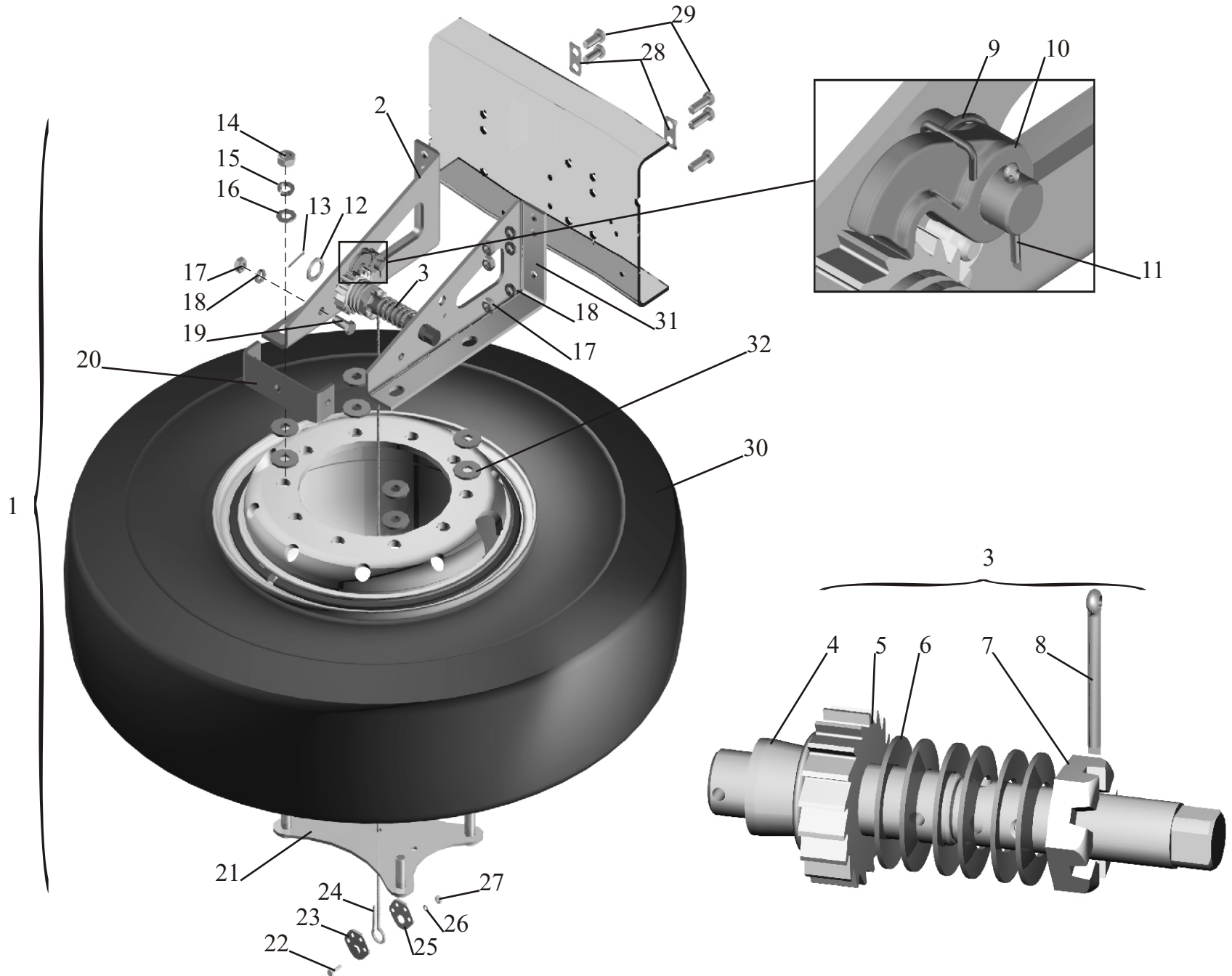
Рис. 100 Установка запасного колеса 55514-3100001
 Fig. 100 Truck tractor spare wheel carrier 55514-3100001

Поз. Pos.	№ детали Part №	Наименование Description	Количество Quantity							
			631705-241	631705-242	631705-243	631705-244	631708-241	631708-242	631708-243	631708-244
1	54321-3105050	Кронштейн <i>Bracket</i>	-	1	-	1	-	-	1	1
2	54321-3105051	Кронштейн <i>Bracket</i>	-	1	-	1	-	-	1	1
3	54321-3105060	Вал <i>Shaft</i>	-	1	-	1	-	-	1	1
4	54321-3105063-01	Вал с воротком <i>Shaft with tommy bar</i>	-	1	-	1	-	-	1	1
5	886Б-3105064-02	Колесо храповое <i>Ratchet-wheel</i>	-	1	-	1	-	-	1	1
6	504-3105125	Пружина <i>Spring</i>	-	6	-	6	-	-	6	6
7	311702	Гайка М33х1,5 <i>Nut</i>	-	1	-	1	-	-	1	1
8	4598711232	Шплинт 6,3х63 <i>Cotter pin</i>	-	1	-	1	-	-	1	1
9	886Б-3105294	Пружина <i>Spring</i>	-	1	-	1	-	-	1	1
10	886-3508030	Собачка <i>Pawl</i>	-	1	-	1	-	-	1	1
11	258054	Шплинт 4х32 <i>Cotter pin</i>	-	1	-	1	-	-	1	1
12	376222	Шайба 30 <i>Washer</i>	-	1	-	1	-	-	1	1
13	258085	Шплинт 6,3х50 <i>Cotter pin</i>	-	1	-	1	-	-	1	1
14	250565	Гайка М20х1,5 <i>Nut</i>	-	4	-	4	-	-	4	4
15	252141	Шайба 20 ОТ <i>Washer</i>	-	4	-	4	-	-	4	4
16	252019-10	Шайба 20 <i>Washer</i>	-	4	-	4	-	-	4	4
17	250561	Гайка М16х1,5 <i>Nut</i>	-	8	-	8	-	-	8	8
18	252139	Шайба 16 ОТ <i>Washer</i>	-	8	-	8	-	-	8	8
19	372592	Болт М16х1,5х35 <i>Bolt</i>	-	2	-	2	-	-	2	2

20	54321-3105093	Стойка <i>Rack</i>	-	1	-	1	-	-	1	1
21	54321-3105164	Держатель <i>Holder</i>	-	1	-	1	-	-	1	1
22	201458	Болт М8х25 <i>Bolt</i>	-	4	-	4	-	-	4	4
23	8925-3105147	Держатель троса <i>Wire rope holder</i>	-	1	-	1	-	-	1	1
24	5432-3105140	Канат <i>Wire rope</i>	-	1	-	1	-	-	1	1
25	886Б-3105150	Щека <i>Cheek plate</i>	-	1	-	1	-	-	1	1
26	252135	Шайба 8 Т <i>Washer</i>	-	4	-	4	-	-	4	4
27	250510	Гайка М8 <i>Nut</i>	-	4	-	4	-	-	4	4
28	54321-2403067-01	Пластина стопорная <i>Plate</i>	-	2	-	2	-	-	2	2
29	372629	Болт М16х1,5х45 <i>Nut</i>	-	6	-	6	-	-	6	6
30	5516-3101011	Колесо, камера и покрышка <i>Wheel, the chamber and tire cover</i>	-	1	-	1	-	-	1	1
31	54321-3105056	Кронштейн <i>Bracket</i>	-	1	-	1	-	-	1	1
32	252049-10	Шайба 20 <i>Washer</i>	-	8	-	8	-	-	8	8

Рис. 100 Установка запасного колеса 55514-3100001

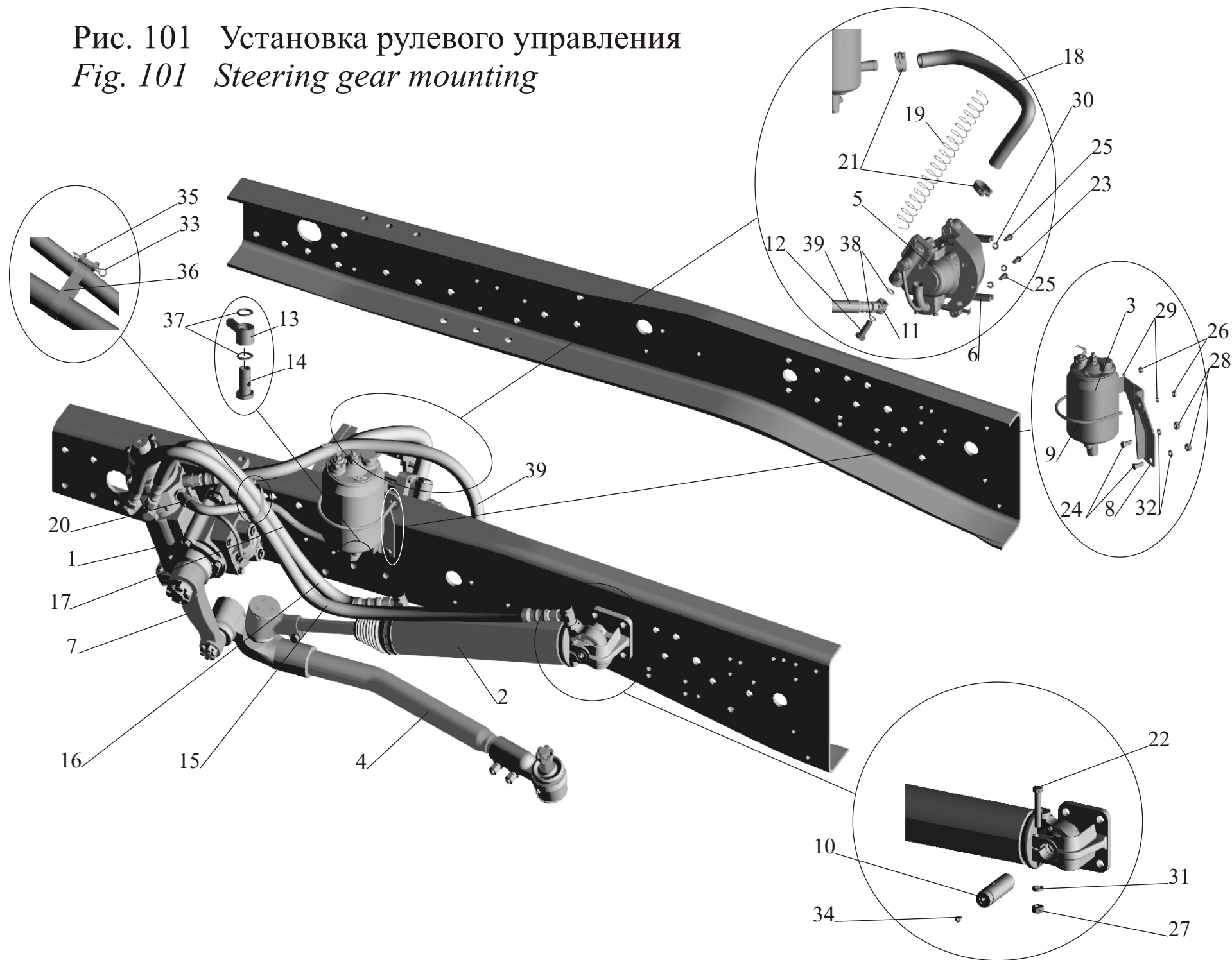
Fig. 100 Truck tractor spare wheel carrier 55514-3100001



17	54325-3408024	Шланг <i>Hose</i>	1	1	1	1	1	1	1	1
18	533702-3408082	Шланг <i>Hose</i>	1	1	1	1	1	1	1	1
	543240-3408082									
19	55514-8609022	Пружина защитная <i>Defending spring</i>	1	1	1	1	1	1	1	1
20	500-1303160	Хомут <i>Clamp</i>	2	2	2	2	2	2	2	2
21	503-8609026	Хомут <i>Clamp</i>	2	2	2	2	2	2	2	2
22	200372	Болт М12-6gx45 <i>Bolt</i>	1	1	1	1	1	1	1	1
23	201499	Болт М10-6gx30 <i>Bolt</i>	1	1	1	1	1	1	1	1
24	201585	Болт М14-6gx30 <i>Bolt</i>	2	2	2	2	2	2	2	2
25	371320	Болт М14-6gx90 <i>Bolt</i>	2	2	2	2	2	2	2	2
26	250510	Гайка М8-6Н <i>Nut</i>	2	2	2	2	2	2	2	2
27	250514	Гайка М12-6Н <i>Nut</i>	1	1	1	1	1	1	1	1
28	250558	Гайка М14-6Н <i>Nut</i>	2	2	2	2	2	2	2	2
29	252135	Шайба 8Т <i>Washer</i>	2	2	2	2	2	2	2	2
30	252136	Шайба 100Т <i>Washer</i>	3	3	3	3	3	3	3	3
31	252137	Шайба 120Т <i>Washer</i>	1	1	1	1	1	1	1	1
32	252138	Шайба 140Т <i>Washer</i>	2	2	2	2	2	2	2	2
33	297575	Шплинт 5,6x22 <i>Cotter pin</i>	2	2	2	2	2	2	2	2
34	264072	Масленка 1.1 Цбхр <i>Greas fitting</i>	1	1	1	1	1	1	1	1
35	297580	Пряжка <i>Buckle</i>	2	2	2	2	2	2	2	2
36	297588	Лента <i>Band</i>	2	2	2	2	2	2	2	2
37	021-025-25-2-3	Кольцо <i>Ring</i>	2	2	2	2	2	2	2	2
38	018-022-25-2-3	Кольцо <i>Ring</i>	2	2	2	2	2	2	2	2
39	543240-3408002	Шланг <i>Hose</i>	1	1	1	1	1	1	1	1
-	64221-3408013*	Шланг <i>Hose</i>	1	1	1	1	1	1	1	1

*-Для насоса 630300-3407010
- for pump 630300-3407010

Рис. 101 Установка рулевого управления
Fig. 101 Steering gear mounting

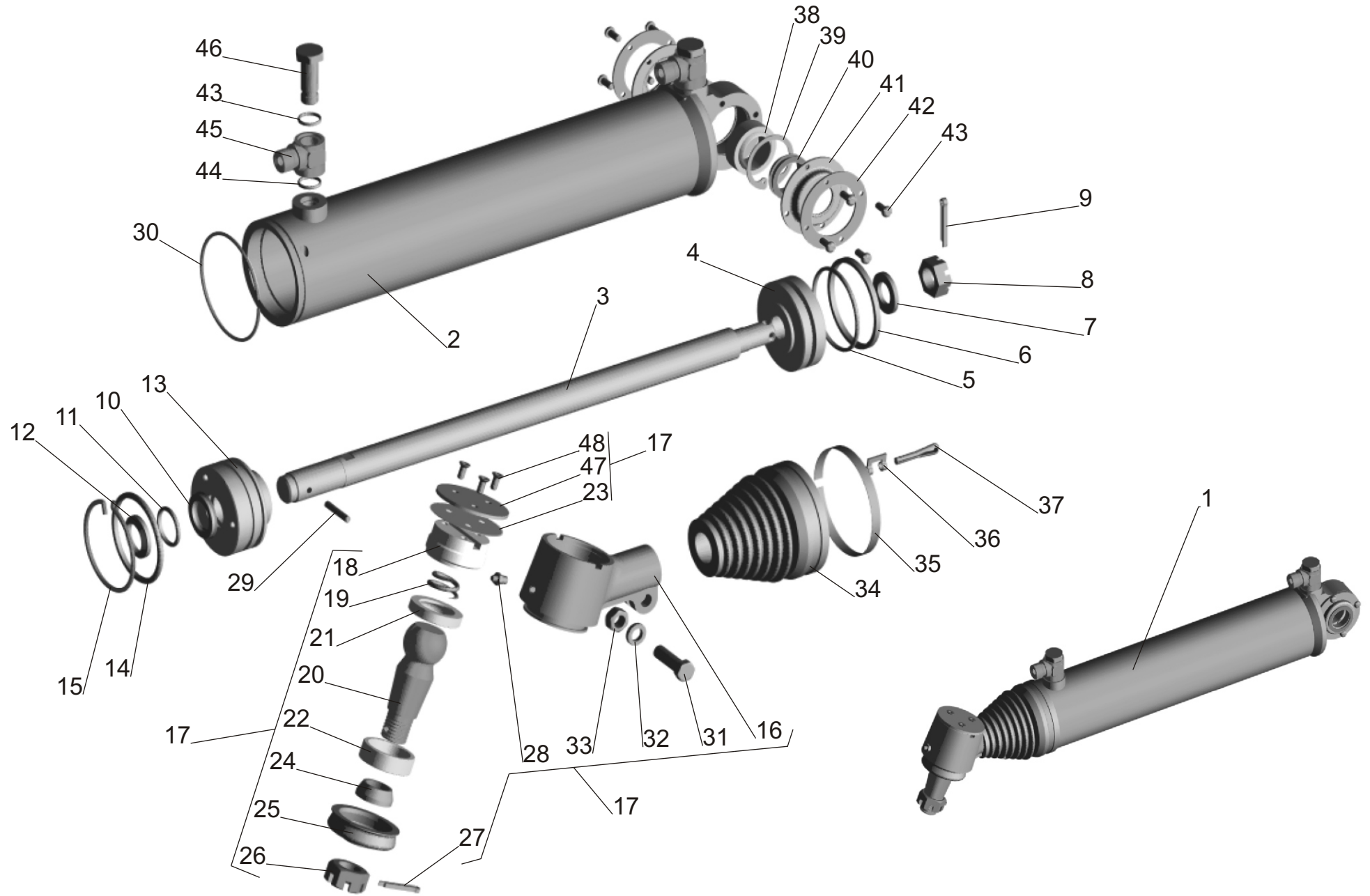


19	ЦГ80-280-3405288	Пружина <i>Spring</i>	1	1	1	1	1	1	1	1
20	5336-3003065-01	Палец шаровой <i>Ball pin</i>	1	1	1	1	1	1	1	1
21	64227-3003067	Сухарь <i>Retaining block</i>	1	1	1	1	1	1	1	1
-	64227-3003067-01*	Сухарь <i>Retaining block</i>	1	1	1	1	1	1	1	1
22	64227-3003066	Сухарь <i>Retaining block</i>	1	1	1	1	1	1	1	1
-	64227-3003066-01*	Сухарь <i>Retaining block</i>	1	1	1	1	1	1	1	1
23	5336-3003074	Прокладка <i>Gasket</i>	1	1	1	1	1	1	1	1
24	5336-3003071	Ограничитель <i>Limiter</i>	1	1	1	1	1	1	1	1
25	5336-3003083-02	Уплотнитель <i>Seal</i>	1	1	1	1	1	1	1	1
26	251035	Гайка М24х2-5Н6Н <i>Nut</i>	1	1	1	1	1	1	1	1
27	258069	Шплинт 5х36 <i>Cotter pin</i>	1	1	1	1	1	1	1	1
28	264072	Масленка 1.1.4ХЛ1 <i>Grease pin</i>	1	1	1	1	1	1	1	1
29	45 9845 1378	Штифт 5х36 <i>Cotter pin</i>	1	1	1	1	1	1	1	1
30	ЦГ80-280-3405312	Кольцо <i>Ring</i>	1	1	1	1	1	1	1	1
31	201567	Болт М12х1.25-6gx40 <i>Bolt</i>	1	1	1	1	1	1	1	1
32	252157	Шайба 12 Л <i>Washer</i>	1	1	1	1	1	1	1	1
33	250515	Гайка М12х1.25-6Н <i>Nut</i>	1	1	1	1	1	1	1	1
34	64221-3405096	Муфта <i>Coupling</i>	1	1	1	1	1	1	1	1
-	64221-3405096-001*	Муфта <i>Coupling</i>	1	1	1	1	1	1	1	1
35	297588	Лента <i>Band</i>	1	1	1	1	1	1	1	1
36	297580	Пряжка <i>Buckle</i>	1	1	1	1	1	1	1	1
37	297575	Шплинт 5.6х22 <i>Cotter pin</i>	1	1	1	1	1	1	1	1
38	ШСП-30	Подшипник <i>Bearing</i>	1	1	1	1	1	1	1	1

39	400413	Кольцо Б-47 <i>Ring</i>	2	2	2	2	2	2	2	2
40	ЦГ80-280-3405032	Втулка <i>Bush</i>	2	2	2	2	2	2	2	2
41	ЦГ80-280-3405040	Уплотнитель <i>Seal</i>	2	2	2	2	2	2	2	2
42	ЦГ80-280-3405041	Шайба <i>Bracket</i>	2	2	2	2	2	2	2	2
43	220077	Винт М5-6gx10 <i>Screw</i>	8	8	8	8	8	8	8	8
44	018-022-25-2-3	Кольцо <i>Ring</i>	4	4	4	4	4	4	4	4
45	64221-3408016	Наконечник <i>Rod end</i>	2	2	2	2	2	2	2	2
46	64221-3408017	Болт приводной <i>Driving bolt</i>	2	2	2	2	2	2	2	2
47	5336-3003073-01	Крышка <i>Cover</i>	1	1	1	1	1	1	1	1
48	221604	Винт М6-6gx14 <i>Screw</i>	3	3	3	3	3	3	3	3

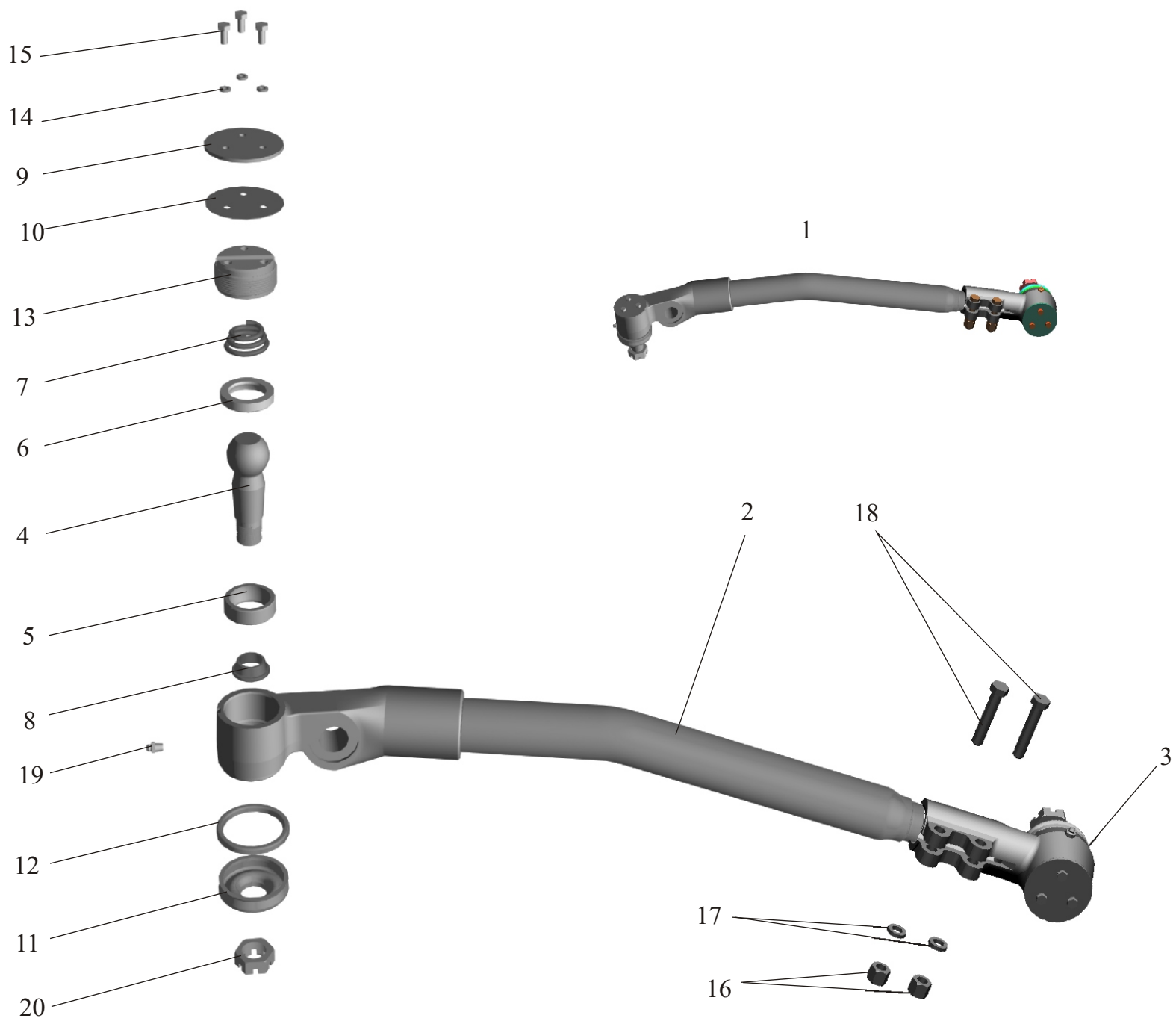
*-Для насоса 630300-3407010
- for pump 630300-3407010

Рис. 102 Силовой цилиндр гидроусилителя рулевого управления
Fig. 102 Steering hydraulic booster power cylinder



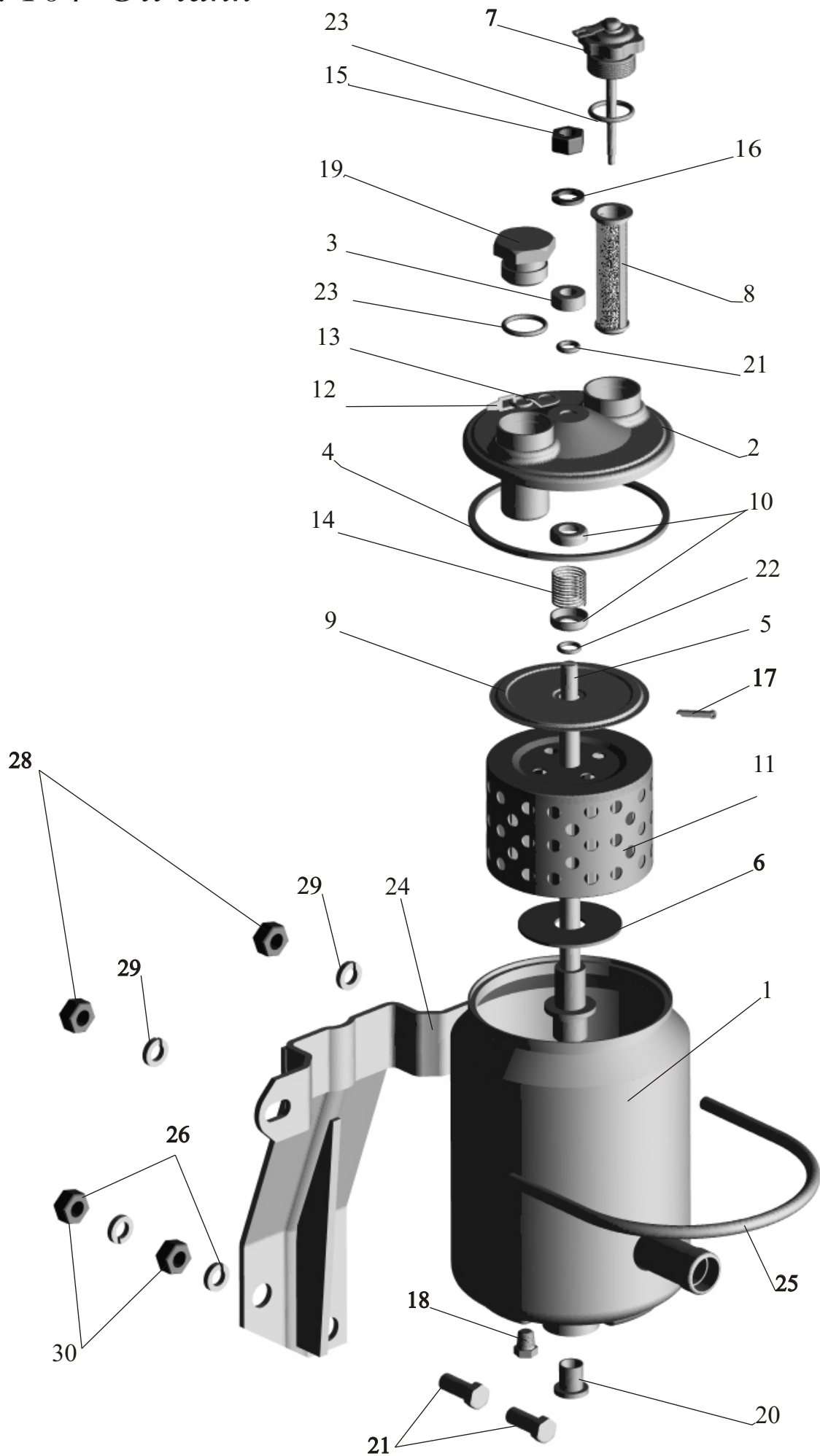
17.	252137	Шайба 12 ОТ <i>Washer</i>	2	2	2	2	2	2	2	2
18.	371781	Болт М12х1,25-6х60 <i>Bolt</i>	2	2	2	2	2	2	2	2
19.	264020	Масленка 1,3 Ц 6хр. <i>Cotter pin</i>	1	1	1	1	1	1	1	1
20.	251035	Гайка М24х2-6Н <i>Nut</i>	1	1	1	1	1	1	1	1

Рис. 103 Тяга продольная
Fig. 103 Drag rod



19	378621	Пробка М27х2-6g <i>Plug</i>	1	1	1	1	1	1	1	1
20	378944	Заглушка М20х1,5 <i>Plug</i>	1	1	1	1	1	1	1	1
21	010-015-30-2-3	Кольцо <i>Ring</i>	1	1	1	1	1	1	1	1
22	012-016-25-2-3	Кольцо <i>Ring</i>	1	1	1	1	1	1	1	1
23	023-028-30-2-3	Кольцо <i>Ring</i>	2	2	2	2	2	2	2	2
24	64221-3403017	Кронштейн <i>Bracket</i>	1	1	1	1	1	1	1	1
25	5336-3403021	Хомут <i>Clamp</i>	1	1	1	1	1	1	1	1
26	252138	Шайба 14 ОТ <i>Washer</i>	2	2	2	2	2	2	2	2
27	201585	Болт М14-6gx30 <i>Bolt</i>	2	2	2	2	2	2	2	2
28	250510	Гайка М8-6Н <i>Nut</i>	2	2	2	2	2	2	2	2
29	252135	Шайба 8 Т <i>Washer</i>	2	2	2	2	2	2	2	2
30	250558	Гайка М14-6Н <i>Nut</i>	2	2	2	2	2	2	2	2

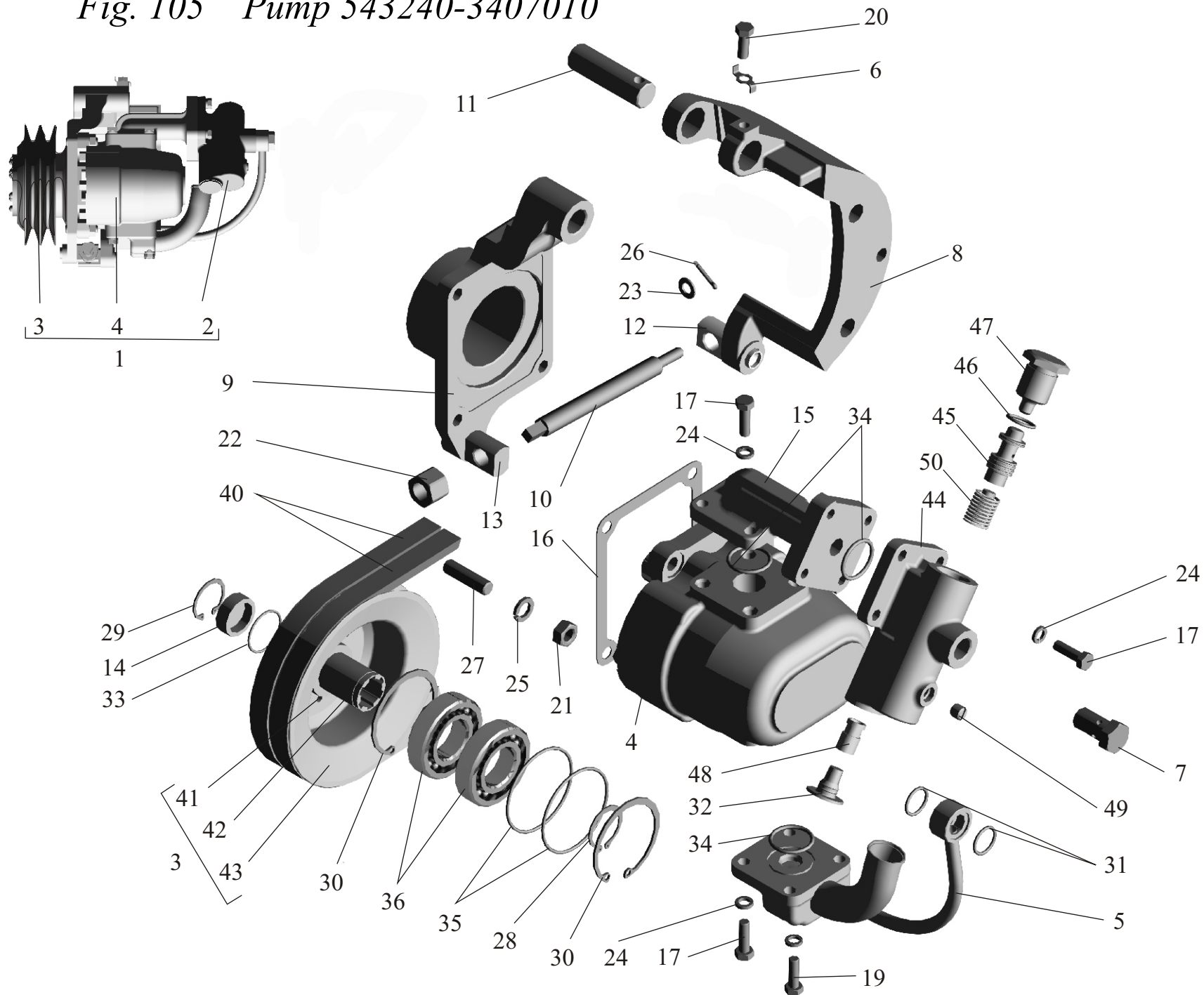
Рис. 104 Бак масляный
Fig. 104 Oil tank



46.	021-025-25-2-3	Кольцо <i>Ring</i>	1	1	1	1	1	1	1	1
47.	5336-3407264	Пробка <i>Plug</i>	1	1	1	1	1	1	1	1
48.	5336-3407266	Жиклер <i>Jet</i>	1	1	1	1	1	1	1	1
49.	262531	Пробка КГ 1/8 <i>Plug</i>	1	1	1	1	1	1	1	1
50.	5336-3410054	Пружина <i>Spring</i>	1	1	1	1	1	1	1	1

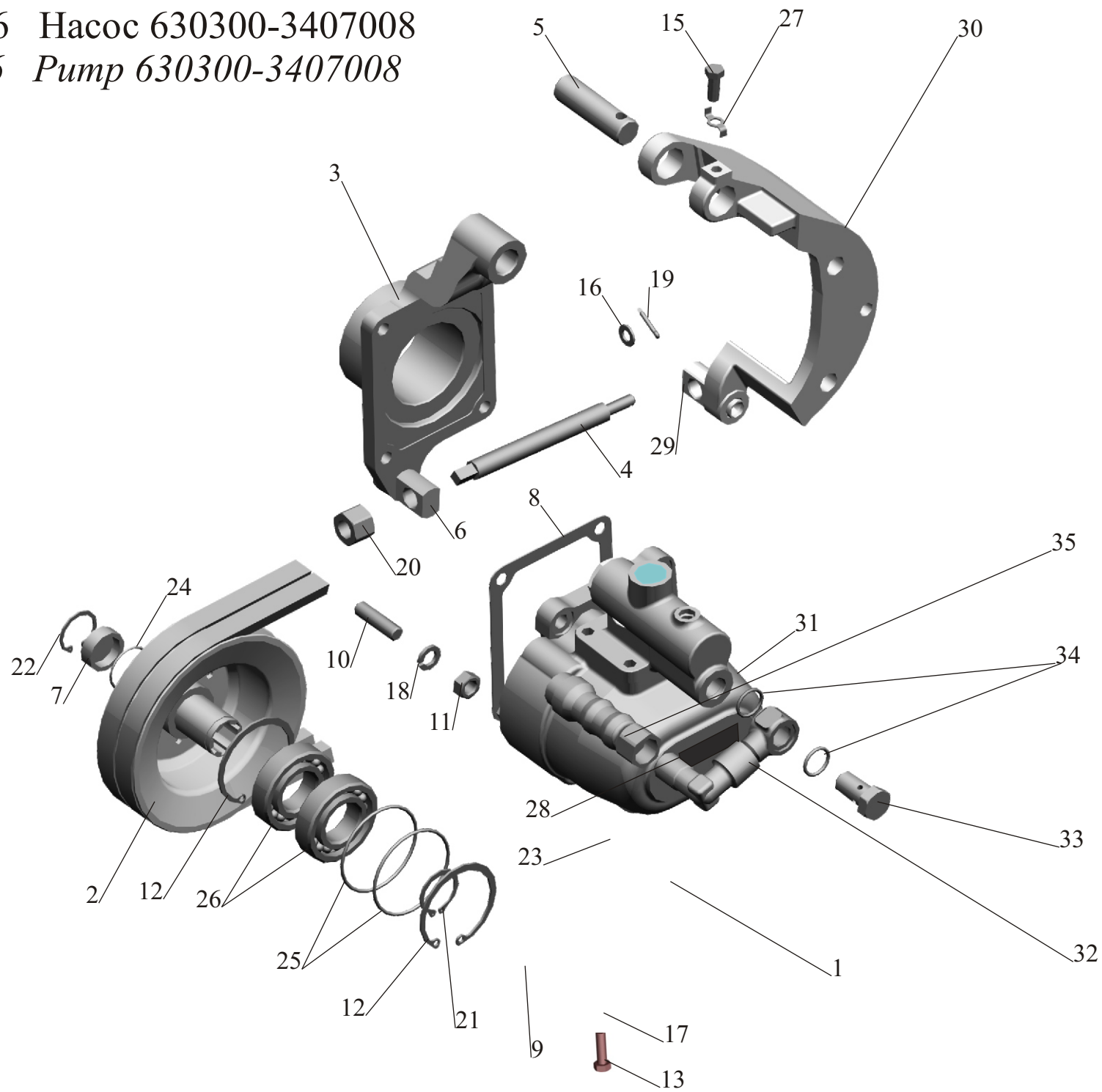
Рис. 105 Насос 543240-3407010

Fig. 105 Pump 543240-3407010



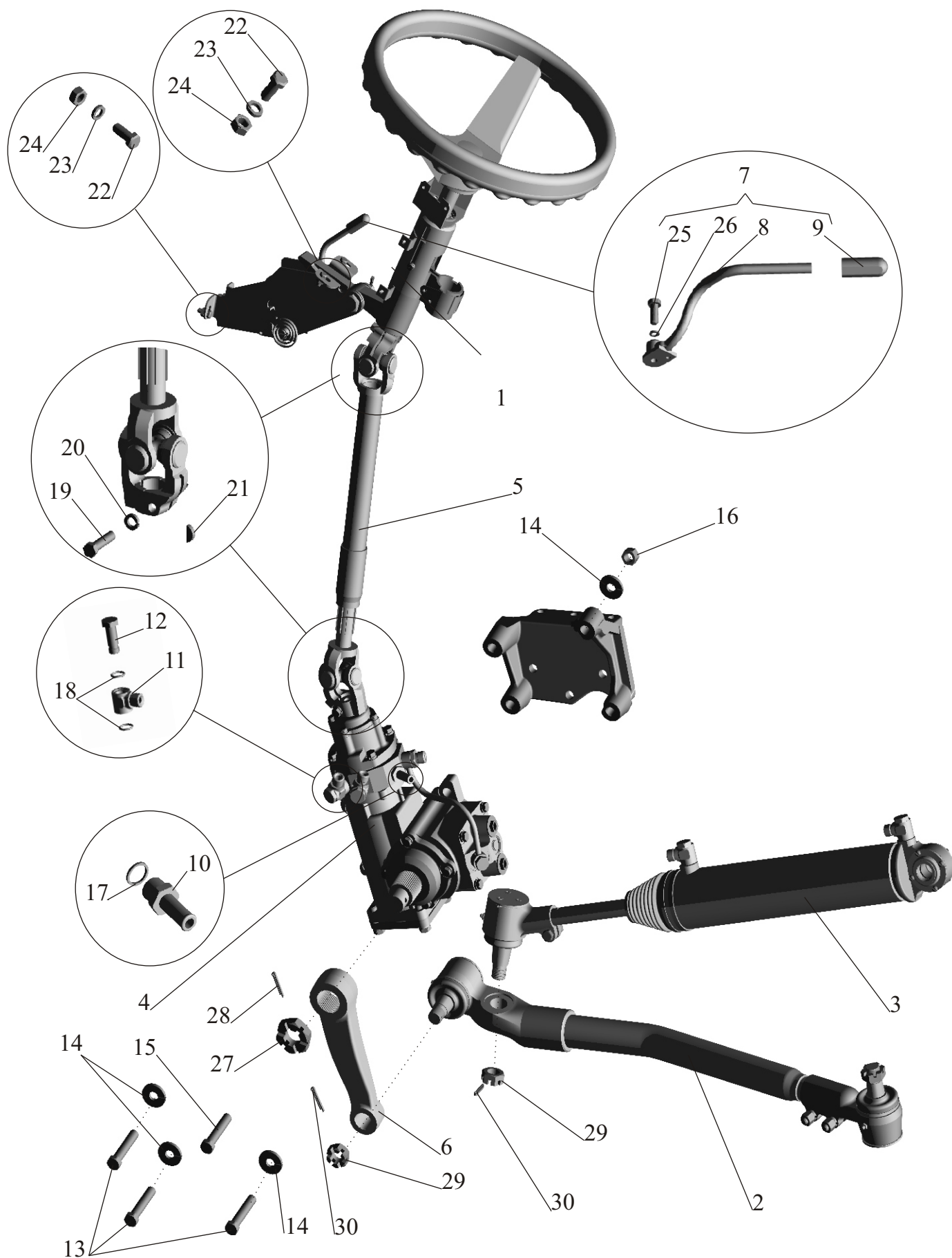
19	258038	Шплинт 3.2x16 <i>Cotter pin</i>	1	1	1	1	1	1	1	1
20	374626	Гайка М14х1.5-6Н <i>Nut</i>	1	1	1	1	1	1	1	1
21	400356	Кольцо В-30 <i>Ring</i>	1	1	1	1	1	1	1	1
22	400378	Кольцо В-30 <i>Ring</i>	1	1	1	1	1	1	1	1
23	028-033-30-2-3	Кольцо <i>Ring</i>	1	1	1	1	1	1	1	1
24	030-033-19-2-3	Кольцо <i>Ring</i>	1	1	1	1	1	1	1	1
25	062-066-25-2-3	Кольцо <i>Ring</i>	2	2	2	2	2	2	2	2
26	180206AC17	Подшипник <i>Bearing</i>	2	2	2	2	2	2	2	2
	180206C17									
	180206C9									
27	535A-2405134	Шайба <i>Washer</i>	1	1	1	1	1	1	1	1
28	22.3407919	Табличка <i>Tablet</i>	1	1	1	1	1	1	1	1
29	5336-3407218	Упор <i>Stop</i>	1	1	1	1	1	1	1	1
30	543240-3407203	Кронштейн неподвижный <i>Bracket</i>	1	1	1	1	1	1	1	1
31	НШ32УКП-0	Насос шестеренный с клапаном расхода и давления <i>Pump</i>	1	1	1	1	1	1	1	1
32	630300-3408014	Наконечник <i>Tip</i>	1	1	1	1	1	1	1	1
33	630300-3408017	Болт приводной <i>Bolt</i>	1	1	1	1	1	1	1	1
34	018-022-25-2-3	Кольцо <i>Ring</i>	2	2	2	2	2	2	2	2
35	64221-3408013	Шланг <i>Hose</i>	1	1	1	1	1	1	1	1
	РВД.12.25.20.1050-Т	Рукав высокого давления армированный								

Рис. 106 Насос 630300-3407008
Fig. 106 Pump 630300-3407008



18.	018-022-25-2-3	КОЛЬЦО <i>Ring</i>	4	4	4	4	4	4	4	4
19.	200315	Болт М10х1,5-6g x 40 <i>Bolt</i>	2	2	2	2	2	2	2	2
20.	252136	Шайба 100Т <i>Washer</i>	2	2	2	2	2	2	2	2
21.	378057	Шпонка 5x7,5 <i>Key</i>	2	2	2	2	2	2	2	2
22.	201456	Болт М8-6g x 20 <i>Bolt</i>	4	4	4	4	4	4	4	4
23.	252135	Шайба 8Т <i>Washer</i>	4	4	4	4	4	4	4	4
24.	250510	Гайка М8-6Н <i>Nut</i>	4	4	4	4	4	4	4	4
25.	220104	Винт М6-6g x14 <i>Screw</i>	1	1	1	1	1	1	1	1
26.	252154	Шайба 6Т <i>Washer</i>	1	1	1	1	1	1	1	1
27.	311702	Гайка М33x1.5-5Н6Н <i>Nut</i>	1	1	1	1	1	1	1	1
28.	258073	Шплинт 5x60 <i>Cotter pin</i>	1	1	1	1	1	1	1	1
29.	251035	Гайка М24x2-5Н6Н <i>Nut</i>	2	2	2	2	2	2	2	2
30.	258069	Шплинт 5x36 <i>Cotter pin</i>	2	2	2	2	2	2	2	2

Рис. 107 Установка рулевой колонки и рулевого механизма.
Fig. 107 Steering column and steering mechanism mounting.

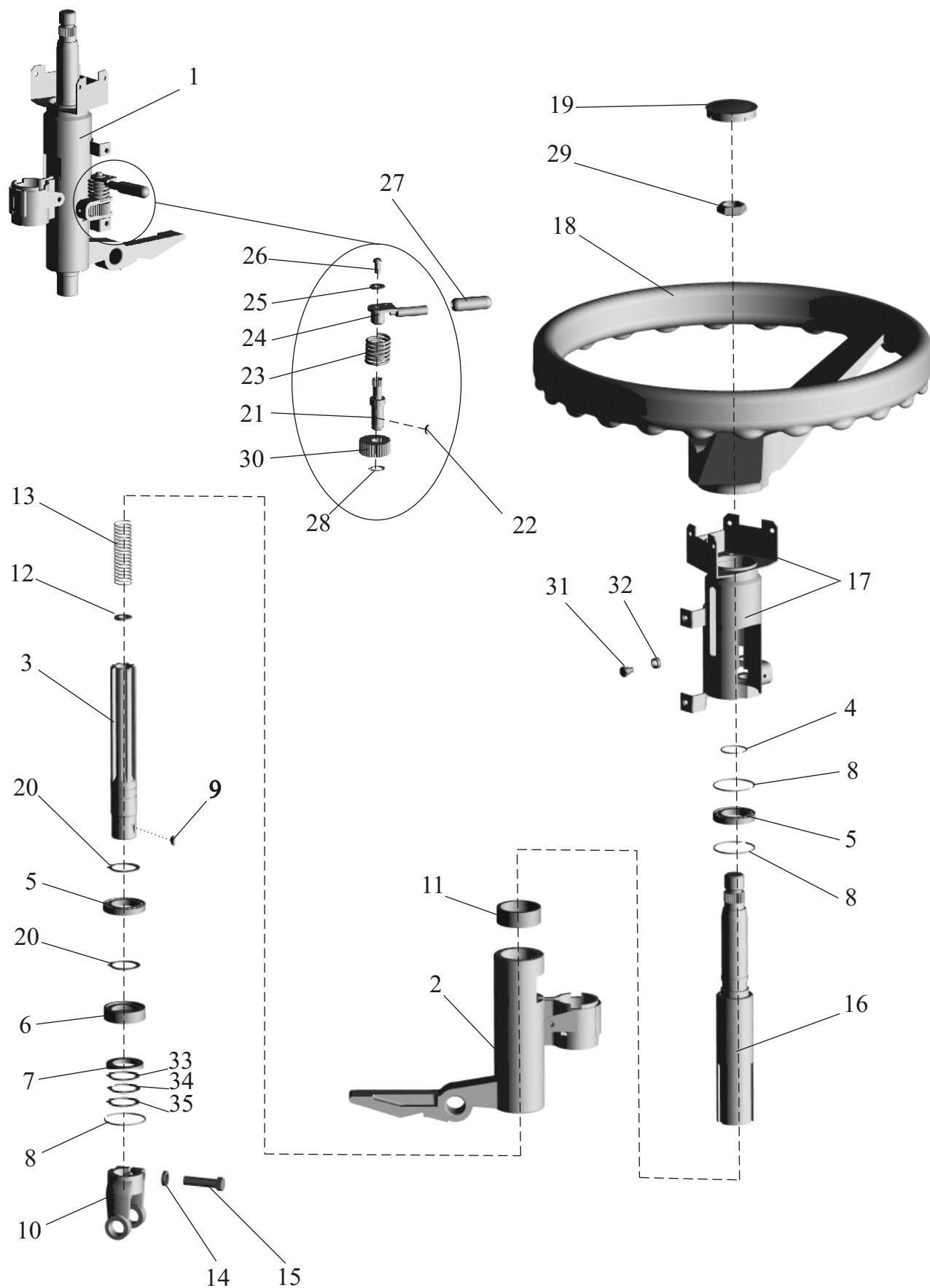


17	64221-3444030	Кожух <i>Jacket</i>	1	1	1	1	1	1	1	1
18	64227-3402015	Колесо рулевое <i>Steering wheel</i>	1	1	1	1	1	1	1	1
19	64227-3402061	Крышка <i>Cover</i>	1	1	1	1	1	1	1	1
20	400356	Кольцо Б30 <i>Ring</i>	2	2	2	2	2	2	2	2
21	64221-3444080	Ось <i>Axle</i>	1	1	1	1	1	1	1	1
22	378079	Шпонка 3x5 <i>Reviler</i>	1	1	1	1	1	1	1	1
23	64221-3444090	Пружина <i>Spring</i>	1	1	1	1	1	1	1	1
24	64221-3444096	Ручка <i>Handle</i>	1	1	1	1	1	1	1	1
25	252037	Шайба 6 <i>Washer</i>	1	1	1	1	1	1	1	1
26	220104	ВИНТ М6-6gx14 <i>Screw</i>	1	1	1	1	1	1	1	1
27	64221-3403099	Ручка <i>Handle</i>	1	1	1	1	1	1	1	1
28	400332	Кольцо Б14 <i>Ring</i>	1	1	1	1	1	1	1	1
29	250659	Гайка М22x1,5-6Н <i>Nut</i>	1	1	1	1	1	1	1	1
30	64221-3444086	Втулка <i>Bush</i>	1	1	1	1	1	1	1	1
31	64221-3444087	Фиксатор <i>Clamp</i>	1	1	1	1	1	1	1	1
32	64221-3444084	Втулка <i>Bush</i>	1	1	1	1	1	1	1	1
33*	5440-3444118	Прокладка <i>Gasket</i>	1	1	1	1	1	1	1	1
34*	5440-3444119	Прокладка <i>Gasket</i>	1	1	1	1	1	1	1	1
35*	5440-3444120	Прокладка <i>Gasket</i>	1	1	1	1	1	1	1	1

Примечание: Замену подшипника поз.5 производить только аналогичным.

*-Для подшипника SKF 61906-2RZ

Рис. 108 Колонка рулевая с колесом рулевого управления
Fig. 108 Steering column with steering wheel



19	250659	Гайка М22х1,5-6Н <i>Nut</i>	1	1	1	1	1	1	1	1
20	252007	Шайба 12 <i>Washer</i>	1	1	1	1	1	1	1	1
21	252018	Шайба 18 <i>Washer</i>	1	1	1	1	1	1	1	1
22	252037	Шайба 6 <i>Washer</i>	1	1	1	1	1	1	1	1
23	252154	Шайба 6Л <i>Washer</i>	1	1	1	1	1	1	1	1
24	252155	Шайба 8 Л <i>Washer</i>	1	1	1	1	1	1	1	1
25	252157	Шайба 12 Л <i>Washer</i>	1	1	1	1	1	1	1	1
26	258071	ШПЛИНТ 5x45 <i>Cotter pin 5x45</i>	1	1	1	1	1	1	1	1
27	374809	Гайка М18х1,5-5Н6Н <i>Nut</i>	1	1	1	1	1	1	1	1
28	400332	Кольцо Б 14 <i>Ring</i>	1	1	1	1	1	1	1	1
29	400346	Кольцо Б 20 <i>Ring</i>	2	2	2	2	2	2	2	2
30	378079	Шпонка 3x5 <i>Revider</i>	1	1	1	1	1	1	1	1

Рис. 109 Кронштейн с колонкой
Fig. 109 Bracket with steering column

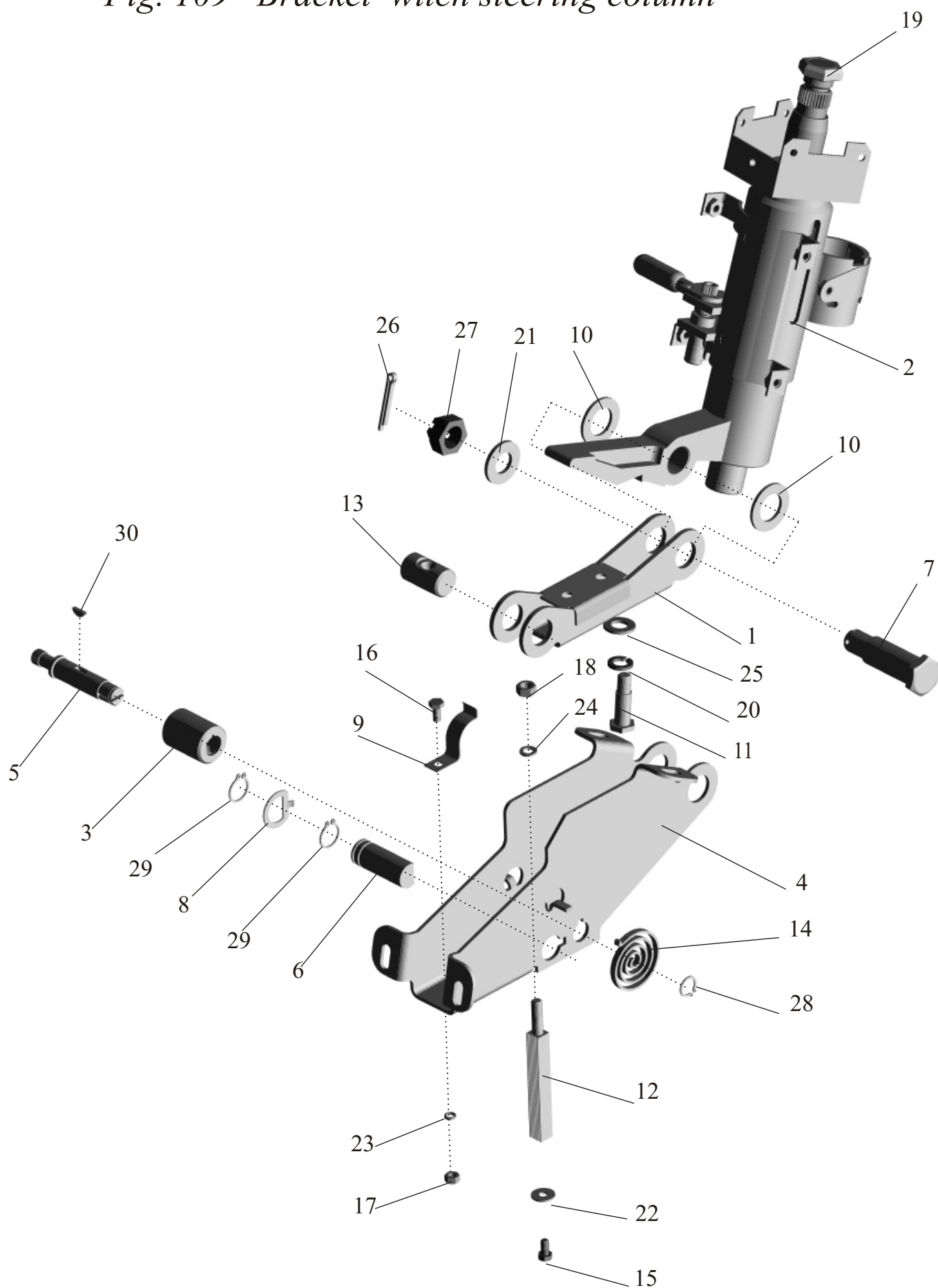
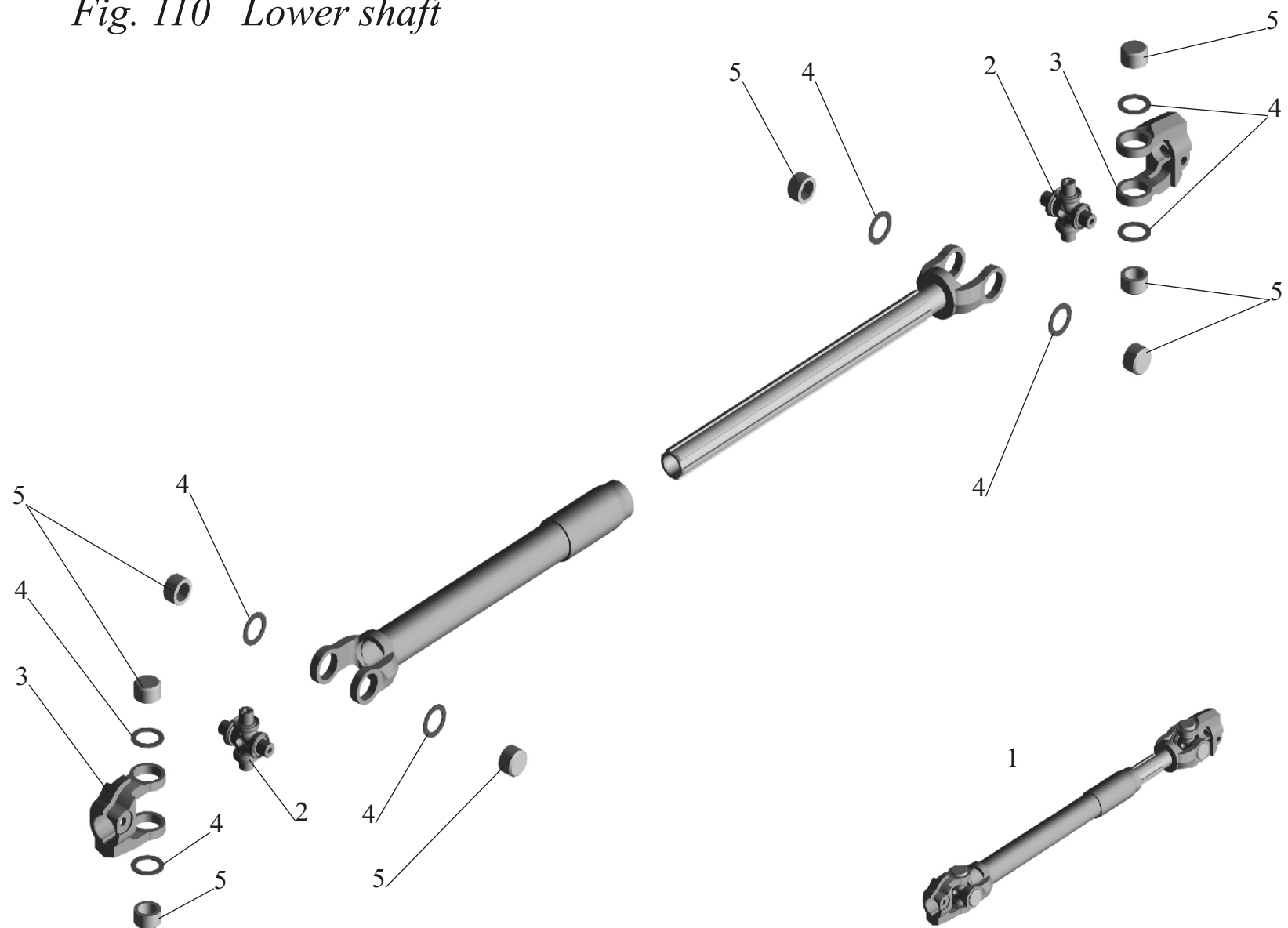


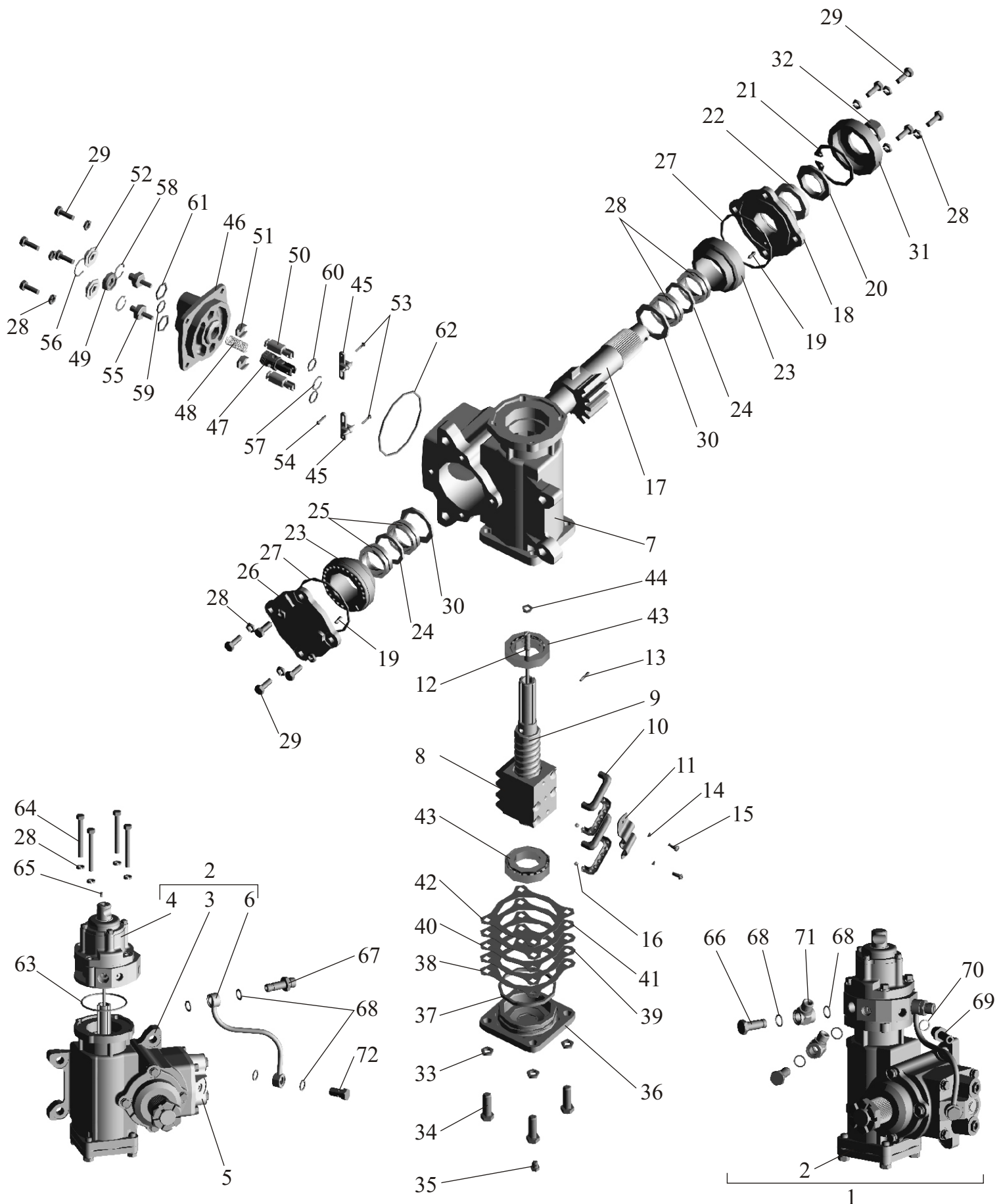
Рис. 110 Вал нижний
Fig. 110 Lower shaft



41.	5336-3401188	Прокладка <i>Gasket</i>	1	1	1	1	1	1	1	1
42.	5336-3401189	Прокладка <i>Gasket</i>	1	1	1	1	1	1	1	1
43.	263706E	Подшипник <i>Bearing</i>	2	2	2	2	2	2	2	2
44.	008-012-25-2-3	Кольцо <i>Ring</i>	1	1	1	1	1	1	1	1
45.	64221-3430040	Рычаг <i>Lever</i>	2	2	2	2	2	2	2	2
46.	64221-3430015	Корпус <i>Case</i>	1	1	1	1	1	1	1	1
47.	64221-3430020	Золотник <i>Slider</i>	1	1	1	1	1	1	1	1
48.	64221-3430022	Пружина <i>Spring</i>	1	1	1	1	1	1	1	1
49.	64221-3430026	Заглушка <i>Plug</i>	1	1	1	1	1	1	1	1
50.	64221-3430031	Опора <i>Support</i>	2	2	2	2	2	2	2	2
51.	64221-3430033	Толкатель <i>Pushrod</i>	2	2	2	2	2	2	2	2
52.	64221-3430051	Гайка <i>Nut</i>	2	2	2	2	2	2	2	2
53.	64221-3430052	Заклепка <i>Rivet</i>	2	2	2	2	2	2	2	2
54.	64221-3430053	Заклепка <i>Rivet</i>	1	1	1	1	1	1	1	1
55.	64221-3430037	Пробка регулировочная <i>Plug adjusting</i>	2	2	2	2	2	2	2	2
56.	400540	Кольцо B23 <i>Ring</i>	1	1	1	1	1	1	1	1
57.	400378	Кольцо B30 <i>Ring</i>	1	1	1	1	1	1	1	1
58.	400367	Кольцо <i>Ring</i>	2	2	2	2	2	2	2	2
59.	030-033-19-2-3	Кольцо <i>Ring</i>	1	1	1	1	1	1	1	1
60.	018-022-25-2-3	Кольцо <i>Ring</i>	2	2	2	2	2	2	2	2
61.	025-029-25-2-3	Кольцо <i>Ring</i>	2	2	2	2	2	2	2	2
62.	105-110-25-2-3	Кольцо <i>Ring</i>	1	1	1	1	1	1	1	1
63.	085-090-25-2-3	Кольцо <i>Ring</i>	1	1	1	1	1	1	1	1

64.	200325	Болт М10-6gx80 <i>Bolt</i>	4	4	4	4	4	4	4	4
65.		Штифт 5x8 <i>Pin</i>	1	1	1	1	1	1	1	1
66.	64221-3408017	Болт приводной <i>Driving Bolt</i>	2	2	2	2	2	2	2	2
67.	64226-3408033	Штуцер <i>Union</i>	1	1	1	1	1	1	1	1
68.	016-022-25-2-3	Кольцо <i>Ring</i>	8	8	8	8	8	8	8	8
69.	64226-3408035	Штуцер <i>Union</i>	1	1	1	1	1	1	1	1
70.	017-021-25-2-3	Кольцо <i>Ring</i>	1	1	1	1	1	1	1	1
71.	64221-3408016	Наконечник <i>Nozzle</i>	2	2	2	2	2	2	2	2
72.	503-3405188-10	Болт приводной <i>Driving bolt</i>	1	1	1	1	1	1	1	1

Рис. 111 Механизм рулевой
Fig. 111 Steering mechanism



18	252135	Шайба 8Т <i>Washer</i>	4	4	4	4	4	4	4	4
19	400417	Кольцо Б-52 <i>Ring</i>	1	1	1	1	1	1	1	1
20	085-090-25-2-3	Кольцо <i>Ring</i>	1	1	1	1	1	1	1	1
21	056-060-25-2-3	Кольцо <i>Ring</i>	1	1	1	1	1	1	1	1
22	1.2-30x52-3	Манжета 1.2-30-52-3 <i>Collar</i>	1	1	1	1	1	1	1	1
23	958108	Подшипник <i>Bearing</i>	2	2	2	2	2	2	2	2
*	958108К	Подшипник <i>Bearing</i>	2	2	2	2	2	2	2	2
24	1000907	Подшипник <i>Bearing</i>	2	2	2	2	2	2	2	2

* Допускается замена

Рис. 112 Распределитель
Fig. 112 Divider

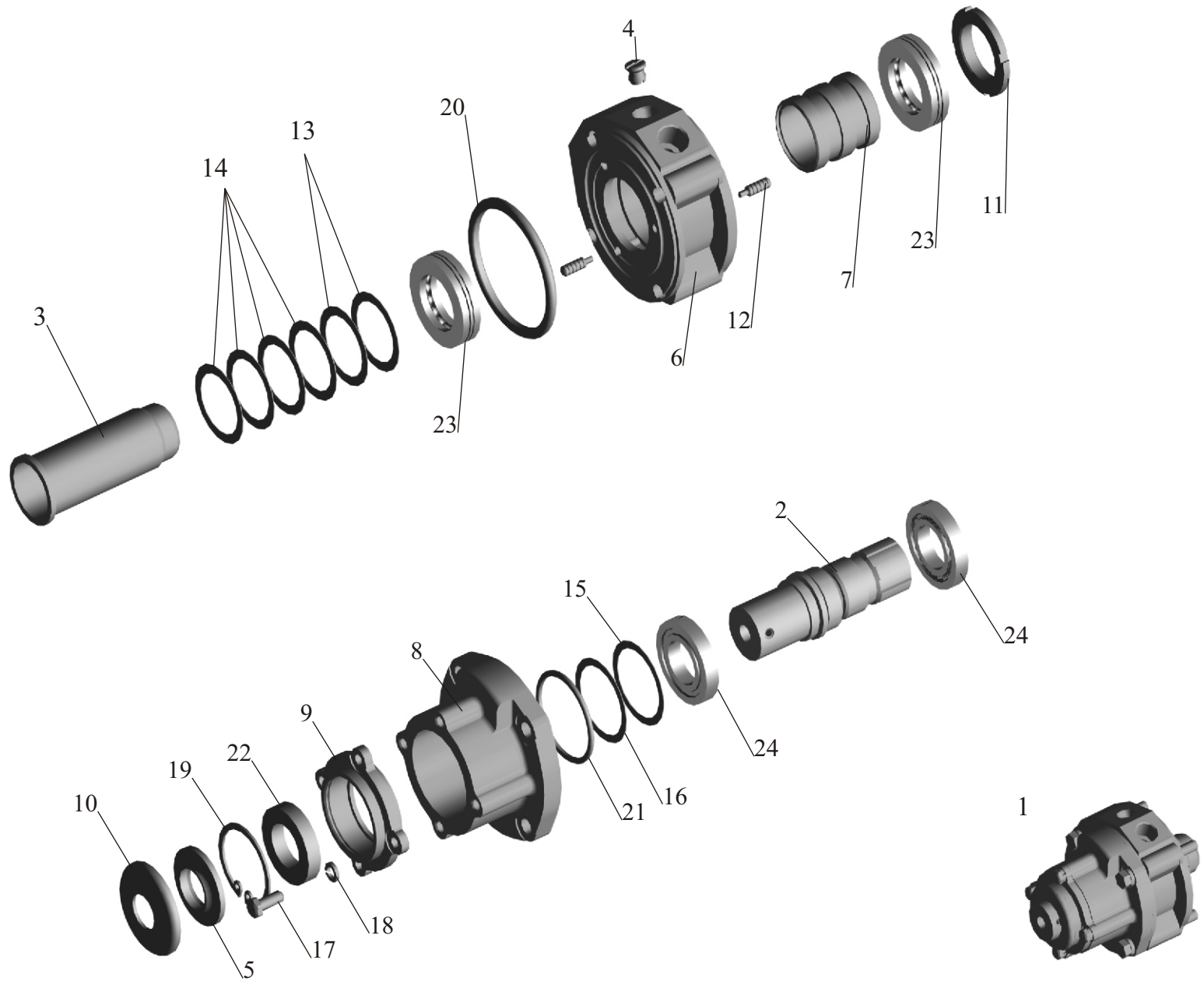
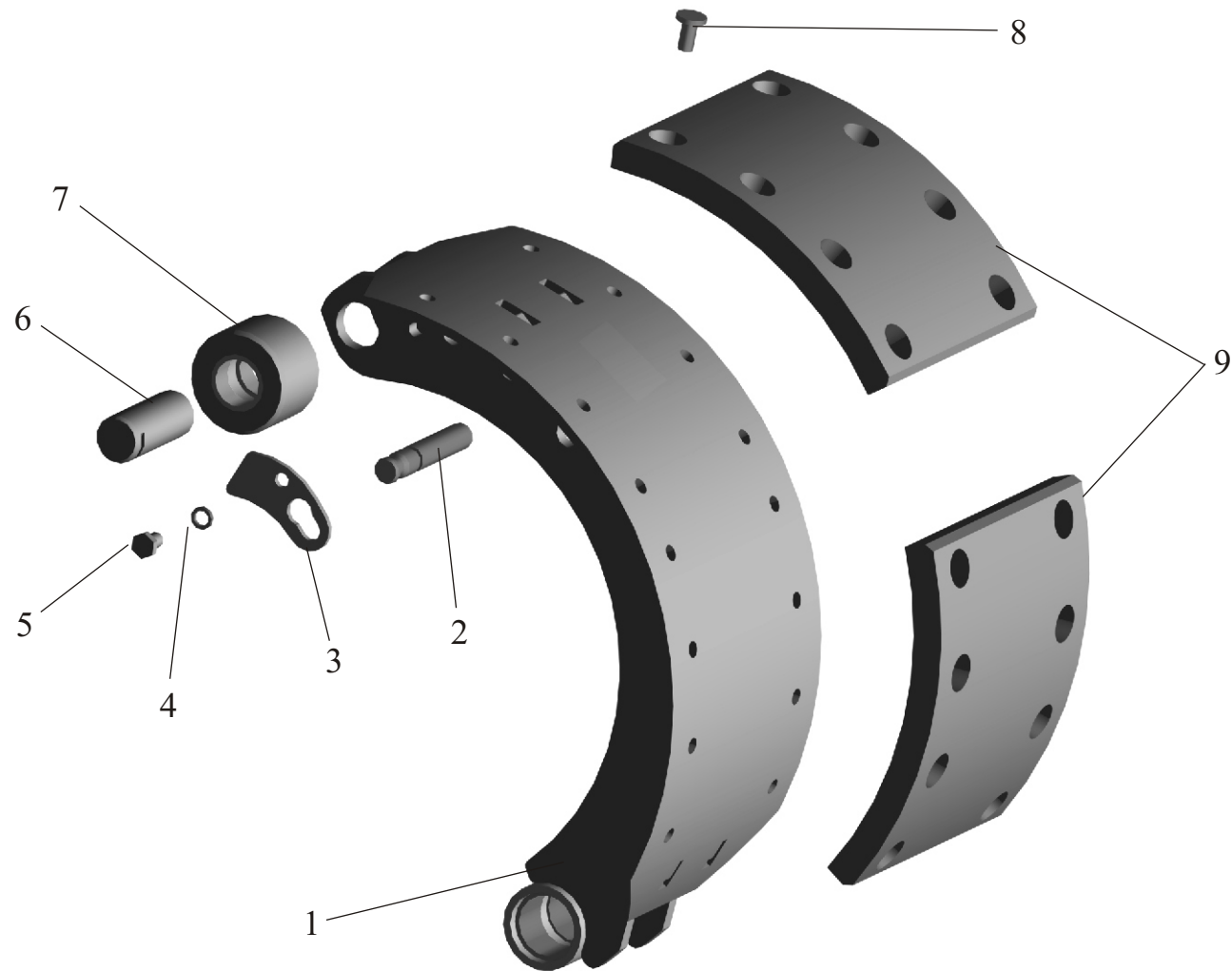


Рис. 113 Мост передний. Колодка тормозная.
Fig. 113 Front axle. Shoe brakes.



13*	252 135	Шайба 8Г <i>Washer</i>	8	8	8	8	8	8	8	8
14	250 612	Гайка М10-6Н <i>Nut</i>	8	8	8	8	8	8	8	8
15	252 136	Шайба 10 ОТ <i>Washer</i>	16	16	16	16	16	16	16	16
16	201 493	Болт М10-6gx16 <i>Bolt</i>	8	8	8	8	8	8	8	8
17	5336-3501133	Пластина <i>Plate</i>	4	4	4	4	4	4	4	4
18	376 696	Заклепка 8x15 <i>Rivet</i>	128	128	128	128	128	128	128	128
	253928									
19	54326-3501105	Накладка тормозная <i>Brake shoe lining</i>	16	16	16	16	16	16	16	16
	3ТР-36-03									
	64226-3501105									
	64226-3501105-001									
	64226-3501105-002									
20	032-038-36-2-2	Кольцо <i>Ring</i>	16	16	16	16	16	16	16	16

* Детали АБС устанавливаются на заднем мосту

* *ABS parts mount on rear axle*

Рис. 114 Тормоз колеса задний
Fig. 114 Wheel brake rear

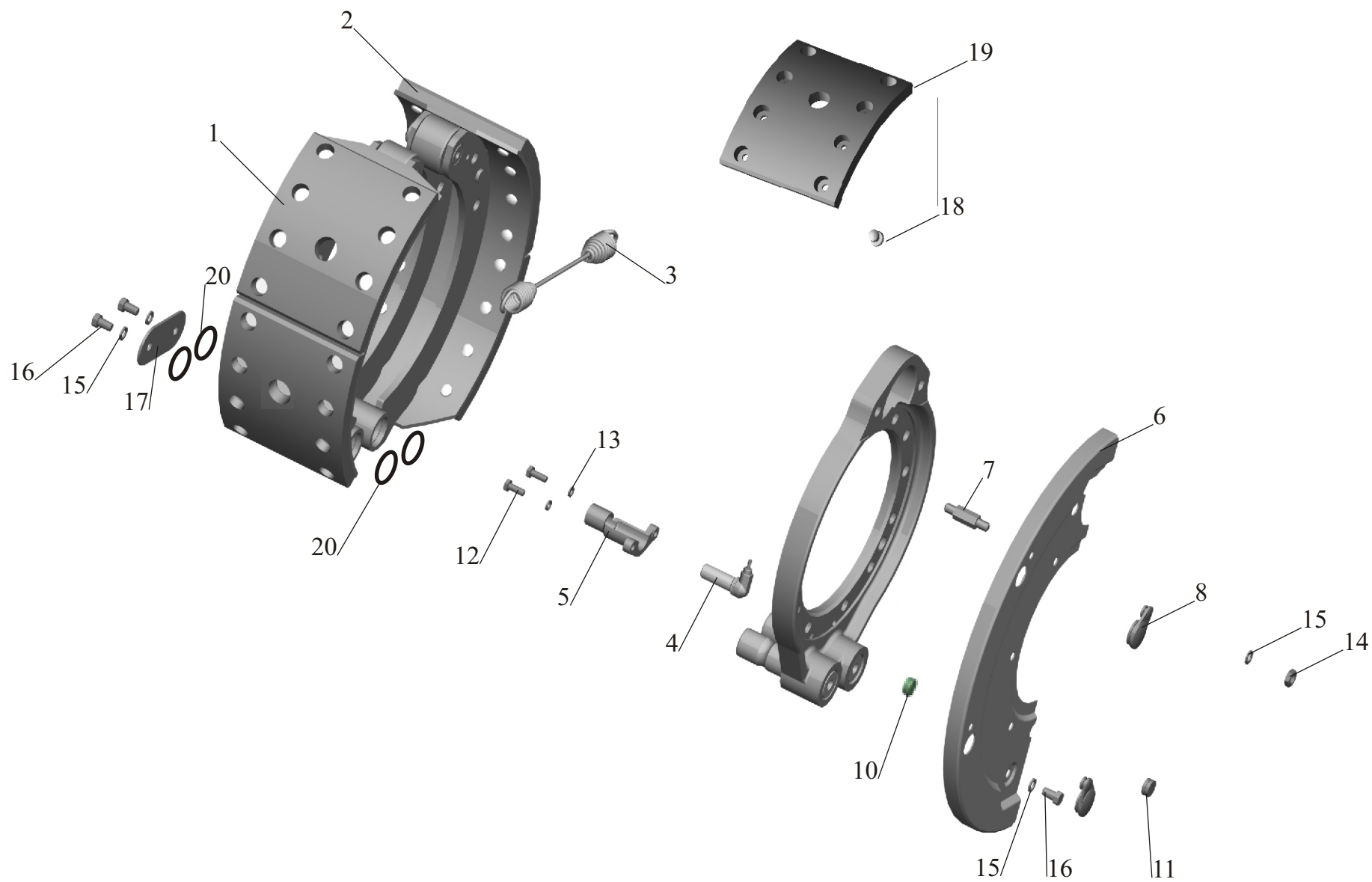
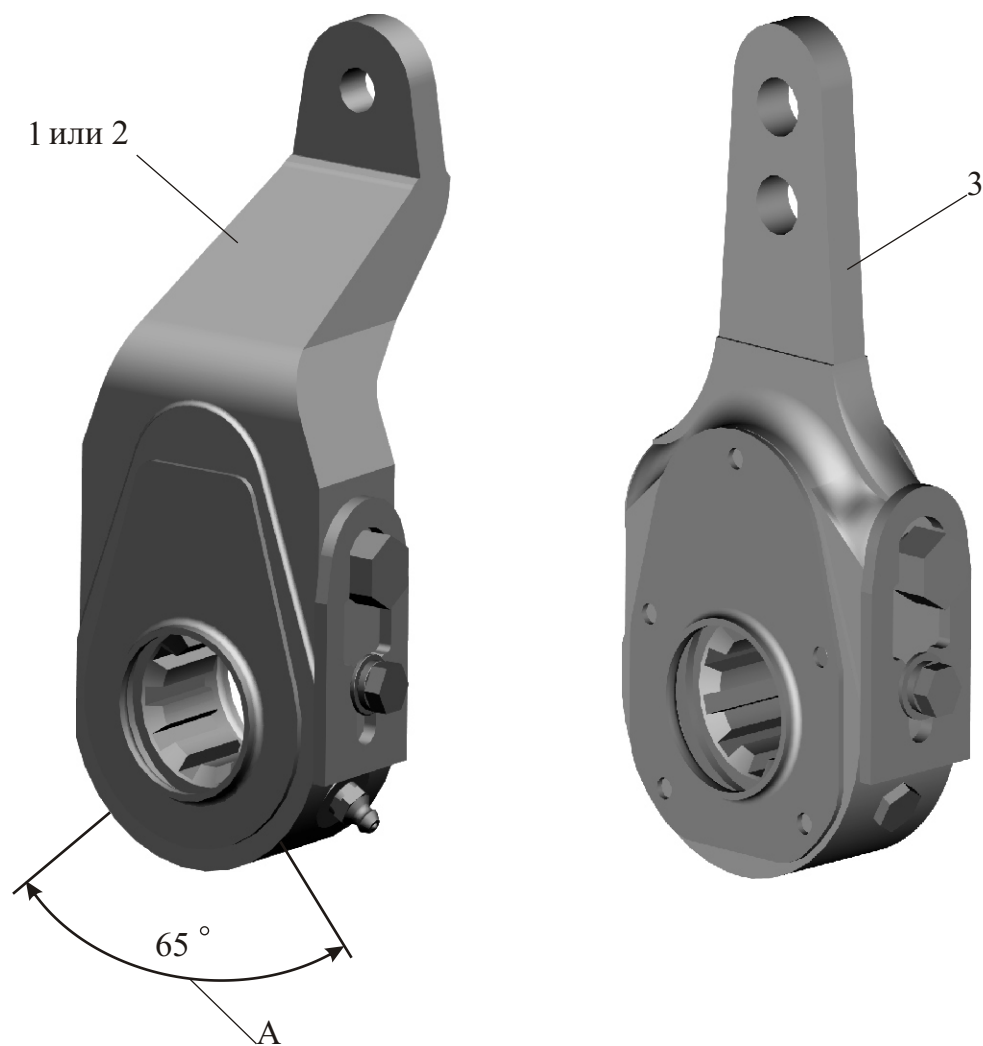


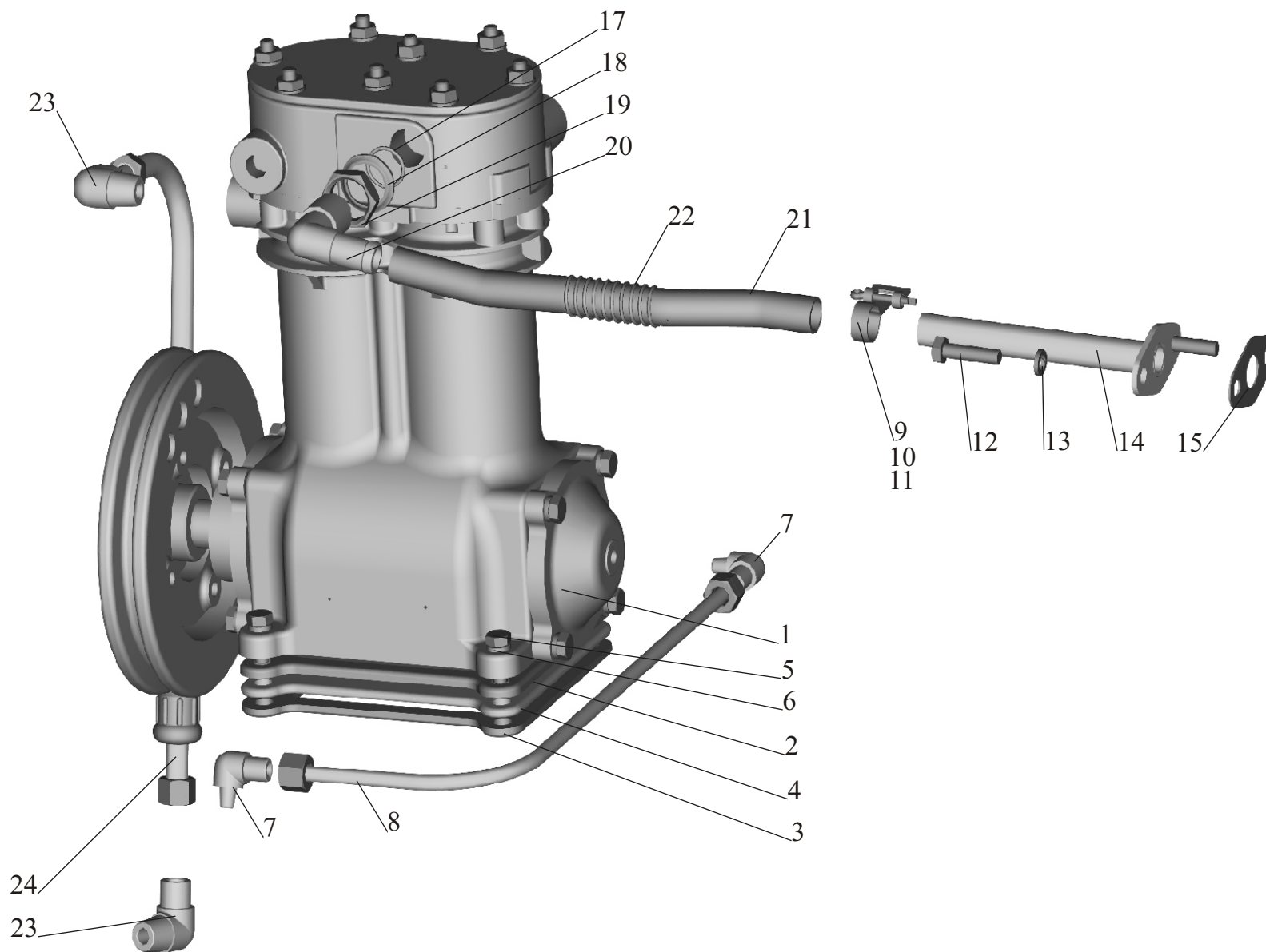
Рис. 115 Рычаг регулировочный
Fig. 115 Adjusting lever



№ позиции	Конструктивные отличия
1	Без обработки
2	Обработка в зоне А

19.	374939	Гайка М22х1,5-6Н <i>Nut</i>	1	1	1	1	1	1	1	1
20.	402930	Угольник <i>Elbow</i>	1	1	1	1	1	1	1	1
21.	504В-3509247	Шланг компрессора всасывающий <i>Hose of compressor soaking up</i>	1	1	1	1	1	1	1	1
22.	504В-1013045	Пружина <i>Spring</i>	1	1	1	1	1	1	1	1
23.	379051	Угольник <i>Elbow</i>	2	2	2	2	2	2	2	2
24.	533630-3509278	Трубка подвода воды <i>Pipe of supply water</i>	1	1	1	1	1	1	1	1

Рис. 116 Установка пневмокомпрессора
Fig. 116 Installation of pneumatic compressor



-		К крану стояночного тормоза <i>To crane of parking brake</i>	-	-	-	-	-	-	-	-
16.	012-016-25-2-3	Кольцо <i>Ring</i>	7	7	7	7	7	7	7	7
17.	551650-3506154	Трубка <i>Pipe</i>	1	1	1	1	1	1	1	1
-		К ускорительному клапану (левый лонжерон) <i>To relay valve (left side member)</i>	-	-	-	-	-	-	-	-
18.	402801	Угольник <i>Elbow</i>	1	1	1	1	1	1	1	1
19.	5336-3506187-01	Шланг <i>Hose</i>	1	1	1	1	1	1	1	1
20.	403064	Угольник <i>Elbow</i>	1	1	1	1	1	1	1	1
21.	5516-3506188	Трубка <i>Pipe</i>	1	1	1	1	1	1	1	1
-		К ускорительному клапану (правый лонжерон) <i>To relay valve (right side member)</i>	-	-	-	-	-	-	-	-
22.	375919	Шайба 14 <i>Washer</i>	2	2	2	2	2	2	2	2
23.		Датчик ММ370 <i>Sensor</i>	2	2	2	2	2	2	2	2
24.	551605-3506243	Трубка <i>Pipe</i>	1	1	1	1	1	1	1	1
-		К тормозному крану <i>To brake crane</i>	-	-	-	-	-	-	-	-
25.	401439	Тройник <i>T-piece</i>	2	2	2	2	2	2	2	2
26.	5516-3506183	Трубка <i>Pipe</i>	1	1	1	1	1	1	1	1
-		К четырехконтурному клапану <i>To four-circuit safety valve</i>	-	-	-	-	-	-	-	-
27.	374618	Гайка переходная <i>Adapter nut</i>	1	1	1	1	1	1	1	1
28.	551605-3506240	Трубка <i>Pipe</i>	1	1	1	1	1	1	1	1
-		К тормозному крану <i>To brake crane</i>	-	-	-	-	-	-	-	-
29.	5516-3506194	Трубка <i>Pipe</i>	1	1	1	1	1	1	1	1
-		К четырехконтурному клапану <i>To four-circuit safety valve</i>	-	-	-	-	-	-	-	-

Рис. 118 Установка присоединительной арматуры на ресиверы
Fig. 118 Installation attach accessories on receivers

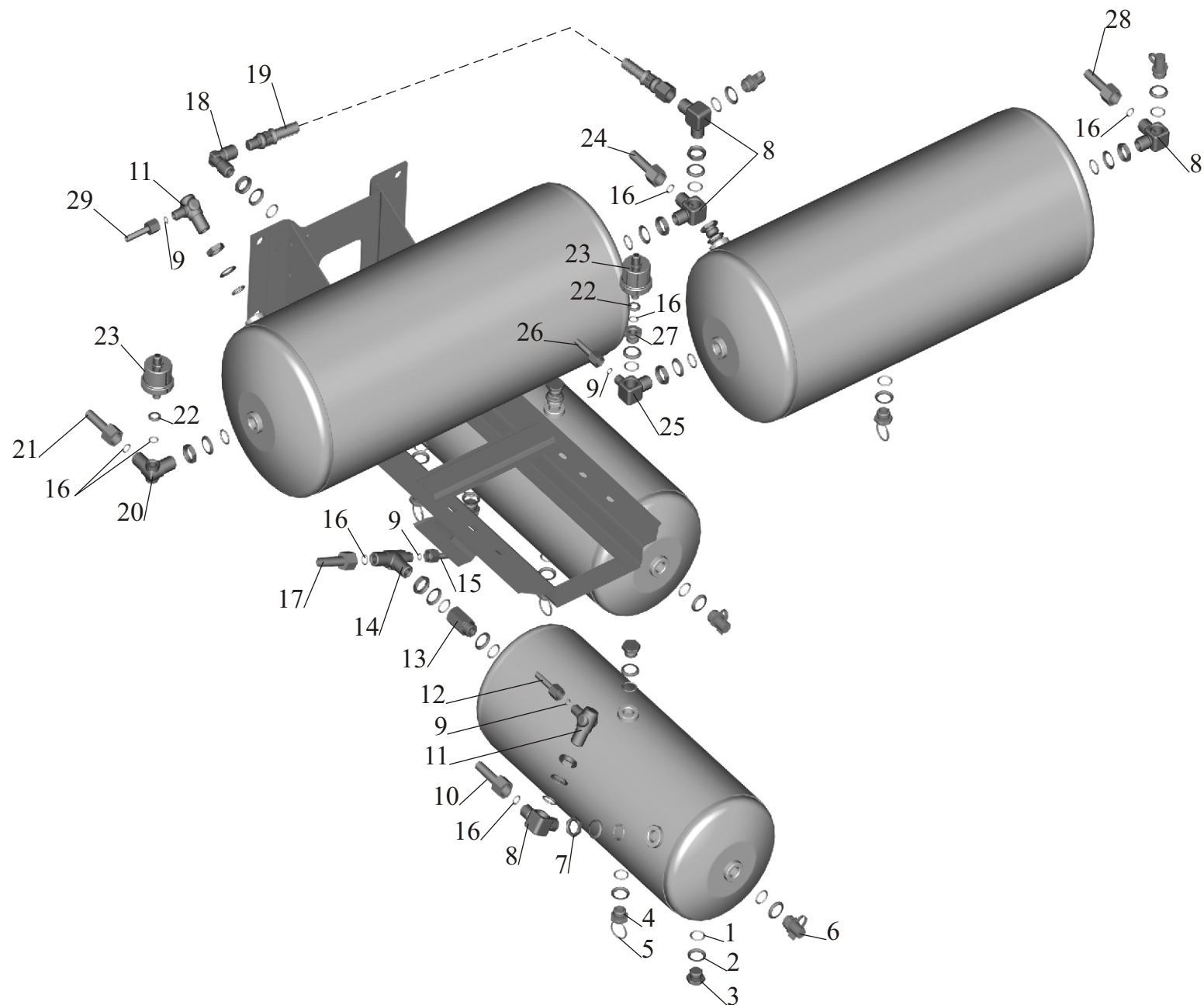


Рис. 119 Установка ресивера и соединительной арматуры
Fig. 119 Installation of receiver and attach accessories

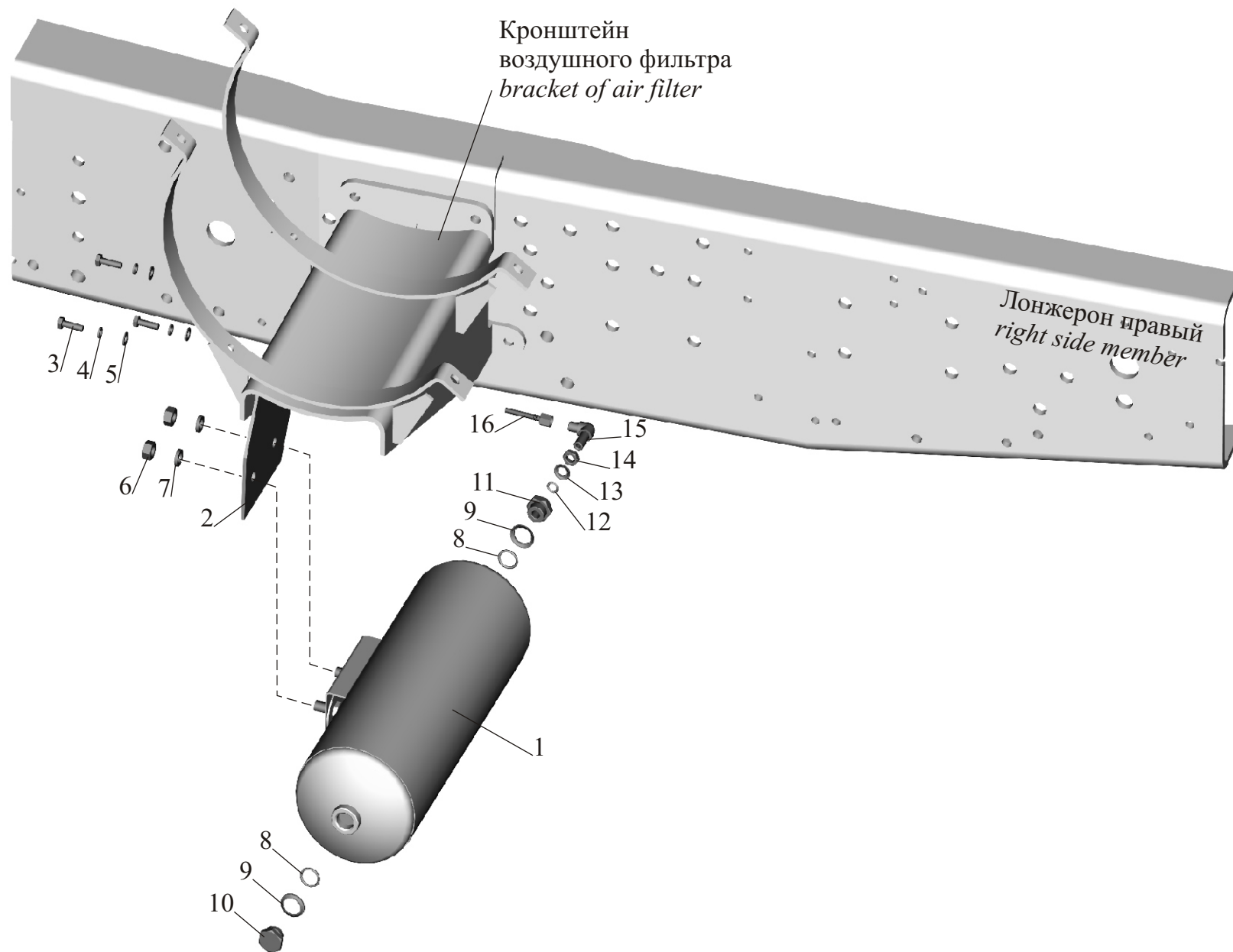


Рис. 120 Установка ресивера и соединительной арматуры
 Fig. 120 Installation of receiver and attach accessories

Поз. Pos.	№ детали Part №	Наименование Description	Количество Quantity							
			631705-241	631705-242	631705-243	631705-244	631708-241	631708-242	631708-243	631708-244
1.	5336-3513015	Ресивер <i>Receiver</i>	1	1	1	1	1	1	1	1
2.	64221-3513037	Хомут <i>Clamp</i>	4	4	4	4	4	4	4	4
3.	509А-3513080	Кронштейн <i>Bracket</i>	2	2	2	2	2	2	2	2
4.	200367	Болт М12-6gx45 <i>Bolt</i>	2	2	2	2	2	2	2	2
5.	250512	Гайка М10-6Н <i>Nut</i>	4	4	4	4	4	4	4	4
6.	250514	Гайка М12-6Н <i>Nut</i>	4	4	4	4	4	4	4	4
7.	252006	Шайба 10 <i>Washer</i>	4	4	4	4	4	4	4	4
8.	252137	Шайба 12OT <i>Washer</i>	4	4	4	4	4	4	4	4
9.	258053	Шплинт 4x25 <i>Cotter pin</i>	4	4	4	4	4	4	4	4
10.	260092	Палец 12x48 <i>Pin</i>	4	4	4	4	4	4	4	4
11.	371690	Болт М10-6gx80 <i>Bolt</i>	2	2	2	2	2	2	2	2
12.	201549	Болт М12-6gx55 <i>Bolt</i>	2	2	2	2	2	2	2	2
13.	020-025-30-2-3	Кольцо <i>Ring</i>	6	6	6	6	6	6	6	6
14.	376145	Шайба 22 <i>Washer</i>	6	6	6	6	6	6	6	6
15.	5336-3515410	Клапан контрольного вывода <i>Check outlet valve</i>	1	1	1	1	1	1	1	1
	13.3515310									
	100-3515310									
16.	5336-3513110	Клапан слива конденсата <i>Condensate drain valve</i>	1	1	1	1	1	1	1	1
	100-3513110									

17.	5247Г-3921441	Кольцо <i>Ring</i>	1	1	1	1	1	1	1	1
18.	378609	Пробка М22х1,5-6g <i>Plug</i>	3	3	3	3	3	3	3	3
19.	374939	Гайка М22х1,5-6Н <i>Nut</i>	1	1	1	1	1	1	1	1
20.	403033	Тройник <i>T-piece</i>	1	1	1	1	1	1	1	1
21.	008-011-19-2-3	Кольцо <i>Ring</i>	2	2	2	2	2	2	2	2
22.	642550-3506112	Трубка <i>Pipe</i>	1	1	1	1	1	1	1	1
-		К тройнику <i>To t-piece</i>	-	-	-	-	-	-	-	-
23.	631708-3506184-040	Трубка <i>Pipe</i>	1	1	1	1	1	1	1	1
-		К тройнику <i>To t-piece</i>	-	-	-	-	-	-	-	-

Рис. 120 Установка ресивера и соединительной арматуры
Fig. 120 Installation of receiver and attach accessories

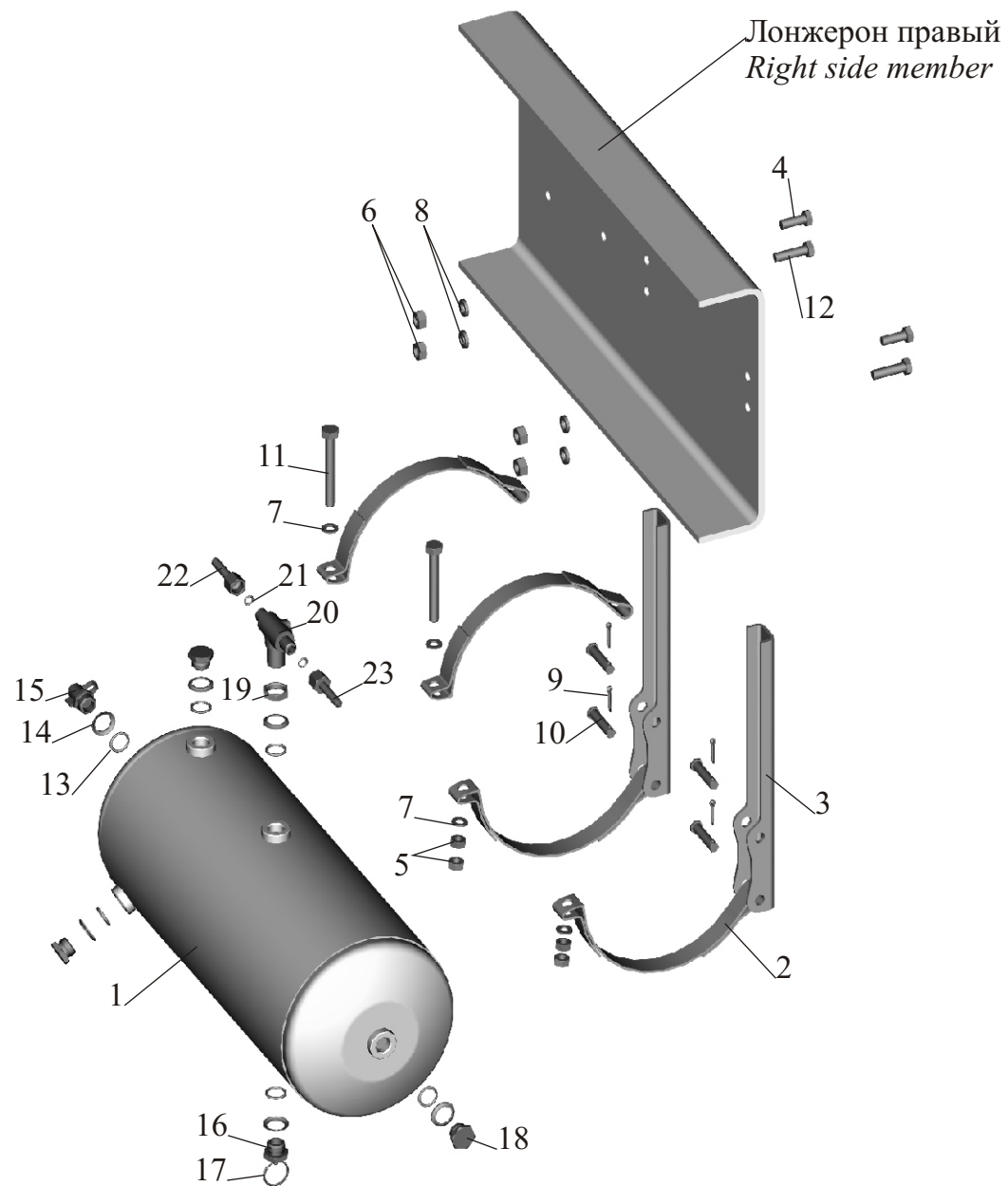


Рис. 121 Педаль привода тормозного крана
Fig. 121 Pedal of brake valve

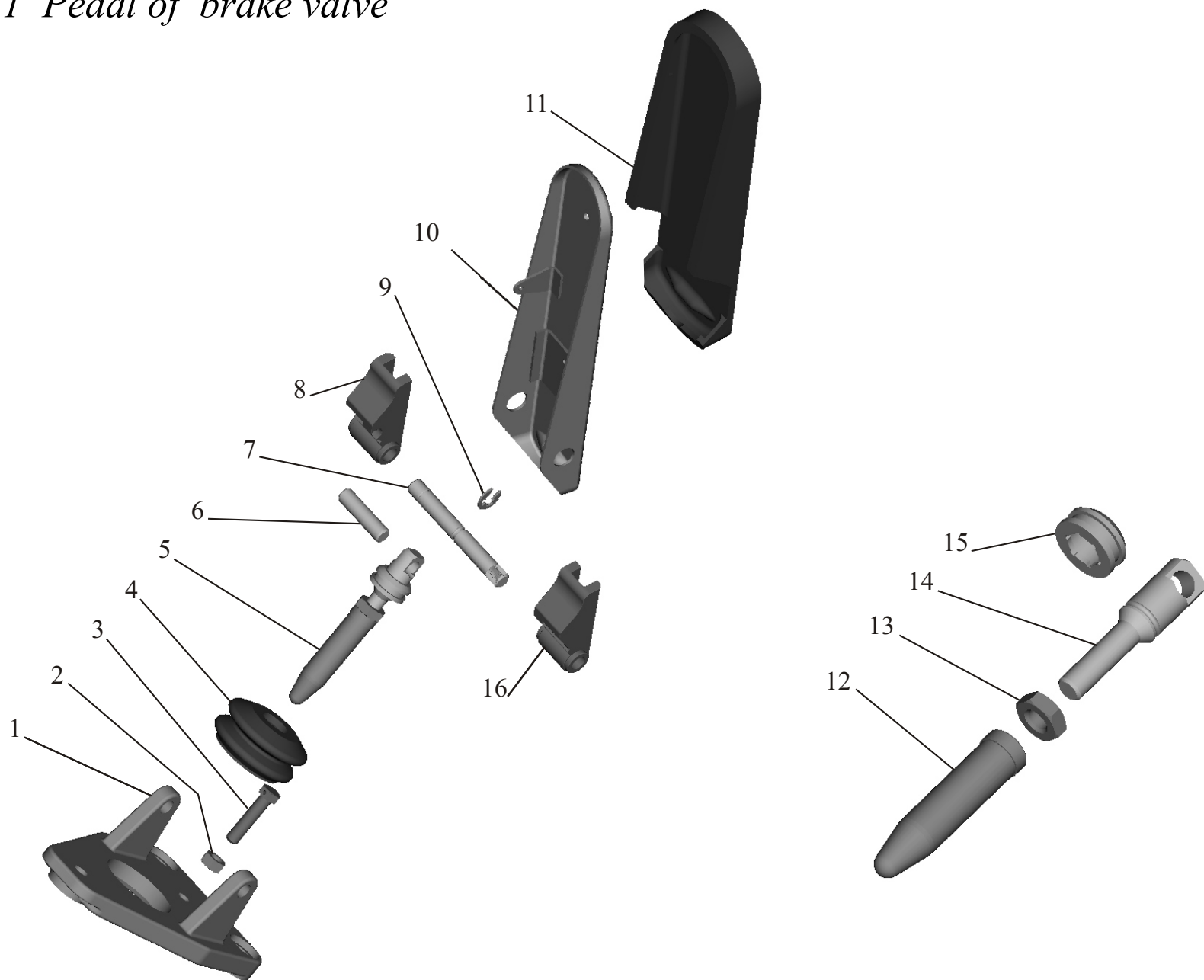
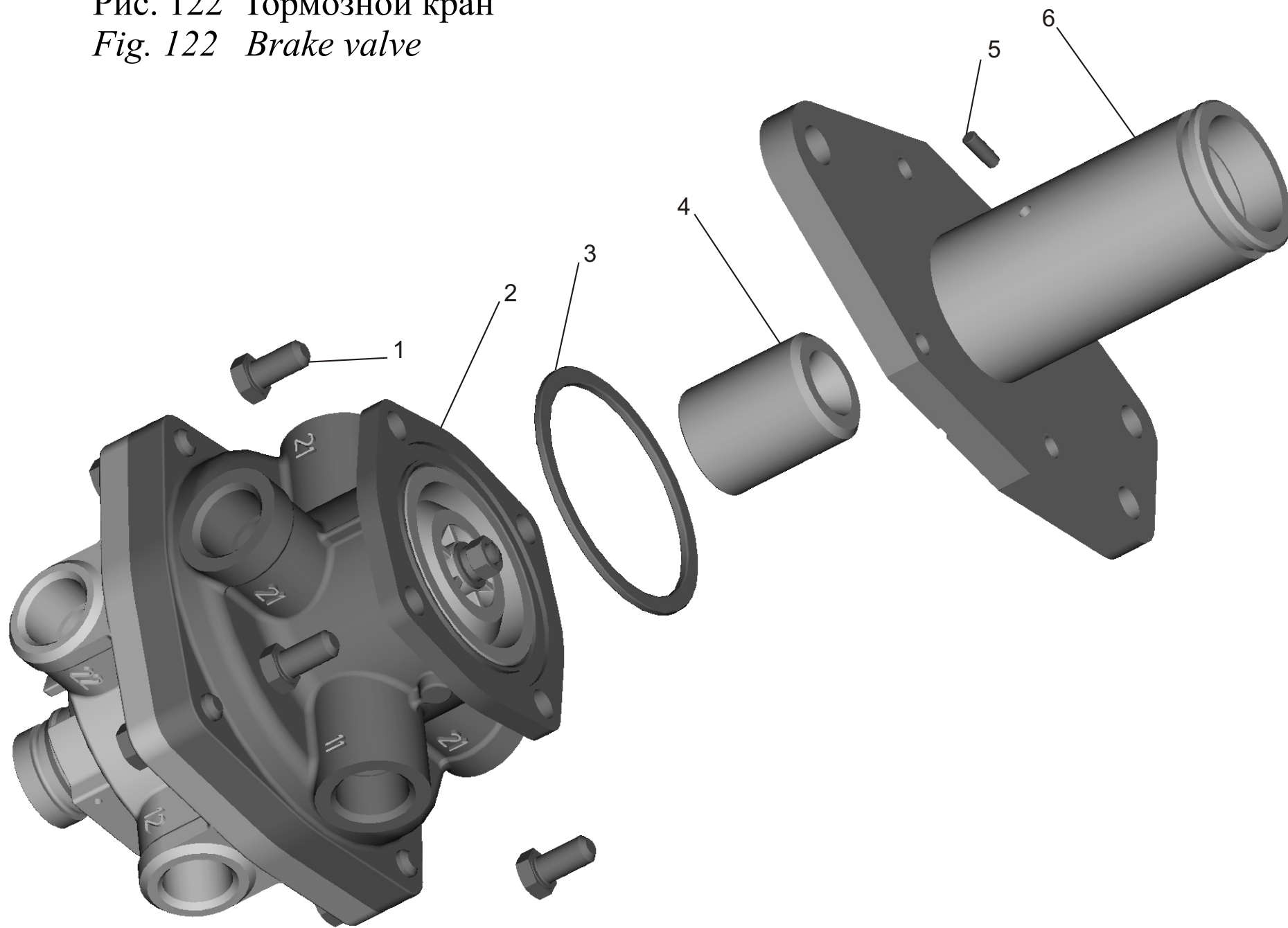
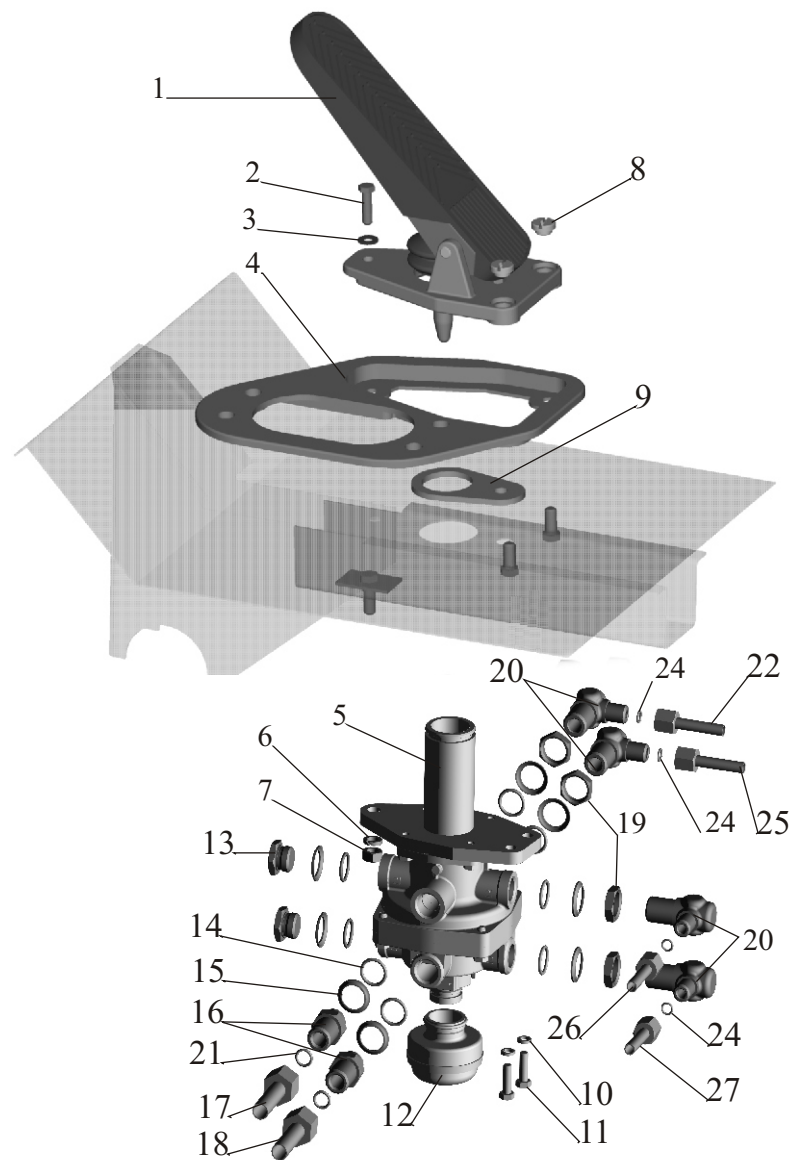


Рис. 122 Тормозной кран
Fig. 122 Brake valve



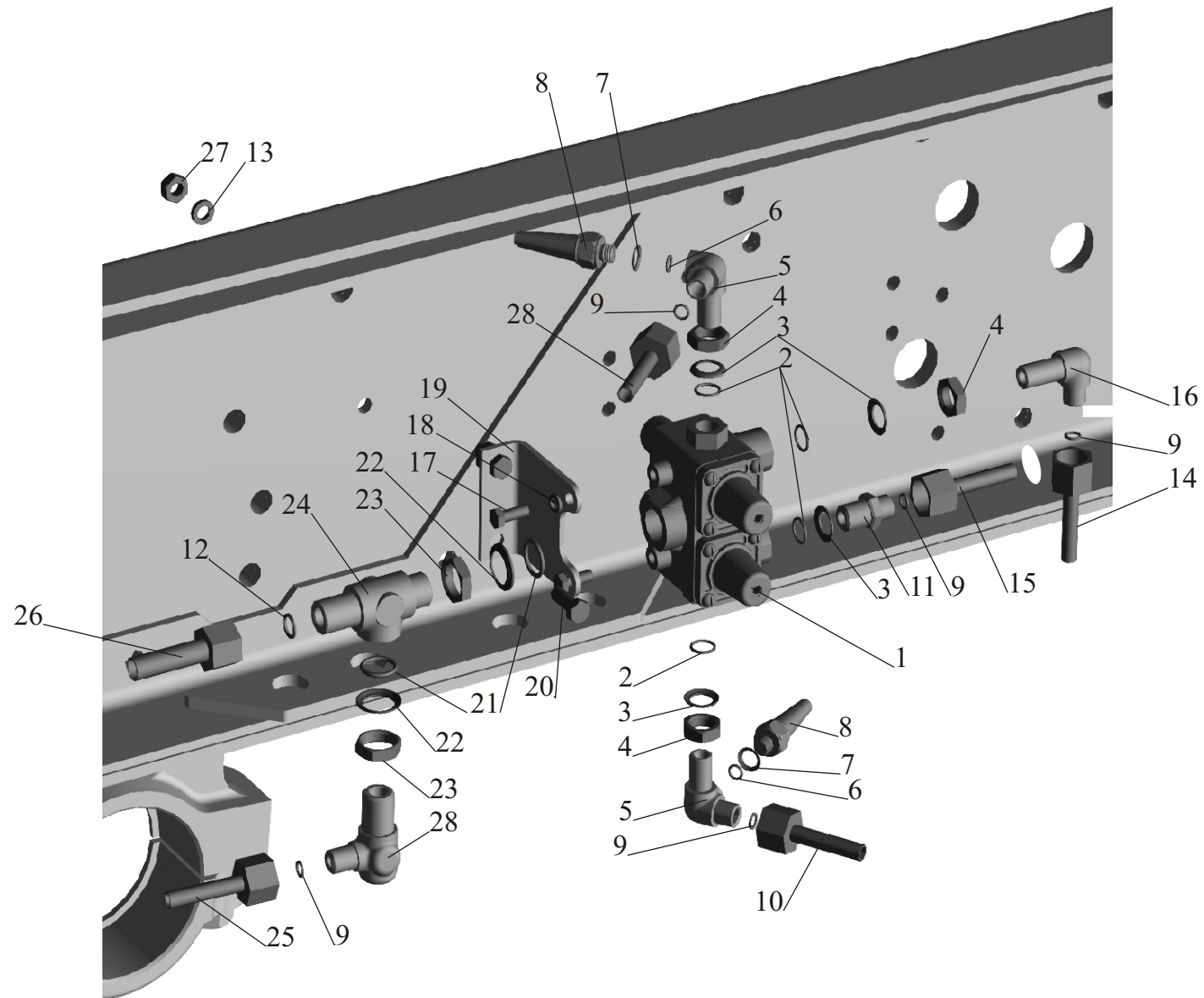
18	551605-3506240	Трубка <i>Pipe</i>	1	1	1	1	1	1	1	1
-		От ресивера <i>From receiver</i>	-	-	-	-	-	-	-	-
19	374939	Гайка М22х1.5-6Н <i>Nut</i>	4	4	4	4	4	4	4	4
20	402741	Угольник <i>Elbow</i>	4	4	4	4	4	4	4	4
21	012-016-25-2-3	Кольцо <i>O-ring</i>	2	2	2	2	2	2	2	2
22	631708-3506258-040	Трубка <i>Pipe</i>	1	1	1	1	1	1	1	1
-		К клапану управления тормозами прицепа <i>To trailer brake control valve</i>	-	-	-	-	-	-	-	-
24	008-011-19-2-3	Кольцо <i>O-ring</i>	4	4	4	4	4	4	4	4
25	6301-3506283	Трубка <i>Pipe</i>	1	1	1	1	1	1	1	1
-		К тормозной камере <i>To brake chamber</i>	-	-	-	-	-	-	-	-
26	631708-3506289-040	Трубка <i>Pipe</i>	1	1	1	1	1	1	1	1
-		К двухмагистральному клапану <i>To two-way valve</i>	-	-	-	-	-	-	-	-
27	6301-3506282	Трубка <i>Pipe</i>	1	1	1	1	1	1	1	1
-		К тормозной камере <i>To brake chamber</i>	-	-	-	-	-	-	-	-

Рис. 123 Тормозной кран с присоединительной арматурой
Fig. 123 Brake valve with pipe line fittings



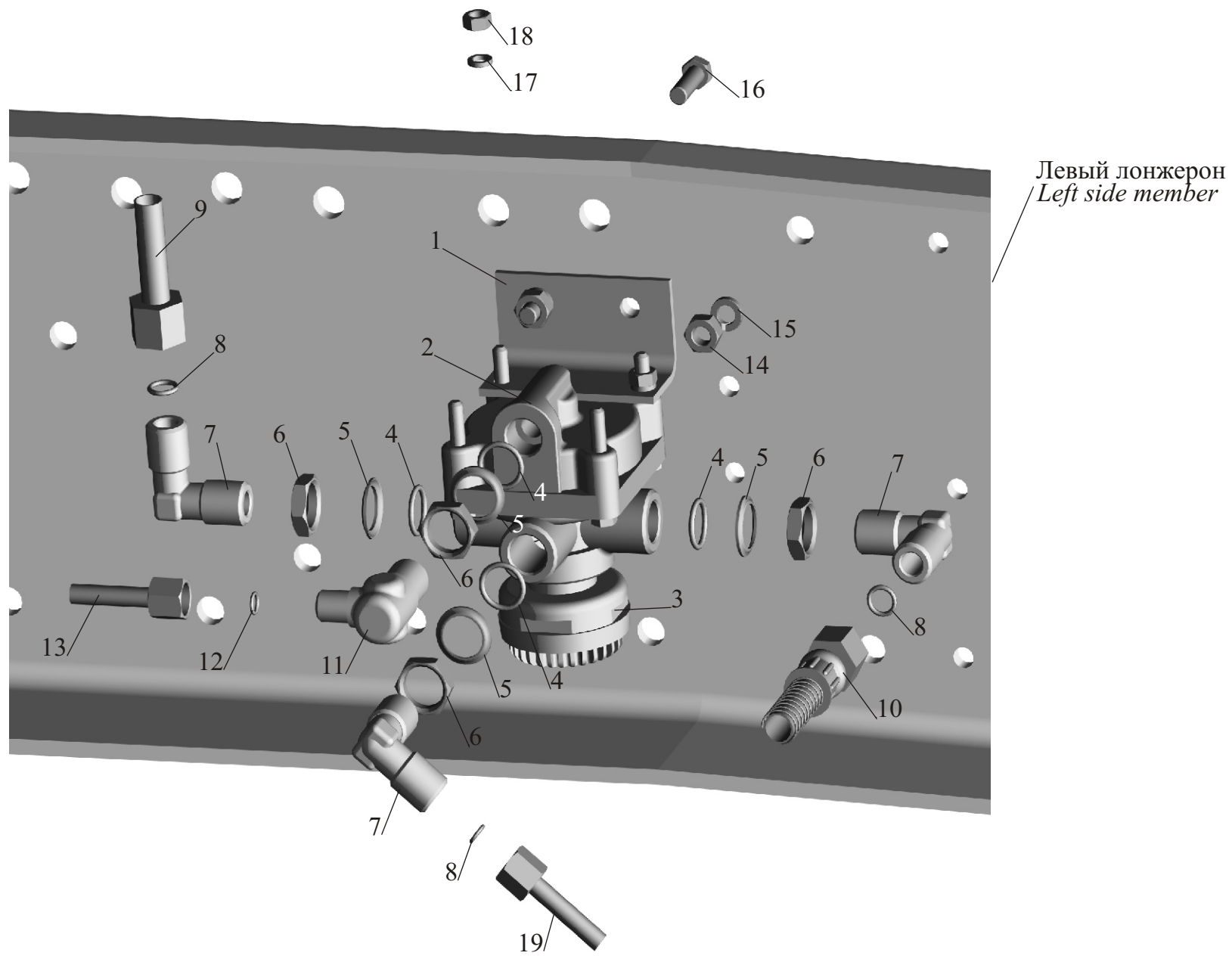
15.	5516-3506112	Трубка <i>Pipe</i>	1	1	1	1	1	1	1	1
-		К ресиверу стояночной системы <i>To a receiver lay system</i>	-	-	-	-	-	-	-	-
16.	402947	Угольник <i>Elbow</i>	1	1	1	1	1	1	1	1
17	201456	Болт М8-6gx20 <i>Bolt</i>	2	2	2	2	2	2	2	2
18.	252135	Шайба 8 ОТ <i>Washer</i>	2	2	2	2	2	2	2	2
19.	63035-3515042	Кронштейн <i>Bracket</i>	1	1	1	1	1	1	1	1
20	201497	Болт М10-6gx25 <i>Bolt</i>	2	2	2	2	2	2	2	2
21.	020-025-30-2-3	Кольцо <i>Ring</i>	2	2	2	2	2	2	2	2
22.	376145	Шайба 22 <i>Washer</i>	2	2	2	2	2	2	2	2
23.	374939	Гайка М22x1.5-6Н <i>Nut</i>	2	2	2	2	2	2	2	2
24	403118	Тройник <i>T-piece</i>	1	1	1	1	1	1	1	1
25	642550-3506130	Трубка <i>Pipe</i>	1	1	1	1	1	1	1	1
-		К клапану контрольного вывода <i>To the valve of control conclusion</i>	-	-	-	-	-	-	-	-
26.	64255-3506148	Трубка <i>Pipe</i>	1	1	1	1	1	1	1	1
-		К осушителю воздуха <i>To a drier of air</i>	-	-	-	-	-	-	-	-
27.	250512	Гайка М10-6Н <i>Nut</i>	2	2	2	2	2	2	2	2
28.	402741	Угольник <i>Elbow</i>	1	1	1	1	1	1	1	1
29	5516-3506194	Трубка <i>Pipe</i>	1	1	1	1	1	1	1	1
-		К ресиверу заднего контура <i>To a receiver of back contour</i>	-	-	-	-	-	-	-	-

Рис. 124 Крепление четырехконтурного клапана
Fig. 124 Four-circuit safety valve mounting



14.	250512	Гайка М10-6Н <i>Nut</i>	2	2	2	2	2	2	2	2
15.	252136	Шайба 10 ОТ <i>Washer</i>	2	2	2	2	2	2	2	2
16.	201499	Болт М10-6gx30 <i>Bolt</i>	2	2	2	2	2	2	2	2
17.	252135	Шайба 8 ОТ <i>Washer</i>	2	2	2	2	2	2	2	2
18.	250510	Гайка М8-6Н <i>Nut</i>	2	2	2	2	2	2	2	2
19.	551650-3506154	Трубка <i>Pipe</i>	1	1	1	1	1	1	1	1
-		К ресиверу стояночной системы <i>To a receiver of lay system</i>	-	-	-	-	-	-	-	-

Рис. 125 Установка ускорительного клапана и соединительной арматуры
Fig. 125 Installation of relay valve and attach accessories



14.	402741	УГОЛЬНИК <i>Elbow</i>	1	1	1	1	1	1	1	1
15.	250512	Гайка М10-6Н <i>Nut</i>	2	2	2	2	2	2	2	2
16.	252136	Шайба 10 ОТ <i>Washer</i>	2	2	2	2	2	2	2	2
17.	201499	Болт М10-6gx30 <i>Bolt</i>	2	2	2	2	2	2	2	2
18.	252135	Шайба 8 Т <i>Washer</i>	2	2	2	2	2	2	2	2
19.	250510	Гайка М8-6Н <i>Nut</i>	2	2	2	2	2	2	2	2

Рис. 126 Установка ускорительного клапана и соединительной арматуры
Fig. 126 Installation of relay valve and attach accessories

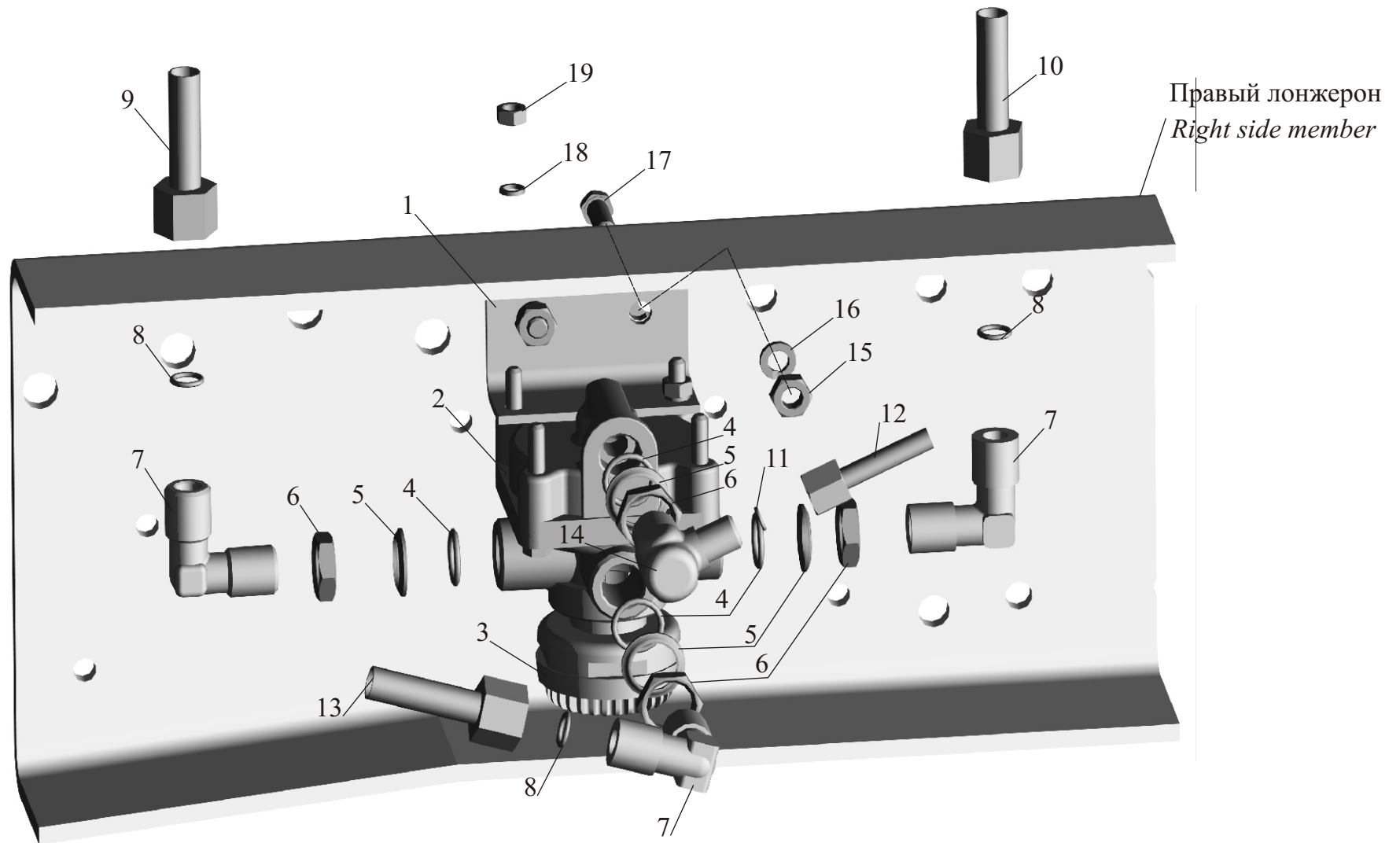
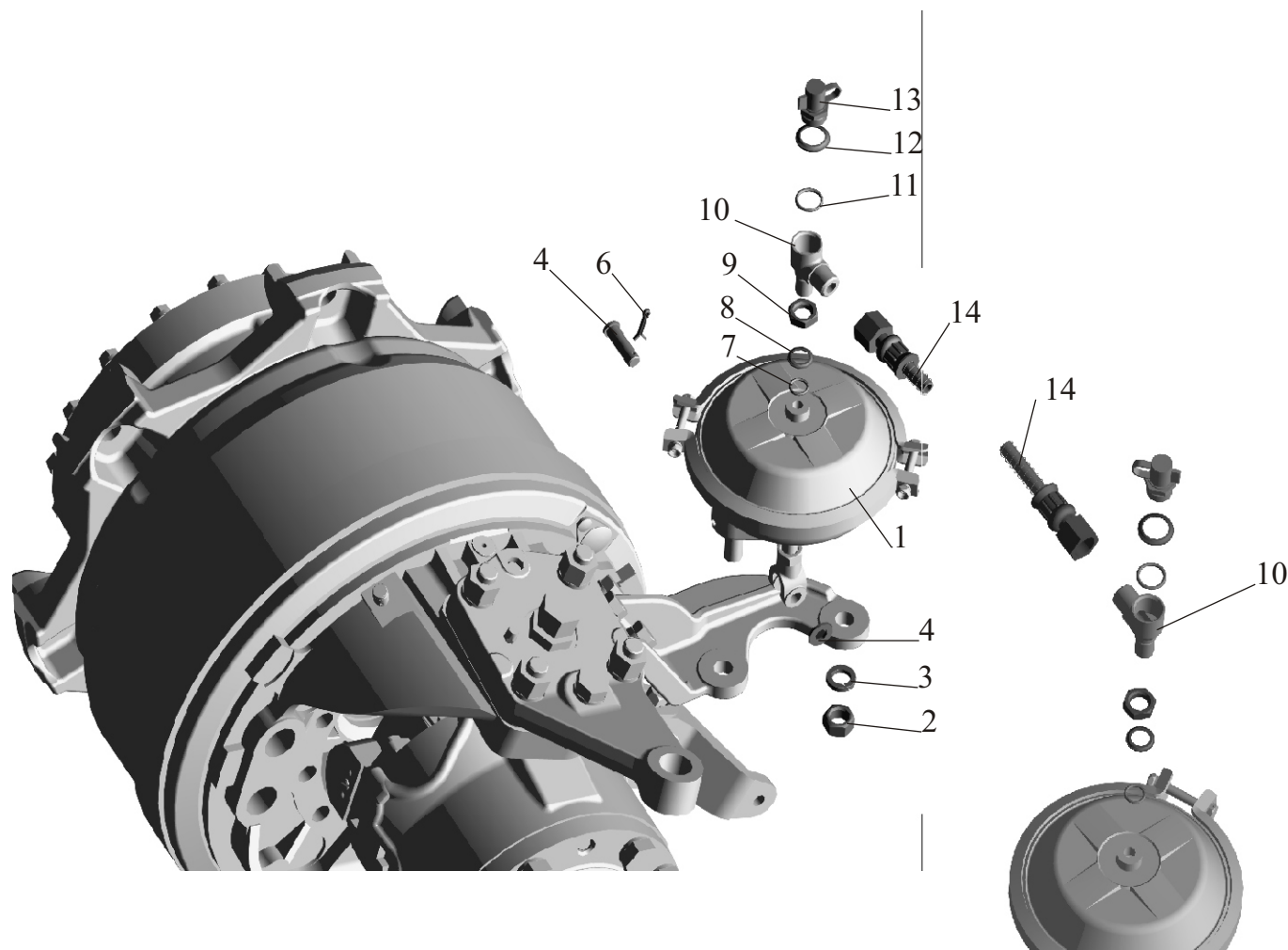


Рис. 127 Установка тормозных камер и соединительной арматуры на передний мост

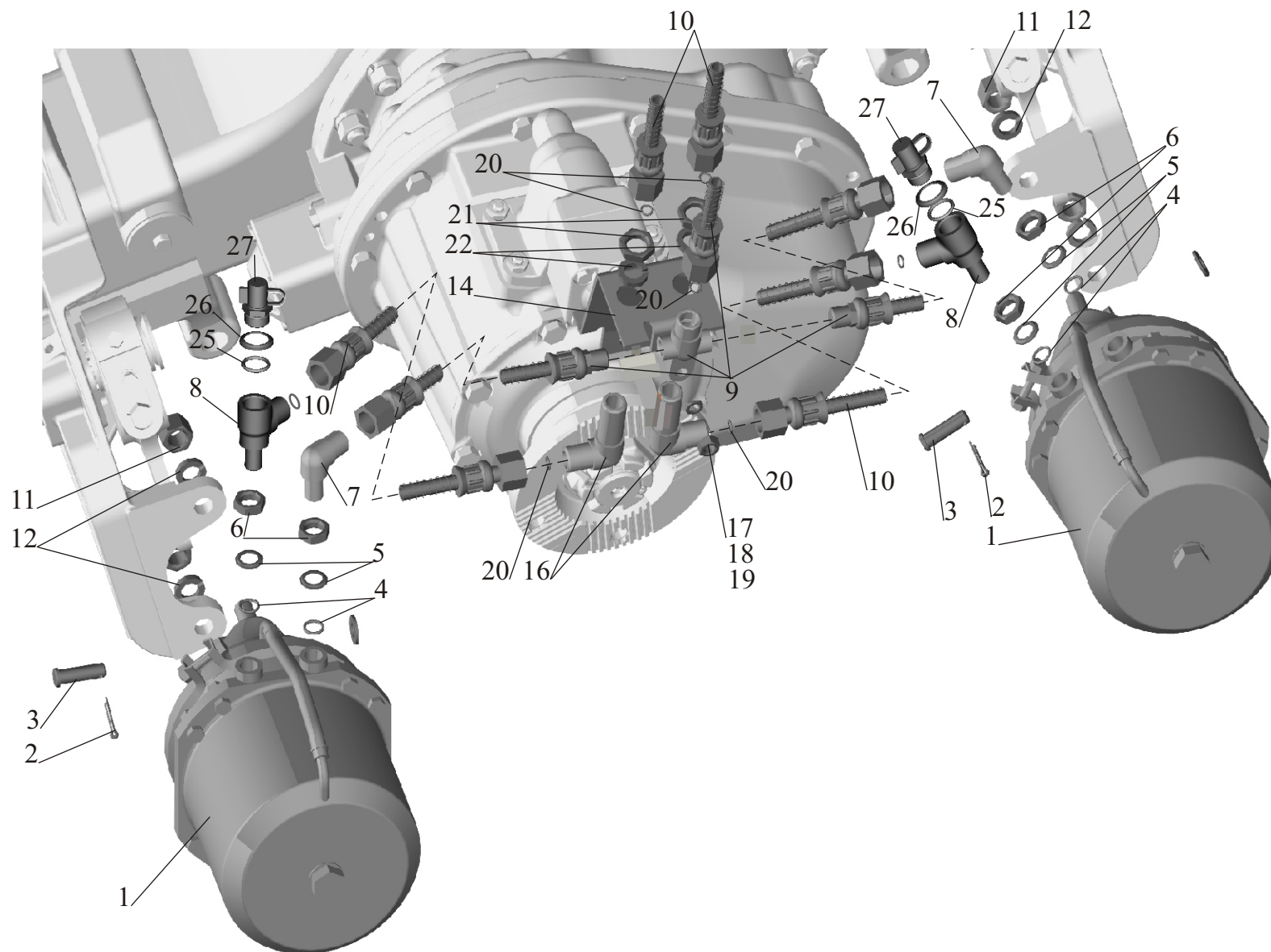
ig. 127 Installation of brake chambers and connected equipment



16	379755	Угольник <i>Elbow</i>	2	2	2	2	2	2	2	2
17	201497	Болт М10-6gx25 <i>Bolt</i>	1	1	1	1	1	1	1	1
18	250512	Гайка М10-6Н <i>Nut</i>	1	1	1	1	1	1	1	1
19	252136	Шайба 10 ОТ <i>Washer</i>	1	1	1	1	1	1	1	1
20	012-016-25-2-3	Кольцо <i>O-ring</i>	6	6	6	6	6	6	6	6
21	374939	Гайка М22x1,5-5Н6Н <i>Nut</i>	2	2	2	2	2	2	2	2
22	252142	Шайба 22 Т <i>Washer</i>	2	2	2	2	2	2	2	2
25	020-025-30-2-3	Кольцо <i>Ring</i>	2	2	2	2	2	2	2	2
26	376145	Шайба 22 <i>Washer</i>	2	2	2	2	2	2	2	2
27	5336-3515410	Клапан контрольного вывода <i>Check output valve</i>	2	2	2	2	2	2	2	2
	100-3515310									
	105.069.05.000									
	13.3515310									

Рис. 128 Установка тормозных камер и соединительной арматуры на средний мост

Fig. 128 Installation of brake chambers and attach accessories on intermediate axle



16.	402932	Угольник <i>Elbow</i>	2	2	2	2	2	2	2	2
17.	403111	Угольник <i>Elbow</i>	1	1	1	1	1	1	1	1
18.	500-3506060-Б2	Шланг <i>Hose</i>	1	1	1	1	1	1	1	1
20.	5336-3506085-01	Шланг <i>Hose</i>	2	2	2	2	2	2	2	2
-		К модулятору <i>To modulator</i>	-	-	-	-	-	-	-	-
22.	6422-3506085-01	Шланг <i>Hose</i>	1	1	1	1	1	1	1	1
23	5551-3506082	Кронштейн <i>Bracket</i>	1	1	1	1	1	1	1	1
24	404319	Штуцер <i>Union</i>	1	1	1	1	1	1	1	1
25	252142	Шайба 22Т <i>Washer</i>	1	1	1	1	1	1	1	1
26	250659	Гайка М22х1.5-6Н <i>Nut</i>	1	1	1	1	1	1	1	1
27	012-016-25-2-3	Кольцо <i>Ring</i>	1	1	1	1	1	1	1	1
28	63031-3506286	Трубка <i>Pipe</i>	1	1	1	1	1	1	1	1
-		К клапану ускорительному <i>To the valve accelerating</i>	-	-	-	-	-	-	-	-
29	201458	Болт М8-6gx25 <i>Bolt</i>	2	2	2	2	2	2	2	2
30	252005	Шайба 8 <i>Washer</i>	2	2	2	2	2	2	2	2
31	252135	Шайба 8 Т <i>Washer</i>	2	2	2	2	2	2	2	2
32	250510	Гайка М8-6Н <i>Nut</i>	2	2	2	2	2	2	2	2

Рис. 129 Установка тормозных камер и соединительной арматуры на задний мост
Fig. 129 Installation of brake chambers and attach accessories on rear axle

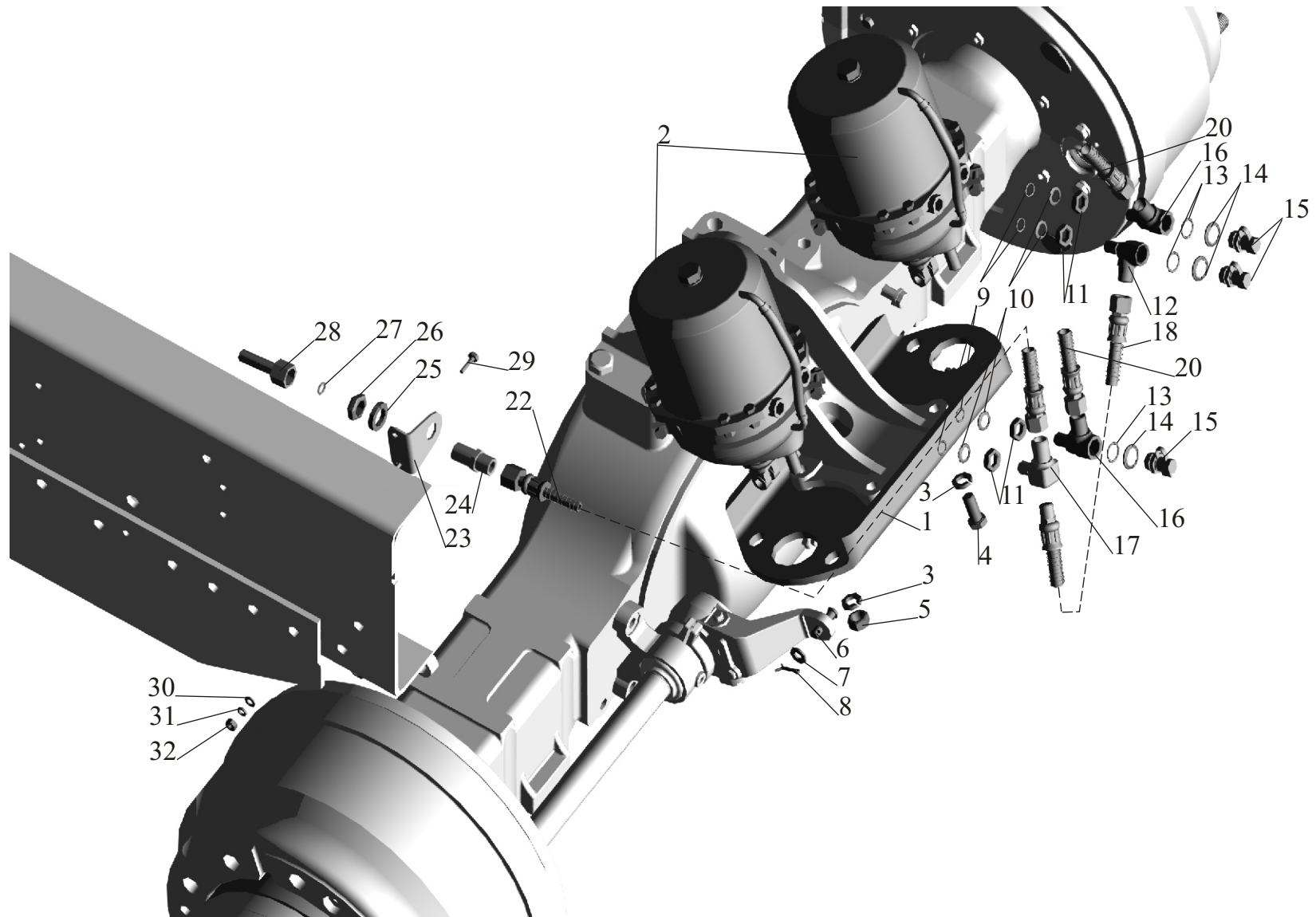
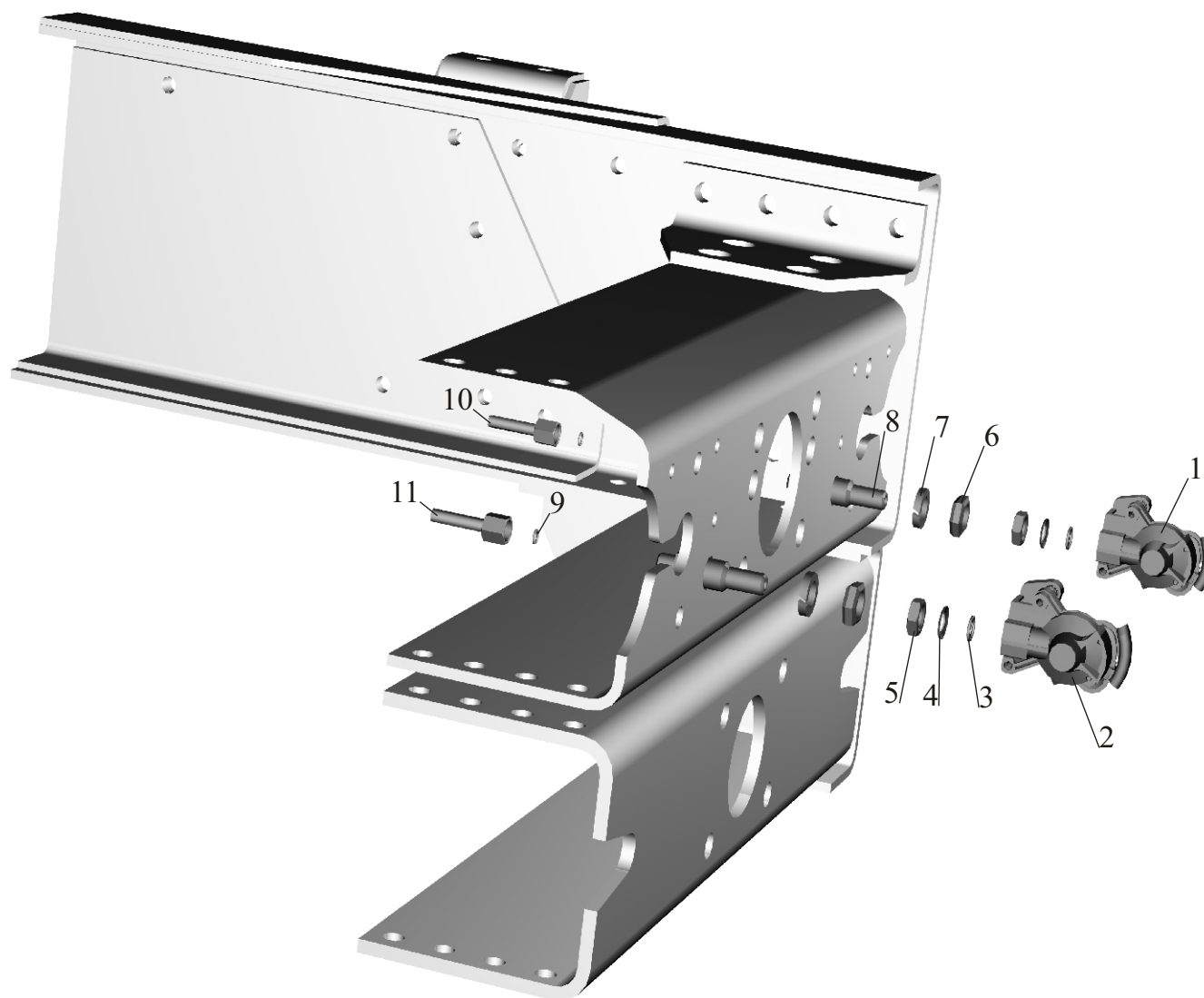


Рис. 130 Пневмовыводы на полуприцеп и соединительная арматура
Fig. 130 Pneumatic leads on semi-trailer and attach accessories



-		К тормозному крану <i>To brake cock</i>	-	-	-	-	-	-	-	-
16	250636	Гайка М16х1,5-6Н <i>Nut</i>	3	3	3	3	3	3	3	3
17	642550-3506254	Трубка <i>Pipe</i>	1	1	1	1	1	1	1	1
-		К ресиверу <i>To receiver</i>	-	-	-	-	-	-	-	-
18	404239	Штуцер <i>Union</i>	1	1	1	1	1	1	1	1
19	404242	Штуцер <i>Union</i>	1	1	1	1	1	1	1	1
20	402947	Угольник <i>Elbow</i>	2	2	2	2	2	2	2	2
21		Датчик ММ125Д <i>Sensor</i>	1	1	1	1	1	1	1	1
22	402969	Тройник <i>T-piece</i>								
23	63171-3506337	Трубка <i>Pipe</i>	1	1	1	1	1	1	1	1
-		К пневмовыводам на полуприцеп <i>To pneumatic output on semitraller</i>	-	-	-	-	-	-	-	-
24	012-016-25-2-3	Кольцо <i>O-Ring</i>	1	1	1	1	1	1	1	1
25	63171-3506336	Трубка <i>Pipe</i>	1	1	1	1	1	1	1	1
-		К пневмовыводам на прицеп <i>To pneumatic output on semitraller</i>	-	-	-	-	-	-	-	-
26	010-014-25-2-3	Кольцо <i>O-Ring</i>	1	1	1	1	1	1	1	1
27	375818	Шайба 12 <i>Washer</i>	1	1	1	1	1	1	1	1

Рис. 131 Установка клапана прицепа и соединительной арматуры
Fig. 131 Installation of trailer valve and attach accessories

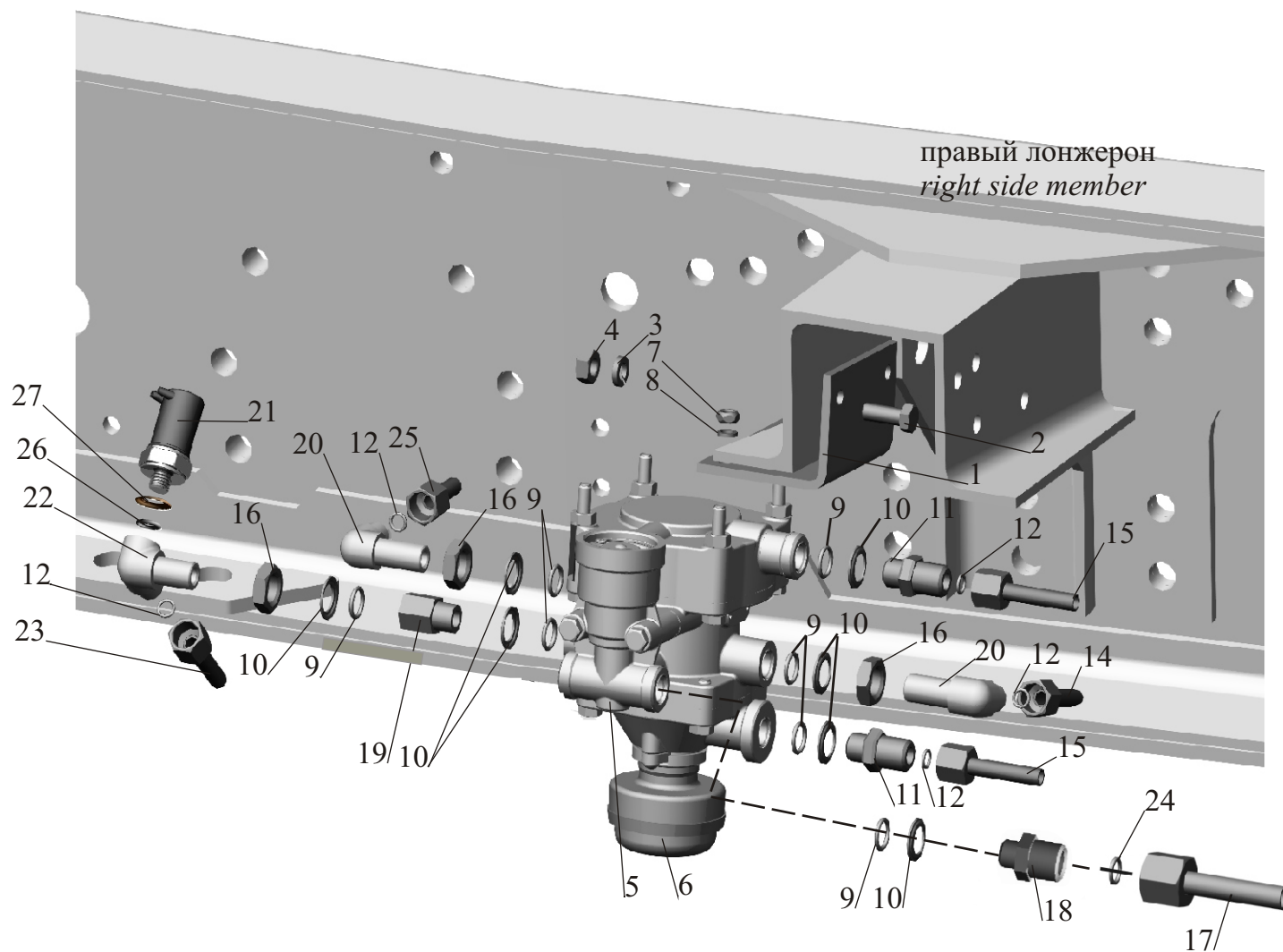
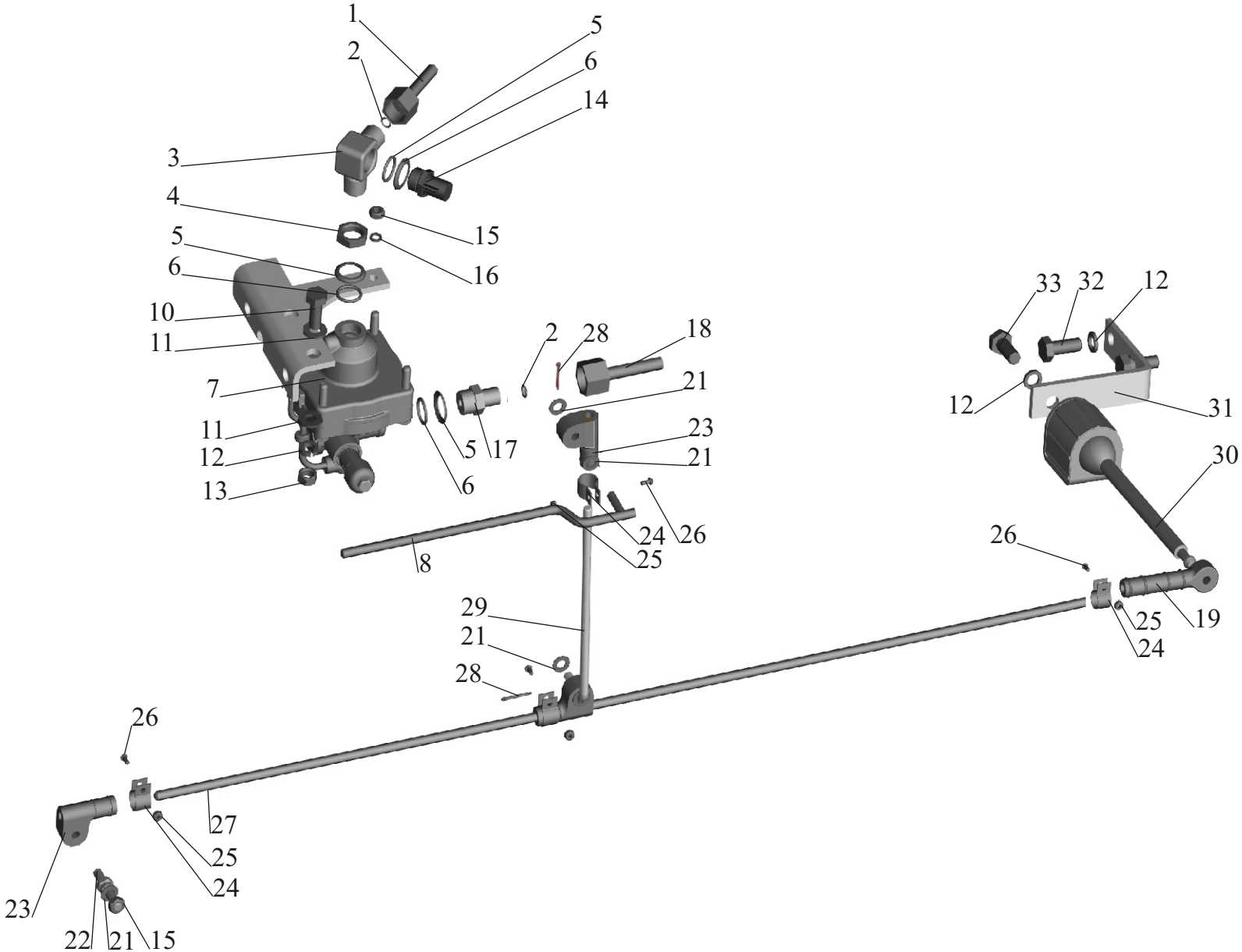


Рис. 132 Регулятор тормозных сил с присоединительной арматурой
 Fig. 132 Brake force regulator with pipeline fittings

Поз. Pos.	№ детали Part №	Наименование Description	Количество Quantity							
			631705-241	631705-242	631705-243	631705-244	631708-241	631708-242	631708-243	631708-244
1.	63031-3506158	Трубка (к двухмагистральному клапану) <i>Pipe (to the two-main valve)</i>	1	1	1	1	1	1	1	1
2.	008-011-19-2-3	Кольцо <i>Ring</i>	2	2	2	2	2	2	2	2
3.	401439	Тройник <i>T-piece</i>	1	1	1	1	1	1	1	1
4.	374939	Гайка М22х1.5-6Н <i>Nut</i>	1	1	1	1	1	1	1	1
5.	376145	Шайба 22 <i>Washer</i>	3	3	3	3	3	3	3	3
6.	020-025-30-2-3	Кольцо <i>Ring</i>	3	3	3	3	3	3	3	3
7.	100-3533010	Регулятор тормозных сил <i>Brake force regulator</i>	1	1	1	1	1	1	1	1
8.	64221-3533062	Рычаг <i>Lever</i>	1	1	1	1	1	1	1	1
9	64221-3533016-010	Кронштейн <i>Bracket</i>	1	1	1	1	1	1	1	1
10.	201542	Болт М12-6gx35 <i>Bolt</i>	2	2	2	2	2	2	2	2
11.	252007	Шайба 12 <i>Washer</i>	4	4	4	4	4	4	4	4
12	252137	Шайба 12.0Т <i>Washer</i>	5	5	5	5	5	5	5	5
13.	250514	Гайка М12-6Н <i>Nut</i>	2	2	2	2	2	2	2	2
14.	5336-3515410	Клапан контрольного вывода <i>Gauging and air bleed-off valve</i>								
	100-3515310		1	1	1	1	1	1	1	
	105.069.05.000									
	13.3515310									
15.	250510	Гайка 8-6Н <i>Nut</i>	3	3	3	3	3	3	3	

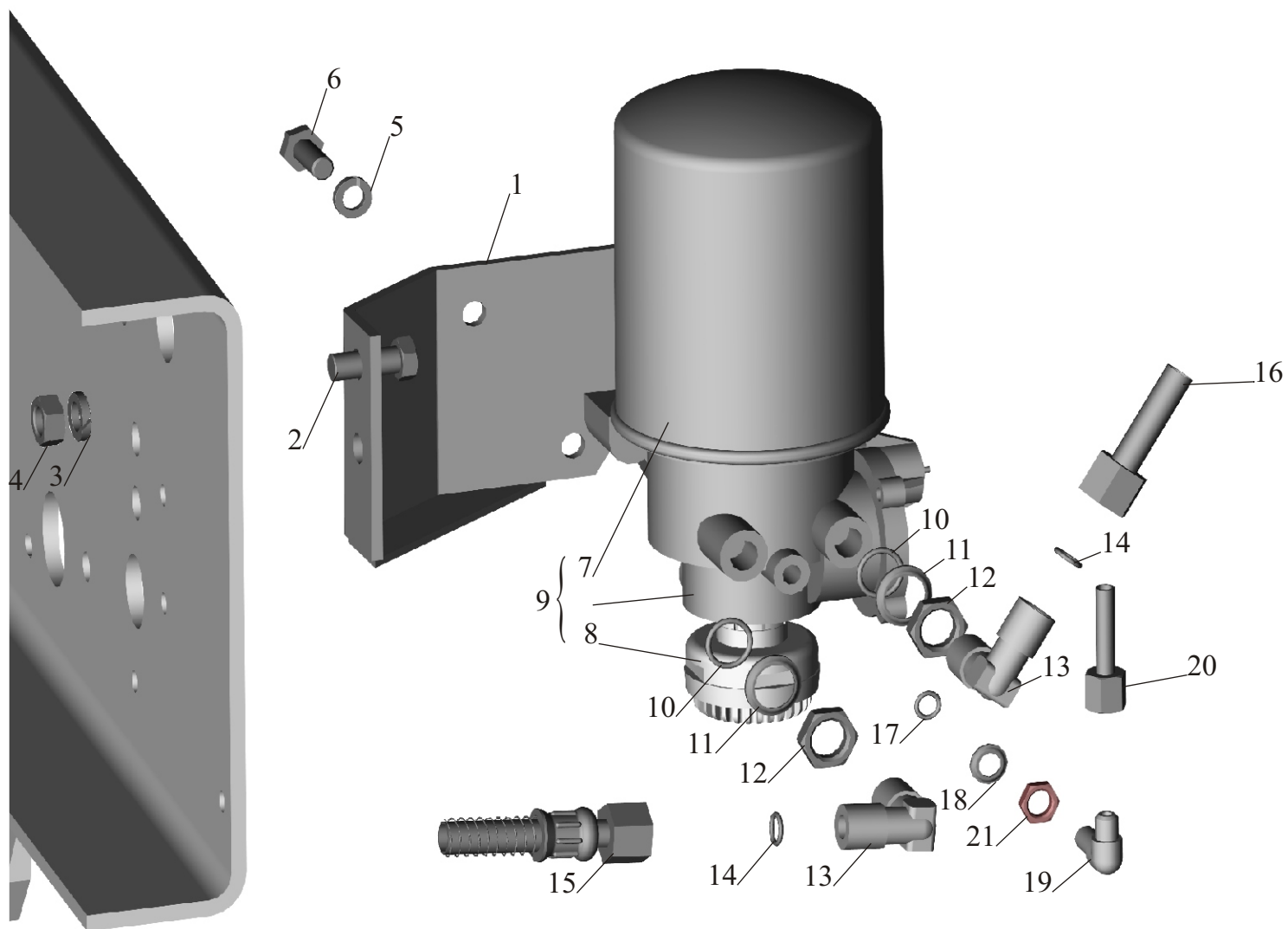
16.	252135	Шайба 8Т <i>Washer</i>	2	2	2	2	2	2	2	2
17.	404308	Штуцер <i>Union</i>	1	1	1	1	1	1	1	1
18.	551650-3506280	Трубка (к ускорительному клапану заднего тормозного контура) <i>Pipe (To relay valve rear brake)</i>	1	1	1	1	1	1	1	1
19	6422-3533065	Муфта (входит в 64221- 3533110) <i>Coupling</i>	1	1	1	1	1	1	1	1
21.	252005	Шайба 8 <i>Washer</i>	2	2	2	2	2	2	2	2
22	6422-3533024	Ось <i>Axle</i>	1	1	1	1	1	1	1	1
23.	54321-3533065	Муфта <i>Coupling</i>	3	3	3	3	3	3	3	3
24.	6422-3533070	Хомут <i>Clamp</i>	4	4	4	4	4	4	4	4
25.	250462	Гайка 4 <i>Nut</i>	4	4	4	4	4	4	4	4
26.	220053	Винт 4x14 <i>Screw</i>	4	4	4	4	4	4	4	4
27	64221-3533020	Штанга <i>Bar</i>	1	1	1	1	1	1	1	1
28	258013	Шплинт 2x16 <i>Cotter pin</i>	2	2	2	2	2	2	2	2
29.	64221-3533018-010	Тяга <i>Rod</i>	1	1	1	1	1	1	1	1
30.	64221-3533110	Упругий элемент <i>Knuckle joint</i>	1	1	1	1	1	1	1	1
31	6422-3533014-10	Кронштейн <i>Bracket</i>	1	1	1	1	1	1	1	1
32.	201538	Болт М12-6gx25 <i>Bolt</i>	2	2	2	2	2	2	2	2
33.	201540	Болт М12-6gx30 <i>Bolt</i>	1	1	1	1	1	1	1	1

Рис. 132 Регулятор тормозных сил с соединительной арматурой
Fig. 132 Brake force regulator with pipeline fittings



16.	64255-3506148	Трубка <i>Pipe</i>	1	1	1	1	1	1	1	1
-		К клапану четырёхконтурному <i>To Four-circuit safety</i>	-	-	-	-	-	-	-	-
17.	010-014-25-2-3	Кольцо <i>O-Ring</i>	1	1	1	1	1	1	1	1
18.	375818	Шайба 12 <i>Washer</i>	2	2	2	2	2	2	2	2
19.	402737	Угольник <i>Elbow</i>	1	1	1	1	1	1	1	1
20.	64229-3506307-20	Трубка <i>Pipe</i>	1	1	1	1	1	1	1	1
-		К ресиверу регенерации <i>To receiver</i>	-	-	-	-	-	-	-	-
21.	374614	Гайка М12х1,5-5Н6Н <i>Nut</i>	1	1	1	1	1	1	1	1

Рис. 133 Установка осушителя воздуха и соединительной арматуры
Fig. 133 Installation of air dehumidifier and attach accessories



57	403010	Тройник <i>T-piece</i>	1	1	1	1	1	1	1	1
58	404249	Штуцер <i>Union</i>	4	4	4	4	4	4	4	4
59	008-011-19-2-3	Кольцо <i>Ring</i>	7	7	7	7	7	7	7	7
60	010-014-25-2-3	Кольцо <i>Ring</i>	3	3	3	3	3	3	3	3
61	012-016-25-2-3	Кольцо <i>Ring</i>	4	4	4	4	4	4	4	4
66	64221-3537310	Кран <i>Crane</i>	1	1	1	1	1	1	1	1
68	64221-3562010	Клапан двухмагистральный <i>Dual main line valve</i>	1	1	1	1	1	1	1	1
69		К двух магистральному клапану <i>To dual main line valve</i>	+	+	+	+	+	+	+	+
70		Отбор воздуха <i>Air bleeding</i>	+	+	+	+	+	+	+	+
71		В атмосферу <i>To atmosphere</i>	+	+	+	+	+	+	+	+
72	642208-3506180	От ресивера <i>From reseiver</i>	1	1	1	1	1	1	1	1
73	642208-3506132	К двух магистральному клапану <i>To dual main line valve</i>	1	1	1	1	1	1	1	1
74	642208-3506136	К клапану управления тормозами прицепа <i>To valve of management of brakes of trailer</i>	1	1	1	1	1	1	1	1

Рис. 134 Привод стояночного тормоза и ВТС

Fig. 134 The parking and secondary braking system drive

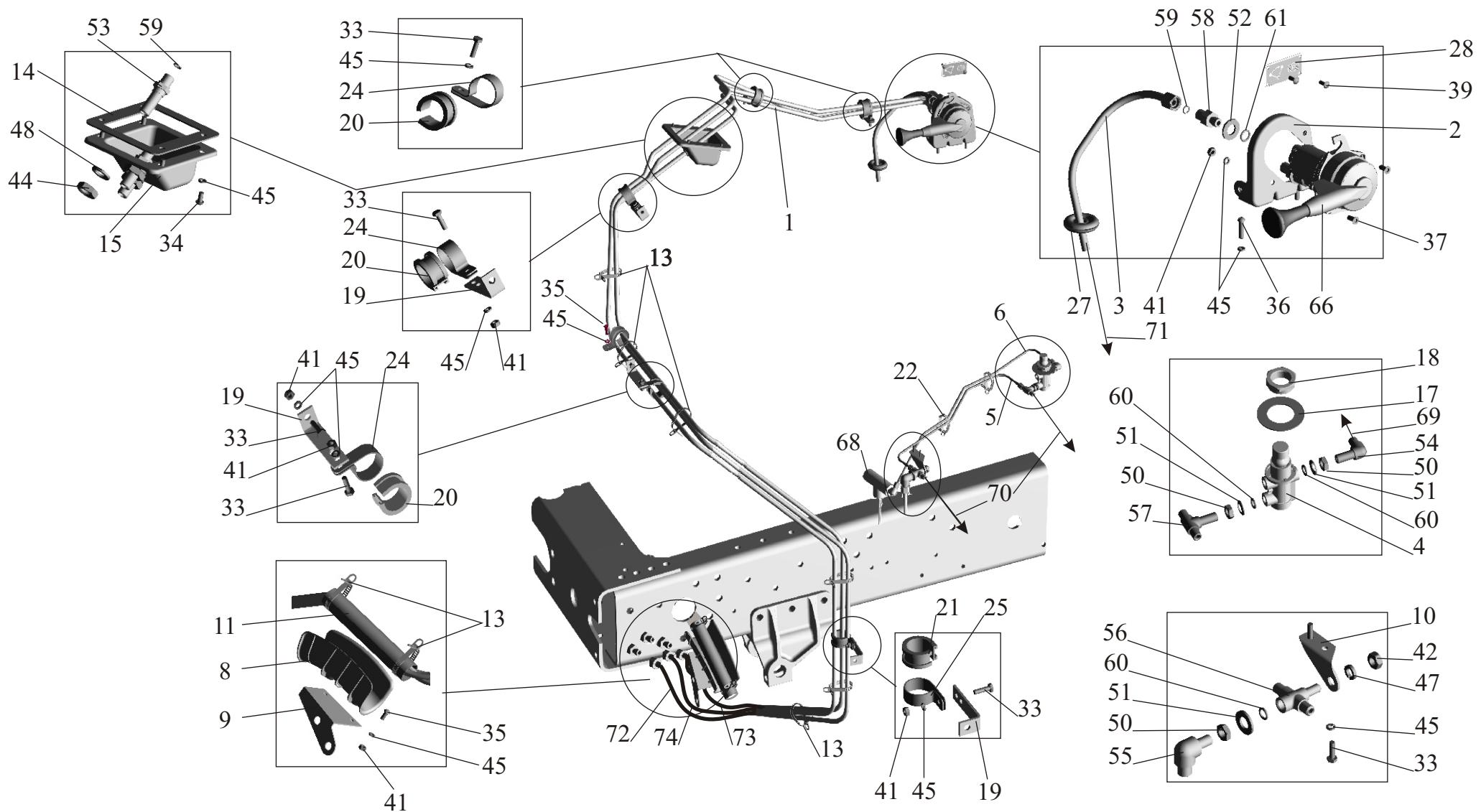
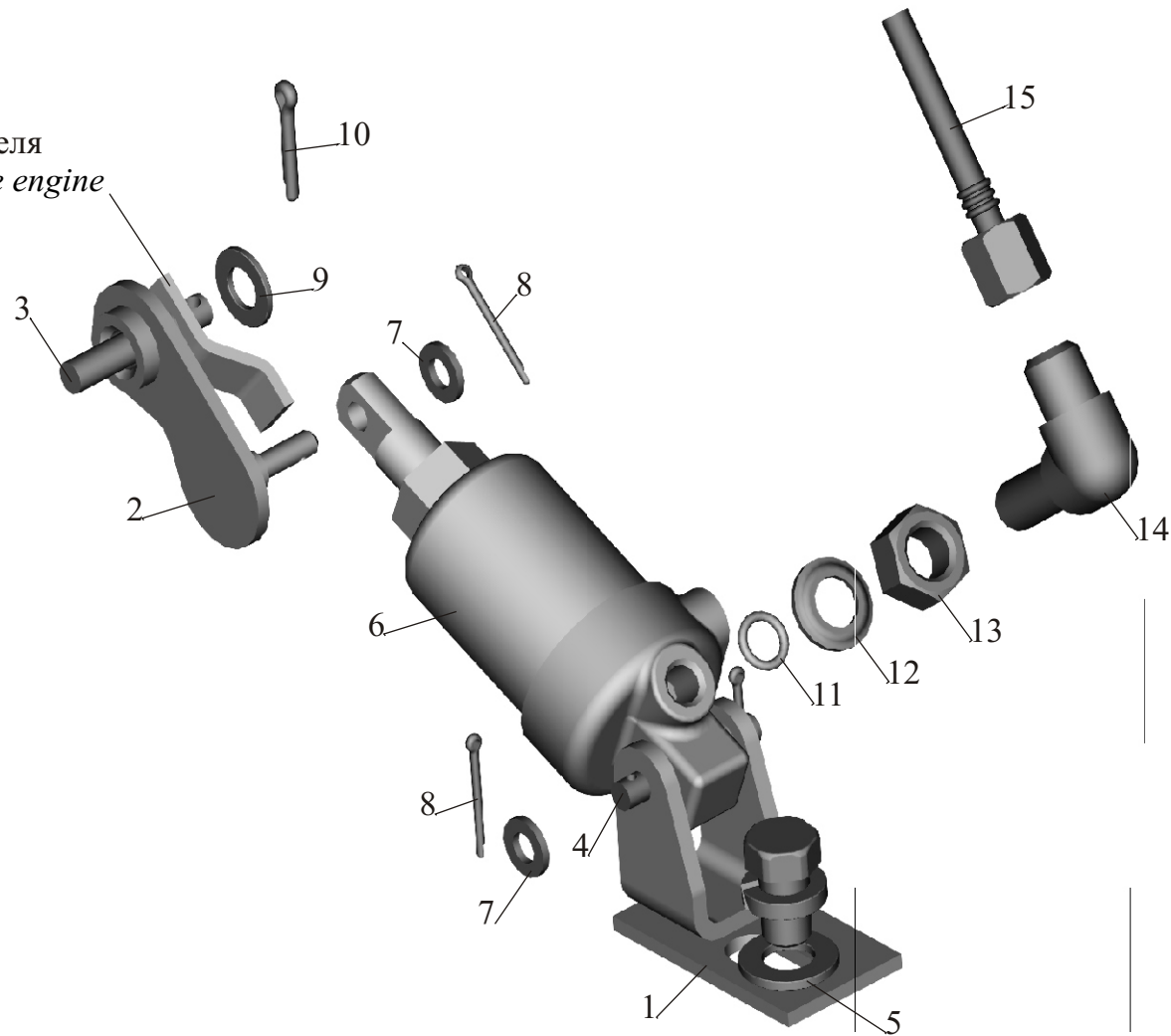


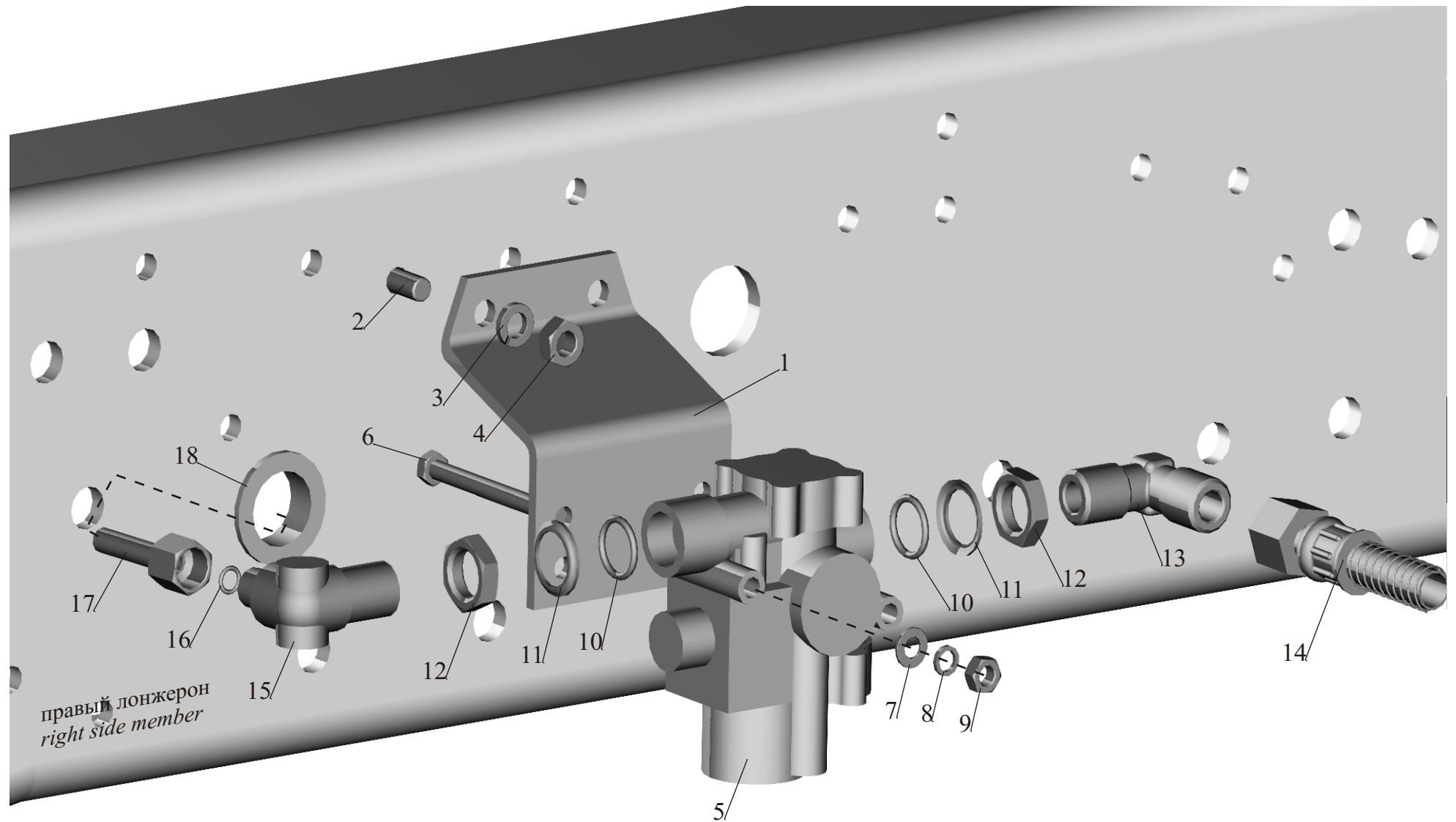
Рис. 135 Цилиндр останова двигателя
Fig. 135 The cylinder of a stop of the engine

Рычаг останова двигателя
The lever of a stop of the engine



16.	008-011-19-2-3	Кольцо <i>O-Ring</i>	2	2	2	2	2	2	2	2
17.	6301-3506282	Трубка (по правому лонжерону) <i>Pipe (Right side member)</i>	1	1	1	1	1	1	1	1
-		От тормозного крана <i>From brake cock</i>	-	-	-	-	-	-	-	-
-	533602-3506112	Трубка (по левому лонжерону) <i>Pipe (Left side member)</i>	1	1	1	1	1	1	1	1
-		От тройника <i>From a tee</i>	-	-	-	-	-	-	-	-
18.	503-3408020	Втулка <i>Bush</i>	2	2	2	2	2	2	2	2

Рис. 136 Установка передних модуляторов и соединительной арматуры
Fig. 136 Installation of front modulators and attach accessories



16.	012-016-25-2-3	Кольцо <i>O-Ring</i>	4	4	4	4	4	4	4	4
17.	551605-3506178	Трубка (по правому лонжерону) <i>Pipe (right side member)</i>	1	1	1	1	1	1	1	1
-		От ускорительного клапана <i>From relay valve</i>	-	-	-	-	-	-	-	-
-	63031-3506286	Трубка (по левому лонжерону) <i>Pipe(left side member)</i>	1	1	1	1	1	1	1	1
-		От ускорительного клапана <i>From relay valve</i>	-	-	-	-	-	-	-	-
18	379755	Угольник <i>Elbow</i>	2	2	2	2	2	2	2	2
19	551605-3506246	Трубка <i>Pipe</i>	2	2	2	2	2	2	2	2
-		К угольнику в районе среднего моста <i>To elbow</i>	-	-	-	-	-	-	-	-

Рис. 137 Установка задних модуляторов и соединительной арматуры
Fig. 137 Installation of rear modulators and attach accessories

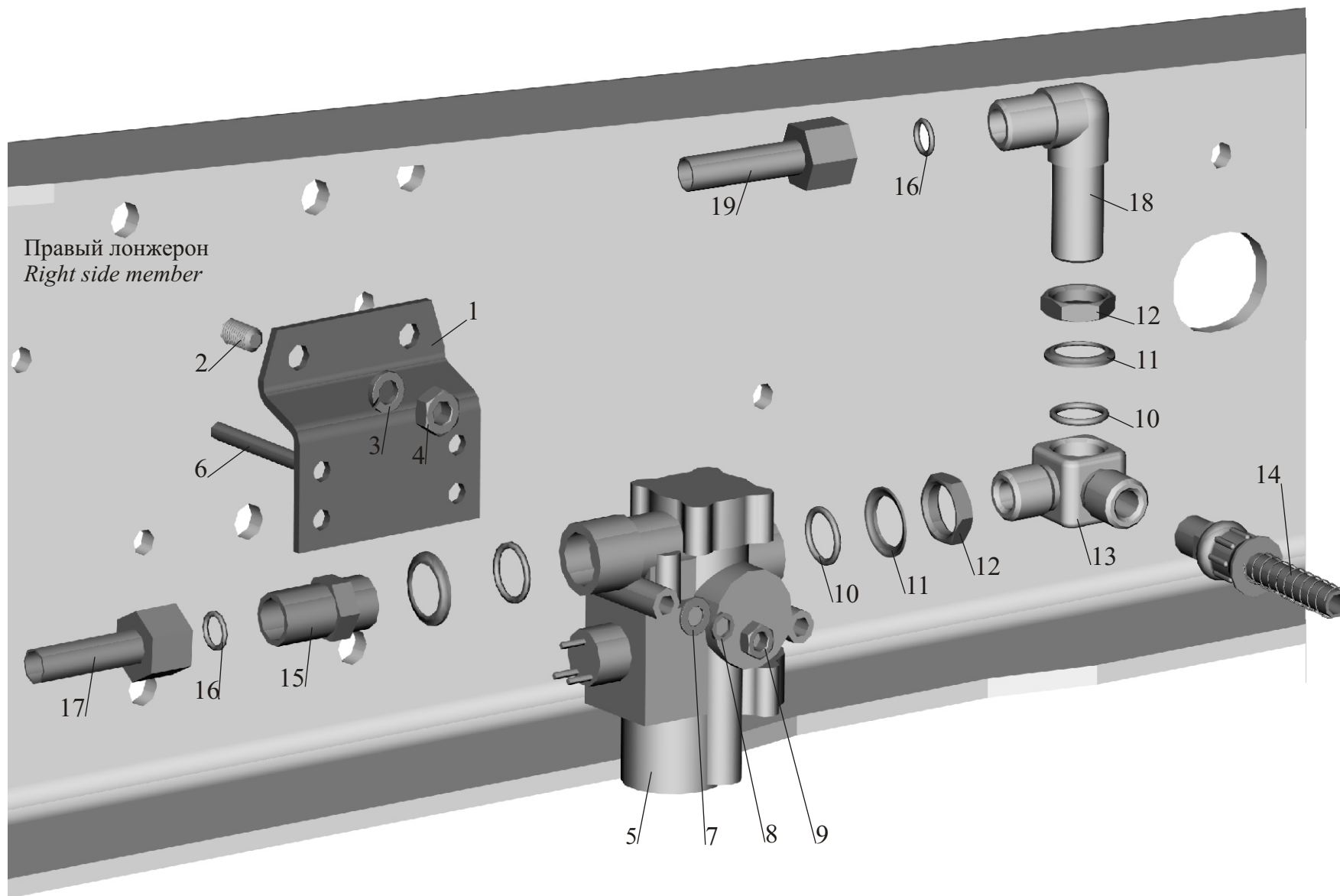
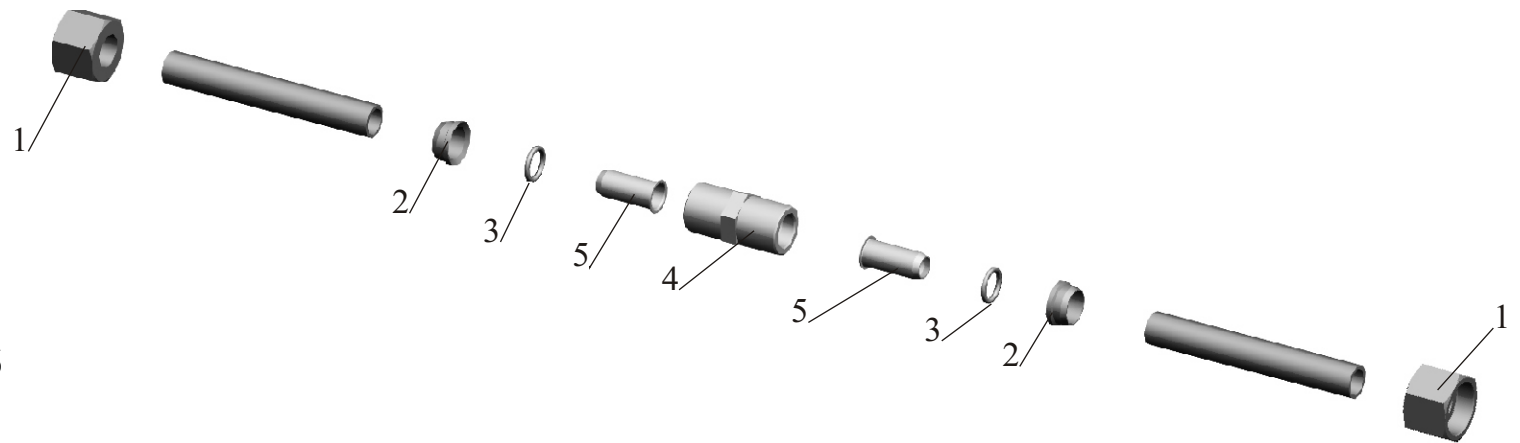
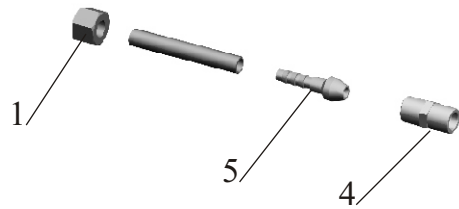


Рис. 138 Соединение для ремонта поврежденных трубопроводов
 Fig. 138 Connection for repair of the damaged pipelines

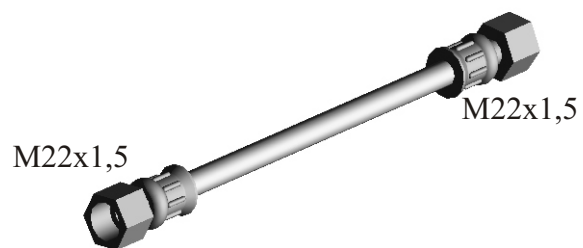


Для трубопровода Ø 6
 For the pipeline Ø 6

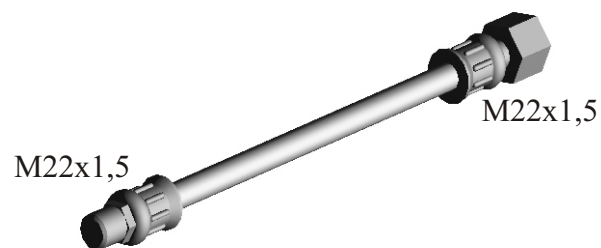


Поз. Pos.	Наименование Description	№ детали для трубопровода № details for the pipeline			
		Ø 6x1	Ø 10x1	Ø 12x1,5	Ø 15x1,5
1	Гайка Nut	401120	405641	374901	405674
2	Муфта Muffler	-	379254	379252	379256
3	Кольцо Ring	-	008-011-19-2-2	010-014-25-2-2	012-016-25-2-2
4	Ниппель проходной Nipple of checkpoint	401503	379002	404422	379501
5	Ниппель Nipple	402405	402415	402416	402417

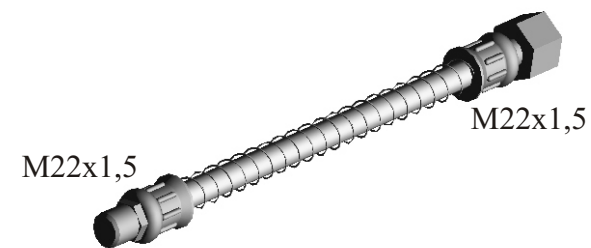
Рис. 139 Шланги
Fig. 139 Hoses



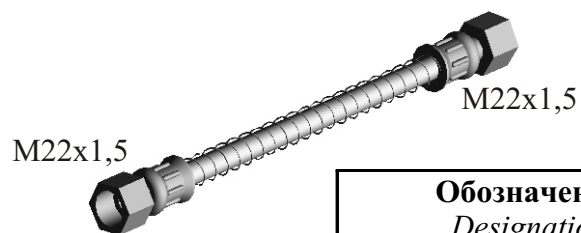
Обозначение <i>Designation</i>	Длина, мм <i>Length, mm</i>
5549-3506187-03	455



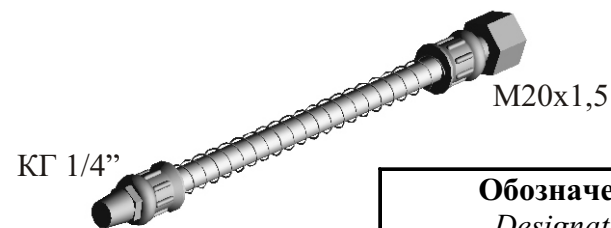
Обозначение <i>Designation</i>	Длина, мм <i>Length, mm</i>
504В-3506210	425



Обозначение <i>Designation</i>	Длина, мм <i>Length, mm</i>
515Б-3506210-01	345



Обозначение <i>Designation</i>	Длина, мм <i>Length, mm</i>
6422-3506085-01	605
5336-3506085-01	715
5336-3506187-01	355
5549-3506187-02	455
5440-3506085	900
6430-3506085	1000



Обозначение <i>Designation</i>	Длина, мм <i>Length, mm</i>
500-3506060-Б2	500
6422-3506094	600
938-3506060	700
5430-3506380	1700
504В-3506380-10	2200
6422-3506380	2450

Рис. 140 Установка датчиков на шасси
Fig. 140 Installation of sensors on chassis

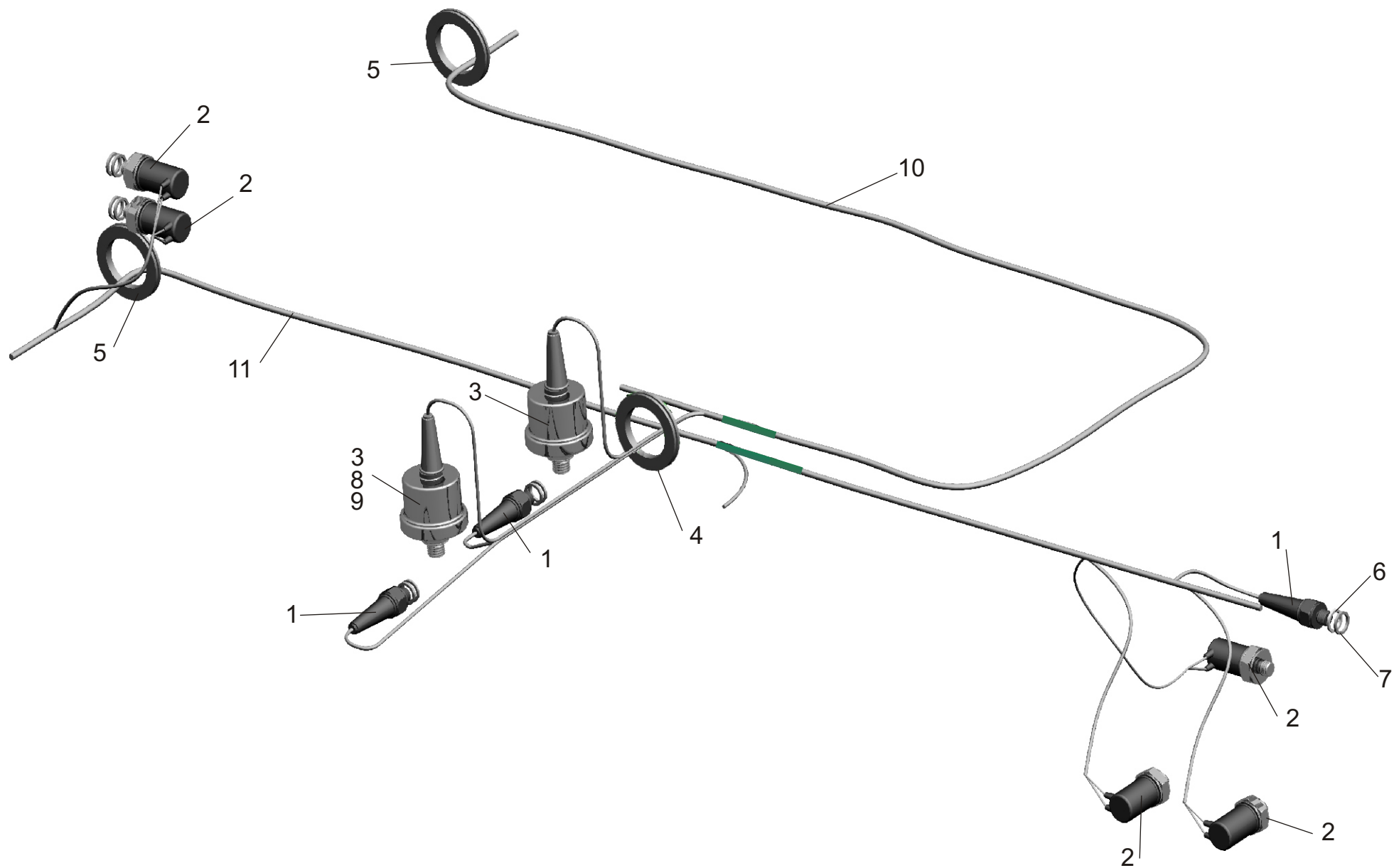


Рис. 141 Установка датчиков на двигателе
Fig. 141 Installation of sensors on engine

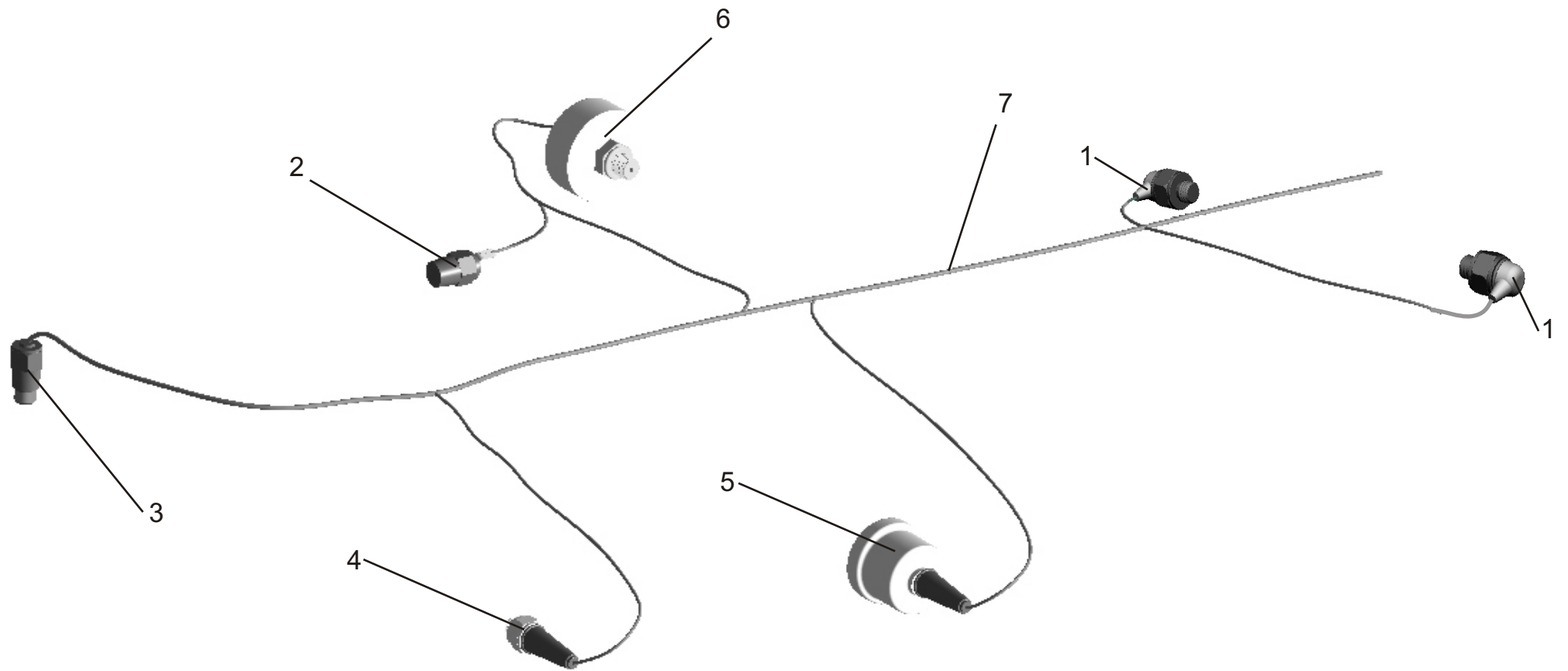
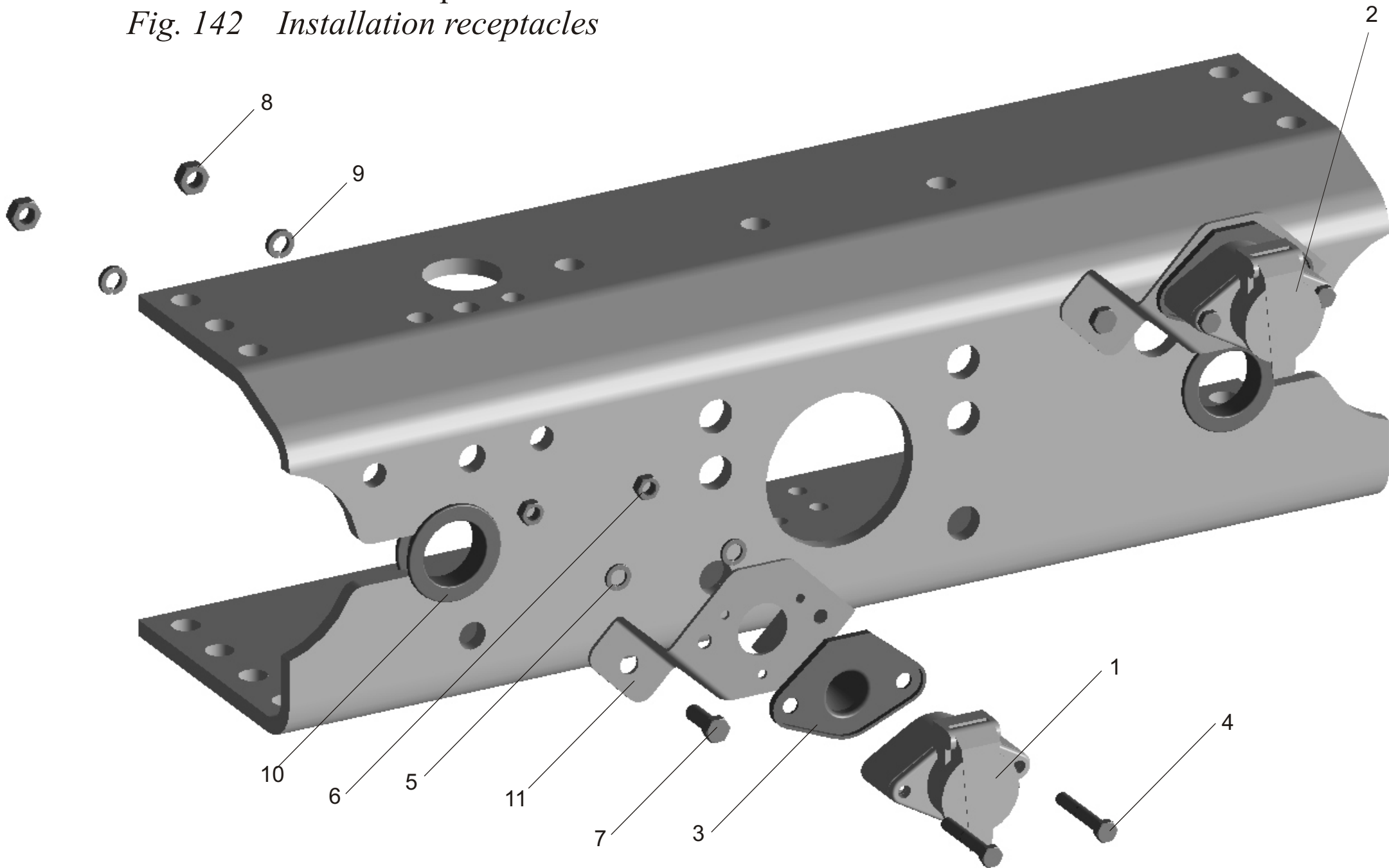
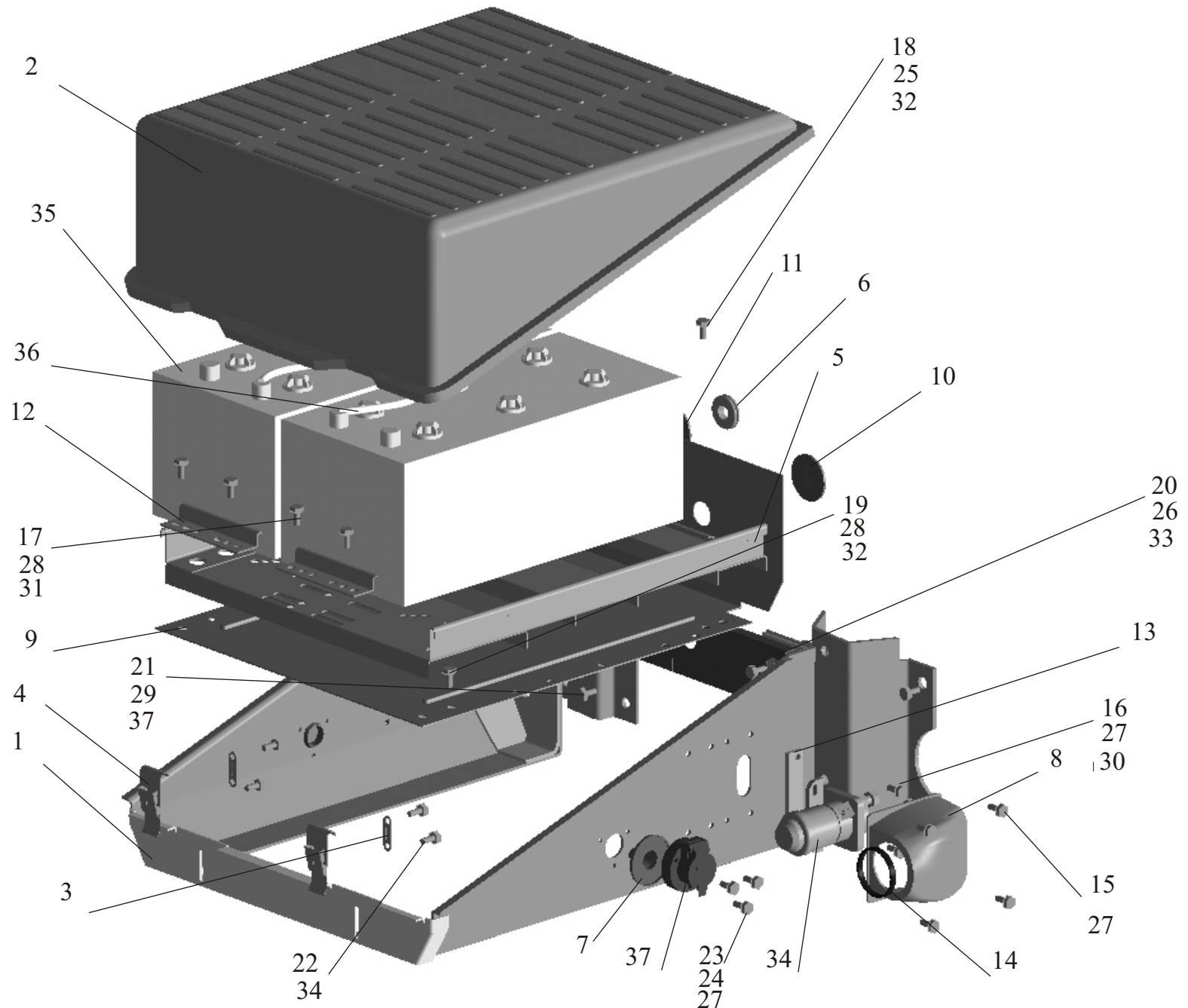


Рис. 142 Установка розеток
Fig. 142 Installation receptacles



18.	201497	Болт М10-6gx25 <i>Bolt</i>	2	2	2	2	2	2	2	2
19.	201501	Болт М10-6gx35 <i>Bolt</i>	2	2	2	2	2	2	2	2
20.	372212	Болт М14х1.5-6gx35 <i>Bolt</i>	4	4	4	4	4	4	4	4
21.	201614	Болт М14х1.5-6gx40 <i>Bolt</i>	2	2	2	2	2	2	2	2
22.	220105	Винт М6-6gx16 <i>Screw</i>	4	4	4	4	4	4	4	4
23.	231590	Винт 2М5-6gx40 <i>Screw</i>	3	3	3	3	3	3	3	3
24.	250464	Гайка М5-6Н <i>Nut</i>	3	3	3	3	3	3	3	3
25.	250512	Гайка М10-6Н <i>Nut</i>	4	4	4	4	4	4	4	4
26.	250559	Гайка М14х1.5-6Н <i>Nut</i>	8	8	8	8	8	8	8	8
27.	252004	Шайба 6 <i>Washer</i>	2	2	2	2	2	2	2	2
28.	252005	Шайба 8 <i>Washer</i>	4	4	4	4	4	4	4	4
29.	252133	Шайба 5Т <i>Washer</i>	4	4	4	4	4	4	4	4
30.	252134	Шайба 6Т <i>Washer</i>	6	6	6	6	6	6	6	6
31.	252135	Шайба 8Т <i>Washer</i>	4	4	4	4	4	4	4	4
32.	252136	Шайба 10 ОТ <i>Washer</i>	4	4	4	4	4	4	4	4
33.	252138	Шайба 14 ОТ <i>Washer</i>	4	4	4	4	4	4	4	4
34.	АДЮИ.453779. 001	Выключатель 1212.3737 <i>Switch</i>	1	1	1	1	1	1	1	1
35.	54322-3703010	Батарея аккумуляторная с электролитом <i>Storage battery with electrolyte</i>	2	2	2	2	2	2	2	2
	6 СТ 190А	Батарея аккумуляторная с электролитом <i>Storage battery with electrolyte</i>								
36.	6422-3724057	Перемычка <i>Coffer-dam</i>	1	1	1	1	1	1	1	1
37.	24.3723001	Розетка переносной лампы (ПС400) <i>Socket of transported lamp</i>	1	1	1	1	1	1	1	1

Рис. 143 Установка аккумуляторных батарей
Fig. 143 Installation of storage batteries



17.	221512	Винт М3-6gx28 <i>Screw</i>	2	2	2	2	2	2	2	2
18.	250458	Гайка М3-6Н <i>Nut</i>	2	2	2	2	2	2	2	2
19.	250464	Гайка М5-6Н <i>Nut</i>	2	2	2	2	2	2	2	2
20.	250508	Гайка М6-6Н <i>Nut</i>	1	1	1	1	1	1	1	1
21.	252004	Шайба 6 <i>Washer</i>	2	2	2	2	2	2	2	2
22.	252130	Шайба 3Т <i>Washer</i>	2	2	2	2	2	2	2	2
23.	252133	Шайба 5Т <i>Washer</i>	2	2	2	2	2	2	2	2
24.	252154	Шайба 6Л <i>Washer</i>	1	1	1	1	1	1	1	1

Рис. 144 Панель блоков предохранителей и реле
Fig. 144 Panel of safety device and relay

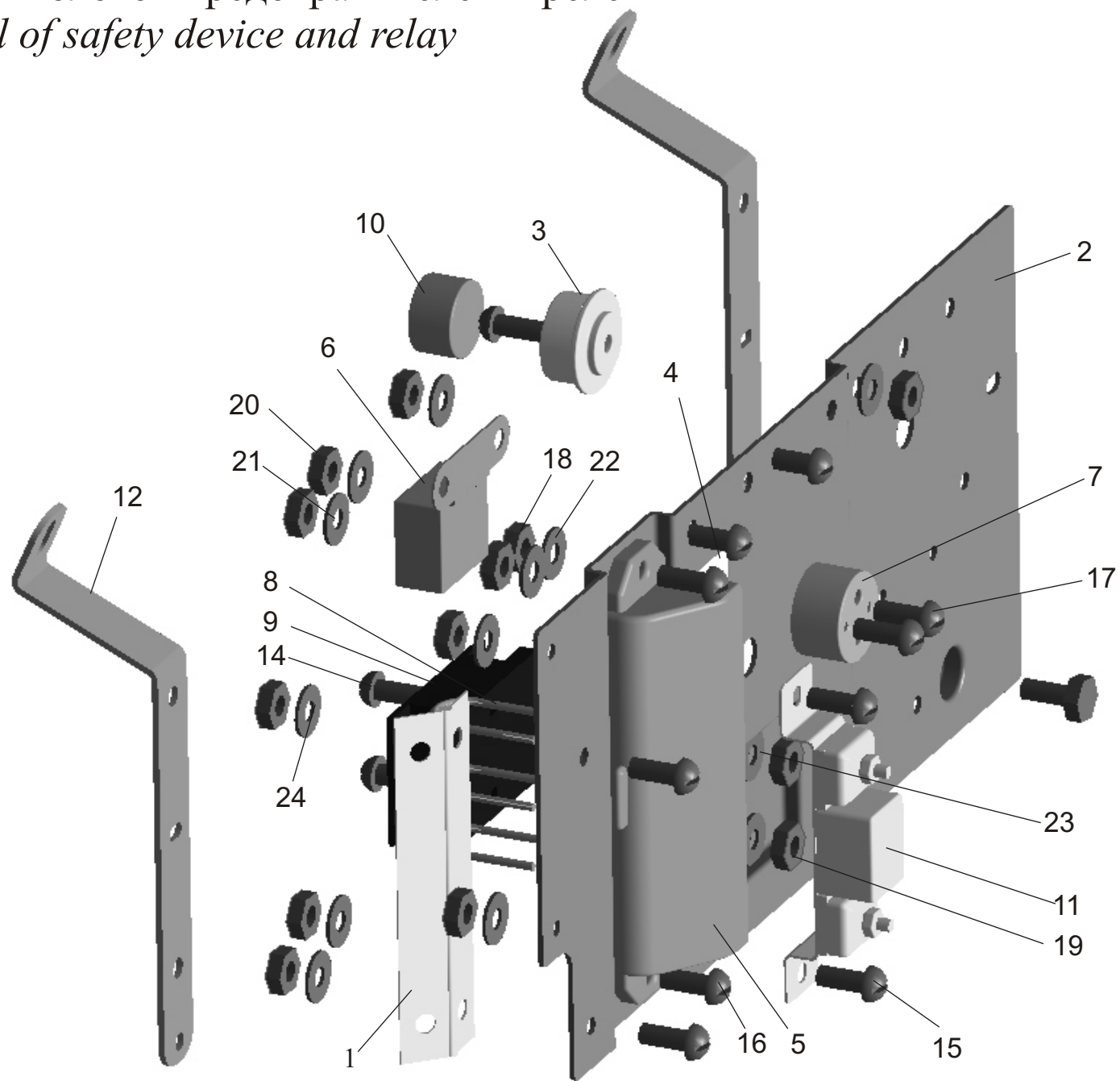


Рис. 145 Установка дополнительного щитка приборов
Fig. 145 Installation of additional control panel

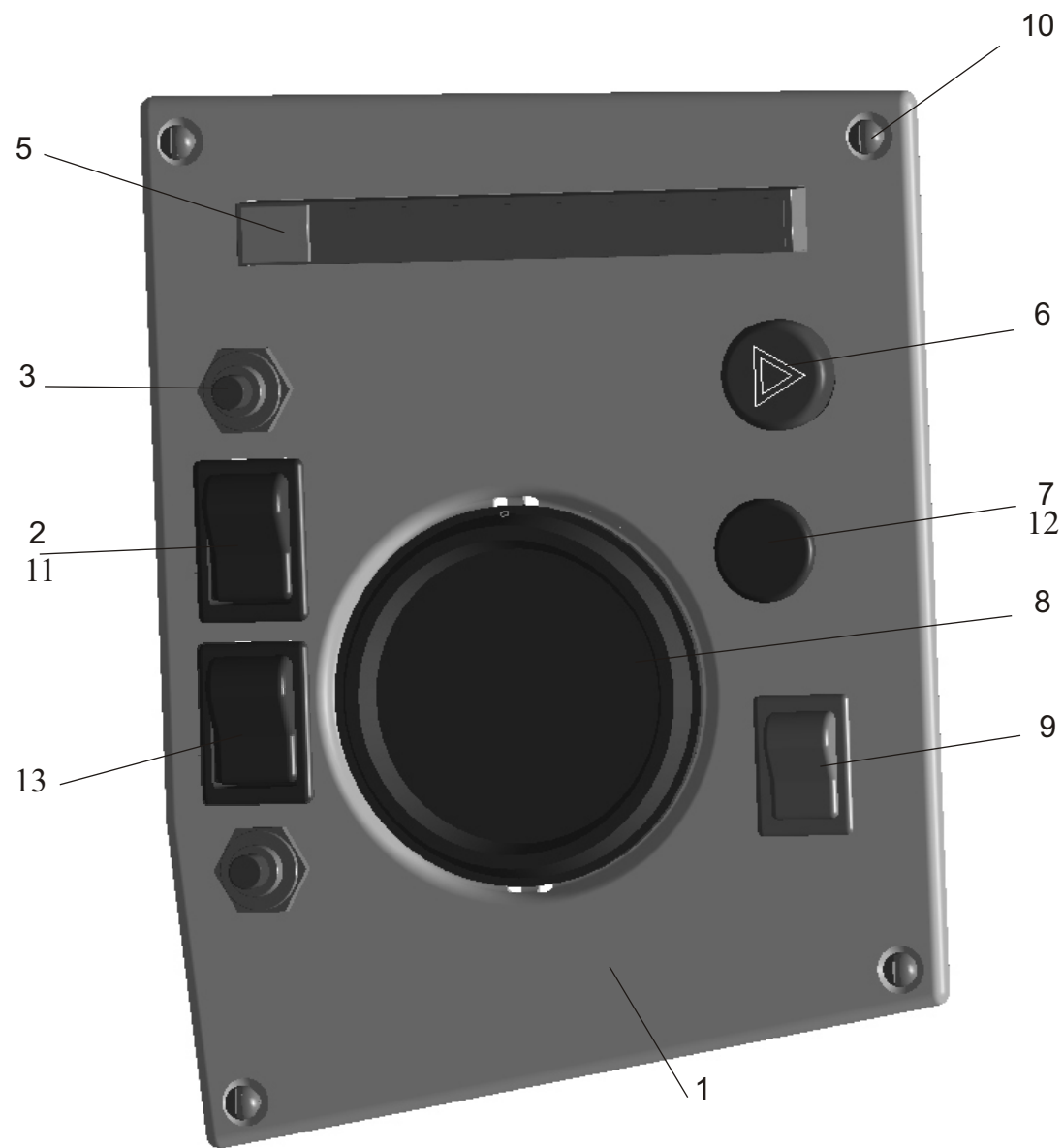


Рис. 146 Установка коммутационной аппаратуры
Fig. 146 Installation of the switching equipment

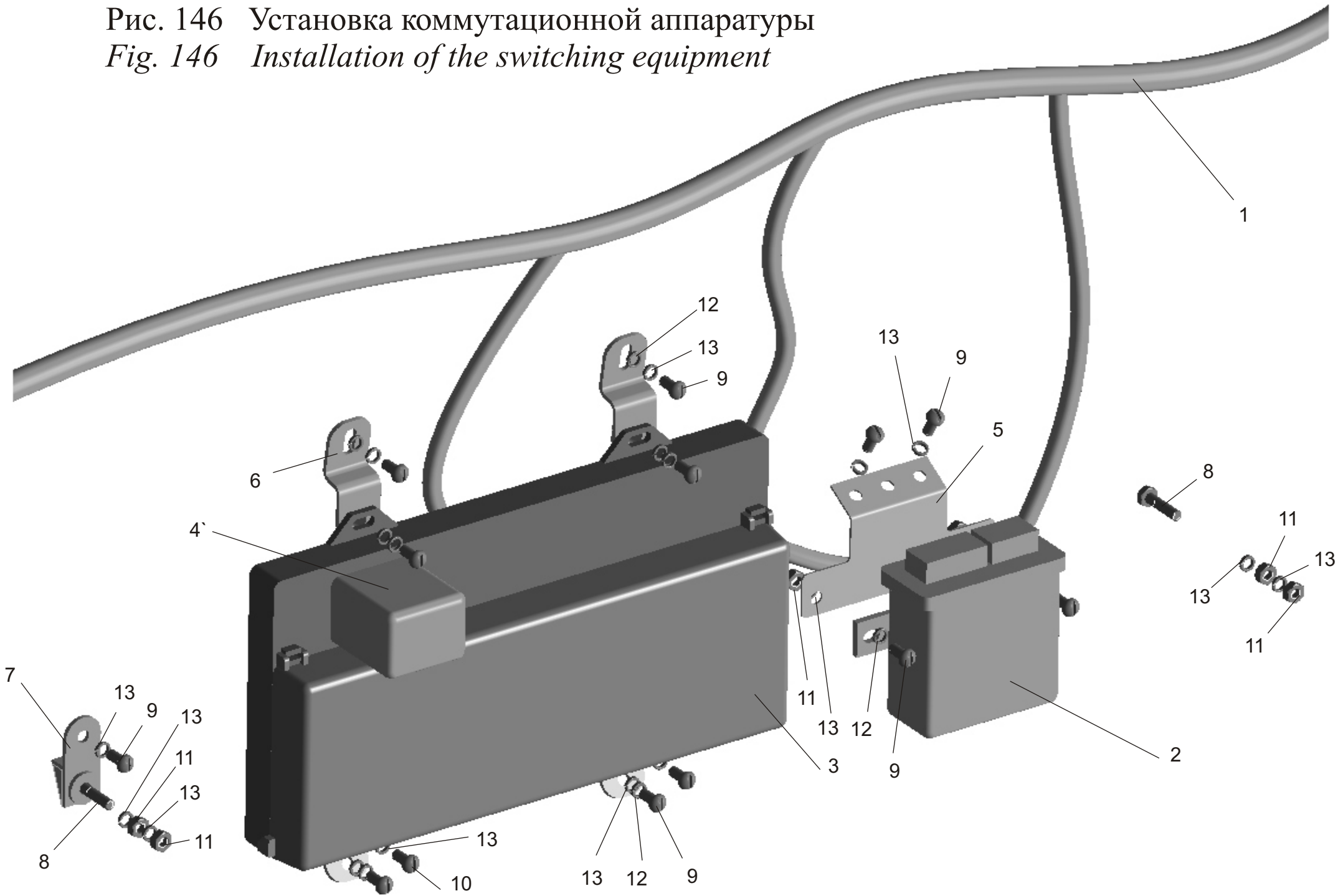


Рис. 147 Установка плафона освещения кабины
Fig. 147 Installation of ceiling lamp

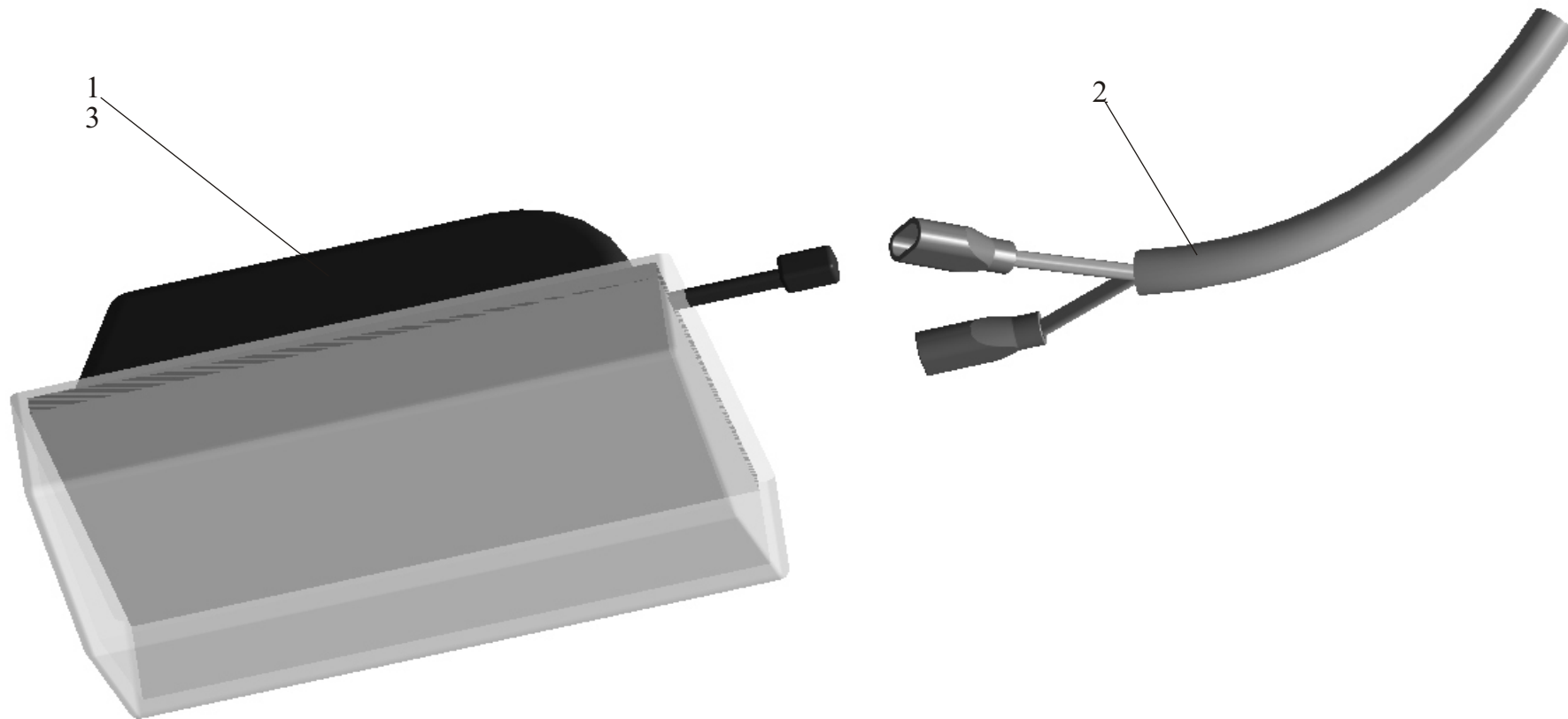


Рис. 148 Установка фонаря освещения спального места
Fig. 148 Installation of berth lightening lamp

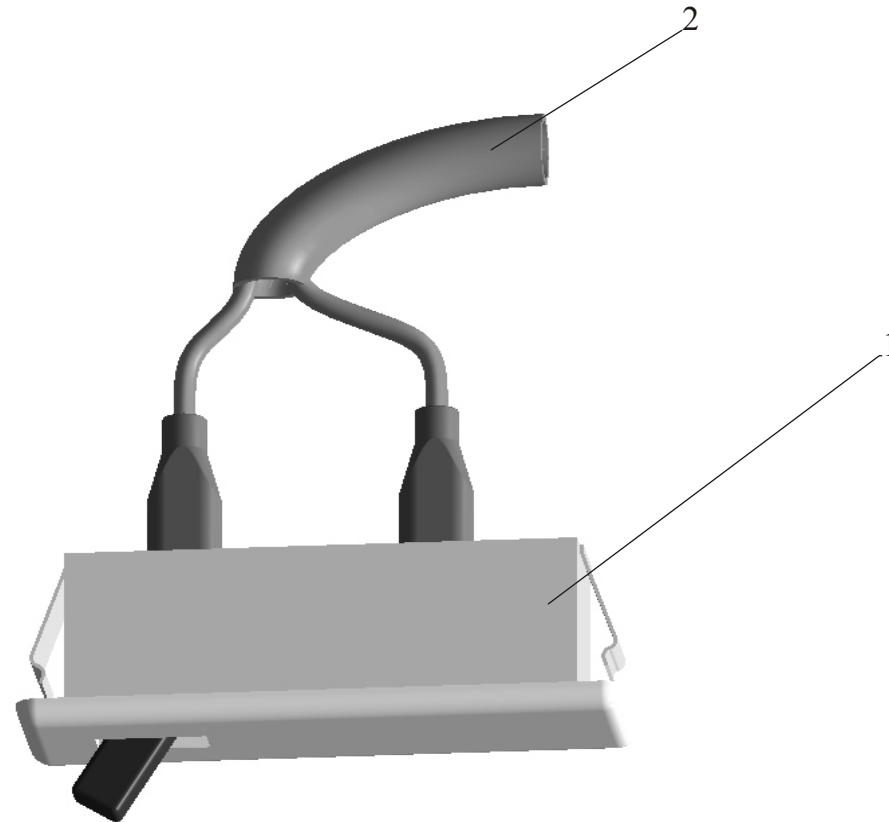


Рис. 149 Установка головных фар
Fig. 149 Installing of head lights

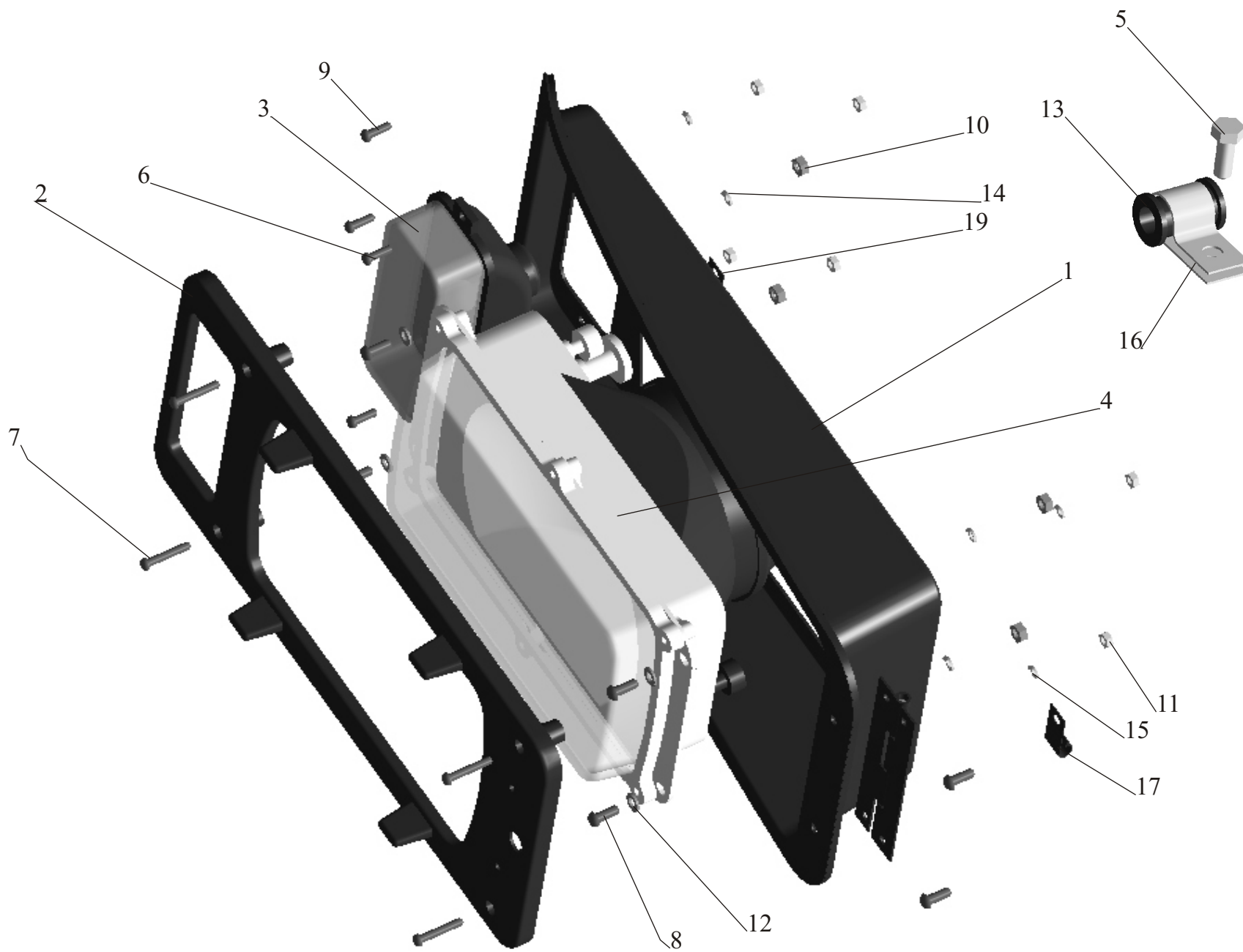


Рис. 150 Установка габаритных огней
Fig. 150 Installing of clearance light

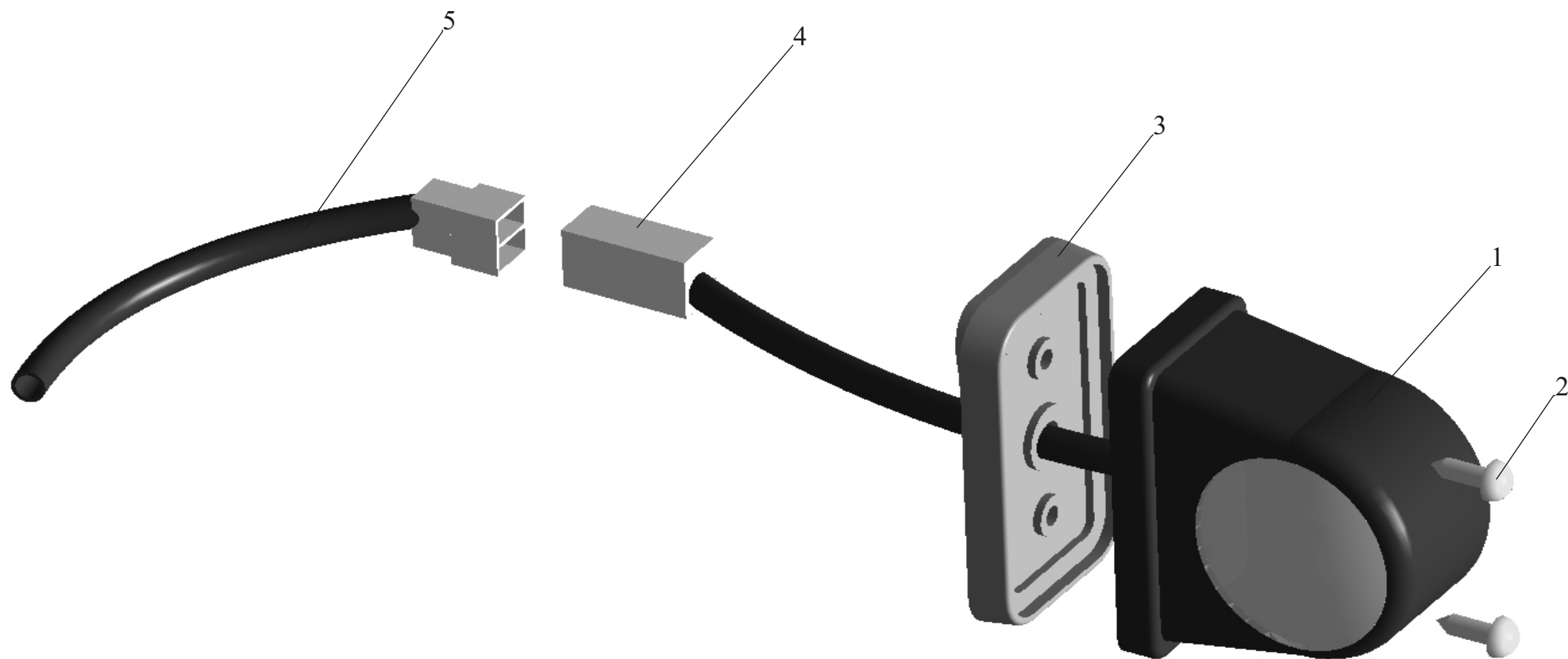


Рис. 151 Установка фонарей автопоезда
Fig. 151 Installation of long vehicle signal

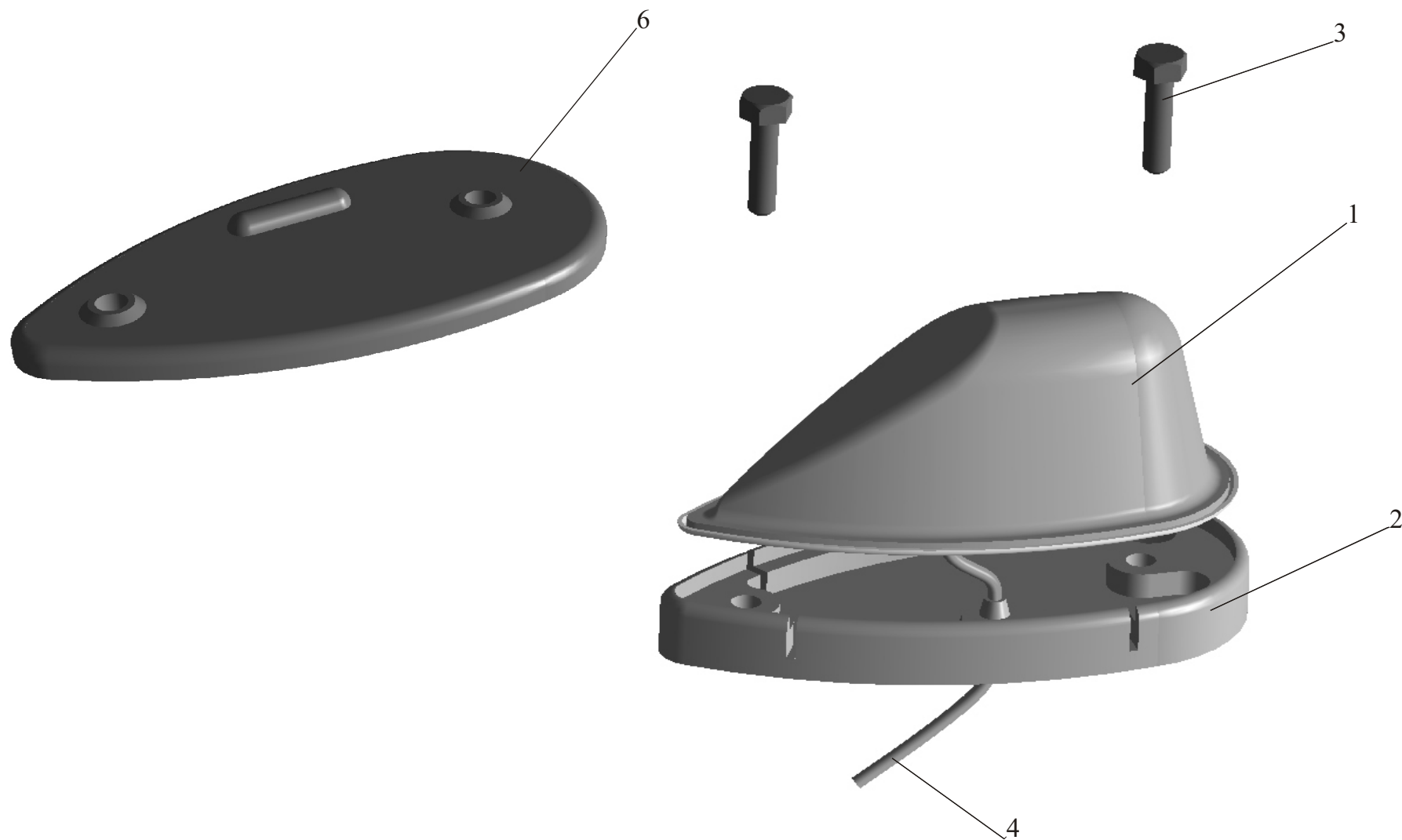


Рис. 152 Установка бокового указателя поворота
Fig. 152 Installation illuminated direction indicator

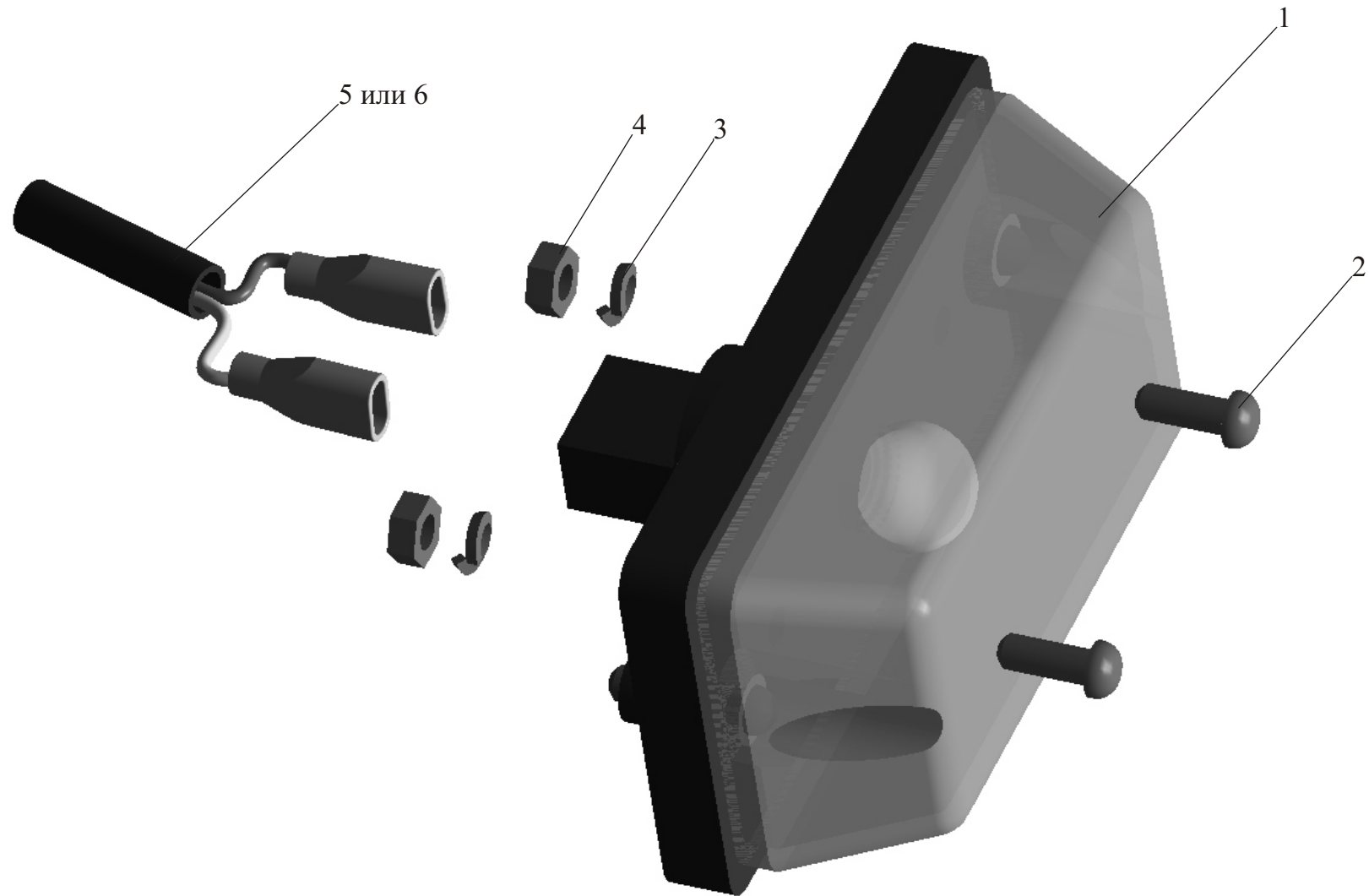
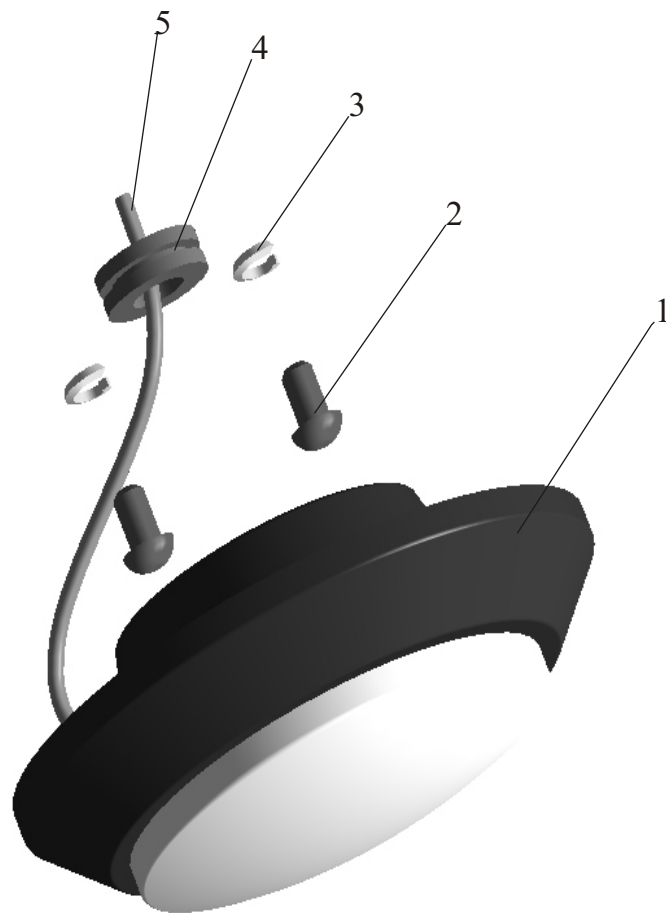


Рис. 153 Установка плафона освещения двигателя
Fig. 153 Installation of engine lightening dome lamp



24	252135	Шайба 8Г <i>Washer</i>	12	12	12	12	12	12	12	12
25	252136	Шайба 10 ОТ <i>Washer</i>	6	6	6	6	6	6	6	6
27	45 7373 9011	Колодка штыревая 502606 <i>Carrier socke</i>	1	1	1	1	1	1	1	1
28	45 7373 9095	Колодка гнездовая 602606-XX-10 <i>Carrier socke</i>	1	1	1	1	1	1	1	1
	45 7373 9009	Колодка гнездовая <i>Carrier socke</i>	1	1	1	1	1	1	1	1
31	437040-3724021-010	Жгут заднего фонаря левого <i>Braid of left taillight</i>	1	1	1	1	1	1	1	1
32	437040-3724026-010	Жгут заднего фонаря правого <i>Braid of right taillight</i>	1	1	1	1	1	1	1	1
33	7412.3716-08	Фонарь задний левый <i>Left taillight</i>	1	1	1	1	1	1	1	1
34	7402.3716-08	Фонарь задний правый <i>Right taillight</i>	1	1	1	1	1	1	1	1

Рис. 154 Установка задних фонарей 6303-3700009
Fig. 154 Installation of tail lights 6303-3700009

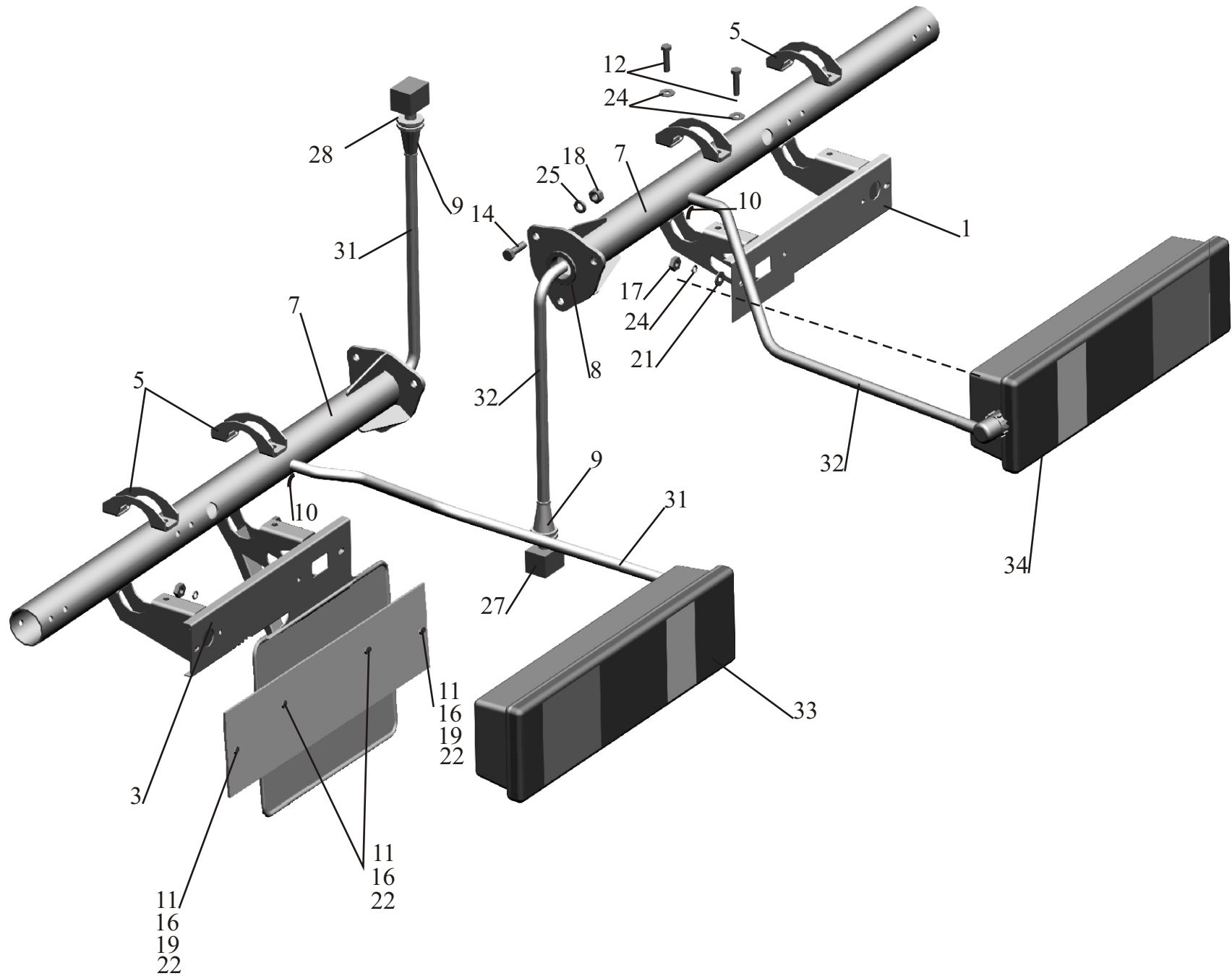
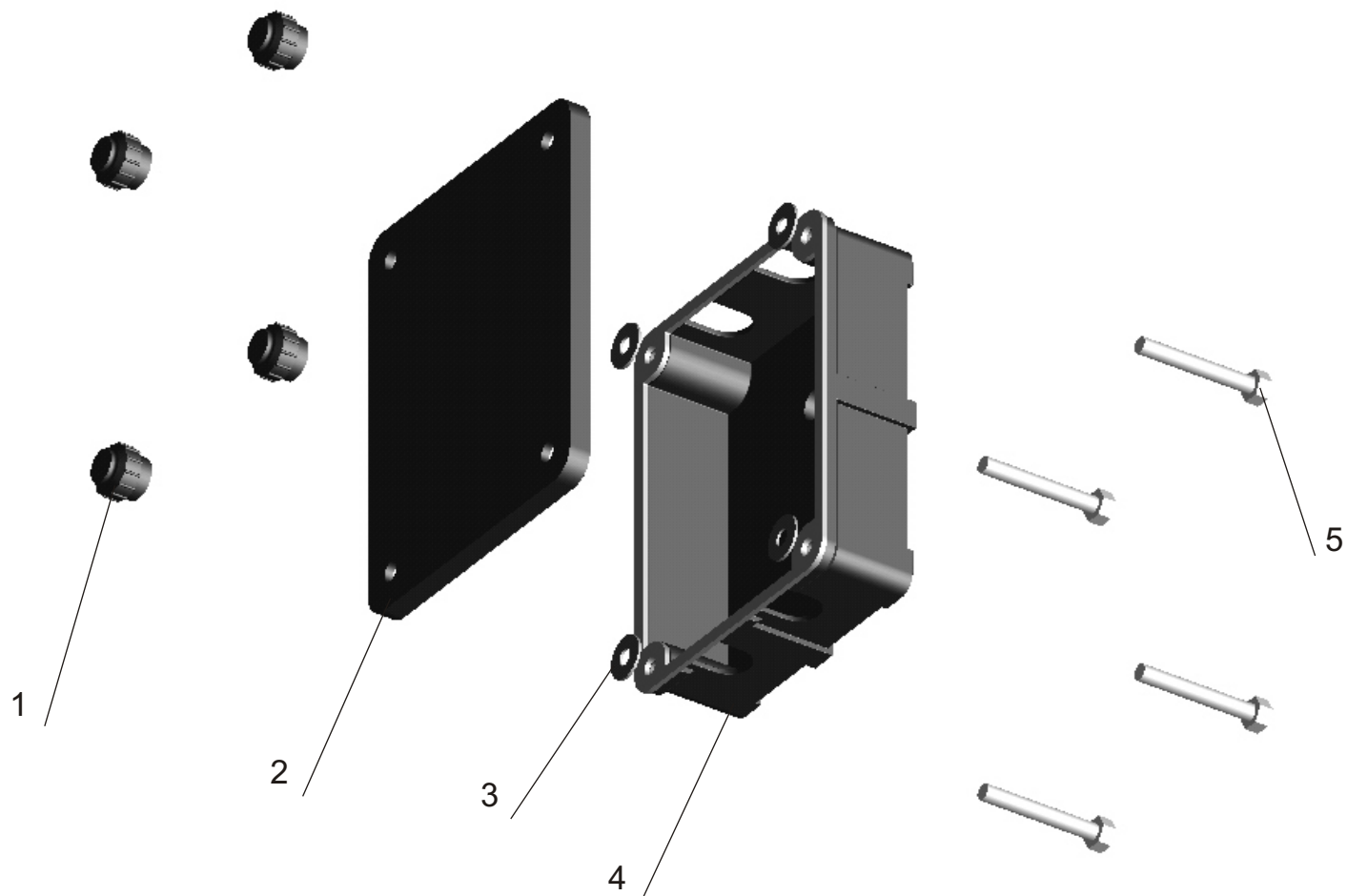


Рис. 155 Коробка задних фонарей
Fig. 155 Tail lights box



10.	7712.00.00.000-03	Лампа контрольная включения заднего противотуманного фонаря 2212 3803-08 <i>Lamp control inclusions of a back antifog lantern</i>	1	1	1	1	1	1	1	1
11.	7712.00.00.000-06	Лампа контрольная включения электрофакельного подогревателя 2212-3803010-17 <i>Lamp control inclusions of an electrotorch heater</i>	1	1	1	1	1	1	1	1
12.	7712.00.00.000-11	Лампа контрольная включения делителя КП 2212-3803010-35 <i>Pilot lamp of gear box amplifier switchingon</i>	1	1	1	1	1	1	1	1
13.	7712.00.00.000-04	Лампа контрольная включения блокировки межколесного дифференциала 2212-3803010-13 <i>Lamp control inclusions of blocking of interwheel differential</i>	1	1	1	1	1	1	1	1
14.	7712.00.00.000-05	Лампа контрольная включения блокировки межосевого дифференциала 2212 3803010-14 <i>Lamp control inclusions of blocking of interaxal differential</i>	1	1	1	1	1	1	1	1
16.	3037.00.00.000-08	Выключатель блокировки межколесного дифференциала 3037.-02.28 <i>The switch of blocking of interwheel differential</i>	1	1	1	1	1	1	1	1
17.	3037.00.00.000-04	Выключатель плафона освещения двигателя 3037-02.09 <i>The switch of a plafond of illumination of the engine</i>	1	1	1	1	1	1	1	1
18.	3037.00.00.000-09	Выключатель блокировки межосевого дифференциала 3037-02.29 <i>The switch of blocking of interaxel differential</i>	1	1	1	1	1	1	1	1
20.	3037.00.00.000	Выключатель противотуманных фар 3037-10.03 <i>The switch of antifog headlights</i>	1	1	1	1	1	1	1	1
21.	3037.00.00.000-30	Выключатель заднего противотуманного фонаря 3037-10.04 <i>The switch of a back antifog lantern</i>	1	1	1	1	1	1	1	1

23.	3037.00.00.000-30	Выключатель фонарей знака автопоезда 3037-02.38 <i>The switch of lanterns of a mark of the lorry convoy</i>	1	1	1	1	1	1	1	1
24.	3037.00.00.000-06	Выключатель обогрева зеркал 3037-02.23 <i>The switch of heating of mirrors</i>	1	1	1	1	1	1	1	1
25.	63031-3724012-01	Жгут левых выключателей <i>Braid the left switches</i>	1	1	1	1	1	1	1	1
26.	64229-3724014-11	Жгут правых выключателей <i>Braid the right switches</i>	1	1	1	1	1	1	1	1
27.	64229-3724017-01	Жгут левых контрольных ламп <i>Braid the left control lamps</i>	1	1	1	1	1	1	1	1
28.	64221-3724019-01	Жгут правых контрольных ламп <i>Braid the right control lamps</i>	1	1	1	1	1	1	1	1
29.	64221-3710016	Заглушка <i>Plug</i>	3	3	3	3	3	3	3	3
	3037.01.00.001									
30.	642208-3724095	Перемычка <i>Connector</i>	1	1	1	1	1	1	1	1

Рис. 156 Установка приборов и выключателей
Fig. 156 Installation of instruments and switcher

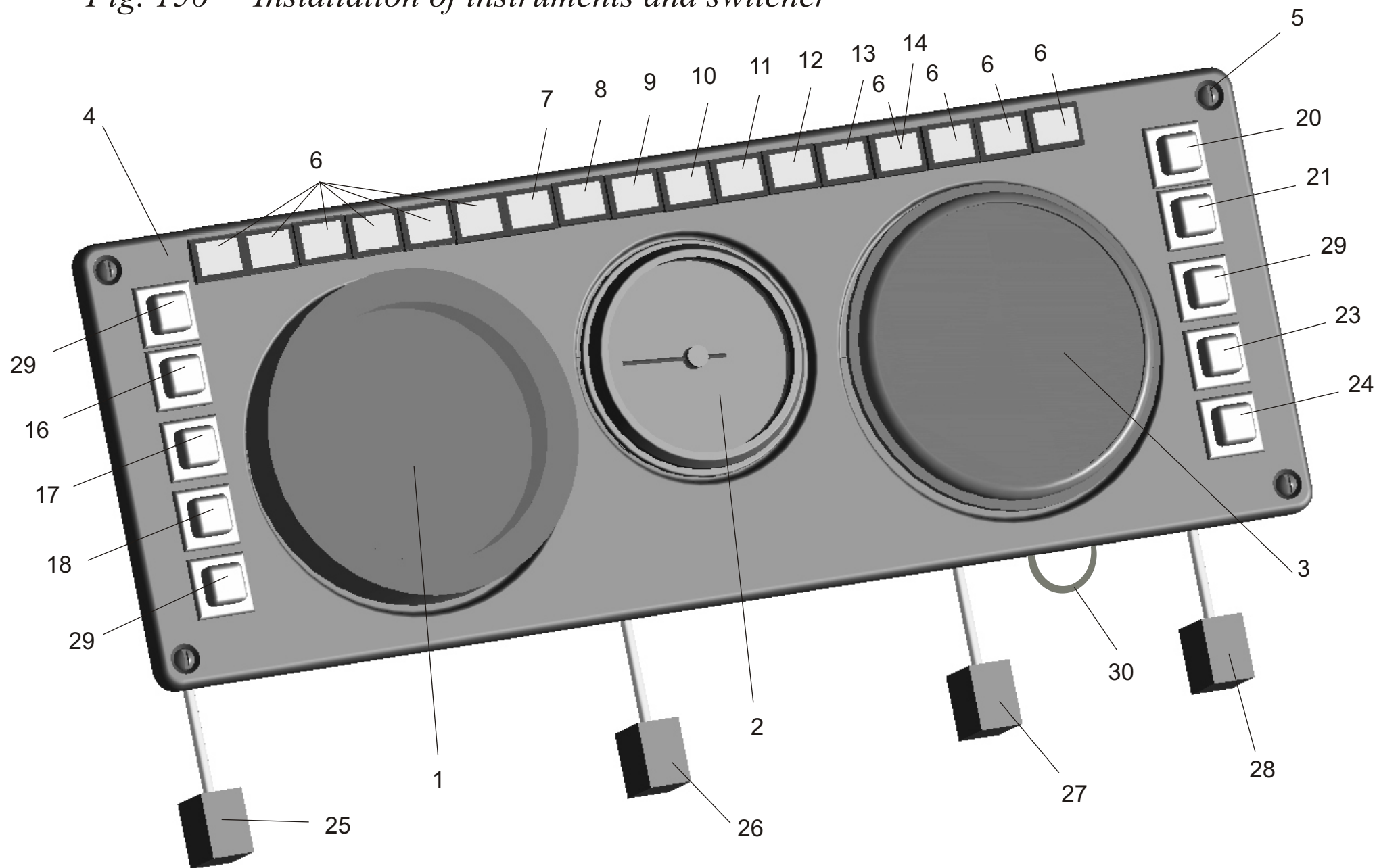


Рис. 157 Установка электрооборудования ПЖД 5434-3700049-10

Fig. 157 Setup of liquid preheater electrical equipment 5434-3700049-10

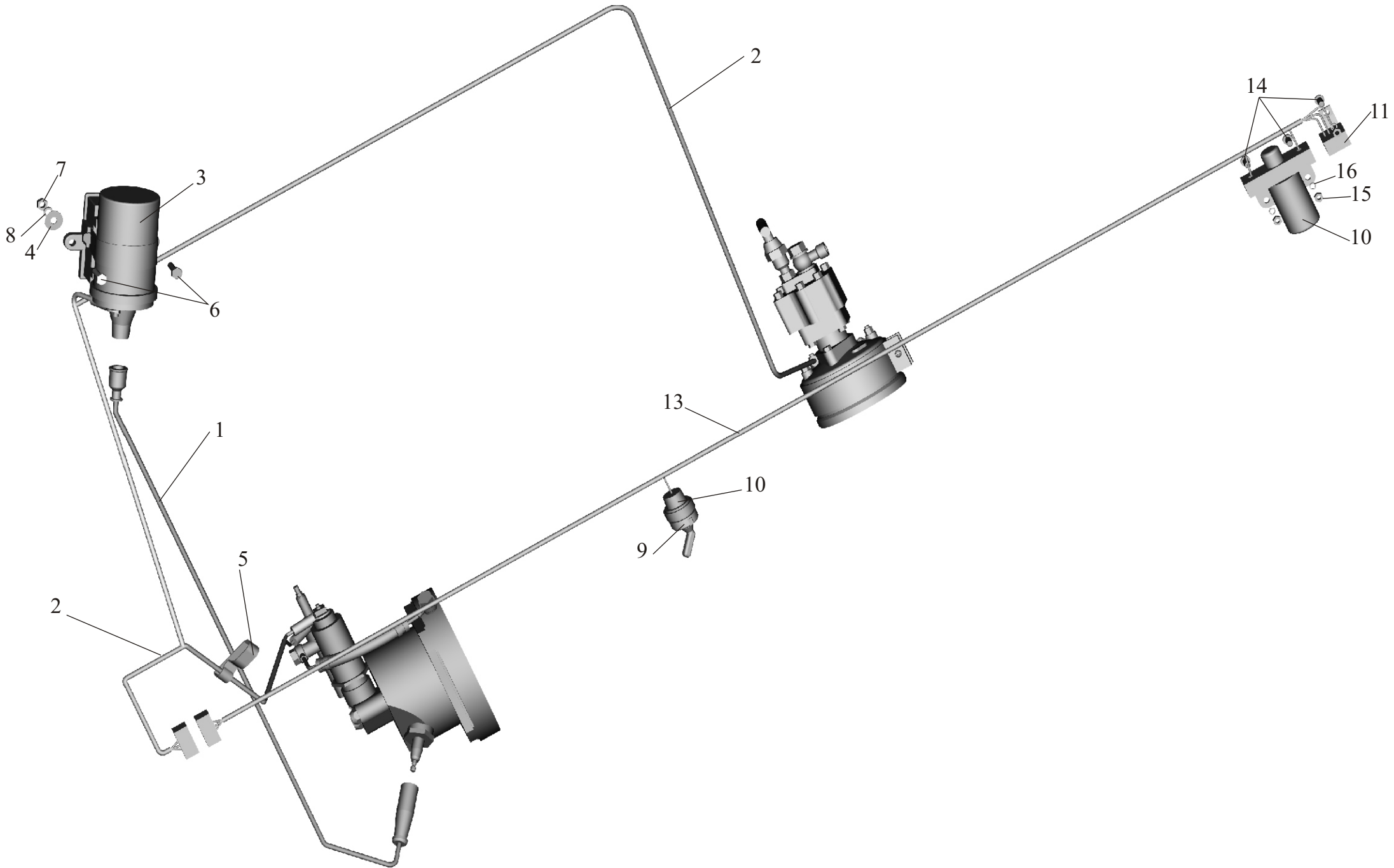


Рис. 158 Установка элементов электрооборудования АБС
Fig. 158 Mounting of electrical equipment elements of ABS

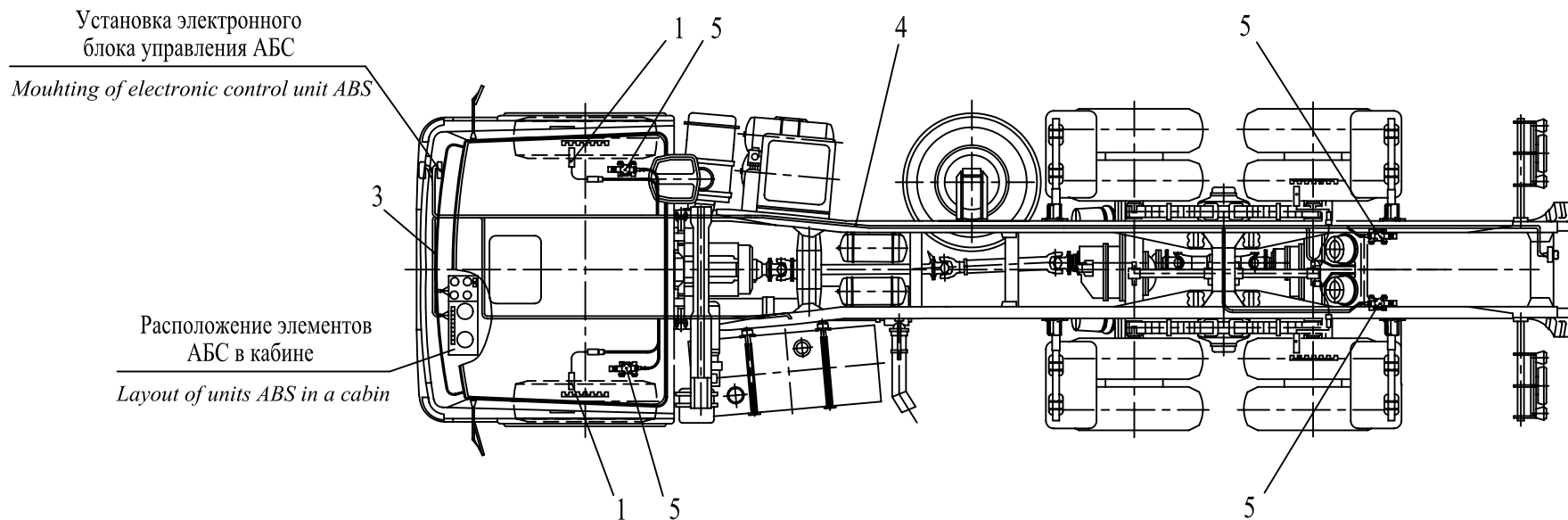
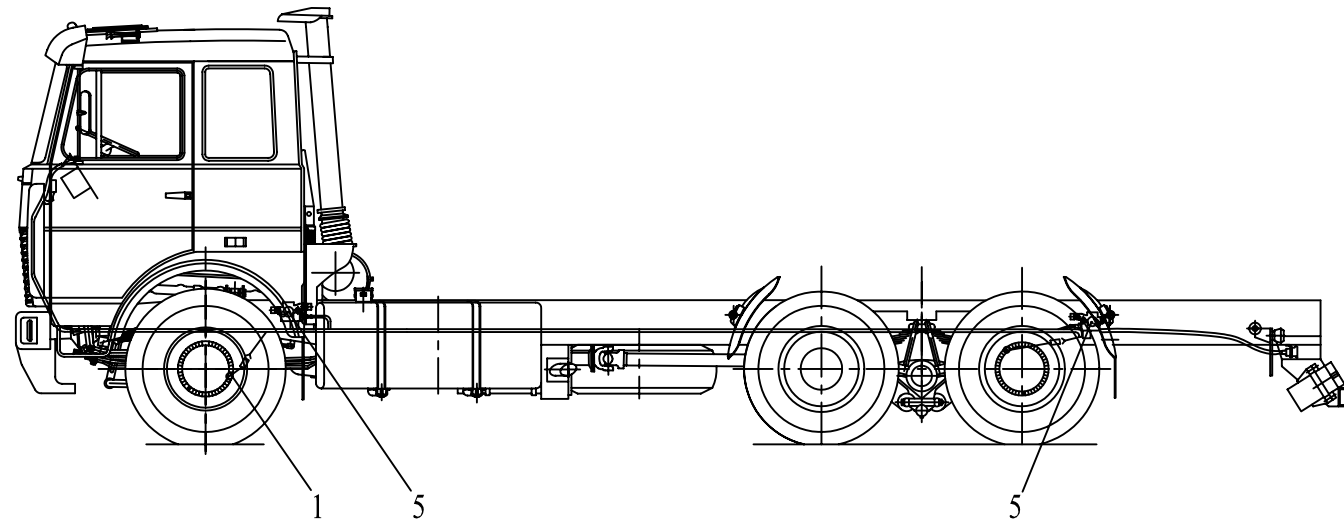


Fig. 159 Elements arrangement of electrical systems in vehicle cabin

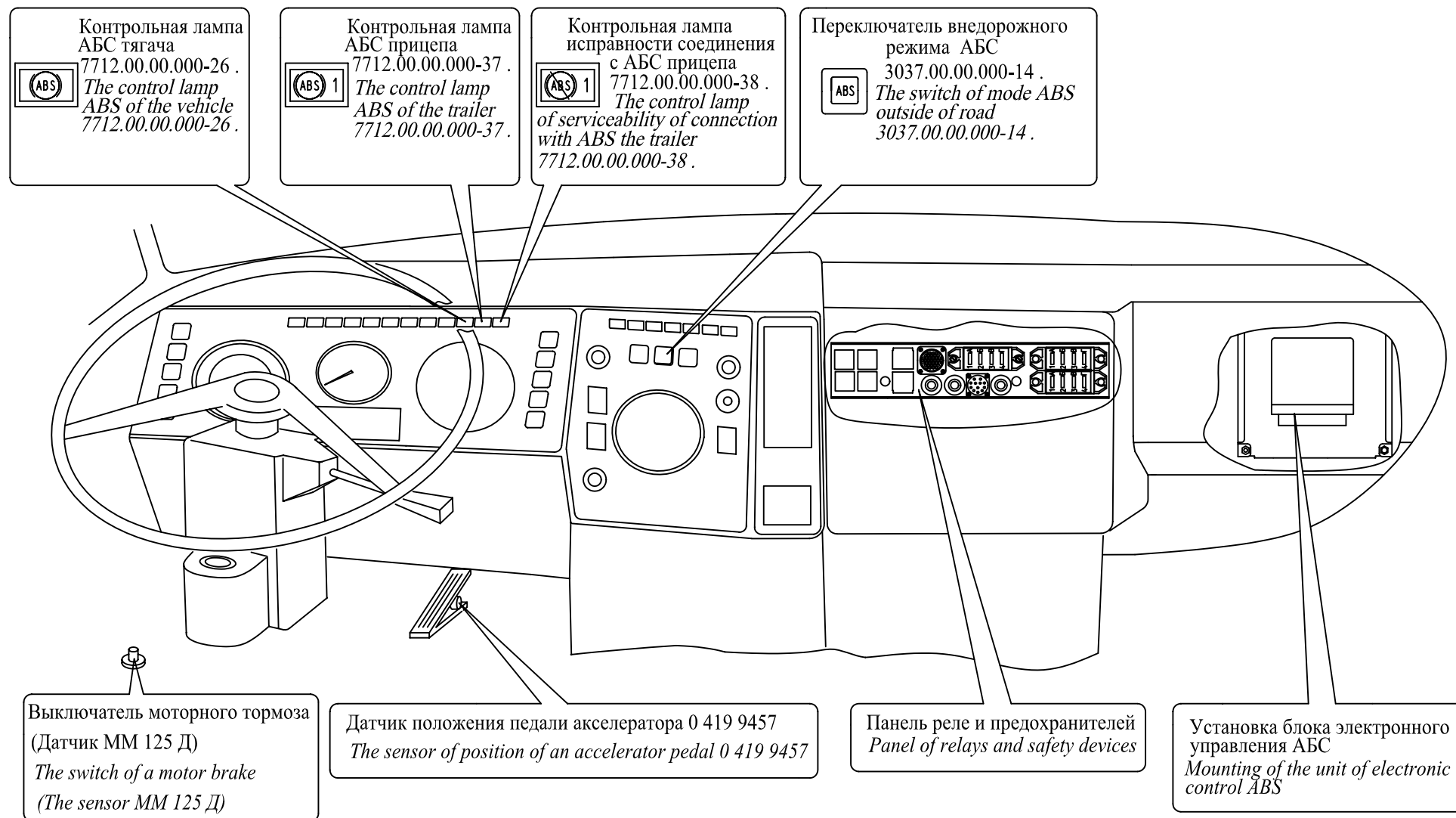


Рис. 160 Панель реле и предохранителей автомобилей
Fig. 160 Panel of relays and safety devices

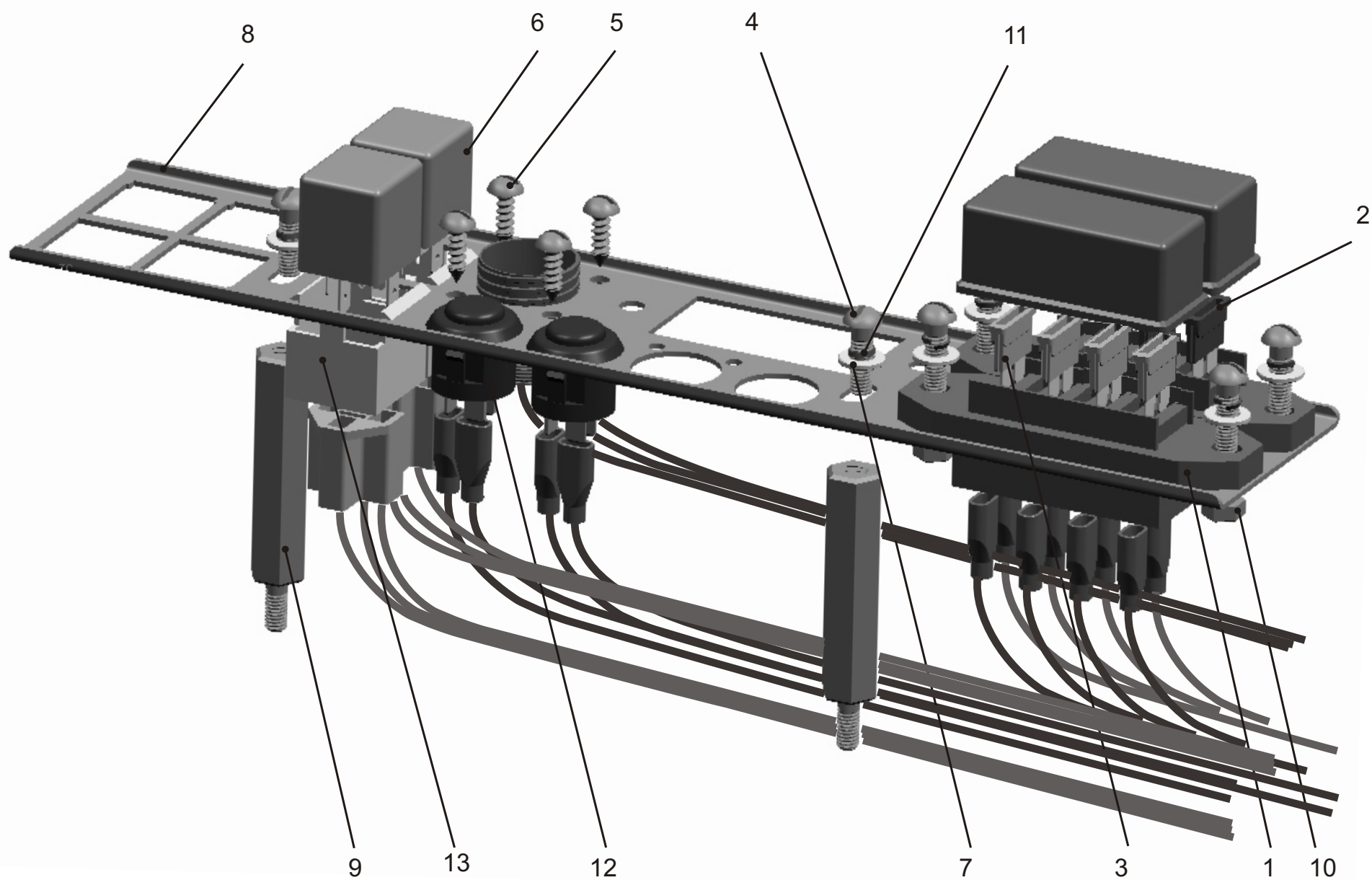


Рис. 161 Установка электронного блока АБС
Fig. 161 Mounting of the electronic block ABS

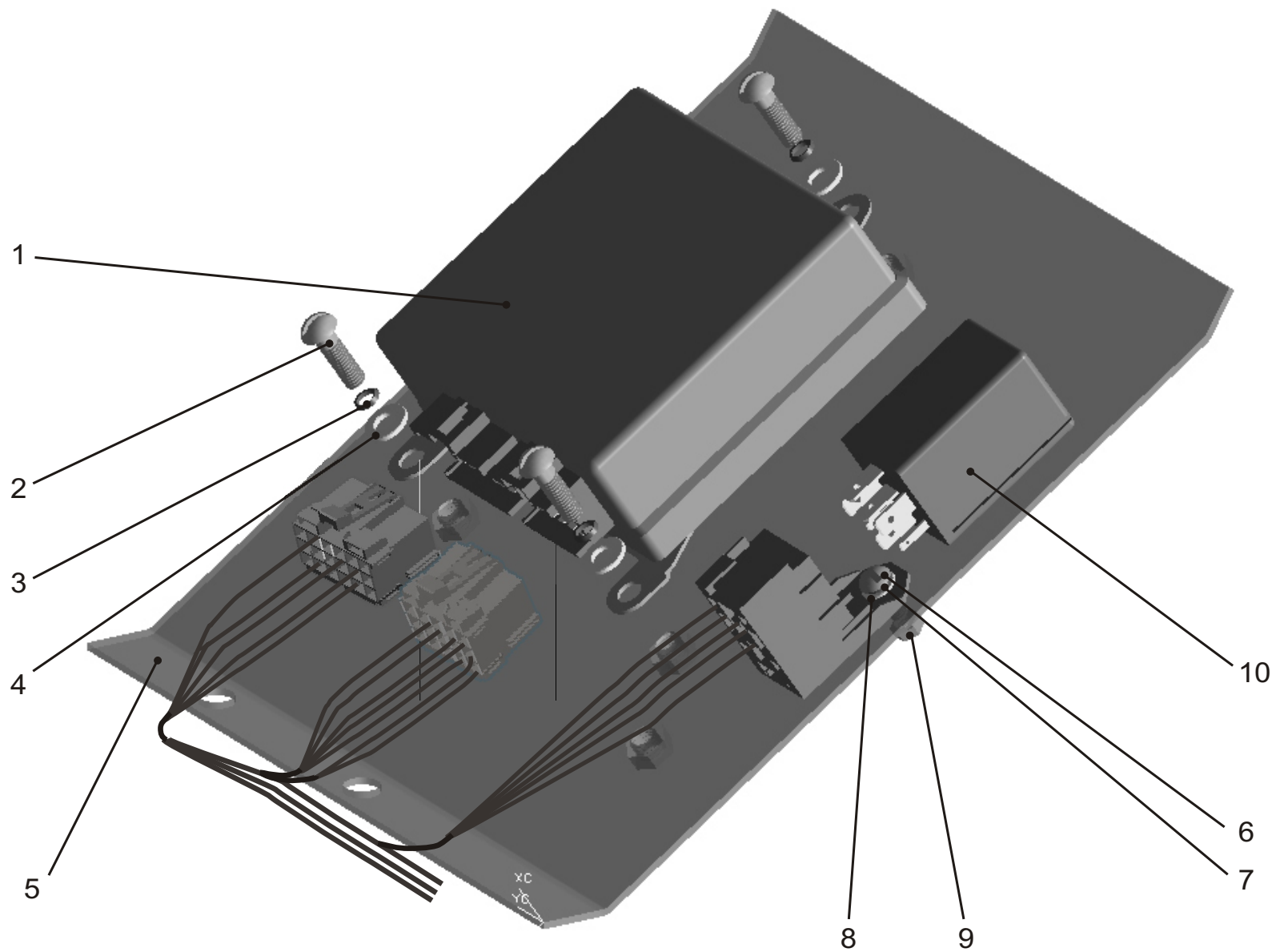


Рис. 162 Установка принадлежностей 631705-3900011-020

Fig. 162 Installation inhering 631705-3900011-020

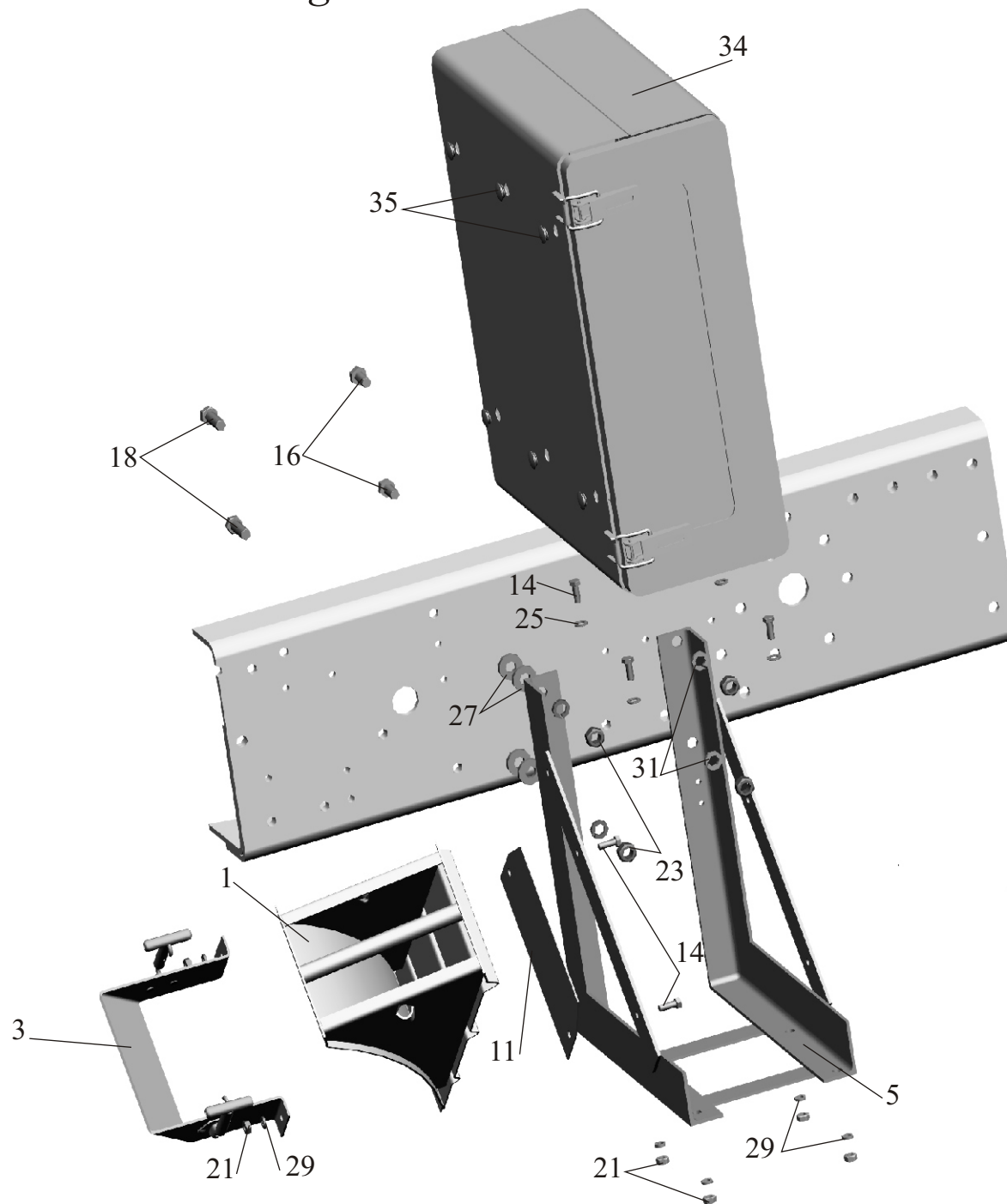


Рис. 163 Установка противооткатного упора 54321-3900037
Fig. 163 Installation of buffer stops 54321-3900037

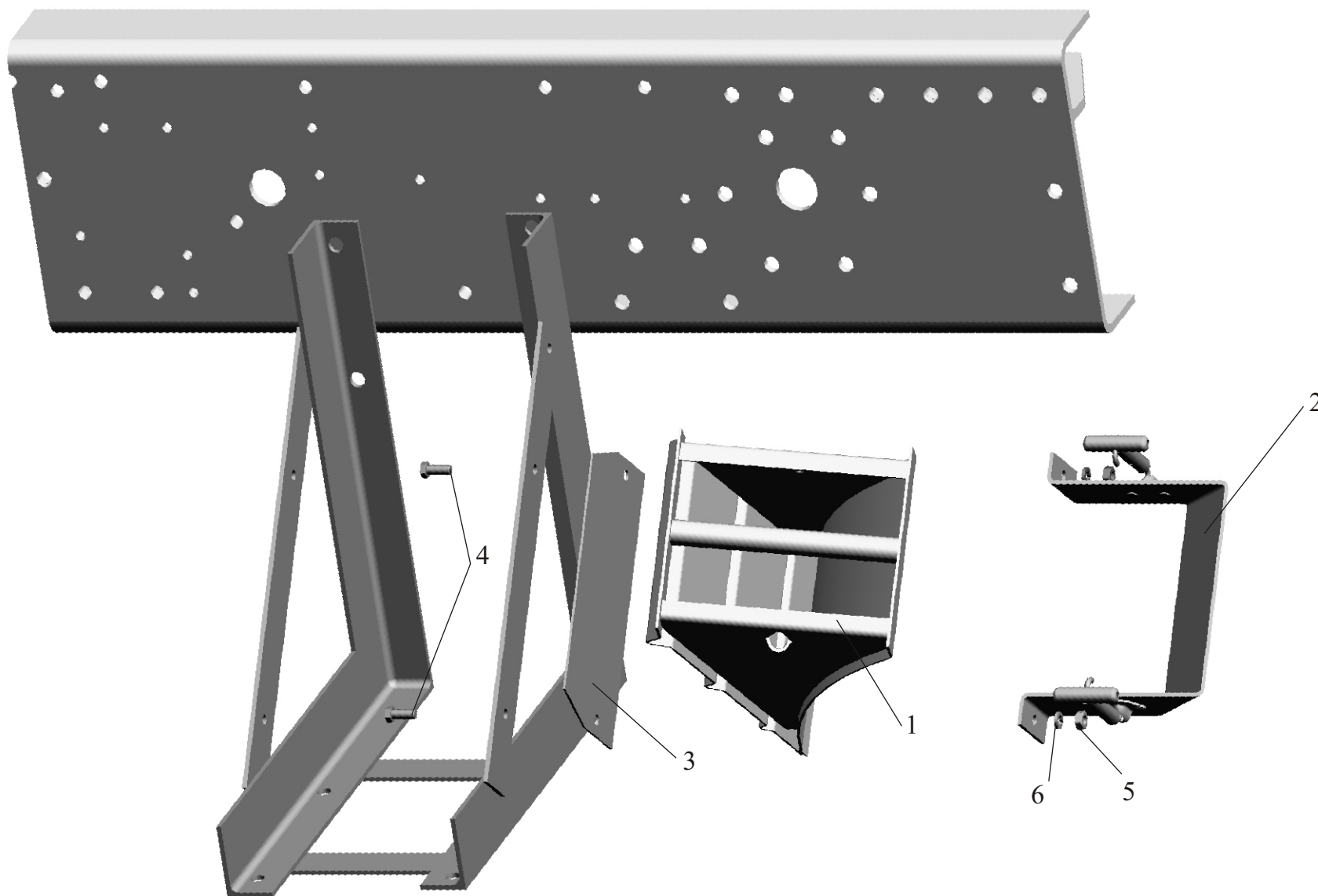
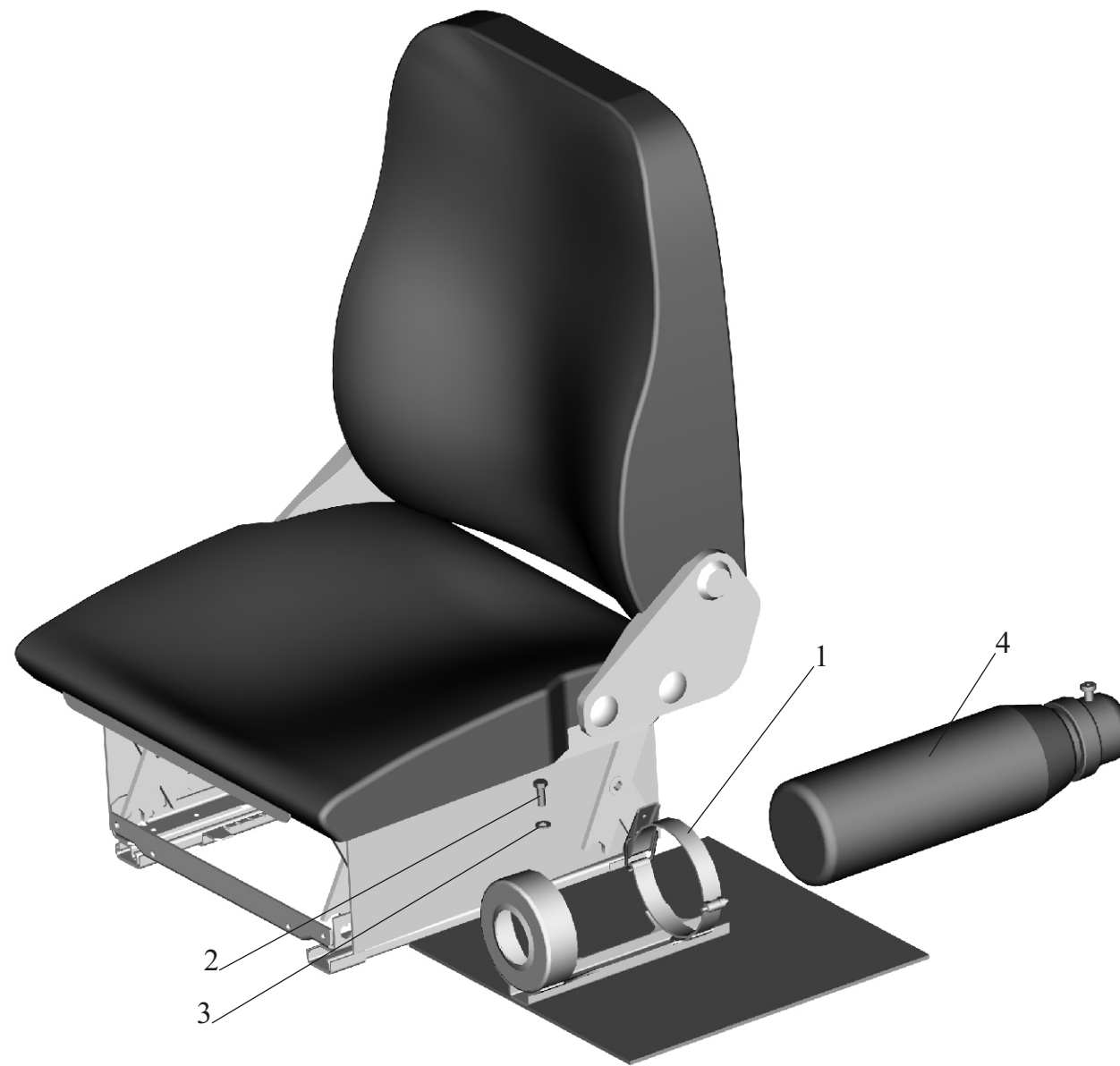


Рис. 164 Установка огнетушителя 5516-3910040
 Fig. 164 Installation fire extinguisher 5516-3910040

Поз. Pos.	№ детали Part №	Наименование Description	Количество Quantity							
			631705-241	631705-242	631705-243	631705-244	631708-241	631708-242	631708-243	631708-244
1.	64229-3910020	Кронштейн крепления огнетушителя в сборе <i>Bracket</i>	1	1	1	1	1	1	1	1
2.	201422	Болт М6-6gx25 <i>Bolt</i>	2	2	2	2	2	2	2	2
3.	252037	Шайба 6 <i>Washer</i>	2	2	2	2	2	2	2	2
4.*	ОУ-2	Огнетушитель ОУ-2 <i>Fire extinguisher</i>	1	1	1	1	1	1	1	1

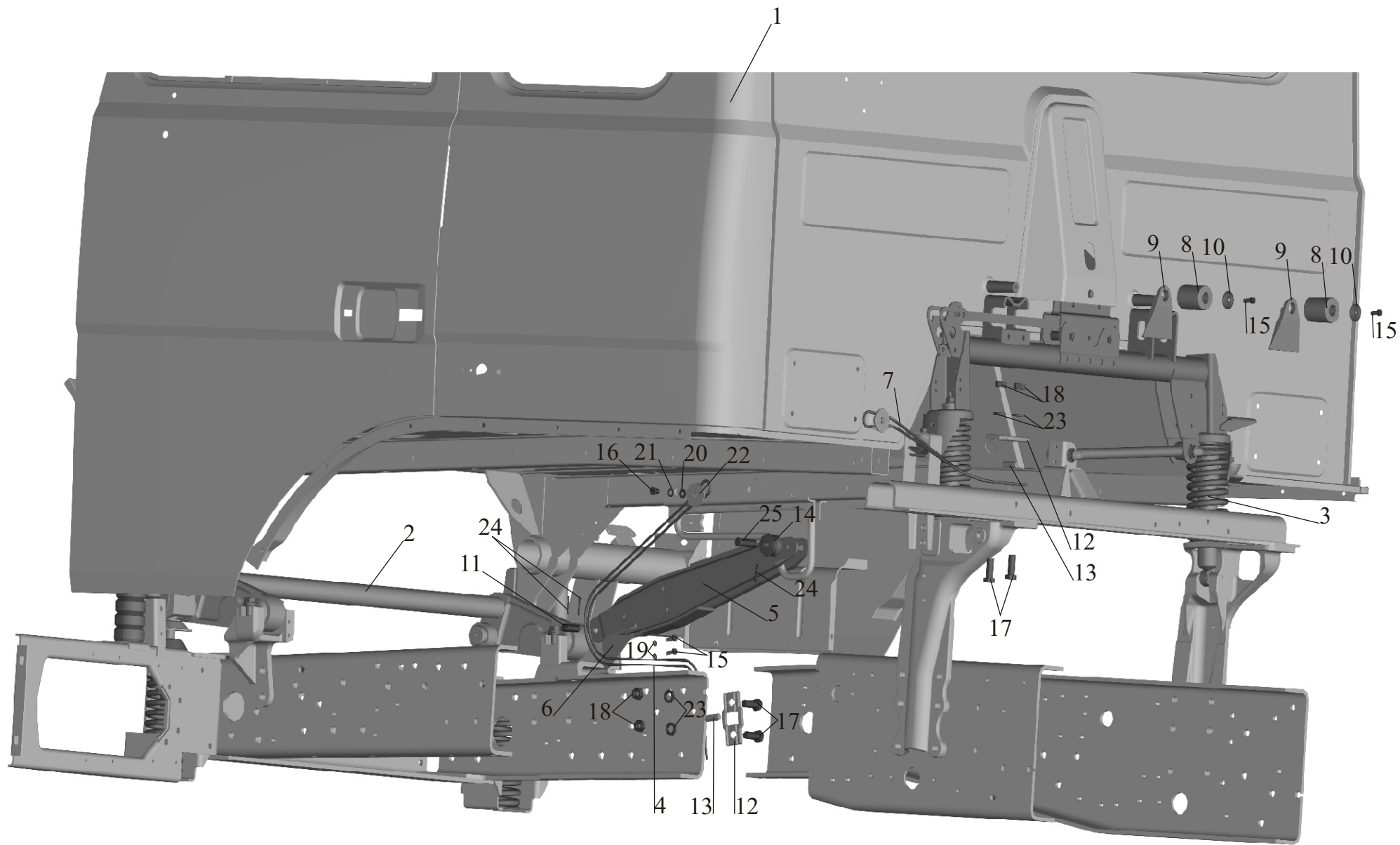
* -по требованию потребителя
at the customer's request

Рис. 164 Установка огнетушителя 5516-3910040
Fig. 164 Installation fire extinguisher 5516-3910040



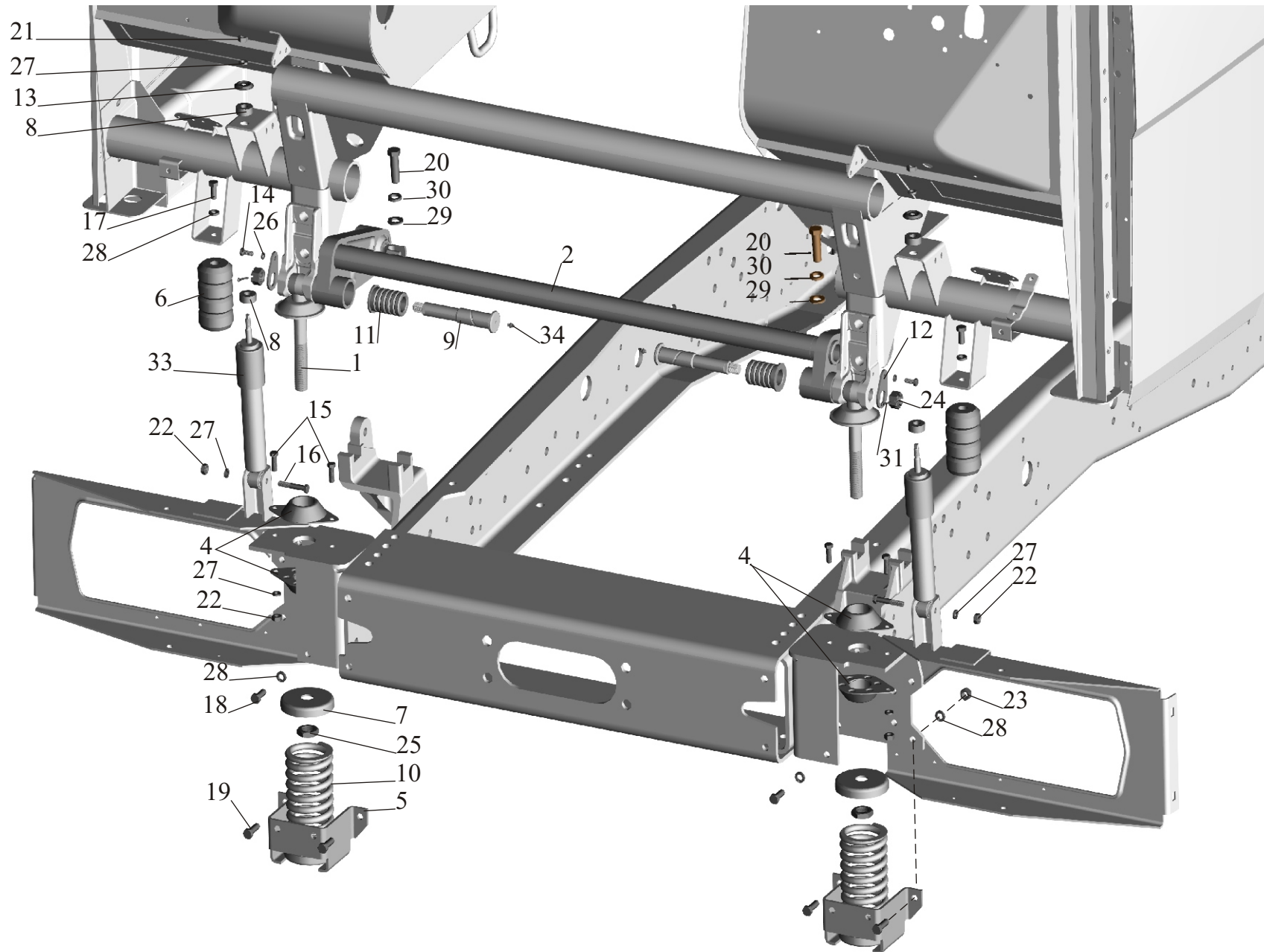
18	250560	Гайка М16-6Н <i>Nut</i>	4	4	4	4	4	4	4	4
19	252155	Шайба 8 Л <i>Washer</i>	2	2	2	2	2	2	2	2
20	252006	Шайба 10 <i>Washer</i>	1	1	1	1	1	1	1	1
21	252156	Шайба 10Л <i>Washer</i>	1	1	1	1	1	1	1	1
22	375853	Шайба 12 <i>Washer</i>	1	1	1	1	1	1	1	1
23	252139	Шайба 16 ОТ <i>Washer</i>	4	4	4	4	4	4	4	4
24	258053	Шплинт 4x25 <i>Cotter pin</i>	3	3	3	3	3	3	3	3
25	260138	Палец 16x55 <i>Pin</i>	1	1	1	1	1	1	1	1

Рис. 165 Установка большой кабины
Fig. 165 Installation of large cab



19.	201542	Болт М12-6gx35 <i>Bolt</i>	4	4	4	4	4	4	4	4
20.	372613	Болт М16x1,5-6gx55 <i>Bolt</i>	4	4	4	4	4	4	4	4
21.	374377	Гайка М10x1,25-6Н <i>Nut</i>	2	2	2	2	2	2	2	2
22.	250512	Гайка М10-6Н <i>Nut</i>	6	6	6	6	6	6	6	6
23.	250514	Гайка М12-6Н <i>Nut</i>	4	4	4	4	4	4	4	4
24.	374809	Гайка М18x1,5-5Н6Н <i>Nut</i>	2	2	2	2	2	2	2	2
25.	250661	Гайка М24x2-6Н <i>Nut</i>	2	2	2	2	2	2	2	2
26.	252135	Шайба 8Т <i>Washer</i>	2	2	2	2	2	2	2	2
27.	252136	Шайба 10 ОТ <i>Washer</i>	8	8	8	8	8	8	8	8
28.	252137	Шайба 12 ОТ <i>Washer</i>	8	8	8	8	8	8	8	8
29.	252017	Шайба 16 <i>Washer</i>	4	4	4	4	4	4	4	4
30.	252139	Шайба 16ОТ <i>Washer</i>	4	4	4	4	4	4	4	4
31.	258054	Шплинт 4x32 <i>Cotter pin</i>	2	2	2	2	2	2	2	2
33.	20.5001010	Амортизатор <i>Shock-absorber</i>	2	2	2	2	2	2	2	2
	20.5001010-03	Амортизатор <i>Shock-absorber</i>	2	2	2	2	2	2	2	2
34.	264072	Масленка <i>Grease fitting</i>	2	2	2	2	2	2	2	2

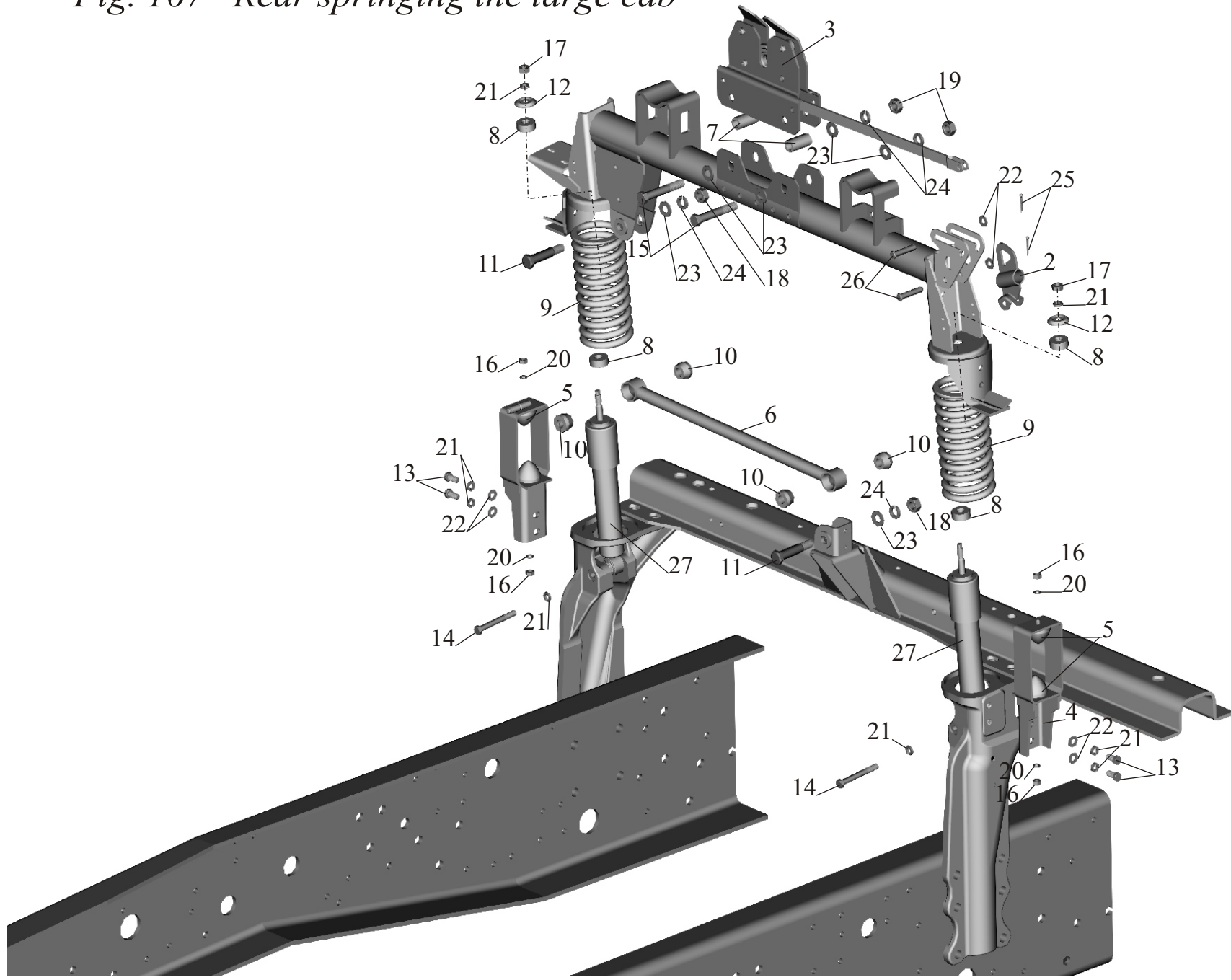
Рис. 166 Переднее подрессоривание большой кабины
Fig. 166 Front springing the large cab



18	250559	Гайка М14х1,5-6Н <i>Nut</i>	2	2	2	2	2	2	2	2
19	250558	Гайка М14-6Н <i>Nut</i>	2	2	2	2	2	2	2	2
20	252135	Шайба 8Т <i>Washer</i>	4	4	4	4	4	4	4	4
21	252136	Шайба 10 ОТ <i>Washer</i>	8	8	8	8	8	8	8	8
22	252006	Шайба 10 <i>Washer</i>	6	6	6	6	6	6	6	6
23	252016	Шайба 14 <i>Washer</i>	6	6	6	6	6	6	6	6
24	252138	Шайба 14 ОТ <i>Washer</i>	4	4	4	4	4	4	4	4
25	258040	Шплинт 3,2х25 <i>Cotter pin</i>	2	2	2	2	2	2	2	2
26	260065	Палец 10х48 <i>Pin</i>	2	2	2	2	2	2	2	2
27	20.5001010	Амортизатор <i>Shock-absorber</i>	2	2	2	2	2	2	2	2
	20.5001010-03	Амортизатор <i>Shock-absorber</i>	2	2	2	2	2	2	2	2

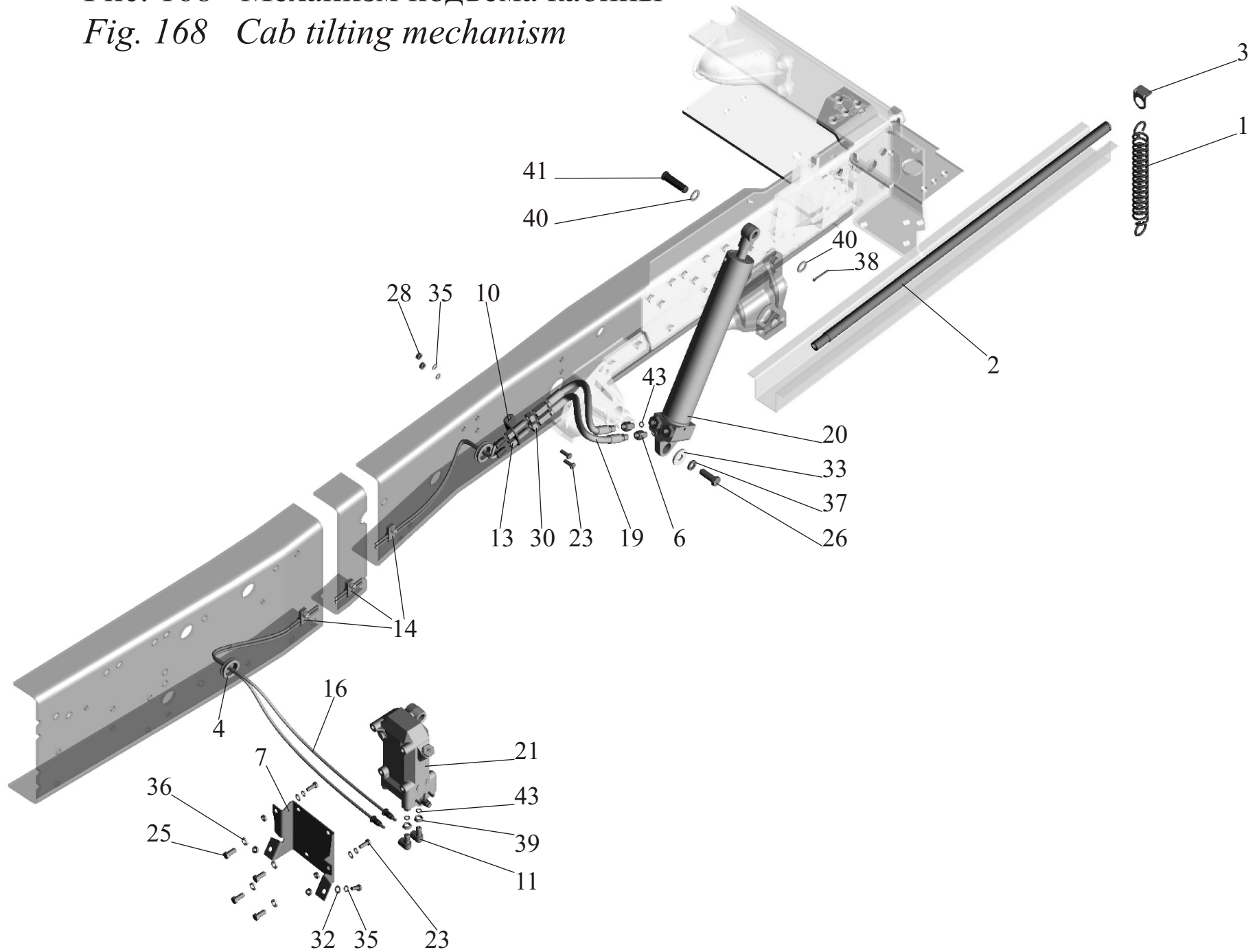
Рис. 167 Заднее подрессоривание большой кабины

Fig. 167 Rear springing the large cab



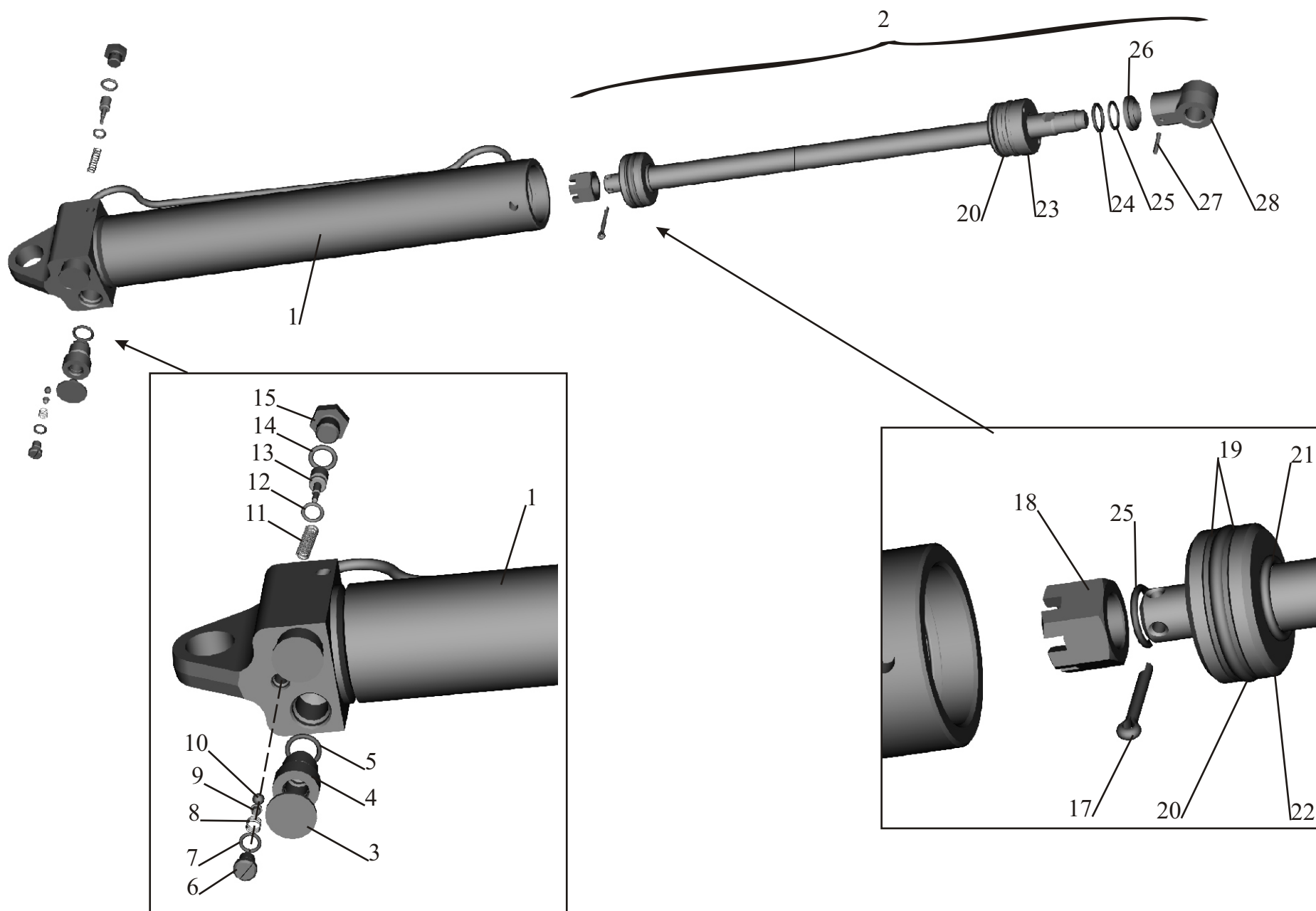
25.	201497	Болт М10-6gx25 <i>Bolt</i>	4	4	4	4	4	4	4	4
26.	201588	Болт М14-6gx38 <i>Bolt</i>	1	1	1	1	1	1	1	1
28.	250510	Гайка М8-6Н <i>Nut</i>	2	2	2	2	2	2	2	2
30.	250559	Гайка М14x1,5-6Н <i>Nut</i>	2	2	2	2	2	2	2	2
32.	252005	Шайба 8 <i>Washer</i>	4	4	4	4	4	4	4	4
33.	252046-10	Шайба 14 <i>Washer</i>	1	1	1	1	1	1	1	1
35.	252135	Шайба 8Г <i>Washer</i>	6	6	6	6	6	6	6	6
36.	252136	Шайба 10 ОТ <i>Washer</i>	4	4	4	4	4	4	4	4
37.	252138	Шайба 14 ОТ <i>Washer</i>	1	1	1	1	1	1	1	1
38.	258054	Шплинт 4x32 <i>Cotter pin</i>	1	1	1	1	1	1	1	1
39.	374530	Гайка М12x1,25-6Н <i>Nut</i>	2	2	2	2	2	2	2	2
40.	376035	Шайба 16 <i>Washer</i>	2	2	2	2	2	2	2	2
41.	377864	Палец 16x58 <i>Pin</i>	1	1	1	1	1	1	1	1
43.	008-012-25-2-3	Кольцо <i>Ring</i>	4	4	4	4	4	4	4	4

Рис. 168 Механизм подъема кабины
Fig. 168 Cab tilting mechanism



23	64221-5003046	Крышка <i>Cover</i>	1	1	1	1	1	1	1	1
24	64221-5003084	Шайба защитная <i>Washer protective</i>	1	1	1	1	1	1	1	1
25	020-025-30-2-3	Кольцо <i>Ring</i>	2	2	2	2	2	2	2	2
26	503-3405120	Кольцо защитное <i>Ring protective</i>	1	1	1	1	1	1	1	1
27	377352	Штифт 4x22 <i>Cotter pin</i>	1	1	1	1	1	1	1	1
28	64221-5003051	Головка штока <i>Head stock</i>	1	1	1	1	1	1	1	1

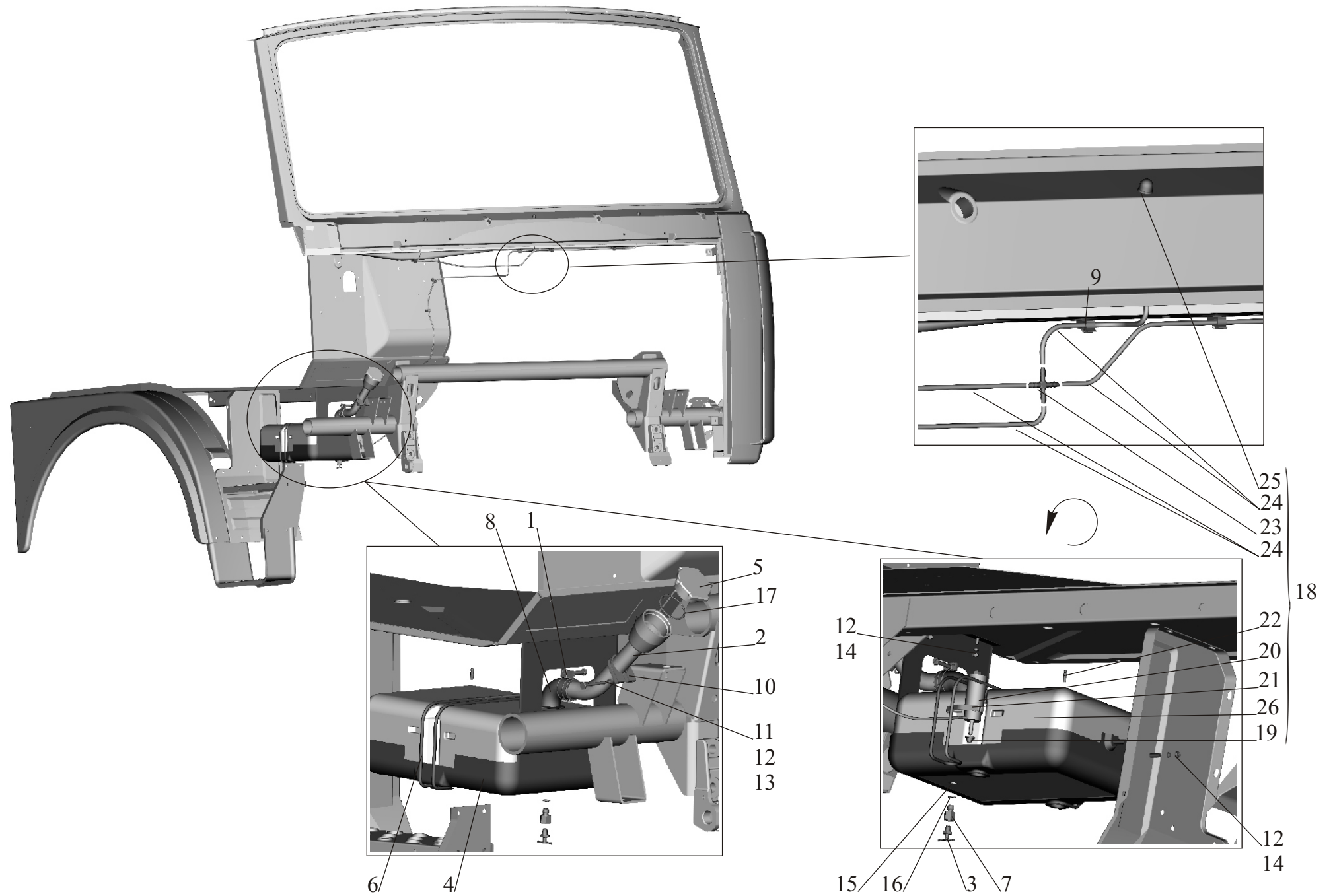
Рис. 169 Гидроцилиндр 64221-5003010
Fig. 169 Hydrocylinder 64221-5003010



19.	АДЮИ-754177.002	Манжета <i>Collar</i>	1	1	1	1	1	1	1	1
20.	АДЮИ-062821.001-01	Насос стеклоомывателя <i>Pump</i>	1	1	1	1	1	1	1	1
-	АДЮИ-062821.001-01	Насос стеклоомывателя <i>Pump</i>	1	1	1	1	1	1	1	1
21.	АДЮИ-745467.001	Пружина <i>Spring</i>	1	1	1	1	1	1	1	1
22.	АДЮИ-714141.001	Штуцер <i>Union</i>	1	1	1	1	1	1	1	1
23.	АДЮИ-752261.001	Распределитель <i>Distributor</i>	1	1	1	1	1	1	1	1
24.	АДЮИ-723111.001	Трубка <i>Pipe</i>	4	4	4	4	4	4	4	4
25.	АДЮИ-306549.001-01	Жиклер <i>Jet</i>	3	3	3	3	3	3	3	3
26.	АДЮИ-725324.003-01	Бачок <i>Tank</i>	1	1	1	1	1	1	1	1

В поз.18 входят позиции 19, 20, 21, 22, 23, 24, 25, 26.

Рис. 170 Установка омывателя
Fig. 170 Installation of washer



17	64221-8406042	Замок <i>Lock</i>	2	2	2	2	2	2	2	2
18	64221-8406052	Рукоятка <i>Handle</i>	2	2	2	2	2	2	2	2
19	54327-8406064	Рычаг правый <i>Right lever</i>	2	2	2	2	2	2	2	2
20	201420	Болт М6-6gx20 <i>Bolt</i>	4	4	4	4	4	4	4	4
21	201456	Болт М8-6gx20 <i>Bolt</i>	8	8	8	8	8	8	8	8
22	220104	Винт М6-6gx14 <i>Screw</i>	8	8	8	8	8	8	8	8
23	373800	Винт М6-6gx44 <i>Screw</i>	6	6	6	6	6	6	6	6
24	224685	Винт М8-6gx22 <i>Screw</i>	6	6	6	6	6	6	6	6
25	220176	Винт М8-6gx50 <i>Screw</i>	2	2	2	2	2	2	2	2
26	250508	Гайка М6-6Н <i>Nut</i>	4	4	4	4	4	4	4	4
27	250510	Гайка М8-6Н <i>Nut</i>	8	8	8	8	8	8	8	8
28	252004	Шайба 6 <i>Washer</i>	22	22	22	22	22	22	22	22
29	252154	Шайба 6Л <i>Washer</i>	18	18	18	18	18	18	18	18
30	252155	Шайба 8Л <i>Washer</i>	8	8	8	8	8	8	8	8
31	252135	Шайба 8Т <i>Washer</i>	8	8	8	8	8	8	8	8
32	252005	Шайба 8 <i>Washer</i>	4	4	4	4	4	4	4	4
33	252156	Шайба 10Л <i>Washer</i>	2	2	2	2	2	2	2	2
34	258024	Шплинт 2,5x16 <i>Cotter pin</i>	4	4	4	4	4	4	4	4
35	258038	Шплинт 3,2x16 <i>Cotter pin</i>	6	6	6	6	6	6	6	6
36	260035	Палец 8x28 <i>Pin</i>	6	6	6	6	6	6	6	6

Рис. 171 Установка облицовки и боковых щитков
Fig. 171 Installation of facing and side flaps

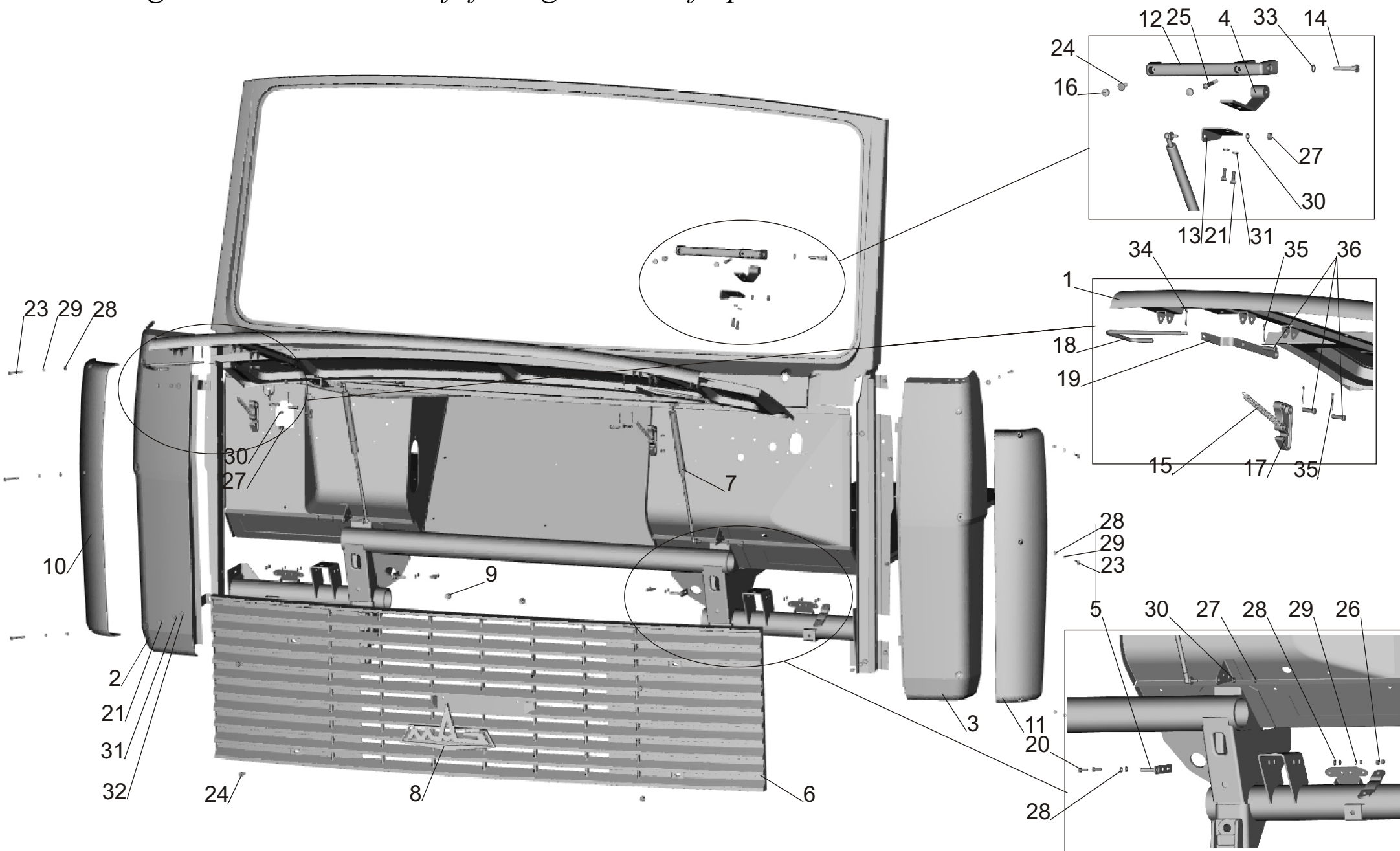


Рис. 172 Панель приборов
Fig. 172 Instrument panel

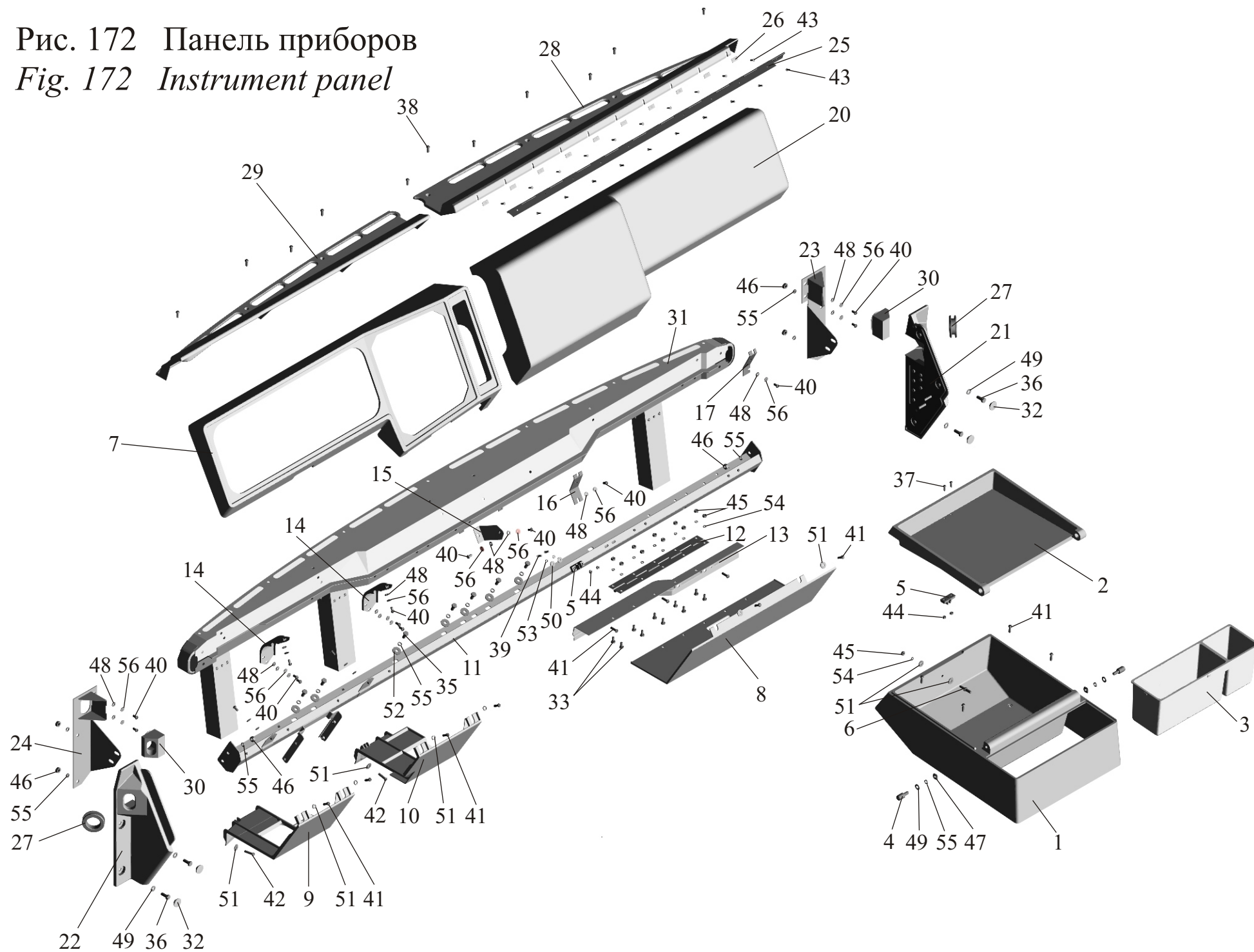
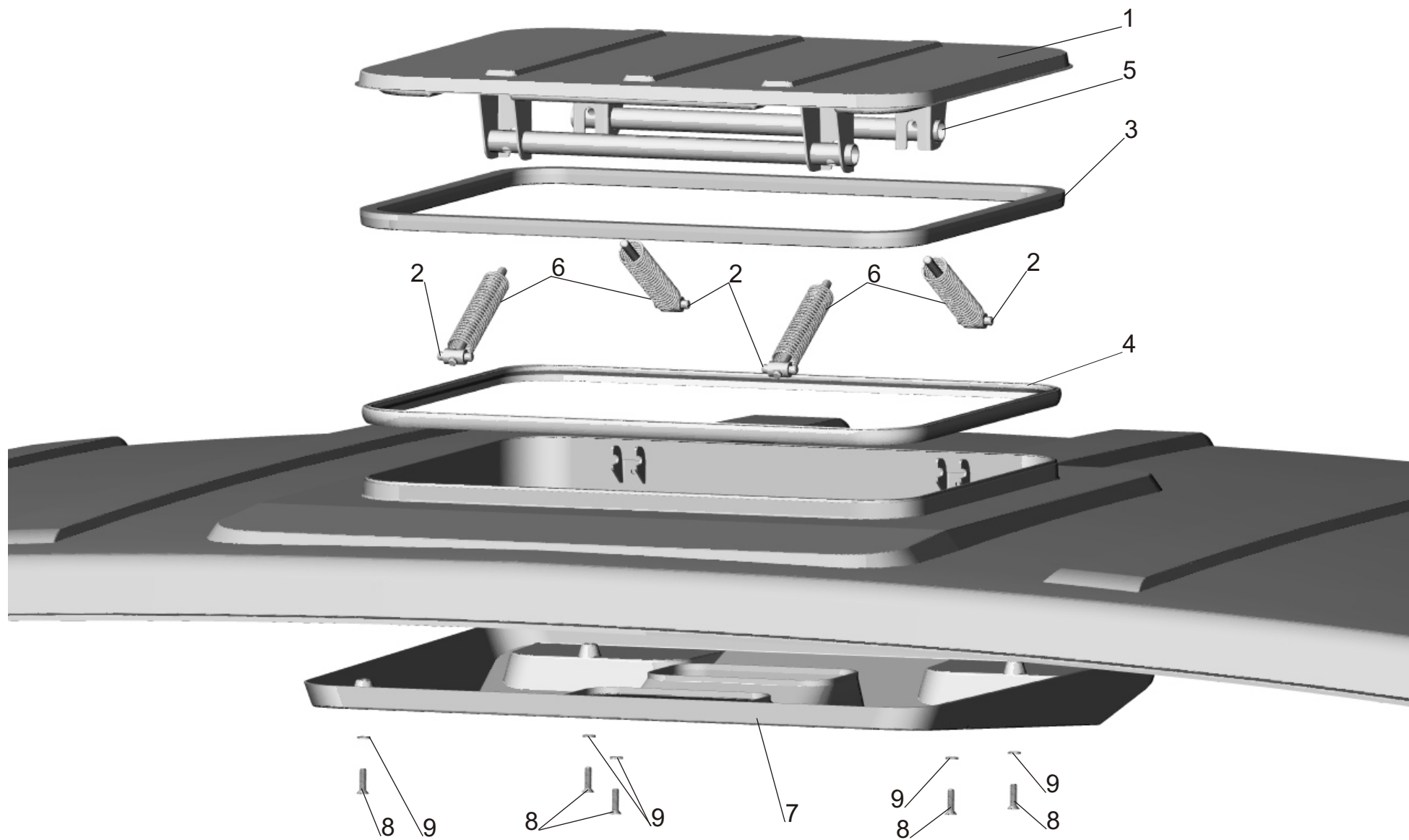


Рис. 173 Установка крышки вентиляционного люка
Fig. 173 Installation vent hatch cover

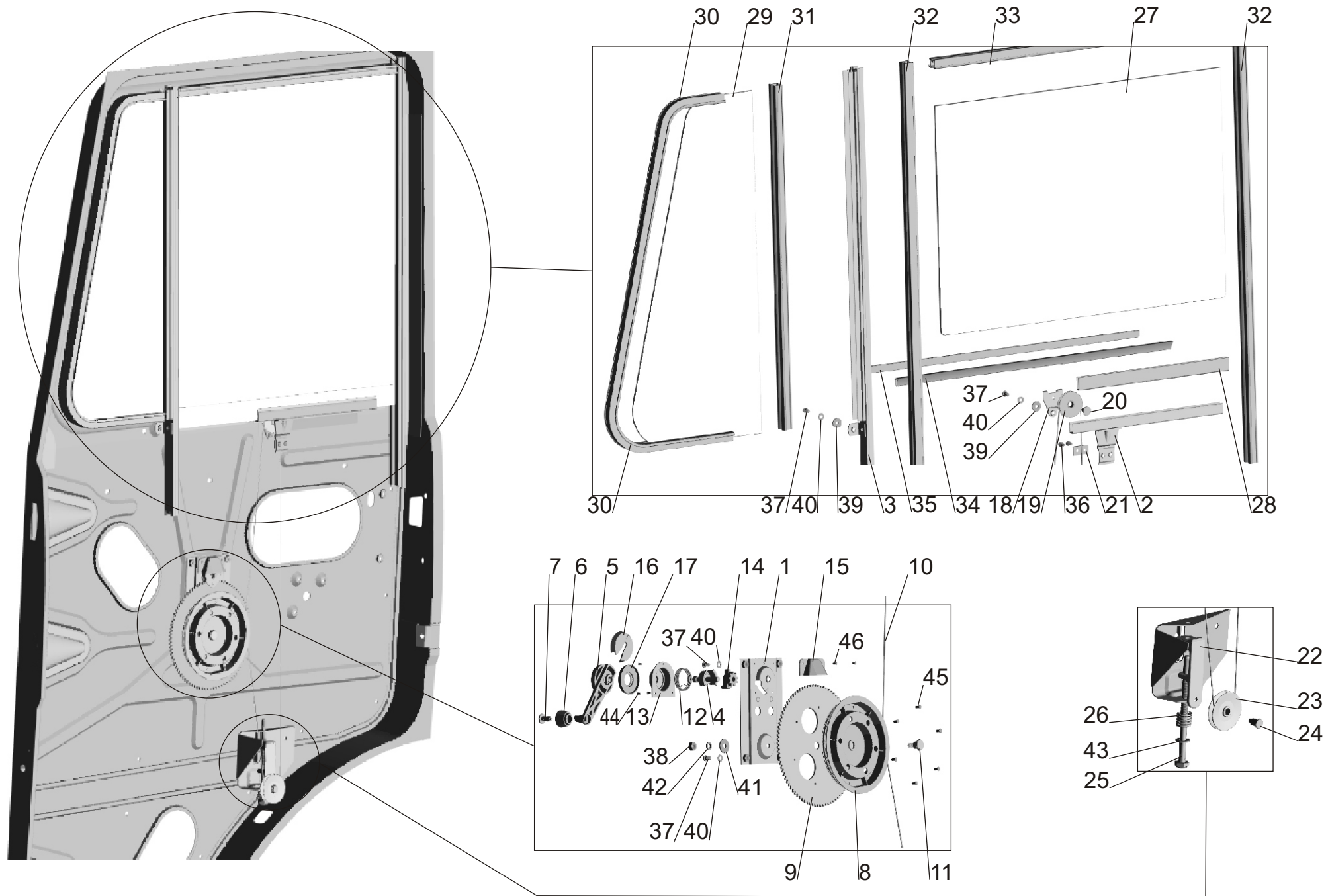


13.	6430-6105039	Фиксатор <i>Fixing arm</i>	2	2	2	2	2	2	2	2
14.	6430-6105036	Обойма фиксатора правая <i>Cartridge clip fixing arm right</i>	1	1	1	1	1	1	1	1
-	6430-6105037	Обойма фиксатора левая <i>Cartridge clip fixing arm left</i>	1	1	1	1	1	1	1	1
15.	6430-6105040	Прокладка регулирующая <i>Adjusting gasket</i>	4	4	4	4	4	4	4	4
16.	64221-6105159	Прокладка задняя <i>Rear gasket</i>	2	2	2	2	2	2	2	2
17.	6430-6105158-10	Прокладка передняя <i>Front gasket</i>	2	2	2	2	2	2	2	2
18.	6430-6105165	Заглушка <i>Blank plug</i>	2	2	2	2	2	2	2	2
19.	201416	Болт М6-6gx12 <i>Bolt</i>	4	4	4	4	4	4	4	4
20.	220102	Винт М6-6gx10 <i>Screw</i>	6	6	6	6	6	6	6	6
21.	231663	Винт М8-6gx18 <i>Screw</i>	4	4	4	4	4	4	4	4
22.	220162	Винт М8-6gx16 <i>Screw</i>	2	2	2	2	2	2	2	2
23.	252004	Шайба 6 <i>Washer</i>	14	14	14	14	14	14	14	14
24.	252154	Шайба 6 Л <i>Washer</i>	14	14	14	14	14	14	14	14
25.	252005	Шайба 8 <i>Washer</i>	2	2	2	2	2	2	2	2
26.	252155	Шайба 8 Л <i>Washer</i>	2	2	2	2	2	2	2	2
27.	234653	Винт 2М6-6gx12 <i>Screw</i>	4	4	4	4	4	4	4	4
28.	252037	Шайба 6 <i>Washer</i>	4	4	4	4	4	4	4	4
29.	252174	Шайба 6 <i>Washer</i>	4	4	4	4	4	4	4	4

14.	5336-6104058	Шестерня стеклоподъемника <i>Gear window regulator</i>	2	2	2	2	2	2	2	2
15.	5336-6104060	Ограничитель <i>Limiter</i>	2	2	2	2	2	2	2	2
16.	64221-6104069	Облицовка ручки <i>Facing handle</i>	2	2	2	2	2	2	2	2
17.	5336-6105184-10	Розетка ручки <i>Socket handle</i>	2	2	2	2	2	2	2	2
18.	5336-6104132	Кронштейн ролика <i>Bracket roller</i>	2	2	2	2	2	2	2	2
19.	6422-6104128	Ролик стеклоподъемника <i>Roller window regulator</i>	2	2	2	2	2	2	2	2
20.	5336-6104134	Ось ролика <i>Axle roller</i>	2	2	2	2	2	2	2	2
21.	5336-6104138	Планка троса <i>Cable strip</i>	2	2	2	2	2	2	2	2
22.	6422-6104077	Кронштейн <i>Bracket</i>	2	2	2	2	2	2	2	2
23.	6422-6104129	Ролик стеклоподъемника нижний <i>Lower roller window regulator</i>	2	2	2	2	2	2	2	2
24.	6422-6104135	Ось нижняя <i>Axle lower</i>	2	2	2	2	2	2	2	2
25.	5336-6104082-01	Ось натяжная <i>Axle</i>	2	2	2	2	2	2	2	2
26.	205-4202203-Б	Пружина <i>Spring</i>	2	2	2	2	2	2	2	2
27.	5336-6103214	Стекло опускающее <i>Lower glass</i>	2	2	2	2	2	2	2	2
	5336-6103214-001	Стекло опускающее <i>Lower glass</i>	2	2	2	2	2	2	2	2
28.	5336-6103218	Прокладка <i>Gasket</i>	4	4	4	4	4	4	4	4
29.	5336-6103052	Стекло двери <i>Glass door</i>	2	2	2	2	2	2	2	2
	5336-6103052-001	Стекло двери <i>Glass door</i>	2	2	2	2	2	2	2	2
30.	5336-6103120	Уплотнитель стекла двери <i>Seal glass door</i>	2	2	2	2	2	2	2	2
31.	5336-6103263	Уплотнитель <i>Seal</i>	2	2	2	2	2	2	2	2

32.	5336-6103260	Уплотнитель вертикальный <i>Seal vertical</i>	4	4	4	4	4	4	4	4
33.	5336-6103261	Уплотнитель верхний <i>Seal upper</i>	2	2	2	2	2	2	2	2
34.	5336-6103268	Уплотнитель <i>Seal</i>	4	4	4	4	4	4	4	4
35.	5336-6103274	Окантовка <i>Trimming</i>	4	4	4	4	4	4	4	4
36.	233037-01	Винт 2 М5-6gx10 <i>Screw</i>	4	4	4	4	4	4	4	4
37.	220102	Винт М6-6gx10 <i>Screw</i>	12	12	12	12	12	12	12	12
38.	250510	Гайка М8-6Н <i>Nut</i>	2	2	2	2	2	2	2	2
39.	252037	Шайба 6 <i>Washer</i>	2	2	2	2	2	2	2	2
40.	252174	Шайба 2 6 <i>Washer</i>	12	12	12	12	12	12	12	12
41.	252038	Шайба 8 <i>Washer</i>	2	2	2	2	2	2	2	2
42.	252135	Шайба 8 Т <i>Washer</i>	2	2	2	2	2	2	2	2
43.	252006	Шайба 10 <i>Washer</i>	2	2	2	2	2	2	2	2
44.	252539	Заклепка 3x6 <i>Rivet</i>	6	6	6	6	6	6	6	6
45.	253853	Заклепка 3,5x8 <i>Rivet</i>	12	12	12	12	12	12	12	12
46.	376457	Заклепка 2,8x7 <i>Rivet</i>	4	4	4	4	4	4	4	4

Рис. 175 Установка стеклоподъемника и ручки стеклоподъемника
 Fig. 175 Installation window regulator and window regulator handle



15.	200271	Болт М8-6gx60 <i>Bolt</i>	4	4	4	4	4	4	4	4
16.	201514	Болт М10x1-6gx16 <i>Bolt</i>	12	12	12	12	12	12	12	12
17.	200320	Болт М10-6gx55 <i>Bolt</i>	8	8	8	8	8	8	8	8
18.	252038	Шайба 8 <i>Washer</i>	6	6	6	6	6	6	6	6
19.	252135	Шайба 8Т <i>Washer</i>	12	12	12	12	12	12	12	12
20.	252039	Шайба 10 <i>Washer</i>	16	16	16	16	16	16	16	16
21.	252156	Шайба 10Л <i>Washer</i>	20	20	20	20	20	20	20	20
22.	258038	Шплинт 3,2x16 <i>Cotter pin</i>	2	2	2	2	2	2	2	2
23.	258069	Шплинт 5x36 <i>Cotter pin</i>	2	2	2	2	2	2	2	2
24.	260037	Палец 8x32 <i>Pin</i>	2	2	2	2	2	2	2	2

Рис. 176 Установка ограничителя и петель двери
Fig. 176 Installation of door check and hinges

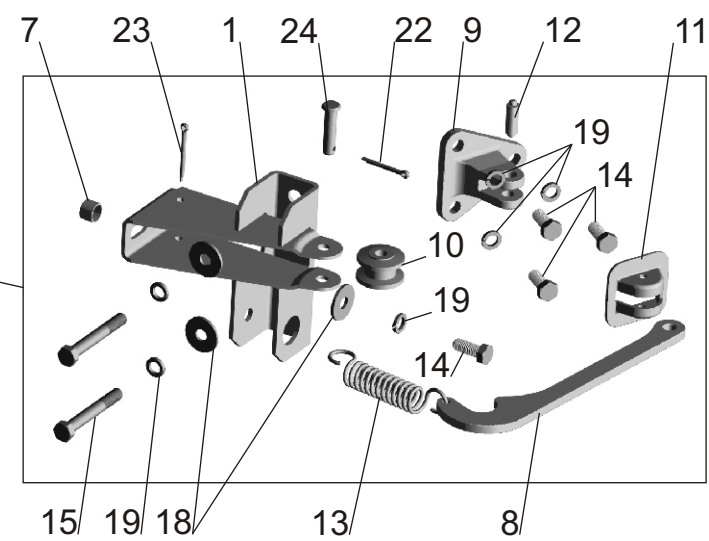
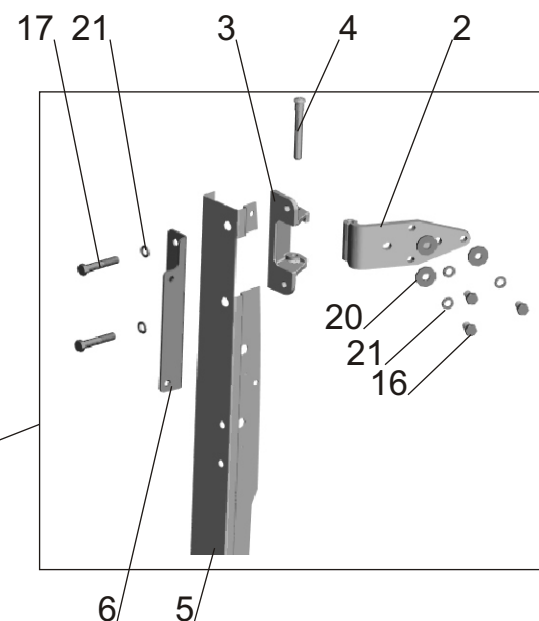
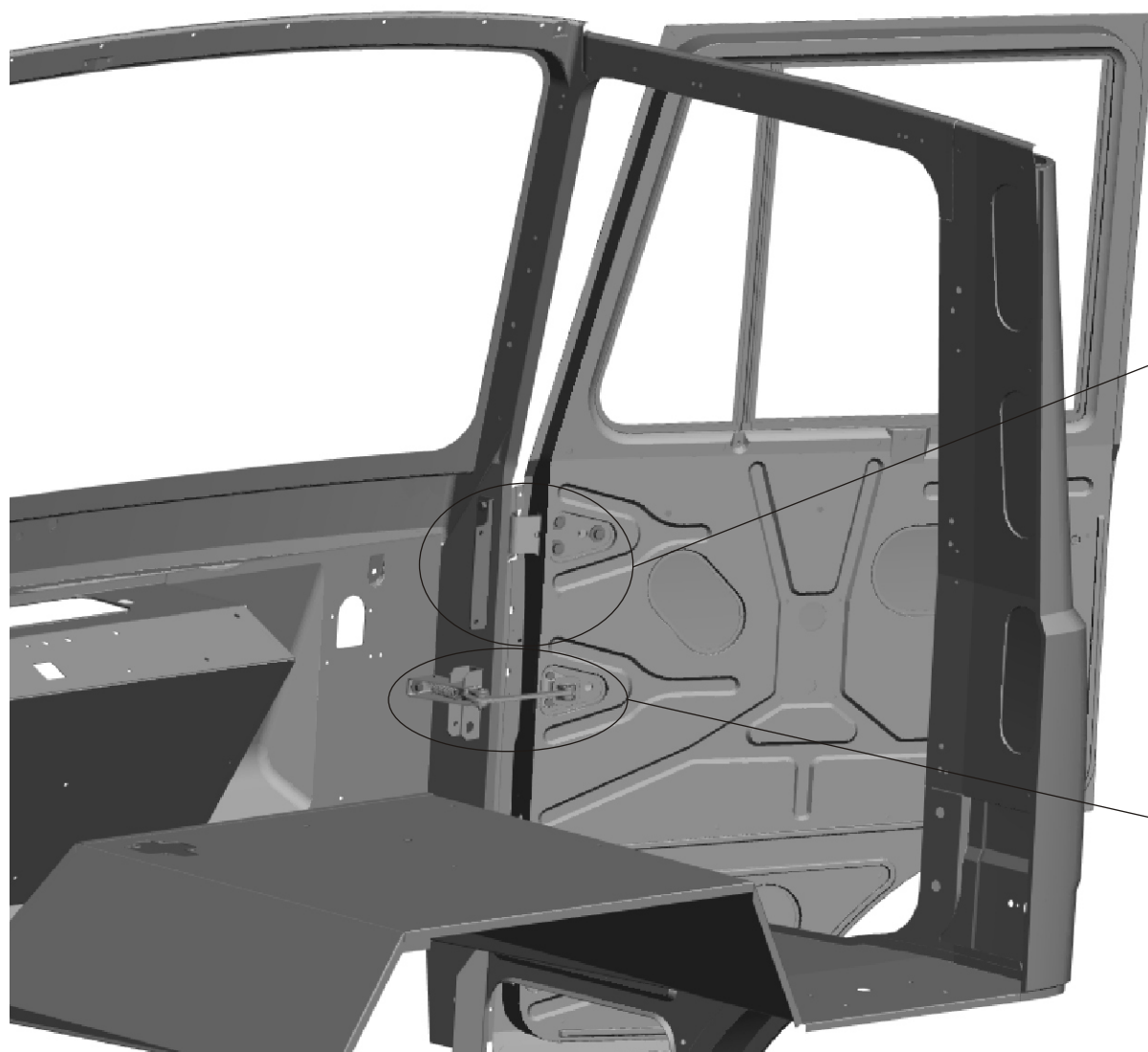


Рис. 177 Установка и пневмопитание сидений 5433-6800006
Fig. 177 Installation and pneumatic supply of seat 5433-6800006

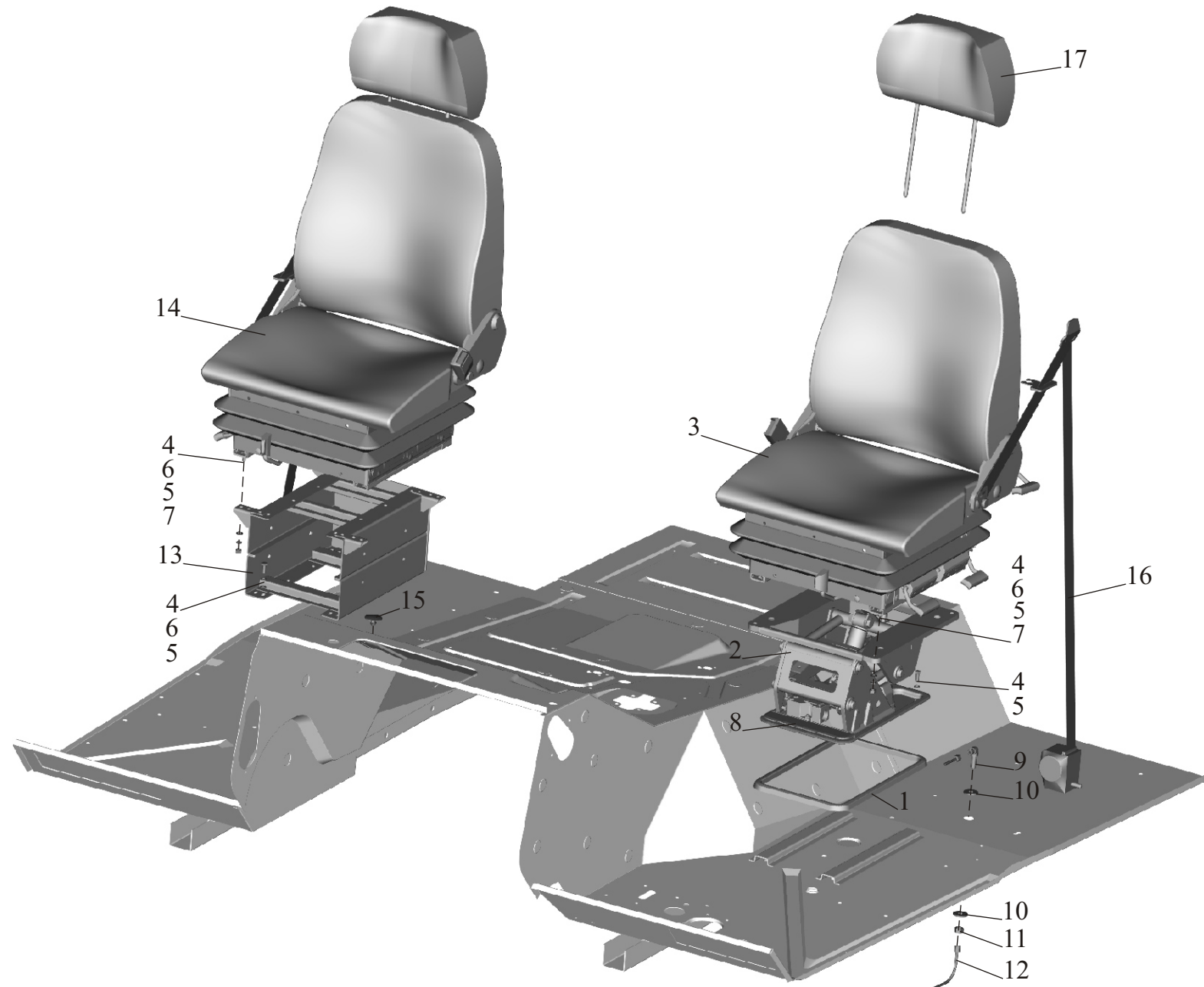


Рис. 178 Сидение 6430-6800010

Fig. 178 Seat 6430-6800010

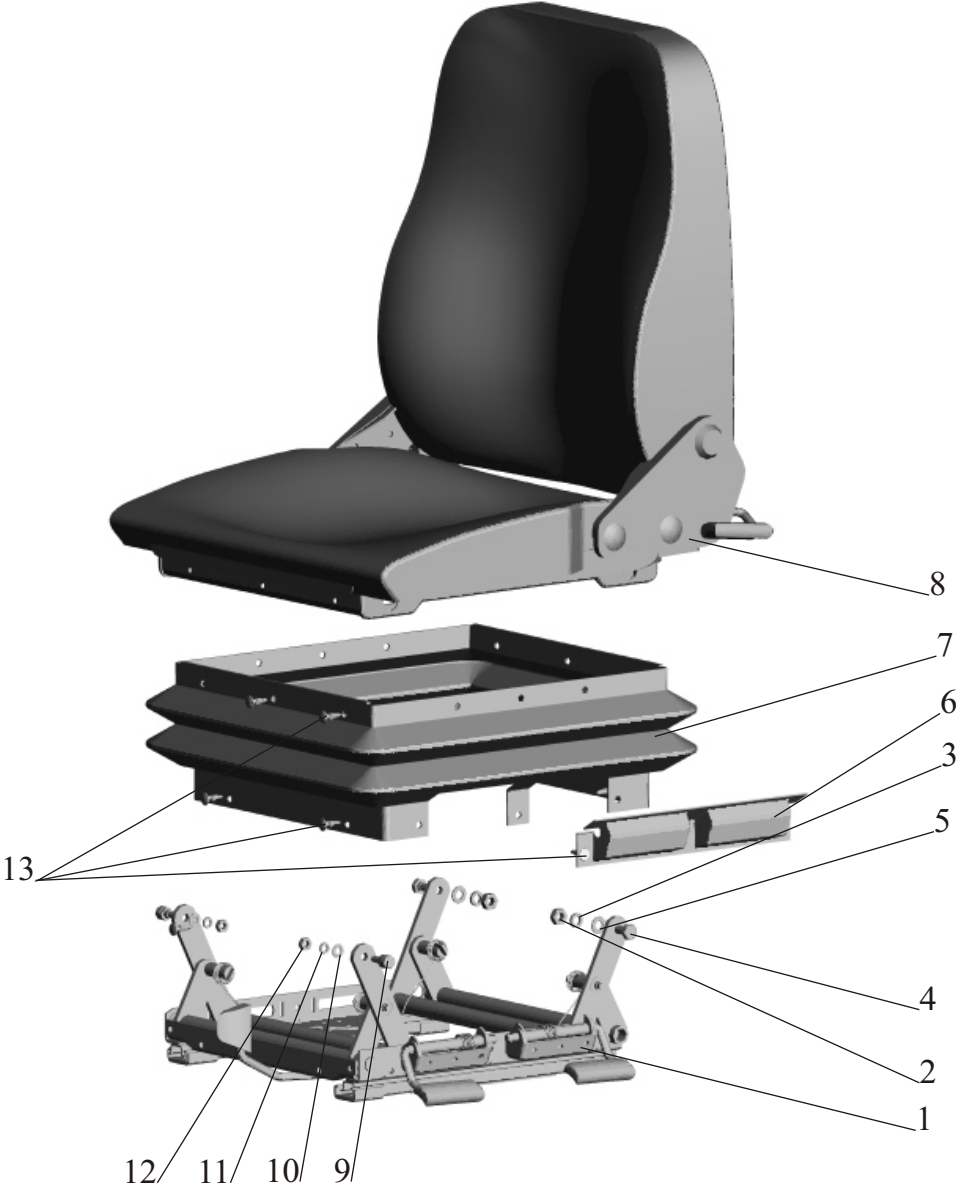


Рис. 179 Подушка и спинка сидения 6430-6800012
 Fig. 179 Pad and back seat 6430-6800012

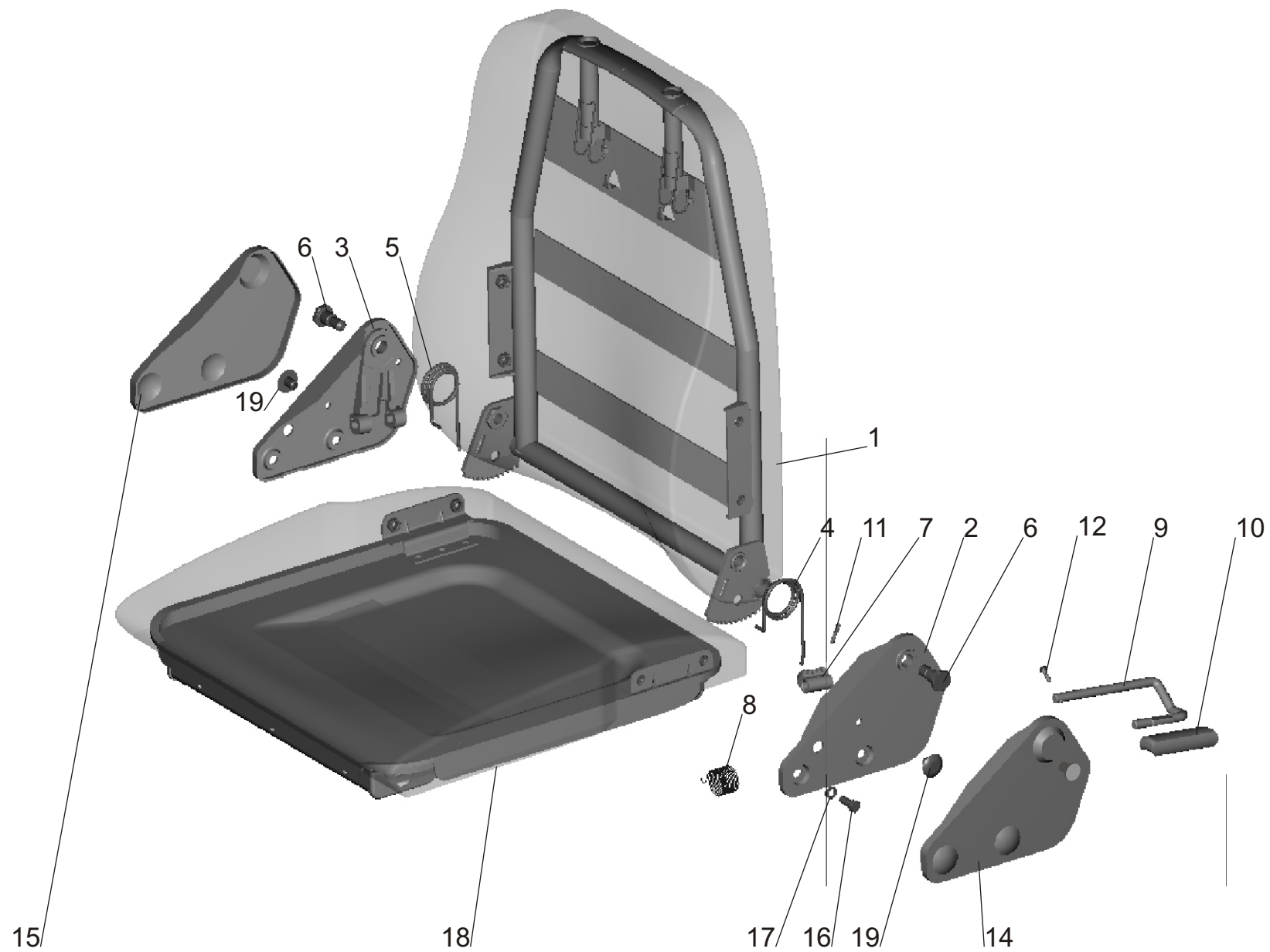
Поз. Pos.	№ детали Part №	Наименование Description	Количество Quantity							
			631705-241	631705-242	631705-243	631705-244	631708-241	631708-242	631708-243	631708-244
1.	6430-6805010	Спинка сидения <i>Seat-back</i>	1	1	1	1	1	1	1	1
2.	6430-6805081-010*	Кронштейн <i>Bracket</i>	1	1	1	1	1	1	1	1
-	6430-6805354*	Кронштейн <i>Bracket</i>	1	1	1	1	1	1	1	1
3.	6430-6805080-010	Кронштейн <i>Bracket</i>	1	1	1	1	1	1	1	1
-	6430-6805355	Кронштейн <i>Bracket</i>	1	1	1	1	1	1	1	1
4.	6430-6805125	Пружина спинки <i>Seat spring</i>	1	1	1	1	1	1	1	1
5.	6430-6805124	Пружина спинки <i>Seat spring</i>	1	1	1	1	1	1	1	1
6.	6430-6805054	Ось <i>Axle</i>	2	2	2	2	2	2	2	2
7.	6430-6805103-01	Фиксатор <i>Fixing arm</i>	1	1	1	1	1	1	1	1
8.	6430-6805126	Пружина фиксатора <i>Fixing spring</i>	1	1	1	1	1	1	1	1
9.	6430-6804254	Рычаг фиксатора <i>Fixing lever</i>	1	1	1	1	1	1	1	1
10.	6430-6804278	Рукоятка <i>Handle</i>	1	1	1	1	1	1	1	1
11.	6430-6804257	Ось <i>Axle</i>	1	1	1	1	1	1	1	1
	6430-6804257-01									
12.	6430-6805128	Штифт <i>Set pin</i>	1	1	1	1	1	1	1	1
14.	6430-6805121-010	Накладка <i>Clamp plate</i>	1	1	1	1	1	1	1	1
15.	6430-6805120-010	Накладка <i>Clamp plate</i>	1	1	1	1	1	1	1	1
16.	201456	Болт М8-6gx20 <i>Bolt</i>	4	4	4	4	4	4	4	4
17.	252135	Шайба 8Т <i>Washer</i>	4	4	4	4	4	4	4	4
18.	6430-6803010	Подушка сидения <i>Pad sitting</i>	2	2	2	2	2	2	2	2
19.	6430-6805135-010	Заглушка <i>Plug</i>	4	4	4	4	4	4	4	4

* - для сиденья водителя

*- for seat of driver

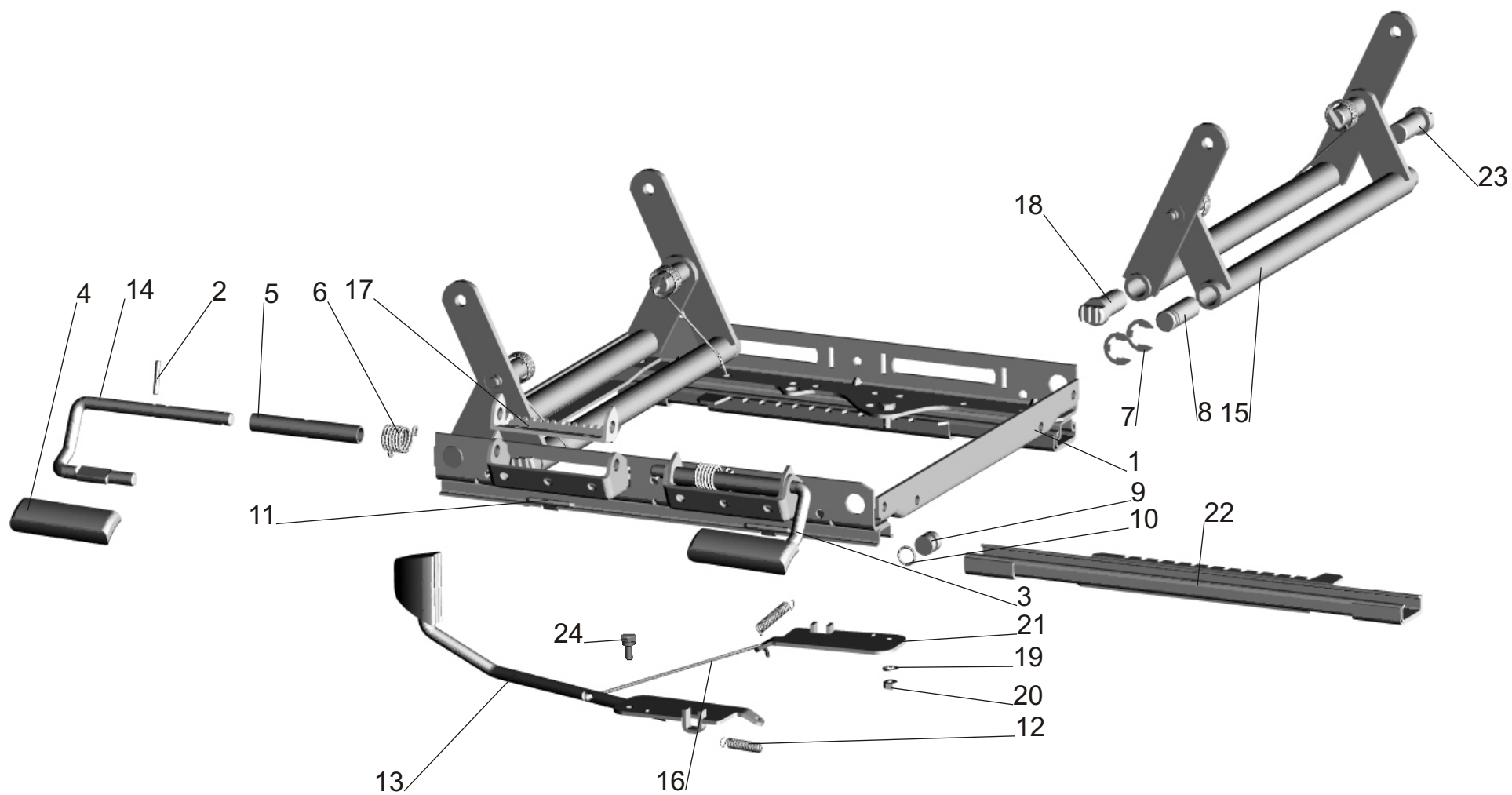
Рис. 179 Подушка и спинка сидения 6430-6800012

Fig. 179 Pad and back seat 6430-6800012



18	6430-6804272	Ось <i>Axle</i>	2	2	2	2	2	2	2	2
21	6430-6804075-011	Стопор <i>Lock</i>	1	1	1	1	1	1	1	1
22	6430-6804035	Направляющая нижняя <i>Lower guide rail</i>	2	2	2	2	2	2	2	2
23	6430-6804273	Ось <i>Axle</i>	2	2	2	2	2	2	2	2
24	6430-6804063-010	Ось стопора <i>Axle of stopper</i>	2	2	2	2	2	2	2	2

Рис. 180 Механизм регулирования высоты
Fig. 180 Adjusting mechanisms of seat height



21	250510	Гайка М8-6Н <i>Nut</i>	3	3	3	3	3	3	3	3
22	250515	Гайка М12х1.25-6Н <i>Nut</i>	2	2	2	2	2	2	2	2
23	250640	Гайка М20х1.5-6Н <i>Nut</i>	1	1	1	1	1	1	1	1
24	252004	Шайба 6 <i>Washer</i>	2	2	2	2	2	2	2	2
25	252039	Шайба 10 <i>Washer</i>	8	8	8	8	8	8	8	8
26	252135	Шайба 8Г <i>Washer</i>	4	4	4	4	4	4	4	4
27	252136	Шайба 10 ОТ <i>Washer</i>	8	8	8	8	8	8	8	8
28	252137	Шайба 12 ОТ <i>Washer</i>	2	2	2	2	2	2	2	2
29	258003	ШПЛИНТ 1.6х20 <i>Cotter pin</i>	1	1	1	1	1	1	1	1
30	402717	Угольник <i>Elbow</i>	1	1	1	1	1	1	1	1
31	114.2915019	Амортизатор <i>Shock-absorber</i>	1	1	1	1	1	1	1	1
32	SV1493	Клапан <i>Valve</i>	1	1	1	1	1	1	1	1
33	6430-6807113-003	Втулка <i>Bush</i>	8	8	8	8	8	8	8	8

Рис. 181 Подставка сидения с пневмооборудованием 6430-6807006-010
Fig. 181 Seat support with pneumatic equipment 6430-680706-010

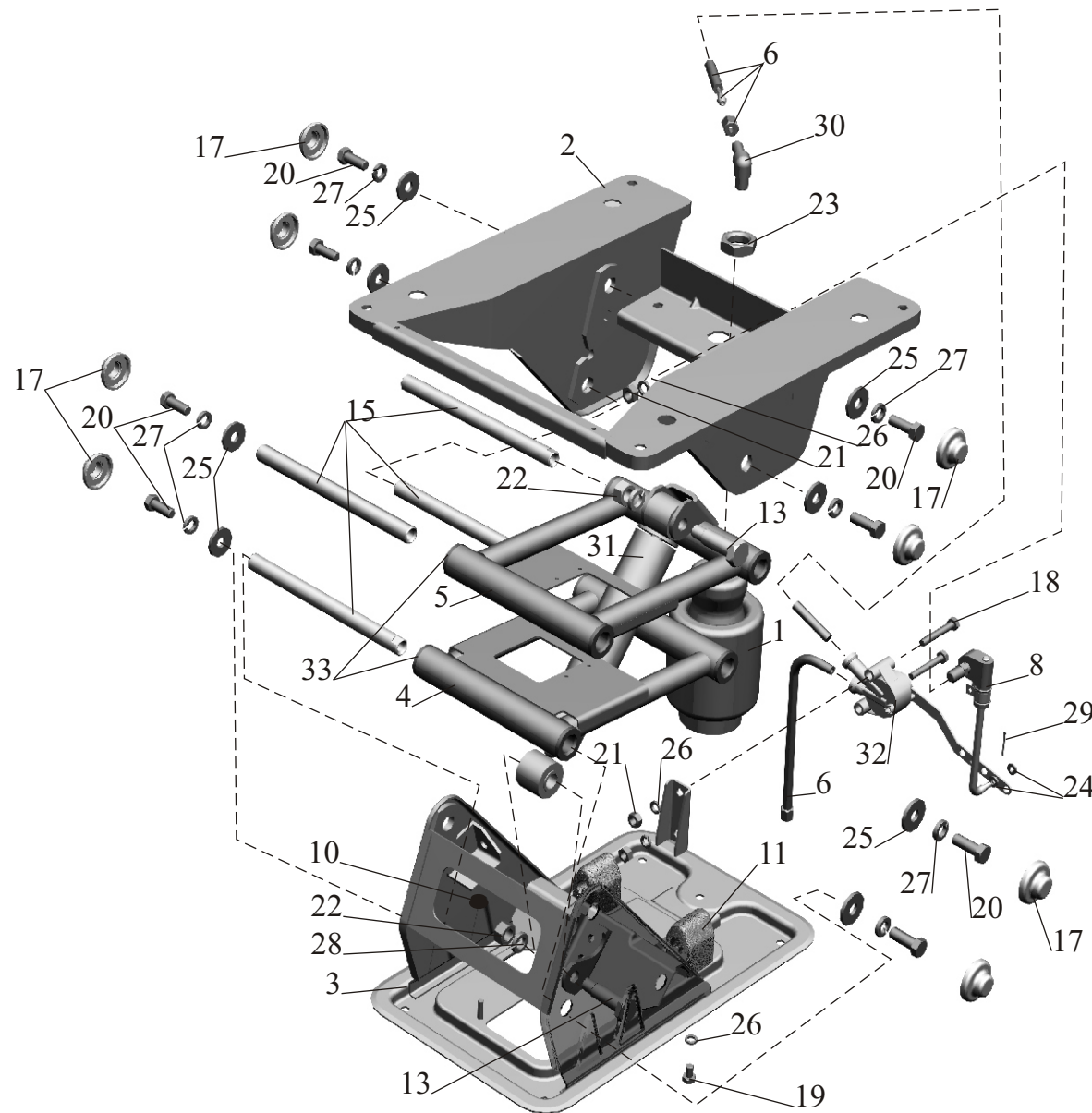
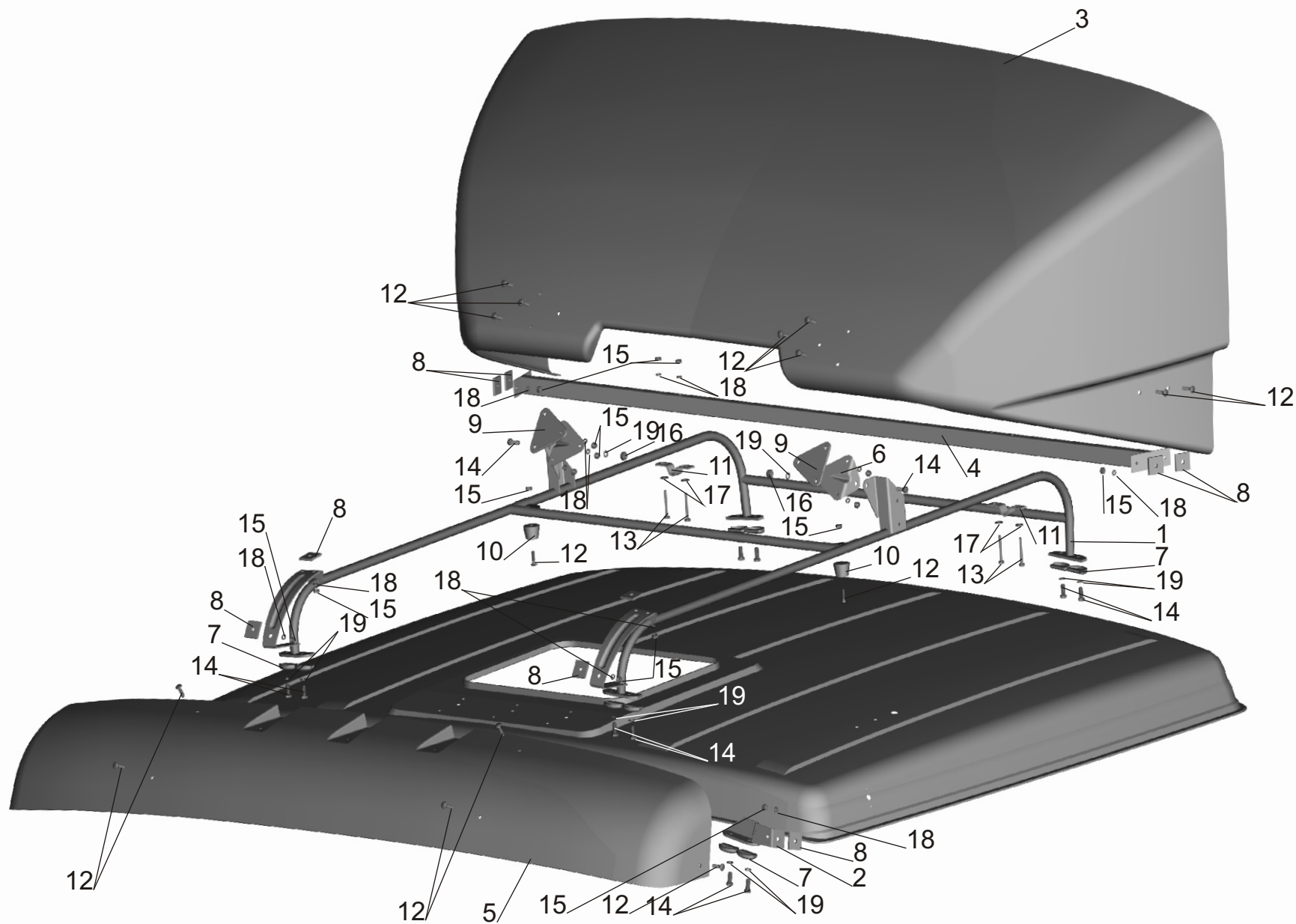


Рис. 182 Установка обтекателей
Fig. 182 Installation of fairing



12	64221-8201070	Кронштейн правый <i>Right bracket</i>	1	1	1	1	1	1	1	1
-	64221-8201071	Кронштейн левый <i>Left bracket</i>	1	1	1	1	1	1	1	1
13	64221-8201076	Прокладка <i>Gasket</i>	4	4	4	4	4	4	4	4
14	64221-8201095	Колпачок <i>Cap</i>	4	4	4	4	4	4	4	4
15	64221-8201062	Держатель <i>Holder</i>	2	2	2	2	2	2	2	2
16	64221-8201086	Корпус верхний <i>Body upper</i>	2	2	2	2	2	2	2	2
17	64221-8201087	Корпус нижний <i>Body lower</i>	2	2	2	2	2	2	2	2
18	64221-8201091	Втулка <i>Bush</i>	2	2	2	2	2	2	2	2
19	64221-8201027	Пружина <i>Spring</i>	2	2	2	2	2	2	2	2
20	504В-6801109	Прокладка соединительных тяг <i>Gasket of connecting rods</i>	2	2	2	2	2	2	2	2
21	64221-8201075-01	Ось <i>Axle</i>	2	2	2	2	2	2	2	2
22	64221-8201078	Фиксатор <i>Fixing</i>	2	2	2	2	2	2	2	2
23	64221-8201084	Прокладка нижняя <i>Gasket lower</i>	2	2	2	2	2	2	2	2
24	5336-8201080	Втулка <i>Bush</i>	2	2	2	2	2	2	2	2
25	201456	Болт М8-6gx20 <i>Bolt</i>	4	4	4	4	4	4	4	4
26	201382	Болт М8-6gx35 <i>Bolt</i>	2	2	2	2	2	2	2	2
27	201510	Болт М10-6gx65 <i>Bolt</i>	2	2	2	2	2	2	2	2
28	220105	Винт М6-6gx16 <i>Screw</i>	4	4	4	4	4	4	4	4
29	250510	Гайка М8-6Н <i>Nut</i>	8	8	8	8	8	8	8	8
30	250512	Гайка М10-6Н <i>Nut</i>	1	1	1	1	1	1	1	1
31	252005	Шайба 8 <i>Washer</i>	2	2	2	2	2	2	2	2
32	252155	Шайба 8 Л <i>Washer</i>	4	4	4	4	4	4	4	4
33	252006	Шайба 10 <i>Washer</i>	2	2	2	2	2	2	2	2
34	252156	Шайба 10Л <i>Washer</i>	2	2	2	2	2	2	2	2

Рис. 183 Установка стекол и зеркал на большую кабину
Fig. 183 Installation glasses and mirrors on large cab

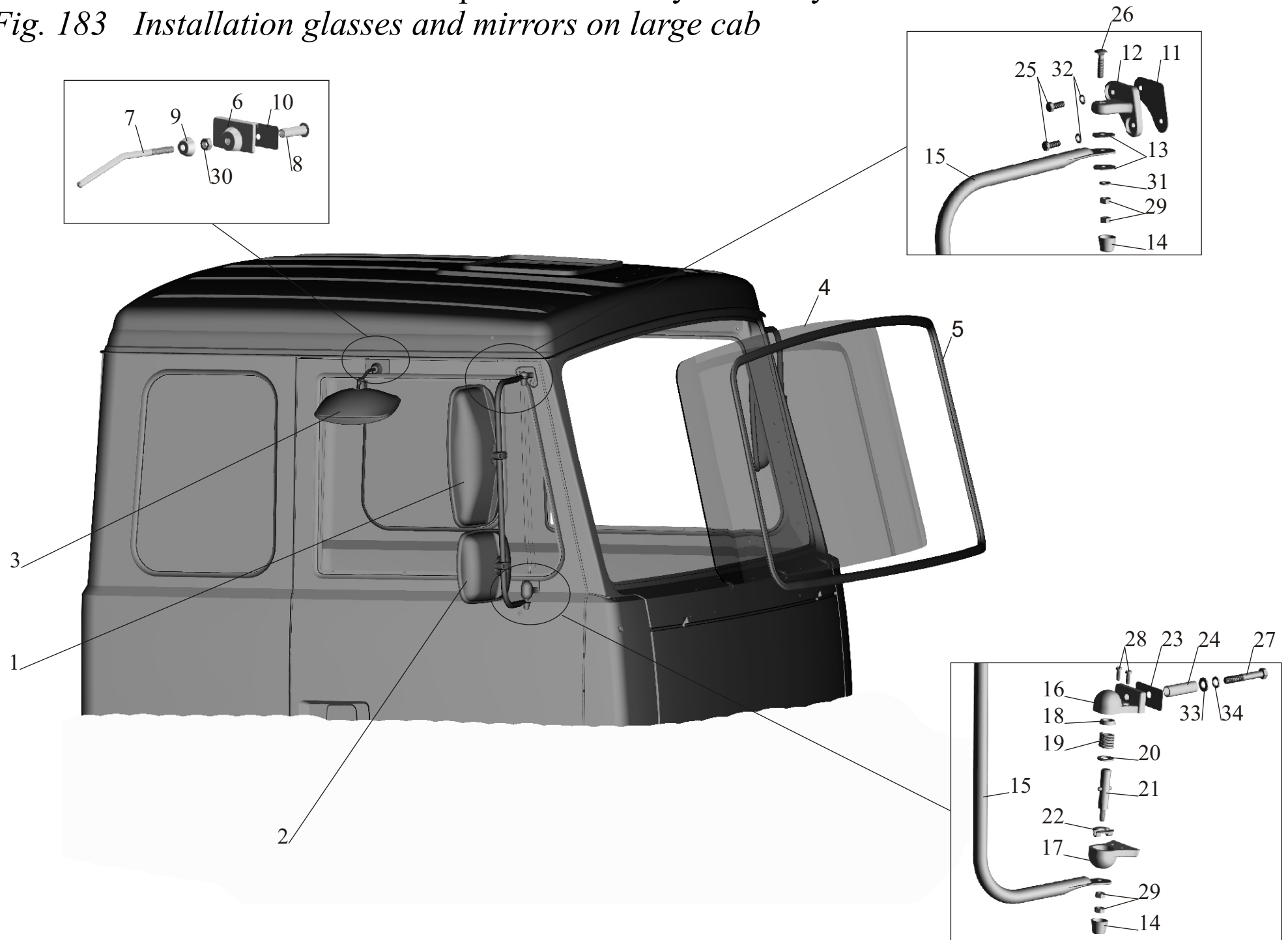
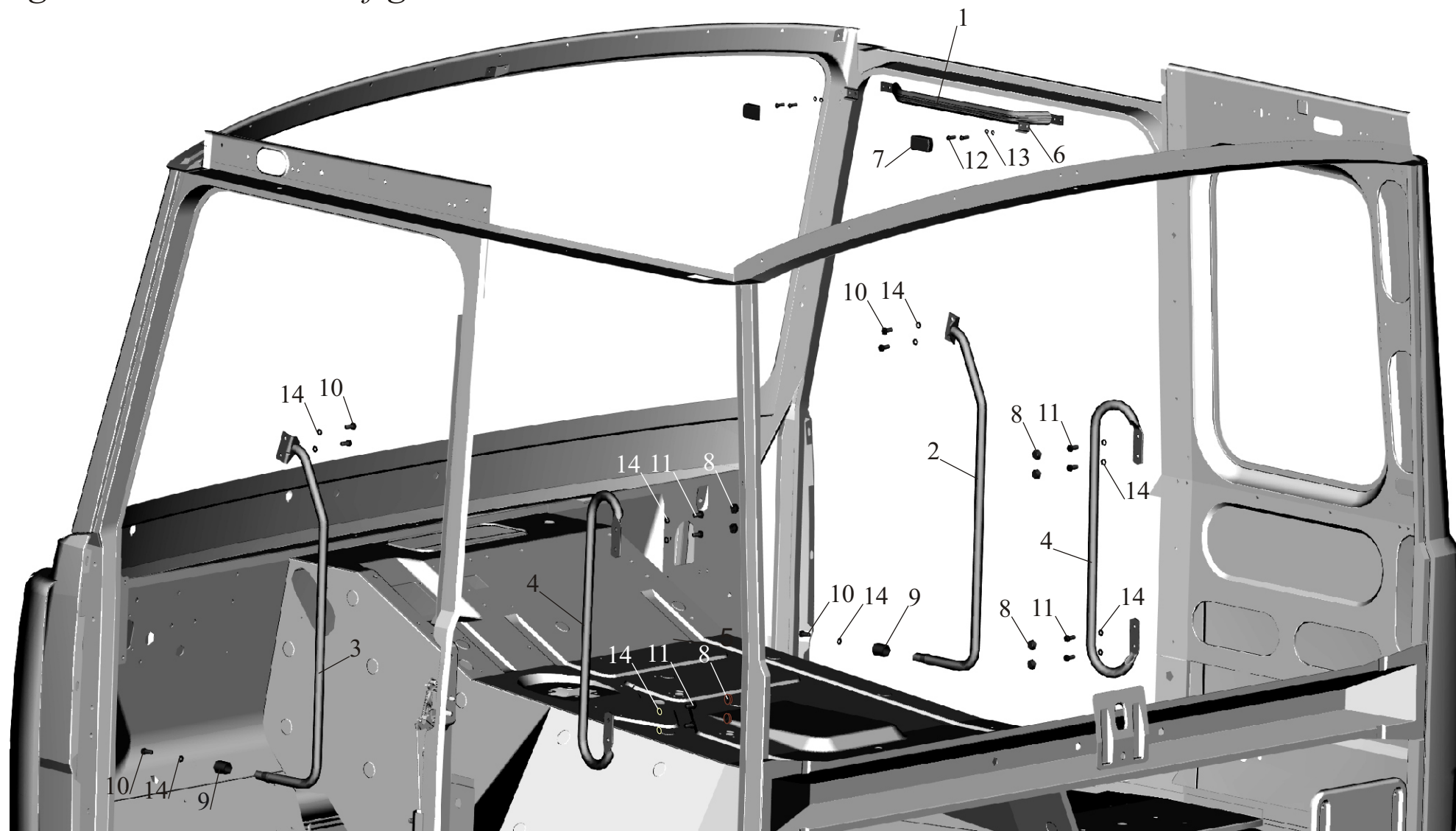


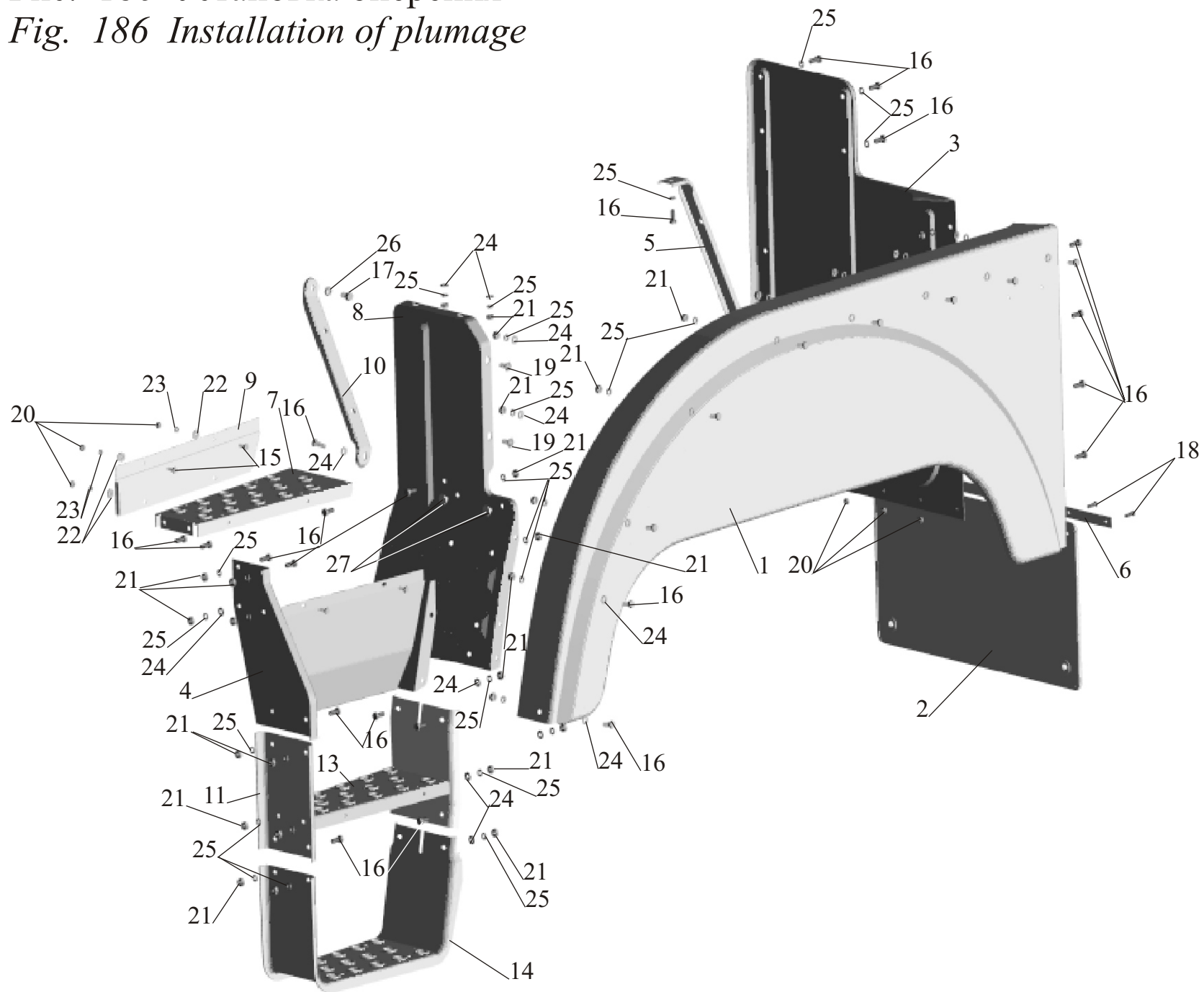
Рис. 184 Установка поручней в кабине

Fig. 184 Installation of grab handles in cab



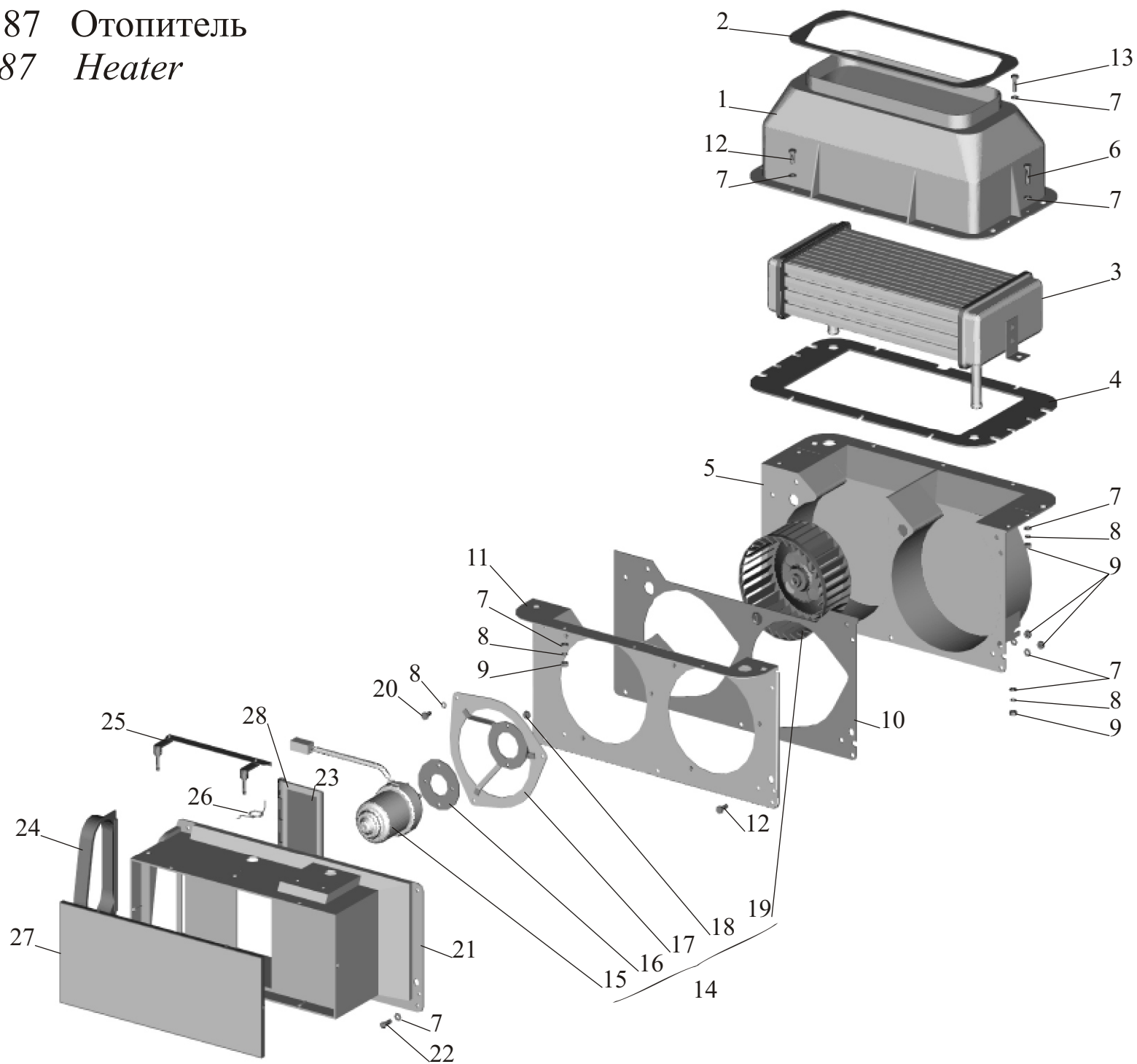
13	63171-8405024	Подножка <i>Step plate</i>	2	2	2	2	2	2	2	2
14	63171-8405016	Подножка нижняя <i>Step plate lower</i>	2	2	2	2	2	2	2	2
15	201418	Болт М6-6gx16 <i>Bolt</i>	12	12	12	12	12	12	12	12
16	201456	Болт М8-6gx20 <i>Bolt</i>	78	78	78	78	78	78	78	78
17	201493	Болт М10-6gx16 <i>Bolt</i>	2	2	2	2	2	2	2	2
18	220104	Винт М6-6g x14 <i>Screw</i>	12	12	12	12	12	12	12	12
19	221663	Винт М8-6h x18 <i>Screw</i>	4	4	4	4	4	4	4	4
20	250508	Гайка М6-6Н <i>Nut</i>	24	24	24	24	24	24	24	24
21	250510	Гайка М8-6Н <i>Nut</i>	78	78	78	78	78	78	78	78
22	252037	Шайба 6 <i>Washer</i>	12	12	12	12	12	12	12	12
23	252134	Шайба 6 Т <i>Washer</i>	12	12	12	12	12	12	12	12
24	252005	Шайба 8 <i>Washer</i>	24	24	24	24	24	24	24	24
25	252135	Шайба 8 Т <i>Washer</i>	86	86	86	86	86	86	86	86
26	252136	Шайба 10 ОТ <i>Washer</i>	2	2	2	2	2	2	2	2
27	378940	Заглушка М12x1,5 <i>Plug</i>	4	4	4	4	4	4	4	4

Рис. 186 Установка оперения
Fig. 186 Installation of plumage



-	64229-3716039	Прокладка <i>Gasket</i>	2	2	2	2	2	2	2	2
17.	64221-8102248	Держатель электродвигателя <i>Electrical motor holder</i>	2	2	2	2	2	2	2	2
18.	250464	Гайка М5-6Н <i>Nut</i>	4	4	4	4	4	4	4	4
19.	64229-8102014	Ротор вентилятора <i>Fan impeller</i>	2	2	2	2	2	2	2	2
20.	201416	Болт М6-6gx12 <i>Bolt</i>	6	6	6	6	6	6	6	6
21.	64221-8101227	Воздухозаборник <i>Air intake</i>	1	1	1	1	1	1	1	1
22.	220107	Винт М6-6gx20 <i>Screw</i>	5	5	5	5	5	5	5	5
23.	64221-8102331	Заслонка <i>Shutter</i>	2	2	2	2	2	2	2	2
24.	64221-8102362	Патрубок рециркуляции <i>Recirculation branch pipe</i>	1	1	1	1	1	1	1	1
25.	64221-8109157	Тяга <i>Rod</i>	1	1	1	1	1	1	1	1
26.	6430-8109159	Пружина <i>Spring</i>	1	1	1	1	1	1	1	1
27.	64221-8101110	Фильтр <i>Filter</i>	1	1	1	1	1	1	1	1
28.	64221-8102342	Уплотнитель <i>Sealant</i>	1	1	1	1	1	1	1	1

Рис. 187 Отопитель
Fig. 187 Heater



18.	5336-8109032	Шайба <i>Washer</i>	2	2	2	2	2	2	2	2
19.	64221-8109048	Рукоятка <i>Handle</i>	1	1	1	1	1	1	1	1
20.	437040-8101036	Шланг отопителя подводящий передний L=170мм, рукав 20x29-1,6 <i>Front delivery hose</i>	1	1	1	1	1	1	1	1
21.	437040-8101039	Шланг отопителя подводящий L=1700мм, рукав 20x29- 1,6 <i>Hose</i>	1	1	1	1	1	1	1	1
-	437040-8101039*	Шланг отопителя подводящий L=1700мм, рукав 20x29- 1,6 <i>Hose</i>	1	1	1	1	1	1	1	1
22.	500-1015146	Прокладка <i>Gasket</i>	1	1	1	1	1	1	1	1
23.	6430-8101338	Фланец подводящий левый <i>Flange</i>	1	1	1	1	1	1	1	1
24.	252135	Шайба 8 Т <i>Washer</i>	2	2	2	2	2	2	2	2
25.	201460	Болт М8-6gx30 <i>Bolt</i>	2	2	2	2	2	2	2	2
26.	64221-3724633	Хомут <i>Clamp</i>	3	3	3	3	3	3	3	3
27.	201420	Болт М6-6gx20 <i>Bolt</i>	3	3	3	3	3	3	3	3
28.	252004	Шайба 6 <i>Washer</i>	5	5	5	5	5	5	5	5
29.	543205-8101042	Шланг L=1600мм, рукав 20x29-1,6 <i>Hose</i>	1	1	1	1	1	1	1	1
-	543205-8101042*	Шланг L=1600мм, рукав 20x29-1,6 <i>Hose</i>	1	1	1	1	1	1	1	1
30.	5335-3570186-10	Кронштейн <i>Bracket</i>	3	3	3	3	3	3	3	3
31.	642205-8101395	Трубка <i>Pipe</i>	1	1	1	1	1	1	1	1
32.	6430-8101364	Угольник <i>Elbow</i>	1	1	1	1	1	1	1	1

33.	6430-8101476	Хомут <i>Clamp</i>	8	8	8	8	8	8	8	8
	6430-8101476*	Хомут <i>Clamp</i>	10	10	10	10	10	10	10	10
34.	64221-3724624	Хомут <i>Clamp</i>	12	12	12	12	12	12	12	12
35.	6430-8101036	Шланг L=70мм, рукав 20x29-1,6 Hose	1	1	1	1	1	1	1	1
36.	379168	Кляммер <i>Clamp</i>	1	1	1	1	1	1	1	1
37.	535A-3408046	Пружина <i>Spring</i>	8	8	8	8	8	8	8	8
38.	Torro 25-40/9-C6	Хомут <i>Clamp</i>	8	8	8	8	8	8	8	8
	Torro 25-40/9-C6*	Хомут <i>Clamp</i>	10	10	10	10	10	10	10	10
39	64227-3506027	Прокладка <i>Gasket</i>	3	3	3	3	3	3	3	3
40	543205-8101400	Клапан обратный	1	1	1	1	1	1	1	1
42	543205-8101040*	Шланг L=290мм <i>Hose</i>	1	1	1	1	1	1	1	1
45	642208-8101042	Шланг L=1800мм <i>Hose</i>	1	1	1	1	1	1	1	1
46	252037	Шайба 6 <i>Washer</i>	1	1	1	1	1	1	1	1
47	201422	Болт М6-6gx25 <i>Bolt</i>	1	1	1	1	1	1	1	1
-	459-3471508	Болт М6-6gx25-8.8 <i>Bolt</i>	1	1	1	1	1	1	1	1
48	5551-8101036*	Шланг L=1400мм <i>Hose</i>	1	1	1	1	1	1	1	1

* - с независимым жидкостным подогревателем (НЖП)
- *with independent fluid heater*

Рис. 188 Установка шлангов и крана управления отопителем
Fig. 188 Installation of hoses and control cock of heater

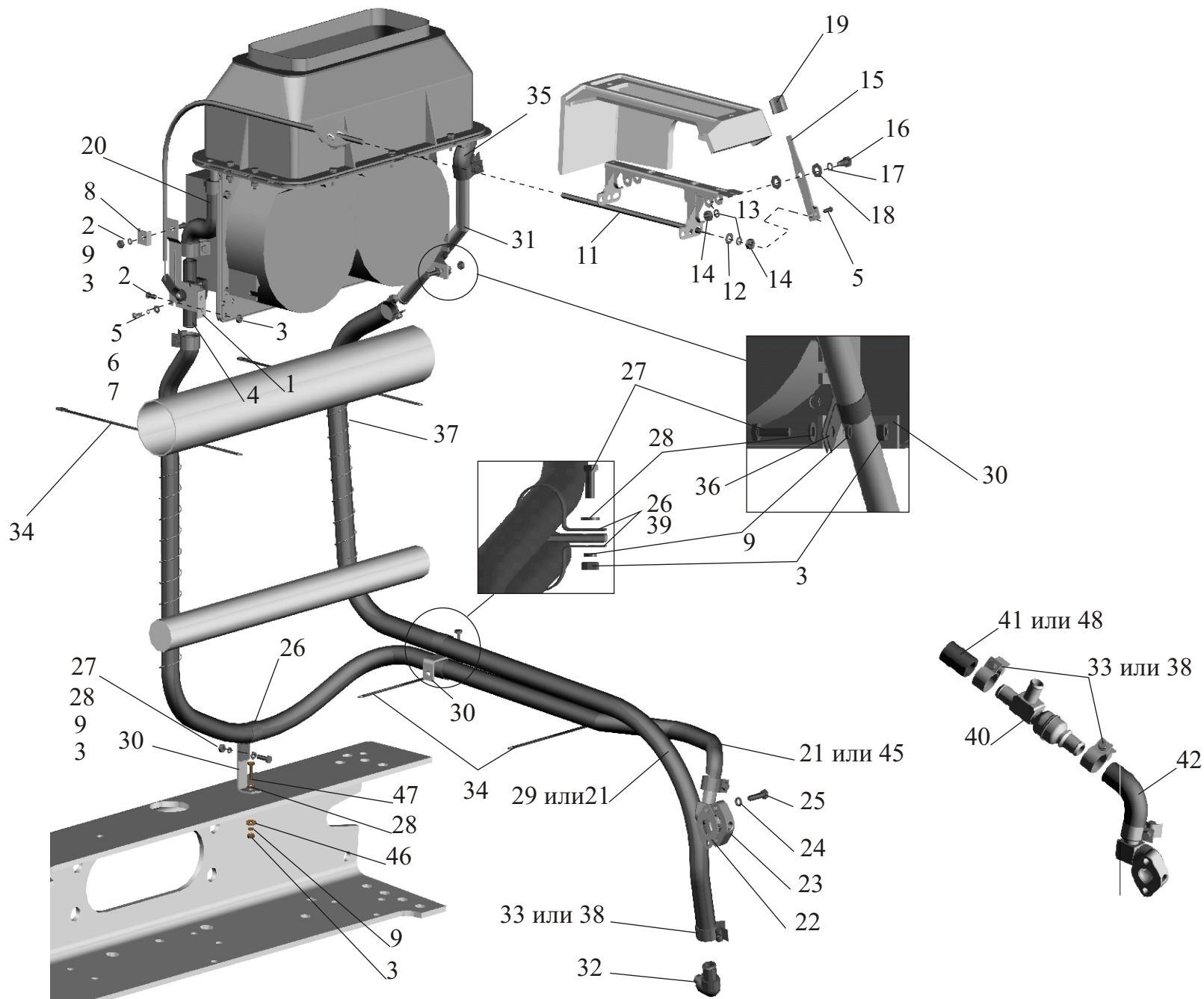


Рис. 189 Кран управления отопителем
Fig. 189 Control cock of heater

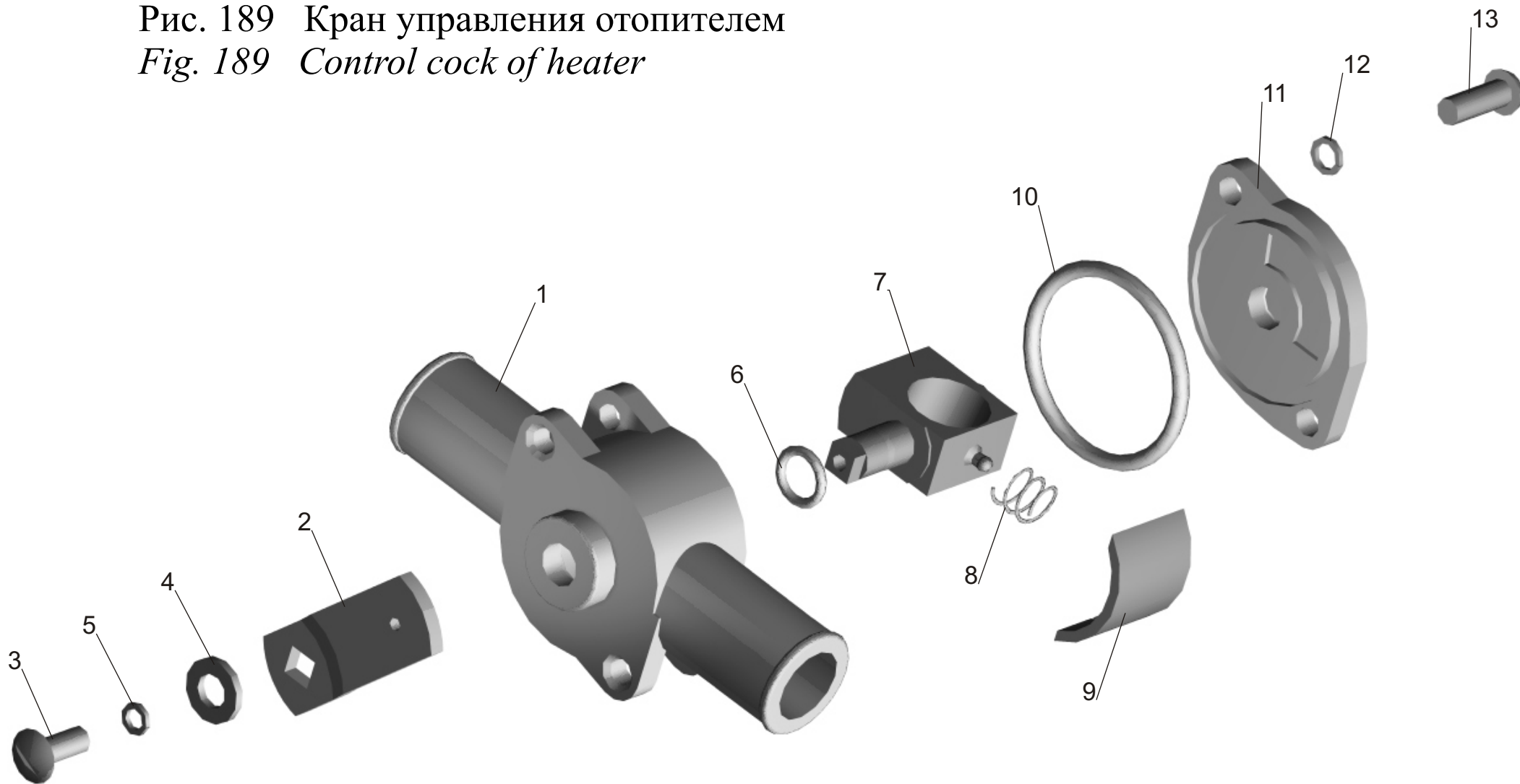


Рис. 190 Установка отопителя кабины
Fig. 190 Installation heater of cabin

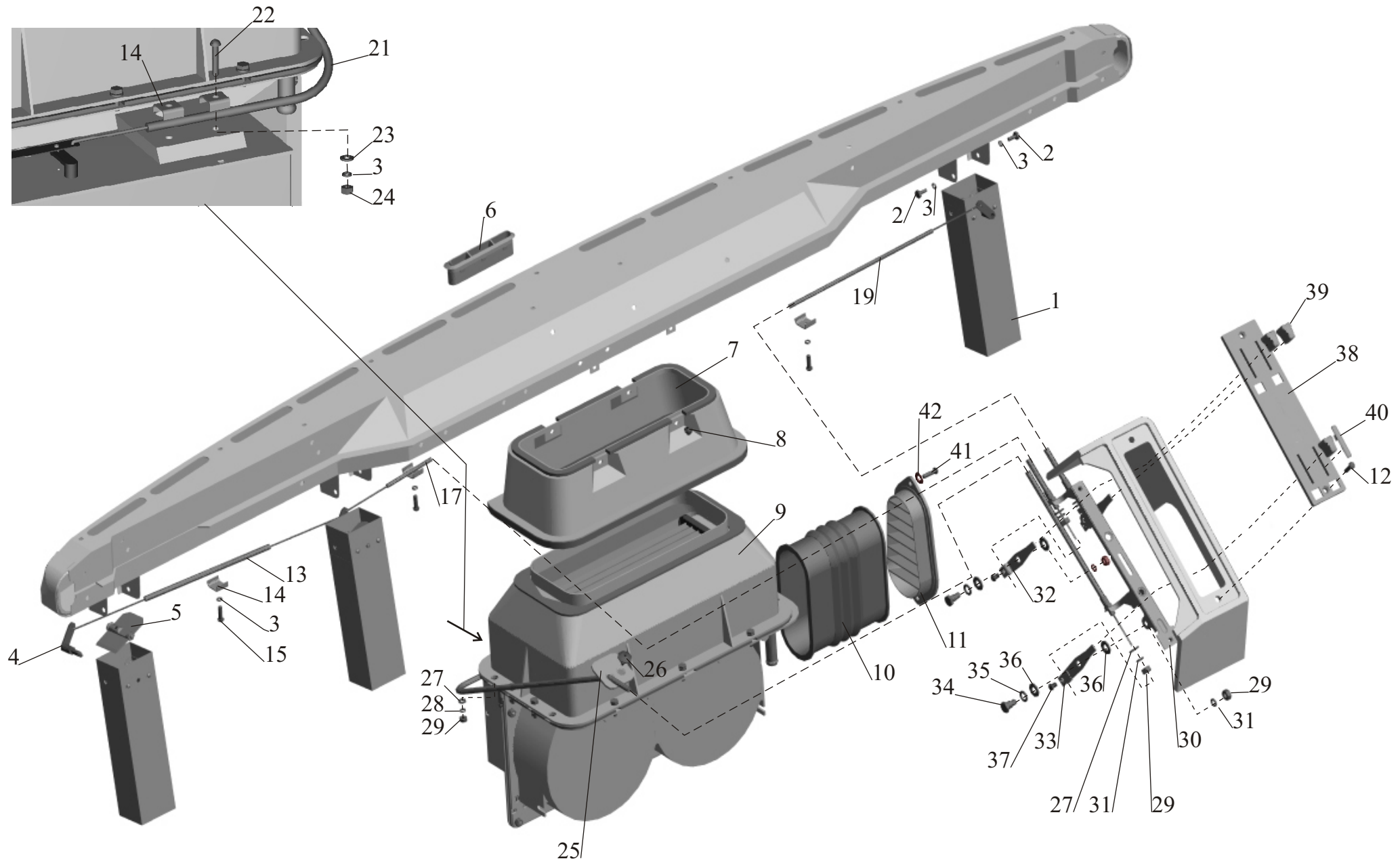
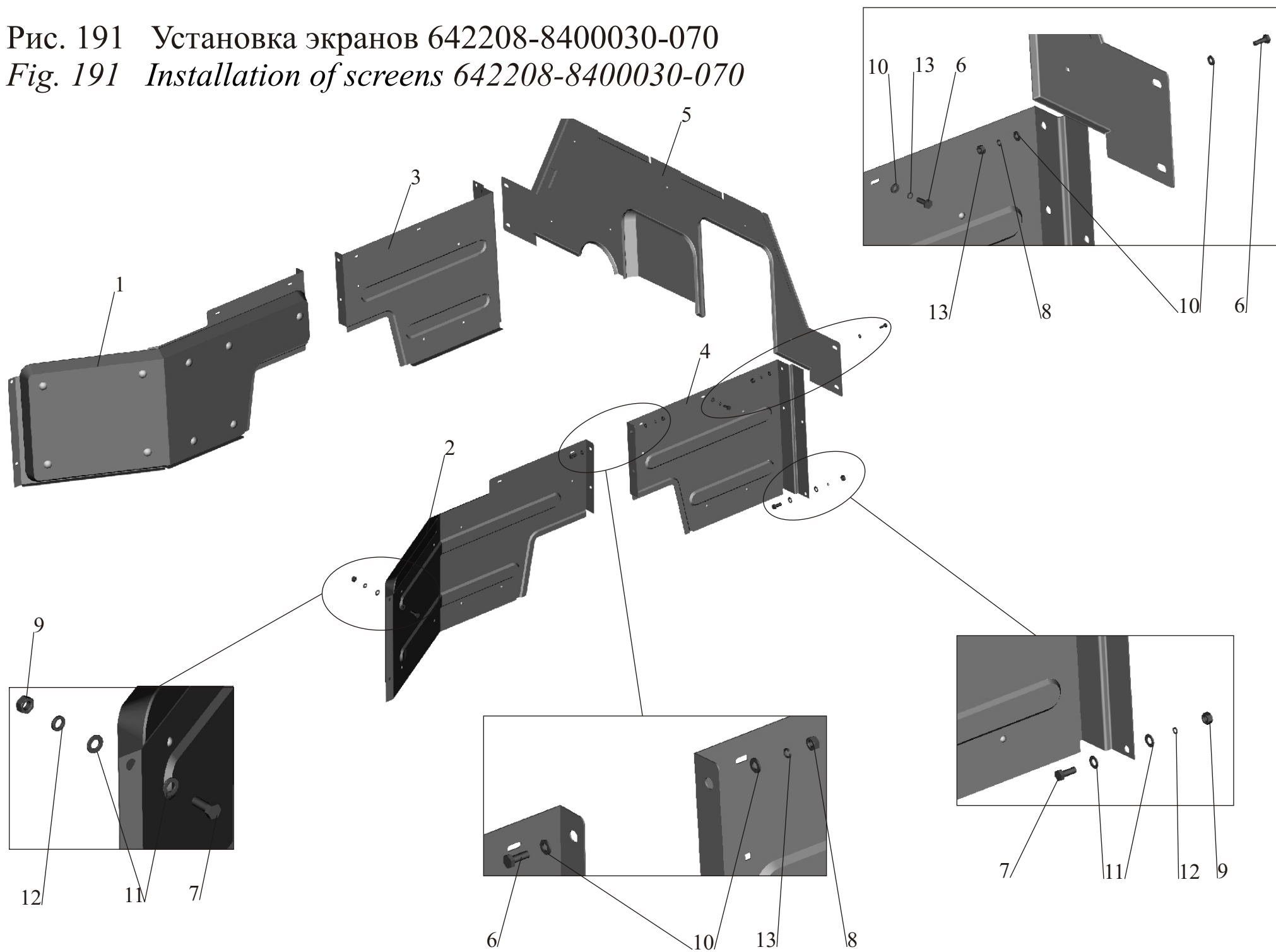


Рис. 191 Установка экранов 642208-8400030-070
Fig. 191 Installation of screens 642208-8400030-070



Кольца уплотнительные
Sealing ring

№ детали <i>Part №</i>	№ рис. <i>Fig. №</i>
004 -008 -25-2-2	31,33
006- -009 -12-2-3	155
006- -009 -19-2-3	169
008 -011 -19-2-3	31,118,120,123,124,125,126,130,131,134 135,136
008 -012 -25-2-3	111,168,189
009 -012 -19-2-3	169
009 -012 -25-2-3	33
010 -014 -25-2-2	27,28
010 -014 -25-2-3	31,47,48,84,124,131,133,134
010 -015 -30-2-2	170
010 -015 -30-2-3	104
010 -014 -25-2-3	119
012 -016 -25-2-2	104,118,123,124
012 -016 -25-2-3	125,126,128,129,131,134,137
014 -018 -25-2-2	130
014 -018 -25-2-3	27,28,124,127,128,129,130
015 -019 -25-2-3	169
016 -022 -25-2-3	111
017 -021 -25-2-3	107,111
018 -022 -25-2-3	101,102,105,106,107,111
020 -025 -30-2-2	116
020 -025 -30-2-3	27,118,119,120,123,124,125,126,127,128 129,132,133,136,137,169
021 -025 -25-2-3	101,105
023 -028 -30-2-3	104
028 -033 -30-2-3	102,105,106

№ детали <i>Part №</i>	№ рис. <i>Fig. №</i>
030 -033 -19-2-3	105,106,111
032 -035 -19-2-3	189
032 -038 -36-2-2	114
032 -038 -36-2-3	47
032 -038 -36-2-3	48
037 -045 -46-2-2	169
036 -040 -25-2-3	38
039 -045 -36-2-3	75
040 -048 -46-2-3	47,48
050 -055 -30-2-3	38
050 -060 -58-2-3	39,66,75,80
052 -058 -36-2-3	23,24,170
056 -060 -25-2-3	112
062 -066 -25-2-3	105,106
065 -073 -46-2-2	38
066 -072 -36-2-2	122
067 -075 -46-2-3	102
072 -080 -46-2-3	102
082 -090 -46-2-3	111
085 -090 -25-2-3	111,112
088 -094 -36-2-3	49
098 -102 -25-2-3	111
100 -106 -36-2-3	47,60,73
105 -110 -25-2-3	111
110 -166 -36-2-3	48
122 -130 -46-2-3	91
135 -145 -46-2-3	60,73

№ детали <i>Part №</i>	№ рис. <i>Fig. №</i>
250 -260 -58-2-3	52
260 -270 -58-2-3	65
300 -310 -58-2-3	48

Манжеты
Collars

№ детали <i>Part №</i>	№ рис. <i>Fig.№</i>
1.2-30x52-3	112
1.2-40x60	60,73
1.2-45x65-3	111
РТИ-1.2-85x110	38,43
1.2x85x110-3	54,63,74,79
РТИ-1.2-120x150	61,62,82,83
РТИ- 2.2-85x110	38,43
2.2x85x110-3	54,63,74,79
2.2-125-155-3	51,55
5224В-3505136-10	48

№ детали <i>Part №</i>	№ рис. <i>Fig.№</i>
64221-3502020-10	60,73
64221-3502022	60,73
64221-1602517	30
АДЮИ-754177.002	170
BAU5 SLX2 65x90x10	47,49
BAU5 SLX2 85x110x12	38,43
BAU6 X2 85x110x12	38,43

Подшипники
Bearings

№ детали <i>Part №</i>	№ рис. <i>Fig.№</i>
1000907	112
12310KM	40,49
12613M	38
129710 EC	49
180206C9	
180206AC17	106
180206C17	105,106
2007122M	51,55
2007122A	55
2007124A	55
263706E	111
32126	38
413	38
42313M	40
42613M	38,40
42216K1M	81
50222	41
6-2007122A	55
6-2007124A	55
6-27613A1	54,76
6-27613A	54
6-27616A1	63,76
6-413	38
6-42613M	38,39
6414N	74

№ детали <i>Part №</i>	№ рис. <i>Fig.№</i>
664706E5	41,48,52,65
6-7212A	43,79,81
6-7513	38
6-7518A	53
6-7518AK1	67,77
6-7520A	61,,62,82,83
6-92222M	41
6-ИКВ-45x55x16	111
704 902 K6 UC10	110
704 902 UC10	110
7220A	51
7513	38
7690906	108
804707 A1C10 x 8	45
804709 A2C10	45
804907-K3	50
822707Д1	81
8310	49
92222M	41
92610 K4M	41
958108	112
958108K	112
NK 55/35	47,49
NU 1026 ML	38
NU 1026 M1	38

№ детали <i>Part №</i>	№ рис. <i>Fig.№</i>
SKF 61906-2RZ	108
ШСП-30	102

№ детали <i>Part №</i>	№ рис. <i>Fig.№</i>
ШС-40К	60,73

Шланги
Hoses

№ детали <i>Part №</i>	№ рис. <i>Fig.№</i>
4370-1303010	24
5335-3408009-10	101
5335-3506293	128
533602-1303010	23
5336-3408009-10	101
5336-3506085-01	128
533702-3408082	101
5434-3506098	128
543205-8101040	188
543208-1303010-010	24
543208-1304041	24
543208-1304051	24
543208-1303168	24
543240-3408082	101
543240-3408002	101
54325-3408024	101
5551-8101036	188
641708-1015028	6
641708-1015080-100	4
641708-1015083-100	4
6422-1015028-10	5
6422-1303172	24

№ детали <i>Part №</i>	№ рис. <i>Fig.№</i>
6422-3506085-01	128
6422-3506094	128
64221-3408013	101,106
6422-1303172	6
6422-3506085-01	127
6422-3506094	84
642201-3506094	84
64221-1323092	25
64226-1602908	27,28
64227-1311024	23,24
642208-8101042	188
642290-1015080-100	4
642290-1303011	23
642290-1303027	23
642290-1303029	23
642290-1303168	23
642290-1304041	23
642290-1311149	23
642290-1323093	25
642290-1323094	25
6430-1311049	23,24

№ детали <i>Part №</i>	№ рис. <i>Fig. №</i>
64301- 1001016	1,2
631708- 1001019	2
641708- 1001019	1
504В- 1001020	1
630300- 1001029	1
64301- 1001029	1,2
630300- 1001030	1
6422- 1001034-01	2
6422- 1001042	2
6422- 1001043	2
631708- 1001044	1
642208- 1001044	1
64221- 1001046-20	1
5336- 1001049	2
5551- 1001049	2
5551- 1001050	2
642208- 1001050	1,2
64229- 1001052	1,2
64229- 1001054	1,2
4370- 1001056	2
64229- 1001056	1,2
6430- 1001057	1
64229- 1001058	1,2
641708- 1001082	1
236- 1002284	116
504В- 1013045	116
641708- 1015006	4
6422- 1015006	3
ПЖД30- 1015010-01	5,6
641708- 1015028	6

№ детали <i>Part №</i>	№ рис. <i>Fig. №</i>
6422- 1015028-10	5
641708- 1015030	6
6422- 1015030	3
5336- 1015063	6
500- 1015067	3,4
642290- 1015080	3
641708- 1015080-100	4
642290- 1015080-100	4
642290- 1015081	3
641708- 1015083-100	4
5336- 1015130	3,4
543403- 1015131-001	3,4
543403- 1015136	3
500- 1015146	3,4,188
6422- 1015163-10	3,6
ПЖД30- 1015200-02	5,6
5434- 1015216	3,4
641708- 1015240	6
641708- 1015260	4
6422- 1015260	3
641708- 1015334	6
5434- 1015379	7
641708- 1015379	8
641708- 1015410	6
6422- 1015410	7
641708- 1015605	4
641708- 1015610	4
5434- 1015616	5
641708- 1015616	6
5336- 1015620	5,7,8,23,24

№ детали <i>Part №</i>	№ рис. <i>Fig. №</i>
641708- 1015632	6
5336- 1015660	5
641708- 1015660-010	6
631705- 1015820	3
641708- 1015820	4
631705- 1015827	3,4
641708- 1015872	4
6422- 1015914	7,8
5551- 1015926	7,8
642208- 1061011	9
631708- 1061020	10
642208- 1061020	10
631708- 1061021	10
631708- 1061022	10
642208- 1061022	10
631708- 1061023	10
631708- 1061024	10
631708- 1061025	10
555102- 1061150	9
555102- 1061151	9
555102- 1061160	9
555102- 1061161	9
631708- 1061210	10
631708- 1061211	10
54402- 1061223	10
651705- 1061233	10
631708- 1061241	10
555102- 1061540	9
555102- 1061541	9
631708- 1061620	10

№ детали Part №	№ рис. Fig. №
631708- 1061640	10
631708- 1061670	10
631708- 1061671	10
631708- 1061680	10
54321- 1101010-001	11
64229- 1101090	11
64229- 1101097	11
6422- 1101102	11
6422- 1101107-01	11
6422- 1101110-01	11
5428- 1101114	11
6422- 1101133	11
63171- 1101249	11
5335- 1103010	11
64229- 1103078	11
200- 1103080	104
205- 1103084	104
5551- 1104012	12,13,14,15
5434- 1104016	12,13,14,15
5551- 1104017	12,13,14,15
64221- 1104019	12,13,14,15
543205- 1104492	12,13
543208- 1104492	14,15
631705- 1104500	12,13
631708- 1104500-020	14,15
54325- 1104510	14,15
4370- 1104514	27,28
64226- 1104516	27,28
64226- 1104518	27,28
500- 1104540	12,13,14,15,16,149

№ детали Part №	№ рис. Fig. №
500- 1104541-Б	12,13,14,15,17,31
500- 1104542	27,28
5551- 1104580	12,14
641708- 1104586	14
630308- 1104586-010	15
631705- 1104586-030	12
631705- 1104586-040	13
630308- 1104617	14,15
631705- 1104617-020	12,13
840. 1105010	15
54321- 1105011	11
631705- 1105012	12,13
500- 1105013	11
54321- 1105020	11
64221- 1105033-01	14,15
64221- 1108014	16
64221- 1108025	16
64221- 1108029	16
5336- 1108045	16
64221- 1108056-10	16
5336- 1108058	16
5336- 1108059	16
555102- 1108124	16
543208- 1108129	16
5336- 1108161	16
504B- 1108262	17,18
631705- 1108300	18
631705- 1108320	18
631705- 1108348	18
631705- 1108352	18

№ детали Part №	№ рис. Fig. №
64221- 1108432	16
543208- 1108580	16
5551- 1108626	16
8421- 1109010	19
64221- 1109024	19
543208- 1109030	19
54325- 1109030	19
8421- 1109080	19
6422- 1109092	19
64221- 1109093	19
6422- 1109094	19
63171- 1109110	19
6422- 1109118	19
515Б- 1109142	19
6422- 1109144-01	19
6422- 1109146	19
6422- 1109177-10	19
64221- 1109180	19
6422- 1109318	19
6422- 1109350	19
64227- 1109375-01	19
64229- 1109460	19
64229- 1109468	19
543208- 1115010	17
5336- 1115012-03	17
5336- 1115014	17
64221- 1115048-01	17
555102- 1115112	17
5336- 1115114	17
64221- 1115120	17
64221- 1115120	18

№ детали <i>Part №</i>	№ рис. <i>Fig. №</i>
630300- 1201010-001	26
631708- 1201010-010	26
631705- 1201010-020	26
642505- 1203009	26
642508- 1203009	26
64227- 1203020	26
543208- 1203024	26
555402- 1203024	26
543208- 1203024-001	26
555402- 1203024-001	26
5428- 1203027-10	26
64226- 1203030	26
543208- 1203032	26
642290- 1203032	26
64255- 1203032	26
64226- 1203046	26
534005- 1203050	26
642290- 1203058	26
64255- 1203059	26
64226- 1203060-10	26
631705- 1203075	26
64226- 1203082-10	26
642290- 1203087	26
64226- 1203096-10	26
543202- 1203097	26
543265- 1203118	26
642290- 1203148	26
631705- 1203160	26
642290- 1204022	26
642290- 1300040-001	25
543208- 1300040-020	25

№ детали <i>Part №</i>	№ рис. <i>Fig. №</i>
543208- 1301009	24
642290- 1301009-010	23
642290- 1301009-011	23
543208- 1301010	22
543208- 1301010-001	22
642290- 1301010-010	20
642290- 1301010-011	21
6430- 1302062	23,24
5335- 1302063	23,24,26
6430- 1302063	23,24
64221- 1302110	22
642290- 1302110	20,21
64221- 1302111	22
642290- 1302111	20,21
642290- 1302121	23,24
500- 1302138	23,24,26
64226- 1302138	23,24
500- 1302139	4,23,24,26,16 6,167
642290- 1302140	20,21
543208- 1302143	24
642290- 1302143	23
543208- 1302144	24
64221- 1302146-020	23,24
64221- 1302147-10	23,24
4370- 1303010	24
533602- 1303010	23
543208- 1303010-010	24
642290- 1303011	23
642290- 1303027	23
642290- 1303029	23

№ детали <i>Part №</i>	№ рис. <i>Fig. №</i>
642290- 1303040	23,24
642290- 1303050	23,24
500- 1303160	23,24,101
543208- 1303168	24
642290- 1303168	23
6422- 1303172	6,23,24
642290- 1303240-010	24
642290- 1303240-020	23
64229- 1303245	24
642290- 1303245	23
642290- 1303252	23
543208- 1303260	24
642290- 1303332-010	23,24
64229- 1303337	23
64229- 1303338	24
64229- 1303506	3,4,5,6,23,24, 170
64229- 1303514	23,24
64221- 1303570	23,23
64229- 1303650	3,4,23,24
64221- 1304014-01	23,24
6422- 1304034	23,24
543208- 1304041	24
642290- 1304041	23
543208- 1304051	24
642290- 1304060	23
543208- 1304112	24
64229- 1305010	23,24,170
54401- 1309011	22
642290- 1309011	20,21
54321- 1309016	20,21,22

№ детали <i>Part №</i>	№ рис. <i>Fig. №</i>
543208- 1309025	22
64221- 1309045	20,21,22
642290- 1310058	20,21
642290- 1310059	20,21
642290- 1311010	23,24
64227- 1311024	23,24
543208- 1311029	21,22
5320- 1311049	3,4,5,6
6430- 1311049	23,24
64221- 1311053	23,24,170
642290- 1311057	23,24
642290- 1311080	20
642290- 1311081	20
642290- 1311149	23
642290- 1323010-02	25
64224- 1323010-05	25,
64224- 1323010-06	25
642290- 1323010-06	25
543208- 1323040	25
642290- 1323040	25
642290- 1323045-010	25
543208- 1323060	25
642290- 1323060	25
64221- 1323092	25
642290- 1323093	25
642290- 1323094	25
642290- 1323142	20,21,22
642290- 1323680	25
64226- 1602004	27,28
64221- 1602004-010	27,28
5336- 1602029	27,28

№ детали <i>Part №</i>	№ рис. <i>Fig. №</i>
5336- 1602072	27,28
5336- 1602074-010	27,28
64226- 1602076	27,28
64226- 1602112	29
64226- 1602140	29
64226- 1602150	29
64226- 1602190	29
64226- 1602194	29,30
64226- 1602194	30
64226- 1602198	27,28
64226- 1602204	29
64226- 1602400	27,28
6430- 1602510	29
6430- 1602513	30
64221- 1602515	30
64221- 1602517	30
64221- 1602533	30
64221- 1602534	30
64221- 1602555	30
64221- 1602560	27,28
64226- 1602560	29
2101- 1602560-00	27,28
64221- 1602562	27,28
64221- 1602564	27,28
64226- 1602568	29
64229- 1602715-030	28
64229- 1602715-040	27
6430- 1602754	29
5336- 1602788	29
64226- 1602790	29
543224- 1602832	27

№ детали <i>Part №</i>	№ рис. <i>Fig. №</i>
64229- 1602832-10	28
64221- 1602902	30
64229- 1602903	27,28
64221- 1602905	30
64221- 1602906	30
64221- 1602907	30
64226- 1602908	27
64226- 1602908	28
64229- 1602932	27,28
64229- 1602940-020	27,28
64229- 1602942-020	27,28
64229- 1609241-010	28
64229- 1609241-020	27
6430- 1609517	27,28
642208- 1700002	31
64255- 1700002	31
64221- 1700002-02	31
64301- 1703229	31
64221- 1703301	36
64221- 1703323	36
551639- 1703325-001	31
551639- 1703349-010	34
5551- 1703351-10	34
5336- 1703364-10	34
5336- 1703366	34
5336- 1703368	34
64221- 1703368	34
64221- 1703410-01	31
64221- 1703412-10	36
64221- 1703425-01	36
6430- 1703446	31,33

№ детали <i>Part №</i>	№ рис. <i>Fig. №</i>
63031- 1703448-010	31,35
64221- 1703448-010	31,35
64255- 1703448-010	31,35
63031- 1703449-010	35
64221- 1703449-010	35
64255- 1703449-010	35
6430- 1703450	31,33
54325- 1703455	31
64301- 1703455	31
6422- 1703490-01	31,32
64221- 1703490-01	31,32
6422- 1703494-10	32
64221- 1703494-10	32
5336- 1703504	32
6422- 1703506-10	32
6422- 1703507-10	32
5336- 1703508-10	32
5336- 1703510	32
5336- 1703512	32
5336- 1703544	36
64221- 1703544-02	36
5336- 1703580	35
5336- 1703582-010	35
5336- 1703584	35
5336- 1703592	35
5336- 1703594	35
64221- 1703602	36
54321- 1703618	31
64221- 1703618	36
64221- 1703646	36
64301- 1703722	31

№ детали <i>Part №</i>	№ рис. <i>Fig. №</i>
64221- 1703724	36
64229- 1703727	31
64255- 1703727	31
64229- 1703727-010	31
64301- 1703727-010	31
64229- 1703727-020	31
64301- 1703727-020	31
64229- 1703728	31
64229- 1703728-010	31
64301- 1703790	31
544008- 1703795	31
6430- 1703800	33,36
6430- 1703802	33
6430- 1703804	33
64221- 1703806	33
64221- 1703808	33
64221- 1703810	33
64221- 1703812	33
64221- 1703814	33,36
64221- 1703816	33
64221- 1703818	33
64221- 1703822	33
64221- 1703824	33
6430- 1703826	33
64221- 1703830	33
64221- 1703840	36
64221- 1703841	36
64221- 1703842	36
6430- 1703860	31
64301- 1703860	31
64221- 1705072-01	31

№ детали <i>Part №</i>	№ рис. <i>Fig. №</i>
64221- 1705075	31
64255- 1715012	1
64255- 1715013	1
631708- 1715016	1
642208- 1715018	2
642208- 1715024	2
631705- 1715027	1
631705- 1715028	1
642208- 1715028	2
642208- 1715029	2
642208- 1715044	2
631705- 1800020	37
5434- 1801012-10	37
5434- 1801014-10	38
6317- 1801016-10	38
6317- 1801020-10	85
6317- 1801024-10	85
5434- 1801030	37
6317- 1801042-10	38
5434- 1801050	47,48,60,73
6317- 1801050	38,49
64255- 1801074	37
6317- 1801079	37
5434- 1801080-10	37
55165- 1802012	38
5434- 1802020-10	38
5434- 1802021-10	38
5434- 1802025-10	38
5434- 1802027-10	38
5434- 1802028-10	38
5434- 1802029-10	38

№ детали Part №	№ рис. Fig. №
5434- 1802030-10	38
5434- 1802031-10	38
5434- 1802032	38
5434- 1802032-10	38
5434- 1802033-10	38
5434- 1802034-10	38
5434- 1802036-10	38
5434- 1802039-10	38
5434- 1802042-10	38
5434- 1802047-10	38
63171- 1802049	38
5434- 1802084-10	38
5434- 1802085-10	40
5434- 1802088	38
63171- 1802092	38
5434- 1802095-10	40
5434- 1802098-10	38
5434- 1802099-10	38
63171- 1802104	38
5434- 1802105-10	42
5434- 1802106-10	38
5434- 1802107-10	38
55165- 1802116	39,43
55165- 1802116	43
55165- 1802180	41
55165- 1802188	41
55165- 1802192	38
55165- 1802194	38
5434- 1802196-10	38
5434- 1802198-10	38
5434- 1802200-10	38

№ детали Part №	№ рис. Fig. №
5434- 1802201-10	38
5434- 1802202-10	38
63171- 1802203	38
55165- 1802230	38
55165- 1802234	39
5434- 1802237-10	38
55165- 1802240	38
55165- 1803024	39
63171- 1803142	38
5434- 1803142-10	38
55165- 1803148	39
55165- 1803200	39
55165- 1803248	39
55165- 1830010	38
55165- 1830017	41
55165- 1830027	41
55165- 1830028	41
55165- 1830065	38
55165- 1830067	41
55165- 1830069	38
55165- 1830073	41
64226- 2201010-02	44
64226- 2201015-20	45
7522- 2201025-02	45
408- 2201026-04	110
7522- 2201026-10	45
7522- 2201030-10	45
525- 2201040-10	45
525- 2201041-11	45
400- 2201043	110
64221- 2201047	45

№ детали Part №	№ рис. Fig. №
64226- 2201049	45
631705- 2203010-010	44
631705- 2203015-010	45
63171- 2205010-10	44
63171- 2205013-10	45
53205- 2205023-22	45
53205- 2205025-10	45
53205- 2205026-10	45
53205- 2205030-10	45
53205- 2205036	45
7522- 2205036	45
53205- 2205040	45
6422- 2205047	45
7806- 2205070	45
531605- 2218010	44
642505- 2218010	44
642508- 2218010	44
531605- 2218015	45
642505- 2218015	45
642508- 2218015	45
6317- 2218047-10	45
641708- 2300010	46
641708- 2300012	46
641708- 2300015	47,48
6317- 2301004-01	49
6317- 2301014	49
5434- 2301030	49
5434- 2301036	49
5434- 2301037	49
5434- 2301038	49
5434- 2301116	49

№ детали <i>Part №</i>	№ рис. <i>Fig. №</i>
63171- 2302021-011	49
5434- 2302049-010	54
63171- 2302060	53
5434- 2302080	49
5434- 2302081	49
5434- 2302082	49
5434- 2302083	49
5434- 2302085	49
5434- 2302086	49
63171- 2303010	49
5434- 2303019	53
5434- 2303092	49
6317- 2304010-10	49
6317- 2304014-20	49
5434- 2304018	49
5434- 2304019	49
5434- 2304024	49
5434- 2304026	49
6317- 2304026	49
6317- 2304027	49
5434- 2304031	49
5434- 2304034	49
5434- 2304035	49
5434- 2304037	49
5434- 2304040-20	49
5434- 2304041-20	49
5434- 2304044-20	49
5434- 2304045-20	49
5434- 2304057-20	47,48
5434- 2304060-20	47,48
5434- 2304061-20	50

№ детали <i>Part №</i>	№ рис. <i>Fig. №</i>
5434- 2304062-20	50
5434- 2304063-20	50
5434- 2304064-20	50
5434- 2304065-20	50
543- 2304067	50
5434- 2304068-20	50
501- 2304069B	50
501- 2304070B	50
543- 2304071	50
543- 2304073	50
5434- 2304074	50
501- 2304076-B	50
501- 2304077-B	50
63171- 2304078-10	47
63171- 2304078-20	48
63171- 2304079-10	47
63171- 2304079-20	48
501- 2304079-B2	50
63171- 2304081-10	47
63171- 2304082-10	47
63171- 2304086	47
6317- 2304087	47
5434- 2304100-10	49
5434- 2304101	49
5434- 2304106	49
5434- 2304107	49
5434- 2305030	48
5434- 2305051	52
5434- 2305051-010	48
5434- 2305055	52
63031- 2400010-030	56

№ детали <i>Part №</i>	№ рис. <i>Fig. №</i>
551605- 2400012-060	57
5516- 2401010	60
5516- 2401012	60
5336- 2401062	60
5336- 2401062	73
54321- 2401083-10	60
54321- 2401083-10	73
54323- 2401142	38,48,49,52,6 0,64,73,74, 91
64229- 2402010-030	58,59
5336- 2402015-10	66
54323- 2402017-020	63,68
5336- 2402018-10	66
54321- 2402019	66,75
54323- 2402021-010	66
54321- 2402022	66,75
500- 2402024	66,75
5336- 2402029-010	54,63
5336- 2402033	63
5336- 2402034	58,59,71,72
5335- 2402036	88
5336- 2402049-010	63
5432- 2402050	54,63
5432- 2402051	54
5432- 2402051	63
5336- 2402053	54,63
54323- 2402060	67,68
54326- 2402061	43,79
54326- 2402061-020	54,63
54326- 2402063	43

№ детали <i>Part №</i>	№ рис. <i>Fig. №</i>
54326- 2402063-020	54
5336- 2402064	43
5336- 2402066	43,54
5432- 2402076	54,63,76
5432- 2402077	54,63,76
5432- 2402078	54,63,76
5432- 2402079	54,63,76
5336- 2402080	66,74
5336- 2402081	66,74
5336- 2402082	66,74
5336- 2402083	66,74
5336- 2402085	66,74
5336- 2402086	66,74
5336- 2402087	66,74
54326- 2402089	58,59,71,72
5432- 2402094	54,63,76
5432- 2402095	54,63,76
5432- 2402096	54,63,76
5432- 2402097	54,63,76
5432- 2402098	54,63,76
5432- 2402099	54,63,76
5432- 2402100	54,63,76
5432- 2402101	54,63,76
5432- 2402102	54,63,76
54323- 2403010-10	66
54321- 2403015	67,68
5336- 2403040	66,75
500A- 2403044-01	66,75
5336- 2403050	53,67,77
5336- 2403051	53,67,77
5336- 2403055	53,67,77

№ детали <i>Part №</i>	№ рис. <i>Fig. №</i>
5336- 2403058	53,67,77,81
5336- 2403060	53,67,77
5336- 2403061	53,67,77
5336- 2403067	53,67,77
54321- 2403067-01	100
5336- 2403070	66
54321- 2403071	66
5336- 2403074-10	64,65
54323- 2403079	67,68,77,78
5432- 2403088	66,75
5336- 2405020	52,65
54326- 2405020	48,64
5440- 2405028	48,52,64,65
54326- 2405030	64
54326- 2405030-010	64
5336- 2405035	48,52,64,65
5336- 2405037	64,65
5336- 2405049	41,48,52,64,65
54326- 2405050	48,52,64,65
54321- 2405051	64,65
5336- 2405053	48,52,64,65
5336- 2405055	65
543268- 2405055	48,64
543- 2405063	170
54326- 2405065	48,64
5336- 2405071	64,65
5336- 2405078	52,65
54326- 2405078	64
543268- 2405078	48
535A- 2405134	105,106

№ детали <i>Part №</i>	№ рис. <i>Fig. №</i>
54321- 2409012-10	39,66,75,80
54321- 2409014	66,75
54326- 2409022	66,75
54321- 2409024-01	66,75
54321- 2409027-10	66,75
54326- 2409029	66,75
54326- 2409032-10	66,75
54321- 2409042	66,75
54321- 2411054	84
641708- 2500010-040	69
641708- 2500012-050	70
64221- 2501010	73
64221- 2501012	73
64229- 2502010-030	71,72
64221- 2502015-10	74,75
64222- 2502017-020	54,76, 78
64221- 2502018-10	75
64229- 2502021-002	74
64221- 2502026-20	74
6303- 2502027	74
6303- 2502029	76
64221- 2502036	74
64221- 2502038	74
6303- 2502042	74
6303- 2502044	74
6303- 2502049	76
6422- 2502050	43, 79
6422- 2502051	43, 79
64222- 2502060	77, 78
5336- 2502064	79
6303- 2502064	38,54,63,74

№ детали <i>Part №</i>	№ рис. <i>Fig. №</i>
6422- 2502068	43
6303- 2502074	38, 74
6422- 2502076	43, 79, 81
6422- 2502077	43, 79, 81
6422- 2502078	79, 81
6422- 2502079	81
6422- 2502094	81
6422- 2502095	81
6422- 2502096	81
6422- 2502097	81
6422- 2502098	81
6422- 2502099	81
6422- 2502100	81
6422- 2502101	81
6422- 2502102	81
64221- 2502128-10	81
64226- 2502129	38, 74
64221- 2502132	81
64221- 2502140	74
64221- 2502141	74
64226- 2502143	74
6303- 2502145	74
6422- 2502151	81
6303- 2502158-010	76
6303- 2502160	79
6303- 2502168	79
6422- 2502168	39,43,71,72
64221- 2502170-010	71, 72, 79
6422- 2502175-10	43, 79
64229- 2503010-10	75
6303- 2503015	53

№ детали <i>Part №</i>	№ рис. <i>Fig. №</i>
64221- 2503015	77, 78
64221- 2503019-10	67,68,77,78
64221- 2503070	75
6303- 2503071	75
63031- 2506010	74
6303- 2506018	81
6303- 2506019	81
6303- 2506050	81
6303- 2506051	81
6422- 2506055	81
64221- 2506060-10	81
6303- 2506062	81
6303- 2506064	81
6303- 2506066	81
6303- 2506067	81
6422- 2506068	79,81
6422- 2506070	81
64221- 2506072	81
6422- 2506078	43
64221- 2509010	74
6303- 2509017	39,66,75,80
6303- 2509022	74
64221- 2509025-11	80
64221- 2509027	80
64221- 2509032	80
6303- 2509042	80
64221- 2509044	74
6303- 2509048	80
6430- 2511036	84
200B- 2703146	168
5336- 2707214	88

№ детали <i>Part №</i>	№ рис. <i>Fig. №</i>
5336- 2707218	88
5336- 2707230	88
5336- 2707232-10	88
5336- 2707234-10	88
5336- 2707236-20	88
5336- 2707237-20	88
5336- 2707238-20	88
5336- 2707244-10	88
5336- 2707247-10	88
5336- 2707254-10	88
5336- 2707256	88
5336- 2707261	88
5336- 2707262-10	88
5336- 2707274	88
5336- 2707276	88
5336- 2707280	88
5336- 2707282	88
5336- 2707284	88
5336- 2707286	88
5336- 2707288	88
5336- 2707292-01	88
631708- 2801002-020	85
631708- 2801014-010	85
631708- 2801015-010	85
641708- 2801072	85
641708- 2801080	85
631708- 2801086	85
5432- 2801088-01	85
5432- 2801089-01	85
64221- 2801118-01	85
64221- 2801119-01	85

№ детали Part №	№ рис. Fig. №
6317- 2801146	85
6317- 2801147	85
6317- 2801150	85
631708- 2801162	85
6317- 2801177	85
6317- 2801184	85
63171- 2801196	85
63171- 2801197	85
5432- 2803010-001	86
5432- 2803015	86
64221- 2803017	86
5432- 2803022	86
64221- 2803028	86
64221- 2803029	86
6303- 2804010	87
9758- 2804015	87
6303- 2804022	87
9758- 2804022	87
6303- 2804024	87
6303- 2804025	87
500A- 2806115	85
500A- 2806117-01	85
4370- 2815055-001	2
631705- 2900002-010	91
55165- 2902012	89
54341- 2902408	89
500- 2902412	89
64226- 2902444	85,89
64226- 2902445	85, 89
6317- 2902446	85, 89
504H- 2902449	89

№ детали Part №	№ рис. Fig. №
631705- 2902462	85
5432- 2902478	89
500- 2902624	89
5434- 2902626	89
500A- 2902634	89
24- 2904142	45
500A- 2905410	89
5434- 2905416	49
5434- 2905416-10	89
500A- 2905420	89
5336- 2905540	85,89
5336- 2905541	85,89
631705- 2906006	89
6430- 2906016	89
5340- 2906017	89
6430- 2906026	89
64221- 2906028	89
6430- 2906030	89
631705- 2906040	89
5552- 2906042	89
543208- 2906064	85
5516- 2912012	91
5516- 2912408	91
8926- 2912408	89
6303- 2912412	91
500- 2912448Б	89
500A- 2912482	89
6303- 2912622-20	58,71
6303- 2912638	58,71
114. 2915019	181
55165- 2916006	90

№ детали Part №	№ рис. Fig. №
5516- 2916016	90
5434- 2916022	90
54321- 2916028	90
5516- 2916028	90
5516- 2916030	90
54321- 2916032	90
54321- 2916034	90
5516- 2916040	90
5516- 2916041	90
5516- 2916042-10	85
6303- 2918018	91
6303- 2918020	91
938- 2918022	91
6303- 2918044	91
6303- 2918045	91
6303- 2918068	91
5516- 2918118	91
6303- 2918122	91
5516- 2918140	91
6303- 2918156	91
55165- 2918158	85
55165- 2918159	85
5516- 2918202-010	91
64221- 2919014	91
64221- 2919015	91
64221- 2919016	91
64221- 2919018	91
64221- 2919026	91
64221- 2919032-010	91
64221- 2919040	91
55165- 2919044	91

№ детали <i>Part №</i>	№ рис. <i>Fig. №</i>
54326- 3001033	47
6422- 3003010-01	101,103,107
6422- 3003012-01	103
5336- 3003026	92,102,103
5434- 3003052	47,48,92
5434- 3003052-01	47,48,92
5434- 3003054	92
5434- 3003054-01	92
6422- 3003056	92
6422- 3003056-01	103
54341- 3003057	92
6422- 3003062	92
54341- 3003063	92
5336- 3003065-01	92,102,103
64227- 3003066	92,102,103
64227- 3003066-01	102,103
64227- 3003067	92,102,103
64227- 3003067-01	102,103
5336- 3003069	92,103
5336- 3003071	92,102,103
5336- 3003073	92,103
5336- 3003073-01	102
5336- 3003074	92,102,103
5336- 3003083-02	92,102,103
5336- 3003085	92,103
5516- 3101011	94,94,96,100
5551- 3101011-01	93,95,99
379. 3101012	97
3803. 3101012	98
54321- 3101012	98
301. 3101012-01	98

№ детали <i>Part №</i>	№ рис. <i>Fig. №</i>
8,5- 3101012-55	97
8,5-20- 3101012-Б2	97
301. 3101015	98
3803. 3101015	98
5336- 3101015	46
54321- 3101015	98
5434- 3101015	48
5336- 3101016	58,71
379. 3101020	97
8,5-20- 3101020-01	97
8,5-20- 3101020-55	97
54321- 3101026	98
7,0-20- 3101026-А5	97,98
54321- 3101027	98
8,0-20- 3101027	97,98
5335- 3101040	93,95,99
5336- 3101050	93,99
5336- 3101050-01	93,99
5335- 3101051-01	95
379. 3101060	95
5336- 3101077	52
5336- 3101079	52
5336- 3101080	52
5336- 3101087	52
64221- 3101301	97
5434- 3103006	48,52
5434- 3103006	52
5434- 3103015	51
5434- 3103015-020	55
63171- 3103034	51
5434- 3103034-010	55

№ детали <i>Part №</i>	№ рис. <i>Fig. №</i>
63171- 3103036	51
5434- 3103036-010	55
537- 3103037-01	91
6317- 3103047	51,55
6317- 3103047	55
5434- 3103082	47
5434- 3103082-010	48
543216- 3104006	62,83
543266- 3104006	61
54326- 3104006-01	82
5440- 3104007	95,96
5335- 3104008-10	93,95,99
54326- 3104015	61,82
54321- 3104015-010	62,83
5335- 3104017	93,95,99
5336- 3104019	95
543268- 3104019	96
54326- 3104034	82,83
543266- 3104034	61,62
54326- 3104036	82,83
543266- 3104036	61,62
93865- 3104038	48,94,96
5336- 3104050	51,62,83
54321- 3104050	61,82
9919- 3104050	48,55
5336- 3104076	48,52,65
5336- 3104077	48,64
5336- 3104079	48,64,65
5336- 3104080	48,64,65
54321- 3104082	60,73
54321- 3104085	60,73

№ детали <i>Part №</i>	№ рис. <i>Fig. №</i>
5336- 3104087	48,64,65
5336- 3104140	64
5432- 3105010-11	99
5432- 3105012-02	99
5432- 3105040-01	99
54321- 3105050	100
5432- 3105050-01	99
54321- 3105051	100
5432- 3105051-01	99
54321- 3105056	100
5432- 3105060	99
54321- 3105060	100
5432- 3105063-01	99
54321- 3105063-01	100
886Б- 3105064-02	99,100
5432- 3105091	99
54321- 3105093	100
504- 3105125	99,100
5432- 3105140	99,100
8925- 3105147	99,100
886Б- 3105150	99,100
54321- 3105164	100
886Б- 3105294	99,100
5336- 3107060	95
5336- 3116010	95,96
11- 3116010-02	95,96
5336- 3124049	95
54321- 3124049	96
64229- 3400008	101,107
64221- 3400008-02	101
64221- 3400008-02	107,111

№ детали <i>Part №</i>	№ рис. <i>Fig. №</i>
64221- 3400010	111
64221- 3401005	111
64221- 3401015	111
64229- 3401036	111
5336- 3401038	111
64229- 3401056	111
64229- 3401057	111
5336- 3401061	111
64221- 3401065	111
64221- 3401066	111
5336- 3401083	111
6422- 3401084-10	111
5336- 3401087	111
64229- 3401088	111
5336- 3401090	101,107
5336- 3401108-01	111
5336- 3401148	111
5336- 3401156	111
5336- 3401159	111
5336- 3401162	111
5336- 3401185	111
5336- 3401186	111
5336- 3401187	111
5336- 3401188	111
5336- 3401189	111
64221- 3401210-001	111
64227- 3402015	108
64227- 3402061	108
64221- 3403008	107
5336- 3403012-20	109
5336- 3403016	85

№ детали <i>Part №</i>	№ рис. <i>Fig. №</i>
64221- 3403017	101
64221- 3403017	104
5336- 3403021	101,104
5336- 3403050	109
6422- 3403061-10	109
5336- 3403085	109
64221- 3403088	109
64221- 3403090	107
64221- 3403091	107
5336- 3403093	109
5336- 3403094-10	109
5336- 3403096-10	109
5336- 3403097-10	109
5336- 3403098-10	109
5336- 3403099	109
64221- 3403099	107,108
5336- 3403103	109
5336- 3403105	109
5336- 3403190	85
64221- 3403192	101
6422- 3405004	101,102,107
ЦГ80- 280- 3405023-10	102
ЦГ80- 280- 3405032	102
ЦГ80- 280- 3405040	102
ЦГ80- 280- 3405041	102
ЦГ80- 280- 3405042-10	102

№ детали Part №	№ рис. Fig. №
ЦГ80-280- 3405044	102
ЦГ80-280- 3405046-10	102
ЦГ80-360- 3405058-20	102
ЦГ80-280- 3405087	102
64221- 3405096	102
64221- 3405096-001	102
503- 3405120	169
ЦГ80-280- 3405120-10	102
503- 3405188-10	105,111
ЦГ80-280- 3405204-11	102
ЦГ80-280- 3405205-20	102
ЦГ80-280- 3405288	102
ЦГ80-280- 3405305	102
ЦГ80-280- 3405312	102
543240- 3407010	101,105
630300- 3407010	101
543240- 3407203	105,106
5336- 3407205	105,106
5336- 3407216	105,106
500- 3407217	105,106
5336- 3407218	105,106

№ детали Part №	№ рис. Fig. №
5336- 3407219	105,106
543240- 3407220	105
630300- 3407220	106
5336- 3407231	105,106
5336- 3407240	105,106
5336- 3407241	105
5336- 3407245	105
5336- 3407260	105
5336- 3407262	105
64221- 3407263-010	105
5336- 3407264	105
5336- 3407266	105
53212- 3407270	105
64229- 3407310	105
543240- 3408002	101
5335- 3408009-10	101
5336- 3408009-10	101
64221- 3408013	101,106
630300- 3408014	101,106
64221- 3408016	101,102,107, 111
630300- 3408017	101,106
64221- 3408017	101,102,107, 111
5336- 3408018	101
503- 3408020	136,140,154, 168
54325- 3408024	101
5336- 3408031	101
64226- 3408033	111
64226- 3408035	107,111

№ детали Part №	№ рис. Fig. №
535А- 3408046	188
533702- 3408082	101
543240- 3408082	101
5336- 3410010	101
5336- 3410012	104
5336- 3410020-10	104
5336- 3410029	104
500А- 3410032	104
5336- 3410052	104
5336- 3410054	104,105
5336- 3410056	104
5336- 3410071-01	104
5336- 3410082-01	104
5336- 3410104	104
5336- 3410112	104
5336- 3410190	104
5336- 3416010-01	111,112
5336- 3416020	112
5336- 3416030	112
5336- 3416034	112
5336- 3416036	112
5336- 3416037	112
5336- 3416044-01	112
5336- 3416048	112
5336- 3416053	112
5336- 3416060	112
5336- 3416070-01	112
5336- 3416080-01	112
5336- 3416092	112
5336- 3416093	112
5336- 3416094	112

№ детали Part №	№ рис. Fig. №
5336- 3416095	112
64221- 3430010	111
64221- 3430015	111
64221- 3430020	111
64221- 3430022	111
64221- 3430026	111
64221- 3430031	111
64221- 3430033	111
64221- 3430037	111
64221- 3430040	111
64221- 3430051	111
64221- 3430052	111
64221- 3430053	111
64221- 3444010	108,109
64221- 3444014	108
64221- 3444020	108
5336- 3444027	108
64221- 3444030	108
5336- 3444039	108
5336- 3444046	108
5336- 3444050-11	107,110
500A- 3444066	108,110
64221- 3444080	108
64221- 3444082	108
64221- 3444084	108
64221- 3444086	108
64221- 3444087	108
64221- 3444088	108
64221- 3444090	108
64221- 3444096	108
5440- 3444117	108

№ детали Part №	№ рис. Fig. №
5440- 3444118	108
5440- 3444119	108
5440- 3444120	108
64221- 3444262-10	123
459- 3471508	157
459- 3471508	188
5336- 3501034	47,48
54326- 3501034	114
500- 3501037	88
5336- 3501070-01	51,62,83
63171- 3501076	47,48
63171- 3501077	47,48
54326- 3501090	114
63171- 3501090	47,48
54326- 3501091	114
63171- 3501091	47,48
5336- 3501094-02	113
5336- 3501095-02	113
54326- 3501105	114
64226- 3501105	113,114
64226- 3501105-001	114
64226- 3501105-002	114
5336- 3501107-10	113
5434- 3501110-10	47,48
5434- 3501111-10	47,48
5336- 3501112-10	113
5434- 3501121	47,48
5434- 3501126	49
5336- 3501133	47,48,114
5434- 3501135	47,48,115
5434- 3501136	47,48,115

№ детали Part №	№ рис. Fig. №
64226- 3501136	73
64221- 3501138	115
64221- 3501139	115
64221- 3501140	115
500- 3501141	115
64221- 3501142	115
500- 3501143	115
6317- 3501143	115
5434- 3501150	47,48
500- 3501154-10	115
5336- 3501155	47,48,60,73
5336- 3501160	47,48
54321- 3501160	47,48
64221- 3501160	47,48,60,73
5336- 3501164	113
5336- 3501192-01	47,48,114
64221- 3502012	60,73
64221- 3502018	60,73
64221- 3502019	60,73
64221- 3502020-10	60,73
64221- 3502021-10	60,73
64221- 3502022	60,73
64221- 3502024-10	60
64221- 3502026-10	60
5336- 3502039-10	113
64221- 3502070	48,64
543266- 3502076	61,62,82,83
543266- 3502077	61,62,82,83
54326- 3502110	60
54326- 3502111	60
64221- 3502121	60,73

№ детали Part №	№ рис. Fig. №
5336- 3502132-01	49
64226- 3502135	60
64226- 3502136	60
64221- 3502150-10	114
64221- 3502151-10	114
5336- 3502153	114
64221- 3502180	60
64226- 3502180	73
64221- 3502181	60
64226- 3502192	47,48,114
64221- 3502210	73
64221- 3502211	73
630168- 3504012	121
64221- 3504012	123
64221- 3504017	121
64221- 3504018	121
64221- 3504021	121
64221- 3504026	121
64221- 3504027	121
64221- 3504028	121
64221- 3504029	121
64221- 3504030	123
504В- 3504046	12,13,14,15
64221- 3504053-010	121
64221- 3504058	123
64221- 3504059	121
64221- 3504062	121
64221- 3504072	121
64221- 3504073	121
2101- 3505113	27,28
5224В- 3505136-10	48,47

№ детали Part №	№ рис. Fig. №
64227- 3506027	8,23,24,134,188
64227- 3506028	134
64221- 3506034-01	134
64221- 3506036-01	134
5432- 3506052	84
5433- 3506052	16
5516- 3506052	134
500- 3506060-Б2	129
5551- 3506082	129
64221- 3506083	128
5336- 3506085-01	128,129,137
6422- 3506085-01	127,128,129,136
64221- 3506090	134
6422- 3506094	84,128
642201- 3506094	84
5434- 3506098	125,128
533602- 3506112	136
5516- 3506112	118,124
642550- 3506112	120
642550- 3506130	124
642208- 3506132	134
642550- 3506132	131
642208- 3506136	134
533602- 3506142	133
54323- 3506146-10	27,28
54323- 3506147-10	27
64255- 3506148	124,133
551650- 3506154	118,125
63031- 3506158	132

№ детали Part №	№ рис. Fig. №
551605- 3506178	126,137
642208- 3506180	134
642550- 3506180	118
5516- 3506183	118,124
631708- 3506184-040	120
5336- 3506187-01	118
5516- 3506188	118,126
5516- 3506194	118,124
551605- 3506240	118,123
551605- 3506243	118
551605- 3506243	123
551605- 3506246	137
642550- 3506254	118,131
631708- 3506258-040	123,131
64221- 3506258-20	125
551605- 3506280	126
551650- 3506280	132
6301- 3506282	123,136
6301- 3506283	123
63031- 3506286	125,125,129,137
631708- 3506289-040	123
5335- 3506293	128
64229- 3506307-20	119,133
5516- 3506319	124
63171- 3506336	130
63171- 3506336	131
63171- 3506337	130,131
642550- 3506352	131
886- 3508030	99
5336- 3509012-10	116

№ детали <i>Part №</i>	№ рис. <i>Fig. №</i>
161. 3509012-20	116
200- 3509097	88
130- 3509103-6	116
500- 3509105	116
54323- 3509235	116
5336- 3509238	116
504В- 3509247	116
642208- 3509262	116
533630- 3509278	116
500- 3512108	39,66,75
5336- 3513015	117,120
64226- 3513015	119
6303- 3513015-10	117
5434- 3513035	117
5440- 3513036	117
64221- 3513037	120
5434- 3513038	117
5434- 3513041	117
64255- 3513076	119
5434- 3513078-01	117
509А- 3513080	120
100- 3513110	118,120
5336- 3513110	118,120
64221- 3514010-10	122
64221- 3514108-010	123
64221- 3514110	122
64221- 3514116	122
63035- 3515042	124
5432- 3515210	118
100- 3515310	118,120,127, 128,129,132

№ детали <i>Part №</i>	№ рис. <i>Fig. №</i>
13. 3515310	120,128,129
64221- 3515310-10	124
5336- 3515410	118,120,127, 128,129,132
504В- 3518008-И	125,126
64221- 3518010-10	125,126
5434- 3519070-10	47,48
5434- 3519071-10	47,48
64221- 3519174-10	58,59
64221- 3519177	129
5336- 3519200	128,129
100- 3519200-40	128,129
5336- 3519210	127
100- 3519210-01	127
5336- 3519211	127
64221- 3519268	73
64221- 3519269	73
64221- 3519270	73
64221- 3519271	73
64226- 3521110	130
64226- 3521111	130
642290- 3521150	26
64221- 3522010	131
64221- 3522014	131
6422- 3533014-10	132
64221- 3533016-010	132
64221- 3533018-010	132
64221- 3533020	132
6422- 3533022-10	63
6422- 3533024	132
64221- 3533062	132

№ детали <i>Part №</i>	№ рис. <i>Fig. №</i>
54321- 3533065	132
6422- 3533065	132
6422- 3533070	132
64221- 3533110	132
64255- 3536010	133
64221- 3537020-20	134
64221- 3537044-01	134
64227- 3537048	12,14,17,134
64226- 3537052	134
64221- 3537054	134
64221- 3537058-001	134
100- 3537110	134
63035- 3538012	136,137
54321- 3538112	114
63171- 3538212	51,55
543266- 3538222	61,62
64221- 3562010	134
642290- 3570010	26
509- 3570032	171
64221- 3570037	134
64221- 3570039	134
100- 3570110	135
509- 3570170-Б	17
509- 3570179	17,18
500А- 3570181	135
642208- 3570184	135
5335- 3570186-10	16,20,21,22,1 34,188
5336- 3570190	135
509- 3570196	135
64226- 3570212-10	134

№ детали Part №	№ рис. Fig. №
544008- 3570234	135
64226- 3570240-10	134
54322- 3703010	143
11. 3704000	145
ВК354- 3704000	157
64221- 3704539	154
5336- 3708096	157
ВК 416Б- 3709000-01	145
П1147- 3709000-09.11	145
П1147- 3709000-09.11	145
32. 3710000	145
581. 3710000-01	145
2812. 3710-01	160
5336- 3710015	145
64221- 3710016	156
5428- 3710021	145
6422- 3711037	149
64221- 3711047	144
64221- 3711322	149
11. 3714010	147
ПК201- 3714010А	153
64221- 3714021	147
63031- 3716011	154
64221- 3716014-10	154
64221- 3716015-10	154
64229- 3716039	187
509П- 3716039-А	187
7402. 3716-08	154
7412. 3716-08	154

№ детали Part №	№ рис. Fig. №
64221- 3716086	154
111. 3722000	144
Пр112- 3722000	144
64221- 3722020	144
64221- 3722023	144
23. 3722-02М	146
24. 3723001	143
64221- 3723064	146
23. 3723100	142
63031- 3723140-10	142
6317- 3724004-010	140
543208- 3724008	146
642208- 3724008	146
63031- 3724012-01	156
64229- 3724014-11	156
535А- 3724015	153
64229- 3724017-01	156
64221- 3724019-01	156
437040- 3724021-010	154
437040- 3724026-010	154
5336- 3724027	142
5432- 3724027	140
64229- 3724046	147,150,151
64229- 3724051	148,152,153
6422- 3724057	143
642208- 3724063	152
500- 3724065	143
5434- 3724084-10	157
642208- 3724095	156
64229- 3724095	144
5434- 3724116-10	157

№ детали Part №	№ рис. Fig. №
500А- 3724152	143
5336- 3724152	142
543208- 3724160	141
5336- 3724278	157
6317- 3724327	140
64221- 3724514	155
6422- 3724530	155
6422- 3724544	171
64221- 3724544	155
64221- 3724572	146
543208- 3724610	158
64221- 3724622	27,28,31,134
64221- 3724624	188
64227- 3724626	48
64221- 3724631	134
64221- 3724632	134
64221- 3724633	23,24,188
630308- 3724760	158
54402- 3724764	114
543103- 3724765	48
543403- 3724765	47,158
26. 3726010	149
56. 3726010	152
64221- 3726038	146
64221- 3731043	150
ТК107А- 3734000	157
ФП233- 37380000А	151
5336- 3738034-01	151
64221- 3738036	151
461. 374 7010	146
12. 3741000	144

№ детали Part №	№ рис. Fig. №
11.. 3747.010	157
901. 3747-01	160
64221- 3747015	144
M221- 3748	143
6430- 3748010	143
6430- 3748010-001	143
64221- 3748016	143
64221- 3748037	143
64221- 3748048	143
64221- 3748053	143
64221- 3748056	143
64221- 3748095	143
64221- 3748108	143
64221- 3748122	143
6430- 3748123	143
64221- 3748125	143
КТ 127. 3750.000	157
3402. 3777-22	146
16. 3780000	187
281. 3801010	156
81. 3802010	156
5434- 3802033-10	40
5434- 3802034-10	42
200- 3802038	134
500- 3802042-10	42
500- 3802043-20	42
200- 3802045	154
5336- 3802054	42
5336- 3802055	42
5434- 3802063	42
5336- 3802070-10	42

№ детали Part №	№ рис. Fig. №
500- 3802071-20	42
500- 3802073	42
500- 3802074	42
РС 493- 3803010	144
2312. 3803010-03	145
2202- 3803010-41	156
64221- 3805014-010	156
64229- 3805018	145
200- 3806029	11
ТМ100В- 3808000	141
УК 168- 3810010	145
ММ111Д - 3810600	141
ММ124Д - 3810600	140
ММ125Д - 3810600	140
2521- 3813010	156
2531- 3813010	156
18. 3829010	141
ММ370- 3829010	140
4370- 3870017	160
4370- 3870025	161
437041- 3870063	160
4370- 3870075	160
64221- 3901084-01	168
64226- 3901085	168
6422- 3903037	134
64221- 3903049-10	31
64221- 3903066	144
64229- 3910020	164

№ детали Part №	№ рис. Fig. №
5247Г- 3921441	118,120
5432- 3927010	162,163
500- 3927059	162,163
54321- 3927062	162,163
205- 4202018	28
55513- 4202035	38
5434- 4202035-10	38
205- 4202203-Б	175
63171- 5000012-010	165
20. 5001010	166,167
20. 5001010-03	166,167
5336- 5001016	1,2
6422- 5001017	165
64221- 5001030	165
500- 5001138 Б	26,36,114
500- 5001146	16,27,28
64221- 5001204	165
64221- 5001215	165
64221- 5001236	165
64221- 5001240	165
64221- 5001260	165
500А- 5001264-10	165
500А- 5001270	165
5336- 5001550	167
500А- 5001558	167
5336- 5001609-01	167
64221- 5001661-20	167
64226- 5001700	165
64221- 5001706	166
64226- 5001710-30	166
64226- 5001720-30	85

№ детали Part №	№ рис. Fig. №
64226- 5001721-20	85
64221- 5001722	166
5336- 5001730-01	166,167
5336- 5001756	166
5336- 5001760	166
5336- 5001766-01	166
5336- 5001770	166
64221- 5001774	166
64221- 5001782	166
64221- 5001800	165
64221- 5001830	167
5336- 5001840	167
64221- 5001856	165
64221- 5001864	167
64221- 5001870	167
64221- 5001874	167
6430- 5001880-010	181
64221- 5003010	168
181. 5003010-01	168
64221- 5003015	169
64221- 5003030	169
64221- 5003040	169
64221- 5003042	169
64221- 5003045	169
64221- 5003046	169
64221- 5003047	169
64221- 5003049	169
64221- 5003051	169
64221- 5003057	169
6422- 5003062	168,170
64229- 5003073	85

№ детали Part №	№ рис. Fig. №
64221- 5003081	169
64221- 5003084	169
64221- 5003085	169
64221- 5003101	169
64221- 5003158	169
64221- 5004010	168
182. 5004010-11	168
6303- 5004075	168
64221- 5004075	168
6303- 5004099	181
64221- 5009055	168
5336- 5009062	168
64221- 5009065	168
6422- 5009069	168
64221- 5009072	168
5336- 5009160	168
5336- 5206016	183
5336- 5206016-001	183
5336- 5206018	183
64221- 5208014	170
64221- 5208032	170
64221- 5208066	170
64221- 5208068	170
64221- 5208105	170
64221- 5301012	171
64221- 5301028	176
64221- 5301029	176
64221- 5301036	171
64221- 5301037	171
64221- 5301046	171
500- 5301225-10	106

№ детали Part №	№ рис. Fig. №
64221- 5303012	172
64221- 5303020	172
64221- 5303030-01	172
64221- 5303038	172
64221- 5303040	172
64221- 5303042	172
64221- 5325008-01	172
64221- 5325014-10	172
64221- 5325015-20	172
64221- 5325019-20	172
64221- 5325020	172
64221- 5325028	176
64221- 5325029	176
64221- 5325044	172
64221- 5325046	172
64221- 5325083	172
64221- 5325093	172
64221- 5325105	172
64221- 5325106	172
64221- 5325208-01	172
64221- 5325220	172
64221- 5325221	172
64221- 5325242	172
64221- 5325243	172
64221- 5325254	172
64221- 5325264	172
64221- 5325268	172
64221- 5325284-10	172
64221- 5325285-10	172
5336- 5702052	178,190
5336- 5713420	173

№ детали <i>Part №</i>	№ рис. <i>Fig. №</i>
64221- 5713432	173
5336- 5713433	173
5336- 5713440	173
5336- 5713476	173
5336- 5713490	173
64221- 5713498	173
5336- 6103052	175
5336- 6103052-001	175
5336- 6103120	175
5336- 6103214	175
5336- 6103214-001	175
5336- 6103218	175
5336- 6103220	175
5336- 6103221	175
5336- 6103234	175
5336- 6103235	175
5336- 6103260	175
5336- 6103261	175
5336- 6103263	175
5336- 6103268	175
5336- 6103274	175
5336- 6104014	175
5336- 6104032-01	175
5336- 6104033-01	175
5336- 6104036	175
5336- 6104038	175
5336- 6104039	175
5336- 6104040	175
5336- 6104054-01	175
5336- 6104056	175
5336- 6104058	175

№ детали <i>Part №</i>	№ рис. <i>Fig. №</i>
5336- 6104060	175
64221- 6104068-01	175
64221- 6104069	174,175
64221- 6104070	175
64221- 6104072	175
6422- 6104077	175
5336- 6104082-01	175
6422- 6104128	175
6422- 6104129	175
5336- 6104132	175
5336- 6104134	175
6422- 6104135	175
5336- 6104138	175
6430- 6105036	174
6430- 6105037	174
6430- 6105039	174
6430- 6105040	174
64221- 6105101	174
64221- 6105102	174
64221- 6105104	174
64221- 6105105	174
6430- 6105108	174
6430- 6105110	174
6430- 6105158-10	174
64221- 6105159	174
6430- 6105165	174
64221- 6105170-010	174
64221- 6105171-010	174
64221- 6105182-02	174
5336- 6105184-10	174,175
5336- 6106016-21	176

№ детали <i>Part №</i>	№ рис. <i>Fig. №</i>
5336- 6106024	176
64221- 6106042	176
64221- 6106054	176
64221- 6106055	176
64221- 6106064	176
5336- 6106082	176
5336- 6106086	176
5336- 6106097-10	176
5336- 6106144	176
5336- 6106145	176
64221- 6106148	176
6430- 6800010	177
6430- 6800012	178
504B- 6801029-10	181
504B- 6801109	183
6430- 6801111	178
6430- 6801112	178
504B- 6801122	23,24, 165,166,167
64226- 6801222	177
64221- 6801236-010	177
6430- 6803010	179
6430- 6804035	180
504B- 6804055	180
6430- 6804060-010	180
6430- 6804063-010	180
6430- 6804075-011	180
6430- 6804080-010	180
6430- 6804099-010	180
6430- 6804100-010	178
6430- 6804108	180

№ детали <i>Part №</i>	№ рис. <i>Fig. №</i>
6430- 6804130-001	178
6430- 6804132	178
6430- 6804210	180
6430- 6804242	180
6430- 6804248	180
6430- 6804253	180
6430- 6804254	179,180
6430- 6804255	180
6430- 6804257	179,180
6430- 6804257-01	179,180
6430- 6804262	180
6430- 6804272	180
6430- 6804273	180
6430- 6804274	180
6430- 6804278	179,180
6430- 6805010	179
6430- 6805054	179
6430- 6805080-010	179
6430- 6805081-010	179
6430- 6805103-01	179
6430- 6805120-010	179
6430- 6805121-010	179
6430- 6805124	179
6430- 6805125	179
6430- 6805126	179
6430- 6805128	179
6430- 6805135-010	179
6430- 6805354	179
6430- 6805355	179
6430- 6807006-010	177
6430- 6807008	181

№ детали <i>Part №</i>	№ рис. <i>Fig. №</i>
6430- 6807016-020	181
6430- 6807017-020	181
6430- 6807086-010	181
6430- 6807087-010	181
6430- 6807111	181
6430- 6807113-003	181
6430- 6807116-030	181
6430- 6807120	177
64221- 6807122	177
6430- 6807124	181
6430- 6807132	181
6430- 6810010	177
5433- 6817110	177
6430- 6818010	177
151- 6844017	180
64221- 8008020-10	182
64221- 8008024	182
64221- 8008026	182
64221- 8008042	182
64221- 8008043	182
64221- 8008050	182
5336- 8008058-01	19
5336- 8008059	19,182
64221- 8008060	182
64221- 8008063-10	182
5336- 8008064	182
64221- 8008080	182
64221- 8101010	190
BC11- 8101010	24
437040- 8101036	188
5551- 8101036	188

№ детали <i>Part №</i>	№ рис. <i>Fig. №</i>
6430- 8101036	188
437040- 8101039	188
543205- 8101040	188
543205- 8101042	188
642208- 8101042	188
64221- 8101060-011	187
64221- 8101064-10	187
64221- 8101096	187
64221- 8101100	187
64221- 8101102	187
64221- 8101110	187
5336- 8101129	187
64221- 8101131-20	187
64221- 8101134	172
6430- 8101150	188
6430- 8101152	189
64221- 8101154	189
64221- 8101155	189
64221- 8101157	189
6430- 8101163	189
64226- 8101187	189
64221- 8101191	188
64221- 8101227	187
6430- 8101338	188
6430- 8101364	188
642205- 8101395	188
543205- 8101400	188
543208- 8101400	23,24
6430- 8101476	188
64221- 8102010	187
64229- 8102014	187

№ детали <i>Part №</i>	№ рис. <i>Fig. №</i>
64229- 8102034	190
64221- 8102248	187
54327- 8102320	190
64221- 8102331	187
64221- 8102342	187
64221- 8102362	187
64221- 8102368	190
64221- 8102375-10	190
64221- 8102376	190
64221- 8102537	190
64221- 8102545	190
64221- 8102590	172
64229- 8109014	190
64221- 8109020	190
64221- 8109026	188,190
54327- 8109027	190
5336- 8109032	188,190
64221- 8109036	188,190
64221- 8109044	188,190
64221- 8109048	188,190
64221- 8109110	190
64221- 8109112	190
64221- 8109113	188
64221- 8109118	190
64221- 8109119	190
64221- 8109152	190
64221- 8109157	187
6430- 8109159	187
64221- 8109168	190
64221- 8201027	183
64221- 8201062	183

№ детали <i>Part №</i>	№ рис. <i>Fig. №</i>
64221- 8201070	183
64221- 8201071	183
64221- 8201075-01	183
64221- 8201076	183
64221- 8201078	183
5336- 8201080	183
64221- 8201082	183
64221- 8201084	183
64221- 8201086	183
64221- 8201087	183
64221- 8201091	183
64221- 8201094	184
64221- 8201095	183
64221- 8201102	183
64221- 8201104	183
64221- 8201106	183
64221- 8201108	183
64221- 8201109	183
6430- 8202032	184
64221- 8202034	171
64221- 8202037	171
64221- 8202040	184
64221- 8202050-10	184
64221- 8202051-10	184
64221- 8202067	184
64221- 8202069	171
64226- 8202072-20	26
64221- 8202078	184
64221- 8202082	184
64221- 8216036	172
64221- 8401020	171

№ детали <i>Part №</i>	№ рис. <i>Fig. №</i>
64221- 8401020-01	171
64221- 8401112	171
64221- 8401113	171
64221- 8401126	171
64221- 8401127	171
64221- 8401300	171
212- 8402036	11
212- 8402036	190
555102- 8403002	185
555102- 8403003	185
642208- 8403020	186
642208- 8403021	186
555102- 8403022-010	185
555102- 8403023-010	185
555102- 8403026	185
555102- 8403031	185
642208- 8403042	186
642208- 8403043	186
555102- 8403044-010	186
6312- 8403156	185
555102- 8403270-010	185
555102- 8403271-010	185
555102- 8403280	185
6430- 8403292	185
555102- 8405016	185
5336- 8405024	186
555102- 8405032	186
555102- 8405033	186
555102- 8405034-010	185
555102- 8405035-010	185
555102- 8405038	186

№ детали <i>Part №</i>	№ рис. <i>Fig. №</i>
555102- 8405039	186
5336- 8405058	186
64221- 8406026	171
64221- 8406042	171
64221- 8406052	171
54327- 8406064	171
11. 8407010	171
555102- 8412010-070	191

№ детали <i>Part №</i>	№ рис. <i>Fig. №</i>
642208- 8412010-070	191
555102- 8412011-070	191
642208- 8412011-070	191
642208- 8412062-070	191
500AC- 8503186	182
500A- 8507010	162
500A- 8507096	114,162
64221- 8507140-01	162

№ детали <i>Part №</i>	№ рис. <i>Fig. №</i>
54327- 8511122	85
5551- 8604013	105,106
220- 8604028	16
5549- 8607247	106
5551- 8608111	11
55514- 8609022	101
503- 8609026	101