

МИНСКИЙ АВТОМОБИЛЬНЫЙ ЗАВОД

КАТАЛОГ ДЕТАЛЕЙ И СБОРОЧНЫХ ЕДИНИЦ

ДЛЯ АВТОМОБИЛЕЙ MAZ-6501B9-0000470-031, MAZ-6501B9-0000471-031, MAZ-6501B9-0000420-031, MAZ-6501B9-0000442-000.

PARTS AND ASSEMBLIES CATALOGUE

***VEHICLE MAZ-6501B9-0000470-031, MAZ-6501B9-0000471-031,
MAZ-6501B9-0000420-031, MAZ-6501B9-0000442-000.***

Предисловие.

Каталог деталей и сборочных единиц является справочным техническим пособием при расчете и составлении заявок на запасные детали и сборочные единицы.

Каталог предназначен для частных лиц и организаций, занимающихся эксплуатацией и ремонтом автомобилей МАЗ-6501В9-0000470-031, МАЗ-6501В9-0000471-031, МАЗ-6501В9-0000471-031, МАЗ-6501В9-0000420-031, МАЗ-6501В9-0000442-000, а также для диллеров автотехники МАЗ.

Настоящий каталог содержит информацию по автомобилям МАЗ-6501В9-0000470-031, МАЗ-6501В9-0000471-031, МАЗ-6501В9-0000471-031, МАЗ-6501В9-0000420-031, МАЗ-6501В9-0000442-000, по состоянию на 26 апреля 2014 года.

В каталог входит:

1. содержание в форме таблицы;
2. рисунки деталей и сборочных единиц автомобилей
3. текстовую часть к рисункам, в которой указаны номера деталей, их наименование и количество на сборочную единицу;
4. номерной указатель;
5. таблицы: кольца уплотнительные;
манжеты;
подшипники;
шланги.

В связи с постоянным совершенствованием автомобильной техники МАЗ, в каталоге могут иметь место неточности.

Информация каталога обновляется при очередном переиздании.

Как пользоваться каталогом.

Содержание настоящего каталога составлено в виде таблицы. Оно содержит информацию по входимости сборочных единиц, в соответствии с конструкторской документацией, на модификации автомобилей МАЗ-6501В9-0000470-031,(-731), МАЗ-6501В9-0000471-031,(-731), МАЗ-6501В9-0000471-031, (-731), МАЗ-6501В9-0000420-031, (-731), МАЗ-6501В9-0000442-000,(-700). В графе «Наименование» усиленным шрифтом выделены названия установок входящих непосредственно в головную спецификацию конструкторской документации. В содержании, для удобства пользователя, описаны некоторые признаки, касающиеся соответствующих узлов.

Номер сборочной единицы, определяющей все входящие в текстовую часть детали, находится в названии рисунка и соответствующей текстовой части.

Информация в каталоге представлена в порядке от 10 группы до 86 группы.

Для того чтобы найти в каталоге какую либо деталь необходимо обратиться к номерному указателю, расположенному в конце каталога.

Содержание
МАЗ-6501В9-0000470-031(9ревизия)

№ Рис.	Наименование	Обозначение	Комплектации						№ стр.			
			Самосвал		Шасси		Самосвал					
			6501В9-0470-031	6501В9-0420-031	6501В9-0420-731	6501В9-0442-000	6501В9-0442-700	6501В9-0470-731		6501В9-0471-031	6501В9-0471-731	
1	Установка силового агрегата ЯМЗ-651.10 № для справки	6501В9-1000000-020(0) Кондиционер есть КП12Js200ТА	+			+	+	+	+	+		
		6501В9-1000000-030 (см. 6501В9-1000000-020(0)) кондиционера нет КП ZF 16S2520 TO	+			+	+	+	+	+		
		6501В9-1000000-200(0) Тахограф, кондиционера нет КП ZF 16S2520 TO			+							
		6501В9-1000000-210 (см. 6501В9-1000000-200(0))Тахограф, кондиционер есть КП12Js200ТА			+	+						
		6501В9-1000000-220(0) Спидометр, кондиционера нет КП12Js200ТА			+	+						
		6501В9-1000000-230 (см. 6501В9-1000000-220(0)) спидометр, кондиционер есть КП12Js200ТА			+	+						
2	Крепление двигателя	6501В9-1001002-020(2) Для 1	+			+	+	+	+	+		
		6501В9-1001002-030 (см. 6501В9-1001002-020(2)) Для 2	+			+	+	+	+	+		
		6501В9-1001002-200(0) Для 3			+							
		6501В9-1001002-210 (см. 6501В9-1001002-200(0)) Для 4			+	+						

№ Рис.	Наименование	Обозначение	Комплектации						№ стр.		
			Самосвал		Шасси		Самосвал				
			6501В9-0470-031	6501В9-0420-031	6501В9-0420-731	6501В9-0442-000	6501В9-0442-700	6501В9-0470-731		6501В9-0471-031	6501В9-0471-731
		6501В9-1001002-220(0) Для 5		+	+						
		6501В9-1001002-230 (см. 6501В9-1001002-220(0)) Для 6		+	+						
3	Двигатель с коробкой передач и сцеплением	6501В9-1000300-020(6) Для 1	+			+	+	+	+	+	
		6501В9-1000300-030 (см. 6501В9-1000300-020(6)) Для 2	+			+	+	+	+	+	
6501В9-1000300-200(1) Для 3			+	+							
6501В9-1000300-210 (см. 6501В9-1000300-200(1)) Для 4			+	+							
6501В9-1000300-220(1) Для 5			+	+							
6501В9-1000300-230 (см. 6501В9-1000300-220(1)) Для 6			+	+							
5	Установка системы заливки и контроля уровня масла	5440А9-1018002(4)	+	+	+	+	+	+	+	+	
	Установка подогревателя № для справки	6501В9-1000044-000(0) НЖП «Элтра»	+	+		+				+	
		6501В9-1000044-010(0) НЖП «Webasto»	+	+		+				+	
6	Крепление подогревателя	6501В9-1015001-000(2)	+	+		+				+	
		6501В9-1015001-010(2)	+	+		+				+	
7	Крепление топливopроводов	6501А9-1015004(3)	+	+		+				+	
8	подогревателя	6501А9-1015004-010(4)	+	+		+				+	
9	Бачок топливный	544004-1015910(0)	+	+		+				+	

№ Рис.	Наименование	Обозначение	Комплектации							№ стр.	
			Самосвал		Шасси	Самосвал					
			6501B9-0470-031	6501B9-0420-031	6501B9-0420-731	6501B9-0442-000	6501B9-0442-700	6501B9-0470-731	6501B9-0471-031		6501B9-0471-731
10	Установка электрооборудования подогревателя	544008-3700085(2)	+	+		+			+		
11		643020-3700085(3)	+	+		+			+		
	Установка шумоизоляционных экранов № для справки	6501B9-1061002-025(0)	+	+	+	+	+	+	+	+	
12	Установка шумоизоляционных экранов (верх)	6501B9-1061003-025(0)	+	+	+	+	+	+	+	+	
13	Установка шумоизоляционных экранов (низ)	6501B9-1061004-011(1)	+	+	+	+	+	+	+	+	
	Установка систем питания № для справки	1 6501B9-1100001-040(0) НЖП+ циклон	+	+		+			+		
		2 6501B9-1100001-050 (см. 6501B9-1100001-040(0))	+	+	+	+	+	+	+	+	
		3 6501B9-1100001-060 (см. 6501B9-1100001-040(0))	+	+		+			+		
		4 6501B9-1100001-070 (см. 6501B9-1100001-040(0))	+	+	+	+	+	+	+	+	
14	Крепление топливного бака	6501B9-1101002-000(0)	+	+	+	+	+	+	+	+	
15	Бак топливный	5440B9-1101010(4)	+	+	+	+	+	+	+	+	
16	Труба наливная с пробкой	6430-1101083(0)	+	+	+	+	+	+	+	+	
17	Топливозаборник	5440B9-1105014(0)	+	+	+	+	+	+	+	+	
18	Хомут крепления бака	6430-1101110(0)	+	+	+	+	+	+	+	+	
19	Установка педали управления двигателем	437143-1108002(0)	+	+	+	+	+	+	+	+	

№ Рис.	Наименование	Обозначение	Комплектации							№ стр.	
			Самосвал		Шасси	Самосвал					
			6501B9-0470-031	6501B9-0420-031	6501B9-0420-731	6501B9-0442-000	6501B9-0442-700	6501B9-0470-731	6501B9-0471-031		6501B9-0471-731
20	Педаля с переходником	437143-1108005(6)	+	+	+	+	+	+	+	+	
21	Крепление топливопроводов	6501B9-1104002-020(1) НЖП-есть (Для 1,3)	+	+		+				+	
22		6501B9-1104002-030(1) НЖП-нет (Для 2,4)	+	+	+	+	+	+	+	+	+
23	Крепление воздушного фильтра	6501B9-1109002-000(0) циклон есть, (Для 1,2)	+	+	+	+	+	+	+	+	+
24		6501B9-1109002-020(0) циклона нет, (Для 3,4)	+	+	+	+	+	+	+	+	+
25	Установка системы выпуска газов	6501B9-1200001-000(4)	+	+	+	+	+	+	+	+	
26	Установка системы охлаждения	5440B9-1300005 (8)	+	+	+	+	+	+	+	+	
27	*- Доп. зам.	5440B9-1300005-001*(9)	*	*	*	*	*	*	*	*	*
28	Радиатор с кожухом	5440B9-1301009 (2)	+	+	+	+	+	+	+	+	
29	Бачок расширительный	642290-1311008-010(1)	+	+	+	+	+	+	+	+	
30	Установка системы охлаждения надувочного воздуха	5440B9-1300040(2)	+	+	+	+	+	+	+	+	
31	Установка механизма управления сцеплением	1 544022-1600005-001(8) Круиз-контроля нет		+	+						
32		2 64301-1600005-021(12) Круиз-контроля нет, ПГУ Knorr Bremse	+			+	+	+	+	+	+
		3 64301-1600005-051(5) Круиз-контроль есть, ПГУ Knorr Bremse	+			+	+	+	+	+	+
33		4 64301-1600005-022(12) Круиз-контроля нет, ПГУ Wabco	+			+	+	+	+	+	+
		5 64301-1600005-052(5) Круиз-контроль есть, ПГУ Wabco	+			+	+	+	+	+	+
		6 64302-1600005-001(7) Круиз-контроль есть (по заказу)		+	+						

№ Рис.	Наименование	Обозначение	Комплектации							№ стр.		
			Самосвал		Шасси	Самосвал						
			6501В9-0470-031	6501В9-0420-031	6501В9-0420-731	6501В9-0442-000	6501В9-0442-700	6501В9-0470-731	6501В9-0471-031		6501В9-0471-731	
171		6430-3444054-001(2)	+	+	+	+	+	+	+	+		
172	Уплотнение люка кабины	5440-3444256-010(0)	+	+	+	+	+	+	+	+		
173	Установка пневмотормозов	6501В9-3500003-020(3) ПБС-есть	+			+	+	+	+	+		
		6501В9-3500003-021 (см. 6501В9-3500003-020(3)) ПБС-нет	+			+	+	+	+	+		
		6501В9-3500003-040(0) ПБС-есть		+	+							
		6501В9-3500003-041 (см. 6501В9-3500003-040(0)) ПБС-нет		+	+							
174	Крепление ресивера	6501А3-3513005 (0)	+	+	+	+	+	+	+	+		
175	Крепление ресиверов	650119-3513006(0)	+	+	+	+	+	+	+	+		
176	Крепление четырехконтурного клапана	6501А3-3515002(0)	+	+	+	+	+	+	+	+		
177	Крепление клапана ускорительного	650119-3518004(0)	+	+	+	+	+	+	+	+		
178	Крепление тормозных камер	643008-3519001 (4)	+	+	+	+	+	+	+	+		
179		5440-3519002-10(3)	+	+	+	+	+	+	+	+		
180		651705-3519003(0)	+	+	+	+	+	+	+	+		
181	Пневмовыводы к прицепу	555105-3521004(1)	+	+	+	+	+	+	+	+		
182	Крепление клапана управления тормозами прицепа	54401-3522005(4)	+	+	+	+	+	+	+	+		
183	Крепление регулятора тормозных сил	6501W6-3533002-000(1)	+	+	+	+	+	+	+	+		
184	Крепление осушителя воздуха	631208-3536004-010(2)	+	+	+	+	+	+	+	+		
185	Осушитель сжатого воздуха с глушителем	630300-3512004(3)	+	+	+	+	+	+	+	+		
186	Привод стояночного тормоза	5440А9-3537006-020(5) ППЗУ-нет	+			+	+	+	+	+		

№ Рис.	Наименование	Обозначение	Комплектации							№ стр.		
			Самосвал		Шасси	Самосвал						
			6501В9-0470-031	6501В9-0420-031	6501В9-0420-731	6501В9-0442-000	6501В9-0442-700	6501В9-0470-731	6501В9-0471-031		6501В9-0471-731	
		5440А9-3537006-030(5) ППЗУ-есть	+			+	+	+	+	+		
		5440А9-3537006(8) ППЗУ-нет		+	+							
		5440А9-3537006-010(5) ППЗУ-есть		+	+							
187	Шланги	+	+	+	+	+	+	+	+	+		
188	Соединение для ремонта поврежденных трубопроводов	+	+	+	+	+	+	+	+	+		
	Электрооборудование № для справки	6501В9-3700001-010(7)	+			+				+		
		6501В9-3700001-015 (см. 6501В9-3700001-010(7))		+								
		6501В9-3700001-710 (см. 6501В9-3700001-010(7))						+	+		+	
		6501В9-3700001-715 м. 6501В9-3700001-010(7)			+							
189	Установка противотуманных фар	447131-3700007-020(0)	+	+	+	+	+	+	+	+		
190	Установка аккумуляторной батареи	650119-3700008(10)	+	+		+				+		
		650119-3700008-700 (см. 650119-3700008(10))			+		+	+			+	
191	Установка задних фонарей	6501А5-3700009(0)	+	+	+	+	+	+	+	+		
192	Установка электрооборудования на шасси	6501В9-3700010-050(1)	+	+		+				+		
		6501В9-3700010-750 (см. 6501В9-3700010-050(1))			+		+	+			+	
193	Установка выключателей	650119-3700018(1)	+	+	+	+	+	+	+	+		
194	Установка электрооборудования на кабине	6501А9-3700076(8)	+	+		+				+		
		6501А9-3700076-700 (см. 6501А9-3700076(8))			+		+	+			+	

№ Рис.	Наименование	Обозначение	Комплектации							№ стр.	
			Самосвал		Шасси	Самосвал					
			6501B9-0470-031	6501B9-0420-031	6501B9-0420-731	6501B9-0442-000	6501B9-0442-700	6501B9-0470-731	6501B9-0471-031		6501B9-0471-731
195	Установка электрооборудования управления приводом центрального замка	6430-3800080-000(1)	+	+	+	+	+	+	+	+	
196	Установка светильников в кабине	6501-3700136(1)	+	+	+	+	+	+	+	+	
197	Установка датчика открытой двери	6430-3700218-010(1)	+	+		+			+		
		6430-3700218-710 (см.6430-3700218-010(1))			+			+		+	
198	Установка звуковых сигналов	544008-3700024(1)	+	+		+			+		
		544008-3700024-700 (см. 544008-3700024(1))			+			+		+	
199	*- Доп. зам.	643008-3700024-000*(0)	*	*		*			*		
		643008-3700024-700* (см. 643008-3700024-000(0))			*		*		*		
200	Установка боковых габаритных фонарей по шасси	6501A5-3700081-010(1)	+	+		+			+		
		6501A5-3700081-710 (см. 6501A5-3700081-010(1))			+			+		+	
201	Установка пневмосигнала	6430-3700096(1)	+	+		+			+		
		6430-3700096-700 (см. 6430-3700096(1))			+			+		+	
202	Установка электрооборудования на двигателе	5440A9-3700098 (5)	+			+			+		
		5440A9-3700098-700 (см. 5440A9-3700098 (5))						+		+	
203		5440A9-3700098-020(3)		+							
		5440A9-3700098-720 (см. 5440A9-3700098-020(3))			+						
204	Установка фонарей знака автопоезда	6501-3700099-001(2)	+	+		+			+		
		6501-3700099-701 (см. 6501-3700099-001(2))			+			+		+	
205	Установка нагревателей на двигателе	6501P6-3700101-000(0)	+	+	+	+	+	+	+	+	

№ Рис.	Наименование	Обозначение	Комплектации							№ стр.	
			Самосвал		Шасси	Самосвал					
			6501B9-0470-031	6501B9-0420-031	6501B9-0420-731	6501B9-0442-000	6501B9-0442-700	6501B9-0470-731	6501B9-0471-031		6501B9-0471-731
206	Установка преобразователя напряжения	6501A8-3700109-000(2)	+	+	+	+	+	+	+	+	
207	Установка электрооборудования управления платформой	6501B5-3700112-000	+	+	+				+	+	+
208	Установка реле сигнала заднего хода	5550B2-3700114-000(0)	+	+		+				+	
		5550B2-3700114-700 (см. 5550B2-3700114-000(0))			+			+	+		+
209	Установка щитка приборов и коммутационной аппаратуры	5440-3800001(8)	+	+		+				+	
		5440-3800001-700 (см. 5440-3800001(8))			+			+	+		+
210	Установка переключателей на рулевой колонке	6430-3700084 (5)	+	+	+	+	+	+	+	+	
211	Щиток приборов	5440-3805010-000(2)	+	+	+	+	+	+	+	+	
212		6430A9-3700110-000(2)	+	+	+	+	+	+	+	+	+
		6430A9-3700110-001*(0)	*	*		*				*	
213	Установка БКА	6430A9-3700110-701 (см. 6430A9-3700110-001(0))			*		*		*		*
214	Установка и пломбировка спидометра	6516A9-3800004-020(1)	+			+	+	+	+	+	
215		6516V8-3800004-030(0)		+	+						
216	Установка и пломбировка тахографа	5440-3800005(2)		+	+						
217		6516A9-3800005-020(2)	+			+	+	+	+	+	
218	Установка радиоприемника с CD проигрывателем	6501-7900030(1)	+	+	+	+	+	+	+	+	
219	Установка навигационного оборудования	643008-7937001-000(0)	+	+	+	+	+	+	+	+	
220	Установка светоотражающей	551608-8200002-010(1) V=22м³	+						+	+	+

№ Рис.	Наименование	Обозначение	Комплектации						№ стр.		
			Самосвал			Шасси	Самосвал				
			6501B9-0470-031	6501B9-0420-031	6501B9-0420-731	6501B9-0442-000	6501B9-0442-700	6501B9-0470-731		6501B9-0471-031	6501B9-0471-731
311	Установка крыльев	6501A3-8500048-050(0) Брызгозащита есть	+	+	+			+	+	+	
		6501A3-8500048-060(0) (см. 6501A3-8500048-050(0))Брызгозащиты нет	+	+	+			+	+	+	
312	Установка надрамника	6501B9-8600002-000(0)	+	+	+			+	+	+	
313	Установка гидрооборудования	6501B9-8600005-062(1)	+						+		
		6501B9-8600005-762 (см. 6501B9-8600005-062(1))						+		+	
314	Установка гидрооборудования	6501B9-8600005-069(1)		+							
315	Установка цилиндра и клапанов	6501B9-8603500-000(0)	+	+					+		
		6501B9-8603500-700 (см. 6501B9-8603500-000(0))			+			+		+	
316	Клапан	555102-8603508(1)	+	+	+			+	+	+	
317	Клапан расхода и давления	5516-8607110(3)	+	+	+			+	+	+	
318	Гидроцилиндр	551608-8603510(1)	+	+	+			+	+	+	

№ Рис.	Наименование	Обозначение	Комплектации						№ стр.				
			Самосвал			Шасси	Самосвал						
			6501B9-0470-031	6501B9-0420-031	6501B9-0420-731	6501B9-0442-000	6501B9-0442-700	6501B9-0470-731		6501B9-0471-031	6501B9-0471-731		
319	Клапан	555102-8607300(2)	+	+	+				+	+	+		
320	Клапан	555102-8607010	+	+	+					+	+	+	
321	Насос с арматурой	64228-8604010-032(2)	+								+		
322		64228-8604010-732(1)								+		+	
323	Клапан обратный	6501B9-8604010-069(0)		+	+								
324	Клапан обратный с арматурой	5516-8609240(5)	+							+	+	+	
325	Клапан обратный с арматурой	551639-8609238(0)		+	+								
326	Установка коробки отбора мощности	5440E9-8600007-069(0)		+	+								
327	Комплект кронштейнов гидровыводов и КОМ	6501B9-8600006-032(0)							+	+			
328	Запитка коробки отбора мощности	6501B9-4200007-032(1)							+	+			
329	Крепление кронштейнов гидровыводов	6501B9-8609600-000(0)							+	+			

Рис.1 Установка силового агрегата 6501B9-1000000-020,
(-030), (-200), (-210), (-220), (-230)
*Fig.1 Installation of the power unit 6501B9-1000000-020,
(-030), (-200), (-210), (-220), (-230)*

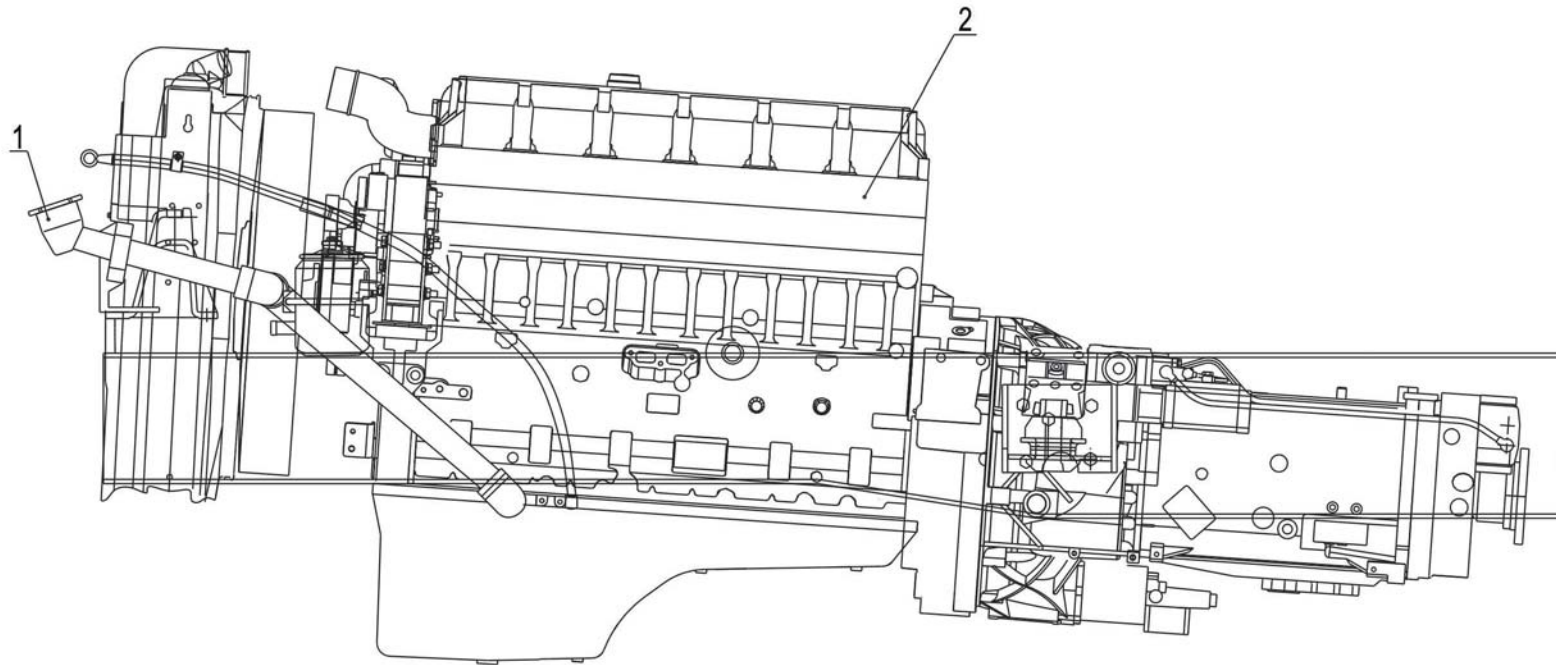


Рис.1 Установка силового агрегата 6501B9-1000000-020, (-030), (-200), (-210), (-220), (-230)
 Fig.1 Installation of the power unit 6501B9-1000000-020, (-030), (-200), (-210), (-220), (-230)

Поз. Pos.	№ детали Part №	Наименование Description	Количество Quantity					
			6501B9-1000000-020	6501B9-1000000-030	6501B9-1000000-200	6501B9-1000000-210	6501B9-1000000-220	6501B9-1000000-230
1	5440A9-1018002	Установка системы заливки и контроля уровня масла <i>Installation of system of oil priming and its level</i>	1	1	1	1	1	1
2	6501B9-1001002-020	Крепление двигателя <i>Mounting of engine</i>	1	-	-	-	-	-
-	6501B9-1001002-030	Крепление двигателя <i>Mounting of engine</i>	-	1	-	-	-	-
-	6501B9-1001002-200	Крепление двигателя <i>Mounting of engine</i>	-	-	1	-	-	-
-	6501B9-1001002-210	Крепление двигателя <i>Mounting of engine</i>	-	-	-	1	-	-
-	6501B9-1001002-220	Крепление двигателя <i>Mounting of engine</i>	-	-	-	-	1	-
-	6501B9-1001002-230	Крепление двигателя <i>Mounting of engine</i>	-	-	-	-	-	1

Рис. 2 Крепление двигателя 6501В9-1001002-020,(-030),(-200),(-210),(-220),(-230)

Fig.2 Mounting diesel 6501В9-1001002-020,(-030),(-200),(-210),(-220),(-230)

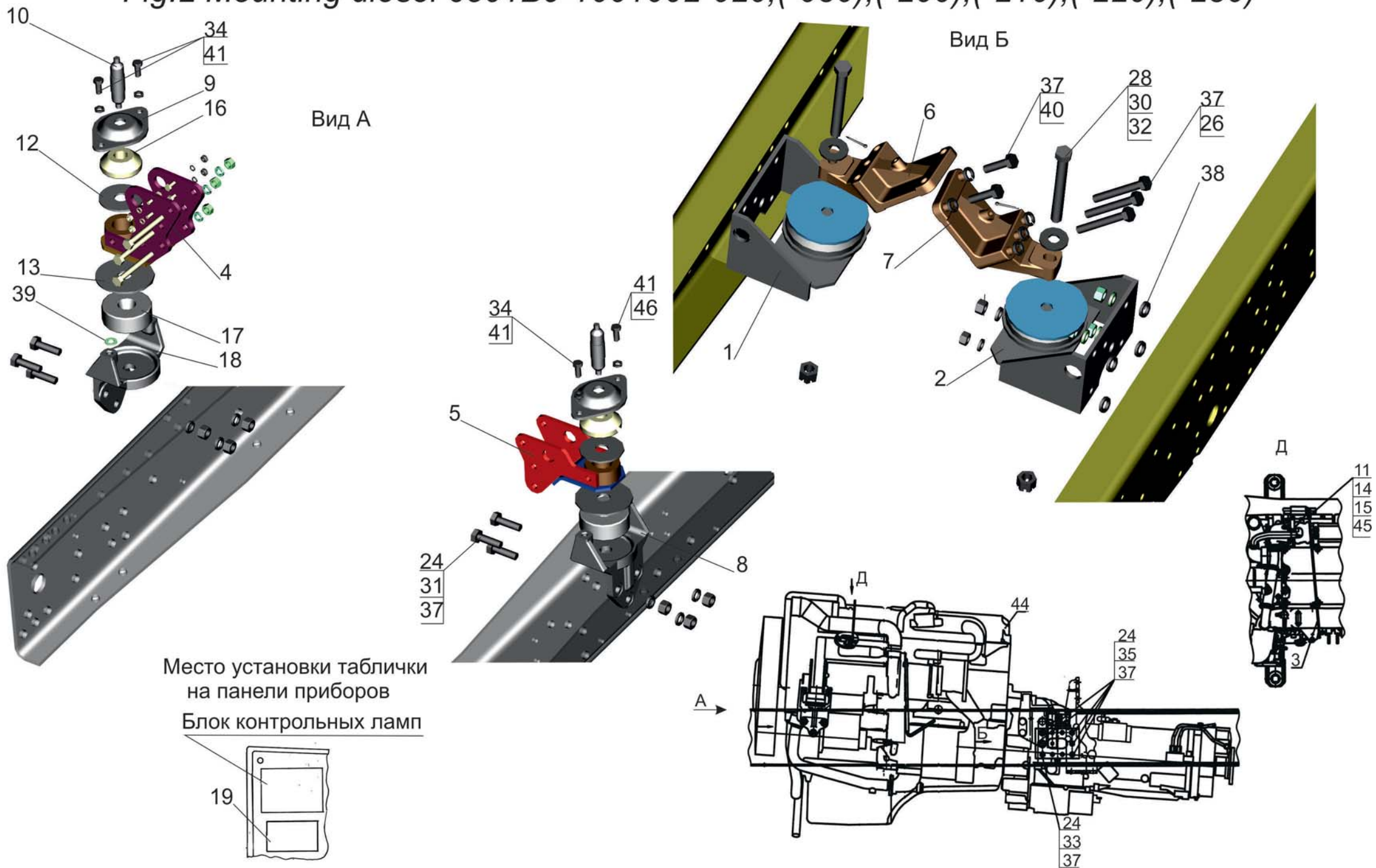


Рис. 2 Крепление двигателя 6501B9-1001002-020,(-030),(-200),(-210),(-220),(-230)
 Fig. 2 Mounting diesel 6501B9-1001002-020,(-030),(-200),(-210),(-220),(-230)

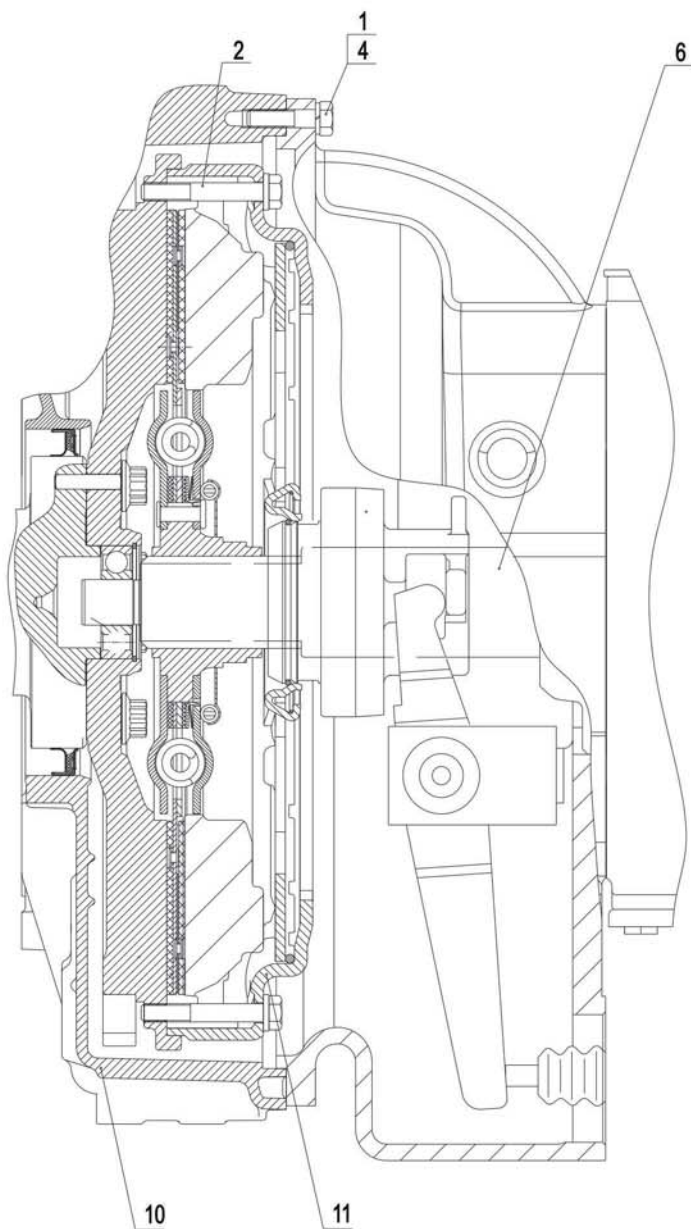
Поз. Pos.	№ детали Part №	Наименование Description	Количество Quantity					
			6501B9-1001002-020	6501B9-1001002-030	6501B9-1001002-200	6501B9-1001002-210	6501B9-1001002-220	6501B9-1001002-230
1	6501B9-1001022-000	Кронштейн <i>Bracket</i>	1	1	1	1	1	1
2	6501B9-1001023-000	Кронштейн <i>Bracket</i>	1	1	1	1	1	1
3	6312B9-1014012-000	Труба <i>Pipe</i>	1	1	1	1	1	1
4	5440A9-1001012	Кронштейн передний правый <i>Bracket</i>	1	1	1	1	1	1
5	5440A9-1001011	Кронштейн передний левый <i>Bracket</i>	1	1	1	1	1	1
6	5440A9-1001042	Кронштейн <i>Bracket</i>	1	1	1	1	1	1
7	5440A9-1001041	Кронштейн <i>Bracket</i>	1	1	1	1	1	1
8	650107-1001051	Кронштейн <i>Bracket</i>	1	1	1	1	1	1
9	64229-1001052	Крышка <i>Cover</i>	2	2	2	2	2	2
10	64229-1001054	Вал <i>Axle</i>	2	2	2	2	2	2
11	402737	Угольник <i>Elbow</i>	1	1	1	1	1	1
12	64229-1001056	Пластина <i>Plate</i>	2	2	2	2	2	2
13	64229-1001058	Пластина <i>Plate</i>	2	2	2	2	2	2
14	374614	Гайка M12x1.5-6H <i>Nut</i>	1	1	1	1	1	1
15	375818	Шайба 12 <i>Washer</i>	1	1	1	1	1	1
16	5336-5001016	Втулка <i>Bushing</i>	2	2	2	2	2	2
17	64301-1001029	Амортизатор передний <i>The absorber front</i>	2	2	2	2	2	2
18	650107-1001050	Кронштейн <i>Bracket</i>	1	1	1	1	1	1

Поз. Pos.	№ детали Part №	Наименование Description	Количество Quantity					
			6501B9-1001002-020	6501B9-1001002-030	6501B9-1001002-200	6501B9-1001002-210	6501B9-1001002-220	6501B9-1001002-230
19	5440A9-3903055-000	Табличка информационная <i>Tablet informational</i>	1	1	1	1	1	1
24	250691	Гайка M16x1.5-6H <i>Nut</i>	16	16	16	16	16	16
26	372673	Болт M16x1.5- 6gx110 <i>Bolt</i>	6	6	6	6	6	6
28	252049-10	Шайба 20 <i>Washer</i>	2	2	2	2	2	2
30	250908	Гайка M20x1.5-6H <i>Nut</i>	2	2	2	2	2	2
31	371342	Болт M16x1.5-6gx50 <i>Bolt</i>	6	6	6	6	6	6
32	258054	Шплинт 4x32 <i>Cotter pin</i>	2	2	2	2	2	2
33	371341-10	Болт M16x1.5-6gx45 <i>Bolt</i>	2	2	2	2	2	2
34	201538	Болт M12-6gx25 <i>Bolt</i>	14	14	14	14	14	14
35	371345	Болт M16x1.5-6gx65 <i>Bolt</i>	8	8	8	8	8	8
37	252139	Шайба 16 ОТ <i>Washer</i>	26	26	26	26	26	26
38	252019-10	Шайба 20 <i>Washer</i>	4	4	4	4	4	4
39	252007	Шайба 12 <i>Washer</i>	4	4	4	4	4	4
40	371343-10	Болт M16x1.5-6gx55 <i>Bolt</i>	4	4	4	4	4	4
41	252137	Шайба 12 ОТ <i>Washer</i>	4	4	4	4	4	4
45	010-014-25-2-3	Кольцо 010-014-25- 2-3 <i>Ring</i>	1	1	1	1	1	1
44	6501B9-1000300-020	Двигатель с коробкой передач и сцеплением <i>Diesel</i>	1	-	-	-	-	-

Поз. Pos.	№ детали Part №	Наименование Description	Количество Quantity					
			6501B9-1001002-020	6501B9-1001002-030	6501B9-1001002-200	6501B9-1001002-210	6501B9-1001002-220	6501B9-1001002-230
44	6501B9-1000300-030	Двигатель с коробкой передач и сцеплением <i>Diesel</i>	-	1	-	-	-	-
44	6501B9-1000300-200	Двигатель с коробкой передач и сцеплением <i>Diesel</i>	-	-	1	-	-	-
44	6501B9-1000300-210	Двигатель с коробкой передач и сцеплением <i>Diesel</i>	-	-	-	1	-	-

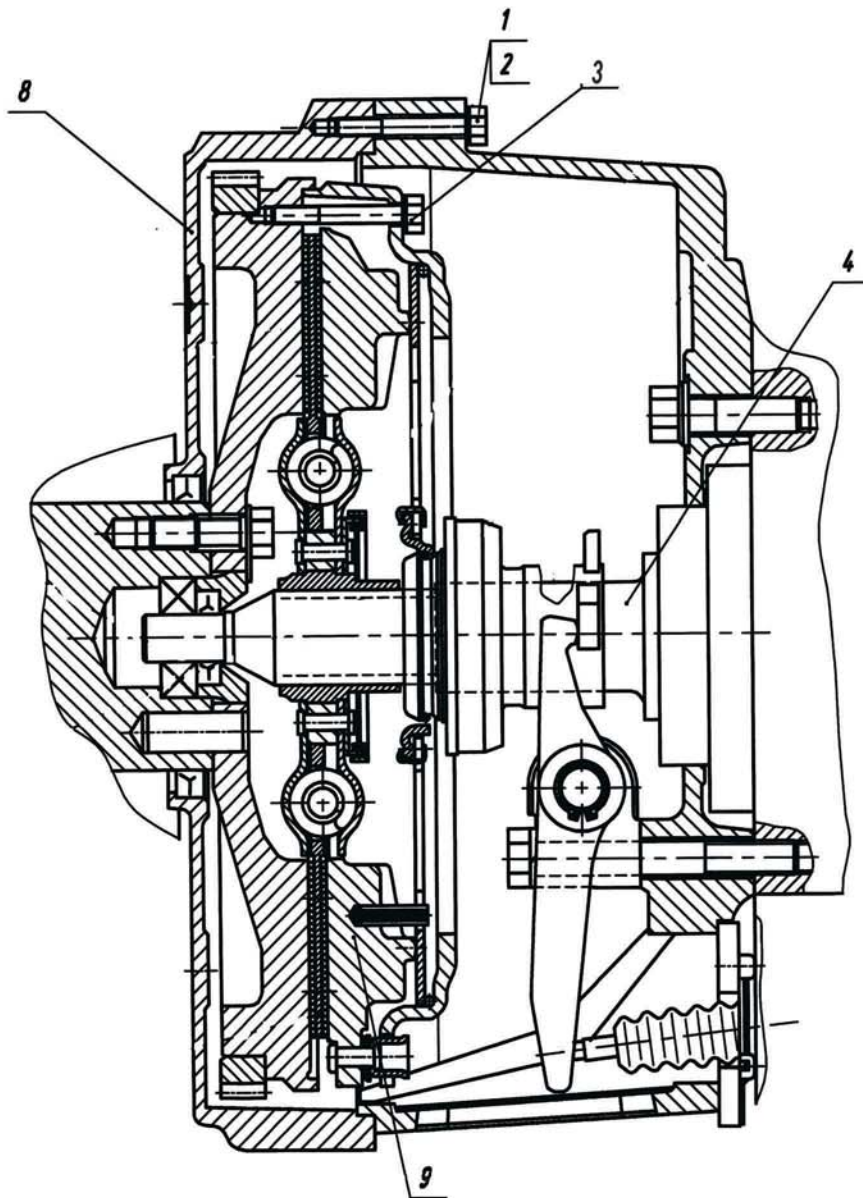
Поз. Pos.	№ детали Part №	Наименование Description	Количество Quantity					
			6501B9-1001002-020	6501B9-1001002-030	6501B9-1001002-200	6501B9-1001002-210	6501B9-1001002-220	6501B9-1001002-230
44	6501B9-1000300-220	Двигатель с коробкой передач и сцеплением <i>Diesel</i>	-	-	-	-	1	-
44	6501B9-1000300-230	Двигатель с коробкой передач и сцеплением <i>Diesel</i>	-	-	-	-	-	1

Рис. 3 Двигатель с коробкой передач и сцеплением 6501В9-1000300-020, (-030)
 Fig.3 Diesel



Поз. Pos.	№ детали Part №	Наименование Description	Кол-во Quantity	
			6501В9-10003 -020	6501В9-10003 -030
1	200315-10	Болт М10-6gx40 <i>Bolt</i>	12	12
2	371251	Болт М10-6gx65 <i>Bolt</i>	12	12
4	375528	Шайба 10 <i>Washer</i>	12	12
6	S-011-G 7584	К П 12JS200ТА+QH50 <i>Box of transmissions</i>	1	1
10	65101.1000175-32	Двигатель Diesel	-	1
-	65101.1000175-42	Двигатель Diesel	1	-
11	5440А9-1000302	Комплект сцепления MZF-430 <i>Complete set of coupling</i>	1	1
11	5440А9-1000303	Комплект сцепления Дон мез <i>Complete set of coupling</i>	Доп зам	Доп зам

Рис. 4 Двигатель с коробкой передач и сцеплением 6501В9-1000300-200,
(-210), (-220), (-230)
Fig. 4 Diesel



Поз. Pos.	№ детали Part №	Наименование Description	Кол-во Quantity			
			-200 650 В9-100	-210 650 В9-100	-220 650 В9-100	-230 650 В9-100
1	371 250-01	Болт М10-6gx70 <i>Bolt</i>	12	12	12	12
2	375 528	Шайба 10 <i>Washer</i>	12	12	12	12
3	371 251	Болт М10-6gx65 <i>Bolt</i>	12	12	12	12
4	1343. 002 077	Коробка передач ZF 16S2520 <i>Box of transmissions</i>	1	1	-	-
4	1343. 002 076	Коробка передач ZF 16S2520 TO <i>Box of transmissions</i>	-	-	1	1
8	651 01.1000175-32	Двигатель Diesel	1	-	-	-
-	651 01.1000175-42	Двигатель Diesel	-	1	-	-
-	651 01.1000177-32	Двигатель Diesel	-	-	1	-
-	651 01.1000177-42	Двигатель Diesel	-	-	-	1
9	544 0A9-1000302	Комплект сцепления MZF-430 <i>Complete set of coupling</i>	1	1	1	1
9	544 0A9-1000303	Комплект сцепления Донмез <i>Complete set of coupling</i>	Доп зам	Доп зам	Доп зам	Доп зам

Рис. 5 Установка системы заливки и контроля уровня масла 5440A9-1018002
Fig. 5 Installation of system of oil priming and its level checking 5440A9-1018002

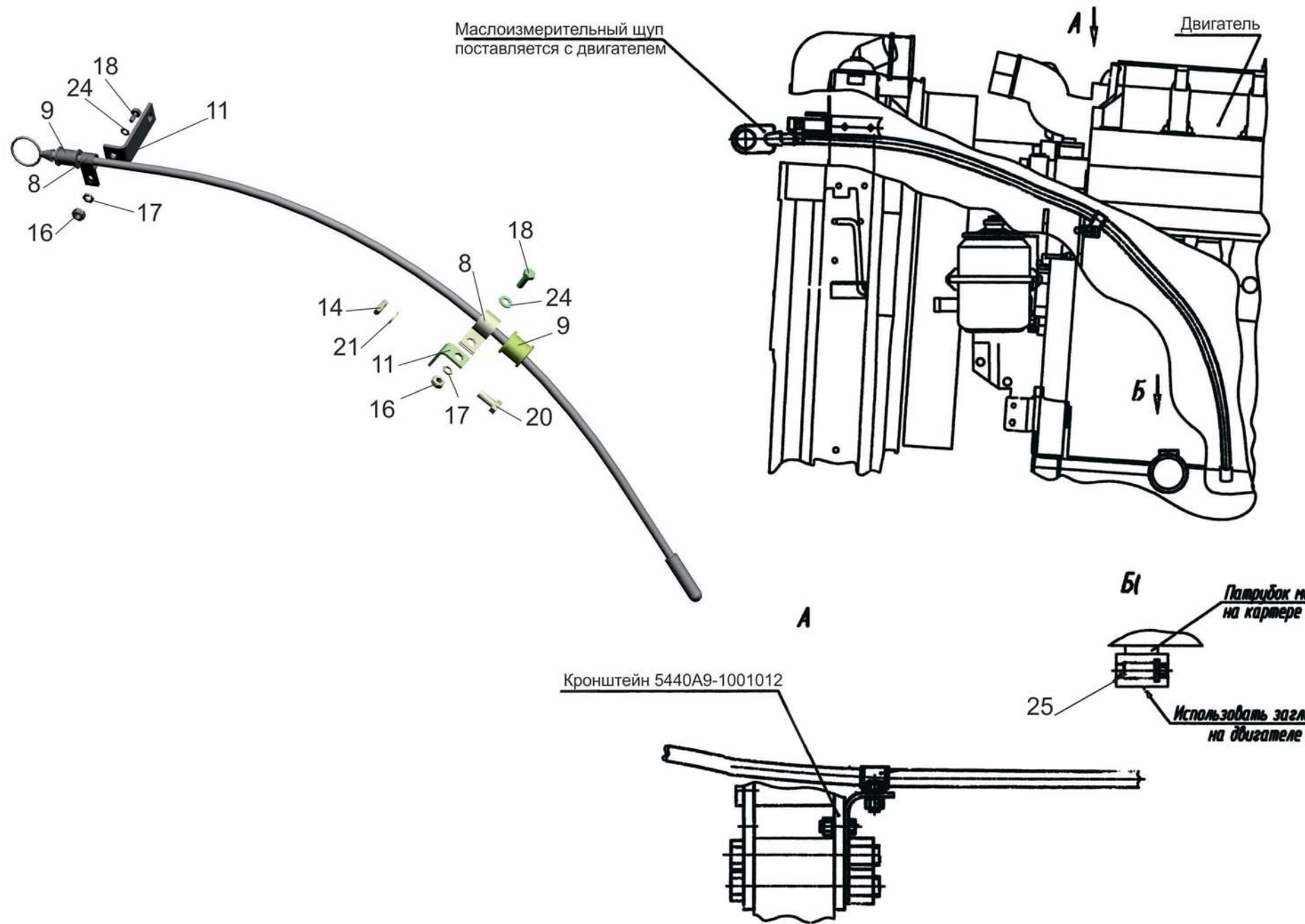


Рис. 5 Установка системы заливки и
 контроля уровня масла 5440A9-1018002
 Fig. 5 Installation of system of oil priming and
 its level checking 5440A9-1018002

Поз. Pos.	№ детали Part №	Наименование Description	Количество Quantity
8	403602	Кляммер <i>Cleat</i>	2
9	5551-8609439	Уплотнитель <i>Weather strip</i>	2
11	504В-3504046	Угольник оттяжной пружины <i>Angle bar of a back spring</i>	2
14	250612	Гайка М10-6Н <i>Nut</i>	1
16	250510	Гайка М8-6Н <i>Nut</i>	2
17	252135	Шайба 8Т <i>Washer</i>	2
18	201456	Болт М8-6gx20 <i>Bolt</i>	2
20	201495	Болт М10-6gx20 <i>Bolt</i>	1
21	252156	Шайба 10Л <i>Washer</i>	1
24	252005	Шайба 8 <i>Washer</i>	2
25	25-40/972	Хомут червячный <i>Clamp</i>	1
-	WD12 25-40 C7 W2	Хомут червячный <i>Clamp</i>	Доп зам

Рис. 6 Крепление подогревателя 6501В9-1015001-000, (-010)

Fig. 6 Mounting of the heater 6501В9-1015001-000, (-010)

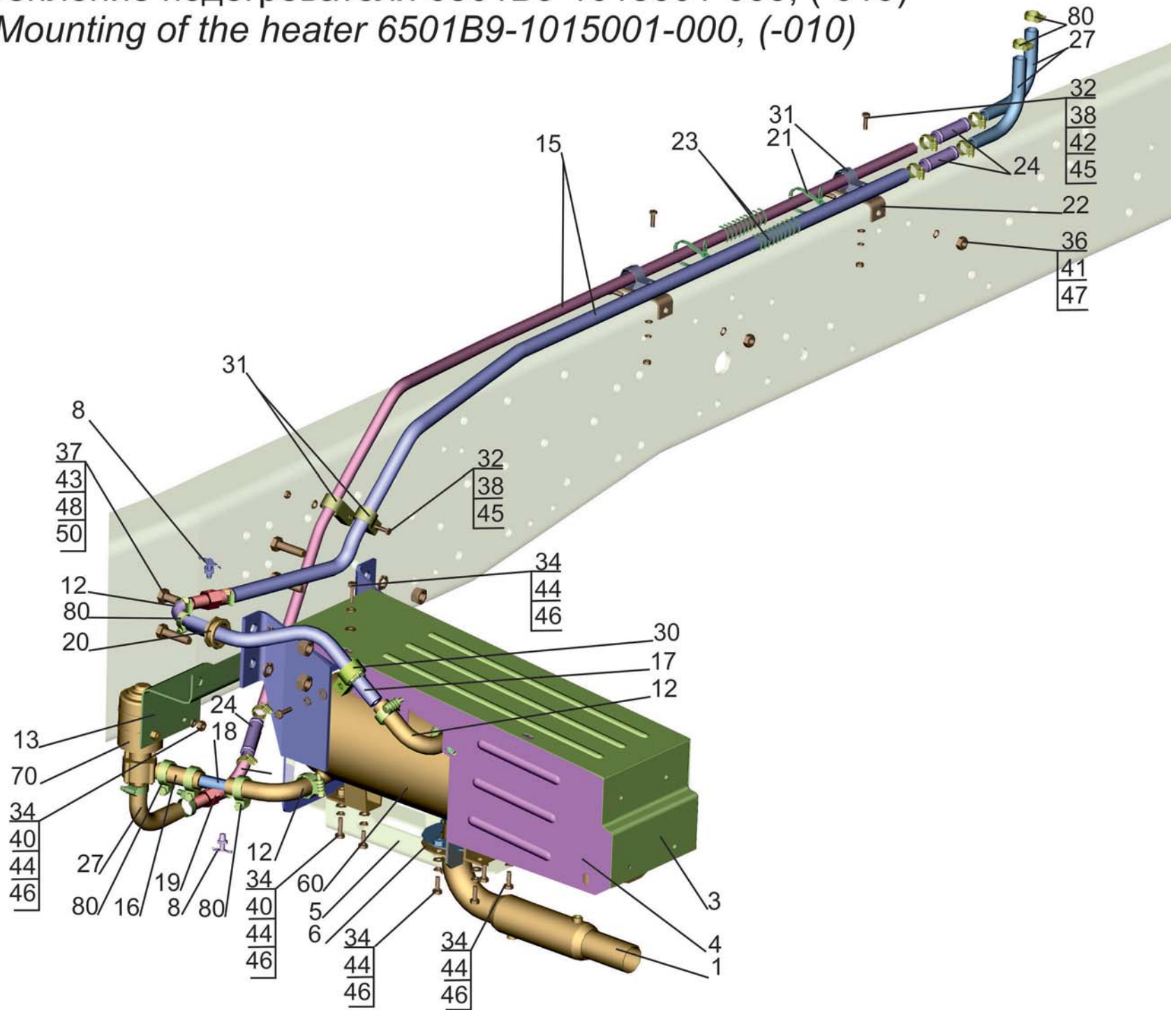


Рис. 6 Крепление подогревателя 6501В9-1015001-000, (-010)

Fig. 6 Mounting of the heater 6501В9-1015001-000, (-010)

Поз. Pos.	№ детали Part №	Наименование Description	Количество Quantity	
			6501В9-1015001-000	6501В9-1015001-010
1	6430-1015030-010	Труба выхлопная <i>Exhaust pipe</i>	1	1
3	6430-1015215	Кожух <i>Cover</i>	1	1
4	6430-1015216-010	Кожух <i>Cover</i>	1	1
5	6501В9-1015616-000	Кронштейн крепления подогревателя <i>Bracket</i>	1	1
6	6430-1015642	Пластина <i>Plate</i>	1	1
8	64229-1305010	Краник сливной <i>Coek</i>	2	2
12	64221-1015063-001	Шланг <i>Hose</i>	3	3
13	6501В9-1015070-000	Кронштейн <i>Bracket</i>	1	1
15	544008-8101030	Шланг 20x29 L=1950±5 мм <i>Hose</i>	2	2
16	64229-1015136	Шланг 18x27 L=115±3 мм <i>Hose</i>	1	1
17	6430-1015133-010	Трубка <i>Tube</i>	1	1
18	6430-1015134	Трубка <i>Tube</i>	1	1
19	544004-1015655	Переходник <i>Adapter</i>	2	2
20	551605-3506328	Втулка <i>Bush</i>	1	1
21	6430-3724624	Хомут <i>Clamp</i>	2	2
22	64221-3506057	Кронштейн <i>Bracket</i>	2	2
23	438041-1015067	Пружина предохранительная шланга <i>Spring</i>	2	2
24	643008-8101347	Переходник <i>Adapter</i>	3	3

Поз. Pos.	№ детали Part №	Наименование Description	Количество Quantity	
			6501В9-1015001-000	6501В9-1015001-010
27	643008-1801351	Шланг <i>Hose</i>	4	4
30	379664	Кляммер <i>Clamp</i>	1	1
31	379673	Кляммер <i>Clamp</i>	4	4
32	201420	Болт М6-6gx20 <i>Bolt</i>	3	3
34	201456	Болт М8-6gx20 <i>Bolt</i>	14	14
36	201501	Болт М10-6gx35 <i>Bolt</i>	2	2
37	201616	Болт М14x1,5-6gx45 <i>Bolt</i>	5	5
38	250508	Гайка М6-6Н <i>Nut</i>	3	3
40	250510	Гайка М8-6Н <i>Nut</i>	3	3
41	250512	Гайка М10-6Н <i>Nut</i>	2	2
42	252004	Шайба 6 <i>Washer</i>	1	1
43	250559	Гайка М14x1,5-6Н <i>Nut</i>	4	4
44	252005	Шайба 8 <i>Washer</i>	14	14
45	252134	Шайба 6Т <i>Washer</i>	3	3
46	252135	Шайба 8Т <i>Washer</i>	14	14
47	252156	Шайба 10Л <i>Washer</i>	2	2
48	252158	Шайба 14Л <i>Washer</i>	4	4
60	15.8106.000-15	Подогреватель жидкостный <i>Heater</i>	1	-
-	11111371 А	Подогреватель жидкостный DBW 160.11 <i>Heater</i>	-	1

Поз. Pos.	№ детали Part №	Наименование Description	Количество Quantity	
			6501B9-1015001-000	6501B9-1015001-010
70	1542.3730.000-10	Электронасос <i>Pump</i>	1	-
-	458422	Электродвигатель с насосом U4810 <i>Water pump</i>	-	1
80	TORRO 20-32/9-C7W2	Хомут <i>Clamp</i>	20	20

Рис. 7 Крепление топливопроводов подогревателя 6501А9-1015004.
 Fig. 7 Mounting of fuel lines heater 6501A9-1015004.

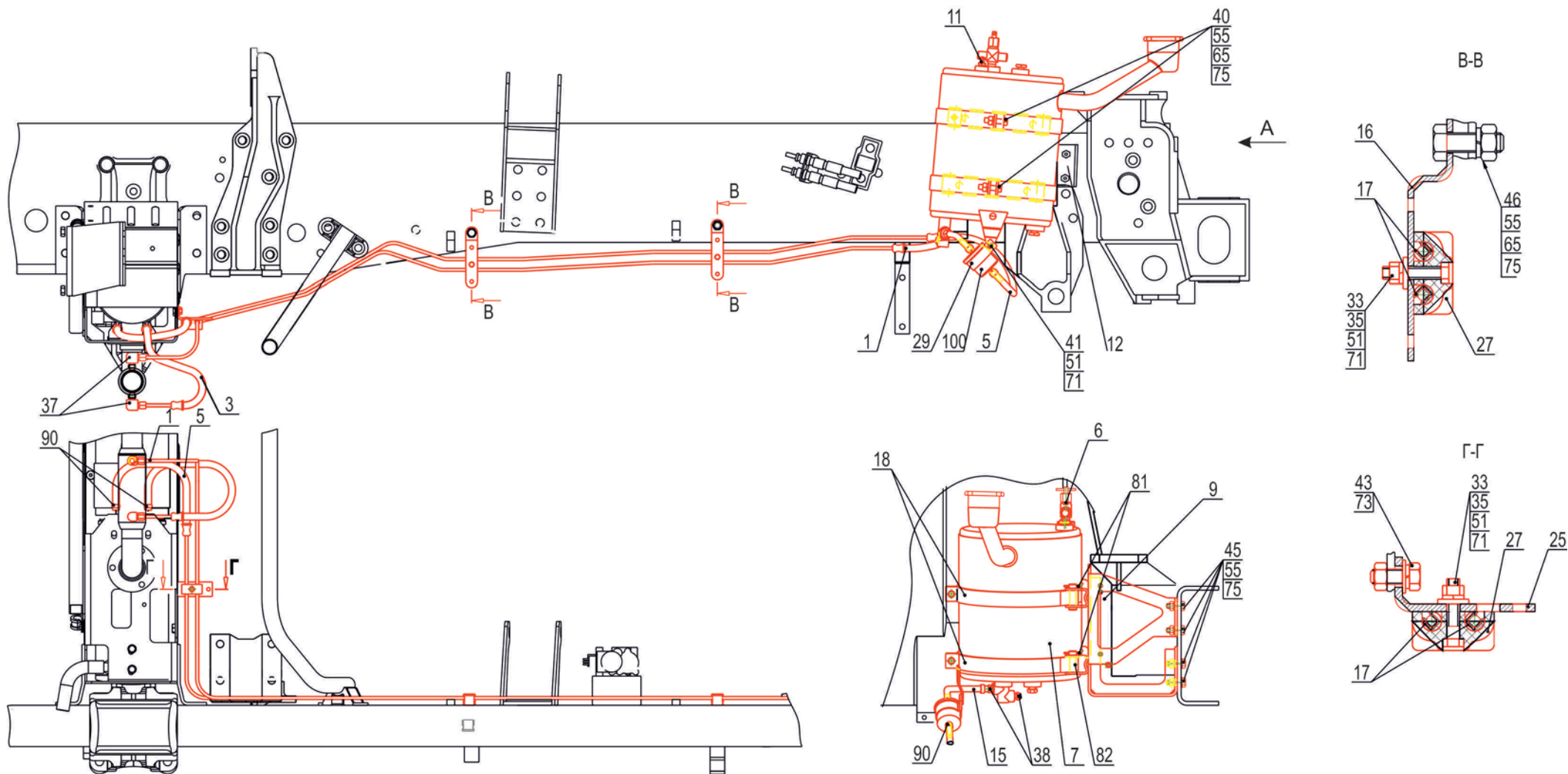


Рис. 7 Крепление топливопроводов подогревателя 6501A9-1015004.
Fig. 7 Mounting of fuel lines heater 6501A9-1015004.

Поз. Pos.	№ детали Part №	Наименование Description	Количество Quantity
1	6501A9-1015172	Топливопровод <i>Fuel lines</i>	1
3	64302-1015176	Топливопровод <i>Fuel lines</i>	1
5	6501A9-1015410	Топливопровод <i>Fuel lines</i>	1
6	5440A9-1015705	Кран <i>Cock</i>	1
7	544004-1015910	Бачок топливный <i>Fuel tank</i>	1
9	555035-1015926-001	Кронштейн <i>Bracket</i>	1
11	64229-1305010	Краник сливной <i>Drain cock</i>	1
12	555003-1015933-000	Усилитель <i>Amplifier</i>	1
15	64221-1015173-10	Шланг Рукав 8x16-1,6 L=110±3 мм <i>Hose</i>	1
16	5336-1104016	Кронштейн <i>Bracket</i>	2
17	500-1104541-Б	Втулка <i>Bush</i>	6
18	64227-1203030	Хомут <i>Clamp</i>	4
25	64221-3506057	Кронштейн <i>Bracket</i>	1
27	8950-3506168	Хомут <i>Clamp</i>	3
29	64221-3724634	Хомут <i>Clamp</i>	1
33	252037	Шайба 6 <i>Washer</i>	3
35	370536	Болт М6-6gx30 <i>Bolt</i>	3
37	379737	Угольник <i>Elbow</i>	2

Поз. Pos.	№ детали Part №	Наименование Description	Количество Quantity
38	401589	Ниппель <i>Nipple</i>	2
40	200317	Болт М10-6gx45 <i>Bolt</i>	2
41	201420	Болт М6-6gx20 <i>Bolt</i>	1
43	201456	Болт М8-6gx20 <i>Bolt</i>	1
45	201501	Болт М10-6gx35 <i>Bolt</i>	6
51	250508	Гайка М6-6Н <i>Nut</i>	4
55	250512	Гайка М10-6Н <i>Nut</i>	8
65	252006	Шайба 10 <i>Washer</i>	6
-	A.10.04.019	Шайба А.10.04.019 <i>Washer</i>	Доп зам
71	252134	Шайба 6Т <i>Washer</i>	4
73	252135	Шайба 8Т <i>Washer</i>	1
75	252136	Шайба 10 ОТ <i>Washer</i>	8
81	258053	Шплинт 4x25 <i>Cotter pin</i>	4
82	260092	Палец <i>Pip</i>	4
90	TORRO 12-20/9- C7W2	Хомут <i>Clamp</i>	5
-	F16 KAE 0212020 VAA	Хомут <i>Clamp</i>	Доп зам
100	TS 02-Т	Фильтр топливный <i>Filter</i>	1

Рис. 8 Крепление топливопроводов подогревателя 6501А9-1015004-010.
Fig. 8 Mounting of fuel lines heater 6501A9-1015004-010.

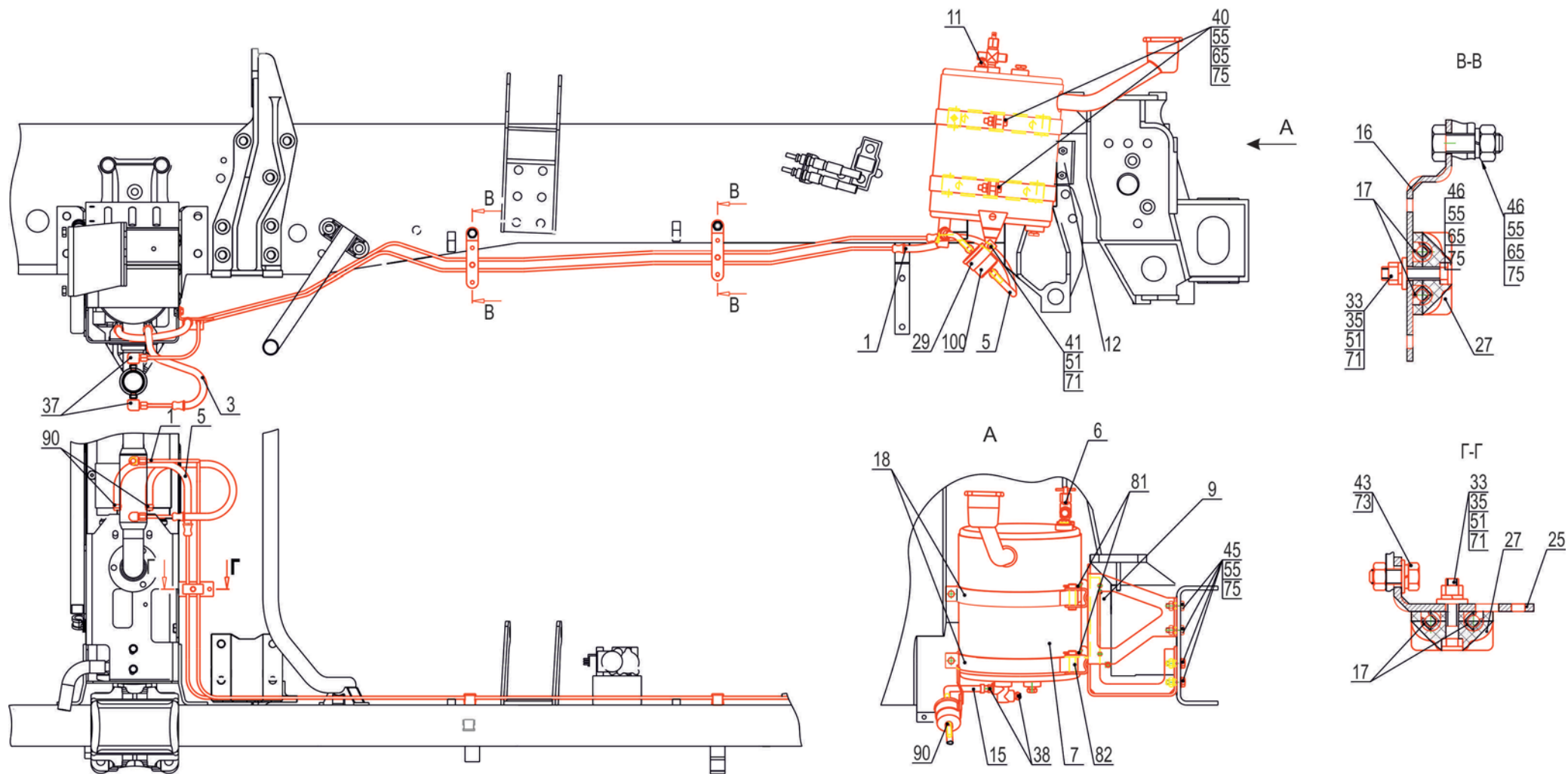
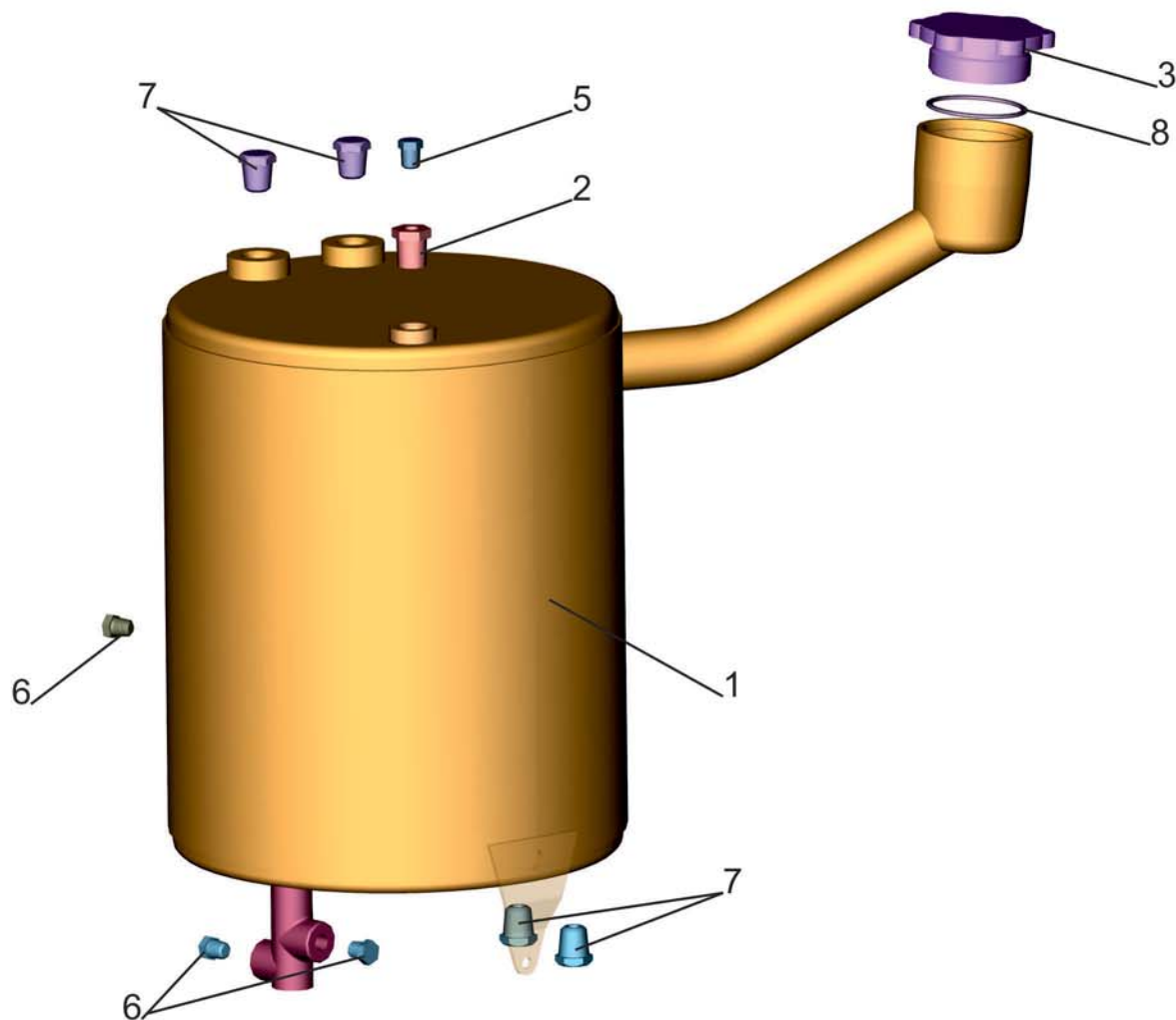


Рис. 8 Крепление топливопроводов подогревателя 6501A9-1015004-010.
 Fig. 8 Mounting of fuel lines heater 6501A9-1015004-010.

Поз. Pos.	№ детали Part №	Наименование Description	Количество Quantity
1	6501A9-1015172	Топливопровод <i>Fuel lines</i>	1
3	64302-1015176	Топливопровод <i>Fuel lines</i>	1
5	6501A9-1015410	Топливопровод <i>Fuel lines</i>	1
6	5440A9-1015705	Кран <i>Cock</i>	1
7	544004-1015910	Бачок топливный <i>Fuel tank</i>	1
9	555035-1015926-001	Кронштейн <i>Bracket</i>	1
11	64229-1305010	Краник сливной <i>Drain cock</i>	1
12	555035-1015933-000	Усилитель <i>Amplifier</i>	1
15	64221-1015173-10	Шланг Рукав 8х16-1,6 L=110±3 мм <i>Hose</i>	1
16	5336-1104016	Кронштейн <i>Bracket</i>	2
17	500-1104541-Б	Втулка <i>Bush</i>	6
18	64227-1203030	Хомут <i>Clamp</i>	4
25	64221-3506057	Кронштейн <i>Bracket</i>	1
27	8950-3506168	Хомут <i>Clamp</i>	3
29	401870	Кляммер <i>Clamp</i>	1
33	252037	Шайба 6 <i>Washer</i>	3
35	370536	Болт М6-6gx30 <i>Bolt</i>	3
37	379737	Угольник <i>Elbow</i>	2

Поз. Pos.	№ детали Part №	Наименование Description	Количество Quantity
38	401589	Ниппель <i>Nipple</i>	2
40	200317	Болт М10-6gx45 <i>Bolt</i>	2
41	201420	Болт М6-6gx20 <i>Bolt</i>	1
43	201456	Болт М8-6gx20 <i>Bolt</i>	1
45	201501	Болт М10-6gx35 <i>Bolt</i>	6
51	250508	Гайка М6-6Н <i>Nut</i>	4
55	250512	Гайка М10-6Н <i>Nut</i>	8
65	252006	Шайба 10 <i>Washer</i>	6
-	A.10.04.019	Шайба А.10.04.019 <i>Washer</i>	Доп зам
71	252134	Шайба 6Т <i>Washer</i>	4
73	252135	Шайба 8Т <i>Washer</i>	1
75	252136	Шайба 10 ОТ <i>Washer</i>	8
81	258053	Шплинт 4х25 <i>Cotter pin</i>	4
82	260092	Палец <i>Pip</i>	4
90	TORRO 12-20/9-C7W2	Хомут <i>Clamp</i>	5
-	F16 KAE 0212020 VAA	Хомут <i>Clamp</i>	Доп зам
100	118056	Топливный фильтр <i>Filter</i>	1

Рис.4 Бачок топливный 544004-1015910
 Fig.4 Fuel tank 544004-1015910



Поз. Pos.	№ детали Part №	Наименование Description	Кол-во Quantity
1	544004-10159 14	Бачок топливный <i>Fuel tank</i>	1
2	437030-1015958	Бобышка	1
3	64221-1311053	Пробка <i>Plug</i>	1
5	262541	Пробка КГ 1/8" <i>Plug</i>	1
6	262542	Пробка КГ 1/4" <i>Plug</i>	3
7	262543	Пробка КГ 3/8" <i>Plug</i>	4
8	052-058-36-2-3	Кольцо 052-058-36-2-3 <i>Ring</i>	1

Рис. 10 Установка электрооборудования подогревателя
544008-3700085

Fig. 10 Mounting of electrical equipment heater 544008-3700085

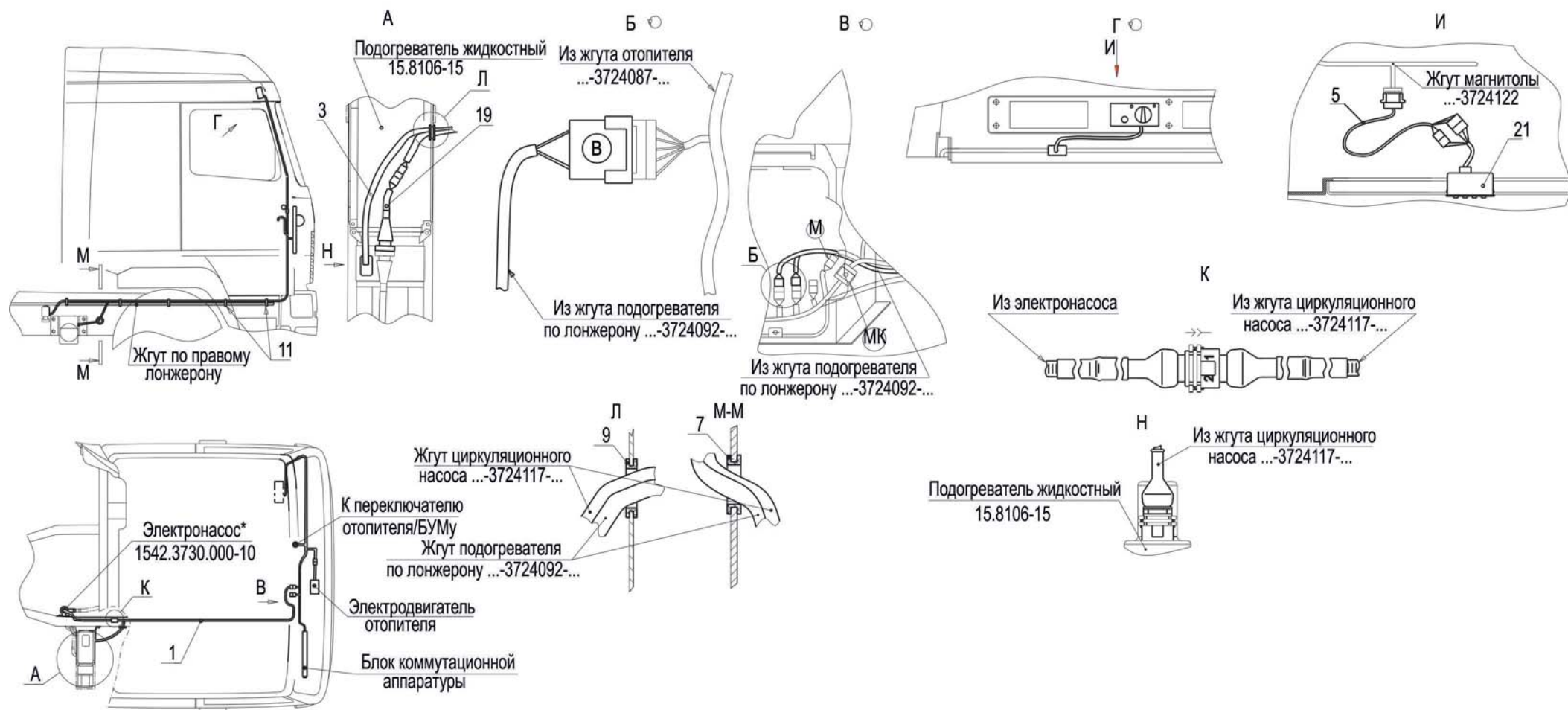


Рис. 10 Установка электрооборудования подогревателя
 544008-3700085
 Fig. 10 Mounting of electrical equipment heater 544008-3700085

Поз. Pos.	№ детали Part №	Наименование Description	Количество Quantity
1	5440-3724092-010	Жгут подогревателя по лонжерону <i>Band of a heater on a longeron</i>	1
3	5440-3724117-000	Жгут циркуляционного насоса <i>Plait of the circulating pump</i>	1
5	5440-3724123	Жгут на полке переходной <i>Plait on a shelf transition</i>	1
7	5336-3724027	Втулка <i>Bush</i>	1
9	5551-3724070	Втулка <i>Bush</i>	1
11	6430-3724624	Хомут <i>Clamp</i>	10
-	8320249*	Кабельная стяжка <i>Cable tie</i>	10
19	15.8106.800-10	Жгут <i>Plait</i>	1
21	27.3854000	Пульт управления двухрежимным подогревателем <i>Control panel a double-duty heater</i>	1

*Допускается замена
 * *Admissible replacement*

Рис. 11 Установка электрооборудования подогревателя
643020-3700085-100

Fig. 11 Mounting of electrical equipment heater 643020-3700085-100

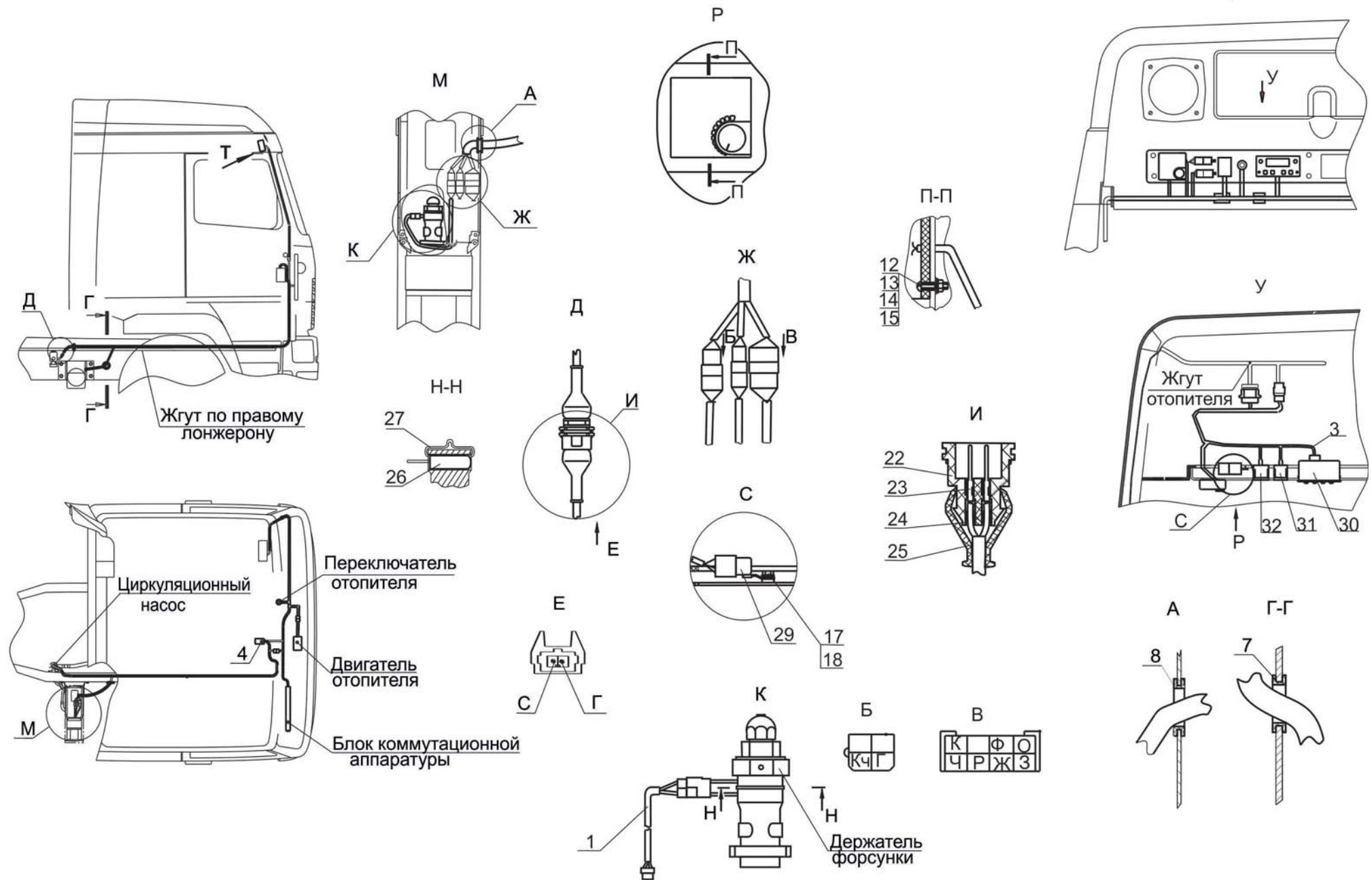


Рис. 11 Установка электрооборудования подогревателя
643020-3700085

Fig. 11 Mounting of electrical equipment heater 643020-3700085

Поз. Pos.	№ детали Part №	Наименование Description	Количество Quantity
1	54402-3724117	Жгут на полке переходной <i>Band</i>	1
3	544020-3724123	Жгут подогревателя по лонжерону <i>Band of a heater on a longeron</i>	1
4	544020-3700087	Установка блока управления подогревателем <i>Installation of a control package by a heater</i>	1
7	5336-3724027	Втулка <i>Bush</i>	1
8	5551-3724070	Втулка <i>Bush</i>	1
12	220057	Винт М4-6х22 <i>Screw</i>	2
13	250462	Гайка М4-6Н <i>Nut</i>	2
14	252035	Шайба 4 <i>Washer</i>	2
15	252132	Шайба 4 <i>Washer</i>	2
17	250154	Шайба 6Л <i>Washer</i>	2
18	250508	Гайка М6-6Н <i>Nut</i>	2
22	ФС.07.05.000	Колодка гнездовая двухместная ФСК-2 <i>Carrier socket nested</i>	1
-	0-0282189-1	Колодка гнездовая <i>Carrier socket nested</i>	1
-	0-0282190-1	Колодка гнездовая <i>Carrier socket nested</i>	1
-	0-0963040-3	Колодка гнездовая <i>Carrier socket nested</i>	1
23	0-927770-3	Гнездо <i>Socket</i>	2
24	0-0828904-1	Уплотнитель <i>Sealing</i>	2
25	0-0880810-1	Адаптер <i>Adapter</i>	1
28	250 11 В	Терморегулятор <i>Thermoregulator</i>	1
29	901.3747.000-10	Реле 901.3747-10 <i>Relay</i>	1
30	853 39 А	Таймер <i>Beeper</i>	1
31	ЦИКС.642241.001-01	Выключатель ВК 12-1-01 <i>Switch</i>	1
32	82.3709-25.09	Переключатель 82.3709-25.09 <i>Switch</i>	1

Рис. 12 Установки шумоизоляционных экранов 6501В9-1061003-025
Fig. 12 Mounting noise isolation screens 6501В9-1061003-025

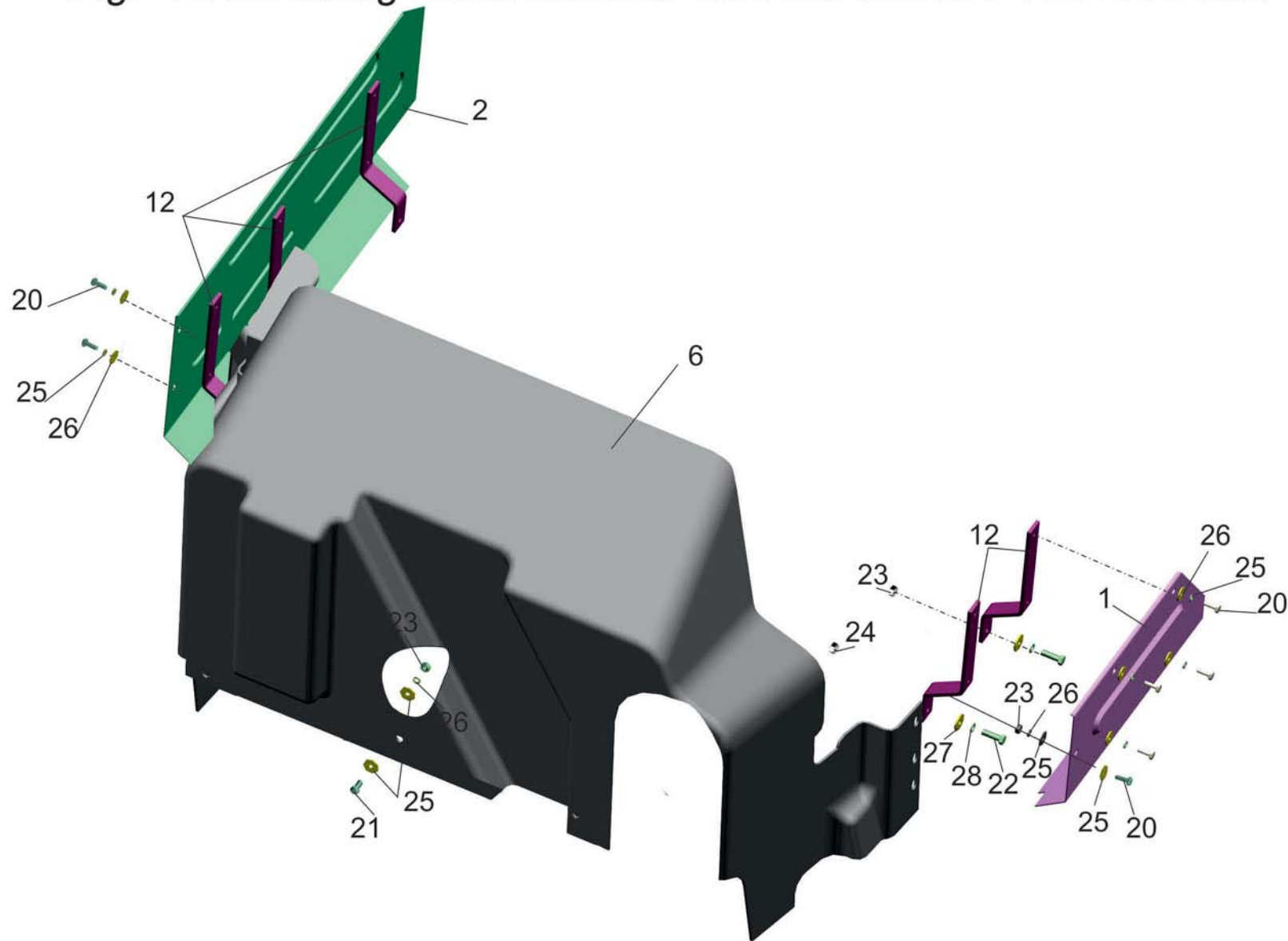


Рис. 12 Установка шумоизоляционных экранов 6501В9-1061003-025
 Fig. 12 Mounting noise isolation screens 6501В9-1061003-025

Поз. Pos.	№ детали Part №	Наименование Description	Количество Quantity
1	6501В9-1061136-025	Экран верхний боковой <i>The screen top lateral</i>	1
2	6501А5-1061137-025	Экран верхний боковой <i>The screen top lateral</i>	1
6	651669-1061171-006	Экран верхний задний <i>The screen top back</i>	1
12	544019-1061012-006	Кронштейн Bracket	5
20	201456	Болт М8-6gx20 <i>Bolt</i>	13
21	201460	Болт М8-6gx30 <i>Bolt</i>	3
22	201501	Болт М10-6gx35 <i>Bolt</i>	5
23	250510	Гайка М8-6Н <i>Nut</i>	6
24	250512	Гайка М10-6Н <i>Nut</i>	5
25	252038	Шайба 8 <i>Washer</i>	22
26	252155	Шайба 8Л <i>Washer</i>	16
27	252039	Шайба 10 <i>Washer</i>	5
28	252156	Шайба 10Л <i>Washer</i>	5

Рис. 13 Установка шумоизоляционных экранов 6516B9-1061004-011

Fig. 13 Mounting noise isolation screens 6516B9-1061004-011

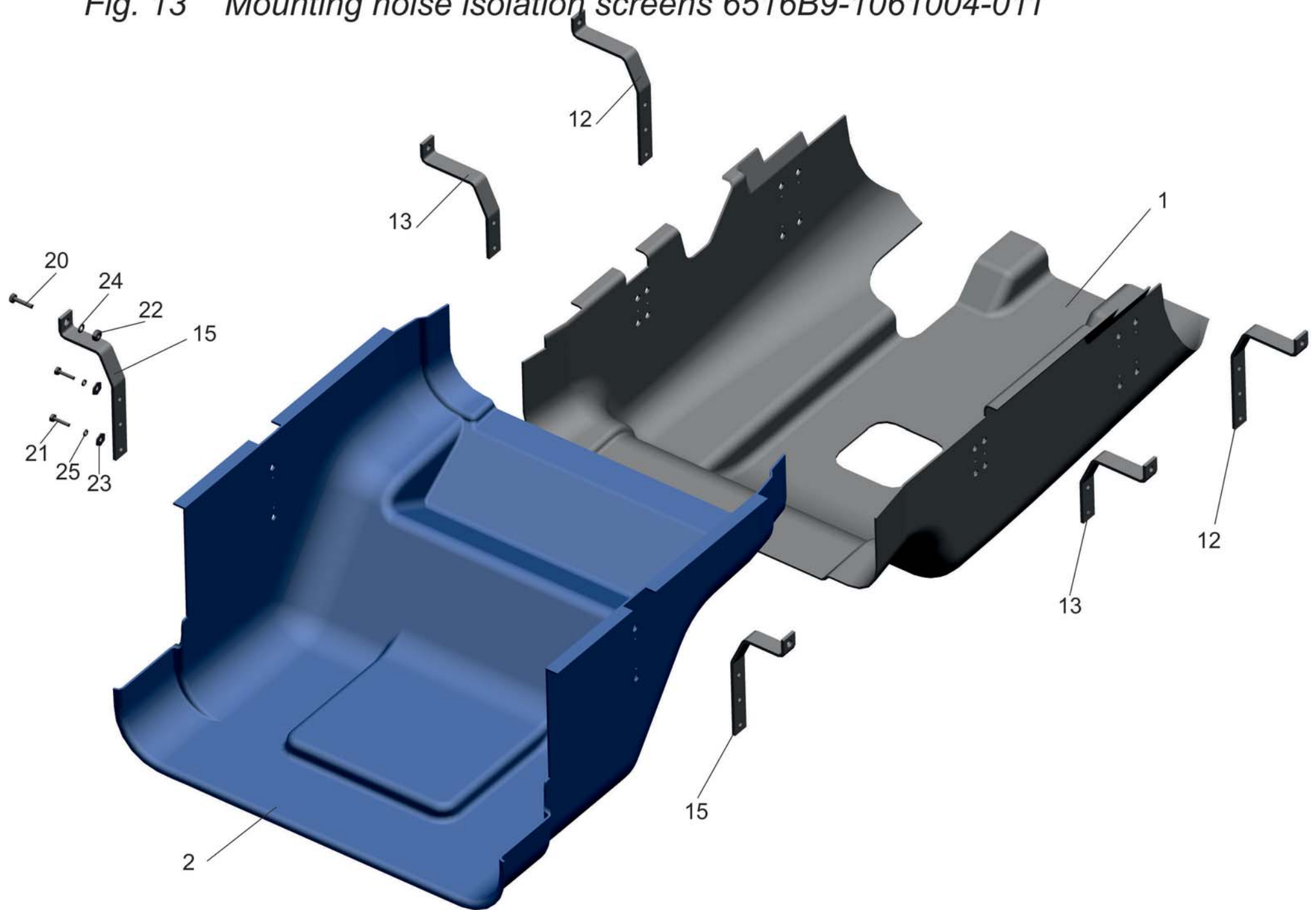


Рис. 13 Установка шумоизоляционных экранов 6516B9-1061004-011
Fig. 13 Mounting noise isolation screens 6516B9-1061004-011

Поз. Pos.	№ детали Part №	Наименование Description	Количество Quantity
1	6516B9-1061694-011	Короб двигателя <i>Box engine</i>	1
2	544019-1061696-001	Короб коробки передач <i>Box gear boxes</i>	1
12	544008-1061020-006	Кронштейн <i>Bracket</i>	2
13	544008-1061022-006	Кронштейн <i>Bracket</i>	2
15	544008-1061023-006	Кронштейн <i>Bracket</i>	2
20	201501	Болт М10-6gx35 <i>Bolt</i>	6
21	201460	Болт М8-6gx30 <i>Bolt</i>	16
22	250512	Гайка М10-6Н <i>Nut</i>	6
23	252038	Шайба 8 <i>Washer</i>	16
24	252156	Шайба 10Л <i>Washer</i>	6
25	252155	Шайба 8Л <i>Washer</i>	16

*- Допускаемая замена
*- *Supposed replacement*

Рис. 14 Крепление топливного бака 6501В9-1101002-000
Fig. 14 Mounting of fuel tank 6501В9-1101002-000

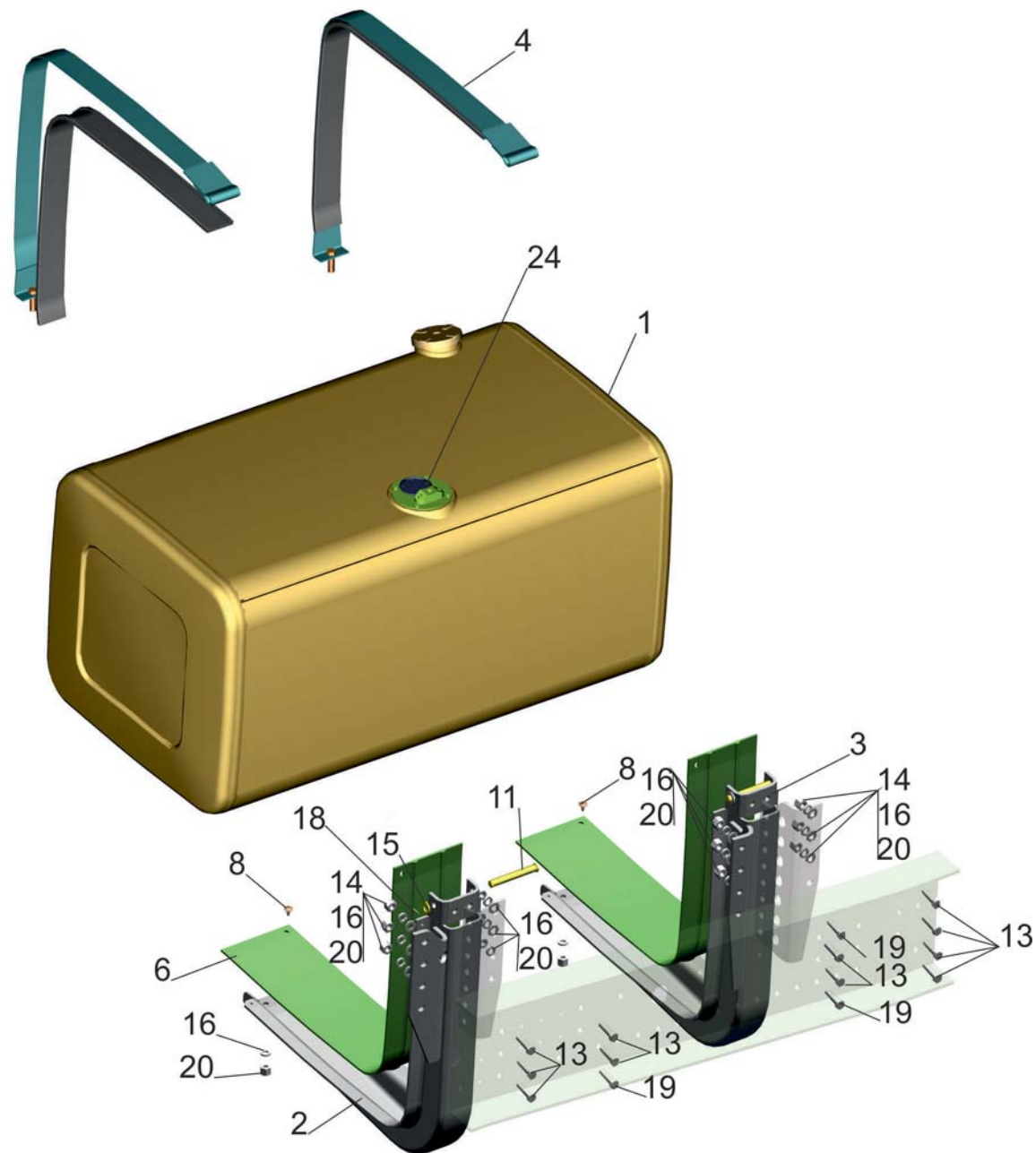


Рис. 14 Крепление топливного бака 6501В9-1101002-000
 Fig. 14 Mounting of fuel tank 6501В9-1101002-000

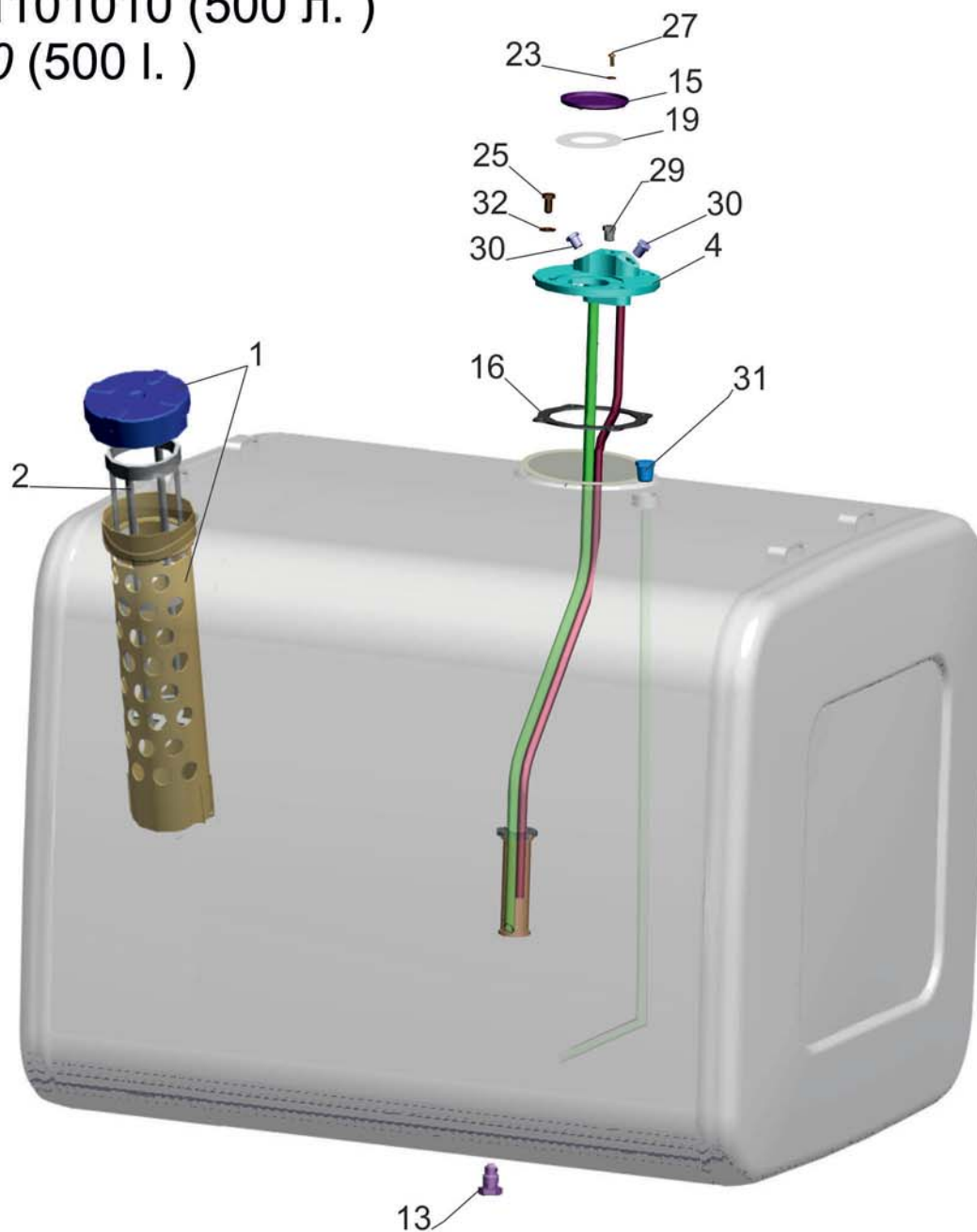
Поз. Pos.	№ детали Part №	Наименование Description	Количество Quantity
1	5440В9-1101010	Бак топливный <i>Fuel tank</i>	1
2	5340Е9-1101102	Кронштейн бака <i>Tank bracket</i>	1
3	544019-1101103	Кронштейн бака <i>Tank bracket</i>	1
4	6430-1101110	Хомут крепления бака <i>Clamp with gasket</i>	2
6	6430-1101133 (6430-1101134-заготовка)	Прокладка кронштейна <i>Gasket of bracket</i>	2
8	212-8402036	Буфер капота <i>Buffer</i>	4
11	377873	Палец 16x122 <i>Pin</i>	2
13	201594	Болт М14-6gx55 <i>Bolt</i>	11
14	252016	Шайба 14 <i>Washer</i>	7
15	252017	Шайба 16 <i>Washer</i>	2
16	252138	Шайба 14 ОТ <i>Washer</i>	16
18	258053	Шплинт 4x25 <i>Cotter pin</i>	2
19	372542	Болт М14x1,5-6gx65 <i>Bolt</i>	3
20	374626	Гайка М14x1,5-6Н <i>Nut</i>	16
24	АДЮИ. 407511.008	Датчик ДУМП-29 <i>Fuel level indicator</i>	1

*- допускаемая замена
 *- permissible replacement

Рис. 15 Бак топливный 5440B9-1101010 (500 л.)

Fig. 15 Fuel tank 5440B9-1101010 (500 l.)

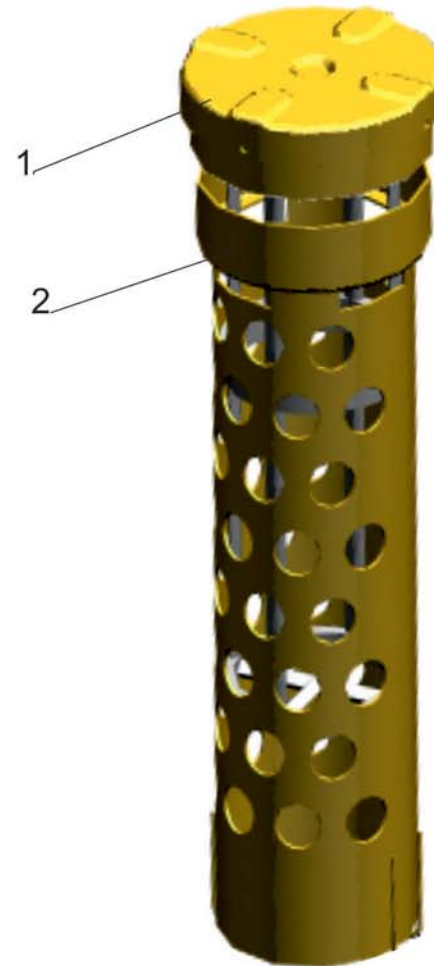
Поз. Pos.	№ детали Part №	Наименование Description	Количество Quantity
1	6430-1101083	Наливная труба с пробкой <i>Pipe poured</i>	1
2	6430-1101090-001	Фильтр сетчатый <i>Filter</i>	1
4	5440B9-1105014	Топливозаборник <i>Fuel intake</i>	1
5	650136-1105015	Бобышка с трубкой <i>Lug with a tube</i>	1
6	544009-1101012	Корпус бака <i>Case of tank</i>	1
7	500-1101019	Фланец крепления фильтра <i>Flange of fastening of the filter</i>	1
9	6430-1101030	Перегородка <i>Partition</i>	6
10	6430-1101033-001	Днище бака <i>Bottom of tank</i>	2
12	500-1101058	Корпус спускного крана <i>Case crane</i>	1
13	500-1101060	Пробка спускного крана <i>Fuse crane</i>	1
15	204B-1102029	Заглушка <i>Plug</i>	1
16	500-1105013	Прокладка фланца <i>Gasket</i>	1
17	544069-3506022-001	Хомут <i>Loose strap</i>	4
19	200-3806026	Прокладка <i>Gasket</i>	1
21	5551-8608238	Держатель крышки бака <i>Holder of a cover of a tank</i>	2
23	375370	Шайба 5 <i>Washer</i>	5
25	201460	Болт М8-6х30 <i>Bolt</i>	4
27	220077	Винт М5-6х10 <i>Screw</i>	5
29	262542	Пробка КГ 1/4" <i>Plug</i>	1
30	262543	Пробка КГ 3/8" <i>Plug</i>	2
31	262544	Пробка КГ 1/2" <i>Plug</i>	1
32	375458	Шайба 8 <i>Washer</i>	4



*- допускаемая замена
permissible replacement

Позиции 5, 6, 7, 9, 10, 12, 14, 17, 21, 31 на рисунке не показаны, так как составляют сварную часть бака.
Positions 5, 6, 7, 9, 10, 12, 14, 17, 21, 31 are not shown on the figure, as they are a welded part of a tank.

Рис. 16 Труба наливная с пробкой 6430-1101083
Fig. 16 Pipe poured with plug 6430-1101083



Поз. Pos.	№ детали Part №	Наименование Description	Количество Quantity
1.	6430-1103010	Пробка <i>Plug</i>	1
2.	6430-1101085-001	Труба наливная <i>Pipe poured</i>	1

Рис. 17 Топливозаборник 5440В9-1105014
Fig. 17 Fuel intake 5440В9-1105014

Поз. Pos.	№ детали Part №	Наименование Description	Количество Quantity
1	5551-8608111	Фильтр заливной <i>Filter</i>	1
2	5440В9-1105011	Крышка <i>Cover</i>	1
3	5440В9-1105017	Трубка заборная <i>Pipe intaking</i>	1
4	5440В9-1105018	Трубка сливная <i>Pipe drain</i>	1
5	203065-1105020	Крышка фильтра <i>Filter cower</i>	1

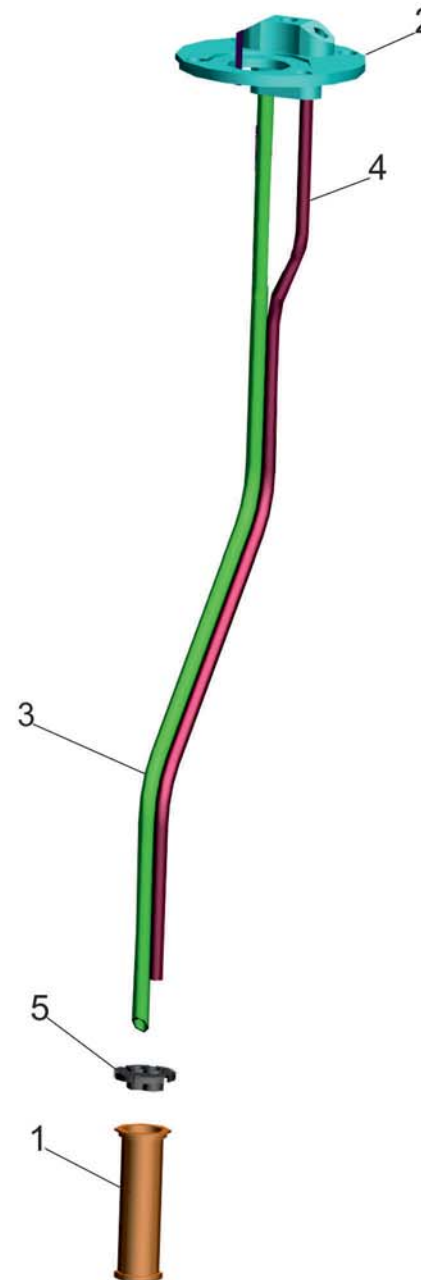
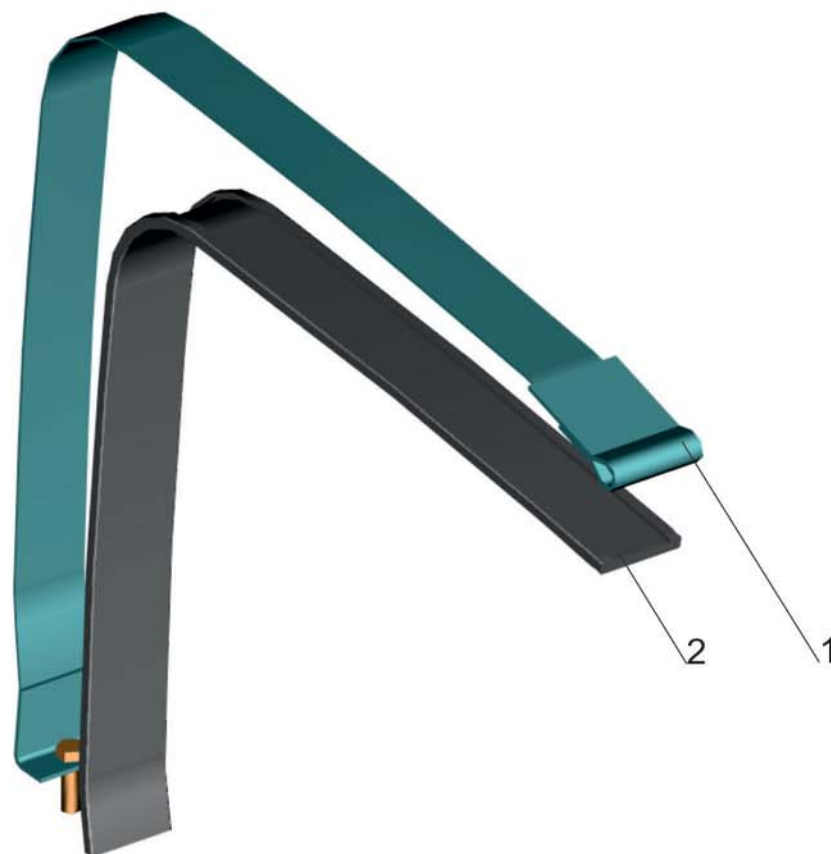
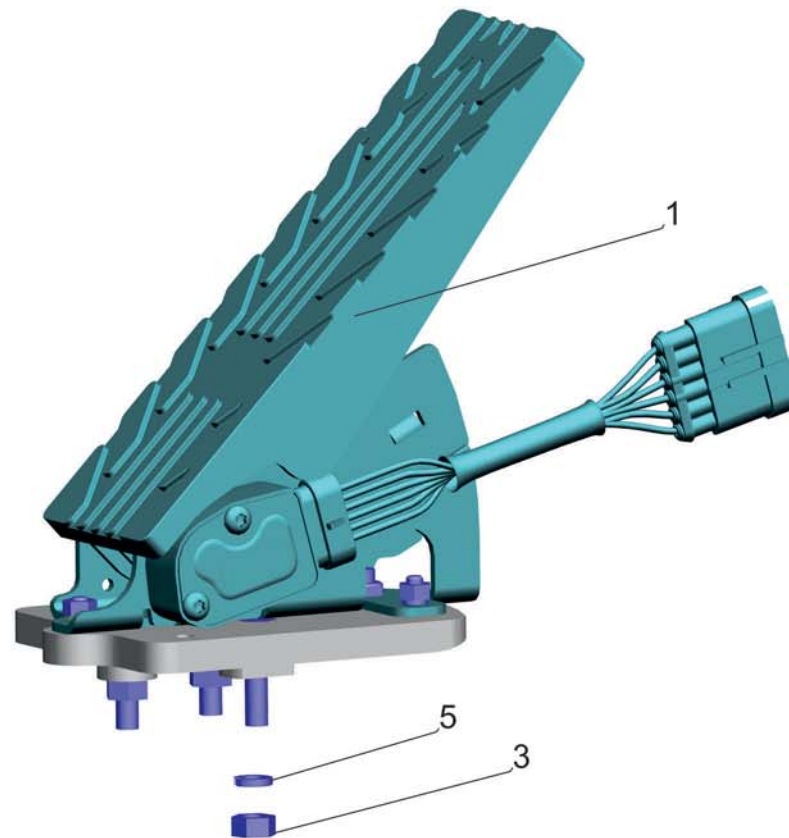


Рис. 18 Хомут крепления бака 6430-1101110
Fig. 18 Fuel tank clamp 6430-1101110



Поз. Pos.	№ детали Part №	Наименование Description	Количество Quantity
1.	6430-1101107	Хомут <i>Clamp</i>	1
2.	64221-1101114	Прокладка хомута <i>Gasket of clamp</i>	1

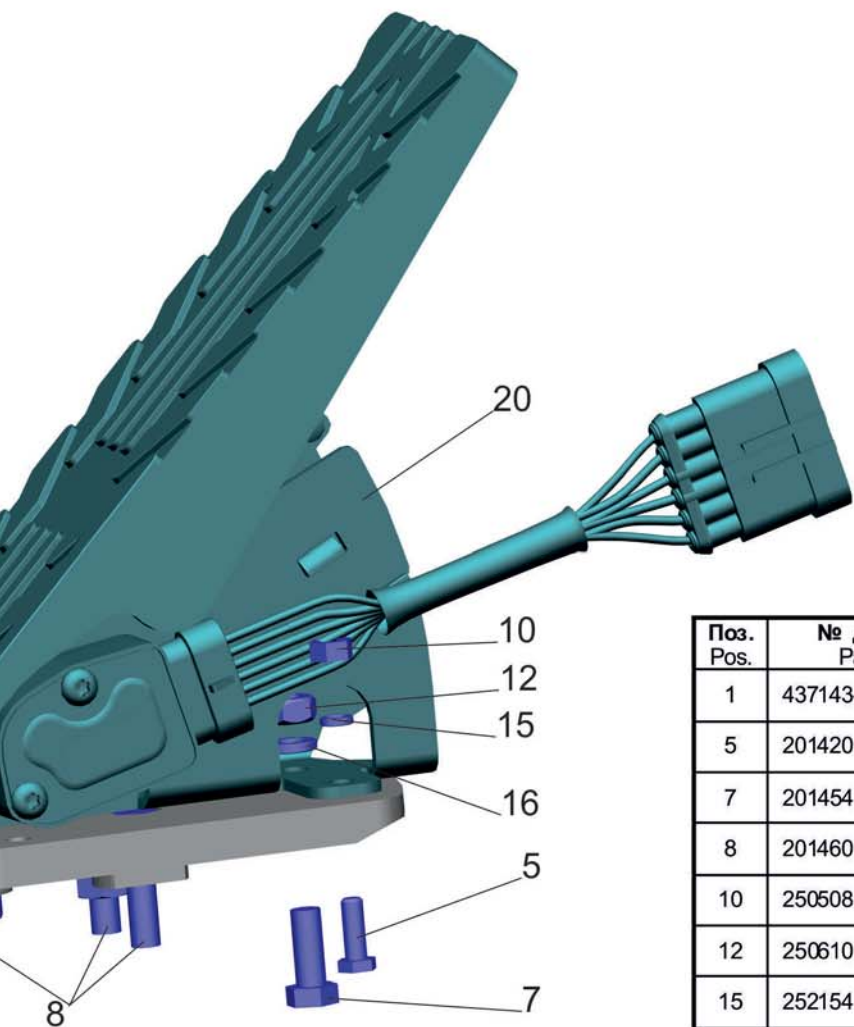
Рис. 19 Установка привода управления двигателем 437143-1108002
 Fig. 19 Installation of a drive of engine management 437143-1108002



Поз. Pos.	№ детали Part №	Наименование Description	Количество Quantity
1	437143-1108005	Педаля с переходником <i>Treadle with an adapter connector</i>	1
3	250510	Гайка М8-6Н <i>Nut</i>	3
5	252155	Шайба 8П <i>Washer</i>	3

Рис. 20 Педаль с переходником 437143-1108005

Fig. 20 Pedal with an adapter 437143-1108005



Поз. Pos.	№ детали Part №	Наименование Description	Количество Quantity
1	437143-1108062	Переходник <i>Adapter</i>	1
5	201420	Болт М6-6gx20 <i>Bolt</i>	2
7	201454	Болт М8-6gx16 <i>Bolt</i>	1
8	201460	Болт М8-6gx30 <i>Bolt</i>	3
10	250508	Гайка М6-6Н <i>Nut</i>	2
12	250610	Гайка М8-6Н <i>Nut</i>	1
15	252154	Шайба 6Л <i>Washer</i>	2
16	252155	Шайба 8Л <i>Washer</i>	1
20	71010КО-57SD-30	Педадь электронная <i>Pedal electronic</i>	1
20*	ФР8122-1	Педадь электронная <i>Pedal electronic</i>	
20*	ПЭ-35-02	Педадь электронная <i>Pedal electronic</i>	

Рис. 21 Установка топливopроводов 6501B9-1104002-020

Fig. 21 Installation of fuel lines 6501B9-1104002-020

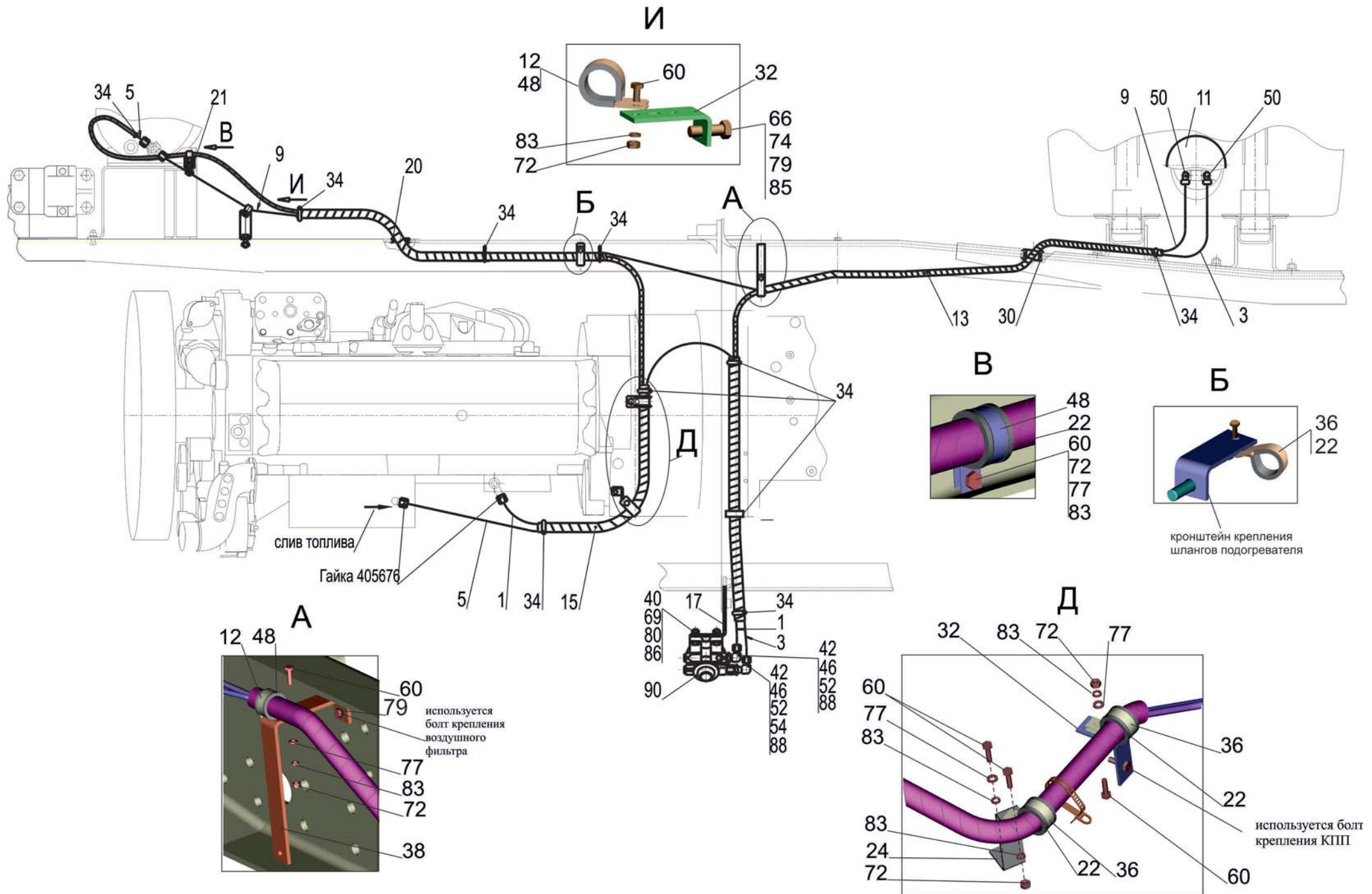


Рис. 21 Установка топливopроводов 6501В9-1104002-020

Fig. 21 Installation of fuel lines 6501В9-1104002-020

Поз. Pos.	№ детали Part №	Наименование Description	Количество Quantity
1	5440A9-1104492	Топливopровод <i>Fuel line</i>	1
3	6501В9-1104500-000	Топливopровод <i>Fuel line</i>	1
5	6501В9-1104580-000	Топливopровод <i>Fuel line</i>	1
9	6501В9-1104607-000	Топливopровод <i>Fuel line</i>	1
11	64221-1104019-001	Крышка <i>Cover</i>	1
12	500-1104542	Втулка <i>Bush</i>	3
13	551669-1104543	Лента <i>Tape</i>	1
15	651608-1104543	Лента <i>Tape</i>	1
17	5440A9-1105033	Кронштейн <i>Bracket</i>	1
20	5336-3724027	Втулка <i>Bush</i>	1
21	504В-3504046	Угольник оттяжной пружины <i>Elbow</i>	1
22	64227-3506027	Прокладка <i>Gasket</i>	3
24	6303-3506052	Кронштейн <i>Bracket</i>	1
30	551605-3506328	Втулка <i>Bush</i>	1
32	543268-3724294	Кронштейн <i>Bracket</i>	2
34	6430-3724624	Хомут <i>Clamp</i>	11
36	64221-3724633	Хомут <i>Clamp</i>	3
38	64301-8101398	Кронштейн <i>Bracket</i>	1
40	250514	Гайка М12-6Н <i>Nut</i>	2
42	250636	Гайка М16x1.5-6Н <i>Nut</i>	2
46	375960	Шайба 16 <i>Washer</i>	2
48	379168	Кляммер <i>Clamp</i>	3
50	379652	Угольник <i>Elbow</i>	2
52	402967	Угольник <i>Elbow</i>	2

Поз. Pos.	№ детали Part №	Наименование Description	Количество Quantity
54	404242-10	Штуцер <i>Union</i>	1
58	014-018-25-2-3	Кольцо 014-18-25-2-3 <i>Ring</i>	3
60	201420	Болт М6-6gx20 <i>Bolt</i>	6
63	201497	Болт М8-6gx30 <i>Bolt</i>	1
66	370906	Болт М10-6gx30 <i>Bolt</i>	1
69	201542	Болт М12-6gx35 <i>Bolt</i>	2
72	250508	Гайка М6-6Н <i>Nut</i>	5
74	250512	Гайка М10-6Н <i>Nut</i>	2
77	252004	Шайба 6 <i>Washer</i>	4
79	252006	Шайба 10 <i>Washer</i>	2
79*	A.10..04.019	Шайба А.10..04.019 <i>Washer</i>	
80	252007	Шайба 12 <i>Washer</i>	2
83	252134	Шайба 6Т <i>Washer</i>	6
85	252136	Шайба 10ОТ <i>Washer</i>	2
86	252137	Шайба 12ОТ <i>Washer</i>	2
90	4160RHHPA10MTC-MAZ	Фильтр-водоотделитель <i>Dewatering filter</i>	1

*- допускаемая замена
permissible replacement

Рис. 22 Установка топливопроводов 6501B9-1104002-030

Fig. 22 Installation of fuel lines 6501B9-1104002-030

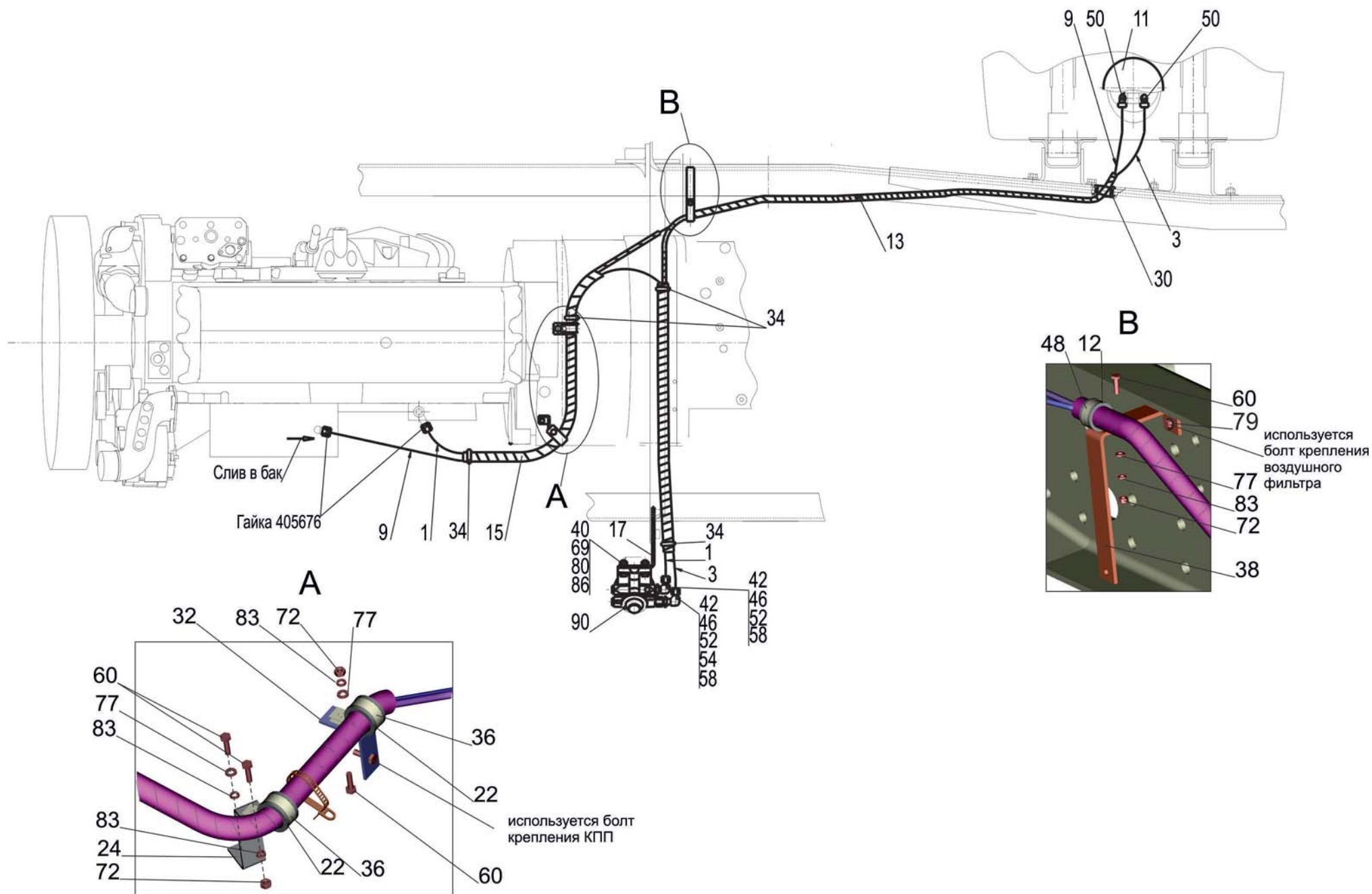


Рис. 22 Установка топливopоводов 6501B9-1104002-030
 Fig. 22 Installation of fuel lines 6501B9-1104002-030

Поз. Pos.	№ детали Part №	Наименование Description	Количество Quantity
1	5440A9-1104492	Топливopовод <i>Fuel line</i>	1
3	6501B9-1104500-000	Топливopовод <i>Fuel line</i>	1
9	6501B9-1104586-000	Топливopовод <i>Fuel line</i>	1
11	64221-1104019-001	Крышка <i>Cover</i>	1
12	500-1104542	Втулка <i>Bush</i>	1
13	551669-1104543	Лента <i>Tape</i>	1
15	643010-1104543	Лента <i>Tape</i>	1
17	5440A9-1105033	Кронштейн <i>Bracket</i>	1
22	64227-3506027	Прокладка <i>Gasket</i>	2
24	6303-3506052	Кронштейн <i>Bracket</i>	1
30	551605-3506328	Втулка <i>Bush</i>	1
32	543268-3724294	Кронштейн <i>Bracket</i>	1
34	6430-3724624	Хомут <i>Clamp</i>	5
36	64221-3724633	Хомут <i>Clamp</i>	2
38	64301-8101398	Кронштейн <i>Bracket</i>	1
40	250514	Гайка M12-6H <i>Nut</i>	2
42	250636	Гайка M16x1.5-6H <i>Nut</i>	2
46	375960	Шайба 16 <i>Washer</i>	2
48	379168	Кляммер <i>Clamp</i>	1
50	379652	Угольник <i>Elbow</i>	2
52	402967	Угольник <i>Elbow</i>	2
54	404242-10	Штуцер <i>Union</i>	1
58	014-018-25-2-3	Кольцо 014-18-25-2-3 <i>Ring</i>	3
60	201420	Болт M6-6gx20 <i>Bolt</i>	4

Поз. Pos.	№ детали Part №	Наименование Description	Количество Quantity
69	201542	Болт M12-6gx35 <i>Bolt</i>	2
72	250508	Гайка M6-6H <i>Nut</i>	3
77	252004	Шайба 6 <i>Washer</i>	3
79	252006	Шайба 10 <i>Washer</i>	1
79*	A.10..04.019	Шайба A.10..04.019 <i>Washer</i>	
80	252007	Шайба 12 <i>Washer</i>	2
83	252134	Шайба 6T <i>Washer</i>	4
86	252137	Шайба 12OT <i>Washer</i>	2
90	4160RHHPA10MTC-MAZ	Фильтр-водоотделитель <i>Dewatering filter</i>	1

* - допускаемая замена
permissible replacement

Рис. 23 Крепление воздушного фильтра 6501B9-1109002-000
 Fig. 23 Air filter mounting 6501B9-1109002-000

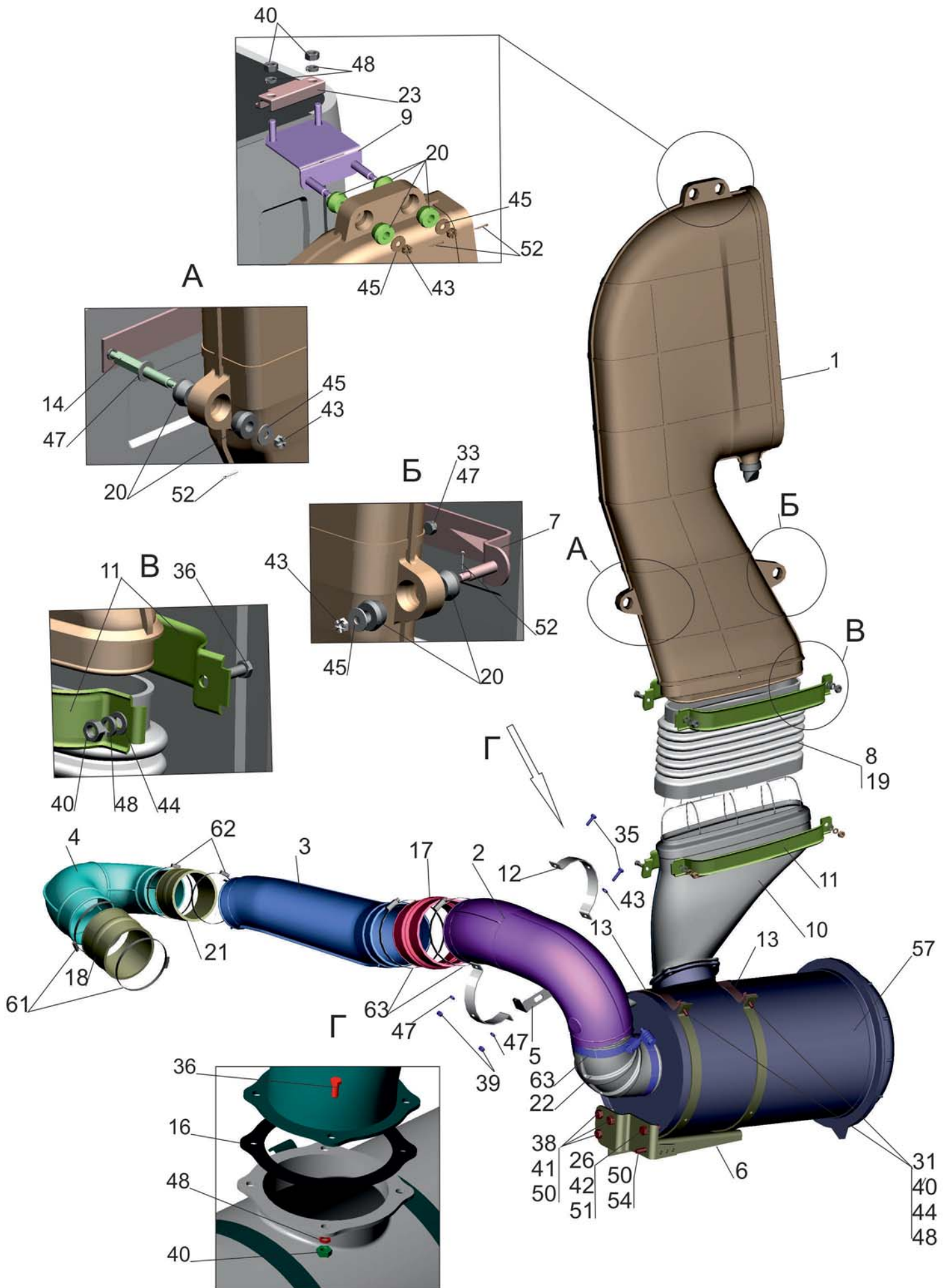


Рис. 23 Крепление воздушного фильтра 6501B9-1109002-000

Fig. 23 Air filter mounting 6501B9-1109002-000

Поз. Pos.	№ детали Part №	Наименование Description	Количество Quantity
1	650119-1109025	Воздухозаборник <i>Air intake</i>	1
2	544089-1109030	Труба <i>Pipe</i>	1
3	6501B9-1109040	Труба <i>Pipe</i>	1
4	5440A9-1109050-000	Труба <i>Pipe</i>	1
5	6501B5-1109090	Кронштейн <i>Bracket</i>	1
6	650107-1109110	Кронштейн <i>Bracket</i>	1
7	650119-1109124-010	Кронштейн <i>Bracket</i>	1
8	64302-1109152-002	Распорка <i>Cross-bar</i>	3
9	650119-1109320	Кронштейн <i>Bracket</i>	1
10	6501A9-1109338	Переходник <i>Adapter</i>	1
11	64302-1109092	Хомут <i>Clamp</i>	2
12	544022-1109092	Хомут <i>Clamp</i>	2
13	6422-1109118	Хомут <i>Clamp</i>	2
14	650119-1109128	Палец <i>Pin</i>	1
16	515Б-1109142	Прокладка <i>Lining</i>	1
17	6422-1109144-01	Переходник <i>Adapter</i>	1
18	5440A9-1109344-000	Уплотнитель <i>Weather strip</i>	1
19	64302-1109146-001	Переходник <i>Adapter</i>	1
19*	64302-1109146	Переходник <i>Adapter</i>	1
20	6422-1109184	Элемент упругий <i>Springing element</i>	8
21	5337-1109344	Уплотнитель <i>Weather strip</i>	1
22	5336-1109375-10	Шланг угловой <i>Hose</i>	1
22*	5336-1109375-001	Шланг угловой <i>Hose</i>	1
23	6430-8008059-020	Прижим <i>Hold</i>	1
26	372648	Болт М16х1,5-6gx80 <i>Bolt</i>	1

Поз. Pos.	№ детали Part №	Наименование Description	Количество Quantity
31	200315	Болт М10-6gx40 <i>Bolt</i>	4
33	201456	Болт М8-6gx20 <i>Bolt</i>	1
35	201460	Болт М8-6gx30 <i>Bolt</i>	2
36	201501	Болт М10-6gx35 <i>Bolt</i>	6
38	201591	Болт М14-6gx45 <i>Bolt</i>	3
39	250510	Гайка М8-6Н <i>Nut</i>	2
40	250512	Гайка М10-6Н <i>Nut</i>	12
41	250558	Гайка М14-6Н <i>Nut</i>	3
42	250561	Гайка М16х1,5-6Н <i>Nut</i>	1
43	250975	Гайка М8х1-6Н <i>Nut</i>	4
44	252006	Шайба 10 <i>Washer</i>	10
44*	A.10.04.019	Шайба А.10.04.019 <i>Washer</i>	10
45	252038	Шайба 8 <i>Washer</i>	5
47	252135	Шайба 8Т <i>Washer</i>	4
48	252136	Шайба 10Т <i>Washer</i>	12
50	252138	Шайба 14 ОТ <i>Washer</i>	4
51	252139	Шайба 16 ОТ <i>Washer</i>	1
52	258013	Шплинт 2х16 <i>Cotter-pin</i>	4
54	372203	Болт М14х1,5-6gx32 <i>Bolt</i>	1
57	8421-1109010-26	Фильтр воздушный <i>Air cleaner</i>	1
61	100-120/1272	Хомут червячный <i>Clamp</i>	2
61*	WD12 100-120 C7 W2	Хомут червячный <i>Clamp</i>	2
62	120-140/1272	Хомут червячный <i>Clamp</i>	2
62*	WD12 120-140 C7 W2	Хомут червячный <i>Clamp</i>	2
63	150-170/1272	Хомут червячный <i>Clamp</i>	4

Поз. Pos.	№ детали Part №	Наименование Description	Количество Quantity
63*	WD12 150-170 C7 W2	Хомут червячный <i>Clamp</i>	

*- допускаемая замена
permissible replacement

Рис. 24 Крепление воздушного фильтра 6501B9-1109002-020
 Fig. 24 Air filter mounting 6501B9-1109002-020

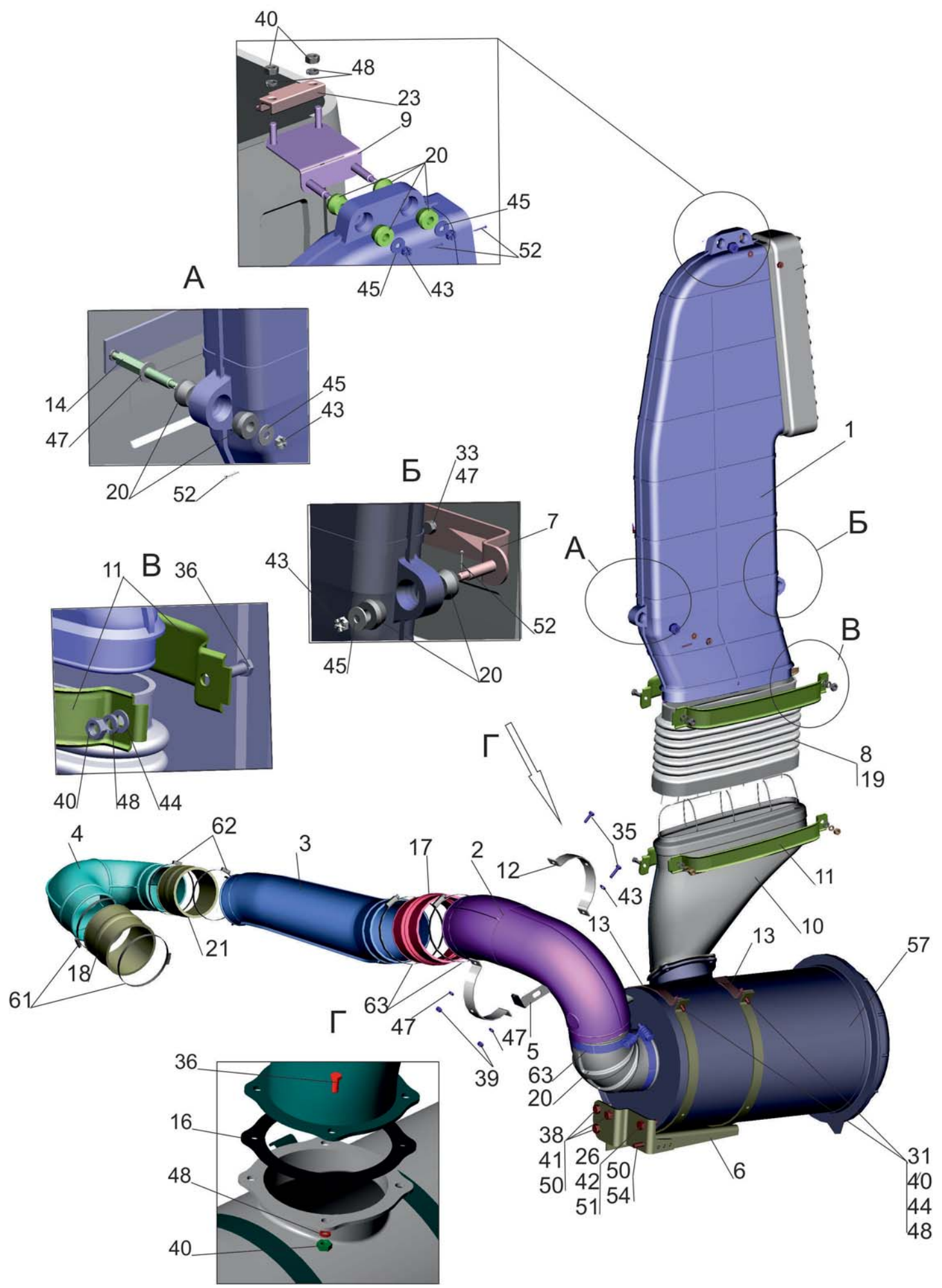


Рис. 24 Крепление воздушного фильтра 6501B9-1109002-020

Fig. 24 Air filter mounting 6501B9-1109002-020

Поз. Pos.	№ детали Part №	Наименование Description	Количество Quantity
1	544003-1109025-011	Воздухозаборник <i>Air intake</i>	1
2	544089-1109030	Труба <i>Pipe</i>	1
3	6501B9-1109040	Труба <i>Pipe</i>	1
4	5440A9-1109050-000	Труба <i>Pipe</i>	1
5	6501B5-1109090	Кронштейн <i>Bracket</i>	1
6	650107-1109110	Кронштейн <i>Bracket</i>	1
7	650119-1109124-010	Кронштейн <i>Bracket</i>	1
8	64302-1109152-002	Распорка <i>Cross-bar</i>	3
9	650119-1109320	Кронштейн <i>Bracket</i>	1
10	6501A9-1109338	Переходник <i>Adapter</i>	1
11	64302-1109092	Хомут <i>Clamp</i>	2
12	544022-1109092	Хомут <i>Clamp</i>	2
13	6422-1109118	Хомут <i>Clamp</i>	2
14	650119-1109128	Палец <i>Pin</i>	1
16	515Б-1109142	Прокладка <i>Lining</i>	1
17	6422-1109144-01	Переходник <i>Adapter</i>	1
18	5440A9-1109344-000	Уплотнитель <i>Weather strip</i>	1
19	64302-1109146-001	Переходник <i>Adapter</i>	1
19*	64302-1109146	Переходник <i>Adapter</i>	1
20	6422-1109184	Элемент упругий <i>Springing element</i>	8
21	5337-1109344	Уплотнитель <i>Weather strip</i>	1
22	5336-1109375-10	Шланг угловой <i>Hose</i>	1
22*	5336-1109375-001	Шланг угловой <i>Hose</i>	
23	6430-8008059-020	Прижим <i>Hold</i>	1
26	372648	Болт М16х1,5-6гх80 <i>Bolt</i>	1

Поз. Pos.	№ детали Part №	Наименование Description	Количество Quantity
31	200315	Болт М10-6гх40 <i>Bolt</i>	4
33	201456	Болт М8-6гх20 <i>Bolt</i>	1
35	201460	Болт М8-6гх30 <i>Bolt</i>	2
36	201501	Болт М10-6гх35 <i>Bolt</i>	6
38	201591	Болт М14-6гх45 <i>Bolt</i>	3
39	250510	Гайка М8-6Н <i>Nut</i>	2
40	250512	Гайка М10-6Н <i>Nut</i>	12
41	250558	Гайка М14-6Н <i>Nut</i>	3
42	250561	Гайка М16х1,5-6Н <i>Nut</i>	1
43	250975	Гайка М8х1-6Н <i>Nut</i>	4
44	252006	Шайба 10 <i>Washer</i>	10
44*	A.10.04.019	Шайба А.10.04.019 <i>Washer</i>	10
45	252038	Шайба 8 <i>Washer</i>	5
47	252135	Шайба 8Т <i>Washer</i>	4
48	252136	Шайба 10Т <i>Washer</i>	12
50	252138	Шайба 14 ОТ <i>Washer</i>	4
51	252139	Шайба 16 ОТ <i>Washer</i>	1
52	258013	Шплинт 2х16 <i>Cotter-pin</i>	4
54	372203	Болт М14х1,5-6гх32 <i>Bolt</i>	1
57	8421-1109010-26	Фильтр воздушный <i>Air cleaner</i>	1
61	100-120/1272	Хомут червячный <i>Clamp</i>	2
61*	WD12 100-120 C7 W2	Хомут червячный <i>Clamp</i>	
62	120-140/1272	Хомут червячный <i>Clamp</i>	2
62*	WD12 120-140 C7 W2	Хомут червячный <i>Clamp</i>	
63	150-170/1272	Хомут червячный <i>Clamp</i>	4

Поз. Pos.	№ детали Part №	Наименование Description	Количество Quantity
63*	WD12 150-170 C7 W2	Хомут червячный <i>Clamp</i>	

*- допускаемая замена
permissible replacement

Рис. 25 Установка системы выпуска газов 6501B9-1200001-000

Fig. 25 Installing of gases exhaust system 6501B9-1200001-000

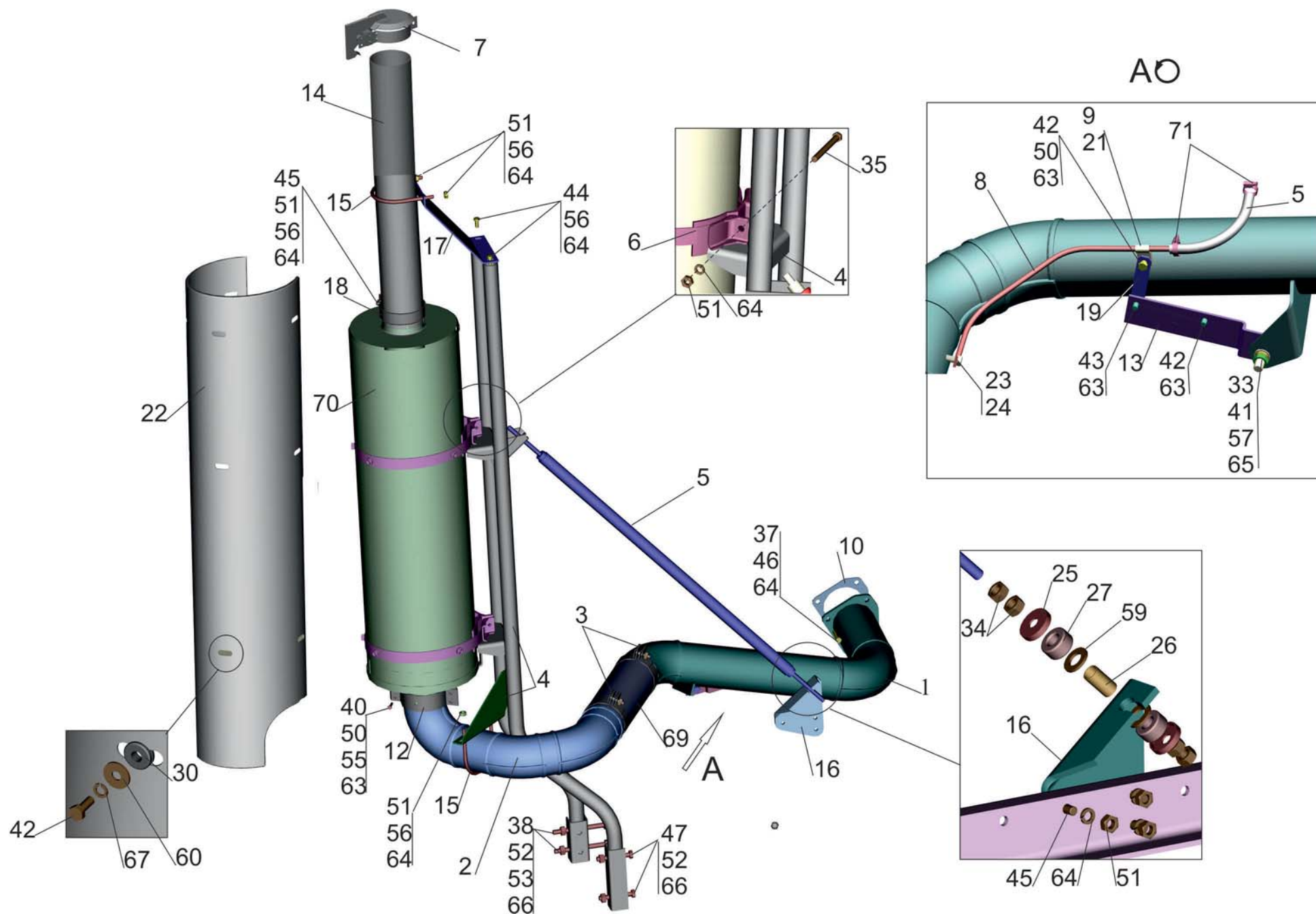


Рис. 25 Установка системы выпуска газов 6501B9-1200001-000
 Fig. 25 Installing of gases exhaust system 6501B9-1200001-000

Поз. Pos.	№ детали Part №	Наименование Description	Количество Quantity
1	6432B9-1203009-000	Труба приемная <i>Receiver pipe 1</i>	1
2	6432B9-1203032-000	Труба приемная <i>Receiver pipe 1</i>	1
3	534005-1203050	Хомут <i>Clamp</i>	2
4	6501B9-1203060-000	Стойка <i>Stake</i>	1
5	555402-1203082	Растяжка <i>Expansion</i>	1
6	543265-1203118	Хомут <i>Clamp</i>	2
7	642290-1203148	Крышка <i>Cover</i>	1
8	6501B9-1203077-000	Патрубок <i>Branch pipe</i>	1
9	500-1104541-Б	Втулка <i>Bush</i>	1
10	6501A9-1203020	Прокладка <i>Gasket</i>	1
12	64226-1203046	Хомут <i>Clamp</i>	2
13	6501A9-1203058	Кронштейн <i>Bracket</i>	1
14	6501B9-1203076-000	Труба выхлопная <i>Exhaust pipe</i>	1
15	544022-1203083	Стремянка <i>U-bolt</i>	2
16	650108-1203092	Кронштейн <i>Bracket</i>	1
17	6432B9-1203098-000	Кронштейн <i>Bracket</i>	1
18	55513-1203563	Хомут <i>Clamp</i>	1
19	6501B9-1203058-000	Кронштейн <i>Bracket</i>	1
20	6501B9-1203300-000	Шланг <i>Hose</i>	1
21	315412	Кляммер <i>Clamp</i>	1
22	544010-1204022	Ограждение <i>Guard</i>	1
23	310122-П29	Болт М10х1-6gx21 <i>Bolt</i>	1
24	312434-П	Прокладка <i>Gasket</i>	2
25	5335-1302063	Чашка малая <i>Small pad</i>	4

Поз. Pos.	№ детали Part №	Наименование Description	Количество Quantity
26	500-1302138	Втулка распорная <i>Spacing bush</i>	2
27	500-1302139	Подушка малая <i>Small pad</i>	4
30	500-5001138-Б	Втулка <i>Bush</i>	7
33	250514	Гайка М12-6Н <i>Nut</i>	1
34	250515	Гайка М12х1.25-6Н <i>Nut</i>	8
35	200332-10	Болт М10-6gx115 <i>Bolt</i>	2
37	250536	Гайка М10-6Н <i>Nut</i>	4
38	310452-П29	Шпилька М14х100 <i>Hairpin</i>	1
40	200263	Болт М8-6gx35 <i>Bolt</i>	4
41	200367	Болт М12-6gx45 <i>Bolt</i>	1
42	201456	Болт М8-6gx16 <i>Bolt</i>	9
43	201458-01	Болт М8-6gx25 <i>Bolt</i>	1
44	201495	Болт М8-6gx20 <i>Bolt</i>	2
45	201501	Болт М10-6gx35 <i>Bolt</i>	4
46	200317	Болт М12-6gx45 <i>Bolt</i>	4
47	201600	Болт М14-6gx85 <i>Bolt</i>	3
50	250510	Гайка М8-6Н <i>Nut</i>	5
51	250512	Гайка М10-6Н <i>Nut</i>	10
52	250558	Гайка М14-6Н <i>Nut</i>	4
53	250559	Гайка М14х1,5-6Н <i>Nut</i>	1
55	252005	Шайба 8 <i>Washer</i>	4
56	252006	Шайба 10 <i>Washer</i>	7
56*	A.10.04.019	Шайба А.10.04.019 <i>Washer</i>	
57	252007	Шайба 12 <i>Washer</i>	2

Поз. Pos.	№ детали Part №	Наименование Description	Количество Quantity
59	252017	Шайба 16 <i>Washer</i>	4
60	252038	Шайба 8 <i>Washer</i>	7
63	252135	Шайба 8Т <i>Washer</i>	7
64	252136	Шайба 10 ОТ <i>Washer</i>	16
65	252137	Шайба 12 ОТ <i>Washer</i>	1
66	252138	Шайба 14 ОТ <i>Washer</i>	5
67	252155	Шайба 8Л <i>Washer</i>	7
69	533602-1203024	Металлорукав <i>Metal sleeve</i>	1
69*	S35110.54	Металлорукав <i>Metal sleeve</i>	
70	651-1201010-22	Глушитель-нейтрализатор <i>Muffler</i>	1
70*	651.1201010-21	Глушитель с нейтрализатором <i>Muffler</i>	
70*	651.1201010-25	Глушитель-нейтрализатор <i>Muffler</i>	
71	WD9 12-20 C7 W2	Хомут червячный <i>Clamp</i>	2
71*	F16 KAE 012020 VAA	Хомут <i>Clamp</i>	
71*	TORRO 12-20/9-C7 W2	Хомут <i>Clamp</i>	
71*	12-20/972	Хомут червячный <i>Clamp</i>	
71*	TORRO 12-20/972	Хомут <i>Clamp</i>	

*-допускается замена
permissible replacement

Рис. 26 Установка системы охлаждения 5440B9-1300005
 Fig. 26 Installation of cooling system set 5440B9-1300005

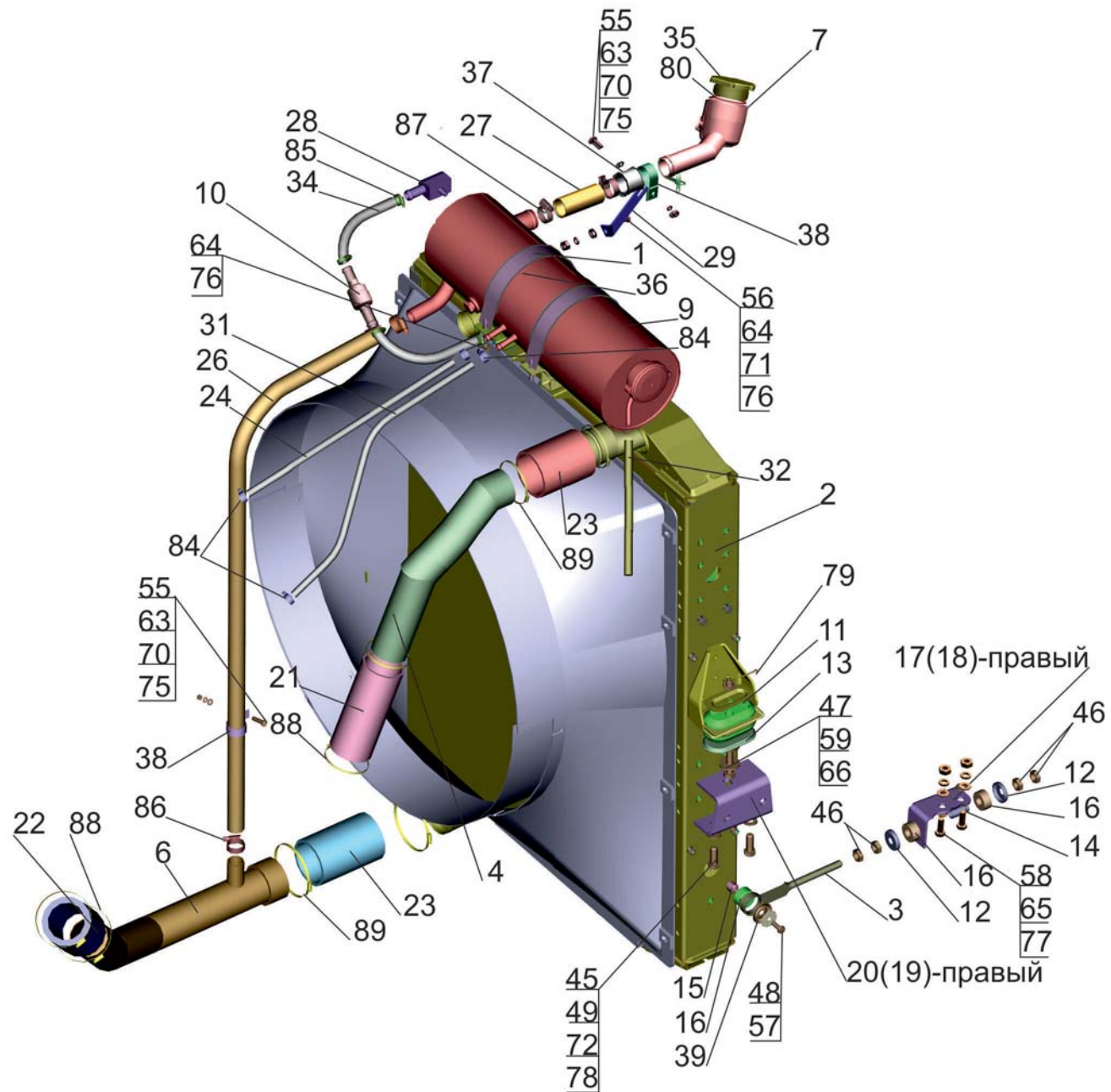


Рис.26 Установка системы охлаждения 5440B9-1300005
 Fig.26 Installation of cooling system set 5440B9-1300005

Поз. Pos.	№ детали Part №	Наименование Description	Количество Quantity
1.	5336-1015620	Хомут <i>Clamp</i>	2
2	5440B9-1301009	Радиатор с кожухом <i>Cooler with housing</i>	1
3.	54401-1302121	Тяга <i>Tie rod</i>	2
4.	5440B9-1303020	Патрубок подводящий <i>Intermediate branch pipe</i>	1
6.	5440B9-1303240	Патрубок отводящий <i>Intermediate branch pipe</i>	1
7	64221-1304014-01	Труба заливная <i>Pipe</i>	1
9	642290-1311008-010	Бачок расширительный <i>Expansion tank</i>	1
10	642290-1311400	Клапан обратный <i>Back-pressure valve</i>	1
11	6430-1302062	Чашка <i>Cup</i>	2
12	5335-1302063	Чашка малая <i>Cup</i>	4
13	6430-1302063	Чашка <i>Cup</i>	2
14	500-1302138	Втулка распорная <i>Distance bush</i>	2
15	64226-1302138	Втулка <i>Bushing</i>	2
16	500-1302139	Подушка малая <i>Small pad</i>	6
17	5440B9-1302143	Кронштейн <i>Bracket</i>	1
18	5440B9-1302144	Кронштейн <i>Bracket</i>	1
19	6501B5-1302146	Кронштейн правый <i>Bracket</i>	1
20	6501B5-1302147	Кронштейн левый <i>Bracket</i>	1
21	5440A9-1303011	Шланг <i>Hose</i>	1
22	5440A9-1303027	Шланг <i>Hose</i>	1
23	630369-1303027	Шланг <i>Hose</i>	2
24	533632-3408026	Шланг <i>Hose</i>	1
26	642290-1303168	Шланг компенсационный <i>Hose</i>	1
27	6422-1303172	Шланг <i>Hose</i>	1
28	5516W4-1303335-000	Угольник <i>Elbow</i>	1

Поз. Pos.	№ детали Part №	Наименование Description	Количество Quantity
29	6422-1304034	Кронштейн <i>Bracket</i>	1
31	642290-1304062	Шланг <i>Hose</i>	1
32	642290-1311024	Шланг <i>Hose</i>	1
34	6430-1311049	Шланг <i>Hose</i>	2
35	64221-1311053	Пробка <i>Plug</i>	1
36	642290-1311057	Уплотнитель <i>Gasket</i>	1
37	64227-3506027	Прокладка <i>Gasket</i>	1
38	64221-3724633	Хомут <i>Clamp</i>	2
39	504B-6801122	Шайба <i>Washer</i>	2
45	250515	Гайка M12x1.25-6H <i>Nut</i>	4
46	250615	Гайка M12x1.25-6H <i>Nut</i>	8
47	252045-10	Шайба 12 <i>Washer</i>	2
48	375533	Шайба 8 <i>Washer</i>	2
49	371724	Болт M12x1.25-6gx32 <i>Bolt</i>	4
55	201420	Болт M6-6gx20 <i>Bolt</i>	2
56	201456	Болт M8-6gx20 <i>Bolt</i>	1
57	201460	Болт M8-6gx30 <i>Bolt</i>	2
58	201497	Болт M10-6gx25 <i>Bolt</i>	4
59	205155	Болт 2M12x1.25-6gx60 <i>Bolt</i>	2
63	250508	Гайка M6-6H <i>Nut</i>	2
64	250510	Гайка M8-6H <i>Nut</i>	3
65	250512	Гайка M10-6H <i>Nut</i>	4
66	250977	Гайка M12x1.25-6H <i>Nut</i>	2
70	252004	Шайба 6 <i>Washer</i>	2
71	252005	Шайба 8 <i>Washer</i>	1

Поз. Pos.	№ детали Part №	Наименование Description	Количество Quantity
72	252007	Шайба 12 Washer	4
75	252134	Шайба 6T Washer	2
76	252135	Шайба 8T Washer	3
77	252136	Шайба 10 OT Washer	4
78	252137	Шайба 12 OT Washer	4
79	258040	Шплинт 3.2x25 Pin	2
80	052-058-36-2-3	Кольцо 052-058-36-2-3 Ring	1
84	WD9 12-20 C7 W2	Хомут червячный Clamp	4
-	F16 KAE 012020 VAA	Хомут Clamp	Доп зам
-	TORRO 12-20/9-C7W2	Хомут Clamp	Доп зам
-	12-20/972	Хомут червячный Clamp	Доп зам
-	TORRO 12-20/972	Хомут Clamp	Доп зам
85	WD9 20-32 C7 W2	Хомут червячный Clamp	4
-	F16 KAE 020032 VAA	Хомут 20-32 Clamp	Доп зам
-	TORRO 20-32/9-C7W2	Хомут Clamp	Доп зам
-	20-32/972	Хомут червячный Clamp	Доп зам
-	TORRO 20-32/972	Хомут Clamp	Доп зам

Поз. Pos.	№ детали Part №	Наименование Description	Количество Quantity
86	WD12 25-40 C7 W2	Хомут червячный Clamp	2
-	F16 KBE 025 040 VAA	Хомут червячный Clamp	Доп зам
-	TORRO 25-40/12-C7W2	Хомут червячный Clamp	Доп зам
-	25-40/1272	Хомут червячный Clamp	Доп зам
87	WD12 32-50 C7 W2	Хомут червячный Clamp	2
-	F16 KBE 032050 VAA	Хомут 32-50 Clamp	Доп зам
-	TORRO 32-50/12-C7W2	Хомут Clamp	Доп зам
-	32-50/1272	Хомут червячный Clamp	Доп зам
88	WD12 50-70 C7 W2	Хомут червячный Clamp	4
-	F16 KBE 050070 VAA	Хомут 50-70 Clamp	Доп зам
-	TORRO 50-70/12-C7W2	Хомут Clamp	Доп зам
-	50-70/1272	Хомут червячный Clamp	Доп зам
89	WD12 60-80 C7 W2	Хомут червячный Clamp	4
-	F16 KBE 060080 VAA	Хомут 60-80 Clamp	Доп зам
-	TORRO 60-80/12-C7W2	Хомут Clamp	Доп зам
-	60-80/1272	Хомут червячный Clamp	Доп зам

Рис. 27 Установка системы охлаждения 5440B9-1300005-001
 Fig. 27 Installation of cooling system set 5440B9-1300005-001

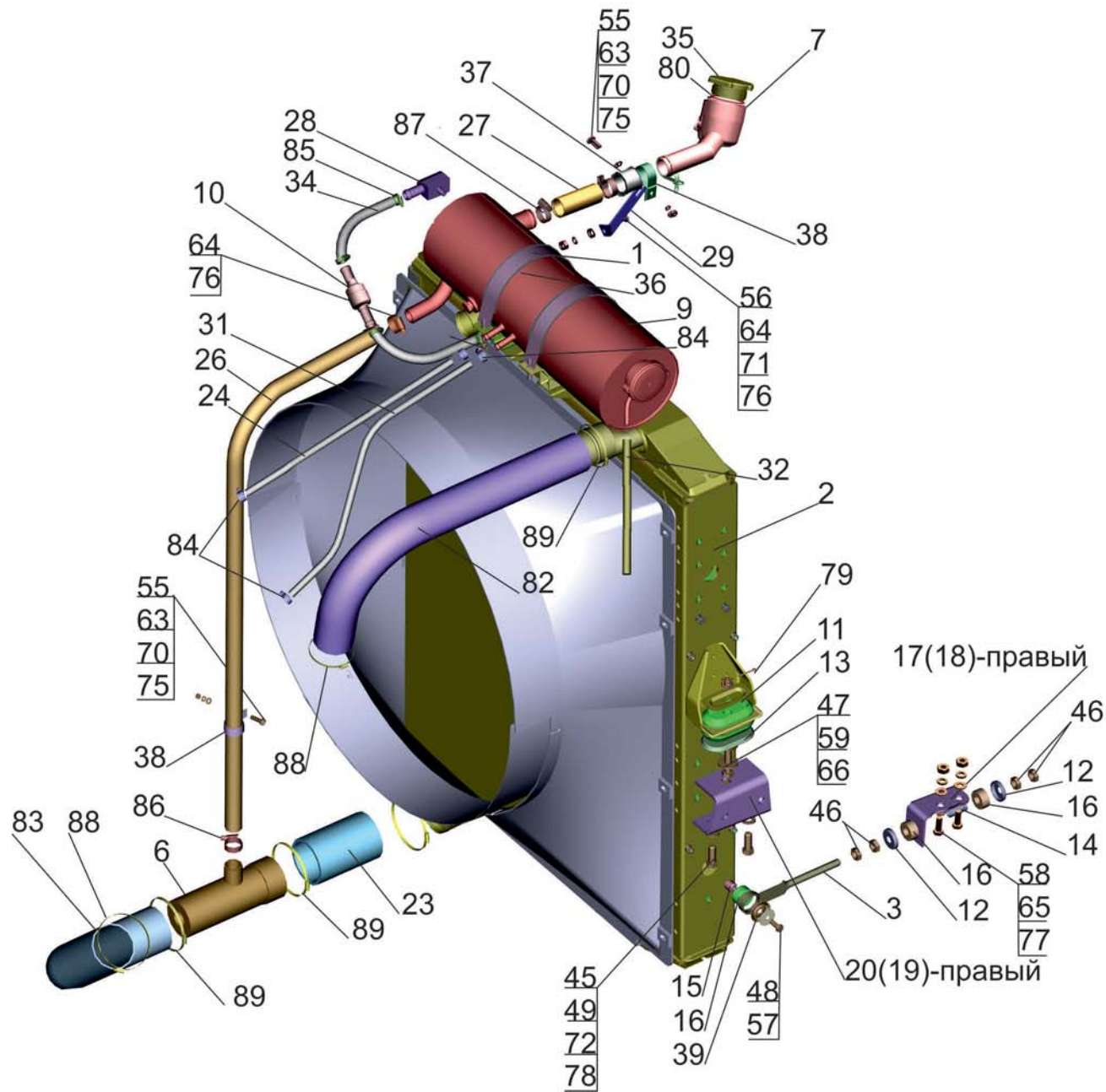


Рис.27 Установка системы охлаждения 5440B9-1300005-001
 Fig.27 Installation of cooling system set 5440B9-1300005-001

Поз. Pos.	№ детали Part №	Наименование Description	Количество Quantity
1.	5336-1015620	Хомут <i>Clamp</i>	2
2	5440B9-1301009	Радиатор с кожухом <i>Cooler with housing</i>	1
3.	54401-1302121	Тяга <i>Tie rod</i>	2
6.	5440B9-1303260	Патрубок <i>Branch pipe</i>	1
7	64221-1304014-01	Труба заливная <i>Pipe</i>	1
9	642290-1311008-010	Бачок расширительный <i>Expansion tank</i>	1
10	642290-1311400	Клапан обратный <i>Back-pressure valve</i>	1
11	6430-1302062	Чашка <i>Cup</i>	2
12	5335-1302063	Чашка малая <i>Cup</i>	4
13	6430-1302063	Чашка <i>Cup</i>	2
14	500-1302138	Втулка распорная <i>Distance bush</i>	2
15	64226-1302138	Втулка <i>Bushing</i>	2
16	500-1302139	Подушка малая <i>Small pad</i>	6
17	5440B9-1302143	Кронштейн <i>Bracket</i>	1
18	5440B9-1302144	Кронштейн <i>Bracket</i>	1
19	6501B5-1302146	Кронштейн правый <i>Bracket</i>	1
20	6501B5-1302147	Кронштейн левый <i>Bracket</i>	1
23	630369-1303028	Шланг <i>Hose</i>	1
24	533632-3408026	Шланг <i>Hose</i>	1
26	642290-1303168	Шланг компенсационный <i>Hose</i>	1
27	6422-1303172	Шланг <i>Hose</i>	1
28	5516W4-1303335-000	Угольник <i>Elbow</i>	1
29	6422-1304034	Кронштейн <i>Bracket</i>	1
31	642290-1304062	Шланг <i>Hose</i>	1
32	642290-1311024	Шланг <i>Hose</i>	1

Поз. Pos.	№ детали Part №	Наименование Description	Количество Quantity
34	6430-1311049	Шланг <i>Hose</i>	2
35	64221-1311053	Пробка <i>Plug</i>	1
36	642290-1311057	Уплотнитель <i>Seal</i>	1
37	64227-3506027	Прокладка <i>Gasket</i>	1
38	64221-3724633	Хомут <i>Clamp</i>	2
39	504B-6801122	Шайба <i>Washer</i>	2
45	250515	Гайка M12x1.25-6H <i>Nut</i>	4
46	250615	Гайка M12x1.25-6H <i>Nut</i>	8
47	252045-10	Шайба 12 <i>Washer</i>	2
48	375533	Шайба 8 <i>Washer</i>	2
49	371724	Болт M12x1.25-6gx32 <i>Bolt</i>	4
55	201420	Болт M6-6gx20 <i>Bolt</i>	2
56	201456	Болт M8-6gx20 <i>Bolt</i>	1
57	201460	Болт M8-6gx30 <i>Bolt</i>	2
58	201497	Болт M10-6gx25 <i>Bolt</i>	4
59	205155	Болт 2M12x1.25-6gx60 <i>Bolt</i>	2
63	250508	Гайка M6-6H <i>Nut</i>	2
64	250510	Гайка M8-6H <i>Nut</i>	3
65	250512	Гайка M10-6H <i>Nut</i>	4
66	250977	Гайка M12x1.25-6H <i>Nut</i>	2
70	252004	Шайба 6 <i>Washer</i>	2
71	252005	Шайба 8 <i>Washer</i>	1
72	252007	Шайба 12 <i>Washer</i>	4
75	252134	Шайба 6T <i>Washer</i>	2
76	252135	Шайба 8T <i>Washer</i>	3

Поз. Pos.	№ детали Part №	Наименование Description	Количество Quantity
77	252136	Шайба 10 ОТ <i>Washer</i>	4
78	252137	Шайба 12 ОТ <i>Washer</i>	4
79	258040	Шплинт 3.2x25 <i>Pin</i>	2
80	052-058-36-2-3	Кольцо 052-058-36-2-3 <i>Ring</i>	1
82	5440B9-1303010	Шланг <i>Hose</i>	1
83	5440B9-1303025	Шланг <i>Hose</i>	1
84	WD9 12-20 C7 W2	Хомут червячный <i>Clamp</i>	4
-	F16 KAE 012020 VAA	Хомут <i>Clamp</i>	Доп зам
-	TORRO 12-20/9-C7W2	Хомут <i>Clamp</i>	Доп зам
-	12-20/972	Хомут червячный <i>Clamp</i>	Доп зам
-	TORRO 12-20/972	Хомут <i>Clamp</i>	Доп зам
85	WD9 20-32 C7 W2	Хомут червячный <i>Clamp</i>	4
-	F16 KAE 020032 VAA	Хомут 20-32 <i>Clamp</i>	Доп зам
-	TORRO 20-32/9-C7W2	Хомут <i>Clamp</i>	Доп зам
-	20-32/972	Хомут червячный <i>Clamp</i>	Доп зам
-	TORRO 20-32/972	Хомут <i>Clamp</i>	Доп зам
86	WD12 25-40 C7 W2	Хомут червячный <i>Clamp</i>	2

Поз. Pos.	№ детали Part №	Наименование Description	Количество Quantity
-	F16 KBE 025 040 VAA	Хомут червячный <i>Clamp</i>	Доп зам
-	TORRO 25-40/12-C7W2	Хомут червячный <i>Clamp</i>	Доп зам
-	25-40/1272	Хомут червячный <i>Clamp</i>	Доп зам
87	WD12 32-50 C7 W2	Хомут червячный <i>Clamp</i>	2
-	F16 KBE 032050 VAA	Хомут 32-50 <i>Clamp</i>	Доп зам
-	TORRO 32-50/12-C7W2	Хомут <i>Clamp</i>	Доп зам
-	32-50/1272	Хомут червячный <i>Clamp</i>	Доп зам
88	WD12 50-70 C7 W2	Хомут червячный <i>Clamp</i>	2
-	F16 KBE 050070 VAA	Хомут 50-70 <i>Clamp</i>	Доп зам
-	TORRO 50-70/12-C7W2	Хомут <i>Clamp</i>	Доп зам
-	50-70/1272	Хомут червячный <i>Clamp</i>	Доп зам
89	WD12 60-80 C7 W2	Хомут червячный <i>Clamp</i>	4
-	F16 KBE 060080 VAA	Хомут 60-80 <i>Clamp</i>	Доп зам
-	TORRO 60-80/12-C7W2	Хомут <i>Clamp</i>	Доп зам
-	60-80/1272	Хомут червячный <i>Clamp</i>	Доп зам

Рис. 28 Радиатор с кожухом 5440B9-1301009
Fig. 28 Cooler with housing 5440B9-1301009

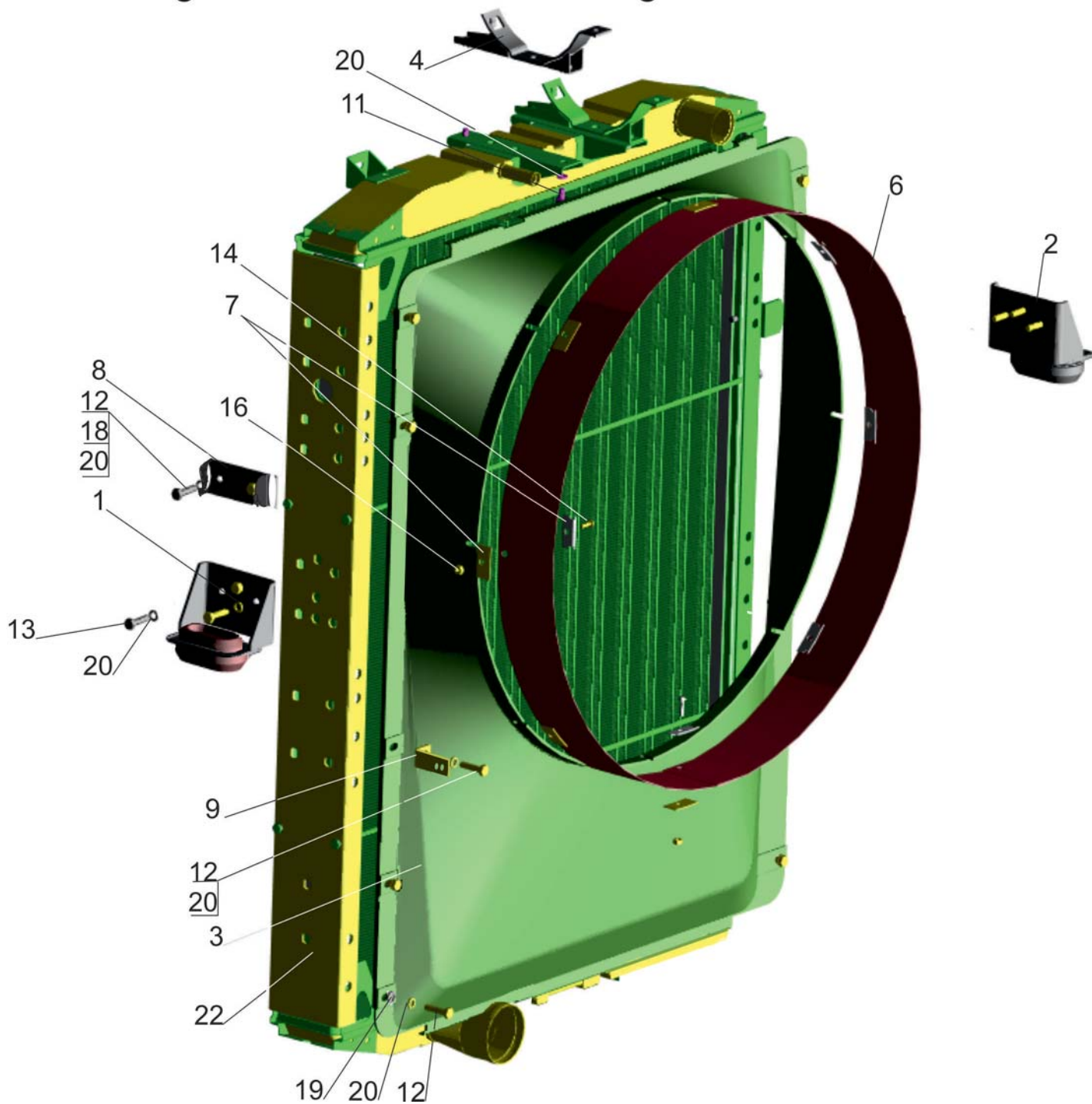
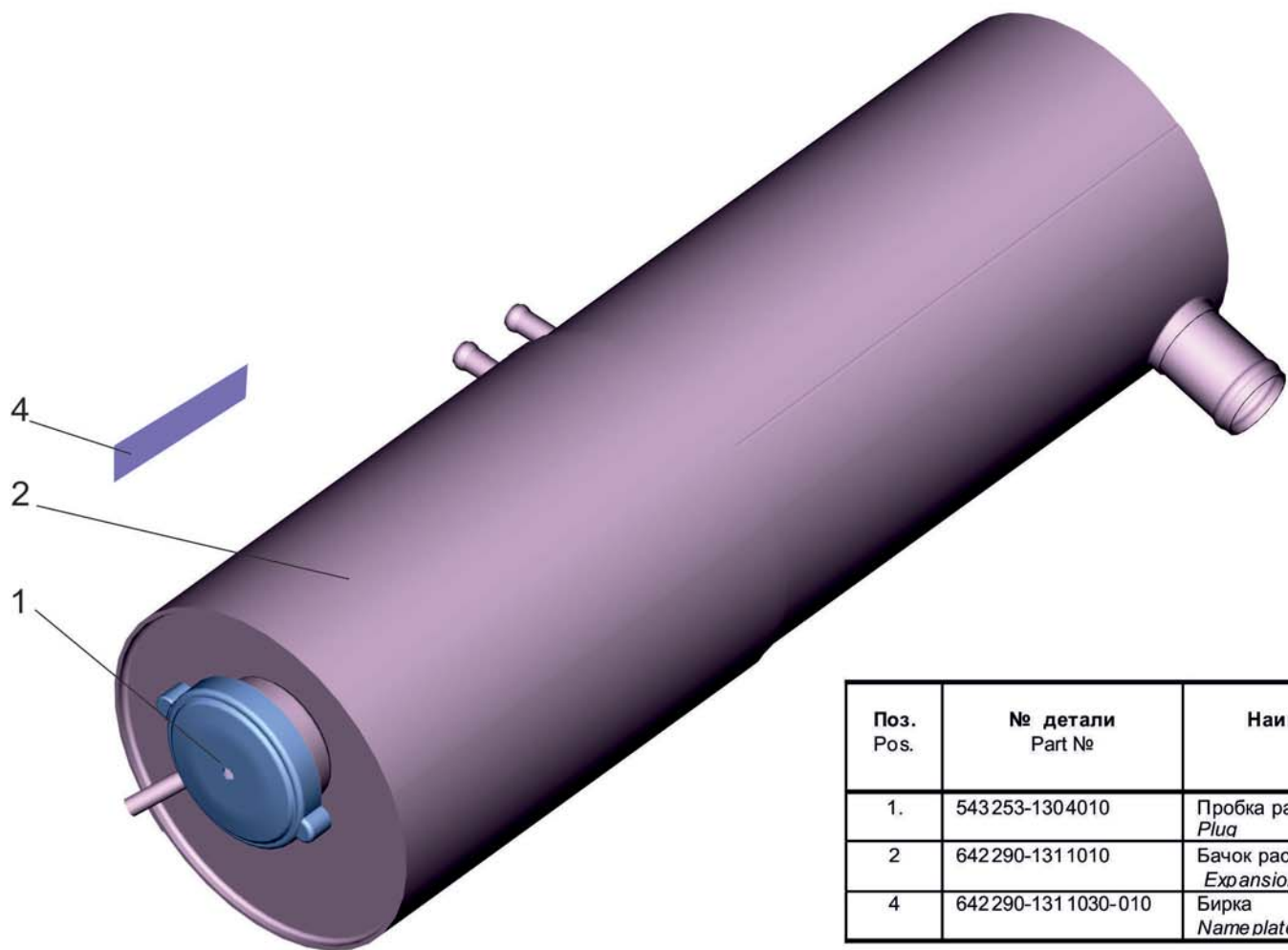


Рис. 28 Радиатор с кожухом 5440В9-1301009

Fig. 28 Cooler with housing 5440В9-1301009

Поз. Pos.	№ детали Part №	Наименование Description	Количество Quantity
1.	543208-1302110	Кронштейн <i>Bracket</i>	1
2	6501В5-1302110	Кронштейн <i>Bracket</i>	1
3	5440В9-1309011	Кожух вентилятора <i>Fan housing</i>	1
4	543208-1311029	Опора <i>Support</i>	2
6	5440В9-1309016	Уплотнитель <i>Seal</i>	1
7.	64221-1309045	Прижим <i>Clip</i>	16
8.	642290-1323142	Кронштейн <i>Bracket</i>	2
9	5335-3570186-10	Кронштейн <i>Bracket</i>	1
11	201452	Болт М8-6gx12 <i>Bolt</i>	4
12	201454	Болт М8-6gx16 <i>Bolt</i>	14
13	201456	Болт М8-6gx20 <i>Bolt</i>	6
14.	220107	Винт М6-6gx20 <i>Bolt</i>	8
16	250508	Гайка М6-6Н <i>Nut</i>	8
18.	252005	Шайба 8 <i>Washer</i>	4
19.	252038	Шайба 8 <i>Washer</i>	9
20	252135	Шайба 8Т <i>Washer</i>	24
22	5440В9-1301010-001	Радиатор <i>Cooler</i>	1
-	5440В9К.1301010	Радиатор <i>Cooler</i>	Доп зам
-	5440В9А-1301010	Радиатор <i>Cooler</i>	Доп зам

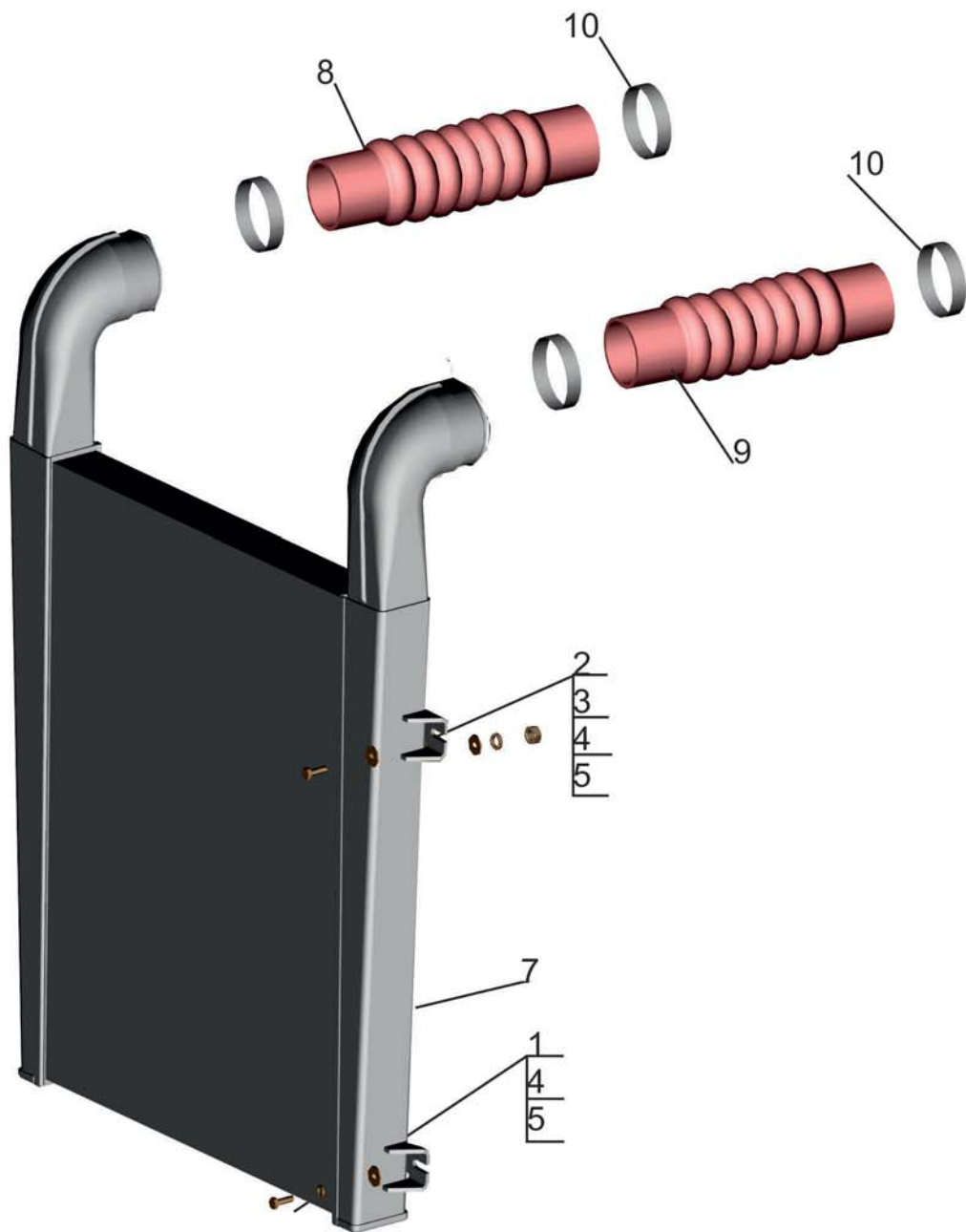
Рис. 29 Бачок расширительный 642290-1311008-010
Fig. 29 Expansion tank 642290-1311008-010



Поз. Pos.	№ детали Part №	Наименование Description	Количество Quantity
1.	543253-1304010	Пробка радиатора <i>Radiator plug</i>	1
2	642290-1311010	Бачок расширительный <i>Expansion tank</i>	1
4	642290-1311030-010	Бирка <i>Name plate</i>	1

Рис. 30 Установка системы охлаждения наддувочного воздуха 5440B9-1300040

Fig. 30 Installation of a cooling system of air 5440B9-1300040



Поз. Pos.	№ детали Part №	Наименование Description	Количество Quantity
1	201456	Болт М8-6х20 <i>Bolt</i>	2
2	201460	Болт М8-6х30 <i>Bolt</i>	2
2	250510	Гайка М8-6Н <i>Nut</i>	2
4	252038	Шайба 8 <i>Washer</i>	6
5	252135	Шайба 8Т <i>Washer</i>	4
7	6501B5-1323010	Охладитель наддувочного воздуха <i>Intercooler</i>	1
-	6501B5K.1323010	Охладитель наддувочного воздуха <i>Intercooler</i>	Доп зам
-	6501B5A-1172010	Охладитель наддувочного воздуха <i>Intercooler</i>	Доп зам
8	5440B9-1323092	Шланг <i>Hose</i>	1
-	02.122.SFS.1K.3	Шланг <i>Hose</i>	Доп зам
-	81.96301-0900	Шланг правый <i>Hose</i>	Доп зам
-	MAZ 5440B9-1323092	Шланг <i>Hose</i>	Доп зам
9	5440B9-1323094	Шланг <i>Hose</i>	1
-	02.121.SFS.1K.3	Шланг <i>Hose</i>	Доп зам
-	81.96301-0901	Шланг левый <i>Hose</i>	Доп зам
-	MAZ 5440B9-1323094	Шланг <i>Hose</i>	Доп зам
10	0156 6004 094	Хомут пружинный 89-105мм <i>Clamp</i>	4
-	F10 FSD 083 105 BRZ	Хомут НКФ 83-105 <i>Clamp</i>	Доп зам
-	F10 FXD 083 105 BRZ	Хомут „НКФ“ 83-105 <i>Clamp</i>	Доп зам
-	ST 16 83-105 C10 S1	Хомут пружинный <i>Clamp</i>	Доп зам

Рис. 31 Установка механизма управления сцеплением 544022-1600005-001
Fig. 31 Installation of a clutch-operating device 544022-1600005-001

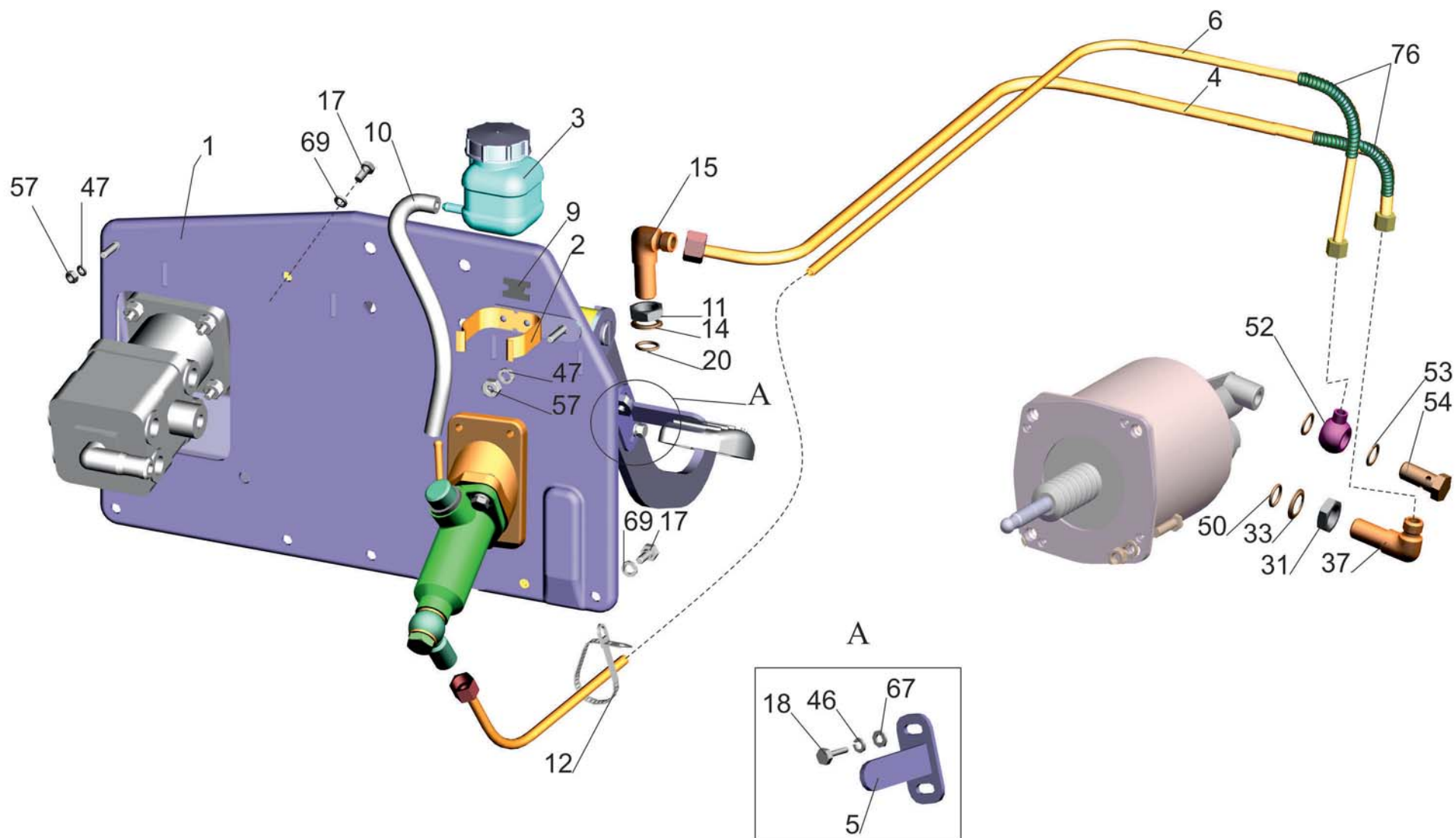


Рис. 31 Установка механизма управления сцеплением 544022-1600005-001
 Fig. 31 Installation of a clutch-operating 544022-1600005-001

Поз. Pos.	№ детали Part №	Наименование Description	Количество Quantity
1	6430-1602004	Блок управления сцеплением <i>Clutch and brake control unit</i>	1
2	64226-1602198	Кронштейн <i>Bracket</i>	1
3	2101-1602560-00	Бачок <i>Tank</i>	1
3*	64221-1602560	Бачок <i>Tank</i>	
4	64229-1602940-040	Трубка (L = 4600) <i>Pipe</i>	1
5	6430-1602204	Упор <i>Stop</i>	1
6	54323-3506146-10	Трубка <i>Pipe</i>	1
9	64226-1602400	Пластина <i>Plate</i>	1
10	6430-1602908	Шланг <i>Hose</i>	1
11	374614	Гайка М12х1.5-5Н6Н <i>Nut</i>	1
12	6430-3724624	Хомут <i>Clamp</i>	10
14	375818	Шайба 12 <i>Washer</i>	1
15	402952	Угольник <i>Elbow</i>	1
17	201456	Болт М8-6gx20 <i>Bolt</i>	5
18	201418	Болт М6-6gx16 <i>Bolt</i>	2
20	010-014-25-2-3	Кольцо 010-014-25-2-3 <i>Ring</i>	1
31	250636	Гайка М16х1.5-6Н <i>Nut</i>	1
33	375960	Шайба 16 <i>Washer</i>	1
37	402984	Угольник <i>Elbow</i>	1
46	252004	Шайба 6 <i>Washer</i>	2
47	252135	Шайба 8Т <i>Washer</i>	2
50	014-018-25-2-3	Кольцо 014-018-25-2-3 <i>Ring</i>	1
52	4370-1104514	Угольник поворотный <i>Elbow</i>	1
53	64226-1104516	Прокладка <i>Gasket</i>	2
54	64226-1104518	Переходник <i>Adapter</i>	1
57	250510	Гайка М8-6Н <i>Nut</i>	2

Поз. Pos.	№ детали Part №	Наименование Description	Количество Quantity
67	252134	Шайба 6Т <i>Washer</i>	2
69	252155	Шайба 8Л <i>Washer</i>	5
76	1960010	Трубка гофрированная NW10L <i>Pipe (L = 200)</i>	2
76*	368 010 10	Трубка гофрированная NW10 <i>Pipe (L = 200)</i>	

*-Допускается замена
Replacement is supposed

Рис.32 Установка механизма управления сцеплением 64301-1600005-021, (-051)
Fig.32 Installation of a clutch-operating device 64301-1600005-021, (-051)

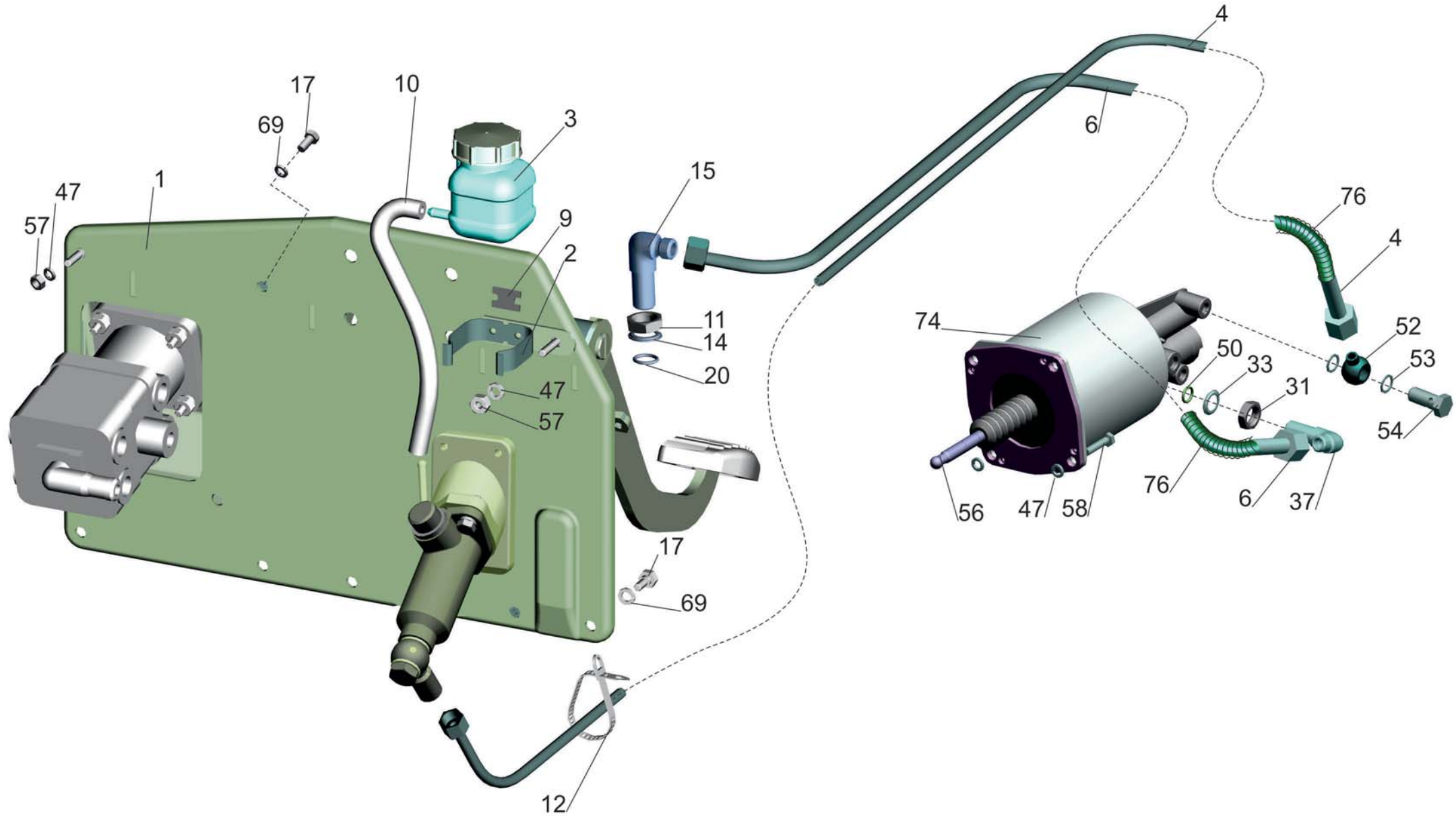


Рис. 32 Установка механизма управления сцеплением 64301-1600005-021, (-051)
 Fig. 32 Installation of a clutch-operating device 64301-1600005-021, (-051)

Поз. Pos.	№ детали Part №	Наименование Description	Количество Quantity	
			64301- 1600005- 021	64301- 1600005- 051
1	6430-1602004	Блок управления сцеплением <i>Clutch and brake control unit</i>	1	-
1	6430A5-1602004	Блок управления сцеплением <i>Clutch and brake control unit</i>	-	1
2	64226-1602198	Кронштейн <i>Bracket</i>	1	1
3	2101-1602560-00	Бачок <i>Tank</i>	1	1
3*	64221-1602560	Бачок <i>Tank</i>		
4	64229-1602940-040	Трубка (L = 4600) <i>Pipe</i>	1	1
6	54323-3506146-10	Трубка <i>Pipe</i>	1	1
9	64226-1602400	Пластина <i>Plate</i>	1	1
10	6430-1602908	Шланг <i>Hose</i>	1	1
11	374614	Гайка M12x1.5-5H6H <i>Nut</i>	1	1
12	6430-3724624	Хомут <i>Clamp</i>	10	10
14	375818	Шайба 12 <i>Washer</i>	1	1
15	402952	Угольник <i>Elbow</i>	1	1
17	201456	Болт M8-6gx20 <i>Bolt</i>	5	5
20	010-014-25-2-3	Кольцо 010-014-25-2-3 <i>Ring</i>	1	1
31	250636	Гайка M16x1.5-6H <i>Nut</i>	1	1
33	375960	Шайба 16 <i>Washer</i>	1	1
37	402984	Угольник <i>Elbow</i>	1	1
47	252135	Шайба 8T <i>Washer</i>	6	6
50	014-018-25-2-3	Кольцо 014-018-25-2-3 <i>Ring</i>	1	1
52	4370-1104514	Угольник поворотный <i>Elbow</i>	1	1
53	64226-1104516	Прокладка <i>Gasket</i>	2	2

Поз. Pos.	№ детали Part №	Наименование Description	Количество Quantity	
			64301- 1600005- 021	64301- 1600005- 051
54	64226-1104518	Переходник <i>Adapter</i>	1	1
56	64229-1609241-090	Шток <i>Rod</i>	1	1
57	250510	Гайка M8-6H <i>Nut</i>	2	2
58	201460	Болт M8-6gx16 <i>Bolt</i>	4	4
69	252155	Шайба 8Л <i>Washer</i>	5	5
74	VG-3268	Усилитель сцепления <i>Air hydraulic reinforcement</i>	1	1
76	1960010	Трубка гофрированная NW10L (L = 200) <i>Pipe</i>	2	2
76*	368 010 10	Трубка гофрированная NW10 <i>Pipe</i> (L = 200)		

*допускается замена
replacement is supposed

Рис.33 Установка механизма управления сцеплением 64301-1600005-022, (-052)
Fig. 33 Installation of a clutch-operating device 64301-1600005-022, (-052)

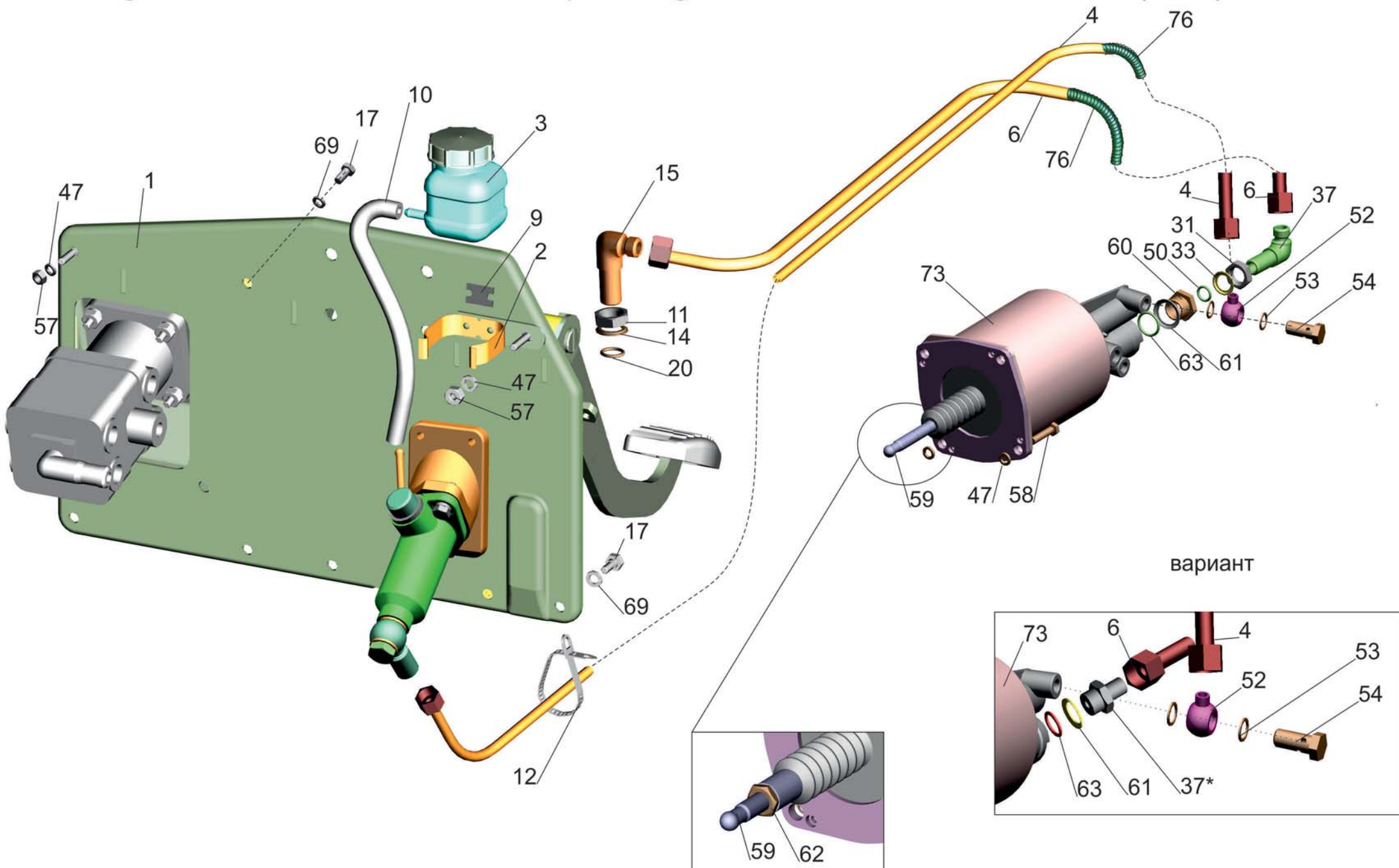


Рис. 33 Установка механизма управления сцеплением 64301-1600005-022, (-052)
 Fig. 33 Installation of a clutch-operating device 64301-1600005-022, (-052)

Поз. Pos.	№ детали Part №	Наименование Description	Количество Quantity	
			64301- 1600005- 022	64301- 1600005- 052
1	6430-1602004	Блок управления сцеплением <i>Clutch and brake control unit</i>	1	-
1	6430A5-1602004	Блок управления сцеплением <i>Clutch and brake control unit</i>	-	1
2	64226-1602198	Кронштейн <i>Bracket</i>	1	1
3	2101-1602560-00	Бачок <i>Tank</i>	1	1
3*	64221-1602560	Бачок <i>Tank</i>		
4	64229-1602940-040	Трубка (L = 4600) <i>Pipe</i>	1	1
6	54323-3506146-10	Трубка <i>Pipe</i>	1	1
9	64226-1602400	Пластина <i>Plate</i>	1	1
10	6430-1602908	Шланг <i>Hose</i>	1	1
11	374614	Гайка M12x1.5-5H6H <i>Nut</i>	1	1
12	6430-3724624	Хомут <i>Clamp</i>	10	10
14	375818	Шайба 12 <i>Washer</i>	1	1
15	402952	Угольник <i>Elbow</i>	1	1
17	201456	Болт M8-6gx20 <i>Bolt</i>	5	5
20	010-014-25-2-3	Кольцо 010-014-25-2-3 <i>Ring</i>	1	1
31	250636	Гайка M16x1.5-6H <i>Nut</i>	1	1
33	375960	Шайба 16 <i>Washer</i>	1	1
37	402984	Угольник <i>Elbow</i>	1	1
37*	404304	Штуцер <i>Union</i>	1	1
47	252135	Шайба 8T <i>Washer</i>	6	6
50	014-018-25-2-3	Кольцо 014-018-25-2-3 <i>Ring</i>	1	1
52	4370-1104514	Угольник поворотный <i>Elbow</i>	1	1

Поз. Pos.	№ детали Part №	Наименование Description	Количество Quantity	
			64301- 1600005- 022	64301- 1600005- 052
53	64226-1104516	Прокладка <i>Gasket</i>	2	2
54	64226-1104518	Переходник <i>Adapter</i>	1	1
59	6430-1609241-010	Шток <i>Rod</i>	1	1
57	250510	Гайка M8-6H <i>Nut</i>	2	2
58	201460	Болт M8-6gx16 <i>Bolt</i>	4	4
60	374895	Гайка переходная <i>Nut transitive</i>	1	1
61	376145	Шайба 22 <i>Washer</i>	1	1
62	374542	Гайка M12x1.25-5H6H <i>Nut</i>	1	1
63	020-025-30-2-3	Кольцо 020-025-30-2-3 <i>Ring</i>	1	1
69	252155	Шайба 8Л <i>Washer</i>	5	5
73	970 051 457 0	Усилитель сцепления <i>Air hydraulic reinforcement</i>	1	1
76	1960010	Трубка гофрированная NW10L (L = 200) <i>Pipe</i>	2	2
76*	368 010 10	Трубка гофрированная NW10 (L = 200) <i>Pipe</i>		

*допускается замена
replacement is supposed

Рис. 34 Установка механизма управления сцеплением 64302-1600005-001
Fig. 34 Installation of a clutch-operating device 64302-1600005-001

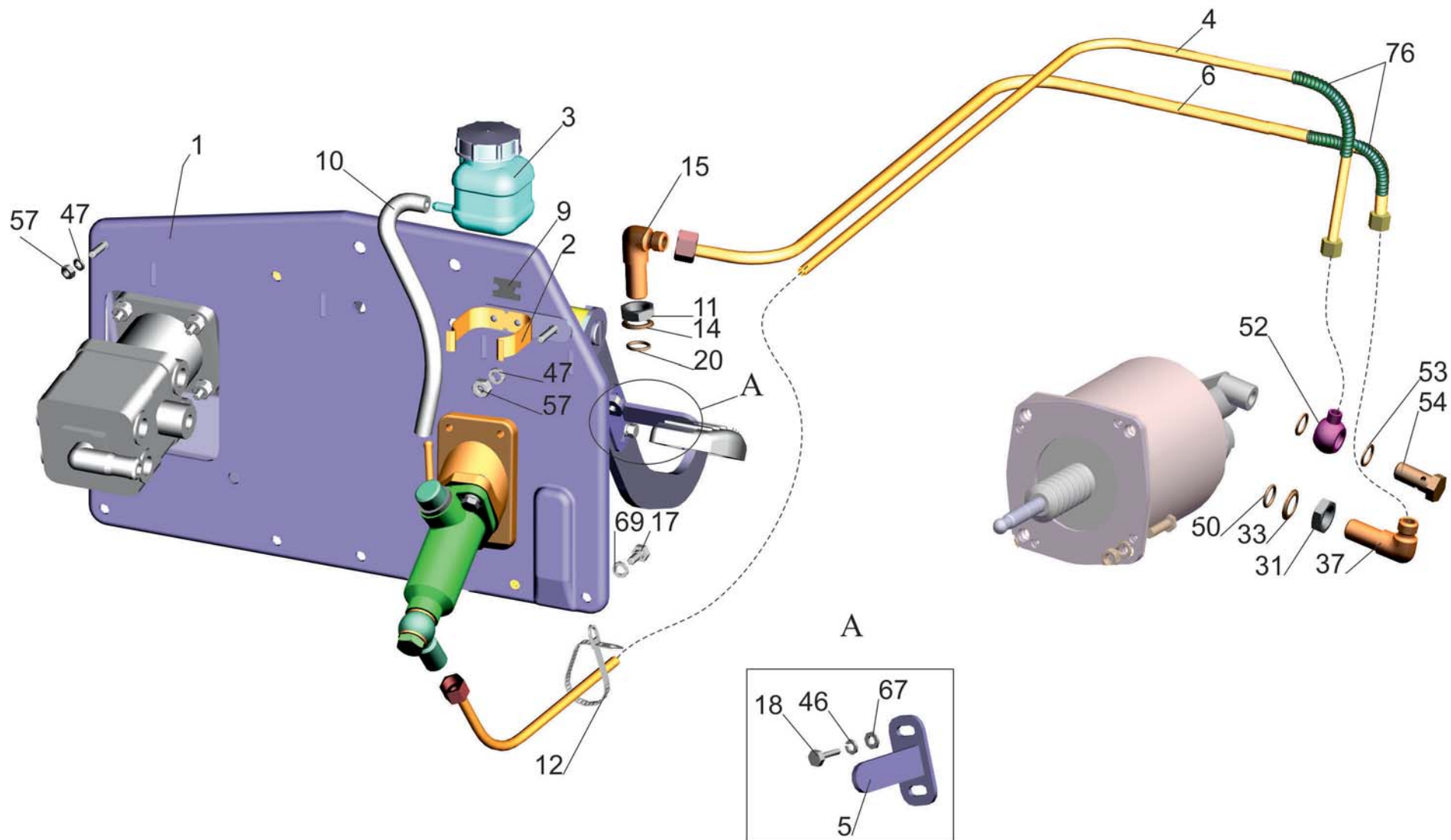


Рис. 34 Установка механизма управления сцеплением 64302-1600005-001
 Fig. 34 Installation of a clutch-operating 64302-1600005-001

Поз. Pos.	№ детали Part №	Наименование Description	Количество Quantity
1	6430A5-1602004	Блок управления сцеплением и тормозами <i>Clutch and brake control unit</i>	1
2	64226-1602198	Кронштейн <i>Bracket</i>	1
3	2101-1602560-00	Бачок <i>Tank</i>	1
3*	64221-1602560	Бачок <i>Tank</i>	
4	64229-1602940-040	Трубка (L = 4600) <i>Pipe</i>	1
5	6430-1602204	Упор <i>Stop</i>	1
6	54323-3506146-10	Трубка <i>Pipe</i>	1
9	64226-1602400	Пластина <i>Plate</i>	1
10	6430-1602908	Шланг <i>Hose</i>	1
11	374614	Гайка M12x1.5-5H6H <i>Nut</i>	1
12	6430-3724624	Хомут <i>Clamp</i>	10
14	375818	Шайба 12 <i>Washer</i>	1
15	402952	Угольник <i>Elbow</i>	1
17	201456	Болт M8-6gx20 <i>Bolt</i>	5
18	201418	Болт M6-6gx16 <i>Bolt</i>	2
20	010-014-25-2-3	Кольцо 010-014-25-2-3 <i>Ring</i>	1
31	250636	Гайка M16x1.5-6H <i>Nut</i>	1
33	375960	Шайба 16 <i>Washer</i>	1
37	402984	Угольник <i>Elbow</i>	1
46	252004	Шайба 6 <i>Washer</i>	2
47	252135	Шайба 8Т <i>Washer</i>	2
50	014-018-25-2-3	Кольцо 014-018-25-2-3 <i>Ring</i>	1
52	4370-1104514	Угольник поворотный <i>Elbow</i>	1
53	64226-1104516	Прокладка <i>Gasket</i>	2

Поз. Pos.	№ детали Part №	Наименование Description	Количество Quantity
54	64226-1104518	Переходник <i>Adapter</i>	1
57	250510	Гайка M8-6H <i>Nut</i>	2
67	252134	Шайба 6Т <i>Washer</i>	2
69	252155	Шайба 8Л <i>Washer</i>	5
76	1960010	Трубка гофрированная NW10L (L = 200) <i>Pipe</i>	2
76*	368 010 10	Трубка гофрированная NW10 (L = 200) <i>Pipe</i>	

*-Допускается замена
Replacement is supposed

Рис. 35 Блок управления сцеплением 6430-1602004

Fig. 35 Clutch and brake control unit 6430-1602004

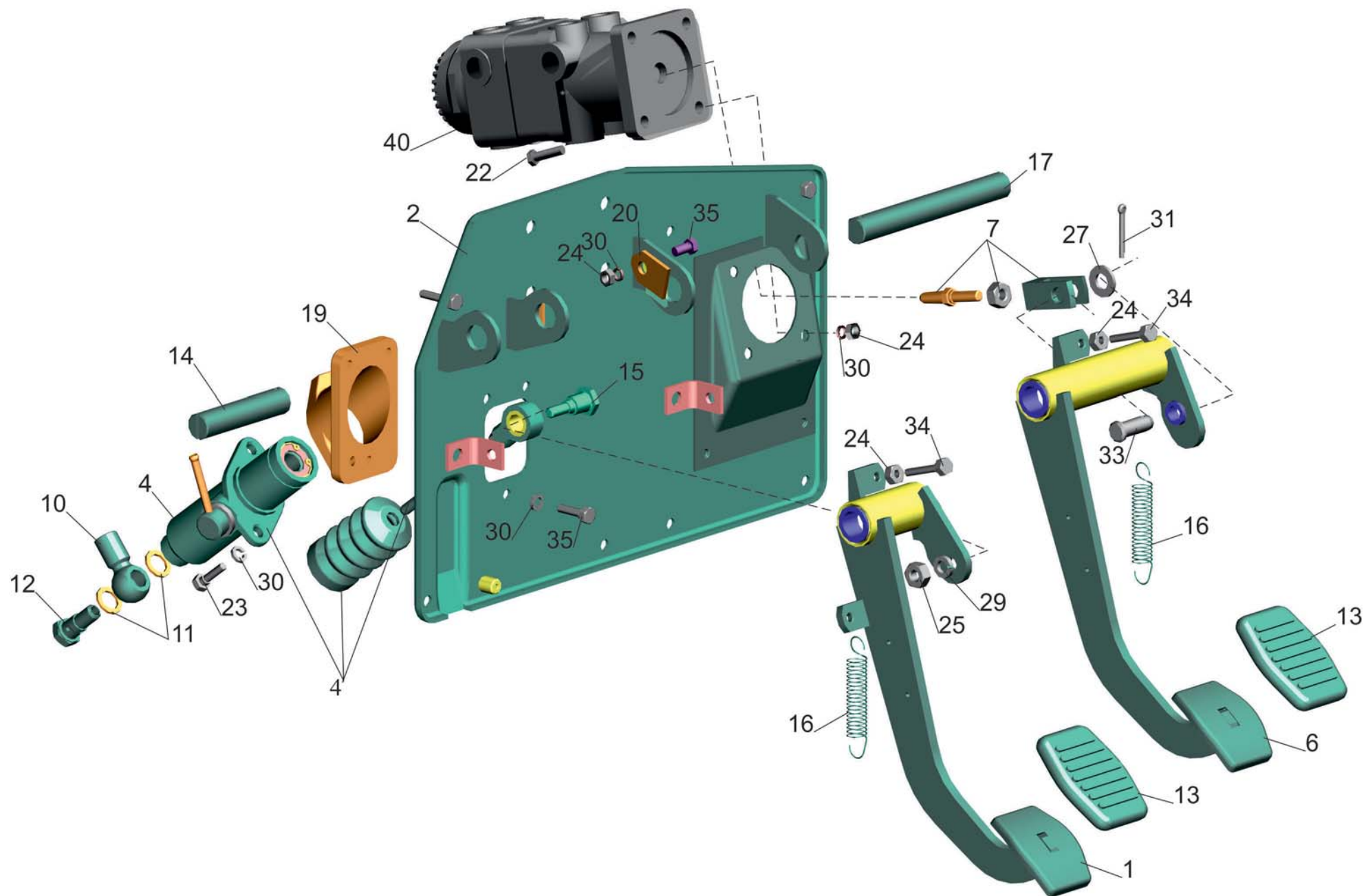


Рис. 35 Блок управления сцеплением 6430-1602004
 Fig. 35 Clutch and brake control unit 6430-1602004

Поз. Pos.	№ детали Part №	Наименование Description	Количество Quantity
1	6430-1602112	Педаля <i>Pedal</i>	1
2	6430-1602140	Кронштейн блока управления <i>Bracket</i>	1
4	6430-1602500-000	Цилиндр подпедальный с толкателем <i>Cylinder</i>	1
4*	6430-1602500-001	Цилиндр подпедальный с толкателем <i>Cylinder</i>	
4*	6430-1602500-002	Цилиндр подпедальный с толкателем <i>Cylinder</i>	
4*	6430-1602500-020	Цилиндр подпедальный с толкателем <i>Cylinder</i>	
6	6430-3504032	Педаля <i>Pedal</i>	1
7	6430-3504056	Толкатель <i>Pusher</i>	1
10	4370-1104514	Угольник поворотный <i>Turning elbow</i>	1
11	64226-1104516	Прокладка <i>Gasket</i>	2
12	64226-1104518	Переходник <i>Adapter</i>	1
13	6430-1602029	Полушка педали <i>Pad</i>	2
14	64302-1602190	Ось <i>Clutch pedal axis</i>	1
15	500А-3507156-А	Ось рычага <i>Lever axis</i>	1
16	200В-2703146	Пружина <i>Spring</i>	2
17	64302-3504196-010	Ось <i>Axis</i>	1
19	6430-1602144	Кронштейн <i>Bracket</i>	1
20	64302-1602788	Стопор <i>Stopper</i>	2
22	201458	Болт М8-6gx25 <i>Bolt</i>	4
23	201456	Болт М8-6gx25 <i>Bolt</i>	2
24	250510	Гайка М8-6Н <i>Nut</i>	9
25	250513	Гайка М10х1-6Н <i>Nut</i>	2
27	252007	Шайба 12 <i>Washer</i>	1
29	252136	Шайба 10ОТ <i>Washer</i>	1

Поз. Pos.	№ детали Part №	Наименование Description	Количество Quantity
30	252155	Шайба 8Л <i>Washer</i>	11
31	258053	Шплинт 4x25 <i>Cotter pin</i>	1
33	260086	Палец 12x32 <i>Pin</i>	1
34	370829	Болт 3М8-6gx35 <i>Bolt</i>	3
35	201454	Болт М8-6gx16 <i>Bolt</i>	5
40	8090.35.14.100	Кран тормозной двухконтурный <i>Brake valve</i>	1
40*	461 319 008 0	Кран тормозной <i>Brake valve</i>	1

*- допускаемая замена
permissible replacement

Рис. 36 Блок управления сцеплением и тормозами 6430A5-1602004

Fig. 36 Clutch and brake control unit 6430A5-1602004

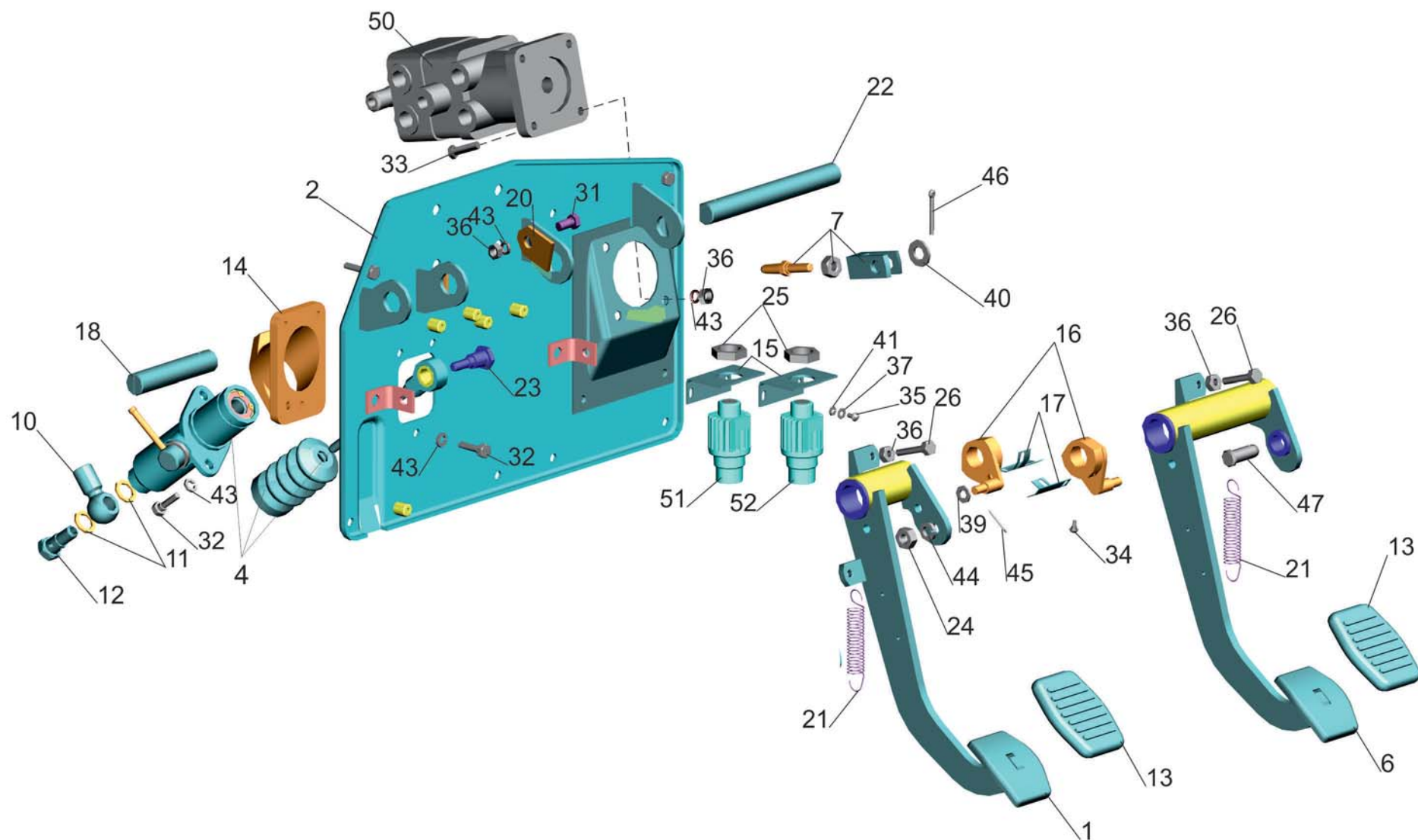


Рис. 36 Блок управления сцеплением 6430A5-1602004
Fig. 36 Clutch and brake control unit 6430A5-1602004

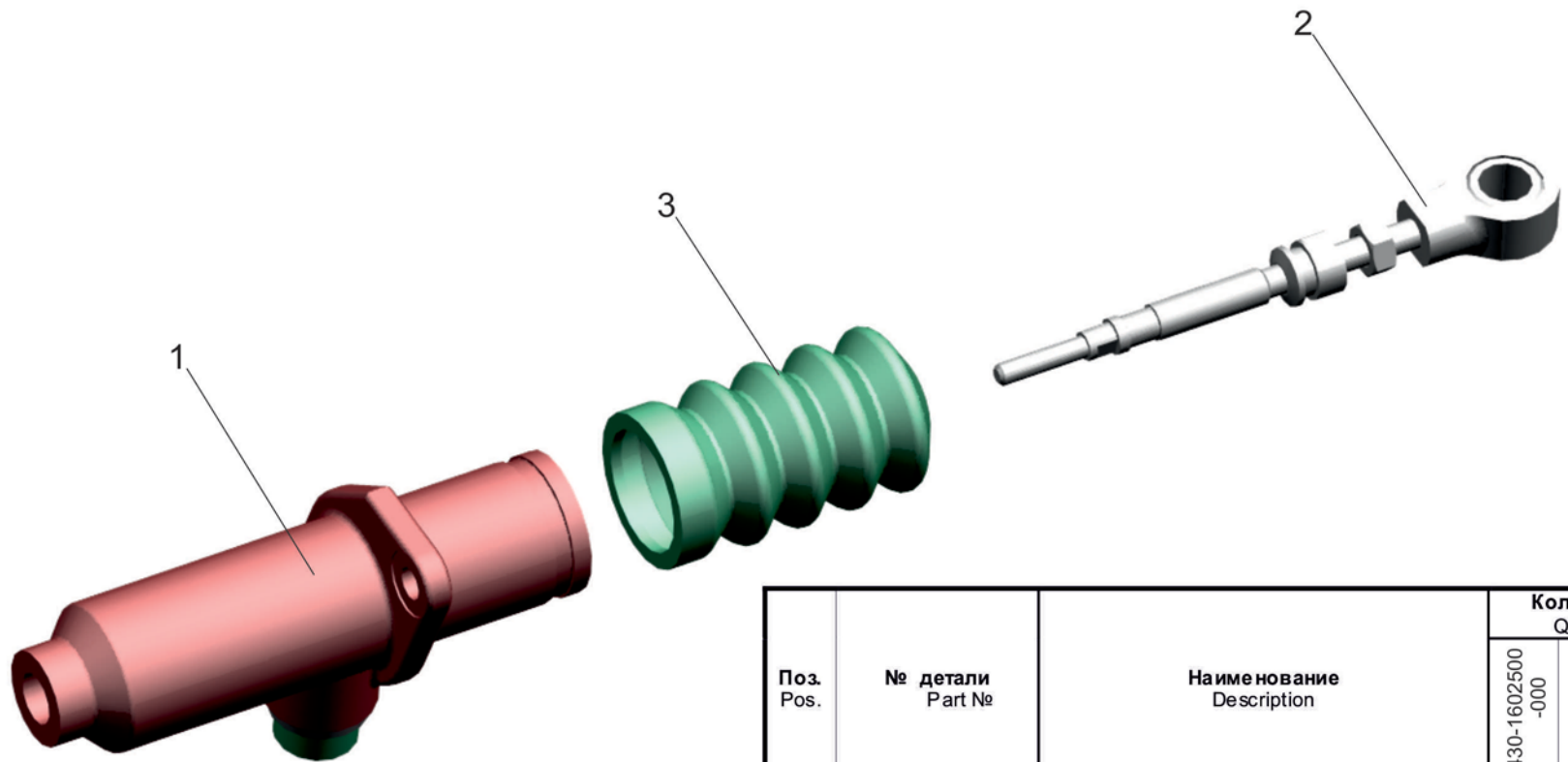
Поз. Pos.	№ детали Part №	Наименование Description	Количество Quantity
1	64302-1602112	Педаля <i>Pedal</i>	1
2	64302-1602140	Кронштейн блока управления <i>Bracket</i>	1
4	6430-1602500-000	Цилиндр подпедальный с толкателем <i>Cylinder</i>	1
4*	6430-1602500-001	Цилиндр подпедальный с толкателем <i>Cylinder</i>	
4*	6430-1602500-002	Цилиндр подпедальный с толкателем <i>Cylinder</i>	
4*	6430-1602500-020	Цилиндр подпедальный с толкателем <i>Cylinder</i>	
6	64302-3504032	Педаля <i>Pedal</i>	
7	6430-3504056	Толкатель <i>Pusher</i>	1
10	4370-1104514	Угольник поворотный <i>Turning elbow</i>	1
11	64226-1104516	Прокладка <i>Gasket</i>	2
12	64226-1104518	Переходник <i>Adapter</i>	1
13	6430-1602029	Подушка педали <i>Pedal pad</i>	2
14	6430-1602144	Кронштейн <i>Bracket</i>	1
15	64302-1602161	Кронштейн <i>Bracket</i>	2
16	64302-1602162	Втулка <i>Bush</i>	2
17	64302-1602163	Пластина <i>Plate</i>	2
18	64302-1602190	Ось <i>Axis</i>	1
20	64302-1602788	Стопор <i>Stopper</i>	2
21	200В-2703146	Пружина <i>Spring</i>	2
22	64302-3504196-010	Ось <i>Axis</i>	1
23	500А-3507156-А	Ось рычага <i>Lever axis</i>	1
24	250513	Гайка М10х1-6Н <i>Nut</i>	1
25	374921	Гайка М22х1-6Н <i>Nut</i>	2
26	370829	Болт 3М8-6gx35 <i>Bolt</i>	3
31	201454	Болт М8-6gx16 <i>Bolt</i>	5

Поз. Pos.	№ детали Part №	Наименование Description	Количество Quantity
32	201456	Болт М8-6gx20 <i>Bolt</i>	2
33	201458	Болт М8-6gx25 <i>Bolt</i>	4
34	240618	Винт 4x12 <i>Screw</i>	4
35	220076	Винт М5-6gx8 <i>Screw</i>	4
36	250510	Гайка М8-6Н <i>Nut</i>	9
37	252003	Шайба 5 <i>Washer</i>	4
39	375525	Шайба 8 <i>Washer</i>	3
40	252007	Шайба 12 <i>Washer</i>	1
41	252133	Шайба 5Т <i>Washer</i>	4
43	252155	Шайба 8Л <i>Washer</i>	11
44	252136	Шайба 10 ОТ <i>Washer</i>	1
45	258003	Шплинт 1.6x20 <i>Cotter pin</i>	2
46	258053	Шплинт 4x25 <i>Cotter pin</i>	1
47	260086	Палец 12x32 <i>Pin</i>	1
50	8090.35.14.100	Кран тормозной двухконтурный <i>Brake valve</i>	1
50*	461 319 008 0	Кран тормозной <i>Brake valve</i>	
51	ФМ8109-ВК-3	Датчик положения <i>Position gauge</i>	1
51*	81.25520-0173	Подпедальный датчик сцепления <i>Sensor switch</i>	
51*	A0616-236-00	Подпедальный датчик сцепления <i>Sensor switch</i>	
52	ФМ8109-ВК-2	Датчик положения <i>Position gauge</i>	1
52*	81.25520-0172	Подпедальный датчик тормоза <i>Brake gauge</i>	
52*	A0616-226-00	Подпедальный датчик тормоза <i>Brake gauge</i>	

*-Допускается замена
Replacement is supposed

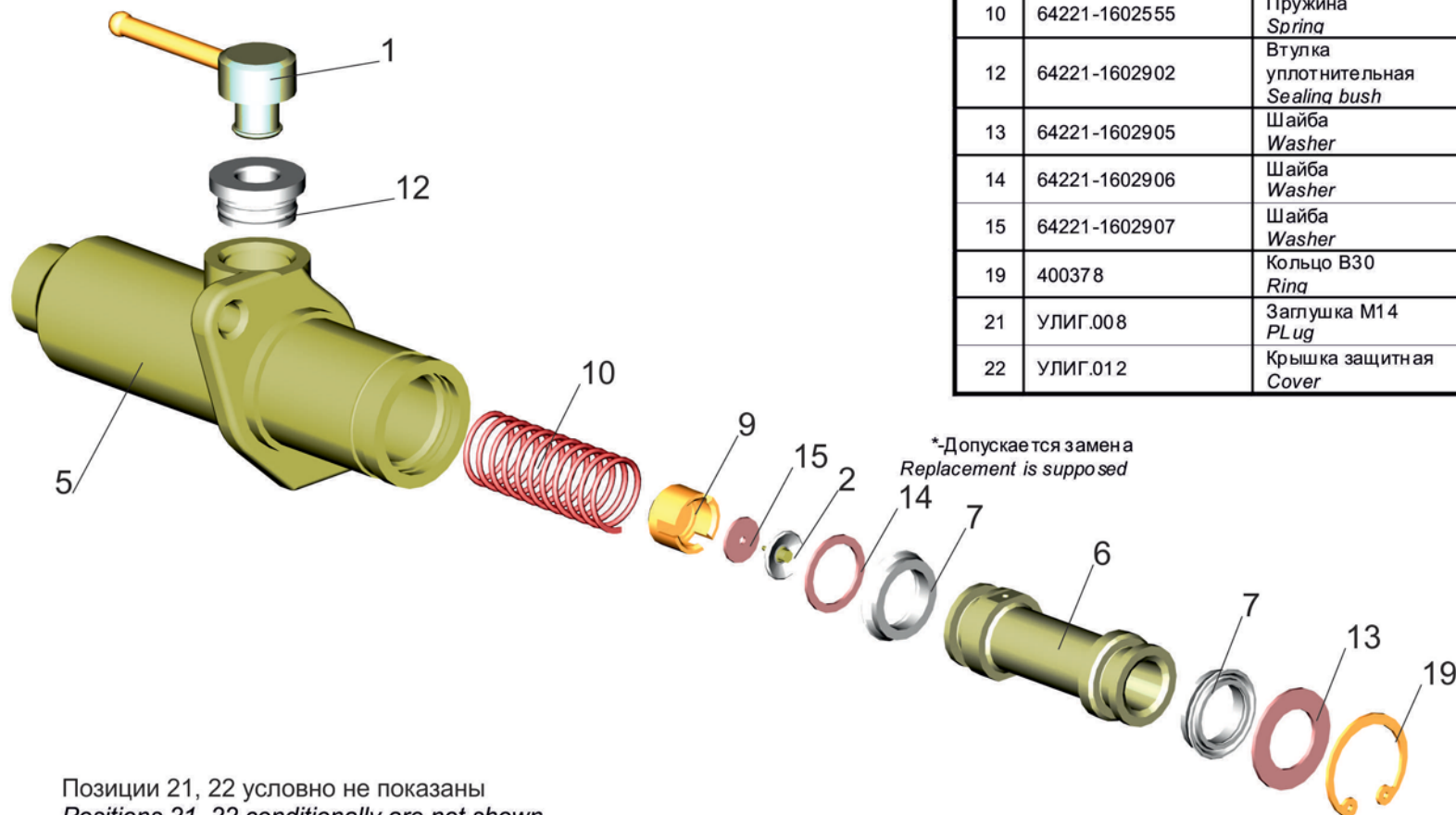
Рис. 37 Цилиндр подпедальный с толкателем 6430-1602500-000
(6430-1602500-001, 6430-1602500-020)

Fig. 37 Under pedal cylinder with a pusher 6430-1602500-000
(6430-1602500-001, 6430-1602500-020)



Поз. Pos.	№ детали Part №	Наименование Description	Количество Quantity		
			6430-1602500-000	6430-1602500-001	6430-1602500-020
1	6430-1602510	Цилиндр подпедальный <i>Underpedal cylinder</i>	1	-	-
1	С 2601	Цилиндр подпедальный <i>Underpedal cylinder</i>	-	1	-
1	11.1602000-70	Цилиндр привода управления сцеплением <i>Cylinder of a drive of management of coupling</i>	-	-	1
2	6430-1602568	Толкатель <i>Pusher</i>	1	1	-
2	6430-1602568-020	Толкатель <i>Pusher</i>	-	-	1
3	6430-1602754	Колпак защитный <i>Cap protective</i>	1	1	1

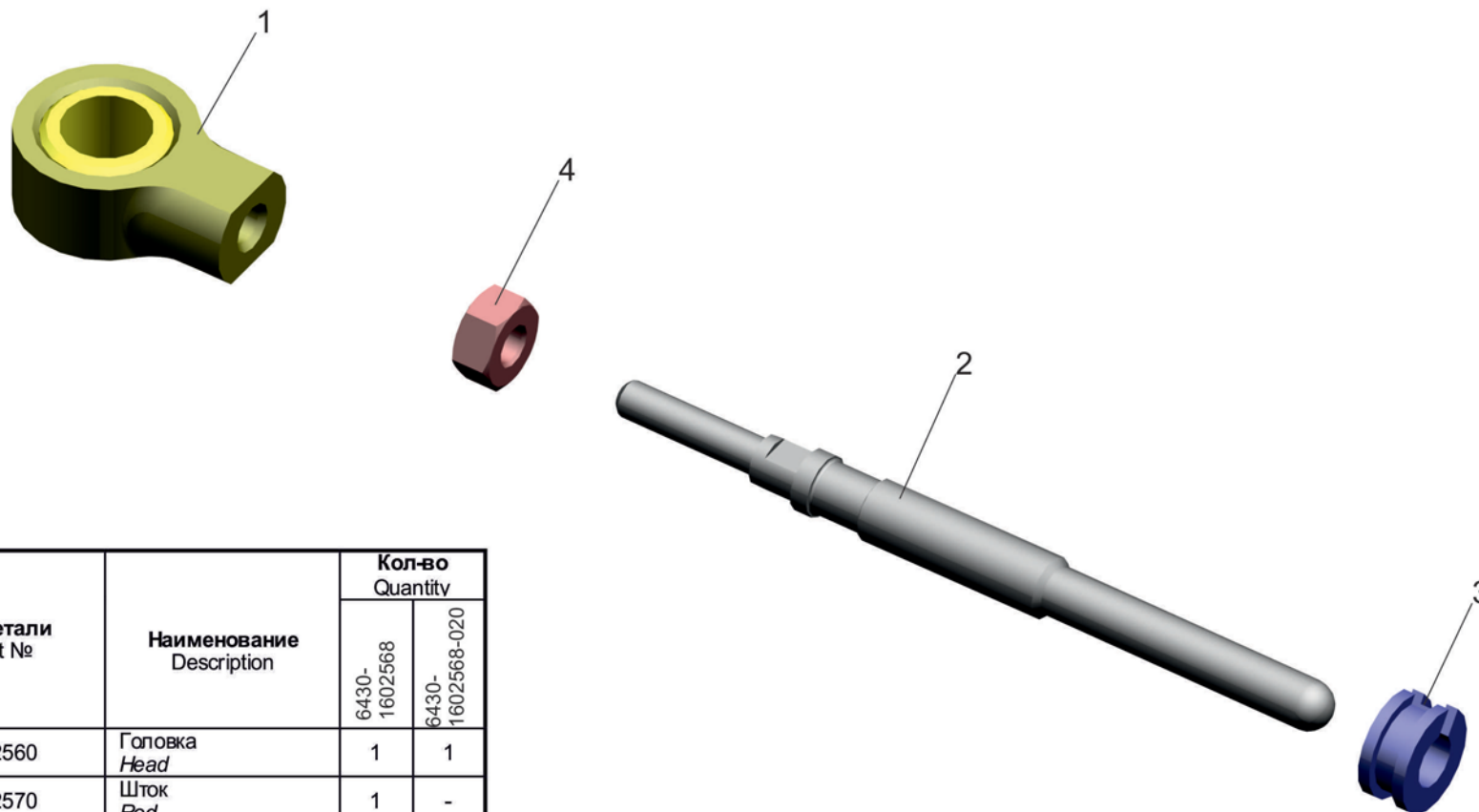
Рис. 38 Цилиндр подпедальный 6430-1602510
 Fig. 38 Under pedal cylinder 6430-1602510



Поз. Pos.	№ детали Part №	Наименование Description	Количество Quantity
1	64226-1602194	Переходник <i>Adapter</i>	1
1*	УЛИГ.64 226-1602194	Переходник <i>Adapter</i>	
2	64221-1602533	Клапан обратный <i>Check valve</i>	1
5	6430-1602513	Корпус цилиндра <i>Body cylinder</i>	1
6	64221-1602515-010	Поршень <i>Piston</i>	1
7	64221-1602517-010	Манжета <i>Collar</i>	2
9	64221-1602534	Крышка <i>Cover</i>	1
10	64221-1602555	Пружина <i>Spring</i>	1
12	64221-1602902	Втулка уплотнительная <i>Sealing bush</i>	1
13	64221-1602905	Шайба <i>Washer</i>	1
14	64221-1602906	Шайба <i>Washer</i>	1
15	64221-1602907	Шайба <i>Washer</i>	1
19	400378	Кольцо В30 <i>Ring</i>	1
21	УЛИГ.008	Заглушка М14 <i>PLug</i>	1
22	УЛИГ.012	Крышка защитная <i>Cover</i>	1

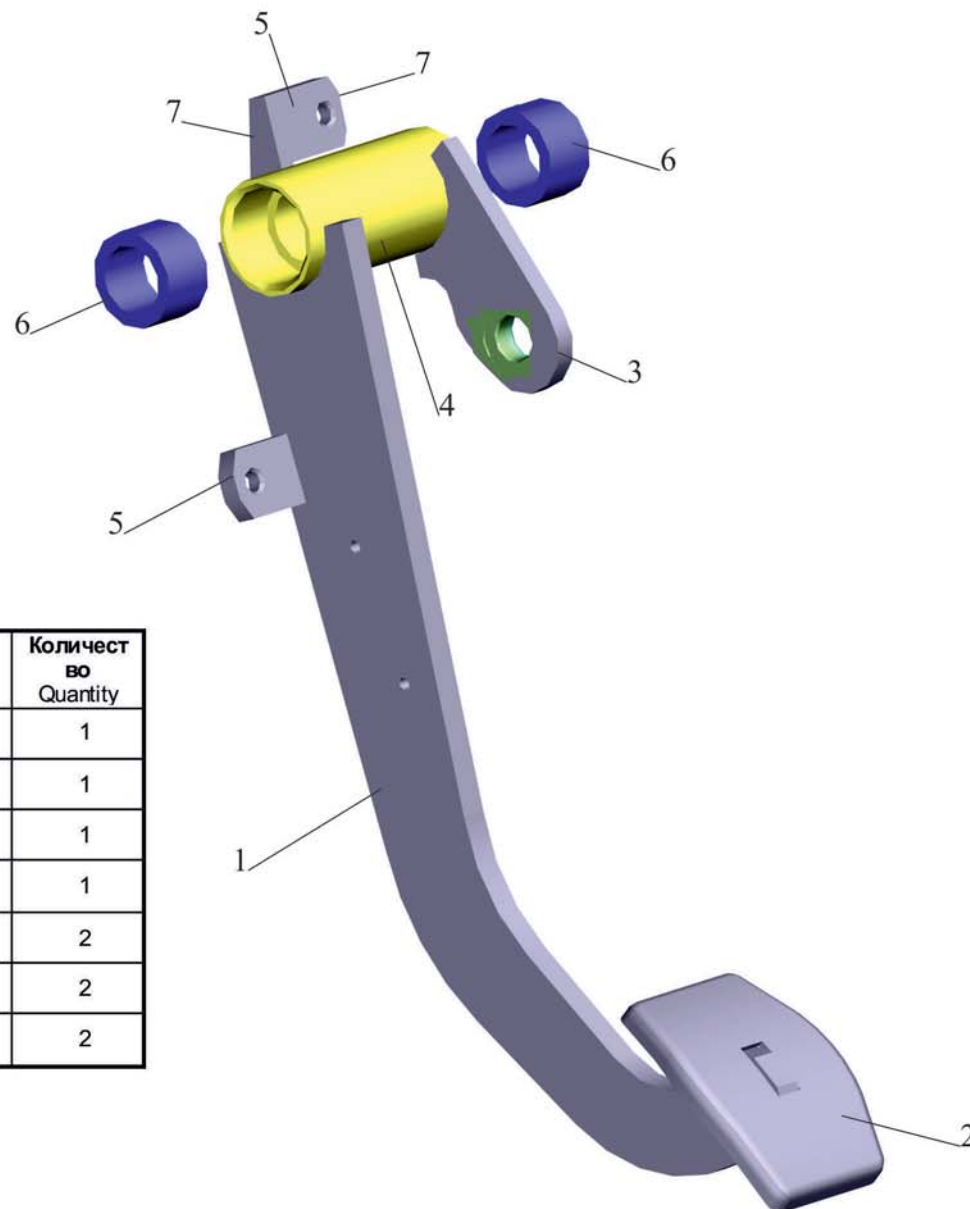
Позиции 21, 22 условно не показаны
 Positions 21, 22 conditionally are not shown

Рис. 39 Толкатель 6430-1602568,6430-1602568-020
 Fig. 39 Pusher 6430-1602568,6430-1602568-020



Поз. Pos.	№ детали Part №	Наименование Description	Кол-во Quantity	
			6430- 1602568	6430- 1602568-020
1	6430-1602560	Головка Head	1	1
2	6430-1602570	Шток Rod	1	-
2	6430-1602570-020	Шток Rod	-	1
3	6430-1602571	Втулка Bush	1	1
4	250510	Гайка М8-6Н Nut	1	1

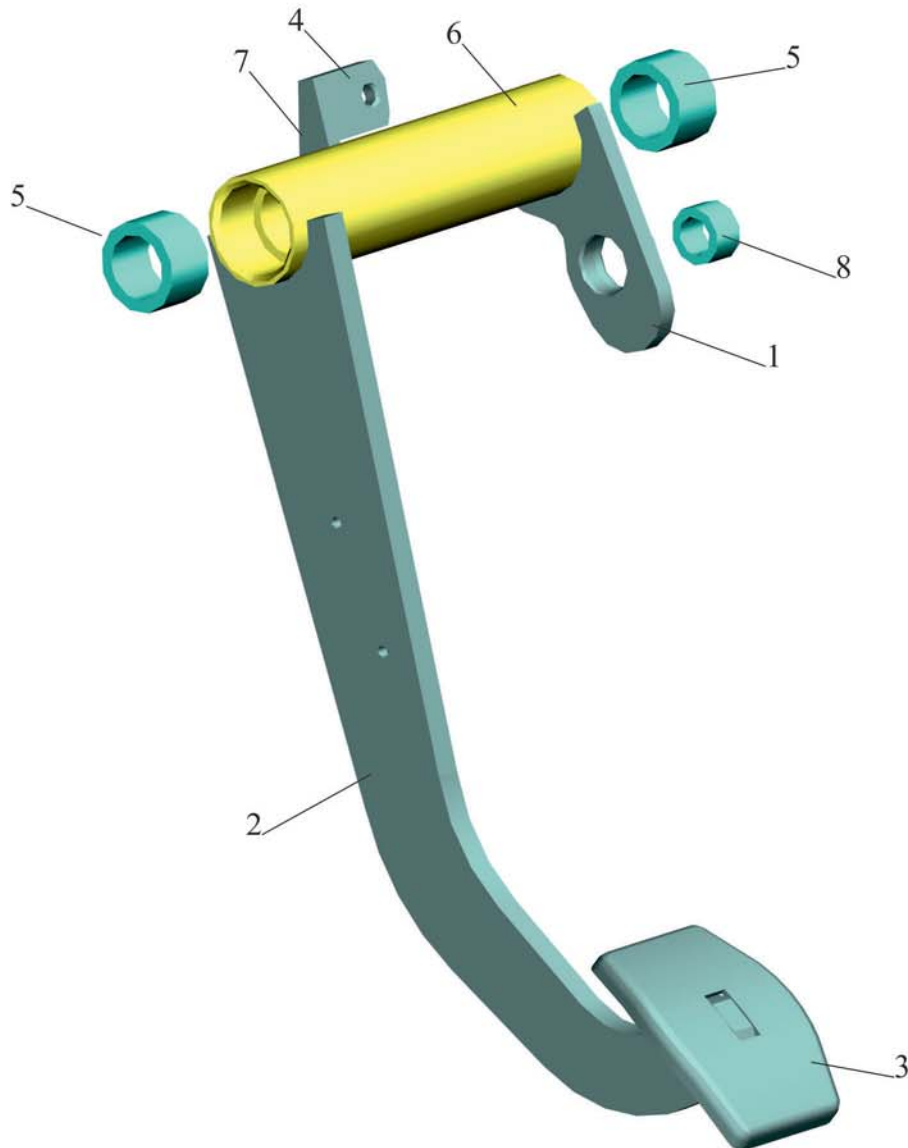
Рис. 40 Педаль 6430-1602112, 64302-1602112
 Fig. 40 Pedal 6430-1602112, 64302-1602112



Поз. Pos.	№ детали Part №	Наименование Description	Количес- во Quantity
1	6430-1602020	Педадь <i>Pedal</i>	1
2	6430-1602028	Площадка педали <i>Hedal arip</i>	1
3	6430-1602118	Рычаг <i>Lever</i>	1
4	6430-1602152	Вал <i>Shaft</i>	1
5	6430-1602208	Упор <i>Limit stop</i>	2
6	6430-3504023	Втулка <i>Bush</i>	2
7	6430-3504065	Ушко <i>Ear</i>	2

Позиции 1, 2, 3, 4, 5 и 7 составляют сварное изделие.

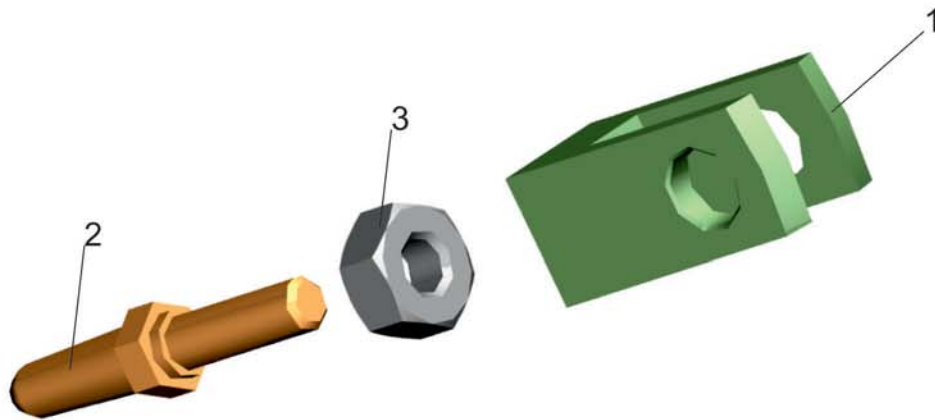
Рис. 41 Педаль 6430-3504032, 64302-3504032
 Fig. 41 Pedal 6430-3504032, 64302-3504032



Поз. Pos.	№ детали Part №	Наименование Description	Количество Quantity
1	6430-3504060	Рычаг <i>Lever</i>	1
2	6430-1602020	Педаль <i>Pedal</i>	1
3	6430-1602028	Площадка педали <i>Pedal grip</i>	1
4	6430-1602208	Упор <i>Limit stop</i>	1
5	6430-3504023	Втулка <i>Bush</i>	2
6	6430-3504034	Вал <i>Shaft</i>	1
7	6430-3504065	Ушко <i>Ear</i>	1
8	6430-3504108	Втулка <i>Bush</i>	1

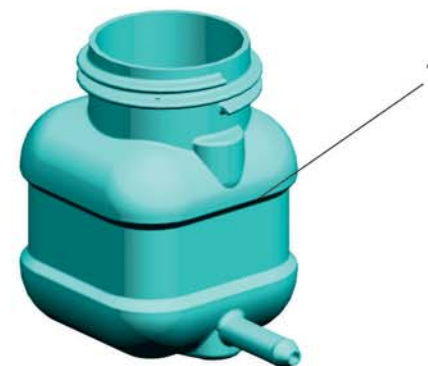
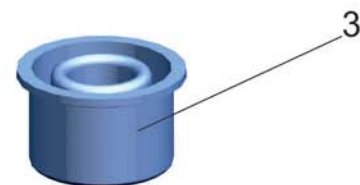
Позиции 1 ,2 ,3 , 4 ,6 и 7 составляют сварное изделие.

Рис. 42 Толкатель 6430-3504056
 Fig. 42 Pusher 6430-3504056



Поз. Pos.	№ детали Part №	Наименование Description	Количество Quantity
1	6430-3504055-001	Вилка <i>Plug</i>	1
2	6430-3504057	Наконечник толкателя <i>Pusher cap</i>	1
3	250513	Гайка M10x1-6H <i>Nut</i>	1

Рис. 43 Бачок 64221-1602560
 Fig. 43 Tank 64221-1602560



Поз. Pos.	№ детали Part №	Наименование Description	Количество Quantity
1	64221-1602562	Бачок <i>Tank</i>	1
2	64221-1602564	Крышка бачка <i>Cover</i>	1
3	101-1602581	Отражатель пробки <i>Deflector of a fuse</i>	1
3*	2101-3505113	Отражатель пробки <i>Deflector of a fuse</i>	

*- Допускается замена
Replacement is supposed

Рис.44 Установка привода управления коробкой передач и демультипликатором 544008-1700002
Fig.44 Installation drive of control of gear box 544008-1700002

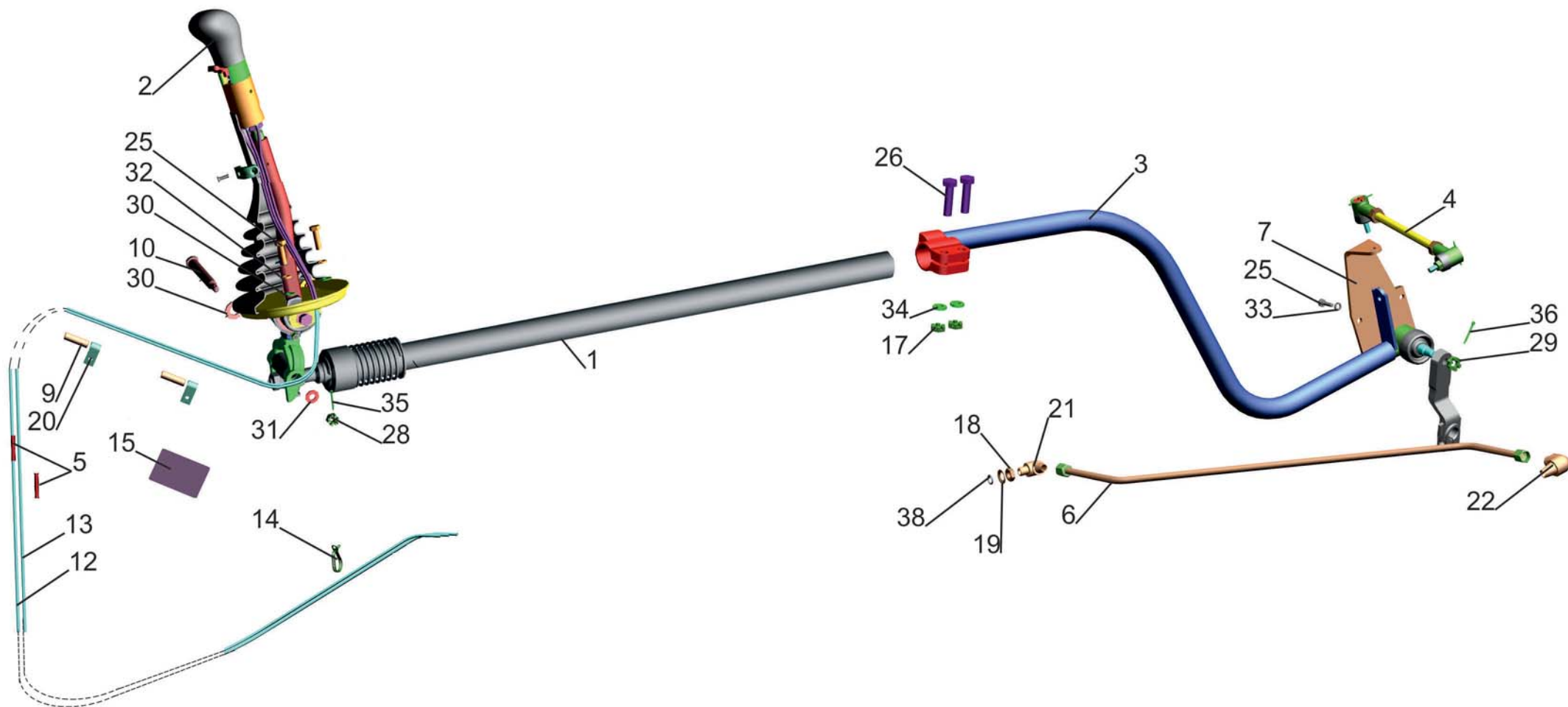


Рис. 44 Установка привода управления коробкой передач и демультпликатором 544008-1700002
 Fig. 44 Installation drive control of gear box 544008-1700002

Поз. Pos.	№ детали Part №	Наименование Description	Количество Quantity
1	533742-1703325	Механизм промежуточный <i>The gear intermediate</i>	1
2	642208-1703410	Рычаг <i>Lever</i>	1
2*	642208-1703410-010	Рычаг <i>Lever</i>	
3	64301-1703448-050	Хвостовик <i>Shank</i>	1
4	64301-1703490	Тяга <i>Rod</i>	1
5	64301-1703860	Переходник <i>Adapter</i>	2
6	64229-3506194	Трубка <i>Pipe</i>	1
7	551608-1703453	Кронштейн <i>Bracket</i>	1
9	500-1104541-Б	Втулка <i>Bush</i>	3
10	54321-1703618	Ось <i>Axis</i>	1
12	64301-1703727	Трубка <i>Pipe</i>	1
13	64301-1703794	Трубка <i>Pipe</i>	1
14	6430-3724624	Хомут <i>Clamp</i>	3
15	642208-3903049	Табличка информационная <i>Table</i>	1
17	250514	Гайка М12-6Н <i>Nut</i>	2
18	374614	Гайка М12х1,5-6Н <i>Nut</i>	1
19	375818	Шайба 12 <i>Washer</i>	1
20	379164	Кляммер <i>Clamp</i>	3
21	402952	Угольник <i>Elbow</i>	1
22	379051	Угольник <i>Elbow</i>	1
25	201458	Болт М8-6gx25 <i>Bolt</i>	6
26	200367	Болт М12-6gx45 <i>Bolt</i>	2
27	250612	Гайка М8-6Н <i>Nut</i>	4
28	250975	Гайка М8х1-6Н <i>Nut</i>	1
29	250977	Гайка М12х1,25-6Н <i>Nut</i>	1
30	252005	Шайба 8	5

Поз. Pos.	№ детали Part №	Наименование Description	Количество Quantity
		Шайба 12 <i>Washer</i>	
31	252007	Шайба 12 <i>Washer</i>	1
32	252135	Шайба 8Т <i>Washer</i>	4
33	252155	Шайба 8Л <i>Washer</i>	2
34	252137	Шайба 12 ОТ <i>Washer</i>	2
35	258025	Шплинт 2,5x20 <i>Cotter pin</i>	1
36	258040	Шплинт 3,2x25 <i>Cotter pin</i>	1
38	010-014-25-2-3	Кольцо 010-014-25-2-3 <i>Ring</i>	1

*- допускаемая замена
permissible replacement

Рис. 45 Установка привода управления коробкой передач и демультипликатором 5440A9-1700002 (лист 1)

Fig. 45 Installation of drive of control of gear box and dual high transmission 5440A9-1700002 (page 1)

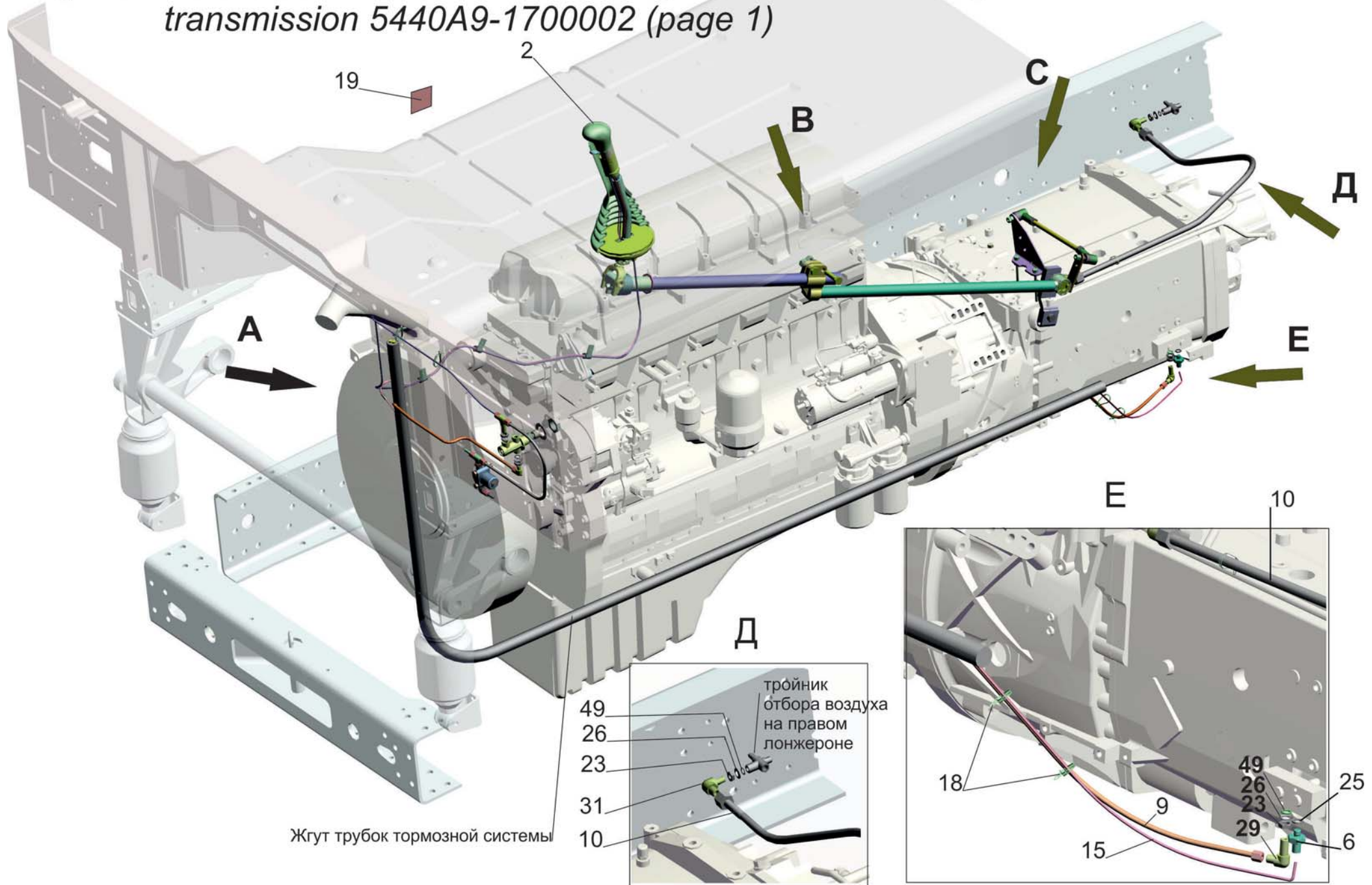


Рис. 45 Установка привода управления коробкой передач и демультитпликатором 5440A9-1700002 (лист 2)

Fig. 45 Installation of drive of control of gear box and dual high transmission 5440A9-1700002 (page 2)

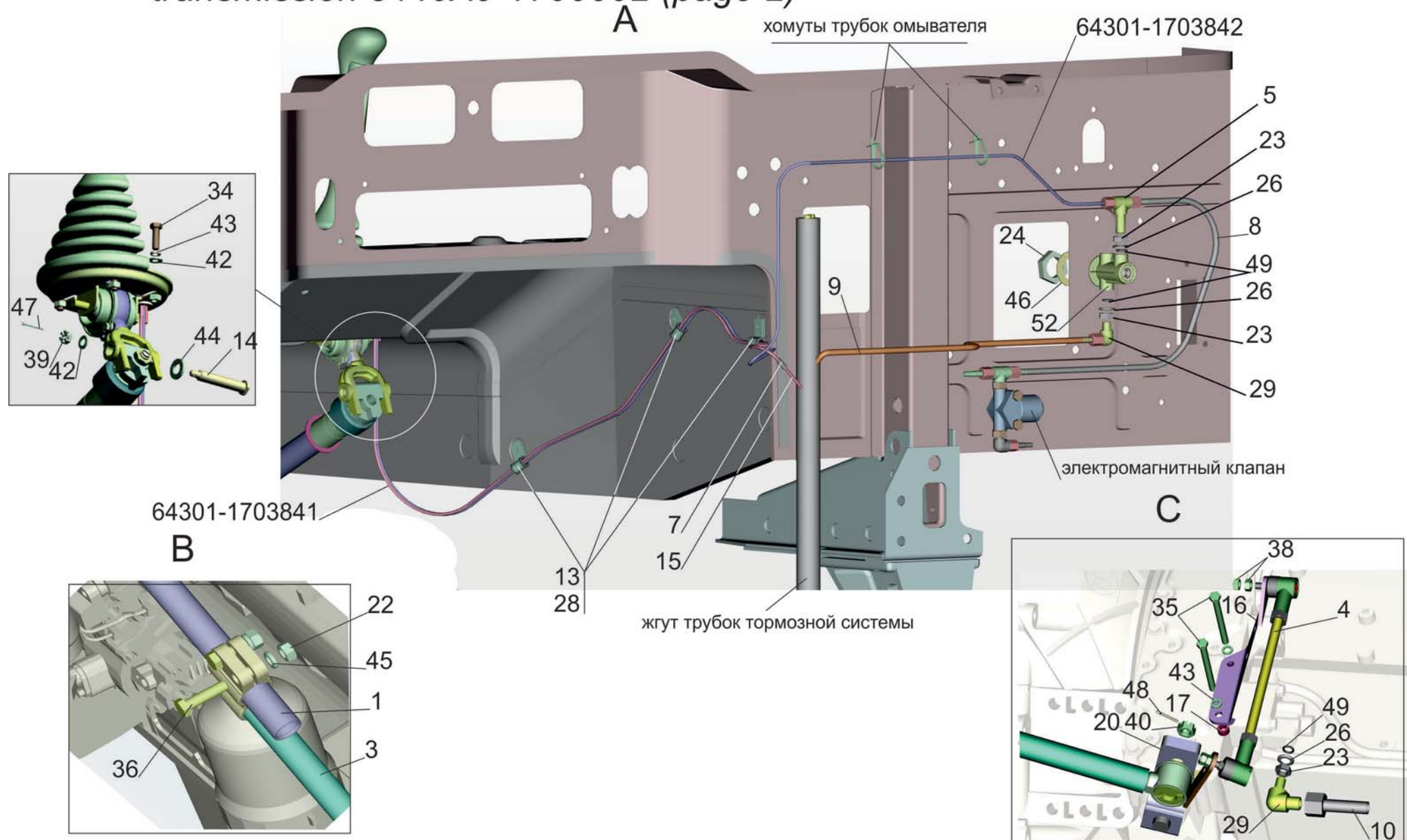


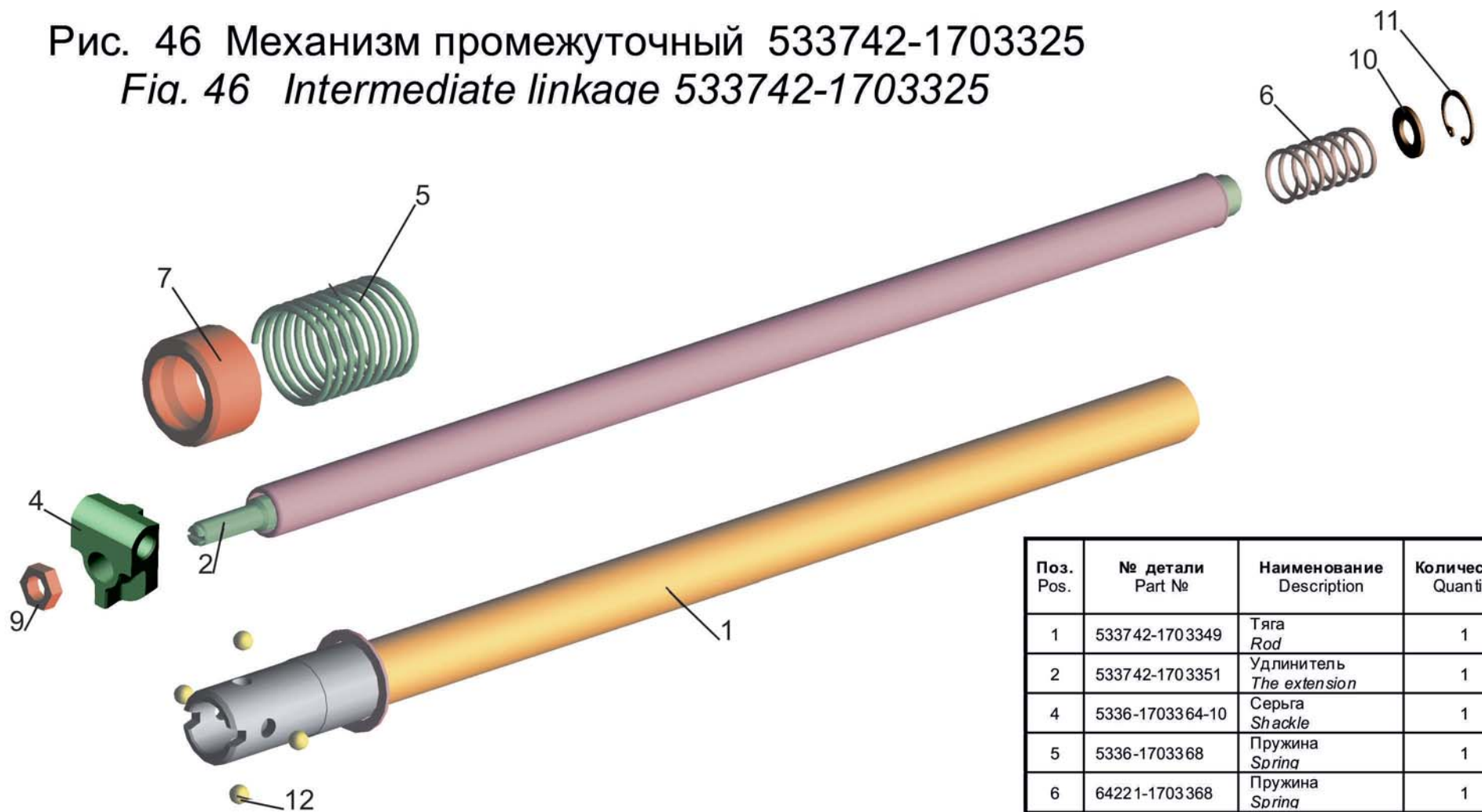
Рис. 45 Установка привода управления коробкой передач и демультитпликатором 5440A9-1700002

Fig. 45 Installation of drive of control of gear box and dual high transmission 5440A9-1700002

Поз. Pos.	№ детали Part №	Наименование Description	Количество Quantity
1	551639-1703325-001	Механизм промежуточный <i>The gear intermediate</i>	1
2	5440A9-1703410	Рычаг <i>Lever</i>	1
2*	5440A9-1703410-010	Рычаг <i>Lever</i>	
3	5440A9-1703448	Хвостовик <i>Shank</i>	1
4	6422-1703490-01	Тяга <i>Rod</i>	1
5	544022-1703790	Тройник <i>T-piece</i>	1
6	543265-1703860	Переходник <i>Adapter</i>	1
7	64301-1703860	Переходник <i>Adapter</i>	1
8	64221-1705072-01	Трубка <i>Pipe</i>	1
9	64229-1705071	Трубка <i>Pipe</i>	1
10	64229-3506280-10	Трубка <i>Pipe</i>	1
13	500-1104541-Б	Втулка <i>Bush</i>	3
14	54321-1703618	Ось <i>Axis</i>	1
15	64229-1703728-010	Трубка <i>Pipe</i>	1
16	5440A9-1703455	Кронштейн <i>Bracket</i>	1
17	64302-1703723	Втулка <i>Bush</i>	2
18	6430-3724624	Хомут <i>Clamp</i>	5
19	64301-3903049-060	Табличка информационная <i>Table</i>	1
20	5440A9-1703229	Рычаг <i>Lever</i>	1
22	250514	Гайка М12-6Н <i>Nut</i>	2
23	374614	Гайка М12х1.5-6Н <i>Nut</i>	5
24	375040	Гайка М26х1.5-6Н <i>Nut</i>	1
25	312434-П	Прокладка <i>Gasket</i>	1
26	375818	Шайба 12 <i>Washer</i>	5
28	379164	Кляммер <i>Clamp</i>	3
29	402737	Угольник	2

Поз. Pos.	№ детали Part №	Наименование Description	Количество Quantity
		<i>Elbow</i>	
31	402952	Угольник <i>Elbow</i>	1
34	201458	Болт М8-6gx25 <i>Bolt</i>	4
35	200276	Болт М8-6gx85 <i>Bolt</i>	2
36	200367	Болт М12-6gx45 <i>Bolt</i>	2
38	250612	Гайка М8-6Н <i>Nut</i>	4
39	250975	Гайка М8х1-6Н <i>Nut</i>	1
40	250977	Гайка М12х1,25-6Н <i>Nut</i>	1
42	252005	Шайба 8 <i>Washer</i>	5
43	252135	Шайба 8 Т <i>Washer</i>	6
44	252007	Шайба 12 <i>Washer</i>	1
45	252137	Шайба 12 ОТ <i>Washer</i>	2
46	376196	Шайба 27 <i>Washer</i>	1
47	258025	Шплинт 2,5х20 <i>Cotter pin</i>	1
48	258040	Шплинт 3,2х25 <i>Cotter pin</i>	1
49	010-014-25-2-3	Кольцо 010-014-25-2-3 <i>Ring</i>	5
52	64221-3537110	Кран моторного тормоза <i>Valve of engine brake</i>	1
52*	100-3537110	Кран моторного тормоза <i>Valve of engine brake</i>	

Рис. 46 Механизм промежуточный 533742-1703325
 Fig. 46 Intermediate linkage 533742-1703325



Поз. Pos.	№ детали Part №	Наименование Description	Количество Quantity
1	533742-1703349	Тяга Rod	1
2	533742-1703351	Удлинитель The extension	1
4	5336-1703364-10	Серьга Shackle	1
5	5336-1703368	Пружина Spring	1
6	64221-1703368	Пружина Spring	1
7	5336-1703366	Втулка Bush	1
9	250636	Гайка М16х1,5 Nut	1
10	252016	Шайба14 Washer	1
11	400384-01	Кольцо В28 Ring	1
12	9,525-60	Шарик 9,525-60 Ball	4
12*	Б9,525-100	Шарик Б9,525-100 Ball	
12*	9,525-100	Шарик 9,525-100 Ball	
12*	9,525-40	Шарик 9,525-40 Ball	

*- допустимая замена
 permissible replacement

Рис. 47 Механизм промежуточный 551639-1703325-001

Fig. 47 Intermediate linkage 551639-1703325-001



Поз. Pos.	№ детали Part №	Наименование Description	Количество Quantity
1	551639-1703349-010	Тяга <i>Rod</i>	1
2	5551-1 703351-10	Удлинитель <i>Extension</i>	1
4	5336-1 703364-10	Серьга <i>Shackle</i>	1
5	5336-1 703368	Пружина <i>Spring</i>	1
6	64221-1703368	Пружина <i>Spring</i>	1
7	5336-1 703366	Втулка <i>Bush</i>	1
9	250636	Гайка М16х1,5-6Н <i>Nut</i>	1
10	252016	Шайба14 <i>Washer</i>	1
11	400384-01	Кольцо В28 <i>Ring</i>	1
12	9,525-60	Шарик 9,525-60 <i>Ball</i>	4
12*	9,525-100	Шарик 9,525-100 <i>Ball</i>	4
12*	Б9,525-100	Шарик Б 9,525-100 <i>Ball</i>	4
12*	9,525-40	Шарик 9,525-40 <i>Ball</i>	4

*- допускаемая замена
permissible replacement

Рис. 48 Рычаг 642208-1703410

Fig. 48 Lever 642208-1703410

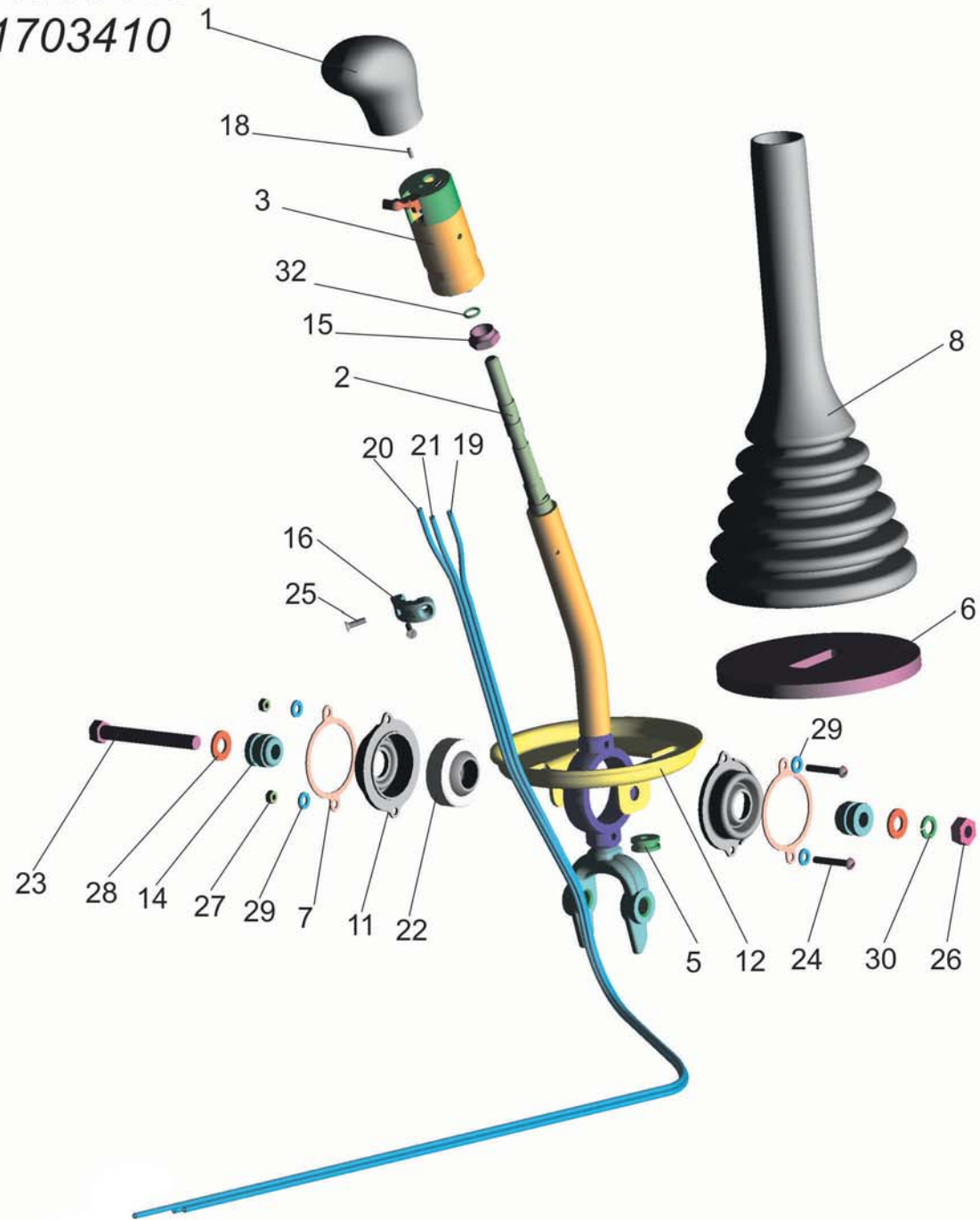


Рис. 48 Рычаг 642208-1703410

Fig. 48 Lever 642208-1703410

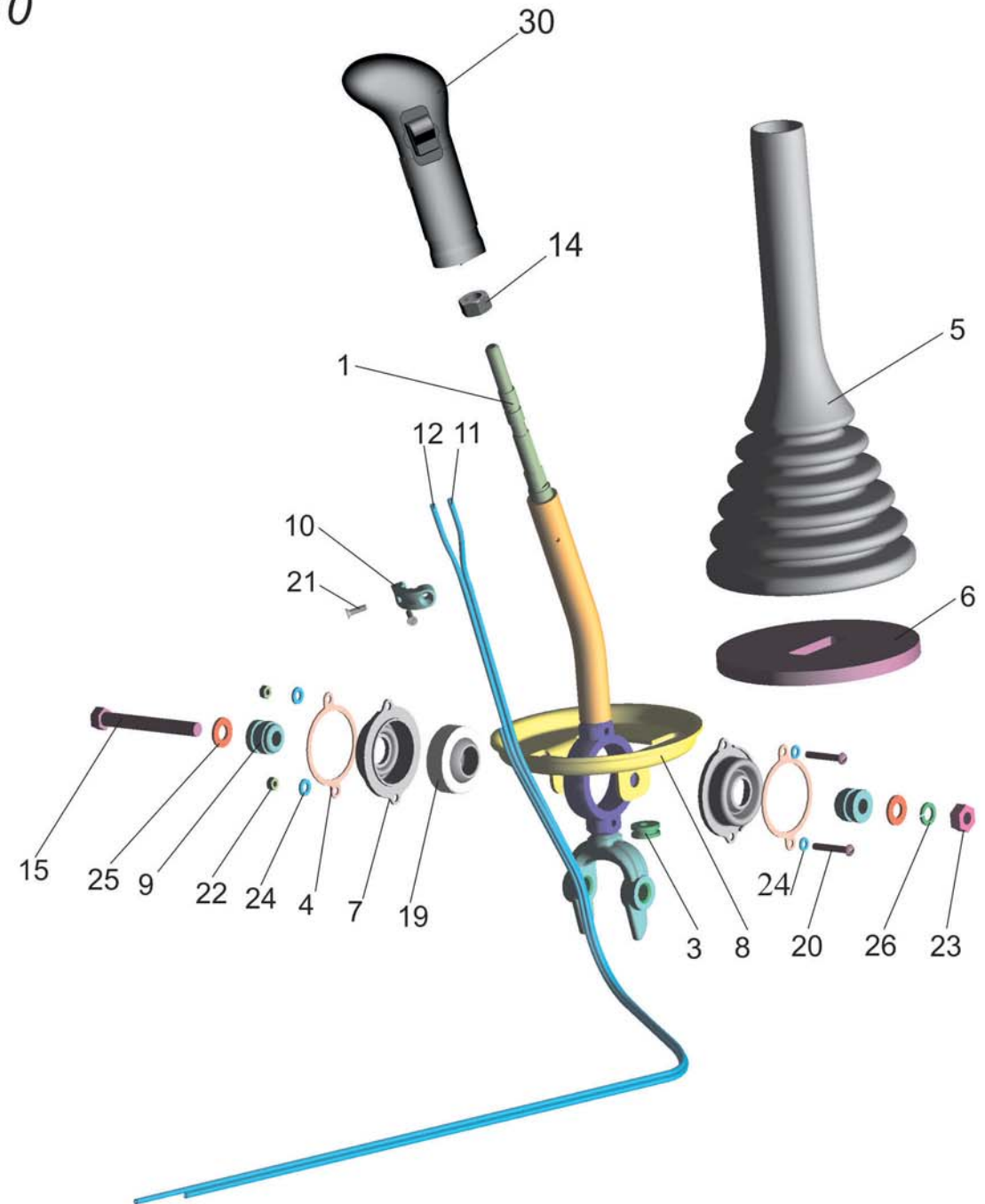
Поз. Pos.	№ детали Part №	Наименование Description	Количество Quantity
1	64221-1703301	Рукоятка <i>Handle</i>	1
2	64221-1703412-10	Рычаг <i>Lever</i>	1
3	54402-1703800	Переключатель <i>Switch</i>	1
5	500-5001138-Б	Втулка <i>Bush</i>	1
6	5336-1703544	Уплотнитель <i>Seal</i>	2
7	64221-1703323	Пластина <i>Plate</i>	2
8	64221-1703425-01	Колпак защитный <i>Protective cap</i>	1
11	64221-1703544-02	Колпак <i>Cap</i>	2
12	64221-1703602	Шайба <i>Washer</i>	1
14	64221-1703618	Ось <i>Axis</i>	2
15	64221-1703646	Прижим <i>Holddown</i>	1
16	64221-1703724	Прижим <i>Holddown</i>	1
18	64221-1703814	Ось ролика <i>Axis of roller</i>	1
19	64221-1703840	Трубка <i>Pipe</i>	1
20	64221-1703841	Трубка <i>Pipe</i>	1
21	64301-1703843	Трубка <i>Pipe</i>	1
22	2ШС20	Подшипник 2ШС20 <i>Bearing</i>	1
22*	2ШСП20	Подшипник 2ШС20 <i>Bearing</i>	1
23	371690	Болт М10-6gx80 <i>Bolt</i>	1
24	220086	Винт М5-6gx30 <i>Screw</i>	2
25	231553	Винт 2М4-6gx14 <i>Screw</i>	2
26	250512	Гайка М10-6Н <i>Nut</i>	1
27	250464	Гайка М5-6Н <i>Nut</i>	2
28	252006	Шайба 10 <i>Washer</i>	2
-	А.10.04.019*	Шайба А.10.04.019 <i>Washer</i>	2

Поз. Pos.	№ детали Part №	Наименование Description	Количество Quantity
29	252003	Шайба 5 <i>Washer</i>	4
30	252156	Шайба 10Л <i>Washer</i>	1
32	008-011-19-2-3	Кольцо 008-011-19-2-3 <i>Ring</i>	1

*- допускаемая замена
permissible replacement

Рис. 49 Рычаг 642208-1703410-010
 Fig. 49 Lever 642208-1703410-010

Поз. Pos.	№ детали Part №	Наименование Description	Количество Quantity
1	642208-1703412-010	Рычаг <i>Lever</i>	1
3	500-5001138-Б	Втулка <i>Bush</i>	1
4	64221-1703323	Пластина <i>Plate</i>	2
5	64221-1703425-01	Колпак защитный <i>Protective cap</i>	1
6	5336-1703544	Уплотнитель <i>Seal</i>	2
7	64221-1703544-02	Колпак <i>Cap</i>	2
8	64221-1703602	Шайба <i>Washer</i>	1
9	64221-1703618	Ось <i>Axis</i>	2
10	64221-1703724	Прижим <i>Holddown</i>	1
11	64221-1703840	Трубка <i>Pipe</i>	1
12	64221-1703841	Трубка <i>Pipe</i>	1
14	250515	Гайка М12х1.25-6Н <i>Nut</i>	1
15	371690	Болт М10-6gx80 <i>Bolt</i>	1
19	2ШС20	Подшипник 2ШС20 <i>Bearing</i>	1
19*	2ШСП20	Подшипник <i>Bearing</i>	
20	220086	Винт М5-6gx30 <i>Screw</i>	2
21	231553	Винт 2М4-6gx14 <i>Screw</i>	2
22	250464	Гайка М5-6Н <i>Nut</i>	2
23	250512	Гайка М10-6Н <i>Nut</i>	1
24	252003	Шайба 5 <i>Washer</i>	4
25	252006	Шайба 10 <i>Washer</i>	2
25*	А.10.04.019	Шайба А.10.04.019 <i>Washer</i>	
26	252156	Шайба 10Л <i>Washer</i>	1
30	А0240Р	Рукоятка с переключателем <i>Handle</i>	1



*- допустимая замена
 permissible replacement

Рис. 50 Рычаг 5440A9-1703410
Fig. 50 Lever 5440A9-1703410

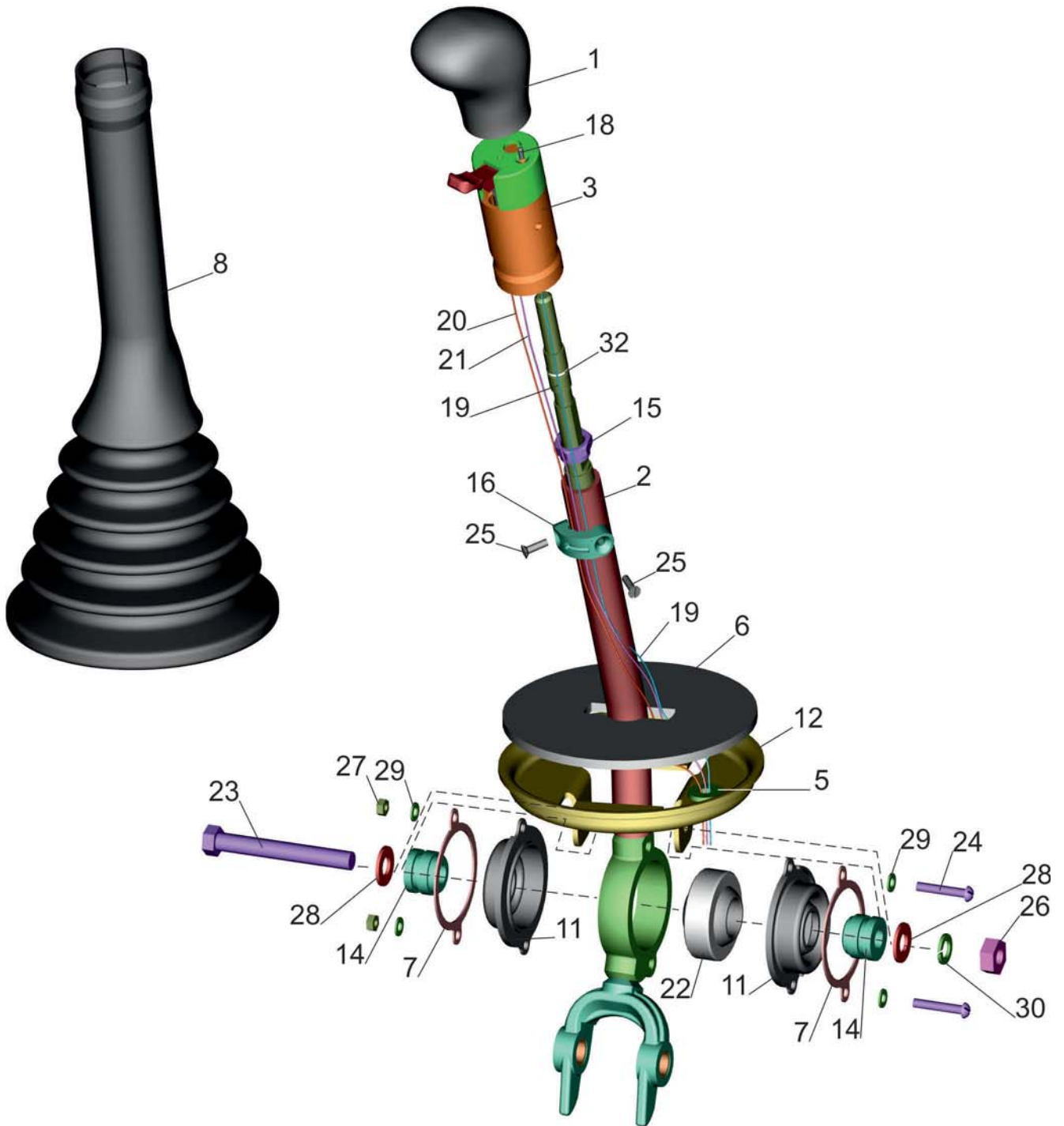


Рис. 50 Рычаг 5440А9-1703410
Fig. 50 Lever 5440А9-1703410

Поз. Pos.	№ детали Part №	Наименование Description	Количество Quantity
1	64221-1703301	Рукоятка <i>Handle</i>	1
2	5440А9-1703412	Рычаг <i>Lever</i>	1
3	54402-1703800	Переключатель <i>Switch</i>	1
5	500-5001138-Б	Втулка <i>Bush</i>	1
6	5336-1703544	Уплотнитель <i>Seal</i>	2
7	64221-1703323	Пластина <i>Plate</i>	2
8	64302-1703425	Колпак защитный <i>Protective cap</i>	1
11	64221-1703544-02	Колпак <i>Cap</i>	2
12	64221-1703602	Шайба <i>Washer</i>	1
14	64221-1703618	Ось <i>Axis</i>	2
15	64221-1703646	Прижим <i>Holddown</i>	1
16	64221-1703724	Прижим <i>Holddown</i>	1
18	64221-1703814	Ось ролика <i>Axis of roller</i>	1
19	64301-1703843	Трубка <i>Pipe</i>	1
20	64301-1703841	Трубка <i>Pipe</i>	1
21	64301-1703842	Трубка <i>Pipe</i>	1
22	2ШС20	Подшипник сферический <i>The bearing spherical</i>	1
22*	2ШСП20	Подшипник сферический <i>The bearing spherical</i>	
23	371690	Болт М10-6gx80 <i>Bolt</i>	1
24	220086	Винт М5-6gx30 <i>Screw</i>	2
25	231553	Винт 2М4-6gx14 <i>Screw</i>	2
26	250512	Гайка М10-6Н <i>Nut</i>	1
27	250464	Гайка М5-6Н <i>Nut</i>	2
28	252006	Шайба 10 <i>Washer</i>	2
28*	А.10.04.019	Шайба А.10.04.019	

Поз. Pos.	№ детали Part №	Наименование Description	Количество Quantity
		<i>Washer</i>	
29	252003	Шайба 5 <i>Washer</i>	4
30	252156	Шайба 10Л <i>Washer</i>	1
32	008-011-19-2-3	Кольцо 008-011-19-2-3 <i>Ring</i>	1

*- допускаемая замена
permissible replacement

Рис. 51 Переключатель 54402-1703800
 Fig. 51 Switch 54402-1703800

Поз. Pos.	№ детали Part №	Наименование Description	Количество Quantity
1	54402-1703802	Корпус <i>Body</i>	1
2	54402-1703808	Золотник <i>Spool</i>	1
5	64221-1703816	Рычаг <i>Lever</i>	1
5*	64221-1703816-01	Рычаг <i>Lever</i>	1
6	64221-1703818	Накладка <i>Clamp plate</i>	1
8	64221-1703822	Пружина <i>Spring</i>	1
9	64221-1703824	Ось рычага <i>Lever axis</i>	1
10	6430-1703826	Пробка <i>Plug</i>	1
11	6430-1703446	Цанга <i>Grip</i>	3
12	64221-1703830	Кольцо <i>Ring</i>	3
12*	64221-1703830-010	Кольцо <i>Ring</i>	3
14	6430-1703450	Фиксатор <i>Lock</i>	3
15	231553	Винт 2М4-6х14 <i>Screw</i>	1
16	004-008-25-2-3	Кольцо 004-008-25-2-3 <i>Ring</i>	3
18	009-012-19-2-3	Кольцо 009-012-19-2-3 <i>Ring</i>	1

*- допустимая замена
permissible replacement

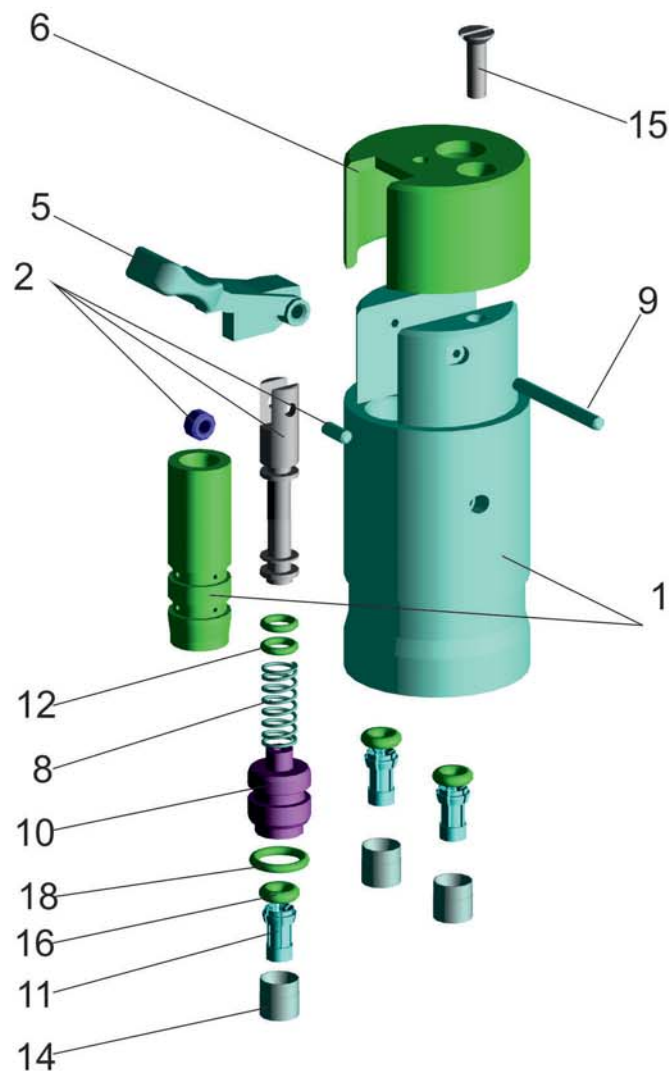
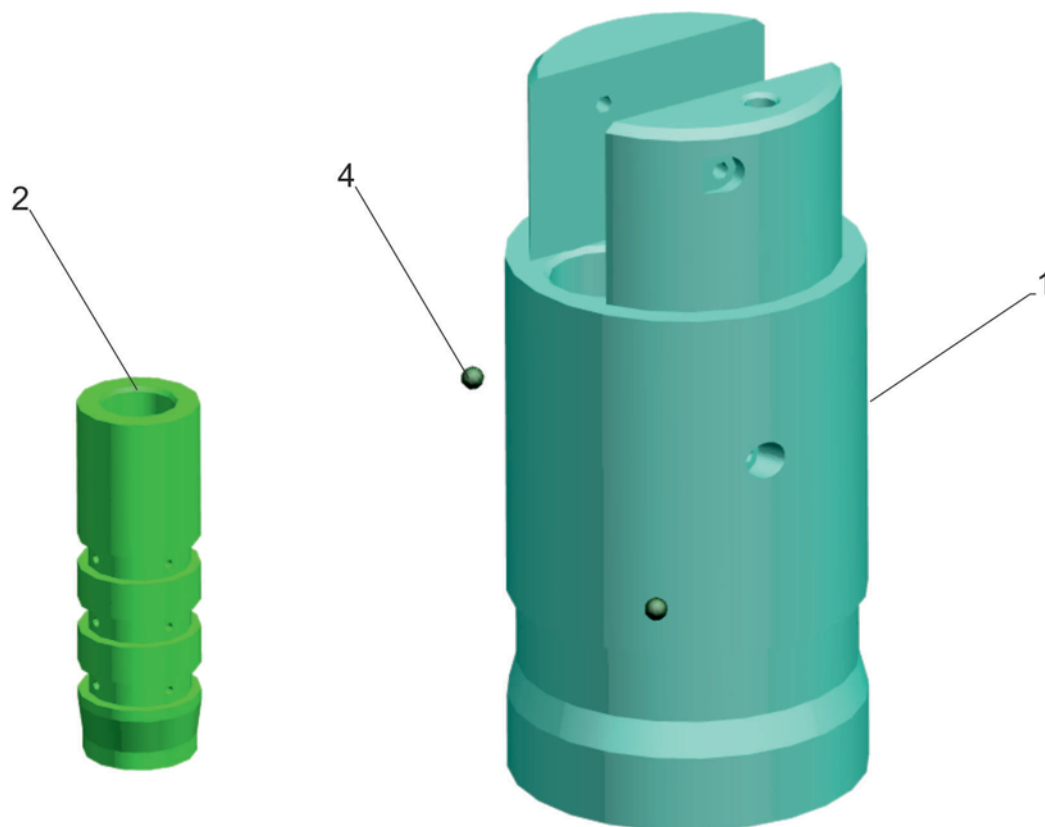


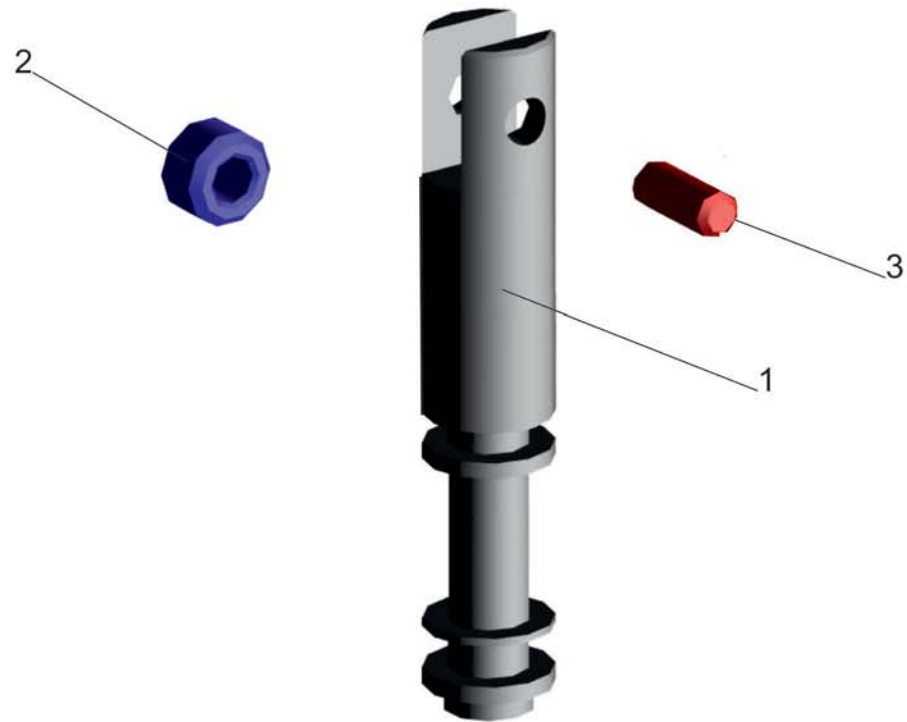
Рис. 52 Корпус 54402-1703802
 Fig. 52 Body 54402-1703802



Поз. Pos.	№ детали Part №	Наименование Description	Количество Quantity
1	54402-1703804	Корпус <i>Body</i>	1
2	54402-1703806	Корпус золотника <i>Body of spool</i>	1
4	2,5-100	Шарик 2,5-100 <i>Small ball</i>	4
4*	2,5-60	Шарик 2,5-100 <i>Small ball</i>	4

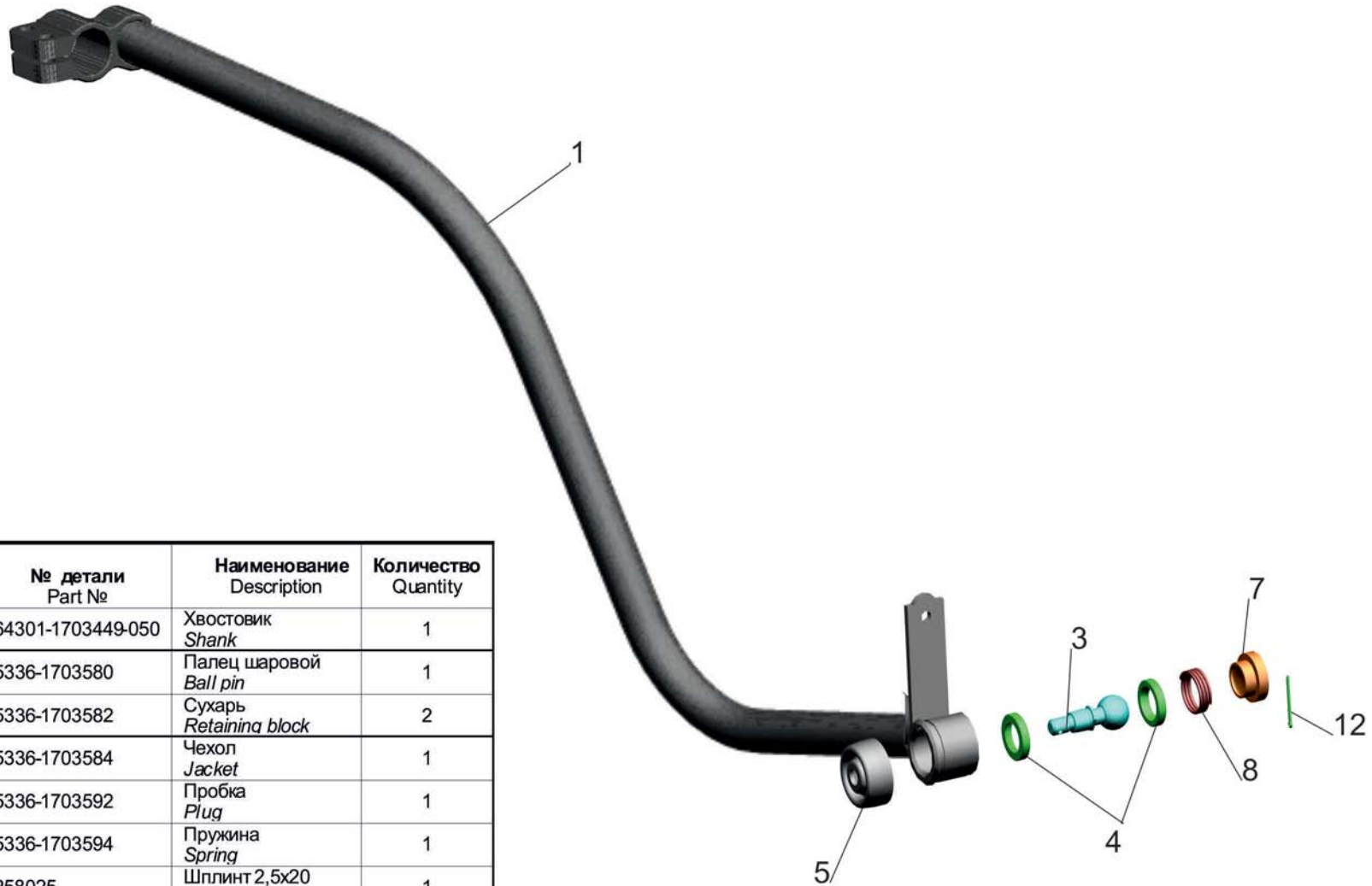
*- допускаемая замена
permissible replacement

Рис. 53 Золотник 54402-1703808
Fig. 53 Spool 54402-1703808



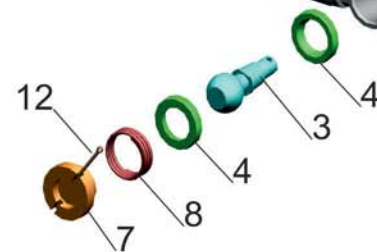
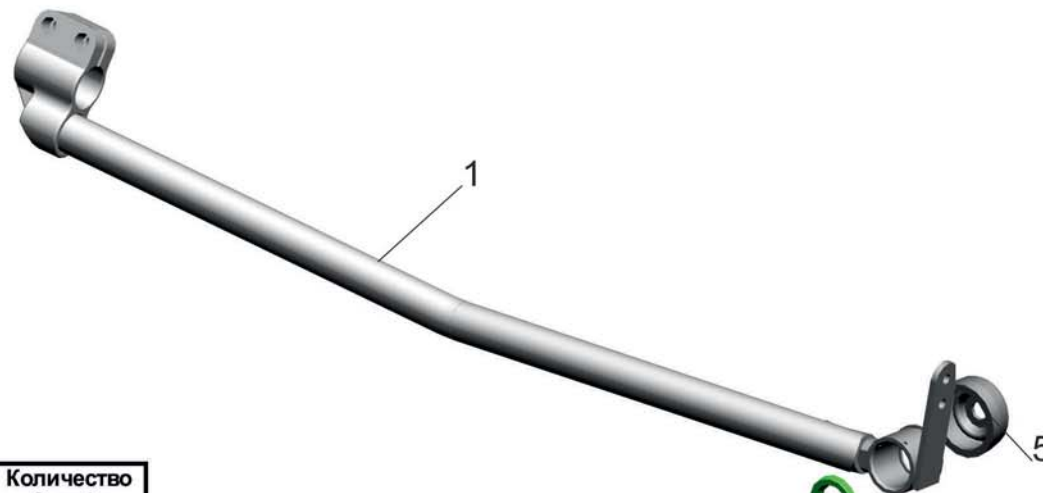
Поз. Pos.	№ детали Part №	Наименование Description	Количество Quantity
1	54402-1703810	Золотник <i>Spool</i>	1
2	64221-1703812	Ролик <i>Roller</i>	1
3	64221-1703814	Ось ролика <i>Axis of a roller</i>	1

Рис. 54 Хвостовик 64301-1703448-050
 Fig. 54 Shank 64301-1703448-050



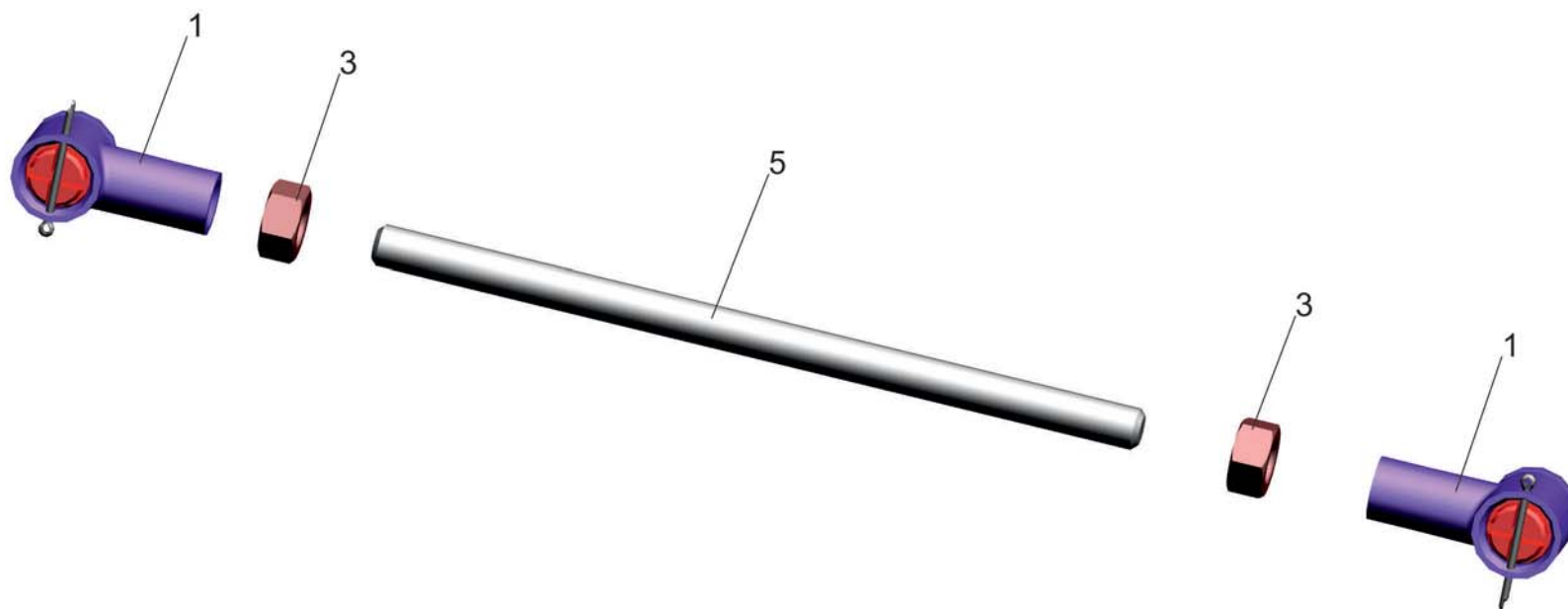
Поз. Pos.	№ детали Part №	Наименование Description	Количество Quantity
1	64301-1703449-050	Хвостовик <i>Shank</i>	1
3	5336-1703580	Палец шаровой <i>Ball pin</i>	1
4	5336-1703582	Сухарь <i>Retaining block</i>	2
5	5336-1703584	Чехол <i>Jacket</i>	1
7	5336-1703592	Пробка <i>Plug</i>	1
8	5336-1703594	Пружина <i>Spring</i>	1
12	258025	Шплинт 2,5x20 <i>Cotter pin</i>	1

Рис. 55 Хвостовик 5440A9-1703448
 Fig. 55 Shank 5440A9-1703448



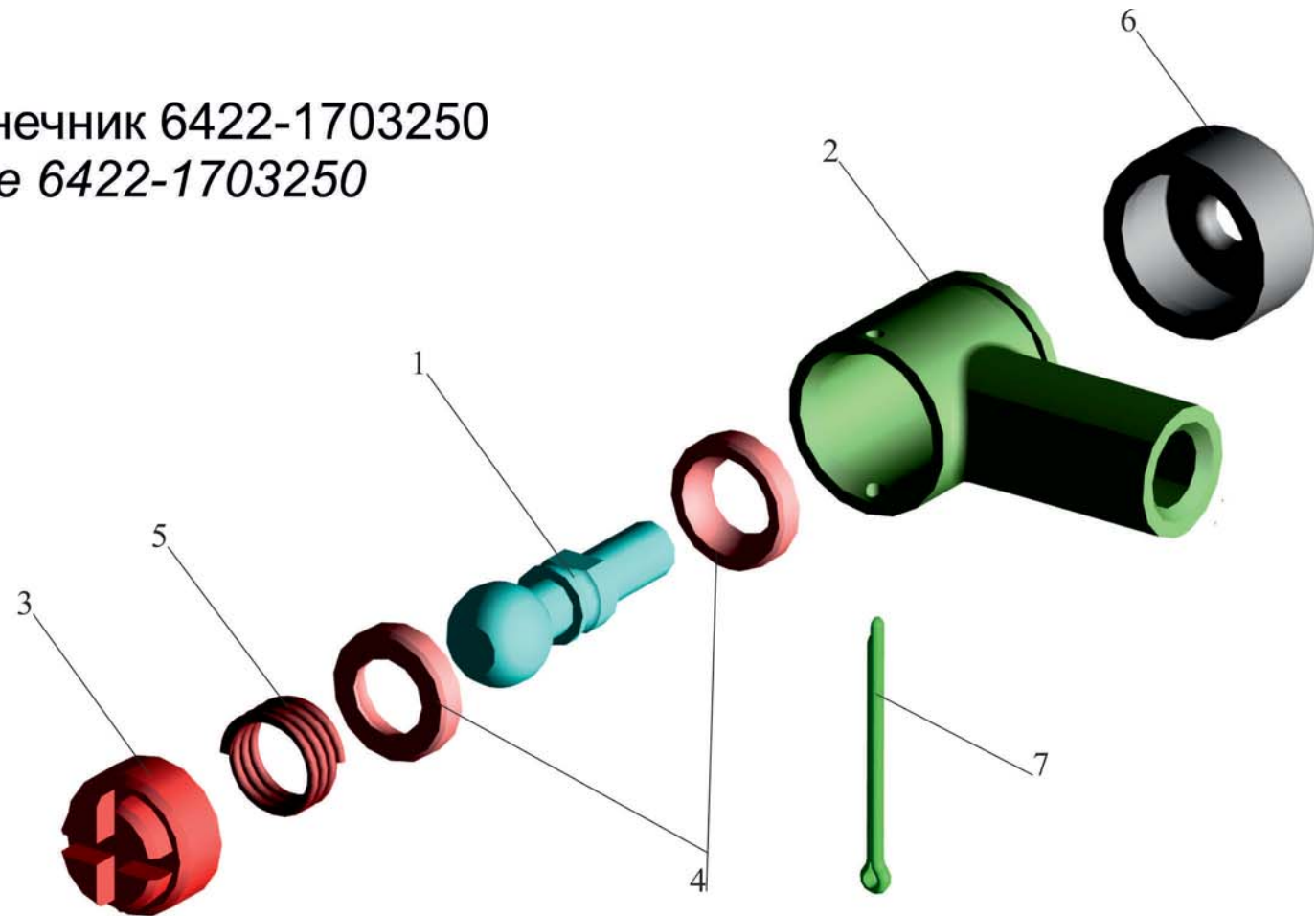
Поз. Pos.	№ детали Part №	Наименование Description	Количество Quantity
1	5440A9-1703449-010	Хвостовик <i>Shank</i>	1
3	5336-1703580	Палец шаровой <i>Ball pin</i>	1
4	5336-1703582	Сухарь <i>Side block</i>	2
5	5336-1703584	Колпак <i>Jacket</i>	1
7	5336-1703592	Пробка <i>Plug</i>	1
8	5336-1703594	Пружина <i>Spring</i>	1
12	258025	Шплинг 2,5x20 <i>Cotter pin</i>	1

Рис. 56 Тяга 64301-1703490
 Fig. 56 Rod 64301-1703490



Поз. Pos.	№ детали Part №	Наименование Description	Количество Quantity
1	6422-1703250	Наконечник <i>Rod end</i>	2
3	250515	Гайка M12x1,25-6H <i>Nut</i>	2
5	64301-1703494	Тяга <i>Rod</i>	1

Рис. 57 Наконечник 6422-1703250
 Fig. 57 Nozzle 6422-1703250



Поз. Pos.	№ детали Part №	Наименование Description	Количество Quantity
1	5336-1703504-010	Палец шаровой <i>Ball pin</i>	1
2	6422-1703506-10	Наконечник <i>Rod end</i>	1
3	6422-1703507-10	Пробка <i>Plug</i>	1
4	5336-1703508-010	Сухарь <i>Side block</i>	2
5	5336-1703510	Пружина <i>Spring</i>	1
6	5336-1703512	Колпак защитный <i>Cap protective</i>	1
7	258027	Шплинт 2,5x32 <i>Cotter pin</i>	2

Рис. 58 Установка карданных валов 6501B9-2200000-000
Fig. 58 Installation of a propeller shaft 6501B9-2200000-000

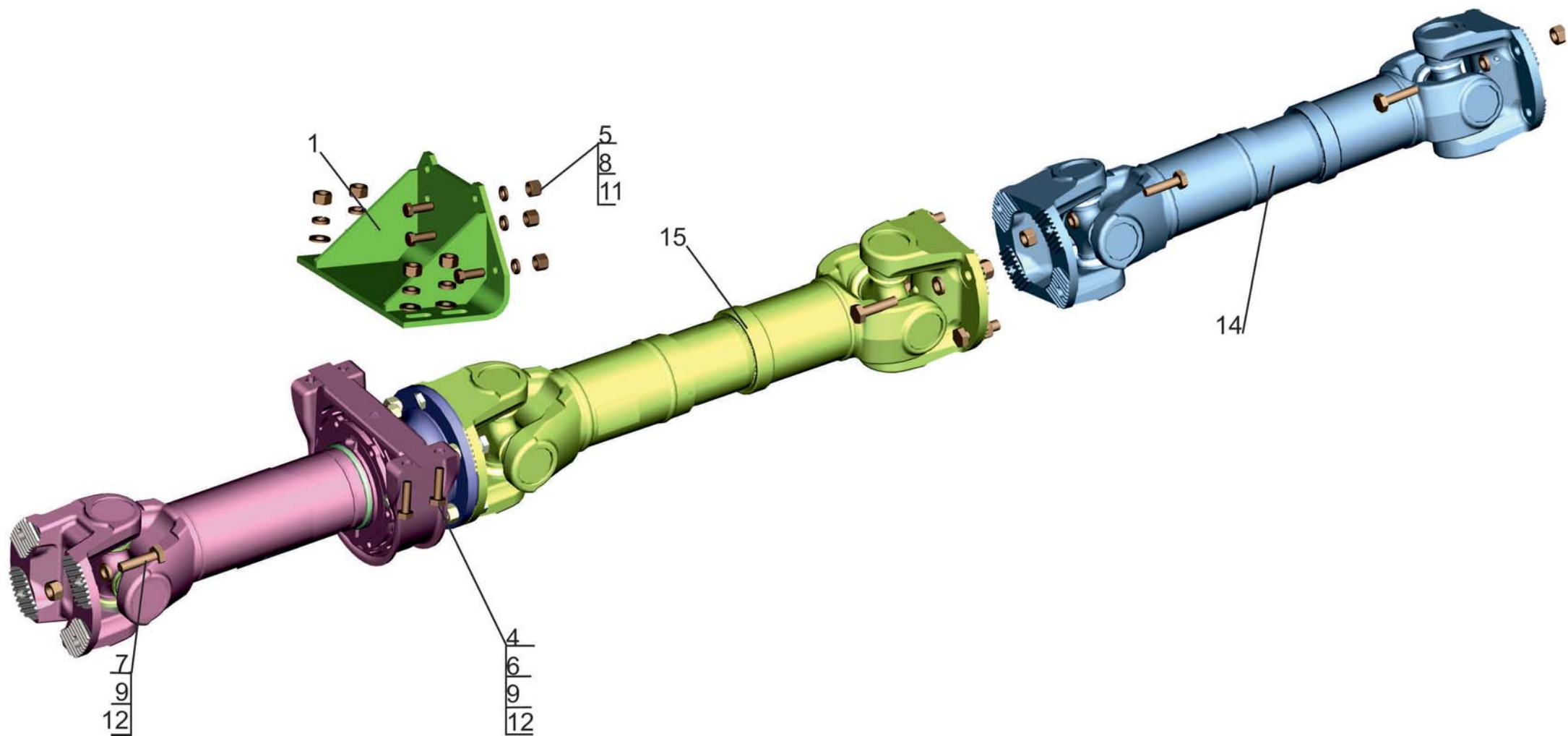


Рис. 58 Установка карданных валов 6501В9-2200000-000
 Fig. 58 Installation of a propeller shaft 6501В9-2200000-000

Поз. Pos.	№ детали Part №	Наименование Description	Количество Quantity
1	6501В9-2202087-000	Кронштейн <i>Bracket</i>	1
4	252046-10	Шайба 14 <i>Washer</i>	4
5	371724	Болт М12-1,25-6gx32 <i>Bolt</i>	6
6	372215	Болт М14-1,5x45 <i>Bolt</i>	4
7	372217	Болт М14-1,5x50 <i>Bolt</i>	16
8	374544	Гайка М12x1,25 <i>Nut</i>	6
9	374633	Гайка М14x1,5 <i>Nut</i>	20
11	252137	Шайба 12 ОТ <i>Washer</i>	6
12	252138	Шайба 14 ОТ <i>Washer</i>	20
14	54341-2201010-10	Вал карданный <i>Propeller shaft</i>	1
-	54341-2201010-10 Д	Вал карданный <i>Propeller shaft</i>	Доп зам
-	RS.89640.04.02	Вал карданный <i>Propeller shaft</i>	Доп зам
15	6501В9-2205007-000	Комплект карданной передачи <i>Gimbals gear</i>	1
-	TW.89655.34.02	Карданная передача <i>Gimbals gear</i>	Доп зам

Рис. 59 Установка карданных валов 6501B9-2200000-010
Fig. 59 Installation of a propeller shaft 6501B9-2200000-010

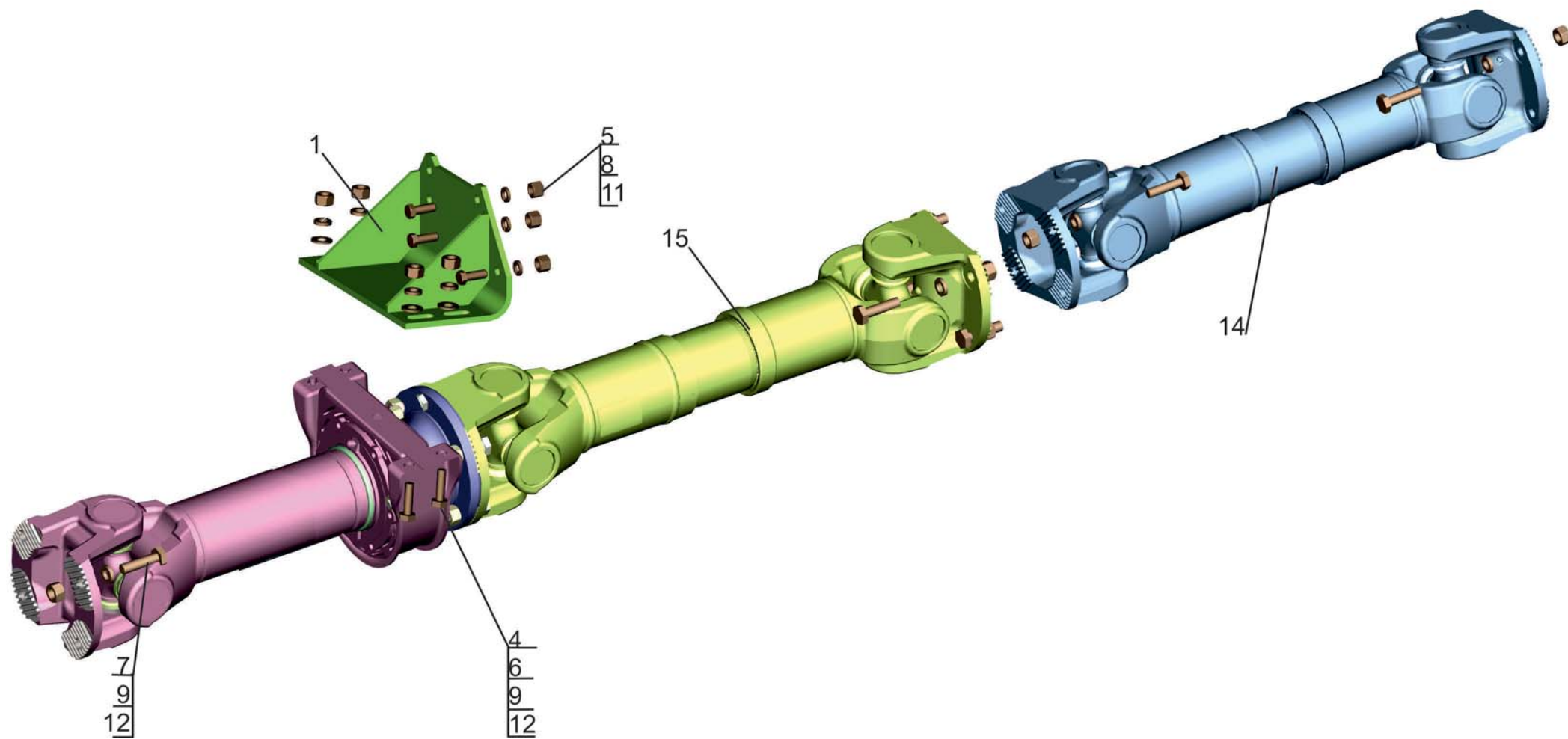
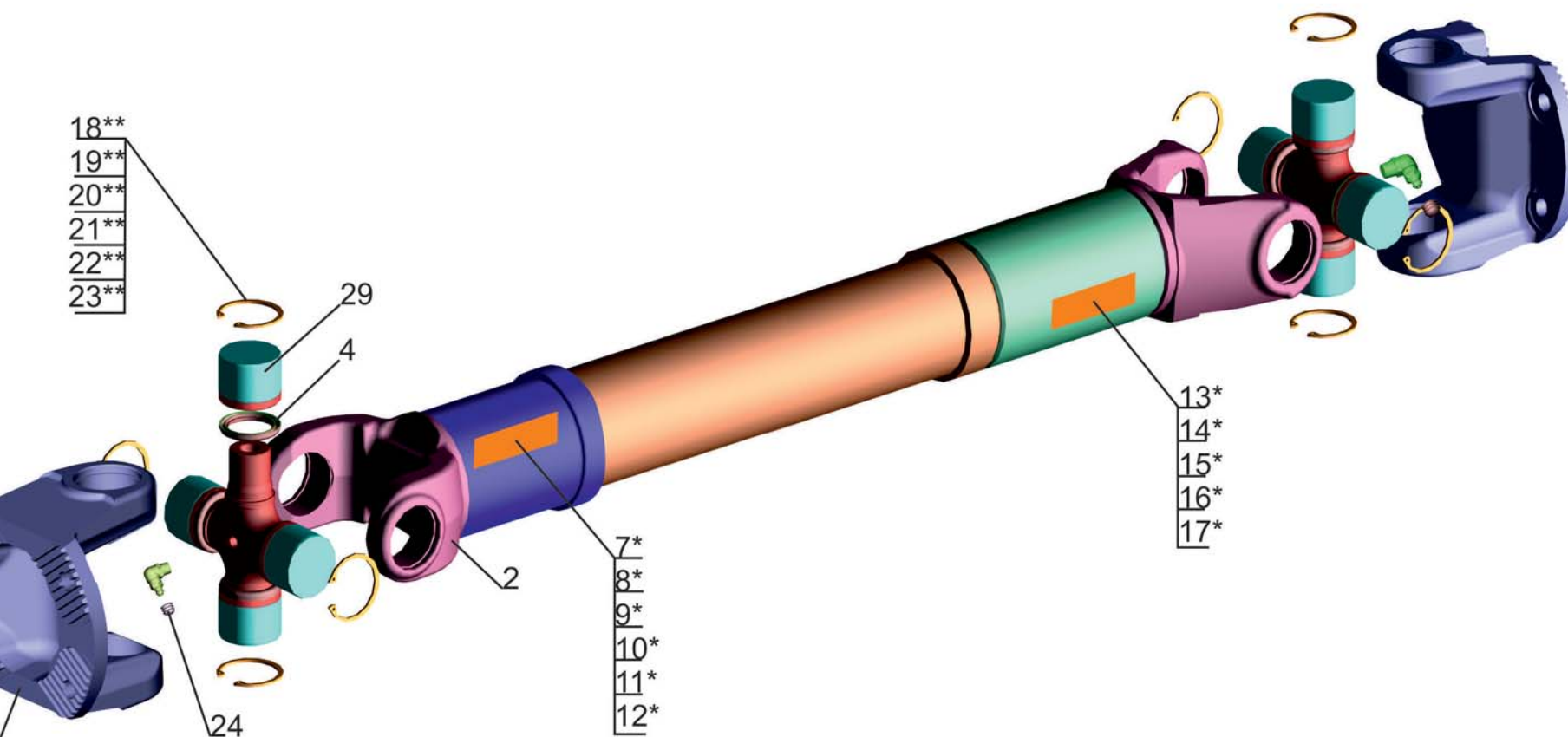


Рис. 59 Установка карданных валов 6501В9-2200000-010
 Fig. 59 Installation of a propeller shaft 6501В9-2200000-010

Поз. Pos.	№ детали Part №	Наименование Description	Количество Quantity
1	6501В9-2202087-000	Кронштейн <i>Bracket</i>	1
4	252046-10	Шайба 14 <i>Washer</i>	4
5	371724	Болт М12-1,25-6gx32 <i>Bolt</i>	6
6	372215	Болт М14-1,5x45 <i>Bolt</i>	4
7	372217	Болт М14-1,5x50 <i>Bolt</i>	16
8	374544	Гайка М12x1,25 <i>Nut</i>	6
9	374633	Гайка М14x1,5 <i>Nut</i>	20
11	252137	Шайба 12 ОТ <i>Washer</i>	6
12	252138	Шайба 14 ОТ <i>Washer</i>	20
14	54341-2201010-10	Вал карданный <i>Propeller shaft</i>	1
-	54341-2201010-10 Д	Вал карданный <i>Propeller shaft</i>	Доп зам
-	RS.89640.04.02	Вал карданный <i>Propeller shaft</i>	Доп зам
15	6501В9-2205007-010	Комплект карданной передачи <i>Gimbals gear</i>	1
-	TW.89655.54.02	Карданная передача <i>Gimbals gear</i>	Доп зам

Рис. 60 Вал карданный 54341-2201010-10
 Fig. 60 Propeller shaft 54341-2201010-10



* Балансировочные пластины привариваются в процессе балансировки

*-Balancing plates are welded on in the course of equalization

**Для обеспечения осевого зазора в шарнире вдоль шипов крестовины не более 00.6 мм установить подбором одно из стопорных колец поз. 18...23

**- For end play security in the joint along thoms of a cross no more than 00.6 mm to instal selection one of retaining rings of poses 18..23

Рис. 60 Вал карданный 54341-2201010-10

Fig. 60 Propeller shaft 54341-2201010-10

Поз. Pos.	№ детали Part №	Наименование Description	Количество Quantity
1	54341-2201015-20	Вал карданный <i>Propeller shaft</i>	1
2	6422-2205047-10	Вилка скользящая <i>Slip yoke</i>	1
3	53205-2205026-10	Крестовина карданного вала <i>Spider</i>	2
4	53205-2205036	Уплотнение торцевое <i>Face seal</i>	8
6	53205-2205023-22	Фланец-вилка <i>Forked flange</i>	2
7*	75-2202069	Пластина балансирующая <i>Balance plate</i>	2max
8*	75-2202070	Пластина балансирующая <i>Balance plate</i>	2max
9*	75-2202071	Пластина балансирующая <i>Balance plate</i>	2max
10*	75-2202072	Пластина балансирующая <i>Balance plate</i>	2max
11*	75-2202073	Пластина балансирующая <i>Balance plate</i>	2max
12*	75-2202074	Пластина балансирующая <i>Balance plate</i>	2max
13*	75-2202075	Пластина балансирующая <i>Balance plate</i>	2max
14*	75-2202076	Пластина балансирующая <i>Balance plate</i>	2max
15*	75-2202077	Пластина балансирующая <i>Balance plate</i>	2max
16*	75-2202078	Пластина балансирующая <i>Balance plate</i>	2max
17*	75-2202079	Пластина балансирующая <i>Balance plate</i>	2max
18**	53205-2205040	Кольцо стопорное <i>Lock ring</i>	8
19**	53205-2205041	Кольцо стопорное <i>Lock ring</i>	8
20**	53205-2205042	Кольцо стопорное <i>Lock ring</i>	8
21**	53205-2205043	Кольцо стопорное <i>Lock ring</i>	8
22**	53205-2205044	Кольцо стопорное <i>Lock ring</i>	8
23**	53205-2205045	Кольцо стопорное <i>Lock ring</i>	8
24	24-2904142	Колпачок прессмасленки <i>Grease cup cap</i>	2

Поз. Pos.	№ детали Part №	Наименование Description	Количество Quantity
29	804707AIC10	Подшипник <i>Bearing</i>	8

* Балансировочные пластины привариваются в процессе балансировки

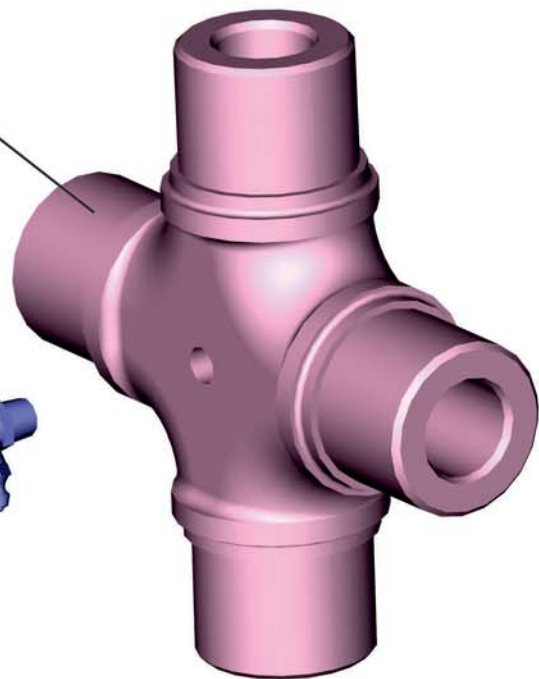
*-*Balancing plates are welded on in the course of equalization*

**Для обеспечения осевого зазора в шарнире вдоль шипов крестовины не более 00.6 мм установить подбором одно из стопорных колец поз. 18...23

**- *For end play security in the joint along thorns of a cross no more than 00.6 mm to instal selection one of retaining rings of poses 18..23*

Крестовина карданного вала 53205-2205026-10

1 Spider assy propeller shaft 53205-2205026-10



Поз. Pos.	№ детали Part №	Наименование Description	Количество Quantity
1	53205-2205030-10	Крестовина карданного вала <i>Spider assy propeller shaft</i>	1
-	53205-2205030-11*	Крестовина карданного вала <i>Spider assy propeller shaft</i>	1
3	264040	Масленка 2.3.90.Ц6.хр <i>Grease cup</i>	1

*-Допускается замена
permissible replacement

53205-2205025-12, 53205-2205025-13

Крестовина в сборе

(комплект для запчастей для 54341-2201010-10)

53205-2205025-10Д

Крестовина в сборе

(комплект для запчастей для 54341-2201010-10 Д)

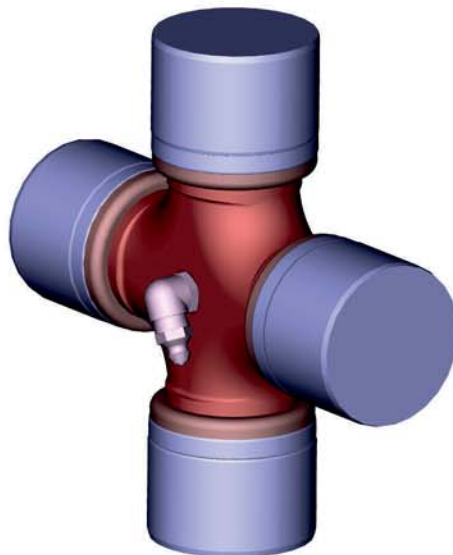
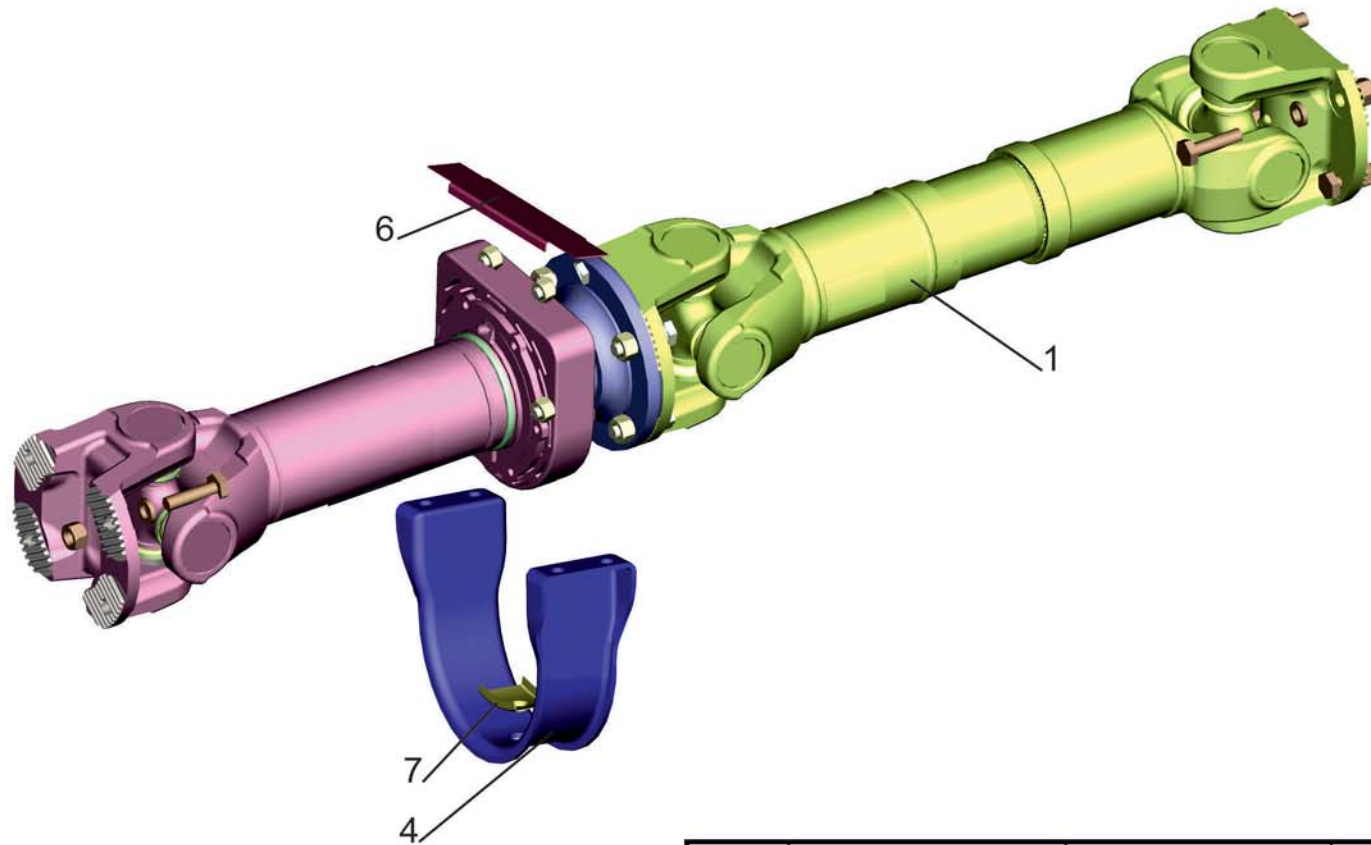
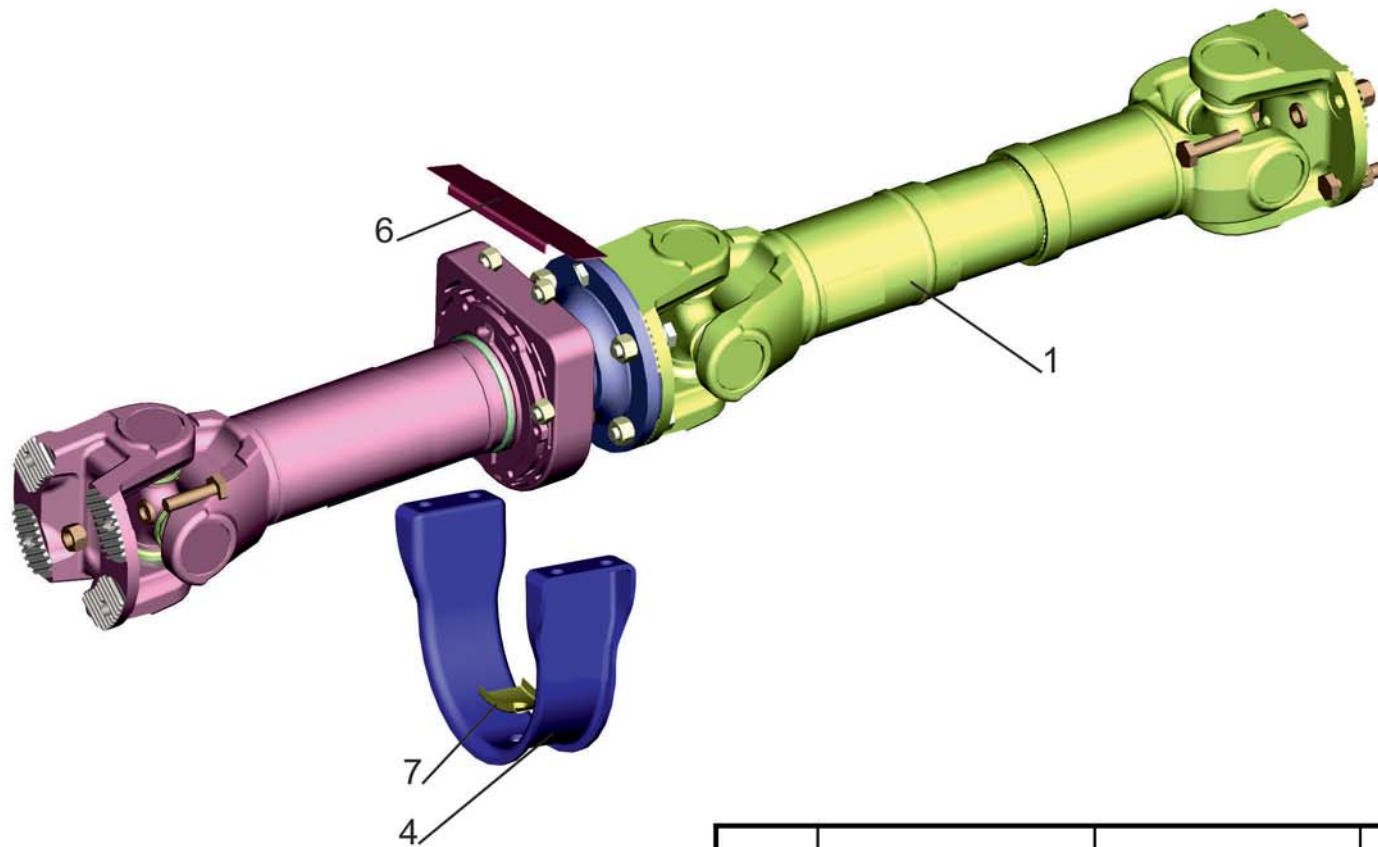


Рис. 62 Комплект карданной передачи 6501B9-2205007-000
 Fig. 62 Complete set of a cardan drive 6501B9-2205007-000



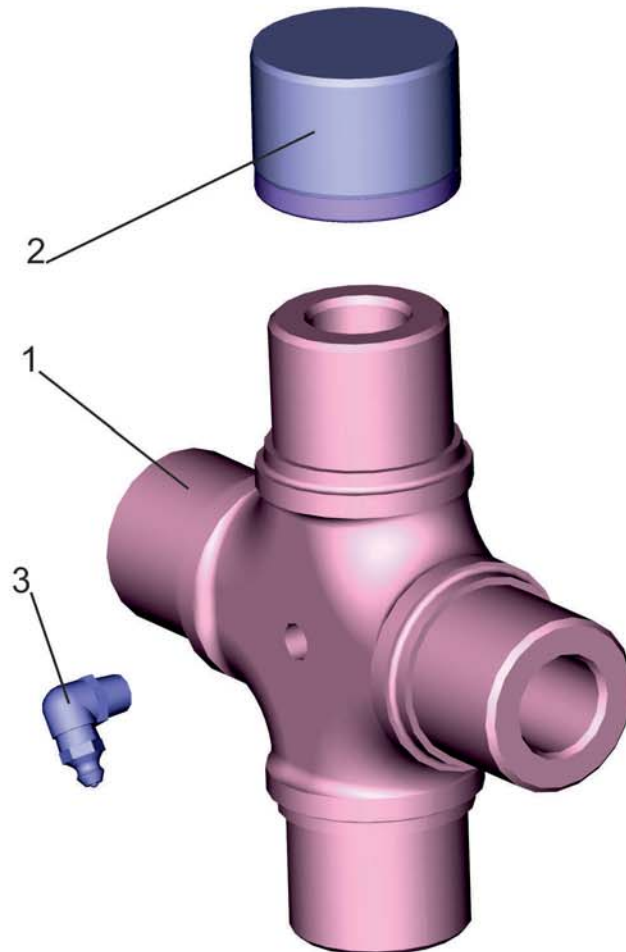
Поз. Pos.	№ детали Part №	Наименование Description	Кол-во Quantity
1	6501B9-2205006-000	Карданная передача <i>Propeller gear assy</i>	1
4	534008-2202090-000	Хомут <i>Clamp</i>	1
6	534008-2202062	Пластина <i>Plate</i>	1
7	534008-2202063	Пластина <i>Plate</i>	1

Рис. 63 Комплект карданной передачи 6501B9-2205007-010
 Fig. 63 Complete set of a cardan drive 6501B9-2205007-010



Поз. Pos.	№ детали Part №	Наименование Description	Кол-во Quantity
1	6501B9-2205006-011	Карданная передача <i>Propeller gear assy</i>	1
4	534008-2202090-000	Хомут <i>Clamp</i>	1
6	534008-2202062	Пластина <i>Plate</i>	1
7	534008-2202063	Пластина <i>Plate</i>	1

Рис. 64 Крестовина 84-2205025
 Fig. 64 Propeller shaft 84-2205025



Поз. Pos.	№ детали Part №	Наименование Description	Количество Quantity
1	84-2205026	Крестовина <i>Propeller shaft</i>	1
2		Подшипник роликовый <i>VBUA 4157PB исполнение DMAC1</i>	4*
2		Подшипник роликовый <i>BNKB 493196 APW-1</i>	4*
3	264040	Масленка 2.3.90.Ц6.хр <i>Grease cup</i>	1

*-Допускается замена
permissible replacement

84-2205025
 Крестовина в сборе
 (комплект для запчастей для
 6501B9-2205006-000,6501B9-2205006-011)

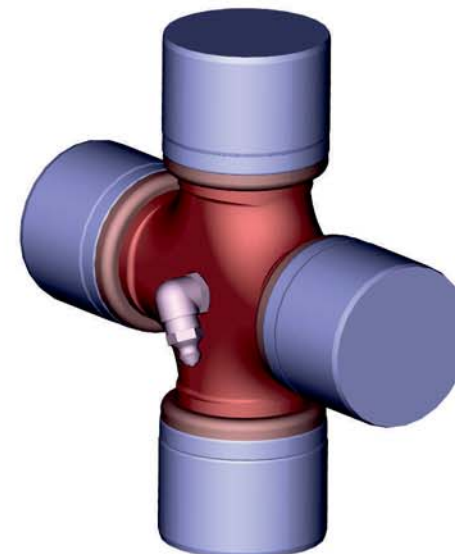


Рис. 65 Крестовина в сборе UJ.68755.17.02
Fig. 65 Propeller shaft UJ.68755.17.02

UJ.68755.17.02
Крестовина в сборе
(комплект для запчастей для
TW.89655.34.02, TW.89655.54.02)

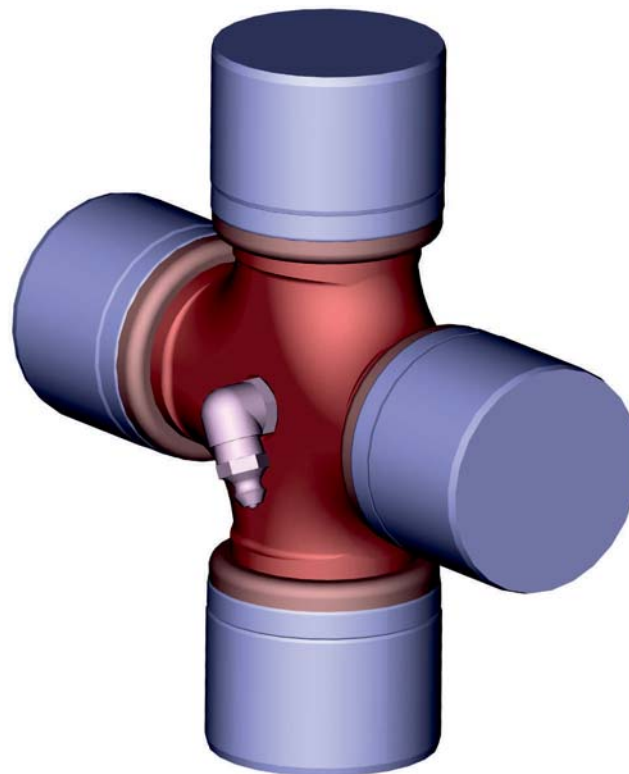


Рис. 66 Крестовина в сборе UJ.68740.11.02
Fig. 66 Propeller shaft UJ.68740.11.02

UJ.68740.11.02
Крестовина в сборе
(комплект для запчастей для
RS.89640.04.02)

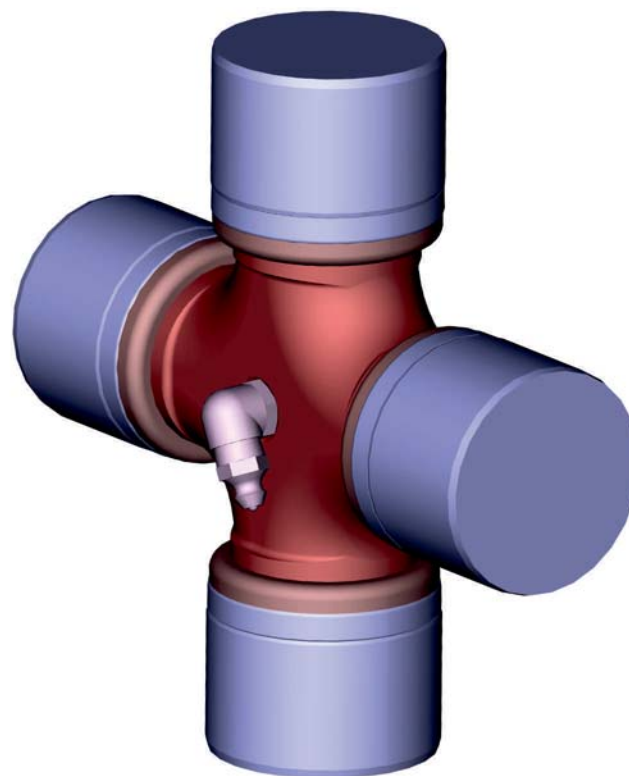


Рис. 67 Мост задний Лист 1
Fig. 67 Rear axle Page 1

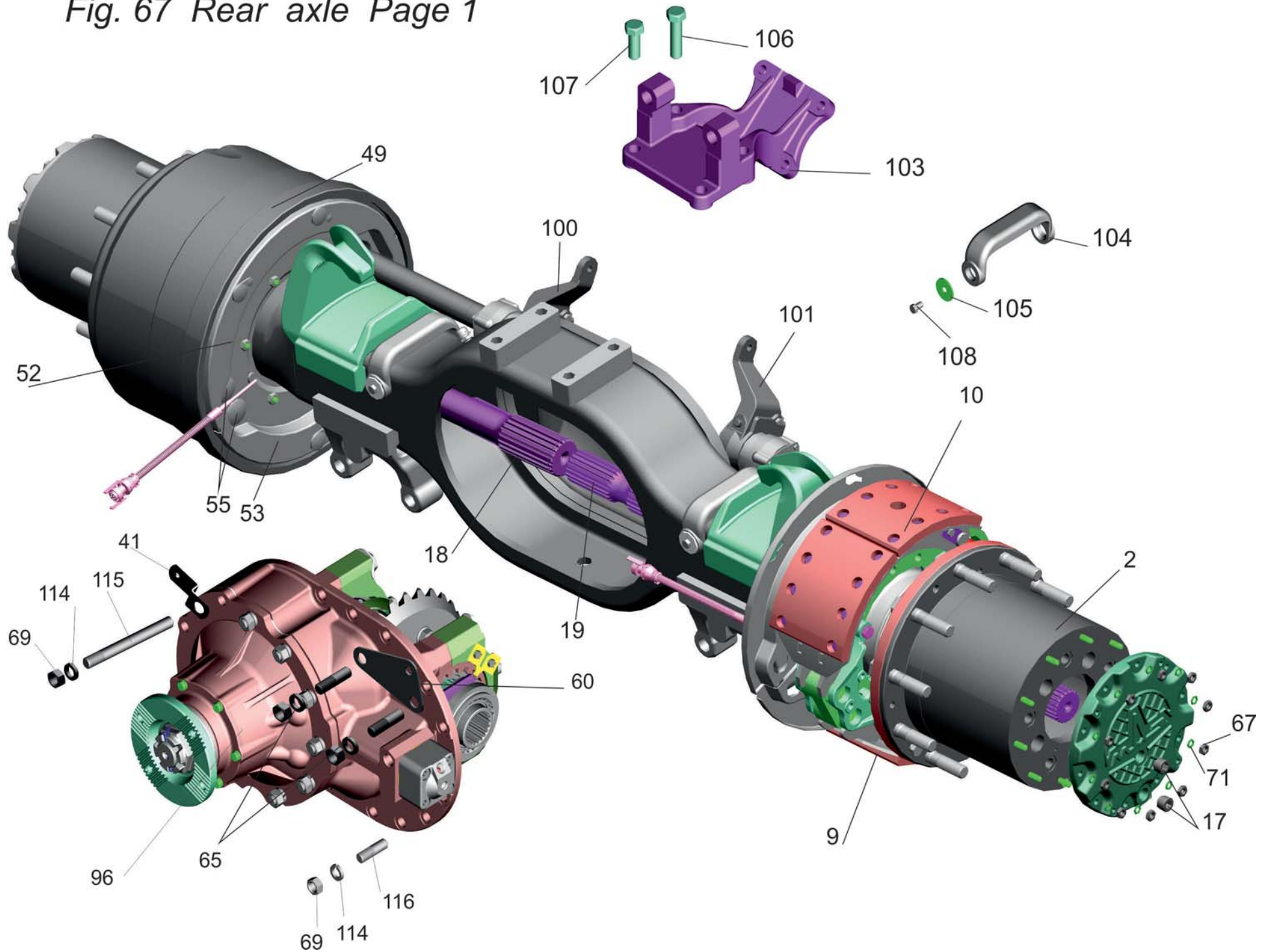


Рис. 67 Мост задний Лист 2
Fig. 67 Rear axle Page 2

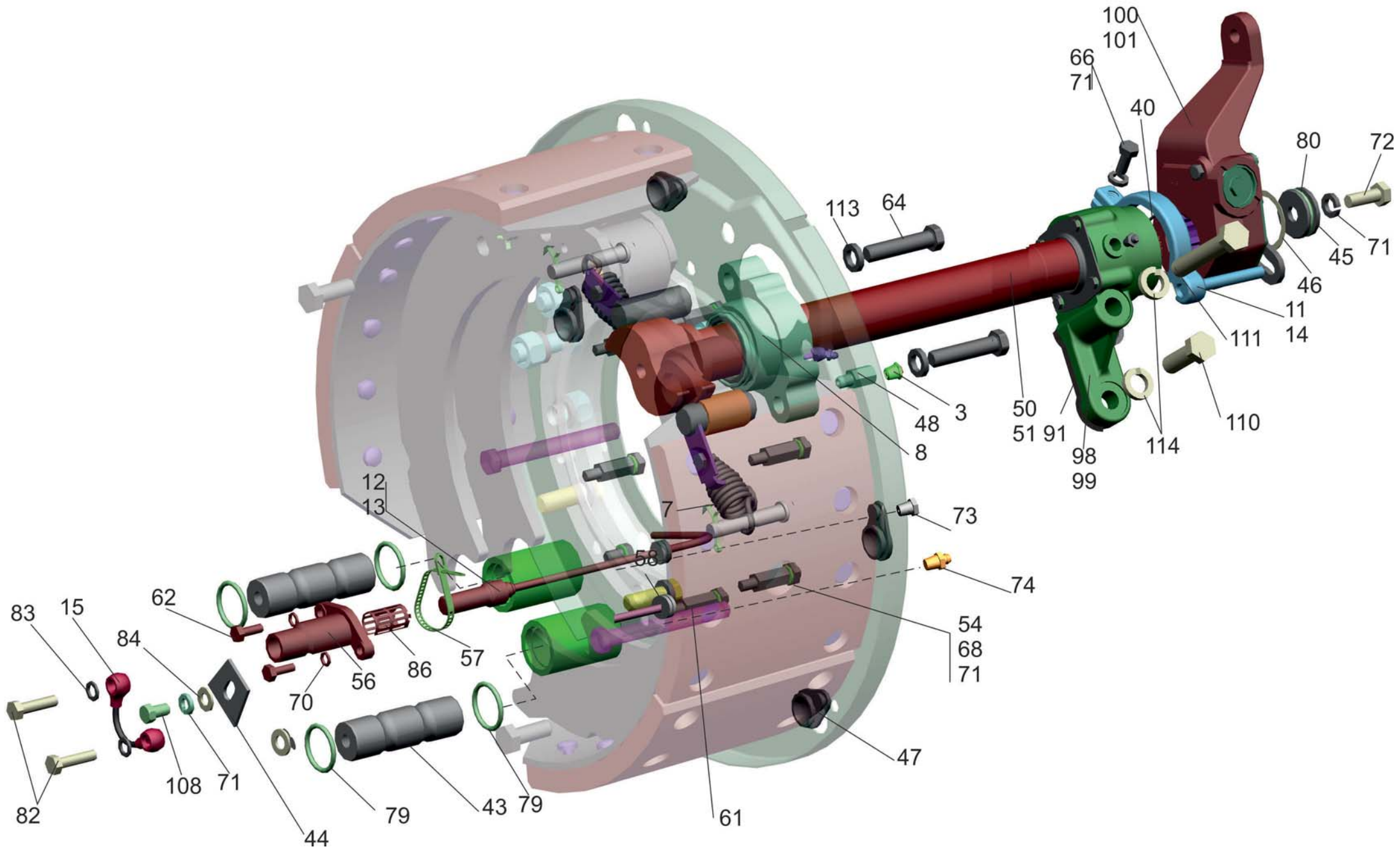


Рис. 67 Мост задний Лист 3
Fig. 67 Rear axle Page 3

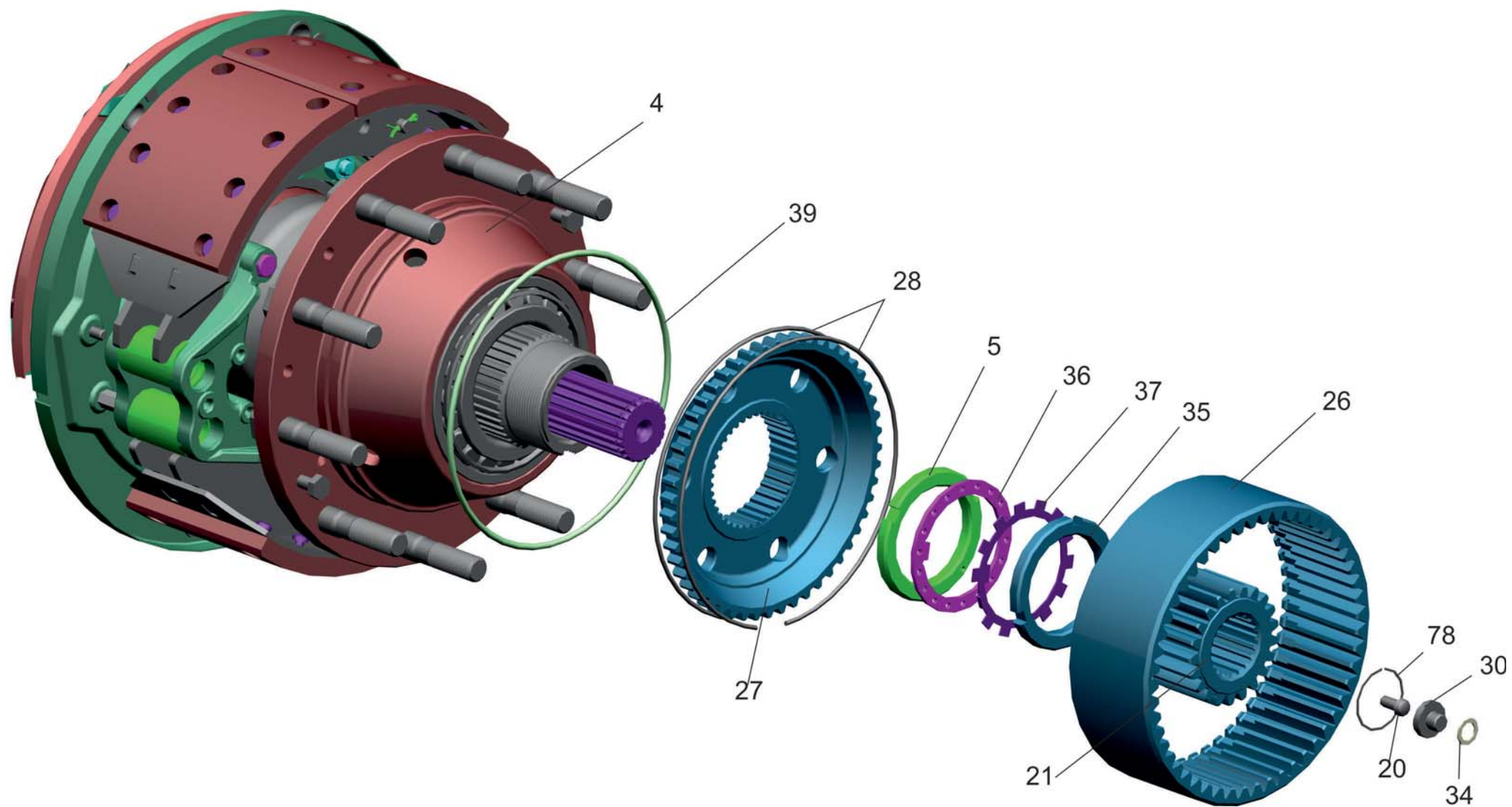


Рис. 67 Мост задний
Fig. 67 Rear Axle

Поз. Pos.	№ детали Part №	Наименование Description	Кол-во Quantity			
			643011-2400012-040	643011-2400012-050	643011-2400012-640	643011-2400012-650
2	5440-2405029-020	Корпус водила <i>Carrier body</i>	2	2	2	2
	5440-2405029*	Корпус водила <i>Carrier body</i>	-	-	-	-
3	6422-3515006	Клапан предохранительный <i>The valve safety</i>	2	2	2	2
4	543266-3104006	Ступица с крышкой <i>Nave with a cover</i>	2	2	-	-
	543266-3104006-600	Ступица с крышкой <i>Nave with a cover</i>	-	-	2	2
	544019-3104006*	Ступица с крышкой <i>Nave with a cover</i>	2	2	-	-
	544019-3104006-600*	Ступица с крышкой <i>Nave with a cover</i>	-	-	2	2
5	5336-3104076	Гайка <i>Nut</i>	2	2	2	2
7	54326-3501034	Пружина стяжная колодок <i>Spring coupling carrier sockets</i>	2	2	2	2
8	103-3502018-10	Подшипник кулака передний <i>The bearing of a fist forward</i>	2	2	2	2
9	5440-3502090	Колодка тормоза с накладками <i>Carrier socket of a brake with strips</i>	2	2	2	2
10	5440-3502091	Колодка тормоза с накладками <i>Carrier socket of a brake with strips</i>	2	2	2	2
11	64221-3502180	Фиксатор <i>Fixing agent</i>	1	1	1	1
12	543203-3724764	Датчик ABS с кабелем <i>Transmitter ABS with a cable</i>	1	-	1	-
	543203-3724764-010	Датчик ABS с кабелем <i>Transmitter ABS with a cable</i>	-	1	-	1
13	643008-3724764	Датчик ABS с кабелем <i>Transmitter ABS with a cable</i>	1	-	1	-
	643008-3724764-010	Датчик ABS с кабелем <i>Transmitter ABS with a cable</i>	-	1	-	1
14	64221-3502181	Фиксатор <i>Fixing agent</i>	1	1	1	1
15	103-3501200	Маслопровод <i>Oilway</i>	2	2	2	2
17	54323-2401140	Пробка МК 24 <i>Plug</i>	4	4	4	4

Поз. Pos.	№ детали Part №	Наименование Description	Кол-во Quantity			
			643011-2400012-040	643011-2400012-050	643011-2400012-640	643011-2400012-650
18	5440-2403070	Полуось правая <i>Semiaxis right</i>	1	1	1	1
19	5440-2403071	Полуось левая <i>Semiaxis left</i>	1	1	1	1
20	5336-2403074-10	Упор полуоси <i>Stop of a semiaxis</i>	2	2	2	2
21	5440-2405028	Шестерня ведущая <i>Drive pinion</i>	2	2	2	2
26	5440-2405050	Шестерня ведомая <i>Drive pinion</i>	2	2	2	2
27	5440-2405051	Ступица шестерни <i>Gear hub</i>	2	2	2	2
28	5440-2405053	Кольцо <i>Ring</i>	4	4	4	4
30	5336-2405071	Сухарь стопорения полуоси <i>Block of latching of a half shaft</i>	2	2	2	2
34	5336-2405082**	Шайба <i>Washer</i>	6	6	6	6
35	5336-3104087	Гайка <i>Nut</i>	2	2	2	2
36	5336-3104079	Шайба <i>Washer</i>	2	2	2	2
37	5336-3104080	Шайба <i>Washer</i>	2	2	2	2
39	5336-3104140	Кольцо <i>Ring</i>	2	2	2	2
40	103-3502162	Кольцо проставочное <i>Ring</i>	2	2	2	2
	103-3502162-01*	Кольцо проставочное <i>Ring</i>	-	-	-	-
41	64221-3724635	Кронштейн <i>Bracket</i>	2	2	2	2
43	103-3501132	Ось <i>Axle</i>	4	4	4	4
44	64221-3701134	Стопор <i>Stopper</i>	2	2	2	2
45	101-3501155-10	Прижим <i>Hold-down tool</i>	2	2	2	2
46	64221-3501160**	Прокладка регулировочного рычага <i>Laying of an adjusting bar</i>	14	14	14	14

Поз. Pos.	№ детали Part №	Наименование Description	Кол-во Quantity			
			643011-2400012-040	643011-2400012-050	643011-2400012-640	643011-2400012-650
47	5336-3501192-01	Заглушка <i>Plug</i>	8	8	8	8
48	5440-3502023	Переходник <i>Reducing coupling</i>	4	4	4	4
49	5440-3502070	Барабан тормозной <i>Drum brake</i>	2	2	2	2
50	5440-3502110-010	Кулак разжимной <i>The knuckle the expanding</i>	1	1	1	1
51	5440-3502111-010	Кулак разжимной <i>The knuckle the expanding</i>	1	1	1	1
52	5440-3502150-030	Щит тормоза <i>Board of a brake</i>	2	2	2	2
53	5440-3502151-030	Щит тормоза <i>Board of a brake</i>	2	2	2	2
54	152-3502153	Переходник <i>Adapter</i>	12	12	12	12
55	103-3501203	Заглушка <i>Plug</i>	4	4	4	4
56	151-3538112	Кронштейн датчика АБС <i>Arm of sensing transducer ABS</i>	2	2	2	2
57	6430-3724624	Хомут <i>Clamp</i>	2	2	2	2
58	500-5001138-Б	Втулка <i>Bushing</i>	2	2	2	2
59	103-3502033-10	Крышка <i>Cover</i>	2	2	2	2
61	152-3502195	Удлинитель <i>The extension piece</i>	4	4	4	4
62	201454	Болт М8-6gx16 <i>Bolt</i>	4	4	4	4
63	201540	Болт М12-6gx30 <i>Bolt</i>	8	8	8	8
64	201594	Болт М14-6gx55 <i>Bolt</i>	4	4	4	4
65	376035	Шайба 16 <i>Washer</i>	2	2	2	2
66	201495	Болт М10-6gx20 <i>Bolt</i>	2	2	2	2
67	374377	Гайка М10x1.25-6Н <i>Nut</i>	20	20	20	20
68	250612	Гайка М10-6Н <i>Nut</i>	12	12	12	12
69	374727	Гайка М16x1.5-6Н <i>Nut</i>	17	17	17	17

Поз. Pos.	№ детали Part №	Наименование Description	Кол-во Quantity			
			643011-2400012-040	643011-2400012-050	643011-2400012-640	643011-2400012-650
70	252135	Шайба 8 Т <i>Washer</i>	4	4	4	4
71	252136	Шайба 10 ОТ <i>Washer</i>	50	50	50	50
72	252137	Шайба 12 ОТ <i>Washer</i>	2	2	2	2
73	401602	Сапун <i>Breather</i>	2	2	2	2
74	264020	Масленка 1.3.Ц6.хр <i>Greaser fitting</i>	6	6	6	6
78	400452	Кольцо В55 <i>Ring</i>	2	2	2	2
79	030-038-46-2-3	Кольцо <i>Ring</i>	8	8	8	8
80	032-040-46-2-3	Кольцо <i>Ring</i>	2	2	2	2
82	310122-П29	Болт М10x1-6gx21 <i>Bolt</i>	4	4	4	4
83	312434-П	Прокладка <i>Gasket</i>	8	8	8	8
84	252006	Шайба 10 <i>Washer</i>	2	2	2	2
	А.10.04.019*	Шайба <i>Washer</i>	-	-	-	-
86	899 760 510 4	Втулка датчика <i>The sleeve of the transmitter</i>	2	-	2	-
	АДЮИ.753621.002	Втулка датчика <i>The sleeve of the transmitter</i>	-	2	-	2
91	103Т-3502043	Прокладка регулировочная <i>Layer pad adjusting</i>	4	4	4	4
95	6501-2401010-030	Картер моста <i>Axle housing</i>	1	1	1	1
96	64421-2402010-011	Редуктор <i>Reducer gear</i>	1	1	-	-
	64421-2402010-10*	Редуктор <i>Reducer gear</i>	1	1	-	-
	64421-2402010-611	Редуктор <i>Reducer gear</i>	-	-	1	1
	64421-2402010-610*	Редуктор <i>Reducer gear</i>	-	-	1	1
98	103-3502025-20	Подшипник кулака задний левый <i>The bearing of a fist back</i>	1	1	1	1
99	103-3502024-20	Подшипник кулака задний правый <i>The bearing of a fist back</i>	1	1	1	1

Поз. Pos.	№ детали Part №	Наименование Description	Кол-во Quantity			
			643011-2400012-040	643011-2400012-050	643011-2400012-640	643011-2400012-650
100	64226-3502135-010	Рычаг регулировочный <i>Bar adjusting</i>	1	1	1	1
101	64226-3502136-010	Рычаг регулировочный <i>Bar adjusting</i>	1	1	1	1
103	544008-2919090-010	Кронштейн <i>Bracket</i>	1	1	1	1
104	6430-2912622	Буфер <i>Buffer</i>	2	2	2	2
105	6430-2912638	Шайба <i>Washer</i>	4	4	4	4
106	372876-10	Болт M20x1.5-6gx75 <i>Bolt</i>	2	2	2	2
107	372 923	Болт M20x1.5-6hx50 <i>Bolt</i>	2	2	2	2

*- Допускаемая замена

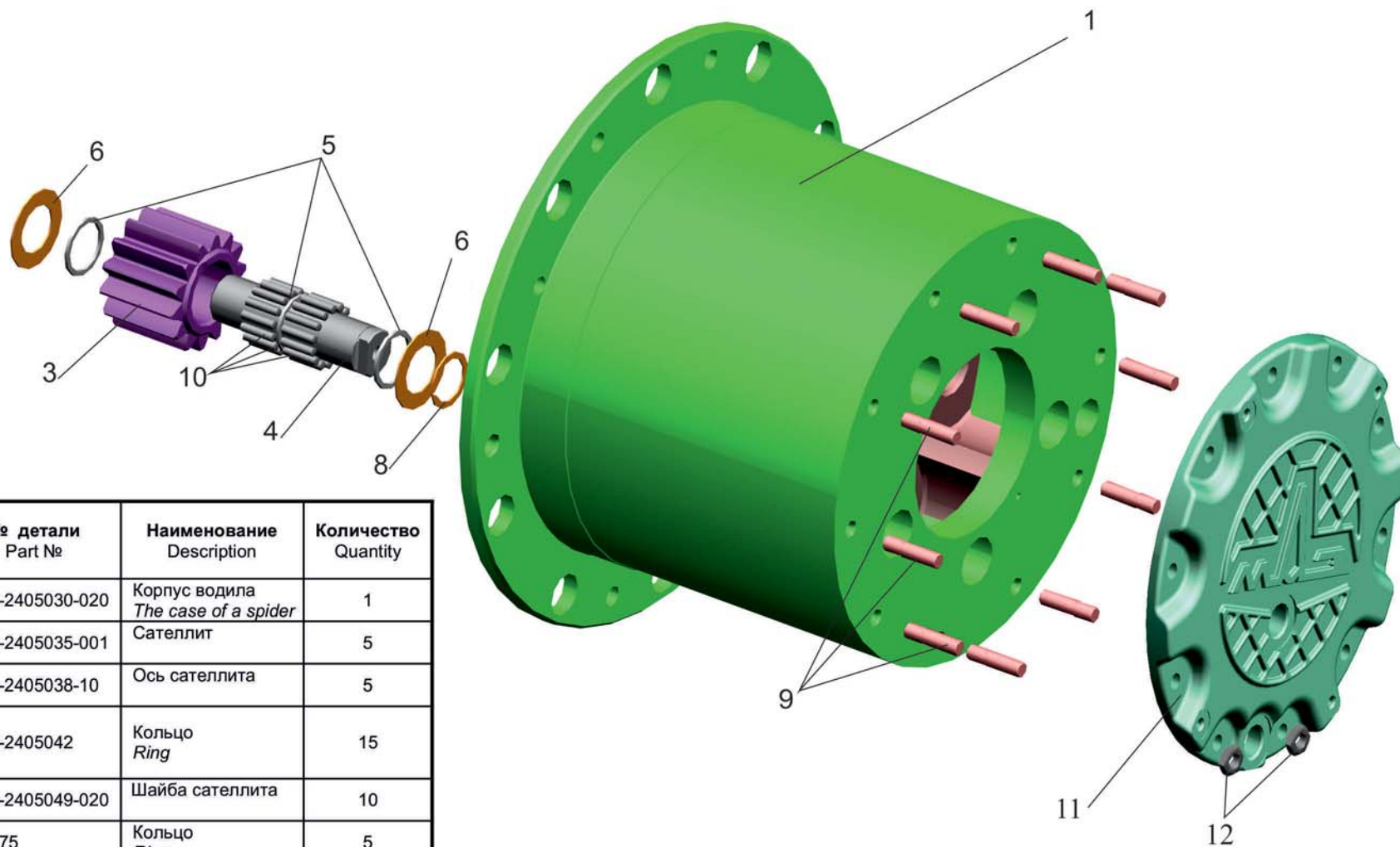
*- *Supposed substitution*

** -Наибольшее количество.

**- *Maximum quantity.*

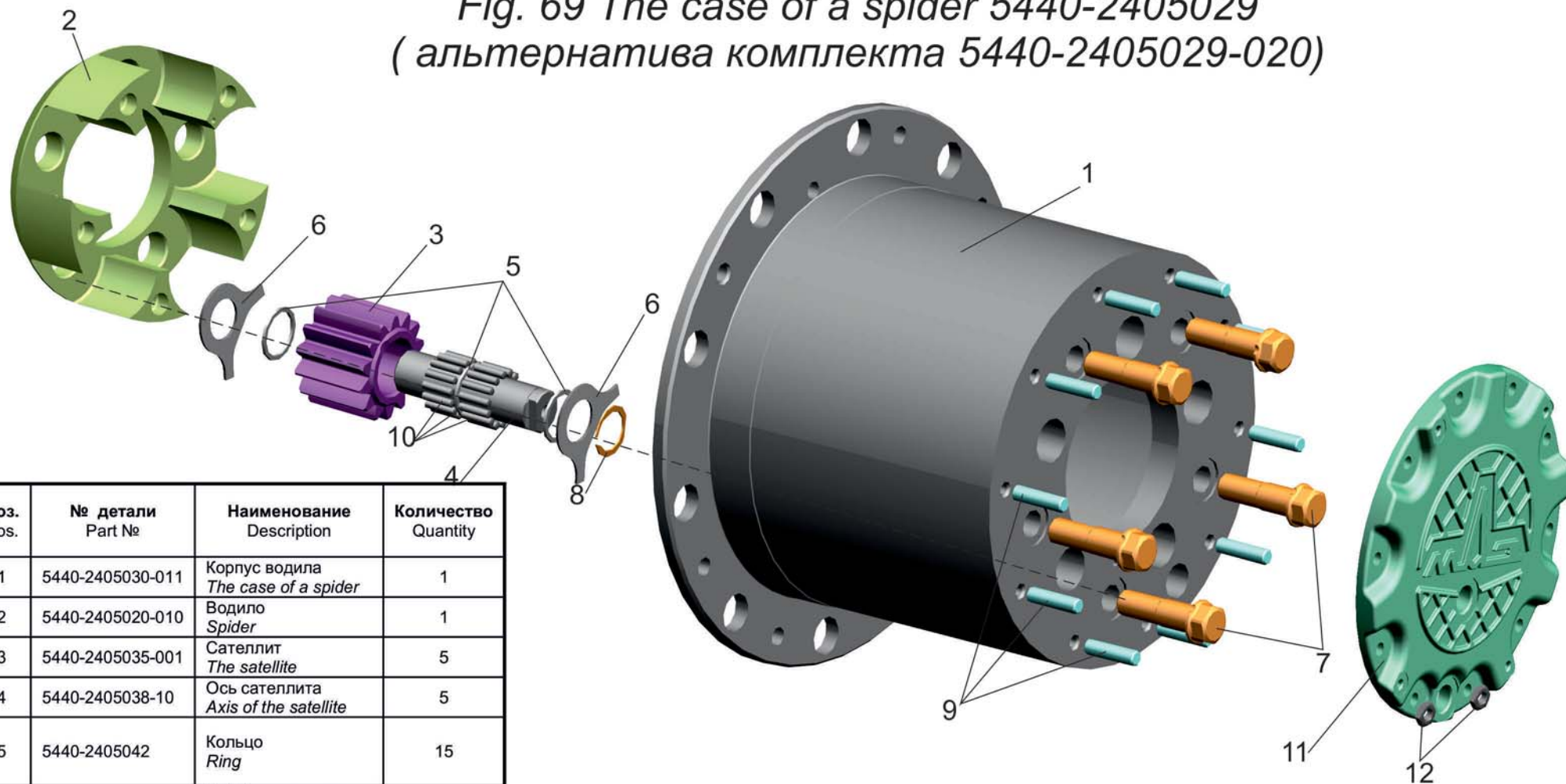
Поз. Pos.	№ детали Part №	Наименование Description	Кол-во Quantity			
			643011-2400012-040	643011-2400012-050	643011-2400012-640	643011-2400012-650
108	201493	Болт M10-6gx16 <i>Bolt</i>	6	6	6	6
110	372629	Болт M16x1.5-6hx45 <i>Bolt</i>	2	2	2	2
111	372653	Болт M16x1.5-6hx85 <i>Bolt</i>	2	2	2	2
113	252138	Шайба 14 ОТ <i>Washer</i>	4	4	4	4
114	252 139	Шайба 16 ОТ <i>Washer</i>	21	21	21	21
115	373538	Шпилька M16x140 <i>Stud</i>	6	6	6	6
116	373 650	Шпилька M16x39 <i>Stud</i>	11	11	11	11

Рис. 68 Корпус водила 5440-2405029-020
 Fig. 68 The case of a spider 5440-2405029-020



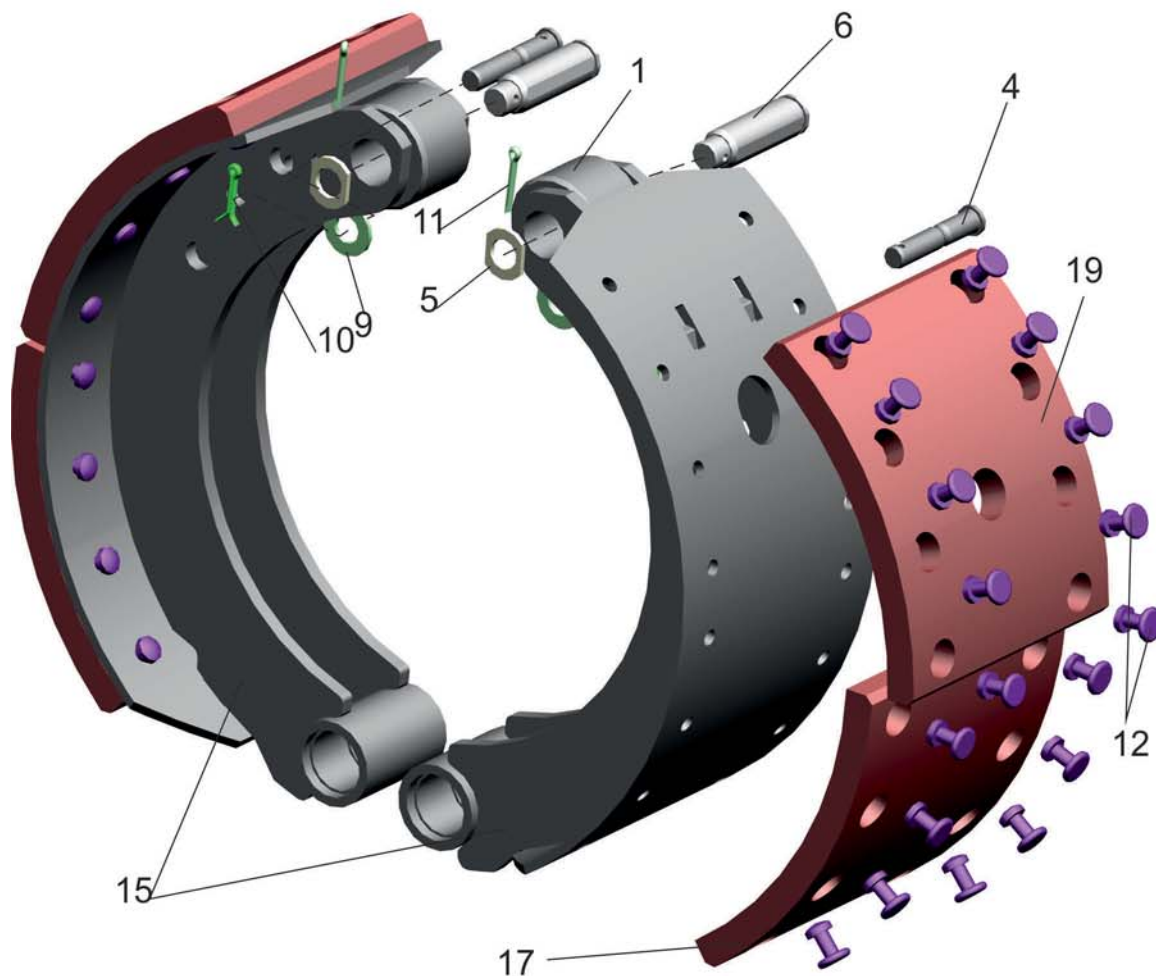
Поз. Pos.	№ детали Part №	Наименование Description	Количество Quantity
1	5440-2405030-020	Корпус водила <i>The case of a spider</i>	1
3	5440-2405035-001	Сателлит	5
4	5440-2405038-10	Ось сателлита	5
5	5440-2405042	Кольцо <i>Ring</i>	15
6	5440-2405049-020	Шайба сателлита	10
8	400575	Кольцо <i>Ring</i>	5
9	373164	Шпилька 10x25 <i>Stud</i>	10
10	4x25,8A3	Ролик 4x25,8A3 <i>Roller</i>	270
11	5440-2405055-030	Крышка <i>Cover</i>	1
12	374377	Гайка M10x1.25-6H <i>Nut</i>	2

Рис. 69 Корпус водила 5440-2405029
 Fig. 69 The case of a spider 5440-2405029
 (альтернатива комплекта 5440-2405029-020)



Поз. Pos.	№ детали Part №	Наименование Description	Количество Quantity
1	5440-2405030-011	Корпус водила <i>The case of a spider</i>	1
2	5440-2405020-010	Водило <i>Spider</i>	1
3	5440-2405035-001	Сателлит <i>The satellite</i>	5
4	5440-2405038-10	Ось сателлита <i>Axis of the satellite</i>	5
5	5440-2405042	Кольцо <i>Ring</i>	15
6	5440-2405049-010	Шайба сателлита <i>Washer of the satellite</i>	10
7	5440-2405093-010	Зажим <i>Clip</i>	5
8	400575	Кольцо <i>Ring</i>	5
9	373164	Шпилька 10x25 <i>Stud</i>	10
10	4x25,8A3	Ролик 4x25,8A3 <i>Roller</i>	270
11	5440-2405055-20	Крышка <i>Cover</i>	1
12	374377	Гайка M10x1.25-6H <i>Nut</i>	2

Рис. 70 Колодка тормоза с накладками 5440-3502090, 5440-3502091
 Fig. 70 Carrier socket of a brake with strips 5440-3502090, 5440-3502091



Поз. Pos.	№ детали Part №	Наименование Description	Количество Quantity	
			5440-3502090	5440-3502091
1	6430-3501107	Ролик <i>Roller</i>	1	1
4	101-3501039	Палец пружины <i>Claw of a spring</i>	1	1
5	101-3501113	Прокладка <i>Gasket</i>	1	1
6	5440-3501164	Ось ролика <i>Shaft of a roller</i>	1	1
9	252016	Шайба 14 <i>Washer</i>	1	1
10	258039	Шпинт 3.2x20 <i>Cotter pin</i>	1	1
11	258053	Шпинт 4x25 <i>Cotter pin</i>	1	1
12	376703-10	Заклепка C8x15 <i>Rivet</i>	16	16
	376703*	Заклепка C8x15 <i>Rivet</i>	-	-
	93058*	Заклепка C8x15-St DIN 7338 <i>Rivet</i>	-	-
	93251*	Заклепка B8x15-St DIN 7338 <i>Rivet</i>	-	-
	2233-3501150-20*	Заклепка 8x15 <i>Rivet</i>	-	-
15	5440-3502094	Колодка тормоза	1	1
17	5440-3502105-10	Накладка тормозная <i>Brake shoe lining</i>	1	1
	5440-3502105-021*	Накладка тормозная <i>Brake shoe lining</i>	-	-
	5440-3502105-025*	Накладка тормозная <i>Brake shoe lining</i>	-	-
	5440-3502105-026*	Накладка тормозная <i>Brake shoe lining</i>	-	-
	19496*	Накладка тормозная <i>Brake shoe lining</i>	-	-
	19488*	Накладка тормозная <i>Brake shoe lining</i>	-	-
19	5440-3502106	Накладка тормозная <i>Brake shoe lining</i>	1	1
-	5440-3502106-01*	Накладка тормозная <i>Brake shoe lining</i>	1	1

*- доп. замена
 *- additional replacement

Рис. 71 Рычаги регулировочные 64226-3502135-010, 64226-3502136-010
Fig. 71 Adjusting lever 64226-3502135-010, 64226-3502136-010

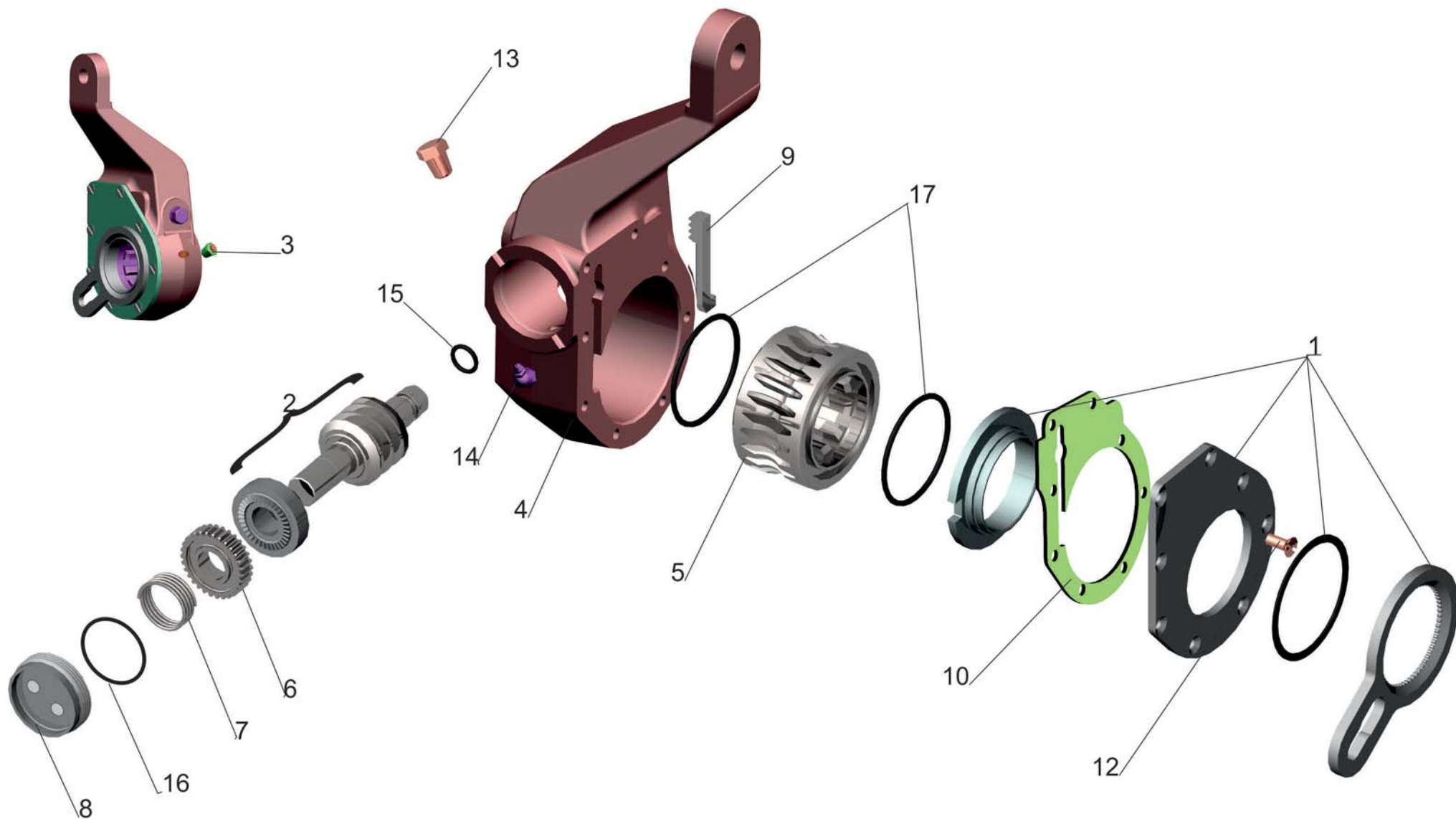


Рис. 71 Рычаги регулировочные 64226-3502135-010, 64226-3502136-010
 Fig. 71 Adjusting lever 64226-3502135-010, 64226-3502136-010

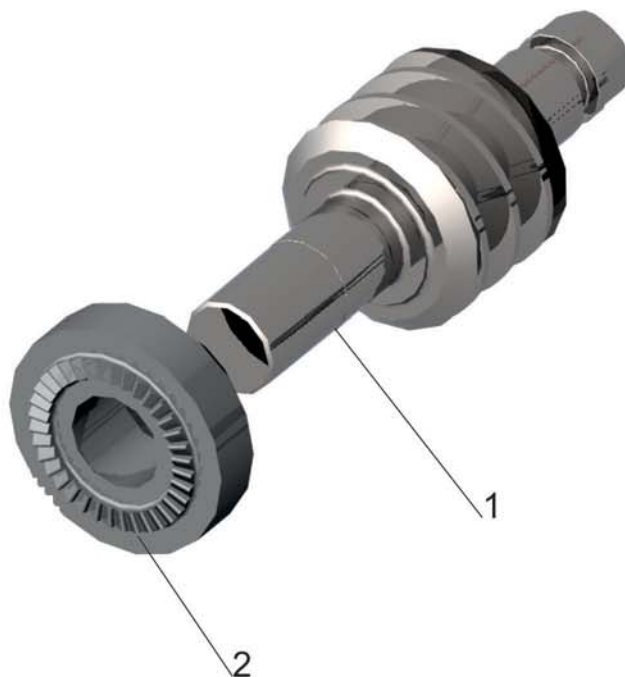
Поз. Pos.	№ детали Part №	Наименование Description	Количество Quantity	
			64226- 3502135-010	64226- 3502136-010
1	64226-3502166	Привод управляющий <i>Control drive</i>	1	1
2	64226-3501168-010	Вал червячный с полумуфтой <i>Shaft</i>	1	1
3	6422-3515006	Клапан предохранительный <i>Valve safety</i>	1	1
4	64226-3502139	Корпус рычага <i>Case</i>	1	-
	64226-3502138	Корпус рычага <i>Case</i>	-	1
5	64226-3501140-030	Шестерня червячная <i>Worm gear</i>	1	1
6	64226-3501171	Полумуфта подвижная <i>Mobile semi coupling</i>	1	1
7	64226-3501173	Пружина <i>Spring</i>	1	1
8	64226-3501174-010	Заглушка <i>Blank plug</i>	1	1
9	64226-3501176	Толкатель <i>Pusher</i>	1	1
10	64226-3501191	Прокладка <i>Gasket</i>	1	1
12	231577-10	Винт М5-6gx10 <i>Screw</i>	8	8
13	262541	Пробка КГ 1/8" <i>Plug</i>	1	1
14	264030	Масленка 2.3.45 Ц6.хр <i>Greaser</i>	1	1
15	010-014-25-2-3	Кольцо <i>O-Ring</i>	1	1
16	032-037-30-2-3	Кольцо <i>O-Ring</i>	1	1
17	045-050-30-2-3	Кольцо <i>O-Ring</i>	2	2

Рис. 72 Привод управляющий 64226-3501166
 Fig. 72 Control drive 64226-3501166



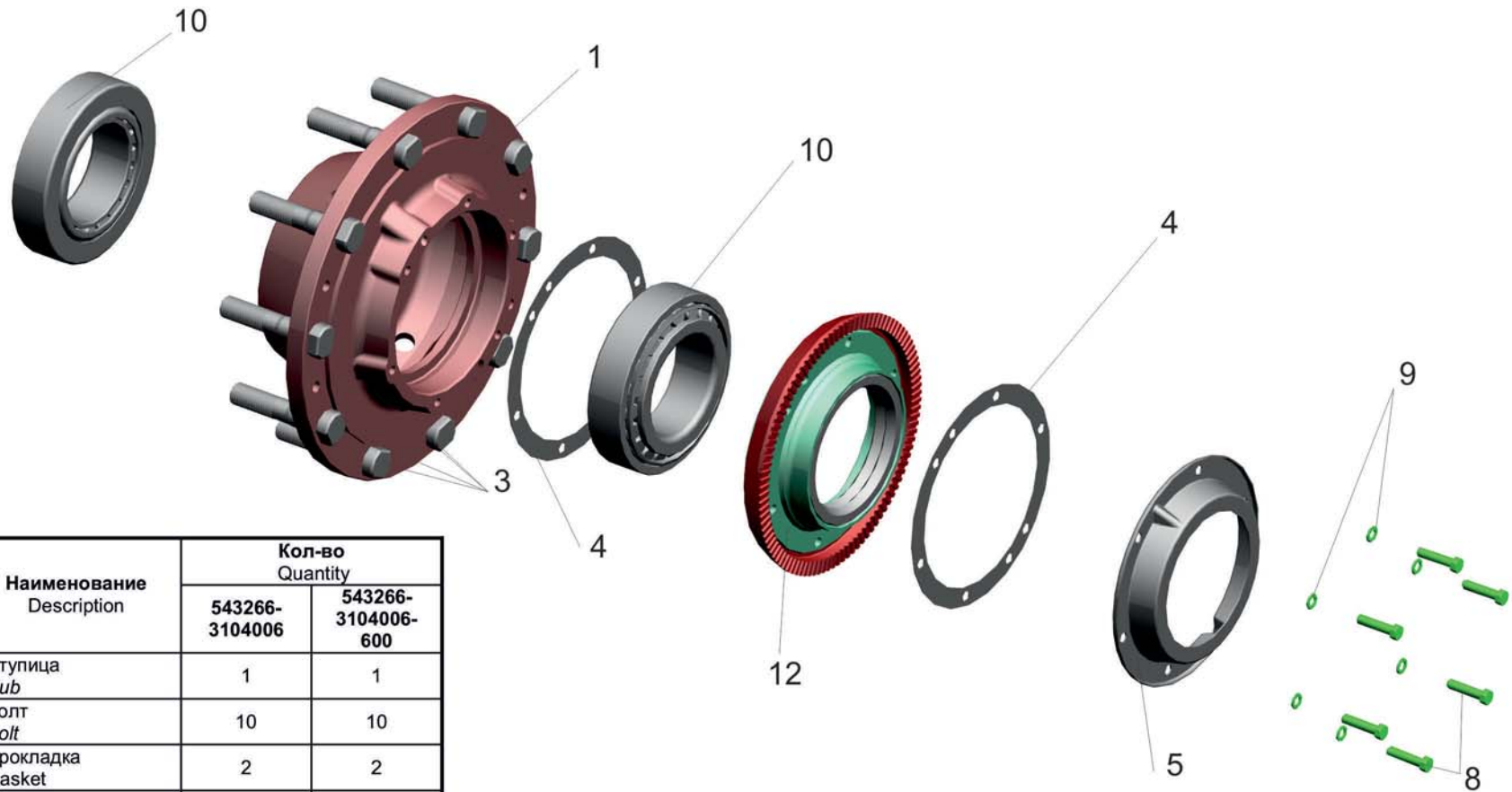
Поз. Pos.	№ детали Part №	Наименование Description	Количество Quantity
1	64226-3501143	Крышка <i>Cover</i>	1
2	64226-3501170	Кольцо управляющее <i>Control ring</i>	1
3	64226-3501179	Поводок <i>Lead</i>	1
5	052-056-25-2-3	Кольцо <i>O-Ring</i>	1

Рис. 73 Вал червячный с полумуфтой 64226-3501168-010
Fig. 73 Shaft worm with half coupling 64226-3501168-010



Поз. Pos.	№ детали Part №	Наименование Description	Количество Quantity
1	64226-3501141	Вал червячный <i>Worm shaft</i>	1
2	64226-3501172	Полумуфта неподвижная <i>Motionless semi coupling</i>	1

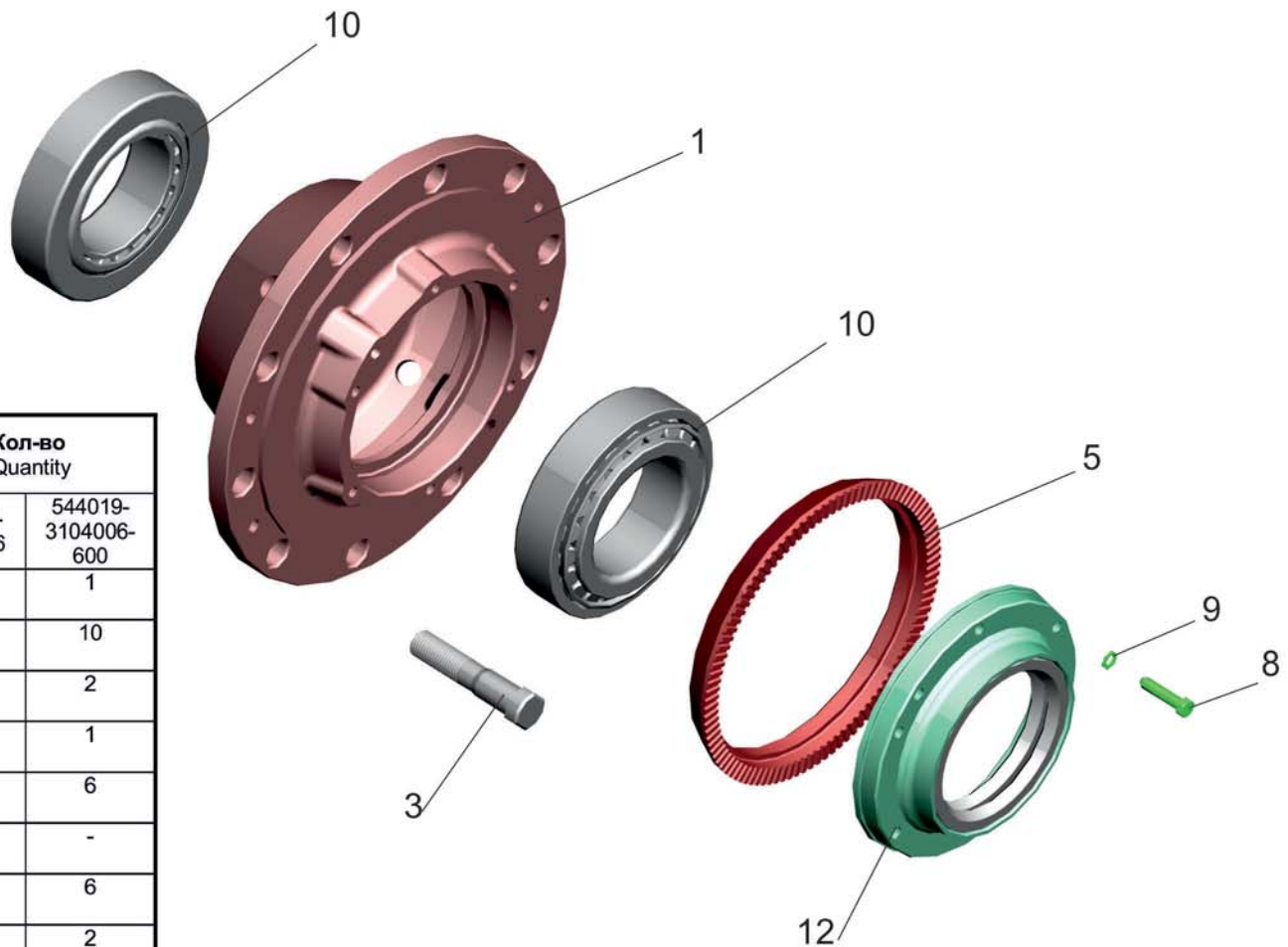
Рис. 74 Ступица с крышкой
Fig. 74 Rear axle hub



Поз. Pos.	№ детали Part №	Наименование Description	Кол-во Quantity	
			543266- 3104006	543266- 3104006- 600
1	54326-3104015-10	Ступица <i>Hub</i>	1	1
3	54321-3104050	Болт <i>Bolt</i>	10	10
4	543266-3502077	Прокладка <i>Gasket</i>	2	2
5	543266-3502076	Маслоуловитель <i>Oil trap</i>	1	1
8	200315	Болт М10-6gx40 <i>Bolt</i>	6	6
9	252136	Шайба 10 ОТ <i>Washer</i>	6	6
10	6-7520А	Подшипник 6-7520А <i>Bearing</i>	2	2
	BT1-0553*	Подшипник BT1- 0553 <i>Bearing</i>	-	-
12	543266-3104034	Крышка в сборе <i>Cover assy</i>	1	-
	543266-3104034- 600	Крышка в сборе <i>Cover assy</i>	-	1

*-дополнительная замена
permissible replacement

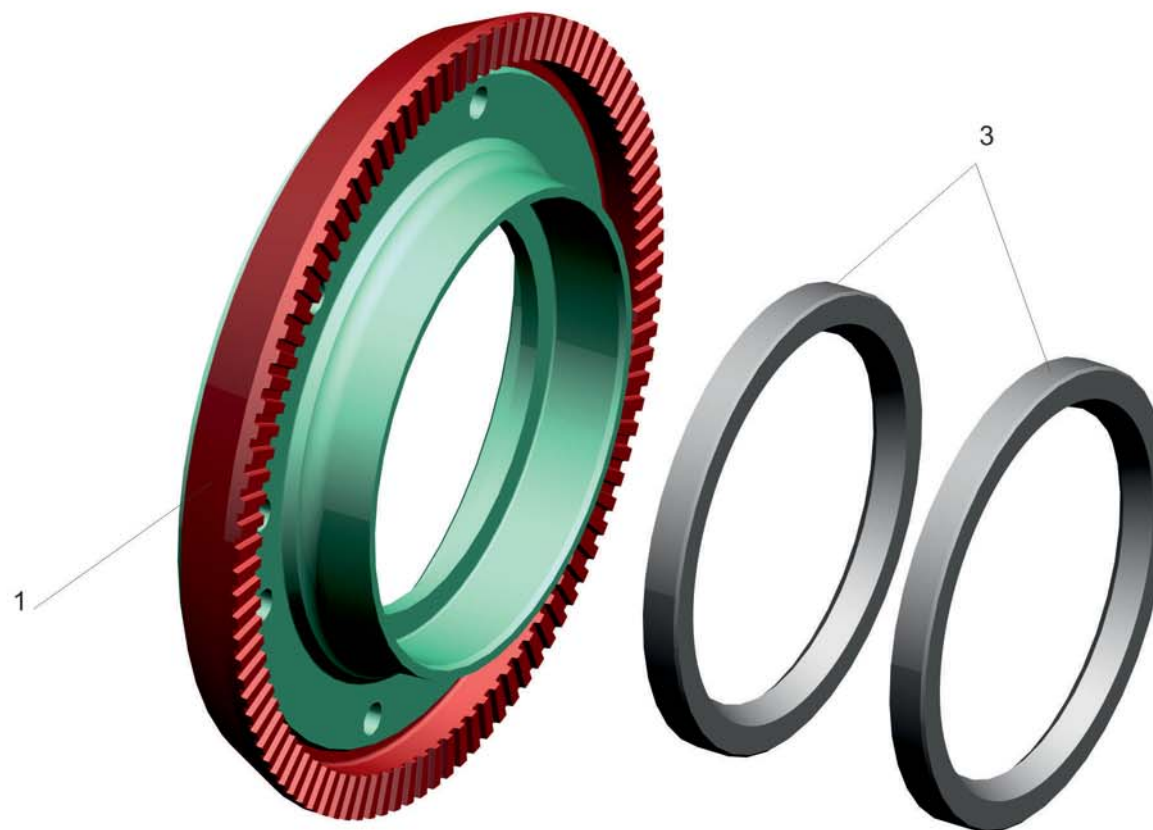
Рис. 75 Ступица с крышкой
Fig.75 Rear with cover



Поз. Pos.	№ детали Part №	Наименование Description	Кол-во Quantity	
			544019-3104006	544019-3104006-600
1	54326-3104015-10	Ступица <i>Hub</i>	1	1
3	54321-3104050	Болт <i>Bolt</i>	10	10
4	543266-3502077	Прокладка <i>Gasket</i>	2	2
5	543266-3538222-010	Индуктор АБС <i>Inductor ABS</i>	1	1
8	401047	Винт М10-6гх40 <i>Bolt</i>	6	6
8*	25Г-1201040	Винт М10-6гх40 <i>Bolt</i>	-	-
9	252136	Шайба 10 ОТ <i>Washer</i>	6	6
10	6-7520А	Подшипник 6-7520А <i>Bearing</i>	2	2
-	BT1-0553*	Подшипник BT1-0553 <i>Bearing</i>	2	2
12	544019-3104034	Крышка с манжетами <i>Cover with cuffs</i>	1	-
	544019-3104034-600	Крышка с манжетами <i>Cover with cuffs</i>	-	1

*- Допускаемая замена
 *- *Supposed replacement*

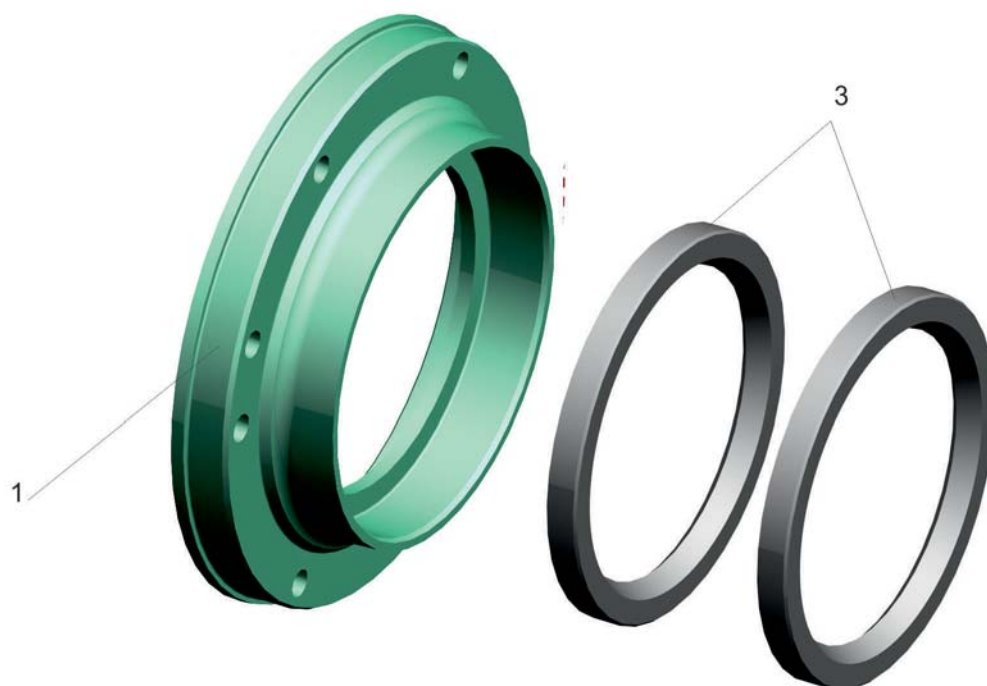
Рис. 76 Крышка с манжетами
 Fig. 76 Rear axle hub



Поз. Pos.	№ детали Part №	Наименование Description	Кол-во Quantity	
			543266- 3104034	543266- 3104034 -600
1	543266-3104035-000	Крышка Cover	1	1
3	РТИ-1.2-120x150	Манжета 1.2-120x150 Collar	2	-
	BAU6X2 120-150-12	Манжета BAU6X2 120-150-12 Collar	-	2

*-дополнительная замена
 permissible replacement

Рис. 77 Крышка с манжетами
 Fig. 77 Rear axle hub

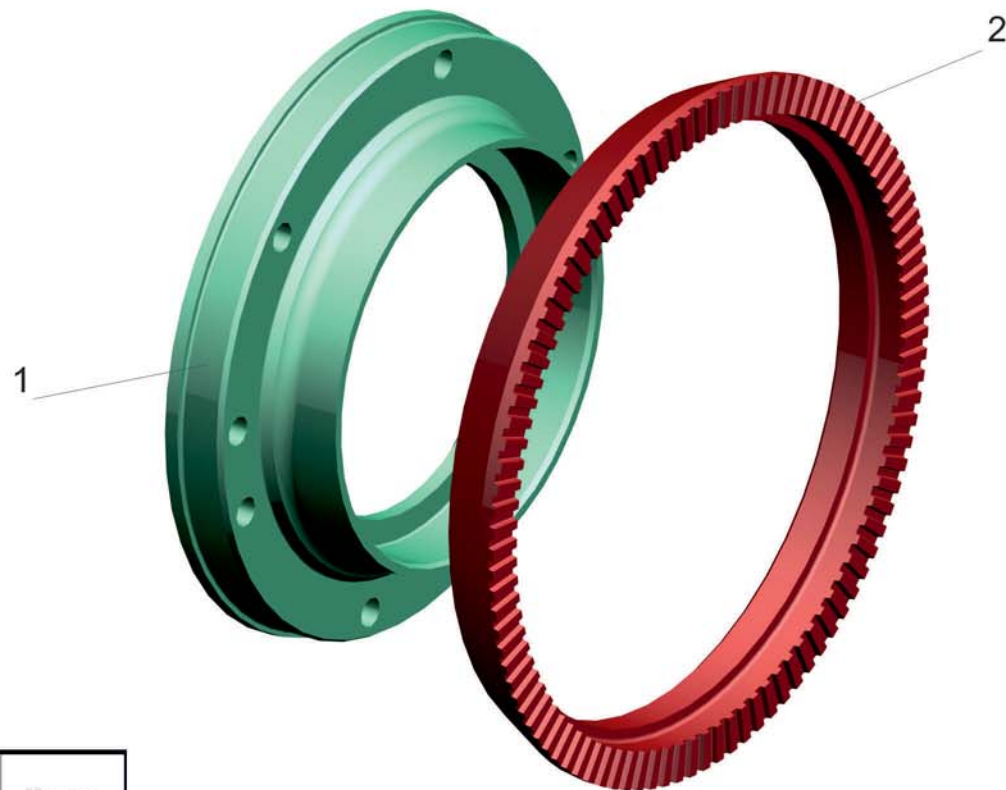


Поз. Pos.	№ детали Part №	Наименование Description	Кол-во Quantity	
			544019- 3104034	544019- 3104034- 600
1	54326-3104036-01	Крышка <i>Cover</i>	1	1
3	1.2-120x150	Манжета 1.2-120x150 <i>Collar</i>	2	2
3*	BAU6X2 120-150-12	Манжета «Freudenberg» <i>Collar</i>	-	-
3*	CR 120x150x12xHMSA 10 RG	Манжета <i>Collar</i>	-	-

*- Допускаемая замена

*- *Supposed replacement*

Рис. 78 Крышка 543266-3104035-000
 Fig. 78 Cover 543266-3104035-000

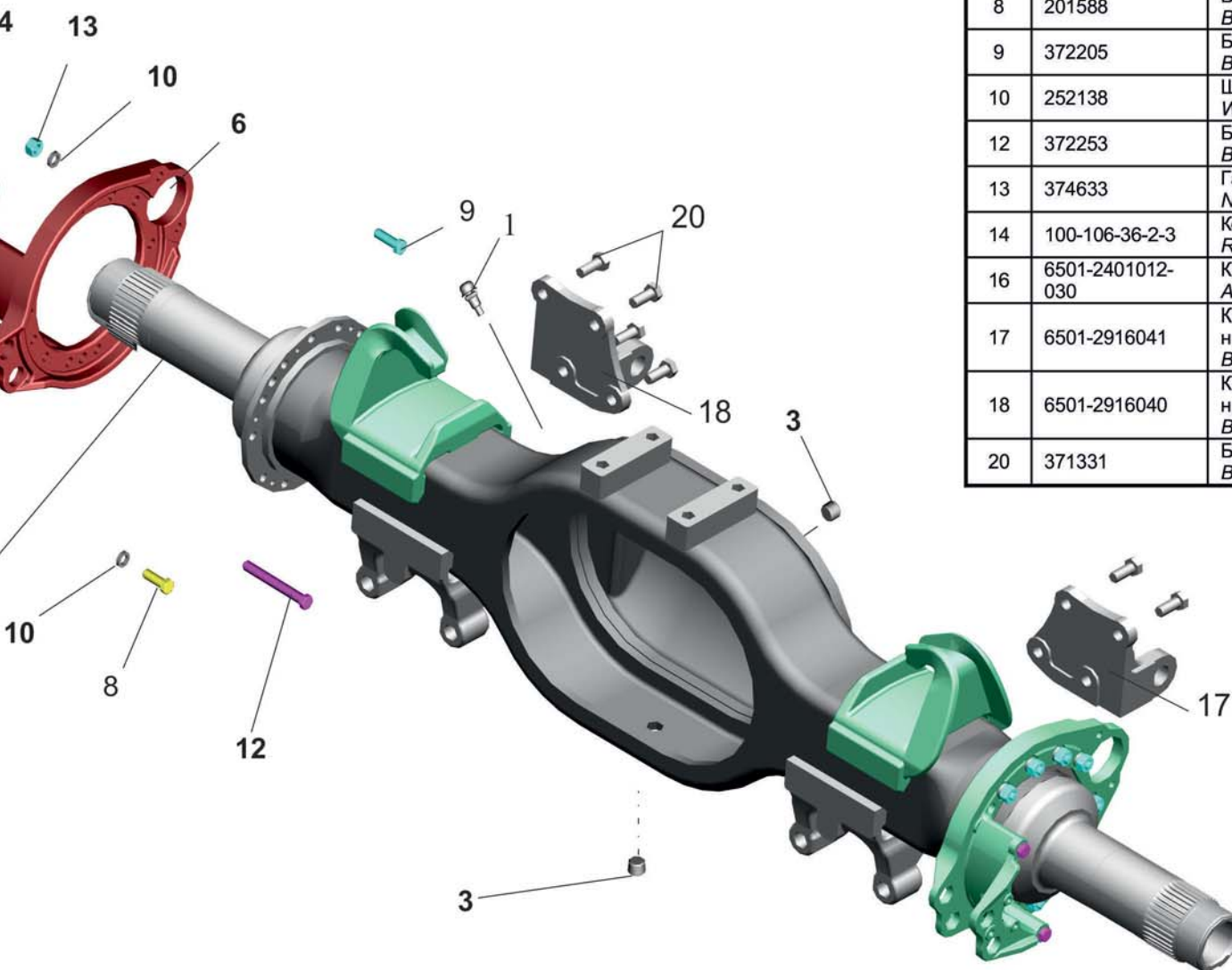


Поз. Pos.	№ детали Part №	Наименование Description	Кол-во Quantity
1	543266-3104036	Крышка <i>Cover</i>	1
2	543266-3538222-001	Индуктор АБС	2
	543266-3538222*	Индуктор АБС	-

*- Допускаемая замена

*- *Supposed substitution*

Ост задний. Картер моста 6501-2401010-030
 ar axle. Axle housing 6501-2401010-030



Поз. Pos.	№ детали Part №	Наименование Description	Кол-во Quantit
1	5434-1801050	Клапан Valve	1
3	54323-2401140	Пробка МК 24 Plug	2
4	5440-3104082	Втулка Sleeve	2
5	54321-3104085	Кольцо Ring	2
6	5440-3502015-21	Суппорт Backing plate	2
8	201588	Болт М14-6gx38 Bolt	4
9	372205	Болт М14x1.5-6gx42 Bolt	16
10	252138	Шайба 14 ОТ Washer	24
12	372253	Болт М14x1.5-6gx115 Bolt	4
13	374633	Гайка М14x1.5-5Н6Н Nut	20
14	100-106-36-2-3	Кольцо 100-106-36-2-3 Ring	2
16	6501-2401012-030	Картер моста Axle housing	1
17	6501-2916041	Кронштейн стабилизатора нижний Bracket of the stabilizer bottom	1
18	6501-2916040	Кронштейн стабилизатора нижний Bracket of the stabilizer bottom	1
20	371331	Болт М16x1.5-6gx34 Bolt	8

Рис. 80 Редуктор
Fig. 80 Reducer gear

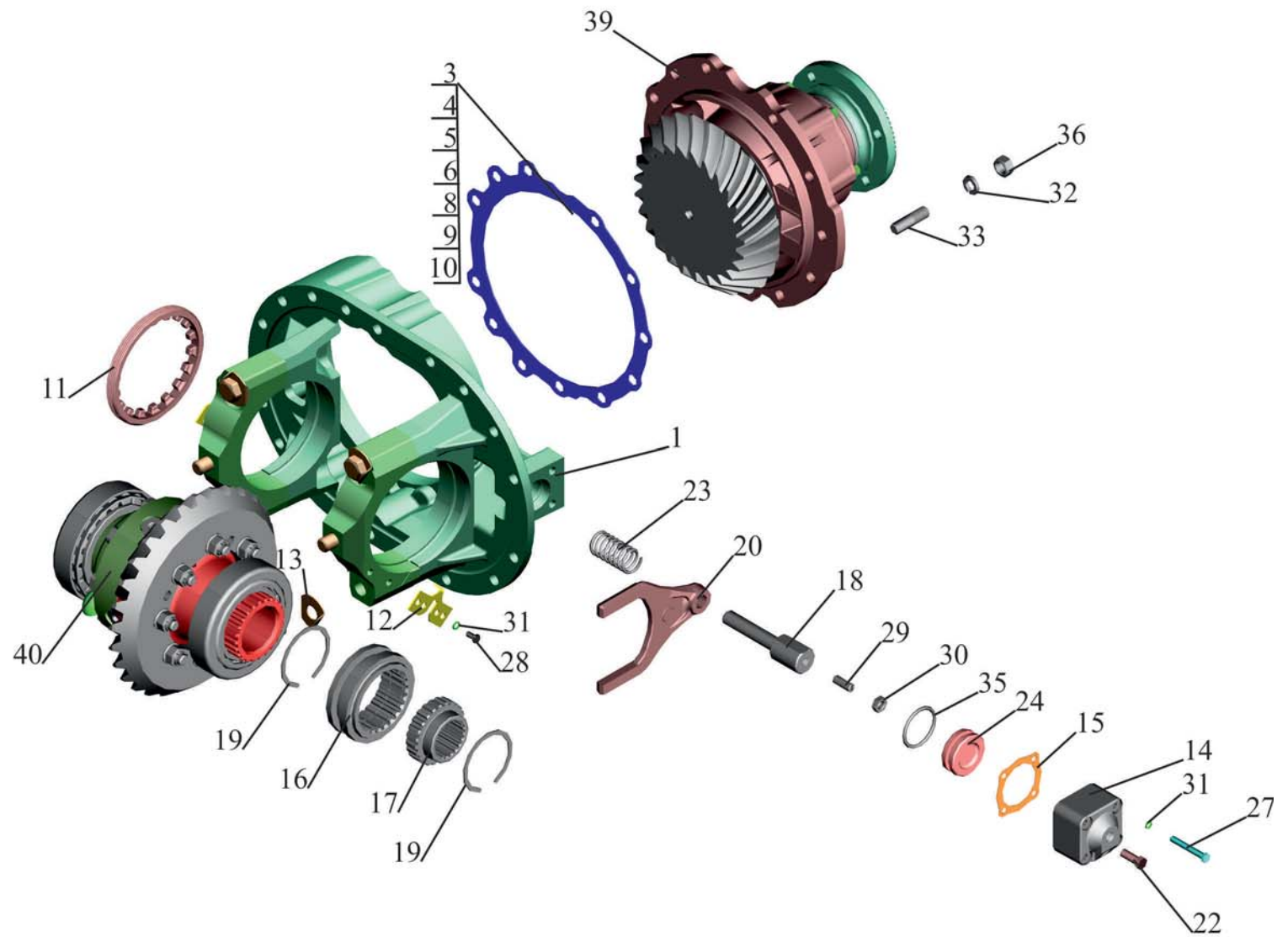


Рис. 80 Редуктор
Fig. 80 Reducer gear

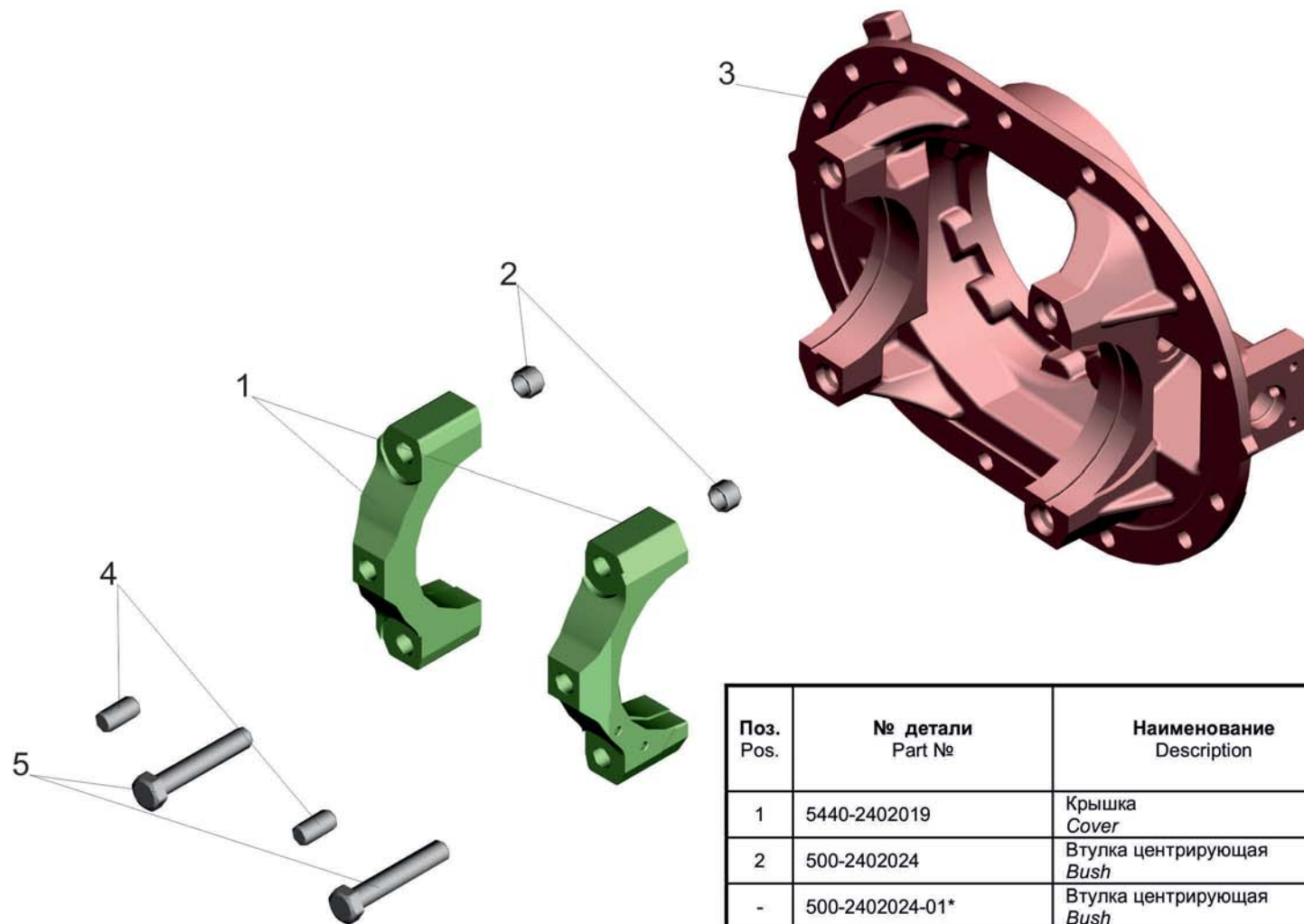
Поз. Pos.	№ детали Part №	Наименование Description	Кол-во Quantity			
			64221-2402010-011	64221-2402010-611	64221-2402010-10	64221-2402010-610
1	5440-2402015-010	Картер редуктора <i>Reducer gear housing</i>	1	1	1	1
3	5440-2402080	Прокладка регулировочная <i>Adjusting gasket</i>	1*	1*	1*	1*
4	5440-2402081	Прокладка регулировочная <i>Adjusting gasket</i>	1*	1*	1*	1*
5	5440-2402082	Прокладка регулировочная <i>Adjusting gasket</i>	1*	1*	1*	1*
6	5440-2402083	Прокладка регулировочная <i>Adjusting gasket</i>	1*	1*	1*	1*
8	5440-2402085	Прокладка регулировочная <i>Adjusting gasket</i>	1*	1*	1*	1*
9	5440-2402086	Прокладка регулировочная <i>Adjusting gasket</i>	1*	1*	1*	1*
10	5440-2402087	Прокладка регулировочная <i>Adjusting gasket</i>	1*	1*	1*	1*
11	5336-2403040	Гайка <i>Nut</i>	2	2	2	2
12	500A-2403044-01	Стопор гайки <i>Nut lock</i>	2	2	2	2
13	5432-2403088	Стопор болта <i>Bolt lock</i>	4	4	4	4
14	54321-2409012-020	Цилиндр <i>Cylinder</i>	1	1	1	1
15	6303-2509017	Прокладка <i>Gasket</i>	1	1	1	1
	6303-2509017-001**	Прокладка <i>Gasket</i>	1	1	1	1
16	54326-2409022	Муфта блокировки <i>Coupling</i>	1	1	1	1
17	54321-2409024-01	Ступица муфты <i>Coupling hub</i>	1	1	1	1
18	5440-2409027	Ось <i>Axle</i>	1	1	1	1
19	54326-2409029	Кольцо <i>Axle</i>	2	2	2	2
20	54326-2409032-10	Вилка <i>Fork</i>	1	1	1	1
22	202195	Болт M18x1,5-6gx45 <i>Bolt</i>	1	1	1	1
23	500-3512108	Пружина <i>Spring</i>	1	1	1	1
24	54321-2409042-001	Поршень <i>Piston</i>	1	1	1	1
-	54321-2409042**	Поршень	1	1	1	1

Поз. Pos.	№ детали Part №	Наименование Description	Кол-во Quantity			
			64221-2402010-011	64221-2402010-611	64221-2402010-10	64221-2402010-610
		<i>Piston</i>				
27	200271	Болт M8-6gx60 <i>Bolt</i>	4	4	4	4
28	201454	Болт M8-6gx16 <i>Bolt</i>	4	4	4	4
29	242577	Винт M12x1.25-6gx30 <i>Screw</i>	1	1	1	1
30	250615	Гайка M12x1.25-6H <i>Nut</i>	1	1	1	1
31	252135	Шайба 8Т <i>Washer</i>	8	8	8	8
32	252139	Шайба 16 ОТ <i>Washer</i>	6	6	6	6
33	373650	Шпилька M16x39 <i>Stud</i>	6	6	6	6
35	050-060-58-2-3	Кольцо 050-060-58-2-3 <i>Ring</i>	1	1	1	1
36	250561	Гайка M16x1.5-6H <i>Nut</i>	6	6	6	6
39	64221-2402021-013	Шестерня ведущая <i>Drive pinion</i>	1	-	-	-
	64221-2402021-613	Шестерня ведущая <i>Drive pinion</i>	-	1	-	-
	64221-2402021-012	Шестерня ведущая <i>Drive pinion</i>	-	-	1	-
	64221-2402021-612	Шестерня ведущая <i>Drive pinion</i>	-	-	-	1
40	54321-2403010-011	Дифференциал <i>Differential</i>	1	-	-	-
	54321-2403010-611	Дифференциал <i>Differential</i>	-	1	-	-
	54321-2403010-10	Дифференциал <i>Differential</i>	-	-	1	-
	54321-2403010-610	Дифференциал <i>Differential</i>	-	-	-	1

* Использовать прокладку необходимой толщины
To use a gasket of necessary thickness

** Допускается замена
*** - Admissible replacement*

Рис.81 Картер редуктора 5440-2402015-010
 Fig. 81 Reducer gear housing 5440-2402015-010



Поз. Pos.	№ детали Part №	Наименование Description	Кол-во Quantity
1	5440-2402019	Крышка <i>Cover</i>	2
2	500-2402024	Втулка центрирующая <i>Bush</i>	4
-	500-2402024-01*	Втулка центрирующая <i>Bush</i>	4
3	5440-2402018-010	Картер редуктора <i>Reducer gear housing</i>	1
4	5440-2402053	Ограничитель <i>The terminator</i>	2
5	374904	Болт М20-6gx117 <i>Bolt</i>	4

*Допускается замена
 * *Admissible replacement*

Рис. 82 Шестерня ведущая
Fig. 82 Drive pinion

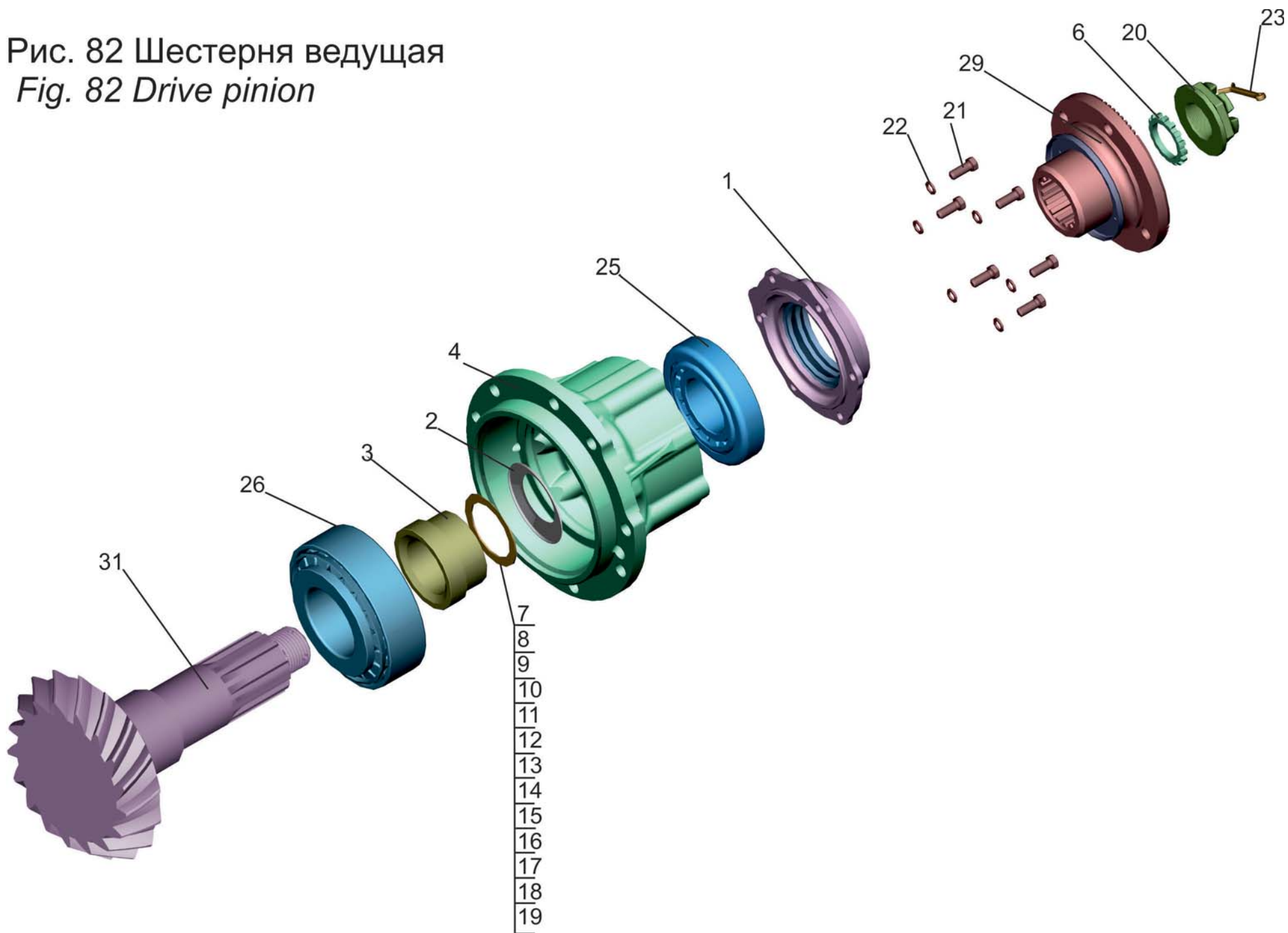


Рис. 82 Шестерня ведущая 64221-2402021-012, 64221-2402021-612
 Fig. 82 Drive pinion 64221-2402021-012, 64221-2402021-612

Поз. Pos.	№ детали Part №	Наименование Description	Кол-во Quantity			
			642 21- 240 202 1- 013	642 21- 240 202 1- 613	642 21- 240 202 1- 012	642 21- 240 202 1- 612
1	5432-2402050	Крышка <i>Cover</i>	1	-	1	-
	5432-2402050-600	Крышка <i>Cover</i>	-	1	-	1
2	5336-2402033	Маслоотражатель <i>Reflector of oil</i>	1	1	1	1
3	5336-2402029-010	Втулка распорная <i>Spacer sleeve</i>	1	1	1	1
4	5336-2402049-010	Стакан подшипников <i>Bearing sleeve</i>	1	1	1	1
6	6303-2502064-010	Кольцо уплотнительное <i>Sealing ring</i>	1	1	1	1
7	5432-2402076**	Шайба регулировочная <i>Washer adjusting</i>	2	2	2	2
8	5432-2402077**	Шайба регулировочная <i>Washer adjusting</i>	2	2	2	2
9	5432-2402078**	Шайба регулировочная <i>Washer adjusting</i>	2	2	2	2
10	5432-2402079**	Шайба регулировочная <i>Washer adjusting</i>	2	2	2	2
11	5432-2402094**	Шайба регулировочная <i>Washer adjusting</i>	2	2	2	2
12	5432-2402095**	Шайба регулировочная <i>Washer adjusting</i>	2	2	2	2
13	5432-2402096**	Шайба регулировочная <i>Washer adjusting</i>	2	2	2	2
14	5432-2402097**	Шайба регулировочная <i>Washer adjusting</i>	2	2	2	2
15	5432-2402098**	Шайба регулировочная <i>Washer adjusting</i>	2	2	2	2
16	5432-2402099**	Шайба регулировочная <i>Washer adjusting</i>	2	2	2	2
17	5432-2402100**	Шайба регулировочная <i>Washer adjusting</i>	2	2	2	2
18	5432-2402101**	Шайба регулировочная <i>Washer adjusting</i>	2	2	2	2

Поз. Pos.	№ детали Part №	Наименование Description	Кол-во Quantity			
			642 21- 240 202 1- 013	642 21- 240 202 1- 613	642 21- 240 202 1- 012	642 21- 240 202 1- 612
19	5432-2402102**	Шайба регулировочная <i>Washer adjusting</i>	2	2	2	2
20	5336-2402037	Гайка <i>Nut</i>	1	1	1	1
21	201497	Болт М10х25 <i>Bolt</i>	6	6	6	6
22	252136	Шайба 10 ОТ <i>Washer</i>	6	6	6	6
23	45 9871 1232	Шплинт 6.3х63 <i>Cotter pin</i>	1	1	1	1
25	6-27613A1	Подшипник 6-27613A1 <i>Bearing</i>	1	1	1	1
	32313BA*	Подшипник 32313BA <i>Bearing</i>	1	1	1	1
	3213BJ2/QU4CL7CVQ267*	Подшипник 3213BJ2/QU4CL7CVQ267 <i>Bearing</i>	1	1	1	1
26	6-27616A	Подшипник 6-27616A <i>Bearing</i>	1	1	1	1
	32316B*	Подшипник 32316B <i>Bearing</i>	1	1	1	1
	32316BJ2*	Подшипник 32316BJ2 <i>Bearing</i>	1	1	1	1
29	54326-2402061-050	Фланец <i>Flange</i>	1	1	1	1
31	5440-2402017-051	Шестерня ведущая <i>Drive pinion</i>	1	1	-	-
	54321-2402017-060	Шестерня ведущая <i>Drive pinion</i>	-	-	1	1
32	6430-3533022	Кронштейн <i>Bracket</i>	1	1	1	1

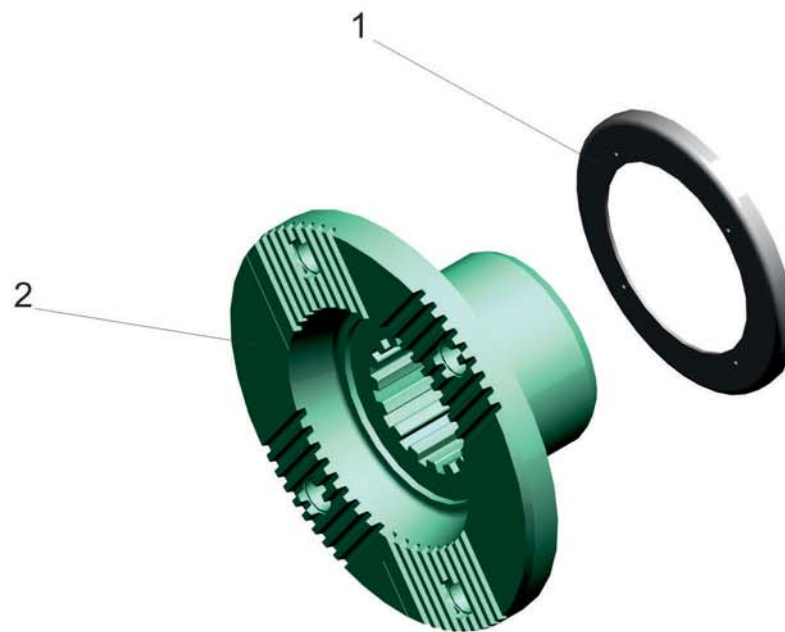
* Допускается замена

* *Admissible replacement*

** Устанавливать прокладки нужной толщины

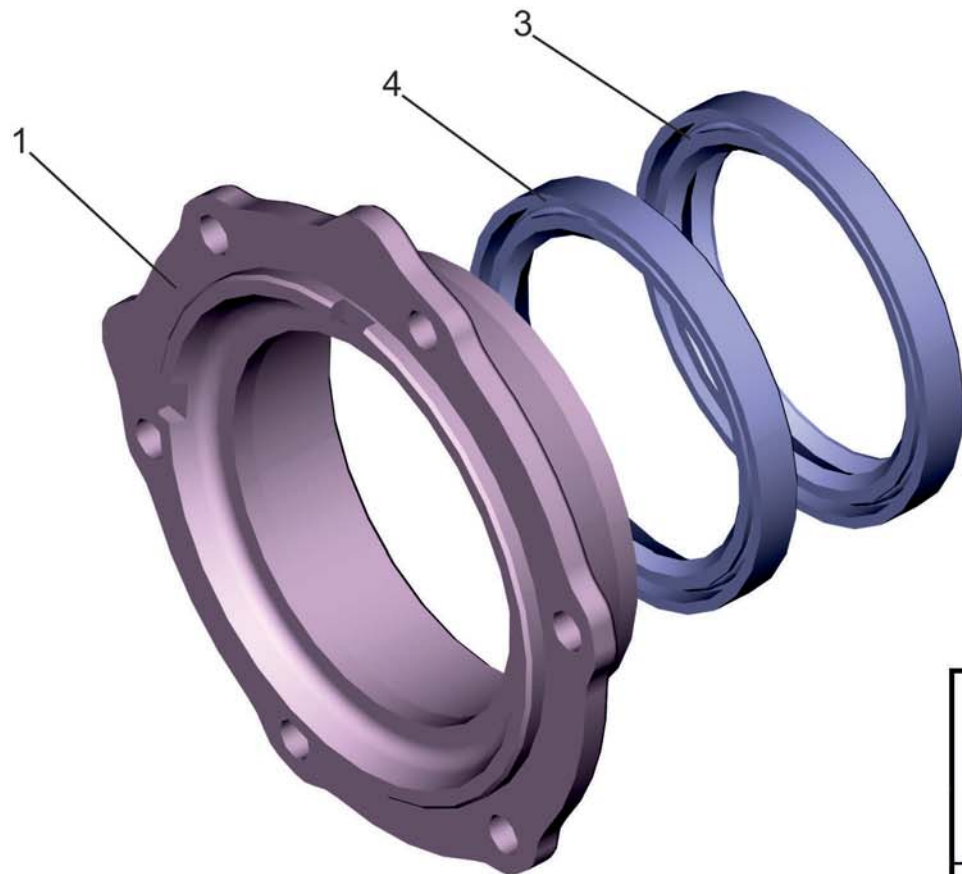
** *Mount gasket of neces*

Рис. 83 Фланец 54326-2402061-050
Fig. 83 Flange 54326-2402061-050



Поз. Pos.	№ детали Part №	Наименование Description	Количество Quantity
1	5336-2402066	Кольцо наружное <i>Ring outdoor</i>	1
2	54326-2402063-050	Фланец <i>Flange</i>	1

Рис. 84 Крышка
Fig. 84 Cover



Поз. Pos.	№ детали Part №	Наименование Description	Кол-во Quantity	
			5432- 2402050	5432- 2402050 -600
1	5432-240 2051	Крышка <i>Cover</i>	1	1
3	BAU5 SLX2 85-110-12	Манжета <i>Collar</i>	-	1
3	РТИ2.2-85x110	Манжета 2.2-85x110-3 <i>Collar</i>	1	-
-	CR 85x110x12 HMSA 10 RG	Манжета <i>Collar</i>	-	-*
4	РТИ1.2-85x110	Манжета 1.2-85x110 <i>Collar</i>	1	-
4	BAU6 X2 85-110-12	Манжета <i>Collar</i>	-	1
-	CR 85x110x12 HMS5 RG	Манжета <i>Collar</i>	-	-*

*- Допускаемая замена

*- *Supposed replacement*

Рис. 85 Дифференциал
Fig.85 Differential

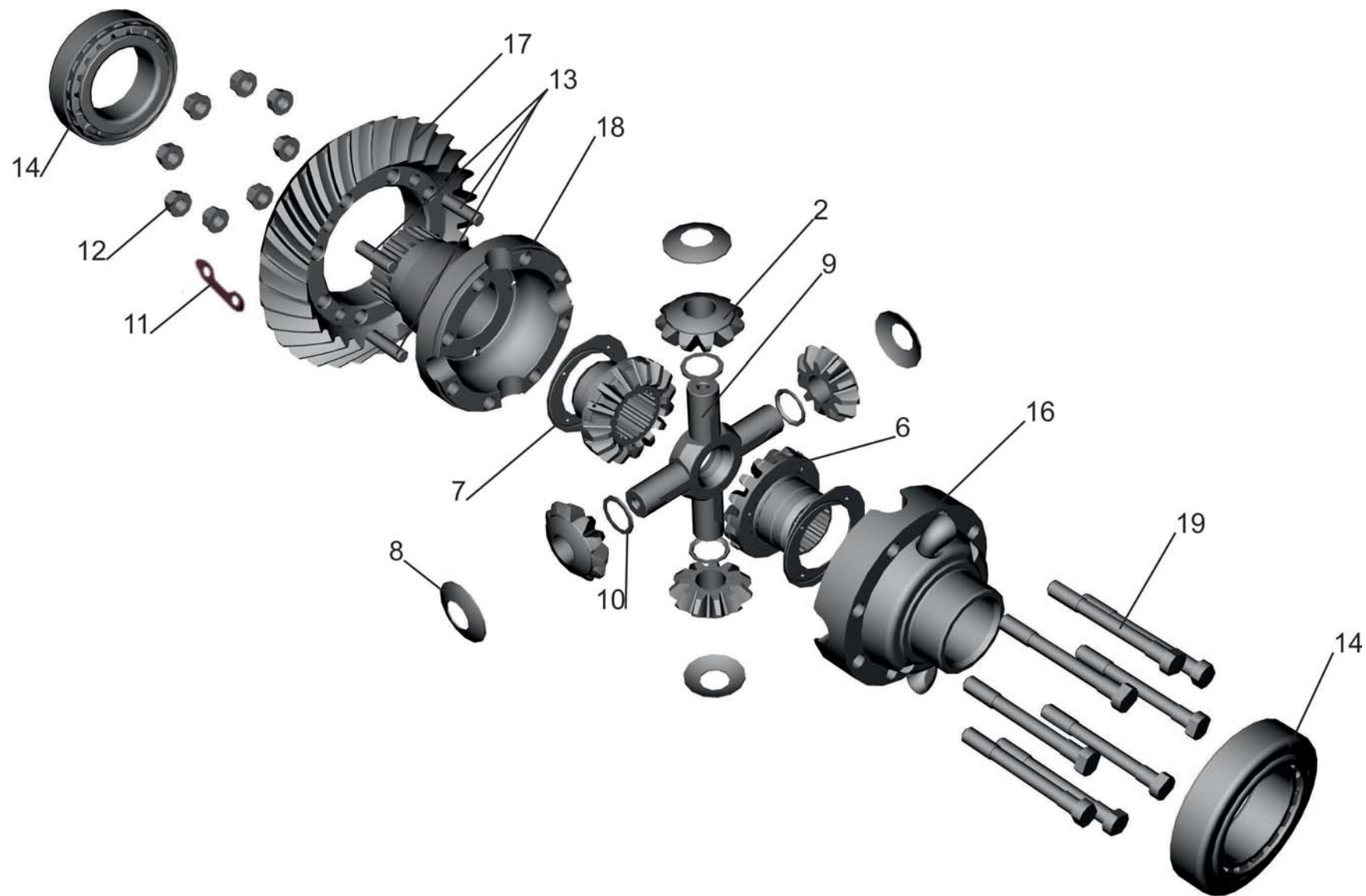
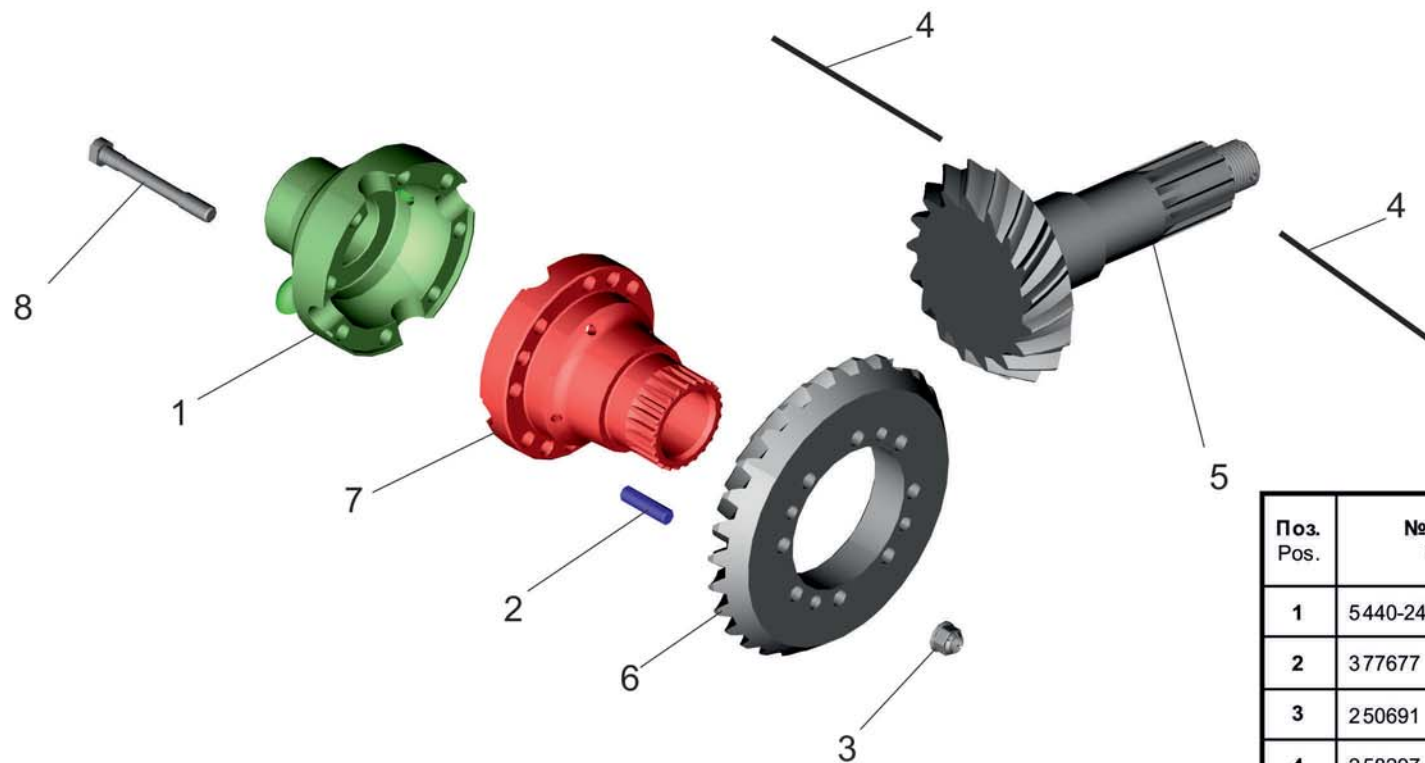


Рис. 85 Дифференциал
Fig. 85 Differential

Поз. Pos.	№ детали Part №	Наименование Description	Кол-во Quantity			
			54321- 2403010- 011	54321- 2403010- 611	54321- 2403010- 10	54321- 2403010- 610
2	5336-2403055	Сателлит <i>Planet pinion</i>	4	4	4	4
6	5336-2403050	Шестерня полуоси <i>Half axle gear</i>	2	2	2	2
7	5336-2403051	Шайба опорная <i>Supporting washer</i>	2	2	2	2
8	5336-2403058	Шайба сателлита <i>Planet pinion washer</i>	4	4	4	4
9	5336-2403060	Крестовина <i>Spider</i>	1	1	1	1
10	5336-2403061	Кольцо упорное <i>Thrust ring</i>	4	4	4	4
11	5336-2403067	Пластина стопорная <i>Plate lock</i>	4	4	4	4
12	250691	Гайка М16х1.5-6Н <i>Nut</i>	8	8	8	8
13	377677	Штифт 15х40 <i>Pin</i>	4	4	4	4
14	6-7518AK1	Подшипник 6-7518AK1 <i>Bearing</i>	2	-	2	-
-	32218 A*	Подшипник 32218 A <i>Bearing</i>	2*	2	2*	2
-	6-7518A*	Подшипник 6-7518A <i>Bearing</i>	2*	-	2*	-
	32218-9X026	Подшипник 32218-9X026 <i>Bearing</i>	-	2*	-	2*
16	5440-2403015	Чашка <i>Cup</i>	1	1	1	1
17	54321-2402060-021	Шестерня ведомая <i>Driven pinion</i>	1	1	-	-
	54321-2402060-20	Шестерня ведомая <i>Driven pinion</i>	-	-	1	1
18	64221-2503019-10	Чашка левая <i>Left cup</i>	1	1	1	1
19	372668	Болт М16х1,5-6х125 <i>Bolt</i>	8	8	8	8

* Допускается замена
replacement is supposed

Рис. 86 Шестерни ведущая и ведомая (комплект для запчастей) 54321-2402020-050
 Fig. 86 Drive and driven pinions (set for spare parts) 54321-2402020-050



Поз. Pos.	№ детали Part №	Наименование Description	Кол-во Quantity
1	5440-2403015	Чашка правая <i>Right cup</i>	1
2	377677	Штифт 15x40 <i>Pin</i>	4
3	250691	Гайка M16x1.5-6H <i>Nut</i>	2
4	258297	Шплинт 1,6x650 <i>Cotter pin</i>	2
5	54321-2502017-060	Шестерня ведущая <i>Drive pinion</i>	1
6	54321-2502060-20	Шестерня ведомая <i>Driven pinion</i>	1
7	64221-2503019-10	Чашка левая <i>Left cup</i>	1
8	372668	Болт M16x1,5-6hх125 <i>Bolt</i>	2

*- Поставляется комплектно
 *- *It is delivered completely*

Рис. 87 Мост средний Лист 1
Fig. 87 Intermediate axle Page 1

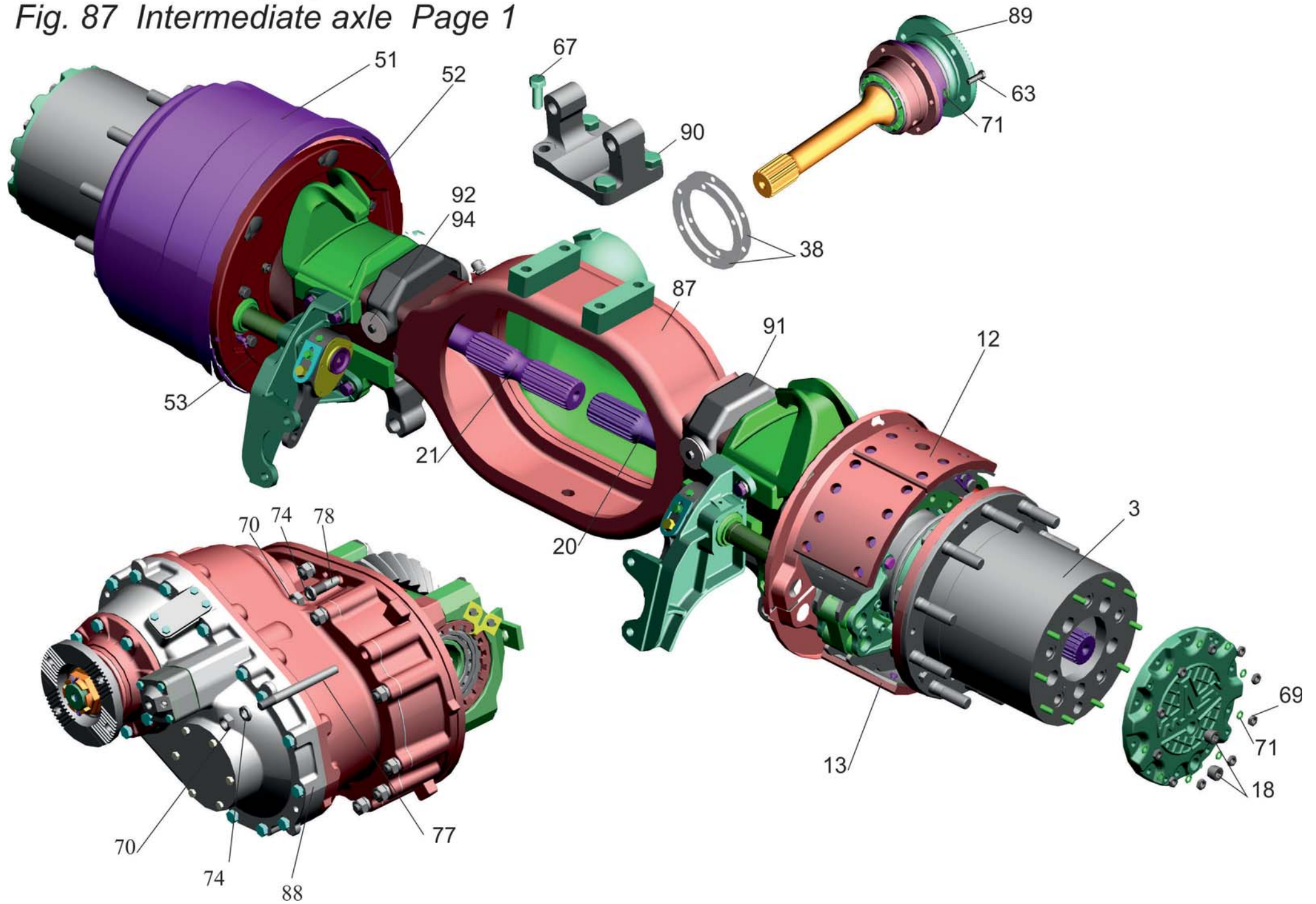


Рис. 87 Мост средний Лист 2
Fig. 87 Intermediate Axle Page 2

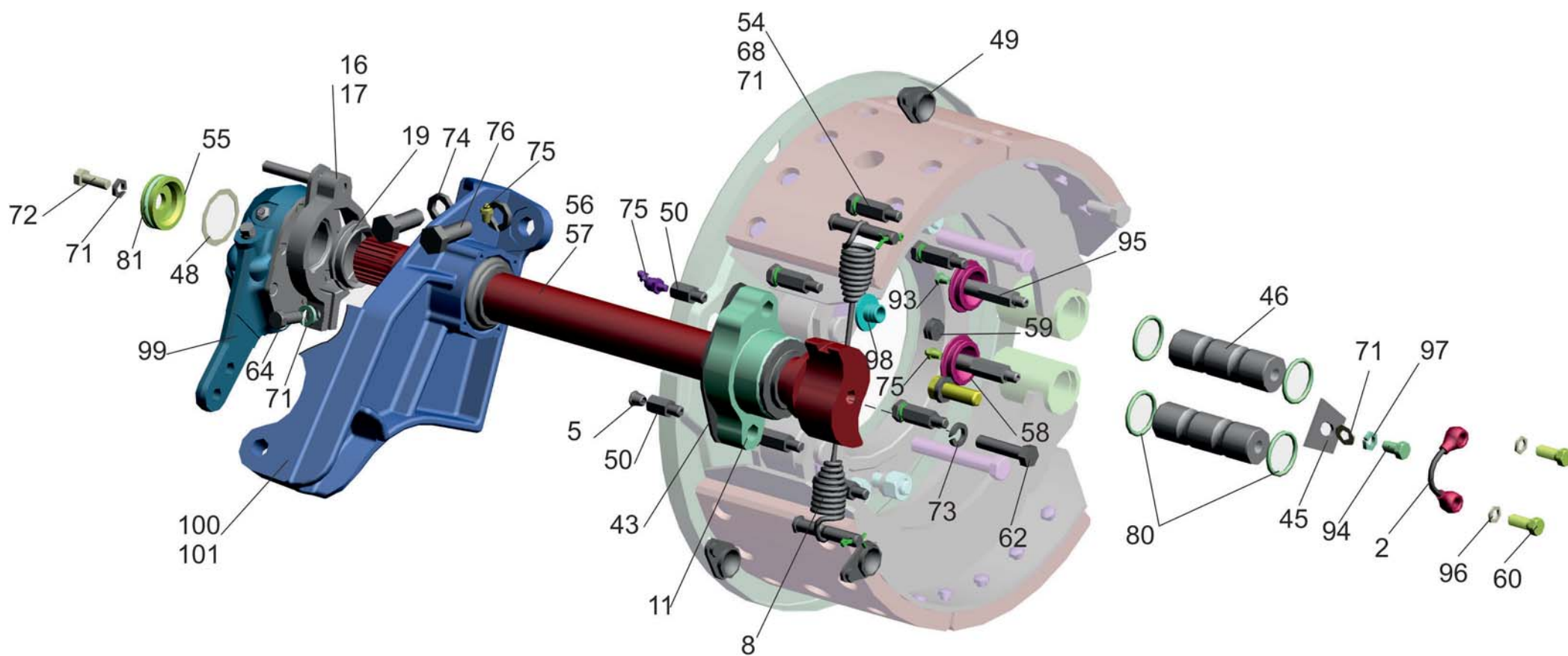


Рис. 87 Мост средний Лист 3
Fig. 87 Intermediate axle Page 3

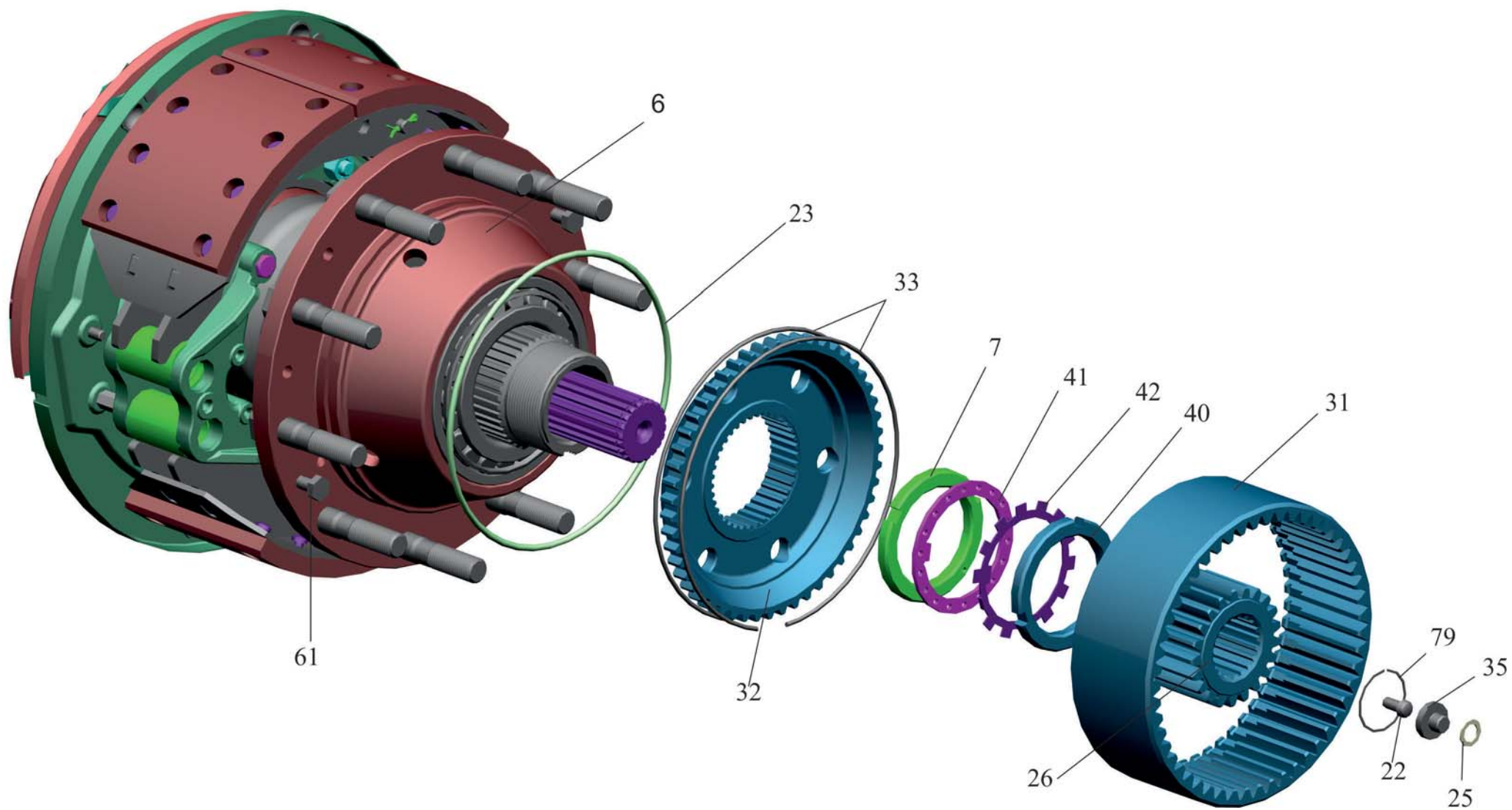


Рис. 87 Мост средний
Fig. 87 Intermediate Axle

Поз. Pos.	№ детали Part №	Наименование Description	Кол-во Quantity	
			6501B9 – 2500012- 000	6501B9 – 2500012- 600
3	5440-2405029-020	Корпус водила <i>Carrier body</i>	2	2
	5440-2405029*	Корпус водила <i>Carrier body</i>	-	-
4	103-3501200	Маслопровод <i>Oilway</i>	2	2
5	6422-3515006	Клапан предохранительный <i>The valve safety</i>	2	2
6	54326-3104006-01	Ступица с крышкой <i>Nave with a cover</i>	1	-
	54326-3104006-601	Ступица с крышкой <i>Nave with a cover</i>	-	1
7	5336-3104076	Гайка <i>Nut</i>	2	2
8	54326-3501034	Пружина стяжная колодок <i>Spring coupling carrier sockets</i>	2	2
11	103-3502018-10	Подшипник кулака передний <i>The bearing of a fist forward</i>	2	2
12	5440-3502090	Колодка тормоза с накладками <i>Carrier socket of a brake with strips</i>	2	2
13	5440-3502091	Колодка тормоза с накладками <i>Carrier socket of a brake with strips</i>	2	2
16	64221-3502180	Фиксатор <i>Fixing agent</i>	1	1
17	64221-3502181	Фиксатор <i>Fixing agent</i>	1	1
18	54323-2401140	Пробка МК 24 <i>Plug</i>	4	4
19	103-3502162	Кольцо проставочное <i>Ring</i>	2	2
	103-3502162-01*	Кольцо проставочное <i>Ring</i>	-	-
20	5440-2403070	Полуось правая <i>Semiaxis right</i>	1	1
21	5440-2403071	Полуось левая <i>Semiaxis left</i>	1	1
22	5336-2403074-10	Упор полуоси <i>Stop of a semiaxis</i>	2	2

Поз. Pos.	№ детали Part №	Наименование Description	Кол-во Quantity	
			6501B9 – 2500012- 000	6501B9 – 2500012- 600
23	5336-3104140	Кольцо <i>Ring</i>	2	2
25	5336-2405082**	Шайба <i>Washer</i>	6	6
26	5440-2405028	Шестерня ведущая <i>Drive pinion</i>	2	2
31	5440-2405050	Шестерня ведомая <i>Drive pinion</i>	2	2
32	5440-2405051	Ступица шестерни <i>Gear hub</i>	2	2
33	5440-2405053	Кольцо <i>Ring</i>	4	4
35	5336-2405071	Сухарь стопорения полуоси <i>Block of latching of a half shaft</i>	2	2
38	6422-2502168	Прокладка <i>Gasket</i>	2	2
40	5336-3104087	Гайка <i>Nut</i>	2	2
41	5336-3104079	Шайба <i>Washer</i>	2	2
42	5336-3104080	Шайба <i>Washer</i>	2	2
43	103-3502033-10	Крышка <i>Cover</i>	2	2
45	103Т-3502043	Прокладка регулировочная	4	4
46	103-3501132	Ось <i>Axle</i>	4	4
45	64221-3701134	Стопор <i>Stopper</i>	2	2
48	64221-3501160**	Прокладка регулировочного рычага <i>Laying of an adjusting</i>	14	14
49	5336-3501192-01	Заглушка <i>Plug</i>	8	8
50	5440-3502023	Переходник <i>Adapter</i>	4	4
51	5440-3502070	Барaban тормозной <i>Brake drum</i>	2	2

Поз. Pos.	№ детали Part №	Наименование Description	Кол-во Quantity	
			6501B9 – 2500012- 000	6501B9 – 2500012- 600
52	5440-3502150-030	Щит тормоза <i>Board of a brake</i>	2	2
53	5440-3502151-030	Щит тормоза <i>Board of a brake</i>	2	2
54	152-3502153	Переходник <i>Adapter</i>	12	12
55	101-3501155-10	Прижим <i>Holder</i>	2	2
56	6302B5-3502210-000	Кулак разжимной <i>The knuckle the expanding</i>	1	1
57	6302B5-3502211-000	Кулак разжимной <i>The knuckle the expanding</i>	1	1
58	103-3501203	Заглушка <i>Plug</i>	4	4
59	500A-8507096	Заглушка <i>Plug</i>	4	4
60	310122-П29	Болт М10х1-6gx21 <i>Bolt</i>	4	4
61	201540	Болт М12-6gx30 <i>Bolt</i>	10	10
62	201594	Болт М14-6gx55 <i>Bolt</i>	4	4
63	201501	Болт М10-6gx35 <i>Bolt</i>	6	6
64	2014 95	Болт М10-6gx20 <i>Bolt</i>	2	2
67	372 923	Болт М20х1.5-6hx50 <i>Bolt</i>	4	4
68	250612	Гайка М10-6Н <i>Nut</i>	12	12
69	374377	Гайка М10х1.25-6Н <i>Nut</i>	20	20
70	374727	Гайка М16х1.5-6Н <i>Nut</i>	17	17
71	252136	Шайба 10 ОТ <i>Washer</i>	48	48
72	201497	Болт М10-6gx25 <i>Bolt</i>	2	2
72	252137	Шайба 12 ОТ <i>Washer</i>	2	2
73	252138	Шайба 14 ОТ <i>Washer</i>	4	4

Поз. Pos.	№ детали Part №	Наименование Description	Кол-во Quantity	
			6501B9 – 2500012- 000	6501B9 – 2500012- 600
74	252139	Шайба 16 ОТ <i>Washer</i>	23	23
75	264020	Масленка 1.3.Ц6.хр <i>Greaser fitting</i>	6	6
76	202142	Болт М16х1.5-6gx38 <i>Bolt</i>	6	6
77	373538	Шпилька М16х140 <i>Stud</i>	6	6
78	373 650	Шпилька М16х39 <i>Stud</i>	11	11
79	400452	Кольцо В55 <i>Ring</i>	2	2
80	030-038-46-2-3	Кольцо <i>Ring</i>	8	8
81	032-040-46-2-3	Кольцо <i>Ring</i>	2	2
87	6501W6-2501010-000	Картер моста <i>Axle housing</i>	1	1
88	642205-2502010	Редуктор <i>Reducer gear</i>	1	-
	642205-2502010-600	Редуктор <i>Reducer gear</i>	-	1
89	6430-2502170-020	Вал задний <i>Shaft rear</i>	1	-
	6430-2502170-620	Вал задний <i>Shaft rear</i>	-	1
90	6302B5-2919093-000	Кронштейн <i>Bracket</i>	1	1
91	6430-2912622	Буфер <i>Buffer</i>	2	2
92	6430-2912638	Шайба <i>Washer</i>	4	4
93	401602	Сапун <i>Breather</i>	2	2
94	201493	Болт М10-6gx16 <i>Bolt</i>	8	8
95	152-3502195	Удлинитель <i>Adjutage</i>	4	4
96	312434-П	Прокладка <i>Gasket</i>	8	8
97	252006	Шайба 10 <i>Washer</i>	2	2

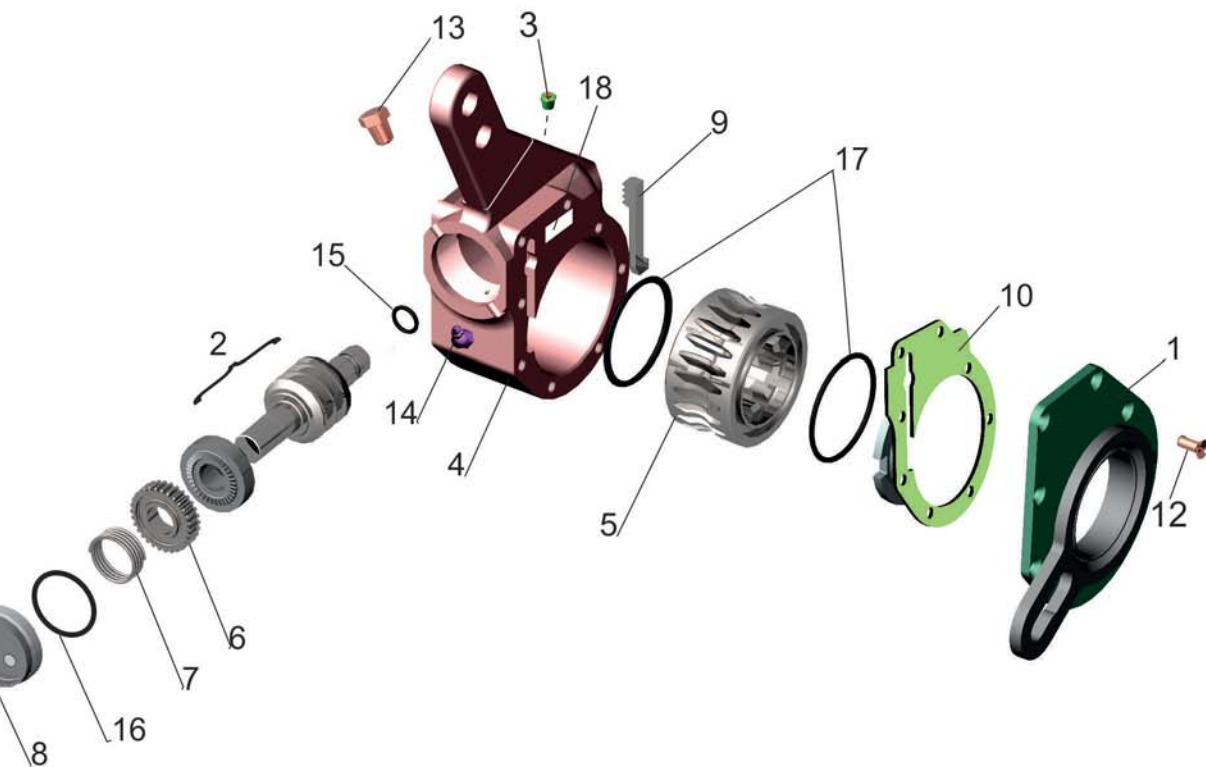
Поз. Pos.	№ детали Part №	Наименование Description	Кол-во Quantity	
			6501B9 – 2500012- 000	6501B9 – 2500012- 600
	A.10.04.019*	Шайба <i>Washer</i>	-	-
98	378941	ЗаглушкаM14x1.5 <i>Plug</i>	4	4
99	64226-3501136-010	Рычаг регулировочный <i>Bar adjusting</i>	2	2

*- Допускаемая замена
*- *Supposed replacement*

** -Наибольшее количество.
**- *Maximum quantity.*

Поз. Pos.	№ детали Part №	Наименование Description	Кол-во Quantity	
			6501B9 – 2500012- 000	6501B9 – 2500012- 600
100	64221-3519210	Кронштейн <i>Bracket</i>	1	1
101	64221-3519211	Кронштейн <i>Bracket</i>	1	1

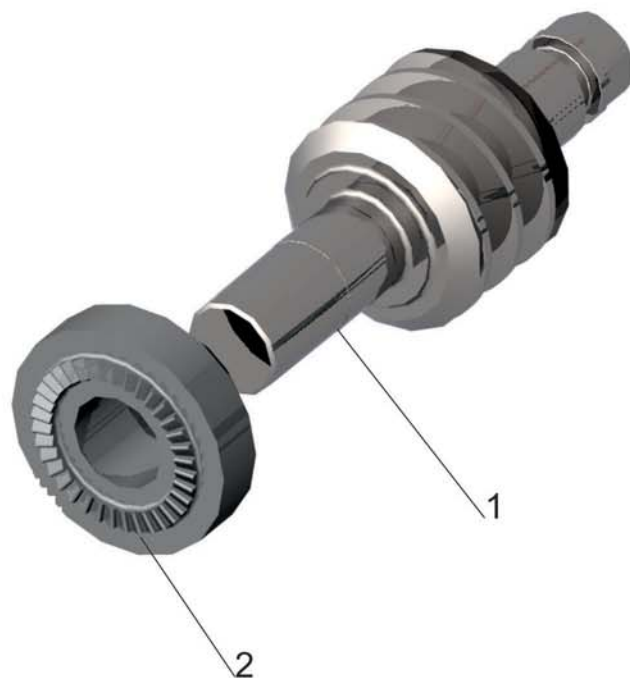
Рис. 88 Рычаги регулировочные 64226-3501136-010
 Fig. 88 Adjusting lever 64226-3501136-010



Поз. Pos.	№ детали Part №	Наименование Description	Количество Quantity
1	64226-3502166	Привод управляющий <i>Control drive</i>	1
2	64226-3501168-010	Вал червячный с полумуфтой <i>Shaft</i>	1
3	6422-3515006	Клапан предохранительный <i>Valve safety</i>	1
4	64226-3502138	Корпус рычага <i>Case</i>	1
5	64226-3501140-030	Шестерня червячная <i>Worm gear</i>	1
6	64226-3501171	Полумуфта подвижная <i>Mobile semi coupling</i>	1
7	64226-3501173	Пружина <i>Spring</i>	1
8	64226-3501174-010	Заглушка <i>Blank plug</i>	1
9	64226-3501176	Толкатель <i>Pusher</i>	1
10	64226-3501191	Прокладка <i>Gasket</i>	1
12	231577-10	Винт М5-6х10 <i>Screw</i>	8
13	262541	Пробка КГ 1/8" <i>Plug</i>	1
14	264030	Масленка 2.3.45 Ц6.хр <i>Greaser</i>	1
15	010-014-25-2-3	Кольцо <i>O-Ring</i>	1
16	032-037-30-2-3	Кольцо <i>O-Ring</i>	1
17	045-050-30-2-3	Кольцо <i>O-Ring</i>	2
18	ШКЯМ 304-06	Табличка <i>Table</i>	1

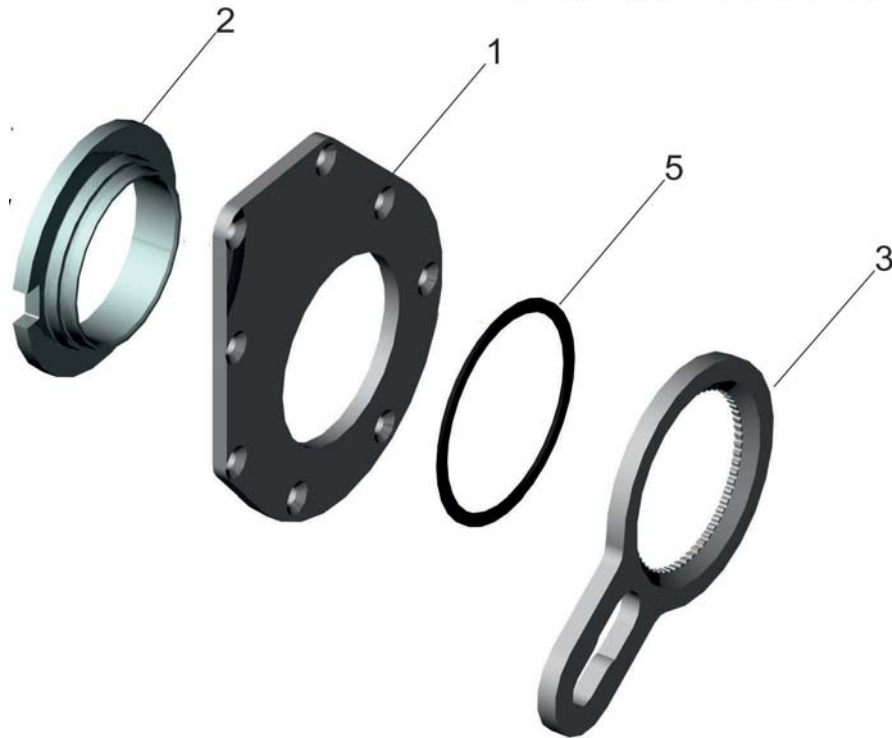
Рис. 89 Вал червячный с полумуфтой 64226-3501168-010

Fig. 89 Shaft worm with half couplina 64226-3501168-010



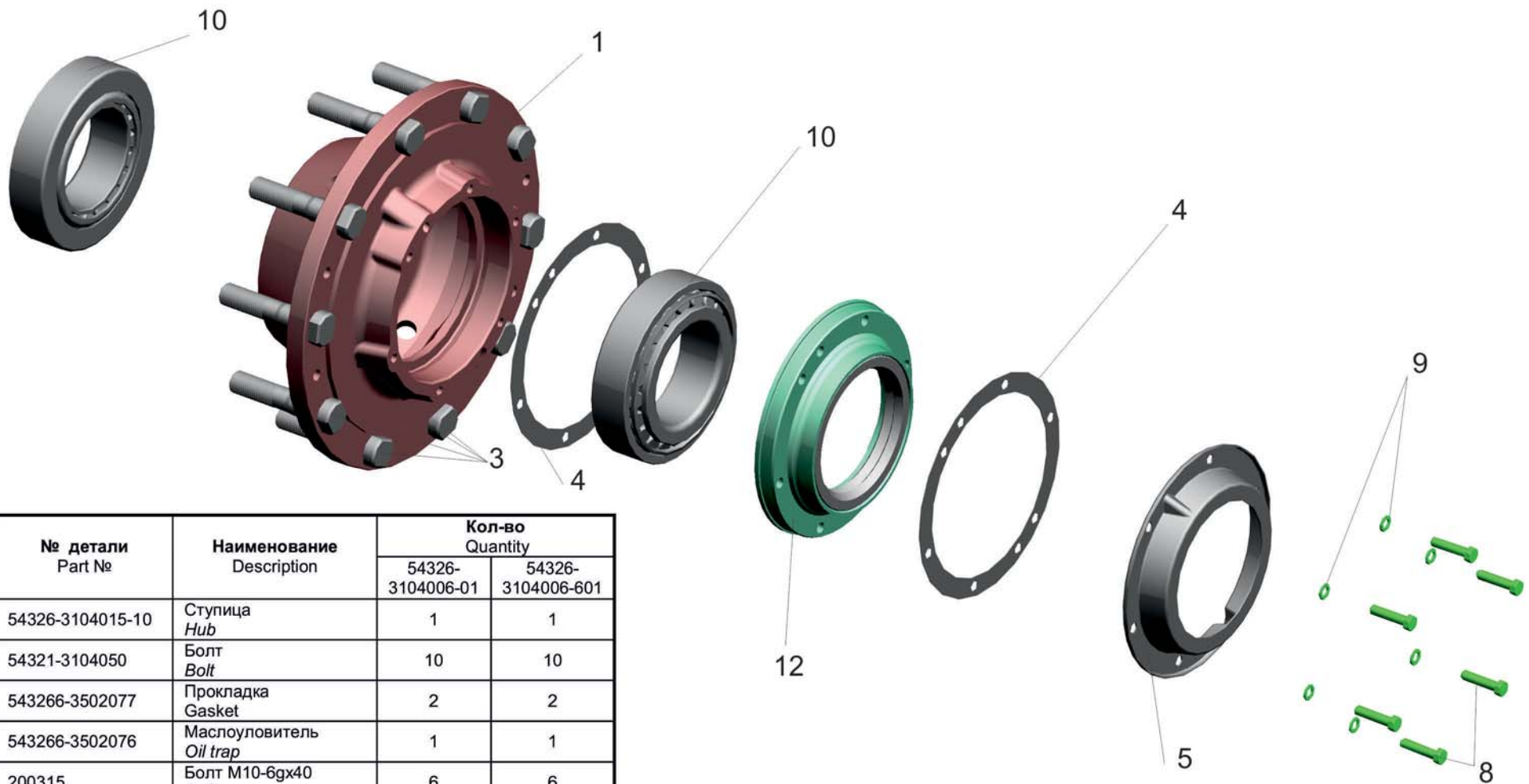
Поз. Pos.	№ детали Part №	Наименование Description	Количество Quantity
1	64226-3501141-010	Вал червячный <i>Worm shaft</i>	1
2	64226-3501172	Полумуфта неподвижная <i>Motionless semi couplina</i>	1

Рис. 90 Привод управляющий 64226-3501166
 Fig. 90 Control drive 64226-3501166



Поз. Pos.	№ детали Part №	Наименование Description	Количество Quantity
1	64226-3501143	Крышка <i>Cover</i>	1
2	64226-3501170	Кольцо управляющее <i>Control ring</i>	1
3	64226-3501179	Поводок <i>Lead</i>	1
5	052-056-25-2-3	Кольцо <i>O-Ring</i>	1

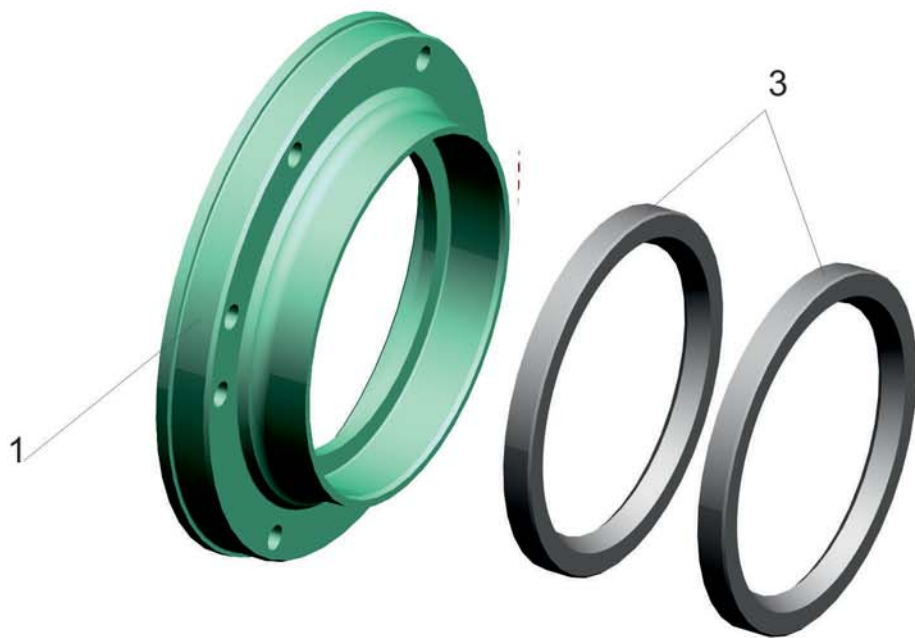
Рис. 91 Ступица с крышкой
 Fig. 91 Rear axle hub



Поз. Pos.	№ детали Part №	Наименование Description	Кол-во Quantity	
			54326-3104006-01	54326-3104006-601
1	54326-3104015-10	Ступица <i>Hub</i>	1	1
3	54321-3104050	Болт <i>Bolt</i>	10	10
4	543266-3502077	Прокладка <i>Gasket</i>	2	2
5	543266-3502076	Маслоуловитель <i>Oil trap</i>	1	1
8	200315	Болт М10-6gx40 <i>Bolt</i>	6	6
9	252136	Шайба 10 ОТ <i>Washer</i>	6	6
10	6-7520А	Подшипник 6-7520А <i>Bearing</i>	2	2
	ВТ 1-0533	Подшипник ВТ 1-0533* <i>Bearing</i>	2*	2*
12	54326-3104034	Крышка с манжетами <i>Cover whit collar</i>	1	-
	54326-3104034-600	Крышка с манжетами <i>Cover whit collar</i>	-	1

*-дополнительная замена
 permissible replacement

Рис. 92 Крышка с манжетами
 Fig. 92 Rear axle hub



Поз. Pos.	№ детали Part №	Наименование Description	Кол-во Quantity	
			54326-3104034	54326-3104034-600
1	54326-3104036-01	Крышка Cover	1	1
3	PT-1.2-120x150	Манжета PT-1.2-120x150 Collar	2	-
	BAU6X2 120-150-12	Манжета Collar	-	2
	CR 120x150x12 HMSA 10 RG	Манжета Collar	-	2*

*- Допускаемая замена
 *- Supposed replacement

Рис. 93 Картер моста 6501W6-2501010-000
Fig. 93 Axle housing

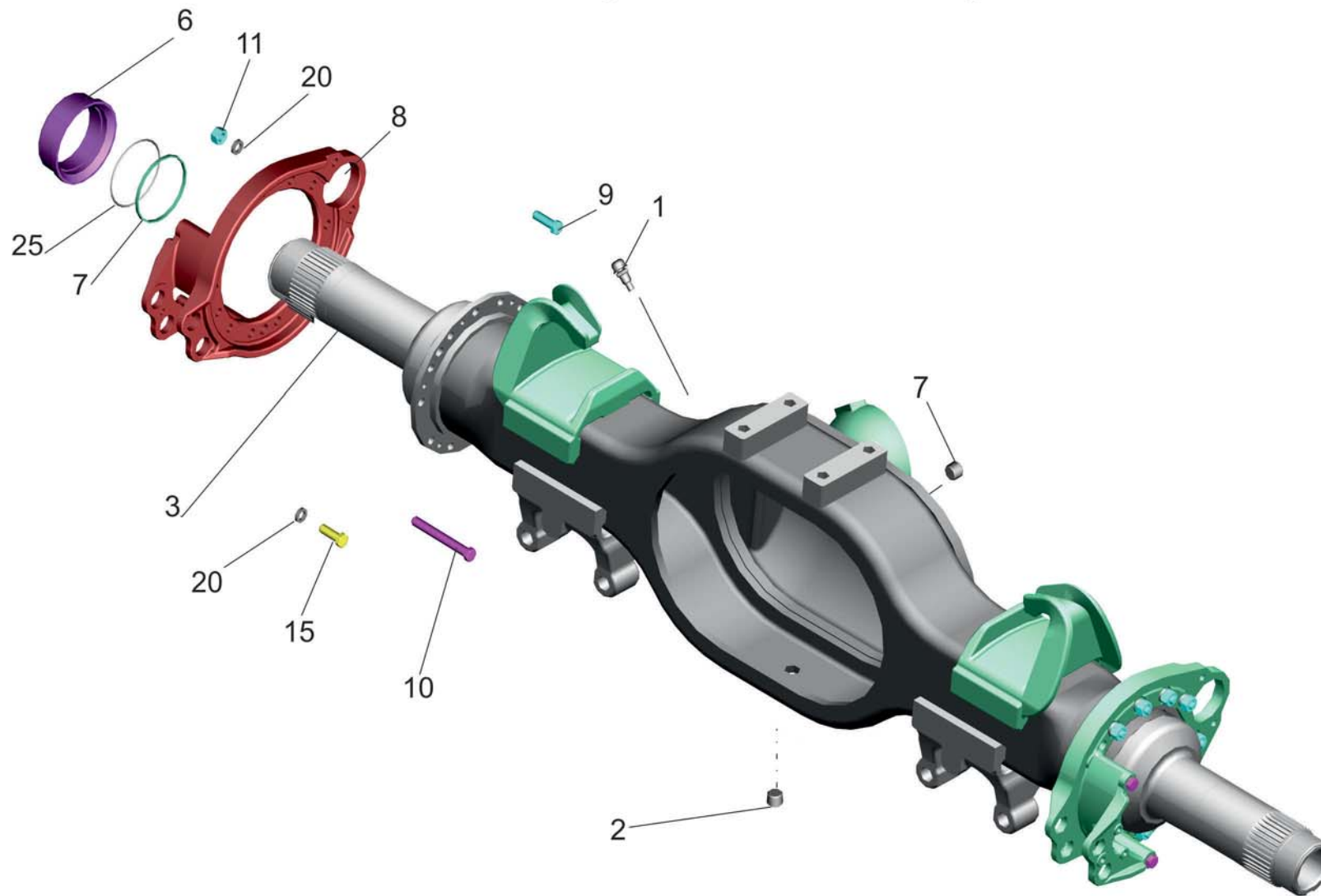


Рис. 93 Картер моста. 6501W6-2501010-000
 Fig. 93 Axle housing.

Поз. Pos.	№ детали Part №	Наименование Description	Кол-во Quantity
1	6317-1801050	Сапун <i>Breather</i>	1
2	54323-2401140	Пробка МК 24 <i>Plug</i>	2
3	601W6-2501012-000	Картер моста <i>Axle housing</i>	1
6	5440-3104082	Втулка <i>Sleeve</i>	2
7	54321-3104085	Кольцо <i>Ring</i>	2
8	5440-3502015-21	Суппорт <i>Backing plate</i>	2
9	372205	Болт М14х1.5-6gx42 <i>Bolt</i>	16
10	372253	Болт М14х1.5-6gx115 <i>Bolt</i>	4
11	374633	Гайка М14х1.5-5Н6Н <i>Nut</i>	18
15	201588	Болт М14-6gx38 <i>Bolt</i>	4
20	252138	Шайба 14ОТ <i>Washer</i>	24
25	100-106-36-2-3	Кольцо 100-106-36-2-3 <i>Ring</i>	2

Рис. 94 Редуктор среднего моста
Fig. 94 Reducer of an intermediate axle

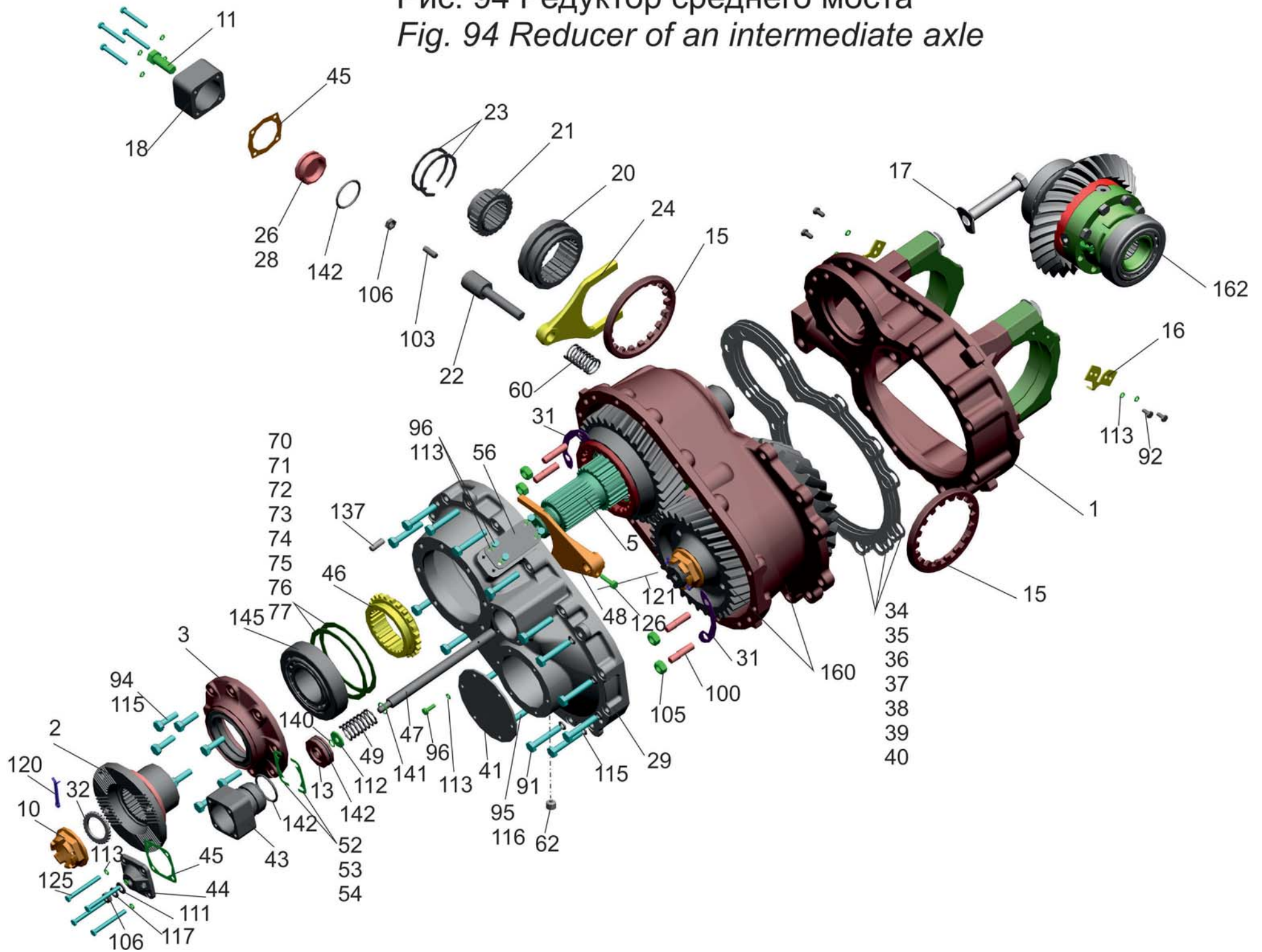


Рис. 94 Редуктор среднего моста
Fig. 94 Reducer of an intermediate axle

Поз. Pos.	№ детали Part №	Наименование Description	Кол-во Quantity	
			642205- 2502010	642205- 2502010- 600
1	6430-2502015-010	Картер редуктора <i>Reducer gear housing</i>	1	1
2	6430-2502129	Фланец <i>Flange</i>	1	1
3	6430-2502140	Крышка <i>Cover</i>	1	1
5	6430-2506010-020	Дифференциал межосевой <i>Differential</i>	1	1
10	5336-2402037	Гайка <i>Nut</i>	1	1
11	201245	Болт М16х1,5-6х45 <i>Bolt</i>	1	1
13	53372-4216200	Поршень <i>Piston</i>	1	1
15	5336-2403040	Гайка <i>Nut</i>	2	2
16	500А-2403044-01	Стопор гайки <i>Nut lock</i>	2	2
17	5432-2403088	Стопор болта <i>Bolt lock</i>	4	4
18	6303-2409012	Цилиндр <i>Cylinder</i>	1	1
20	54326-2409022	Муфта блокировки <i>Coupling</i>	1	1
21	54321-2409024-01	Ступица муфты <i>Coupling hub</i>	1	1
22	5440-2409027	Ось вилки <i>Axle</i>	1	1
23	54326-2409029	Кольцо <i>Axle</i>	2	2
24	54326-2409032-10	Вилка <i>Fork</i>	1	1
26	54321-2409042-001	Поршень <i>Piston</i>	1	1
	54321-2409042**	Поршень <i>Piston</i>	-	-
29	6430-2502026-040	Картер шестерен <i>Carter of pinion gears</i>	1	1
31	6303-2502042	Пластина стопорная <i>Plate lock</i>	2	2
32	6430-2502064	Кольцо уплотнительное <i>Ring sealing</i>	1	1
34	6430-2502080-010	Прокладка регулировочная <i>Adjusting gasket</i>	2*	2*

Поз. Pos.	№ детали Part №	Наименование Description	Кол-во Quantity	
			642205- 2502010	642205- 2502010- 600
35	6430-2502081-010	Прокладка регулировочная <i>Adjusting gasket</i>	2*	2*
36	6430-2402082-010	Прокладка регулировочная <i>Adjusting gasket</i>	2*	2*
37	6430-2402083-010	Прокладка регулировочная <i>Adjusting gasket</i>	2*	2*
38	6430-2402087-010	Прокладка регулировочная <i>Adjusting gasket</i>	2*	2*
39	6430-2402085-010	Прокладка регулировочная <i>Adjusting gasket</i>	2*	2*
40	6430-2402086-010	Прокладка регулировочная <i>Adjusting gasket</i>	2*	2*
41	6430-2502169	Крышка <i>Cover</i>	1	1
43	6430-2509012	Цилиндр <i>Cylinder</i>	1	1
44	6430-2509014	Крышка <i>Cover</i>	1	1
45	6303-2509017	Прокладка <i>Gasket</i>	2	2
	6303-2509017-001**	Прокладка <i>Gasket</i>	-	-
46	6303-2509022	Муфта <i>Clutch</i>	1	1
47	6430-2509027	Ось вилки <i>Axis of a fork</i>	1	1
48	6430-2509032-01	Вилка <i>Fork</i>	1	1
49	6303-2509048	Пружина <i>Spring</i>	1	1
52	6430-2509076	Прокладка регулировочная <i>Adjusting gasket</i>	8*	8*
53	6430-2509077	Прокладка регулировочная <i>Adjusting gasket</i>	8*	8*
54	6430-2509078	Прокладка регулировочная <i>Adjusting gasket</i>	8*	8*
56	6430-2509086-010	Крышка <i>Cover</i>	1	1
60	500-3512108	Пружина <i>Spring</i>	1	1
62	54323-2401140	Пробка <i>Plug</i>	1	1
70	6430-2502028	Шайба регулировочная <i>Adjusting washer</i>	2*	2*

Поз. Pos.	№ детали Part №	Наименование Description	Кол-во Quantity	
			642205- 2502010	642205- 2502010- 600
71	6430-2502029	Шайба регулировочная <i>Adjusting washer</i>	2*	2*
72	6430-2502030	Шайба регулировочная <i>Adjusting washer</i>	2*	2*
73	6430-2502031	Шайба регулировочная <i>Adjusting washer</i>	2*	2*
74	6430-2502032	Шайба регулировочная <i>Adjusting washer</i>	2*	2*
75	6430-2502033	Шайба регулировочная <i>Adjusting washer</i>	2*	2*
76	6430-2502034	Шайба регулировочная <i>Adjusting washer</i>	2*	2*
77	6430-2502035	Шайба регулировочная <i>Adjusting washer</i>	2*	2*
90	200271	Болт М8-6gx60 <i>Bolt</i>	4	4
91	200372	Болт М12х6gx65 <i>Bolt</i>	16	16
92	201454	Болт М8-6gx16 <i>Bolt</i>	4	4
94	201544	Болт М12х6gx40 <i>Bolt</i>	10	10
95	201588	Болт М14х6gx38 <i>Bolt</i>	2	2
96	201456-01	Болт М8-6gx20 <i>Bolt</i>	10	10
100	373592	Шпилька М14х31.5 <i>Stud</i>	4	4
103	242577	Винт М12х1.25-6gx30 <i>Screw</i>	1	1
105	250559	Гайка М14х1.25-6Н <i>Nut</i>	4	4
106	250615	Гайка М12х1.25-6Н <i>Nut</i>	2	2
111	252007	Шайба 12 <i>Washer</i>	1	1
112	252045-10	Шайба 12 <i>Washer</i>	1	1
113	252135	Шайба 8Т <i>Washer</i>	22	22
115	252137	Шайба 12 ОТ <i>Washer</i>	26	26
116	252138	Шайба 14 ОТ <i>Washer</i>	2	2
117	252157	Шайба 12Л <i>Washer</i>	1	1

* Использовать прокладку необходимой толщины

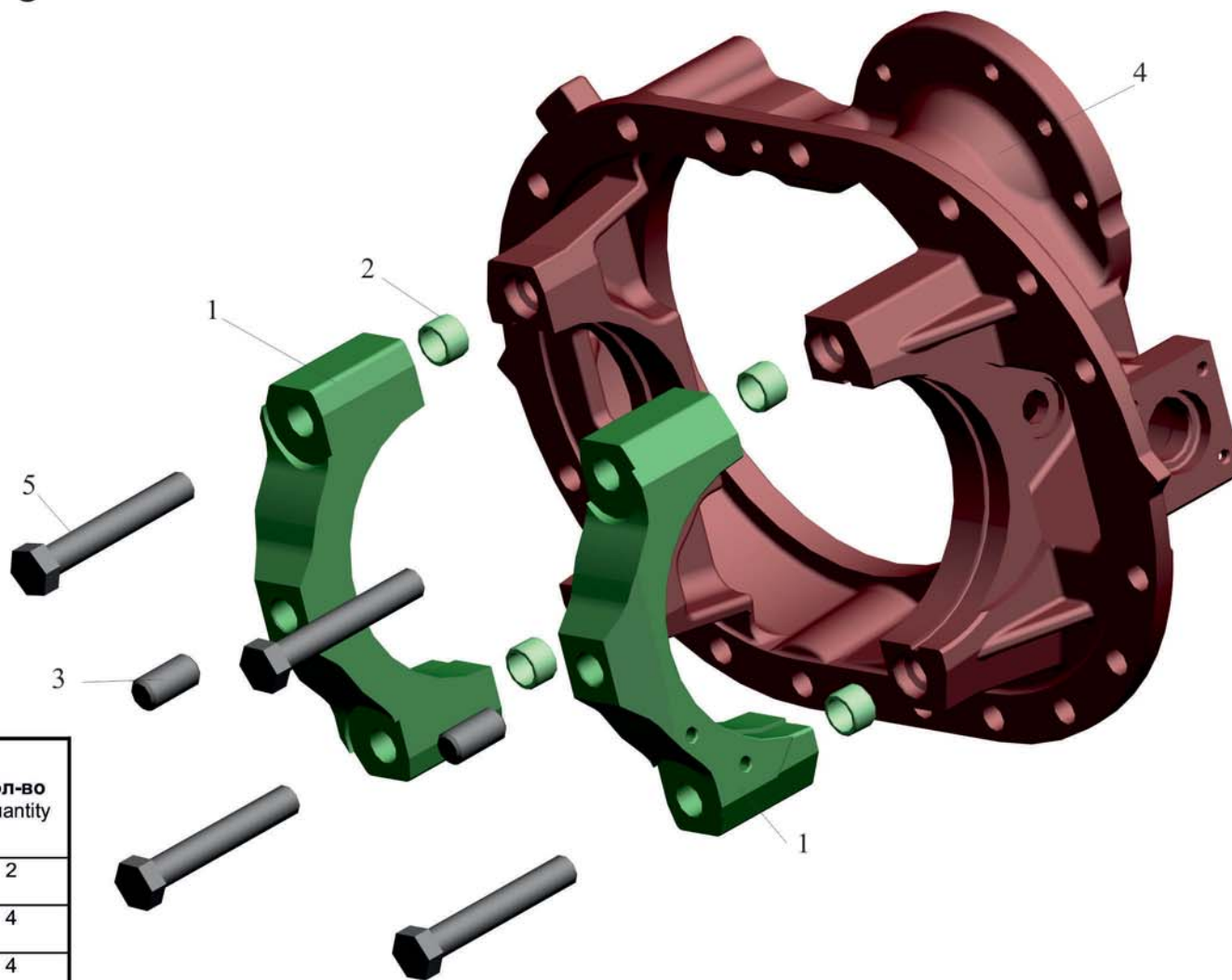
Поз. Pos.	№ детали Part №	Наименование Description	Кол-во Quantity	
			642205- 2502010	642205- 2502010- 600
120	45 9871 1232	Шплинт 6.3х63 <i>Cotter Pin</i>	1	1
121	258252	Шплинт 1.2х150 <i>Cotter Pin</i>	1	1
123	312213-П2	Шайба 12 <i>Washer</i>	2	2
125	200272	Болт М8-6gx65 <i>Bolt</i>	4	4
126	371229	Болт 3М10-6gx30 <i>Bolt</i>	1	1
137	377605	Штифт 12х30 <i>Pin</i>	3	3
139	378943	Заглушка М18х1.5 технологическая <i>Plug</i>	1	1
140	012-016-25-2-3	Кольцо 050-060-58-2-3 <i>Ring</i>	1	1
141	020-025-30-2-3	Кольцо 050-060-58-2-3 <i>Ring</i>	1	1
142	050-060-58-2-3	Кольцо 050-060-58-2-3 <i>Ring</i>	3	3
143	10-60	Шарик 10-60 <i>Ball</i>	1	1
145	6-7314А	Подшипник <i>Bearing</i>	1	1
	BT1-0550	Подшипник <i>Bearing</i>	-*	-*
	30314А	Подшипник <i>Bearing</i>	-*	-*
	30314J2/Q	Подшипник <i>Bearing</i>	-*	-*
160	64221-2502021-030 См 6430-2502010- 020	Шестерня ведущая <i>Drive pinion</i>	1	-
	64221-2502021-630	Шестерня ведущая <i>Drive pinion</i>	-	1
162	64221-2503010-10 См 64301-2503010	Дифференциал <i>Differential</i>	1	-
	64221-2503010-610	Дифференциал <i>Differential</i>	-	1

To use a gasket of necessary thickness

***Допускается замена*

*** - Admissible replacement*

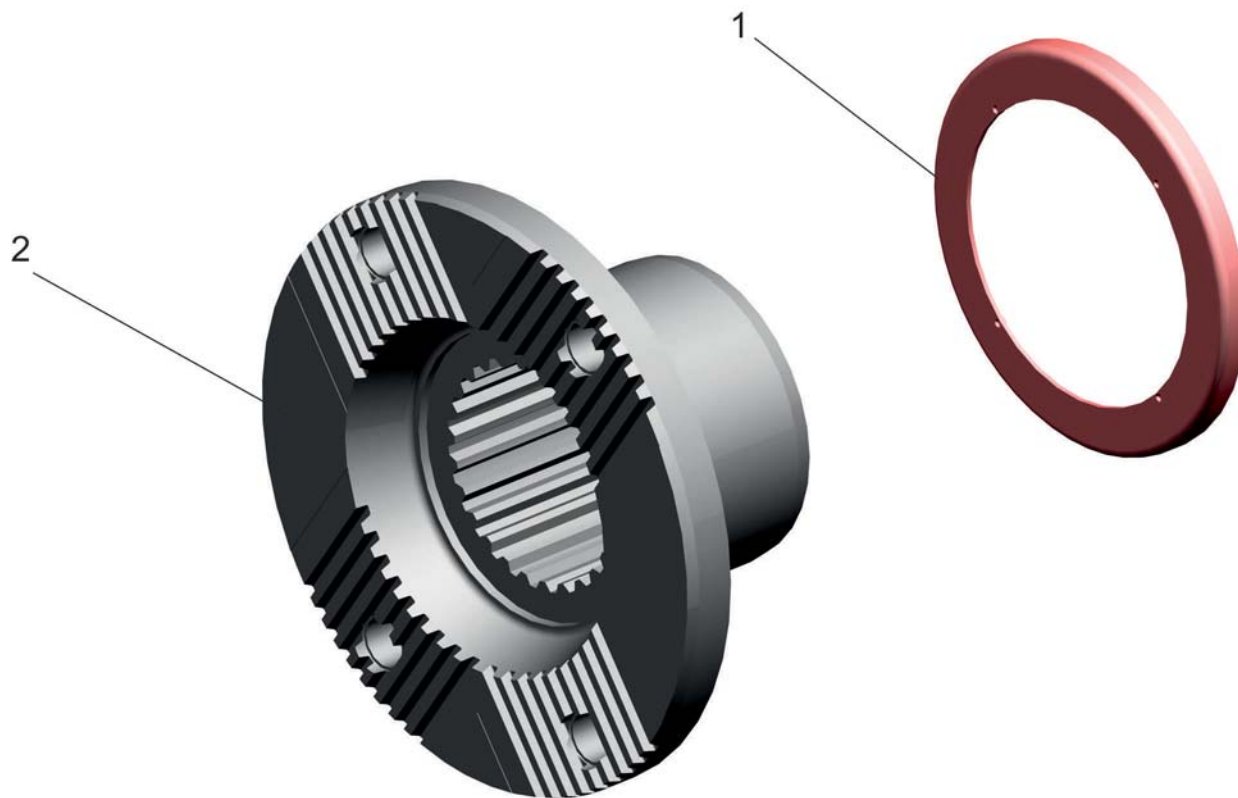
Рис. 95 Картер редуктора 6430-2502015-010
 Fig. 95 Reducer gear housing 6430-2502015-010



Поз. Pos.	№ детали Part №	Наименование Description	Кол-во Quantity
1	5440-2402019	Крышка <i>Cover</i>	2
2	500-2402024	Втулка центрирующая <i>Bush</i>	4
-	500-2402024-01*	Втулка центрирующая <i>Bush</i>	4
3	5440-2402053	Ограничитель <i>The terminator</i>	2
4	6430-2502018-010	Картер промежуточный <i>Carter intermediate</i>	1
5	372904	Болт М20-6gx117 <i>Bolt</i>	4

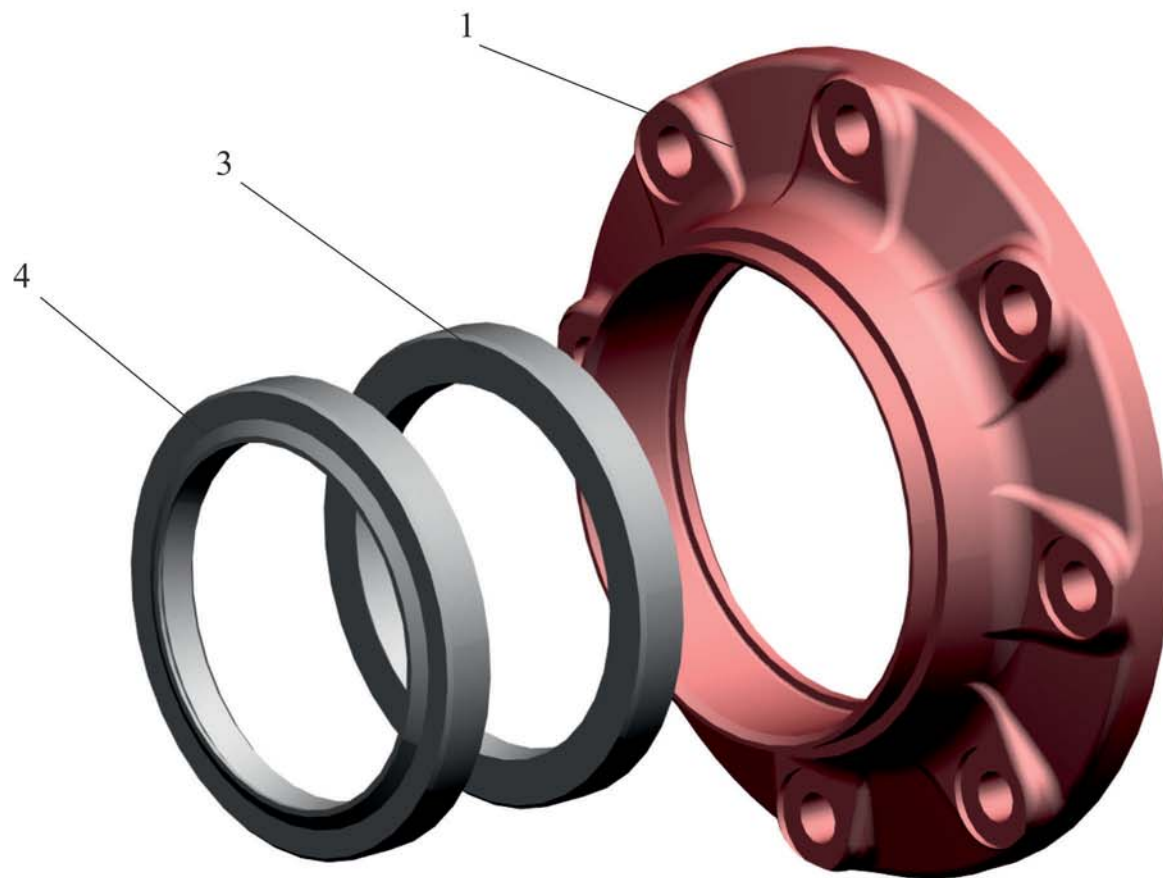
*Допускается замена
 * *Admissible replacement*

Рис. 96 Фланец 6430-2502129
Fig. 96 Flange 6430-2502129



Поз. Pos.	№ детали Part №	Наименование Description	Количество Quantity
1	6430-2402066	Кольцо <i>Ring</i>	1
2	6430-2502130	Фланец <i>Flange</i>	1

Рис. 97 Крышка 6430-2502140
Fig. 97 Cover 6430-2502140



Поз. Pos.	№ детали Part №	Наименование Description	Количество Quantity
1	64221-2502141	Крышка Cover	1
3	1.2-92x120-3	Манжета Collar	1
4	РТИ-2.2-92x120	Манжета Collar	1

Рис. 98 Дифференциал межосевой
 Fig. 98 Interaxle differential

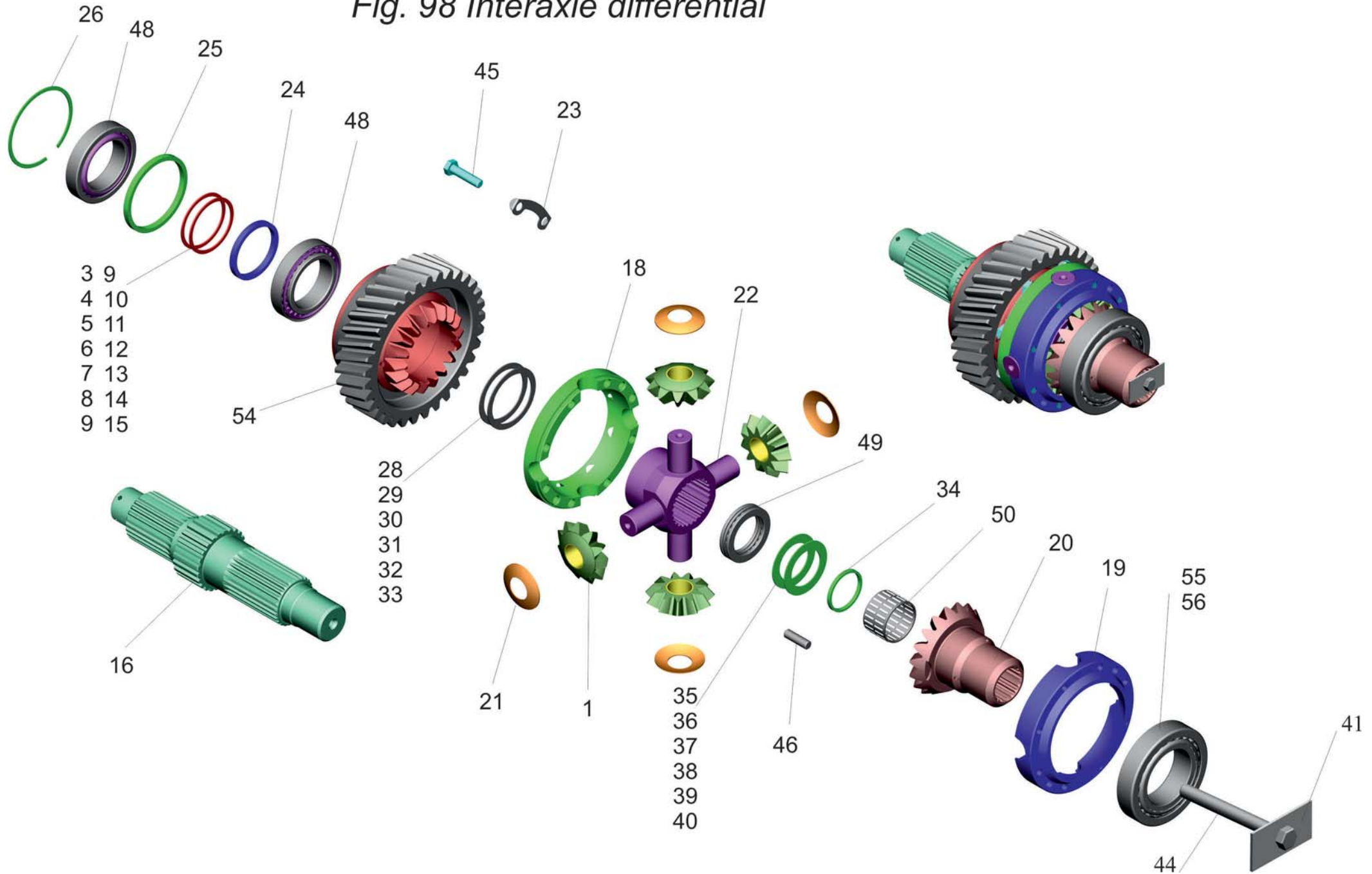


Рис. 98 Дифференциал межосевой 6430-2506010-020
Fig. 98 Unteraxle differential 6430-2506010-020

Поз. Pos.	№ детали Part №	Наименование Description	Количество Quantity
1	6430-2506055-001	Сателлит <i>Planet pinion</i>	4
3	6430-2502076	Шайба регулировочная * <i>Adjusting washer</i>	1
4	6430-2502077	Шайба регулировочная * <i>Adjusting washer</i>	1
5	6430-2502078	Шайба регулировочная * <i>Adjusting washer</i>	1
6	6430-2502079	Шайба регулировочная * <i>Adjusting washer</i>	1
7	6430-2502094	Шайба регулировочная * <i>Adjusting washer</i>	1
8	6430-2502095	Шайба регулировочная * <i>Adjusting washer</i>	1
9	6430-2502096	Шайба регулировочная * <i>Adjusting washer</i>	1
10	6430-2502097	Шайба регулировочная * <i>Adjusting washer</i>	1
11	6430-2502098	Шайба регулировочная * <i>Adjusting washer</i>	1
12	6430-2502099	Шайба регулировочная * <i>Adjusting washer</i>	1
13	6430-2502100	Шайба регулировочная * <i>Adjusting washer</i>	1
14	6430-2502101	Шайба регулировочная * <i>Adjusting washer</i>	1
15	6430-2502102	Шайба регулировочная * <i>Adjusting washer</i>	1
16	6430-2502128	Вал привода мостов <i>Axle drive shaft</i>	1
18	6430-2506018	Обойма передняя <i>Holder front</i>	1
19	6430-2506019	Чашка дифференциала <i>Differential cup</i>	1
20	6430-2506050-001	Шестерня заднего вала <i>Rear shaft gear</i>	1
21	6430-2506058	Шайба сателлита <i>Planet pinion washer</i>	4
22	6430-2506060	Крестовина дифференциала <i>Center cross</i>	1
23	6430-2506067	Пластина стопорная <i>Lock plate</i>	4
24	6430-2506068	Кольцо распорное <i>Distance ring</i>	1
25	6422-2506070	Кольцо <i>Ring</i>	1
26	6422-2506072	Кольцо <i>Ring</i>	1

Поз. Pos.	№ детали Part №	Наименование Description	Количество Quantity
28	6430-2506076	Шайба регулировочная * <i>Adjusting washer</i>	1
29	6430-2506077	Шайба регулировочная * <i>Adjusting washer</i>	1
30	6430-2506078	Шайба регулировочная * <i>Adjusting washer</i>	1
31	6430-2506079	Шайба регулировочная * <i>Adjusting washer</i>	1
32	6430-2506080	Шайба регулировочная * <i>Adjusting washer</i>	1
33	6430-2506081	Шайба регулировочная * <i>Adjusting washer</i>	1
34	6430-2506083	Кольцо <i>Ring</i>	1
35	6430-2506086	Шайба регулировочная * <i>Adjusting washer</i>	1
36	6430-2506087	Шайба регулировочная * <i>Adjusting washer</i>	1
37	6430-2506088	Шайба регулировочная * <i>Adjusting washer</i>	1
38	6430-2506089	Шайба регулировочная * <i>Adjusting washer</i>	1
39	6430-2506090	Шайба регулировочная * <i>Adjusting washer</i>	1
40	6430-2506091	Шайба регулировочная * <i>Adjusting washer</i>	1
41	6430-2506113	Пластина *** <i>Plate</i>	1
44	370565	Болт M10x6gx90*** <i>Bolt</i>	1
45	201 571	Болт M12x1.25-6gx50 <i>Bolt</i>	8
46	258 830	Штифт 12x40 <i>Pin</i>	2
48	6-2007114A	Подшипник 6-2007114A <i>Bearing</i>	2
	32014X**	Подшипник 32014X <i>Bearing</i>	-
	32014X/Q**	Подшипник 32014X/Q <i>Bearing</i>	-
	32014X-9X025**	Подшипник 32014X-9X025 <i>Bearing</i>	-
49	8111	Подшипник 8111 <i>Bearing</i>	1
	8111K**	Подшипник 8111K <i>Bearing</i>	-
50	664910E	Подшипник 664910E <i>Bearing</i>	1

Поз. Pos.	№ детали Part №	Наименование Description	Количество Quantity
54	6430-2502151-031	Шестерня ведущая <i>Drive pinion</i>	1
56	33116/Q	Подшипник 33116/Q <i>Bearing</i>	1
	33116-DY**	Подшипник 33116-DY <i>Bearing</i>	1
	33116-9X026**	Подшипник 33116-DY <i>Bearing</i>	-

* Устанавливать прокладку необходимой толщины

* *Mount gasket of necessary thickness*

**-Допускаемая замена

**- *Supposed replacement*

***- Технологический

***- *Technological*

Рис. 99 Шестерня ведущая
Fig. 99 Drive pinion

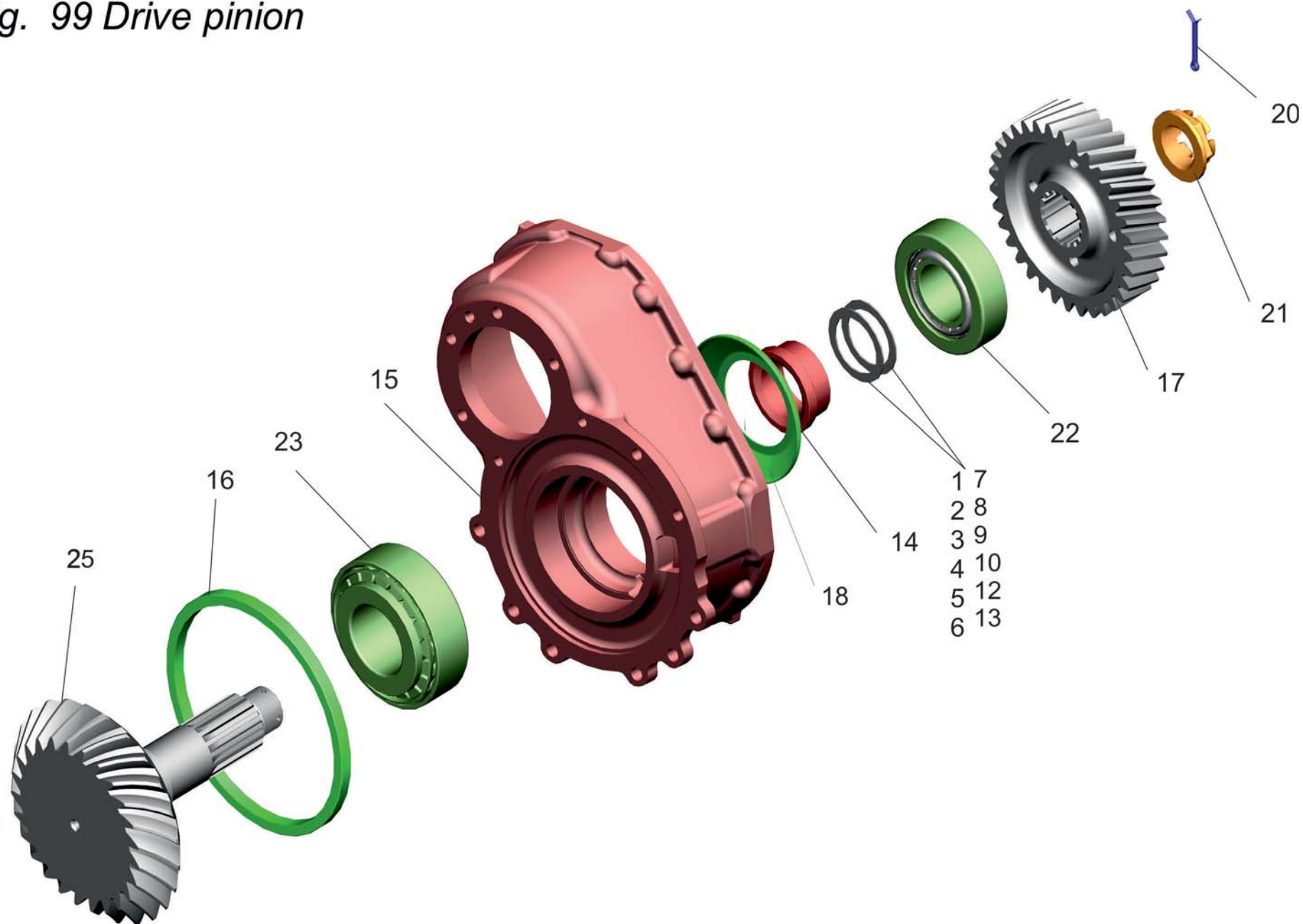


Рис. 99 Шестерня ведущая
Fig. 99 Drive pinion

Поз. Pos.	№ детали Part №	Наименование Description	Кол-во Quantity	
			64221- 2502021- 030	64221- 2502021- 630
1	5432-2402076	Шайба регулировочная <i>Adjusting washer</i>	2*	2*
2	5432-2402077	Шайба регулировочная <i>Adjusting washer</i>	2*	2*
3	5432-2402078	Шайба регулировочная <i>Adjusting washer</i>	2*	2*
4	5432-2402079	Шайба регулировочная <i>Adjusting washer</i>	2*	2*
5	5432-2402094	Шайба регулировочная <i>Adjusting washer</i>	2*	2*
6	5432-2402095	Шайба регулировочная <i>Adjusting washer</i>	2*	2*
7	5432-2402096	Шайба регулировочная <i>Adjusting washer</i>	2*	2*
8	5432-2402097	Шайба регулировочная <i>Adjusting washer</i>	2*	2*
9	5432-2402098	Шайба регулировочная <i>Adjusting washer</i>	2*	2*
10	5432-2402099	Шайба регулировочная <i>Adjusting washer</i>	2*	2*
11	5432-2402100	Шайба регулировочная <i>Adjusting washer</i>	2*	2*
12	5432-2402101	Шайба регулировочная <i>Adjusting washer</i>	2*	2*
13	5432-2402102	Шайба регулировочная <i>Adjusting washer</i>	2*	2*
14	6303-2502029	Втулка распорная <i>Distance sleeve</i>	1	1
15	6430-2502036-010	Картер промежуточный <i>Intermediate housing</i>	1	1

* максимальное количество

* *quantity maximum*

** - Допускаемая замена

** - *Supposed replacement*

Поз. Pos.	№ детали Part №	Наименование Description	Кол-во Quantity	
			64221- 2502021- 030	64221- 2502021- 630
16	6430-2502047	Кольцо <i>Ring</i>	1	1
17	6303-2502158-020	Шестерня ведомая <i>Driven pinion</i>	1	1
18	5336-2402033	Маслоотражатель <i>Gear lubricant deflector</i>	1	1
20	45 9871 1232	Шплинт 6.3x63 <i>Cotter pin</i>	1	1
21	5336-2402037	Гайка <i>Nut</i>	1	1
22	6-27613A1	Подшипник <i>Bearing</i>	1	-
	6-27613A	Подшипник <i>Bearing</i>	1**	-
	32313BJ2/QU4CL7CVQ267**	Подшипник 32313BJ2/QU4CL7CVQ267 (SKF) <i>Bearing</i>	-	1
	32313BA**	Подшипник 32313BA (FAG) <i>Bearing</i>	-	1**
23	6-27616A1	Подшипник <i>Bearing</i>	1	-
	32316B**	Подшипник 32316B (FAG) <i>Bearing</i>	-	1
	32316BJ2**	Подшипник 32316BJ2 (SKF) <i>Bearing</i>	-	1**
25	64221-2502017-060	Шестерня ведущая <i>Drive pinion</i>	1	-

Рис. 100 Дифференциал
Fig. 100 Differential

Поз. Pos.	№ детали Part №	Наименование Description	Кол-во Quantity	
			64221- 2503010- 10	64221- 2503010- 610
2	5336-2403055	Сателлит <i>Planet pinion</i>	4	4
6	5336-2403050	Шестерня полуоси <i>Half axle gear</i>	2	2
7	5336-2403051	Шайба опорная <i>Supporting washer</i>	2	2
8	5336-2403058	Шайба сателлита <i>Planet pinion washer</i>	4	4
9	5336-2403060	Крестовина <i>Spider</i>	1	1
11	5336-2403067	Пластина стопорная <i>Plate lock</i>	4	4
12	250691	Гайка М16х1.5-6Н <i>Nut</i>	8	8
13	377677	Штифт 15х40 <i>Pin</i>	4	4
14	6-7518AK1	Подшипник 32218 J2/Q <i>Bearing</i>	2	-
	6-7518A*	Подшипник 32218 J2/Q <i>Bearing</i>	2*	-
	32218 J2/Q*	Подшипник 32218 J2/Q <i>Bearing</i>	2*	2
	32218 A*	Подшипник 32218 A <i>Bearing</i>	-	2*
	32218-9x026*	Подшипник 32218-9x026 <i>Bearing</i>	-	2*
16	6430-2503015	Чашка <i>Cup</i>	1	1
17	64221-2502060-20	Шестерня ведомая <i>Driven pinion</i>	1	1
18	64221-2503019-10	Чашка левая <i>Left cup</i>	1	1
19	372668	Болт М16х1.5-6х125 <i>Bolt</i>	8	8

*-Допускается замена
*-replacement is supposed

Рис. 101 Вал задний
Fig. 101 Rear shaft

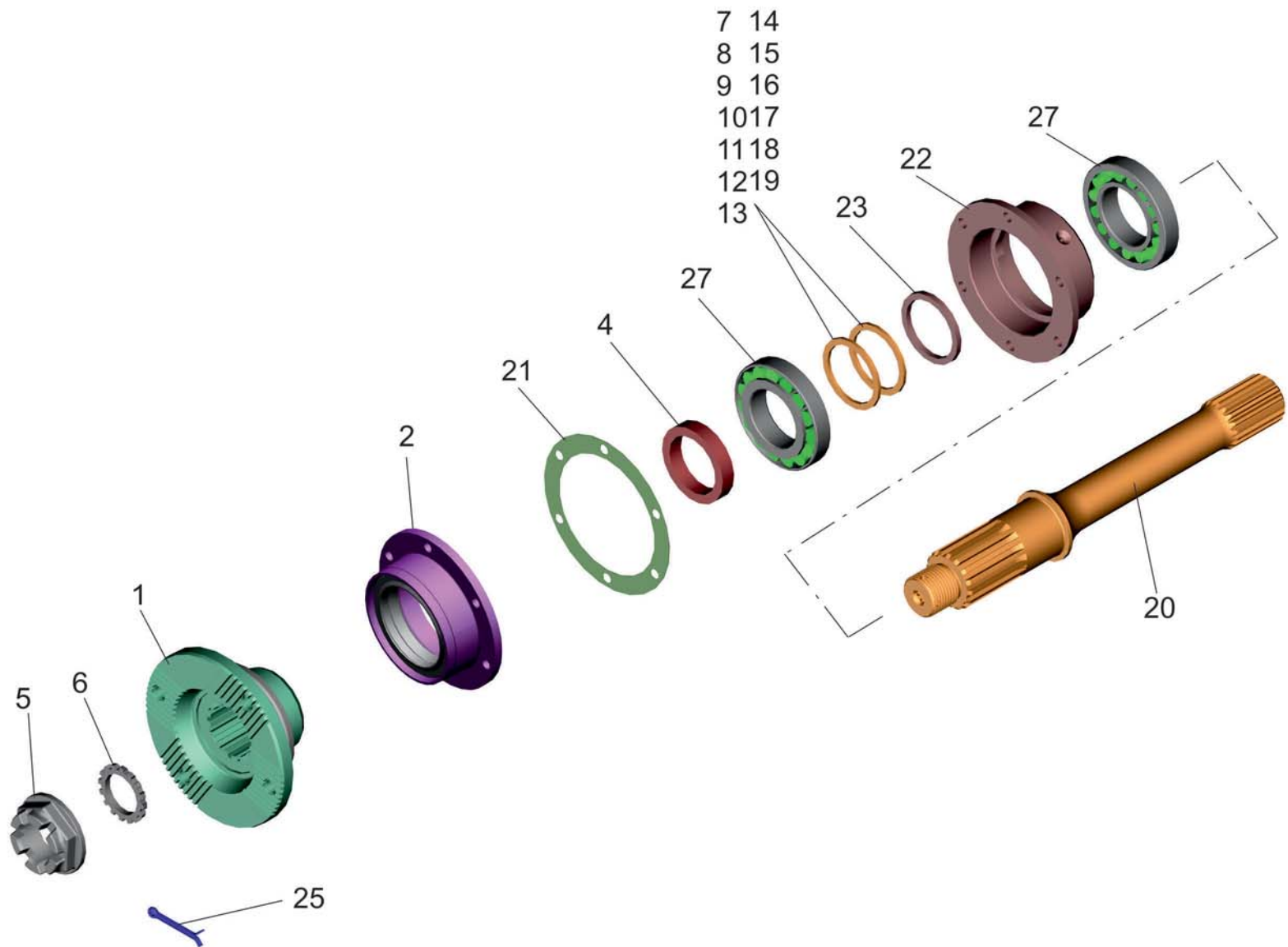


Рис. 101 Вал задний
Fig. 101 Rear Shaft

Поз. Pos.	№ детали Part №	Наименование Description	Количество Quantity	
			6430- 2502170- 020	6430- 2502170- 620
1	64226-2502129	Фланец <i>Flange</i>	1	
2	6422-2502050	Крышка в сборе <i>Cover assy</i>	1	-
	6422-2502050-600	Крышка в сборе <i>Cover assy</i>	-	1
5	5336-2402037	Гайка <i>Nut</i>	1	1
6	6303-2502064-010	Кольцо уплотнительное <i>Sealing ring</i>	1	1
7	6422-2502076-010	Шайба регулировочная <i>Adjusting washer</i>	2*	2*
8	6422-2502077-010	Шайба регулировочная <i>Adjusting washer</i>	2*	2*
9	6422-2502078-010	Шайба регулировочная <i>Adjusting washer</i>	2*	2*
10	6422-2502079-010	Шайба регулировочная <i>Adjusting washer</i>	2*	2*
11	6422-2502094-010	Шайба регулировочная <i>Adjusting washer</i>	2*	2*
12	6422-2502095-010	Шайба регулировочная <i>Adjusting washer</i>	2*	2*
13	6422-2502096-010	Шайба регулировочная <i>Adjusting washer</i>	2*	2*
14	6422-2502097-010	Шайба регулировочная <i>Adjusting washer</i>	2*	2*
15	6422-2502098-010	Шайба регулировочная <i>Adjusting washer</i>	2*	2*
16	6422-2502099-010	Шайба регулировочная <i>Adjusting washer</i>	2*	2*
17	6422-2502100-010	Шайба регулировочная <i>Adjusting washer</i>	2*	2*
18	6422-2502101-010	Шайба регулировочная <i>Adjusting washer</i>	2*	2*
19	6422-2502102-010	Шайба регулировочная <i>Adjusting washer</i>	2*	2*
20	6430-2502160-020	Вал задний	1	1

Поз. Pos.	№ детали Part №	Наименование Description	Количество Quantity	
			6430- 2502170- 020	6430- 2502170- 620
		<i>Rear shaft</i>		
21	6422-2502168	Прокладка <i>Gasket</i>	1	1
22	6422-2502175-020	Стакан подшипника <i>Sleeve bearing</i>	1	1
23	6422-2506068-010	Кольцо распорное <i>Distance ring</i>	1	1
25	45 9871 1232	Шплинт 6.3x63 <i>Cotter pin</i>	1	1
27	6-2007113A	Подшипник 6-2007113A <i>Bearing</i>	2	2
	32013X**	Подшипник 32013X <i>Bearing</i>	2	2
	32013X/Q**	Подшипник 32013X/Q <i>Bearing</i>	2	2
	32013X-9ТКА1**	Подшипник 32013X-9ТКА1 <i>Bearing</i>	2	2

*Наибольшее количество
*Maximum quantity

**-Допускаемая замена
**-Supposed replacement

Рис. 102 Установка привода управления блокировки 650119-2500024
 Fig. 102 Installation of a drive of management by blocking 650119-2500024

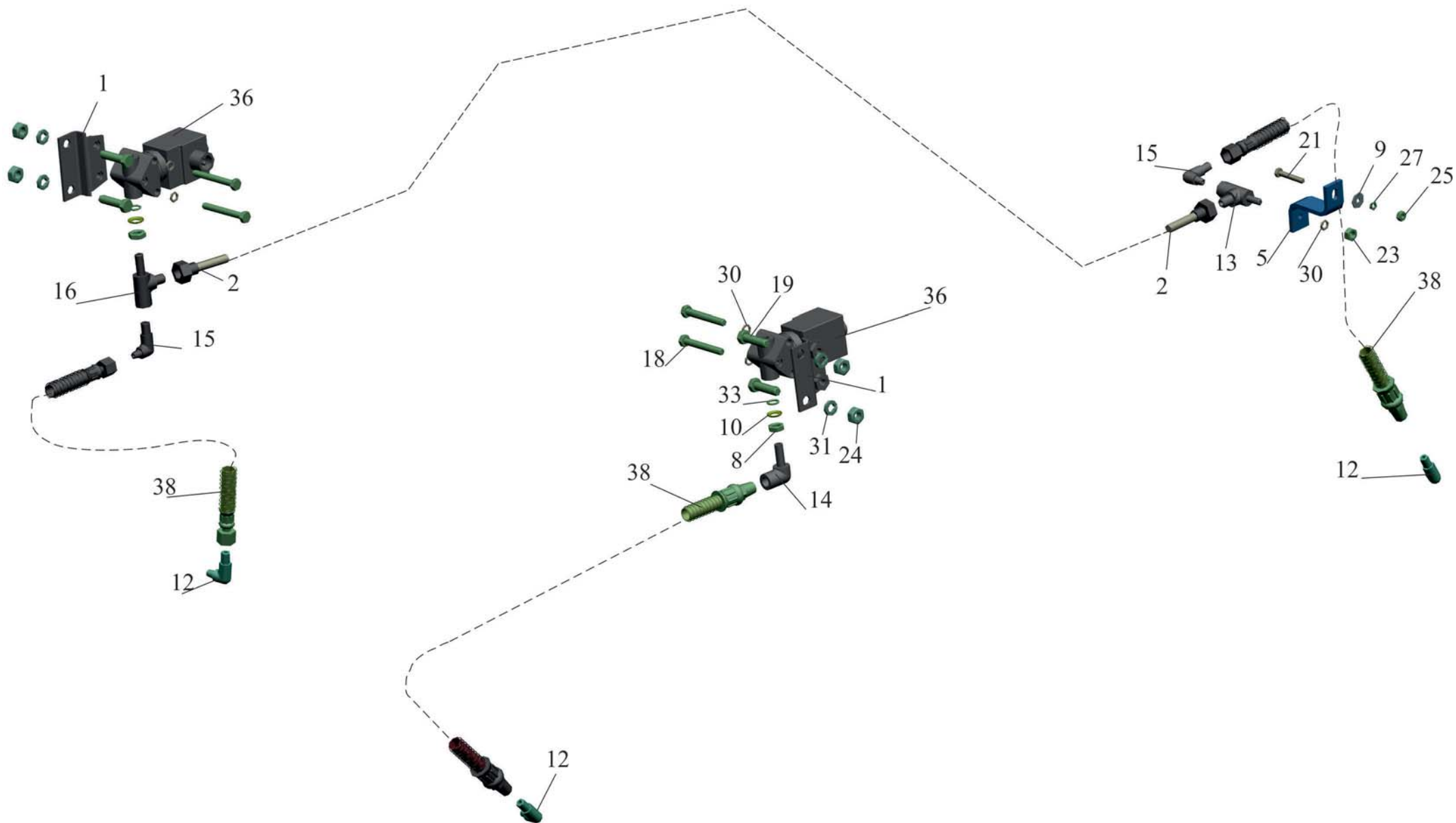


Рис. 102 Установка привода управления блокировкой 650119-2500024
 Fig.102 Installation of a drive of management by blocking 650119-2500024

Поз. Pos.	№ детали Part №	Наименование Description	Количество Quantity
1	650119-2411052	Кронштейн <i>Bracket</i>	2
2	6430-2511036	Трубка <i>Pipe</i>	1
5	5432-3506052	Кронштейн <i>Bracket</i>	1
8	374373	Гайка М10х1-6Н <i>Nut</i>	2
9	252037	Шайба 6 <i>Washer</i>	1
10	375600	Шайба 10 <i>Washer</i>	2
12	379650	Угольник <i>Elbow</i>	3
13	402942	Угольник <i>Elbow</i>	1
14	402958	Угольник <i>Elbow</i>	1
15	379072	Угольник <i>Elbow</i>	2
16	403088	Тройник <i>T-piece</i>	1
18	200271	Болт М8-6х60 <i>Bolt</i>	4

Поз. Pos.	№ детали Part №	Наименование Description	Количество Quantity
19	201501	Болт М10-6х35 <i>Bolt</i>	4
21	200213	Болт М6-6х35 <i>Bolt</i>	1
23	250510	Гайка М8-6Н <i>Nut</i>	1
24	250512	Гайка М10-6Н <i>Nut</i>	4
25	250508	Гайка М6-6Н <i>Nut</i>	1
27	252134	Шайба 6Т <i>Washer</i>	1
30	252135	Шайба 8Т <i>Washer</i>	5
31	252136	Шайба 10 ОТ <i>Washer</i>	4
33	010-014-25-2-3	Кольцо <i>Ring</i>	2
36	КЭБ-420С	Клапан электромагнитный <i>Electromagnetic valve</i>	2
38	938-3506060-Б	Шланг <i>Hose</i>	3

*- Допускаемая замена
 *- *Supposed replacement*

Рис. 103 Установка переднего бампера 6312A9-2800003-000

Fig. 103 Installation front bumper

Вид А

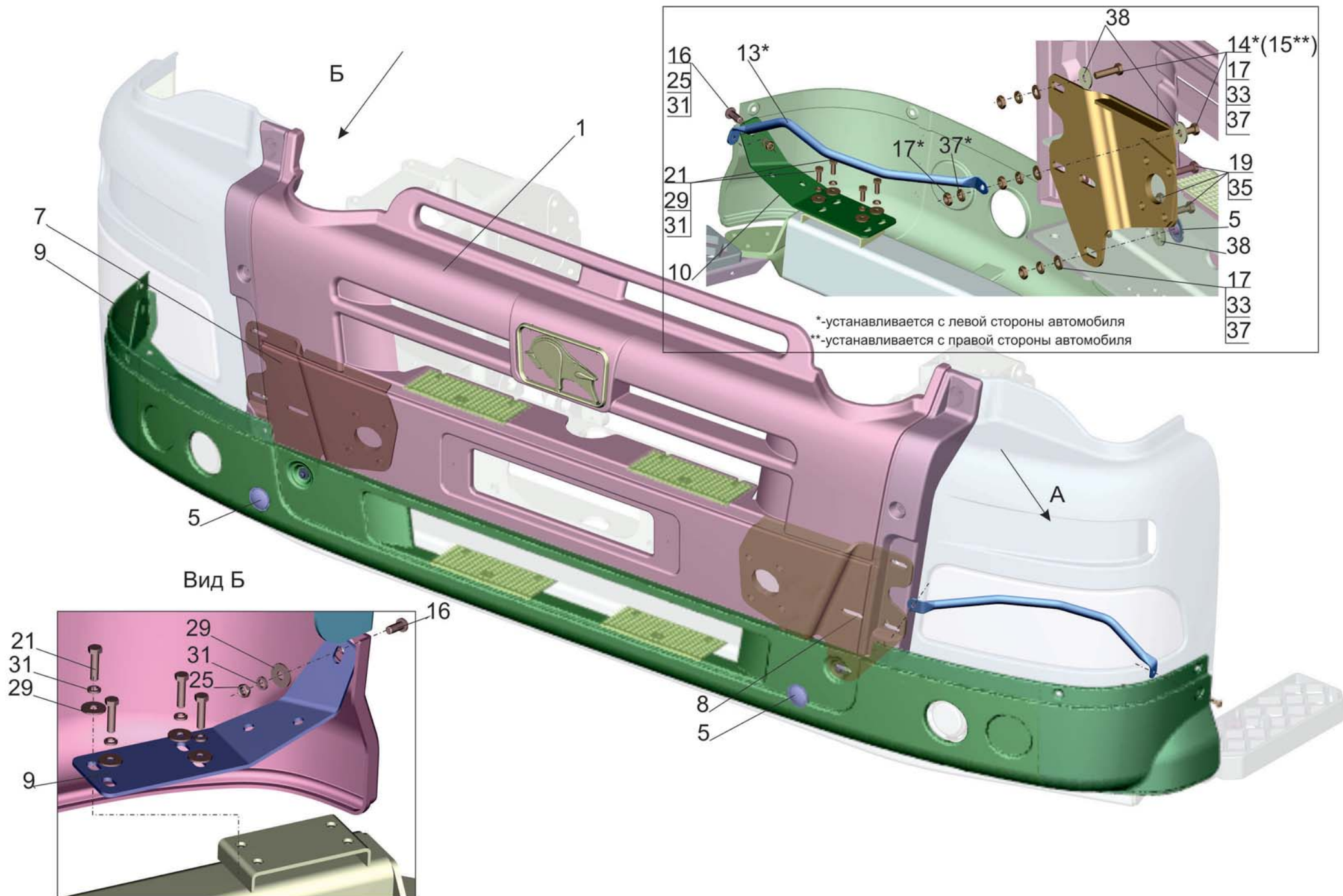


Рис. 103 Установка переднего бампера 6312A9-2800003-000
 Fig. 103 Installation front bumper 6312A9-2800003-000

Поз. Pos.	№ детали Part №	Наименование Description	Количество Quantity
1	6501V6-2803010-000	Бампер <i>Bumper</i>	1
5	643019-2803053	Заглушка <i>Plug</i>	2
7	643019-2803070-011	Кронштейн <i>Bracket</i>	1
8	643019-2803071-011	Кронштейн <i>Bracket</i>	1
9	643019-2803148	Кронштейн <i>Bracket</i>	1
10	643019-2803149	Кронштейн <i>Bracket</i>	1
13	643019-2803252-000	Труба <i>Pipe</i>	1
14	201571	Болт M12x1.25-6gx50 <i>Bolt</i>	1
15	371302	Болт M12x1.25-6gx40 <i>Bolt</i>	3
16	401025-01	Винт 2M8-6gx20 <i>Screw</i>	2
17	250615	Гайка M12x1.25-6H <i>Nut</i>	7
19	201544	Болт M12-6gx40 <i>Bolt</i>	8
21	201456	Болт M8-6gx20 <i>Bolt</i>	8
25	250510	Гайка M8-6H <i>Nut</i>	2
29	252038	Шайба 8 <i>Washer</i>	9
31	252135	Шайба 8Т <i>Washer</i>	10
33	252007	Шайба 12 <i>Washer</i>	10
35	252157	Шайба 12 Л <i>Washer</i>	8
37	252137	Шайба 12 ОТ <i>Washer</i>	7
38	375823	Шайба 12 <i>Washer</i>	6

Рис. 104 Установка переднего бампера 6516V8-2800003-000

Fig. 104 Installation front bumper 6516V8-2800003-000

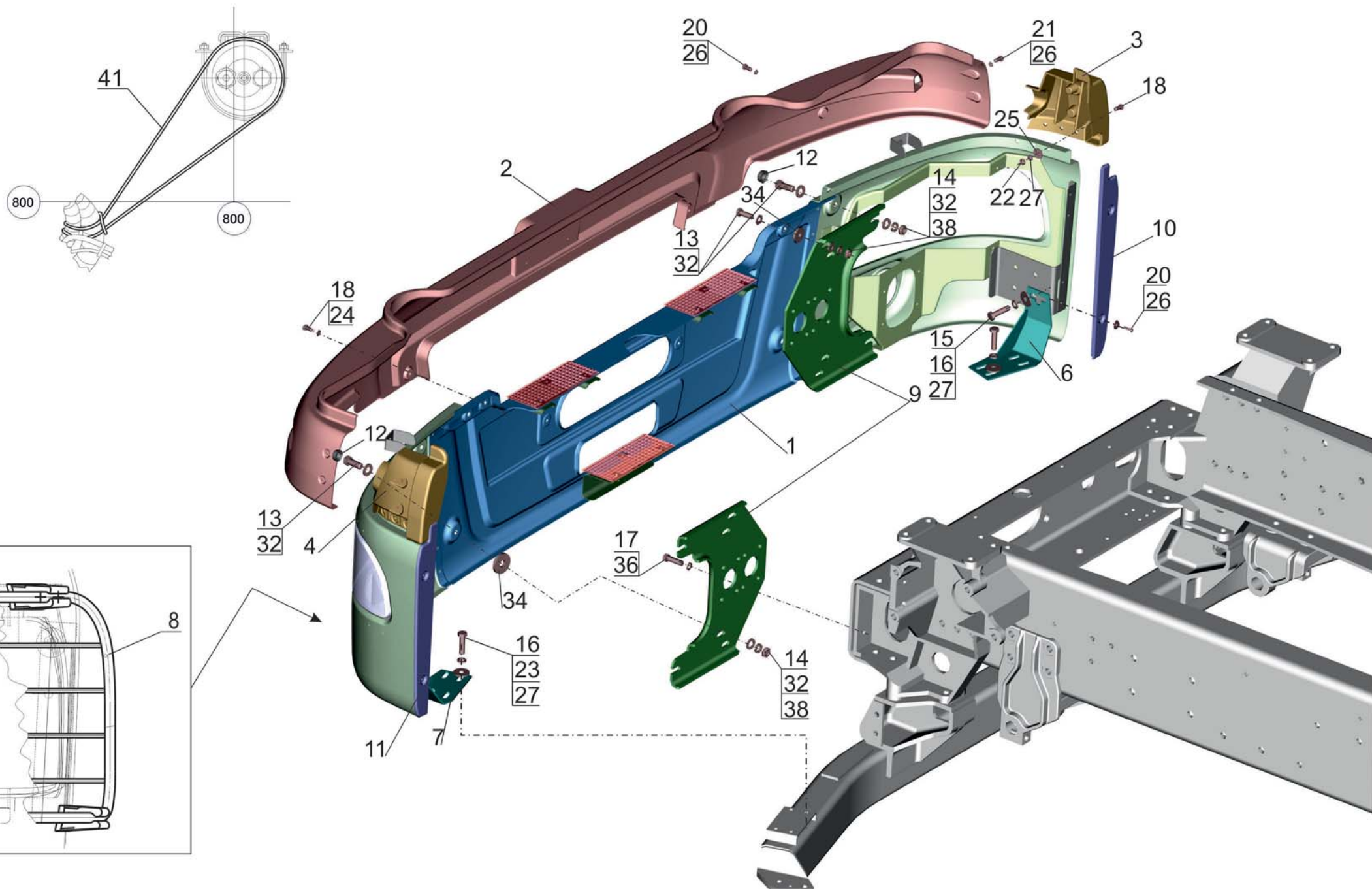


Рис. 104 Установка переднего бампера 6516V8-2800003-000
 Fig. 104 Installation front bumper 6516V8-2800003-000

Поз. Pos.	№ детали Part №	Наименование Description	Количество Quantity
1	650119-2803010-000	Бампер передний <i>Bumper</i>	1
2	650119-2803034-000	Накладка <i>Strip</i>	1
3	650119-2803040-000	Накладка декоративная <i>Overlay decorative</i>	1
4	650119-2803041-000	Накладка декоративная <i>Overlay decorative</i>	1
6	6516V8-2803146-010	Кронштейн <i>Bracket</i>	1
7	6516V8-2803147-010	Кронштейн <i>Bracket</i>	1
8	651669-3700174-000	Установка защитной решетки <i>Installation of protective lattice</i>	1
9	6501-2803073-000	Кронштейн <i>Bracket</i>	2
10	6501-2803230-000	Накладка <i>Strip</i>	1
11	6501-2803231-000	Накладка <i>Strip</i>	1
12	650119-2803053-000	Заглушка <i>Plug</i>	4
13	371724	Болт М12х1.25-6gx32 <i>Bolt</i>	6
14	250615	Гайка М12х1.25-6Н <i>Nut</i>	6
15	375460	Шайба 8 <i>Washer</i>	2
16	201458-01	Болт М8-6gx25 <i>Bolt</i>	10
17	201542	Болт М12-6gx35 <i>Bolt</i>	8
18	234715-01	Винт 2М8-6gx22 <i>Screw</i>	8
20	234657-01	Винт 2М6-6gx20 <i>Screw</i>	6
21	234653	Винт 2М6-6gx12 <i>Screw</i>	4
22	250510	Гайка М8-6Н <i>Nut</i>	6
23	252038	Шайба 8 <i>Washer</i>	8
24	252270	Шайба 8 <i>Washer</i>	2
25	252005	Шайба 8 <i>Washer</i>	6
26	252174	Шайба 2.6 <i>Washer</i>	10

Поз. Pos.	№ детали Part №	Наименование Description	Количество Quantity
27	252135	Шайба 8Т <i>Washer</i>	16
32	252007	Шайба 12 <i>Washer</i>	12
34	375823	Шайба 12 <i>Washer</i>	4
36	252157	Шайба 12Л <i>Washer</i>	8
38	252137	Шайба 12 ОТ <i>Washer</i>	6
41*	6430-5208107-000	Кольцо <i>Ring</i>	1

*- не устанавливать на автомобилях с колесной формулой 8x4

Рис. 105 Бампер передний 650119-2803010-000
Fig. 105 Bumper 650119-2803010-000

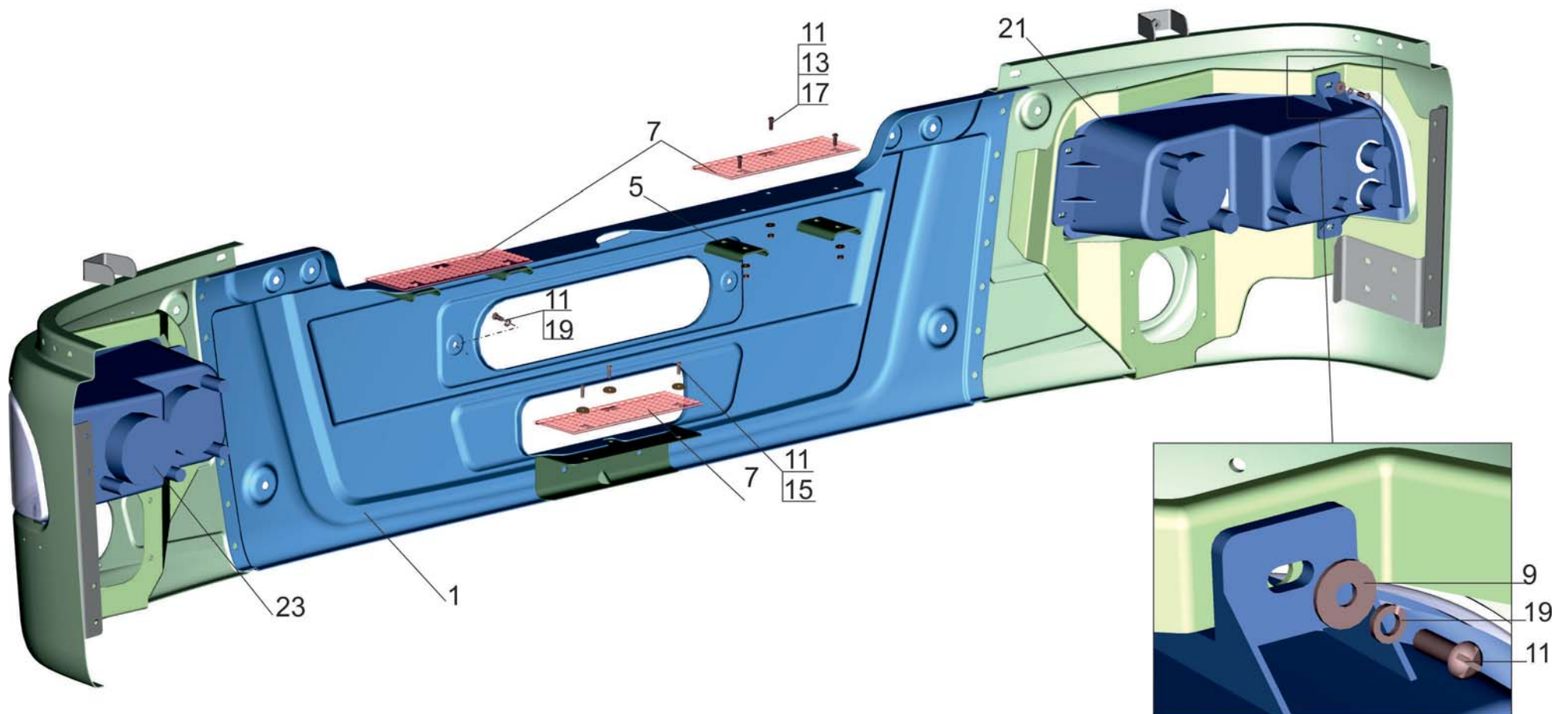
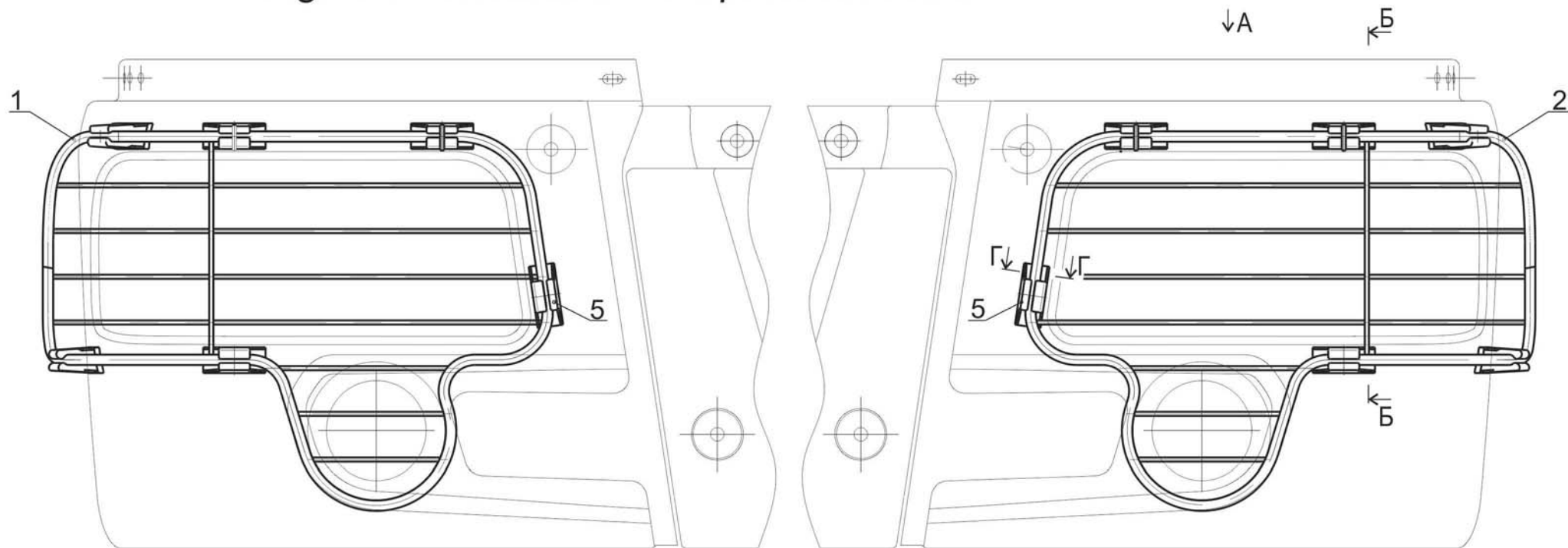


Рис. 105 Бампер передний 650119-2803010-000

Fig. 105 Bumper 650119-2803010-000

Поз. Pos.	№ детали Part №	Наименование Description	Количество Quantity
1	650119-2803014-000	Бампер передний <i>Bumper</i>	1
5	643019-2803024	Опора подножки <i>Leg of a footstep</i>	4
7	5550-2803065	Накладка <i>Strip</i>	3
9	252037	Шайба 6 <i>Washer</i>	8
11	234657-10	Винт 2М6-6gx20 <i>Screw</i>	19
13	250508	Гайка М6-6Н <i>Nut</i>	6
15	252174	Шайба 2.6 <i>Washer</i>	3
17	252004	Шайба 6 <i>Washer</i>	6
19	252134	Шайба 6Т <i>Washer</i>	16
21	30.3775000	Блок-фара ТУ 4573-001-72958812-04 <i>Block -farv</i>	1
23	301.3775000	Блок-фара ТУ 4573-001-72958812-04 <i>Block -farv</i>	1

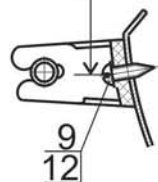
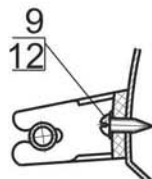
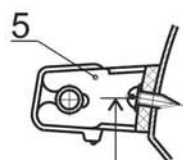
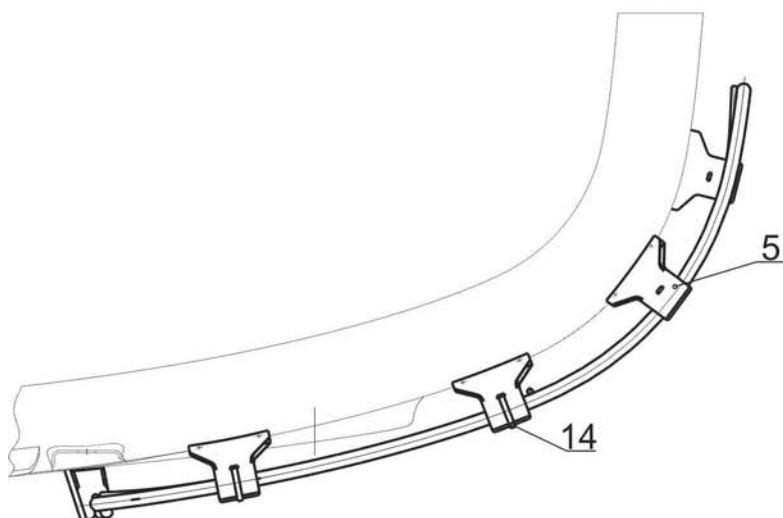
Рис.106 Установка защитной решетки 651669-3700174-000
 Fig.106 Installation of a protective lattice



A

Б-Б

Г-Г



Поз. Pos.	№ детали Part №	Наименование Description	Количество Quantity
1	6312A9-3711140-000	Решетка защитная <i>Lattice protective</i>	1
2	6312A9-3711141-000	Решетка защитная <i>Lattice protective</i>	1
5	651669-3716040-000	Держатель <i>Holder</i>	12
9	240037	Винт 5x16 <i>Screw</i>	24
12	252003	Шайба 5 <i>Washer</i>	24
14	8320230	Кабельная стяжка TSL-120-S <i>Cable coupler</i>	4

Рис. 107 Установка панелей бампера 643019-2800005
Fig. 107 Installation front bumper 643019-2800005

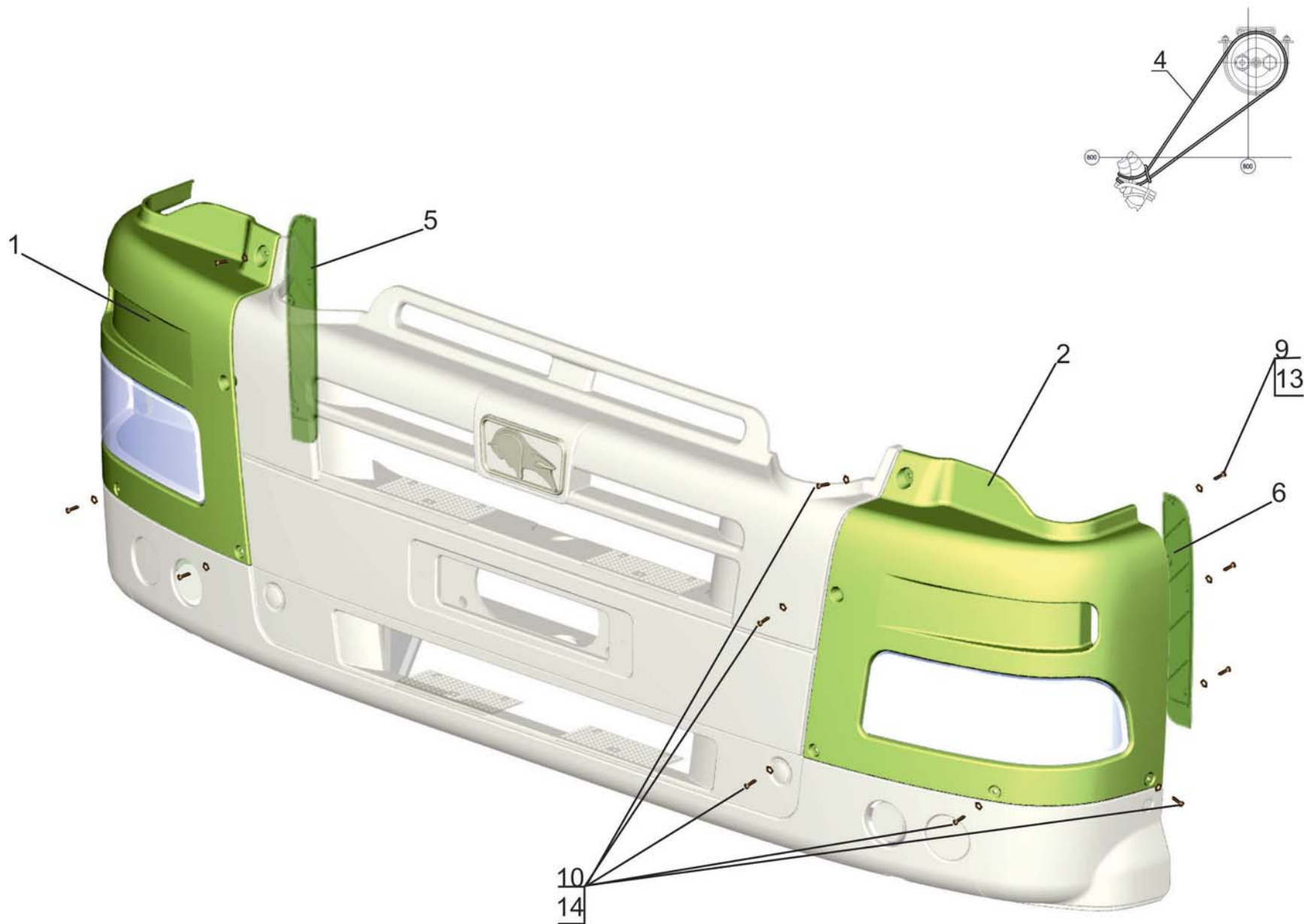


Рис. 107 Установка панелей бампера 643019-2800005
Fig. 107 Installation front bumper 643019-2800005

Поз. Pos.	№ детали Part №	Наименование Description	Количество Quantity
1	643019-2803096	Панель бампера в сборе <i>Bumper</i>	1
2	643019-2803097	Панель бампера в сборе <i>Bumper</i>	1
4	6430-5208107-000	Кольцо <i>Ring</i>	1
5	643019-2803230	Накладка <i>Strap</i>	1
6	643019-2803231	Накладка <i>Strap</i>	1
9	234653	Винт 2М6-6гх12 <i>Screw</i>	6
10	234715-01	Винт 2М8-6гх22 <i>Screw</i>	10
13	252174	Шайба 2.6 <i>Washer</i>	6
14	252270	Шайба 8 <i>Washer</i>	10

Рис. 108 Панель бампера в сборе 643019-2803096/097
 Fig. 108 Panel of a bumper in gathering 643019-2803096/097

Поз. Pos.	№ детали Part №	Наименование Description	Количество Quantity	
			643019- 2803096	643019- 2803097
1	643019-2803099	Панель бампера левая <i>Bumper</i>	-	1
-	643019-2803098	Панель бампера правая <i>Bumper</i>	1	-
5	252037	Шайба 6 <i>Washer</i>	4	4
7	234657-10	Винт 2М6-6х20 <i>Screw</i>	4	4
13	252134	Шайба 6Т <i>Washer</i>	4	4
19	301.3775000	Блок-фарв	-	1
-	30.3775000	Блок-фарв	1	-

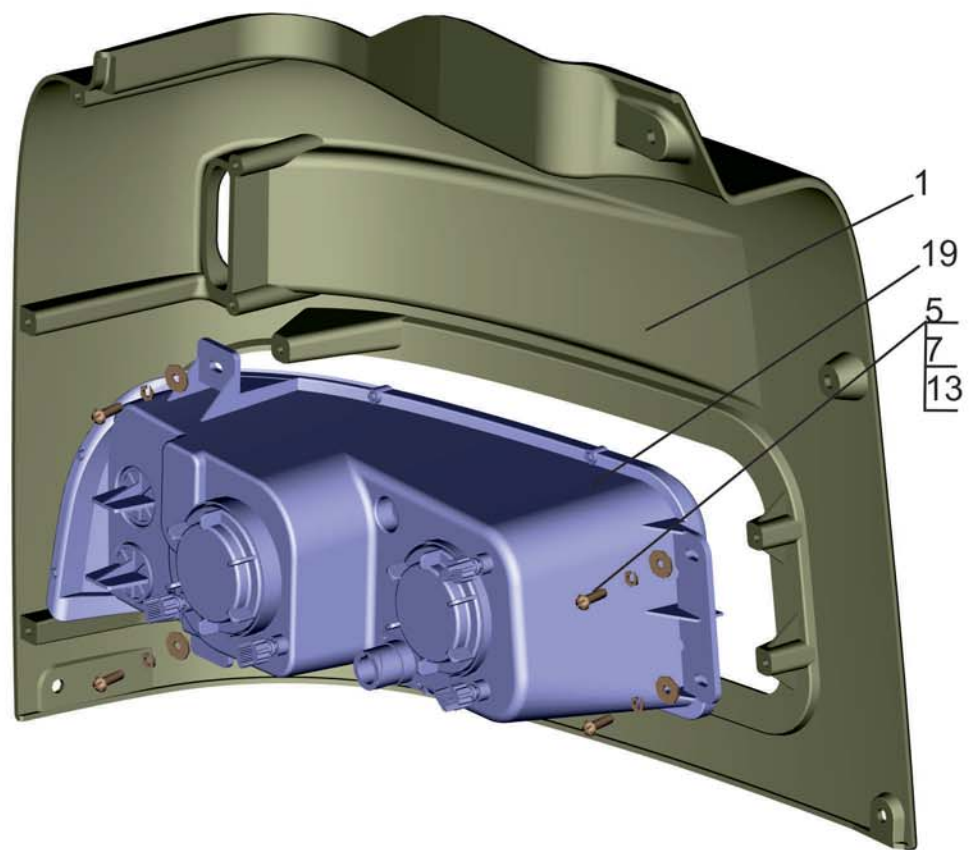


Рис. 109 Рама 6501B9-2800010-010
 Fig. 109 Frame 6501B9-2800010-010

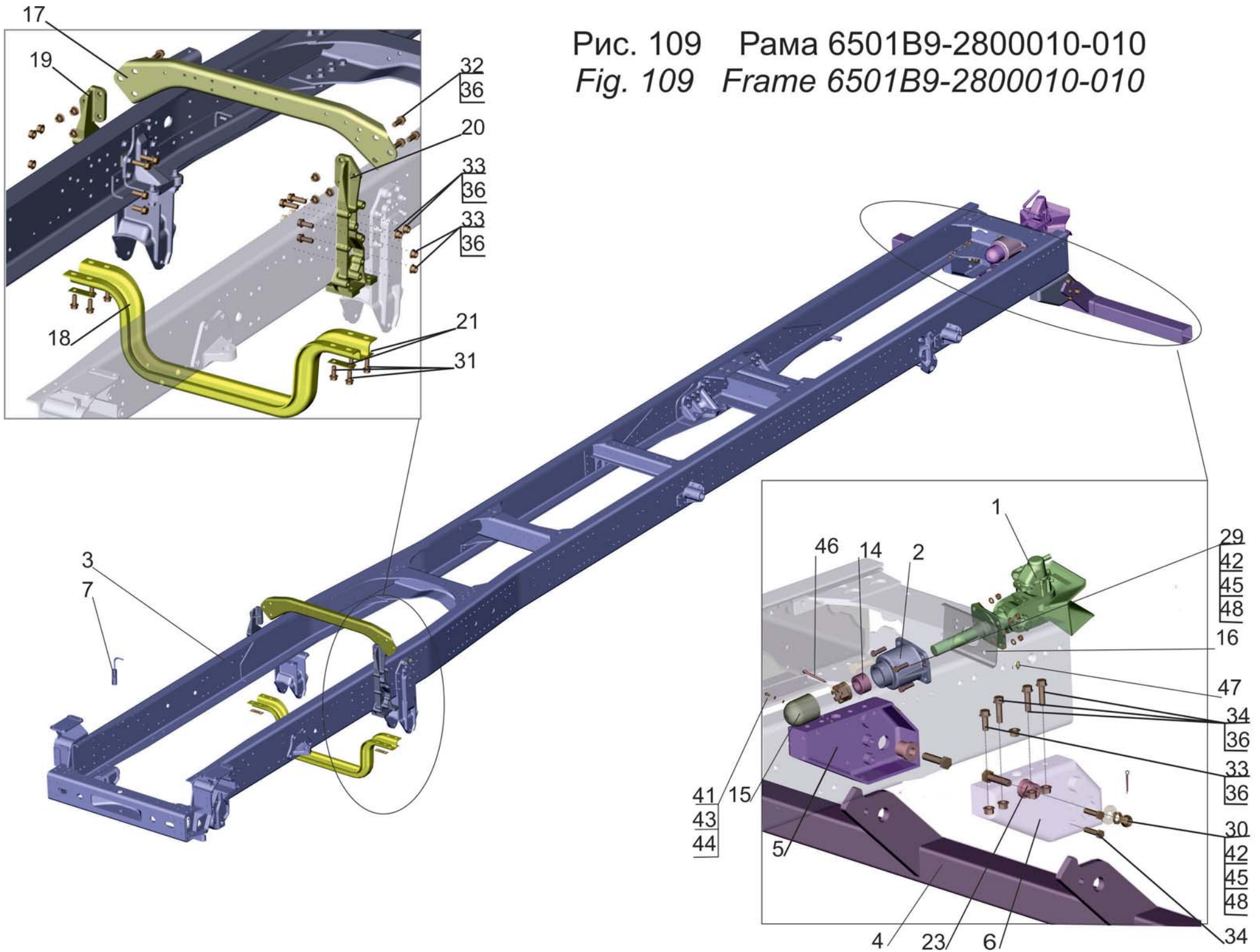


Рис. 109 Рама 6501B9-2800010-010

Fig. 109 Frame 6501B9-2800010-010

Поз. Pos.	№ детали Part №	Наименование Description	Количество Quantity
1	5336-2707212-11	Буксирный прибор	1
2	5336-2707214	Корпус буксирного прибора <i>Trailer coupling housing</i>	1
3	6501B9-2801002 -010	Рама <i>Frame</i>	1
4	650118-2804010	Бампер задний <i>Back bumper</i>	1
5	650118-2804032	Кронштейн бампера заднего <i>Bracket</i>	1
6	650118-2804033	Кронштейн бампера заднего <i>Bracket</i>	1
7	500A-2806117-01	Палец буксирной вилки <i>Towing joke pin</i>	1
14	5336-2707288	Втулка направляющая <i>Bush</i>	1
15	5336-2707292-01	Чехол гайки <i>Cover of a nut</i>	1
16	650119-2801081	Усилитель <i>Amplifier</i>	1
17	6430-2801103	Поперечина <i>Gross member</i>	1
18	6430B9-2801104	Поперечина <i>Gross member</i>	1
19	544019-2801118	Кронштейн <i>Bracket</i>	1
20	544019-2801119	Кронштейн <i>Bracket</i>	1
21	650118-2801121	Пластина <i>Plate</i>	4
23	650118-2804048	Ось кронштейна бампера заднего <i>Axle bracket of a bumper</i>	2
29	252019-10	Шайба 20 <i>Washer</i>	4
30	252049-10	Шайба 20 <i>Washer</i>	2
31	372303-20	Болт М14х1,5-6х35 <i>Bolt</i>	8
-	0233101400351	Болт М14х1.5х35 <i>Bolt</i>	Доп. зам.
-	06.02813-4912	Болт М14х1.5-6х35-10.9 MAN 183-B1 <i>Bolt</i>	Доп. зам.
32	372580-20	Болт М16х1,5-6х40 <i>Bolt</i>	6
-	0233101600400	Болт М16х1.5х40 <i>Bolt</i>	Доп. зам.
-	06.02813-5013	Болт М16х1.5-6х40-10.9 MAN 183-B1 <i>Bolt</i>	Доп. зам.

Поз. Pos.	№ детали Part №	Наименование Description	Количество Quantity
33	372582-20	Болт М16х1,5-6х50 <i>Bolt</i>	12
-	0233101600500	Болт М16х1.5х50 <i>Bolt</i>	Доп. зам.
-	06.02813-5015	Болт М16х1.5-6х50-10.9 MAN 183-B1 <i>Bolt</i>	Доп. зам.
34	372583-20	Болт М16х1,5-6х55 <i>Bolt</i>	8
-	0233101600550	Болт М16х1.5х55 <i>Bolt</i>	Доп. зам.
-	06.02813-5016	Болт М16х1.5-6х55-10.9 MAN 183-B1 <i>Bolt</i>	Доп. зам.
36	374582-20	Гайка М16х1,5-6Н <i>Nut</i>	24
-	1011701601502	Гайка М16х1,5 <i>Nut</i>	Доп. зам.
-	06.11251-2008	Гайка М16х1.5-10-MAN 183-A3C <i>Nut</i>	Доп. зам.
41	220103	Винт М6-6г x12 <i>Screw</i>	2
42	250908	Гайка М20 x1.5 -6Н <i>Nut</i>	6
43	252004	Шайба 6 <i>Washer</i>	2
44	252134	Шайба 6 Т <i>Washer</i>	2
45	258056	Шплинт 4х40 <i>Cotter pin</i>	6
46	258101	Шплинт 8х80 <i>Cotter pin</i>	1
47	264020	Масленка 1.3.Ц6.хр <i>Grease cup</i>	1
48	372877	Болт 2М20х1,5-6г x75 <i>Bolt</i>	6

Рис. 110 Рама 6501B9-2801002-010 (Лист 1)
Fig. 110 Frame 6501B9-2801002-010

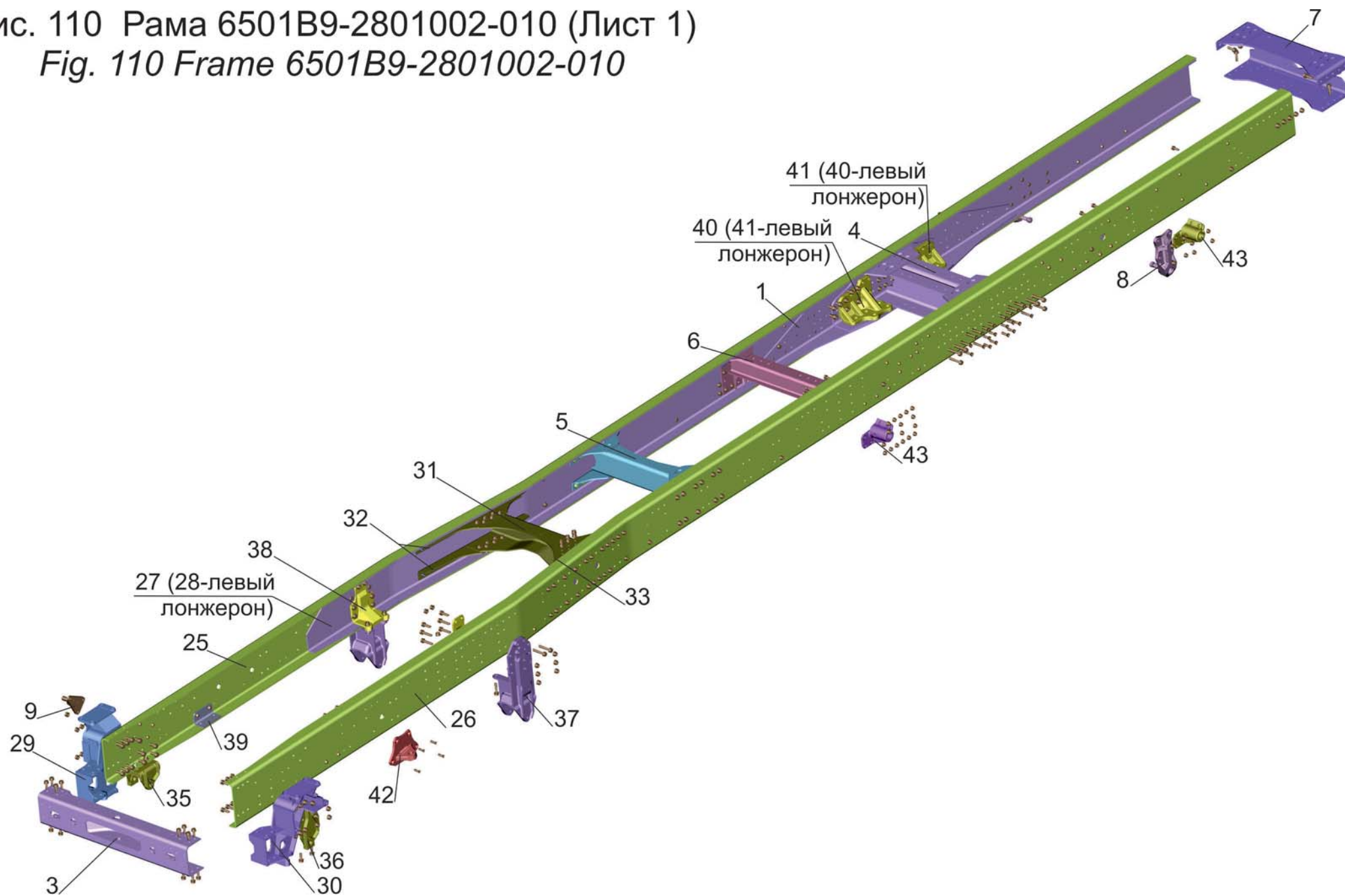


Рис. 110 Рама 6501B9-2801002-010
Fig. 110 Frame 6501B9-2801002-010

Поз. Pos.	№ детали Part №	Наименование Description	Количество Quantity
1	650119-2801043	Усилитель <i>Reinforcement</i>	2
3	643069-2801080	Поперечина <i>Gross member</i>	1
4	650119-2801150	Поперечина <i>Gross member</i>	1
5	534019-2801152-010	Поперечина <i>Gross member</i>	1
6	650119-2801162	Поперечина <i>Gross member</i>	1
7	650119-2801172	Поперечина <i>Gross member</i>	1
8	650119-2916042	Кронштейн с пальцем <i>Bracket</i>	2
9	650107-5003073	Кронштейн <i>Bracket</i>	1
25	6501B9-2801020-010	Лонжерон рамы <i>Right side member</i>	1
26	6501B9-2801021-010	Лонжерон рамы <i>Left side member</i>	1
27	6501B9-2801022-010	Усилитель <i>Reinforcement</i>	1
28	6501B9-2801023-010	Усилитель <i>Reinforcement</i>	1
29	6430-2801088	Кронштейн правый <i>Bracket</i>	1
30	6430-2801089	Кронштейн левый <i>Bracket</i>	1
31	650119-2801102	Поперечина <i>Gross member</i>	1
32	544019-2801112	Кронштейн <i>Bracket</i>	2
33	544019-2801113	Кронштейн <i>Bracket</i>	2
35	5440-2902444	Кронштейн <i>Bracket</i>	1
36	5440-2902445	Кронштейн <i>Bracket</i>	1
37	5440-2902447	Кронштейн <i>Bracket</i>	2
38	650119-2902462	Усилитель кронштейна <i>The amplifier of an arm</i>	2
39	5440-2906064	Уголок <i>Stiffening angle</i>	2
40	650119-2918158	Укосина <i>Brace</i>	2
41	650119-2918159	Укосина <i>Brace</i>	2
42	6430E9-3403190	Кронштейн <i>Bracket</i>	1
43	650107-8511122	Кронштейн <i>Bracket</i>	4

Поз. Pos.	№ детали Part №	Наименование Description	Количество Quantity
48	BA01-1403510-109	Болт М14х1.5х35 <i>Bolt</i>	4
50	BA01-1404510-109	Болт М14х1.5х45 <i>Bolt</i>	68
51	BA01-1405010-109	Болт М14х1.5х50 <i>Bolt</i>	16
52	BA01-1405510-109	Болт М14х1.5х55 <i>Bolt</i>	2
53	BA01-1406010-109	Болт М14х1.5х60 <i>Bolt</i>	4
54	BA01-1604010-109	Болт М16х1.5х40 <i>Bolt</i>	49
55	BA01-1604510-109	Болт М16х1.5х45 <i>Bolt</i>	8
56	BA01-1605010-109	Болт М16х1.5х50 <i>Bolt</i>	4
57	BA01-1605510-109	Болт М16х1.5х55 <i>Bolt</i>	4
58	BA01-1603510-109	Болт М16х1.5х35 <i>Bolt</i>	16
59	BA01-1606010-109	Болт М16х1.5х60 <i>Bolt</i>	12
60	BA01-1606510-109	Болт М16х1.5х65 <i>Bolt</i>	8
61	BA01-1608010-109	Болт М16х1.5х80 <i>Bolt</i>	15
62	BA01-1401520-109	Гайка М14х1,5 <i>Nut</i>	100
63	BA01-1601520-109	Гайка М16х1,5 <i>Nut</i>	144
64	376987	Заклепка 14х36 <i>Rivet</i>	27
65	376988	Заклепка 14х40 <i>Rivet</i>	3
66	376989	Заклепка 14х45 <i>Rivet</i>	34
67	377187	Заклепка 16х36 <i>Rivet</i>	4
68	BA01-1404030-109	Винт М14х1,5х40 <i>Screw</i>	4
69	BA01-1404530-109	Винт М14х1,5х45 <i>Screw</i>	2
70	BA01-1605530-109	Винт М16х1,5х55 <i>Screw</i>	24
71	BA01-1608030-109	Винт М16х1,5х80 <i>Screw</i>	20

Рис. 111 Буксирный прибор 5336-2707212-11.
Fig. 111 Truck towing device 5336-2707212-11

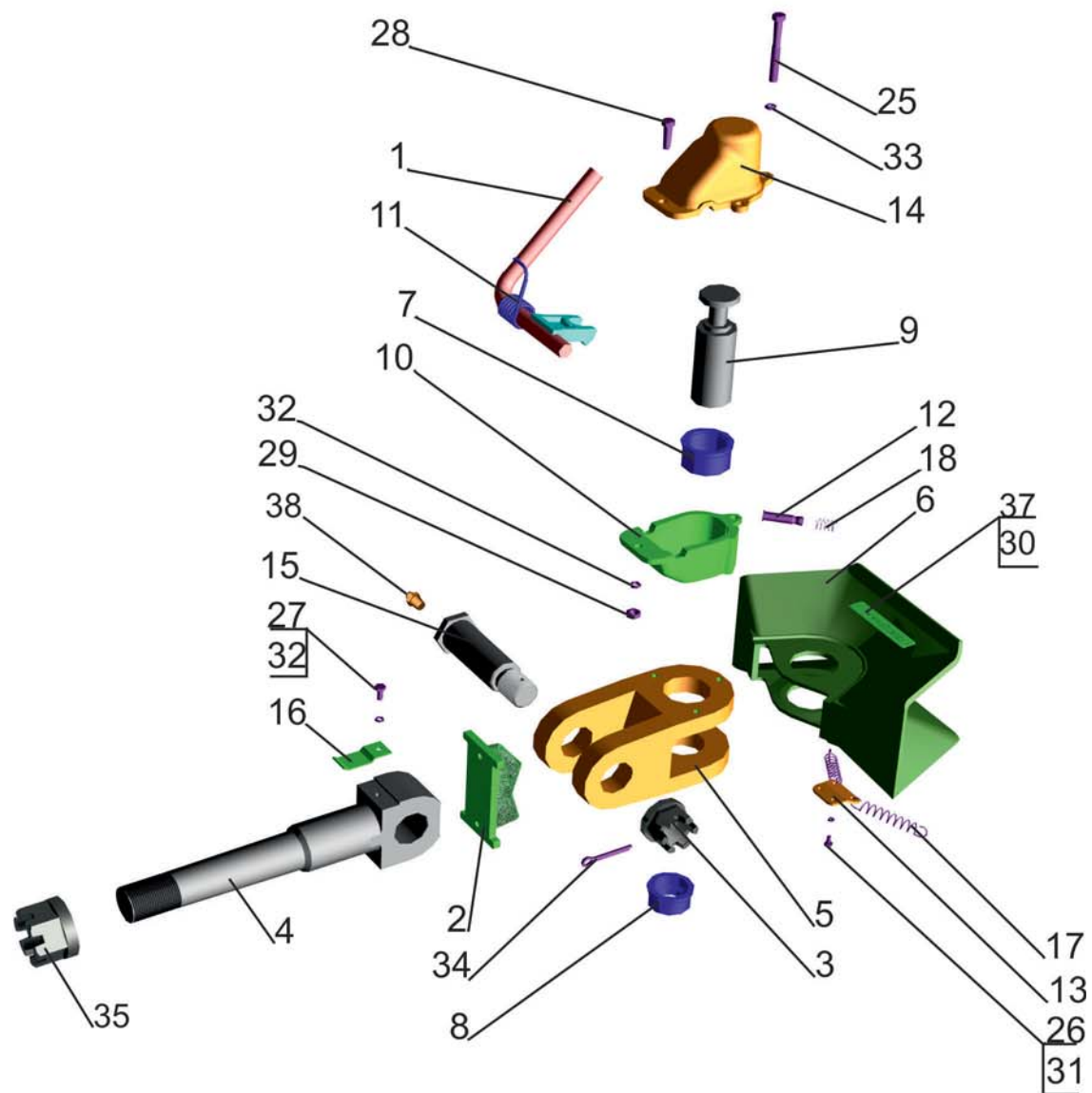
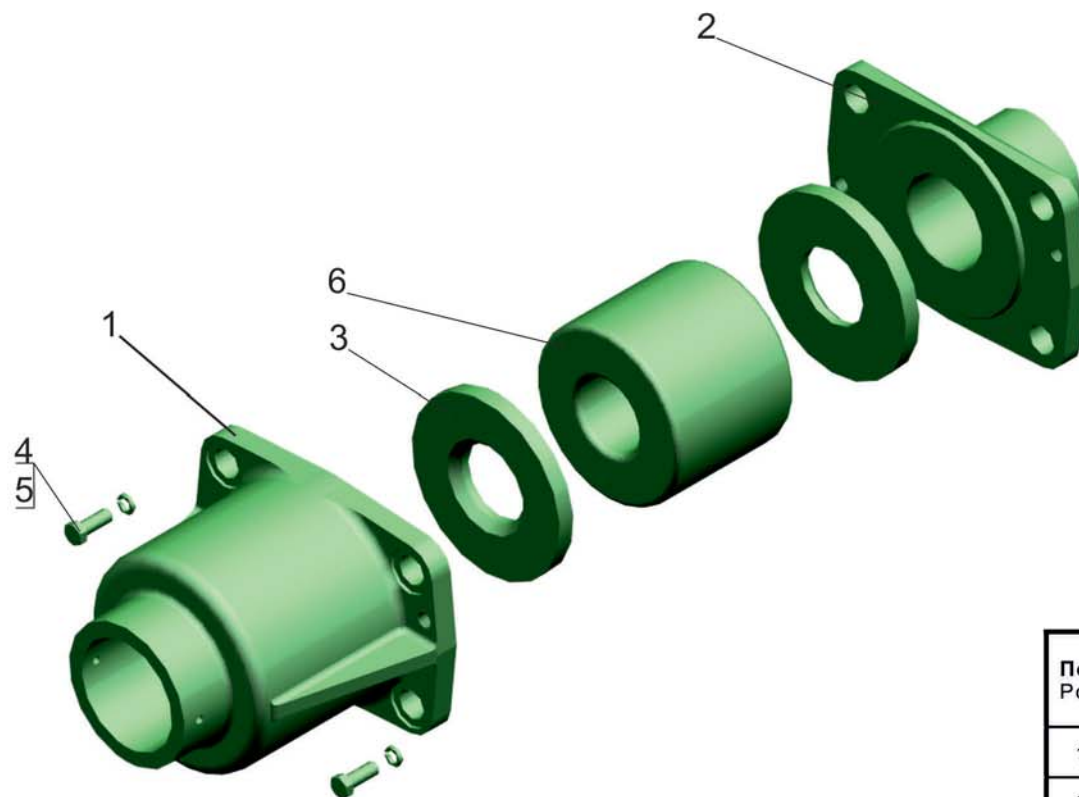


Рис. 111 Буксирный прибор 5336-2707212-11.
Fig. 111 Truck towing device 5336-2707212-11.

Поз. Pos.	№ детали Part №	Наименование Description	Количество Quantity
1	5336-2707247-10	Рукоятка <i>Handle</i>	1
2	5336-2707218	Буфер <i>Bump stop</i>	1
3	5335-2402036	Гайка М39х2-5Н6Н <i>Nut</i>	1
4	5336-2707230	Стержень буксирного устройства <i>Towing arrangement rod</i>	1
5	5336-2707232-10	Вилка <i>Fork</i>	1
6	5336-2707234-10	Направляющая петли <i>Higle guide raile</i>	1
7	5336-2707236-20	Втулка верхняя <i>Upper bush</i>	1
8	5336-2707237-20	Втулка нижняя <i>Lower bush</i>	1
9	5336-2707238-20	Палец <i>Pin</i>	1
10	5336-2707244-10	Основание крышки <i>Cover base</i>	1
11	5336-2707254-10	Пружина <i>Spring</i>	1
12	5336-2707256	Предохранитель <i>Safety device</i>	1
13	5336-2707261	Пластина <i>Plate</i>	1
14	5336-2707262-10	Крышка <i>Cover</i>	1
15	5336-2707274	Ось стержня <i>Real axle</i>	1
16	5336-2707276	Пружина <i>Spring</i>	2
17	500-3501037	Пружина колодок нижняя <i>Spring</i>	2
18	200-3509097	Пружина уплотняющей втулки <i>Spring</i>	1
25	371690	Болт М10-6gx80 <i>Bolt</i>	3
26	201420	Болт М6-6gx20 <i>Bolt</i>	2
27	201454	Болт М8-6gx16 <i>Bolt</i>	1
28	201460	Болт М8-6gx30 <i>Bolt</i>	1
29	250510	Гайка М8-6Н <i>Nut</i>	1

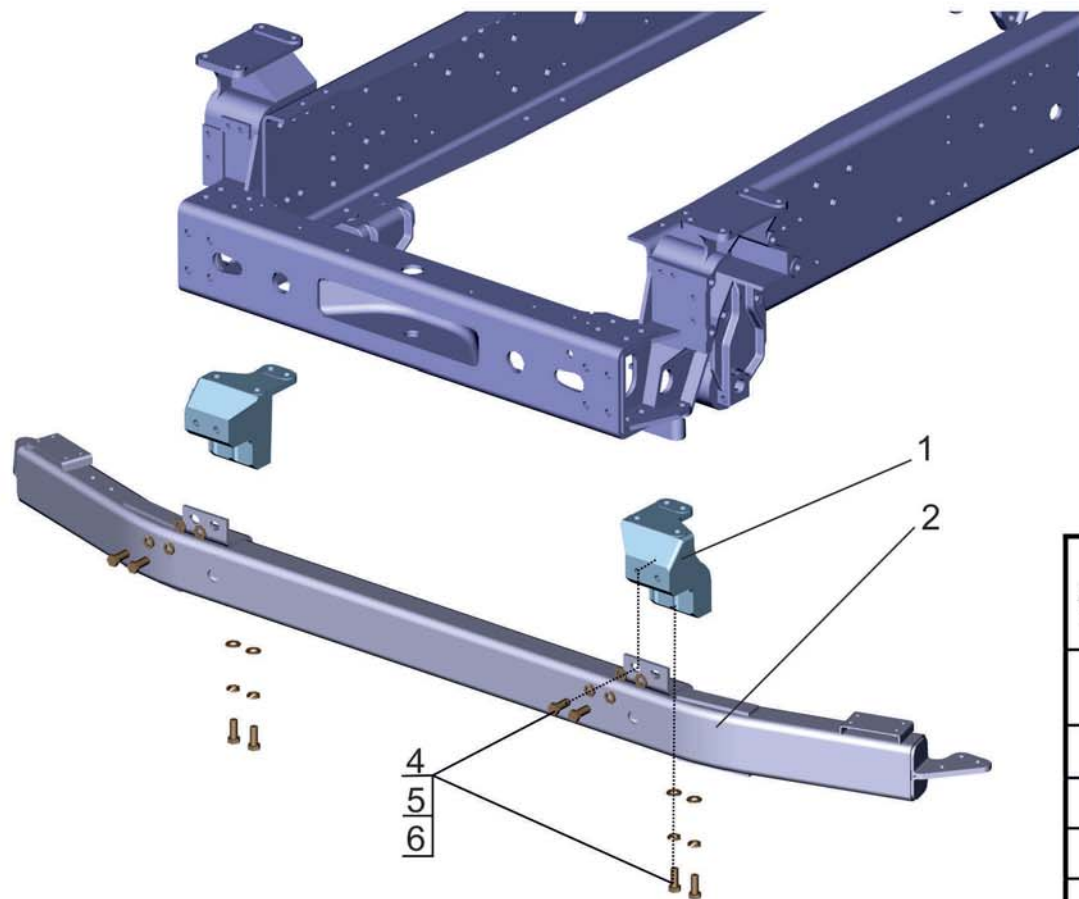
Поз. Pos.	№ детали Part №	Наименование Description	Количество Quantity
30	DIN 7337 А3х6-AL-ST-A1P	Заклепка DIN 7337 А3х6-AL-ST-A1P <i>Rivet</i>	2
31	252134	Шайба 6Т <i>Washer</i>	2
32	252135	Шайба 8Т <i>Washer</i>	2
33	252136	Шайба 10ОТ <i>Washer</i>	3
34	258085	Шплинт 6,3х50 <i>Cotter pin</i>	1
35	375107-10	Гайка М48х2-6Н <i>Nut</i>	1
37	УЛИГ.452748.195	Табличка 125х25 <i>Table</i>	1
38	264020	Масленка 1.3.Ц6.хр <i>Grease cup</i>	1

Рис. 112 Корпус буксирного прибора 5336-2707214
 Fig. 112 Body truck towing device 5336-2707214



Поз. Pos.	№ детали Part №	Наименование Description	Количество Quantity
1	5336-2707280	Корпус <i>Body</i>	1
2	5336-2707282	Крышка <i>Cover</i>	1
3	5336-2707286	Фланец буфера <i>Flange</i>	2
4	20 1497	Болт М10-6gx25 <i>Bolt</i>	2
5	252136	Шайба 100Т <i>Washer</i>	2
6	5336-2707284	Буфер буксирного прибора <i>Buffer truck towing device</i>	1

Рис. 113 Установка переднего противоподкатного бруса 6430-2800030
 Fig. 113 Installation of buffer stop 6430-2800030



Поз. Pos.	№ детали Part №	Наименование Description	Количество Quantity
1	6430В9-2800032-000	Установка кронштейнов переднего противоподкатного бруса <i>Buffer stop</i>	1
2	6430В9-2809010-000	Брус противоподкатный <i>Buffer stop</i>	1
4	202142	Болт М16х1,5-6gx38 <i>Bolt</i>	8
5	252017	Шайба 16 <i>Washer</i>	8
6	252139	Шайба 16 ОТ <i>Washer</i>	8

Рис. 114 Установка бокового ограждения 6501B9-2800040-030

Fig. 114 Installation of a lateral protection 6501B9-2800040-030.

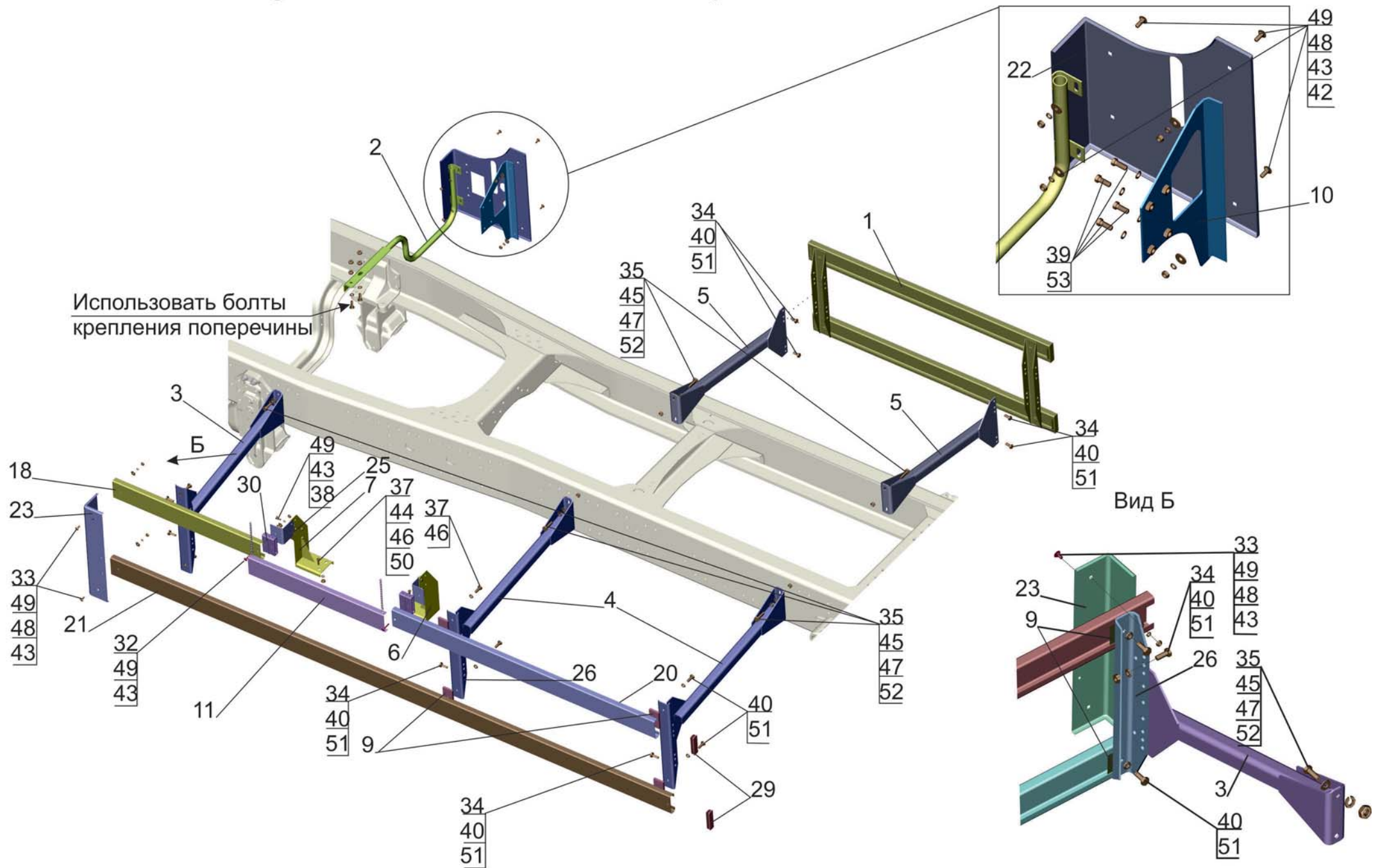
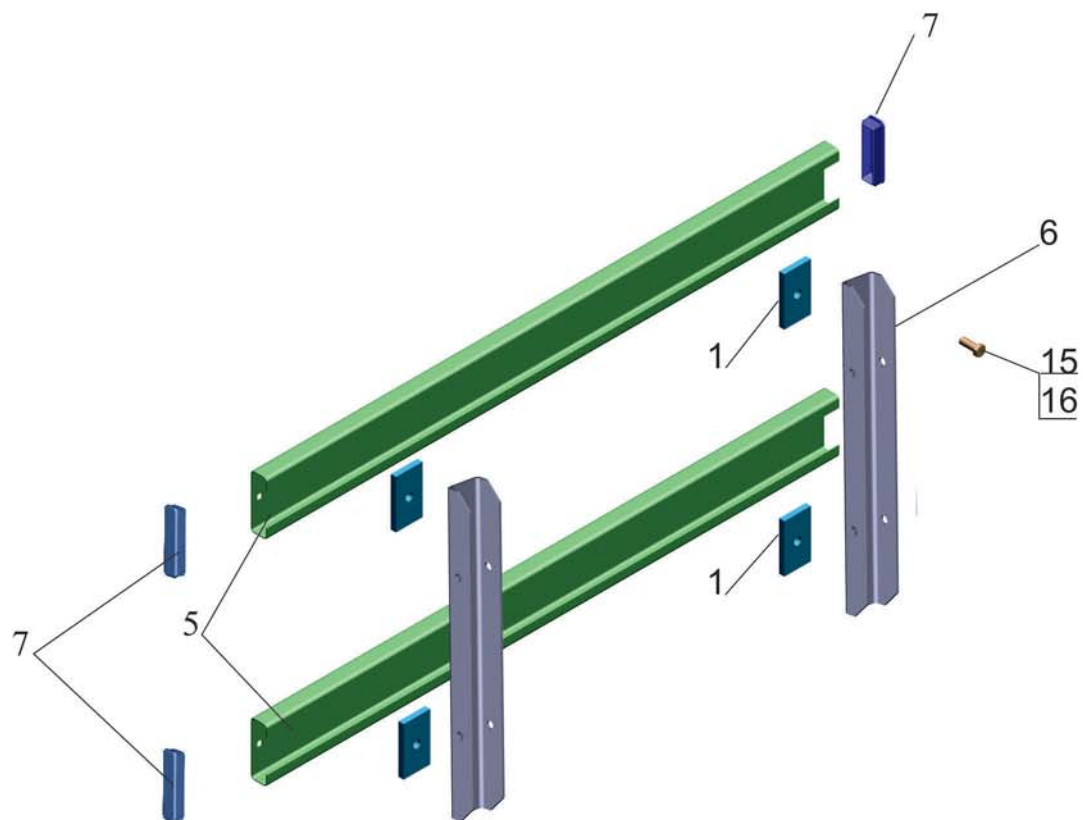


Рис.114 Установка бокового ограждения 6501В9-2800040-030.
Fig.114 Installation of a lateral protection 6501В9-2800040-030.

Поз. Pos.	№ детали Part №	Наименование Description	Количество Quantity
1	6501А5-2815018	Боковое ограждение <i>Lateral protection</i>	1
2	6501А5-2815040	Кронштейн <i>Bracket</i>	1
3	6501-2815042	Кронштейн <i>Bracket</i>	1
4	6501-2815041	Кронштейн <i>Bracket</i>	2
5	6312-2815041	Кронштейн <i>Bracket</i>	2
6	650136-2815050	Кронштейн <i>Bracket</i>	1
7	650136-2815051	Кронштейн <i>Bracket</i>	1
9	87012-2815054	Пластина <i>Plate</i>	4
10	6501-2815057	Кронштейн <i>Bracket</i>	1
11	6501-2815125	Балка с осью <i>Beam with an axis</i>	1
18	555035-2815022	Балка <i>Beam</i>	1
20	650136-2815022-010	Балка <i>Beam</i>	1
21	6312-2815025-010	Балка <i>Beam</i>	1
22	6501-2815028	Кожух <i>Cover</i>	1
23	6303-2815034	Стойка <i>Pillar</i>	1
25	650136-2815036	Кронштейн <i>Bracket</i>	2
26	630308-2815036	Кронштейн <i>Bracket</i>	3
29	6303-2815143	Заглушка <i>Plug</i>	2
30	5551-2815144	Проставка <i>Fixing</i>	2
32	210384-10	Болт М8-6gx45 <i>Bolt</i>	2
33	210386-10	Болт М8-6gx55 <i>Bolt</i>	2
34	250514	Гайка М12-6Н <i>Nut</i>	10
35	372217	Болт М14x1,5-6gx50 <i>Bolt</i>	10
37	200315	Болт М10-6gx40 <i>Bolt</i>	4
38	201456	Болт М8-6gx20 <i>Bolt</i>	4

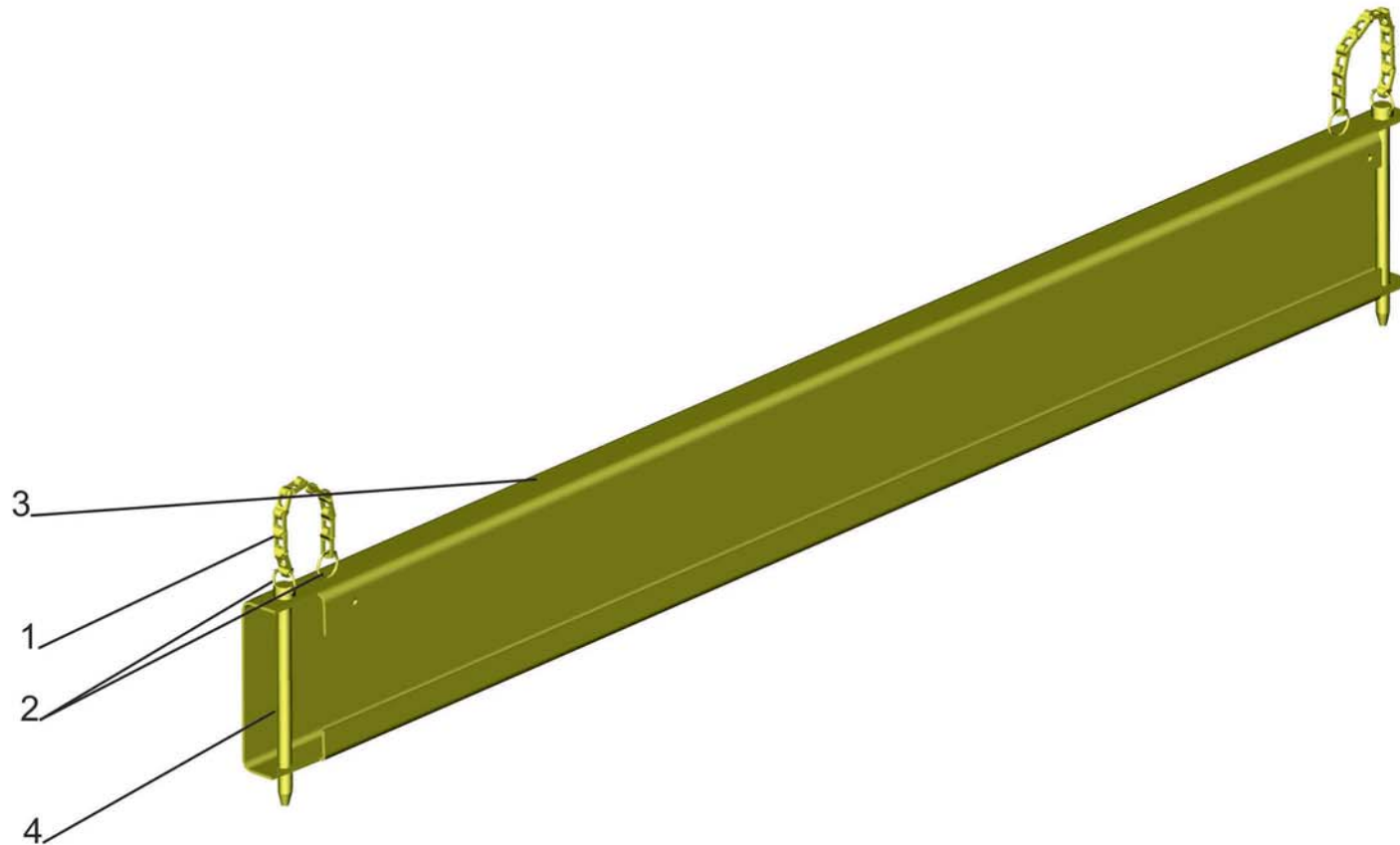
Поз. Pos.	№ детали Part №	Наименование Description	Количество Quantity
39	201495	Болт М10-6gx20 <i>Bolt</i>	4
40	201540	Болт М12-6gx30 <i>Bolt</i>	18
42	210379	Болт М8-6gx20 <i>Bolt</i>	4
43	250510	Гайка М8-6Н <i>Nut</i>	12
44	250512	Гайка М10-6Н <i>Nut</i>	4
45	250559	Гайка М14x1,5-6Н <i>Nut</i>	10
46	252006	Шайба 10 <i>Washer</i>	4
-	А.10.04.019	Шайба А.10.04.019 <i>Washer</i>	Доп зам
47	252016	Шайба 14 <i>Washer</i>	10
48	252038	Шайба 8 <i>Washer</i>	6
49	252135	Шайба 8 Т <i>Washer</i>	12
50	252136	Шайба 10 ОТ <i>Washer</i>	4
51	252137	Шайба 12 ОТ <i>Washer</i>	18
52	252138	Шайба 14 ОТ <i>Washer</i>	10
53	252156	Шайба 10 Л <i>Washer</i>	4

Рис. 115 Боковое ограждение 6501А5-2815018
 Fig. 115 Lateral protection 6501А5-2815018



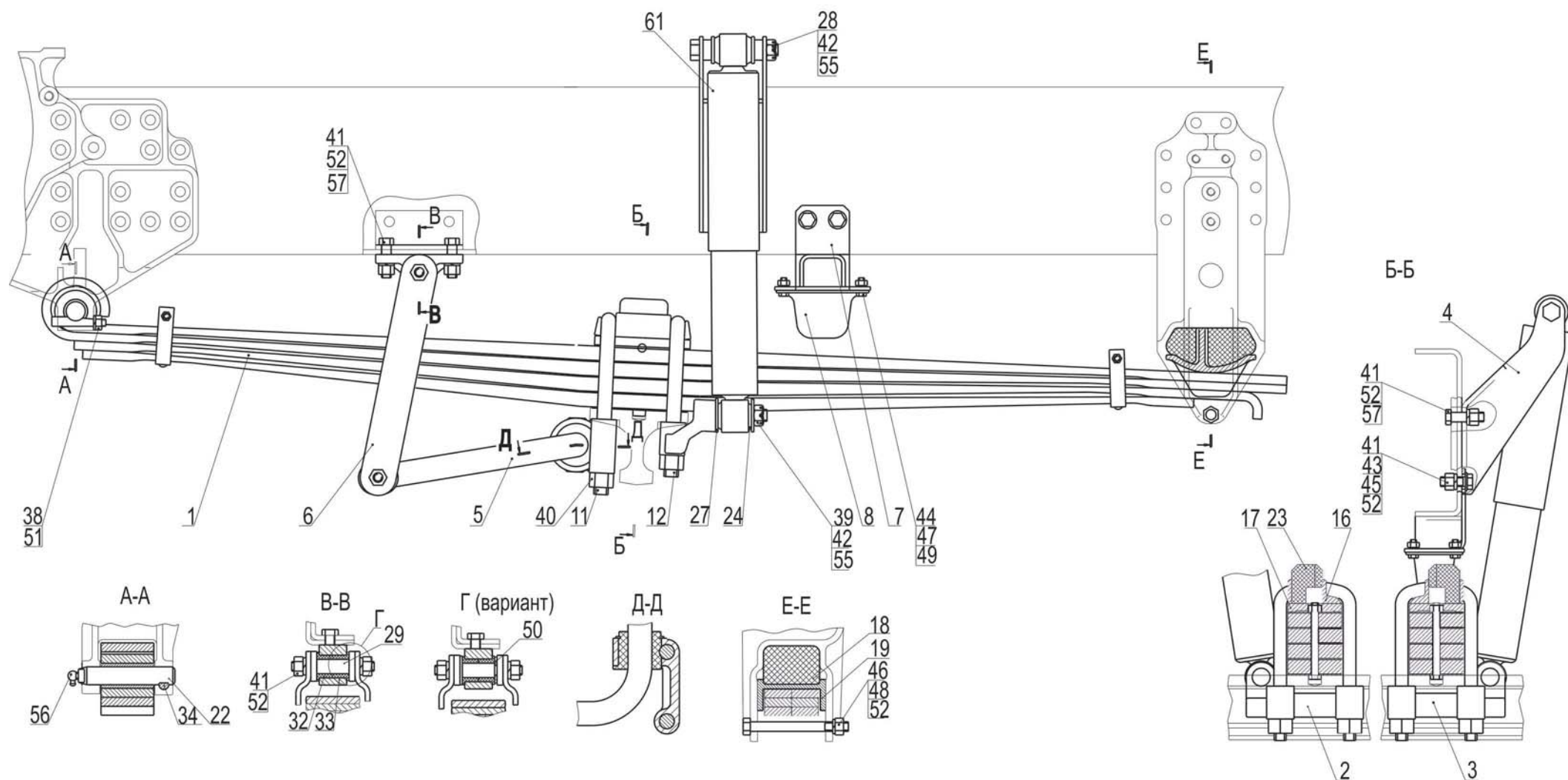
Поз. Pos.	№ детали Part №	Наименование Description	Количество Quantity
1	87012-2815054	Пластина <i>Plate</i>	4
5	6312-2815022	Балка <i>Beam</i>	2
6	630308-2815036	Кронштейн <i>Bracket</i>	2
7	6303-2815143	Заглушка <i>Blank plug</i>	4
15	201540	Болт М12-6gx30 <i>Bolt</i>	4
16	252137	Шайба 12 ОТ <i>Washer</i>	4

Рис. 116 Балка с осью 6501-2815125
Fig. 116 Rail 6501-2815125



Поз. Pos.	№ детали Part №	Наименование Description	Количество Quantity
1	5206-4205092-Б	Цепь крепления штыря <i>Chain fastening for pin</i>	2
2	5206-2805024	Звено конечной цепи <i>Link last for chain</i>	4
3	6501-2815021	Балка <i>Rail</i>	1
4	5551-2815130	Ось <i>Axle</i>	2

Рис. 117 Установка подвески передней 6312-2900001-031
 Fig. 117 Installation front suspension 6312-2900001-031



Расстояние между серьгой и рессорой должно быть не менее 4мм. Для обеспечения зазора допускается устанавливать под пластину серьги снизу и сверху шайбу поз.50
 The distance between shackle and a spring should be not less 4mm. At default of the size it is supposed to establish under a shackle plate from below and from above a washer of poses 50

Рис. 117 Установка подвески передней 6312-2900001-031
 Fig. 117 Installation front suspension 6312-2900001-031

Поз. Pos.	№ детали Part №	Наименование Description	Количество Quantity
1	6312-2902012-000	Рессора передняя <i>Front spring</i>	2
2	5440-2905416	Кронштейн нижний <i>Lower bracket</i>	1
3	5440-2905417	Кронштейн нижний <i>Lower bracket</i>	1
4	5440-2905540	Кронштейн <i>Bracket</i>	2
5	6430-2906006	Вал стабилизатора с кронштейнами <i>Stabilizer shaft with brackets</i>	1
6	5340-2906017	Серьга <i>Shackle</i>	4
7	6312-2902610-000	Кронштейн буфера <i>Bracket</i>	2
8	500A-2902634	Буфер дополнительный <i>Bump stop</i>	2
11	6516V8-2902408-000	Стремянка <i>U-Bolt</i>	2
12	503T-2902409	Стремянка <i>U-Bolt</i>	2
16	500-2902412	Накладка передней рессоры <i>Clamp Plate</i>	2
17	6312-2902413-000	Подкладка <i>Clamp Plate</i>	2
18	64221-2902430	Подушка <i>Pad</i>	2
19	64221-2902449	Вкладыш <i>Bracket insert</i>	2
22	5432-2902478	Палец <i>Pin</i>	2
23	500-2902624	Буфер <i>Bump stop</i>	2
24	500A-2905410	Буфер <i>Bump stop</i>	8
27	500A-2905420	Шайба <i>Washer</i>	2
28	53361-2905470	Палец <i>Pin</i>	2
29	6430-2906026	Палец <i>Pin</i>	4
32	64221-2906028	Втулка <i>Bush</i>	8
33	6430-2906042	Кронштейн верхний <i>Upper bracket</i>	2
34	500A-2912482	Клин пальца ушка задней рессоры <i>Wedge</i>	2
38	250514	Гайка M12-6H <i>Nut</i>	2

Поз. Pos.	№ детали Part №	Наименование Description	Количество Quantity
39	252049-10	Шайба 20 <i>Washer</i>	2
40	374650	Гайка M24x2-6H <i>Nut</i>	8
41	374727	Гайка M16x1,5-5H6H <i>Nut</i>	24
42	374910	Гайка M20x1,5-5H6H <i>Nut</i>	4
43	252017	Шайба 16 <i>Nut</i>	4
44	201497	Болт M10-6gx25 <i>Bolt</i>	8
45	371341-10	Болт M16x1,5-6gx45 <i>Bolt</i>	4
46	200880	Болт M16-6gx160 <i>Bolt</i>	2
47	250512	Гайка M10-6H <i>Nut</i>	8
48	250560	Гайка M16-6H <i>Nut</i>	2
49	252156	Шайба 10 Л <i>Nut</i>	8
50*	252047	Шайба 16 <i>Washer</i>	4 max
51	252137	Шайба 12 ОТ <i>Nut</i>	2
52	252139	Шайба 16 ОТ <i>Nut</i>	26
55	258056	Шплинт 4x40 <i>Cotter pin</i>	4
56	264040	Масленка 2.3.90 Ц6.хр <i>Grease fitting</i>	2
57	372613	Болт M16x1,5-6gx55 <i>Bolt</i>	12
61	15.2905006-11(БАА3)	Амортизатор <i>Shock absorber</i>	2
-	50.2.2905006 (ГЗАА)	Амортизатор <i>Shock absorber</i>	Доп зам
-	A1-325/500.2905006(БАА3)	Амортизатор <i>Shock absorber</i>	Доп зам

*- Размер между серьгой и рессорой должен быть не менее 4мм. При невыполнении размера допускается устанавливать под пластину серьги снизу и сверху шайбу поз.38

Рис. 118 Рессора передняя 6312-2902012-000
Fig. 118 Front spring 6312-2902012-000

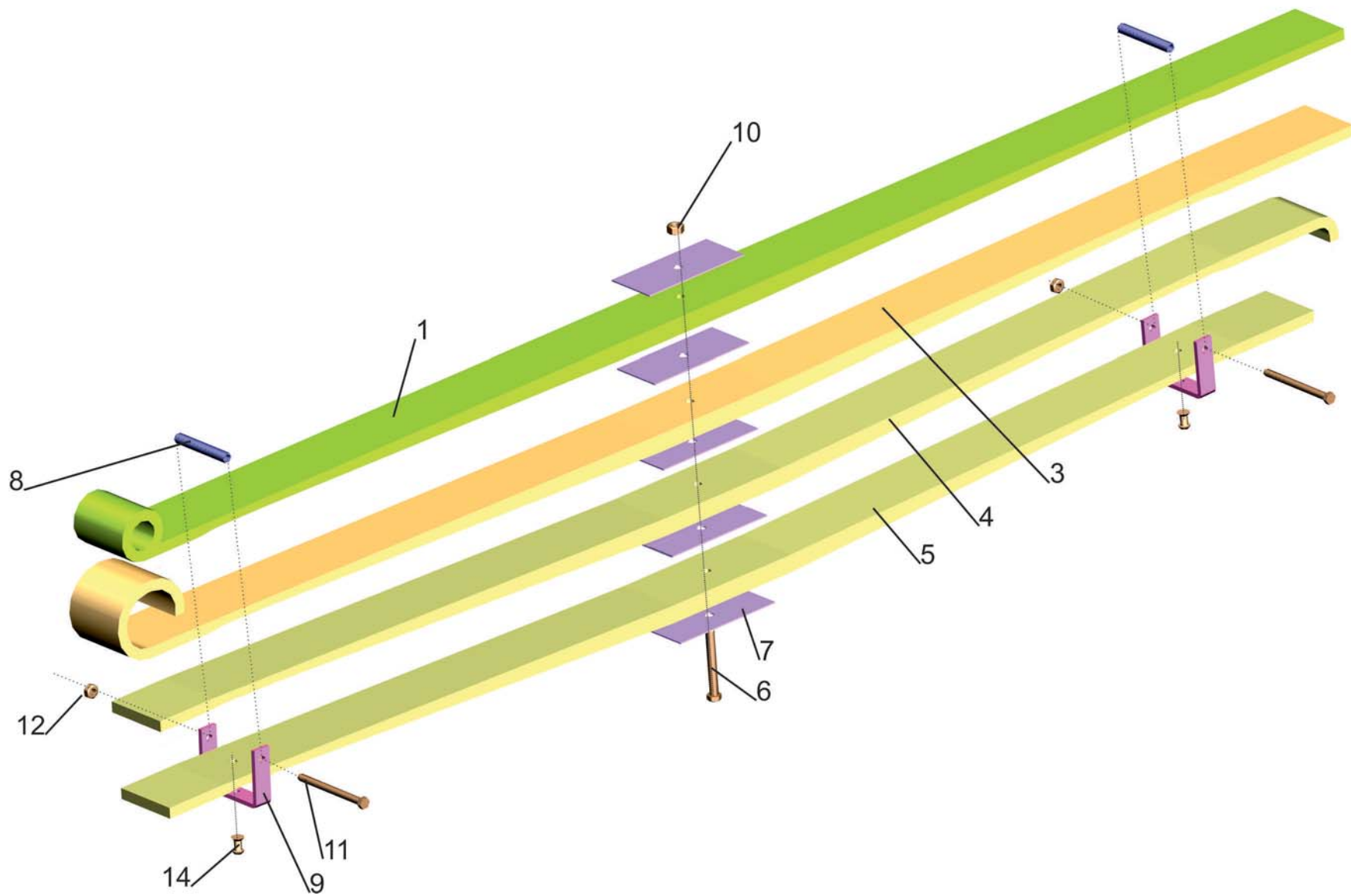
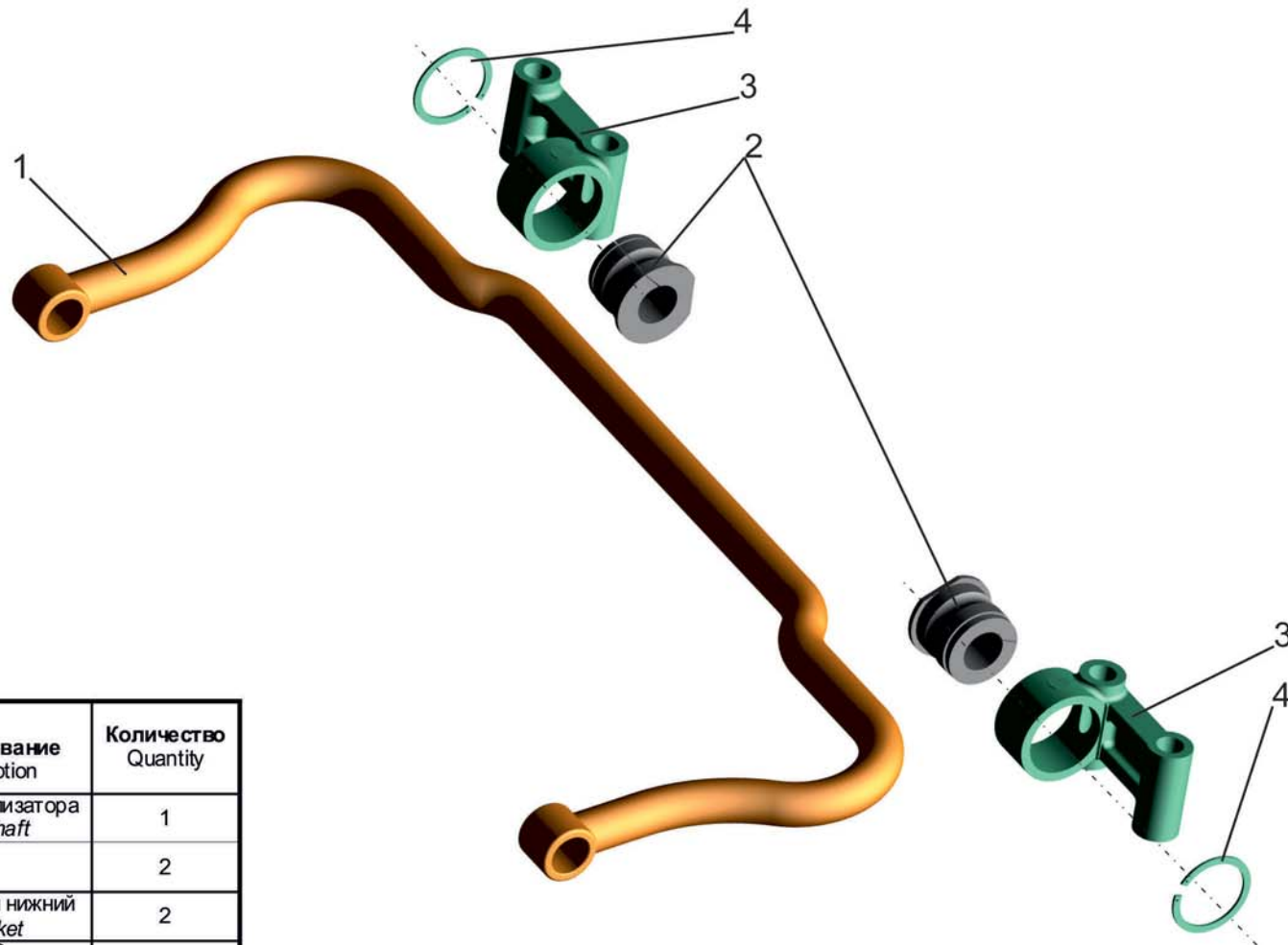


Рис. 118 Рессора передняя 6312-2902012-000
 Fig. 118 Front spring 6312-2902012-000

Поз. Pos.	№ детали Part №	Наименование Description	Кол-во Quantity
1	6430-2902052-10	Лист 1 со втулкой <i>Leaf spring</i>	1
3	6430-2912102-10	Лист рессоры <i>Leaf spring</i>	1
4	6312-2902103-10	Лист рессоры <i>Leaf spring</i>	1
5	6312-2902104-10	Лист рессоры <i>Leaf spring</i>	1
6	5440-2912032	Болт центральной <i>Bolt alignment</i>	1
7	64222-2902122	Прокладка межлистовая <i>Gasket intersheet</i>	5
8	200-2902068	Трубка распорная хомута рессоры <i>Tube the thrust of a spring yoke</i>	2
9	503Т-2902064	Хомут <i>Clamp</i>	2
10	374544-10	Гайка М12х1,25-6Н <i>Nut</i>	1
11	200332	Болт М10-6gx115 <i>Bolt</i>	2
12	250512	Гайка М10-6Н <i>Nut</i>	2
14	256838	Заклепка10х24 <i>Rivet</i>	2

Рис. 119 Вал стабилизатора с кронштейнами 6430-2906006
 Fig. 119 Stabilizer shaft with brackets 6430-2906006



Поз. Pos.	№ детали Part №	Наименование Description	Количество Quantity
1	6430-2906016	Вал стабилизатора <i>Stabilizer shaft</i>	1
2	6430-2906030	Втулка <i>Bush</i>	2
3	6430-2906040	Кронштейн нижний <i>Lower bracket</i>	2
4	400583-01	Кольцо В70 <i>Ring</i>	2

Рис. 120 Установка подвески задней 650119-2900002
 Fig. 120 Installation beam suspension 650119-2900002

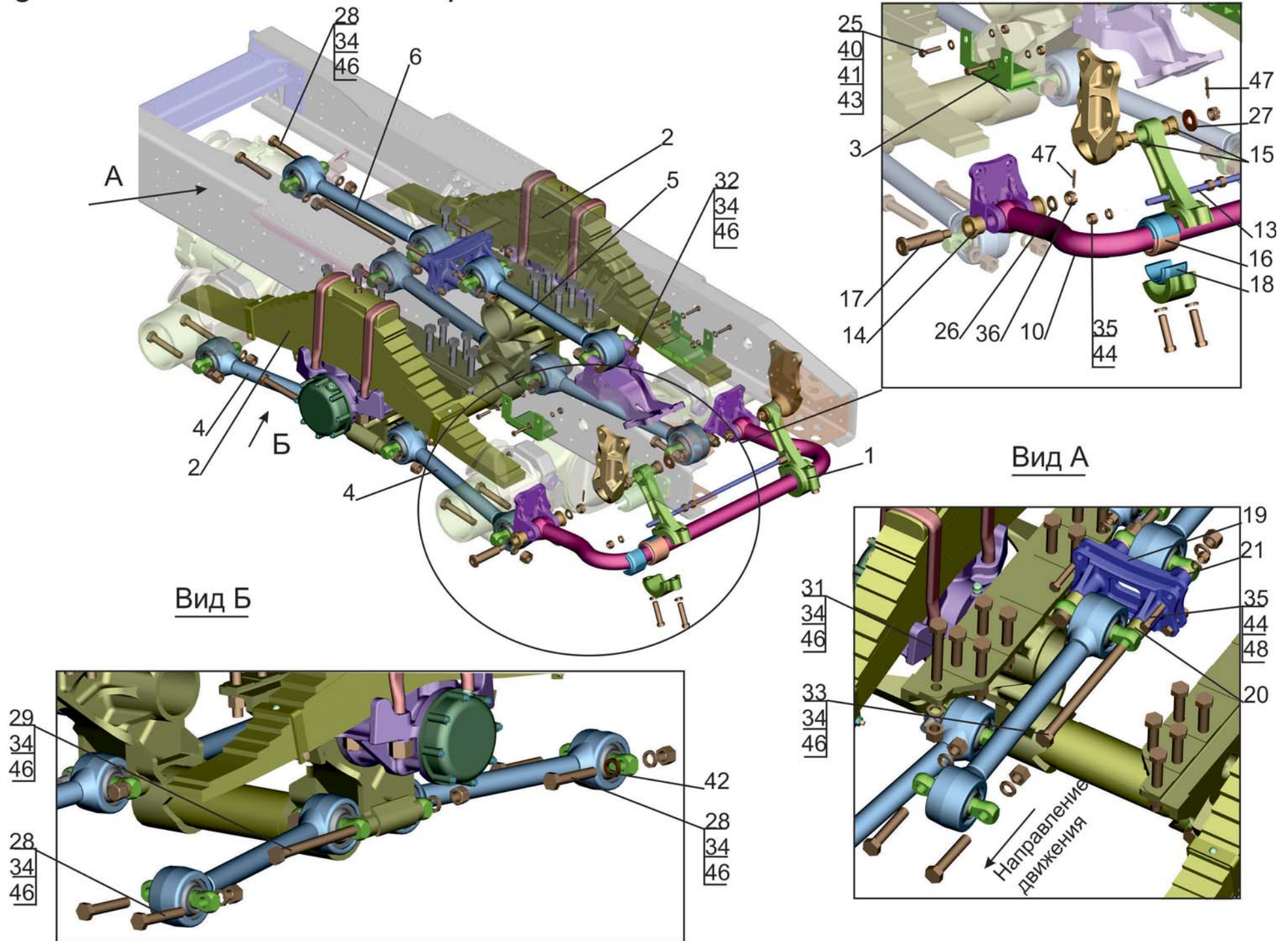


Рис. 120 Установка подвески задней 650119-2900002
 Fig. 120 Installation beam suspension 650119-2900002

Поз. Pos.	№ детали Part №	Наименование Description	Количество Quantity
1	6501A8-2916020-000	Рычаг <i>Lever</i>	2
2	650119-2900012	Подвеска балансирная <i>Walking beam suspension</i>	1
3	650119-2912610	Кронштейн <i>Bracket</i>	4
4	64221-2919014	Штанга реактивная <i>Torque Rod</i>	4
5	6430-2919014	Штанга реактивная <i>Torque Rod</i>	1
6	64221-2919015	Штанга реактивная <i>Torque Rod</i>	1
10	6430-2916016	Вал стабилизатора <i>Stabilizer shaft</i>	1
13	6501-2916024	Стяжка <i>Tie rod</i>	1
14	54321-2916028	Втулка <i>Bush</i>	4
15	5516-2916028	Втулка <i>Bush</i>	4
16	6501-2916030	Втулка <i>Bush</i>	2
17	54321-2916034	Палец <i>Pin</i>	2
18	6501-2916048	Обойма <i>Holder</i>	4
19	64221-2919044	Кронштейн <i>Bracket</i>	2
20	6430-2919046	Подкладка <i>Gasket</i>	2
21	6430-2919046-010	Подкладка <i>Gasket</i>	2
25	250514	Гайка М12-6Н <i>Nut</i>	8
26	252019-10	Шайба 20 <i>Washer</i>	2
27	252049-10	Шайба 20 <i>Washer</i>	2
28	371045	Болт М24х2-6gx130 <i>Bolt</i>	10
29	371095	Болт М24х2-6gx275 <i>Bolt</i>	4
31	372993	Болт М24х2-6gx135 <i>Bolt</i>	20
32	372976	Болт М24х2-6gx110 <i>Bolt</i>	2
33	372985	Болт М24х2-6gx315 <i>Bolt</i>	2

Поз. Pos.	№ детали Part №	Наименование Description	Количество Quantity
34	374650	Гайка М24х2-6Н <i>Nut</i>	38
35	374727	Гайка М16х1,5-6Н <i>Nut</i>	10
36	374910	Гайка М20х1.5-5Н6Н <i>Nut</i>	2
40	200369	Болт М12-6gx50 <i>Bolt</i>	8
41	252007	Шайба 12 <i>Washer</i>	8
42	252021*	Шайба 24 <i>Washer</i>	4 max
43	252137	Шайба 12 ОТ <i>Washer</i>	8
44	252139	Шайба 16 ОТ <i>Washer</i>	6
46	252143	Шайба 24 Т <i>Washer</i>	38
47	258056	Шплинт 4х40 <i>Cotter pin</i>	4
48	372608	Болт М16х1,5-6gx70 <i>Bolt</i>	4

- *- Разность расстояний между осями мостов слева и справа должна быть не более 8мм. Допускается обеспечивать требуемую величину установкой шайб поз.42 в местах крепления нижних реактивных штанг к балкам мостов
- *- *The difference of distances between axes of bridges at the left and on the right should be no more 8mm. It is supposed to provide the required size with installation of washers of poses 42 in places of fastening of the bottom jet bars to beams of bridges*

Рис. 121 Подвеска балансирующая 650119-2900012
Fig. 121 Walking beam suspension 650119-2900012

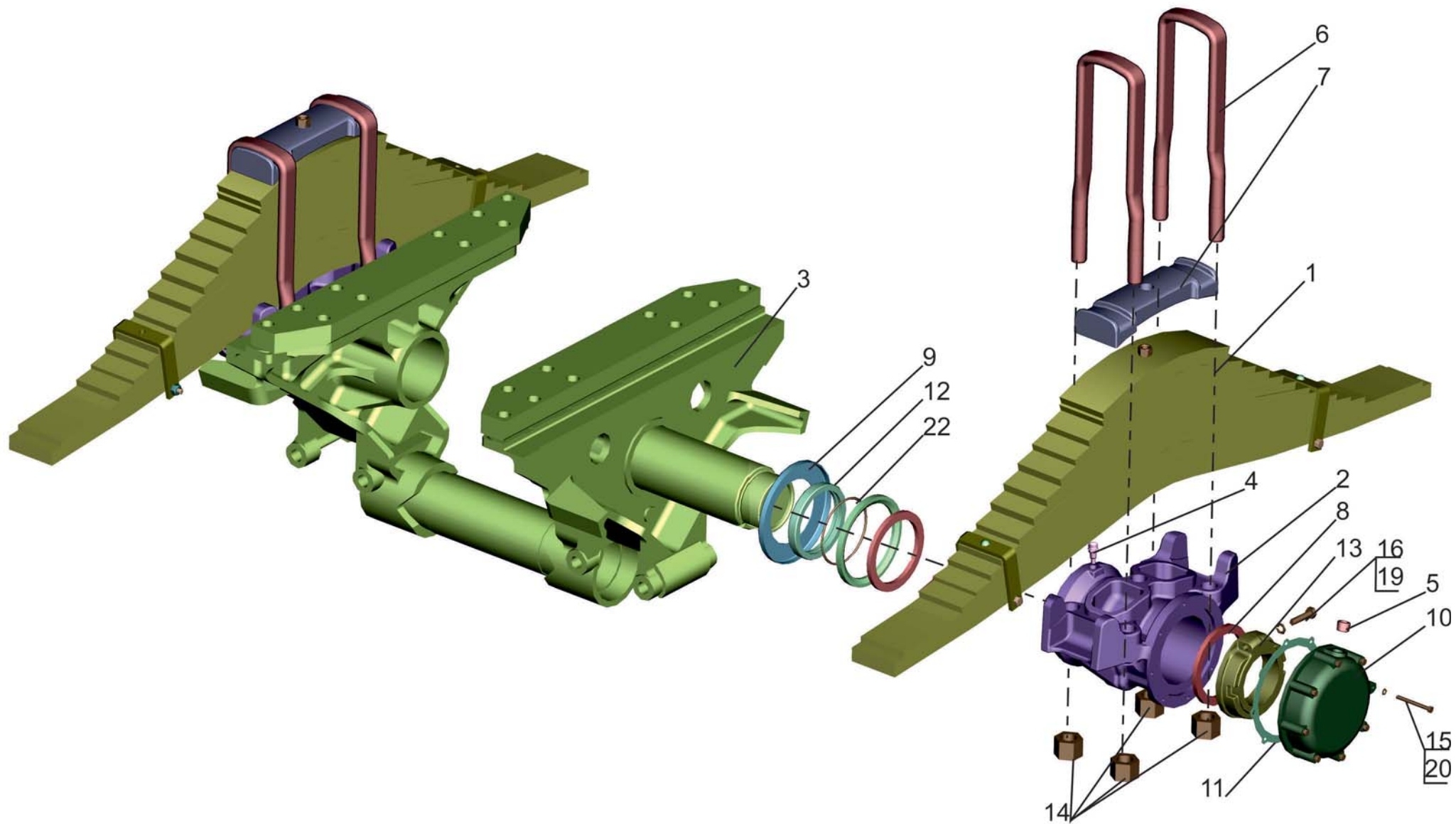


Рис. 121 Подвеска балансирующая 650119-2900012
 Fig. 121 Walking beam suspension 650119-2900012

Поз. Pos.	№ детали Part №	Наименование Description	Количество Quantity
1	55165-2912012-010	Рессора задняя <i>Spring back</i>	2
2	6418-2918018	Балансир рессоры <i>Walking beam assemblies</i>	2
3.	650119-2918140	Кронштейны со стяжкой <i>Brackets</i>	1
4	5434-1801050	Клапан <i>Valve</i>	2
5.	54323-2401142	Пробка МК24 <i>Plug</i>	2
6.	5516-2912408	Стремянка <i>U-bolt</i>	4
7.	6418-2912412	Накладка <i>Clamp plate</i>	2
8.	6303-2918045	Кольцо упорное <i>Thrust ring</i>	2
9.	6303-2918068	Шайба <i>Washer</i>	2
10.	5516-2918118	Крышка <i>Cover</i>	2
11.	6303-2918122	Прокладка <i>Gasket</i>	2
12.	6303-2918156	Кольцо распорное <i>Distance ring</i>	2
13.	5516-2918202-010	Гайка <i>Nut</i>	2
14.	349600	Гайка М30х2-5Н6Н <i>Nut</i>	8
15.	370848	Болт М8-6gx75 <i>Bolt</i>	16
16.	372215	Болт М14х1.5-6gx45 <i>Bolt</i>	2
19.	252138	Шайба 14 ОТ <i>Washer</i>	2
20.	252155	Шайба 8 Л <i>Washer</i>	16
22.	122-130-46-2-3	Кольцо 122-130-46-2-3 <i>Ring</i>	2

Рис. 122 Рессора задняя 55165-2912012-010
Fig. 122 Back leaf spring 55165-2912012-010

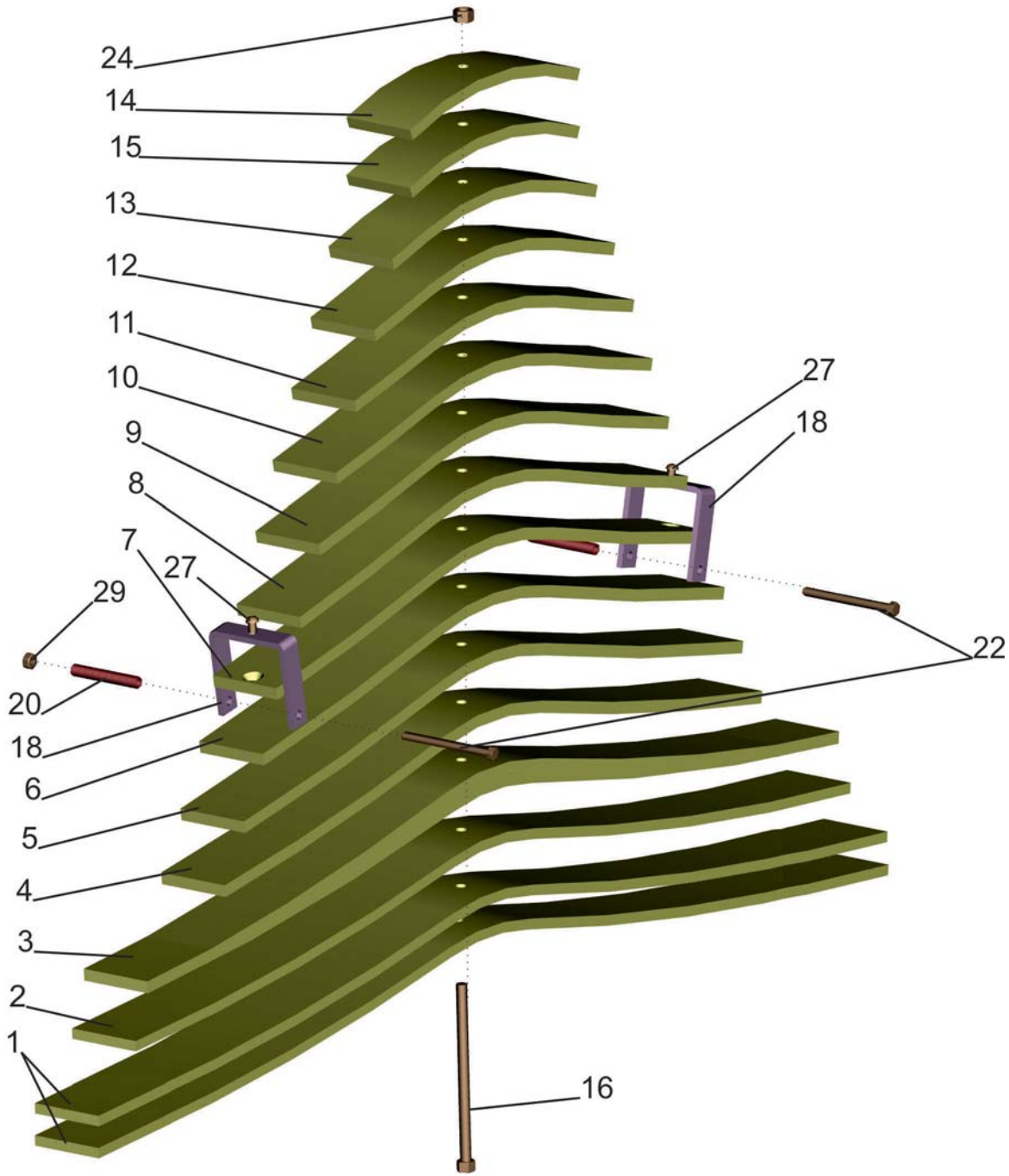
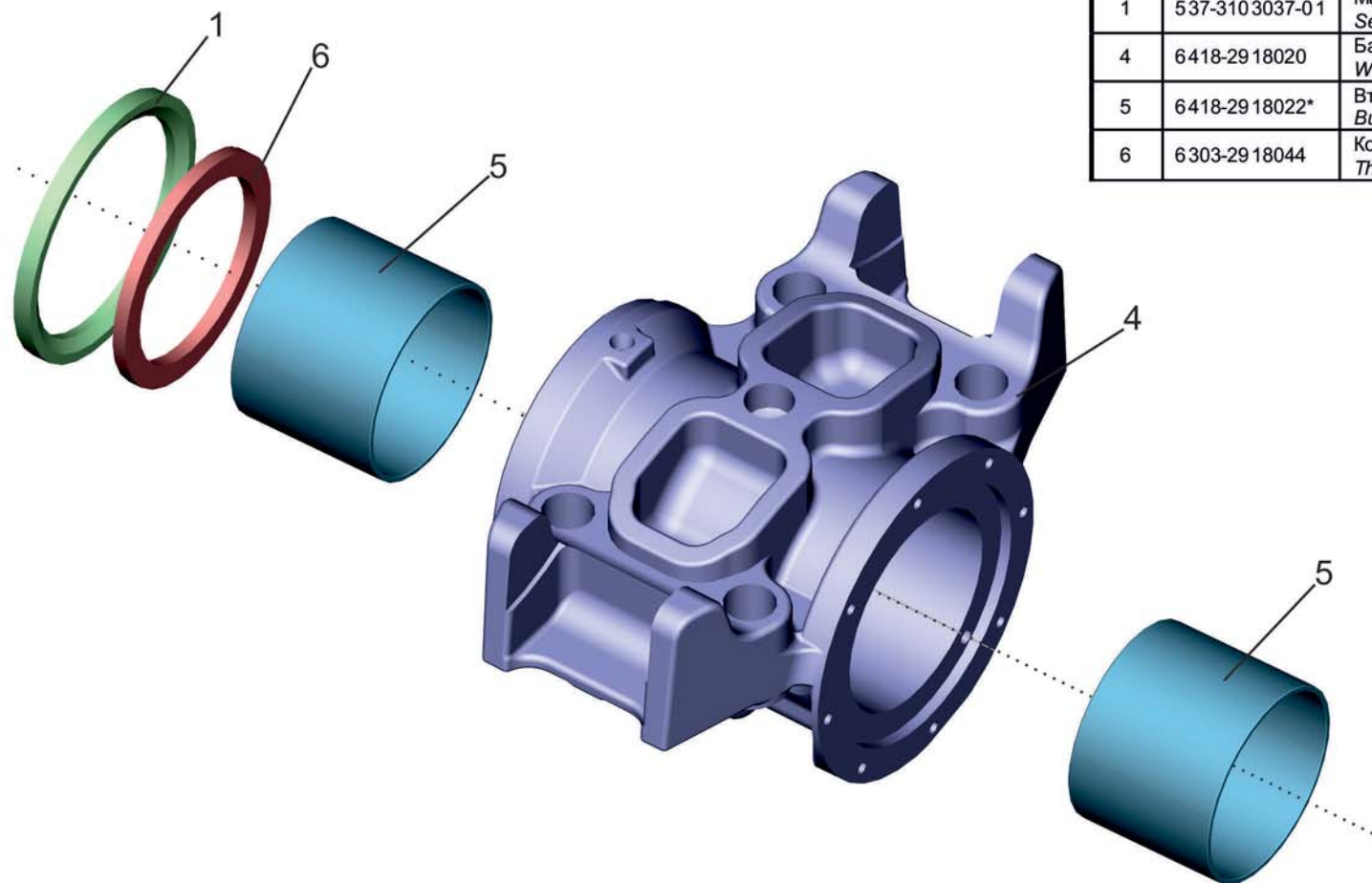


Рис. 122 Рессора задняя 55165-2912012-010

Fig. 122 Back leaf spring 55165-2912012-010

Поз. Pos.	№ детали Part №	Наименование Description	Кол-во Quantity
1	64229-2912102	Лист рессоры <i>Leaf spring</i>	2
2	55165-2912103	Лист рессоры <i>Leaf spring</i>	1
3	55165-2912104	Лист рессоры <i>Leaf spring</i>	1
4	55165-2912105	Лист рессоры <i>Leaf spring</i>	1
5	55165-2912106	Лист рессоры <i>Leaf spring</i>	1
6	55165-2912107	Лист рессоры <i>Leaf spring</i>	1
7	55165-2912108	Лист рессоры <i>Leaf spring</i>	1
8	55165-2912109	Лист рессоры <i>Leaf spring</i>	1
9	55165-2912110	Лист рессоры <i>Leaf spring</i>	1
10	55165-2912111	Лист рессоры <i>Leaf spring</i>	1
11	55165-2912112	Лист рессоры <i>Leaf spring</i>	1
12	55165-2912113	Лист рессоры <i>Leaf spring</i>	1
13	55165-2912114	Лист рессоры <i>Leaf spring</i>	1
14	55165-2912115	Лист рессоры <i>Leaf spring</i>	1
15	55165-2912117	Лист рессоры <i>Leaf spring</i>	1
16	5516-2912032	Болт центральной <i>Center bolt</i>	1
18	55165-2912062	Хомут <i>Clamp</i>	2
20	64229-2902068	Втулка распорная <i>Bush</i>	2
22	372495	Болт 2М12х1.25-6х136 <i>Bolt</i>	2
24	374727	Гайка М16х1, 5-6Н <i>Nut</i>	1
27	256872	Заклепка <i>Rivet</i>	2
29	250515	Гайка М12х1,25-6Н <i>Nut</i>	2

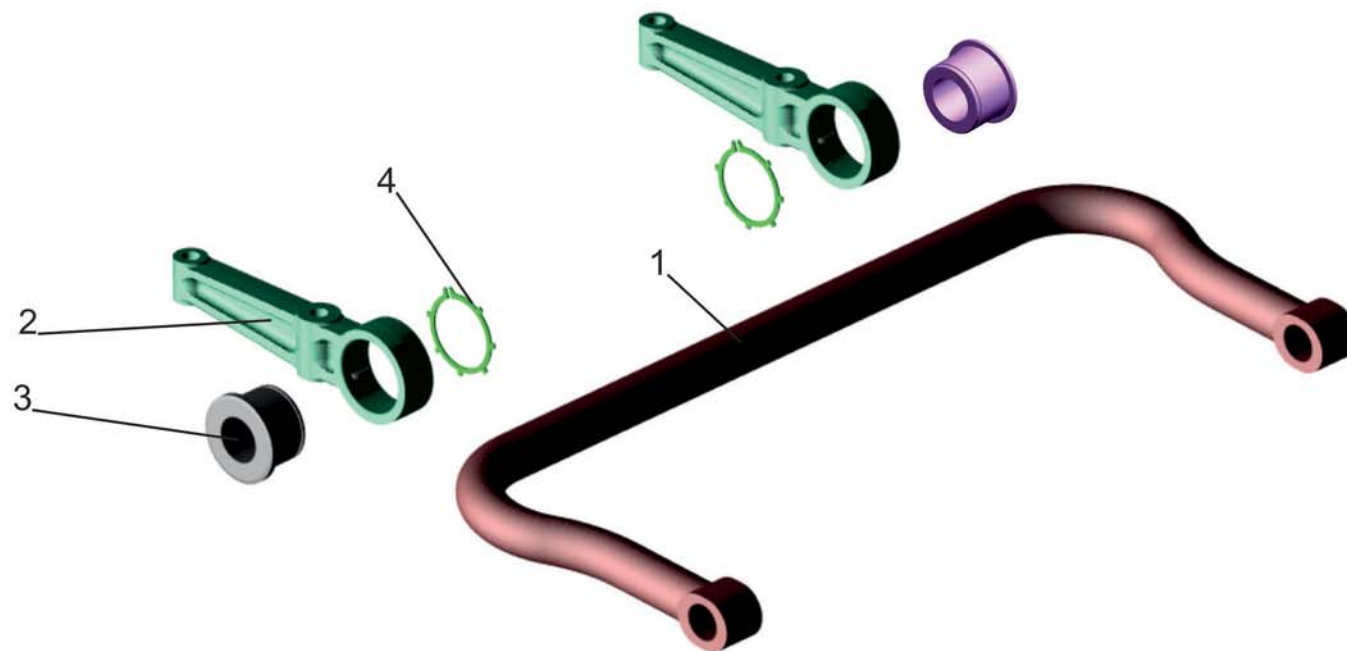
Рис. 123 Балансир рессоры 6418-2918018
 Fig. 123 Walking beam assemblies 6418-2918018



Поз. Pos.	№ детали Part №	Наименование Description	Количество Quantity
1	537-3103037-01	Манжета армированная с пружиной <i>Seal with spring</i>	1
4	6418-2918020	Балансир рессоры <i>Walking beam assemblies</i>	1
5	6418-2918022*	Втулка балансира <i>Bush</i>	2
6	6303-2918044	Кольцо упорное <i>Thrust ring</i>	1

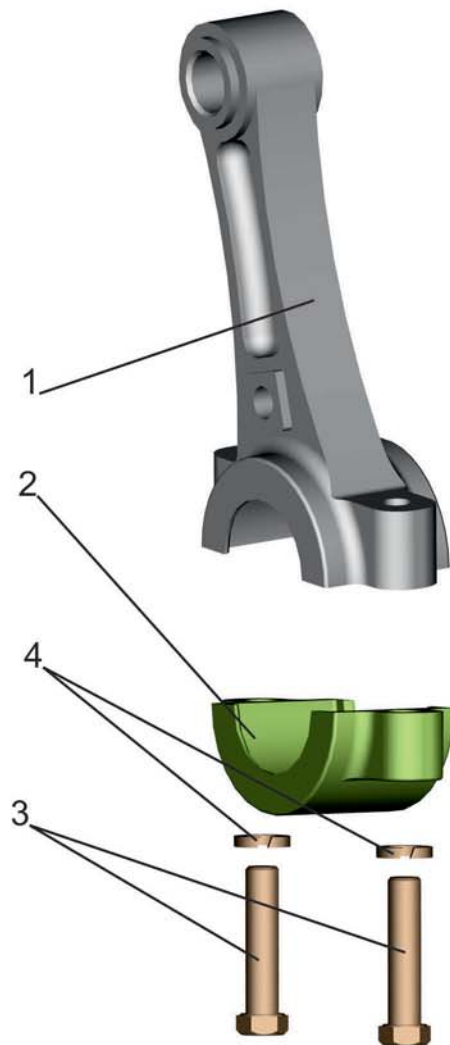
Поз.5 запрессовывается, обрабатывается совместно с дет.6303-2918020

Рис. 124 Вал стабилизатора с кронштейнами 6430-2916006
 Fig. 124 Stabilizer shaft with brackets 6430-2916006



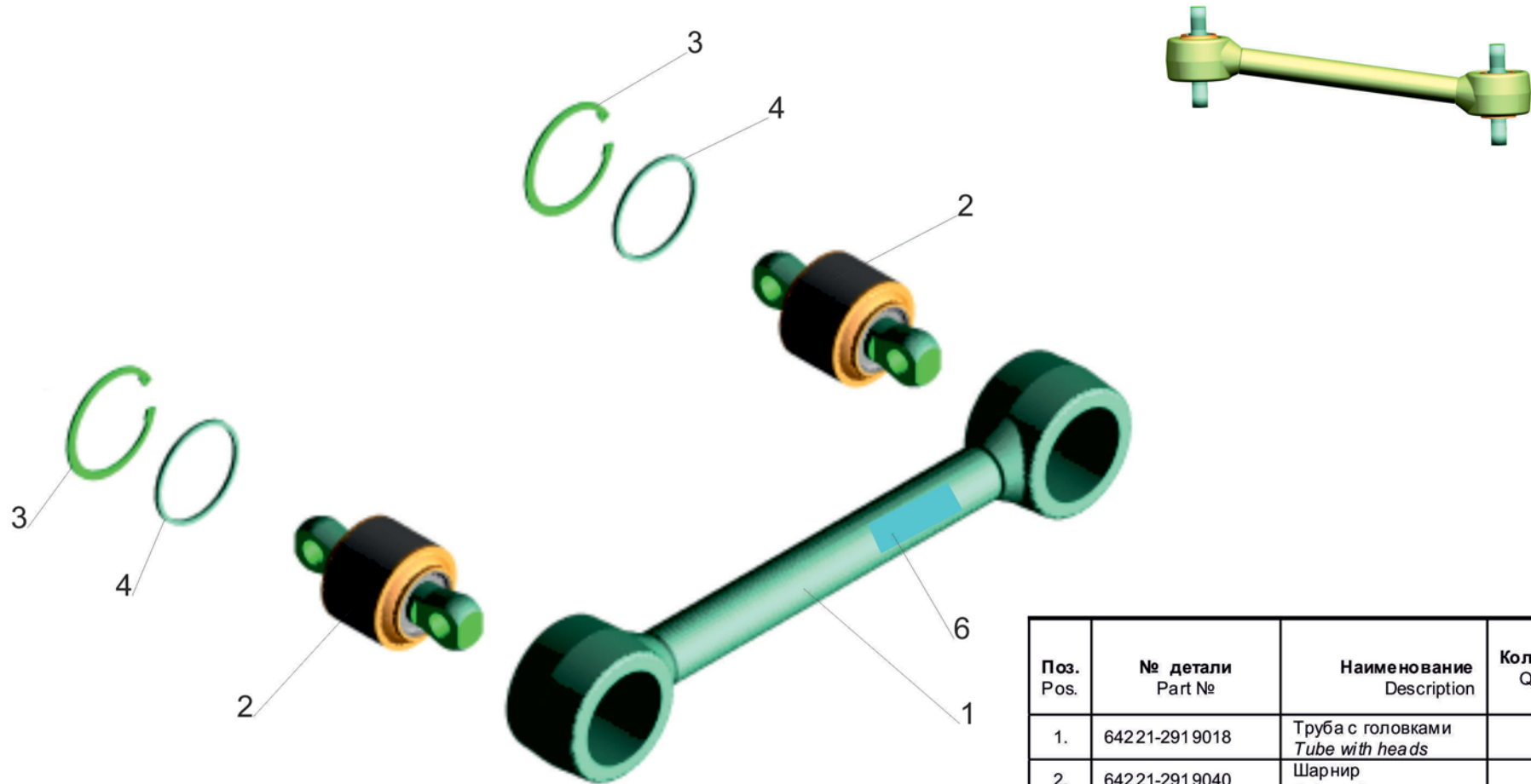
Поз. Pos.	№ детали Part №	Наименование Description	Количество Quantity
1	6430-2916016	Вал стабилизатора <i>Stabilizer shaft</i>	1
2	6430-2916040	Кронштейн стабилизатора <i>Stabilizer bracket</i>	2
3	5516-2916030	Втулка <i>Bush</i>	2
4	54321-2916032	Кольцо стопорное <i>Ring</i>	2

Рис. 125 Рычаг 6501A8-2916020-000
 Fig. 125 Lever 6501A8-2916020-000



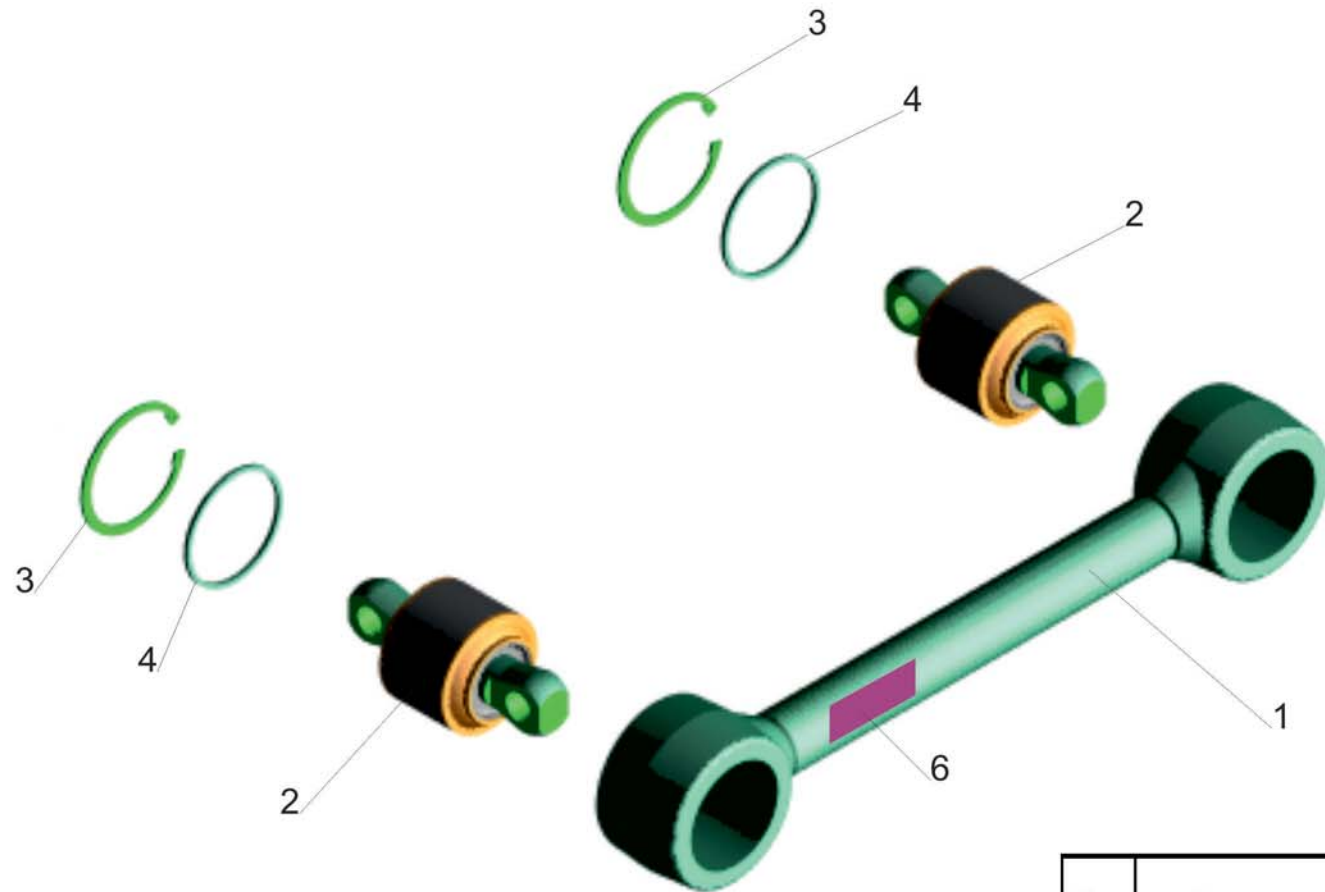
Поз. Pos.	№ детали Part №	Наименование Description	Количество Quantity
1	6501-2916022	Рычаг <i>Lever</i>	1
2	6501-2916023	Крышка <i>Cover</i>	1
3	372780	Болт М18х1,5-6х75 <i>Bolt</i>	2
4	252140	Шайба 18 ОТ <i>Washer</i>	2

Рис.126 Штанга реактивная 64221-2919014
 Fig.126 Torque rod 64221-2919014



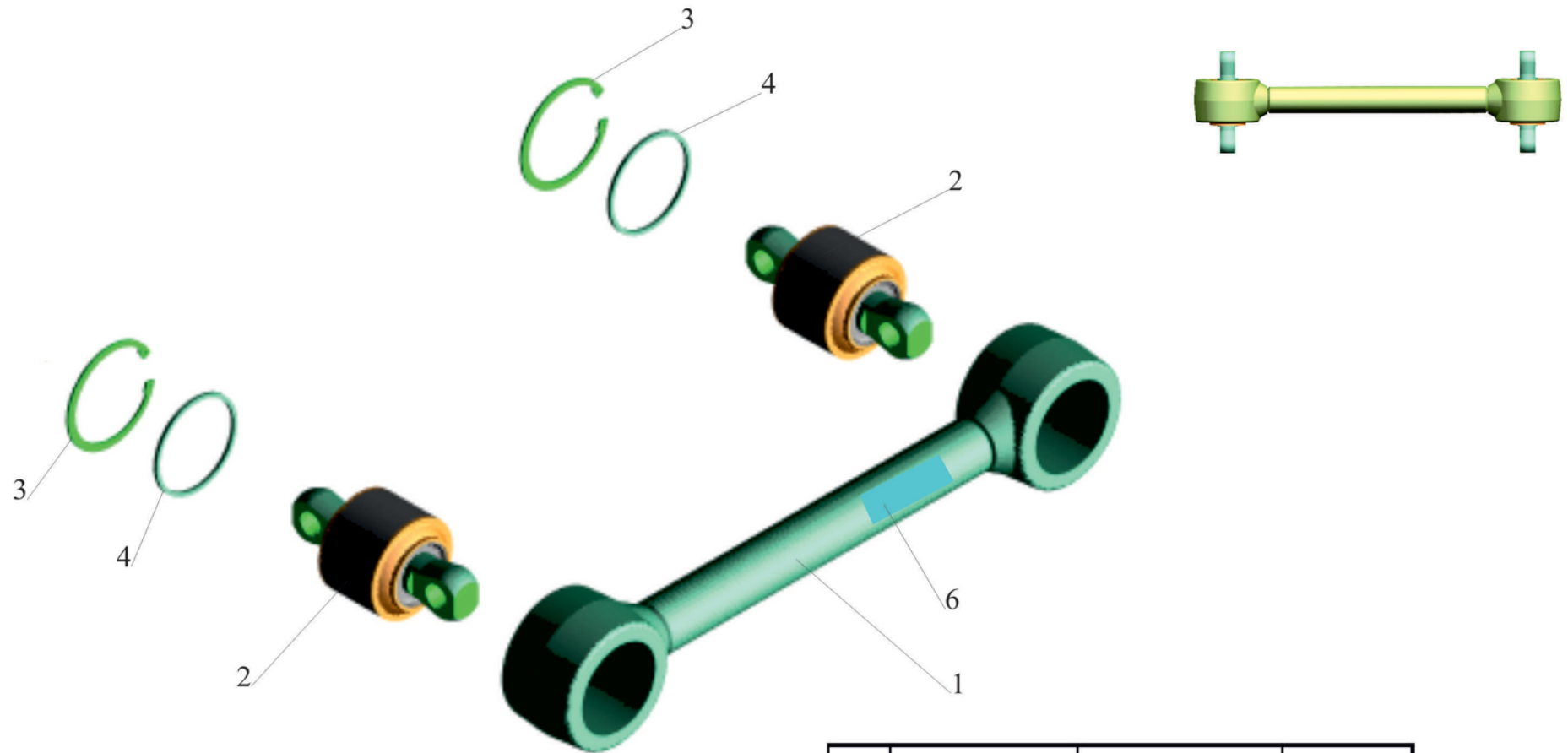
Поз. Pos.	№ детали Part №	Наименование Description	Количество Quantity
1.	64221-2919018	Труба с головками <i>Tube with heads</i>	1
2.	64221-2919040	Шарнир <i>Joint rod</i>	2
3.	64221-2919032-010	Кольцо <i>Ring</i>	2
4.	64221-2919026	Кольцо <i>Ring</i>	2
6	ТРШ 18.00001	Табличка <i>Table</i>	1

Рис.127 Штанга реактивная 6430-2919014
 Fig.127 Torque rod 6430-2919014



Поз. Pos.	№ детали Part №	Наименование Description	Количество Quantity
1	6430-2919016	Труба с головками <i>Tube with heads</i>	1
2.	64221-2919040	Шарнир <i>Joint rod</i>	2
3.	64221-2919032-010	Кольцо <i>Ring</i>	2
4.	64221-2919026	Кольцо <i>Ring</i>	2
6	ТРШ 18.00003	Табличка <i>Table</i>	1

Рис. 128 Штанга реактивная 64221-2919015
 Fig. 128 Torque rod 64221-2919015



Поз. Pos.	№ детали Part №	Наименование Description	Количество Quantity
1	64221-2919016	Труба с головками <i>Tube with heads</i>	1
2.	64221-2919040	Шарнир <i>Joint rod</i>	2
3.	64221-2919032-010	Кольцо <i>Ring</i>	2
4.	64221-2919026	Кольцо <i>Ring</i>	2
6	ТРШ 18.00002	Табличка <i>Table</i>	1

Рис. 129 Передняя ось 6430-3000015-001 (лист 1)

Fig. 129 Front axle 6430-3000015-001 (page 1)

Поз. Pos.	№ детали Part №	Наименование Description	Количество Quantity
3	64221-3003052	Тяга поперечная <i>Tie-rod cross-sectional</i>	1
4	6430-3103006-010	Ступица <i>Hub</i>	2
9	64221-3001011	Упор <i>Thrust block</i>	2
17	64221-3001030-30	Рычаг трапеции <i>The lever of a trapeze</i>	2
18	5440-3001035	Рычаг поворотный <i>The lever rotary</i>	1
20	64221-3103065-010	Крышка <i>Cover</i>	2
21	64221-3103067	Прокладка <i>Gasket</i>	2
22	64221-3103074	Шайба <i>Washer</i>	2
23	64221-3103076-010	Гайка <i>Nut</i>	2
24	64221-3103085	Болт М12х40 <i>Bolt</i>	2
25	251035	Гайка М24х2 <i>Nut</i>	2
26	371035	Болт 3М24х2х90 <i>Bolt</i>	6
27	371321	Болт М14х132 <i>Bolt</i>	4
28	371835	Болт М14х50 <i>Bolt</i>	8
29	378943	Заглушка М18х1,5 <i>Plug</i>	2
31	201476	Болт М8х1х20 <i>Bolt</i>	12
32	250563	Гайка М18х1,5 <i>Nut</i>	2
33	252135	Шайба 8Т <i>Washer</i>	12
34	252138	Шайба 14ОТ <i>Washer</i>	12
35	252157	Шайба 12Л <i>Washer</i>	2
36	258071	Шплинт 5х45 <i>Cotter pin</i>	2
37	258297	Шплинт 1,6х650 <i>Cotter pin</i>	6
44	5440-3501004	Тормоз передний <i>Brake right</i>	1
45	5440-3501005	Тормоз передний <i>Brake left</i>	1

Рис. 130 Передняя ось 6430-3000015-001 (лист 2)
 Fig. 130 Front axle 6430-3000015-001 (page 2)

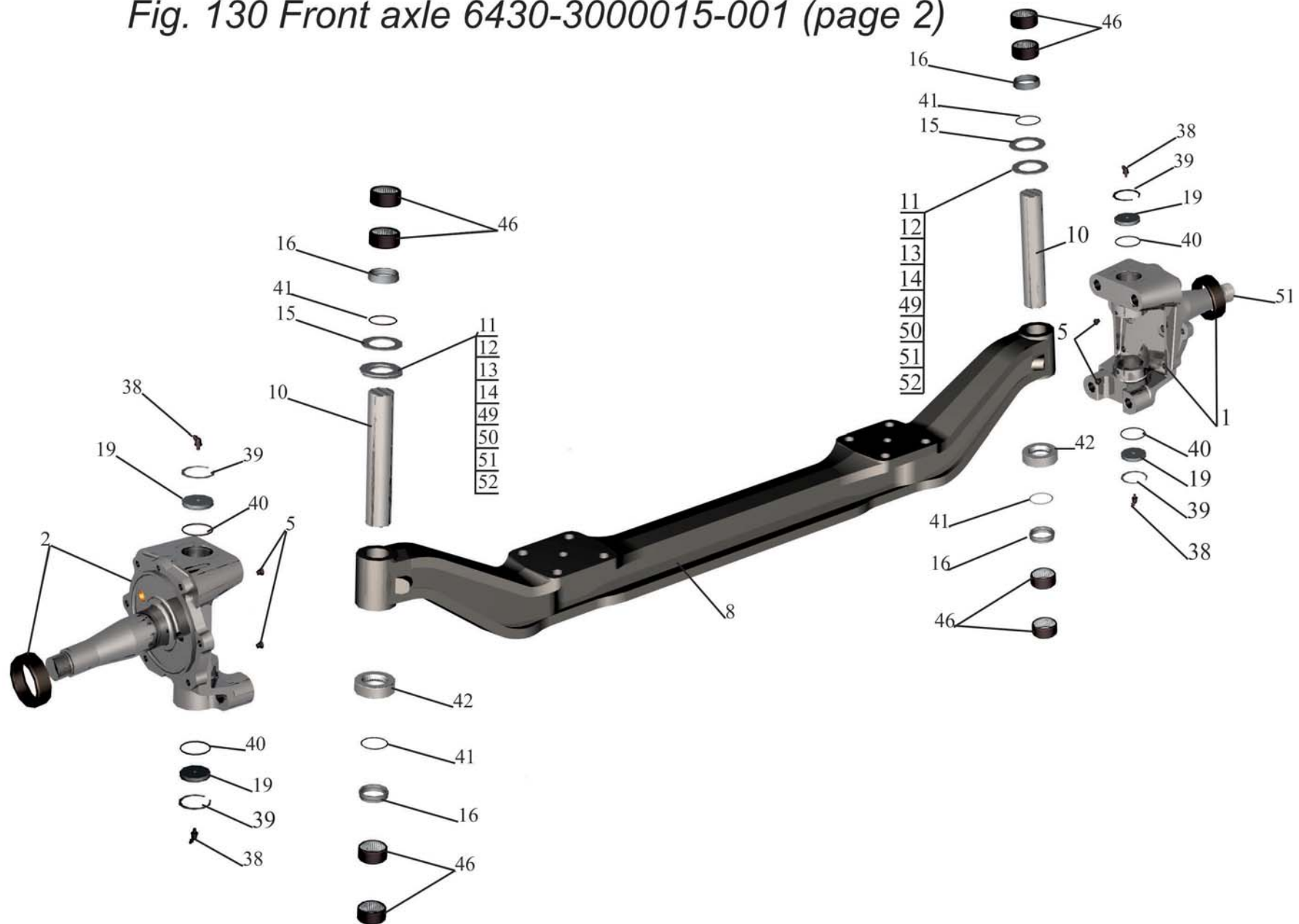


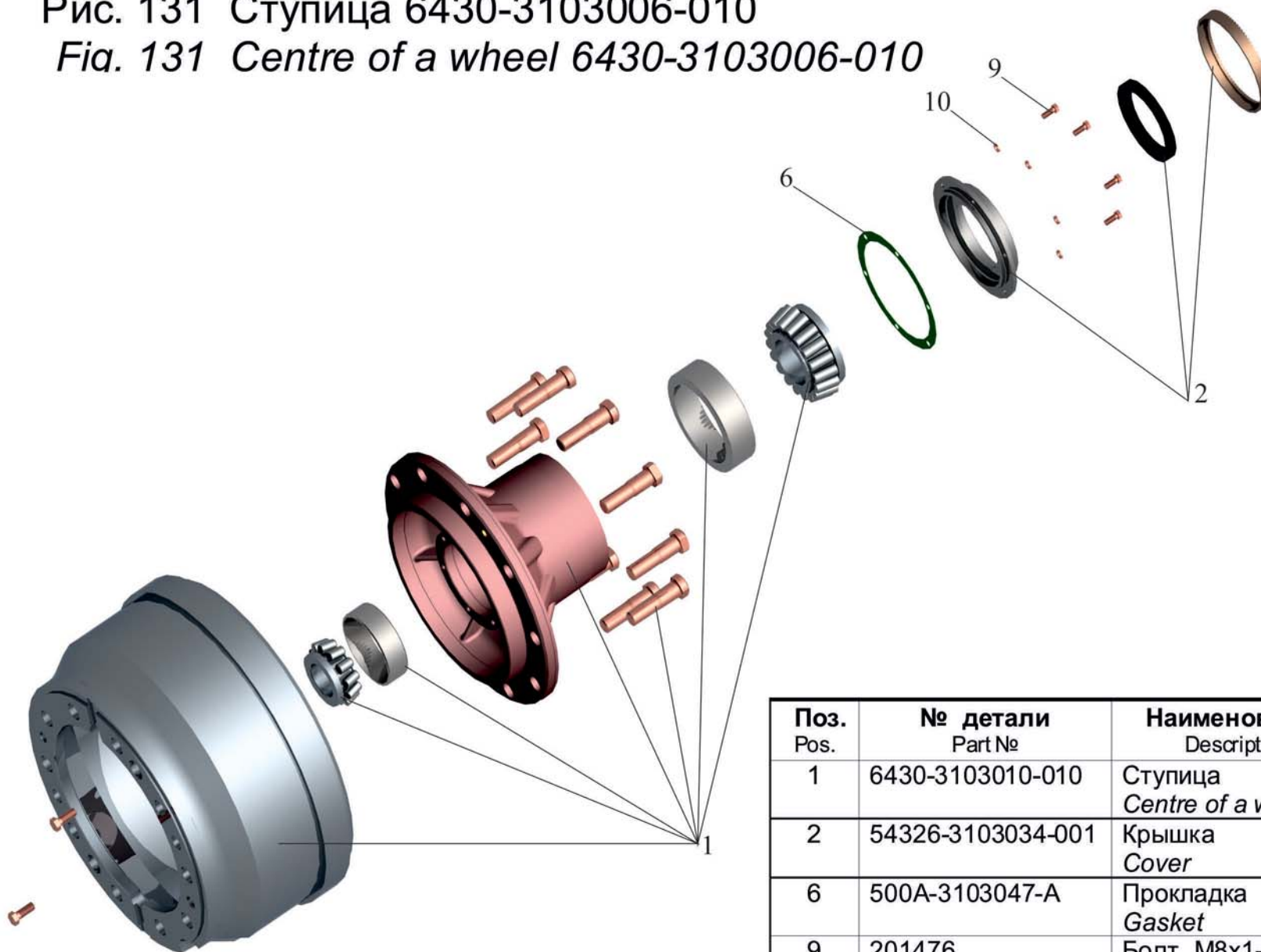
Рис. 130 Передняя ось 6430-3000015-001 (лист 2)
 Fig. 130 Front axle 6430-3000015-001 (page 2)

Поз. Pos.	№ детали Part №	Наименование Description	Количество Quantity
1	6430-3001008	Кулак поворотный <i>Steering knuckle</i>	1
2	6430-3001009	Кулак поворотный <i>Steering knuckle</i>	1
5	6422-3515006	Клапан предохранительный <i>Safety valve</i>	4
8	6430-3001010	Балка <i>Beam</i>	1
10	6430-3001019-10	Шкворень <i>King rip</i>	2
11	64221-3001020	Шайба регулировочная <i>Adjusting washer</i>	2***
12	64221-3001021	Шайба регулировочная <i>Adjusting washer</i>	2***
13	64221-3001022	Шайба регулировочная <i>Adjusting washer</i>	2***
14	64221-3001023	Шайба регулировочная <i>Adjusting washer</i>	2***
15	64221-3001024	Шайба регулировочная <i>Adjusting washer</i>	2***
16	6430-3001029	Втулка <i>Bush</i>	4
19	64221-3001036	Заглушка <i>Blank plug</i>	4
38	264030	Масленка <i>Grease fitting</i>	4
39	400443	Кольцо В 58 <i>Ring</i>	4
40	050-054-25-2-3	Кольцо 050-054-25-2-3 <i>Ring</i>	4
41	054-058-25-2-3	Кольцо 054-058-25-2-3 <i>Ring</i>	4
42	29910K4C17	Подшипник <i>Bearing</i>	2
46	НК 5025	Подшипник <i>Bearing</i>	8
46*	НК 5025В	Подшипник <i>Bearing</i>	
49	64221-3001072	Шайба регулировочная <i>Adjusting washer</i>	2***
50	64221-3001073	Шайба регулировочная <i>Adjusting washer</i>	2***
51	64221-3001074	Шайба регулировочная <i>Adjusting washer</i>	2***
52	64221-3001075	Шайба регулировочная <i>Adjusting washer</i>	2***

*-доп.замена
 ***- подбор
selection

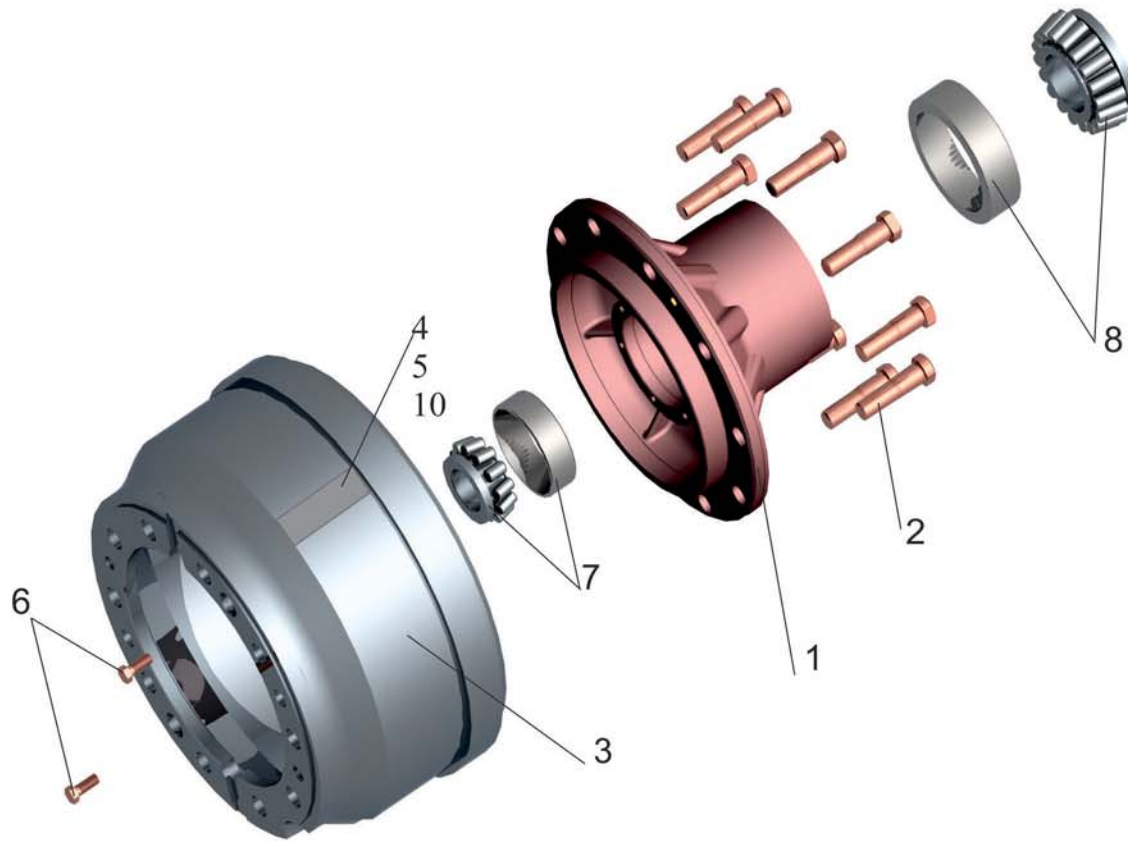
Рис. 131 Ступица 6430-3103006-010

Fig. 131 Centre of a wheel 6430-3103006-010



Поз. Pos.	№ детали Part №	Наименование Description	Кол-во Quantity
1	6430-3103010-010	Ступица <i>Centre of a wheel</i>	1
2	54326-3103034-001	Крышка <i>Cover</i>	1
6	500A-3103047-A	Прокладка <i>Gasket</i>	1
9	201476	Болт М8х1-6gx20 <i>Bolt</i>	6
10	252135	Шайба 8Т <i>Washer</i>	6

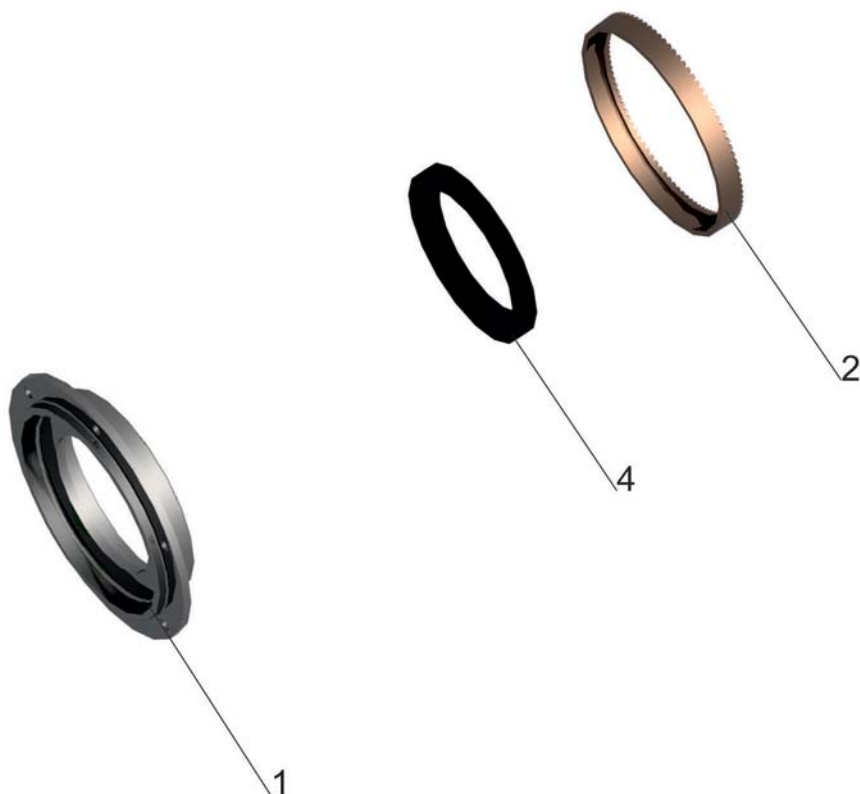
Рис. 132 Ступица 6430-3103010-010
 Fig. 132 Centre of a wheel 6430-3103010-010



Поз. Pos.	№ детали Part №	Наименование Description	Кол-во Quantity
1	54321-3103015-20	Ступица <i>Nave</i>	1
2	54321-3104051	Болт <i>Bolt</i>	10
3	6430-3501070	Барaban тормозной <i>Drum brake</i>	1
4	6430-3103022-010	Грузик балансировочный	7 наиб. кол-во
5	6430-3103023-010	Грузик балансировочный	7 наиб. кол-во
6	201540	Болт M12-6gx30 <i>Bolt</i>	2
7	6-7610 A	Подшипник <i>Bearing</i>	1
7*	BT1-0561	Подшипник <i>Bearing</i>	
7*	6-7610 АШ2	Подшипник <i>Bearing</i>	
8	6-7614А	Подшипник <i>Bearing</i>	1
8*	BT1-0573	Подшипник <i>Bearing</i>	
10	4370-3103022-010	Грузик балансировочный	1

* - доп. замена
 add. replacement

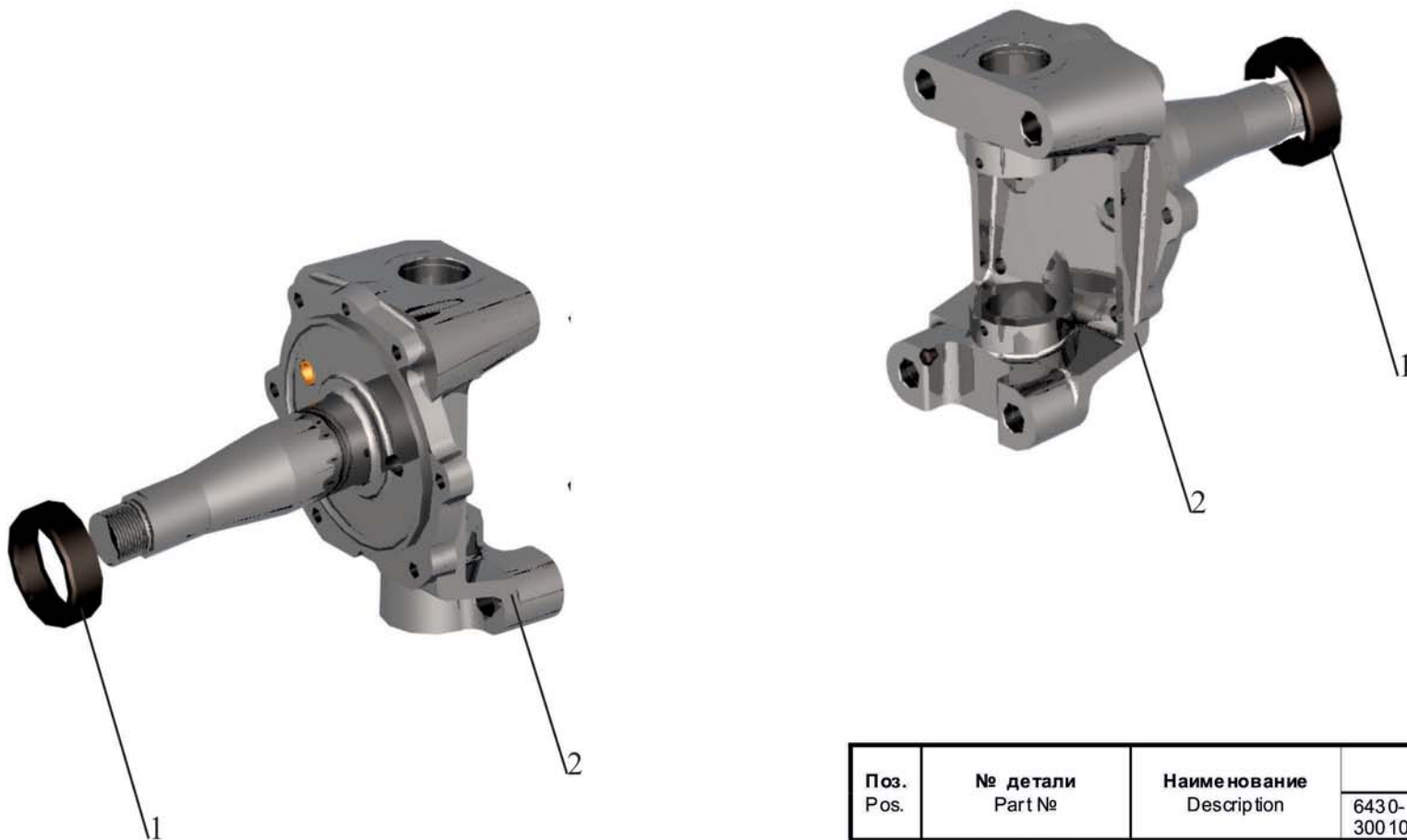
Рис. 133 Крышка 54326-3103034-001
 Fig. 133 Cover 54326-3103034-001



Поз. Pos.	№ детали Part №	Наименование Description	Кол-во Quantity
1	54326-3103036-001	Крышка <i>Cover</i>	1
2	54321-3538212-001	Индуктор АБС <i>Inductor ABS</i>	1
2*	54321-3538212	Индуктор АБС <i>Inductor ABS</i>	
4	2.2-92x120-3	Манжета 2.2-92x1 20-3 <i>Cuff</i>	1
4*	РТИ- 2.2-92x120	Манжета армированная 2.2-92x120 <i>Cuff reinforce</i>	

* - доп. замена
add. replacement

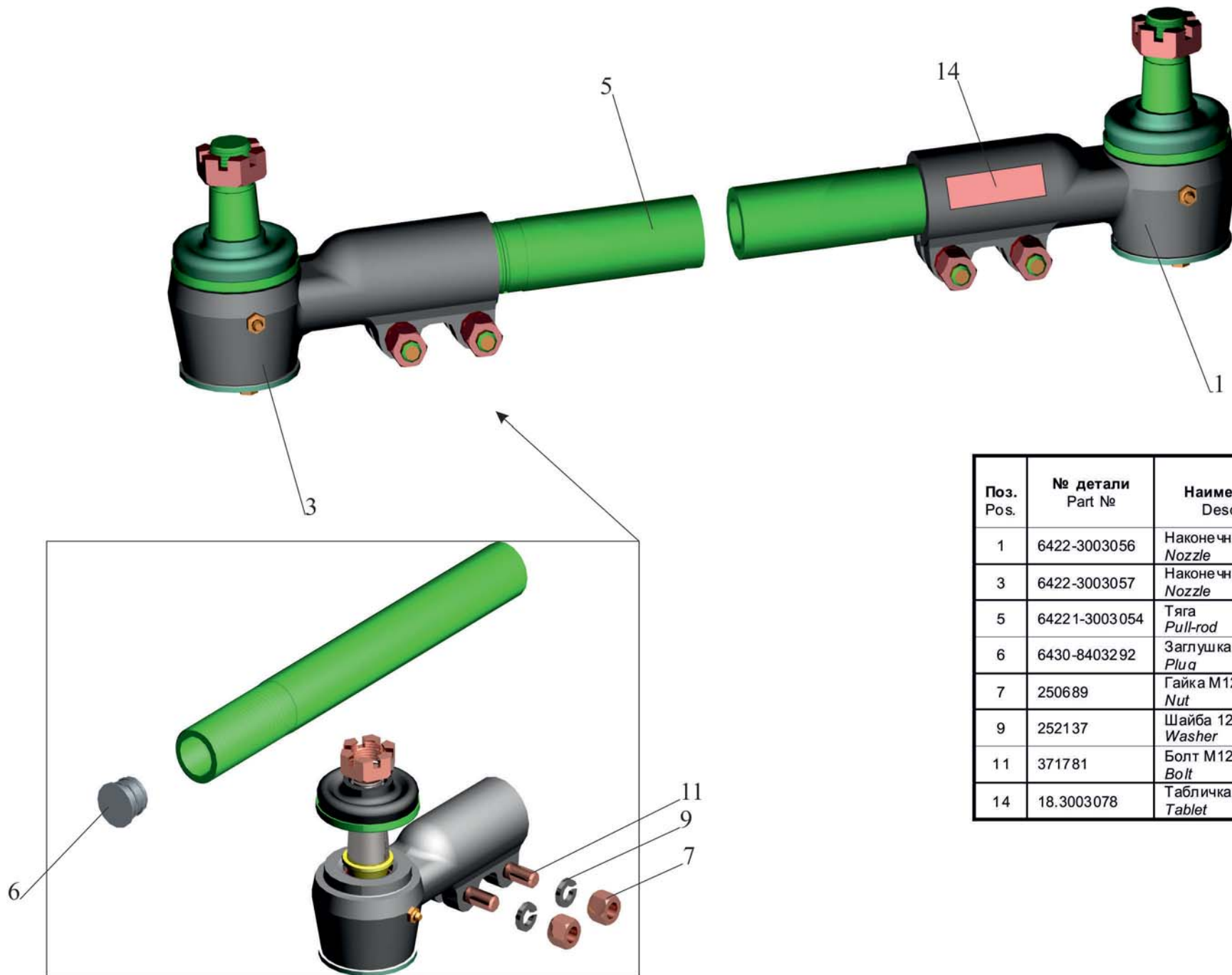
Рис. 134 Кулак поворотный 6430-3001008,6430-3001009
 Fig. 134 Steering knuckle



Поз. Pos.	№ детали Part №	Наименование Description	Кол-во Quantity	
			6430-3001008	6430-3001009
1	500A-3103082-01	Кольцо <i>Ring</i>	1	1
	500A-3103082-02*			
2	6430-3001012	Кулак поворотный <i>Steering knuckle</i>	1	-
2	6430-3001013	Кулак поворотный <i>Steering knuckle</i>	-	1

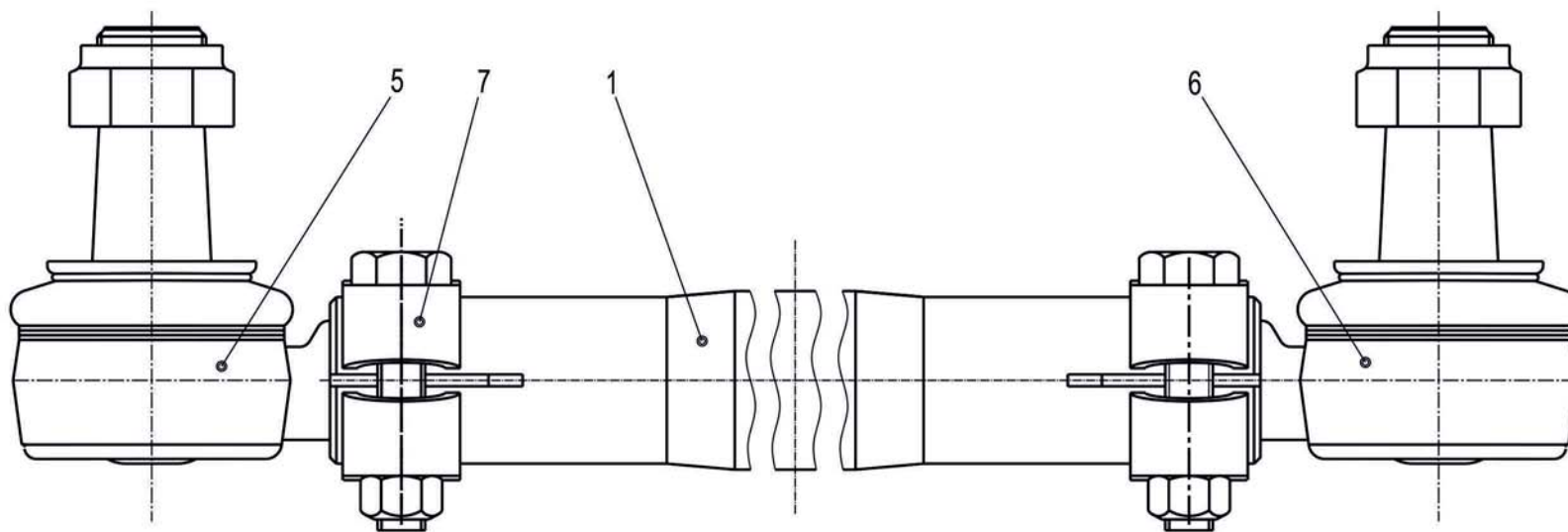
* - допускаемая замена
supposed replacement

Рис. 135 Тяга поперечная 64221-3003052
 Fig. 135 Pull-rod cross 64221-3003052



Поз. Pos.	№ детали Part №	Наименование Description	Количество Quantity
1	6422-3003056	Наконечник Nozzle	1
3	6422-3003057	Наконечник Nozzle	1
5	64221-3003054	Тяга Pull-rod	1
6	6430-8403292	Заглушка Plug	2
7	250689	Гайка М12х1,25-6Н Nut	4
9	252137	Шайба 12 ОТ Washer	4
11	371781	Болт М12х1,25-6х60 Bolt	4
14	18.3003078	Табличка Tablet	1

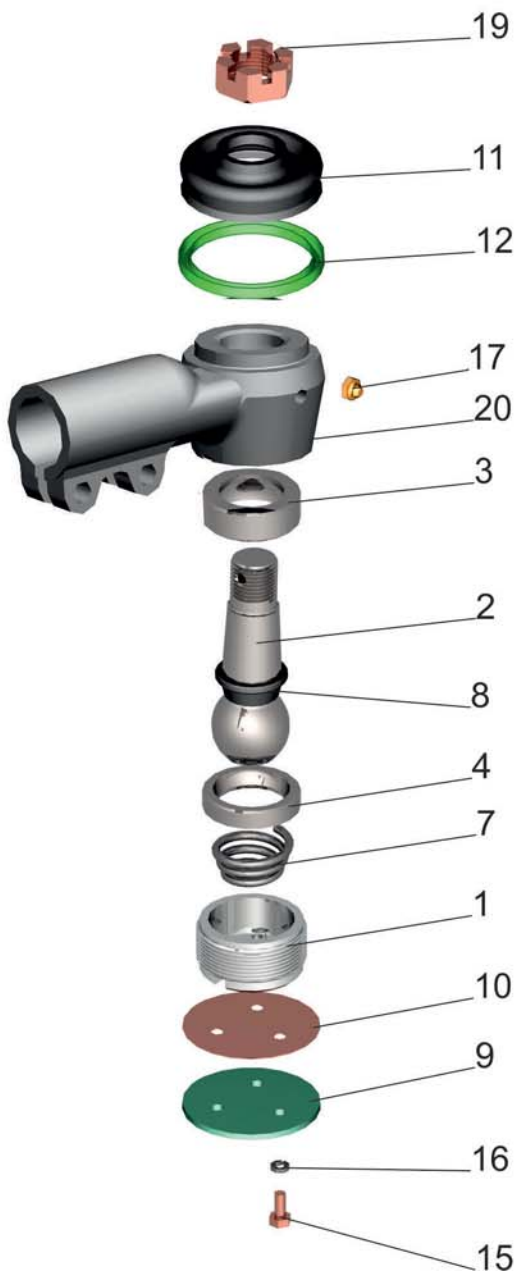
Рис. 136 Тяга поперечная 643008-3003052-000
 Fig. 136 Pull-rod cross 643008-3003052-000



Поз. Pos.	№ детали Part №	Наименование Description	Количество Quantity
1	643008-3003054-000	Тяга <i>Pull-rod</i>	1
5	040 160 591 000	Наконечник <i>Nozzle</i>	1
6	040 160 603 000	Наконечник <i>Nozzle</i>	1
7	042 460 011 018	Хомут <i>Clamp</i>	2

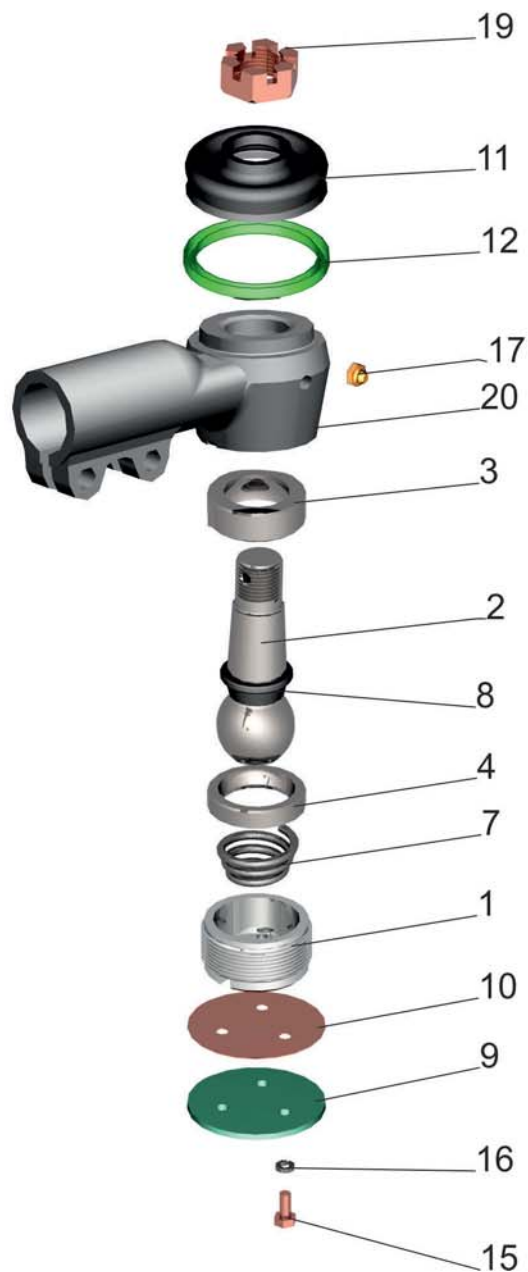
Рис. 137 Наконечник 6422-3003056

Fig. 137 Nozzle 6422-3003056



Поз. Pos.	№ детали Part №	Наименование Description	Количество Quantity
1	53 36-300 3026	Пробка <i>Plug</i>	1
2	53 36-300 3065-01	Шаровый палец <i>Ball pin</i>	1
3	64 227-300 3066	Сухарь <i>Retaining block</i>	1
4	64 227-300 3067	Сухарь <i>Retaining block</i>	1
7	53 36-300 3069	Пружина <i>Spring</i>	1
8	53 36-300 3071	Ограничитель <i>Limitier</i>	1
9	53 36-300 3073	Крышка <i>Cover</i>	1
10	53 36-300 3074	Прокладка <i>Gasket</i>	1
11	53 36-300 3083-02	Уплотнитель <i>Seal</i>	1
12	53 36-300 3085	Обойма уплотнителя <i>Holder of a seal</i>	1
15	20 1416	Болт М6-6gx12 <i>Bolt</i>	2
16	25 2134	Шайба 6Т <i>Washer</i>	3
17	26 4020	Масленка 1,3 Ц6 Хр <i>Grease fitting</i>	1
19	22.30.03.793	Гайка транспортная М24х2 <i>Nut</i>	2
20	64 22-300 3062	Наконечник <i>Nozzle</i>	1

Рис. 138 Наконечник 6422-3003057
 Fig. 138 Nozzle 6422-3003057



Поз. Pos.	№ детали Part №	Наименование Description	Количество Quantity
1	5336-3003026	Пробка <i>Plug</i>	1
2	5336-3003065-01	Шаровый палец <i>Ball pin</i>	1
3	64227-3003066	Сухарь <i>Retaining block</i>	1
4	64227-3003067	Сухарь <i>Retaining block</i>	1
7	5336-3003069	Пружина <i>Spring</i>	1
8	5336-3003071	Ограничитель <i>Limiter</i>	1
9	5336-3003073	Крышка <i>Cover</i>	1
10	5336-3003074	Прокладка <i>Gasket</i>	1
11	5336-3003083-02	Уплотнитель <i>Seal</i>	1
12	5336-3003085	Обойма уплотнителя <i>Holder of a seal</i>	1
15	201416	Болт М6-6gx12 <i>Bolt</i>	2
16	252134	Шайба 6Т <i>Washer</i>	3
17	264020	Масленка 1,3Ц6Хр <i>Grease fitting</i>	1
19	22.3003.793	Гайка транспортная М24х2 <i>Nut</i>	2
20	6422-3003063	Наконечник <i>Nozzle</i>	1

Рис. 139 Тормоз передний 5440-3501004 (5440-3501005)
Fig. 139 Front brake 5440-3501004 (5440-3501005)

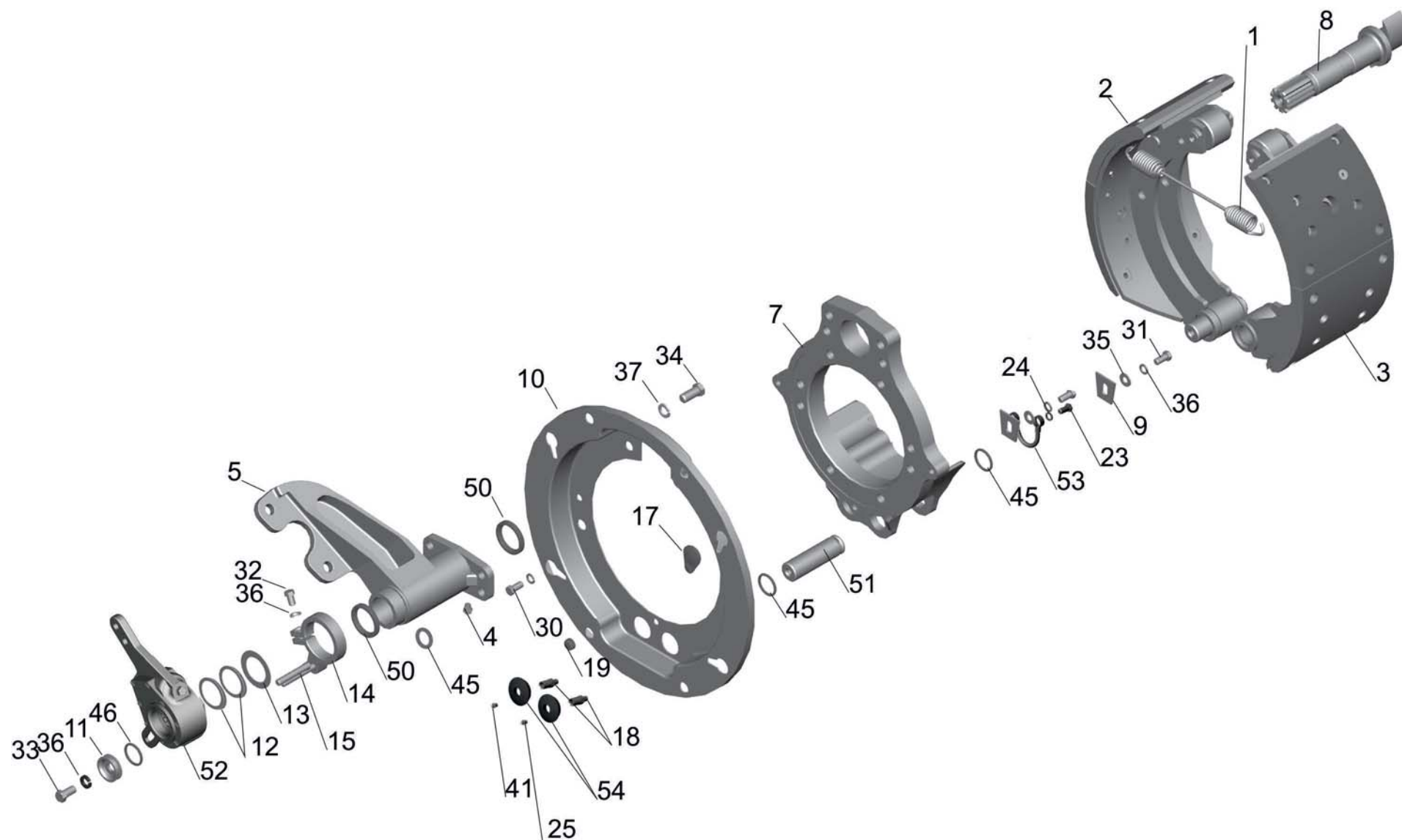


Рис. 139 Тормоз передний 5440-3501004 (5440-3501005)

Fig. 139 Front brake 5440-3501004 (5440-3501005)

Поз. Pos.	№ детали Part №	Наименование Description	Количество Quantity
1	54326-3501034	Пружина стяжная колодок <i>Spring coupling</i>	1
2	5440-3501090	Колодка тормоза с накладками <i>Shoe assy</i>	1
3	5440-3501091	Колодка тормоза с накладками <i>Shoe assy</i>	1
4	6422-3515006	Клапан предохранительный	1
5	152-3519068	Кронштейн (правый) <i>Bracket (Right)</i>	1
	152-3519069	Кронштейн (левый) <i>Bracket (Left)</i>	1
7	5440-3501012-10	Суппорт <i>Backing plate</i>	1
8	152-3501110	Кулак разжимной (правый) <i>Cam (Right)</i>	1
	152-3501111	Кулак разжимной (левый) <i>Cam (Left)</i>	1
9	64221-3501134	Стопор <i>Retainer</i>	1
10	6430-3501150	Щит тормоза <i>Plate</i>	1
11	101-3501155-10	Прижим <i>Hold down</i>	1
12	64221-3501160	Прокладка регулировочного рычага <i>Gasket</i>	4**
13	103-3501162	Кольцо проставочное <i>Ring</i>	1
13*	103-3501162-01	Кольцо проставочное <i>Ring</i>	
14	152022-3501182	Кольцо фиксатора	1
15	152022-3501184	Ось фиксатора	1
	152022-3501185	Ось фиксатора	1
17	5336-3501192-01	Заглушка <i>Blank plug</i>	4
18	103-3501195	Удлинитель <i>Extension piece</i>	2
19	500-1602076	Заглушка <i>Blank plug</i>	4
23	310122-П29	Болт М10х1-6gx21 <i>Bolt</i>	2
24	312434-П	Прокладка 10 <i>Gasket</i>	4
25	401602	Сапун <i>Breather</i>	1

Поз. Pos.	№ детали Part №	Наименование Description	Количество Quantity
30	201493	Болт М10-6gx16 <i>Bolt</i>	3
31	201495	Болт М10-6gx20 <i>Bolt</i>	1
32	201497	Болт М10-6gx25 <i>Bolt</i>	1
33	201499	Болт М10-6gx30 <i>Bolt</i>	1
34	201585	Болт М14-6gx30 <i>Bolt</i>	4
35	252006	Шайба 10 <i>Washer</i>	1
35*	A.10.04.019	Шайба <i>Washer</i>	
36	252136	Шайба 10 ОТ <i>Washer</i>	6
37	252138	Шайба 14 ОТ <i>Washer</i>	4
38	252158	Шайба 14 Л <i>Washer</i>	1
41	264020	Масленка 1,3 Ц6Хр <i>Greasy fitting</i>	2
45	030-038-46-2-3	Кольцо <i>Ring</i>	4
46	032-040-46-2-3	Кольцо <i>Ring</i>	1
50	1,2-40x52-3	Манжета 1,2-40x52-3 <i>Collar</i>	2
51	103-3501132	Ось <i>Axis</i>	2
52	103-3501136-10	Рычаг регулировочный <i>Adjusting lever</i>	1
53	103-3501200	Маслопровод <i>Wire</i>	1
54	103-3501203	Заглушка <i>Blank plug</i>	2

*- доп. замена

*- add. replacement

**-наиб. кол-во

Рис. 140 Рычаг регулировочный 103-3501136-10
 Fig. 140 Adjusting lever 103-3501136-10

Поз. Pos.	№ детали Part №	Наименование Description	Количество Quantity
1	64226-3501166	Привод управляющий <i>Control drive</i>	1
2	64226-3501168-010	Вал <i>Shaft</i>	1
3	6422-3515006	Клапан предохранительный <i>Valve safety</i>	1
4	64226-3501138	Корпус рычага <i>Case</i>	1
5	64226-3501140-030	Шестерня червячная <i>Worm gear</i>	1
6	64226-3501171	Полумуфта подвижная <i>Mobile semi coupling</i>	1
7	64226-3501173	Пружина <i>Spring</i>	1
8	64226-3501174-010	Заглушка <i>Blank plug</i>	1
9	64226-3501176	Толкатель <i>Pusher</i>	1
10	64226-3501191	Прокладка <i>Gasket</i>	1
12	231577-10	Винт М5-6gx10 <i>Screw</i>	8
13	262541	Пробка КГ 1/8" <i>Plug</i>	1
14	264030	Масленка 2.3.45 Ц6.хр <i>Greaser</i>	1
15	010-014-25-2-3	Кольцо <i>O-Ring</i>	1
16	032-037-30-2-3	Кольцо <i>O-Ring</i>	1
17	045-050-30-2-3	Кольцо <i>O-Ring</i>	2
18	64226-3501160	Шайба <i>Washer</i>	1

Рис. 141 Тяга продольная 5440-3003010
Fig. 141 Drag Rod 5440-3003010

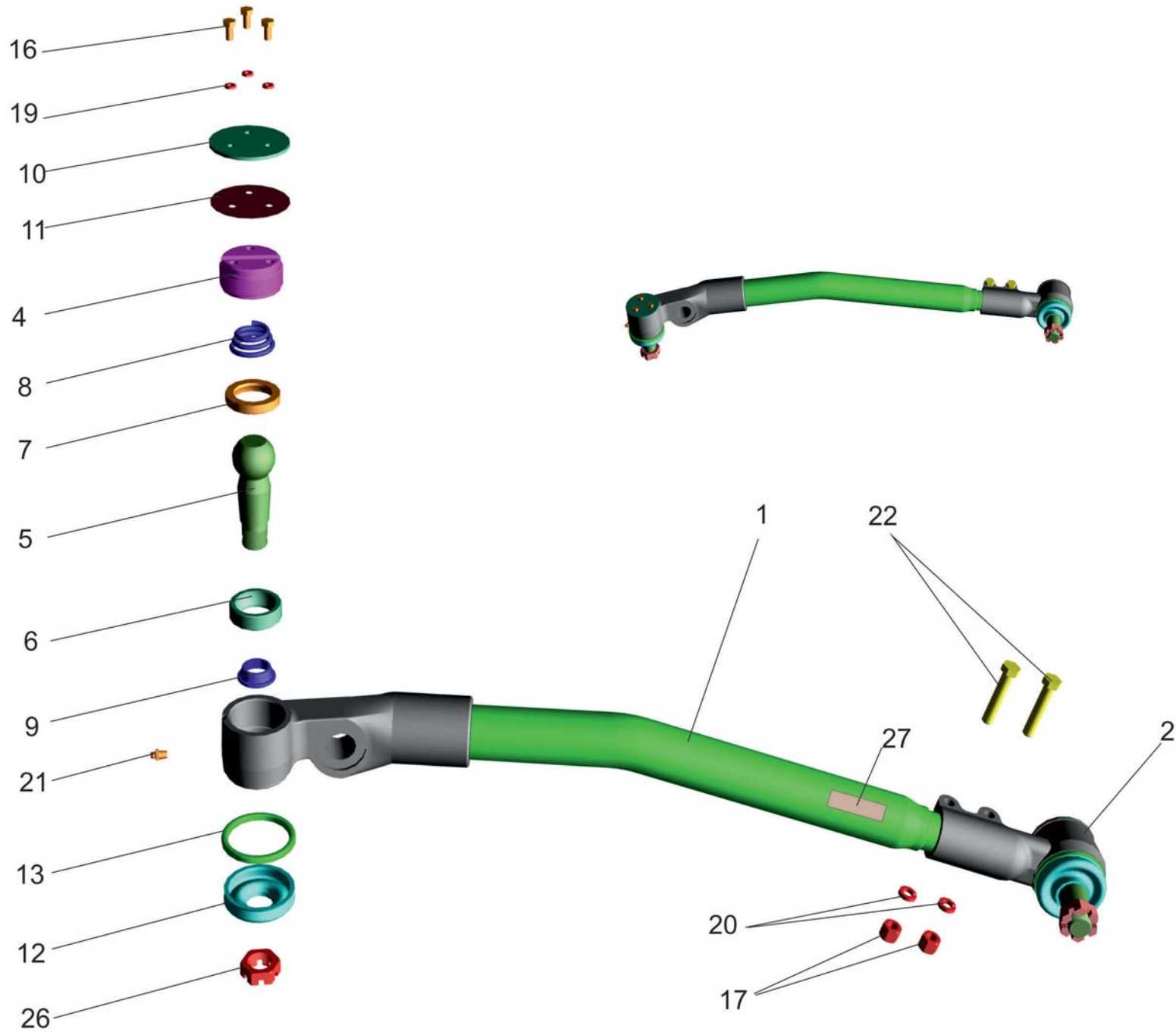


Рис. 141 Тяга продольная 5440-3003010

Fig. 141 Drag rod 5440-3003010

Поз. Pos.	№ детали Part №	Наименование Description	Количество Quantity
1	5440-3003012-010	Тяга <i>Rod</i>	1
2	6422-3003056-01	Наконечник <i>Rod end</i>	1
4	5336-3003026	Пробка <i>Plug</i>	1
5	5336-3003065-01	Шаровой палец <i>Ball Pin</i>	1
6	64227-3003066	Сухарь <i>Retaining Block</i>	1
7	64227-3003067	Сухарь <i>Retaining Block</i>	1
8	5336-3003069	Пружина <i>Spring</i>	1
9	5336-3003071	Ограничитель <i>Limiter</i>	1
10	5336-3003073	Крышка <i>Cover</i>	1
11	5336-3003074	Прокладка <i>Gasket</i>	1
12	5336-3003083-02	Уплотнитель <i>Seal</i>	1
13	5336-3003085	Обойма уплотнителя <i>Seal holder</i>	1
16	201416	Болт М6-6gx12 <i>Bolt</i>	3
17	250689	Гайка М12х1,25-6Н <i>Nut</i>	2
19	252134	Шайба 6Т <i>Washer</i>	3
20	252137	Шайба 12 ОТ <i>Washer</i>	2
21	264040	Масленка 2.3.90 Ц 6хр. <i>Cotter Pin</i>	1
22	371781	Болт М12х1,25-6gx60 <i>Bolt</i>	2
26	22.3003.793	Гайка транспортная М24х2 <i>Nut</i>	1
27	18.3003075	Табличка <i>Tablet</i>	1

Рис. 142 Наконечник 6422-3003056-01
 Fig. 142 Nozzle 6422-3003056-01

Поз. Pos.	№ детали Part №	Наименование Description	Количество Quantity
1	5336-3003026	Пробка <i>Plug</i>	1
2	5336-3003065-01	Шаровый палец <i>Ball pin</i>	1
3	64227-3003066	Сухарь <i>Retaining block</i>	1
4	64227-3003067	Сухарь <i>Retaining block</i>	1
7	5336-3003069	Пружина <i>Spring</i>	1
8	5336-3003071	Ограничитель <i>Limitter</i>	1
9	5336-3003073	Крышка <i>Cover</i>	1
10	5336-3003074	Прокладка <i>Gasket</i>	1
11	5336-3003083-02	Уплотнитель <i>Seal</i>	1
12	5336-3003085	Обойма уплотнителя <i>Holder of a seal</i>	1
15	201416	Болт М6-6gx12 <i>Bolt</i>	2
16	252134	Шайба 6Г <i>Washer</i>	3
17	264020	Масленка 1,3Ц6Хр <i>Grease fitting</i>	1
19	22.3003.793	Гайка транспортная М24х2 <i>Nut</i>	2
20	6422-3003062-01	Наконечник <i>Nozzle</i>	1

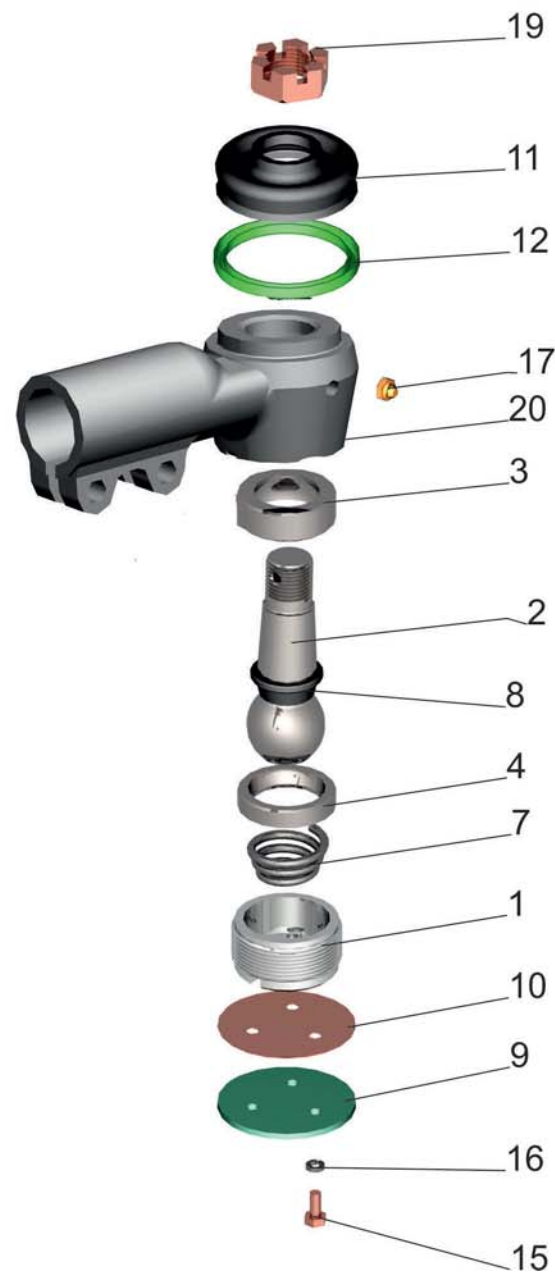


Рис. 142 Наконечник 6422-3003056-01

Fig. 142 Nozzle 6422-3003056-01

Поз. Pos.	№ детали Part №	Наименование Description	Количество Quantity
1	5336-3003026	Пробка <i>Plug</i>	1
2	5336-3003065-01	Шаровый палец <i>Ball pin</i>	1
3	64227-3003066	Сухарь <i>Retaining block</i>	1
4	64227-3003067	Сухарь <i>Retaining block</i>	1
7	5336-3003069	Пружина <i>Spring</i>	1
8	5336-3003071	Ограничитель <i>Limiter</i>	1
9	5336-3003073	Крышка <i>Cover</i>	1
10	5336-3003074	Прокладка <i>Gasket</i>	1
11	5336-3003083-02	Уплотнитель <i>Seal</i>	1
12	5336-3003085	Обойма уплотнителя <i>Holder of a seal</i>	1
15	201416	Болт М6-6gx12 <i>Bolt</i>	2
16	252134	Шайба 6Т <i>Washer</i>	3
17	264020	Масленка 1,3 Ц6Хр <i>Grease fitting</i>	1
19	22.3003.793	Гайка транспортная М24х2 <i>Nut</i>	2
20	6422-3003062-01	Наконечник <i>Nozzle</i>	1

Рис. 143 Установка запасного колеса
Fig. 143 Installation spare wheel

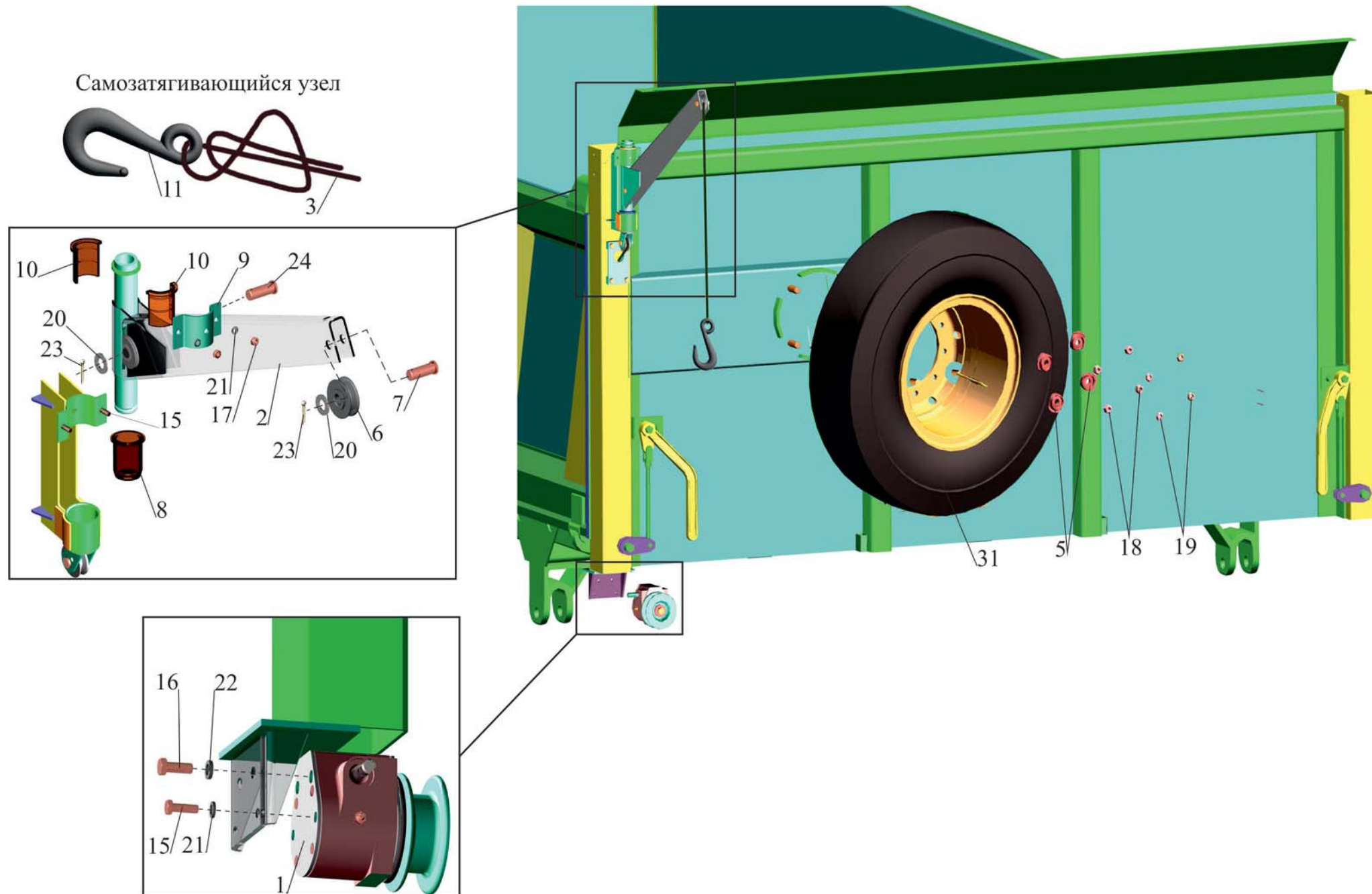


Рис. 143 Установка запасного колеса
Fig. 143 Installation spare wheel

Поз. Pos.	№ детали Part №	Наименование Description	Количество Quantity					
			551605- 3100001- 010	551605- 3100001- 710	650108- 3100001	650108- 3100001- 700	6501- 3100001- 710	6501- 3100001- 712
1	5440-3108210	Подъемник <i>The lift</i>	1	1	1	1	1	1
2	551605-3108241	Траверса <i>Cross piece</i>	1	1	1	1	1	1
3	5434-3108280	Канат <i>Wire rope</i>	1	1	1	1	1	1
5	5336-3101050-01	Прижим <i>Clip</i>	4	4	4	4	4	4
6	6317-3105252-10	Ролик <i>Roller</i>	4	4	4	4	4	4
7	5516-3108254	Ось <i>Axis</i>	3	3	3	3	3	3
8	5434-3108257	Втулка нижняя <i>Bush bottom</i>	1	1	1	1	1	1
9	5434-3108291	Крышка вкладыша <i>Cover of the loose leaf</i>	1	1	1	1	1	1
10	5434-3108294	Вкладыш верхний <i>The loose leaf top</i>	2	2	2	2	2	2
11	215-8502180-Б	Крюк <i>Hook</i>	1	1	1	1	1	1
18	250565	Гайка М20х1,5 <i>Nut</i>	4	4	4	4	4	4
19	250640	Гайка М20х1,5 <i>Nut</i>	4	4	4	4	4	4
15	201460	Болт М8х25 <i>Bolt</i>	4	4	4	4	4	4
16	201497	Болт М10х25 <i>Bolt</i>	2	2	2	2	2	2
17	250510	Гайка М8 <i>Nut</i>	2	2	2	2	2	2
20	252017	Шайба 16 <i>Washer</i>	4	4	4	4	4	4
21	252135	Шайба 8Т <i>Washer</i>	4	4	4	4	4	4
22	252136	Шайба 10 ОТ <i>Washer</i>	2	2	2	2	2	2
23	258053	Шплинт 4х25 <i>Cotter pin</i>	4	4	4	4	4	4
24	260138	Палец 16х55 <i>Pin</i>	1	1	1	1	1	1
31	5516-3101011-10	Колесо и шина <i>Rim and tyre</i>	1	-	-	-	-	-
-	551607-3101011-10	Колесо и шина <i>Rim and tyre</i>	-	1	-	-	-	-
-	5309-3101011	Колесо и шина <i>Rim and tyre</i>	-	-	1	-	-	-
-	5309-3101011-700	Колесо и шина <i>Rim and tyre</i>	-	-	-	1	-	-
-	6501-3101011-720	Колесо и шина <i>Rim and tyre</i>	-	-	-	-	1	-
-	6501-3101011-722	Колесо и шина <i>Rim and tyre</i>	-	-	-	-	-	1

Рис. 144 Установка запасного колеса

Fig. 144 Installation spare wheel

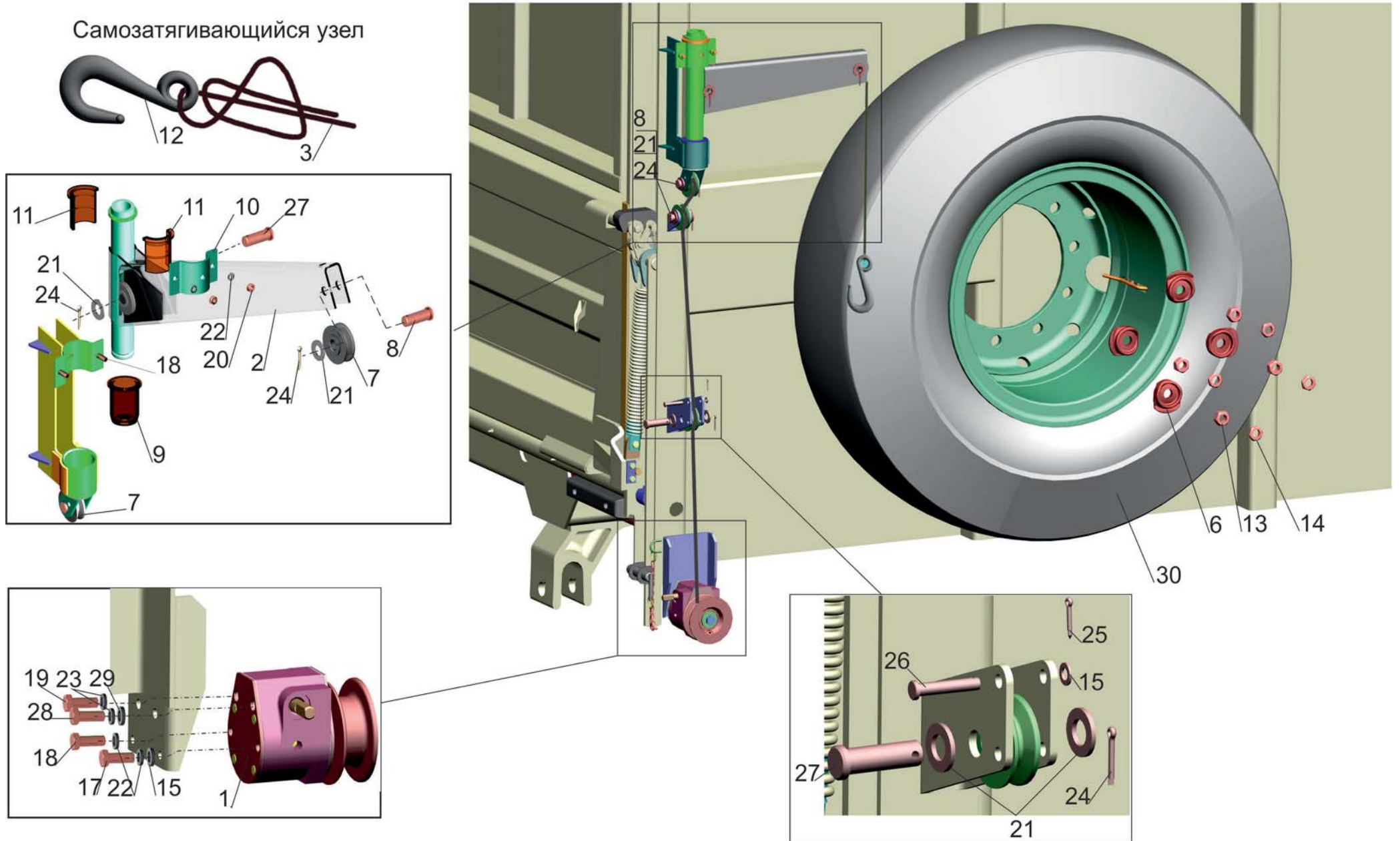
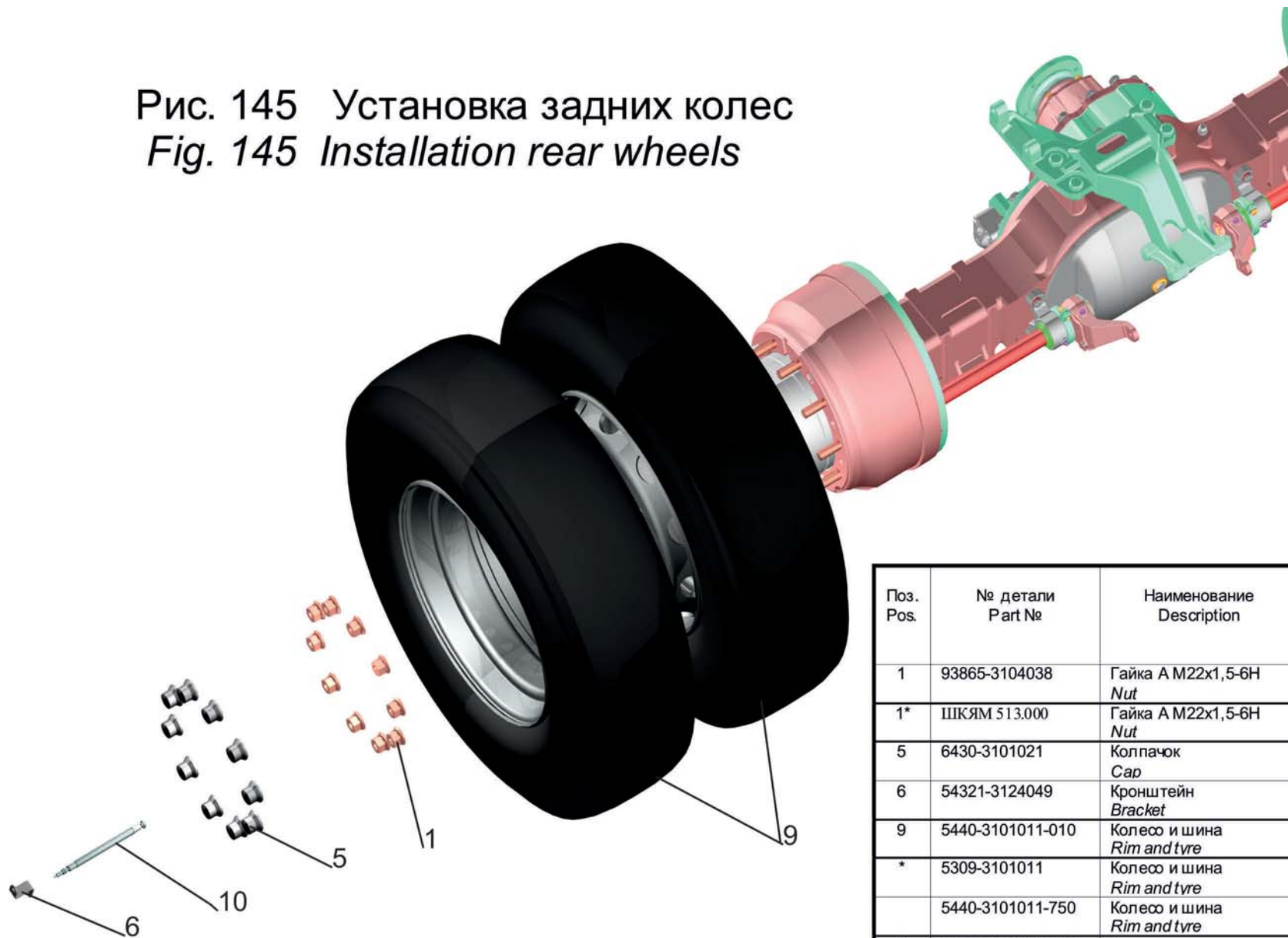


Рис. 144 Установка запасного колеса
 Fig. 144 Installation spare wheel

Поз. Pos.	№ детали Part №	Наименование Description	Количество Quantity					
			5516A8- 3100001-000	5516A8- 3100001-700	5516A8- 3100001-710	5516A8- 3100001-712	6501B9- 3100001-000	6501B9- 3100001-700
1	5440-3108210	Подъемник <i>The lift</i>	1	1	1	1	1	1
2	551605-3108241	Траверса <i>Cross piece</i>	1	1	1	1	1	1
3	5434-3108280	Канат <i>Wire rope</i>	1	1	1	1	1	1
6	5336-3101050-01	Прижим <i>Clip</i>	4	4	4	4	4	4
7	6317-3105252-10	Ролик <i>Roller</i>	5	5	5	5	5	5
8	5516-3108254	Ось <i>Axis</i>	3	3	3	3	3	3
9	5434-3108257	Втулка нижняя <i>Bush bottom</i>	1	1	1	1	1	1
10	5434-3108291	Крышка вкладыша <i>Cover of the loose leaf</i>	1	1	1	1	1	1
11	5434-3108294	Вкладыш верхний <i>The loose leaf top</i>	2	2	2	2	2	2
12	215-8502180-Б	Крюк <i>Hook</i>	1	1	1	1	1	1
13	250565	Гайка M20x1,5 <i>Nut</i>	4	4	4	4	4	4
14	250640	Гайка M20x1,5 <i>Nut</i>	4	4	4	4	4	4
15	375451	Шайба 8 <i>Washer</i>	2	2	2	2	2	2
17	200263	Болт M8x35 <i>Bolt</i>	1	1	1	1	1	1
18	201460	Болт M8x30 <i>Bolt</i>	3	3	3	3	3	3
19	201497	Болт M10x25 <i>Bolt</i>	1	1	1	1	1	1
20	250510	Гайка M8 <i>Nut</i>	2	2	2	2	2	2
21	252017	Шайба 16 <i>Washer</i>	6	6	6	6	6	6
22	252135	Шайба 8Т <i>Washer</i>	4	4	4	4	4	4
23	252136	Шайба 10 ОТ <i>Washer</i>	2	2	2	2	2	2
24	258053	Шплинт 4x25 <i>Cotter pin</i>	5	5	5	5	5	5
27	260138	Палец 16x55 <i>Pin</i>	2	2	2	2	2	2
28	201499	Болт M10x30 <i>Bolt</i>	1	1	1	1	1	1
29	252006	Шайба 10 <i>Washer</i>	1	1	1	1	1	1

Поз. Pos.	№ детали Part №	Наименование Description	Количество Quantity					
			5516A8- 3100001-000	5516A8- 3100001-700	5516A8- 3100001-710	5516A8- 3100001-712	6501B9- 3100001-000	6501B9- 3100001-700
30	5516-3101011-10	Колесо и шина <i>Rim and tyre</i>	1	-	-	-	-	-
30	551607-3101011-10	Колесо и шина <i>Rim and tyre</i>	-	1	-	-	-	-
30	6501-3101011-720	Колесо и шина <i>Rim and tyre</i>	-	-	1	-	-	-
30	6501-3101011-722	Колесо и шина <i>Rim and tyre</i>	-	-	-	1	-	-
30	5309-3101011	Колесо и шина <i>Rim and tyre</i>	-	-	-	-	1	-
30	5309-3101011-700	Колесо и шина <i>Rim and tyre</i>	-	-	-	-	-	1

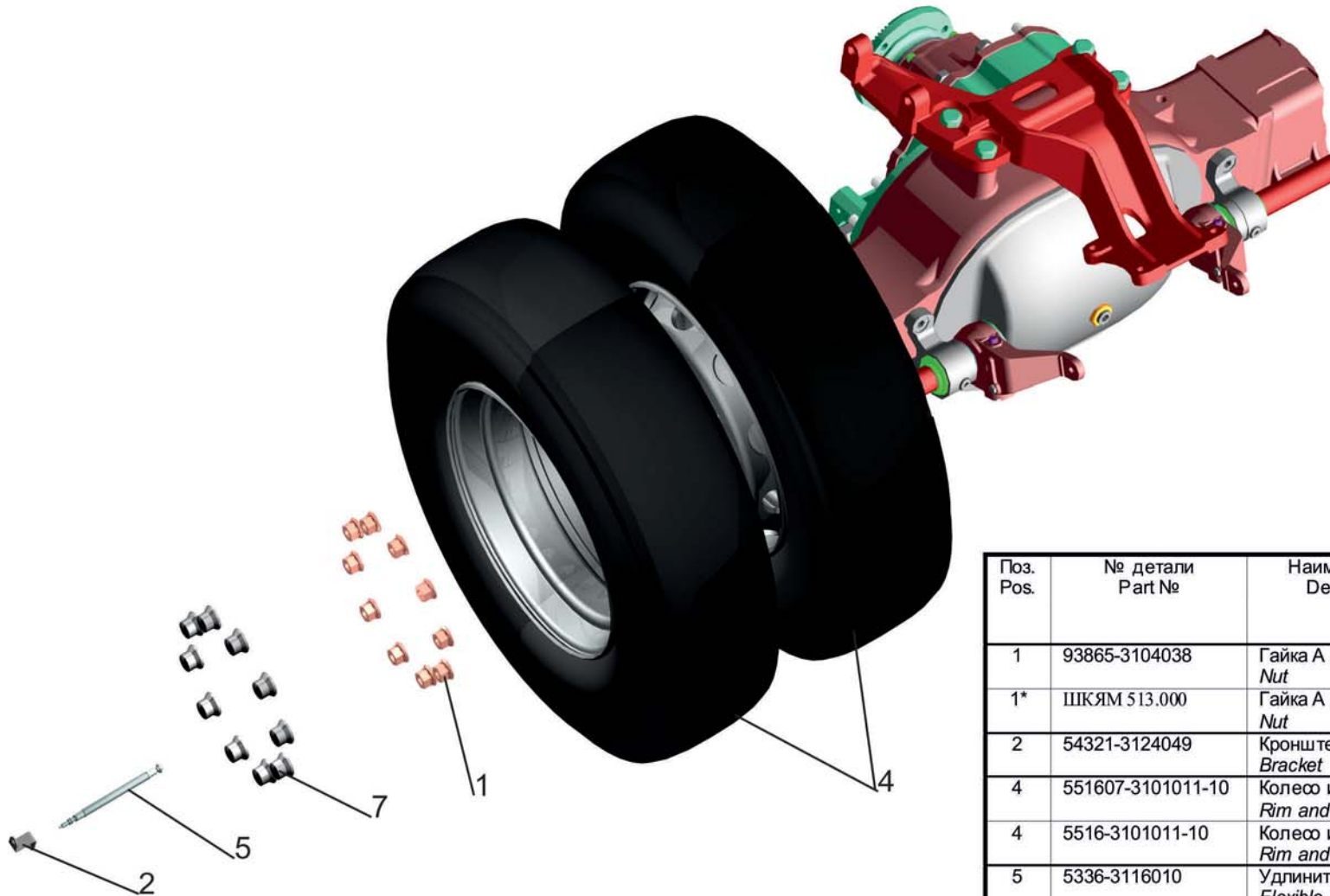
Рис. 145 Установка задних колес
 Fig. 145 Installation rear wheels



Поз. Pos.	№ детали Part №	Наименование Description	Количество Quantity			
			5309-3100002	5309-3100002-700	6501-3100002-710	6501-3100002-712
1	93865-3104038	Гайка А М22х1,5-6Н <i>Nut</i>	20	20	20	20
1*	ШКЯМ 513.000	Гайка А М22х1,5-6Н <i>Nut</i>	*	*	*	*
5	6430-3101021	Колпачок <i>Cap</i>	20	20	20	20
6	54321-3124049	Кронштейн <i>Bracket</i>	2	2	2	2
9	5440-3101011-010	Колесо и шина <i>Rim and tyre</i>	4	-	-	-
*	5309-3101011	Колесо и шина <i>Rim and tyre</i>	*	-	-	-
	5440-3101011-750	Колесо и шина <i>Rim and tyre</i>	-	4	-	-
*	5309-3101011-700	Колесо и шина <i>Rim and tyre</i>	-	*	-	-
	6501-3101011-730	Колесо и шина <i>Rim and tyre</i>	-	-	4	-
	6501-3101011-732	Колесо и шина <i>Rim and tyre</i>	-	-	-	4
10	5336-3116010	Удлинитель гибкий <i>Flexible extension</i>	2	2	2	2
10*	11-3116010-02	Удлинитель гибкий <i>Flexible extension</i>				

* - допустимая замена
 supposed replacement

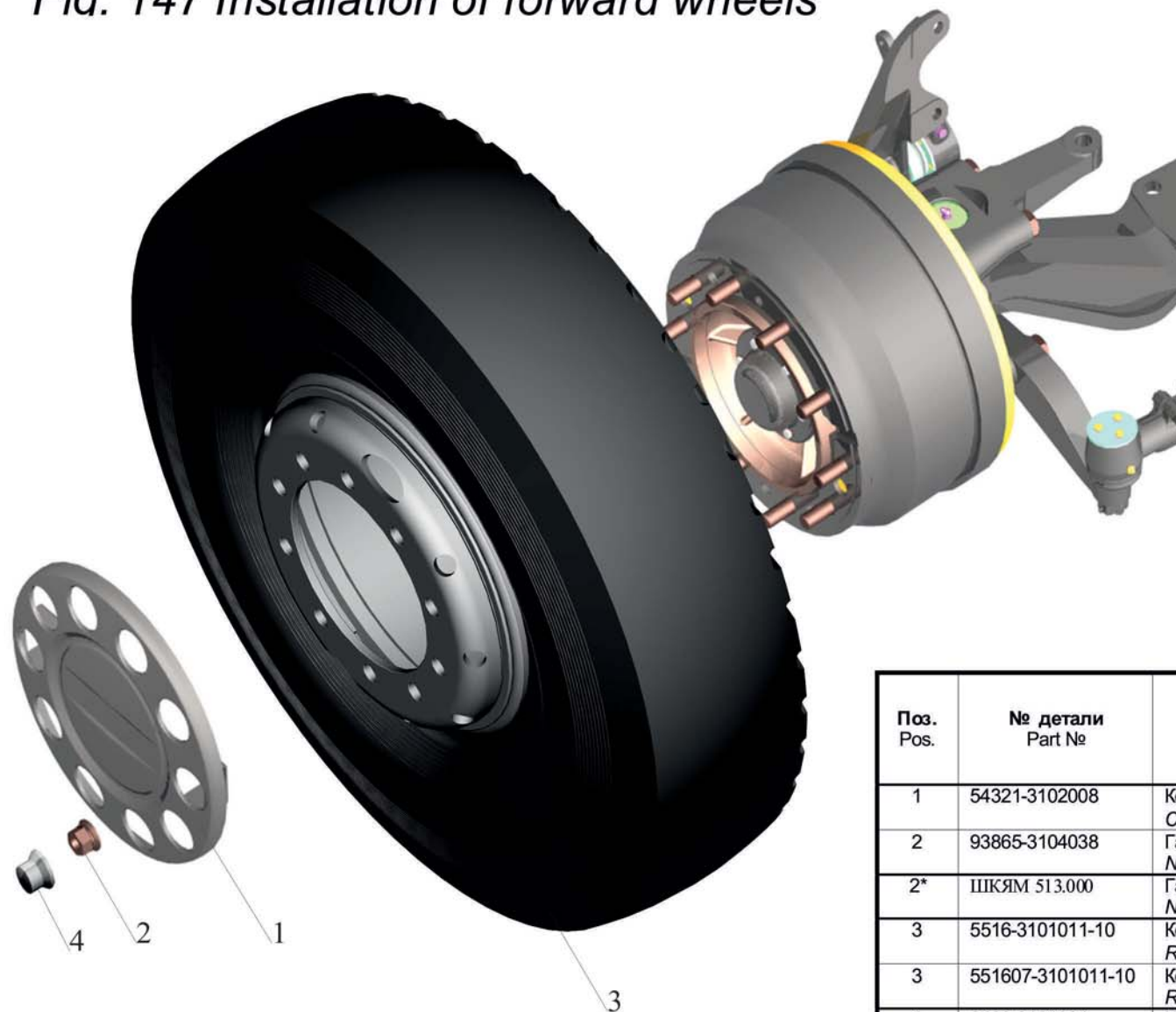
Рис. 146 Установка задних колес
 Fig. 146 Installation rear wheels



Поз. Pos.	№ детали Part №	Наименование Description	Кол-во Quantity	
			551607-3100002-10	5516-3100002-10
1	93865-3104038	Гайка А М22х1,5-6Н <i>Nut</i>	20	20
1*	ШКЯМ 513.000	Гайка А М22х1,5-6Н <i>Nut</i>	*	*
2	54321-3124049	Кронштейн <i>Bracket</i>	2	2
4	551607-3101011-10	Колесо и шина <i>Rim and tyre</i>	4	-
4	5516-3101011-10	Колесо и шина <i>Rim and tyre</i>	-	4
5	5336-3116010	Удлинитель гибкий <i>Flexible extension</i>	2	2
5*	11-3116010-02	Удлинитель гибкий <i>Flexible extension</i>	2	2
7	6430-3101021	Колпачок <i>Cap</i>	20	20

* - допускаемая замена
supposed replacement

Рис. 147 Установка передних колес
 Fig. 147 Installation of forward wheels



Поз. Pos.	№ детали Part №	Наименование Description	Кол-во Quantity	
			5516-310005-10	551607-310005-10
1	54321-3102008	Колпак <i>Cap</i>	2	2
2	93865-3104038	Гайка А М22х1,5-6Н <i>Nut</i>	20	20
2*	ШКЯМ 513.000	Гайка А М22х1,5-6Н <i>Nut</i>	*	*
3	5516-3101011-10	Колесо и шина <i>Rim and tyre</i>	2	-
3	551607-3101011-10	Колесо и шина <i>Rim and tyre</i>	-	2
4	6430-3101021	Колпачок <i>Cap</i>	20	20

* - допускаемая замена
supposed replacement

Рис. 148 Установка передних колес
Fig. 148 Installation of front wheels

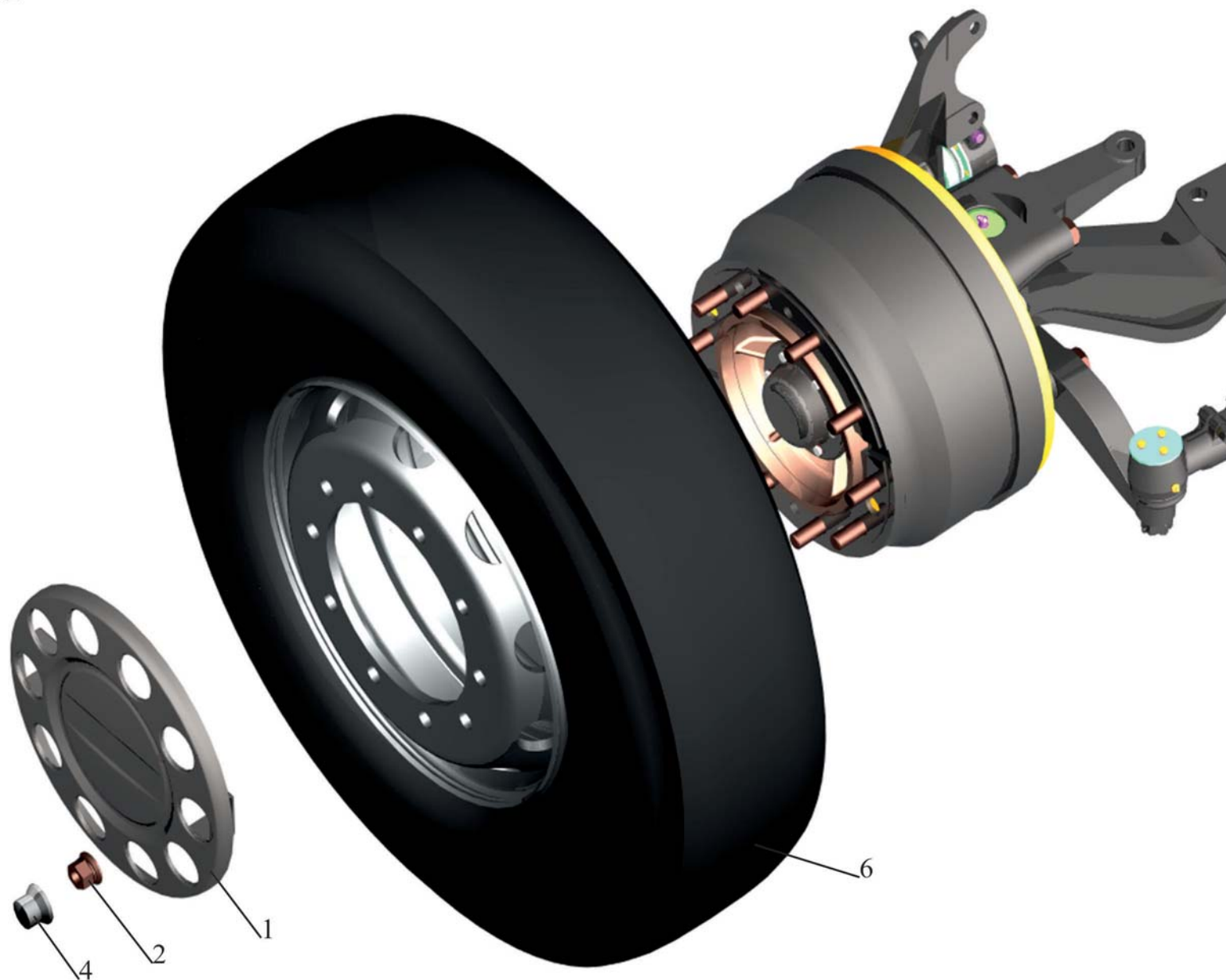


Рис. 148 Установка передних колес
 Fig. 148 Installation of front wheels

Поз. Pos.	№ детали Part №	Наименование Description	Количество Quantity			
			6501-3100005	6501-3100005-700	6501-3100005-710	6501-3100005-712
1	54321-3102008	Колпак <i>Cap</i>	2	2	2	2
2	93865-3104038	Гайка А М22х1,5-6Н <i>Nut</i>	20	20	20	20
2*	ШКЯМ 513.000	Гайка А М22х1,5-6Н <i>Nut</i>	*	*	*	*
4	6430-3101021	Колпачок <i>Cap</i>	20	20	20	20
6	5440-3101011-010	Колесо и шина <i>Rim and tyre</i>	2	-	-	-
6	5440-3101011-750	Колесо и шина <i>Rim and tyre</i>	-	2	-	-
6	6501-3101011-720	Колесо и шина <i>Rim and tyre</i>	-	-	2	-
6	6501-3101011-722	Колесо и шина <i>Rim and tyre</i>	-	-	-	2

* - допускаемая замена
supposed replacement

Рис. 149 Колесо и шина
Fig. 149 Wheel and tyre

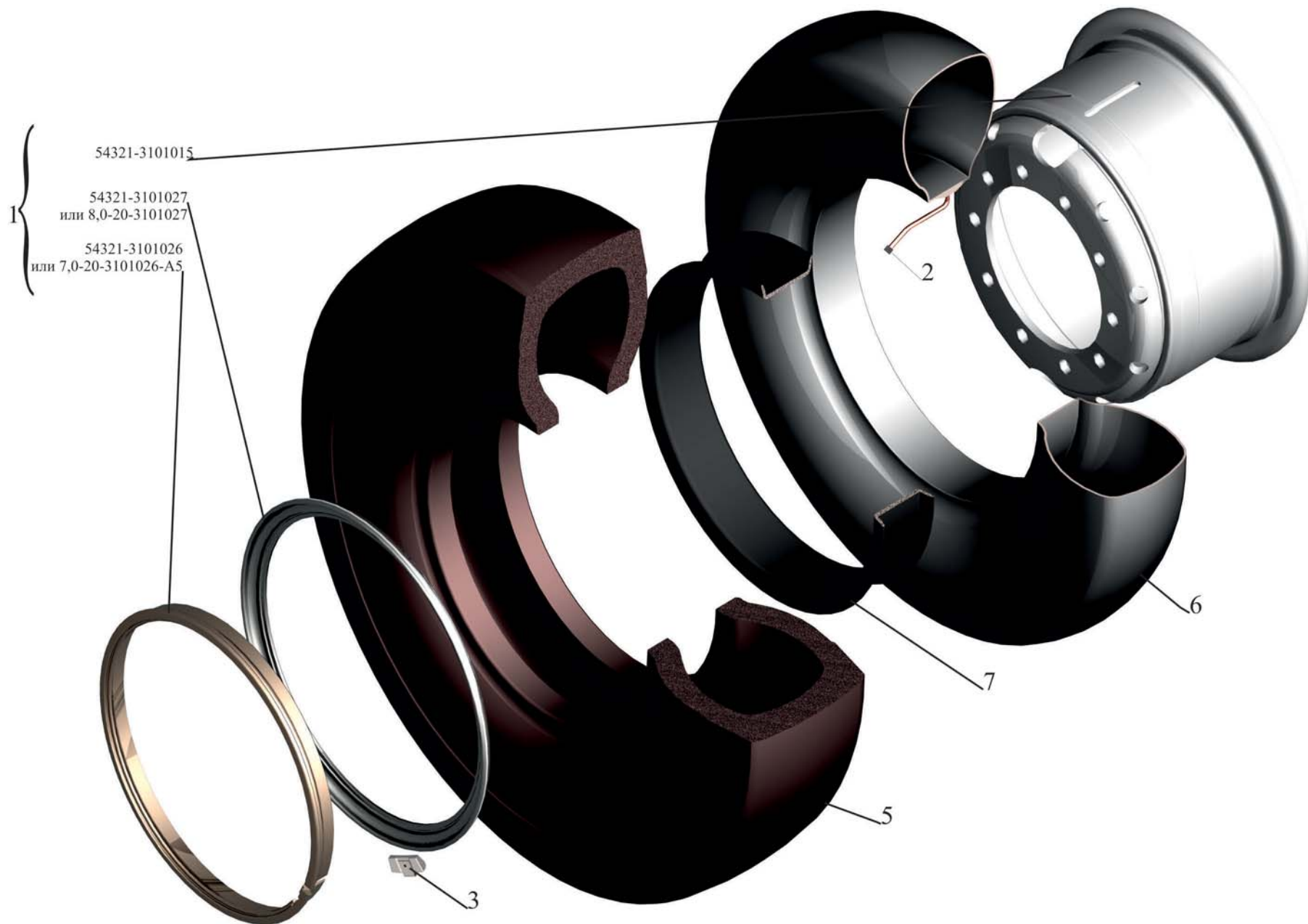


Рис. 149 Колесо и шина
(54321-3101011)

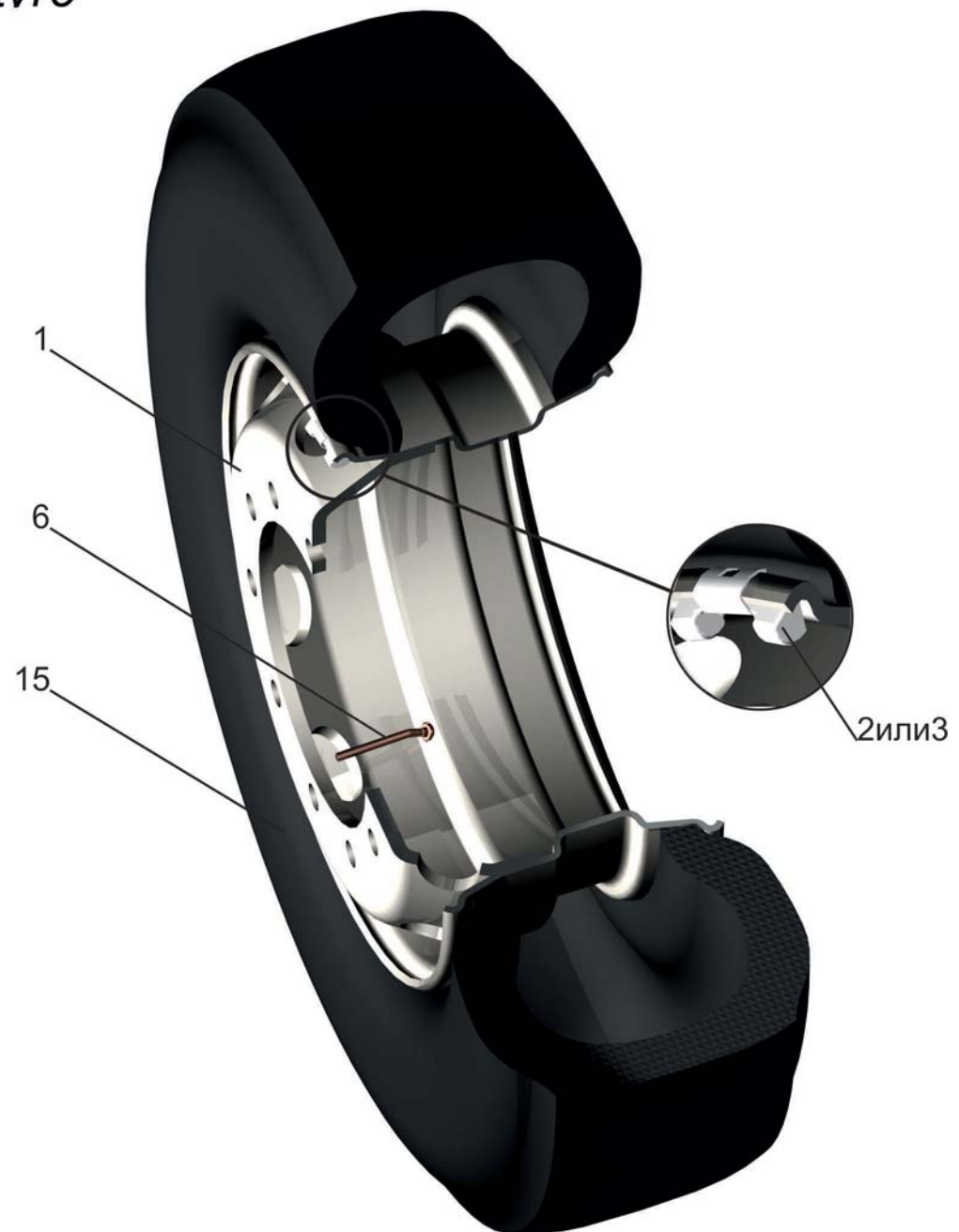
Fig. 149 Wheel and tyre

Поз. Pos.	№ детали Part №	Наименование Description	Количество Quantity	
			5516- 3101011-10	551607- 3101011-10
1	54321-3101012	Колесо 8,5-20 <i>Wheel</i>	1	1
1*	85626	Колесо 8,5-20 <i>Wheel</i>		
1*	3803. 3101012-01	Колесо 8,5-20 <i>Wheel</i>		
1*	301.3101012-03.55	Колесо дисковое 8,5-20 <i>Wheel discs</i>		
1*	63-M8.5-3101012	Колесо 8,5-20 <i>Wheel</i>		
2	Колпачок V8	Колпачок V8 <i>Cap</i>	1	1
2*	Колпачок – ключик V8	Колпачок – ключик V8 <i>Cap</i>		
3	64221-3101301	Комплект груза балансирующего <i>Complete balancing cargo</i>	4 (наиб. к-во)	4 (наиб. к-во)
5	ИД-304М НС18 ТУ РБ 14762133.150-99	Покрышка 12,00R20 <i>Tire cover</i>	-	1
5*	ИД-304 НС18 ТУ РБ 14762133.150-99	Покрышка 12,00R20 <i>Tire cover</i>	-	*
5*	О-75 154/149J ОСТ 38-47-1-87-98	Покрышка 12,00R20 <i>Tire cover</i>	-	*
5	ИД-304М НС18 ГОСТ 5513-97	Покрышка 12,00R20 <i>Tire cover</i>	1	-
5*	ИД-304 НС18 ГОСТ 5513-97	Покрышка 12,00R20 <i>Tire cover</i>	*	-
5*	О-75 154/149J ГОСТ 5513-97	Покрышка 12,00R20 <i>Tire cover</i>	*	-
6	12,00-20 ГОСТ 5513-97	Камера с вентилем <i>The tube with the gate</i>	1	1
7	7,7-20 ГОСТ 5513-97	Ободная лента <i>Band</i>	1	1

*-Допустимая замена

*- Admissible replacement

Рис. 150 Колесо и шина
Fig. 150 Wheel and tyre



Поз. Pos.	№ детали Part №	Наименование Description	Количество Quantity							
			5440-3101011-010	5440-3101011-750	5309-3101011	5309-3101011-700	6501-3101011-720	6501-3101011-722	6501-3101011-730	6501-3101011-732
3	ГБС 50-00.00	Груз балансирующий <i>Balancing cargo</i>	2**	2**	2**	2**	2**	2**	2**	2**
*	565 9700	Груз балансирующий N 530 ф. "Stahlgruber" <i>Balancing cargo</i>	*	*	*	*	*	*	*	*
*	TB TBL-50G/c01 typ 530	Груз балансирующий N 530 ф. "TIP-TOPOL" <i>Balancing cargo</i>	*	*	*	*	*	*	*	*
6	35-3114010	Вентиль АБ-95/27 <i>Inner tube valve</i>	1	1	1	1	1	1	1	1
6*	90 MS27	Вентиль 90 MS27 <i>Inner tube valve</i>	*	*	*	*	*	*	*	*
6*	ВКШУ.306241.014-05	Вентиль V3.20.4 <i>Inner tube valve</i>	*	*	*	*	*	*	*	*
15 5440- 3101011 -010	Бел-128 ТУ ВУ700016217.242-2008	Шина 315/80R22,5 154/150M <i>Tyre</i>	1	-	-	-	-	-	-	-
*	DR-1 ТУ 2521-097-05766824-2010	Шина 315/80R22,5 154/150M <i>Tyre</i>	*	-	-	-	-	-	-	-
*	Я-636 ТУ 2521-049-05766824-2008	Шина 315/80R22,5 154/150M <i>Trunk</i>	*	-	-	-	-	-	-	-
15 5440- 3101011 -750	Бел-128 Т ВУ700016217.242-2008	Шина 315/80R22,5 154/150M <i>Tyre</i>	-	1	-	-	-	-	-	-
*	DR-1 Т ТУ 2521-097-05766824-2010	Шина 315/80R22,5 154/150M <i>Tyre</i>	-	*	-	-	-	-	-	-
*	Я-636 Т ТУ2521-049-05766824-2008	Шина 315/80R22,5 154/150M <i>Trunk</i>	-	*	-	-	-	-	-	-
15 5309- 3101011	VM-1 ТУ2521-105-05766824-2011	Шина 315/80R22,5 154/150M <i>Tyre</i>	-	-	1	-	-	-	-	-
*	Я-656 ТУ 38.304-14-175	Шина 315/80R22,5 154/150M <i>Trunk</i>	-	-	*	-	-	-	-	-
15 5309- 3101011 -700	VM-1 Т ТУ2521-105-05766824-2011	Шина 315/80R22,5 154/150M <i>Tyre</i>	-	-	-	1	-	-	-	-
*	Я-656 Т ТУ 38.304-14-175	Шина 315/80R22,5 154/150M <i>Tyre</i>	-	-	-	*	-	-	-	-
15 6501- 3101011 -720	315/80R22,5 HSC	Шина 315/80R22,5 156/150K ф. "Continental" <i>Tyre</i>	-	-	-	-	1	-	-	-
*	315/80R22,5 XYZ-2	Шина 315/80R22,5 156/150K ф. "Michelin" <i>Tyre</i>	-	-	-	-	*	-	-	-
15 6501- 3101011 -722	315/80R22,5 FM 2	Шина 315/80R22,5 156/150K ф. "Matador" <i>Tyre</i>	-	-	-	-	-	1	-	-

Поз. Pos.	№ детали Part №	Наименование Description	Количество Quantity							
			5440-3101011-010	5440-3101011-750	5309-3101011	5309-3101011-700	6501-3101011-720	6501-3101011-722	6501-3101011-730	6501-3101011-732
*	315/80R22,5 F ON/OFF	Шина 315/80R22,5 156/150K Ф. "Kormoran" <i>Tyre</i>	-	-	-	-	-	*	-	-
*	315/80R22,5 CYCLOP-STEEL N M 332	Шина 315/80R22,5 156/150K Ф. "Semperit" <i>Tyre</i>	-	-	-	-	-	*	-	-
15 6501- 3101011 -730	315/80R22,5 HDC	Шина 315/80R22,5 156/150K Ф. "Continental" <i>Tyre</i>	-	-	-	-	-	-	1	-
*	315/80R22,5 XDY	Шина 315/80R22,5 156/150K Ф. "Michelin" <i>Tyre</i>	-	-	-	-	-	-	*	-
15 6501- 3101011 -732	315/80R22,5 DM 1	Шина 315/80R22,5 156/150K Ф. "Matador" <i>Tyre</i>	-	-	-	-	-	-	-	1
*	315/80R22,5 D ON/OFF	Шина 315/80R22,5 156/150K Ф. "Kormoran" <i>Tyre</i>	-	-	-	-	-	-	-	*
*	315/80R22,5 GRIP-STEEL M 247	Шина 315/80R22,5 156/150K Ф. "Semperit" <i>Tyre</i>	-	-	-	-	-	-	-	*

*- допускаемая замена
permissible replacement

** - наибольшее количество, подбор
the greatest quantity, selection

Рис. 151 Установка шумопоглощающего колпака 5440-3104005
 Fig. 151 Installation noise absorbing cap 5440-3104005

Поз. Pos.	№ детали Part №	Наименование Description	Кол-во Quantit y
1	5440-3104007	Колпак шумопоглощающий <i>Noise absorbing cap</i>	2
2	5440-3104019	Распорка <i>Bracing</i>	8
3	374232	Гайка М8-6Н <i>Nut</i>	8
4	252005	Шайба 8 <i>Washer</i>	16
5	252155	Шайба 8 Л <i>Washer</i>	8

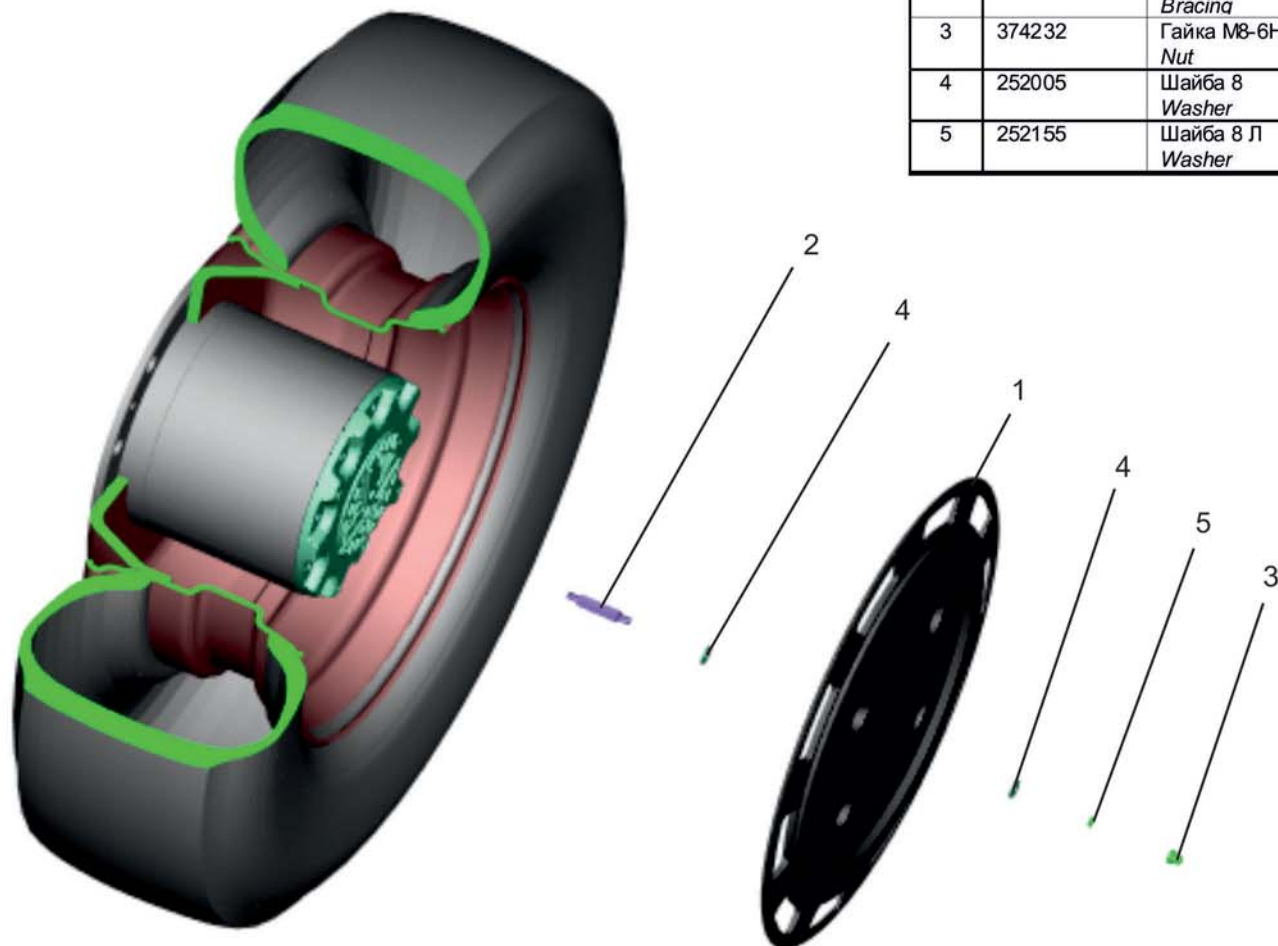


Рис. 152 Установка рулевого управления
6501B9-3400001-000 (лист 1)

Fig. 152 Steering gear mounting 6501B9-3400001-000
(page 1)

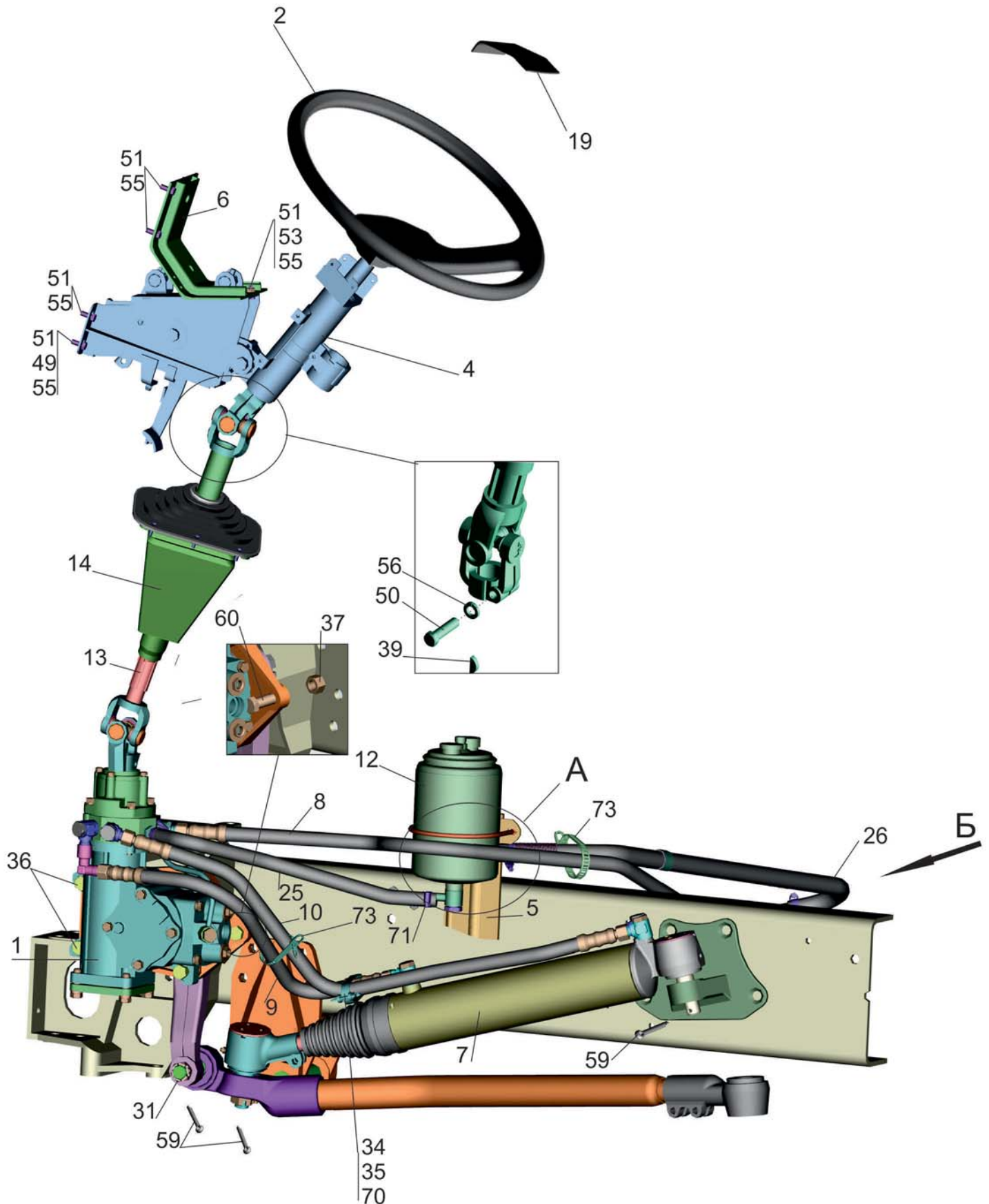


Рис. 152 Установка рулевого управления 6430B9-3400001 (лист 2)
 Fig. 152 Steering gear mounting 6430B9-3400001 (page 2)

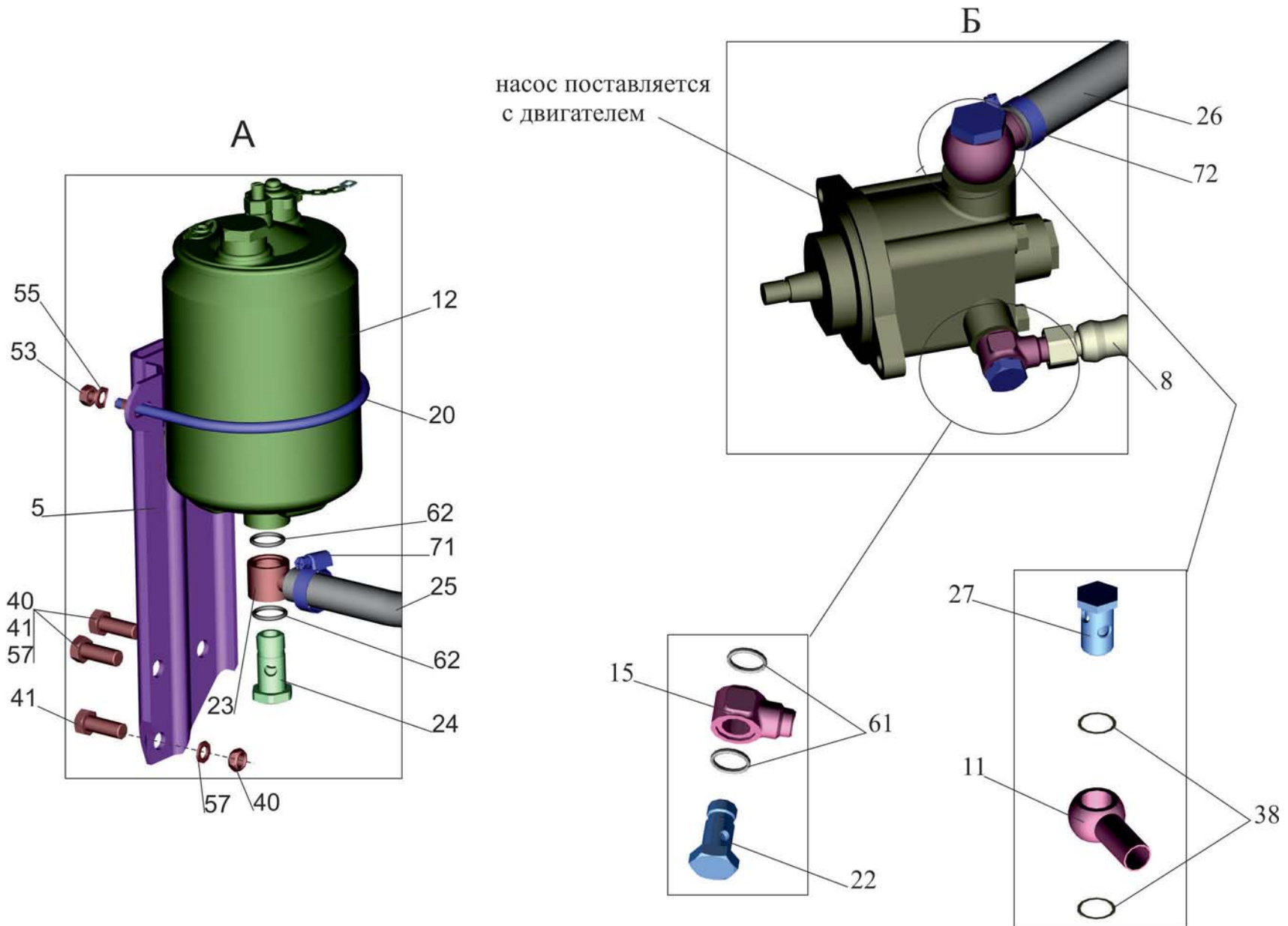


Рис. 152 Установка рулевого управления 6501В9-3400001-000
 Fig.152 Steering gear mounting 6501В9- 3400001-000

Поз. Pos.	№ детали Part №	Наименование Description	Кол-во Quantity
1	6418-3400006	Рулевой механизм с кронштейном <i>Steering mechanism with an arm</i>	1
2	64227-3402015	Колесо рулевое <i>Wheel steering</i>	1
4	5440-3403008	Кронштейн с колонкой. <i>Bracket with steering column.</i>	1
5	544019-3403017	Кронштейн <i>Bracket</i>	1
6	5440-3403166	Кронштейн <i>Bracket</i>	1
7	6430-3405004	Цилиндр гидравлический <i>Cylinder hydraulic</i>	1
8	533632-3408011	Шланг <i>Hose</i>	1
9	64221-3408009	Шланг <i>Hose</i>	1
10	64221-3408013	Шланг <i>Hose</i>	1
11	53367-3408040	Наконечник <i>Rod end</i>	1
12	5336-3410010-10	Бак масляный <i>Oil tank</i>	1
13	5440-3444050	Вал нижний <i>Shaft bottom</i>	1
14	5440-3444256-010	Уплотнение люка кабины <i>Condensation of the hatch of a cabin</i>	1
15	630300-3408014-010	Наконечник <i>Rod end</i>	1
19	64227-3402061	Крышка <i>Cover</i>	1
20	5336-3403021	Хомут масляного бака <i>Clamp</i>	1
22	630300-3408017	Болт приводной <i>Driving bolt</i>	1
23	5336-3408018-001	Наконечник <i>Rod end</i>	1
23*	5336-3408018	Наконечник <i>Rod end</i>	1
24	5336-3408031	Болт приводной <i>Driving bolt</i>	1
25	5440А9-3408024	Шланг <i>Hose</i>	1
26	543240-3408082	Шланг <i>Hose</i>	1
27	64221-3509254	Наконечник <i>Rod end</i>	1

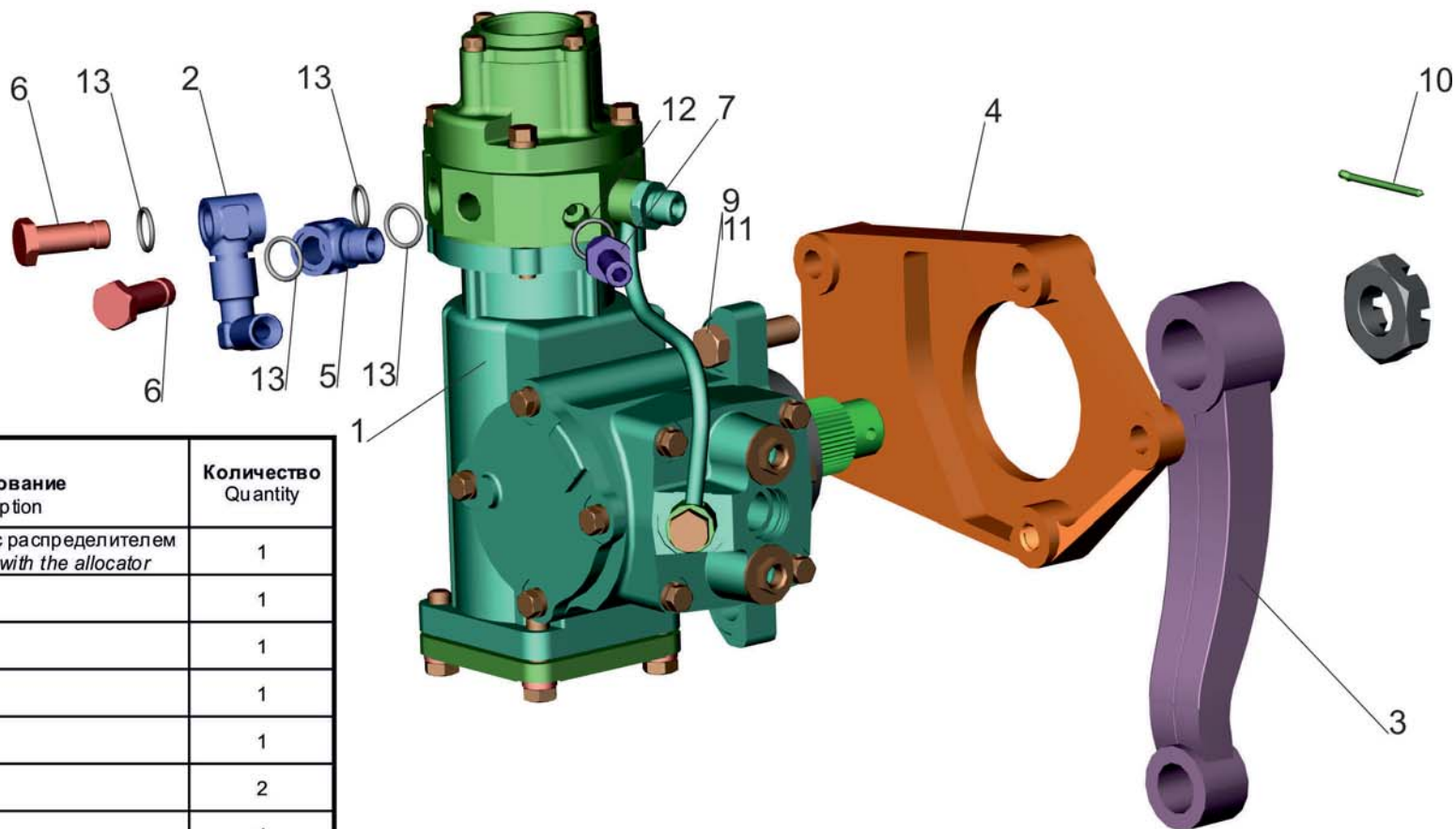
Поз. Pos.	№ детали Part №	Наименование Description	Кол-во Quantity
28	55514-8609022	Пружина защитная <i>Spring protective</i>	2
31	251035	Гайка М24х2-6Н <i>Nut</i>	1
34	297580	Пряжка <i>Buckle</i>	1
35	297582	Лента <i>Tape</i>	1
36	372589-20	Болт М16х1,5-6gx80 <i>Bolt</i>	3
36*	0233 101600800	Болт М16х1,5-6gx80 <i>Bolt</i>	
36*	28683000	Болт М16х1,5-6gx80 <i>Bolt</i>	
37	374582-20	Гайка М16х1,5-6Н <i>Nut</i>	1
37*	1011701601502	Гайка М16х1,5 <i>Nut</i>	
37*	67330000	Гайка М16х1,5 <i>Nut</i>	
39	378057	Шпонка 5х7,5 <i>Key</i>	2
40	350514	Гайка М12-6Н <i>Nut</i>	3
41	371695	Болт М12-6gx38 <i>Bolt</i>	3
49	252005	Шайба 8 <i>Washer</i>	2
50	200315	Болт М10-6gx40 <i>Bolt</i>	2
51	201456	Болт М8-6gx20 <i>Bolt</i>	10
53	250510	Гайка М8-6Н <i>Nut</i>	4
55	252135	Шайба 8Т <i>Washer</i>	12
56	252136	Шайба 10 ОТ <i>Washer</i>	2
57	252137	Шайба 12ОТ <i>Washer</i>	3
59	258069	Шплинт 5х36 <i>Cotter pin</i>	3
60	372583-20	Болт М16х1,5-6gx55 <i>Bolt</i>	
60*	0233101600550	Болт М16х1,5х55 <i>Bolt</i>	

Поз. Pos.	№ детали Part №	Наименование Description	Кол-во Quantity
60*	28680000	Болт М16х1,5х55 <i>Bolt</i>	
60*	06.02813-5016	Болт М16х1,5х55-10.9-MAN 183-B1 <i>Bolt</i>	
61	018-022-25-2-3	Кольцо 018-022-25-2-3 <i>Ring</i>	2
62	021-025-25-2-3	Кольцо 021-025-25-2-3 <i>Ring</i>	2
70	297575	Шплинт 5.6х22 <i>Cotter pin</i>	1
71	16-25/972	Хомут червячный <i>Clamp</i>	2
72	25-40/972	Хомут червячный <i>Clamp</i>	2
73	8320233	Кабельная стяжка TSL-200-S <i>Cable coupler</i>	2

*-дополнительная замена

*- *additional replacement*

Рис. 153 Механизм рулевой с кронштейном 6418-3400006
 Fig. 153 Steering mechanism with bracket 6418-3400006

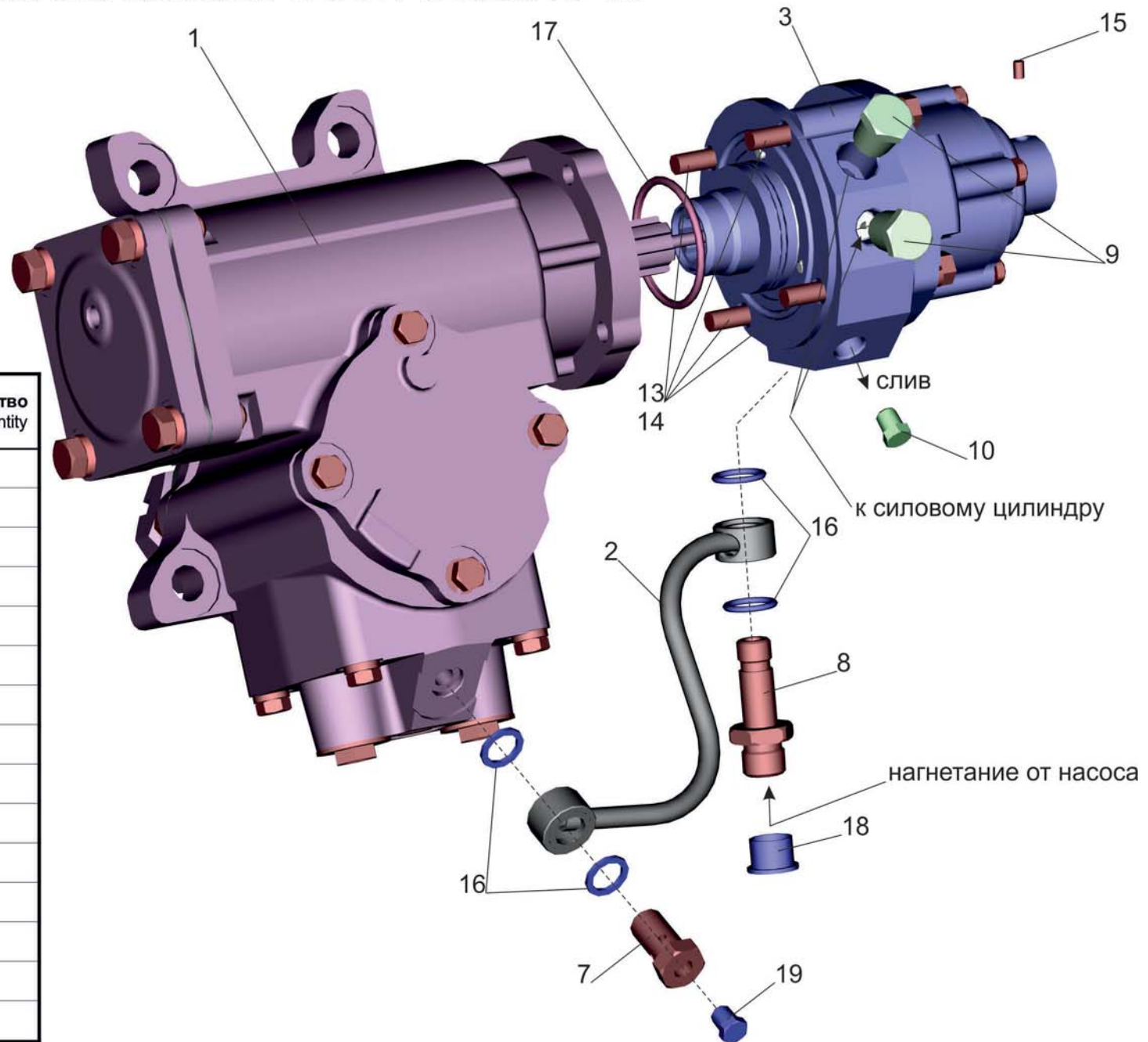


Поз. Pos.	№ детали Part №	Наименование Description	Количество Quantity
1	64221-340001 0-10	Механизм рулевой с распределителем <i>Steering mechanism with the allocator</i>	1
2	437141-34080 14	Наконечник <i>Tip</i>	1
3	5440-3401090	Сошка <i>Pitman</i>	1
4	5440-3403016	Кронштейн <i>Bracket</i>	1
5	64221-3408016	Наконечник <i>Tip</i>	1
6	64221-3408017	Болт приводной <i>Bolt</i>	2
7	64226-3408035	Штуцер <i>Union</i>	1
10	258073	Шплинт 5x60 <i>Cotter pin</i>	1
11	372583-20	Áĭ ëð M16x1.5-6gx55 <i>Bolt</i>	1
11*	023310 1600550	Áĭ ëð M16x1.5x55 <i>Bolt</i>	
11*	25680000	Áĭ ëð M16x1.5x55 <i>Bolt</i>	
12	017-021-25-2-3	Ко льцо 017-021-25-2-3 <i>Ring</i>	1
13	018-022-25-2-3	Ко льцо 018-022-25-2-3 <i>Ring</i>	4

*- допускается замена
 *- padding changing

Рис. 154 Рулевой механизм с распределителем 64221-3400010-10
 Fig. 154 Steer with the allocator 64221-3400010-10

Поз. Pos.	№ детали Part №	Наименование Description	Количество Quantity
1	64221-3401005-10	Механизм рулевой Gear the helmsman	1
2	64221-3401210-012	Трубка Tube	1
3	5336-3416010-01	Распределитель Control valve	1
7	64221-3430035	Болт приводной Bdt	1
8	6422-3408033	Болт приводной Bdt	1
9	5336-3416193	Пробка транспортная Fuse transport	2
10	5336-3416195	Пробка транспортная Fuse transport	1
13	371690	Болт М10-6gx80 Bdt	4
14	252136	Шайба 10 ОТ Washer	4
15	Штифт 5x8	Штифт 5x8 Pin	1
15*	258623-10	Штифт 5x8 Pin	
16	018-022-25-2-3	Кольцо 018-022-25-2-3 Ring	4
17	085-090-25-2-3	Кольцо 085-090-25-2-3 Ring	1
18	378978	Заглушка М20 Plug	1
19	262541	Пробка КГ 1/8" Fuse	1



*- допускается замена
 *- padding changing

Рис. 155 Механизм рулевой 64221-3401005-10
Fig. 155 Steering mechanism 64221-3401005-10

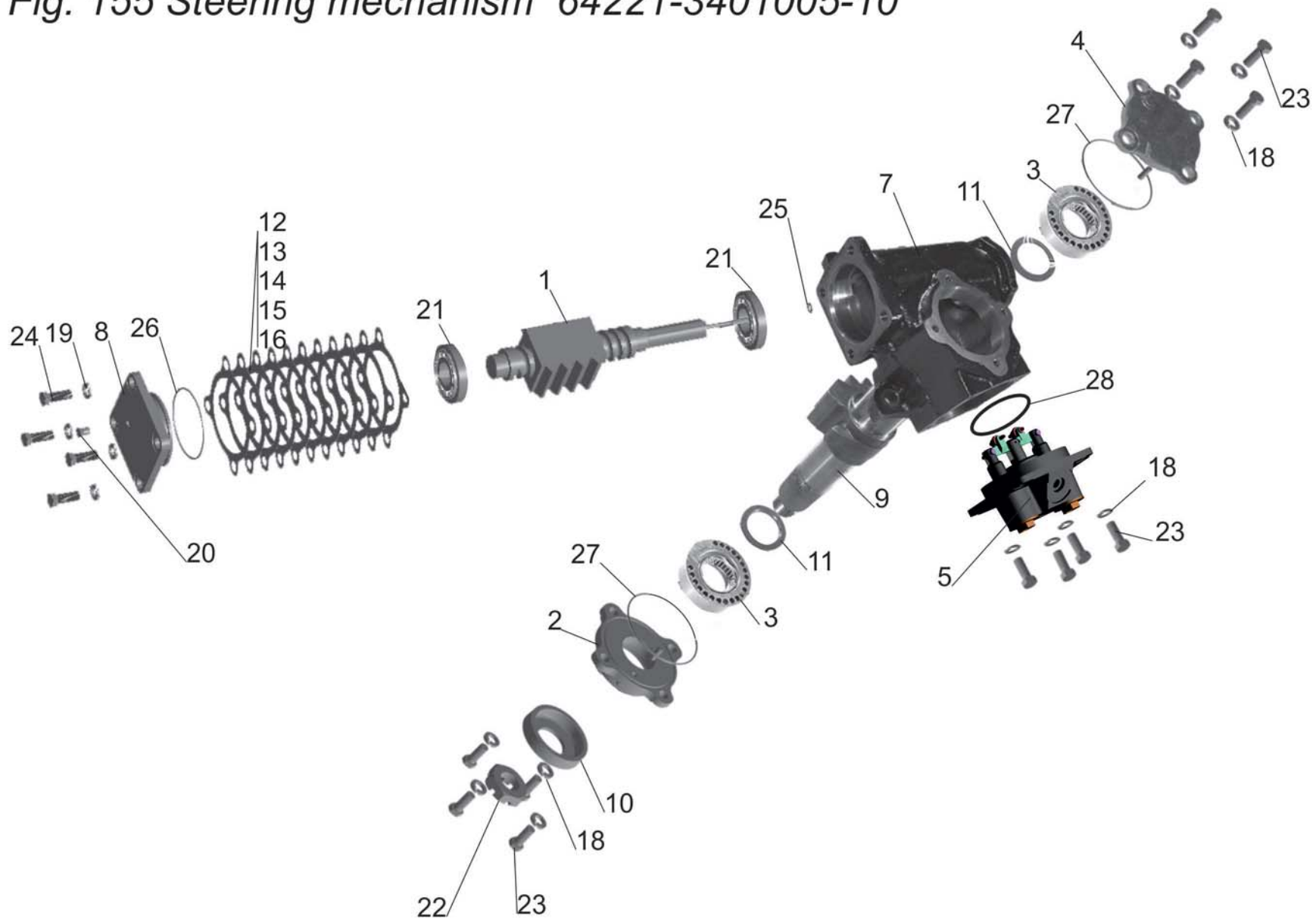


Рис. 155 Механизм рулевой 64221-3401005-10
 Fig. 155 Steering mechanism 64221-3401005-10

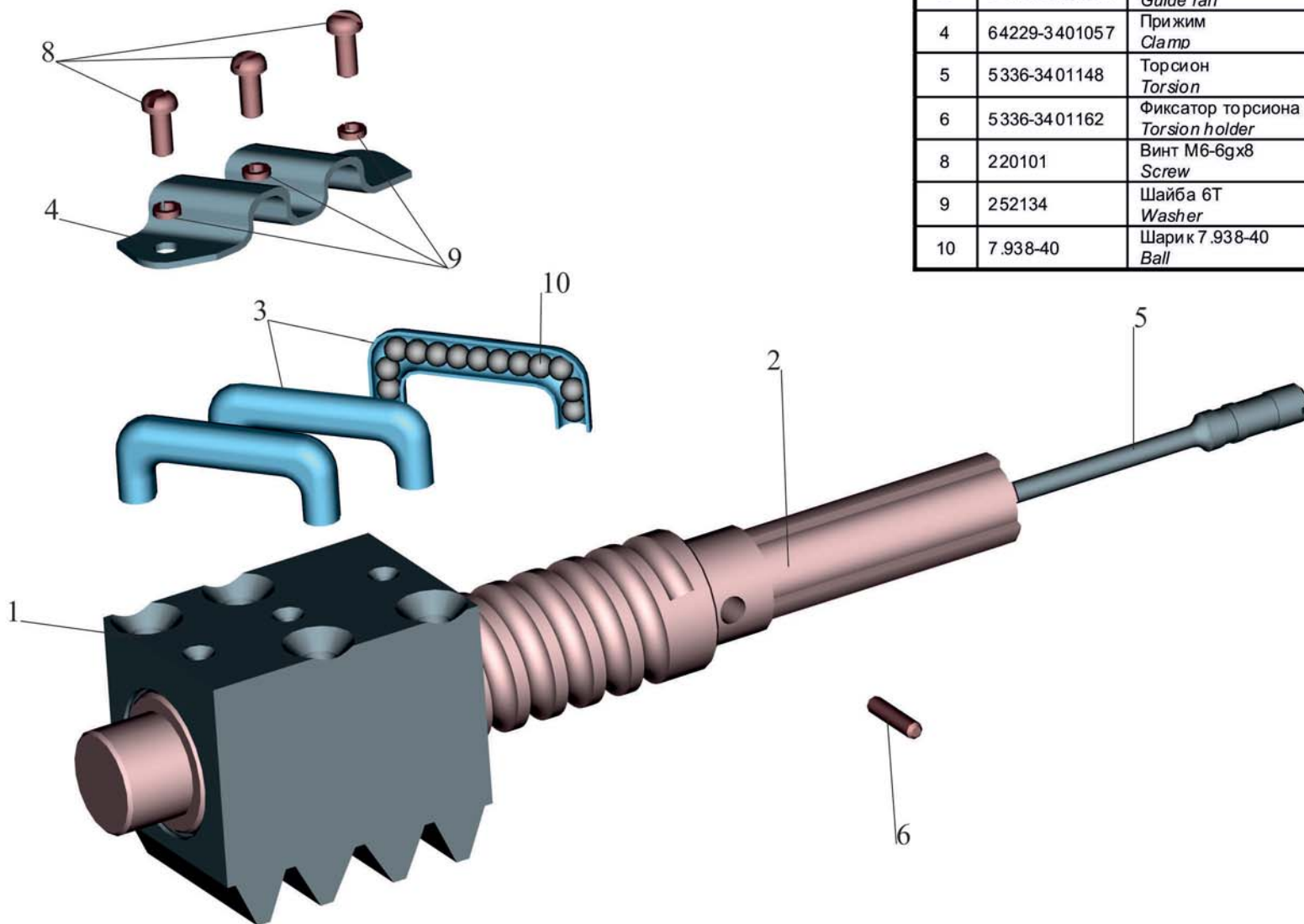
Поз. Pos.	№ детали Part №	Наименование Description	Количество Quantity
1	64229-3401030	Винт <i>Screw</i>	1
2	5336-3401080	Крышка <i>Cover</i>	1
2*	5336-3401080-001	Крышка <i>Cover</i>	1
2*	5336-3401080-002	Крышка <i>Cover</i>	1
3	64229-3401082	Вкладыш <i>Bushing</i>	2
4	5336-3401086	Крышка <i>Cover</i>	1
5	64221-3430010	Клапан ограничения давления <i>Valve</i>	1
7	64221-3401015	Картер <i>Crankcase</i>	1
8	5336-3401061	Крышка нижняя <i>Cover lower</i>	1
9	64221-3401065	Сектор <i>Sector</i>	1
10	64221-3401066-001	Уплотнитель <i>Seal</i>	1
11	5336-3401156	Кольцо <i>Ring</i>	2
12	5336-3401185	Прокладка <i>Gasket</i>	3
13	5336-3401186	Прокладка <i>Gasket</i>	4
14	5336-3401187	Прокладка <i>Gasket</i>	3
15	5336-3401188	Прокладка <i>Gasket</i>	1
16	5336-3401189	Прокладка <i>Gasket</i>	1
18	252136	Шайба 10 ОТ <i>Washer</i>	12
19	252137	Шайба 12 ОТ <i>Washer</i>	4
20	262541	Пробка КГ 1/8" <i>Plug</i>	1
21	263706E	Подшипник 263706E <i>Bearing</i>	2
22	311702	Гайка М33х1.5-5Н6Н <i>Nut</i>	1
23	201497	Болт М10-6gx25 <i>Bolt</i>	12
24	371700	Болт М12х1.25-6gx30 <i>Bolt</i>	4
24*	459-3481619	Болт М12х1.25-6gx30-10.9 <i>Bolt</i>	4

Поз. Pos.	№ детали Part №	Наименование Description	Количество Quantity
25	008-012-25-2-3	Кольцо 008-012-25-2-3 <i>Ring</i>	1
26	082-090-46-2-3	Кольцо 082-090-46-2-3 <i>Ring</i>	1
27	098-102-25-2-3	Кольцо 098-102-25-2-3 <i>Ring</i>	2
28	105-110-25-2-3	Кольцо 105-110-25-2-3 <i>Ring</i>	1

*- допускается замена

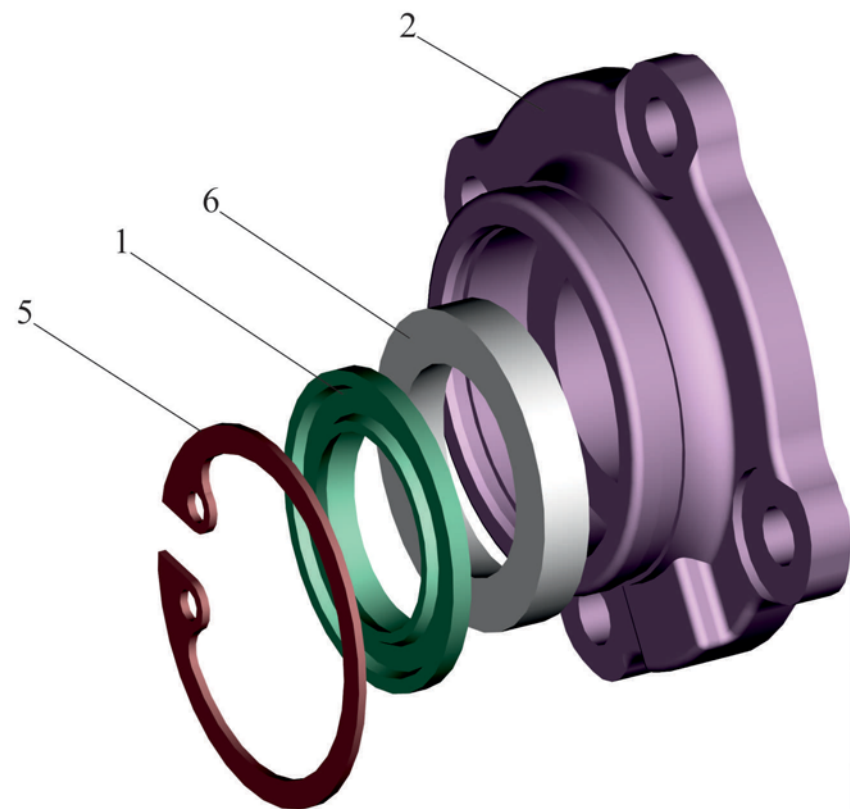
*- *padding changing*

Рис. 156 Винт 64229-3401030
 Fig. 156 Screw 64229-3401030

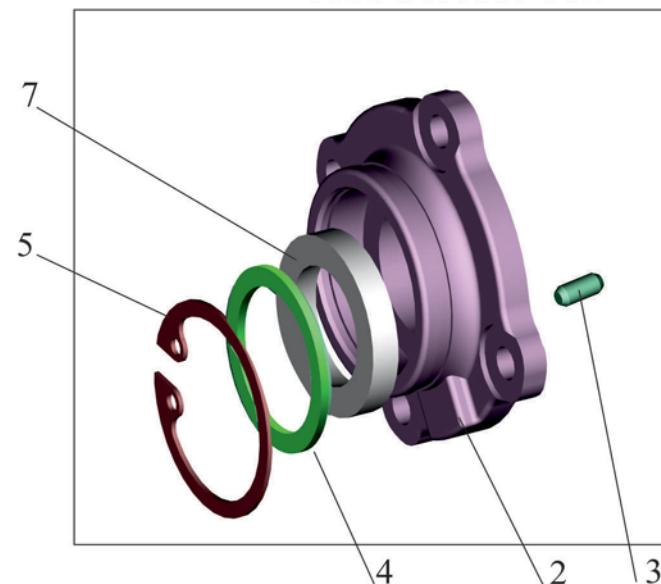


Поз. Pos.	№ детали Part №	Наименование Description	Количество Quantity
1	64229-3401036	Гайка-рейка <i>Nut-rack</i>	1
2	5336-3401038	Винт <i>Screw</i>	1
3	64229-3401056	Направляющая <i>Guide rail</i>	4
4	64229-3401057	Прижим <i>Clamp</i>	1
5	5336-3401148	Торсион <i>Torsion</i>	1
6	5336-3401162	Фиксатор торсиона <i>Torsion holder</i>	1
8	220101	Винт М6-6gx8 <i>Screw</i>	2
9	252134	Шайба 6Т <i>Washer</i>	2
10	7.938-40	Шарик 7.938-40 <i>Ball</i>	102

Рис. 157 Крышка 5336-3401080
 Fig. 157 Cover 5336-3401080

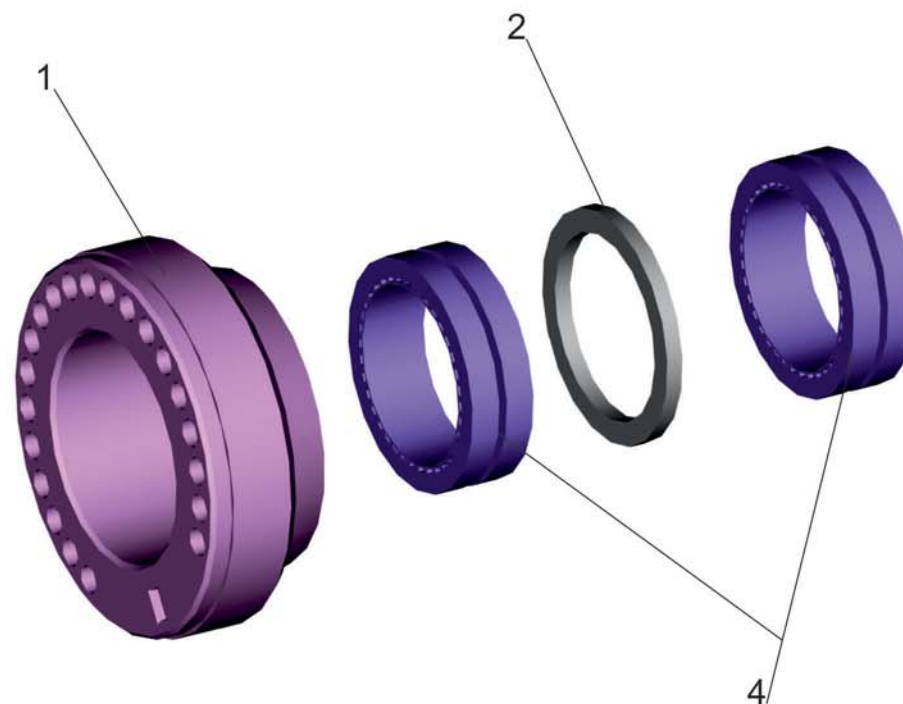


для 5336-3401080-001
 5336-3401080-002



Поз. Pos.	№ детали Part №	Наименование Description	Количество Quantity		
			53 36- 3401080	5336- 3401080-001	53 36- 34010 80-002
1	5336-3401 108-01	Кольцо защитное <i>Rina protective</i>	1	-	-
2	5336-3401083	Крышка <i>Cover</i>	1	1	1
3	5336-3401 159	Фиксатор <i>Look</i>	1	1	1
4	376 305	Шайба 50	-	1	-
	376 304	<i>Washer</i>	-	-	1
5	400424	Кольцо <i>Rina</i>	1	1	1
6	1,2-45x65-3	Манжета 1.2-45x65-3 <i>Seal</i>	1	-	-
7	TCL 45x65x10	Манжета <i>Seal</i>	-	1	-
	BA B3SL05F 45-65-7 NBR 902		-	-	1

Рис. 158 Вкладыш 64229-3401082
Fig. 158 Liner 64229-3401082



Поз. Pos.	№ детали Part №	Наименование Description	Количество Quantity
1	6422-3401084-10	Вкладыш <i>Bushing</i>	2
2	64229-3401088	Кольцо <i>Ring</i>	2
4	6-ИКВ45x55x16Е	Подшипник 6-ИКВ-45x55x16Е <i>Bearing</i>	4

Рис. 159 Клапан ограничения давления 64221-3430010
 Fig. 159 Valve restriction pressure 64221-3430010

Поз. Pos.	№ детали Part №	Наименование Description	Количество Quantity
1	64221-3430040	Рычаг <i>Lever</i>	2
4	64221-3430015	Корпус <i>Case</i>	1
5	64221-3430020-010	Золотник <i>Slider</i>	1
6	64221-3430022	Пружина <i>Spring</i>	1
7	64221-3430026	Заглушка <i>Plug</i>	1
8	64221-3430031	Опора <i>Support</i>	2
9	64221-3430033	Толкатель <i>Pushrod</i>	2
10	64221-3430052	Заклепка <i>Rivet</i>	2
11	64221-3430053	Заклепка <i>Rivet</i>	1
12	64221-3430051	Гайка <i>Nut</i>	2
15	400540	Кольцо В23 <i>Ring</i>	1
16	400544	Кольцо В30 <i>Ring</i>	1
17	400367	Кольцо В25 <i>Ring</i>	2
18	030-033-19-2-3	Кольцо 030-033-19-2-3 <i>Ring</i>	1
19	018-022-25-2-3	Кольцо 018-022-25-2-3 <i>Ring</i>	2
20	025-029-25-2-3	Кольцо 025-029-25-2-3 <i>Ring</i>	2
21	64221-3430037	Пробка регулировочная <i>Plug adjusting</i>	2

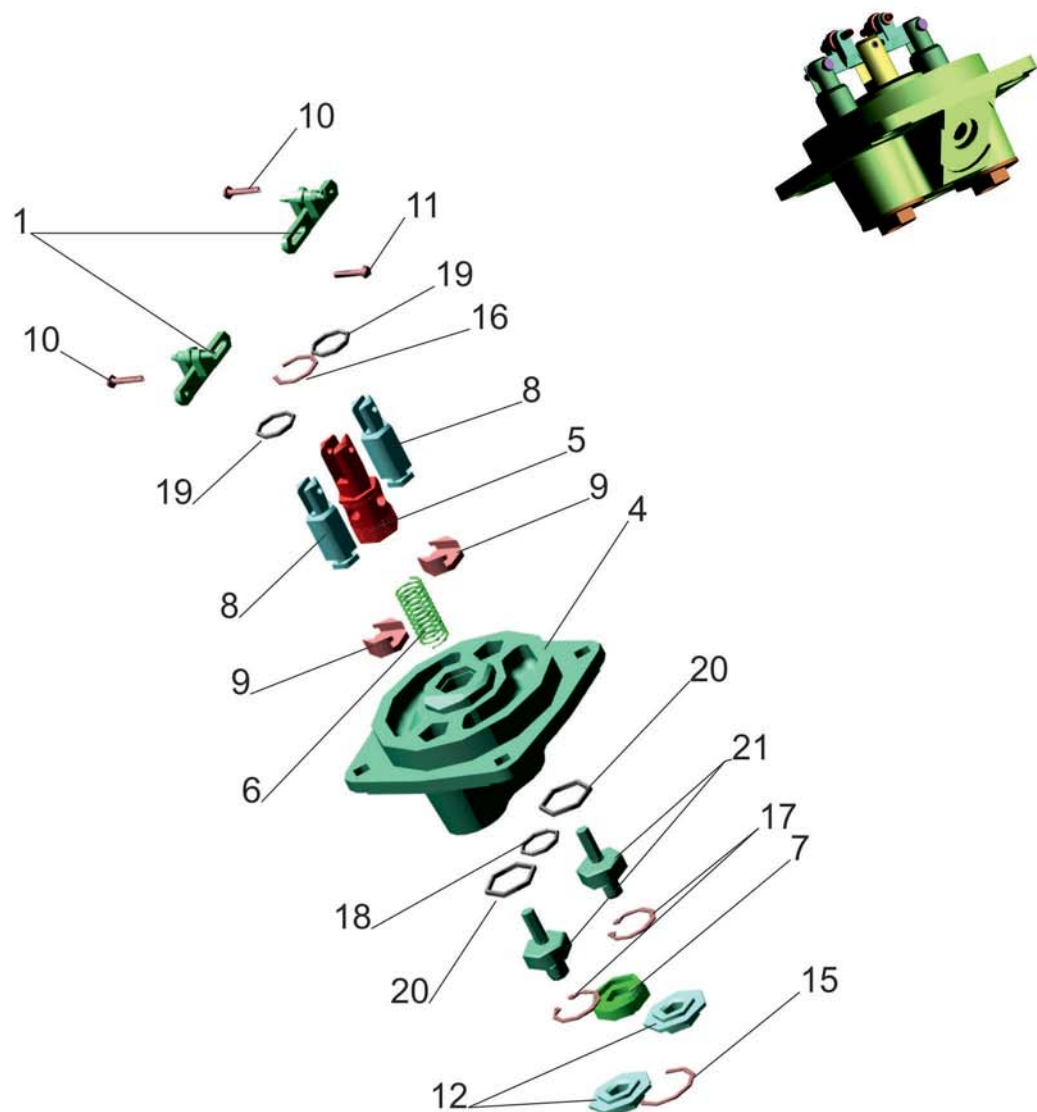


Рис. 160 Распределитель 5336-3416010-01
Fig. 160 Divider 5336-3416010-01

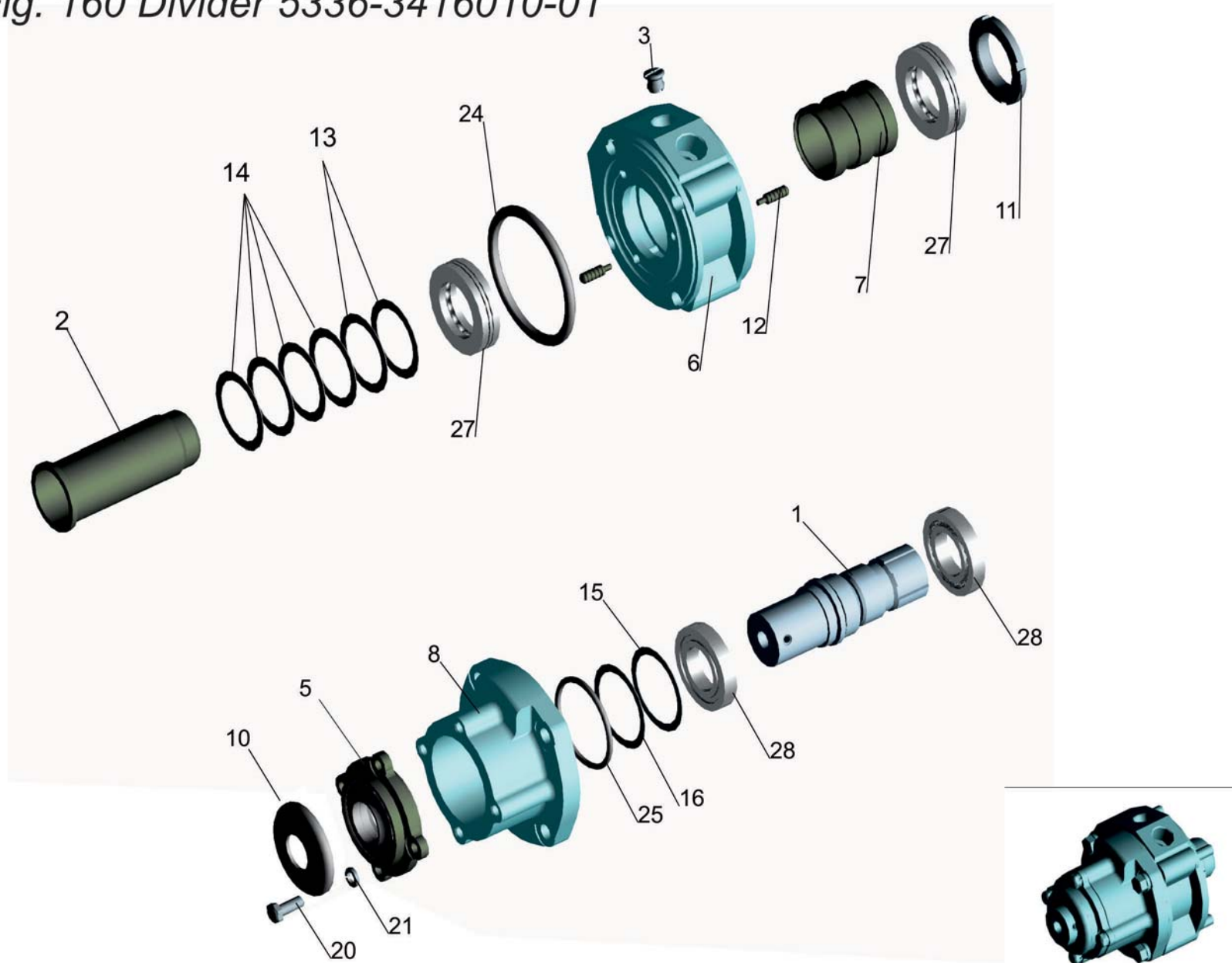
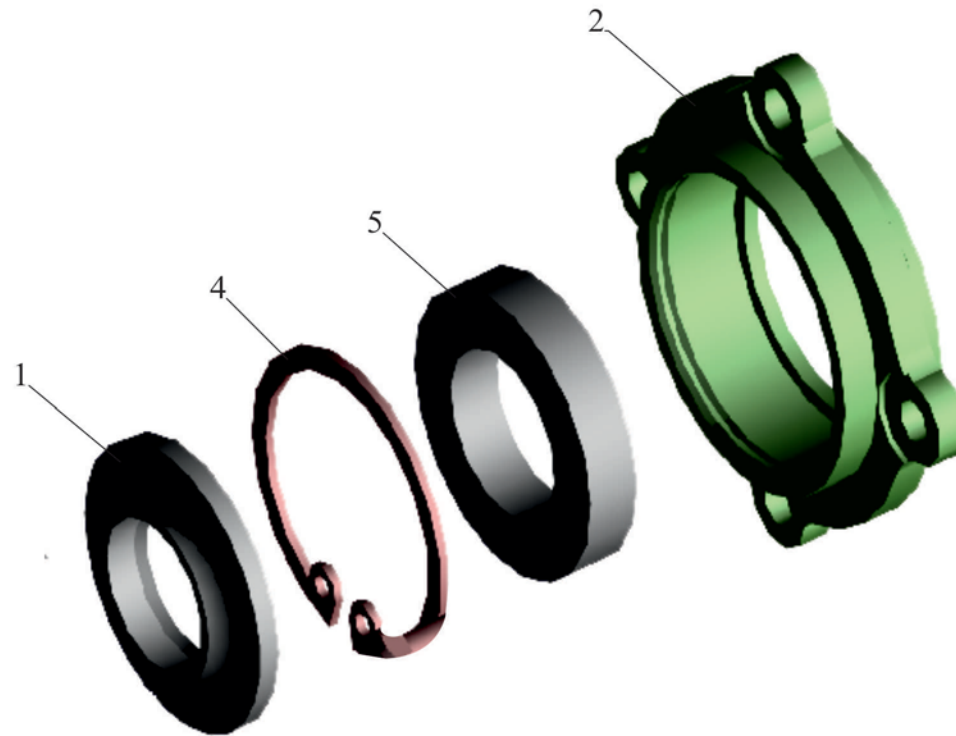


Рис. 160 Распределитель 5336-3416010-01
 Fig. 160 Divider 5336-3416010-01

Поз. Pos.	№ детали Part №	Наименование Description	Количество Quantity
1	5336-3416044-01	Вал <i>Shaft</i>	1
2	5336-3416048	Втулка <i>Bush</i>	1
3	5336-3416070-01	Клапан <i>Valve</i>	1
5	5336-3416035	Крышка <i>Cover</i>	1
5*	5336-3416035-001	Крышка <i>Cover</i>	1
5*	5336-3416035-002	Крышка <i>Cover</i>	1
6	5336-3416020	Корпус <i>Case</i>	1
7	5336-3416030	Золотник <i>Slide valve</i>	1
8	5336-3416034	Крышка <i>Cover</i>	1
10	5336-3416037	Колпак <i>Cap</i>	1
11	5336-3416053	Гайка <i>Nut</i>	1
12	5336-3416060	Плунжер <i>Plunger</i>	6
13	5336-3416092	Прокладка <i>Gasket</i>	2
14	5336-3416093	Прокладка <i>Gasket</i>	4
15	5336-3416094	Прокладка <i>Gasket</i>	1
16	5336-3416095	Прокладка <i>Gasket</i>	1
20	201458-01	Болт М8-6gx25 <i>Bolt</i>	4
20*	201456	Болт М8-6gx20 <i>Bolt</i>	4
21	252135	Шайба 8Т <i>Washer</i>	4
24	085-090-25-2-3	Кольцо <i>Ring</i>	1
25	056-060-25-2-3	Кольцо <i>Ring</i>	1
27	958108	Подшипник <i>Bearing</i>	2
27*	958108К	Подшипник <i>Bearing</i>	
28	1000907	Подшипник <i>Bearing</i>	2

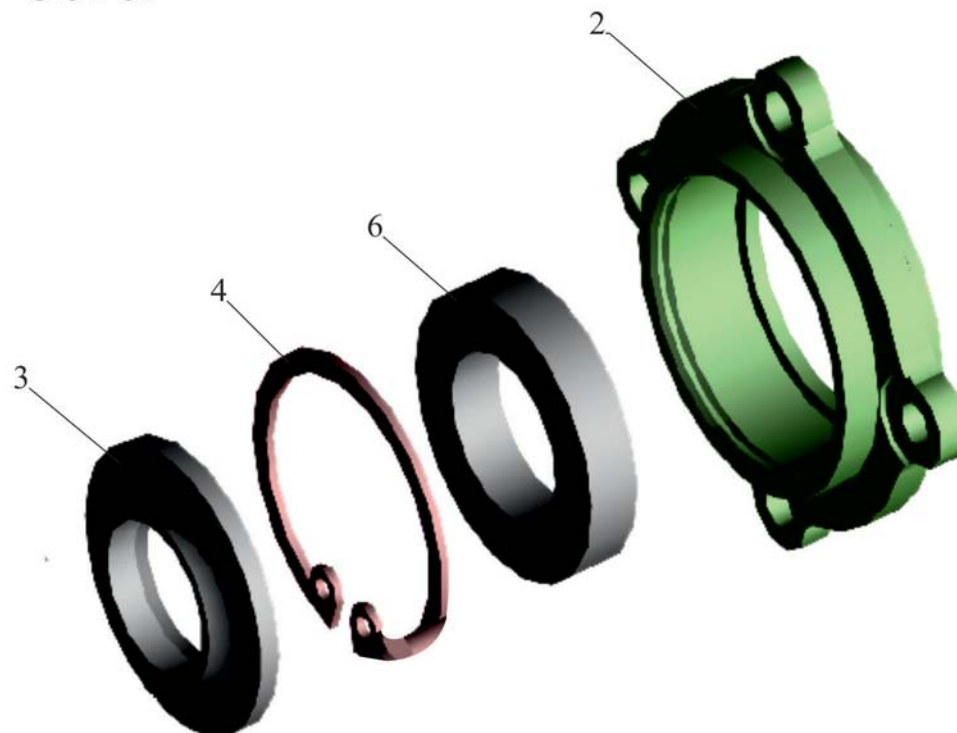
*-допускается замена
 *- *additional replacement*

Рис. 161 Крышка 5336-3416035
 Fig. 161 Cover 5336-3416035



Поз. Pos.	№ детали Part №	Наименование Description	Количество Quantity
1	5336-3416080-01	Кольцо защитное <i>Ring</i>	1
2	5336-3416036	Крышка <i>Cover</i>	1
4	400417	Кольцо <i>Ring</i>	1
5	1.2-30x52-3	Манжета <i>Strap</i>	1

Рис. 162 Крышка
Fig. 162 Cover



Поз. Pos.	№ детали Part №	Наименование Description	Количество Quantity	
			5336- 3416035- 001	5336- 3416035- 002
2	5336-3416036	Крышка Cover	1	1
3	376301	Шайба 39 Washer	1	-
3	376300	Шайба 39 Washer	-	1
4	400417	Кольцо Ring	1	1
6	TCL 30x52x10	Манжета Strap	1	-
6	BABSL1-30-52-7 7.2 NBR 902	Манжета Strap	-	1

Рис. 163 Кронштейн с колонкой 5440-3403008

Fig. 163 Arm with a column 5440-3403008

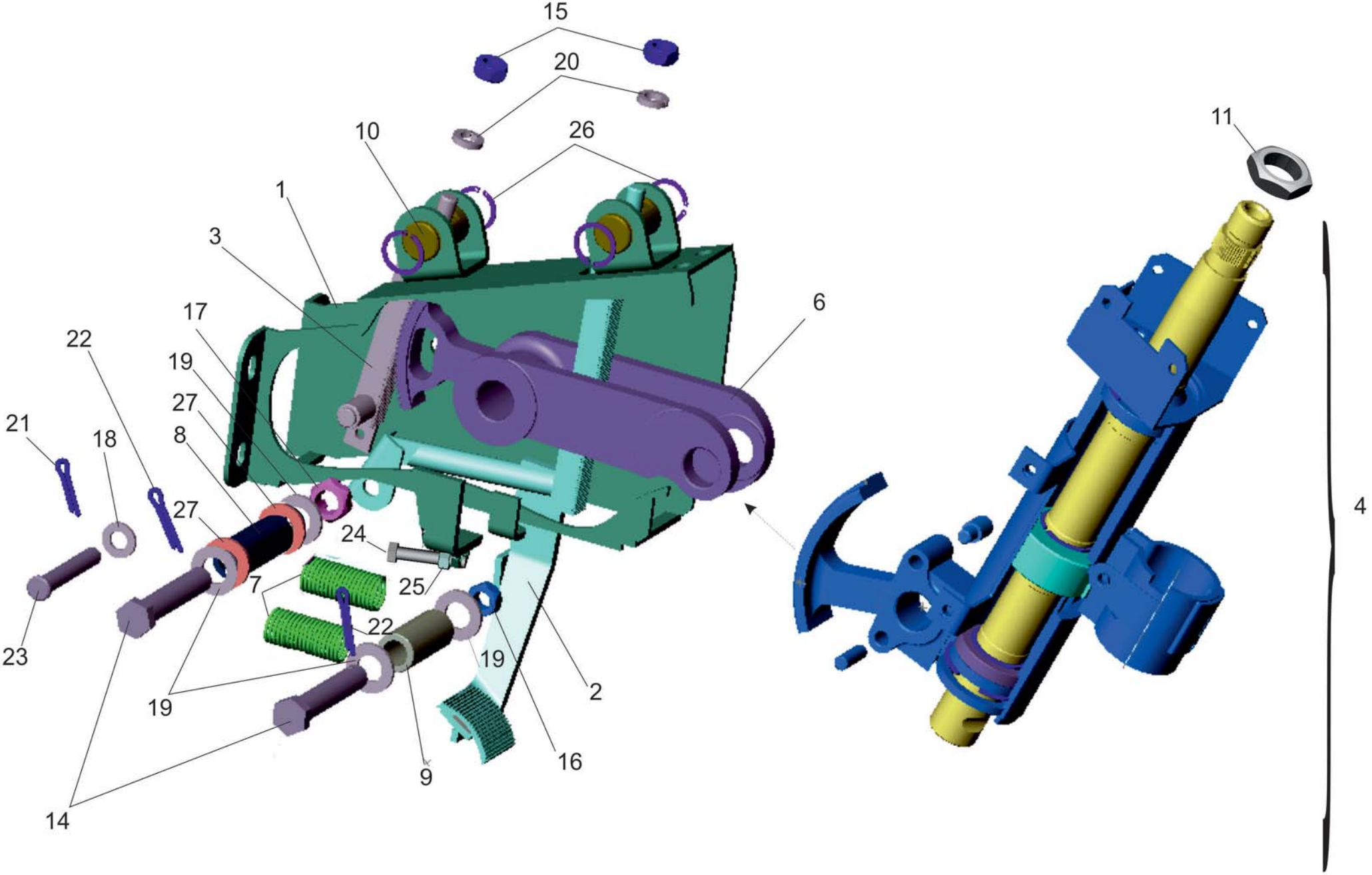


Рис. 163 Кронштейн с колонкой 5440-3403008

Fig. 163 Bracket with column 5440-3403008

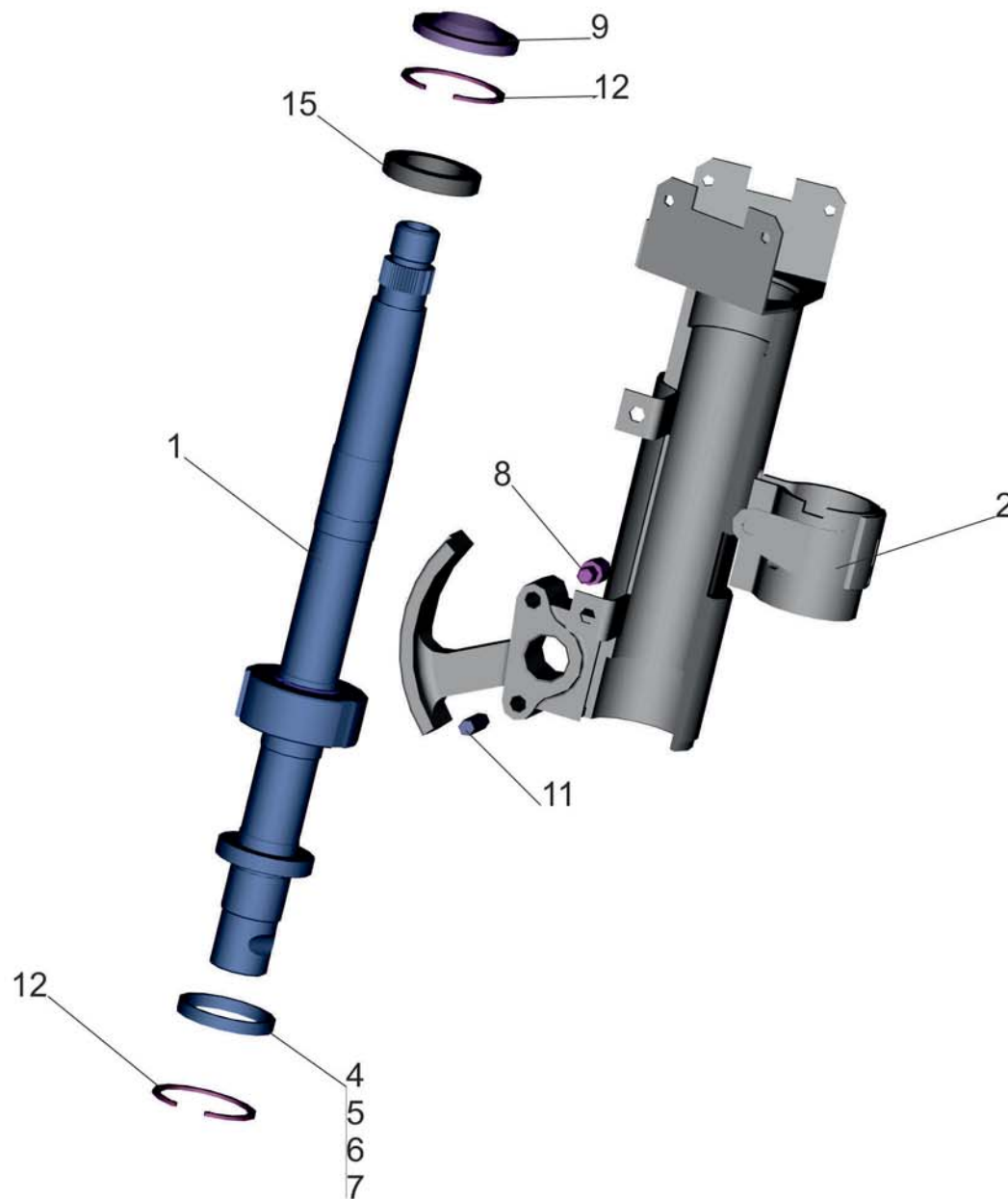
Поз. Pos.	№ детали Part №	Наименование Description	Количество Quantity
1	5440-3403010	Кронштейн <i>Bracket</i>	1
2	5440-3403046	Рейка с педалью <i>Rod with pedal</i>	1
3	5440-3403060	Рейка <i>Rod</i>	1
4	5440-3444010	Колонка <i>Column</i>	1
6	5440-3403051-010	Сектор-рычаг <i>Sektor-lever</i>	1
7	5440-3403059	Пружина <i>Spring</i>	2
8	5440-3403077	Втулка <i>Barrel</i>	1
9	5440-3403078	Втулка <i>Barrel</i>	1
10	5440-3403097	Палец <i>Finger</i>	2
11	250659	Гайка M22x1,5-6H <i>Nut</i>	1
14	372550	Болт 2M14x1,5-6gx81 <i>Bolt</i>	2
15	250512	Гайка M10-6H <i>Nut</i>	2
16	250870	Гайка M14x1,5-6H <i>Nut</i>	1
17	250978	Гайка M14x1,5-6H <i>Nut</i>	1
18	252006	Шайба 10 <i>Washer</i>	1
18*	A.10.04.019*	Шайба 10 <i>Washer</i>	1
19	252016	Шайба 14 <i>Washer</i>	5
20	252136	Шайба 10 ОТ <i>Washer</i>	2
21	258039	Шплинт 3,2x20 <i>Splint</i>	1
22	258040	Шплинт 3,2x25 <i>Splint</i>	2
23	260069	Палец 10x65 <i>Finger</i>	1
24	371265	Болт M10x1-6gx50 <i>Bolt</i>	1
25	374243	Гайка M10x1-6H <i>Nut</i>	1
26	400349	Кольцо <i>Ring</i>	4
27	252020	Шайба 22 <i>Washer</i>	2

*-допускается замена

*- replacement is supposed

Рис. 164 Колонка 5440-3444010

Fig. 164 Column 5440-3444010



Поз. Pos.	№ детали Part №	Наименование Description	Количество Quantity
1	5440-3444 014	Вал <i>Shaft</i>	1
2	5440-3444 020	Корпус <i>Body</i>	1
4	5440-3444 117	Кольцо <i>Ring</i>	2
5	5440-3444 118	Прокладка регулировочная <i>Lining adjusting</i>	1
6	5440-3444 119	Прокладка регулировочная <i>Lining adjusting</i>	1
7	5440-3444 120	Прокладка регулировочная <i>Lining adjusting</i>	1
8	5440-3444 122	Штифт <i>Pin</i>	1
9	5440-3444 146	Уплотнитель <i>Cuff</i>	1
11	258657	Штифт 8x25 <i>Pin</i>	1
12	400413	Кольцо <i>Ring</i>	2
15	61906.2RS.P5Q5/L19	Подшипник 61906-2RS.P5Q5/L19 <i>Bear</i>	1
15*	1180906L19	Подшипник 1180906L19 <i>Bear</i>	1
15*	61906.2RS.P6Q6/L19	Подшипник 61906-2RS.P6Q6/L19 <i>Bear</i>	1
15*	61906-2RZ	Подшипник 61906-2RZ <i>Bear</i>	1

*- допускается замена
*- *padding changing*

Рис. 165 Вал 5440-3444014
 Fig. 165 Shaft 5440-3444014

Поз. Pos.	№ детали Part №	Наименование Description	Количество Quantity
1	5440-3444016	Вал <i>Shaft</i>	1
2	5440-3444018	Втулка <i>Barrel</i>	1
4	378057	Шпонка 5x7,5 <i>Tab</i>	1
5	400356	Кольцо В30 <i>Ring</i>	2
7	61906.2RS.P5Q5/L19	Подшипник 61906-2RS.P5Q5/L19 <i>Bear</i>	1
7*	61906-2RZ	Подшипник 61906-2RZ <i>Bear</i>	1
7*	1180906L19*	Подшипник 1180906L19 <i>Bear</i>	1
7*	61906.2RS.P6Q6/L19*	Подшипник 61906-2RS.P6Q6/L19 <i>Bear</i>	1

*- допускается замена

*- *padding changing*

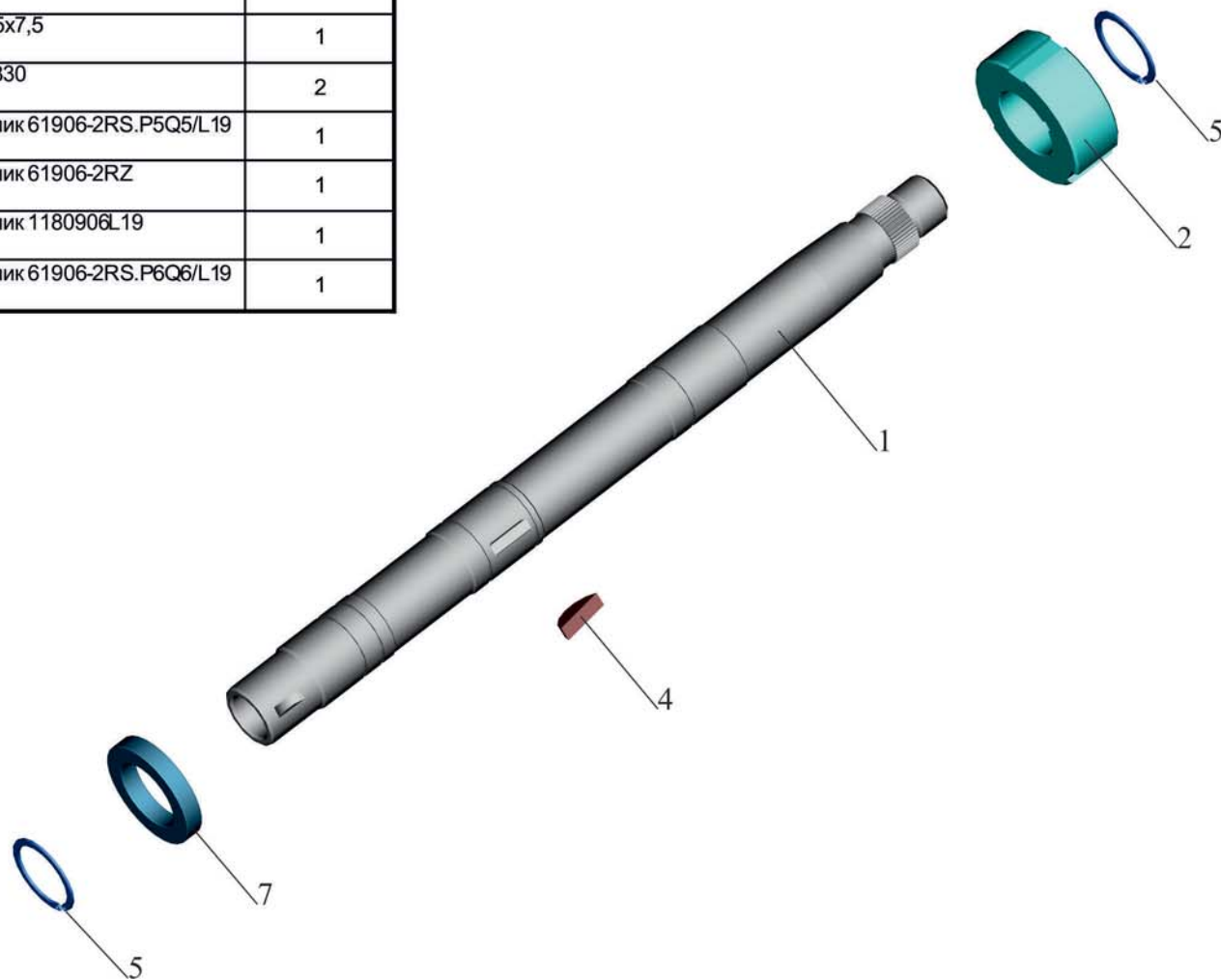
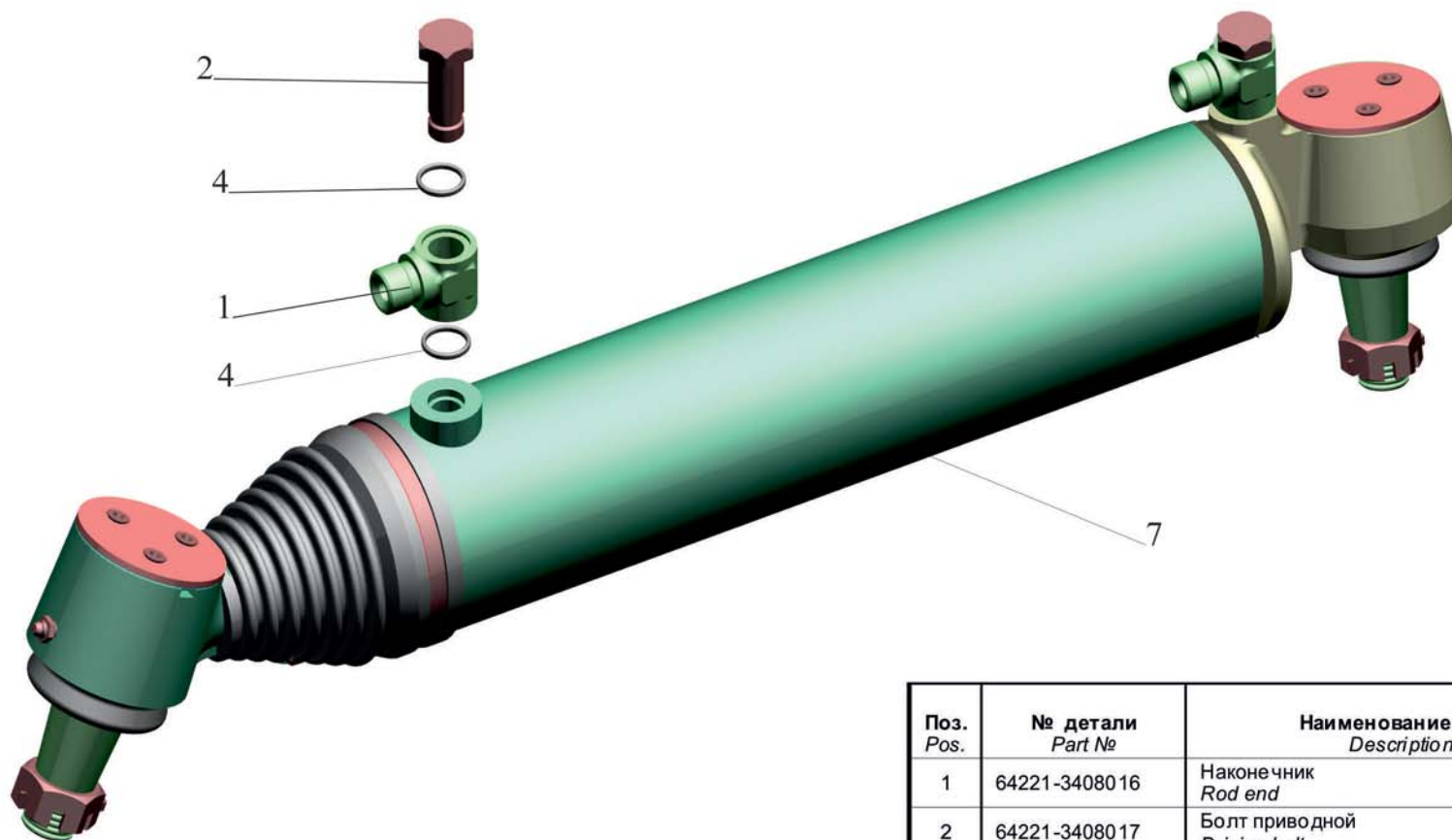
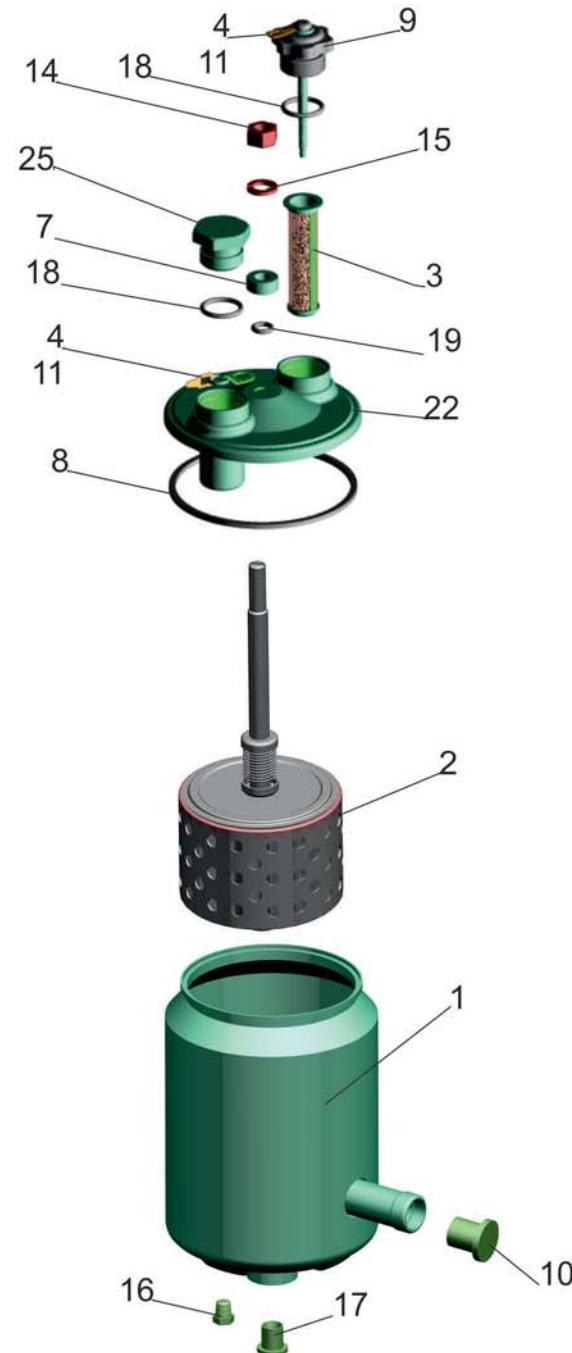


Рис. 166 Цилиндр гидравлический 6430-3405004
 Fig. 166 Cylinder hydraulic 6430-3405004



Поз. Pos.	№ детали Part №	Наименование Description	Количество Quantity
1	64221-3408016	Наконечник Rod end	2
2	64221-3408017	Болт приводной Driving bolt	2
4	018-022-25-2-3	Кольцо Ring	4
7	ШНФ 453429.085	Цилиндр гидроусилителя Cylinder of the hydraulic booster	1

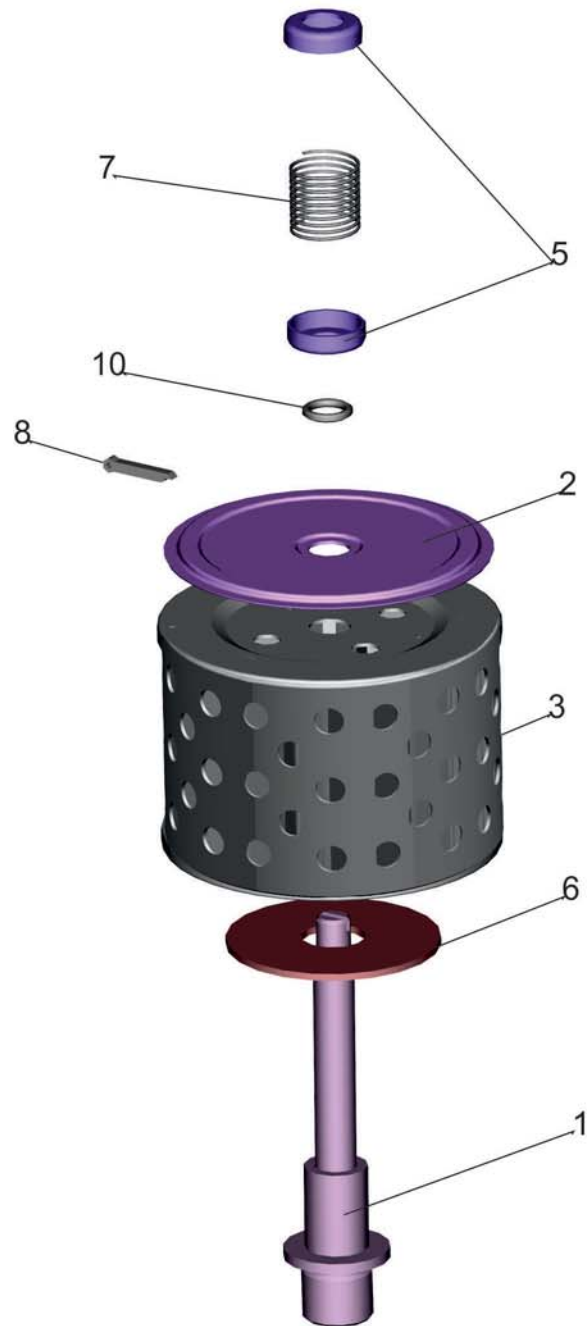
Рис. 167 Бак масляный 5336-3410010-10
 Fig. 167 Oil tank 5336-3410010-10



Поз. Pos.	№ детали Part №	Наименование Description	Кол-во Quantity
1	5336-34 10012	Корпус Body	1
2	5336-34 10051	Фильтр с клапаном Filter with the valve	1
3	5336-34 10082-01	Фильтр заливной Filler cleaner	1
4	5206-4205092-Б	Цепь крепления штыря Circuit of fastening of the dowel	1
7	5336-34 10029	Шайба Washer	1
8	500А-3410032	Прокладка Gasket	1
9	5336-34 10071-01	Пробка Plug	1
10	500-530 1225-10	Заглушка Plug	1
10*	5549-8607247*	Пробка Plug	
11	205-1103084	Звено цепочки пробки топливного бака Part of a chain	2
14	250512	Гайка М10-6Н Nut	1
15	252156	Шайба 10Л Washer	1
16	262542	Пробка КГ ? " Plug	1
17	378944	Заглушка М20х1,5 Plug	1
18	023-028-30-2-3	Кольцо Ring	2
19	010-015-30-2-3	Кольцо Ring	1
22	5336-34 10020-10	Крышка Cover	1
25	378621	Пробка М27х2-6g Plug	1

*-допускается замена
 *- additional replacement

Рис. 168 Фильтр с клапаном 5336-3410051
 Fig. 168 Filter with the valve 5336-3410051



Поз. Pos.	№ детали Part №	Наименование Description	Количество Quantity
1	5336-3410052	Штырь <i>Pin</i>	1
2	5336-3410104	Клапан <i>Valve</i>	1
3	M5339МК	Фильтр <i>Filter</i>	1
5	5336-3410112	Колпачок упорный <i>Thrust cap</i>	2
6	5336-3410056	Подкладка <i>Gasket</i>	1
7	5336-3410054	Пружина <i>Spring</i>	1
8	258025	Шплинт 2,5х20 <i>Cotter pin</i>	1
10	012-016-25-2-3	Кольцо 012-016-25-2-3 <i>Ring</i>	1

Рис. 169 Вал нижний 5440-3444050
 Fig. 169 Lower shaft 5440-3444050

Поз. Pos.	№ детали Part №	Наименование Description	Кол-во Quantity
1	6430-3444052-001	Шарнир карданный <i>Hinge</i>	1
2	6430-3444054-001	Шарнир карданный <i>Hinge</i>	1
3	5440-3444056	Переходник <i>Adapter connector</i>	1
4	5440-3444058	Вал <i>Shaft</i>	1
5	260308	Заглушка 22 <i>Plug</i>	1
6	УЛИГ.3444050-02	Табличка <i>Table</i>	1

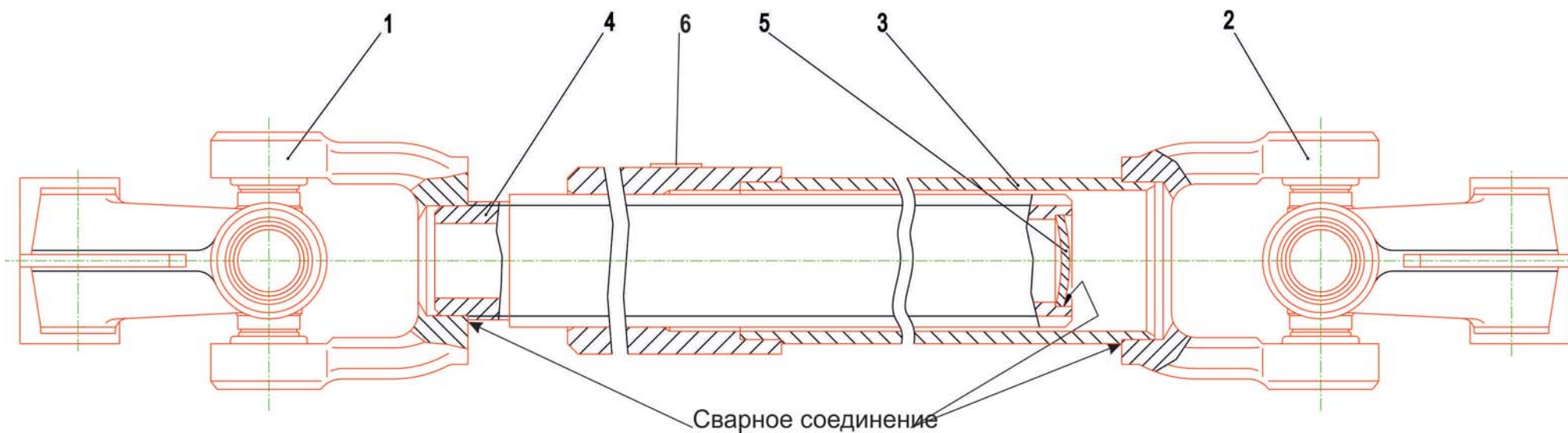
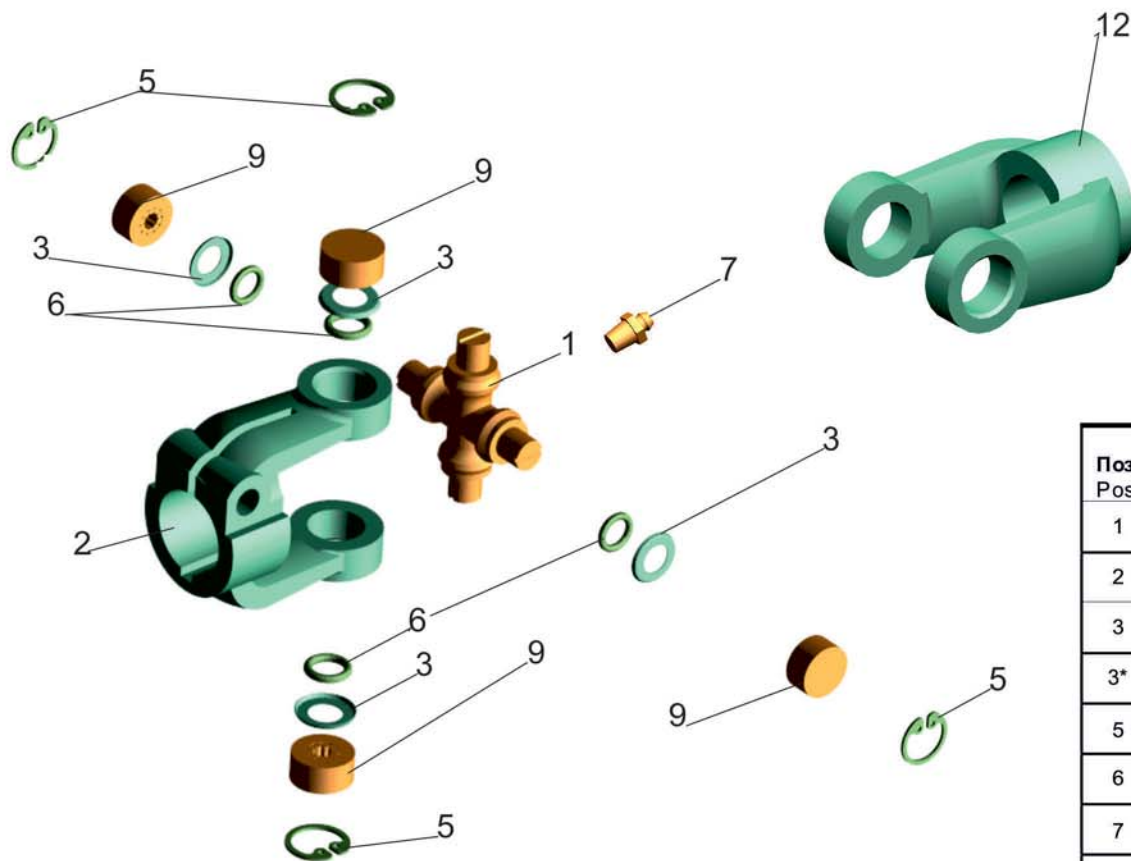


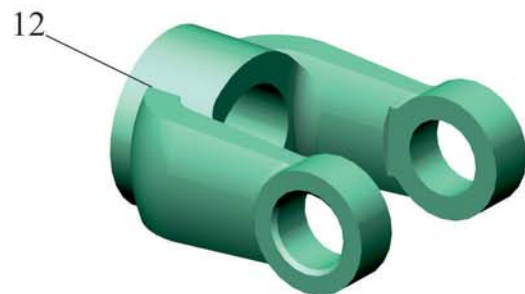
Рис. 170 Шарнир карданный 6430-3444052-001
 Fig. 170 Hinge cardan 6430-3444052-001



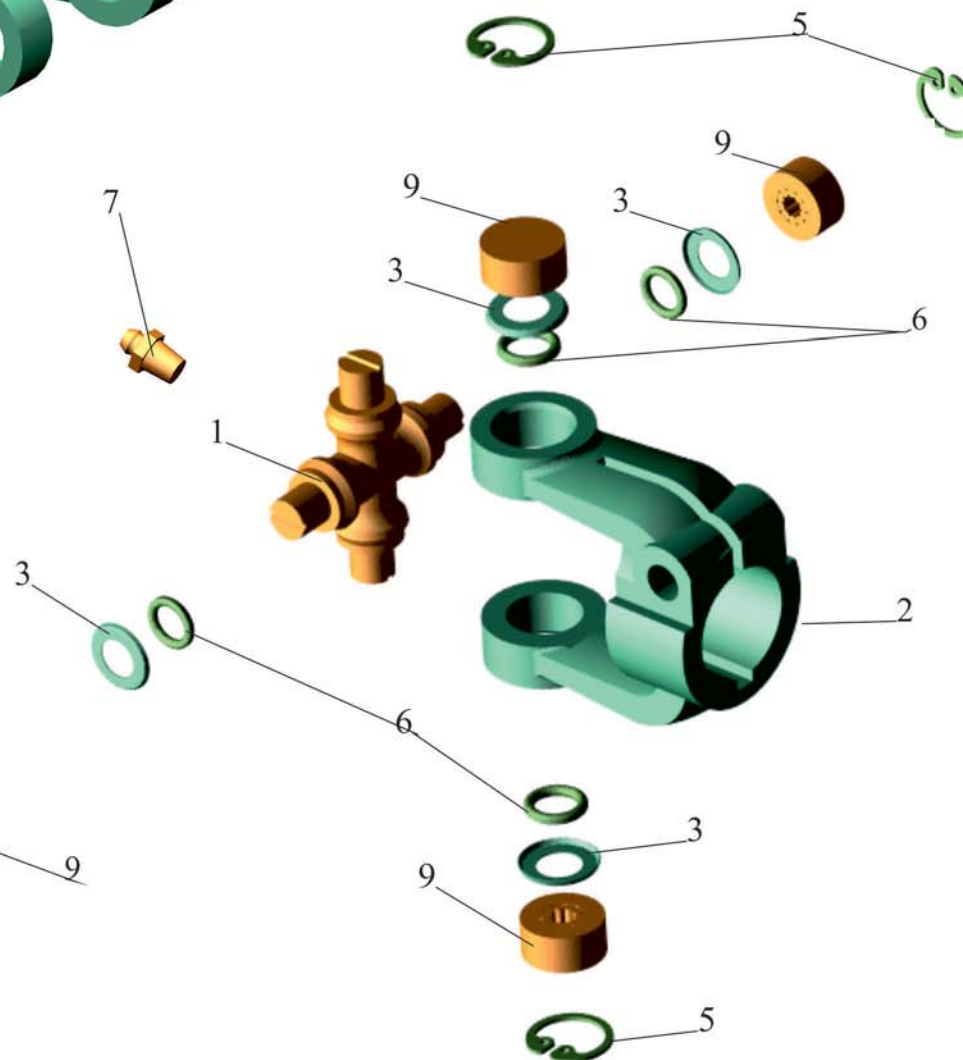
Поз. Pos.	№ детали Part №	Наименование Description	Кол-во Quantity
1	104-3444063	Крестовина <i>Centre cross</i>	1
2	6430-3444066	Вилка <i>Fork</i>	1
3	6430-3444071	Обойма <i>Holder</i>	4
3*	50-3401063	Обойма <i>Holder</i>	4
5	400341-01	Кольцо 19 <i>Ring</i>	4
6	010-015-30-2-3	Кольцо 010-015-30-2-3 <i>Ring</i>	4
7	264072	Масленка 1.1 Ц6хр <i>Grease fitting</i>	1
9	904700УС17	Подшипник 904700УС17 ЕТУ 500 <i>Bearing</i>	4
9*	904700У*	Подшипник 904700У ЕТУ 500 <i>Bearing</i>	4
12	6430-3444068	Вилка <i>Fork</i>	1

*-допускается замена
 *- replacement is supposed

Рис. 171 Шарнир карданный 6430-3444054-001
 Fig. 171 Hinge cardan 6430-3444054-001



Поз. Pos.	№ детали Part №	Наименование Description	Кол-во Quantity
1	104-3444063	Крестовина Centre cross	1
2	6430-3444066	Вилка Plug	1
3	6430-3444071	Обойма Holder	4
3*	50-3401063	Обойма Holder	4
5	400341-01	Кольцо 19 Ring	4
6	010-015-30-2-3	Кольцо 010-015-30-2-3 Ring	4
7	264072	Масленка 1.1 Ц6хр Grease fitting	1
9	904700УС17	Подшипник 904700УС17 Е Bearing	4
9*	904700У	Подшипник 904700У ЕТУ 500 Bearing	4
12	6430-3444070	Вилка Plug	1



*-допускается замена
 *- replacement is supposed

Рис.172 Уплотнение люка кабины 5440-3444256-010
 Fig. 172 Sealing hatch of cabin 5440-3444256-010

Поз. Pos.	№ детали Part №	Наименование Description	Кол-во Quantity
1	5440-3444257	Уплотнитель <i>Sealant</i>	1
2	5440-3444267	Втулка <i>Cartridge</i>	1
3	5440-3444275	Уплотнитель верхний <i>Sealant top</i>	1
4	5440-3444276	Втулка <i>Cartridge</i>	1
5	5440-3444277	Пластина <i>Plate</i>	1
9	231608-02	Винт 2М6-6х22 <i>Screw</i>	6

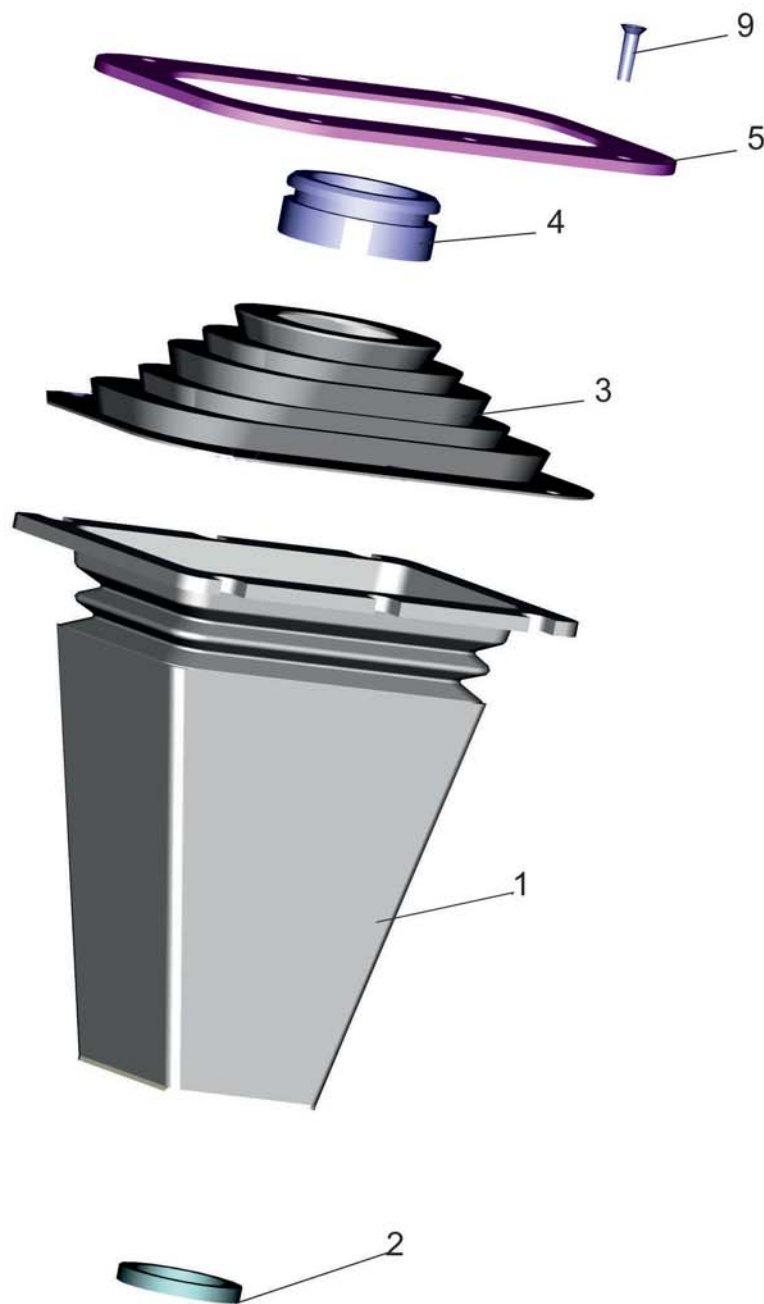
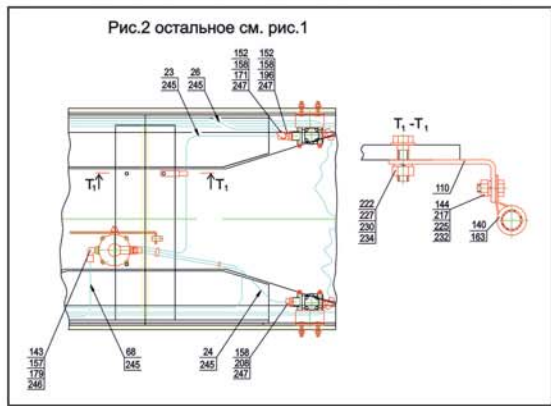
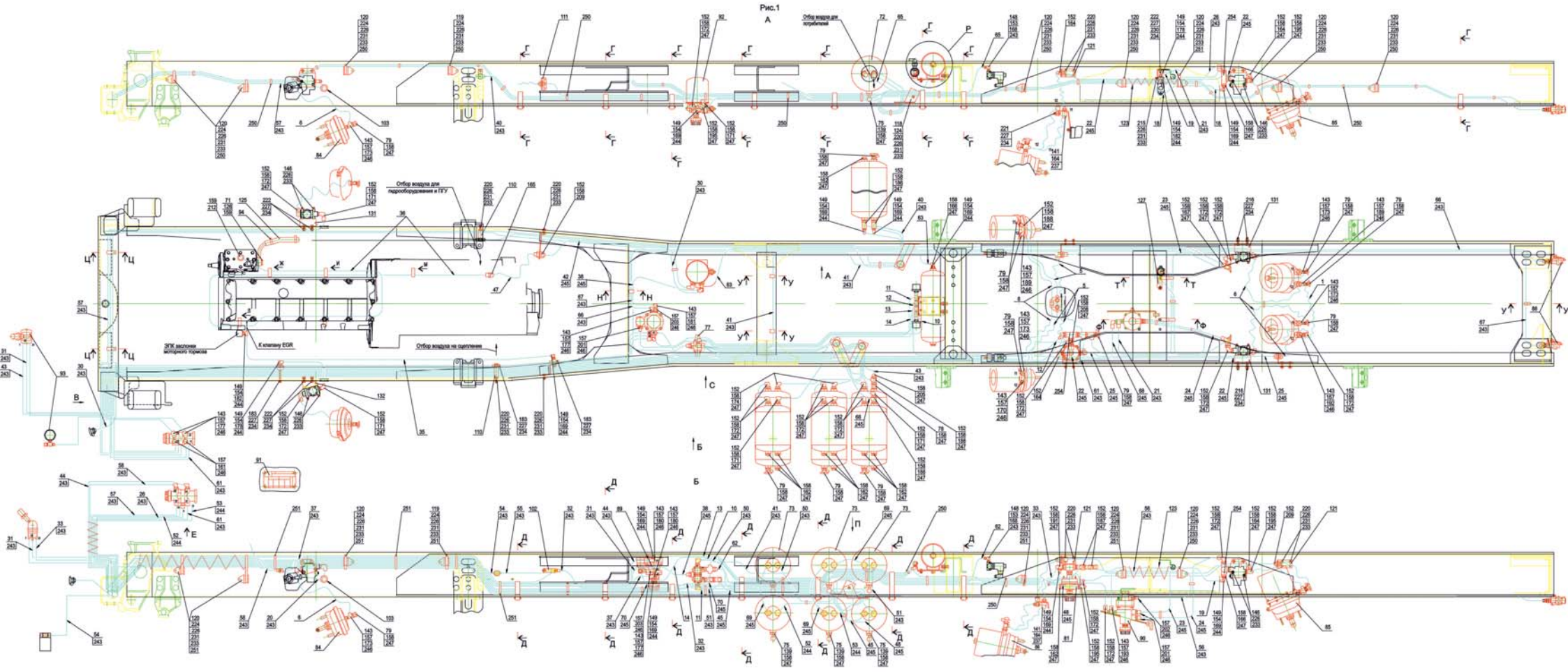


Рис. 173 Установка пневмотормозов (лист 1)
 Fig. 173 Installation pneumobrakes



Обозначение	Рис.	Примечание
6501В9-3500003-020	1	ПБС есть
6501В9-3500003-021	2	ПБС нет

Рис. 173 Установка пневмотормозов 6501В9-3500003-020 (лист 2)
 Fig. 173 Installation pneumobrakes

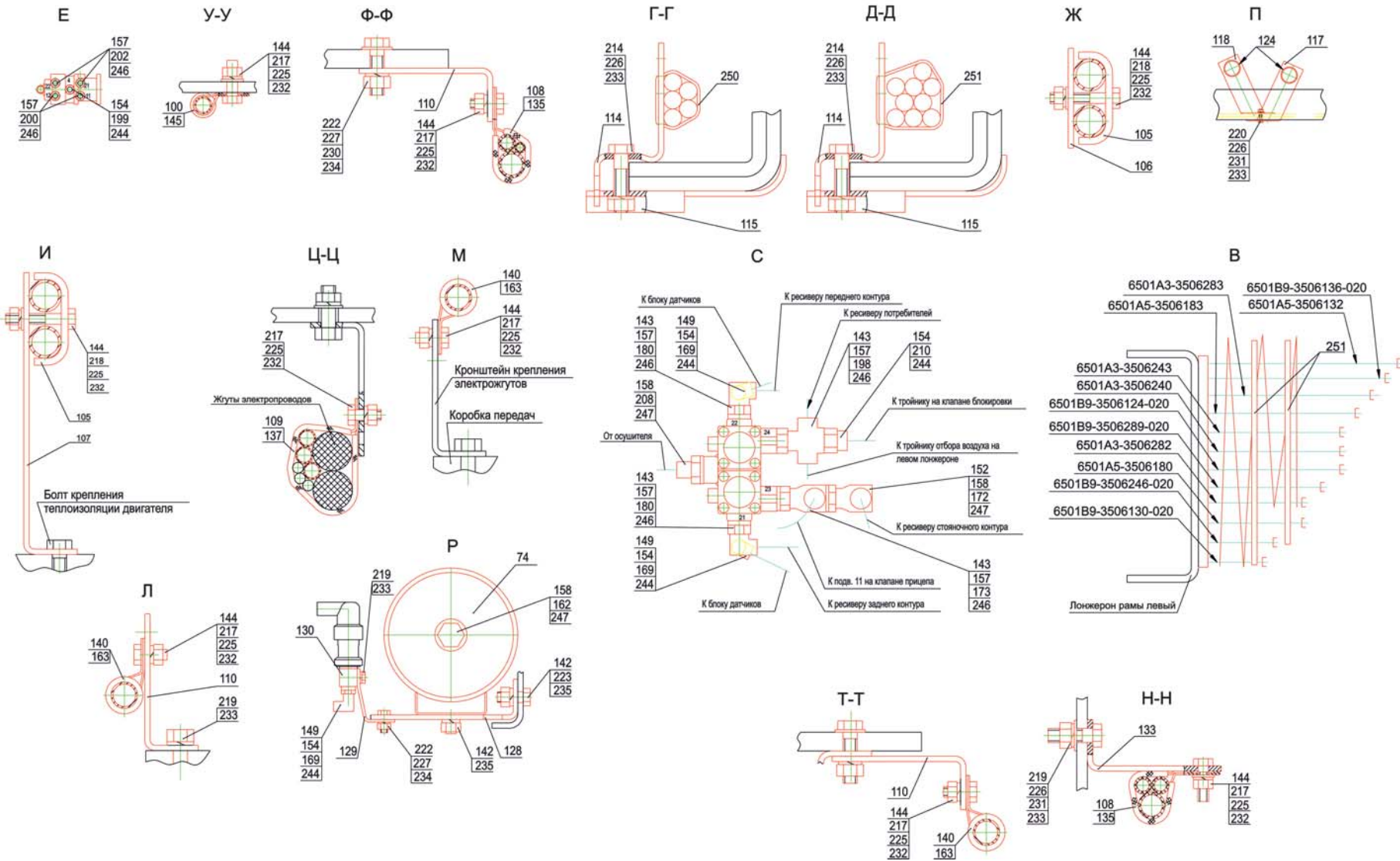


Рис. 173 Установка пневмотормозов
Fig. 173 Mounting pneumobrakes

Поз. Pos.	№ детали Part №	Наименование Description	Кол-во Q-ty			
			6501B9- 3500003-020	6501B9- 3500003-021	6501B9- 3500003-040	6501B9- 3500003-041
1	500-3506060-Б2	Шланг <i>Hose</i>	1	1	1	1
5	5336-3506085-01	Шланг <i>Hose</i>	4	4	4	4
6	6422-3506085-01	Шланг <i>Hose</i>	5	5	5	5
8	5434-3506098	Шланги с соединителем <i>Hose with connector</i>	1	1	1	1
10	6501B9-3506100-020	Трубка <i>Pipe</i>	1	1	1	1
11	6501B9-3506102-020	Трубка <i>Pipe</i>	1	1	1	1
12	6501A5-3506104	Трубка <i>Pipe</i>	1	1	1	1
13	6501B9-3506106-020	Трубка <i>Pipe</i>	1	1	1	1
14	6501B9-3506108-020	Трубка <i>Pipe</i>	1	1	1	1
18	6501B9-3506110-020	Трубка <i>Pipe</i>	1	-	1	-
19	6501B9-3506110-030	Трубка <i>Pipe</i>	1	-	1	-
20	544021-3506112	Трубка <i>Pipe</i>	1	1	1	1
21	6501B9-3506114-020	Трубка <i>Pipe</i>	1	-	1	-
22	650119-3506116	Трубка <i>Pipe</i>	2	2	2	2
23	6501A8-3506118	Трубка <i>Pipe</i>	1	1	1	1
24	6501A8-3506120	Трубка <i>Pipe</i>	1	1	1	1
25	650119-3506122	Трубка <i>Pipe</i>	1	1	1	1
26	6501B9-3506124-020	Трубка <i>Pipe</i>	1	1	1	1
30	6501B9-3506130-020	Трубка <i>Pipe</i>	1	1	1	1
31	6501A5-3506132	Трубка <i>Pipe</i>	1	1	1	1
32	6501B9-3506134-020	Трубка <i>Pipe</i>	1	1	1	1

Поз. Pos.	№ детали Part №	Наименование Description	Кол-во Q-ty			
			6501B9- 3500003-020	6501B9- 3500003-021	6501B9- 3500003-040	6501B9- 3500003-041
33	6501B9-3506136-020	Трубка <i>Pipe</i>	1	1	1	1
35	6501B9-3506139-020	Трубка <i>Pipe</i>	1	1	1	1
36	6312A9-3506142-000	Трубка <i>Pipe</i>	1	1	1	1
37	6501A5-3506146	Трубка <i>Pipe</i>	1	1	1	1
38	6501B9-3506148-020	Трубка <i>Pipe</i>	1	1	1	1
40	6501B9-3506154-020	Трубка <i>Pipe</i>	1	1	1	1
41	6501B9-3506156-020	Трубка <i>Pipe</i>	1	1	1	1
42	6501B9-3506178-020	Трубка <i>Pipe</i>	1	1	1	1
43	6501A3-3506180	Трубка <i>Pipe</i>	1	1	1	1
44	6501A5-3506183	Трубка <i>Pipe</i>	1	1	1	1
45	6501A5-3506184-010	Трубка <i>Pipe</i>	1	1	1	1
47	5549-3506187-02	Шланг <i>Hose</i>	1	1	1	1
48	6501B9-3506188-020	Трубка <i>Pipe</i>	1	1	1	1
50	6501A3-3506193	Трубка <i>Pipe</i>	1	1	1	1
51	6501A3-3506194	Трубка <i>Pipe</i>	1	1	1	1
52	6501A3-3506240	Трубка <i>Pipe</i>	1	1	1	1
53	6501A3-3506243	Трубка <i>Pipe</i>	1	1	1	1
54	6501B9-3506246-020	Трубка <i>Pipe</i>	1	1	1	1
55	6501B9-3506248-020	Трубка <i>Pipe</i>	1	1	1	1
56	6501A8-3506254	Трубка <i>Pipe</i>	1	1	1	1
57	6501A3-3506282	Трубка <i>Pipe</i>	1	1	1	1

Поз. Pos.	№ детали Part №	Наименование Description	Кол-во Q-ty			
			6501B9- 3500003-020	6501B9- 3500003-021	6501B9- 3500003-040	6501B9- 3500003-041
58	6501A3-3506283	Трубка <i>Pipe</i>	1	1	1	1
61	6501B9-3506289-020	Трубка <i>Pipe</i>	1	1	1	1
62	6501B9-3506305-020	Трубка <i>Pipe</i>	1	1	1	1
63	6501B9-3506307-020	Трубка <i>Pipe</i>	1	1	1	1
65	6501B9-3506319-020	Трубка <i>Pipe</i>	1	1	1	1
66	6501B9-3506336-020	Трубка <i>Pipe</i>	1	1	1	1
67	6501B9-3506337-020	Трубка <i>Pipe</i>	1	1	1	1
68	6501B9-3506348-020	Трубка <i>Pipe</i>	1	1	1	1
69	6501A3-3506352	Трубка <i>Pipe</i>	3	3	3	3
70	6501A5-3506361-010	Трубка <i>Pipe</i>	1	1	1	1
71	64221-3509248-10	Патрубок <i>Branch pipe</i>	1	1	1	1
72	6501A3-3513005	Крепление ресивера <i>Mounting of receiver</i>	1	1	1	1
73	650119-3513006	Крепление ресиверов <i>Mounting of receivers</i>	3	3	3	3
74	64226-3513015	Ресивер <i>Receiver</i>	1	1	1	1
75	5336-3513110	Клапан слива конденсата <i>Condensate drain valve</i>	7	7	7	7
75*	100-3513110	Клапан слива конденсата <i>Condensate drain valve</i>	*	*	*	*
77	6501A3-3515002	Крепление 4хконтурного <i>Four-circuit safety valve mounting</i>	1	1	1	1
78	5432-3515210	Клапан обратный <i>Back valve</i>	1	1	1	1
79	5336-3515410	Клапан контрольного вывода <i>Valve of control output</i>	13	13	13	13
79*	105.069.05.000	Клапан контрольного вывода <i>Valve of control output</i>	*	*	*	*
79*	100-3515310	Клапан контрольного вывода <i>Valve of control output</i>	*	*	*	*
81	650119-3518004	Крепление клапана ускорительного <i>Installation of relay valves</i>	1	1	1	1

Поз. Pos.	№ детали Part №	Наименование Description	Кол-во Q-ty			
			6501B9- 3500003-020	6501B9- 3500003-021	6501B9- 3500003-040	6501B9- 3500003-041
84	643008-3519001	Крепление тормозных камер <i>Installation of brake chambers</i>	1	1	1	1
85	5440-3519002-10	Крепление тормозных камер <i>Installation of brake chambers</i>	1	1	1	1
86	651705-3519003	Крепление тормозных камер <i>Installation of brake chambers</i>	1	1	1	1
88	555105-3521004	Пневмовыводы на полуприцеп <i>Pneumatic leads on semi trailer</i>	1	1	1	1
89	54401-3522005	Крепление клапана управления тормозами прицепа <i>Installation of trailer brake control valve</i>	1	1	1	1
90	6501W6-3533002-000	Крепление регулятора тормозных сил <i>Mounting of brake force regulator</i>	1	1	1	1
91	643020-3533003	Крепление таблички РТС <i>Mounting tablet brake force regulator</i>	1	1	1	1
92	631208-3536004-010	Установка осушителя воздуха <i>Installation of air dehumidifier</i>	1	1	1	1
93	5440A9-3537006	Привод стояночного и моторного тормозов <i>Drive of the parking and motor brakes</i>	-	-	1	1
93	5440A9-3537006-010	Привод стояночного и моторного тормозов <i>Drive of the parking and motor brakes</i>	-	-	1	1
93	5440A9-3537006-020	Привод стояночного и моторного тормозов <i>Drive of the parking and motor brakes</i>	1	1	-	-
93	5440A9-3537006-030	Привод стояночного и моторного тормозов <i>Drive of the parking and motor brakes</i>	1	1	-	-
94	6430-8101476	Хомут <i>Clamp</i>	2	2	2	2
100	500-1104540	Втулка <i>Bush</i>	3	3	3	3
102	5440-3124049	Кронштейн <i>Bracket</i>	1	1	1	1
103	503-3408020	Втулка <i>Bush</i>	2	2	2	2
105	544069-3506022	Хомут <i>Clamp</i>	2	2	2	2
106	544069-3506023	Пластина <i>Plate</i>	1	1	1	1
107	5440A9-3506052	Кронштейн <i>Bracket</i>	1	1	-	-

Поз. Pos.	№ детали Part №	Наименование Description	Кол-во Q-ty			
			6501B9- 3500003-020	6501B9- 3500003-021	6501B9- 3500003-040	6501B9- 3500003-041
107	6317-3506056	Кронштейн <i>Bracket</i>	-	-	1	1
108	64227-3506027	Прокладка <i>Gasket</i>	2	1	2	1
109	64227-3506028	Прокладка <i>Gasket</i>	2	2	2	2
110	6317-3506052	Кронштейн <i>Bracket</i>	5	5	6	6
111	544019-3506052	Кронштейн <i>Bracket</i>	1	1	1	1
114	544019-3506057	Кронштейн <i>Bracket</i>	15	15	15	15
115	544019-3506058	Кронштейн <i>Bracket</i>	15	15	15	15
117	63031-3506059	Кронштейн <i>Bracket</i>	1	1	1	1
118	64226-3506059-10	Кронштейн <i>Bracket</i>	2	2	2	2
119	544019-3506059	Кронштейн <i>Bracket</i>	2	2	2	2
120	650119-3506059	Кронштейн <i>Bracket</i>	14	14	14	14
121	5433-3506082	Кронштейн <i>Bracket</i>	3	3	3	3
123	643020-3506091-011	ЛС 19х16х35 чёрная <i>Tape</i>	2	2	2	2
123*	643020-3506091	Лента 22х18х19 чёрная <i>Tape</i>	*	*	*	*
123*	643020-3506091-001	Лента 19х16х35 чёрная <i>Tape</i>	*	*	*	*
124	4370-3506329	Втулка <i>Bush</i>	3	3	3	3
125	5440A9-3509247	Шланг <i>Hose</i>	1	1	1	1
126	64221-3509254	Наконечник <i>Tip</i>	1	1	1	1
127	643018-3515010	Кронштейн <i>Bracket</i>	1	-	1	-
128	544003-3513078	Кронштейн <i>Bracket</i>	1	1	1	1
129	650119-3515036	Кронштейн <i>Bracket</i>	1	1	1	1
130	64226-3515037-010	Корпус датчиков <i>Sensor body</i>	1	1	1	1

Поз. Pos.	№ детали Part №	Наименование Description	Кол-во Q-ty			
			6501B9- 3500003-020	6501B9- 3500003-021	6501B9- 3500003-040	6501B9- 3500003-041
131	544019-3538012	Кронштейн <i>Bracket</i>	3	3	3	3
132	544019-3538013	Кронштейн <i>Bracket</i>	1	1	1	1
133	5335-3570186-10	Кронштейн <i>Bracket</i>	1	1	1	1
135	64221-3724631	Хомут <i>Clamp</i>	2	1	2	1
137	64221-3724632	Хомут <i>Clamp</i>	2	2	2	2
139	5247Г-3921441	Кольцо <i>Ring</i>	7	7	7	7
140	5551-8609439	Уплотнитель <i>Seal</i>	3	4	3	4
141	250659	Гайка M22x1.5-6H <i>Nut</i>	2	2	2	2
142	250514	Гайка M12x1.5-6H <i>Nut</i>	4	4	4	4
143	250636	Гайка M16x1.5-6H <i>Nut</i>	21	21	21	21
144	252037	Шайба 6 <i>Washer</i>	10	10	10	10
145	315407	Кляммер <i>Clamp</i>	3	3	3	3
146	370848	Болт M8-6gx75 <i>Bolt</i>	8	8	8	8
148	374373	Гайка M10-6H <i>Nut</i>	2	2	2	2
149	374614	Гайка M12-6H <i>Nut</i>	21	17	20	16
152	374640	Гайка M22x1.5-6H <i>Nut</i>	43	39	43	39
153	375600	Шайба 10 <i>Washer</i>	2	2	2	2
154	375818	Шайба 12 <i>Washer</i>	23	19	22	18
157	375960	Шайба 16 <i>Washer</i>	33	33	33	33
158	376145	Шайба 22 <i>Washer</i>	83	76	83	76
159	376291	Шайба 24 <i>Washer</i>	3	3	3	3
161	378520	Пробка M16x1.5-6g <i>Plug</i>	2	2	2	2

Поз. Pos.	№ детали Part №	Наименование Description	Кол-во Q-ty			
			6501B9- 3500003-020	6501B9- 3500003-021	6501B9- 3500003-040	6501B9- 3500003-041
162	378609	Пробка M22x1.5-6g <i>Plug</i>	12	12	12	12
163	403602	Кляммер <i>Clamp</i>	3	4	3	4
164	379755	Угольник <i>Elbow</i>	6	6	6	6
164*	379755 -01	Угольник <i>Elbow</i>	*	*	*	*
165	379379	Штуцер <i>Connecting pipe</i>	1	1	1	1
166	401135	Гайка переходная <i>Nut</i>	3	1	3	3
167	401439	Тройник <i>T-piece</i>	1	-	1	-
167*	401439 -01	Тройник <i>T-piece</i>	*	-	*	-
168	402717	Угольник <i>Elbow</i>	2	2	2	2
169	402737	Угольник <i>Elbow</i>	17	18	16	14
170	402769	Угольник <i>Elbow</i>	1	1	1	1
171	402741	Угольник <i>Elbow</i>	7	8	8	8
171*	402741 -01	Угольник <i>Elbow</i>	*	*	*	*
172	402801	Угольник <i>Elbow</i>	17	12	17	12
172*	402801 -01	Угольник <i>Elbow</i>	*	*	*	*
173	402932	Угольник <i>Elbow</i>	5	5	5	5
173*	402932 -01	Угольник <i>Elbow</i>	*	*	*	*
174	402934	Угольник <i>Elbow</i>	2	2	2	2
177	402947	Угольник <i>Elbow</i>	4	4	4	4
178	402952	Угольник <i>Elbow</i>	2	1	2	1
179	402967	Угольник <i>Elbow</i>	1	2	1	1
180	402969	Угольник <i>Elbow</i>	4	4	4	4

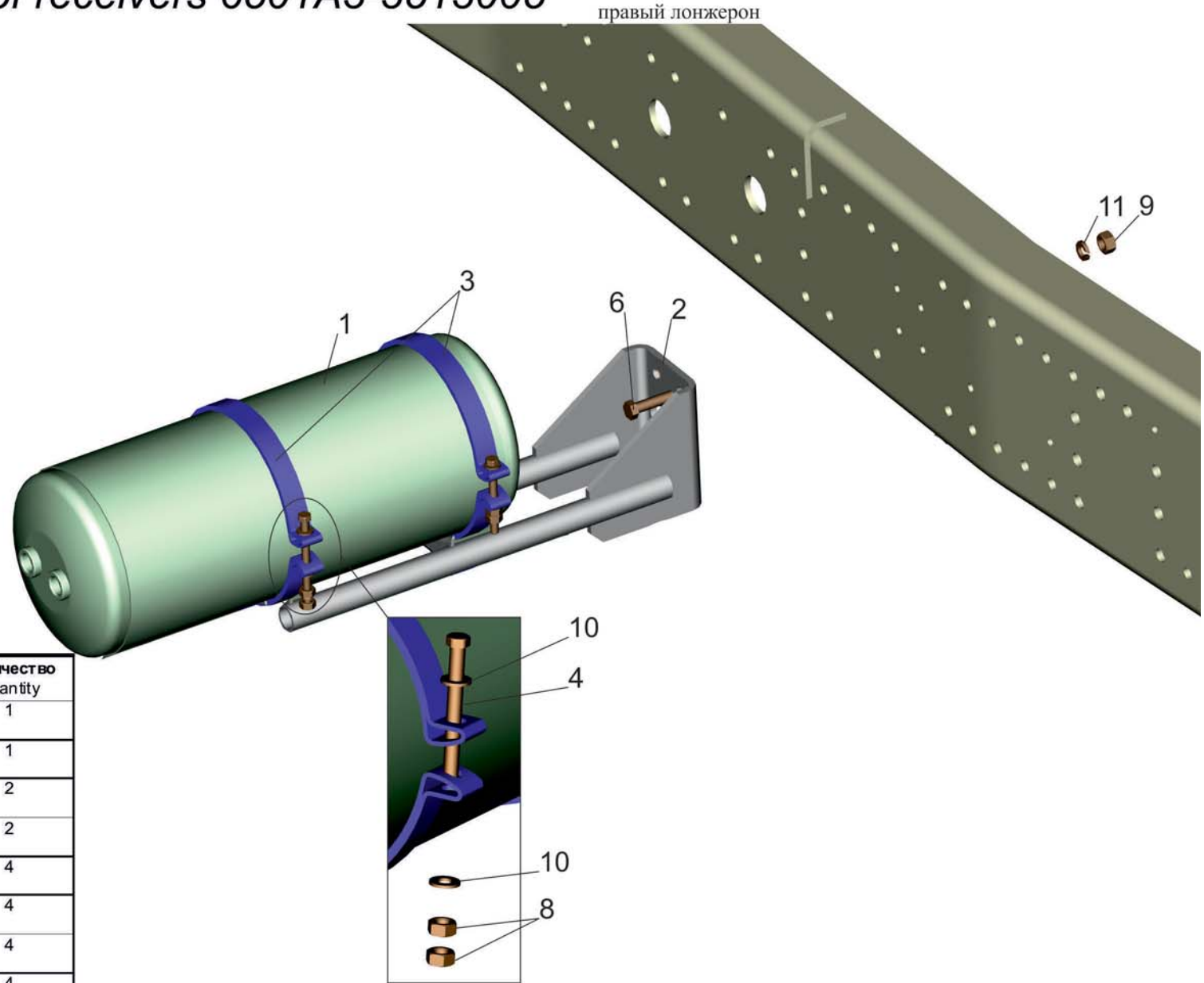
Поз. Pos.	№ детали Part №	Наименование Description	Кол-во Q-ty			
			6501B9- 3500003-020	6501B9- 3500003-021	6501B9- 3500003-040	6501B9- 3500003-041
181	402984	Угольник <i>Elbow</i>	1	1	1	1
182	403010	Тройник <i>T-piece</i>	2	1	2	1
183	403035	Тройник <i>T-piece</i>	3	3	3	3
183*	403035 -01	Тройник <i>T-piece</i>	*	*	*	*
186	403041	Угольник <i>Elbow</i>	2	2	1	1
187	403062	Тройник <i>T-piece</i>	2	2	2	2
187*	403062 -01	Тройник <i>T-piece</i>	*	*	*	*
188	403063	Тройник <i>T-piece</i>	2	2	2	2
188*	403063 -01	Тройник <i>T-piece</i>	*	*	*	*
189	403068	Тройник <i>T-piece</i>	2	2	2	2
189*	403068 -01	Тройник <i>T-piece</i>	*	*	*	*
191	403073	Угольник <i>Elbow</i>	1	1	1	1
192	403082	Тройник <i>T-piece</i>	1	1	1	1
192*	403082 -01	Тройник <i>T-piece</i>	*	*	*	*
193	403110	Тройник <i>T-piece</i>	1	-	1	-
195	403116	Тройник <i>T-piece</i>	4	4	4	4
195*	403116 -01	Тройник <i>T-piece</i>	*	*	*	*
196	403118	Тройник <i>T-piece</i>	2	3	2	3
198	379806	Крестовина <i>Cross-piece</i>	1	1	1	1
199	404209	Штуцер <i>Connecting pipe</i>	1	1	1	1
200	404219	Штуцер <i>Connecting pipe</i>	2	2	2	2
201	404239	Штуцер <i>Connecting pipe</i>	2	2	2	2

Поз. Pos.	№ детали Part №	Наименование Description	Кол-во Q-ty			
			6501B9- 3500003-020	6501B9- 3500003-021	6501B9- 3500003-040	6501B9- 3500003-041
202	404241	Штуцер <i>Connecting pipe</i>	4	4	4	4
203	404242	Штуцер <i>Connecting pipe</i>	2	2	2	2
208	404314	Штуцер <i>Connecting pipe</i>	2	3	2	3
209	404319	Штуцер <i>Connecting pipe</i>	2	2	2	2
210	404391	Штуцер <i>Connecting pipe</i>	1	1	1	1
212	404426	Штуцер ввертной H18M26x1.5 <i>Connecting pipe</i>	1	1	1	1
214	200263	Болт М8-6gx35 <i>Bolt</i>	14	14	14	14
215	200269	Болт М8-6gx50 <i>Bolt</i>	2	-	2	-
216	200317	Болт М10-6gx45 <i>Bolt</i>	4	4	4	4
217	201420	Болт М6-6gx20 <i>Bolt</i>	10	10	10	10
218	201428	Болт М6-6gx40 <i>Bolt</i>	2	2	2	2
219	201456	Болт М8-6gx20 <i>Bolt</i>	4	4	5	5
220	201460	Болт М8-6gx30 <i>Bolt</i>	13	13	13	13
221	201501	Болт М10-6gx35 <i>Bolt</i>	1	1	1	1
222	201497	Болт М10-6gx25 <i>Bolt</i>	9	8	9	8
223	201538	Болт М12-6gx25 <i>Bolt</i>	2	2	2	2
224	201464	Болт М8-6gx40 <i>Bolt</i>	16	16	16	16
225	250508	Гайка М6-6Н <i>Nut</i>	12	12	12	12
226	250510	Гайка М8-6Н <i>Nut</i>	46	44	46	44
227	250512	Гайка М10-6Н <i>Nut</i>	17	16	17	16

Поз. Pos.	№ детали Part №	Наименование Description	Кол-во Q-ty			
			6501B9- 3500003-020	6501B9- 3500003-021	6501B9- 3500003-040	6501B9- 3500003-041
230	252006	Шайба 10 <i>Washer</i>	3	2	3	2
230*	A.10.04.019	Шайба А.10.04.019 <i>Washer</i>	*	*	*	*
231	252005	Шайба 8 <i>Washer</i>	30	28	30	28
232	252134	Шайба 6Т <i>Washer</i>	13	13	13	13
233	252135	Шайба 8Т <i>Washer</i>	49	47	50	48
234	252136	Шайба 10 ОТ <i>Washer</i>	17	16	17	16
235	252137	Шайба 12 ОТ <i>Washer</i>	2	2	2	2
237	252142	Шайба 22Т <i>Washer</i>	2	2	2	2
243	008-011-19-2-3	Кольцо 008-011-19-2-3 <i>Ring</i>	44	42	44	42
244	010-014-25-2-3	Кольцо 010-014-25-2-3 <i>Ring</i>	27	23	26	22
245	012-016-25-2-3	Кольцо 012-016-25-2-3 <i>Ring</i>	28	28	28	28
246	014-018-25-2-3	Кольцо 014-018-25-2-3 <i>Ring</i>	33	33	33	33
247	020-025-30-2-3	Кольцо 020-025-30-2-3 <i>Ring</i>	83	76	83	76
250	8320248	Кабельная стяжка TSL-150-LHD <i>Cable coupler</i>	45	45	45	45
251	8320249	Кабельная стяжка TSL-200-LHD <i>Cable coupler</i>	35	35	35	35
254	64221-3562010	Клапан двухмагистральный <i>Two-way valve</i>	3	1	3	1
254*	100-3562010	Клапан двухмагистральный <i>Two-way valve</i>	*	*	*	*

*- допускаемая замена
permissible replacement

Рис. 174 Крепление ресиверов 6501А3-3513005
 Fig. 174 Installation of receivers 6501А3-3513005

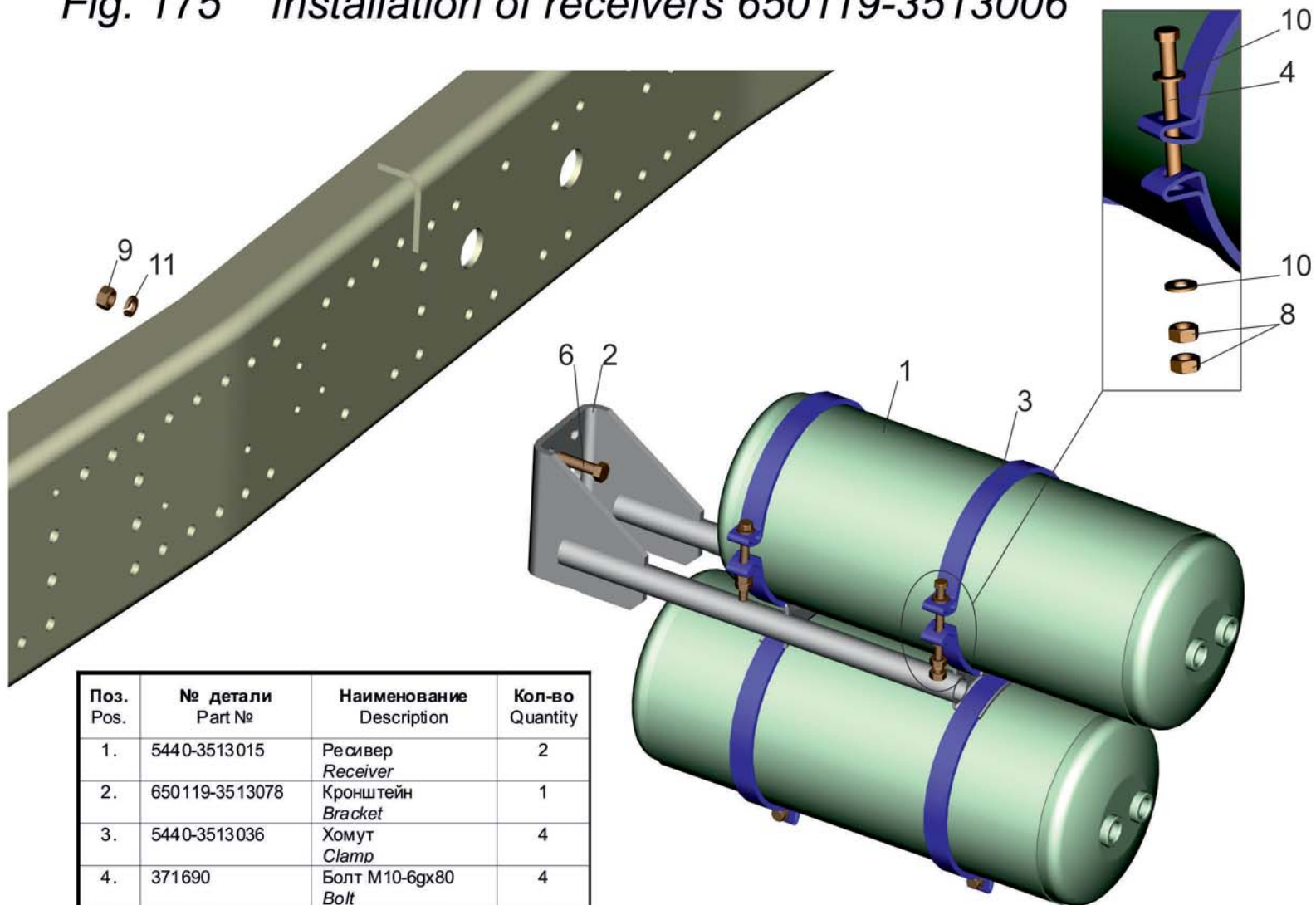


Поз. Pos.	№ детали Part №	Наименование Description	Количество Quantity
1.	5440-3513015	Ресивер <i>Receiver</i>	1
2.	650119-3513078	Кронштейн <i>Bracket</i>	1
3.	5440-3513036	Хомут <i>Clamp</i>	2
4.	371690	Болт М10-6х80 <i>Bolt</i>	2
6.	201593	Болт М14-6х50 <i>Bolt</i>	4
8.	250512	Гайка М10-6Н <i>Nut</i>	4
9.	250558	Гайка М14-6Н <i>Nut</i>	4
10.	252006	Шайба 10 <i>Washer</i>	4
10*	A.10.04.019	Шайба А.10.04.019 <i>Washer</i>	*
11.	252138	Шайба 14ОТ <i>Washer</i>	4

*- допускаемая замена
permissible replacement

Рис. 175 Крепление ресиверов 650119-3513006

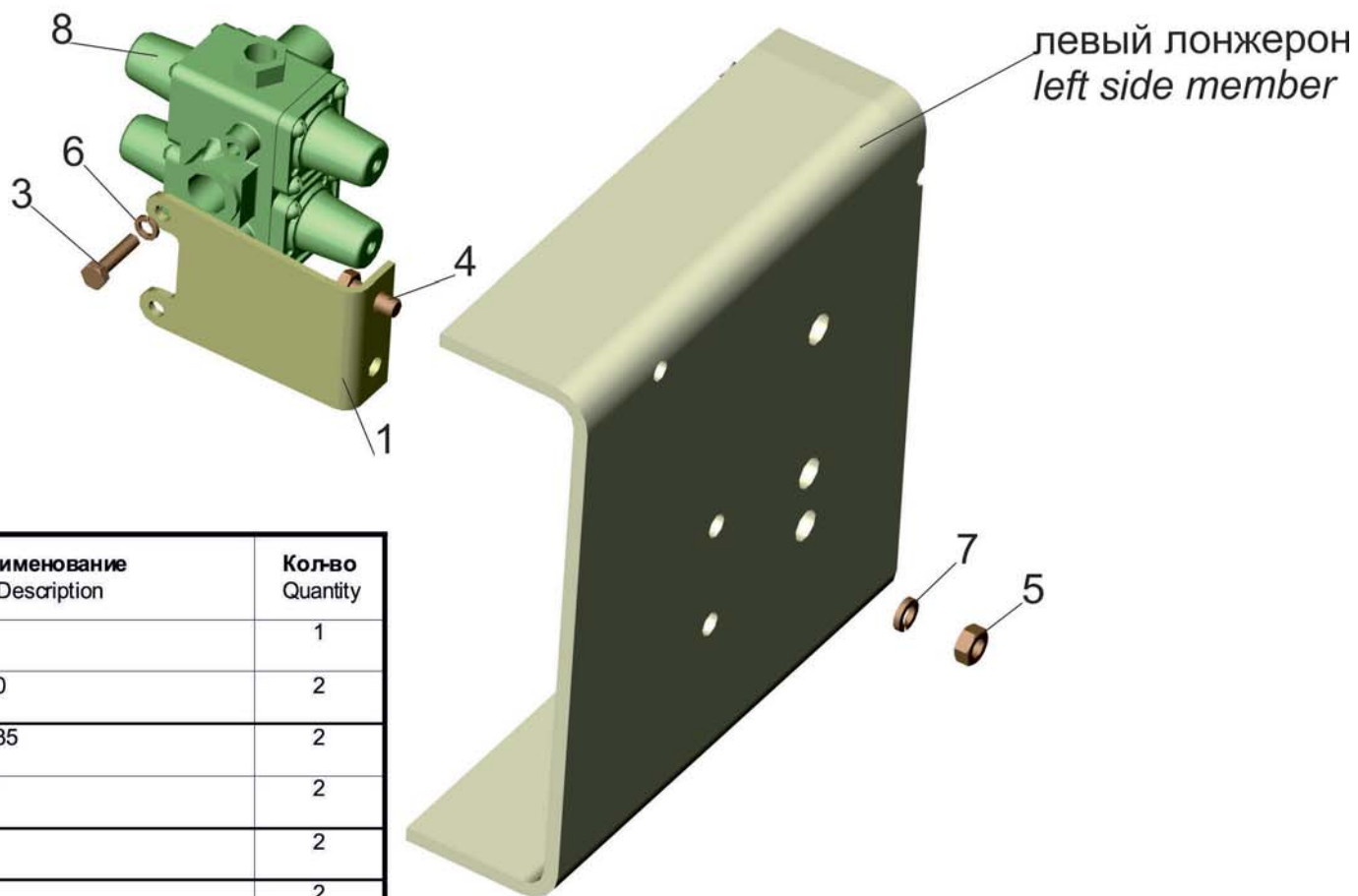
Fig. 175 Installation of receivers 650119-3513006



Поз. Pos.	№ детали Part №	Наименование Description	Кол-во Quantity
1.	5440-3513015	Ресивер <i>Receiver</i>	2
2.	650119-3513078	Кронштейн <i>Bracket</i>	1
3.	5440-3513036	Хомут <i>Clamp</i>	4
4.	371690	Болт М10-6gx80 <i>Bolt</i>	4
6.	201593	Болт М14-6gx50 <i>Bolt</i>	4
8.	250512	Гайка М10-6Н <i>Nut</i>	8
9.	250558	Гайка М14-6Н <i>Nut</i>	4
10.	252006	Шайба 10 <i>Washer</i>	8
10*	А.10.04.019	Шайба А.10.04.019 <i>Washer</i>	8
11.	252138	Шайба 14ОТ <i>Washer</i>	4

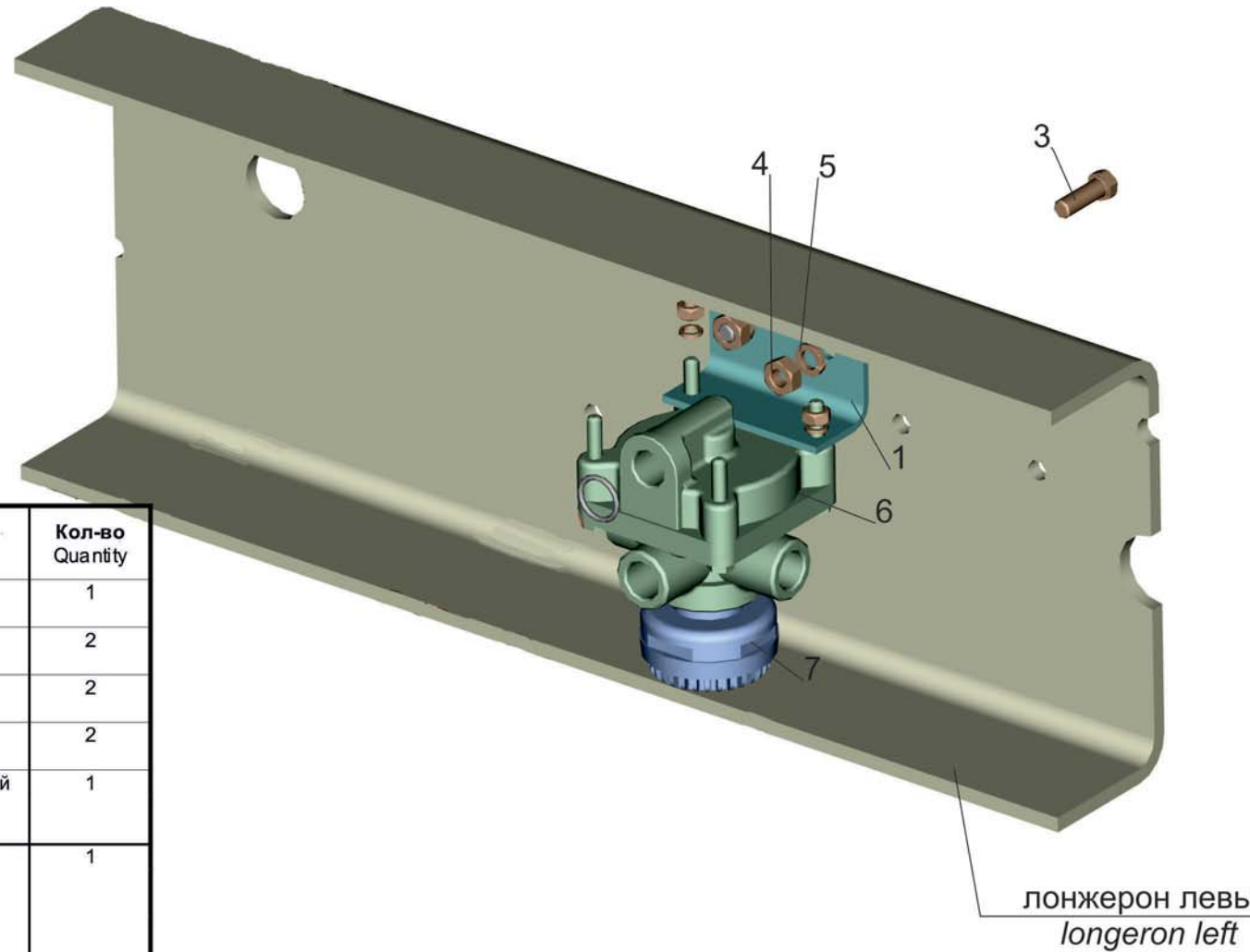
*- допускаемая замена
permissible replacement

Рис. 176 Крепление четырехконтурного клапана 6501А3-3515002
 Fig. 176 Four-circuit safety valve mounting 6501A3-3515002



Поз. Pos.	№ детали Part №	Наименование Description	Кольво Quantity
1.	544019-3515015	Кронштейн <i>Bracket</i>	1
3.	201456	Болт М8-6х20 <i>Bolt</i>	2
4.	201501	Болт М10-6х35 <i>Bolt</i>	2
5.	250512	Гайка М10-6Н <i>Nut</i>	2
6.	252135	Шайба 8Т <i>Washer</i>	2
7.	252136	Шайба 10 ОТ <i>Washer</i>	2
8.	8122.35.15.300	Клапан защитный четырехконтурный <i>Four-circuit safety valve</i>	1

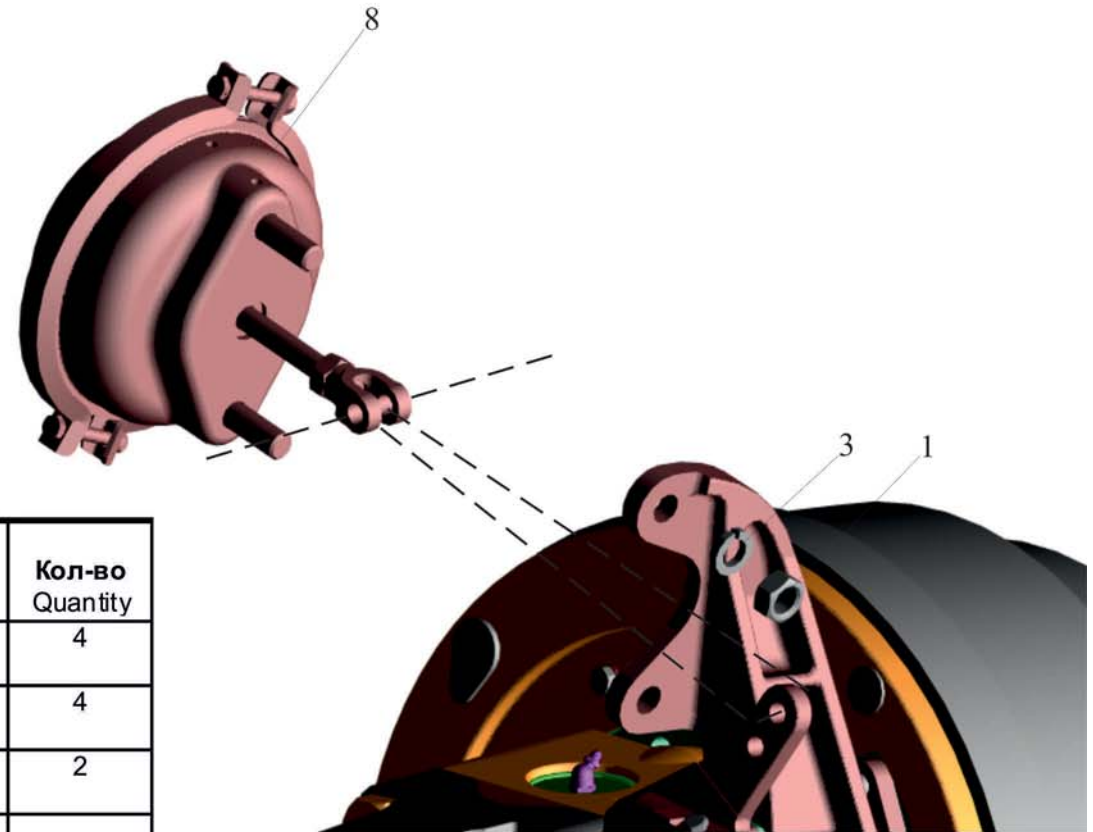
Рис. 177 Крепление клапана ускорительного 650119-3518004
 Fig. 177 Installation of relay valve 650119-3518004



Поз. Pos.	№ детали Part №	Наименование Description	Кол-во Quantity
1.	504В-3518008 И	Кронштейн Bracket	1
3	200317	Болт М10-6х45 Bolt	2
4.	250512	Гайка М10-6Н Nut	2
5.	252136	Шайба 10 ОТ Washer	2
6.	64221-3518010-10 11.3518010-20* 100-3518010-10*	Клапан ускорительный Relay valve	1
7.	432407 070 0 (Wabco) 8088.00.00.000 * (БелОМО г. Минск) 25.3518045 * (РААЗ г. Рославль) SIL 68A * (Knorr-Bremse)	Глушитель Muffer	1

*- допускаемая замена
permissible replacement

Рис. 178 Крепление тормозных камер 643008-3519001
 Fig. 178 Installation of brake chambers 643008-3519001



Поз. Pos.	№ детали Part №	Наименование Description	Кол-во Quantity
1	374727	Гайка М16х1.5-6Н <i>Nut</i>	4
3	252139	Шайба 160Т <i>Washer</i>	4
8	30.35 19010	Тормозная камера тип 30" <i>Brake chamber</i>	2
8*	30.35 19010-01	Тормозная камера тип 30" <i>Brake chamber</i>	

*- допускаемая замена
permissible replacement

Рис.179 Установка задних тормозных камер 5440-3519002-10
 Fig.179 Installation of brake chambers 5440-3519002-10

Поз. Pos.	№ детали Part №	Наименование Description	Количество Quantity
1.	5440-3519177	Пластина <i>Plate</i>	1
2	371331	Болт М16х1.5-6х34 <i>Bolt</i>	4
3	374727	Гайка М16х1.5-6Н <i>Nut</i>	4
4	252007	Шайба 12 <i>Washer</i>	2
5	252017	Шайба 16 <i>Washer</i>	4
6	252139	Шайба 16 ОТ <i>Washer</i>	8
7	258052	Шплинт 4х20 <i>Cotter pin</i>	2
8	260089	Палец 12х40 <i>Pin</i>	2
10	5440 08-351 9300 заготовка BZ 9664 (Knorr-Bremse)	Камера тормозная с пружинным энергоаккумулятором тип 30/30 <i>Brake chamber with spring brake</i>	2
10*	5440 08-351 9300-001 заготовка 9 25 492 000 0 (Wabco)	Камера тормозная с пружинным энергоаккумулятором тип 30/30 <i>Brake chamber with spring brake</i>	2

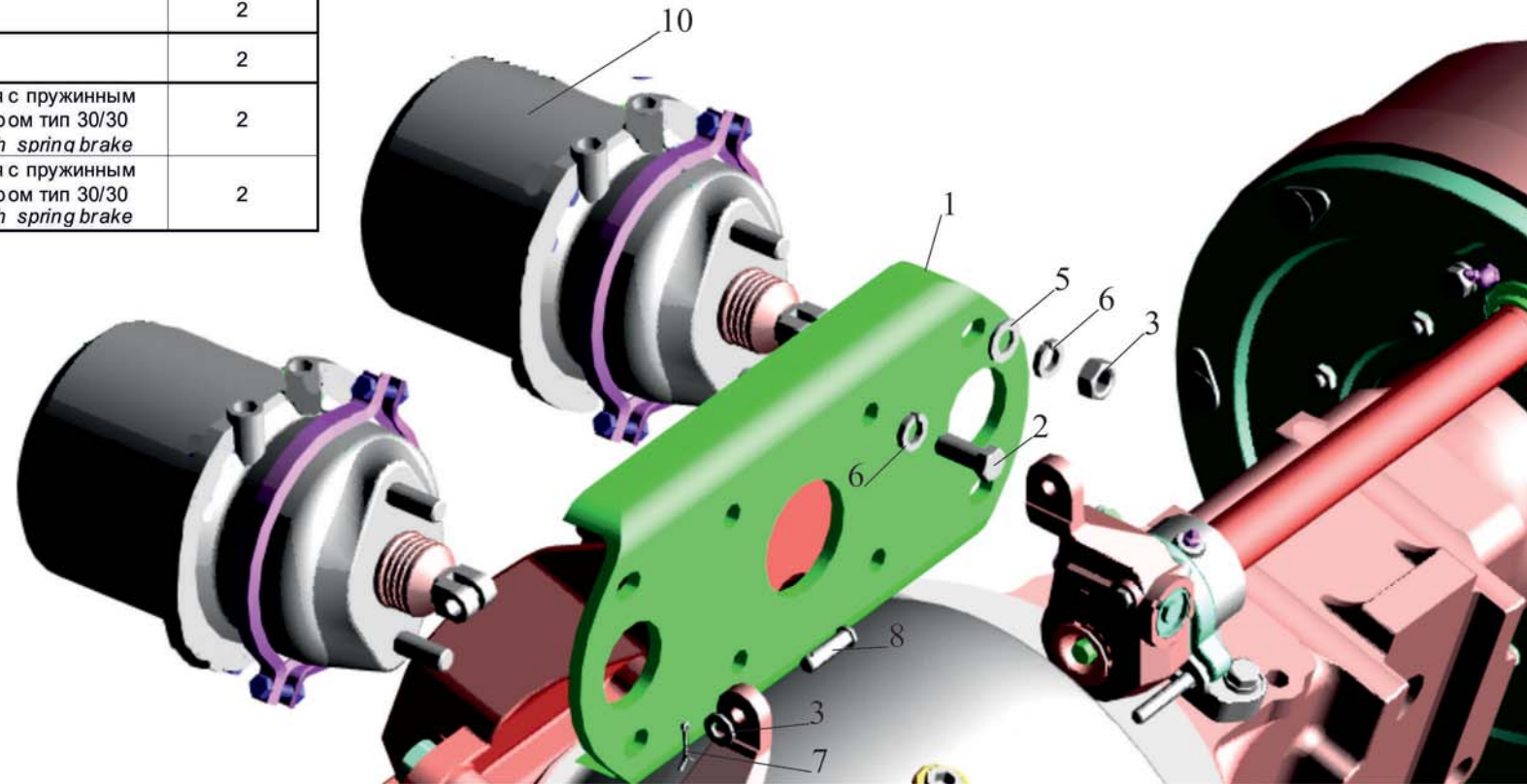
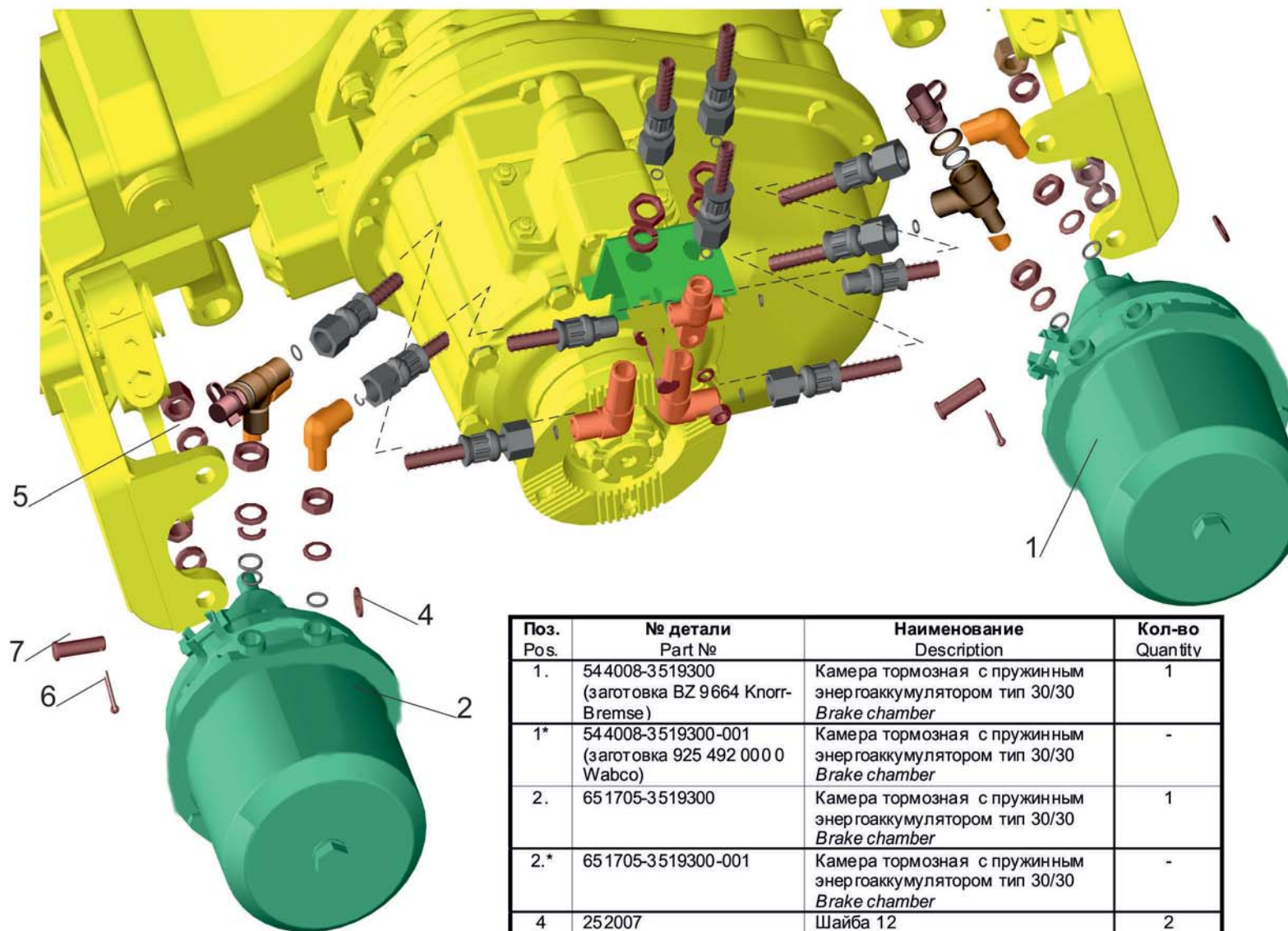


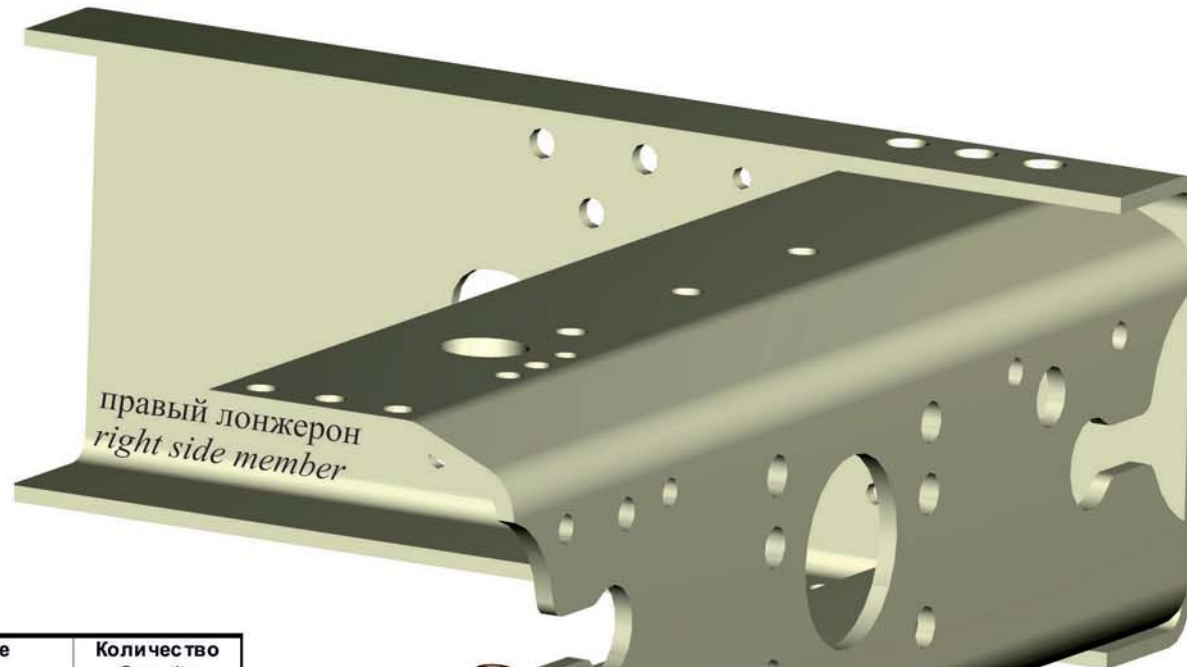
Рис. 180 Крепление тормозных камер 651705-3519003
 Fig. 180 Installation of brake chambers 651705-3519003



Поз. Pos.	№ детали Part №	Наименование Description	Кол-во Quantity
1.	544008-3519300 (заготовка BZ 9664 Knorr-Bremse)	Камера тормозная с пружинным энергоаккумулятором тип 30/30 <i>Brake chamber</i>	1
1*	544008-3519300-001 (заготовка 925 492 000 0 Wabco)	Камера тормозная с пружинным энергоаккумулятором тип 30/30 <i>Brake chamber</i>	-
2.	651705-3519300	Камера тормозная с пружинным энергоаккумулятором тип 30/30 <i>Brake chamber</i>	1
2.*	651705-3519300-001	Камера тормозная с пружинным энергоаккумулятором тип 30/30 <i>Brake chamber</i>	-
4	252007	Шайба 12 <i>Washer</i>	2
5	252139	Шайба 16 ОТ <i>Washer</i>	4
6	258052	Шплинт 4x20 <i>Cotter pin</i>	2
7	260089	Палец 12x40 <i>Pin</i>	2

*- допускаемая замена
 permissible replacement

Рис. 181 Пневмовывод к прицепу 555105-3521004
 Fig. 181 Pneumatic lead to the trailer 555105-3521004



Поз. Pos.	№ детали Part №	Наименование Description	Количество Quantity
4	250636	Гайка М16х1.5-6Н Nut	4
7	375960	Шайба 16 Washer	2
10	401509	Ниппель Nipple	2
6	252159	Шайба 16Л Washer	2
9	014-018-25-2-3	Кольцо Ring	2
12	64226-3521110 (БелОМО г. Минск)	Головка соединительная автоматическая (красная крышка) The head connecting (red cover)	1
12.*	9522002210 (Wabco)	Головка соединительная The head connecting	*
13	64226-3521111 (БелОМО г. Минск)	Головка соединительная автоматическая (желтая крышка) The head connecting (yellow cover)	1
13.*	9522002220 (Wabco)	Головка соединительная The head connecting	*

*- допускаемая замена
 permissible replacement

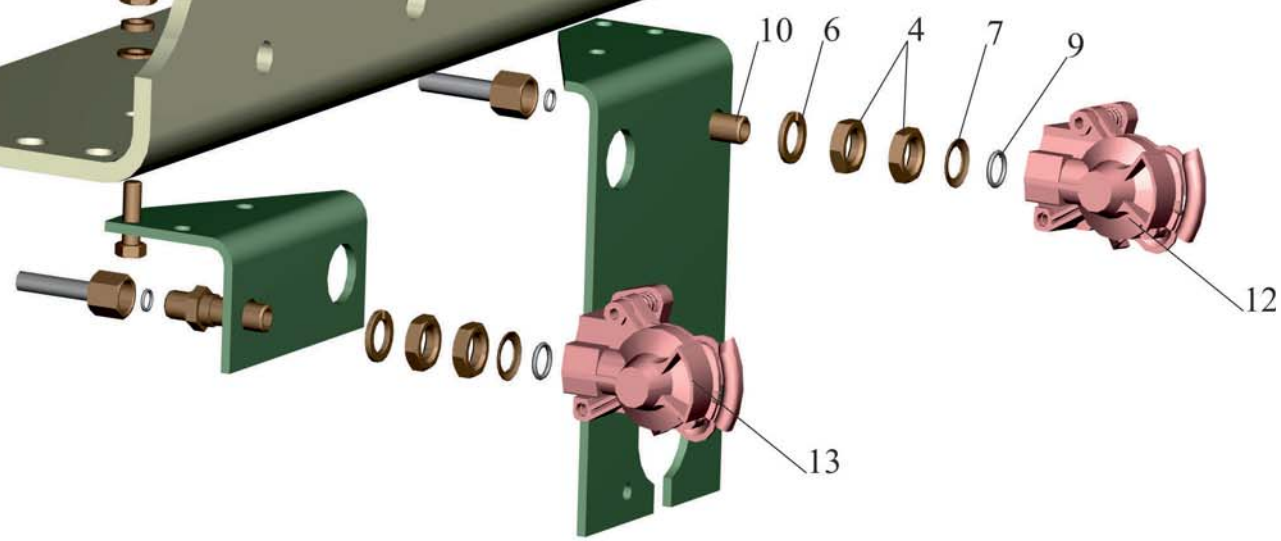
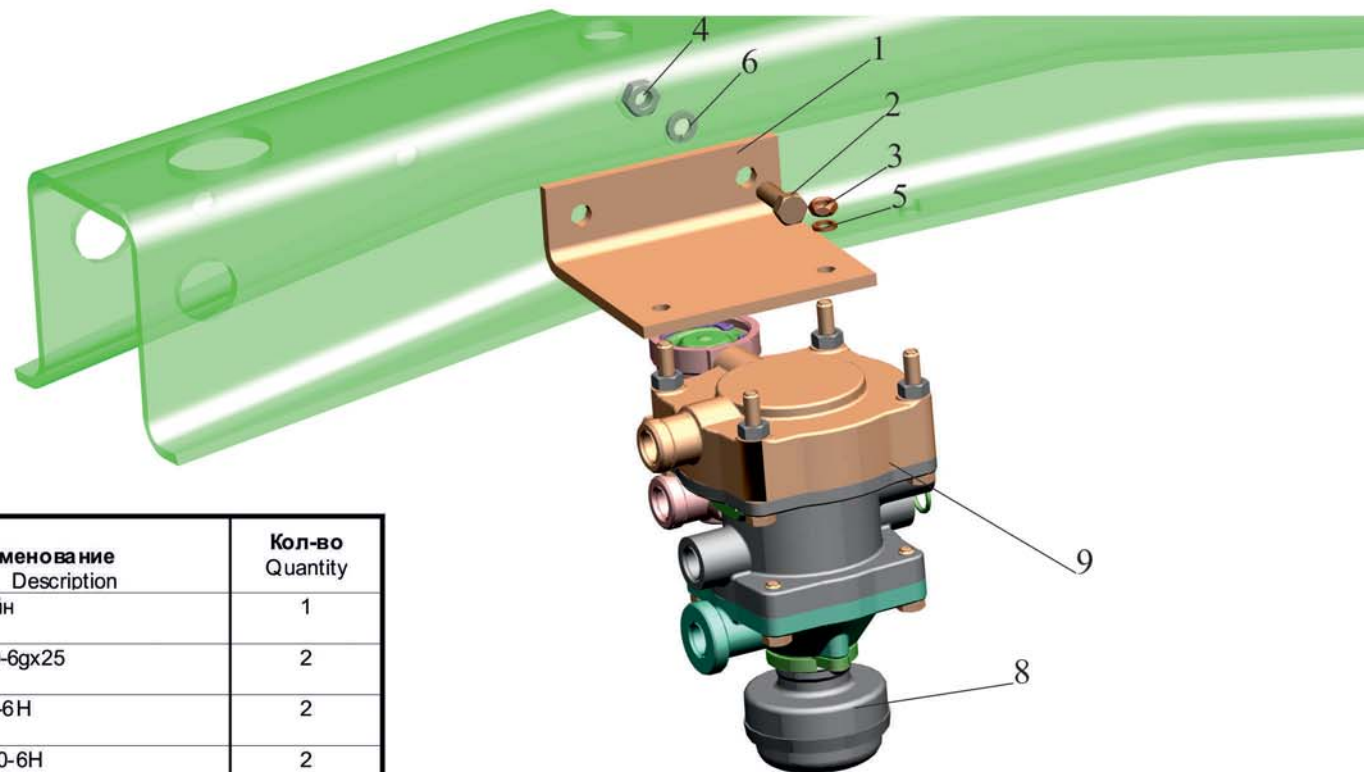


Рис. 182 Установка клапана управления тормозами прицепа 54401-3522005
 Fig. 182 Installation of trailer brake control valve 54401-3522005



Поз. Pos.	№ детали Part №	Наименование Description	Кол-во Quantity
1.	54401-3522014	Кронштейн <i>Bracket</i>	1
2.	201497	Болт М10-6х25 <i>Bolt</i>	2
3.	250510	Гайка М8-6Н <i>Nut</i>	2
4.	250512	Гайка М10-6Н <i>Nut</i>	2
5.	252135	Шайба 8Т <i>Washer</i>	2
6.	252136	Шайба 10 ОТ <i>Washer</i>	2
9	64221-3522010	Клапан управления тормозами прицепа <i>Trailer brake control valve</i>	1
9*	973 009 002 0	Клапан управления тормозами прицепа <i>Trailer brake control valve</i>	*
9*	11.3522008-10	Клапан управления тормозами прицепа <i>Trailer brake control valve</i>	*
8.	432407 070 0 25.3518045 8088.00.00.000 SIL68A	Глушитель <i>Muffler</i>	1

*-доп. замена

Рис. 183 Крепление регулятора тормозных сил 6501W6-3533002-000

Fig. 183 Mounting of brake force regulator

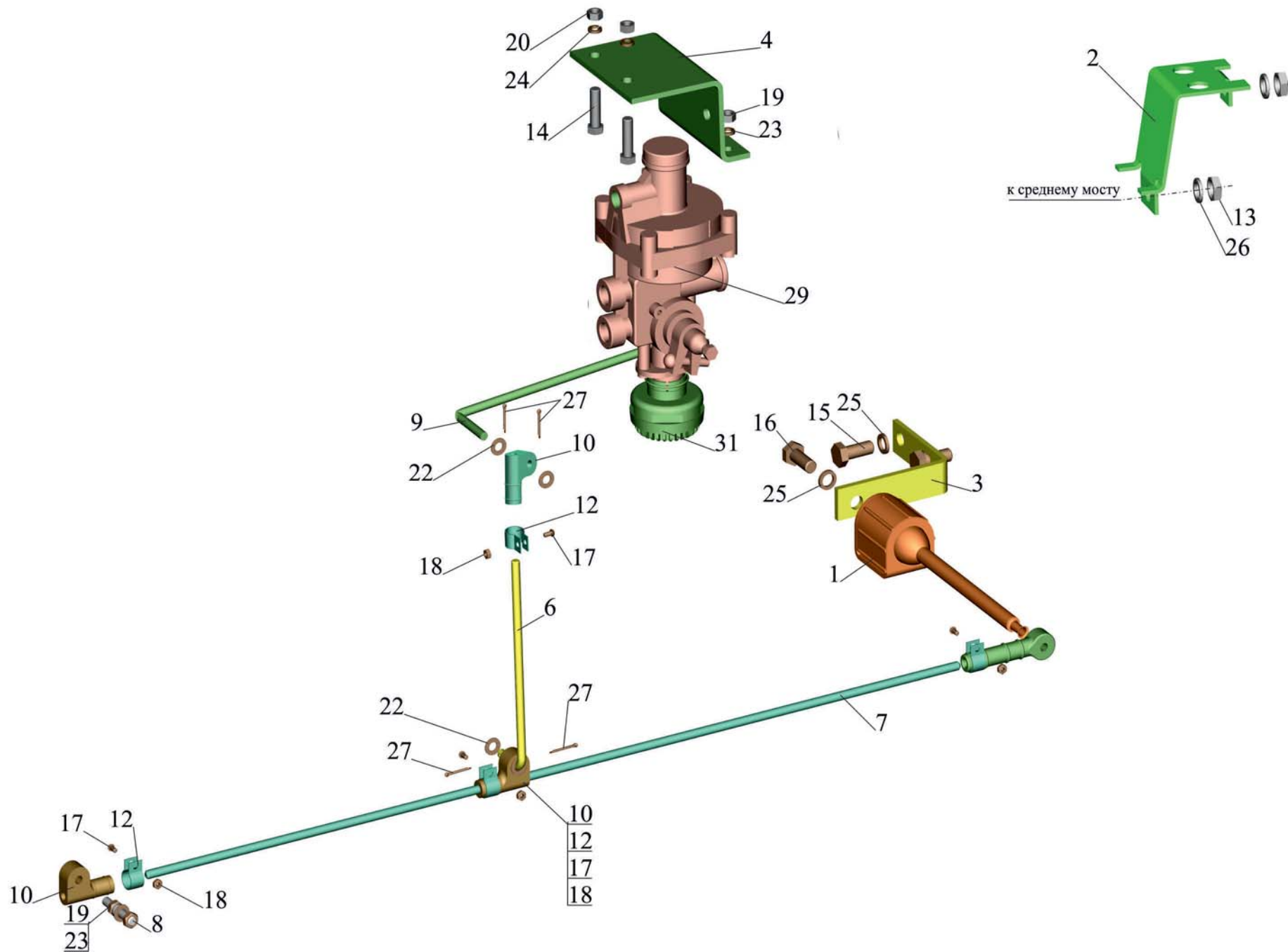


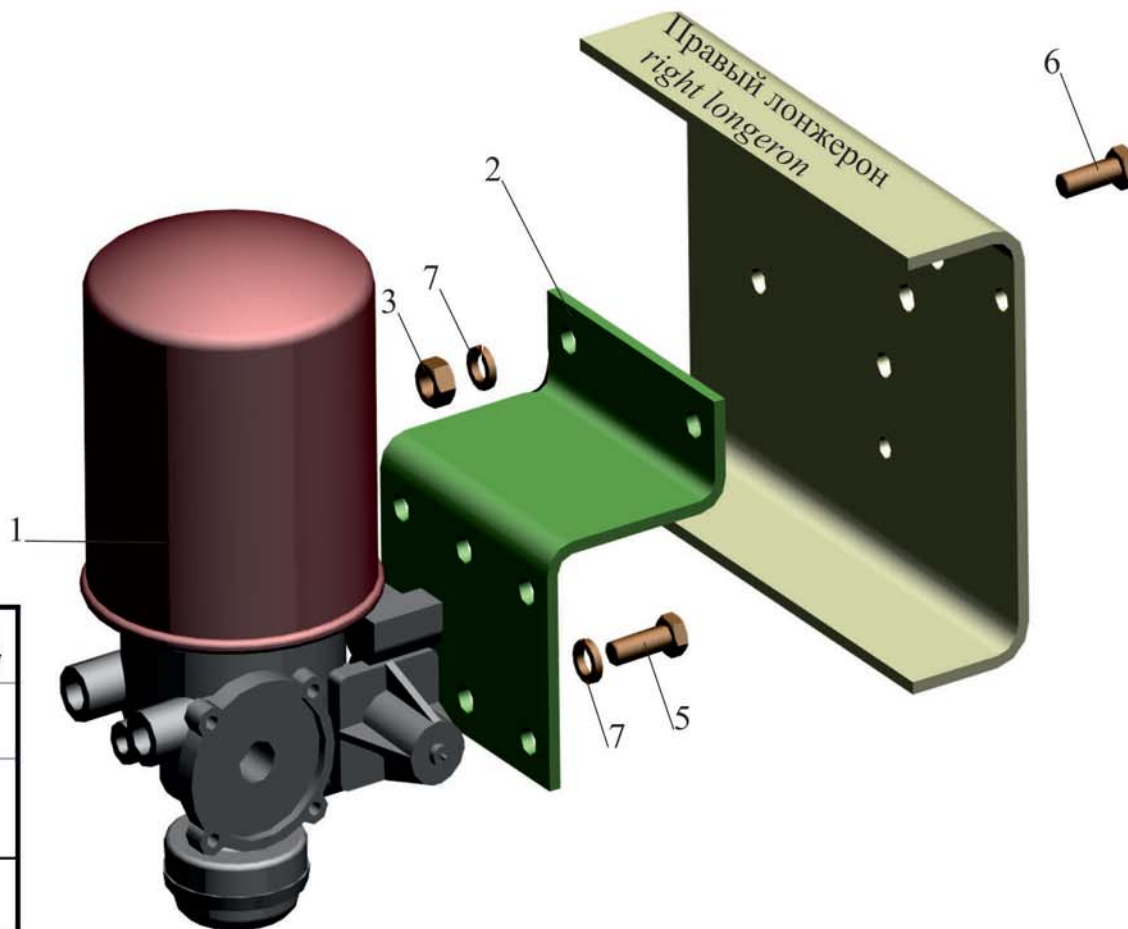
Рис. 183 Крепление регулятора тормозных сил 6501W6-3533002-000

Fig. 183 Mounting of brake force regulator

Поз. Pos.	№ детали Part №	Наименование Description	Количество Quantity
1	64221-3533110	Упругий элемент <i>Knuckle joint</i>	1
2	64221-3506083	Кронштейн <i>Bracket</i>	1
3	6422-3533014-020	Кронштейн <i>Bracket</i>	1
4	643020-3533016	Кронштейн <i>Bracket</i>	1
6	6430-3533018	Тяга <i>Rod</i>	1
7	64221-3533020	Штанга <i>Bar</i>	1
8	6422-3533024	Ось <i>Axle</i>	1
9	643020-3533062	Рычаг <i>Lever</i>	1
10	54321-3533065	Муфта <i>Coupling</i>	3
12	6422-3533070	Хомут <i>Clamp</i>	3
14	201501	Болт М10-6гх35 <i>Bolt</i>	2
15	201538	Болт М12-6гх25 <i>Bolt</i>	2
16	201540	Болт М12-6гх30 <i>Bolt</i>	1
17	220053	Винт М4-6г х14 <i>Screw</i>	3
18	250462	Гайка М4-6Н <i>Nut</i>	3
20	250512	Гайка М10-6Н <i>Nut</i>	2
22	252005	Шайба 8 <i>Washer</i>	4
23	252135	Шайба 8Т <i>Washer</i>	2
24	252136	Шайба 10 ОТ <i>Washer</i>	2
25	252137	Шайба 12.ОТ <i>Washer</i>	3
27	258013	Шплинт 2х16 <i>Cotter pin</i>	4
29	475 710 020 0	Регулятор тормозных сил <i>Brake force regulator</i>	1
31	8088.00.00.000 (БелОМО г.Минск)	Глушитель <i>Muffler</i>	1
	11.3590070*		
	25.3518045 * (РААЗ г. Рославль)		
	432 407 070 0 SIL68A (Кпогг)*		

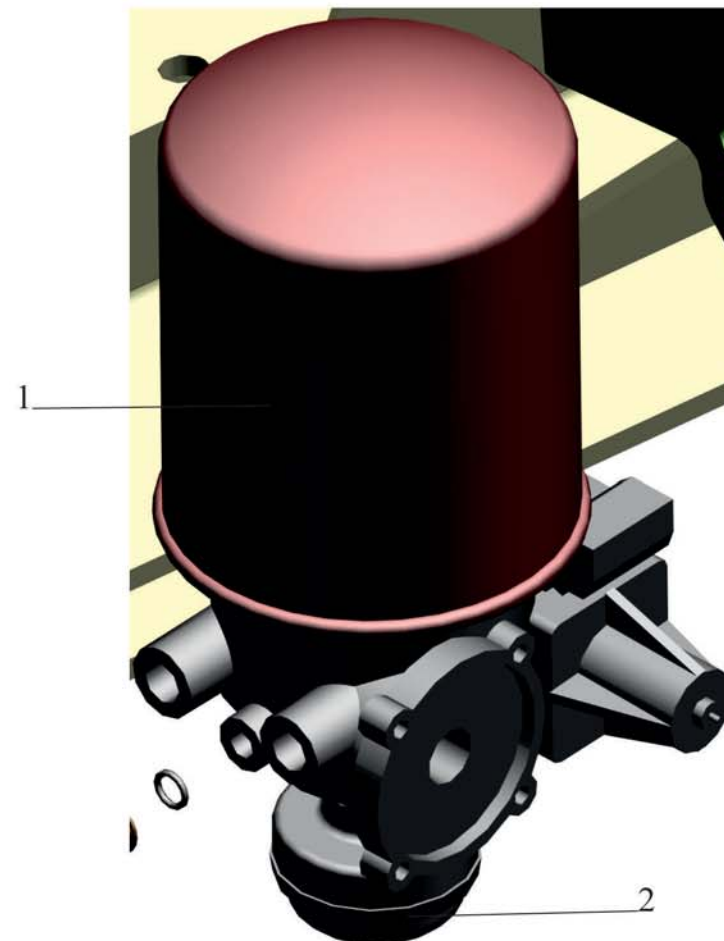
*-доп. замена

Рис.184 Установка осушителя воздуха 631208-3536004-010
 Fig. 184 Installation of air dehumidifier



Поз. Pos.	№ детали Part №	Наименование Description	Кол-во Quantity
1	432 410 104 0	Осушитель воздуха с регулятором давления (Wabco) <i>Air dehumidifier</i>	1
1*	8043.35120 10-20	Осушитель воздуха с регулятором давления (БелОМО) <i>Air dehumidifier</i>	
1*	630300-3512004	Осушитель сжатого воздуха с глушителем <i>Air dehumidifier</i>	
2	5516-3536010	Кронштейн <i>Bracket</i>	1
3	250514	Гайка М12-6Н <i>Nut</i>	2
5	371777	Болт М12х1.5-6гх30 <i>Bolt</i>	3
6	201544	Болт М12-6гх40 <i>Bolt</i>	2
7	252137	Шайба 12 ОТ <i>Washer</i>	5

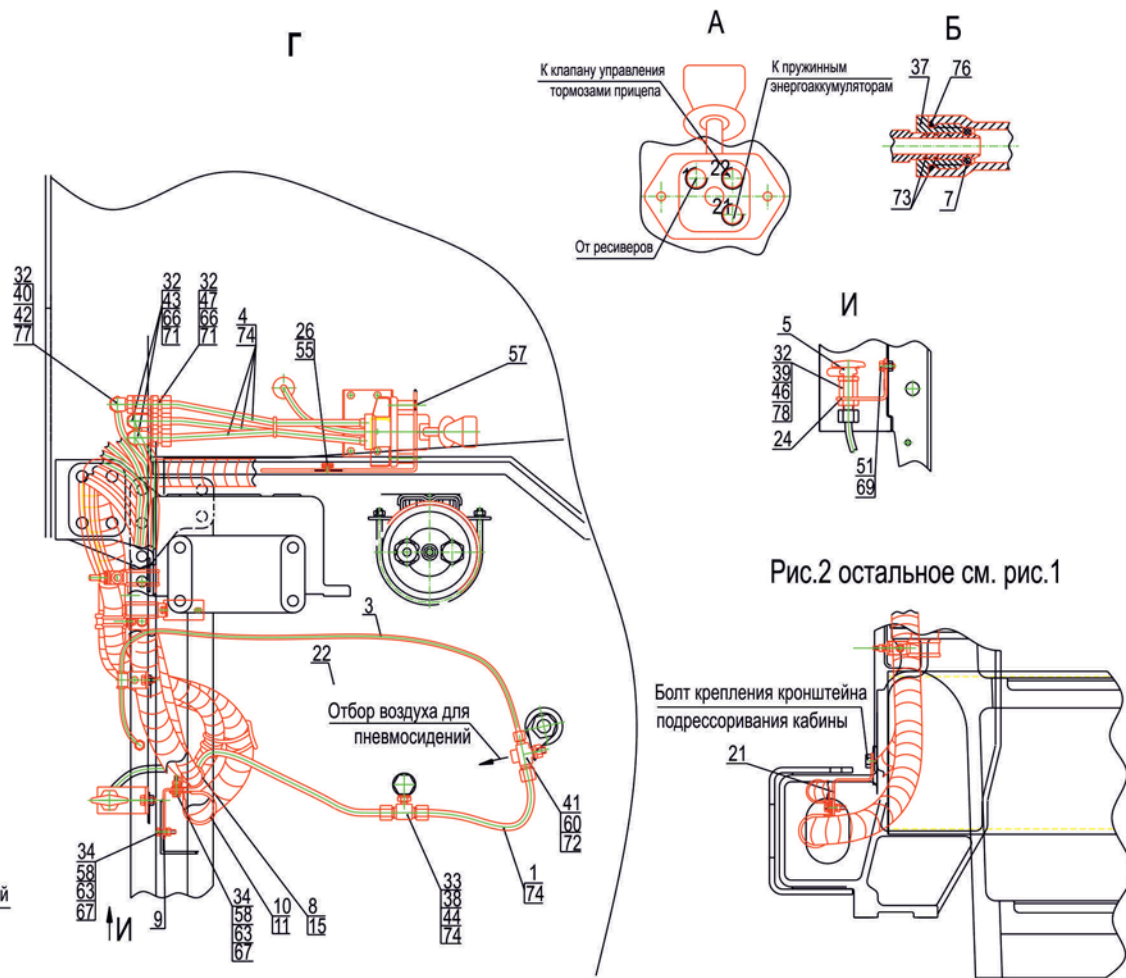
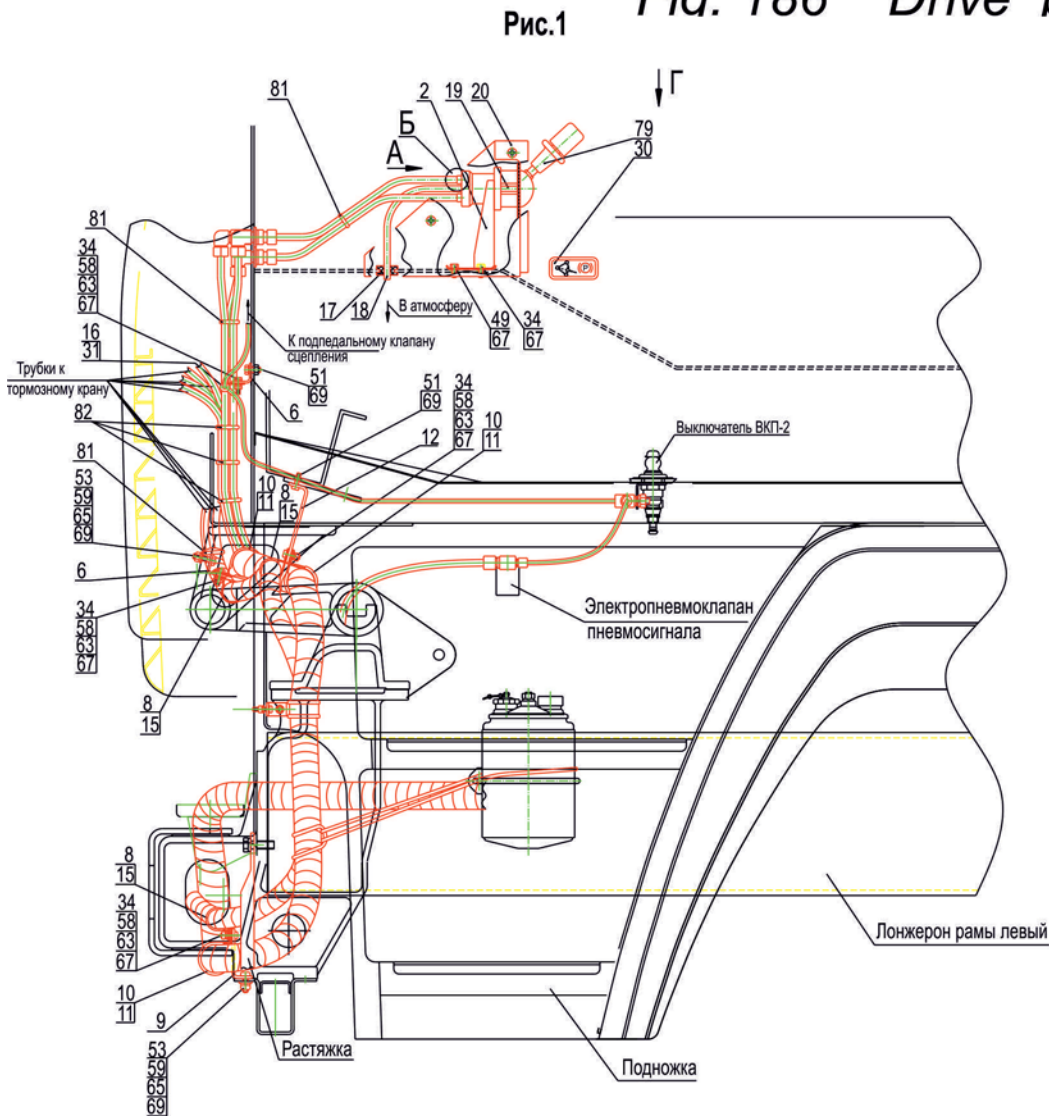
Рис. 185 Осушитель сжатого воздуха с глушителем 630300-3512004
 Fig. 185 Air dehumidifier with muffler 630300-3512004



Поз. Pos.	№ детали Part №	Наименование Description	Кол-во Quantity
1	LA 6210	Осушитель сжатого воздуха <i>Air dehumidifier with muffler</i>	1
1*	LA 6273	Осушитель сжатого воздуха <i>Air dehumidifier with muffler</i>	1
10	432 407 070 0 (Wabco)	Глушитель <i>Muffler</i>	1
10*	11.3590070	Глушитель шума <i>Muffler</i>	
10*	25.3518045 (РААЗ)	Глушитель <i>Muffler</i>	
10*	8088.00.00.000 (БелОМО)	Глушитель <i>Muffler</i>	
10*	SIL 68A (Knorr-Bremse)	Глушитель <i>Muffler</i>	

*- допускаемая замена
permissible replacement

Рис. 186 Привод стояночного и моторного тормозов (лист 1)
 Fig. 186 Drive parking and motor brake. (page 1)



Обозначение	Рис.
5440A9-3537006	1
5440A9-3537006-010	2
5440A9-3537006-020	3
5440A9-3537006-030	4

Рис. 186 Привод стояночного и моторного тормозов (лист 2)

Fig. 186 Drive parking and motor brake. (page 2)

Рис.3 остальное см. рис.1

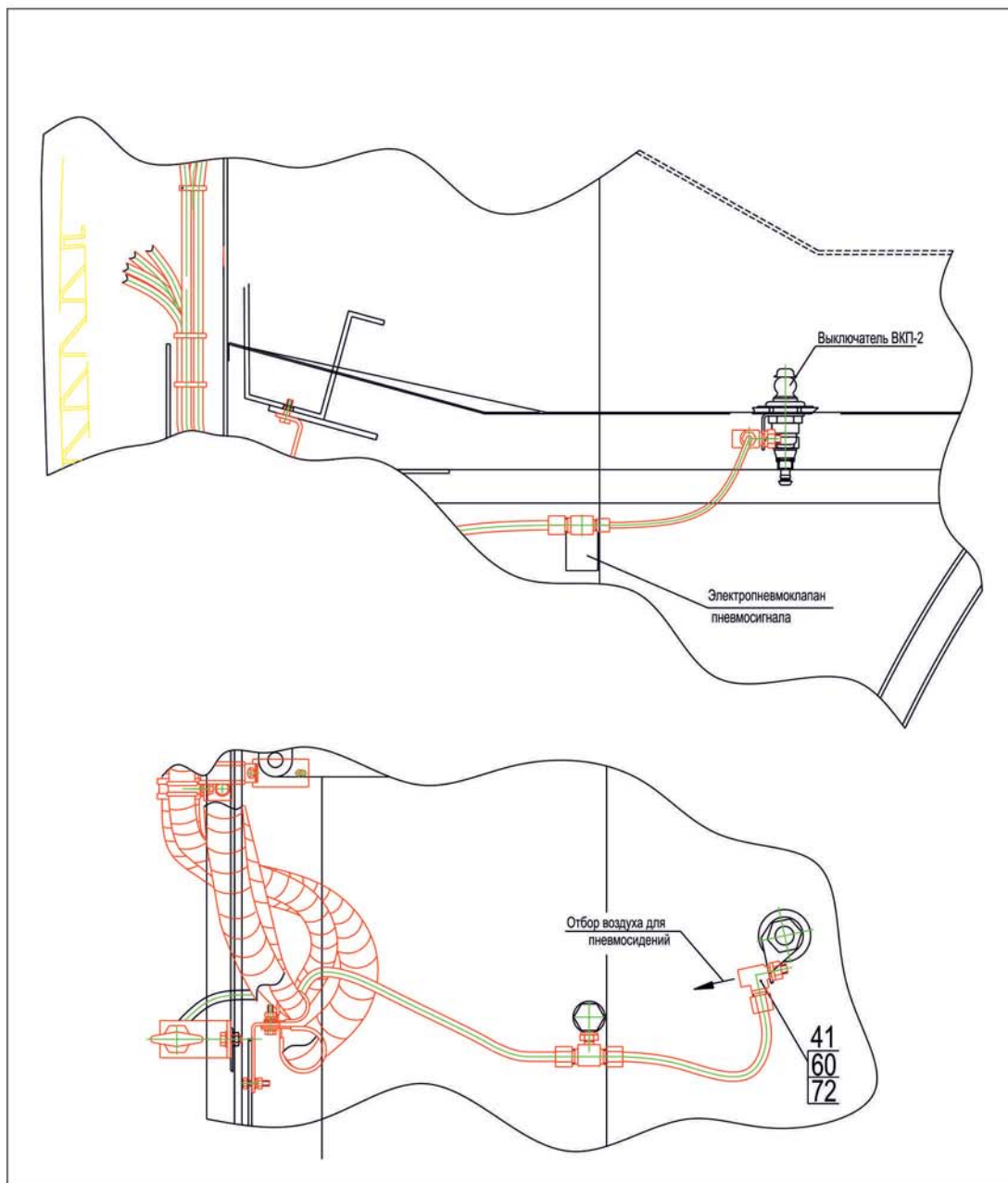


Рис.4 остальное см. рис.1

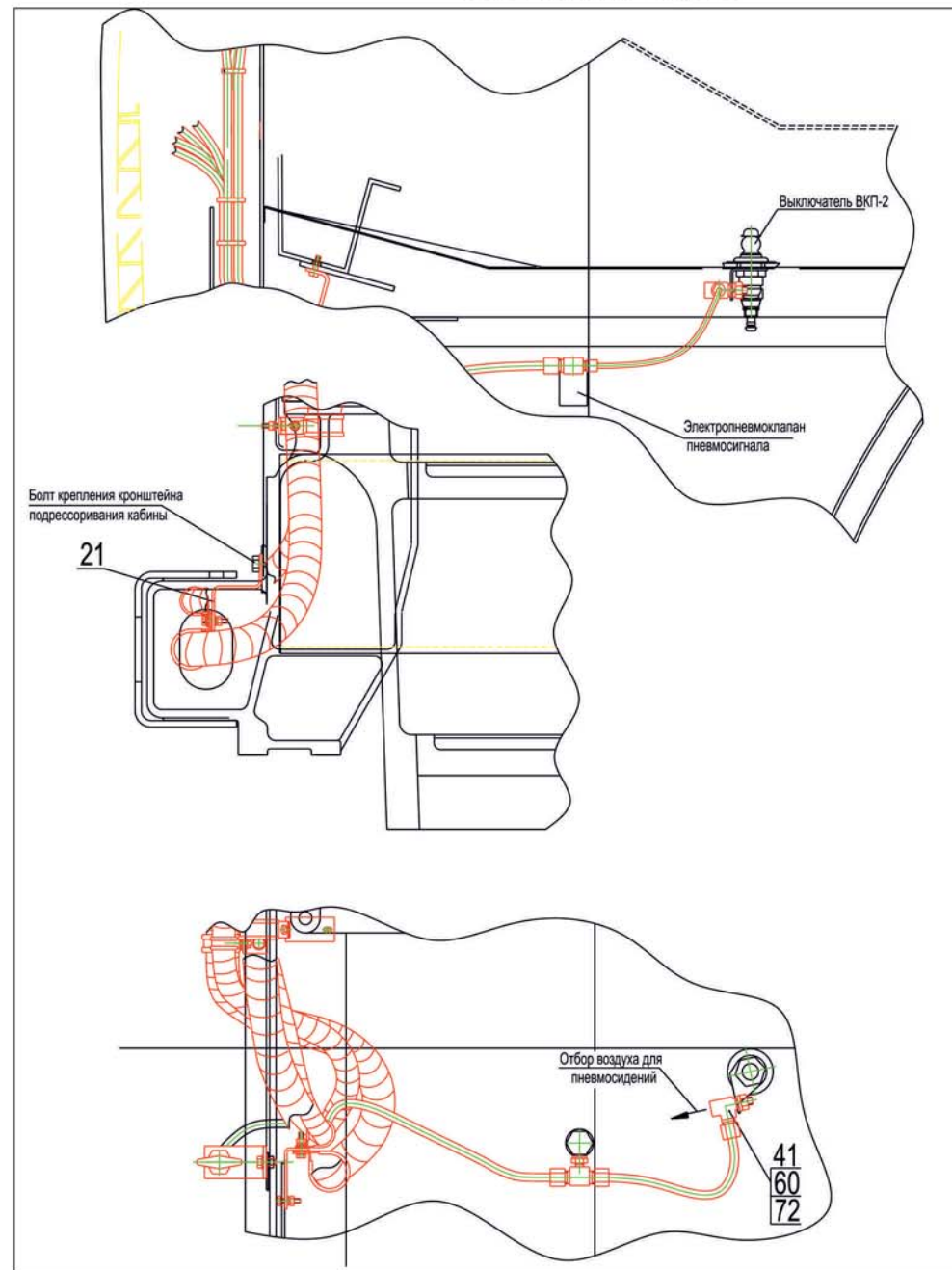


Рис. 186 Привод стояночного и моторного тормозов
Fig. 186 Drive parking and motor brake.

Поз. Pos.	№ детали Part №	Наименование Description	Количество Quantity			
			5440A9-3537006 для автомобилей без ППЗУ	5440A9-3537006-010 для автомобилей с ППЗУ	5440A9-3537006-020 для автомобилей без ППЗУ	5440A9-3537006-030 для автомобилей с ППЗУ
1	555102-3506316-020	Трубка <i>Pipe</i>	1	1	1	1
2	643008-3537044	Кронштейн <i>Bracket</i>	1	1	1	1
3	533702-3506146	Трубка <i>Pipe</i>	1	1	-	-
4	544021-3537020	Трубка <i>Pipe</i>	3	3	3	3
5	5336-3515410	Клапан контрольного вывода <i>The valve of a control output</i>	1	1	1	1
5*	105.069.05.000	Клапан контрольного вывода <i>The valve of a control output</i>				
5*	100-3515310	Клапан контрольного вывода <i>The valve of a control output</i>				
6	504В-3504046	Угольник оттяжной пружины <i>Elbow</i>	2	2	1	1
7	6430-3506025	Кольцо замочное <i>Ring Bracket</i>	3	3	3	3
8	64227-3506027	Прокладка <i>Gasket</i>	4	4	4	4
9	6317-3506052	Кронштейн <i>Bracket</i>	2	1	2	1
10	64227-3506028	Прокладка <i>Gasket</i>	4	4	4	4
11	64221-3724632	Хомут <i>Clamp</i>	4	4	4	4
12	64302-1018026	Кронштейн <i>Bracket</i>	1	1	1	1
13	6430-3506090-011	Лента 19x16x35 цв. черный L=7000+5мм	1	1	1	1
13*	6430-3506090	Лента 22x18x19 цв. черный L=4300+5мм				
13*	6430-3506090-001	Лента 19x16x35 цв. черный L=7000+5мм				

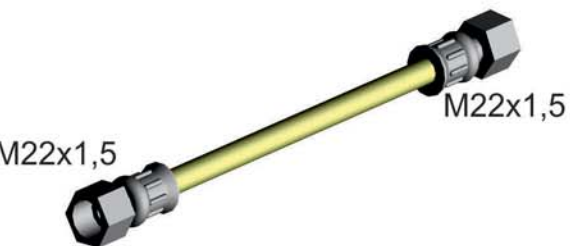
Поз. Pos.	№ детали Part №	Наименование Description	Количество Quantity			
			5440A9-3537006 для автомобилей без ППЗУ	5440A9-3537006-010 для автомобилей с ППЗУ	5440A9-3537006-020 для автомобилей без ППЗУ	5440A9-3537006-030 для автомобилей с ППЗУ
14	6430-3506091-011	Лента 19x16x35 цв. черный L=7000+5мм	1	1	1	1
14*	6430-3506091	Лента 22x18x19 цв. черный L=4000+5мм				
14*	6430-3506091-001	Лента 19x16x35 цв. черный L=7000+5мм				
15	64221-3724631	Хомут <i>Clamp</i>	4	4	4	4
16	500-1104541-Б	Втулка <i>Bush</i>	1	1	-	-
17	6430-3537052	Втулка <i>Bush</i>	1	1	1	1
18	6430-3537053	Шланг <i>Hose</i>	1	1	1	1
19	6430-3537054	Переходник <i>Adapter</i>	2	2	2	2
20	643008-3537055	Панель <i>Panel</i>	1	1	1	1
21	5440-3124049	Кронштейн <i>Bracket</i>	-	1	-	1
24	64221-3506059	Кронштейн <i>Bracket</i>	1	1	1	1
26	6430-5325264	Держатель <i>Holder</i>	2	2	2	2
30	6430-3903037	Табличка информационная стояночного тормоза <i>The tablet information of parking brake</i>	1	1	1	1
31	315406	Кляммер <i>Clamp</i>	1	1	-	-
32	250636	Гайка М16х1.5-6Н <i>Nut</i>	5	5	5	5
33	374373	Гайка М10х1-6Н <i>Nut</i>	1	1	1	1

Поз. Pos.	№ детали Part №	Наименование Description	Количество Quantity			
			5440A9-3537006 для автомобилей без ППЗУ	5440A9-3537006-010 для автомобилей с ППЗУ	5440A9-3537006-020 для автомобилей без ППЗУ	5440A9-3537006-030 для автомобилей с ППЗУ
34	370536	Болт М6-6gx30 <i>Bolt</i>	7	7	7	7
37	374636	Переходник <i>Adapter</i>	3	3	3	3
38	375600	Шайба 10 <i>Washer</i>	1	1	1	1
39	376145	Шайба 22 <i>Washer</i>	1	1	1	1
40	375960	Шайба 16 <i>Washer</i>	1	1	1	1
41	379785	Крестовина <i>Centre cross</i>	1	1	-	-
41	379839-20	Угольник <i>Elbow</i>	-	-	1	1
42	402947	Угольник <i>Elbow</i>	1	1	1	1
43	402984	Угольник <i>Elbow</i>	2	2	2	2
44	403122	Тройник <i>T-piece</i>	1	1	1	1
46	404308	Штуцер <i>Union</i>	1	1	1	1
47	404383	Штуцер <i>Union</i>	1	1	1	1
49	201420	Болт М6-6gx20 <i>Bolt</i>	3	3	3	3
51	201456	Болт М8-6gx25 <i>Bolt</i>	3	3	2	2
53	201460	Болт М8-6gx30 <i>Bolt</i>	2	2	2	2
55	233042-02	Винт 2М5-6gx20 <i>Screw</i>	2	2	2	2
57	233064-01	Винт 2М6-6gx14 <i>Screw</i>	2	2	2	2
58	250508	Гайка М6-6Н <i>Nut</i>	5	5	5	5
59	250510	Гайка М8-6Н <i>Nut</i>	3	2	3	2
60	250512	Гайка М8-6Н <i>Nut</i>	1	1	1	1

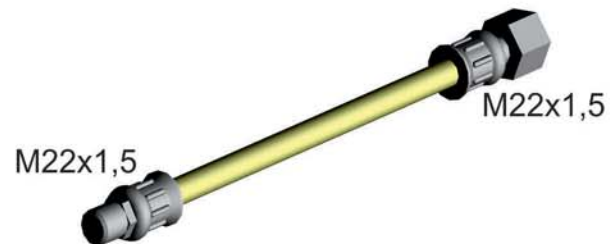
Поз. Pos.	№ детали Part №	Наименование Description	Количество Quantity			
			5440A9-3537006 для автомобилей без ППЗУ	5440A9-3537006-010 для автомобилей с ППЗУ	5440A9-3537006-020 для автомобилей без ППЗУ	5440A9-3537006-030 для автомобилей с ППЗУ
63	252004	Шайба 6 <i>Washer</i>	6	8	8	8
65	252005	Шайба 8 <i>Washer</i>	5	4	5	4
66	252017	Шайба 16 <i>Washer</i>	3	2	2	2
67	252134	Шайба 6Т <i>Washer</i>	9	9	9	9
69	252135	Шайба 8Т <i>Washer</i>	7	9	9	9
71	252159	Шайба 16Л <i>Washer</i>	3	3	3	3
72	252136	Шайба 10 ОТ <i>Washer</i>	1	1	1	1
73	008-010-14-2-3	Кольцо <i>O-Ring</i>	6	6	6	6
74	008-011-19-2-3	Кольцо <i>O-Ring</i>	8	8	8	8
76	013-016-19-2-3	Кольцо <i>O-Ring</i>	3	3	3	3
77	014-018-25-2-3	Кольцо <i>O-Ring</i>	1	1	1	1
78	020-025-30-2-3	Кольцо <i>O-Ring</i>	1	1	1	1
79	961 723 100 0	Кран стояночного тормоза <i>Stop-cock stand brake</i>	1	1	1	1
81	8320248	Кабельная стяжка TSL-200-LHD <i>Cable coupler</i>	5	5	5	5
82	8320249	Кабельная стяжка TSL-150-LHD <i>Cable coupler</i>	9	9	9	9

*- допускаемая замена
permissible replacement

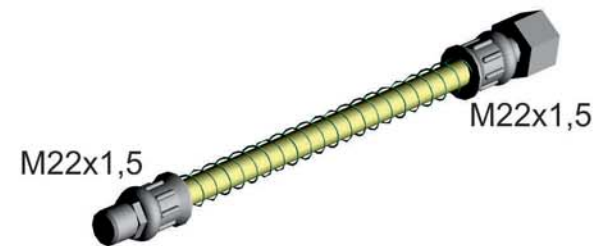
Рис. 187 Шланги
Fig. 187 Hoses



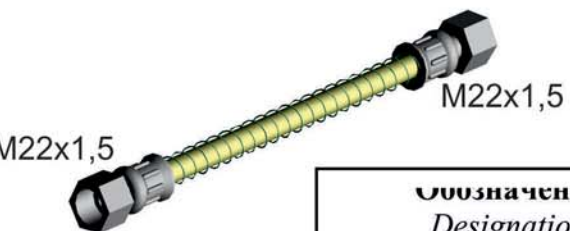
Обозначение Designation	Длина, мм Length, mm
5549-3506187-03	455



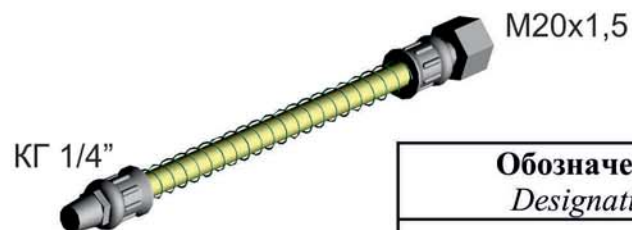
Обозначение Designation	Длина, мм Length, mm
504В-3506210	425



Обозначение Designation	Длина, мм Length, mm
515Б-3506210-01	345

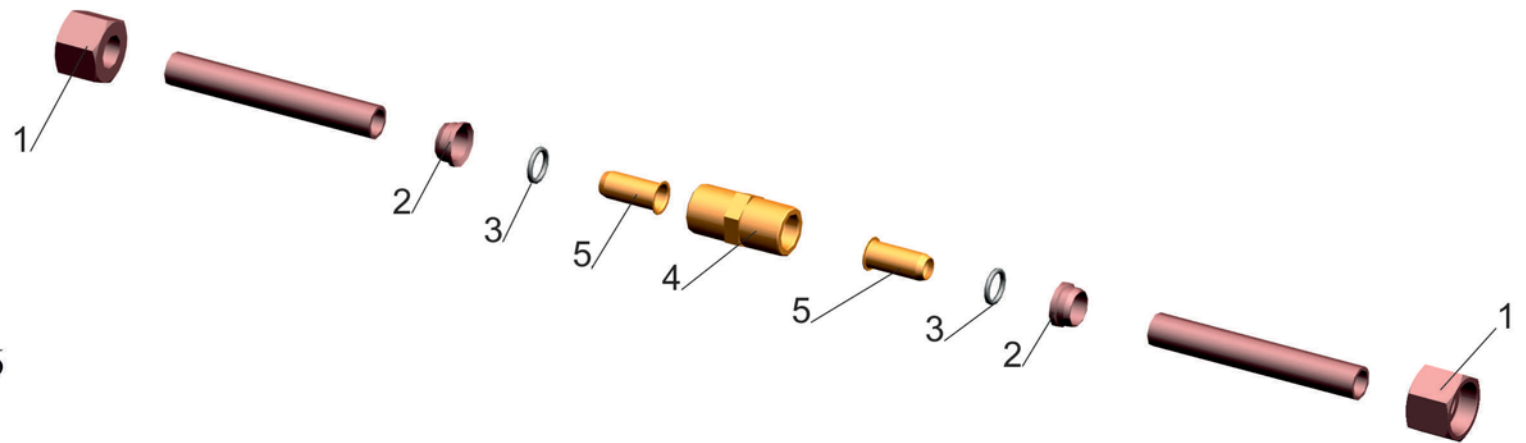


Обозначение Designation	Длина, мм Length, mm
6422-3506085-01	605
5336-3506085-01	715
5336-3506187-01	355
5549-3506187-02	455
5440-3506085	900
6430-3506085	1000

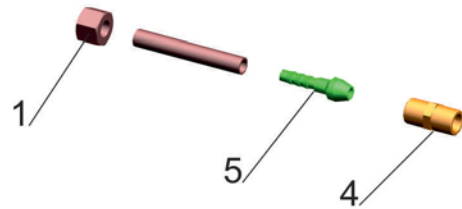


Обозначение Designation	Длина, мм Length, mm
500-3506060-Б2	500
6422-3506094	600
938-3506060	700
5430-3506380	1700
504В-3506380-10	2200
6422-3506380	2450
514-3506094	800

Рис. 188 Соединение для ремонта поврежденных трубопроводов
 Fig. 188 Connection for repair of the damaged pipelines

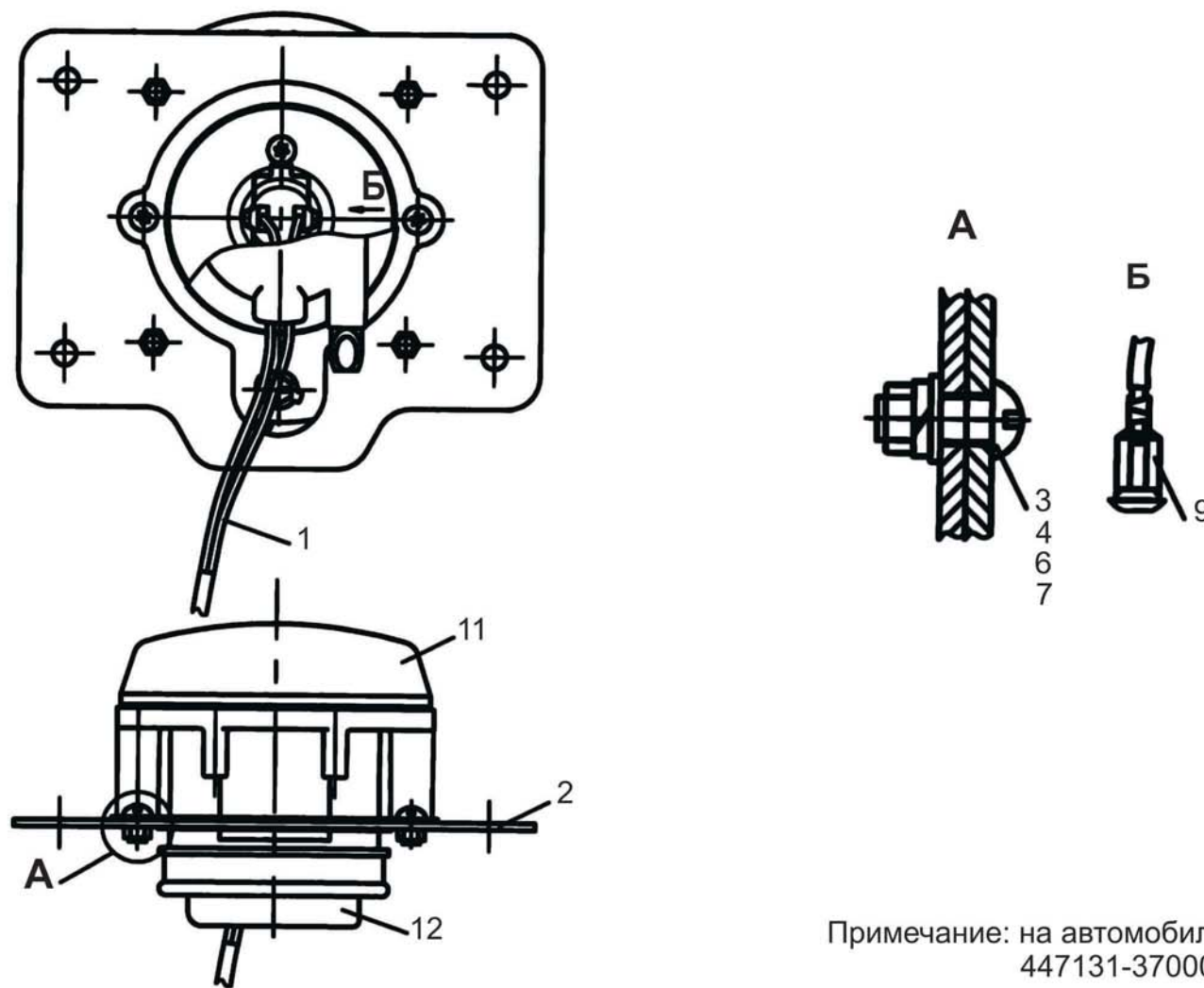


Для трубопровода Ø 6
 For the pipeline Ø 6



Поз. Pos.	Наименование Description	№ детали для трубопровода № details for the pipeline			
		Ø 6x1	Ø 10x1	Ø 12x1,5	Ø 15x1,5
1	Гайка <i>Nut</i>	401120	405641	374901	405674
2	Муфта <i>Muffler</i>	-	379254	379252	379256
3	Кольцо <i>Ring</i>	-	008-011-19-2-3	010-014-25-2-3	012-016-25-2-3
4	Ниппель проходной <i>Nipple of checkpoint</i>	401503	379002	404422	379501
5	Ниппель <i>Nipple</i>	402405	402415	402416	402417

Рис.189 Установка противотуманных фар 447131-3700007-020
Fig. 189 Installation of fog lights 447131-3700007-020



Примечание: на автомобиль идут 2-е установки
447131-3700007-020

Рис. 189 Установка противотуманных фар 447131-3700007-020
 Fig.189 Installation of fog lights 447131-3700007-020

Поз. Pos.	№ детали Part №	Наименование Description	Количество Quantity
1	447131-3724045-020	Жгут к фарам <i>Plait to headlights</i>	1
2	4471-2803091-020	Кронштейн <i>Bracket</i>	1
3	220079	Винт М5-6х14 <i>Screw</i>	4
4	250464	Гайка М5-6Н <i>Nut</i>	4
6	252003	Шайба 5 <i>Washer</i>	4
7	252133	Шайба 5Т <i>Washer</i>	4
9	4573738006	Гнездо 202612 <i>Plughole</i>	2
11	1N0008582-017	Противотуманная фара <i>Headlight antifog</i>	1
12	9GH152654-007	Защитный колпачок плоский <i>Protective cap flat</i>	1
12*	9GH145943-001	Защитный колпачок глубокий <i>Protective cap deep</i>	
12*	9GH158051-007	Защитный колпачок для противотуманной фары <i>Protective cap for an antifog headlight</i>	

*- Допускаемая замена
 *- *Supposed replacement*

Рис. 190 Установка аккумуляторных батарей 650119-3700008, (-700)
 Fig. 190 Installation of storage batteries 650119-3700008, (-700)

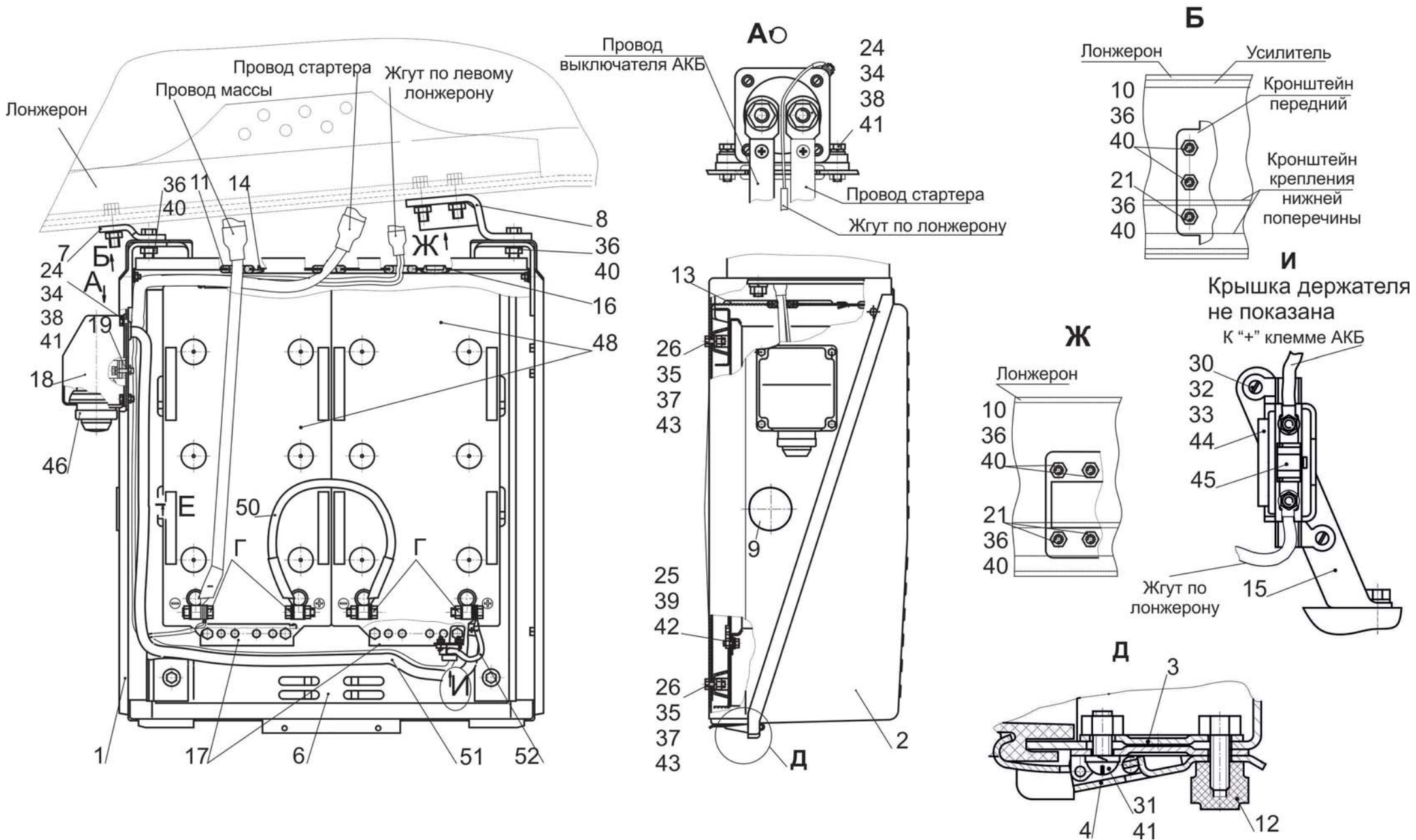


Рис. 190 Установка аккумуляторных батарей 650119-3700008, (-700)
 Fig. 190 Installation of storage batteries 650119-3700008, (-700)

Поз. Pos.	№ детали Part №	Наименование Description	Количество Quantity	
			650119-3700008	650119-3700008-700
1.	6430-3748010	Контейнер <i>Container</i>	1	1
2.	6430-3748012	Контейнер с крышкой <i>Container with cover</i>	1	1
3.	64221-3748053	Направляющая замка <i>Lock guide</i>	2	2
4.	64221-3748095	Замок <i>Lock</i>	2	2
6.	64221-3748108	Основание <i>Base</i>	1	1
6*.	64221-3748108-010	Основание <i>Base</i>		
7.	650119-3748150	Кронштейн <i>Bracket</i>	1	1
8.	544018-3748150	Кронштейн <i>Bracket</i>	1	1
9.	54322-3748047	Заглушка <i>Plug</i>	1	1
10.	372215	Болт М14х1,5-6gx45 <i>Bolt</i>	4	4
11.	6430-3724065	Втулка <i>Bush</i>	3	3
12.	374178	Гайка М6-6Н <i>Nut</i>	2	2
13.	64221-3748016	Основание <i>Base</i>	1	1
14.	64221-3748037	Заглушка <i>Plug</i>	1	1
15.	544019-3716032	Кронштейн <i>Bracket</i>	1	1
16.	64221-3748048	Заглушка <i>Plug</i>	1	1
17.	64221-3748056	Прижим <i>Hold down</i>	2	2
18.	544019-3748122	Крышка выключателя АКБ <i>Switch cover</i>	1	1
19.	6430-3748123	Прокладка <i>Gasket</i>	1	1
21.	372217	Болт М14х1,5-6gx50 <i>Bolt</i>	3	3
23.	201420	Болт М6-6gx20 <i>Bolt</i>	4	4
24.	370536	Болт М6-6gx30 <i>Bolt</i>	2	2
25.	201456	Болт М8-6gx20 <i>Bolt</i>	4	4

Поз. Pos.	№ детали Part №	Наименование Description	Количество Quantity	
			650119-3700008	650119-3700008-700
26.	201497	Болт М10-6gx25 <i>Bolt</i>	4	4
30.	220053	Винт М4-6gx14 <i>Screw</i>	2	2
31.	220105	Винт М6-6gx16 <i>Screw</i>	2	2
32.	250462	Гайка М4-6Н <i>Nut</i>	2	2
33.	252132	Шайба 4 <i>Washer</i>	2	2
34.	250508	Гайка М6-6Н <i>Nut</i>	6	6
35.	250512	Гайка М10-6Н <i>Nut</i>	4	4
36.	250559	Гайка М14х1,5-6Н <i>Nut</i>	11	11
37.	252006	Шайба 10 <i>Washer</i>	4	4
37*.	A.10.04.019	Шайба А.10.04.019 <i>Washer</i>		
38.	252004	Шайба 6 <i>Washer</i>	8	8
39.	252005	Шайба 8 <i>Washer</i>	4	4
40.	252138	Шайба 14 ОТ <i>Washer</i>	11	11
41.	252134	Шайба 6Т <i>Washer</i>	8	8
42.	252135	Шайба 8Т <i>Washer</i>	4	4
43.	252136	Шайба 10 ОТ <i>Washer</i>	4	4
44.	0100360	Держатель предохранителя <i>Holder of safety lock</i>	1	1
45.	0602060	Предохранитель 60А <i>Safety lock</i>	1	1
46.	АДЮИ.453779. 001-06	Выключатель 1212.3737-10 <i>Switch</i>	1	1
48.	6430-3703010-000	Батарея аккумуляторная с электролитом <i>Storage battery with electrolyte</i>	2	-
48.	6430-3703010-700	Батарея аккумуляторная с электролитом <i>Storage battery with electrolyte</i>	-	2

Поз. Pos.	№ детали Part №	Наименование Description	Количество Quantity	
			650119- 3700008	650119- 3700008- 700
50.	6430-3724057	Перемычка <i>Coffer-dam</i>	1	-
50.	6430-3724057-700	Перемычка <i>Coffer-dam</i>	-	1
51.	544008-3724069	Провод выключателя аккумуляторных батарей <i>Wire of switch of storage batteries</i>	1	-
51.	544008-3724069-700	Провод выключателя аккумуляторных батарей <i>Wire of switch of storage batteries</i>	-	1
52.	544018-3724057	Перемычка <i>Coffer-dam</i>	1	1

*- допускаемая замена
permissible replacement

Рис. 191 Установка задних фонарей 6501А5-3700009
 Fig. 191 Installation of tail lights 6501A5-3700009

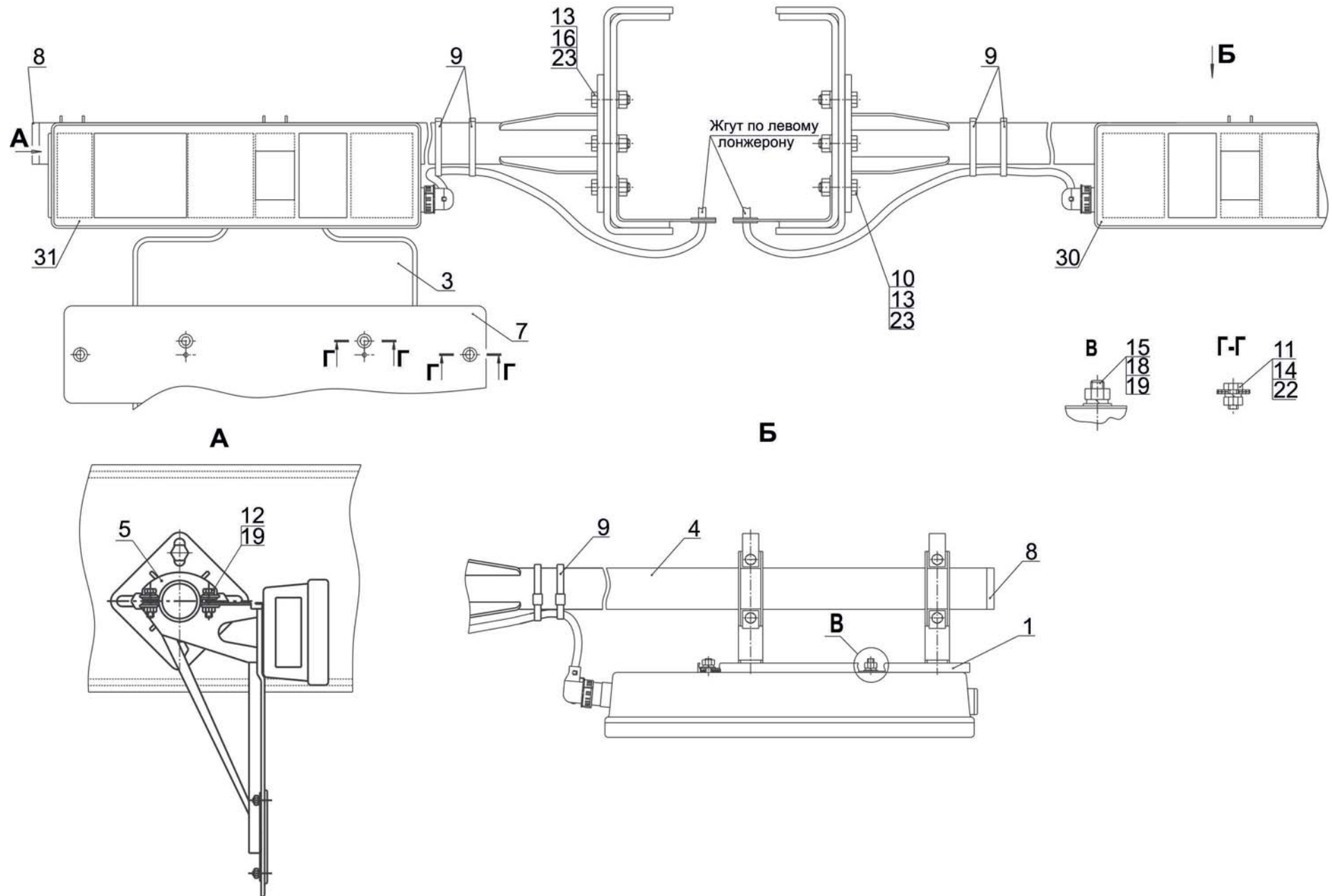


Рис. 191 Установка задних фонарей 6501А5-3700009
 Fig. 191 Installation of tail lights 6501А5-3700009

Поз. Pos.	№ детали Part №	Наименование Description	Количество Quantity
1	64221-3716014-10	Кронштейн заднего фонаря правого <i>Bracket of right taillight</i>	1
3	64221-3716015-10	Кронштейн заднего фонаря левого <i>Bracket of left taillight</i>	1
4	6501А5-3716011	Кронштейн задних фонарей <i>Bracket taillight</i>	2
5	64221-3716086	Прижим <i>Clip</i>	4
7	83781-3716044	Кронштейн номерного знака <i>Bracket</i>	1
8	54322-8511189	Заглушка <i>Plug</i>	2
9	6430-3724625	Хомут <i>Loose strap</i>	4
10	250514	Гайка М12-6Н <i>Nut</i>	6
11	201420	Болт М6-6gx20 <i>Bolt</i>	4
12	201460	Болт М8-6г x 30 <i>Bolt</i>	8
13	201544	Болт М12-6г x 40 <i>Bolt</i>	6
14	250508	Гайка М6-6Н <i>Nut</i>	4
15	250510	Гайка М8-6Н <i>Nut</i>	4
18	252038	Шайба 8 <i>Washer</i>	4
19	252135	Шайба 8Т <i>Washer</i>	12
22	252154	Шайба 6Л <i>Washer</i>	4
23	252157	Шайба 12Л <i>Washer</i>	6
30	7462.3716.000-08	Фонарь задний 7462.3716-08 <i>Left taillight</i>	1
31	7472.3716.000-08	Фонарь задний 7472.3716-08 <i>Right taillight</i>	1

*-допускается замена
additional replacement

Рис. 192 Установка электрооборудования на шасси 6501В9-3700010-050, (-750) (лист 1)
 Fig. 192 Installation of electrical equipment on the chassis 6501В9-3700010-050, (-750) (page 1)

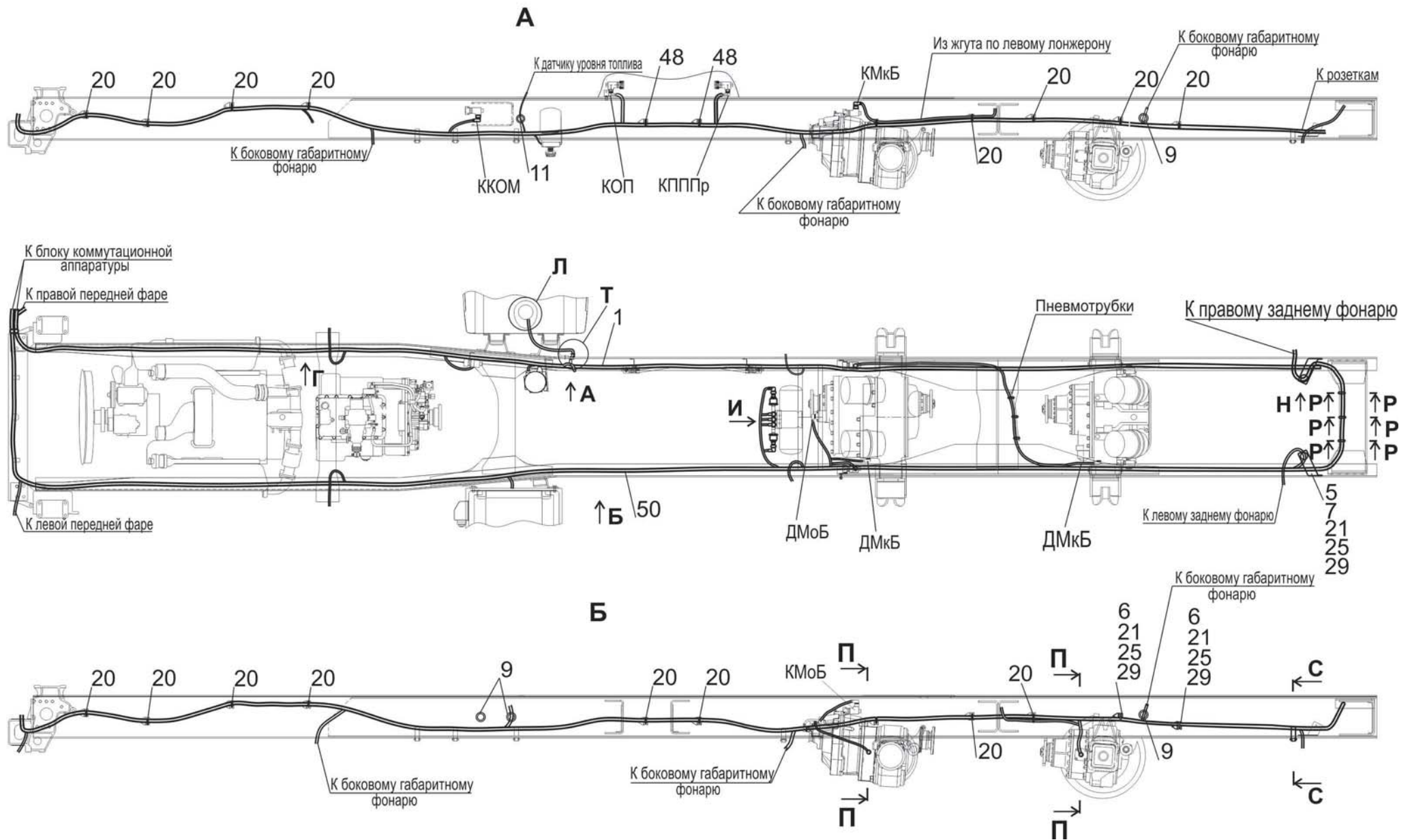
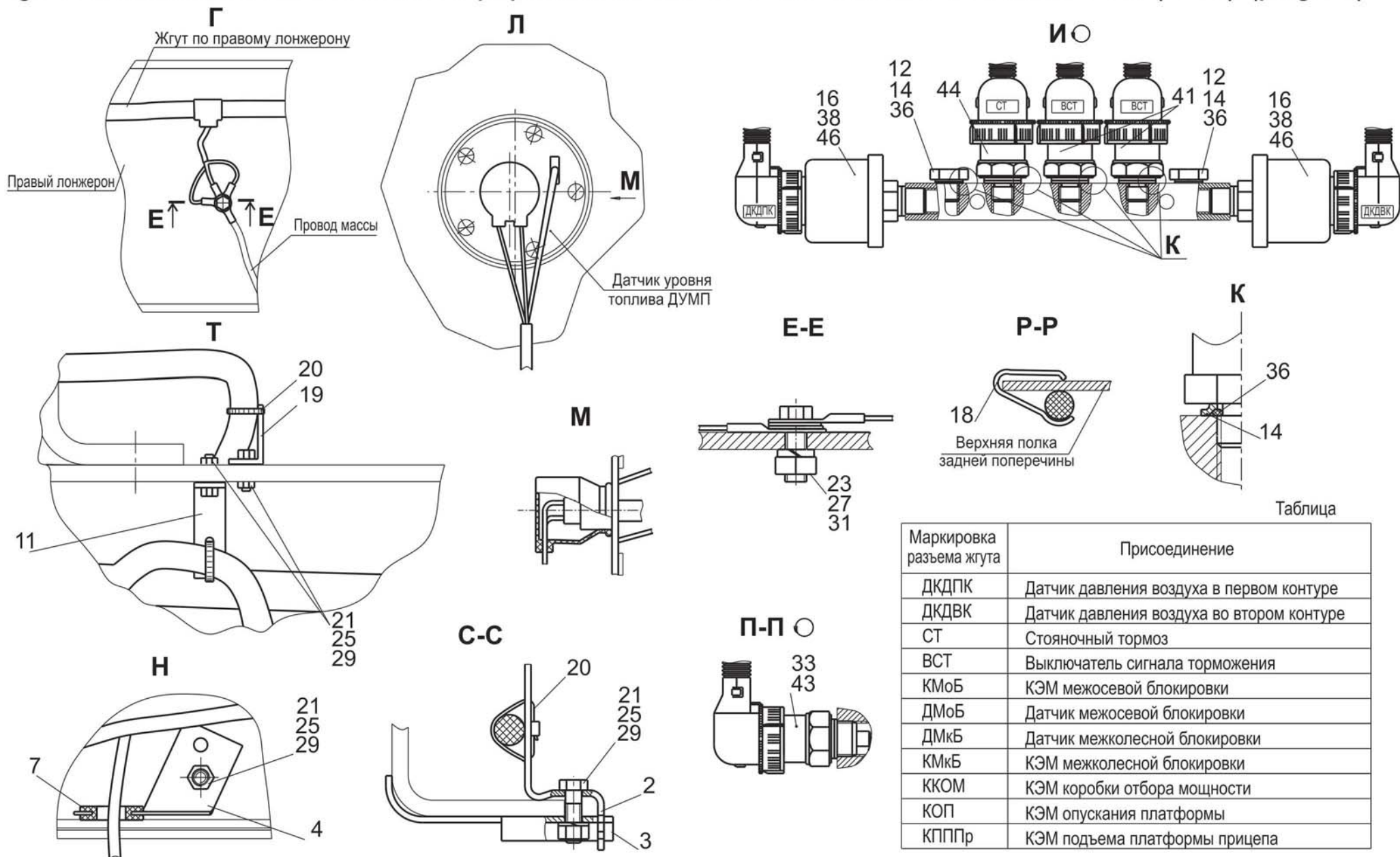


Рис. 192 Установка электрооборудования на шасси 6501В9-3700010-050, (-750) (лист 2)
 Fig. 192 Installation of electrical equipment on the chassis 6501В9-3700010-050, (-750) (page 2)



Маркировка разъема жгута	Присоединение
ДКДПК	Датчик давления воздуха в первом контуре
ДКДВК	Датчик давления воздуха во втором контуре
СТ	Стояночный тормоз
ВСТ	Выключатель сигнала торможения
КМоБ	КЭМ межосевой блокировки
ДМоБ	Датчик межосевой блокировки
ДМкБ	Датчик межколесной блокировки
КМкБ	КЭМ межколесной блокировки
ККОМ	КЭМ коробки отбора мощности
КОП	КЭМ опускания платформы
КПППр	КЭМ подъема платформы прицепа

Рис. 192 Установка электрооборудования на шасси 6501B9-3700010-050, (-750)
 Fig. 192 Installation of electrical equipment on the chassis 6501B9-3700010-050, (-750)

Поз. Pos.	№ детали Part №	Наименование Description	Количество Quantity	
			6501B9-3700010-050	6501B9-3700010-750
1	6501B9-3724028-010	Жгут по правому лонжерону <i>Braid</i>	1	1
2	544019-3506057	Кронштейн <i>Bracket</i>	1	1
3	544019-3506058	Кронштейн <i>Bracket</i>	1	1
4	63031-3506059	Кронштейн <i>Bracket</i>	1	1
5	64226-3506059-10	Кронштейн <i>Bracket</i>	1	1
6	544019-3506059	Кронштейн <i>Bracket</i>	2	2
7	5551-3724070	Втулка <i>Bush</i>	2	2
9	551605-3506328	Втулка <i>Bush</i>	4	4
11	5335-3570186-10	Кронштейн <i>Bracket</i>	1	1
12	378513	Пробка М12х1.5-6g <i>Plug</i>	2	2
14	375818	Шайба 12 <i>Washer</i>	5	5
16	375919	Шайба 14 <i>Washer</i>	2	2
18	379287	Скоба <i>Clamp</i>	3	3
19	504В-3504046	Угольник оттяжной пружины <i>Bracket</i>	1	1
20	6430-3724625	Хомут <i>Clamp</i>	30	30
20*	8320236	Кабельная стяжка TSL-300-SC <i>Cable coupler</i>		
21	201460-01	Болт М8-6gx30 <i>Bolt</i>	6	6

Поз. Pos.	№ детали Part №	Наименование Description	Количество Quantity	
			6501B9-3700010-050	6501B9-3700010-750
23	201501	Болт М10-6gx35 <i>Bolt</i>	1	1
25	250510	Гайка М8-6Н <i>Nut</i>	6	6
27	250512	Гайка М10-6Н <i>Nut</i>	1	1
29	252135	Шайба 8Т <i>Washer</i>	6	6
31	252156	Шайба 10Л <i>Washer</i>	1	1
33	376120	Прокладка 18М3 <i>Gasket</i>	3	3
36	010-014-25-2-3	Кольцо 010-014-25-2-3 <i>Ring</i>	5	5
38	012-016-25-2-3	Кольцо 012-016-25-2-3 <i>Ring</i>	2	2
41	ЦИКС.642241.016	Выключатель пневматический ВП125-3710010 <i>Switch pneumatic</i>	2	2
43	ЦИКС.642241.019	Выключатель ВК24-04 <i>Switch</i>	3	3
44	ЦИКС.642241.020	Выключатель пневматический ВП124-3710010 <i>Switch pneumatic</i>	1	1
46	АДЮИ.406222.004	Датчик комбинированный давления ДҚД-1К <i>Gauge combined pressure</i>	2	2
50	6501B9-3724327-000	Жгут по левому лонжерону <i>Braid</i>	1	
50	6501B9-3724327-700	Жгут по левому лонжерону <i>Braid</i>		1

*-допускается замена
additional replacement

Рис. 193 Установка выключателей 650119-3700018
Fig. 193 Installation of switches 650119-3700018

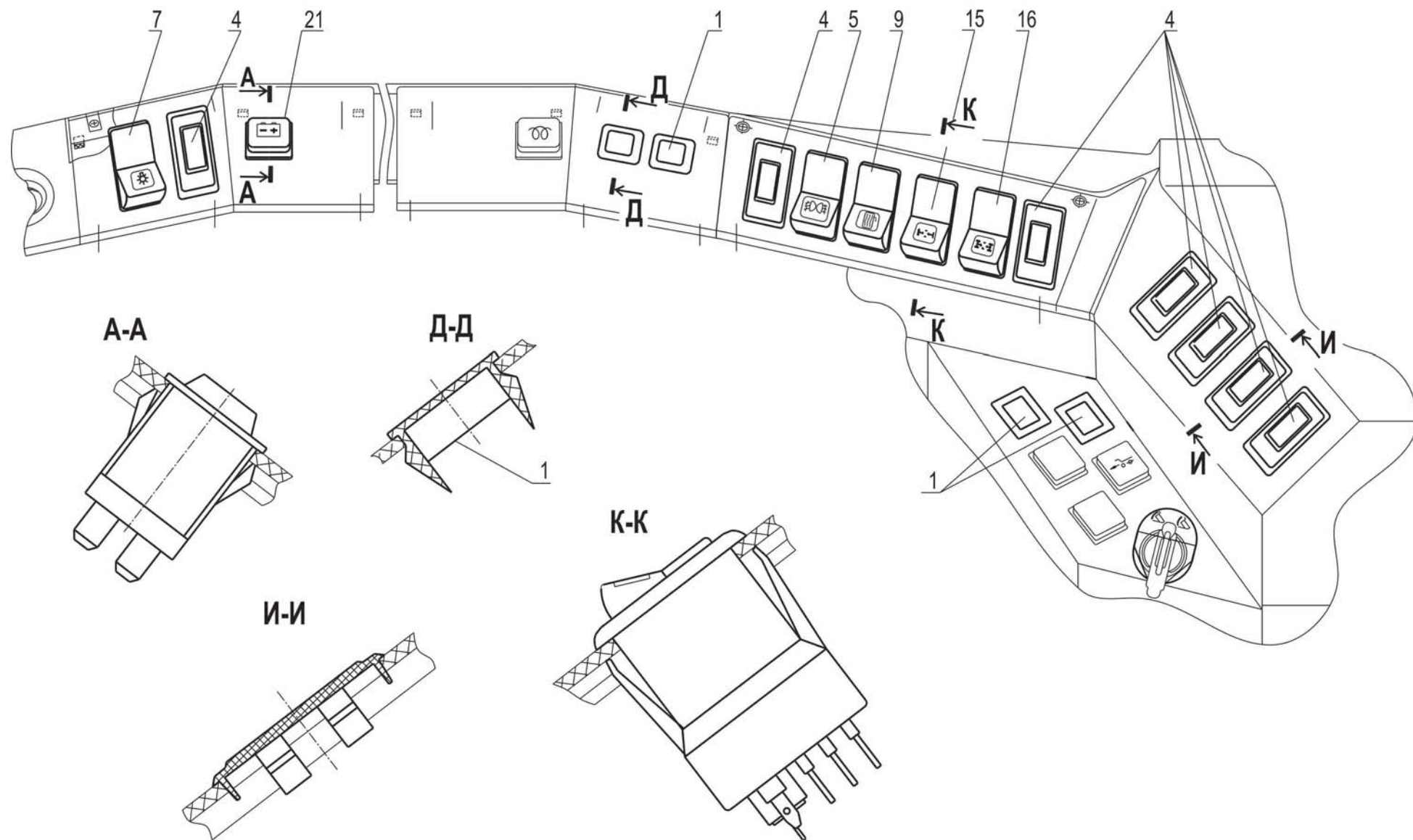


Рис. 193 Установка выключателей 650119-3700018
 Fig. 193 Installation of switches 650119-3700018

Поз. Pos.	№ детали Part №	Наименование Description	Количество Quantity
1	64221-3710016	Заглушка <i>Plug</i>	4
4	54402-3870029	Заглушка <i>Plug</i>	7
5	0974.00.00.000	Переключатель 0974-01.01 <i>Switch</i>	1
5*	581.3710000-01.90	Переключатель 581.3710-01.90 <i>Switch</i>	
7	0974.00.00.000-01	Переключатель 0974-01.02 <i>Switch</i>	1
7*	581.3710000-01	Переключатель 581.3710-01 <i>Switch</i>	
9	0974.00.00.000-03	Переключатель 0974-03.03 <i>Switch</i>	1
9*	581.3710000-04.18	Переключатель 581.3710-04.18 <i>Switch</i>	
15	0974.00.00.000-09	Переключатель 0974-03.08 <i>Switch</i>	1
15*	581.3710000-04.49	Переключатель 581.3710-04.49 <i>Switch</i>	
16	0974.00.00.000-10	Переключатель 0974-03.09 <i>Switch</i>	1
16*	581.3710000-04.50	Переключатель 581.3710-04.50 <i>Switch</i>	
21	3037.00.00.000-44	Выключатель 3037-03.86 <i>Switch</i>	1
21*	86.3710000-41	Выключатель 86.3710-03.41 <i>Switch</i>	

*- допустимая замена
permissible replacement

Рис.194 Установка электрооборудования на кабине 6501А9-3700076 (-700) (лист 1)
 Fig.194 Installation of an electrical equipment in cabin 6501А9-3700076 (-700)(page 1)

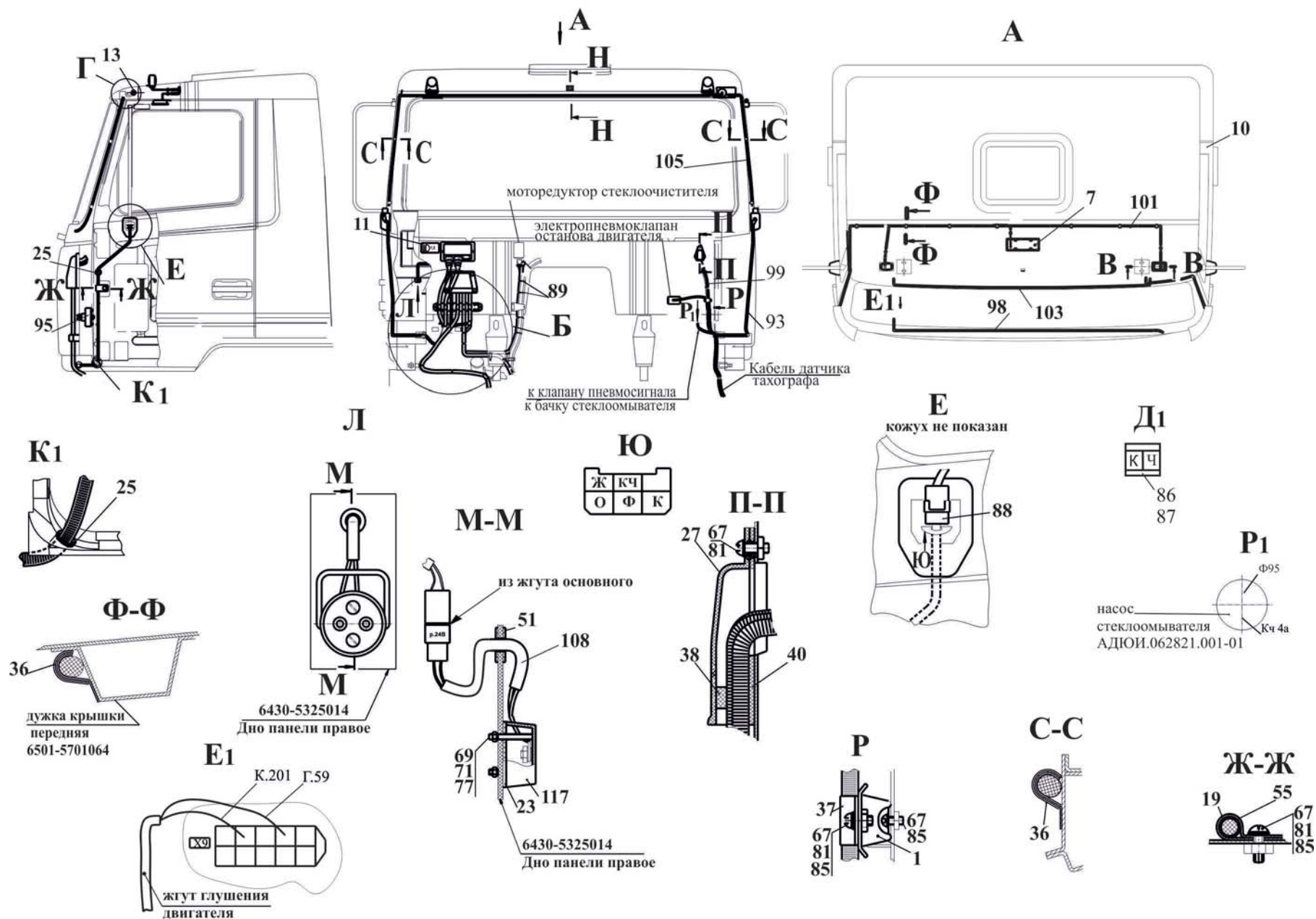


Рис.194 Установка электрооборудования на кабине 6501А9-3700076 (-700) (лист 2)
 Fig.194 Installation of an electrical equipment in cabin 6501А9-3700076 (-700)(page 2)

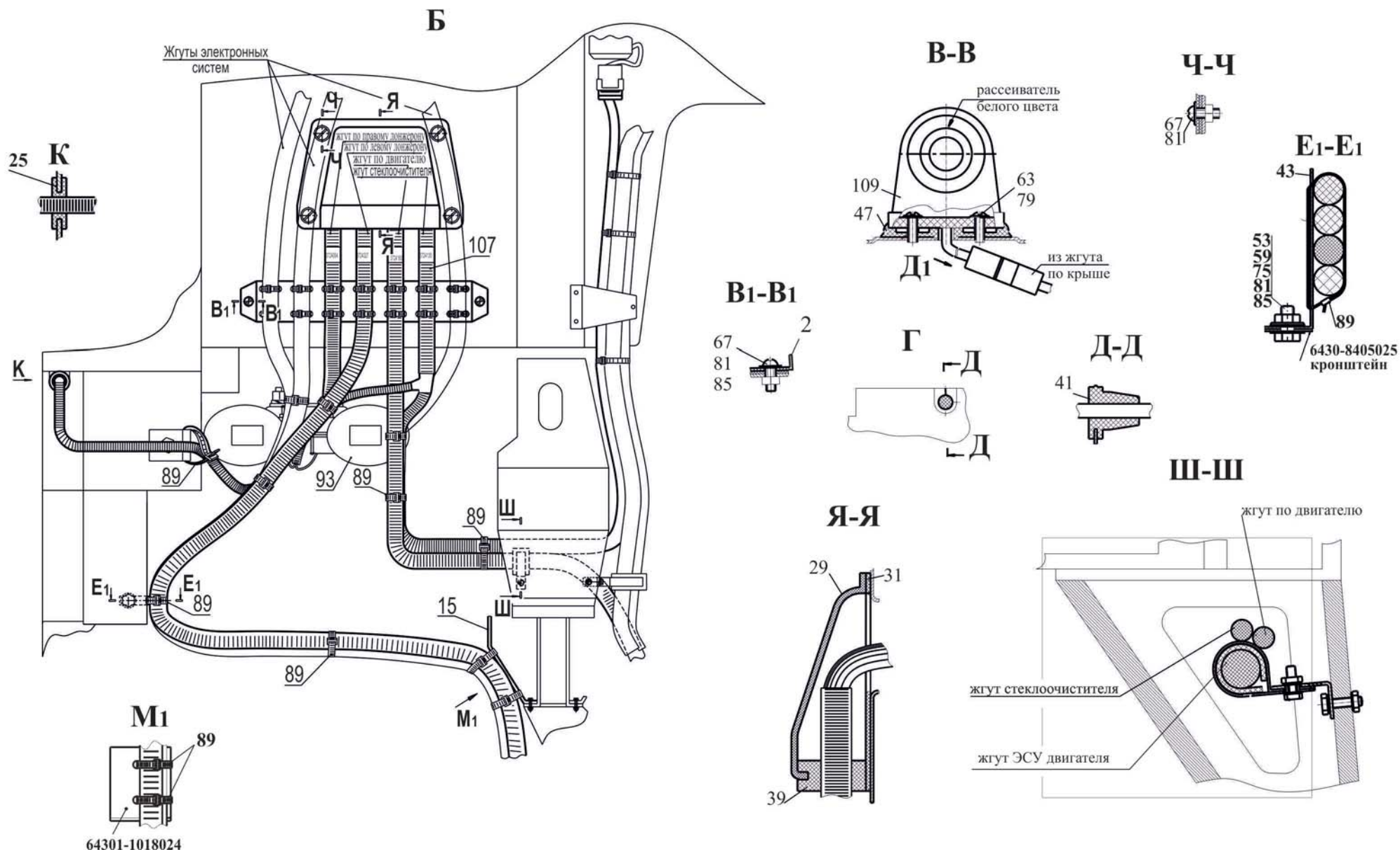


Рис. 194 Установка электрооборудования на кабине 6501A9-3700076, (-700)
 Fig. 194 Installation of electrical equipment on cabin 6501A9-3700076, (-700)

Поз. Pos.	№ детали Part №	Наименование Description	Количество Quantity	
			6501A9- 3700076	6501A9- 3700076- 700
1	64221-3724404	Кронштейн левый <i>Bracket left</i>	1	1
2	6430-3724550-010	Держатель <i>Holder</i>	1	1
7	6501-3700136	Установка светильников в кабине <i>Setting of fixtures in a cabin</i>	1	1
10	6430-3800080-000	Установка электрооборудования управления приводом центрального замка	1	1
11	6430-3900030	Установка таблички регулировки фар <i>Installation of the tablet of adjustment of lights</i>	1	1
12	5440-5300024-000	Установка заглушек <i>Installation of plugs</i>	1	1
13	6430-7900014	Установка антенны <i>Aerial installation</i>	1	1
14	6501A9-3724046	Жгут по крыше <i>Braid on a roof</i>	1	1
15	64301-1018024	Кронштейн <i>Bracket</i>	1	1
19	64227-3506025	Прокладка <i>Gasket</i>	2	2
23	500-3723242	Прокладка <i>Gasket</i>	1	1
25	200-3802045	Втулка <i>Bush</i>	6	6
27	64229-3724049	Уплотнитель левый <i>Seal left</i>	1	1
29	6430-3724047-010	Уплотнитель <i>Seal</i>	1	1
31	6430-3724247	Уплотнитель <i>Seal</i>	1	1
36	544008-3724415	Прокладка <i>Gasket</i>	15	15
37	64221-3724407	Хомут левый <i>Clamp left</i>	1	1
38	64221-3724415	Прокладка <i>Gasket</i>	1	1
39	6430-3724415-010	Уплотнитель <i>Seal</i>	1	1
40	4370-3724436	Прокладка <i>Gasket</i>	1	1

Поз. Pos.	№ детали Part №	Наименование Description	Количество Quantity	
			6501A9- 3700076	6501A9- 3700076- 700
41	64221-3724539	Уплотнитель <i>Seal</i>	2	2
43	544008-3724574	Кронштейн <i>Bracket</i>	1	1
47	6430-3731043	Прокладка <i>Gasket</i>	2	2
51	500-5001138-Б	Втулка <i>Bush</i>	1	1
53	252037	Шайба 6 <i>Washer</i>	1	1
55	315407	Кляммер <i>Clamp</i>	2	2
59	201420	Болт М6-6gx20 <i>Bolt</i>	5	5
61	370536	Болт М6-6gx30 <i>Bolt</i>	1	1
63	240037	Винт 5x16 <i>Screw</i>	4	4
67	220105	Винт М6-6gx16 <i>Screw</i>	14	14
69	221512	Винт М3-6gx28 <i>Screw</i>	2	2
71	250458	Гайка М3-6Н <i>Nut</i>	4	4
75	250508	Гайка М6-6Н <i>Nut</i>	2	2
77	252000	Шайба 3 <i>Washer</i>	2	2
79	252003	Шайба 5 <i>Washer</i>	4	4
81	252004	Шайба 6 <i>Washer</i>	16	16
85	252154	Шайба 6П <i>Washer</i>	10	10
86	4573738004	Штырь 103612 <i>Carrier socket</i>	2	2
87	4573739004	Колодка штыревая 502602 <i>Carrier socket</i>	1	1
88	4573739095	Колодка гнездовая 602606-XX-10 <i>Carrier socket</i>	2	2
89	8320233	Кабельная стяжка TSL-200-S <i>Cable tie</i>	50	50

Поз. Pos.	№ детали Part №	Наименование Description	Количество Quantity	
			6501A9- 3700076	6501A9- 3700076- 700
89*	25315	Кабельная стяжка <i>Cable tie</i>		
89*	110-133400	Кабельная стяжка <i>Cable tie</i>		
89*	4-160975-2	Кабельная стяжка <i>Cable tie</i>		
93	544008-3700024	Установка звуковых сигналов <i>Setting of sound signals</i>	1	
93	544008-3700024-700	Установка звуковых сигналов <i>Setting of sound signals</i>		1
93*	643008-3700024-000	Установка звуковых сигналов <i>Setting of sound signals</i>	x	
93*	643008-3700024-700	Установка звуковых сигналов <i>Setting of sound signals</i>		x
95	6430-3700218-010	Установка датчика открытой двери <i>Installation of the gauge of an open door</i>	1	
95	6430-3700218-710	Установка датчика открытой двери <i>Installation of the gauge of an open door</i>		1
97	6430-3724010	Жгут дополнительный <i>Braid additional</i>	1	
97	6430-3724010-700	Жгут дополнительный <i>Braid additional</i>		1
98	6430-3724016	Жгут дополнительный <i>Braid additional</i>	1	
98	6430-3724016-700	Жгут дополнительный <i>Braid additional</i>		1
103	5440-3724119-000	Жгут динамиков <i>Braid</i>	1	1
105	544019-3724122	Жгут магнитолы <i>Braid of a radio tape recorder</i>	1	
105	544019-3724122-700	Жгут магнитолы <i>Braid of a radio tape recorder</i>		1
107	5440A9-3724130	Жгут стеклоочистителя <i>Braid of cleaner of glasses</i>	1	1
108	6430-3724338	Жгут дополнительной розетки <i>Braid of the additional socket</i>	1	
108	6430-3724338-700	Жгут дополнительной розетки <i>Braid of the additional socket</i>		1
109	СБИЕ301126.039	Фонарь передний габаритный с модулем несменного источника света 25.3731-01 НИС <i>Lantern the forward dimensional</i>	2	2

Поз. Pos.	№ детали Part №	Наименование Description	Количество Quantity	
			6501A9- 3700076	6501A9- 3700076- 700
117	ИВРЦ.434439.003УХЛ	Розетка РНЦ10-002УХЛ 2 <i>Socket</i>	1	
117	ИВРЦ.434439.003Т	Розетка РНЦ10-002Т 2 <i>Socket</i>		1
117*	СБИЕ685611.001-02	Розетка электрическая автомобильная АР1-93 УХЛ2	x	
117*	СБИЕ685611.001-03	Розетка электрическая автомобильная АР1-93 Т2		x

*-допускается замена
additional replacement

Рис. 195 Установка электрооборудования управления приводом центрального замка
6430-3800080-000 (лист 1)

Fig. 195 Installation of electrical equipment of management by drive of central lock

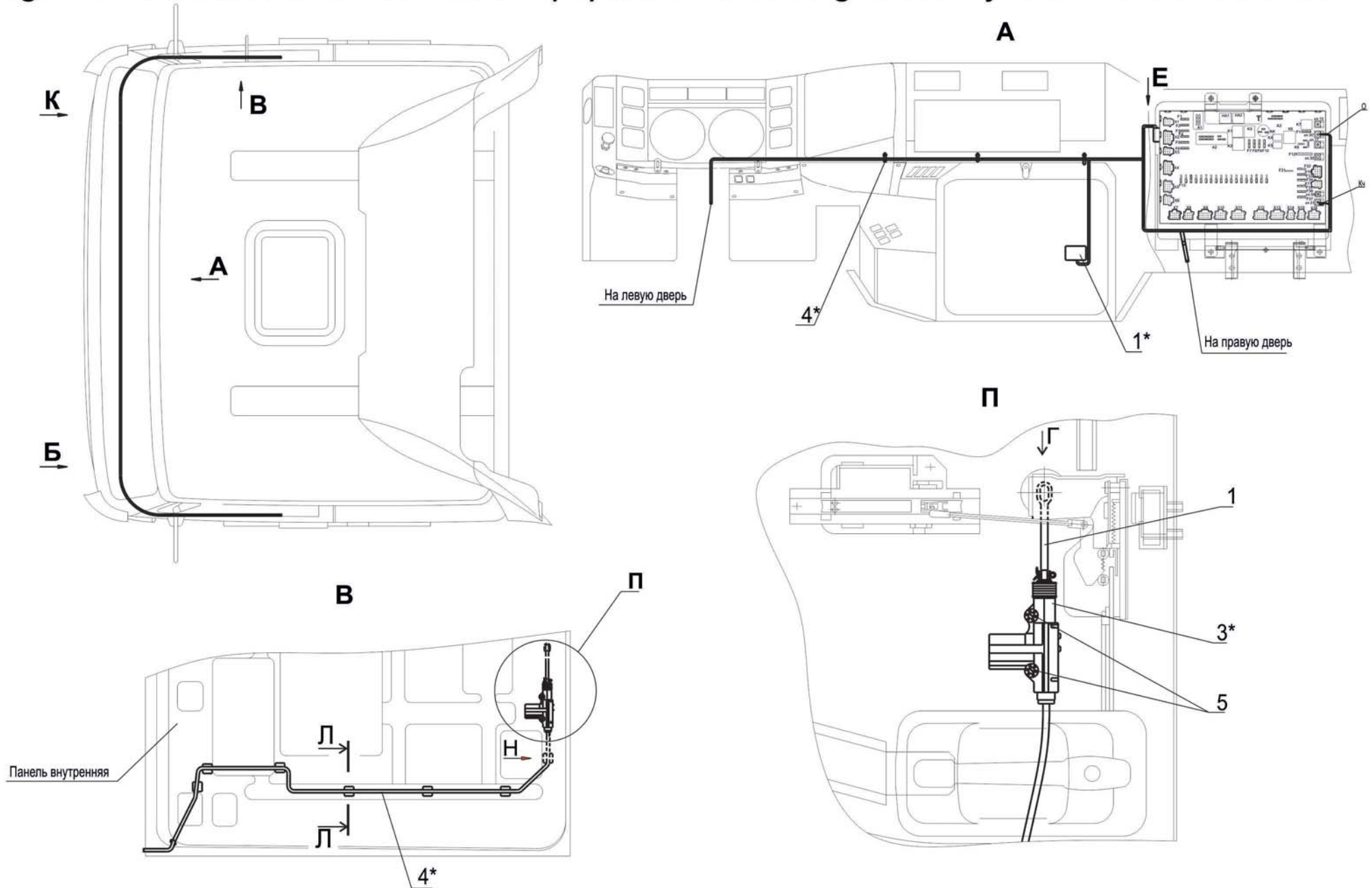


Рис. 195 Установка электрооборудования управления приводом центрального замка 6430-3800080-000 (лист 2)

Fig. 195 Installation of electrical equipment of management by drive of central lock

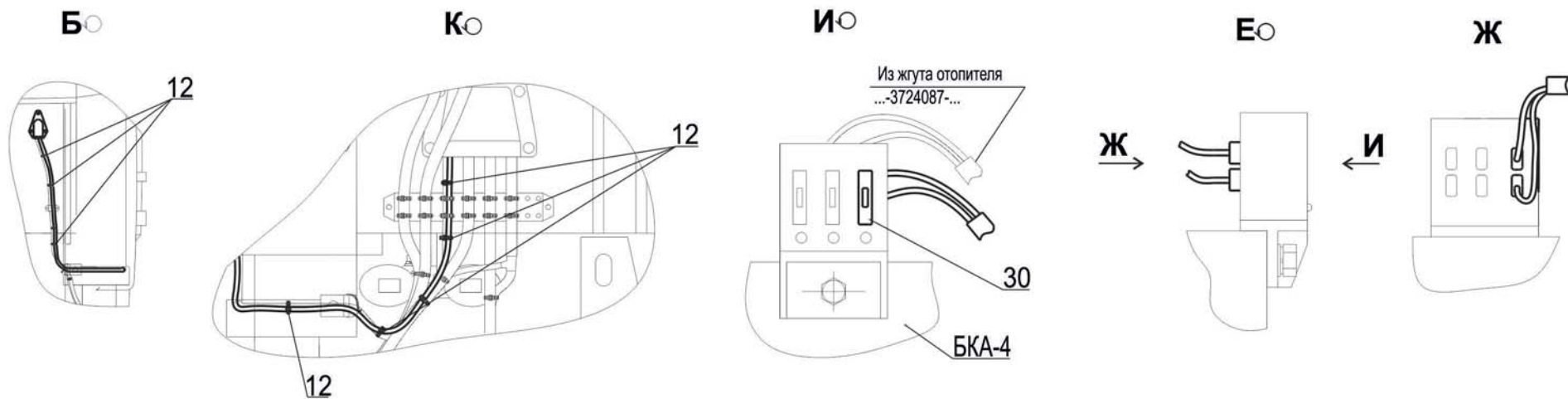


Таблица 1

N поз.	Обозначение	Наименование	Кол.	Примечание
1*	ЕВРЖ-37054-001	Блок управления центральным замком БУЦЗ-1	1	Входит в комплект ЕВРЖ-37054
2*	ЕВРЖ-37054-002	Привод левой двери ПЛД-1	1	
3*	ЕВРЖ-37054-003	Привод правой двери ППД-1	1	
4*	ЕВРЖ-37054-004	Жгут соединительный	1	
5*	ЕВРЖ-37054-005	Монтажный комплект	1	
6*	982080-1	Колодка гнездовая	1	Входит в монтажный комплект ЕВРЖ-37054-005
7*	982089-1	Колодка гнездовая	1	
8*	112-320400	Крепежный элемент	10	

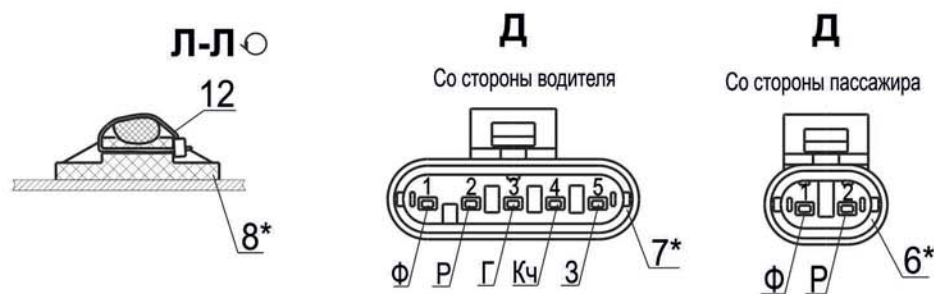


Таблица 2

N поз.	Обозначение	Наименование	Кол.	Примечание
1*	КРКС-14720-001	Блок управления центральным замком БУЦЗ-1	1	Входит в комплект КРКС-14720
2*	КРКС-14720-002	Привод левой двери ПЛД-1	1	
3*	КРКС-14720-003	Привод правой двери ППД-2	1	
4*	КРКС-14720-004	Жгут проводов соединительный	1	
5*	КРКС-14720-005	Монтажный комплект	1	
6*	982080-1	Колодка гнездовая	1	Входит в монтажный комплект КРКС-14720-005
7*	982089-1	Колодка гнездовая	1	
8*	112-320400	Крепежный элемент	10	

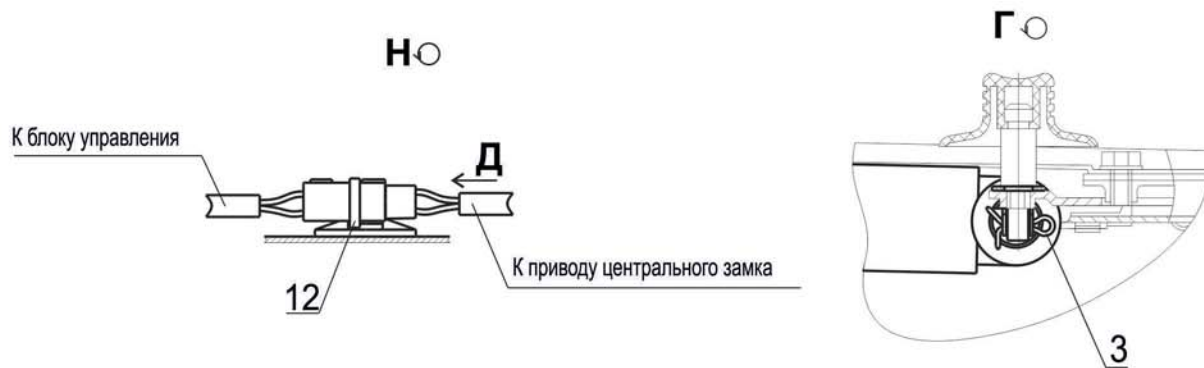


Рис.195 Установка электрооборудования управления приводом центрального замка
6430-3800080-000

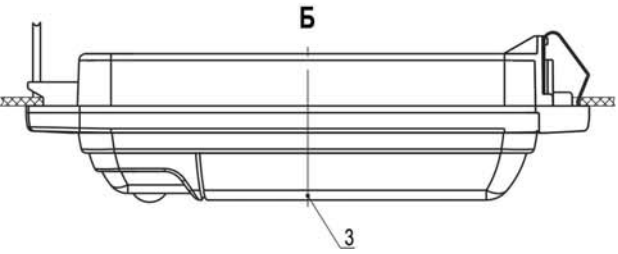
Fig. 195 Installation of an electric equipment of management by a drive of the central lock

Поз. Pos.	№ детали Part №	Наименование Description	Количество Quantity
1	5440-6105105-000	Тяга фиксатора <i>Rod a clamp</i>	2
3	258038	Шплинт 3,2x16 <i>Cotter pin</i>	2
5	240037	Винт М5х16 <i>Screw</i>	4
7	ЕВРЖ-37054	Комплект привода центрального замка <i>Complete set of a drive of the central lock</i>	1
7*	КРКС-14720	Комплект привода центрального замка <i>Complete set of a drive of the central lock</i>	
12	8320203	Кабельная стяжка TSL-100-M <i>Cable coupler</i>	20
30	ПР32-10	Предохранитель плавкий <i>Safety lock fusible</i>	1
30*	35.3722-000.02	Предохранитель плавкий <i>Safety lock fusible</i>	

*- допускается замена

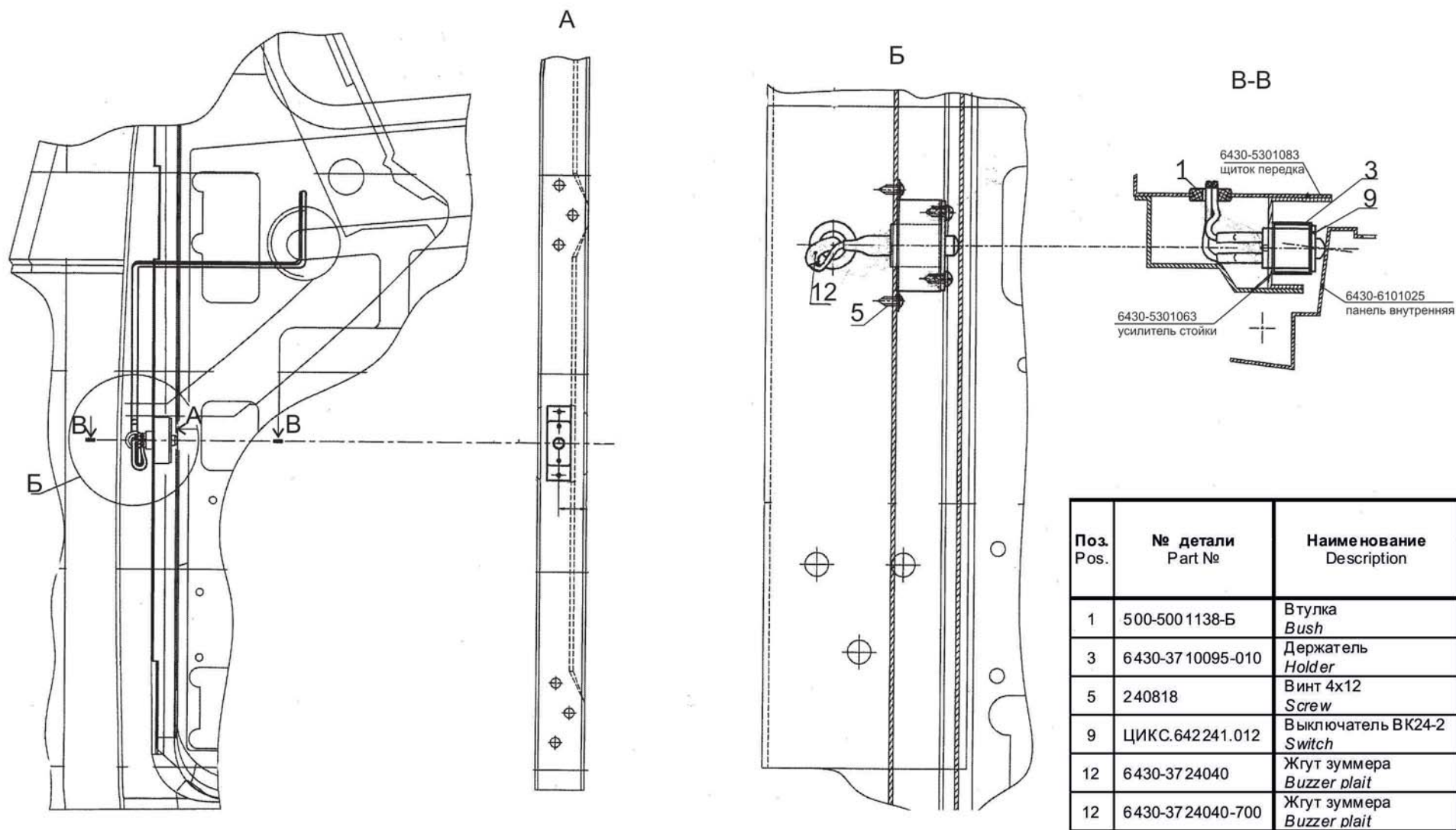
*- replacement is supposed

Рис. 196 Установка светильников в кабине 6501-3700136
 Fig. 196 Installation of fixtures in a cabin 6501-3700136



Поз. Pos.	№ детали Part №	Наименование Description	Количество Quantity
3	ИВРЦ.453754.001-01	Светильник автотранспортный стационарный САС-5 ТУ ВУ 200245682.007-2010 <i>Fixture motor transportation stationary</i>	1

Рис. 197 Установка датчика открытой двери 6430-3700218-010
 Fig. 197 Installation of the gauge of an open door 6430-3700218-010



Поз. Pos.	№ детали Part №	Наименование Description	Количество Quantity	
			6430-3700218-010	6430-3700218-710
1	500-500 1138-Б	Втулка Bush	1	1
3	6430-37 10095-010	Держатель Holder	1	1
5	240818	Винт 4x12 Screw	4	4
9	ЦИКС.642 241.012	Выключатель ВК24-2 Switch	1	1
12	6430-37 24040	Жгут зуммера Buzzer plait	1	
12	6430-37 24040-700	Жгут зуммера Buzzer plait		1

Рис. 198 Установка звуковых сигналов 544008-3700024, (-700)
 Fig. 198 Installation of audible signals 544008-3700024, (-700)

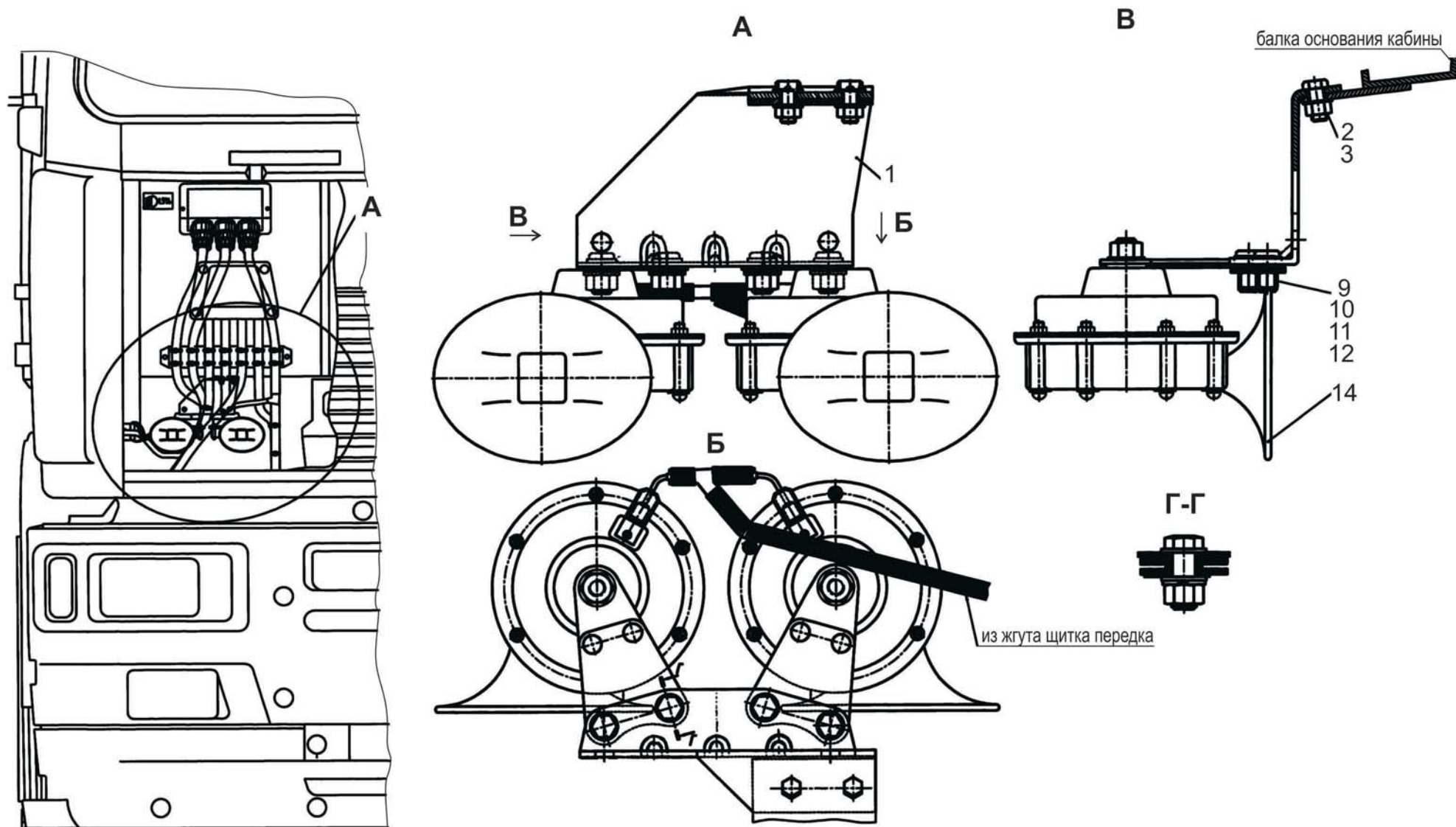


Рис. 198 Установка звуковых сигналов 544008-3700024, (-700)
 Fig. 198 Installation of audible signals 544008-3700024, (-700)

Поз. Pos.	№ детали Part №	Наименование Description	Количество Quantity	
			544008- 3700024	544008- 3700024- 700
1	6430-3721020	Кронштейн звуковых сигналов <i>Bracket</i>	1	1
2	250510	Гайка М8-6Н <i>Nut</i>	2	2
3	252135	Шайба 8Т <i>Washer</i>	2	2
9	201420	Болт М6-6gx20 <i>Bolt</i>	4	4
10	250508	Гайка М6-6Н <i>Nut</i>	4	4
11	252004	Шайба 6 <i>Washer</i>	8	8
12	252134	Шайба 6Т <i>Washer</i>	4	4
14	С306Д/С307Д-3721000-01	Комплект рупорных звуковых сигналов С306Д/С307Д-3721000-01 <i>Complete set of horn audible signals</i>	1	
14	С306Д/С307Д-3721000-01-Т	Комплект рупорных звуковых сигналов С306Д/С307Д-3721000-01-Т <i>Complete set of horn audible signals</i>		1
14*	24.3721/241.3721	Звуковой сигнальный прибор 24.3721/241.3721 <i>The sound alarm device</i>	x	x

*- допускаемая замена
permissible replacement

Рис. 199 Установка звуковых сигналов 643008-3700024-000, (-700)
Fig. 199 Installation of audible signals 643008-3700024-000, (-700)

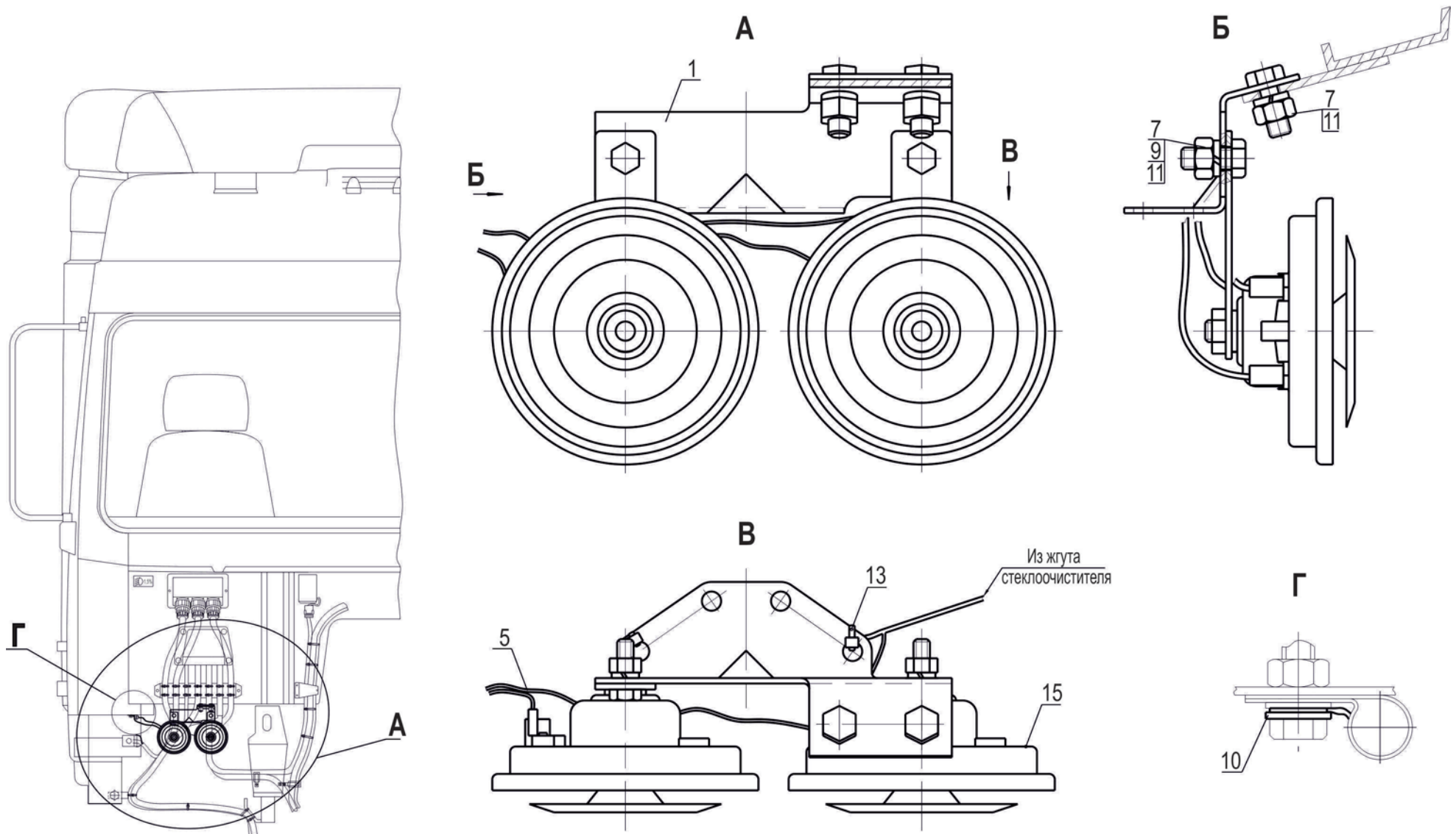


Рис. 199 Установка звуковых сигналов 643008-3700024-000, (-700)

Fig. 199 Installation of audible signals 643008-3700024-000, (-700)

Поз. Pos.	№ детали Part №	Наименование Description	Количество Quantity	
			643008- 3700024- 000	643008- 3700024- 700
1	6430-3721020	Кронштейн звуковых сигналов <i>Bracket</i>	1	1
5	64221-3724394	Жгут сигнала дополнительный <i>Plait of a signal additional</i>	1	
5	64221-3724394-700	Жгут сигнала дополнительный <i>Plait of a signal additional</i>		1
7	250610	Гайка М8-6Н <i>Nut</i>	4	4
9	201456	Болт М8-6gx20 <i>Bolt</i>	2	2
11	252135	Шайба 8Т <i>Washer</i>	4	4
13	8320230	Кабельная стяжка TSL-120-S <i>Cable coupler</i>	2	2
15	012113901/012123901	Комплект электрических сигналов 012113901 <i>Package of electric signals</i>	1	1
15*	DL120-24V	Комплект электрических сигналов <i>Package of electric signals</i>		

*- допускаемая замена
permissible replacement

Рис. 200 Установка боковых габаритных фонарей по шасси 6501А5-3700081-010, (-710) (лист 1)
 Fig. 200 Setting of a lateral marker light on the chassis 6501A5-3700081-010, (-710) (page 1)

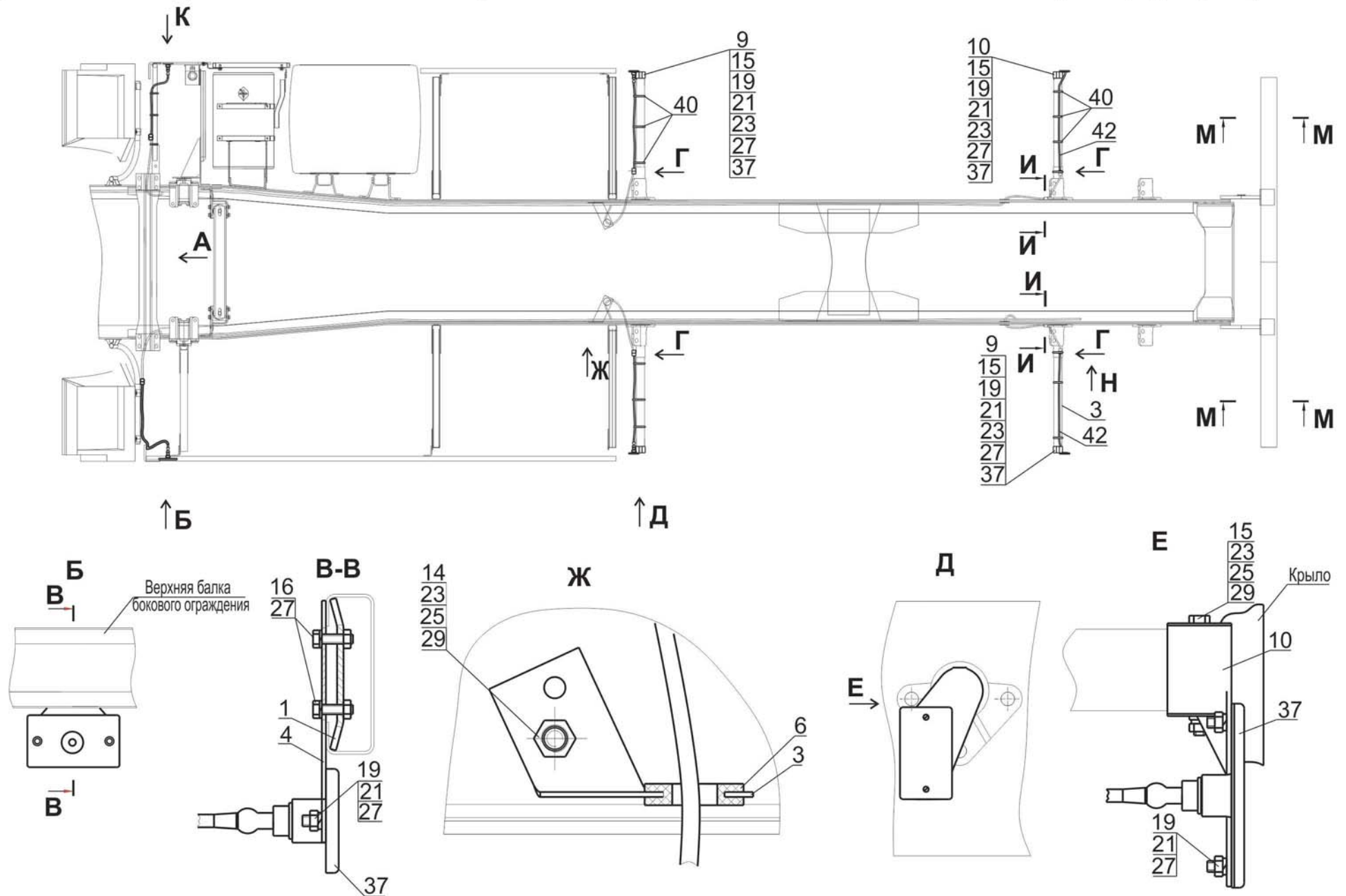


Рис. 200 Установка боковых габаритных фонарей по шасси 6501А5-3700081-010, (-710) (лист 2)
 Fig. 200 Setting of a lateral marker light on the chassis 6501A5-3700081-010, (-710) (page 2)

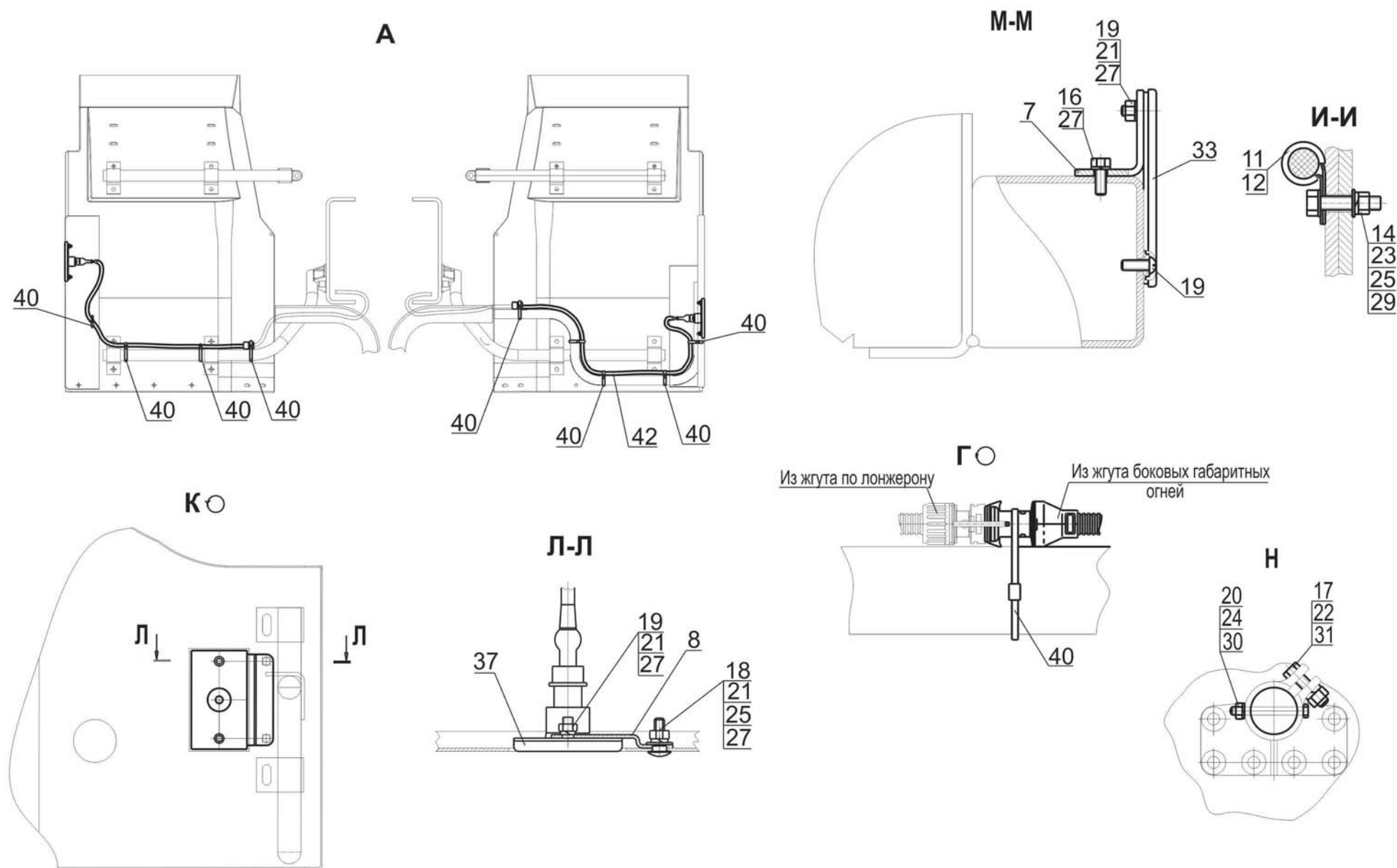


Рис.200 Установка боковых габаритных фонарей по шасси 6501А5-3700081-010, 6501А5-3700081-710
 Fig. 200 Setting of a lateral marker light on the chassis 6501A5-3700081-010, 6501A5-3700081-710

Поз. Pos.	№ детали Part №	Наименование Description	Количество Quantity	
			6501A5-3700081-010	6501A5-3700081-710
1	6501-3716086	Прижим <i>Hold-down</i>	2	2
2	54322-8511123	Кронштейн <i>Bracket</i>	2	2
3	63031-3506059	Кронштейн <i>Bracket</i>	1	1
4	6501-8208022-010	Кронштейн светоотражателя <i>Bracket</i>	2	2
6	5551-3724070	Втулка 5551-3724070 <i>Bush</i>	1	1
7	6501-3716032	Кронштейн <i>Bracket</i>	2	2
8	6501-8208022	Кронштейн <i>Bracket</i>	1	1
9	6501A5-3731028	Кронштейн <i>Bracket</i>	2	2
10	6501A5-3731029	Кронштейн <i>Bracket</i>	2	2
11	64227-3506029	Прокладка <i>Gasket</i>	2	2
12	401878	Кляммер <i>Clip</i>	2	2
14	201460	Болт М8-6gx30 <i>Bolt</i>	3	3
15	200273	Болт М8-6gx70 <i>Bolt</i>	4	4
16	201420	Болт М6-6gx20 <i>Bolt</i>	4	4
17	200840	Болт М14x1.5-6gx55 <i>Bolt</i>	4	4
18	210358	Болт М6-6gx20 <i>Bolt</i>	2	2
19	220105	Винт М6-6gx16 <i>Screw</i>	16	16

Поз. Pos.	№ детали Part №	Наименование Description	Количество Quantity	
			6501A5-3700081-010	6501A5-3700081-710
20	370565	Болт М10-6gx90 <i>Bolt</i>	2	2
21	250508	Гайка М6-6Н <i>Nut</i>	16	16
22	374626	Гайка М14x1.5-6Н <i>Nut</i>	4	4
23	250510	Гайка М8-6Н <i>Nut</i>	7	7
24	250512	Гайка М10-6Н <i>Nut</i>	2	2
25	252005	Шайба 8 <i>Washer</i>	9	9
27	252134	Шайба 6Т <i>Washer</i>	20	20
29	252155	Шайба 8Л <i>Washer</i>	7	7
30	252136	Шайба 10 ОТ <i>Washer</i>	2	2
31	252138	Шайба 14ОТ <i>Washer</i>	4	4
33	3202.3731.00.000	Световозвращатель 3202.3731 <i>Retro-reflector</i>	2	2
37	4462.3731.00.000-03	Фонарь боковой габаритный 4462.3731-03 <i>Flashlight lateral dimensional</i>	6	6
40	8320235	Кабельная стяжка TSL-290-SC <i>Cable coupler</i>	30	30
42	6501-3724588	Жгут боковых габаритных фонарей <i>Braid</i>	6	
42	6501-3724588-700	Жгут боковых габаритных фонарей <i>Braid</i>		6

Рис. 201 Установка пневмосигнала 6430-3700096, 6430-3700096-700
Fig. 201 Mounting of air horn 6430-3700096, 6430-3700096-700

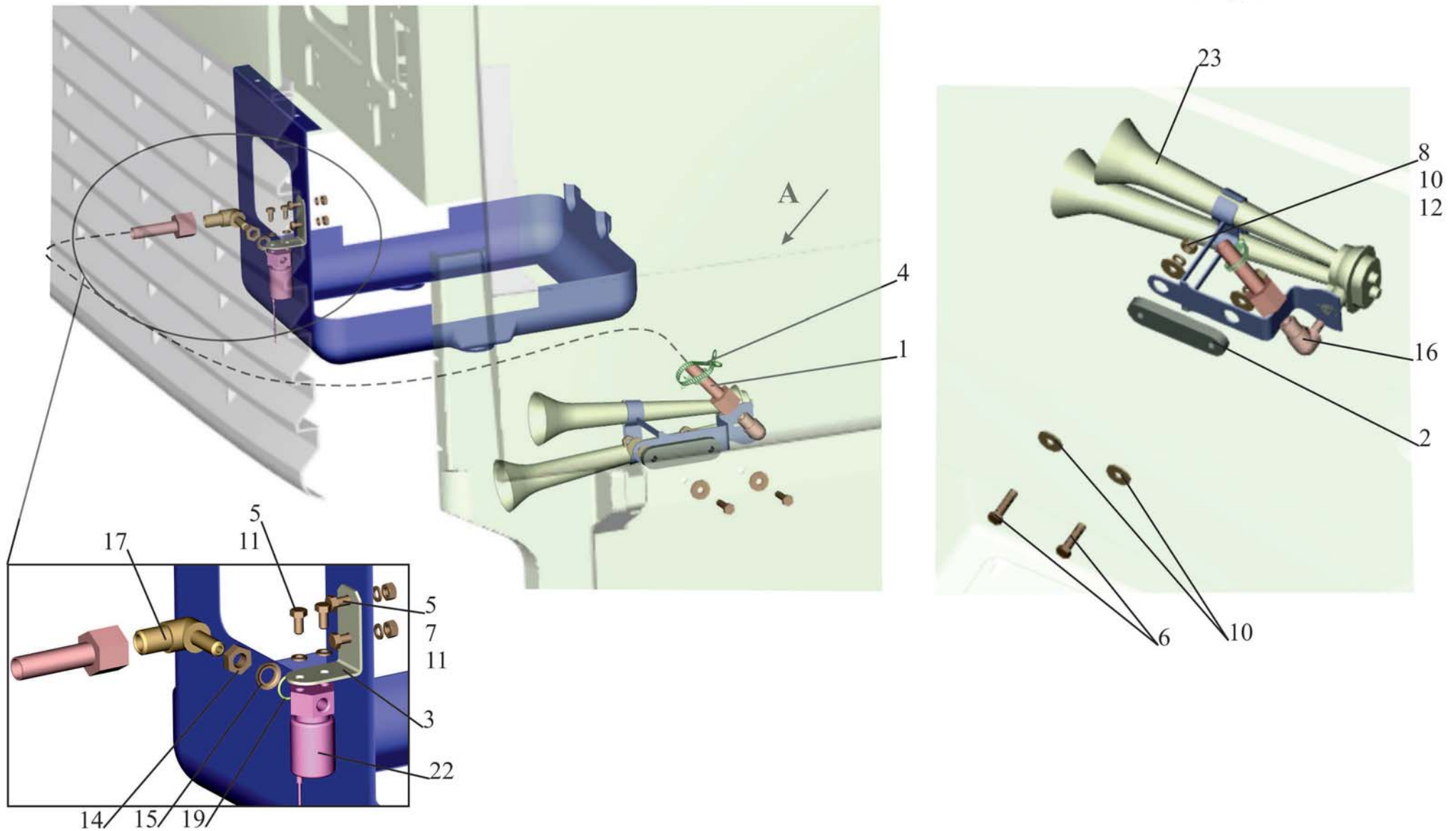


Рис. 201 Установка пневмосигнала 6430-3700096, 6430-3700096-700
 Fig. 201 Mounting of air horn 6430-3700096, 6430-3700096-700

Поз. Pos.	№ детали Part №	Наименование Description	Количество Quantity	
			6430- 3700096	6430- 3700096- 700
1	64221-3506193-30	Трубка <i>Pipe</i>	1	1
2	515Б-3721062	Прокладка <i>Gasket</i>	1	1
3	5336-3721435	Кронштейн <i>Bracket</i>	1	1
4	6430-3724624	Хомут <i>Clamp</i>	1	1
5	201415	Болт М6-6х10 <i>Bolt</i>	4	4
6	201460	Болт М8-6х30 <i>Bolt</i>	2	2
7	250508	Гайка М6-6Н <i>Nut</i>	2	2
8	250510	Гайка М8-6Н <i>Nut</i>	2	2
10	252038	Шайба 8 <i>Washer</i>	4	4
11	252154	Шайба 6Л <i>Washer</i>	4	4
12	252135	Шайба 8Т <i>Washer</i>	2	2
14	374373	Гайка М10х1-6Н <i>Nut</i>	1	1
15	375600	Шайба 10 <i>Washer</i>	1	1
16	402748	Угольник <i>Elbow</i>	1	1
17	402945	Угольник <i>Elbow</i>	1	1
19	008-011-19-2-3	Кольцо 008-011-19-2-3 <i>Ring</i>	1	1
22	1602.3741.000	Клапан электромагнитный для пневмосигналов <i>Electromagnetic valve</i>	1	1
23	С40-3721000В	Сигнал пневматический двухтональный <i>Air horn</i>	1	
23	С40-3721000В-Т	Сигнал пневматический двухтональный <i>Air horn</i>		1

Рис. 202 Установка электрооборудования на двигателе 5440A9-3700098, (-700) (лист 1)
 Fig.202 Electric equipment installation on the engine 5440A9-3700098, (-700) (page 1)

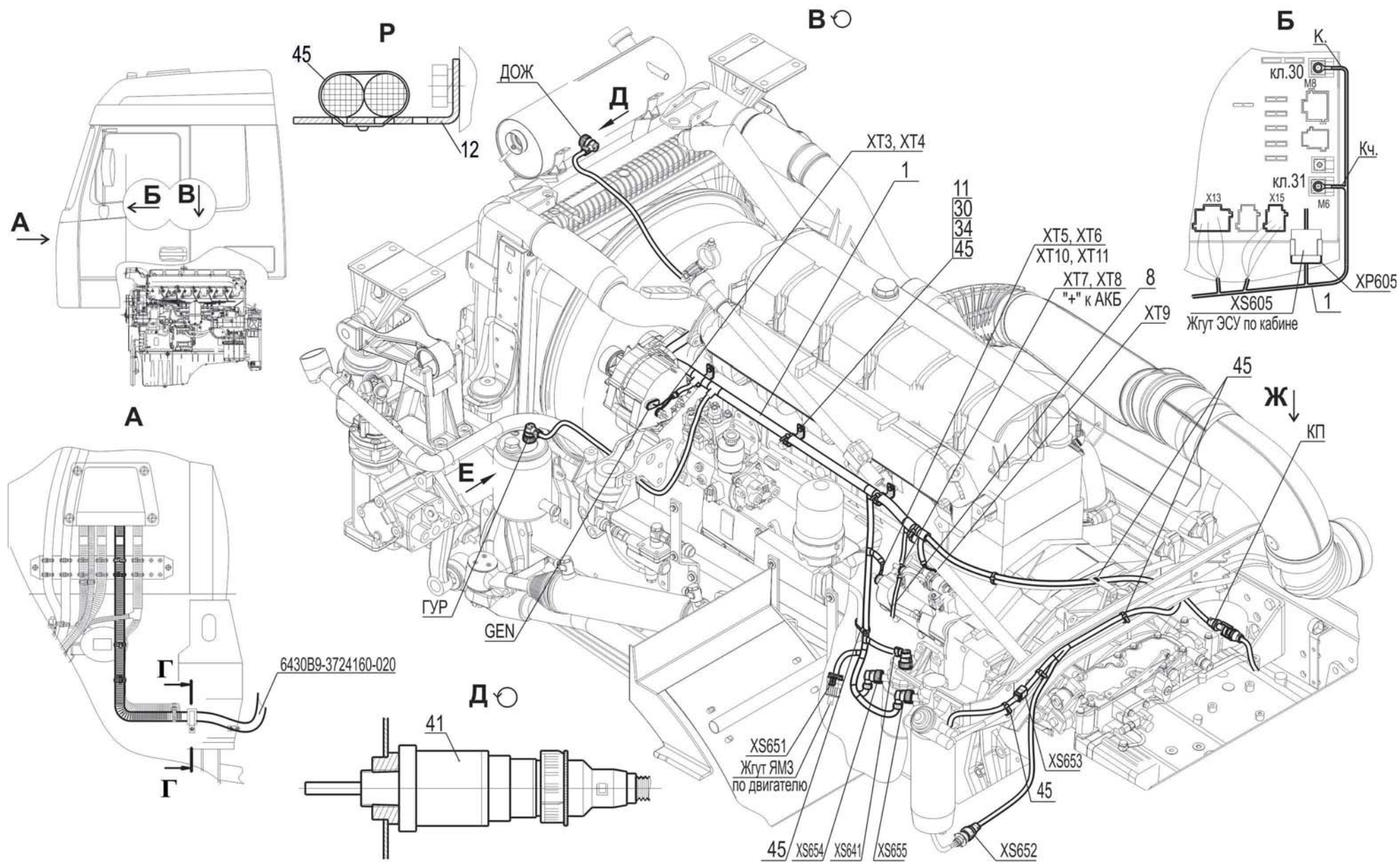


Рис. 202 Установка электрооборудования на двигателе 5440A9-3700098, (-700) (лист 2)
 Fig. 202 Electric equipment installation on the engine 5440A9-3700098, (-700) (page 2)

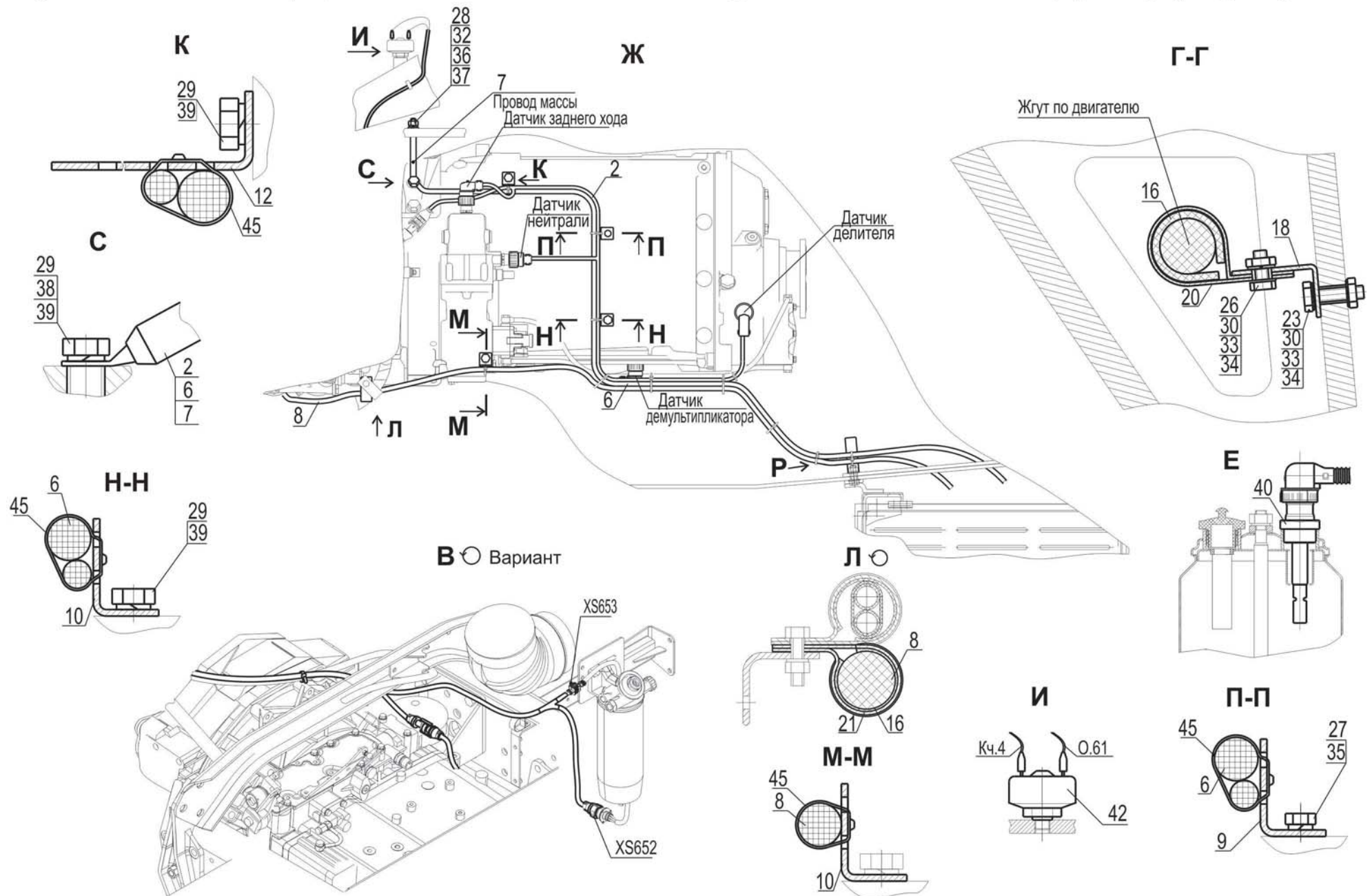


Рис. 202 Установка электрооборудования на двигателе 5440A9-3700098, (-700) (лист 3)
Fig. 202 Electric equipment installation on the engine 5440A9-3700098, (-700) (page 3)

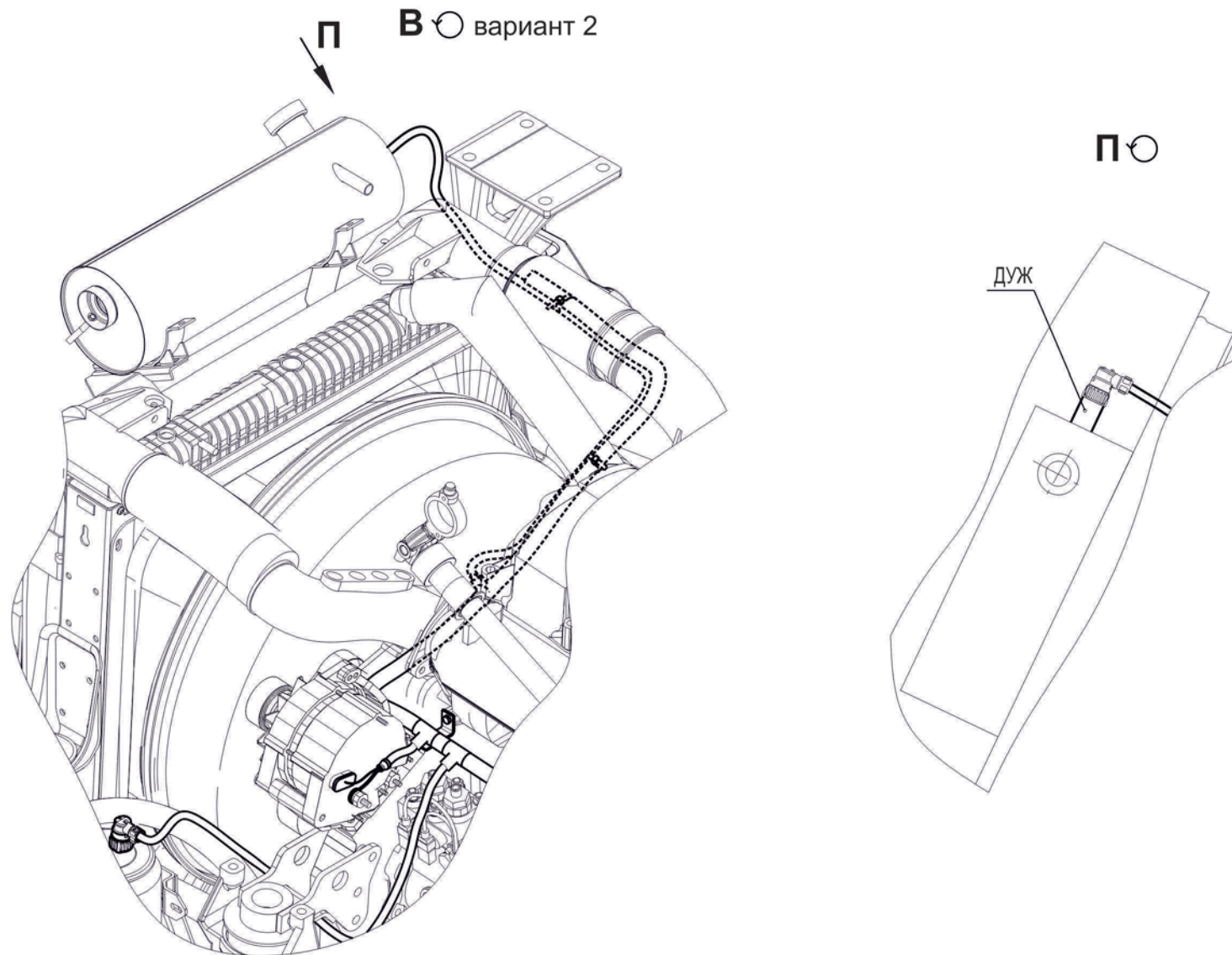


Рис. 202 Установка электрооборудования на двигателе 5440А9-3700098-020, (-720)
 Fig. 202 Electric equipment installation on the engine 5440A9-3700098-020, (-720)

Поз. Pos.	№ детали Part №	Наименование Description	Количество Quantity	
			5440А9- 3700098 -020	5440А9- 3700098 -720
1	6430В9-3724160-020	Жгут по двигателю <i>Plait on engine</i>	1	1
2	543205-3724161-075	Жгут по коробке передач <i>Plait on transmission</i>	1	1
6	544019-3724067	Провод массы <i>Weight wire</i>	1	
6	544019-3724067-700	Провод массы <i>Weight wire</i>		1
8	544008-3724062	Провод стартера <i>Starter wire</i>	1	
8	544008-3724062-720	Провод стартера <i>Starter wire</i>		1
11	5335-3570186-10	Кронштейн <i>Bracket</i>	3	3
12	543268-3724294	Кронштейн <i>Bracket</i>	1	1
13	544008-3506053	Кронштейн <i>Bracket</i>	1	1
16	64227-3506027	Прокладка <i>Layer pad</i>	2	2
18	504В-3504046	Угольник оттяжной пружины <i>Triangle of a back spring</i>	1	1
20	64221-3724631	Хомут <i>Clamp</i>	1	1
21	64221-3724633	Хомут <i>Clamp</i>	1	1
23	370536	Болт М6-6gx30 <i>Bolt</i>	1	1
26	201420	Болт М6-6gx20 <i>Bolt</i>	1	1
30	250508	Гайка М6-6Н <i>Nut</i>	5	5
33	252004	Шайба 6 <i>Washer</i>	2	2
34	252154	Шайба 6Л <i>Washer</i>	5	5
40	8.240.06.5112.00.000	Датчик-гидросигнализатор ДГС-М-511-24-01 <i>Sensor-hydrosignalling</i>	1	1
40*	ЛГШВ414623.002	ДУЖП-Д1-О-1-3-24В-0,8А		
40*	ЦИКС.407722.002-03	Датчик-гидросигнализатор ДГС-М-11-24-01-М <i>Sensor-hydrosignalling</i>		

Поз. Pos.	№ детали Part №	Наименование Description	Количество Quantity	
			5440А9- 3700098 -020	5440А9- 3700098 -720
41	8.240.06.4112.00.000	Датчик-гидросигнализатор ДГС-Т-411-24-01 <i>Sensor-hydrosignalling</i>	1	1
41*	ЛГШВ414623.003	ДУЖП-П-О-1-3-24В-0,8А		
41*	ЦИКС.407722.001-03	Датчик-гидросигнализатор ДГС-Т-11-24-01-К <i>Sensor-hydrosignalling</i>		
42	АДЮИ. 406422.001	Датчик ДСФ-45 <i>Gauge</i>	1	1
45	8320236	Кабельная стяжка TSL-300-SC <i>Cable coupler</i>	20	20
45*	6430-3724625	Хомут <i>Clamp</i>		

*- допускаемая замена
permissible replacement

Рис. 203 Установка электрооборудования на двигателе 5440A9-3700098-020, (-720) (лист 2)
 Fig. 203 Electric equipment installation on the engine 5440A9-3700098-020, (-720) (page 2)

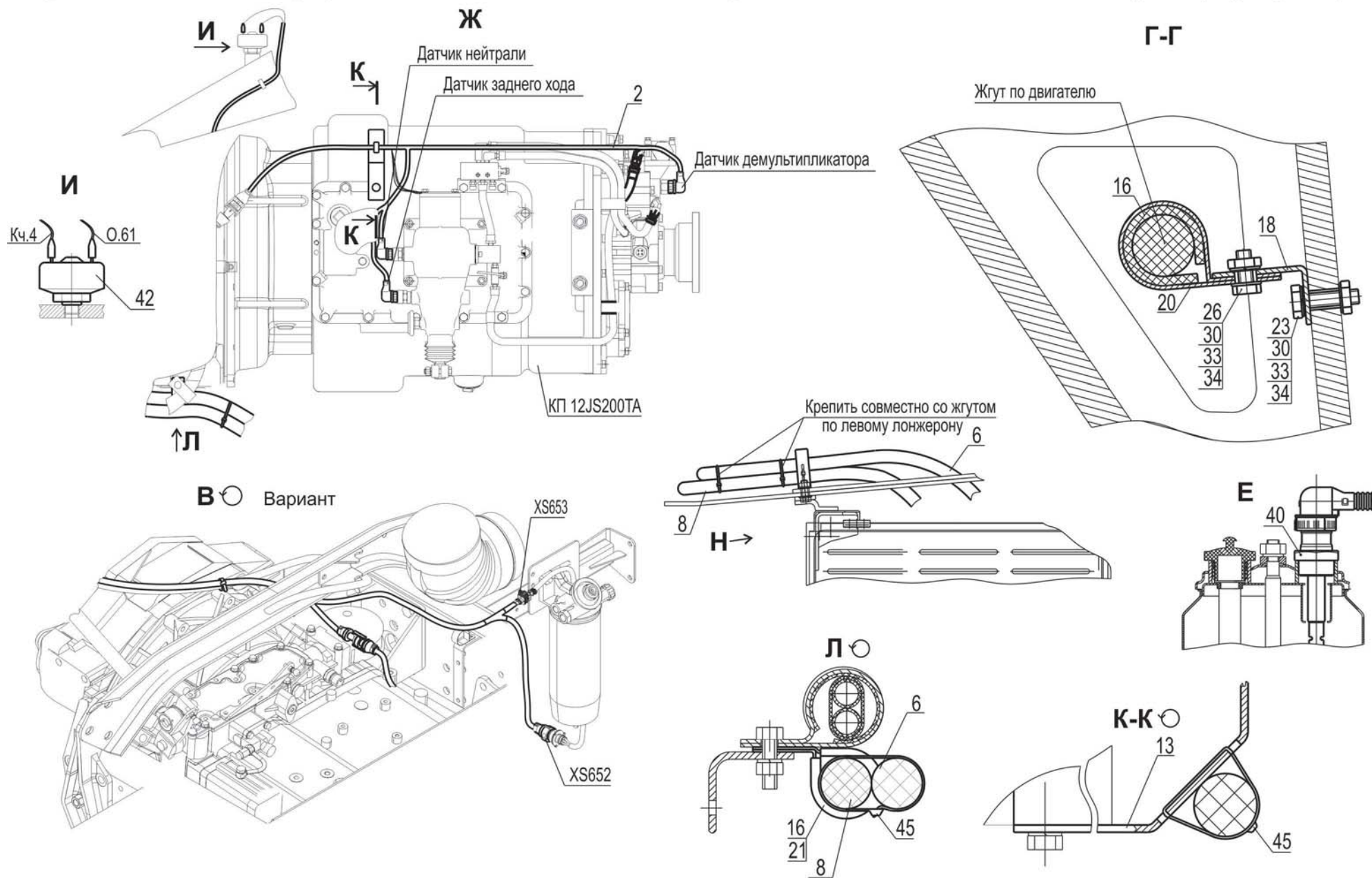


Рис. 203 Установка электрооборудования на двигателе 5440A9-3700098-020, (-720) (лист 3)
Fig. 203 Electric equipment installation on the engine 5440A9-3700098-020, (-720) (page 3)

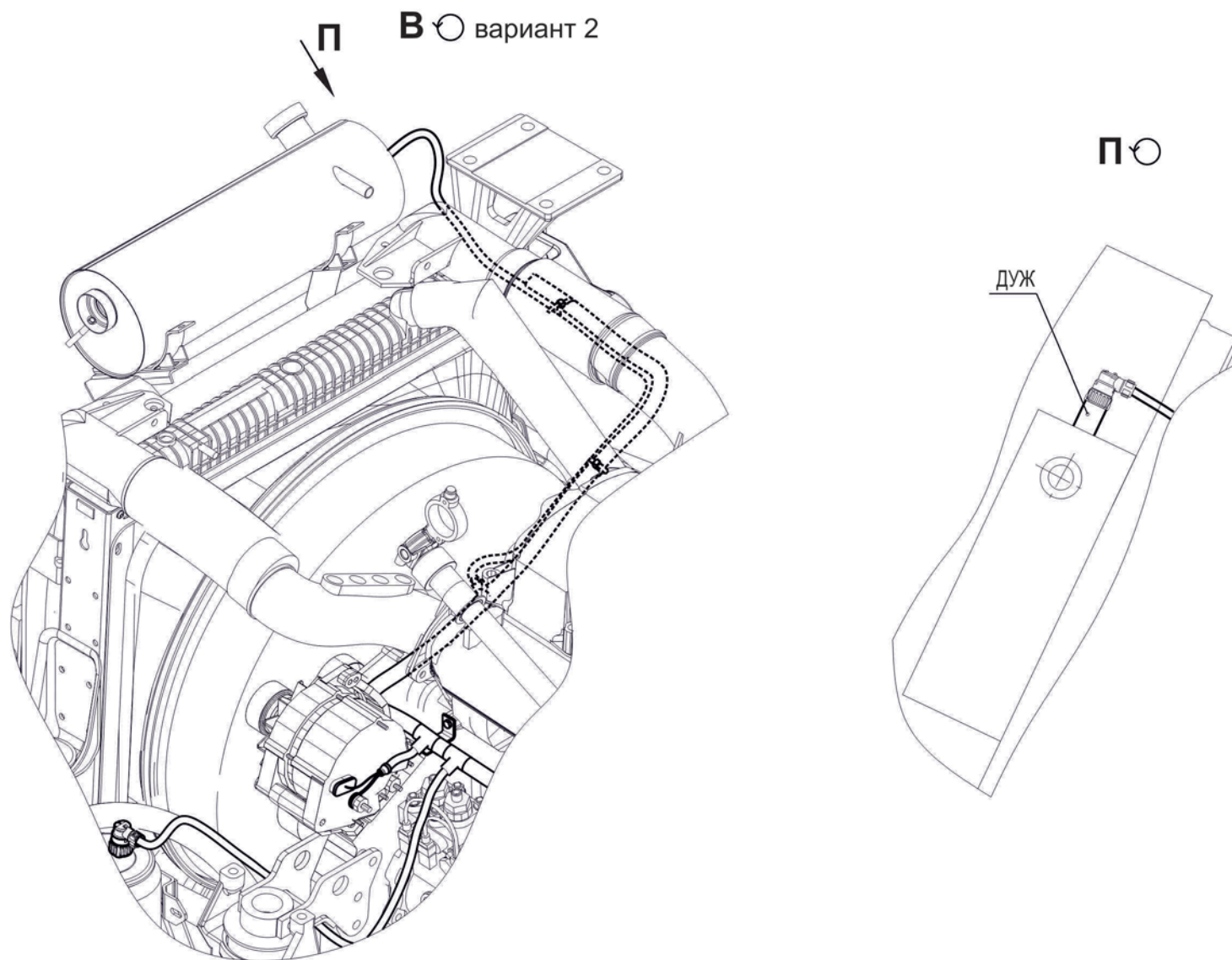


Рис. 203 Установка электрооборудования на двигателе 5440A9-3700098, (-700)
 Fig. 203 Electric equipment installation on the engine 5440A9-3700098, (-700)

Поз. Pos.	№ детали Part №	Наименование Description	Количество Quantity	
			5440A9- 3700098	5440A9- 3700098 -700
1	6430B9-3724160-020	Жгут по двигателю <i>Plait on engine</i>	1	1
2	551669-3724161-075	Жгут по коробке передач <i>Plait on transmission</i>	1	1
6	544019-3724067	Провод массы <i>Weight wire</i>	1	
6	544019-3724067-700	Провод массы <i>Weight wire</i>		1
8	544008-3724062	Провод стартера <i>Starter wire</i>	1	
8	544008-3724062-720	Провод стартера <i>Starter wire</i>		1
9	64302-3724702	Кронштейн <i>Bracket</i>	1	1
10	64302-3724703	Кронштейн <i>Bracket</i>	2	2
11	5335-3570186-10	Кронштейн <i>Bracket</i>	3	3
12	543268-3724294	Кронштейн <i>Bracket</i>	2	2
16	64227-3506027	Прокладка <i>Layer pad</i>	2	2
18	504B-3504046	Угольник оттяжной пружины <i>Triangle of a back spring</i>	1	1
20	64221-3724631	Хомут <i>Clamp</i>	1	1
21	64221-3724633	Хомут <i>Clamp</i>	1	1
23	370536	Болт М6-6gx30 <i>Bolt</i>	1	1
26	201420	Болт М6-6gx20 <i>Bolt</i>	1	1
27	201460	Болт М8-6gx30 <i>Bolt</i>	1	1
29	201538	Болт М12-6gx25 <i>Bolt</i>	2	2
30	250508	Гайка М6-6Н <i>Nut</i>	5	5
33	252004	Шайба 6 <i>Washer</i>	2	2
34	252154	Шайба 6Л <i>Washer</i>	5	5
35	252135	Шайба 8Т <i>Washer</i>	1	1
38	252007	Шайба 12 <i>Washer</i>	1	1

Поз. Pos.	№ детали Part №	Наименование Description	Количество Quantity	
			5440A9- 3700098	5440A9- 3700098 -700
39	252157	Шайба 12Л <i>Washer</i>	2	2
40	8.240.06.5112.00.000	Датчик-гидросигнализатор ДГС-М-511-24-01 <i>Sensor-hydrosignalling</i>	1	1
40*	ЛГШВ414623.002	ДУЖП-Д1-О-1-3-24В-0,8А		
40*	ЦИКС.407722.002-03	Датчик-гидросигнализатор ДГС-М-11-24-01-М <i>Sensor-hydrosignalling</i>		
41	8.240.06.4112.00.000	Датчик-гидросигнализатор ДГС-Т-411-24-01 <i>Sensor-hydrosignalling</i>	1	1
41*	ЛГШВ414623.003	ДУЖП-П-О-1-3-24В-0,8А		
41*	ЦИКС.407722.001-03	Датчик-гидросигнализатор ДГС-Т-11-24-01-К <i>Sensor-hydrosignalling</i>		
42	АДЮИ. 406422.001	Датчик ДСФ-45 <i>Gauge</i>	1	1
45	8320236	Кабельная стяжка TSL-300-SC <i>Cable coupler</i>	20	20
45*	6430-3724625	Хомут <i>Clamp</i>		

*- допустимая замена
permissible replacement

Рис. 204 Установка фонарей знака автопоезда 6501-3700099-001, (-701)
Fig. 204 Installation of long vehicle signal 6501-3700099-001, (-701)

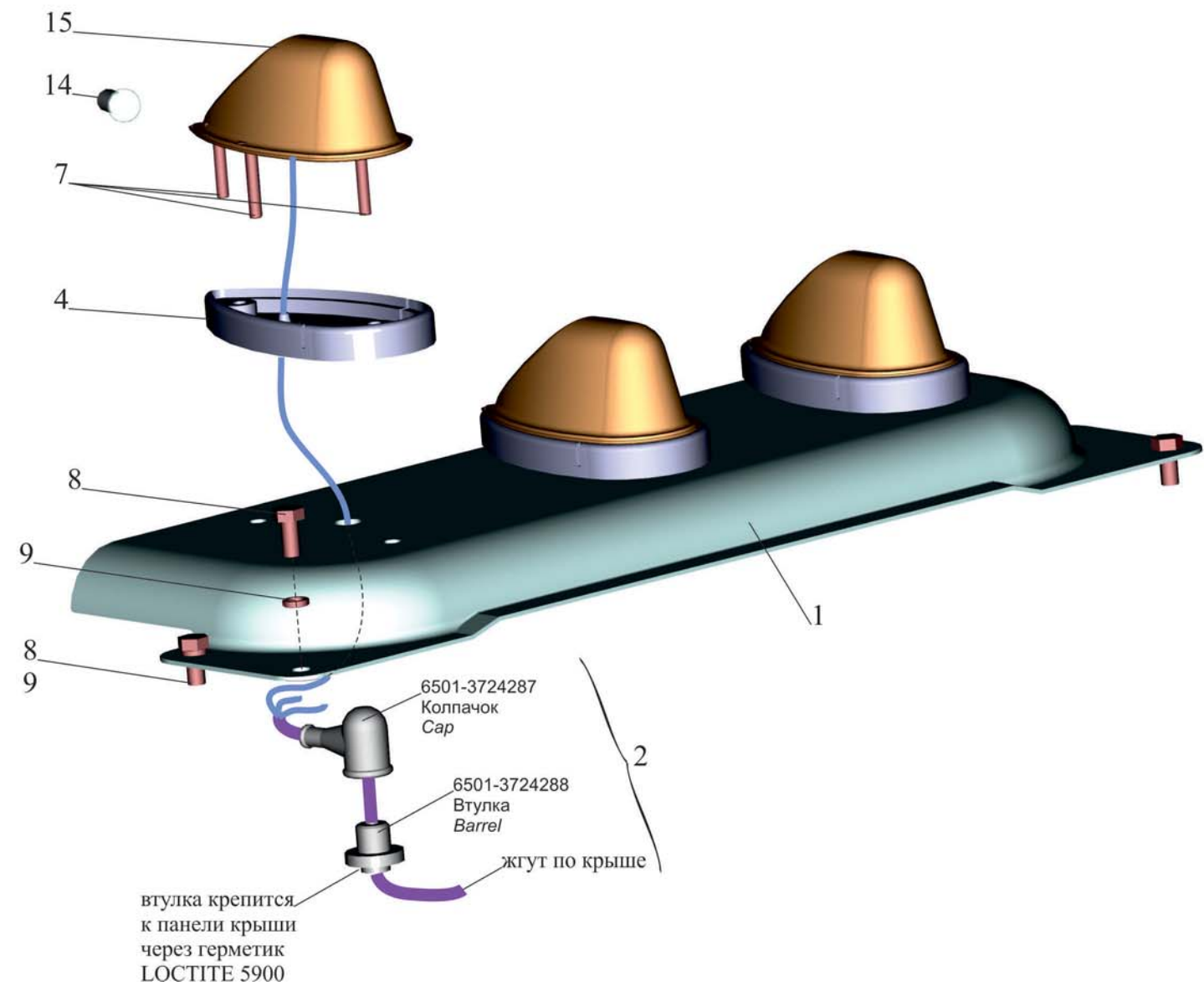


Рис. 204 Установка фонарей знака автопоезда 6501-3700099-001, (-701)
 Fig. 204 Installation of long vehicle signal 6501-3700099-001, (-701)

Поз. Pos.	№ детали Part №	Наименование Description	Количество Quantity	
			6501- 3700099- 001	6501- 3700099- 701
1	6501-3738012	Кронштейн фонарей знака автопоезда <i>Bracket of flashlights of mark of the lorry convoy</i>	1	1
2	6501-3724046-000	Жгут по крыше <i>Braid on roof</i>	1	1
4	5336-3738034-01 (При установке фонаря СБИЕ301126.004)	Прокладка <i>Gasket</i>	3	3
7	370536	Болт М6-6gx30 <i>Bolt</i>	6	6
8	201454	Болт М8-6gx16 <i>Bolt</i>	4	4
9	252155	Шайба 8Л <i>Nut</i>	4	4
14	A24-5 (При установке фонаря СБИЕ301126.004)	Лампа А24-5 <i>Lamp</i>	3	3
15	112.99.30.00.000	Знак опознавательный 112.99.30 <i>Mark identification 112.99.30</i>	3	3
15*	СБИЕ301126.004	Фонарь знака автопоезда ПФ-233А УХЛ1 <i>Clearance light</i>	x	
15*	СБИЕ301126.004Т	Фонарь знака автопоезда ПФ-233А Т1 <i>Clearance light</i>		x

*- допускается замена
additional replacement

Рис. 205 Установка нагревателей на двигателе 6501P6-3700101-000
 Fig. 205 Installation of heaters on the engine 6501P6-3700101-000

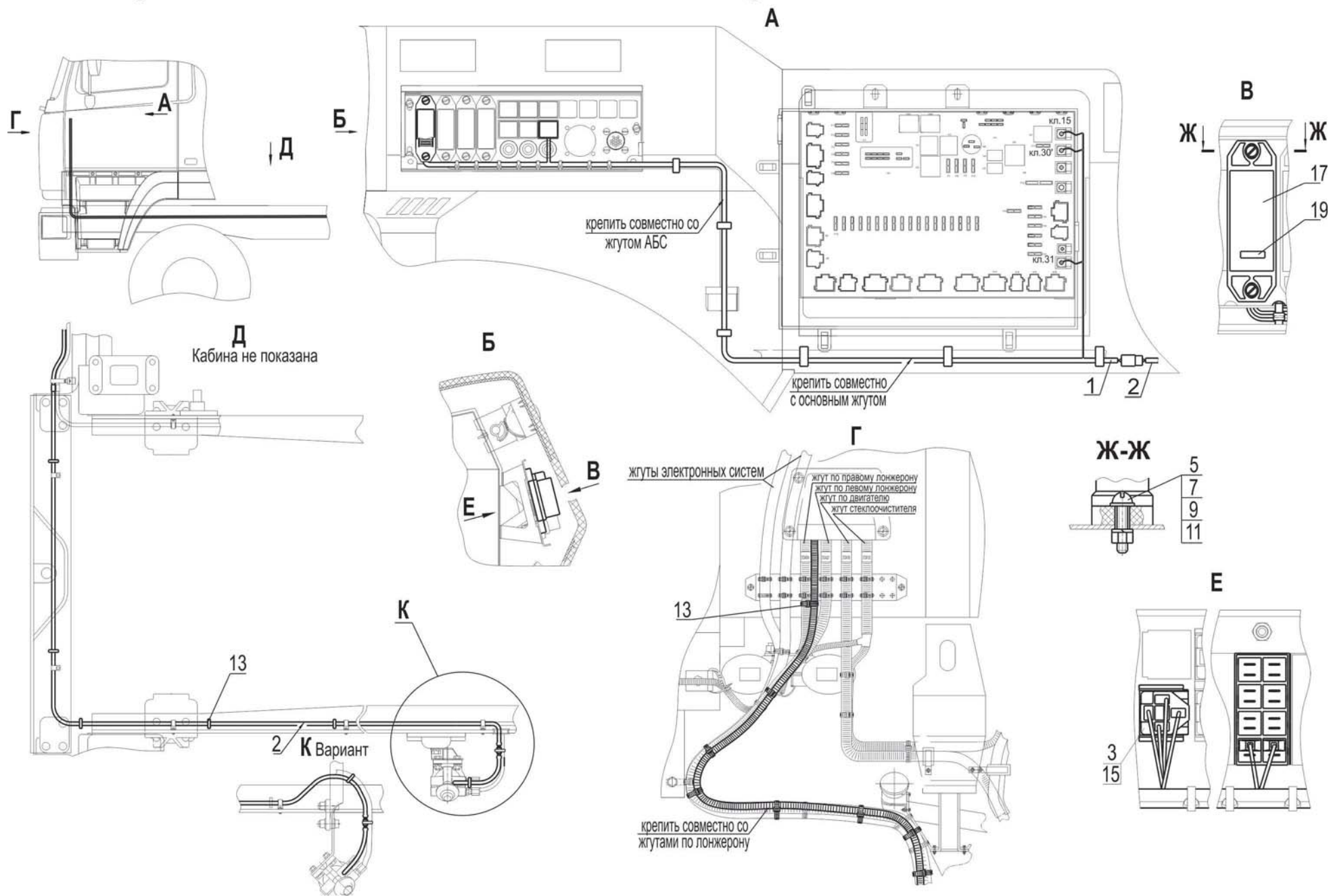


Рис. 205 Установка нагревателей на двигателе 6501P6-3700101-000
 Fig. 205 Installation of heaters on the engine 6501P6-3700101-000

Поз. Pos.	№ детали Part №	Наименование Description	Количество Quantity
1	5340W3-3724243-000	Жгут нагревателей по кабине <i>Harness of heaters on a cabin</i>	1
2	5440A8-3724241	Жгут нагревателей по шасси <i>Harness of heaters on chassis</i>	1
3	4370-3870075	Рамка колодки реле <i>Framework relay</i>	1
5	220109	Винт М6-6х25 <i>Screw</i>	2
7	250508	Гайка М6-6Н <i>Nut</i>	2
9	252004	Шайба 6 <i>Washer</i>	2
11	252154	Шайба 6Л <i>Washer</i>	2
13	8320236	Кабельная стяжка <i>Cable coupler</i>	28
15	751.3777.000-01	Реле <i>Relay</i>	1
15*	5-1393302-1	Реле <i>Relay</i>	
17	ИКСУ.646114.017	Блок предохранителей <i>Block safety locks</i>	1
17*	ИФСБ.646114.001-07	Блок предохранителей <i>Block safety locks</i>	
19	ПР32-15	Предохранитель плавкий <i>Safety lock fusible</i>	1
19*	35.3722-000.03	Предохранитель плавкий <i>Safety lock fusible</i>	

*- допускаемая замена
permissible replacement

Рис. 206 Установка преобразователя напряжения 6501A8-3700109-000
 Fig. 206 Installation of a voltage changer 6501A8-3700109-000

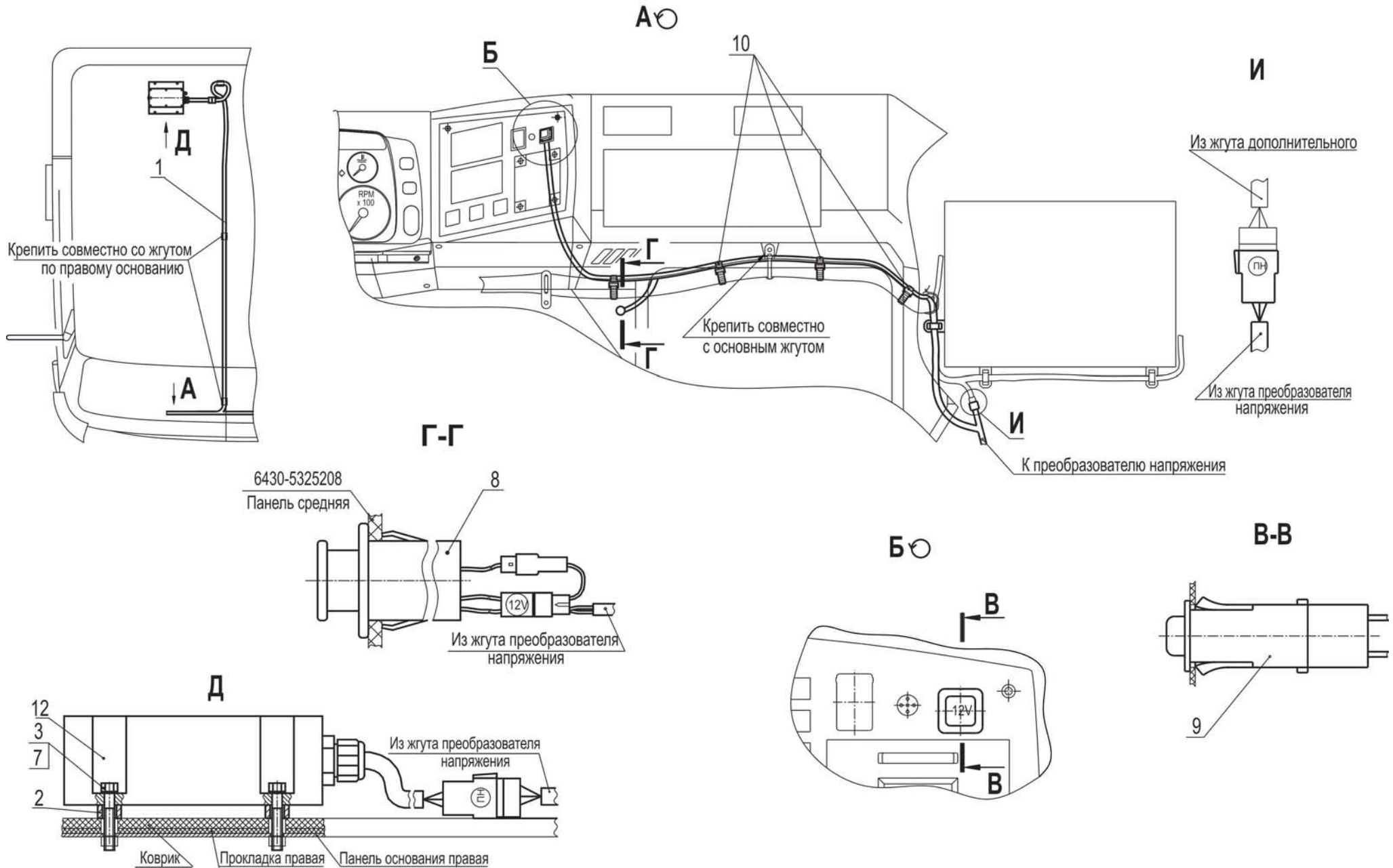


Рис. 206 Установка преобразователя напряжения 6501А8-3700109-000
 Fig.206 Installation of a voltage changer 6501А8-3700109-000

Поз. Pos.	№ детали Part №	Наименование Description	Количество Quantity
1	5440А9-3724392-000	Жгут преобразователя напряжения <i>Band of a voltage changer</i>	1
2	6501-8219210	Втулка <i>Bushing</i>	4
3	201428	Болт М6-6х40 <i>Bolt</i>	4
7	252154	Шайба 6 Л <i>Washer</i>	4
8	11.3725.000	Прикуриватель 11.3725 <i>Smoke</i>	1
9	3037. 00.00.000-64	Выключатель 3037-02.97 <i>Switch</i>	1
9*	86.3710-02.37	Выключатель 86.3710-02.37 <i>Switch</i>	
10	8320233	Кабельная стяжка TSL-200-S <i>Cable tie</i>	10
10*	25315	Кабельная стяжка <i>Cable tie</i>	
10*	110-133400	Кабельная стяжка <i>Cable tie</i>	
10*	4-160975-2	Кабельная стяжка <i>Cable tie</i>	
12	ЛБИЕ.435654.006	Преобразователь напряжения ПН 24/12 В 15 А-П <i>Voltage changer</i>	1
12*	ЗПМ.499.456	Преобразователь напряжения ПН24/12 <i>Voltage changer</i>	

*- допускаемая замена
permissible replacement

Рис. 207 Установка электрооборудования управления платформой 6501B5-3700112-000
 Fig. 207 Installation of an electric equipment of control by a platform 6501B5-3700112-000

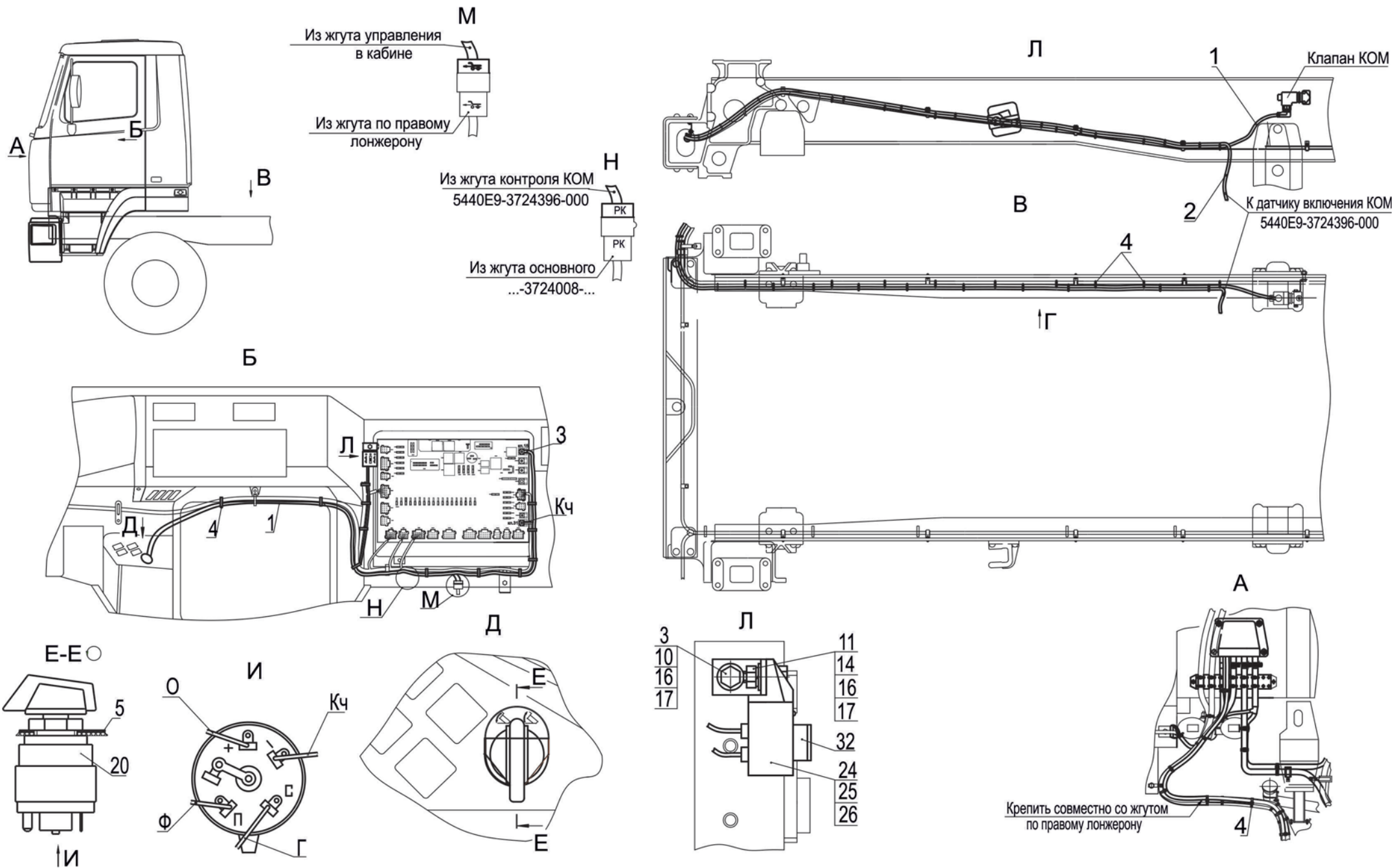


Рис. 207 Установка электрооборудования управления платформой 6501B5-3700112-000
 Fig. 207 Installation of an electric equipment of control by a platform 6501B5-3700112-000

Поз. Pos.	№ детали Part №	Наименование Description	Количество Quantity
1	6501B5-3724360-000	Жгут управления в кабине <i>Burn down steering in a cabin</i>	1
2	5440E9-3724396-000	Жгут контроля КОМ <i>Plait of monitoring</i>	1
3	504B-3504046	Угольник оттяжной пружины <i>Square of a back spring</i>	1
4	6430-3724624	Хомут <i>Clamp</i>	8
4*	8320249	Кабельная стяжка TSL-200-LHD <i>Cable coupler</i>	
5	6501-3831022	Пластина указательная <i>Plate index{pointer}</i>	1
10	201416	Болт М6-6gx12 <i>Bolt</i>	1
11	201420	Болт М6-6gx20 <i>Bolt</i>	1
14	250508	Гайка М6-6Н <i>Nut</i>	1
16	252004	Шайба 6 <i>Washer</i>	2
17	252134	Шайба 6Т <i>Washer</i>	2
20	СБИЕ303654.003	Переключатель ПК 1 02 <i>Switch</i>	1
24	ШБФИ.731332.262	Колodka электромонтажная К-262 <i>Carrier socket electromounting</i>	1
25	ШБФИ.731331.250	Колodka электромонтажная К-250 <i>Carrier socket electromounting</i>	1
26	ШБФИ.453779.240	Сборка электронная СИ-1 <i>Assembly electronic</i>	1
32	35.3722-000	Предохранитель плавкий <i>Fuse fusible</i>	1
32*	ПР32-5	Предохранитель плавкий <i>Fuse fusible</i>	

* - допускаемая замена

*- *Supposed substitution*

Рис. 208 Установка реле сигнала заднего хода 5550B2-3700114-000
Fig. 208 Backup alarm relay setting 5550B2-3700114-000

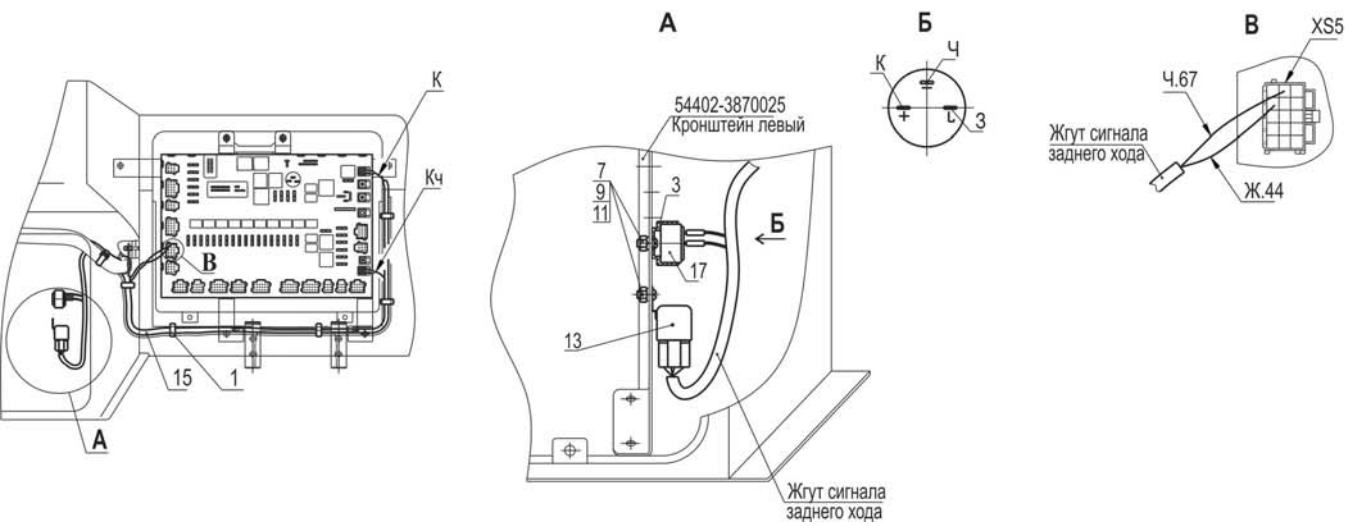


Рис. 208 Установка реле сигнала заднего хода 5550B2-3700114-000
 Fig. 208 Backup alarm relay setting 5550B2-3700114-000

Поз. Pos.	№ детали Part №	Наименование Description	Количество Quantity	
			5550B2- 3700114- 000	5550B2- 3700114- 700
1	6430-3724624	Хомут <i>Clamp</i>	6	6
3	64221-3747015	Кронштейн реле <i>Bracket of relay</i>	1	1
7	220105	Винт М6-6х16 <i>Screw</i>	2	2
9	250508	Гайка М6-6Н <i>Nut</i>	2	2
11	252154	Шайба 6Л <i>Washer</i>	2	2
13	753.3777.000-10	Реле 753.3777-10 <i>Relay</i>	1	1
15	5550B2-3724364-000	Жгут сигнала заднего хода <i>Wire bundle of backup alarm</i>	1	
15	5550B2-3724364-700	Жгут сигнала заднего хода <i>Wire bundle of backup alarm</i>		1
17	PC493-3803010-У-ХЛ	Прерыватель контрольной лампы ручного тормоза PC493-3803010-У-ХЛ <i>The breaker of an indicating lamp of a handbrake</i>	1	
17	PC493-3803010-Т	Прерыватель контрольной лампы ручного тормоза PC493-3803010-Т <i>The breaker of an indicating lamp of a handbrake</i>		1

Рис. 209 Установка щитка приборов и коммутационной аппаратуры 5440-3800001, 5440-3800001-700

Fig. 209 Installation board devices and switching instrumentation 5440-3800001, 5440-3800001-700

Поз. Pos.	№ детали Part №	Наименование Description	Количество Quantity	
			5440- 3800001	5440- 3800001- 700
1	6430-3700084	Установка переключателей на рулевой колонке <i>Installation of switches on a steering tube</i>	1	1
2	6430A9-3700110-001	Установка БКА-N4 <i>Installation of the unit of switching instrumentation</i>	1	-
2	6430A9-3700110-701	Установка БКА-N4 <i>Installation of the unit of switching instrumentation</i>	-	1
2*	6430A9-3700110-000	Установка БКА-N4 <i>Installation of the unit of switching instrumentation</i>	x	x
3	6430A9-3724016-000	Жгут дополнительный <i>Additional band</i>	1	1
4	5440-3724008	Жгут основной <i>Band the main</i>	1	1
5	5440-3805010-000	Щиток приборов <i>Board of devices</i>	1	1
9	6430-3724200	Держатель проводов <i>Holder of wires</i>	3	3
11	6430-5325264	Держатель <i>Holder</i>	6	6
12	6430-7901088	Заглушка <i>Plug</i>	1	1
19	250464	Гайка М5-6Н <i>Nut</i>	1	1
21	250508	Гайка М6-6Н <i>Nut</i>	2	2
23	252003	Шайба 5 <i>Washer</i>	1	1
25	252004	Шайба 6 <i>Washer</i>	2	2

Поз. Pos.	№ детали Part №	Наименование Description	Количество Quantity	
			5440- 3800001	5440- 3800001- 700
27	252133	Шайба 5Т <i>Washer</i>	1	1
29	252154	Шайба 6 Л <i>Washer</i>	2	2
31	373762	Винт 2-5x2x25.10 <i>Screw</i>	6	6
34	3004.37.10.000	Выключатель аварийной сигнализации 32.3710М <i>Emergency flasher warning light switch</i>	1	1
34*	32.3710.000	Выключатель аварийной сигнализации 32.3710 <i>Emergency flasher warning light switch</i>	x	x
34*	249.3710000-02	Выключатель аварийной сигнализации 249.3710-02 <i>Emergency flasher warning light switch</i>	x	x
37	8320233	Кабельная стяжка TSL-200-S <i>Cable tie</i>	20	20
37*	4-160975-2	Кабельная стяжка <i>Cable tie</i>	x	x
38	35.3722-000.04	Предохранитель плавкий <i>Safety lock fusible</i>	1	1
39	ШБФИ.453779. 240	Сборка электронная СИ-1 <i>Assembly electronic</i>	1	1
40	ШБФИ.731331.250	Колодка электромонтажная К-250 <i>Pad electroassembly</i>	1	1

*- допускается замена

*- padding changing

Рис.209 Установка щитка приборов и коммутационной аппаратуры 5440-3800001, (-700)
 Fig.209 Installation board devices and switching instrumentation 5440-3800001, (-700)

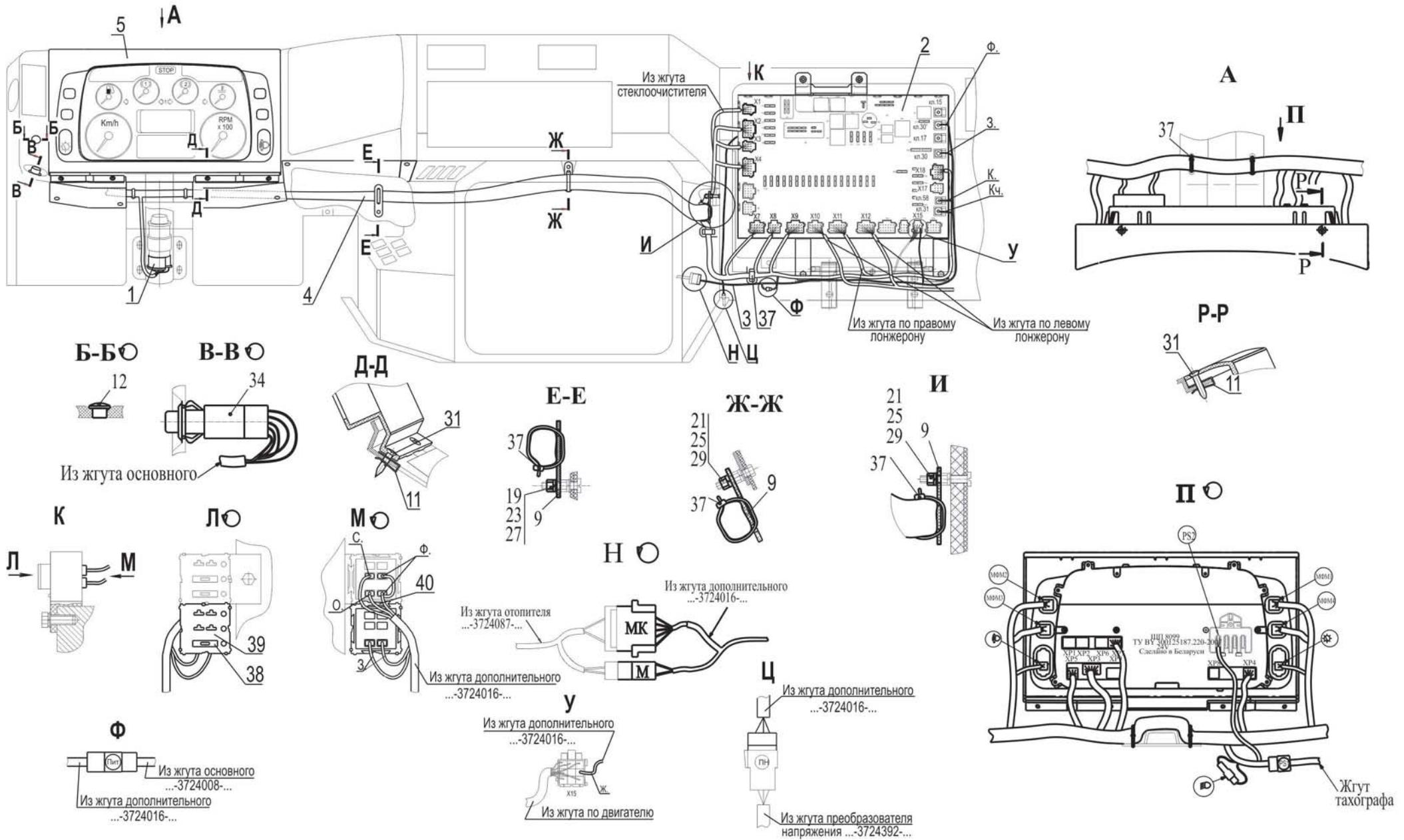


Рис. 210 Установка переключателей на рулевой колонке 6430-3700084
Fig. 210 Installation of switches on a steering column 6430-3700084

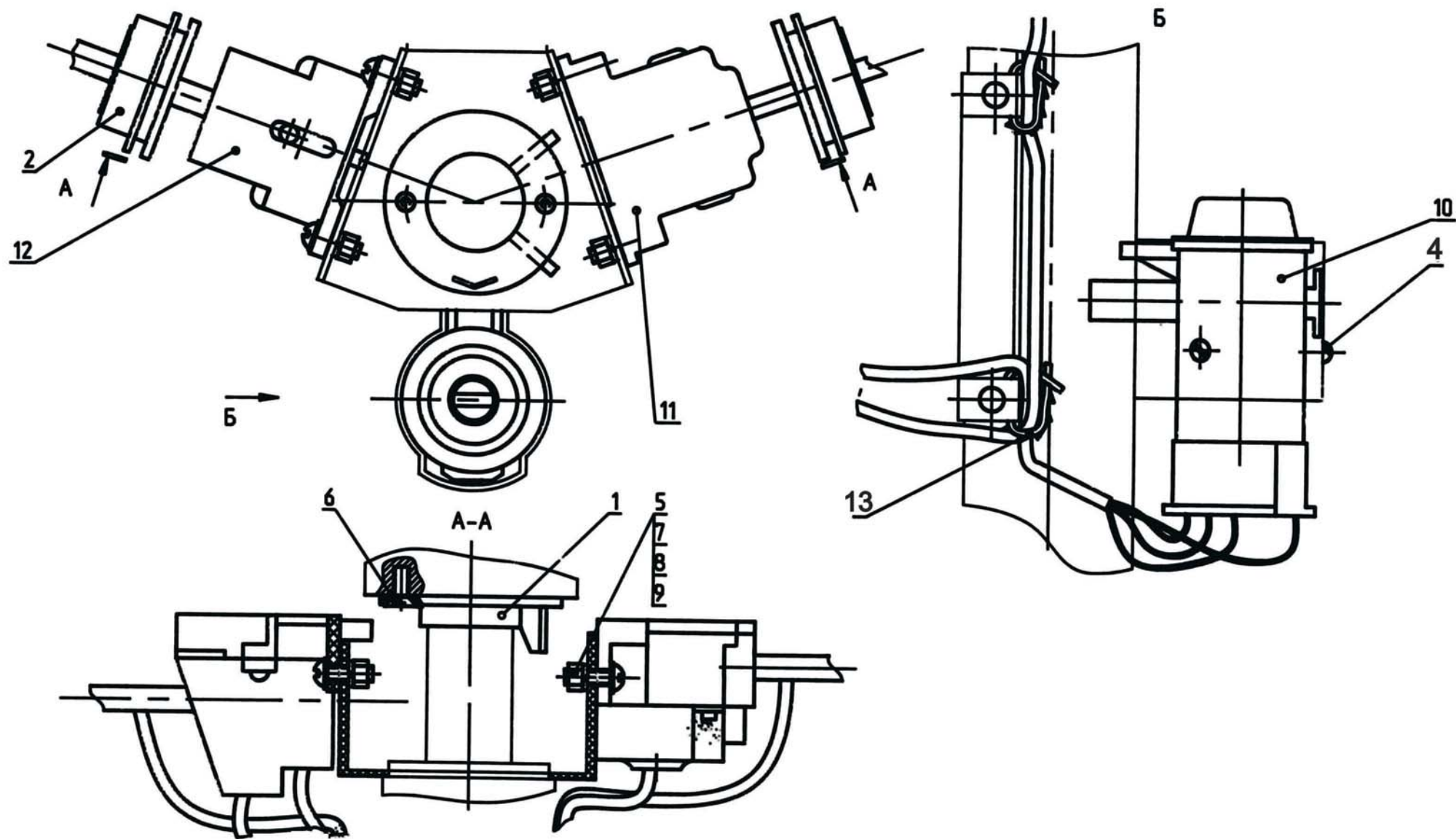


Рис. 210 Установка переключателей на рулевой колонке 6430-3700084
 Fig. 210 Installation of switches on a steering column 6430-3700084

Поз. Pos.	№ детали Part №	Наименование Description	Количество Quantity
1	64221-3709219	Втулка сбрасывателя <i>Bush of tripper device</i>	1
2	64221-3709222	Чехол переключателя <i>Cover of switch</i>	2
4	220051	Винт М4-6gx10 <i>Screw</i>	3
5	220080	Винт М5-6gx16 <i>Screw</i>	4
6	233037	Винт 2М5-6gx10 <i>Screw</i>	2
7	250464	Гайка М5-6Н <i>Nut</i>	4
8	252003	Шайба 5 <i>Washer</i>	4
9	252133	Шайба 5Т <i>Washer</i>	4
10	ИЖКС.675871.001-04 (ОАО "Радиоволна" г.Гродно)	Выключатель зажигания Г2101-3704-04 <i>The ignition switch</i>	1
11	0972.00.00.000 (РУП "Диaproектор" г.Рогачев)	Переключатель стеклоочистителя со стеклоомывателем 40.3709 <i>The switch of cleaner of glasses with washer</i>	1
11*	4002.3709000-03* (АО "Автоарматура" г.С- Петербург)	Переключатель стеклоочистителя со стеклоомывателем 4002.3709-03 <i>The switch of cleaner of glasses with washer</i>	1
11*	ЦИКС.642267.005 (УП "МЭМЗ" г.Минск)	Переключатель подрулевой ПКП-5 <i>Understeering switch</i>	1
12	0973.00.00.000 (РУП "Диaproектор" г.Рогачев)	Переключатель указателей поворотов и света 66.3709 <i>Switch of indicators of direction and light</i>	1
12*	6602.3709000-03*	Переключатель указателей поворотов и света 6602.3709-03 <i>Switch of indicators of direction and light</i>	1
12*	ЦИКС.642267.004* (УП "МЭМЗ" г.Минск)	Переключатель подрулевой ПКП-4 <i>Understeering switch</i>	1
13	8320233	Кабельная стяжка TSL-200-S <i>Cable rod TSL-200-S</i>	4

*- допускаемая замена
supposed replacement

Рис. 211 Щиток приборов 5440-3805010-000
Fig. 211 Board of devices 5440-3805010-000

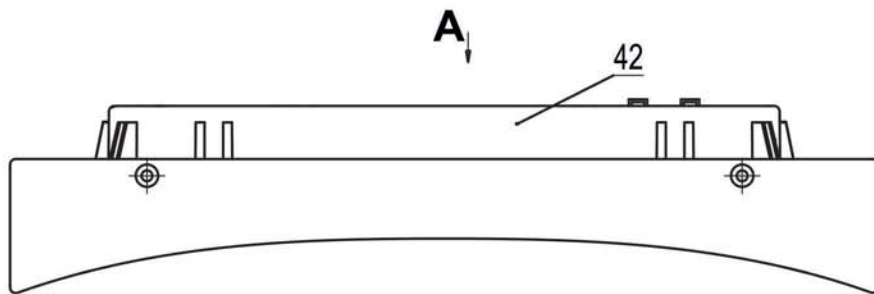
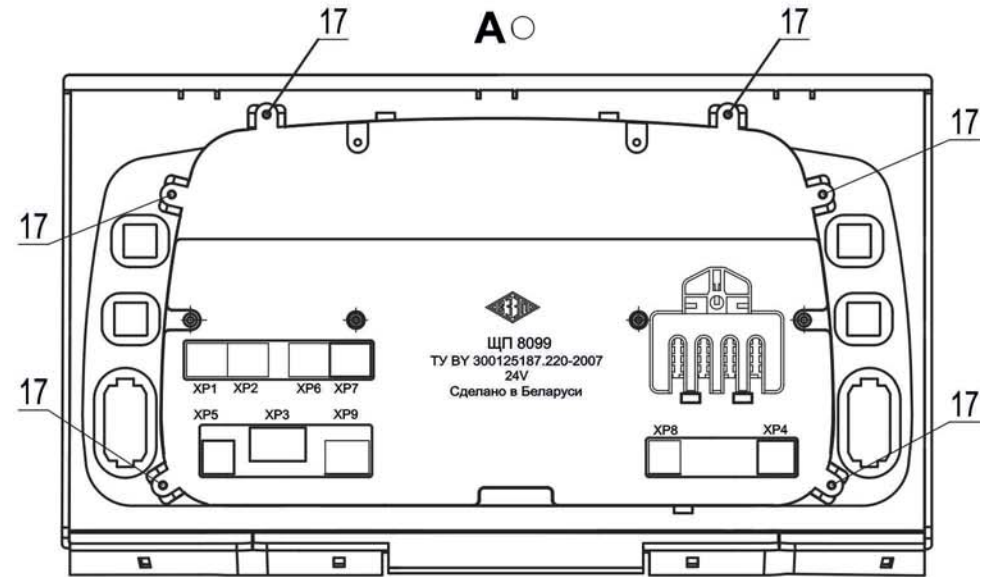
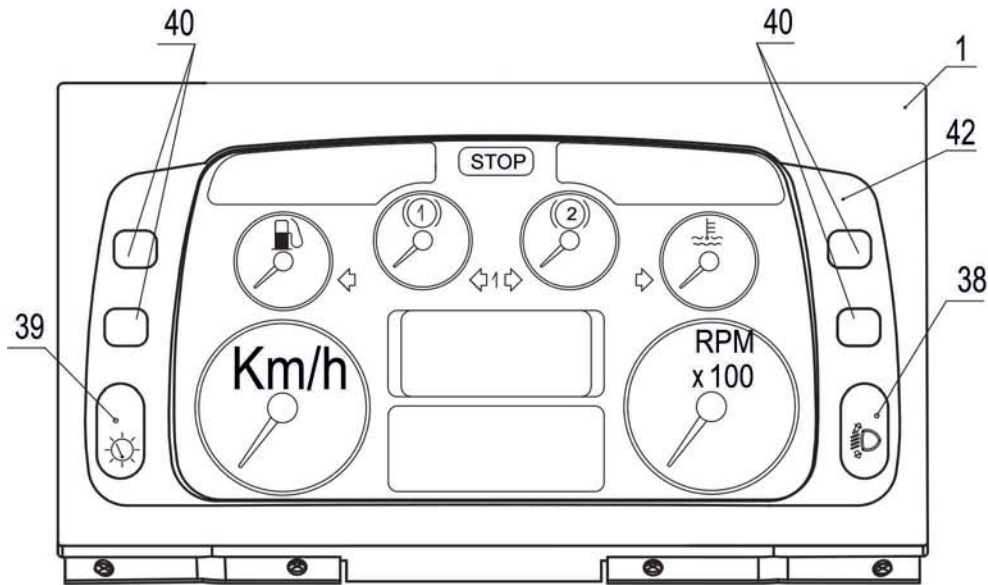
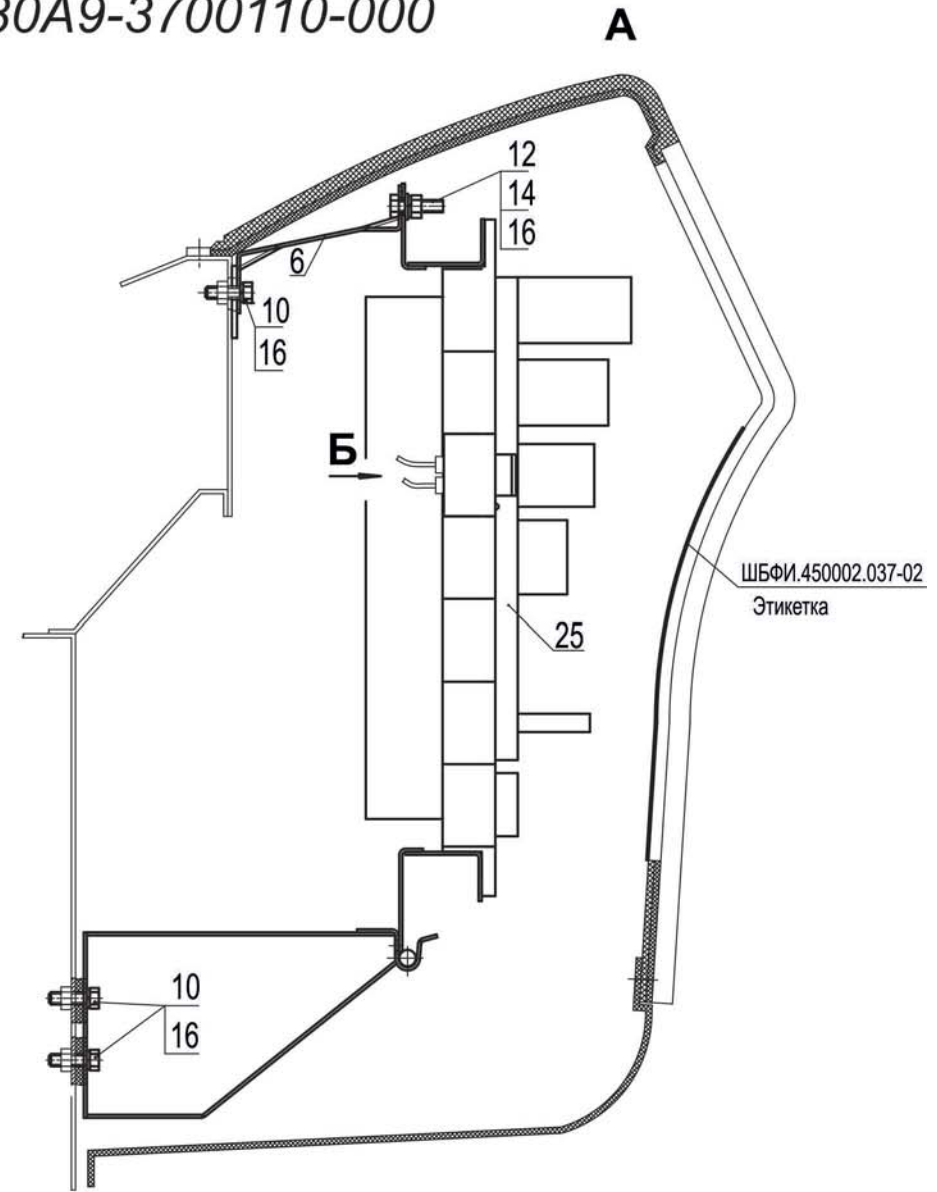
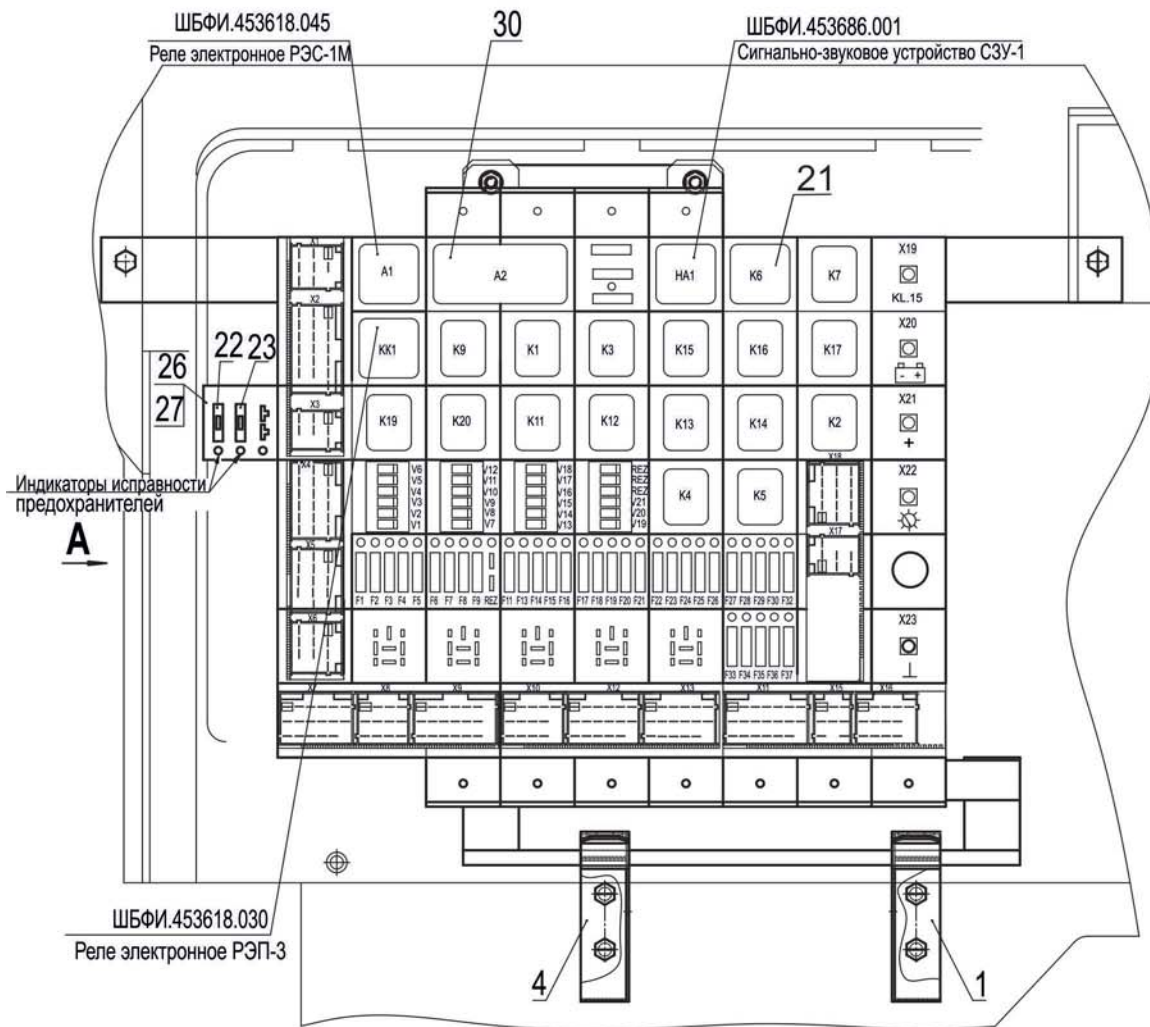


Рис. 211 Щиток приборов 5440-3805010-000
 Fig. 211 Board of devices 5440-3805010-000

Поз. Pos.	№ детали Part №	Наименование Description	Количество Quantity
1	6430-3805014-010	Панель щитка приборов <i>Panel of board of devices</i>	1
17	241822	Винт 2-4x25 <i>Screw</i>	6
38	53.3769000	Переключатель корректора света фар 53.3769 <i>Switch of the corrector light of headlights</i>	1
39	17.3718000	Регулятор освещения приборов 17.3718 <i>Regulator of illumination of devices</i>	1
39*	6861.00.00.000	Регулятор освещения приборов 6861 <i>Regulator of illumination of devices</i>	1
39*	87.3710.000-01	Регулятор освещения приборов <i>Regulator of illumination of devices</i>	1
40	994.3710.000-54	Выключатель общего назначения 994.3710-09.00 <i>Switch</i>	4
42	ЗПМ.499.405	Щиток указателей ЩП 8099 <i>Indexes board</i>	1

*- допускается замена
 - *replacement is supposed*

Рис. 212 Установка БКА-N4 6430A9-3700110-000
 Fig.212 Installation of switchgear unit 6430A9-3700110-000



Обозначение	Наименование	Кол.	Примечание
ШБФИ.453618.045	Реле электронное РЭС-1М	1	Входят в комплект поставки БК-4А9М2 ОДО "ПАВЕЖ"
ШБФИ.453686.001	Сигнально-звуковое устройство СЗУ-1	1	
ШБФИ.453618.030	Реле электронное РЭП-3	1	
ШБФИ.450002.037-02	Этикетка	1	

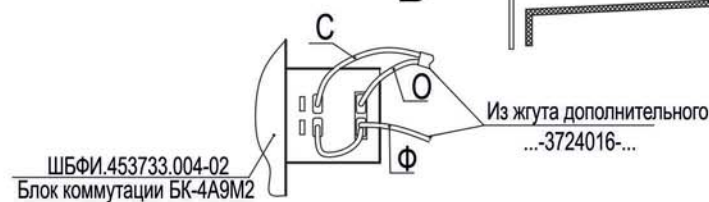


Рис. 212 Установка БКА-N4 6430A9-3700110-000
 Fig. 212 Installation of switchgear unit 6430A9-3700110-000

Поз. Pos.	№ детали Part №	Наименование Description	Количество Quantity
1	54402-3722026	Кронштейн нижнего крепления БКА <i>Bracket</i>	1
4	54402-3722027	Кронштейн нижнего крепления БКА <i>Bracket</i>	1
6	54402-3722034	Кронштейн верхнего крепления БКА <i>Bracket</i>	1
10	201420	Болт М6-6gx20 <i>Bolt</i>	6
12	250508	Гайка М6-6Н <i>Nut</i>	2
14	252004	Шайба 6 <i>Washer</i>	2
16	252154	Шайба 6Л <i>Washer</i>	8
21	738.3747-000-22	Реле 738.3747-22 <i>Relay</i>	1
22	35.3722-000.01	Предохранитель плавкий <i>Fuse</i>	1
23	35.3722-000.03	Предохранитель плавкий <i>Fuse</i>	1
23*	ПР32-15	Предохранитель плавкий <i>Fuse</i>	
25	ШБФИ.453733.004-02	Блок коммутации БК-4А9М2 <i>The block of switching</i>	1
26	ШБФИ.453779.240	Сборка электронная СИ-1 <i>Assembly electronic SI-1</i>	1
27	ШБФИ.731331.250	Колодка электромонтажная К-250 <i>Pad electroassembly</i>	1
30	ЮИВР.453714.001-01	Прерыватель указателей поворотов РПП-3.1-6К-01 <i>Breaker of indexes of turning</i>	1

*- допускаемая замена
permissible replacement

Рис. 213 Установка БКА-N4 6430A9-3700110-001, (-701)
 Fig. 213 Installation of switchgear unit 6430A9-3700110-001, (-701)

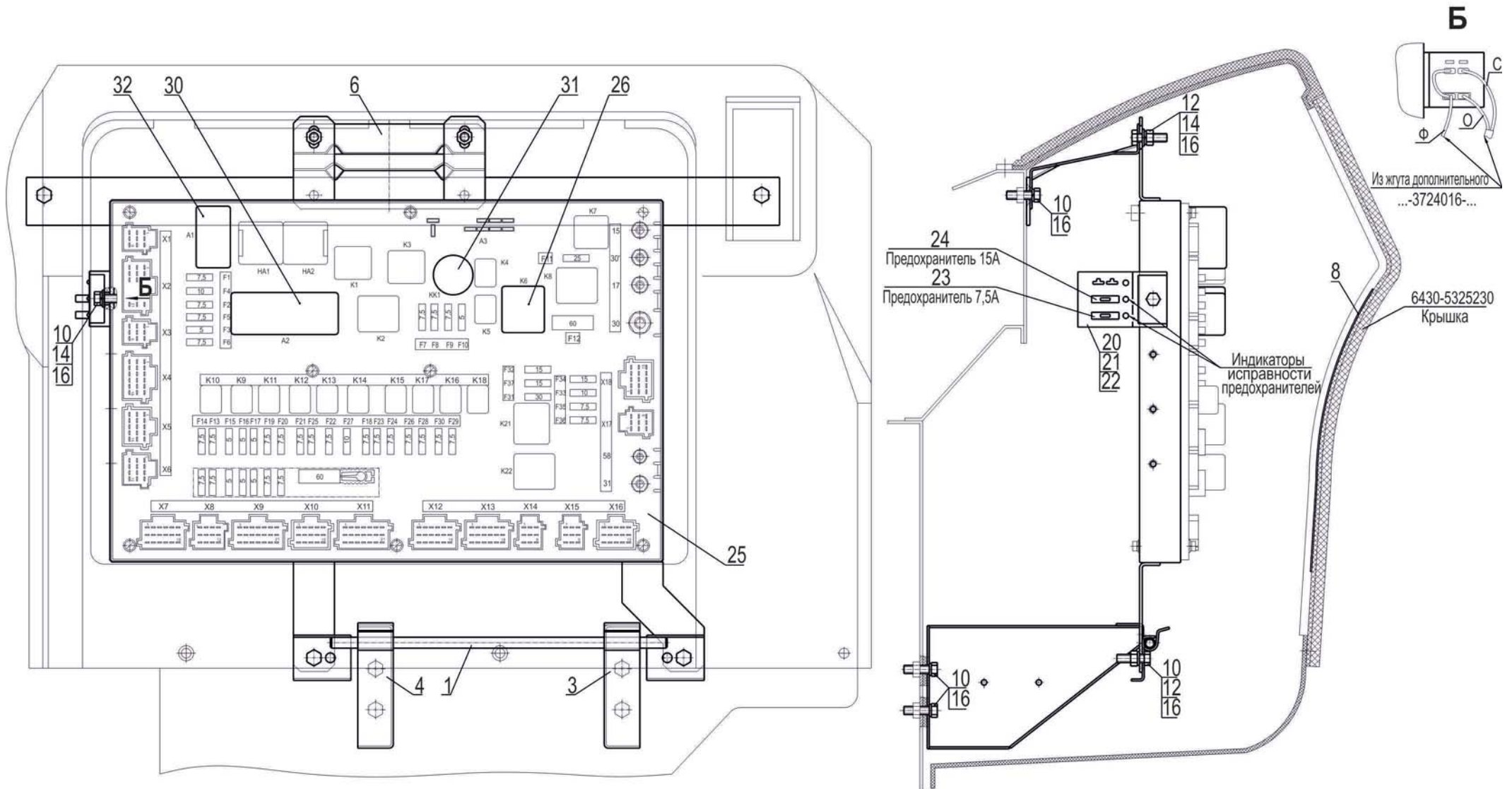


Рис. 213 Установка БКА-Н4 6430А9-3700110-001, (-701)
 Fig. 213 Installation of switchgear unit 6430А9-3700110-001, (-701)

Поз. Pos.	№ детали Part №	Наименование Description	Количество Quantity	
			6430А9- 3700110- 001	6430А9- 3700110- 701
1	54402-3722021	Кронштейн <i>Bracket</i>	1	1
3	54402-3722026	Кронштейн нижнего крепления БКА <i>Bracket</i>	1	1
4	54402-3722027	Кронштейн нижнего крепления БКА <i>Bracket</i>	1	1
6	54402-3722034	Кронштейн верхнего крепления БКА <i>Bracket</i>	1	1
8	6430А9-3903230-000	Табличка расположения элементов БКА <i>The tablet of an arrangement of elements of switch gear unit</i>	1	1
10	201420	Болт М6-6gx20 <i>Bolt</i>	9	9
12	250508	Гайка М6-6Н <i>Nut</i>	4	4
14	252004	Шайба 6 <i>Washer</i>	3	3
16	252154	Шайба 6Л <i>Washer</i>	11	11
20	ШБФИ.453779.240	Сборка электронная СИ-1 <i>Assembly electronic SI-1</i>	1	1
21	ШБФИ.731331.250	Колодка электромонтажная К-250 <i>Pad electroassembly</i>	1	1
22	ШБФИ.731332.262	Колодка электромонтажная К-262 <i>Pad electroassembly</i>	1	1
23	35.3722-000.01	Предохранитель плавкий <i>Fuse</i>	1	1
24	35.3722-000.03	Предохранитель плавкий <i>Fuse</i>	1	1
24*	ПР32-15	Предохранитель плавкий <i>Fuse</i>		

Поз. Pos.	№ детали Part №	Наименование Description	Количество Quantity	
			6430А9- 3700110- 001	6430А9- 3700110- 701
25	ТАИС.468322.004	Блок коммутационной аппаратуры усовершенствованный УБКА <i>Switch gear unit</i>	1	1
26	738.3747.000-22	Реле 738.3747-22 <i>Relay</i>	1	1
30	ЮИВР.453714.001-01	Прерыватель указателей поворотов РПП-3.1-6К-01 <i>Breaker of indexes of turning</i>	1	1
31	СИКМ.468323.009	Прерыватель ПКЛ-1 <i>Breaker</i>	1	1
31*	РС493-3803010-У-ХЛ	Прерыватель контрольной лампы ручного тормоза РС493-3803010-У-ХЛ <i>Breaker</i>	x	
31*	РС493-3803010-Т	Прерыватель контрольной лампы ручного тормоза РС493-3803010-Т <i>Breaker</i>		x
32	ЮИВР.453616.001	Реле прерыватель стеклоочистителей электронный ПСЭ-1-24 ЮИВР.453616.001 <i>The relay the breaker of window wipers electronic</i>	1	1
32*	ТАИС.421415.009	Прерыватель стеклоочистителя ПС <i>The breaker of window wiper</i>	x	
32*	СИКМ.468323.007	Прерыватель стеклоочистителя ПС-1 <i>The breaker of window wiper</i>	x	
32*	СИКМ.468323.007-01	Прерыватель стеклоочистителя ПС-1Т <i>The breaker of window wiper</i>		x

*- допускаемая замена
 permissible replacement

Рис. 214 Установка и пломбировка спидометра 6516A9-3800004-020
 Fig. 214 Installation and identification seal of speedometer 6516A9-3800004-020

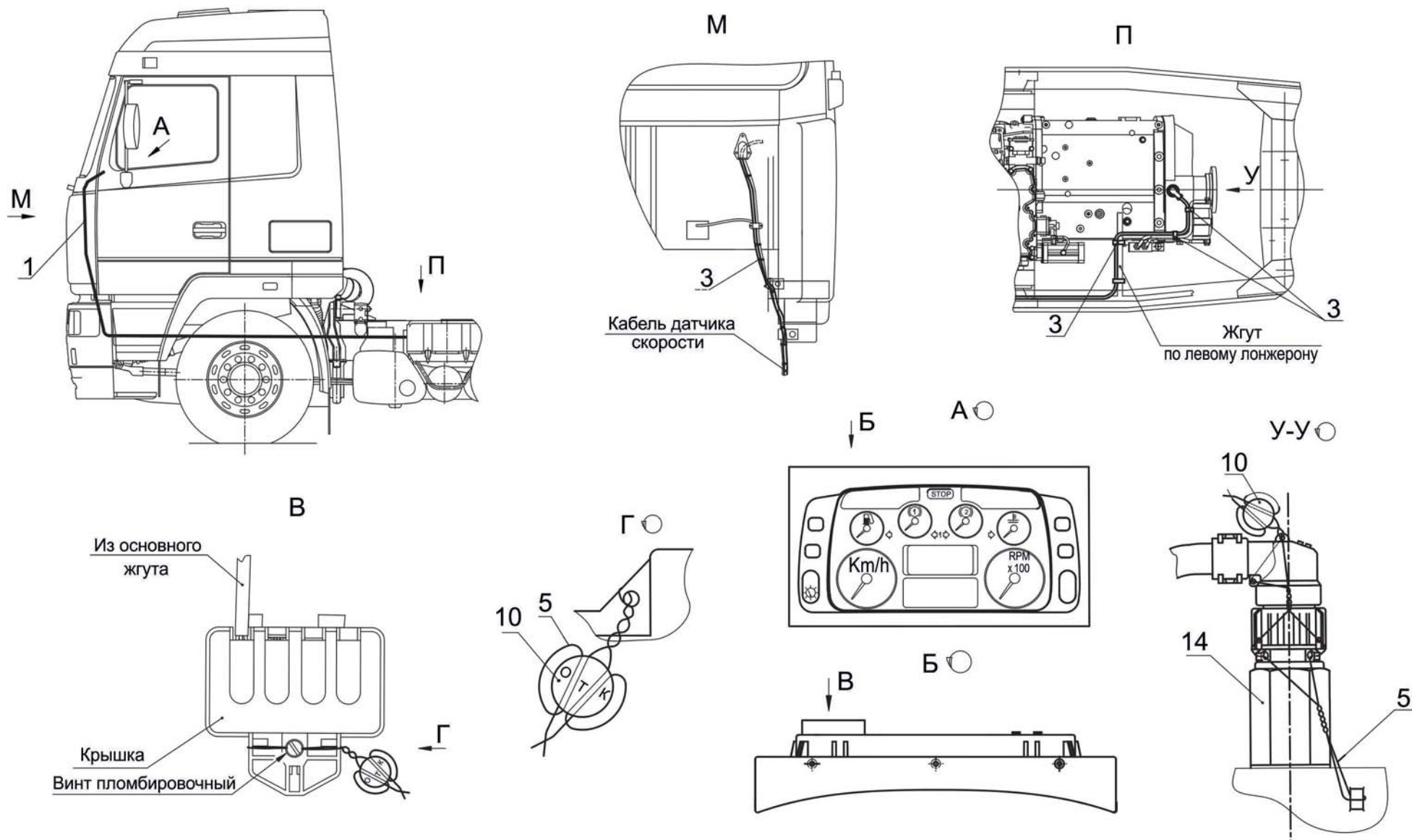


Рис. 214 Установка и пломбировка спидометра 6516A9-3800004-020
 Fig. 214 Installation and identification seal of speedometer 6516A9-3800004-020

Поз. Pos.	№ детали Part №	Наименование Description	Количество Quantity
1	5ПМ.503.466-08	Кабель соединительный <i>Cable connecting</i>	1
1*	630333-3724560-010	Кабель тахографа <i>Tachograph cable</i>	
3	6430-3724624	Хомут <i>Clamp</i>	14
5	5335-3802084	Нить пломбировочная <i>String sealed up</i>	2
10	379432	Пломба 4-12-АД1М-10 <i>Seal</i>	2
14	1ПМ.292.001-02	Датчик скорости ПД 8093-02 <i>Gauge speed</i>	1
14*	4402.3843010	Датчик импульсов 4402.3843 <i>Pulse sensor</i>	

*- допускаемая замена
permissible replacement

Рис.215 Установка и пломбировка спидометра 6516V8-3800004-030
 Fig.215 Installation and identification seal of a speedometer 6516V8-3800004-030

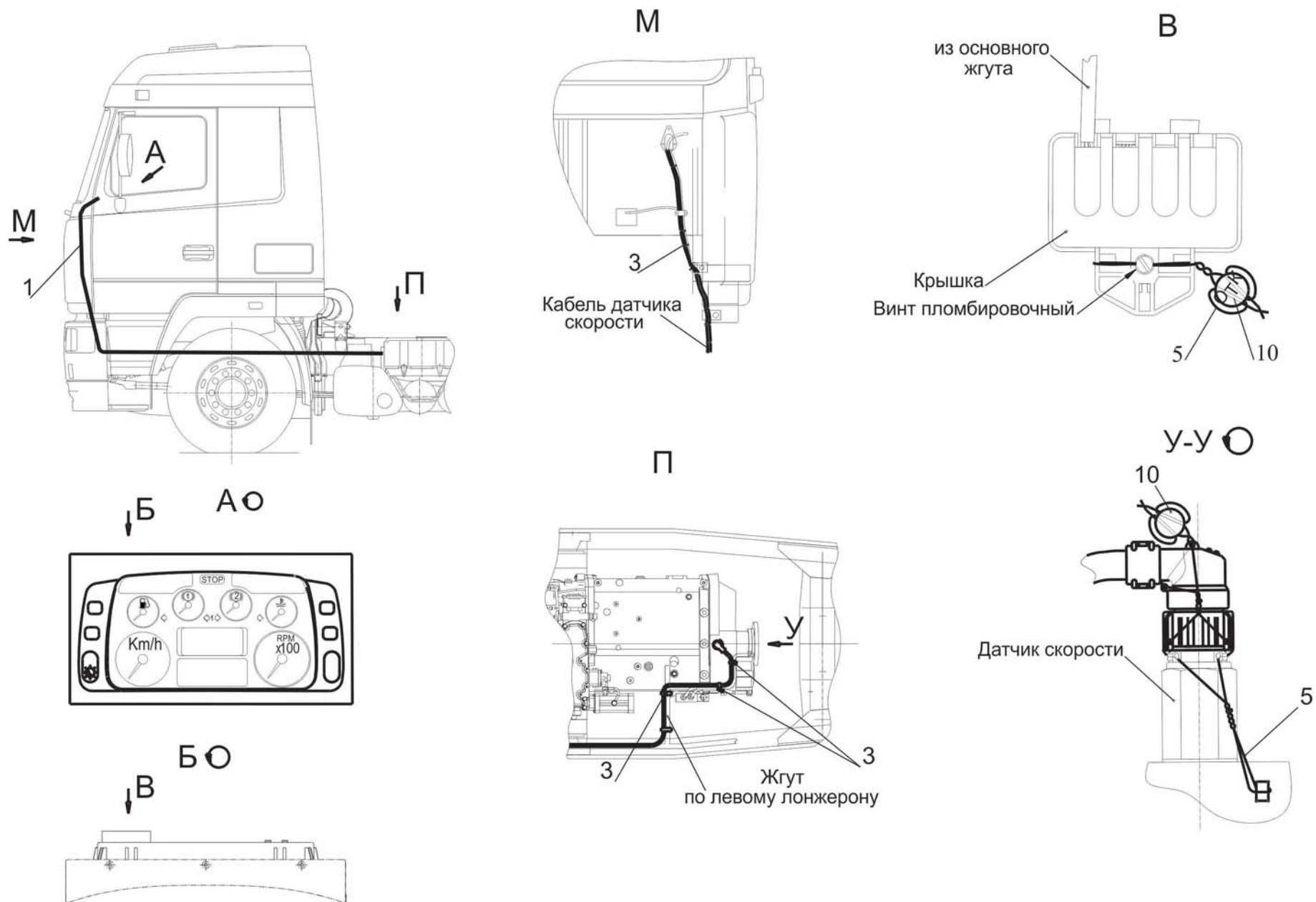


Рис. 215 Установка и пломбировка спидометра 6516V8-3800004-030
Fig. 215 Installation and identification seal of speedometer 6516V8-3800004-030

Поз. Pos.	№ детали Part №	Наименование Description	Количество Quantity
1	630333-3724560-010	Кабель соединительный <i>Cable connecting</i>	1
1*	5ПМ.503.466-08	Кабель соединительный <i>Cable connecting</i>	
3	6430-3724624	Хомут <i>Clamp</i>	14
5	5335-3802083	Нить пломбировочная <i>String sealed up</i>	2
10	379432	Пломба 4-12-АД1М-10 <i>Seal</i>	2

*- допускаемая замена
permissible replacement

Рис. 216 Установка и пломбировка тахографа 5440-3800005 (лист 1)
 Fig.216 Installation and identification seal of tachograph 5440-3800005 (page 1)

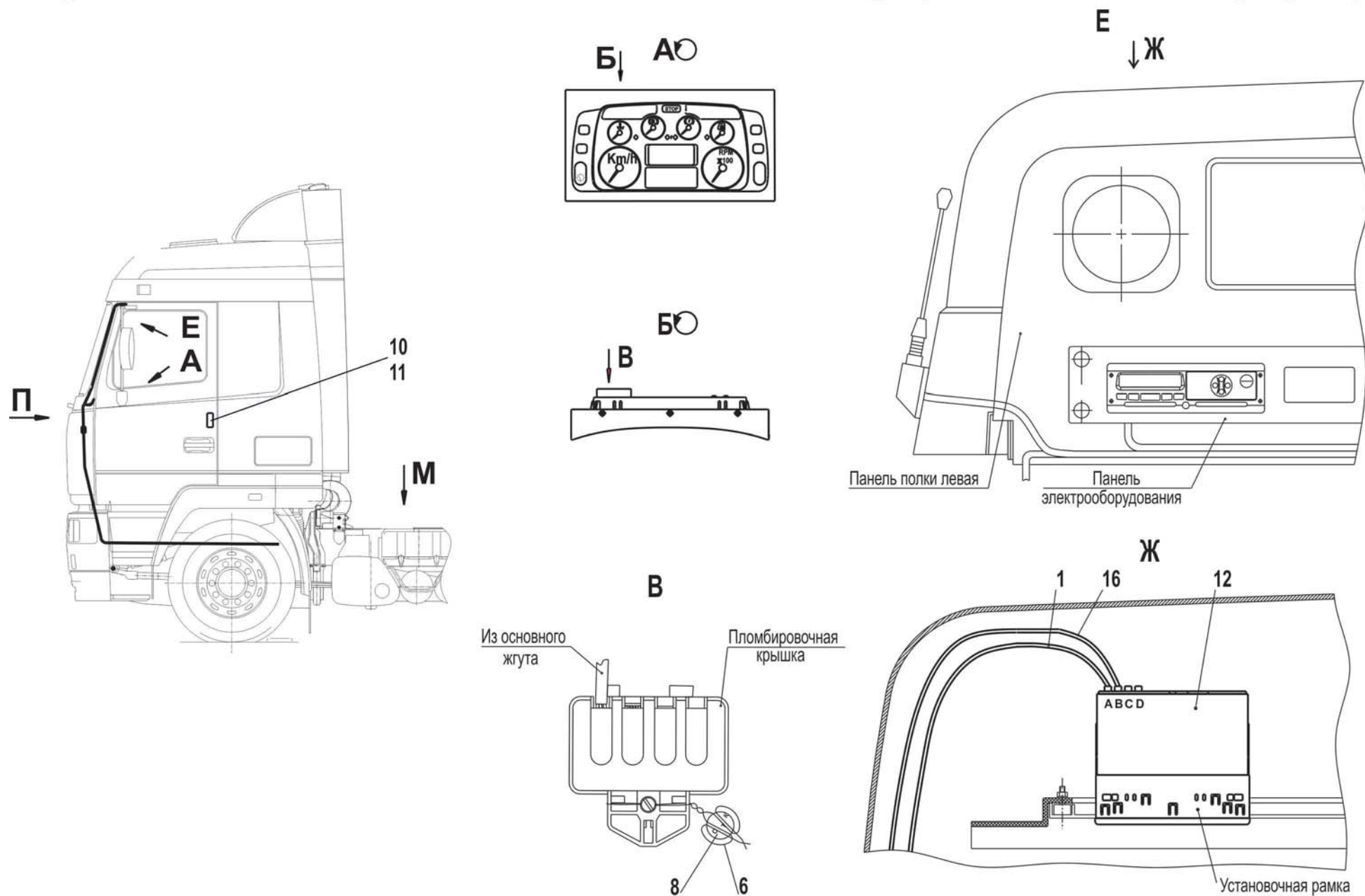


Рис. 216 Установка и пломбировка тахографа 5440-3800005 (лист 2)
 Fig. 216 Installation and identification seal of tachograph 5440-3800005 (page 2)

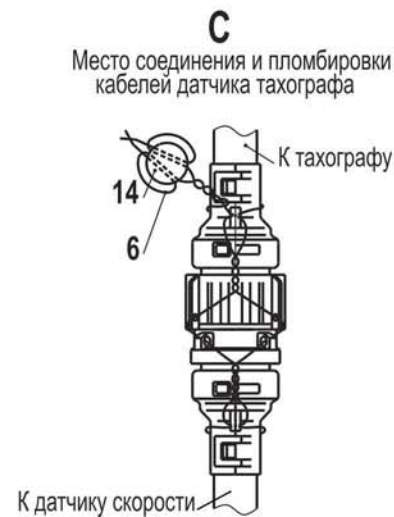
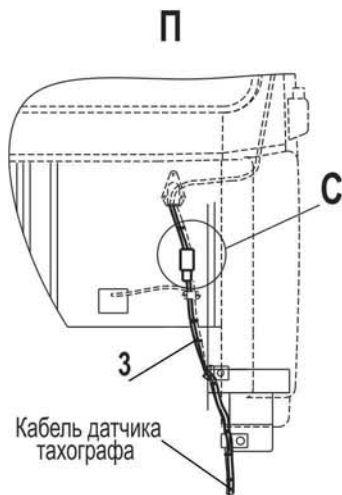
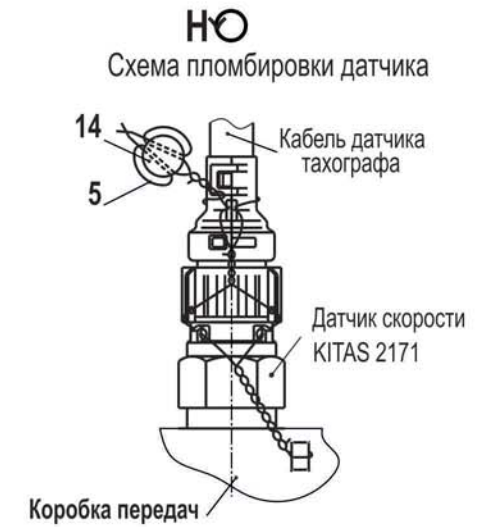
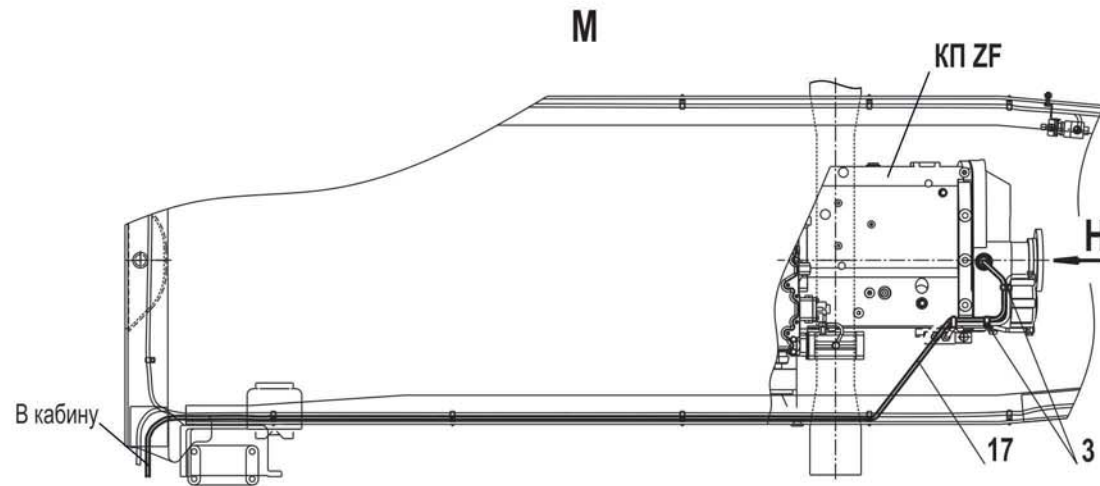


Рис. 216 Установка и пломбировка тахографа 5440-3800005
 Fig. 216 Installation and identification seal of a tachograph 5440-3800005

Поз. Pos.	№ детали Part №	Наименование Description	Количество Quantity
1	5440-3724137	Жгут тахографа <i>Harness tachograph</i>	1
3	6430-3724624	Хомут <i>Collar</i>	10
5	5335-3802080	Нить пломбировочная <i>String sealed up</i>	1
6	5335-3802083	Нить пломбировочная <i>String sealed up</i>	2
8	379432	Пломба 4-12-АД1М-10 <i>Seal</i>	1
10	A2C59514659	Бланк свидетельства <i>The form of the certificate</i>	1
11	A2C59514782	Пломбировочная этикетка <i>Filling label</i>	1
12	1381.1050109003	Тахограф цифровой <i>Tachograph digital</i>	1
12*	7800-139	Тахограф цифровой <i>Tachograph digital</i>	
14	7x10 ГОСТ 30269-95	Пломба свинцовая 7x10 <i>Seal</i>	2
14*	1999.92.000015	Пломба <i>Seal</i>	
16	5440-3724142-035	Кабель тахографа по кабине <i>Cable tachograph on cab</i>	1
16*	2170.80210350	Кабель соединительный <i>Cable connecting</i>	
16*	5ПМ.503.484	Кабель тахографа по кабине <i>Cable tachograph on cab</i>	
17	5440-3724140-042	Кабель тахографа по шасси <i>Cable tachograph on chassis</i>	1
17*	2170.82020420	Кабель соединительный <i>Cable connecting</i>	
17*	5ПМ.503.483	Кабель тахографа по шасси <i>Cable tachograph on chassis</i>	

*- допускаемая замена
permissible replacement

Рис. 217 Установка и пломбировка тахографа 6516A9-3800005-020 (лист 1)
 Fig. 217 Installation and identification seal of tachograph 6516A9-3800005-020 (page 1)

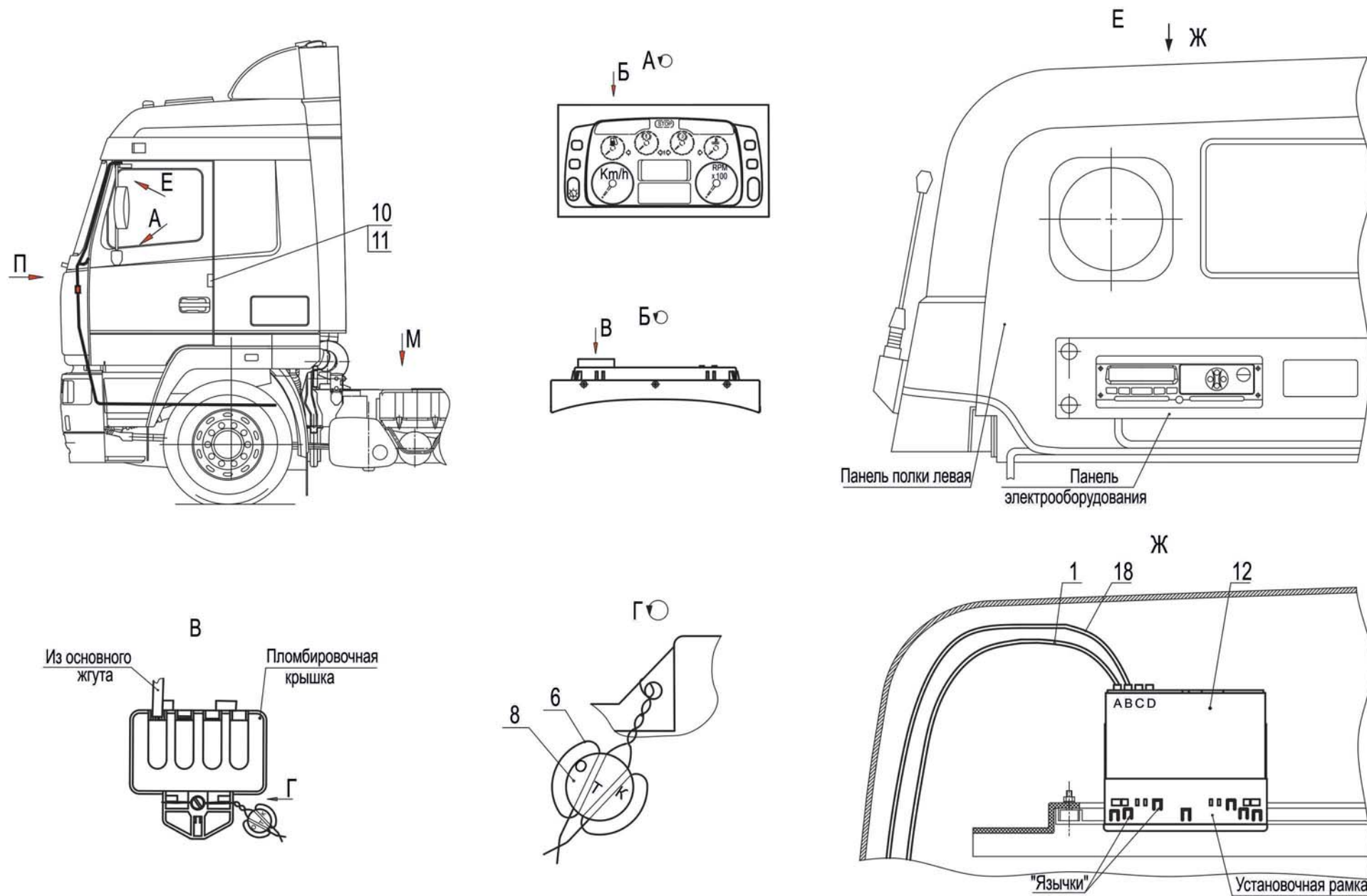


Рис. 217 Установка и пломбировка тахографа 6516A9-3800005-020 (лист 2)
 Fig. 217 Installation and identification seal of tachograph 6516A9-3800005-020 (page 2)

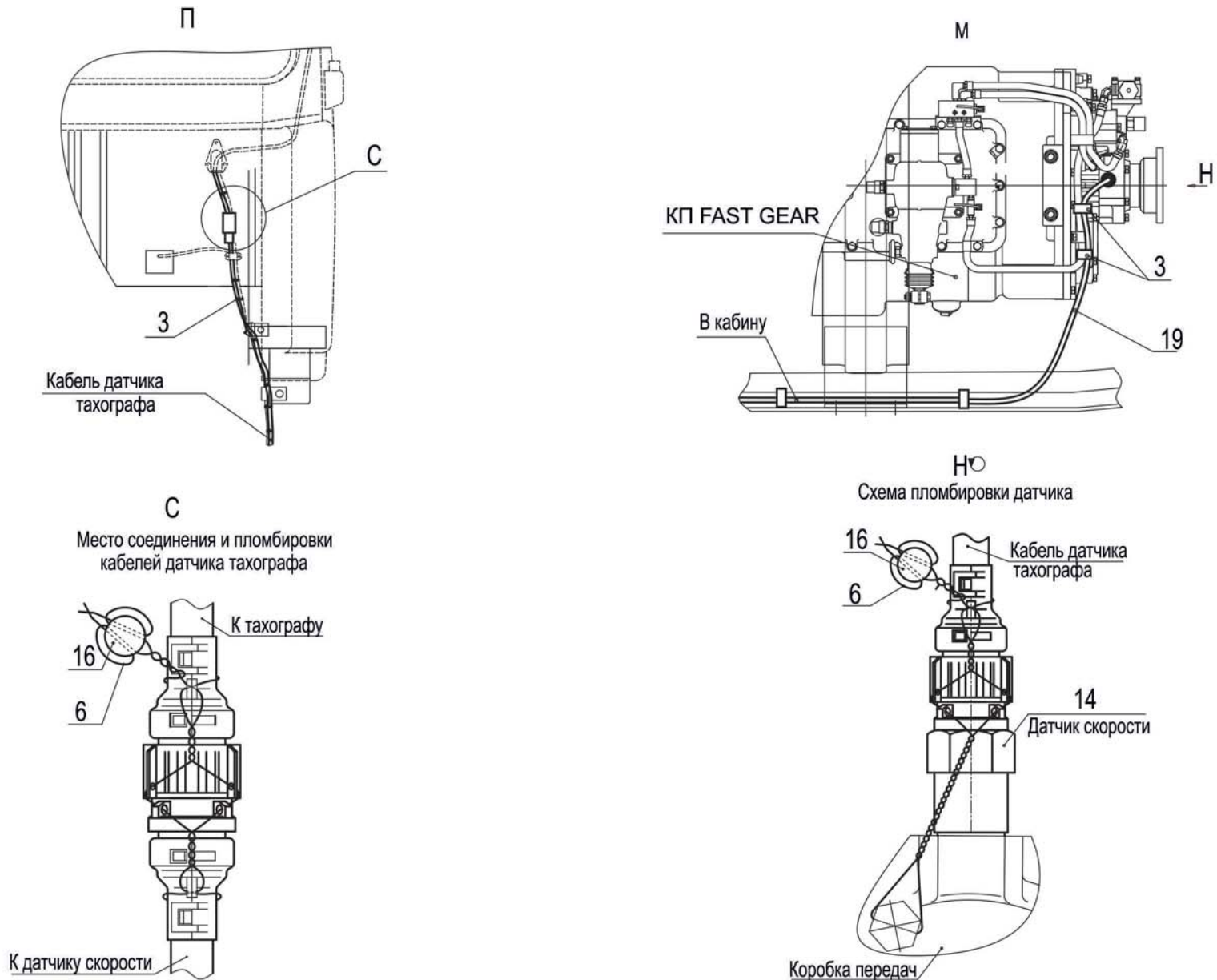
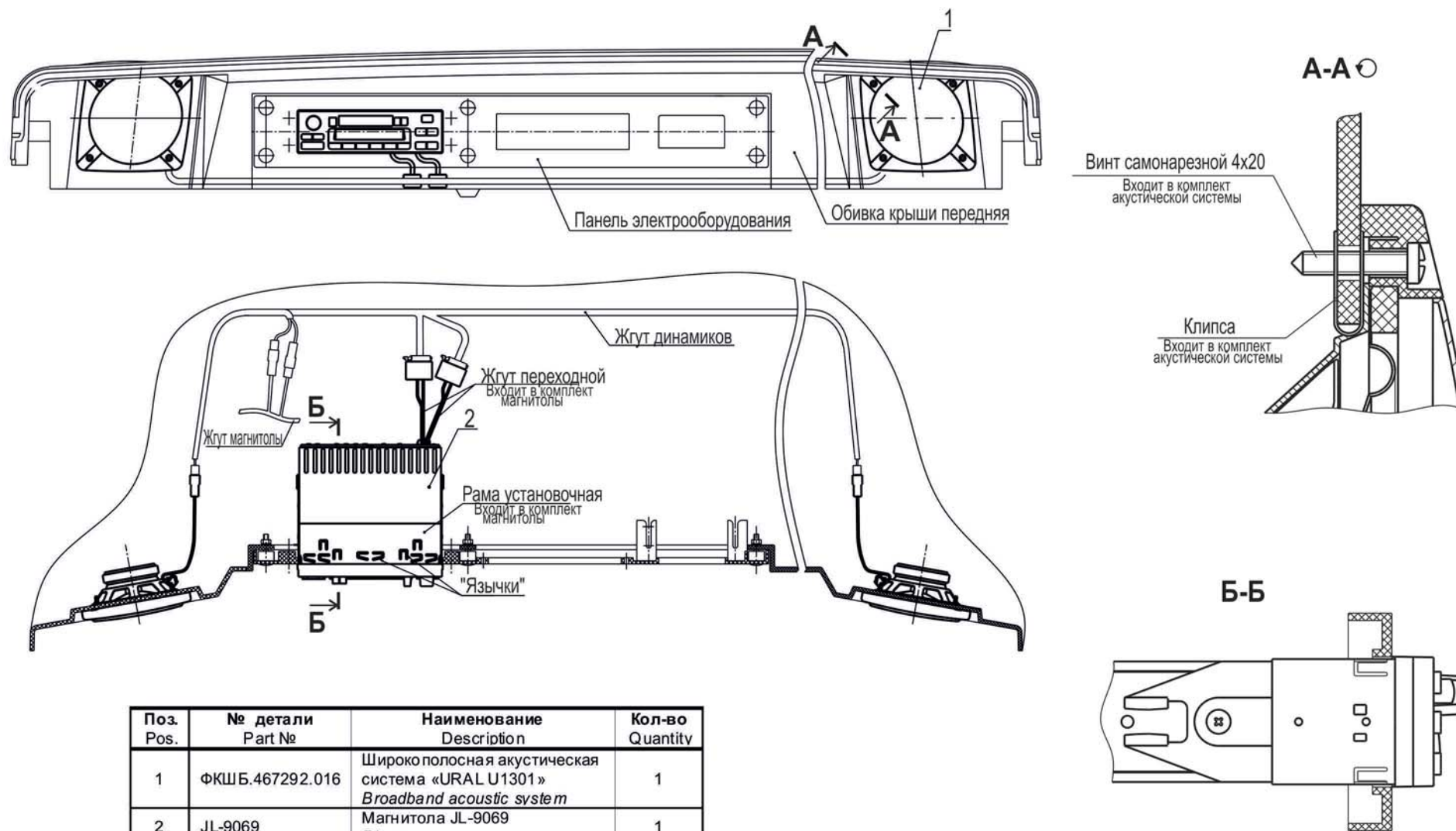


Рис. 217 Установка и пломбировка тахографа 6516A9-3800005-020
 Fig. 217 Installation and identification seal of a tachograph 6516A9-3800005-020

Поз. Pos.	№ детали Part №	Наименование Description	Количество Quantity
1	5440-3724137	Жгут тахографа <i>Cable tachograph</i>	1
3	6430-3724624	Хомут <i>Clamp</i>	10
6	5335-3802084	Нить пломбировочная <i>String sealed up</i>	3
8	379432	Пломба 4-12-АД1М-10 <i>Seal</i>	1
10	A2C59514659	Бланк свидетельства <i>Certificate blank</i>	1
11	A2C59514782	Пломбировочная этикетка <i>Filling a label</i>	1
12	1381.1050109003	Тахограф цифровой <i>Tachograph digital</i>	1
12*	7800-139	Тахограф цифровой <i>Tachograph digital</i>	
14	2171.20002510	Датчик скорости <i>Gauge of speed</i>	1
16	7x10 ГОСТ 30269-95	Пломба свинцовая 7x10 <i>Seal</i>	2
16*	1999.92.000015	Пломба <i>Seal</i>	
18	5440-3724142-035	Кабель тахографа по кабине <i>Cable tachograph on cab</i>	1
18*	2170.80210350	Кабель соединительный <i>Cable connecting</i>	
18*	5ПМ.503.484	Кабель тахографа по кабине <i>Cable tachograph on cab</i>	
19	5440-3724140-042	Кабель тахографа по шасси <i>Cable tachograph on chassis</i>	1
19*	2170.82020420	Кабель соединительный <i>Cable connecting</i>	
19*	5ПМ.503.483	Кабель тахографа по шасси <i>Cable tachograph on chassis</i>	

*- допускаемая замена
permissible replacement

Рис. 218 Установка радиоприемника с CD проигрывателем 6501-7900030
 Fig. 218 Installation of receiver with CD player 6501-7900030



Поз. Pos.	№ детали Part №	Наименование Description	Кол-во Quantity
1	ФКШБ.467292.016	Широкополосная акустическая система «URAL U1301» <i>Broadband acoustic system</i>	1
2	JL-9069	Магнитола JL-9069 <i>Player</i>	1
2*	H-1339	Магнитола H-1339 <i>Player</i>	

*- допускаемая замена
supposed replacement

Рис. 219 Установка навигационного оборудования 643008-7937001-000
 Fig. 219 Installation of navigation equipment 643008-7937001-000

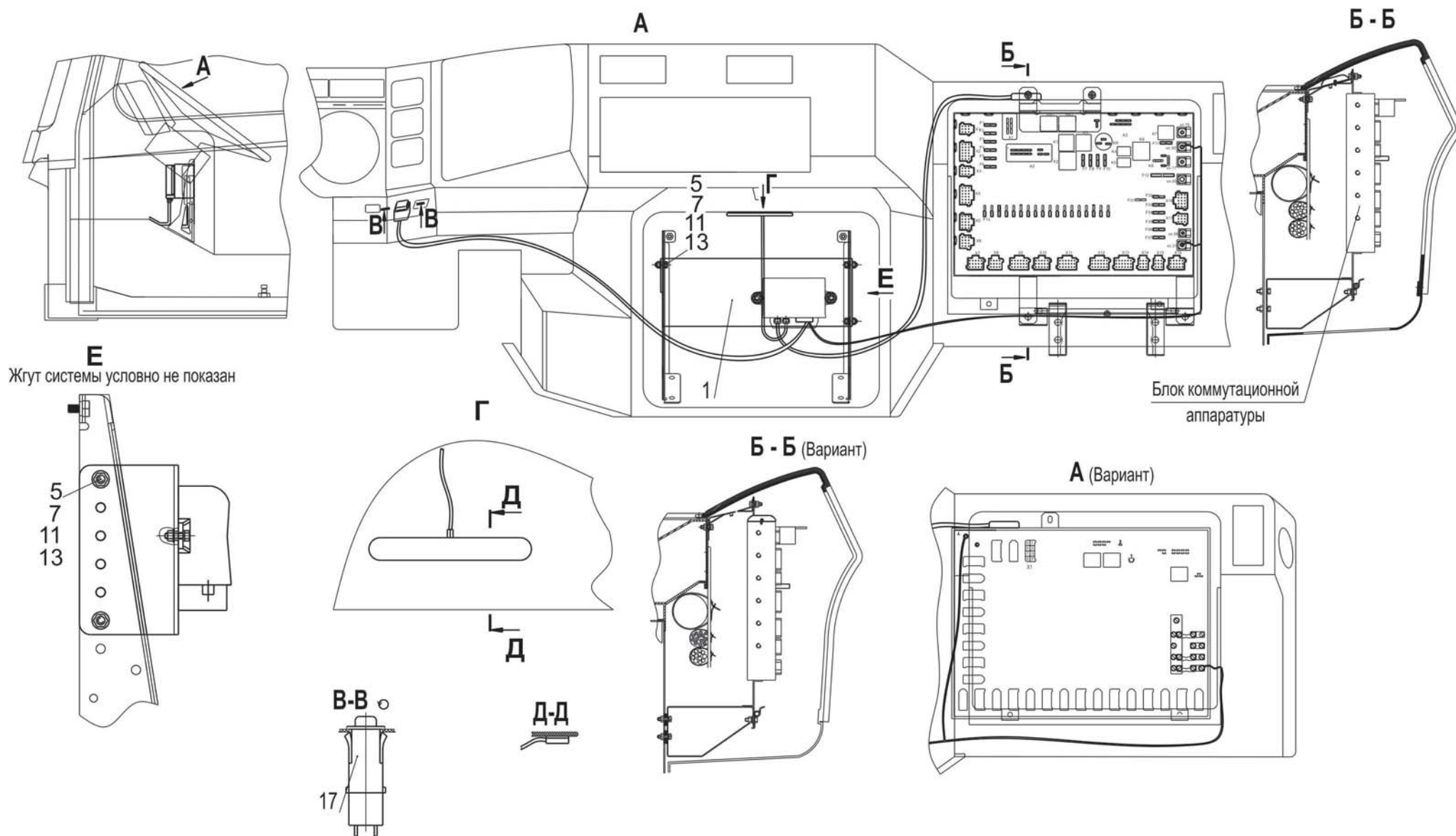
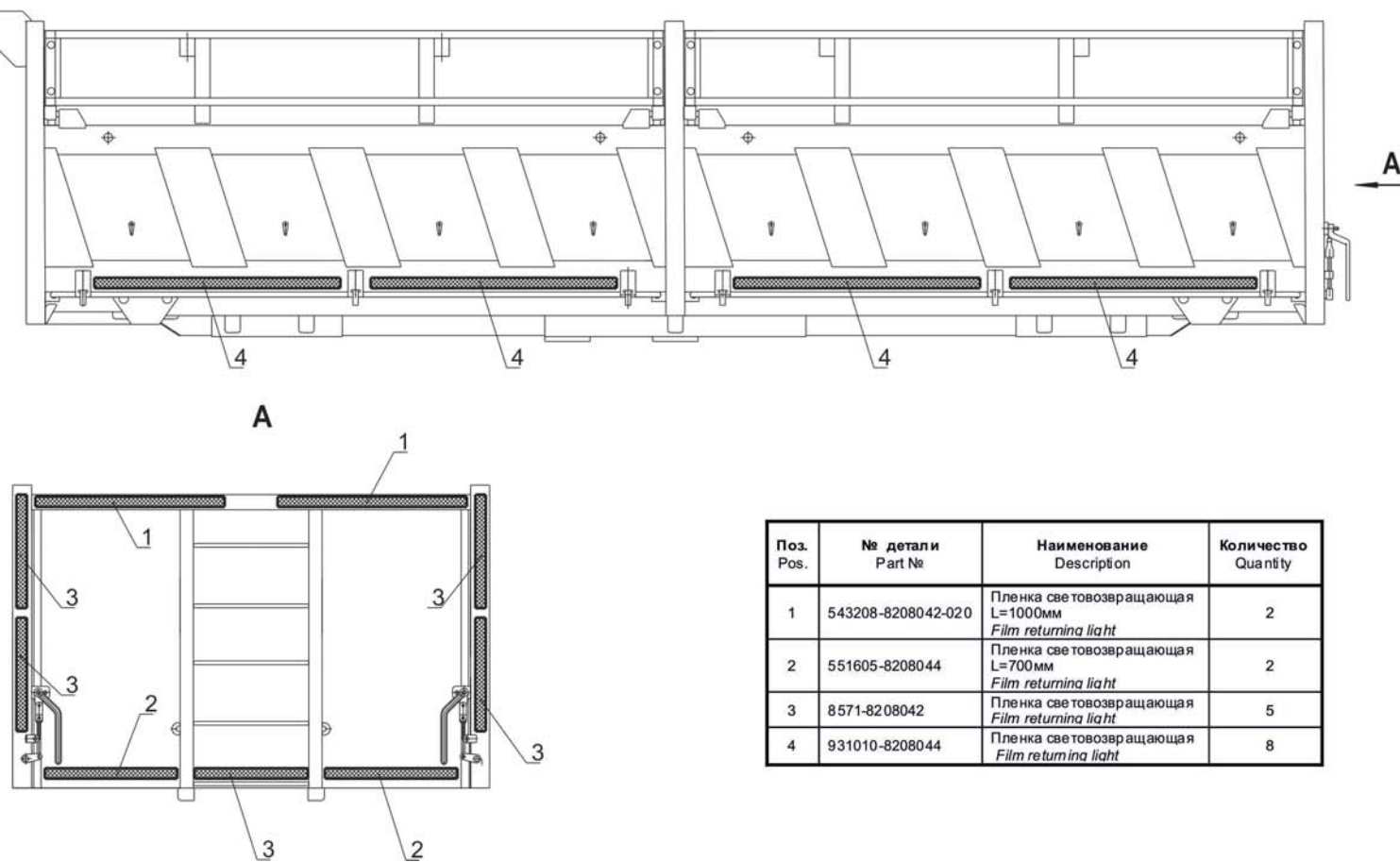


Рис. 219 Установка навигационного оборудования 643008-7937001-000
 Fig. 219 Installation of navigation equipment 643008-7937001-000

Поз. Pos.	№ детали Part №	Наименование Description	Количество Quantity
1	643008-7937003-000	Установка системы телеметрии <i>Installation of system telemetry</i>	1
1*	643008-7937003-010	Установка системы телеметрии <i>Installation of system telemetry</i>	
5	201420	Болт М6-6х20 <i>Bolt</i>	3
7	250508	Гайка М6-6Н <i>Nut</i>	3
11	252154	Шайба 6Л <i>Washer</i>	3
13	252004	Шайба 6 <i>Washer</i>	3
17	3037.00.00.000-51	Выключатель 3037-03 <i>Switch</i>	1
17*	86.3710-03.00	Выключатель 86.3710-03.00 <i>Switch</i>	
19	8320203	Кабельная стяжка TSL-100-M <i>Cable coupler</i>	11

*- допускаемая замена
supposed replacement

Рис. 220 Установка светоотражающей маркировки 551608-8200002-010
 Fig. 220 Installation of switches 551608-8200002-010



Поз. Pos.	№ детали Part №	Наименование Description	Количество Quantity
1	543208-8208042-020	Пленка световозвращающая L=1000мм <i>Film returning light</i>	2
2	551605-8208044	Пленка световозвращающая L=700мм <i>Film returning light</i>	2
3	8571-8208042	Пленка световозвращающая <i>Film returning light</i>	5
4	931010-8208044	Пленка световозвращающая <i>Film returning light</i>	8

Рис. 221 Установка светоотражающей маркировки 6501В9-8200002-000 (лист 1)
Fig. 221 Installation of switches 6501В9-8200002-000 (page 1)

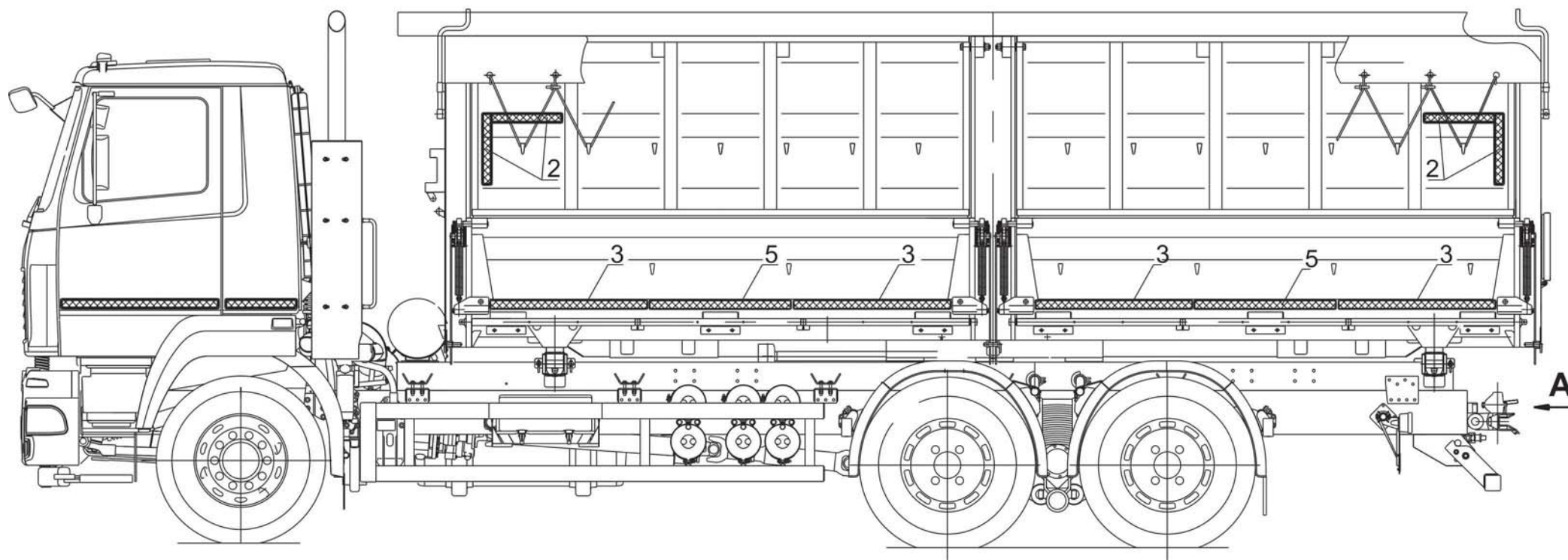
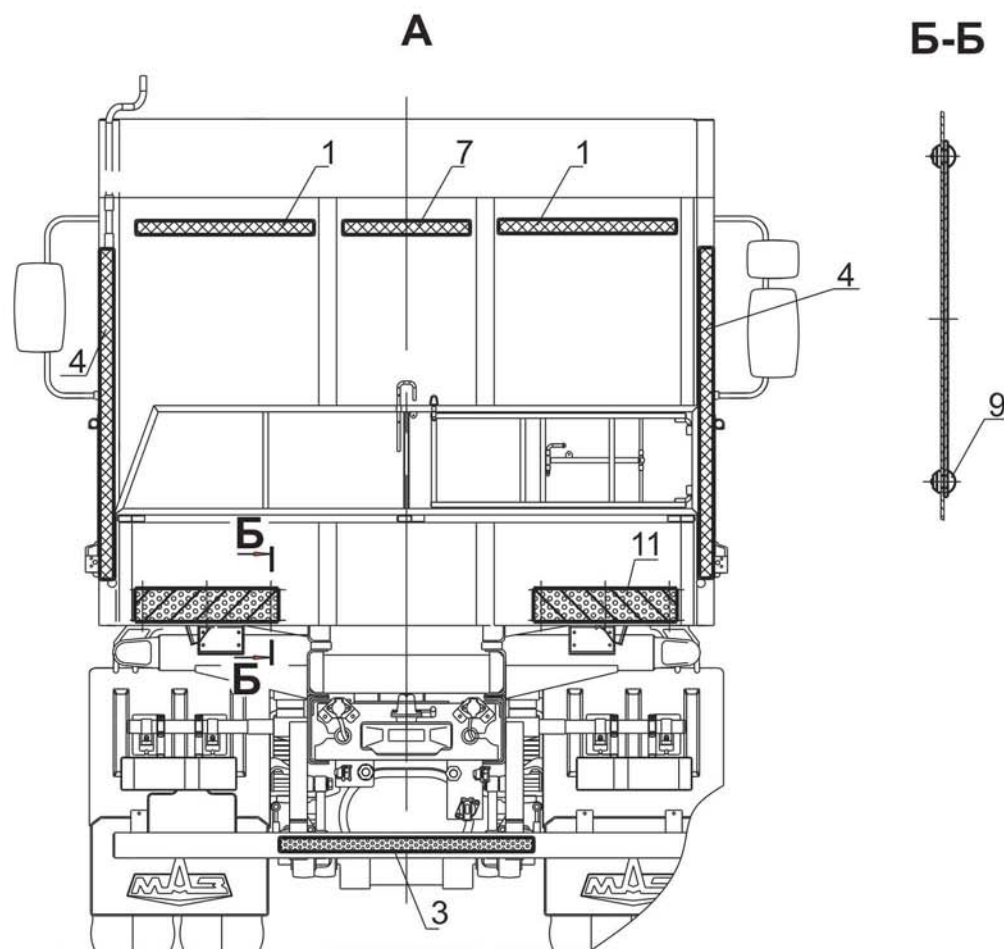


Рис. 221 Установка светоотражающей маркировки 6501В9-8200002-000 (лист 2)
 Fig. 221 Installation of switches 6501В9-8200002-000 (page 2)



Поз. Pos.	№ детали Part №	Наименование Description	Количество Quantity
1	551605-8208044	Пленка световозвращающая L=700 мм <i>Film returning light</i>	2
2	533603-8208042	Пленка световозвращающая L=450 мм <i>Film returning light</i>	8
3	543208-8208042-020	Пленка световозвращающая L=1000 мм <i>Film returning light</i>	9
4	543208-8208048-000	Пленка световозвращающая L=1300 мм <i>Film returning light</i>	2
5	543208-8208044-020	Пленка световозвращающая L=900 мм <i>Film returning light</i>	4
7	543208-8208046	Пленка световозвращающая L=500 мм <i>Film returning light</i>	1
9	DIN 7337 A4.8x10-AI-St-A 1P	Заклепка DIN 7337 A4.8x10-AI-St-A 1P <i>Rivet</i>	8
11	4001/RR/15	Задний опознавательный знак для транспортных средств большой грузоподъемности <i>Back distinctive sign for vehicles of the big carrying capacity</i>	1 комплект

Рис. 222 Установка светоотражающей маркировки 544004-8200002
Fig. 222 Installation of switches 544004-8200002

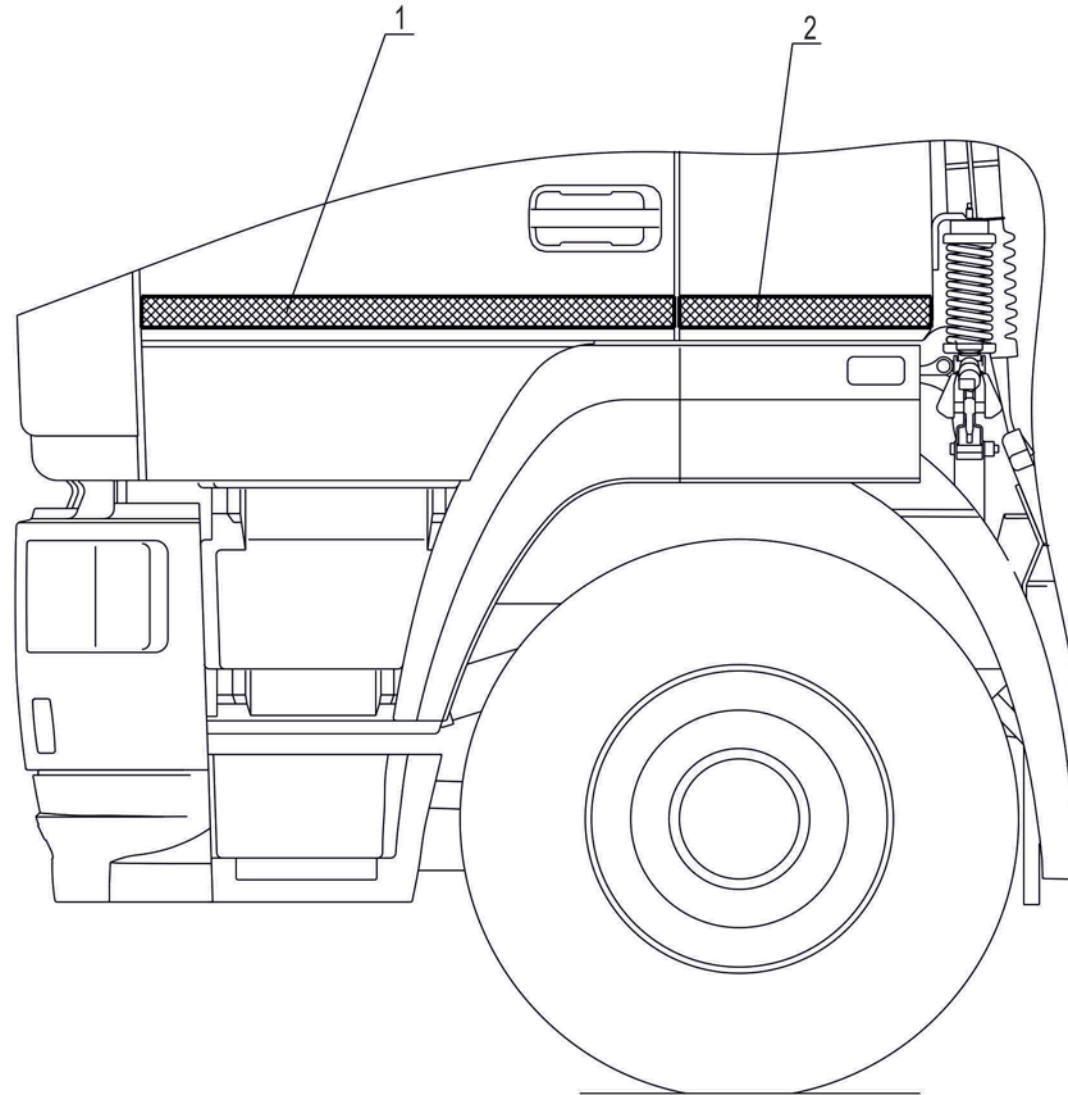


Рис. 222 Установка светоотражающей маркировки 544004-8200002
Fig. 222 Installation of switches 544004-8200002

Поз. Pos.	№ детали Part №	Наименование Description	Количество Quantity
1	534008-8208050	Пленка световозвращающая <i>Film returning light</i>	2
2	544008-8208052	Пленка световозвращающая L=480 мм <i>Film returning light</i>	2

Рис. 223 Установка электрооборудования АБС тормозов (лист 1)
 Fig.223 Setting of electrical equipment ABS brakes (page 1)

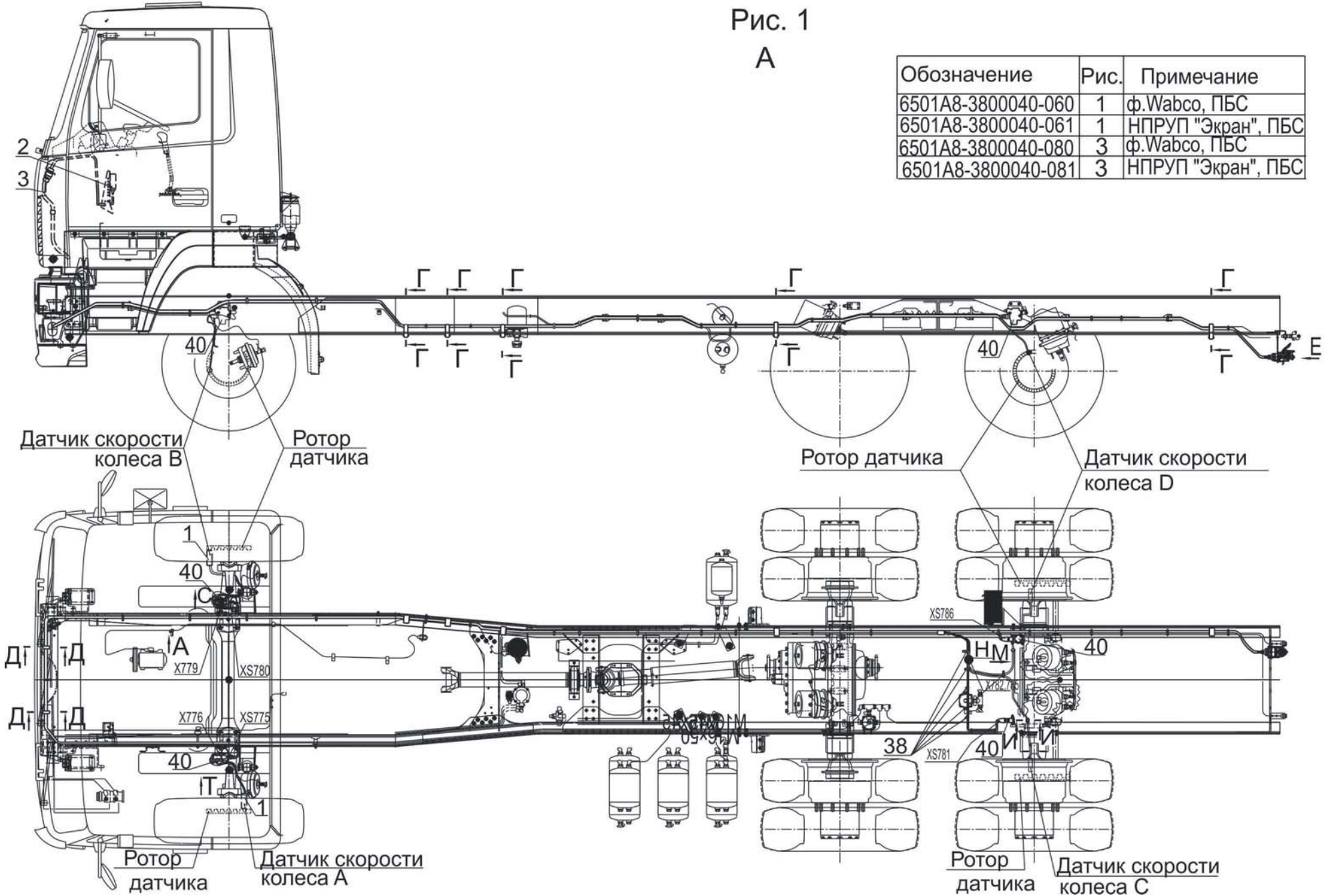


Рис. 223 Установка электрооборудования ABS тормозов (лист 2)
 Fig. 223 Setting of electrical equipment ABS brakes (page 2)

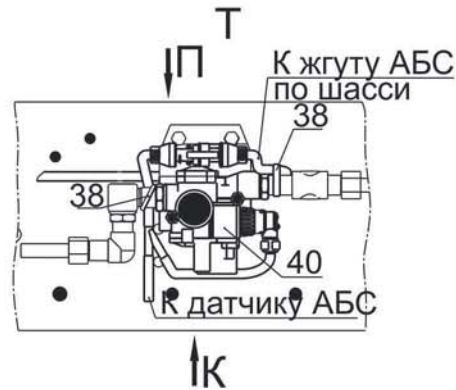
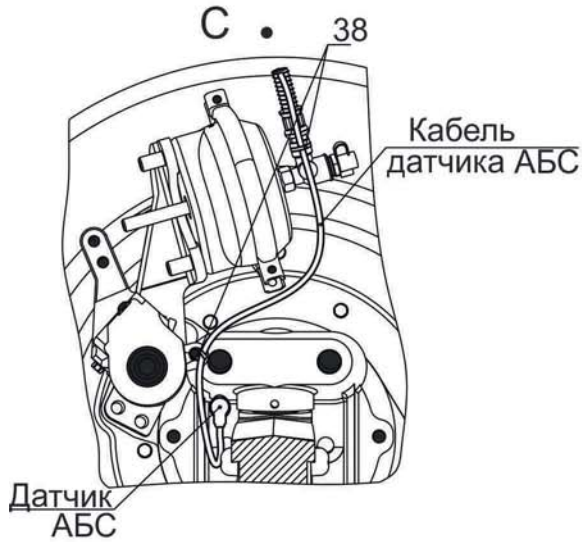
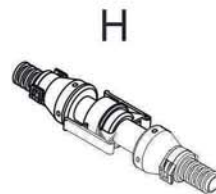
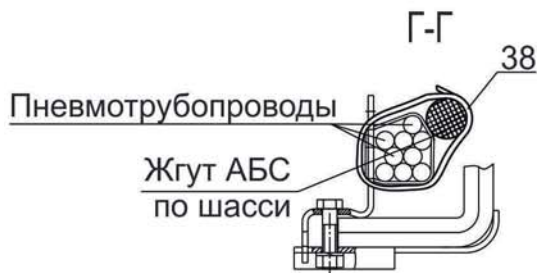
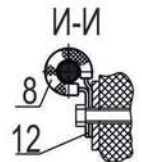
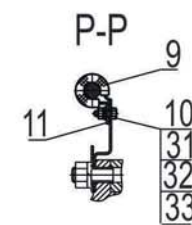
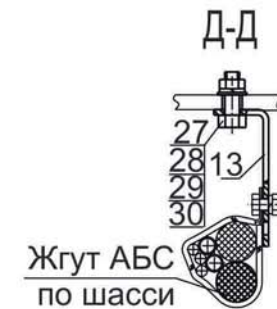
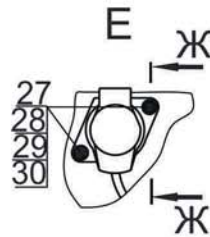
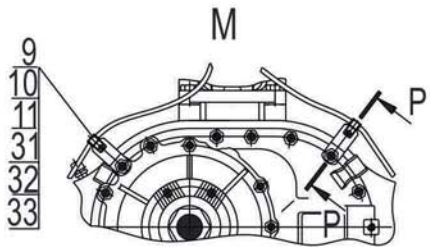
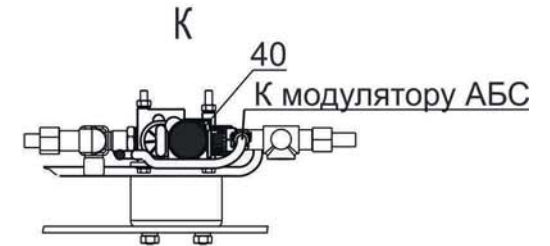
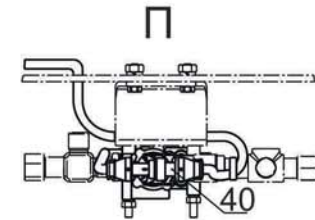
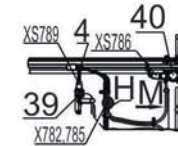
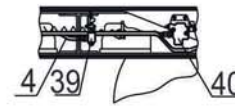


Рис. 3
 Остальное см. рис. 1



XS775, XS780,
 XS781, XS786,
 XS778, XS789



XP776, XP779,
 XP782, XP785



XS776, XS779,
 XS782, XS785,



Рис. 223 Установка электрооборудования АБС тормозов
 Fig. 223 Setting of electrical equipment ABS brakes

Поз. Pos.	№ детали Part №	Наименование Description	Количество Quantity			
			6501A5- 3800040-060	6501A5- 3800040-061	6501A5- 3800040-080	6501A5- 3800040-081
1	544019-3538101	Установка датчика АБС на передних колесах <i>Mounting sensor on front wheel</i>	2	-	2	-
	544019-3538101-010		-	2	-	2
2	6516V8-3700120	Установка электрооборудования АБС по кабине <i>Electrical equipment on cab</i>	1	-	-	-
	6516V8-3700120-001		-	1	-	-
	6516V8-3700120-010		-	-	1	-
	6516V8-3700120-011		-	-	-	1
3	6312A8-3724760	Жгут АБС по шасси <i>Braid on chassis</i>	1	1	1	1
4	650119-3724762	Жгут ПБС по шасси <i>Braid on chassis</i>	-	-	1	1
8	500-1104541-Б	Втулка <i>Bush</i>	2	2	2	2
9	500-1104542	Втулка <i>Bush</i>	2	2	2	2
10	252037	Шайба 6 <i>Nut</i>	2	2	2	2
11	379166	Кляммер <i>Cramp iron</i>	2	2	2	2
12	315407	Кляммер <i>Cramp iron</i>	2	2	2	2

*-Допускается замена
 * Admissible replacement

13	5335-3570186-10	Кронштейн	2	2	2	2
27	201460	Болт М8-6х30 <i>Bolt</i>	4	4	4	4
28	250510	Гайка М8-6Н <i>Nut</i>	4	4	4	4
29	252155	Шайба 8Л <i>Nut</i>	4	4	4	4
30	252005	Шайба 8 <i>Nut</i>	4	4	4	4
31	201420	Болт М6-6х20 <i>Bolt</i>	2	2	2	2
32	250508	Гайка М6-6Н <i>Nut</i>	2	2	2	2
33	252154	Шайба 6Л <i>Nut</i>	2	2	2	2
38	4-160977-2	Лента полиамидная <i>Ribbon polyamide</i>	60	60	60	60
38*	TSL-300-S	Кабельная стяжка <i>Buckle cable</i>				
39	472 172 626 0	Тормозной клапан ASR <i>Brake valve</i>	-	-	1	-
39	АДЮИ.453644.004	Клапан ASR <i>Brake valve</i>	-	-	-	1
40	472 195 055 0	Модулятор АБС <i>Modulator ABS</i>	4	-	4	-
40	АДЮИ.453643.004-01	Модулятор АБС <i>Modulator ABS</i>	-	4	-	4

Рис. 224 Установка датчика АБС с кабелем на переднем колесе 544019-3538101
 Fig. 224 Mounting of ABS sensor with the cable on the front wheel 544019-3538101

544019-3538101
 544019-3538101-010



Поз. Pos.	№ детали Part №	Наименование Description	Кол-во Quantity	
			544019-3538101	544019-3538101-010
1	438041-3724763	Датчик АБС с кабелем ABS sensor , cable included	1	-
	438041-3724763-010		-	1
3	899 760 510 4	Втулка пружинная Spring bush	1	-
	АДЮИ.753621.002		-	1

Рис. 225 Установка электрооборудования АБС по кабине (лист 2)
Fig. 225 Setting electrical equipment ABS on a cabin (page 2)

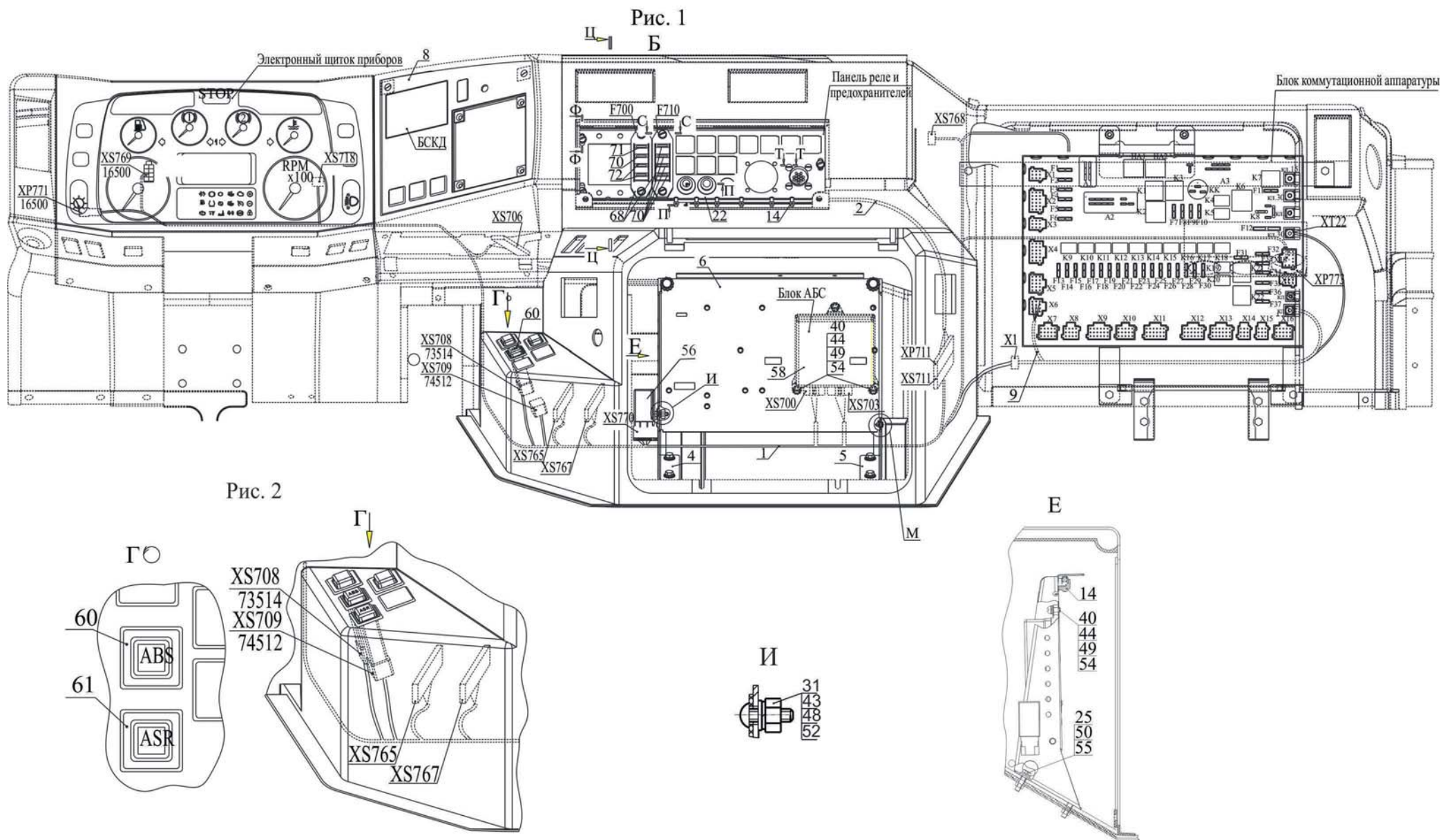
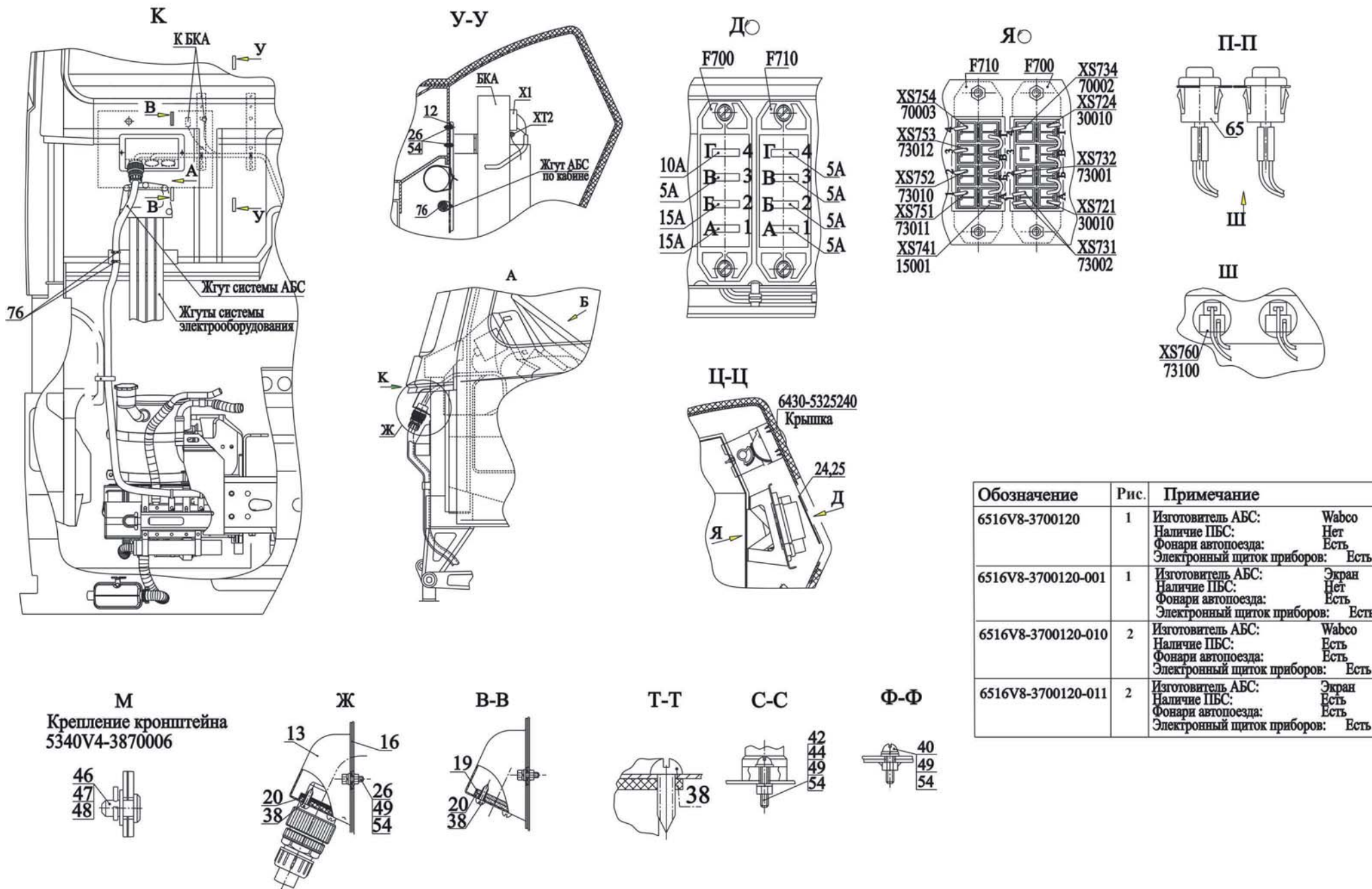


Рис. 225 Установка электрооборудования АБС по кабине (лист 1)
 Fig. 225 Setting electrical equipment ABS on a cabin (page 1)



Обозначение	Рис.	Примечание
6516V8-3700120	1	Изготовитель АБС: Wabco Наличие ПБС: Нет Фонари автопоезда: Есть Электронный щиток приборов: Есть
6516V8-3700120-001	1	Изготовитель АБС: Wabco Наличие ПБС: Нет Фонари автопоезда: Есть Электронный щиток приборов: Есть
6516V8-3700120-010	2	Изготовитель АБС: Wabco Наличие ПБС: Есть Фонари автопоезда: Есть Электронный щиток приборов: Есть
6516V8-3700120-011	2	Изготовитель АБС: Wabco Наличие ПБС: Есть Фонари автопоезда: Есть Электронный щиток приборов: Есть

Рис. 225 Установка электрооборудования АБС по кабине
Fig. 225 Setting of electrical equipment ABS on a cabin

Поз Pos.	№ детали Part №	Наименование Description	Количество Quantity			
			6516V8-3700120	6516V8-3700120-001	6516V8-3700120-010	6516V8-3700120-011
1.	544019-3724610	Жгут АБС по кабине <i>Braid ABS on cab</i>	1	1	1	1
2	5440A9-3724611	Жгут АБС к реле и предохранителям <i>Braid ABS to safety device</i>	1	1	1	1
4	54402-3870024	Кронштейн <i>Bracket</i>	1	1	1	1
5	54402-3870025	Кронштейн <i>Bracket</i>	1	1	1	1
6	5340V4-3870006	Кронштейн электронных блоков <i>Bracket of electronic blocks</i>	1	1	1	1
8	54402-3870070-020	Панель щитка приборов <i>Pavement cover sheets device</i>	1	1	1	1
9	544019-3724619	Жгут переходной к блоку коммутационной аппаратуры	1	1	1	1
12	54402-3870023	Кронштейн крепления жгутов <i>Bracket</i>	2	2	2	2
13	54402-3724615	Накладка <i>Moulding</i>	1	1	1	1
14	6422-3724544	Гайка <i>Nut</i>	2	2	2	2
16	54402-3870030	Прокладка <i>Gasket</i>	1	1	1	1
19	54402-3870033	Заглушка <i>Plug</i>	2	2	2	2
20	54402-3870034	Прокладка <i>Gasket</i>	3	3	3	3
22	54402-3870063	Панель реле и предохранителей <i>Panel of relay and safety devices</i>	1	1	1	1
23	54402-3903175	Табличка информационная <i>Tablet informational</i>	1	1	1	1
24	54402-3903175-010	Табличка информационная <i>Tablet informational</i>	1	1	1	1
25	370536	Болт М6-6gx30 <i>Bolt</i>	4	4	4	4

26	201420	Болт М6-6gx20 <i>Bolt</i>	6	6	6	6
31	220077	Винт М5-6g x 10 <i>Screw</i>	1	1	1	1
38	240836	Винт 5x12 <i>Screw</i>	16	16	16	16
40	220105	Винт М6-6g x 16 <i>Screw</i>	6	6	6	6
42	220109	Винт М6-6g x 25 <i>Screw</i>	4	4	4	4
43	250464	Гайка М5-6Н <i>Nut</i>	1	1	1	1
44	250508	Гайка М6-6Н <i>Nut</i>	7	7	7	7
46	260000	Палец 5x12 <i>Finger</i>	2	2	2	2
47	258013	Шплинт 2x16 <i>Splint</i>	2	2	2	2
48	252003	Шайба 5 <i>Washer</i>	3	3	3	3
49	252004	Шайба 6 <i>Washer</i>	12	12	12	12
50	252005	Шайба 8 <i>Washer</i>	4	4	4	4
52	252133	Шайба 5Т <i>Washer</i>	1	1	1	1
54	252154	Шайба 6П <i>Washer</i>	16	16	16	16
55	252155	Шайба 8П <i>Washer</i>	4	4	4	4
56	446 016 002 0	Инфомодуль	1	-	1	-
56	АДЮИ.441329.003	Инфомодуль ИМ-2	-	1	-	1
58	446 004 630 0	Электронный блок управления <i>Electronics control unit</i>	1	-	1	-
58	АДЮИ.453633.016-04	Электронный блок управления <i>Electronics control unit</i>	-	1	-	1
58*	446 004 324 0	Блок электронный <i>Electronics unit</i>	*	-	*	-
60	3037.00.00.000-14	Выключатель 3037-02.53 <i>Switch</i>	1	1	1	1
60*	86.3710000-58	Выключатель 86.3710-02-58 <i>Switch</i>	*	*	*	*
61	3037.00.00.000-15	Выключатель 3037-02.54 <i>Switch</i>	-	-	1	1
61*	86.3710000-59	Выключатель 86.3710-02-59 <i>Switch</i>	-	-	*	*
65	ЦИКС.642241.001-01	Выключатель <i>Switch</i>	1	1	1	1

65*	2812.3710-01	Выключатель <i>Switch</i>	*	*	*	*
68	ИКСУ.646114.017	Блок предохранителей БП-3-03 <i>Block of safety devices</i>	2	2	2	2
68*	ИФШБ.646114.001-07	Блок предохранителей Б4.3722.1.14 <i>Block of safety devices</i>	*	*	*	*
70	ПР32-5	Предохранитель плавкий <i>Fuse</i>	5	5	5	5
70*	35.3722-000	Предохранитель плавкий <i>Fuse</i>	*	*	*	*
71	ПР32-10	Предохранитель плавкий <i>Fuse</i>	1	1	1	1
71*	35.3722-000.02	Предохранитель плавкий <i>Fuse</i>	*	*	*	*

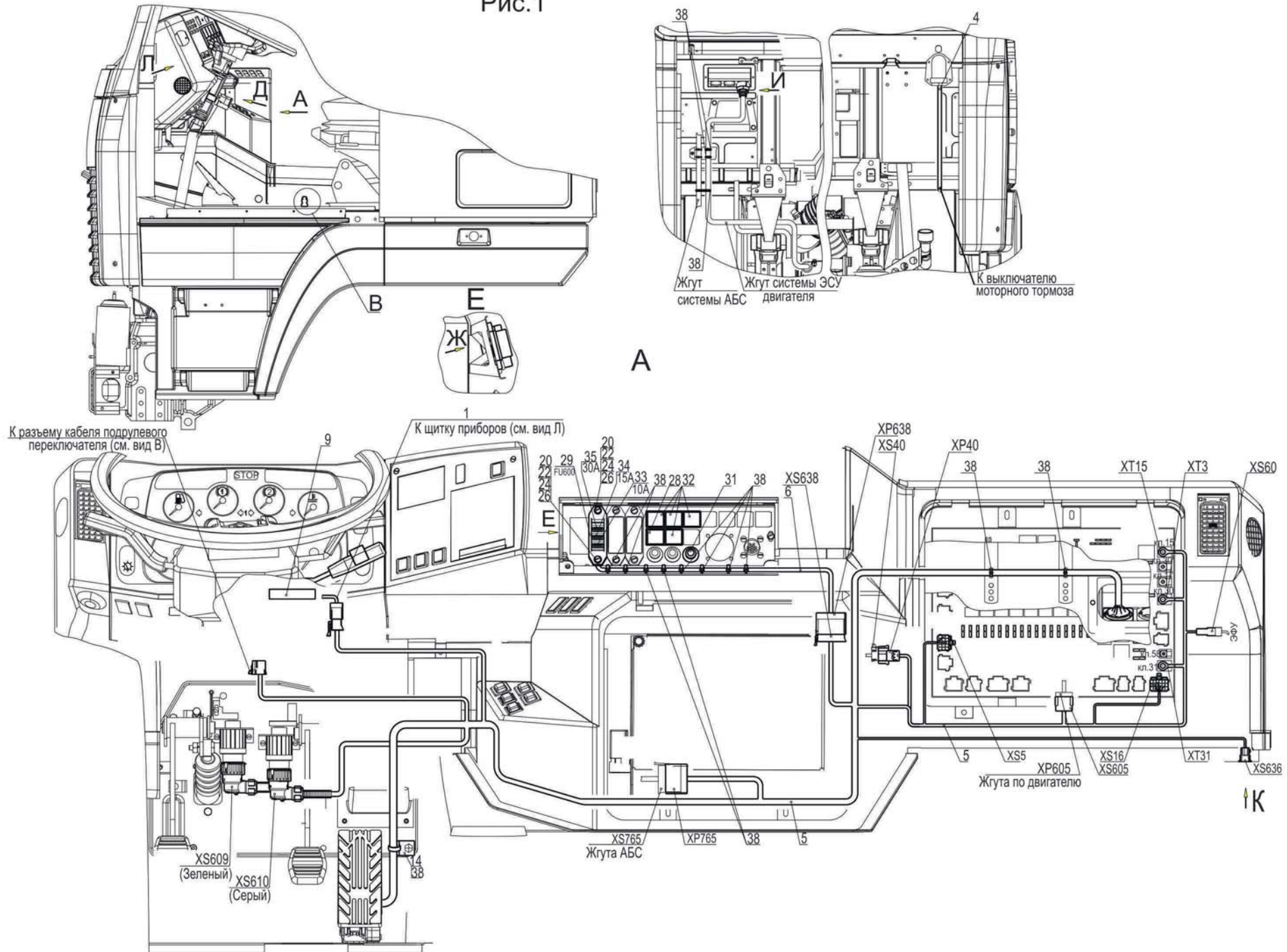
*-Допускается замена
* *Admissible replacement*

72	ПР32-15	Предохранитель плавкий <i>Fuse</i>	2	2	2	2
72*	35.3722-000.03	Предохранитель плавкий <i>Fuse</i>	*	*	*	*
76	TSL-300-S	Кабельная стяжка <i>Buckle cable</i>	14	14	14	14
76*	4-160977-2	Лента полиамидная <i>Ribbon polyamide</i>	*	*	*	*
76*	6430-3724624	Хомут	*	*	*	*

Рис.226 Установка электрооборудования ЭСУ двигателя 6516В9-3800060-000 (лист 1)

Fig. 226 Installation of electric equipment of electronic control sistem of the engine 6516B9-3800060-000 (page 1)

Рис.1



Обозначение	Рис.
6516В9-3800060-000	1
6516А9-3800060-000	3
6516А9-3800060-010	2, 3
6516В9-3800060-010	2

Рис.226 Установка электрооборудования ЭСУ двигателя 6516В9-3800060-000 (лист 2)

Fig. 226 Installation of electric equipment of electronic control system of the engine 6516B9-3800060-000 (page 2)

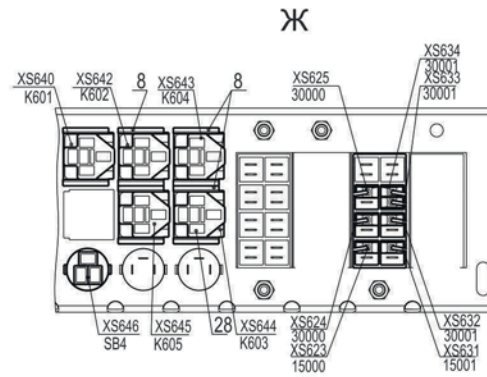
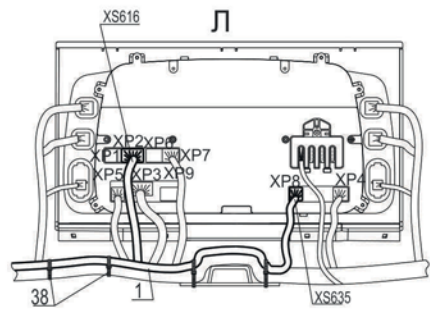


Рис.2
Остальное смотри рис.1

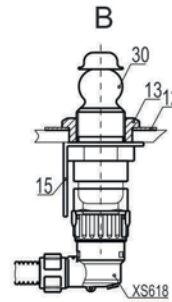
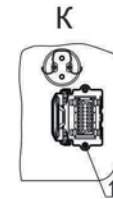
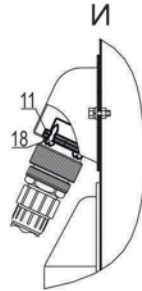
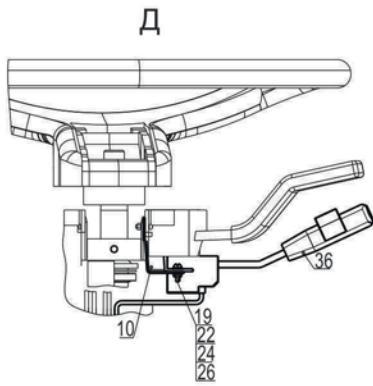
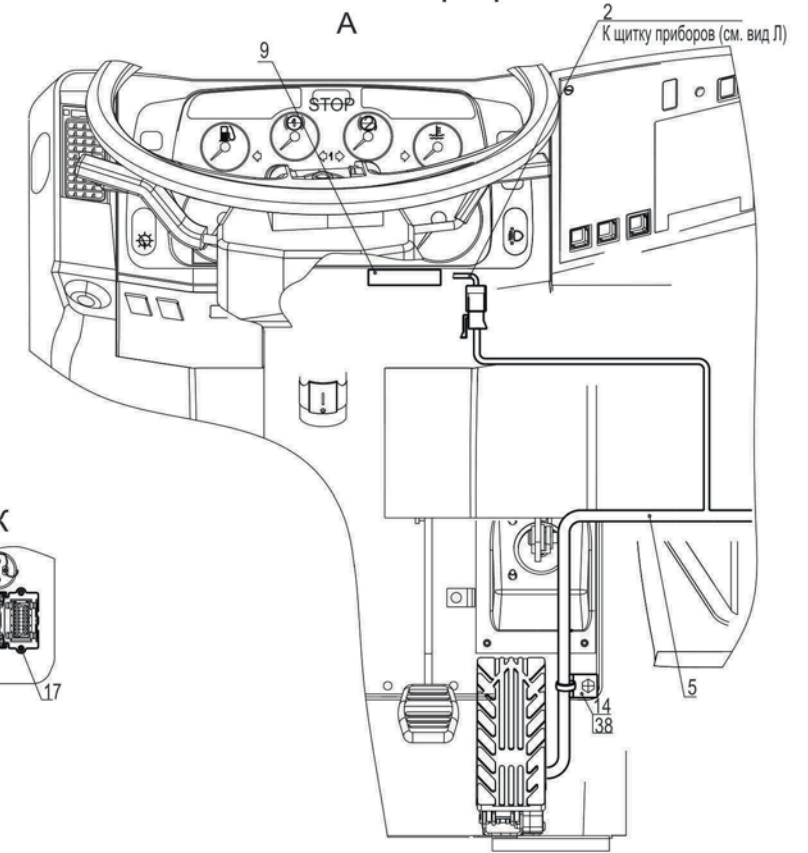


Рис.3
Остальное смотри рис.1

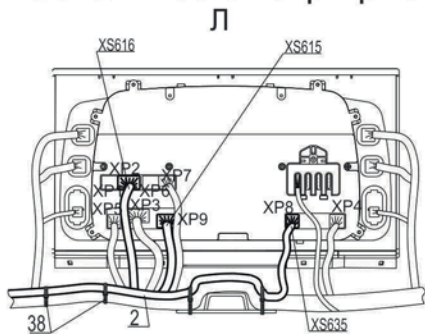


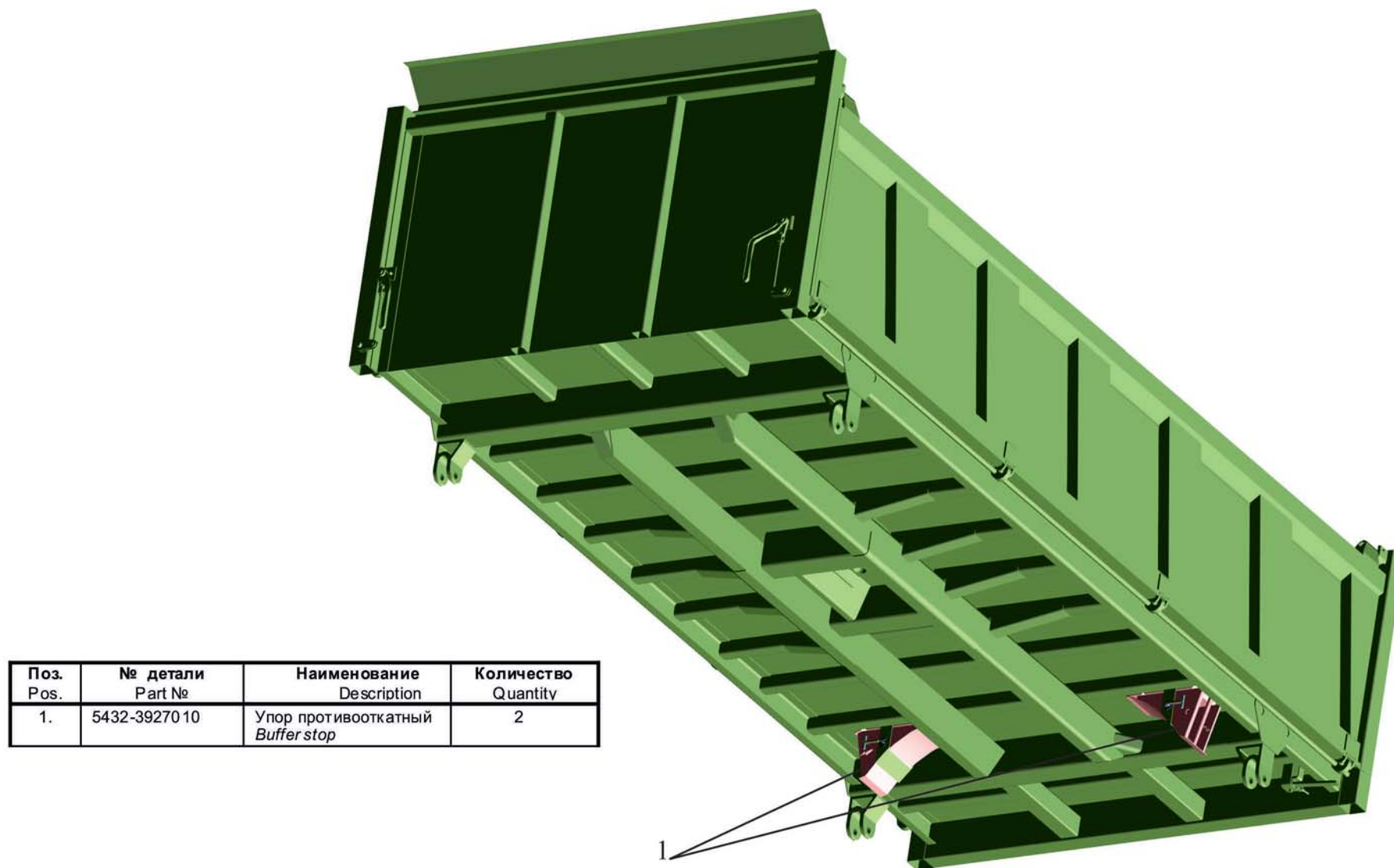
Рис. 226 Установка электрооборудования ЭСУ двигателя
 Fig. 226 Installation of electric equipment of electronic control system of the engine

Поз. Pos.	№ детали Part №	Наименование Description	Количество Quantity			
			6516В9-3800060-000	6516А9-3800060-000	6516А9-3800060-010	6516В9-3800060-010
1	6516А9-3724009-000	Жгут дополнительный <i>Complementary wire bundle</i>	1	1	1	1
4	438043-3724373	Жгут моторного тормоза ЭСУ двигателя <i>Braid motor brake engine</i>	1			1
4	438043-3724373-020	Жгут моторного тормоза ЭСУ двигателя <i>Braid motor brake engine</i>		1	1	
5	6516В9-3724376-030	Жгут по кабине ЭСУ двигателя <i>Braid of electronic control system of the engine</i>	1	1		
5	6516В9-3724376-040	Жгут по кабине ЭСУ двигателя <i>Braid of electronic control system of the engine</i>			1	1
6	6516В9-3724378-000	Жгут реле и предохранителей <i>Braid relay and safety device</i>	1	1	1	1
8	4370-3870075	Рамка колодки реле <i>Framework of a pad of the relay</i>	5	5	5	5
9	543208-3903188-005	Табличка ограничения скорости <i>Tablet speed limit</i>	1	1	1	1
10	54402-3870016	Кронштейн подрулевого переключателя <i>Bracket</i>	1	1		
11	54402-3870034	Прокладка <i>Gasket</i>	1	1	1	1
12	64221-3570037	Прокладка <i>Gasket</i>	1	1	1	1
13	64221-3570039	Прижим <i>Holder</i>	1	1	1	1
14	504В-3504046	Угольник оттяжной пружины <i>Elbow back-moving spring</i>	2	2	1	1
15	643008-3506052	Кронштейн <i>Bracket</i>	1	1	1	1
17	240836	Винт 5x12 <i>Screw</i>	2	2	2	2
18	240037	Винт 5x16 <i>Screw</i>	4	4	4	4

19	220105	Винт М6-6g x 16 <i>Screw</i>	2	2		
20	220109	Винт М6-6g x 25 <i>Screw</i>	2	2	2	2
22	250508	Гайка М6-6Н <i>Nut</i>	6	6	4	4
24	252004	Шайба 6 <i>Washer</i>	6	6	4	4
26	252154	Шайба 6П <i>Washer</i>	6	6	4	4
28	1-1414168-0	Реле <i>Relay</i>	1	1	1	1
29	ИКСУ.646114.017	Блок предохранителей БП-3-03 <i>Block of safety devices</i>	1	1	1	1
30	ЦИКС.642241.014	Выключатель ВКП-2 <i>Switch</i>		1	1	
30	ЦИКС 642241025-01	Выключатель ВКП-31 <i>Switch</i>	1			1
31	2812.3710-01	Выключатель <i>Switch</i>	1	1	1	1
31*	ЦИКС.642241.001-01	Выключатель ВК 12-1-01 <i>Switch</i>				
32	751,3777,000-01	Реле <i>Relay</i>	4	4	4	4
33	ПР32-10	Предохранитель плавкий <i>Fuse</i>	1	1	1	1
33*	35.3722-000.02	Предохранитель плавкий <i>Fuse</i>				
34	ПР32-15	Предохранитель плавкий <i>Fuse</i>	1	1	1	1
34*	35.3722-000.03	Предохранитель плавкий <i>Fuse</i>				
35	ПР32-30	Предохранитель плавкий <i>Fuse</i>	1	1	1	1
35*	35.3722-000.06	Предохранитель плавкий <i>Fuse</i>				
36	А0611-060-00	Переключатель подрулевой <i>Switch</i>	1	1		
38	6430-3724625	Хомут <i>Clamp</i>	20	20	19	19
38*	4-160977-2	Лента полиамидная <i>Ribbon polyamide</i>				
38*	TSL-290-S	Кабельная стяжка <i>Buckle cable</i>				

*-Допускается замена
 * Admissible replacement

Рис. 227 Установка противооткатных упоров 551605-3900037
Fig. 227 Installation of buffer stop 551605-3900037



Поз. Pos.	№ детали Part №	Наименование Description	Количество Quantity
1.	5432-39270 10	Упор противооткатный Buffer stop	2

Рис. 228 Установка огнетушителя 6501-3910040
 Fig. 228 Installation fire extinguisher 6501-3910040

Поз. Pos.	№ детали Part №	Наименование Description	Кол-во Quantity
1	64229-3910020	Кронштейн крепления огнетушителя <i>Bracket</i>	1
3	370536	Болт М6-6gx30 <i>Bolt</i>	2
5	252037	Шайба 6 <i>Washer</i>	2
7	252154	Шайба 6 Л <i>Washer</i>	2
10*	ОУ-2	Огнетушитель ОУ-2 ТУ 4854-212-2 1352393-99 <i>Fire extin quisher</i>	1

* -по требованию потребителя
 at the customer's request

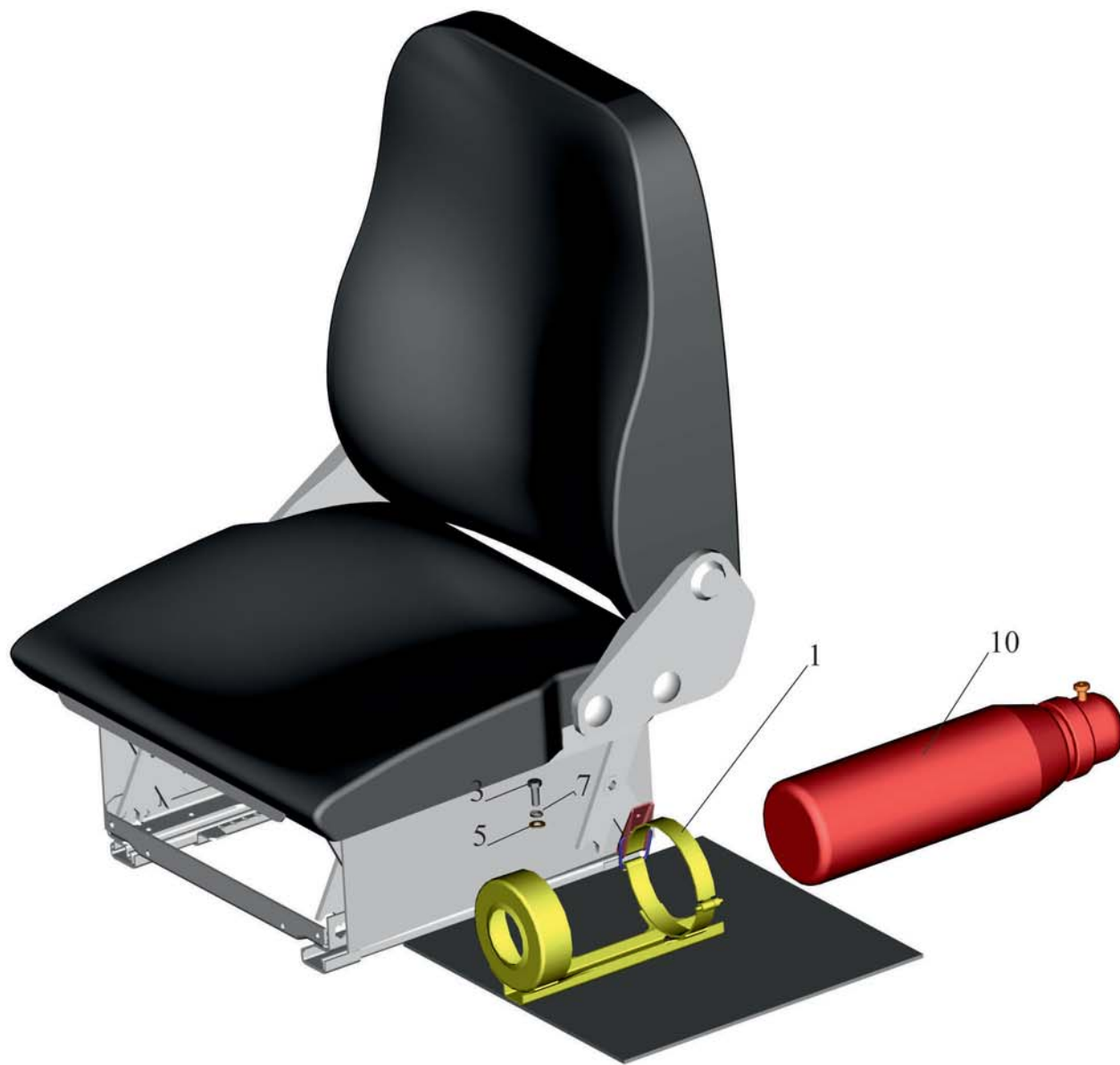


Рис. 229 Установка кабины 6501B9-5000002-060
Fig. 229 Installation of cab 6501B9-5000002-060

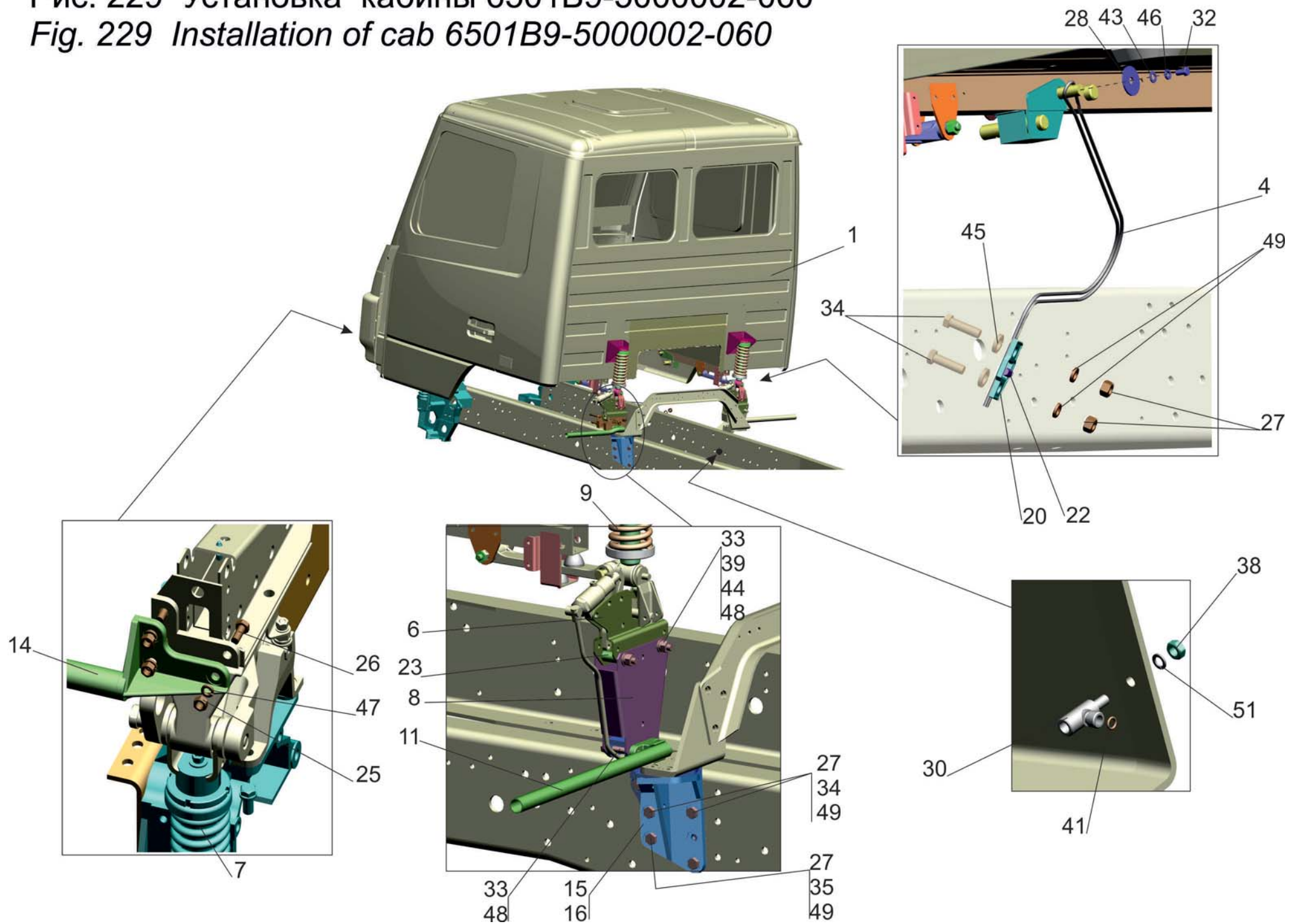


Рис. 229 Установка кабины 6501В9-5000002-060

Fig. 229 Installation of cab 6501В9-5000002-060

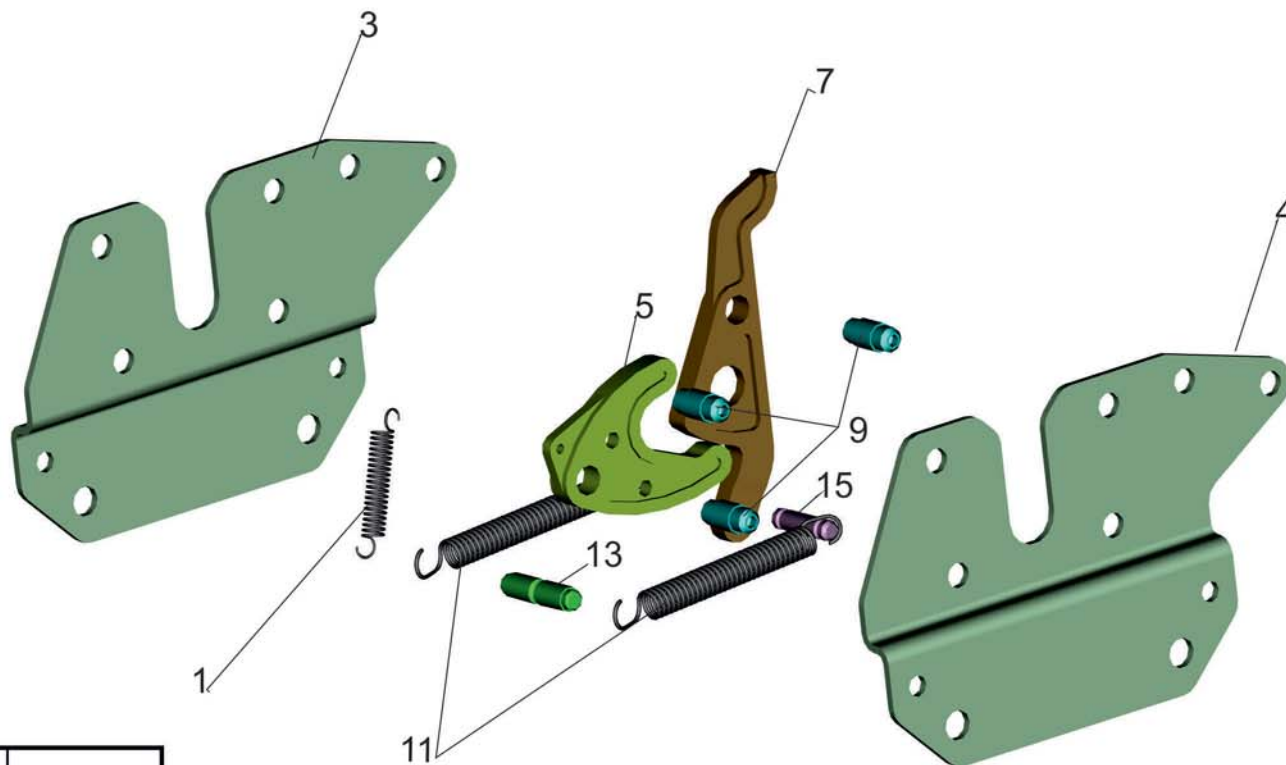
Поз. Pos.	№ детали Part №	Наименование Description	Кол-тво Quantity
1	650119-5000012-050	Кабина <i>Cab</i>	1
4	6430-5001215	Трос <i>Cable</i>	1
6	6501-5001550	Механизм запорный <i>Clock mechanism</i>	2
7	6430-5001700-10	Переднее подрессоривание <i>Front springing</i>	1
8	6501-5001818	Кронштейн <i>Bracket</i>	2
9	6501-5001800-010	Заднее подрессоривание <i>Rear springing</i>	1
11	6501-8403026	Держатель <i>Holder</i>	2
14	650119-5101170	Стяжка <i>Coupler</i>	1
15	650107-5001826	Кронштейн <i>Bracket</i>	1
16	650107-5001827	Кронштейн (на левом лонжероне) <i>Bracket (on a left longeron)</i>	1
20	5440-5001264	Зажим троса <i>Clip cable</i>	1
22	500А-5001270	Вкладыш <i>Loose leaf</i>	1
23	500А -5001558	Втулка <i>Bush</i>	4
25	250515	Гайка М12х1.25-6Н <i>Nut</i>	6
26	371724	Болт М12х1.25-6gx32 <i>Bolt</i>	6
27	374727	Гайка М16х1.5-6Н <i>Nut</i>	10
28	375853	Шайба 12 <i>Washer</i>	1

Поз. Pos.	№ детали Part №	Наименование Description	Кол-тво Quantity
30	379839-20	Угольник	1
32	201495	Болт М10-6gx20 <i>Bolt</i>	1
33	201600	Болт М14-6gx85 <i>Bolt</i>	8
34	372629	Болт М16х1.5-6gx45 <i>Bolt</i>	8
35	372608	Болт М16х1.5-6gx70 <i>Bolt</i>	2
38	250512	Гайка М10-6Н <i>Nut</i>	1
39	250558	Гайка М14-6Н <i>Nut</i>	4
41	008-011-19-2-3	Кольцо 008-011-19-2-3 <i>Ring</i>	1
43	252006	Шайба 10 <i>Washer</i>	1
	А.10.04.019*	Шайба А.10.04.019 <i>Washer</i>	1
44	252016	Шайба 14 <i>Washer</i>	8
46	252136	Шайба 10 ОТ <i>Washer</i>	1
47	252137	Шайба 12 ОТ <i>Washer</i>	6
48	252138	Шайба 14 ОТ <i>Washer</i>	8
49	252139	Шайба 16 ОТ <i>Washer</i>	10
51	252156	Шайба 10 Л <i>Washer</i>	1

*- дополнительная замена

*- additional replacement

Рис. 230 Запорный механизм кабины 6501-5001550
 Fig. 230 Cab lock mechanism 6501-5001550



Поз. Pos.	№ детали Part №	Наименование Description	Количество Quantity
1.	500-1310075	Пружина <i>Spring</i>	1
3.	6501-5001562	Щека запорного механизма <i>Cheek plate</i>	1
4.	6501-5001563	Щека запорного механизма <i>Cheek plate</i>	1
5.	6430-5001566	Захват <i>Grip</i>	1
7.	6501-5001572	Кулачок <i>Cam</i>	1
9.	500A-5001574	Ось кулачка <i>Cam axle</i>	3
11.	500A-5001578	Пружина <i>Spring</i>	2
13.	5336-5001584	Ось <i>Axle</i>	1
15.	500A-5001614	Ось <i>Axle</i>	1

Рис. 231 Переднее подрессоривание 6430-5001700-10
Fig. 231 Front springing 6430-5001700-10

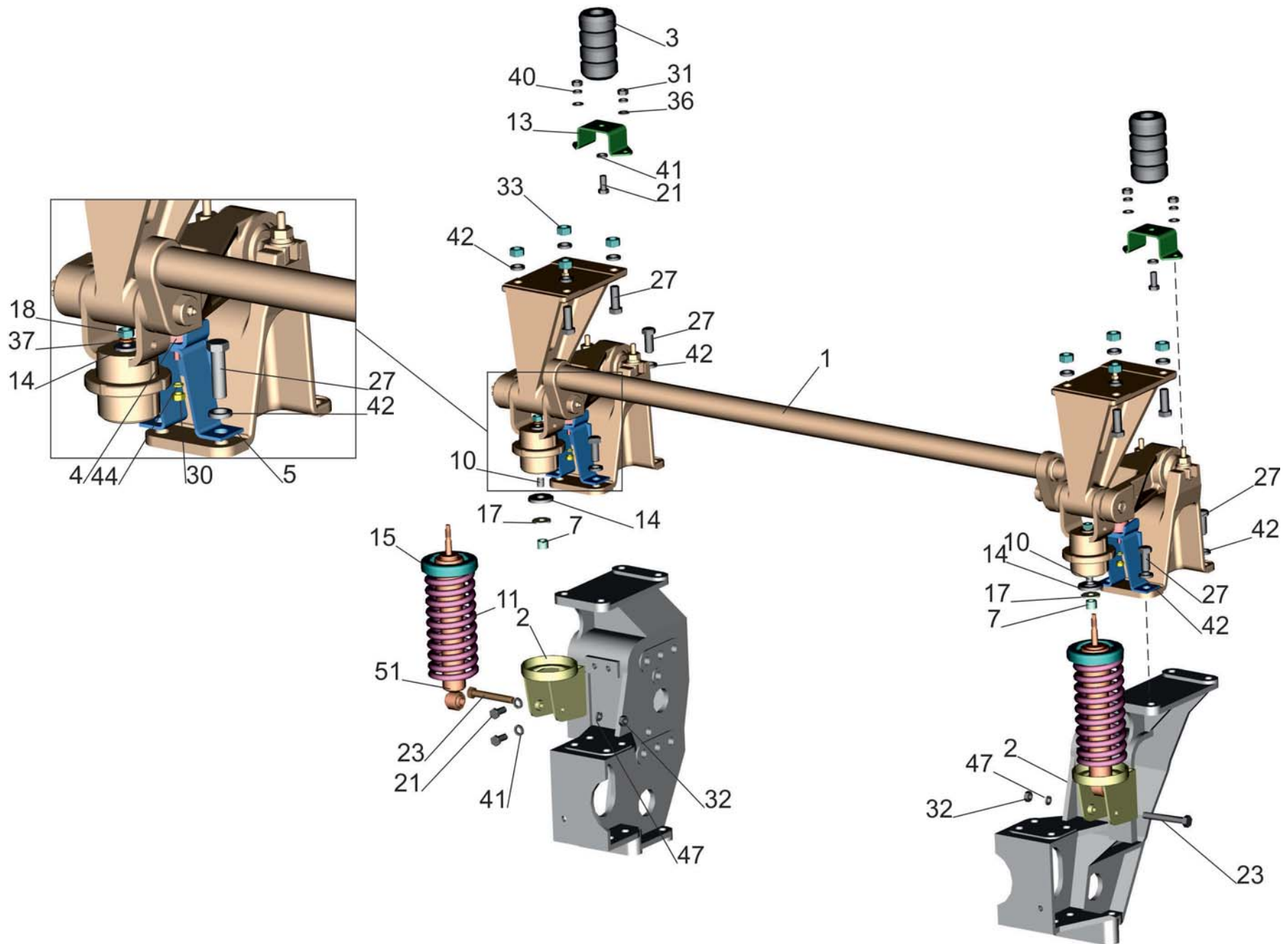


Рис. 231 Переднее подрессоривание 6430-5001700-10
 Fig. 231 Front springing 6430-5001700-10

Поз. Pos.	№ детали Part №	Наименование Description	Количество Quantity
1	6430-5001702-10	Переднее подрессоривание <i>Front springing</i>	1
2	6430-5001738-010	Кронштейн <i>Bracket</i>	2
3	5336-5001766-01	Буфер <i>Buffer</i>	2
4	5336-5001840	Буфер <i>Buffer</i>	2
5	6430-5001892	Кронштейн <i>Bracket</i>	2
7	4370-6847150	Втулка <i>Bushing</i>	2
10	6430-5001083	Втулка распорная короткая <i>Bush thrust short</i>	2
11	5336-5001730-01	Пружина передняя <i>Spring front</i>	2
13	6430-5001768	Кронштейн <i>Bracket</i>	2
14	6430-5001896-010	Прокладка <i>Gasket</i>	4
15	6501-5001772	Чашка верхняя <i>Cup</i>	2
17	252045-10	Шайба 12 <i>Washer</i>	2
18	374377	Гайка М10х1.25-6Н <i>Nut</i>	2
21	201538	Болт М12-6gx25 <i>Bolt</i>	6

23	201600	Болт М14-6gx85 <i>Bolt</i>	2
27	372629	Болт М16х1.5-6gx45 <i>Bolt</i>	16
30	250510	Гайка М8-6Н <i>Nut</i>	2
31	250512	Гайка М10-6Н <i>Nut</i>	4
32	250558	Гайка М14-6Н <i>Nut</i>	2
33	250561	Гайка М16х1.5-6Н <i>Nut</i>	8
36	252006	Шайба 10 <i>Washer</i>	4
36*	A.10.04.019	Шайба А.10.04.019 <i>Washer</i>	Доп. зам.
37	375853	Шайба 12 <i>Washer</i>	2
40	252136	Шайба 10 ОТ <i>Washer</i>	4
41	252137	Шайба 12 ОТ <i>Washer</i>	6
42	252139	Шайба 16 ОТ <i>Washer</i>	16
44	252155	Шайба 8Л <i>Washer</i>	2
47	252158	Шайба 14Л <i>Washer</i>	2
51	20.5001010-10	Амортизатор подвески кабины <i>Shock-absorber</i>	2

Рис. 232 Переднее подрессоривание 6430-5001702-10
Fig. 232 Front sprigging 6430-5001702-10

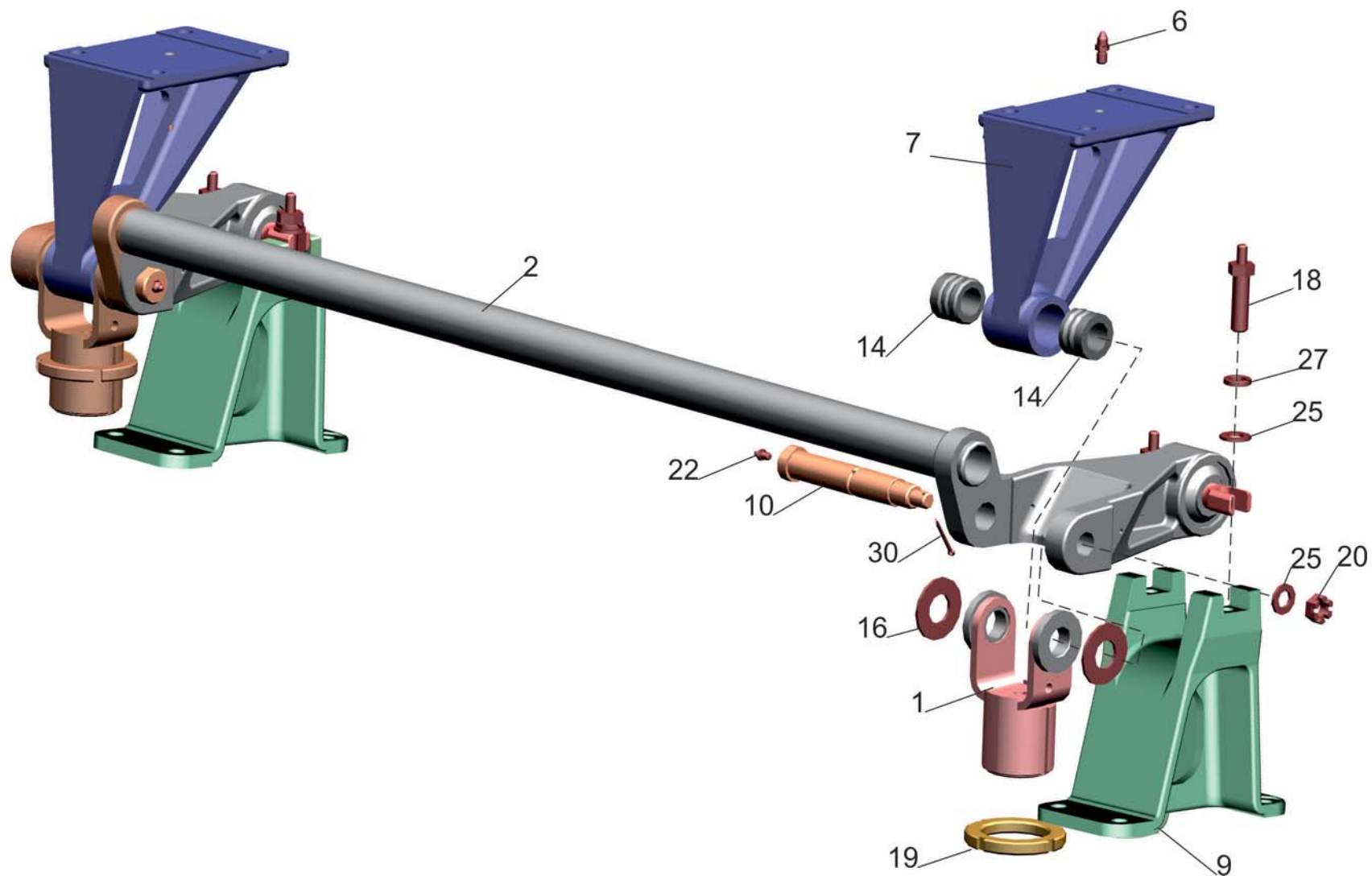
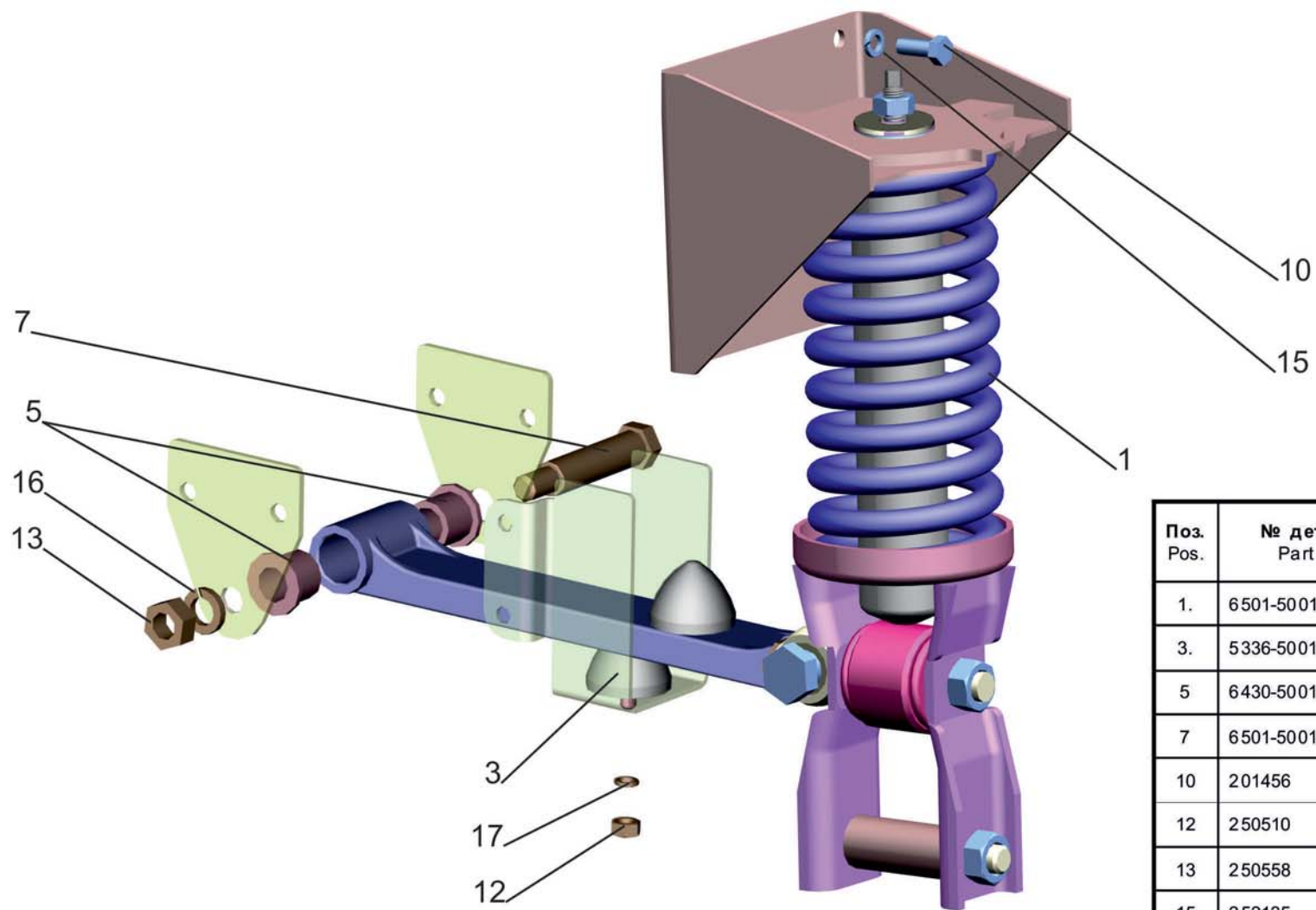


Рис. 232 Переднее подрессоривание 6430-5001702-10
 Fig. 232 Front springing 6430-5001702-10

Поз. Pos.	№ детали Part №	Наименование Description	Количество Quantity
1	6501-5001706	Опора <i>Support</i>	2
2	6430-5001710	Стабилизатор <i>Stabilizer</i>	1
6	6422-1001039	Штырь направляющий <i>Leading pin</i>	2
7	6430-5001012	Кронштейн <i>Bracket</i>	2
9	6430-5001720	Опора <i>Support</i>	2
10	6430-5001722	Ось <i>Axle</i>	2
14	6430-5001742	Втулка <i>Bush</i>	4
16	6430-5001793	Прокладка <i>Gasket</i>	4
18	6430-5001894	Фиксатор <i>Stopper</i>	4
19	374220-10	Гайка М64х2-6Н <i>Nut</i>	2
20	250979	Гайка М16х1.5-6Н <i>Nut</i>	2
22	264020	Масленка 1.3.Ц6.хр <i>Grease fitting</i>	2
25	252017	Шайба 16 <i>Washer</i>	6
27	252139	Шайба 16 ОТ <i>Washer</i>	4
30	258055	Шплинт 4х36 <i>Cotter pin</i>	2

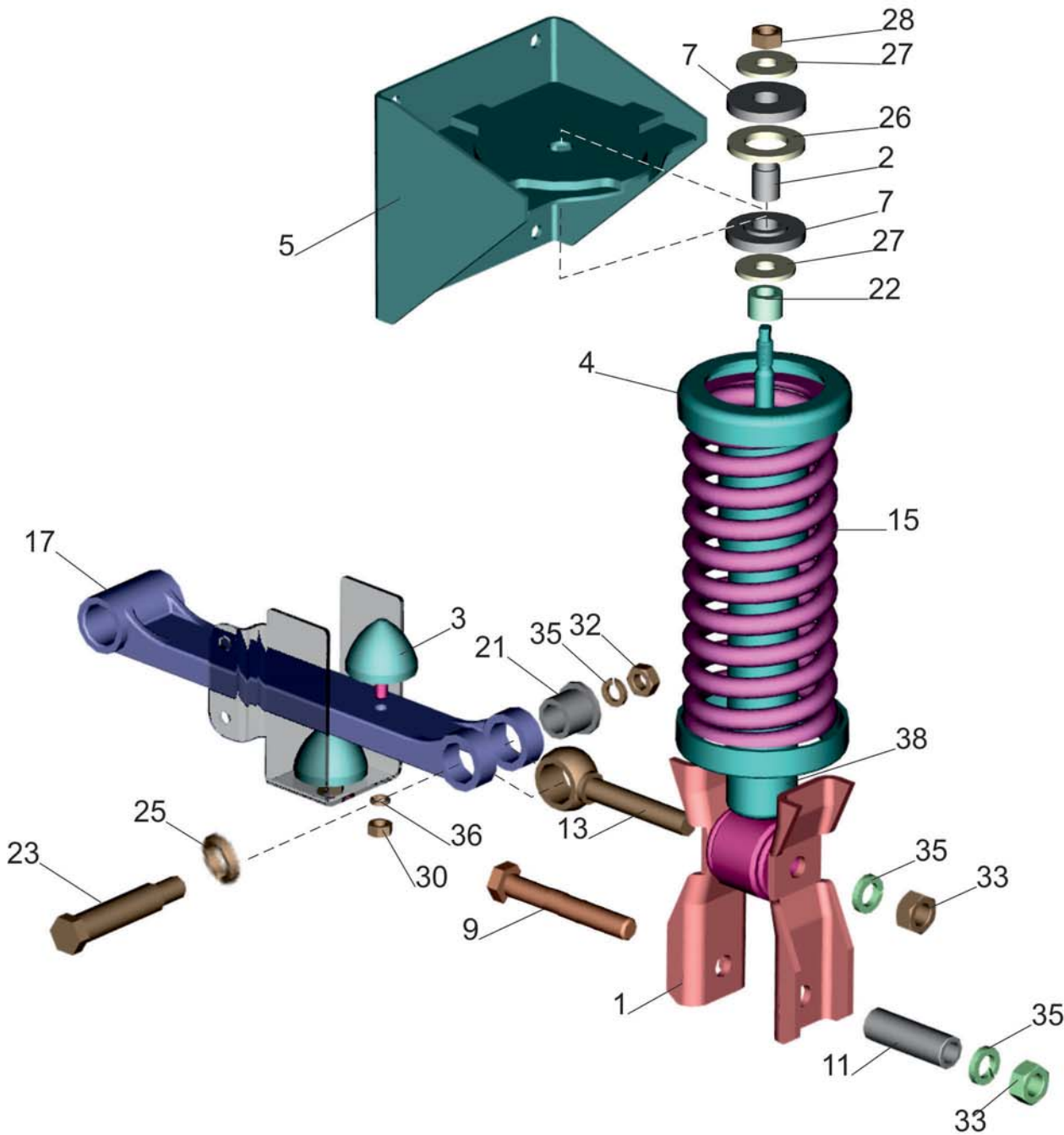
Рис. 233 Заднее подрессоривание 6501-5001800-010
 Fig. 233 Rear springing 6501-5001800-010



Поз. Pos.	№ детали Part №	Наименование Description	Количество Quantity
1.	6501-5001802-010	Заднее подрессоривание <i>Rear springing</i>	2
3.	5336-5001840	Буфер <i>Buffer</i>	2
5	6430-5001848	Втулка <i>Bush</i>	4
7	6501-5001822	Ось <i>Axle</i>	2
10	201456	Болт М8-6х20 <i>Bolt</i>	12
12	250510	Гайка М8-6Н <i>Nut</i>	2
13	250558	Гайка М14-6Н <i>Nut</i>	2
15	252135	Шайба 8 Т <i>Washer</i>	12
16	252138	Шайба 14 ОТ <i>Washer</i>	2
17	252155	Шайба 8Л <i>Washer</i>	2

Рис. 234 Заднее подрессоривание кабины 6501-5001802-010

Fig. 234 Cab rear springing 6501-5001802-010



Поз. Pos.	№ детали Part №	Наименование Description	Количество Quantity
1	6501-5001680-010	Обойма Holder	1
2	6430-5001083	Втулка распорная короткая Short spacer	1
3	5336-5001840	Буфер Buffer	1
4	650108-5001835-000	Чашка Cushion cup	1
5	6501-5001850	Кронштейн Bracket	1
7	6430-5001896-010	Прокладка Gasket	2
9	6501-5001686	Ось Axle	1
11	6430-5001688	Втулка Bushing	1
13	6501-5001694	Ось Axle	1
15	5336-5001730-01	Пружина передняя Spring front	1
17	6501-5001816	Рычаг Lever	1
21	6430-5001848	Втулка Bushing	1
22	4370-6847150	Втулка Bushing	1
23	6501-5001862	Ось Axle	1
25	6501-5001926	Прокладка Gasket	1
26	252021	Шайба 24 Washer	1
27	252045-10	Шайба 12 Washer	2
28	374377	Гайка M10x1,25-6H Nut	1
30	250510	Гайка M8-6H Nut	1
32	250558	Гайка M14-6H Nut	1
33	250559	Гайка M14x1,5-6H Nut	2
35	252138	Шайба 14 ОТ Washer	3
36	252155	Шайба 8Л Washer	1
38	20.5001010-10	Амортизатор подвески кабины Shock-absorber	1

Рис. 235 Кабина 650119-5000022-050
Fig. 235 Cabin 650119-5000022-050

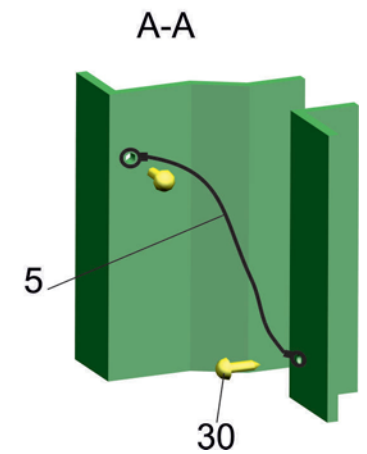
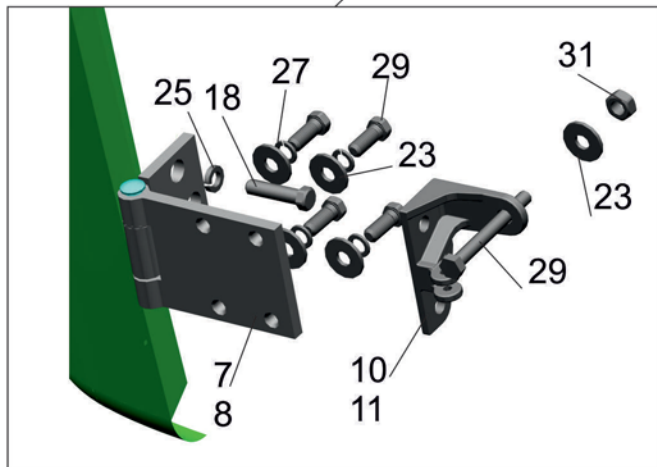
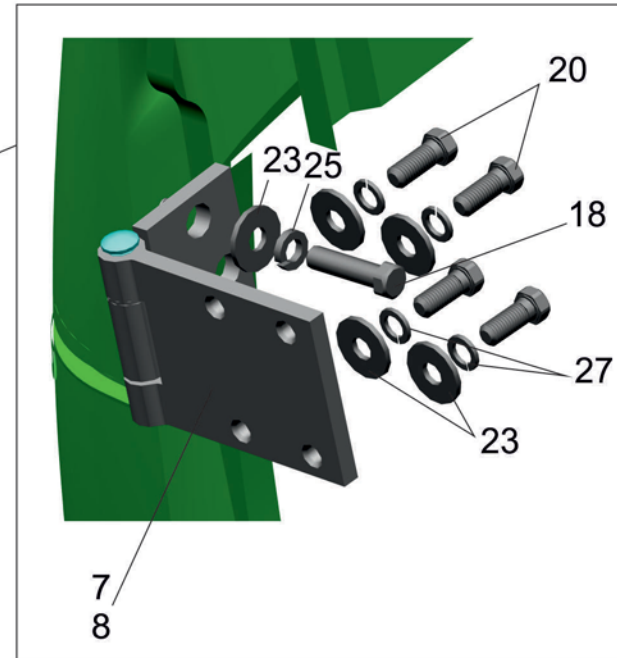
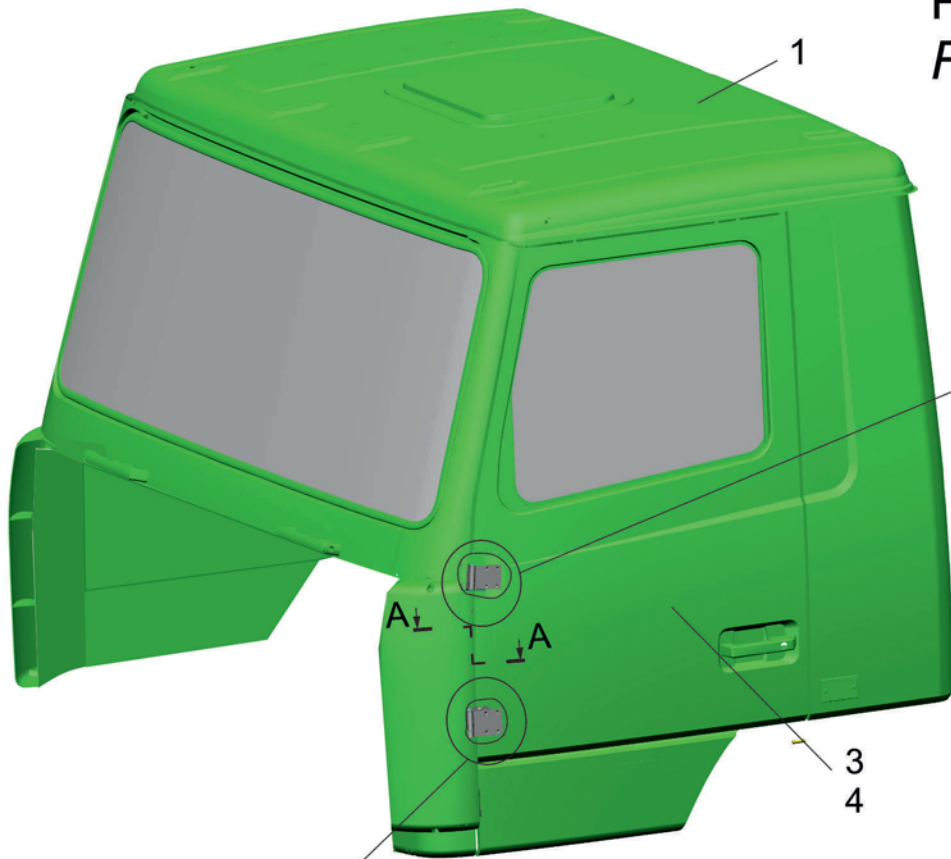
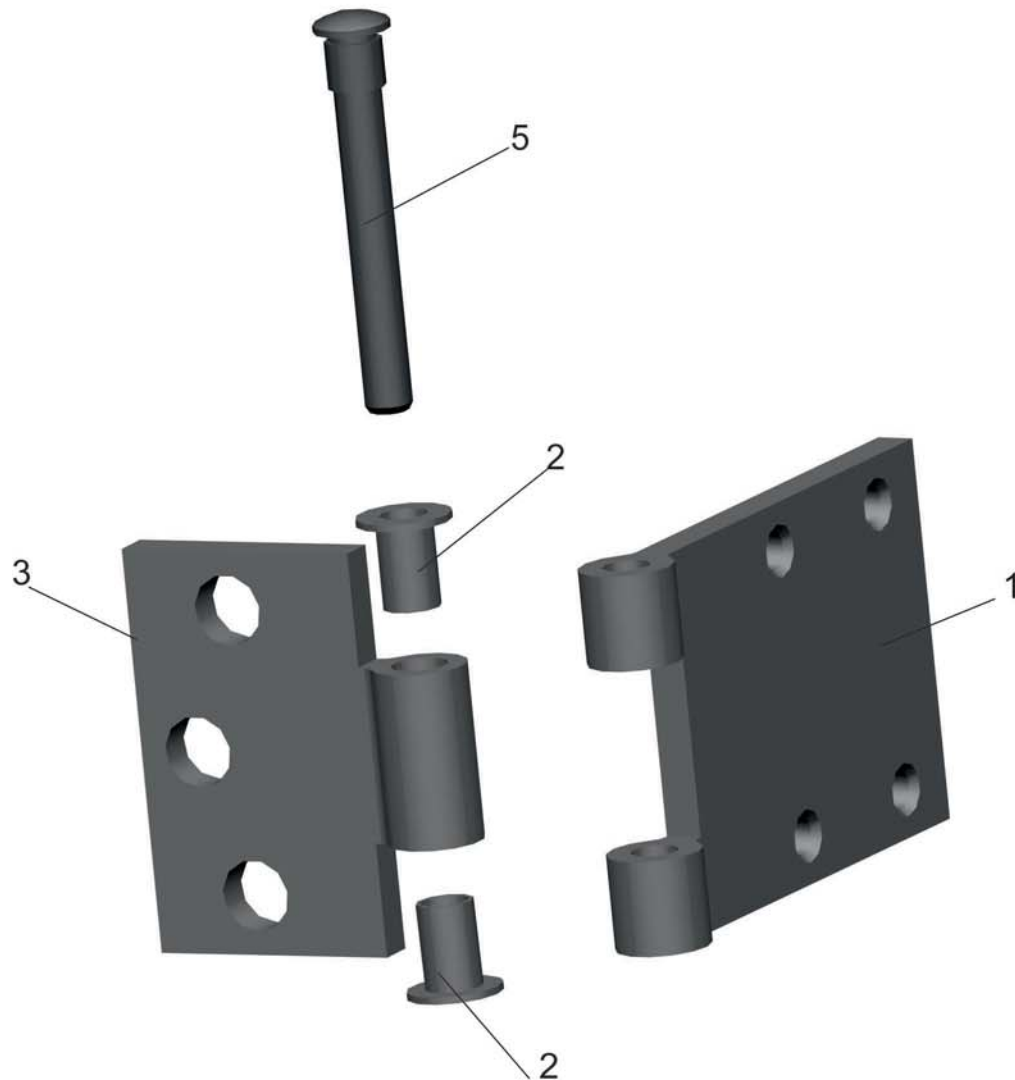


Рис. 235 Кабина 650119-5000022-050
 Fig. 235 Cabin 650119-5000022-050

Поз. Pos.	№ детали Part №	Наименование Description	Кол-во Quantity
1	650119-5000024	Кабина <i>Cabin</i>	1
3	6430-6101010	Дверь правая <i>Door right</i>	1
4	6430-6101011	Дверь левая <i>Door left</i>	1
5	6430-3724095	Перемычка <i>Web</i>	2
7	6430-6106012-001	Петля <i>Hinge strain</i>	2
8	6430-6106013-001	Петля <i>Hinge strain</i>	2
10	6430-6106088-010	Кронштейн ограничителя <i>Bracket of the arrester</i>	1
11	6430-6106089-010	Кронштейн ограничителя <i>Bracket of the arrester</i>	1
18	200315-10	Болт М10-6gx40 <i>Bolt</i>	12
20	201495	Болт М10-6gx20 <i>Bolt</i>	16
23	252039	Шайба 10 <i>Washer</i>	24
25	252136	Шайба 10 ОТ <i>Washer</i>	14
27	252156	Шайба 10Л <i>Washer</i>	18
29	371690	Болт М10-6gx80 <i>Bolt</i>	2
30	240037	Винт 5x16 <i>Screw</i>	4
31	250512	Гайка М10-6Н <i>Nut</i>	2

Рис. 236 Петля 6430-6106012-001, 6430-6106013-001
 Fig. 236 Hinge strain 6430-6106012-001, 6430-6106013-001



Поз. Pos.	№ детали Part №	Наименование Description	Количество Quantity
1	6430-6106016	Петля двери <i>Hinge strain</i>	1
2	6430-6106019	Втулка <i>Bushing</i>	1
3	6430-6106022-010	Петля на кабине <i>Hinge strain on a cabin</i>	1
5	5336-6106042	Ось петли <i>Axis of a hinge strain</i>	1

Рис. 237 Установка дополнительной термошумоизоляции 650119-5000122
Fig. 237 Installation additional tehrho noise isolations 650119-5000122

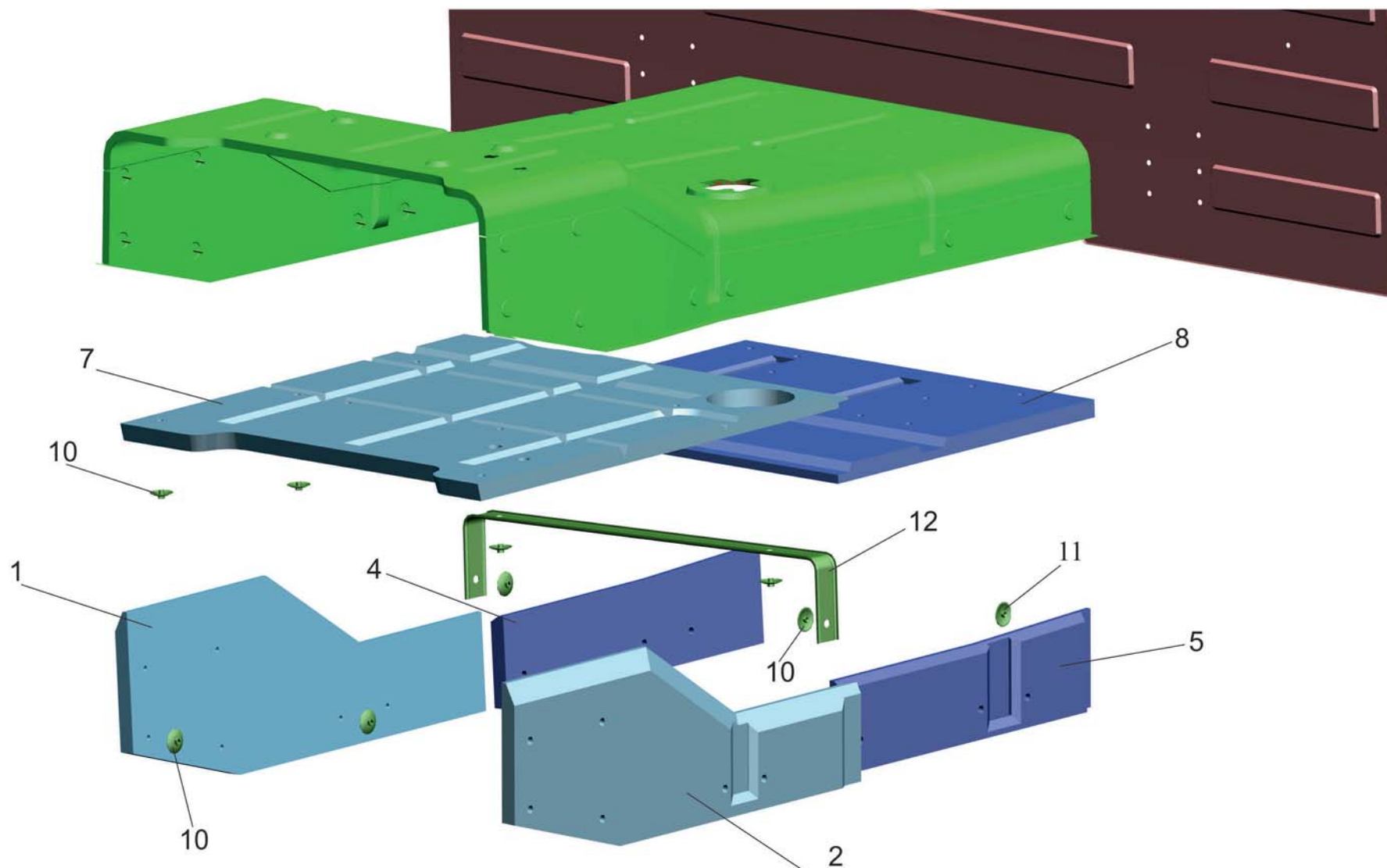


Рис.237 Установка дополнительной термозвукоизоляции 650119-5000122
Fig. 237 Installation additional thermo noise isolations 650119-5000122

Поз. Pos.	№ детали Part №	Наименование Description	Количество Quantity
1	643019-5112114	Прокладка правая <i>Gasket right</i>	1
2	643019-5112115	Прокладка левая <i>Gasket left</i>	1
4	6501-5112120	Прокладка задняя <i>Gasket back</i>	1
5	6501-5112121	Прокладка задняя <i>Gasket back</i>	1
7	6430-5112122	Прокладка средняя передняя <i>Gasket</i>	1
8	6501-5112123	Прокладка средняя задняя <i>Gasket</i>	1
10	64226-5112046-01	Шайба <i>Washer</i>	33
11	6430-5112046-000	Шайба <i>Washer</i>	6
12	6430-5112130	Накладка <i>Strip</i>	1

Рис. 238 Установка кожухов 6430-3400054
Fig. 238 Installation of housings 6430-3400054

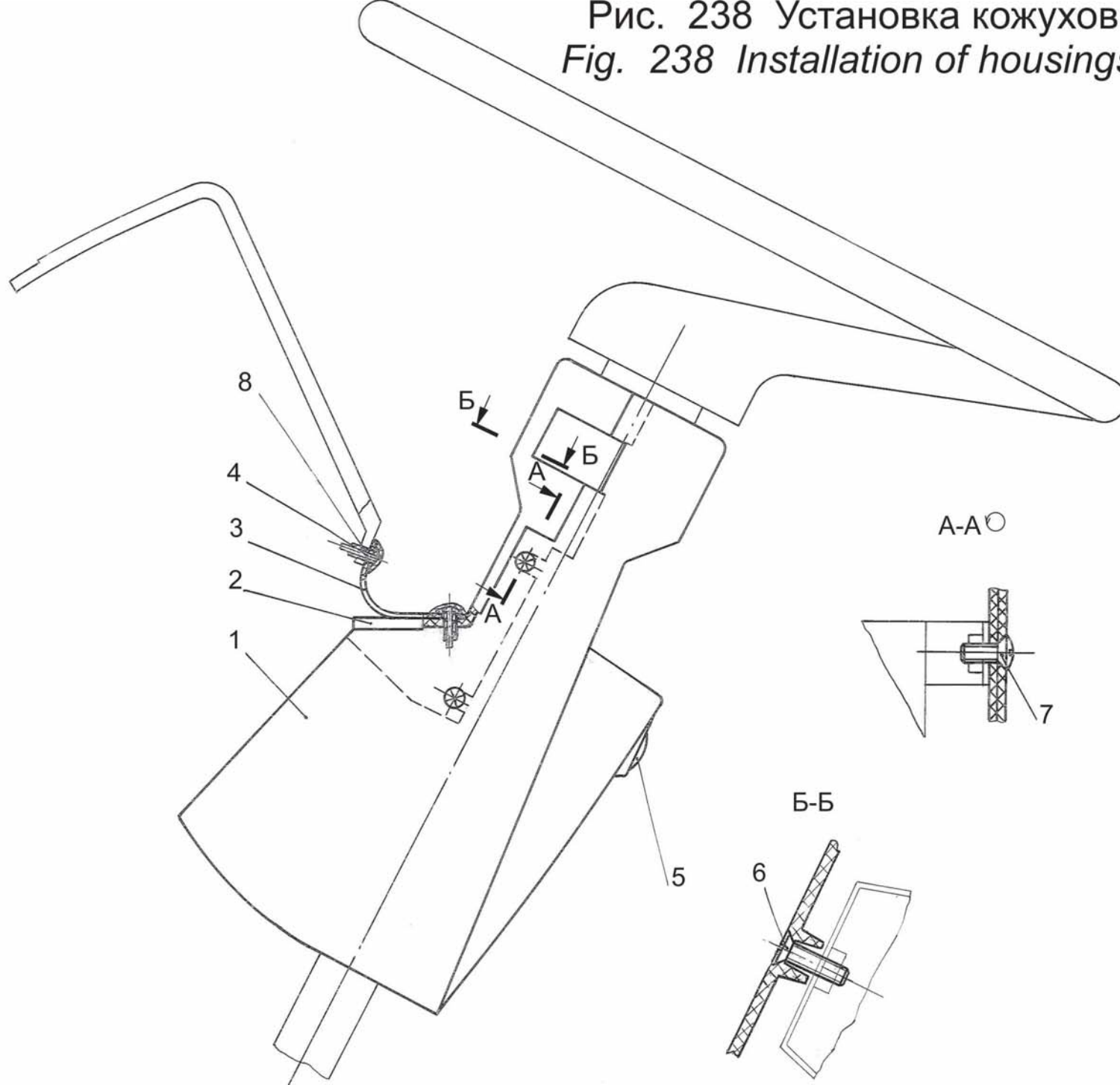


Рис. 238 Установка кожухов 6430-3400054
Fig. 238 Installation of housings 6430-3400054

Поз. Pos.	№ детали Part №	Наименование Description	Количество Quantity
1	6430-3444236	Кожух	1
2	6430-3444244	Крышка кожуха	1
3	6430-3444246	Накладка	1
4	6430-8219240	Фиксатор <i>Fixing</i>	4
5	500A-8507096	Заглушка <i>Plug</i>	1
6	231608-02	Винт2 М6-6gx22 <i>Screw</i>	1
7	233064-01	Винт2 М6-6gx14 <i>Screw</i>	4
8	6430-8219239	Держатель <i>Holder</i>	4

Рис. 239 Установка стеклоочистителя 6430-3700041-001
Fig. 239 Installation of cleaner of glasses 6430-3700041-001

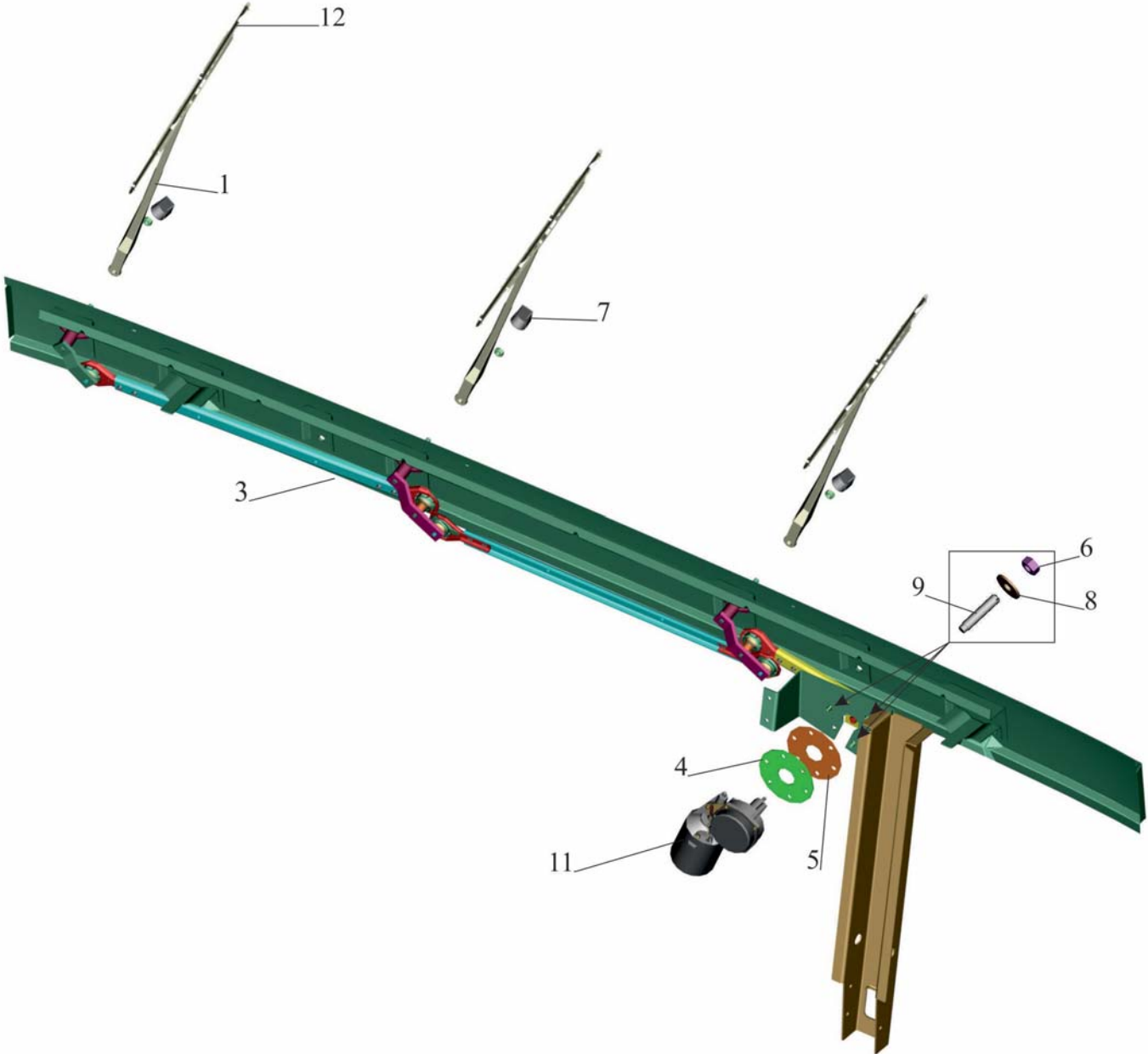


Рис. 239 Установка стеклоочистителя 6430-3700041-001
Fig. 239 Installation of cleaner of glasses 6430-3700041-001

Поз. Pos.	№ детали Part №	Наименование Description	Количество Quantity
1.	6430-5205150	Рычаг стеклоочистителя <i>Cleaner of glasses lever</i>	3
3.	6430-5205500-010	Привод стеклоочистителя <i>Drive of cleaner of glasses</i>	1
4.	6430-5205085	Прокладка <i>Gasket</i>	1
5.	6430-5205088	Пластина <i>Plate</i>	1
6.	250508	Гайка М6-6Н <i>Nut</i>	3
7.	6430-5205168	Кожух <i>Box</i>	3
8.	252037	Шайба 6 <i>Washer</i>	3
9.	243180	Винт М6-6gx30 <i>Screw</i>	3
11.	432000044	Моторредуктор «GAL-POL» <i>Motor-reducer</i>	1
12.	550.03.00	Щетка «GAL-POL» <i>Brush</i>	3

Рис. 240 Привод стеклоочистителя 6430-5205500-010
Fig. 240 Drive of cleaner of glasses 6430-5205500-010

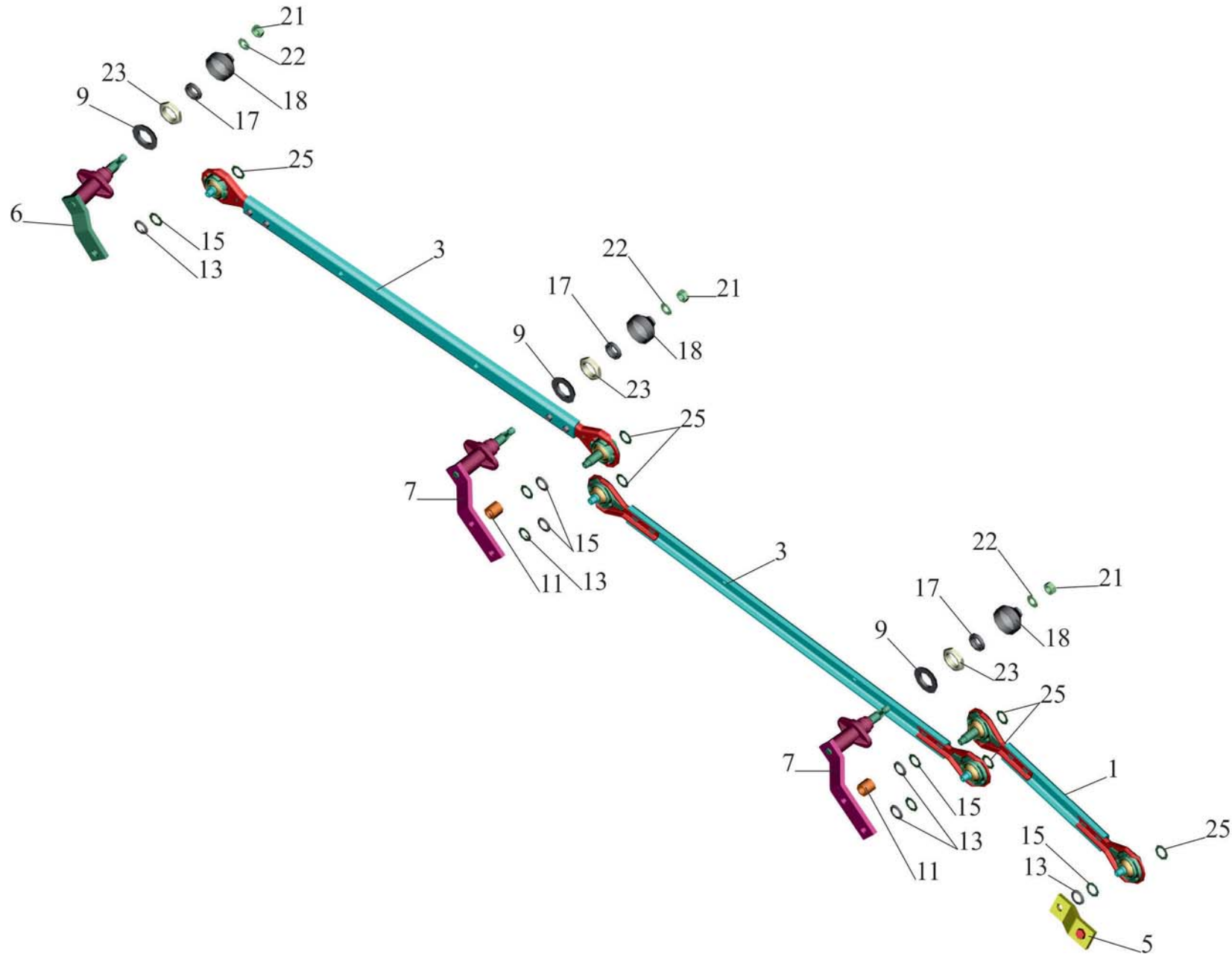


Рис. 240 Привод стеклоочистителя 6430-5205500-010
 Fig. 240 Drive of cleaner of glasses 6430-5205500-010

Поз. Pos.	№ детали Part №	Наименование Description	Количество Quantity
1.	6430-5205501-010	Тяга <i>Rod</i>	1
3.	6430-5205504-010	Тяга <i>Rod</i>	2
5.	6430-5205512-010	Кривошип <i>Crank</i>	1
6.	6430-5205515-010	Шарнир <i>Hinge</i>	1
7.	6430-5205516-010	Шарнир <i>Hinge</i>	2
9.	6430-5205531	Шайба <i>Washer</i>	3
11.	6430-5205534	Втулка <i>Bush</i>	2
13.	6430-5205536	Прокладка распорная <i>Gasket</i>	6
15.	6430-5205538	Прокладка <i>Gasket</i>	12
17.	6430-5205540	Манжета <i>Collar</i>	3
18.	6430-5205542	Колпачек <i>Cap</i>	3
21.	250510	Гайка М8-6Н <i>Nut</i>	3
22.	252005	Шайба 8 <i>Washer</i>	3
23.	374830	Гайка М20х1.5-6Н <i>Nut</i>	3
25.	375523	Шайба 9 <i>Washer</i>	6

Рис.241 Установка обивок и ковриков Лист 1
Fig.241 Installation of upholsteries and carpets Page 1

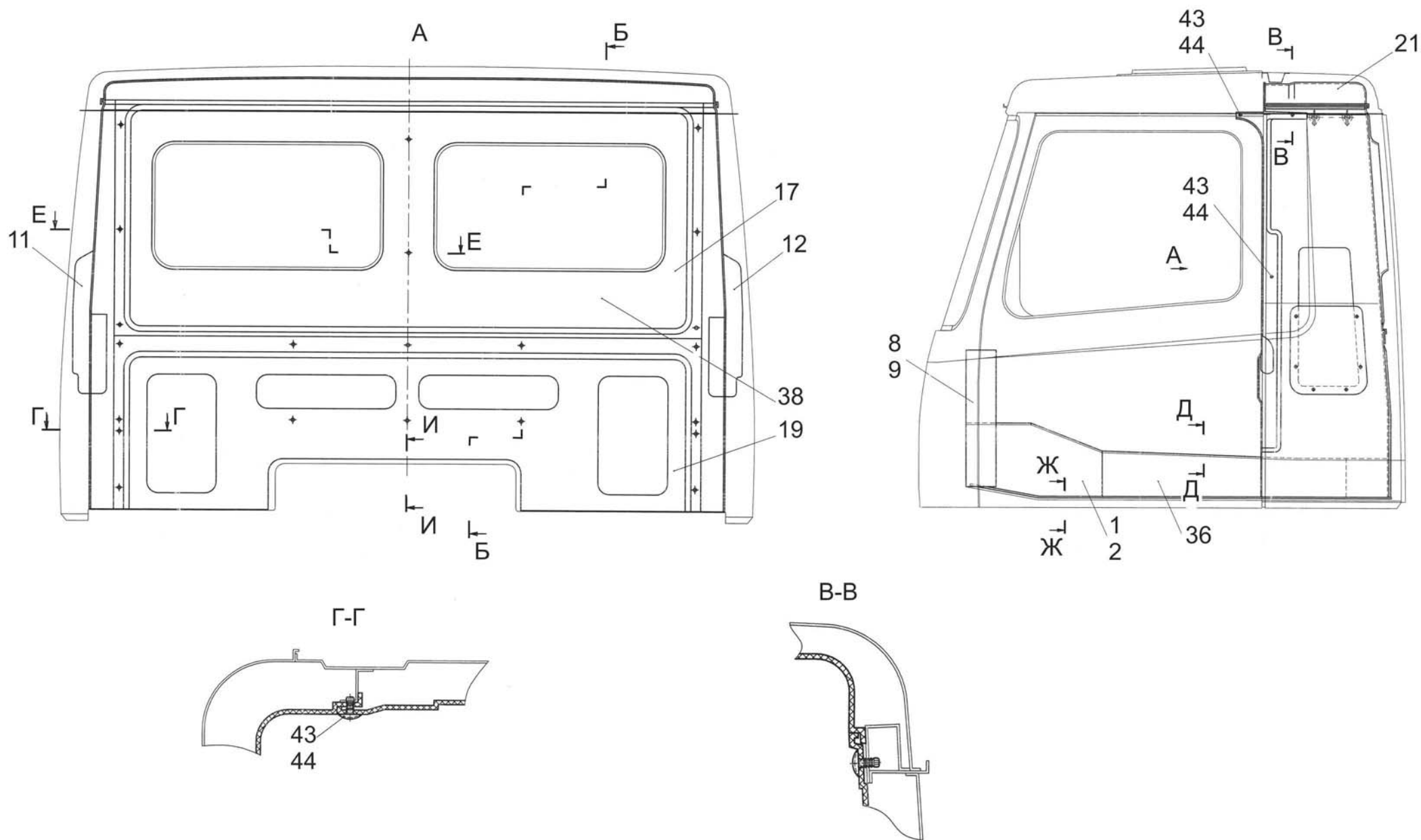


Рис.241 Установка обивок и коврикв Лист 2
Fig.241 Installation of upholsteries and carpets Page 2

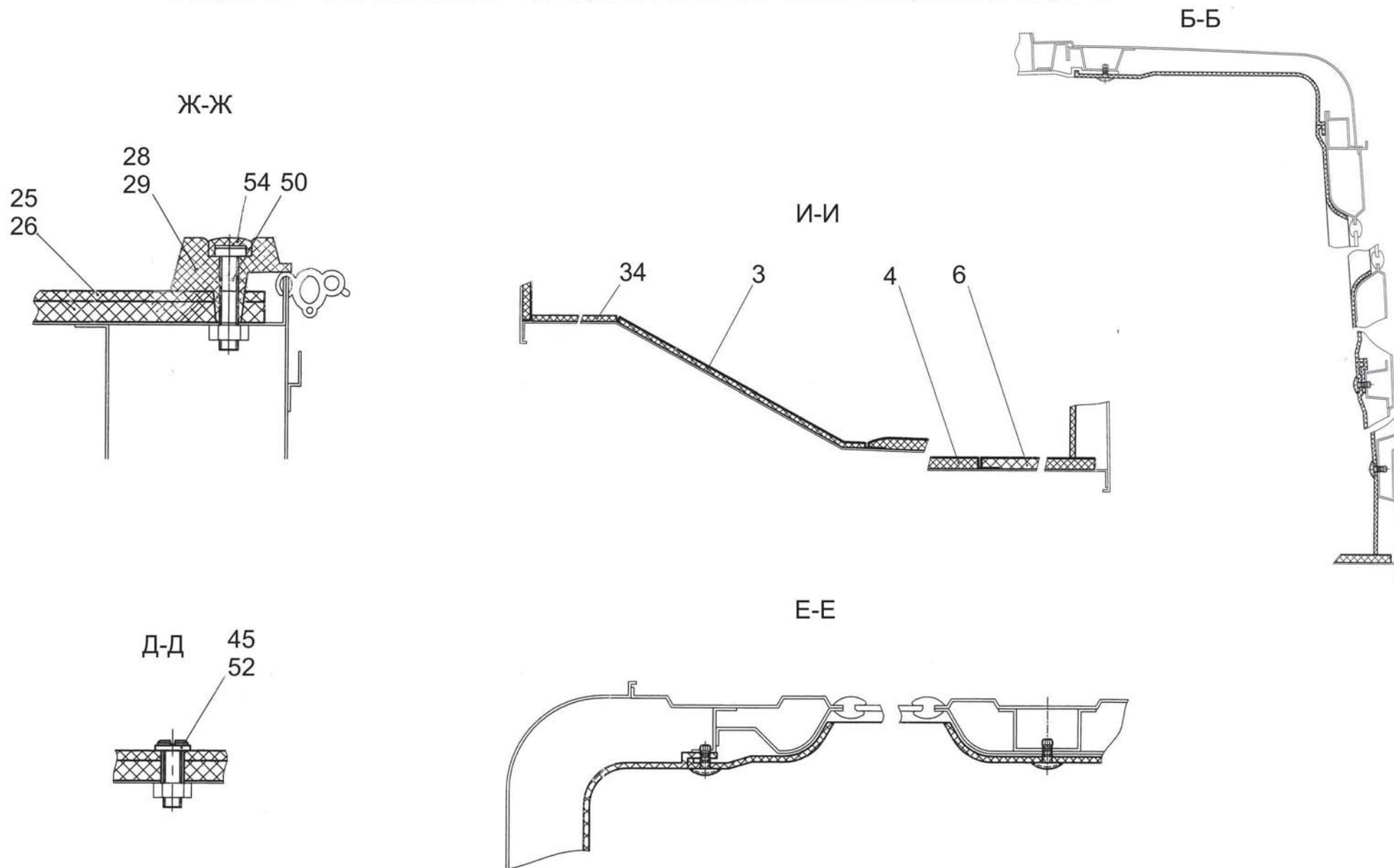


Рис. 241 Установка обивок и ковриков
 Fig. 241 Installation of upholstery and carpets

Поз. Pos.	№ детали Part №	Наименование Description	Количество Quantity	
			6501B5- 5000100	6501B5- 5000100- 001
1	6430-5109012	Коврик передний правый <i>Carpet front right</i>	1	1
2	643019-5109013	Коврик передний левый <i>Carpet front left</i>	1	1
3	6430-5109014	Коврик передний <i>Carpet front</i>	1	1
4	6501-5109015	Коврик средний <i>Carpet average</i>	1	1
6	6501-5109018	Коврик задний <i>Carpet rear</i>	1	1
8	6430-5312072-020	Утеплитель правый <i>Heater right</i>	1	1
9	6430-5312073-020	Утеплитель левый <i>Heater left</i>	1	
	643019-5312073-020			1
11	6501-5402054	Обивка боковины <i>Upholstery side</i>	1	1
12	6501-5402055	Обивка боковины <i>Upholstery side</i>	1	
	6501-5402055-001			1
17	6501-5602050	Обивка задка верхняя <i>Upholstery of back upper</i>	1	1
19	6501-5602102	Обивка нижняя правая <i>Upholstery bottom right</i>	1	
	6501-5602102-001			1
21	6501-5702020	Обивка крыши средняя <i>Upholstery of a roof average</i>	1	1

25	6501-5109216-000	Комплек ковриков правый <i>Right matting set</i>	1	1
25*	6501-5109116-000	Коврик правый <i>Floor carpet right</i>	1	1
26	6501-5109217-000	Комплек ковриков левый <i>Left matting set</i>	1	1
26*	6501-5109117-000	Коврик левый <i>Floor carpet left</i>	1	1
28	6430-5109098-001	Накладка правая <i>Moulding right</i>	1	1
29	6430-5109099-001	Накладка левая <i>Moulding left</i>	1	1
34	6430-5112075	Прокладка передняя <i>Layer pad a lobby</i>	1	1
36	6501-5112200	Пленка <i>Pellicle polyethylene</i>	1	1
38	6501-5602210	Пленка защитная <i>Pellicle polyethylene</i>	1	1
43	6430-8219239-001	Держатель <i>Holder</i>	26	
				25
44	6430-8219240-001	Фиксатор <i>Clamper</i>	26	
				25
45	252037	Шайба 6 <i>Washer</i>	2	2
50	234661	Винт 2М-6gx30 <i>Screw</i>	10	10
52	234657-10	Винт 2М-6gx20 <i>Screw</i>	2	2
54	64221-8202069	Крышка <i>Cover</i>	6	6

*- дополнительная замена

*- additional replacement

Рис.242 Установка омывателя 6430-5200008
 Fig.242 Installation of washer 6430-5200008

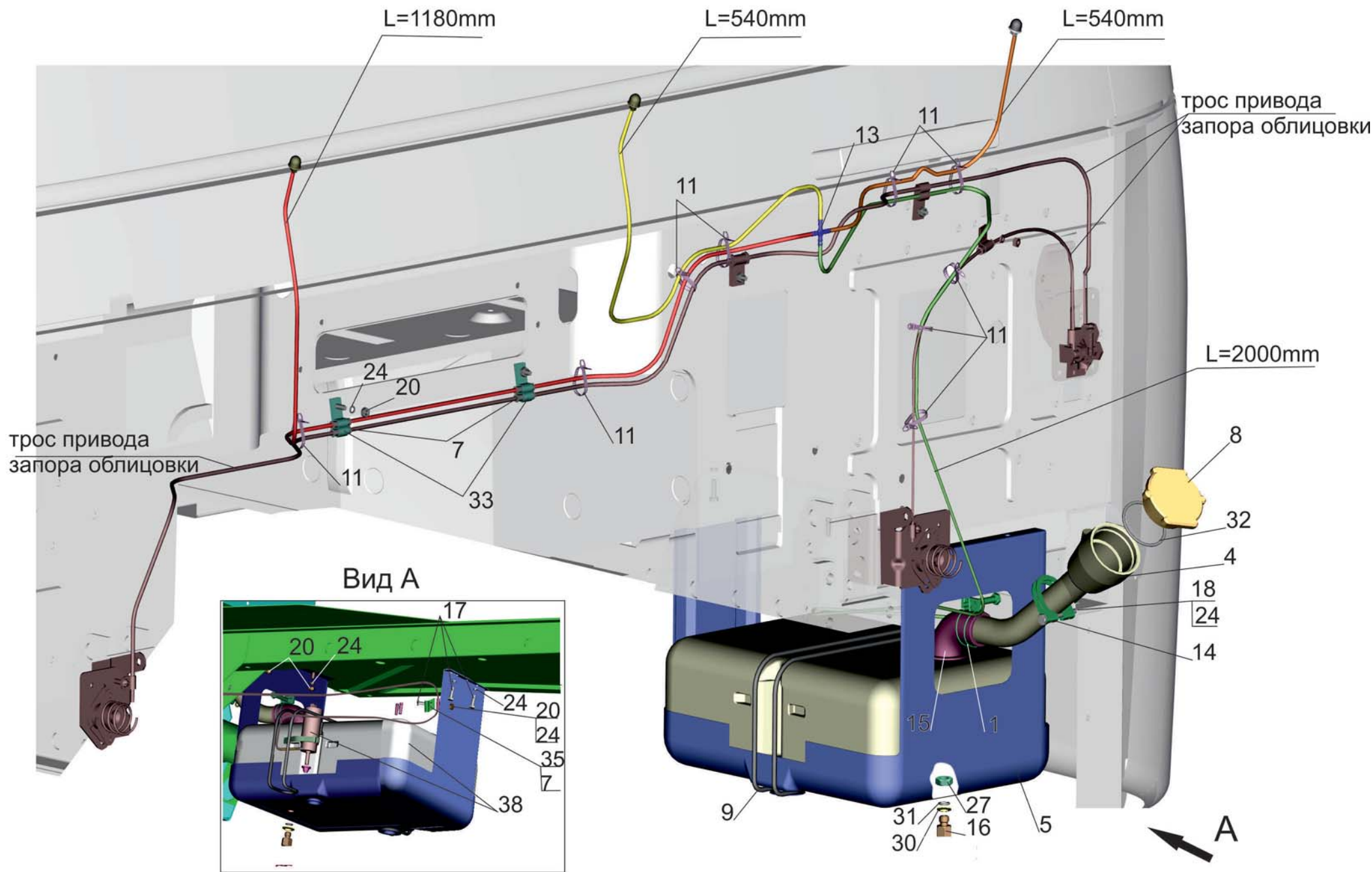


Рис. 242 Установка омывателя 6430-5200008
 Fig. 242 Installation of washer 6430-5200008

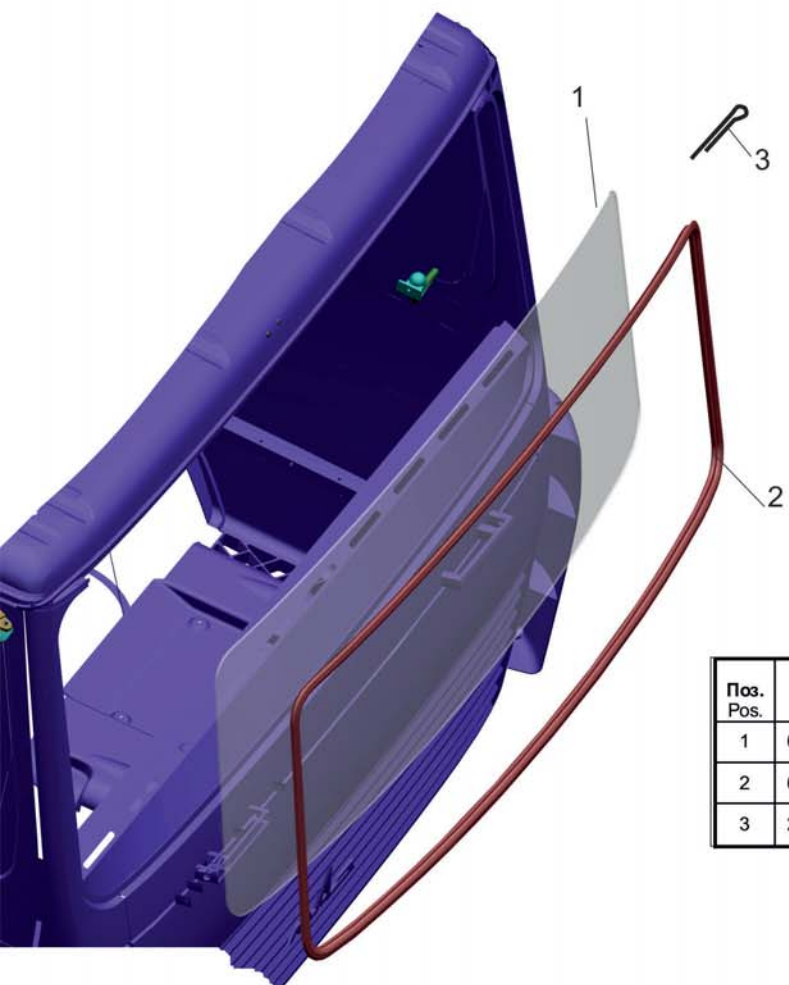
Поз. Pos.	№ детали Part №	Наименование Description	Количество Quantity
1.	64229-1303506	Хомут червячный <i>Clamp</i>	1
1*	F16 KBE 032050 VAA	Хомут 32-50 <i>Clamp</i>	
1*	TORRO 32-50/12-C7W2	Хомут <i>Clamp</i>	
1*	32-50/1272	Хомут червячный <i>Clamp</i>	
4.	6430-5208014	Труба заливная <i>Filling pipe</i>	1
5.	6430-5208032	Держатель <i>Bracket</i>	1
7.	500-1104541-Б	Втулка <i>Bushing</i>	6
8.	64221-1311053	Пробка <i>Plug</i>	1
9.	6430-5208107-000	Кольцо <i>Ring</i>	1
11.	6430-3724624	Хомут <i>Clamp</i>	11
13.	5336-5208051-10	Распределитель <i>Distributor</i>	1
14.	64221-5208105	Хомут <i>Clamp</i>	1
15.	64221-5208066	Патрубок <i>Pipe connection</i>	1
16.	6422-5003062	Переходник <i>Adapter</i>	1
17.	201420	Болт М6-6х20 <i>Bolt</i>	3
18.	200220	Болт М6-6х55 <i>Bolt</i>	1
20.	250508	Гайка М6-6Н <i>Nut</i>	4
24.	252154	Шайба 6Л <i>Washer</i>	7
27.	250615	Гайка М12х1,25-6Н <i>Nut</i>	1
30.	375818	Шайба 12 <i>Washer</i>	1
31.	010-015-30-2-3	Кольцо 010-015-30-2-3 <i>Ring</i>	1
32.	052-058-36-2-3	Кольцо 052-058-36-2-3 <i>Ring</i>	1
33.	315409	Кляммер <i>Clamp</i>	2
35.	315406	Кляммер <i>Clamp</i>	1

Поз. Pos.	№ детали Part №	Наименование Description	Количество Quantity
38.	АДЮИ.062841.002-16	Омыватель электрический автотракторный СЭАТ-26 <i>Washer electrical automotive</i>	1

*- дополнительная замена

*- *additional replacement*

Рис. 243 Установки стекла 6430-5200010
Fig. 243 Installation of a glass 6430-5200010



Поз. Pos.	№ детали Part №	Наименование Description	Количество Quantity
1	6430-5206016	Стекло ветровое Glass wind	1
2	6430-5206018	Уплотнитель стекла Sealant of a glass	1
3	258257	Шплинт 1.2x275 Cotter pin	1

Рис. 244 Установка панели приборов 6430-5300014-020.

Fig. 244 Installing of instrument panel 6430-5300014-020.

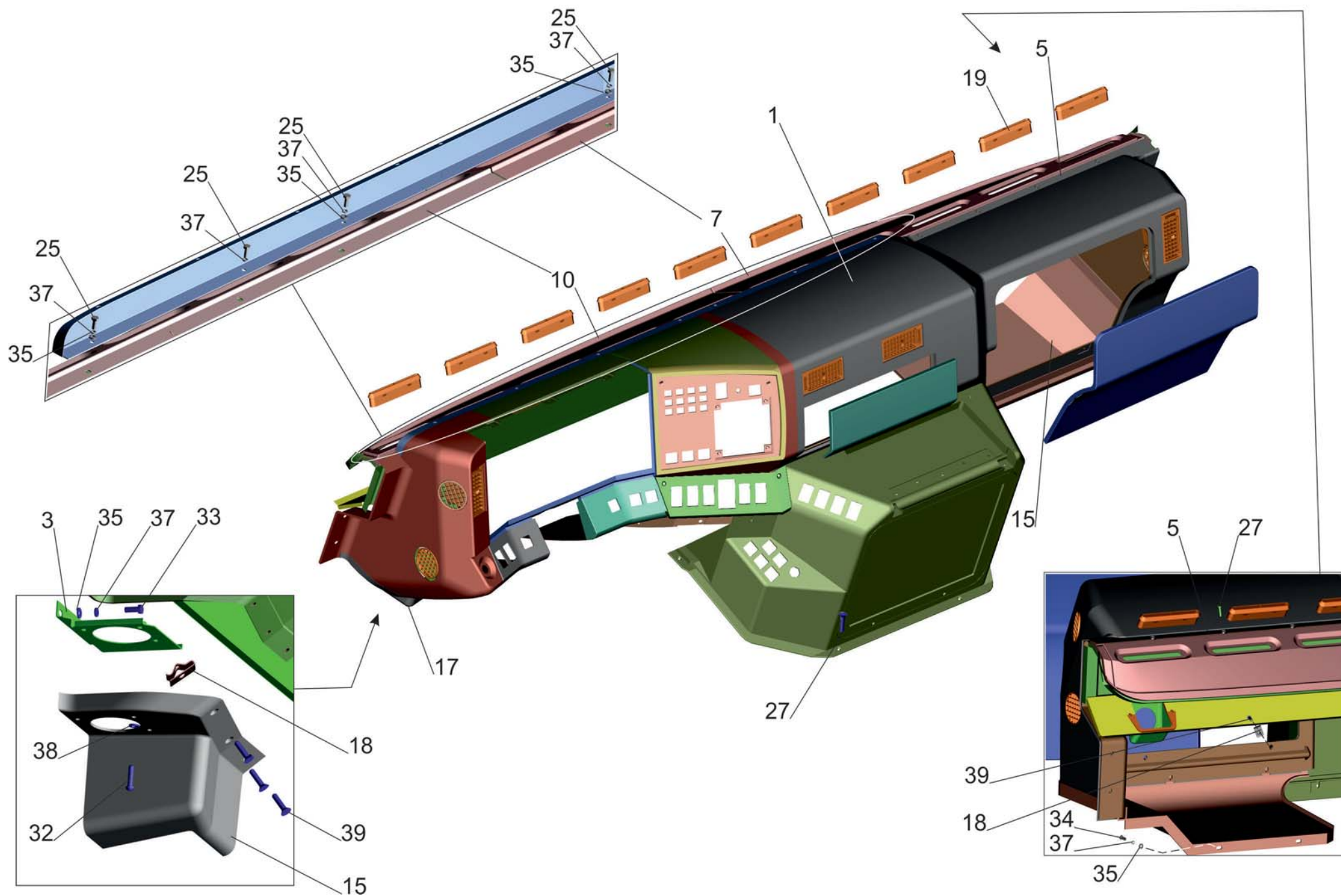
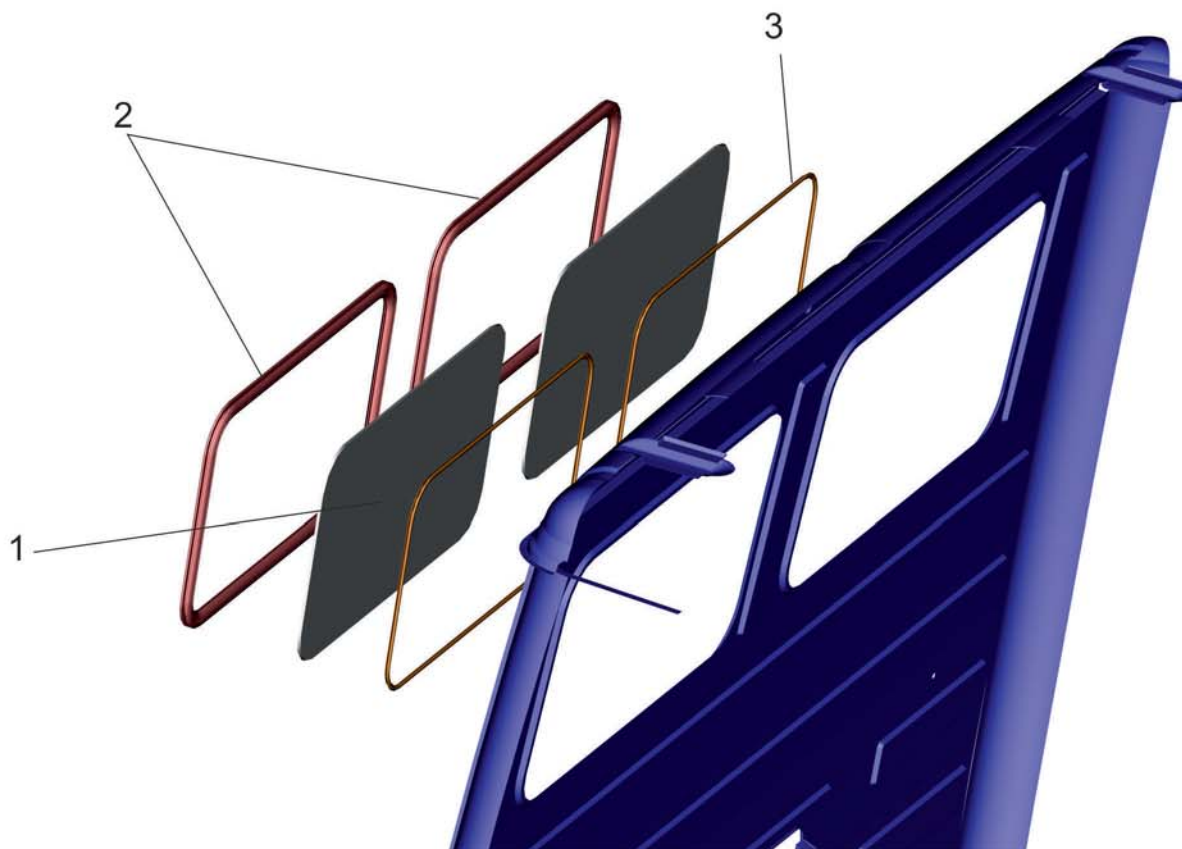


Рис. 244 Установка панели приборов 6430-5300014-020
 Fig. 244 Installing of instrument panel 6430-5300014-020

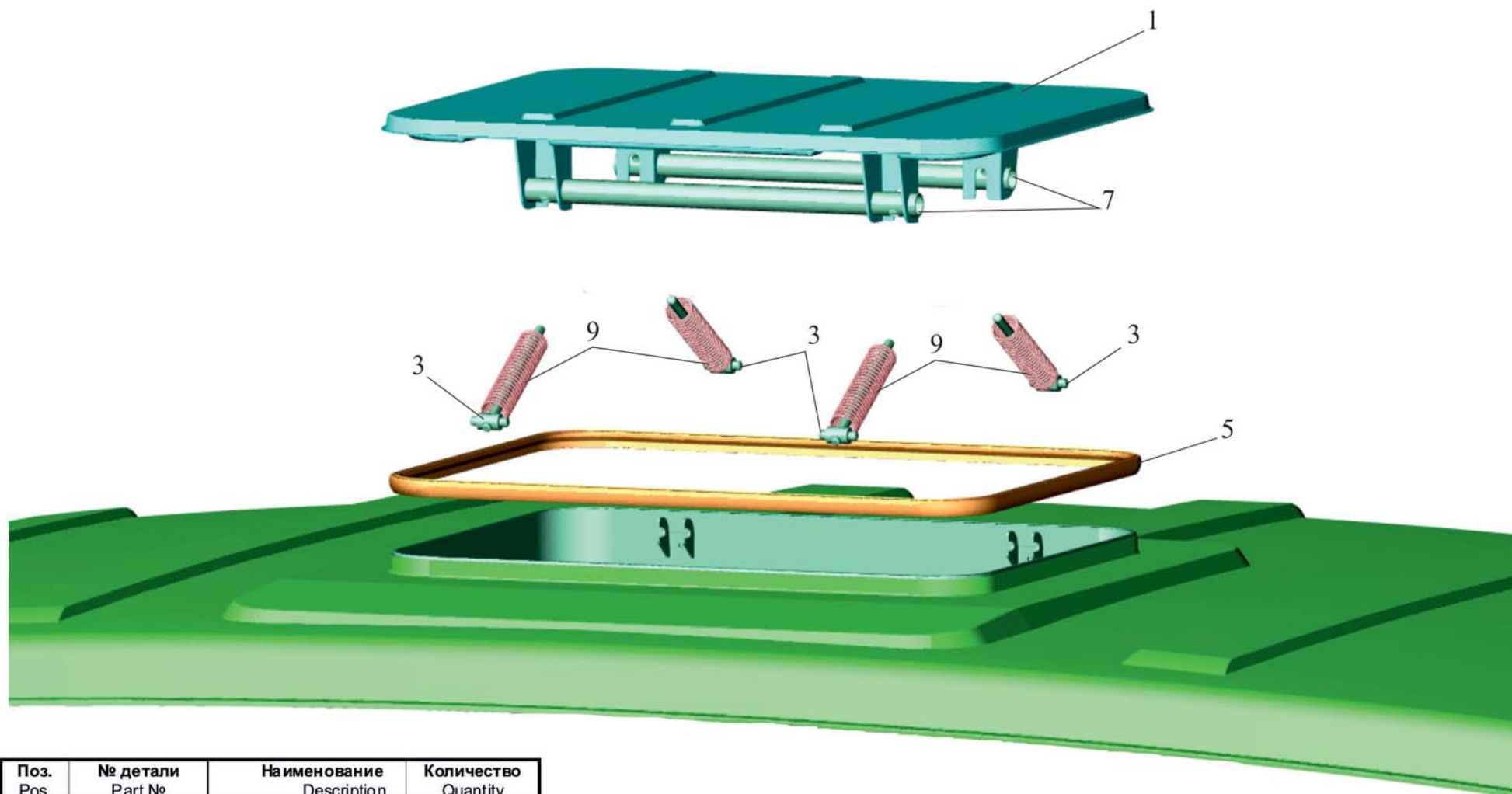
Поз. Pos.	№ детали Part №	Наименование Description	Количество Quantity
1	6430-5300016	Панель приборов <i>Instrument panel</i>	1
3	6430-5325017	Кронштейн <i>Bracket</i>	1
5	6430-5325050	Накладка <i>Cover plate</i>	1
7	6430-5325280	Накладка воздуховода правая <i>Air pipe-line clamp plate</i>	1
10	6430-5325281	Накладка воздуховода левая <i>Air pipe-line clamp plate</i>	1
15	6430-5325014	Дно панели приборов правое <i>Instrument panel bottom</i>	1
17	6430-5325015	Дно панели приборов левое <i>Instrument panel bottom</i>	1
18	6430-5325264	Держатель <i>Кер</i>	6
19	6430-8102034	Сопло <i>Nozzle</i>	10
25	201420	Болт М6-6gx20 <i>Bolt</i>	4
27	231608-02	Винт 2М6-6gx22 <i>Screw</i>	8
32	234653	Винт 2М6-6gx12 <i>Screw</i>	3
33	234657-10	Винт 2М6-6gx20 <i>Screw</i>	2
34	373710-01	Винт 2М6-6gx25 <i>Screw</i>	3
35	252004	Шайба 6 <i>Washer</i>	8
37	252154	Шайба 6Л <i>Washer</i>	9
38	252174	Шайба 2.6 <i>Washer</i>	3
39	373762	Винт 2.6x2x25.10 <i>Screw</i>	6

Рис. 245 Установки стекла задка 6501-5600015.
 Fig. 245 *Installation a back glass 6501-5600015.*



Поз. Pos.	№ детали Part №	Наименование Description	Количество Quantity
1	6501-5603016	Стекло задка <i>Back glass</i>	2
2	6501-5603018	Уплотнитель <i>Sealant</i>	2
3	6501-5603022	Замок <i>The lock</i>	2

Рис.246 Установка люка 6501-5700010
 Fig.246 Installation hatch 6501-5700010



Поз. Pos.	№ детали Part №	Наименование Description	Количество Quantity
1	5336-57 13410	Крышка люка <i>Vent hatch cover</i>	1
3	5336-57 13490	Рычаг люка <i>Hatch lever</i>	4
5	6501-57 13433	Уплотнитель <i>Seal</i>	1
7	5336-57 13440	Ручка <i>Handle</i>	2
9	5336-57 13476	Пружина <i>Spring</i>	4

Рис.247 Установка дверной арматуры
6430-6100010 (правая), 6430-6100011 (левая).(лист1)

Fig. 247 Installation of door armature 6430-6100010 (right), 6430-6100011 (left).

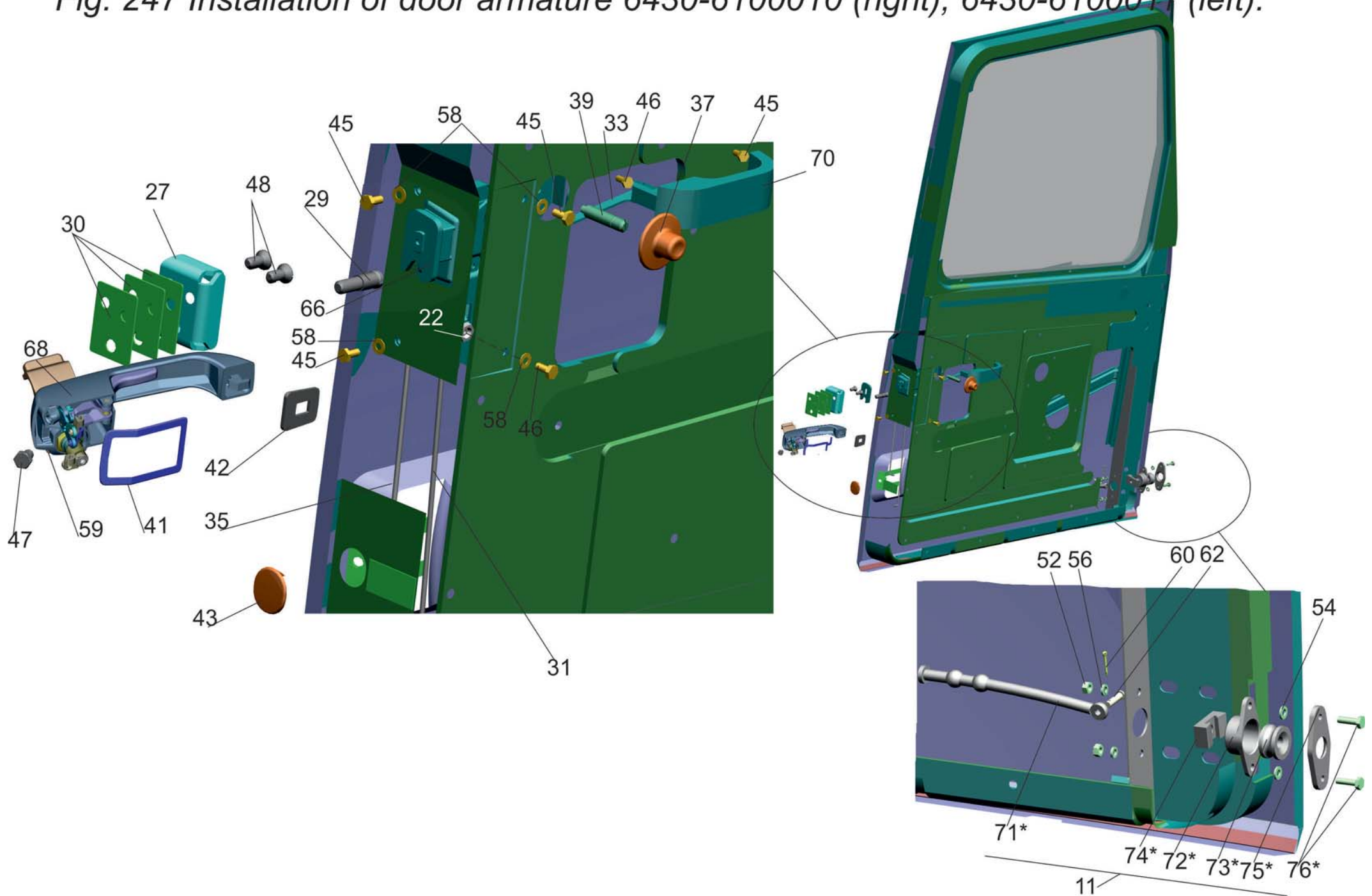


Рис. 247 Установка дверной арматуры
6430-6100010 (правая), 6430-6100011 (левая).

Fig. 247 Installation of door armature.
6430-6100010 (right), 6430-6100011 (left).

Поз. Pos.	№ детали Part №	Наименование Description	Количество Quantity	
			6430- 6100010	6430- 6100011
1	6430-6103210	Стекло опускающее левое <i>Left lower glass</i>	1	-
	6430-6103211	Стекло опускающее правое <i>Right lower glass</i>	-	1
4	6430-6103234-010	Стойка правая <i>Post</i>	1	-
-	6430-6103235-010	Стойка левая <i>Post</i>	-	1
6	6430-6103254	Уплотнитель <i>Seal</i>	1	1
7	6430-6104011-001	Стеклоподъемник левый <i>Left-window regulator</i>	1	-
	6430-6104010-001	Стеклоподъемник правый <i>Right-window regulator</i>	-	1
8	64221-6104064	Ручка стеклоподъемника <i>Window regulator handle</i>	1	1
9	6430-6104112	Кулиса нижняя <i>Side scene lower</i>	1	1
11	6430-6106072	Ограничитель <i>Limitter</i>	1	1
20	6430-6103261-020	Уплотнитель <i>Seal</i>	1	1
21	6430-6103263	Уплотнитель <i>Seal</i>	1	1
22	6430-6103273	Буфер <i>Buffer</i>	1	1
24	6430-6104050	Накладка <i>Cover plate</i>	1	1
25	64221-6104069	Облицовка ручки <i>Handle cowling</i>	1	1
27	6430-6105036	Обойма фиксатора левая <i>Cartridge clip fixing arm left</i>	1	-
-	6430-6105037	Обойма фиксатора правая <i>Cartridge clip fixing arm right</i>	-	1
29	6430-6105039	Фиксатор <i>Fixing arm</i>	1	1
30	6430-6105040	Прокладка регулировочная <i>Adjusting gasket</i>	3	3
31	5440-6105101	Тяга наружного привода <i>Rod of an external drive</i>	1	1
33	6430-6105103	Тяга привода левая <i>Actuating rod left</i>	1	1
-	6430-6105102	Тяга привода правая <i>Actuating rod right</i>	1	1

Поз. Pos.	№ детали Part №	Наименование Description	Количество Quantity	
			6430- 6100010	6430- 6100011
35	5440-6105104	Тяга фиксатора левая <i>Rod fixing arm left</i>	1	-
-	5440-6105105	Тяга фиксатора правая <i>Rod fixing arm right</i>	-	1
37	6430-6105108	Кнопка выключателя замка <i>Button of the switch</i>	1	1
39	6430-6105110	Основание кнопки <i>Foundation of the button</i>	1	1
41	5440-6105158	Прокладка передняя <i>Gasket forward</i>	1	1
42	5440-6105159	Прокладка задняя <i>Rear gasket</i>	1	1
43	6430-6105165	Заглушка <i>Blank plug</i>	1	1
44	5336-6105184-10	Розетка ручки <i>Handle gamish plate</i>	1	1
45	201416	Болт М6-6gx12 <i>Bolt</i>	15	15
46	201420	Болт М6-6gx16 <i>Bolt</i>	4	4
47	201452	Болт М8-6gx12 <i>Bolt</i>	1	1
48	231664	Винт 2М8-6gx20 <i>Screw</i>	2	2
50	220105	Винт М6-6gx16 <i>Screw</i>	3	3
52	250508	Гайка М6-6Н <i>Nut</i>	2	2
54	252004	Шайба 6 <i>Washer</i>	4	4
56	252134	Шайба 6Т <i>Washer</i>	2	2
58	252174	Шайба 2.6 <i>Washer</i>	16	16
59	252270-02	Шайба 8 <i>Washer</i>	1	1
60	258024	Шплинт 2.5x16 <i>Cotter pin</i>	1	1
62	260013	Палец 6x22 <i>Pin</i>	1	1
66	ИЖКС 304265.004-06	Замок правый <i>Right lock</i>	-	1
68	ИЖКС 303658.059-01	Ручка наружная правая <i>Handle external right</i>	1	-

Поз. Pos.	№ детали Part №	Наименование Description	Количество Quantity	
			6430- 6100010	6430- 6100011
	ИЖКС 303658.059-01	Ручка наружная правая <i>Handle external right</i>	-	1
70	ИЖКС 332587.007-01	Ручка внутренняя левая <i>Handle internal left</i>	1	-
	ИЖКС 332587.007	Ручка внутренняя правая <i>Handle internal right</i>	-	1
71*	6430-6106080	Ограничитель <i>Limiter</i>	1	1
72*	6430-6106078	Корпус ограничителя <i>Case of the arrester</i>	1	1
73*	6430-6106093	Направляющая <i>Guiding</i>	1	1
74*	6430-6106095	Буфер <i>Buffer</i>	1	1
75*	6430-6106096	Крышка ограничителя <i>Cover of the arrester</i>	1	1
76*	201420	Болт М6-6gx20 <i>Bolt</i>	2	2

*- входят в позицию 11

*- *enter into a position 11*

Рис.248 Установка обивок и уплотнителей дверей 6430-6100015-020
 Fig.248 Installation of upholsteries and weather strips of doors 6430-6100015-020

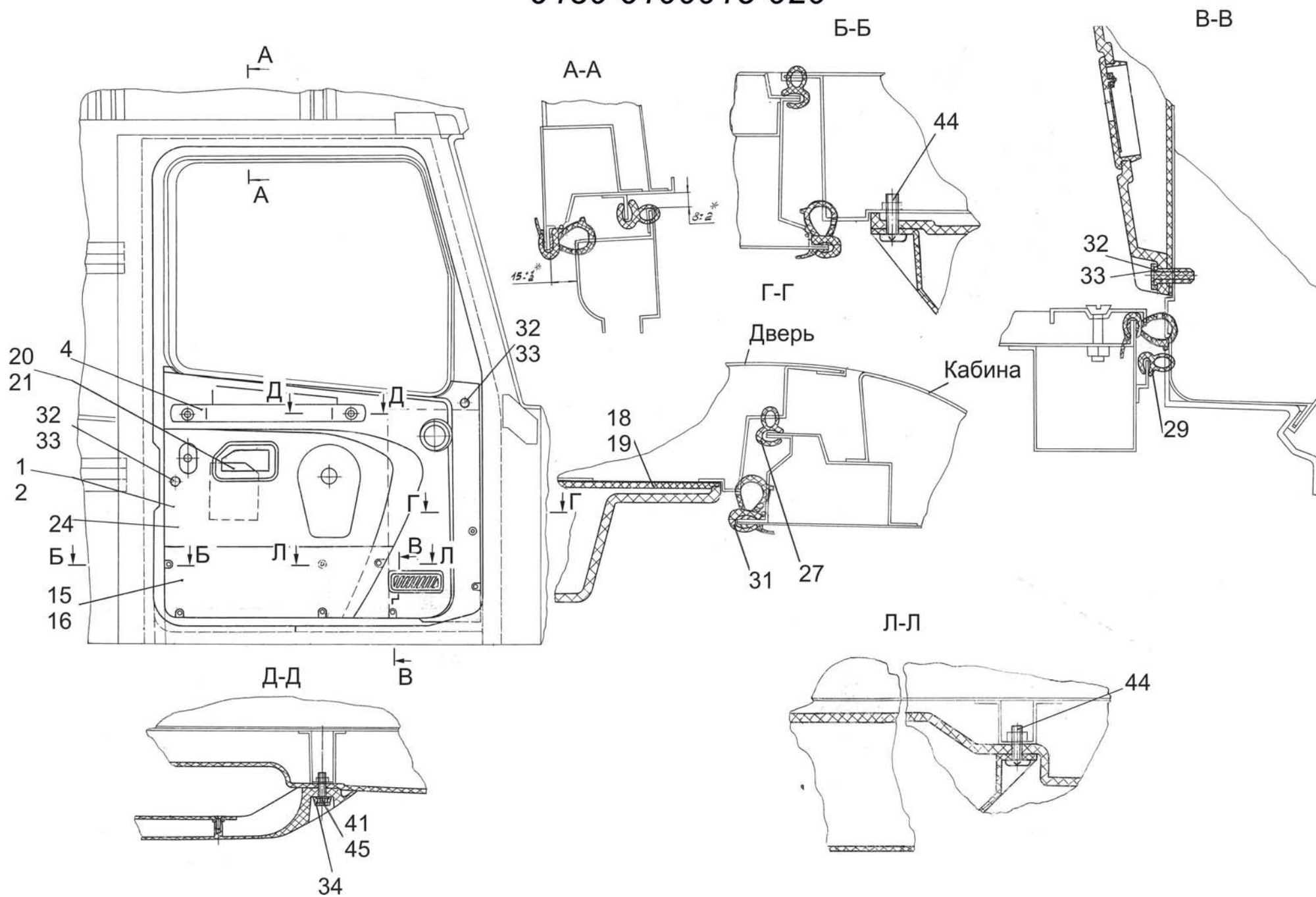


Рис. 248 Установка обивок и уплотнителей дверей 6430-6100015-020
 Fig. 248 Installation of upholsteries and weather strips of doors 6430-6100015-020

Поз. Pos.	№ детали Part №	Наименование Description	Количество Quantity
1	6430-6102006	Обивка двери <i>Upholstery of a door</i>	1
1*	6430-6102006-010	Обивка двери <i>Upholstery of a door</i>	
2	6430-6102007	Обивка двери <i>Upholstery of a door</i>	1
2*	6430-6102007-010	Обивка двери <i>Upholstery of a door</i>	
4	6430-6102056	Ручка <i>Handle</i>	2
15	6430-6102082	Карман <i>Pocket</i>	1
16	6430-6102083	Карман <i>Pocket</i>	1
18	6430-6102094-010	Накладка <i>Moulding</i>	1
19	6430-6102095-010	Накладка <i>Moulding</i>	1
20	6430-6102096-010	Накладка <i>Moulding</i>	1
21	6430-6102097-010	Накладка <i>Moulding</i>	1
24	6430-6102200	Пленка защитная технологическая <i>Pellicle protective technological</i>	2
27	6430-6107024-010	Уплотнитель двери <i>Weather strip of a door</i>	2
29	6430-6107025-010	Уплотнитель двери <i>Weather strip of a door</i>	2
31	6430-6107030-001	Уплотнитель двери <i>Weather strip of a door</i>	2
32	6430-8219239-001	Держатель <i>Holder</i>	10
33	6430-8219240-001	Фиксатор <i>Clamper</i>	10
34	64221-8201094	Колпачок <i>Cap</i>	4
41	201460	Болт М8-6gx30 <i>Bolt</i>	4
44	234661	Винт 2М-6gx30 <i>Screw</i>	8
45	252270	Шайба 8 <i>Washer</i>	4

Рис. 249 Установка поручней в кабине 6430-8200030.
Fig. 249 Installation of grab handles in cab 6430-8200030.

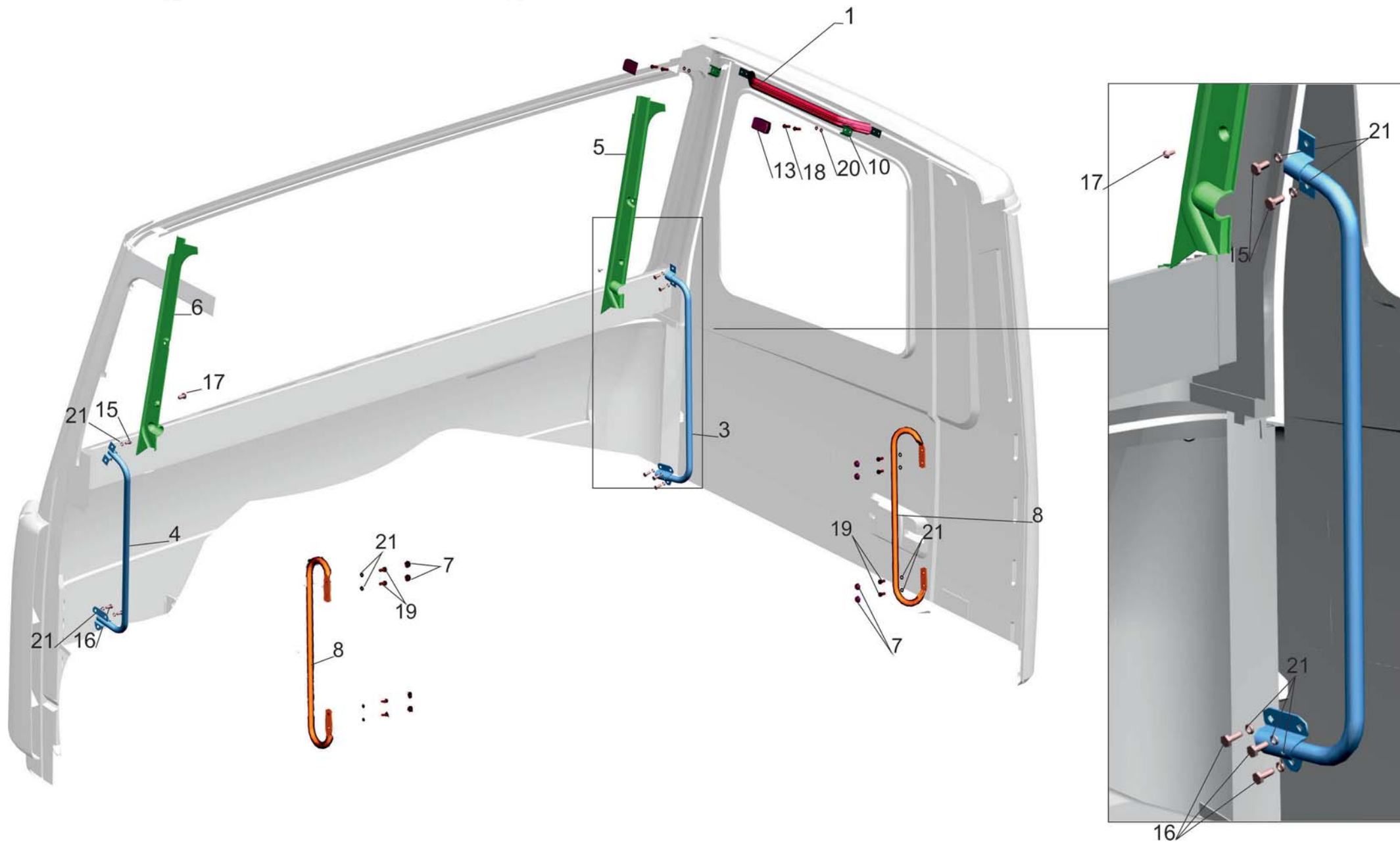


Рис. 249 Установка поручней в кабине 6430-8200030.
 Fig. 249 Installation of grab handles in cab 6430-8200030.

Поз. Pos.	№ детали Part №	Наименование Description	Количество Quantity
1	64221-8202040	Поручень <i>Grab handle</i>	1
3	6430-8202054	Поручень <i>Grab handle</i>	1
4	6430-8202055	Поручень <i>Grab handle</i>	1
5	6430-5302020	Накладка <i>Cover plate</i>	1
6	6430-5302021	Накладка <i>Cover plate</i>	1
7	64221-8201094	Колпачок <i>Cap</i>	8
8	6430-8202032	Поручень <i>Grab handle</i>	2
10	64221-8202078	Держатель <i>Holder</i>	2
13	64221-8202082	Накладка <i>Cover plate</i>	2
15	201454	Болт М8-6gx16 <i>Bolt</i>	4
16	201456	Болт М8-6gx20 <i>Bolt</i>	6
17	220105	Винт М6-6gx16 <i>Screw</i>	2
18	220109	Винт М6-6gx25 <i>Screw</i>	4
19	201460	Болт М8-6gx30 <i>Bolt</i>	8
20	252154	Шайба 6Л <i>Washer</i>	4
21	252155	Шайба 8Л <i>Washer</i>	18

Рис. 250 Установка полки и штор 6501-8200034
Fig. 250 Installation shelf and curtains 6501-8200034

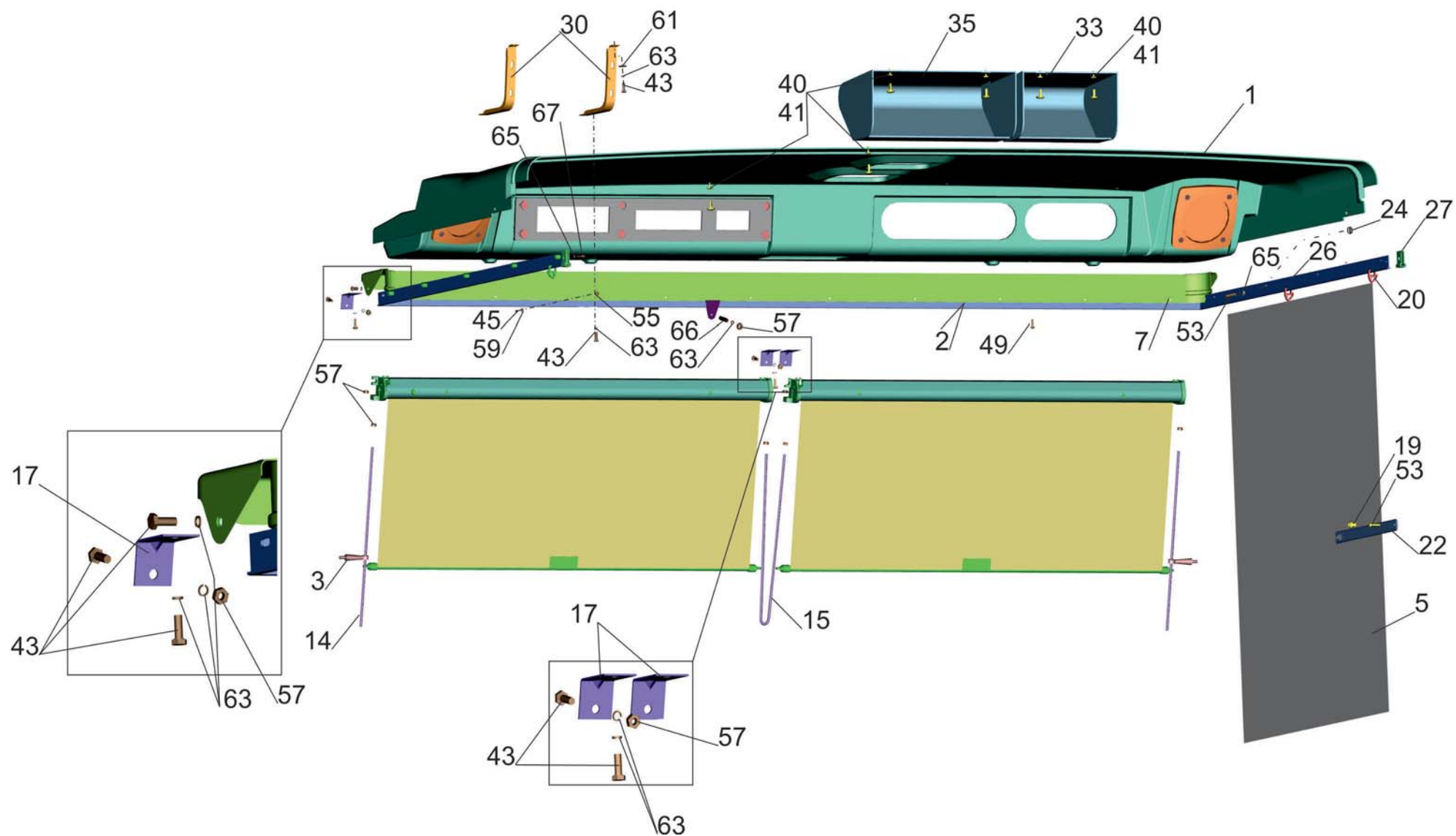


Рис. 250 Установка полки и штор 6501-8200034
 Fig. 250 Installation shelf and curtains 6501-8200034

Поз. Pos.	№ детали Part №	Наименование Description	Количество Quantity
1	6501-5702012	Обивка крыши передняя <i>Lobby upholstery roof</i>	1
2	6430-8204110	Штора противосолнечная <i>Sun curtain</i>	2
3	5336-8204170	Кронштейн <i>Bracket</i>	2
5	6430-8205010	Штора круговая <i>Curtain</i>	2
7	6501-8216010	Дно полки <i>Shelf bottom</i>	1
14	5336-8204144	Штанга боковая <i>Lateral rod</i>	2
15	5336-8204164	Штанга средняя <i>Middle rod</i>	1
17	6430-8204176	Кронштейн <i>Bracket</i>	4
19	64221-8205049	Держатель <i>Holder</i>	2
20	64221-8205050	Держатель <i>Holder</i>	34
22	64221-8205060	Держатель <i>Holder</i>	2
24	5336-8205067	Втулка <i>Bush</i>	10
26	6430-8205330	Направляющая шторы <i>Directing curtains</i>	1
27	64221-8205532	Ограничитель <i>Terminator</i>	2
30	6501-8216025	Кронштейн <i>Bracket</i>	2
33	6501-8216044-001	Ящик правый <i>Box right</i>	1

Поз. Pos.	№ детали Part №	Наименование Description	Количество Quantity
35	6501-8216045-001	Ящик левый <i>Box left</i>	1
40	6430-8219239	Держатель <i>Holder</i>	4
41	6430-8219240	Фиксатор <i>Fixing</i>	4
43	201420	Болт М6-6gx20 <i>Bolt</i>	10
45	220053	Винт М4-6gx14 <i>Screw</i>	12
49	233064-01	Винт 2М6-6gx14 <i>Screw</i>	6
53	373762	Винт 2-5x2x25.10 <i>Screw</i>	8
55	250462	Гайка М4-6Н <i>Nut</i>	12
57	250508	Гайка М6-6Н <i>Nut</i>	13
59	252035	Шайба 4 <i>Washer</i>	12
61	252037	Шайба 6 <i>Washer</i>	2
63	252154	Шайба 6П <i>Washer</i>	15
65	375800-02	Шайба 4 <i>Washer</i>	8
66	373160-10	Шпилька М6x21 <i>Cotter pin</i>	1
67	373763	Винт 2-5x2x40.10 <i>Screw</i>	4

Рис. 251 Установка облицовки 6431-8400018-000
Fig.251 Installation of facing 6431-8400018-000

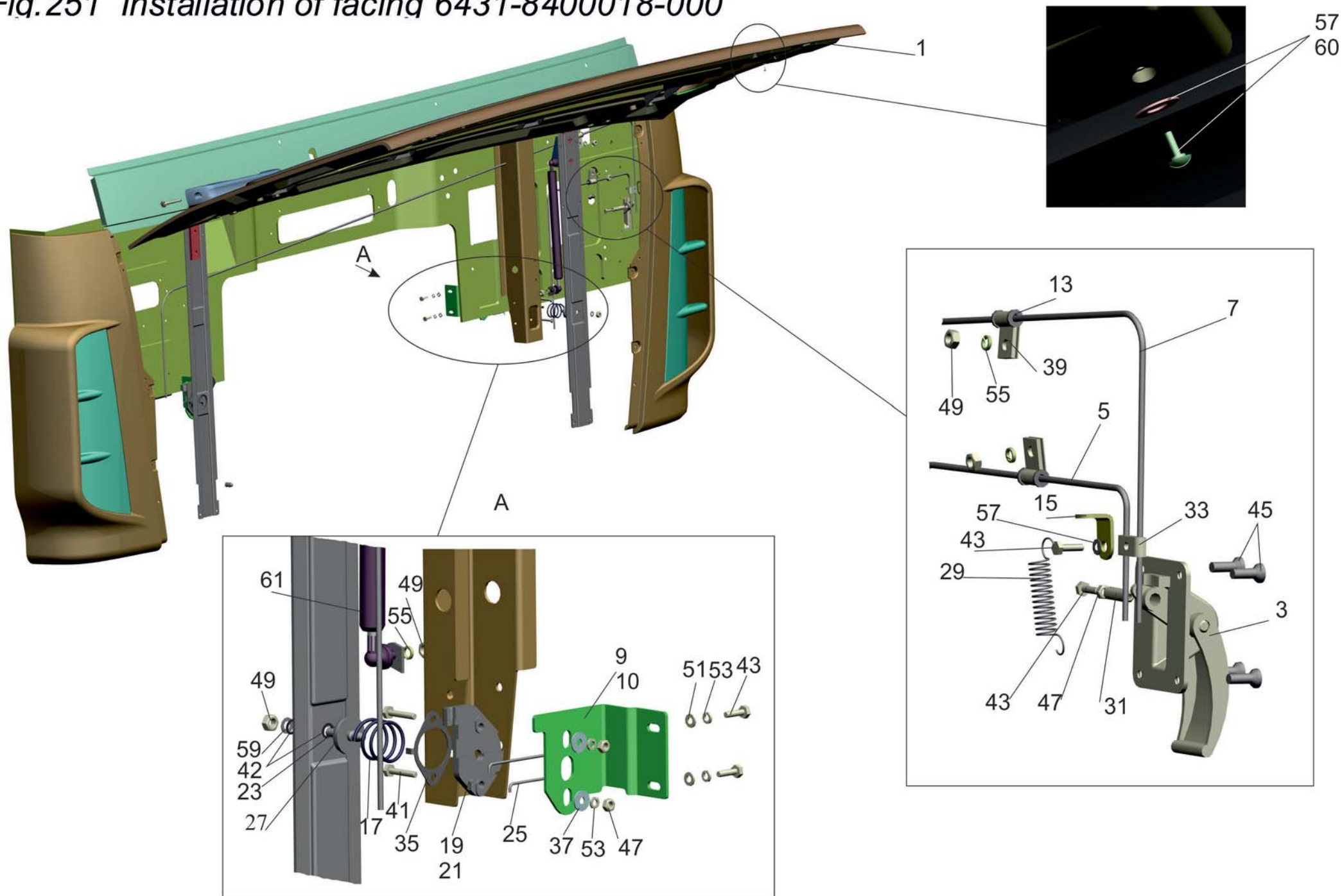


Рис. 251 Установка облицовки передка 6431-8400018-000
 Fig. 251 Installation of facing 6431-8400018-000

Поз. Pos.	№ детали Part №	Наименование Description	Количество Quantity
1	643100-8401008-001	Облицовка <i>Facing</i>	1
1*	6431-8401008	Облицовка <i>Facing</i>	
3	6430-8406040	Привод замка <i>Lock drive</i>	1
5	6430-8406070-010	Трос <i>Cable</i>	1
7	6430-8406071-010	Трос <i>Cable</i>	1
9	6430-8406090	Кронштейн (правый) <i>Right bracket (right)</i>	1
10	6430-8406091	Кронштейн (левый) <i>Left bracket (left)</i>	1
13	500-1104541-Б	Втулка <i>Bush</i>	3
15	54327-2935024	Кронштейн <i>Bracket</i>	1
17	200-3401130	Пружина шарикоподшипника верхней опоры вала руля <i>Spring</i>	2
19	6430-8406018-010	Корпус замка (правый) <i>Lock body (right)</i>	1
21	6430-8406019-010	Корпус замка (левый) <i>Lock body (left)</i>	1
23	6430-8406022-000	Фиксатор <i>Lock</i>	2
25	6430-8406024-010	Пружина <i>Spring</i>	2
27	6430-8406039	Шайба <i>Washer</i>	2
29	6430-8406053	Пружина <i>Spring</i>	1
31	6430-8406056	Ось <i>Axis</i>	1
33	6430-8406075	Прижим <i>Hold down</i>	1
35	6430-8406088	Прижим <i>Hold down</i>	2
37	252037	Шайба 6 <i>Washer</i>	2
39	315412	Кляммер <i>Clamp</i>	3
41	370536	Болт М6-6gx30 <i>Bolt</i>	2
42	375525	Шайба 8 <i>Washer</i>	4
43	201420	Болт М6-6gx20 <i>Bolt</i>	7

Поз. Pos.	№ детали Part №	Наименование Description	Количество Quantity
45	233065-01	Винт 2М6-6gx16 <i>Screw</i>	4
47	250508	Гайка М6-6Н <i>Nut</i>	4
49	250510	Гайка М8-6Н <i>Nut</i>	9
51	252004	Шайба 6 <i>Washer</i>	4
53	252134	Шайба 6Т <i>Washer</i>	6
55	252155	Шайба 8П <i>Washer</i>	7
57	252174	Шайба 2.6 <i>Washer</i>	5
59	252270	Шайба 8 <i>Washer</i>	2
60	234657-10	Винт 2М6-6gx20 <i>Screw</i>	4
61	11.8407010-30	Пружина газовая <i>Pneumatic spring</i>	2
61*	016512		
61*	11.6308010		
61*	PL-0094		
61*	F120830-10		
61*	LIFT-O-MAT 5752 XW*		

*- Допускаемая замена
 *- *Supposed replacement*

Рис.252 Установка щитков 6431-8400014-000
 Fig.252 Installation flaps 6431-8400014-000

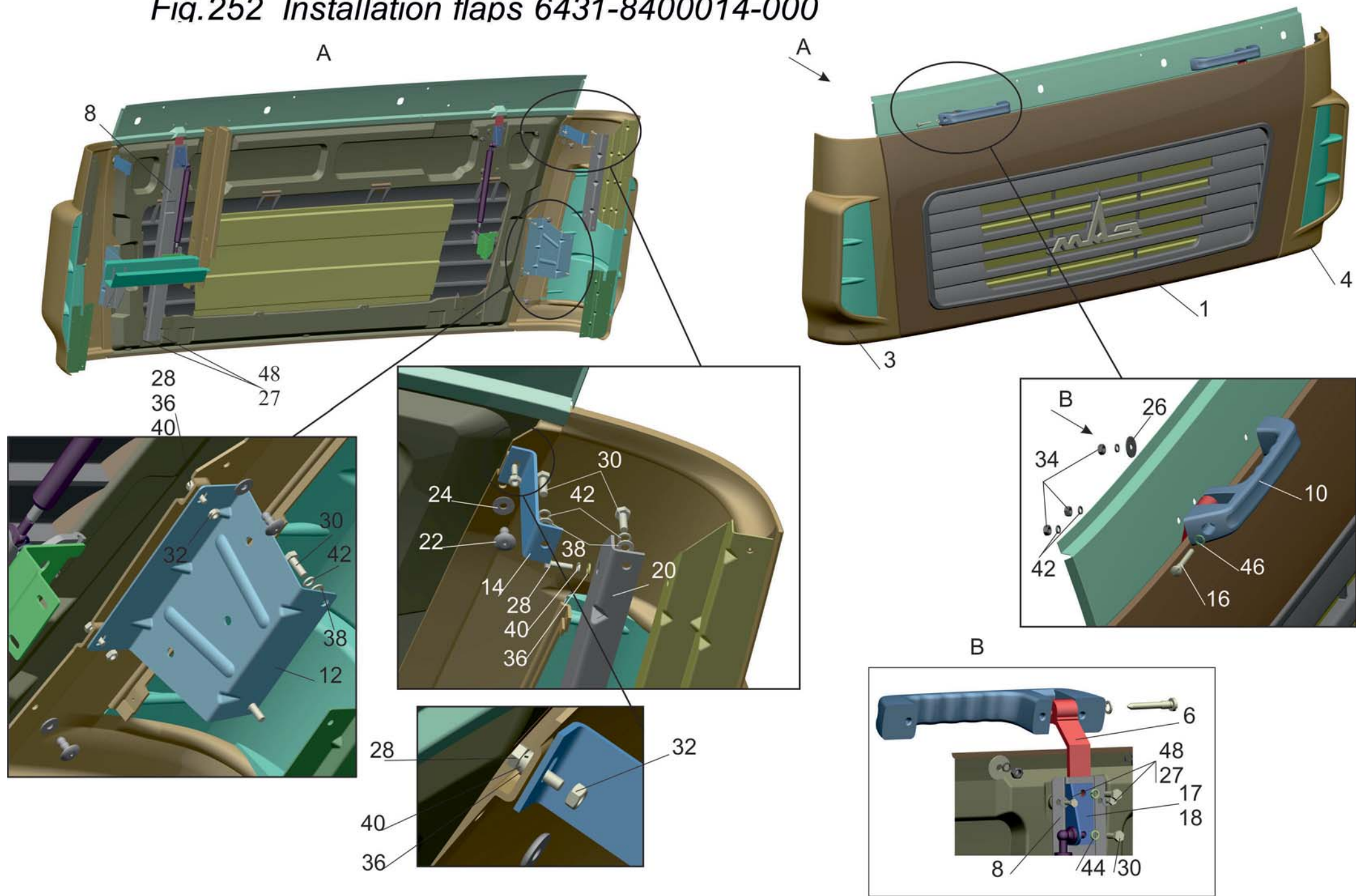


Рис. 252 Установка щитков 6431-8400014-000
 Fig. 252 Installation flaps 6431-8400014-000

Поз. Pos.	№ детали Part №	Наименование Description	Количество Quantity
1	6431-5301013-000	Панель передка <i>Right side body</i>	1
3	6431-5301036-000	Панель передка боковая правая <i>Right side body front panel</i>	1
4	6431-5301037-000	Панель передка боковая левая <i>Left side body front panel</i>	1
6	6431-5301046-000	Петля <i>Loop</i>	2
8	6431-5301208-000	Кронштейн <i>Bracket</i>	2
10	6431-8202034-000	Поручень <i>Hand-rail</i>	2
12	6431-5301186	Кронштейн <i>Bracket</i>	2
14	6431-5301190	Кронштейн <i>Bracket</i>	2
16	6430-8202037	Ось <i>Axle</i>	2
17	6430-8401112	Кронштейн <i>Bracket</i>	1
18	6430-8401113	Кронштейн <i>Bracket</i>	1
20	6431-8401146	Кронштейн <i>Bracket</i>	2
22	101-6105020	Прижим <i>Hold down</i>	6
24	212-8402036	Буфер <i>Buffer</i>	6
26	375533	Шайба 8 <i>Washer</i>	2
27	201416	Болт М6-6gx12 <i>Bolt</i>	12
28	201420	Болт М6-6gx20 <i>Bolt</i>	10
30	201456	Болт М8-6gx20 <i>Bolt</i>	14
32	250508	Гайка М6-6Н <i>Nut</i>	6
34	250511	Гайка М8x1-6Н <i>Nut</i>	6
36	252004	Шайба 6 <i>Washer</i>	10
38	252005	Шайба 8 <i>Washer</i>	10
40	252134	Шайба 6Т <i>Washer</i>	10
42	252135	Шайба 8Т <i>Washer</i>	16
44	252155	Шайба 8Л <i>Washer</i>	4

Поз. Pos.	№ детали Part №	Наименование Description	Количество Quantity
46	252156	Шайба 10Л <i>Washer</i>	2
48	252174	Шайба 2.6 <i>Washer</i>	12

Рис. 253 Установка зеркал 6430-8200005.

Fig. 253 Installation mirrors 6430-8200005

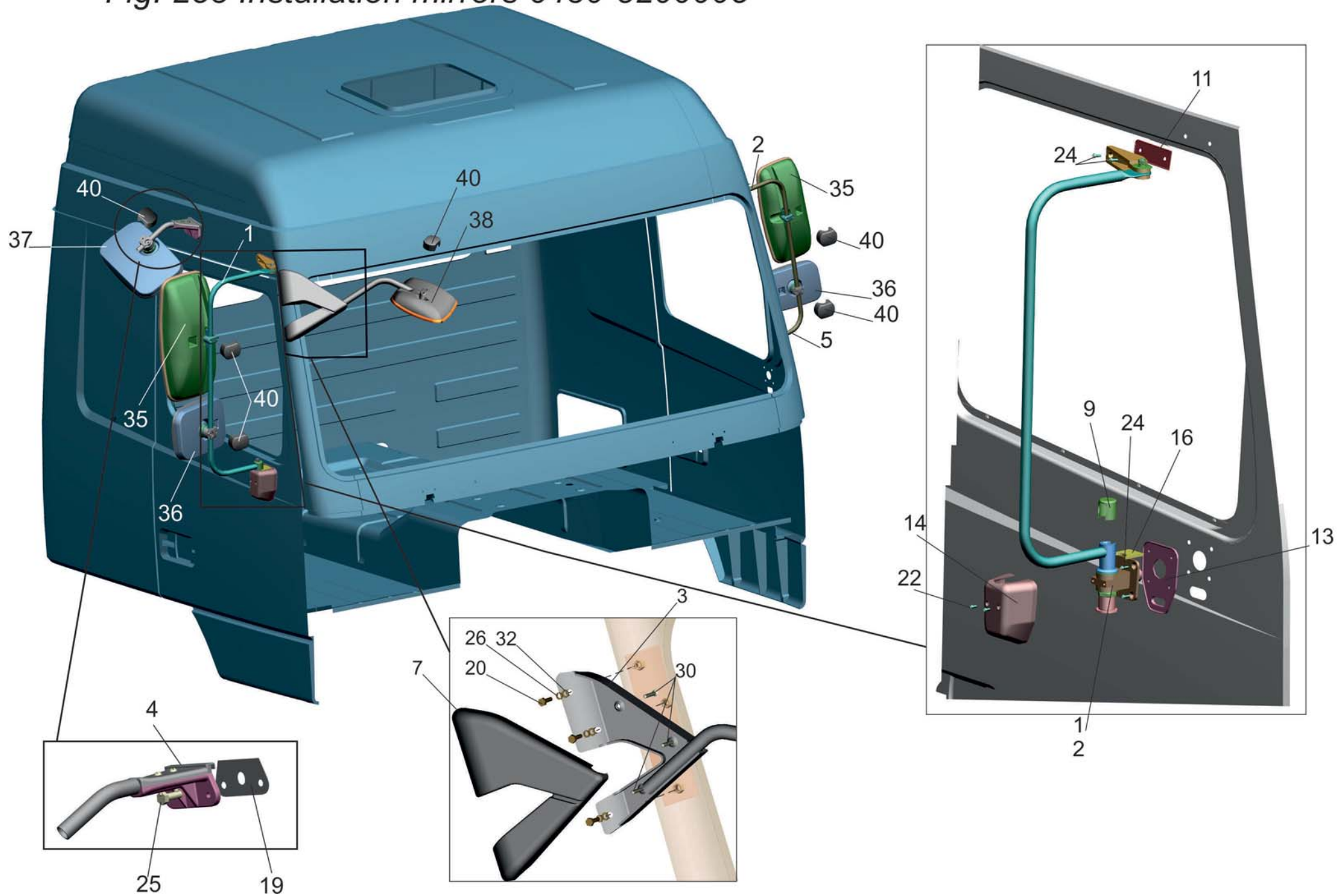


Рис. 253 Установка зеркал 6430-8200005.

Fig. 253 Installation mirrors 6430-8200005.

Поз. Pos.	№ детали Part №	Наименование Description	Количество Quantity
1	6430-8201010	Держатель зеркала (правый) <i>Header of a mirror right</i>	1
2	6430-8201011	Держатель зеркала (левый) <i>Header of a mirror left</i>	1
3	6430-8201042	Держатель зеркала <i>Header of a mirror</i>	1
4	54327-8201043	Держатель зеркала <i>Header of a mirror</i>	1
5	6430-3700108	Установка кабеля обогрева зеркал <i>Installation of cables of heating of mirrors</i>	1
7	6430-8201077	Накладка <i>Moulding</i>	1
9	6430-8201079	Заглушка <i>Cap</i>	2
11	6430-8201082	Прокладка верхняя <i>The gasket upper</i>	2
13	6430-8201084	Прокладка нижняя <i>The gasket lower</i>	2
14	6430-8201087	Кожух <i>Casing</i>	2
16	6430-8201094	Крышка <i>Cover</i>	2
19	54327-8201109	Прокладка <i>Gasket</i>	1
20	201420	Болт М6х20 <i>Bolt</i>	3
22	233037-01	Винт 2М5-6х10 <i>Screw</i>	4
24	233065	Винт 2М6-6х16 <i>Screw</i>	12
25	234657-10	Винт 2М6-6х20 <i>Screw</i>	2
26	252154	Шайба 6Л <i>Washer</i>	3
30	373762	Винт 2-5х2х25.10 <i>Screw</i>	3
32	375407	Шайба 6 <i>Washer</i>	3
35	САҚД.458201.050-02	Зеркало внешнее заднего вида «основное» <i>Mirror of a back kind basic</i>	2
35*	САҚД.458201.050-01	Зеркало внешнее заднего вида «основное» <i>Mirror of a back kind basic</i>	
36	САҚД.458201.060-02	Зеркало внешнее <i>Mirror</i>	2

Поз. Pos.	№ детали Part №	Наименование Description	Количество Quantity
36*	САҚД.458201.060-01	Зеркало внешнее <i>Mirror</i>	
37	САҚД.458201.060-03	Зеркало внешнее <i>Mirror</i>	1
37*	САҚД.458201.060	Зеркало внешнее <i>Mirror</i>	
38	САҚД.458201.070	Зеркало внешнее <i>Mirror</i>	1
40	САҚД.458201.131	Чехол <i>Case</i>	6

*- Допускается замена

*- Replacement is supposed

Рис. 254 Установка зеркал 6430-8200005-010,(-012)
Fig. 254 Installation mirrors 6430-8200005-010,(-012)

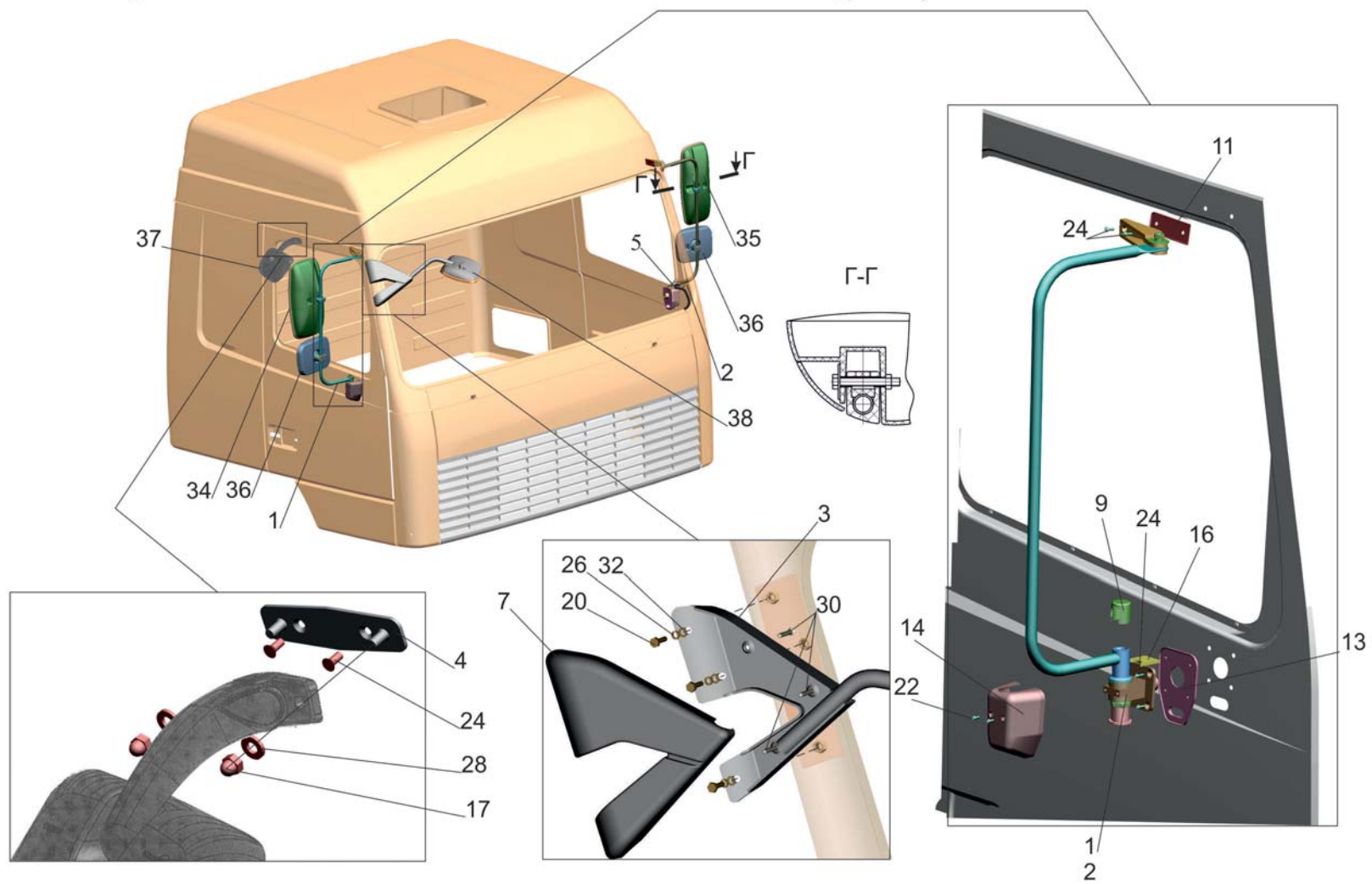


Рис. 254 Установка зеркал
Fig. 254 Installation mirrors

Поз. Pos.	№ детали Part №	Наименование Description	Количество Quantity	
			6430-820005-010	6430-820005-012
1	6430-8201010	Держатель зеркала <i>Header of a mirror</i>	1	1
2	6430-8201011	Держатель зеркала <i>Header of a mirror</i>	1	1
3	6430-8201042	Держатель зеркала <i>Header of a mirror</i>	1	1
4	6430-8201064	Кронштейн <i>Bracket</i>	1	1
5	6430-3700108-010	Установка кабелей обогрева зеркал <i>Installation of cables of heating of mirrors</i>	1	1
7	6430-8201077	Накладка <i>Moulding</i>	1	1
9	6430-8201079	Заглушка <i>Cap</i>	2	2
11	6430-8201082	Прокладка верхняя <i>The gasket upper</i>	2	2
13	6430-8201084	Прокладка нижняя <i>The gasket lower</i>	2	2
14	6430-8201087	Кожух <i>Casing</i>	2	2
16	6430-8201094	Крышка <i>Cover</i>	2	2

17	374232	Гайка М8-6Н <i>Nut</i>	2	2
20	201420	Болт М6-6gx20 <i>Bolt</i>	3	3
22	233037-01	Винт 2М5-6gx10 <i>Screw</i>	4	4
24	233065	Винт 2М6-6gx16 <i>Screw</i>	12	12
26	252154	Шайба 6Л <i>Washer</i>	3	3
28	252270	Шайба 8 <i>Washer</i>	2	2
30	373762	Винт 2-5x2x25.10 <i>Screw</i>	3	3
32	375407	Шайба 6 <i>Washer</i>	3	3
34	СМ 325-RH	Зеркало II класса правое <i>Mirror II class right</i>	1	-
	7284	Зеркало II класса <i>Mirror II class</i>	-	2
35	СМ 325-LH	Зеркало II класса левое <i>Mirror II class left</i>	1	-
36	СМ 625	Зеркало IV класса <i>Mirror IV class</i>	2	-
	7410		-	2
37	EXP 8542	Зеркало V класса <i>Mirror V class</i>	1	-
	7699V		-	1
37*	7699	Зеркало V класса <i>Mirror V class</i>	1*	-
38	3809-02	Зеркало VI класса <i>Mirror VI class</i>	1	-
	71087		-	1
38*	71087	Зеркало V класса <i>Mirror V class</i>	1*	-

*- Допускается замена
Replacement is supposed

Рис. 255 Установка зеркал 6430-8200005-020
Fig. 255 Installation mirrors 6430-8200005-020

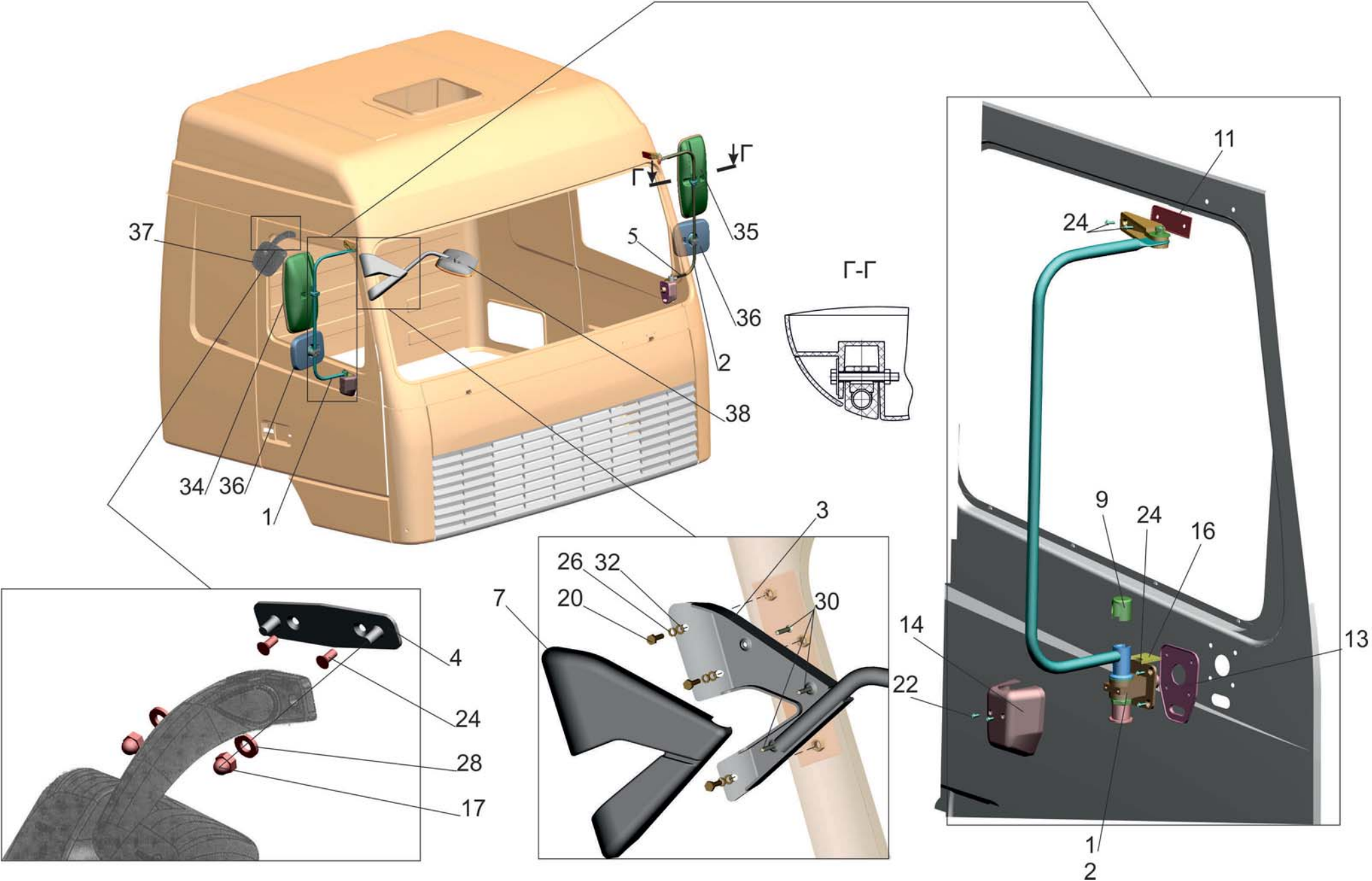


Рис. 255 Установка зеркал 6430-8200005-020
 Fig. 255 Installation mirrors 6430-8200005-020

Поз. Pos.	№ детали Part №	Наименование Description	Количество Quantity
1	6430-8201010	Держатель зеркала <i>Header of a mirror</i>	1
2	6430-8201011	Держатель зеркала <i>Header of a mirror</i>	1
3	6430-8201042	Держатель зеркала <i>Header of a mirror</i>	1
4	6430-8201064	Кронштейн <i>Bracket</i>	1
5	5440E9-3700108-000	Установка кабеля обогрева зеркал	1
7	6430-8201077	Накладка <i>Moulding</i>	1
9	6430-8201079	Заглушка <i>Cap</i>	2
11	6430-8201082	Прокладка верхняя <i>The gasket upper</i>	2
13	6430-8201084	Прокладка нижняя <i>The gasket lower</i>	2
14	6430-8201087	Кожух <i>Casing</i>	2
16	6430-8201094	Крышка <i>Cover</i>	2
17	374232	Гайка М8-6Н <i>Nut</i>	2
20	201420	Болт М6-6gx20 <i>Bolt</i>	3

22	233037-01	Винт 2М5-6gx10 <i>Screw</i>	4
24	233065	Винт 2М6-6gx16 <i>Screw</i>	12
26	252154	Шайба 6Л <i>Washer</i>	3
28	252270	Шайба 8 <i>Washer</i>	2
30	373762	Винт 2-5x2x25.10 <i>Screw</i>	3
32	375407	Шайба 6 <i>Washer</i>	3
34	СМ 325М-RH	Зеркало II класса правое <i>Mirror II class right</i>	1
35	СМ 325М-LH	Зеркало II класса левое <i>Mirror II class left</i>	1
36	СМ 625	Зеркало IV класса <i>Mirror IV class</i>	2
37	EXP 8542	Зеркало V класса <i>Mirror V class</i>	1
37	7699	Зеркало V класса <i>Mirror V class</i>	
38	3809-02	Зеркало VI класса <i>Mirror VI class</i>	1
38*	71087	Зеркало V класса <i>Mirror V class</i>	

*- Допускается замена
Replacement is supposed

Рис. 256 Установка механизма подъема кабины 6501B9-5000040-010

Fig. 256 Installation cab tilting mechanism 6501B9-5000040-010

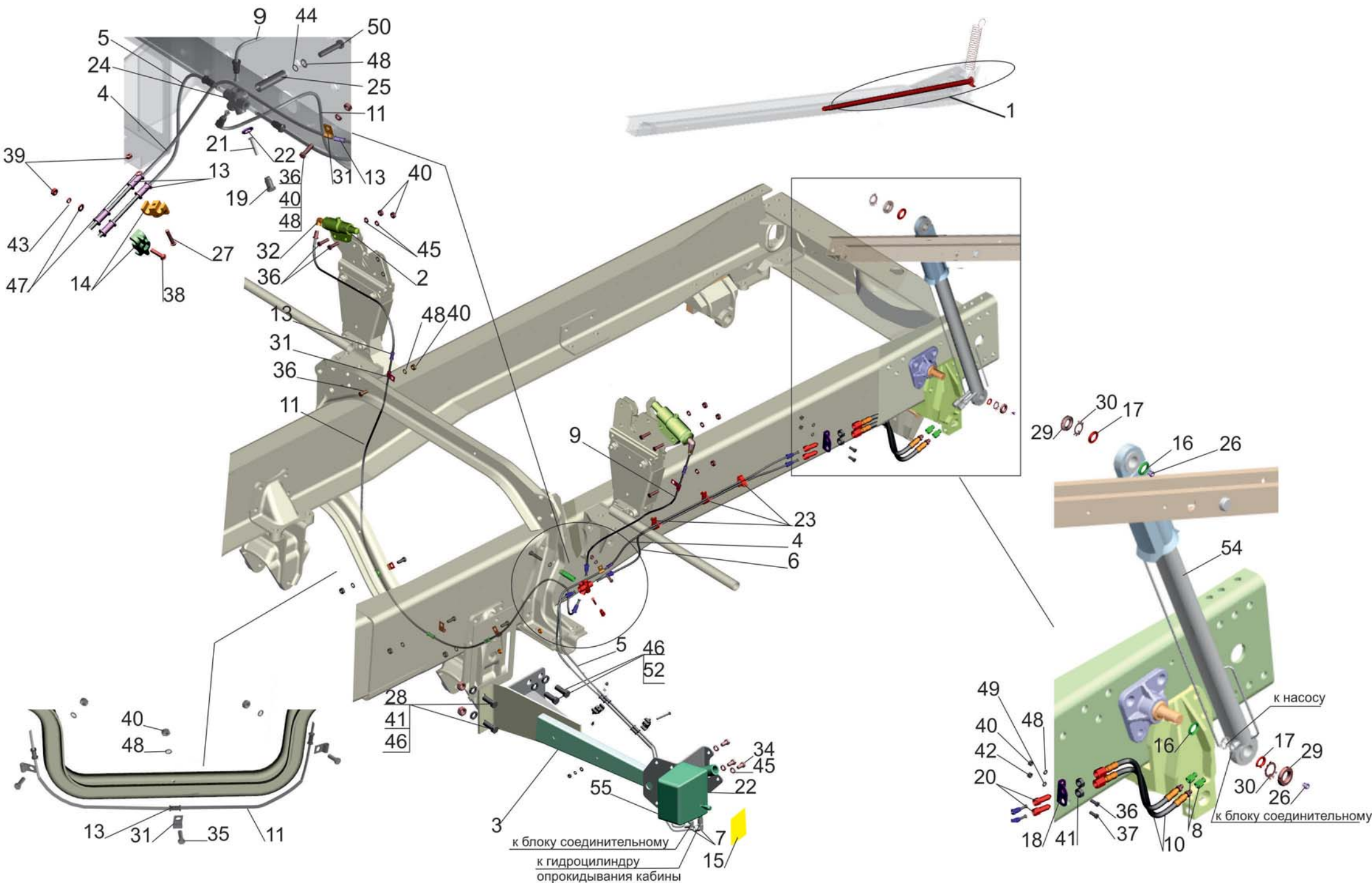


Рис. 256 Механизм подъема кабины 6501В9-5000040-010
Fig. 256 Cab tilting mechanism 6501В9-5000040-010

Поз. Pos.	№ детали Part №	Наименование Description	Количество Quantity
1.	6430-3900041	Укладка рычага подъема кабины <i>Packing lever</i>	1
2.	6430-5003100	Гидроцилиндр замка кабины <i>Hydrocylinder</i>	2
3.	650107-5004074-010	Кронштейн <i>Bracket</i>	1
4	650107-5009055	Трубопровод <i>Pipeline</i>	1
5	64302-5009058-700	Трубопровод <i>Pipeline</i>	1
6	650136-5009060	Трубопровод <i>Pipeline</i>	1
7	544004-5009064	Переходник <i>Adapter</i>	2
8	544004-5009069	Переходник <i>Adapter</i>	2
9	650107-5009150	Трубопровод <i>Pipeline</i>	1
10	6430-5009160	Шланг <i>Hose</i>	2
11	544008-5009182	Трубопровод <i>Pipeline</i>	1
13	500-1104541-Б	Втулка <i>Bush</i>	10
14	8950-3506168	Хомут <i>Clamp</i>	2
15	6430-3903116	Табличка информационная насоса механизма подъема кабины <i>Tablet informational pump lifting mechanism cab</i>	1
16	544004-5003086	Шайба <i>Washer</i>	2
17	555003-5003086	Шайба <i>Washer</i>	2
18	544019-5009062	Кронштейн <i>Bracket</i>	1
19	6422-5009064	Гайка упорная <i>Nut persistent</i>	1
20	6422-5009069	Переходник <i>Adapter</i>	2
21	6430-5009070	Заглушка <i>Blank plug</i>	1
22	5440-5009072	Прокладка <i>Gasket</i>	1
23	64221-5009072	Держатель <i>Carrier</i>	3
24	6430-5009155	Блок соединительный <i>Connection block</i>	1
25	6430-5009176	Втулка <i>Bush</i>	1
26	5549-8607246	Пробка <i>Plug</i>	2

Поз. Pos.	№ детали Part №	Наименование Description	Количество Quantity
27	370536	Болт М6-6gx30 <i>Bolt</i>	1
28	372215	Болт М14x1.5-6gx45 <i>Bolt</i>	2
29	375034	Гайка М24x1,5-6Н <i>Nut</i>	2
30	376204	Шайба 24 <i>Washer</i>	2
31	379224	Кляммер <i>Clamp</i>	6
32	379812	Угольник <i>Elbow</i>	2
34	201495	Болт М10-6gx20 <i>Bolt</i>	3
35	201497	Болт М10-6gx 25 <i>Bolt</i>	3
36	201501	Болт М10-6gx35 <i>Bolt</i>	8
37	371341-10	Болт М16x1.5-6gx45 <i>Bolt</i>	1
38	220121	Винт М6-6gx60 <i>Screw</i>	1
39	250508	Гайка М6-6Н <i>Nut</i>	2
40	250512	Гайка М10-6Н <i>Nut</i>	11
41	250559	Гайка М14x1,5-6Н <i>Nut</i>	4
42	374727	Гайка М16x1,5-6Н <i>Nut</i>	1
43	252004	Шайба 6 <i>Washer</i>	1
44	252006	Шайба 10 <i>Washer</i>	2
-	А.10.04.019	Шайба А.10.04.019 <i>Washer</i>	Доп Зам
45	252136	Шайба 10 ОТ <i>Washer</i>	7
46	252138	Шайба 14 ОТ <i>Washer</i>	4
47	252154	Шайба 6Л <i>Washer</i>	2
48	252156	Шайба 10Л <i>Washer</i>	8
49	252139	Шайба 16 ОТ <i>Washer</i>	1
50	370565	Болт М10-6gx90 <i>Bolt</i>	1
52	372212	Болт М14x1.5-6gx35 <i>Bolt</i>	2
54	FHZ 40/25-540-103074.4	Гидроцилиндр МПК <i>Hydraulic cylinder</i>	1

Поз. Pos.	№ детали Part №	Наименование Description	Количество Quantity
	"WEBER-HYDRAULIK"		
55	FHP 267A-103037.0	Насос	1

Поз. Pos.	№ детали Part №	Наименование Description	Количество Quantity
	(LINKS) "WEBER-HYDRAULIK"	<i>Pump</i>	

Рис. 257 Установка механизма подъема кабины 6501B9-5000040-011
 Fig. 257 Installation cab tilting mechanism 6501B9-5000040-011

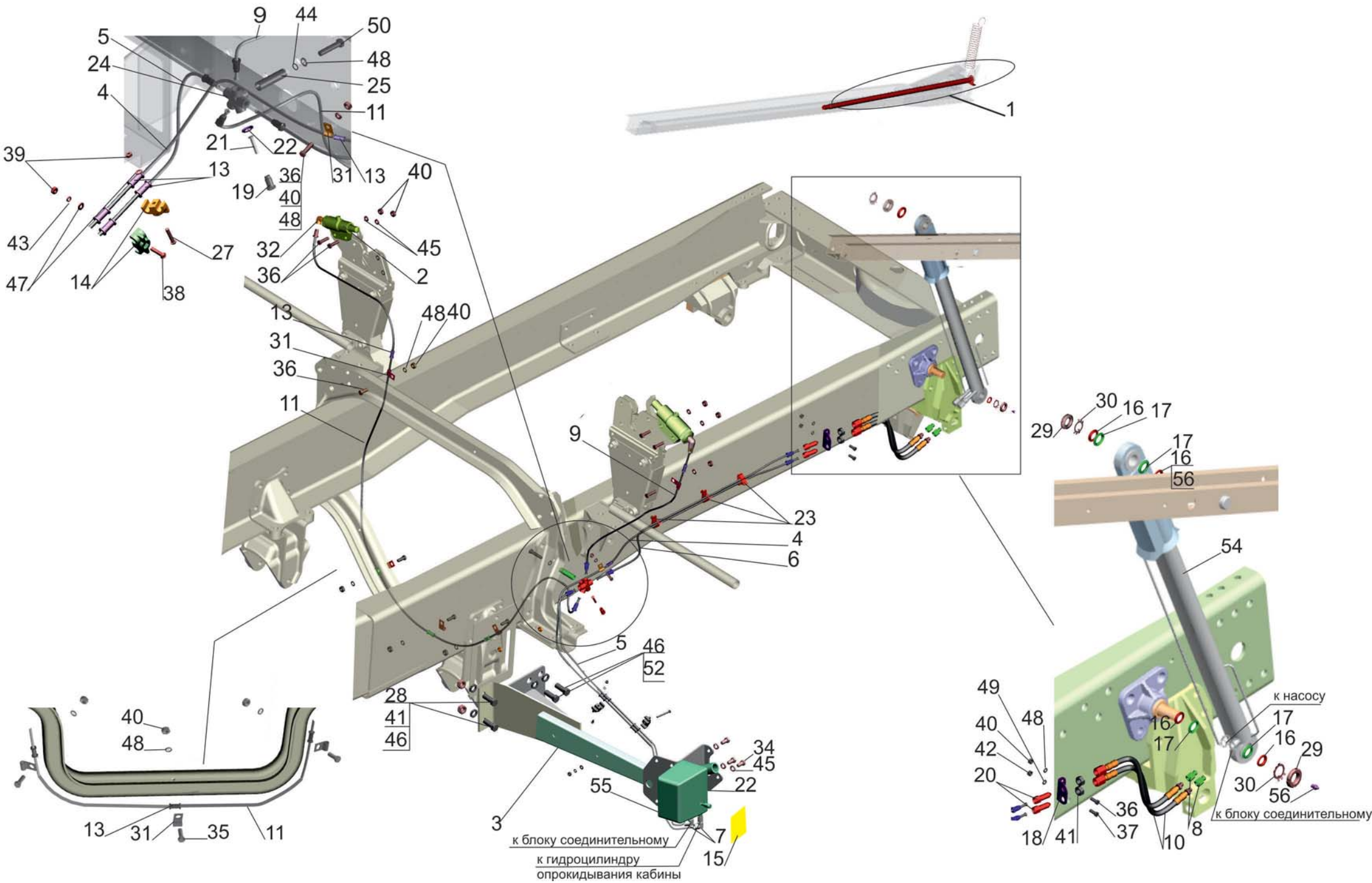


Рис. 257 Механизм подъема кабины 6501В9-5000040-011
Fig. 257 Cab tilting mechanism 6501В9-5000040-011

Поз. Pos.	№ детали Part №	Наименование Description	Количество Quantity
1.	6430-3900041	Укладка рычага подъема кабины <i>Packing lever</i>	1
2.	6430-5003100	Гидроцилиндр замка кабины <i>Hydrocylinder</i>	2
3.	650107-5004074-010	Кронштейн <i>Bracket</i>	1
4.	650107-5009055	Трубопровод <i>Pipeline</i>	1
5.	64302-5009058-700	Трубопровод <i>Pipeline</i>	1
6.	650136-5009060	Трубопровод <i>Pipeline</i>	1
7.	544004-5009064	Переходник <i>Adapter</i>	2
8.	544004-5009069	Переходник <i>Adapter</i>	2
9.	650107-5009150	Трубопровод <i>Pipeline</i>	1
10.	6430-5009160	Шланг <i>Hose</i>	2
11.	544008-5009182	Трубопровод <i>Pipeline</i>	1
13.	500-1104541-Б	Втулка <i>Bush</i>	10
14.	8950-3506168	Хомут <i>Clamp</i>	2
16.	6430-5003186	Кольцо <i>Ring</i>	4
17.	6430-5003188	Уплотнитель <i>Seal</i>	4
18.	544019-5009062	Кронштейн <i>Bracket</i>	1
19.	6422-5009064	Гайка упорная <i>Nut persistent</i>	1
20.	6422-5009069	Переходник <i>Adapter</i>	2
21.	6430-5009070	Заглушка <i>Blank plug</i>	1
22.	5440-5009072	Прокладка <i>Gasket</i>	1
23.	64221-5009072	Держатель <i>Carrier</i>	3
24.	6430-5009155	Блок соединительный <i>Connection block</i>	1
25.	6430-5009176	Втулка <i>Bush</i>	1
27.	370536	Болт М6-6gx30 <i>Bolt</i>	1
28.	372215	Болт М14x1.5-6gx45 <i>Bolt</i>	2
29.	375034	Гайка М24x1,5-6Н	2

Поз. Pos.	№ детали Part №	Наименование Description	Количество Quantity
		<i>Nut</i>	
30.	376204	Шайба 24 <i>Washer</i>	2
31.	379224	Кляммер <i>Clamp</i>	6
32.	379812	Угольник <i>Elbow</i>	2
34.	201495	Болт М10-6gx20 <i>Bolt</i>	3
35.	201497	Болт М10-6gx 25 <i>Bolt</i>	3
36.	201501	Болт М10-6gx35 <i>Bolt</i>	8
37.	371341-10	Болт М16x1.5-6gx45 <i>Bolt</i>	1
38.	220121	Винт М6-6gx60 <i>Screw</i>	1
39.	250508	Гайка М6-6Н <i>Nut</i>	2
40.	250512	Гайка М10-6Н <i>Nut</i>	11
41.	250559	Гайка М14x1,5-6Н <i>Nut</i>	4
42.	374727	Гайка М16x1,5-6Н <i>Nut</i>	1
43.	252004	Шайба 6 <i>Washer</i>	1
44.	252006	Шайба 10 <i>Washer</i>	2
-	А.10.04.019	Шайба А.10.04.019 <i>Washer</i>	Доп зам
45.	252136	Шайба 10 ОТ <i>Washer</i>	7
46.	252138	Шайба 14 ОТ <i>Washer</i>	4
47.	252154	Шайба 6Л <i>Washer</i>	2
48.	252156	Шайба 10Л <i>Washer</i>	8
49.	252139	Шайба 16 ОТ <i>Washer</i>	1
50.	370565	Болт М10-6gx90 <i>Bolt</i>	1
52.	372212	Болт М14x1.5-6gx35 <i>Bolt</i>	2
54.	НС 001	Гидроцилиндр подъема кабины <i>Cab lock hydraulic cylinder</i>	1
55.	РНС 001	Гидронасос подъема кабины <i>Hydraulic pump</i>	1
56.	264040	Масленка 2.3.90.Ц6.хр. <i>Greas fitting</i>	2

Рис. 258 Установка механизма подъема кабины 6501B9-5000040-030

Fig. 258 Installation cab tilting mechanism 6501B9-5000040-030

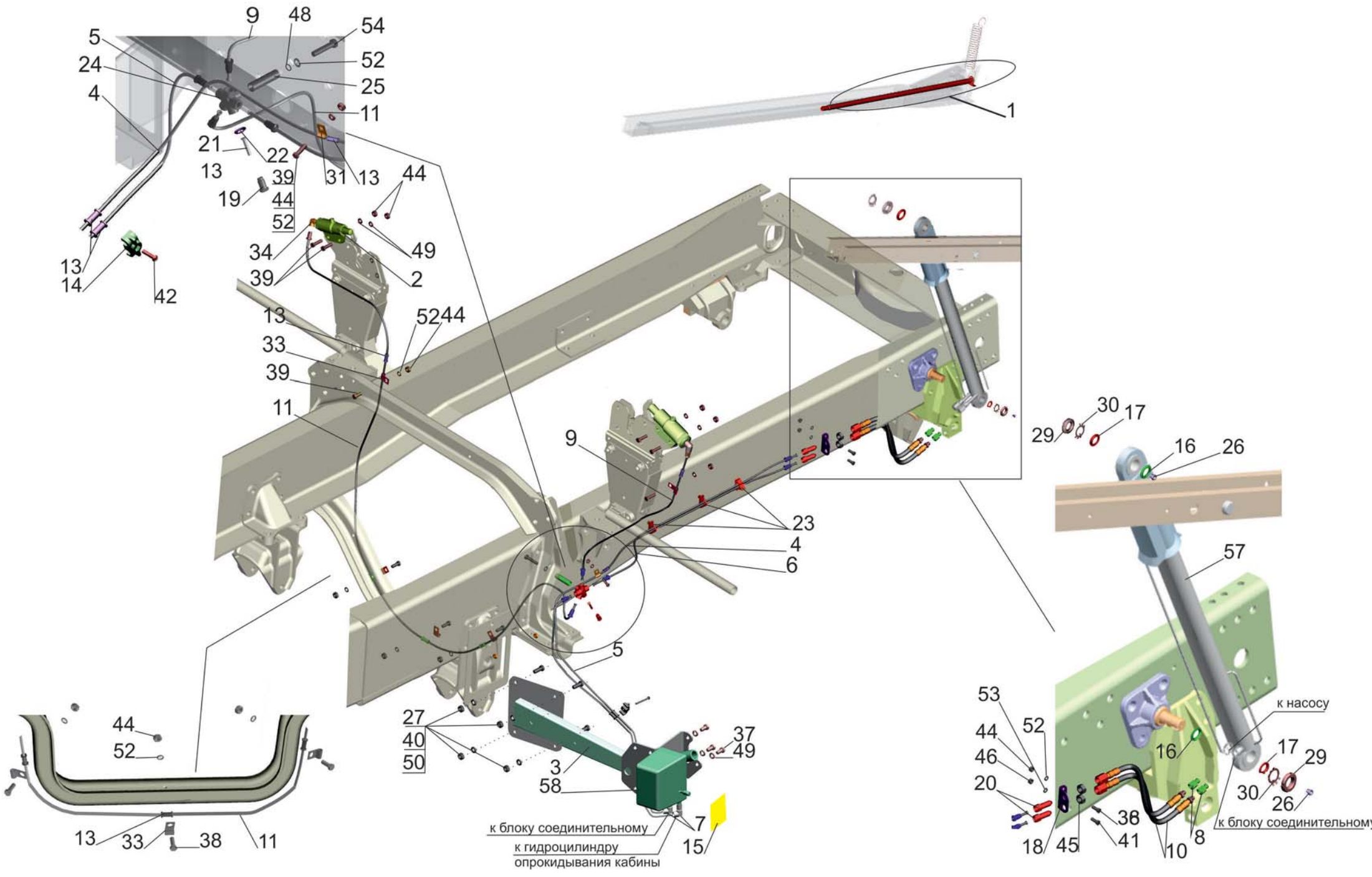


Рис. 258 Механизм подъема кабины 6501В9-5000040-030
Fig. 258 Cab tilting mechanism 6501В9-5000040-030

Поз. Pos.	№ детали Part №	Наименование Description	Количество Quantity
1.	6430-3900041	Укладка рычага подъема кабины <i>Packing lever</i>	1
2.	6430-5003100	Гидроцилиндр замка кабины <i>Hydrocylinder</i>	2
3.	5440А9-5004074	Кронштейн <i>Bracket</i>	1
4	64302-5009055	Трубопровод <i>Pipeline</i>	1
5	544019-5009058	Трубопровод <i>Pipeline</i>	1
6	650136-5009060	Трубопровод <i>Pipeline</i>	1
7	544004-5009064	Переходник <i>Adapter</i>	2
8	544004-5009069	Переходник <i>Adapter</i>	2
9	650107-5009150	Трубопровод <i>Pipeline</i>	1
10	6430-5009160	Шланг <i>Hose</i>	2
11	544008-5009182	Трубопровод <i>Pipeline</i>	1
13	500-1104541-Б	Втулка <i>Bush</i>	10
14	8950-3506168	Хомут <i>Clamp</i>	2
15	6430-3903116	Табличка информационная насоса механизма подъема кабины <i>Tablet informational pump lifting mechanism cab</i>	1
16	544004-5003086	Шайба <i>Washer</i>	2
17	555003-5003086	Шайба <i>Washer</i>	2
18	544019-5009062	Кронштейн <i>Bracket</i>	1
19	6422-5009064	Гайка упорная <i>Nut persistent</i>	1
20	6422-5009069	Переходник <i>Adapter</i>	2
21	6430-5009070	Заглушка <i>Blank plug</i>	1
22	5440-5009072	Прокладка <i>Gasket</i>	1
23	64221-5009072	Держатель <i>Carrier</i>	3
24	6430-5009155	Блок соединительный <i>Connection block</i>	1
25	6430-5009176	Втулка <i>Bush</i>	1
26	5549-8607246	Пробка <i>Plug</i>	2

Поз. Pos.	№ детали Part №	Наименование Description	Количество Quantity
27	250514	Гайка М12-6Н <i>Nut</i>	4
31	375034	Гайка М24х1,5-6Н <i>Nut</i>	2
32	376204	Шайба 24 <i>Washer</i>	2
33	379224	Кляммер <i>Clamp</i>	6
34	379812	Угольник <i>Elbow</i>	2
37	201495	Болт М10-6gx20 <i>Bolt</i>	3
38	201497	Болт М10-6gx 25 <i>Bolt</i>	4
39	201501	Болт М10-6gx35 <i>Bolt</i>	7
40	201538	Болт М12-6gx25 <i>Bolt</i>	4
41	202117	Болт М16-6gx35 <i>Bolt</i>	1
42	220109	Винт М6-6gx25 <i>Screw</i>	1
44	250512	Гайка М10-6Н <i>Nut</i>	11
45	250559	Гайка М14х1,5-6Н <i>Nut</i>	2
46	250560	Гайка М16-6Н <i>Nut</i>	1
48	252006	Шайба 10 <i>Washer</i>	2
-	A.10.04.019	Шайба А.10.04.019 <i>Washer</i>	Доп Зам
49	252136	Шайба 10 ОТ <i>Washer</i>	7
50	252138	Шайба 14 ОТ <i>Washer</i>	4
52	252156	Шайба 10Л <i>Washer</i>	8
53	252159	Шайба 16 Л <i>Washer</i>	1
54	370565	Болт М10-6gx90 <i>Bolt</i>	1
57	FHZ 40/25-540-103074.4 "WEBER-HYDRAULIK"	Гидроцилиндр МПК <i>Hydraulic cylinder</i>	1
58	FHP 267A-103037.0 (LINKS) "WEBER-HYDRAULIK"	Насос <i>Pump</i>	1

Рис. 259 Установка механизма подъема кабины 6501B9-5000040-031

Fig. 259 Installation cab tilting mechanism 6501B9-5000040-031

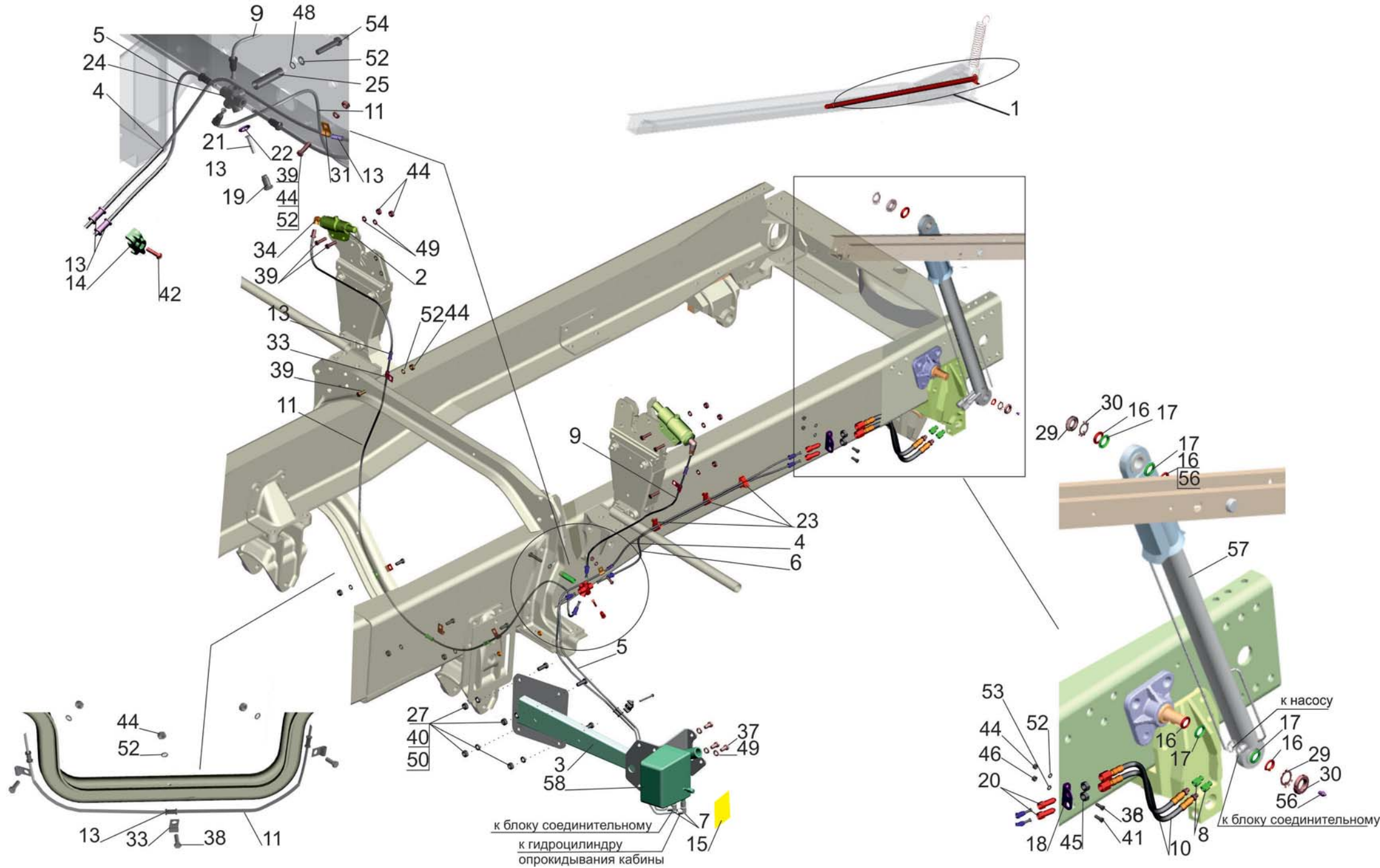
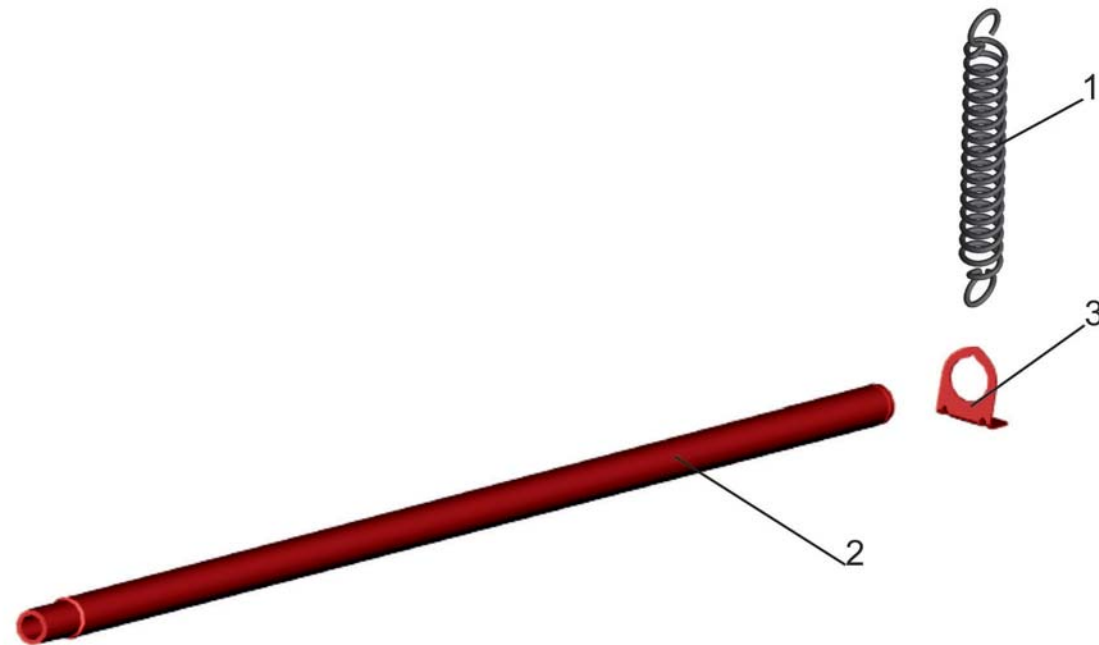


Рис. 259 Механизм подъема кабины 6501В9-5000040-031
Fig. 259 Cab tilting mechanism 6501В9-5000040-031

Поз. Pos.	№ детали Part №	Наименование Description	Количество Quantity
1.	6430-3900041	Укладка рычага подъема кабины <i>Packing lever</i>	1
2.	6430-5003100	Гидроцилиндр замка кабины <i>Hydrocylinder</i>	2
3.	5440А9-5004074	Кронштейн <i>Bracket</i>	1
4.	64302-5009055	Трубопровод <i>Pipeline</i>	1
5.	544019-5009058	Трубопровод <i>Pipeline</i>	1
6.	650136-5009060	Трубопровод <i>Pipeline</i>	1
7.	544004-5009064	Переходник <i>Adapter</i>	2
8.	544004-5009069	Переходник <i>Adapter</i>	2
9.	650107-5009150	Трубопровод <i>Pipeline</i>	1
10.	6430-5009160	Шланг <i>Hose</i>	2
11.	544008-5009182	Трубопровод <i>Pipeline</i>	1
13.	500-1104541-Б	Втулка <i>Bush</i>	10
14.	8950-3506168	Хомут <i>Clamp</i>	2
16.	6430-5003186	Кольцо <i>Ring</i>	4
17.	6430-5003188	Уплотнитель <i>Seal</i>	4
18.	544019-5009062	Кронштейн <i>Bracket</i>	1
19.	6422-5009064	Гайка упорная <i>Nut persistent</i>	1
20.	6422-5009069	Переходник <i>Adapter</i>	2
21.	6430-5009070	Заглушка <i>Blank plug</i>	1
22.	5440-5009072	Прокладка <i>Gasket</i>	1
23.	64221-5009072	Держатель <i>Carrier</i>	3
24.	6430-5009155	Блок соединительный <i>Connection block</i>	1
25.	6430-5009176	Втулка <i>Bush</i>	1
27.	250514	Гайка М12-6Н <i>Nut</i>	4
31.	375034	Гайка М24х1,5-6Н	2

Поз. Pos.	№ детали Part №	Наименование Description	Количество Quantity
		<i>Nut</i>	
32.	376204	Шайба 24 <i>Washer</i>	2
33.	379224	Кляммер <i>Clamp</i>	6
34.	379812	Угольник <i>Elbow</i>	2
37.	201495	Болт М10-6gx20 <i>Bolt</i>	3
38.	201497	Болт М10-6gx 25 <i>Bolt</i>	4
39.	201501	Болт М10-6gx35 <i>Bolt</i>	7
40.	201538	Болт М12-6gx25 <i>Bolt</i>	4
41.	202117	Болт М16-6gx35 <i>Bolt</i>	1
42.	220109	Винт М6-6gx25 <i>Screw</i>	1
44.	250512	Гайка М10-6Н <i>Nut</i>	11
46.	250559	Гайка М14х1,5-6Н <i>Nut</i>	2
48.	252006	Шайба 10 <i>Washer</i>	2
-	А.10.04.019	Шайба А.10.04.019 <i>Washer</i>	Доп зам
49.	252136	Шайба 10 ОТ <i>Washer</i>	7
50.	252137	Шайба 12 ОТ <i>Washer</i>	4
52.	252156	Шайба 10Л <i>Washer</i>	8
53.	252159	Шайба 16 Л <i>Washer</i>	1
54.	370565	Болт М10-6gx90 <i>Bolt</i>	1
56.	264040	Масленка 2.3.90.Ц6.хр. <i>Greas fitting</i>	2
57.	НС 001	Гидроцилиндр подъема кабины <i>Cab lock hydraulic cylinder</i>	1
58.	РНС 001	Гидронасос подъема кабины <i>Hydraulic pump</i>	1

Рис. 260 Укладка рычага подъема кабины 6430-3900041
Fig. 260 Packing of the lever of lifting of a cabin 6430-3900041



Поз. Pos.	№ детали Part №	Наименование Description	Количество Quantity
1	200В-2703146	Пружина <i>Spring</i>	1
2	64221-3901084-01	Рычаг насоса <i>Lever</i>	1
3	64226-3901085	Прижим <i>Holder</i>	1

Рис.261 Гидроцилиндр замка кабины 6430-5003100
Fig.261 Hydrocylinder 6430-5003100

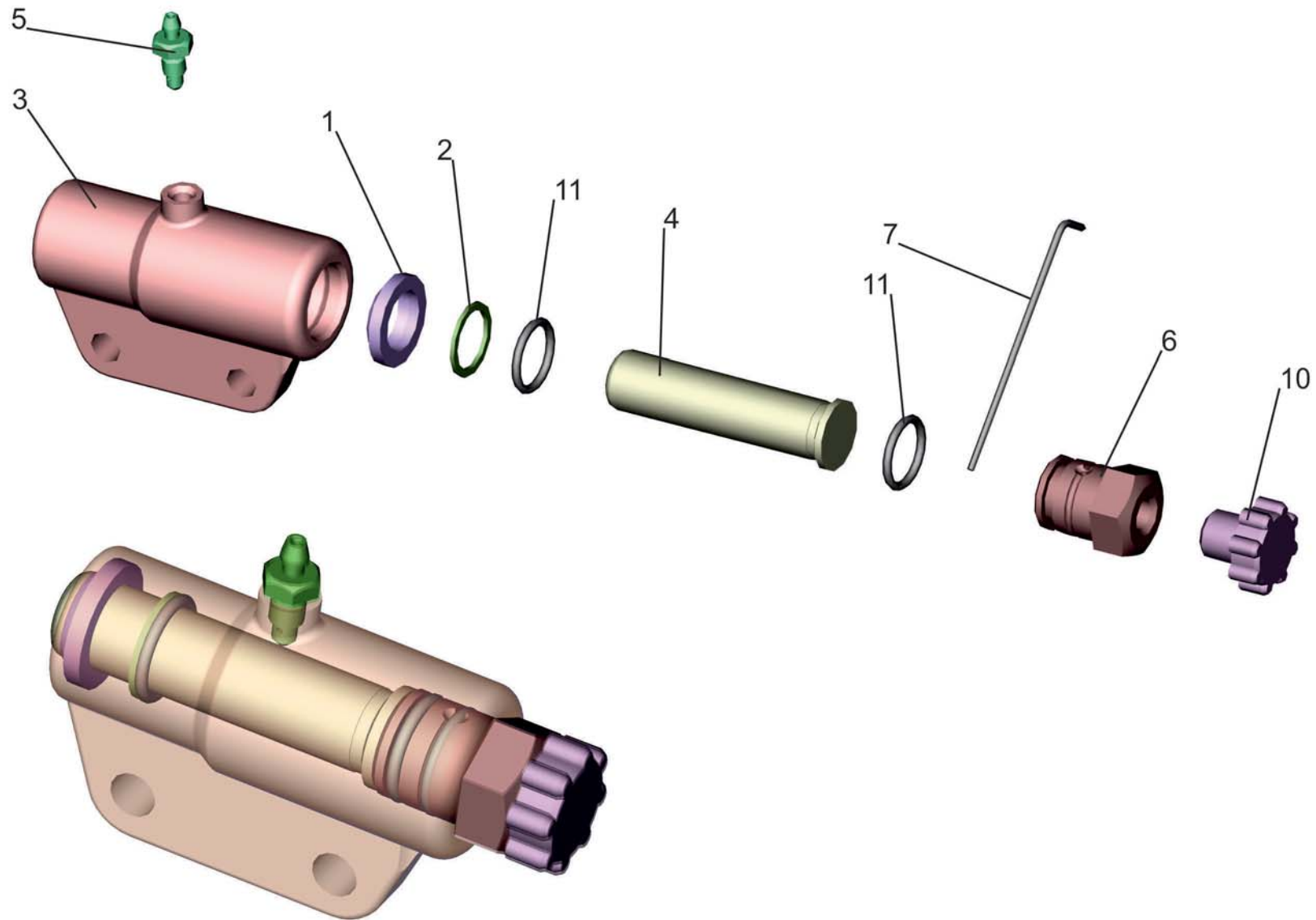


Рис. 261 Гидроцилиндр замка кабины 6430-5003100

Fig. 261 Hydrocylinder 6430-5003100

Поз. Pos.	№ детали Part №	Наименование Description	Количество Quantity
1.	503-3405120	Кольцо защитное <i>Ring protective</i>	1
2.	64221-5003084	Шайба защитная <i>Washer protective</i>	1
3.	6430-5003116	Корпус <i>Body</i>	1
4.	6430-5003120	Шток <i>Rod</i>	1
5.	64221-5003122	Штуцер <i>Union</i>	1
6	6430-5003126	Крышка <i>Cover</i>	1
7	64221-5003127	Штифт <i>Cotter pin</i>	1
10	401381	Заглушка К 1/8" <i>Plug</i>	1
11	020-025-30-2-3	Кольцо020-025-30-2-3 <i>Ring</i>	2

Рис. 262 Установка и пневмопитание сидений 544003-6800006.
Fig. 262 Installation and pneumatic supply of seat 544003-6800006.

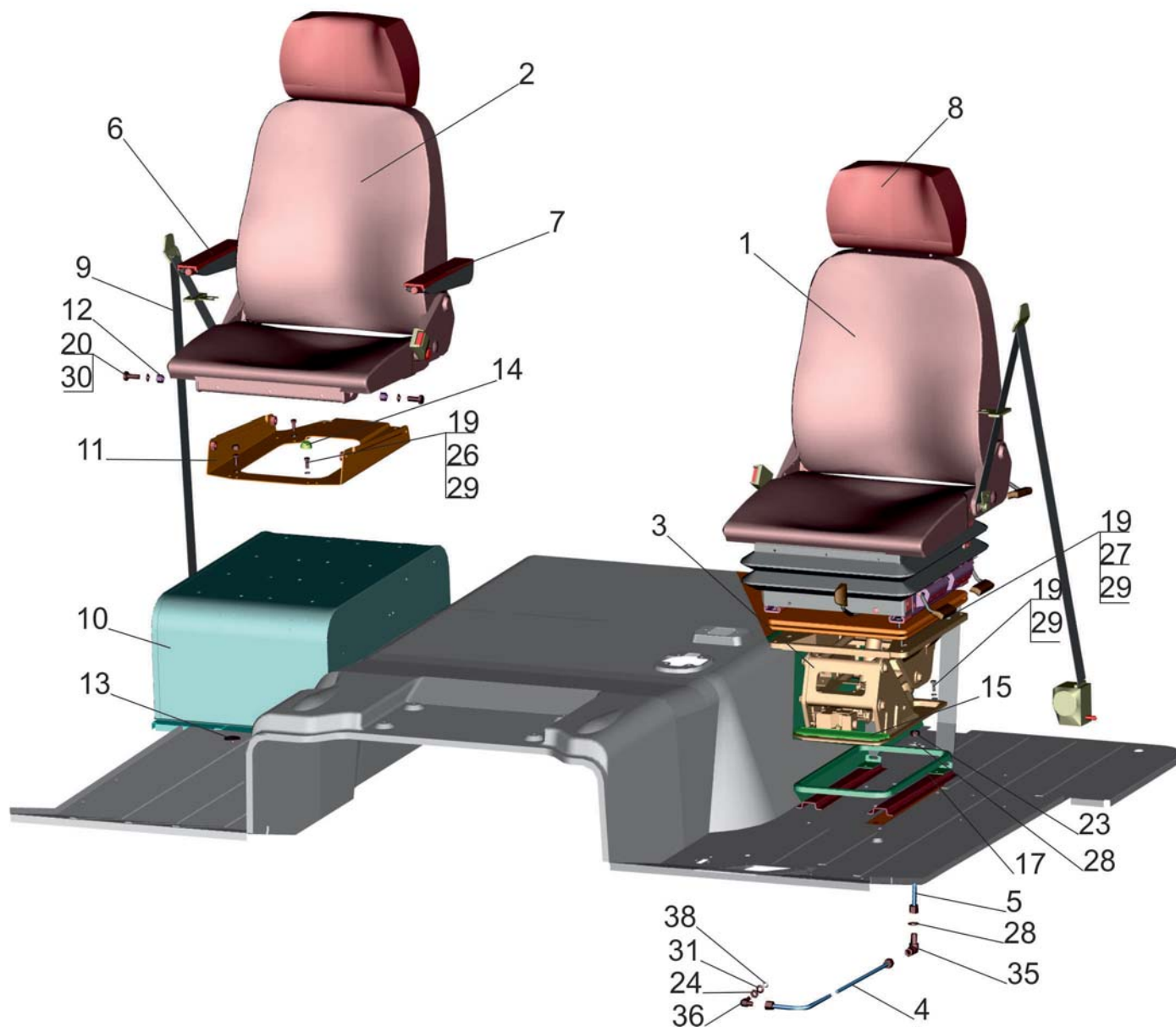


Рис. 262 Установка и пневмопитание сидений 544003-6800006
 Fig. 262 Installation and pneumatic supply of seat 544003-6800006

Поз. Pos.	№ детали Part №	Наименование Description	Кол-во Quantity
1.	6430-6800010	Сидение водителя <i>Driver's seat assy</i>	1
2.	6430-6810012	Подушка и спинка сиденья <i>Pad and back of a seat</i>	1
3.	6430-6807006-010	Подставка сидения с пневмооборудованием <i>Support seat with the pneumoequipment</i>	1
4.	64226-6801222	Трубка <i>Pipe</i>	1
5.	6430-6807133	Трубка <i>Pipe</i>	1
6.	6430-6800020*	Установка подлокотника <i>Installation</i>	1
7.	6430-6800021*	Установка подлокотника <i>Installation</i>	1
8.	6430-6800030*	Установка подголовника <i>Installation headrest</i>	2
9.	54327-8200024	Установка ремней безопасности <i>Installation safety belt</i>	1
10.	6501-5108010	Ящик инструментальный <i>Box tool</i>	1
11.	437141-6817114	Кронштейн <i>Bracket</i>	1
12.	4370-6847150	Втулка <i>Bush</i>	4
13.	64221-6801236-010	Заглушка <i>Plug</i>	1
14.	64221-8201094	Колпачок <i>Cap</i>	8
15.	6430-6807120	Накладка <i>Clamp plate</i>	1
17.	64221-6807122	Прокладка <i>Gasket</i>	1
19.	201456	Болт М8-6gx20 <i>Bolt</i>	16
20.	201542	Болт М12-6gx35 <i>Bolt</i>	4
23.	250515	Гайка М12х1,25-6Н <i>Nut</i>	1
24.	374614	Гайка М12х1,5-6Н <i>Nut</i>	1
26.	252038	Шайба 8 <i>Washer</i>	8

Поз. Pos.	№ детали Part №	Наименование Description	Кол-во Quantity
27.	252005	Шайба 8 <i>Washer</i>	4
28.	252045-10	Шайба 12 <i>Washer</i>	2
29.	252135	Шайба 8Т <i>Washer</i>	16
30.	252157	Шайба 12Л <i>Washer</i>	4
31.	375818	Шайба 12 <i>Washer</i>	1
35.	402721	Угольник <i>Elbow</i>	1
36.	402737	Угольник <i>Elbow</i>	1
38.	010-014-25-2-3	Кольцо <i>Ring</i>	1

*-По заказу потребителя

*- On a customer order

Рис. 263 Сиденье водителя 6430-6800010
 Fig. 263 Driver's seat assav 6430-6800010

Поз. Pos.	№ детали Part №	Наименование Description	Количество Quantity
1	6430-6800012	Подушка и спинка сиденья <i>Pillow and back sitting</i>	1
2	6430-6804100-010	Механизм регулирования высоты <i>The mechanism of regulation of height</i>	1
5	5336-5702052	Держатель обивки <i>Lining holder</i>	22
6	6430-6801111	Ось основания передняя <i>Front axle base</i>	2
7	6430-6801112	Ось основания задняя <i>Rear axle base</i>	2
8	6430-6804130-001	Чехол механизмов регулирования <i>Adjusting mechanism jacket</i>	1
9	6430-6804132	Накладка чехла <i>Jacket clamp plate</i>	1
12	250510	Гайка М8-6Н <i>Nut</i>	2
13	252005	Шайба 8 <i>Washer</i>	2
14	252006	Шайба 10 <i>Washer</i>	2
-	A.10.04.019*	Шайба А.10.04.019 <i>Washer</i>	2
15	252135	Шайба 8Т <i>Washer</i>	2
16	252136	Шайба 10ОТ <i>Washer</i>	2
17	374377	Гайка М10х1,25-6Н <i>Nut</i>	2

* - допускаемая замена
supposed replacement

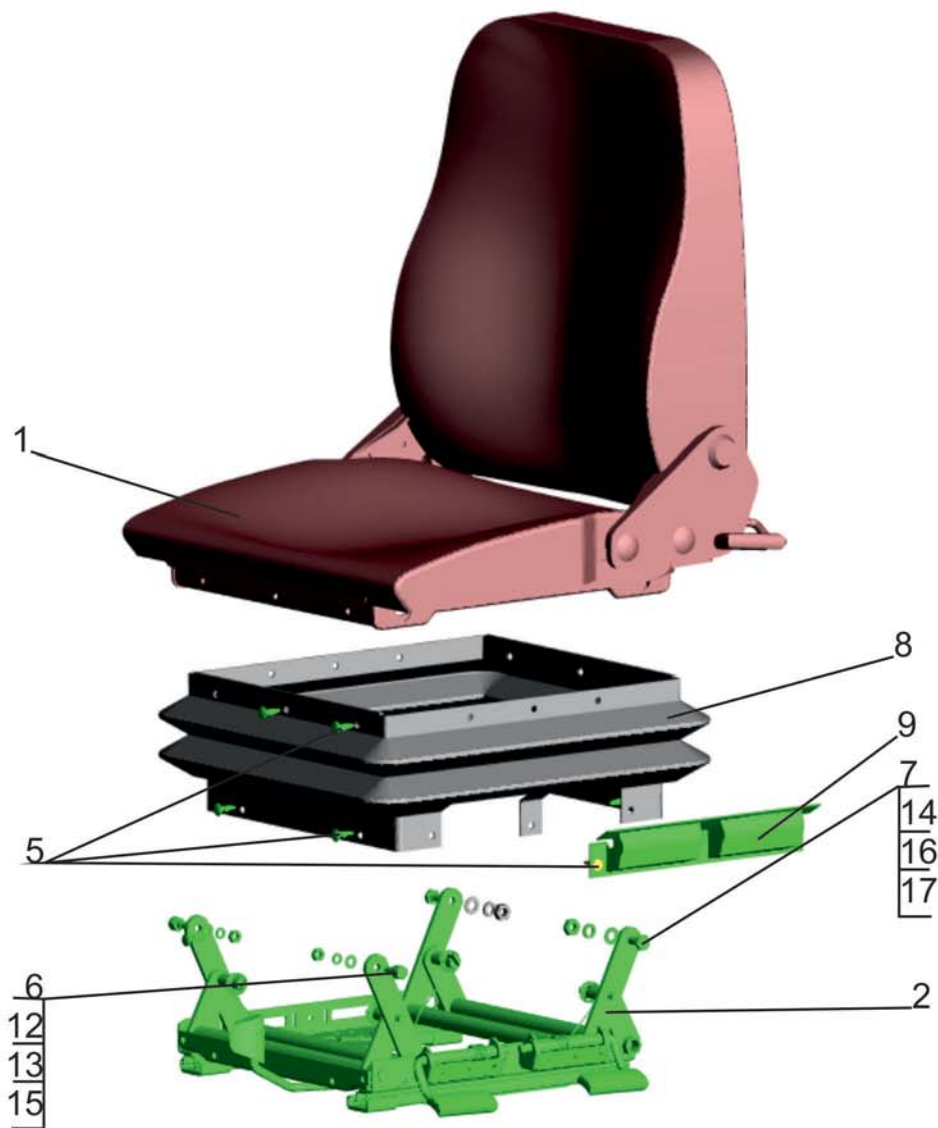


Рис. 264 Подушка и спинка сидения 6430-6800012
Fig. 264 Pad and back seat 6430-6800012

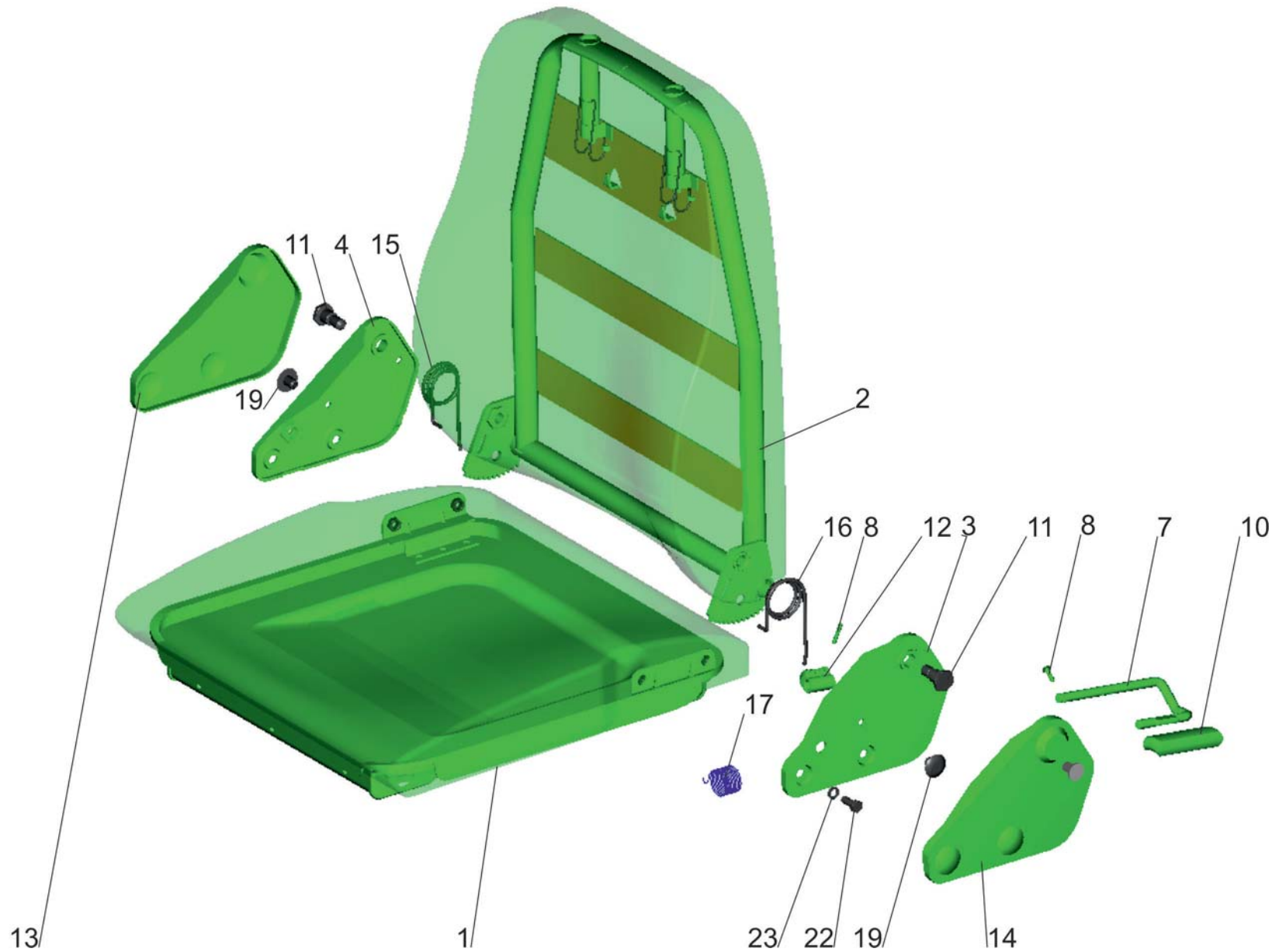


Рис. 264 Подушка и спинка сидения 6430-6800012
 Fig. 264 Pad and back seat 6430-6800012

Поз. Pos.	№ детали Part №	Наименование Description	Количество Quantity
1.	6430-6803010	Подушка сидения <i>Pad sitting</i>	1
2.	6430-6805010	Спинка сидения водителя <i>Seat-back</i>	1
3	6430-6805081-010	Кронштейн <i>Bracket</i>	1
4.	6430-6805354	Кронштейн <i>Bracket</i>	1
7.	6430-6804255	Рычаг фиксатора <i>Fixing lever</i>	1
8.	64221-8201093	Штырь <i>Probe</i>	2
10.	6430-6804278	Рукоятка <i>Handle</i>	1
11.	6430-6805054	Ось <i>Axle</i>	2
12.	6430-6805103-01	Фиксатор <i>Fixing arm</i>	1
13.	6430-6805120-010	Накладка <i>Clamp plate</i>	1
14.	6430-6805121-010	Накладка <i>Clamp plate</i>	1
15.	6430-6805124	Пружина спинки <i>Seat spring</i>	1
16.	6430-6805125	Пружина спинки <i>Seat spring</i>	1
17.	6430-6805126	Пружина фиксатора <i>Fixing spring</i>	1
19.	6430-6805135-020	Заглушка <i>Plug</i>	4
22.	201456	Болт М8-6gx20 <i>Bolt</i>	4
23	252135	Шайба 8Т <i>Washer</i>	4

Рис. 265 Механизм регулирования высоты 6430-6804100-010
Fig. 265 Adjusting mechanisms of seat height 6430-6804100-010

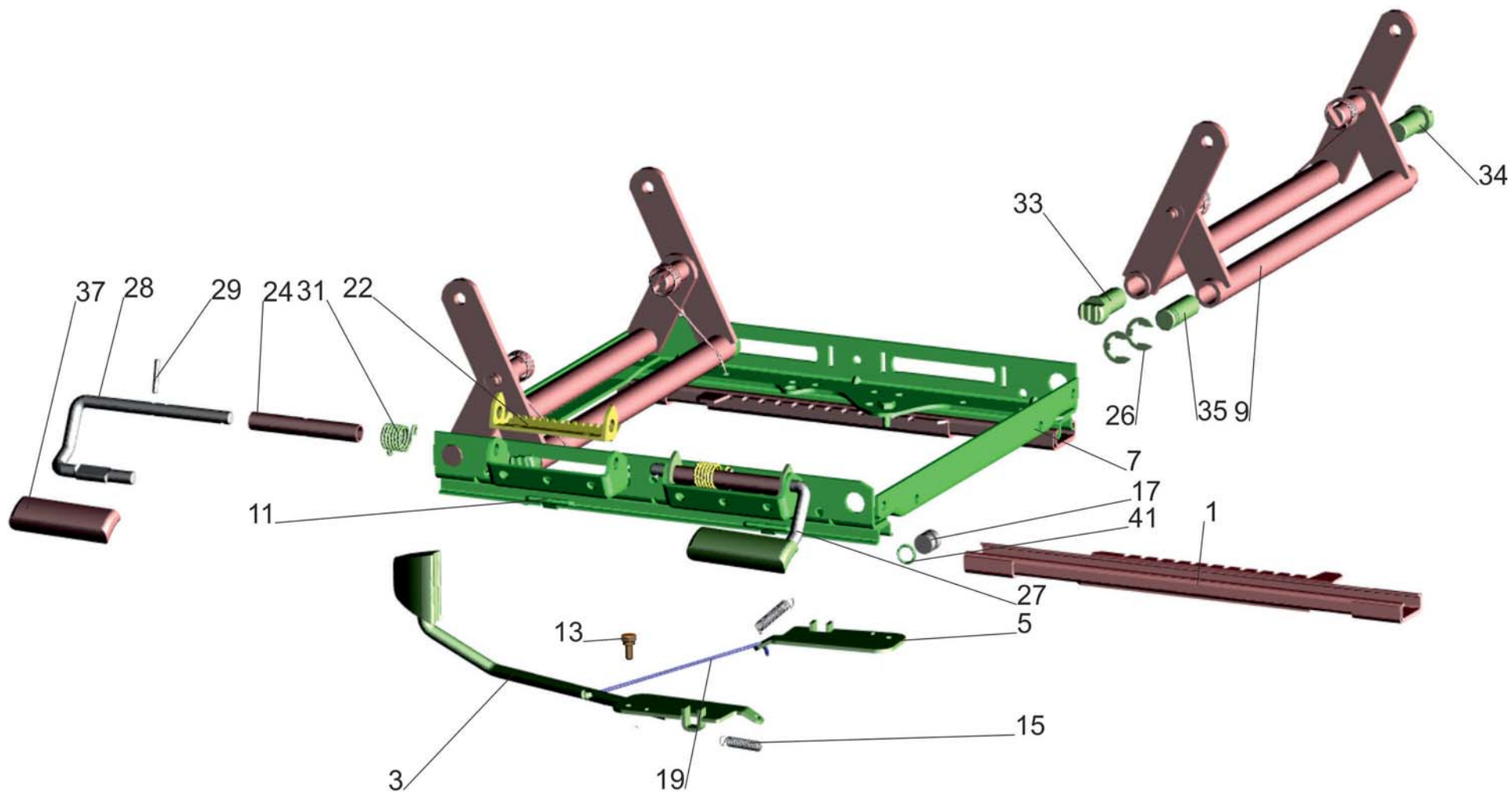


Рис. 265 Механизм регулирования высоты 6430-6804100-010
 Fig. 265 Adjusting mechanisms of seat height 6430-6804100-010

Поз. Pos.	№ детали Part №	Наименование Description	Количество Quantity
1	6430-6804035	Направляющая нижняя <i>Lower guide rail</i>	2
3	6430-6804060-010	Стопор с рукояткой <i>Handle with lock</i>	1
5	6430-6804075-011	Стопор <i>Lock</i>	1
7	6430-6804108	Основание механизма регулирования <i>Base</i>	1
9	6430-6804210	Рычаг механизма <i>Mechanism lever</i>	2
11	504B-6804055	Вкладыш <i>Insert</i>	8
13	6430-6804063-010	Ось стопора <i>Axle of stopper</i>	2
15	6430-6804080-010	Пружина <i>Spring</i>	2
17	151-6844017	Ролик <i>Roller</i>	4
19	6430-6804099-010	Стяжка <i>Tie</i>	1
22	6430-6804242	Фиксатор <i>Fixing arm</i>	2
24	6430-6804248	Втулка распорная <i>Spacer bush</i>	2
26	6430-6804253	Шайба <i>Washer</i>	4
27	6430-6804254	Рычаг фиксатора <i>Fixing arm lever</i>	1
28	6430-6804255	Рычаг фиксатора <i>Fixing arm lever</i>	1
29	64221-8201093	Штырь <i>Probe</i>	2
31	6430-6804262	Пружина <i>Spring</i>	2
33	6430-6804272	Ось <i>Axle</i>	2
34	6430-6804273	Ось <i>Axle</i>	2
35	6430-6804274	Ось <i>Axle</i>	2
37	6430-6804278	Рукоятка <i>Handle</i>	2
41	011-016-30-2-3	Кольцо 011-016-30-2-3 <i>O-ring</i>	4

Рис. 266 Подставка сиденья с пневмооборудованием 6430-6807006-010
Fig. 266 Seat support with pneumatic equipment 6430-6807006-010

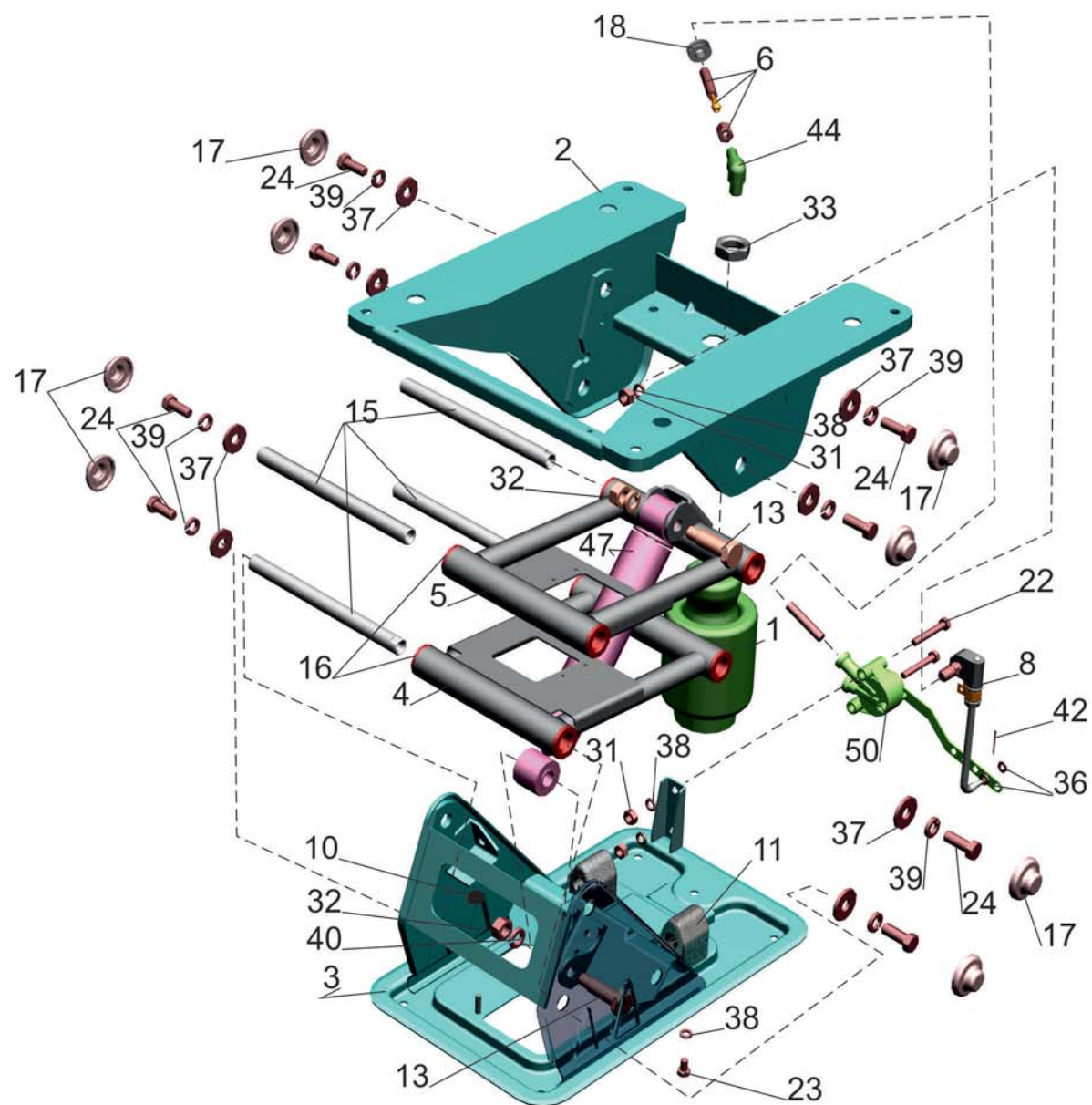


Рис. 266 Подставка сиденья с пневмооборудованием
6430-6807006-010

Fig. 266 Seat support with pneumatic equipment
6430-6807006-010

Поз. Pos.	№ детали Part №	Наименование Description	Кол-во Quantity
1	6430-6807008-001	Пневмобаллон сиденья <i>Pneumocylinder of a seat</i>	1
-	011816*	Пневмобаллон Grammer <i>Pneumocylinder Grammer</i>	1
-	W02 M58 4006*	Пневмобаллон „Firestone” <i>Pneumocylinder „ Firestone”</i>	1
-	V 075 195*	Пневмобаллон „Vibracoustic” <i>Pneumocylinder „ Vibracoustic”</i>	1
-	ABS 104*	Пневмобаллон „TIP-TOPOL” <i>Pneumocylinder „TIP-TOPOL”</i>	1
2	6430-6807016-020	Опора верхняя <i>Support top</i>	1
3	6430-6807017-020	Опора нижняя <i>Support bottom</i>	1
4	6430-6807086-010	Рычаг нижний <i>Lever lower</i>	1
5	6430-6807087-010	Рычаг верхний <i>Lever upper</i>	1
6	6430-6807132	Трубка <i>Pipe</i>	1
8	6430-5001880-010	Тяга регулятора <i>Rod</i>	1
10	6303-5004099	Заглушка <i>Blank plug</i>	2
11	504В-6801029-10	Буфер <i>Buffer</i>	2
13	6430-6807111	Ось амортизатора <i>Axis of the shock-absorber</i>	2
15	6430-6807116-030	Ось рычага <i>Axis of the lever</i>	4
16	6430-6807113-010	Втулка <i>Bush</i>	8
17	6430-6807124	Колпачок <i>Cap</i>	8
18	200-3802045	Втулка <i>Bush</i>	1
22	200269	Болт М8-6gx50 <i>Bolt</i>	2
23	201454	Болт М8-6gx16 <i>Bolt</i>	1
24	201497	Болт М10-6gx25 <i>Bolt</i>	8
31	250510	Гайка М8-6Н <i>Nut</i>	3
32	250515	Гайка М12х1.25-6Н <i>Nut</i>	2

Поз. Pos.	№ детали Part №	Наименование Description	Кол-во Quantity
33	250640	Гайка М20х1.5-6Н <i>Nut</i>	1
36	252004	Шайба 6 <i>Washer</i>	2
37	252039	Шайба 10 <i>Washer</i>	8
38	252135	Шайба 8Т <i>Washer</i>	4
39	252136	Шайба 10 ОТ <i>Washer</i>	8
40	252137	Шайба 12 ОТ <i>Washer</i>	2
42	258003	Шплинт 1.6х20 <i>Cotter pin</i>	1
44	402717	Угольник <i>Elbow</i>	1
47	114.2915019	Амортизатор <i>Shock-absorber</i>	1
50	464 007 0310	Клапан “WABCO” <i>Valve</i>	1
-	SV 1493*	Клапан “Knorr Bremse” <i>Valve</i>	1

*-допускается замена

*- replacement is supposed

Рис. 267 Сиденье переднее 6430-6810010
 Fig. 267 Driver's seat assy 6430-6810010

Поз. Pos.	№ детали Part №	Наименование Description	Количество Quantity
1	6430-6810012	Подушка и спинка сиденья <i>Pillow and back sitting</i>	1
2	6430-6804101-010	Механизм регулирования высоты <i>The mechanism of regulation of height</i>	1
5	5336-5702052	Держатель обивки <i>Lining holder</i>	22
6	6430-6801111	Ось основания передняя <i>Front axle base</i>	2
7	6430-6801112	Ось основания задняя <i>Rear axle base</i>	2
8	6430-6804130-001	Чехол механизмов регулирования <i>Adjusting mechanism jacket</i>	1
9	6430-6804132	Накладка чехла <i>Jacket clamp plate</i>	1
12	250510	Гайка М8-6Н <i>Nut</i>	2
13	252005	Шайба 8 <i>Washer</i>	2
14	252006	Шайба 10 <i>Washer</i>	2
-	A.10.04.019*	Шайба А.10.04.019 <i>Washer</i>	2
15	252135	Шайба 8Т <i>Washer</i>	2
16	252136	Шайба 10Т <i>Washer</i>	2
17	374377	Гайка М10х1,25-6Н <i>Nut</i>	2

*- Допускаемая замена
 * Admissible replacement

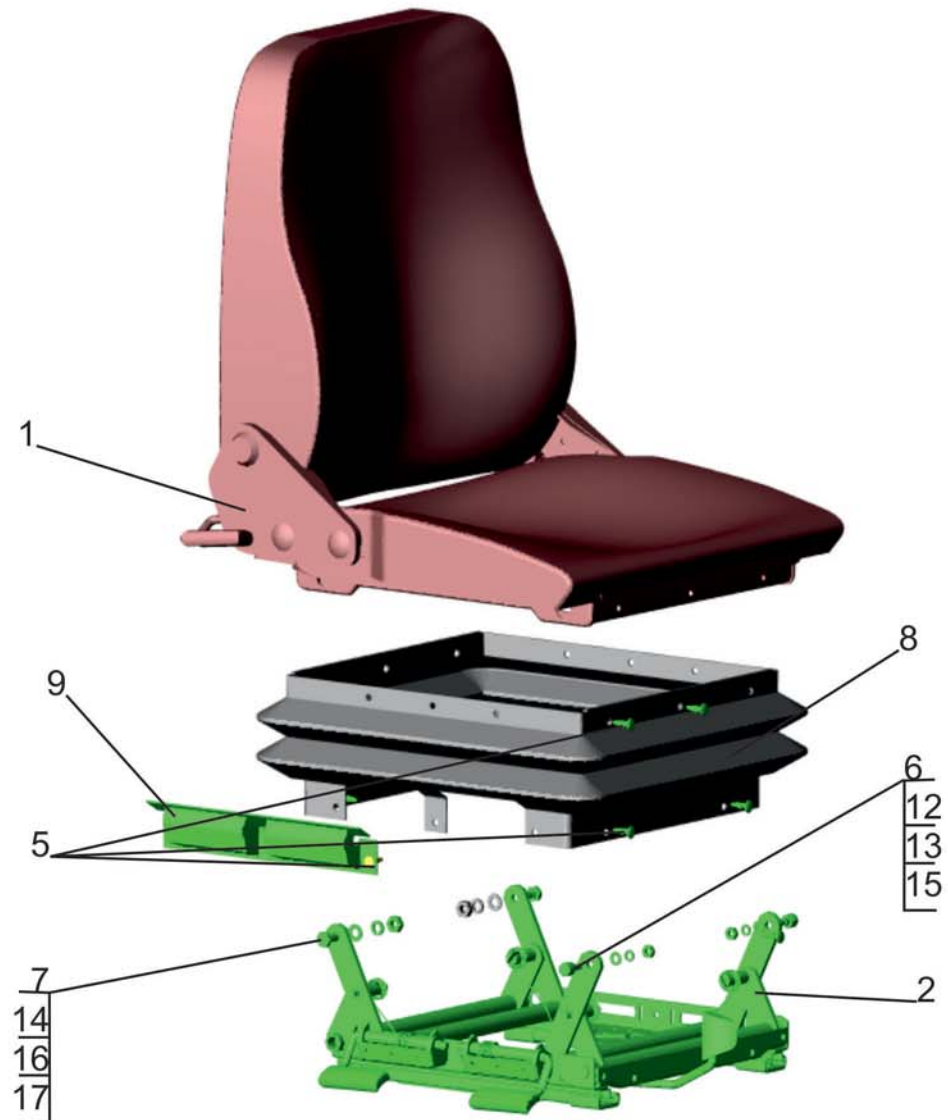
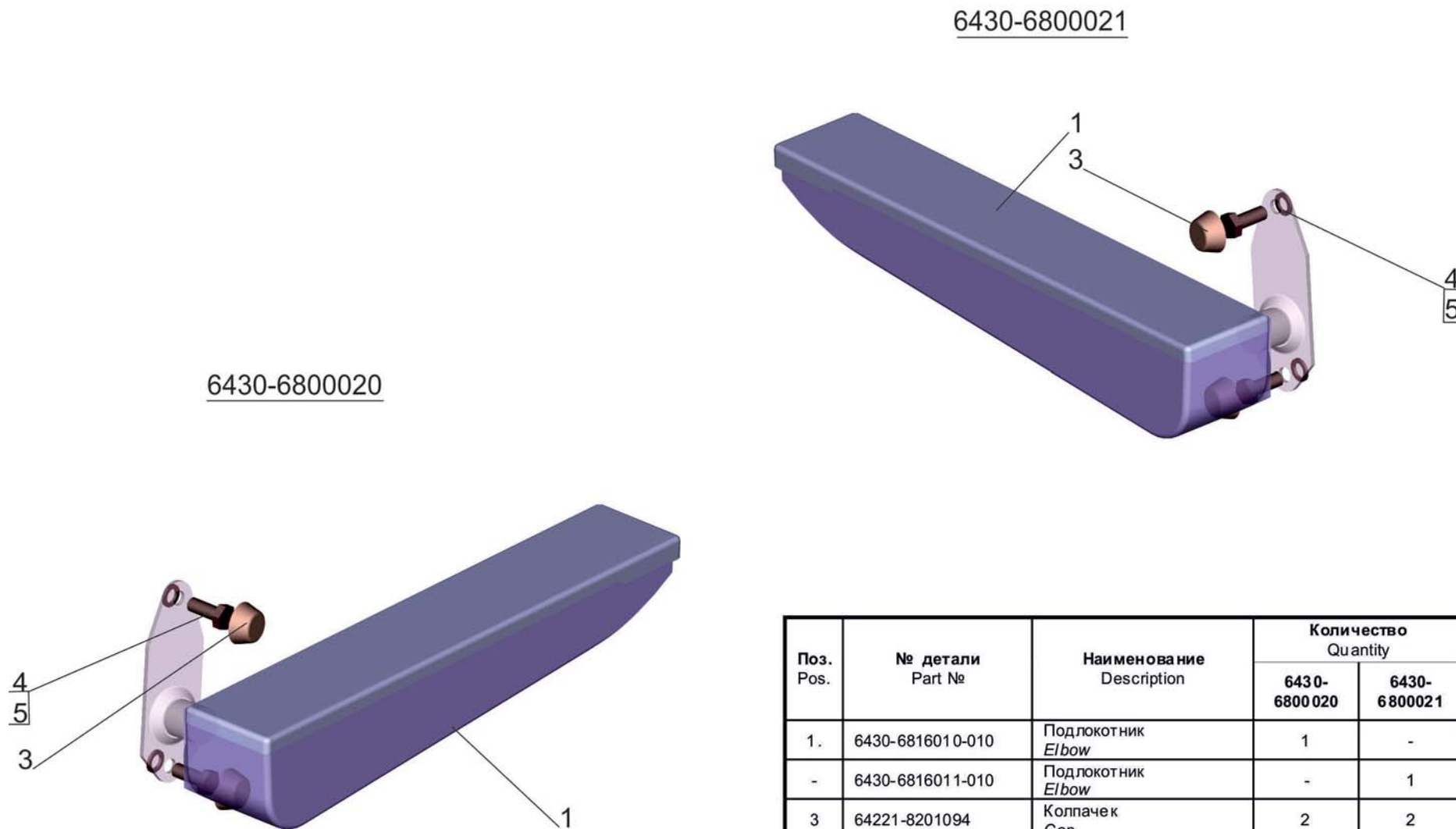
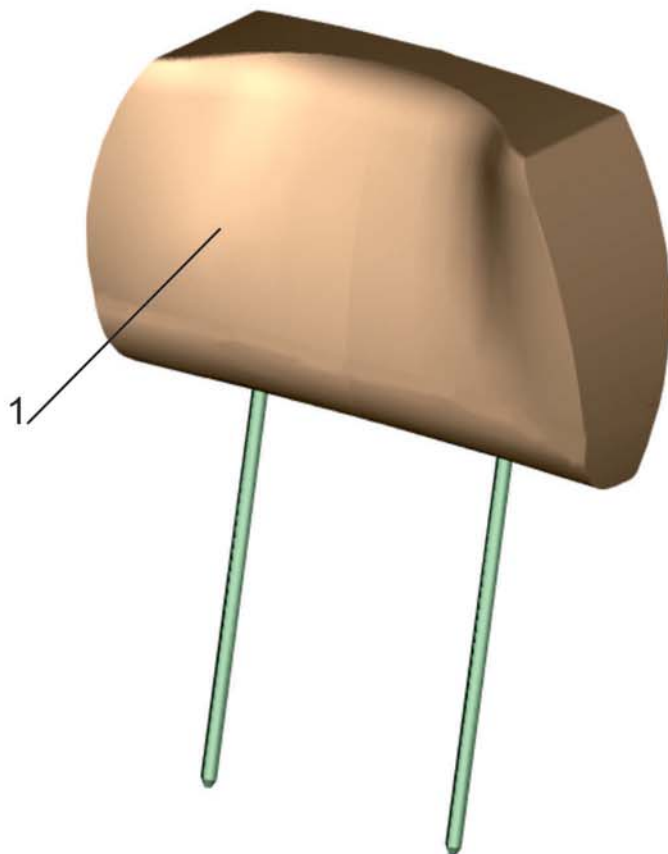


Рис. 268 Установка подлокотника 6430-6800020 (21)
 Fig. 268 Elbow installation 6430-6800020 (21)



Поз. Pos.	№ детали Part №	Наименование Description	Количество Quantity	
			6430-6800020	6430-6800021
1.	6430-6816010-010	Подлокотник <i>Elbow</i>	1	-
-	6430-6816011-010	Подлокотник <i>Elbow</i>	-	1
3	64221-8201094	Колпачек <i>Cap</i>	2	2
4	201458	Болт М8-6х25 <i>Bolt</i>	2	2
5	252135	Шайба 8Т <i>Washer</i>	2	2

Рис. 269 Установка подголовника 6430-6800030
Fig, 269 Headrest installation 6430-6800030



Поз. Pos.	№ детали Part №	Наименование Description	Количество Quantity
1.	6430-68 18010	Подголовник <i>Headrest</i>	1

Рис. 270 Установка ремней безопасности 54327-8200024
 Fig. 270 Installation safety belt 54327-8200024



Поз. Pos.	№ детали Part №	Наименование Description	Количество Quantity
1.	ЕК 112-91	Ремень безопасности диагонально-поясной <i>Safety belts</i>	2
-	95.709-0601*	Комплект диагонально-поясных ремней безопасности <i>Safety belts</i>	2
-	DC-3000 A*	Ремень безопасности диагонально-поясной <i>Safety belts</i>	2

*Допускается замена
 * Admissible replacement

Рис. 271 Ящик инструментальный 6501-5108010
Fig. 271 Box tool 6501-5108010

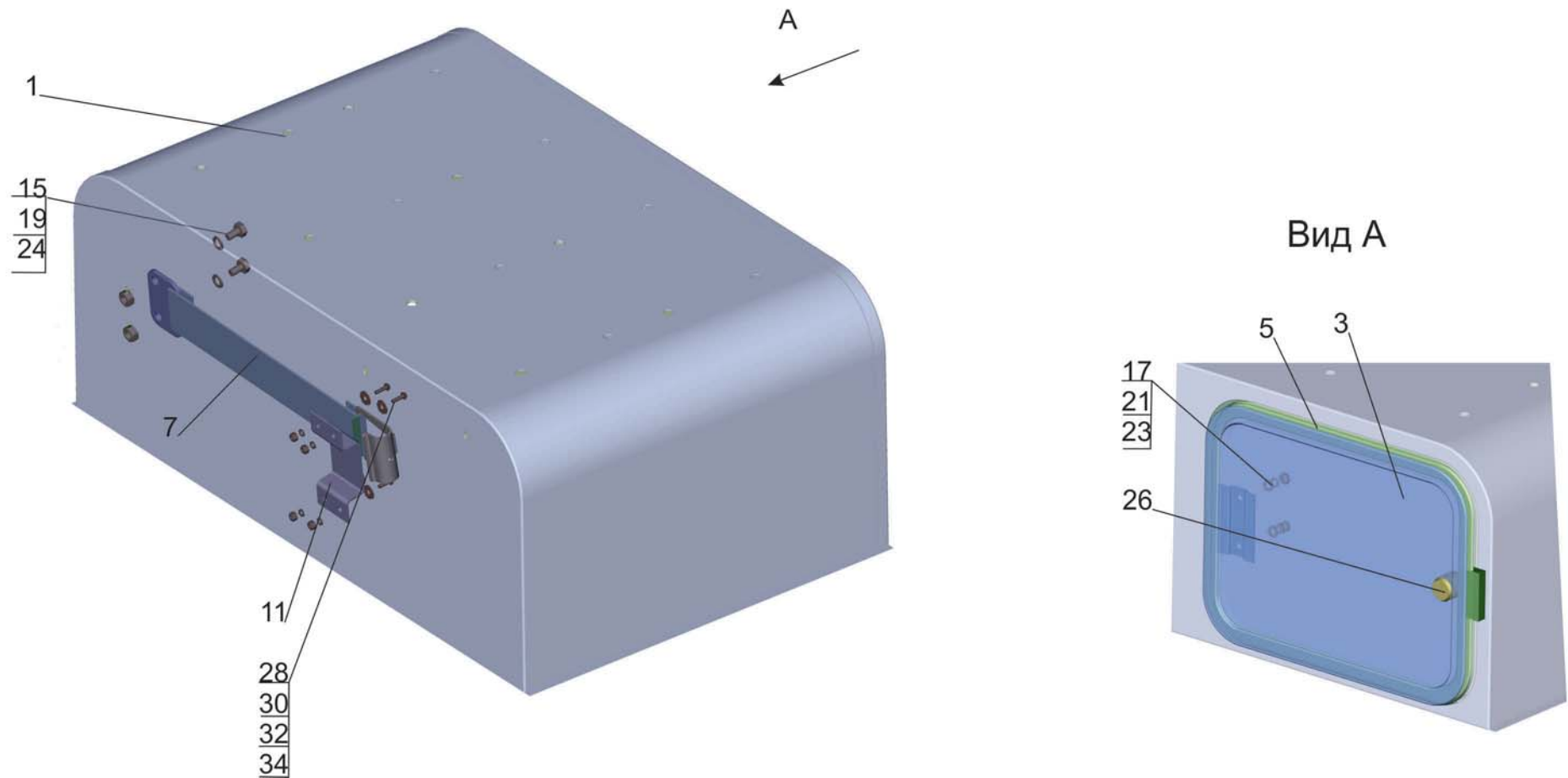


Рис. 271 Ящик инструментальный. 6501-5108010
Fig. 271 Box tool 6501-5108010

Поз. Pos.	№ детали Part №	Наименование Description	Кол-во Quantity
1.	6501-5108012	Ящик инструментальный <i>Box tool</i>	1
3.	6501-5108024	Крышка <i>Cover</i>	1
5	6501-5108043	Уплотнитель <i>Sealing</i>	1
7	5336-8207190	Ремень <i>Belt</i>	1
11	6501-8219299	Скоба <i>Clamp</i>	1
15	201452	Болт М8-6х12 <i>Bolt</i>	2
17	250508	Гайка М6-6Н <i>Nut</i>	2
19	250510	Гайка М8-6Н <i>Nut</i>	2
21	252004	Шайба 6 <i>Washer</i>	2
23	252154	Шайба 6Л <i>Washer</i>	2
24	252155	Шайба 8Л <i>Washer</i>	2
26	103-5702760-10	Замок <i>Lock</i>	1
28	220079	Винт М6-6г x14 <i>Screw</i>	4
30	250464	Гайка М5-6Н <i>Nut</i>	4
32	252036	Шайба 5 <i>Washer</i>	4
34	252133	Шайба 5Т <i>Washer</i>	4

Рис. 272 Установка отопителя 631019-8100001

Fig. 272 Installation of heater 631019-8100001

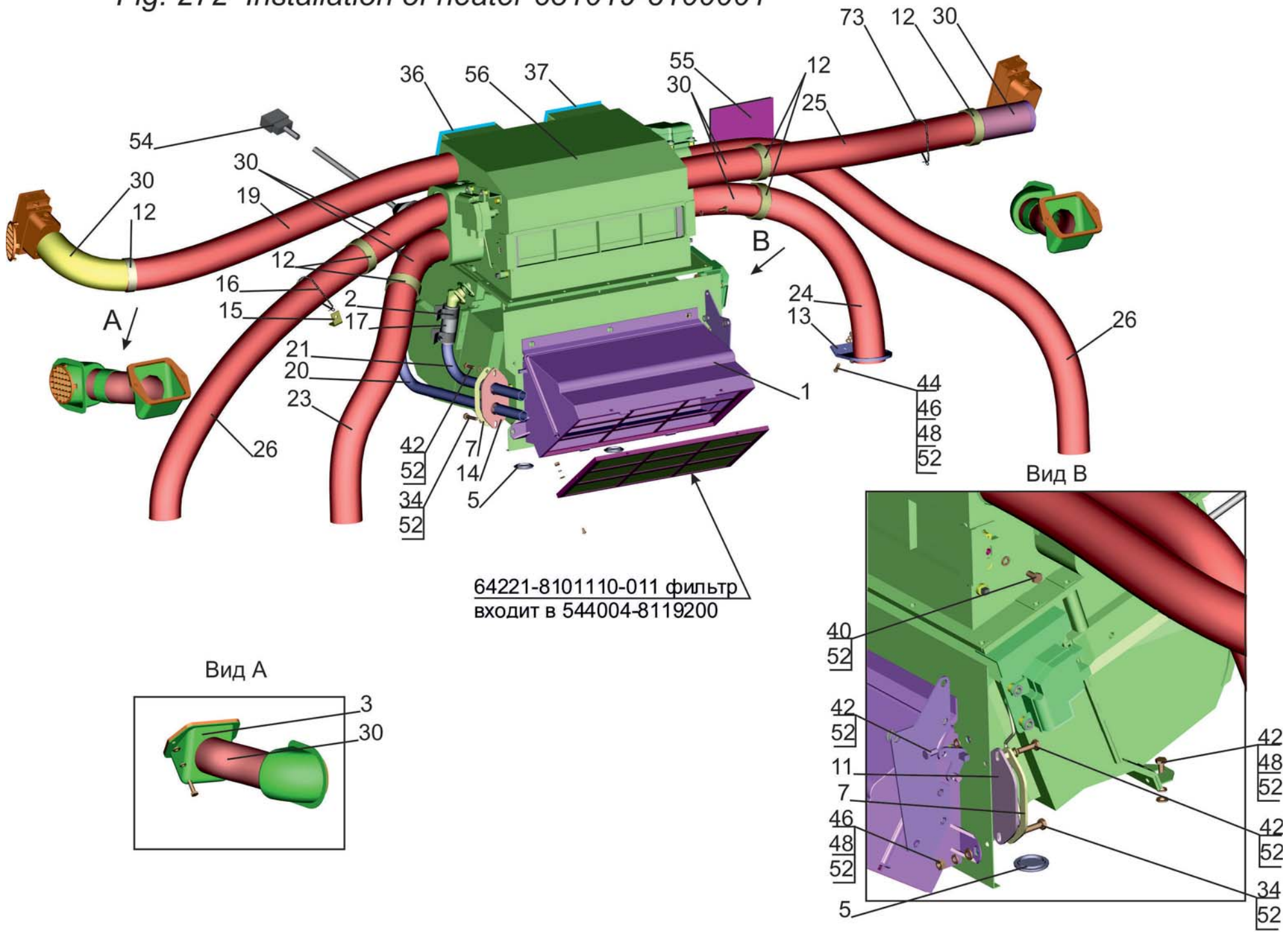


Рис. 272 Установка отопителя 631019-8100001

Fig. 272 Installation of heater 631019-8100001

Поз. Pos.	№ детали Part №	Наименование Description	Количество Quantity
1	544004-8119200	Воздухозаборник <i>Air inlet</i>	1
2	6430-8101476	Хомут <i>Clamp</i>	4
3.	6430-8102694	Короб <i>Box</i>	2
5	64221-3748048	Заглушка <i>Plug</i>	2
7	6430-8101089	Накладка <i>Strip</i>	2
11	6430-8101100-010	Уплотнитель <i>Sealant</i>	1
12	6430-8101116	Фиксатор <i>Lock</i>	12
13	6430-8101375	Кронштейн <i>Bracket</i>	1
14	6430-8101100	Уплотнитель <i>Sealant</i>	1
15	504В-3504046	Угольник оттяжной пружины <i>Square of a delaying spring</i>	1
16	6430-3724625	Хомут <i>Clamp</i>	1
17	6430-8101036	Шланг L=70мм, рукав 20x29-1,6 <i>Hose</i>	2
19	6430-8102604	Шланг <i>Hose</i>	1
20	643008-8101502	Трубка сливная <i>Pipe</i>	1
21	631019-8101505	Трубка <i>Pipe</i>	1
23	6418-8102612	Шланг <i>Hose</i>	1
24	5440-8102612	Шланг <i>Hose</i>	1
25	6430-8102612	Шланг <i>Hose</i>	1
26	6418-8102615	Шланг <i>Hose</i>	2
30	6430-8104085-010	Переходник <i>Adapter</i>	8
34	370536	Болт М6-6gx30 <i>Bolt</i>	2
36	643008-8101385	Уплотнитель <i>Sealant</i>	1
37	643008-8101386	Уплотнитель <i>Sealant</i>	1
40	201416	Болт М6-6gx12 <i>Bolt</i>	2

Поз. Pos.	№ детали Part №	Наименование Description	Количество Quantity
42	201420	Болт М6-6gx20 <i>Bolt</i>	15
44	234657-10	Винт 2М6-6gx20 <i>Screw</i>	2
46	250508	Гайка М6-6Н <i>Nut</i>	2
48	252037	Шайба 6 <i>Washer</i>	17
52	252154	Шайба 6 Л <i>Washer</i>	21
54	4573739008	Колодка штыревая <i>Pintle last</i>	1
55	5440-3700103-010	Установка электрооборудования управления микроклиматом <i>Installation of an electric equipment of management microclimate</i>	1
56	631019-8101010	Отопитель <i>Heater</i>	1
73	TSL-200-S	Кабельная стяжка <i>Tie rod</i>	1

Рис. 273 Установка отопителя 631019-8100001-010

Fig. 273 Installation of heater 631019-8100001-010

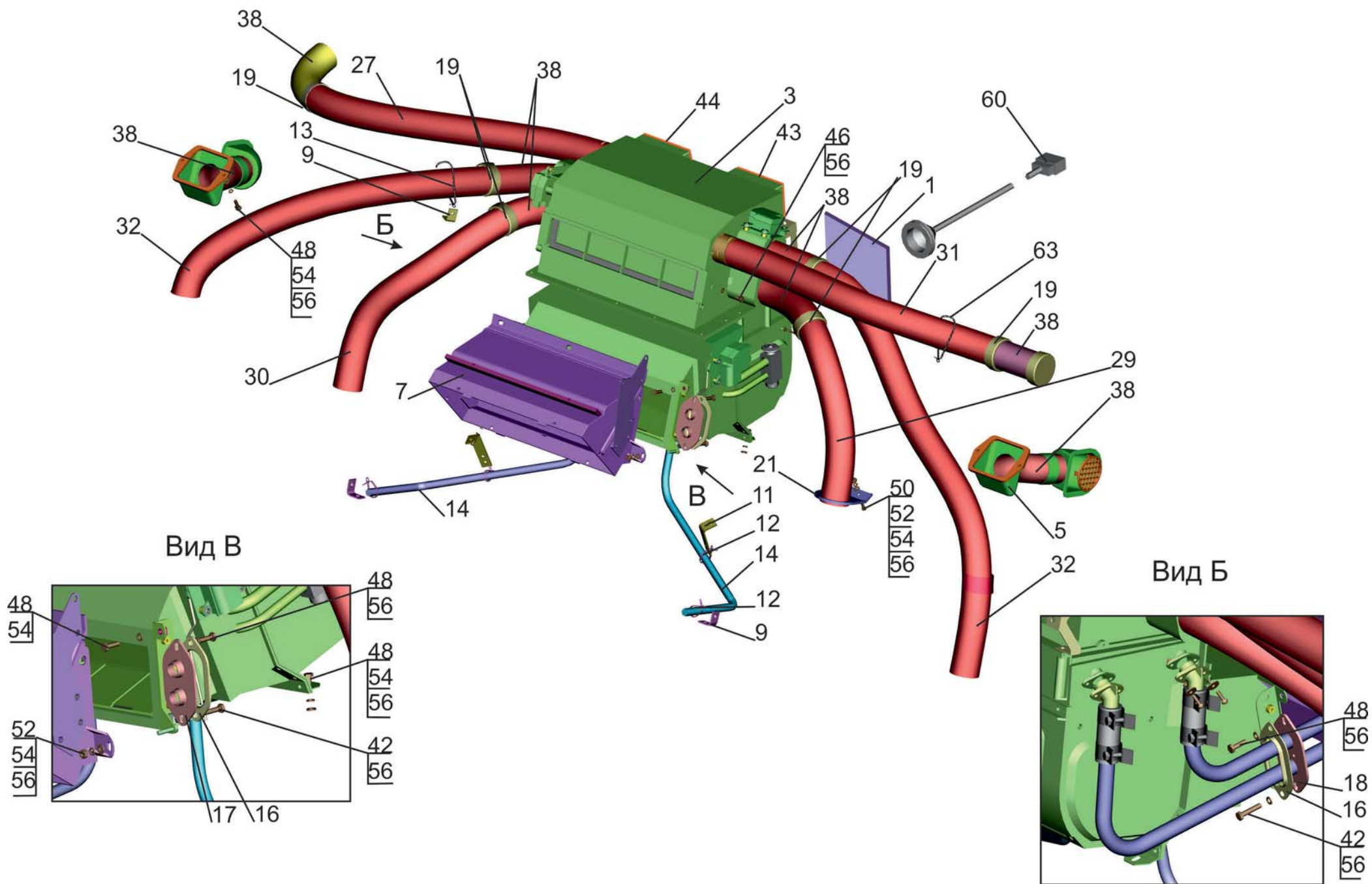


Рис. 273 Установка отопителя 631019-8100001-010

Fig. 273 Installation of heater 631019-8100001-010

Поз. Pos.	№ детали Part №	Наименование Description	Кол-во Quantity
1	5440-3700103-010	Установка электрооборудования управления микроклиматом <i>Installation of an electrics of control by a microclimate</i>	1
3	631019-8101010-010	Отопитель <i>Heater</i>	1
5	6430-8102694	Короб <i>Box</i>	2
7	544004-8119200	Воздухозаборник <i>Air intake</i>	1
9	504В-3504046	Угольник оттяжной пружины <i>Return spring elbow</i>	3
11	5335-3570186-10	Кронштейн <i>Bracket</i>	2
12	6430-3724624	Хомут <i>Clamp</i>	4
13	6430-3724625	Хомут <i>Clamp</i>	1
14	544019-8101036	Шланг L=800мм, рукав 8x15.5-1,6 <i>Hose</i>	2
16	6430-8101089	Накладка <i>Strip</i>	2
17	6430-8101100-010	Уплотнитель <i>Sealant</i>	1
18	6430-8101100	Уплотнитель <i>Sealant</i>	1
19	6430-8101116	Фиксатор <i>Lock</i>	12
21	6430-8101375	Кронштейн <i>Bracket</i>	1
27	6430-8102604	Шланг <i>Hose</i>	1
29	5440-8102612	Шланг <i>Hose</i>	1
30	6418-8102612	Шланг <i>Hose</i>	1
31	6430-8102612	Шланг <i>Hose</i>	1
32	6418-8102615	Шланг <i>Hose</i>	2
38	6430-8104085-010	Переходник <i>Adapter</i>	8
42	370536	Болт М6-6gx30 <i>Bolt</i>	2
43	643008-8101385	Уплотнитель <i>Sealant</i>	1
44	643008-8101386	Уплотнитель <i>Sealant</i>	1

Поз. Pos.	№ детали Part №	Наименование Description	Кол-во Quantity
46	201416	Болт М6-6gx12 <i>Bolt</i>	2
48	201420	Болт М6-6gx20 <i>Bolt</i>	15
50	234657-10	Винт 2М6-6gx20 <i>Screw</i>	2
52	250508	Гайка М6-6Н <i>Nut</i>	2
54	252037	Шайба 6 <i>Washer</i>	17
56	252154	Шайба 6 Л <i>Washer</i>	21
60	4573739008	Колодка штыревая <i>Pintle last</i>	1
63	TSL-200-S	Кабельная стяжка <i>Tie rod</i>	1

Рис. 274 Установка отопителя 643008-8100001

Fig. 274 Installation of heater 643008-8100001

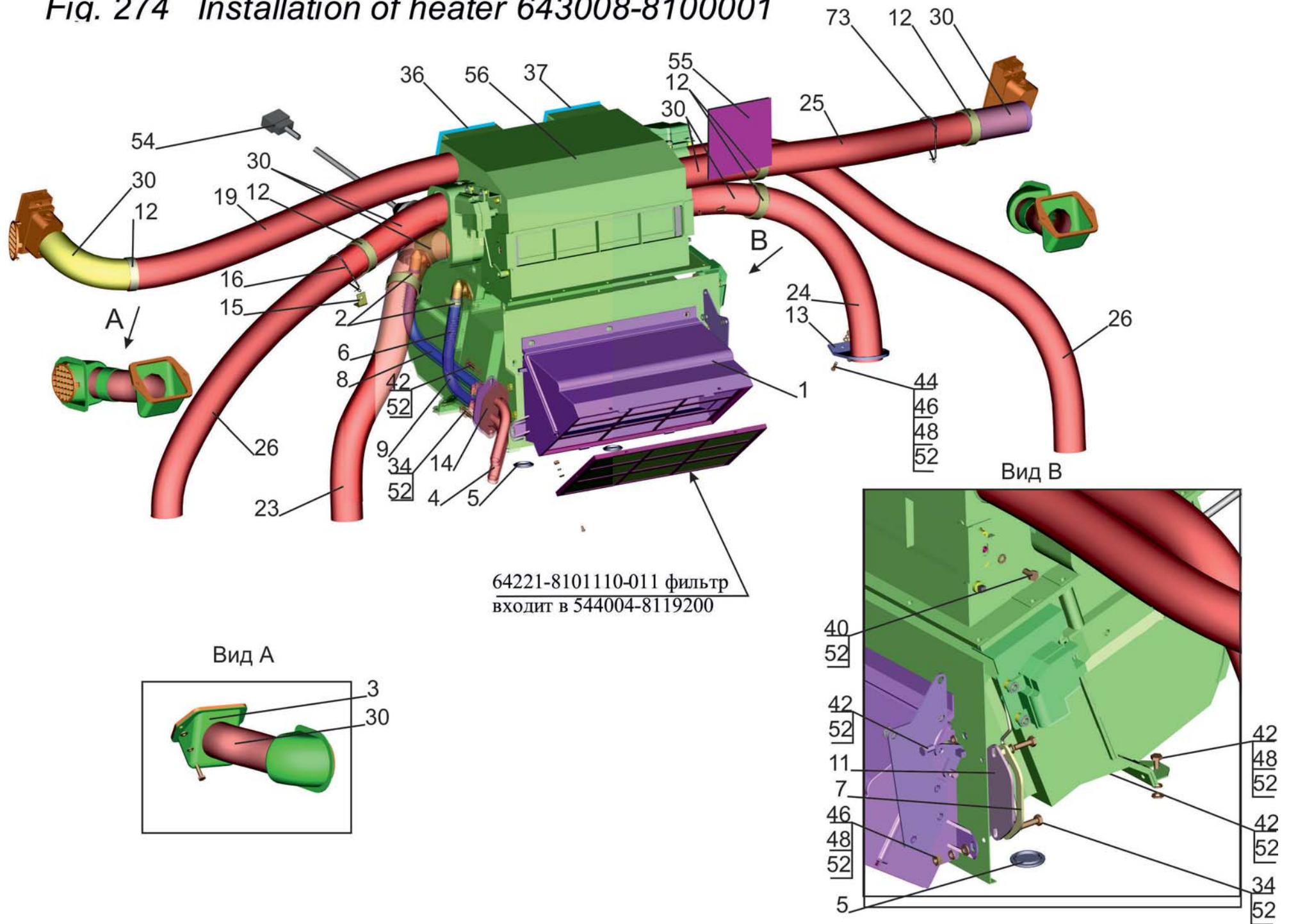


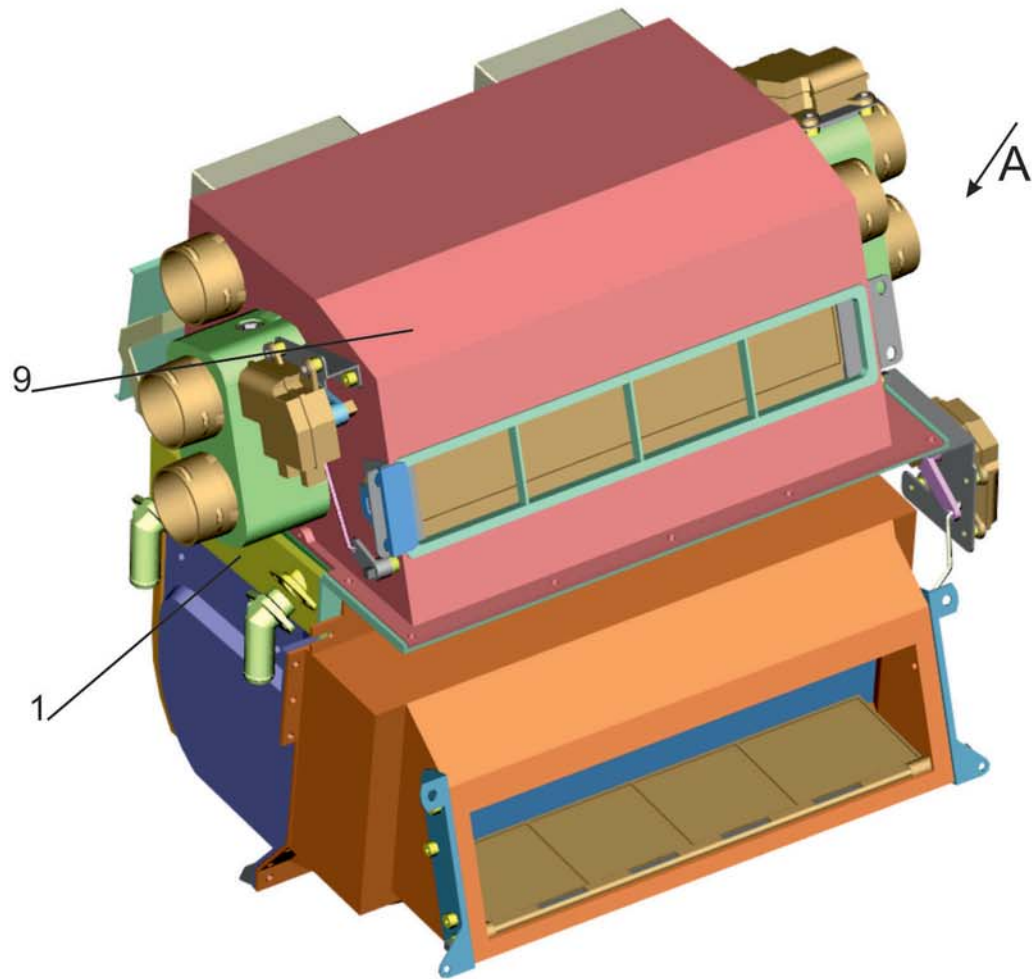
Рис. 274 Установка отопителя 643008-8100001

Fig. 274 Installation of heater 643008-8100001

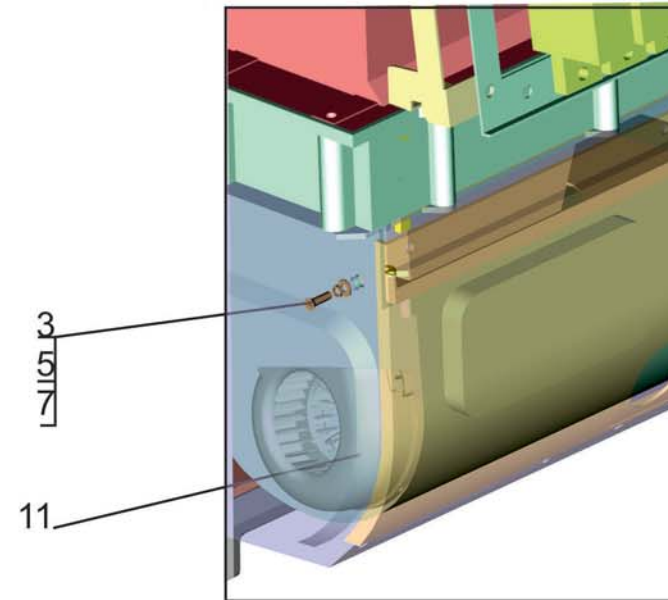
Поз. Pos.	№ детали Part №	Наименование Description	Количество Quantity
1	544004-8119200	Воздухозаборник <i>Air inlet</i>	1
2	6430-8101476	Хомут <i>Clamp</i>	4
3.	6430-8102694	Короб <i>Box</i>	2
4	643008-8101081	Фланец с трубками <i>Flange with pipe</i>	1
5	64221-3748048	Заглушка <i>Plug</i>	2
6	438041-1015067	Пружина предохранительная шланга <i>Spring</i>	2
7	6430-8101089	Накладка <i>Strip</i>	1
8	5551A2-1014062	Шланг L=500мм, рукав 20x29-1,6 <i>Hose</i>	1
9	643069-8101030	Шланг L=450мм, рукав 20x29-1,6 <i>Hose</i>	1
11	6430-8101100-010	Уплотнитель <i>Sealant</i>	1
12	6430-8101116	Фиксатор <i>Lock</i>	12
13	6430-8101375	Кронштейн <i>Bracket</i>	1
14	6430-8101100	Уплотнитель <i>Sealant</i>	1
15	504В-3504046	Угольник оттяжной пружины <i>Square of a delaying spring</i>	1
16	6430-3724625	Хомут <i>Clamp</i>	1
19	6430-8102604	Шланг <i>Hose</i>	1
23	6418-8102612	Шланг <i>Hose</i>	1
24	5440-8102612	Шланг <i>Hose</i>	1
25	6430-8102612	Шланг <i>Hose</i>	1
26	6418-8102615	Шланг <i>Hose</i>	2
30	6430-8104085-010	Переходник <i>Adapter</i>	8
34	370536	Болт М6-6gx30 <i>Bolt</i>	2
36	643008-8101385	Уплотнитель <i>Sealant</i>	1

Поз. Pos.	№ детали Part №	Наименование Description	Количество Quantity
37	643008-8101386	Уплотнитель <i>Sealant</i>	1
40	201416	Болт М6-6gx12 <i>Bolt</i>	2
42	201420	Болт М6-6gx20 <i>Bolt</i>	15
44	234657-10	Винт 2М6-6gx20 <i>Screw</i>	2
46	250508	Гайка М6-6Н <i>Nut</i>	2
48	2520037	Шайба 6 <i>Washer</i>	17
52	252154	Шайба 6 Л <i>Washer</i>	21
54	4573739008	Колодка штыревая <i>Pintle last</i>	1
55	5440-3700103-010	Установка электрооборудования управления микроклиматом <i>Installation of an electric equipment of management microclimate</i>	1
56	643008-8101010	Отопитель <i>Heater</i>	1
73	TSL-200-S	Кабельная стяжка <i>Tie rod</i>	1

Рис. 275 Отопитель 643008-8101010
 Fig. 275 Heater 643008-8101010



Вид А



Поз. Pos.	№ детали Part №	Наименование Description	Количество Quantity
1.	643008-8101060-010	Радиатор отопителя <i>Radiator of heating</i>	1
3	231553	Винт 2М4-6gx14 <i>Screw</i>	4
5	252002	Шайба 4 <i>Washer</i>	4
7	252132	Шайба 4 <i>Washer</i>	4
9	631019-8101020-000	Корпус отопителя <i>Body of heating</i>	1
11	643008-8118010-010	Блок вентиляторный <i>Fan unit</i>	1
-	643008-8118010-020	Блок вентиляторный <i>Fan unit</i>	Доп зам
-	643008-8118010-030	Блок вентиляторный <i>Fan unit</i>	Доп зам

Рис. 276 Отопитель 631019-8101010-010
Fig. 276 Heater 631019-8101010-010

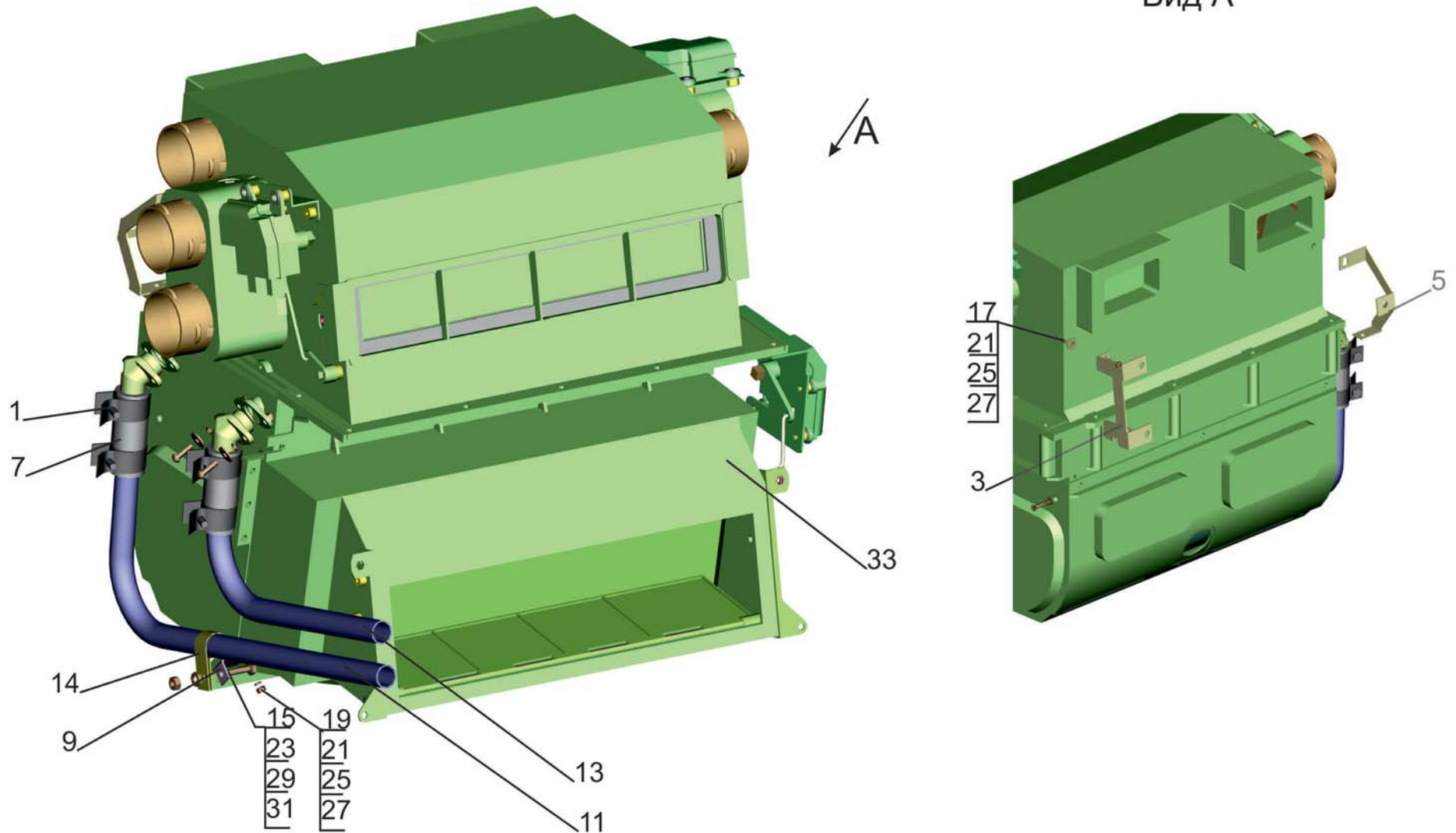
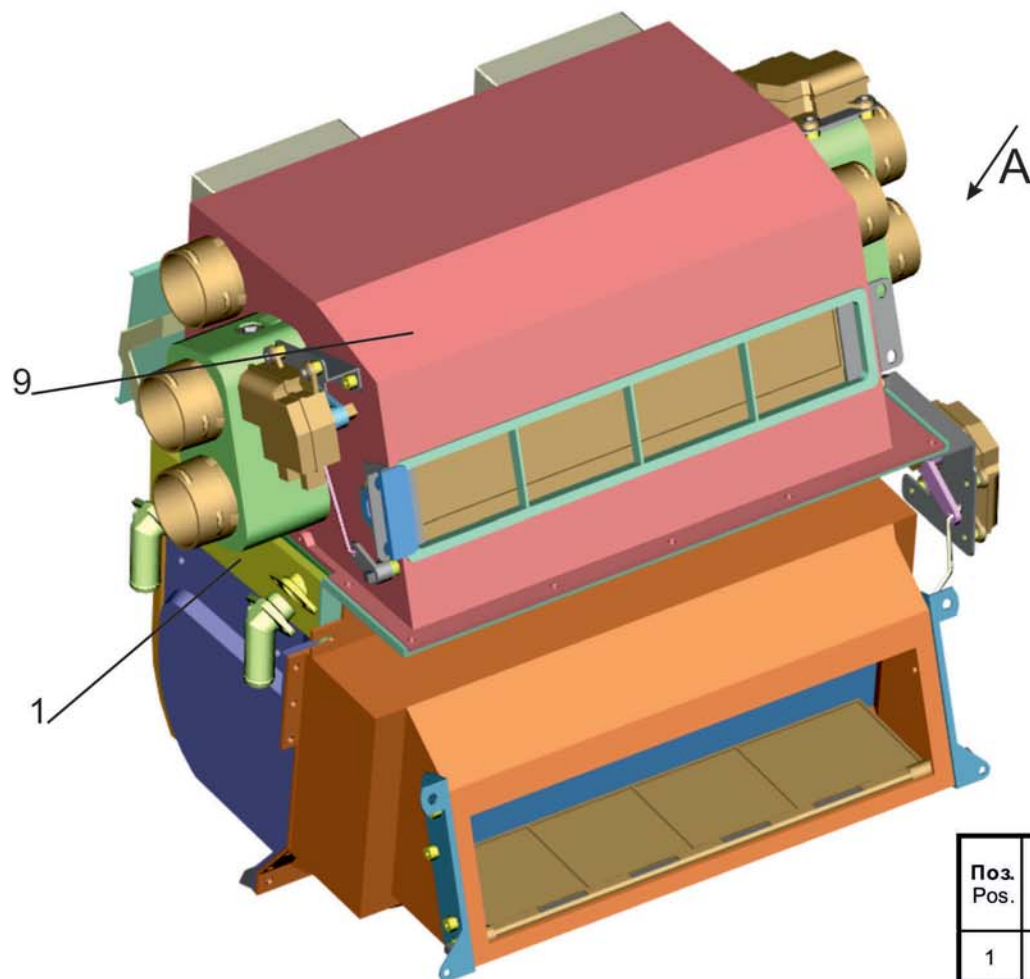


Рис. 276 Отопитель 631019-8101010-010

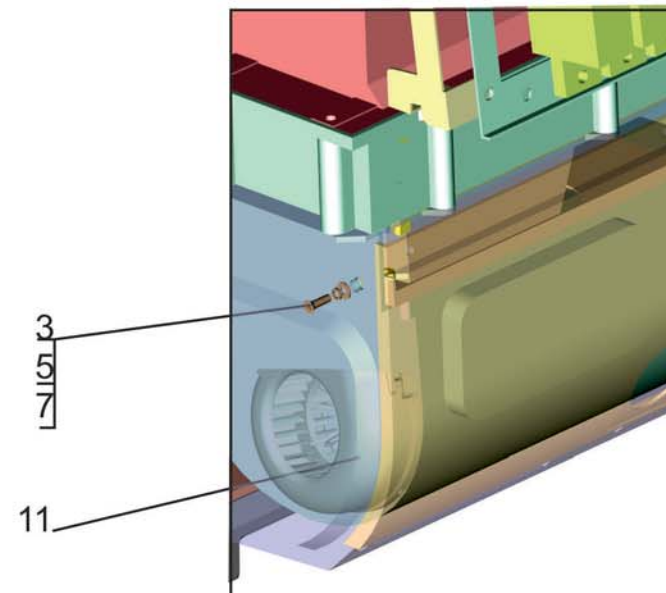
Fig. 276 Heater 631019-8101010-010

Поз. Pos.	№ детали Part №	Наименование Description	Количество Quantity
1.	6430-8101476	Хомут <i>Clamp</i>	4
3	643008-8101550	Кронштейн <i>Bracket</i>	1
5	643008-8101552	Кронштейн <i>Bracket</i>	1
7	6430-8101036	Шланг L=70мм, рукав 20x29-1,6 <i>Hose</i>	2
9	643008-8101092	Кронштейн <i>Bracket</i>	1
11	643008-8101502	Трубка сливная <i>Confluent pipe</i>	1
13	631019-8101505	Трубка <i>Pipe</i>	1
14	379168	Кляммер <i>Clamp</i>	1
15	201420	Болт М6-6gx20 <i>Bolt</i>	1
17	220080	Винт М5-6gx16 <i>Screw</i>	2
19	220082	Винт М5-6gx20 <i>Screw</i>	1
21	250464	Гайка М5-6Н <i>Nut</i>	3
23	250508	Гайка М6-6Н <i>Nut</i>	1
25	252036	Шайба 5 <i>Washer</i>	6
27	252133	Шайба 5 Т <i>Washer</i>	3
29	252004	Шайба 6 <i>Washer</i>	2
31	252154	Шайба 6Л <i>Washer</i>	1
33	ДЯКП-АФК 007.002	Блок микроклимата <i>Bloc microclimate</i>	1

Рис. 277 Отопитель 631019-8101010
 Fig. 277 Heater 631019-8101010



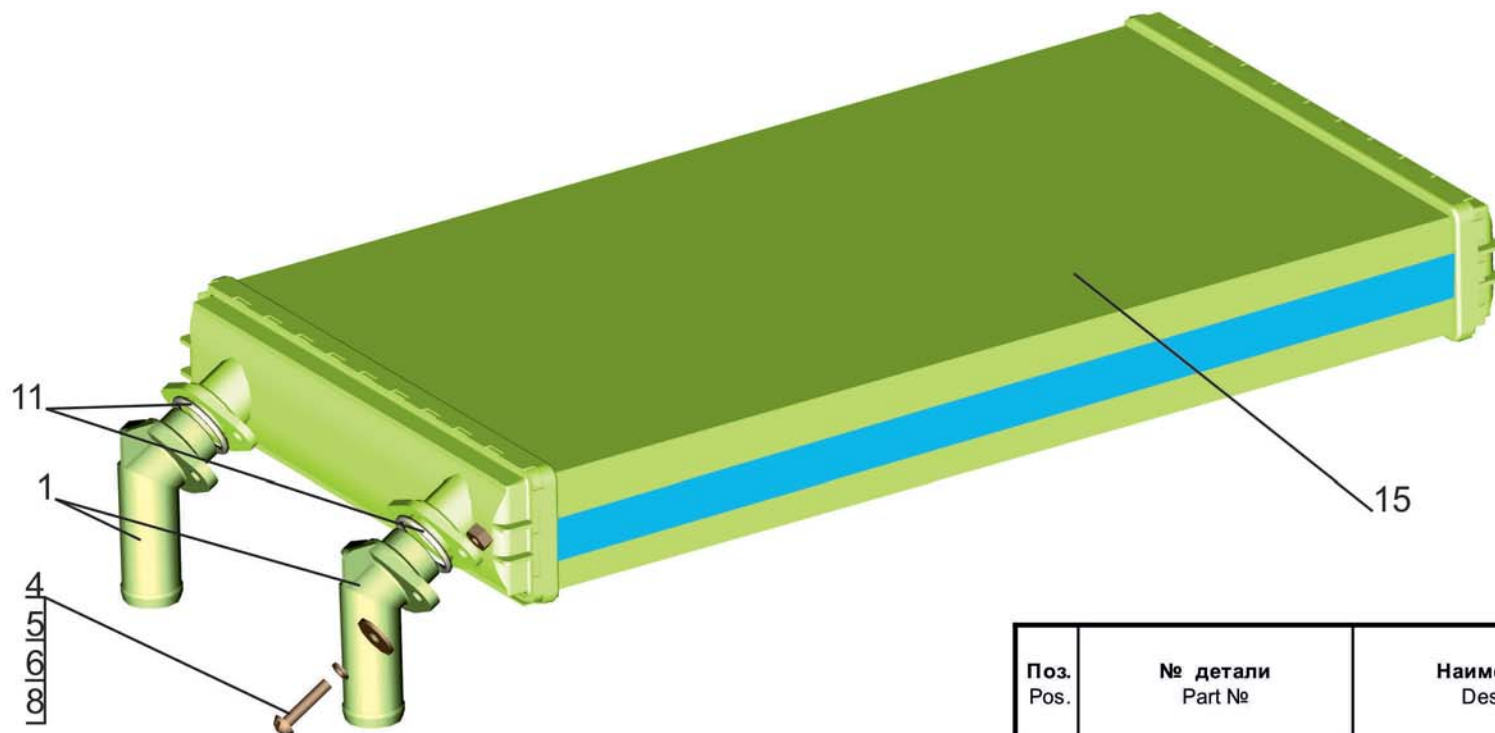
Вид А



Поз. Pos.	№ детали Part №	Наименование Description	Количество Quantity
1	631019-8101060	Радиатор отопителя <i>Radiator of heating</i>	1
3	231553	Винт 2М4-6gx14 <i>Screw</i>	6
5	252002	Шайба 4 <i>Washer</i>	6
7	252132	Шайба 4 <i>Washer</i>	9
9	631019-8101020-000	Корпус отопителя <i>Body of heating</i>	1
11	643008-8118010-010	Блок вентиляторный <i>Fan unit</i>	1

Рис. 278 Радиатор отопителя 631019-8101060

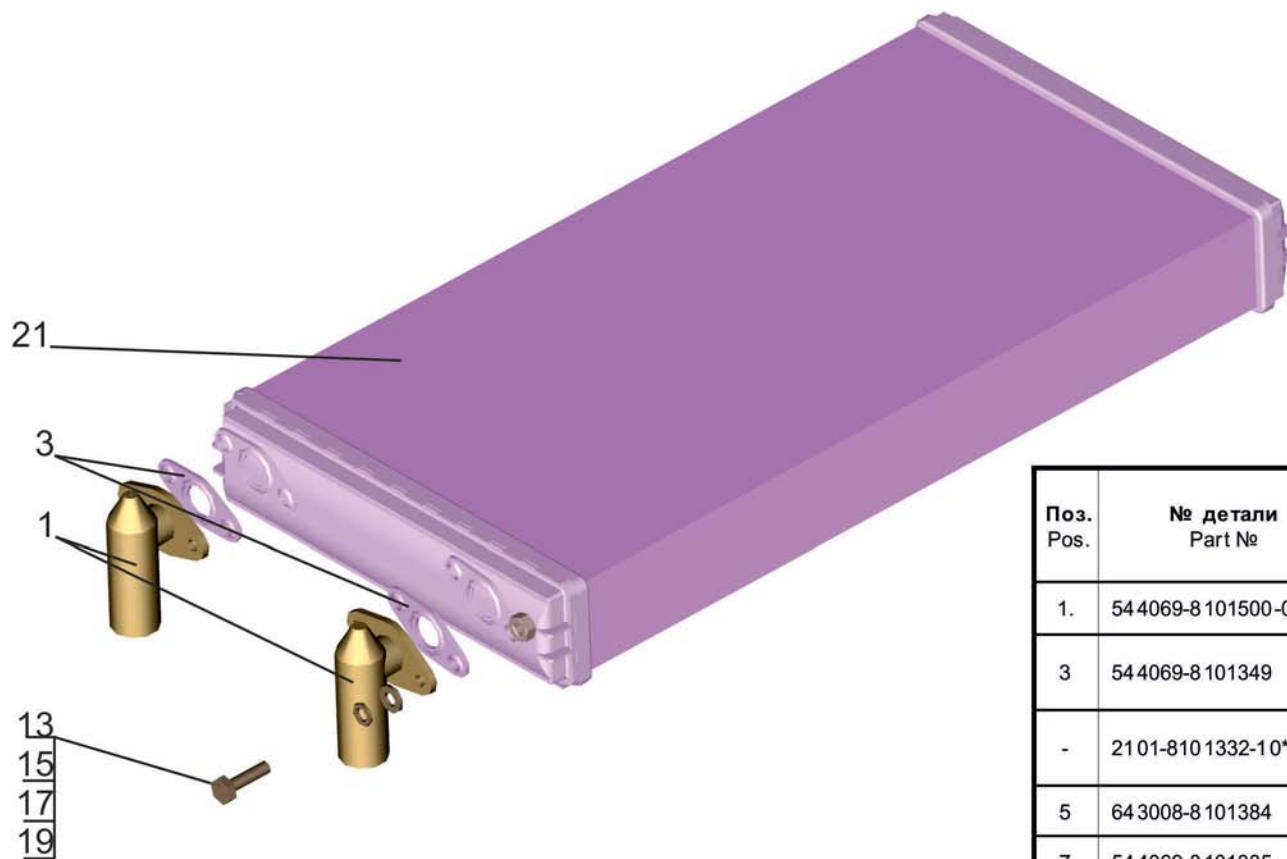
Fig. 278 Radiator of heating 631019-8101060



Поз. 3 не показана.
Клееное соединение.

Поз. Pos.	№ детали Part №	Наименование Description	Количество Quantity
1.	650136-8101500	Фланец радиатора <i>Flange of radiator</i>	2
3	643008-8101389-060	Уплотнитель <i>Seal</i>	1
4	252133	Шайба 5 Т <i>Washer</i>	4
5	220082	Винт М5-6gх20 <i>Screw</i>	4
6	252036	Шайба 5 <i>Washer</i>	8
8	250464	Гайка М5-6Н <i>Nut</i>	4
11	021-025-25-2-3	Кольцо 021-025-25-2-3 <i>Ring</i>	2
15	9200775-8FH351312-441	Радиатор системы отопления <i>Radiator of heating</i>	1

Рис. 279 Радиатор отопителя 643008-8101060-010
 Fig. 279 Radiator of heating 643008-8101060-010



Поз 5,7,9,11-не показаны.
 Клеевое соединение.

Поз. Pos.	№ детали Part №	Наименование Description	Количество Quantity
1.	54 4069-8 101500-010	Фланец радиатора <i>Flange of radiator</i>	2
3	54 4069-8 101349	Прокладка уплотнительная фланца радиатора отопителя <i>Gasket sealing flange radiator heater</i>	2
-	21 01-810 1332-10*	Прокладка уплотнительная трубы радиатора отопителя <i>Gasket sealing flange radiator heater</i>	2
5	64 3008-8 101384	Уплотнитель <i>Seal</i>	1
7	54 4069-8 101385	Уплотнитель <i>Seal</i>	2
9	64 3008-8 101388	Уплотнитель <i>Seal</i>	1
11	64 3008-8 101389-060	Уплотнитель <i>Seal</i>	1
13	20 1420	Болт М6-6х20 <i>Bolt</i>	4
15	25 0508	Гайка М6-6Н <i>Nut</i>	4
17	25 2004	Шайба 6 <i>Washer</i>	4
19	25 2154	Шайба 6 Л <i>Washer</i>	4
21	54 4069-8 101060	Радиатор отопителя <i>Radiator of heating</i>	1

*-Допускается замена
 permissible replacement

Рис. 280 Блок вентиляторный 643008-8118010-010, (-030)
 Fig. 280 Fan unit 643008-8118010-010, (-030)

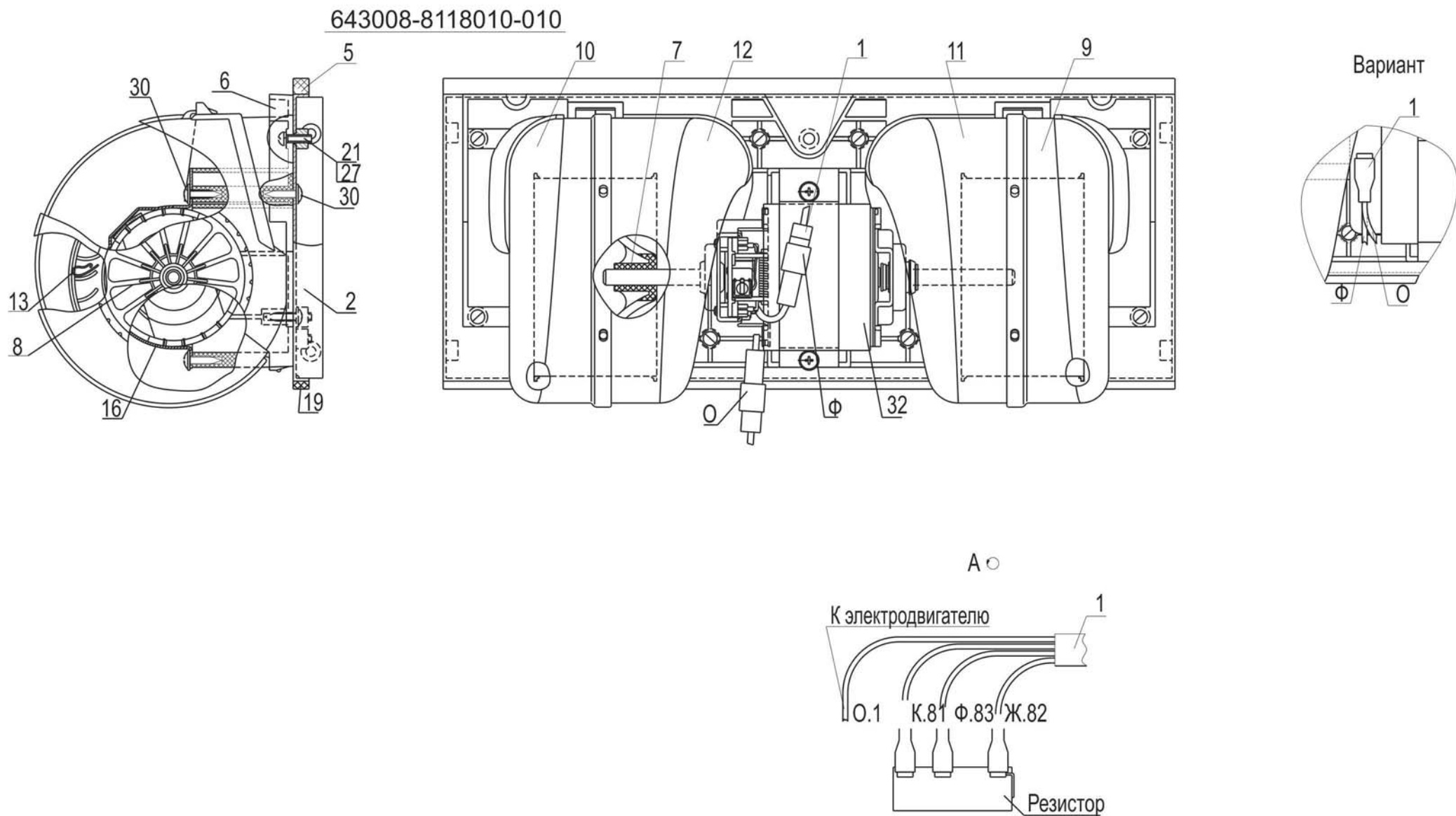


Рис. 280 Блок вентиляторный 643008-8118010-010, (-030)
 Fig. 280 Fan unit 643008-8118010-010, (-030)

Поз. Pos.	№ детали Part №	Наименование Description	Количество Quantity	
			643008-8118010-010	643008-8118010-030
1.	5440-3724079-010	Жгут отопителя <i>Seal heater</i>	1	1
2.	643008-8118011	Основание вентиляторного блока <i>Fan unit base</i>	1	1
5	643008-8101389-040	Уплотнитель <i>Seal</i>	1	1
6.	6430-8118211	Основание улиток <i>Snails base</i>	-	1
-	6430-8118211-010	Основание улиток <i>Snails base</i>	1	-
7.	6430-8118212	Ротор вентилятора <i>Fan rotor</i>	1	1
8.	6430-8118213	Ротор вентилятора <i>Fan rotor</i>	1	1
9.	6430-8118222	Стенка улитки наружная <i>Snail exterior wall</i>	1	1
10.	6430-8118223	Стенка улитки наружная <i>Snail exterior wall</i>	1	1
11.	6430-8118224	Стенка улитки внутренняя <i>Snail interior wall</i>	1	1
12.	6430-8118225	Стенка улитки внутренняя <i>Snail interior wall</i>	1	1
13.	6430-8118216*	Скоба <i>Clamp</i>	2	2
16.	6430-8118254	Прижим <i>Clip</i>	1	1
19.	643008-8101389-050	Уплотнитель <i>Seal</i>	1	1
21.	220053	Винт М4-6gx14 <i>Screw</i>	8	8
27.	252132	Шайба 4 <i>Washer</i>	8	8
30	Винт 4,2x16	Винт 4,2x16 Ц6.хр. бцв <i>Screw</i>	4	4
32.	АУИБ.524412.002	Электродвигатель ДП70-130-4 5-24 О2 <i>Electric motor</i>	1	-
-	280 090 024	Электродвигатель "ZEM" 24V <i>Electric motor "ZEM" 24V</i>	-	1

*-Количество по потребности

Рис. 281 Блок вентиляторный 643008-8118010-020
Fig. 281 Fan unit 643008-8118010-020

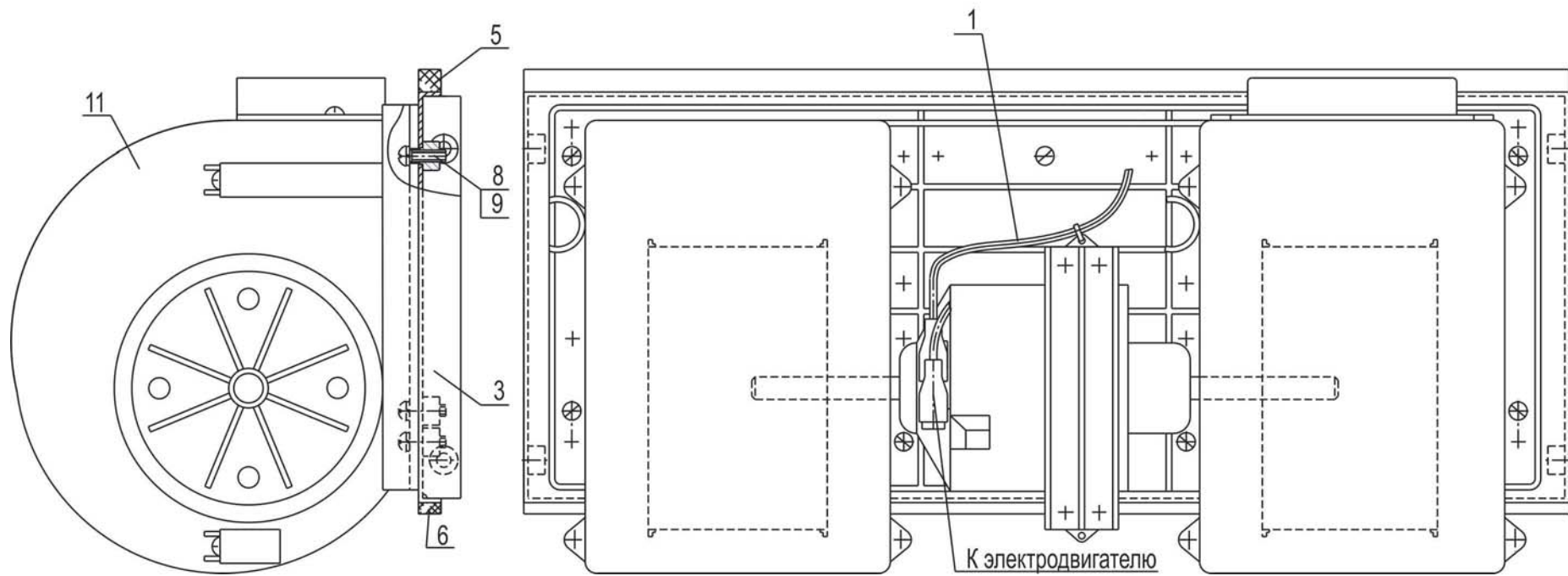


Рис. 280 Блок вентиляторный 643008-8118010-020
Fig. 280 Fan unit 643008-8118010-020

Поз. Pos.	№ детали Part №	Наименование Description	Количество Quantity
1.	5440-3724079-010	Жгут отопителя <i>Seal heater</i>	1
2.	643008-8118011	Основание вентиляторного блока <i>Fan unit base</i>	1
5	643008-8101389-040	Уплотнитель <i>Seal</i>	1
6.	643008-8101389-050	Уплотнитель <i>Seal</i>	1
8.	220051	Винт М4-6gx10 <i>Screw</i>	7
9.	252132	Шайба 4 <i>Washer</i>	7
11.	006-B39-22	Вентилятор <i>Ventilator</i>	1

Рис. 282 Установка электрооборудования управления микроклиматом
5440-3700103-010
Fig. 282 Installation of an electric equipment of management microclimate
5440-3700103-010

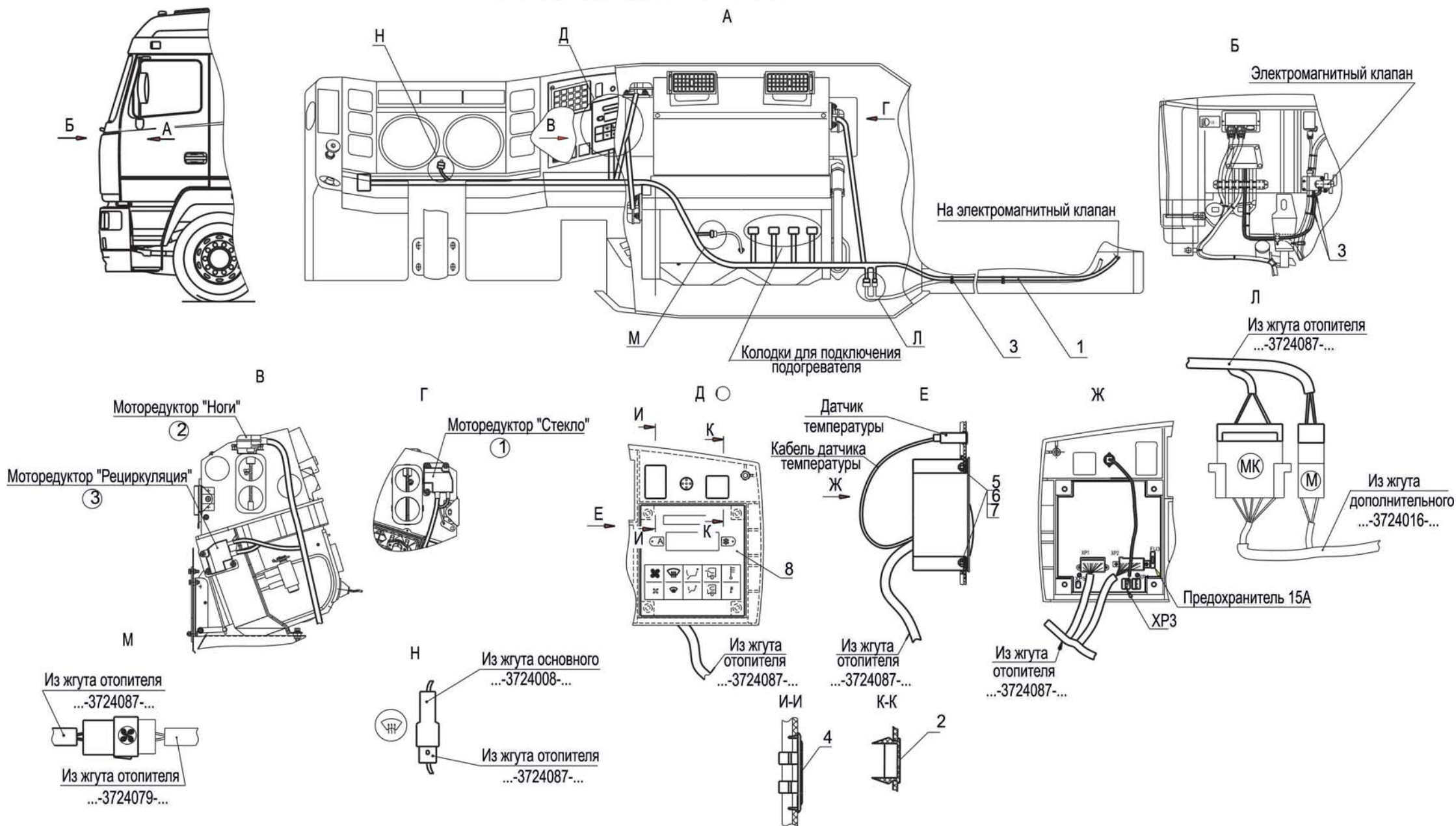


Рис. 282 Установка электрооборудования управления микроклиматом 5440-3700103-010
 Fig. 282 Installation of an electric equipment of management microclimate 5440-3700103-010

Поз. Pos.	№ детали Part №	Наименование Description	Количество Quantity
1	5440-3724087-020	Жгут отопителя <i>Braid heater</i>	1
2	64221-3710016	Заглушка <i>Plug</i>	1
3	6430-3724624	Хомут <i>Clamp</i>	10
-	8320233*	Кабельная стяжка TSL-200-S <i>Buckle cable</i>	10
4	54402-3870029	Заглушка <i>Plug</i>	1
5	250464	Гайка М5-6Н <i>Nut</i>	4
6	252003	Шайба 5 <i>Washer</i>	4
7	252133	Шайба 5Т <i>Washer</i>	4
8	ТАИС.468323.003	Контроллер цифровой системы микроклимата ЦКСМ1 <i>Block of management of a microclimate</i>	1

*-Допускается замена
permissible replacement

Рис. 283 Установка независимого
 воздушного отопителя 6501-8100002-011
 Fig. 283 Installation of the independent
 air heater 6501-8100002-011

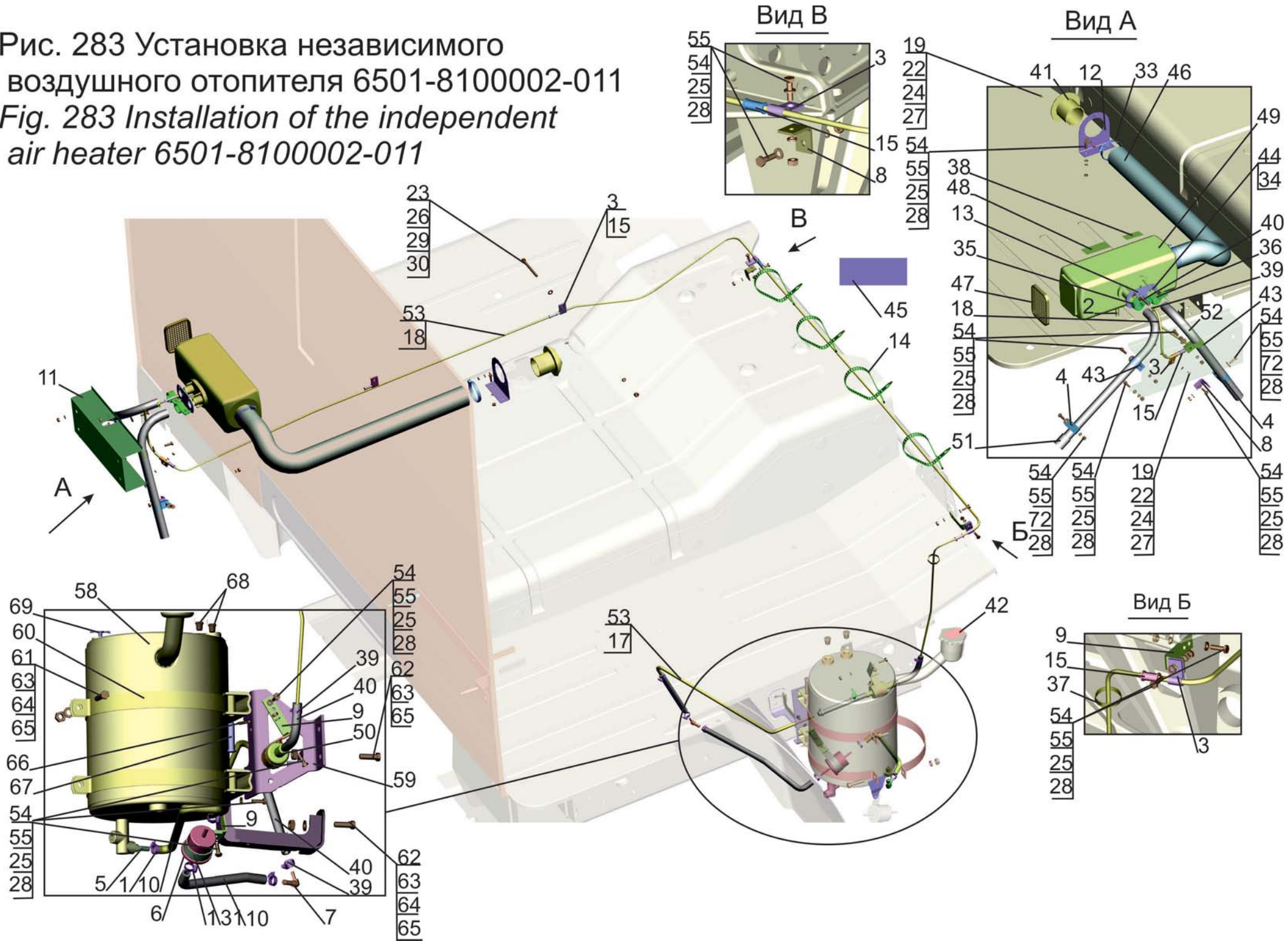


Рис. 283 Установка независимого воздушного
отопителя 6501-8100002-011

Fig. 283 Installation of the independent
air heater 6501-8100002-011

Поз. Pos.	№ детали Part №	Наименование Description	Количество Quantity
1	TORRO 12-20/9-C7 W2	Хомут <i>Clamp</i>	4
-	F16 KBE 012020 VEE	Хомут 12-20 <i>Clamp</i>	Доп зам
2	6501-3700088-010	Установка электрооборудования независимого отопителя <i>Installation of an electrical equipment independent air heater</i>	1
3	315412	Кляммер <i>Cleat</i>	6
4	403602	Кляммер <i>Cleat</i>	2
5	401589	Ниппель <i>Nipple</i>	1
6	64221-3724634	Хомут <i>Clamp</i>	1
7	4370-1015654	Угольник <i>Elbow</i>	1
8	504В-3504046	Угольник оттяжной пружины <i>Bracket</i>	2
9	5335-3570186-10	Кронштейн <i>Bracket</i>	3
10	544004-1015173	Шланг L=200мм, рукав 8x16.5-1,6 <i>Hose</i>	2
11	6418-8107052	Кожух <i>Vox</i>	1
12	6418-8107065	Кронштейн <i>Bracket</i>	1
13	6418-8107081	Пластина <i>Plate</i>	1
14	6430-3724625	Хомут <i>Clamp</i>	4
15	64227-3506027	Прокладка <i>Gasket</i>	6
17	6430-8105022	Топливопровод <i>Pipeline</i>	1
18	6418-8105024	Топливопровод <i>Pipeline</i>	1
19	220053	Винт М4-6gx14 <i>Screw</i>	4
22	250462	Гайка М4-6Н <i>Nut</i>	4
23	250510	Гайка М8-6Н <i>Nut</i>	3

Поз. Pos.	№ детали Part №	Наименование Description	Количество Quantity
24	252002	Шайба 4 <i>Washer</i>	4
25	252004	Шайба 6 <i>Washer</i>	15
26	252005	Шайба 8 <i>Washer</i>	3
27	252132	Шайба 4 <i>Washer</i>	4
28	252134	Шайба 6Т <i>Washer</i>	17
29	252155	Шайба 8Л <i>Washer</i>	3
30	370742	Болт М8-6gx80 <i>Bolt</i>	3
31	TS 02-T	Фильтр топливный <i>Filter</i>	1
33	139645	Хомут <i>Clamp</i>	2
34	151173	Шайба <i>Washer</i>	4
35	243744	Хомут <i>Clamp</i>	1
36	300101	Хомут <i>Clamp</i>	1
37	309761	Хомут <i>Clamp</i>	3
38	317616	Указательная табличка <i>Table</i>	1
39	330 027	Хомут <i>Clamp</i>	8
40	379611	Топливный шланг <i>Hose</i>	4
41	398551	Дефлектор <i>Ejector</i>	1
42	400173	Указательная табличка <i>Table</i>	1
43	405256	Кляммер <i>Cleat</i>	2
44	64916А	Гайка М6 <i>Nut</i>	4
45	650 70В	Наклейка <i>Label</i>	1
46	83660А	Гибкий шланг <i>Hose</i>	1
47	84937А	Защитная решетка <i>Grating</i>	1

Поз. Pos.	№ детали Part №	Наименование Description	Количество Quantity
48	9000835A	Табличка меры предосторожности AT2000/3500/5000 <i>Plate</i>	1
49	9008318C	Отопитель Air Top 2000ST D 24В <i>Heater Air Top 3500D4 24В</i>	1
50	90379В	Дозировочный насос <i>Metering pump</i>	1
51	90416С	Глушитель на всасывание RPL D25 <i>Muffler</i>	1
52	91523A	Выхлопная труба <i>Exhaust pipe</i>	1
53	1200089	Трубка гофрированная <i>Tube channeled</i>	600
54	201420	Болт М6-6gx20 <i>Bolt</i>	17
55	250508	Гайка М6-6Н <i>Nut</i>	17
58	544004-1015910	Бачок топливный <i>Fuel tank</i>	1
59	555035-1015926	Кронштейн <i>Bracket</i>	1

Поз. Pos.	№ детали Part №	Наименование Description	Количество Quantity
60	64227-1203030	Хомут <i>Clamp</i>	4
61	200317	Болт М10-6gx45 <i>Bolt</i>	2
62	201501	Болт М10-6gx35 <i>Bolt</i>	4
63	250512	Гайка М10-6Н <i>Nut</i>	6
64	252006	Шайба 10 <i>Washer</i>	4
-	A.10.04.019	Шайба А.10.04.019 <i>Washer</i>	Доп зам
65	252136	Шайба 10 ОТ <i>Washer</i>	6
66	258053	Шплинт 4x25 <i>Cotter pin</i>	4
67	260092	Палец 12x48 <i>Pin</i>	4
68	262543	Пробка КГ 3/8" <i>Plug</i>	4
69	BC11-8101010	Кран BC11-0 <i>Сock</i>	1
72	252037	Шайба 6 <i>Washer</i>	2

Рис. 284 Установка независимого воздушного отопителя 6501A9-8100002-001
Fig. 284 Installation of the independent air heater 6501A9-8100002-001

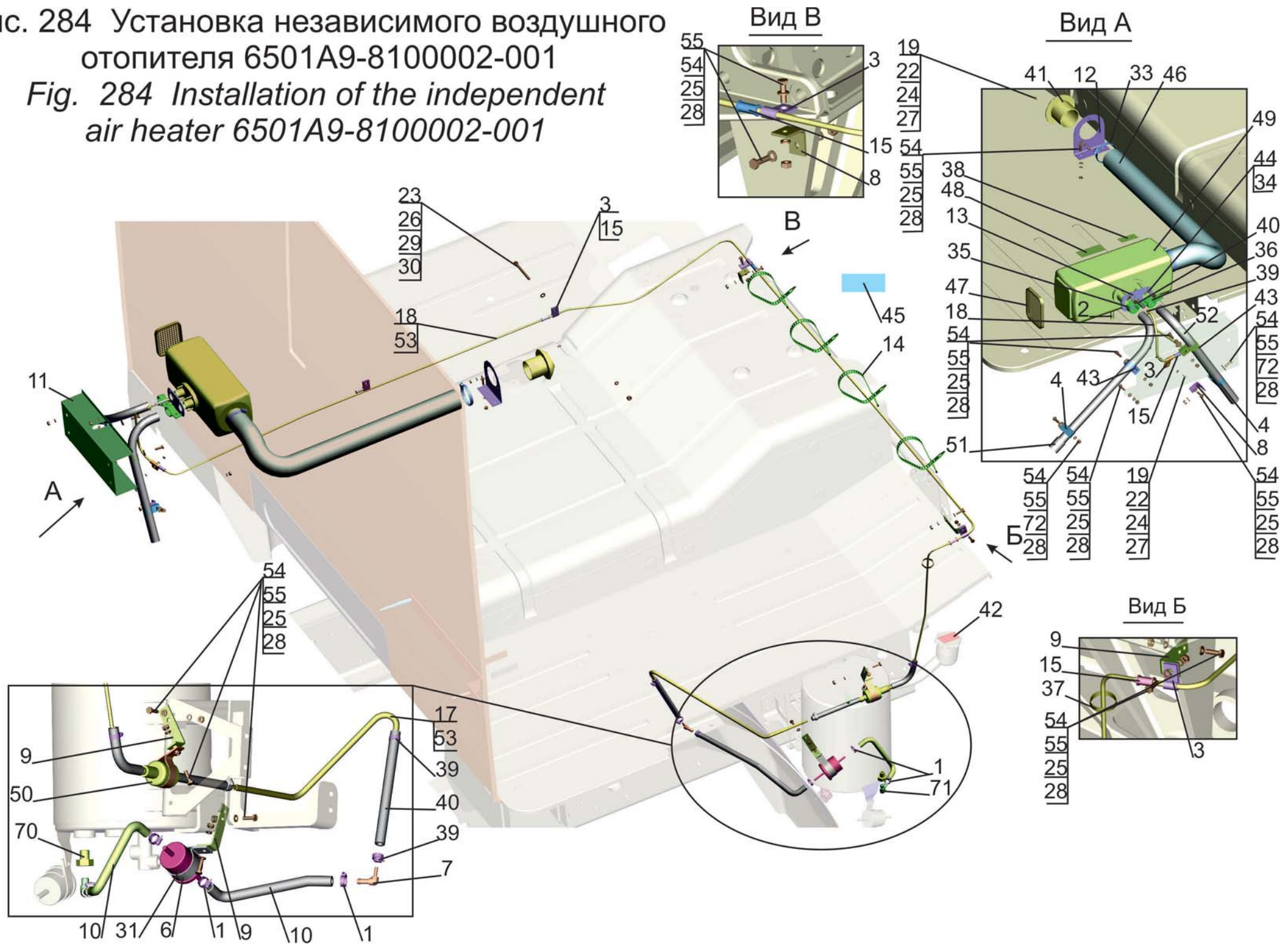


Рис. 284 Установка независимого воздушного отопителя 6501A9-8100002-001
 Fig. 284 Installation of the independent air heater 6501A9-8100002-001

Поз. Pos.	№ детали Part №	Наименование Description	Количество Quantity
1	TORRO 12-20/9-C7 W2	Хомут <i>Clamp</i>	4
-	F16 KBE 012020 VEE	Хомут 12-20 <i>Clamp</i>	Доп зам
2	6501-3700088-010	Установка электрооборудования независимого отопителя <i>Installation of an electrical equipment independent air heater</i>	1
3	315412	Кляммер <i>Cleat</i>	6
4	403602	Кляммер <i>Cleat</i>	2
6	64221-3724634	Хомут <i>Clamp</i>	1
7	4370-1015654	Угольник <i>Elbow</i>	1
8	504В-3504046	Угольник оттяжной пружины <i>Bracket</i>	2
9	5335-3570186-10	Кронштейн <i>Bracket</i>	3
10	544004-1015173	Шланг L=200мм, рукав 8x16.5-1,6 <i>Hose</i>	2
11	6418-8107052	Кожух <i>Box</i>	1
12	6418-8107065	Кронштейн <i>Bracket</i>	1
13	6418-8107081	Пластина <i>Plate</i>	1
14	6430-3724625	Хомут <i>Clamp</i>	4
15	64227-3506027	Прокладка <i>Gasket</i>	6
17	6430-8105022	Топливопровод <i>Pipeline</i>	1
18	6418-8105024	Топливопровод <i>Pipeline</i>	1
19	220053	Винт М4-6х14 <i>Screw</i>	4
22	250462	Гайка М4-6Н <i>Nut</i>	4
23	250510	Гайка М8-6Н <i>Nut</i>	3
24	252002	Шайба 4 <i>Washer</i>	4

25	252004	Шайба 6 <i>Washer</i>	15
26	252005	Шайба 8 <i>Washer</i>	3
27	252132	Шайба 4 <i>Washer</i>	4
28	252134	Шайба 6Т <i>Washer</i>	17
29	252155	Шайба 8Л <i>Washer</i>	3
30	370742	Болт М8-6х80 <i>Bolt</i>	3
31	TS 02-Т	Фильтр топливный <i>Filter</i>	1
33	139645	Хомут <i>Clamp</i>	2
34	151173	Шайба <i>Washer</i>	4
35	243744	Хомут <i>Clamp</i>	1
36	300101	Хомут <i>Clamp</i>	1
37	309761	Хомут <i>Clamp</i>	3
38	317616	Указательная табличка <i>Table</i>	1
39	330 027	Хомут <i>Clamp</i>	8
40	379611	Топливный шланг <i>Hose</i>	4
41	398551	Дефлектор <i>Ejector</i>	1
42	400173	Указательная табличка <i>Table</i>	1
43	405256	Кляммер <i>Cleat</i>	2
44	64916А	Гайка М6 <i>Nut</i>	4
45	650 70В	Наклейка <i>Label</i>	1
46	83660А	Гибкий шланг <i>Hose</i>	1
47	84937А	Защитная решетка <i>Grating</i>	1
48	9000835А	Табличка меры предосторожности АТ2000/3500/5000 <i>Plate</i>	1
49	9008318С	Отопитель Air Top 2000ST D 24В <i>Heater Air Top 3500D4 24B</i>	1

50	90379B	Дозировочный насос <i>Metering pump</i>	1
51	90416C	Глушитель на всасывание KPL D25 <i>Muffler</i>	1
52	91523A	Выхлопная труба <i>Exhaust pipe</i>	1
53	1200089	Трубка гофрированная NW8.5 <i>Tube channeled</i>	600

54	201420	Болт М6-6gx20 <i>Bolt</i>	17
55	250508	Гайка М6-6Н <i>Nut</i>	17
70	437030-1015958	Бобышка <i>Boss</i>	1
71	64229-1303339	Угольник <i>Elbow</i>	1
72	252037	Шайба 6 <i>Washer</i>	2

Рис. 285 Установка электрооборудования независимого воздушного отопителя 6501-3700088-010
 Fig.285 Installation of an electrical equipment independent air Heater 6501-3700088-010

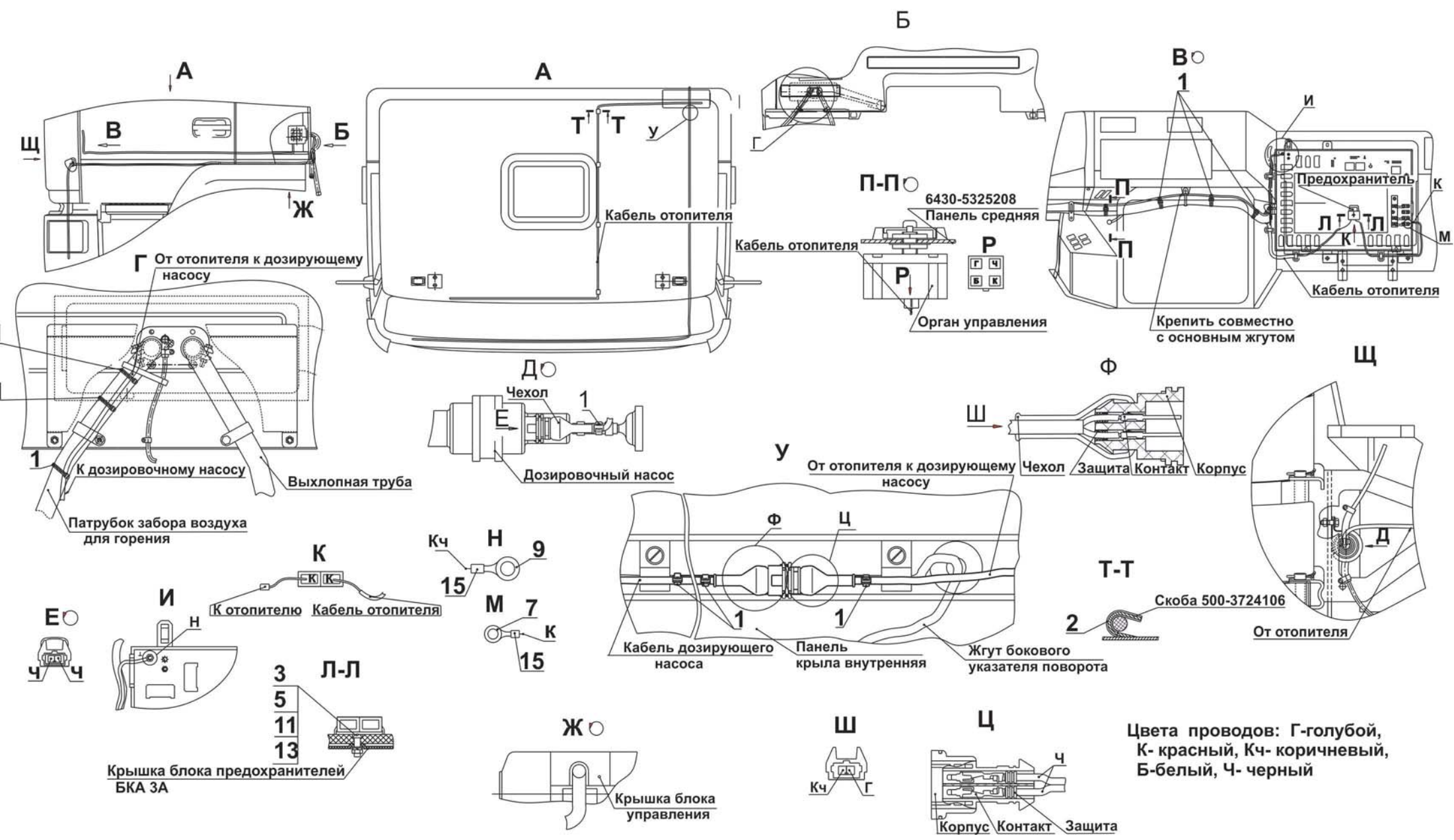


Рис. 285 Установка электрооборудования независимого воздушного отопителя 6501-3700088-010
Fig. 285 Installation of an electrical equipment independent air Heater 6501-3700088-010

Поз. Pos.	№ детали Part №	Наименование Description	Количество Quantity
1	6430-3724624	Хомут <i>Clamp</i>	15
2	544008-3724415	Прокладка <i>Gasket</i>	4
3	220057	Винт М4-6х22 <i>Screw</i>	1
5	250462	Гайка М4-6Н <i>Nut</i>	1
7	4573738536	Наконечник <i>Tip</i>	1
9	457378537	Наконечник <i>Tip</i>	1
11	252002	Шайба <i>Washer</i>	1
13	252132	Шайба <i>Washer</i>	1
15	305ТВ-40D4x1.2	Трубка 305 ТВ-40,4x1.2 <i>Pipe</i>	40

Рис. 286 Установка кондиционера 5440B9-8100004
 Fig. 286 Installation of air-conditioner 5440B9-8100004 Б

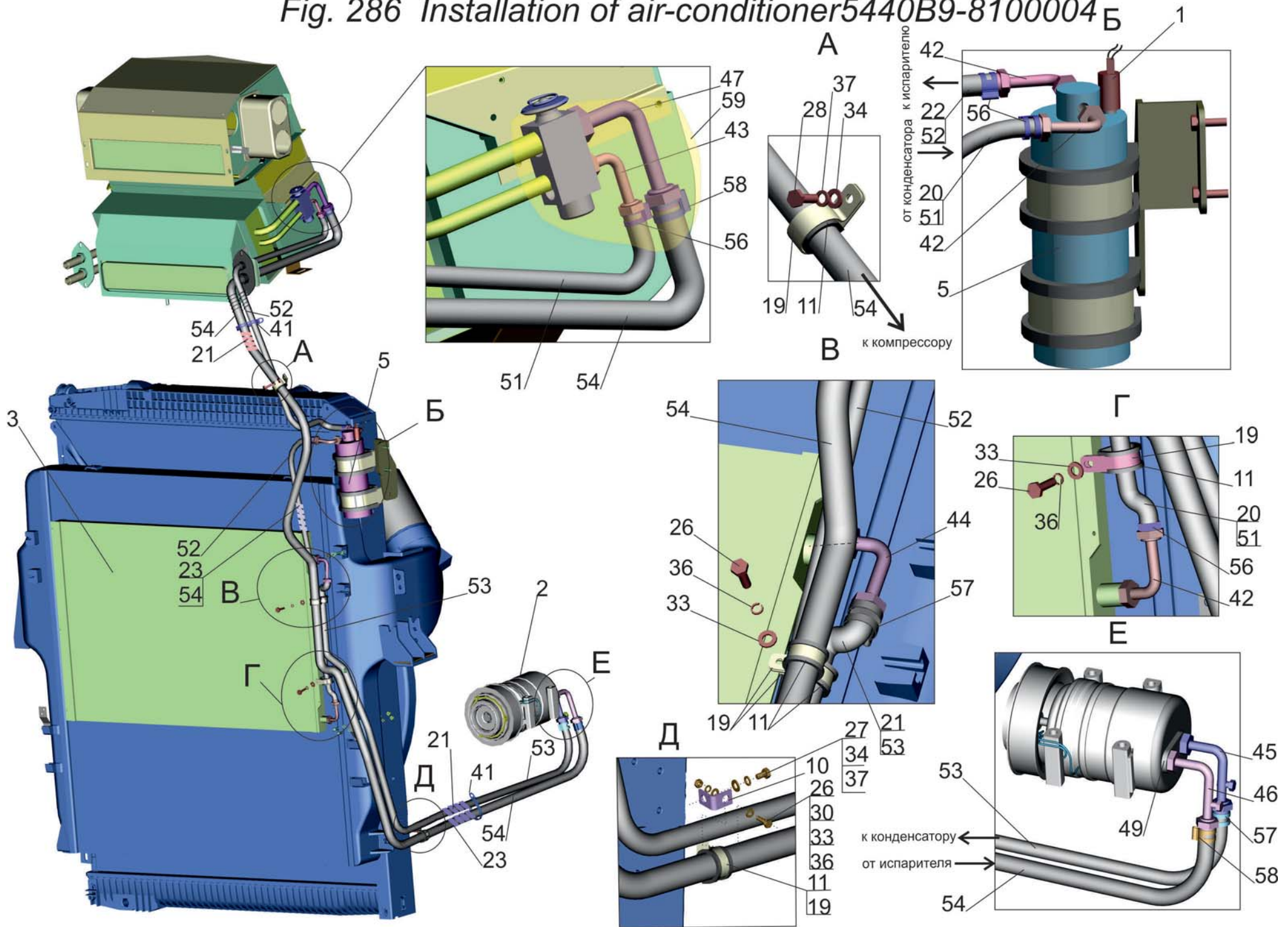
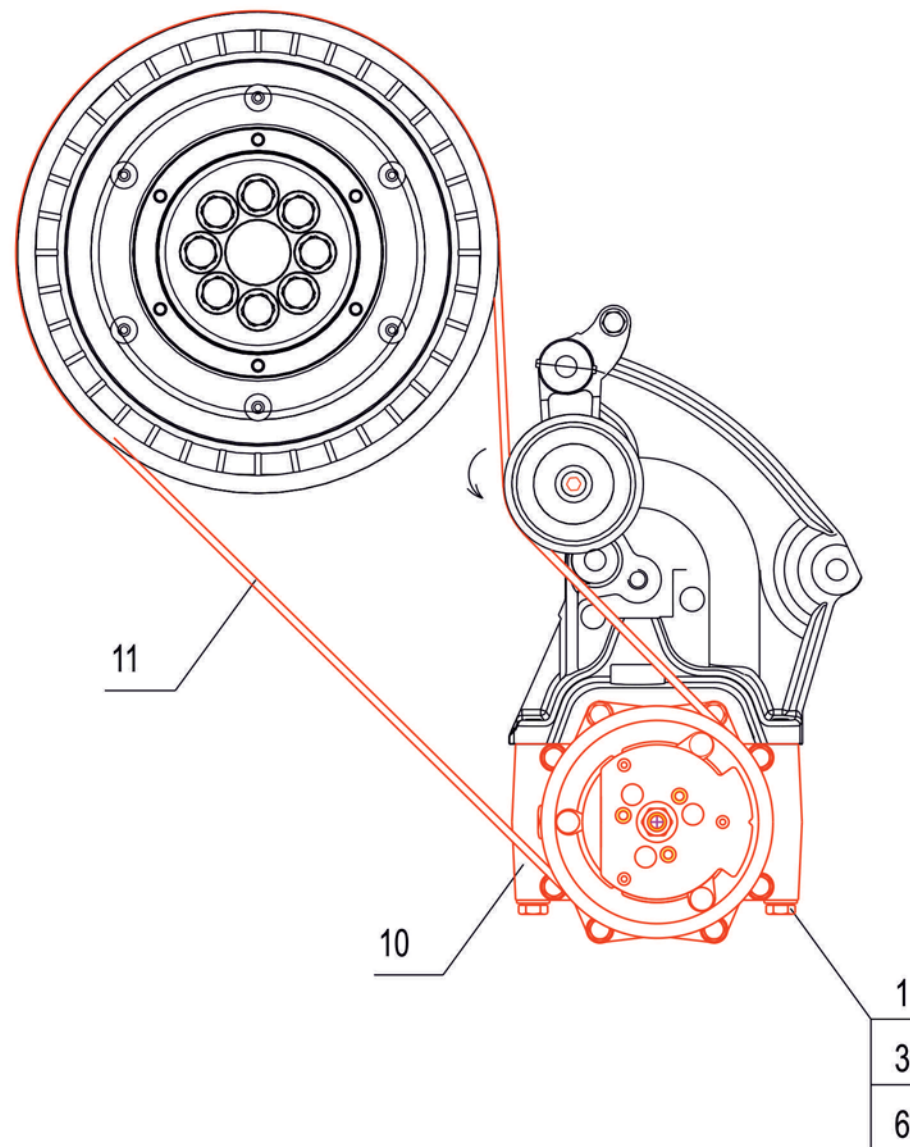


Рис. 286 Установка кондиционера 5440B9-8100004
 Fig. 286 Installation of air-conditioner 5440B9-810004

Поз. Pos.	№ детали Part №	Наименование Description	Количество Quantity
1	5440A9-3700092	Установка электрооборудования кондиционера <i>Setting of an electrical equipment of the air conditioner</i>	1
2	5440A9-8100010	Установка компрессора <i>Setting of the compressor</i>	1
3	5440B9-8100034	Установка конденсатора <i>Setting of the condenser</i>	1
5	544020-8100036	Установка ресивера-осушителя <i>Setting of a receiver – drier</i>	1
10	504B-3504046	Угольник оттяжной пружины <i>Angle bar back-moving spring</i>	1
11	64227-3506025	Прокладка <i>Gasket</i>	2
19	64221-3724630	Хомут <i>Clamp</i>	2
20	544069-8101596-010	Лента <i>Tape</i>	2
21	643008-8101596-010	Лента <i>Tape</i>	4
22	643008-8101596-020	Лента <i>Tape</i>	1
23	643008-8101596-030	Лента <i>Tape</i>	3
26	201420	Болт М6-6gx20 <i>Bolt</i>	1
27	201456	Болт М8-6gx20 <i>Bolt</i>	1
28	200263	Болт М8-6gx35 <i>Bolt</i>	1
30	250508	Гайка М6-6Н <i>Nut</i>	1
33	252004	Шайба 6 <i>Washer</i>	2
34	252005	Шайба 8 <i>Washer</i>	2

Поз. Pos.	№ детали Part №	Наименование Description	Количество Quantity
36	252154	Шайба 6Л <i>Washer</i>	1
37	252155	Шайба 8Л <i>Washer</i>	2
41	8320203	Кабельная стяжка TSL-100-М <i>Buckle cable</i>	7
42	ДЯКЛ-АФК011.001	Фитинг ф8-90° <i>Fitting</i>	3
43	ДЯКЛ-АФК011.002	Фитинг ф8-90° <i>Fitting</i>	1
44	ДЯКЛ-АФК011.003	Фитинг ф10-90° <i>Fitting</i>	1
45	ДЯКЛ-АФК011.004	Фитинг заправочный ф10-90° <i>Fitting</i>	1
46	ДЯКЛ-АФК011.005	Фитинг заправочный ф13-90° <i>Fitting</i>	1
47	ДЯКЛ-АФК011.006	Фитинг ф13-90° <i>Fitting</i>	1
49	ДЯКЛ-АФК001.002	Фитинг компрессора <i>Fitting</i>	1
51	ДЯКЛ-АФК011.017-03	Шланг ф8, L=800м <i>Hose</i>	1
52	ДЯКЛ-АФК011.017-04	Шланг ф8, L=1200м <i>Hose</i>	1
53	ДЯКЛ-АФК011.018-01	Шланг ф10, L=1500м <i>Hose</i>	1
54	ДЯКЛ-АФК011.019-02	Шланг ф13, L=2700м <i>Hose</i>	1
56	ДЯКЛ-АФК011.011	Хомут G 8 <i>Clamp</i>	4
57	ДЯКЛ-АФК011.012	Хомут G 10 <i>Clamp</i>	2
58	ДЯКЛ-АФК011.013	Хомут G 13 <i>Clamp</i>	2
59	ДЯКЛ-АФК011.025	Сырая резина <i>Crude rubber</i>	1

Рис. 287 Установка компрессора 5440A9-8100010
 Fig. 287 Installation compressor 5440A9-8100010



Поз. Pos.	№ детали Part №	Наименование Description	Количество Quantity
1	370747	Болт М8-6gx95 <i>Bolt</i>	4
3	252005	Шайба 8 <i>Washer</i>	4
6	252135	Шайба 8Т <i>Washer</i>	4
10	ДЯКП-АФК001.001-02	Компрессор <i>Compressor</i>	1
11	ДЯКП-АФК011.010-01	Ремень поликлиновой <i>Belt</i>	1

Рис. 288 Установка конденсатора 5440B9-8100034
Fig. 288 Installation of capacitor 5440B9-8100034

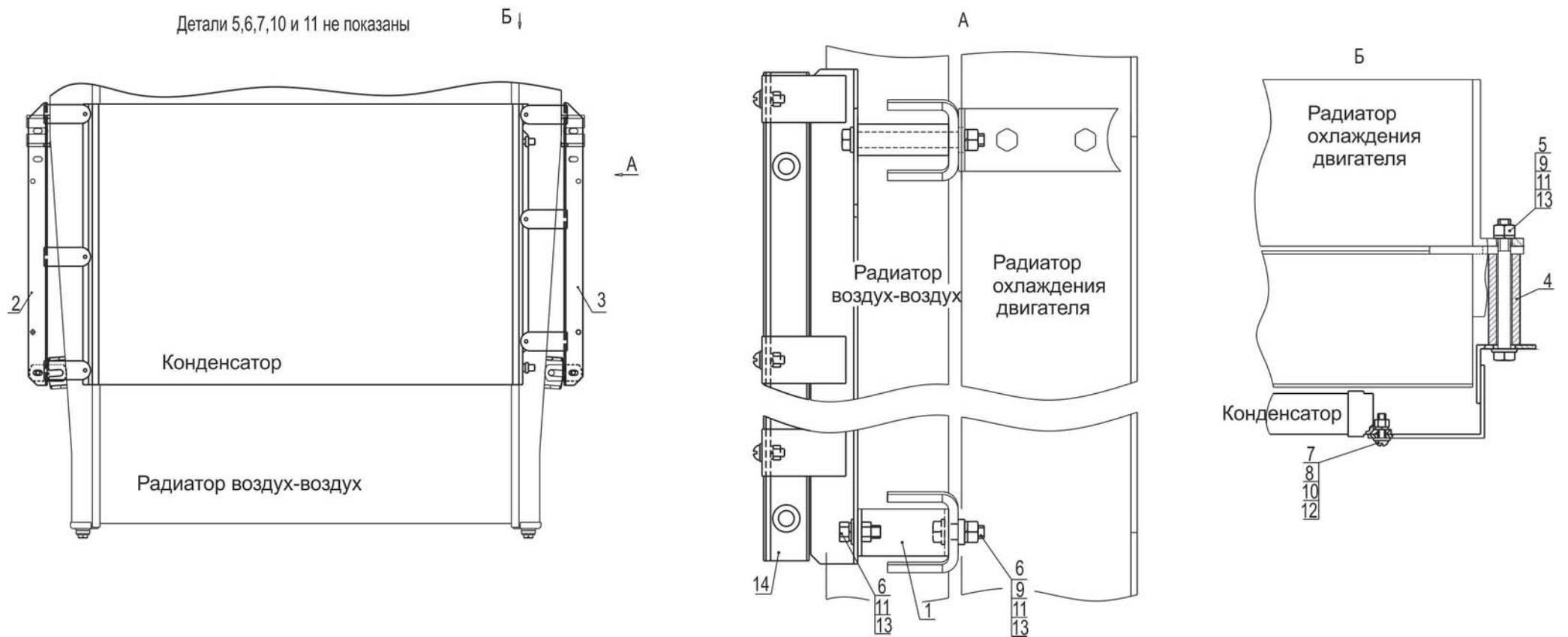
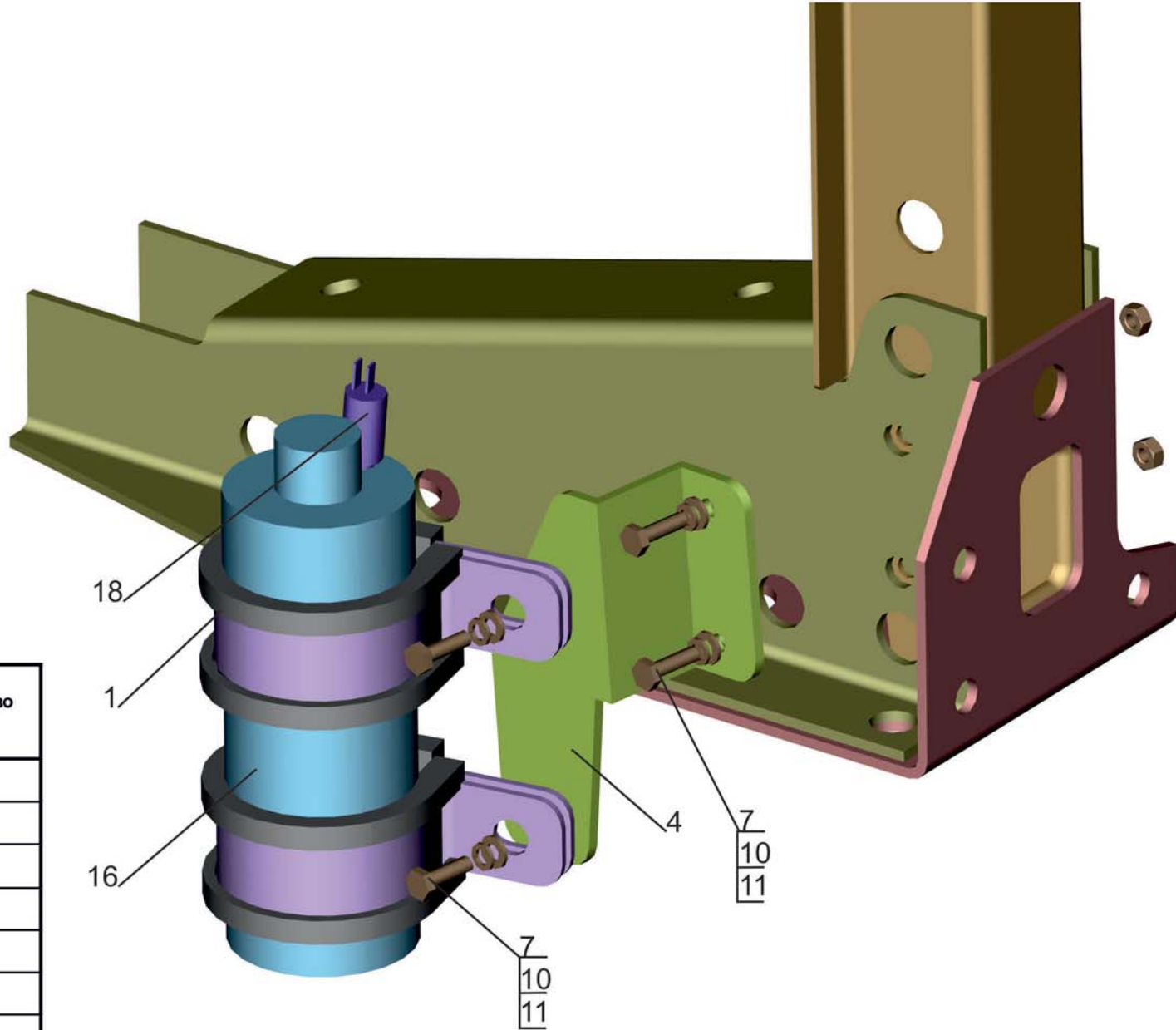


Рис. 288 Установка конденсатора 5440В9-8100034
 Fig. 288 Installation of capacitor 5440В9-8100034

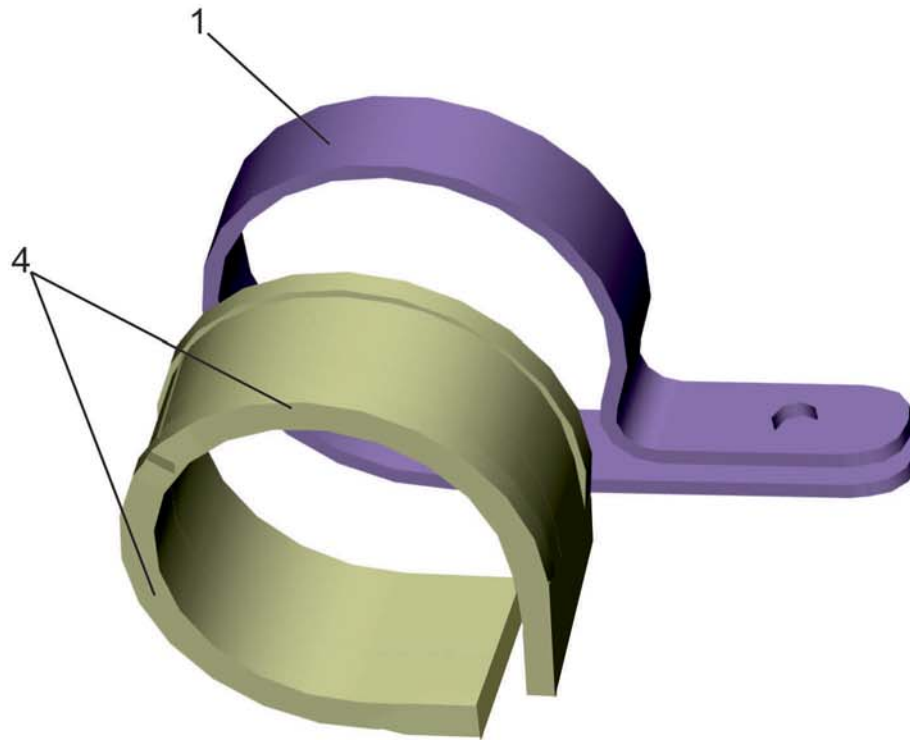
Поз. Pos.	№ детали Part №	Наименование Description	Количество Quantity
1	5340А4-8112072	Кронштейн правый <i>Bracket right</i>	2
2	5440В9-8112062	Кронштейн правый <i>Bracket right</i>	1
3	5440В9-8112063	Кронштейн левый <i>Bracket left</i>	1
4	544004-8112069	Втулка <i>Bush</i>	2
5	200276	Болт М8-6гх85 <i>Bolt</i>	2
6	201456	Болт М8-6гх20 <i>Bolt</i>	4
7	220053	Винт М4-6гх14 <i>Screw</i>	6
8	250462	Гайка М4-6Н <i>Nut</i>	6
9	250510	Гайка М8-6Н <i>Nut</i>	4
10	252002	Шайба 4 <i>Washer</i>	6
11	252005	Шайба 8 <i>Washer</i>	6
12	252132	Шайба 4 <i>Washer</i>	6
13	252135	Шайба 8Т <i>Washer</i>	4
14	ДЯКЛ-АФК002.001	Конденсатор <i>Condenser</i>	1

Рис. 289 Установка ресивера-осушителя 544020-8100036
 Fig. 289 Installation of receiver-dryer 544020-8100036



Поз. Pos.	№ детали Part №	Наименование Description	Количество Quantity
1	544020-8117052	Кляммер Clamp	2
4	544020-8117055	Кронштейн Bracket	1
7	201420	Болт М6-6gx20 Bolt	4
10	252004	Шайба 6 Washer	4
11	252154	Шайба 6Л Washer	4
16	ДЯКЛ-АФК003.001-01	Фильтр-осушитель Filter	1
18	ДЯКЛ-АФК005.001	Датчик давления Pressure sensor	1

Рис. 290 Кляммер 544020-8117052
Fig. 290 Clamp 544020-8117052



Поз. Pos.	№ детали Part №	Наименование Description	Количество Quantity
1	544020-8117054	Кляммер <i>Clamp</i>	1
4	64227-3506027	Прокладка <i>Gasket</i>	2

Рис. 291 Установка электрооборудования кондиционера 5440A9-3700092
 Fig. 291 Installation of an electric equipment of the air conditioner 5440A9-3700092

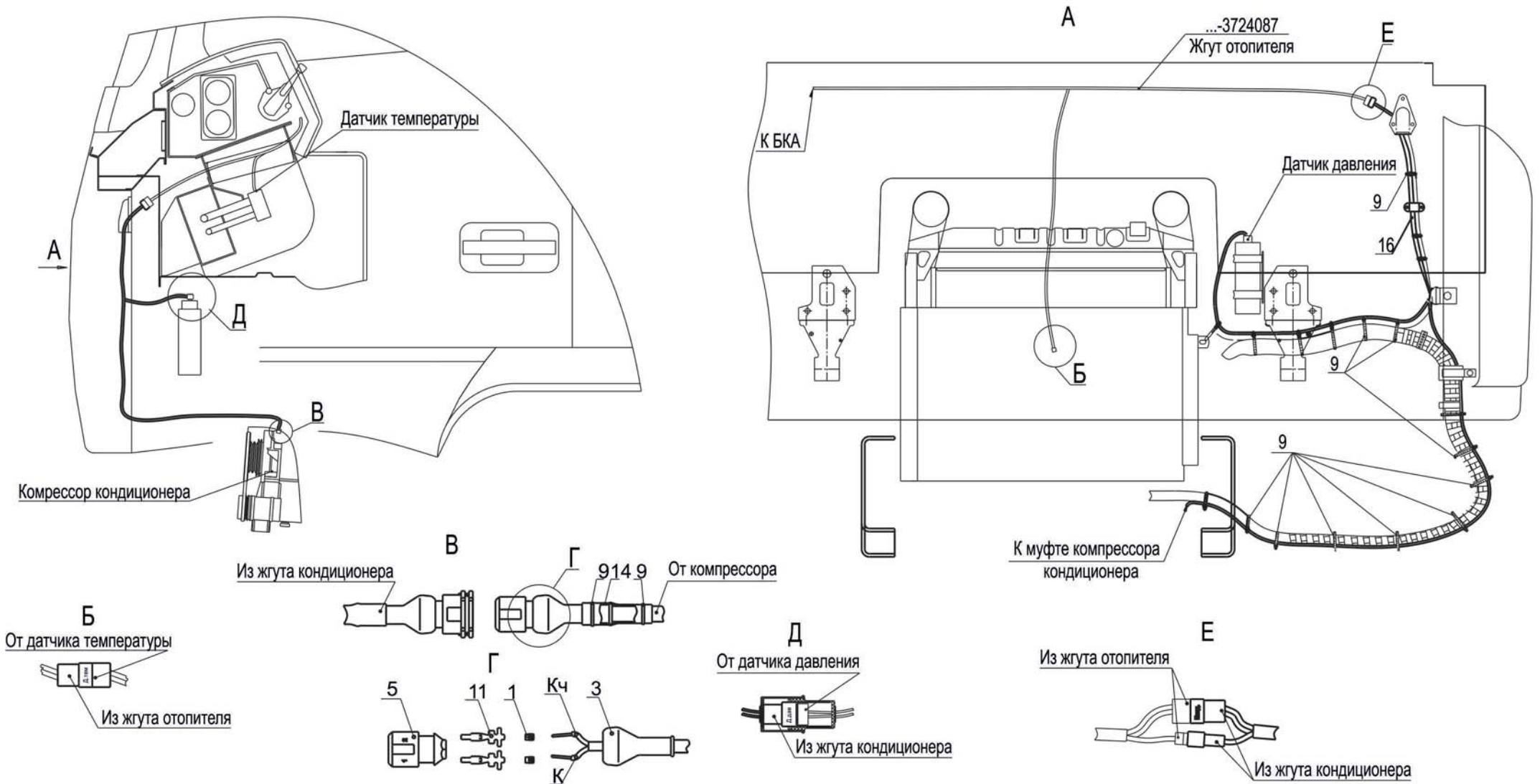


Рис. 291 Установка электрооборудования кондиционера 5440A9-3700092
 Fig. 291 Installation of an electric equipment of the air conditioner 5440A9-3700092

Поз. Pos.	№ детали Part №	Наименование Description	Количество Quantity
1	0-0828904-1	Уплотнитель <i>Weather strip</i>	2
3	0-0880810-1	Адаптер <i>Adapter</i>	1
5	106462-X	Колодка штыревая <i>Carrier socket</i>	1
9	8320233	Кабельная стяжка TSL-200-S <i>Cable coupler</i>	30
11	964141-1	Штырь <i>Pin</i>	2
-	964132-1*	Штырь <i>Pin</i>	2
14	305ТВ-40D12	Трубка 305 ТВ-40,12 <i>Pipe</i>	50мм
16	5440A9-3724386	Жгут кондиционера <i>Harness conditioner</i>	1

*Допускается замена
 * *Admissible replacement*

Рис. 292 Установка шлангов отопителя 6430A9-8100006-020
 Fig. 292 Installation of heater hoses 6430A9-8100006-020

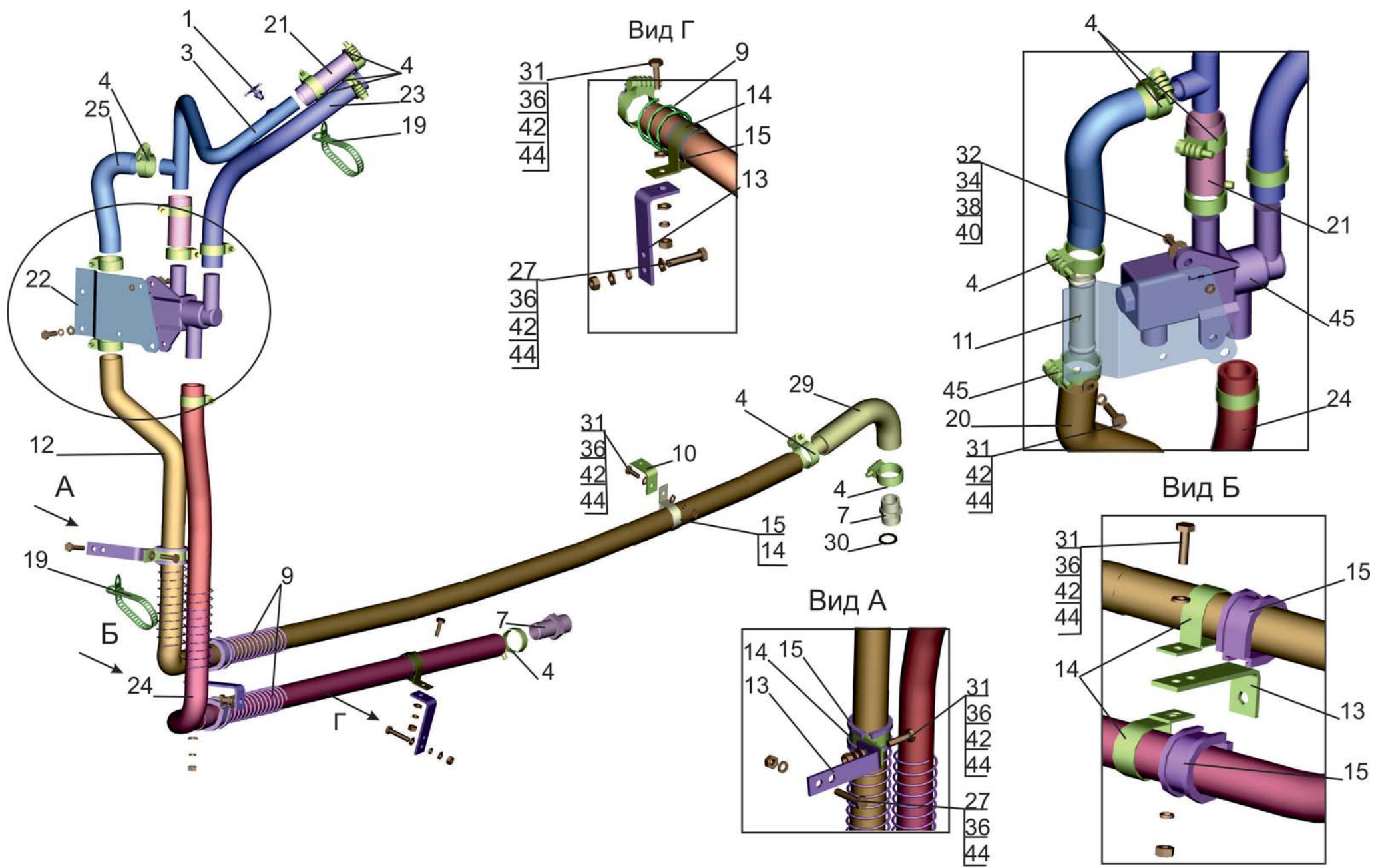


Рис. 292 Установка шлангов отопителя 6430A9-8100006-020
 Fig. 292 Installation of heater hoses 6430A9-8100006-020

Поз. Pos.	№ детали Part №	Наименование Description	Количество Quantity
1.	64229-1305010	Краник сливной <i>Сock</i>	1
3	544069-8101390	Трубка <i>Pipe</i>	1
4	6430-8101476	Хомут <i>Clamp</i>	14
-	WD12 25-40 C7 W2	Хомут червячный <i>Clamp</i>	Доп зам
-	F16 KBE 025 040 VAA	Хомут червячный <i>Clamp</i>	Доп зам
-	TORRO 25-40/9-C7 W2	Хомут червячный <i>Clamp</i>	Доп зам
-	25-40/1272	Хомут червячный <i>Clamp</i>	Доп зам
7	404317	Штуцер <i>Union</i>	2
9	438041-1015067	Пружина предохранительная шланга <i>Spring</i>	8
10	504B-3504046	Угольник оттяжной пружины <i>Elbow</i>	1
11	643008-8101347	Переходник <i>Adapter</i>	2
12	642208-8101042	Шланг L=1800мм, рукав 20x29-1,6 <i>Hose</i>	1
13	5335-3570186-10	Кронштейн <i>Bracket</i>	4
14	64221-3724633	Хомут <i>Clamp</i>	6
15	64227-3506027	Прокладка <i>Gasket</i>	6
19	6430-3724625	Хомут <i>Clamp</i>	3
21	6430-8101036	Шланг L=70мм, рукав 20x29-1,6 <i>Hose</i>	2
22	544069-8101191	Кронштейн <i>Bracket</i>	1
23	543205-8101040	Шланг L=290мм, рукав 20x29-1,6 <i>Hose</i>	1
24	544004-8101032	Шланг L=1250мм, рукав 20x29-1,6 <i>Hose</i>	1
25	643008-8101351	Шланг <i>Hose</i>	1
-	643008-8101351-001	Шланг <i>Hose</i>	Доп зам
27	370536	Болт М6-6gx30	3

Поз. Pos.	№ детали Part №	Наименование Description	Количество Quantity
		<i>Bolt</i>	
28	252037	Шайба 6 <i>Washer</i>	1
29	5440A9-8101351	Шланг <i>Hose</i>	1
30	312382-П	Шайба <i>Washer</i>	1
31	201420	Болт М6-6gx20 <i>Bolt</i>	7
32	220079	Винт М5-6gx14 <i>Screw</i>	2
34	250464	Гайка М5-6Н <i>Nut</i>	2
36	250508	Гайка М6-6Н <i>Nut</i>	8
38	252036	Шайба 5 <i>Washer</i>	2
40	252133	Шайба 5 Т <i>Washer</i>	2
42	252004	Шайба 6 <i>Washer</i>	14
44	252154	Шайба 6Л <i>Washer</i>	10
45	КЭТ 07	Клапан электромагнитный <i>Valve</i>	1
-	КЭО-01	Клапан электромагнитный <i>Valve</i>	Доп зам
-	КЭТ 07-01	Клапан электромагнитный <i>Valve</i>	Доп зам

Рис. 293 Установка шлангов отопителя 6516A9-8100006-030
 Fig. 293 Installation of heater hoses 6516A9-8100006-030

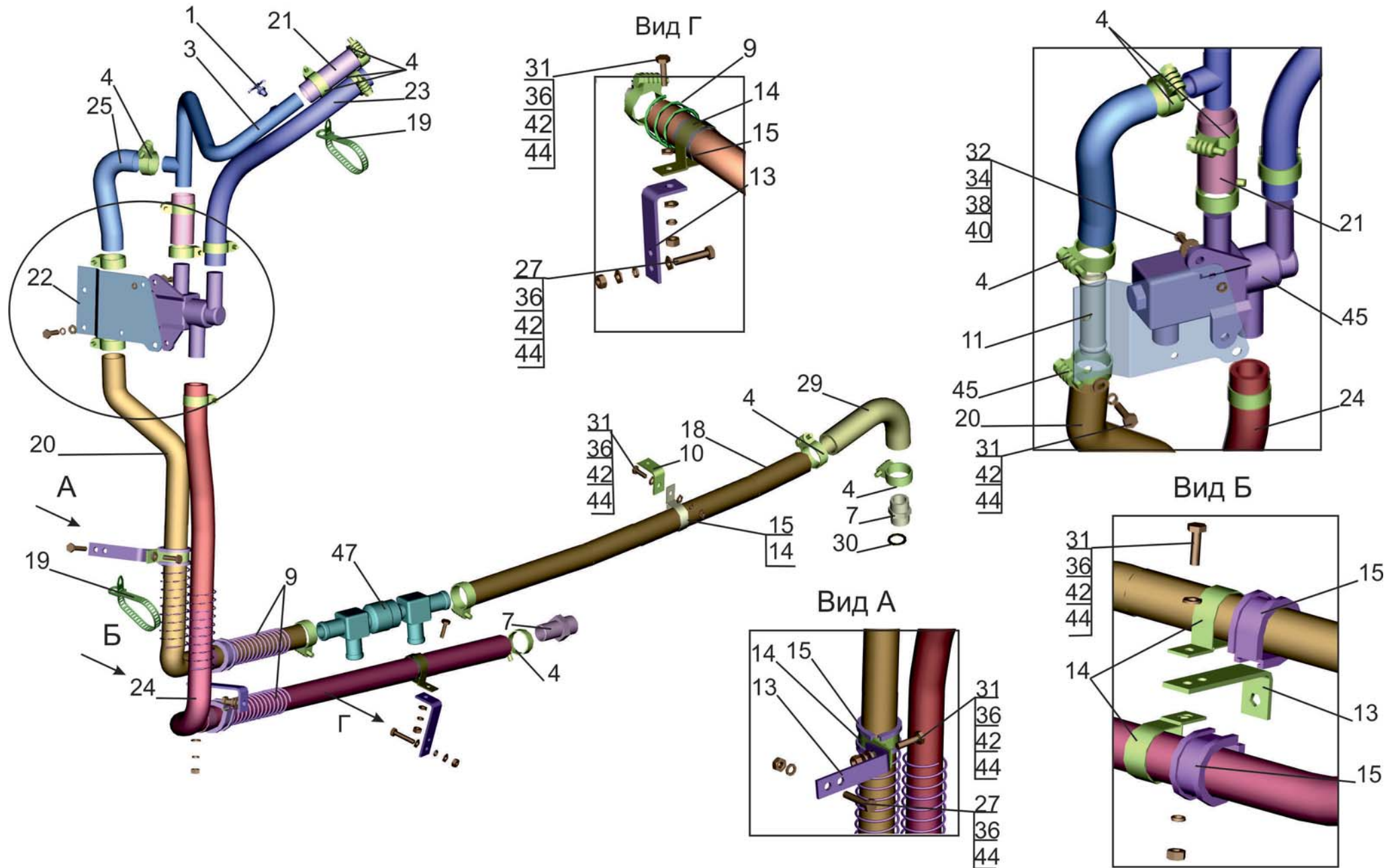


Рис. 293 Установка шлангов отопителя 6516A9-8100006-030
 Fig. 293 Installation of heater hoses 6516A9-8100006-030

Поз. Pos.	№ детали Part №	Наименование Description	Количество Quantity
1.	64229-1305010	Краник сливной <i>Cock</i>	1
3	544069-8101390	Трубка <i>Pipe</i>	1
4	6430-8101476	Хомут <i>Clamp</i>	16
-	WD12 25-40 C7 W2	Хомут червячный <i>Clamp</i>	Доп зам
-	F16 KBE 025 040 VAA	Хомут червячный <i>Clamp</i>	Доп зам
-	TORRO 25-40/12-C7W2	Хомут червячный <i>Clamp</i>	Доп зам
-	25-40/1272	Хомут червячный <i>Clamp</i>	Доп зам
7	404317	Штуцер <i>Union</i>	2
9	438041-1015067	Пружина предохранительная шланга <i>Spring</i>	8
10	504B-3504046	Угольник оттяжной пружины <i>Elbow</i>	1
11	643008-8101347	Переходник <i>Adapter</i>	2
13	5335-3570186-10	Кронштейн <i>Bracket</i>	3
14	64221-3724633	Хомут <i>Clamp</i>	6
15	64227-3506027	Прокладка <i>Gasket</i>	6
18	555035-8101037	Шланг L=600мм, рукав 20x29-1,6 <i>Hose</i>	1
19	6430-3724625	Хомут <i>Clamp</i>	3
20	555145-1014062	Шланг L=940мм, рукав 20x29-1,6 <i>Hose</i>	1
21	6430-8101036	Шланг L=70мм, рукав 20x29-1,6 <i>Hose</i>	2
22	544069-8101191	Кронштейн <i>Bracket</i>	1
23	543205-8101040	Шланг L=290мм, рукав 20x29-1,6 <i>Hose</i>	1
24	544004-8101032	Шланг L=1250мм, рукав 20x29-1,6 <i>Hose</i>	1
25	643008-8101351	Шланг <i>Hose</i>	1

Поз. Pos.	№ детали Part №	Наименование Description	Количество Quantity
-	643008-8101351-001	Шланг <i>Hose</i>	Доп зам
27	370536	Болт М6-6gx30 <i>Bolt</i>	3
28	252037	Шайба 6 <i>Washer</i>	1
29	5440A9-8101351	Шланг <i>Hose</i>	1
30	312382-П	Шайба <i>Washer</i>	1
31	201420	Болт М6-6gx20 <i>Bolt</i>	7
32	220079	Винт М5-6gx14 <i>Screw</i>	2
34	250464	Гайка М5-6Н <i>Nut</i>	2
36	250508	Гайка М6-6Н <i>Nut</i>	8
38	252036	Шайба 5 <i>Washer</i>	2
40	252133	Шайба 5 Т <i>Washer</i>	2
42	252004	Шайба 6 <i>Washer</i>	14
44	252154	Шайба 6Л <i>Washer</i>	10
45	КЭТ 07	Клапан электромагнитный <i>Valve</i>	1
-	КЭО-01	Клапан электромагнитный <i>Valve</i>	Доп зам
-	КЭТ 07-01	Клапан электромагнитный <i>Valve</i>	Доп зам
47	643008-8101400	Клапан обратный <i>Valve</i>	1

Рис. 294 Установка спального места 6501-8200010

Fig. 294 Installation of a berth 6501-8200010

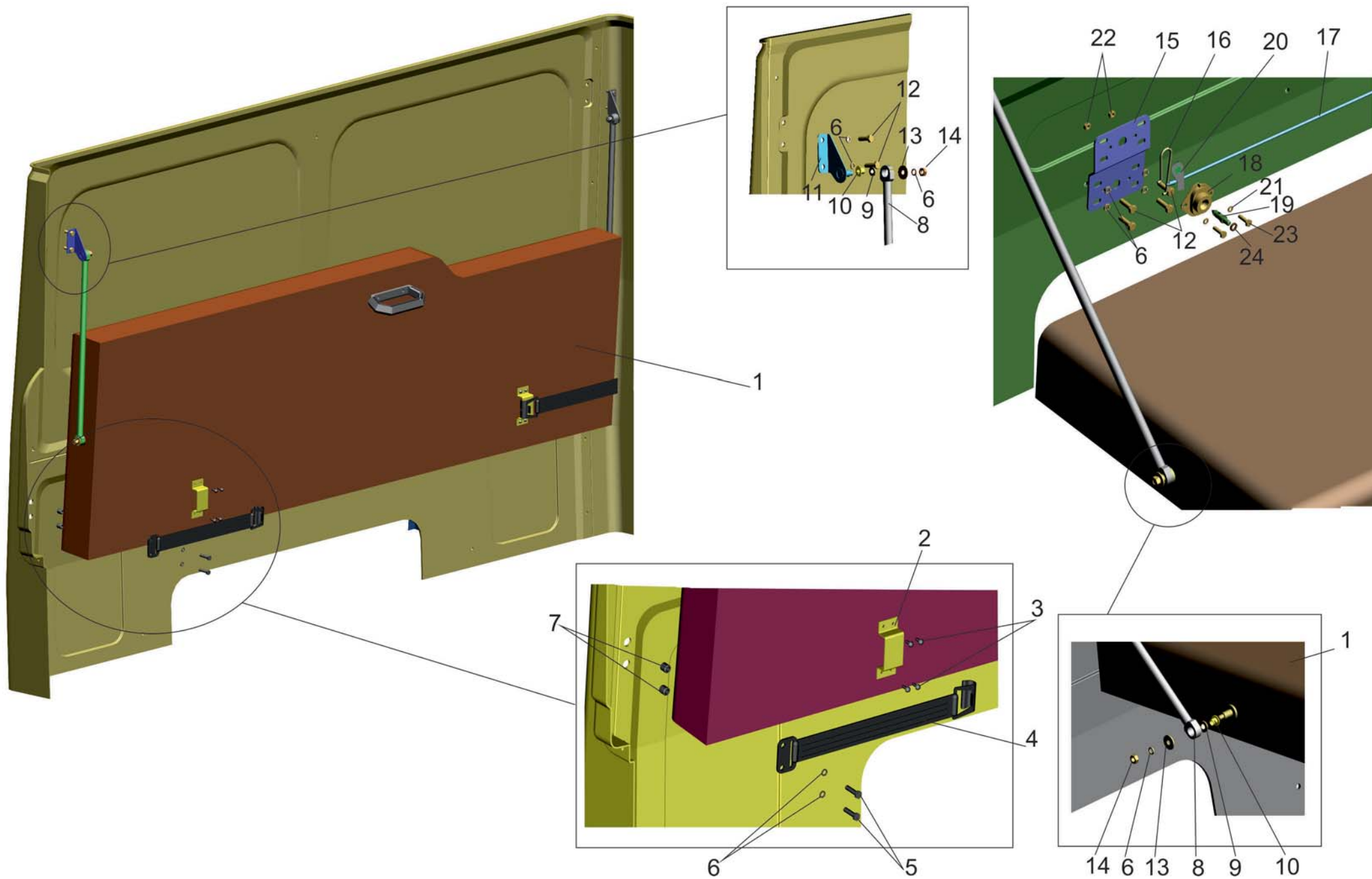


Рис. 294 Установка спального места 6501-8200010
 Fig. 294 Installation of a berth 6501-8200010

Поз. Pos.	№ детали Part №	Наименование Description	Количество Quantity
1	5336-8207190	Ремень <i>Strop</i>	2
3	6501-8219170	Матрац <i>Mattress</i>	1
5	6501-8219212	Кронштейн верхний правый <i>Bracket</i>	1
6	6501-8219213	Кронштейн верхний левый <i>Bracket</i>	1
8	6501-8219219	Звено <i>Part</i>	2
10	6501-8219285	Трос <i>Wire rope</i>	1
13	504В-6801110-01	Прокладка <i>Gasket</i>	4
14	504В-6801113-11	Втулка <i>Bush</i>	4
16	6501-8219210	Втулка <i>Bush</i>	4
17	6430-8219305	Чехол спального места	
18	6501-8219283-010	Кронштейн <i>Bracket</i>	2
19	6501-8219299	Скоба <i>Clamp</i>	2
21	6430-8406018-010	Корпус замка правый <i>Left lock</i>	1

Поз. Pos.	№ детали Part №	Наименование Description	Количество Quantity
22	6430-8406019-010	Корпус замка левый <i>Left lock</i>	1
23	6430-8406024-010	Пружина <i>Spring</i>	2
24	6430-8406022	Фиксатор <i>Fixing</i>	2
26	201420	Болт М6-6gx20 <i>Bolt</i>	4
28	201460	Болт М8-6gx30 <i>Bolt</i>	16
30	240037	Винт5x16 <i>Screw</i>	8
32	250508	Гайка М6-6Н <i>Nut</i>	4
33	250510	Гайка М8-6Н <i>Nut</i>	4
34	252135	Шайба 8Т <i>Washer</i>	2
35	252154	Шайба 6Л <i>Washer</i>	4
36	252038	Шайба 8 <i>Washer</i>	4
37	252155	Шайба 8Л <i>Washer</i>	20

Рис. 295 Установка нижней подножки 643019-8400016-010
 Fig. 295 Installation of lower step 643019-8400016-010

Поз. Pos.	№ детали Part №	Наименование Description	Количество Quantity
1	643019-8405141	Кронштейн подножки Bracket of lower step	2
5	544008-8405017	Подножка нижняя Step bottom	2
7	250514	Гайка М12-6Н Nut	6
8	201460	Болт М8-6гх30 Bolt	6
9	201542	Болт М12-6гх35 Bolt	6
11	250510	Гайка М8-6Н Nut	6
14	252005	Шайба 8 Washer	6
16	252135	Шайба 8 Т Washer	6
17	252137	Шайба 12ОТ Washer	6

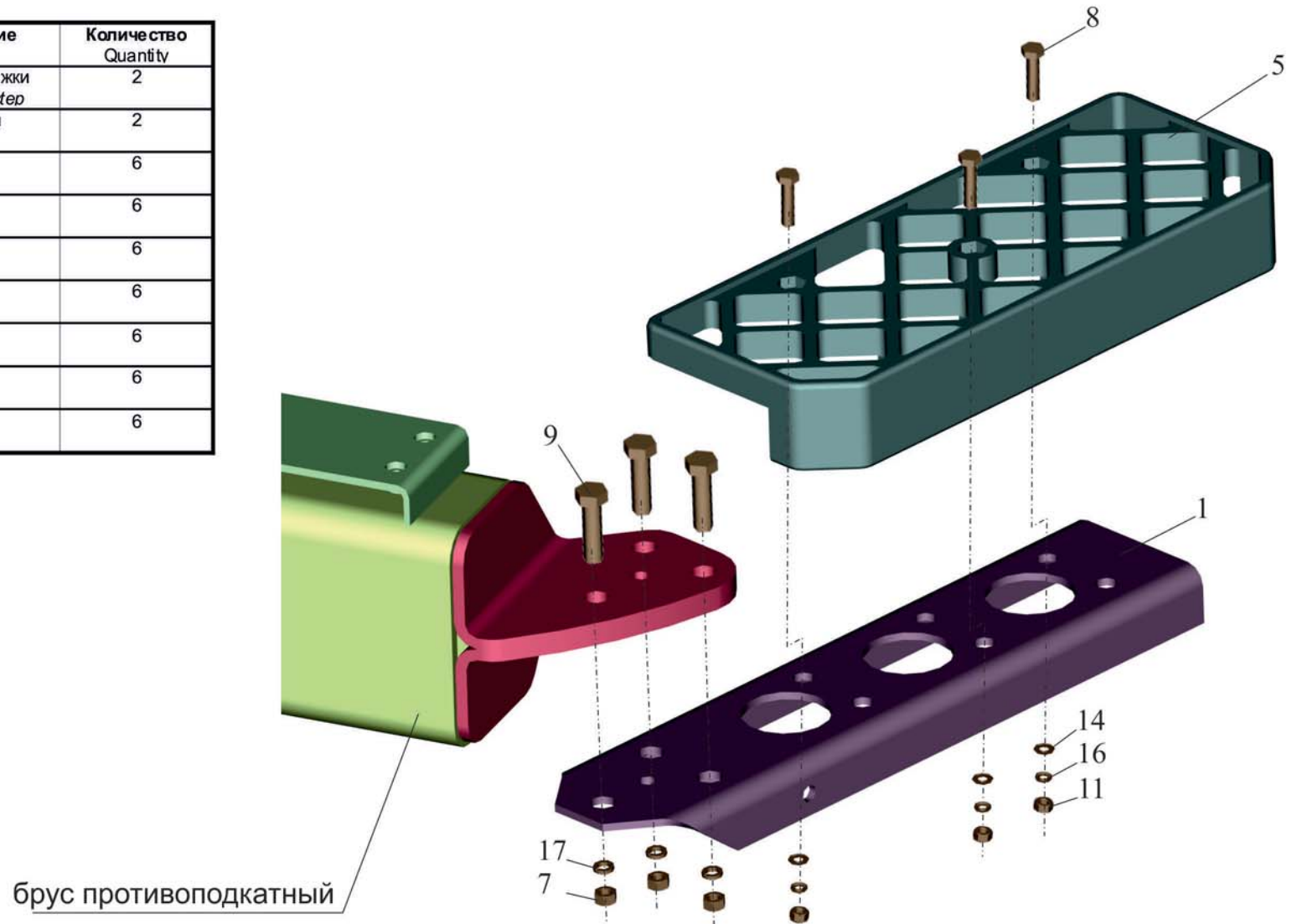


Рис. 296 Установка оперения 6501E9-8400020-000
Fig. 296 Installation of plumage 6501E9-8400020-000

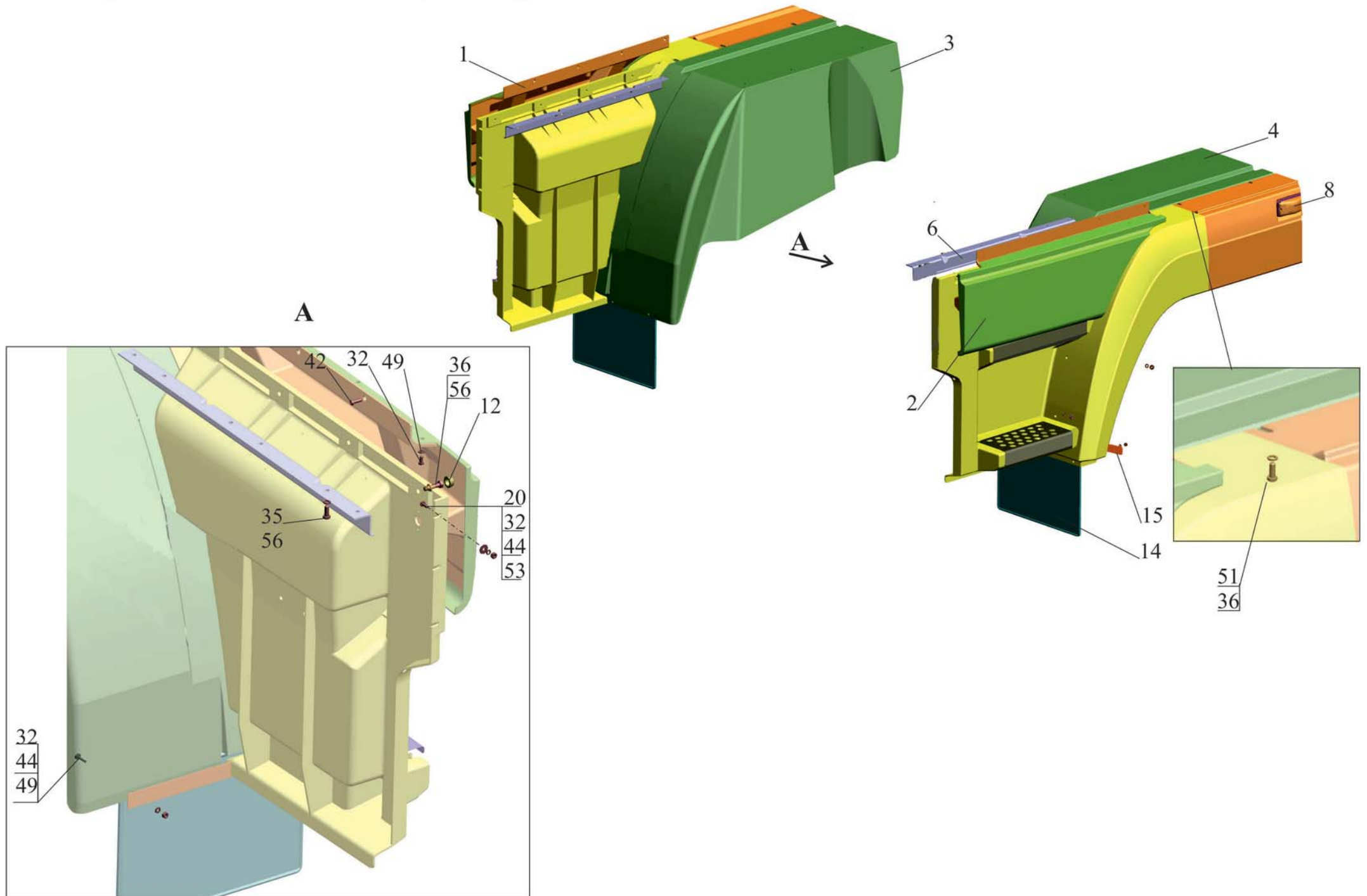


Рис. 296 Установка оперения 6501E9-8400020-000
 Fig. 296 Installation of plumage

Поз. Pos.	№ детали Part №	Наименование Description	Количество Quantity
1	6312-6101032	Панель нижняя <i>Right panel lower</i>	1
2	6312-6101033	Панель нижняя <i>Left panel lower</i>	1
3	6501-8400010-010	Оперение <i>Plumage</i>	1
4	6501-8400011-010	Оперение <i>Plumage</i>	1
6	6312-8405045	Кронштейн <i>Bracket</i>	2
8	6430-3724150	Установка боковых указателей поворота <i>Installation side indicator</i>	1
12	64221-8201094	Колпачок <i>Cap</i>	8
14	6430-8403276	Брызговик крыла <i>Fender mudguard</i>	2
15	6430-8403278	Пластина <i>Plate</i>	2
20	252037	Шайба 6 <i>Washer</i>	6
32	201420	Болт М6-6gx20 <i>Bolt</i>	20
35	201456	Болт М8-6gx20 <i>Bolt</i>	6
36	201460	Болт М8-6gx30 <i>Bolt</i>	20
42	233064-01	Винт 2М6-6gx14 <i>Screw</i>	8
44	250508	Гайка М6-6Н <i>Nut</i>	12
49	252004	Шайба 6 <i>Washer</i>	14
51	252038	Шайба 8 <i>Washer</i>	12
53	252134	Шайба 6Т <i>Washer</i>	6
56	252270	Шайба 8 <i>Washer</i>	14

Рис. 297 Оперение 6501-8400010-010, 6501-8400011-010

Fig. 297 Plumes 6501-8400010-010, 6501-8400011-010

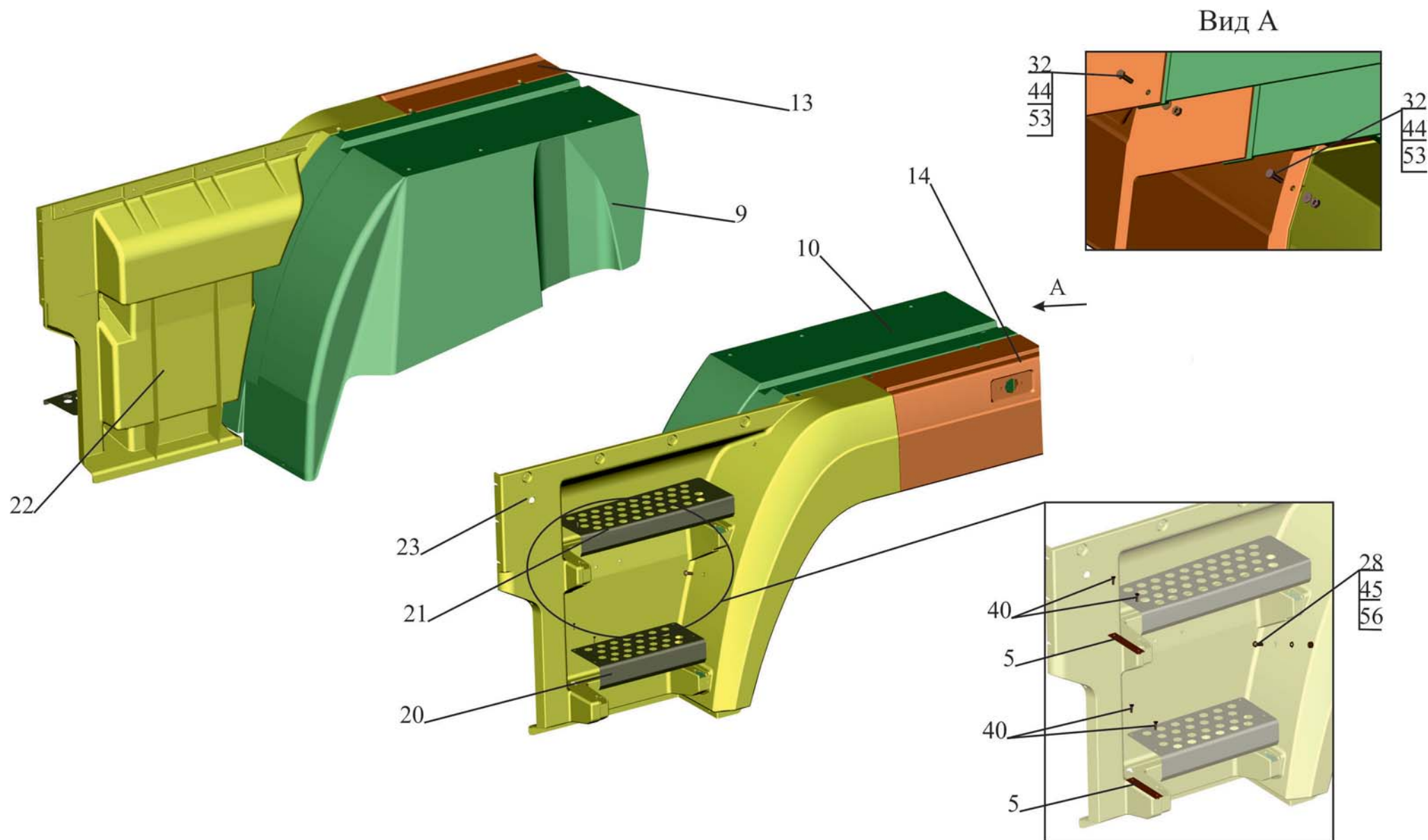


Рис. 297 Оперение 6501-8400010-010, 6501-8400011-010
 Fig. 297 Plumage 6501-8400010-010, 6501-8400011-010

Поз. Pos.	№ детали Part №	Наименование Description	Количество Quantity	
			6501- 8400010- 010	6501- 8400011- 010
5	6312-8405093	Пластина <i>Plate</i>	4	4
9	6312-8403014-000	Панель крыла внутренняя <i>The panel covered internal</i>	1	-
9*	6312-8403014-010	Панель крыла внутренняя <i>The panel covered internal</i>		-
10	6312-8403015-000	Панель крыла внутренняя <i>The panel covered internal</i>	-	1
10*	6312-8403015-010	Панель крыла внутренняя <i>The panel covered internal</i>	-	
13	6501-8403020-000	Панель крыла наружная <i>The panel covered external</i>	1	-
13*	6501-8403020-010	Панель крыла наружная <i>The panel covered external</i>		-
14	6501-8403021-000	Панель крыла наружная <i>The panel covered external</i>	-	1
14*	6501-8403021-010	Панель крыла наружная <i>The panel covered external</i>	-	
20	6312-8405021	Подножка средняя <i>Middle step</i>	1	1
21	6312-8405023	Подножка верхняя <i>Top step</i>	1	1
22	6312-8405024	Подножка <i>Right step</i>	1	-
22*	6312-8405024-010	Подножка <i>Right step</i>		-
23	6312-8405025	Подножка <i>Left step</i>	-	1
23*	6312-8405025-010	Подножка <i>Left step</i>	-	
28	401025	Винт 2М8-6gx20 <i>Screw</i>	4	4
32	201420	Болт М6-6gx20 <i>Bolt</i>	4	4
40	231608	Винт 2М6-6gx22 <i>Screw</i>	8	8
44	250508	Гайка М6-6Н <i>Nut</i>	4	4
45	250510	Гайка М8-6Н <i>Nut</i>	4	4
53	252174	Шайба 2.6 <i>Washer</i>	4	4
56	252270	Шайба 8 <i>Washer</i>	4	4

*- допускаемая замена
permissible replacement

Рис. 298 Установка боковых указателей поворота 6430-3700150
 Fig. 298 Installation side turn indicator 6430-3700150

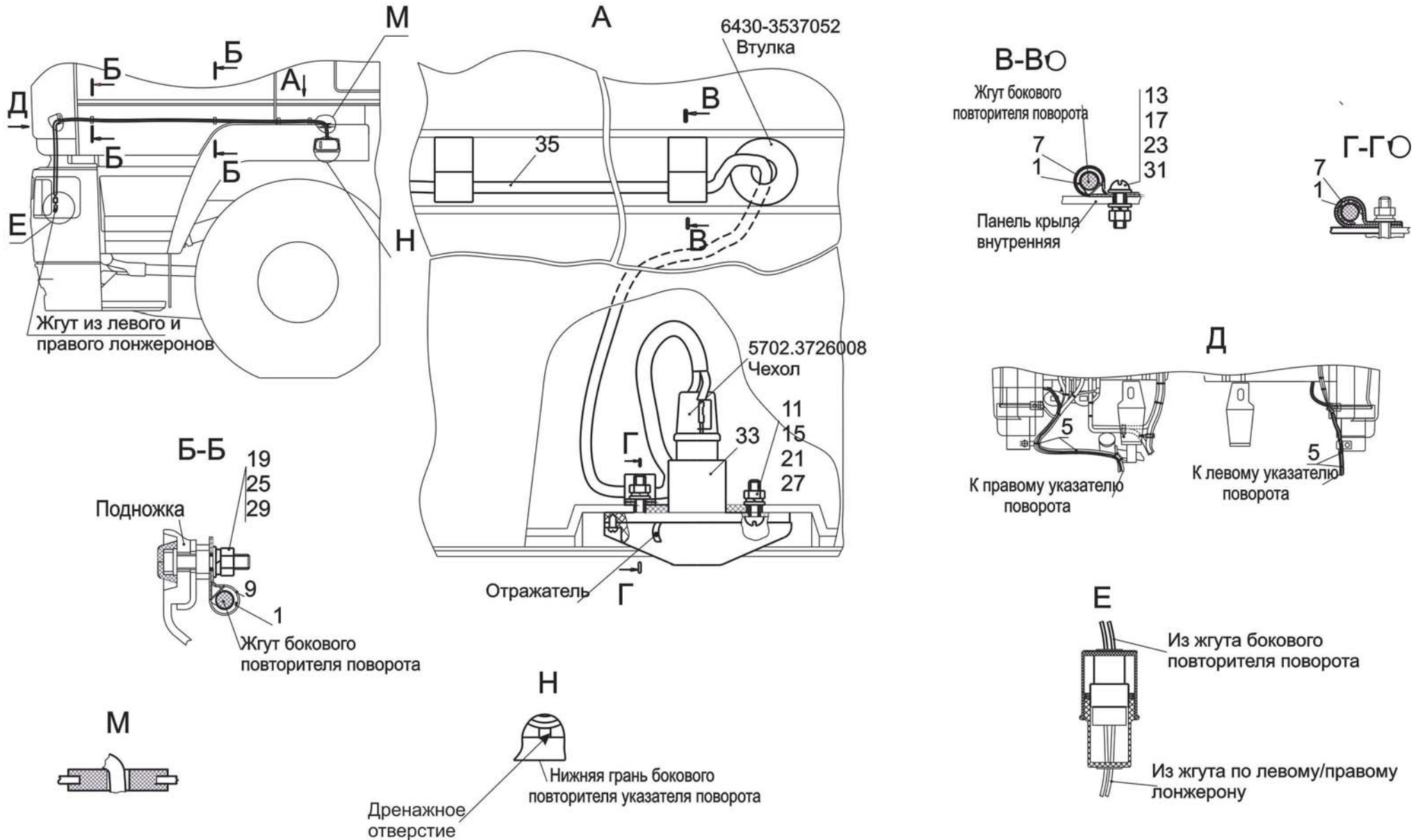


Рис. 298 Установка боковых указателей поворота 6430-3700150
 Fig. 298 Installation side turn indicator 6430-3700150

Поз. Pos.	№ детали Part №	Наименование Description	Количество Quantity
1	64227-3506025	Прокладка <i>Gasket</i>	10
5	6430-3724624	Хомут <i>Clamp</i>	8
7	315403	Кляммер <i>Clamp</i>	6
9	379173	Кляммер <i>Clamp</i>	4
11	220080	Винт М5-6gx16 <i>Screw</i>	4
13	220107	Винт М6-6gx20 <i>Screw</i>	4
15	250464	Гайка М5-6Н <i>Nut</i>	4
17	250508	Гайка М6-6Н <i>Nut</i>	4
19	250510	Гайка М8-6Н <i>Nut</i>	4
21	252003	Шайба 5 <i>Washer</i>	4
23	252004	Шайба 6 <i>Washer</i>	8
25	252005	Шайба 8 <i>Washer</i>	4
27	252133	Шайба 5Т <i>Washer</i>	4
29	252135	Шайба 8Т <i>Washer</i>	4
31	252154	Шайба 6Л <i>Washer</i>	4
33	5702.3726.00.000	Указатель поворота боковой дополнительный <i>Trafficator lateral additional</i>	2
35	6430-3724427-010	Жгут бокового повторителя поворота <i>Braid lateral follower turning</i>	2

Рис. 299 Установка экранов 544003-8400026
Fig. 299 Installation of screens 544003-8400026

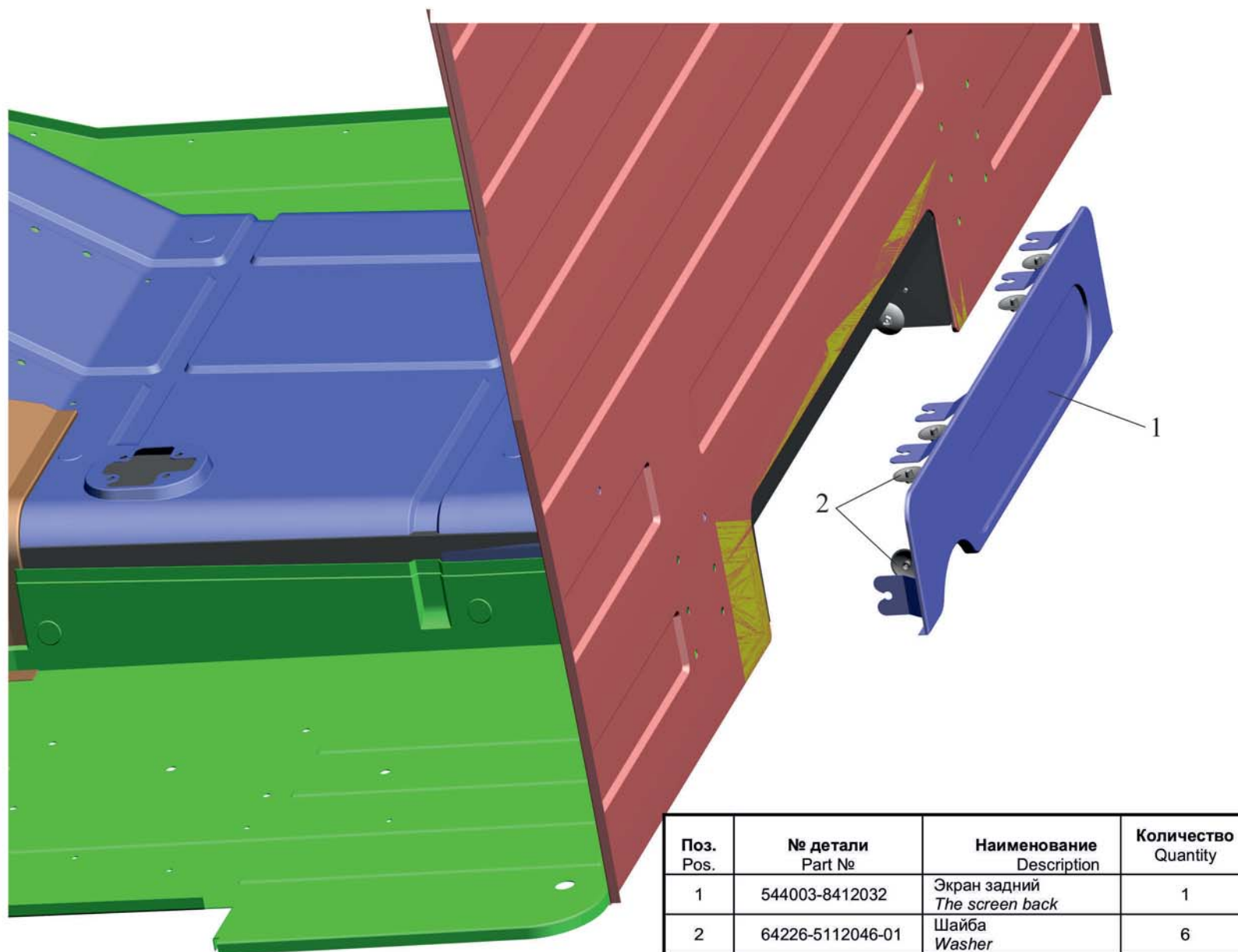


Рис. 300 Установка брызговиков передних колес 6501A5-8400030
 Fig. 300 Installation of mudguard 6501A5-8400030

Поз. Pos.	№ детали Part №	Наименование Description	Количество Quantity
1	643019-8403027	Держатель Holder	2
3	5428-8511111	Брызговик нижний Mudguard bottom	2
3*	5428-8511111-001	Брызговик нижний Mudguard bottom	
5	6501-8403040-011	Панель брызговика (правая) Mudguard panel (right)	1
6	6501-8403041-011	Панель брызговика (левая) Mudguard panel (left)	1
8	6312-8403156	Хомут Clamp	8
10	6430-8403292	Заглушка Plug	6
12	500A-8511126	Накладка брызговика Plate mudguard	2
14	201501	Болт М10-6gx35 Bolt	16
16	372203	Болт М14х1.5-6gx32 Bolt	4
18	220109	Винт М6-6gx25 Screw	12
19	250508	Гайка М6-6Н Nut	12
20	250512	Гайка М10-6Н Nut	16
21	250558	Гайка М14-6Н Nut	4
22	252004	Шайба 6 Washer	12
24	252039	Шайба 10 Washer	16
26	252136	Шайба 10 ОТ Washer	16
28	252138	Шайба 14 ОТ Washer	4

*- допускаемая замена
 permissible replacement

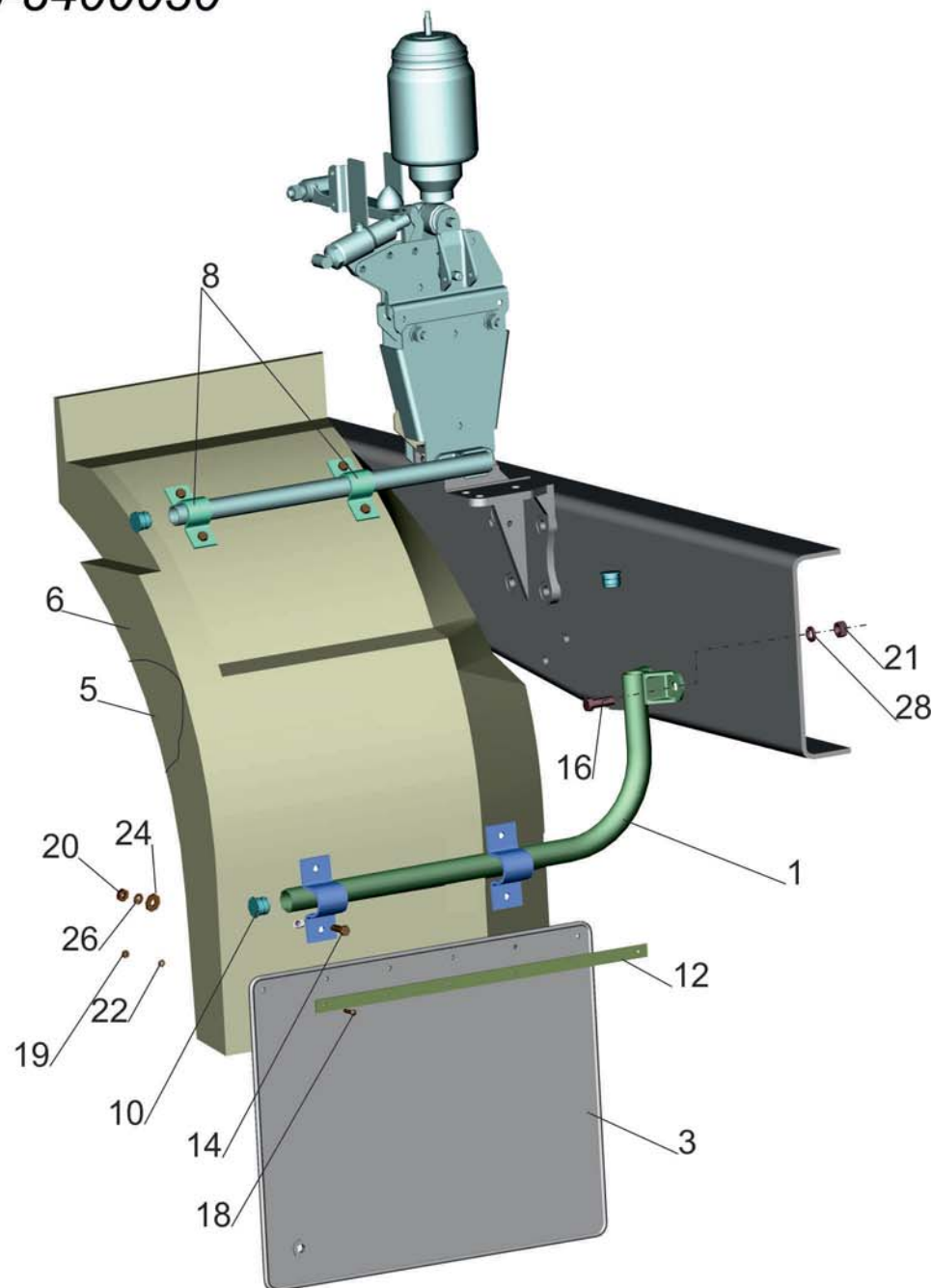


Рис. 301 Установка брызговиков передних колес 6501A5-8400030-001
 Fig. 301 Installation of mudguard 6501A5-8400030-001

Поз. Pos.	№ детали Part №	Наименование Description	Количество Quantity
1	643019-8403027	Держатель Holder	2
5	6501-8403040-011	Панель брызговика Mudguard panel	1
6	6501-8403041-011	Панель брызговика Mudguard panel	1
8	6312-8403156	Хомут Clamp	8
10	6430-8403292	Заглушка Blank plug	6
12	6501-8511118-000	Брызговик верхний Mudguard	1
13	6501-8511119-000	Брызговик верхний Mudguard (left)	1
14	201501	Болт М10-6gx35 Bolt	16
16	372203	Болт М14х1.5-6gx32 Bolt	4
18	220109	Винт М6-6gx25 Screw	16
19	250508	Гайка М6-6Н Nut	16
20	250512	Гайка М10-6Н Nut	16
21	250558	Гайка М14-6Н Nut	4
22	252004	Шайба 6 Washer	16
24	252039	Шайба 10 Washer	16
26	252136	Шайба 10 ОТ Washer	16
28	252138	Шайба 14 ОТ Washer	4

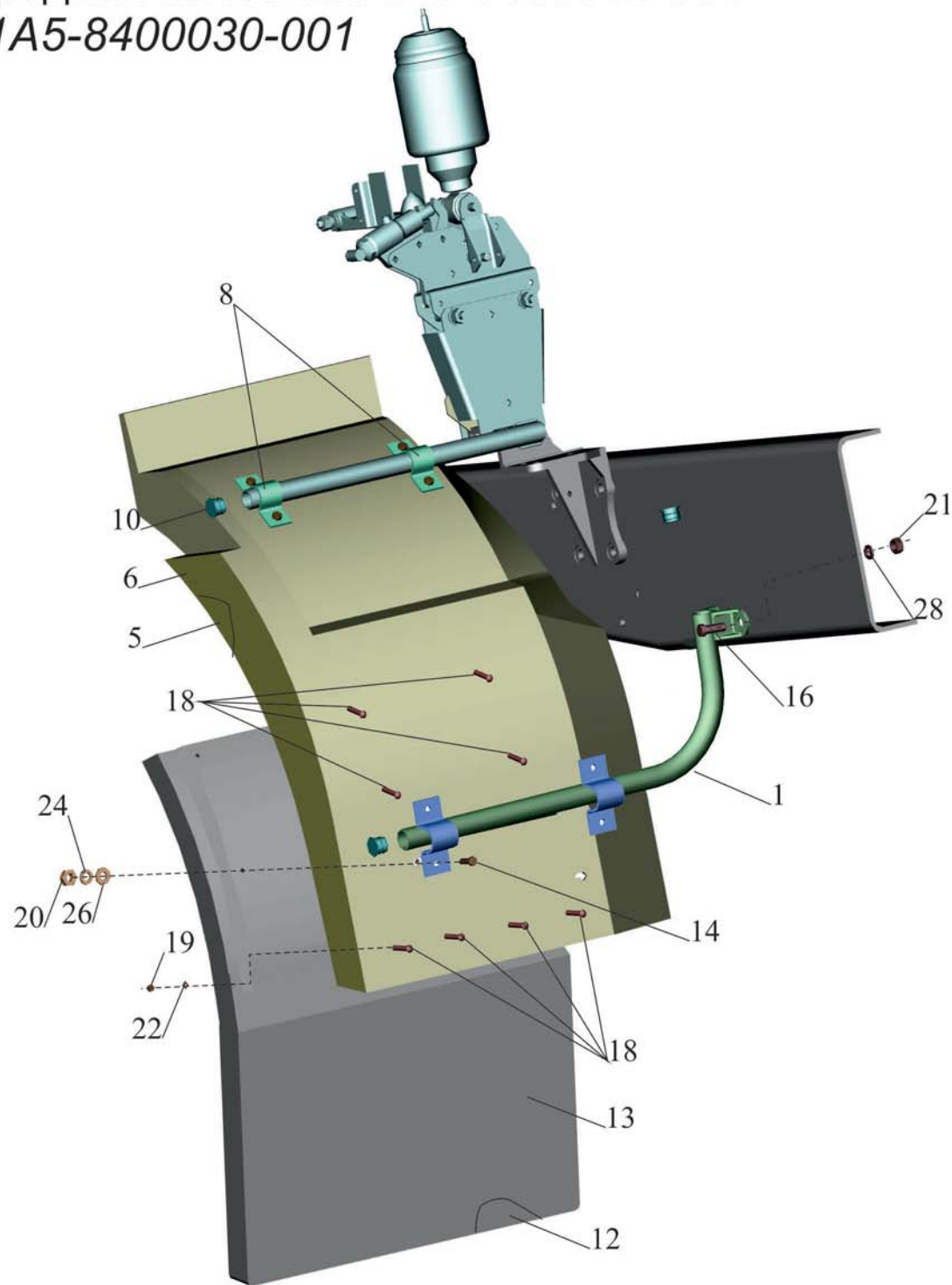


Рис. 302 Установка платформы 551608-8500002.
Fig. 302 Installation of platform 551608-8500002

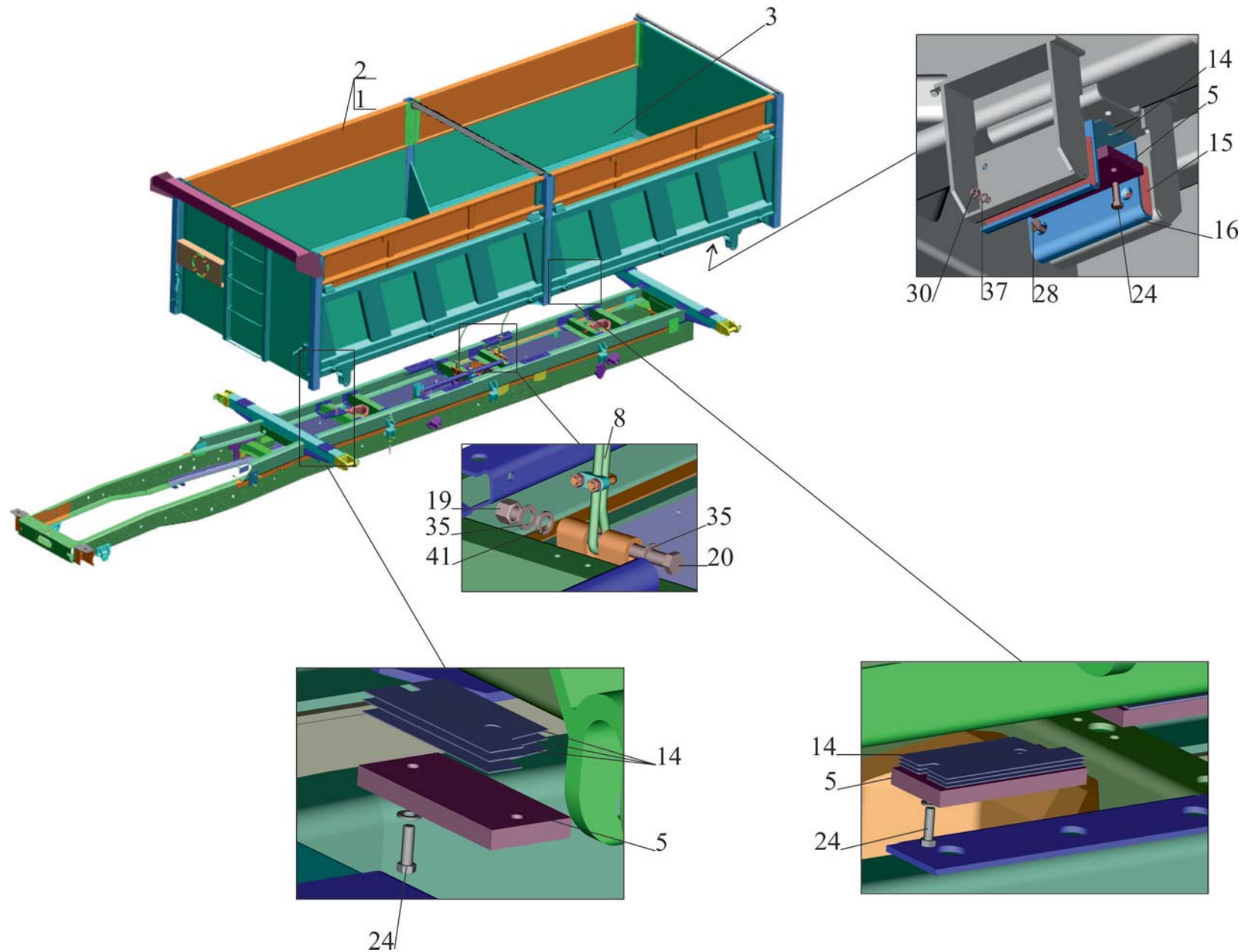


Рис.302 Установка платформы 551608-8500002
 Fig.302 Installation of platform 551608-8500002

Поз. Pos.	№ детали Part №	Наименование Description	Количество Quantity
1	551605-3900047	Установка таблички информационной самосвальной платформы <i>Installation of tablet information platforms</i>	1
2	551608-8500012	Установка надставных бортов <i>Installation lengthened boards</i>	1
3	551608-8500020	Платформа <i>Platform</i>	1
5	555103-8501379	Подушка <i>Pad</i>	10
8	551608-8510067	Канат <i>Rope</i>	2
14	503-8501307	Прокладка амортизатора регулировочная <i>Gasket</i>	24
15	5516-8501380	Прокладка <i>Gasket</i>	8
16	5516-8501384	Накладка <i>Clamp plate</i>	4
19	250708	Гайка M22x1.5-6H <i>Nut</i>	4
20	370904	Болт 2M22x1.5-6gx180 <i>Bolt</i>	4
24	201497	Болт M10-6gx25 <i>Bolt</i>	20
28	231668	Винт 2M8-6gx30 <i>Screw</i>	16
30	250510	Гайка M8-6H <i>Nut</i>	16
35	252020	Шайба 22 <i>Washer</i>	8
37	252135	Шайба 8Т <i>Washer</i>	16
41	252142	Шайба 22Т <i>Washer</i>	4

Рис. 303 Установка платформы 551608-8500002-050
Fig. 303 Installation of platform 551608-8500002-050

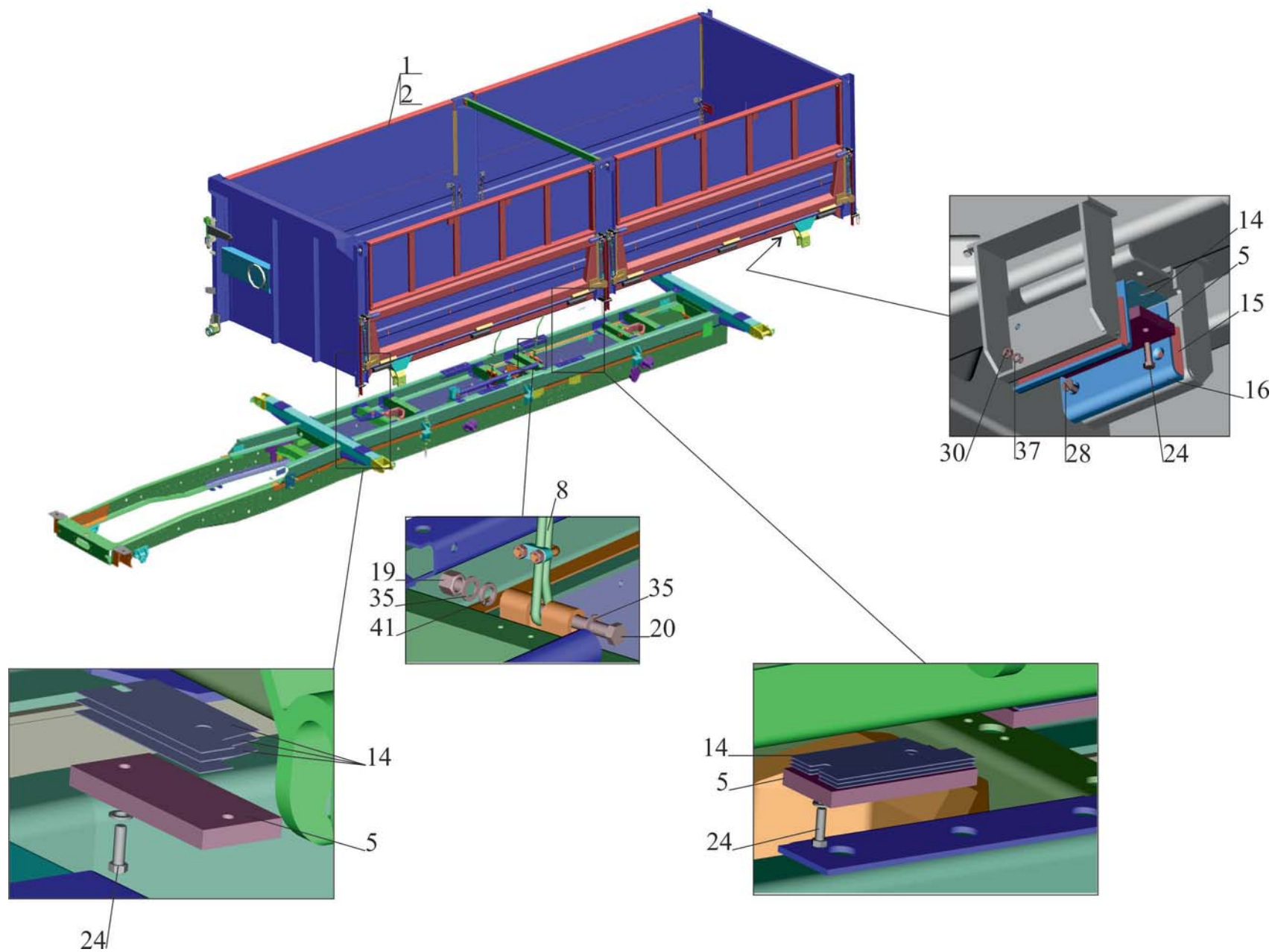


Рис. 303 Установка платформы 551608-8500002-050
 Fig.303 Installation of platform 551608-8500002-050

Поз. Pos.	№ детали Part №	Наименование Description	Количество Quantity
1	551605-3900047	Установка таблички информационной самосвальной платформы <i>Installation of tablet information platforms</i>	1
2	551608-8500020-050	Платформа <i>Platform</i>	1
5	555103-8501379	Подушка <i>Pad</i>	10
8	551608-8510067	Канат <i>Rope</i>	2
14	503-8501307	Прокладка амортизатора регулировочная <i>Gasket</i>	24
15	5516-8501380	Прокладка <i>Gasket</i>	8
16	5516-8501384	Накладка <i>Clamp plate</i>	4
19	250708	Гайка M22x1.5-6H <i>Nut</i>	4
20	370904	Болт 2M22x1.5-6gx180 <i>Bolt</i>	4
24	201497	Болт M10-6gx25 <i>Bolt</i>	20
28	231668	Винт 2M8-6gx30 <i>Screw</i>	16
30	250510	Гайка M8-6H <i>Nut</i>	16
35	252020	Шайба 22 <i>Washer</i>	8
37	252135	Шайба 8Т <i>Washer</i>	16
41	252142	Шайба 22Т <i>Washer</i>	4

Рис. 304 Установка платформы 6501B9-8500002-050
Fig. 304 Installation of platform 6501B9-8500002-050

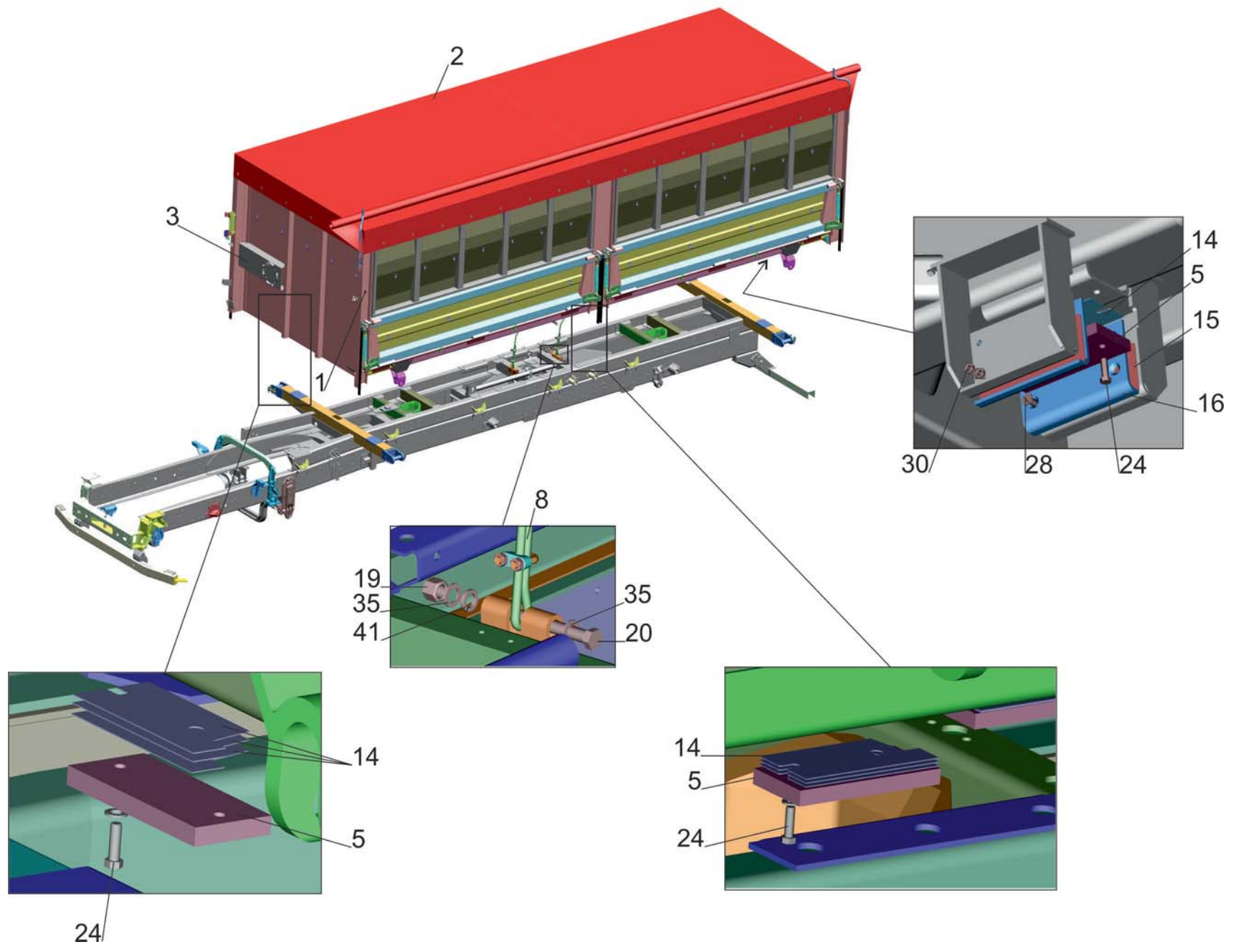


Рис. 304 Установка платформы 6501В9-8500002-050
 Fig. 304 Installation of platform 6501В9-8500002-050

Поз. Pos.	№ детали Part №	Наименование Description	Количество Quantity
1	650108-3900047	Установка таблички информационной самосвальной платформы <i>Installation of tablet information platforms</i>	1
2	6501В9-8500004-050	Установка тента <i>Installation of canopy</i>	1
3	6501В9-8500020-050	Платформа <i>Platform</i>	1
5	555103-8501379	Подушка <i>Pad</i>	10
8	551608-8510067-010	Канат <i>Rope</i>	2
14	503-8501307	Прокладка амортизатора регулировочная <i>Gasket</i>	24
15	5516-8501380	Прокладка <i>Gasket</i>	8
16	5516-8501384	Накладка <i>Clamp plate</i>	4
19	250708	Гайка М22х1.5-6Н <i>Nut</i>	4
20	370904	Болт 2М22х1.5-6гх180 <i>Bolt</i>	4
24	201497	Болт М10-6гх25 <i>Bolt</i>	20
28	231668	Винт 2М8-6гх30 <i>Screw</i>	16
30	250510	Гайка М8-6Н <i>Nut</i>	32
35	252020	Шайба 22 <i>Washer</i>	8
41	252142	Шайба 22Т <i>Washer</i>	4

Рис. 305 Платформа 551608-8500020.
Fig. 305 Platform 551608-8500020.

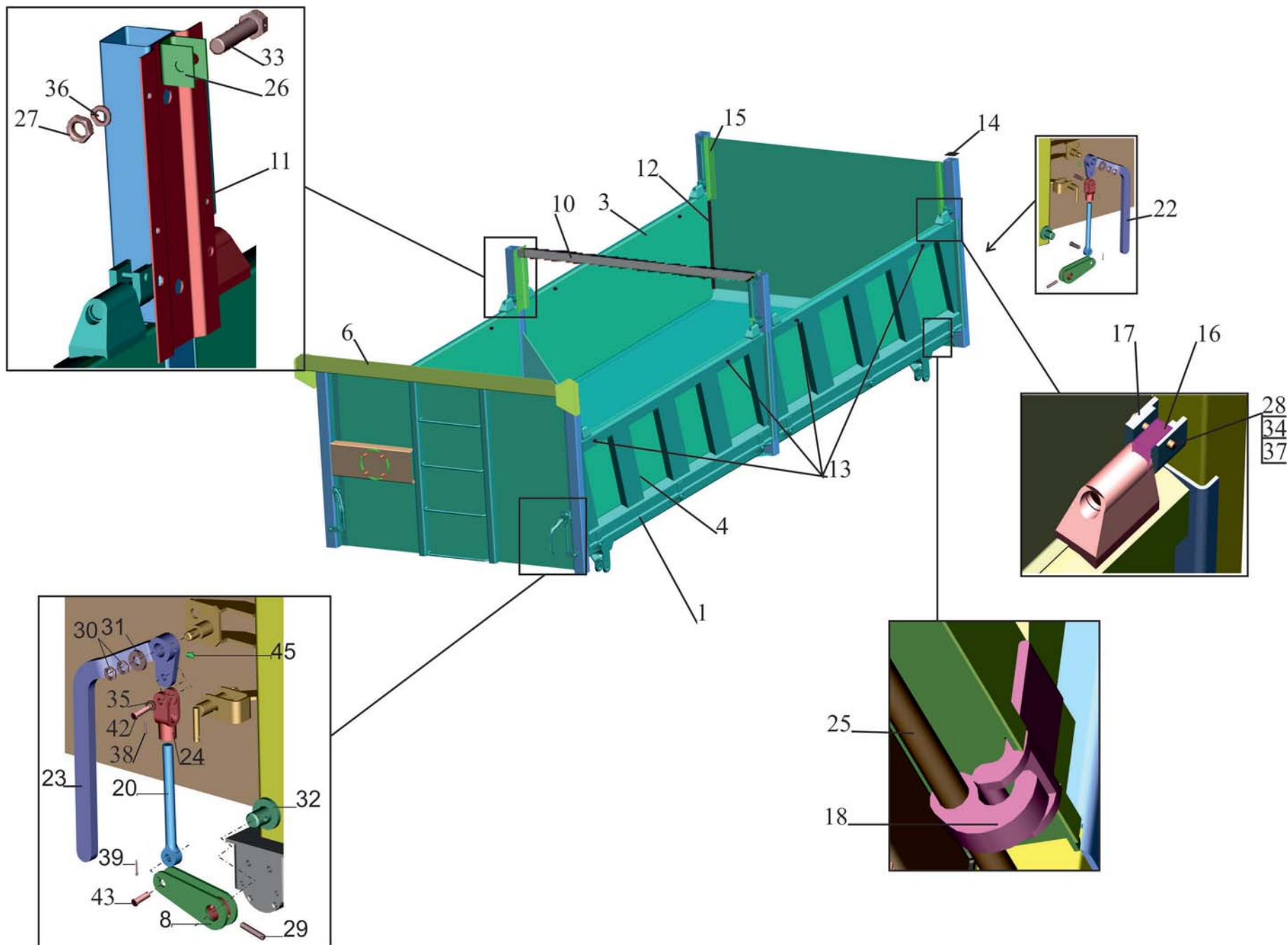


Рис.305 Платформа 551608-8500020.
Fig.305 Platform 551608-8500020.

Поз. Pos.	№ детали Part №	Наименование Description	Количество Quantity
1	551608-8500030	Платформа <i>Platform</i>	1
3	551608-8502010	Борт боковой <i>Lateral board</i>	2
4	551608-8502011	Борт боковой <i>Lateral board</i>	2
6	551608-8504125-005	Козырек <i>Fairing lip</i>	1
8	5550B5-8505103	Рычаг запора <i>Tip of rod</i>	4
10	551608-8502217	Усилитель <i>Booster</i>	1
11	551608-8502065	Усилитель <i>Booster</i>	2
12	551608-8502078	Уплотнитель <i>Sealant</i>	8
13	97583-8508217	Заглушка <i>Plug</i>	8
14	650108-8502219	Заглушка <i>Plug</i>	6
15	551608-8502425	Стойка <i>Cheek</i>	4
16	551605-8502445	Держатель <i>Holder</i>	8
17	551605-8502688-010	Кронштейн <i>Bracket</i>	8
18	856101-8505050	Запор <i>Stop</i>	12
20	650108-8505055	Тяга запора <i>Lock rod</i>	4
22	5550B5-8505112	Рукоятка <i>Handle</i>	2
23	5550B5-8505113	Рукоятка <i>Handle</i>	2
24	5550B5-8505338	Вилка <i>Fork</i>	4

25	551608-8505168	Вал запора <i>Shaft of lock</i>	4
26	551608-8508299	Кронштейн <i>Bracket</i>	2
27	250640	Гайка M20x1.5-6H <i>Nut</i>	2
28	250515	Гайка M12x1.25-6H <i>Nut</i>	8
29	258993-10	Штифт 10x50 <i>Pin</i>	8
30	374639	Гайка M16x1.5-6H <i>Nut</i>	8
31	375964	Шайба 16 <i>Washer</i>	4
32	376196	Шайба 27 <i>Washer</i>	4
33	372876-10	Болт M20x1.5-6gx75 <i>Bolt</i>	2
34	201578	Болт M12x1.25-6gx85 <i>Bolt</i>	8
35	252007	Шайба 12 <i>Washer</i>	4
36	252161	Шайба 20Л <i>Washer</i>	2
37	252137	Шайба 12 ОТ <i>Washer</i>	8
38	258039	Шплинт 3.2x20 <i>Cotter pin</i>	4
39	258053	Шплинт 4x25 <i>Cotter pin</i>	4
42	260091	Палец 12x45 <i>Pin</i>	4
43	260112	Палец 14x45 <i>Pin</i>	4
45	264072	Масленка 1.1 Ц6.хр <i>Oiler</i>	4

Рис. 306 Платформа 551608-8500020-050
Fig. 306 Platform 551608-8500020-050

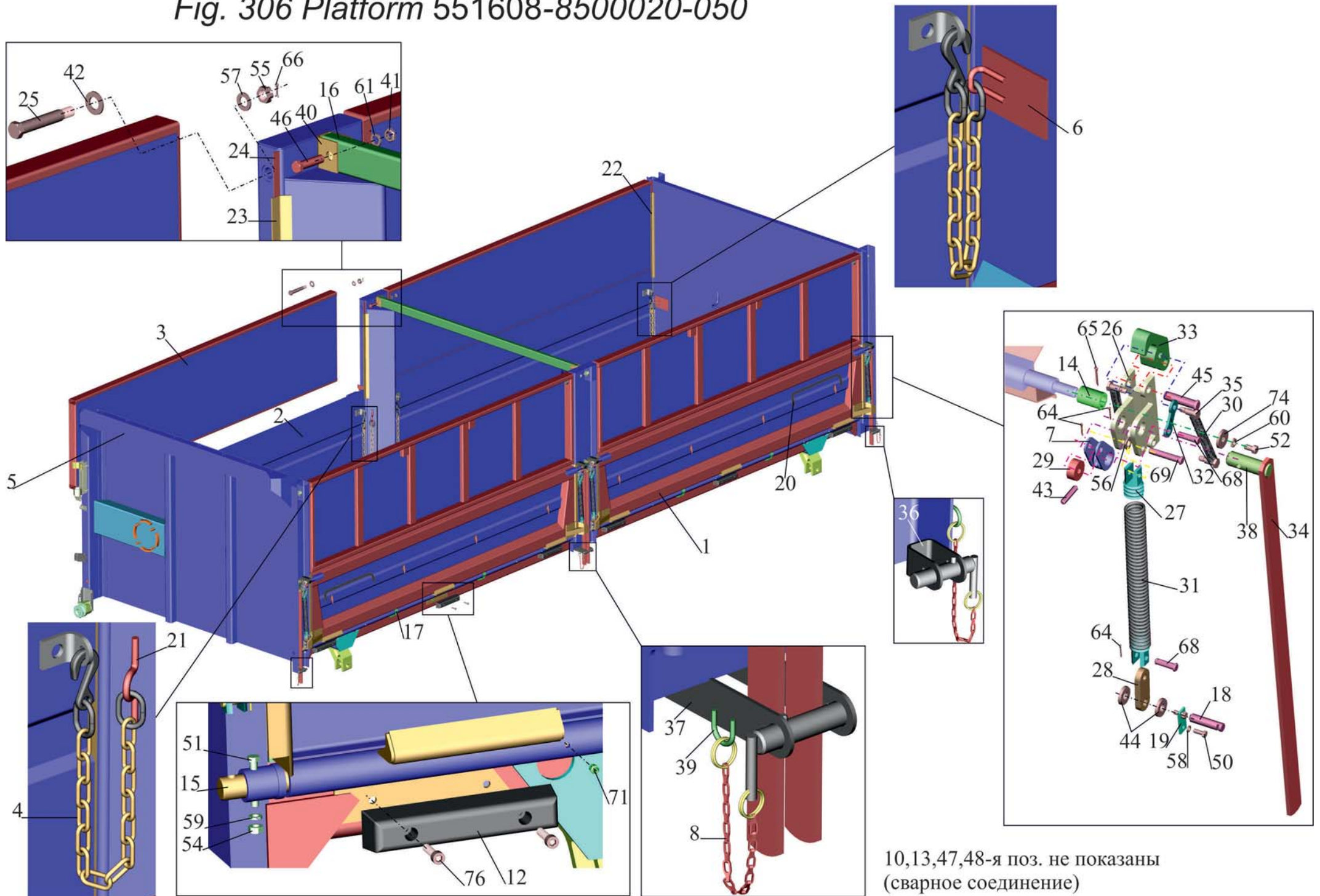


Рис. 306 Платформа 551608-8500020-050.

Fig. 306 Platform 551608-8500020-050.

Поз. Pos.	№ детали Part №	Наименование Description	Кол-во Quantity
1	551608-8500030-050	Платформа <i>Platform</i>	1
2	856102-8502010-050	Борт боковой <i>Lateral board</i>	4
3	856102-8502200-050	Борт надставной боковой <i>Lateral lengthened board</i>	4
4	555103-8502630-055	Ограничитель борта <i>Board terminator</i>	4
5	551608-8504125-050	Козырек <i>Fairing lip</i>	1
6	555103-8505070-055	Кронштейн <i>Bracket</i>	4
7	555103-8505171-060	Рычаг <i>Lever</i>	8
8	555103-8521020	Штырь запорный <i>Probe</i>	6
10	551605-8502259-058	Пластина <i>Plate</i>	8
12	6312-2804015	Буфер задний <i>Buffer back</i>	12
13	551608-8501096-050	Усилитель <i>Booster</i>	4
14	555103-8502061-060	Втулка <i>Bush</i>	8
15	551608-8502073-050	Ось <i>Axis</i>	4
16	551608-8502104-050	Стяжка <i>Coupler</i>	1
17	555103-8502166-060	Ушко петли борта <i>Ear of loop of board</i>	8
18	555103-8502176-060	Ось <i>Axis</i>	8
19	555103-8502179-060	Пластина <i>Plate</i>	8
20	555103-8502288-055	Скоба <i>Clamp</i>	4
21	555103-8502336-055	Скоба <i>Clamp</i>	4
22	551608-8502517-050	Уголок <i>Corner</i>	4
23	551608-8502522-050	Уголок <i>Corner</i>	4

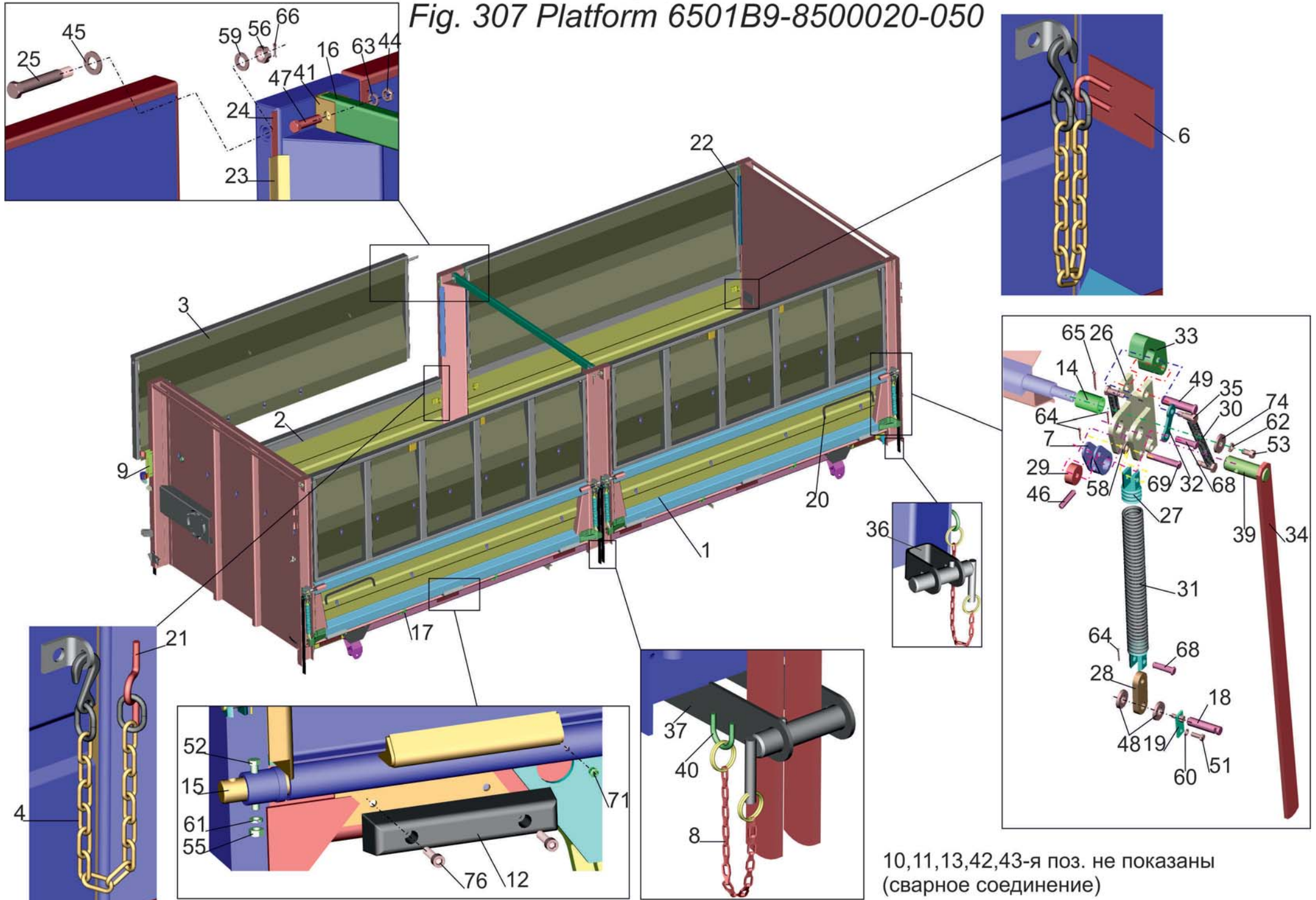
Поз. Pos.	№ детали Part №	Наименование Description	Кол-во Quantity
24	551608-8502564-050	Пластина <i>Plate</i>	8
25	555103-8502679-058	Ось <i>Axis</i>	8
26	555103-8505019-060	Кронштейн <i>Bracket</i>	8
27	4570-8505058	Наконечник тяги <i>Draught tip</i>	16
28	555103-8505100-060	Пластина <i>Plate</i>	8
29	555103-8505117-060	Ролик <i>Roller</i>	8
30	555103-8505132-060	Пружина <i>Spring</i>	16
31	555103-8505135-060	Пружина <i>Spring</i>	8
32	555103-8505172-060	Рычаг <i>Lever</i>	8
33	551605-8505182-058	Запор <i>Lock</i>	8
34	551608-8505186-050	Рукоятка <i>Handle</i>	9
35	555103-8505188-060	Ось <i>Axis</i>	32
36	555103-8505192-060	Кронштейн <i>Bracket</i>	4
37	551608-8505192-050	Кронштейн <i>Bracket</i>	4
38	551608-8505347-050	Ось <i>Axis</i>	8
39	5336-8508044-20	Скоба <i>Clamp</i>	6
40	551608-8508299	Кронштейн <i>Bracket</i>	2
41	250640	Гайка M20x1.5-6H <i>Nut</i>	2
42	252023-10	Шайба 30 <i>Washer</i>	8
43	258993-10	Штифт 10x50 <i>Cotter pin</i>	8
44	375964	Шайба 16 <i>Washer</i>	16

Поз. Pos.	№ детали Part №	Наименование Description	Кол-во Quantity
45	377863	Палец 16х65 <i>Pin</i>	8
46	372876-10	Болт М20х1.5-6х75 <i>Bolt</i>	2
47	4570-8521021	Штырь запорный <i>Probe</i>	9
48	555103-8521050	Фиксатор <i>Clamp</i>	1
50	201456	Болт М8-6х20 <i>Bolt</i>	16
51	201509	Болт М10-6х60 <i>Bolt</i>	4
52	201534	Болт М12-6х18 <i>Bolt</i>	8
54	250512	Гайка М10-6Н <i>Nut</i>	4
55	250910	Гайка М24х2-6Н <i>Nut</i>	8
56	252007	Шайба 12 <i>Washer</i>	8
57	252021	Шайба 24 <i>Washer</i>	8
58	252135	Шайба 8Т <i>Washer</i>	16

Поз. Pos.	№ детали Part №	Наименование Description	Кол-во Quantity
59	252136	Шайба 10 ОТ <i>Washer</i>	4
60	252137	Шайба 12 ОТ <i>Washer</i>	8
61	252161	Шайба 20Л <i>Washer</i>	2
64	258039	Шплинт 3.2х20 <i>Cotter pin</i>	24
65	258055	Шплинт 4х36 <i>Cotter pin</i>	8
66	258069	Шплинт 5х36 <i>Cotter pin</i>	8
68	260089	Палец 12х40 <i>Pin</i>	16
69	260096	Палец 12х65 <i>Pin</i>	8
71	264072	Масленка 1.1 Ц6.хр <i>Oiler</i>	24
74	375823	Шайба 12 <i>Washer</i>	8
76	401047	Винт М10-6х40 <i>Screw</i>	24
76*	25Г-1201040	Винт М10-6х40 <i>Screw</i>	*

*- допускаемая замена
permissible replacement

Рис. 307 Платформа 6501В9-8500020-050
 Fig. 307 Platform 6501В9-8500020-050



10,11,13,42,43-я поз. не показаны
 (сварное соединение)

Рис 307 Платформа 6501В9-8500020-050.
Fig. 307 Platform 6501В9-8500020-050.

Поз. Pos.	№ детали Part №	Наименование Description	Кол-во Quantity
1	6501В9-8500030-050	Платформа <i>Platform</i>	1
2	856102-8502010-050	Борт боковой <i>Lateral board</i>	4
3	6501В9-8502200-050	Борт надставной боковой <i>Lateral lengthened board</i>	4
4	555103-8502630-055	Ограничитель борта <i>Board terminator</i>	4
6	555103-8505070-055	Кронштейн <i>Bracket</i>	4
7	555103-8505171-060	Рычаг <i>Lever</i>	8
8	555103-8521020	Штырь запорный <i>Probe</i>	6
9	551605-3105010	Держатель запасного колеса <i>Holder of spare wheel</i>	1
10	551605-8502259-058	Пластина <i>Plate</i>	8
11	6501В9-8502076-050	Уплотнитель <i>Sealant</i>	8
12	6312-2804015	Буфер задний <i>Buffer back</i>	12
13	551608-8501096-050	Усилитель <i>Booster</i>	4
14	555103-8502061-060	Втулка <i>Bush</i>	8
15	551608-8502073-050	Ось <i>Axis</i>	4
16	551608-8502104-050	Стяжка <i>Coupler</i>	1
17	555103-8502166-060	Ушко петли борта <i>Ear of loop of board</i>	8
18	555103-8502176-060	Ось <i>Axis</i>	8
19	555103-8502179-060	Пластина <i>Plate</i>	8
20	555103-8502288-055	Скоба <i>Clamp</i>	4
21	555103-8502336-055	Скоба <i>Clamp</i>	4
22	6501В9-8502517-050	Уголок <i>Corner</i>	4
23	6501В9-8502522-050	Уголок <i>Corner</i>	4

Поз. Pos.	№ детали Part №	Наименование Description	Кол-во Quantity
24	551608-8502564-050	Пластина <i>Plate</i>	8
25	555103-8502679-058	Ось <i>Axis</i>	8
26	555103-8505019-060	Кронштейн <i>Bracket</i>	8
27	4570-8505058	Наконечник тяги <i>Draught tip</i>	16
28	555103-8505100-060	Пластина <i>Plate</i>	8
29	555103-8505117-060	Ролик <i>Roller</i>	8
30	555103-8505132-060	Пружина <i>Spring</i>	16
31	555103-8505135-060	Пружина <i>Spring</i>	8
32	555103-8505172-060	Рычаг <i>Lever</i>	8
33	551605-8505182-058	Запор <i>Lock</i>	8
34	551608-8505186-050	Рукоятка <i>Handle</i>	9
35	555103-8505188-060	Ось <i>Axis</i>	32
36	555103-8505192-060	Кронштейн <i>Bracket</i>	4
37	551608-8505192-050	Кронштейн <i>Bracket</i>	4
39	551608-8505347-050	Ось <i>Axis</i>	8
40	5336-8508044-20	Скоба <i>Clamp</i>	6
41	551608-8508299	Кронштейн <i>Bracket</i>	2
42	97583-8508043	Скоба	1
43	4570-8521021	Штырь запорный <i>Probe</i>	8
44	250640	Гайка М20х1.5-6Н <i>Nut</i>	2
45	252023-10	Шайба 30 <i>Washer</i>	8
46	258993-10	Штифт 10х50 <i>Cotter pin</i>	8

Поз. Pos.	№ детали Part №	Наименование Description	Кол-во Quantity
47	372876-10	Болт М20х1.5-6gx75 <i>Bolt</i>	2
48	375964	Шайба 16 <i>Washer</i>	16
49	377863	Палец 16х65 <i>Pin</i>	8
51	201456	Болт М8-6gx20 <i>Bolt</i>	16
52	201509	Болт М10-6gx60 <i>Bolt</i>	4
53	201534	Болт М12-6gx18 <i>Bolt</i>	8
55	250512	Гайка М10-6Н <i>Nut</i>	4
56	250910	Гайка М24х2-6Н <i>Nut</i>	8
58	252007	Шайба 12 <i>Washer</i>	8
59	252021	Шайба 24 <i>Washer</i>	8
60	252135	Шайба 8Т <i>Washer</i>	16
61	252136	Шайба 10 ОТ <i>Washer</i>	4

Поз. Pos.	№ детали Part №	Наименование Description	Кол-во Quantity
62	252137	Шайба 12 ОТ <i>Washer</i>	8
63	252161	Шайба 20Л <i>Washer</i>	2
64	258039	Шплинт 3.2х20 <i>Cotter pin</i>	24
65	258055	Шплинт 4х36 <i>Cotter pin</i>	8
66	258069	Шплинт 5х36 <i>Cotter pin</i>	8
68	260089	Палец 12х40 <i>Pin</i>	16
69	260096	Палец 12х65 <i>Pin</i>	8
71	264072	Масленка 1.1 Ц6.хр <i>Oiler</i>	24
74	375823	Шайба 12 <i>Washer</i>	8
76	401047	Винт М10-6gx40 <i>Screw</i>	24
76 *	25Г-1201040	Винт М10-6gx40 <i>Screw</i>	*

*- допускаемая замена
permissible replacement

Рис. 308 Установка надставных бортов 551608-8500012
 Fig. 308 Installation lengthened boards 551608-8500012

Поз. Pos.	№ детали Part №	Наименование Description	Количество Quantity
1	551608-8502200	Борт надставной боковой <i>Lateral lengthened board</i>	4
4	97583-8508217	Заглушка <i>Plug</i>	16
9	201501	Болт М10-6gx35 <i>Bolt</i>	16
12	250512	Гайка М10-6Н <i>Nut</i>	16
15	252006	Шайба 10 <i>Washer</i>	32
15*	А.10.04.019	Шайба А.10.04.019 <i>Washer</i>	*
17	252136	Шайба 10 ОТ <i>Washer</i>	16

*- допускаемая замена
permissible replacement

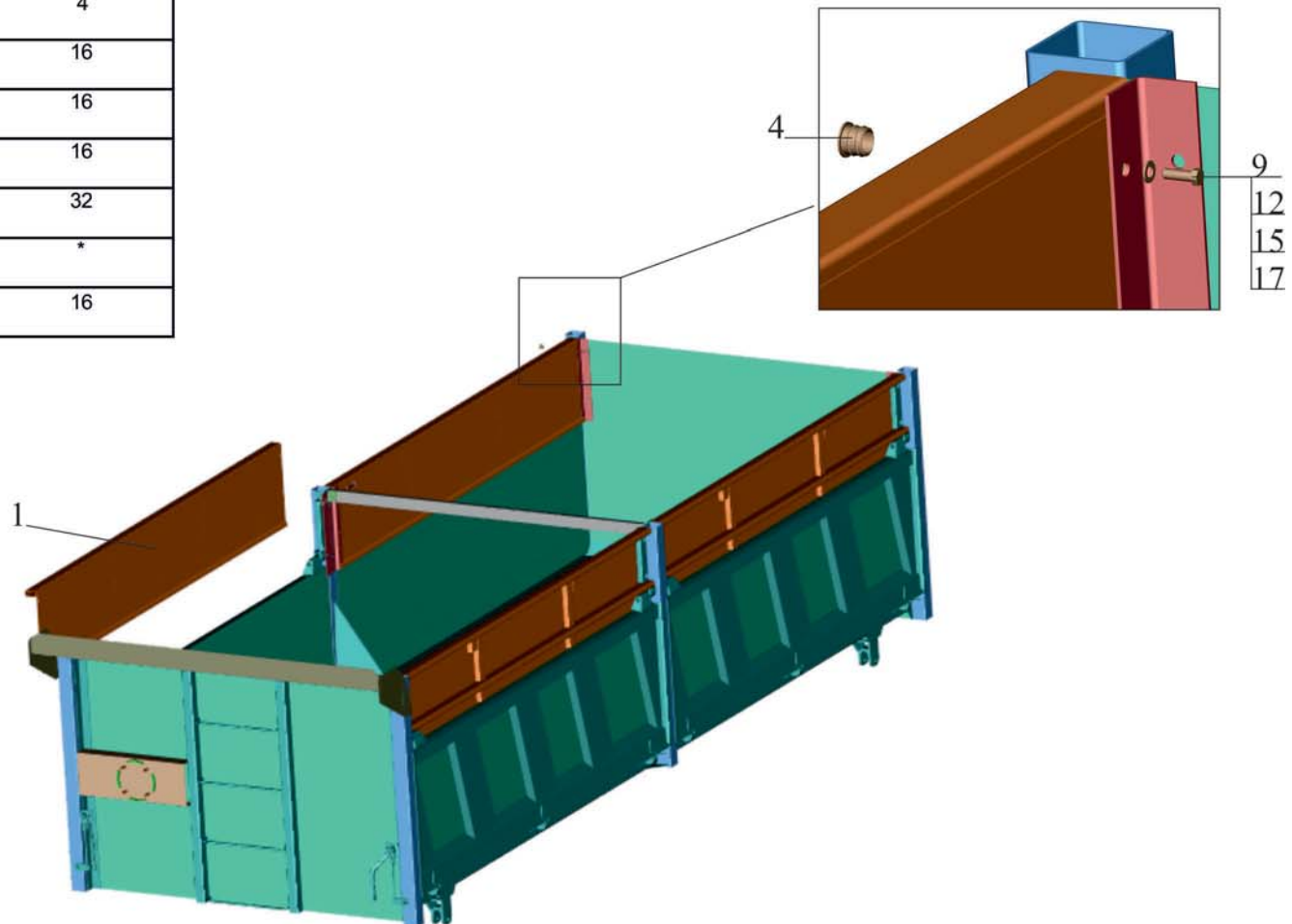


Рис. 309 Установка тента 6501B9-8500004-050
 Fig. 309 Installation of canopy 6501B9-8500004-050

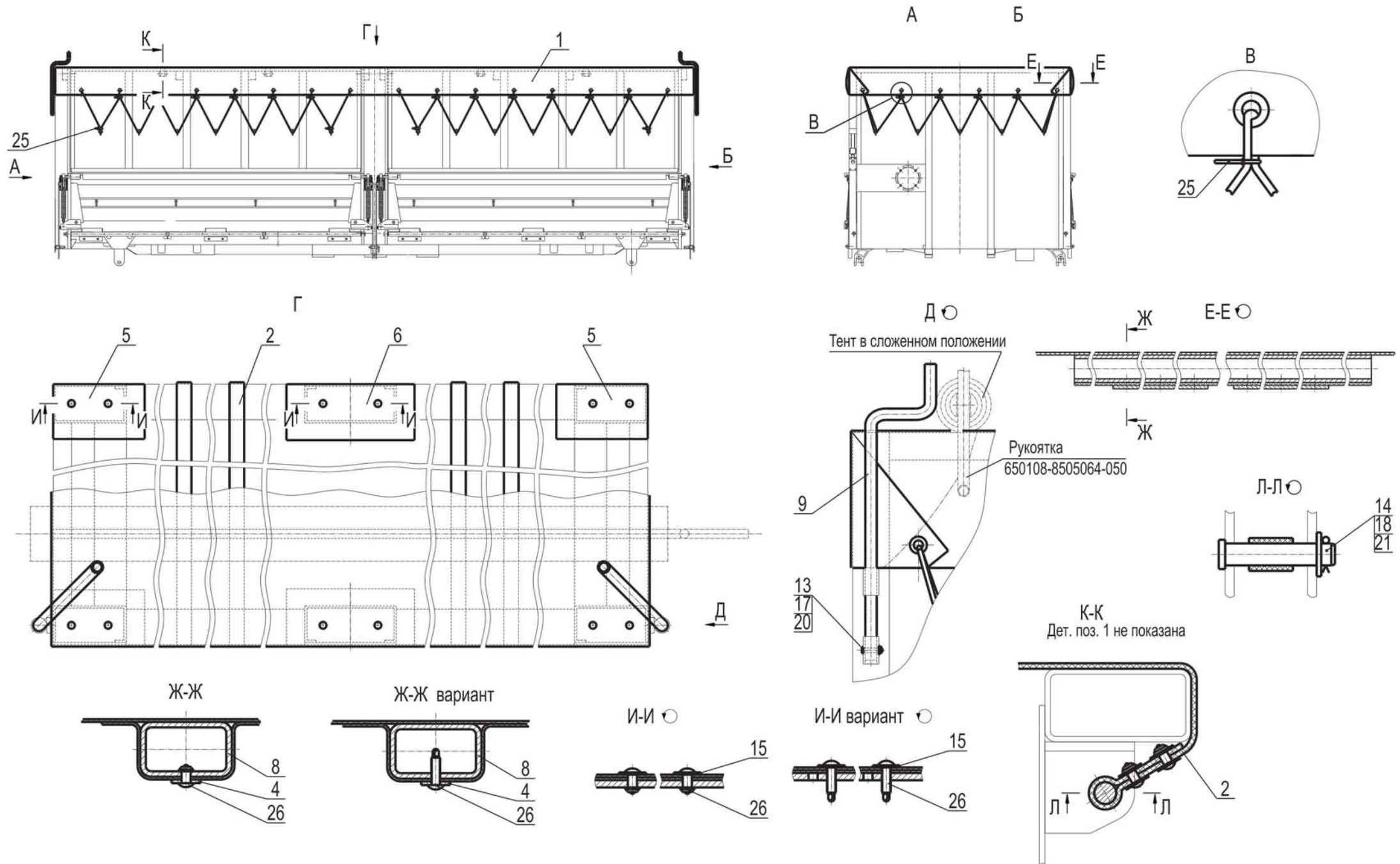
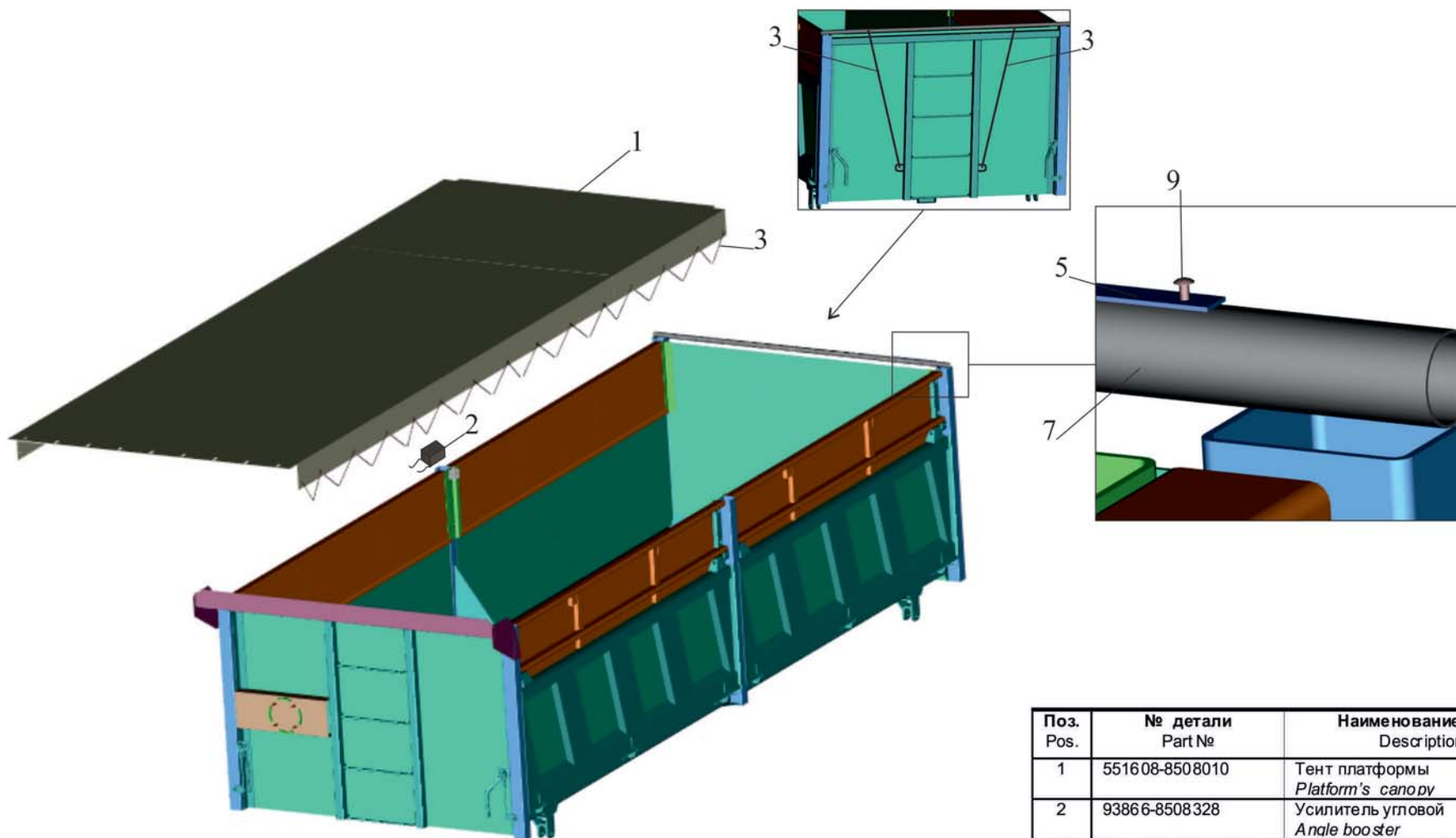


Рис. 309 Установка тента 6501В9-8500004-050
 Fig. 309 Installation of canopy 6501В9-8500004-050

Поз. Pos.	№ детали Part №	Наименование Description	Количество Quantity
1	6501В9-8508010-050	Тент платформы <i>Platform's canopy</i>	1
2	6501В9-8508430-050	Ремень тента <i>Awning belt</i>	4
4	5516-8508051	Пластина <i>Plate</i>	2
5	6501В9-8508334-050	Усилитель угловой <i>Angle booster</i>	4
6	6501В9-8508375-050	Усилитель <i>Booster</i>	2
8	6501В9-8508646-050	Труба <i>Pipe</i>	1
9	6501В9-8508687-050	Упор <i>Emphasis</i>	2
13	252005	Шайба 8 <i>Washer</i>	2
14	252007	Шайба 12 <i>Washer</i>	8
15	252036	Шайба 5 <i>Washer</i>	12
17	258039	Шплинт 3.2x20 <i>Cotter-pin</i>	2
18	258053	Шплинт 4x25 <i>Cotter-pin</i>	8
20	260041	Палец 8x42 <i>Pin</i>	2
21	260095	Палец 12x60 <i>Pin</i>	8
25	8320217	Кабельная стяжка TSL-140-I <i>Cable coupler</i>	36
25*	6430-3724624	Хомут <i>Clamp</i>	*
26	DIN 7337 A4.8x12-St-St-A1P	Заклепка DIN 7337 A4.8x12-St-St-A1P <i>Rivet</i>	18
26*	4300050004	Винт 4.2x19 Ц6.хр.бцв	*

*- допускаемая замена
permissible replacement

Рис. 310 Установка тента 551608-8500004
 Fig. 310 Installation of canopy 551608-8500004



Поз. Pos.	№ детали Part №	Наименование Description	Количество Quantity
1	551608-8508010	Тент платформы <i>Platform's canopy</i>	1
2	93866-8508328	Усилитель угловой <i>Angle booster</i>	2
3	555102-8508036-010	Канат L=2500±10мм <i>Rope</i>	3
5	5516-8508051	Пластина <i>Plate</i>	2
7	551608-8508238	Труба <i>Tube</i>	1
9	DIN 7337 A5x12-AI-St-A1P	Заклепка DIN 7337 A5x12-AI-St-A1P <i>Clinch</i>	6

Рис. 311 Установка крыльев
 Fig. 311 The fenders installation

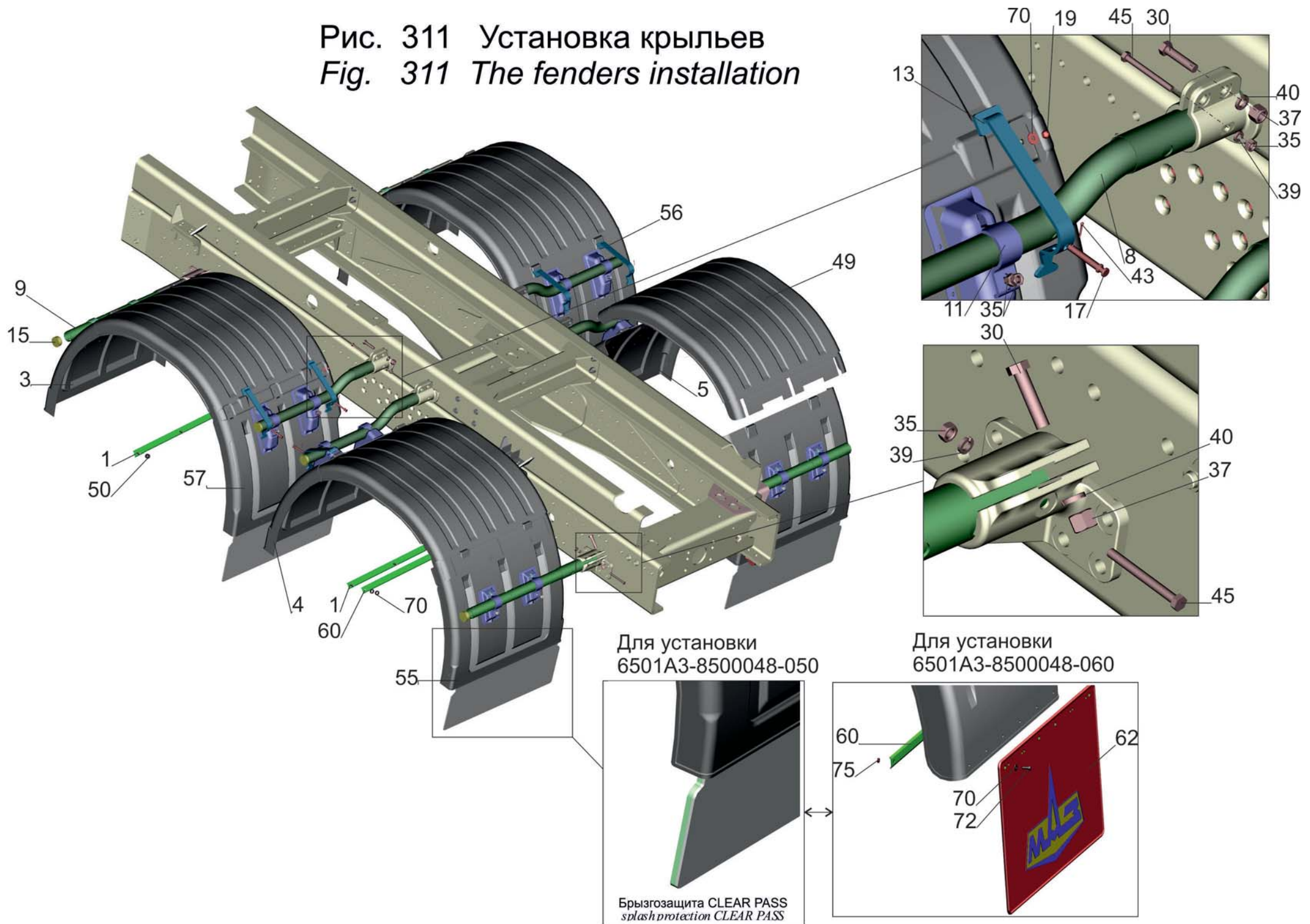


Рис. 311 Установка крыльев

Fig. 311 Installation fenders

Поз. Pos.	№ детали Part №	Наименование Description	Количество Quantity	
			6501A3- 8500048- 050	6501A3- 8500048- 060
1	5440-8511008	Пластина <i>Plate</i>	8	8
3	5440-8511010-050	Крыло боковое <i>Side fender</i>	2	2
4	650108-8511010-050	Крыло боковое <i>Side fender</i>	1	1
5	650108-8511011-050	Крыло боковое <i>Side fender</i>	1	1
8	650119-8511123	Кронштейн <i>Bracket</i>	4	4
9	9506-8511123-010	Кронштейн <i>Bracket</i>	2	2
11	54321-8511042	Скоба <i>Clip</i>	16	16
13	54321-8511129-010	Фиксатор <i>Catcher</i>	8	8
15	54322-8511189	Заглушка <i>Blank plug</i>	6	6
17	54321-8511267	Палец <i>Pin</i>	8	8
19	374178	Гайка М6-6Н <i>Nut</i>	24	24
30	200840	Болт М14х1,5-6х55 <i>Bolt</i>	16	16
35	250512	Гайка М10-6Н <i>Nut</i>	40	40
37	250559	Гайка М14х1,5-6Н <i>Nut</i>	16	16
39	252136	Шайба 10 ОТ <i>Washer</i>	8	8
40	252138	Шайба 14 ОТ <i>Washer</i>	16	16
43	258038	Шплинт 3,2х16 <i>Cotter pin</i>	8	8
45	370565	Болт М10-6х90 <i>Bolt</i>	8	8

Поз. Pos.	№ детали Part №	Наименование Description	Количество Quantity	
			6501A3- 8500048- 050	6501A3- 8500048- 060
49	К-700.01	Часть крыла верхняя <i>Part top fender</i>	4	4
50	К-700.02-05	Шайба дистанционная <i>Washer</i>	12	12
55	5440-8511010-055	Крыло боковое <i>Side fender</i>	2	-
55	5440-8511010-050	Крыло боковое <i>Side fender</i>	-	2
56	650108-8511010-060	Крыло боковое <i>Side fender</i>	1	-
56	650108-8511010-050	Крыло боковое <i>Side fender</i>	-	1
57	650108-8511011-060	Крыло боковое <i>Side fender</i>	1	-
57	650108-8511011-050	Крыло боковое <i>Side fender</i>	-	1
60	54321-8511053-010	Пластина <i>Plate</i>	4	6
62	54321-8511111	Брызговик нижний <i>Lower mudguard</i>	-	2
62*	54321-8511111-001	Брызговик нижний <i>Lower mudguard</i>	-	*
70	252037	Шайба 6 <i>Washer</i>	48	60
72	201420	Болт М6-6х20 <i>Bolt</i>	-	12
75	250508	Гайка М6-6Н <i>Nut</i>	-	12

*- Доп.замена

*- Replacement is supposed

Рис. 312 Установка надрамника 6501B9-8600002-000
 Fig. 312 Installation above frame 6501B9-8600002-000

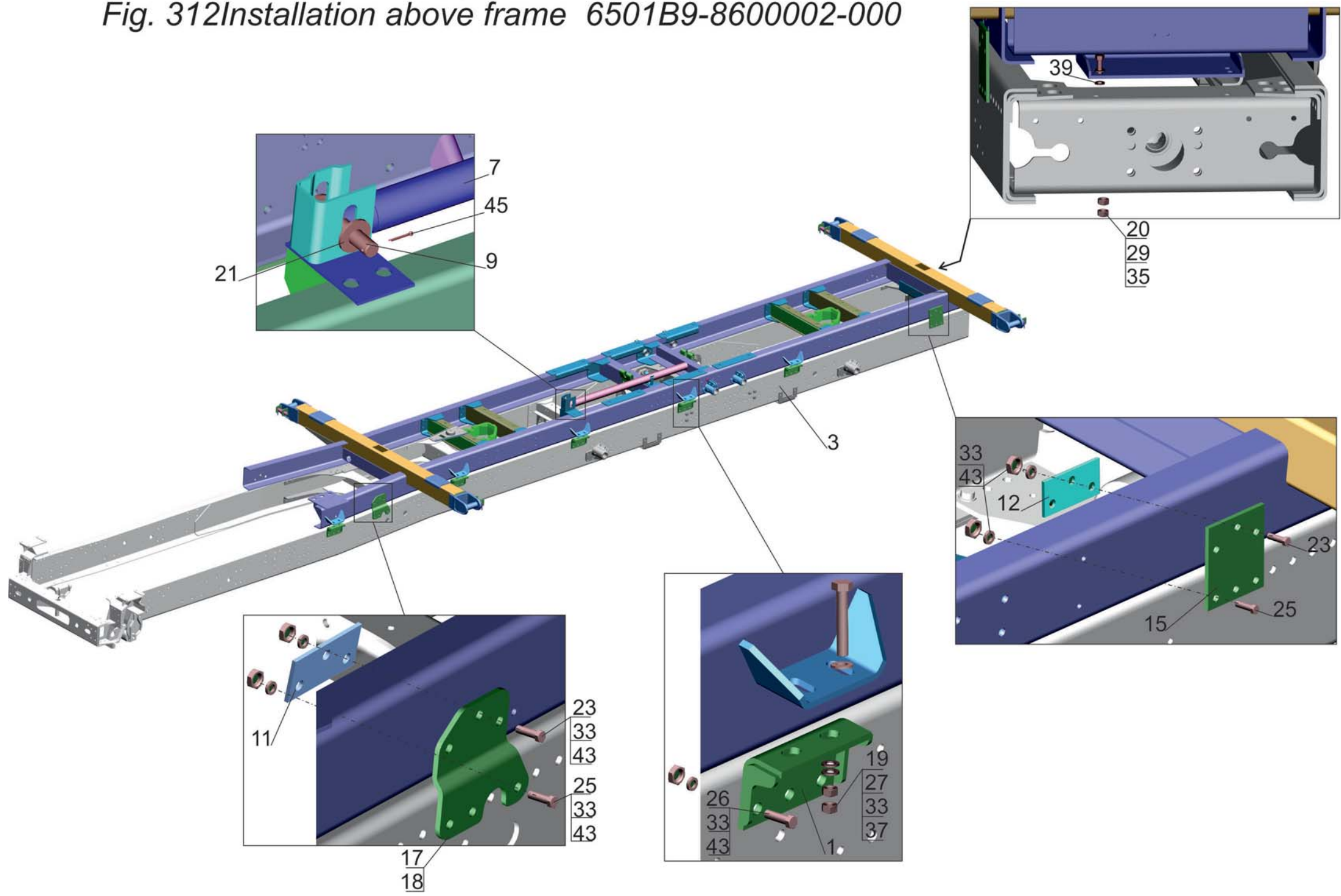


Рис.312 Установка надрамника 6501В9-8600002-000

Fig.312 Installation above frame 6501В9-8600002-000

Поз. Pos.	№ детали Part №	Наименование Description	Количество Quantity
1	631019-8501082-001	Кронштейн <i>Bracket</i>	10
3	6501В9-8601010-000	Надрамник <i>Above frame</i>	1
7	8561-8510322-020	Упор платформы <i>Platform emphasis</i>	1
9	555103-8510335	Палец упора <i>Emphasis finger</i>	1
11	650119-8601077	Пластина <i>Plate</i>	2
12	551608-8601077	Пластина <i>Plate</i>	2
15	6501В9-8601124-000	Пластина <i>Rear plate</i>	2
17	650119-8601183-001	Пластина <i>Plate</i>	1
18	650119-8601184-001	Пластина <i>Plate</i>	1
19	252046-10	Шайба 14 <i>Washer</i>	20
20	375964	Шайба 16 <i>Washer</i>	2
21	376292	Шайба 26 <i>Washer</i>	2
23	201591	Болт М14-6х45 <i>Bolt</i>	12
25	201593	Болт М14-6х50 <i>Bolt</i>	36
26	201594	Болт М14-6х55 <i>Bolt</i>	6
27	201600	Болт М14-6х85 <i>Bolt</i>	20
29	200864	Болт М16-6х60 <i>Bolt</i>	2
33	250558	Гайка М14-6Н <i>Nut</i>	94
35	250560	Гайка М16-6Н <i>Nut</i>	4
37	252016	Шайба 14 <i>Washer</i>	40
39	252017	Шайба 16 <i>Washer</i>	2 Наиб. к-во
43	252138	Шайба 14 ОТ <i>Washer</i>	54
45	258083	Шплинт 6.3х40 <i>Cotter pin</i>	2

Рис. 313 Установка гидрооборудования 6501B9-8600005-062, (-762)

Fig. 313 Installation of hydroequipment 6501B9-8600005-062, (-762)

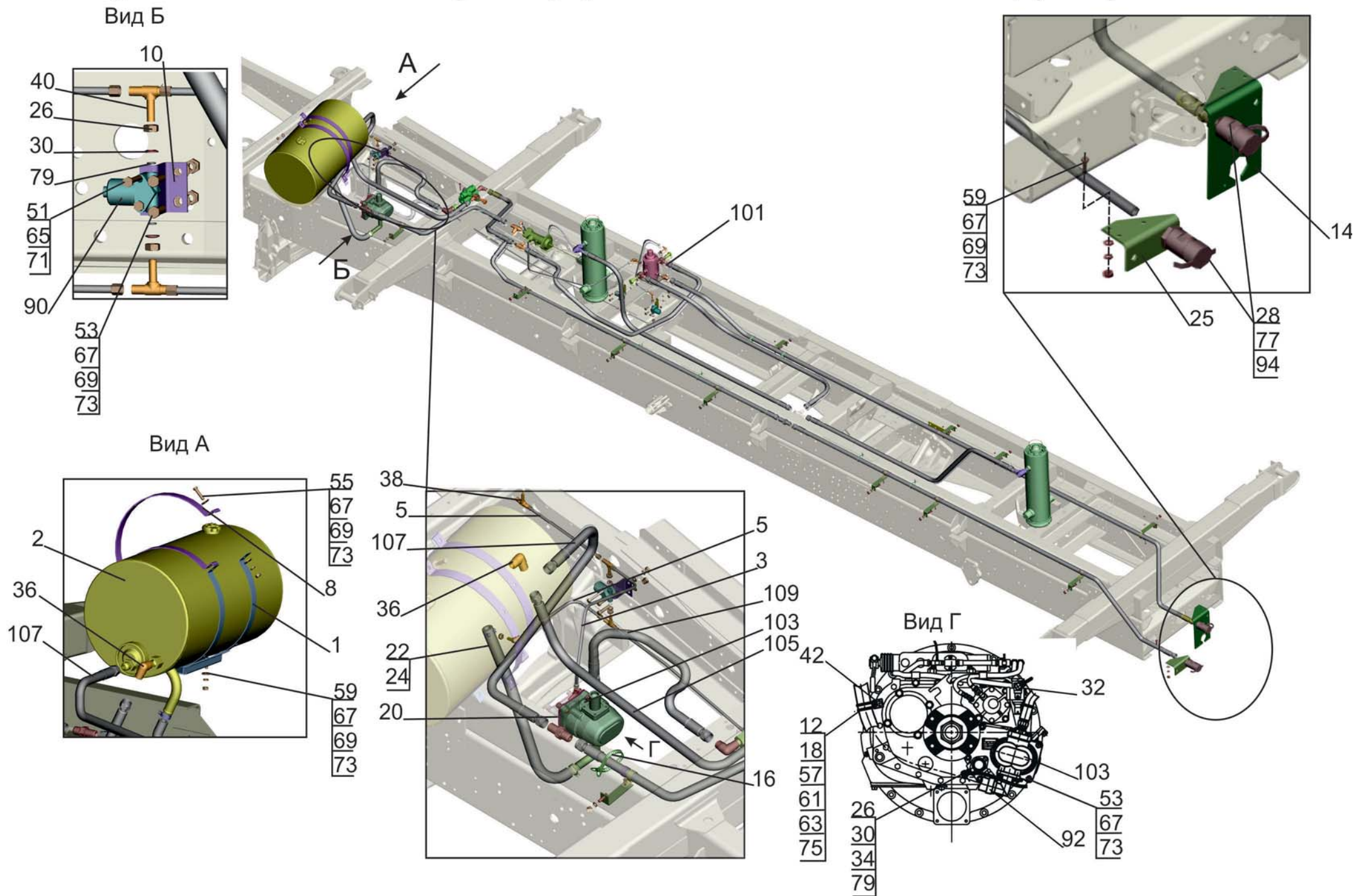


Рис. 313 Установка гидрооборудования 6501B9-8600005-062, (-762)
 Fig. 313 Installation of hydroequipment 6501B9-8600005-062, (-762)

Поз. Pos.	№ детали Part №	Наименование Description	Кол-во Quantity	
			6501B9-8600005-062	6501B9-8600005-762
1	543403-1109110	Кронштейн Bracket	1	1
2	551605-8608010-010	Бак масляный Tank oil	1	1
3	6501B9-8609146-000	Трубка Pipe	1	1
5	6501B9-8609166-000	Трубка Pipe	2	2
8	6422-1109118	Хомут Clamp	2	2
10	5440-2411054	Кронштейн Bracket	1	1
12	64227-3506028	Прокладка Gasket	1	1
14	555102-3723142	Кронштейн правый Bracket right	1	1
16	6430-3724624	Хомут Clamp	1	1
18	64221-3724632	Хомут Clamp	1	1
20	5551-8604013	Прокладка Gasket	2	2
22	6422A8-8609020	Шланг всасывающий L=1700мм, рукав 32x43-1,6 Hose	1	1
24	544003-8609022	Пружина защитная Spring	4	4
25	555102-8609633	Кронштейн левый Bracket left	1	1
26	374373	Гайка M10x1-6H Nut	3	3
28	375062	Гайка M27x1.5-6H Nut	2	2
30	375600	Шайба 10 Washer	3	3
32	379737	Угольник Elbow	1	1
34	402717	Угольник Elbow	1	1
36	402789	Угольник Elbow	1	1
38	403010	Тройник T-piece	1	1
40	403355	Тройник T-piece	2	2
42	504B-3504046	Угольник оттяжной пружины Elbow	1	1

Поз. Pos.	№ детали Part №	Наименование Description	Кол-во Quantity	
			6501B9-8600005-062	6501B9-8600005-762
51	200272	Болт M8-6gx65 Bolt	2	2
53	200315	Болт M10-6gx40 Bolt	6	6
55	200319	Болт M10-6gx50 Bolt	4	4
57	201420	Болт M6-6gx20 Bolt	1	1
59	201501	Болт M10-6gx35 Bolt	10	10
61	252005	Шайба 8 Washer	1	1
63	250508	Гайка M6-6H Nut	1	1
65	250510	Гайка M8-6H Nut	2	2
67	250512	Гайка M10-6H Nut	20	20
69	252006	Шайба 10 Washer	10	10
-	A.10.04.019	Шайба A.10.04.019 Washer	Доп. зам.	Доп. зам.
71	252135	Шайба 8 Т Washer	2	2
73	252136	Шайба 10 ОТ Washer	20	20
75	252154	Шайба 6 Л Washer	1	1
77	252164	Шайба 27 Л Washer	2	2
79	008-011-19-2-3	Кольцо 008-011-19-2-3 Ring	3	3
90	АДЮИ.453644-005	Клапан ЭМПК Valve electromagnetic	1	1
-	КЭБ-420С	Клапан электромагнитный Valve electromagnetic	Доп. зам.	Доп. зам.
92	WD12 32-50 C7 W2	Хомут червячный Clamp	2	2
-	F16 КВЕ 032050 VAA	Хомут 32-50 Clamp	Доп. зам.	Доп. зам.
-	TORRO 32-50/12-C7 W2	Хомут Clamp	Доп. зам.	Доп. зам.
-	32-50/1272	Хомут червячный Clamp	Доп. зам.	Доп. зам.
94	У3036.50БММ .10	Корпус левый Body left	2	2

Поз. Pos.	№ детали Part №	Наименование Description	Кол-во Quantity	
			6501B9- 8600005- 062	6501B9- 8600005- 762
101	6501B9-8603500-000	Установка цилиндров и клапанов <i>Installation of cylinder and valv</i>	1	-
-	6501B9-8603500-700	Установка цилиндров и клапанов <i>Installation of cylinder and valv</i>	-	1
103	64228-8604010-032	Насос с арматурой <i>Pump</i>	1	-
-	64228-8604010-732	Насос с арматурой <i>Pump</i>	-	1
105	551605-8609029	Шланг <i>Hose</i>	1	-
-	551605-8609029-700	Шланг <i>Hose</i>	-	1
107	551639-8609029	Шланг <i>Hose</i>	1	-
-	551639-8609029-700	Шланг <i>Hose</i>	-	1
109	5516-8609029	Шланг <i>Hose</i>	1	-
-	5516-8609029-700	Шланг <i>Hose</i>	-	1

Рис. 314 Установка гидрооборудования 6501В9-8600005-069, (-769)
 Fig. 314 Installation of hydroequipment 6501В9-8600005-069, (-769)

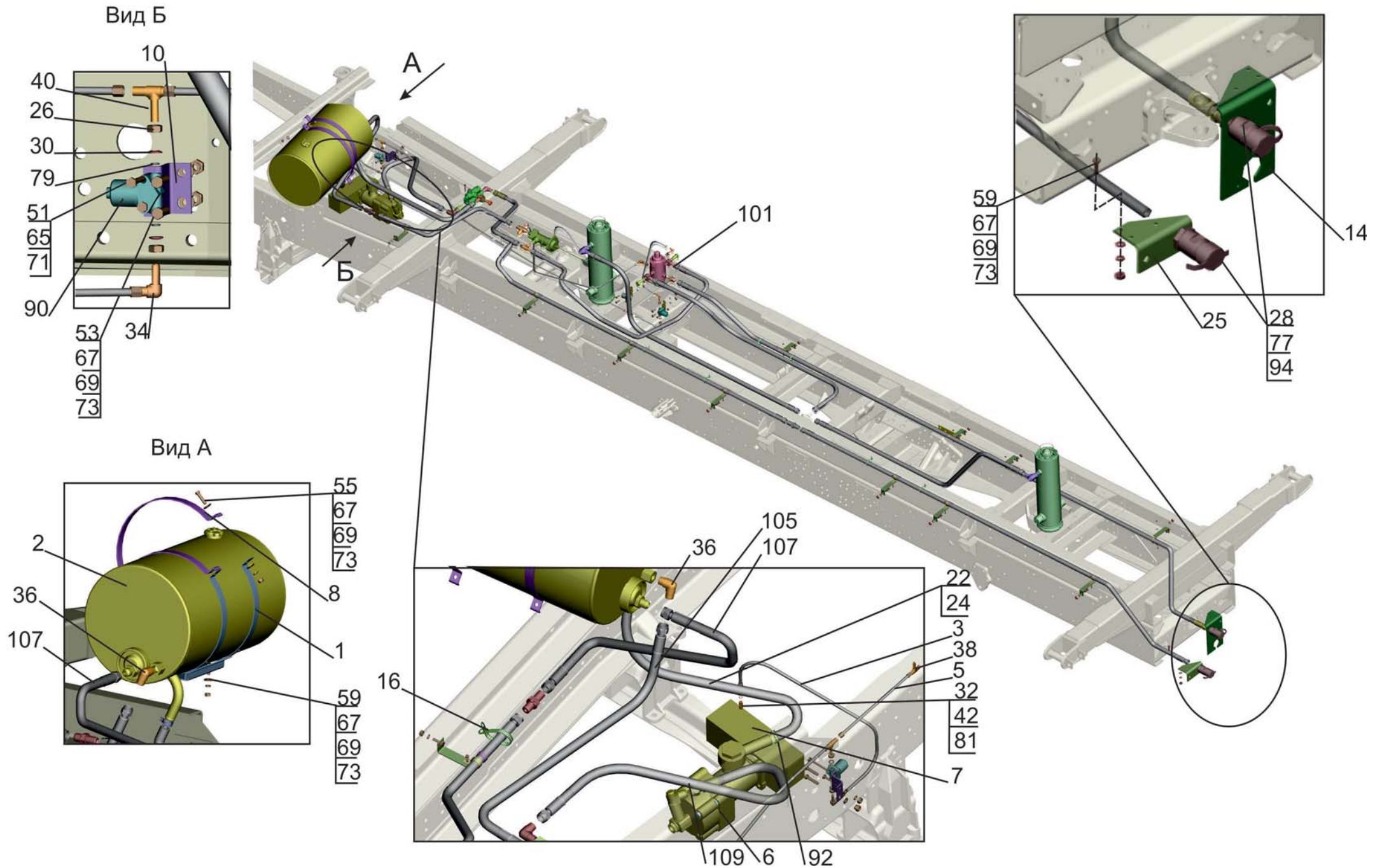


Рис. 314 Установка гидрооборудования 6501B9-8600005-069, (-769)
 Fig. 314 Installation of hydroequipment 6501B9-8600005-069, (-769)

Поз. Pos.	№ детали Part №	Наименование Description	Кол-во Quantity	
			6501B9-8600005-069	6501B9-8600005-769
1	543403-1109110	Кронштейн <i>Bracket</i>	1	1
2	551605-8608010-010	Бак масляный <i>Tank oil</i>	1	1
3	6501W6-8609172-000	Трубка <i>Pipe</i>	1	1
5	6501B9-8609166-000	Трубка <i>Pipe</i>	1	1
6	6501B9-8604010-069	Насос с арматурой <i>Pump</i>	1	1
7	5440E9-8600007-069	Установка коробки отбора мощности <i>Installation power take-off gear box</i>	1	1
8	642208-1109118-010	Хомут <i>Clamp</i>	2	2
10	5440-2411054	Кронштейн <i>Bracket</i>	1	1
14	555102-3723142	Кронштейн правый <i>Bracket right</i>	1	1
16	6430-3724624	Хомут <i>Clamp</i>	1	1
22	6422A8-8609020	Шланг всасывающий L=1700мм, рукав 32x43-1,6 <i>Hose</i>	1	1
24	544003-8609022	Пружина защитная <i>Spring</i>	4	4
25	555102-8609633	Кронштейн левый <i>Bracket left</i>	1	1
26	374373	Гайка M10x1-6H <i>Nut</i>	2	2
28	375062	Гайка M27x1.5-6H <i>Nut</i>	2	2
30	375600	Шайба 10 <i>Washer</i>	2	2
32	375818	Шайба 12 <i>Washer</i>	1	1
34	402717	Угольник <i>Elbow</i>	1	1
36	402789	Угольник <i>Elbow</i>	1	1
38	403010	Тройник <i>T-piece</i>	1	1
40	403355	Тройник <i>T-piece</i>	2	2
42	404391	Штуцер <i>Union</i>	1	1

Поз. Pos.	№ детали Part №	Наименование Description	Кол-во Quantity	
			6501B9-8600005-069	6501B9-8600005-769
51	200272	Болт M8-6gx65 <i>Bolt</i>	2	2
53	200315	Болт M10-6gx40 <i>Bolt</i>	2	2
55	200319	Болт M10-6gx50 <i>Bolt</i>	4	4
59	201501	Болт M10-6gx35 <i>Bolt</i>	10	10
65	250510	Гайка M8-6H <i>Nut</i>	2	2
67	250512	Гайка M10-6H <i>Nut</i>	16	16
69	252006	Шайба 10 <i>Washer</i>	16	16
-	A.10.04.019	Шайба A.10.04.019 <i>Washer</i>	Доп. зам.	Доп. зам.
71	252135	Шайба 8 Т <i>Washer</i>	2	2
73	252136	Шайба 10 ОТ <i>Washer</i>	16	16
77	252164	Шайба 27 Л <i>Washer</i>	2	2
79	008-011-19-2-3	Кольцо 008-011-19-2-3 <i>Ring</i>	2	2
81	009-012-19-2-3	Кольцо 008-011-19-2-3 <i>Ring</i>	1	1
90	АДЮИ.453644-005	Клапан ЭМПК <i>Valve electromagnetic</i>	1	1
-	КЭБ-420С	Клапан электромагнитный <i>Valve electromagnetic</i>	Доп. зам.	Доп. зам.
92	WD12 32-50 C7 W2	Хомут червячный <i>Clamp</i>	2	2
-	F16 КВЕ 032050 VAA	Хомут 32-50 <i>Clamp</i>	Доп. зам.	Доп. зам.
-	TORRO 32-50/12-C7 W2	Хомут <i>Clamp</i>	Доп. зам.	Доп. зам.
-	32-50/1272	Хомут червячный <i>Clamp</i>	Доп. зам.	Доп. зам.
94	У3036.50БММ .10	Корпус левый <i>Body left</i>	2	2
101	6501B9-8603500-000	Установка цилиндров и клапанов <i>Installation of cylinder and valv</i>	1	-
-	6501B9-8603500-700	Установка цилиндров и клапанов <i>Installation of cylinder and valv</i>	-	1
105	551605-8609029	Шланг <i>Hose</i>	1	-

Поз. Pos.	№ детали Part №	Наименование Description	Кол-во Quantity	
			6501B9- 8600005- 069	6501B9- 8600005- 769
-	551605-8609029-700	Шланг Hose	-	1
107	551639-8609029	Шланг Hose	1	-
-	551639-8609029-700	Шланг Hose	-	1
109	5551-8609029-10	Шланг Hose	1	-
-	555107-8609029-10	Шланг Hose	-	1

Рис. 315 Установка цилиндров и клапанов 6501B9-8603500-000, (-700)

Fig. 315 Installation of cylinders and valves 6501B9-8603500-000, (-700)

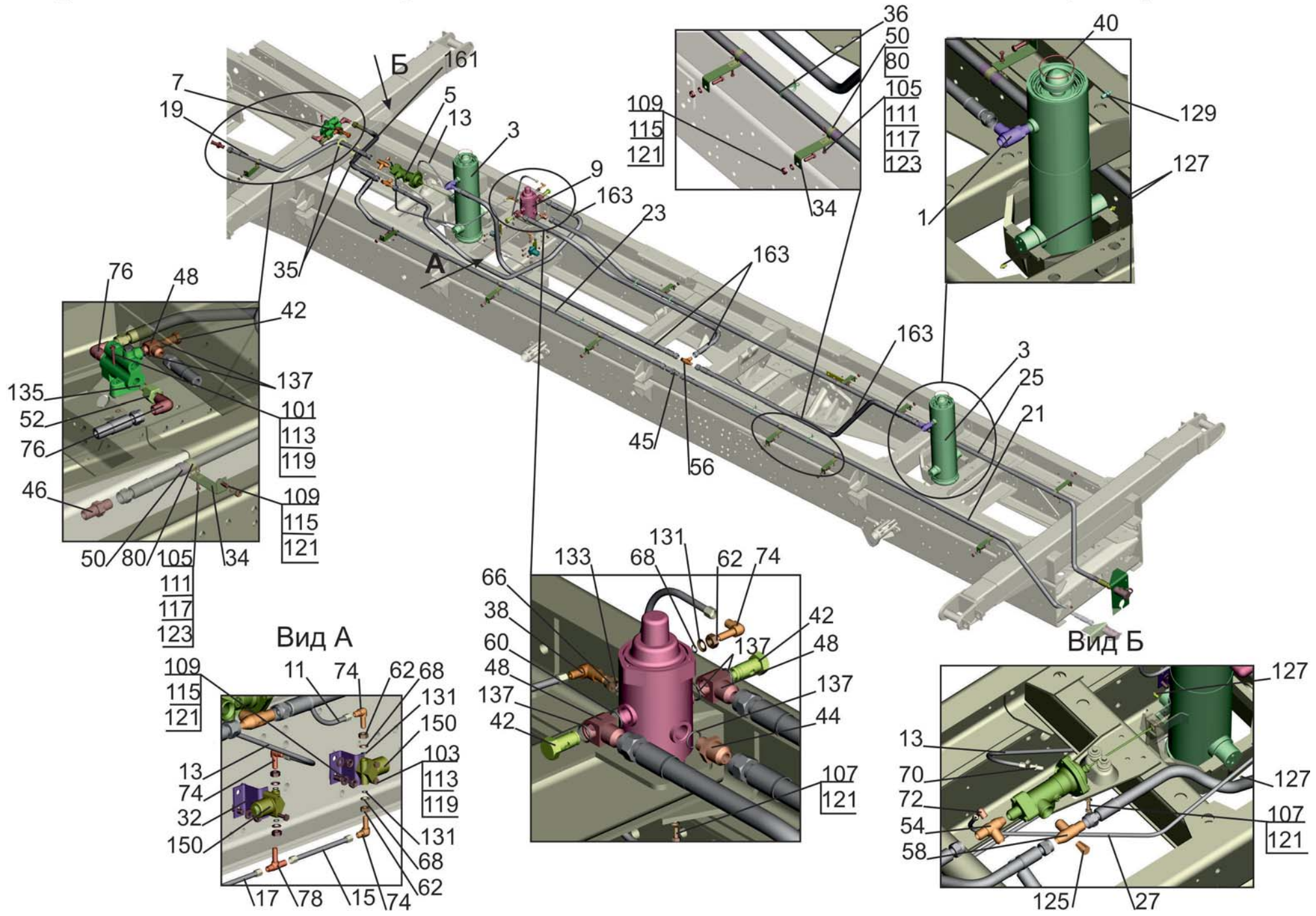


Рис.315 Установка цилиндров и клапанов 6501В9-8603500-000, (-700)
 Fig.315 Installation of cylinders and valves 6501В9-8603500-000, (-700)

Поз. Pos.	№ детали Part №	Наименование Description	Количество Quantity	
			6501В9-8603500-000	6501В9-8603500-700
1	555102-8603508	Клапан <i>Valve</i>	2	2
3	551608-8603510	Гидроцилиндр <i>Cylinder</i>	2	2
5	555102-8607010	Клапан <i>Valve</i>	1	1
7	5516-8607110	Клапан расхода и давления <i>Valve</i>	1	1
9	555102-8607300	Клапан <i>Valve</i>	1	1
11	6501В9-8609146-000	Трубка <i>Pipe</i>	1	1
13	6501В9-8609164-000	Трубка <i>Pipe</i>	1	1
15	6501В9-8609166-000	Трубка <i>Pipe</i>	1	1
17	6501В9-8609170-000	Трубка <i>Pipe</i>	1	1
19	551608-8609430	Трубка <i>Pipe</i>	1	1
21	6501В9-8609492-000	Трубка <i>Pipe</i>	1	1
23	551608-8609494	Трубка <i>Pipe</i>	1	1
25	6501В9-8609494-000	Трубка <i>Pipe</i>	1	1
27	551605-8609496-025	Трубка <i>Pipe</i>	1	1
32	54321-2411054	Кронштейн <i>Bracket</i>	2	2
34	64221-3506056	Кронштейн <i>Bracket</i>	10	10
35	5432-3724027	Уплотнитель <i>Sealing</i>	4	4
36	6430-3724624	Хомут <i>Clamp</i>	8	8
38	64221-5009065	Угольник <i>Elbow</i>	1	1

Поз. Pos.	№ детали Part №	Наименование Description	Количество Quantity	
			6501В9-8603500-000	6501В9-8603500-700
40	503-8603531	Кольцо стопорное <i>Semi-ring</i>	2	2
42	64228-8607121	Болт приводной <i>Bolt</i>	3	3
44	64228-8607126	Штуцер <i>Union</i>	1	1
45	64228-8609033	Переходник <i>Adapter</i>	1	1
46	64228-8609056	Переходник <i>Adapter</i>	1	1
48	555102-8609066	Наконечник <i>Tip</i>	3	3
50	555102-8609067	Втулка <i>Bush</i>	10	10
52	5516-8609580	Штуцер <i>Union</i>	1	1
54	551605-8609789	Тройник <i>T-piece</i>	1	1
56	551608-8609789	Тройник <i>T-piece</i>	1	1
58	555105-8609789	Тройник <i>T-piece</i>	1	1
62	374373	Гайка М10х1-6Н <i>Nut</i>	5	5
66	374530	Гайка М12х1,25-6Н <i>Nut</i>	1	1
68	375600	Шайба 10 <i>Washer</i>	5	5
70	379502	Ниппель <i>Nipple</i>	1	1
72	379812	Угольник <i>Elbow</i>	1	1
74	402717	Угольник <i>Elbow</i>	4	4
76	402789	Угольник <i>Elbow</i>	2	2
78	403355	Тройник <i>T-piece</i>	1	1

Поз. Pos.	№ детали Part №	Наименование Description	Количество Quantity	
			6501В9-8603500-000	6501В9-8603500-700
80	403602	Кляммер <i>Clamp</i>	10	10
101	200267	Болт М8-6х45 <i>Bolt</i>	2	2
103	200272	Болт М8-6х65 <i>Bolt</i>	4	4
105	201420	Болт М6-6х20 <i>Bolt</i>	10	10
107	201495	Болт М10-6х20 <i>Bolt</i>	4	4
109	201497	Болт М10-6х25 <i>Bolt</i>	14	14
111	250508	Гайка М6-6Н <i>Nut</i>	10	10
113	250510	Гайка М8-6Н <i>Nut</i>	6	6
115	250512	Гайка М10-6Н <i>Nut</i>	14	14
117	252005	Шайба 8 <i>Washer</i>	10	10
119	252135	Шайба 8Т <i>Washer</i>	6	6
121	252136	Шайба 10 ОТ <i>Washer</i>	18	18
123	252154	Шайба 6П <i>Washer</i>	10	10
125	262541	Пробка КГ 1/8" <i>Plug</i>	1	1
127	264030	Масленка 2.3.45 Ц6.хр <i>Grease fitting</i>	4	4
129	264040	Масленка 2.3.90 Ц6.хр <i>Grease fitting</i>	2	2
131	008-011-19-2-3	Кольцо 008-011-19-2-3 <i>Ring</i>	5	5
133	008-012-25-2-3	Кольцо 008-012-25-2-3 <i>Ring</i>	1	1
135	017-020-19-2-3	Кольцо 017-020-19-2-3 <i>Ring</i>	1	1
137	021-025-25-2-3	Кольцо 021-025-25-2-3 <i>Ring</i>	7	7

Поз. Pos.	№ детали Part №	Наименование Description	Количество Quantity	
			6501В9-8603500-000	6501В9-8603500-700
150	АДЮИ.453644.005	Клапан ЭМПК <i>Valve electromagnetic</i>	2	2
-	КЭБ-420С	Клапан электромагнитный <i>Valve electromagnetic</i>	Доп зам	Доп зам
161	551605-8609029	Шланг <i>Hose</i>	1	-
-	551605-8609029-700	Шланг <i>Hose</i>	-	1
163	54331-8609029	Шланг <i>Hose</i>	4	-
-	54331Т-8609029	Шланг <i>Hose</i>	-	4

Рис. 316 Клапан 555102-8603508.
Fig. 316 Valve 555102-8603508.

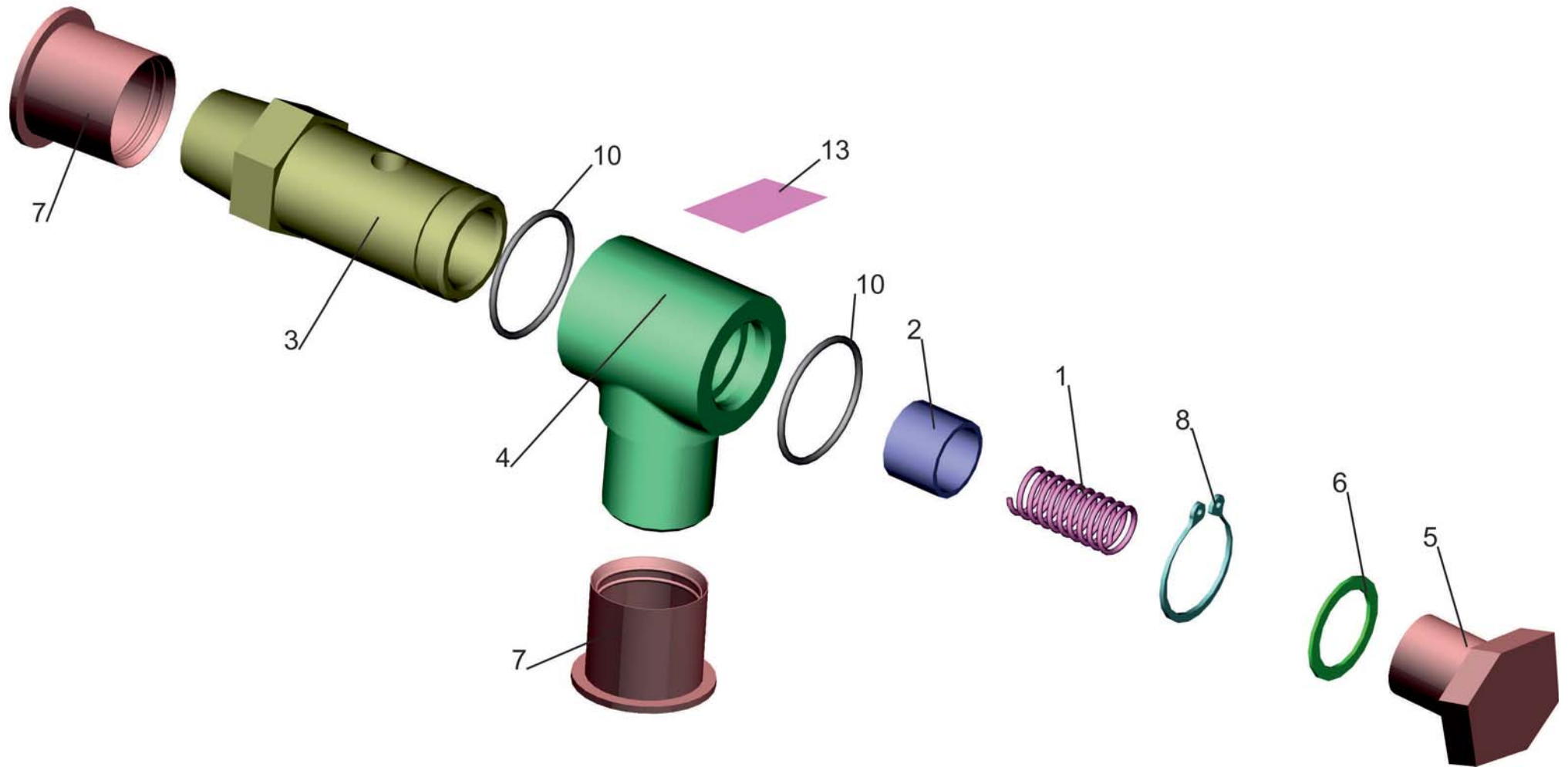


Рис. 316 Клапан 555102-8603508.
Fig. 316 Valve 555102-8603508.

Поз. Pos.	№ детали Part №	Наименование Description	Количество Quantity
1	504Б-8607040-12	Пружина <i>Spring</i>	1
2	4570-8607047	Золотник <i>Slide valve</i>	1
3	555102-8609051	Переходник <i>Adapter</i>	1
4	4570-8609053	Наконечник <i>Rod end</i>	1
5	4570-8607244	Пробка <i>Plug</i>	1
6	376148	Шайба 20 <i>Washer</i>	1
7	378979	Заглушка M27 <i>Plug</i>	2
8	400373	Кольцо <i>Ring</i>	1
10	028-033-30-2-3	Кольцо 028-033-30-2-3 <i>Ring</i>	2
13	533710-13	Таблица <i>Table</i>	1

Рис. 317 Клапан расхода и давления 5516-8607110.
Fig. 317 Valve consumption of pressure 5516-8607110.

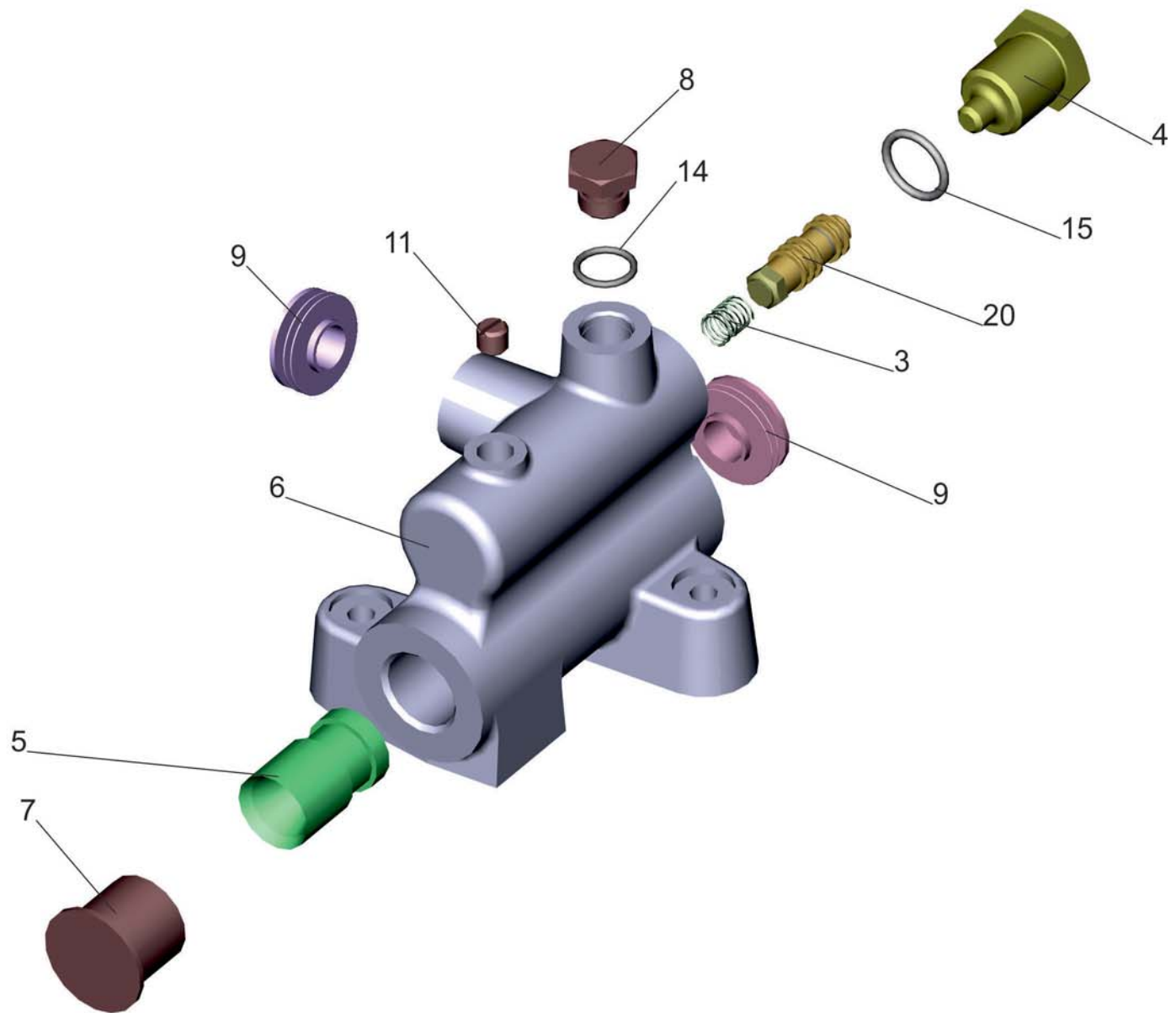


Рис. 317 Клапан расхода и давления 5516-8607110.
 Fig. 317 Valve consumption of pressure 5516-8607110.

Поз. Pos.	№ детали Part №	Наименование Description	Количество Quantity
3	5336-3410054	Пружина <i>Spring</i>	1
4	5336-3407264	Пробка <i>Plug</i>	1
5	5516-3407266	Жиклер <i>Jet</i>	1
6	5516-8607112	Корпус <i>Body</i>	1
7	5549-8607244	Пробка <i>Plug</i>	1
8	378520	Пробка М 16х1.5-6g <i>Plug</i>	1
9	378944	Заглушка М20х1.5 <i>Plug</i>	2
11	262531	Пробка КГ1/8" <i>Plug</i>	1
14	013-016-19-2-3	Кольцо 013-016-19-2-3 <i>Ring</i>	1
15	021-025-25-2-3	Кольцо 021-025-25-2-3 <i>Ring</i>	1
20	53212-3407270-13	Клапан перепускной насоса гидроусилителя рулевого управления <i>Valve bypass pump hydraulic booster steering</i>	1

Рис. 318 Гидроцилиндр 551608-8603510
Fig. 318 Hydro cylinder 551608-8603510

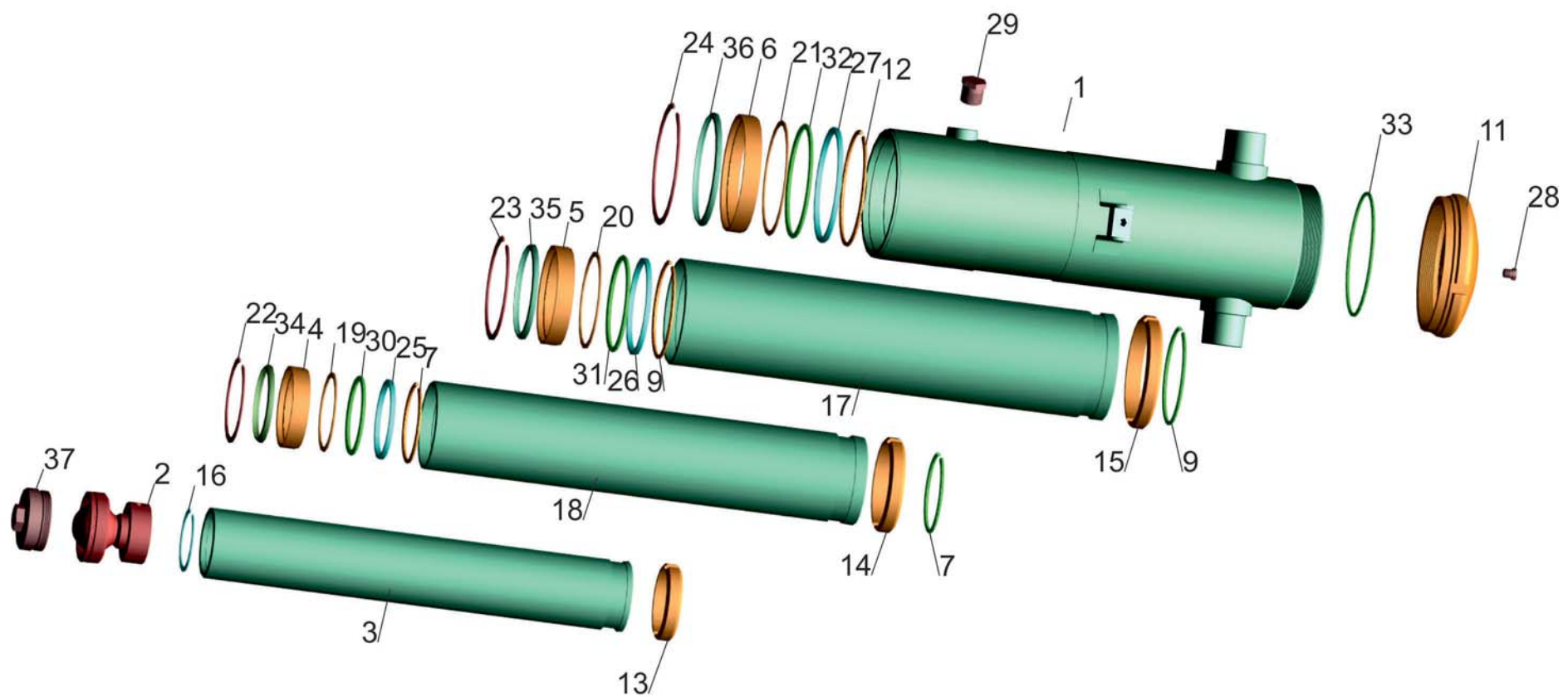


Рис. 318 Гидроцилиндр 551608-8603510

Fig. 318 Hydro cylinder 551608-8603510

Поз. Pos.	№ детали Part №	Наименование Description	Кол-во Quantity
1	551608-8603512	Корпус <i>Housing</i>	1
2	503A-8603569	Опора <i>Support</i>	1
3	503A-8603570	Труба I <i>Tube</i>	1
4	503A-8603521-11	Направляющая верхняя <i>Top guide</i>	1
-	T01-503A-8603521-11	Направляющая верхняя <i>Top guide</i>	Доп зам
5	503A-8603522-11	Направляющая верхняя <i>Top guide</i>	1
-	T01-503A-8603522-11	Направляющая верхняя <i>Top guide</i>	Доп зам
6	503A-8603523-11	Направляющая верхняя <i>Top guide</i>	1
-	T01-503A-8603523-11	Направляющая верхняя <i>Top guide</i>	Доп зам
7	503A-8603524	Кольцо <i>Ring</i>	2
9	503A-8603525	Кольцо <i>Ring</i>	2
11	503A-8603526	Днище гидроцилиндра <i>Bottom hydro cylinder</i>	1
12	503A-8603527	Кольцо <i>Ring</i>	1
13	503A-8603535	Полукольцо направляющее <i>Semi-ring</i>	2
-	T01-503A-8603535	Направляющая верхняя <i>Top guide</i>	Доп зам
14	503A-8603536	Полукольцо <i>Semi-ring</i>	2
-	T01-503A-8603536	Направляющая верхняя <i>Top guide</i>	Доп зам
15	503A-8603537	Полукольцо направляющее <i>Semi-ring</i>	2
-	T01-503A-8603537	Направляющая верхняя <i>Top guide</i>	Доп зам
16	503A-8603541	Кольцо <i>Ring</i>	1
17	503A-8603560	Труба выдвижная I <i>Extendable tube</i>	1
18	503A-8603565	Труба выдвижная II <i>Extendable tube</i>	1
19	5516-8603582	Шайба <i>Washer</i>	1

Поз. Pos.	№ детали Part №	Наименование Description	Кол-во Quantity
20	5516-8603583	Шайба <i>Washer</i>	1
21	5516-8603584	Шайба <i>Washer</i>	1
22	503A-8603656	Кольцо <i>Ring</i>	1
23	503A-8603657	Кольцо <i>Ring</i>	1
24	503A-8603658	Кольцо <i>Ring</i>	1
25	503A-8603664	Втулка <i>Bush</i>	1
-	T01-503A-8603664	Втулка <i>Bush</i>	Доп зам
26	503A-8603665	Втулка <i>Bush</i>	1
-	T01-503A-8603665	Втулка <i>Bush</i>	Доп зам
27	503A-8603666	Втулка <i>Bush</i>	1
-	T01-503A-8603666	Втулка <i>Bush</i>	Доп зам
28	262541	Пробка КГ 1/8" <i>Plug</i>	1
29	262545	Пробка КГ 3/4" <i>Plug</i>	1
30	080-090-58-2-3	Кольцо 080-090-58-2-3 <i>Ring</i>	1
31	100-110-58-2-3	Кольцо 100-110-58-2-3 <i>Ring</i>	1
32	120-130-58-2-3	Кольцо 120-130-58-2-3 <i>Ring</i>	1
33	135-145-46-2-3	Кольцо 135-145-46-2-3 <i>Ring</i>	1
34	503A-8603546	Грязесъемник <i>Dirt remover</i>	1
35	503A-8603547	Грязесъемник <i>Dirt remover</i>	1
36	503A-8603548	Грязесъемник <i>Dirt remover</i>	1
37	5551-8603697	Пробка <i>Plug</i>	1

Рис. 319 Клапан 555102-8607300
Fig. 319 Valve 555102-8607300

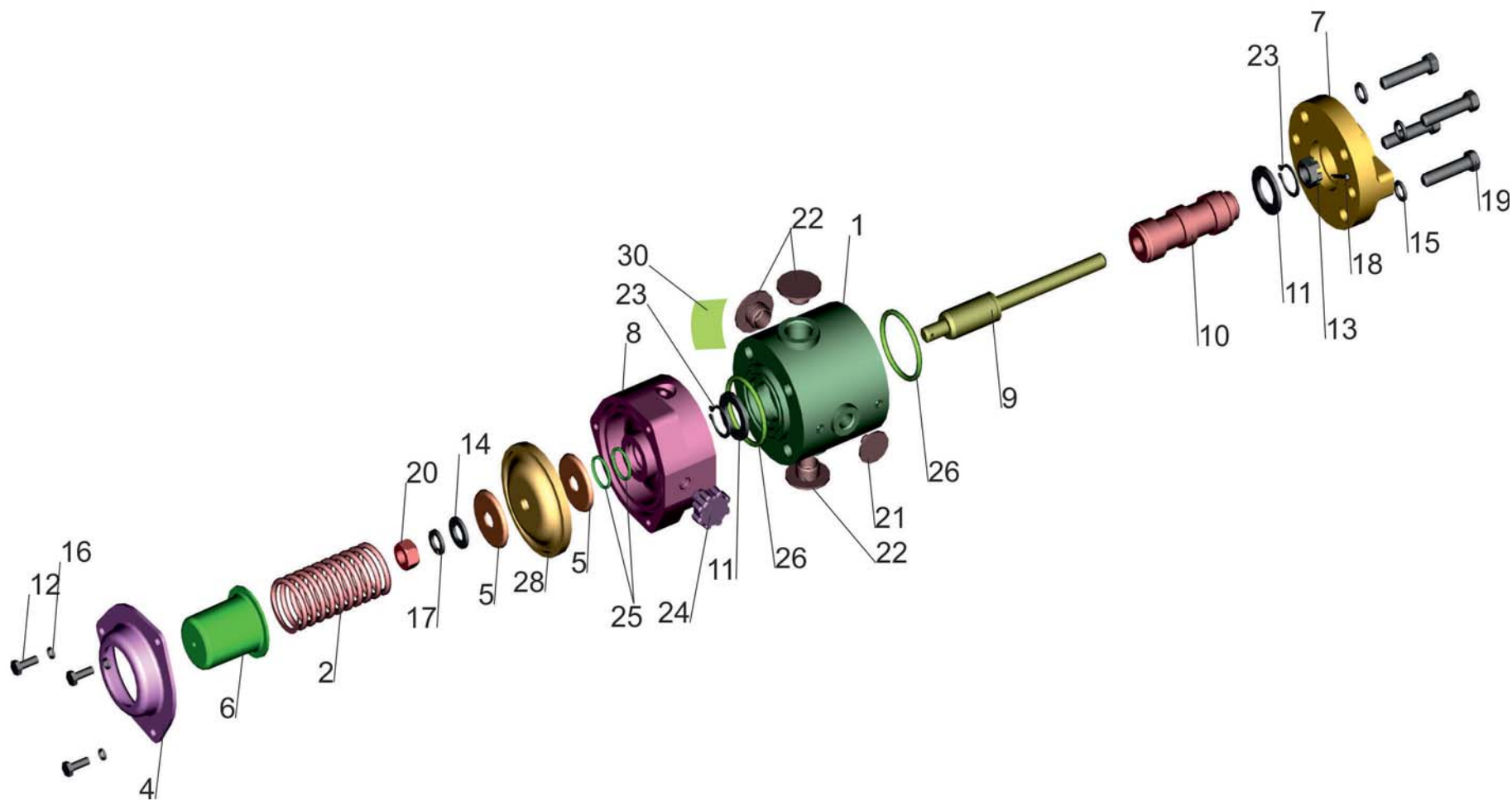


Рис. 319 Клапан 555102-8607300
Fig. 319 Valve 555102-8607300

Поз. Pos.	№ детали Part №	Наименование Description	Количество Quantity
1	555102-8607302	Корпус <i>Body</i>	1
2	503-8606113	Пружина <i>Spring</i>	1
4	503-8606125-B	Крышка <i>Cover</i>	1
5	503-8606131-A	Шайба <i>Washer</i>	2
6	503-8606134	Стакан <i>Glass</i>	1
7	555102-8607303	Крышка <i>Cover</i>	1
8	555102-8607304	Крышка <i>Cover</i>	1
9	555102-8607305	Вал <i>Shaft</i>	1
10	555102-8607306	Золотник <i>Zolotnik</i>	1
11	555102-8607307	Шайба <i>Washer</i>	2
12	201418	Болт М6-6gx16 <i>Bolt</i>	3
13	250977	Гайка М12x1,25-6Н <i>Nut</i>	1
14	252007	Шайба 12 <i>Washer</i>	1
15	252136	Шайба 10 ОТ <i>Washer</i>	4
16	252154	Шайба 6Л <i>Washer</i>	3
17	252157	Шайба 12Л <i>Washer</i>	1
18	258027	Шплинт 2.5x32 <i>Cotter pin</i>	1
19	371292	Болт М10-6gx110 <i>Bolt</i>	4
20	250615	Гайка М12x1,25-6Н <i>Nut</i>	1
21	378940	Заглушка М12x1,25 <i>Plug</i>	1
22	378944	Заглушка М20x1,5 <i>Plug</i>	3
23	400349	Кольцо стопорное <i>Ring</i>	2
24	401381	Заглушка К1/8 <i>Plug</i>	1
25	022-028-36-2-3	Кольцо 022-028-36-2-3 <i>Ring</i>	2

Поз. Pos.	№ детали Part №	Наименование Description	Количество Quantity
26	048-052-25-2-3	Кольцо 048-052-25-2-3 <i>Ring</i>	2
28	503-8606117-01	Диафрагма <i>Diaphragm</i>	1
30	533710-09	Таблица <i>Table</i>	1

Рис. 320 Клапан 555102-8607010
Fig. 320 Valve 555102-8607010

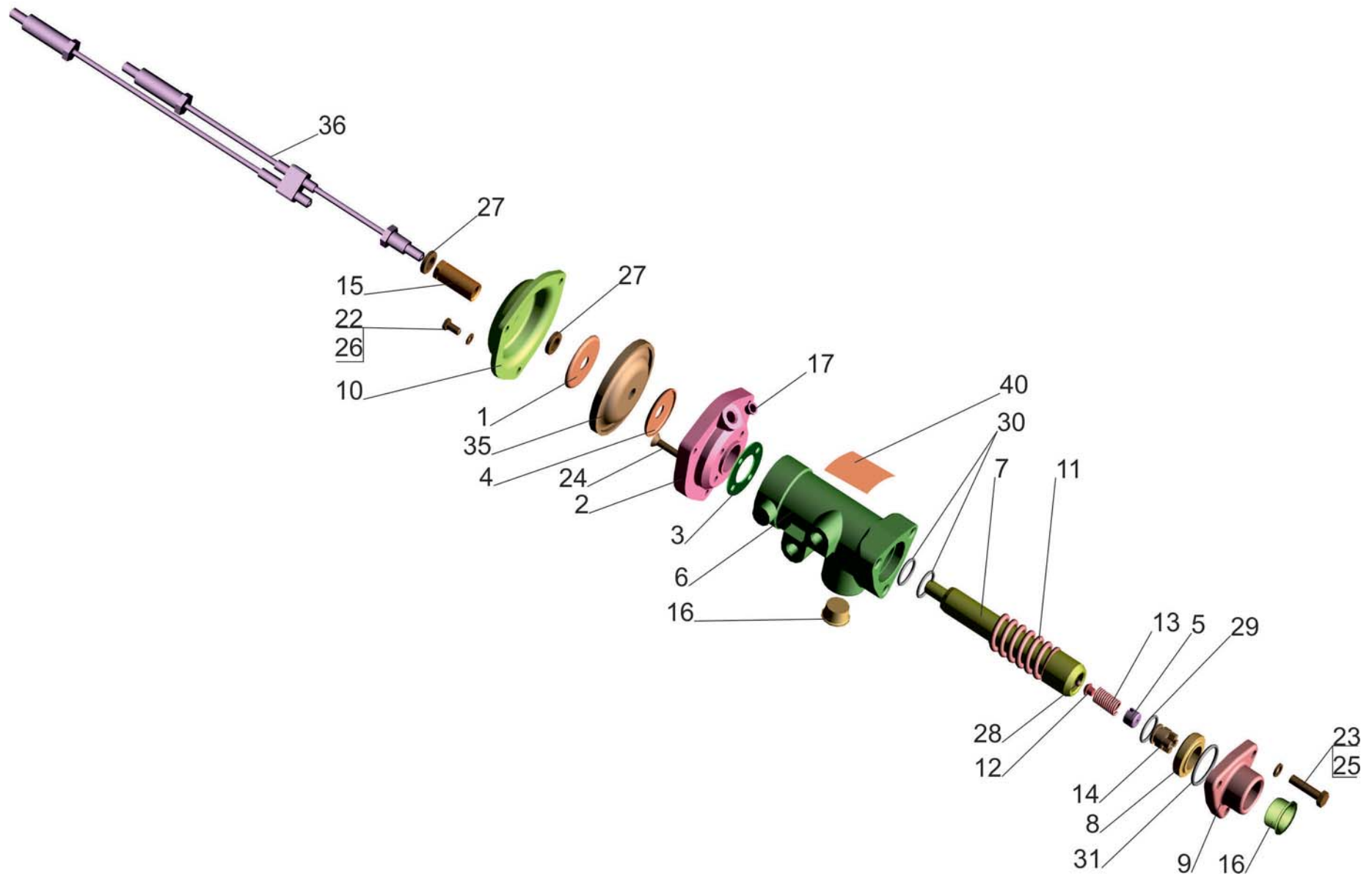


Рис. 320 Клапан 555102-8607010

Fig. 320 Valve 555102-8607010

Поз. Pos.	№ детали Part №	Наименование Description	Количество Quantity
1	516Б-3013122	Шайба прижимная <i>Washer</i>	1
2	503-8606112- В	Корпус <i>Body</i>	1
3	503-8606121-Б	Прокладка <i>Gasket</i>	1
4	503-8606131-А	Шайба <i>Washer</i>	1
5	504Б-8607014-Б	Пробка <i>Plug</i>	1
6	5549-8607016	Корпус <i>Body</i>	1
7	5549-8607020	Клапан <i>Valve</i>	1
8	5549-8607022	Седло клапана <i>Saddle of valve</i>	1
9	5516-8607026	Крышка <i>Cover</i>	1
10	503-8607028В	Крышка <i>Cover</i>	1
11	504Б-8607036-Б	Пружина <i>Spring</i>	1
12	504Б-8607039-Б	Опора шарика <i>Support of ball</i>	1
13	504Б-8607040-12	Пружина <i>Spring</i>	1
14	5549-8607047	Золотник <i>Slide valve</i>	1
15	503-8607056-В	Муфта <i>Muller</i>	1
16	5549-8607244	Пробка <i>Plug</i>	2
17	5549-8607245	Пробка <i>Plug</i>	1
22	201420	Болт М6-6gx20 <i>Bolt</i>	3
23	370825	Болт М8-6gx25 <i>Bolt</i>	3
24	231604	Винт 2М6-6gx14 <i>Screw</i>	4
25	252135	Шайба 8Т <i>Washer</i>	3
26	252154	Шайба 6Л <i>Washer</i>	3
27	252157	Шайба 12Л <i>Washer</i>	2
28	5,556-100	Шарик 5,556-100 <i>Ball</i>	1

Поз. Pos.	№ детали Part №	Наименование Description	Количество Quantity
29	014-018-25-2-3	Кольцо <i>Ring</i>	1
30	022-028-36-2-3	Кольцо <i>Ring</i>	2
31	030-038-46-2-3	Кольцо <i>Ring</i>	1
35	503-8606117-01	Диафрагма <i>Diaphragm</i>	1
36	555102-8607100	Трос <i>Cable</i>	1
40	533710-11	Таблица <i>Table</i>	1

Рис. 321 Насос с арматурой 64228-8604010-032, (-732)
Fig. 321 Pump with accessories 64228-8604010-032, (732)

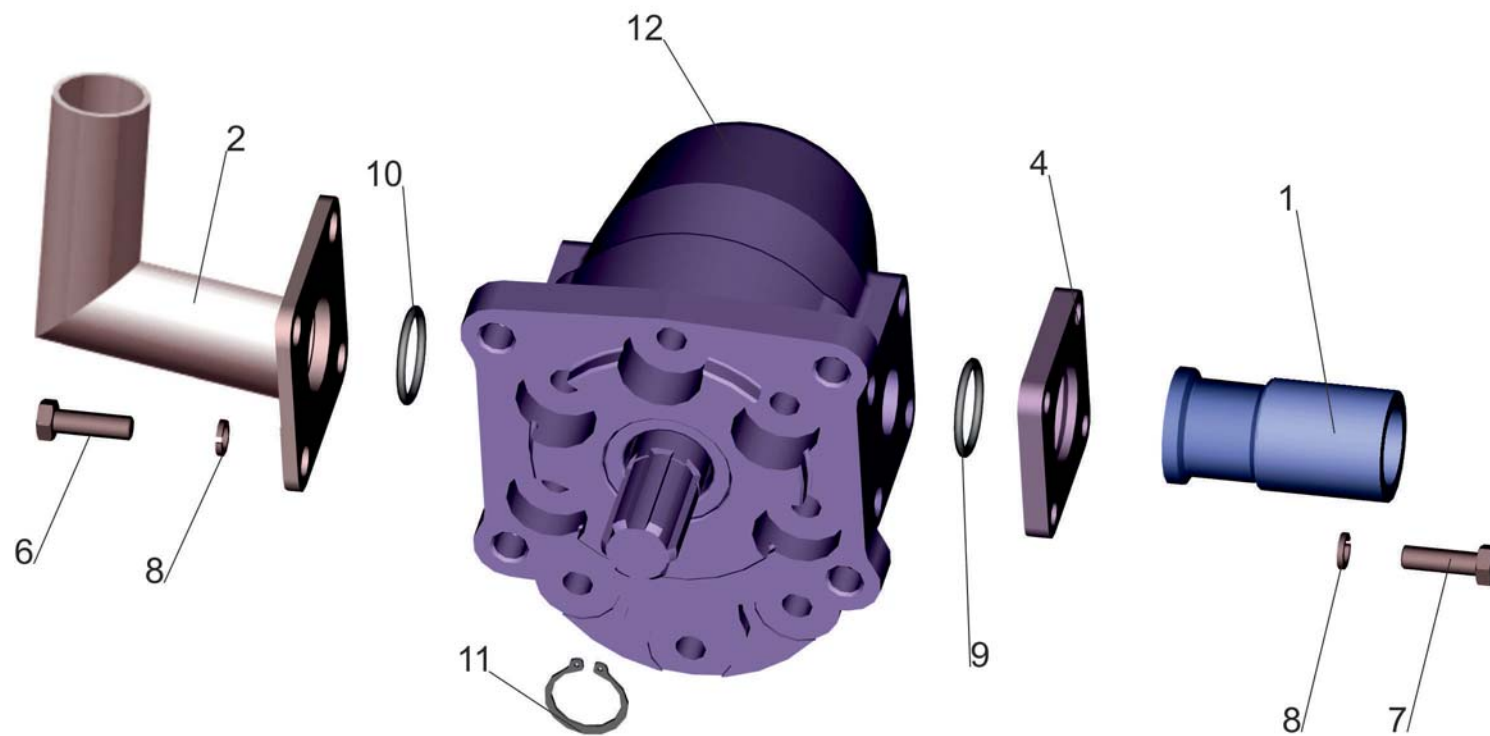


Рис. 321 Насос с арматурой 64228-8604010-032, (-732)
 Fig. 321 Pump with accessories 64228-8604010-032, (-732)

Поз. Pos.	№ детали Part №	Наименование Description	Количество Quantity	
			64228-8604010-032	64228-8604010-732
1	5516-8609240	Клапан обратный <i>Return valve</i>	1	1
2	551605-8609513-010	Патрубок <i>Branch pipe</i>	1	1
4	64228-8609254	Фланец <i>Flange</i>	1	1
6	201497	Болт М10-6gx25 <i>Bolt</i>	4	4
7	201501	Болт М10-6gx35 <i>Bolt</i>	4	4
8	252136	Шайба 10 ОТ <i>Washer</i>	8	8
9	038-044-36-2-3	Кольцо 038-044-36-2-3 <i>Ring</i>	1	1
10	042-048-36-2-3	Кольцо 042-048-36-2-3 <i>Ring</i>	1	1
11	400374	Кольцо В25 <i>Ring</i>	1	1
12	НШ 50М-4	Насос <i>Pump</i>	1	1
-	НШ 50А-3	Насос <i>Pump</i>	Доп зам	Доп зам
	НШ 50АЖ-3	Насос <i>Pump</i>	Доп зам	Доп зам
-	НШ 50М-3	Насос <i>Pump</i>	Доп зам	Доп зам
-	НШ 50УЖ-3	Насос <i>Pump</i>	Доп зам	Доп зам
-	НШ 50М-4 1 08 MASTER	Насос шестеренный <i>Pump</i>	Доп зам	Доп зам

Рис. 322 Насос с арматурой 6501B9-8604010-069
Fig. 322 Pump with accessories 6501B9-8604010-069

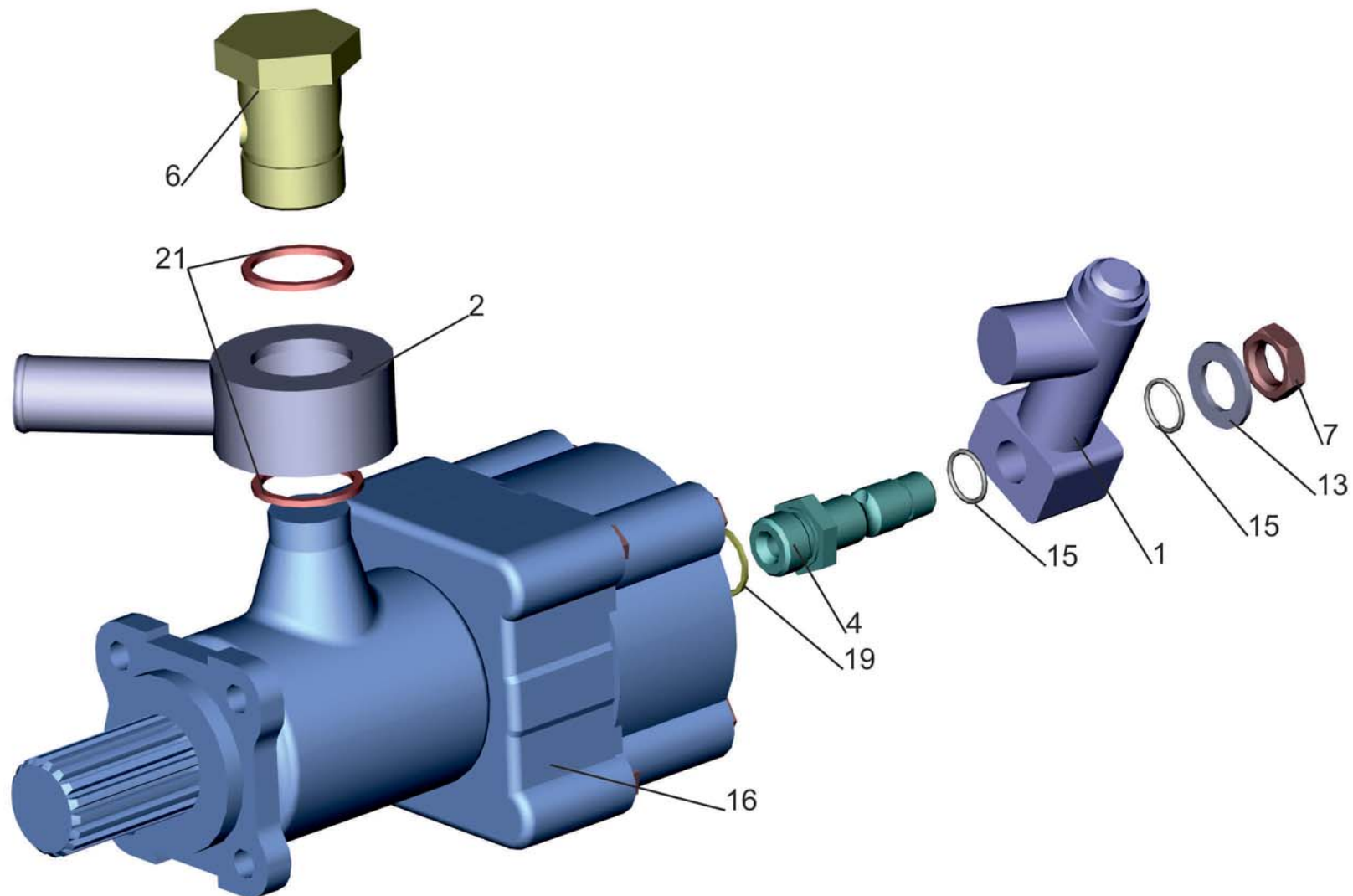
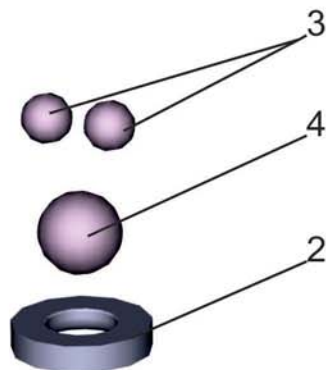
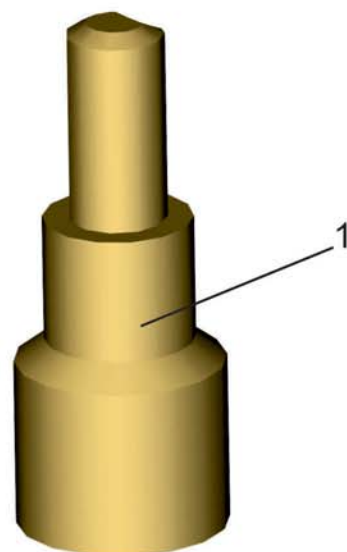


Рис. 322 Насос с арматурой 6501B9-8604010-069
 Fig. 322 Pump with accessories 6501B9-8604010-069

Поз. Pos.	№ детали Part №	Наименование Description	Кол-во Quantity
1	551639-8609238	Клапан обратный с арматурой <i>Valve</i>	1
2	551669-8609513	Патрубок <i>Pipeline</i>	1
4	551639-8609051	Переходник <i>Adapter</i>	1
6	551639-8609834	Болт приводной <i>Bolt</i>	1
7	250640	Гайка M20x1,5-6H <i>Nut</i>	1
13	252020	Шайба 22 <i>Washer</i>	1
15	022-028-36-2-3	Кольцо 022-028-36-2-3 <i>Ring</i>	2
16	295/1	Насос MEILLER 295/1 <i>Pump</i>	1
-	BHZ25619EN4527	Насос <i>Pump</i>	Доп зам
19	BS 9627 3/4	Шайба уплотнительная <i>Washer</i>	1
21	BS 736 PPFM 45	Шайба уплотнительная <i>Washer</i>	2

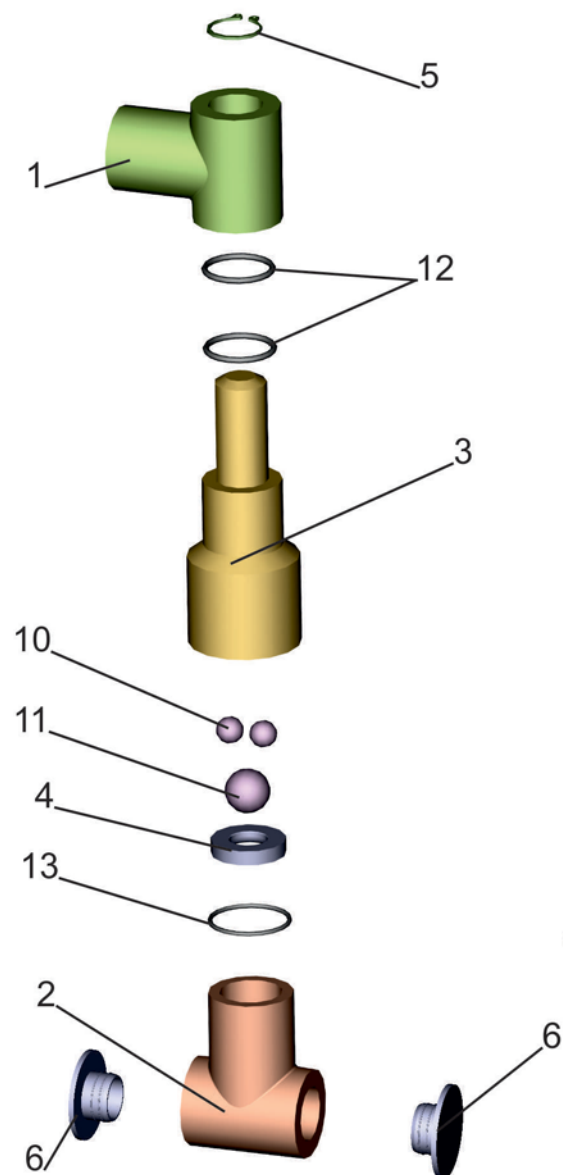
Рис. 323 Клапан обратный 5516-8609240.
 Fig. 323 Return valve 5516-8609240.



Поз. Pos.	№ детали Part №	Наименование Description	Количество Quantity
1	5516-8609242	Корпус <i>Body</i>	1
2	64228-8609250	Седло <i>Saddle</i>	1
3	Б11,112-200	Шарик Б11,112-200 <i>Ball</i>	2
-	11,112-60*	Шарик 11,112-60 <i>Ball</i>	2
4	Б17,462-200	Шарик 17,462-200 <i>Ball</i>	1
-	Н17,462-16ЭЛ*	Шарик Н17,462-16ЭЛ <i>Ball</i>	1
-	17,462-200*	Шарик 17,462-200 <i>Ball</i>	1

*-Допускается замена
Replacement is supposed

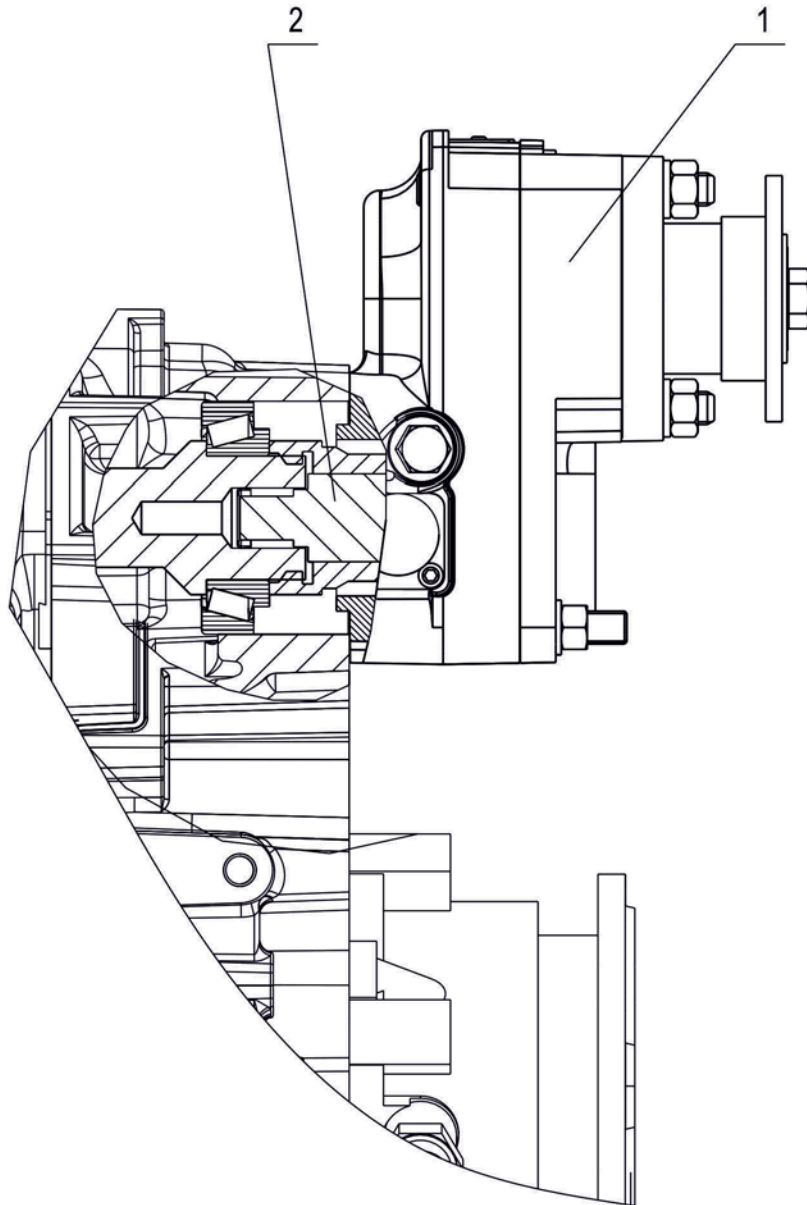
Рис. 324 Клапан обратный с арматурой 551639-8609238.
 Fig.324 Return valve 551639-8609238.



Поз. Pos.	№ детали Part №	Наименование Description	Количество Quantity
1	5516-8609053	Наконечник <i>Rod end</i>	1
2	551639-8609053	Наконечник <i>Rod end</i>	1
3	551639-8609242	Корпус <i>Body</i>	1
4	5549-8609250	Седло <i>Saddle</i>	1
5	400349	Кольцо <i>Ring</i>	1
6	378944	Заглушка M20x1.5 <i>Plug</i>	2
7	378979	Заглушка M27 <i>Plug</i>	1
10	Б 11,112-200	Шарик Б11,112-200 <i>Ball</i>	2
-	11,112-60*	Шарик 11,112-60 <i>Ball</i>	2
11	17,462-200	Шарик 17,462-200 <i>Ball</i>	1
-	Н17,462-16ЭЛ*	Шарик Н17,462-16ЭЛ <i>Ball</i>	1
12	022-028-36-2-3	Кольцо 022-028-36-2-3 <i>Ring</i>	2
13	030-034-25-2-3	Кольцо 030-034-25-2-3 <i>Ring</i>	1

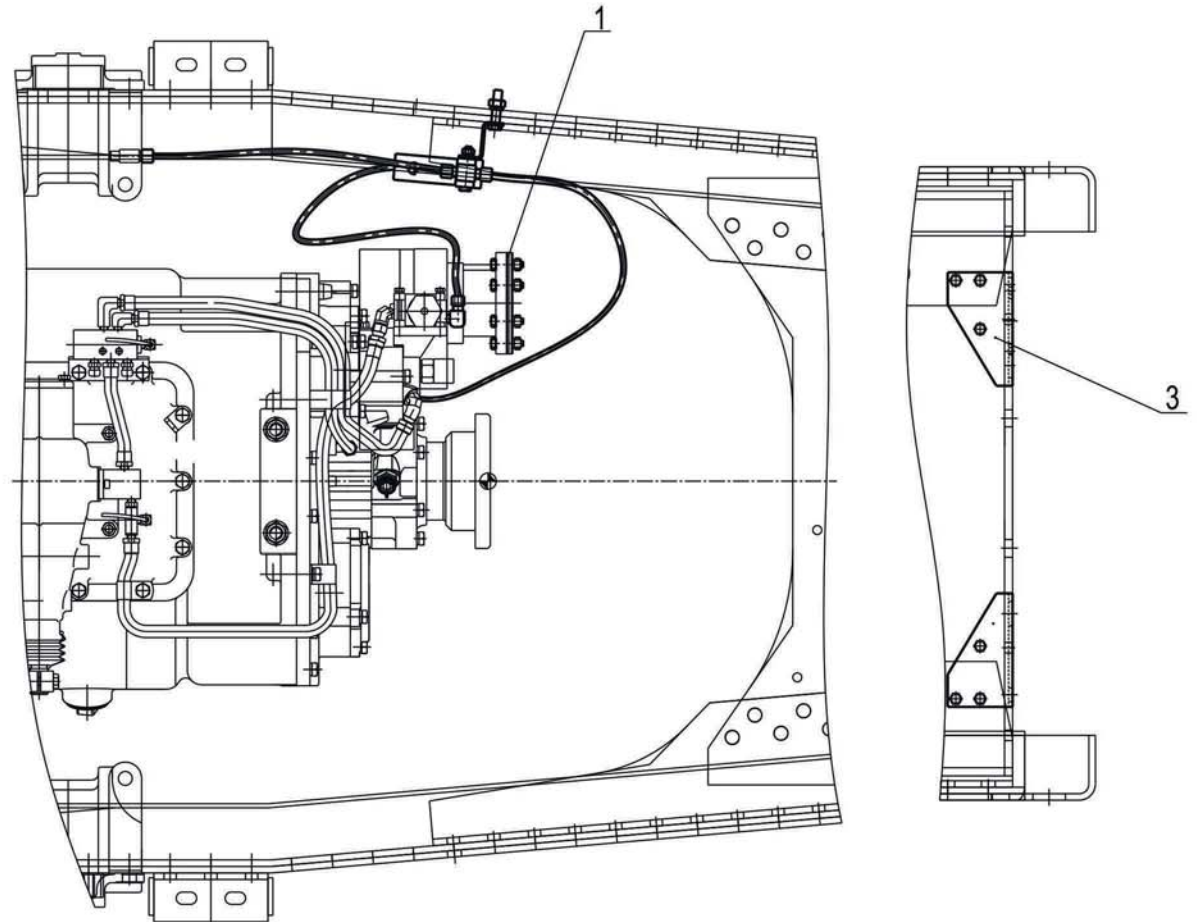
*-Допускается замена
 Replacement is supposed

Рис. 325 Установка коробки отбора мощности 5440E9-8600007-069
 Fig. 325 Installation power take-off gear box 5440E9-8600007-069



Поз. Pos.	№ детали Part №	Наименование Description	Кол-во Quantity
1	6090.042.021	Коробка отбора мощности NH4C Power take-off gear box	1
2	6090.190.031	Комплект монтажный Complete set assembly	1

Рис. 326 Комплект кронштейнов гидровыводов и КОМ 6501В9-8600006-032
 Fig. 326 Set of brackets hydroleading -outs and power take-off gear box
 6501В9-8600006-032



Поз. Pos.	№ детали Part №	Наименование Description	Количество Quantity
1	6501В9-4200007-032	Запитка коробки отбора мощности Connection of power take-off gear box	1
3	6501В9-8600600-000	Крепление кронштейнов гидровыводов Fastening of brackets hydroleading-outs	1

Рис. 326 Комплект кронштейнов гидровыводов и КОМ 6501В9-8600006-032
Fig. 326 Set of brackets hydroleading-outs and power take-off gear box 6501В9-8600006-032

Поз. Pos.	№ детали Part №	Наименование Description	Количество Quantity
1	6501В9-4200007-032	Запитка коробки отбора мощности <i>Connection of power take-off gear box</i>	1
3	6501В9-8609600-000	Крепление кронштейнов гидровыводов <i>Fastening of brackets hydroleading-outs</i>	1

Рис. 327 Запитка каробки отбора мощности 6501В9-4200007-032

Fig. 327 Connection of power take-off gear box 6501B9-4200007-032

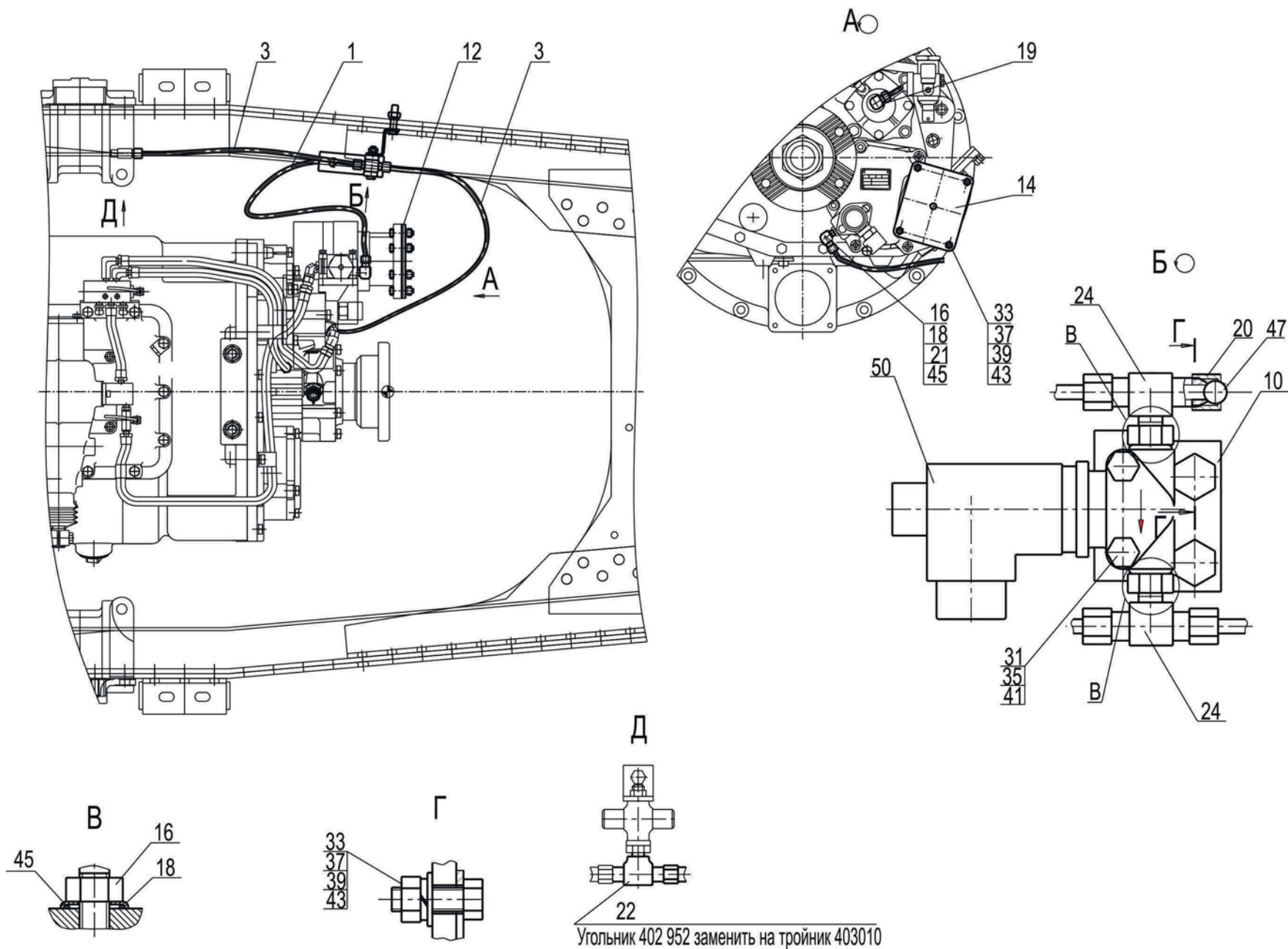


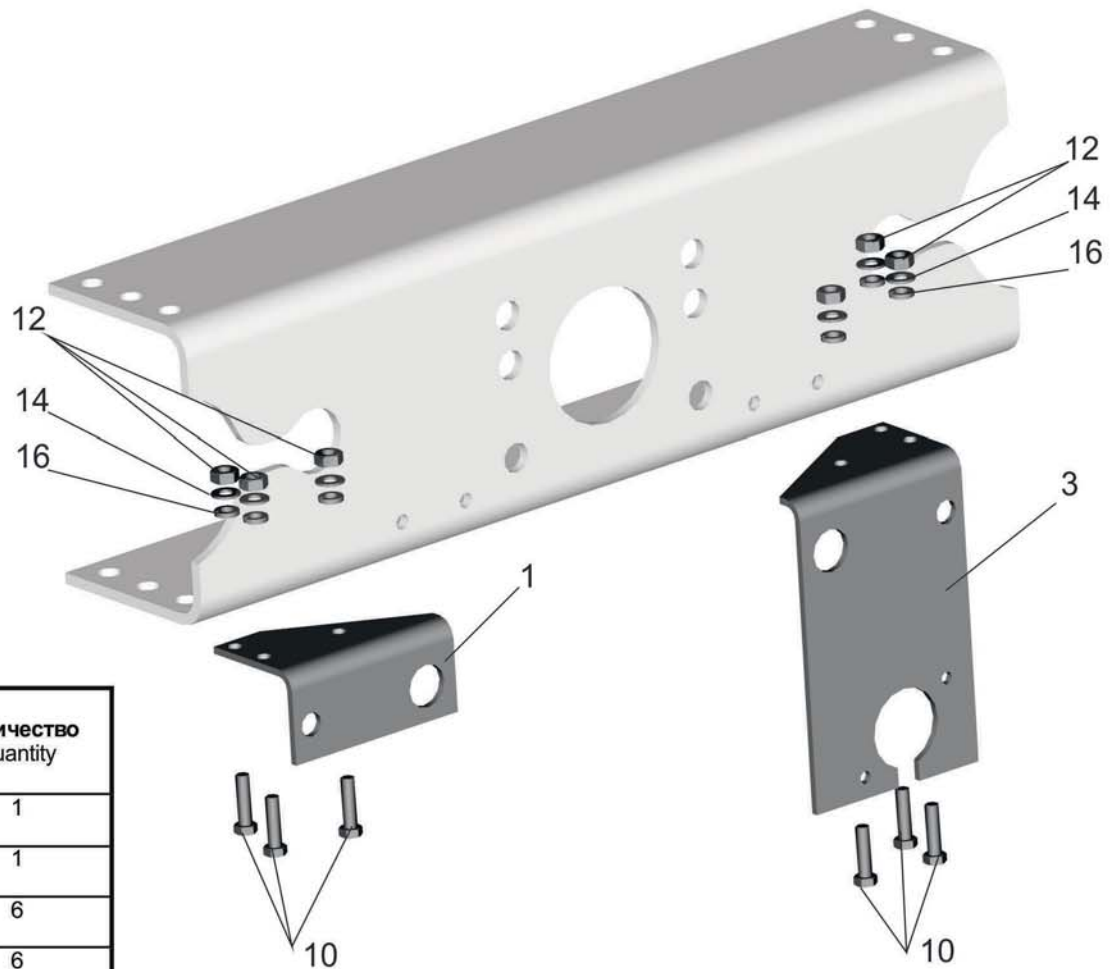
Рис. 327 Запитка коробки отбора мощности 6516A8-4200007-032
 Fig. 327 Connection of power take-off gear box 6516A8-4200007-032

Поз. Pos.	№ детали Part №	Наименование Description	Количество Quantity
1	6501B9-8609164-000	Трубка <i>Pipe</i>	1
3	6501B9-8609166-000	Трубка <i>Pipe</i>	2
10	5440-2411054	Кронштейн <i>Bracket</i>	1
12	5551-8604013	Прокладка <i>Gasket</i>	2
14	64255-8604019	Крышка <i>Cover</i>	1
16	374373	Гайка М10х1-6Н <i>Nut</i>	3
18	375600	Шайба 10 <i>Washer</i>	3
19	379737	Угольник <i>Elbow</i>	1
20	401120	Гайка накидная <i>Nut</i>	1
21	402717	Угольник <i>Elbow</i>	1
22	403007	Тройник <i>T-piece</i>	1
24	403355	Тройник <i>T-piece</i>	2
31	200272	Болт М8-6х65 <i>Bolt</i>	2

*-Допускается замена
 * *Admissible replacement*

33	200315	Болт М10-6х40 <i>Bolt</i>	6
35	250510	Гайка М8-6Н <i>Nut</i>	2
37	250512	Гайка М10-6Н <i>Nut</i>	6
39	252006	Шайба 10 <i>Washer</i>	6
39*	А.10.04.019*	Шайба А.10.04.019 <i>Washer</i>	
41	252135	Шайба 8Т <i>Washer</i>	2
43	252136	Шайба 10 ОТ <i>Washer</i>	6
45	008-011-19-2-3	Кольцо 008-011-19-2-3 <i>Ring</i>	3
47	9,525-60	Шарик 9,525-60 <i>Ball</i>	1
47*	9,525-100	Шарик 9,525-100 <i>Ball</i>	
47*	Б9,525-100	Шарик 9,525-100 <i>Ball</i>	
47*	9,525-40	Шарик 9,525-40 <i>Ball</i>	
50	АДЮИ.453644.005	Клапан ЭМПК <i>Valve electromagnetic</i>	1
-	КЭБ-420С*	Клапан электромагнитный <i>Valve electromagnetic</i>	1

Рис. 328 Комплект кронштейнов гидровыводов 6501B9-8609600-000
 Fig. 328 Set of brackets hydroleading-outs 6501B9-8609600-000



Поз. Pos.	№ детали Part №	Наименование Description	Количество Quantity
1	555102-3723142	Кронштейн правый Bracket	1
3	555102-8609633	Кронштейн левый Bracket	1
10	201501	Болт М10-6х35 Bolt	6
12	250512	Гайка М10-6Н Nut	6
14	252006	Шайба 10 Washer	6
14*	A.10.04.019	Шайба А.10.04.019 Washer	
16	252136	Шайба 10 ОТ Washer	6

Кольца уплотнительные*Sealing ring*

№ детали <i>Part №</i>	№ рис. <i>Fig. №</i>
004 -008 -25-2-3	51
008 -011 -19-2-3	48,173,186,201,229,313,314,315,327
008 -012 -25-2-3	155,313,315
009 -012 -19-2-3	51,314
010 -014 -25-2-3	2, 31-34, 44, 45, 71, 88, 102, 140, 173, 192,262
010 -015 -30-2-3	167,170,171,242
011 -016 -30-2-3	265
012 -016 -25-2-3	94,168,173,186,192
013 -016 -19-2-3	317
014 -018 -25-2-3	21,22,31-34,173,186,320
017 -020 -19-2-3	313,315
017 -021 -25-2-3	153
018 -022 -25-2-3	152,153,154,159,166
020 -025 -30-2-3	33,94,173,186,261
021 -025 -25-2-3	152,278,315,317
022 -028 -36-2-3	319,320,322,324
023 -028 -30-2-3	167
025 -029 -25-2-3	159
028 -033 -30-2-3	316
030 -034 -25-2-3	324
030 -038 -46-2-3	67,87,139,159,320
032 -037 -30-2-3	71,88,140
032 -040 -46-2-3	67,87,139
038 -044 -36-2-3	321
042 -048 -36-2-3	321
045 -050 -30-2-3	71,88,140
048 -052 -25-2-3	319
050 -054 -25-2-3	130
050 -060 -58-2-3	80,94
052 -056 -25-2-3	72,90

№ детали <i>Part №</i>	№ рис. <i>Fig. №</i>
052 -058 -36-2-3	9,26,27,242
054 -058 -25-2-3	130
056 -060 -25-2-3	160
080 -090 -58-2-3	318
082 -090 -46-2-3	155
085 -090 -25-2-3	154,160
098 -102 -25-2-3	155
100 -106 -36-2-3	79,93
100 -110 -58-2-3	318
105 -110 -25-2-3	155
120 -130 -58-2-3	318
135 -145 -46-2-3	318

Манжеты*Collars*

№ детали <i>Part №</i>	№ рис. <i>Fig.№</i>
64221-1602517-010	38
CR 120x150x12xHMSA 10 RG	77
CR 85x110x12 HMS5 RG	84
CR 85x110x12 HMSA 10 RG	84
CR 120x150x12 HMSA 10 RG	92
TCL 45x65x10	157
BAB3SL05F 45-65-7NBR 902	157
TCL 30x52x10	162
BABSL1-30-52-7 72 NBR 902	162
BAU6X2 120-150-12	76,77,92
1,2-40x52-3	139
1.2-30x52-3	161
1,2-45x65-3	157
РТИ2.2-85x110	84
РТИ1.2-85x110	84
BAU5 SLX2 85-110-12	84
BAU6 X2 85-110-12	84
1.2-92x120-3	97
РТИ-2.2-92x120	97,133
2.2-92x120-3	133
РТИ-1.2-120x150	76
1.2-120x150	77
PT-1.2-120x150	92

Подшипники
Bearings

№ детали Part №	№ рис. Fig.№
103-3502018-10	67
103-3502024-20	67
103-3502025-20	67
1180906L19	164,165
29910K4C17	130
2ШС20	48-50
2ШСП20	48-50
30314J2/Q	94
30314A	94
32013X-9ТКА1	101
32013X	101
32013X/Q	101
32014X	98
32014X/Q	98
32014X-9X025	98
3213BJ2/QU4CL7CVQ267	82
32218 A	85,100
32218 J2/Q	100
32218-9X026	85,100
32313BA	82,99
32313BJ2/QU4CL7CVQ267	99
32316B	82,99
32316BJ2	82,99
33116/Q	98
33116-9X026	98
33116-DY	98
61906.2RS.P5Q5/L19	164,165
61906.2RS.P6Q6/L19	164,165
61906-2RZ	164,165
6-2007113A	101

№ детали Part №	№ рис. Fig.№
6-2007114A	98
6-27613A1	82
6-27613A	99
6-27613A1	99
6-27616A	82
6-27616A1	99
664910E	98
6-7314A	94
6-7518A	85,100
6-7518AK1	85,100
6-7520A	74,75,91
6-7610 A	132
6-7610 АШ2	132
6-7614A	132
6-ИКВ45x55x16E	158
804707AIC10	60
8111	98
8111K	98
904700У	170,171
904700УС17	170,171
ВВУА 4157РВ исполнение DМАС1	64
ВНКВ 493196 АРW-1	64
HK 5025	130
HK 5025B	130
BT1-0533	91
BT1-0550	94
BT1-0553	74,75
BT1-0561	132
BT1-0573	132

Шланги
Hoses

№ детали Part №	№ рис. Fig.№
02.121.SFS.1K.3	30
02.122.SFS.1K.3	30
1000907	160
379611	283,284
500-3506060-Б2	173
5336-1109375-001	23,24
5336-1109375-10	23,24
533632-3408026	26
5336-3506085-01	173
543205-8101040	292,293
543240-3408082	152
54331-8609029	313,315
54331T-8609029	313,315
5434-3506098	173
544004-1015173	283,284
544004-8101032	292,293
544008-8101030	6
544019-8101036	273
5440-8102612	272-274
5440A9-1303011	26
5440A9-1303027	26
5440A9-3408024	152
5440A9-8101351	292
5440B9-1303010	27
5440B9-1303025	27

№ детали Part №	№ рис. Fig.№
5440B9-1323092	30
5440B9-1323094	30
551605-8609029	313-315
551605-8609029-700	313-315
551639-8609029	314
551639-8609029-700	314
5549-3506187-02	173
555035-8101037	293
555107-8609029-10	314
555145-1014062	293
5551-8609029-10	314
5551A2-1014062	274
630369-1303027	26
630369-1303028	27
6418-8102612	272-274
6418-8102615	272-274
642208-8101042	292
64221-1015063-001	6
64221-1015173-10	7,8
6422-1303172	26
6422-3506085-01	173
642290-1303168	26
642290-1304062	26
642290-1311024	26
64229-1015136	6

№ детали Part №	№ рис. Fig.№
6422A8-8609020	314
643008-1801351	6, 292, 293
643008-8101351-001	292, 293
6430-1311049	26
6430-1602908	31-34
6430-5009160	256-259
643069-8101030	274
6430-8101036	272, 276, 292, 293
6430-8102604	272-274
6430-8102612	272-274
81.96301-0900	30

№ детали Part №	№ рис. Fig.№
81.96301-0901	30
83660A	283,284
938-3506060-Б	102
958108	160
958108K	160
MAZ 5440B9-1323092	30
MAZ 5440B9-1323094	30
ДЯКЛ-АФК011.017-03	286
ДЯКЛ-АФК011.017-04	286
ДЯКЛ-АФК011.018-01	286
ДЯКЛ-АФК011.019-02	286

№ детали Part №	№ рис. Fig. №
6501B9 -1000300-020	2
6501B9 -1000300-030	2
6501B9 -1000300-200	2
6501B9 -1000300-210	2
6501B9 -1000300-220	2
6501B9 -1000300-230	2
5440A9 -1000302	3, 4
5440A9 -1000303	3, 4
6501B9 -1001002-020	1
6501B9 -1001002-030	1
6501B9 -1001002-200	1
6501B9 -1001002-210	1
6501B9 -1001002-220	1
6501B9 -1001002-230	1
5440A9 -1001011	2
5440A9 -1001012	2
6501B9 -1001022-000	2
6501B9 -1001023-000	2
64301 -1001029	2
6422 -1001039	232
5440A9 -1001041	2
5440A9 -1001042	2
650107 -1001050	2
650107 -1001051	2
64229 -1001052	2
64229 -1001054	2
64229 -1001056	2
64229 -1001058	2
6312B9 -1014012-000	2
5551A2 -1014062	274
555145 -1014062	293
6430 -1015030-010	6
64221 -1015063-001	6
438041 -1015067	6,274, 292, 293
6501B9 -1015070-000	6
6430 -1015133-010	6
6430 -1015134	6
64229 -1015136	6, 284
6501A9 -1015172	7, 8
544004 -1015173	283, 284
64221 -1015173-10	7, 8
64302 -1015176	7, 8
6430 -1015215	6
6430 -1015216-010	6
6501A9 -1015410	7, 8

№ детали Part №	№ рис. Fig. №
6501B9 -1015616-000	6
5336 -1015620	26, 27
6430 -1015642	6
4370 -1015654	283, 284
544004 -1015655	6
5440A9 -1015705	7, 8
544004 -1015910	7, 8, 283
544004 -1015914	9
555035 -1015926	283
555035 -1015926-001	7, 8
555003 -1015933-000	7
555035 -1015933-000	8
437030 -1015958	9, 284
5440A9 -1018002	1
64301 -1018024	194
64302 -1018026	186
544019 -1061012-006	12
544008 -1061020-006	13
544008 -1061022-006	13
544008 -1061023-006	13
6501B9 -1061136-025	12
6501A5 -1061137-025	12
651669 -1061171-006	12
6516B9 -1061694-011	13
544019 -1061696-001	13
5440B9 -1101010	14
544009 -1101012	15
500 -1101019	15
6430 -1101030	15
6430 -1101033-001	15
500 -1101058	15
500 -1101060	15
6430 -1101083	15
6430 -1101085-001	16
6430 -1101090-001	15
5340E9 -1101102	14
544019 -1101103	14
6430 -1101107	18
6430 -1101110	14
64221 -1101114	18
6430 -1101133	14
204B -1102029	15
6430 -1103010	16
205 -1103084	167
5336 -1104016	7, 8

№ детали Part №	№ рис. Fig. №
64221 -1104019-001	21, 22
5440A9 -1104492	21, 22
6501B9 -1104500-000	21, 22
4370 -1104514	31,32,33,34,35,36
64226 -1104516	31,32 33,34,35,36
64226 -1104518	31,32,33,34,35,36
500 -1104540	173
500 -1104541-Б	7, 8,25,44,45,186,223,223,242,251 256,257,258,259
500 -1104542	21, 22
651608 -1104543	21
551669 -1104543	21, 22
643010 -1104543	22
6501B9 -1104580-000	21
6501B9 -1104586-000	22
6501B9 -1104607-000	21
5440B9 -1105011	17
500 -1105013	15
5440B9 -1105014	15
650136 -1105015	15
5440B9 -1105017	17
5440B9 -1105018	17
203065 -1105020	17
5440A9 -1105033	21, 22
437143 -1108005	19
437143 -1108062	20
8421 -1109010-26	23, 24
650119 -1109025	23
544003 -1109025-011	24
544089 -1109030	23, 24
6501B9 -1109040	23, 24
5440A9 -1109050-000	23, 24
6501B5 -1109090	23, 24
544022 -1109092	23, 24
64302 -1109092	23, 24
650107 -1109110	23, 24
543403 -1109110	313, 314
6422 -1109118	23, 24, 313
642208 -1109118-010	314
650119 -1109124-010	23, 24
650119 -1109128	23, 24

№ детали Part №	№ рис. Fig. №
515Б -1109142	23, 24
6422 -1109144-01	23, 24
64302 -1109146	23, 24
64302 -1109146-001	23, 24
64302 -1109152-002	23, 24
6422 -1109184	23, 24
650119 -1109320	23, 24
6501A9 -1109338	23, 24
5337 -1109344	23, 24
5440A9 -1109344-000	23, 24
5336 -1109375-001	23, 24
5336 -1109375-10	23, 24
6432B9 -1203009-000	25
6501A9 -1203020	25
533602 -1203024	25
64227 -1203030	7, 8, 283
6432B9 -1203032-000	25
64226 -1203046	25
534005 -1203050	25
6501A9 -1203058	25
6501B9 -1203058-000	25
6501B9 -1203060-000	25
6501B9 -1203076-000	25
6501B9 -1203077-000	25
555402 -1203082	25
544022 -1203083	25
650108 -1203092	25
6432B9 -1203098-000	25
543265 -1203118	25
642290 -1203148	25
6501B9 -1203300-000	25
55513 -1203563	25
544010 -1204022	25
5440B9 -1301009	26, 27
5440B9A -1301010	28
5440B9 -1301010-001	28
6430 -1302062	26, 27
5335 -1302063	25, 26, 27
6430 -1302063	26, 27
543208 -1302110	28
6501B5 -1302110	28
54401 -1302121	26, 27
500 -1302138	25, 26, 27
64226 -1302138	26, 27

№ детали Part №	№ рис. Fig. №
500 -1302139	25, 26, 27
5440B9 -1302143	26, 27
5440B9 -1302144	26, 27
6501B5 -1302146	26, 27
6501B5 -1302147	26, 27
5440B9 -1303010	27
5440A9 -1303011	26
5440B9 -1303020	26
5440B9 -1303025	27
5440A9 -1303027	26
630369 -1303027	26
630369 -1303028	27
642290 -1303168	26, 27
6422 -1303172	26, 27
5440B9 -1303240	26
5440B9 -1303260	27
5516W4 -1303335-000	26, 27
64229 -1303506	242
543253 -1304010	29
64221 -1304014-01	26, 27
6422 -1304034	26, 27
642290 -1304062	26, 27
64229 -1305010	6, 7, 8, 292, 293
5440B9 -1309011	28
5440B9 -1309016	28
64221 -1309045	28
500 -1310075	230
642290 -1311008-010	26, 27
642290 -1311010	29
642290 -1311024	26, 27
543208 -1311029	28
642290 -1311030-010	29
6430 -1311049	26, 27
64221 -1311053	9, 26, 27, 242
642290 -1311057	26, 27
642290 -1311400	26, 27
6501B5 -1323010	30
5440B9 -1323092	30
5440B9 -1323094	30
642290 -1323142	28
6430 -1602004	31, 32, 33
6430A5 -1602004	32, 33, 34
6430 -1602020	40, 41
6430 -1602028	40, 41

№ детали Part №	№ рис. Fig. №
6430 -1602029	35, 36
500 -1602076	139
6430 -1602112	35
64302 -1602112	36
6430 -1602118	40
6430 -1602140	35
64302 -1602140	36
6430 -1602144	35, 36
6430 -1602152	40
64302 -1602161	36
64302 -1602162	36
64302 -1602163	36
64302 -1602190	35, 36
64226 -1602194	38
64226 -1602198	31, 32, 33, 34
6430 -1602204	31, 34
6430 -1602208	40, 41
64226 -1602400	31, 32, 33, 34
6430 -1602500-000	35, 36
6430 -1602500-001	35, 36
6430 -1602500-002	35, 36
6430 -1602500-020	35, 36
6430 -1602510	37
6430 -1602513	38
64221 -1602515-010	38
64221 -1602517-010	38
64221 -1602533	38
64221 -1602534	38
64221 -1602555	38
64221 -1602560	31, 32, 33, 34
6430 -1602560	39
2101 -1602560-00	31, 32, 33, 34
64221 -1602562	43
64221 -1602564	43
6430 -1602568	37
6430 -1602568-020	37
6430 -1602570	39
6430 -1602570-020	39
6430 -1602571	39
101 -1602581	43
6430 -1602754	37
64302 -1602788	35, 36
64221 -1602902	38
64221 -1602905	38

№ детали Part №	№ рис. Fig. №
64221 -1602906	38
64221 -1602907	38
6430 -1602908	31, 32, 33, 34
64229 -1602940-040	31, 32, 33, 34
6430 -1609241-010	33
64229 -1609241-090	32
5440A9 -1703229	45
6422 -1703250	56
64221 -1703301	48, 50
64221 -1703323	48, 49, 50
533742 -1703325	44
551639 -1703325-001	45
533742 -1703349	46
551639 -1703349-010	47
533742 -1703351	46
5551 -1703351-10	47
5336 -1703364-10	46, 47
5336 -1703366	46, 47
5336 -1703368	46, 47
64221 -1703368	46, 47
642208 -1703410	44
5440A9 -1703410	45
642208 -1703410-010	44
5440A9 -1703410-010	45
5440A9 -1703412	50
642208 -1703412-010	49
64221 -1703412-10	48
64302 -1703425	50
64221 -1703425-01	48, 49
6430 -1703446	51
5440A9 -1703448	45
64301 -1703448-050	44
5440A9 -1703449-010	55
64301 -1703449-050	54
6430 -1703450	51
551608 -1703453	44
5440A9 -1703455	45
64301 -1703490	44
6422 -1703490-01	45
64301 -1703494	56
5336 -1703504-010	57
6422 -1703506-10	57
6422 -1703507-10	57
5336 -1703508-010	57

№ детали Part №	№ рис. Fig. №
5336 -1703510	57
5336 -1703512	57
5336 -1703544	48, 49, 50
64221 -1703544-02	48, 49, 50
5336 -1703580	54, 55
5336 -1703582	54, 55
5336 -1703584	54, 55
5336 -1703592	54, 55
5336 -1703594	54, 55
64221 -1703602	48, 49, 50
54321 -1703618	44, 45
64221 -1703618	48, 49, 50
64221 -1703646	48, 50
64302 -1703723	45
64221 -1703724	48, 49, 50
64301 -1703727	44
64229 -1703728-010	45
544022 -1703790	45
64301 -1703794	44
54402 -1703800	48, 50
54402 -1703802	51
54402 -1703804	52
54402 -1703806	52
54402 -1703808	51
54402 -1703810	53
64221 -1703812	53
64221 -1703814	48, 50, 53
64221 -1703816	51
64221 -1703816-01	51
64221 -1703818	51
64221 -1703822	51
64221 -1703824	51
6430 -1703826	51
64221 -1703830	51
64221 -1703830-010	51
64221 -1703840	48, 49
64221 -1703841	48, 49
64301 -1703841	50
64301 -1703842	50
64301 -1703843	48, 50
64301 -1703860	44, 45
543265 -1703860	45
64229 -1705071	45
64221 -1705072-01	45

№ детали Part №	№ рис. Fig. №
5434 -1801050	79, 121
6317 -1801050	93
643008 -1801351	6
54341 -2201010-10	58, 59
54341 -2201010-10 Д	58, 59
54341 -2201015-20	60
534008 -2202062	62, 63
534008 -2202063	62, 63
6501B9 -2202087-000	58, 59
534008 -2202090-000	62, 63
6501B9 -2205006-000	62
6501B9 -2205006-011	63
6501B9 -2205007-000	58
6501B9 -2205007-010	59
53205 -2205023-22	60
53205 -2205026-10	60
53205 -2205030-10	61
53205 -2205030-11	61
53205 -2205036	60
53205 -2205040	60
53205 -2205041	60
53205 -2205042	60
53205 -2205043	60
53205 -2205044	60
53205 -2205045	60
6422 -2205047-10	60
6501 -2401010-030	67
6501 -2401012-030	79
54323 -2401140	67, 79, 87, 93, 95
54323 -2401142	121
64421 -2402010-011	67
64421 -2402010-10	67
64421 -2402010-610	67
64421 -2402010-611	67
5440 -2402015-010	70, 80
5440 -2402017-051	82
54321 -2402017-060	82
5440 -2402018-010	81
5440 -2402019	81
64221 -2402021-012	70, 80
64221 -2402021-013	70, 80
64221 -2402021-612	70, 80
64221 -2402021-613	70, 80
500 -2402024	81

№ детали Part №	№ рис. Fig. №
500 -2402024-01	81
5336 -2402029-010	82
5336 -2402033	82, 99
5335 -2402036	111
5336 -2402037	82,95, 99,101
5336 -2402049-010	82
5432 -2402050	82
5432 -2402050-600	82
5432 -2402051	84
5440 -2402053	81
54321 -2402060-021	85
54321 -2402060-20	85
54326 -2402061-050	82
54326 -2402063-050	83
5336 -2402066	83
6430 -2402066	96
5432 -2402076	82,99
5432 -2402077	82,99
5432 -2402078	82,99
5432 -2402079	82,99
5440 -2402080	70, 80
5440 -2402081	70, 80
5440 -2402082	70, 80
6430 -2402082-010	95
5440 -2402083	70, 80
6430 -2402083-010	95
5440 -2402085	70, 80
6430 -2402085-010	95
5440 -2402086	70, 80
6430 -2402086-010	95
5440 -2402087	70, 80
6430 -2402087-010	95
5432 -2402094	82,99
5432 -2402095	82,99
5432 -2402096	82,99
5432 -2402097	82,99
5432 -2402098	82,99
5432 -2402099	82,99
5432 -2402100	82,99
5432 -2402101	82,99
5432 -2402102	82,99
54321 -2403010-011	70, 80
54321 -2403010-10	70, 80
54321 -2403010-610	70, 80

№ детали Part №	№ рис. Fig. №
54321 -2403010-611	70, 80
5440 -2403015	70, 80
5336 -2403040	70, 80, 95
500A -2403044-01	70,80, 95
5336 -2403050	85, 100
5336 -2403051	85, 100
5336 -2403055	85, 100
5336 -2403058	85, 100
5336 -2403060	85, 100
5336 -2403061	85
5336 -2403067	85, 100
5440 -2403070	70, 80
5440 -2403071	70, 80
5336 -2403074-10	67, 87
5432 -2403088	70, 80, 95
5440 -2405020-010	69
5440 -2405028	67, 87
5440 -2405029	67, 87
5440 -2405029-020	67, 87
5440 -2405030-011	69
5440 -2405030-020	68
5440 -2405035-001	68, 69
5440 -2405038-10	68, 69
5440 -2405042	68, 69
5440 -2405049-010	69
5440 -2405049-020	68
5440 -2405050	67, 87
5440 -2405051	67, 87
5440 -2405053	67, 87
5440 -2405055-030	68
5440 -2405055-20	69
5336 -2405071	67, 87
5336 -2405082	67, 87
5440 -2405093-010	69
6303 -2409012	95
54321 -2409012-020	70, 80
54326 -2409022	70, 80, 95
54321 -2409024-01	70, 80, 95
5440 -2409027	70, 80, 95
54326 -2409029	70, 80, 95
54326 -2409032-10	70, 80, 95
54321 -2409042	70, 80, 95
54321 -2409042-001	70, 80, 95
650119 -2411052	102

№ детали Part №	№ рис. Fig. №
5440 -2411054	313, 314, 327
54321 -2411054	315
6501W6 -2501010-000	87
601W6 -2501012-000	93
642205 -2502010	87
642205 -2502010-600	87
6430 -2502015-010	94
54321 -2502017-060	86
64221 -2502017-060	99
64221 -2502021-030	95
64221 -2502021-630	95
6430 -2502026-040	95
6430 -2502028	95
6430 -2502029	95
6303 -2502029	99
6430 -2502030	95
6430 -2502031	95
6430 -2502032	95
6430 -2502033	95
6430 -2502034	95
6430 -2502035	95
6430 -2502036-010	99
6303 -2502042	95
6430 -2502047	99
6422 -2502050	101
6422 -2502050-600	101
64221 -2502060-20	100
54321 -2502060-20	86
6430 -2502064	95
6303 -2502064-010	82, 101
6430 -2502076	98
6422 -2502076-010	101
6430 -2502077	98
6422 -2502077-010	101
6430 -2502078	98
6422 -2502078-010	101
6430 -2502079	98
6422 -2502079-010	101
6430 -2502080-010	95
6430 -2502081-010	95
6430 -2502094	98
6422 -2502094-010	101
6430 -2502095	98
6422 -2502095-010	101

№ детали Part №	№ рис. Fig. №
6430 -2502096	98
6422 -2502096-010	101
6430 -2502097	98
6422 -2502097-010	101
6430 -2502098	98
6422 -2502098-010	101
6430 -2502099	98
6422 -2502099-010	101
6430 -2502100	98
6422 -2502100-010	101
6430 -2502101	98
6422 -2502101-010	101
6430 -2502102	98
6422 -2502102-010	101
6430 -2502128	98
64226 -2502129	101
6430 -2502129	95
6430 -2502130	96
6430 -2502140	95
64221 -2502141	97
6430 -2502151-031	98
6303 -2502158-020	99
6430 -2502160-020	101
6422 -2502168	87, 101
6430 -2502169	95
6430 -2502170-020	87
6430 -2502170-620	87
6422 -2502175-020	101
64221 -2503010-10	95
64221 -2503010-610	95
6430 -2503015	100
64221 -2503019-10	85, 86, 100
6430 -2506010-020	95
6430 -2506018	98
6430 -2506019	98
6430 -2506050-001	98
6430 -2506055-001	98
6430 -2506058	98
6430 -2506060	98
6430 -2506067	98
6430 -2506068	98
6422 -2506068-010	101
6422 -2506070	98
6422 -2506072	98

№ детали Part №	№ рис. Fig. №
6430 -2506076	98
6430 -2506077	98
6430 -2506078	98
6430 -2506079	98
6430 -2506080	98
6430 -2506081	98
6430 -2506083	98
6430 -2506086	98
6430 -2506087	98
6430 -2506088	98
6430 -2506089	98
6430 -2506090	98
6430 -2506091	98
6430 -2506113	98
6430 -2509012	95
6430 -2509014	95
6303 -2509017	70,80,95
6303 -2509017-001	70,80,95
6303 -2509022	95
6430 -2509027	95
6430 -2509032-01	95
6303 -2509048	95
6430 -2509076	95
6430 -2509077	95
6430 -2509078	95
6430 -2509086-010	95
6430 -2511036	102
200B -2703146	35,36,260
5336 -2707212-11	108, 109
5336 -2707214	108, 109
5336 -2707218	111
5336 -2707230	111
5336 -2707232-10	111
5336 -2707234-10	111
5336 -2707236-20	111
5336 -2707237-20	111
5336 -2707238-20	111
5336 -2707244-10	111
5336 -2707247-10	111
5336 -2707254-10	111
5336 -2707256	111
5336 -2707261	111
5336 -2707262-10	111
5336 -2707274	111

№ детали Part №	№ рис. Fig. №
5336 -2707276	111
5336 -2707280	112
5336 -2707282	112
5336 -2707284	112
5336 -2707286	112
5336 -2707288	108, 109
5336 -2707292-01	108, 109
6430B9 -2800032-000	113
6501B9 -2801002-010	108, 109
6501B9 -2801020-010	110
6501B9 -2801021-010	110
6501B9 -2801022-010	110
6501B9 -2801023-010	110
650119 -2801043	110
643069 -2801080	110
650119 -2801081	108, 109
6430 -2801088	110
6430 -2801089	110
650119 -2801102	110
6430 -2801103	108, 109
6430B9 -2801104	108, 109
544019 -2801112	110
544019 -2801113	110
544019 -2801118	108, 109
544019 -2801119	108, 109
650118 -2801121	108, 109
650119 -2801150	110
534019 -2801152-010	110
650119 -2801162	110
650119 -2801172	110
6501V6 -2803010-000	103
650119 -2803010-000	104
650119 -2803014-000	105
643019 -2803024	105
650119 -2803034-000	104
650119 -2803040-000	104
650119 -2803041-000	104
643019 -2803053	103
650119 -2803053-000	104
5550 -2803065	105
643019 -2803070-011	103
643019 -2803071-011	103
6501 -2803073-000	104
4471 -2803091-020	189

№ детали Part №	№ рис. Fig. №
643019 -2803096	107
643019 -2803097	107
643019 -2803098	108
643019 -2803099	108
6516V8 -2803146-010	104
6516V8 -2803147-010	104
643019 -2803148	103
643019 -2803149	103
643019 -2803230	107
6501 -2803230-000	104
643019 -2803231	107
6501 -2803231-000	104
643019 -2803252-000	103
650118 -2804010	108, 109
6312 -2804015	306, 307
650118 -2804032	108, 109
650118 -2804033	108, 109
650118 -2804048	108, 109
5206 -2805024	116
500A -2806117-01	108, 109
6430B9 -2809010-000	113
6501A5 -2815018	114
6501 -2815021	116
555035 -2815022	114
6312 -2815022	115
650136 -2815022-010	114
6312 -2815025-010	114
6501 -2815028	114
6303 -2815034	114
650136 -2815036	114
630308 -2815036	114, 115
6501A5 -2815040	114
6312 -2815041	114
6501 -2815041	114
6501 -2815042	114
650136 -2815050	114
650136 -2815051	114
87012 -2815054	114, 115
6501 -2815057	114
6501 -2815125	114
5551 -2815130	116
6303 -2815143	114, 115
5551 -2815144	114
650119 -2900012	120

№ детали Part №	№ рис. Fig. №
6312 -2902012-000	117
6430 -2902052-10	118
503T -2902064	118
200 -2902068	118
64229 -2902068	122
6312 -2902103-10	118
6312 -2902104-10	118
64222 -2902122	118
6516V8 -2902408-000	117
503T -2902409	117
500 -2902412	117
6312 -2902413-000	117
64221 -2902430	117
5440 -2902444	110
5440 -2902445	110
5440 -2902447	110
64221 -2902449	117
650119 -2902462	110
5432 -2902478	117
6312 -2902610-000	117
500 -2902624	117
500A -2902634	117
500A -2905410	117
5440 -2905416	117
5440 -2905417	117
500A -2905420	117
53361 -2905470	117
5440 -2905540	117
6430 -2906006	117
6430 -2906016	119
5340 -2906017	117
6430 -2906026	117
64221 -2906028	117
6430 -2906030	119
6430 -2906040	119
6430 -2906042	117
5440 -2906064	110
55165 -2912012-010	121
5440 -2912032	118
5516 -2912032	122
55165 -2912062	122
64229 -2912102	122
6430 -2912102-10	118
55165 -2912103	122

№ детали Part №	№ рис. Fig. №
55165 -2912104	122
55165 -2912105	122
55165 -2912106	122
55165 -2912107	122
55165 -2912108	122
55165 -2912109	122
55165 -2912110	122
55165 -2912111	122
55165 -2912112	122
55165 -2912113	122
55165 -2912114	122
55165 -2912115	122
55165 -2912117	122
5516 -2912408	121
6418 -2912412	121
500A -2912482	117
650119 -2912610	120
6430 -2912622	67,87
6430 -2912638	67,87
6430 -2916016	120,124
6501A8 -2916020-000	120
6501 -2916022	125
6501 -2916023	125
6501 -2916024	120
54321 -2916028	120
5516 -2916028	120
6501 -2916030	120
5516 -2916030	124
54321 -2916032	124
54321 -2916034	120
6430 -2916040	124
6501 -2916040	79
6501 -2916041	79
650119 -2916042	110
6501 -2916048	120
6418 -2918018	121
6418 -2918020	123
6418 -2918022	123
6303 -2918044	123
6303 -2918045	121
6303 -2918068	121
5516 -2918118	121
6303 -2918122	121
650119 -2918140	121

№ детали Part №	№ рис. Fig. №
6303 -2918156	121
650119 -2918158	110
650119 -2918159	110, 173
5516 -2918202-010	121
64221 -2919014	120
6430 -2919014	120
64221 -2919015	120
6430 -2919016	127
64221 -2919016	128
64221 -2919018	126
64221 -2919026	126, 127, 128
64221 -2919032-010	126, 127, 128
64221 -2919040	126, 127, 128
64221 -2919044	120
6430 -2919046	120
6430 -2919046-010	120
544008 -2919090-010	67
6302B5 -2919093-000	87
54327 -2935024	251, 262
6430 -3001008	130
6430 -3001009	130
6430 -3001010	130
64221 -3001011	129
6430 -3001012	134
6430 -3001013	134
6430 -3001019-10	130
64221 -3001020	130
64221 -3001021	130
64221 -3001022	130
64221 -3001023	130
64221 -3001024	130
6430 -3001029	130
64221 -3001030-30	129
5440 -3001035	129
64221 -3001036	130
64221 -3001072	130
64221 -3001073	130
64221 -3001074	130
64221 -3001075	130
5440 -3003012-010	141
5336 -3003026	137,138,141,142
64221 -3003052	129
64221 -3003054	135
643008 -3003054-000	136

№ детали Part №	№ рис. Fig. №
6422 -3003056	135
6422 -3003056-01	141
6422 -3003057	135
6422 -3003062	137
6422 -3003062-01	142
6422 -3003063	138
5336 -3003065-01	137,138,141,142
64227 -3003066	137,138,141,142
64227 -3003067	137,138,141,142
5336 -3003069	137,138,141,142
5336 -3003071	137,138,141,142
5336 -3003073	137,138,141,142
5336 -3003074	137,138,141,142
5336 -3003083-02	137,138,141,142
5336 -3003085	137,138,141,142
5165 -3013122	320
5309 -3101011	143,144,145
5440 -3101011-010	145,148
5516 -3101011-10	143,144,146,147
551607 -3101011-10	143,144,146,147
5309 -3101011-700	143,144,145
6501 -3101011-720	143,144,148
6501 -3101011-722	143,144,148
6501 -3101011-730	145
6501 -3101011-732	145
5440 -3101011-750	145, 148
54321 -3101012	149
6430 -3101012-20	150
6430 -3101021	145,146,147,148
5336 -3101050-01	143, 144
64221 -3101301	149
54321 -3102008	147, 148
6430 -3103006-010	129
6430 -3103010-010	131
54321 -3103015-20	132
4370 -3103022-010	132
6430 -3103022-010	132
6430 -3103023-010	132
54326 -3103034-001	131
54326 -3103036-001	133
537 -3103037-01	123
500A -3103047-A	131
64221 -3103065-010	129
64221 -3103067	129

№ детали Part №	№ рис. Fig. №
64221 -3103074	129
64221 -3103076-010	129
500A -3103082-01	134
500A -3103082-02	134
64221 -3103085	129
543266 -3104006	67
544019 -3104006	67
54326 -3104006-01	87
543266 -3104006-600	67
544019 -3104006-600	67
54326 -3104006-601	87
5440 -3104007	151
54326 -3104015-10	74, 75, 91
5440 -3104019	151
543266 -3104034	74
544019 -3104034	75
54326 -3104034	91
543266 -3104034-600	74
544019 -3104034-600	75
54326 -3104034-600	91
543266 -3104035-000	76
543266 -3104036	78
54326 -3104036-01	77, 92
93865 -3104038	145,146,147,148, 310
54321 -3104050	74, 75, 91
54321 -3104051	132
5336 -3104076	67, 87
5336 -3104079	67, 87
5336 -3104080	67, 87
5440 -3104082	79, 93
54321 -3104085	79, 93
5336 -3104087	67, 87
5336 -3104140	67, 87
551605 -3105010	307
6317 -3105252-10	143, 144
5440 -3108210	143, 144
551605 -3108241	143, 144
5516 -3108254	143, 144
5434 -3108257	143, 144
5434 -3108280	143, 144
5434 -3108291	143, 144
5434 -3108294	143, 144
5336 -3116010	145, 146
54321 -3124049	145, 146

№ детали Part №	№ рис. Fig. №
5440 -3124049	173, 186
6418 -3400006	152
64221 -3401005-10	153
64221 -3401015	155
64229 -3401030	155
64229 -3401036	156
5336 -3401038	156
64229 -3401056	156
64229 -3401057	156
5336 -3401061	155
64221 -3401065	155
64221 -3401066-001	155
5336 -3401080	155
5336 -3401080-001	155
5336 -3401080-002	155
64229 -3401082	155
5336 -3401083	157
6422 -3401084-10	158
5336 -3401086	155
64229 -3401088	158
5336 -3401108-01	157
200 -3401130	251
5336 -3401148	156
5336 -3401156	155
5336 -3401159	157
5336 -3401162	156
5336 -3401185	155
5336 -3401186	155
5336 -3401187	155
5336 -3401188	155
5336 -3401189	155
64221 -3401210-012	154
64227 -3402015	152
64227 -3402061	152
5440 -3403008	152
5440 -3403010	163
544019 -3403017	152
5336 -3403021	152
5440 -3403046	163
5440 -3403051-010	163
5440 -3403059	163
5440 -3403060	163
5440 -3403077	163
5440 -3403078	163

№ детали Part №	№ рис. Fig. №
5440 -3403097	163
5440 -3403166	152
6430E9 -3403190	110
6430 -3405004	152
503 -3405120	261
5336 -3407264	317
5516 -3407266	317
53212 -3407270-13	317
64221 -3408009	152
533632 -3408011	152
64221 -3408013	152
630300 -3408014-010	152
64221 -3408016	166
630300 -3408017	152
64221 -3408017	166
5336 -3408018	152
5336 -3408018-001	152
503 -3408020	173
5440A9 -3408024	152
533632 -3408026	26, 27
5336 -3408031	152
6422 -3408033	154
53367 -3408040	152
543240 -3408082	152
5336 -3410010-10	152
5336 -3410012	167
5336 -3410020-10	167
5336 -3410029	167
500A -3410032	167
5336 -3410051	167
5336 -3410052	168
5336 -3410054	168, 317
5336 -3410056	168
5336 -3410071-01	167
5336 -3410082-01	167
5336 -3410104	168
5336 -3410112	168
5336 -3416010-01	154
5336 -3416020	160
5336 -3416030	160
5336 -3416034	160
5336 -3416035	160
5336 -3416035-001	160
5336 -3416035-002	160

№ детали Part №	№ рис. Fig. №
5336 -3416036	161, 162
5336 -3416037	160
5336 -3416044-01	160
5336 -3416048	160
5336 -3416053	160
5336 -3416060	160
5336 -3416070-01	160
5336 -3416080-01	161
5336 -3416092	160
5336 -3416093	160
5336 -3416094	160
5336 -3416095	160
5336 -3416193	154
5336 -3416195	154
64221 -3430010	155
64221 -3430015	159
64221 -3430020-010	159
64221 -3430022	159
64221 -3430026	159
64221 -3430031	159
64221 -3430033	159
64221 -3430035	154
64221 -3430040	159
64221 -3430051	159
64221 -3430052	159
64221 -3430053	159
5440 -3444010	163
5440 -3444014	164
5440 -3444016	165
5440 -3444018	165
5440 -3444020	164
5440 -3444050	152
6430 -3444052-001	169
6430 -3444054-001	169
5440 -3444056	169
5440 -3444058	169
104 -3444063	170, 171
6430 -3444066	170, 171
6430 -3444068	170
6430 -3444070	171
6430 -3444071	170, 171
5440 -3444117	164
5440 -3444118	164
5440 -3444119	164

№ детали Part №	№ рис. Fig. №
5440 -3444120	164
5440 -3444122	164
5440 -3444146	164
6430 -3444236	238
6430 -3444244	238
6430 -3444246	238
5440 -3444256-010	152
5440 -3444257	172
5440 -3444267	172
5440 -3444275	172
5440 -3444276	172
5440 -3444277	172
5440 -3501004	129
5440 -3501005	129
5440 -3501012-10	139
54326 -3501034	67,87, 139
500 -3501037	111
6430 -3501070	132
5440 -3501090	139
5440 -3501091	139
152 -3501110	139
152 -3501111	139
103 -3501132	67,87, 139
64221 -3501134	139
64226 -3501136-010	87
103 -3501136-10	139
64226 -3501138	140
64226 -3501140-030	71, 88, 140
64226 -3501141	73
64226 -3501141-010	89
64226 -3501143	72, 90
6430 -3501150	139
101 -3501155-10	67,87, 139
64226 -3501160	140
64221 -3501160	67, 87, 139
103 -3501162	139
103 -3501162-01	139
64226 -3501166	140
64226 -3501168-010	71, 88, 140
64226 -3501170	72, 90
64226 -3501171	71,88, 140
64226 -3501172	73, 89
64226 -3501173	71, 88, 140
64226 -3501174-010	71,88, 140

№ детали Part №	№ рис. Fig. №
64226 -3501176	71, 88, 140
64226 -3501179	72, 90
152022 -3501182	139
152022 -3501184	139
152022 -3501185	139
64226 -3501191	71, 88, 140
5336 -3501192-01	67, 87, 139
103 -3501195	139
103 -3501200	67,87, 139
103 -3501203	67,87, 139
5440 -3502015-21	79, 93
103 -3502018-10	67, 87
5440 -3502023	67, 87
103 -3502024-20	67
103 -3502025-20	67
103 -3502033-10	67, 87
103T -3502043	67, 87
5440 -3502070	67, 87
543266 -3502076	74, 91
543266 -3502077	74, 75, 91
5440 -3502090	67, 87
5440 -3502091	67, 87
5440 -3502110-010	67
5440 -3502111-010	67
64226 -3502135-010	67
64226 -3502136-010	67
64226 -3502138	71, 88
64226 -3502139	71
5440 -3502150-030	67, 87
5440 -3502151-030	67, 87
152 -3502153	67, 87
103 -3502162	67, 87
103 -3502162-01	67, 87
64226 -3502166	71, 88
64221 -3502180	67, 87
64221 -3502181	67, 87
152 -3502195	67
6302B5 -3502210-000	87
6302B5 -3502211-000	87
6430 -3504023	40, 41
6430 -3504032	35
64302 -3504032	36
6430 -3504034	41
504B -3504046	5,21,186,192,207, 202,203,226,272,

№ детали Part №	№ рис. Fig. №
	273,274,283,284, 286,292,293,313
6430 -3504055-001	42
6430 -3504056	35, 36
6430 -3504057	42
6430 -3504060	41
6430 -3504065	40, 41
6430 -3504108	41
64302 -3504196-010	35, 36
2101 -3505113	43
544069 -3506022	173
544069 -3506022-001	15
544069 -3506023	173
6430 -3506025	186
64227 -3506025	194, 286, 298
64227 -3506027	21,22,26,27,173, 186,202,203,283, 284,290,292,293
64227 -3506028	173, 186, 313
64227 -3506029	200
5432 -3506052	102
544019 -3506052	173
5440A9 -3506052	173
6317 -3506052	173, 186
6303 -3506052	21, 22
643008 -3506052	226
544008 -3506053	202
6317 -3506056	173
64221 -3506056	315
544019 -3506057	173, 192
64221 -3506057	6, 7, 8
544019 -3506058	173, 192
544019 -3506059	173, 192
63031 -3506059	173, 192, 200
64221 -3506059	186
64226 -3506059-10	173, 192
938 -3506060-B	102
500 -3506060-B2	173
5433 -3506082	173
64221 -3506083	183
5336 -3506085-01	173
6422 -3506085-01	173
6430 -3506090	186
6430 -3506090-001	186
6430 -3506090-011	186

№ детали Part №	№ рис. Fig. №
643020 -3506091	173
6430 -3506091	186
643020 -3506091-001	173
6430 -3506091-001	186
643020 -3506091-011	173
6430 -3506091-011	186
5434 -3506098	173
6501B9 -3506100-020	173
6501B9 -3506102-020	173
6501A5 -3506104	173
6501B9 -3506106-020	173
6501B9 -3506108-020	173
6501B9 -3506110-020	173
6501B9 -3506110-030	173
544021 -3506112	173
6501B9 -3506114-020	173
650119 -3506116	173
6501A8 -3506118	173
6501A8 -3506120	173
650119 -3506122	173
6501B9 -3506124-020	173
6501B9 -3506130-020	173
6501A5 -3506132	173
6501B9 -3506134-020	173
6501B9 -3506136-020	173
6501B9 -3506139-020	173
6312A9 -3506142-000	173
6501A5 -3506146	173
533702 -3506146	186
54323 -3506146-10	31, 32, 33, 34
6501B9 -3506148-020	173
6501B9 -3506154-020	173
6501B9 -3506156-020	173
8950 -3506168	7, 8,256,257,258, 259
6501B9 -3506178-020	173
6501A3 -3506180	173
6501A5 -3506183	173
6501A5 -3506184-010	173
5549 -3506187-02	173
6501B9 -3506188-020	173
6501A3 -3506193	173
64221 -3506193-30	201
6501A3 -3506194	173
64229 -3506194	44

№ детали Part №	№ рис. Fig. №
6501A3 -3506240	173
6501A3 -3506243	173
6501B9 -3506246-020	173
6501B9 -3506248-020	173
6501A8 -3506254	173
64229 -3506280-10	45
6501A3 -3506282	173
6501A3 -3506283	173
6501B9 -3506289-020	173
6501B9 -3506305-020	173
6501B9 -3506307-020	173
555102 -3506316-020	186
6501B9 -3506319-020	173
551605 -3506328	6,21, 22,192
4370 -3506329	173
6501B9 -3506336-020	173
6501B9 -3506337-020	173
6501B9 -3506348-020	173
6501A3 -3506352	173
6501A5 -3506361-010	173
500A -3507156-A	35, 36
200 -3509097	111
5440A9 -3509247	173
64221 -3509248-10	173
64221 -3509254	152, 173
630300 -3512004	184
500 -3512108	70, 80, 95
6501A3 -3513005	173
650119 -3513006	173
64226 -3513015	173
5440 -3513015	174, 175
5440 -3513036	174, 175
544003 -3513078	173
650119 -3513078	174, 175
100 -3513110	173
5336 -3513110	173
6501A3 -3515002	173
6422 -3515006	67,71,87,88, 130,139,140
643018 -3515010	173
544019 -3515015	176
650119 -3515036	173
64226 -3515037-010	173
5432 -3515210	173
100 -3515310	173, 186

№ детали Part №	№ рис. Fig. №
5336 -3515410	173, 186
650119 -3518004	173
504B -3518008 И	177
100 -3518010-10	177
64221 -3518010-10	177
643008 -3519001	173
5440 -3519002-10	173
651705 -3519003	173
152 -3519068	139
152 -3519069	139
5440 -3519177	179
64221 -3519210	87
64221 -3519211	87
544008 -3519300	179, 180
651705 -3519300	180
544008 -3519300-001	179, 180
651705 -3519300-001	180
555105 -3521004	173
64226 -3521110	181
64226 -3521111	181
54401 -3522005	173
64221 -3522010	182
54401 -3522014	182
6501W6 -3533002-000	173
643020 -3533003	173
6422 -3533014-020	183
643020 -3533016	183
6430 -3533018	183
64221 -3533020	183
6430 -3533022	82
6422 -3533024	183
643020 -3533062	183
54321 -3533065	183
6422 -3533070	183
64221 -3533110	183
631208 -3536004-010	173
5516 -3536010	184
5440A9 -3537006	173
5440A9 -3537006-010	173
5440A9 -3537006-020	173
5440A9 -3537006-030	173
544021 -3537020	186
643008 -3537044	186
6430 -3537052	186

№ детали Part №	№ рис. Fig. №
6430 -3537053	186
6430 -3537054	186
643008 -3537055	186
100 -3537110	45
64221 -3537110	45
544019 -3538012	173
544019 -3538013	173
544019 -3538101	223
544019 -3538101-010	223
151 -3538112	67
54321 -3538212	133
54321 -3538212-001	133
543266 -3538222	78
543266 -3538222-001	78
543266 -3538222-010	75
100 -3562010	173
64221 -3562010	173
64221 -3570037	226
64221 -3570039	226
5335 -3570186-10	28, 173, 192, 202, 203, 223, 273, 283, 284, 292, 293
544008 -3700024	194
643008 -3700024-000	194
544008 -3700024-700	194
643008 -3700024-700	194
6430 -3700084	209
544020 -3700087	11
6501 -3700088-010	283, 284
5440A9 -3700092	286
5440 -3700103-010	272, 273, 274
6430 -3700108	253
5440E9 -3700108-000	255
6430 -3700108-010	254
6430A9 -3700110-000	209
6430A9 -3700110-001	209
6430A9 -3700110-701	209
6516V8 -3700120	223
6516V8 -3700120-001	223
6516V8 -3700120-010	223
6516V8 -3700120-011	223
6501 -3700136	194
651669 -3700174-000	104
6430 -3700218-010	194
6430 -3700218-710	194

№ детали Part №	№ рис. Fig. №
64221 -3701134	67, 87
6430 -3703010-000	190
6430 -3703010-700	190
64221 -3709219	210
64221 -3709222	210
64221 -3710016	193, 282
6430 -3710095-010	197
6312A9 -3711140-000	106
6312A9 -3711141-000	106
6501A5 -3716011	191
64221 -3716014-10	191
64221 -3716015-10	191
544019 -3716032	190
6501 -3716032	200
651669 -3716040-000	106
83781 -3716044	191
64221 -3716086	191
6501 -3716086	200
6430 -3721020	198, 199
515Б -3721062	201
5336 -3721435	201
54402 -3722021	213
54402 -3722026	212, 213
54402 -3722027	212, 213
54402 -3722034	212, 213
555102 -3723142	313, 314, 328
500 -3723242	194
5440 -3724008	209
6516A9 -3724009-000	226
6430 -3724010	194
6430 -3724010-700	194
6430 -3724016	194
6430A9 -3724016-000	209
6430 -3724016-700	194
5336 -3724027	10, 11, 21
5432 -3724027	315
6501B9 -3724028-010	192
6430 -3724040	197
6430 -3724040-700	197
447131 -3724045-020	189
6501A9 -3724046	194
6501 -3724046-000	204
6430 -3724047-010	194
64229 -3724049	194

№ детали Part №	№ рис. Fig. №
544018 -3724057	190
6430 -3724057	190
6430 -3724057-700	190
544008 -3724062	202, 203
544008 -3724062-720	202, 203
6430 -3724065	190
544019 -3724067	202, 203
544019 -3724067-700	202, 203
544008 -3724069	190
544008 -3724069-700	190
5551 -3724070	10, 11, 192, 200
5440 -3724079-010	280, 281
5440 -3724087-020	282
5440 -3724092-010	10
6430 -3724095	235
54402 -3724117	11
5440 -3724117-000	10
5440 -3724119-000	194
544019 -3724122	194
544019 -3724122-700	194
5440 -3724123	10
544020 -3724123	11
5440A9 -3724130	194
5440 -3724137	216, 217
5440 -3724140-042	217
5440 -3724142-035	217
6430 -3724150	296
6430B9 -3724160-020	202, 203
543205 -3724161-075	202
551669 -3724161-075	203
6430 -3724200	209
5440A8 -3724241	205
5340W3 -3724243-000	205
6430 -3724247	194
543268 -3724294	21, 22, 202, 203
6501B9 -3724327-000	192
6501B9 -3724327-700	192
6430 -3724338	194
6430 -3724338-700	194
6501B5 -3724360-000	207
5550B2 -3724364-000	208
5550B2 -3724364-700	208
438043 -3724373	226
438043 -3724373-020	226

№ детали Part №	№ рис. Fig. №
6516B9 -3724376-030	226
6516B9 -3724376-040	226
6516B9 -3724378-000	226
5440A9 -3724386	291
5440A9 -3724392-000	206
64221 -3724394	199
64221 -3724394-700	199
5440E9 -3724396-000	207
64221 -3724404	194
64221 -3724407	194
64221 -3724415	194
544008 -3724415	194, 285
6430 -3724415-010	194
4370 -3724436	194
64221 -3724539	194
6422 -3724544	225
6430 -3724550-010	194
630333 -3724560-010	214, 215
544008 -3724574	194
6501 -3724588	200
6501 -3724588-700	200
544019 -3724610	225
5440A9 -3724611	225
54402 -3724615	225
544019 -3724619	225
6430 -3724624	6,10,21,22,31,32, 33,34,44,45,67, 201,207,208,214, 215,216,217,225, 242,273,282,285, 298,313,314,315
6430 -3724625	191,192,202,203, 226,272,273,274, 283,284,292,293
64221 -3724630	286
64221 -3724631	173,186,202,203
64221 -3724632	173, 186, 313
64221 -3724633	21,22,26,27,202, 203,292,293
64221 -3724634	7,283, 284
64221 -3724635	67
64302 -3724702	203
64302 -3724703	203
6312A8 -3724760	223
650119 -3724762	223

№ детали Part №	№ рис. Fig. №
438041 -3724763	224
438041 -3724763-010	224
543203 -3724764	67
643008 -3724764	67
543203 -3724764-010	67
643008 -3724764-010	67
6501A5 -3731028	200
6501A5 -3731029	200
6430 -3731043	194
6501 -3738012	204
5336 -3738034-01	204
64221 -3747015	208
6430 -3748010	190
6430 -3748012	190
64221 -3748016	190
64221 -3748037	190
54322 -3748047	190
64221 -3748048	190, 272, 274
64221 -3748053	190
64221 -3748056	190
64221 -3748095	190
64221 -3748108	190
64221 -3748108-010	190
544019 -3748122	190
6430 -3748123	190
544018 -3748150	190
650119 -3748150	190
6430 -3800080-000	194
200 -3802045	194, 266
5335 -3802080	216
5335 -3802083	215, 216
5335 -3802084	214, 217
5440 -3805010-000	209
6430 -3805014-010	211
200 -3806026	15
6501 -3831022	207
5340V4 -3870006	225
54402 -3870016	226
54402 -3870023	225
54402 -3870024	225
54402 -3870025	225
54402 -3870029	193, 282
54402 -3870030	225
54402 -3870033	225

№ детали Part №	№ рис. Fig. №
54402 -3870034	225, 226
54402 -3870063	225
54402 -3870070-020	225
4370 -3870075	205, 226
6430 -3900030	194
6430 -3900041	256,257,258,259
551605 -3900047	302, 303
650108 -3900047	304
64221 -3901084-01	260
64226 -3901085	260
6430 -3903037	186
642208 -3903049	44
64301 -3903049-060	45
5440A9 -3903055-000	2, 258
6430 -3903116	256, 258
54402 -3903175	225
54402 -3903175-010	225
543208 -3903188-005	226
6430A9 -3903230-000	213
64229 -3910020	228
5247Г -3921441	173
5432 -3927010	227
6501B9 -4200007-032	326
5206 -4205092-Б	116, 167
53372 -4216200	95
650119 -5000012-050	229
650119 -5000024	235
6430 -5001012	232
5336 -5001016	2
6430 -5001083	231, 234
500 -5001138-Б	25 48,49,50,67, 194,197
6430 -5001215	229
5440 -5001264	229
500A -5001270	229
6501 -5001550	229
500A -5001558	229
6501 -5001562	230
6501 -5001563	230
6430 -5001566	230
6501 -5001572	230
500A -5001574	230
500A -5001578	230
5336 -5001584	230
500A -5001614	230

№ детали Part №	№ рис. Fig. №
6501 -5001680-010	234
6501 -5001686	234
6430 -5001688	234
6501 -5001694	234
6430 -5001700-10	229
6430 -5001702-10	231
6501 -5001706	232
6430 -5001710	232
6430 -5001720	232
6430 -5001722	232
5336 -5001730-01	231, 234
6430 -5001738-010	231
6430 -5001742	232
5336 -5001766-01	231
6430 -5001768	231
6501 -5001772	231
6430 -5001793	232
6501 -5001800-010	229
6501 -5001802-010	233
6501 -5001816	234
6501 -5001818	229
6501 -5001822	233
650107 -5001826	229
650107 -5001827	229
650108 -5001835-000	234
5336 -5001840	231, 233, 234
6430 -5001848	233, 234
6501 -5001850	234
6501 -5001862	234
6430 -5001880-010	266
6430 -5001892	231
6430 -5001894	232
6430 -5001896-010	231, 234
6501 -5001926	234
6422 -5003062	242
650107 -5003073	110
64221 -5003084	261
544004 -5003086	256, 258
555003 -5003086	256, 258
6430 -5003100	256, 257, 258, 259
6430 -5003116	261
6430 -5003120	261
64221 -5003122	261
6430 -5003126	261

№ детали Part №	№ рис. Fig. №
64221 -5003127	261
6430 -5003186	257, 259
6430 -5003188	257, 259
5440A9 -5004074	259
650107 -5004074-010	256, 257
6303 -5004099	266
650107 -5009055	256, 257
64302 -5009055	258, 259
544019 -5009058	258, 259
64302 -5009058-700	256, 257
650136 -5009060	256, 257, 258, 259
544019 -5009062	256, 257, 258, 259
544004 -5009064	256, 257, 258, 259
6422 -5009064	256, 257, 258, 259
64221 -5009065	315
544004 -5009069	256, 257, 258, 259
6422 -5009069	256, 257, 258, 259
6430 -5009070	256, 257, 258, 259
5440 -5009072	256, 257, 258, 259
64221 -5009072	256, 257, 258, 259
650107 -5009150	256, 257, 258, 259
6430 -5009155	256, 257, 258, 259
6430 -5009160	256, 257, 258, 259
6430 -5009176	256, 257, 258, 259
544008 -5009182	256, 257, 258, 259
650119 -5101170	229
6501 -5108010	262
6501 -5108012	271
6501 -5108024	271
6501 -5108043	271
6430 -5109012	241
643019 -5109013	241
6430 -5109014	241
6501 -5109015	241
6501 -5109018	241
6430 -5109098-001	241
6430 -5109099-001	241
6501 -5109116-000	241
6501 -5109117-000	241
6501 -5109216-000	241
6501 -5109217-000	241
6430 -5112046-000	237
64226 -5112046-01	237, 299
6430 -5112075	241

№ детали Part №	№ рис. Fig. №
643019 -5112114	237
643019 -5112115	237
6501 -5112120	237
6501 -5112121	237
6430 -5112122	237
6501 -5112123	237
6430 -5112130	237
6501 -5112200	241
6430 -5205085	239
6430 -5205088	239
6430 -5205150	239
6430 -5205168	239
6430 -5205500-010	239
6430 -5205501-010	240
6430 -5205504-010	240
6430 -5205512-010	240
6430 -5205515-010	240
6430 -5205516-010	240
6430 -5205531	240
6430 -5205534	240
6430 -5205536	240
6430 -5205538	240
6430 -5205540	240
6430 -5205542	240
6430 -5206016	243
6430 -5206018	243
6430 -5208014	242
6430 -5208032	242
5336 -5208051-10	242
64221 -5208066	242
64221 -5208105	242
6430 -5208107-000	104, 107, 242
6430 -5300016	244
5440 -5300024-000	194
6431 -5301013-000	252
6431 -5301036-000	252
6431 -5301037-000	252
6431 -5301046-000	252
6431 -5301186	252
6431 -5301190	252
6431 -5301208-000	252
500 -5301225-10	167
6430 -5302020	249
6430 -5302021	249

№ детали Part №	№ рис. Fig. №
6430 -5312072-020	241
6430 -5312073-020	241
643019 -5312073-020	241
6430 -5325014	244
6430 -5325015	244
6430 -5325017	244
6430 -5325050	244
6430 -5325264	186, 209, 244
6430 -5325280	244
6430 -5325281	244
6501 -5402054	241
6501 -5402055	241
6501 -5402055-001	241
6501 -5602050	241
6501 -5602102	241
6501 -5602102-001	241
6501 -5602210	241
6501 -5603016	245
6501 -5603018	245
6501 -5603022	245
6501 -5702012	250
6501 -5702020	241
5336 -5702052	263, 267
5336 -5713410	246
6501 -5713433	246
5336 -5713440	246
5336 -5713476	246
5336 -5713490	246
6430 -6101010	235
6430 -6101011	235
6312 -6101032	296
6312 -6101033	296
6430 -6102006	248
6430 -6102006-010	248
6430 -6102007	248
6430 -6102007-010	248
6430 -6102056	248
6430 -6102082	248
6430 -6102083	248
6430 -6102094-010	248
6430 -6102095-010	248
6430 -6102096-010	248
6430 -6102097-010	248
6430 -6102200	248

№ детали Part №	№ рис. Fig. №
6430 -6103210	247
6430 -6103211	247
6430 -6103234-010	247
6430 -6103235-010	247
6430 -6103254	247
6430 -6103261-020	247
6430 -6103263	247
6430 -6103273	247
6430 -6104010-001	247
6430 -6104011-001	247
6430 -6104050	247
64221 -6104064	247
64221 -6104069	247
6430 -6104112	247
101 -6105020	252
6430 -6105036	247
6430 -6105037	247
6430 -6105039	247
6430 -6105040	247
5440 -6105101	247
6430 -6105102	247
6430 -6105103	247
5440 -6105104	247
5440 -6105105	247
5440 -6105105-000	195
6430 -6105108	247
6430 -6105110	247
5440 -6105158	247
5440 -6105159	247
6430 -6105165	247
5336 -6105184-10	247
6430 -6106012-001	235
6430 -6106013-001	235
6430 -6106016	236
6430 -6106019	236
6430 -6106022-010	236
5336 -6106042	236
6430 -6106072	247
6430 -6106078	247
6430 -6106080	247
6430 -6106088-010	235
6430 -6106089-010	235
6430 -6106093	247
6430 -6106095	247

№ детали Part №	№ рис. Fig. №
6430 -6106096	247
6430 -6107024-010	248
6430 -6107025-010	248
6430 -6107030-001	248
6430 -6800010	262
6430 -6800012	263
6430 -6800020	262
6430 -6800021	262
6430 -6800030	262
504B -6801029-10	266
504B -6801110-01	294
6430 -6801111	263, 267
6430 -6801112	263, 267
504B -6801113-11	294
504B -6801122	26, 27
64226 -6801222	262
64221 -6801236-010	262
6430 -6803010	264
6430 -6804035	265
504B -6804055	265
6430 -6804060-010	265
6430 -6804063-010	265
6430 -6804075-011	265
6430 -6804080-010	265
6430 -6804099-010	265
6430 -6804100-010	263
6430 -6804101-010	267
6430 -6804108	265
6430 -6804130-001	263, 267
6430 -6804132	263, 267
6430 -6804210	265
6430 -6804242	265
6430 -6804248	265
6430 -6804253	265
6430 -6804254	265
6430 -6804255	264, 265
6430 -6804262	265
6430 -6804272	265
6430 -6804273	265
6430 -6804274	265
6430 -6804278	264, 265
6430 -6805010	264
6430 -6805054	264
6430 -6805081-010	264

№ детали Part №	№ рис. Fig. №
6430 -6805103-01	264
6430 -6805120-010	264
6430 -6805121-010	264
6430 -6805124	264
6430 -6805125	264
6430 -6805126	264
6430 -6805135-020	264
6430 -6805354	264
6430 -6807006-010	262
6430 -6807008-001	266
6430 -6807016-020	266
6430 -6807017-020	266
6430 -6807086-010	266
6430 -6807087-010	266
6430 -6807111	266
6430 -6807113-010	266
6430 -6807116-030	266
6430 -6807120	262
64221 -6807122	262
6430 -6807124	266
6430 -6807132	266
6430 -6807133	262
6430 -6810012	262, 267
6430 -6816010-010	268
6430 -6816011-010	268
437141 -6817114	262
6430 -6818010	269
151 -6844017	265
4370 -6847150	231, 234, 262
6430 -7900014	194
6430 -7901088	209
643008 -7937003-000	219
643008 -7937003-010	219
6430 -8008059-020	23, 24
5440A9 -8100010	286
5440B9 -8100034	286
544020 -8100036	286
631019 -8101010	272
643008 -8101010	274
631019 -8101010-010	273
631019 -8101020-000	275, 277
643069 -8101030	274
544008 -8101030	6
544004 -8101032	292, 293

№ детали Part №	№ рис. Fig. №
6430 -8101036	272,276,292,293
544019 -8101036	273
555035 -8101037	293
543205 -8101040	292, 293
642208 -8101042	292
631019 -8101060	277
544069 -8101060	279
643008 -8101060-010	275
643008 -8101081	274
6430 -8101089	272, 273, 274
643008 -8101092	276
6430 -8101100	272, 273, 274
6430 -8101100-010	272, 273, 274
6430 -8101116	272, 273, 274
544069 -8101191	292, 293
2101 -8101332-10	279
643008 -8101347	6,292, 293
544069 -8101349	279
5440A9 -8101351	292, 293
643008 -8101351	292, 293
643008 -8101351-001	292, 293
6430 -8101375	272, 273, 274
643008 -8101384	279
643008 -8101385	272, 273, 274
544069 -8101385	279
643008 -8101386	272, 273, 274
643008 -8101388	279
643008 -8101389-040	280, 281
643008 -8101389-050	280, 281
643008 -8101389-060	278, 279
544069 -8101390	292, 293
64301 -8101398	21, 22
643008 -8101400	293
6430 -8101476	173, 272, 274, 276, 292, 293
650136 -8101500	278
544069 -8101500-010	279
643008 -8101502	272, 276
631019 -8101505	272, 276
643008 -8101550	276
643008 -8101552	276
544069 -8101596-010	286
643008 -8101596-010	286
643008 -8101596-020	286
643008 -8101596-030	286

№ детали Part №	№ рис. Fig. №
6430 -8102034	244
6430 -8102604	272, 273, 274
5440 -8102612	272, 273, 274
6418 -8102612	272, 273, 274
6430 -8102612	272, 273, 274
6418 -8102615	272, 273, 274
6430 -8102694	272, 273, 274
6430 -8104085-010	272, 273, 274
6430 -8105022	283, 284
6418 -8105024	283, 284
6418 -8107052	283, 284
6418 -8107065	283, 284
6418 -8107081	283, 284
5440B9 -8112062	288
5440B9 -8112063	288
544004 -8112069	288
5340A4 -8112072	288
544020 -8117052	289
544020 -8117054	290
544020 -8117055	289
643008 -8118010-010	275, 277
643008 -8118010-020	275
643008 -8118010-030	275
643008 -8118011	280, 281
6430 -8118211	280
6430 -8118211-010	280
6430 -8118212	280
6430 -8118213	280
6430 -8118216	280
6430 -8118222	280
6430 -8118223	280
6430 -8118224	280
6430 -8118225	280
6430 -8118254	280
544004 -8119200	272, 273, 274
6430 -8201010	253,254, 255
6430 -8201011	253, 254, 255
6430 -8201042	253, 254, 255
54327 -8201043	253
6430 -8201064	254, 255
6430 -8201077	253, 254, 255
6430 -8201079	253, 254, 255
6430 -8201082	253, 254, 255
6430 -8201084	253, 254, 255

№ детали Part №	№ рис. Fig. №
6430 -8201087	253, 254, 255
64221 -8201093	264, 265
64221 -8201094	248, 249, 262, 268, 296
6430 -8201094	253, 254, 255
54327 -8201109	253
6430 -8202032	249
6431 -8202034-000	252
6430 -8202037	252
64221 -8202040	249
6430 -8202054	249
6430 -8202055	249
64221 -8202069	241
64221 -8202078	249
64221 -8202082	249
6430 -8204110	250
5336 -8204144	250
5336 -8204164	250
5336 -8204170	250
6430 -8204176	250
6430 -8205010	250
64221 -8205049	250
64221 -8205050	250
64221 -8205060	250
5336 -8205067	250
6430 -8205330	250
64221 -8205532	250
5336 -8207190	271, 294
6501 -8208022	200
6501 -8208022-010	200
8571 -8208042	220
533603 -8208042	221
543208 -8208042-020	220, 221
931010 -8208044	220
551605 -8208044	220, 221
543208 -8208044-020	221
543208 -8208046	221
543208 -8208048-000	221
534008 -8208050	222
544008 -8208052	222
6501 -8216010	250
6501 -8216025	250
6501 -8216044-001	250
6501 -8216045-001	250
6501 -8219170	294

№ детали Part №	№ рис. Fig. №
6501 -8219210	206, 294
6501 -8219212	294
6501 -8219213	294
6501 -8219219	294
6430 -8219239	238, 250
6430 -8219239-001	241, 248
6430 -8219240	238, 250
6430 -8219240-001	241, 248
6501 -8219283-010	294
6501 -8219285	294
6501 -8219299	271, 294
6430 -8219305	294
6501 -8400010-010	296
6501 -8400011-010	296
6431 -8401008	251
643100 -8401008-001	251
6430 -8401112	252
6430 -8401113	252
6431 -8401146	252
212 -8402036	14, 252
6312 -8403014-000	297
6312 -8403014-010	297
6312 -8403015-000	297
6312 -8403015-010	297
6501 -8403020-000	297
6501 -8403020-010	297
6501 -8403021-000	297
6501 -8403021-010	297
6501 -8403026	229
643019 -8403027	300, 301
6501 -8403040-011	300, 301
6501 -8403041-011	300, 301
6312 -8403156	300, 301
6430 -8403276	296
6430 -8403278	296
6430 -8403292	135, 300, 301
544008 -8405017	295
6312 -8405021	297
6312 -8405023	297
6312 -8405024	297
6312 -8405024-010	297
6312 -8405025	297
6312 -8405025-010	297
6312 -8405045	296

№ детали Part №	№ рис. Fig. №
6312 -8405093	297
643019 -8405141	295
6430 -8406018-010	251, 294
6430 -8406019-010	251, 294
6430 -8406022	294
6430 -8406022-000	251
6430 -8406024-010	251, 294
6430 -8406039	251
6430 -8406040	251
6430 -8406053	251
6430 -8406056	251
6430 -8406070-010	251
6430 -8406071-010	251
6501 -8406073	294
6430 -8406075	251
6430 -8406088	251
6430 -8406090	251
6430 -8406091	251
544003 -8412032	299
6501B9 -8500004-050	304
551608 -8500012	302
551608 -8500020	302
551608 -8500020-050	303
6501B9 -8500020-050	304
551608 -8500030	305
551608 -8500030-050	306
6501B9 -8500030-050	307
631019 -8501082-001	312
551608 -8501096-050	306, 307
503 -8501307	302, 303, 304
555103 -8501379	302, 303, 304
5516 -8501380	302, 303, 304
5516 -8501384	302, 303, 304
551608 -8502010	305
856102 -8502010-050	306, 307
551608 -8502011	305
555103 -8502061-060	306, 307
551608 -8502065	305
551608 -8502073-050	306, 307
6501B9 -8502076-050	307
551608 -8502078	305
551608 -8502104-050	306, 307
555103 -8502166-060	306, 307
555103 -8502176-060	306, 307

№ детали Part №	№ рис. Fig. №
555103 -8502179-060	306, 307
215 -8502180-Б	143, 144
551608 -8502200	308
856102 -8502200-050	306
6501B9 -8502200-050	307
551608 -8502217	305
650108 -8502219	305
551605 -8502259-058	306, 307
555103 -8502288-055	306, 307
555103 -8502336-055	306, 307
551608 -8502425	305
551605 -8502445	305
551608 -8502517-050	306
6501B9 -8502517-050	307
551608 -8502522-050	306
6501B9 -8502522-050	307
551608 -8502564-050	306, 307
555103 -8502630-055	306, 307
555103 -8502679-058	306, 307
551605 -8502688-010	305
551608 -8504125-005	305, 306
555103 -8505019-060	306, 307
856101 -8505050	305
650108 -8505055	305
4570 -8505058	306, 307
555103 -8505070-055	306, 307
555103 -8505100-060	306, 307
5550B2 -8505103	305
5550B2 -8505112	305
5550B2 -8505113	305
555103 -8505117-060	306, 307
555103 -8505132-060	306, 307
555103 -8505135-060	306, 307
551608 -8505168	305
555103 -8505171-060	306, 307
555103 -8505172-060	306, 307
551605 -8505182-058	306, 307
551608 -8505186-050	306, 307
555103 -8505188-060	306, 307
551608 -8505192-050	306, 307
555103 -8505192-060	306, 307
5550B2 -8505338	305
551608 -8505347-050	306, 307
500A -8507096	87, 238

№ детали Part №	№ рис. Fig. №
551608 -8508010	310
6501B9 -8508010-050	309
555102 -8508036-010	310
97583 -8508043	307
5336 -8508044-20	306, 307
5516 -8508051	309, 310
97583 -8508217	305, 308
551608 -8508238	310
551608 -8508299	305, 306, 307
6501B9 -8508334-050	309
6501B9 -8508375-050	309
6501B9 -8508430-050	309
6501B9 -8508646-050	309
6501B9 -8508687-050	309
551608 -8510067	302, 303
551608 -8510067-010	304
8561 -8510322-020	312
555103 -8510335	312
5440 -8511008	311
5440 -8511010-050	311
650108 -8511010-050	311
650108 -8511010-060	311
650108 -8511011-050	311
650108 -8511011-060	311
54321 -8511042	311
54321 -8511053-010	311
5428 -8511111	300
54321 -8511111	311
5428 -8511111-001	300
54321 -8511111-001	311
6501 -8511118-000	301
6501 -8511119-000	301
650107 -8511122	110
54322 -8511123	200
650119 -8511123	311
9506 -8511123-010	311
500A -8511126	300
54321 -8511129-010	311
54322 -8511189	191, 311
54321 -8511267	311
555103 -8521020	306, 307
4570 -8521021	307
5440E9 -8600007-069	314
6501B9 -8601010-000	312

№ детали Part №	№ рис. Fig. №
551608 -8601077	312
650119 -8601077	312
6501B9 -8601124-000	312
650119 -8601183-001	312
650119 -8601184-001	312
6501B9 -8603500-000	313, 314
6501B9 -8603500-700	313, 314
555102 -8603508	315
551608 -8603510	315
551608 -8603512	318
503A -8603521-11	318
503A -8603522-11	318
503A -8603523-11	318
503A -8603524	318
503A -8603525	318
503A -8603526	318
503A -8603527	318
503 -8603531	315
503A -8603535	318
503A -8603536	318
503A -8603537	318
503A -8603541	318
503A -8603546	318
503A -8603547	318
503A -8603548	318
503A -8603560	318
503A -8603565	318
503A -8603569	318
503A -8603570	318
5516 -8603582	318
5516 -8603583	318
5516 -8603584	318
503A -8603656	318
503A -8603657	318
503A -8603658	318
503A -8603664	318
503A -8603665	318
503A -8603666	318
5551 -8603697	318
64228 -8604010-032	313
6501B9 -8604010-069	314
64228 -8604010-732	313
5551 -8604013	313, 327
64255 -8604019	327

№ детали Part №	№ рис. Fig. №
503 -8606112- B	320
503 -8606113	319
503 -8606117-01	319
503 -8606121-Б	320
503 -8606125-В	319
503 -8606131-А	319, 320
503 -8606134	319
555102 -8607010	315
504Б -8607014-Б	320
5549 -8607016	320
5549 -8607020	320
5549 -8607022	320
5516 -8607026	320
503 -8607028В	320
504Б -8607036-Б	320
504Б -8607039-Б	320
504Б -8607040-12	316, 320
4570 -8607047	316
5549 -8607047	320
503 -8607056-В	320
5516 -8607110	315
5516 -8607112	317
64228 -8607121	315
64228 -8607126	315
4570 -8607244	316
5549 -8607244	317, 320
5549 -8607245	320
5549 -8607246	256, 258
5549 -8607247	167
555102 -8607300	315
555102 -8607302	319
555102 -8607303	319
555102 -8607304	319
555102 -8607305	319
555102 -8607306	319
555102 -8607307	319
551605 -8608010-010	313, 314
5551 -8608111	17
5551 -8608238	15
6422А8 -8609020	313, 314
55514 -8609022	152
544003 -8609022	313, 314
5516 -8609029	313
551639 -8609029	313, 314

№ детали Part №	№ рис. Fig. №
551605 -8609029	313, 314, 315
54331 -8609029	315
54331Т -8609029	315
5551 -8609029-10	314
555107 -8609029-10	314
5516 -8609029-700	313
551639 -8609029-700	313, 314
551605 -8609029-700	313, 314, 315
64228 -8609033	315
555102 -8609051	316
551639 -8609051	322
4570 -8609053	316
5516 -8609053	324
551639 -8609053	324
64228 -8609056	315
555102 -8609066	315
555102 -8609067	315
6501В9 -8609146-000	313, 315
6501В9 -8609164-000	315, 327
6501В9 -8609166-000	313,314,315,327
6501В9 -8609170-000	315
6501W6 -8609172-000	314
551639 -8609238	322
5516 -8609240	321
5516 -8609242	323
551639 -8609242	324
64228 -8609250	323
5549 -8609250	324
64228 -8609254	321
551608 -8609430	315
5551 -8609439	5, 173
6501В9 -8609492-000	315
551608 -8609494	315
6501В9 -8609494-000	315
551605 -8609496-025	315
551669 -8609513	322
551605 -8609513-010	321
5516 -8609580	315
6501В9 -8609600-000	326
555102 -8609633	313, 314, 328
551605 -8609789	315
551608 -8609789	315
555105 -8609789	315
551639 -8609834	322