

МИНСКИЙ АВТОМОБИЛЬНЫЙ ЗАВОД

КАТАЛОГ ДЕТАЛЕЙ И СБОРОЧНЫХ ЕДИНИЦ

**ДЛЯ АВТОМОБИЛЕЙ MAZ-6517X9-0000410-000,
MAZ-6517X9-0000410-051.**

PARTS AND ASSEMBLIES CATALOGUE

***VEHICLE MAZ-6517X9-0000410-000,
MAZ-6517X9-0000410-051.***

Предисловие.

Каталог деталей и сборочных единиц является справочным техническим пособием при расчете и составлении заявок на запасные детали и сборочные единицы.

Каталог предназначен для частных лиц и организаций, занимающихся эксплуатацией и ремонтом автомобилей МАЗ-6517Х9-0000410-000,(-700), МАЗ-6517Х9-0000410-051,(-751), а также для диллеров автотехники МАЗ.

Настоящий каталог содержит информацию по состоянию на 30 декабря 2014 года.

В каталог входит:

1. содержание в форме таблицы;
2. рисунки деталей и сборочных единиц автомобилей
3. текстовую часть к рисункам, в которой указаны номера деталей, их наименование и количество на сборочную единицу;
4. номерной указатель;
5. таблицы: кольца уплотнительные;
манжеты;
подшипники;
шланги.

В связи с постоянным совершенствованием автомобильной техники МАЗ, в каталоге могут иметь место неточности. Информация каталога обновляется при очередном переиздании.

Как пользоваться каталогом.

Содержание настоящего каталога составлено в виде таблицы. Оно содержит информацию по входимости сборочных единиц, в соответствии с конструкторской документацией, на модификации автомобилей

МАЗ-6517Х9-0000410-000, МАЗ-6517Х9-0000410-051. В графе «Наименование» усиленным шрифтом выделены названия установок входящих непосредственно в головную спецификацию конструкторской документации. В содержании, для удобства пользователя, описаны некоторые признаки, касающиеся соответствующих узлов.

Номер сборочной единицы, определяющей все входящие в текстовую часть детали, находится в названии рисунка и соответствующей текстовой части.

Информация в каталоге представлена в порядке от 10 группы до 86 группы.

Для того чтобы найти в каталоге какую либо деталь необходимо обратиться к номерному указателю, расположенному в конце каталога.

Содержание

№ Рис.	Наименование	Обозначение	Комплектации				Признаки	№ стр.
			Самосвал					
			6517X9-0410-000(6)	6517X9-0410-700	6517X9-0410-051(1)	6517X9-0410-751		
1	Установка силового агрегата ЯМЗ-6585.10 № для справки	6517X9-1000000-000(1)	+	+			КП ЯМЗ-239	
		6517X9-1000000-020(0)			+	+	КП12Js200TA+ QH50	
2	Крепление двигателя	6517X9-1001002-000(1)	+	+				
3		6517X9-1001002-020(1)			+	+		
4	Двигатель с коробкой передач и сцеплением	6517X9-1000300-010(0)			+	+		
5	Установка системы заливки и контроля уровня масла	630300-1018002(4)	+	+	+	+		
6	Установка вентиляции картера двигателя	630300-1014002(2)			+	+		
	Установка шумоизоляционных экранов № для справки	631708-1061002 (0)	+	+	+	+		
7	Установка шумоизоляционных экранов (верх)	642208-1061003 (6)	+	+	+	+		
8	Установка шумоизоляционных экранов (низ)	631708-1061004 (0)	+	+	+	+		
	Установка подогревателя № для справки	65170X9-1000044-000(1)	+		+			
9	Крепление подогревателя	651705-1015001(7)	+		+			
10	Крепление топливopроводов подогревателя	651705-1015004 (7)	+		+			
11	Бачок топливный	64226-1015910(0)	+		+			
12	Установка электрооборудования подогревателя	651705-3700085-015(2)	+		+			

№ Рис.	Наименование	Обозначение	Комплектации				Признаки	№ стр.
			Самосвал					
			6517X9-0410-000(6)	6517X9-0410-700	6517X9-0410-051(1)	6517X9-0410-751		
	Установка систем питания № для справки	6517X9-1100001-000(1)	+				НЖП –есть	
		6517X9-1100001-010 (см. 6517X9-1100001-000(1))	+	+			НЖП –нет	
		6517X9-1100001-040(0)			+		НЖП –есть	
		6517X9-1100001-050 (см. 6517X9-1100001-040(0))			+	+	НЖП –нет	
13	Крепление топливного бака	651705-1101002-000(3)	+	+	+	+		
14	Бак топливный	6501B5-1101010(2)	+	+	+	+		
15	Труба наливная с пробкой	6430-1101083(0)	+	+	+	+		
16	Топливозаборник	5440B9-1105014(0)	+	+	+	+		
17	Хомут крепления бака	64221-1101110(0)	+	+	+	+		
18	Установка педали управления двигателем	437143-1108002(7)	+	+	+	+		
19	Педаль с переходником	437143-1108005	+	+	+	+		
20	Крепление топливopроводов	6517X9-1104002-001(2)	+				НЖП-есть	
21		6517X9-1104002-000(3)	+	+			НЖП-нет	
22		6517X9-1104002-020(0)			+		НЖП –есть	
23		6517X9-1104002-030(0)			+	+	НЖП –нет	
24	Крепление воздушного фильтра	6517X9-1109002-000(2)	+	+				
		6517X5-1109002-000(0)			+	+		
25	Установка системы выпуска газов	631708-1200001-030(0)		+				
26		6517X9-1200001-000(0)	+					
27		631705-1200001 (0)				+		
28		651705-1200001-040(2)			+			
29	Распределитель	6501A8-1203240	+		+			
30	Узел подвода газов	651705-1203220-040	+		+			

№ Рис.	Наименование	Обозначение	Комплектации				Признаки	№ стр.	
			Самосвал						
			6517X9-0410-000(6)	6517X9-0410-700	6517X9-0410-051(1)	6517X9-0410-751			
31		6303A8-1300005 (6)	+				НЖП-есть Кондиц,-нет		
		6303A8-1300005-010 (см. 6303A8-1300005 (6))	+	+			НЖП-нет Кондиц,-нет		
		6303A8-1300005-020 (см. 6303A8-1300005 (6))	+				НЖП-есть Кондиц,-есть		
		6303A8-1300005-030 (см. 6303A8-1300005 (6))	+	+			НЖП- нет Кондиц,-есть		
32	Установка системы охлаждения	5316X5-1300005-000(2)			+		НЖП-есть Кондиц,-нет		
		5316X5-1300005-010 (см. 5316X5-1300005-000(2))				+	+	НЖП-нет Кондиц,-нет	
		5316X5-1300005-020 (см. 5316X5-1300005-000(2))				+		НЖП-есть Кондиц,-есть	
		5316X5-1300005-030 (см. 5316X5-1300005-000(2))				+	+	НЖП- нет Кондиц,-есть	
33	Радиатор с кожухом	6303A8-1301009 (6)	+	+					
34		5316X5-1301009-000(1)			+	+			
		5316X5-1301009-020(1)				+	+		
35	Бачок расширительный	642290-1311008-000(1)	+	+	+	+			
36	Установка системы охлаждения надувочного воздуха	6317X9-1300040-000(0)	+	+					
37		5316X5-1300040-000(0)				+	+		
38	Установка системы защиты радиатора	6317X9-1300050-000(0)	+	+	+	+			
39	Установка механизма управления сцеплением	64229-1600005-032(10)	+	+					
40		64229-1600005-031*(9)	*	*			Доп. зам.		
41		64229-1600005-033*(2)	*	*					
42		64229-1600005-050(7)				+	+		
43	Основание педали	64221-1602004-010(9)	+	+	+	+			
44	Цилиндр подпедальный с толкателем	6430-1602500-011(0)	+	+	+	+			
		6430-1602500-012(0)	+	+	+	+			
		6430-1602500-030(0)	+	+	+	+			
45	Толкатель	6430-1602568-010(0)	+	+	+	+			

№ Рис.	Наименование	Обозначение	Комплектации				Признаки	№ стр.
			Самосвал					
			6517X9-0410-000(6)	6517X9-0410-700	6517X9-0410-051(1)	6517X9-0410-751		
46	Педаля	64226-1602112(1)	+	+	+	+		
47	Бачок	64221-1602560(0)	+	+	+	+		
48	Установка привода управления коробкой передач и демультипликатором	642208-1700002 (5)	+	+				
49		642208-1700002-010 (1)				+	+	
50	Механизм промежуточный	551639-1703325-001(1)	+	+	+	+		
51	Рычаг	642201-1703410-01 (9)	+	+				
52		642201-1703410-020* (1)	*	*				Доп. зам.
53		642208-1703410 (5)				+	+	
54		642208-1703410-010* (1)				*	*	Доп. зам.
55	Переключатель	6430-1703800(3)	+	+				
56		54402-1703800(3)				+	+	
57	Корпус	6430-1703802(2)	+	+				
		54402-1703802(0)				+	+	
58	Золотник	64221-1703802(0)	+	+				
		54402-1703808(0)				+	+	
59	Хвостовик	63031-1703448-010(1)	+	+				
60		543208-1703448(0)				+	+	
61	Тяга	64301-1703490 (0)	+	+				
		6422-1703490-01(1)				+	+	
62	Наконечник	6422-1703250(2)	+	+	+	+		
63	Тройник	64301-1703790	+	+				
64	Установка раздаточной коробки	651705-1800008-010(2)	+					
		651705-1800008-610 (см. 651705-1800008-010(2))				+		
		651705-1800008 (2)				+		
		651705-1800008-600 (см. 651705-1800000 (2))						+
65	Корбка раздаточная	651705-1800020-001(1)	+		+			
		651705-1800020-601				+	+	
		(см. 651705-1800020-001(1))						
66	Картер с крышкой	551650-1802009-000(0)	+	+	+	+		

№ Рис.	Наименование	Обозначение	Комплектации				Признаки	№ стр.
			Самосвал					
			6517X9-0410-000(6)	6517X9-0410-700	6517X9-0410-051(1)	6517X9-0410-751		
67	Вал промежуточный	651705-1802084(2)	+	+	+	+		
68	Дифференциал	55165-1830010(3)	+	+	+	+		
69	Крышка	5434-1802027-10(3)	+		+			
		5434-1802027-610 (см. 5434-1802027-10(3))		+		+		
70	Крышка	5434-1802030-10(3)	+		+			
		5434-1802030-610 (см. 5434-1802030-10(3))		+		+		
71	Вал привода переднего моста	55165-1802230(2)	+		+			
		55165-1802230-600 (см. 55165-1802230(2))		+		+		
72	Вал выходной	55165-1802116(2)	+		+			
		55165-1802116-600 (см. 55165-1802116(2))		+		+		
73	Фланец	5434-2402091(1)	+	+	+	+		
74	Крышка	6422-2502050(6)	+		+			
		6422-2502050-600 (см. 6422-2502050(6))		+		+		
75	Управление раздаточной коробкой	55165-1800009(0)	+	+	+	+		
76	Установка карданных валов	641708-2200000 (6)	+	+				
77		641705-2200000-010(2)			+	+		
78	Вал карданный	1 642508-2218010 (1)	+	+				
79		2 543405-2218010 (1)			+	+		
	Вал карданный № для справки	3 642550-2205010-01 (1)	+	+	+	+	(Гродно)	
		4 642550-2205010-01Д(0)	*	*	*	*	(Чернигов)	
		RS 89655.03.02(0)	*	*	*	*	(Турция)	
80	Вал карданный	5 64226-2201010-02(4)	+	+	+	+		
		6 64226-2201010-02Д(0)	*	*	*	*	№ для справки	
		7 RS 89640.05.02(0)	*	*	*	*		
81	Вал карданный	8 631705-2203010-10(1)	+	+	+	+		
		9 631705-2203010-10Д(1)	*	*	*	*	№ для справки	
		10 RS 89640.14.02(0)	*	*	*	*		

№ Рис.	Наименование	Обозначение	Комплектации				Признаки	№ стр.
			Самосвал					
			6517X9-0410-000(6)	6517X9-0410-700	6517X9-0410-051(1)	6517X9-0410-751		
82	Крестовина карданного вала	53205-2205026-10(0)	+	+	+	+	Для 5,6,8,9	
83		7522-2201026-10(0)					Для 1,2,3,4	
84		UJ.68740.11.02					Для 7	
85	Мост передний	642508-2300010-020 (см.642508-2300010-010(0))	+	+	+	+	АБС-БПО «Экран»	
		642508-2300010-021 (см.642508-2300010-010(0))	+	+	+	+	АБС-Wabco	
86	Корпус водила	642508-2405029-000(0)	+	+	+	+		
87	Тяга поперечная	5434-3003052(0)	+	+	+	+		
88	Ступица	651705-3103006(4)	+	+	+	+		
89	Колодка тормоза с накладками	63171-3501090(8)	+	+	+	+		
		63171-3501091(8)	+	+	+	+		
90	Рычаг регулировочный	6317-3501135-010(3)	+	+	+	+		
		6317-3501136-010(3)	+	+	+	+		
91	Картер	631705-2300015(3)	+	+	+	+	U=6,4	
92	Шестерня ведущая	6317-2302021-011(6)	+	+	+	+		
93	Крышка	5434-2302050(3)	+	+	+	+		
94	Дифференциал	6317-2303010(4)	+	+	+	+		
	Шестерни ведущая и ведомая (комплект для запчастей)							
95	Мост задний	6517X5-2400012-000(1)	+		+		Доп.зам U=6,4 АБС-Wabco.	
		6517X5-2400012-010 (см.6517X5-2400012-000(1))	+		+		Осн. U=6,4 АБС-БПО «Экран»	
		6517X5-2400012-600 (см.6517X5-2400012-000(1))		+		+	Доп.зам U=6,4 АБС-Wabco.	
		6517X5-2400012-610 (см.6517X5-2400012-000(1))		+		+	Осн. U=6,4 АБС-БПО «Экран»	
96	Корпус водила	5440-2405029-020(2)	+	+	+	+	Осн.	
97		5440-2405029(3)	*	*	*	*	*- Доп. зам.	

№ Рис.	Наименование	Обозначение	Комплектации				Признаки	№ стр.
			Самосвал					
			6517X9-0410-000(6)	6517X9-0410-700	6517X9-0410-051(1)	6517X9-0410-751		
98	Ступица с крышкой	631705-3104006(3)	+	+	+	+		
99	Крышка с манжетами	543266-3104034(6)	+	+	+	+		
100	Крышка	543266-3104035-000(0)						
101	Колодка тормоза с накладками	5440-3502090(12)	+	+	+	+		
		5440-3502091(12)	+	+	+	+		
102	Картер моста	64221-2401010-030 (см. 54321-2401010-030(5))	+	+	+	+		
103	Редуктор	6303-2402010-040 (см.5336-2402010-040(24))	+		+			
		6303-2402010-640 (см.5336-2402010-040(24))		+		+		
104	Картер редуктора	5336-2402015-020(3)	+	+	+	+		
105	Шестерня ведущая	6303-2402021-011 см.5336-2402021-011(27)	+		+			
		6303-2402021-611 см.5336-2402021-011(27)		+		+		
106	Фланец	54326-2402061-020(0)	+	+	+	+		
107	Крышка	5432-2402050(3)	+	+	+	+		
108	Дифференциал	5336-2403010-020(17)	+		+			
		5336-2403010-620 (см.5336-2403010-020(17))		+		+		
109	Рычаг регулировочный	54321-3502135 (8)	+	+	+	+		
		54321-3502136 (8)	+	+	+	+		
110	Привод управляющий	64226-3501166(0)	+	+	+	+		
111	Вал червячный с полумуфтой	64226-3501168-010(0)	+	+	+	+		
112	Шестерни ведущая и ведомая (комплект для запчастей)		+	+	+	+		
113	Мост средний	6517X5-2500012-000(1)	+		+		U=5.33	
		6517X5-2500012-600 (см.6517X5-2500012-000(1))		+		+		
См. 96,97	Корпус водила	5440-2405029-020(2)	+	+	+	+	Осн.	
		5440-2405029(3)	*	*	*	*	*- Доп. зам.	

№ Рис.	Наименование	Обозначение	Комплектации				Признаки	№ стр.
			Самосвал					
			6517X9-0410-000(6)	6517X9-0410-700	6517X9-0410-051(1)	6517X9-0410-751		
114	Ступица с крышкой	631705-3104006-010(3)	+	+	+	+		
115	Крышка с манжетами	54326-3104034(5)	+	+	+	+		
См. 101	Колодка тормоза с накладками	5440-3502090(12)	+	+	+	+		
		5440-3502091(12)	+	+	+	+		
116	Рычаг регулировочный	64226-3501136-010(7)						
117	Привод управляющий	64226-3501166(0)						
118	Вал червячный с полумуфтой	64226-3501168-010(0)						
119	Картер моста	64221-2501010-030(2)	+	+	+	+		
120	Редуктор среднего моста	551605-2502010 (см.642208-2502010 (33)) 551605-2502010-600 (см.642208-2502010 (33))	+		+			
121	Картер редуктора	64221-2502015-020(2)	+	+	+	+		
122	Фланец	6430-2502129(0)	+	+	+	+		
123	Крышка	6430-2502140(1)	+	+	+	+		
124	Дифференциал межосевой	64229-2506010(15)	+	+	+	+		
125	Шестерня ведущая	63036-2502021-020 (см.64229-2502021-020(17))	+		+			
		63036-2502021-620 (см.64229-2502021-020(1))		+		+		
126	Дифференциал	63036-2503010-020 (см.6303-2503010-020(14))	+		+			
		63036-2503010-620 (см.6303-2503010-020(14))		+		+		
127	Вал задний	6303-2502170-020(7)	+		+			
		6303-2502170-620 (см. 6303-2502170-020(7))		+		+		
	Шестерни ведущая и ведомая (комплект для запчастей)							
128	Установка привода управления блокировкой	55165-2500024(6)	+	+	+	+		
129	Рама	651705-2800010-050(7)	+	+	+	+		

№ Рис.	Наименование	Обозначение	Комплектации				Признаки	№ стр.
			Самосвал					
			6517X9-0410-000(6)	6517X9-0410-700	6517X9-0410-051(1)	6517X9-0410-751		
130	Рама	651705-2801002-050(7)	+	+	+	+		
131	Вилка с пружиной	500А-2806115(1)	+	+	+	+		
132		551603-2805158-050(0)	+	+	+	+		
133	Установка бокового ограждения	651705-2800040-010(1)	+	+	+	+		
134	Боковое ограждение	651705-2815018-010(1)	+	+	+	+		
135		651705-2815019-010(1)	+	+	+	+		
136	Установка подвески передней	651705-2900001-000(1)	+	+	+	+	Многолистовая со стабилизатором	
137	Рессора передняя	55165-2902012 (3)	+	+	+	+		
138	Вал стабилизатора с кронштейнами	631705-2906006(1)	+	+	+	+		
139	Установка подвески задней	651705-2900002(3)	+	+	+	+	Многолистовая со стабилизатором	
140	Подвеска балансирующая	551605-2900012-060(2)	+	+	+	+		
141	Рессора задняя	55165-2912012-010(2)	+	+	+	+		
142	Балансир рессоры	6418-2918018(0)	+	+	+	+		
143	Вал стабилизатора с рычагами	55165-2916006(0)	+	+	+	+		
144	Штанга реактивная	64221-2919014(1)	+	+	+	+		
145		64221-2919015(1)	+	+	+	+		
	Установка продольной тяги	64227-3000020(0)	+	+	+	+		
146	Тяга продольная	6422-3003010-01 (0)	+	+	+	+		
147	Наконечник	6422-3003056-01 (0)	+	+	+	+		
148	Установка запасного колеса	651705-3100001(2)	+	+	+	+	16.00R20	
		651708-3100001(0)	*	*	*	*	Доп.зам. 16.00R20	
149	Крепление запасного колеса	631705-3105008	+	+	+	+		
150	Установка задних колес	651705-3100002-010(3)	+	+	+	+	16.00R20	
151		651708-3100002-010(0)	*	*	*	*	Доп.зам. 16.00R20	

№ Рис.	Наименование	Обозначение	Комплектации				Признаки	№ стр.
			Самосвал					
			6517X9-0410-000(6)	6517X9-0410-700	6517X9-0410-051(1)	6517X9-0410-751		
152	Установка передних колес	651705-3100005-010(1)	+	+	+	+	16.00R20	
153		651708-3100005-010(0)	*	*	*	*	Доп.зам. 16.00R20	
154	Колесо и шина	631705-3101011-010(2)	+	+	+	+	16.00R20 ОАО «Белшина»	
		631708-3101011-010(2)	+	+	+	+	16.00R20 Ф. Michelin	
155	Установка рулевого управления	651705-3400001 (7)	+	+				
		651705-3400001-010 (см. 651705-3400001 (7))	+	+				
		651705-3400001-600 (см. 651705-3400001 (7))			+	+		
		651705-3400001-610 (см. 651705-3400001 (7))			+	+		
156	Рулевой механизм	64229-3400008(0)	+	+	+	+	Осн.	
157		64221-3400008-02(0)	*	*	*	*	Доп.зам.	
158	Механизм рулевой	64229-3400010-01(1)	+	+	+	+		
159		64221-3400010 (1)	*	*	*	*	Доп. зам	
160	Механизм рулевой	64229-3401005-02 (5)	+	+	+	+		
161		64221-3401005 (5)	*	*	*	*		
162	Клапан	64221-3430010	+	+				
163	Крышка	64229-3401085-20(0)	+	+				
164	Винт	5336-3401030(0)	+	+				
165		64229-3401030(1)	*	*				
166	Крышка	5336-3401080(2)	+	+			Осн.	
		5336-3401080-001(0)	*	*			Доп. зам.	
		5336-3401080-002(0)	*	*			Доп. зам.	
167	Вкладыш	64229-3401082(1)	+	+				
168	Распределитель	5336-3416010-01 (7)	+	+				
169	Кронштейн с колонкой	64221-3403008 (2)	+	+				
170	Колонка	64221-3444010(9)	+	+				
171	Цилиндр гидравлический	6422-3405004 (2)	+	+				
172	Цилиндр	5336-3405005-02 (3)	+	+	+	+	Осн.	
		КГЦ 351-03.80-28-280 (0)	+	+	+	+	Доп. зам. № для справки	

№ Рис.	Наименование	Обозначение	Комплектации				Признаки	№ стр.
			Самосвал					
			6517X9-0410-000(6)	6517X9-0410-700	6517X9-0410-051(1)	6517X9-0410-751		
173	Цилиндр	ЦГ80-280-3405010-11(1)	+	+				
174	Корпус шарнира	ЦГ80-280-3405204-11(1)	+	+				
175	Бак масляный	651705-3410010(1)	+					
176	Вал нижний	5336-3444050-11 (1)	+	+				
177	Шарнир карданный	5336-3444052 (2)	+	+				
178	Шарнир карданный	5336-3444054 (0)	+	+				
179	Насос	651705-3407008 (3)	+	+				
		651705-3407008-010 (см. 651705-3407008 (3))	+	+				
		651705-3407008-700 (см. 651705-3407008 (3))			+	+		
		651705-3407008-710 (см. 651705-3407008 (3))			+	+		
180	Насос	651705-3407010(5)	+	+				
		651705-3407010-010 (см. 651705-3407010(5))	+	+				
		651705-3407010-700 (см. 651705-3407010(5))			+	+		
		651705-3407010-710 (см. 651705-3407010(5))			+	+		
181	Клапан расхода и давления	6418-3407260						
182	Установка пневмотормозов	6517X9-3500003-000(2)	+	+	+	+		
183	Установка пневмокомпрессора	642208-3500014(8)	+	+	+	+		
184	Крепление ресивера	64255-3513004(0)	+	+	+	+		
185	Крепление ресиверов	551605-3513004(5)	+	+	+	+		
186	Крепление ресивера	5337-3513005-10(1)	+	+	+	+		
187	Крепление тормозного крана	64221-3514004-20 (2)	+	+	+	+		
188	Педаль с кронштейном	64221-3504010(1)	+	+	+	+		
189	Кран тормозной	64221-3514108-010(4)	+	+	+	+		
190	Крепление четырехконтурного клапана	5516-3515004(3)	+	+	+	+		

№ Рис.	Наименование	Обозначение	Комплектации				Признаки	№ стр.
			Самосвал					
			6517X9-0410-000(6)	6517X9-0410-700	6517X9-0410-051(1)	6517X9-0410-751		
191	Клапан ускорительный	543403-3518004 (4)	+	+	+	+		
192	Клапан ускорительный	555102-3518004 (4)	+	+	+	+		
193	Крепление тормозных камер	509A-3500043-01(2)	+	+	+	+		
194	Крепление тормозных камер	5516-3519002(0)	+	+	+	+		
195	Крепление тормозных камер	651705-3519003(0)	+	+	+	+		
196	Крепление регулятора тормозных сил	64221-3533002-02(4)	+	+	+	+		
197	Крепление осушителя воздуха	64255-3536004-010(3)	+	+	+	+		
198	Привод стояночного и моторного тормозов	5516A5-3537004-010(8)	+	+	+	+		
199	Крепление клапана двухмагистрального	64221-3562004-10(2)	+	+	+	+		
200	Шланги							
201	Соединение для ремонта поврежденных трубопроводов							
	Электрооборудование № для справки	6517X9-3700001-000(3)	+					
		6517X9-3700001-700 (см. 6517X9-3700001-000(3))		+				
		6517X9-3700001-001(1)			+			
202	Установка фар	6517X9-3700001-701 (см. 6517X9-3700001-001(1))				+		
		64221-3700006(4)	+		+			
203	Установка аккумуляторной батареи	642217-3700006 (см. 64221-3700006(4))		+		+		
		551605-3700008(12)	+		+			
204	Установка задних фонарей	551605-3700008-700 (см. 551605-3700008(12))		+		+		
		55165-3700009(4)	+		+			
		55165-3700009-700 (см. 55165-3700009(4))		+		+		

№ Рис.	Наименование	Обозначение	Комплектации				Признаки	№ стр.
			Самосвал					
			6517X9-0410-000(6)	6517X9-0410-700	6517X9-0410-051(1)	6517X9-0410-751		
205	Установка электрооборудования на шасси	6517X9-3700010-000(2)	+		+			
		6517X9-3700010-700 (см. 6517X9-3700010-000(2))		+		+		
206	Установка стеклоочистителя	6317-3700041(6)	+	+	+	+		
207	Привод стеклоочистителя	631708-5205500-010(0)	+	+	+	+		
208	Установка электрооборудования ЭФУ	642208-3700124(4)	+		+			
		642208-3700124-700 (см. 642208-3700124(4))		+		+		
209	Установка электрооборудования на кабине	543240-3700076(24)	+		+			
		543240-3700076-700 (см. 543240-3700076(24))		+		+		
210	Установка электрического сигнала	642205-3700024(1)	+		+		Осн.	
		642205-3700024-700 (см. 642205-3700024(1))		+		+		
211	Установка электрического сигнала	543205-3700024(3)	*		*		Доп. зам.	
		543205-3700024-700 (см. 543205-3700024(3))		*		*		
212	Установка боковых габаритных фонарей по шасси	543205-3700024-010(1)	*		*			
		543205-3700024-710 (см. 543205-3700024-010(1))		*		*		
213	Установка боковых габаритных фонарей по шасси	551605-3700080-050(6)	+		+			
		551605-3700080-750 (см. 551605-3700080-050(6))		+		+		
214	Установка жгута боковых габаритных фонарей на кабине	5516-3700081(2)	+		+			
		5516-3700081-700 (см. 5516-3700081(2))		+		+		
215	Установка переключателей на рулевой колонке	64221-3700084(7)	+	+	+	+		
216	Установка датчиков уровня	651705-3700093(4)	+		+			
		651705-3700093-700 (см. 651705-3700093(4))		+		+		

№ Рис.	Наименование	Обозначение	Комплектации				Признаки	№ стр.
			Самосвал					
			6517X9-0410-000(6)	6517X9-0410-700	6517X9-0410-051(1)	6517X9-0410-751		
217	Установка электрооборудования на двигателе	6517X9-3700098-000(1)	+					
		6517X9-3700098-700 (см. 6517X9-3700098-000(1))		+				
		6517X9-3700098-020(1)			+			
		6517X9-3700098-720 (см. 6517X9-3700098-020(1))				+		
218	Установка генератора	642208-3700011(7)	+	+	+	+		
219	Установка стартера	5337-3700031(1)	+	+	+	+	Осн. Без рисунка	
551603-3700031-000(1)		*	*	*	*	Доп. зам.		
551605-3700031(2)		*	*	*	*	Доп. зам.		
221	Установка подогрева топливного фильтра	555145-3700101(0)	+		+			
		555145-3700101-700 (см. 555145-3700101(0))		+		+		
222	Установка электрооборудования управления платформой	5516-3700112-50(3)	+		+			
		551607-3700112-50 (см. 5516-3700112-50(3))		+		+		
223	Установка реле сигнала заднего хода	5516-3700114 (4)	+		+			
		551607-3700114 (см. 5516-3700114 (4))		+		+		
224	Установка электрооборудования контроля КОМ	551605-3700210-076(0)	+		+			
		551605-3700210-776 (см. 551605-3700210-076(0))		+		+		
225	Установка щитка приборов	551603-3800001(11)	+		+		Без рисунка	
		551603-3800001-700 (см. 551603-3800001(11))		+		+		
226	Щиток бортовой системы контроля	64221-3831010(1)	+	+	+	+	Без рисунка	
227	Щиток приборов	551605-3805010	+		+			
		551605-3805010-700 (см. 551605-3805010)		+		+		
228	Щиток приборов	64229-3805012	+		+			
		642297-3805012 (см. 64229-3805012)		+		+		

№ Рис.	Наименование	Обозначение	Комплектации				Признаки	№ стр.
			Самосвал					
			6517X9-0410-000(6)	6517X9-0410-700	6517X9-0410-051(1)	6517X9-0410-751		
229	Панель блоков предохранителей и реле	642208-3722014(6)	+		+			
		642208-3722014-700 (см. 642208-3722014(6))		+		+		
		543240-3722014(11)	*		*			
230		543240-3722014-700 (см. 543240-3722014(11))		*		*		
		642205-3800004(4)	+		+			
231	Установка и пломбировка спидометра	642205-3800004-700 (см. 642205-3800004(4))		+		+		
		6422A5-3800005-000(4)	+		+			
232	Установка и пломбировка тахографа	6422A5-3800005-700 (см. 6422A5-3800005-000(4))		+		+		
		642208-79000010(2)	+	+	+	+		
233	Установка магнитолы	642208-79000010(2)	+	+	+	+		
234	Установка антенны	54321-7900014(2)	+	+	+	+		
235	Установка светоотражающей маркировки по кабине	543208-8200001(0)	+	+	+	+		
236	Установка светоотражающей маркировки	551605-8200002 (0)	+	+	+	+		
237	Установка электрооборудования АБС тормозов	551650-3800040 (1)	+	+	+	+	АБС-«Wabco»	
		551650-3800040-001 (см. 551650-3800040 (1))	+	+	+	+	АБС- БПО «Экран»	
237а	Установка датчика АБС на передних колесах	54402-35381101	+	+	+	+		
		543240-35381101	+	+	+	+		
238	Установка электрооборудования АБС по кабине	555102-3700120-010 (см. 543208-3700120(6))	+	+	+	+	АБС-«Wabco»	
		555102-3700120 (см. 543208-3700120(6))	+	+	+	+	АБС- БПО «Экран»	
239	Установка электрооборудования ЭСУ двигателя	6517X9-3800060-000(5)	+	+	+	+		
240	Установка принадлежностей	651705-3900011-000(1)	+	+	+	+		

№ Рис.	Наименование	Обозначение	Комплектации				Признаки	№ стр.
			Самосвал					
			6517X9-0410-000(6)	6517X9-0410-700	6517X9-0410-051(1)	6517X9-0410-751		
241	Установка противооткатных упоров	651705-3900037-000	+	+	+	+		
242	Установка огнетушителя	5516-3910040(3)	+	+	+	+		
243	Установка кабины	531605-5000002-070 (см.642508-5000002-070(0))	+		+		Кондиционер есть	
		531605-5000002-770 (см.642508-5000002-070(0))		+		+	Кондиционер есть	
		6425X9-5000002-000(1)	+	+	+	+	Кондиционера нет	
244	Балка опоры	5551-5001660(1)	+	+	+	+		
	Кабина № для справки	531605-5000012-070 (см. 642508-5000012-070(1))	+		+		Большая	
		531605-5000012-770 (см. 642508-5000012-070(1))		+		+		
		6425X9-5000012-000 (1)	+	+	+	+		
	Кабина № для справки	531605-5000020-070 (см.54327-5000020-070(2))	+	+	+	+	Для1 и 2	
		531605-5000020 (см.54327-5000020 (9))	+	+	+	+	Для3	
245	Кабина с дверьми	531605-5000022-070 (см.54327-5000022-70(2))	+	+	+	+	Для1 и 2	
		54327-5000022(12)	+	+	+	+	Для3	
246	Петля	5336-6106012-02(0)	+	+	+	+	Правая	
247		5336-6106013-02(0)	+	+	+	+	Левая	
248	Установка дополнительной термошумоизоляции	54327-5000120-010 (см.555102-5000120-010(1))	+	+	+	+		
249	Установка кожуха	54327-3400054(3)	+	+	+	+		
	Установка накладок	64221-5112052(1)	+	+	+	+	Для справки	
250	Установка омывателя	64221-5200008-01(8)	+	+	+	+		
251	Установка стекол	63172-5200010(0)	+	+	+	+		

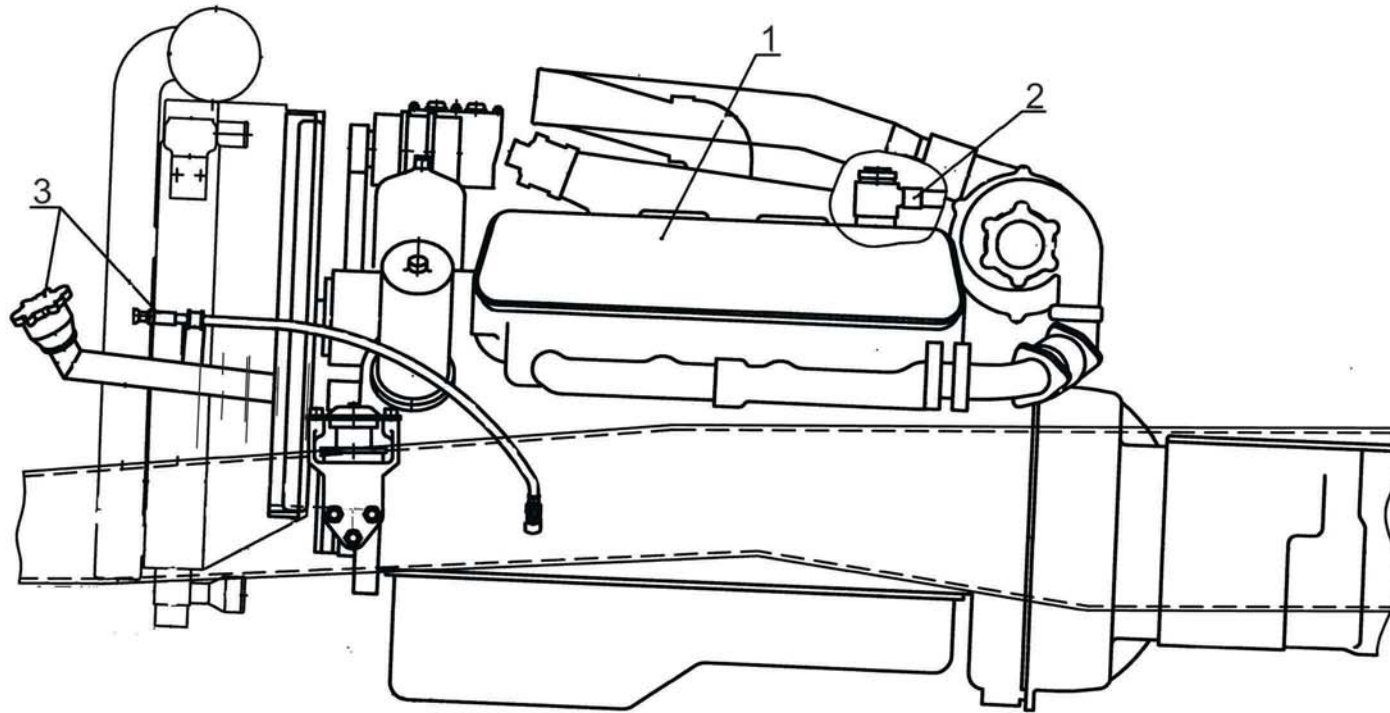
№ Рис.	Наименование	Обозначение	Комплектации				Признаки	№ стр.
			Самосвал					
			6517X9-0410-000(6)	6517X9-0410-700	6517X9-0410-051(1)	6517X9-0410-751		
252	Установка панели приборов	64221-5300014(9)	+	+	+	+	Для 3	
253	Установка люка	64221-5700010 (2)	+	+	+	+		
254	Установка ограничителей двери	64221-6100006-10(1)	+	+	+	+		
255	Установка дверной арматуры	64221-6100010-10(11)	+	+	+	+		
		64221-6100011-10(11)	+	+	+	+		
256	Установка и пневмопитание сидений	5551-6800006-040(11)	+	+	+	+	Осн.	
257		64221-6800006-10(9)	+	+	+	+	Осн.	
258		5433-6800006(7)	+	+	+	+	Доп. зам.	
259	Сиденье водителя	6430-6800010(3)	+	+	+	+		
260	Подушка и спинка сидения	6430-6800012(5)	+	+	+	+		
261	Механизм регулирования высоты	6430-6804100-010(3)	+	+	+	+		
262	Подставка сидения с пневмооборудованием	6430-6807006-010 (16)	+	+	+	+		
263	Сиденье водителя	6430-6810010(3)	+	+	+	+		
264	Подушка и спинка сидения	6430-6810012(5)	+	+	+	+		
265	Установка подлокотника (по заказу)	6430-6800020(1) правый	+	+	+	+		
		6430-6800021(1) левый	+	+	+	+		
266	Установка подголовника	6430-6800030(0)	+	+	+	+		
267	Установка ремней безопасности	54327-8200024(4)	+	+	+	+		
268	Установка зеркал	54327-8200005-010(1)	+	+	+	+		
269	Установка зеркалодержателей	54327-8200008(1)	+	+	+	+		
270	Установка спальных мест	64221-8200010(5)	+	+	+	+		
271	Установка поручней в кабине	6317-8200030(5)	+	+	+	+		
272	Установка штор и вещевой полки	64221-8200034(6)	+	+	+	+		

№ Рис.	Наименование	Обозначение	Комплектации				Признаки	№ стр.
			Самосвал					
			6517X9-0410-000(6)	6517X9-0410-700	6517X9-0410-051(1)	6517X9-0410-751		
273	Установка противосолнечных козырьков	64221-8200046(0)	+	+	+	+		
274	Установка облицовки передка	64221-8400018(6)	+	+	+	+		
275	Установка оперения	642508-8400020(5)	+	+	+	+		
276	Установка крыльев	651705-8500048	+	+	+	+		
277	Установка обивок и ковриков	54327-5000100-073 (см.54327-5000100-070(8))	+	+	+	+		
		54327-5000100(8)	+	+	+	+	Для3	
278	Установка отопителя	64221-8100001(5)	+		+			
		642217-8100001 (см. 64221-8100001(5))		+		+		
279	Пульт управления отопителем	630305-8109011(0)	+	+	+	+		
280	Отопитель	64221-8101010-010(2)	+	+	+	+	Осн.	
		64221-8101010-710	-	+	-	+		
281		64221-8101010 (11)	*	*	*	*	Доп. зам.	
		642217-8101010	+	+	+	+		
282	Блок вентиляторный	64221-8118010	+	-	+	-		
		64221-8118010-700	-	+	-	+		
283		64221-8118010-001	+	-	+	-		
		64221-8118010-701	-	+	-	+		
284	Привод	64221-8109119	+	+	+	+		
285	Установка механизма подъема кабины	6317-5000040 (1)	+	+	+	+		
286	Укладка рычага подъема кабины	64221-3900041-01(2)	+	+	+	+		
287	Гидроцилиндр замка кабины	64221-5003010(1)	+	+	+	+		
288	Шток	64221-5003040	+	+	+	+		
289	Насос механизма подъема кабины	64221-5004010	+	+	+	+		

№ Рис.	Наименование	Обозначение	Комплектации				Признаки	№ стр.
			Самосвал					
			6517X9-0410-000(6)	6517X9-0410-700	6517X9-0410-051(1)	6517X9-0410-751		
290	Установка независимого воздушного отопителя	631705-8100002-001(2)	+		+		По заказу	
291	Установка электрооборудования подогревателя	64229-3700088-010(1)	+		+			
292	Установка кондиционера	642208-8100004-000(2)	+	+	+	+	По заказу	
293	Установка крышного блока кондиционера	533632-8100007-000(1)						
294	Установка компрессора	642208-8100010-000(1)	+	+	+	+		
295	Установка электрооборудования кондиционера	631705-3700092-000(1)	+	+	+	+		
296	Установка шлангов отопителя	6517X9-8100006-000(1)			+	+		
297	Установка шлангов отопителя	6517X9-8100006-000(1)	+	+				
298	Установка крана управления отопителем	630305-8100030-010	+	+	+	+		
299	Кран управления отопителем	5440A9-8101150-010	+	+	+	+		
300	Установка дополнительных подножек	651705-8400016-000(1)	+	+	+	+		
301	Установка экранов	651705-8400030-070(0)	+	+	+	+		
302	Установка платформы	651705-8500002-000(7)	+		+			
		651705-8500002-040 (см.651705-8500002-000(7))			+	+		
303	Рама ограничительная	650136-2815011 (0)	+	+	+	+		
304	Платформа	651705-8500020-000(3)	+		+			
		651705-8500020-040 (см. 651705-8500020-000(3))			+	+		

№ Рис.	Наименование	Обозначение	Комплектации				Признаки	№ стр.
			Самосвал					
			6517X9-0410-000(6)	6517X9-0410-700	6517X9-0410-051(1)	6517X9-0410-751		
305	Установка инструментального ящика	651705-8500009-020(2)	+	+	+	+	По заказу	
306	Установка надрамника	651705-8600002 (4)	+	+	+	+		
307	Крепление кронштейнов	651705-8600060-000	+	+	+	+		
308	Установка гидрооборудования	651705-8600005 (3)	+					
		651705-8600005 -700 (см. 651705-8600005 (3))		+				
		6517X9-8600005-032 (0)			+			
309		6517X9-8600005 -700 (см. 6517X9-8600005 (0))				+		
310	Установка масляного бака	651705-8600034(1)	+	+	+	+		
311	Гидроцилиндр	55165-8603510(4)	+	+	+	+		
312	Клапан	551605-8607010(5)	+	+	+	+		
313	Клапан	555102-8603508	+	+	+	+		
314	Клапан	555102-8603508	+	+	+	+		
315	Клапан расхода и давления	5516-8607110	+	+	+	+		
316	Насос с арматурой	651705-8604010-032(2)			+			
		651705-8604010-732 (см.651705-8604010-032(2))				+		
317	Клапан обратный	5516-8609240(5)			+	+		
318	Установка коробки отбора мощности и насоса	651705-8600007(3)	+					
		651705-8600007-700 (см. 651705-8600007(3))		+				
319	Коробка отбора мощности	64228-4202010(4)	+	+				
320	Клапан обратный	64228-8609240(5)	+	+				

Рис. 1 Установка силового агрегата 6517X9-1000000-000, 6517X9-1000000-020
 Fig. 1 Installation of the power unit 6517X9-1000000-000, 6517X9-1000000-020



Поз. Pos.	№ детали Part №	Наименование Description	Количество Quantity	
			6517X9- 1000000- 000	6517X9- 1000000- 020
1	6517X9-1001002-000	Крепление двигателя <i>Mounting of engine</i>	1	-
-	6517X9-1001002-020	Крепление двигателя <i>Mounting of engine</i>	-	1
2	630300-10 14002	Установка вентиляции картера двигателя <i>Installation breathing of engine</i>	-	1
3	630300-10 18002	Установка системы заливки и контроля уровня масла <i>Installation of system of oil priming and its level</i>	1	1

Рис. 2 Крепление двигателя 6517Х9-1001002-000
Fig. 2 Mounting of engine 6517Х9-1001002-000

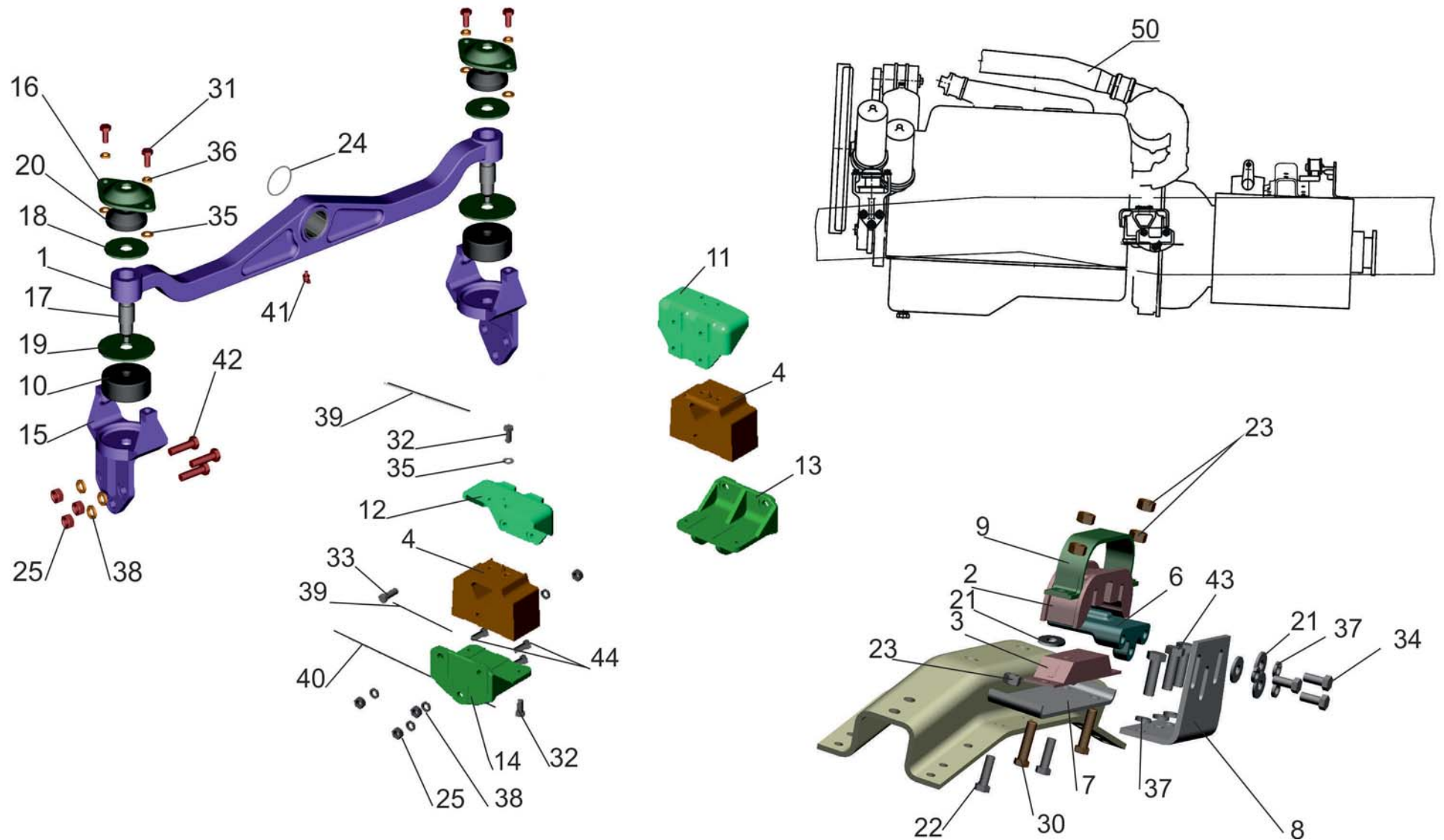


Рис. 2 Крепление двигателя 6517X9-1001002-000
 Fig. 2 Mounting of engine 6517X9-1001002-000

Поз. Pos.	№ детали Part №	Наименование Description	Количество Quantity
1	64301-1001016	Балка <i>Beam</i>	1
2	630300-1001030	Скоба <i>Clamp</i>	1
3	504В-1001020	Подушка <i>Pad</i>	1
4	6422-1001034-01	Подушка боковой опоры со штырем <i>Pad of side support with pin</i>	2
6	64255-1715012	Кронштейн <i>Bracket</i>	1
7	651705-1715028	Кронштейн <i>Bracket</i>	1
8	6517X9-1715029-000	Кронштейн <i>Bracket</i>	1
9	630300-1001029	Амортизатор <i>Pad</i>	1
10	64301-1001029	Амортизатор передний <i>Pad</i>	2
11	6422-1001042	Опора правая <i>Support right</i>	1
12	6422-1001043	Опора левая <i>Support left</i>	1
13	543403-1001049	Кронштейн <i>Bracket</i>	1
14	543403-1001050	Кронштейн <i>Bracket</i>	1
15	642208-1001050	Кронштейн <i>Bracket</i>	2
16	64229-1001052	Крышка <i>Cover</i>	2
17	64229-1001054	Вал <i>Axle</i>	2
18	64229-1001056	Пластина <i>Plate</i>	2
19	64229-1001058	Пластина <i>Plate</i>	2
20	5336-5001016	Втулка <i>Bush</i>	2
21	252046-10	Шайба 14 <i>Washer</i>	5
22	372205	Болт М14х1.5-6gx42 <i>Bolt</i>	2
23	374633	Гайка М14х1.5-5Н6Н <i>Nut</i>	8
24	400416	Кольцо <i>Ring</i>	1
25	250691	Гайка М16х1.5-6Н <i>Nut</i>	12
30	200840	Болт М14х1.5-6gx55 <i>Bolt</i>	2

Поз. Pos.	№ детали Part №	Наименование Description	Количество Quantity
31	201538	Болт М12-6gx25 <i>Bolt</i>	4
32	206574	Болт 3М12-6gx25 <i>Bolt</i>	8
33	206906	Болт 3М14-6gx35 <i>Bolt</i>	8
34	201585	Болт М14-6gx30 <i>Bolt</i>	3
35	252007	Шайба 12 <i>Washer</i>	8
36	252137	Шайба 12ОТ <i>Washer</i>	4
37	252138	Шайба 14ОТ <i>Washer</i>	6
38	252139	Шайба 16ОТ <i>Washer</i>	12
39	258255	Шплинт 1.2х225 <i>Cotter pin</i>	6
40	258263	Шплинт 1.2х425 <i>Cotter pin</i>	2
41	264030	Масленка 2.3.45 Ц6.хр <i>Grease fitting</i>	1
42	371342	Болт М16х1.5-6gx50 <i>Bolt</i>	6
43	372203	Болт М14х1.5-6gx32 <i>Bolt</i>	3
44	371343-10	Болт М16х1.5-6gx55 <i>Bolt</i>	6
50	6585.1000010	Двигатель с КП и сцеплением <i>Diesel</i>	1

Рис.3 Крепление двигателя 6517X9-1001002-020
Fig. 3 Mounting of engine 6517X9-1001002-020

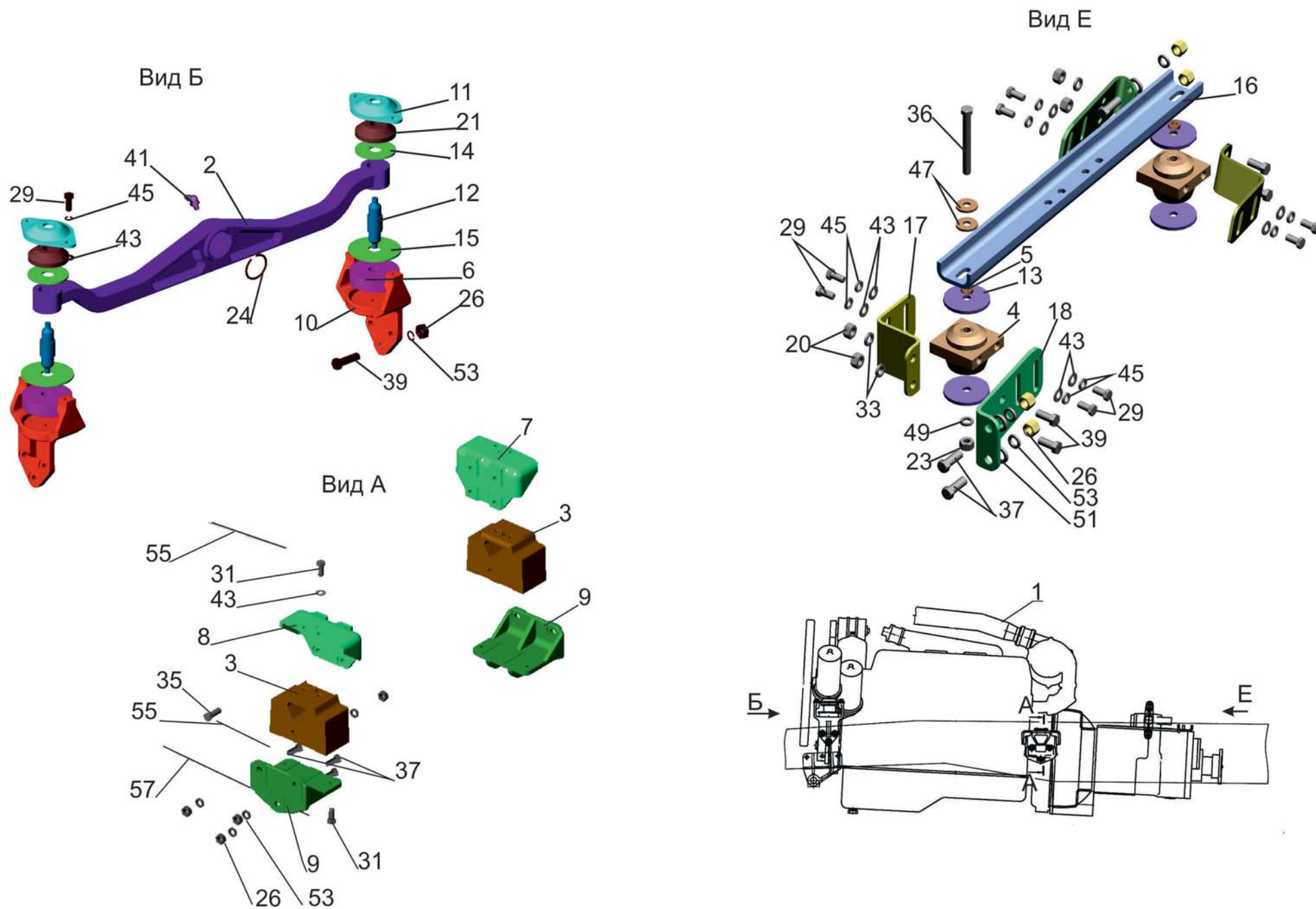


Рис. 3 Крепление двигателя 6517X9-1001002-020

Fig. 3 Mounting of engine 6517X9-1001002-020

Поз. Pos.	№ детали Part №	Наименование Description	Количество Quantity
1	6517X9-1000300-010	Двигатель с коробкой передач и сцеплением <i>Diesel</i>	1
2	64301-1001016	Балка <i>Beam</i>	1
3	6422-1001034-01	Подушка боковой опоры со штырем <i>Pad of side support with pin</i>	2
4	642208-1715044	Пластина с амортизатором <i>Front support bracket with pad</i>	2
5	631708-1001019	Втулка <i>Bush</i>	2
6	64301-1001029	Амортизатор передний <i>Pad</i>	2
7	6422-1001042	Опора правая <i>Support right</i>	1
8	6422-1001043	Опора левая <i>Support left</i>	1
9	5434-1001049-001	Кронштейн <i>Bracket</i>	2
10	551605-1001050	Кронштейн <i>Bracket</i>	2
11	64229-1001052	Крышка <i>Cover</i>	2
12	64229-1001054	Вал <i>Axle</i>	2
13	4370-1001056	Пластина <i>Plate</i>	4
14	64229-1001056	Пластина <i>Plate</i>	2
15	64229-1001058	Пластина <i>Plate</i>	2
16	643008-1715018	Балка <i>Beam</i>	1
17	642208-1715024	Кронштейн <i>Bracket</i>	2
18	551605-1715028	Кронштейн <i>Bracket</i>	2
21	5336-5001016	Втулка <i>Bush</i>	2
23	374633	Гайка М14х1.5-5Н6Н <i>Nut</i>	6
24	400416	Кольцо <i>Ring</i>	1
26	250691	Гайка М16х1.5-6Н <i>Nut</i>	16
29	201538	Болт М12-6gx25 <i>Bolt</i>	12
31	206574	Болт 3М12-6gx25 <i>Bolt</i>	8

Поз. Pos.	№ детали Part №	Наименование Description	Количество Quantity
33	372203	Болт М14х1.5-6gx32 <i>Bolt</i>	4
35	206906	Болт 3М14-6gx35 <i>Bolt</i>	8
36	371324	Болт М14х1.5-6gx125 <i>Bolt</i>	2
37	371342	Болт М16х1.5-6gx50 <i>Bolt</i>	10
39	371343-10	Болт М16х1.5-6gx55 <i>Bolt</i>	6
41	264030	Масленка 2.3.45 Ц6.хр <i>Grease fitting</i>	1
43	252007	Шайба 12 <i>Washer</i>	16
45	252137	Шайба 12ОТ <i>Washer</i>	12
47	252016	Шайба 14 <i>Washer</i>	4
49	252138	Шайба 14ОТ <i>Washer</i>	6
51	252017	Шайба 16 <i>Washer</i>	4
53	252139	Шайба 16ОТ <i>Washer</i>	16
55	258255	Шплинт 1.2x225 <i>Cotter pin</i>	6
57	258263	Шплинт 1.2x425 <i>Cotter pin</i>	2

Рис. 4 Двигатель с коробкой передач и сцеплением 6517X9-1000300-000
Fig. 4 Diesel

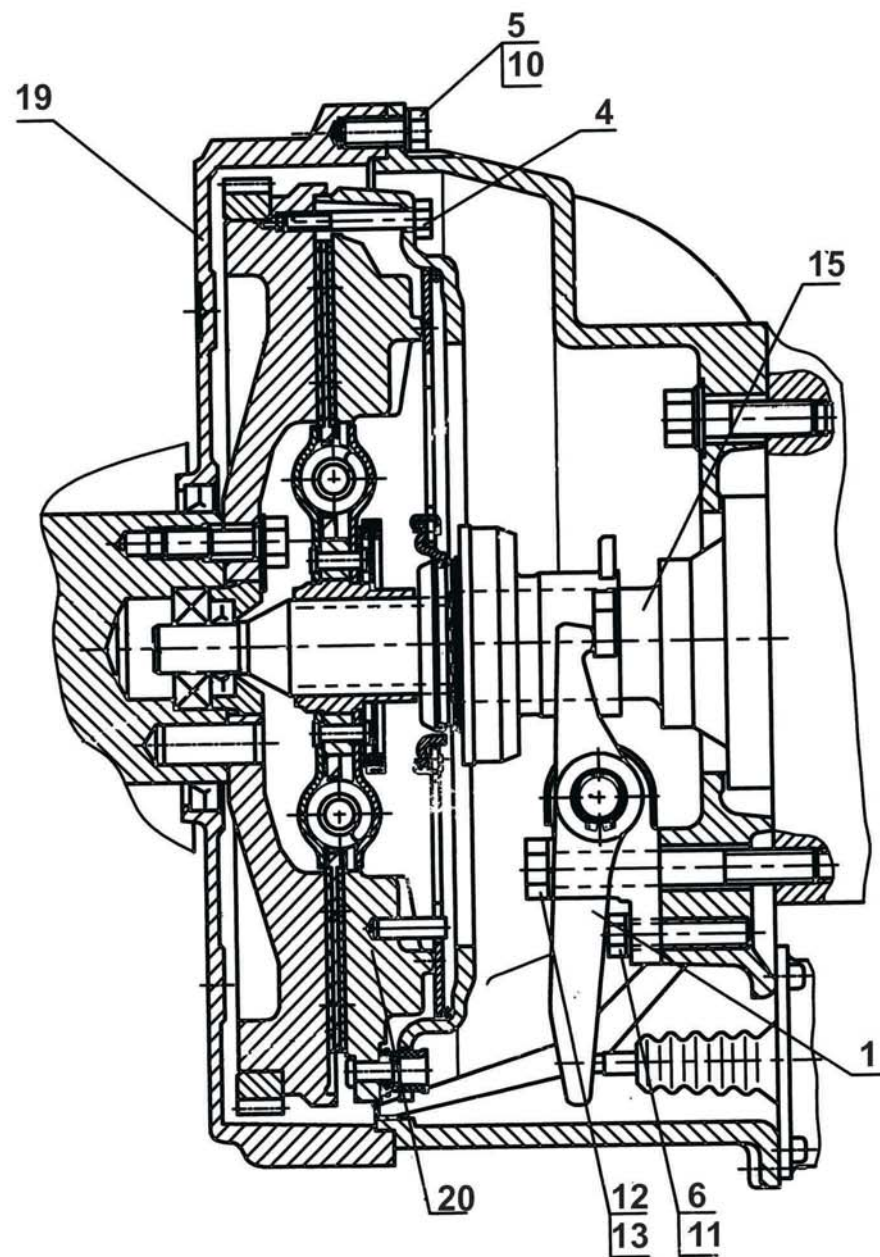
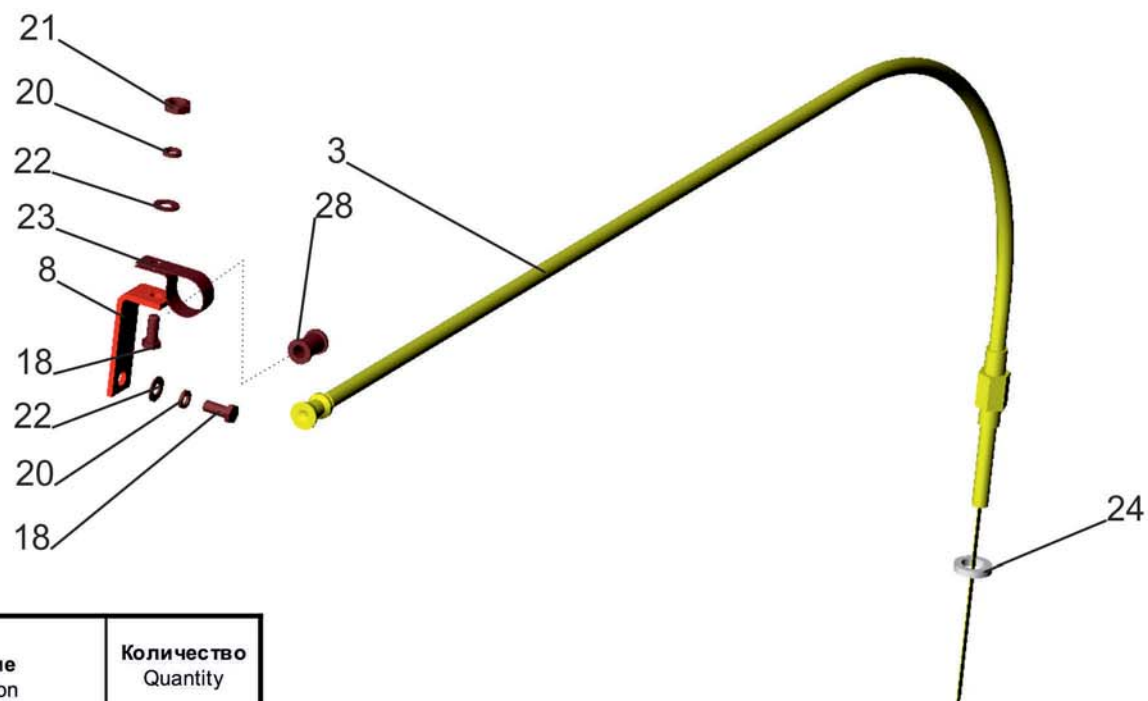


Рис. 4 Двигатель с коробкой передач и сцеплением 6517Х9-1000300-000
Fig. 4 Diesel

Поз. Pos.	№ детали Part №	Наименование Description	Кол-во Quantity
1	314-1601202	Вилка с опорой <i>Fork with a support</i>	1
4	371250-01	Болт М10-6gx70 <i>Bolt</i>	12
5	371695	Болт М12-6gx38 <i>Bolt</i>	13
6	372532	Болт 3М14x1.5-6gx50 <i>Bolt</i>	1
10	252137	Шайба 12 ОТ <i>Washer</i>	13
11	252138	Шайба 14 ОТ <i>Washer</i>	1
12	252140	Шайба 18 ОТ <i>Washer</i>	1
13	372798	Болт М18x1.5-6gx100 <i>Bolt</i>	1
15	S-011-G2193	КП 12JS200ТА+QH50 <i>Box of transmissions</i>	1
19	6585.1000175-03	Двигатель Diesel	-
20	5440А9-1000302	Комплект сцепления MZF-430 <i>Complete set of coupling</i>	1
-	5440А9-1000303	Комплект сцепления Донмез <i>Complete set of coupling</i>	Доп зам

Рис. 5 Установка системы заливки и контроля уровня масла 630300-1018002
 Fig. 5 Installation of system of oil priming and its level checking 630300-1018002



Поз. Pos.	№ детали Part №	Наименование Description	Количество Quantity
3	5336-1018078	Указатель уровня масла в оболочке <i>Oil level dipstick in the envelope</i>	1
-	5336-1018078-001	Указатель уровня масла в оболочке <i>Oil level dipstick in the envelope</i>	Доп зам
8	6317-3506052	Кронштейн <i>Bracket</i>	1
18	201456	Болт М8-6gх20 <i>Bolt</i>	2
20	252135	Шайба 8Т <i>Washer</i>	2
21	250510	Гайка М8-6Н <i>Nut</i>	1
22	252005	Шайба 8 <i>Washer</i>	2
23	379173	Кляммер <i>Cleat</i>	1
24	312326-П*	Шайба 14 <i>Washer</i>	1
28	500-1104540	Втулка <i>Bush</i>	1

*Поставляется с двигателем
 *It is delivered with diesel

Рис. 6 Установка вентиляции картера двигателя 630300-1014002
Fig. 6 Installation breathing of engine 630300-1014002

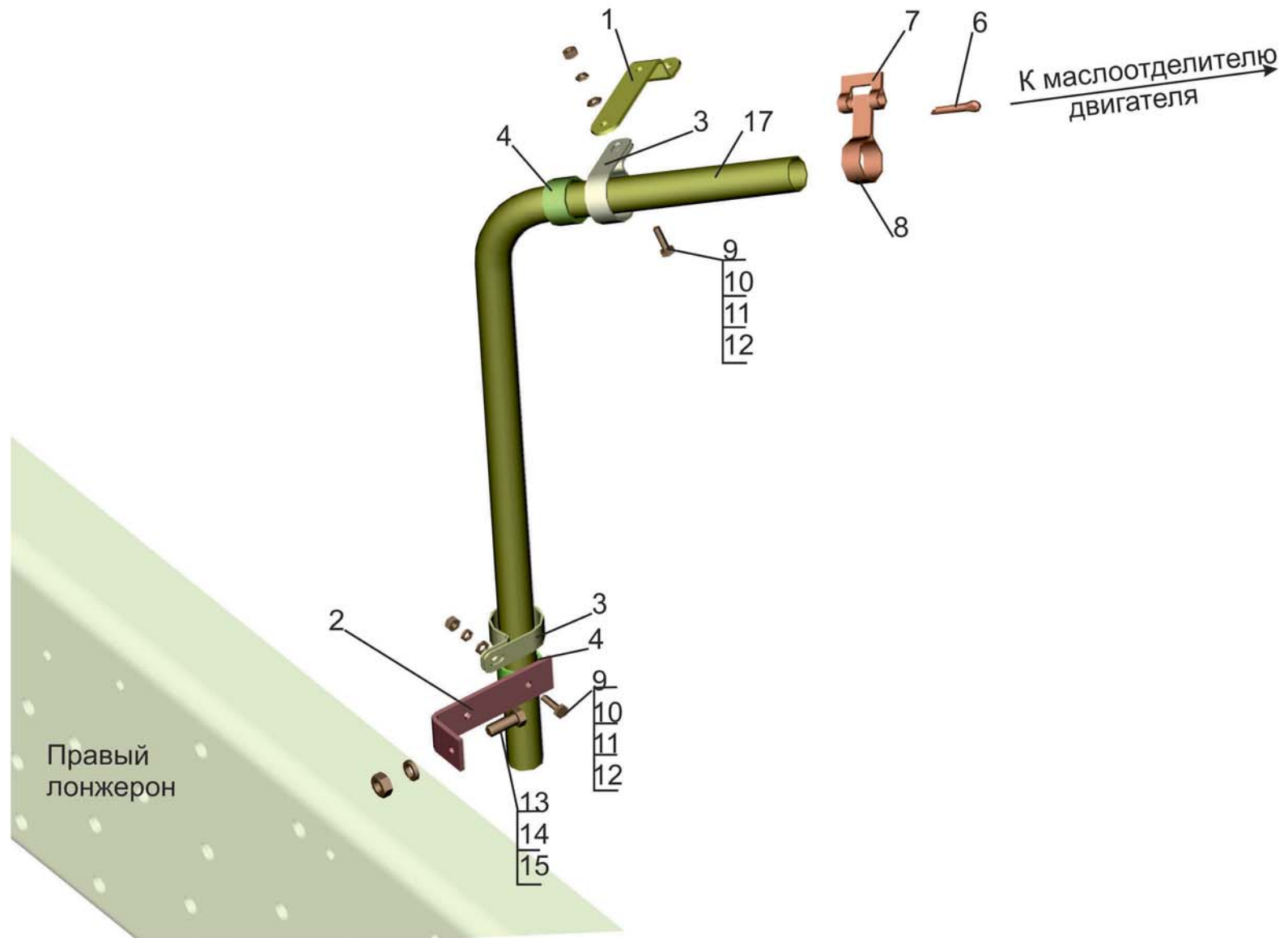


Рис. 6 Установка вентиляции картера двигателя 630300-1014002
 Fig. 6 Installation breathing of engine 630300-1014002

Поз. Pos.	№ детали Part №	Наименование Description	Количество Quantity
1	5336-1104016	Кронштейн <i>Bracket</i>	1
2	64221-3506056	Кронштейн <i>Bracket</i>	1
3	64221-3724632	Хомут <i>Clamp</i>	2
4	64227-3506028	Прокладка <i>Gasket</i>	2
6	297575	Шплинт <i>Cotter pin</i>	1
7	297580	Пряжка <i>Buckle</i>	1
8	297588	Лента <i>Tape</i>	1
9	201420	Болт М6-6х20 <i>Bolt</i>	2
10	250508	Гайка М6-6Н <i>Nut</i>	2
11	252134	Шайба 6Т <i>Washer</i>	2
12	252004	Шайба 6 <i>Washer</i>	2
13	201497	Болт М10-6х25 <i>Bolt</i>	1
14	250512	Гайка М10-6Н <i>Nut</i>	1
15	252136	Шайба 10 ОТ <i>Washer</i>	1
17	6430A8-8609020	Шланг всасывающий Рукав 32х42,5-1,0; L=1100мм <i>Hose</i>	1

Рис. 7 Установка шумоизоляционных экранов 642208-1061003
Fig. 7 Mounting noise isolation screens 642208-1061003

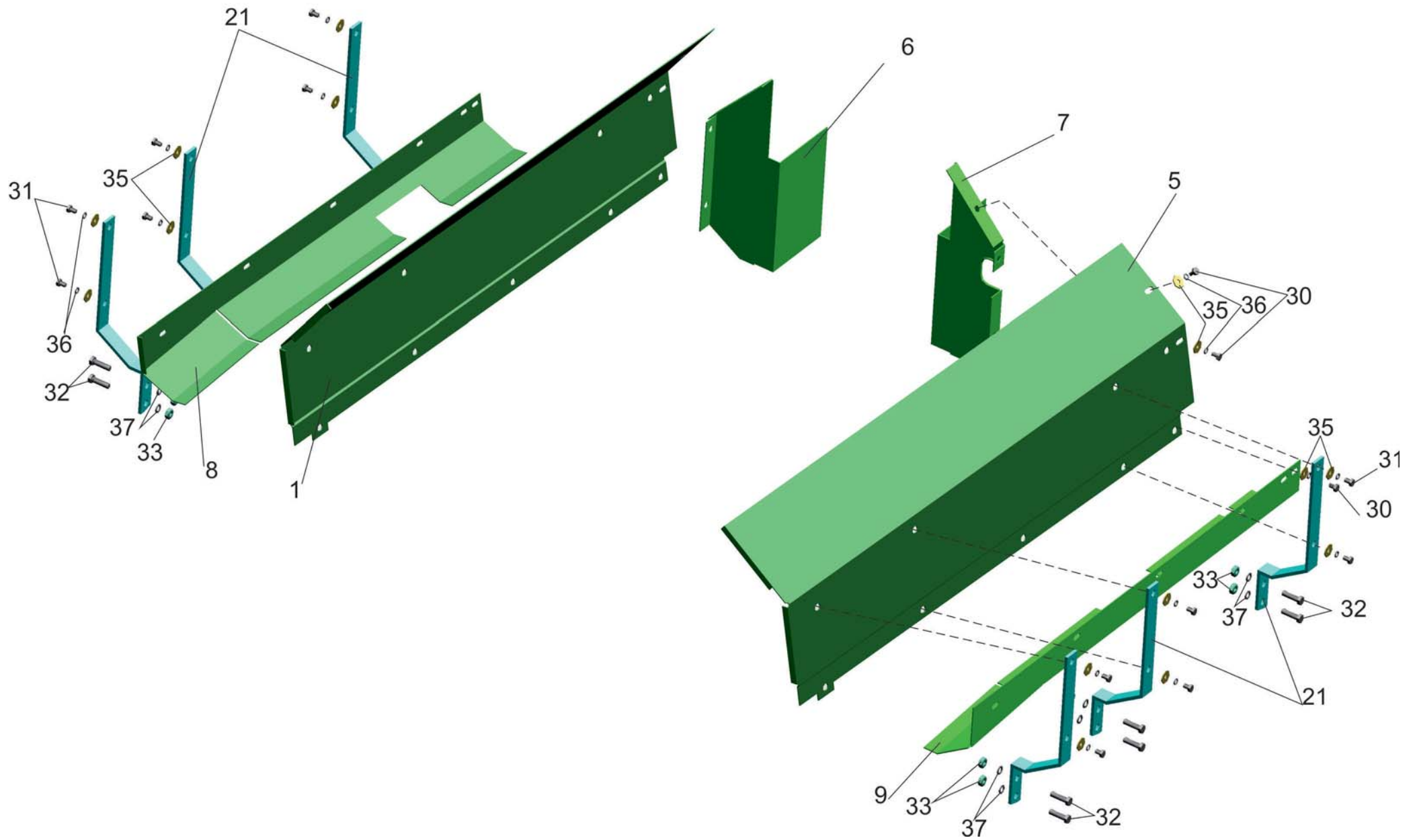


Рис. 7 Установка шумоизоляционных экранов 642208-1061003

Fig. 7 Mounting noise isolation screens 642208-1061003

Поз. Pos.	№ детали Part №	Наименование Description	Кол-во Quantity
1	642208-1061540	Экран верхний средний <i>The screen the top average</i>	1
5	642208-1061541	Экран верхний средний <i>The screen the top average</i>	1
6	642208-1061550	Экран верхний задний <i>The screen top back</i>	1
7	642208-1061551	Экран верхний задний <i>The screen top back</i>	1
8	642208-1061162	Экран верхний средний <i>The screen the top average</i>	1
9	642208-1061163	Экран верхний средний <i>The screen the top average</i>	1
21	642208-1061011	Кронштейн <i>Bracket</i>	6
30	201456	Болт М8-6gx20 <i>Bolt</i>	8
31	201458	Болт М8-6gx25 <i>Bolt</i>	12
32	201501	Болт М10-6gx35 <i>Bolt</i>	12
33	250512	Гайка М10-6Н <i>Nut</i>	12
35	252038	Шайба 8 <i>Washer</i>	20
36	252155	Шайба 8Л <i>Washer</i>	20
37	252156	Шайба 10Л <i>Washer</i>	12

Рис. 8 Установка шумоизоляционных экранов 631708-1061004
Fig. 8 Mounting noise isolation screens 631708-1061004

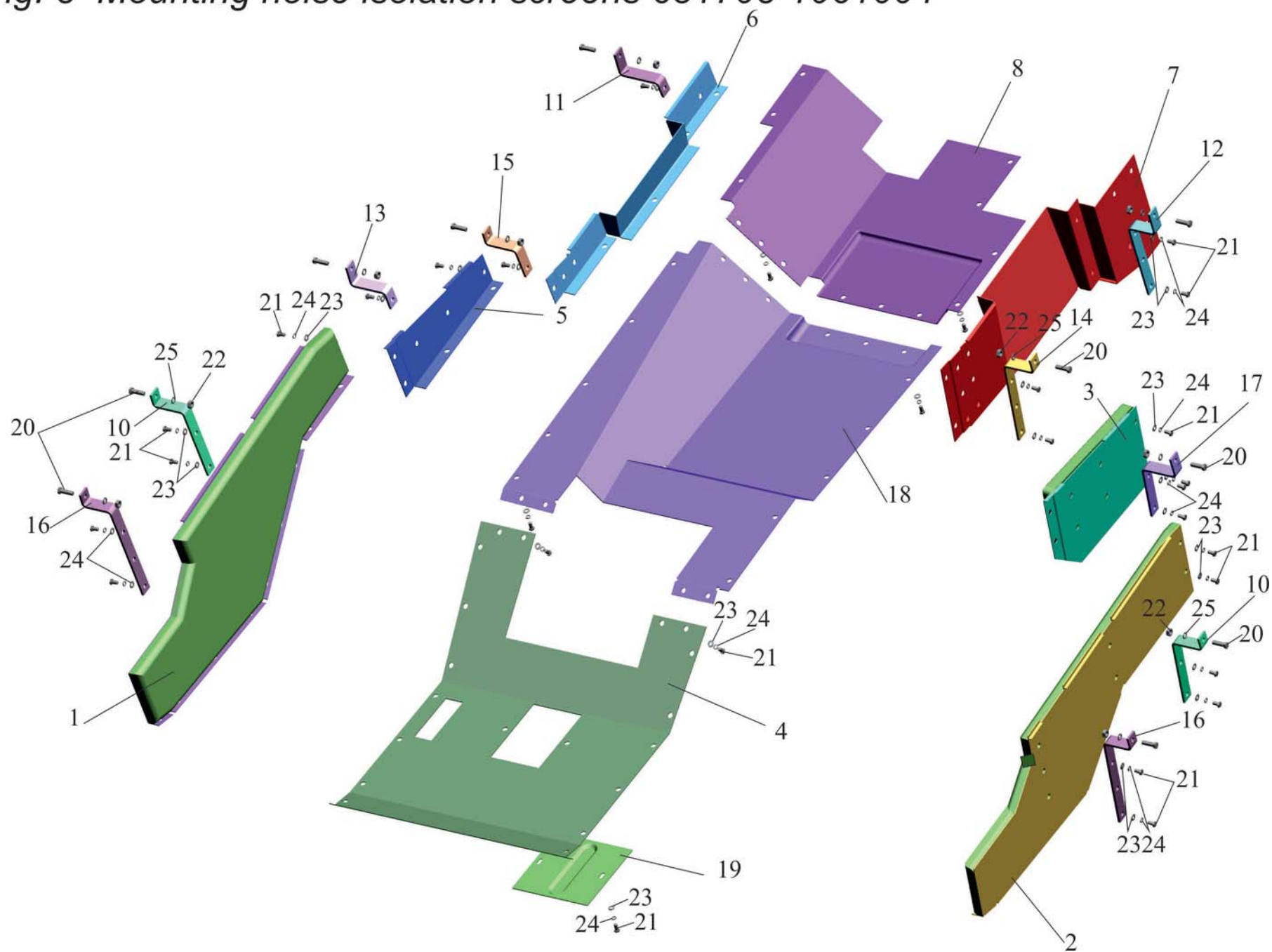
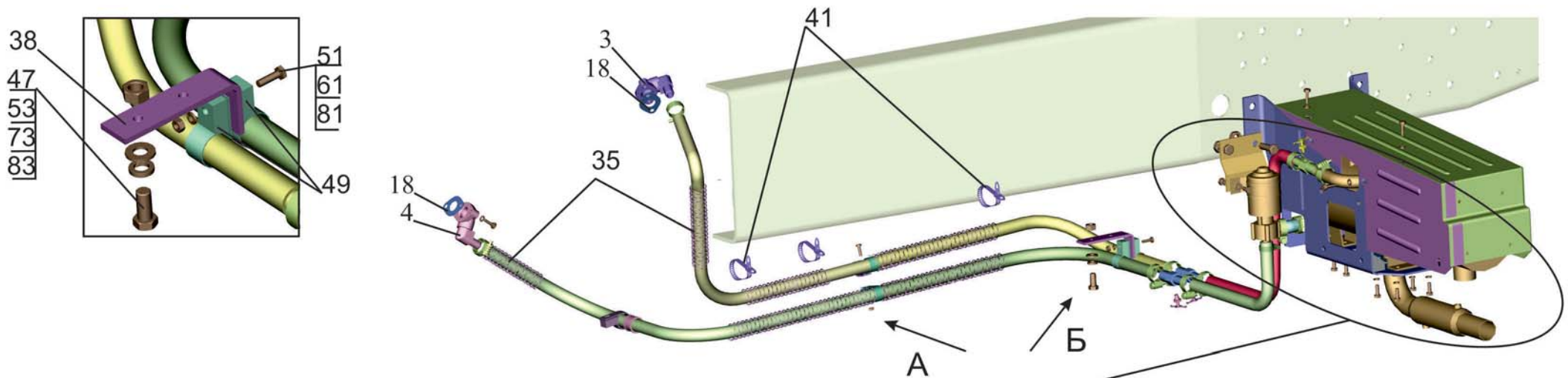


Рис. 8 Установка шумоизоляционных экранов 631708-1061004
 Fig. 8 Mounting noise isolation screens 631708-1061004

Поз. Pos.	№ детали Part №	Наименование Description	Кол-во Quantity
1	631708-1061210	Экран поддона боковой <i>The screen of the pallet lateral</i>	1
2	631708-1061211	Экран поддона боковой <i>The screen of the pallet lateral</i>	1
3	631708-1061241	Экран коробки боковой <i>The screen of a box lateral</i>	1
4	631708-1061620	Экран поддона нижний <i>The screen of the pallet bottom</i>	1
5	631708-1061640	Экран коробки боковой <i>The screen of a box lateral</i>	1
6	631708-1061670	Экран нижний задний <i>The screen bottom back</i>	1
7	631708-1061671	Экран нижний задний <i>The screen bottom back</i>	1
8	631708-1061680	Экран нижний задний <i>The screen bottom back</i>	1
10	631708-1061020	Кронштейн <i>Bracket</i>	2
11	631708-1061021	Кронштейн <i>Bracket</i>	1
12	631708-1061022	Кронштейн <i>Bracket</i>	1
13	631708-1061023	Кронштейн <i>Bracket</i>	1
14	631708-1061024	Кронштейн <i>Bracket</i>	1
15	631708-1061025	Кронштейн <i>Bracket</i>	1
16	642208-1061020	Кронштейн <i>Bracket</i>	2
17	642208-1061022	Кронштейн <i>Bracket</i>	1
18	651705-1061233	Экран нижний <i>The screen bottom</i>	1
19	54402-1061223	Крышка <i>Cover</i>	1
20	201501	Болт М10-6gx35 <i>Bolt</i>	10
21	201454	Болт М8-6gx16 <i>Bolt</i>	66
22	250512	Гайка М10-6Н <i>Nut</i>	10
23	252005	Шайба 8 <i>Washer</i>	66
24	252155	Шайба 8Л <i>Washer</i>	66
25	252156	Шайба 10Л <i>Washer</i>	10

Рис. 9 Крепление подогревателя 651705-1015001
 Fig. 9 Mounting of heater 651705-1015001

Вид Б



Вид А

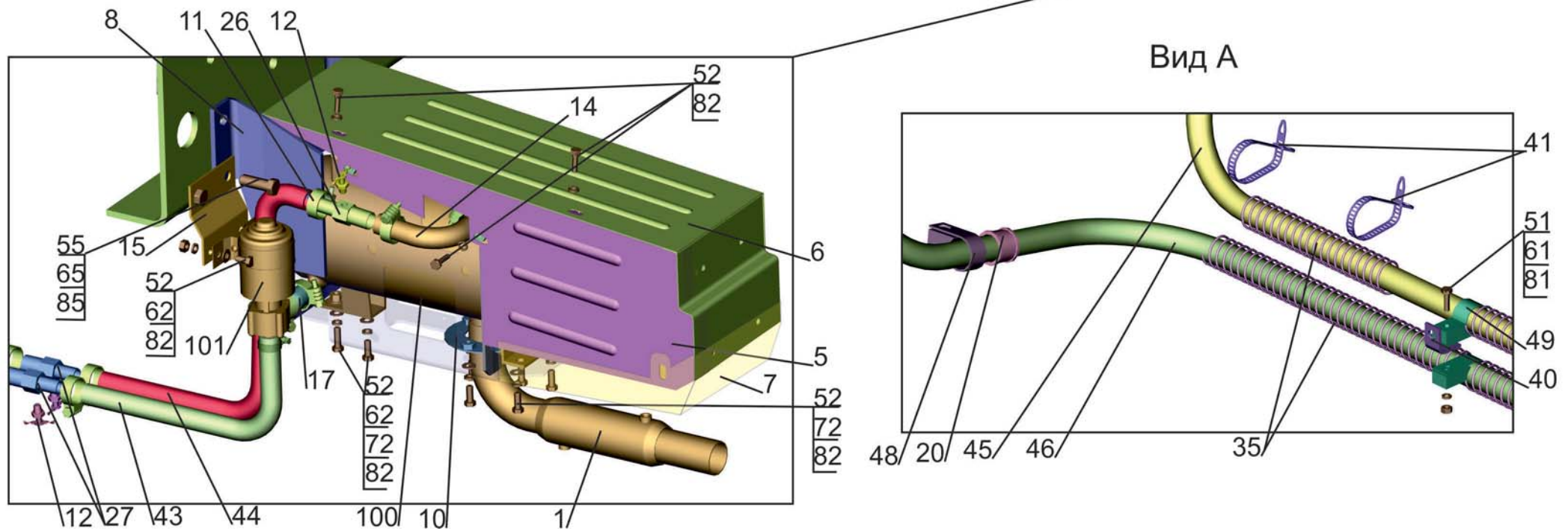


Рис. 9 Крепление подогревателя 651705-1015001
Fig. 9 Mounting of heater 651705-1015001

Поз. Pos.	№ детали Part №	Наименование Description	Количество Quantity
1	6430-1015030-010	Труба выхлопная <i>Exhaust pipe</i>	1
3	544004-1015131	Фланец подводящий левый <i>Delivery flange</i>	1
4	544004-1015131-010	Фланец отводящий левый <i>Delivery flange</i>	1
5	6430-1015215	Кожух <i>Cover</i>	1
6	6430-1015216-010	Кожух <i>Cover</i>	1
7	651705-1015215-000	Кожух <i>Cover</i>	1
8	6430-1015616-010	Кронштейн крепления подогревателя <i>Bracket</i>	1
10	6430-1015642	Пластина <i>Plate</i>	1
11	TORRO 20-32/972	Хомут <i>Clamp</i>	14
-	F16 KAE 020032 VAA	Хомут 20-32 <i>Clamp</i>	Доп зам
-	64229-1303160	Хомут <i>Clamp</i>	Доп зам
12	64229-1305010	Краник сливной <i>Drain cock</i>	3
13	TORRO 20-32/972	Хомут <i>Clamp</i>	8
-	6430-8101476	Хомут <i>Clamp</i>	Доп зам
-	F16 KAE 020032 VAA	Хомут 20-32 <i>Clamp</i>	Доп зам
14	64221-1015063-001	Шланг <i>Hose</i>	1
15	651705-1015070	Кронштейн <i>Bracket</i>	1
17	64229-1015136	Шланг Рукав 18x27-1,6 L=115мм <i>Hose</i>	1
18	500-1015146	Прокладка фланца <i>Gasket</i>	2
20	544004-1015146	Прокладка <i>Gasket</i>	1
26	4370-1015655	Переходник <i>Adapter</i>	1

Поз. Pos.	№ детали Part №	Наименование Description	Количество Quantity
27	544004-1015655	Переходник <i>Adapter</i>	2
35	438041-1015067	Пружина предохранительная шланга <i>Spring</i>	6
38	544008-3506056	Кронштейн <i>Bracket</i>	1
40	504B-3504046	Угольник оттяжной пружины <i>Elbow</i>	1
41	6430-3724624	Хомут <i>Clamp</i>	3
43	643069-8101030	Шланг 20x29-1,6L=450 мм <i>Hose</i>	1
44	555035-8101037	Шланг 20x29-1,6 L=600 мм <i>Hose</i>	1
45	543205-8101042	Шланг 20x29-1,6 L=1600 мм <i>Hose</i>	1
46	642208-8101042	Шланг 20x29-1,6 L=1800 мм <i>Hose</i>	1
47	250514	Гайка M12-6H <i>Nut</i>	2
48	379201	Кляммер <i>Cleam</i>	1
49	379673	Кляммер <i>Cleam</i>	4
50	375964	Шайба 16 <i>Washer</i>	1
51	201420	Болт M6-6gx20 <i>Bolt</i>	4
52	201460	Болт M8-6gx30 <i>Bolt</i>	15
53	201538	Болт M12-6gx25 <i>Bolt</i>	1
54	201456	Болт M8-6gx20 <i>Bolt</i>	1
55	201614	Болт M14x1.5-6gx40 <i>Bolt</i>	5
61	250508	Гайка M6-6H <i>Nut</i>	2
62	250510	Гайка M8-6H <i>Nut</i>	4
65	250559	Гайка M14x1.5-6H <i>Nut</i>	5
71	252004	Шайба 6 <i>Washer</i>	2

Поз. Pos.	№ детали Part №	Наименование Description	Количество Quantity
72	252005	Шайба 8 <i>Washer</i>	8
73	252007	Шайба 12 <i>Washer</i>	1
81	252134	Шайба 6Т <i>Washer</i>	4
82	252135	Шайба 8Т <i>Washer</i>	15
83	252137	Шайба 12 ОТ <i>Washer</i>	1
85	252158	Шайба 14Л <i>Washer</i>	5
100	15.8106.000-15	Подогреватель жидкостный <i>Prestarting heater</i>	1
110	1542.3730.000-10	Электронасос <i>Water pump</i>	1

Рис. 10 Крепление топливопроводов подогревателя 651705-1015004
Fig. 10 Mounting lines of heater 651705-1015004

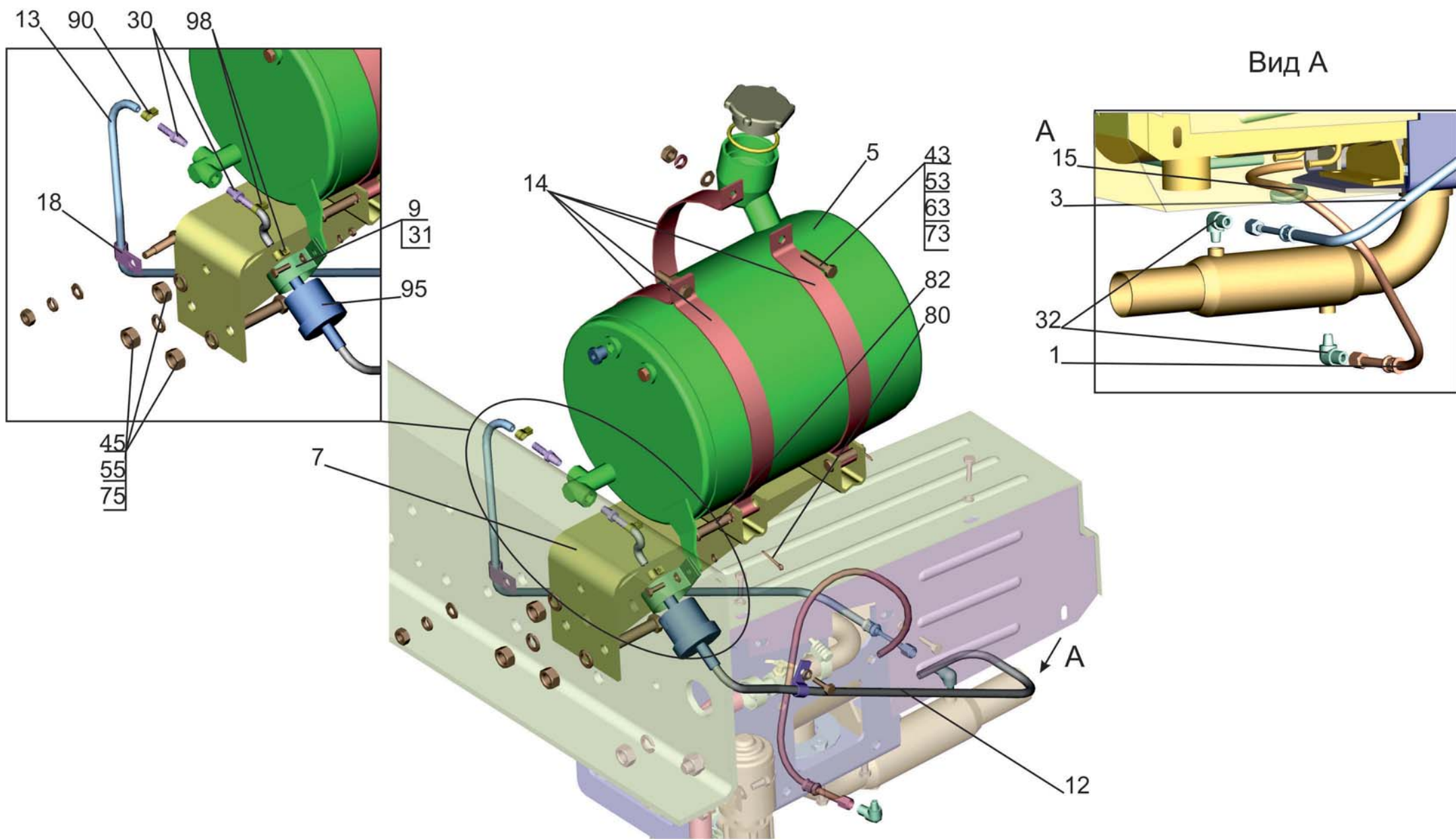
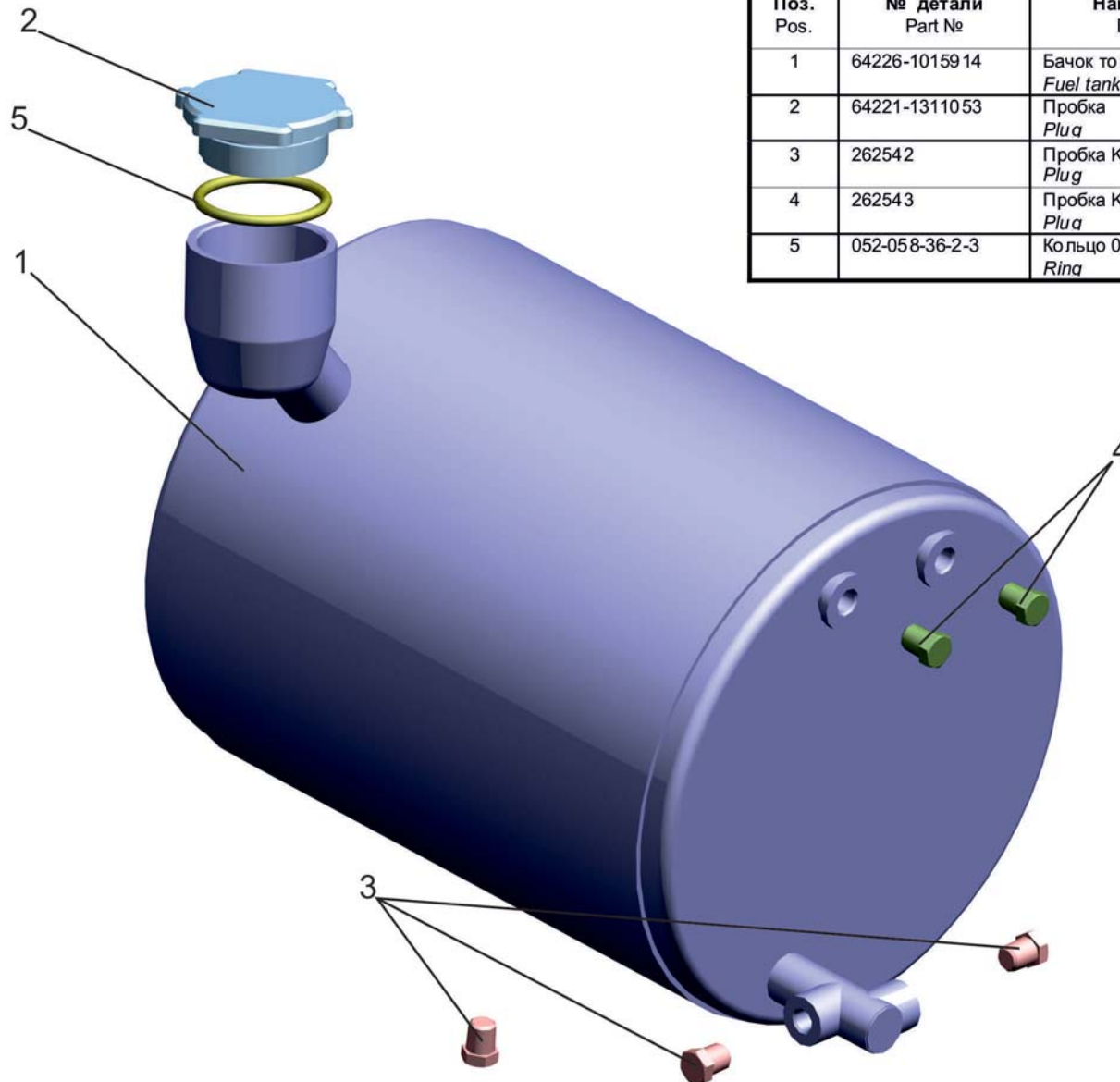


Рис. 10 Крепление топливопроводов подогревателя 651705-1015004
 Fig. 10 Mounting lines of heater 651705-1015004

Поз. Pos.	№ детали Part №	Наименование Description	Количество Quantity
1	64302-1015176	Топливопровод <i>Fuel line</i>	1
3	651705-1015410	Топливопровод <i>Fuel line</i>	1
5	64226-1015910	Бачок топливный <i>Fuel tank</i>	1
7	651705-1015926	Кронштейн топливного бачка <i>Bracket of fuel tank</i>	1
9	544004-1015146	Прокладка <i>Gasket</i>	1
12	64302-1015189	Шланг Рукав 6x14-1,6 L=400мм <i>Hose</i>	1
13	6501W6-1015407-000	Шланг Рукав 8x16.5-1,6 L=350мм <i>Hose</i>	1
14	64227-1203030	Хомут <i>Clamp</i>	4
15	6430-3724065	Втулка <i>Bush</i>	1
18	379173	Кляммер <i>Cleat</i>	2
30	401589	Ниппель <i>Nipple</i>	1
31	401870	Кляммер <i>Cleat</i>	1
32	402766	Угольник <i>Elbow</i>	1
43	200317	Болт М10-6gx45 <i>Bolt</i>	2

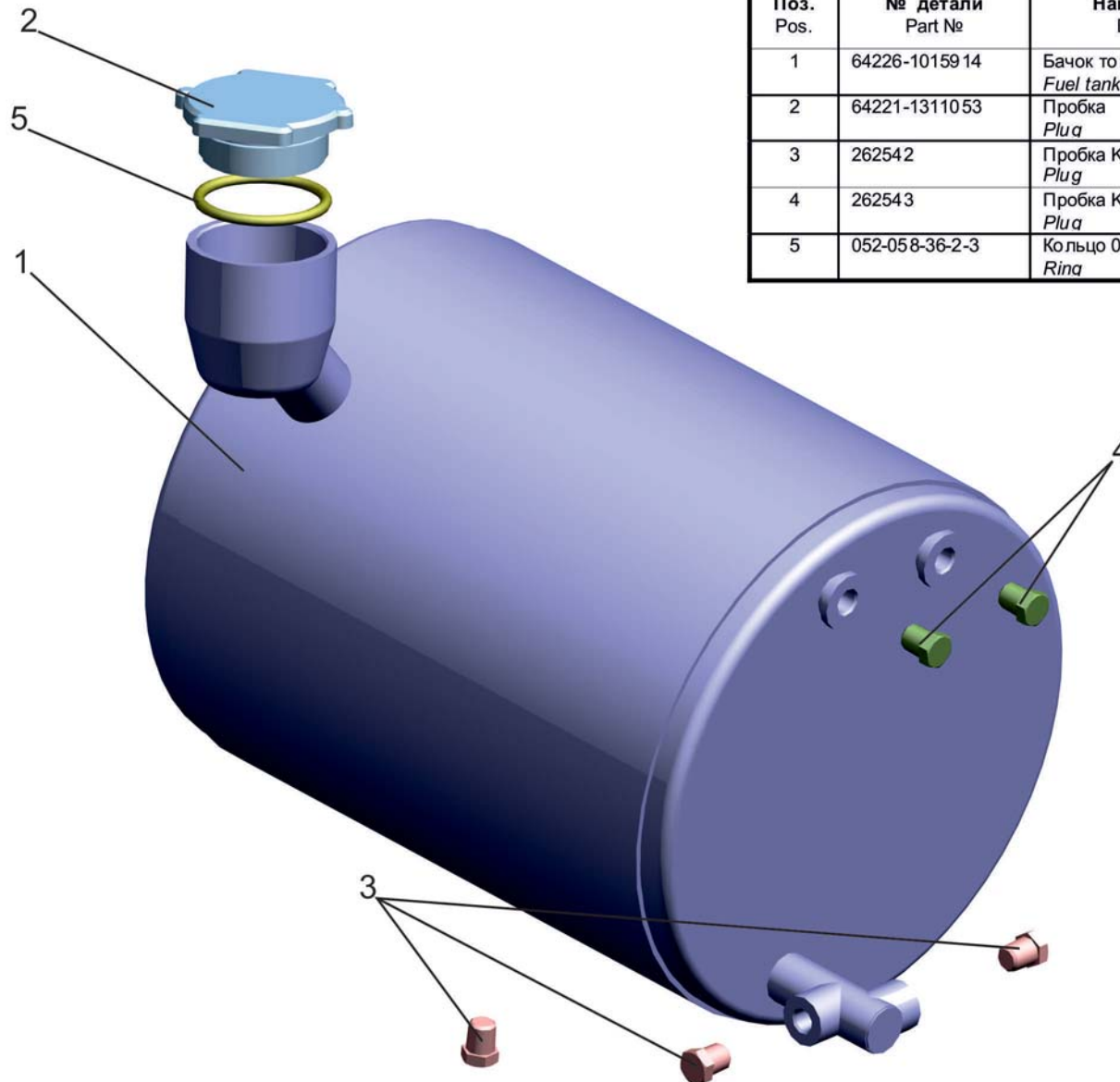
Поз. Pos.	№ детали Part №	Наименование Description	Количество Quantity
45	201591	Болт М14-6gx45 <i>Bolt</i>	3
53	250512	Гайка М10-6Н <i>Nut</i>	2
55	250558	Гайка М14-6Н <i>Nut</i>	3
63	252006	Шайба 10 <i>Washer</i>	2
-	A.10.04.019	Шайба А.10.04.019 <i>Washer</i>	Доп зам
73	252136	Шайба 10 ОТ <i>Washer</i>	2
75	252138	Шайба 14 ОТ <i>Washer</i>	3
80	258053	Шплинт <i>Cotter pin</i>	4
82	260092	Палец 12x48 <i>Pin</i>	4
98	WD9 12-20 C7 W2	Хомут червячный <i>Clamp</i>	5
-	F16 KAE 012020 VAA	Хомут 12-20 <i>Clamp</i>	Доп зам
-	TORRO 12-20/9-C7 W2	Хомут <i>Clamp</i>	Доп зам
-	12-20/972	Хомут <i>Clamp</i>	Доп зам
-	TORRO 12-20/972	Хомут <i>Clamp</i>	Доп зам
95	TS 02-T	Фильтр топливный <i>Filter</i>	1

Рис. 11 Бачок топливный 64226-1015910
 Fig. 11 Fuel tank 64226-1015910



Поз. Pos.	№ детали Part №	Наименование Description	Кол-во Quantity
1	64226-10159 14	Бачок то пливный <i>Fuel tank</i>	1
2	64221-1311053	Пробка <i>Plug</i>	1
3	262542	Пробка КГ 1/4" <i>Plug</i>	3
4	262543	Пробка КГ 3/8" <i>Plug</i>	2
5	052-058-36-2-3	Ко льцо 052-058-36-2-3 <i>Ring</i>	1

Рис. 11 Бачок топливный 64226-1015910
 Fig. 11 Fuel tank 64226-1015910



Поз. Pos.	№ детали Part №	Наименование Description	Кол-во Quantity
1	64226-10159 14	Бачок то пливный <i>Fuel tank</i>	1
2	64221-1311053	Пробка <i>Plug</i>	1
3	262542	Пробка КГ 1/4" <i>Plug</i>	3
4	262543	Пробка КГ 3/8" <i>Plug</i>	2
5	052-058-36-2-3	Ко льцо 052-058-36-2-3 <i>Ring</i>	1

Рис. 12 Установка электрооборудования подогревателя 651705-3700085-015
 Fig. 12 Mounting of electrical equipment heater 651705-3700085-015

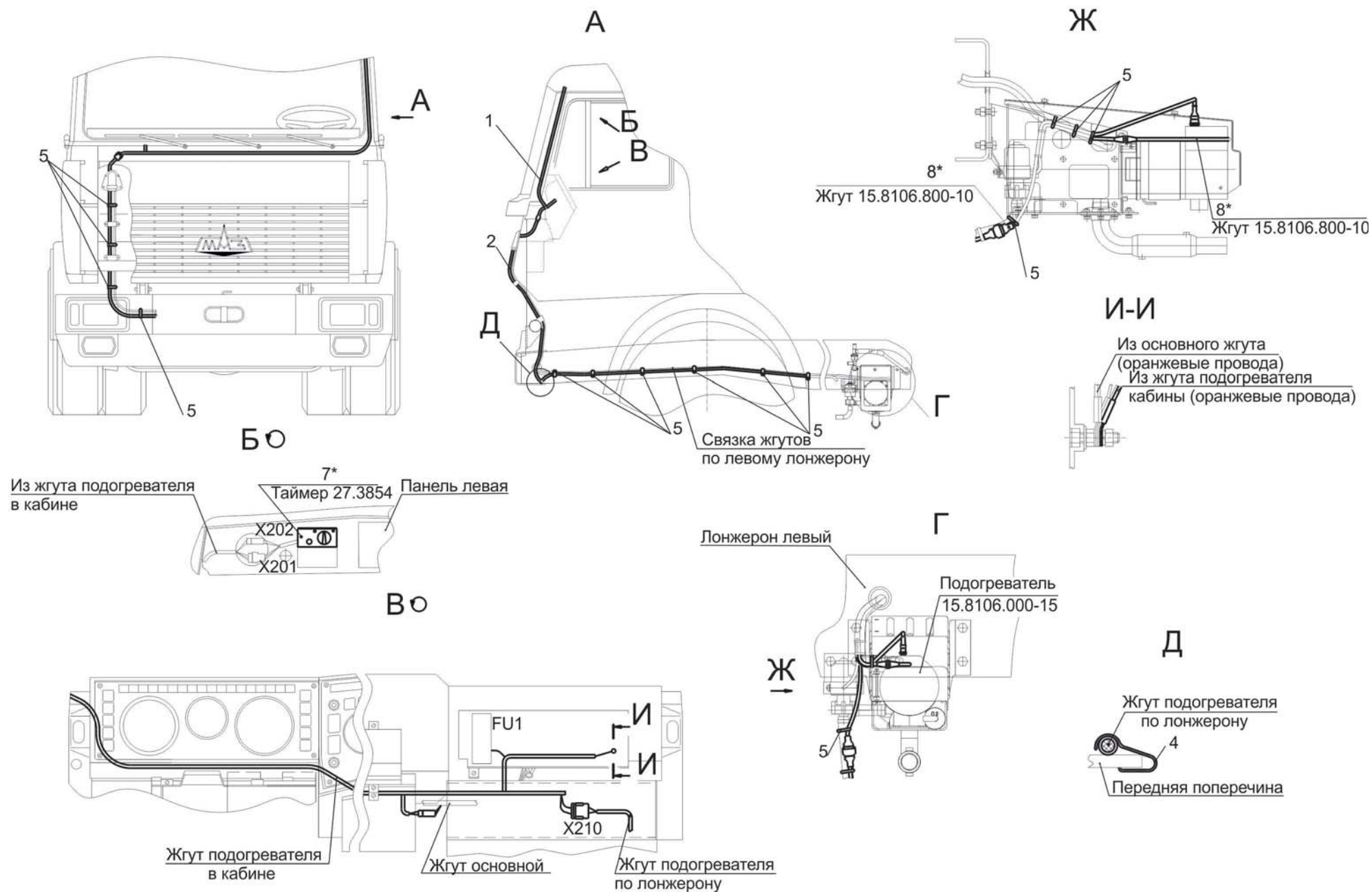


Рис. 12 Установка электрооборудования подогревателя 651705-3700085-015
 Fig. 12 Mounting of electrical equipment heater 651705-3700085-015

Поз. Pos.	№ детали Part №	Наименование Description	Количество Quantity
1	642208-3700087-015	Жгут подогревателя в кабине <i>Band of the preheater in a cabin</i>	1
2	5440-3724092-010	Жгут подогревателя по лонжерону <i>Band of heater on a longeron</i>	1
4	379287	Скоба <i>Clinch</i>	2
5	6430-3724625	Хомут <i>Clamp</i>	17
7	27.3854000	Пульт управления двухрежимным подогревателем <i>Control board two-regime the preheater</i>	1
8	15.8106.800-10	Жгут <i>Band</i>	1

Рис. 13 Крепление топливного бака 651705-1101002-000
Fig. 13 Mounting of fuel tank 651705-1101002-000

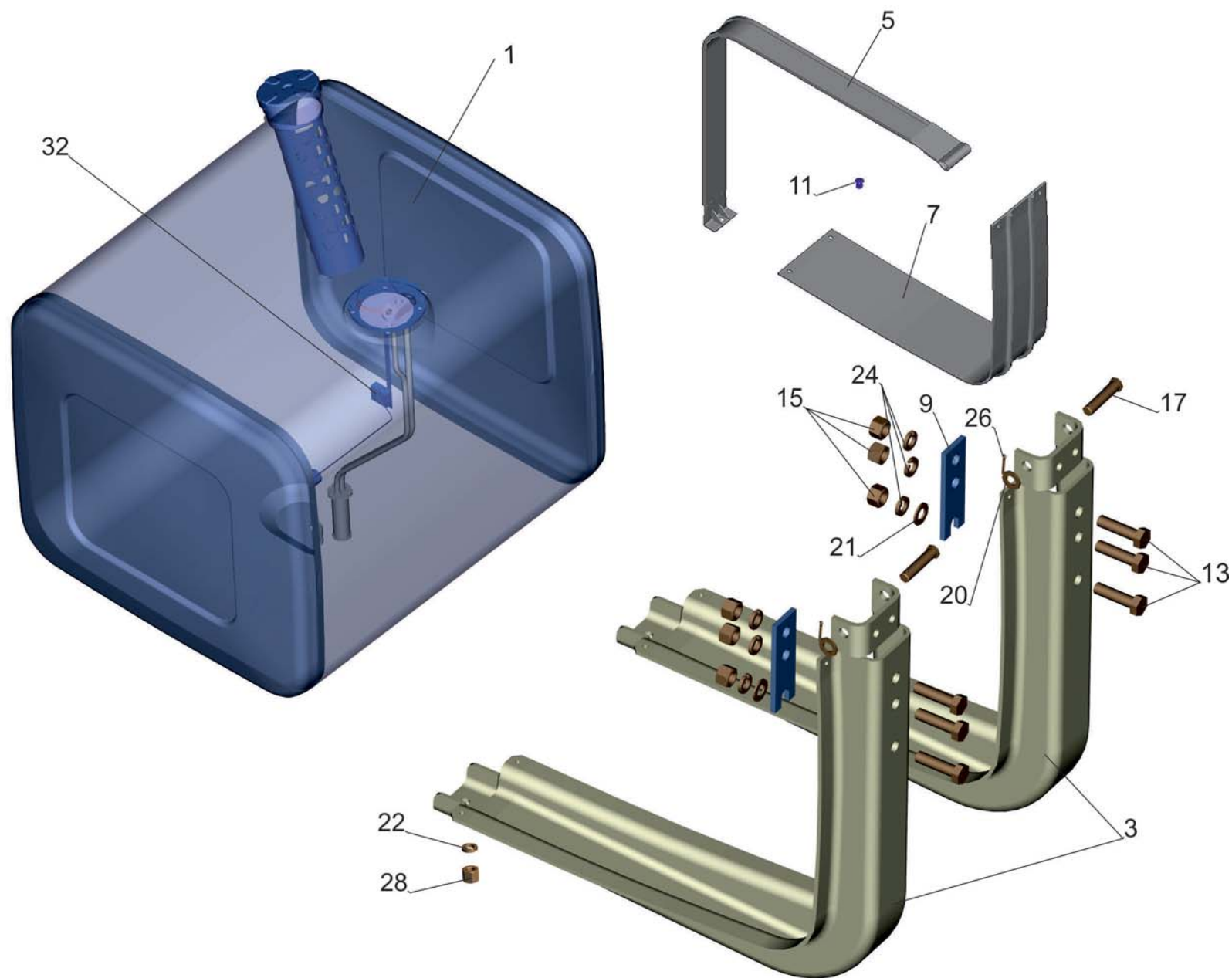


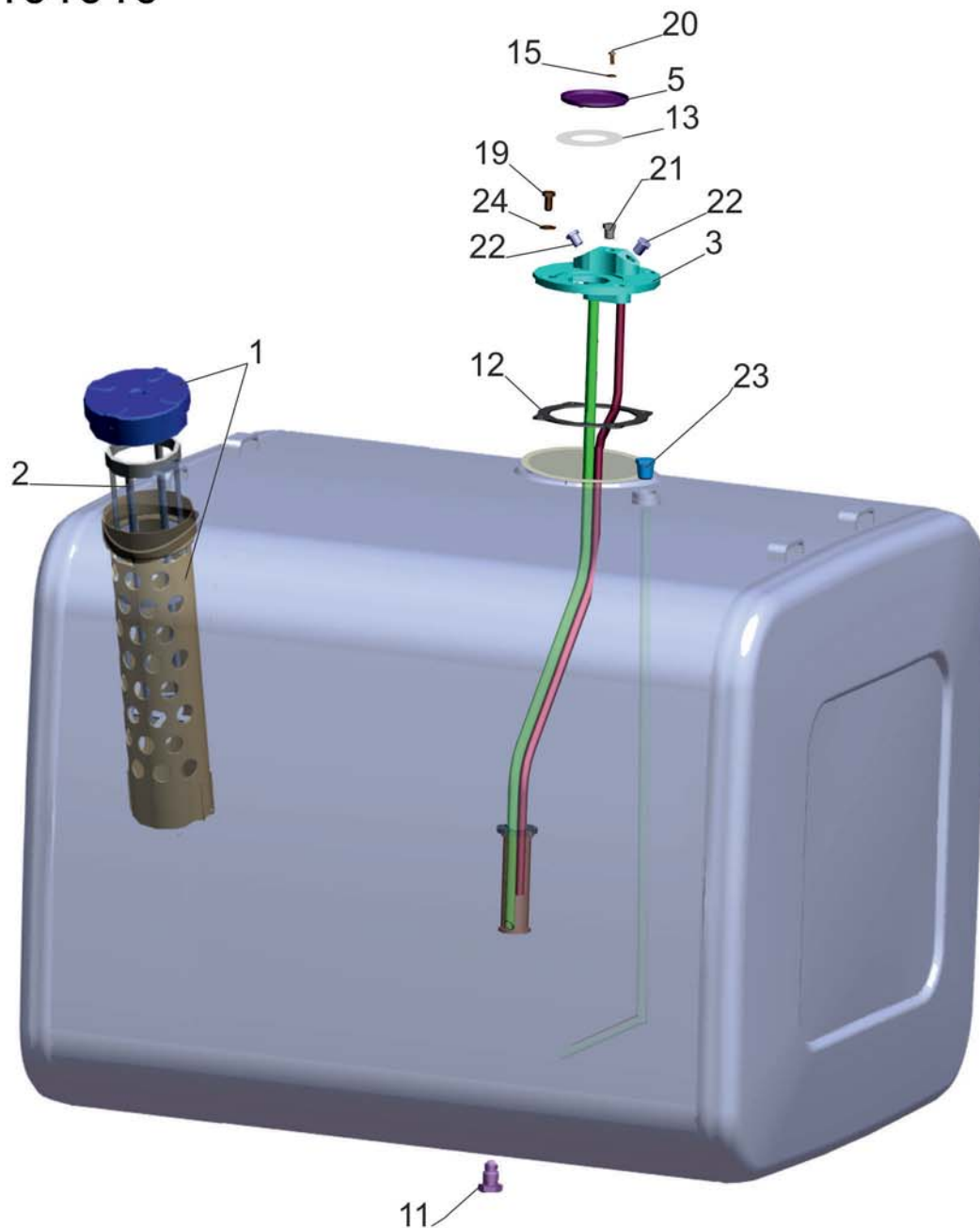
Рис. 13 Крепление топливного бака 651705-1101002-000
 Fig. 13 Mounting of fuel tank 651705-1101002-000

Поз. Pos.	№ детали Part №	Наименование Description	Количество Quantity
1	6501B5-1101010	Бак топливный <i>Fuel tank</i>	1
3	64221-1101102	Кронштейн бака <i>Tank bracket</i>	2
5	64221-1101110	Хомут крепления бака <i>Clamp of mounting of a tank</i>	2
7	64221-1101134	Прокладка <i>Gasket</i>	2
9	64221-1101151	Усилитель <i>Reinforcement</i>	2
11	212-8402036	Буфер капота <i>Buffer of cowl</i>	4
13	372768	Болт М18х1,5-6х65 <i>Bolt</i>	6
15	374819	Гайка М18х1,5-5Н6Н <i>Nut</i>	6
17	377873	Палец 16х122 <i>Pin</i>	2
20	252017	Шайба 16 <i>Washer</i>	2
21	252018	Шайба 18 <i>Washer</i>	2
22	252138	Шайба 14ОТ <i>Washer</i>	2
24	252140	Шайба 18ОТ <i>Washer</i>	6
26	258053	Шплинт 4х25 <i>Cotter pin</i>	2
28	374626	Гайка М14х1,5-6Н <i>Nut</i>	2
32	АДЮИ.407511.008	Датчик ДУМП-29 <i>Sensor of the index of a level of fuel</i>	1

Рис. 14 Бак топливный 6501B5-1101010
 Fig. 14 Fuel tank 6501B5-1101010

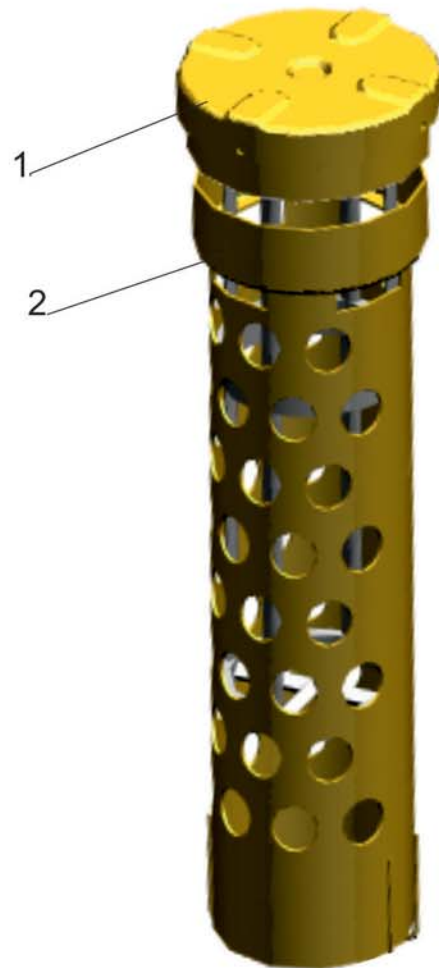
Поз. Pos.	№ детали Part №	Наименование Description	Количество Quantity
1	6430-1101083	Наливная труба с пробкой <i>Pipe poured</i>	1
2	6430-1101090-001	Фильтр сетчатый <i>Filter</i>	1
3	5440B9-1105014	Топливозаборник <i>Fuel intake</i>	1
4	650136-1105015	Бобышка с трубкой <i>Luq with a tube</i>	1
5	204B-1102029	Заглушка <i>Plug</i>	1
6	650108-1101012	Корпус бака <i>Case of tank</i>	1
7	500-1101019	Фланец крепления фильтра <i>Flange of fastening of the filter</i>	1
8	6430-1101030	Перегородка <i>Partition</i>	4
9	6430-1101033-001	Днище бака <i>Bottom of tank</i>	2
10	500-1101058	Корпус спусного крана <i>Case crane</i>	1
11	500-1101060	Пробка спусного крана <i>Fuse crane</i>	1
12	500-1105013	Прокладка фланца <i>Gasket</i>	1
13	200-3806026	Прокладка <i>Gasket</i>	1
13*	200-3806026-001	Прокладка <i>Gasket</i>	1
14	5551-8608238	Держатель крышки бака <i>Holder of a cover of a tank</i>	2
15	375370	Шайба 5 <i>Washer</i>	5
16	544069-3506022-001	Хомут <i>Loose strap</i>	4
19	201460	Болт М8-6gx30 <i>Bolt</i>	4
20	220077	Винт М5-6gx10 <i>Screw</i>	5
21	262542	Пробка КГ 1/4" <i>Plug</i>	1
22	262543	Пробка КГ 3/8" <i>Plug</i>	2
23	262544	Пробка КГ 1/2" <i>Plug</i>	1
24	375458	Шайба 8 <i>Washer</i>	4
35	6501B5-1101076-000	Бирка <i>Label</i>	1

*- допускаемая замена
 permissible replacement



Позиции 4, 6, 7, 8, 9, 10, 14, 16 на рисунке не показаны,
 так как составляют сварную часть бака.
 Positions 4, 6, 7, 8, 9, 10, 14, 16 are not shown on the figure,
 as they are a welded part of a tank.

Рис. 15 Труба наливная с пробкой 6430-1101083
Fig. 15 Pipe poured with plug 6430-1101083



Поз. Pos.	№ детали Part №	Наименование Description	Количество Quantity
1.	6430-1103010	Пробка <i>Plug</i>	1
2.	6430-1101085-001	Труба наливная <i>Pipe poured</i>	1

Рис. 16 Топливозаборник 5440В9-1105014
 Fig. 16 Fuel intake 5440В9-1105014

Поз. Pos.	№ детали Part №	Наименование Description	Количество Quantity
1	5551-8608111	Фильтр заливной <i>Filter</i>	1
2	5440В9-1105011	Крышка <i>Cover</i>	1
3	5440В9-1105017	Трубка заборная <i>Pipe intaking</i>	1
4	5440В9-1105018	Трубка сливная <i>Pipe drain</i>	1
5	203065-1105020	Крышка фильтра <i>Filter cower</i>	1

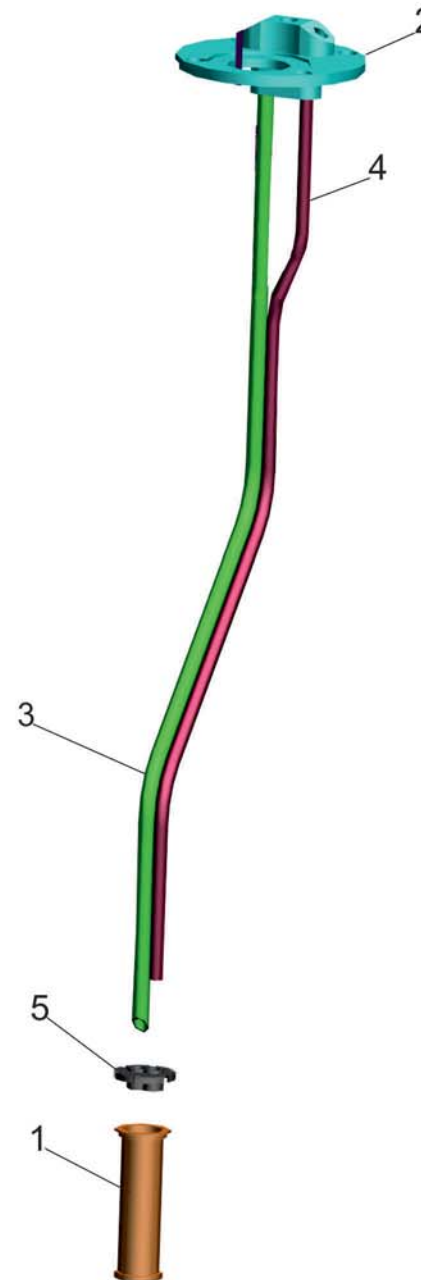
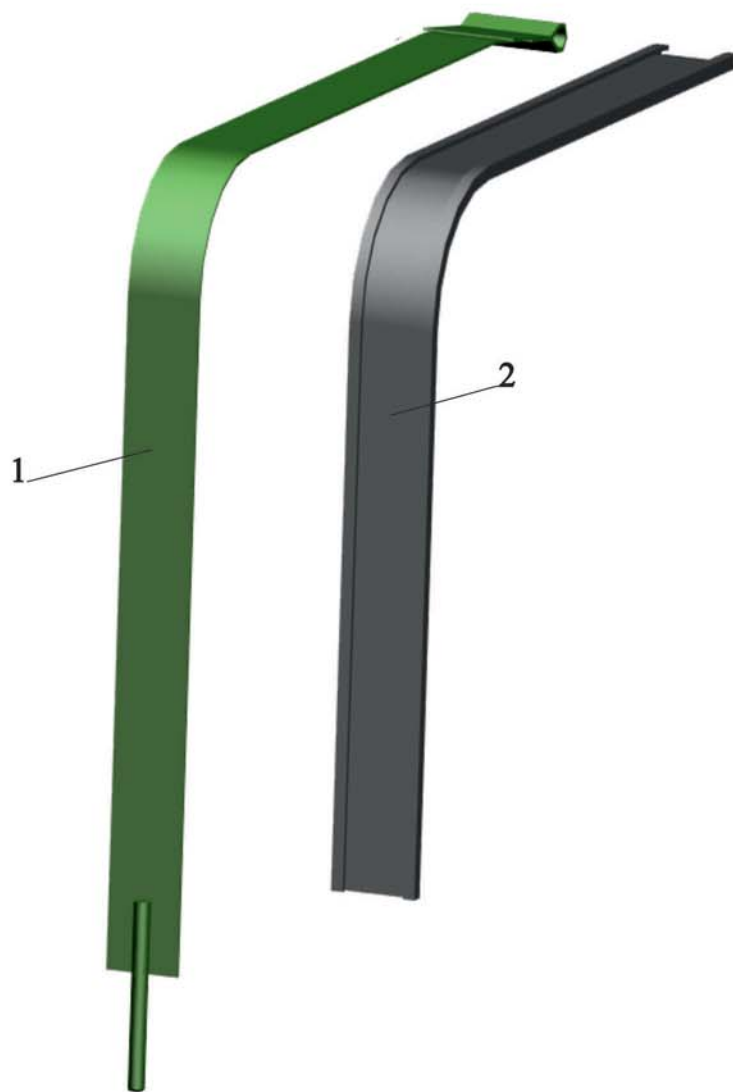
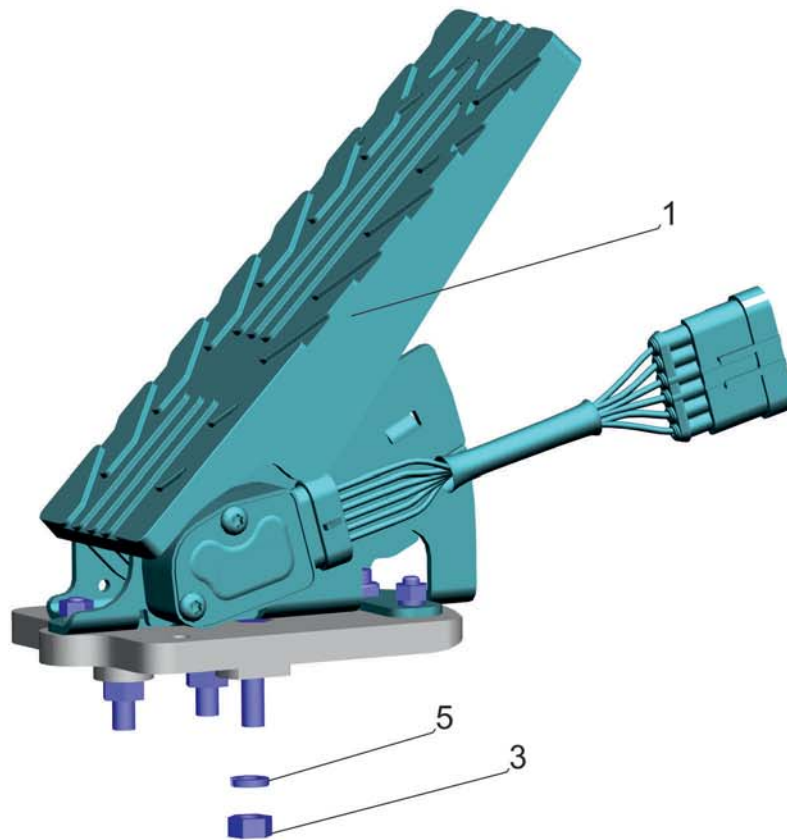


Рис. 17 Хомут с подкладкой 64221-1101110
Fig. 17 Collar lined 64221-1101110



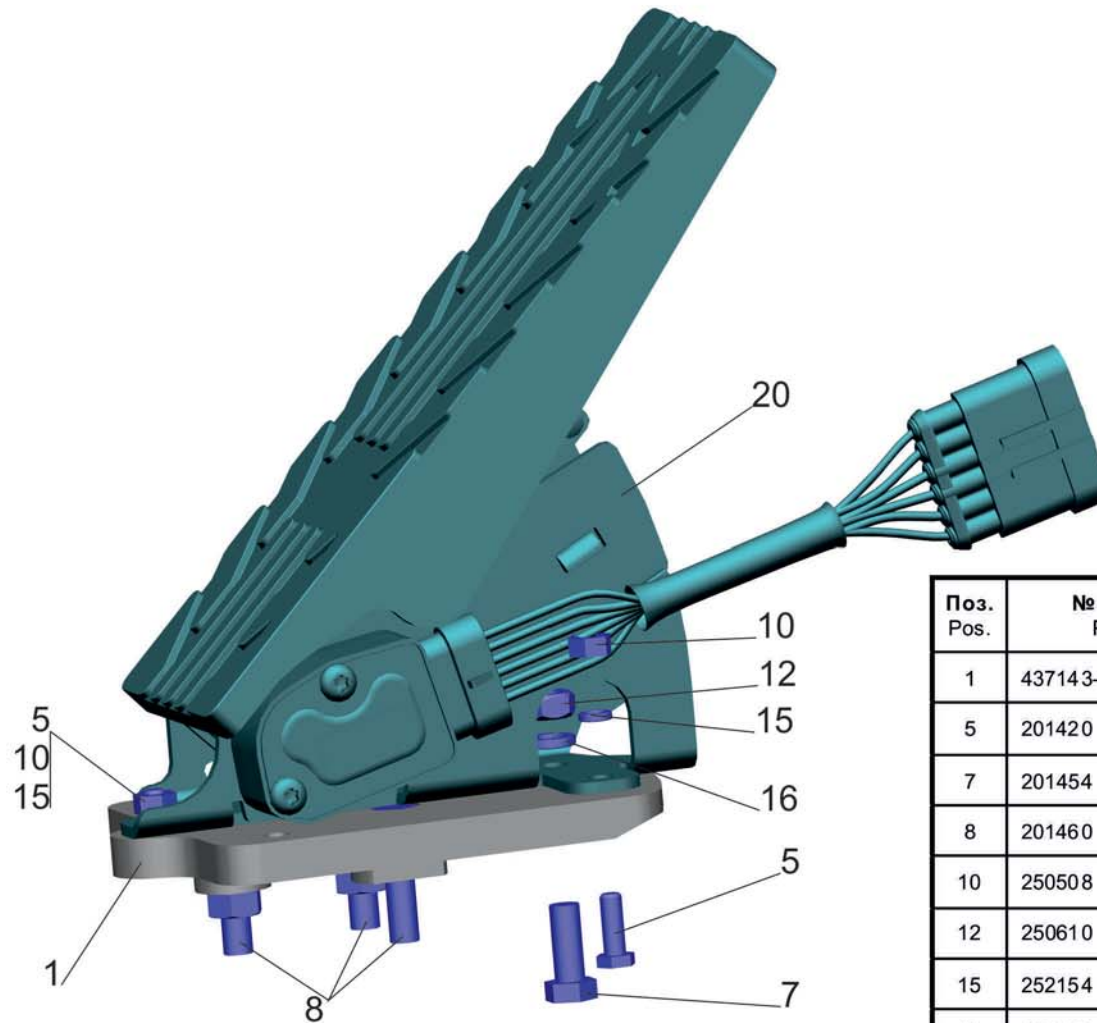
Поз. Pos.	№ детали Part №	Наименование Description	Количество Quantity
1.	6422-1101107	Хомут бака <i>Tank collar</i>	1
2.	64221-1101114	Прокладка <i>Sealant</i>	1

Рис. 18 Установка привода управления двигателем 437143-1108002
 Fig. 18 Installation of a drive of engine management 437143-1108002



Поз. Pos.	№ детали Part №	Наименование Description	Количество Quantity
1	437143-1108005	Педаль с переходником <i>Treadle with an adapter connector</i>	1
3	250510	Гайка М8-6Н <i>Nut</i>	3
5	252155	Шайба 8Л <i>Washer</i>	3

Рис. 19 Педаль с переходником 437143-1108005
 Fig. 19 Pedal with an adapter 437143-1108005



Поз. Pos.	№ детали Part №	Наименование Description	Количество Quantity
1	437143-1108062	Переходник <i>Adapter</i>	1
5	201420	Болт М6-6х20 <i>Bolt</i>	2
7	201454	Болт М8-6х16 <i>Bolt</i>	1
8	201460	Болт М8-6х30 <i>Bolt</i>	3
10	250508	Гайка М6-6Н <i>Nut</i>	2
12	250610	Гайка М8-6Н <i>Nut</i>	1
15	252154	Шайба 6Л <i>Washer</i>	2
16	252155	Шайба 8Л <i>Washer</i>	1
20	71010КО-57SD-30	Педадь электронная <i>Pedal electronic</i>	1
20*	ФР8122-1	Педадь электронная <i>Pedal electronic</i>	
20*	ПЭ-35-02	Педадь электронная <i>Pedal electronic</i>	
20*	МО 129А-1-1-F01-Р11	Педадь электронная <i>Pedal electronic</i>	

Рис. 20 Крепление топливопроводов 6517Х9-1104002-001 (лист 1)
Fig. 20 Mounting of fuel lines 6517Х9-1104002-001 (page 1)

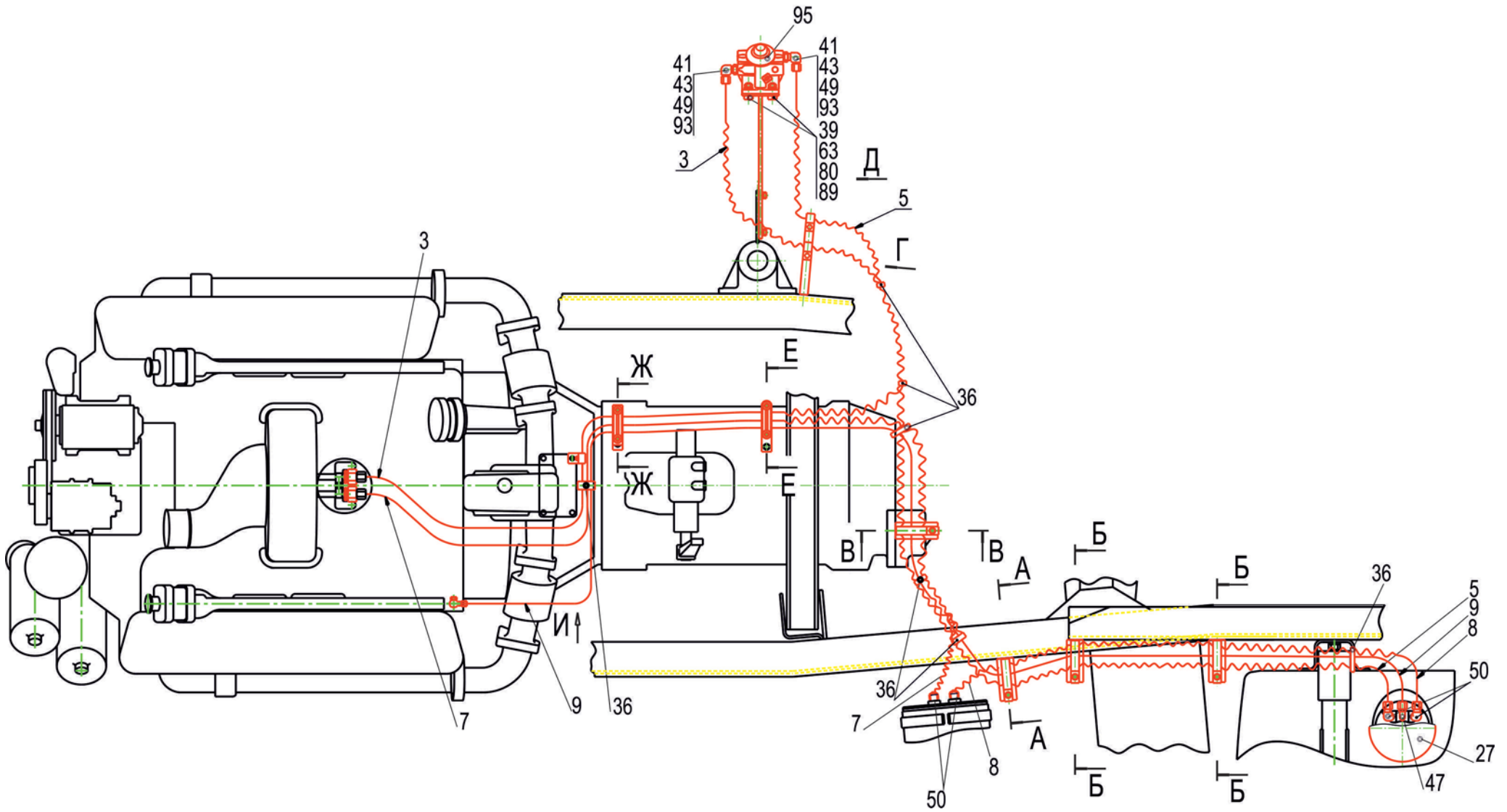


Рис. 20 Крепление топливопроводов 6517Х9-1104002-001 (лист 2)
 Fig. 20 Mounting of fuel lines 6517Х9-1104002-001 (page 2)

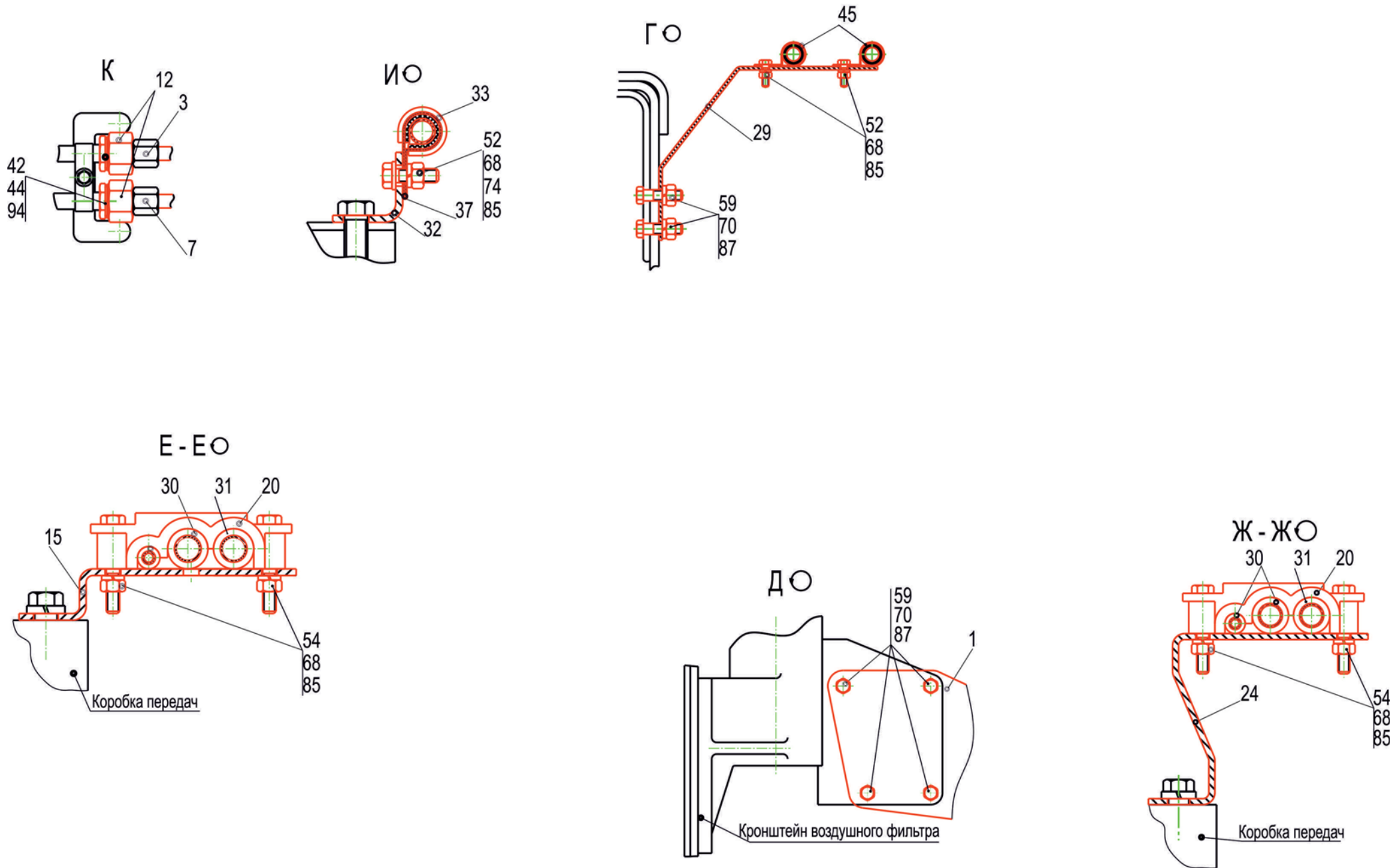


Рис. 20 Крепление топливопроводов 6517X9-1104002-001
 Fig. 20 Mounting of fuel lines 6517X9-1104002-001

Поз. Pos.	№ детали Part №	Наименование Description	Количество Quantity
1	631705-1104040-010	Кронштейн <i>Bracket</i>	1
3	6517X9-1104492-000	Трубка всасывающая <i>Tube soaking up</i>	1
5	6517X9-1104500-000	Трубка заборная <i>Tube intaking</i>	1
7	6517X9-1104586-010	Трубка отводящая <i>Tube taking away</i>	1
8	6517X9-1104610-000	Топливопровод <i>Fuel line</i>	1
9	651705-1104617-000	Трубка отводящая от форсунок <i>Reject pipe from injectors</i>	1
12	6517X9-1104013-000	Переходник <i>Adapter</i>	2
15	5336-1104016	Кронштейн <i>Bracket</i>	1
20	64221-1104012	Хомут <i>Clamp</i>	2
24	555102-1104016	Кронштейн <i>Bracket</i>	1
25	543268-3724294	Кронштейн <i>Bracket</i>	1
27	64221-1104019-001	Крышка <i>Cover</i>	1
29	631705-1104023	Кронштейн <i>Bracket</i>	1
30	500-1104541-Б	Втулка <i>Bush</i>	6
31	500-1104542	Втулка <i>Bush</i>	4
32	504В-3504046	Угольник оттяжной пружины <i>Square springs</i>	1
33	64227-3506025	Прокладка <i>Lining</i>	1
34	64227-3506028	Прокладка <i>Lining</i>	4
35	63031-3521050	Кронштейн <i>Bracket</i>	3
36	6430-3724624	Хомут <i>Clamp</i>	7
37	315407	Кляммер <i>Clamp</i>	1
38	64221-3724632	Хомут <i>Clamp</i>	4
39	250514	Гайка М12-6Н <i>Nut</i>	2
40	250636	Гайка М16х1,5-6Н <i>Nut</i>	2
41	252037	Шайба 6 <i>Washer</i>	4

Поз. Pos.	№ детали Part №	Наименование Description	Количество Quantity
42	374837	Гайка М22х1.5-6Н <i>Nut</i>	2
43	375960	Шайба 16 <i>Washer</i>	2
44	376145	Шайба 22 <i>Washer</i>	2
45	401879	Кляммер <i>Clamp</i>	2
47	402766	Угольник <i>Elbow</i>	1
49	402814	Угольник <i>Elbow</i>	2
50	402815	Угольник <i>Elbow</i>	4
52	201420	Болт М6-6gx20 <i>Bolt</i>	7
54	201428	Болт М6-6gx40 <i>Bolt</i>	4
59	201501	Болт М10-6gx35 <i>Bolt</i>	8
61	201540	Болт М12-6gx30 <i>Bolt</i>	1
63	201542	Болт М12-6gx35 <i>Bolt</i>	2
65	201593	Болт М14-6gx50 <i>Bolt</i>	1
68	250508	Гайка М6-6Н <i>Nut</i>	11
70	250512	Гайка М10-6Н <i>Nut</i>	8
73	250558	Гайка М14-6Н <i>Nut</i>	1
74	252004	Шайба 6 <i>Washer</i>	1
75	252006	Шайба 10 <i>Washer</i>	2
75*	А.10.04.019	Шайба А.10.04.019 <i>Washer</i>	
80	252007	Шайба 12 <i>Washer</i>	3
83	252016	Шайба 14 <i>Washer</i>	1
85	252134	Шайба 6Т <i>Washer</i>	11
87	252136	Шайба 10 ОТ <i>Washer</i>	8
89	252137	Шайба 12 ОТ <i>Washer</i>	3
91	252138	Шайба 14 ОТ <i>Washer</i>	1

Поз. Pos.	№ детали Part №	Наименование Description	Количество Quantity
93	014-018-25-2-3	Кольцо 014-018-25-2-3 <i>Ring</i>	2
94	022-028-36-2-3	Кольцо 022-028-36-2-3 <i>Ring</i>	2
95	490RHH30MTC-D	Фильтр водоотделитель <i>Filter dehydrator</i>	1

Рис. 21 Крепление топливопроводов 6517Х9-1104002-000 (лист 1)
Fig. 21 Mounting of fuel lines 6517Х9-1104002-000 (page 1)

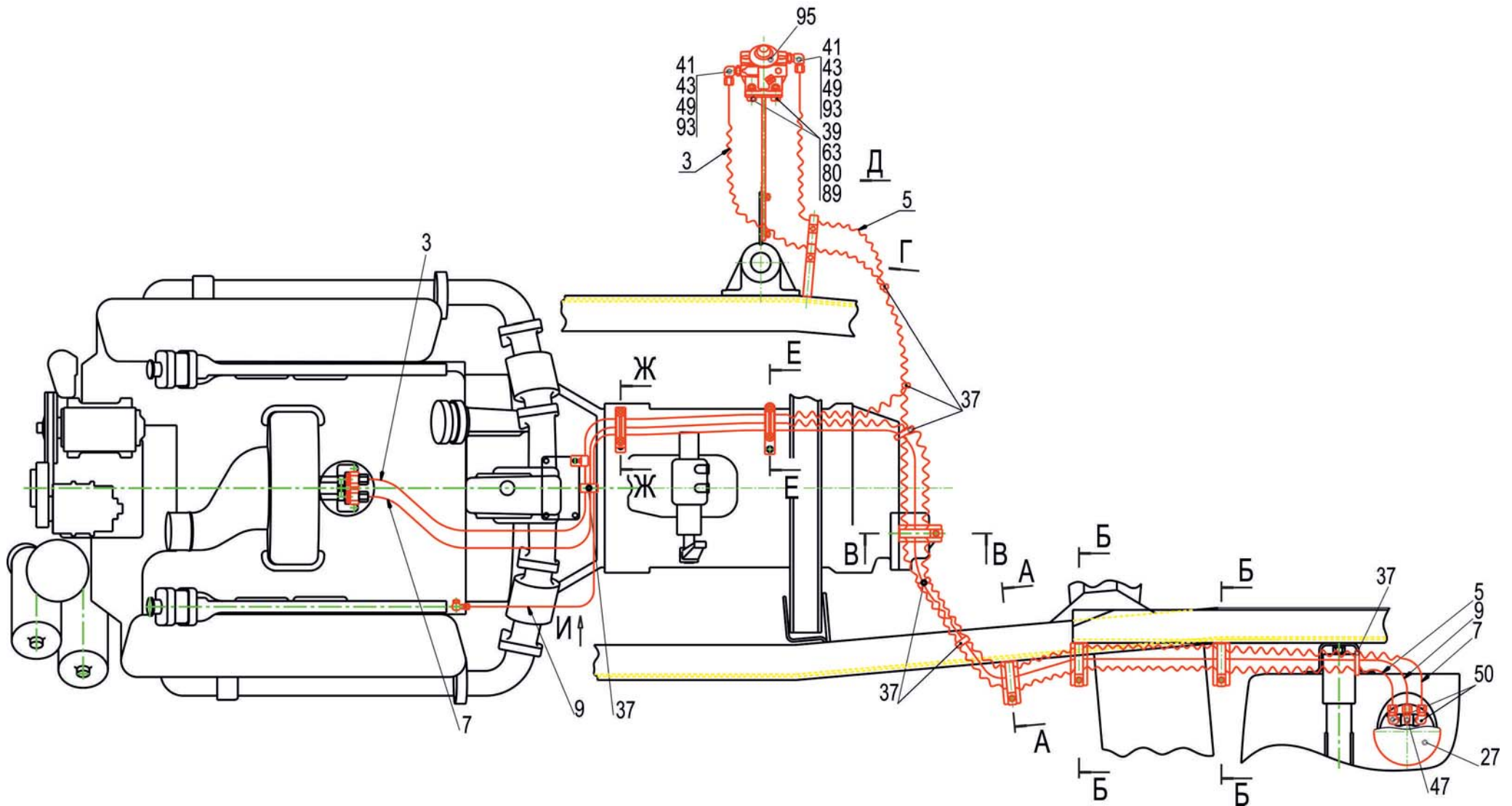


Рис. 21 Крепление топливопроводов 6517Х9-1 104002-000 (лист 2)
 Fig. 21 Mounting of fuel lines 6517Х9-1104002-000 (page 2)

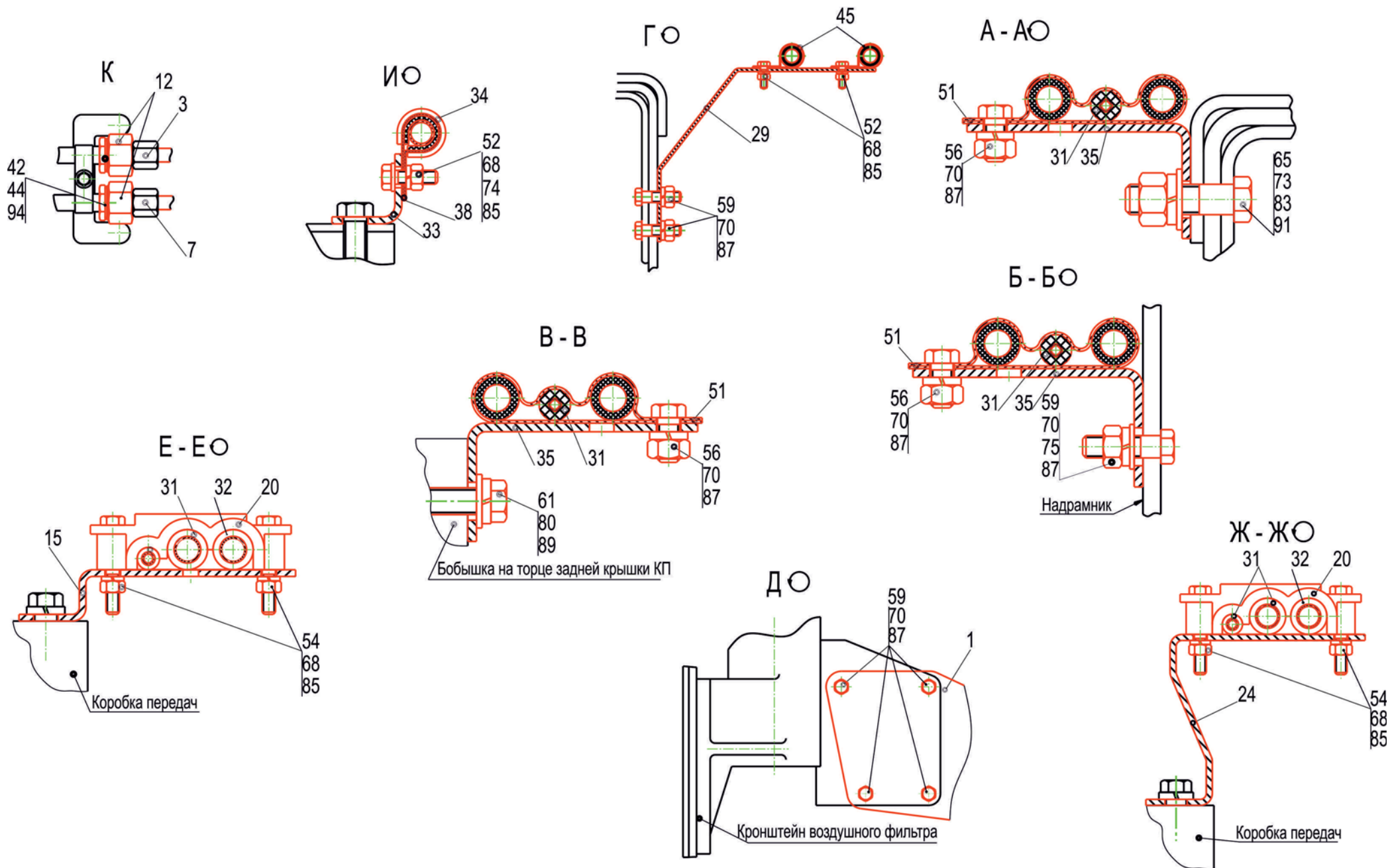


Рис. 21 Крепление топливопроводов 6517X9-1104002-000
 Fig. 21 Mounting of fuel lines 6517X9-1104002-000

Поз. Pos.	№ детали Part №	Наименование Description	Количество Quantity
1	631705-1104040-010	Кронштейн <i>Bracket</i>	1
3	6517X9-1104492-000	Трубка всасывающая <i>Tube soaking up</i>	1
5	6517X9-1104500-000	Трубка заборная <i>Tube intaking</i>	1
7	6517X9-1104586-000	Трубка отводящая <i>Tube taking away</i>	1
9	651705-1104617-000	Трубка отводящая от форсунок <i>Reject pipe from injectors</i>	1
12	6517X9-1104013-000	Переходник <i>Adapter</i>	2
15	5336-1104016	Кронштейн <i>Bracket</i>	1
20	64221-1104012	Хомут <i>Clamp</i>	2
22	64221-3724632	Хомут <i>Clamp</i>	4
24	555102-1104016	Кронштейн <i>Bracket</i>	1
25	543268-3724294	Кронштейн <i>Bracket</i>	1
27	64221-1104019-001	Крышка <i>Cover</i>	1
29	631705-1104023	Кронштейн <i>Bracket</i>	
31	500-1104541-Б	Втулка <i>Bush</i>	6
32	500-1104542	Втулка <i>Bush</i>	4
33	504В-3504046	Угольник оттяжной пружины <i>Square springs</i>	1
34	64227-3506027	Прокладка <i>Lining</i>	1
35	63031-3521050	Кронштейн <i>Bracket</i>	3
36	64227-3506028	Прокладка <i>Lining</i>	4
37	6430-3724624	Хомут <i>Clamp</i>	7
38	315407	Кляммер <i>Clamp</i>	1
39	250514	Гайка М12-6Н <i>Nut</i>	2
40	252037	Шайба 6 <i>Washer</i>	4
41	250636	Гайка М16х1,5-6Н <i>Nut</i>	2
42	374837	Гайка М22х1.5-6Н <i>Nut</i>	2
43	375960	Шайба 16 <i>Washer</i>	2

Поз. Pos.	№ детали Part №	Наименование Description	Количество Quantity
44	376145	Шайба 22 <i>Washer</i>	2
45	401879	Кляммер <i>Clamp</i>	2
47	402766	Угольник <i>Elbow</i>	1
49	402814	Угольник <i>Elbow</i>	2
50	402815	Угольник <i>Elbow</i>	2
52	201420	Болт М6-6gx20 <i>Bolt</i>	7
54	201428	Болт М6-6gx40 <i>Bolt</i>	4
59	201501	Болт М10-6gx35 <i>Bolt</i>	8
61	201540	Болт М12-6gx30 <i>Bolt</i>	1
63	201542	Болт М12-6gx35 <i>Bolt</i>	2
65	201593	Болт М14-6gx50 <i>Bolt</i>	1
68	250508	Гайка М6-6Н <i>Nut</i>	11
70	250512	Гайка М10-6Н <i>Nut</i>	7
73	250558	Гайка М14-6Н <i>Nut</i>	1
74	252004	Шайба 6 <i>Washer</i>	1
75	252006	Шайба 10 <i>Washer</i>	2
	A.10.04.019	Шайба А.10.04.019 <i>Washer</i>	
80	252007	Шайба 12 <i>Washer</i>	3
83	252016	Шайба 14 <i>Washer</i>	1
85	252134	Шайба 6Т <i>Washer</i>	11
87	252136	Шайба 10 ОТ <i>Washer</i>	7
89	252137	Шайба 12 ОТ <i>Washer</i>	3
91	252138	Шайба 14 ОТ <i>Washer</i>	1
93	014-018-25-2-3	Кольцо 014-018-25-2-3 <i>Ring</i>	2
94	022-028-36-2-3	Кольцо 022-028-36-2-3 <i>Ring</i>	2
95	490RHH30MTC-D	Фильтр водоотделитель <i>Filter dehydrator</i>	1

Рис. 22 Крепление топливопроводов 6517Х9-1 104002-020 (лист 1)
Fig. 22 Mounting of fuel lines 6517Х9-1104002-020 (page 1)

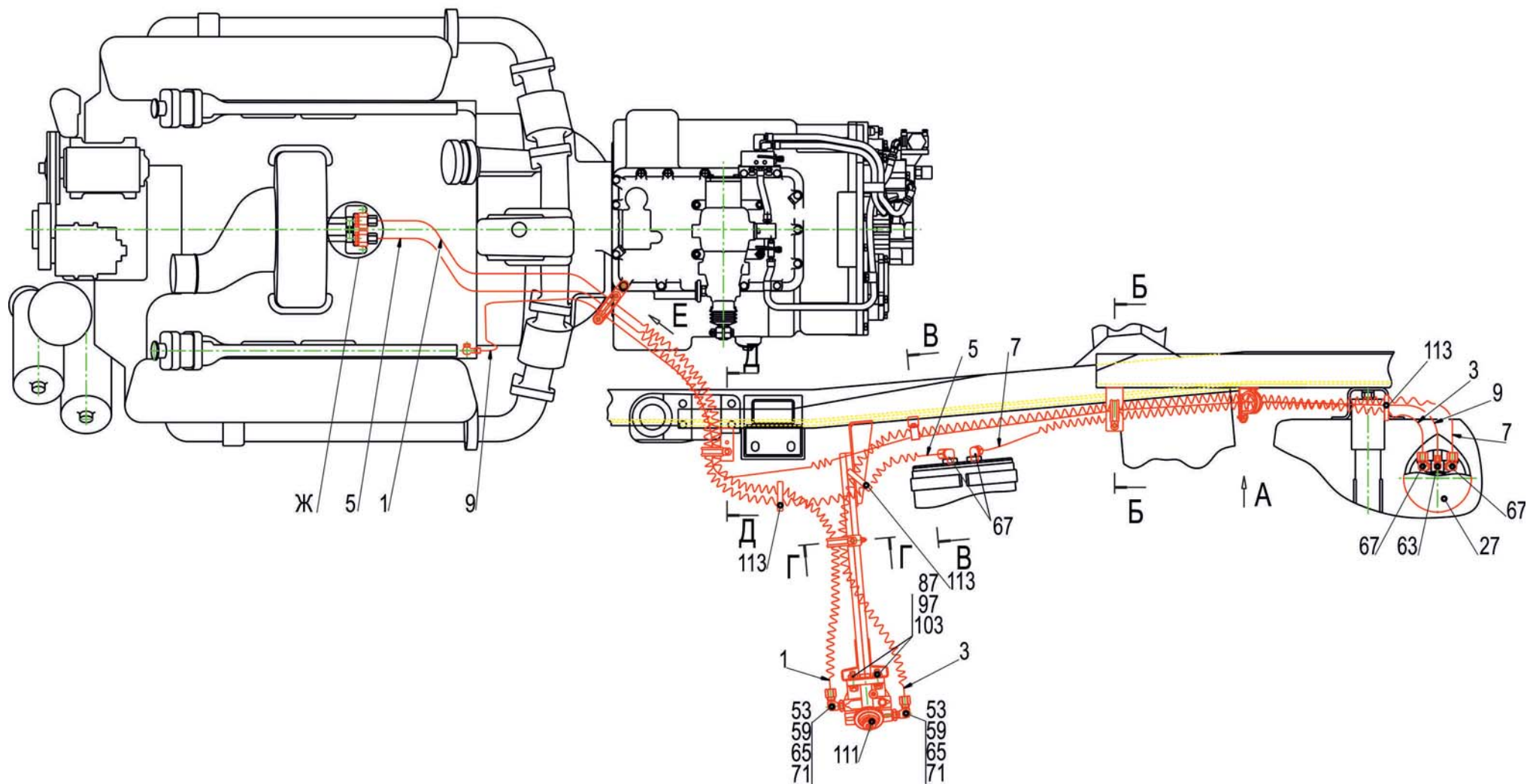


Рис. 22 Крепление топливопроводов 6517Х9-1 104002-020 (лист 2)
 Fig. 22 Mounting of fuel lines 6517Х9-1104002-020 (page 2)

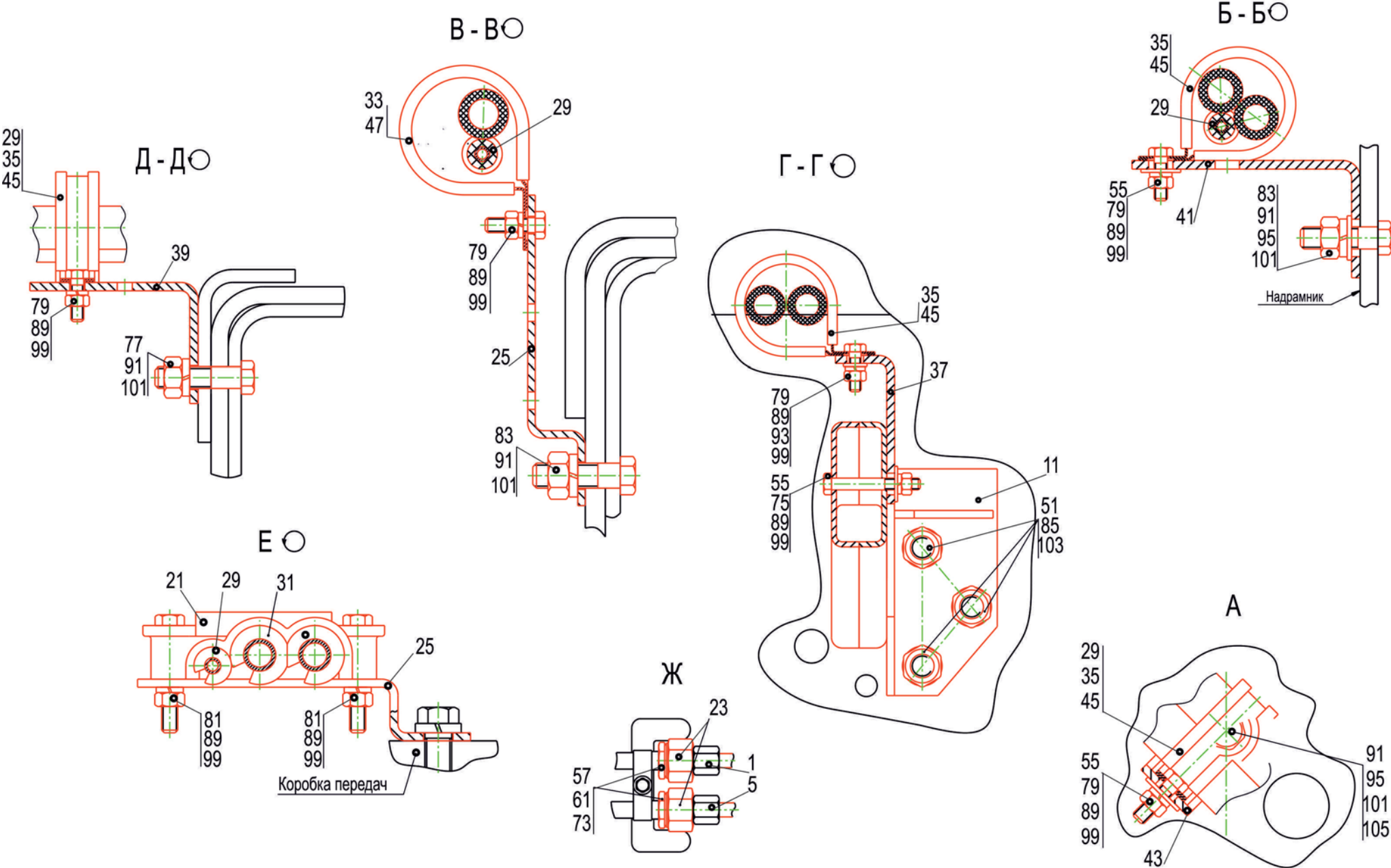


Рис. 22 Крепление топливопроводов 6517X9-1104002-020
 Fig. 22 Mounting of fuel lines 6517X9-1104002-020

Поз. Pos.	№ детали Part №	Наименование Description	Количество Quantity
1	6517X9-1104492-010	Трубка всасывающая <i>Tube soaking up</i>	1
3	6517X9-1104500-010	Трубка заборная <i>Tube intaking</i>	1
5	6517X9-1104586-020	Трубка отводящая <i>Tube taking away</i>	1
7	6517X9-1104610-010	Топливопровод <i>Fuel line</i>	1
9	6517X9-1104617-000	Трубка отводящая от форсунок со шлангом <i>Reject pipe from injectors</i>	1
11	5309B5-1105019-000	Кронштейн <i>Bracket</i>	1
21	64221-1104012	Хомут <i>Clamp</i>	1
23	6517X9-1104013-000	Переходник <i>Adapter</i>	2
25	5336-1104016	Кронштейн <i>Bracket</i>	2
27	64221-1104019-001	Крышка <i>Cover</i>	1
29	500-1104541-Б	Втулка <i>Bush</i>	5
31	500-1104542	Втулка <i>Bush</i>	2
33	64227-3506027	Прокладка <i>Lining</i>	1
35	64227-3506028	Прокладка <i>Lining</i>	4
37	6317-3506052	Кронштейн <i>Bracket</i>	1
39	64221-3506066	Кронштейн <i>Bracket</i>	1
41	63031-3521050	Кронштейн <i>Bracket</i>	1
43	543268-3724294	Кронштейн <i>Bracket</i>	1
45	64221-3724632	Хомут <i>Clamp</i>	4
47	64221-3724633	Хомут <i>Clamp</i>	1
51	250514	Гайка М12-6Н <i>Nut</i>	3
53	250636	Гайка М16х1,5-6Н <i>Nut</i>	2
55	252037	Шайба 6 <i>Washer</i>	3
57	374837	Гайка М22х1,5-6Н <i>Nut</i>	2
59	375960	Шайба 16 <i>Washer</i>	2

Поз. Pos.	№ детали Part №	Наименование Description	Количество Quantity
61	376145	Шайба 22 <i>Washer</i>	2
63	402766	Угольник <i>Elbow</i>	1
65	402814	Угольник <i>Elbow</i>	2
67	402815	Угольник <i>Elbow</i>	4
71	014-018-25-2-3	Кольцо 014-018-25-2-3 <i>Ring</i>	2
73	022-028-36-2-3	Кольцо 022-028-36-2-3 <i>Ring</i>	2
75	200217	Болт М6-6gx45 <i>Bolt</i>	1
77	200315	Болт М10-6gx40 <i>Bolt</i>	1
79	201420	Болт М6-6gx20 <i>Bolt</i>	5
81	201428	Болт М6-6gx40 <i>Bolt</i>	2
83	201501	Болт М10-6gx35 <i>Bolt</i>	2
85	201542	Болт М12-6gx35 <i>Bolt</i>	3
87	201544	Болт М12-6gx40 <i>Bolt</i>	2
89	250508	Гайка М6-6Н <i>Nut</i>	8
91	250512	Гайка М10-6Н <i>Nut</i>	4
93	252004	Шайба 6 <i>Washer</i>	1
95	252006	Шайба 10 <i>Washer</i>	2
95*	A.10.04.019	Шайба А.10.04.019 <i>Washer</i>	
97	252007	Шайба 12 <i>Washer</i>	2
99	252134	Шайба 6Т <i>Washer</i>	8
101	252136	Шайба 10 ОТ <i>Washer</i>	4
103	252137	Шайба 12 ОТ <i>Washer</i>	5
105	370906	Болт М10-6gx30 <i>Bolt</i>	1
111	490RHH30MTC-D	Фильтр водоотделитель <i>Filter dehydrator</i>	1
113	TSL-150-LHD	Кабельная стяжка <i>Cable coupler</i>	3

Рис. 23 Крепление топливопроводов 6517Х9-1 104002-030 (лист 1)
Fig. 23 Mounting of fuel lines 6517Х9-1104002-030 (page 1)

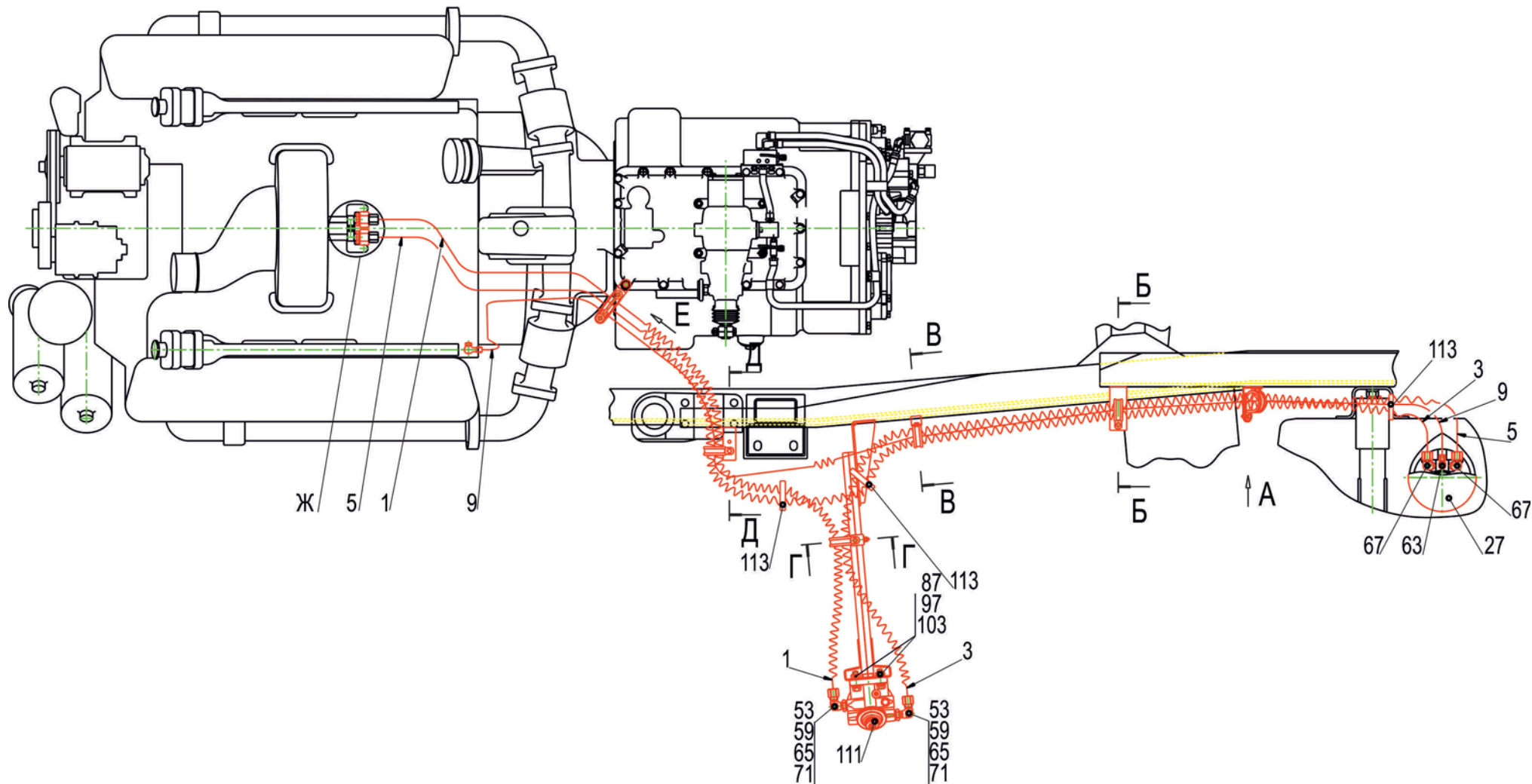


Рис. 23 Крепление топливопроводов 6517Х9-1104002-030 (лист 2)
 Fig. 23 Mounting of fuel lines 6517Х9-1104002-030 (page 2)

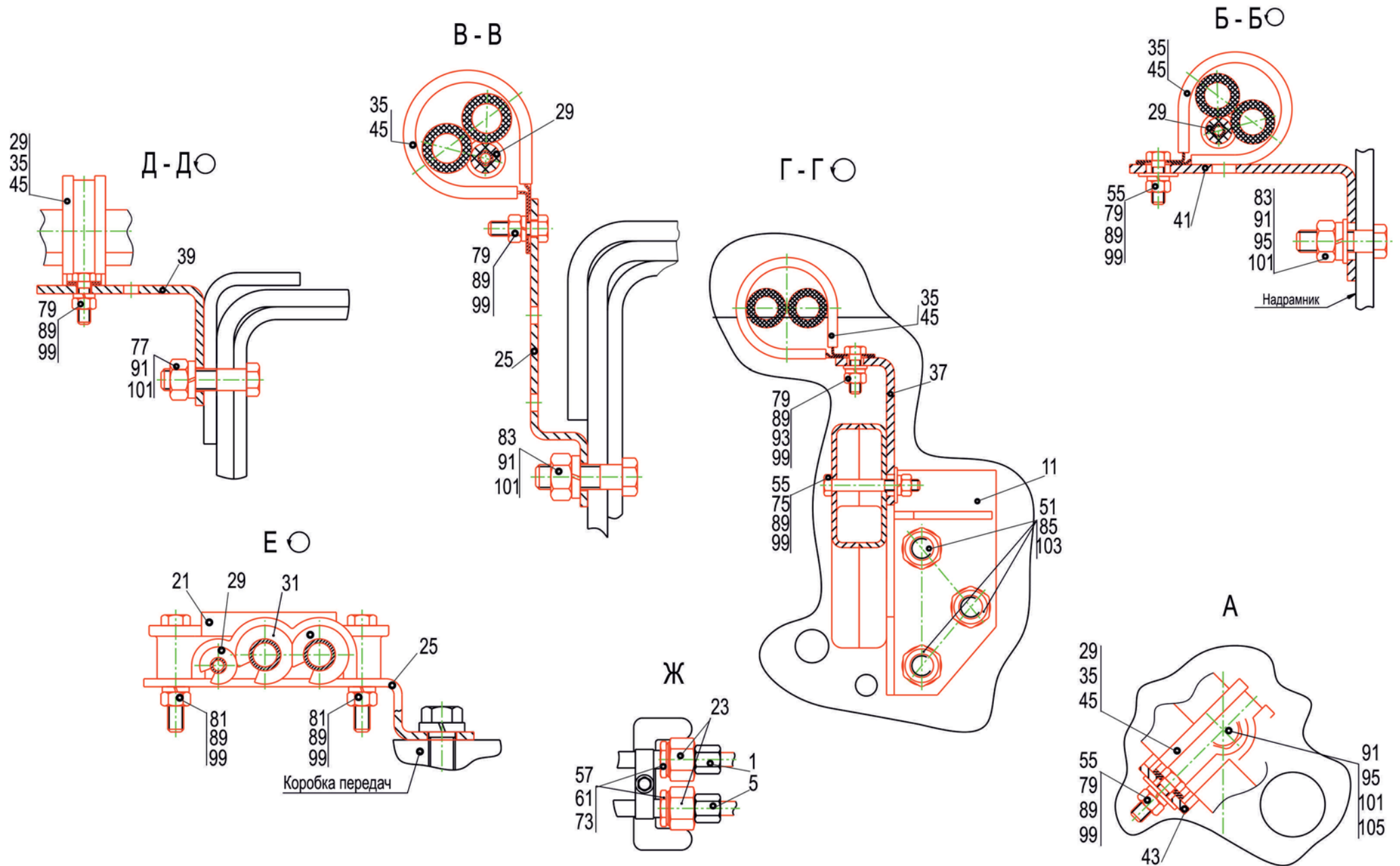


Рис. 23 Крепление топливопроводов 6517X9-1104002-030
 Fig. 23 Mounting of fuel lines 6517X9-1104002-030

Поз. Pos.	№ детали Part №	Наименование Description	Количество Quantity
1	6517X9-1104492-010	Трубка всасывающая <i>Tube soaking up</i>	1
3	6517X9-1104500-010	Трубка заборная <i>Tube intaking</i>	1
5	6517X9-1104586-030	Трубка отводящая <i>Tube taking away</i>	1
9	6517X9-1104617-000	Трубка отводящая от форсунок со шлангом <i>Reject pipe from injectors</i>	1
11	5309B5-1105019-000	Кронштейн <i>Bracket</i>	1
21	64221-1104012	Хомут <i>Clamp</i>	1
23	6517X9-1104013-000	Переходник <i>Adapter</i>	2
25	5336-1104016	Кронштейн <i>Bracket</i>	2
27	64221-1104019-001	Крышка <i>Cover</i>	1
29	500-1104541-Б	Втулка <i>Bush</i>	5
31	500-1104542	Втулка <i>Bush</i>	2
35	64227-3506028	Прокладка <i>Lining</i>	5
37	6317-3506052	Кронштейн <i>Bracket</i>	1
39	64221-3506066	Кронштейн <i>Bracket</i>	1
41	63031-3521050	Кронштейн <i>Bracket</i>	1
43	543268-3724294	Кронштейн <i>Bracket</i>	1
45	64221-3724632	Хомут <i>Clamp</i>	5
51	250514	Гайка М12-6Н <i>Nut</i>	3
53	250636	Гайка М16х1,5-6Н <i>Nut</i>	2
55	252037	Шайба 6 <i>Washer</i>	3
57	374837	Гайка М22х1,5-6Н <i>Nut</i>	2
59	375960	Шайба 16 <i>Washer</i>	2
61	376145	Шайба 22 <i>Washer</i>	2
63	402766	Угольник <i>Elbow</i>	1

Поз. Pos.	№ детали Part №	Наименование Description	Количество Quantity
65	402814	Угольник <i>Elbow</i>	2
67	402815	Угольник <i>Elbow</i>	2
71	014-018-25-2-3	Кольцо 014-018-25-2-3 <i>Ring</i>	2
73	022-028-36-2-3	Кольцо 022-028-36-2-3 <i>Ring</i>	2
75	200217	Болт М6-6gx45 <i>Bolt</i>	1
77	200315	Болт М10-6gx40 <i>Bolt</i>	1
79	201420	Болт М6-6gx20 <i>Bolt</i>	5
81	201428	Болт М6-6gx40 <i>Bolt</i>	2
83	201501	Болт М10-6gx35 <i>Bolt</i>	2
85	201542	Болт М12-6gx35 <i>Bolt</i>	3
87	201544	Болт М12-6gx40 <i>Bolt</i>	2
89	250508	Гайка М6-6Н <i>Nut</i>	8
91	250512	Гайка М10-6Н <i>Nut</i>	4
93	252004	Шайба 6 <i>Washer</i>	1
95	252006	Шайба 10 <i>Washer</i>	2
95*	A.10.04.019	Шайба А.10.04.019 <i>Washer</i>	
97	252007	Шайба 12 <i>Washer</i>	2
99	252134	Шайба 6Т <i>Washer</i>	8
101	252136	Шайба 10 ОТ <i>Washer</i>	4
103	252137	Шайба 12 ОТ <i>Washer</i>	5
105	370906	Болт М10-6gx30 <i>Bolt</i>	1
111	490RHH30MTC-D	Фильтр водоотделитель <i>Filter dehydrator</i>	1
113	TSL-150-LHD	Кабельная стяжка <i>Cable coupler</i>	3

Рис. 24 Крепление воздушного фильтра
 6517X9-1109002-000,
 6517X5-1109002-000

Fig. 24 Fastening air filter 6517X9-1109002-000,
 6517X5-1109002-000

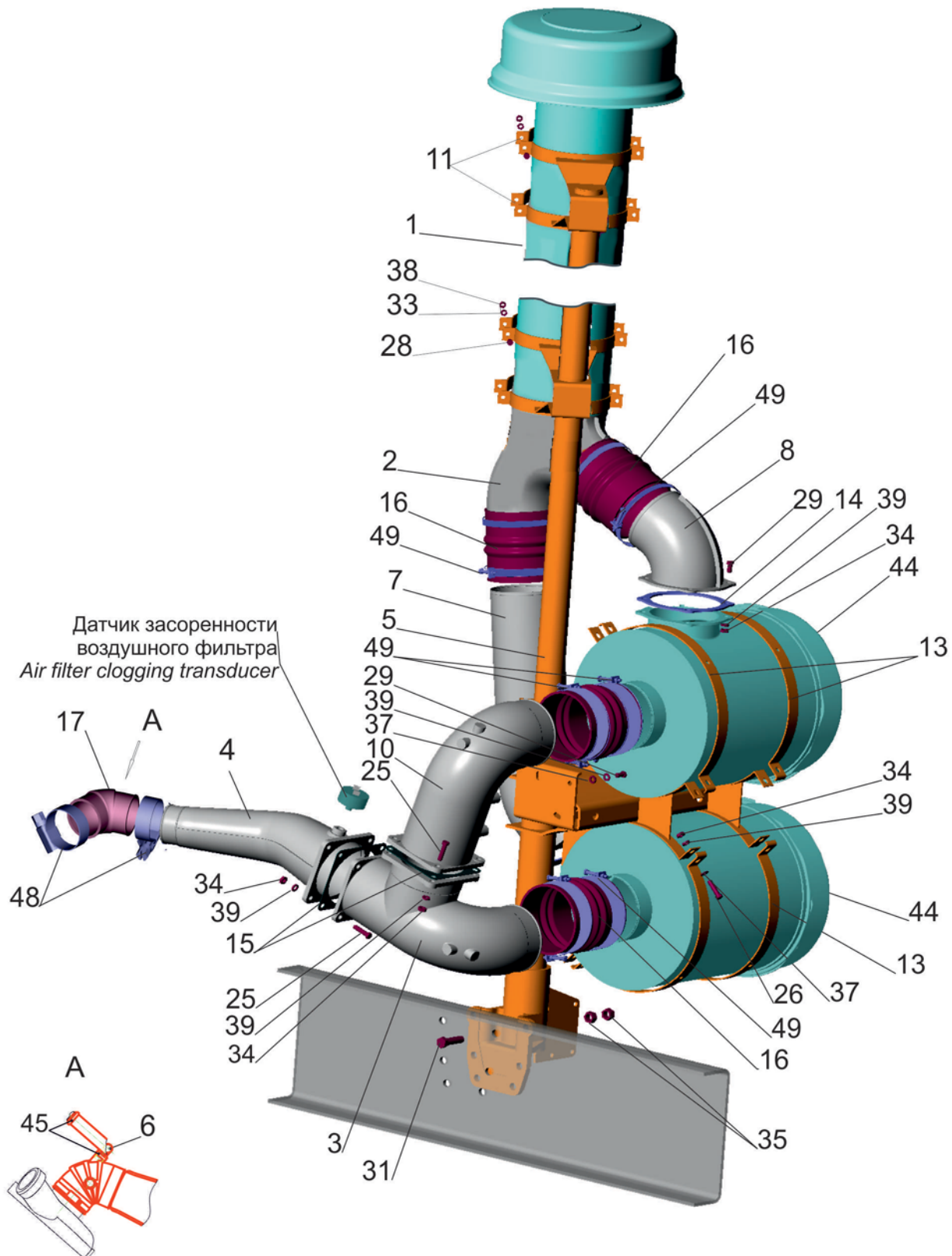


Рис. 24 Крепление воздушного фильтра 6517X9-1109002-000, 6517X5-1109002-000
 Fig. 24 Fastening air filter 6517X9-1109002-000, 6517X5-1109002-000

Поз. Pos.	№ детали Part №	Наименование Description	Кол-во Quantity	
			6517X9- 1109002- 000	6517X5- 1109002- 000
1	651705-1109024-000	Воздухозаборник <i>Air intake</i>	1	1
2	6317-1109025	Труба <i>Pipe</i>	1	1
3	6317-1109030	Переходник <i>Adapter</i>	1	1
4	631708-1109030	Труба <i>Pipe</i>	1	-
4	631705-1109030	Труба <i>Pipe</i>	-	1
5	651705-1109110-000	Кронштейн <i>Bracket</i>	1	1
6	5440A8-1109171	Патрубок <i>Branch pipe</i>	1	1
7	6317-1109240	Патрубок <i>Branch pipe</i>	1	1
8	6317-1109338	Патрубок <i>Branch pipe</i>	1	1
10	6317-1109036-10	Переходник <i>Adapter</i>	1	1
11	6317-1109092	Хомут <i>Clamp</i>	4	4
13	6422-1109118	Хомут <i>Clamp</i>	4	4
14	515Б-1109142	Прокладка <i>Gasket</i>	2	2
15	6317-1109142	Прокладка <i>Gasket</i>	2	2
16	6422-1109144-01	Переходник <i>Adapter</i>	4	4
17	555102-1109375	Уплотнитель <i>Sealant</i>	1	1
25	200315	Болт М10-6gx40 <i>Bolt</i>	8	8
26	200317	Болт М10-6gx45 <i>Bolt</i>	8	8
28	201460	Болт М8-6gx30 <i>Bolt</i>	8	8
29	201497	Болт М10-6gx25 <i>Bolt</i>	11	11
31	202123	Болт М16-6gx50 <i>Bolt</i>	6	6
33	250510	Гайка М8-6Н <i>Nut</i>	8	8
34	250512	Гайка М10-6Н <i>Nut</i>	24	24

Поз. Pos.	№ детали Part №	Наименование Description	Кол-во Quantity	
			6517X9- 1109002- 000	6517X5- 1109002- 000
35	250560	Гайка М16-6Н <i>Nut</i>	12	12
37	252006	Шайба 10 <i>Washer</i>	18	18
37*	A.10.04.019	Шайба А.10.04.019 <i>Washer</i>	*	*
38	252135	Шайба 8Т <i>Washer</i>	8	8
39	252136	Шайба 10ОТ <i>Washer</i>	27	27
42	50-1306028-Б3	Шланг термостата <i>Thermostat hose</i>	1	1
44	238Н-1109010-26	Фильтр воздушный <i>Air cleaner</i>	2	2
45	20-32/972	Хомут червячный <i>Clamp</i>	3(осн)	*
45	WD9 20-32 C7 W2	Хомут червячный <i>Clamp</i>	*	3(осн)
45	WD9 20-32 C7 W2	Хомут червячный <i>Clamp</i>	-	*
45	F16 KAE 020032 VAA	Хомут 20-32 <i>Clamp</i>	-	*
45	C1-06	Хомут червячный 20-32 <i>Clamp</i>	-	*
45	TORRO 20-32/9-C7 W2	Хомут <i>Clamp</i>	-	*
45	TORRO 20-32/972	Хомут <i>Clamp</i>	-	*
48	90-110/1272	Хомут червячный <i>Clamp</i>	2(осн)	2(осн)
48	WD12 90-110 C7 W2	Хомут червячный <i>Clamp</i>	*	*
48	C2-10	Хомут червячный 90-110 <i>Clamp</i>	-	*
49	150-170/1272	Хомут червячный <i>Clamp</i>	8	8
49	WD12 150-170 C7 W2	Хомут червячный <i>Clamp</i>	*	*

*- допустимая замена
 *- permissible replacement

Рис. 25 Установка системы выпуска газов 631708-1200001-030
 Fig. 25 Mounting of gas release system 631708-1200001-030

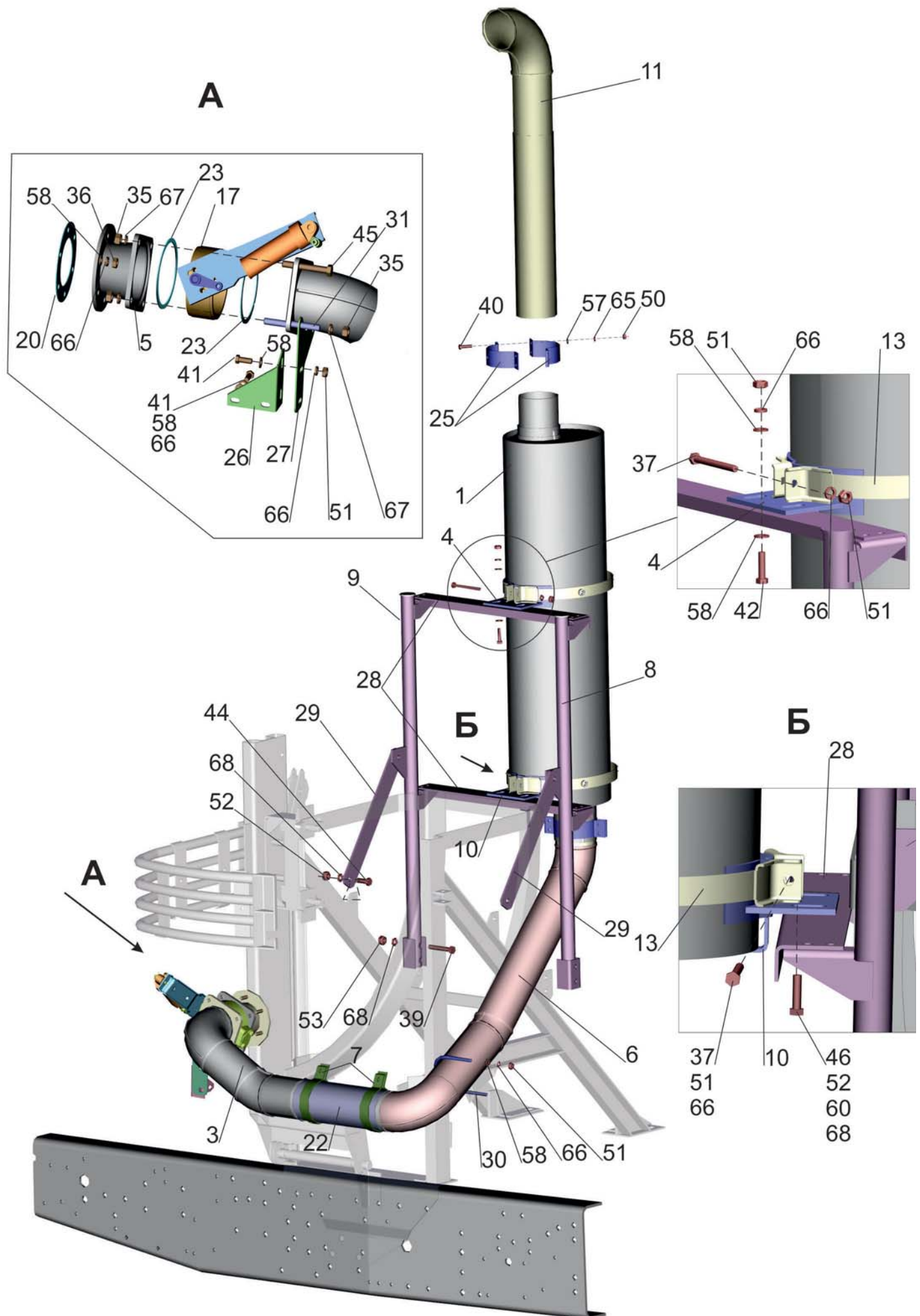


Рис. 25 Установка системы выпуска газов 631708-1200001-030
 Fig. 25 Installation of exhaust system 631708-1200001-030

Поз. Pos.	№ детали Part №	Наименование Description	Кол-во Quantity
1	631208-1201010	Глушитель <i>Muffler</i>	1
3	631708-1203009-030	Труба приемная <i>Intake pipe</i>	1
4	64226-1203030	Кронштейн <i>Bracket</i>	1
5	64255-1203032	Труба приемная <i>Intake pipe</i>	1
6	631705-1203033	Труба приемная <i>Intake pipe</i>	1
7	534005-1203050	Хомут <i>Clamp</i>	2
8	631705-1203060	Стойка <i>Rack</i>	1
9	631705-1203062	Стойка <i>Rack</i>	1
10	641705-1203063	Кронштейн <i>Bracket</i>	1
11	630308-1203075-030	Труба выхлопная <i>Tube exhaust</i>	1
13	543265-1203118	Хомут <i>Clamp</i>	2
17	642290-3570010	Заслонка <i>Trotting shutter</i>	1
20	64227-1203020	Прокладка <i>Gasket</i>	1
22	555402-1203024	Металлорукав <i>Metal-reinforced hose</i>	1
22*	555402-1203024-001	Металлорукав <i>Metal-reinforced hose</i>	
22*	PS 35110.52	Металлорукав <i>Metal-reinforced hose</i>	
23	5428-1203027-10	Прокладка <i>Gasket</i>	2
25	64226-1203046	Хомут <i>Clamp</i>	4
26	642290-1203058	Кронштейн <i>Bracket</i>	1
27	64255-1203059	Кронштейн <i>Bracket</i>	1
28	631705-1203066	Поперечина <i>Cross bar</i>	2
29	631705-1203082	Растяжка <i>Extension</i>	2
30	544022-1203083	Стремянка <i>U-bolt</i>	1
31	642290-1203087	Стяжка <i>Coupler</i>	1
35	250515	Гайка M12x1.25-6H <i>Nut</i>	5

Поз. Pos.	№ детали Part №	Наименование Description	Кол-во Quantity
36	250536	Гайка M10-6H <i>Nut</i>	6
37	370867	Болт M10-6gx90 <i>Bolt</i>	2
39	200844	Болт M14x1.5-6gx75 <i>Bolt</i>	4
40	201460	Болт M8-6gx30 <i>Bolt</i>	8
41	201497	Болт M10-6gx25 <i>Bolt</i>	4
42	201501	Болт M10-6gx35 <i>Bolt</i>	4
44	201587	Болт M14-6gx35 <i>Bolt</i>	4
45	371836	Болт M12x1.25-6gx90 <i>Bolt</i>	3
46	371833	Болт M14-6gx40 <i>Bolt</i>	4
50	250510	Гайка M8-6H <i>Nut</i>	8
51	250512	Гайка M10-6H <i>Nut</i>	10
52	250558	Гайка M14-6H <i>Nut</i>	8
53	250559	Гайка M14x1.5-6H <i>Nut</i>	4
57	252005	Шайба 8 <i>Washer</i>	8
58	252006	Шайба 10 <i>Washer</i>	18
58*	A.10.04.019	Шайба 10 <i>Washer</i>	
60	252016	Шайба 14 <i>Washer</i>	8
65	252135	Шайба 8 Т <i>Washer</i>	8
66	252136	Шайба 10 ОТ <i>Washer</i>	18
67	252137	Шайба 12 ОТ <i>Washer</i>	5
68	252138	Шайба 14 ОТ <i>Washer</i>	12

*- допускается замена
 *-replacement is supposed

Рис. 26 Установка системы выпуска газов 6517X9-1200001-000
 Fig. 26 Mounting of gas release system 6517X9-1200001-000

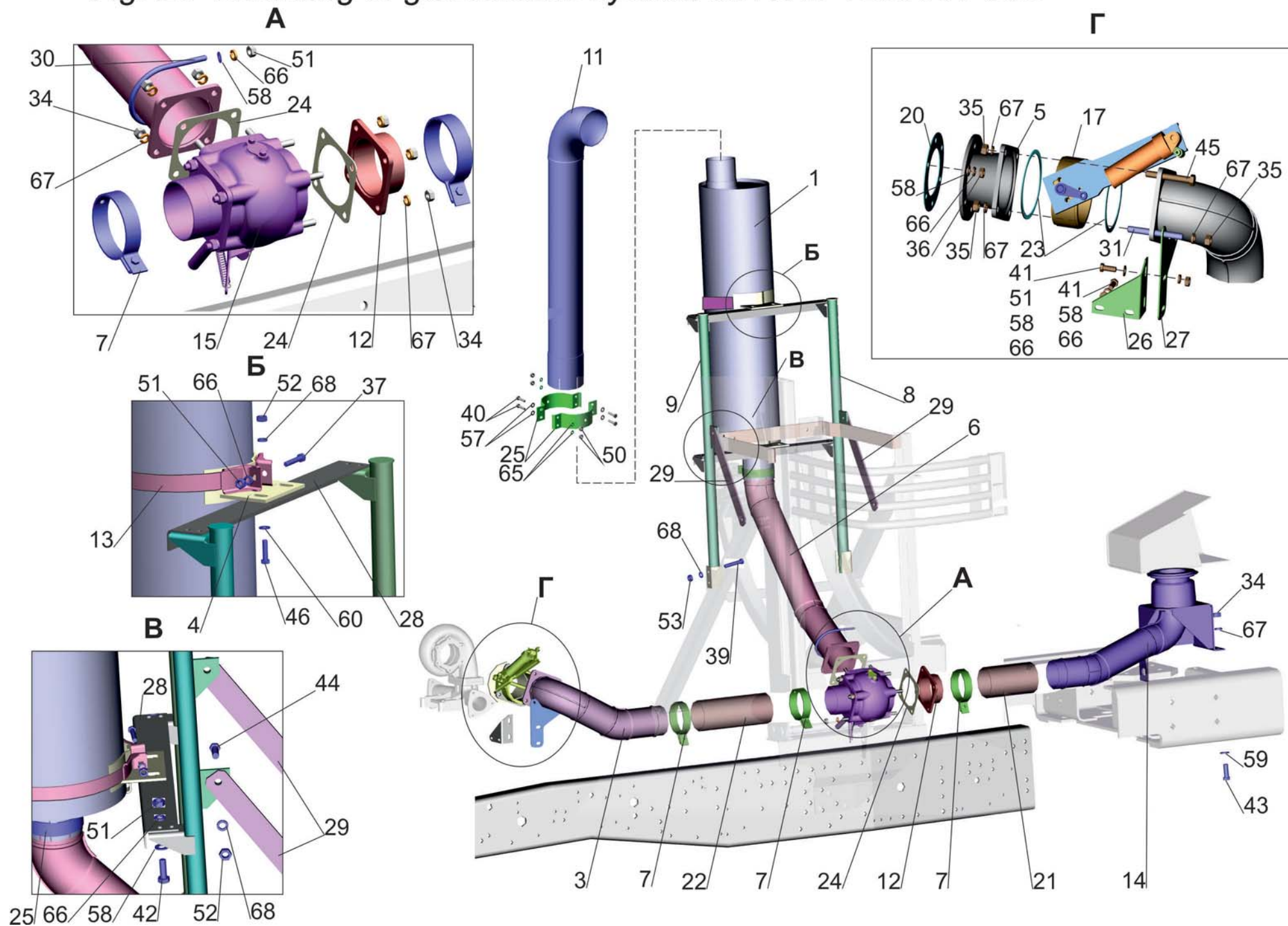


Рис. 26 Установка системы выпуска газов 6517X9-1200001-000

Fig. 26 Installation of exhaust system 6517X9-1200001-000

Поз. Pos.	№ детали Part №	Наименование Description	Количество Quantity
1	631208-1201010	Глушитель <i>Muffler</i>	1
3	631708-1203009-030	Труба приемная <i>Intake pipe</i>	1
4	64226-1203030	Кронштейн <i>Bracket</i>	1
5	64255-1203032	Труба приемная <i>Intake pipe</i>	1
6	651705-1203032-040	Труба приемная <i>Intake pipe</i>	1
6*	651705-1203032-041	Труба приемная <i>Intake pipe</i>	1
7	534005-1203050	Хомут <i>Clamp</i>	4
8	631705-1203060	Стойка <i>Rack</i>	1
9	631705-1203062	Стойка <i>Rack</i>	1
10	641705-1203063	Кронштейн <i>Bracket</i>	1
11	630308-1203075-030	Труба выхлопная <i>Tube exhaust</i>	1
12	533702-1203108-020	Фланец <i>Flange</i>	1
13	543265-1203118	Хомут <i>Clamp</i>	2
14	651705-1203220-040	Узел подвода газов <i>Unit of a supply of gases</i>	1
15	6501A8-1203240	Распределитель <i>Allocator</i>	1
17	642290-3570010	Заслонка <i>Trotting shutter</i>	1
20	64227-1203020	Прокладка <i>Gasket</i>	1
21	543208-1203024	Металлорукав <i>Metal-reinforced hose</i>	
21*	543208-1203024-001	Металлорукав <i>Metal-reinforced hose</i>	
22	555402-1203024	Металлорукав <i>Metal-reinforced hose</i>	
22*	555402-1203024-001	Металлорукав <i>Metal-reinforced hose</i>	
23	5428-1203027-10	Прокладка <i>Gasket</i>	2
24	534008-1203027	Прокладка <i>Gasket</i>	2
25	64226-1203046	Хомут <i>Clamp</i>	4
26	642290-1203058	Кронштейн <i>Bracket</i>	1

Поз. Pos.	№ детали Part №	Наименование Description	Количество Quantity
27	64255-1203059	Кронштейн <i>Bracket</i>	1
28	631705-1203066	Поперечина <i>Cross bar</i>	2
29	631705-1203082	Растяжка <i>Extension</i>	2
30	544022-1203083	Стремянка <i>U-bolt</i>	1
31	642290-1203087	Стяжка <i>Coupler</i>	1
34	250514	Гайка M12-6H <i>Nut</i>	11
35	250515	Гайка M12x1.25-6H <i>Nut</i>	5
36	250536	Гайка M10-6H <i>Nut</i>	6
37	370867	Болт M10-6gx90 <i>Bolt</i>	2
39	200844	Болт M14x1.5-6gx75 <i>Bolt</i>	4
40	201460	Болт M8-6gx30 <i>Bolt</i>	8
41	201497	Болт M10-6gx25 <i>Bolt</i>	4
42	201501	Болт M10-6gx35 <i>Bolt</i>	4
43	201542	Болт M12-6gx35 <i>Bolt</i>	3
44	201587	Болт M14-6gx35 <i>Bolt</i>	4
45	371836	Болт M12x1.25-6gx90 <i>Bolt</i>	3
46	371833	Болт M14-6gx40 <i>Bolt</i>	4
50	250510	Гайка M8-6H <i>Nut</i>	8
51	250512	Гайка M10-6H <i>Nut</i>	10
52	250558	Гайка M14-6H <i>Nut</i>	8
53	250559	Гайка M14x1.5-6H <i>Nut</i>	4
57	252005	Шайба 8 <i>Washer</i>	8
58	252006	Шайба 10 <i>Washer</i>	16
58*	A.10.04.019	Шайба 10 <i>Washer</i>	
59	252007	Шайба 12 <i>Washer</i>	3

Поз. Pos.	№ детали Part №	Наименование Description	Количество Quantity
60	252016	Шайба 14 <i>Washer</i>	8
65	252135	Шайба 8 Т <i>Washer</i>	8
66	252136	Шайба 10 ОТ <i>Washer</i>	18
67	252137	Шайба 12 ОТ <i>Washer</i>	16
68	252138	Шайба 14 ОТ <i>Washer</i>	12

*- допускается замена
*-*replacement is supposed*

Рис. 27 Установка системы выпуска газов 631705-1200001
 Fig. 27 Mounting of gas release system 631705-1200001

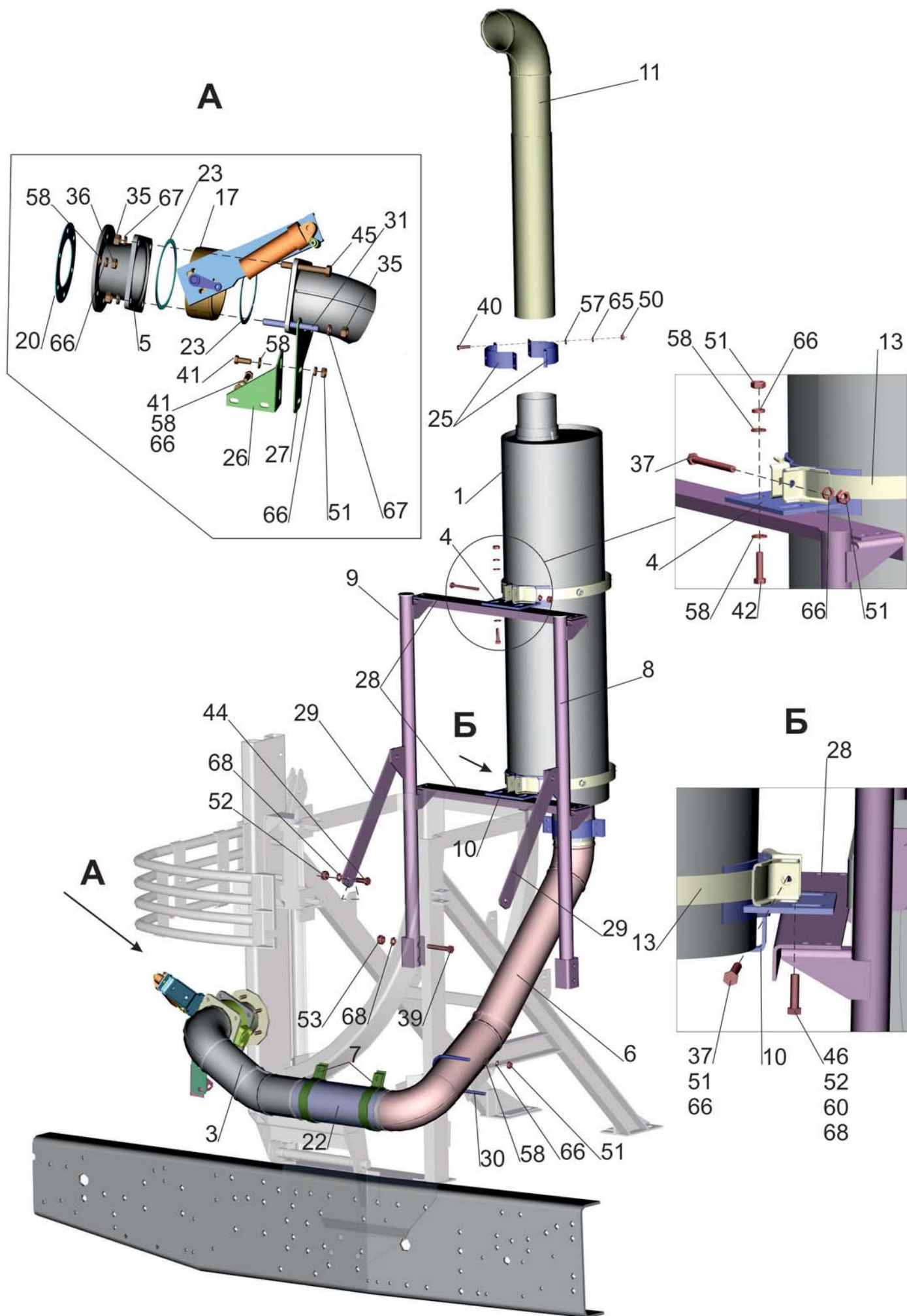


Рис. 27 Установка системы выпуска газов 631705-1200001
 Fig. 27 Installation of exhaust system 631705-1200001

Поз. Pos.	№ детали Part №	Наименование Description	Кол-во Quantity
1.	631208-1201010	Глушитель <i>Muffler</i>	1
3	651705-1203009-040	Труба приемная <i>Intake pipe</i>	1
3*	651705-1230009-041	Труба приемная <i>Intake pipe</i>	
4	64226-1203030	Кронштейн <i>Bracket</i>	1
5	64255-1203032	Труба приемная <i>Intake pipe</i>	1
6	631705-1203033	Труба приемная <i>Intake pipe</i>	1
6*	631705-1203033-001	Труба приемная <i>Intake pipe</i>	
7	534005-1203050	Хомут <i>Clamp</i>	2
8	631705-1203060	Стойка <i>Rack</i>	1
9	631705-1203062	Стойка <i>Rack</i>	1
10	641705-1203063	Кронштейн <i>Bracket</i>	1
11	630308-1203075-030	Труба выхлопная <i>Tube exhaust</i>	1
13	543265-1203118	Хомут <i>Clamp</i>	2
17	642290-3570010	Заслонка <i>Trotting shutter</i>	1
20	64227-1203020	Прокладка <i>Gasket</i>	1
22	555402-1203024	Металлорукав <i>Metal-reinforced hose</i>	1
22*	555402-1203024-001	Металлорукав <i>Metal-reinforced hose</i>	
22*	PS 35110.52	Металлорукав <i>Metal-reinforced hose</i>	
23	5428-1203027-10	Прокладка <i>Gasket</i>	2
25	64226-1203046	Хомут <i>Clamp</i>	4
26	642290-1203058	Кронштейн <i>Bracket</i>	1
27	64255-1203059	Кронштейн <i>Bracket</i>	1
28	631705-1203066	Поперечина <i>Cross bar</i>	2
29	631705-1203082	Растяжка <i>Extension</i>	2
30	544022-1203083	Стремянка <i>U-bolt</i>	1

Поз. Pos.	№ детали Part №	Наименование Description	Кол-во Quantity
31	642290-1203087	Стяжка <i>Coupler</i>	1
35	250515	Гайка М12х1.25-6Н <i>Nut</i>	5
36	250536	Гайка М10-6Н <i>Nut</i>	6
37	370867	Болт М10-6gx90 <i>Bolt</i>	2
39	200844	Болт М14х1.5-6gx75 <i>Bolt</i>	4
40	201460	Болт М8-6gx30 <i>Bolt</i>	8
41	201497	Болт М10-6gx25 <i>Bolt</i>	4
42	201501	Болт М10-6gx35 <i>Bolt</i>	4
44	201587	Болт М14-6gx35 <i>Bolt</i>	4
45	371836	Болт М12х1.25-6gx90 <i>Bolt</i>	3
46	371833	Болт М14-6gx40 <i>Bolt</i>	4
50	250510	Гайка М8-6Н <i>Nut</i>	8
51	250512	Гайка М10-6Н <i>Nut</i>	10
52	250558	Гайка М14-6Н <i>Nut</i>	8
53	250559	Гайка М14х1. 5-6Н <i>Nut</i>	4
57	252005	Шайба 8 <i>Washer</i>	8
58	252006	Шайба 10 <i>Washer</i>	18
58*	A.10.04.019	Шайба 10 <i>Washer</i>	
60	252016	Шайба 14 <i>Washer</i>	8
65	252135	Шайба 8 Т <i>Washer</i>	8
66	252136	Шайба 10 ОТ <i>Washer</i>	18
67	252137	Шайба 12 ОТ <i>Washer</i>	5
68	252138	Шайба 14 ОТ <i>Washer</i>	12

*- допускается замена
 *-replacement is supposed

Рис. 28 Установка системы выпуска газов 651705-1200001-040

Fig. 28 Mounting of gas release system 651705-1200001-040

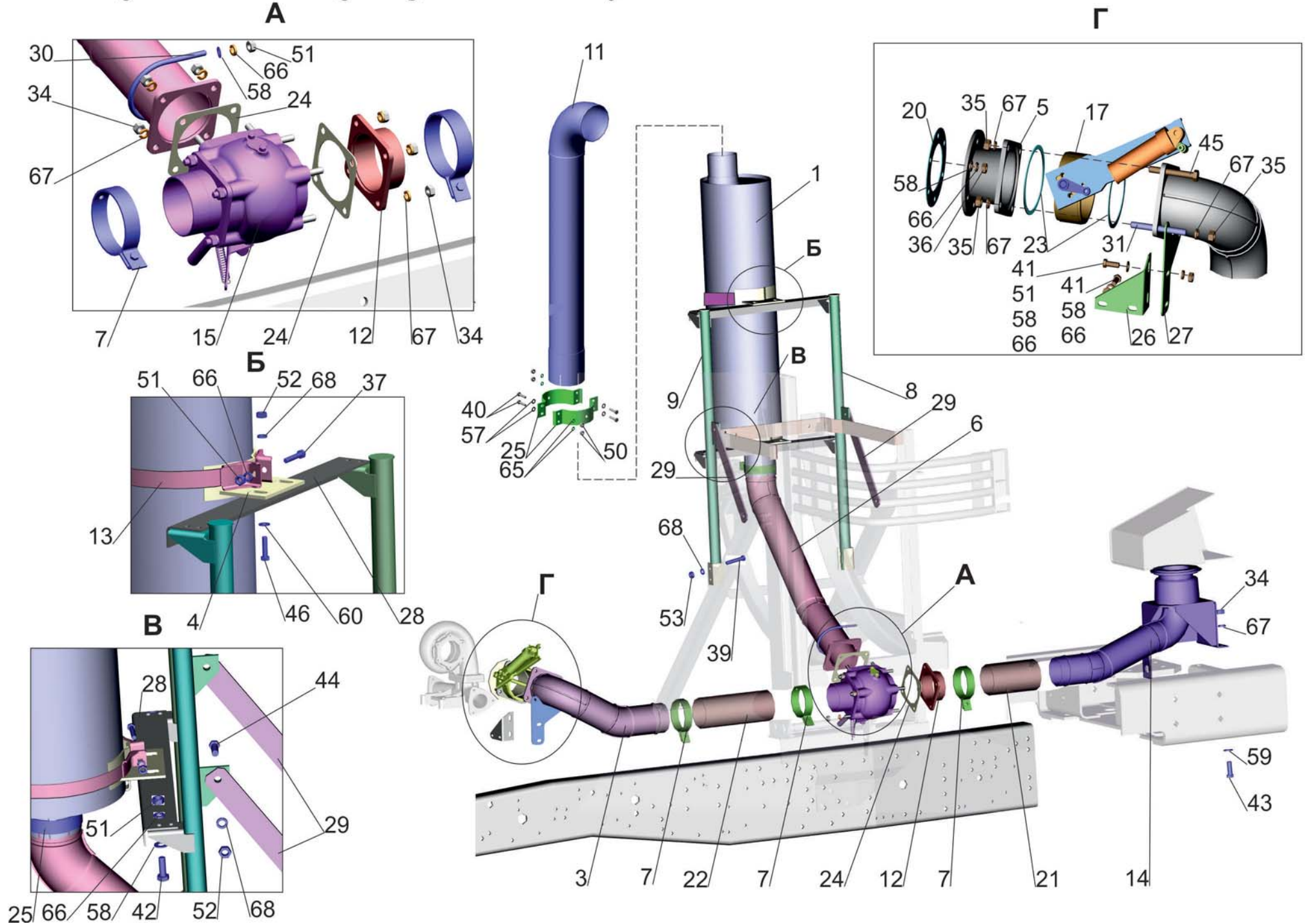


Рис. 28 Установка системы выпуска газов 651705-1200001-040
 Fig. 28 Installation of exhaust system 651705-1200001-040

Поз. Pos.	№ детали Part №	Наименование Description	Количество Quantity
1	631208-1201010	Глушитель <i>Muffler</i>	1
3	651705-1203009-040	Труба приемная <i>Intake pipe</i>	1
3*	651705-1203009-041	Труба приемная <i>Intake pipe</i>	
4	64226-1203030	Кронштейн <i>Bracket</i>	1
5	64255-1203032	Труба приемная <i>Intake pipe</i>	1
6	651705-1203032-040	Труба приемная <i>Intake pipe</i>	1
6*	651705-1203032-041	Труба приемная <i>Intake pipe</i>	1
7	534005-1203050	Хомут <i>Clamp</i>	4
8	631705-1203060	Стойка <i>Rack</i>	1
9	631705-1203062	Стойка <i>Rack</i>	1
10	641705-1203063	Кронштейн <i>Bracket</i>	1
11	630308-1203075-030	Труба выхлопная <i>Tube exhaust</i>	1
12	533702-1203108-020	Фланец <i>Flange</i>	1
13	543265-1203118	Хомут <i>Clamp</i>	2
14	651705-1203220-040	Узел подвода газов <i>Unit of a supply of gases</i>	1
15	6501A8-1203240	Распределитель <i>Allocator</i>	1
17	642290-3570010	Заслонка <i>Trotting shutter</i>	1
20	64227-1203020	Прокладка <i>Gasket</i>	1
21	S 35110.53	Металлорукав <i>Metal-reinforced hose</i>	1
21*	543208-1203024	Металлорукав <i>Metal-reinforced hose</i>	
22	S 35110.52	Металлорукав <i>Metal-reinforced hose</i>	1
22*	555402-1203024	Металлорукав <i>Metal-reinforced hose</i>	
23	5428-1203027-10	Прокладка <i>Gasket</i>	2
24	534008-1203027	Прокладка <i>Gasket</i>	2
25	64226-1203046	Хомут <i>Clamp</i>	4

Поз. Pos.	№ детали Part №	Наименование Description	Количество Quantity
26	642290-1203058	Кронштейн <i>Bracket</i>	1
27	64255-1203059	Кронштейн <i>Bracket</i>	1
28	631705-1203066	Поперечина <i>Cross bar</i>	2
29	631705-1203082	Растяжка <i>Extension</i>	2
30	544022-1203083	Стремянка <i>U-bolt</i>	1
31	642290-1203087	Стяжка <i>Coupler</i>	1
34	250514	Гайка М12-6Н <i>Nut</i>	11
35	250515	Гайка М12х1.25-6Н <i>Nut</i>	5
36	250536	Гайка М10-6Н <i>Nut</i>	6
37	370867	Болт М10-6gx90 <i>Bolt</i>	2
39	200844	Болт М14х1.5-6gx75 <i>Bolt</i>	4
40	201460	Болт М8-6gx30 <i>Bolt</i>	8
41	201497	Болт М10-6gx25 <i>Bolt</i>	4
42	201501	Болт М10-6gx35 <i>Bolt</i>	4
43	201542	Болт М12-6gx35 <i>Bolt</i>	3
44	201587	Болт М14-6gx35 <i>Bolt</i>	4
45	371836	Болт М12х1.25-6gx90 <i>Bolt</i>	3
46	371833	Болт М14-6gx40 <i>Bolt</i>	4
50	250510	Гайка М8-6Н <i>Nut</i>	8
51	250512	Гайка М10-6Н <i>Nut</i>	10
52	250558	Гайка М14-6Н <i>Nut</i>	8
53	250559	Гайка М14х1.5-6Н <i>Nut</i>	4
57	252005	Шайба 8 <i>Washer</i>	8
58	252006	Шайба 10 <i>Washer</i>	16
58*	A.10.04.019	Шайба 10 <i>Washer</i>	

Поз. Pos.	№ детали Part №	Наименование Description	Количество Quantity
59	252007	Шайба 12 <i>Washer</i>	3
60	252016	Шайба 14 <i>Washer</i>	8
65	252135	Шайба 8 Т <i>Washer</i>	8
66	252136	Шайба 10 ОТ <i>Washer</i>	18
67	252137	Шайба 12 ОТ <i>Washer</i>	16
68	252138	Шайба 14 ОТ <i>Washer</i>	12

*- допускается замена
 *-replacement is supposed

Рис. 29 Распределитель 6501A8-1203240

Fig. 29 Distributor 6501A8-1203240

Поз. Pos.	№ детали Part №	Наименование Description	Количество Quantity
1	6501A8-1203280	Заслонка <i>Trotting shutter</i>	1
2	6501A8-1203282	Ось <i>Axis</i>	1
3	6501A8-1203860	Патрубок <i>Branch pipe</i>	1
6	534008-1203027	Прокладка <i>Gasket</i>	1
7	6501A8-1203250	Корпус распределителя <i>Distributor case</i>	1
8	6501A8-1203852	Кронштейн <i>Bracket</i>	1
9	53352-3570022	Крышка задняя <i>Cover back</i>	1
10	5434-3570034	Втулка <i>Plug</i>	2
11	53352-3570037	Прокладка <i>Gasket</i>	4
12	500-5001146	Пружина ограничителя <i>Terminator spring</i>	1
14	216281	Шпилька M12x32 <i>Hairpin</i>	1
15	250515	Гайка M12x1.25-6H <i>Nut</i>	1
20	201454	Болт M8-6gx16 <i>Bolt</i>	4
21	252135	Шайба 8 Т <i>Washer</i>	4
22	252137	Шайба 12 ОТ <i>Washer</i>	4
30	258632	Штифт 5x30 <i>Pin</i>	1
31	258937	Штифт 4x22 <i>Pin</i>	1

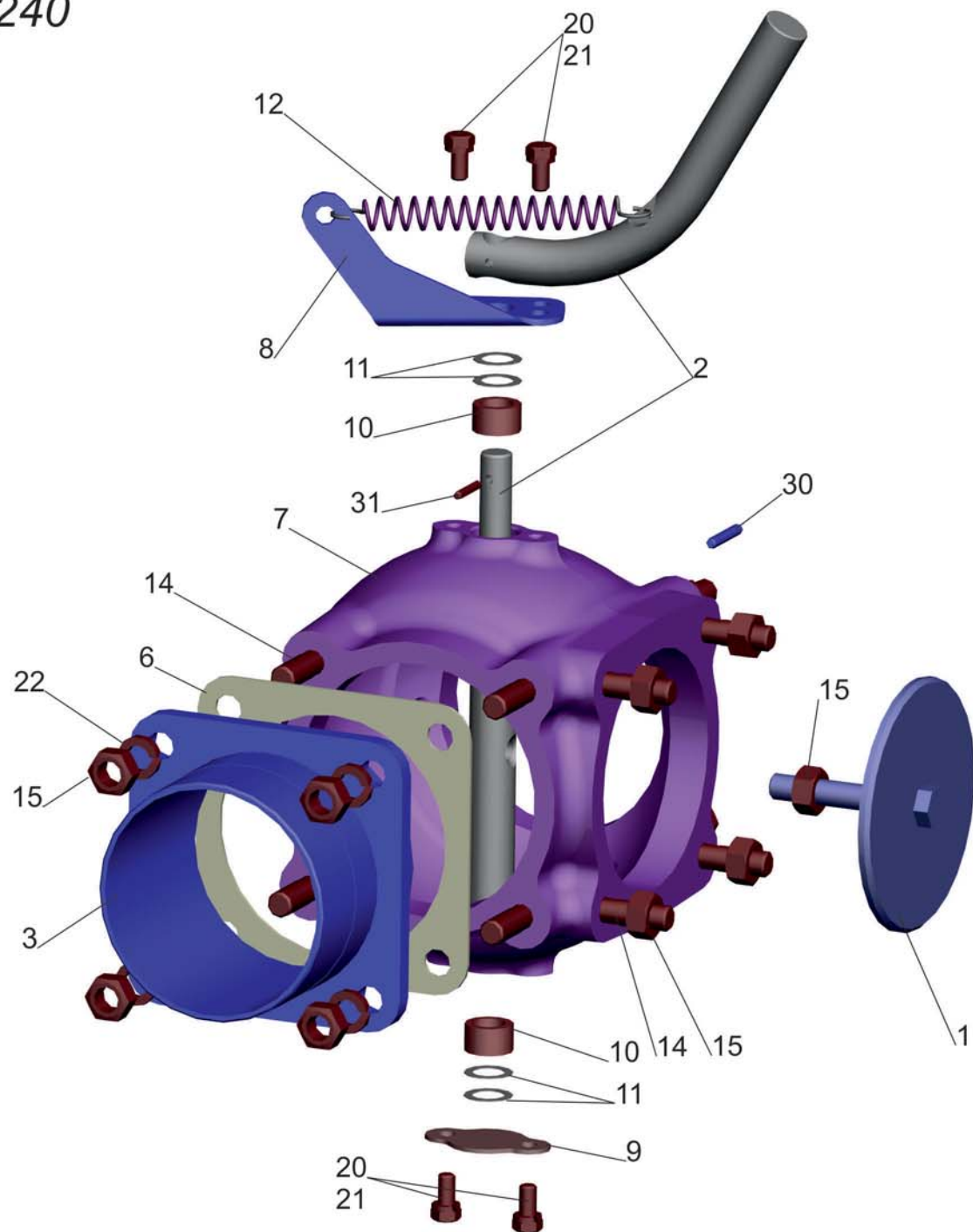


Рис. 30 Узел подвода газов 651705-1203220-040
 Fig. 30 Knot of a supply of gases 651705-1203220-040

Поз. Pos.	№ детали Part №	Наименование Description	Количество Quantity
1	651705-1203033-040	Труба приемная <i>Intake pipe</i>	1
2	6516A8-1203230-010	Патрубок подводящий <i>Branch pipe bringing</i>	1
3	651705-1203260-040	Кронштейн <i>Bracket</i>	1
7	534008-1203027	Прокладка <i>Gasket</i>	2
8	650108-1203532	Пружина <i>Spring</i>	1
11	201501	Болт М10-6gx35 <i>Bolt</i>	4
12	252006	Шайба 10 <i>Washer</i>	4
12*	A.10.04.019*	Шайба 10 <i>Washer</i>	4
13	252136	Шайба 10 ОТ <i>Washer</i>	4

*- допускается замена
 *-replacement is supposed

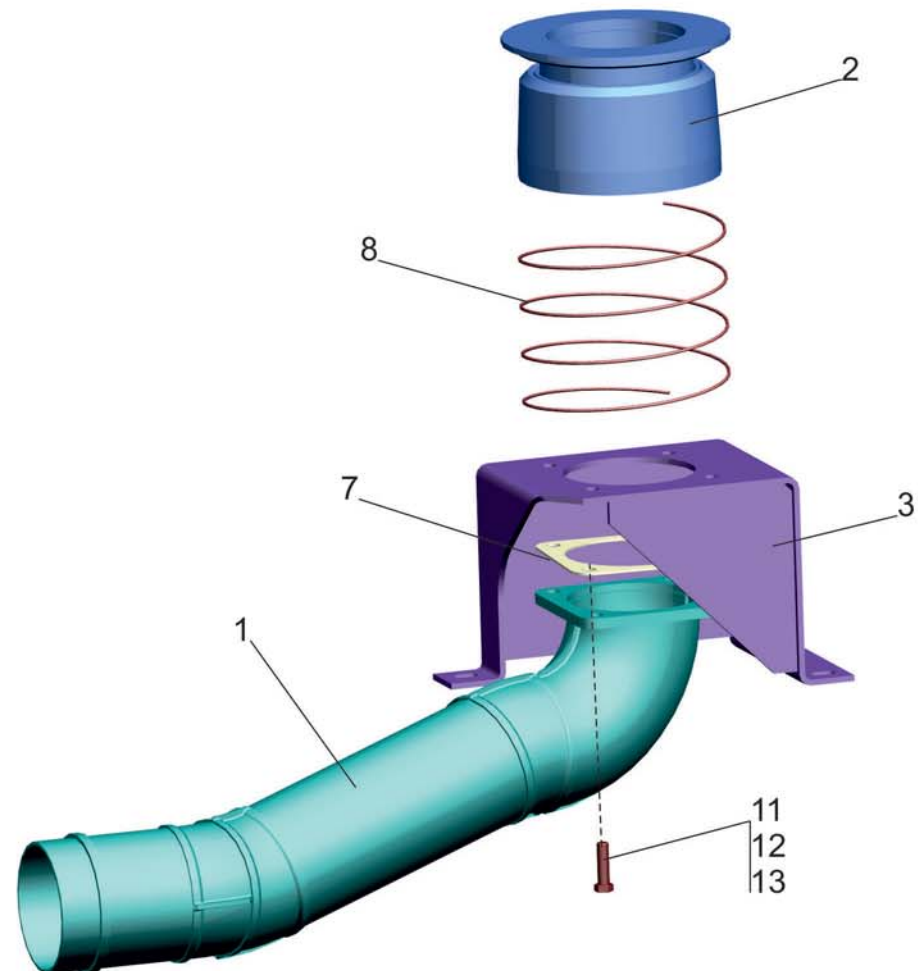


Рис. 31 Установка системы охлаждения 6303A8-1300005, (-010), (-020), (-030)(лист 1)
 Fig. 31 Installation of cooling system set 6303A8-1300005, (-010), (-020), (-030)(page 1)

6303A8-1300005, (-010)

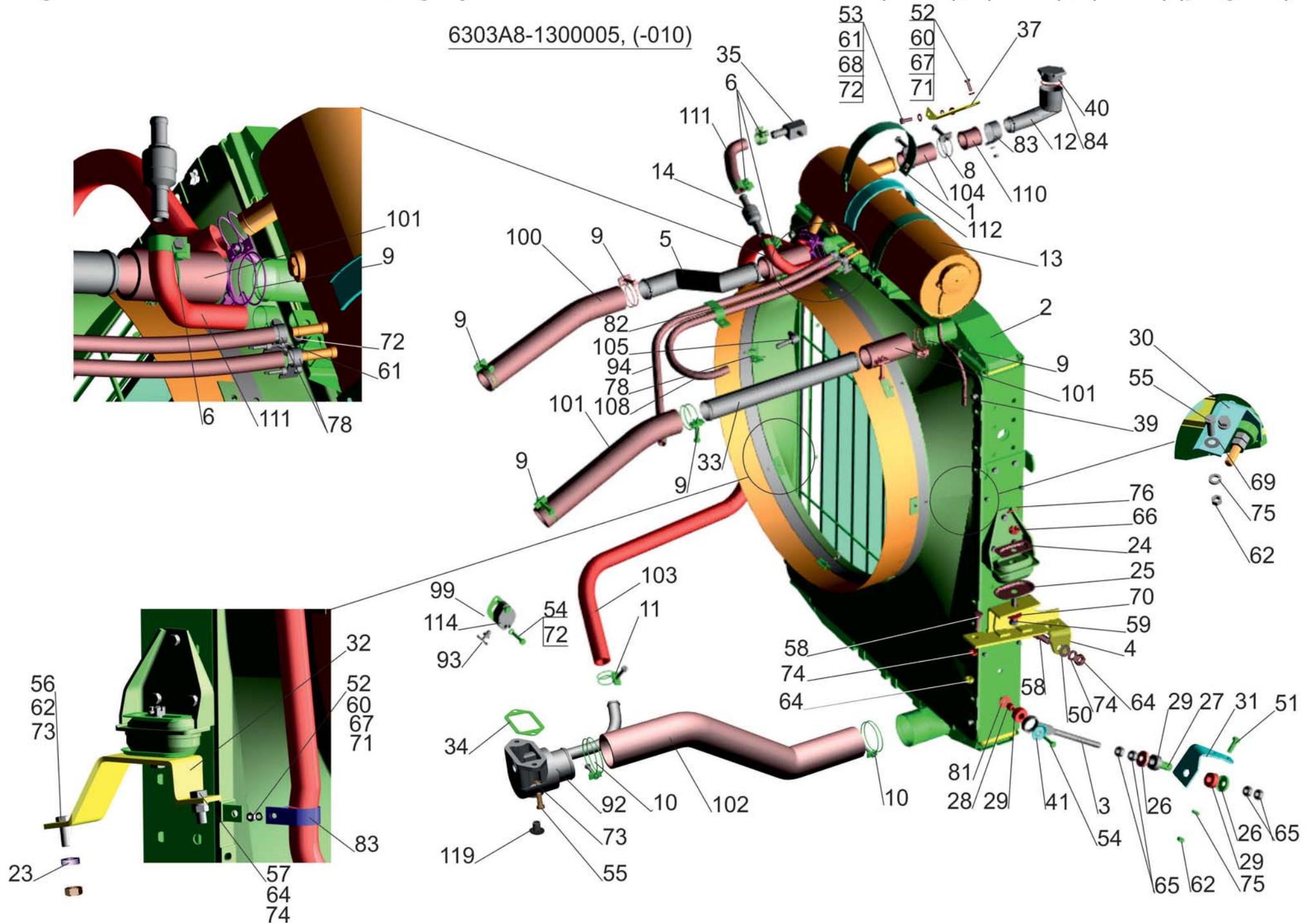


Рис. 31 Установка системы охлаждения 6303A8-1300005,
(-010), (-020), (-030) (лист 2)
*Fig. 31 Installation of cooling system set 6303A8-1300005,
(-010), (-020), (-030) (page 2)*

6303A8-1300005-020, (-030)
Ост см 6303A8-1300005

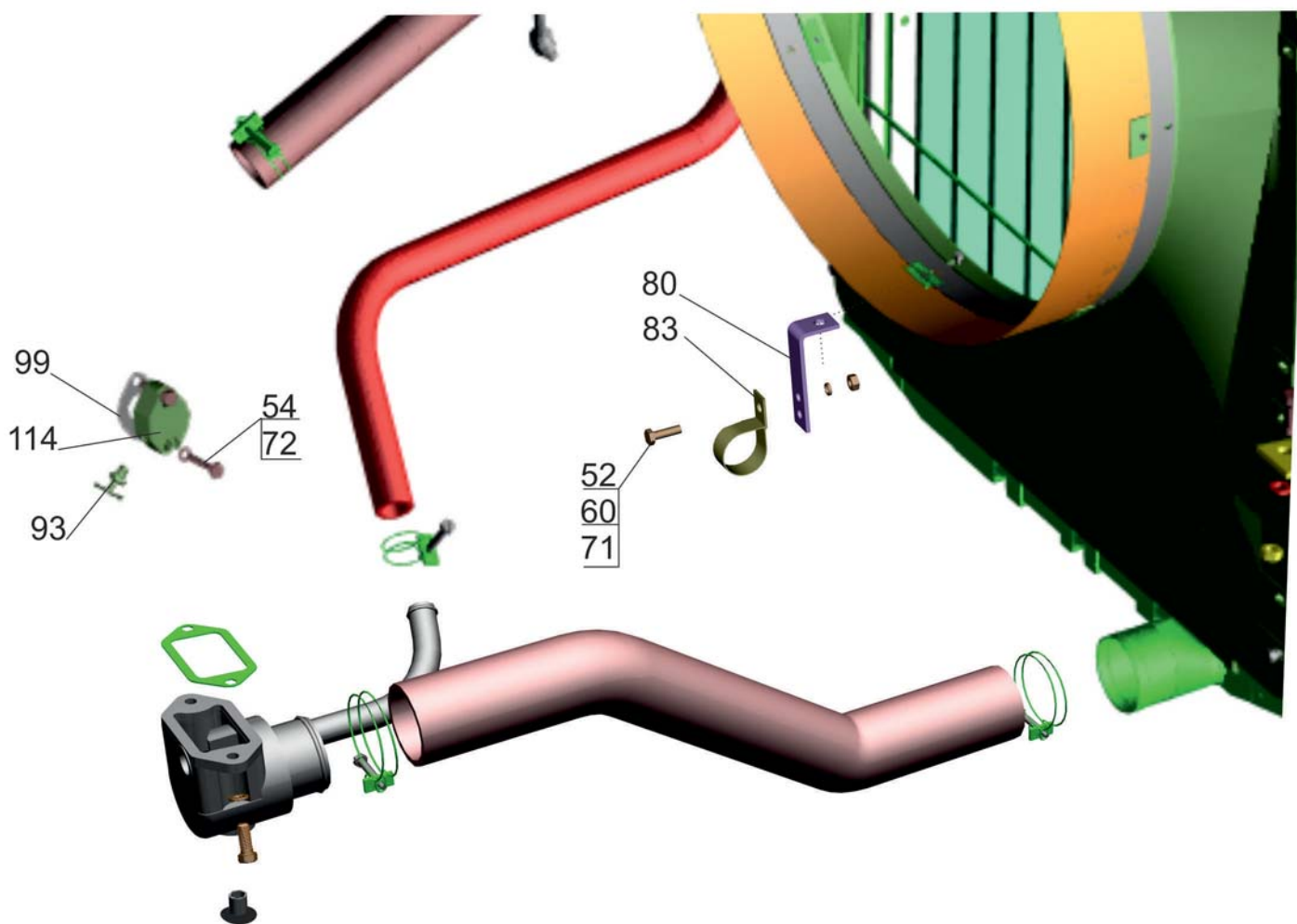


Рис. 31 Установка системы охлаждения 6303A8-1300005, (-010), (-020), (-030)
 Fig. 31 Installation of cooling system set 6303A8-1300005, (-010), (-020), (-030)

Поз. Pos.	№ детали Part №	Наименование Description	Количество Quantity			
			6303A8-1300005	6303A8-1300005-010	6303A8-1300005-020	6303A8-1300005-030
1.	5336-1015620	Хомут <i>Clamp</i>	2	2	2	2
2.	6303A8-1301009	Радиатор с кожухом <i>Cooler with housing</i>	1	1	1	1
3.	642290-1302121	Тяга <i>Tie rod</i>	2	2	2	2
4.	64221-1302148-020	Кронштейн правый <i>Right bracket</i>	1	1	1	1
5.	642290-1303040	Патрубок промежуточный <i>Intermediate branch pipe</i>	1	1	1	1
6.	WD9 20-32 C7 W2	Хомут червячный <i>Clamp</i>	4	4	4	4
-	F16 KAE 020032 VAA	Хомут 20-32 <i>Clamp</i>	Доп зам	Доп зам	Доп зам	Доп зам
-	TORRO 20-32/9-C7W2	Хомут <i>Clamp</i>	Доп зам	Доп зам	Доп зам	Доп зам
-	20-32/972	Хомут червячный <i>Clamp</i>	Доп зам	Доп зам	Доп зам	Доп зам
-	TORRO 20-32/972	Хомут <i>Clamp</i>	Доп зам	Доп зам	Доп зам	Доп зам
8	WD12 32-50 C7 W2	Хомут червячный <i>Clamp</i>	2	2	2	2
-	F16 KBE 032050 VAA	Хомут 32-50 <i>Clamp</i>	Доп зам	Доп зам	Доп зам	Доп зам
-	TORRO 32-50/12-C7 W2	Хомут <i>Clamp</i>	Доп зам	Доп зам	Доп зам	Доп зам
-	32-50/1272	Хомут червячный <i>Clamp</i>	Доп зам	Доп зам	Доп зам	Доп зам
9.	WD12 40-60 C7 W2	Хомут червячный <i>Clamp</i>	8	8	8	8
-	40-60/1272	Хомут червячный <i>Clamp</i>	Доп зам	Доп зам	Доп зам	Доп зам
10.	WD12 70-90 C7 W2	Хомут червячный <i>Clamp</i>	2	2	2	2
-	F16 KBE 070 090 VAA	Хомут <i>Clamp</i>	Доп зам	Доп зам	Доп зам	Доп зам
-	TORRO 70-90 /12-C7 W2	Хомут <i>Clamp</i>	Доп зам	Доп зам	Доп зам	Доп зам

Поз. Pos.	№ детали Part №	Наименование Description	Количество Quantity			
			6303A8-1300005	6303A8-1300005-010	6303A8-1300005-020	6303A8-1300005-030
-	70-90/1272	Хомут червячный <i>Clamp</i>	Доп зам	Доп зам	Доп зам	Доп зам
11.	WD12 25-40 C7 W2	Хомут червячный <i>Clamp</i>	2	2	2	2
-	F16 KBE 025 040 VAA	Хомут червячный <i>Clamp</i>	Доп зам	Доп зам	Доп зам	Доп зам
-	TORRO 25-40/12-C7W2	Хомут червячный <i>Clamp</i>	Доп зам	Доп зам	Доп зам	Доп зам
-	25-40/1272	Хомут червячный <i>Clamp</i>	Доп зам	Доп зам	Доп зам	Доп зам
12.	64221-1304014-01	Труба заливная <i>Filling pipe</i>	1	1	1	1
13.	642290-1311008-000	Бачок расширительный <i>Expansion tank</i>	1	1	1	1
14.	642290-1311400	Клапан обратный <i>Back-pressure valve</i>	1	1	1	1
23.	543208-1302065	Подкладка <i>Seal</i>	2	2	2	2
24.	6430-1302062	Чашка <i>Cup</i>	2	2	2	2
25.	6430-1302063	Чашка <i>Cup</i>	2	2	2	2
26.	5335-1302063	Чашка малая <i>Small cup</i>	4	4	4	4
27.	500-1302138	Втулка распорная <i>Distance bush</i>	2	2	2	2
28.	64226-1302138	Втулка <i>Bushing</i>	2	2	2	2
29.	500-1302139	Подушка малая <i>Small pad</i>	6	6	6	6
30.	543208-1302143	Кронштейн левый <i>Right bracket</i>	1	1	1	1
31.	543208-1302144	Кронштейн правый <i>Left bracket</i>	1	1	1	1
32.	64221-1302147-10	Кронштейн левый <i>Left bracket</i>	1	1	1	1
33.	642290-1303050	Патрубок <i>Branch pipe</i>	1	1	1	1
34.	642290-1303245	Прокладка <i>Seal</i>	1	1	1	1

Поз. Pos.	№ детали Part №	Наименование Description	Количество Quantity			
			6303A8- 1300005	6303A8- 1300005-010	6303A8- 1300005-020	6303A8- 1300005-030
35.	5516W4-1303335-000	Угольник <i>Elbow</i>	1	1	1	1
37.	6422-1304034	Кронштейн <i>Bracket</i>	1	1	1	1
39.	642290-131124	Шланг <i>Hose</i>	1	1	1	1
40.	64221-1311053	Пробка <i>Plug</i>	1	1	1	1
41.	504B-6801122	Шайба <i>Washer</i>	2	2	2	2
50	252016	Шайба 14 <i>Washer</i>	1	1	1	1
51	200315	Болт М10-6х40 <i>Bolt</i>	2	2	2	2
52	201420	Болт М6-6х20 <i>Bolt</i>	2	2	3	3
53	201456	Болт М8-6х20 <i>Bolt</i>	1	1	1	1
54	201460	Болт М8-6х30 <i>Bolt</i>	2	4	2	4
55	201497	Болт М10-6х25 <i>Bolt</i>	2	2	2	2
56	200317	Болт М10-6х45 <i>Bolt</i>	1	1	1	1
57	372541	Болт М14х1.5-6х65 <i>Bolt</i>	1	1	1	1
58	201614	Болт М14х1.5-6х40 <i>Bolt</i>	2	2	2	2
59	205155	Болт 2М12х1.25-6х60 <i>Bolt</i>	2	2	2	2
60	250508	Гайка М6-6Н <i>Nut</i>	2	2	3	3
61	250510	Гайка М8-6Н <i>Nut</i>	3	3	3	3
62	250512	Гайка М10-6Н <i>Nut</i>	5	5	5	5
63	370906	Болт М10-6х30 <i>Bolt</i>	2	2	2	2
64	250559	Гайка М14х1.5-6Н <i>Nut</i>	3	3	3	3
65.	250615	Гайка М12 х1.25--6Н <i>Nut</i>	8	8	8	8
66	250977	Гайка М12 х1.25-6Н <i>Nut</i>	2	2	2	2

Поз. Pos.	№ детали Part №	Наименование Description	Количество Quantity			
			6303A8- 1300005	6303A8- 1300005-010	6303A8- 1300005-020	6303A8- 1300005-030
67	252004	Шайба 6 <i>Washer</i>	2	2	2	2
68	252005	Шайба 8 <i>Washer</i>	1	1	1	1
69	252006	Шайба 10 <i>Washer</i>	2	2	2	2
-	A.10.04.019	Шайба А.10.04.019 <i>Washer</i>	Доп зам	Доп зам	Доп зам	Доп зам
70.	252045-10	Шайба 12 <i>Washer</i>	2	2	2	2
71	252134	Шайба 6Т <i>Washer</i>	2	2	3	3
72	252135	Шайба 8Т <i>Washer</i>	3	5	3	5
73	252136	Шайба 10 ОТ <i>Washer</i>	3	3	3	3
74	252138	Шайба 14 ОТ <i>Washer</i>	3	3	3	3
75	252156	Шайба 10Л <i>Washer</i>	4	4	4	4
76	258040	Шплинт 3.2х25 <i>Cotter pin</i>	2	2	2	2
78	WD9 12-20 C7 W2	Хомут червячный <i>Clamp</i>	3	3	3	3
-	F16 KAE 012020 VAA	Хомут <i>Clamp</i>	Доп зам	Доп зам	Доп зам	Доп зам
-	TORRO 12-20/9-C7W2	Хомут <i>Clamp</i>	Доп зам	Доп зам	Доп зам	Доп зам
-	12-20/972	Хомут червячный <i>Clamp</i>	Доп зам	Доп зам	Доп зам	Доп зам
-	TORRO 12-20/972	Хомут <i>Clamp</i>	Доп зам	Доп зам	Доп зам	Доп зам
80	5335-3570186-10	Кронштейн <i>Bracket</i>	-	-	1	1
81.	375533	Шайба 8 <i>Washer</i>	2	2	2	2
82.	379191	Кляммер <i>Cleat</i>	1	1	1	1
83.	64221-3724633	Хомут <i>Clamp</i>	2	2	3	3
84	052-058-36-2-3	Кольцо 052-058-36-2-3 <i>Ring</i>	1	1	1	1

Поз. Pos.	№ детали Part №	Наименование Description	Количество Quantity			
			6303A8- 1300005	6303A8- 1300005-010	6303A8- 1300005-020	6303A8- 1300005-030
92	642290-1303240-010	Патрубок водяного насоса <i>Water pump branch pipe</i>	1	1	1	1
93	64229-1305010	Краник сливной <i>Cock drain</i>	-	1	-	1
94	543208-1304060	Трубка <i>Pipe</i>	1	1	1	1
99	500-1015146	Прокладка фланца <i>Seal</i>	-	1	-	1
100	543208-1303010	Шланг <i>Hose</i>	1	1	1	1
101	4370-1303010	Шланг <i>Hose</i>	3	3	3	3
102	543208-1303260	Патрубок <i>Branch pipe</i>	1	1	1	1
103	543208-1303168	Шланг компенсационный <i>Hose</i>	1	1	1	1
104	6422-1303172	Шланг <i>Hose</i>	1	1	1	1
105	64229-1303337	Угольник <i>Elbow</i>	-	1	-	1
-	64229-1303338	Угольник <i>Elbow</i>	1	-	1	-
108	543208-1304041	Шланг <i>Hose</i>	1	1	1	1
110	64227-3506027	Прокладка <i>Gasket</i>	1	1	1	1
111	6430-1311049	Шланг <i>Hose</i>	2	2	2	2
112	642290-1311057	Уплотнитель <i>Seal</i>	1	1	1	1
114	503-1305013	Фланец сливного краника <i>Cock housing</i>	-	1	-	1
119	262543	Пробка КГ 3/8" <i>Plug</i>	1	1	1	1

Рис. 32 Установка системы охлаждения 5316X5-1300005-000,(-010),(-020),(-030)(лист 1)
 Fig. 32 Installation of cooling system set 5316X5-1300005-000,(-010),(-020),(-030)(page 1)

5316X5-1300005-000, (-010)

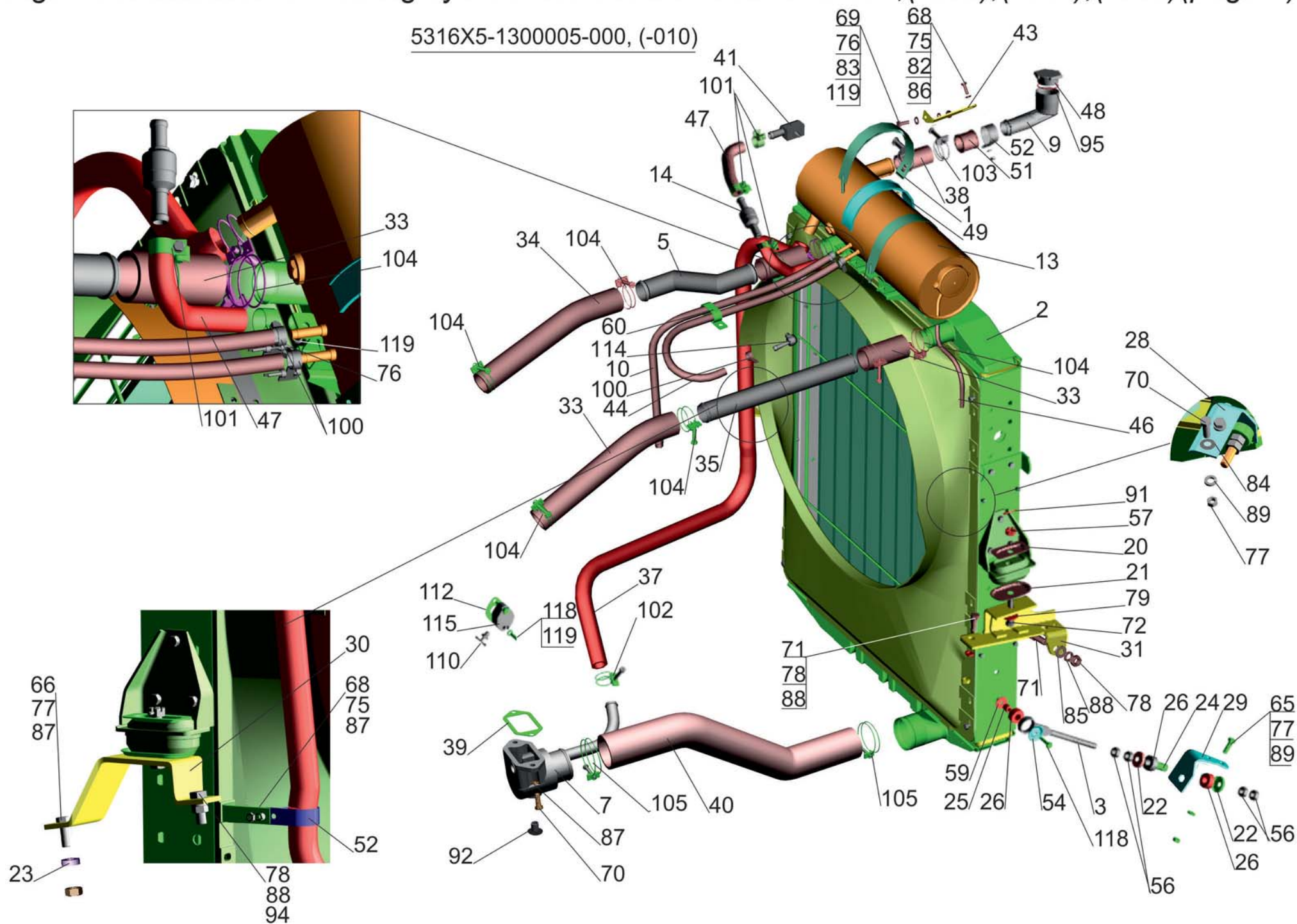


Рис. 32 Установка системы охлаждения 5316X5-1300005-000,(-010),(-020),(-030)(лист 2)
Fig. 32 Installation of cooling system set 5316X5-1300005-000,(-010),(-020),(-030)(page 2)

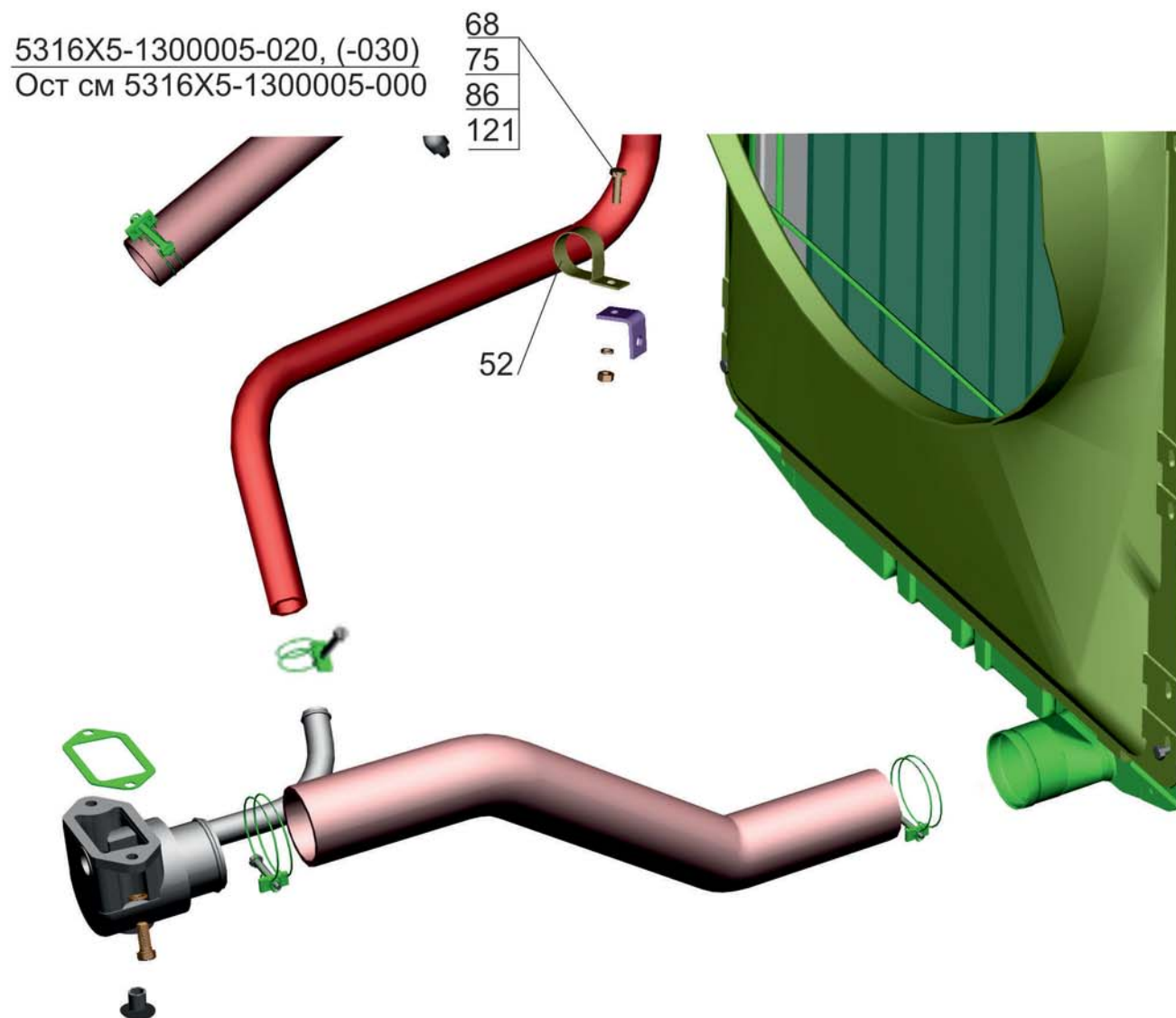


Рис. 32 Установка системы охлаждения 5316X5-1300005-000, (-010), (-020), (-030)
 Fig. 32 Installation of cooling system set 5316X5-1300005-000, (-010), (-020), (-030)

Поз. Pos.	№ детали Part №	Наименование Description	Количество Quantity			
			5316X5- 1300005-000	5316X5- 1300005-010	5316X5- 1300005-020	5316X5- 1300005-030
1.	5336-1015620	Хомут <i>Clamp</i>	2	2	2	2
2.	5316X5-1301009-000	Радиатор с кожухом <i>Radiator with housing</i>	1	1	-	-
-	5316X5-1301009-020	Радиатор с кожухом <i>Radiator with housing</i>	-	-	1	1
3.	642290-1302121	Тяга <i>Tie rod</i>	2	2	2	2
5.	642290-1303040	Патрубок промежуточный <i>Intermediate branch pipe</i>	1	1	1	1
7.	642290-1303240-010	Патрубок водяного насоса <i>Branch pipe of pump</i>	1	1	1	1
9.	64221-1304014-01	Труба заливная <i>Filling pipe</i>	1	1	1	1
10.	642290-1304060-100	Трубка <i>Pipe</i>	1	1	1	1
13	642290-1311008-000	Бачок расширительный <i>Expansion tank</i>	1	1	1	1
14	642290-1311400	Клапан обратный <i>Back-pressure valve</i>	1	1	1	1
20	6430-1302062	Чашка <i>Cup</i>	2	2	2	2
21	6430-1302063	Чашка <i>Cup</i>	2	2	2	2
22	5335-1302063	Чашка малая <i>Small cup</i>	4	4	4	4
23	543208-1302065	Подкладка <i>Seal</i>	2	2	2	2
24	500-1302138	Втулка распорная <i>Bushing</i>	2	2	2	2
25	64226-1302138	Втулка <i>Bushing</i>	2	2	2	2
26	500-1302139	Подушка малая <i>Small pad</i>	6	6	6	6
28	543208-1302143	Кронштейн левый <i>Right bracket</i>	1	1	1	1
29	543208-1302144	Кронштейн правый <i>Left bracket</i>	1	1	1	1
30	64221-1302147-10	Кронштейн левый <i>Left bracket</i>	1	1	1	1
31	64221-1302148-020	Кронштейн правый <i>Right bracket</i>	1	1	1	1
33	4370-1303010	Шланг <i>Hose</i>	3	3	3	3

Поз. Pos.	№ детали Part №	Наименование Description	Количество Quantity			
			5316X5- 1300005-000	5316X5- 1300005-010	5316X5- 1300005-020	5316X5- 1300005-030
34.	533602-1303010	Шланг <i>Hose</i>	1	1	1	1
35.	5432A5-1303050-000	Патрубок <i>Branch pipe</i>	1	1	1	1
37.	543208-1303168	Шланг компенсационный <i>Hose</i>	1	1	1	1
38.	6422-1303172	Шланг <i>Hose</i>	1	1	1	1
39.	642290-1303245	Прокладка <i>Seal</i>	1	1	1	1
40.	5316X5-1303260-000	Патрубок <i>Branch pipe</i>	1	1	1	1
41	5516W4-1303335-000	Угольник <i>Elbow</i>	1	1	1	1
43	6422-1304034	Кронштейн <i>Bracket</i>	1	1	1	1
44	642290-1304041	Шланг <i>Hose</i>	1	1	1	1
46	642290-1311024	Шланг <i>Hose</i>	1	1	1	1
47	6430-1311049	Шланг <i>Hose</i>	2	2	2	2
48	64221-1311053	Пробка <i>Plug</i>	1	1	1	1
49	642290-1311057	Уплотнитель <i>Seal</i>	1	1	1	1
51	64227-3506027	Прокладка <i>Seal</i>	1	1	1	1
52	64221-3724633	Хомут <i>Clamp</i>	2	2	3	3
54	504B-6801122	Шайба <i>Washer</i>	2	2	2	2
56	250615	Гайка M12x1.25-6H <i>Nut</i>	8	8	8	8
57	252045-10	Шайба 12 <i>Washer</i>	2	2	2	2
59	375533	Шайба 8 <i>Washer</i>	2	2	2	2
60	379191	Кляммер <i>Cleat</i>	1	1	1	1
65	200315	Болт M10-6gx40 <i>Bolt</i>	2	2	2	2
66	200317	Болт M10-6gx45 <i>Bolt</i>	1	1	1	1

Поз. Pos.	№ детали Part №	Наименование Description	Количество Quantity			
			5316X5- 1300005-000	5316X5- 1300005-010	5316X5- 1300005-020	5316X5- 1300005-030
68	201420	Болт М6-6gx20 <i>Bolt</i>	2	2	3	3
69	201456	Болт М8-6gx20 <i>Bolt</i>	1	1	1	1
70	201497	Болт М10-6gx25 <i>Bolt</i>	4	4	4	4
71	201614	Болт М14x1.5-6gx40 <i>Bolt</i>	2	2	2	2
72	205155	Болт 2М12x1.25-6gx60 <i>Bolt</i>	2	2	2	2
75	250508	Гайка М6-6Н <i>Nut</i>	2	2	3	3
76	250510	Гайка М8-6Н <i>Nut</i>	3	3	3	3
77	250512	Гайка М10-6Н <i>Nut</i>	5	5	5	5
78	250559	Гайка М14x1.5-6Н <i>Nut</i>	3	3	3	3
79	250977	Гайка М12x1.25-6Н <i>Nut</i>	2	2	2	2
82	252004	Шайба 6 <i>Washer</i>	1	1	1	1
83	252005	Шайба 8 <i>Washer</i>	1	1	1	1
84	252006	Шайба 10 <i>Washer</i>	2	2	2	2
-	A.10.04.019	Шайба А.10.04.019 <i>Washer</i>	Доп зам	Доп зам	Доп зам	Доп зам
85	252016	Шайба 14 <i>Washer</i>	1	1	1	1
86	252134	Шайба 6Т <i>Washer</i>	2	2	3	3
87	252136	Шайба 10 ОТ <i>Washer</i>	3	3	3	3
88	252138	Шайба 14 ОТ <i>Washer</i>	3	3	3	3
89	252156	Шайба 10Л <i>Washer</i>	4	4	4	4
91	258040	Шплинт 3.2x25 <i>Cotter pin</i>	2	2	2	2
92	262543	Пробка КГ3/8" <i>Plug</i>	1	1	1	1
94	372541	Болт М14x1.5-6gx65 <i>Bolt</i>	1	1	1	1
95	052-058-36-2-3	Кольцо <i>Ring</i>	1	1	1	1
100	WD9 12-20 C7 W2	Хомут червячный <i>Clamp</i>	3	3	3	3

Поз. Pos.	№ детали Part №	Наименование Description	Количество Quantity			
			5316X5- 1300005-000	5316X5- 1300005-010	5316X5- 1300005-020	5316X5- 1300005-030
-	TORRO 12-20/9-C7W2	Хомут <i>Clamp</i>	Доп зам	Доп зам	Доп зам	Доп зам
-	12-20/972	Хомут червячный <i>Clamp</i>	Доп зам	Доп зам	Доп зам	Доп зам
-	TORRO 12-20/972	Хомут <i>Clamp</i>	Доп зам	Доп зам	Доп зам	Доп зам
101	WD9 20-32 C7 W2	Хомут червячный <i>Clamp</i>	4	4	4	4
-	20-32/972	Хомут червячный <i>Clamp</i>	Доп зам	Доп зам	Доп зам	Доп зам
102	WD12 25-40 C7 W2	Хомут червячный <i>Clamp</i>	2	2	2	2
-	F16 KBE 025 040 VAA	Хомут червячный <i>Clamp</i>	Доп зам	Доп зам	Доп зам	Доп зам
-	25-40/1272	Хомут червячный <i>Clamp</i>	Доп зам	Доп зам	Доп зам	Доп зам
-	TORRO 25-40/12-C7W2	Хомут червячный <i>Clamp</i>	Доп зам	Доп зам	Доп зам	Доп зам
103	WD12 32-50 C7 W2	Хомут червячный <i>Clamp</i>	2	2	2	2
-	32-50/1272	Хомут червячный <i>Clamp</i>	Доп зам	Доп зам	Доп зам	Доп зам
104	WD12 40-60 C7 W2	Хомут червячный <i>Clamp</i>	8	8	8	8
-	40-60/1272	Хомут червячный <i>Clamp</i>	Доп зам	Доп зам	Доп зам	Доп зам
105	WD12 70-90 C7 W2	Хомут червячный <i>Clamp</i>	2	2	2	2
-	70-90/1272	Хомут червячный <i>Clamp</i>	Доп зам	Доп зам	Доп зам	Доп зам
110	64229-1305010	Кранок сливной <i>Cock drain</i>	-	1	-	1
112	500-1015146	Прокладка фланца <i>Seal</i>	-	1	-	1
114	64229-1303337	Угольник <i>Elbow</i>	-	1	-	1
-	64229-1303338	Угольник <i>Elbow</i>	1	-	1	-
115	503-1305013	Фланец сливного краника <i>Cock housing</i>	-	1	-	1
118	201460	Болт М8-6gx30 <i>Bolt</i>	2	4	2	4
119	252135	Шайба 8Т <i>Washer</i>	3	5	3	5
121	252037	Шайба 6 <i>Washer</i>	-	-	1	1

Рис. 33 Радиатор с кожухом 6303A8-1301009

Fig. 33 Cooler with housing 6303A8-1301009

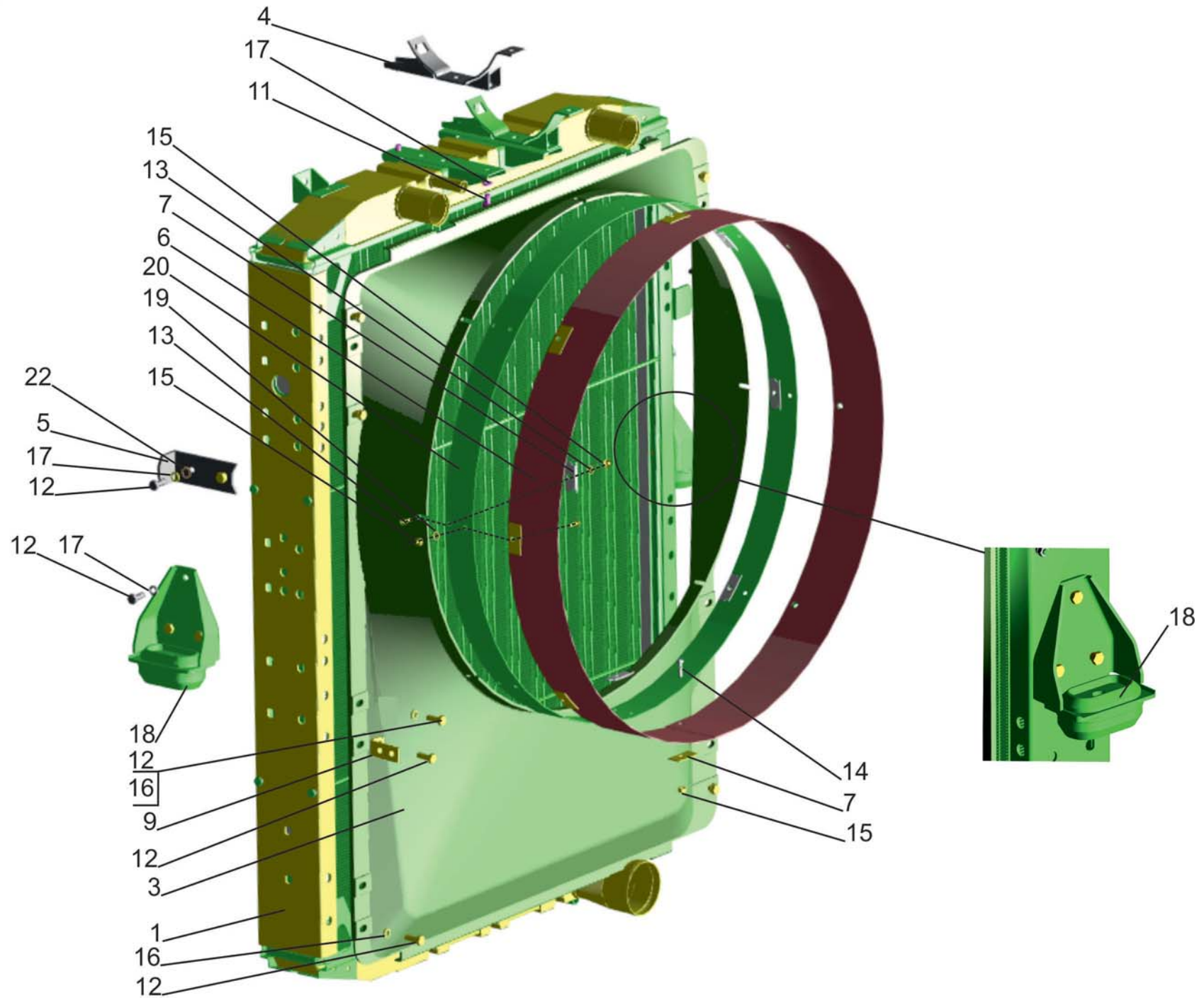


Рис. 33 Радиатор с кожухом 6303A8-1301009

Fig. 33 Cooler with housing 6303A8-1301009

Поз. Pos.	№ детали Part №	Наименование Description	Количество Quantity
1	543208A-1301010	Радиатор <i>Cooler</i>	1
-	1411.1301010	Радиатор <i>Cooler</i>	Доп зам
-	ЛР543208.1301010	Радиатор <i>Cooler</i>	Доп зам
-	543208-1301010-001	Радиатор <i>Cooler</i>	Доп зам
-	543208-1301010-002	Радиатор <i>Cooler</i>	Доп зам
-	ЛР543208.1301010-80	Радиатор <i>Cooler</i>	Доп зам
3	54401-1309011	Кожух вентилятора <i>Fan housing</i>	1
4	543208-1311029	Опора <i>Support</i>	2
5	642290-1323142	Кронштейн <i>Bracket</i>	2
6	54321-1309016	Уплотнитель <i>Seal</i>	1
7	64221-1309045	Прижим <i>Clip</i>	16
9	5335-3570186-10	Кронштейн <i>Bracket</i>	1
11	201452	Болт М8-6gx12 <i>Bolt</i>	4
12	201454	Болт М8-6gx16 <i>Bolt</i>	19
13	220105	Винт М6-6gx16 <i>Screw</i>	15
14	220107	Винт М6-6gx20 <i>Screw</i>	1
15	250508	Гайка М6-6Н <i>Nut</i>	16
16	252038	Шайба 8 <i>Washer</i>	8
17	252135	Шайба 8Т <i>Washer</i>	14
18	543208-1302110	Кронштейн <i>Bracket</i>	2
19	252004	Шайба 6 <i>Washer</i>	8
20	543208-1309025	Лента обода <i>Tape of a rim</i>	1
22	252005	Шайба 8 <i>Washer</i>	4

Рис. 34 Радиатор с кожухом 5316X5-1301009-000, (-020)

Fig. 34 Cooler with housing 5316X5-1301009-000, (-020)

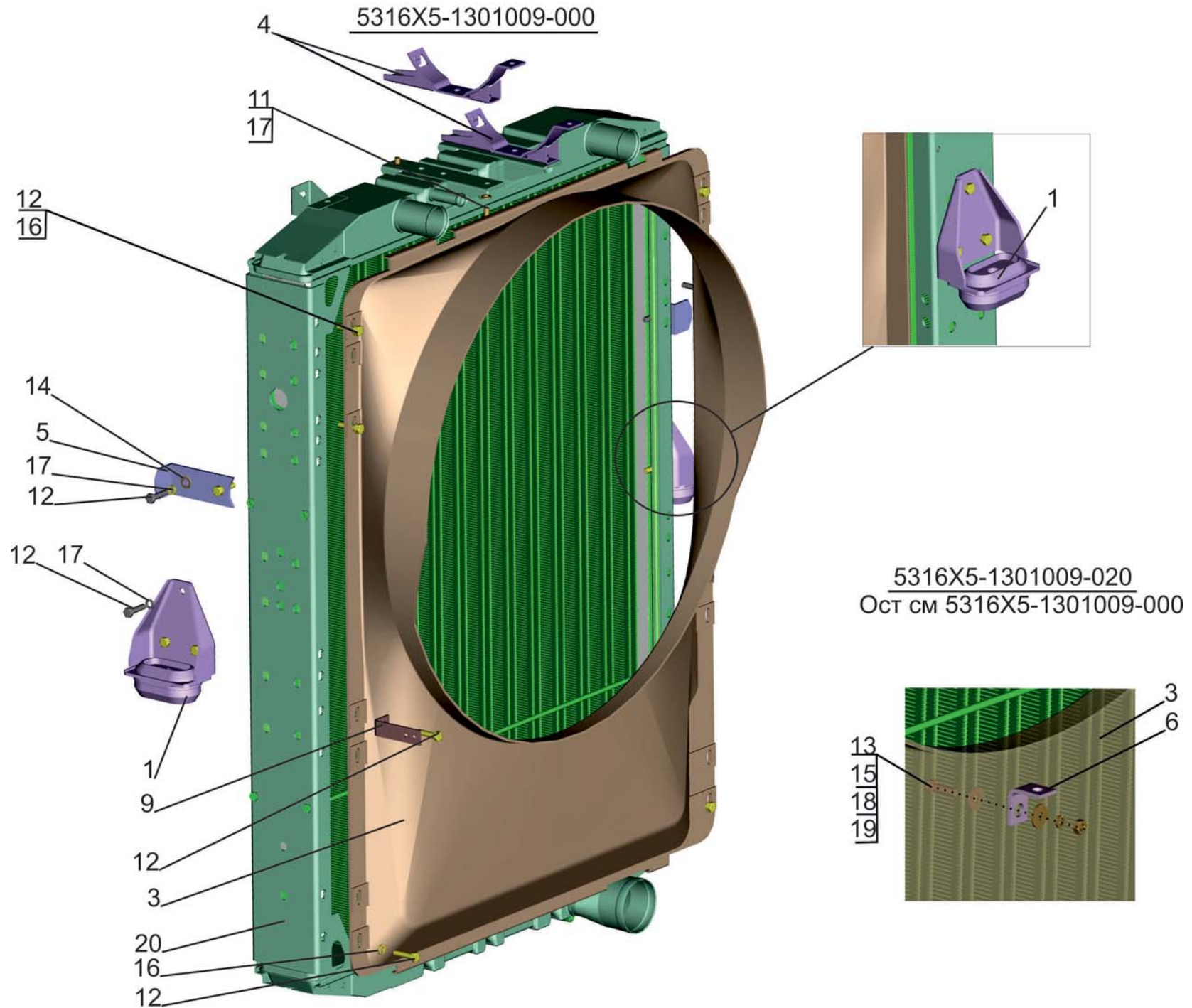
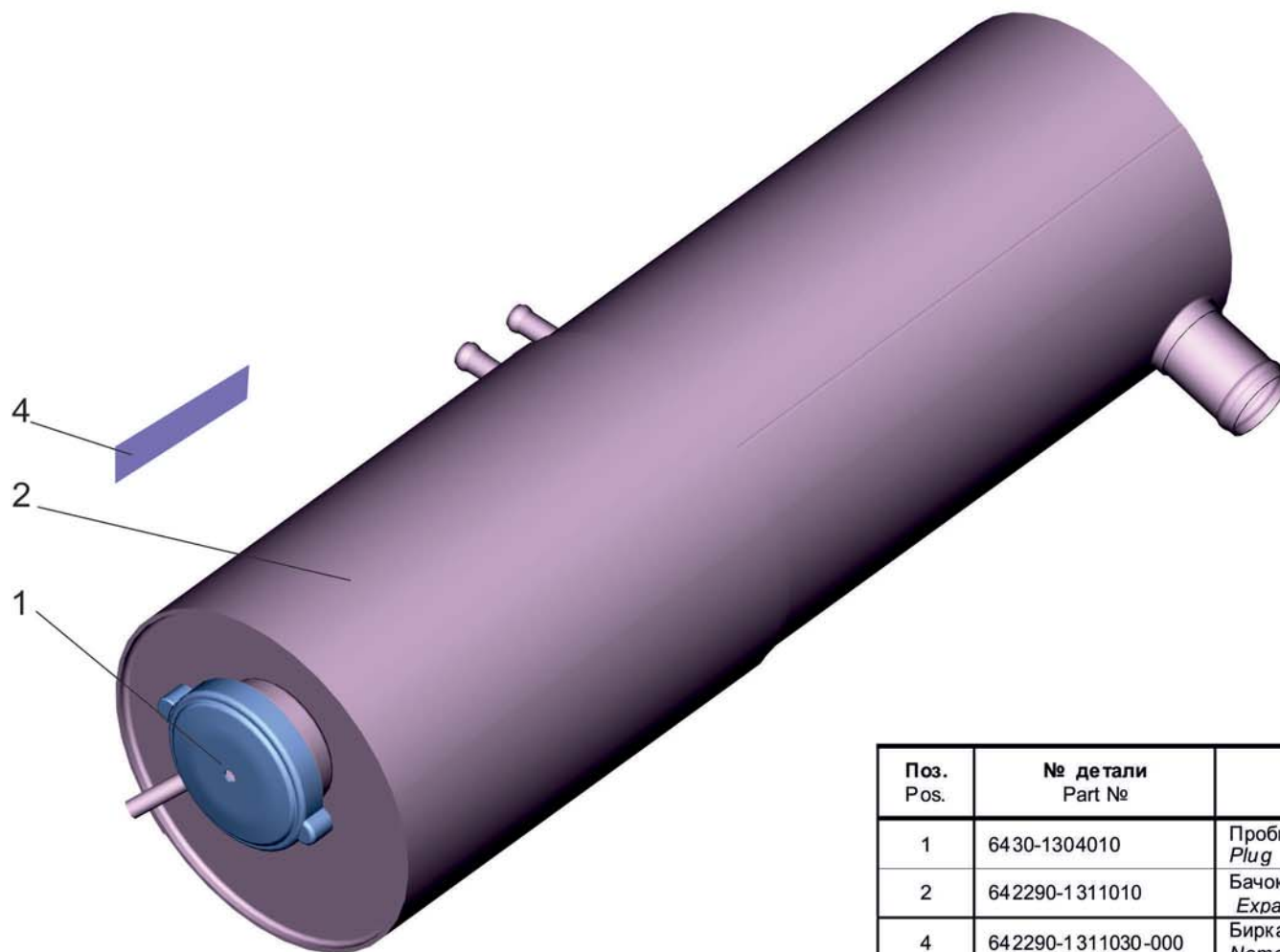


Рис. 34 Радиатор с кожухом 5316X5-1301009-000, (-020)
 Fig. 34 Cooler with housing 5316X5-1301009-000, (-020)

Поз. Pos.	№ детали Part №	Наименование Description	Количество Quantity	
			5316X5- 1301009- 000	5316X5- 1301009- 020
1	543208-1302110	Кронштейн <i>Bracket</i>	2	2
3	5316X5-1309011-000	Кожух вентилятора <i>Fun housing</i>	1	1
-	5316X5-1309011-001	Кожух вентилятора <i>Fun housing</i>	Доп зам	Доп зам
-	5316X5-1309011-002	Кожух вентилятора <i>Fun housing</i>	Доп зам	Доп зам
4	543208-1311029	Опора <i>Support</i>	2	2
5	642290-1323142	Кронштейн <i>Bracket</i>	2	2
6	504В-3504046	Угольник оттяжной пружины <i>Back spring elbow</i>	-	1
9	5335-3570186-10	Кронштейн <i>Bracket</i>	1	1
11	201452	Болт М8-6gx12 <i>Bolt</i>	4	4
12	201456	Болт М8-6gx20 <i>Bolt</i>	19	19
13	201420	Болт М6-6gx20 <i>Bolt</i>	-	1
14	252005	Шайба 8 <i>Washer</i>	4	4
15	252037	Шайба 6 <i>Washer</i>	-	2
16	252038	Шайба 8 <i>Washer</i>	8	8
17	252135	Шайба 8Т <i>Washer</i>	14	14
18	252134	Шайба 6Т <i>Washer</i>	-	1
19	250508	Гайка М6-6Н <i>Nut</i>	-	1
20	543208А-1301010	Радиатор <i>Cooler</i>	1	1
-	1411.1301010	Радиатор <i>Cooler</i>	Доп зам	Доп зам
-	ЛР543208.1301010	Радиатор <i>Cooler</i>	Доп зам	Доп зам
-	543208-1301010-001	Радиатор <i>Cooler</i>	Доп зам	Доп зам
-	543208-1301010-002	Радиатор <i>Cooler</i>	Доп зам	Доп зам
-	ЛР543208.1301010-80	Радиатор <i>Cooler</i>	Доп зам	Доп зам

Рис. 35 Бачок расширительный 642290-1311008-000
Fig. 35 Expansion tank 642290-1311008-000



Поз. Pos.	№ детали Part №	Наименование Description	Количество Quantity
1	6430-1304010	Пробка радиатора <i>Plug</i>	1
2	642290-1311010	Бачок расширительный <i>Expansion tank</i>	1
4	642290-1311030-000	Бирка <i>Nameplate</i>	1

Рис. 36 Установка системы охлаждения воздуха 6517X9-1300040-000

Fig. 36 Installation of air cooling system 6517X9-1300040-000

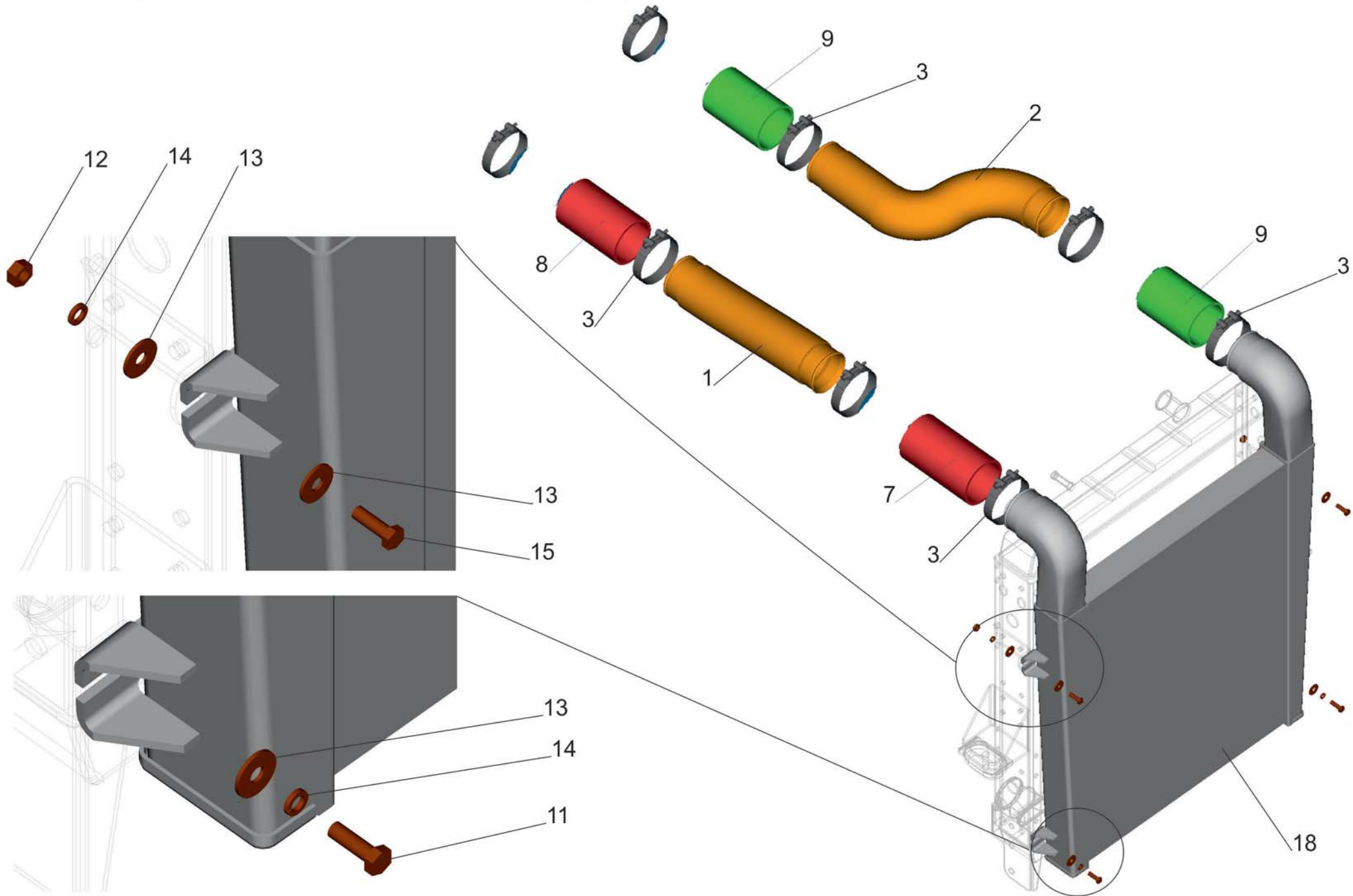


Рис. 36 Установка системы охлаждения воздуха 6517X9-1300040-000
 Fig. 36 Installation of air cooling system 6517X9-1300040-000

Поз. Pos.	№ детали Part №	Наименование Description	Количество Quantity
1.	6303A8-1323043	Патрубок <i>Pipeline</i>	1
-	6303A8-1323040	Труба подводящая <i>Pipe bringing</i>	Доп зам
2.	6303A8-1323061	Патрубок <i>Pipeline</i>	1
-	6303A8-1323060	Труба отводящая <i>Pipe allocating</i>	Доп зам
3	0156 6004 094	Хомут пружинный 83-105мм <i>Clamp</i>	8
-	F10 FSD 083 105 BRZ	Хомут НКФ 83-105 <i>Clamp</i>	Доп зам
7	437172-1323092-000	Шланг <i>Hose</i>	1
-	270 003 169	Патрубок D _{вн} =90мм L=70мм <i>Pipe</i>	Доп зам
8	6517X9-1323092-000	Шланг <i>Hose</i>	1
9	555174-1323094-000	Шланг <i>Hose</i>	2
-	270 003 170	Патрубок D _{вн} =90мм L=170мм <i>Pipe</i>	Доп зам
11.	201456	Болт М8-6х20 <i>Bolt</i>	2
12.	250510	Гайка М8-6Н <i>Nut</i>	2
13.	252038	Шайба 8 <i>Washer</i>	6
14.	252135	Шайба 8Т <i>Washer</i>	4
15	201460	Болт М8-6х30 <i>Bolt</i>	2
18.	6303A8-1323010	Охладитель наддувочного воздуха <i>Supercharging air cooler</i>	1

Рис. 37 Установка системы охлаждения воздуха 5516X5-1300040-000
Fig. 37 Installation of air cooling system 5516X5-1300040-000

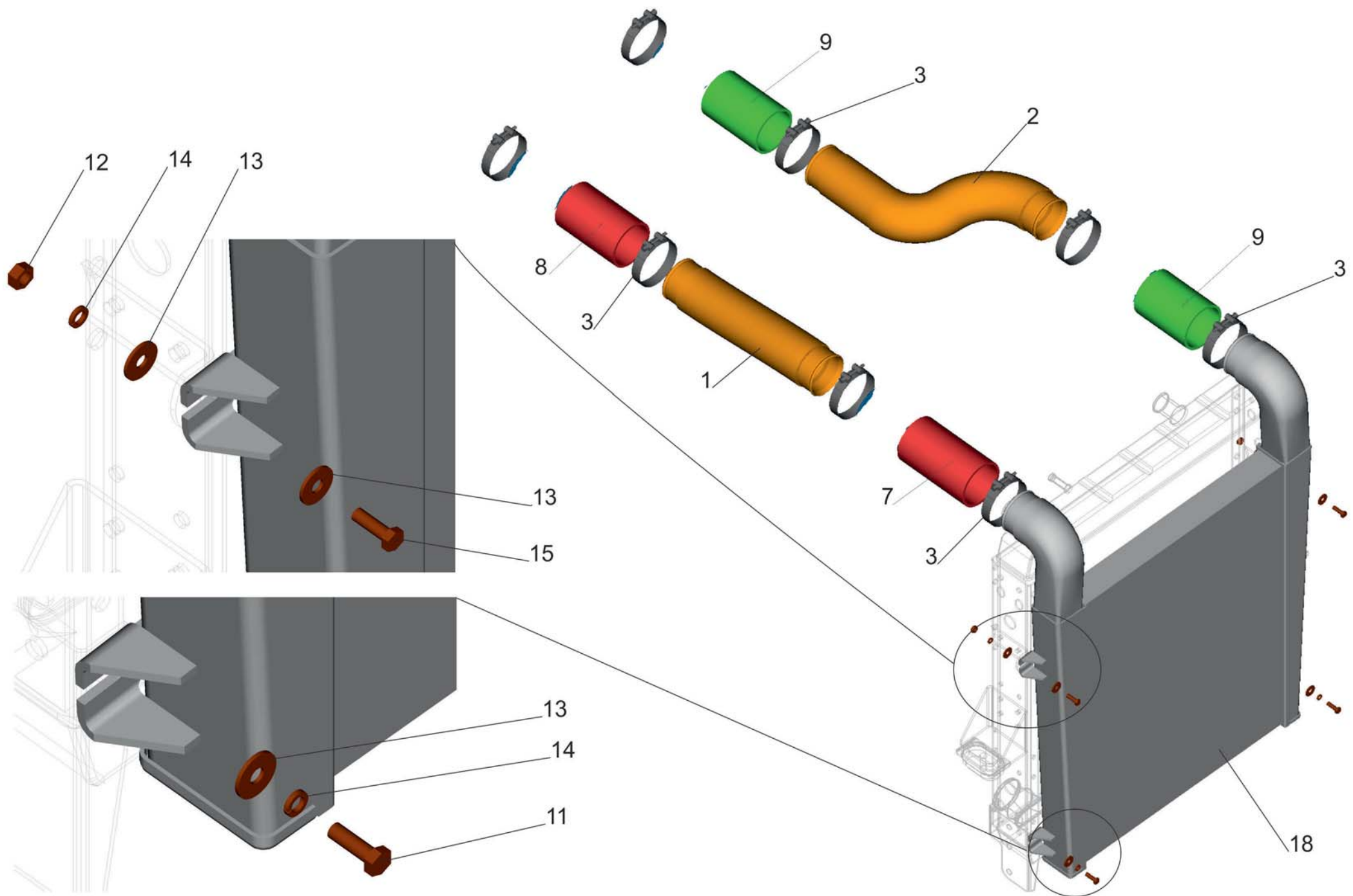
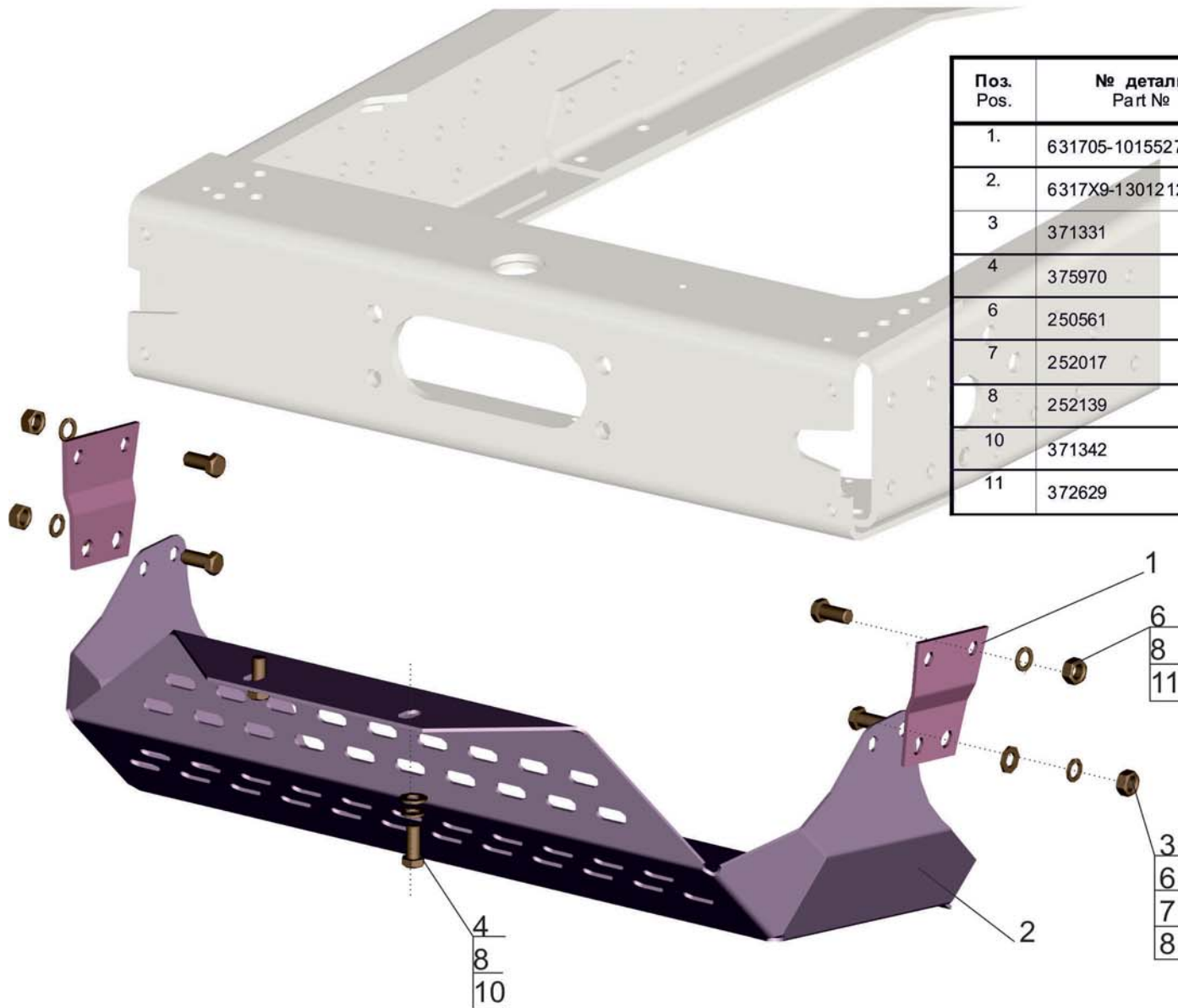


Рис. 37 Установка системы охлаждения воздуха 5316X5-1300040-000
 Fig. 37 Installation of air cooling system 5316X5-1300040-000

Поз. Pos.	№ детали Part №	Наименование Description	Количество Quantity
1.	5432A5-1323043	Патрубок <i>Pipeline</i>	1
-	5432A5-1323040	Труба подводящая <i>Pipe bringing</i>	Доп зам
2.	5432A5-1323061	Патрубок <i>Pipeline</i>	1
-	5432A5-1323060	Труба отводящая <i>Pipe allocating</i>	Доп зам
3	0156 6004 094	Хомут пружинный 83-105мм <i>Clamp</i>	8
-	F10 FSD 083 105 BRZ	Хомут НКФ 83-105 <i>Clamp</i>	Доп зам
7	437172-1323092-000	Шланг <i>Hose</i>	1
-	270 003 169	Патрубок D _{вн} =90мм L=70мм <i>Pipe</i>	Доп зам
-	MAZ270003169	Патрубок <i>Pipe</i>	Доп зам
8	6517X9-1323092-000	Шланг <i>Hose</i>	1
9	555174-1323094-000	Шланг <i>Hose</i>	2
-	270 003 170	Патрубок D _{вн} =90мм L=170мм <i>Pipe</i>	Доп зам
-	MAZ270003170	Патрубок <i>Pipe</i>	Доп зам
11.	201456	Болт М8-6х20 <i>Bolt</i>	2
12.	250510	Гайка М8-6Н <i>Nut</i>	2
13.	252038	Шайба 8 <i>Washer</i>	6
14.	252135	Шайба 8Т <i>Washer</i>	4
15	201460	Болт М8-6х30 <i>Bolt</i>	2
18.	6303A8-1323010	Охладитель наддувочного воздуха <i>Supercharging air cooler</i>	1

Рис. 38 Установка защиты радиатора 6317X9-1300050-000
 Fig. 38 Installation protection cooler 6317X9-1300050-000



Поз. Pos.	№ детали Part №	Наименование Description	Количество Quantity
1.	631705-1015527	Кронштейн <i>Bracket</i>	2
2.	6317X9-1301212-000	Панель нижняя <i>Bracket</i>	1
3	371331	Болт М16х1,5-6gx34 <i>Bolt</i>	4
4	375970	Шайба <i>Washer</i>	2
6	250561	Гайка М16х1,5-6Н <i>Nut</i>	8
7	252017	Шайба 16 <i>Washer</i>	4
8	252139	Шайба 16 ОТ <i>Washer</i>	10
10	371342	Болт М16х1,5-6gx50 <i>Bolt</i>	2
11	372629	Болт М16х1,5-6gx45 <i>Bolt</i>	4

Рис. 39 Установка механизма управления сцеплением 64229-1600005-032
Fig. 39 Installation of clutch control mechanism 64229-1600005-032

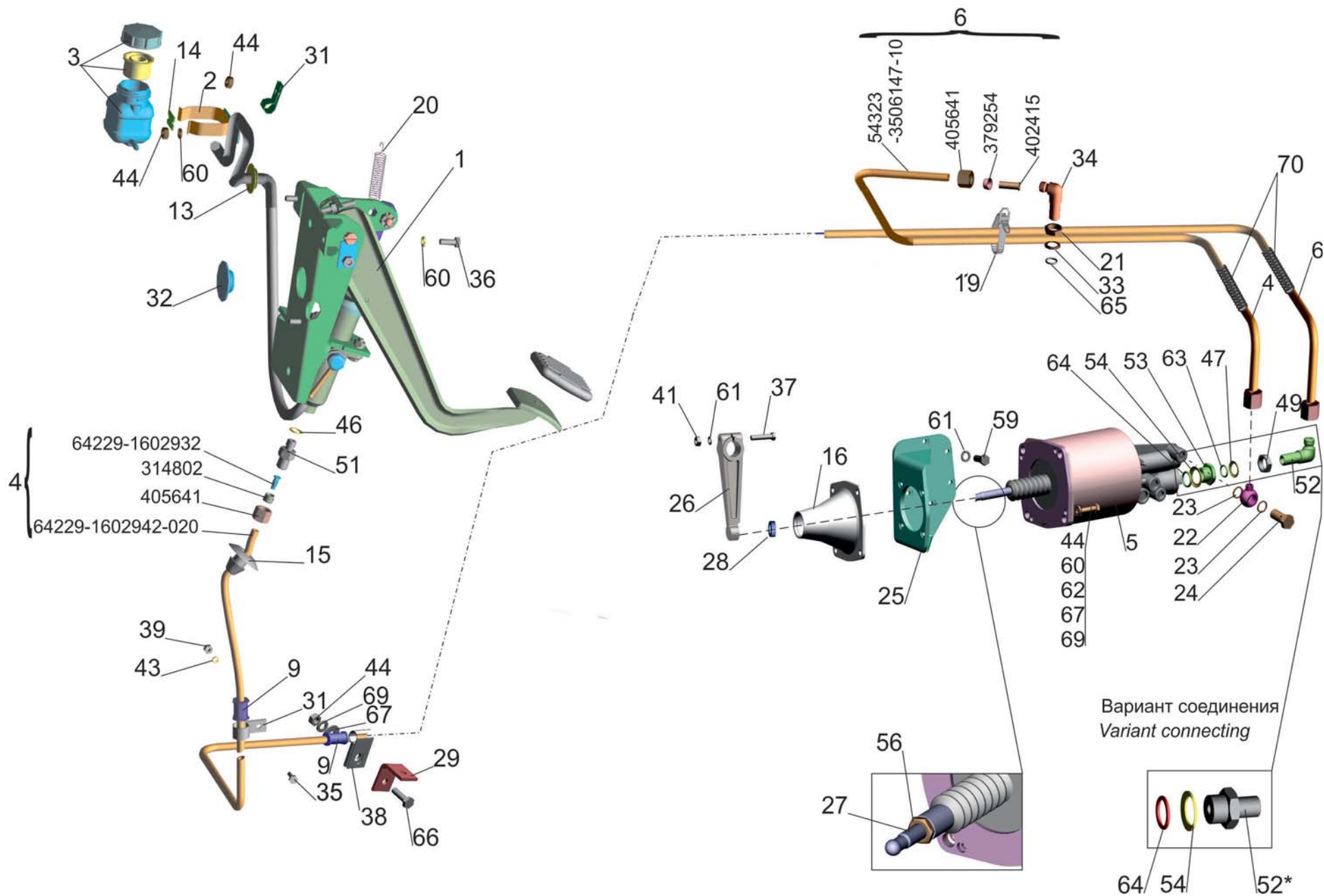


Рис. 39 Установка механизма управления сцеплением 64229-1600005-032

Fig. 39 Installation of clutch control mechanism 64229-1600005-032

Поз. Pos.	№ детали Part №	Наименование Description	Количество Quantity
1	64221-1602004-010	Основание педали <i>Pedal base</i>	1
2	64226-1602198	Кронштейн <i>Bracket</i>	1
3	2101-1602560	Бачок <i>Tank</i>	1
3*	64221-1602560	Бачок <i>Tank</i>	
3*	2101-1602560-00	Бачок <i>Tank</i>	
4	64229-1602940-020	Трубка <i>Pipe</i>	1
5	970 051 457 0	Усилитель сцепления <i>Clutch reinforcer</i>	1
6	54323-3506146-10	Трубка <i>Pipe</i>	1
9	500-1104542	Втулка <i>Bush</i>	2
13	64226-1602076	Втулка <i>Bush</i>	1
14	64226-1602400	Пластина <i>Plate</i>	1
15	64229-1602903	Втулка <i>Bush</i>	1
16	64301-1602902	Фартук <i>Apron</i>	1
19	6430-3724624	Хомут <i>Clamp</i>	8
20	500-5001146	Пружина ограничителя <i>Spring</i>	1
21	374614	Гайка М12х1,5-6Н <i>Nut</i>	1
22	4370-1104514	Угольник поворотный <i>Elbow rotary</i>	1
23	64226-1104516	Прокладка <i>Gasket</i>	2
24	64226-1104518	Переходник <i>Adapter</i>	1
25	64229-1602715-030	Кронштейн <i>Bracket</i>	1
26	64229-1602832-030	Рычаг <i>Lever</i>	1
27	6430-1609241-010	Шток <i>Pusher</i>	1
28	6430-1609517	Уплотнитель <i>Sealant</i>	1
29	504В-3504046	Угольник оттяжной пружины <i>Square</i>	1
31	379173	Кляммер <i>Cleat</i>	2

Поз. Pos.	№ детали Part №	Наименование Description	Количество Quantity
32	378946	Заглушка М30х1,5 <i>Plug</i>	1
33	375818	Шайба 12 <i>Washer</i>	1
34	402952	Угольник <i>Elbow</i>	1
35	201420	Болт М6-6gx20 <i>Bolt</i>	1
36	201456	Болт М8-6gx20 <i>Bolt</i>	4
37	200320	Болт М10-6gx55 <i>Bolt</i>	1
38	379166	Кляммер <i>Cleat</i>	1
39	250508	Гайка М6-6Н <i>Nut</i>	1
41	250512	Гайка М10-6Н <i>Nut</i>	1
43	252134	Шайба 6Т <i>Washer</i>	1
44	250510	Гайка М8-6Н <i>Nut</i>	5
46	375539	Шайба 14 <i>Washer</i>	1
47	375960	Шайба 16 <i>Washer</i>	1
49	250636	Гайка М16х1,5-6Н <i>Nut</i>	1
51	404249	Штуцер <i>Union</i>	1
52	402984	Угольник <i>Elbow</i>	1
52*	404304	Штуцер <i>Union</i>	
53	374895	Гайка переходная <i>Adapter nut</i>	1
54	376145	Шайба 22 <i>Washer</i>	1
56	374542	Гайка М12х1,25-5Н6Н <i>Nut</i>	1
59	201497	Болт М10-6gx25 <i>Bolt</i>	6
60	252135	Шайба 8Т <i>Washer</i>	8
61	252156	Шайба 10Л <i>Washer</i>	7
62	201464-10	Болт М8-6gx40 <i>Bolt</i>	4
63	014-018-25-2-3	Кольцо 014-018-25-2-3 <i>Ring</i>	1

Поз. Pos.	№ детали Part №	Наименование Description	Количество Quantity
64	020-025-30-2-3	Кольцо 020-025-30-2-3 <i>Ring</i>	1
65	010-014-25-2-3	Кольцо 010-014-25-2-3 <i>Ring</i>	1
66	201454	Болт М8-6gx16 <i>Bolt</i>	1
67	252005	Шайба 8 <i>Washer</i>	5
69	252155	Шайба 8Л <i>Washer</i>	5
70	1960010	Трубка гофрированная NW10L <i>Tube goffered</i>	2
70*	368 010 10	Трубка гофрированная NW10 <i>Tube goffered</i>	

*-допускается замена

*- *replacement is supposed*

Рис. 40 Установка механизма управления сцеплением 64229-1600005-031
 Fig. 40 Installation of clutch control mechanism 64229-1600005-031

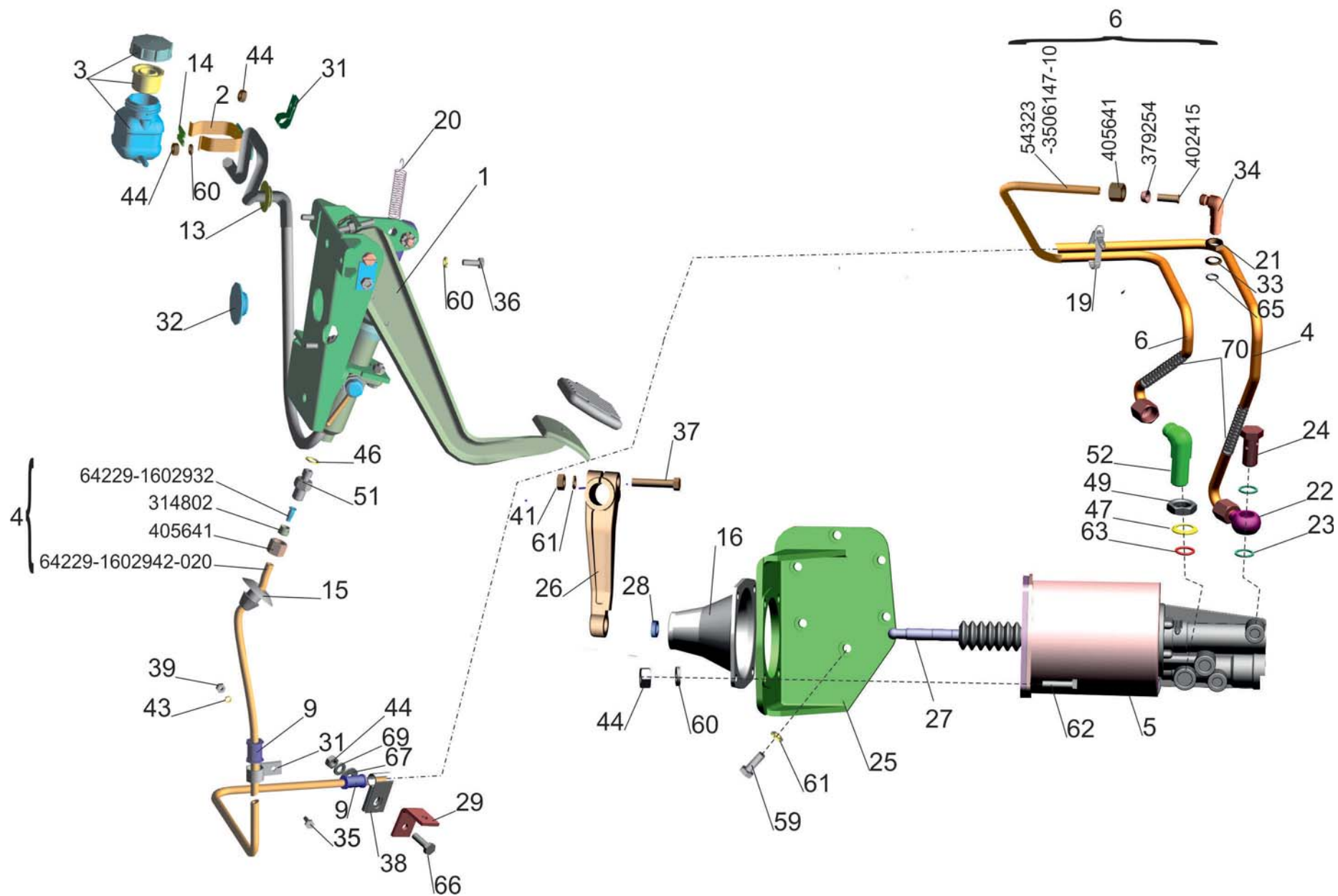


Рис. 40 Установка механизма управления сцеплением 64229-1600005-031
 Fig. 40 Installation of clutch control mechanism 64229-1600005-031

Поз. Pos.	№ детали Part №	Наименование Description	Количество Quantity
1.	64221-1602004-010	Основание педали <i>Pedal base</i>	1
2.	64226-1602198	Кронштейн <i>Bracket</i>	1
3	2101-1602560	Бачок <i>Tank</i>	1
3*	64221-1602560	Бачок <i>Tank</i>	
3*	2101-1602560-00	Бачок <i>Tank</i>	
4.	64229-1602940-020	Трубка <i>Pipe</i>	1
5.	VG3268	Усилитель сцепления <i>Clutch reinforcer</i>	1
6.	54323-3506146-10	Трубка <i>Pipe</i>	1
9.	500-1104542	Втулка <i>Bush</i>	2
13.	64226-1602076	Втулка <i>Bush</i>	1
14.	64226-1602400	Пластина <i>Plate</i>	1
15.	64229-1602903	Втулка <i>Bush</i>	1
16.	64301-1602902	Фартук <i>Apron</i>	1
19.	6430-3724624	Хомут <i>Clamp</i>	8
20.	500-5001146	Пружина ограничителя <i>Spring</i>	1
21.	374614	Гайка М12х1,5-6Н <i>Nut</i>	1
22.	4370-1104514	Угольник поворотный <i>Elbow rotary</i>	1
23.	64226-1104516	Прокладка <i>Gasket</i>	2
24.	64226-1104518	Переходник <i>Adapter</i>	1
25.	64229-1602715-030	Кронштейн <i>Bracket</i>	1
26.	64229-1602832-030	Рычаг <i>Lever</i>	1
27.	64229-1609241-010	Шток <i>Pusher</i>	1
28.	6430-1609517	Уплотнитель <i>Sealant</i>	1
29.	504В-3504046	Угольник оттяжной пружины <i>Square</i>	1
31.	379173	Кляммер <i>Cleat</i>	2

Поз. Pos.	№ детали Part №	Наименование Description	Количество Quantity
32.	378946	Заглушка М30х1,5 <i>Plug</i>	1
33.	375818	Шайба 12 <i>Washer</i>	1
34.	402952	Угольник <i>Elbow</i>	1
35.	201420	Болт М6-6gx20 <i>Bolt</i>	1
36.	201456	Болт М8-6gx20 <i>Bolt</i>	4
37.	200320	Болт М10-6gx55 <i>Bolt</i>	1
38	379166	Кляммер <i>Cleat</i>	1
39.	250508	Гайка М6-6Н <i>Nut</i>	1
41.	250512	Гайка М10-6Н <i>Nut</i>	1
43.	252134	Шайба 6Т <i>Washer</i>	1
44.	250510	Гайка М8-6Н <i>Nut</i>	5
46.	375539	Шайба 14 <i>Washer</i>	1
47.	375960	Шайба 16 <i>Washer</i>	1
49.	250636	Гайка М16х1,5-6Н <i>Nut</i>	1
51.	404249	Штуцер <i>Union</i>	1
52.	402984	Угольник <i>Elbow</i>	1
59.	201497	Болт М10-6gx25 <i>Bolt</i>	6
60.	252135	Шайба 8Т <i>Washer</i>	8
61.	252156	Шайба 10Л <i>Washer</i>	7
62.	201464-10	Болт М8-6gx40 <i>Bolt</i>	4
63.	014-018-25-2-3	Кольцо 014-018-25-2-3 <i>Ring</i>	1
65.	010-014-25-2-3	Кольцо 010-014-25-2-3 <i>Ring</i>	1
66.	201454	Болт М8-6gx16 <i>Bolt</i>	1
67.	252005	Шайба 8 <i>Washer</i>	5
69.	252155	Шайба 8Л <i>Washer</i>	5

Поз. Pos.	№ детали Part №	Наименование Description	Количество Quantity
70	1960010	Трубка гофрированная NW10L <i>Tube goffered</i>	2
70*	368 010 10	Трубка гофрированная NW10 <i>Tube goffered</i>	

*-допускается замена

*- *replacement is supposed*

Рис. 41 Установка механизма управления сцеплением 64229-1600005-033
Fig. 41 Installation of clutch control mechanism 64229-1600005-033

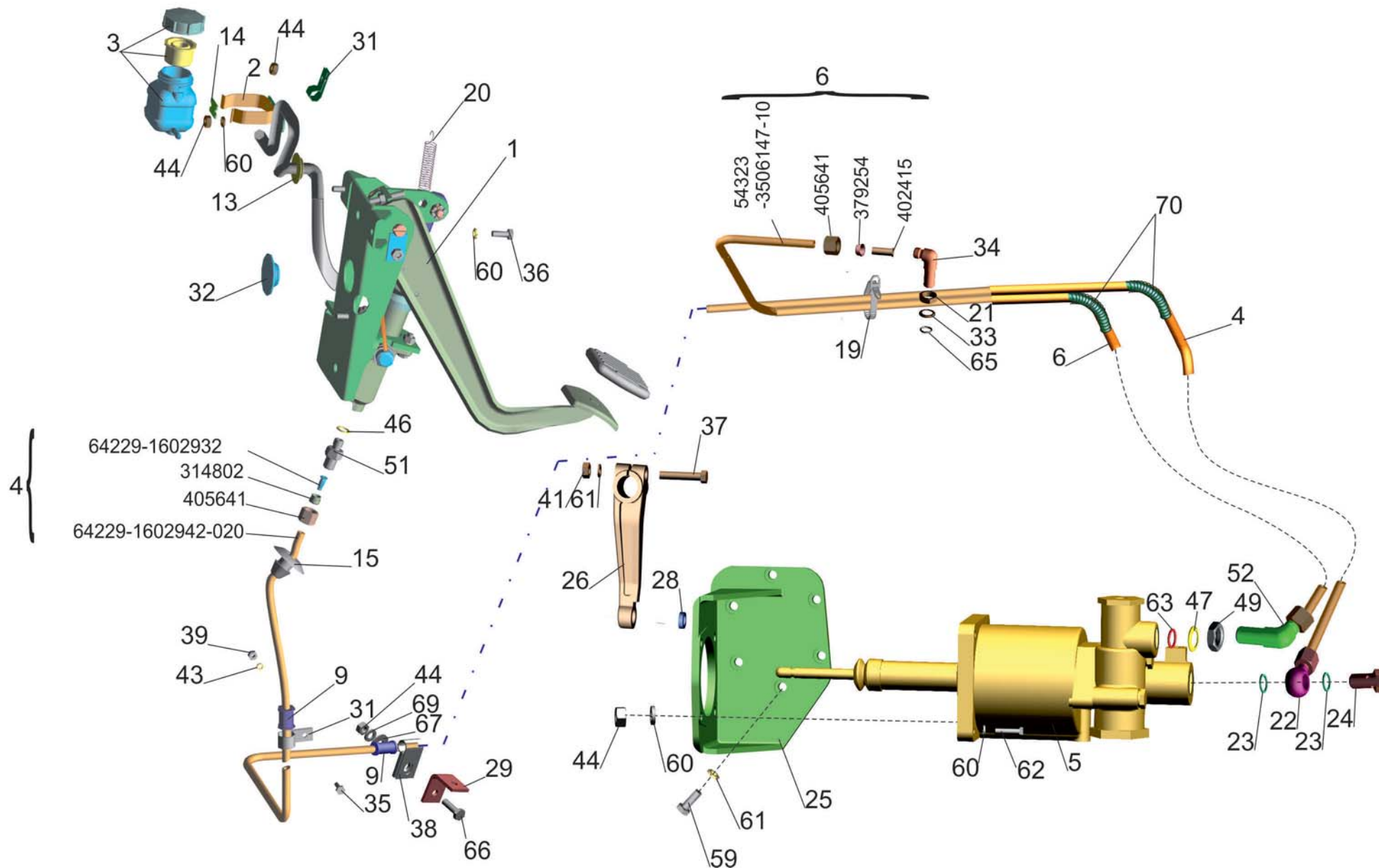


Рис. 41 Установка механизма управления сцеплением 64229-1600005-033
 Fig. 41 Installation of clutch control mechanism 64229-1600005-033

Поз. Pos.	№ детали Part №	Наименование Description	Количество Quantity
1	64221-1602004-010	Основание педали <i>Pedal base</i>	1
2	64226-1602198	Кронштейн <i>Bracket</i>	1
3	2101-1602560	Бачок <i>Tank</i>	1
3*	64221-1602560	Бачок <i>Tank</i>	
3*	2101-1602560-00	Бачок <i>Tank</i>	
4	64229-1602940-020	Трубка <i>Pipe</i>	1
5	11.1602410-32	Усилитель сцепления <i>Clutch reinforcer</i>	1
6	54323-3506146-10	Трубка <i>Pipe</i>	1
9	500-1104542	Втулка <i>Bush</i>	2
13	64226-1602076	Втулка <i>Bush</i>	1
14	64226-1602400	Пластина <i>Plate</i>	1
15	64229-1602903	Втулка <i>Bush</i>	1
19	6430-3724624	Хомут <i>Clamp</i>	8
20	500-5001146	Пружина ограничителя <i>Spring</i>	1
21	374614	Гайка М12х1,5-6Н <i>Nut</i>	1
22	4370-1104514	Угольник поворотный <i>Elbow rotary</i>	1
23	64226-1104516	Прокладка <i>Gasket</i>	2
24	64226-1104518	Переходник <i>Adapter</i>	1
25	64229-1602715-030	Кронштейн <i>Bracket</i>	1
26	64229-1602832-030	Рычаг <i>Lever</i>	1
28	6430-1609517	Уплотнитель <i>Sealant</i>	1
29	504В-3504046	Угольник оттяжной пружины <i>Square</i>	1
31	379173	Кляммер <i>Cleat</i>	2
32	378946	Заглушка М30х1,5 <i>Plug</i>	1

Поз. Pos.	№ детали Part №	Наименование Description	Количество Quantity
33	375818	Шайба 12 <i>Washer</i>	1
34	402952	Угольник <i>Elbow</i>	1
35	201420	Болт М6-6gx20 <i>Bolt</i>	1
36	201456	Болт М8-6gx20 <i>Bolt</i>	4
37	200320	Болт М10-6gx55 <i>Bolt</i>	1
38	379166	Кляммер <i>Cleat</i>	1
39	250508	Гайка М6-6Н <i>Nut</i>	1
41	250512	Гайка М10-6Н <i>Nut</i>	1
43	252134	Шайба 6Т <i>Washer</i>	3
44	250510	Гайка М8-6Н <i>Nut</i>	2
46	375539	Шайба 14 <i>Washer</i>	1
47	375960	Шайба 16 <i>Washer</i>	1
49	250636	Гайка М16х1,5-6Н <i>Nut</i>	1
51	404249	Штуцер <i>Union</i>	1
52	402984	Угольник <i>Elbow</i>	1
59	201497	Болт М10-6gx25 <i>Bolt</i>	6
60	252135	Шайба 8Т <i>Washer</i>	8
61	252156	Шайба 10Л <i>Washer</i>	7
62	201460	Болт М8-6gx30 <i>Bolt</i>	4
63	014-018-25-2-3	Кольцо 014-018-25-2-3 <i>Ring</i>	1
65	010-014-25-2-3	Кольцо 010-014-25-2-3 <i>Ring</i>	1
66	201454	Болт М8-6gx16 <i>Bolt</i>	1
67	252005	Шайба 8 <i>Washer</i>	1
69	252155	Шайба 8Л <i>Washer</i>	1

Поз. Pos.	№ детали Part №	Наименование Description	Количество Quantity
70	1960010	Трубка гофрированная NW10L <i>Tube goffered</i>	2
70*	368 010 10	Трубка гофрированная NW10 <i>Tube goffered</i>	

*-допускается замена

*- *replacement is supposed*

Рис. 42 Установка механизма управления сцеплением 64229-1600005-050
 Fig. 42 Installation of clutch control mechanism 64229-1600005-050

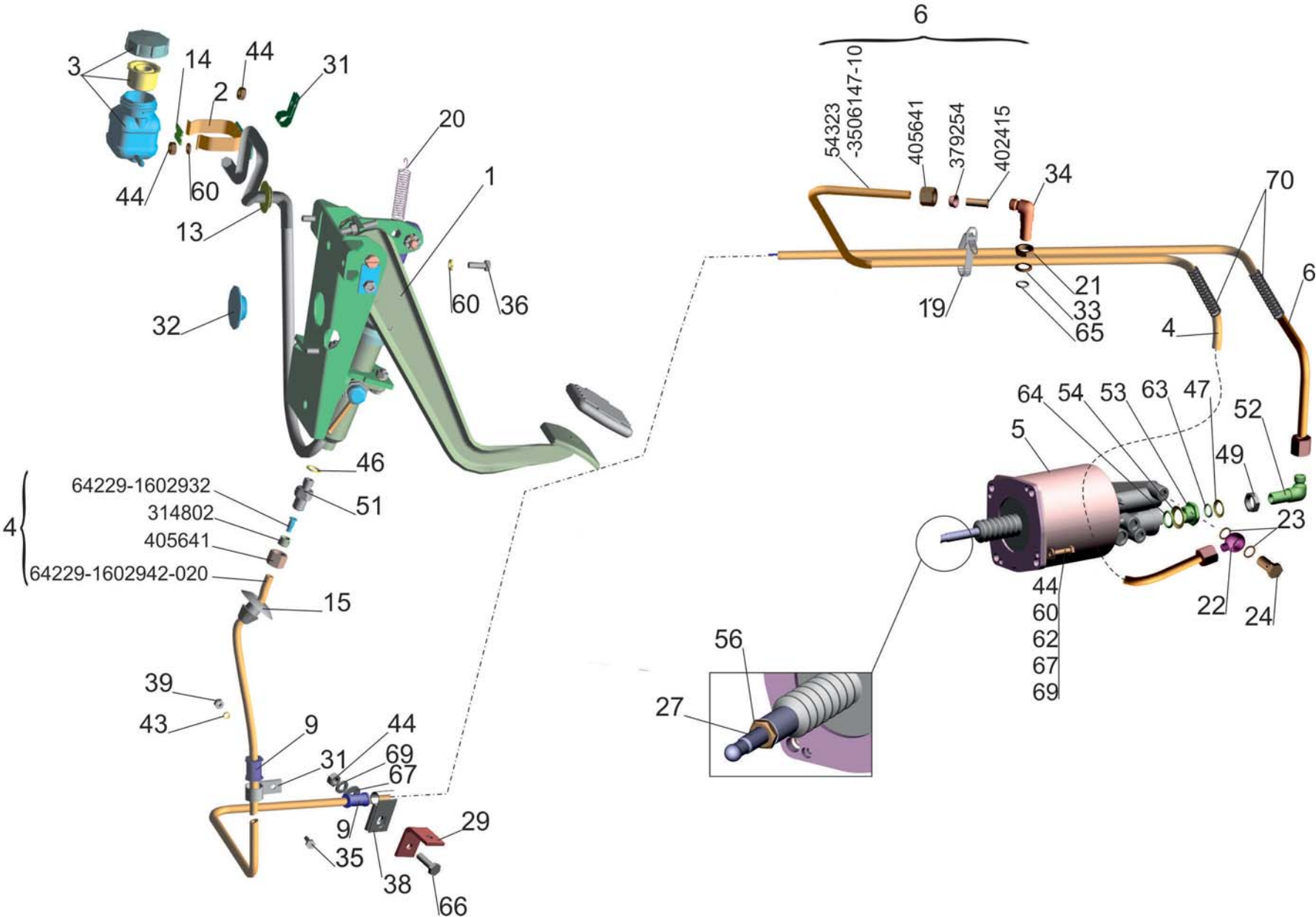


Рис. 42 Установка механизма управления сцеплением 64229-1600005-050
 Fig. 42 Installation of clutch control mechanism 64229-1600005-050

Поз. Pos.	№ детали Part №	Наименование Description	Количество Quantity
1	64221-1602004-010	Основание педали <i>Pedal base</i>	1
2	64226-1602198	Кронштейн <i>Bracket</i>	1
3	2101-1602560	Бачок <i>Tank</i>	1
3*	64221-1602560	Бачок <i>Tank</i>	
3*	2101-1602560-00	Бачок <i>Tank</i>	
4	64229-1602940-020	Трубка <i>Pipe</i>	1
5	970 051 457 0	Усилитель сцепления <i>Clutch reinforcer</i>	1
6	54323-3506146-10	Трубка <i>Pipe</i>	1
9	500-1104542	Втулка <i>Bush</i>	1
13	64226-1602076	Втулка <i>Bush</i>	1
14	64226-1602400	Пластина <i>Plate</i>	1
15	64229-1602903	Втулка <i>Bush</i>	1
19	6430-3724624	Хомут <i>Clamp</i>	8
20	500-5001146	Пружина ограничителя <i>Spring</i>	1
21	374614	Гайка М12х1,5-6Н <i>Nut</i>	1
22	4370-1104514	Угольник поворотный <i>Elbow rotary</i>	1
23	64226-1104516	Прокладка <i>Gasket</i>	2
24	64226-1104518	Переходник <i>Adapter</i>	1
27	6430-1609241-010	Шток <i>Pusher</i>	1
29	504В-3504046	Угольник оттяжной пружины <i>Square</i>	1
31	379173	Кляммер <i>Cleat</i>	2
32	378946	Заглушка М30х1,5 <i>Plug</i>	1
33	375818	Шайба 12 <i>Washer</i>	1
34	402952	Угольник <i>Elbow</i>	1
35	201420	Болт М6-6gx20 <i>Bolt</i>	1
36	201456	Болт М8-6gx20 <i>Bolt</i>	4

Поз. Pos.	№ детали Part №	Наименование Description	Количество Quantity
38	379166	Кляммер <i>Cleat</i>	1
39	250508	Гайка М6-6Н <i>Nut</i>	1
43	252134	Шайба 6Т <i>Washer</i>	1
44	250510	Гайка М8-6Н <i>Nut</i>	2
46	375539	Шайба 14 <i>Washer</i>	1
47	375960	Шайба 16 <i>Washer</i>	1
49	250636	Гайка М16х1,5-6Н <i>Nut</i>	1
51	404249	Штуцер <i>Union</i>	1
52	402984	Угольник <i>Elbow</i>	1
53	374895	Гайка переходная <i>Adapter nut</i>	1
54	376145	Шайба 22 <i>Washer</i>	1
56	374542	Гайка М12х1,25-5Н6Н <i>Nut</i>	1
60	252135	Шайба 8Т <i>Washer</i>	8
62	201460	Болт М8-6gx30 <i>Bolt</i>	4
63	014-018-25-2-3	Кольцо 014-018-25-2-3 <i>Ring</i>	1
64	020-025-30-2-3	Кольцо 020-025-30-2-3 <i>Ring</i>	1
65	010-014-25-2-3	Кольцо 010-014-25-2-3 <i>Ring</i>	1
66	201454	Болт М8-6gx16 <i>Bolt</i>	1
67	252005	Шайба 8 <i>Washer</i>	1
69	252155	Шайба 8Л <i>Washer</i>	1
70	1960010	Трубка гофрированная NW10L <i>Tube goffered</i>	2
70*	368 010 10	Трубка гофрированная NW10 <i>Tube goffered</i>	

*-допускается замена
 *- replacement is supposed

Рис. 43 Основание педали 64221-1602004-010
Fig. 43 Pedal base 64221-1602004-010

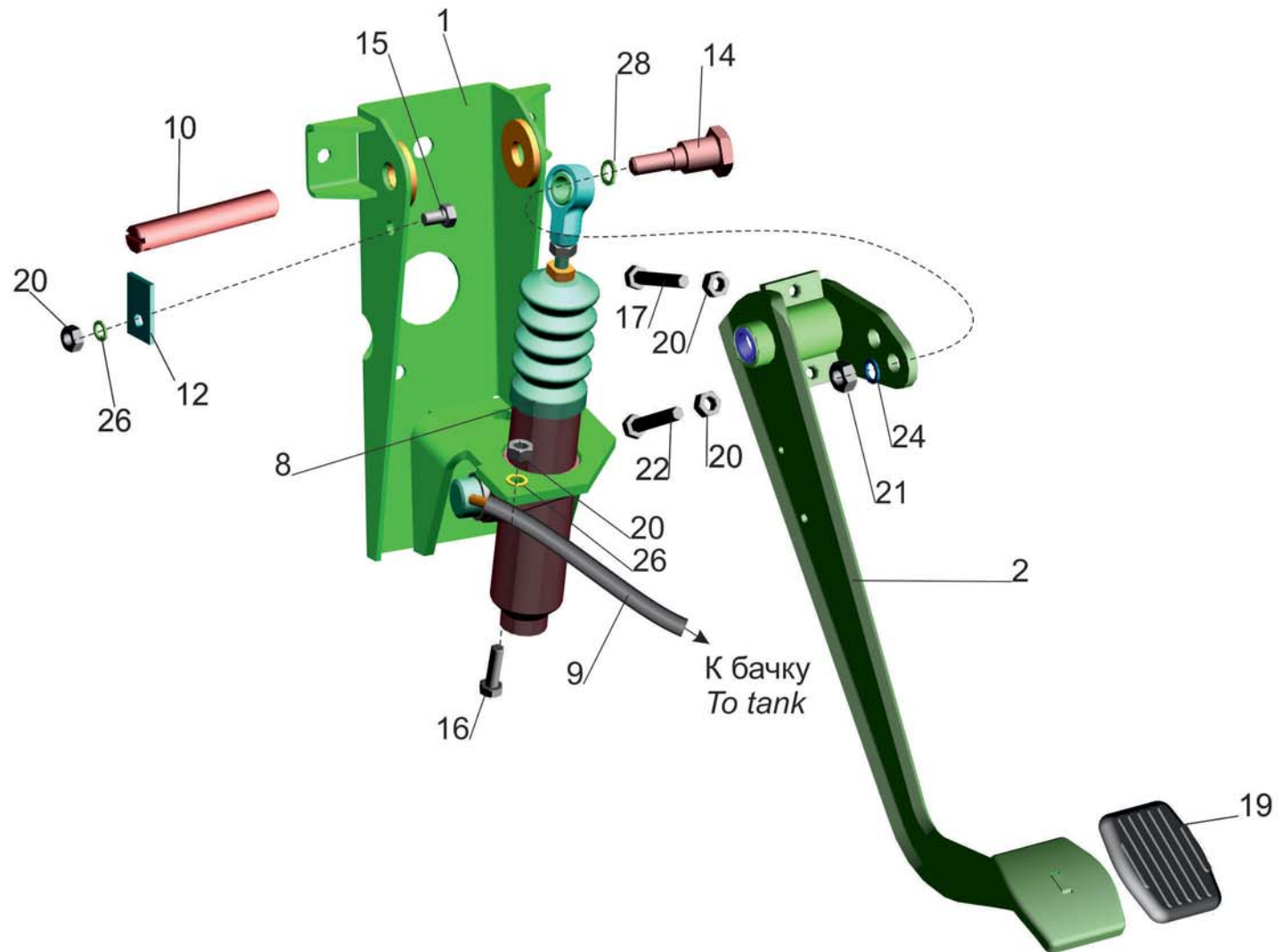


Рис. 43 Основание педали 64221-1602004-010

Fig. 43 Pedal base 64221-1602004-010

Поз. Pos.	№ детали Part №	Наименование Description	Количество Quantity
1	64226-1602140	Кронштейн <i>Brasket</i>	1
2	64226-1602112	Педадь <i>Pedal</i>	1
8	6430-1602500-010	Цилиндр подпедальный с толкателем <i>Underpedal cylinder</i>	1
8*	6430-1602500-011	Цилиндр подпедальный с толкателем <i>Underpedal cylinder</i>	
8*	6430-1602500-012	Цилиндр подпедальный с толкателем <i>Underpedal cylinder</i>	
8*	6430-1602500-030	Цилиндр подпедальный с толкателем <i>Underpedal cylinder</i>	
9	64226-1602908	Шланг <i>Hose</i>	1
10	64226-1602190	Ось <i>Axle</i>	1
12	5336-1602788	Стопор <i>Lock</i>	1
14	500A-3507156-A	Ось рычага <i>Axle</i>	1
15	201454	Болт М8-6х16 <i>Bolt</i>	1
16	201458	Болт М8-6х25 <i>Bolt</i>	2
17	200267	Болт М8-6х45 <i>Bolt</i>	1
19	5336-1602029	Подушка педали <i>Pedal cushion</i>	1
20	250510	Гайка М8-6Н <i>Nut</i>	5
21	250513	Гайка М10х1-6Н <i>Nut</i>	1
22	200269	Болт М8-6х50 <i>Bolt</i>	1
24	252136	Шайба 10 ОТ <i>Washer</i>	1
26	252155	Шайба 8Л <i>Washer</i>	3
28	375526	Шайба 10 <i>Washer</i>	1

*- допустимая замена
permissible replacement

Рис. 44 Цилиндр подпедальный с толкателем 6430-1602500-010
(6430-1602500-011, 6430-1602500-012, 6430-1602500-030)

Fig. 44 Under pedal cylinder with a pusher 6430-1602500-010
(6430-1602500-011, 6430-1602500-012, 6430-1602500-030)

Поз. Pos.	№ детали Part №	Наименование Description	Количество Quantity			
			6430-1602500 -010	6430-1602500 -011	6430-1602500 -030	6430-1602500 -012
1	6430-1602510	Цилиндр подпедальный <i>Underpedal cylinder</i>	1	-	-	-
1	С 2601	Цилиндр подпедальный <i>Underpedal cylinder</i>	-	1	-	-
1	11.1602000-70	Цилиндр привода управления сцеплением <i>Cylinder of a drive of management of coupling</i>	-	-	1	-
1	1000391395	Главный цилиндр <i>Main cylinder</i>	-	-	-	1
2	6430-1602568-010	Толкатель <i>Pusher</i>	1	1	-	1
2	6430-1602568	Толкатель <i>Pusher</i>	-	-	1	-
3	6430-1602754	Колпак защитный <i>Cap protective</i>	1	1	1	1

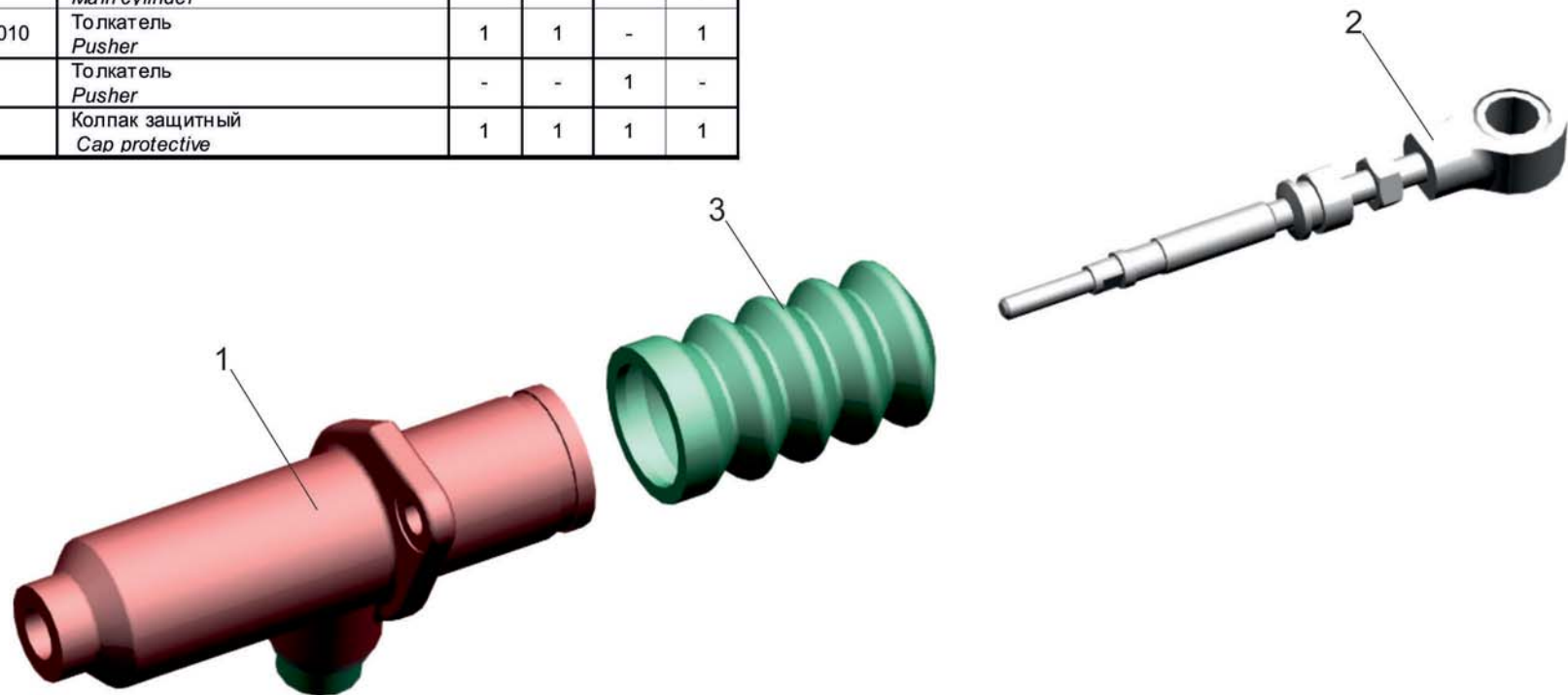
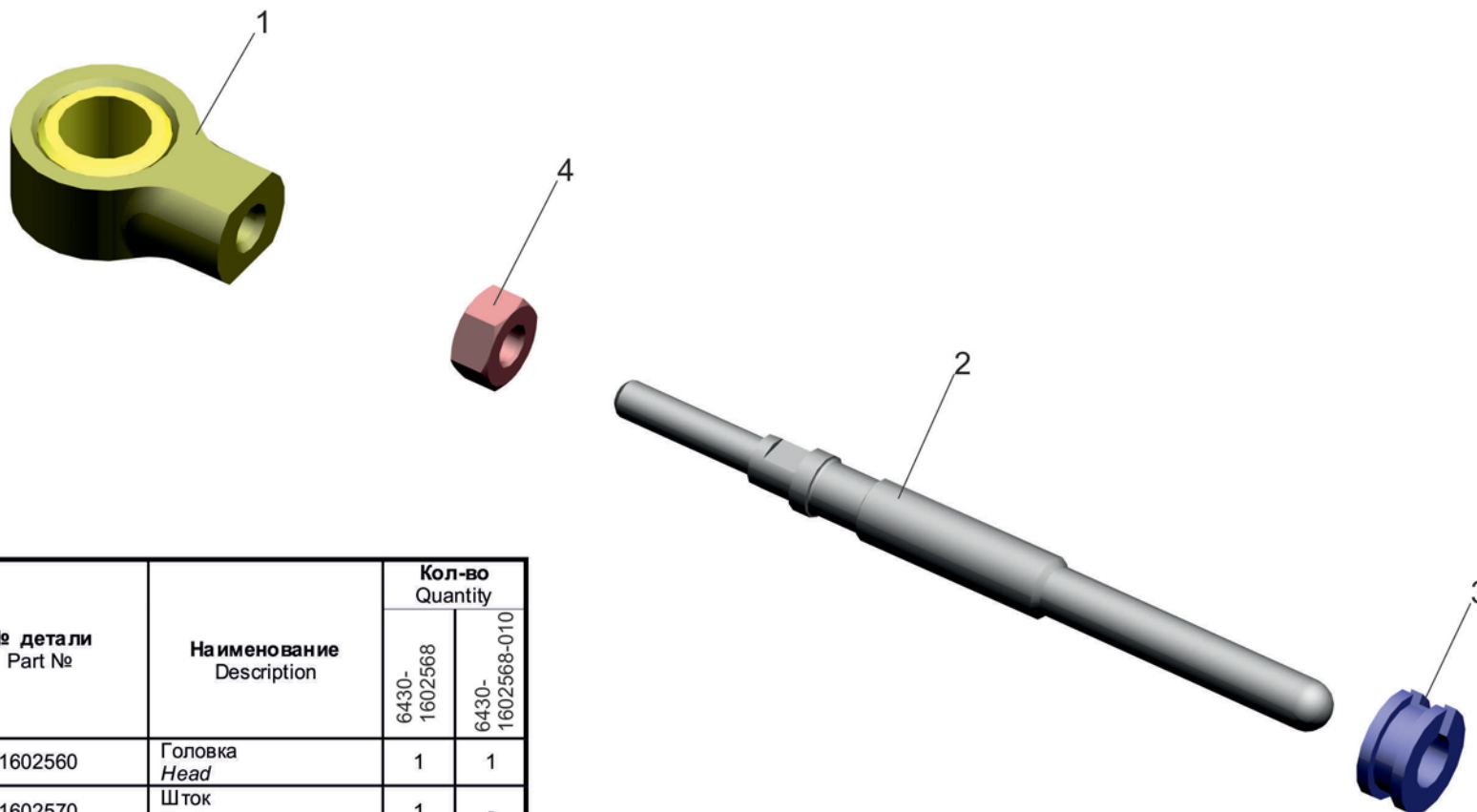


Рис. 45 Толкатель 6430-1602568, 6430-1602568-010
 Fig. 45 Pusher 6430-1602568, 6430-1602568-010



Поз. Pos.	№ детали Part №	Наименование Description	Кол-во Quantity	
			6430- 1602568	6430- 1602568-010
1	6430-1602560	Головка <i>Head</i>	1	1
2	6430-1602570	Шток <i>Rod</i>	1	-
2	6430-1602570-010	Шток <i>Rod</i>	-	1
3	6430-1602571	Втулка <i>Bush</i>	1	1
4	250510	Гайка М8-6Н <i>Nut</i>	1	1

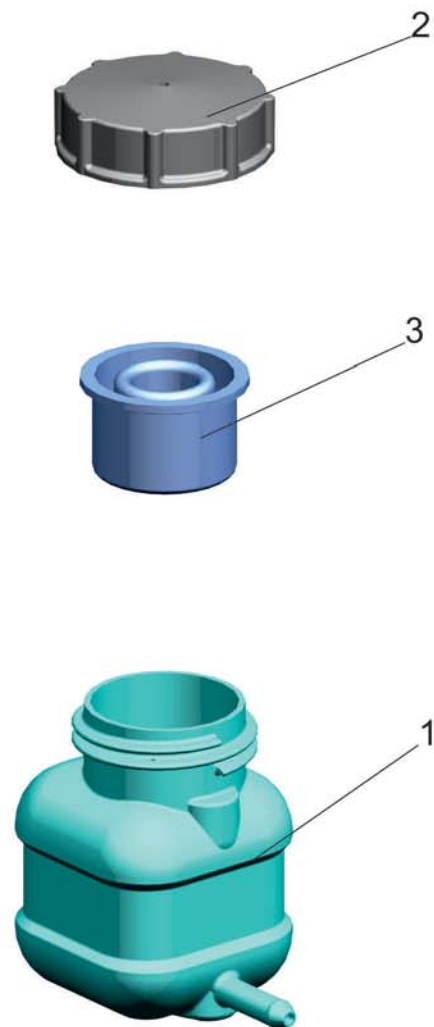
Рис. 46 Педаль 64226-1602112
Fig. 46 Pedal 64226-1602112



Поз. Pos.	№ детали Part №	Наименование Description	Количество Quantity
1	64226-1602118	Рычаг <i>Lever</i>	1
2	64226-1602150	Втулка <i>Bush</i>	2
3	64227-1602020	Педаля <i>Pedal</i>	1
4	64227-1602028	Площадка педали <i>Platform of a pedal</i>	1
5	64226-1602152	Вал <i>Shaft</i>	1
6	64226-1602153	Пластина <i>Plate</i>	2

Позиции 1, 3, 4, 5, 6 на рисунке не показаны, так как составляют сварную часть педали.
Positions 1, 3, 4, 5, 6 are not shown on the figure, as they are a welded part of pedal

Рис. 47 Бачок 64221-1602560
 Fig. 47 Tank 64221-1602560



Поз. Pos.	№ детали Part №	Наименование Description	Количество Quantity
1	64221-1602562	Бачок <i>Tank</i>	1
2	64221-1602564	Крышка бачка <i>Cover</i>	1
3	101-1602581	Отражатель пробки <i>Deflector of a fuse</i>	1
	2101-3505113	Отражатель пробки <i>Deflector of a fuse</i>	1

Рис. 48 Установка привода управления коробкой передач 642208-1700002
Fig. 48 Installation of drive of control of gear box 642208-1700002

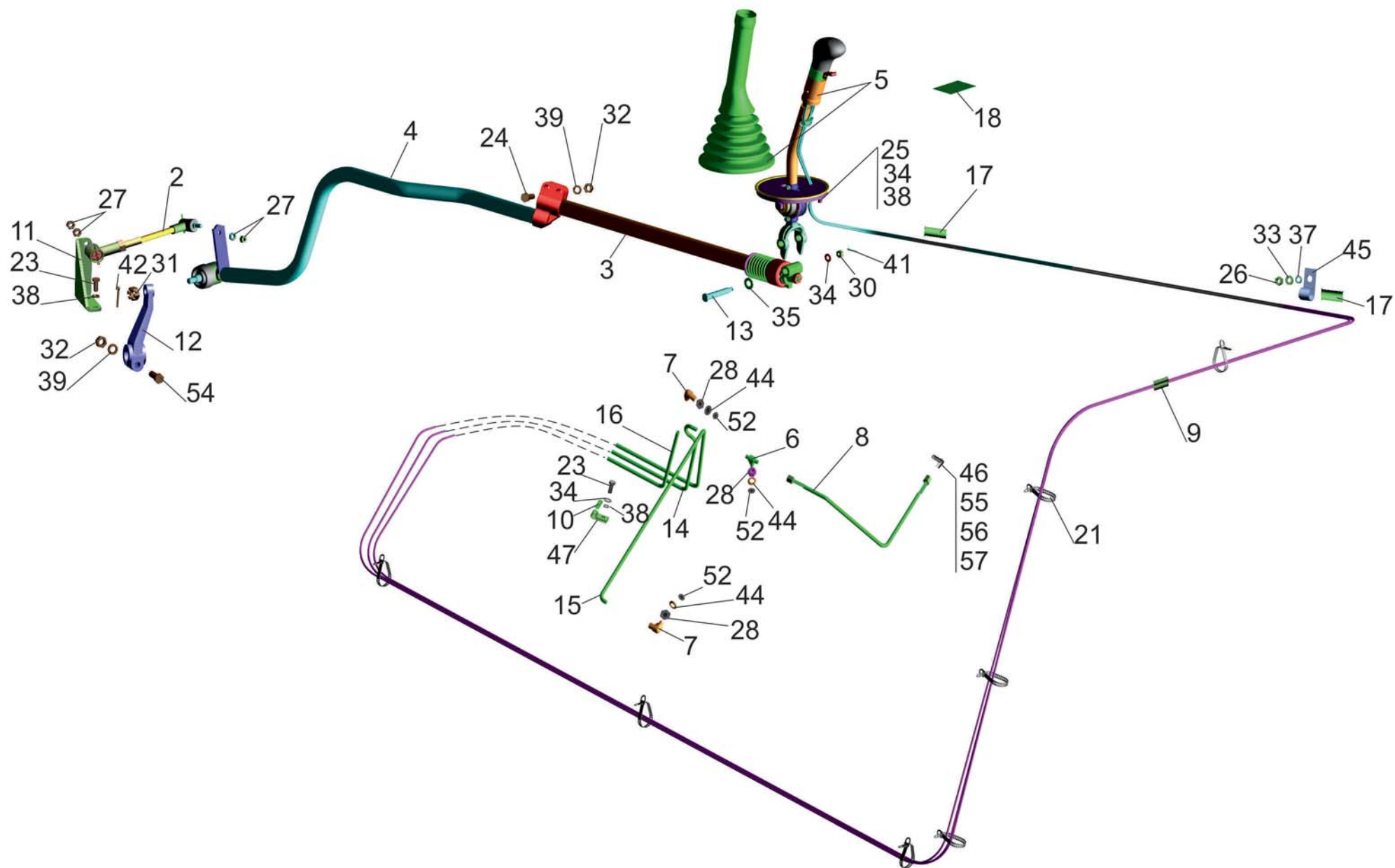


Рис. 48 Установка привода управления коробкой передач 642208-1700002
 Fig. 48 Installation of drive of control of gear box 642208-1700002

Поз. Pos.	№ детали Part №	Наименование Description	Количество Quantity
2	64301-1703490	Тяга <i>Rod</i>	1
3	551639-1703325-001	Механизм промежуточный <i>The gear intermediate</i>	1
4	63031-1703448-010	Хвостовик <i>Shank</i>	1
5	64221-1703410-01	Рычаг <i>Lever</i>	1
5*	64221-1703410-020	Рычаг <i>Lever</i>	
6	64301-1703790	Тройник <i>T-piece</i>	1
7	544008-1703795	Угольник <i>Elbow</i>	2
8	64221-1705072-01	Трубка <i>Pipe</i>	1
9	64301-1703860	Переходник <i>Adapter</i>	3
10	500-1104541-Б	Втулка <i>Bush</i>	1
11	64301-1703455	Кронштейн <i>Bracket</i>	1
12	64301-1703229	Рычаг <i>Lever</i>	1
13	54321-1703618	Ось <i>Axis</i>	1
14	64229-1703727	Трубка <i>Pipe</i>	1
15	64229-1703727-010	Трубка <i>Pipe</i>	1
16	64229-1703727-020	Трубка <i>Pipe</i>	1
17	500-1104540	Втулка <i>Bush</i>	3
18	64221-3903049-10	Табличка <i>Tablet</i>	1
21	6430-3724624	Хомут <i>Clamp</i>	1
23	201456	Болт М8-6gx20 <i>Bolt</i>	3
24	200367	Болт М12-6gx45 <i>Bolt</i>	2
25	201458	Болт М8-6gx25 <i>Bolt</i>	4
26	250508	Гайка М6-6Н <i>Nut</i>	1
27	250612	Гайка М8-6Н <i>Nut</i>	4
28	374373	Гайка М10х1-6Н <i>Nut</i>	3

Поз. Pos.	№ детали Part №	Наименование Description	Количество Quantity
30	250975	Гайка М8х1-6Н <i>Nut</i>	1
31	250977	Гайка М12х1,25-6Н <i>Nut</i>	1
32	250514	Гайка М12-6Н <i>Nut</i>	3
33	252004	Шайба 6 <i>Washer</i>	1
34	252005	Шайба 8 <i>Washer</i>	6
35	252007	Шайба 12 <i>Washer</i>	1
37	252154	Шайба 6 Л <i>Washer</i>	1
38	252155	Шайба 8Л <i>Washer</i>	7
39	252137	Шайба 12 ОТ <i>Washer</i>	3
41	258025	Шплинт 2,5x20 <i>Cotter pin</i>	1
42	258040	Шплинт 3,2x25 <i>Cotter pin</i>	1
44	375600	Шайба 10 <i>Washer</i>	3
45	379173	Кляммер <i>Clamp</i>	1
46	402737	Угольник <i>Square</i>	1
47	315412	Кляммер <i>Clamp</i>	1
52	008-011-19-2-3	Кольцо 008-011-19-2-3 <i>O-ring</i>	3
54	201549	Болт М12-6gx55 <i>Bolt</i>	1
55	374614	Гайка М12-1,5-6Н <i>Nut</i>	1
56	375818	Шайба 12 <i>Washer</i>	1
57	010-014-25-2-3	Кольцо 010-014-25-2-3 <i>O-ring</i>	1

*- допускаемая замена
permissible replacement

Рис. 49 Установка привода управления коробкой передач 642208-1700002-010
Fig. 49 Installation of drive of control of gear box 642208-1700002-010

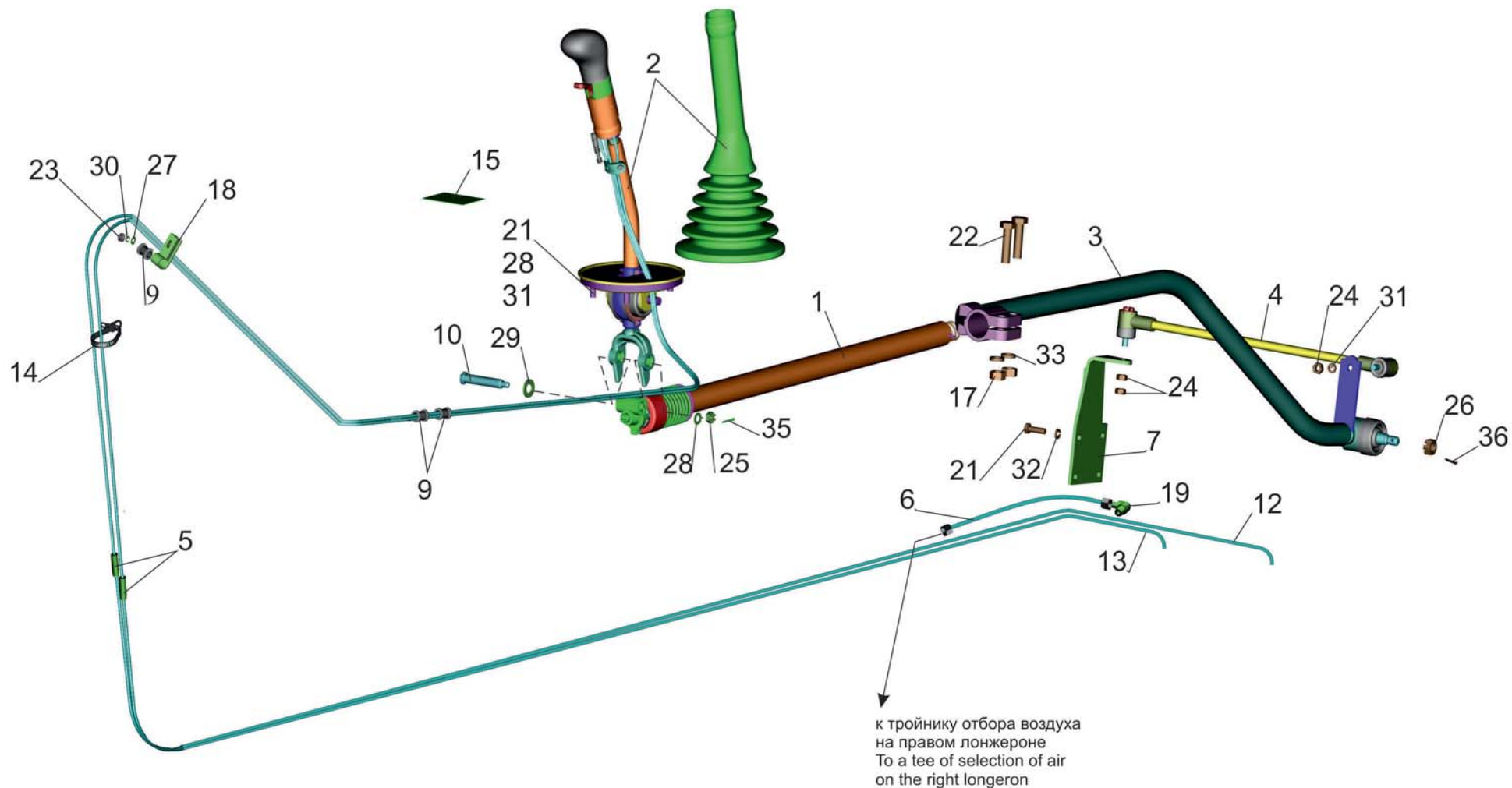
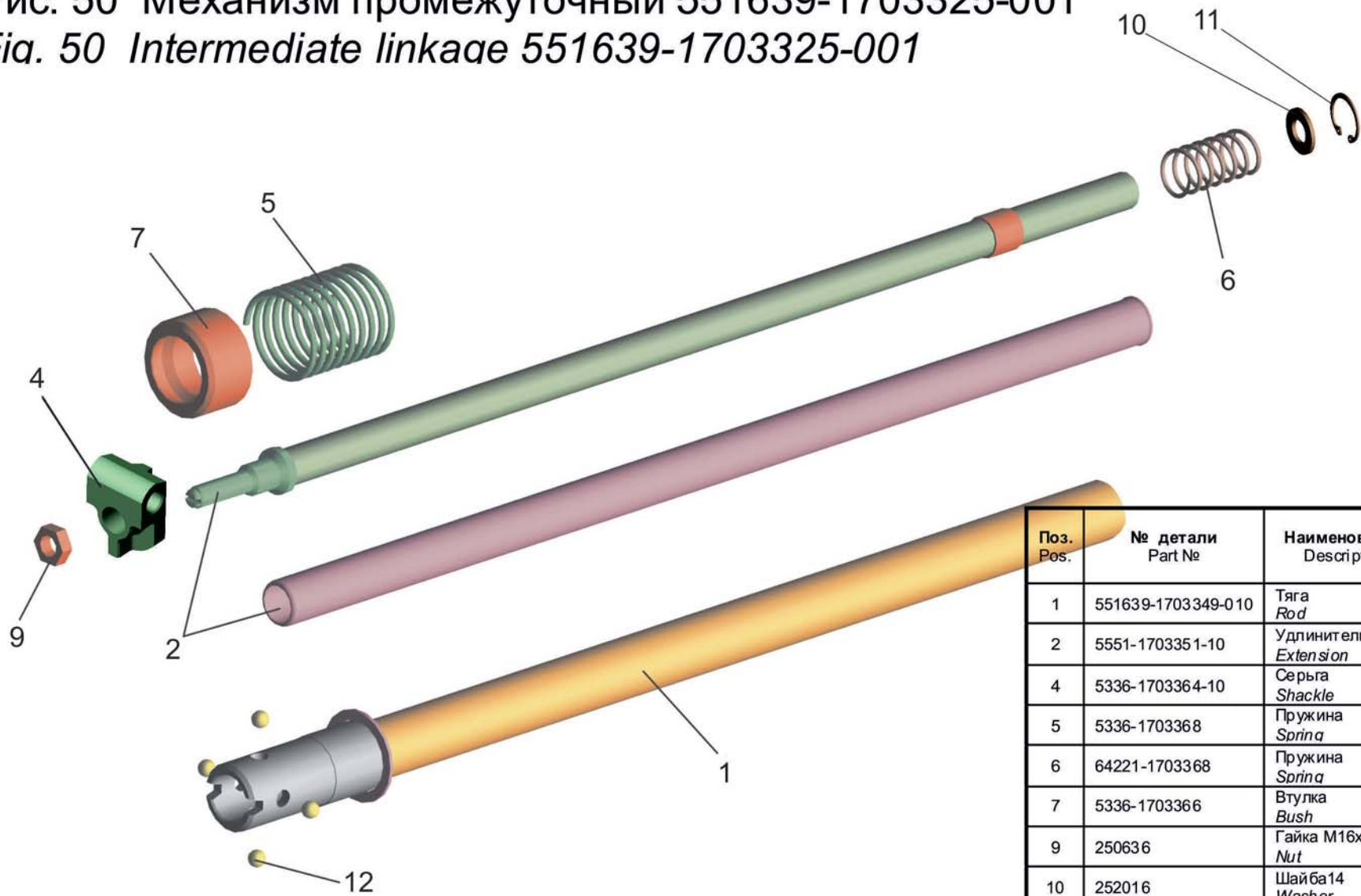


Рис. 49 Установка привода управления коробкой передач 642208-1700002-010
 Fig. 49 Installation of drive of control of gear box 642208-1700002-010

Поз. Pos.	№ детали Part №	Наименование Description	Количество Quantity
1	551639-1703325-001	Механизм промежуточный <i>The gear intermediate</i>	1
2	642208-1703410	Рычаг <i>Lever</i>	1
2*	642208-1703410-010	Рычаг <i>Lever</i>	
3	543208-1703448	Хвостовик <i>Shank</i>	1
4	6422-1703490-01	Тяга <i>Rod</i>	1
5	64301-1703860	Переходник <i>Adapter</i>	2
6	64221-1705072-01	Трубка <i>Pipe</i>	1
7	551608-1703453	Кронштейн <i>Bracket</i>	1
9	500-1104541-Б	Втулка <i>Bush</i>	3
10	54321-1703618	Ось <i>Axis</i>	1
12	64229-1703727-020	Трубка <i>Pipe</i>	1
13	64301-1703727-020	Трубка <i>Pipe</i>	1
14	6430-3724624	Хомут <i>Clamp</i>	3
15	642208-3903049	Табличка информационная <i>Tablet information</i>	1
17	250514	Гайка М12-6Н <i>Nut</i>	2
18	379173	Кляммер <i>Clamp</i>	1
19	402940	Угольник <i>Elbow</i>	1
21	201458	Болт М8-6gx25 <i>Bolt</i>	6
22	200367	Болт М12-6gx45 <i>Bolt</i>	2
23	250508	Гайка М6-6Н <i>Nut</i>	1
24	250612	Гайка М10-6Н <i>Nut</i>	4
25	250975	Гайка М8x1-6Н <i>Nut</i>	1
26	250977	Гайка М12x1,25-6Н <i>Nut</i>	1
27	252004	Шайба 6 <i>Washer</i>	1

Поз. Pos.	№ детали Part №	Наименование Description	Количество Quantity
28	252005	Шайба 8 <i>Washer</i>	5
29	252007	Шайба 12 <i>Washer</i>	1
30	252154	Шайба 6Л <i>Washer</i>	1
31	252135	Шайба 8Т <i>Washer</i>	4
32	252155	Шайба 8Л <i>Washer</i>	2
33	252137	Шайба 12 ОТ <i>Washer</i>	2
35	258025	Шплинт 2,5x20 <i>Cotter pin</i>	1
36	258040	Шплинт 3,2x25 <i>Cotter pin</i>	1

Рис. 50 Механизм промежуточный 551639-1703325-001
 Fig. 50 Intermediate linkage 551639-1703325-001



Поз. Pos.	№ детали Part №	Наименование Description	Количество Quantity
1	551639-1703349-010	Тяга Rod	1
2	5551-1703351-10	Удлинитель Extension	1
4	5336-1703364-10	Серьга Shackle	1
5	5336-1703368	Пружина Spring	1
6	64221-1703368	Пружина Spring	1
7	5336-1703366	Втулка Bush	1
9	250636	Гайка M16x1,5-6H Nut	1
10	252016	Шайба 14 Washer	1
11	400384-01	Кольцо В28 Ring	1
12	9,525-60	Шарик 9,525-60 Ball	4
12*	9,525-100	Шарик 9,525-100 Ball	
12*	Б9,525-100	Шарик Б9,525-100 Ball	
12*	9,525-40	Шарик 9,525-40 Ball	

*- допускаемая замена
 permissible replacement

Рис. 51 Рычаг 64221-1703410-01
Fig. 51 Lever 64221-1703410-01

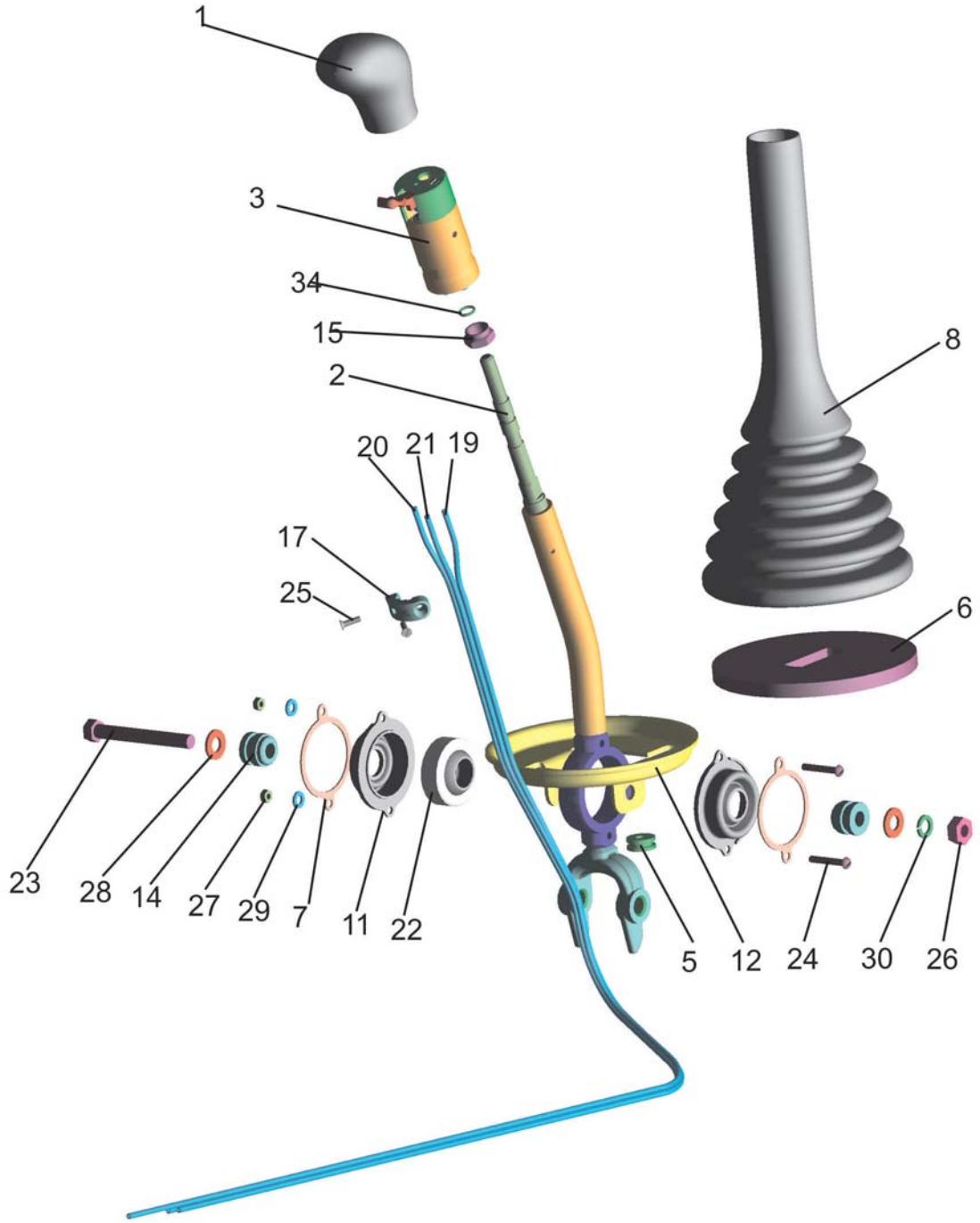


Рис. 51 Рычаг 64221-1703410-01

Fig. 51 Lever 64221-1703410-01

Поз. Pos.	№ детали Part №	Наименование Description	Количество Quantity
1	64221-1703301	Рукоятка <i>Handle</i>	1
2	64221-1703412-10	Рычаг <i>Lever</i>	1
3	6430-1703800	Переключатель <i>Switch</i>	1
3*	8041.17.03.800	Переключатель <i>Switch</i>	1
5	500-5001138-Б	Втулка <i>Bush</i>	1
6	5336-1703544	Уплотнитель <i>Seal</i>	2
7	64221-1703323	Пластина <i>Plate</i>	2
8	64221-1703425-01	Колпак защитный <i>Protective cap</i>	1
11	64221-1703544-02	Колпак <i>Cap</i>	2
12	64221-1703602	Шайба <i>Washer</i>	1
14	64221-1703618	Ось <i>Axis</i>	2
15	64221-1703646	Прижим <i>Hold down</i>	1
17	64221-1703724	Прижим <i>Hold down</i>	1
19	64221-1703840	Трубка <i>Pipe</i>	1
20	64221-1703841	Трубка <i>Pipe</i>	1
21	64221-1703842	Трубка <i>Pipe</i>	1
22	2ШС-20	Подшипник <i>Bearing</i>	1
22*	2ШСП20	Подшипник <i>Bearing</i>	1
23	371690	Болт М10-6gx80 <i>Bolt</i>	1
24	220086	Винт М5-6gx30 <i>Screw</i>	2
25	231553	Винт 2М4-6gx14 <i>Screw</i>	2
26	250512	Гайка М10-6Н <i>Nut</i>	1
27	250464	Гайка М5-6Н <i>Nut</i>	2
28	252006	Шайба 10 <i>Washer</i>	2

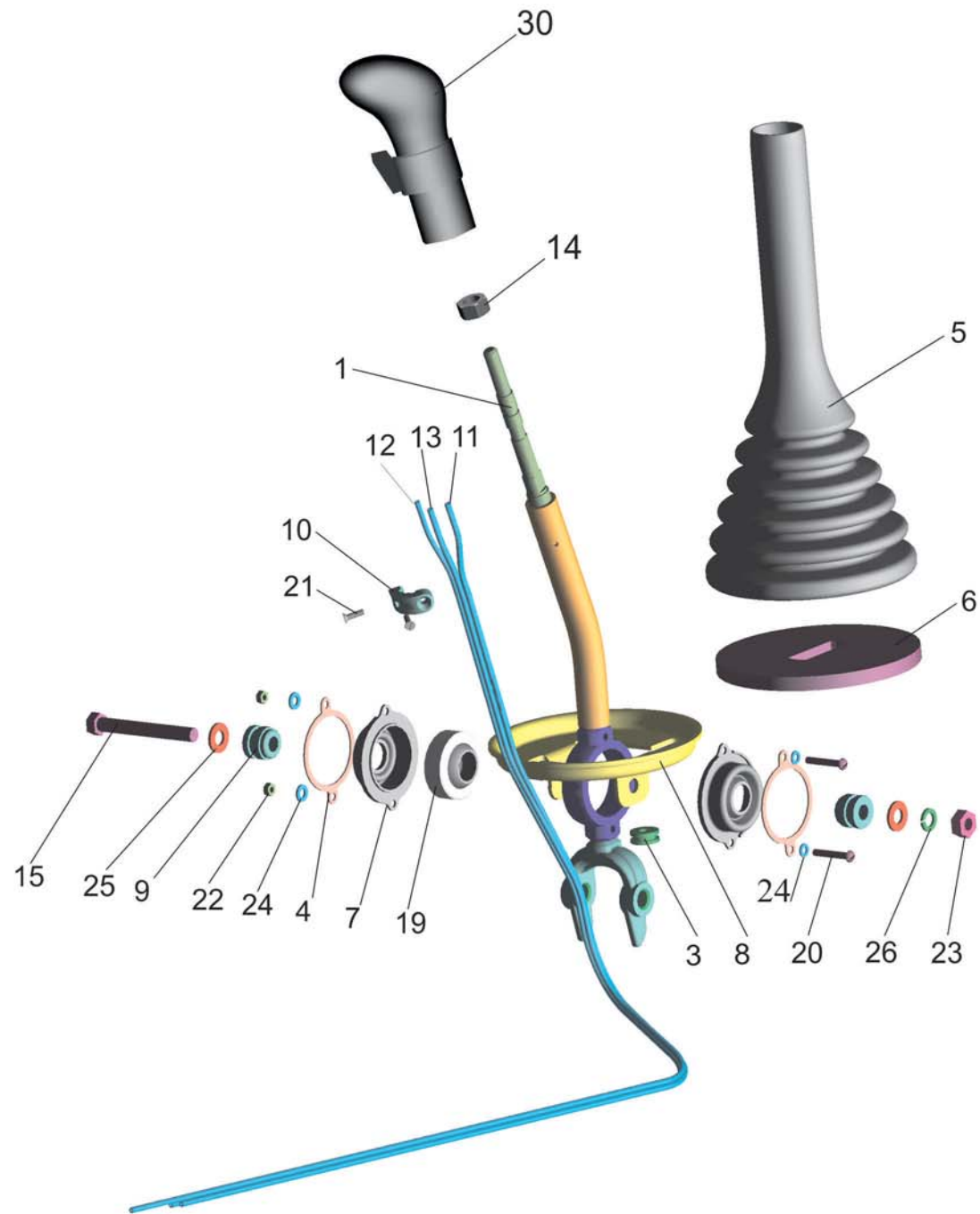
Поз. Pos.	№ детали Part №	Наименование Description	Количество Quantity
28*	А.10.04.019	Шайба А.10.04.019 <i>Washer</i>	2
29	252003	Шайба 5 <i>Washer</i>	4
30	252156	Шайба 10Л <i>Washer</i>	1
34	008-011-19-2-3	Кольцо 008-011-19-2-3 <i>O-ring</i>	1

*- допускаемая замена
permissible replacement

Рис. 52 Рычаг 64221-1703410-020

Fig. 52 Lever 64221-1703410-020

Поз. Pos.	№ детали Part №	Наименование Description	Количество Quantity
1	64221-1703412-020	Рычаг <i>Lever</i>	1
3	500-5001138-Б	Втулка <i>Bush</i>	1
4	64221-1703323	Пластина <i>Plate</i>	2
5	64221-1703425-01	Колпак защитный <i>Protective cap</i>	1
6	5336-1703544	Уплотнитель <i>Seal</i>	2
7	64221-1703544-02	Колпак <i>Cap</i>	2
8	64221-1703602	Шайба <i>Washer</i>	1
9	64221-1703618	Ось <i>Axis</i>	2
10	64221-1703724	Прижим <i>Holddown</i>	1
11	64221-1703840	Трубка <i>Pipe</i>	1
12	64221-1703841	Трубка <i>Pipe</i>	1
13	64221-1703842	Трубка <i>Pipe</i>	1
14	250515	Гайка M12x1.25-6H <i>Nut</i>	1
15	371690	Болт M10-6gx80 <i>Bolt</i>	1
19	2ШС20	Подшипник 2ШС20 <i>Bearing</i>	1
19*	2ШСП20	Подшипник <i>Bearing</i>	
20	220086	Винт M5-6gx30 <i>Screw</i>	2
21	231553	Винт 2М4-6gx14 <i>Screw</i>	2
22	250464	Гайка M5-6H <i>Nut</i>	2
23	250512	Гайка M10-6H <i>Nut</i>	1
24	252003	Шайба 5 <i>Washer</i>	4
25	252006	Шайба 10 <i>Washer</i>	2
25*	A.10.04.019	Шайба A.10.04.019 <i>Washer</i>	
26	252156	Шайба 10Л <i>Washer</i>	1
30	A0245P	Рукоятка с переключателем <i>Handle</i>	1



*- допускаемая замена
permissible replacement

Рис. 53 Рычаг 642208-1703410

Fig. 53 Lever 642208-1703410

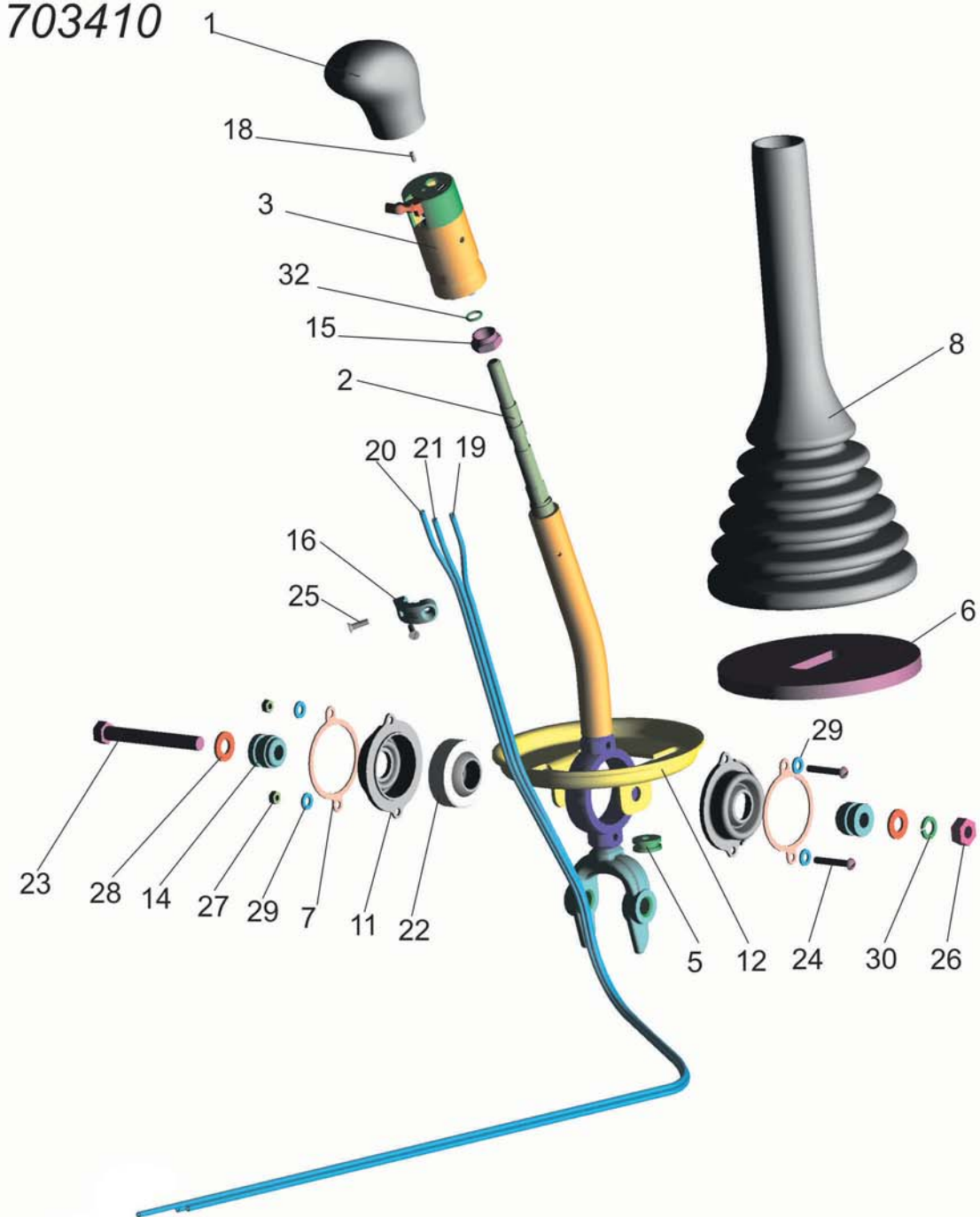


Рис. 53 Рычаг 642208-1703410

Fig. 53 Lever 642208-1703410

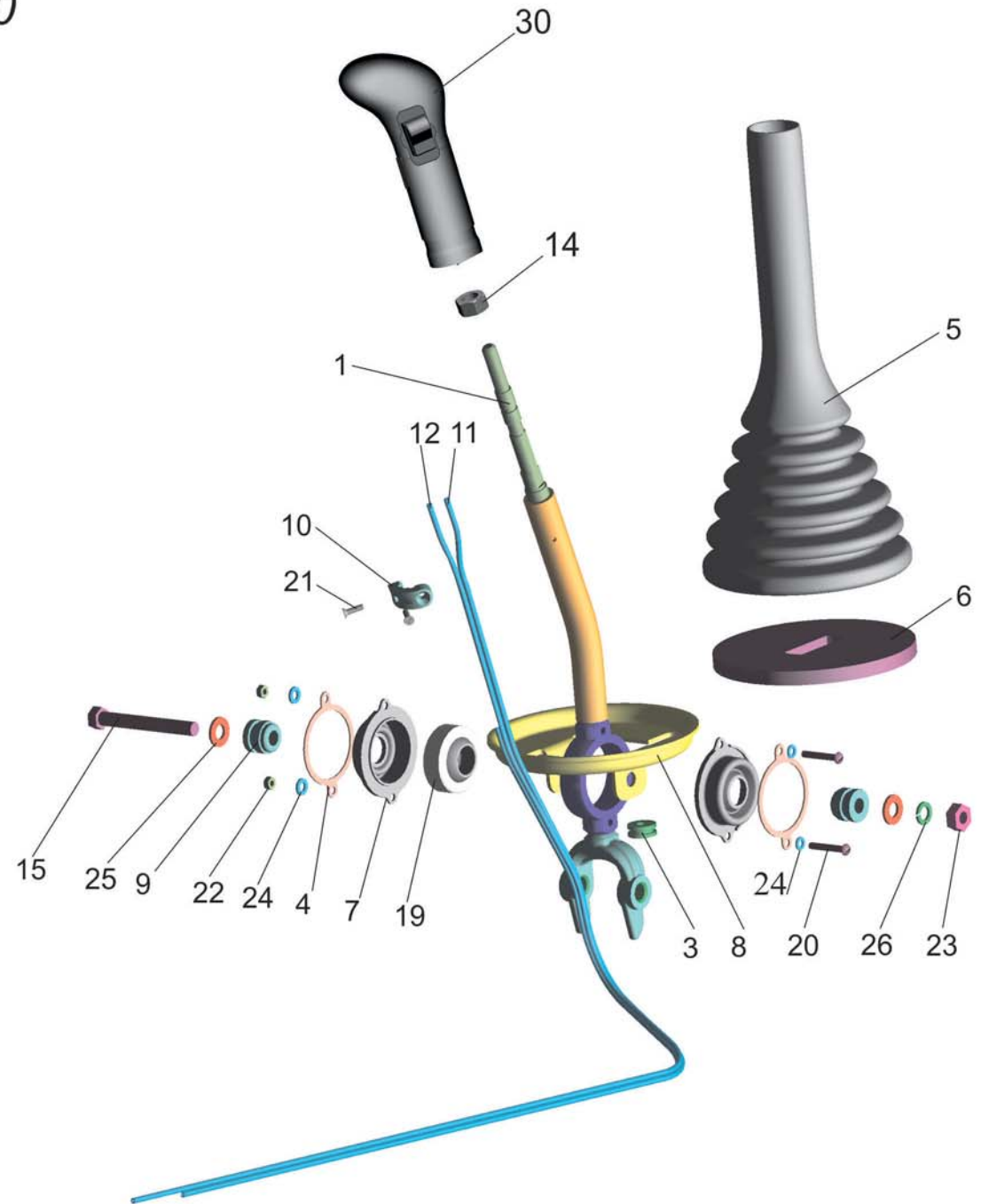
Поз. Pos.	№ детали Part №	Наименование Description	Количество Quantity
1	64221-1703301	Рукоятка <i>Handle</i>	1
2	64221-1703412-10	Рычаг <i>Lever</i>	1
3	54402-1703800	Переключатель <i>Switch</i>	1
5	500-5001138-Б	Втулка <i>Bush</i>	1
6	5336-1703544	Уплотнитель <i>Seal</i>	2
7	64221-1703323	Пластина <i>Plate</i>	2
8	64221-1703425-01	Колпак защитный <i>Protective cap</i>	1
11	64221-1703544-02	Колпак <i>Cap</i>	2
12	64221-1703602	Шайба <i>Washer</i>	1
14	64221-1703618	Ось <i>Axis</i>	2
15	64221-1703646	Прижим <i>Holddown</i>	1
16	64221-1703724	Прижим <i>Holddown</i>	1
18	64221-1703814	Ось ролика <i>Axis of roller</i>	1
19	64221-1703840	Трубка <i>Pipe</i>	1
20	64221-1703841	Трубка <i>Pipe</i>	1
21	64301-1703843	Трубка <i>Pipe</i>	1
22	2ШС20	Подшипник 2ШС20 <i>Bearing</i>	1
22*	2ШСП20	Подшипник 2ШС20 <i>Bearing</i>	1
23	371690	Болт М10-6gx80 <i>Bolt</i>	1
24	220086	Винт М5-6gx30 <i>Screw</i>	2
25	231553	Винт 2М4-6gx14 <i>Screw</i>	2
26	250512	Гайка М10-6Н <i>Nut</i>	1
27	250464	Гайка М5-6Н <i>Nut</i>	2
28	252006	Шайба 10 <i>Washer</i>	2
28*	А.10.04.019*	Шайба А.10.04.019 <i>Washer</i>	

Поз. Pos.	№ детали Part №	Наименование Description	Количество Quantity
29	252003	Шайба 5 <i>Washer</i>	4
30	252156	Шайба 10Л <i>Washer</i>	1
32	008-011-19-2-3	Кольцо 008-011-19-2-3 <i>Ring</i>	1

*- допускаемая замена
permissible replacement

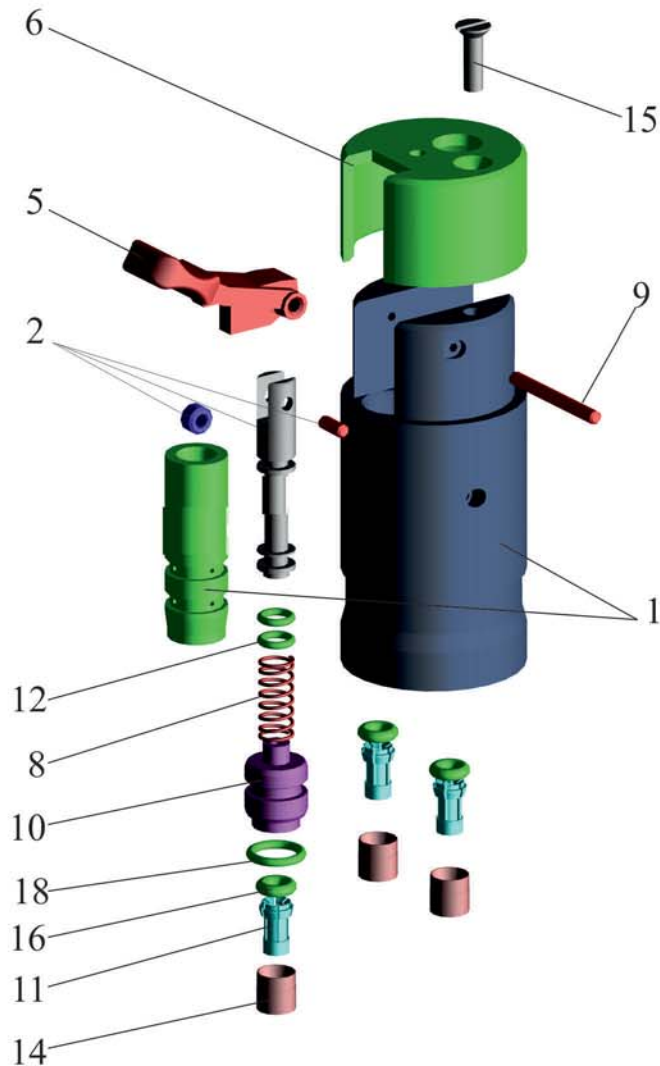
Рис. 54 Рычаг 642208-1703410-010
 Fig. 54 Lever 642208-1703410-010

Поз. Pos.	№ детали Part №	Наименование Description	Количество Quantity
1	642208-1703412-010	Рычаг <i>Lever</i>	1
3	500-5001138-Б	Втулка <i>Bush</i>	1
4	64221-1703323	Пластина <i>Plate</i>	2
5	64221-1703425-01	Колпак защитный <i>Protective cap</i>	1
6	5336-1703544	Уплотнитель <i>Seal</i>	2
7	64221-1703544-02	Колпак <i>Cap</i>	2
8	64221-1703602	Шайба <i>Washer</i>	1
9	64221-1703618	Ось <i>Axis</i>	2
10	64221-1703724	Прижим <i>Holddown</i>	1
11	64221-1703840	Трубка <i>Pipe</i>	1
12	64221-1703841	Трубка <i>Pipe</i>	1
14	250515	Гайка M12x1.25-6H <i>Nut</i>	1
15	371690	Болт M10-6gx80 <i>Bolt</i>	1
19	2ШС20	Подшипник 2ШС20 <i>Bearing</i>	1
19*	2ШСП20	Подшипник <i>Bearing</i>	
20	220086	Винт M5-6gx30 <i>Screw</i>	2
21	231553	Винт 2М4-6gx14 <i>Screw</i>	2
22	250464	Гайка M5-6H <i>Nut</i>	2
23	250512	Гайка M10-6H <i>Nut</i>	1
24	252003	Шайба 5 <i>Washer</i>	4
25	252006	Шайба 10 <i>Washer</i>	2
25*	A.10.04.019	Шайба A.10.04.019 <i>Washer</i>	
26	252156	Шайба 10Л <i>Washer</i>	1
30	A0240P	Рукоятка с переключателем <i>Handle</i>	1



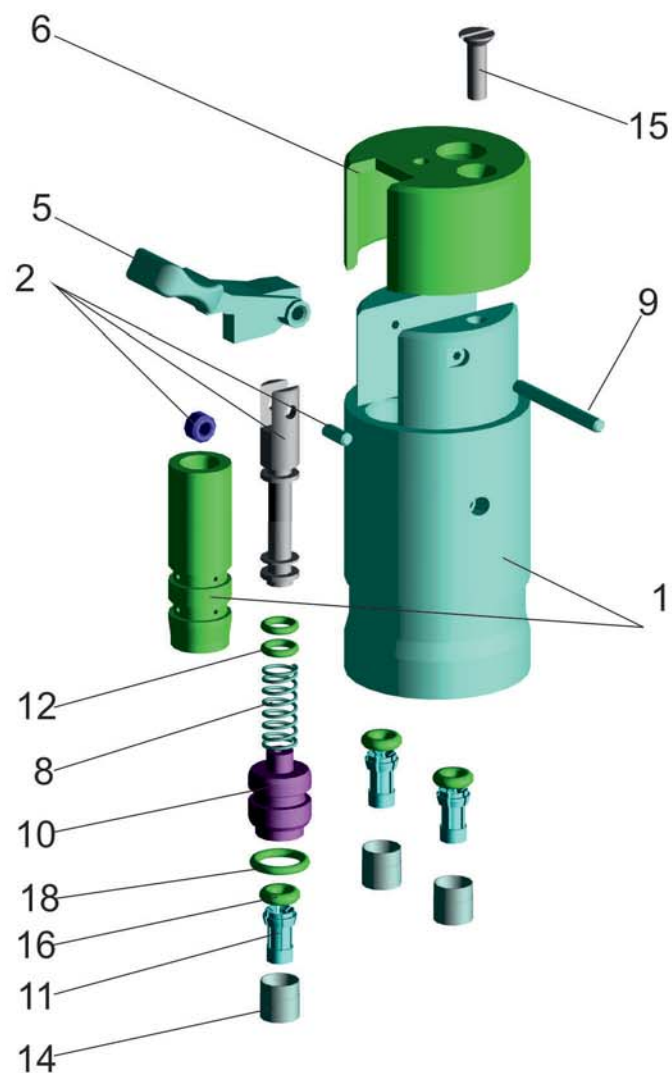
*- допустимая замена
 permissible replacement

Рис. 55 Переключатель 6430-1703800
 Fig. 55 Switch 6430-1703800



Поз. Pos.	№ детали Part №	Наименование Description	Количество Quantity
1	6430-1703802	Корпус Body	1
2	64221-1703808	Золотник Spool	1
5	64221-1703816-01	Рычаг Lever	1
5*	64221-1703816	Рычаг Lever	1
6	64221-1703818	Накладка Clamp plate	1
8	64221-1703822	Пружина Spring	1
9	64221-1703824	Ось рычага Lever axis	1
10	6430-1703826	Пробка Plug	1
11	6430-1703446	Цанга Grip	3
12	64221-1703830	Кольцо уплотнительное Ring	3
12*	64221-1703830-010	Кольцо уплотнительное Ring	3
14	6430-1703450	Фиксатор Lock	3
15	231553	Винт 2М4-6gx14 Screw	1
16	004-008-25-2-3	Кольцо 004-008-25-2-3 Ring	3
18	009-012-19-2-3	Кольцо 009-012-19-2-3 Ring	1

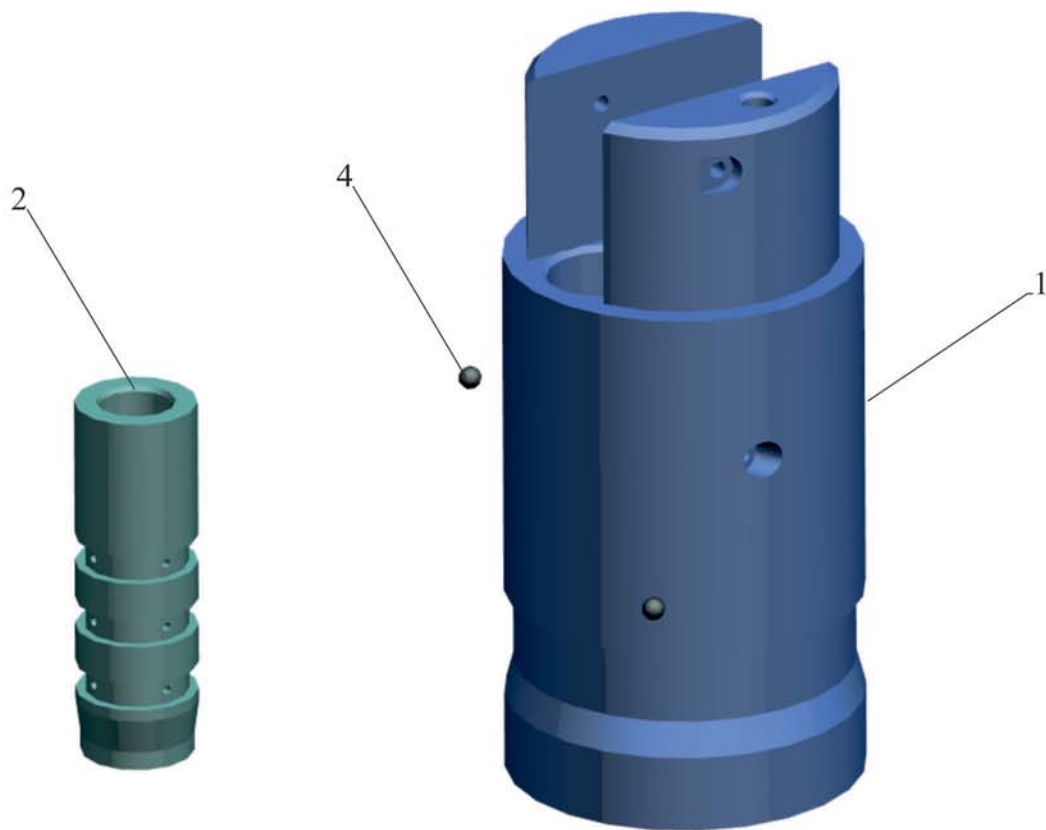
Рис. 56 Переключатель 54402-1703800
 Fig. 56 Switch 54402-1703800



Поз. Pos.	№ детали Part №	Наименование Description	Количество Quantity
1	54402-1703802	Корпус <i>Body</i>	1
2	54402-1703808	Золотник <i>Spool</i>	1
5	64221-1703816-01	Рычаг <i>Lever</i>	1
5*	64221-1703816	Рычаг <i>Lever</i>	1
6	64221-1703818	Накладка <i>Clamp plate</i>	1
8	64221-1703822	Пружина <i>Spring</i>	1
9	64221-1703824	Ось рычага <i>Lever axis</i>	1
10	6430-1703826	Пробка <i>Plug</i>	1
11	6430-1703446	Цанга <i>Grip</i>	3
12	64221-1703830	Кольцо <i>Ring</i>	3
12*	64221-1703830-010	Кольцо <i>Ring</i>	3
14	6430-1703450	Фиксатор <i>Lock</i>	3
15	231553	Винт 2М4-6gx14 <i>Screw</i>	1
16	004-008-25-2-3	Кольцо 004-008-25-2-3 <i>Ring</i>	3
18	009-012-19-2-3	Кольцо 009-012-19-2-3 <i>Ring</i>	1

*- допускаемая замена
permissible replacement

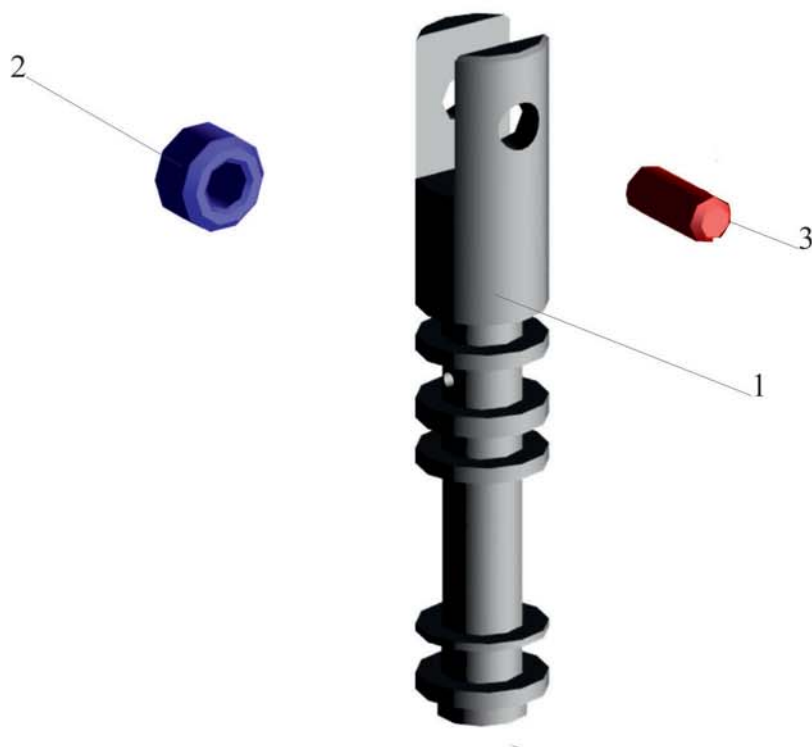
Рис. 57 Корпус 6430-1703802, 54402-1703802
 Fig. 57 Body 6430-1703802, 54402-1703802



Поз. Pos.	№ детали Part №	Наименование Description	Количество Quantity	
			6430- 1703802	54402- 1703802
1	6430-1703804	Корпус <i>Body</i>	1	-
1	54402-1703804	Корпус <i>Body</i>	-	1
2	64221-1703806	Корпус золотника <i>Body of spool</i>	1	-
2	54402-1703806	Корпус золотника <i>Body of spool</i>	-	1
4	2,5-100	Шарик 2,5-100 <i>Small ball</i>	4	4
4*	2,5-60	Шарик 2,5-100 <i>Small ball</i>	4	4

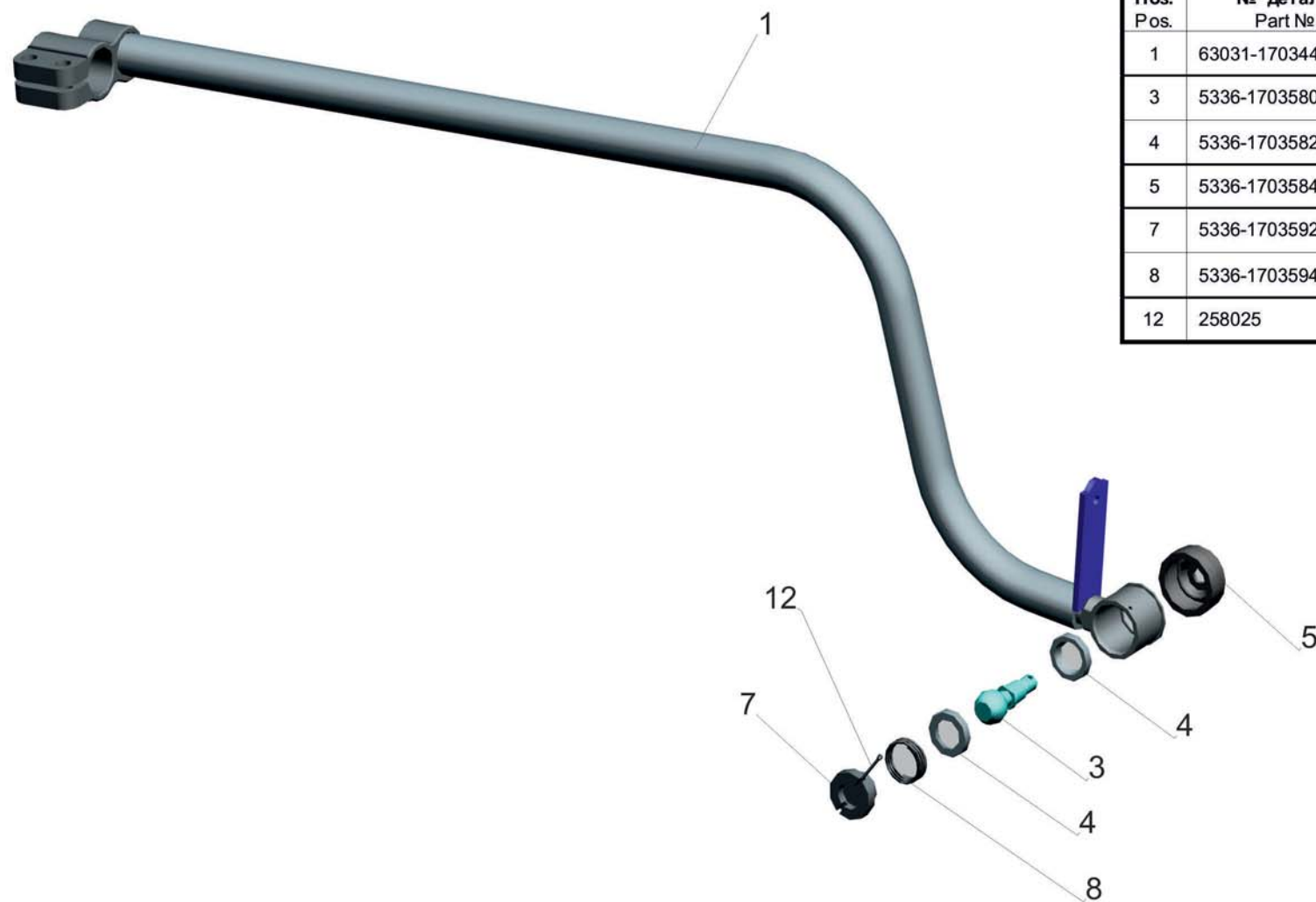
*- допускаемая замена
permissible replacement

Рис. 58 Золотник 64221-1703808, 54402-1703808
 Fig. 58 Spool 64221-1703808, 54402-1703808



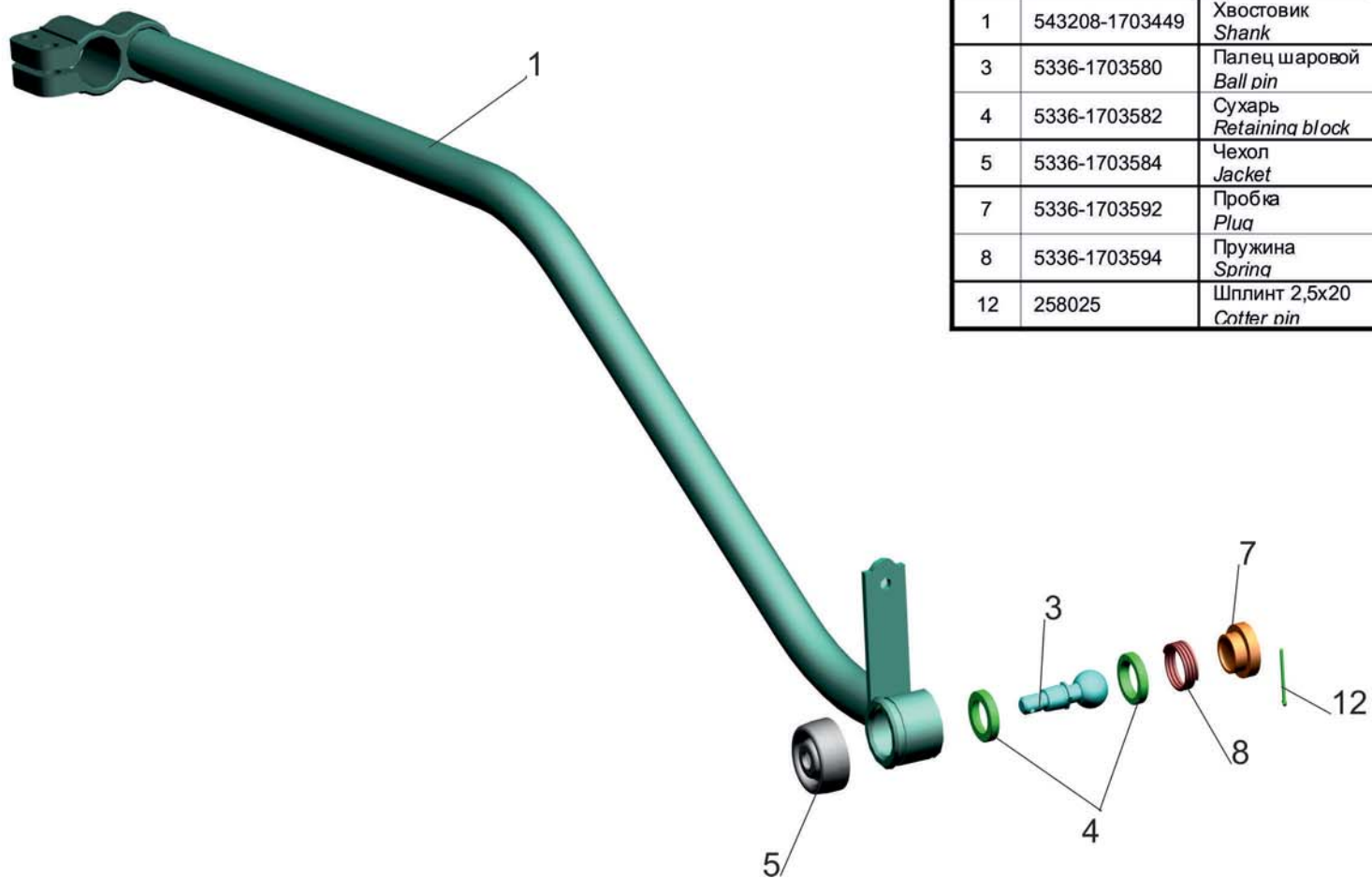
Поз. Pos.	№ детали Part №	Наименование Description	Количество Quantity	
			64221-1703808	54402-1703808
1	64221-1703810	Золотник <i>Spool</i>	1	-
1	54402-1703810	Золотник <i>Spool</i>	-	1
2	64221-1703812	Ролик <i>Roller</i>	1	1
3	64221-1703814	Ось ролика <i>Axis of a roller</i>	1	1

Рис. 59 Хвостовик 63031-1703448-010
 Fig. 59 Shank 63031-1703448-010



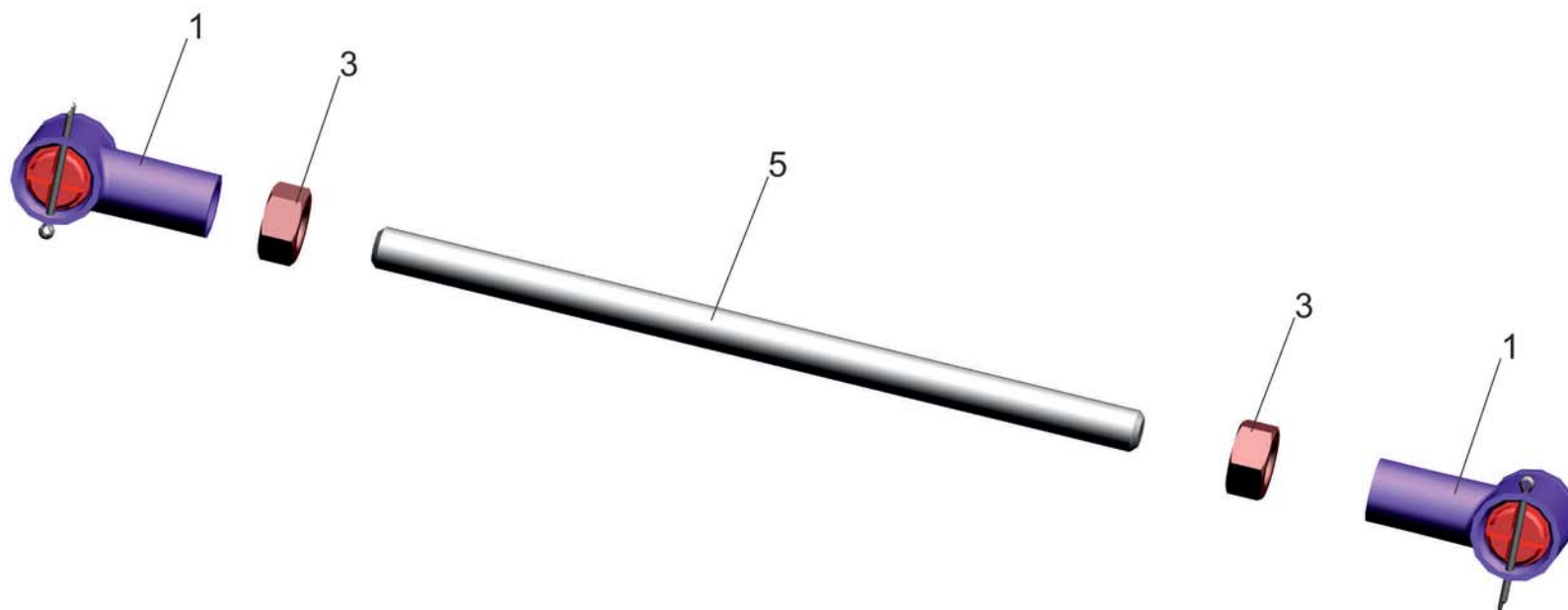
Поз. Pos.	№ детали Part №	Наименование Description	Количество Quantity
1	63031-1703449-010	Хвостовик <i>Shank</i>	1
3	5336-1703580	Палец шаровой <i>Ball pin</i>	1
4	5336-1703582	Сухарь <i>Retaining block</i>	2
5	5336-1703584	Колпак <i>Jacket</i>	1
7	5336-1703592	Пробка <i>Plug</i>	1
8	5336-1703594	Пружина <i>Spring</i>	1
12	258025	Шплинт 2,5x20 <i>Cotter pin</i>	1

Рис. 60 Хвостовик 543208-1703448
 Fig. 60 Shank 543208-1703448



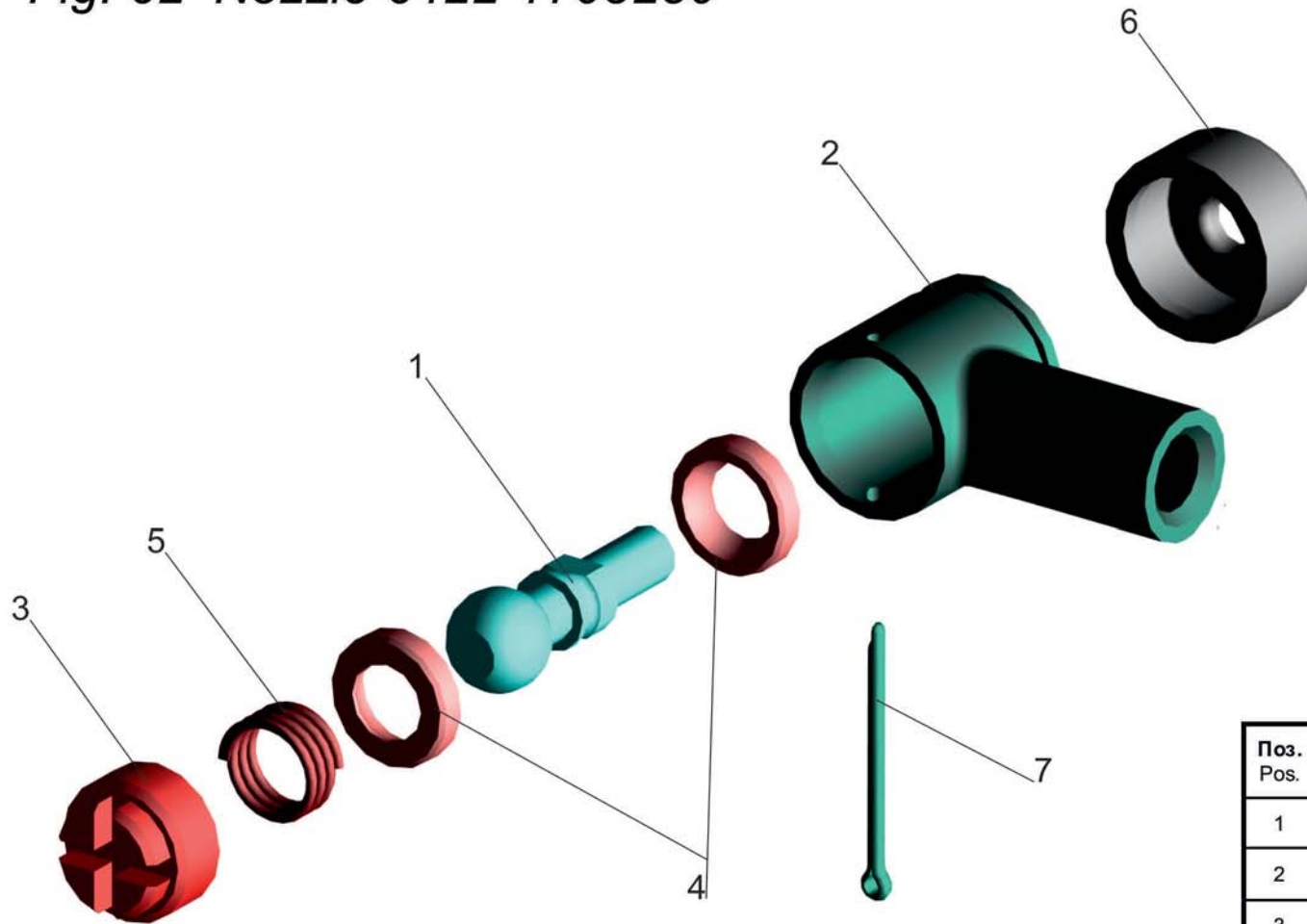
Поз. Pos.	№ детали Part №	Наименование Description	Количество Quantity
1	543208-1703449	Хвостовик <i>Shank</i>	1
3	5336-1703580	Палец шаровой <i>Ball pin</i>	1
4	5336-1703582	Сухарь <i>Retaining block</i>	2
5	5336-1703584	Чехол <i>Jacket</i>	1
7	5336-1703592	Пробка <i>Plug</i>	1
8	5336-1703594	Пружина <i>Spring</i>	1
12	258025	Шплинт 2,5х20 <i>Cotter pin</i>	1

Рис. 61 Тяга 64301-1703490, 6422-1703490-01
 Fig. 61 Rod 64301-1703490. 6422-1703490-01



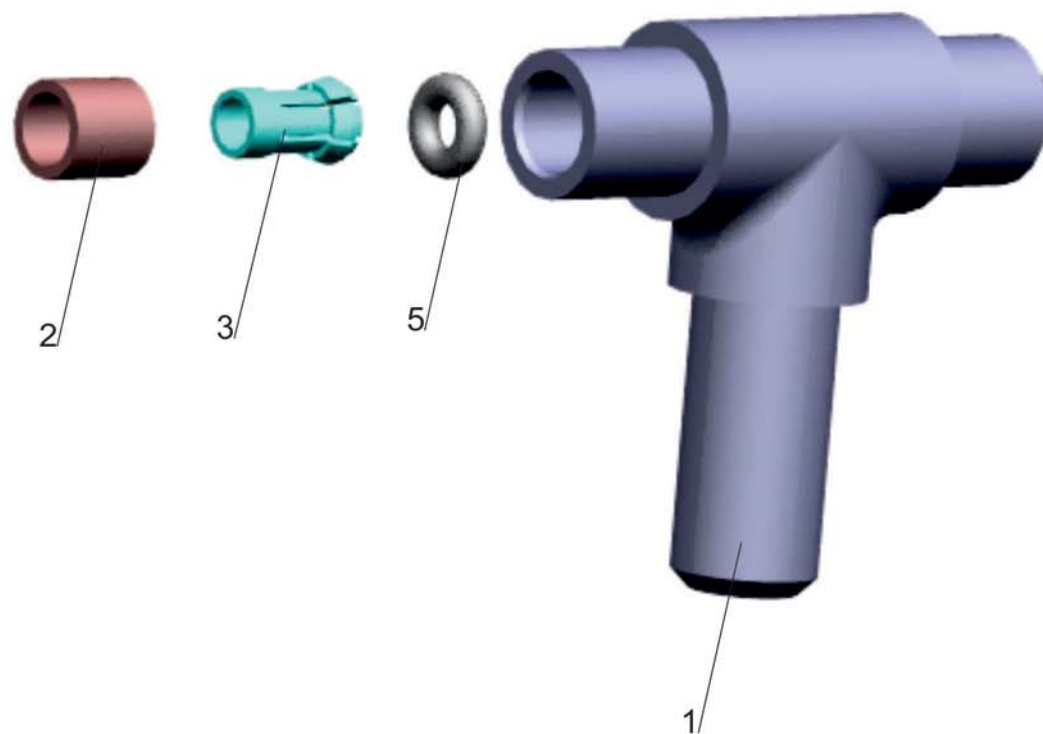
Поз. Pos.	№ детали Part №	Наименование Description	Кол-во Quantity	
			64301- 1703490	6422- 1703490- 01
1	6422-1703250	Наконечник <i>Tip</i>	2	2
3	250515	Гайка M12x1,25-6H <i>Nut</i>	2	-
3	250615	Гайка M12x1,25-6H <i>Nut</i>	-	2
5	6422-1703494-10	Тяга <i>Rod</i>	-	1
5	64301-1703494	Тяга <i>Rod</i>	1	-

Рис. 62 Наконечник 6422-1703250
 Fig. 62 Nozzle 6422-1703250



Поз. Pos.	№ детали Part №	Наименование Description	Количество Quantity
1	5336-170 3504	Палец шаровой <i>Ball pin</i>	1
2	6422-170 3506-10	Наконечник <i>Rod end</i>	1
3	6422-170 3507-10	Пробка <i>Plug</i>	1
4	5336-170 3508-10	Сухарь <i>Side block</i>	2
5	5336-170 3510	Пружина <i>Spring</i>	1
6	5336-170 3512	Колпак защитный <i>Cap protective</i>	1
7	258027	Шплинт 2,5х32 <i>Cotter pin</i>	2

Рис. 63 Тройник 64301-1703790
 Fig. 63 Tee 64301-1703790



Поз. Pos.	№ детали Part №	Наименование Description	Количество Quantity
1	64301-1703792	Тройник <i>Tee</i>	1
2	6430-1703446	Цанга <i>Grip</i>	1
3	6430-1703450	Фиксатор <i>Clamp</i>	1
5	004-008-25-2-3	Кольцо 004-008-25-2-3 <i>Ring</i>	1

Рис. 64 Установка раздаточной коробки 651705-1800008, (-600),
651705-1800008-010, (-610)

*Fig. 64 Installation of a distributing box 651705-1800008,(-600),
651705-1800008-010, (-610)*

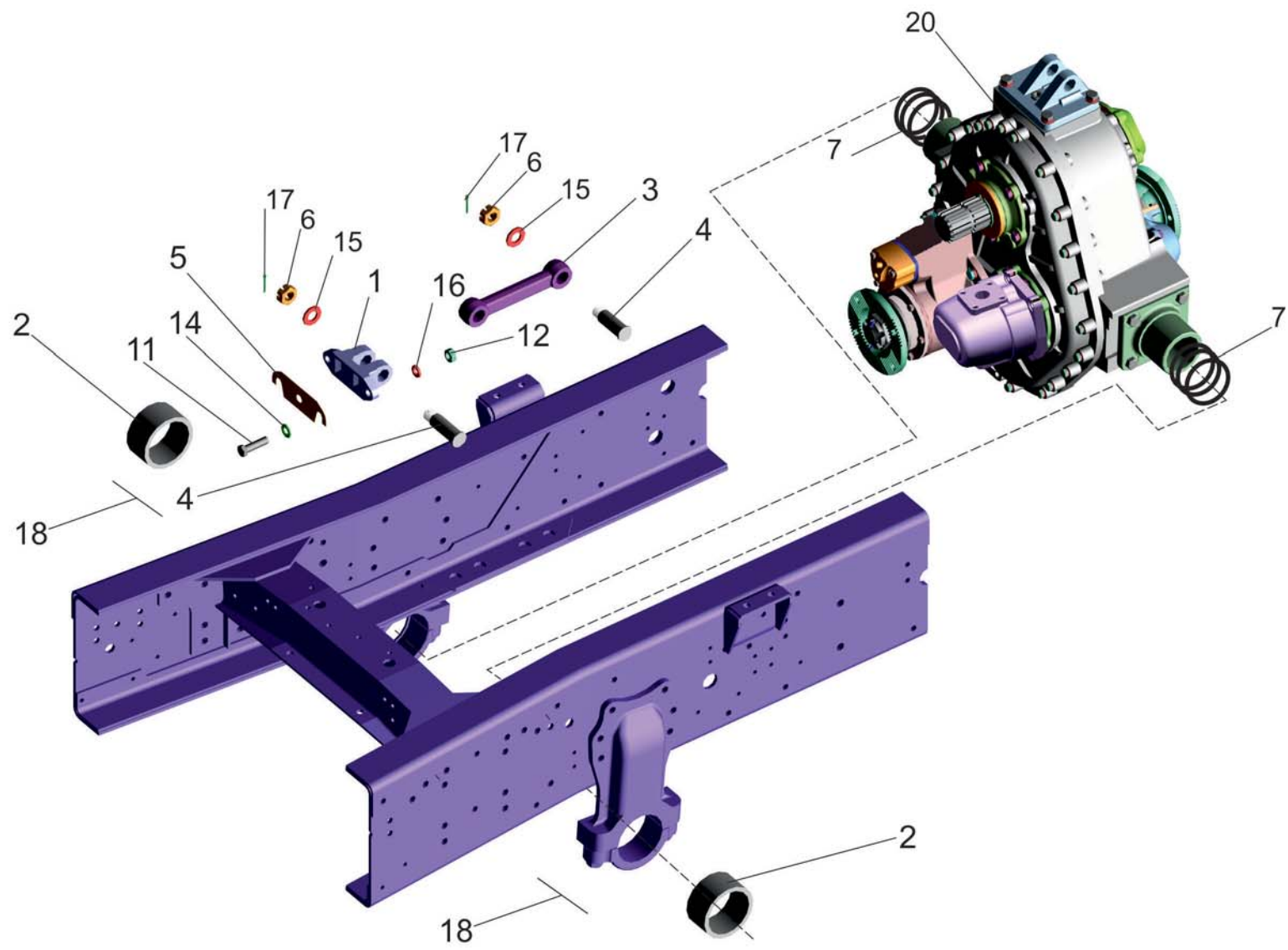


Рис. 64 Установка раздаточной коробки 651705-1800008, (-600), 651705-1800008-010, (-610)
 Fig. 64 Installation of a distributing box 651705-1800008, (-600), 651705-1800008-010, (-610)

Поз. Pos.	№ детали Part №	Наименование Description	Количество Quantity			
			651705- 1800008	651705- 1800008- 600	651705- 1800008- 010	651705- 1800008- 610
1	5434-1801012-10	Кронштейн передний <i>Bracket forward</i>	1	1	1	1
2	5434-1801030	Подушка подвески <i>Cushion of suspension</i>	2	2	2	2
3	64255-1801074	Штанга реактивная <i>Torque rod</i>	1	1	1	1
4	6317-1801079	Ось штанги <i>Axis of a bar</i>	2	2	2	2
5	5434-1801080-10	Прокладка регулировочная <i>Adjusting gasket</i>	3	3	3	3
6	251035	Гайка М24х2-6Н <i>Nut</i>	2	2	2	2
7	6317-1801034	Кольцо <i>Ring</i>	6	6	6	6
11	202124	Болт М16-6gx55 <i>Bolt</i>	2	2	2	2
12	250560	Гайка М16-6Н <i>Nut</i>	2	2	2	2
14	252017	Шайба 16 <i>Washer</i>	2	2	2	2
15	252021	Шайба 24 <i>Washer</i>	2	2	2	2
16	252139	Шайба 16 ОТ <i>Washer</i>	2	2	2	2
17	258055	Шплинт 4x36 <i>Cotter pin</i>	2	2	2	2
18	258291	Шплинт 1.6x425 <i>Cotter pin</i>	2	2	2	2
20	651705-1800020-001	Коробка раздаточная <i>Distributor box</i>	1	-	1	-
20	651705-1800020-601	Коробка раздаточная <i>Distributor box</i>	-	1	-	1

Рис. 65 Коробка раздаточная 651705-1800020-001,(-601)
Fig. 65 Distributor box 651705-1800020-001, (-601)

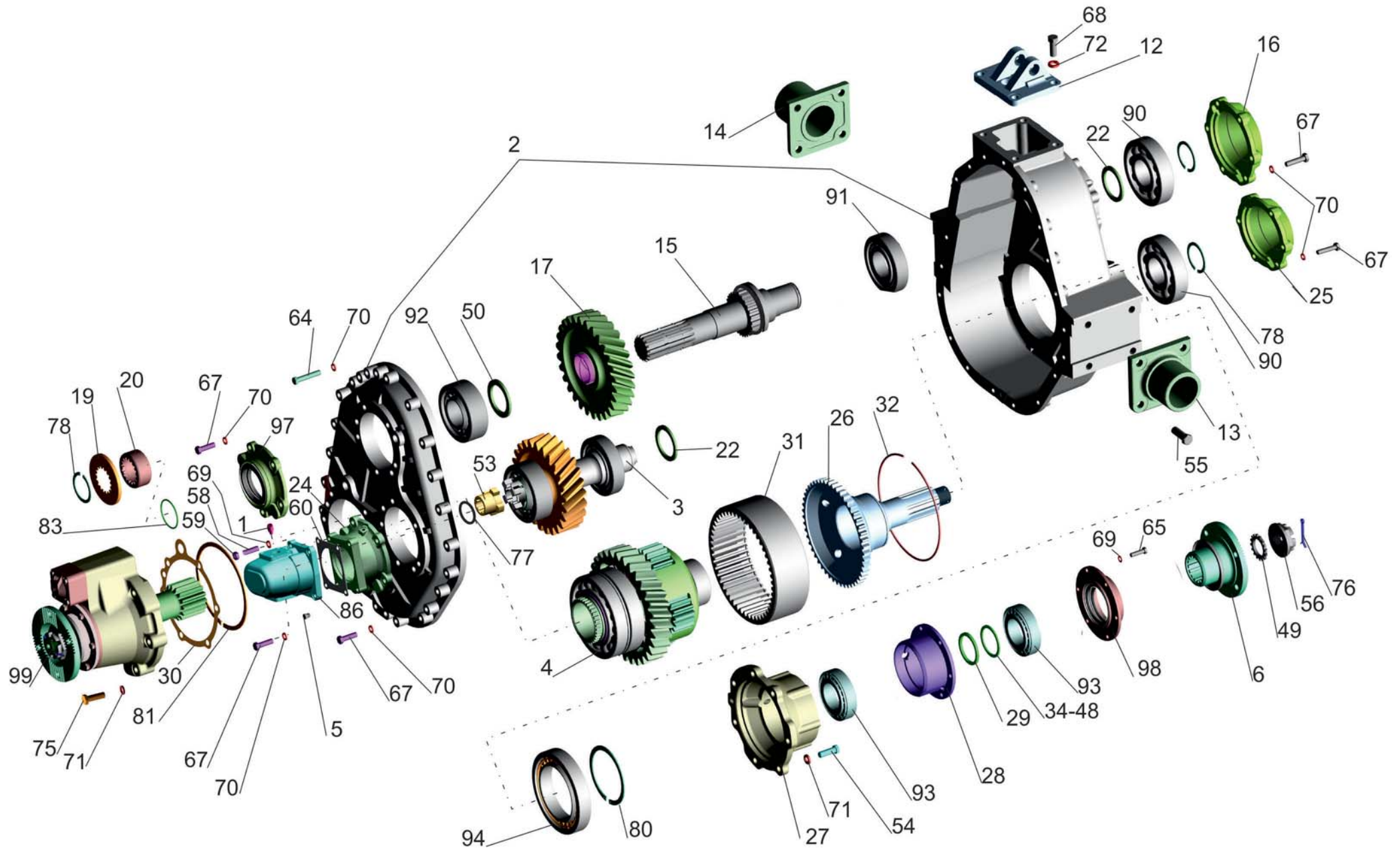


Рис. 65 Коробка раздаточная 651705-1800020-001, (-601)
 Fig. 65 Distributor box 651705-1800020-001, (601)

Поз. Pos.	№ детали Part №	Наименование Description	Количество Quantity	
			651705- 1800020- 001	651705- 1800020- 601
1	6317-1801050	Сапун <i>Valve</i>	1	1
2	551650-1802009-000	Картер с крышкой <i>Case with cover</i>	1	1
3	651705-1802084	Вал промежуточный <i>Shaft intermediate</i>	1	1
4	55165-1830010	Дифференциал <i>Differential</i>	1	1
5	54323-2401140	Пробка МК24 <i>Plug</i>	2	2
6	64226-2502129	Фланец <i>Flange</i>	1	1
12	631705-1801014	Кронштейн верхний <i>Bracket top</i>	1	1
13	6317-1801016-10	Кронштейн <i>Brasket</i>	1	1
14	6317-1801042-10	Кронштейн <i>Brasket</i>	1	1
15	55165-1802025	Вал первичный <i>Primary shaft</i>	1	1
16	55165-1802032	Крышка <i>Cover</i>	1	1
17	55165-1802036	Шестерня <i>Gear</i>	1	1
19	5434-1802039-10	Пылеотражатель <i>Dust reflector</i>	1	1
20	5434-1802047-10	Втулка <i>Bush</i>	1	1
22	5434-1802088	Шайба <i>Washer</i>	2	2
24	651705-1802098	Крышка <i>Cover</i>	1	1
25	5434-1802105-030	Крышка <i>Cover</i>	1	1
26	55165-1802192	Вал задний <i>Rear shaft</i>	1	1
27	55165-1802194	Картер задний <i>Back case</i>	1	1
28	5434-1802196-10	Стакан подшипников <i>Bearings sleeve</i>	1	1
29	5434-1802198-10	Кольцо распорное <i>Distance ring</i>	1	1
30	55165-1802240	Прокладка <i>Gasket</i>	1	1

Поз. Pos.	№ детали Part №	Наименование Description	Количество Quantity	
			651705- 1800020- 001	651705- 1800020- 601
31	55165-1830065	Шестерня ведомая <i>Drive pinion</i>	1	1
32	55165-1830069	Кольцо <i>Ring</i>	1	1
34	101-2402076	Шайба регулировочная <i>Adjusting washer</i>	1	1
35	101-2402077	Шайба регулировочная <i>Adjusting washer</i>	1	1
36	101-2402078	Шайба регулировочная <i>Adjusting washer</i>	1	1
37	101-2402079	Шайба регулировочная <i>Adjusting washer</i>	1	1
38	101-2402094	Шайба регулировочная <i>Adjusting washer</i>	1	1
39	101-2402095	Шайба регулировочная <i>Adjusting washer</i>	1	1
40	101-2402096	Шайба регулировочная <i>Adjusting washer</i>	1	1
41	101-2402097	Шайба регулировочная <i>Adjusting washer</i>	1	1
42	101-2402098	Шайба регулировочная <i>Adjusting washer</i>	1	1
43	101-2402099	Шайба регулировочная <i>Adjusting washer</i>	1	1
44	101-2402100	Шайба регулировочная <i>Adjusting washer</i>	1	1
45	101-2402101	Шайба регулировочная <i>Adjusting washer</i>	1	1
46	101-2402102	Шайба регулировочная <i>Adjusting washer</i>	1	1
47	101-2402103	Шайба регулировочная <i>Adjusting washer</i>	1	1
48	101-2402104	Шайба регулировочная <i>Adjusting washer</i>	1	1
49	6303-2502064	Кольцо уплотнительное <i>Sealing ring</i>	1	1
50	6303-2502074	Кольцо <i>Ring</i>	1	1
53	64228-4202129	Втулка <i>Bush</i>	1	1
54	372205	Болт М14х1.5-6gx42 <i>Bolt</i>	7	7
55	372787	Болт М18х1.5-6gx50 <i>Bolt</i>	8	8

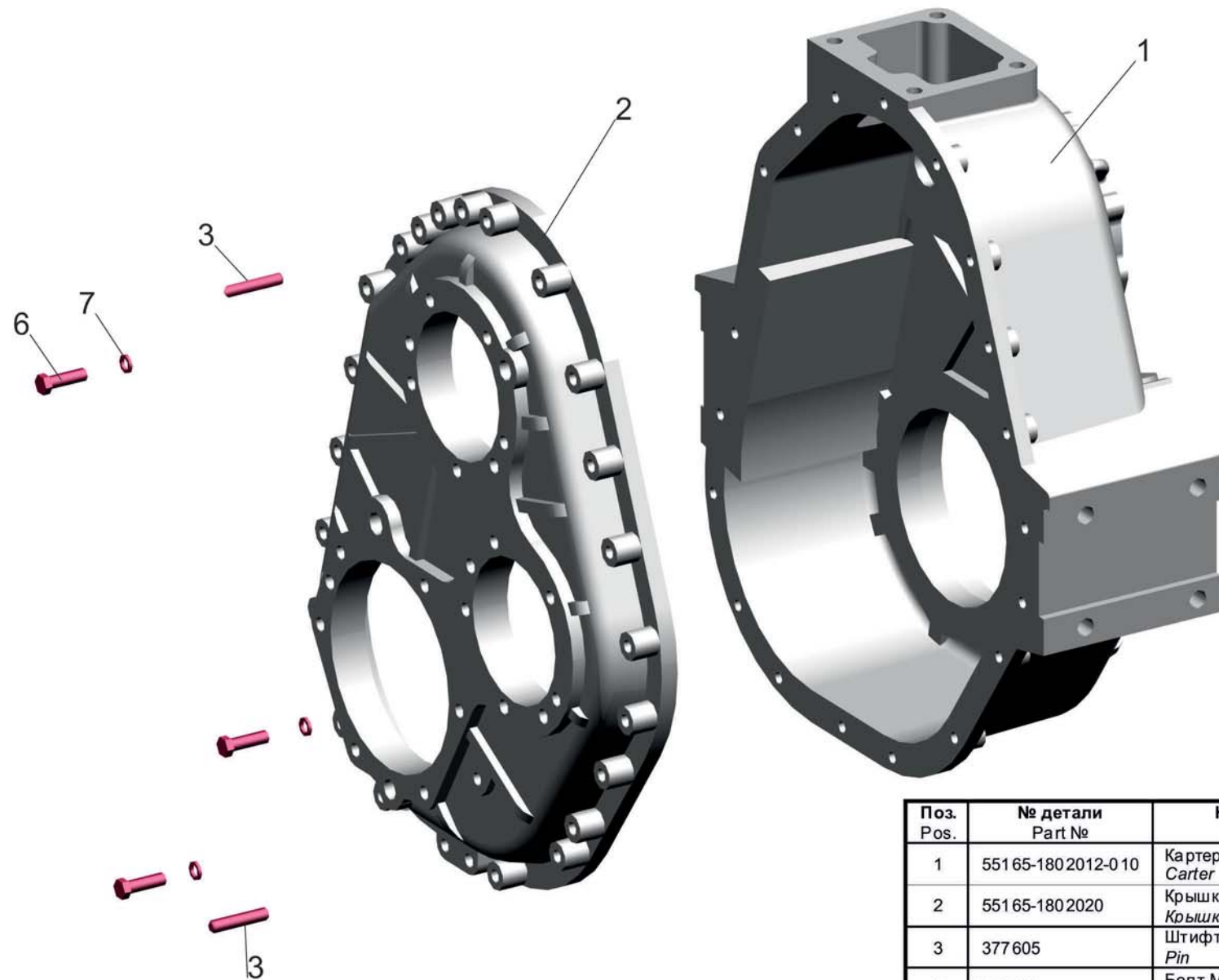
Поз. Pos.	№ детали Part №	Наименование Description	Количество Quantity	
			651705- 1800020- 001	651705- 1800020- 601
56	374964	Гайка М42х2-5Н6Н <i>Nut</i>	1	1
58	373164	Шпилька М10х25 <i>Stud</i>	4	4
59	374377	Гайка М10х1.25-6Н <i>Nut</i>	4	4
60	5551-8604013	Прокладка <i>Gasket</i>	1	1
64	200372	Болт М12-6gx65 <i>Bolt</i>	15	15
65	201501	Болт М10-6gx35 <i>Bolt</i>	6	6
67	201544	Болт М12-6gx40 <i>Bolt</i>	25	25
68	202119	Болт М16-6gx40 <i>Bolt</i>	4	4
69	252136	Шайба 10 ОТ <i>Washer</i>	10	10
70	252137	Шайба 12 ОТ <i>Washer</i>	40	40
71	252138	Шайба 14 ОТ <i>Washer</i>	13	13
72	252139	Шайба 16 ОТ <i>Washer</i>	4	4
75	372541	Болт М14х1.5-6gx65 <i>Bolt</i>	6	6
76	45 9871 1232	Шплинт 6.3х63 <i>Cotter pin</i>	1	1
-	45 9871 0232	Шплинт 6.3х63 (Заготовка для 45 9871 1232) <i>Cotter pin</i>		
77	400376	Кольцо 25 ГОСТ 13940-86 <i>Ring</i>	1	1
78	400439	Кольцо В65 <i>Ring</i>	3	3
80	400493	Кольцо В130 <i>Ring</i>	1	1
81	400510	Кольцо <i>Ring</i>	1	1
83	065-073-46-2-2	Кольцо 065-073-46-2-2 <i>Ring</i>	1	1
90	413	Подшипник 413 <i>Bearing</i>	2	2.
90*	6-413	Подшипник 6-413 <i>Bearing</i>		
91	42313МШ	Подшипник 42313МШ <i>Bearing</i>	1	1

Поз. Pos.	№ детали Part №	Наименование Description	Количество Quantity	
			651705- 1800020- 001	651705- 1800020- 601
91*	42313М1	Подшипник 42313М1 <i>Bearing</i>		
92	6-42613KM	Подшипник 6-42613KM <i>Bearing</i>	1	1
92*	12613KM	Подшипник 12613KM <i>Bearing</i>		
92*	42613KM	Подшипник 42613KM <i>Bearing</i>		
93	6-7513A	Подшипник 6-7513A <i>Bearing</i>	2	2
93*	7513	Подшипник 7513 ЕТУ 500 <i>Bearing</i>		
94	NU1026ML	Подшипник NU1026ML <i>Bearing</i>	1	1
94*	NU1026M1	Подшипник NU1026M1 <i>Bearing</i>		
86	НШ20М-4	Насос шестеренчатый <i>Pump</i>	1	1
86*	НШ25М-4	Насос шестеренчатый <i>Pump</i>		
97	5434-1802027-10	Крышка <i>Cover</i>	1	-
97	5434-1802027-610	Крышка <i>Cover</i>	-	1
98	5434-1802030-10	Крышка <i>Cover</i>	1	-
98	5434-1802030-610	Крышка <i>Cover</i>	-	1
99	55165-1802230	Вал привода переднего моста <i>Front axle drive shaft</i>	1	-
99	55165-1802230-600	Вал привода переднего моста <i>Front axle drive shaft</i>	-	1

*- допускаемая замена
permissible replacement

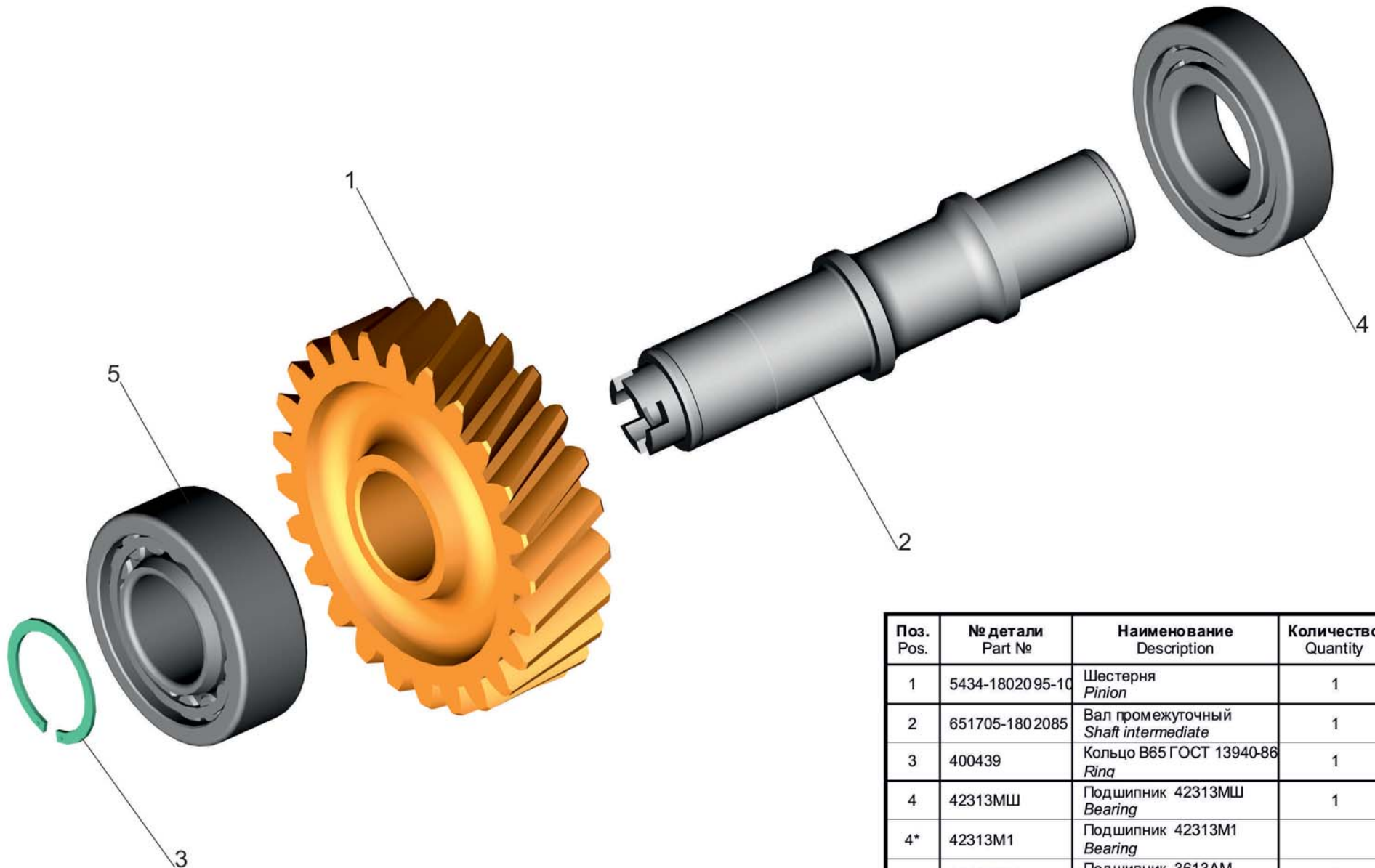
Рис. 66 Картер с крышкой 551650-1802009-000

Fig. 66 Carter with a cover 551650-1802009-000



Поз. Pos.	№ детали Part №	Наименование Description	Количество Quantity
1	55165-1802012-010	Картер <i>Carter</i>	1
2	55165-1802020	Крышка картера <i>Крышка картера</i>	1
3	377605	Штифт 12х30 <i>Pin</i>	2
6	201544	Болт М12-6х40 <i>Bolt</i>	3
7	252137	Шайба 12 ОТ <i>Washer</i>	3

Рис. 67 Вал промежуточный 651705-1802084
 Fig. 67 *Shaft intermediate 651705-1802084*



Поз. Pos.	№ детали Part №	Наименование Description	Количество Quantity
1	5434-1802095-10	Шестерня <i>Pinion</i>	1
2	651705-1802085	Вал промежуточный <i>Shaft intermediate</i>	1
3	400439	Кольцо В65 ГОСТ 13940-86 <i>Ring</i>	1
4	42313МШ	Подшипник 42313МШ <i>Bearing</i>	1
4*	42313M1	Подшипник 42313M1 <i>Bearing</i>	
5	3613AMH	Подшипник 3613AM <i>Bearing</i>	1

* -допускается замена
 *- replacement is supposed

Рис. 68 Дифференциал 55165-1830010
Fig. 68 Differential 55165-1830010

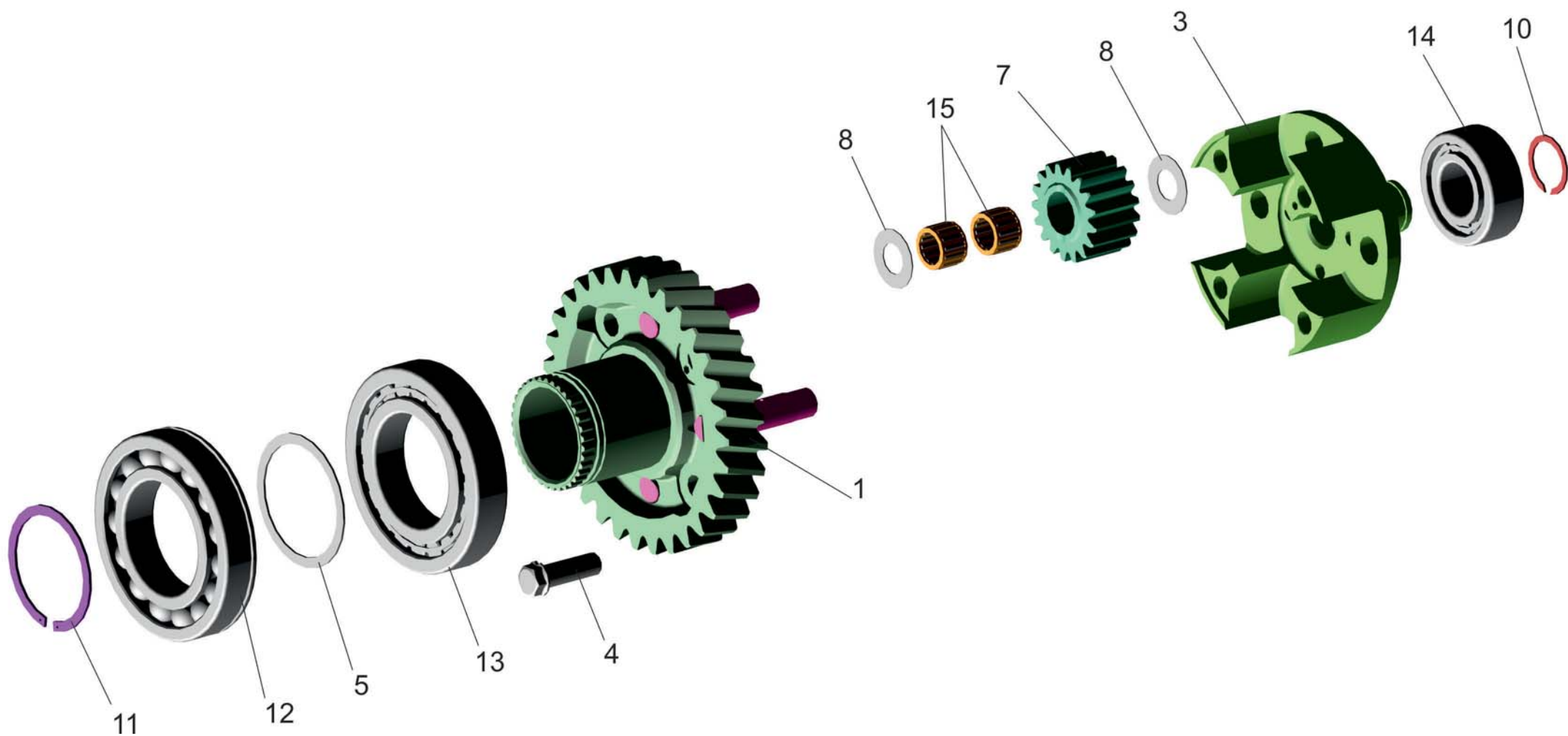


Рис. 68 Дифференциал 55165-1830010
 Fig. 68 Differential 55165-1830010

Поз. Pos.	№ детали Part №	Наименование Description	Количество Quantity
1	55165-1802180	Шестерня <i>Pinion</i>	1
3	55165-1830017	Обойма задняя <i>Rear housing</i>	1
4	55165-1830067	Зажим <i>Clamp</i>	4
5	55165-1830073	Шайба <i>Washer</i>	1
7	55165-1830027	Сателлит (Z=17) <i>Planet pinion</i>	4
8	5336-2405049	Шайба сателлита <i>Washer planet pinion</i>	8
10	400416	Кольцо <i>Ring</i>	1
11	400588	Кольцо <i>Ring</i>	1
12	50222	Подшипник 50222 <i>Bearing</i>	1
13	6-92222 M	Подшипник 6-92222 M <i>Bearing</i>	1
14	92610 K4M	Подшипник 92610 K4M <i>Bearing</i>	1
15	864906KE	Подшипник 864906KE <i>Bearing</i>	8

Рис. 69 Крышка 5434-1802027-10, (-610)
 Fig. 69 Cover 5434-1802027-10, (-610)

Поз. Pos.	№ детали Part №	Наименование Description	Количество Quantity	
			5434- 1802027-10	5434- 1802027-610
1	5434-1802028-10	Крышка <i>Cover</i>	1	1
3	РТИ-2.2- 85x110	Манжета армированная 2.2-85x110 <i>Collar</i>	1	-
3	BAU5 SLX2 85-110-12	Манжета "Freudenberg" <i>Collar</i>	-	1
3*	CR 85x110x12 HMSA10 RG	Манжета SKF <i>Collar</i>	-	1
3*	TREA00850-N7MM	Манжета "Trelleborg" <i>Collar</i>	-	1
4	РТИ-1.2- 85x110	Манжета армированная 1.2- 85x110 <i>Collar</i>	1	-
4	BAU6 X2 85-110-12	Манжета "Freudenberg" <i>Collar</i>	-	1
4*	CR 85x110x12 HMS5 RG	Манжета SKF <i>Collar</i>	-	1
4*	TRAA00850-N7MM	Манжета "Trelleborg" <i>Collar</i>	-	1

*- допускаемая замена
permissible replacement

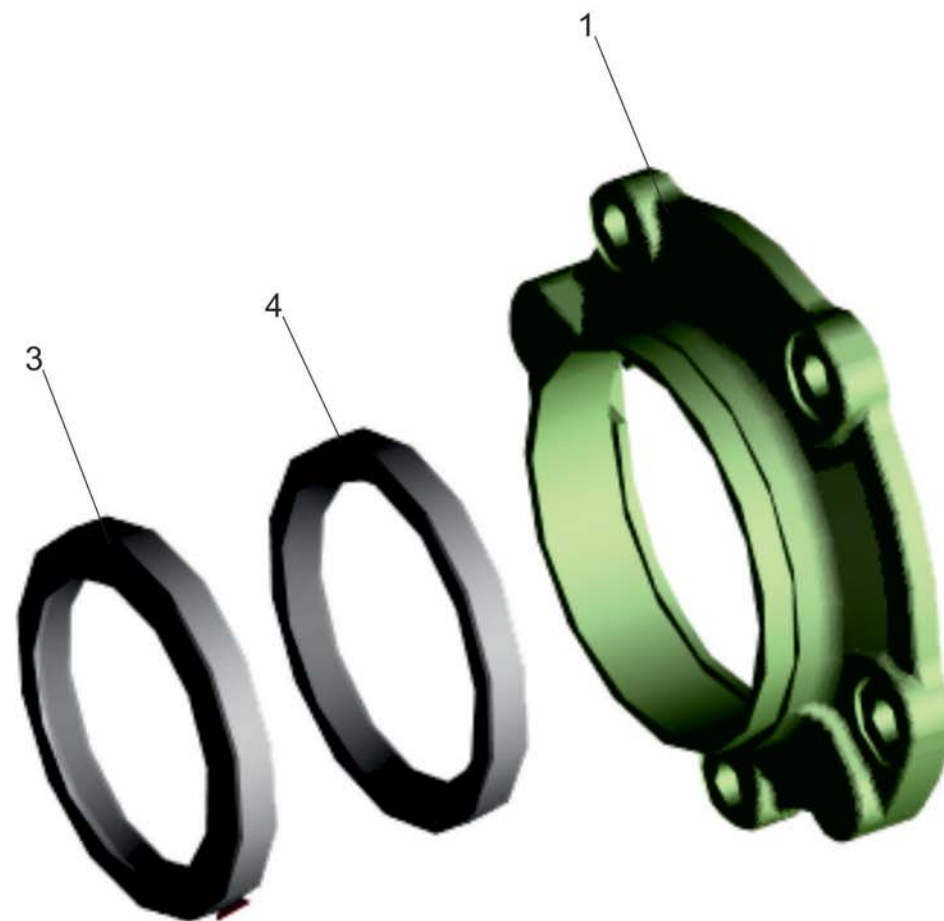
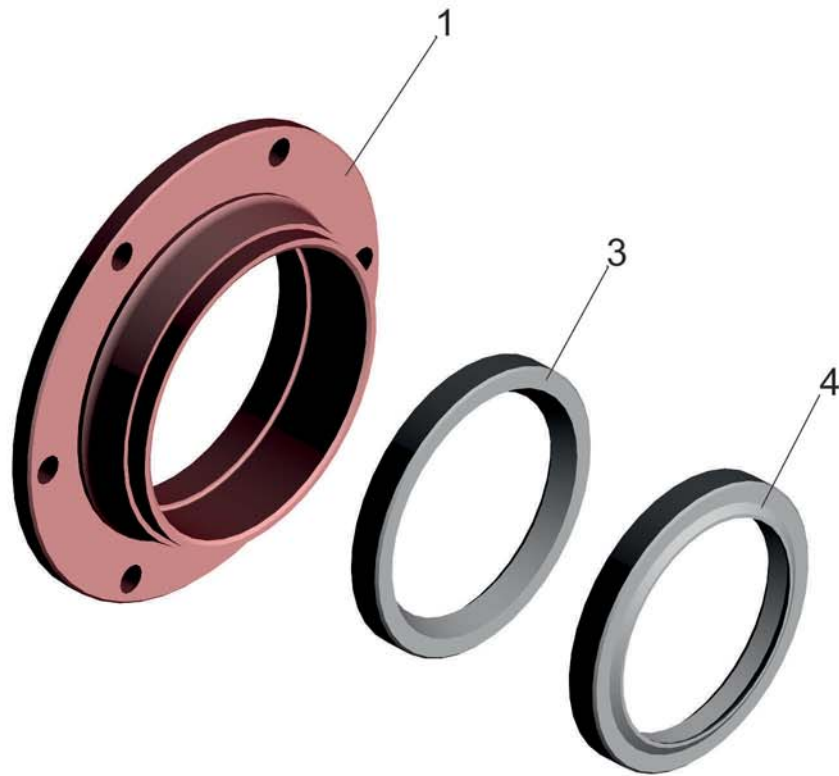


Рис. 70 Крышка 5434-1802030-10
 Fig. 70 Cover 5434-1802030-10



Поз. Pos.	№ детали Part №	Наименование Description	Количество Quantity	
			5434- 1802030-10	5434- 1802030-610
1	5434-180 2031-10	Крышка <i>Cover</i>	1	1
3	РТИ-2.2- 85x110	Манжета армированная 2.2-85x110 <i>Collar</i>	1	-
3	BAU5 SLX2 85-110-12	Манжета "Freudenberg" <i>Collar</i>	-	1
3*	CR 85x110x12 HMSA10 RG	Манжета SKF <i>Collar</i>	-	1
3*	TREA00850-N7MM	Манжета "Trelleborg" <i>Collar</i>	-	1
4	РТИ-1.2- 85x110	Манжета армированная 1.2- 85x110 <i>Collar</i>	1	-
4	BAU6 X2 85-110-12	Манжета "Freudenberg" <i>Collar</i>	-	1
4*	CR 85x110x12 HMS5 RG	Манжета SKF <i>Collar</i>	-	1
4*	TRAA00850-N7MM	Манжета "Trelleborg" <i>Collar</i>	-	1

*- допускаемая замена
permissible replacement

Рис. 71 Вал привода переднего моста 55165-1802230, (-600)
Fig. 71 Front axle driving shaft 55165-1802230, (-600)

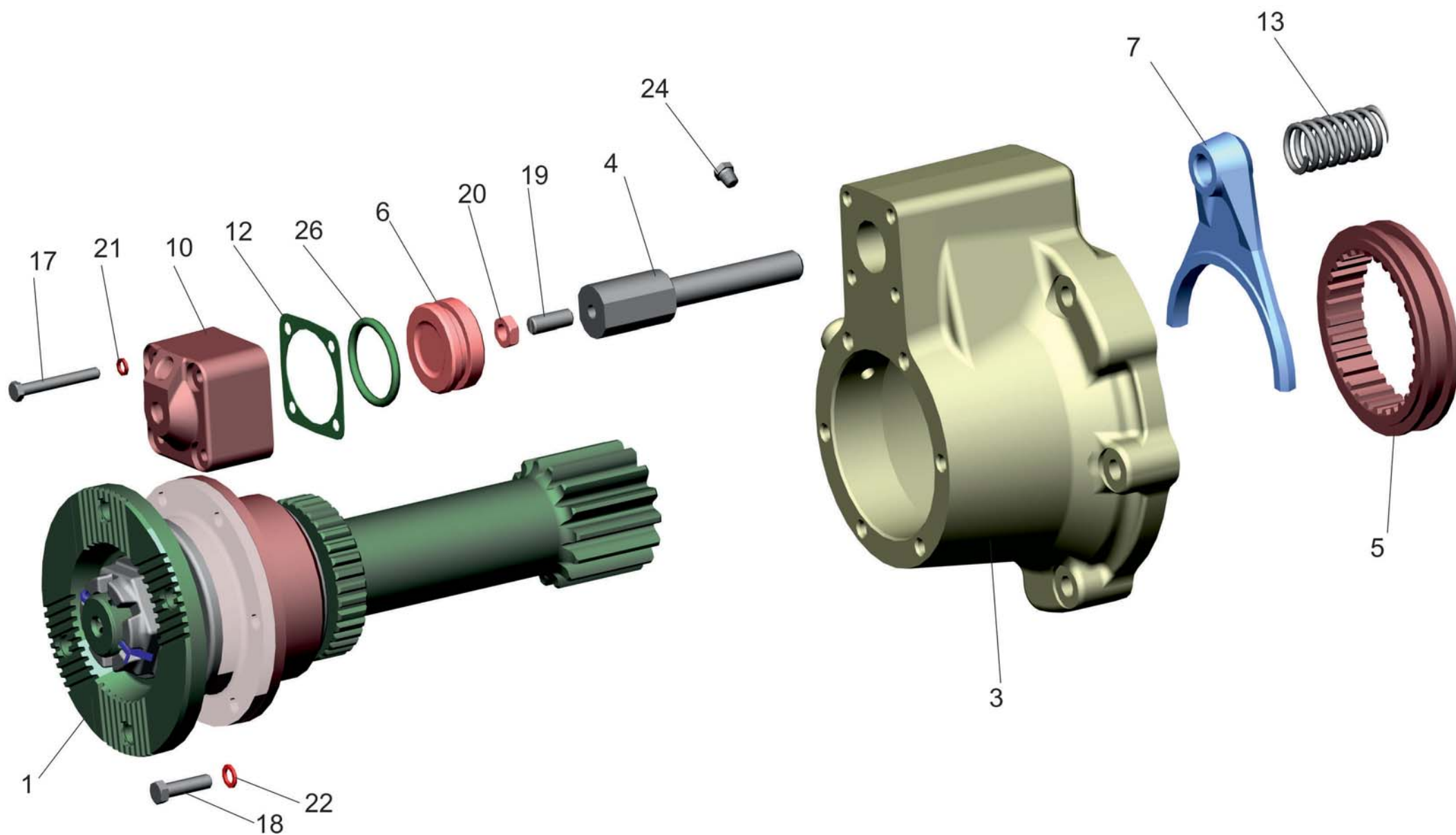


Рис. 71 Вал привода переднего моста 55165-1802230, (-600)
 Fig. 71 Front axle driving shaft 55165-1802230. (-600)

Поз. Pos.	№ детали Part №	Наименование Description	Количество Quantity	
			55165- 1802230	55165- 1802230- 600
1	55165-1802116	Вал выходной в сборе <i>Output shaft assy</i>	1	-
1	55165-1802116-600	Вал выходной в сборе <i>Output shaft assy</i>	-	1
3	55165-1802234	Картер передний <i>Front housing</i>	1	1
4	55165-1803024	Шток <i>Rod</i>	1	1
5	55165-1803148	Муфта блокировки <i>Lock coupling</i>	1	1
6	55165-1803200	Поршень <i>Piston</i>	1	1
-	6303-2509042	Поршень (заготовка) <i>Piston</i>		
7	55165-1803248	Вилка <i>Fork</i>	1	1
10	54321-2409012-10	Цилиндр <i>Cylinder</i>	1	1
12	6303-2509017	Прокладка <i>Gasket</i>	1	1
13	500-3512108	Пружина <i>Spring</i>	1	1
17	200271	Болт М8-6gx60 <i>Bolt</i>	4	4
18	201501	Болт М10-6gx35 <i>Bolt</i>	6	6
19	242577	Винт М12х1.25-6gx30 <i>Screw</i>	1	1
20	250615	Гайка М12х1.25-6Н <i>Nut</i>	1	1
21	252135	Шайба 8Т <i>Washer</i>	4	4
22	252136	Шайба 10 ОТ <i>Washer</i>	6	6
24	262542	Пробка КГ1/4" <i>Plug</i>	1	1
26	050-060-58-2-3	Кольцо 050-060-58-2-3 <i>Ring</i>	1	1

Рис. 72 Вал выходной 55165-1802116, (-600)
Fig. 72 Output shaft 55165-1802116, (-600)

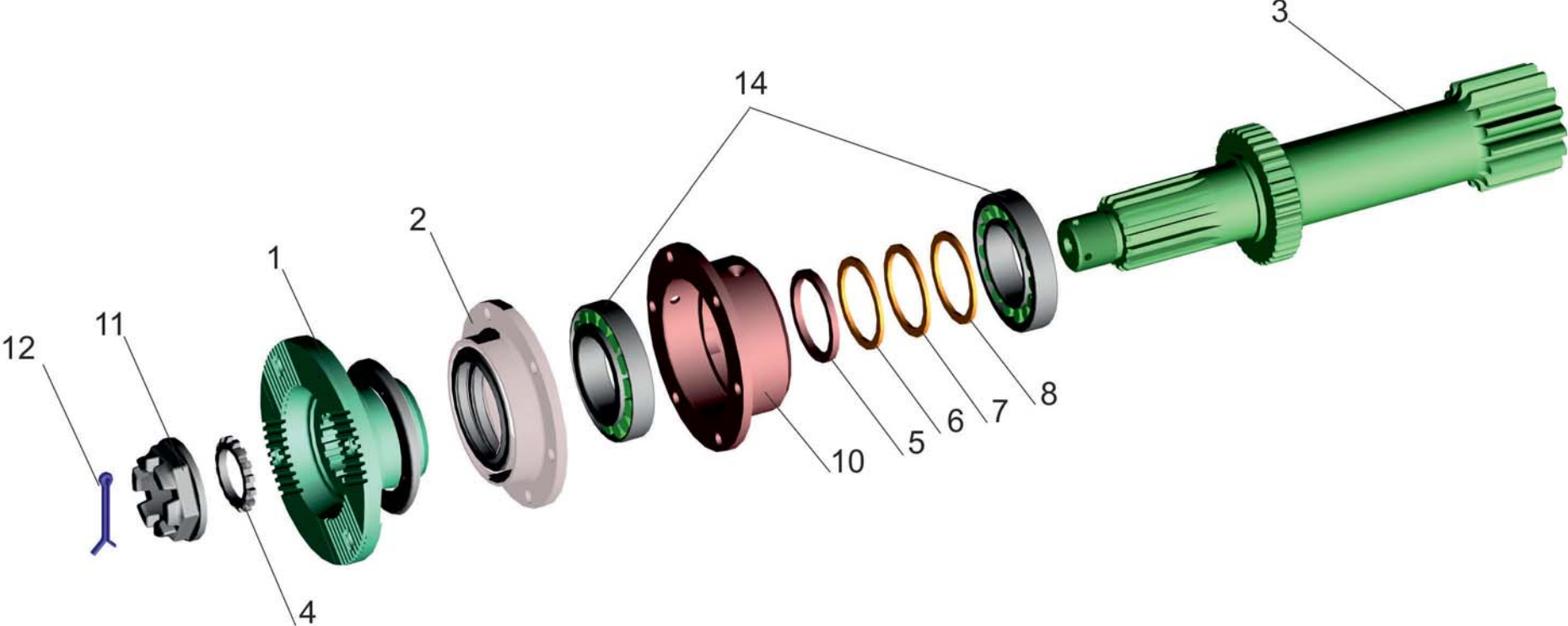


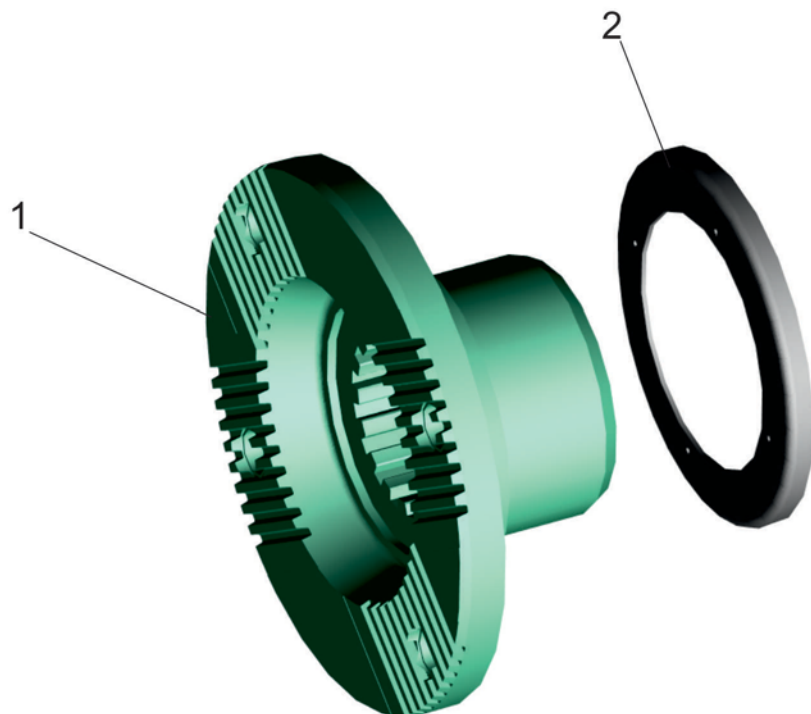
Рис. 72 Вал выходной 55165-1802116, (-600)
 Fig. 72 Output shaft 55165-1802116, (-600)

Поз. Pos.	№ детали Part №	Наименование Description	Количество Quantity	
			55165- 1802116	55165- 1802116- 600
1	5434-1802091	Фланец <i>Flange</i>	1	1
2	6422-2502050	Крышка <i>Cover</i>	1	-
2	6422-2502050-600	Крышка <i>Cover</i>	-	1
3	55165-1802110-10	Вал-шестерня <i>Shaft-pinion</i>	1	1
4	5334-1802064	Кольцо уплотнительное <i>Sealing ring</i>	1	1
5	6422-2506068	Кольцо распорное <i>Distance ring</i>	1	1
6*	6422-2502076	Шайба регулировочная <i>Adjusting washer</i>	2	2
7*	6422-2502077	Шайба регулировочная <i>Adjusting washer</i>	2	2
8*	6422-2502078	Шайба регулировочная <i>Adjusting washer</i>	2	2
10	6422-2502175-10	Стакан подшипника <i>Sleeve</i>	1	1
11	374964	Гайка M42x2-5H6H <i>Nut</i>	1	1
12	45 9871 1232	Шплинт 6.3x63 <i>Cotter pin</i>	1	1
-	45 9871 0232	Шплинт 6.3x63(заготовка) <i>Cotter pin</i>		
14	6-7212A	Подшипник 6-7212A <i>Bearing</i>	2	2

*-наибольшее количество

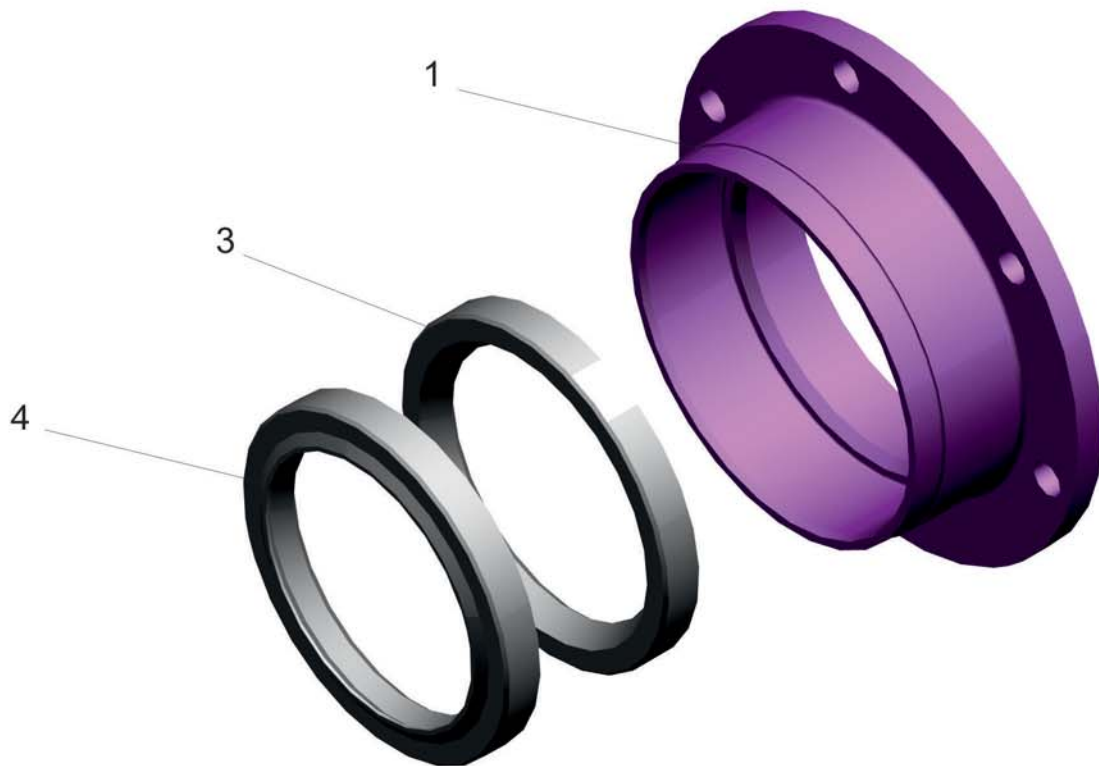
*- greatest quantity

Рис. 73 Фланец 5434-1802091
Fig. 73 Flange 5434-1802091



Поз. Pos.	№ детали Part №	Наименование Description	Количество Quantity
1	5434-1802093	Фланец <i>Flange</i>	1
2	5336-2402066	Кольцо наружное <i>Ring external</i>	1

Рис. 74 Крышка 6422-2502050, (-600)
 Fig. 74 Cover 6422-2502050, (-600)



Поз. Pos.	№ детали Part №	Наименование Description	Количество Quantity	
			6422- 2502050	6422- 2502050- 600
1	6422-2502051	Крышка <i>Cover</i>	1	1
3	РТИ-2.2-85x110	Манжета армированная 2.2- 85x110 <i>Collar</i>	1	-
	BAU5 SLX2 85-110-12	Манжета <i>Collar</i>	1*	1
	CR 85x110x12 HMSA10 RG	Манжета <i>Collar</i>	1*	1*
	TREA00850-N7MM	Манжета "Trelleborg" <i>Collar</i>	1*	1*
4	РТИ-1.2-85x110	Манжета армированная 1.2- 85x110 <i>Collar</i>	1	-
	BAU6 X2 85-110-12	Манжета <i>Collar</i>	1*	1
	CR 85x110x12 HMS5 RG	Манжета * <i>Collar</i>	1*	1*
	TAAA00850-N7MM	Манжета "Trelleborg" <i>Collar</i>	1*	1*

*- Допускаемая замена
 *- *Supposed substitution*

Рис. 75 Установка управления раздаточной коробкой 55165-1800009
 Fig. 75 Setting of steering by a distributing box 55165-1800009

Поз. Pos.	№ детали Part №	Наименование Description	Количество Quantity
1	55165-1804250	Трубка Tube	1
3	375818	Шайба 12 Washer	1
4	378513	Пробка M12x1,5-6g Stopper	1
5	402766	Угольник Elbow	1
6	010-014-25-2-3	Кольцо 010-014-25-2-3 Ring	1

Клапан управления блокировкой дифференциалов сред. моста и РК

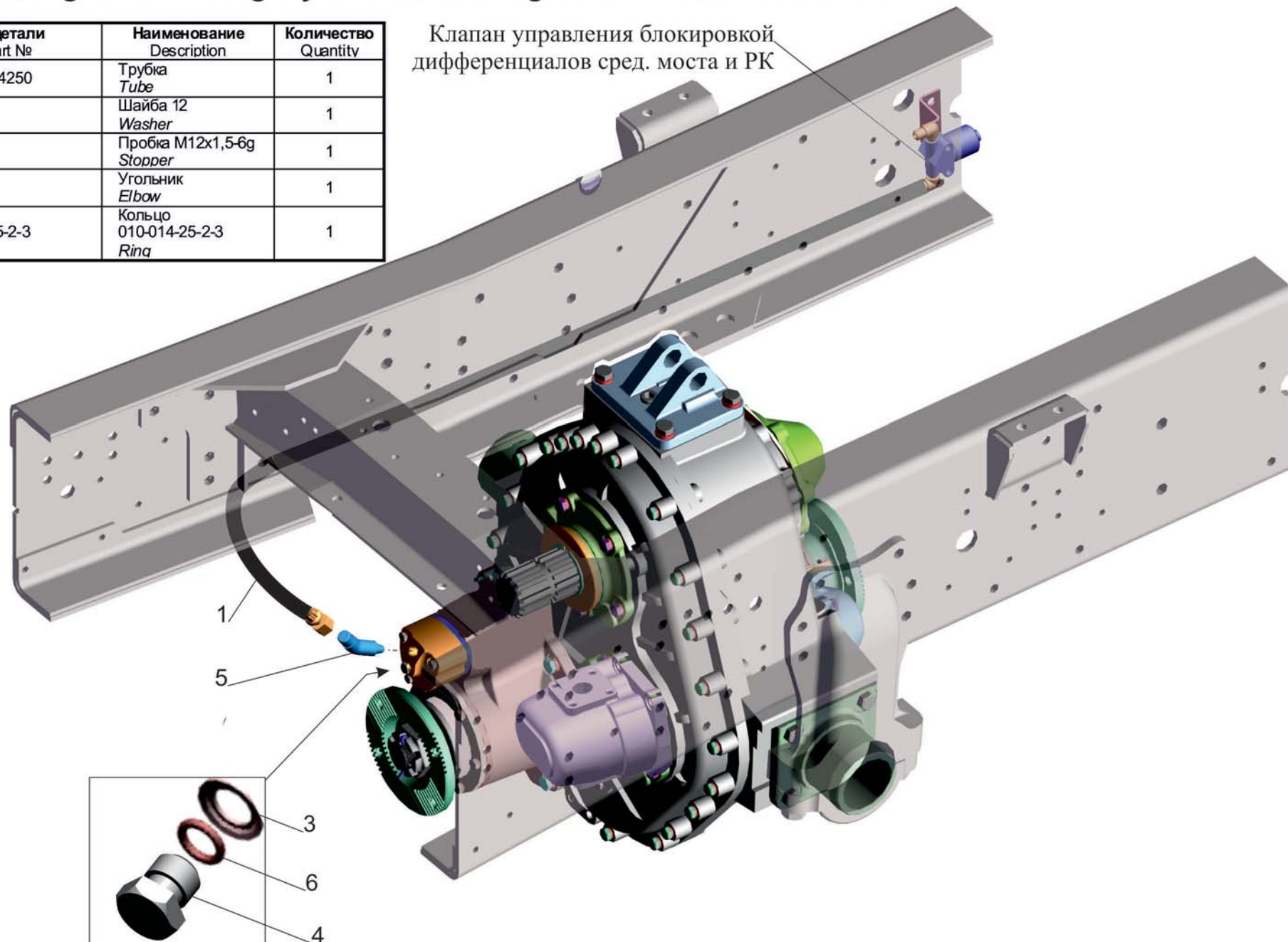


Рис. 76 Установка карданных валов 641708-2200000
Fig. 76 Installation of propeller shaft 641708-2200000

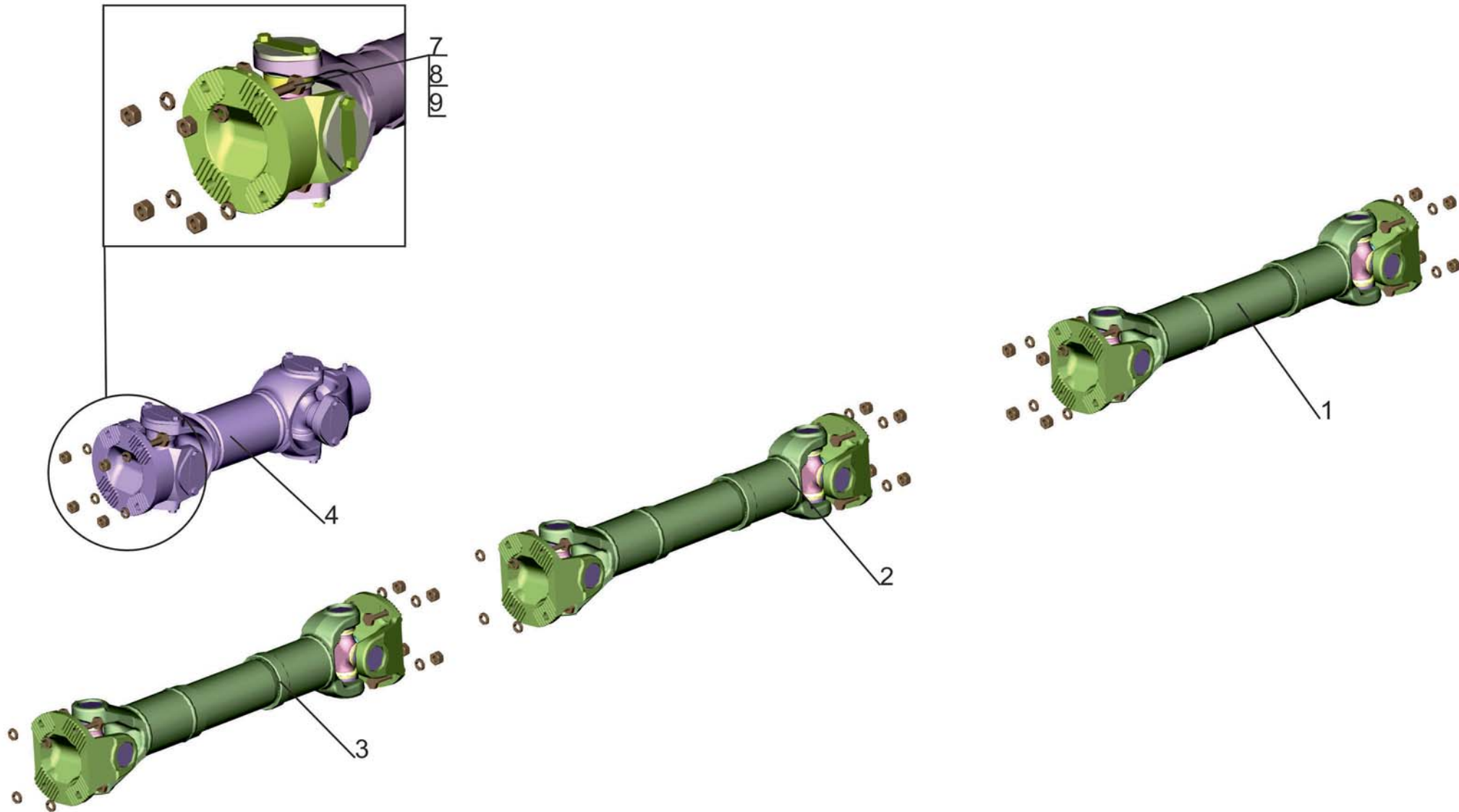


Рис. 76 Установка карданных валов 641708-2200000
 Fig. 76 Installation of propeller shaft 641708-2200000

Поз. Pos.	№ детали Part №	Наименование Description	Количество Quantity
1	64226-2201010-02	Вал карданный <i>Propeller shaft</i>	1
-	RS.89640.05.02	Вал карданный <i>Propeller shaft</i>	Доп зам
-	64226-2201010-02 Д	Вал карданный <i>Propeller shaft</i>	Доп зам
2	642550-2205010-01	Вал карданный <i>Propeller shaft</i>	1
-	RS.89655.03.02	Вал карданный <i>Propeller shaft</i>	Доп зам
-	642550-2205010-01Д	Вал карданный <i>Propeller shaft</i>	Доп зам
3	631705-2203010-10	Вал карданный <i>Propeller shaft</i>	1
-	RS.89640.13.02	Вал карданный <i>Propeller shaft</i>	Доп зам
-	631705-2203010-10 Д	Вал карданный <i>Propeller shaft</i>	Доп зам
4	642505-2218010	Вал карданный <i>Propeller shaft</i>	1
7	372217	Болт М14-1,5х50 <i>Bolt</i>	28
8	374633	Гайка М14х1,5 <i>Nut</i>	28
9	252138	Шайба 14 ОТ <i>Washer</i>	28

Рис. 77 Установка карданных валов 641705-2200000-010
Fig. 77 Installation of propeller shaft 641705-2200000-010

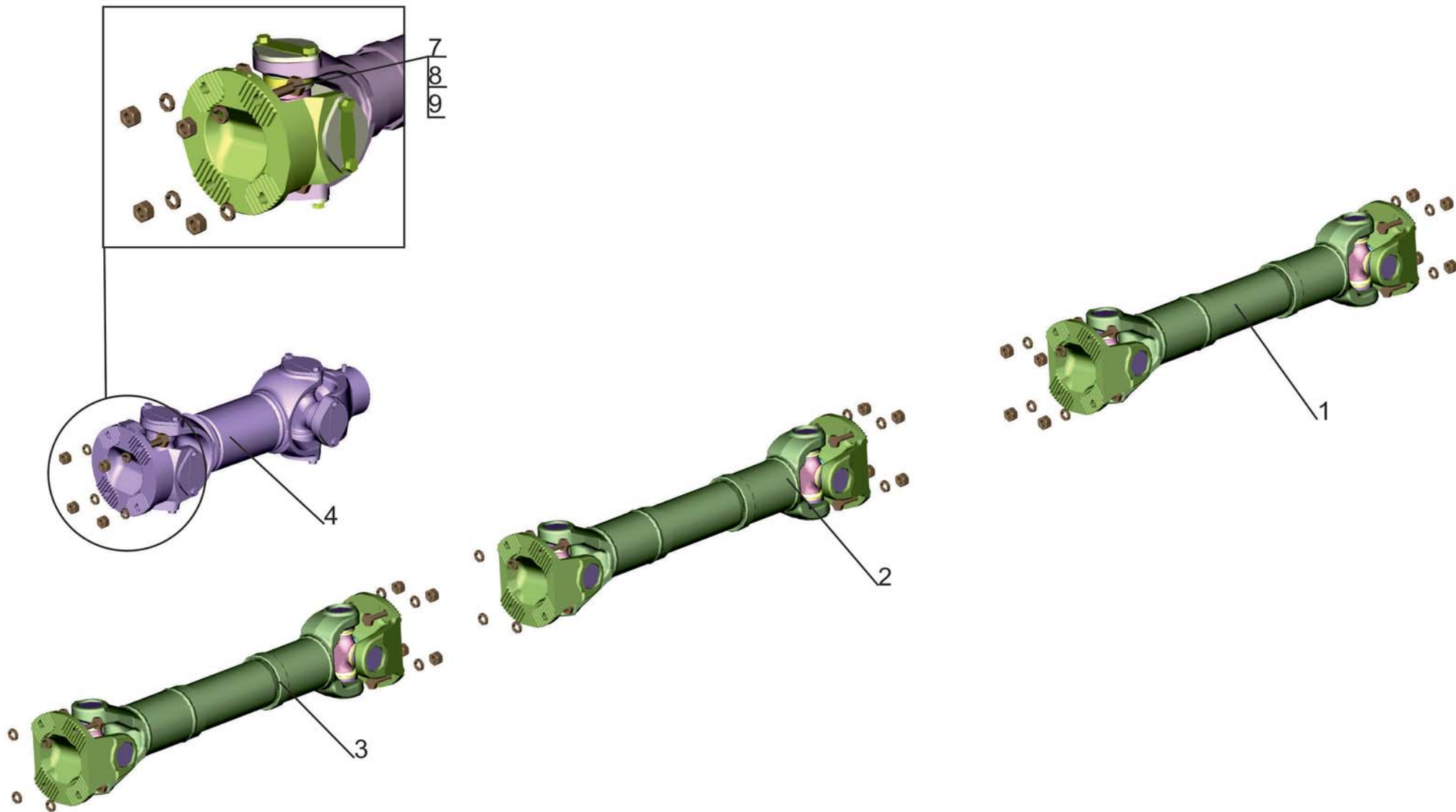
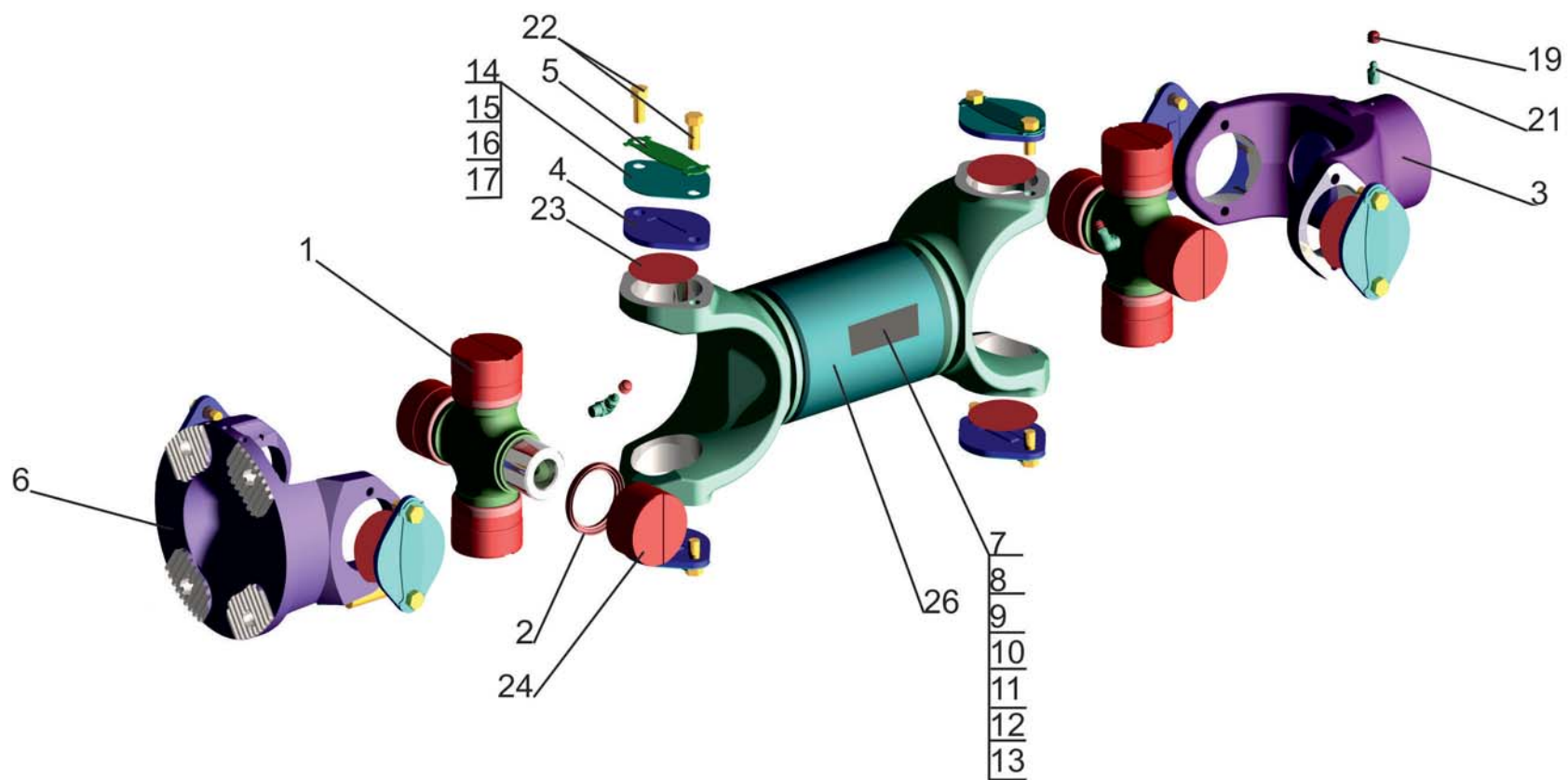


Рис. 77 Установка карданных валов 641705-2200000-010
 Fig. 77 Installation of propeller shaft 641705-2200000-010

Поз. Pos.	№ детали Part №	Наименование Description	Количество Quantity
1	64226-2201010-02	Вал карданный <i>Propeller shaft</i>	1
-	RS.89640.05.02	Вал карданный <i>Propeller shaft</i>	Доп зам
-	64226-2201010-02 Д	Вал карданный <i>Propeller shaft</i>	Доп зам
2	642550-2205010-01	Вал карданный <i>Propeller shaft</i>	1
-	RS.89655.03.02	Вал карданный <i>Propeller shaft</i>	Доп зам
-	642550-2205010-01Д	Вал карданный <i>Propeller shaft</i>	Доп зам
3	631705-2203010-10	Вал карданный <i>Propeller shaft</i>	1
-	RS.89640.13.02	Вал карданный <i>Propeller shaft</i>	Доп зам
-	631705-2203010-10 Д	Вал карданный <i>Propeller shaft</i>	Доп зам
4	543405-2218010	Вал карданный <i>Propeller shaft</i>	1
7	372217	Болт М14-1,5х50 <i>Bolt</i>	28
8	374633	Гайка М14х1,5 <i>Nut</i>	28
9	252138	Шайба 14 ОТ <i>Washer</i>	28

Рис. 78 Вал карданный 642508-2218010
Fig. 78 Propeller shaft 642508-2218010



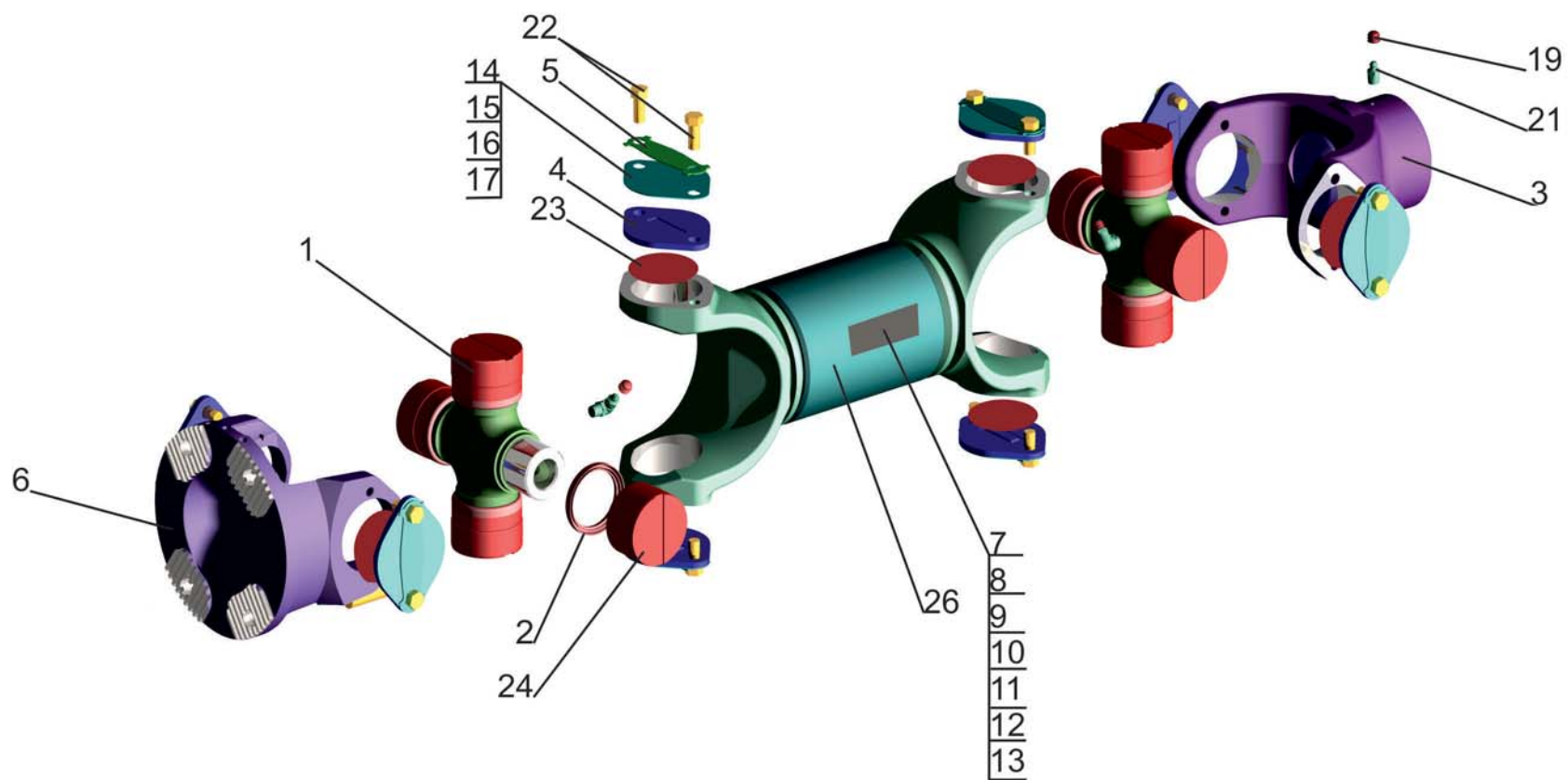
* Балансировочные пластины привариваются в процессе балансировки

Рис. 78 Вал карданный 642508-2218010
 Fig. 78 Propeller shaft 642508-2218010

Поз. Pos.	№ детали Part №	Наименование Description	Количество Quantity
1	7522-2201026-10	Крестовина <i>Spider</i>	2
2	7522-2201036	Уплотнение торцевое <i>Face seal</i>	8
3	6317-2201047-20	Вилка скользящая <i>Slip yoke</i>	1
4	525-2201040-20	Крышка подшипника <i>Bearing cover</i>	8
5	525-2201041-11	Пластина стопорная <i>Lock plate</i>	8
6	64226-2201049	Фланец-вилка <i>Forked flange</i>	1
7	540-2201070	Пластина балансировочная <i>Balance plate</i>	2 max
8	540-2201071	Пластина балансировочная <i>Balance plate</i>	2 max
9	540-2201070	Пластина балансировочная <i>Balance plate</i>	2 max
10	540-2201070	Пластина балансировочная <i>Balance plate</i>	2 max
11	540-2201074	Пластина балансировочная <i>Balance plate</i>	2 max
12	540-2201075	Пластина балансировочная <i>Balance plate</i>	2 max
13	540-2201076	Пластина балансировочная <i>Balance plate</i>	2 max
14	7806-2205070	Пластина балансировочная <i>Balance plate</i>	4 max
15	7806-2205071	Пластина балансировочная <i>Balance plate</i>	3 max
16	7806-2205072	Пластина балансировочная <i>Balance plate</i>	3 max
17	7806-2205073	Пластина балансировочная <i>Balance plate</i>	2 max
19	24-2904142	Колпачок прессмасленки <i>Grease cup cap</i>	3
22	340161	Болт М10х1-6gx22 <i>Bolt</i>	16
23	69237-2202080	Прокладка балансировочная <i>Balance gasket</i>	8
24	804709А3С10	Подшипник 804709А3С10 <i>Roller needle bearing</i>	8
21	264020	Масленка 1.1.Ц6.хр <i>Grease cup</i>	1
26	642508-2218015	Вал карданный <i>Propeller shaft</i>	1

* Балансировочные пластины привариваются в процессе балансировки

Рис. 79 Вал карданный 543405-2218010
Fig. 79 Propeller shaft 543405-2218010



* Балансировочные пластины привариваются в процессе балансировки

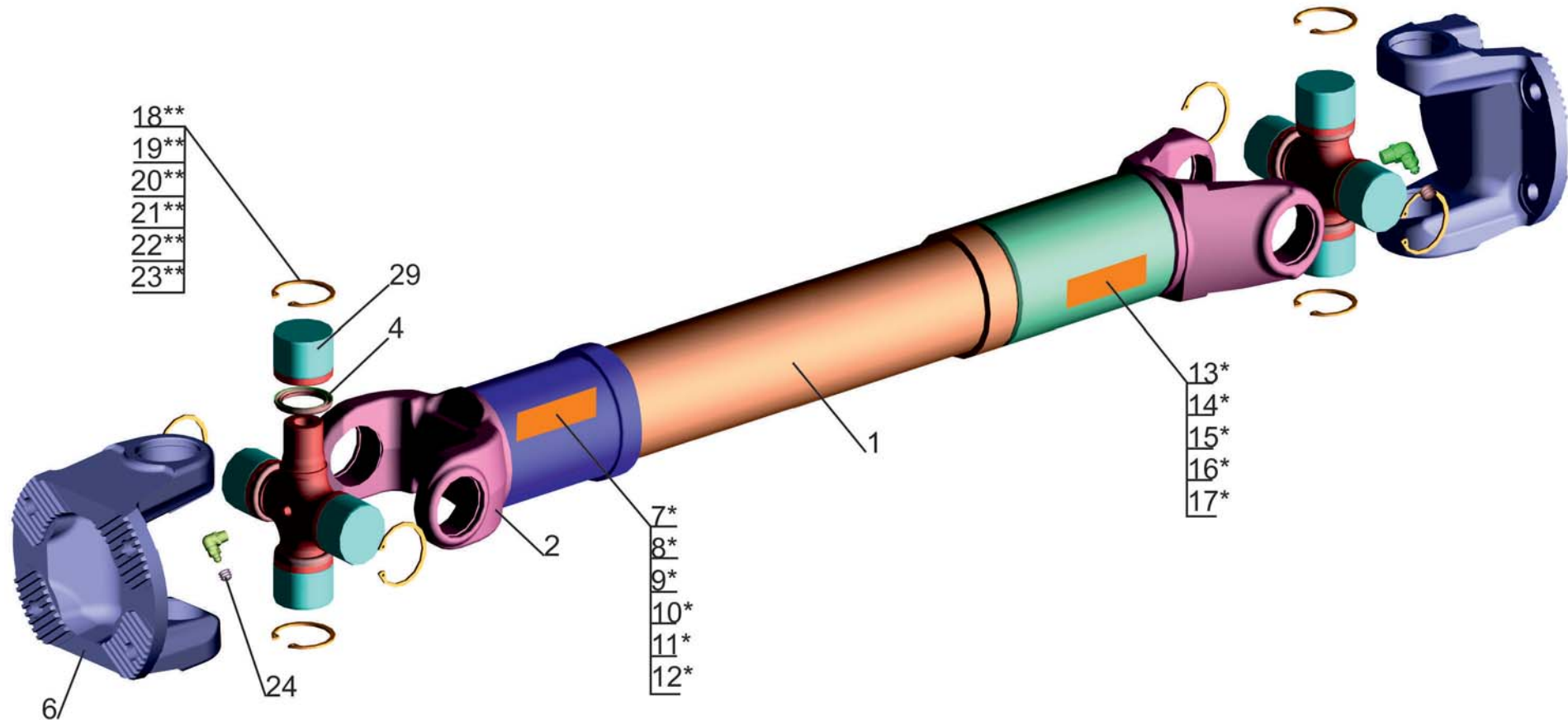
Рис. 79 Вал карданный 543405-2218010
 Fig. 79 Propeller shaft 543405-2218010

Поз. Pos.	№ детали Part №	Наименование Description	Количество Quantity
1	7522-2201026-10	Крестовина <i>Spider</i>	2
2	7522-2201036	Уплотнение торцевое <i>Face seal</i>	8
3	6317-2201047-20	Вилка скользящая <i>Slip yoke</i>	1
4	525-2201040-20	Крышка подшипника <i>Bearing cover</i>	8
5	525-2201041-11	Пластина стопорная <i>Lock plate</i>	8
6	64226-2201049	Фланец-вилка <i>Forked flange</i>	1
7	540-2201070	Пластина балансировочная <i>Balance plate</i>	2 max
8	540-2201071	Пластина балансировочная <i>Balance plate</i>	2 max
9	540-2201070	Пластина балансировочная <i>Balance plate</i>	2 max
10	540-2201070	Пластина балансировочная <i>Balance plate</i>	2 max
11	540-2201074	Пластина балансировочная <i>Balance plate</i>	2 max
12	540-2201075	Пластина балансировочная <i>Balance plate</i>	2 max
13	540-2201076	Пластина балансировочная <i>Balance plate</i>	2 max
14	7806-2205070	Пластина балансировочная <i>Balance plate</i>	4 max
15	7806-2205071	Пластина балансировочная <i>Balance plate</i>	3 max
16	7806-2205072	Пластина балансировочная <i>Balance plate</i>	3 max
17	7806-2205073	Пластина балансировочная <i>Balance plate</i>	2 max
19	24-2904142	Колпачок прессмасленки <i>Grease cup cap</i>	3
21	264020	Масленка 1.1.Ц6.хр <i>Grease cup</i>	1
22	340161	Болт М10х1-6х22 <i>Bolt</i>	16
23	69237-2202080	Прокладка балансировочная <i>Balance gasket</i>	8
24	804709А3С10	Подшипник 804709А3С10 <i>Roller needle bearing</i>	8
26	543405-2218015	Вал карданный <i>Propeller shaft</i>	1

* Балансировочные пластины привариваются в процессе балансировки

Рис. 80 Вал карданный 64226-2201010-02

Fig. 80 Propeller shaft 64226-2201010-02



* Балансировочные пластины привариваются в процессе балансировки

*-Balancing plates are welded on in the course of equalization

**Для обеспечения осевого зазора в шарнире вдоль шпилек крестовины не более 0.06 мм установить подбором одно из стопорных колец поз. 18...23

**- For end play security in the joint along thorns of a cross no more than 0.06 mm to instal selection one of retaining rings of poses 18..23

Рис. 80 Вал карданный 64226-2201010-02
 Fig. 80 Propeller shaft 64226-2201010-02

Поз. Pos.	№ детали Part №	Наименование Description	Количество Quantity
1	64226-2201015-20	Вал карданный <i>Propeller shaft</i>	1
2	6422-2205047-10	Вилка скользящая <i>Slip yoke</i>	1
3	53205-2205026-10	Крестовина карданного вала <i>Spider</i>	2
4	53205-2205036	Уплотнение торцевое <i>Face seal</i>	8
6	53205-2205023-22	Фланец-вилка <i>Forked flange</i>	2
7	75-2202069*	Пластина балансировочная <i>Balance plate</i>	2max
8	75-2202070*	Пластина балансировочная <i>Balance plate</i>	2max
9	75-2202071*	Пластина балансировочная <i>Balance plate</i>	2max
10	75-2202072*	Пластина балансировочная <i>Balance plate</i>	2max
11	75-2202073*	Пластина балансировочная <i>Balance plate</i>	2max
12	75-2202074*	Пластина балансировочная <i>Balance plate</i>	2max
13	75-2202075*	Пластина балансировочная <i>Balance plate</i>	2max
14	75-2202076*	Пластина балансировочная <i>Balance plate</i>	2max
15	75-2202077*	Пластина балансировочная <i>Balance plate</i>	2max
16	75-2202078*	Пластина балансировочная <i>Balance plate</i>	2max
17	75-2202079*	Пластина балансировочная <i>Balance plate</i>	2max
18	53205-2205040	Кольцо стопорное <i>Lock ring</i>	8
19	53205-2205041	Кольцо стопорное <i>Lock ring</i>	8
20	53205-2205042	Кольцо стопорное <i>Lock ring</i>	8
21	53205-2205043	Кольцо стопорное <i>Lock ring</i>	8
22	53205-2205044	Кольцо стопорное <i>Lock ring</i>	8
23	53205-2205045	Кольцо стопорное <i>Lock ring</i>	8
24	24-2904142	Колпачок прессмасленки <i>Grease cup cap</i>	2
29	804707AIC10	Подшипник <i>Bearing</i>	8

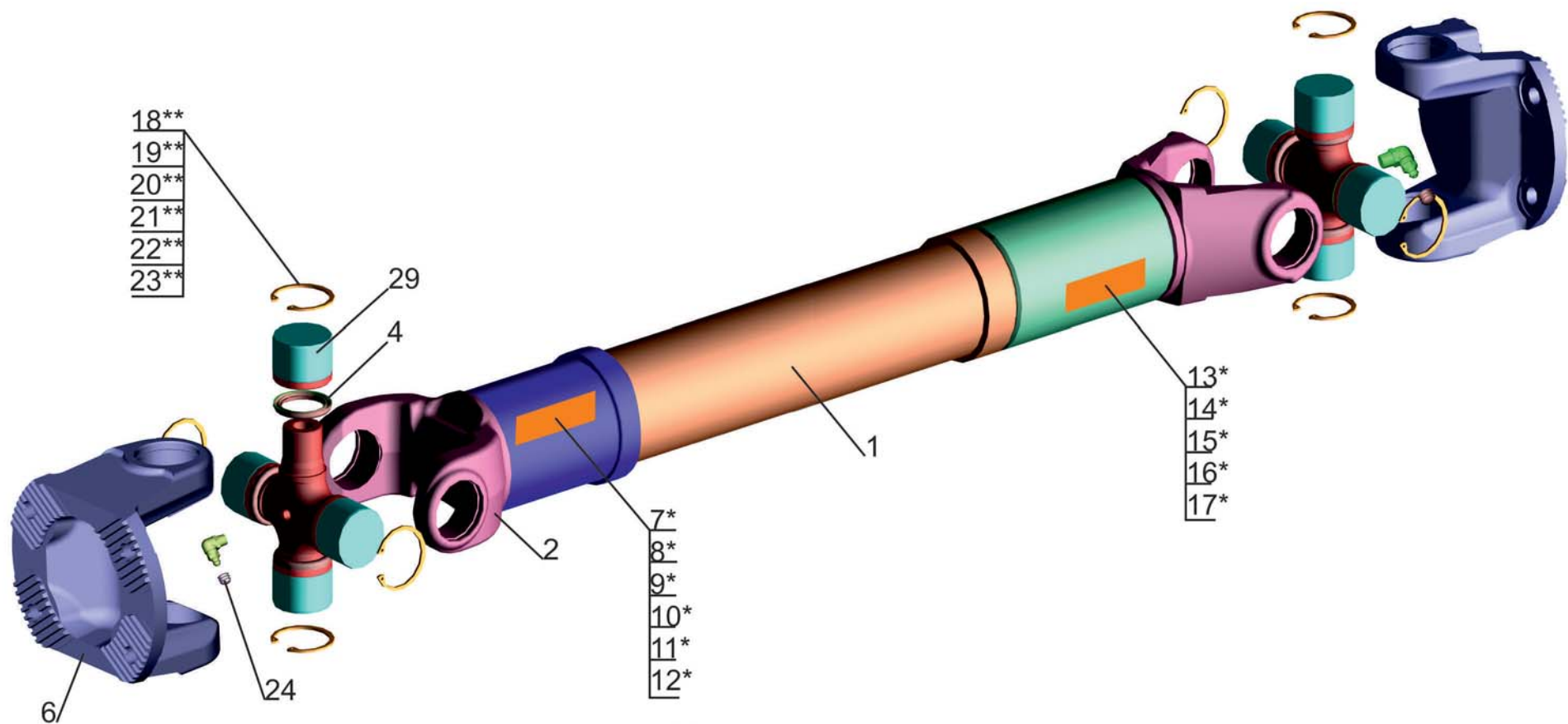
* Балансировочные пластины привариваются в процессе балансировки

*-*Balancing plates are welded on in the course of equalization*

**Для обеспечения осевого зазора в шарнире вдоль шипов крестовины не более 0.06 мм установить подбором одно из стопорных колец поз. 18...23

**- *For end play security in the joint along thorns of a cross no more than 0.06 mm to instal selection one of retaining rings of poses 18..23*

Рис. 81 Вал карданный 631705-2203010-10
 Fig. 81 Propeller shaft 631705-2203010-10



* Балансировочные пластины привариваются в процессе балансировки
 *-Balancing plates are welded on in the course of equalization
 **Для обеспечения осевого зазора в шарнире вдоль шипов крестовины не более 0.06 мм
 установить подбором одно из стопорных колец поз. 18...23
 **- For end play security in the joint along thorns of a cross no more than 0.06 mm
 to instal selection one of retaining rings of poses 18..23

Рис. 81 Вал карданный 631705-2203010-10
 Fig. 81 Propeller shaft 631705-2203010-10

Поз. Pos.	№ детали Part №	Наименование Description	Количество Quantity
1	631705-2203015-10	Вал карданный <i>Propeller shaft</i>	1
2	6422-2205047-10	Вилка скользящая <i>Slip yoke</i>	1
3	53205-2205026-10	Крестовина карданного вала <i>Spider</i>	2
4	53205-2205036	Уплотнение торцевое <i>Face seal</i>	8
6	53205-2205023-22	Фланец-вилка <i>Forked flange</i>	2
7	75-2202069*	Пластина балансирующая <i>Balance plate</i>	2
8	75-2202070*	Пластина балансирующая <i>Balance plate</i>	2
9	75-2202071*	Пластина балансирующая <i>Balance plate</i>	2
10	75-2202072*	Пластина балансирующая <i>Balance plate</i>	2
11	75-2202073*	Пластина балансирующая <i>Balance plate</i>	2
12	75-2202074*	Пластина балансирующая <i>Balance plate</i>	2
13	75-2202075*	Пластина балансирующая <i>Balance plate</i>	2
14	75-2202076*	Пластина балансирующая <i>Balance plate</i>	2
15	75-2202077*	Пластина балансирующая <i>Balance plate</i>	2
16	75-2202078*	Пластина балансирующая <i>Balance plate</i>	2
17	75-2202079*	Пластина балансирующая <i>Balance plate</i>	2
18	53205-2205040**	Кольцо стопорное <i>Lock ring</i>	8
19	53205-2205041**	Кольцо стопорное <i>Lock ring</i>	8
20	53205-2205042**	Кольцо стопорное <i>Lock ring</i>	8
21	53205-2205043**	Кольцо стопорное <i>Lock ring</i>	8
22	53205-2205044**	Кольцо стопорное <i>Lock ring</i>	8
23	53205-2205045**	Кольцо стопорное <i>Lock ring</i>	8
24	24-2904142	Колпачок прессмасленки <i>Grease cup cap</i>	2
29	804707AIC10	Подшипник <i>Bearing</i>	8

* Балансирующие пластины привариваются в процессе балансировки

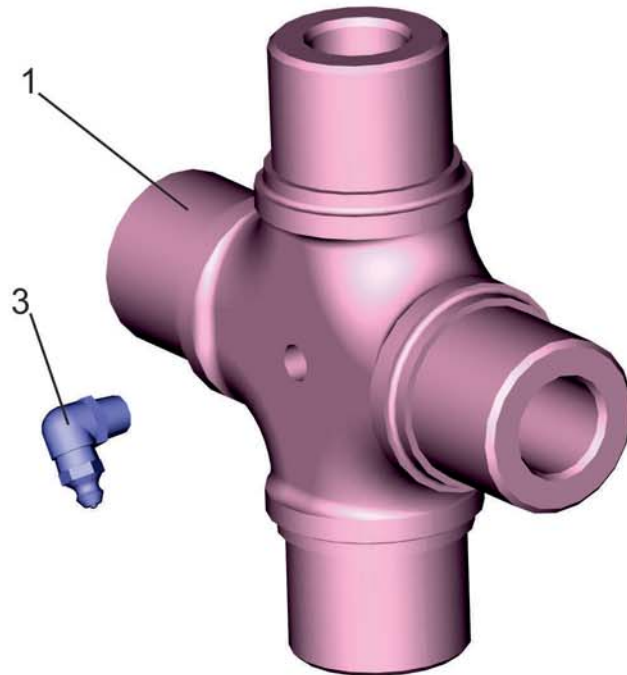
*-*Balancing plates are welded on in the course of equalization*

**Для обеспечения осевого зазора в шарнире вдоль шипов крестовины не более 0.06 мм установить подбором одно из стопорных колец поз. 18...23

**- *For end play security in the joint along thorns of a cross no more than 0.06 mm to instal selection one of retaining rings of poses 18..23*

Рис. 82 Крестовина карданного вала 53205-2205026-10

Fig. 82 Spider assy propeller shaft 53205-2205026-10



Поз. Pos.	№ детали Part №	Наименование Description	Количество Quantity
1	53205-2205030-10	Крестовина карданного вала <i>Spider assy propeller shaft</i>	1
1*	53205-2205030-11	Крестовина карданного вала <i>Spider assy propeller shaft</i>	1
3	264040	Масленка 2.3.90.Ц6.хр <i>Grease cup</i>	1

*-Допускается замена
permissible replacement

53205-2205025-12, 53205-2205025-13

Крестовина в сборе

(комплект для запчастей для 64226-2201010-02,
631705-2203010-10)

53205-2205025-10 Д

Крестовина в сборе

(комплект для запчастей для 64226-2201010-02 Д,
631705-2203010 Д)

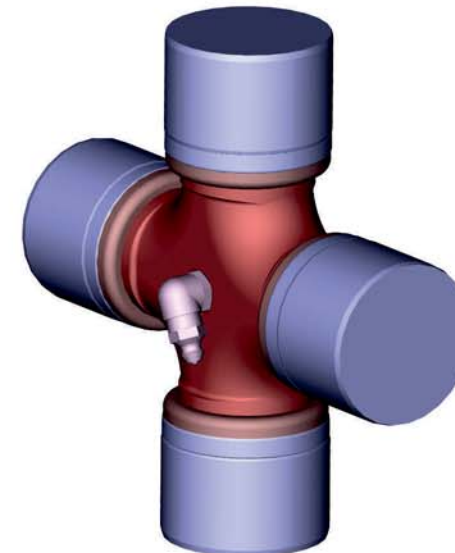
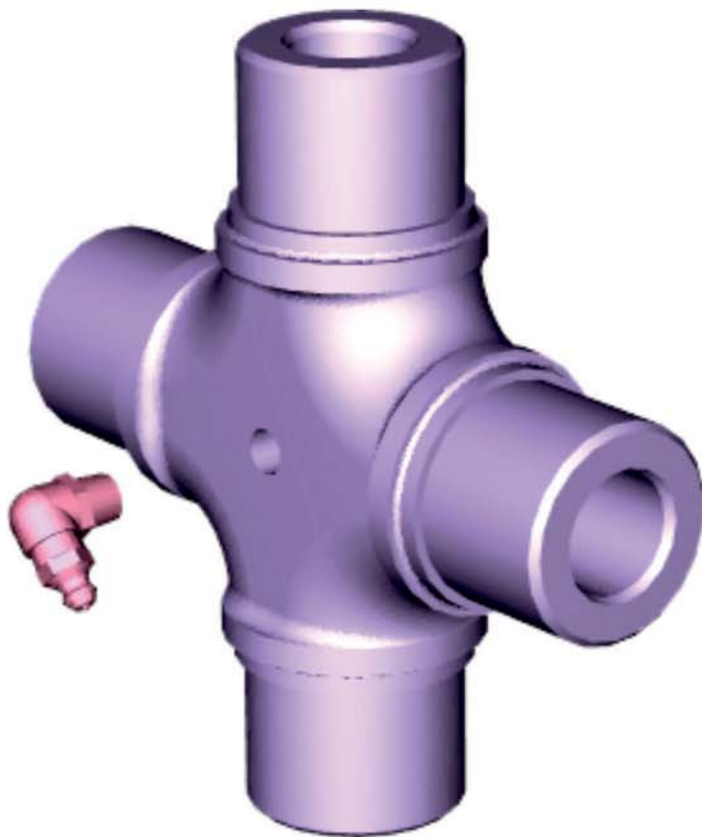


Рис. 83 Крестовина 7522-2201026-10
 Fig. 83 Propeller shaft 7522-2201026-10



Поз. Pos.	№ детали Part №	Наименование Description	Количество Quantity
1	7522-2201030-10	Крестовина <i>Propeller shaft</i>	1
3	264040	Масленка 2.3.90.Ц6.хр <i>Grease cup</i>	1

7522-2201025-11
 Крестовина в сборе
 (комплект для запчастей)

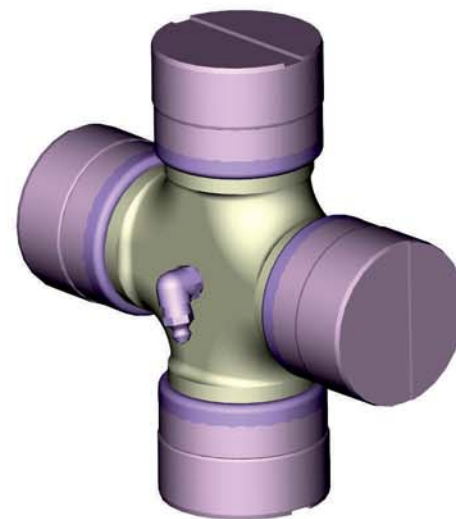


Рис. 84 Крестовина в сборе UJ.68740.11.02
Fig. 84 Propeller shaft UJ.68740.11.02

UJ.68740.11.02
Крестовина в сборе
(комплект для запчастей для RS.89640.05.02, RS.89640.13.02,)

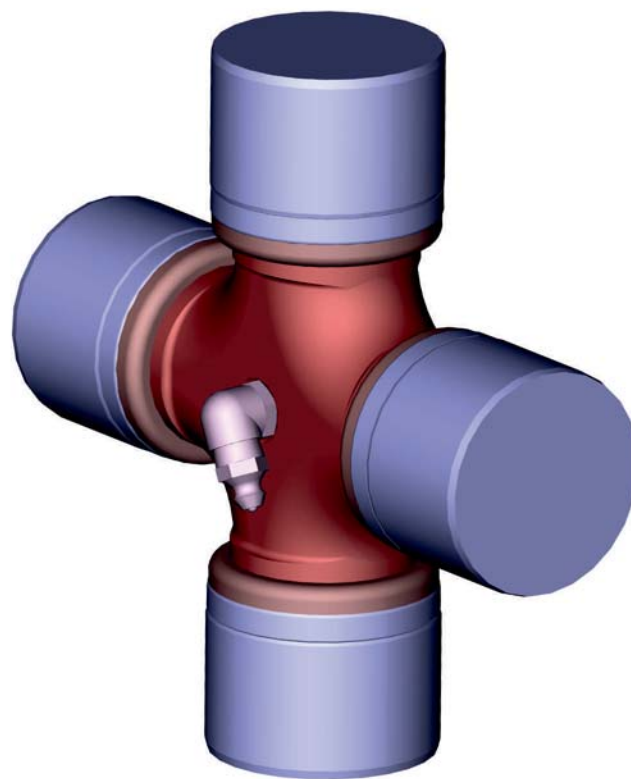


Рис. 85 Мост передний Лист 1
Fig. 85 Front axle Page 1

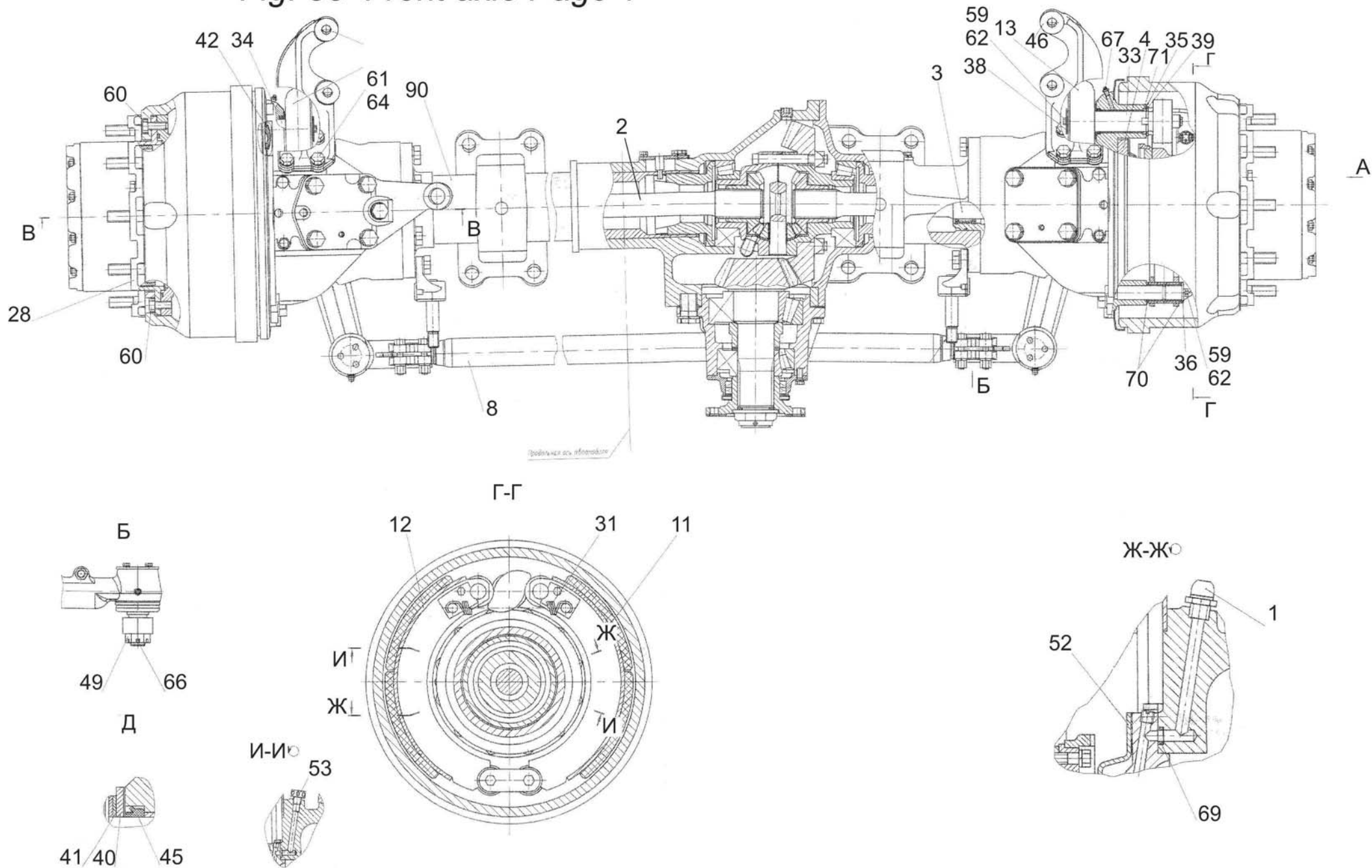


Рис. 85 Мост передний Лист 2
Fig. 85 Front axle Page 2

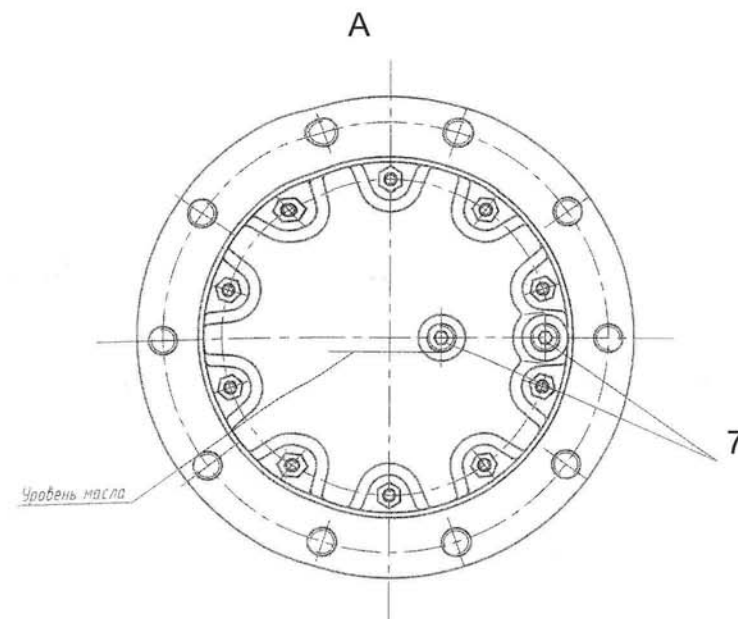
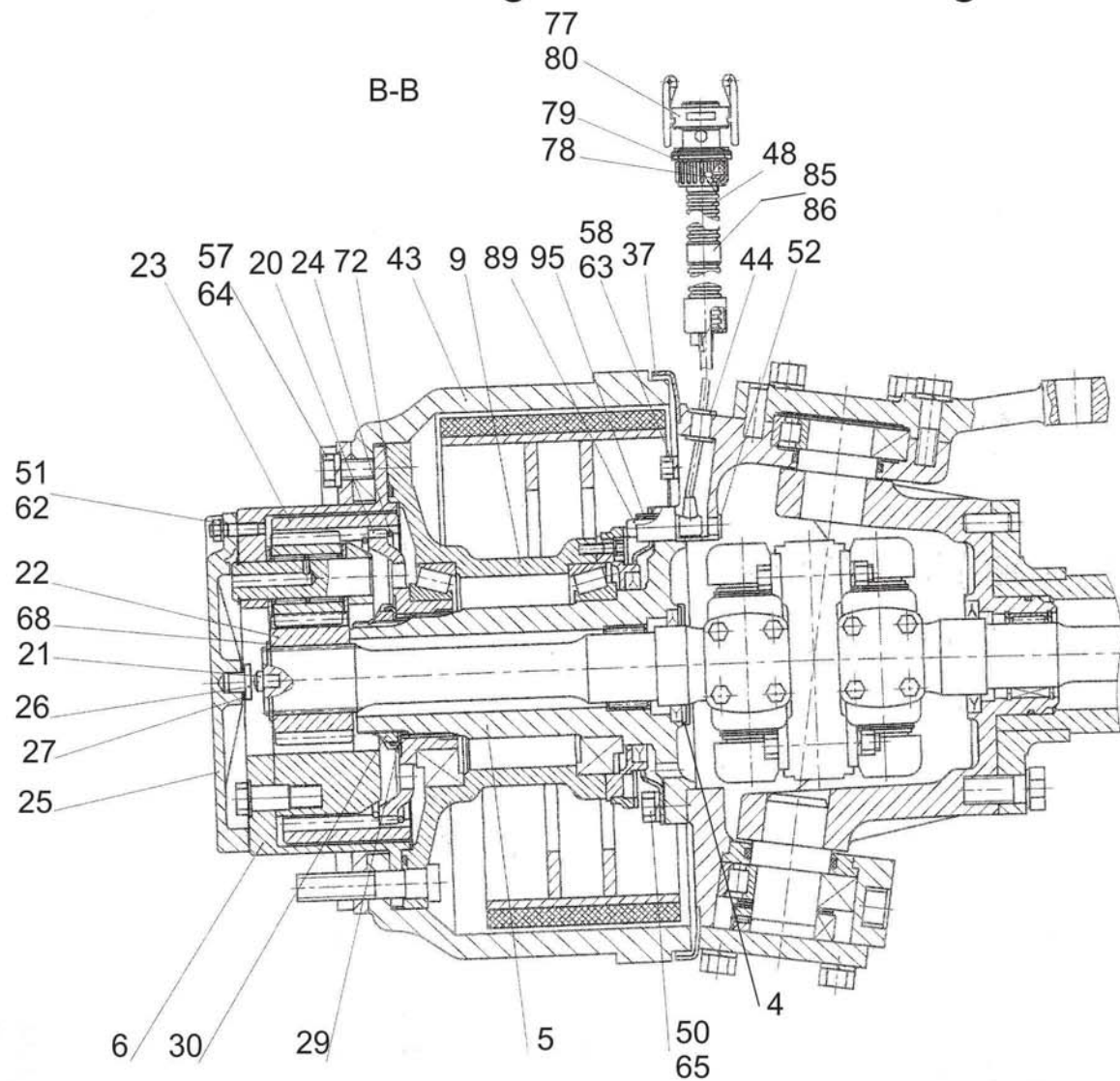


Рис. 85 Мост передний
Fig. 85 Front axle

Поз. Pos.	№ детали Part №	Наименование Description	Количество Quantity	
			642508- 2300010- 020	642508- 2300010- 021
1	6317-1801050	Сапун <i>Breather</i>	2	2
2	5434-2304057-20	Шарнир левый поворотного кулака <i>Left hinge</i>	1	1
3	5434-2304060-20	Шарнир правый поворотного кулака <i>Right hinge</i>	1	1
4	6517X9-2304078-000	Цапфа <i>Jjournal</i>	1	1
5	6517X9-2304079-000	Цапфа <i>Jjournal</i>	1	1
6	642508-2305029-000	Корпус водила <i>Body</i>	2	2
7	54323-2401140	Пробка МК 24 <i>Plug</i>	4	4
8	5434-3003052	Тяга поперечная <i>Cross rod</i>	1	1
-	5434-3003052-01	Тяга поперечная* <i>Cross rod</i>	1*	1*
9	651705-3103006	Ступица <i>Hub</i>	2	2
11	63171-3501090	Колодка тормозная с накладками <i>R.H.brake shoe</i>	2	2
12	63171-3501091	Колодка тормозная с накладками <i>L.H.brake shoe</i>	2	2
13	6317-3501135-010	Рычаг регулировочный <i>The lever adjusting</i>	1	1
14	6317-3501136-010	Рычаг регулировочный <i>The lever adjusting</i>	1	1
20	6418-2305051	Ступица шестерни <i>Hub</i>	2	2
21	5336-2403074-10	Упор полуоси <i>Stop of a semiaxis</i>	2	2
22	5440-2405028	Шестерня ведущая <i>Drive pinion</i>	2	2
23	5440-2405050	Шестерня ведомая <i>Drive pinion</i>	2	2
24	5440-2405053	Кольцо <i>Ring</i>	4	4
25	5440-2405055-20	Крышка <i>Cover</i>	4	4

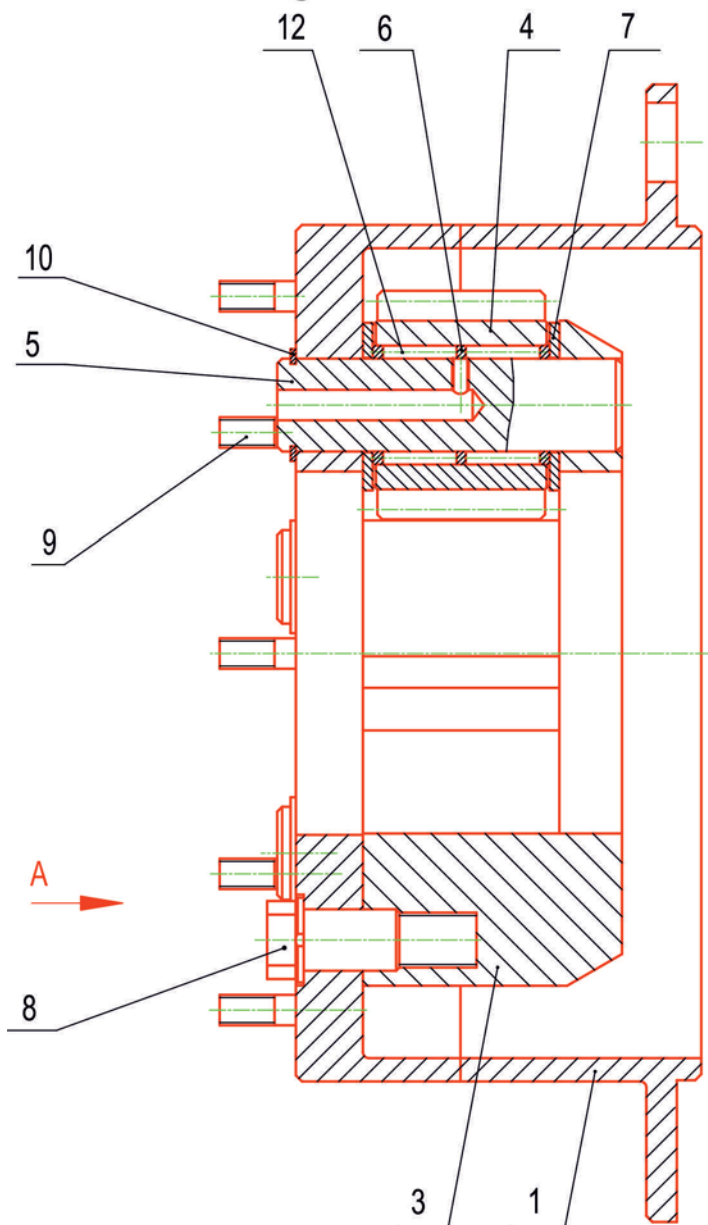
Поз. Pos.	№ детали Part №	Наименование Description	Количество Quantity	
			642508- 2300010- 020	642508- 2300010- 021
26	5336-2405071	Сухарь стопорения полуоси <i>Cracker of latching of a semiaxis</i>	2	2
27	5336-2405082	Шайба <i>Washer</i>	6	6
28	5309-3101015	Диск <i>Platter</i>	2	2
29	551603-3103080-000	Шайба <i>Washer</i>	2	2
30	551603-3103087-000	Гайка ступицы <i>Nut of a nave</i>	2	2
31	5336-3501034	Пружина <i>Spring</i>	2	2
32	63171-3501076	Маслоуловитель <i>Oil trap</i>	2	2
33	5434-3501110-020	Кулак разжимной <i>Knuckle the expanding</i>	1	1
34	5434-3501111-020	Кулак разжимной <i>Knuckle the expanding</i>	1	1
35	5434-3501121	Втулка <i>Bush</i>	2	2
36	5336-3501133	Пластина <i>Wafer</i>	2	2
37	5434-3501150	Щит тормоза <i>Panel</i>	2	2
38	5336-3501155	Шайба <i>Washer</i>	2	2
39	5336-3501160	Шайба <i>Washer</i>	2	2
40	54321-3501160	Шайба <i>Washer</i>	2	2
41	64221-3501160	Прокладка регулировочного рычага <i>Lining of the adjusting lever</i>	5	5
42	5336-3501192-01	Заглушка <i>Blank plug</i>	2	2
43	64221-3502070	Барабан тормозной <i>Drum</i>	2	2
44	64226-3502192	Втулка <i>Bushing</i>	2	2
45	5224В-3505136-10	Манжета <i>Collar</i>	2	2

Поз. Pos.	№ детали Part №	Наименование Description	Количество Quantity	
			642508- 2300010- 020	642508- 2300010- 021
46	5309-3519070	Кронштейн <i>Right bracket</i>	1	1
47	5309-3519071	Кронштейн левый <i>Left bracket</i>	1	1
48	6430-3724624	Хомут <i>Clamp</i>	2	2
49	251035	Гайка М24х2-6Н <i>Nut</i>	2	2
50	372787	Болт М18х1,5-6х50 <i>Bolt</i>	24	24
51	374377	Гайка М10х1.25-6Н <i>Nut</i>	20	20
52	378941	Заглушка М14х1.5 <i>Plug</i>	2	2
53	401382	Заглушка к1/4" <i>Plug</i>	2	2
57	202115	<i>Болт М16-6х30</i> <i>Bolt</i>	4	4
58	201534	Болт М12-6х18 <i>Bolt</i>	8	8
59	201495	Болт М10-6х20 <i>Bolt</i>	6	6
60	201540	Болт М12-6х30 <i>Bolt</i>	16	16
61	202119	Болт М16-6х40 <i>Bolt</i>	8	8
62	252136	Шайба 10 ОТ <i>Washer</i>	26	26
63	252137	Шайба 12 ОТ <i>Washer</i>	8	8
64	252139	Шайба 16 ОТ <i>Washer</i>	8	8
65	252140	Шайба 18 ОТ <i>Washer</i>	24	24
66	258071	Шплинт 5х45 <i>Cotter pin</i>	2	2

* - Допускаемая замена
* - *Supposed replacement*

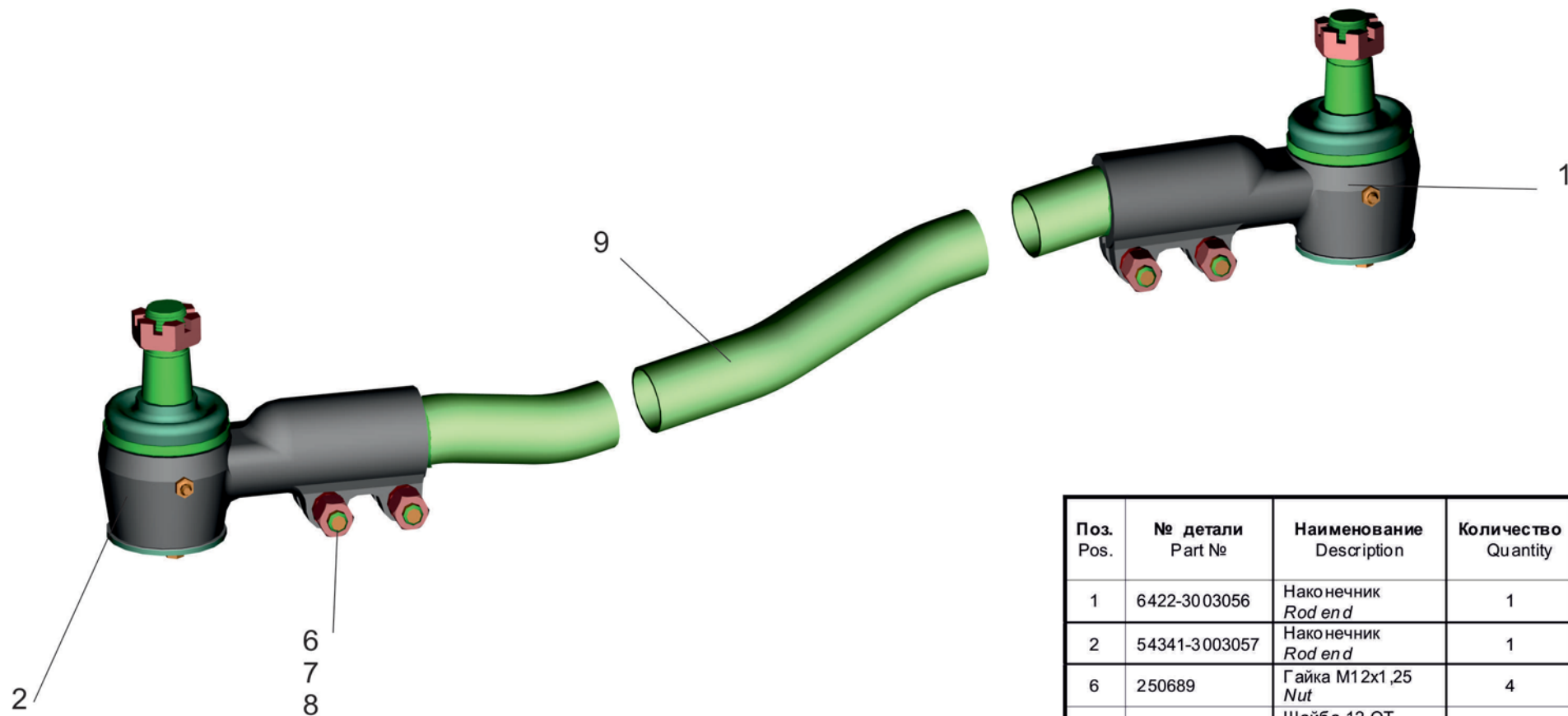
Поз. Pos.	№ детали Part №	Наименование Description	Количество Quantity	
			642508- 2300010- 020	642508- 2300010- 021
67	264020	Масленка 1.3.Ц6.Хр <i>Grease fitting</i>	2	2
68	400452	Кольцо В55 <i>Ring</i>	2	2
69	010-014-25-2-3	Кольцо <i>Ring</i>	2	2
70	032-088-36-2-3	Кольцо <i>Ring</i>	8	8
71	040-048-46-2-3	Кольцо <i>Ring</i>	2	2
72	300-310-58-2-3	Кольцо <i>Ring</i>	2	2
77	7805252	Колодка гнездовая	2	2
78	7807502	Фиксатор	2	2
79	7807665	Адаптер	2	2
80	7814135	Уплотнение для гнезда <i>Condensation for a socket</i>	6	6
85	ХХ-000053	Лента ПВХ 15х0,20 черная <i>Tape</i>	0,01кг	0,01кг
86	ХХ-000069	Лента ПВХ 15х0,20 синяя <i>Tape</i>	0,01кг	0,01кг
89	4372W2-3724765-000	<i>Датчик АБС с кабелем</i> <i>Gauge ABS with a cable</i>	2	-
	4372W2-3724765-010	<i>Датчик АБС с кабелем</i> <i>Gauge ABS with a cable</i>	-	2
90	631705-2300015	<i>Картер</i> <i>Carter</i>	1	1
95	АДЮИ.753621.002	Втулка датчика <i>Plug of the gauge</i>	2	-
	899 760 510 4	Втулка датчика <i>Plug of the gauge</i>	-	2

Рис. 86 Корпус водила 642508-2305029-000
 Fig. 86 The case of a spider 642508-2305029-000



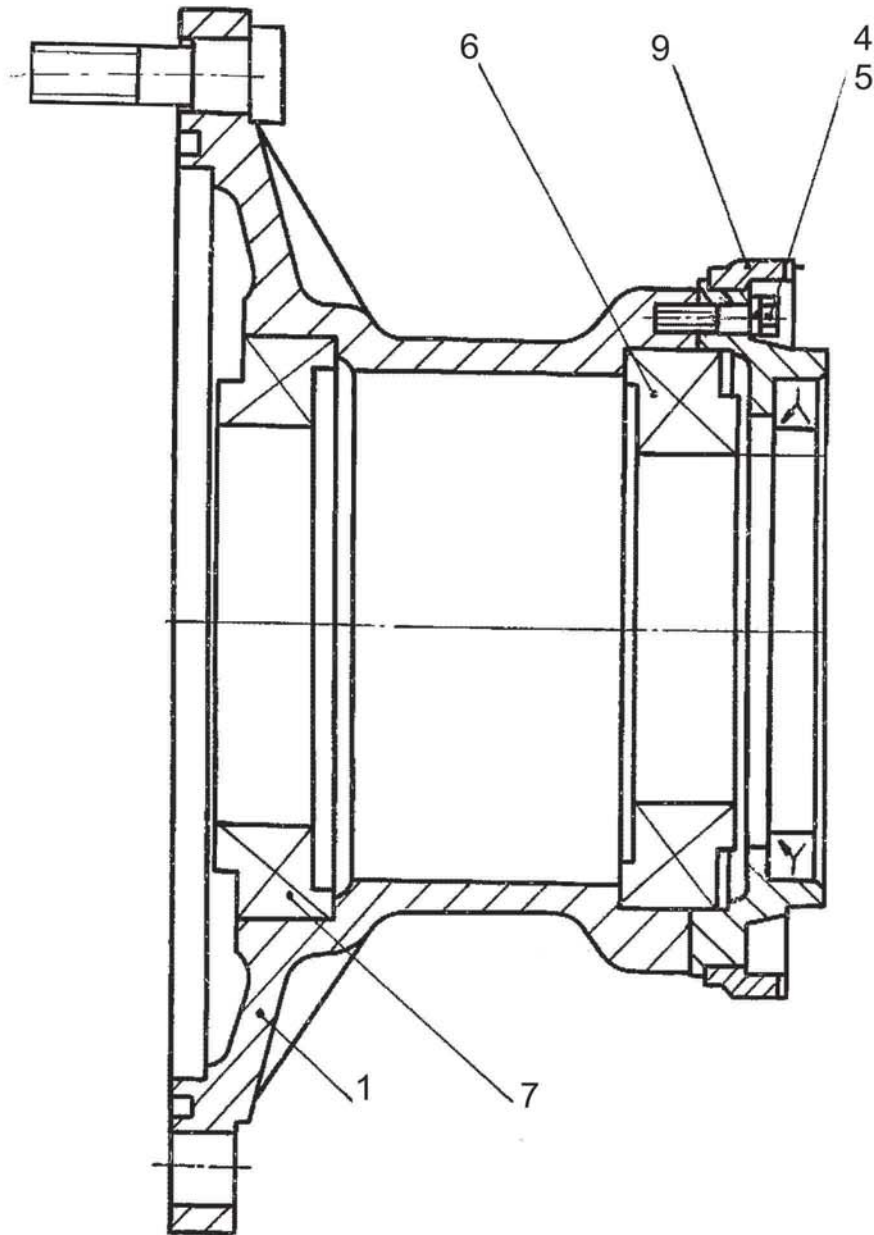
Поз. Pos.	№ детали Part №	Наименование Description	Количество Quantity
1	642508-2305030-000	Корпус водила <i>The case of a spider</i>	1
3	5440-2405020-010	Водило <i>Carrier</i>	1
4	5440-2405035	Сателлит <i>Satellite</i>	5
5	5440-2405038-10	Ось сателлита <i>Axis of the satellite</i>	5
6	5440-2405042	Кольцо <i>Ring</i>	15
7	5440-2405049-010	Шайба сателлита <i>Washer of satellite</i>	8
8	5440-2405093-010	Зажим <i>Crimped lock</i>	5
9	373164	Шпилька М10х25 <i>Stud</i>	10
10	400575	Кольцо <i>Ring</i>	5
12	4x25,8A3	Ролик 4x25,8 А3 <i>Roller</i>	270

Рис. 87 Тяга поперечная рулевая 5434-3003052
 Fig. 87 Steering tie rod 5434-3003052



Поз. Pos.	№ детали Part №	Наименование Description	Количество Quantity
1	6422-3003056	Наконечник <i>Rod end</i>	1
2	54341-3003057	Наконечник <i>Rod end</i>	1
6	250689	Гайка М12х1,25 <i>Nut</i>	4
7	252137	Шайба 12 ОТ <i>Washer</i>	4
8	371781	Болт М12х1,25х60 <i>Bolt</i>	4
9	5434-3003054	Тяга <i>Tie-rod</i>	1

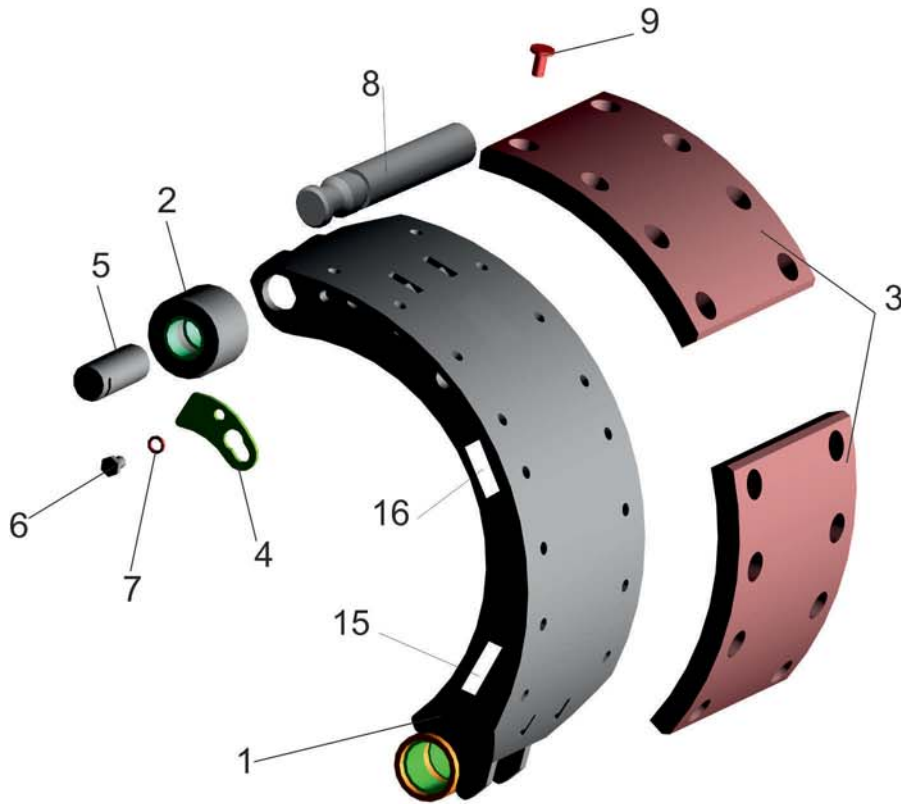
Рис. 88 Ступица 651705-3103006
 Fig. 88 Hub 651705-3103006



Поз. Pos.	№ детали Part №	Наименование Description	Количество Quantity
1	651705-3103015-000	Ступица <i>Hub</i>	1
4	201460	Болт М8-6х30 <i>Bolt</i>	6
5	252135	Шайба 8Т <i>Washer</i>	6
6	2007122М	Подшипник 2007122М <i>Bearing</i>	1
-	6-2007122А *	Подшипник 6-2007122А <i>Bearing</i>	-
-	2007122А *	Подшипник 2007122А <i>Bearing</i>	-
7	2007124А	Подшипник 2007124А <i>Bearing</i>	1
-	6-2007124А*	Подшипник 6-2007124А <i>Bearing</i>	-
9	5434-3103034-011	Крышка <i>Cover</i>	1

* - Допускаемая замена
 *- *Supposed replacement*

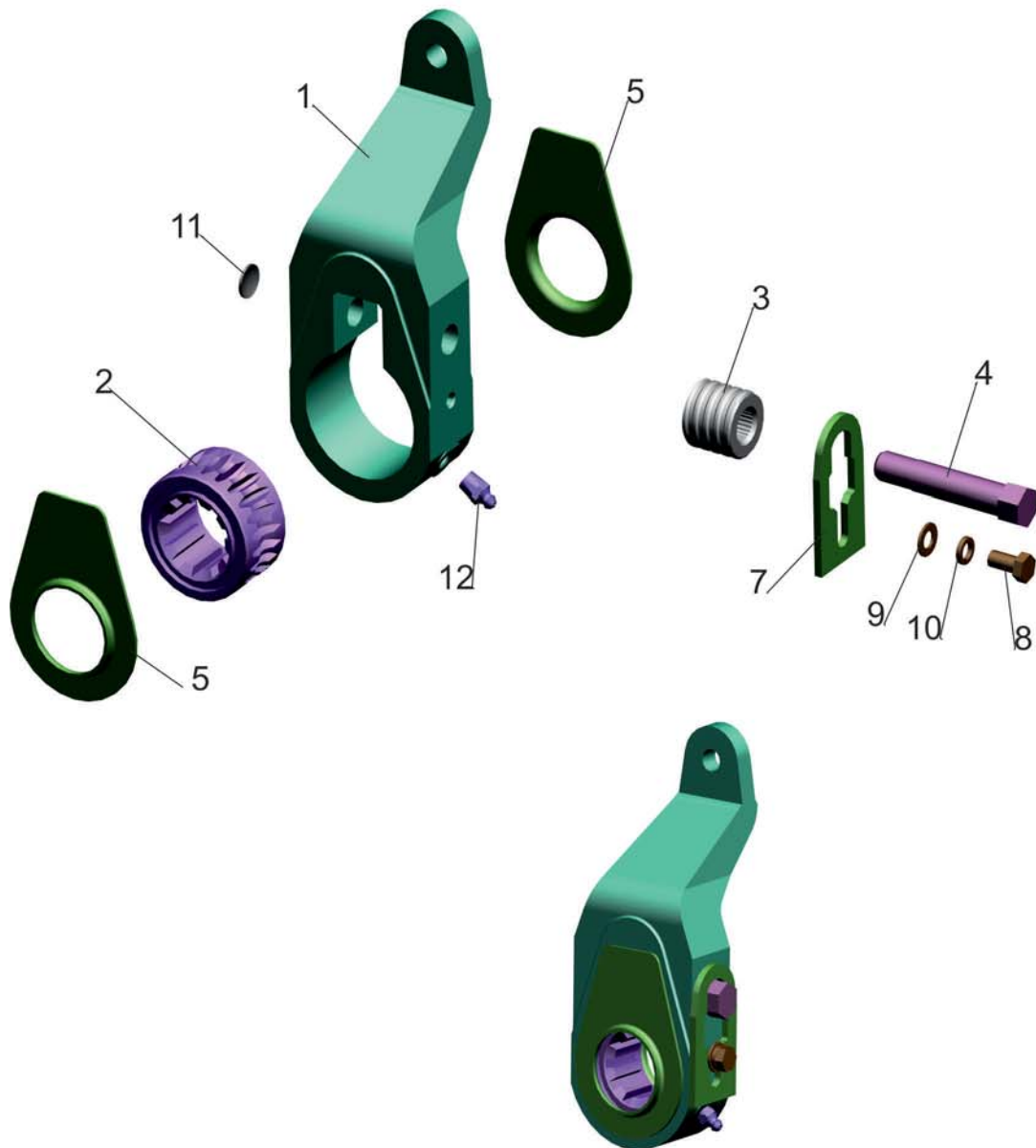
Рис. 89 Колодка тормозная
Fig. 89 Shoe brakes



Поз. Pos.	№ детали Part №	Наименование Description	Количество Quantity	
			63171- 3501090	63171- 3501091
1	5336-3501094-02	Колодка тормоза правая <i>Shoe brakes right</i>	1	-
-	5336-3501095-02	Колодка тормоза левая <i>Shoe brakes left</i>	-	1
2	5336-3501107-10	Ролик <i>Roller</i>	1	1
3	54326-3501105	Накладка тормозная <i>Brake shoe lining</i>	2	2
	19411*	Накладка тормозная шифра «LU 102M» <i>Brake shoe lining</i>	-	-
	5336-3501105-01*	Накладка тормозная шифра ТИИР-461 <i>Brake shoe lining</i>	-	-
	64226-3501105-001*	Накладка тормозная шифра ТИИР-461 <i>Brake shoe lining</i>	-	-
	64226-3501105-002*	Накладка тормозная шифра ТИИР-461 <i>Brake shoe lining</i>	-	-
	64226-3501105-14*	Накладка тормозная шифра «Фритекс 120» <i>Brake shoe lining</i>	-	-
	3ТР-36-02*	Накладка тормозная шифра ТР-39 <i>Brake shoe lining</i>	-	-
	3ТР-36-03*	Накладка тормозная шифра ТР-39 <i>Brake shoe lining</i>	-	-
4	5336-3501112-10	Стопор <i>Stopper</i>	1	1
5	5336-3501164	Ось <i>Axle</i>	1	1
6	201452	Болт М8-6gx12 <i>Bolt</i>	1	1
7	252135	Шайба 8Т <i>Washer</i>	1	1
8	5336-3502039-10	Наконечник <i>Tip</i>	1	1
9	376696	Заклепка 8x14 <i>Rivet</i>	16	16
	93058*	Заклепка С8x15-St DIN 7338 <i>Rivet</i>	-	-
	93251*	Заклепка В8x15-St DIN 7338 <i>Rivet</i>	-	-
15	ШКЯМ 306-02	Табличка <i>Plate</i>	1	1
16	Шкям 309	Табличка <i>Plate</i>	1	1

*- Допускаемая замена
*- Supposed replacement

Рис. 90 Рычаг регулировочный
Fig. 90 Adjusting lever



Поз. Pos.	№ детали Part №	Наименование Description	Количество Quantity	
			6317- 3501135- 010	6317- 3501136- 010
1	63 17-350 1138	Корпус рычага Case of lever	1	-
	63 17-350 1139	Корпус рычага Case of lever	-	1
2	64 221-3501140-010	Шестерня регулировочного рычага Gear of lever	1	1
3	500-3501 141	Червяк регулировочного рычага Worm	1	1
4	64 221-3501142	Ось червяка Axle of worm	1	1
5	54 34-350 1143	Крышка Cover	2	2
7	500-3501 154-10	Пластина стопорная Lock plate	1	1
8	20 1456	Болт М8-6gx16 Bolt	1	1
	20 1456-01*	Болт М8-6gx16 Bolt	-	-
9	25 2005	Шайба 8 Washer	1	1
10	25 2135	Шайба 8 Т Washer	1	1
11	26 0305	Заглушка 16 Blank plug	1	1
12	26 4020	Масленка 1.3 Ц6.хр Greaser	1	1

*- Допускаемая замена
*- Supposed replacement

Рис. 91 Картер 631705-2300015
 Fig. 91 Carter 631705-2300015

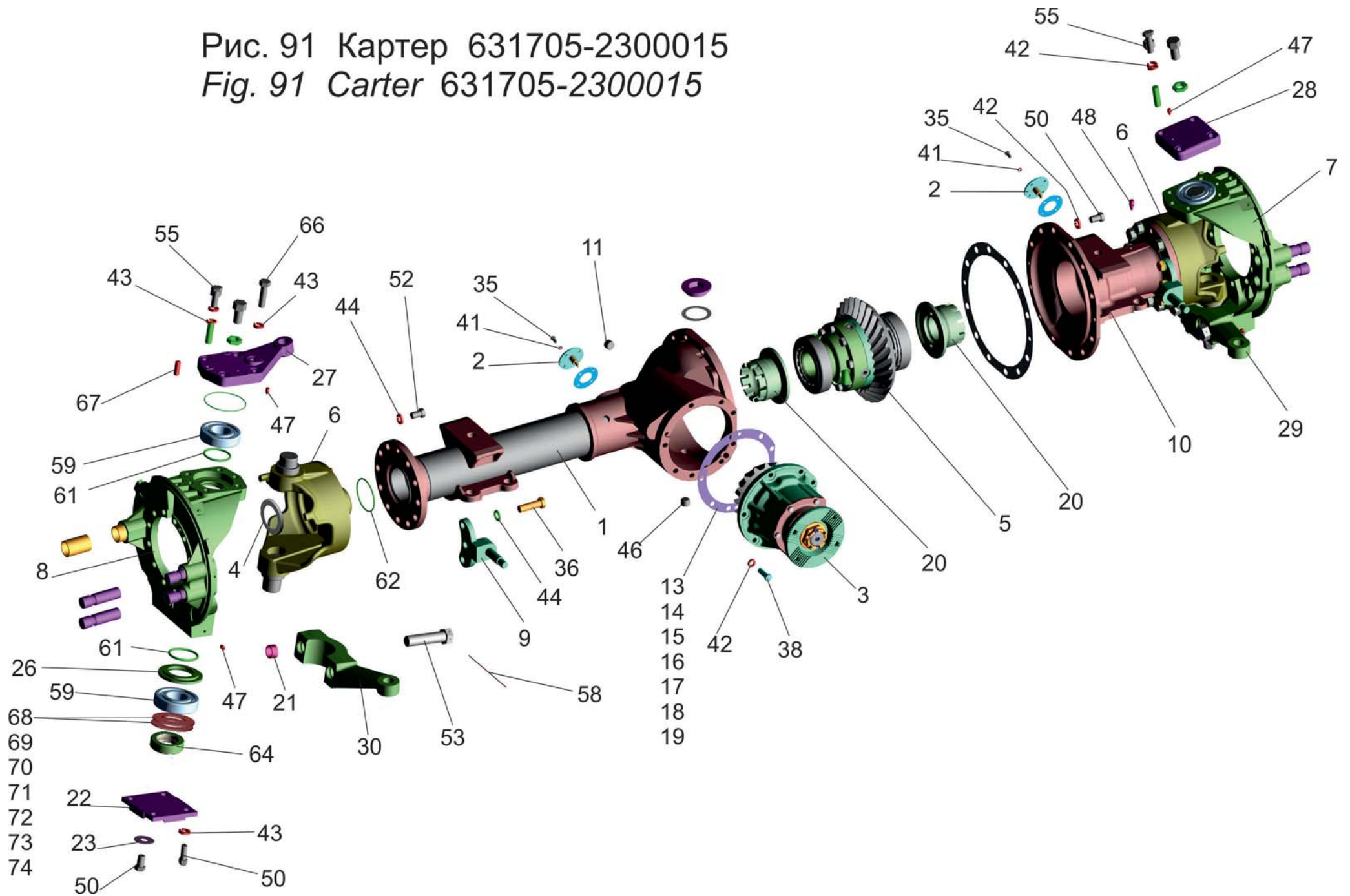


Рис. 91 Картер 631705-2300015

Fig. 91 Carter 631705-2300015

Поз. Pos.	№ детали Part №	Наименование Description	Количество Quantity
1	6317-2301004-01	Картер <i>Carter</i>	1
2	5434-2301030	Крышка <i>Cover</i>	2
3	6317-2302021-011	Шестерня ведущая <i>Drive pinion assy</i>	1
4	6317X5-2304120-000	Крышка <i>Cover</i>	2
5	6317-2303010	Дифференциал <i>Differential assy</i>	1
6	6317-2304010-10	Опора <i>Support</i>	2
7	631705-2304040	Кулак поворотный правый <i>Right fist</i>	1
8	631705-2304041	Кулак поворотный левый <i>Left fist</i>	1
9	5434-2905416-10	Кронштейн нижний <i>Bracket</i>	2
10	6317-2301014	Крышка картера <i>Cover</i>	1
11	631705-2401142	Пробка МК24 <i>Plug</i>	1
13	5434-2302080	Прокладка регулировочная* <i>Adjusting gasket</i>	2
14	5434-2302081	Прокладка регулировочная* <i>Adjusting gasket</i>	2
15	5434-2302082	Прокладка регулировочная* <i>Adjusting gasket</i>	2
16	5434-2302083	Прокладка регулировочная* <i>Adjusting gasket</i>	2
17	5434-2302085	Прокладка регулировочная* <i>Adjusting gasket</i>	2
18	5434-2302086	Прокладка регулировочная* <i>Adjusting gasket</i>	2
19	5434-2302087	Прокладка регулировочная* <i>Adjusting gasket</i>	2
20	5434-2303092	Гайка регулировочная <i>Adjusting nut</i>	2
21	5434-2304024	Втулка <i>Bush</i>	4
22	6317-2304026	Крышка нижняя <i>Lower cover</i>	2
23	6317-2304027	Шайба <i>Washer</i>	4
24	631705-2304038-000	Прокладка регулировочная* <i>Adjusting gasket</i>	2

Поз. Pos.	№ детали Part №	Наименование Description	Количество Quantity
25	631705-2304039-000	Прокладка регулировочная* <i>Adjusting gasket</i>	2
26	5434-2304035	Корпус сальника <i>Body</i>	2
27	5434-2304100-10	Рычаг поворотного кулака <i>Fist level</i>	1
28	5434-2304101	Крышка верхняя <i>Upper cover</i>	1
29	5434-2304106	Рычаг правый <i>Right lever</i>	1
30	5434-2304107	Рычаг левый <i>Left lever</i>	1
35	201454	Болт М8-6gx16 <i>Bolt</i>	8
36	202252	Болт М20x1.5-6gx65 <i>Bolt</i>	6
38	372206	Болт М14-6gx42 <i>Bolt</i>	8
41	252135	Шайба 8Т <i>Washer</i>	8
42	252138	Шайба 14 ОТ <i>Washer</i>	8
43	252140	Шайба 18 ОТ <i>Washer</i>	25
44	252161	Шайба 20Л <i>Washer</i>	22
46	54323-2401140	Пробка МК 24 <i>Plug</i>	1
47	264020	Масленка 1.3.Ц6 <i>Grease fitting</i>	4
48	6317-1801050	Сапун <i>Breather</i>	1
50	372827	Болт М18x1.5-6gx38 <i>Bolt</i>	20
52	372923	Болт М20x1.5-6hx50 <i>Bolt</i>	16
53	373067	Болт М30x2-6gx115 <i>Bolt</i>	4
55	372745	Болт М18x1.5-6gx55 <i>Bolt</i>	8
58	377227	Шплинт 2.5x500 <i>Cotter pin</i>	2
59	12310KM	Подшипник 12310KM <i>Bearing</i>	4
61	065-075-58-2-3	Кольцо 065-075-58-2-3 <i>Ring</i>	2

Поз. Pos.	№ детали Part №	Наименование Description	Количество Quantity
62	088-094-36-2-3	Кольцо 088-094-36-2-3 <i>Ring</i>	2
64	29910K4C17	Подшипник 29910K4C17 <i>Bearing</i>	2
66	372768	Болт М18-6gx65 <i>Bolt</i>	1
67	377677	Штифт 15x40 <i>Cotter pin</i>	1
68	64221-3001020	Шайба регулировочная* <i>Washer adjusting</i>	6
69	64221-3001021	Шайба регулировочная* <i>Washer adjusting</i>	6

*- Наибольшее количество

*- *Greatest amount*

Поз. Pos.	№ детали Part №	Наименование Description	Количество Quantity
70	64221-3001022	Шайба регулировочная* <i>Washer adjusting</i>	6
71	64221-3001023	Шайба регулировочная* <i>Washer adjusting</i>	6
72	64221-3001075	Шайба регулировочная* <i>Washer adjusting</i>	6
73	64221-3001072	Шайба регулировочная* <i>Washer adjusting</i>	6
74	64221-3001073	Шайба регулировочная* <i>Washer adjusting</i>	6

Рис. 92 Шестерня ведущая 6317-2302021-011
Fig. 92 Driving gear 6317-2302021-011

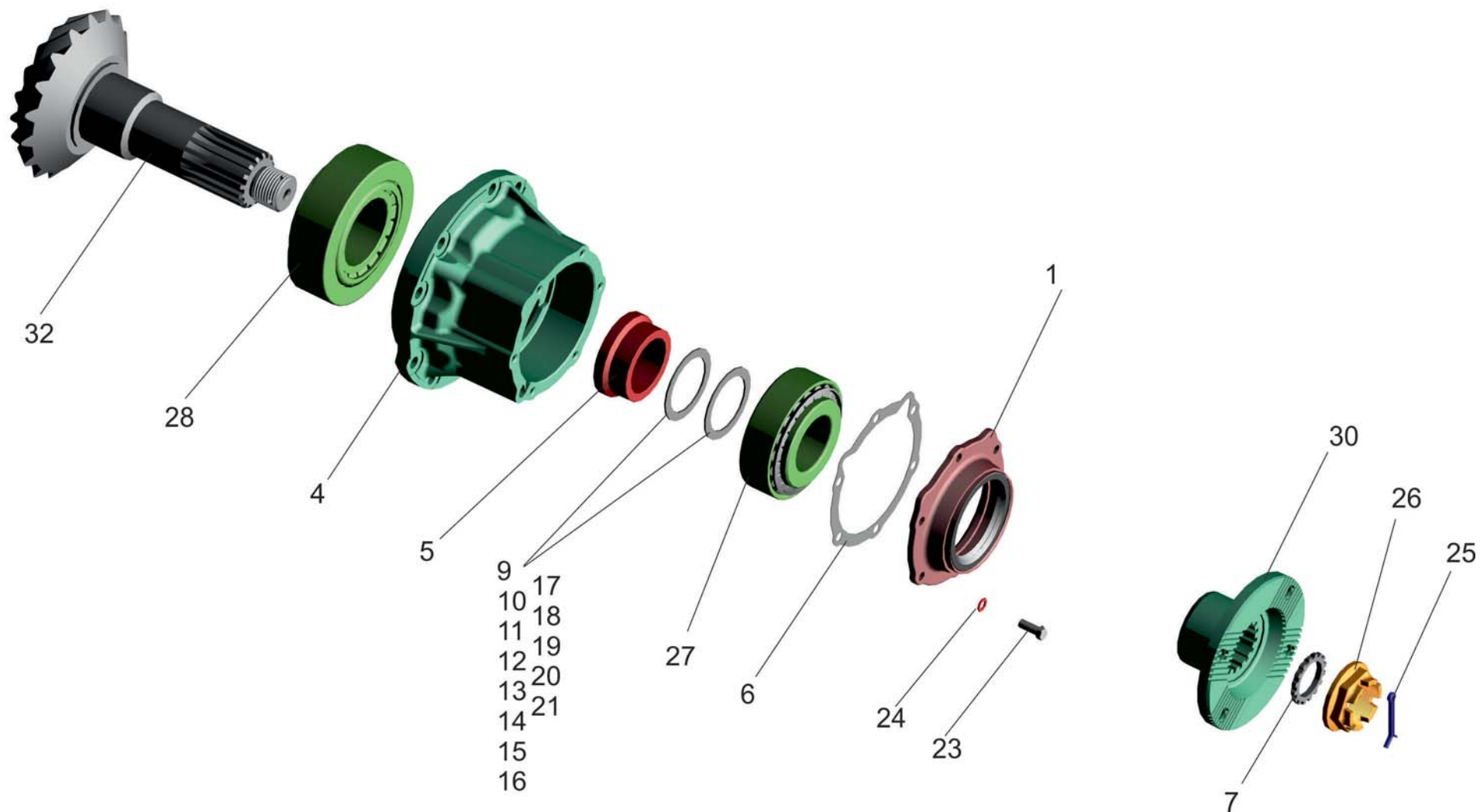


Рис. 92 Шестерня ведущая 6317-2302021-011

Fig. 92 Driving gear 6317-2302021-011

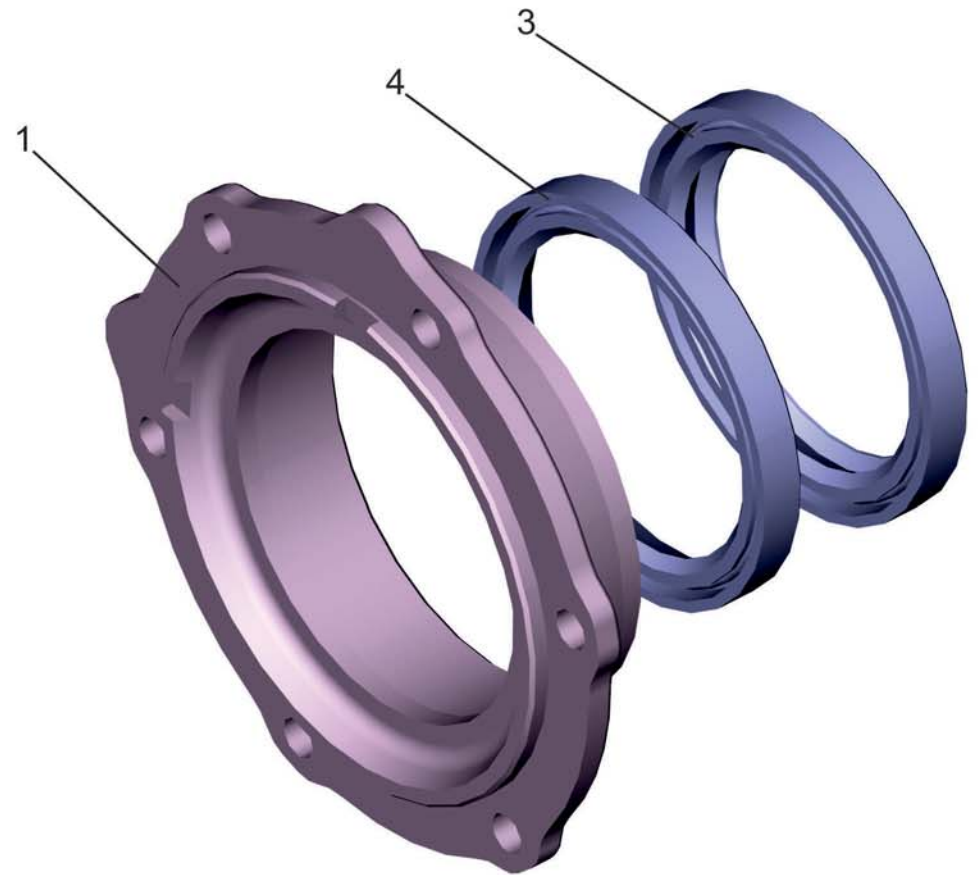
Поз. Pos.	№ детали Part №	Наименование Description	Количество Quantity
1	5434-2302050	Крышка в сборе <i>Cover</i>	1
4	5434-2302049-010	Стакан подшипников <i>Bearing sleeve</i>	1
5	5336-2402029-010	Втулка распорная <i>Spacer bush</i>	1
7	6303-2502064-050	Кольцо уплотнительное <i>Ring sealing</i>	1
9	5432-2402076	Шайба регулировочная <i>Adjusting washer</i>	2
10	5432-2402077	Шайба регулировочная <i>Adjusting washer</i>	2
11	5432-2402078	Шайба регулировочная <i>Adjusting washer</i>	2
12	5432-2402079	Шайба регулировочная <i>Adjusting washer</i>	2
13	5432-2402094	Шайба регулировочная <i>Adjusting washer</i>	2
14	5432-2402095	Шайба регулировочная <i>Adjusting washer</i>	2
15	5432-2402096	Шайба регулировочная <i>Adjusting washer</i>	2
16	5432-2402097	Шайба регулировочная <i>Adjusting washer</i>	2
17	5432-2402098	Шайба регулировочная <i>Adjusting washer</i>	2
18	5432-2402099	Шайба регулировочная <i>Adjusting washer</i>	2
19	5432-2402100	Шайба регулировочная <i>Adjusting washer</i>	2
20	5432-2402101	Шайба регулировочная <i>Adjusting washer</i>	2
21	5432-2402102	Шайба регулировочная <i>Adjusting washer</i>	2
23	201497	Болт М10-6gx25 <i>Bolt</i>	6
24	252136	Шайба 10 ОТ <i>Washer</i>	8
25	45 9871 1232	Шплинт 6.3x63 <i>Cotter pin</i>	1
26	5336-2402037	Гайка <i>Nut</i>	1
27	6-27613A1	Подшипник 6-27613A1 <i>Bearing</i>	1
-	6-27613A*	Подшипник 6-27613A <i>Bearing</i>	1
28	6-27616A1	Подшипник 6-27616A1 <i>Bearing</i>	1
-	7616A *	Подшипник 7616A <i>Bearing</i>	1

Поз. Pos.	№ детали Part №	Наименование Description	Количество Quantity
30	54326-2402061-050	Фланец <i>Flange</i>	1
32	6303-2302017-050	Шестерня ведущая <i>Drive pinion</i>	1

* - взаимозаменяемые

* - interchangeable

Рис. 93 Крышка 5434-2302050
 Fig. 93 Cover 5434-2302050



Поз. Pos.	№ детали Part №	Наименование Description	Кол-во Quantity
1	5432-2402051	Крышка <i>Cover</i>	1
3	BAU5 SLX2 85-110-12	Манжета «Freudenberg» <i>Collar</i>	1
	CR 85x110x12 HMSA 10 RG*	Манжета SKF <i>Collar</i>	-
	TREA00850-N7MM*	Манжета "Trelleborg" <i>Collar</i>	-
4	BAU6 X2 85-110-12	Манжета «Freudenberg» <i>Collar</i>	1
	CR 85x110x12 HMS5 RG	Манжета SKF <i>Collar</i>	-
	TRAA00850-N7MM	Манжета "Trelleborg" <i>Collar</i>	-

*- Допускаемая замена
 *-Supposed replacement

Рис. 94 Дифференциал 6317-2303010
 Fig. 94 Differential 6317-2303010



Поз. Pos.	№ детали Part №	Наименование Description	Количество Quantity
1	5336-2403055	Сателлит <i>Planet pinion</i>	4
2	64221-2503015	Чашка <i>Cup</i>	1
3	543403-2303019	Чашка <i>Cup</i>	1
4	5336-2403050	Шестерня полуоси <i>Half axle gear</i>	2
5	5336-2403051	Шайба опорная <i>Supporting washer</i>	2
6	5336-2403058	Шайба сателлита <i>Planet pinion washer</i>	4
7	5336-2403060	Крестовина <i>Spider</i>	1
9	5336-2403067	Пластина стопорная <i>Lock plate</i>	4
10	6303-2302060	Шестерня ведомая <i>Driven pinion</i>	1
12	372668	Болт М16х1.5-6х125 <i>Bolt</i>	8
13	250691	Гайка М16х1.5-6Н <i>Nut</i>	8
14	377677	Штифт 15х40 <i>Pin</i>	4
15	6-7518АК1	Подшипник 6-7518АК1 <i>Bearing</i>	2
	6-7518А	Подшипник 6-7518А* <i>Bearing</i>	-
	32218J2/Q	Подшипник 32218J2/Q <i>Bearing</i>	2
	32218А	Подшипник 32218А <i>Bearing</i>	-
	32218-9Х026	Подшипник 32218-9Х026 <i>Bearing</i>	-

*-дополнительная замена
permissible replacement

Рис. 95 Мост задний Лист 1
Fig. 95 Rear axle Page 1

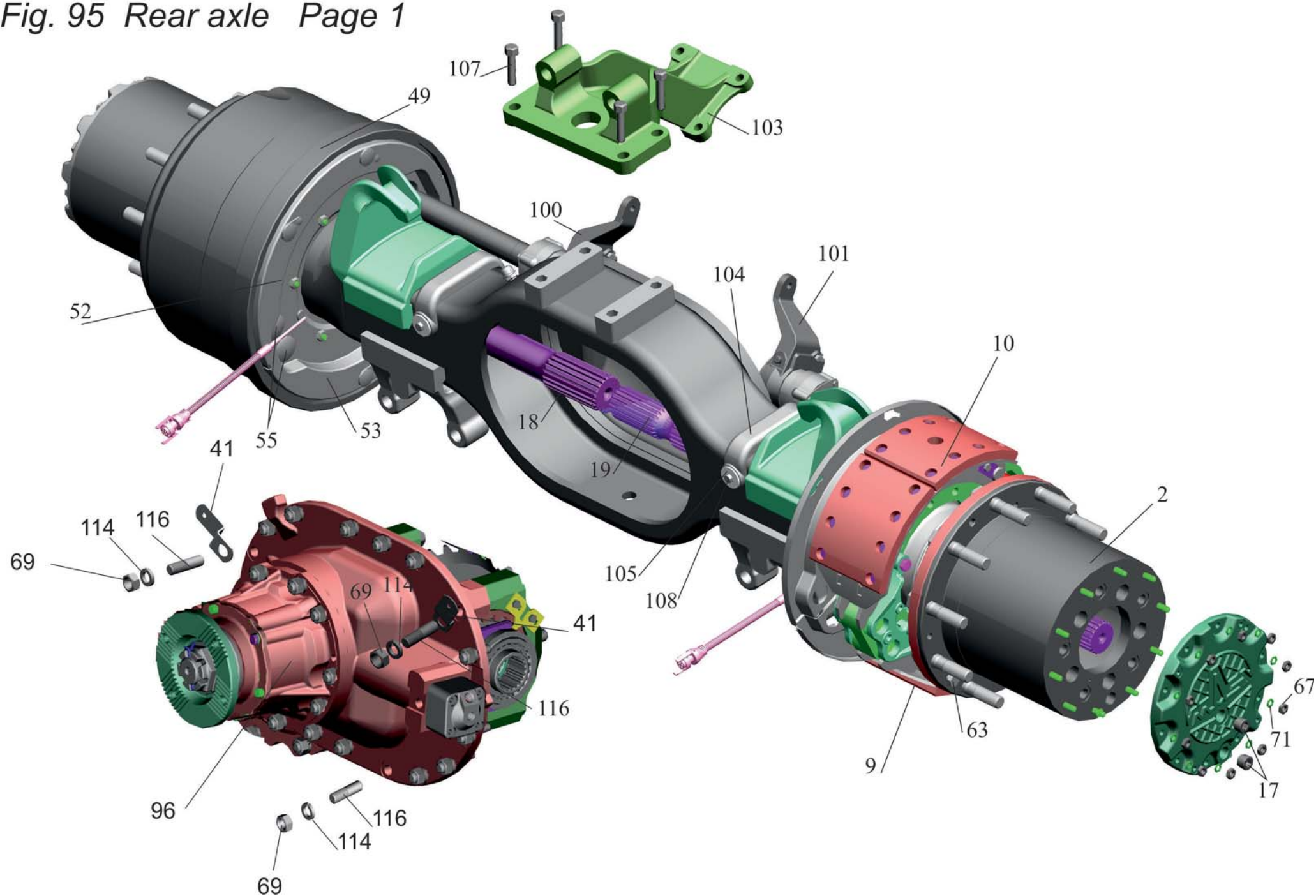


Рис. 95 Мост задний Лист 2
Fig. 95 Rear axle Page 2

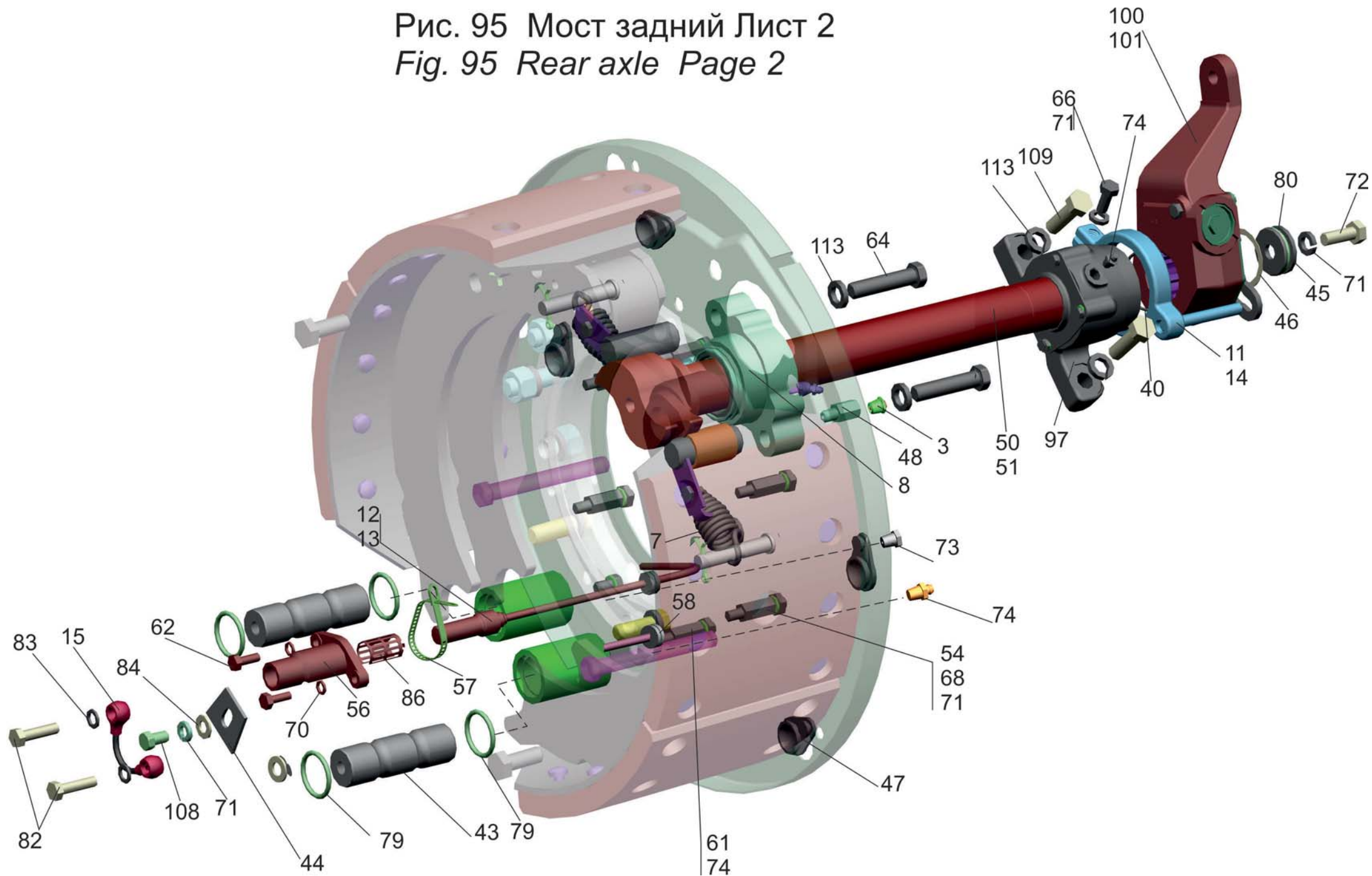


Рис. 95 Мост задний Лист 3
Fig. 95 Rear axle Page 3

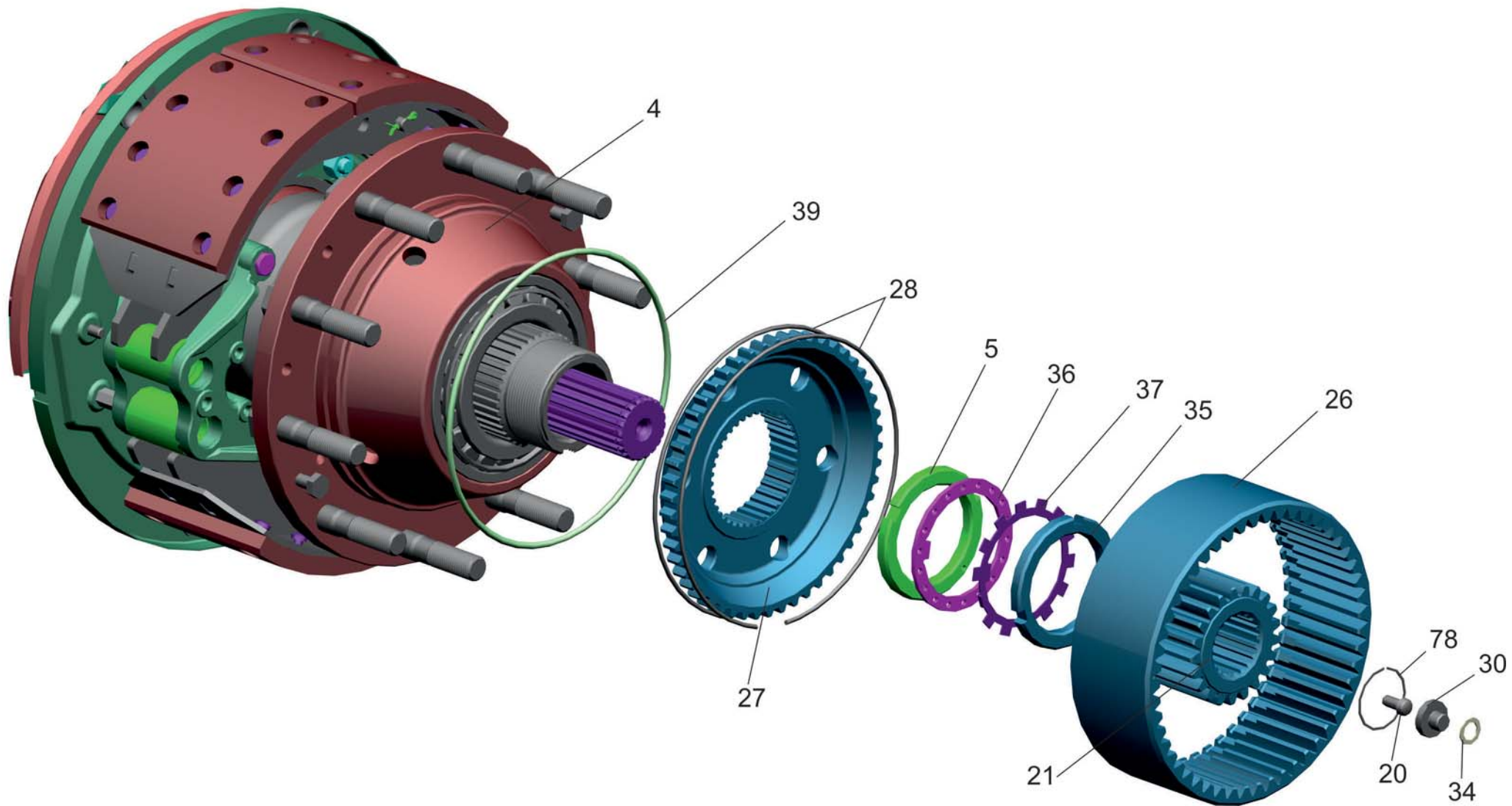


Рис. 95 Мост задний
Fig. 95 Rear Axle

Поз. Pos.	№ детали Part №	Наименование Description	Кол-во Quantity			
			6517X5- 2400012 -000	6517X5- 2400012 -010	6517X5- 2400012 -600	6517X5- 2400012 -610
2	5440-2405029-020	Корпус водила <i>Carrier body</i>	2	2	2	2
	5440-2405029*	Корпус водила <i>Carrier body</i>	-	-	-	-
3	6422-3515006	Клапан предохранительный <i>Precautionary valve</i>	2	2	2	2
4	631705-3104006	Ступица с крышкой <i>Nave with cover</i>	2	2	2	2
5	5336-3104076	Гайка <i>Nut</i>	2	2	2	2
7	54326-3501034	Пружина стяжная колодок <i>Spring tightening last</i>	2	2	2	2
8	103-3502018-10	Подшипник кулака передний <i>Bearing fist front</i>	2	2	2	2
9	5440-3502090	Колодка тормоза с накладками <i>Carrier socket of a brake with strips</i>	2	2	2	2
10	5440-3502091	Колодка тормоза с накладками <i>Carrier socket of a brake with strips</i>	2	2	2	2
11	64221-3502181	Фиксатор <i>Stop</i>	1	1	1	1
12	543203-3724764	Датчик АБС с кабелем <i>Sensor with cable</i>	1	-	1	-
	543203-3724764-010	Датчик АБС с кабелем <i>Sensor with cable</i>	-	1	-	1
13	643008-3724764	Датчик АБС с кабелем <i>Sensor with cable</i>	1	-	1	-
	643008-3724764-010	Датчик АБС с кабелем <i>Sensor with cable</i>	-	1	-	1
14	64221-3502180	Фиксатор <i>Stop</i>	1	1	1	1
15	103-3501200	Маслопровод <i>Oil pipe</i>	2	2	2	2
17	54323-2401140	Пробка МК 24 <i>Plug</i>	4	4	4	4
18	5440-2403070	Полуось правая <i>Axle right</i>	1	1	1	1
19	5440-2403071	Полуось левая <i>Axle left</i>	1	1	1	1
20	5336-2403074-10	Упор полуоси <i>Axle stop</i>	2	2	2	2
21	5440-2405028	Шестерня ведущая <i>Drive pinion</i>	2	2	2	2
26	5440-2405050	Шестерня ведомая <i>Drive pinion</i>	2	2	2	2
27	5440-2405051	Ступица шестерни <i>Gear hub</i>	2	2	2	2
28	5440-2405053	Кольцо <i>Ring</i>	4	4	4	4

30	5336-2405071	Сухарь стопорения полуоси <i>Block of latching of a half shaft</i>	2	2	2	2
34	5336-2405082**	Шайба <i>Washer</i>	6	6	6	6
35	5336-3104087	Гайка <i>Nut</i>	2	2	2	2
36	5336-3104079	Шайба <i>Washer</i>	2	2	2	2
37	5336-3104080	Шайба <i>Washer</i>	2	2	2	2
39	5336-3104140	Кольцо <i>Ring</i>	2	2	2	2
40	103-3502162	Кольцо проставочное <i>Ring</i>	2	2	2	2
	103-3502162-01*	Кольцо проставочное <i>Ring</i>	-	-	-	-
41	64221-3724635	Кронштейн <i>Bracket</i>	2	2	2	2
43	103-3501132	Ось <i>Axle</i>	4	4	4	4
44	64221-3701134	Стопор <i>Stop</i>	2	2	2	2
45	101-3501155-10	Прижим <i>Holder</i>	2	2	2	2
46	64221-3501160**	Прокладка регулировочного рычага <i>Gasket regulating lever</i>	14	14	14	14
47	5336-3501192-01	Заглушка <i>Plug</i>	8	8	8	8
48	5440-3502023	Переходник <i>Adapter</i>	4	4	4	4
49	5440-3502070	Барабан тормозной <i>Brake drum</i>	2	2	2	2
50	5440-3502110-010	Кулак разжимной <i>The knuckle the expanding</i>	1	1	1	1
51	5440-3502111-010	Кулак разжимной <i>The knuckle the expanding</i>	1	1	1	1
52	5440-3502150-030	Щит тормоза <i>Board of a brake</i>	2	2	2	2
53	5440-3502151-030	Щит тормоза <i>Board of a brake</i>	2	2	2	2
54	152-3502153	Переходник <i>Adapter</i>	12	12	12	12
55	103-3501203	Заглушка <i>Plug</i>	4	4	4	4
56	151-3538112	Кронштейн датчика АБС <i>Arm of sensing transducer ABS</i>	2	2	2	2
57	6430-3724625	Хомут <i>Clamp</i>	2	2	2	2
58	500-5001138-Б	Втулка <i>Bushing</i>	2	2	2	2
59	103-3502033-10	Крышка <i>Cover</i>	2	2	2	2
61	152-3502195	Удлинитель <i>The extension piece</i>	4	4	4	4
62	201454	Болт М8-6gx16 <i>Bolt</i>	4	4	4	4
63	201540	Болт М10-6gx30 <i>Bolt</i>	8	8	8	8

64	201594	Болт М14-6gx55 <i>Bolt</i>	4	4	4	4
66	201495	Болт М10-6gx20 <i>Bolt</i>	2	2	2	2
67	374377	Гайка М10х1.25-6Н <i>Nut</i>	16	16	16	16
68	250612	Гайка М10-6Н <i>Nut</i>	12	12	12	12
69	374727	Гайка М16х1.5-6Н <i>Nut</i>	17	17	17	17
70	252135	Шайба 8 Т <i>Washer</i>	4	4	4	4
71	252136	Шайба 10 ОТ <i>Washer</i>	50	50	50	50
72	201497	Болт М10-6gx25 <i>Bolt</i>	2	2	2	2
73	401602	Сапун <i>Breather</i>	2	2	2	2
74	264020	Масленка 1.3.Ц6.хр <i>Greaser fitting</i>	6	6	6	6
78	400452	Кольцо В55 <i>Ring</i>	2	2	2	2
79	030-038-46-2-3	Кольцо <i>Ring</i>	8	8	8	8
80	032-040-46-2-3	Кольцо <i>Ring</i>	2	2	2	2
82	310122-П29	Болт М10х1-6gx21 <i>Bolt</i>	4	4	4	4
83	312434-П	Прокладка <i>Gasket</i>	8	8	8	8
84	252006	Шайба 10 <i>Washer</i>	2	2	2	2
	A.10.04.019*	Шайба <i>Washer</i>	-	-	-	-
86	899 760 510 4	Втулка датчика <i>The sleeve of the transmitter</i>	2	-	2	-
	АДЮИ.753621.002	Втулка датчика <i>The sleeve of the transmitter</i>	-	2	-	2
95	64221-2401010-030	Картер моста <i>Axle housing см 54321-2401010-030</i>	1	1	1	1
96	6303-2402010-040	Редуктор см 5336-2401010-030 <i>Reducer gear</i>	1	1	-	-
	6303-2402010-640	Редуктор <i>Reducer gear</i>	-	-	1	1
97	152-3502024-20	Подшипник кулака задний <i>The bearing of a fist back</i>	1	1	1	1
100	54321-3502135	Рычаг регулировочный <i>Bar adjusting</i>	1	1	1	1
101	54321-3502136	Рычаг регулировочный <i>Bar adjusting</i>	1	1	1	1
103	64221-3519174-10	Кронштейн <i>Bracket</i>	1	1	1	1
104	6430-2912622	Буфер <i>Buffer</i>	2	2	2	2
105	6430-2912638	Шайба <i>Washer</i>	4	4	4	4
107	372 923	Болт М20х1.5-6hx50 <i>Bolt</i>	4	4	4	4

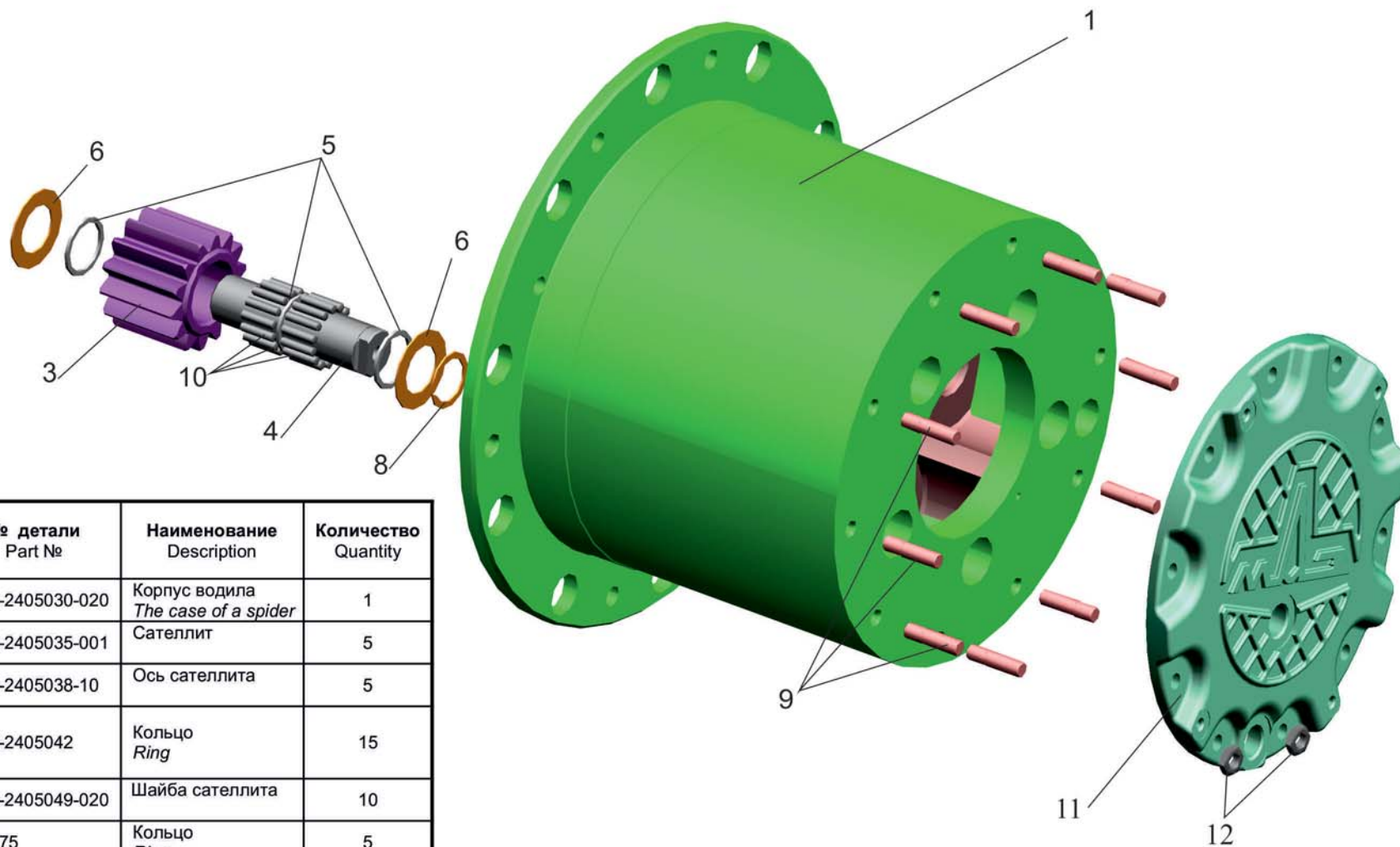
108	201493	Болт М10-6gx16 <i>Bolt</i>	6	6	6	6
109	201614	Болт М16x1.5-6gx45 <i>Bolt</i>	4	4	4	4
113	252138	Шайба 14 ОТ <i>Washer</i>	8	8	8	8
114	252 139	Шайба 16 ОТ <i>Washer</i>	17	17	17	17
116	373 650	Шпилька М16x39 <i>Stud</i>	17	17	17	17

*- Допускаемая замена

** -Наибольшее количество.

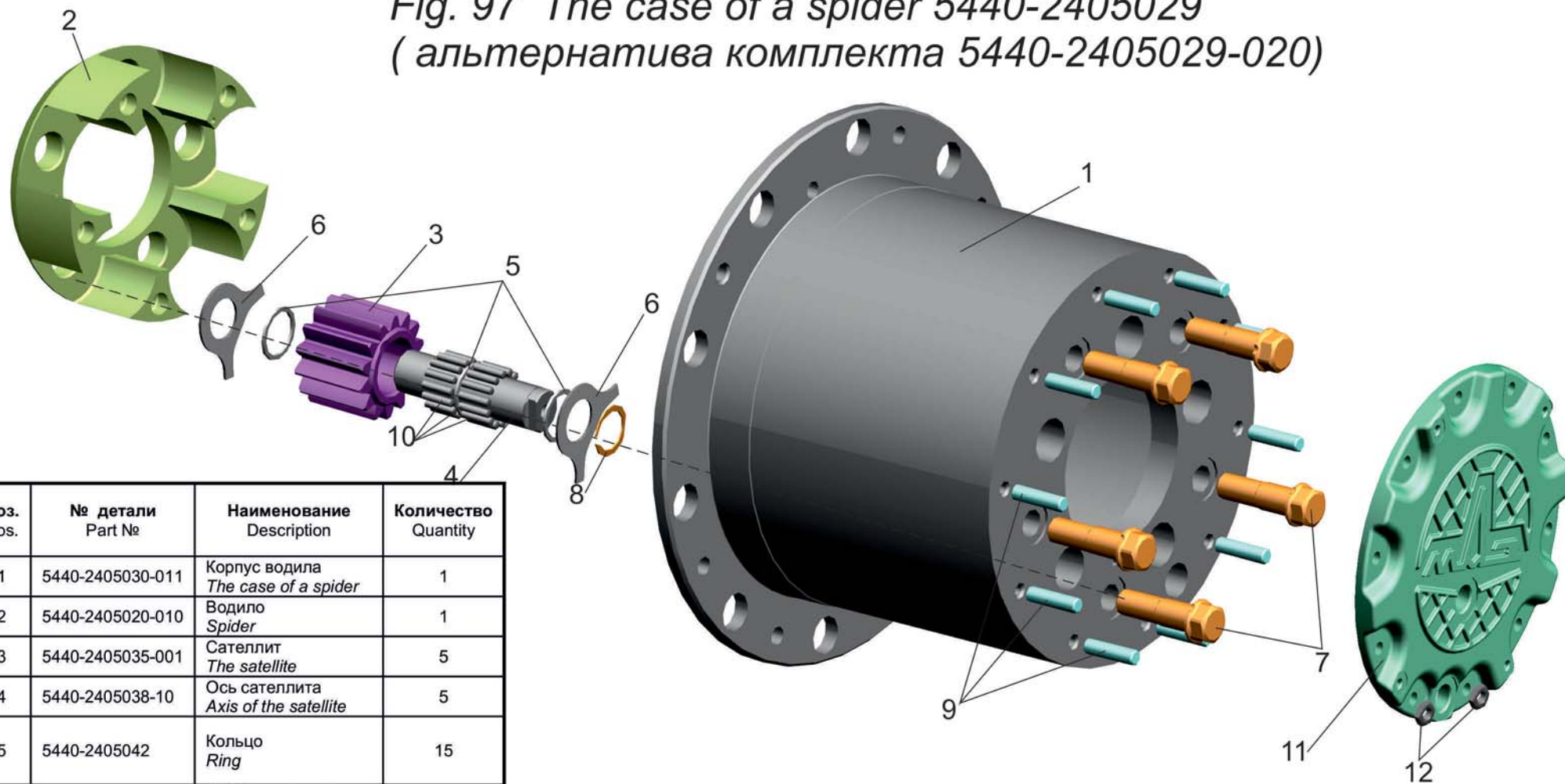
**- *Maximum quantity.*

Рис. 96 Корпус водила 5440-2405029-020
 Fig. 96 The case of a spider 5440-2405029-020



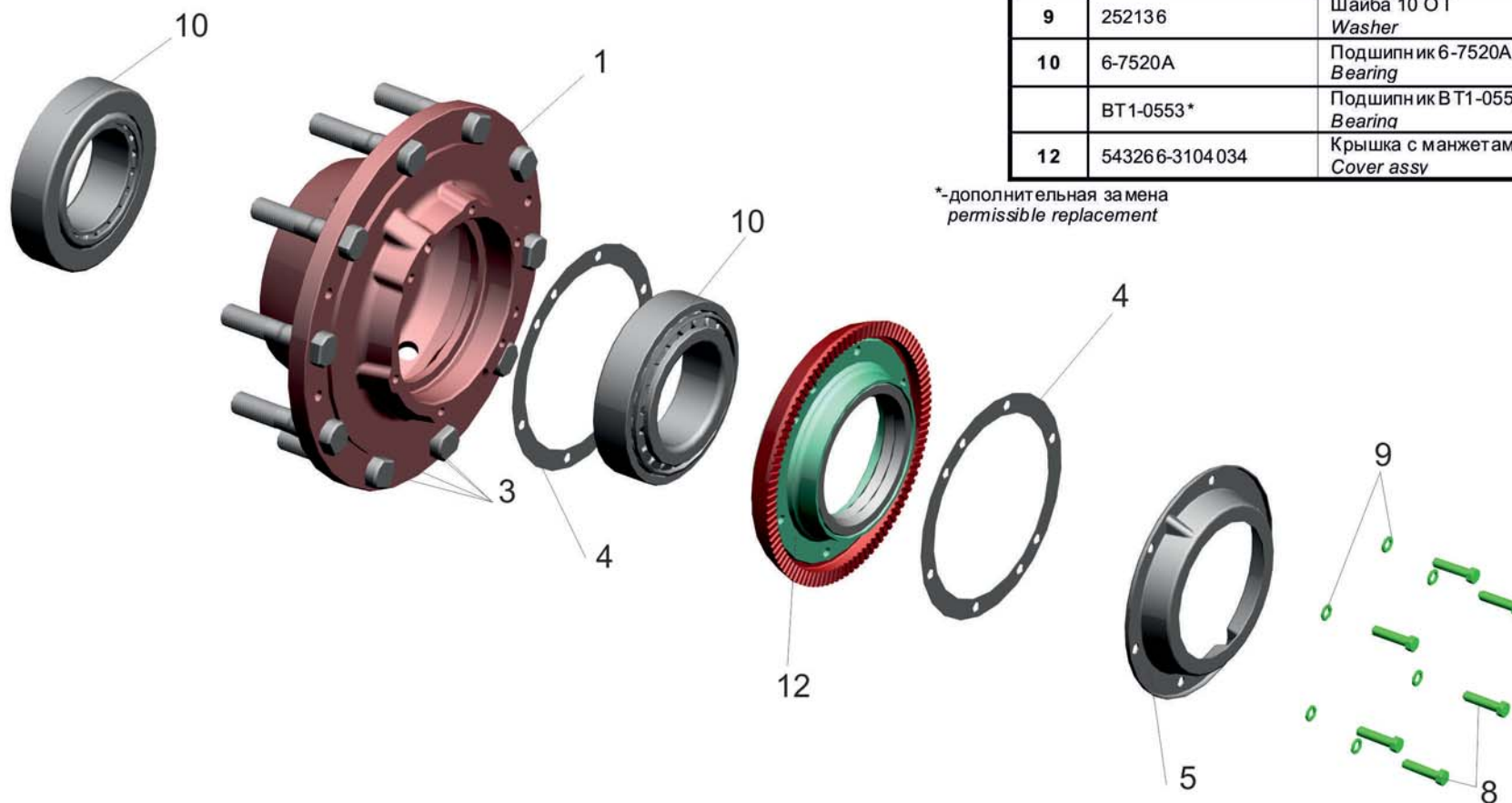
Поз. Pos.	№ детали Part №	Наименование Description	Количество Quantity
1	5440-2405030-020	Корпус водила <i>The case of a spider</i>	1
3	5440-2405035-001	Сателлит	5
4	5440-2405038-10	Ось сателлита	5
5	5440-2405042	Кольцо <i>Ring</i>	15
6	5440-2405049-020	Шайба сателлита	10
8	400575	Кольцо <i>Ring</i>	5
9	373164	Шпилька 10x25 <i>Stud</i>	10
10	4x25,8A3	Ролик 4x25,8A3 <i>Roller</i>	270
11	5440-2405055-030	Крышка <i>Cover</i>	1
12	374377	Гайка M10x1.25-6H <i>Nut</i>	2

Рис. 97 Корпус водила 5440-2405029
 Fig. 97 The case of a spider 5440-2405029
 (альтернатива комплекта 5440-2405029-020)



Поз. Pos.	№ детали Part №	Наименование Description	Количество Quantity
1	5440-2405030-011	Корпус водила <i>The case of a spider</i>	1
2	5440-2405020-010	Водило <i>Spider</i>	1
3	5440-2405035-001	Сателлит <i>The satellite</i>	5
4	5440-2405038-10	Ось сателлита <i>Axis of the satellite</i>	5
5	5440-2405042	Кольцо <i>Ring</i>	15
6	5440-2405049-010	Шайба сателлита <i>Washer of the satellite</i>	10
7	5440-2405093-010	Зажим <i>Clip</i>	5
8	400575	Кольцо <i>Ring</i>	5
9	373164	Шпилька 10x25 <i>Stud</i>	10
10	4x25,8A3	Ролик 4x25,8A3 <i>Roller</i>	270
11	5440-2405055-20	Крышка <i>Cover</i>	1
12	374377	Гайка M10x1.25-6H <i>Nut</i>	2

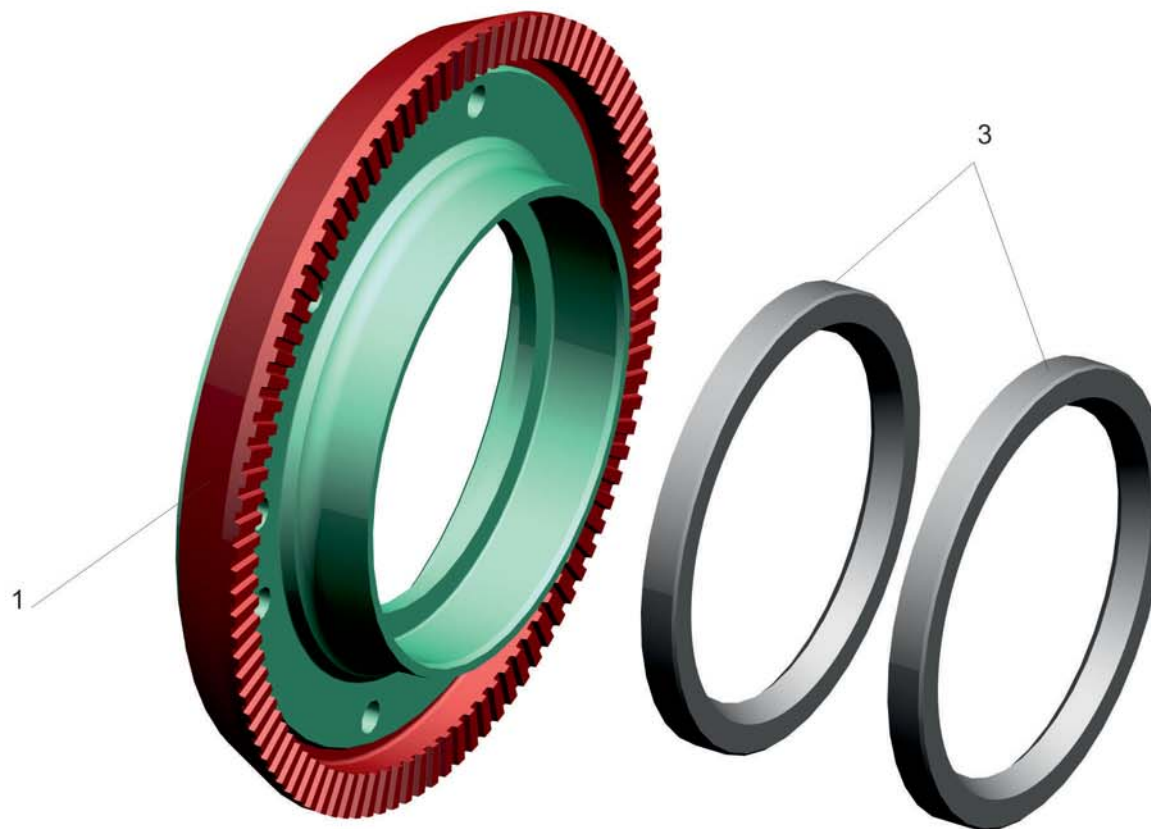
Рис. 98 Ступица с крышкой 631705-3104006
 Fig. 98 Rear axle hub 631705-3104006



Поз. Pos.	№ детали Part №	Наименование Description	Кол-во Quantity
1	54326-31040 15-10	Ступица Hub	1
3	9919-3 104050	Болт Bolt	10
4	543266-3502077	Прокладка Gasket	-
	543266-3502077-00 1*	Прокладка Gasket	-
5	543266-3502076	Маслоуловитель Oil trap	1
8	200315	Болт М10-6гх40 Bolt	6
9	252136	Шайба 10 ОТ Washer	6
10	6-7520A	Подшипник 6-7520A Bearing	2
	BT1-0553*	Подшипник BT1-0553 Bearing	-
12	543266-3104034	Крышка с манжетами Cover assy	1

*-дополнительная замена
 permissible replacement

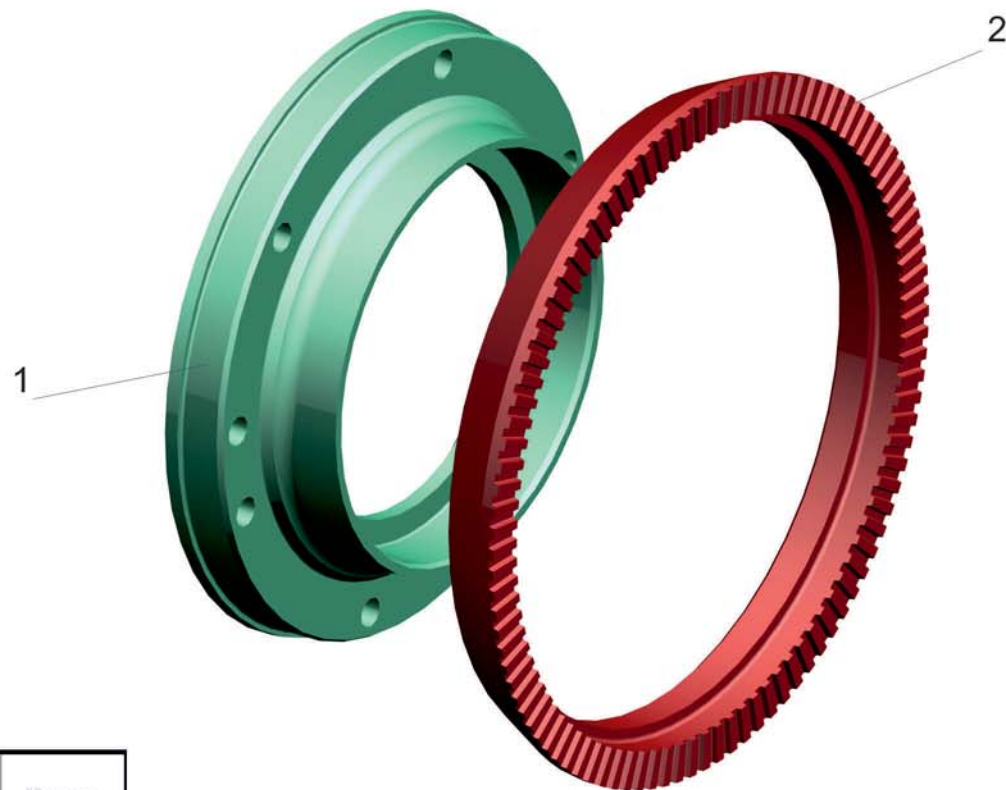
Рис. 99 Крышка с манжетами 543266-3104034
Fig. 99 Rear axle hub



Поз. Pos.	№ детали Part №	Наименование Description	Кол-во Quantity
1	543266-3104035-000	Крышка Cover	1
3	РТИ-1.2-120x150	Манжета 1.2-120x150 Collar	2

*-дополнительная замена
permissible replacement

Рис. 100 Крышка 543266-3104035-000
Fig. 100 Cover 543266-3104035-000

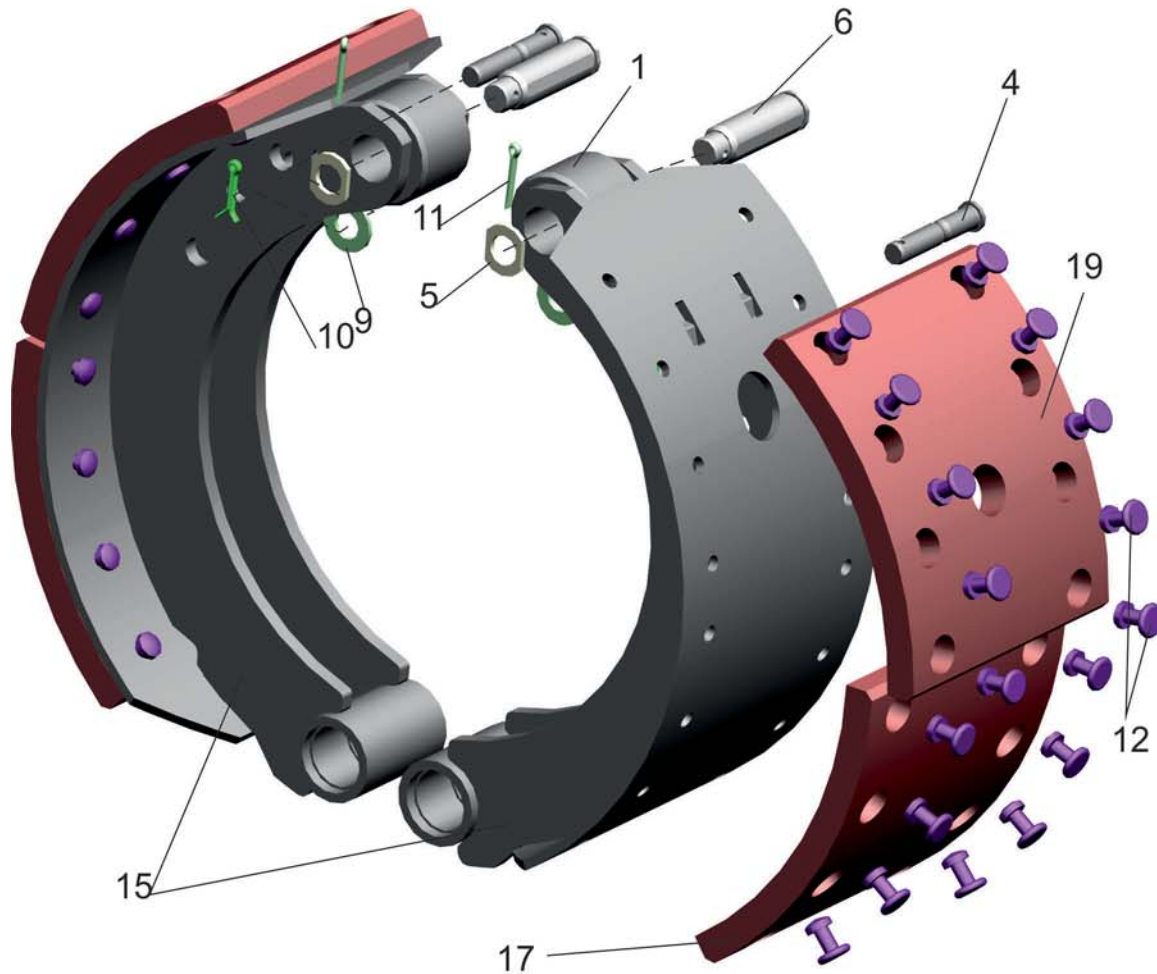


Поз. Pos.	№ детали Part №	Наименование Description	Кол-во Quantity
1	543266-3104036	Крышка <i>Cover</i>	1
2	543266-3538222-001	Индуктор АБС	2
	543266-3538222*	Индуктор АБС	-

*- Допускаемая замена

*- *Supposed substitution*

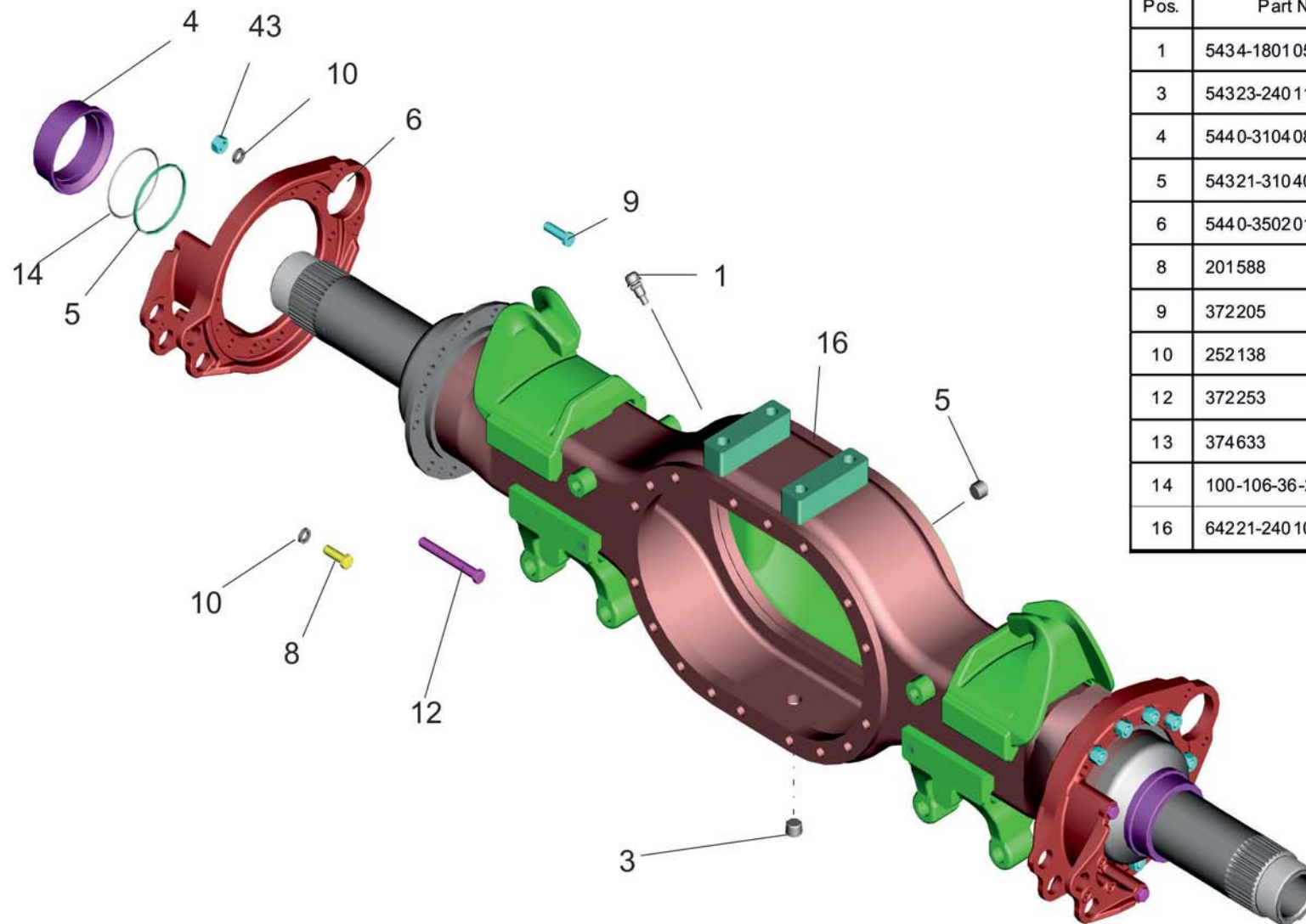
Рис. 101 Колодка тормоза с накладками 5440-3502090, 5440-3502091
 Fig. 101 Carrier socket of a brake with strips 5440-3502090, 5440-3502091



Поз. Pos.	№ детали Part №	Наименование Description	Количество Quantity	
			5440-3502090	5440-3502091
1	6430-3501107	Ролик Roller	1	1
4	101-3501039	Палец пружины Claw of a spring	1	1
5	101-3501113	Прокладка Gasket	1	1
6	5440-3501164	Ось ролика Shaft of a roller	1	1
9	252016	Шайба 14 Washer	1	1
10	258039	Шплинт 3.2x20 Cotter pin	1	1
11	258053	Шплинт 4x25 Cotter pin	1	1
12	376703-10	Заклепка C8x15 Rivet	16	16
	376703*	Заклепка C8x15 Rivet	-	-
	93058*	Заклепка C8x15-St DIN 7338 Rivet	-	-
	93251*	Заклепка B8x15-St DIN 7338 Rivet	-	-
	2233-3501150-20*	Заклепка 8x15 Rivet	-	-
15	5440-3502094	Колодка тормоза	1	1
17	5440-3502105-10	Накладка тормозная Brake shoe lining	1	1
	5440-3502105-021*	Накладка тормозная Brake shoe lining	-	-
	5440-3502105-025*	Накладка тормозная Brake shoe lining	-	-
	5440-3502105-026*	Накладка тормозная Brake shoe lining	-	-
	19496*	Накладка тормозная Brake shoe lining	-	-
	19488*	Накладка тормозная Brake shoe lining	-	-
19	5440-3502106	Накладка тормозная Brake shoe lining	1	1
-	5440-3502106-01*	Накладка тормозная Brake shoe lining	1	1

*- доп. замена
 *- additional replacement

Рис. 102 Картер моста 64221-2401010-030
 Fig. 102 Axle housing 64221-2401010-030



Поз. Pos.	№ детали Part №	Наименование Description	Кол-во Quantity
1	5434-1801050	Клапан Valve	1
3	54323-2401140	Пробка МК 24 Plug	2
4	5440-3104082	Втулка Sleeve	2
5	54321-3104085	Кольцо Ring	2
6	5440-3502015-21	Суппорт Backing plate	2
8	201588	Болт М14-6гх38 Bolt	4
9	372205	Болт М14х1.5-6гх42 Bolt	16
10	252138	Шайба 14 ОТ Washer	24
12	372253	Болт М14х1.5-6гх115 Bolt	4
13	374633	Гайка М14х1.5-5Н6Н Nut	20
14	100-106-36-2-3	Кольцо 100-106-36-2-3 Ring	2
16	64221-2401012-030	Картер моста Axle housing	1

Рис. 103 Редуктор 6303-2402010-040, 6303-2402010-640
Fig. 103 Reductor 6303-2402010-040, 6303-2402010-640

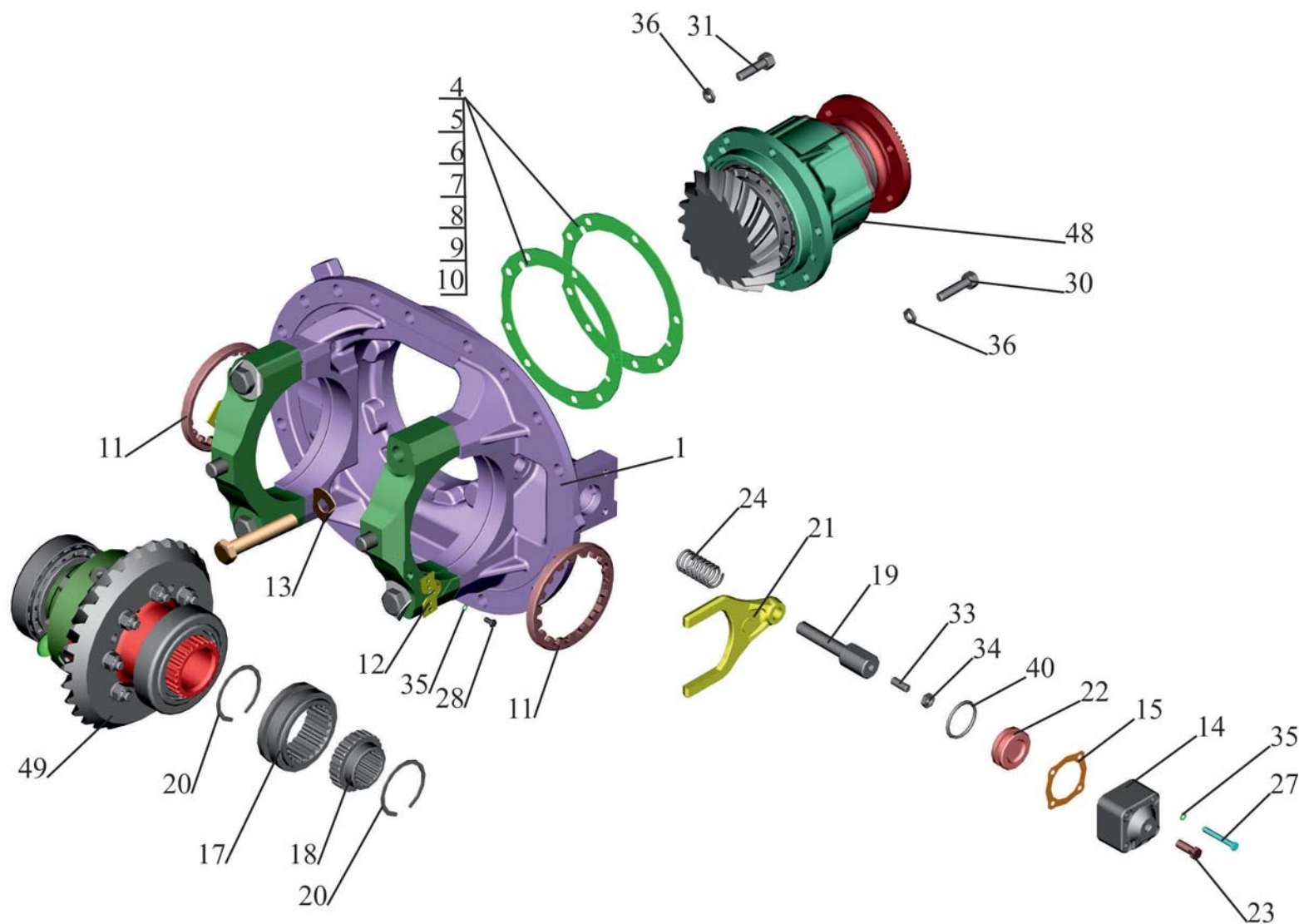


Рис. 103 Редуктор
Fig. 103 Reductor

Поз. Pos.	№ детали N. de pieza	Наименование Denominación	Кол-во Cantidad	
			6303- 2402010- 040	6303- 2402010- 640
1	5336-2402015-020	Картер редуктора <i>Reducer gear housing</i>	1	1
4	5336-2402080*	Прокладка регулировочная <i>Adjusting gasket</i>	1	1
5	5336-2402081*	Прокладка регулировочная <i>Adjusting gasket</i>	1	1
6	5336-2402082*	Прокладка регулировочная <i>Adjusting gasket</i>	1	1
7	5336-2402083*	Прокладка регулировочная <i>Adjusting gasket</i>	1	1
8	5336-2402085*	Прокладка регулировочная <i>Adjusting gasket</i>	1	1
9	5336-2402086*	Прокладка регулировочная <i>Adjusting gasket</i>	1	1
10	5336-2402087*	Прокладка регулировочная <i>Adjusting gasket</i>	1	1
11	5336-2403040	Гайка <i>Nut</i>	2	2
12	500A-2403044-01	Стопор гайки <i>Nut lock</i>	2	2
13	5432-2403088	Стопор гайки <i>Nut lock</i>	4	4
14	54321-2409012-020	Цилиндр <i>Cylinder</i>	1	1
15	6303-2509017	Прокладка <i>Gasket</i>	1	1
	6303-2509017-001**	Прокладка <i>Gasket</i>		
17	54326-2409022	Муфта блокировки <i>Coupling</i>	1	1
18	54321-2409024-01	Ступица муфты <i>Coupling hub</i>	1	1
19	5440-2409027	Ось <i>Axle</i>	1	1
20	54326-2409029	Кольцо <i>Axle</i>	2	2
21	54326-2409032-10	Вилка <i>Fork</i>	1	1
22	54321-2409042-001	Поршень <i>Piston</i>	1	1

Поз. Pos.	№ детали N. de pieza	Наименование Denominación	Кол-во Cantidad	
			6303- 2402010- 040	6303- 2402010- 640
-	54321-2409042**	Поршень <i>Piston</i>	1	1
23	202195	Болт М18х1,5-6х45 <i>Bolt M18x1,5-6gx45</i>	1	1
24	500-3512108	Пружина <i>Spring</i>	1	1
27	200271	Болт М8-6х60 <i>Bolt M8-6gx60</i>	4	4
28	201454	Болт М8-6х16 <i>Bolt M8-6gx16</i>	4	4
30	201588	Болт М14-6х38 <i>Bolt M14-6gx38</i>	1	1
31	371833	Болт М14-6х40 <i>Bolt M14-6gx42</i>	7	7
33	242577	Винт М12х1.25-6х30 <i>Screw</i>	1	1
34	250615	Гайка М12х1.25-6Н <i>Nut</i>	1	1
35	252135	Шайба 8Т <i>Washer</i>	8	8
36	252138	Шайба 14 ОТ <i>Washer</i>	8	8
37	216300	Шпилька М14х38 <i>Stud</i>	8	8
38	250559	Гайка М14х1.5-6Н <i>Nut</i>	8	8
40	050-060-58-2-3	Кольцо 050-060-58-2-3 <i>Ring</i>	1	1
48	6303-2402021-011	Шестерня ведущая <i>Drive pinion</i>	1	-
	6303-2402021-611	Шестерня ведущая <i>Drive pinion</i>	-	1
49	5336-2403010-020	Дифференциал <i>Differential</i>	1	-
	5336-2403010-620	Дифференциал <i>Differential</i>	-	1

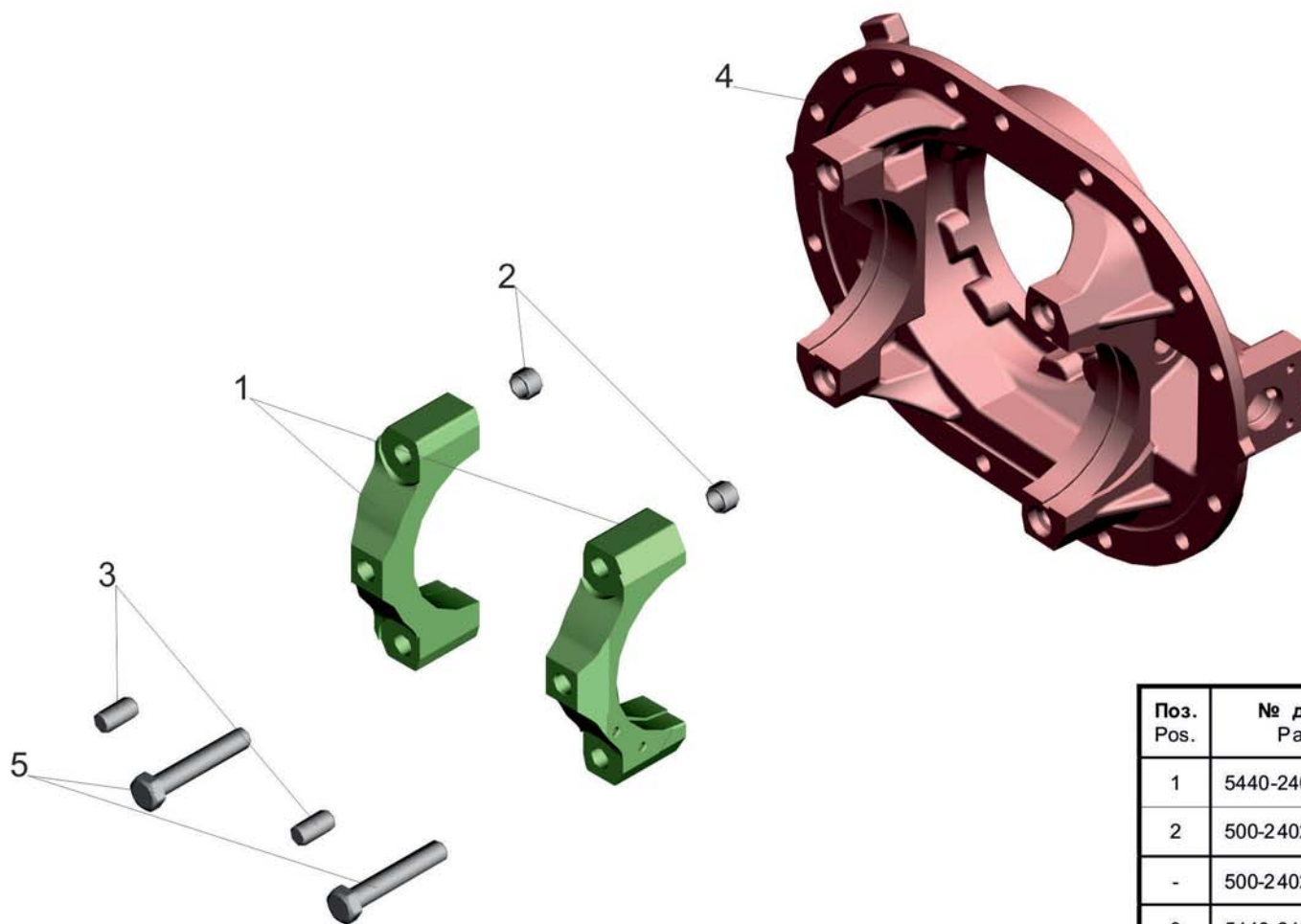
* Использовать прокладку необходимой толщины

* Usar la junta de grueso necesario

** Допускается замена

** Reemplazo es permisible

Рис. 104 Картер редуктора 5336-2402015-020
 Fig. 104 Reducer gear housing 5336-2402015-020



Поз. Pos.	№ детали Part №	Наименование Description	Кол-во Quantity
1	5440-2402019	Крышка <i>Cover</i>	2
2	500-2402024	Втулка центрирующая <i>Bush</i>	4
-	500-2402024-01*	Втулка центрирующая <i>Bush</i>	4
3	5440-2402053	Ограничитель <i>The terminator</i>	2
4	5336-2402018-020	Картер редуктора <i>Reducer gear housing</i>	1
5	374902	Болт М20-6g x117 <i>Bolt</i>	4

*- Допускается замена
 *- Admissible replacement

Рис. 105 Шестерня ведущая 6303-2402021-011, 6303-2402021-611

Fig. 105 Drive pinion 64229-2402021-611, 6303-2402021-611

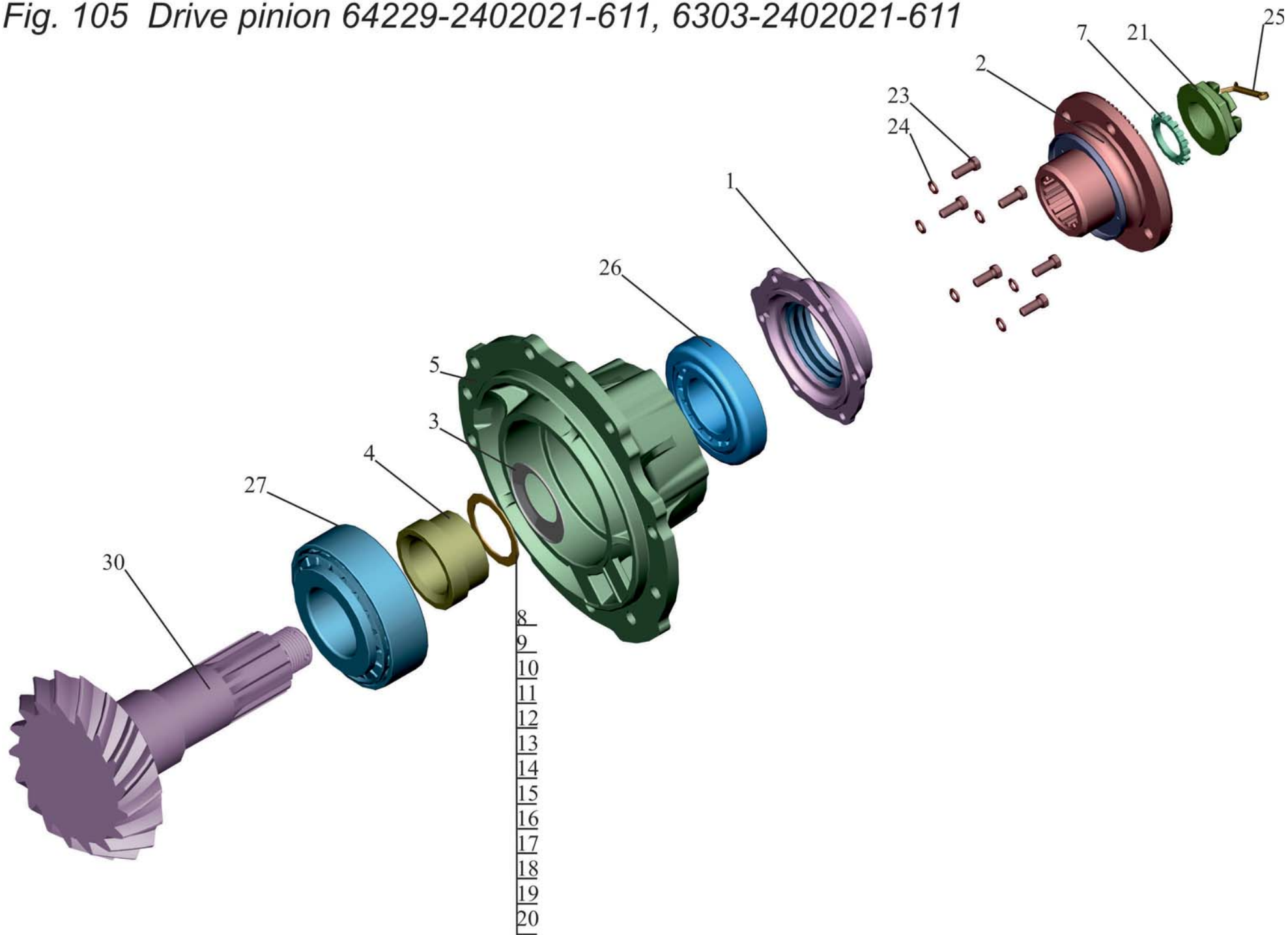


Рис. 105 Шестерня ведущая
Fig. 105 Drive pinion

Поз. Pos.	№ детали Part №	Наименование Description	Кол-во Quantity	
			6303- 2402021- 011	6303- 2402021- 611
1	5432-2402050	Крышка <i>Cover</i>	1	-
	5432-2402050-600	Крышка <i>Cover</i>	-	1
2	54326-2402061-020	Фланец <i>Flange</i>	1	1
3	5336-2402033	Маслотражатель <i>Reflector of oil</i>	1	1
4	5336-2402029-010	Втулка распорная <i>Spacer sleeve</i>	1	1
5	5336-2402049-010	Стакан подшипников <i>Bearing sleeve</i>	1	1
7	6303-2502064-010	Кольцо уплотнительное <i>Sealing ring</i>	1	1
8	5432-2402076**	Прокладка <i>Gasket</i>	2	2
9	5432-2402077**	Прокладка <i>Gasket</i>	2	2
10	5432-2402078**	Прокладка <i>Gasket</i>	2	2
11	5432-2402079**	Прокладка <i>Gasket</i>	2	2
12	5432-2402094**	Прокладка <i>Gasket</i>	2	2
13	5432-2402095**	Прокладка <i>Gasket</i>	2	2
14	5432-2402096**	Прокладка <i>Gasket</i>	2	2
15	5432-2402097**	Прокладка <i>Gasket</i>	2	2
16	5432-2402098**	Прокладка <i>Gasket</i>	2	2
17	5432-2402099**	Прокладка <i>Gasket</i>	2	2

Поз. Pos.	№ детали Part №	Наименование Description	Кол-во Quantity	
			6303- 2402021- 011	6303- 2402021- 611
18	5432-2402100**	Прокладка <i>Gasket</i>	2	2
19	5432-2402101**	Прокладка <i>Gasket</i>	2	2
20	5432-2402102**	Прокладка <i>Gasket</i>	2	2
21	5336-2402037	Гайка <i>Nut</i>	1	1
23	201497	Болт M10x25 <i>Bolt</i>	6	6
24	252136	Шайба 10 ОТ <i>Washer</i>	6	6
25	45 9871 1232	Шплинт 6.3x63 <i>Cotter pin</i>	1	1
26	6-27613A1	Подшипник 6-27613A1 <i>Bearing</i>	1	-
	BT1-0575	Подшипник BT1-0575 <i>Bearing</i>	1*	-
	6-27613A	Подшипник 6-27613A <i>Bearing</i>	1*	-
	32313BJ2/QU4CL7CVQ267	Подшипник 32313BJ2/QU4CL7CVQ267 <i>Bearing</i>	1	1
27	6-27616A1	Подшипник 6-27616A1 <i>Bearing</i>	1	-
	32316B	Подшипник 32316B <i>Bearing</i>	-	1
30	5336-2402017-050	Шестерня ведущая <i>Drive pinion</i>	1	1
31	6422-3533022-10	Кронштейн <i>Bracket</i>	1	1

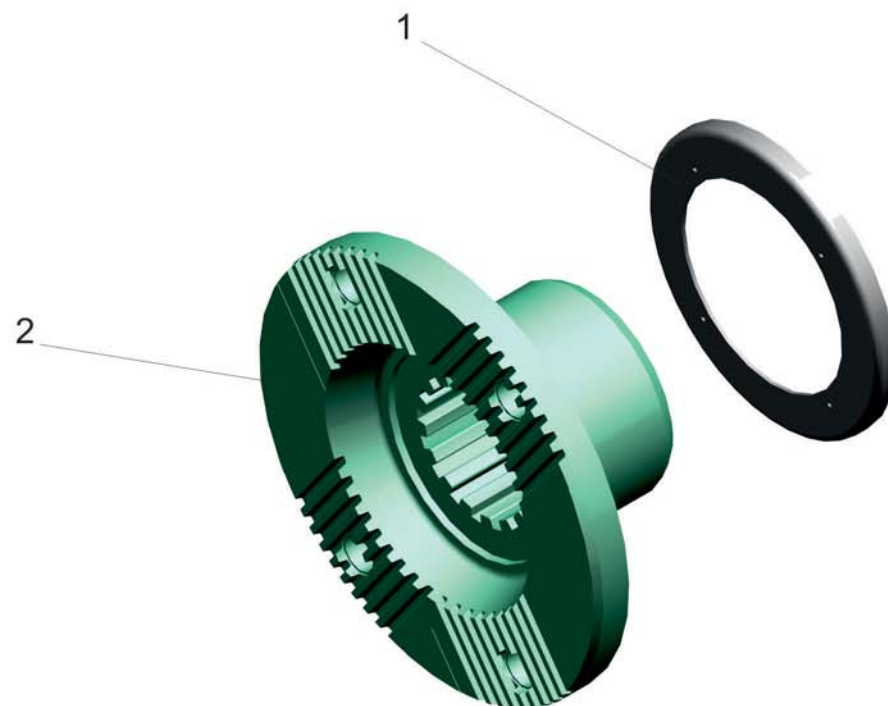
* Допускается замена

**Admissible replacement*

**Устанавливать прокладки нужной толщины

***Mount gasket of necessary*

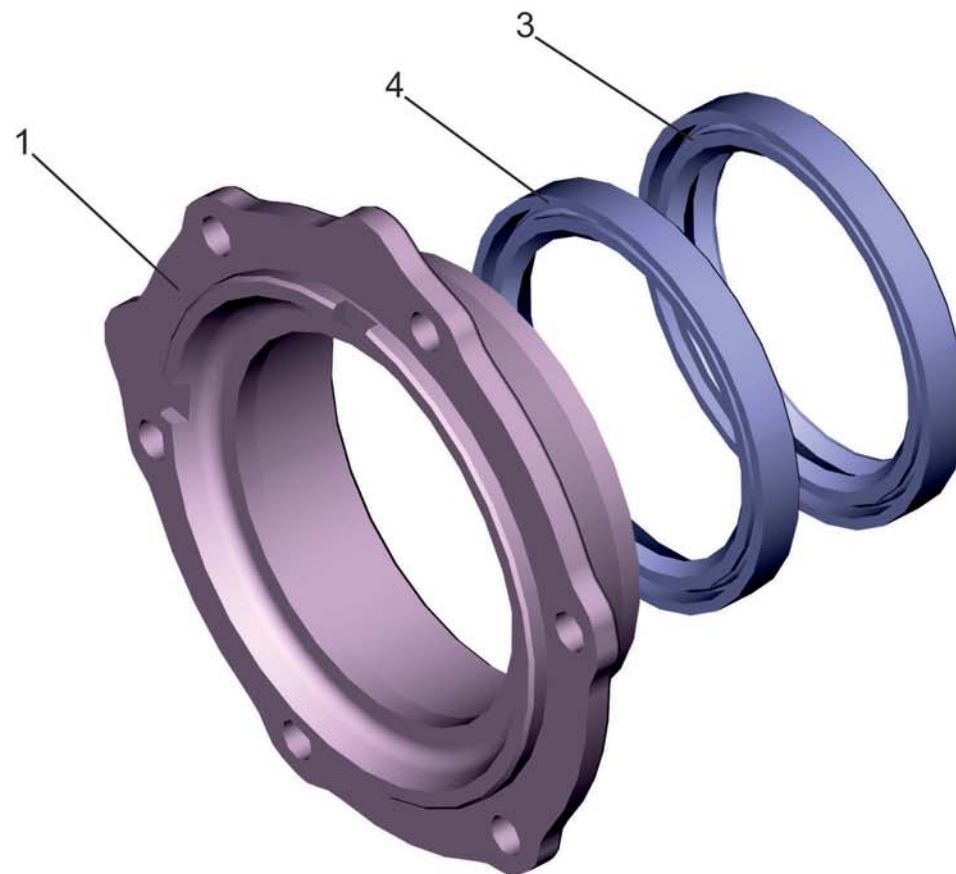
Рис. 106 Фланец 54326-2402061-020
Fig. 106 Flange 54326-2402061-020



Поз. Pos.	№ детали Part №	Наименование Description	Количество Quantity
1	5336-2402066	Кольцо наружное <i>Ring outdoor</i>	1
2	54326-2402063-020	Фланец <i>Flange</i>	1

Рис. 107 Крышка 5432-2402050

Fig. 107 Cover 5432-2402050



Поз. Pos.	№ детали Part №	Наименование Description	Кол-во Quantity
1.	5432-2402051	Крышка <i>Cover</i>	1
3	РТИ-2.2-85x110	Манжета 2.2-85x110-3 <i>Collar</i>	1
4	РТИ-1.2-85x110	Манжета 1.2-85x110 <i>Collar</i>	1

Рис. 108 Дифференциал 5336-2403010-020 (620)
Fig. 108 Differential 5336-2403010-020 (620)

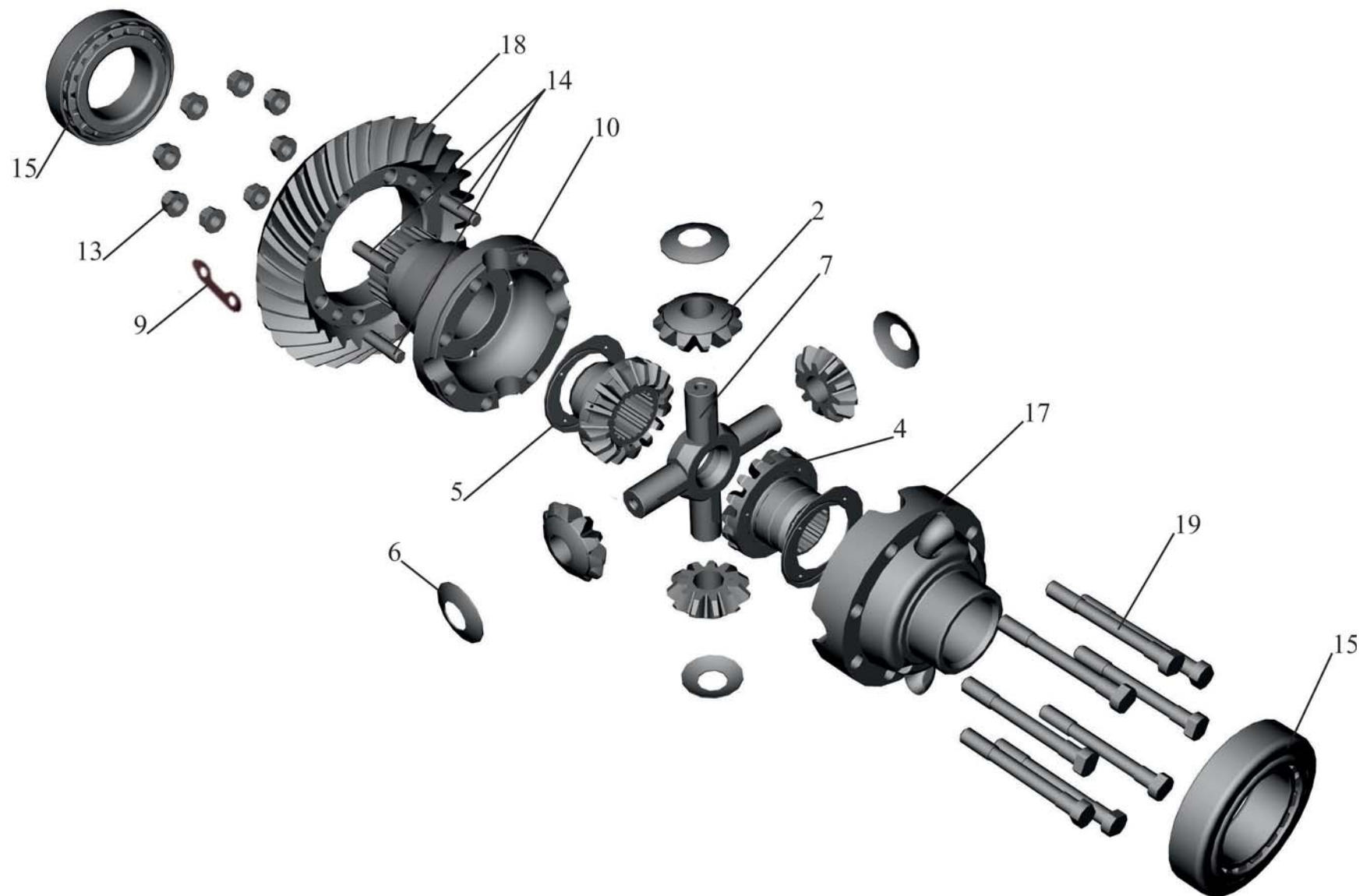
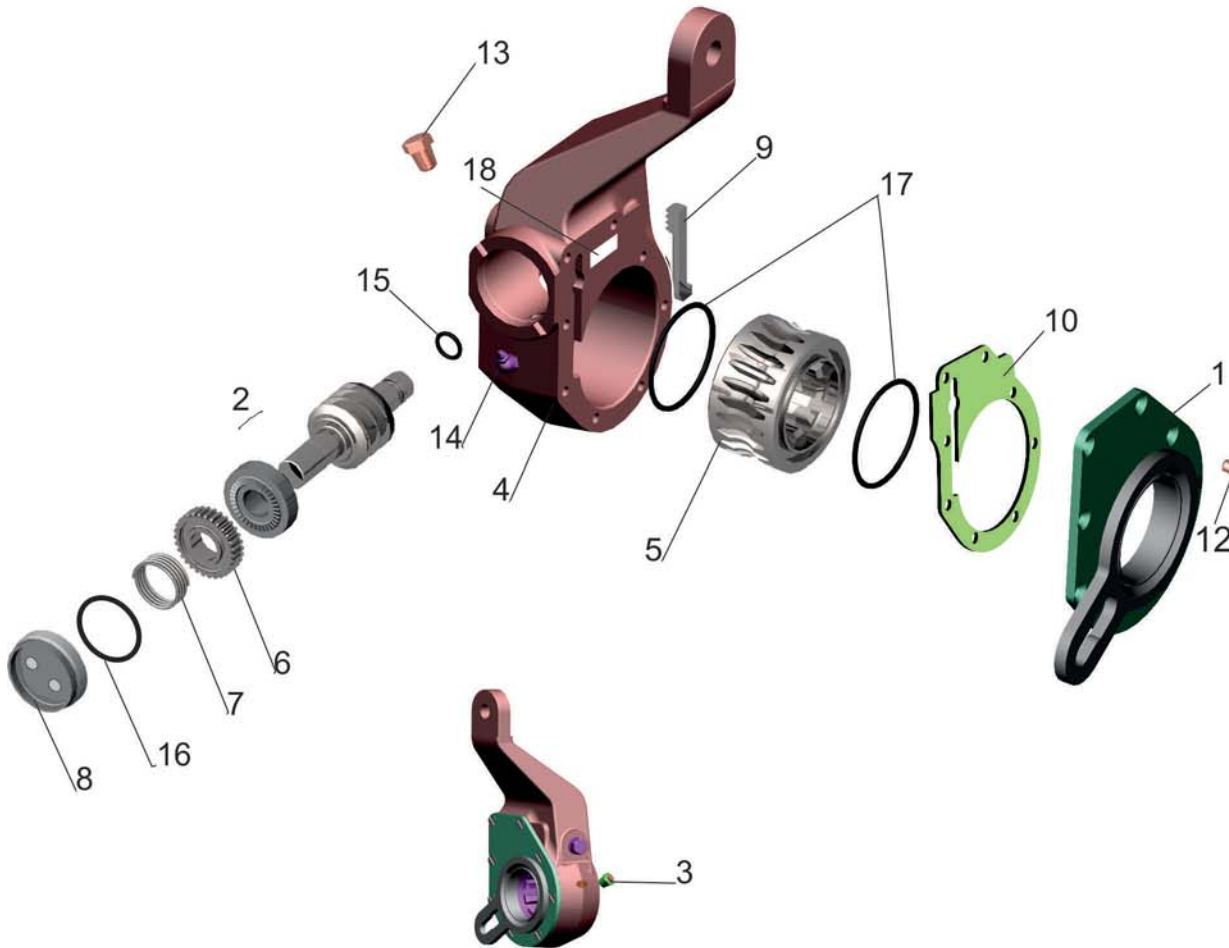


Рис. 108 Дифференциал
Fig. 108 Differential

Поз. Pos.	№ детали Part №	Наименование Description	Кол-во Quantity	
			5336- 2403010-020	5336- 2403010-620
1/2	5336-2403055	Сателлит <i>Planet pinion</i>	4	4
4	5336-2403050	Шестерня полуоси <i>Half axle gear</i>	2	2
5	5336-2403051	Шайба опорная <i>Supporting washer</i>	2	2
6	5336-2403058	Шайба сателлита <i>Planet pinion washer</i>	4	4
7	5336-2403060	Крестовина <i>Spider</i>	1	1
9	5336-2403067	Пластина стопорная <i>Plate lock</i>	4	4
10	64221-2503019-10	Чашка левая <i>Left cup</i>	1	1
13	250691	Гайка М16х1.5-6Н <i>Nut</i>	8	8
14	377677	Штифт 15х40 <i>Pin</i>	4	4
15	6-7518AK1	Подшипник 6-7518AK1 <i>Bearing</i>	2	2
	6-7518A	Подшипник 6-7518A <i>Bearing</i>	2*	-
-	32218 J2/Q	Подшипник 32218 J2/Q <i>Bearing</i>	-	2
-	32218 A	Подшипник 32218 A* <i>Bearing</i>	-	2*
	32218-9X026	Подшипник 32218-9X026* <i>Bearing</i>	-	2*
17	5440-2403015	Чашка <i>Cup</i>	1	1
18	5336-2402060	Шестерня ведомая <i>Driven pinion</i>	1	1
19	372668	Болт М16х1.5-6hх125 <i>Bolt</i>	8	8

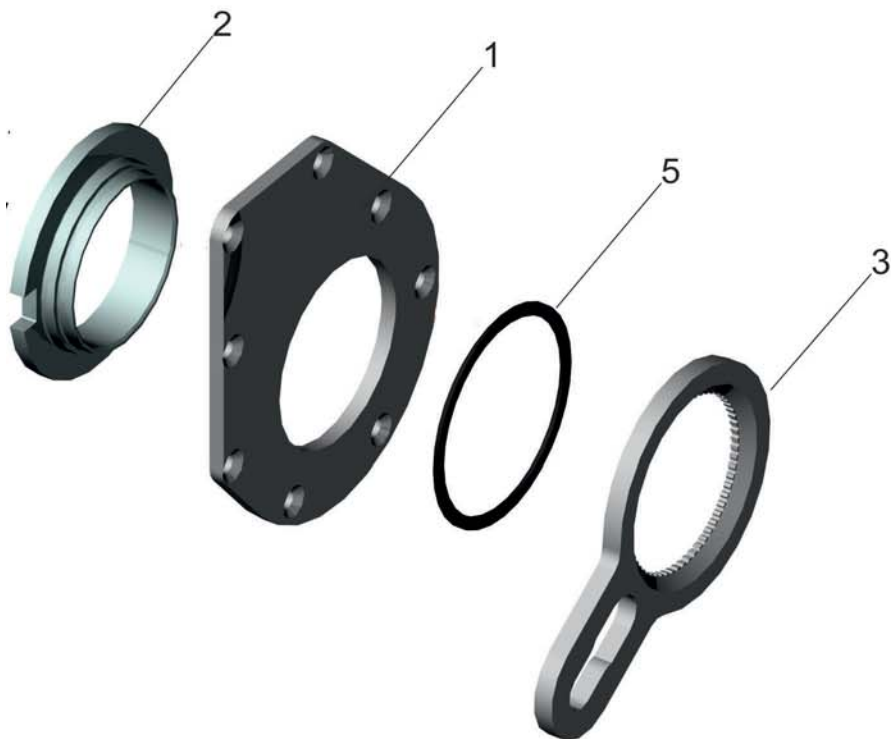
* Допускается замена
replacement is supposed

Рис. 109 Рычаги регулировочные 54321-3502135, 54321-3502136
 Fig. 109 Adjusting lever 54321-3502135, 54321-3502136



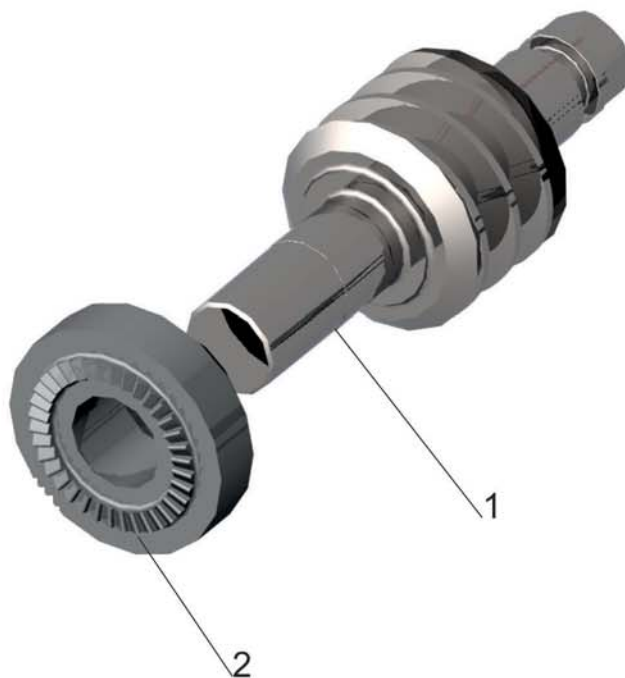
Поз. Pos.	№ детали Part №	Наименование Description	Количество Quantity	
			54 321- 3502135	54 321- 3502136
1	64226-3502166	Привод управляющий <i>Control drive</i>	1	1
2	64226-3501168-010	Вал червячный с полумуфтой <i>Shaft</i>	1	1
3	6422-3515006	Клапан предохранительный <i>Valve safety</i>	1	1
4	54321-3502138	Корпус рычага <i>Case</i>	1	-
	54321-3502139	Корпус рычага <i>Case</i>	-	1
5	64226-3501140-030	Шестерня червячная <i>Worm gear</i>	1	1
6	64226-3501171	Полумуфта подвижная <i>Mobile semi coupling</i>	1	1
7	64226-3501173	Пружина <i>Spring</i>	1	1
8	64226-3501174-010	Заглушка <i>Blank plug</i>	1	1
9	64226-3501176	Толкатель <i>Pusher</i>	1	1
10	64226-3501191	Прокладка <i>Gasket</i>	1	1
12	231577-10	Винт М5-6х10 <i>Screw</i>	8	8
13	26254 1	Пробка КГ 1/8" <i>Plug</i>	1	1
14	264030	Масленка 2.3.45 Ц6.хр <i>Greaser</i>	1	1
15	010-014-25-2-3	Кольцо <i>O-Ring</i>	1	1
16	032-037-30-2-3	Кольцо <i>O-Ring</i>	1	1
17	045-050-30-2-3	Кольцо <i>O-Ring</i>	2	2
18	ШКЯМ 304-06	Табличка <i>Table</i>	1	1

Рис. 110 Привод управляющий 64226-3501166
 Fig. 110 Control drive 64226-3501166



Поз. Pos.	№ детали Part №	Наименование Description	Количество Quantity
1	64226-3501143	Крышка <i>Cover</i>	1
2	64226-3501170	Кольцо управляющее <i>Control ring</i>	1
3	64226-3501179	Поводок <i>Lead</i>	1
5	052-05 6-25-2-3	Кольцо <i>O-Ring</i>	1

Рис. 111 Вал червячный с полумуфтой 64226-3501168-010
Fig. 111 Shaft worm with half coupling 64226-3501168-010



Поз. Pos.	№ детали Part №	Наименование Description	Количество Quantity
1	64226-3501141	Вал червячный <i>Worm shaft</i>	1
2	64226-3501172	Полумуфта неподвижная <i>Motionless semi coupling</i>	1

Рис. 112 Шестерни ведущая и ведомая (комплект для запчастей)
Fig. 112 Drive and driven pinions (set for spare parts)

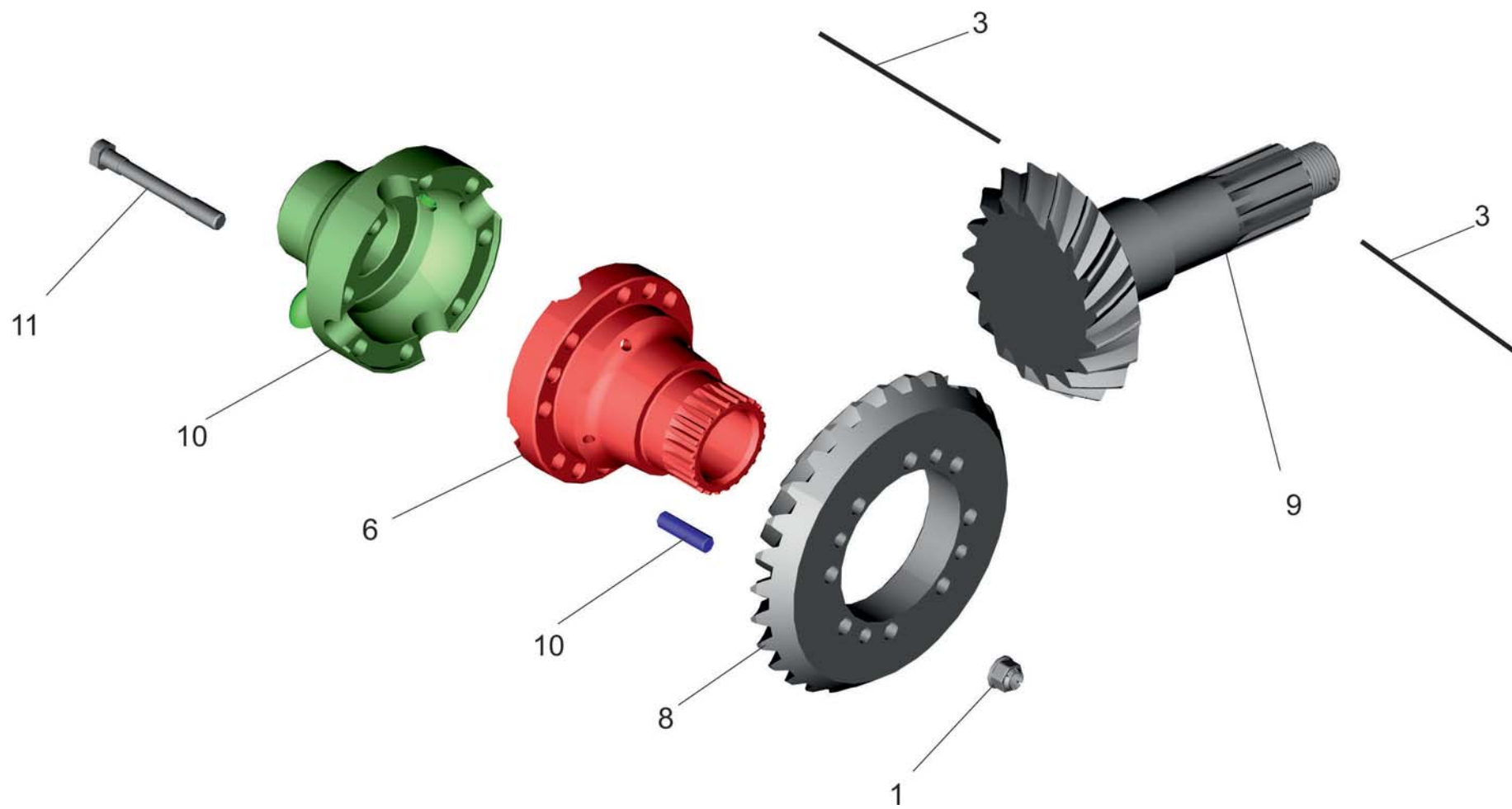


Рис. 112 Шестерни ведущая и ведомая (комплект для запчастей)* 5336-2402020-030
 Fig. 112 Drive and driven pinions (set for spare parts)* 5336-2402020-030

Поз. Pos.	№ детали Part №	Наименование Description	Кол-во Quantity
1	250691	Гайка М16х1.5-6Н <i>Nut</i>	2
2	377677	Штифт 15х40 <i>Pin</i>	4
3	258297	Шплинт 1,6х650 <i>Cotter pin</i>	2
4	5336-2402037	Гайка <i>Nut</i>	1
6	5440-2403015	Чашка <i>Cup</i>	1
8	5336-2402017-050	Шестерня ведущая <i>Drive pinion</i>	1
9	5336-2402060	Шестерня ведомая <i>Driven pinion</i>	1
10	64221-2503019-10	Чашка левая <i>Left cup</i>	1
11	372668	Болт М16х1.5-6hx125 <i>Bolt</i>	2

*- Поставляется комплектно
 *- *It is delivered completely*

Рис. 113 Мост средний Лист 1
Fig. 113 Intermediate axle Page 1

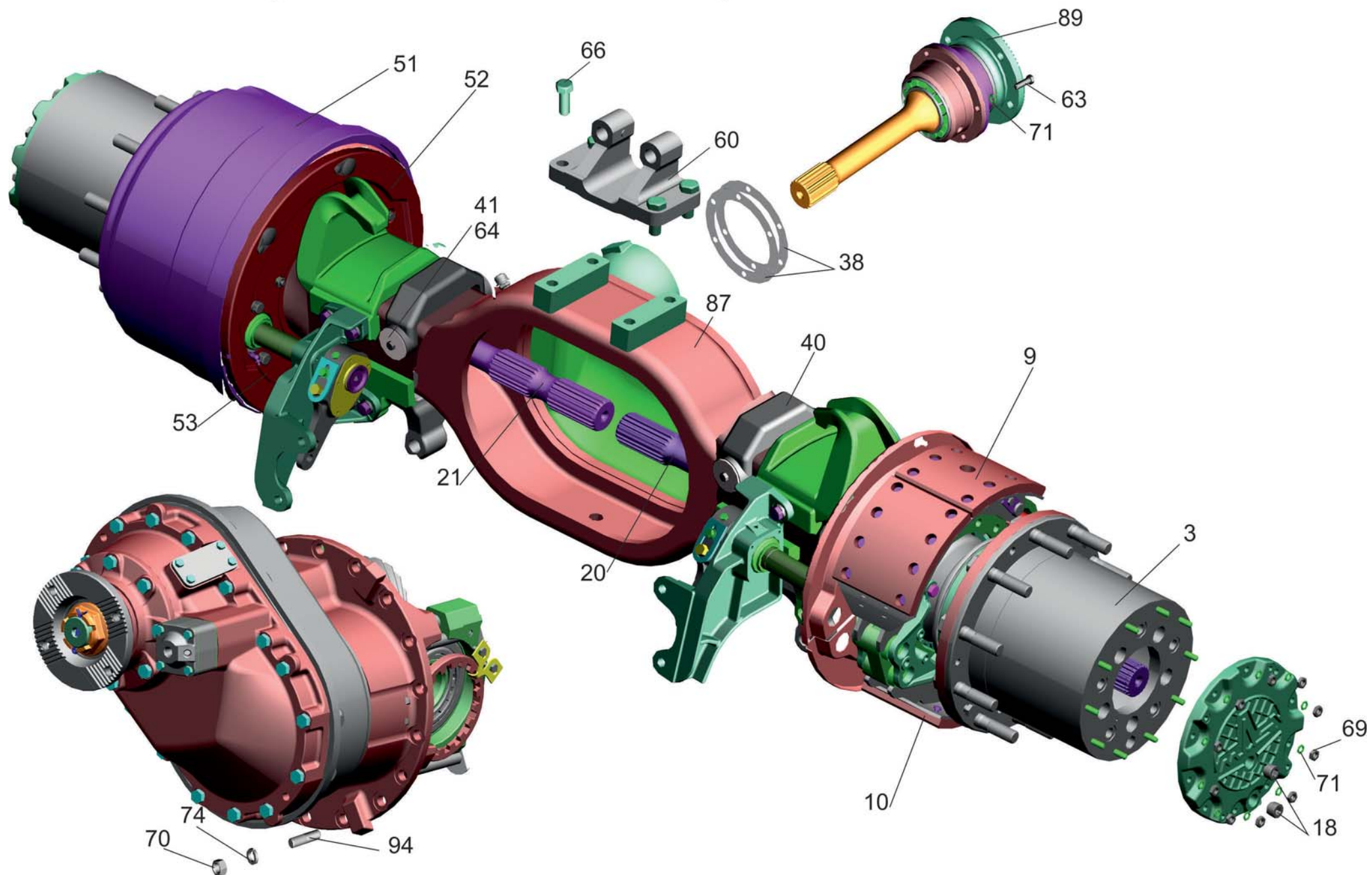


Рис. 113 Мост средний Лист 2
Fig. 113 Intermediate Axle Page 2

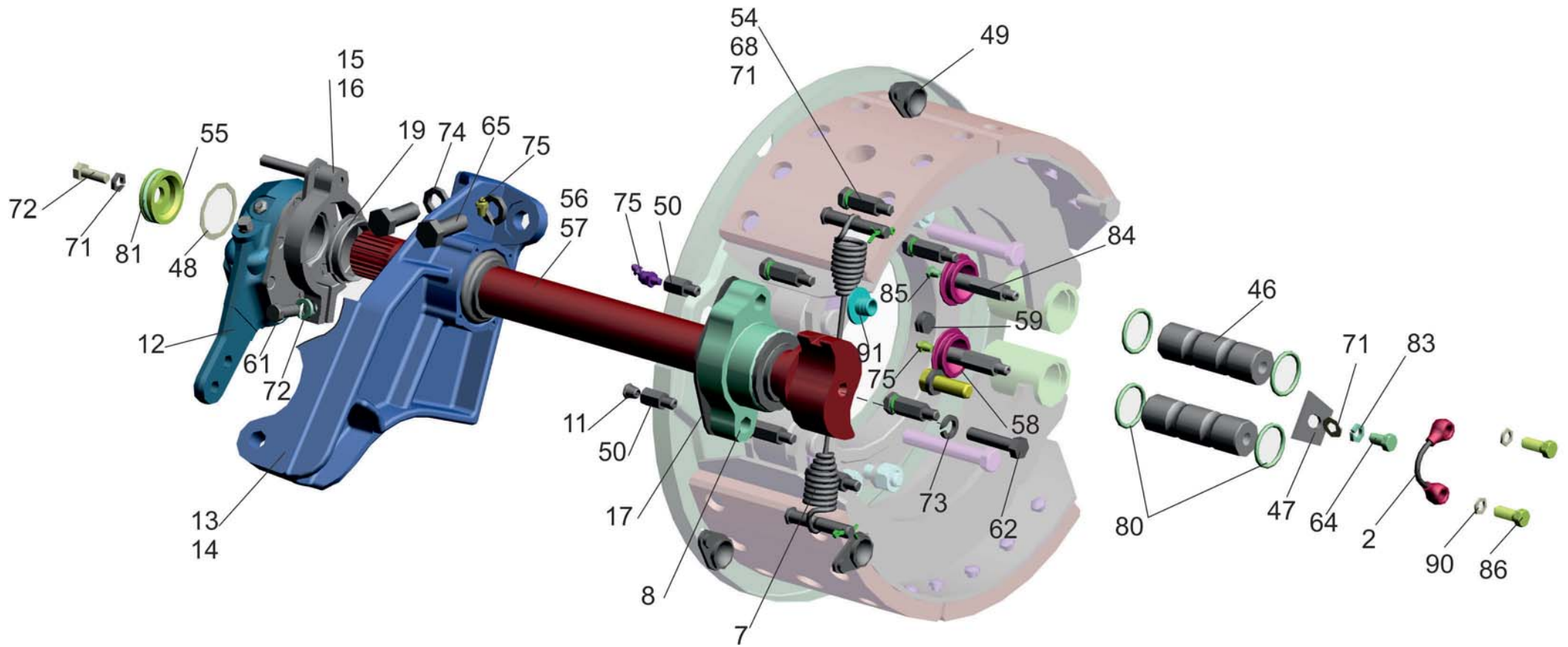


Рис. 113 Мост средний Лист 3
Fig. 113 Intermediate axle Page 3

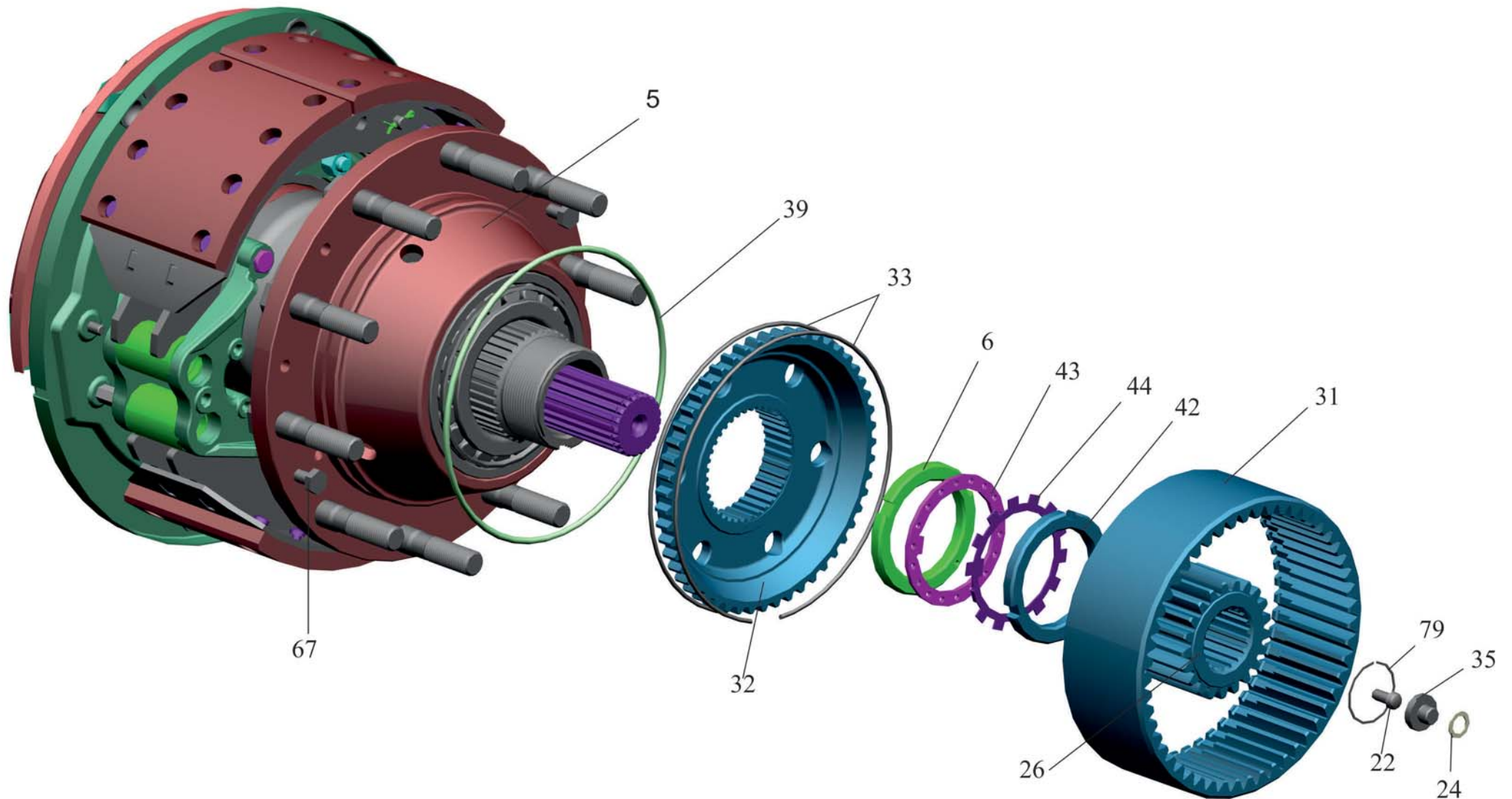


Рис. 113 Мост средний
Fig. 113 Intermediate Axle

Поз. Pos.	№ детали Part №	Наименование Description	Кол-во Quantity	
			6517X5- 2500012- 000	6517X5- 2500012- 600
2	103-3501200	Маслопровод <i>Oilway</i>	2	2
3	5440-2405029-020	Корпус водила <i>Carrier body</i>	2	2
	5440-2405029*	Корпус водила <i>Carrier body</i>	-	-
5	631705-3104006-010	Ступица с крышкой <i>Nave with a cover</i>	1	1
6	5336-3104076	Гайка <i>Nut</i>	2	2
7	54326-3501034	Пружина стяжная колодок <i>Spring coupling carrier sockets</i>	2	2
8	103-3502018-10	Подшипник кулака передний <i>The bearing of a fist forward</i>	2	2
9	5440-3502090	Колодка тормоза с накладками <i>Carrier socket of a brake with strips</i>	2	2
10	5440-3502091	Колодка тормоза с накладками <i>Carrier socket of a brake with strips</i>	2	2
11	6422-3515006	Клапан предохранительный <i>The valve safety</i>	2	2
12	64226-3501136-010	Рычаг регулировочный <i>Bar adjusting</i>	2	2
13	64221-3519210	Кронштейн <i>Bracket</i>	1	1
14	64221-3519211	Кронштейн <i>Bracket</i>	1	1
15	64221-3502180	Фиксатор <i>Fixing agent</i>	1	1
16	64221-3502181	Фиксатор <i>Fixing agent</i>	1	1
17	103-3502033-10	Крышка <i>Cover</i>	2	2
18	54323-2401140	Пробка МК 24 <i>Plug</i>	4	4
19	103-3502162	Кольцо проставочное <i>Ring</i>	2	2
	103-3502162-01*	Кольцо проставочное <i>Ring</i>	-	-
20	5440-2403070	Полуось правая <i>Semiaxis right</i>	1	1

Поз. Pos.	№ детали Part №	Наименование Description	Кол-во Quantity	
			6517X5- 2500012- 000	6517X5- 2500012- 600
21	5440-2403071	Полуось левая <i>Semiaxis left</i>	1	1
22	5336-2403074-10	Упор полуоси <i>Stop of a semiaxis</i>	2	2
24	5336-2405082**	Шайба <i>Washer</i>	6	6
26	5440-2405028	Шестерня ведущая <i>Drive pinion</i>	2	2
31	5440-2405050	Шестерня ведомая <i>Drive pinion</i>	2	2
32	5440-2405051	Ступица шестерни <i>Gear hub</i>	2	2
33	5440-2405053	Кольцо <i>Ring</i>	4	4
35	5336-2405071	Сухарь стопорения полуоси <i>Block of latching of a half shaft</i>	2	2
38	6422-2502168	Прокладка <i>Gasket</i>	2	2
39	5336-3104140	Кольцо <i>Ring</i>	2	2
40	6430-2912622	Буфер <i>Buffer</i>	2	2
41	6430-2912638	Шайба <i>Washer</i>	4	4
42	5336-3104087	Гайка <i>Nut</i>	2	2
43	5336-3104079	Шайба <i>Washer</i>	2	2
44	5336-3104080	Шайба <i>Washer</i>	2	2
46	103-3501132	Ось <i>Axle</i>	4	4
47	64221-3701134	Стопор <i>Stopper</i>	2	2
48	64221-3501160**	Прокладка регулировочного рычага <i>Laying of an adjusting</i>	14	14
49	5336-3501192-01	Заглушка <i>Plug</i>	8	8
50	5440-3502023	Переходник <i>Adapter</i>	4	4
51	5440-3502070	Барaban тормозной <i>Brake drum</i>	2	2

Поз. Pos.	№ детали Part №	Наименование Description	Кол-во Quantity	
			6517X5- 2500012- 000	6517X5- 2500012- 600
52	5440-3502150-030	Щит тормоза <i>Board of a brake</i>	2	2
53	5440-3502151-030	Щит тормоза <i>Board of a brake</i>	2	2
54	152-3502153	Переходник <i>Adapter</i>	12	12
55	101-3501155-10	Прижим <i>Holder</i>	2	2
56	6430-3502210-010	Кулак разжимной <i>The knuckle the expanding</i>	1	1
57	6430-3502211-010	Кулак разжимной <i>The knuckle the expanding</i>	1	1
58	103-3501203	Заглушка <i>Plug</i>	4	4
59	500A-8507096	Заглушка <i>Plug</i>	4	4
60	6317-2919090	Кронштейн <i>Bracket</i>	1	1
61	201495	Болт М10-6gx20 <i>Bolt</i>	2	2
62	201594	Болт М14-6gx55 <i>Bolt</i>	4	4
63	201501	Болт М10-6gx35 <i>Bolt</i>	6	6
64	201493	Болт М10-6gx16 <i>Bolt</i>	8	8
65	202142	Болт М16x1.5-6gx38 <i>Bolt</i>	6	6
66	372 923	Болт М20x1.5-6hx50 <i>Bolt</i>	4	4
67	201540	Болт М12-6gx30 <i>Bolt</i>	10	10
68	250612	Гайка М10-6Н <i>Nut</i>	12	12
69	374377	Гайка М10x1.25-6Н <i>Nut</i>	20	20
70	374727	Гайка М16x1.5-6Н <i>Nut</i>	17	17
71	252136	Шайба 10 ОТ <i>Washer</i>	48	48
72	252137	Шайба 12 ОТ <i>Washer</i>	2	2

Поз. Pos.	№ детали Part №	Наименование Description	Кол-во Quantity	
			6517X5- 2500012- 000	6517X5- 2500012- 600
73	252138	Шайба 14 ОТ <i>Washer</i>	4	4
74	252139	Шайба 16 ОТ <i>Washer</i>	23	23
75	264020	Масленка 1.3.Ц6.хр <i>Greaser fitting</i>	6	6
79	400452	Кольцо В55 <i>Ring</i>	2	2
80	030-038-46-2-3	Кольцо <i>Ring</i>	8	8
81	032-040-46-2-3	Кольцо <i>Ring</i>	2	2
83	252006	Шайба 10 <i>Washer</i>	2	2
	A.10.04.019*	Шайба <i>Washer</i>	-	-
84	152-3502195	Удлинитель <i>Adjutage</i>	4	4
85	401602	Сапун <i>Breather</i>	2	2
86	310122-П29	Болт М10x1-6gx21 <i>Bolt</i>	4	4
87	64221-2501010-030	Картер моста <i>Axle housing</i>	1	1
88	630305-2502010	Редуктор <i>Reducer gear</i>	1	-
	630305-2502010-600	Редуктор <i>Reducer gear</i>	-	1
89	6303-2502170-020	Вал задний <i>Shaft rear</i>	1	-
	6303-2502170-620	Вал задний <i>Shaft rear</i>	-	1
90	312434-П	Прокладка <i>Gasket</i>	8	8
91	378941	ЗаглушкаМ14x1.5 <i>Plug</i>	4	4
94	373 650	Шпилька М16x39 <i>Stud</i>	17	17

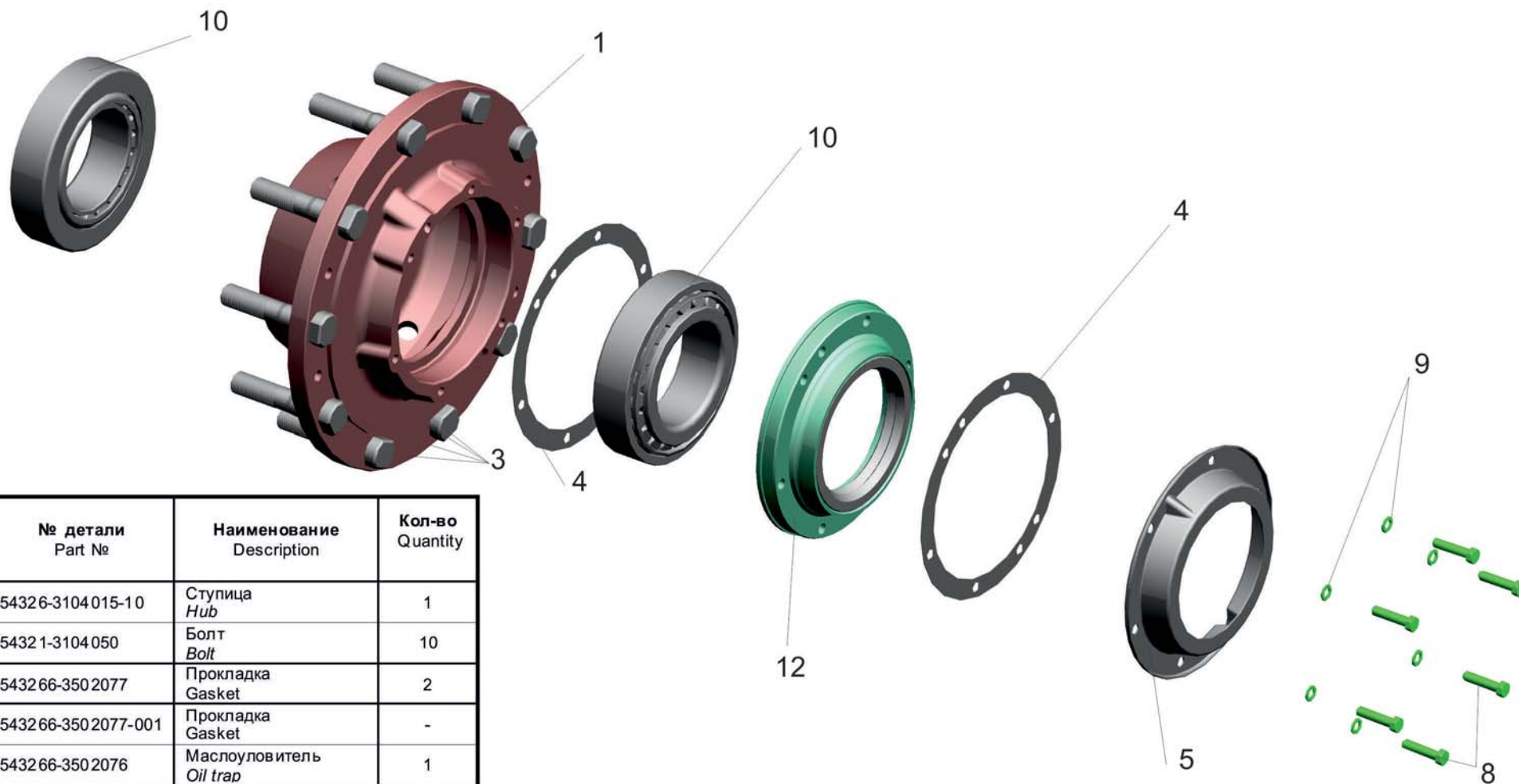
*- Допускаемая замена

*- *Supposed replacement*

** -Наибольшее количество.

** - *Maximum quantity.*

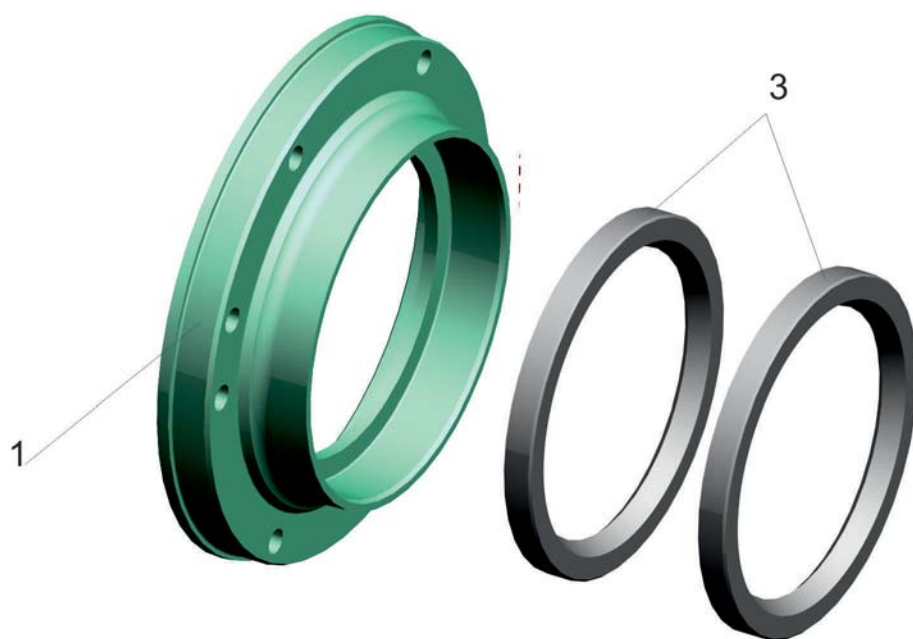
Рис. 114 Ступица с крышкой 631705-3104006-010
 Fig. 114 Rear axle hub



Поз. Pos.	№ детали Part №	Наименование Description	Кол-во Quantity
1	54326-3104015-10	Ступица <i>Hub</i>	1
3	54321-3104050	Болт <i>Bolt</i>	10
4	543266-3502077	Прокладка <i>Gasket</i>	2
	543266-3502077-001	Прокладка <i>Gasket</i>	-
5	543266-3502076	Маслоуловитель <i>Oil trap</i>	1
8	200315	Болт М10-6gx40 <i>Bolt</i>	6
9	252136	Шайба 10 ОТ <i>Washer</i>	6
10	6-7520A	Подшипник 6-7520A <i>Bearing</i>	2
	BT 1-0533	Подшипник BT 1-0533* <i>Bearing</i>	2*
12	54326-3104034	Крышка с манжетами <i>Cover with collar</i>	1

*-дополнительная замена
 permissible replacement

Рис. 115 Крышка с манжетами
 Fig. 115 Rear axle hub



Поз. Pos.	№ детали Part №	Наименование Description	Кол-во Quantity	
			54326-3104034	54326-3104034-600
1	54326-3104036-01	Крышка Cover	1	1
3	PT-1.2-120x150	Манжета PT-1.2-120x150 Collar	2	-
	BAU6X2 120-150-12	Манжета Collar	-	2
	CR 120x150x12 HMSA 10 RG	Манжета Collar	-	2*

*- Допускаемая замена
 *- *Supposed replacement*

Рис. 116 Рычаги регулировочные
Fig. 116 Adjusting lever

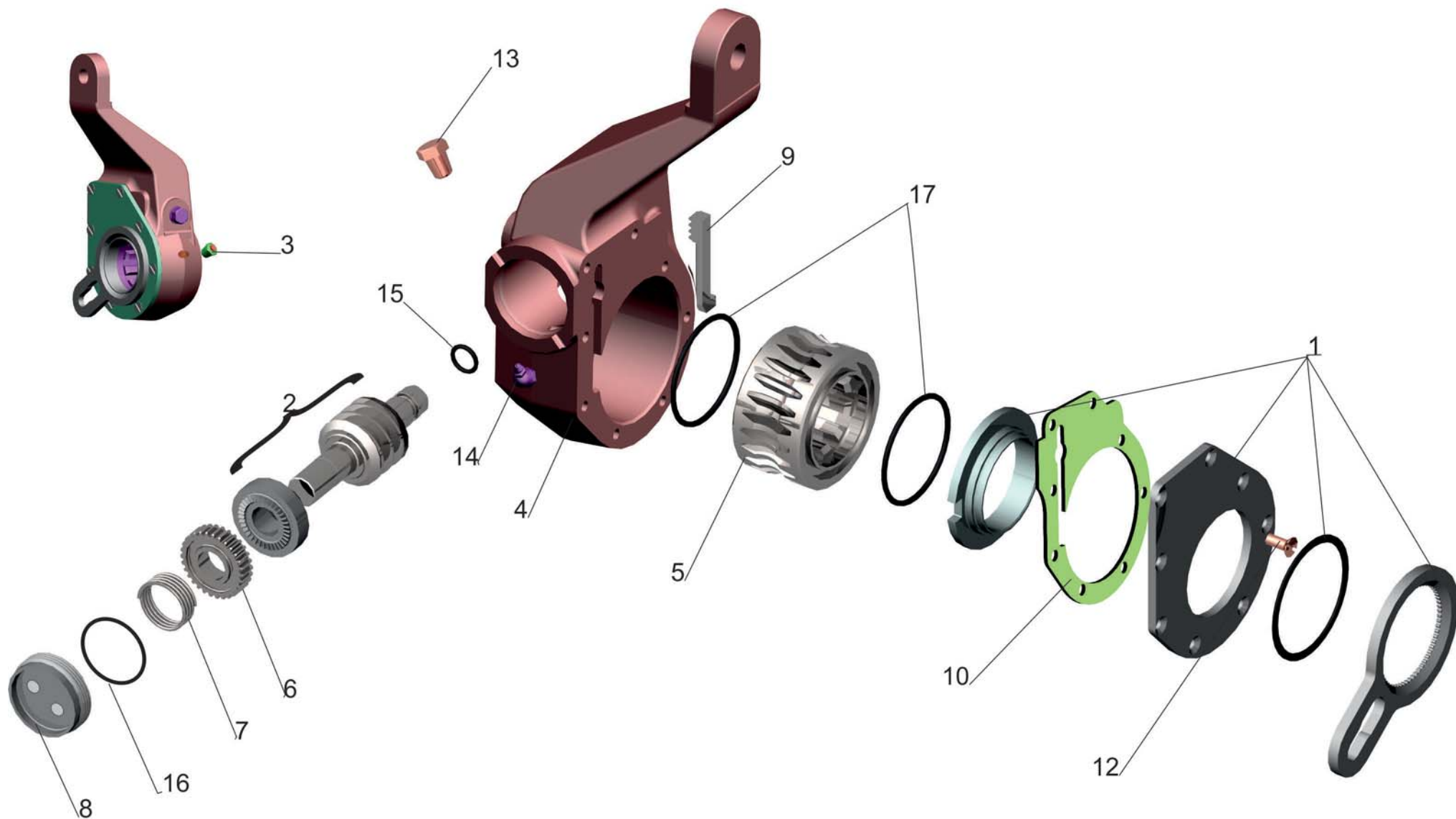
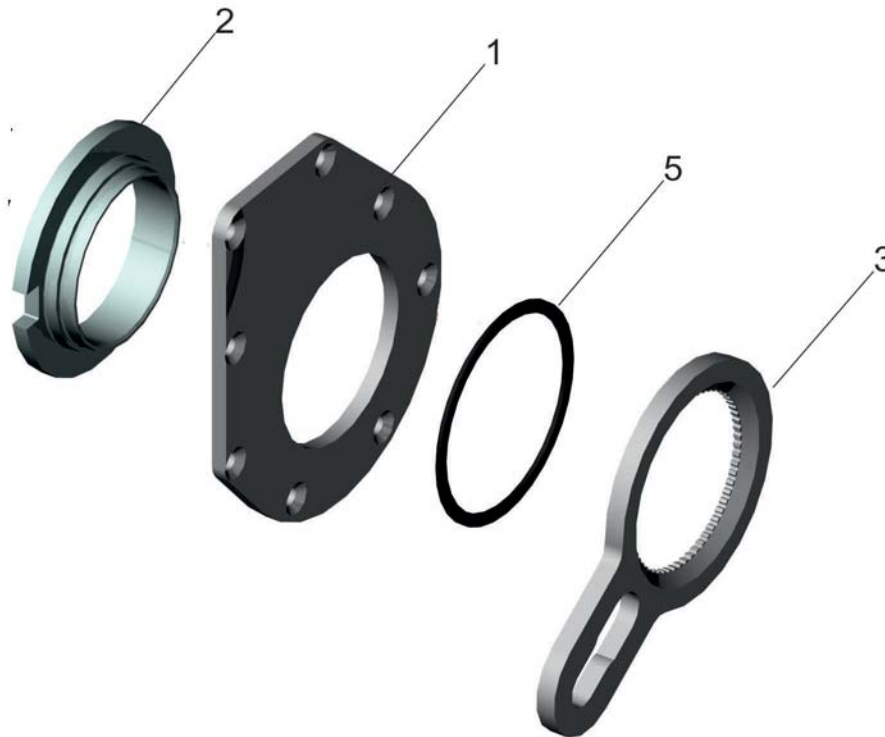


Рис. 116 Рычаги регулировочные 64226-3502135-010, 64226-3502136-010
 Fig. 116 Adjusting lever 64226-3502135-010, 64226-3502136-010

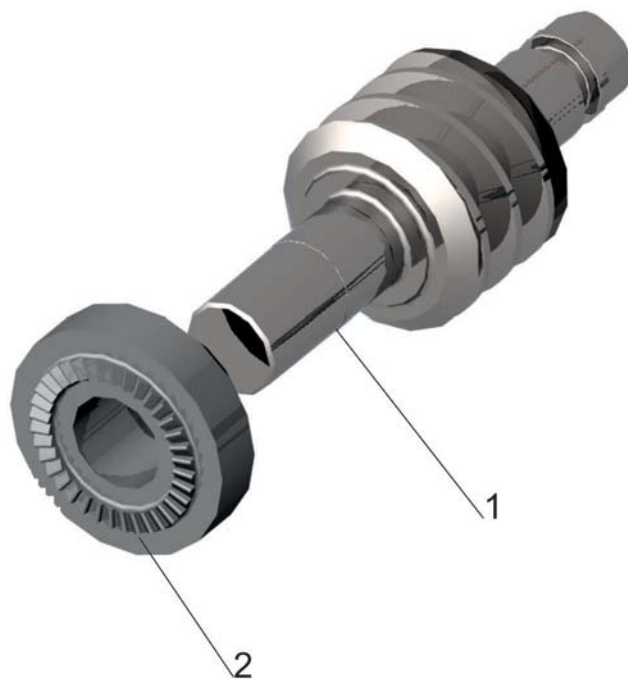
Поз. Pos.	№ детали Part №	Наименование Description	Количество Quantity	
			64226- 3502135-010	64226- 3502136-010
1	64226-3501166	Привод управляющий <i>Control drive</i>	1	1
2	64226-3501168-010	Вал червячный с полумуфтой <i>Shaft</i>	1	1
3	6422-3515006	Клапан предохранительный <i>Valve safety</i>	1	1
4	64226-3502139	Корпус рычага <i>Case</i>	1	-
	64226-3502138	Корпус рычага <i>Case</i>	-	1
5	64226-3501140-030	Шестерня червячная <i>Worm gear</i>	1	1
6	64226-3501171	Полумуфта подвижная <i>Mobile semi coupling</i>	1	1
7	64226-3501173	Пружина <i>Spring</i>	1	1
8	64226-3501174-010	Заглушка <i>Blank plug</i>	1	1
9	64226-3501176	Толкатель <i>Pusher</i>	1	1
10	64226-3501191	Прокладка <i>Gasket</i>	1	1
12	231577-10	Винт М5-6gx10 <i>Screw</i>	8	8
13	262541	Пробка КГ 1/8" <i>Plug</i>	1	1
14	264030	Масленка 2.3.45 Ц6.хр <i>Greaser</i>	1	1
15	010-014-25-2-3	Кольцо <i>O-Ring</i>	1	1
16	032-037-30-2-3	Кольцо <i>O-Ring</i>	1	1
17	045-050-30-2-3	Кольцо <i>O-Ring</i>	2	2

Рис. 117 Привод управляющий 64226-3501166
 Fig. 117 Control drive 64226-3501166



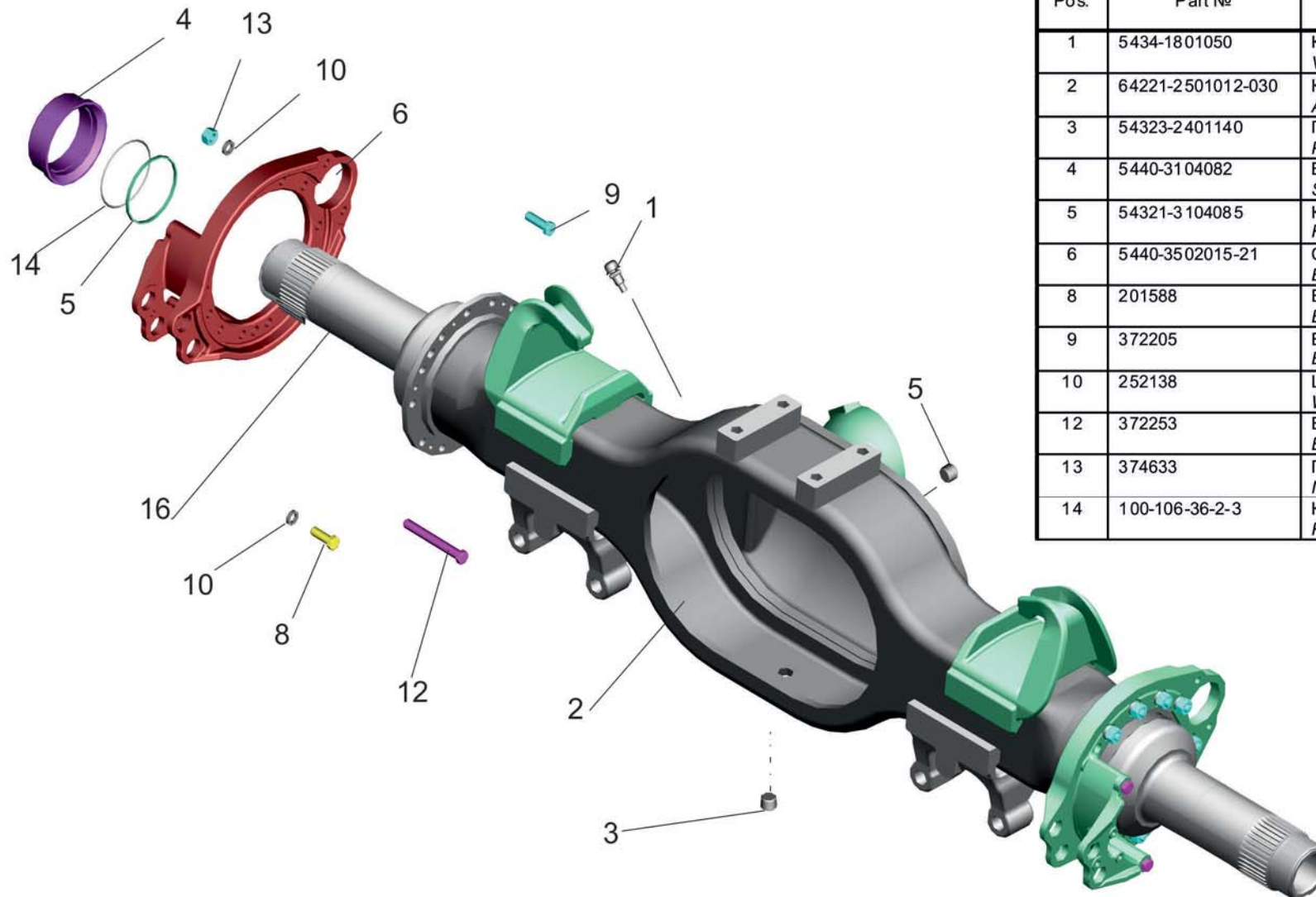
Поз. Pos.	№ детали Part №	Наименование Description	Количество Quantity
1	64226-3501143	Крышка <i>Cover</i>	1
2	64226-3501170	Кольцо управляющее <i>Control ring</i>	1
3	64226-3501179	Поводок <i>Lead</i>	1
5	052-056-25-2-3	Кольцо <i>O-Ring</i>	1

Рис. 118 Вал червячный с полумуфтой 64226-3501168-010
Fig. 118 Shaft worm with half coupling 64226-3501168-010



Поз. Pos.	№ детали Part №	Наименование Description	Количество Quantity
1	64226-3501141	Вал червячный <i>Worm shaft</i>	1
2	64226-3501172	Полумуфта неподвижная <i>Motionless semi couplina</i>	1

Рис. 119 Картер моста 64221-2501010-030
 Fig. 119 Axle housing 64221-2501010-030



Поз. Pos.	№ детали Part №	Наименование Description	Кол-во Quantity
1	5434-1801050	Клапан <i>Valve</i>	1
2	64221-2501012-030	Картер моста <i>Axle housing</i>	1
3	54323-2401140	Пробка МК 24 <i>Plug</i>	2
4	5440-31 04082	Втулка <i>Sleeve</i>	2
5	54321-3 104085	Кольцо <i>Ring</i>	2
6	5440-3502015-21	Суппорт <i>Backing plate</i>	2
8	201588	Болт М14-6gx38 <i>Bolt</i>	4
9	372205	Болт М14х1.5-6gx42 <i>Bolt</i>	16
10	252138	Шайба 140Т <i>Washer</i>	24
12	372253	Болт М14х1.5-6gx115 <i>Bolt</i>	4
13	374633	Гайка М14х1.5-5Н6Н <i>Nut</i>	20
14	100-106-36-2-3	Кольцо 100-106-36-2-3 <i>Ring</i>	2

Рис. 120 Редуктор среднего моста
Fig. 120 Reducer of an intermediate axle

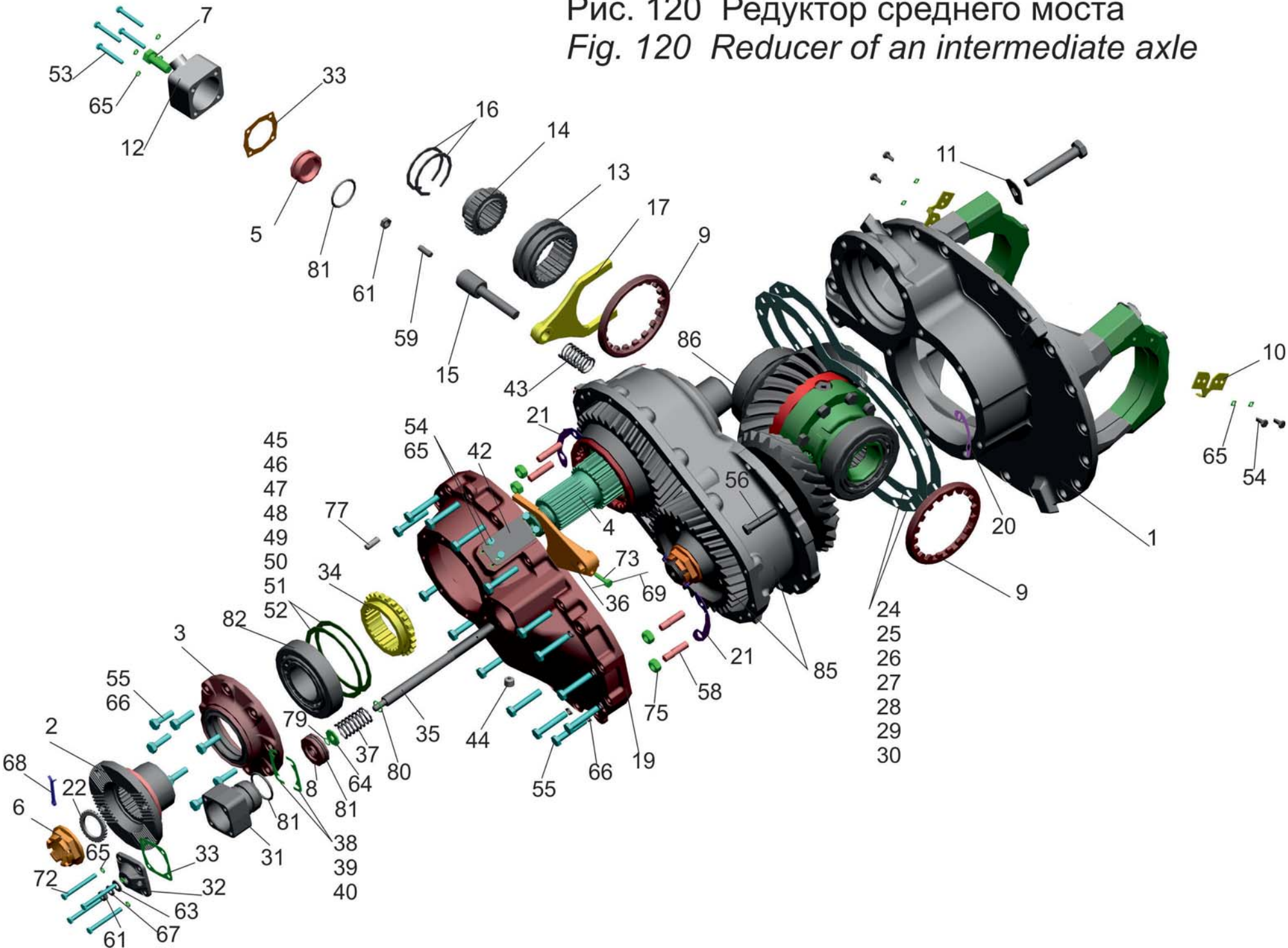


Рис. 120 Редуктор среднего моста
Fig. 120 Reducer of an intermediate axle

Поз. Pos.	№ детали Part №	Наименование Description	Кол-во Quantity	
			551605- 2502010	551605- 2502010- 600
1	64221-2502015-010	Картер редуктора <i>Reducer gear housing</i>	1	1
2	6430-2502129	Фланец <i>Flange</i>	1	1
3	6430-2502140	Крышка <i>Cover</i>	1	1
4	64229-2506010	Дифференциал межосевой <i>Differential</i>	1	1
5	54321-2409042-001	Поршень <i>Piston</i>	1	1
	54321-2409042**	Поршень <i>Piston</i>	1	1
6	5336-2402037	Гайка <i>Nut</i>	1	1
7	202145	Болт М16х1,5-6х45 <i>Bolt технологический</i>	1	1
8	53372-4216200	Поршень <i>Piston</i>	1	1
9	5336-2403040	Гайка <i>Nut</i>	2	2
10	500А-2403044-01	Стопор гайки <i>Nut lock</i>	2	2
11	5432-2403088	Стопор болта <i>Bolt lock</i>	4	4
12	6303-2409012	Цилиндр <i>Cylinder</i>	1	1
13	54326-2409022	Муфта блокировки <i>Coupling</i>	1	1
14	54321-2409024-01	Ступица муфты <i>Coupling hub</i>	1	1
15	5440-2409027	Ось вилки <i>Axle</i>	1	1
16	54326-2409029	Кольцо <i>Axle</i>	2	2
17	54326-2409032-10	Вилка <i>Fork</i>	1	1
19	64221-2502026-030	Картер шестерен <i>Banjo pinion</i>	1	1
20	6303-2502044	Пластина стопорная <i>Plate brake</i>	3	3
21	6303-2502042	Пластина стопорная <i>Plate brake</i>	2	2
22	6430-2502064	Кольцо уплотнительное <i>Sealing ring</i>	1	1
24	64229-2502080	Прокладка <i>Gasket</i>	2*	2*

Поз. Pos.	№ детали Part №	Наименование Description	Кол-во Quantity	
			551605- 2502010	551605- 2502010- 600
25	64229-2502081	Прокладка <i>Gasket</i>	2*	2*
26	64229-2402082	Прокладка <i>Gasket</i>	2*	2*
27	64229-2402083	Прокладка <i>Gasket</i>	2*	2*
28	64229-2402087	Прокладка <i>Gasket</i>	2*	2*
29	64229-2402085	Прокладка <i>Gasket</i>	2*	2*
30	64229-2402086	Прокладка <i>Gasket</i>	2*	2*
31	6430-2509012	Цилиндр <i>Cylinder</i>	1	1
32	6430-2509014	Крышка <i>Cover</i>	1	1
33	6303-2509017	Прокладка <i>Gasket</i>	2	2
	6303-2509017-001**	Прокладка <i>Gasket</i>	2	2
34	6303-2509022	Муфта <i>Socket</i>	1	1
35	64229-2509027	Ось вилки <i>Fork axis</i>	1	1
36	6430-2509032-01	Вилка <i>Fork</i>	1	1
37	6303-2509048	Пружина <i>Spring</i>	1	1
38	6430-2509076	Прокладка регулировочная <i>Adjusting gasket</i>	8*	8*
39	6430-2509077	Прокладка регулировочная <i>Adjusting gasket</i>	8*	8*
40	6430-2509078	Прокладка регулировочная <i>Adjusting gasket</i>	8*	8*
42	6430-2509086-010	Крышка <i>Cover</i>	1	1
43	500-3512108	Пружина <i>Spring</i>	1	1
44	54323-2401140	Пробка МК 24 <i>Plug</i>	2	2
45	6430-2502028	Шайба регулировочная <i>Adjusting washer</i>	2*	2*
46	6430-2502029	Шайба регулировочная <i>Adjusting washer</i>	2*	2*
47	6430-2502030	Шайба регулировочная <i>Adjusting washer</i>	2*	2*

Поз. Pos.	№ детали Part №	Наименование Description	Кол-во Quantity	
			551605- 2502010	551605- 2502010- 600
48	6430-2502031	Шайба регулировочная <i>Adjusting washer</i>	2*	2*
49	6430-2502032	Шайба регулировочная <i>Adjusting washer</i>	2*	2*
50	6430-2502033	Шайба регулировочная <i>Adjusting washer</i>	2*	2*
51	6430-2502034	Шайба регулировочная <i>Adjusting washer</i>	2*	2*
52	6430-2502035	Шайба регулировочная <i>Adjusting washer</i>	2*	2*
53	200271	Болт М8-6gx60 <i>Bolt</i>	4	4
54	201454	Болт М8-6gx16 <i>Bolt</i>	8	8
55	201544	Болт М12х6gx40 <i>Bolt</i>	21	21
56	200817	Болт М14х6gx60 <i>Bolt</i>	8	8
58	373592	Шпилька М14х31.5 <i>Stud</i>	4	4
59	242577	Винт М12х1.25-6gx30 <i>Screw</i>	1	1
61	250615	Гайка М12х1.25-6Н <i>Nut</i>	2	2
63	252007	Шайба 12 <i>Washer</i>	1	1
64	252045-10	Шайба 12 <i>Washer</i>	1	1
65	252135	Шайба 8Т <i>Washer</i>	22	22
66	252137	Шайба 12 ОТ <i>Washer</i>	26	26
67	252157	Шайба 12Л <i>Washer</i>	1	1
68	45 9871 1232	Шплинт 6.3х63 <i>Cotter Pin</i>	1	1
69	258252	Шплинт 1.2х150 <i>Cotter Pin</i>	1	1

* Использовать прокладку необходимой толщины

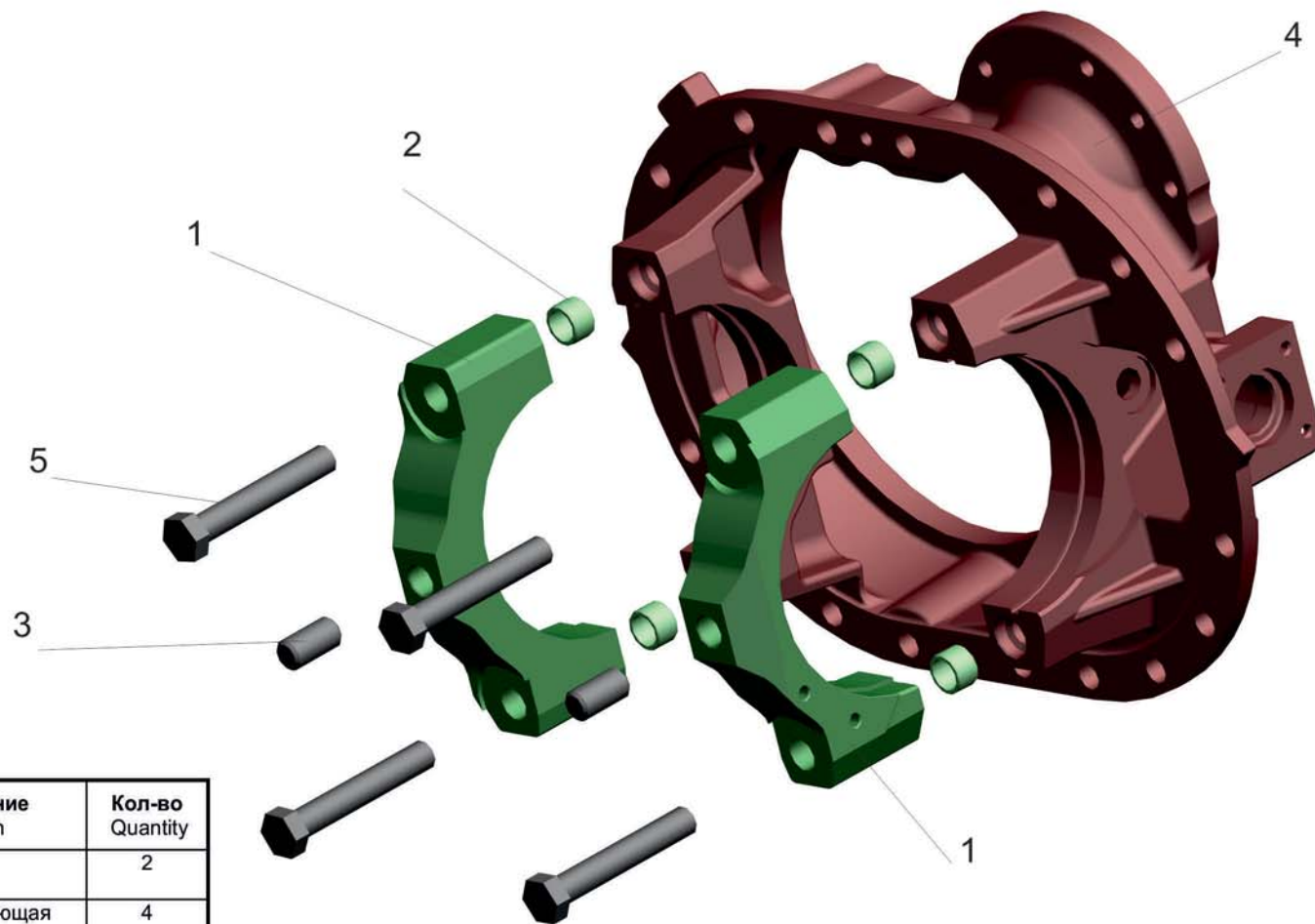
To use a gasket of necessary thickness

**Допускается замена

** - Admissible replacement

Поз. Pos.	№ детали Part №	Наименование Description	Кол-во Quantity	
			551605- 2502010	551605- 2502010- 600
72	200272	Болт М8-6gx65 <i>Bolt</i>	4	4
73	371229	Болт 3М10-6gx30 <i>Bolt</i>	1	1
75	250559	Гайка М14х1.25-6Н <i>Nut</i>	4	4
77	377605	Штифт 12х30 <i>Pin</i>	3	3
78	378943	Заглушка М8х45 технологическая	1	1
79	012-016-25-2-3	Кольцо 050-060-58-2-3 <i>Ring</i>	1	1
80	020-025-30-2-3	Кольцо 050-060-58-2-3 <i>Ring</i>	1	1
81	050-060-58-2-3	Кольцо 050-060-58-2-3 <i>Ring</i>	1	1
82	6-7314А	Подшипник <i>Bearing</i>	1	1
	BT1-0550	Подшипник <i>Bearing</i>	_**	_**
	30314А	Подшипник <i>Bearing</i>	_**	_**
	30314J2/Q	Подшипник <i>Bearing</i>	_**	_**
83	10-60	Шарик 10-60 <i>Ball</i>	1	1
85	63036-2502021-020 См 64229-2502021-020	Шестерня ведущая <i>Drive pinion</i>	1	-
	63036-2502021-620	Шестерня ведущая <i>Drive pinion</i>	-	1
86	63036-2503010-020 См 6303-2503010-020	Дифференциал <i>Differential</i>	1	-
	63036-2503010-620	Дифференциал <i>Differential</i>	-	1

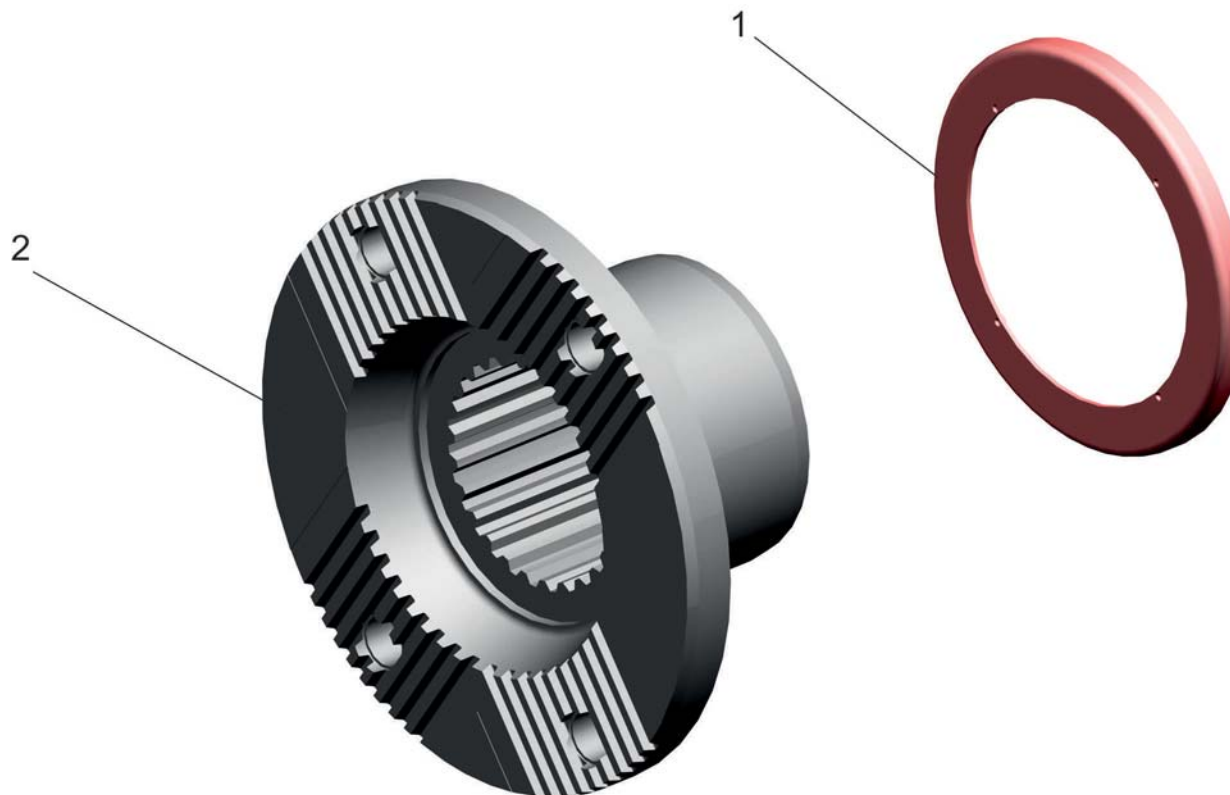
Рис. 121 Картер редуктора 64221-2502015-020
 Fig. 121 Reducer gear housing 64221-2502015-020



Поз. Pos.	№ детали Part №	Наименование Description	Кол-во Quantity
1	5440-2402019	Крышка Cover	2
2	500-2402024	Втулка центрирующая Bushing aligning	4
-	500-2402024-01*	Втулка центрирующая Bushing aligning	4
3	5440-2402053	Ограничитель The terminator	2
4	64221-2502018-020	Картер промежуточный Carter intermediate	1
5	372904	Болт M20-6gx117 Bolt	4

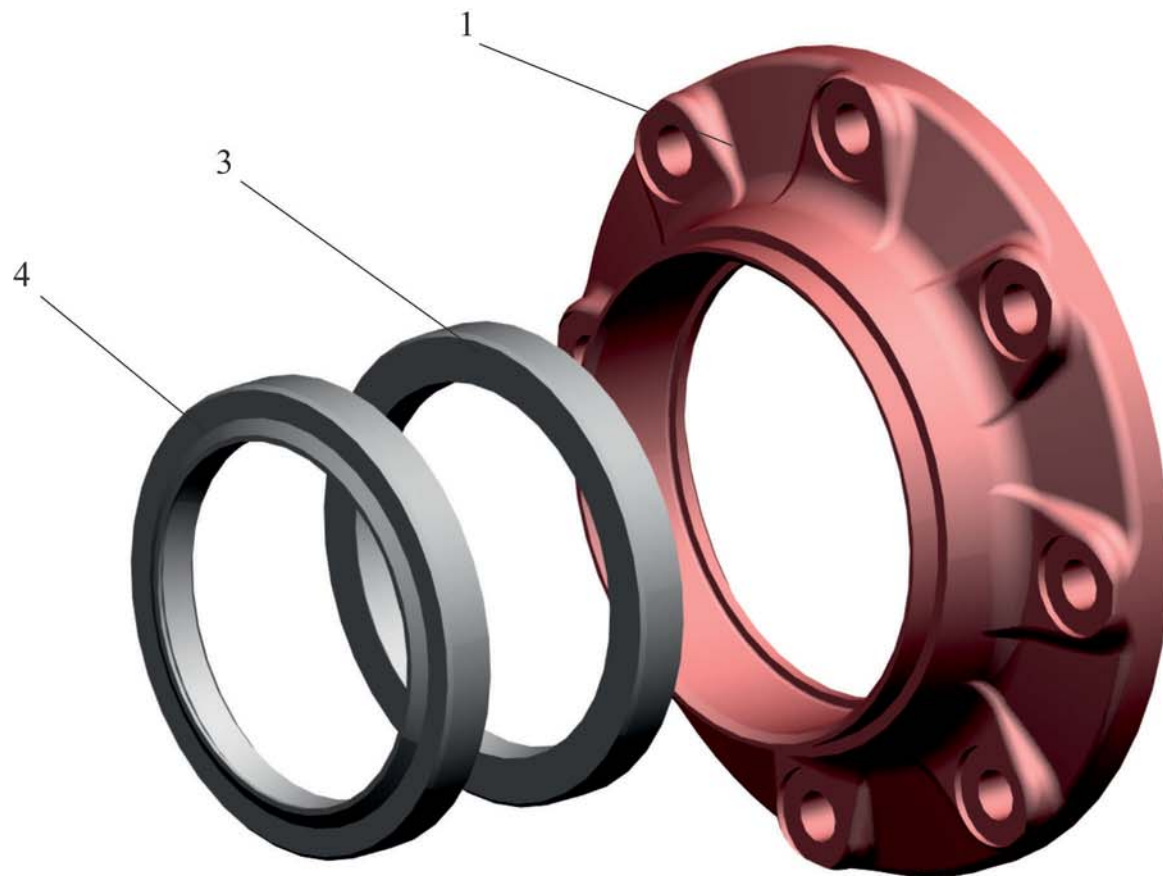
*Допускается замена
 * Admissible replacement

Рис. 122 Фланец 6430-2502129
Fig. 122 Flange 6430-2502129



Поз. Pos.	№ детали Part №	Наименование Description	Количество Quantity
1	6430-2402066	Кольцо <i>Ring</i>	1
2	6430-2502130	Фланец <i>Flange</i>	1

Рис. 123 Крышка 6430-2502140
 Fig. 123 Cover 6430-2502140



Поз. Pos.	№ детали Part №	Наименование Description	Количество Quantity
1	64221-2502141	Крышка Cover	1
3	BAU5 SLX2 85-110-12	Манжета "Freudenberg" Collar	1
3*	CR 85X110X12 HMSA 10 RG	Манжета SKF Collar	-
4	BAU6 X2 85-110-12	Манжета "Freudenberg" Collar	1
4*	CR 85X110X12 HMSA5 RG	Манжета SKF Collar	-

*- Допускаемая замена
 *- Supposed replacement

Рис. 124 Дифференциал межосевой 64229-2506010
 Fig. 124 Interaxle differential 64229-2506010

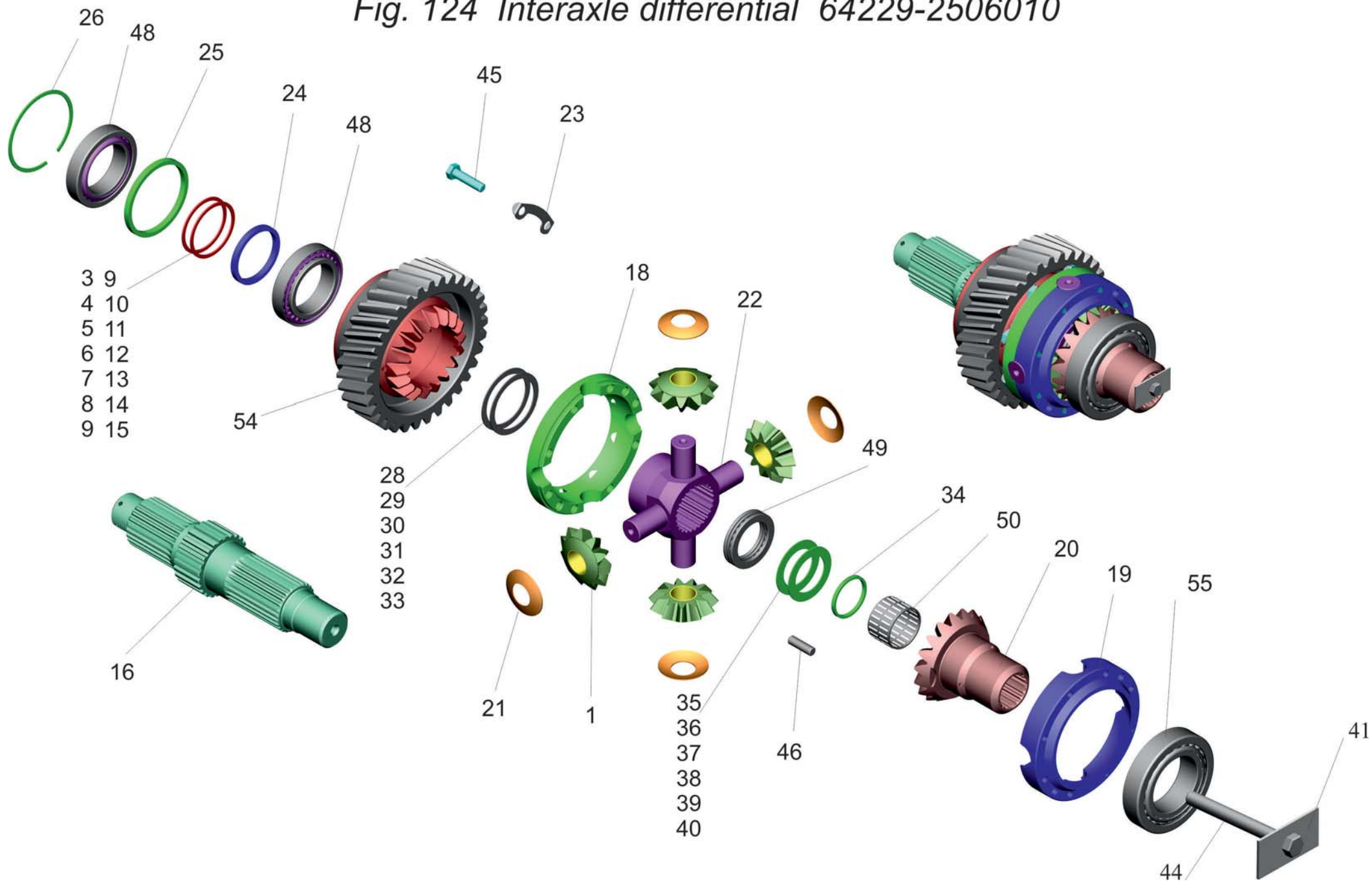


Рис. 124 Дифференциал межосевой 64229-2506010
Fig. 124 Unteraxle differential 64229-2506010

Поз. Pos.	№ детали Part №	Наименование Description	Кол-во Quantity
1	6430-2506055-001	Сателлит <i>Planet pinion</i>	4
3	6430-2502076	Шайба регулировочная * <i>Adjusting washer</i>	1
4	6430-2502077	Шайба регулировочная * <i>Adjusting washer</i>	1
5	6430-2502078	Шайба регулировочная * <i>Adjusting washer</i>	1
6	6430-2502079	Шайба регулировочная * <i>Adjusting washer</i>	1
7	6430-2502094	Шайба регулировочная * <i>Adjusting washer</i>	1
8	6430-2502095	Шайба регулировочная * <i>Adjusting washer</i>	1
9	6430-2502096	Шайба регулировочная * <i>Adjusting washer</i>	1
10	6430-2502097	Шайба регулировочная * <i>Adjusting washer</i>	1
11	6430-2502098	Шайба регулировочная * <i>Adjusting washer</i>	1
12	6430-2502099	Шайба регулировочная * <i>Adjusting washer</i>	1
13	6430-2502100	Шайба регулировочная * <i>Adjusting washer</i>	1
14	6430-2502101	Шайба регулировочная * <i>Adjusting washer</i>	1
15	6430-2502102	Шайба регулировочная * <i>Adjusting washer</i>	1
16	6430-2502128	Вал привода мостов <i>Axle drive shaft</i>	1
18	6430-2506018	Обойма передняя <i>Holder front</i>	1
19	6430-2506019	Чашка дифференциала <i>Differential cup</i>	1
20	6430-2506050-001	Шестерня заднего вала <i>Rear shaft gear</i>	1
21	6430-2506058	Шайба сателлита <i>Planet pinion washer</i>	4
22	6430-2506060	Крестовина дифференциала <i>Center cross</i>	1
23	6430-2506067	Пластина стопорная <i>Lock plate</i>	4
24	6430-2506068	Кольцо распорное <i>Distance ring</i>	1

Поз. Pos.	№ детали Part №	Наименование Description	Кол-во Quantity
25	6422-2506070	Кольцо <i>Ring</i>	1
26	6422-2506072	Кольцо <i>Ring</i>	1
28	6430-2506076	Шайба регулировочная * <i>Adjusting washer</i>	1
29	6430-2506077	Шайба регулировочная * <i>Adjusting washer</i>	1
30	6430-2506078	Шайба регулировочная * <i>Adjusting washer</i>	1
31	6430-2506079	Шайба регулировочная * <i>Adjusting washer</i>	1
32	6430-2506080	Шайба регулировочная * <i>Adjusting washer</i>	1
33	6430-2506081	Шайба регулировочная * <i>Adjusting washer</i>	1
34	6430-2506083	Кольцо <i>Ring</i>	1
35	6430-2506086	Шайба регулировочная * <i>Adjusting washer</i>	1
36	6430-2506087	Шайба регулировочная * <i>Adjusting washer</i>	1
37	6430-2506088	Шайба регулировочная * <i>Adjusting washer</i>	1
38	6430-2506089	Шайба регулировочная * <i>Adjusting washer</i>	1
39	6430-2506090	Шайба регулировочная * <i>Adjusting washer</i>	1
40	6430-2506091	Шайба регулировочная * <i>Adjusting washer</i>	1
41	6430-2506113	Пластина *** <i>Plate</i>	1
44	370565	Болт M10x6gx90*** <i>Bolt</i>	1
45	201 571	Болт M12x1.25-6gx50 <i>Bolt</i>	8
46	258 830	Штифт 12x40 <i>Pin</i>	2
48	6-2007114А	Подшипник 6-2007114А <i>Bearing</i>	2
	32014X**	Подшипник 32014X <i>Bearing</i>	-
	32014X/Q**	Подшипник 32014X/Q <i>Bearing</i>	-

Поз. Pos.	№ детали Part №	Наименование Description	Кол-во Quantity
	32014X-9X025**	Подшипник 32014X-9X025 <i>Bearing</i>	-
49	8111	Подшипник 8111 <i>Bearing</i>	1
	8111K**	Подшипник 8111K <i>Bearing</i>	-
50	664910E	Подшипник 664910E <i>Bearing</i>	1
54	6422-2502151-011	Шестерня ведущая <i>Drive pinion</i>	1
55	6-7516A	Подшипник 6-7516A <i>Bearing</i>	1
	BT1-0507 A**	Подшипник BT1-0507 A <i>Bearing</i>	

* Устанавливать прокладку необходимой толщины

* *Mount gasket of necessary thickness*

**-Допускаемая замена

**- *Supposed replacement*

***- Технологический

***- *Technological*

Рис. 125 Шестерня ведущая
Fig. 125 Drive pinion

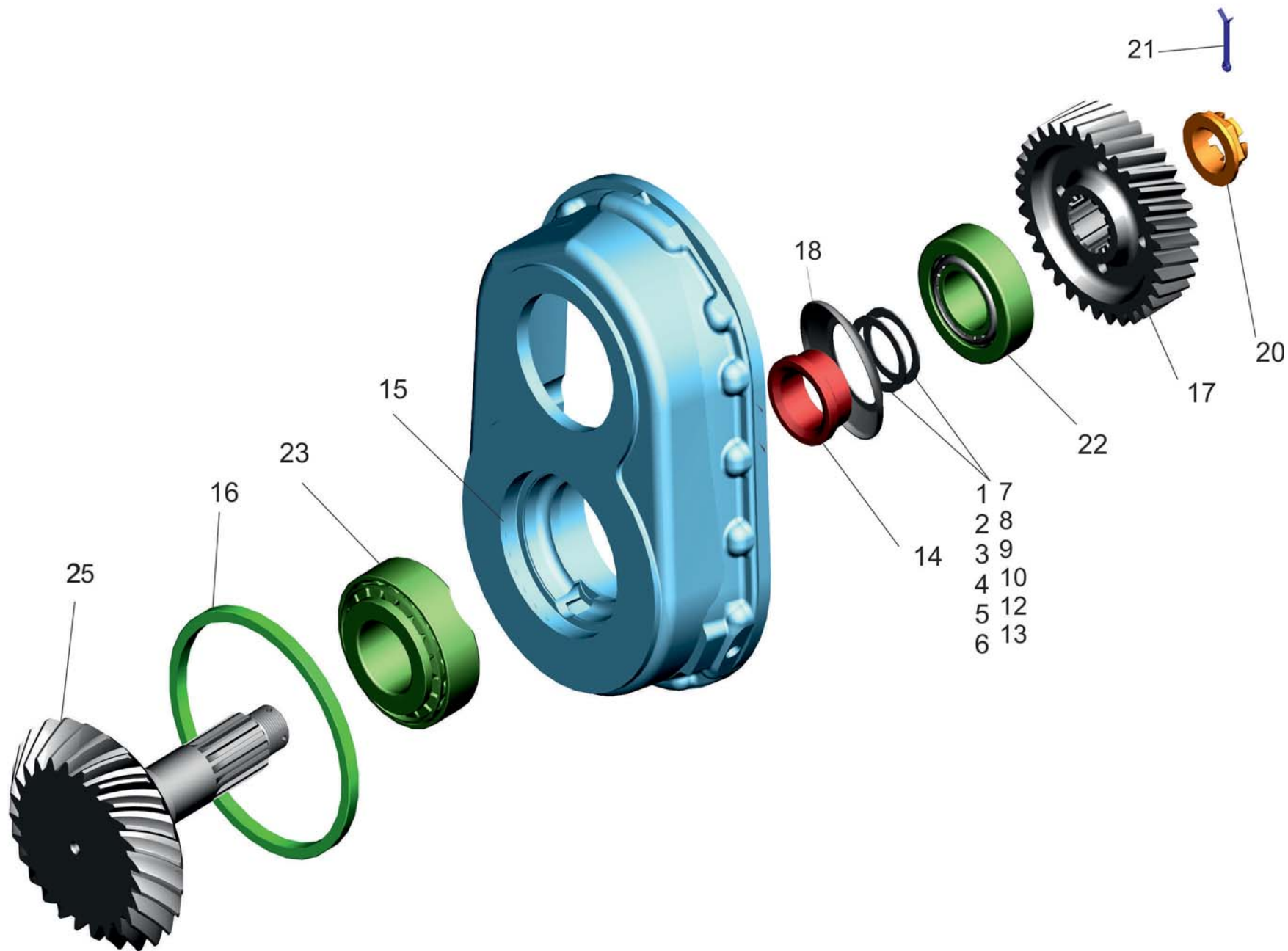


Рис. 125 Шестерня ведущая
Fig. 125 Drive pinion

Поз. Pos.	№ детали Part №	Наименование Description	Количество Quantity	
			63036- 2502021- 020	63036- 2502021- 620
1	5432-2402076	Шайба регулировочная <i>Adjusting washer</i>	2*	2*
2	5432-2402077	Шайба регулировочная <i>Adjusting washer</i>	2*	2*
3	5432-2402078	Шайба регулировочная <i>Adjusting washer</i>	2*	2*
4	5432-2402079	Шайба регулировочная <i>Adjusting washer</i>	2*	2*
5	5432-2402094	Шайба регулировочная <i>Adjusting washer</i>	2*	2*
6	5432-2402095	Шайба регулировочная <i>Adjusting washer</i>	2*	2*
7	5432-2402096	Шайба регулировочная <i>Adjusting washer</i>	2*	2*
8	5432-2402097	Шайба регулировочная <i>Adjusting washer</i>	2*	2*
9	5432-2402098	Шайба регулировочная <i>Adjusting washer</i>	2*	2*
10	5432-2402099	Шайба регулировочная <i>Adjusting washer</i>	2*	2*
11	5432-2402100	Шайба регулировочная <i>Adjusting washer</i>	2*	2*
12	5432-2402101	Шайба регулировочная <i>Adjusting washer</i>	2*	2*
13	5432-2402102	Шайба регулировочная <i>Adjusting washer</i>	2*	2*
14	6303-2502029	Втулка распорная <i>Distance sleeve</i>	1	1

Поз. Pos.	№ детали Part №	Наименование Description	Количество Quantity	
			63036- 2502021- 020	63036- 2502021- 620
15	64221-2502036-010	Картер промежуточный <i>Intermediate housing</i>	1	1
16	64229-2502047	Кольцо <i>Ring</i>	1	1
17	6303-2502158-020	Шестерня ведомая <i>Driven pinion</i>	1	1
18	5336-2402033	Маслоотражатель <i>Oil deflector</i>	1	1
20	5336-2402037	Гайка <i>Nut</i>	1	1
21	45 9871 1232	Шплинт 6.3x63 <i>Cotter pin</i>	1	1
22	6-27613A1	Подшипник 6-27613A1 <i>Bearing</i>	1	1
	32313BA	Подшипник 32313BA (FAG) <i>Bearing</i>	1**	1**
	32313BJ2/QU4CL7CVQ267	Подшипник <i>Bearing</i>	1**	1**
23	6-27616A1	Подшипник 6-27616A1 <i>Bearing</i>	1	1
	32316BJ2	Подшипник 32316BJ2 (SKF) <i>Bearing</i>	1**	1**
	32316B	Подшипник 32316B (FAG) <i>Bearing</i>	1**	1**
25	5434-2502017-050	Шестерня ведущая <i>Drive pinion</i>	1	-

* максимальное количество

* *quantity maximum*

** - Допускаемая замена

Рис. 126 Дифференциал
Fig. 126 Differential

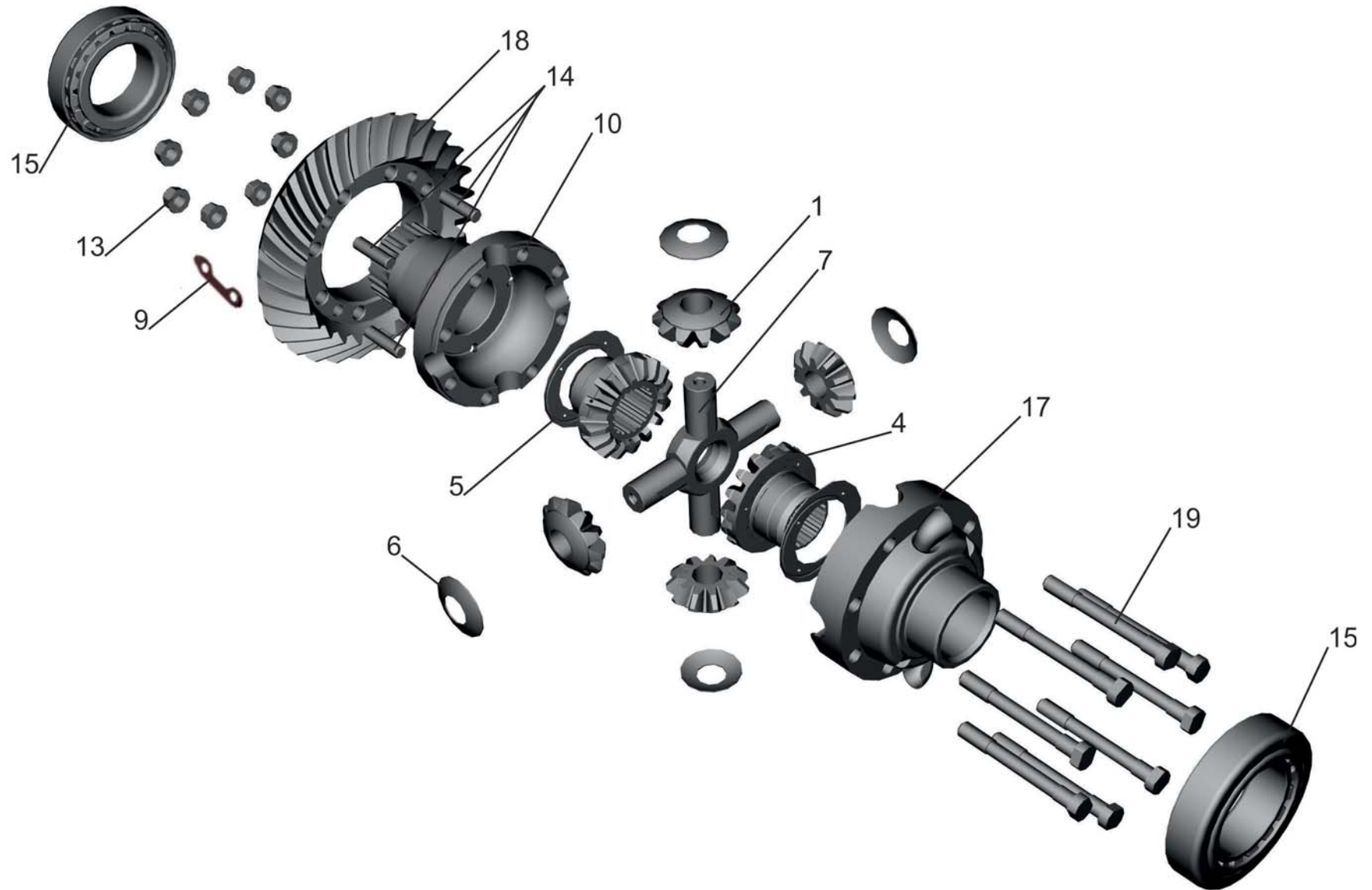


Рис. 126 Дифференциал
Fig. 126 Differential

Поз. Pos.	№ детали Part №	Наименование Description	Кол-во Quantity	
			63036- 2503010- 020	63036- 2503010- 620
1	5336-2403055	Сателлит <i>Planet pinion</i>	4	4
4	5336-2403050	Шестерня полуоси <i>Half axle gear</i>	2	2
5	5336-2403051	Шайба опорная <i>Supporting washer</i>	2	2
6	5336-2403058	Шайба сателлита <i>Planet pinion washer</i>	4	4
7	5336-2403060	Крестовина <i>Spider</i>	1	1
9	5336-2403067	Пластина стопорная <i>Plate lock</i>	4	4
10	64221-2503019-10	Чашка левая <i>Left cup</i>	1	1
13	250691	Гайка М16х1.5-6Н <i>Nut</i>	8	8
14	377677	Штифт 15х40 <i>Pin</i>	4	4
15	6-7518AK1	Подшипник 32218 J2/Q <i>Bearing</i>	2	2
	6-7518A	Подшипник 32218 J2/Q <i>Bearing</i>	2*	2*
	32218 J2/Q	Подшипник 32218 J2/Q <i>Bearing</i>	2*	2*
	32218 A	Подшипник 32218 A <i>Bearing</i>	2*	2*
	32218-9X026	Подшипник 32218-9X026* <i>Bearing</i>	-	-
17	6430-2503015	Чашка <i>Cup</i>	1	1
18	5434-2502060	Шестерня ведомая <i>Driven pinion</i>	1	-
	64222-2502060	Шестерня ведомая <i>Driven pinion</i>	-	1
19	372668	Болт М16х1.5-6hх125 <i>Bolt</i>	8	8

* Допускается замена
replacement is supposed

Рис. 127 Вал задний
Fig. 127 Rear shaft

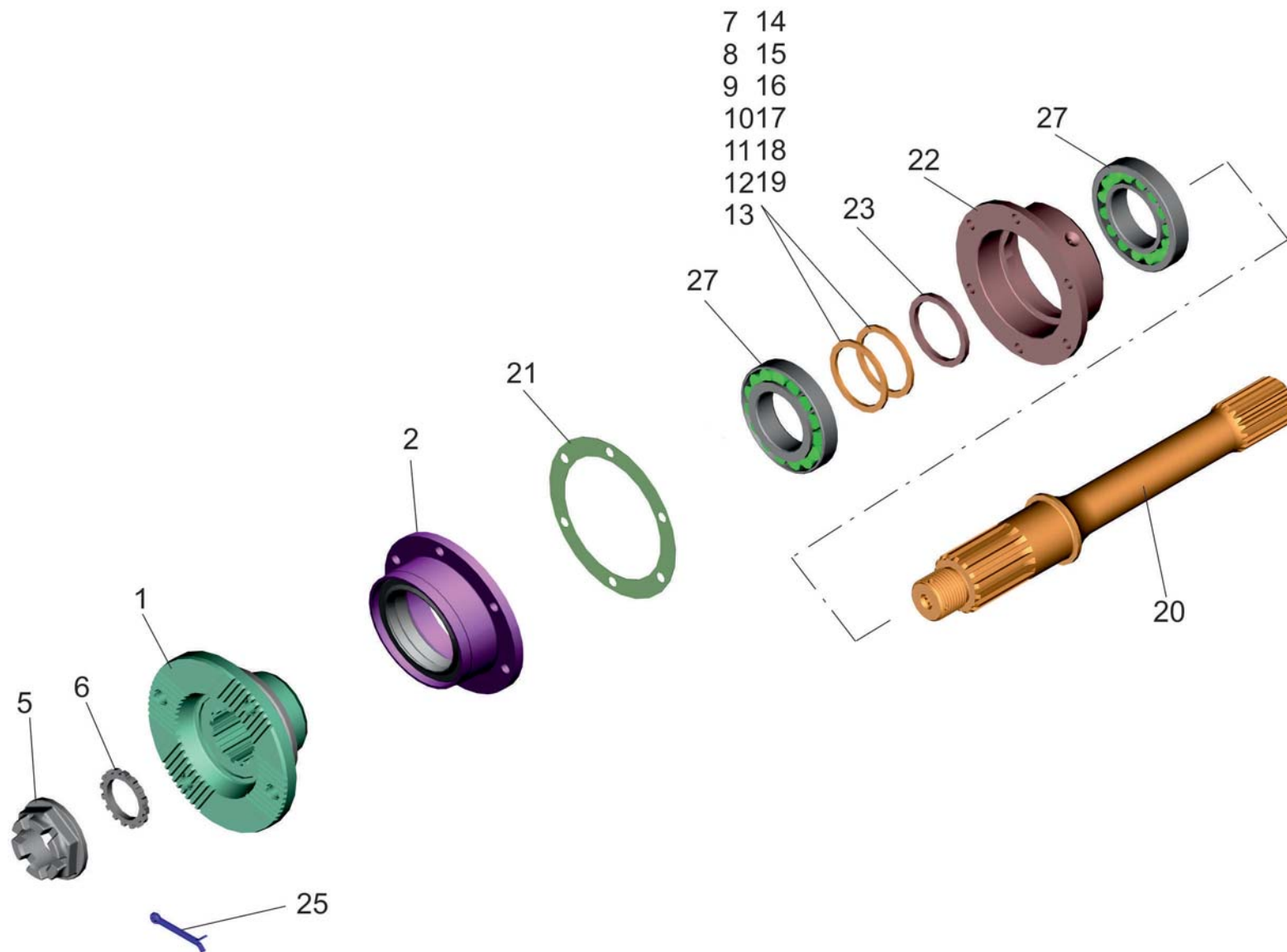


Рис. 127 Вал задний
Fig. 127 Rear Shaft

Поз. Pos.	№ детали Part №	Наименование Description	Количество Quantity	
			6303- 2502170-020	6303- 2502170-620
1	54326-2402061-020	Фланец <i>Flange</i>	1	1
2	6422-2502050	Крышка в сборе <i>Cover assy</i>	1	-
	6422-2502050-600	Крышка в сборе <i>Cover assy</i>	-	1
5	5336-2402037	Гайка <i>Nut</i>	1	1
6	6303-2502064-010	Кольцо уплотнительное <i>Sealing ring</i>	1	1
7	6422-2502076-010	Шайба регулировочная <i>Adjusting washer</i>	2*	2*
8	6422-2502077-010	Шайба регулировочная <i>Adjusting washer</i>	2*	2*
9	6422-2502078-010	Шайба регулировочная <i>Adjusting washer</i>	2*	2*
10	6422-2502079-010	Шайба регулировочная <i>Adjusting washer</i>	2*	2*
11	6422-2502094-010	Шайба регулировочная <i>Adjusting washer</i>	2*	2*
12	6422-2502095-010	Шайба регулировочная <i>Adjusting washer</i>	2*	2*
13	6422-2502096-010	Шайба регулировочная <i>Adjusting washer</i>	2*	2*
14	6422-2502097-010	Шайба регулировочная <i>Adjusting washer</i>	2*	2*
15	6422-2502098-010	Шайба регулировочная <i>Adjusting washer</i>	2*	2*
16	6422-2502099-010	Шайба регулировочная <i>Adjusting washer</i>	2*	2*
17	6422-2502100-010	Шайба регулировочная <i>Adjusting washer</i>	2*	2*
18	6422-2502101-010	Шайба регулировочная <i>Adjusting washer</i>	2*	2*
19	6422-2502102-010	Шайба регулировочная <i>Adjusting washer</i>	2*	2*
20	6430-2502160-020	Вал задний <i>Rear shaft</i>	1	1
21	6422-2502168	Прокладка <i>Gasket</i>	1	1
22	6422-2502175-020	Стакан подшипника <i>Sleeve bearing</i>	1	1
23	6422-2506068-010	Кольцо распорное <i>Distance ring</i>	1	1
25	45 9871 1232	Шплинт 6.3x63 <i>Cotter pin</i>	1	1
27	6-2007113A	Подшипник 6-2007113A <i>Bearing</i>	2	2

Поз. Pos.	№ детали Part №	Наименование Description	Количество Quantity	
			6303- 2502170-020	6303- 2502170-620
	32013X**	Подшипник 32013X <i>Bearing</i>	2	2
	32013X/Q**	Подшипник 32013X/Q <i>Bearing</i>	2	2
	32013X-9ТКА1**	Подшипник 32013X-9ТКА1 <i>Bearing</i>	2	2

*Наибольшее количество

*Maximum quantity

**-Допускаемая замена

**-Supposed replacement

Рис. 128 Установка привода управления блокировкой 55165-2500024
 Fig. 128 Installation of a drive of management by blocking 55165-2500024

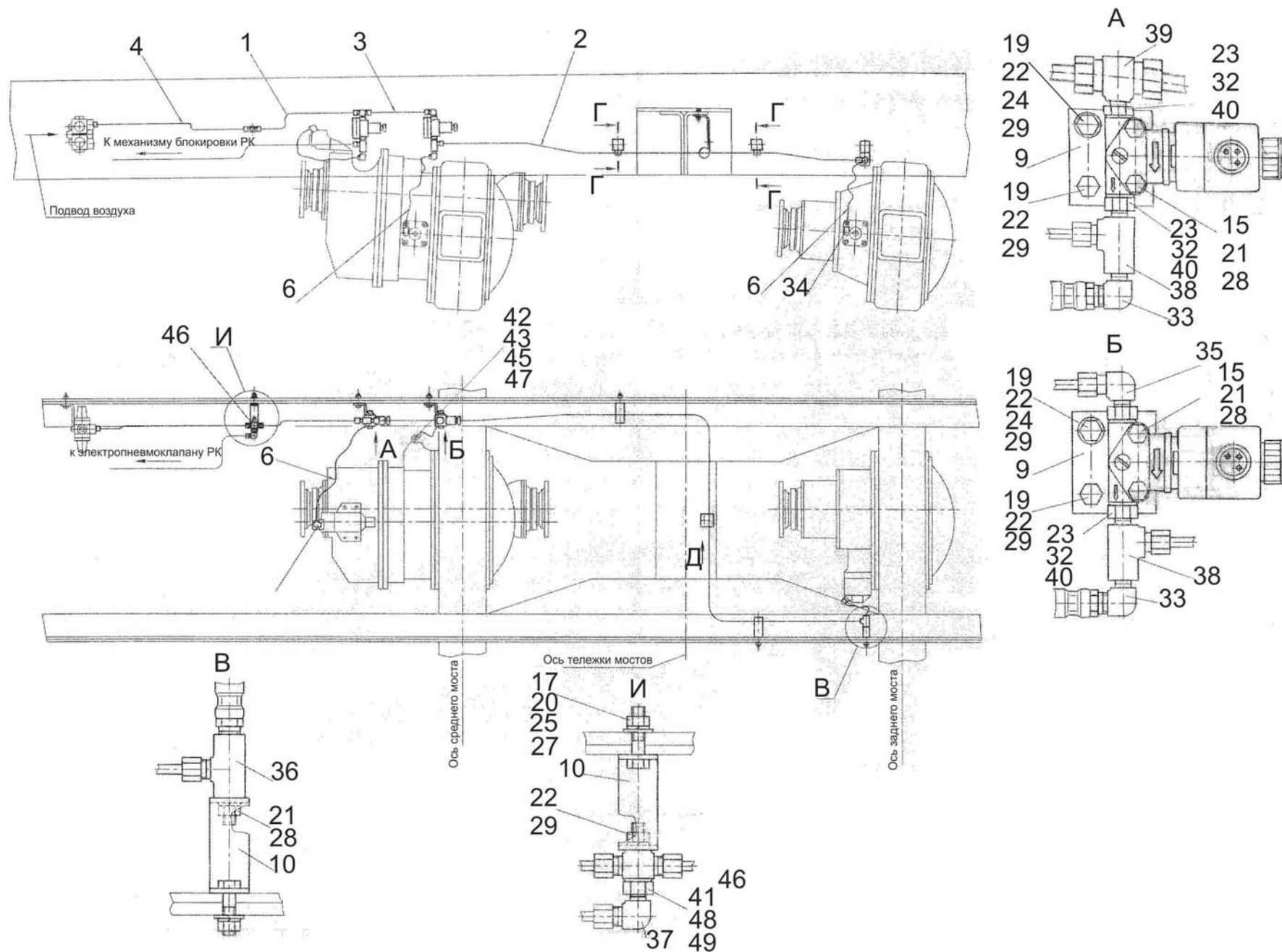


Рис. 128 Установка привода управления блокировкой 55165-2500024
 Fig. 128 Installation of a drive of management by blocking 55165-2500024

Поз. Pos.	№ детали Part №	Наименование Description	Количество Quantity
1	64255-2511034	Трубка <i>Pipe</i>	1
2	64255-2511036	Трубка <i>Pipe</i>	1
3	64255-2511038	Трубка <i>Pipe</i>	1
4	64255-2511040	Трубка <i>Pipe</i>	1
6	938-3506060-Б	Шланг <i>Hose</i>	2
9	54321-2411054	Кронштейн <i>Bracket</i>	2
10	5432-3506052	Кронштейн <i>Bracket</i>	2
12	6317-3506056	Кронштейн <i>Bracket</i>	3
15	200271	Болт М8-6х60 <i>Bolt</i>	4
17	370536	Болт М6-6х30 <i>Bolt</i>	2
19	201501	Болт М10-6х35 <i>Bolt</i>	4
20	250508	Гайка М6-6Н <i>Nut</i>	2
21	250510	Гайка М8-6Н <i>Nut</i>	5
22	250512	Гайка М10-6Н <i>Nut</i>	5
23	374373	Гайка М10х1-6Н <i>Nut</i>	4
24	252006	Шайба 10 <i>Washer</i>	2
*	А.10.04.019	Шайба А.10.04.019 <i>Washer</i>	2

*- Допускается замена
 *- Replacement is supposed

25	252037	Шайба 6 <i>Washer</i>	2
27	252134	Шайба 6Т <i>Washer</i>	2
28	252135	Шайба 8Т <i>Washer</i>	8
29	252136	Шайба 10 ОТ <i>Washer</i>	5
32	375600	Шайба 10 <i>Washer</i>	4
33	379072	Угольник <i>Elbow</i>	2
34	379650	Угольник <i>Elbow</i>	2
35	402717	Угольник <i>Elbow</i>	1
36	402942	Угольник <i>Elbow</i>	1
38	403088	Тройник <i>T-piece</i>	2
39	403355	Тройник <i>T-piece</i>	1
40	010-014-25-2-3	Кольцо 010-014-25-2-3 <i>O-Ring</i>	4
42	250636	Гайка М16х1,5-6Н <i>Nut</i>	1
43	375960	Шайба 16 <i>Washer</i>	1
44	КЭБ-420С	Клапан электромагнитный <i>Electromagnetic valve</i>	2
45	402769	Угольник <i>Elbow</i>	
46	403001	Тройник	1
47	016-020-25-2-3	Кольцо 016-020-25-2-3 <i>O-Ring</i>	1

Рис. 129 Рама 651705-2800010-050
Fig. 129 Frame 651705-2800010-050

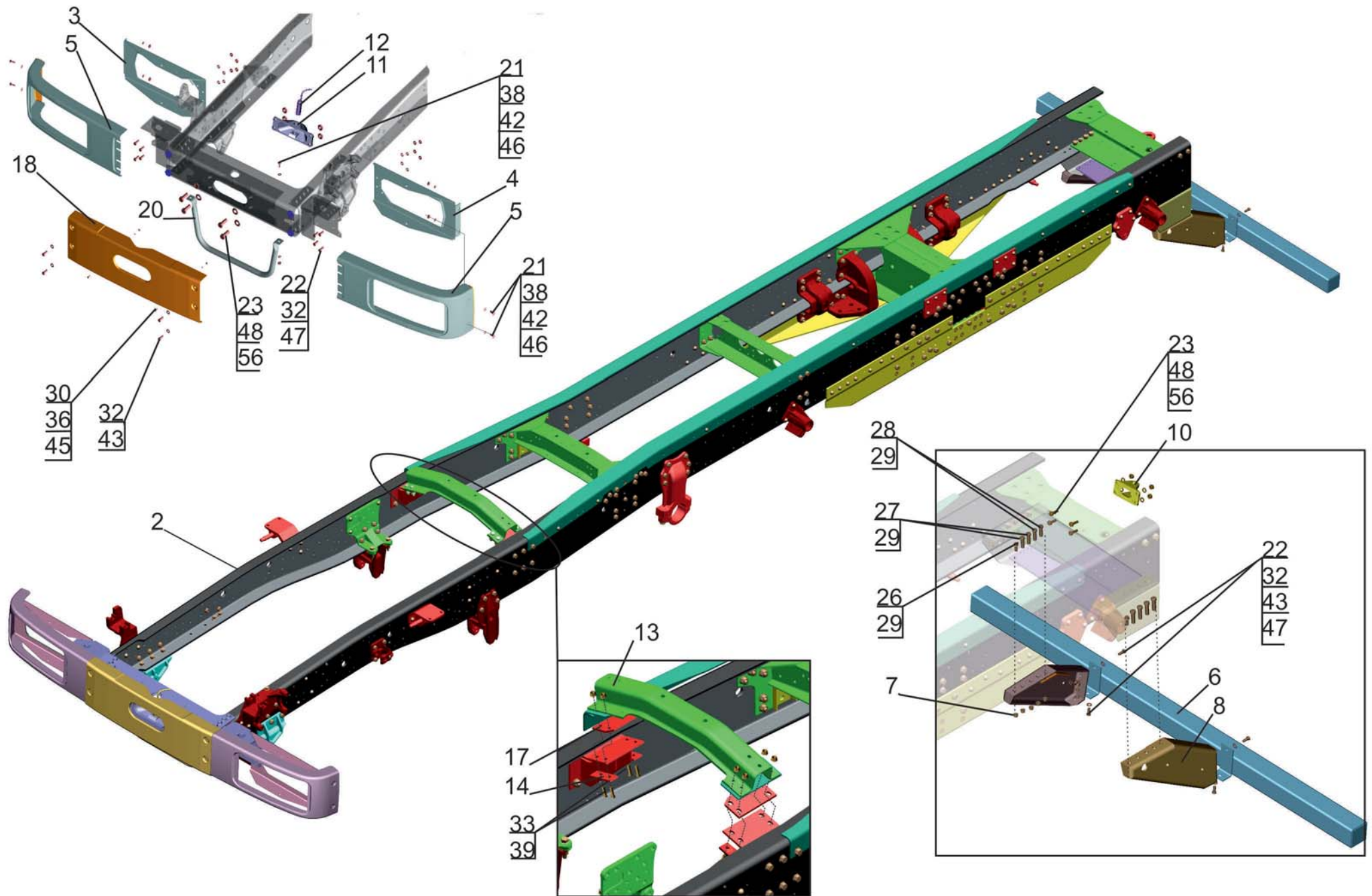


Рис. 129 Рама 651705-2800010-050

Fig. 129 Frame 651705-2800010-050

Поз. Pos.	№ детали Part №	Наименование Description	Количество Quantity
2	651705-2801002-050	Рама <i>Frame</i>	1
3	64221-2803028	Усилитель <i>Reinforcement</i>	1
4	64221-2803029	Усилитель <i>Reinforcement</i>	1
5	5432-2803010-001	Бампер <i>Bumper</i>	2
6	6303-2804010-010	Бампер <i>Bumper</i>	1
7	6303-2804024	Кронштейн <i>Bracket</i>	1
8	6303-2804025	Кронштейн <i>Bracket</i>	1
10	551603-2805158-050	Вилка с пружиной <i>Joke with spring</i>	1
11	500A-2806115	Вилка с пружиной <i>Joke with spring</i>	1
12	500A-2806117-01	Палец буксирной вилки <i>Towing joke pin</i>	1
13	5336-2801100	Поперечина <i>Gross member</i>	1
14	551605-2801121-000	Пластина <i>Plate</i>	4
17	551605-2801113	Пластина <i>Plate</i>	2
18	5432-2803015	Бампер передний <i>Bumper fast-head</i>	1
20	5432-2803022	Подножка <i>Step</i>	1
21	210406-10	Болт М10-6gx30 <i>Bolt</i>	6
22	250514	Гайка М12-6Н <i>Nut</i>	12
23	250565	Гайка М20x1.5-6Н <i>Nut</i>	8
26	372580-20	Болт М16x1,5-6gx40 <i>Bolt</i>	2
-	0233101600400	Болт М16x1.5x40 <i>Bolt</i>	Доп. зам.
-	06.02813-5013	Болт М16x1.5-6gx40-10.9 MAN 183-B1 <i>Bolt</i>	Доп. зам.
27	372582-20	Болт М16x1,5-6gx50 <i>Bolt</i>	2
-	0233101600500	Болт М16x1.5x50 <i>Bolt</i>	Доп. зам.
-	06.02813-5015	Болт М16x1.5-6gx50-10.9 MAN 183-B1 <i>Bolt</i>	Доп. зам.

Поз. Pos.	№ детали Part №	Наименование Description	Количество Quantity
28	372583-20	Болт М16x1,5-6gx55 <i>Bolt</i>	4
-	0233101600550	Болт М16x1.5x55 <i>Bolt</i>	Доп. зам.
-	06.02813-5016	Болт М16x1.5-6gx55-10.9 MAN 183-B1 <i>Bolt</i>	Доп. зам.
29	374582-20	Гайка М16x1,5 <i>Nut</i>	8
-	1011701601502	Гайка М16x1,5-6Н <i>Nut</i>	Доп. зам.
-	06.11251-2008	Гайка М16x1.5-10-MAN 183-А3С <i>Nut</i>	Доп. зам.
30	201420	Болт М6-6gx20 <i>Bolt</i>	2
32	201540	Болт М12-6gx30 <i>Bolt</i>	16
33	372307-20	Болт М14x1,5-6gx55 <i>Bolt</i>	8
-	0233101400551	Болт М14x1.5x55 <i>Bolt</i>	Доп. зам.
-	06.02813-4916	Болт М14x1.5-6gx55-10.9 MAN 183 В1 <i>Bolt</i>	Доп. зам.
36	250508	Гайка М6-6Н <i>Nut</i>	2
38	250512	Гайка М10-6Н <i>Nut</i>	6
39	374581-20	Гайка М14x1,5 <i>Nut</i>	8
-	1011701401501	Гайка М14x1,5-6Н <i>Nut</i>	Доп. зам.
-	06.11251-2005	Гайка М14x1.5-10-MAN 183- В1 <i>Nut</i>	Доп. зам.
42	252006	Шайба 10 <i>Washer</i>	6
-	A.10.04.019	Шайба А.10.04.019 <i>Washer</i>	Доп. зам.
43	252007	Шайба 12 <i>Washer</i>	8
45	252134	Шайба 6Т <i>Washer</i>	2
46	252136	Шайба 10 ОТ <i>Washer</i>	6
47	252137	Шайба 12 ОТ <i>Washer</i>	12
48	252141	Шайба 20 ОТ <i>Washer</i>	8
56	372882	Болт М20x1,5-6gx55 <i>Bolt</i>	8

Рис. 130 Рама 651705-2801002-050
 Fig. 130 Frame 651705-2801002-050

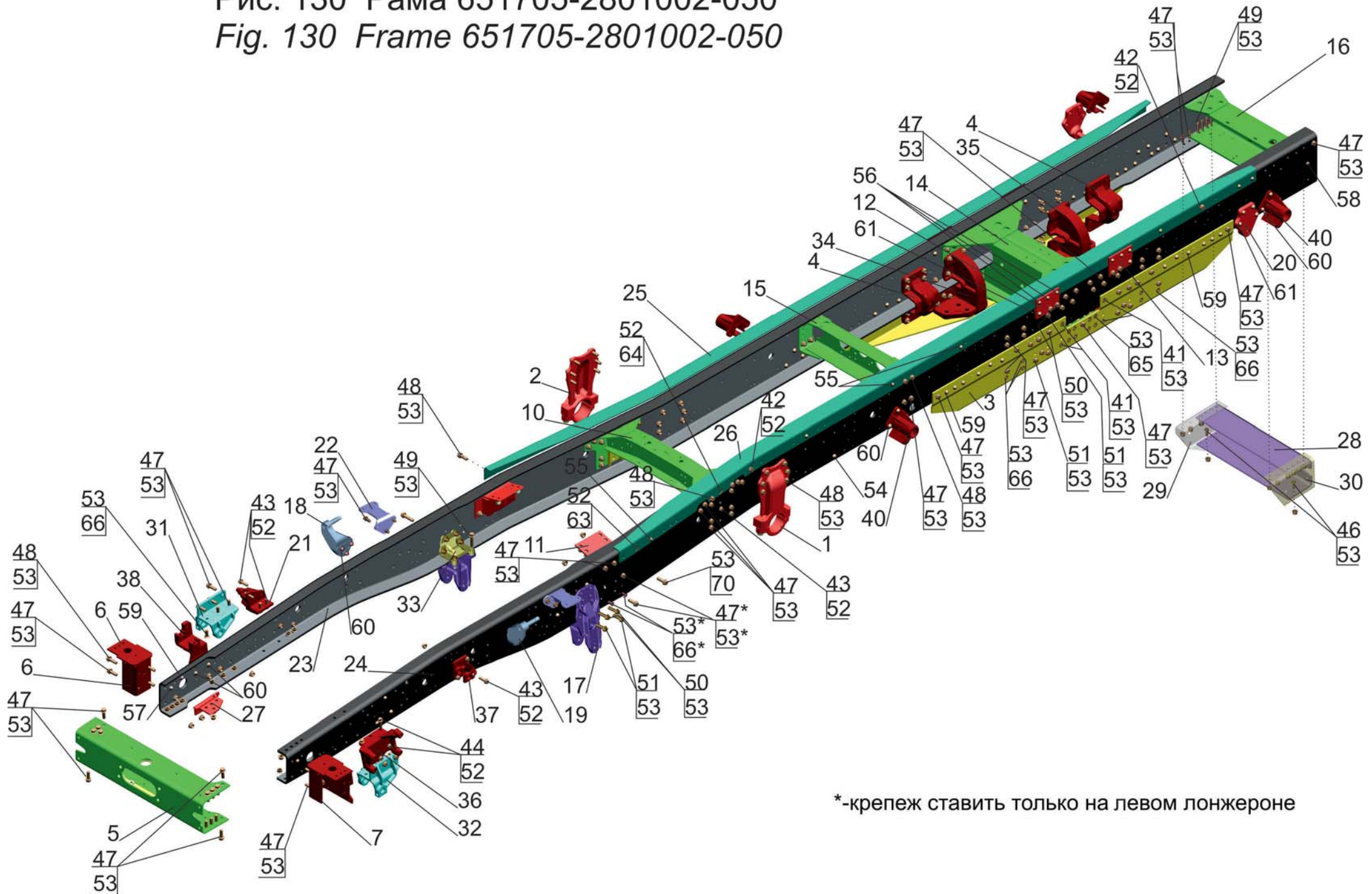


Рис. 130 Рама 651705-2801002-050

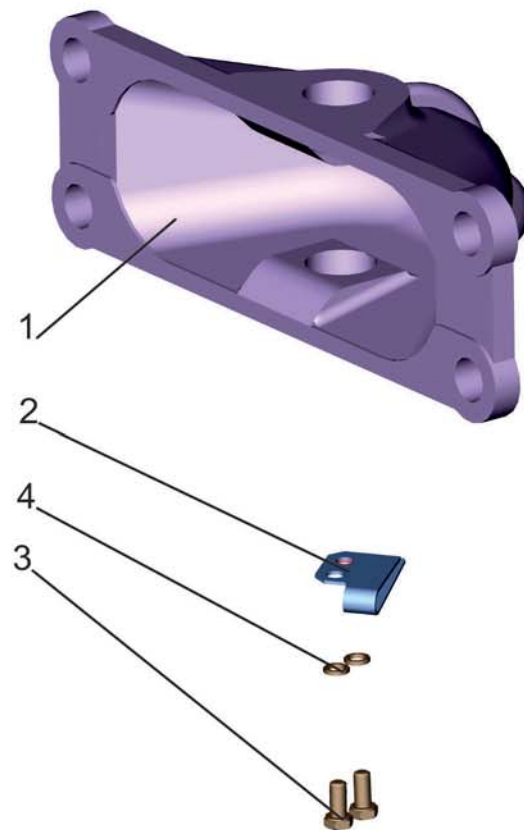
Fig. 130 Frame 651705-2801002-050

Поз. Pos.	№ детали Part №	Наименование Description	Количество Quantity
1	6317-1801020-10	Кронштейн левый <i>Left bracket</i>	1
2	6317-1801024-10	Кронштейн правый <i>Right bracket</i>	1
3	651705-2801043-001	Усилитель <i>Amplifier</i>	2
4	641708-2801072	Усилитель <i>Reinforcement</i>	4
5	641708-2801080	Поперечина <i>Gross member</i>	1
6	5551-2801088	Кронштейн <i>Bracket</i>	1
7	5551-2801089	Кронштейн <i>Bracket</i>	1
10	651705-2801100-014	Поперечина <i>Gross member</i>	1
11	651705-2801117	Кронштейн <i>Bracket</i>	2
12	6317-2801146	Усилитель <i>Amplifier</i>	2
13	6317-2801147	Усилитель <i>Reinforcement</i>	2
14	651705-2801150-014	Поперечина <i>Gross member</i>	1
15	642505-2801152	Поперечина <i>Gross member</i>	1
16	551605-2801184-014	Поперечина <i>Gross member</i>	1
17	6317-2802446	Кронштейн <i>Bracket</i>	2
18	5336-2905540	Кронштейн амортизатора <i>Bracket</i>	1
19	5336-2905541	Кронштейн амортизатора <i>Bracket</i>	1
20	5516-2916042-10	Кронштейн стабилизатора <i>Bracket</i>	2
21	551605-5003073	Кронштейн <i>Bracket</i>	1
22	5551-5001172	Кронштейн <i>Bracket</i>	2
23	651705-2801014-020	Лонжерон рамы <i>Right side member</i>	1
24	651705-2801015-020	Лонжерон рамы <i>Left side member</i>	1
25	651705-2801026-020	Усилитель <i>Reinforcement</i>	1
26	651705-2801027-020	Усилитель <i>Reinforcement</i>	1
27	64226-2801088	Кронштейн <i>Bracket</i>	1

Поз. Pos.	№ детали Part №	Наименование Description	Количество Quantity
28	6317-2801177	Поперечина <i>Gross member</i>	1
29	631708-2801196	Кронштейн <i>Bracket</i>	1
30	631708-2801197	Кронштейн <i>Bracket</i>	1
31	64226-2902444	Кронштейн <i>Bracket</i>	1
32	64226-2902445	Кронштейн <i>Bracket</i>	1
33	5336-2902462-010	Усилитель <i>Amplifier</i>	2
34	651705-2918158	Укосина <i>Brace</i>	2
35	651705-2918159	Укосина <i>Brace</i>	2
36	5336-3403016	Кронштейн <i>Bracket</i>	1
37	5336-3403190	Кронштейн <i>Bracket</i>	1
38	555102-5001720	Опора <i>Support</i>	1
40	54327-8511122	Кронштейн <i>Bracket</i>	4
41	BA01-1606530-109	Винт М16х1,5х65 <i>Screw</i>	8
42	BA01-1404010-109	Болт М14х1,5х40 <i>Bolt</i>	4
43	BA01-1404510-109	Болт М14х1,5х45 <i>Bolt</i>	9
44	BA01-1405010-109	Болт М14х1,5х50 <i>Bolt</i>	5
45	BA01-1405510-109	Болт М14х1,5х55 <i>Bolt</i>	1
46	BA01-1604010-109	Болт М16х1,5х40 <i>Bolt</i>	2
47	BA01-1604510-109	Болт М16х1,5х45 <i>Bolt</i>	125
48	BA01-1605010-109	Болт М16х1,5х50 <i>Bolt</i>	22
49	BA01-1605510-109	Болт М16х1,5х55 <i>Bolt</i>	12
50	BA01-1606010-109	Болт М16х1,5х60 <i>Bolt</i>	20
51	BA01-1606510-109	Болт М16х1,5х65 <i>Bolt</i>	24
52	BA01-1401520-010	Гайка М14х1,5 <i>Nut</i>	21
53	BA01-1601520-010	Гайка М16х1,5 <i>Nut</i>	248

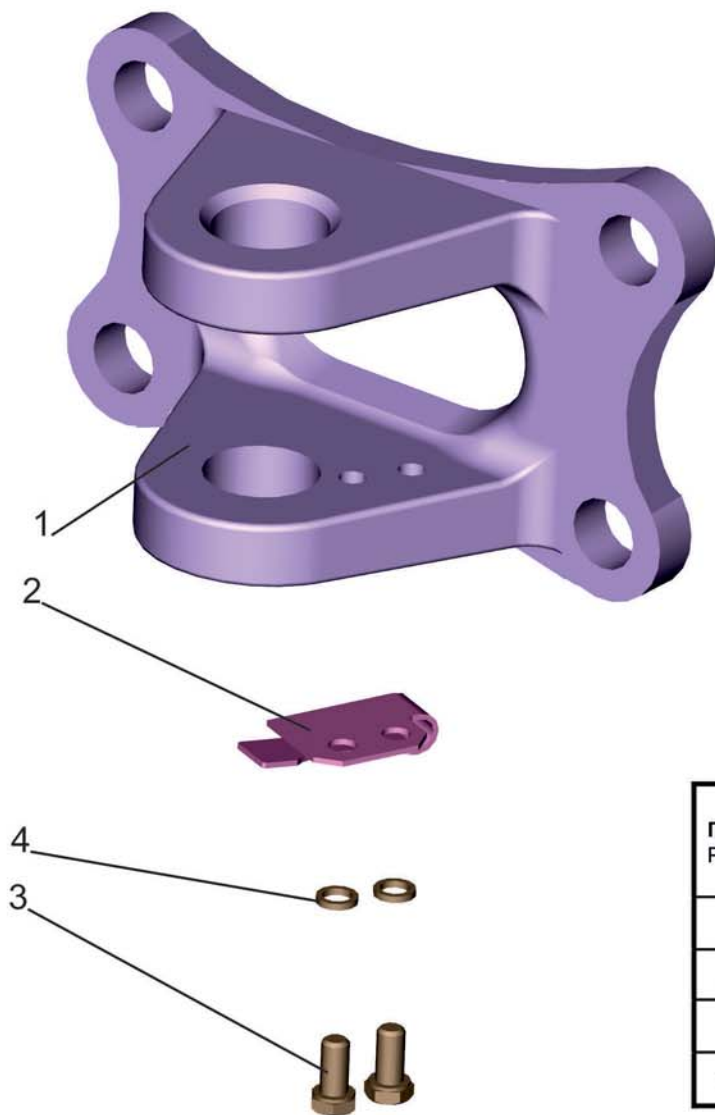
Поз. Pos.	№ детали Part №	Наименование Description	Количество Quantity
54	376987	Заклепка 14x36 <i>Rivet</i>	8
55	376988	Заклепка 14x40 <i>Rivet</i>	9
56	376990	Заклепка 14x50 <i>Rivet</i>	12
57	376992	Заклепка 14x42 <i>Rivet</i>	1
58	377187	Заклепка 16x36 <i>Rivet</i>	4
59	377190	Заклепка 16x45 <i>Rivet</i>	25
60	377191	Заклепка 16x50 <i>Rivet</i>	22
61	377192	Заклепка 16x55 <i>Rivet</i>	12
63	BA01-1404030-109	Винт M14x1,5x40 <i>Screw</i>	1
64	BA01-1405530-109	Винт M14x1,5x55 <i>Screw</i>	1
65	BA01-1604030-109	Винт M16x1,5x40 <i>Screw</i>	16
66	BA01-1604530-109	Винт M16x1,5x45 <i>Screw</i>	18
70	371342	Болт M16x1,5-6gx50 <i>Bolt</i>	1

Рис. 131 Вилка с пружиной 500А-2806115
 Fig. 131 Joke with spring 500A-2806115



Поз. Pos.	№ детали Part №	Наименование Description	Количество Quantity
1	500A-2806116-01	Вилка буксирная <i>Joke towing</i>	1
2	500A-2806128	Пружина стопорная <i>Spring</i>	1
3	20 1454	Болт М8-6gх16 <i>Bolt</i>	2
4	252135	Шайба 8 ОТ <i>Washer</i>	2

Рис. 132 Вилка с пружиной 551603-2805158-050
 Fig. 132 Joke with spring 551603-2805158-050



Поз. Pos.	№ детали Part №	Наименование Description	Количество Quantity
1	551603-2805014-000	Вилка буксирная <i>Joke towing</i>	1
2	500A-2806128	Пружина стопорная <i>Spring</i>	1
3	201456	Болт М8-6х20 <i>Bolt</i>	2
4	252135	Шайба 8 Т <i>Washer</i>	2

Рис. 133 Установка бокового ограждения 651705-2800040-010

Fig. 133 The installation of a side fence 651705-2800040-010

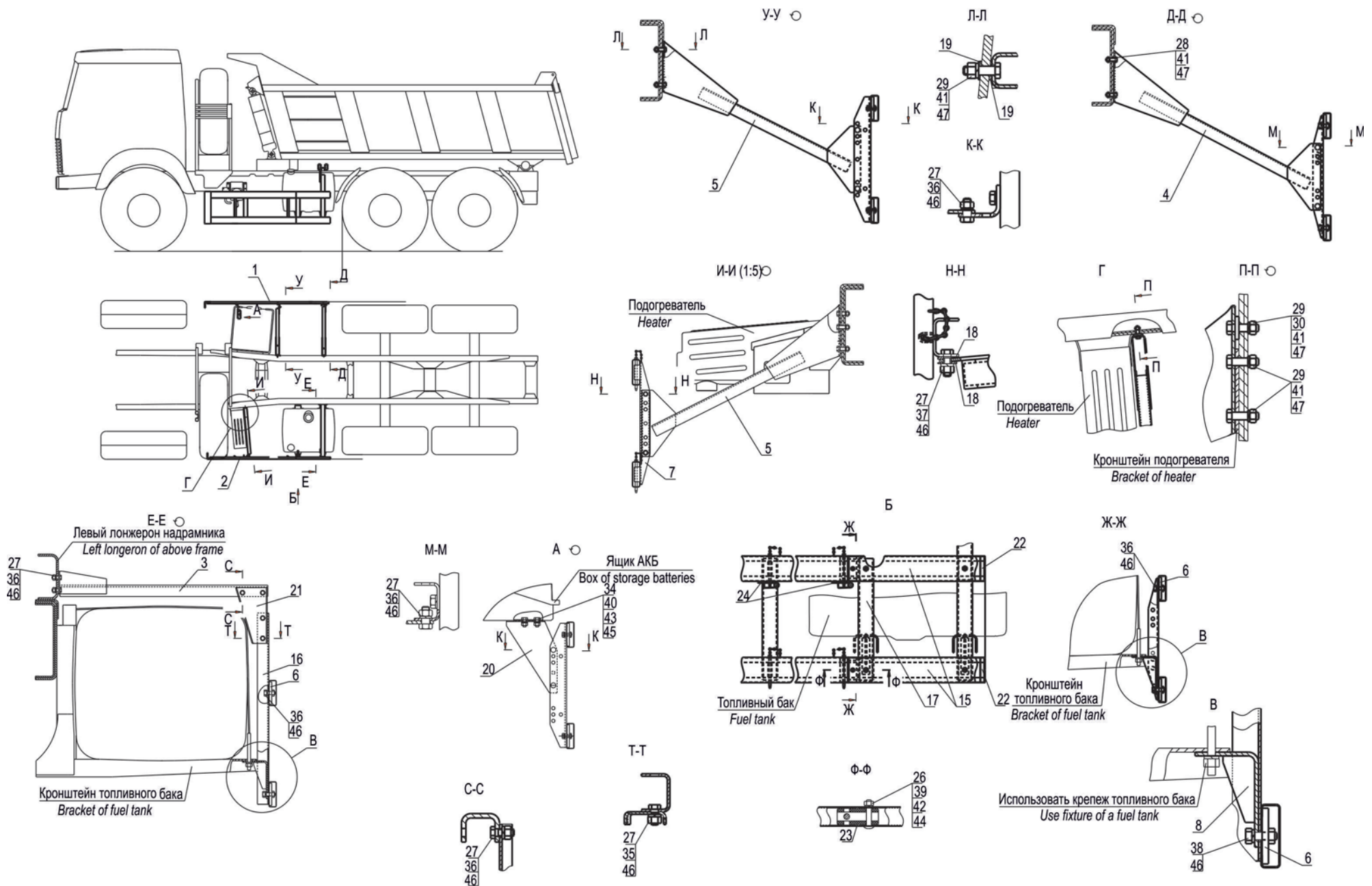


Рис. 133 Установка бокового ограждения 651705-2800040-010
 Fig. 133 The installation of a side fence 651705-2800040-010

Поз. Pos.	№ детали Part №	Наименование Description	Количество Quantity
1	651705-2815018-010	Боковое ограждение <i>Lateral protection</i>	1
2	651705-2815019-010	Боковое ограждение <i>Lateral protection</i>	1
3	651705-2815040-010	Кронштейн <i>Bracket</i>	1
4	530905-2815041	Кронштейн <i>Bracket</i>	1
5	651705-2815043	Кронштейн <i>Bracket</i>	2
6	87012-2815054	Пластина <i>Plate</i>	4
7	651705-2815057-010	Кронштейн <i>Bracket</i>	1
8	651705-2815064	Кронштейн <i>Bracket</i>	2
15	5340-2815023-010	Балка <i>Beam</i>	2
16	5309-2815036	Кронштейн <i>Bracket</i>	1
17	630308-2815036	Кронштейн <i>Bracket</i>	1
18	651705-2815055	Пластина <i>Plate</i>	2
19	651705-2815055-010	Пластина <i>Plate</i>	2
20	530905-2815062	Кронштейн <i>Bracket</i>	1
21	5516-2815065	Кронштейн <i>Bracket</i>	1
22	6303-2815143	Заглушка <i>Plug</i>	2
23	5551-2815144	Проставка <i>Gasket</i>	2
24	8926-8508084	Стопор <i>Stopper</i>	2
26	210384-10	Болт М8-6gx45 <i>Bolt</i>	2
27	250514	Гайка М12-6Н <i>Nut</i>	16
28	372215	Болт М14x1,5-6gx45 <i>Bolt</i>	2
29	372217	Болт М14x1,5-6gx50 <i>Bolt</i>	5
30	375964	Шайба 16 <i>Washer</i>	3
34	201501	Болт М10-6gx35 <i>Bolt</i>	2
35	201538	Болт М12-6gx25 <i>Bolt</i>	2

Поз. Pos.	№ детали Part №	Наименование Description	Количество Quantity
36	201540	Болт М12-6gx30 <i>Bolt</i>	14
37	201542	Болт М12-6gx35 <i>Bolt</i>	2
38	201544	Болт М12-6gx40 <i>Bolt</i>	2
39	250510	Гайка М8-6Н <i>Nut</i>	2
40	250512	Гайка М10-6Н <i>Nut</i>	2
41	250559	Гайка М14x1,5-6Н <i>Nut</i>	7
42	252005	Шайба 8 <i>Washer</i>	2
43	252006	Шайба 10 <i>Washer</i>	2
43	A.10.04.019	Шайба А.10.04.019 <i>Washer</i>	Доп зам
44	252135	Шайба 8 Т <i>Washer</i>	2
45	252136	Шайба 10 ОТ <i>Washer</i>	2
46	252137	Шайба 12 ОТ <i>Washer</i>	20
47	252138	Шайба 14 ОТ <i>Washer</i>	7

Рис. 134 Боковое ограждение 651705-2815018-010
Fig. 134 Lateral protection 651705-2815018-010

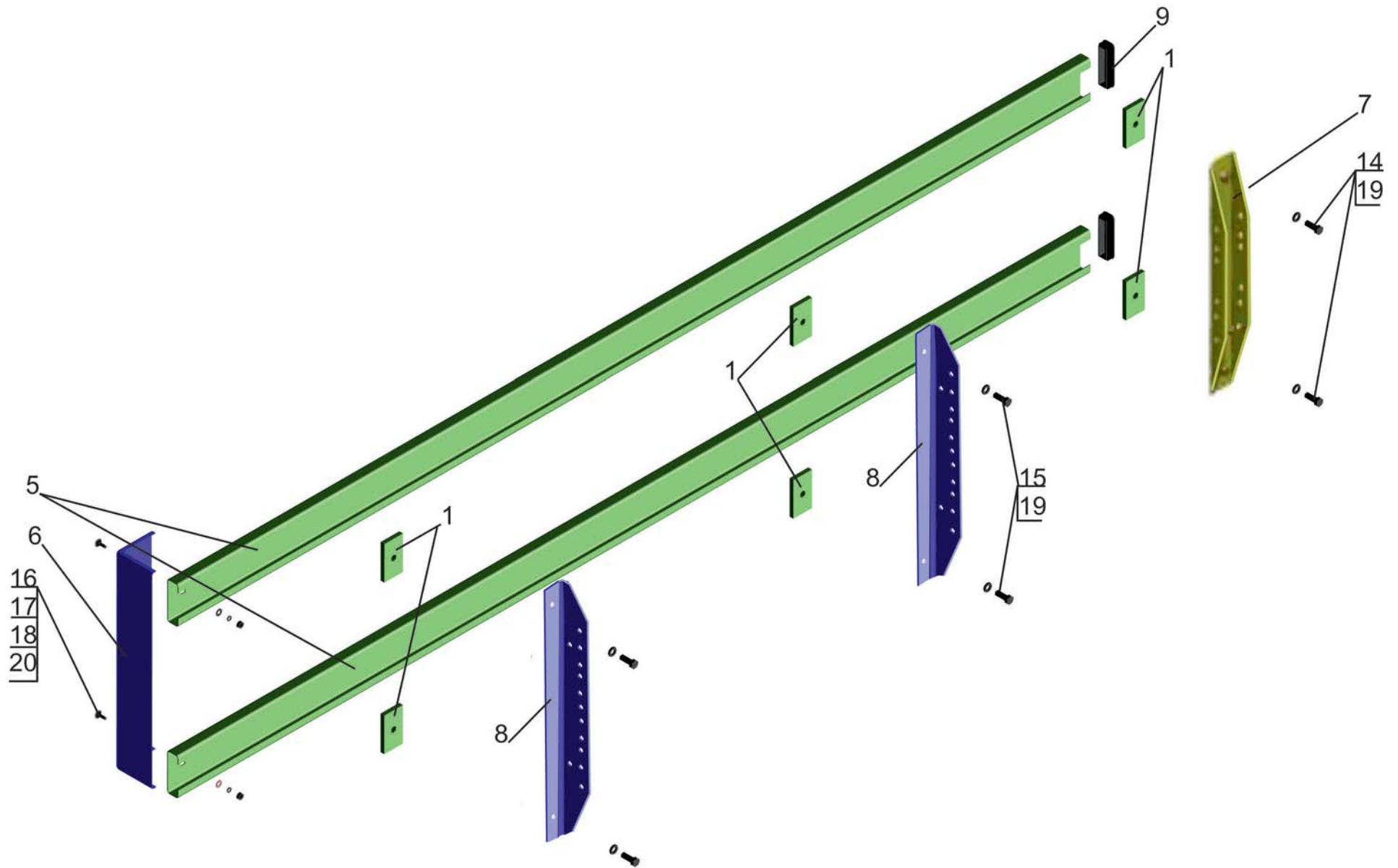
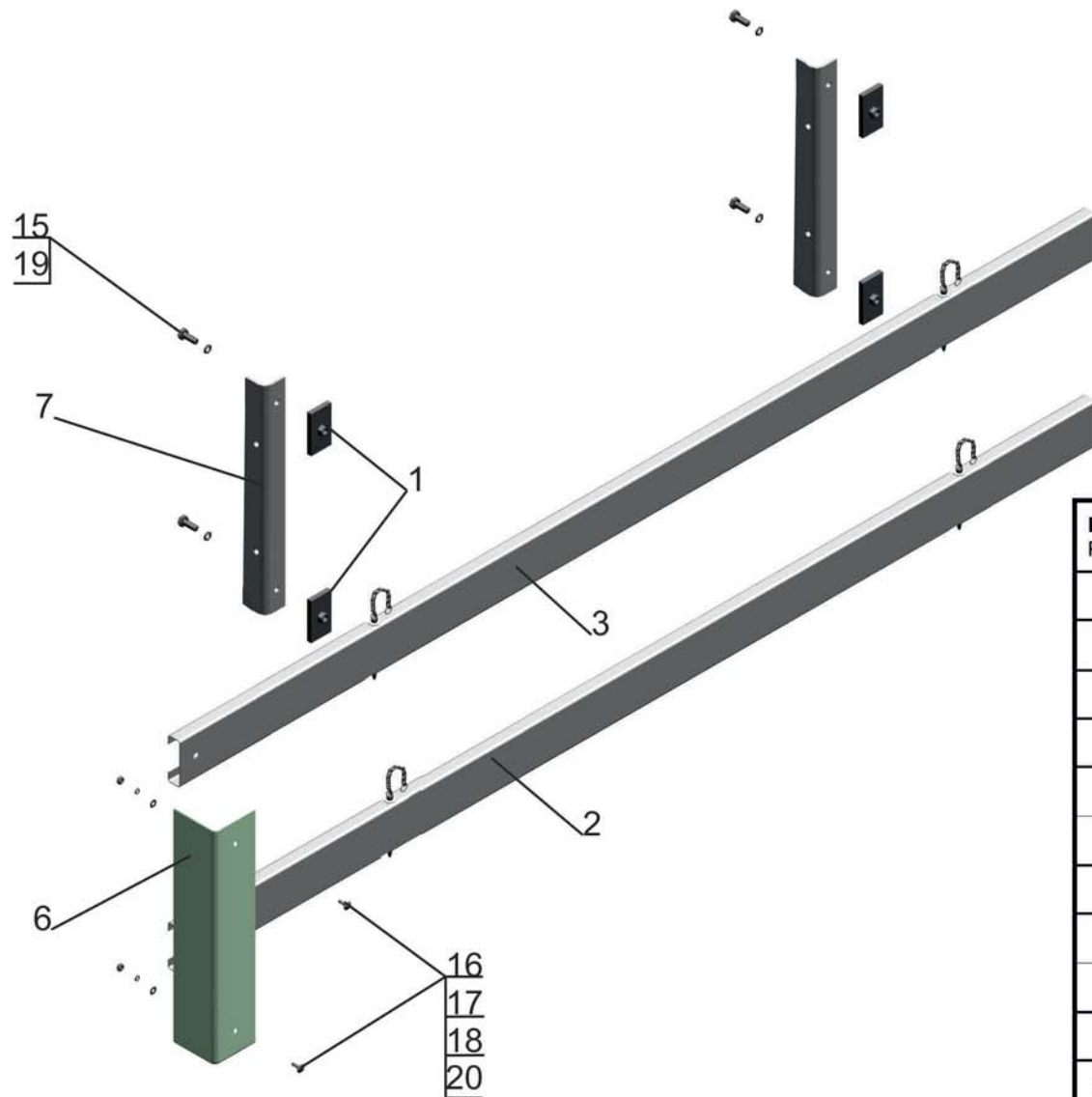


Рис. 134 Боковое ограждение 651705-2815018-010

Fig. 134 Lateral protection 651705-2815018-010

Поз. Pos.	№ детали Part №	Наименование Description	Количество Quantity
1	87012-2815054	Пластина <i>Plate</i>	6
5	5340-2815025	Балка <i>Beam</i>	2
6	6303-2815034	Стойка <i>Rack</i>	1
7	630308-2815036	Кронштейн <i>Bracket</i>	1
8	6312-2815036	Кронштейн <i>Bracket</i>	2
9	6303-2815143	Заглушка <i>Plug</i>	2
14	201540	Болт М12-6gx30 <i>Bolt</i>	2
15	201542	Болт М12-6gx35 <i>Bolt</i>	4
16	252005	Шайба 8 <i>Washer</i>	2
17	250510	Гайка М8-6Н <i>Nut</i>	2
18	252135	Шайба 8Т <i>Washer</i>	2
19	252137	Шайба 12ОТ <i>Washer</i>	6
20	210379	Болт М8-6gx20 <i>Bolt</i>	2

Рис. 135 Боковое ограждение 651705-2815019-010
 Fig. 135 Lateral protection 651705-2815019-010



Поз. Pos.	№ детали Part №	Наименование Description	Количество Quantity
1	87012-2815054	Пластина <i>Plate</i>	4
2	651705-2815125-010	Балка с осью <i>Rail</i>	1
3	651705-2815125-011	Балка с осью <i>Rail</i>	1
6	6303-2815034	Стойка <i>Rack</i>	1
7	53362-2815034	Стойка <i>Rack</i>	2
15	201540	Болт М12-6gх30 <i>Bolt</i>	4
16	252005	Шайба 8 <i>Washer</i>	2
17	250510	Гайка М8-6Н <i>Nut</i>	2
18	252135	Шайба 8Т <i>Washer</i>	2
19	252137	Шайба 120Т <i>Washer</i>	4
20	210379	Болт М8-6gх20 <i>Bolt</i>	2

Рис. 135 Боковое ограждение 651705-2815019-010

Fig. 135 Lateral protection 651705-2815019-010

Поз. Pos.	№ детали Part №	Наименование Description	Количество Quantity
1	87012-2815054	Пластина <i>Plate</i>	4
2	651705-2815125-010	Балка с осью <i>Rail</i>	1
3	651705-2815125-011	Балка с осью <i>Rail</i>	1
6	6303-2815034	Стойка <i>Rack</i>	1
7	53362-2815034	Стойка <i>Rack</i>	1
15	201540	Болт М12-6gx30 <i>Bolt</i>	4
16	252005	Шайба 8 <i>Washer</i>	2
17	250510	Гайка М8-6Н <i>Nut</i>	2
18	252135	Шайба 8Т <i>Washer</i>	2
19	252137	Шайба 12ОТ <i>Washer</i>	4
20	210379	Болт М8-6gx20 <i>Bolt</i>	2

Рис. 136 Установка подвески передней 651705-2900001-000
Fig. 136 Installation of a suspension front 651705-2900001-000

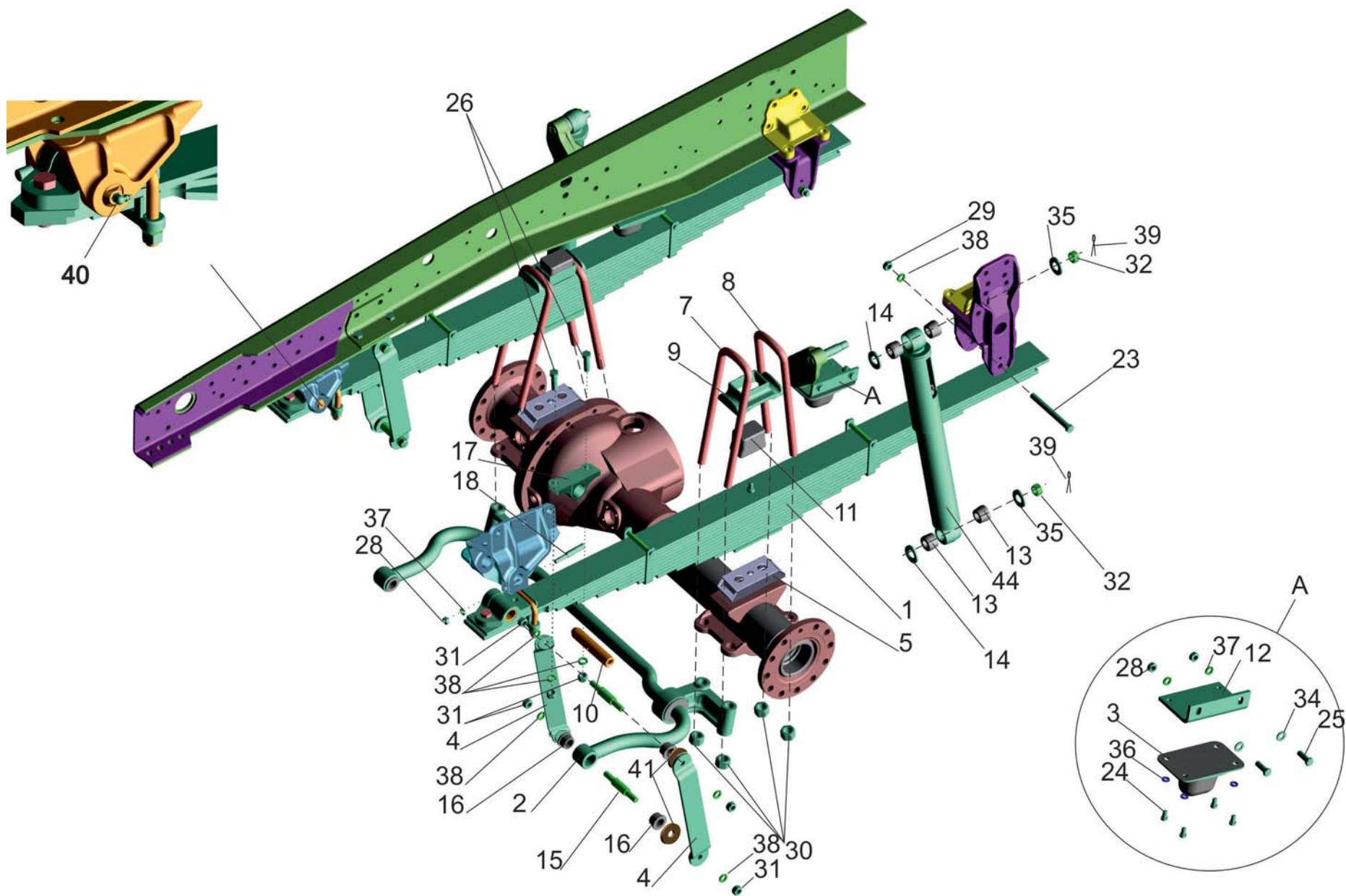


Рис. 136 Установка подвески передней 651705-2900001-000
 Fig. 136 Installation of a suspension front 651705-2900001-000

Поз. Pos.	№ детали Part №	Наименование Description	Количество Quantity
1	55165-2902012	Рессора передняя <i>Front suspension mounting</i>	2
2	631705-2906006	Вал стабилизатора с кронштейнами <i>Stabilizer shaft with brackets</i>	1
3	500А-2902634	Буфер <i>Stop bump</i>	2
4	5340-2906017	Серьга <i>Shackle</i>	4
5	651705-2902422	Подкладка <i>Clamp plate</i>	2
7	6418-2902408	Стремянка <i>U-bolt</i>	2
8	509А-2902408	Стремянка <i>U-bolt</i>	2
9	500-2902412	Накладка передней рессоры <i>Clamp plate</i>	2
10	5432-2902478	Палец <i>Pin</i>	2
11	500-2902624	Буфер <i>Bump stop</i>	2
12	5434-2902626	Кронштейн буфера <i>Stop bump bracket</i>	2
13	500А-2905410	Буфер <i>Bump stop</i>	8
14	500А-2905420	Шайба <i>Washer</i>	4
15	6430-2906026	Палец <i>Pin</i>	4
16	64221-2906028	Втулка <i>Bush</i>	8
17	5552-2906042	Кронштейн верхний <i>Upper bracket</i>	2
18	500А-2912482	Клин пальца ушка задней рессоры <i>Wedge of a finger of an ear of a back spring</i>	2
23	200880	Болт М16-6gx160 <i>Bolt</i>	2
24	201493	Болт М10-6gx16 <i>Bolt</i>	8
25	201544	Болт М12-6gx40 <i>Bolt</i>	4

Поз. Pos.	№ детали Part №	Наименование Description	Количество Quantity
26	372608	Болт М16x1.5-6gx70 <i>Bolt</i>	4
28	250514	Гайка М12-6Н <i>Nut</i>	6
29	250560	Гайка М16-6Н <i>Nut</i>	2
30	374650	Гайка М24x2-6Н <i>Nut</i>	8
31	374727	Гайка М16x1,5-6Н <i>Nut</i>	12
32	374910	Гайка М20x1,5-5Н6Н <i>Nut</i>	4
34	252007	Шайба 12 <i>Washer</i>	4
35	252049-10	Шайба 20 <i>Washer</i>	4
36	252136	Шайба 10 ОТ <i>Washer</i>	8
37	252137	Шайба 12 ОТ <i>Washer</i>	6
38	252139	Шайба 16 ОТ <i>Washer</i>	14
39	258056	Шплинт 4x40 <i>Refer</i>	4
40	264040	Масленка 2.3.90 Ц6.хр <i>Grease fitting</i>	2
41	252047*	Шайба 16 <i>Washer</i>	8
44	А1-350/525.2905006 (БААЗ)	Амортизатор <i>Shock absorber</i>	2
-	15.2905006-01 (БААЗ)	Амортизатор <i>Shock absorber</i>	Доп зам

*- Расстояние между серьгой и рессорой должно быть не менее 4мм. Для обеспечения зазора допускается устанавливать под пластину серьги снизу и сверху шайбу поз.41

*-The distance between shackle and a spring should be not less 4mm. At default of the size it is supposed to establish under a shackle plate from below and from above a washer of poses 41

Рис. 137 Рессора передняя 55165-2902012
Fig. 137 Front spring 55165-2902012

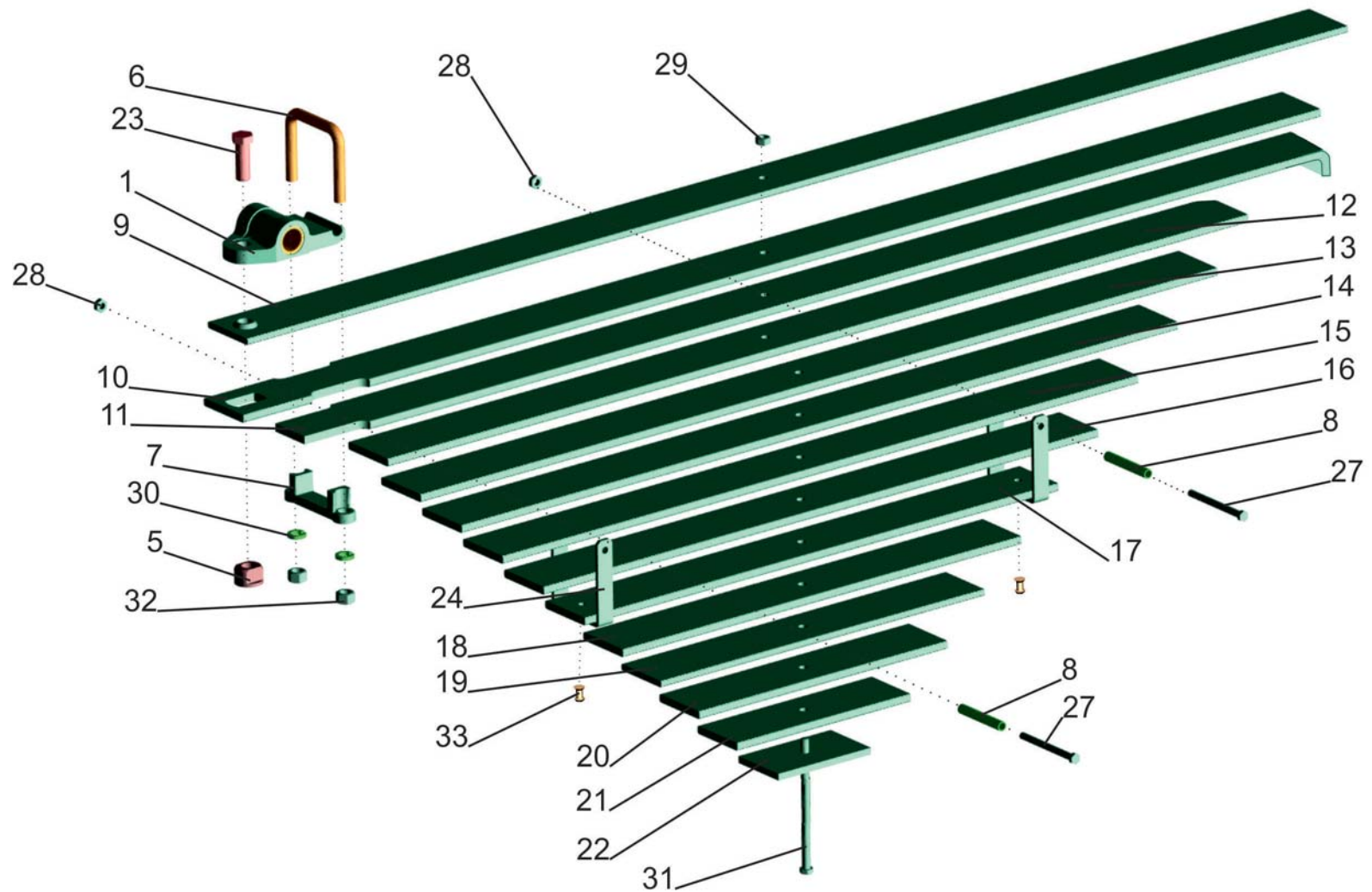
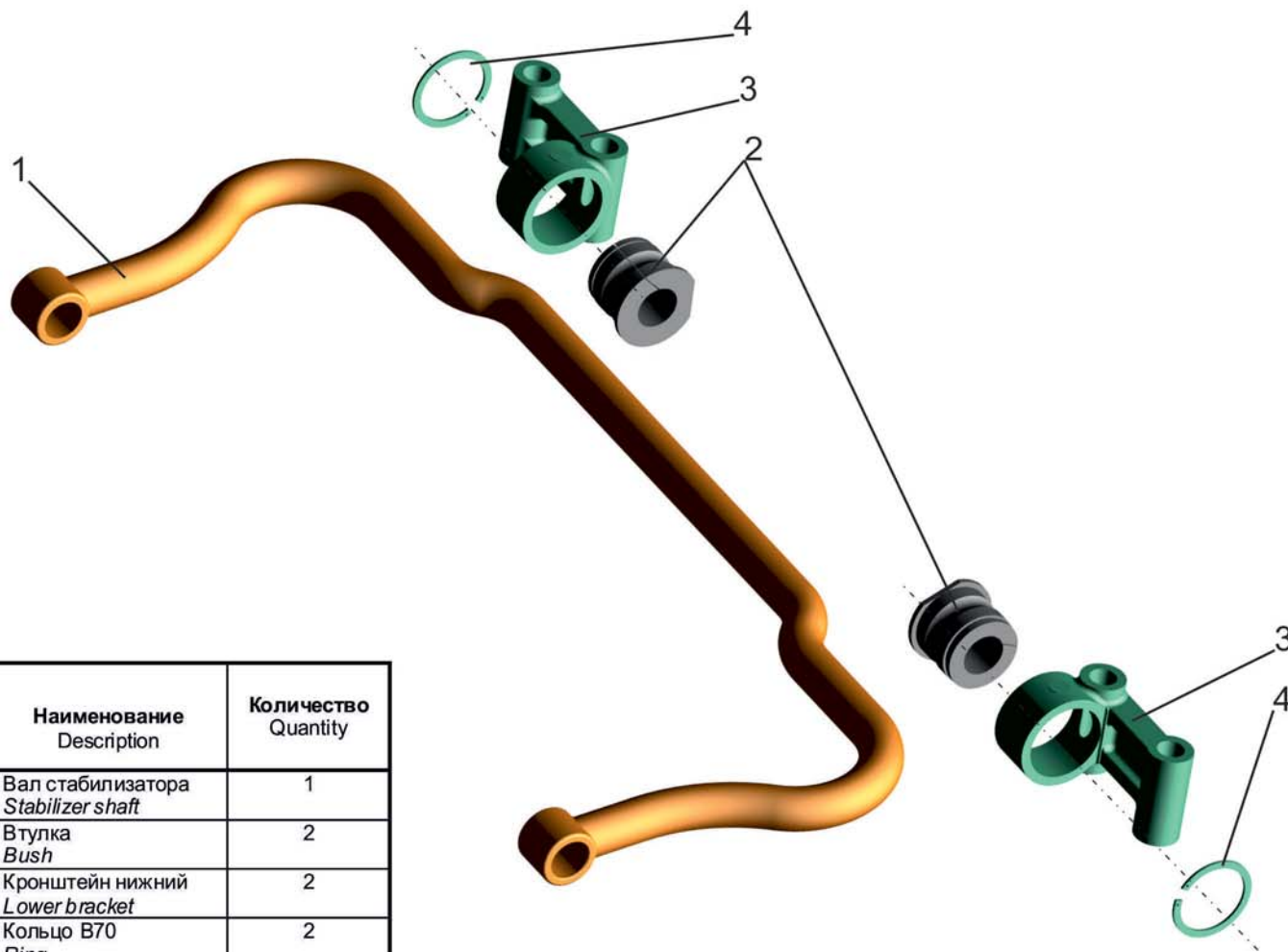


Рис. 137 Рессора передняя 55165-2902012
Fig. 137 Front spring 55165-2902012

Поз. Pos.	№ детали Part №	Наименование Description	Кол-во Quantity
1	5335-2902015	Ушко <i>Eye</i>	1
5	5335-2902018	Втулка <i>Bush</i>	1
6	500-2912024	Стремянка <i>U-Bolt</i>	1
7	64221-2902025	Накладка ушка <i>Cover plate eye</i>	1
8	200-2902068	Трубка распорная хомута рессоры <i>Bush</i>	2
9	64221-2902101-10	Лист рессоры <i>Leaf spring</i>	1
10	64221-2902102-10	Лист рессоры <i>Leaf spring</i>	1
11	64221-2902103-10	Лист рессоры <i>Leaf spring</i>	1
12	55165-2902104	Лист 4 <i>Leaf spring</i>	1
13	64221-2902104-10	Лист рессоры <i>Leaf spring</i>	1
14	64221-2902105-10	Лист рессоры <i>Leaf spring</i>	1
15	64221-2902106-10	Лист рессоры <i>Leaf spring</i>	1
16	64221-2902107-10	Лист рессоры <i>Leaf spring</i>	1
17	55165-2902105	Лист рессоры <i>Leaf spring</i>	1
18	55165-2902106	Лист рессоры <i>Leaf spring</i>	1
19	64221-2902110-10	Лист рессоры <i>Leaf spring</i>	1
20	64221-2902111-10	Лист рессоры <i>Leaf spring</i>	1
21	55165-2902113	Лист 13 <i>Leaf spring</i>	1
22	55165-2902114	Лист 14 <i>Leaf spring</i>	1
23	64221-2902020	Палец крепления ушка <i>Pin</i>	1
24	55165-2912062	Хомут <i>Clamp</i>	2
27	200332	Болт М10-6gx115 <i>Bolt</i>	2
28	250512	Гайка М10-6Н <i>Nut</i>	2
29	374544-10	Гайка М12x1,25-6Н <i>Nut</i>	1

Поз. Pos.	№ детали Part №	Наименование Description	Кол-во Quantity
30	252139	Шайба 16 ОТ <i>Nut</i>	2
31	371792	Болт М12x1.25-6gx190 <i>Bolt</i>	1
32	374727	Гайка М16x1, 5-6Н <i>Nut</i>	2
33	256839	Заклепка 10x26 <i>Rivet</i>	2

Рис. 138 Вал стабилизатора с кронштейнами 631705-2906006
 Fig. 138 Stabilizer shaft with brackets 631705-2906006



Поз. Pos.	№ детали Part №	Наименование Description	Количество Quantity
1	6430-2906016	Вал стабилизатора <i>Stabilizer shaft</i>	1
2	6430-2906030	Втулка <i>Bush</i>	2
3	631705-2906040	Кронштейн нижний <i>Lower bracket</i>	2
4	400583-01	Кольцо В70 <i>Ring</i>	2

Рис. 139 Установка подвески задней 651705-2900002
 Fig. 139 Installation of suspension rear 651705-2900002

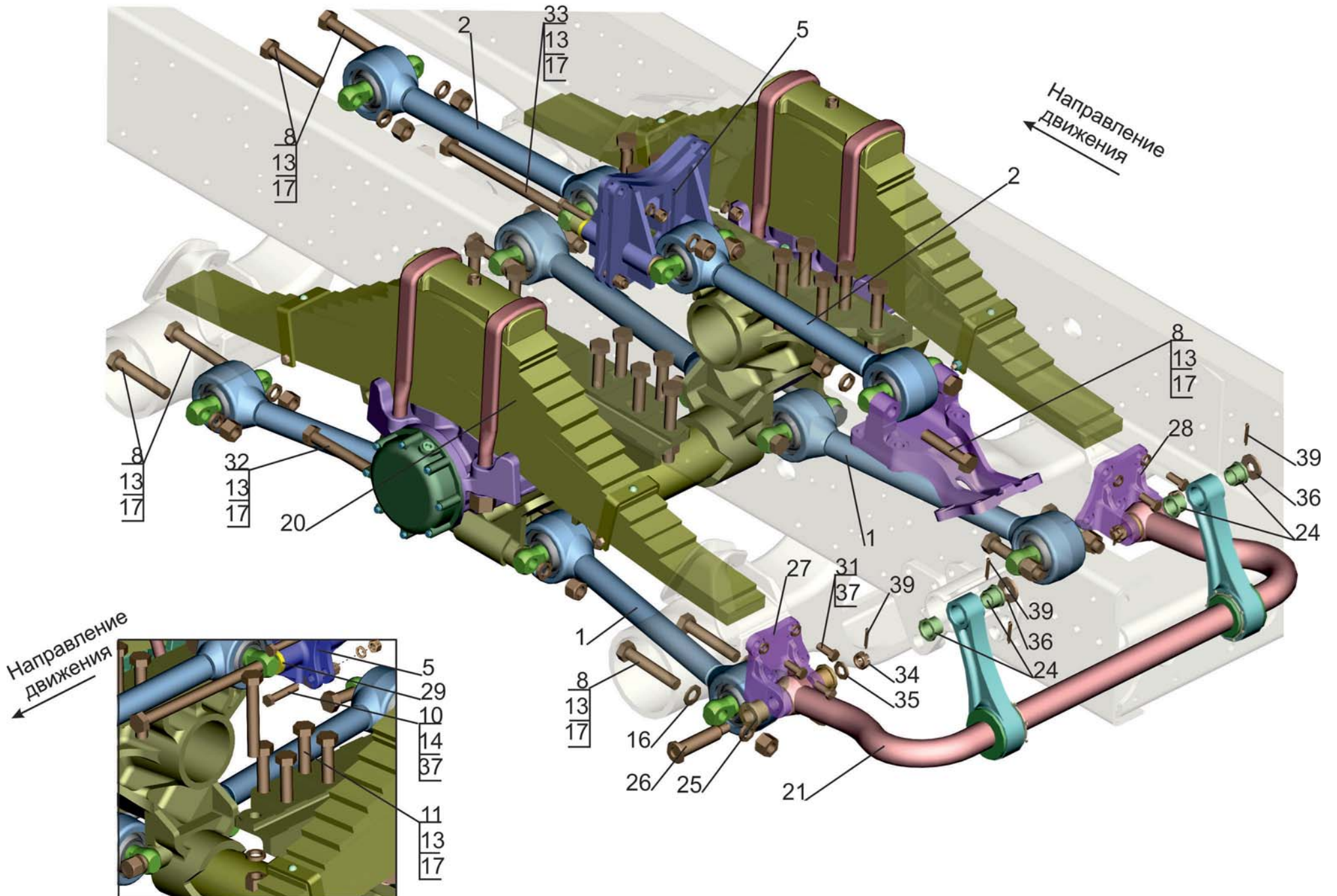


Рис. 139 Установка подвески задней 651705-2900002
 Fig. 139 Installation of suspension rear 651705-2900002

Поз. Pos.	№ детали Part №	Наименование Description	Количество Quantity
1	64221-2919014	Штанга реактивная <i>Torque rod</i>	4
2	64221-2919015	Штанга реактивная <i>Torque rod</i>	2
5	55165-2919044	Кронштейн <i>Bracket</i>	2
8	371045	Болт M24x2-6gx130 <i>Bolt</i>	12
10	372608	Болт M16x1,5-6gx70 <i>Bolt</i>	4
11	372976	Болт M24x2-6gx110 <i>Bolt</i>	20
13	374650	Гайка M24x2-6H <i>Nut</i>	38
14	374727	Гайка M16x1,5-6H <i>Nut</i>	4
16	252021*	Шайба 24 <i>Washer</i>	4Max
17	252143	Шайба 24Т <i>Washer</i>	38
20	551605-2900012-060	Подвеска балансирная <i>Walking beam suspension</i>	1
21	55165-2916006	Вал стабилизатора с рычагами <i>Stabilizer shaft with lever</i>	1
24	5516-2916028	Втулка <i>Bush</i>	4
25	54321-2916028	Втулка <i>Bush</i>	4
26	54321-2916034	Палец <i>Pin</i>	2
27	6501-2916041	Кронштейн стабилизатора нижний <i>Bracket</i>	1
28	6501-2916040	Кронштейн стабилизатора нижний <i>Bracket</i>	1
29	55165-2919046	Подкладка <i>Lining</i>	2
31	202142	Болт M16x1,5-6gx38 <i>Bolt</i>	8
32	371095	Болт M24x2-6gx275 <i>Bolt</i>	4
33	372986	Болт M24x2-6gx290 <i>Bolt</i>	2
34	374910	Гайка M20x1.5-5H6H <i>Nut</i>	2
35	252019-10	Шайба 20 <i>Washer</i>	2

Поз. Pos.	№ детали Part №	Наименование Description	Количество Quantity
36	252049-10	Шайба 20 <i>Washer</i>	2
37	252139	Шайба 16 ОТ <i>Washer</i>	12
39	258056	Шплинт 4x40 <i>Cotter pin</i>	4

- *- Разность расстояний между осями мостов слева и справа должна быть не более 8мм. Допускается обеспечивать требуемую величину установкой шайб поз.16 в местах крепления нижних реактивных штанг к балкам мостов
- *- *The difference of distances between axes of bridges at the left and on the right should be no more 8mm. It is supposed to provide the required size with installation of washers of poses 16 in places of fastening of the bottom jet bars to beams of bridges*

Рис. 140 Подвеска балансирующая 551605-2900012-060
Fig. 140 Walking beam suspension 551605-2900012-060

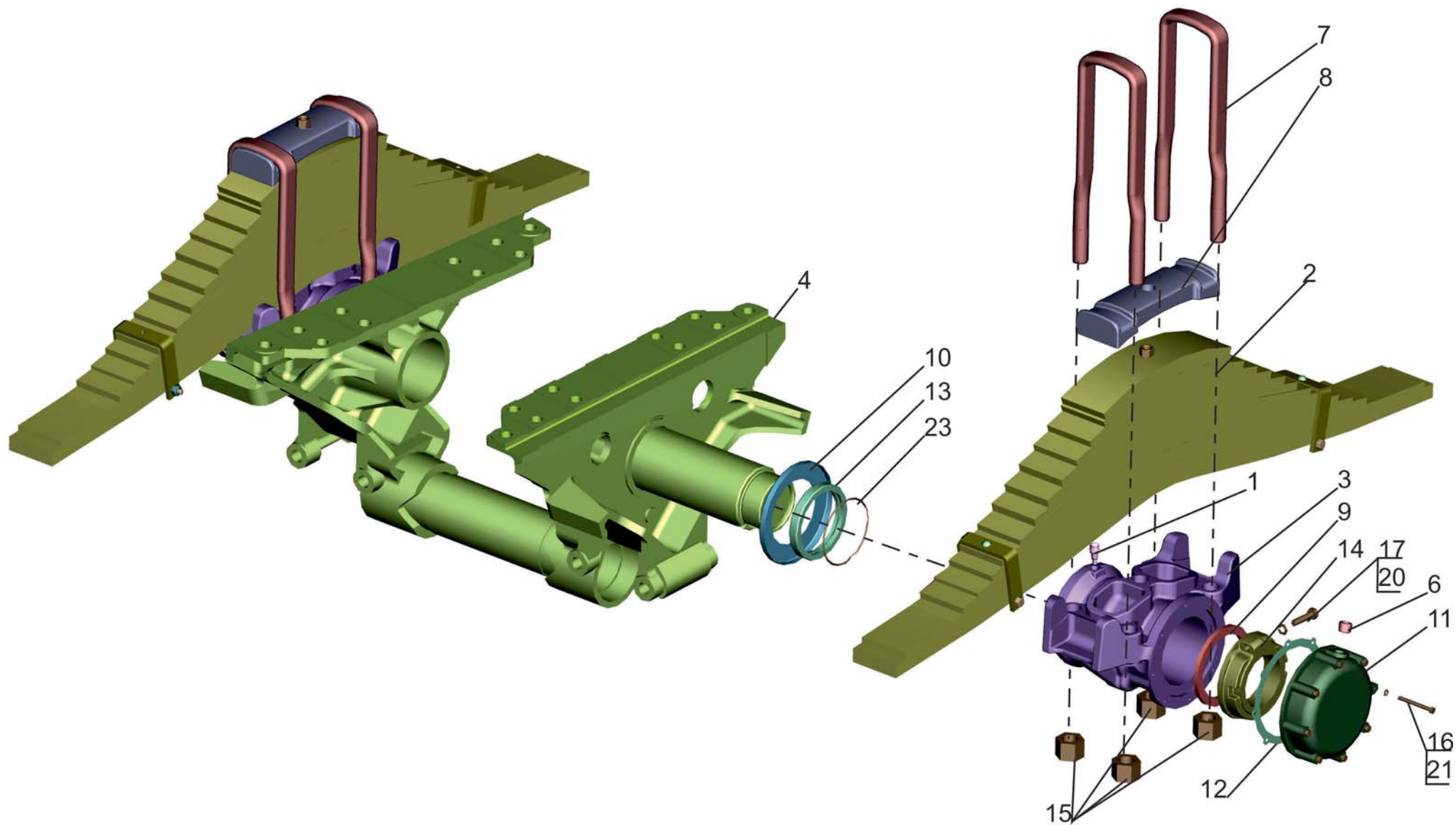


Рис. 140 Подвеска балансирующая 551605-2900012-060
 Fig. 140 Walking beam suspension 551605-2900012-060

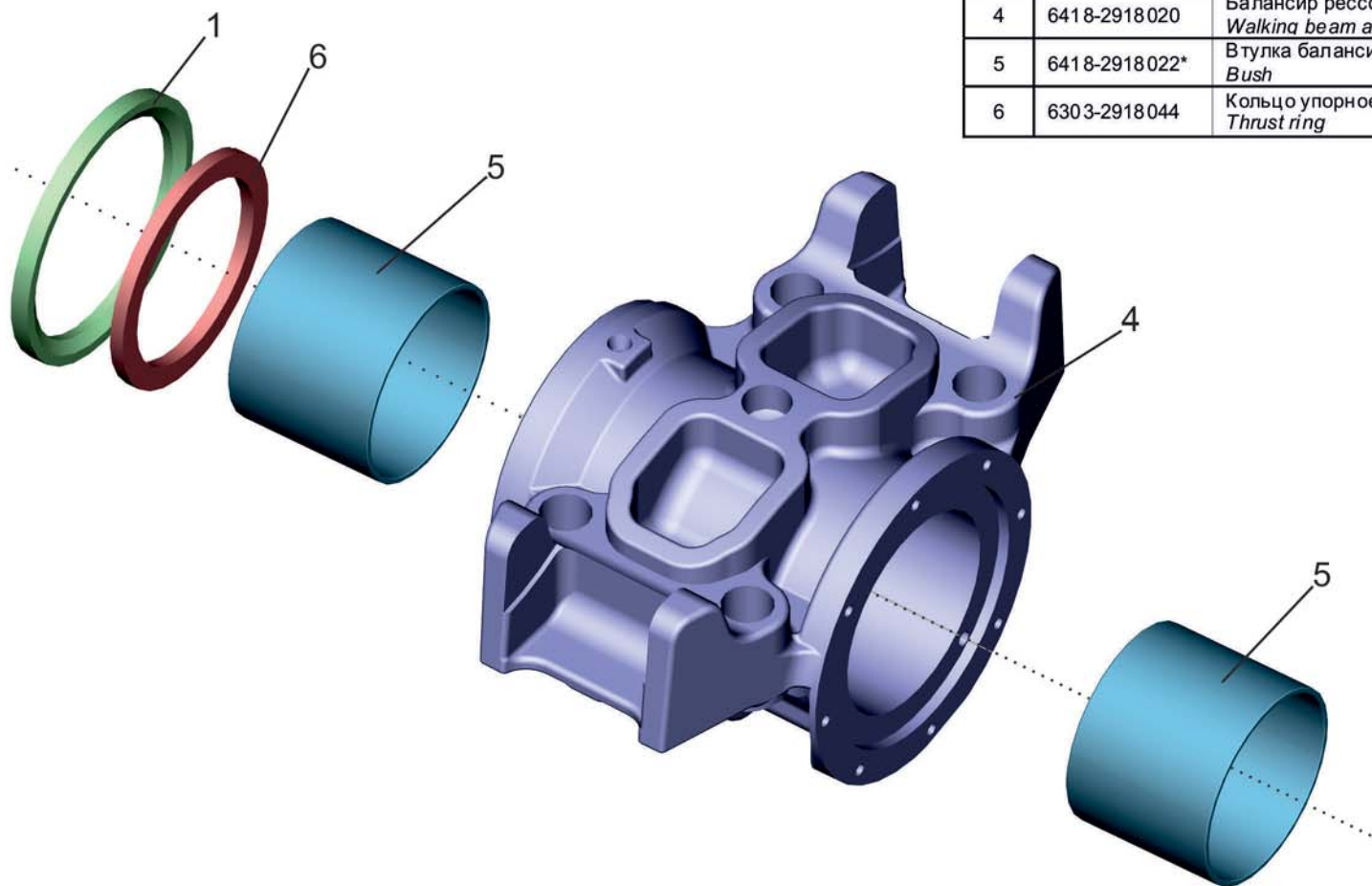
Поз. Pos.	№ детали Part №	Наименование Description	Количество Quantity
1	5434-1801050	Клапан <i>Valve</i>	2
2	55165-2912012-010	Рессора задняя <i>Spring back</i>	2
3	6418-2918018	Балансир рессоры <i>Walking beam assemblies</i>	2
4	5516-2918140	Кронштейны со стяжкой <i>Brackets</i>	1
6	54323-2401142	Пробка МК24 <i>Plug</i>	2
7	5516-2912408	Стремянка <i>U-bolt</i>	4
8	6418-2912412	Накладка <i>Clamp plate</i>	2
9	6303-2918045	Кольцо упорное <i>Thrust ring</i>	2
10	6303-2918068	Шайба <i>Washer</i>	2
11	5516-2918118	Крышка <i>Cover</i>	2
12	6303-2918122	Прокладка <i>Gasket</i>	2
13	6303-2918156	Кольцо распорное <i>Distance ring</i>	2
14	5516-2918202-010	Гайка <i>Nut</i>	2
15	374855	Гайка М30х2-5Н6Н <i>Nut</i>	8
16	370848	Болт М8-6gx75 <i>Bolt</i>	16
17	372215	Болт М14х1.5-6gx45 <i>Bolt</i>	2
20	252138	Шайба 14 ОТ <i>Washer</i>	2
21	252155	Шайба 8 Л <i>Washer</i>	16
23	122-130-46-2-3	Кольцо 122-130-46-2-3 <i>Ring</i>	2

Рис. 141 Рессора задняя 55165-2912012-010

Fig. 141 Back leaf spring 55165-2912012-010

Поз. Pos.	№ детали Part №	Наименование Description	Кол-во Quantity
1	64229-2912102	Лист рессоры <i>Leaf spring</i>	2
2	55165-2912103	Лист рессоры <i>Leaf spring</i>	1
3	55165-2912104	Лист рессоры <i>Leaf spring</i>	1
4	55165-2912105	Лист рессоры <i>Leaf spring</i>	1
5	55165-2912106	Лист рессоры <i>Leaf spring</i>	1
6	55165-2912107	Лист рессоры <i>Leaf spring</i>	1
7	55165-2912108	Лист рессоры <i>Leaf spring</i>	1
8	55165-2912109	Лист рессоры <i>Leaf spring</i>	1
9	55165-2912110	Лист рессоры <i>Leaf spring</i>	1
10	55165-2912111	Лист рессоры <i>Leaf spring</i>	1
11	55165-2912112	Лист рессоры <i>Leaf spring</i>	1
12	55165-2912113	Лист рессоры <i>Leaf spring</i>	1
13	55165-2912114	Лист рессоры <i>Leaf spring</i>	1
14	55165-2912115	Лист рессоры <i>Leaf spring</i>	1
15	55165-2912117	Лист рессоры <i>Leaf spring</i>	1
16	5516-2912032	Болт центральной <i>Center bolt</i>	1
18	55165-2912062	Хомут <i>Clamp</i>	2
20	64229-2902068	Втулка распорная <i>Bush</i>	2
22	372495	Болт 2М12х1.25-6гх136 <i>Bolt</i>	2
24	374727	Гайка М16х1, 5-6Н <i>Nut</i>	1
27	256872	Заклепка <i>Rivet</i>	2
29	250515	Гайка М12х1,25-6Н <i>Nut</i>	2

Рис. 142 Балансир рессоры 6418-2918018
 Fig. 142 Walking beam assemblies 6418-2918018



Поз. Pos.	№ детали Part №	Наименование Description	Количество Quantity
1	537-3103037-01	Манжета армированная с пружиной <i>Seal with spring</i>	1
4	6418-2918020	Балансир рессоры <i>Walking beam assemblies</i>	1
5	6418-2918022*	Втулка балансира <i>Bush</i>	2
6	6303-2918044	Кольцо упорное <i>Thrust ring</i>	1

Поз.5 запрессовывается, обрабатывается совместно с дет.6418-2918018

Рис. 143 Вал стабилизатора с рычагами 55165-2916006
Fig. 143 Stabilizer shaft with brackets 55165-2916006

Поз. Pos.	№ детали Part №	Наименование Description	Количество Quantity
1	5434-2916022	Рычаг Lever	2
2	5516-2916016	Вал стабилизатора Stabilizer shaft	1
3	5516-2916030	Втулка Bush	2
4	54321-2916032	Кольцо стопорное Thrust ring	2

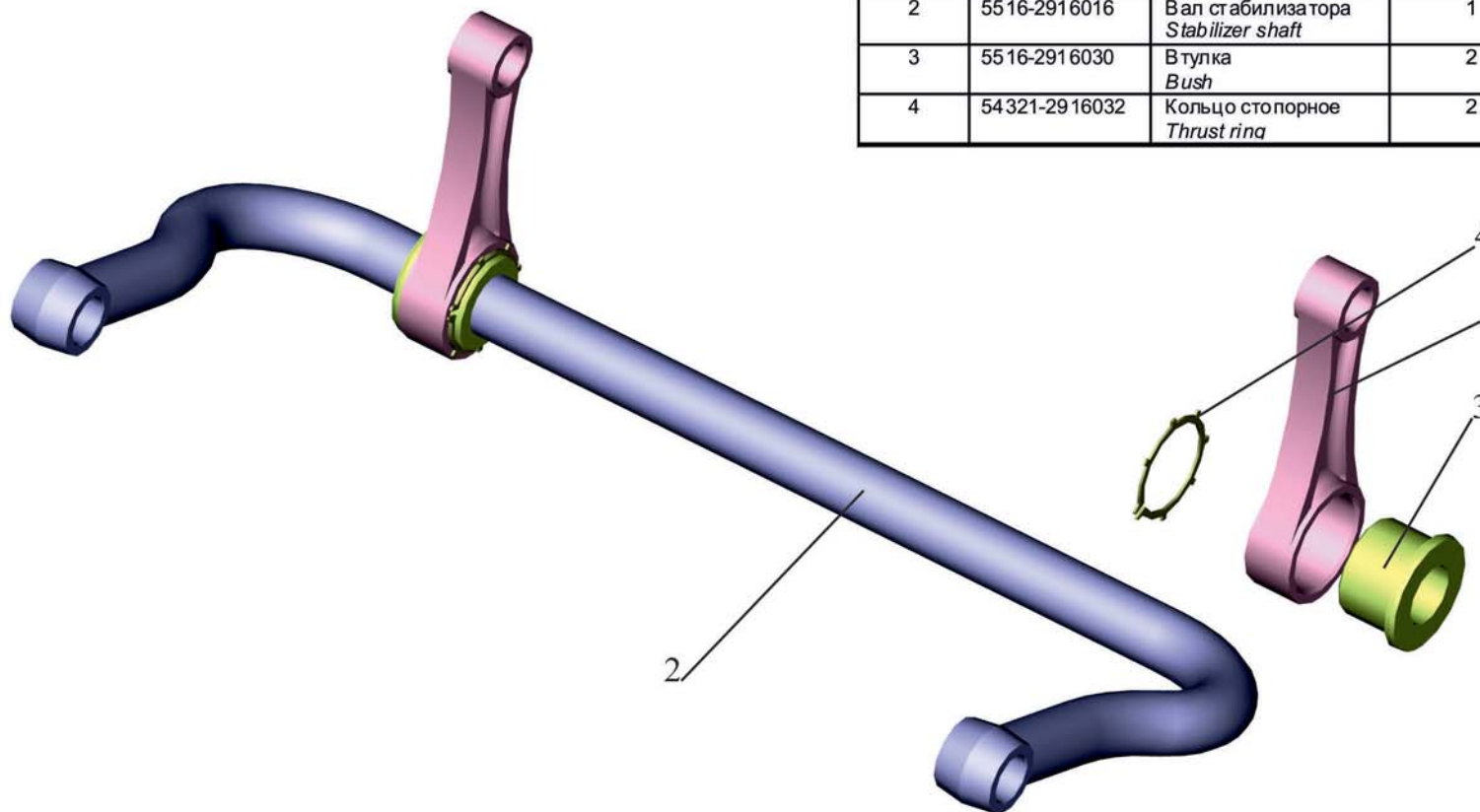
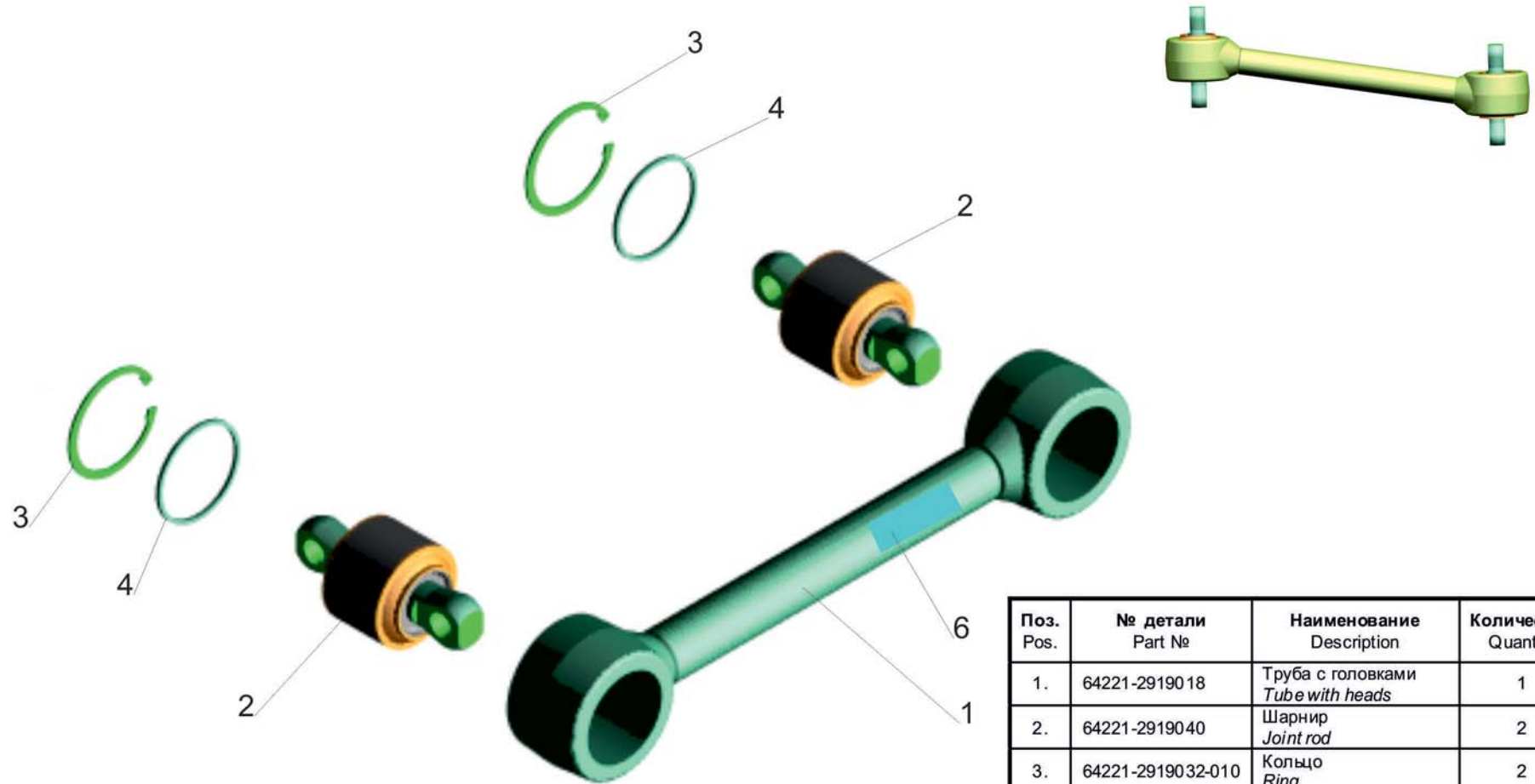


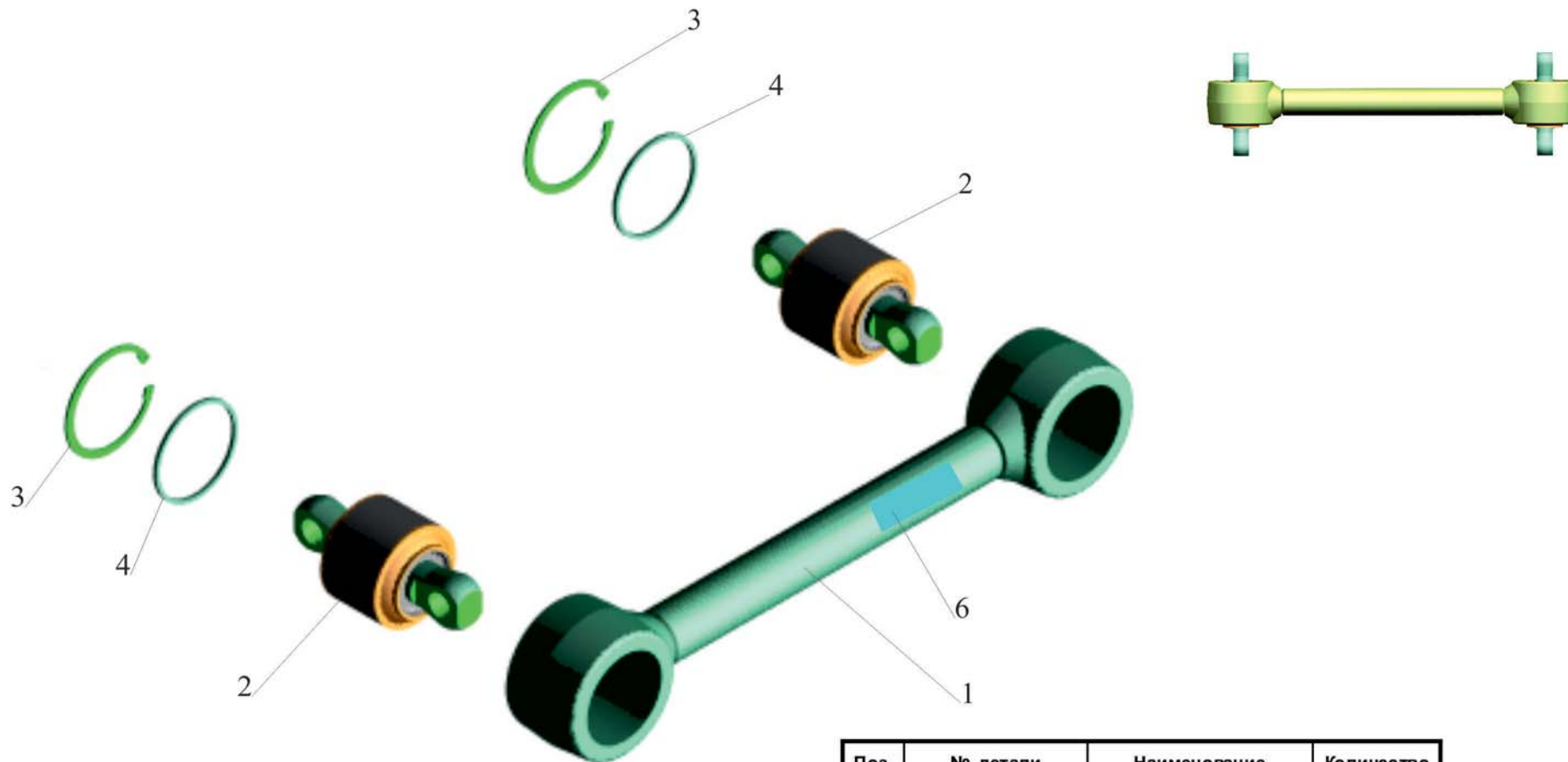
Рис. 144 Штанга реактивная 64221-2919014
 Fig. 144 Torque rod 64221-2919014



Поз. Pos.	№ детали Part №	Наименование Description	Количество Quantity
1.	64221-2919018	Труба с головками <i>Tube with heads</i>	1
2.	64221-2919040	Шарнир <i>Joint rod</i>	2
3.	64221-2919032-010	Кольцо <i>Ring</i>	2
4.	64221-2919026	Кольцо <i>Ring</i>	2
6	ТРШ 18.00001	Табличка <i>Table</i>	1

Рис. 145 Штанга реактивная 64221-2919015

Fig. 145 Torque rod 64221-2919015



Поз. Pos.	№ детали Part №	Наименование Description	Количество Quantity
1	64221-29190 16	Труба с головками <i>Tube with heads</i>	1
2.	64221-2919040	Шарнир <i>Joint rod</i>	2
3.	64221-2919032-010	Кольцо <i>Ring</i>	2
4.	64221-2919026	Кольцо <i>Ring</i>	2
6	ТРШ 18.00002	Табличка <i>Table</i>	1

Рис. 146 Тяга продольная 6422-3003010-01
Fig. 146 Drag rod 6422-3003010-01

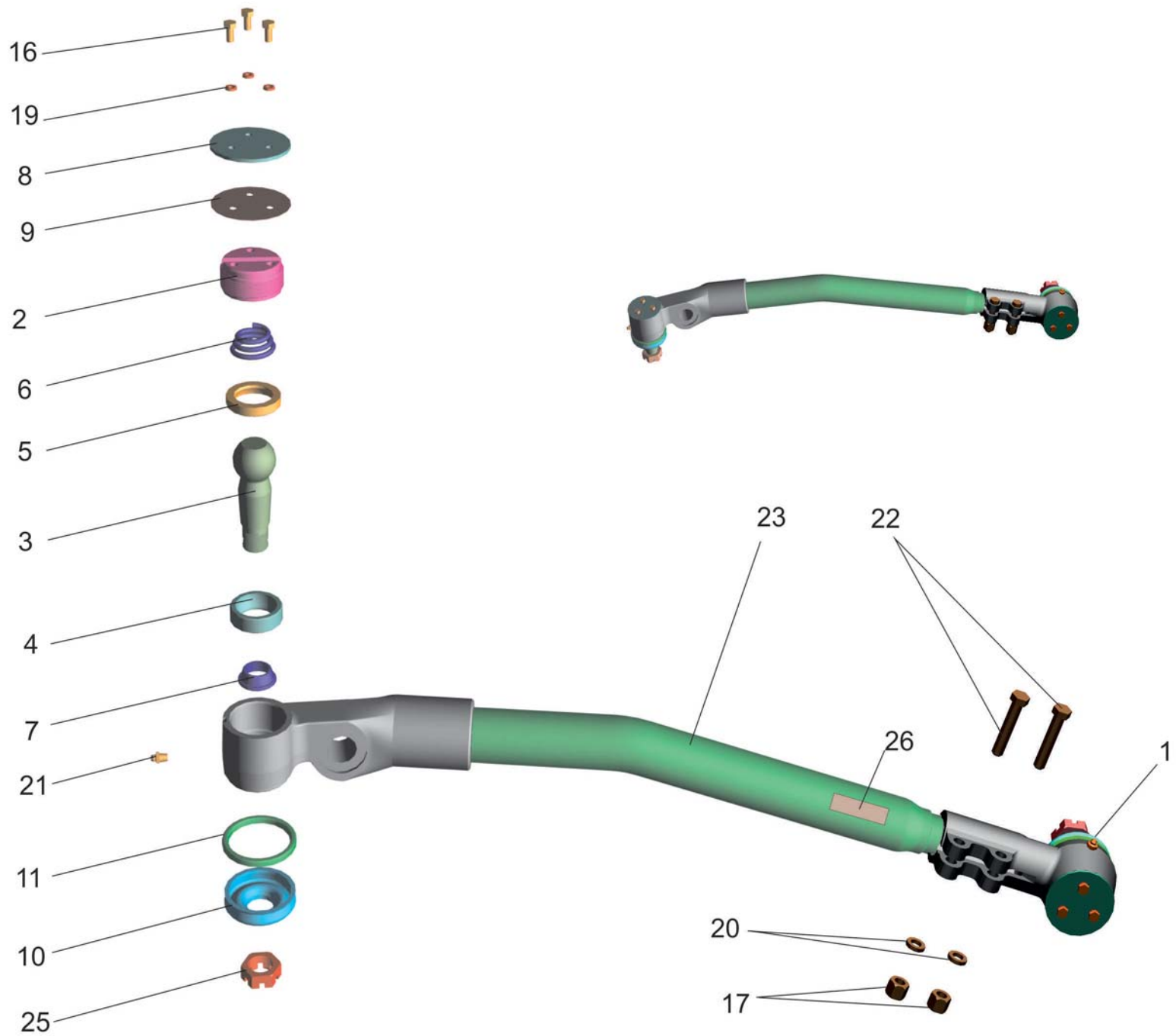
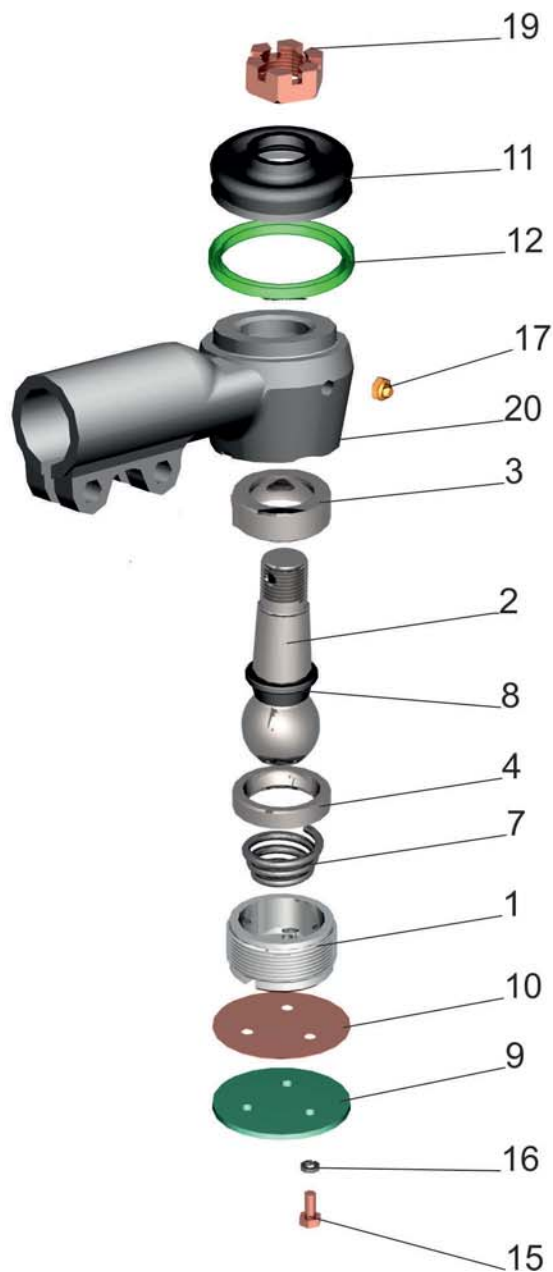


Рис. 146 Тяга продольная 6422-3003010-01
 Fig. 146 Drag rod 6422-3003010-01

Поз. Pos.	№ детали Part №	Наименование Description	Количество Quantity
1	6422-3003056-01	Наконечник <i>Rod end</i>	1
2	5336-3003026	Пробка <i>Plug</i>	1
3	5336-3003065-01	Шаровой палец <i>Ball Pin</i>	1
4	64227-3003066	Сухарь <i>Retaining Block</i>	1
4*	64227-3003066-01	Сухарь <i>Retaining Block</i>	1
5	64227-3003067	Сухарь <i>Retaining Block</i>	1
5*	64227-3003067-01	Сухарь <i>Retaining Block</i>	1
6	5336-3003069	Пружина <i>Spring</i>	1
7	5336-3003071	Ограничитель <i>Limiter</i>	1
8	5336-3003073	Крышка <i>Cover</i>	1
9	5336-3003074	Прокладка <i>Gasket</i>	1
10	5336-3003083-02	Уплотнитель <i>Seal</i>	1
11	5336-3003085	Обойма уплотнителя <i>Seal holder</i>	1
16	201416	Болт М6-6g x 12 <i>Bolt</i>	3
17	250689	Гайка М12 x 1,25-6Н <i>Nut</i>	2
19	252134	Шайба 6Т <i>Washer</i>	3
20	252137	Шайба 12 ОТ <i>Washer</i>	2
21	264020	Масленка 1.3. Ц 6хр. <i>Cotter Pin</i>	1
22	371781	Болт М12х1,25-6gx60 <i>Bolt</i>	2
23	6422-3003012-01	Тяга <i>Rod</i>	1
25	22.3003.793	Гайка транспортная М24х2 <i>Nut</i>	1
26	18.3003070	Табличка <i>Tabl</i>	1

*- допускаемая замена
permissible replacement

Рис. 147 Наконечник 6422-3003056-01
 Fig. 147 Nozzle 6422-3003056-01



Поз. Pos.	№ детали Part №	Наименование Description	Количество Quantity
1	5336-3003026	Пробка <i>Plug</i>	1
2	5336-3003065-01	Шаровый палец <i>Ball pin</i>	1
3	64227-3003066	Сухарь <i>Retaining block</i>	1
4	64227-3003067	Сухарь <i>Retaining block</i>	1
7	5336-3003069	Пружина <i>Spring</i>	1
8	5336-3003071	Ограничитель <i>Limiter</i>	1
9	5336-3003073	Крышка <i>Cover</i>	1
10	5336-3003074	Прокладка <i>Gasket</i>	1
11	5336-3003083-02	Уплотнитель <i>Seal</i>	1
12	5336-3003085	Обойма уплотнителя <i>Holder of a seal</i>	1
15	201416	Болт М6-6х12 <i>Bolt</i>	2
16	252134	Шайба 6Т <i>Washer</i>	3
17	264020	Масленка 1,3 Ц6Хр <i>Grease fitting</i>	1
19	22.3003.793	Гайка транспортная М24х2 <i>Nut</i>	2
20	6422-3003062-01	Наконечник <i>Nozzle</i>	1

Рис. 148 Установка запасного колеса 631705-3100001-010
Fig. 148 Installation spare wheel 631705-3100001-010

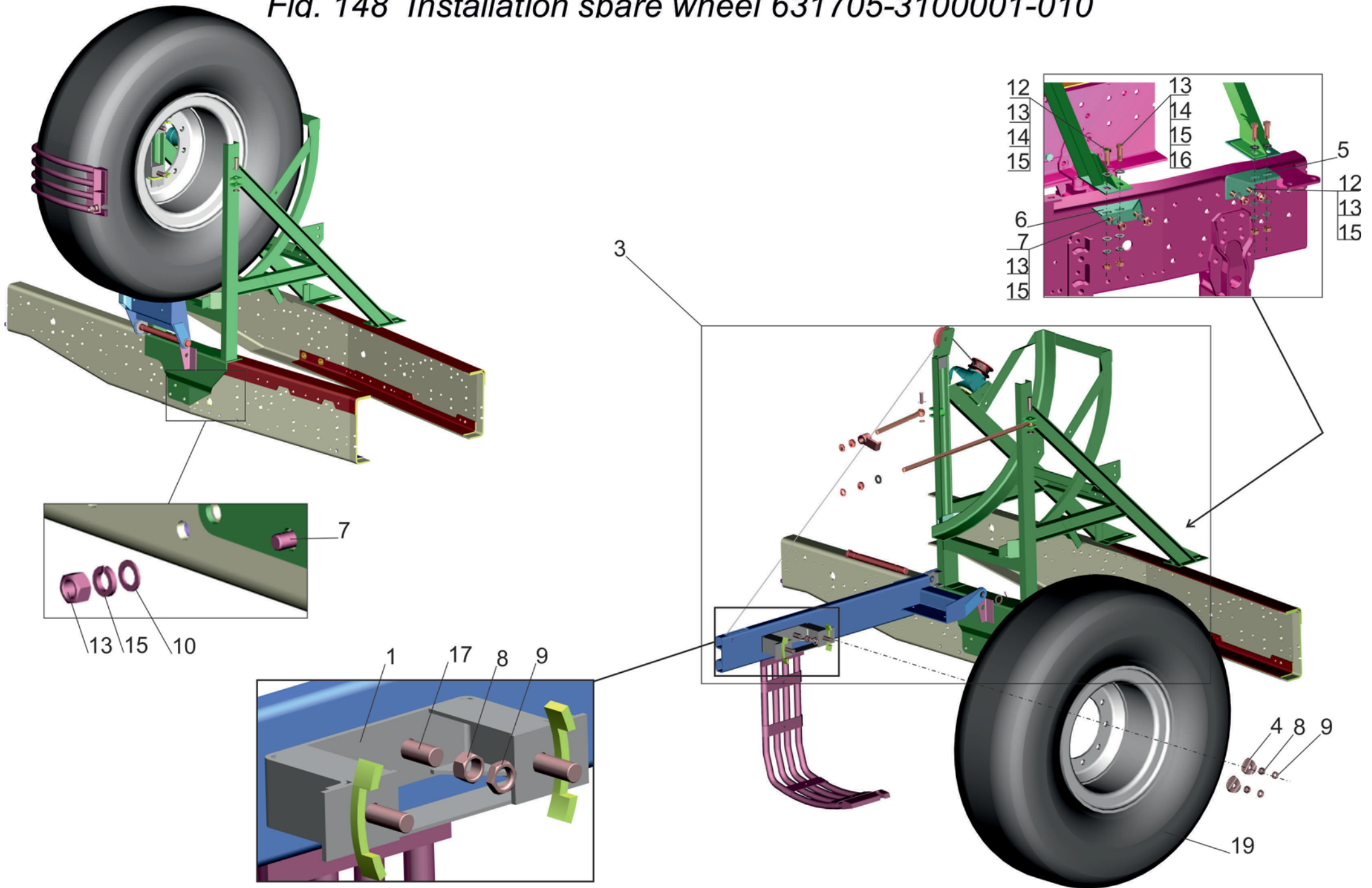


Рис. 148 Установка запасного колеса

Fig. 148 Installation spare wheel

Поз. Pos.	№ детали Part №	Наименование Description	Количество Quantity	
			631705- 3100001	631708- 3100001
1	631705-3105054	Кронштейн опоры запасного колеса <i>Bracket support spare wheel</i>	1	1
3	631705-3105008	Крепление запасного колеса <i>Mounting of spare wheel</i>	1	1
4	5336-313101050-01	Прижим <i>Clip</i>	2	2
5	6317-3105042-010	Кронштейн <i>Bracket</i>	1	1
6	631705-3105058	Кронштейн <i>Bracket</i>	1	1
7	202142	Болт М16х1,5-6х38 <i>Bolt</i>	8	8
8	250565	Гайка М20х1,5-6Н <i>Nut</i>	4	4
9	250640	Гайка М20х1,5-6Н <i>Nut</i>	4	4
10	376035	Шайба 16 <i>Washer</i>	6	6
12	202145	Болт М16х1,5-6х45 <i>Bolt</i>	4	4
13	250561	Гайка М16х1,5-6Н <i>Nut</i>	14	14
14	252017	Шайба 16 <i>Washer</i>	8	8
15	252139	Шайба 16 ОТ <i>Washer</i>	14	14
16	371342	Болт М16х1,5-6х50 <i>Bolt</i>	2	2
17	372882	Болт М20х1,5-6х55 <i>Bolt</i>	2	2
19	631705-3101011-010	Колесо и шина <i>Wheel and tyre</i>	1	-
19	631708-3101011-010	Колесо и шина <i>Wheel and tyre</i>	-	1

Рис. 149 Крепление запасного колеса 631705-3105008
Fig. 149 Mounting spare wheel 631705-3105008

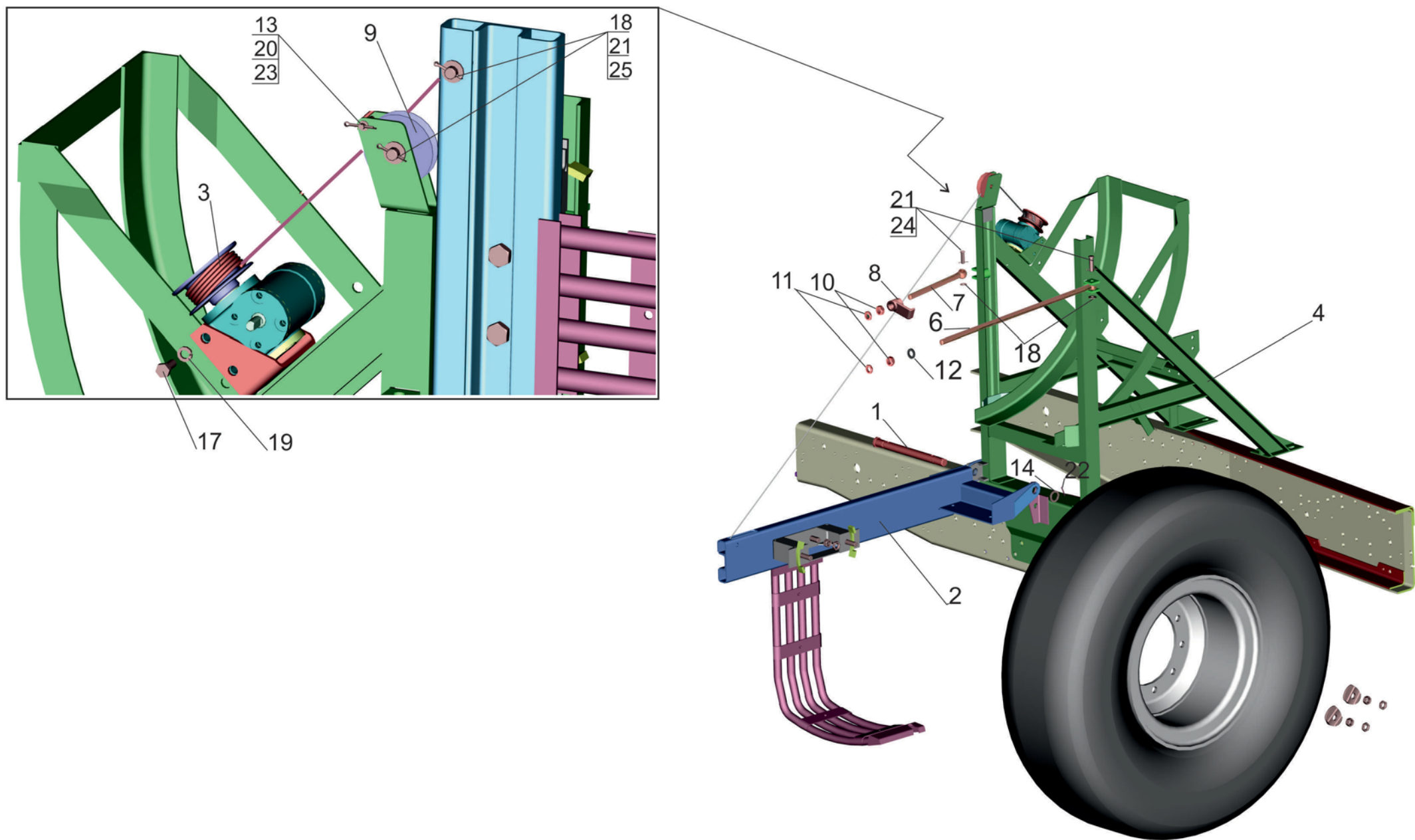
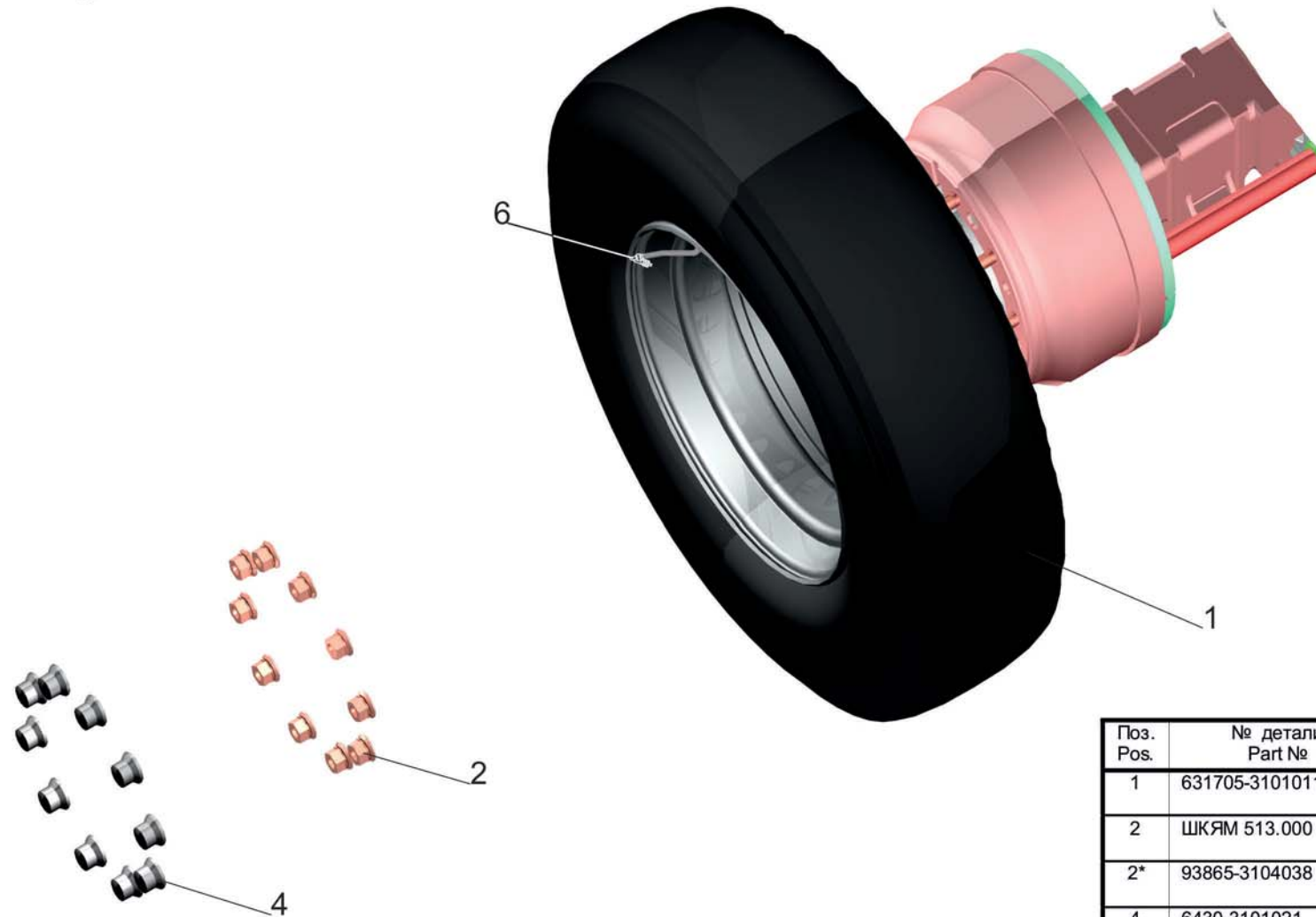


Рис. 149 Крепление запасного колеса 631705-3105008

Fig. 149 Mounting spare wheel

Поз. Pos.	№ детали Part №	Наименование Description	Количество Quantity
1	631705-3105060	Вал <i>Shaft</i>	1
2	631705-3105070	Кронштейн откидной <i>Bracket folding</i>	1
3	631705-3108210	Подъемник <i>Elevator</i>	1
4	631705-3105010	Держатель <i>Holder</i>	1
6	6317-3105014	Стяжка <i>Coupler</i>	1
7	631705-3105023	Болт откидной <i>Bolt folding</i>	1
8	6317-3105184-10	Прижим <i>Clip</i>	1
9	6317-3105252-020	Ролик <i>Roller</i>	1
10	250565	Гайка M20x1,5-6H <i>Nut</i>	2
11	250640	Гайка M20x1,5-6H <i>Nut</i>	2
12	252019-10	Шайба 20 <i>Washer</i>	1
13	375451	Шайба 8 <i>Washer</i>	1
14	376222	Шайба 30 <i>Washer</i>	1
17	201540	Болт M12-6gx30 <i>Bolt</i>	4
18	252017	Шайба 16 <i>Washer</i>	3
19	252137	Шайба 12 ОТ <i>Washer</i>	4
20	258038	Шплинт 3,2x16 <i>Cotter pin</i>	1
21	258054	Шплинт 4x32 <i>Cotter pin</i>	4
22	258085	Шплинт 63x50 <i>Cotter pin</i>	1
23	260041	Палец 8x42 <i>Pin</i>	1
24	260137	Палец 16x50 <i>Pin</i>	3
25	260138	Палец 16x55 <i>Pin</i>	1

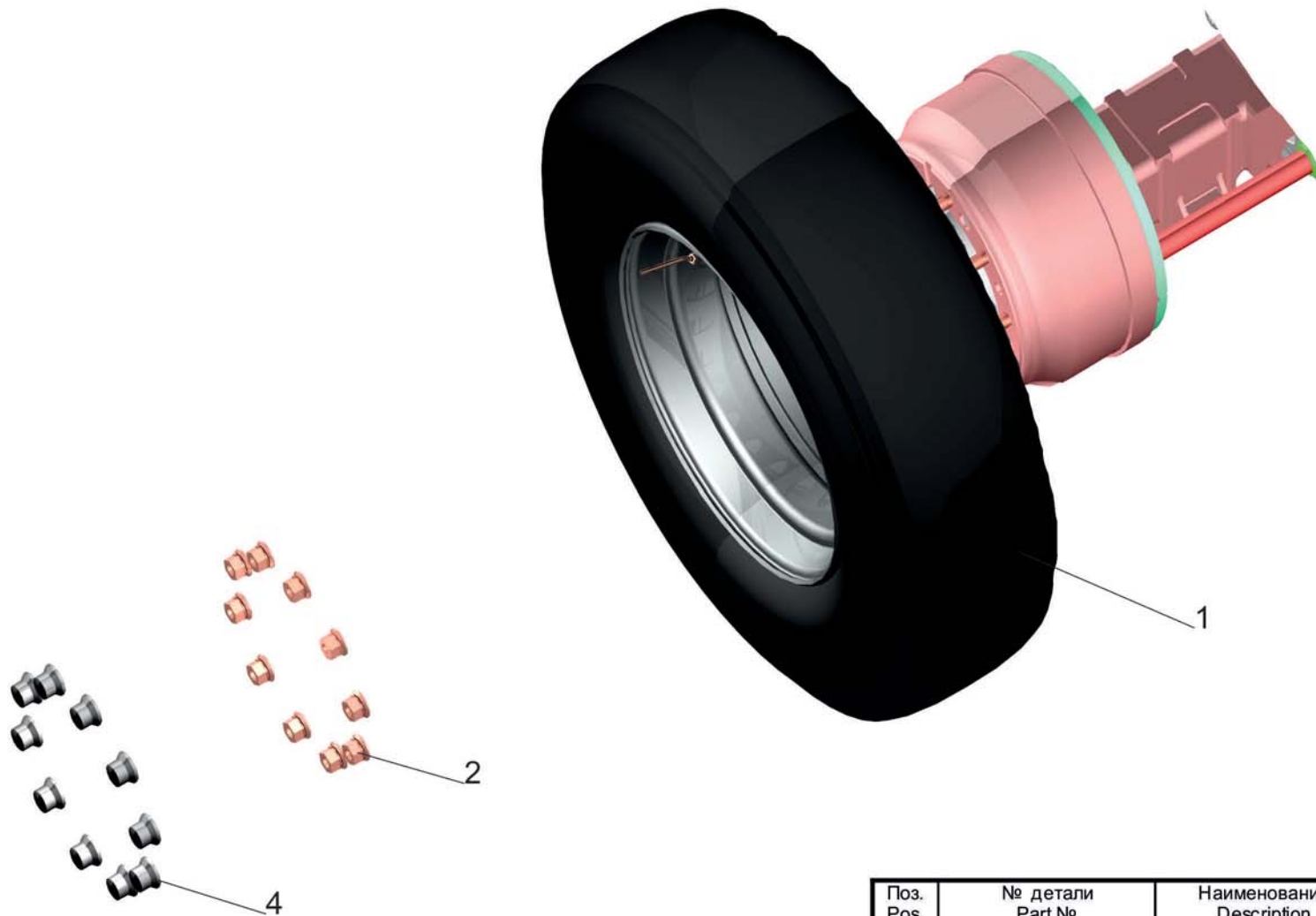
Рис. 150 Установка задних колес 631705-3100002-010
 Fig. 150 Installation front wheels



Поз. Pos.	№ детали Part №	Наименование Description	Количество Quantity
1	631705-3101011-010	Колесо и шина <i>Wheel and tyre</i>	2
2	ШКЯМ 513.000	Гайка А М22х1,5-6Н <i>Nut</i>	20
2*	93865-3104038	Гайка А М22х1,5-6Н <i>Nut</i>	*
4	6430-3101021	Колпачок <i>Cap</i>	20
6	33.0935	Удлинитель угловой <i>Extender angle</i>	2
6*	562 4333	Удлинитель угловой <i>Extender angle</i>	*
6*	562-4333	Удлинитель угловой <i>Extender angle</i>	*
6*	35-450-6882	Удлинитель угловой <i>Extender angle</i>	*

* - допускаемая замена
supposed replacement

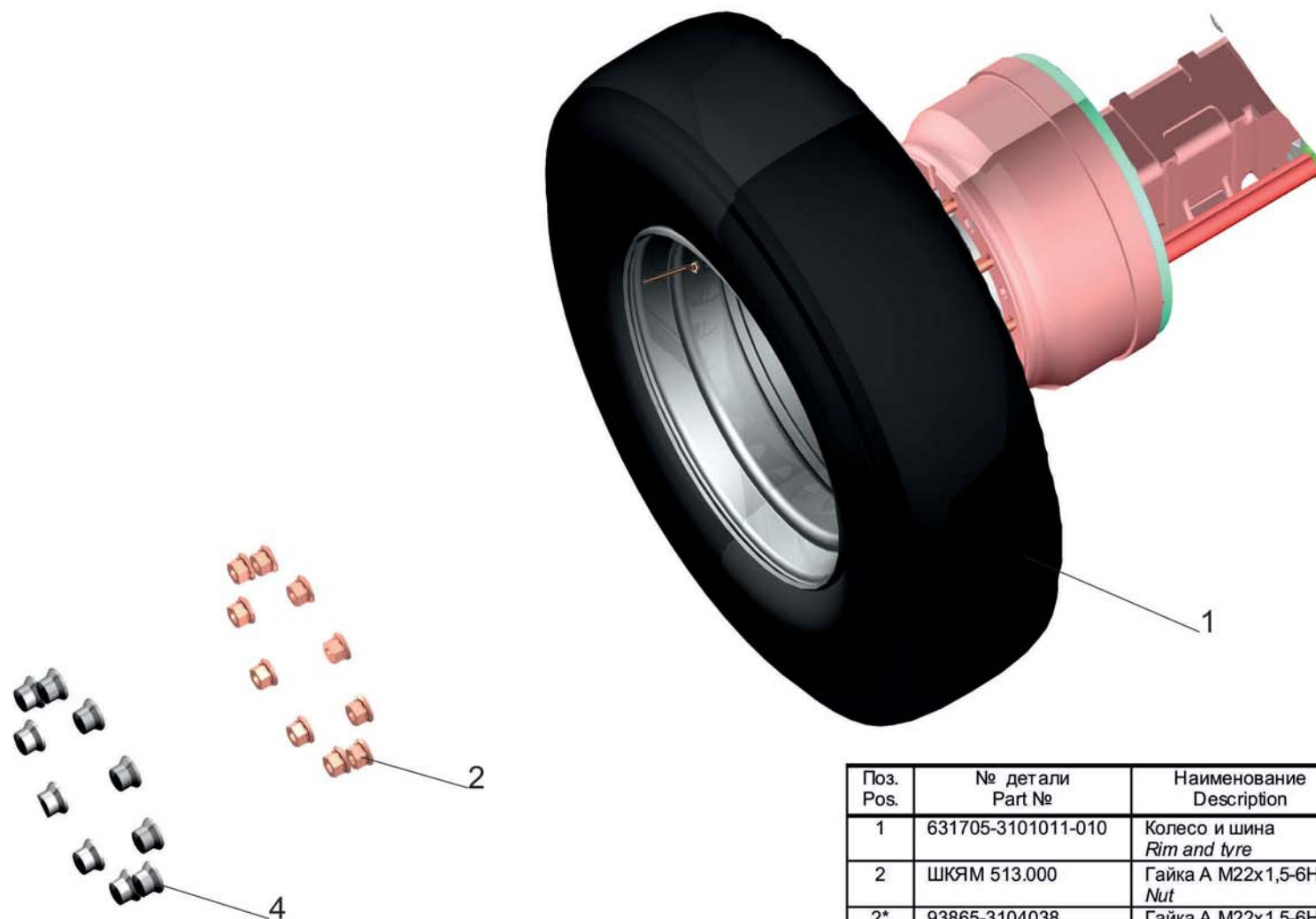
Рис. 151 Установка задних колес 631708-3100002-010
 Fig. 151 Installation front wheels



Поз. Pos.	№ детали Part №	Наименование Description	Количество Quantity
1	631708-3101011-010	Колесо и шина <i>Wheel and tyre</i>	2
2	93865-3104038	Гайка А М22х1,5-6Н <i>Nut</i>	20
4	6430-3101021	Колпачок <i>Cap</i>	20

* - допускаемая замена
supposed replacement

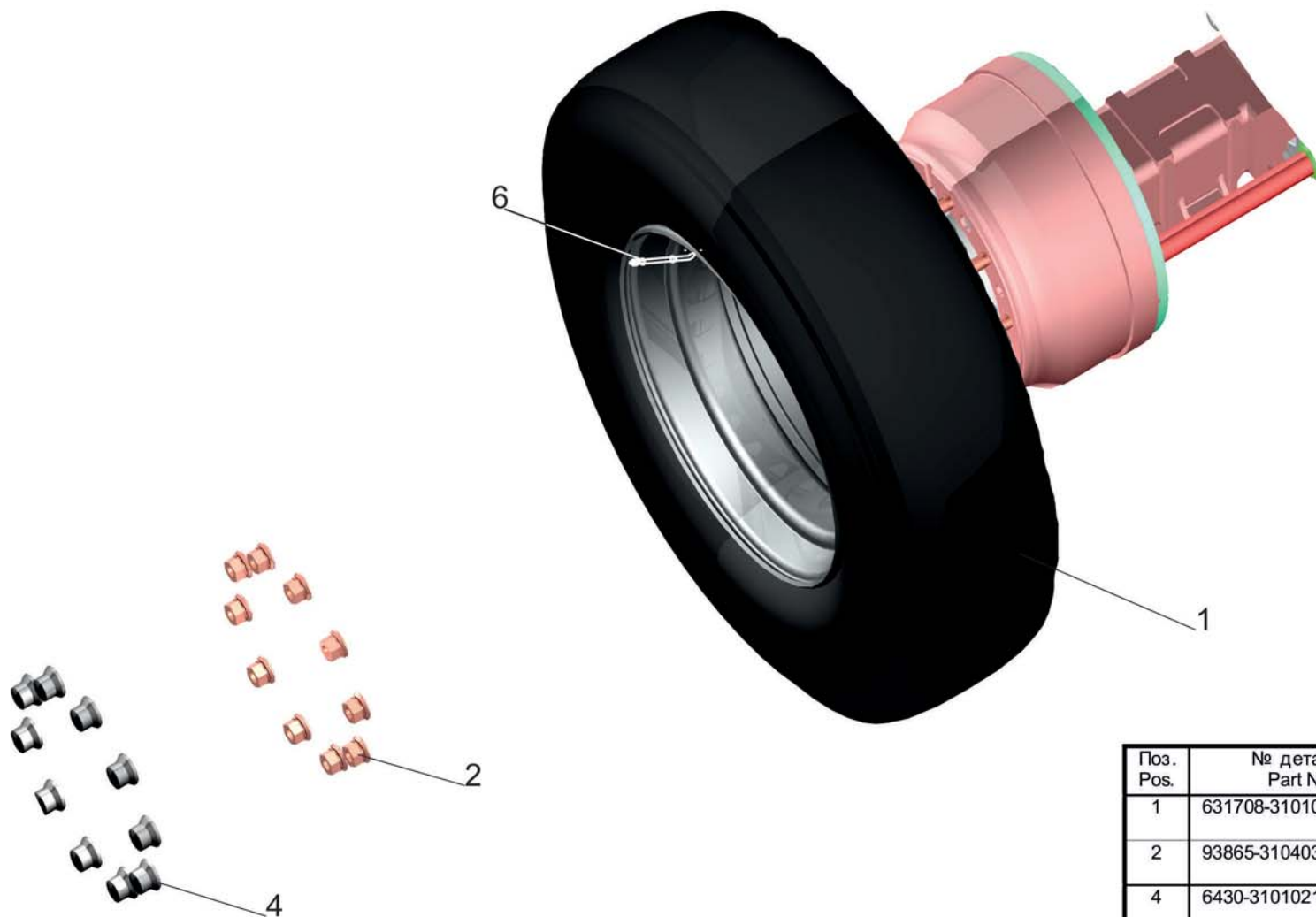
Рис. 152 Установка передних колес 631705-3100005-010
 Fig. 152 Installation rear wheels



Поз. Pos.	№ детали Part №	Наименование Description	Количество Quantity
1	631705-3101011-010	Колесо и шина <i>Rim and tyre</i>	2
2	ШКЯМ 513.000	Гайка А М22х1,5-6Н <i>Nut</i>	20
2*	93865-3104038	Гайка А М22х1,5-6Н <i>Nut</i>	*
4	6430-3101021	Колпачок <i>Cap</i>	20

* - допускаемая замена
supposed replacement

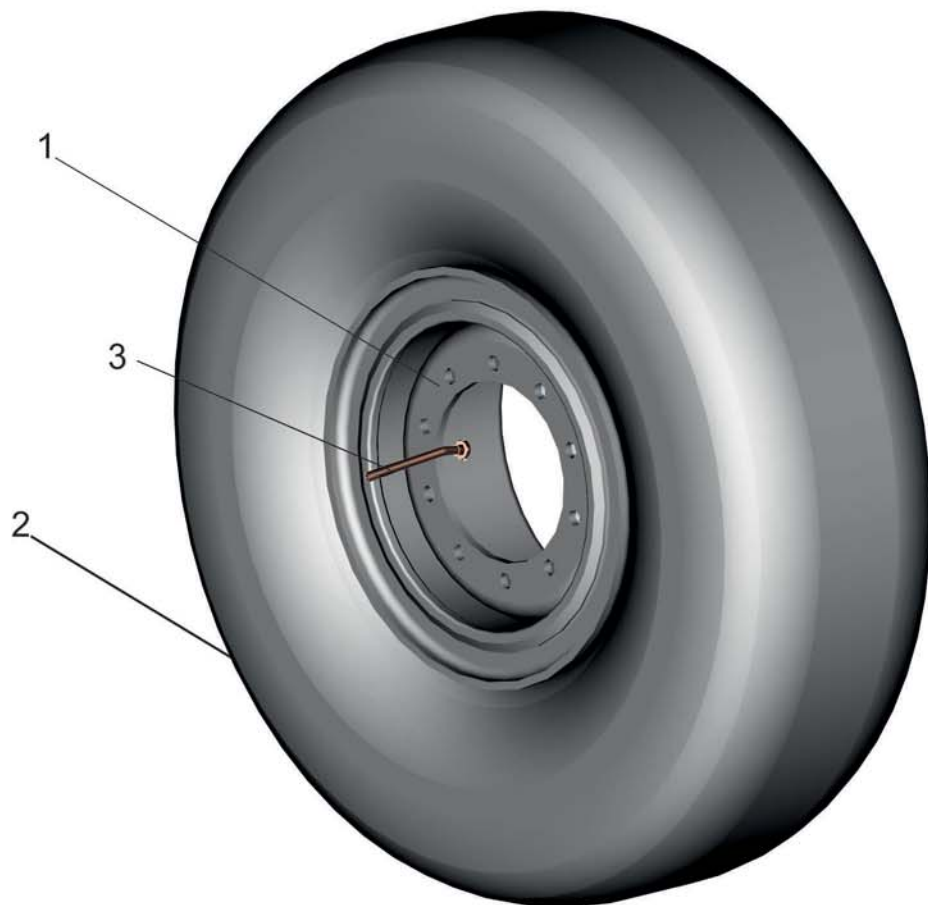
Рис. 153 Установка передних колес 631708-3100005-010
 Fig. 153 Installation rear wheels



Поз. Pos.	№ детали Part №	Наименование Description	Количество Quantity
1	631708-3101011-010	Колесо и шина <i>Rim and tyre</i>	2
2	93865-3104038	Гайка А М22х1,5-6Н <i>Nut</i>	20
4	6430-3101021	Колпачок <i>Cap</i>	20
6	33.1703	Удлинитель <i>Extender</i>	2
6*	562 4034	Удлинитель <i>Extender</i>	*
6*	8012	Удлинитель <i>Extender</i>	*

* - допускаемая замена
supposed replacement

Рис. 154 Колесо и шина
 Fig. 154 Wheel and trunk



Поз. Pos.	№ детали Part №	Наименование Description	Количество Quantity	
			631705-3101011-010	631708-3101011-010
1	6072.3101012	Колесо 11,25-20 <i>Wheel</i>	1	-
1	100284	Колесо 10.00W-20 <i>Wheel</i>	-	1
1*	626.3101012-10	Колесо 11,25-20 <i>Wheel</i>	*	-
1*	167.389.3101012-40	Колесо 11,25-20 <i>Wheel</i>	*	-
1*	211044 000 85	Колесо 10.00W-20 <i>Wheel</i>	-	*
2	16,00R20 Бел-95	Шина 16,00R20 Бел-95 <i>Trunk</i>	1	-
2	16,00R20 XZL	Шина 16,00R20 XZL TL 173G <i>Trunk</i>	-	1
3	V3-15-2	Вентиль V3-15-2 ETRTO <i>Inner tube valve</i>	-	1

* - допускаемая замена
supposed replacement

Рис.155 Установка рулевого управления 651705-3400001, (-010), (-700), (-710)(лист 1)
Fig.155 Setting of steering steering 651705-3400001, (-010), (-700), (-710)(page 1)

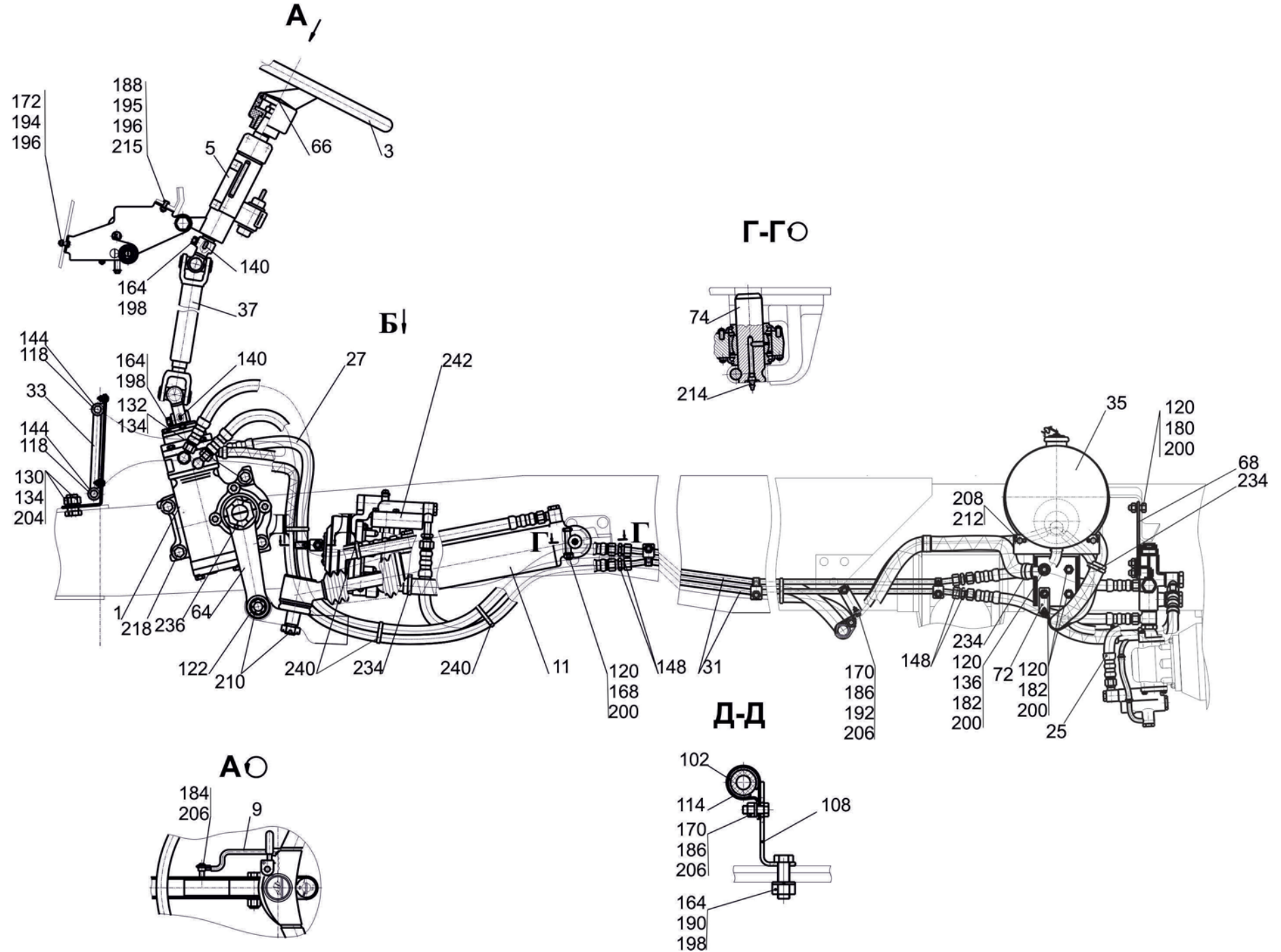


Рис.155 Установка рулевого управления 651705-3400001(лист 2)
 Fig. 155 Setting of steering steering 651705-3400001(page 2)

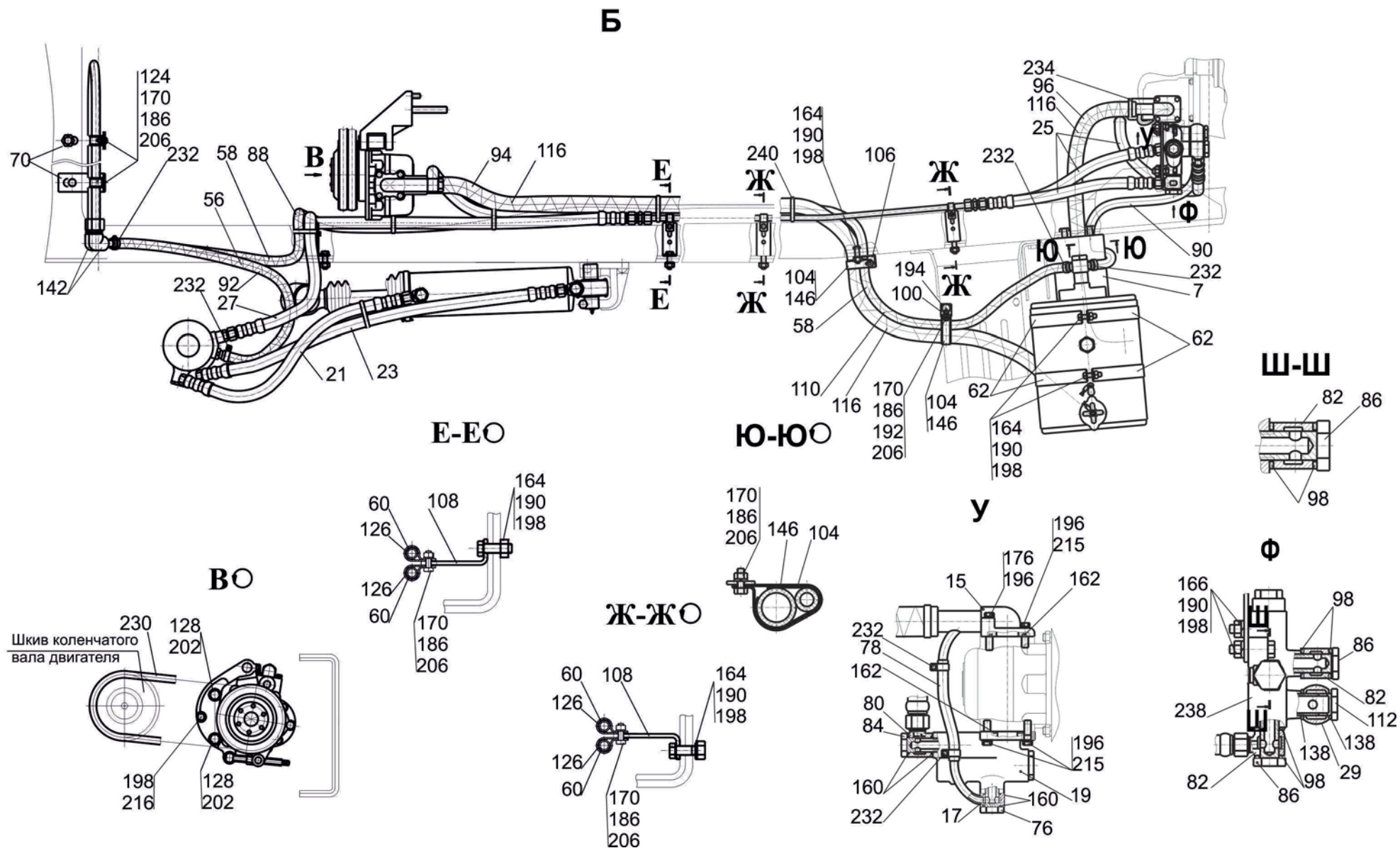


Рис. 155 Установка рулевого управления 651705-3400001
 Fig. 155 Setting of steering steering 651705-3400001

Поз. Pos.	№ детали Part №	Наименование Description	Количество Quantity				
			651705-3400001	651705-3400001-010	651705-3400001-700	651705-3400001-710	
1	64229-3400008	Рулевой механизм <i>Steering mechanism</i>	1	1	1	1	
1*	64221-3400008-02*	Рулевой механизм <i>Steering mechanism</i>	1	1	1	1	
3	64227-3402015	Колесо рулевое <i>Wheel steering</i>	1	1	1	1	
5	64221-3403008	Кронштейн с колонкой <i>Bracket with a column</i>	1	1	1	1	
7	651608-3403017	Кронштейн <i>Bracket</i>	1	1	1	1	
9	64221-3403090	Ручка <i>Handle</i>	1	1	1	1	
11	6422-3405004	Цилиндр гидравлический <i>Hydraulic cylinder</i>	1	1	1	1	
15	6418-3407220	Фланец <i>Flange</i>	1	1	1	1	
17	64221-3407224	Трубка <i>Tube</i>	1	1	1	1	
19	6418-3407260	Клапан расхода и давления <i>Valve of the charge and pressure</i>	1	1	1	1	
21	5335-3408009-10	Шланг <i>Hose</i>	1	1	1	1	
21*	РВД.12.27.20.650	Рукав высокого давления <i>High pressure sleeve</i>					
21*	РВД.12.25.20.650-Т	Рукав высокого давления армированный <i>High pressure sleeve the reinforced</i>					
23	5336-3408009-10	Шланг <i>Hose</i>	1	1	1	1	
23*	РВД.12.27.20.900	Рукав высокого давления <i>High pressure sleeve</i>					
23*	РВД.12.25.20.900-Т	Рукав высокого давления армированный <i>High pressure sleeve the reinforced</i>					
25	533632-3408009	Шланг <i>Hose</i>	3	3	3	3	
27	650136-3408009	Шланг <i>Hose</i>	1	1	1	1	
29	64226-3408042	Наконечник <i>Tip</i>	1	1	1	1	

Поз. Pos.	№ детали Part №	Наименование Description	Количество Quantity				
			651705-3400001	651705-3400001-010	651705-3400001-700	651705-3400001-710	
31	651705-3408060	Трубка <i>Tube</i>	2	2	2	2	
33	6418-3408072	Трубка <i>Tube</i>	1	1	1	1	
35	651705-3410010	Бак масляный <i>Oil tank</i>	1	1	1	1	
37	5336-3444050-11	Вал нижний <i>Shaft bottom</i>	1	1	1	1	
56	504В-1013045	Пружина <i>Spring</i>	1	1	1	1	
58	4370-1013046	Пружина <i>Spring</i>	2	2	2	2	
60	500-1104542	Втулка <i>Barrel</i>	6	6	6	6	
62	64227-1203030	Хомут <i>Clamp</i>	4	4	4	4	
64	5336-3401090	Сошка <i>Steering arm</i>	1	1	1	1	
66	64227-3402061	Крышка <i>Cover</i>	1	1	1	1	
68	6418-3403023	Пластина <i>Plate</i>	1	1	1	1	
70	651705-3403187	Кронштейн <i>Bracket</i>	2	2	2	2	
72	651705-3403188	Кронштейн <i>Bracket</i>	1	1	1	1	
74	64221-3403192	Палец <i>Finger</i>	1	1	1	1	
76	503-3405188-10	Болт приводной <i>Bolt</i>	1	1	1	1	
78	437030-3407227	Шланг L-200±3 <i>Hose</i> Рукав 10x17,5-1,47 <i>Sleeve</i>	1	1	1	1	
80	64221-3408016	Наконечник <i>Tip</i>	1	1	1	1	
82	64226-3408016	Наконечник <i>Tip</i>	3	3	3	3	
84	64221-3408017	Болт приводной <i>Bolt</i>	1	1	1	1	
86	64226-3408017	Болт приводной <i>Bolt</i>	3	3	3	3	

Поз. Pos.	№ детали Part №	Наименование Description	Количество Quantity			
			651705- 3400001	651705- 3400001-010	651705- 3400001-700	651705- 3400001-710
88	651705-3408024	Шланг L-4000±5 <i>Hose</i> Рукав 14x23-1,6 <i>Sleeve</i>	1	1	1	1
90	651705-3408026	Шланг L-1000±5 <i>Hose</i> Рукав 14x23-1,6 <i>Sleeve</i>	1	1	1	1
92	651705-3408028	Шланг L-650±5 <i>Hose</i> Рукав 14x23-1,6 <i>Sleeve</i>	1	1	1	1
94	651705-3408082	Шланг L-2800±5 <i>Hose</i> Рукав 25x35-1,6 <i>Sleeve</i>	1	1	1	1
96	651705-3408084	Шланг L-900±5 <i>Hose</i> Рукав 25x35-1,6 <i>Sleeve</i>	1	1	1	1
98	64226-3408084	Шайба <i>Washer</i>	6	6	6	6
100	504B-3504046	Угольник оттяжной пружины <i>Square</i>	1	1	1	1
102	64227-3506027	Прокладка <i>Layer pad</i>	1	1	1	1
104	64227-3506028	Прокладка <i>Layer pad</i>	3	3	3	3
106	6317-3506052	Кронштейн <i>Bracket</i>	1	1	1	1
108	64221-3506057	Кронштейн <i>Bracket</i>	4	4	4	4
112	64221-3509254	Наконечник <i>Tip</i>	1	1	1	1
114	64221-3724631	Хомут <i>Clamp</i>	1	1	1	1
116	55514-8609022	Пружина защитная <i>Spring protective</i>	8	8	8	8
118	555102-8609067	Втулка <i>Barrel</i>	4	4	4	4
120	250514	Гайка M12-6H <i>Nut</i>	7	7	7	7
122	251035	Гайка M24x2-6H <i>Nut</i>	1	1	1	1
124	252037	Шайба 6 <i>Washer</i>	4	4	4	4
126	315407	Кляммер <i>Clamp</i>	6	6	6	6

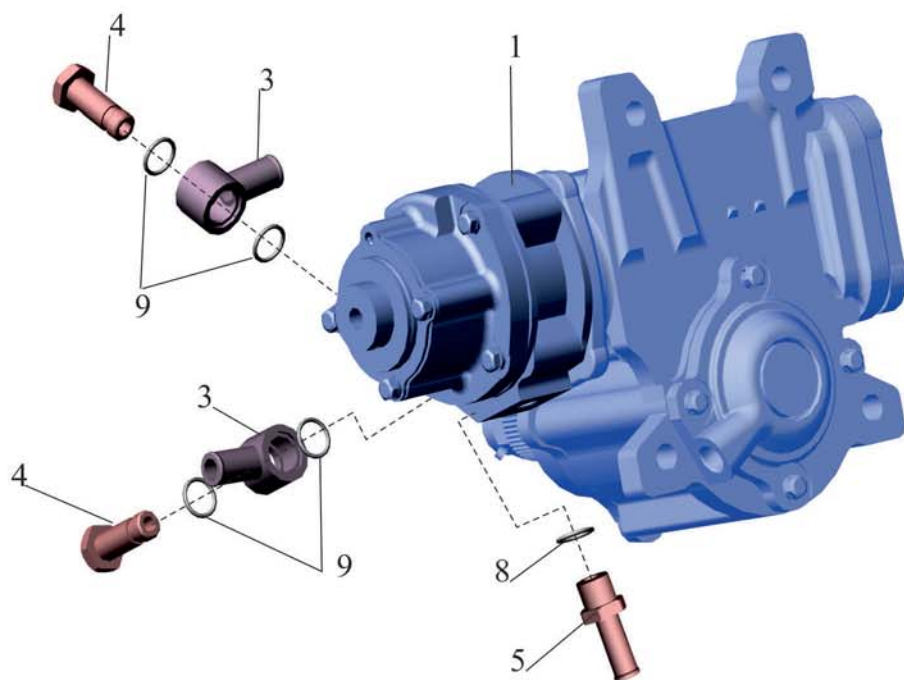
Поз. Pos.	№ детали Part №	Наименование Description	Количество Quantity			
			651705- 3400001	651705- 3400001-010	651705- 3400001-700	651705- 3400001-710
128	371320	Болт M14-6gx90 <i>Bolt</i>	2	2	2	2
130	371331	Болт M16x1.5-6gx34 <i>Bolt</i>	2	2	2	2
132	372589-20	Болт M16x1.5-6gx80 <i>Bolt</i>	1	1	1	1
132*	0233101600800	Болт M16x1.5x80 <i>Bolt</i>				
132*	28683000	Болт M16x1.5x80 <i>Bolt</i>				
134	374582-20	Гайка M16x1,5-6H <i>Nut</i>	3	3	3	3
134*	1011701601502	Гайка M16x1,5 <i>Nut</i>				
134*	67330000	Гайка M16x1,5 <i>Nut</i>				
134*	06.11251-2008	Гайка M16x1.5-10-MAN183- A3C <i>Nut</i>				
136	375202	Шайба 12 <i>Washer</i>	1	1	1	1
138	376291	Шайба 24 <i>Washer</i>	2	2	2	2
140	378057	Шпонка 5x7,5 <i>Tab</i>	2	2	2	2
142	402752	Угольник <i>Square</i>	2	2	2	2
144	403602	Кляммер <i>Clamp</i>	4	4	4	4
146	403631	Кляммер <i>Clamp</i>	3	3	3	3
148	404324	Штуцер <i>Union</i>	4	4	4	4
160	018-022-25-2-3	Кольцо 018-022-25-2-3 <i>Ring</i>	4	4	4	4
162	028-033-30-2-3	Кольцо 028-033-30-2-3 <i>Ring</i>	2	2	2	2
164	200315	Болт M10-6gx40 <i>Bolt</i>	9	9	9	9
166	200317	Болт M10-6gx45 <i>Bolt</i>	2	2	2	2
168	200372	Болт M12-6gx65 <i>Bolt</i>	1	1	1	1
170	201420	Болт M6-6gx20 <i>Bolt</i>	11	11	11	11
172	201456	Болт M8-6gx20 <i>Bolt</i>	4	4	4	4
176	201464	Болт M8-6gx40 <i>Bolt</i>	2	2	2	2

Поз. Pos.	№ детали Part №	Наименование Description	Количество Quantity			
			651705- 3400001	651705- 3400001-010	651705- 3400001-700	651705- 3400001-710
180	201540	Болт М12-6gx30 <i>Bolt</i>	2	2	2	2
182	201544	Болт М12-6gx40 <i>Bolt</i>	4	4	4	4
184	220104	Винт М6-6gx14 <i>Screw</i>	1	1	1	1
186	250508	Гайка М6-6Н <i>Nut</i>	11	11	11	11
188	250510	Гайка М8-6Н <i>Nut</i>	2	2	2	2
190	250512	Гайка М10-6Н <i>Nut</i>	9	9	9	9
192	252004	Шайба 6 <i>Washer</i>	2	2	2	2
194	252005	Шайба 8 <i>Washer</i>	3	3	3	3
195	252038	Шайба 8 <i>Washer</i>	4	4	4	4
196	252135	Шайба 8Т <i>Washer</i>	12	12	12	12
198	252136	Шайба 10 ОТ <i>Washer</i>	12	12	12	12
200	252137	Шайба 12 ОТ <i>Washer</i>	7	7	7	7
202	252138	Шайба 14 ОТ <i>Washer</i>	2	2	2	2
204	252139	Шайба 16 ОТ <i>Washer</i>	6	6	6	6
206	252154	Шайба 6 Л <i>Washer</i>	12	12	12	12
208	258053	Шплинт 4x25 <i>Splint</i>	4	4	4	4
210	258069	Шплинт 5x36 <i>Splint</i>	2	2	2	2
212	260092	Палец 12x48 <i>Finger</i>	4	4	4	4
214	264072	Масленка 1,1 Ц6.хр <i>Greaser</i>	1	1	1	1
215	370825	Болт М8-6gx25 <i>Bolt</i>	8	8	8	8
216	370906	Болт М8-6gx30 <i>Bolt</i>	1	1	1	1
218	372583-20	Болт М16x1.5-6gx55 <i>Bolt</i>	3	3	3	3
218*	0233101600550	Болт М16x1.5x55 <i>Bolt</i>				
218*	28680000	Болт М16x1.5x55 <i>Bolt</i>				

Поз. Pos.	№ детали Part №	Наименование Description	Количество Quantity			
			651705- 3400001	651705- 3400001-010	651705- 3400001-700	651705- 3400001-710
218*	06.02813-5016	Болт М16x1.5x55-10.9-MAN 183-B1 <i>Bolt</i>				
230	I-14x13-1000	Ремень зубчатый 1 кл. I- 14x13-1000 <i>Strap</i>	2	2	2	2
230*	II-14x10-987*	Ремень зубчатый 2 кл. II- 14x10-987 <i>Strap</i>	2	2	2	2
232	WD9 16-25 C7 W2	Хомут червячный <i>Clamp</i>	8	8	8	8
232*	TORRO 16-25/9-C7W2	Хомут <i>Clamp</i>				
232*	16-25/972	Хомут червячный <i>Clamp</i>				
232*	TORRO 16-25/972	Хомут <i>Clamp</i>				
234	WD12 25-40 C7 W2	Хомут червячный <i>Clamp</i>	4	4	4	4
234*	F16 KBE 025 040 VAA	Хомут червячный <i>Clamp</i>				
234*	TORRO 25-40/12 C7 W2	Хомут червячный <i>Clamp</i>				
234*	25-40/1272	Хомут червячный <i>Clamp</i>				
236	258073	Шплинт 5x60 <i>Splint</i>	1	1	1	1
238	ШНКФ 453477.010	Клапан <i>Valve</i>	1	1	1	1
238*	7760 900 121	Клапан ZF 776-900 121 <i>Valve</i>	1	1	1	1
240	8320233	Кабельная стяжка TSL- 200-S <i>Cable coupler</i>	12	12	12	12
242	651705-3407008	Насос <i>Pump</i>	1	-	-	-
242	651705-3407008-010	Насос <i>Pump</i>	-	1	-	-
242	651705-3407008-700	Насос <i>Pump</i>	-	-	1	-
242	651705-3407008-710	Насос <i>Pump</i>	-	-	-	1

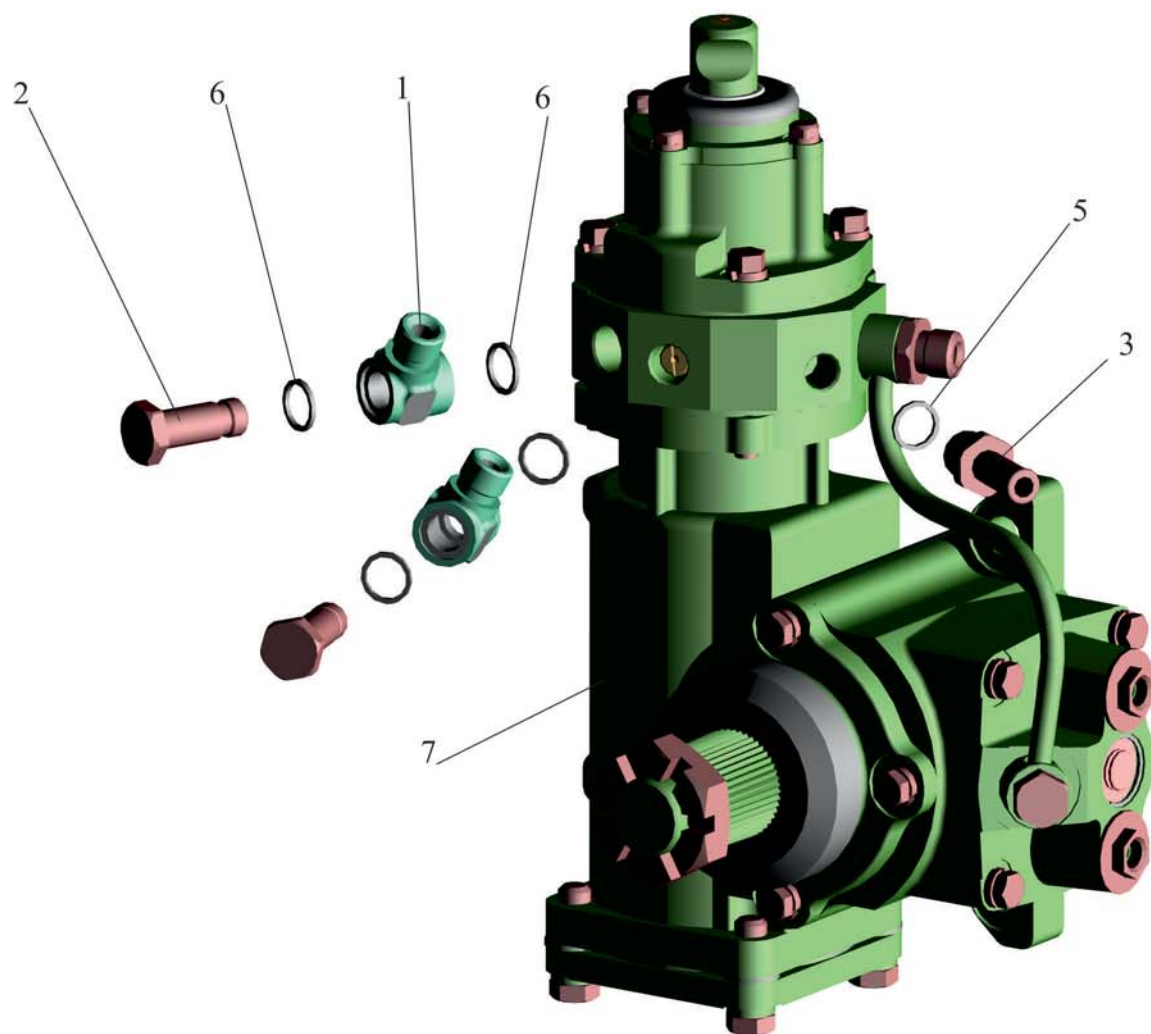
*-допускается замена
*- additional replacement

Рис.156 Механизм рулевой 64229-3400008
 Fig.156 Steering mechanism 64229-3400008



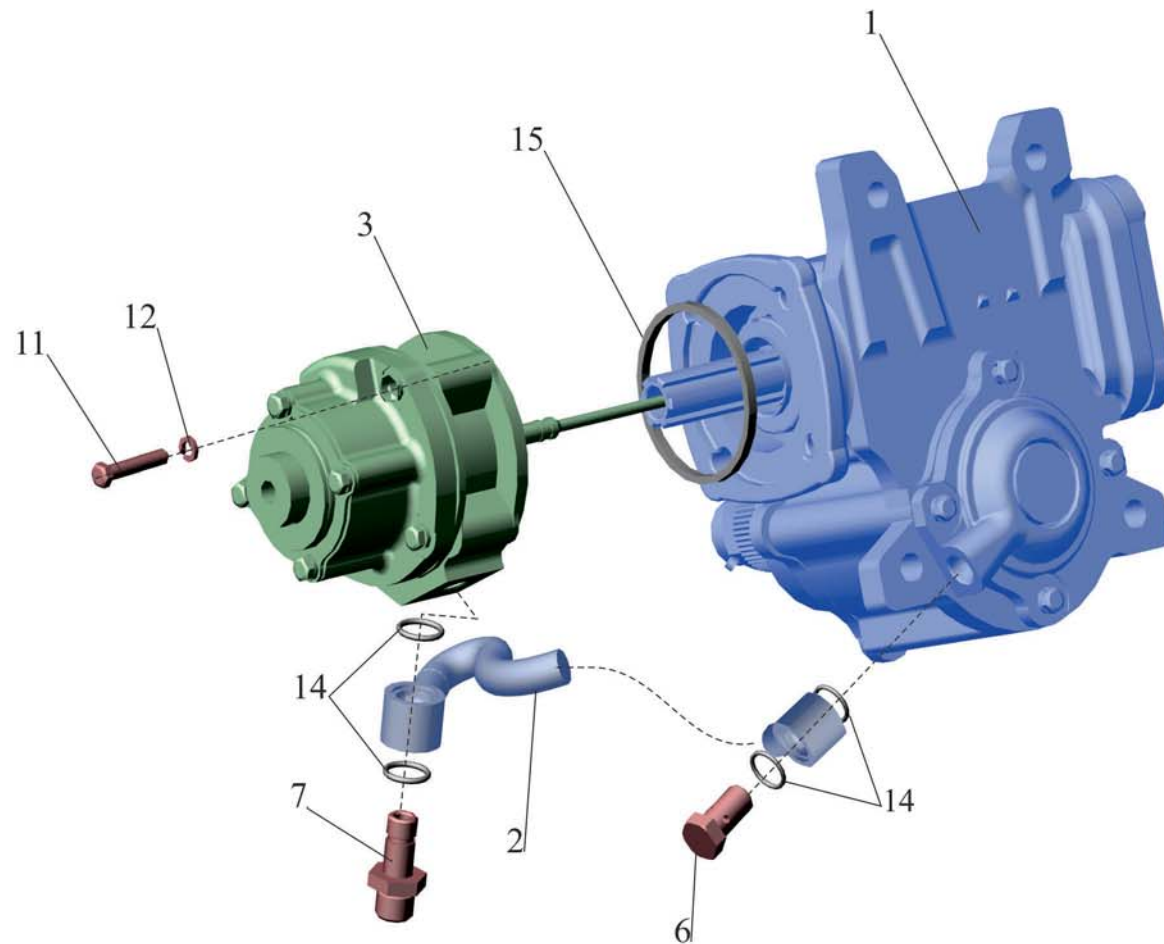
Поз. Pos.	№ детали Part №	Наименование Description	Количество Quantity
1	64229-340 0010-01	Механизм рулевой <i>Steering mechanism</i>	1
3	64221-340 8016	Наконечник <i>Nozzle</i>	2
4	64221-340 8017	Болт приводной <i>Driving bolt</i>	2
5	64226-340 8035	Штуцер <i>Union</i>	1
8	017-021-25-2-3	Кольцо 017-021-25-2-3 <i>Ring</i>	1
9	018-022-25-2-3	Кольцо 018-022-25-2-3 <i>Ring</i>	4

Рис. 157 Механизм рулевой 64221-3400008-02
 Fig. 157 Steering mechanism 64221-3400008-02



Поз. Pos.	№ детали Part №	Наименование Description	Кол-во Quantity
1	64221-3408016	Наконечник <i>Nozzle</i>	2
2	64221-3408017	Болт приводной <i>Driving bolt</i>	2
3	64226-3408035	Штуцер <i>Union</i>	1
5	017-021-25-2-3	Кольцо <i>Ring</i>	1
6	018-022-25-2-3	Кольцо <i>Ring</i>	4
7	64221-3400010	Механизм рулевой с распределителем <i>Steering mechanism</i>	1

Рис.158 Механизм рулевой 64229-3400010-01
 Fig.158 Steering mechanism 64229-3400010-01

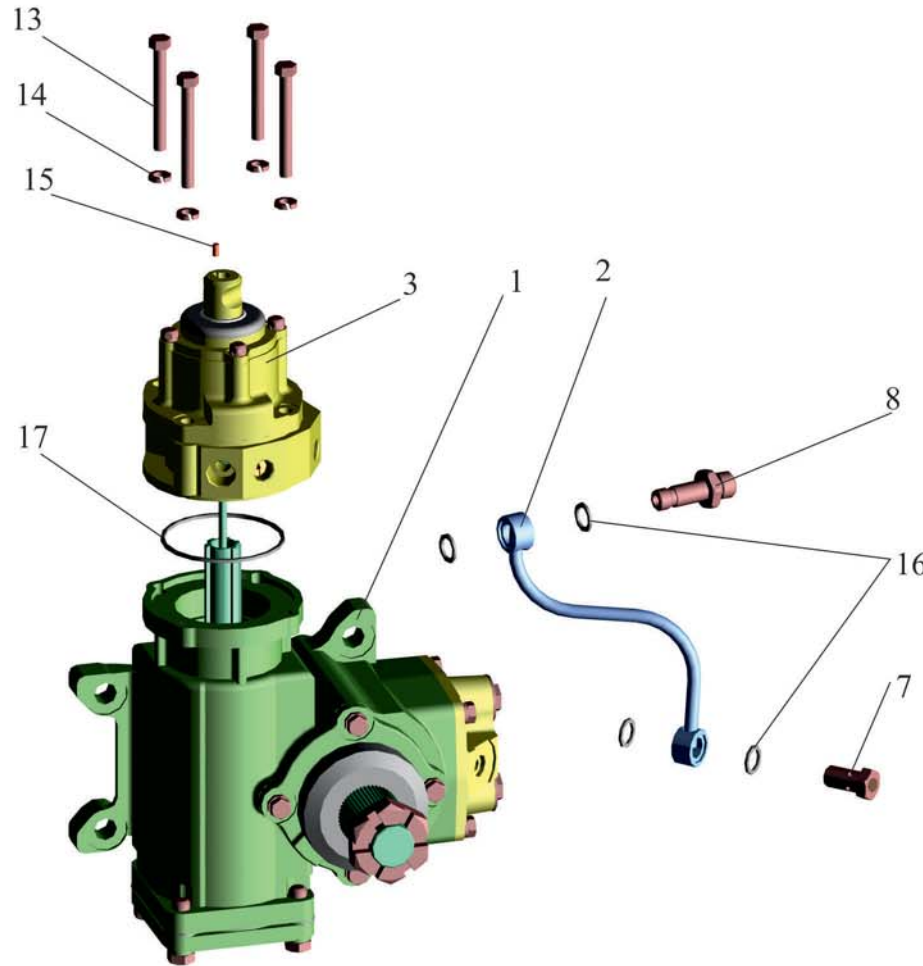


Поз. Pos.	№ детали Part №	Наименование Description	Количество Quantity
1	64229-340 1005-02	Механизм рулевой <i>Steering mechanism</i>	1
2	6422-3401 162-01	Трубка <i>Tube</i>	1
3	5336-3416010-01	Распределитель <i>Divider</i>	1
6	503-34051 88-10	Болт приводной <i>Driving bolt</i>	1
7	6422-3408033	Болт приводной <i>Driving bolt</i>	1
8*	5336-3416 193	Пробка транспортная <i>Stopper transport</i>	1
9*	5336-3416 195	Пробка транспортная <i>Stopper transport</i>	1
11	371690	Болт М10-6х80 <i>Bolt</i>	4
12	252136	Шайба 10 ОТ <i>Washer</i>	4
14	018-022-25-2-3	Кольцо 018-022-25-2-3 <i>Ring</i>	4
15	085-090-25-2-3	Кольцо 085-090-25-2-3 <i>Ring</i>	1
16*	378978	Заглушка М20 <i>Plug</i>	1
17*	Штифт 5х8	Штифт 5х8 <i>Pin</i>	1
17**	258623-10	Штифт 5х8 <i>Pin</i>	1

** - допускается замена
 - replacement is supposed

Поз. 8,9,16,17 на рис. не показаны
 Poses. 8,9,16,17 on fig. are not shown

Рис. 159 Механизм рулевой 64221-3400010
 Fig. 159 Steering mechanism 64221-3400010



Поз. Pos.	№ детали Part №	Наименование Description	Кол-во Quantity
1	64221-3401005	Механизм рулевой <i>Steering mechanism</i>	1
2	64221-3401210-012	Трубка <i>Tube</i>	1
3	5336-3416010-01	Распределитель <i>Divider</i>	1
7	64221-3430035	Болт приводной <i>Driving bolt</i>	1
8	6422-3408033	Болт приводной <i>Driving bolt</i>	1
9	5336-3416193	Пробка транспортная <i>Plug</i>	2
10	5336-3416195	Пробка транспортная <i>Plug</i>	1
13	371690	Болт М10-6gx80 <i>Bolt</i>	4
14	252136	Шайба 10 ОТ <i>Washer</i>	4
15	Штифт 5x8	Штифт 5x8 <i>Pin</i>	1
15*	258623-10	Штифт 5x8 <i>Pin</i>	
16	018-022-25-2-3	Кольцо <i>Ring</i>	4
17	085-090-25-2-3	Кольцо <i>Ring</i>	1
18	378978	Заглушка М20 <i>Plug</i>	1
19	262541	Пробка КГ 1/8" <i>Plug</i>	1

*- допускается замена
 *- padding changing

Позиции 9, 10, 18, 19 на рисунке не показаны
 Positions 9, 10, 18, 19 are not shown on the figure

Рис.160 Механизм рулевой 64229-3401005-02
Fig.160 Steering mechanism 64229-3401005-02

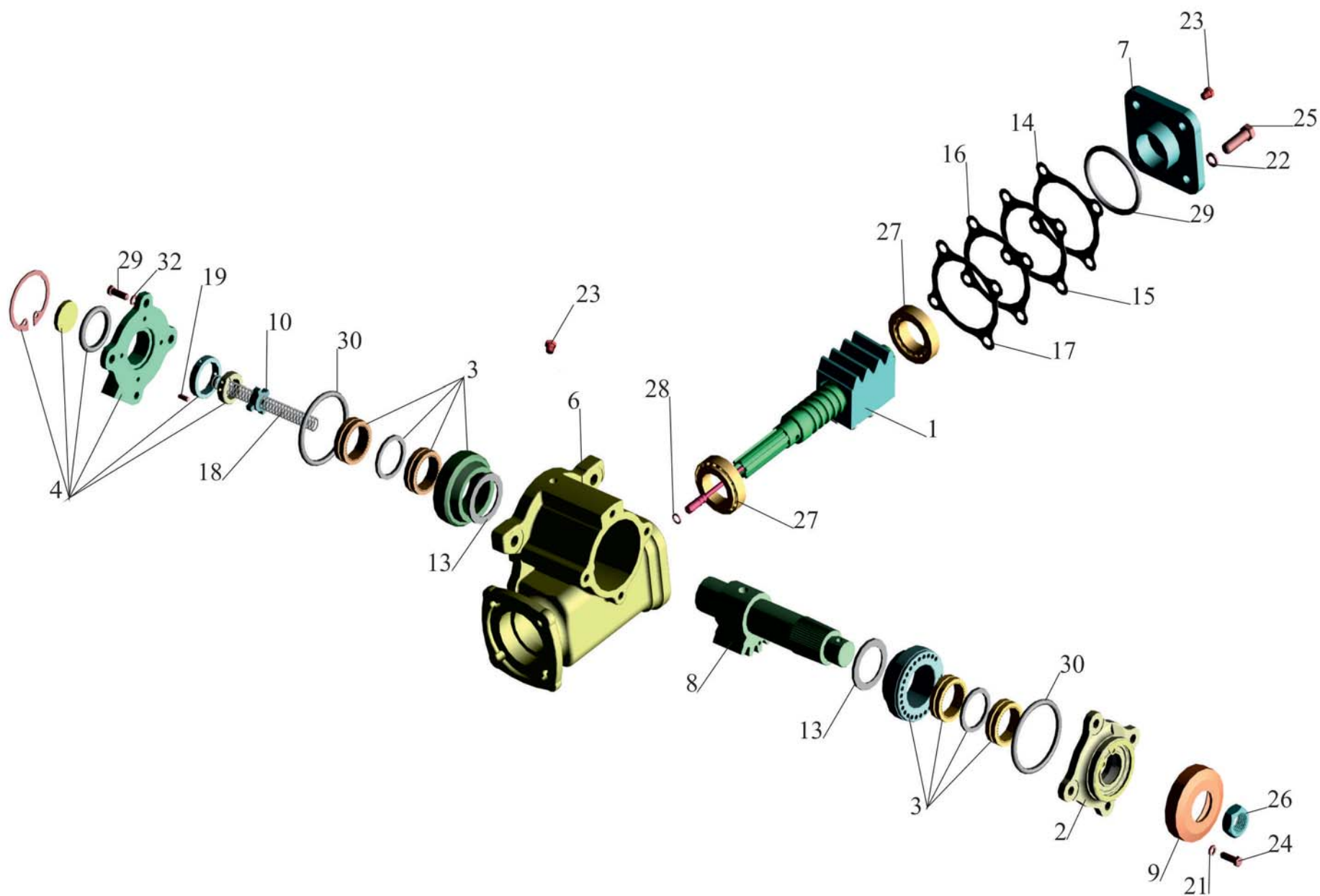


Рис.160 Механизм рулевой 64229-3401005-02
 Fig.160 Steering mechanism 64229-3401005-02

Поз. Pos.	№ детали Part №	Наименование Description	Количество Quantity
1	5336-3401030	Винт с гайкой-рейкой <i>Screw</i>	1
2	5336-3401080	Крышка <i>Cover</i>	1
2*	5336-3401080-001	Крышка <i>Cover</i>	
2*	5336-3401080-002	Крышка <i>Cover</i>	
3	64229-3401082	Вкладыш <i>Bashing</i>	2
4	64229-3401085-20	Крышка <i>Cover</i>	1
6	5336-3401015	Картер <i>Crankcase</i>	1
7	5336-3401061	Крышка нижняя <i>Cover lower</i>	1
8	6422-3401065-02	Сектор <i>Sector</i>	1
9	64221-3401066-001	Уплотнитель <i>Seal</i>	1
10	6422-3401120	Муфта <i>Clutch</i>	1
13	5336-3401156	Кольцо <i>Ring</i>	2
14	5336-3401185	Прокладка <i>Gasket</i>	3
15	5336-3401186	Прокладка <i>Gasket</i>	4
16	5336-3401187	Прокладка <i>Gasket</i>	3
17	5336-3401188	Прокладка <i>Gasket</i>	1
18	200-3509097	Пружина уплотняющей втулки <i>Spring</i>	1
19	5336-3401159	Фиксатор <i>Lock</i>	1
21	252136	Шайба 10 ОТ <i>Washer</i>	8
22	252137	Шайба 12 ОТ <i>Washer</i>	4
23	262541	Пробка КГ 1/8" <i>Plug</i>	2
24	201497	Болт М10-6gx25 <i>Bolt</i>	8
25	371700	Болт М12x1.25-6gx30 <i>Bolt</i>	4
25*	459-3481619	Болт М12x1.25-6gx30-10.9 <i>Bolt</i>	
26	311702	Гайка М33-1.5-5Н6Н <i>Nut</i>	1

Поз. Pos.	№ детали Part №	Наименование Description	Количество Quantity
27	263706E	Подшипник 263706E <i>Bearing</i>	2
28	008-012-25-2-3	Кольцо 008-012-25-2-3 <i>Ring</i>	1
29	082-090-46-2-3	Кольцо 082-090-46-2-3 <i>Ring</i>	1
30	098-102-25-2-3	Кольцо 098-102-25-2-3 <i>Ring</i>	2

*-допускается замена
 *- additional replacement

Рис. 161 Механизм рулевой 64221-3401005
Fig. 161 Steering mechanism 64221-3401005

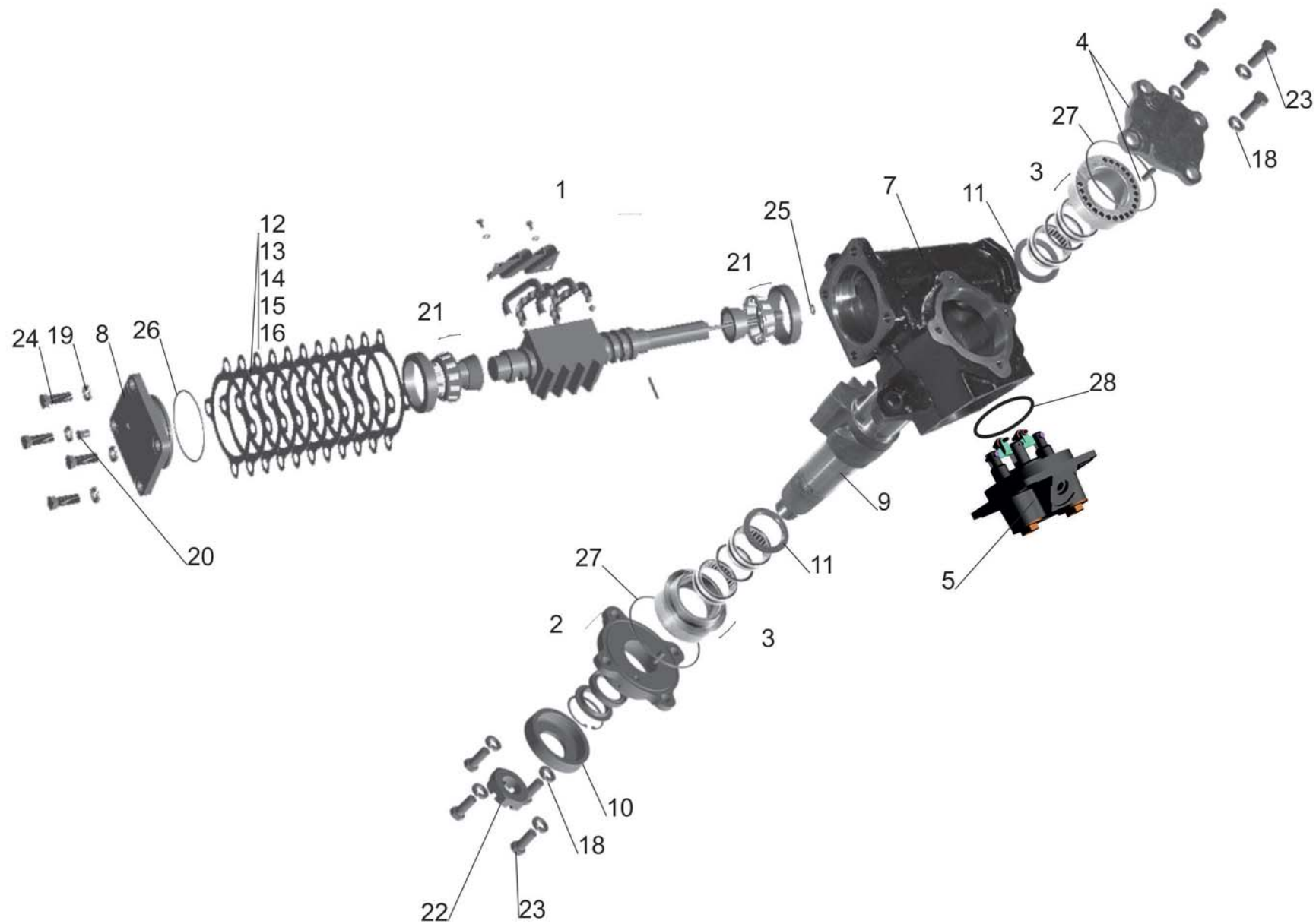


Рис. 161 Механизм рулевой 64221-3401005
 Fig. 161 Steering mechanism 64221-3401005

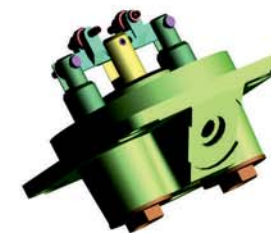
Поз. Pos.	№ детали Part №	Наименование Description	Количество Quantity
1	64229-3401030	Винт <i>Screw</i>	1
2	5336-3401080	Крышка <i>Cover</i>	1
2*	5336-3401080-001*	Крышка <i>Cover</i>	1
2*	5336-3401080-002*	Крышка <i>Cover</i>	1
3	64229-3401082	Вкладыш <i>Bushing</i>	2
4	5336-3401086	Крышка <i>Cover</i>	1
5	64221-3430010	Клапан ограничения давления <i>Valve</i>	1
7	64221-3401015	Картер <i>Crankcase</i>	1
8	5336-3401061	Крышка нижняя <i>Cover lower</i>	1
9	64221-3401065	Сектор <i>Sector</i>	1
10	64221-3401066-001	Уплотнитель <i>Seal</i>	1
11	5336-3401156	Кольцо <i>Ring</i>	2
12	5336-3401185	Прокладка <i>Gasket</i>	3
13	5336-3401186	Прокладка <i>Gasket</i>	4
14	5336-3401187	Прокладка <i>Gasket</i>	3
15	5336-3401188	Прокладка <i>Gasket</i>	1
16	5336-3401189	Прокладка <i>Gasket</i>	1
18	252136	Шайба 10 ОТ <i>Washer</i>	12
19	252137	Шайба 12 ОТ <i>Washer</i>	4
20	262541	Пробка КГ 1/8" <i>Plug</i>	1
21	263706E	Подшипник 263706E <i>Bearing</i>	2
22	311702	Гайка М33х1.5-5Н6Н <i>Nut</i>	1
23	201497	Болт М10-6gx25 <i>Bolt</i>	12
24	371700	Болт М12х1.25-6gx30 <i>Bolt</i>	4

Поз. Pos.	№ детали Part №	Наименование Description	Количество Quantity
24*	459-3481619	Болт М12х1.25-6gx30-10.9 <i>Bolt</i>	
25	008-012-25-2-3	Кольцо 008-012-25-2-3 <i>Ring</i>	1
26	082-090-46-2-3	Кольцо 082-090-46-2-3 <i>Ring</i>	1
27	098-102-25-2-3	Кольцо 098-102-25-2-3 <i>Ring</i>	2
28	105-110-25-2-3	Кольцо 105-110-25-2-3 <i>Ring</i>	1

*- допускается замена

*- padding changing

Рис. 162 Клапан 64221-3430010
 Fig. 162 Valve 64221-3430010



Поз. Pos.	№ детали Part №	Наименование Description	Количество Quantity
1	64221-3430040	Рычаг <i>Lever</i>	2
4	64221-3430015	Корпус <i>Case</i>	1
5	64221-3430020-010	Золотник <i>Slider</i>	1
6	64221-3430022	Пружина <i>Spring</i>	1
7	64221-3430026	Заглушка <i>Plug</i>	1
8	64221-3430031	Опора <i>Support</i>	2
9	64221-3430033	Толкатель <i>Pushrod</i>	2
10	64221-3430052	Заклепка <i>Rivet</i>	2
11	64221-3430053	Заклепка <i>Rivet</i>	1
12	64221-3430051	Гайка <i>Nut</i>	2
15	400540	Кольцо В23 <i>Ring</i>	1
16	400544	Кольцо В30 <i>Ring</i>	1
17	400367	Кольцо В25 <i>Ring</i>	2
18	030-033-19-2-3	Кольцо 030-033-19-2-3 <i>Ring</i>	1
19	018-022-25-2-3	Кольцо 018-022-25-2-3 <i>Ring</i>	2
20	025-029-25-2-3	Кольцо 025-029-25-2-3 <i>Ring</i>	2
21	64221-3430037	Пробка регулировочная <i>Plug adjusting</i>	2

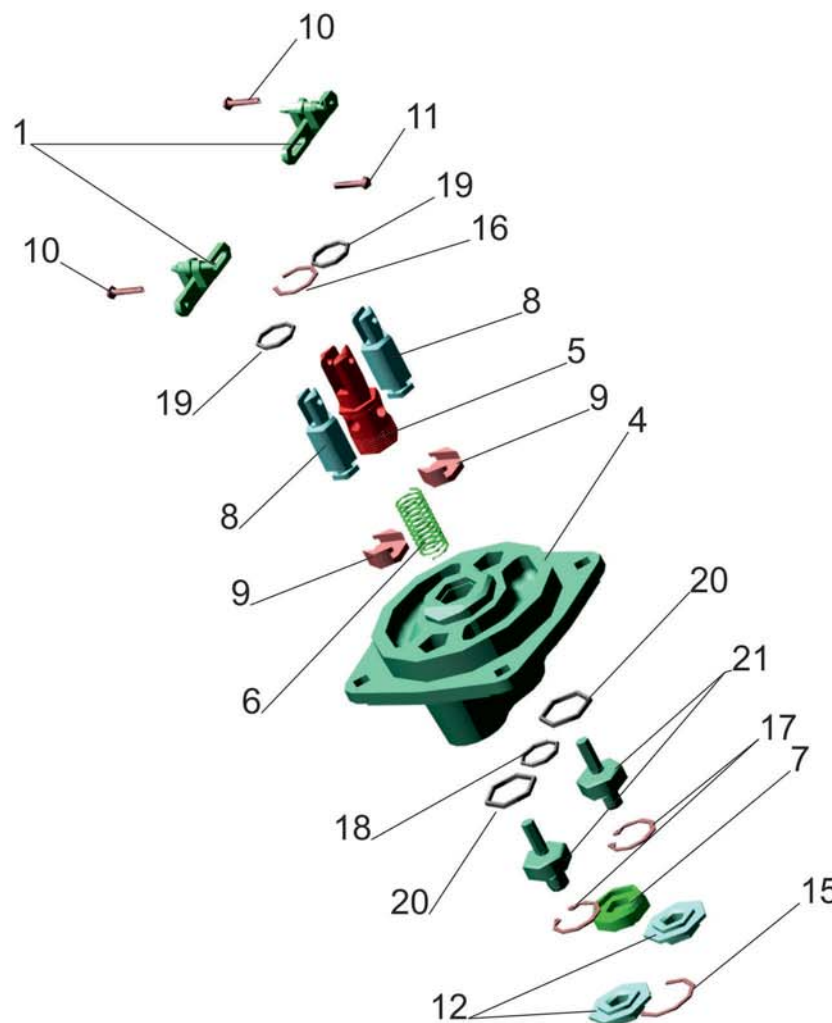
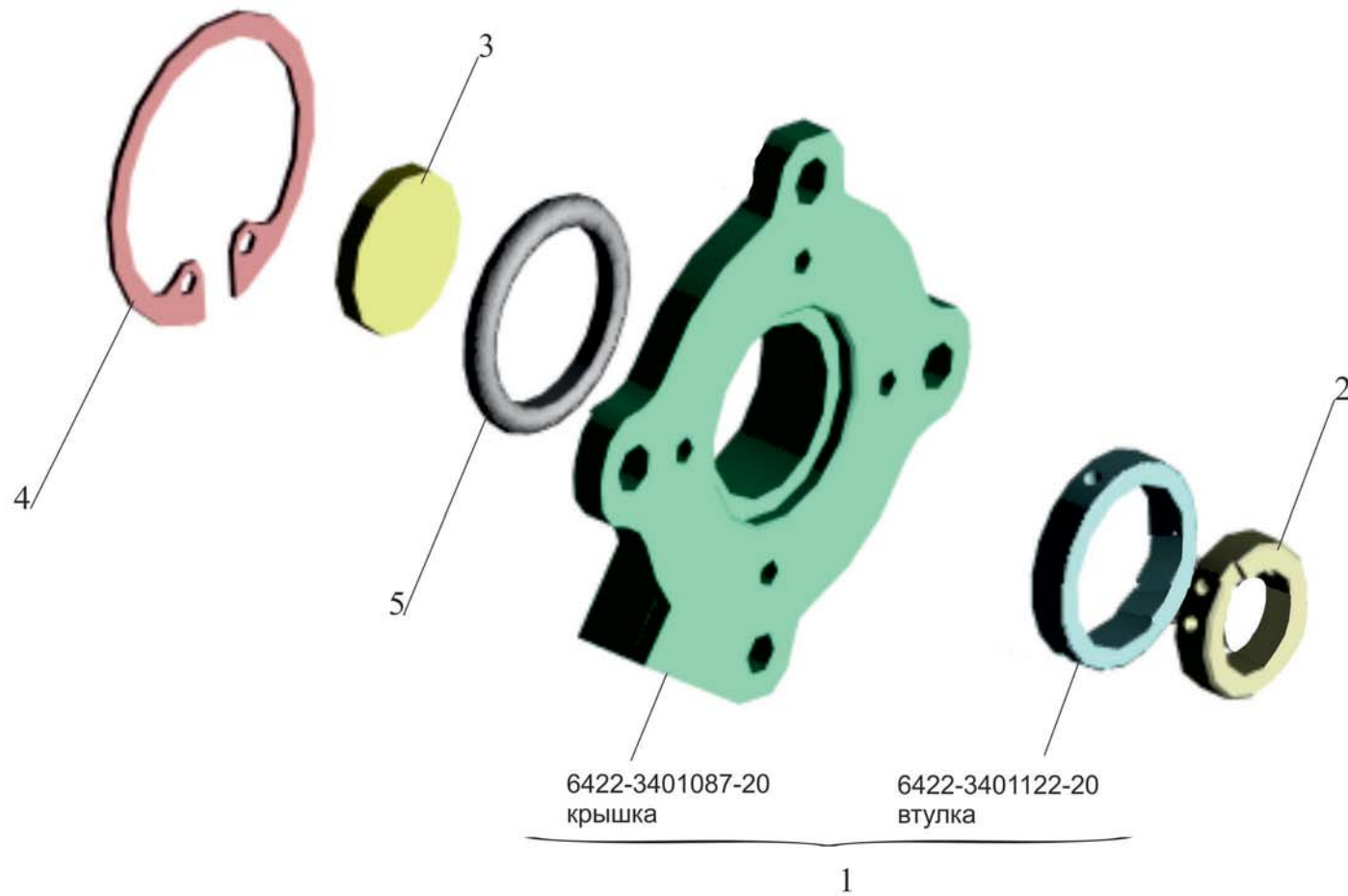


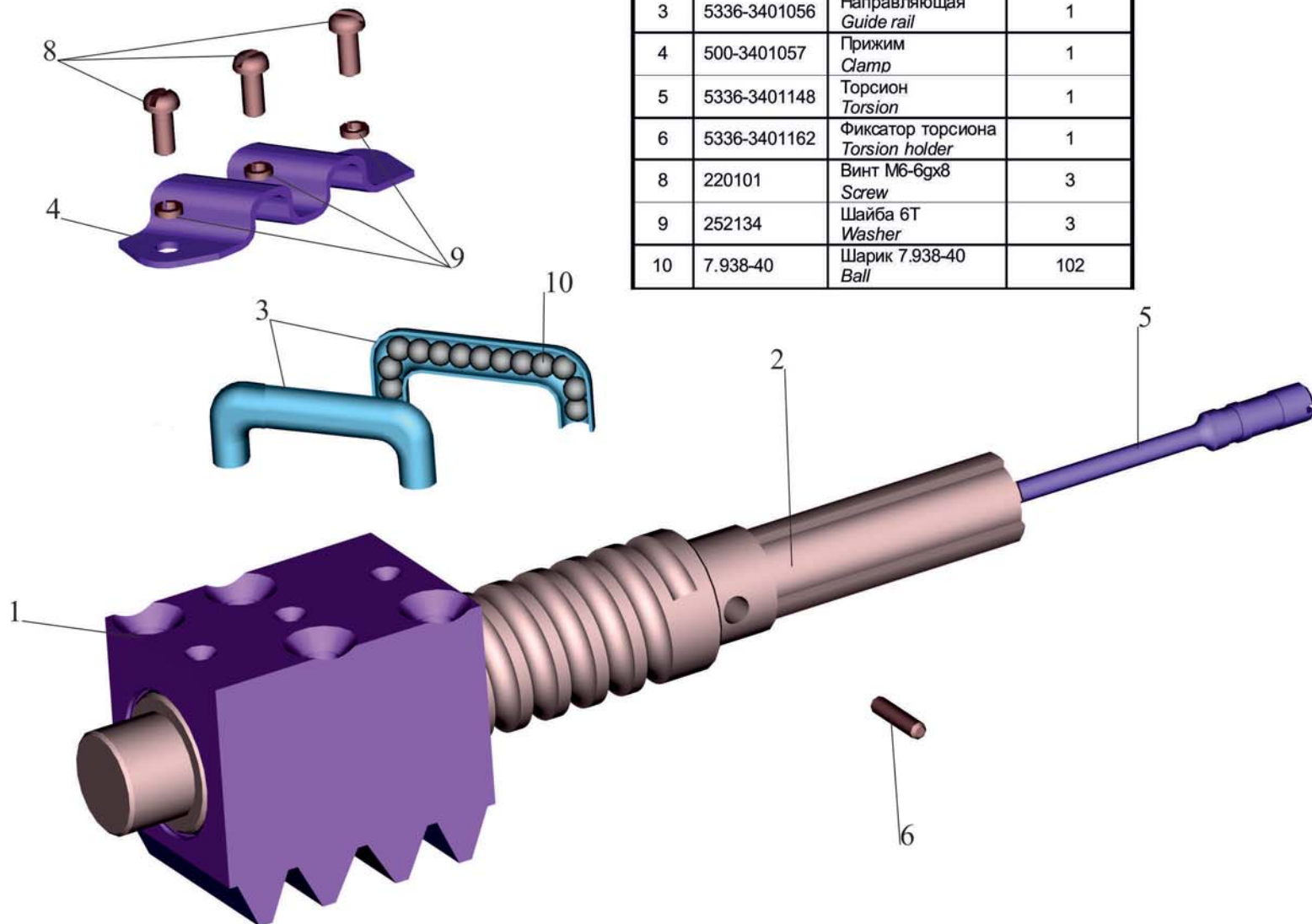
Рис.163 Крышка 64229-3401085-20

Fig.163 Cover 64229-3401085-20



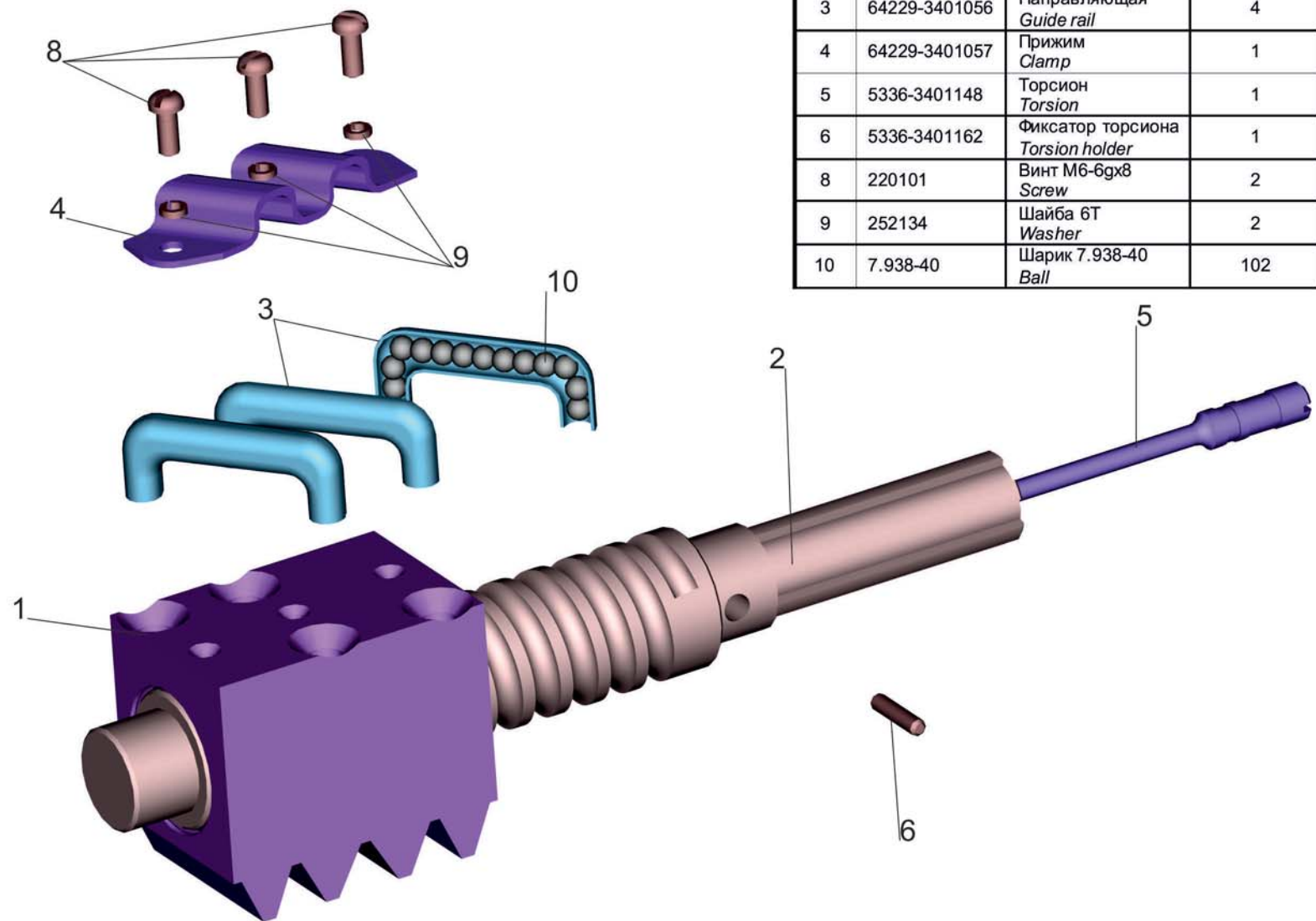
Поз. Pos.	№ детали Part №	Наименование Description	Количество Quantity
1	6422-3401086-20	Крышка Cover	1
2	6422-3401124	Золотник Slider	1
3	6422-3401154-20	Шайба Washer	1
4	A50	Кольцо A50 Ring	1
5	045-050-30-2-3	Кольцо 045-050-30-2-3 Ring	1

Рис. 164 Винт 5336-3401030
 Fig. 164 Screw 5336-3401030



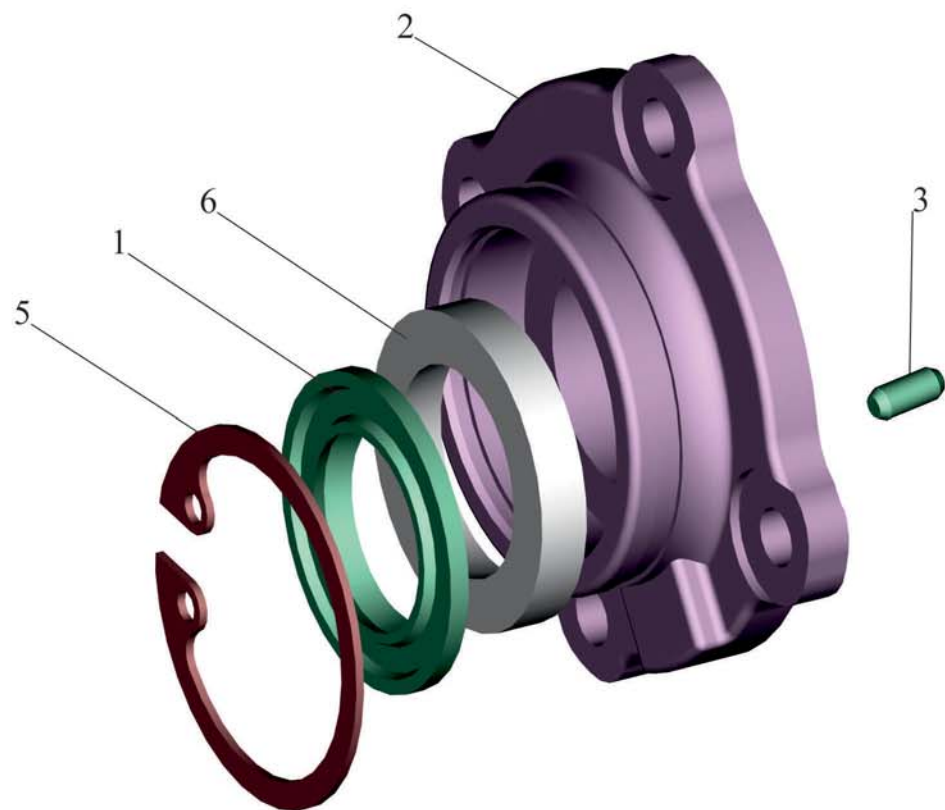
Поз. Pos.	№ детали Part №	Наименование Description	Количество Quantity
1	5336-3401036	Гайка-рейка <i>Nut-rack</i>	1
2	5336-3401038	Винт <i>Screw</i>	1
3	5336-3401056	Направляющая <i>Guide rail</i>	1
4	500-3401057	Прижим <i>Clamp</i>	1
5	5336-3401148	Торсион <i>Torsion</i>	1
6	5336-3401162	Фиксатор торсиона <i>Torsion holder</i>	1
8	220101	Винт М6-6gx8 <i>Screw</i>	3
9	252134	Шайба 6Т <i>Washer</i>	3
10	7.938-40	Шарик 7.938-40 <i>Ball</i>	102

Рис. 165 Винт 64229-3401030
 Fig. 165 Screw 64229-3401030

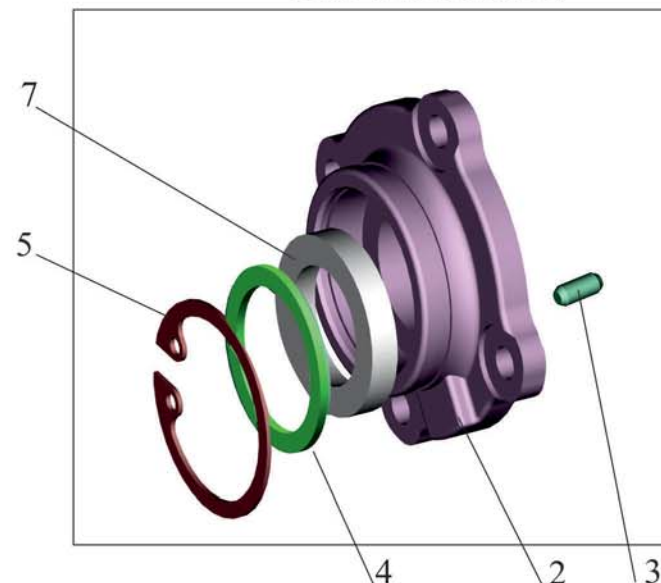


Поз. Pos.	№ детали Part №	Наименование Description	Количество Quantity
1	64229-3401036	Гайка-рейка <i>Nut-rack</i>	1
2	5336-3401038	Винт <i>Screw</i>	1
3	64229-3401056	Направляющая <i>Guide rail</i>	4
4	64229-3401057	Прижим <i>Clamp</i>	1
5	5336-3401148	Торсион <i>Torsion</i>	1
6	5336-3401162	Фиксатор торсиона <i>Torsion holder</i>	1
8	220101	Винт М6-6gx8 <i>Screw</i>	2
9	252134	Шайба 6Т <i>Washer</i>	2
10	7.938-40	Шарик 7.938-40 <i>Ball</i>	102

Рис. 166 Крышка 5336-3401080
 Fig. 166 Cover 5336-3401080

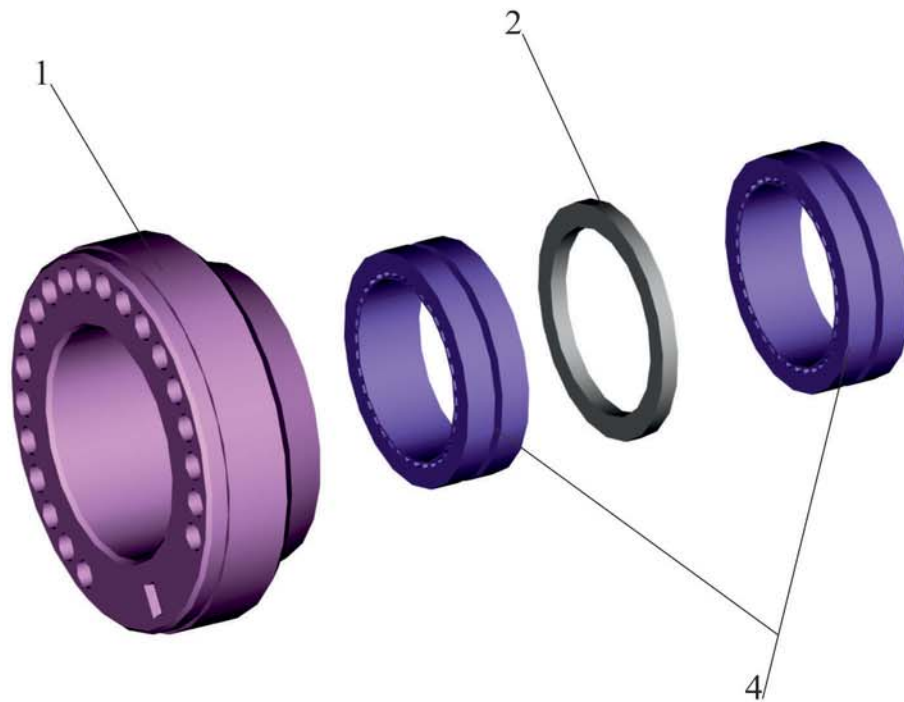


для 5336-3401080-001
 5336-3401080-002



Поз. Pos.	№ детали Part №	Наименование Description	Количество Quantity		
			5336- 3401080	5336- 3401080-001	5336- 3401080-002
1	5336-3401108-01	Кольцо защитное <i>Ring protective</i>	1	-	-
2	5336-3401083	Крышка <i>Cover</i>	1	1	1
3	5336-3401159	Фиксатор <i>Lock</i>	1	1	1
4	376305	Шайба 50 <i>Washer</i>	-	1	-
	376304		-	-	1
5	400424	Кольцо <i>Ring</i>	1	1	1
6	1,2-45x65-3	Манжета 1.2-45x65-3 <i>Seal</i>	1	-	-
7	TCL 45x65x10	Манжета <i>Seal</i>	-	1	-
	BAB3SL05F 45-65-7 NBR 902		-	-	1

Рис. 167 Вкладыш 64229-3401082
 Fig. 167 Liner 64229-3401082



Поз. Pos.	№ детали Part №	Наименование Description	Количество Quantity
1	6422-3401084-10	Вкладыш <i>Bushing</i>	1
2	64229-3401088	Кольцо <i>Ring</i>	1
4	6-ИКВ45х55х16Е	Подшипник 6-ИКВ-45х55х16Е <i>Bearing</i>	2

Рис.168 Распределитель 5336-3416010-01
Fig. 168 Divider 5336-3416010-01

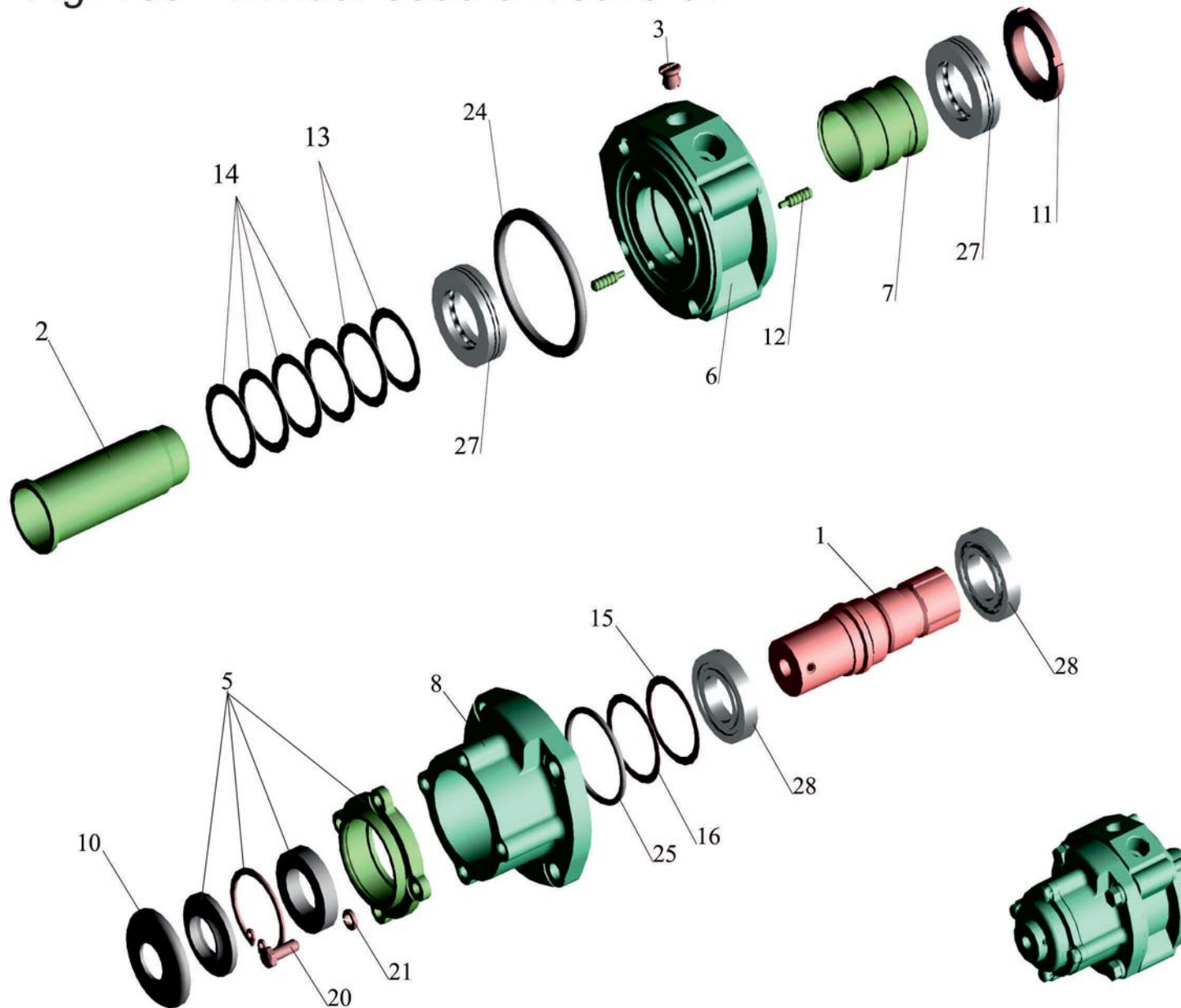


Рис. 168 Распределитель 5336-3416010-01
 Fig. 168 Divider 5336-3416010-01

Поз. Pos.	№ детали Part №	Наименование Description	Количество Quantity
1	5336-3416044-01	Вал <i>Shaft</i>	1
2	5336-3416048	Втулка <i>Bush</i>	1
3	5336-3416070-01	Клапан <i>Valve</i>	1
5	5336-3416035	Крышка <i>Cover</i>	1
5*	5336-3416035-001	Крышка <i>Cover</i>	
5*	5336-3416035-002	Крышка <i>Cover</i>	
6	5336-3416020	Корпус <i>Case</i>	1
7	5336-3416030	Золотник <i>Slide valve</i>	1
8	5336-3416034	Крышка <i>Cover</i>	1
10	5336-3416037	Колпак <i>Cap</i>	1
11	5336-3416053	Гайка <i>Nut</i>	1
12	5336-3416060	Плунжер <i>Plunger</i>	6
13	5336-3416092	Прокладка <i>Gasket</i>	2
14	5336-3416093	Прокладка <i>Gasket</i>	4
15	5336-3416094	Прокладка <i>Gasket</i>	1
16	5336-3416095	Прокладка <i>Gasket</i>	1
20	201458-01	Болт М8-6gx25 <i>Bolt</i>	4
20*	201456	Болт М8-6gx20 <i>Bolt</i>	
21	252135	Шайба 8Т <i>Washer</i>	4
24	085-090-25-2-3	Кольцо <i>Ring</i>	1
25	056-060-25-2-3	Кольцо <i>Ring</i>	1
27	958108	Подшипник <i>Bearing</i>	2
27*	958108K	Подшипник <i>Bearing</i>	
28	1000907	Подшипник <i>Bearing</i>	2

*-допускается замена
 *- additional replacement

Рис. 169 Кронштейн с колонкой 64221-3403008
Fig. 169 Bracket witch steering column 64221-3403008

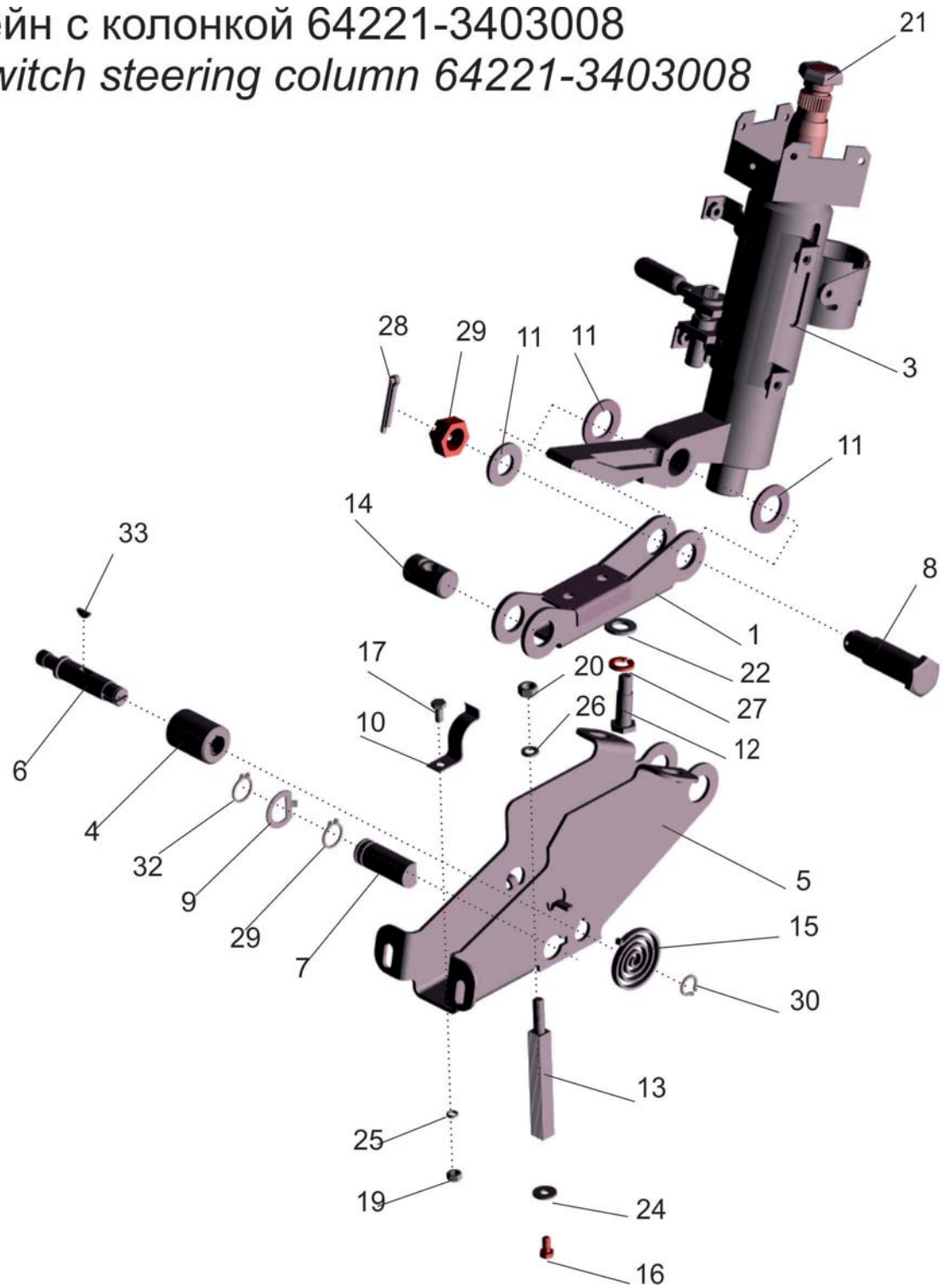


Рис. 169 Кронштейн с колонкой 64221-3403008
 Fig. 169 Bracket with steering column 64221-3403008

Поз. Pos.	№ детали Part №	Наименование Description	Количество Quantity
1	5336-3403050	Кронштейн <i>Bracket</i>	1
3	64221-3444010	Колонка <i>Column</i>	1
4	5336-3403085	Втулка <i>Bush</i>	1
5	5336-3403012-20	Кронштейн <i>Bracket</i>	1
6	64221-3403088	Ось <i>Axle</i>	1
7	5336-3403098-10	Ось <i>Axle</i>	1
8	5336-3403099	Стяжной болт <i>Bolt</i>	1
9	5336-3403093	Стопор <i>Retainer</i>	1
10	5336-3403096-10	Толкатель <i>Pusher</i>	1
11	5336-3403103	Шайба <i>Washer</i>	3
12	5336-3403105	Болт регулировочный <i>Adjustable bolt</i>	1
13	5336-3403094-10	Рейка <i>Rack</i>	1
14	5336-3403097-10	Палец <i>Pin</i>	1
15	6422-3403061-10	Пружина <i>Spring</i>	2
16	201415	Болт М6-6gx10 <i>Bolt</i>	1
17	201416	Болт М6-6gx12 <i>Bolt</i>	1
19	250508	Гайка М6-6Н <i>Nut</i>	1
20	250510	Гайка М8-6Н <i>Nut</i>	1
21	250659	Гайка М22x1,5-6Н <i>Nut</i>	1
22	252007	Шайба 12 <i>Washer</i>	1
24	252037	Шайба 6 <i>Washer</i>	1
25	252154	Шайба 6Л <i>Washer</i>	1
26	252155	Шайба 8 Л <i>Washer</i>	1
27	252157	Шайба 12 Л <i>Washer</i>	1
28	258056	Шплинт 4x40 <i>Cotter pin</i>	1

Поз. Pos.	№ детали Part №	Наименование Description	Количество Quantity
29	374809	Гайка М18x1,5-5Н6Н <i>Nut</i>	1
30	400332	Кольцо В14 <i>Ring</i>	1
32	400346	Кольцо В20 <i>Ring</i>	2
33	378079	Шпонка 3x5 <i>Revider</i>	1

Рис. 170 Колонка рулевая 64221-3444010

Fig. 170 Steering column 64221-3444010

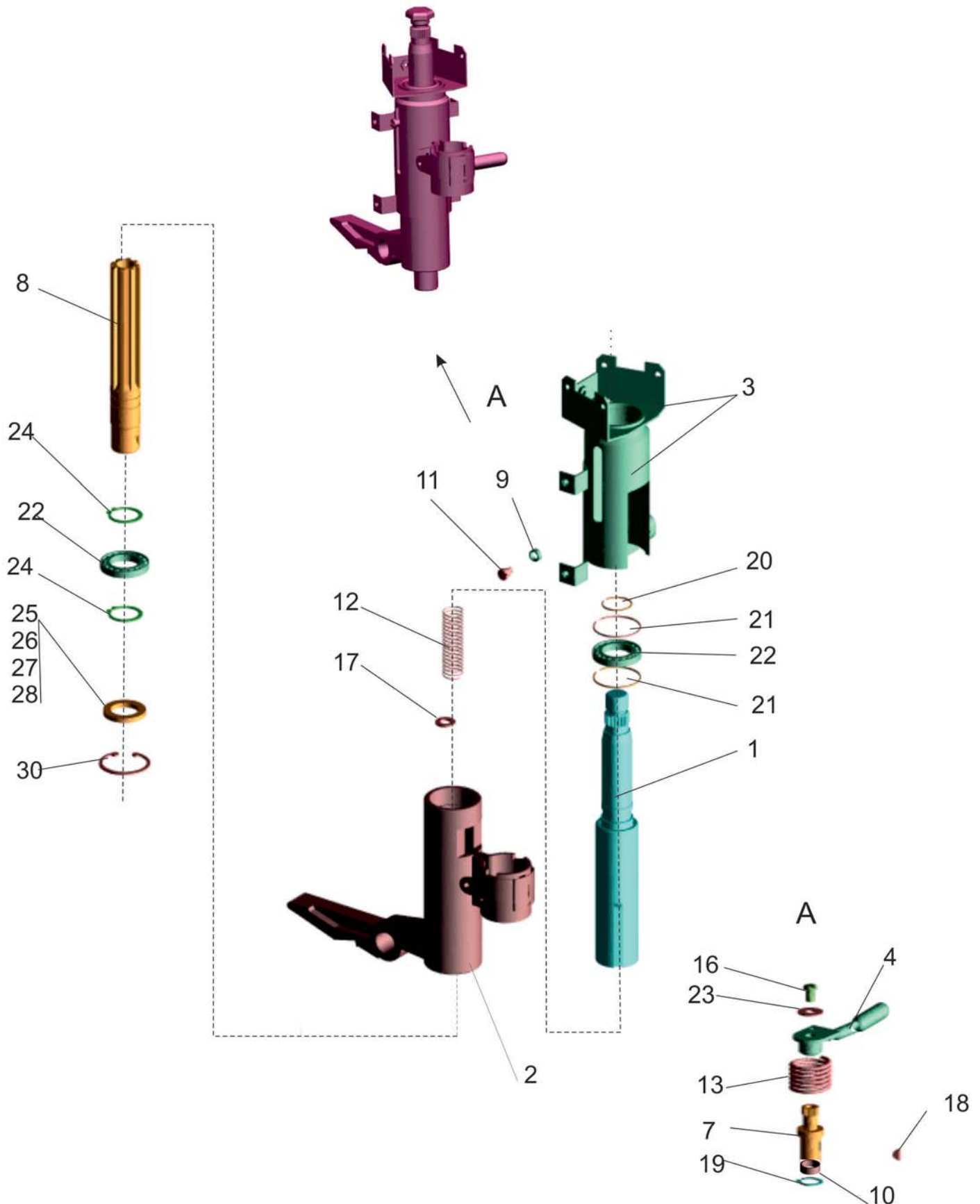


Рис. 170 Колонка рулевая 64221-3444010

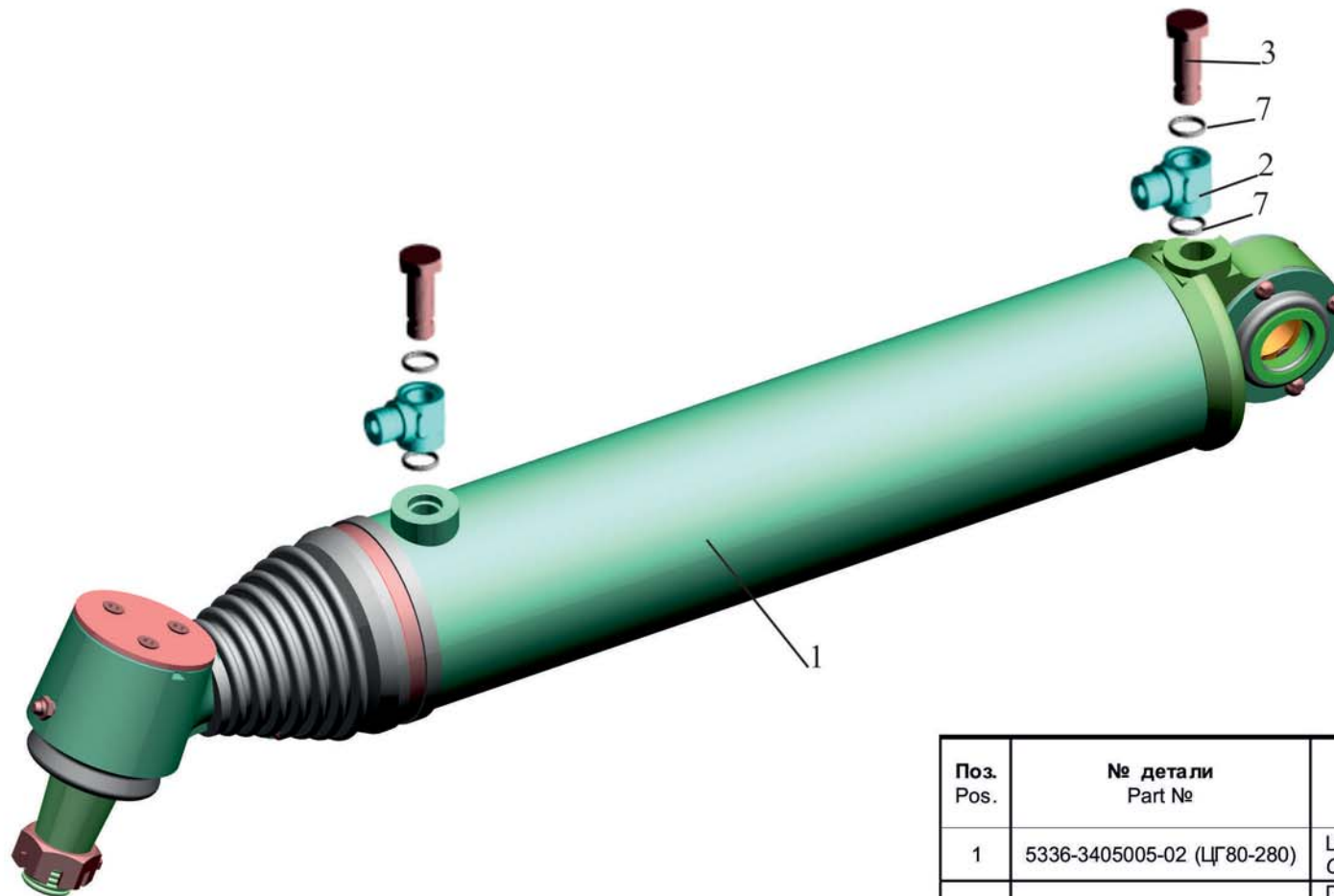
Fig. 170 Steering column 64221-3444010

Поз. Pos.	№ детали Part №	Наименование Description	Кол-во Quantity
1	64221-3444014	Вал <i>Shaft</i>	1
2	64221-3444020	Корпус <i>Body</i>	1
3	64221-3444030	Кожух <i>Jacket</i>	1
4	64221-3444094	Ручка <i>Handle</i>	1
7	64221-3444080	Ось <i>Axis</i>	1
8	64221-3444082	Вал <i>Shaft</i>	1
9	64221-3444084	Втулка <i>Bush</i>	1
10	64221-3444086	Втулка <i>Bush</i>	1
11	64221-3444087	Фиксатор <i>Clamp</i>	1
12	64221-3444088	Пружина 76 <i>Spring</i>	1
13	64221-3444090	Пружина <i>Spring</i>	1
16	220104	Винт М6-6gx14 <i>Screw</i>	1
17	252006	Шайба 10 <i>Washer10</i>	1
17*	A.10.04.019	Шайба 10 <i>Washer</i>	1
18	378079	Шпонка 3x5 <i>Revilier</i>	1
19	400332	Кольцо В14 <i>Ring</i>	1
20	400575	Кольцо <i>Ring</i>	1
21	400345	Кольцо С47 <i>Ring</i>	2
22	61906.2RS.P5Q5/L19	Подшипник 61906.2RS.P5Q5/L19 <i>Bearing</i>	2
22*	1180906 L19	Подшипник 1180906 L19 <i>Bearing</i>	2
22*	61906.2RS.P6Q6/L19	Подшипник 61906.2RS.P6Q6/L19 <i>Bearing</i>	2
22*	61906-2RZ	Подшипник 61906-2RZ <i>Bearing</i>	2
23	252037	Шайба 6 <i>Washer6</i>	1
24	400356	Кольцо В30 <i>Ring</i>	2
25	5440-3444117	Кольцо <i>Ring</i>	1

Поз. Pos.	№ детали Part №	Наименование Description	Кол-во Quantity
26	5440-3444118	Прокладка регулировочная <i>Layer pad adjusting</i>	1
27	5440-3444119	Прокладка регулировочная <i>Layer pad adjusting</i>	1
28	5440-3444120	Прокладка регулировочная <i>Layer pad adjusting</i>	2
30	400413	Кольцо <i>Ring</i>	1

*-допускается замена
additional replacement

Рис. 171 Цилиндр гидравлический 6422-3405004
 Fig. 171 Cylinder hydraulic 6422-3405004

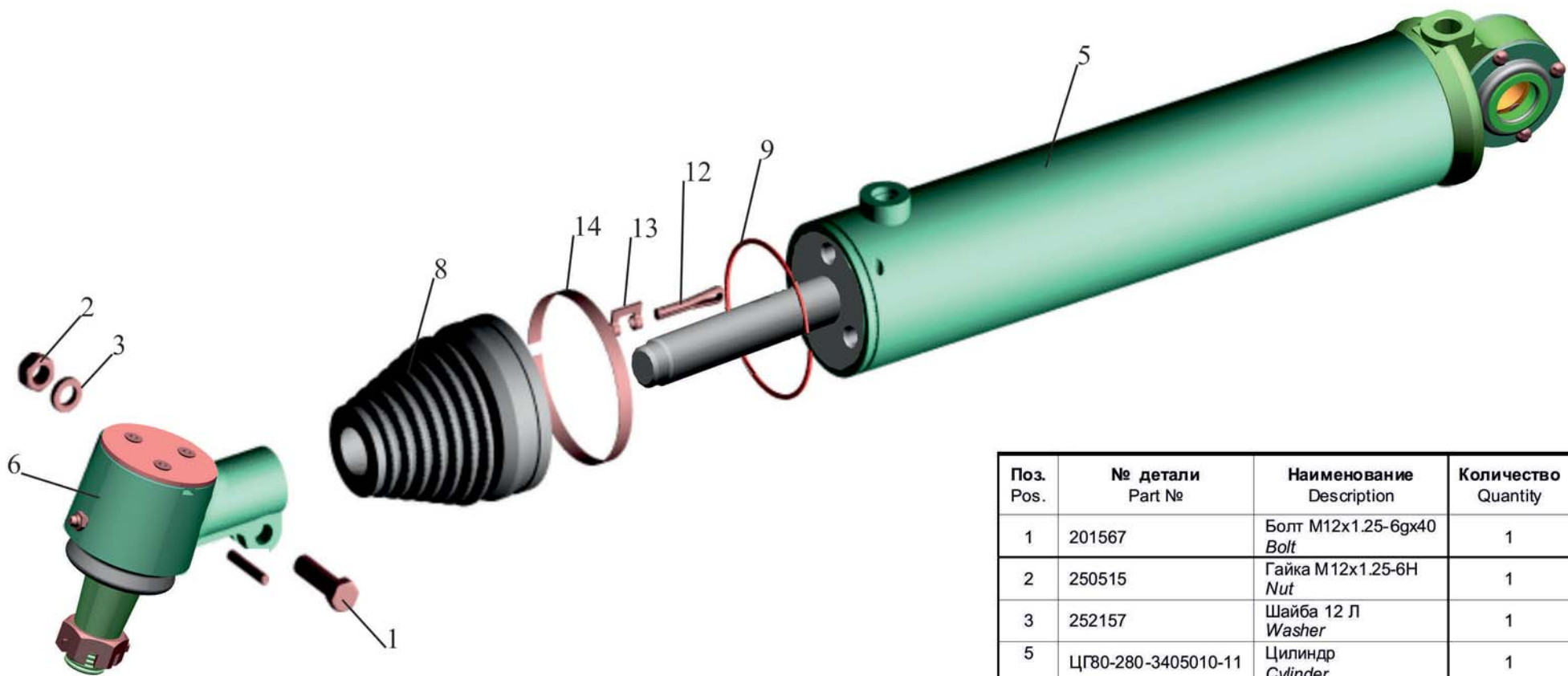


Поз. Pos.	№ детали Part №	Наименование Description	Кол-во Quantity
1	5336-3405005-02 (ЦГ80-280)	Цилиндр Cylinder	1
1*	КГЦ351-03.80-28-280	Гидроцилиндр КГЦ351.80-28-S Hydraulic cylinder	1
2	64221-3408016	Наконечник Rod end	2
3	64221-3408017	Болт приводной Driving bolt	2
7	018-022-25-2-3	Кольцо Ring	4

*-допускается замена
 additional replacement

Рис. 172 Цилиндр 5336-3405005-02 (ЦГ80-280)

Fig. 172 Cylinder 5336-3405005-02 (ЦГ80-280)



Поз. Pos.	№ детали Part №	Наименование Description	Количество Quantity
1	201567	Болт М12х1.25-6gx40 Bolt	1
2	250515	Гайка М12х1.25-6Н Nut	1
3	252157	Шайба 12 Л Washer	1
5	ЦГ80-280-3405010-11	Цилиндр Cylinder	1
6	ЦГ80-280-3405204-11	Корпус шарнира Joint body	1
8	64221-3405096	Муфта Coupling	1
9	ЦГ80-280-3405312	Кольцо Ring	1
11	5x36	Штифт 5x36 Cotter pin	1
12	297575	Шплинт 5.6x22 Cotter pin	1
13	297580	Пряжка Buckle	1
14	297588	Лента Band	1

Рис.173 Цилиндр ЦГ80-280-3405010-11
Fig.173 Cylinder ЦГ80-280-3405010-11

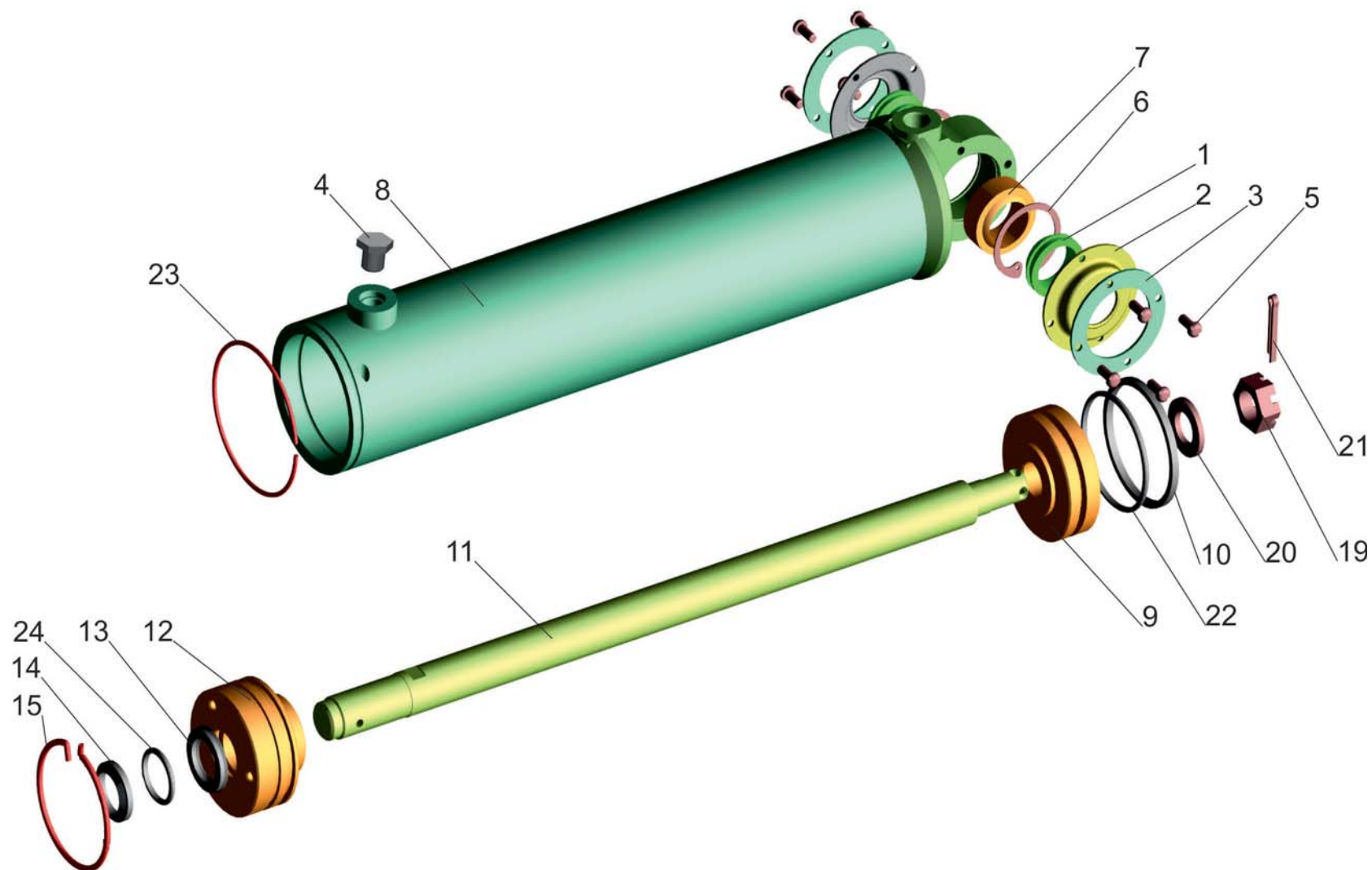
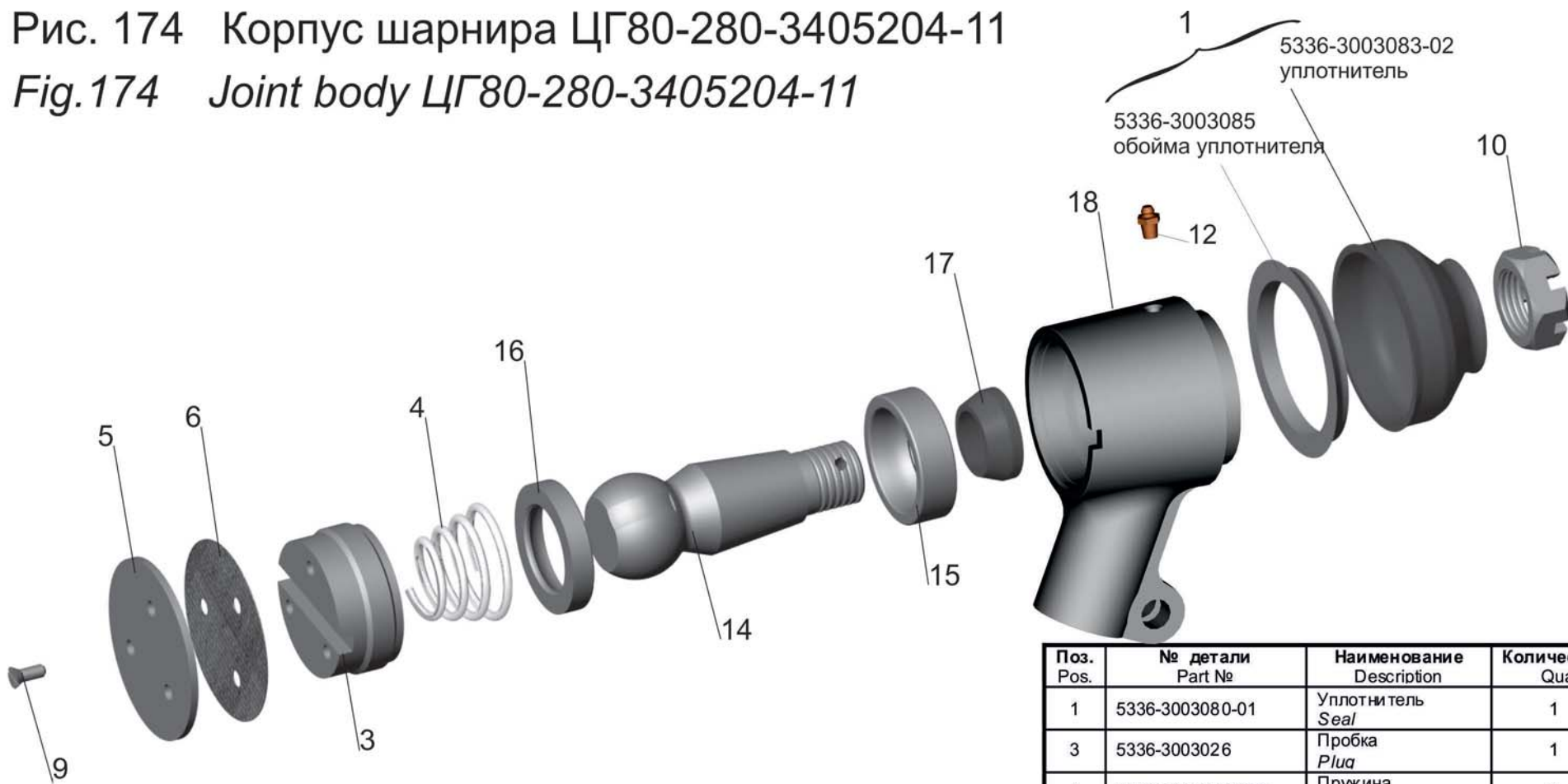


Рис.173 Цилиндр ЦГ80-280-3405010-11
 Fig.173 Cylinder ЦГ80-280-3405010-11

Поз. Pos.	№ детали Part №	Наименование Description	Количество Quantity
1	ЦГ80-280-3405032	Втулка <i>Bush</i>	2
2	ЦГ80-280-3405040	Уплотнитель <i>Seal</i>	2
3	ЦГ80-280-3405041	Шайба <i>Bracket</i>	2
4	130-3407487-Т-01	Пробка транспортная <i>Plug</i>	2
5	220077	Винт М5-6х10 <i>Screw</i>	8
6	400413	Кольцо Б-47 <i>Ring</i>	2
7	ШСП30	Подшипник ШСП30 <i>Bearing</i>	1
8	ЦГ80-360-3405023-10	Труба <i>Pipe</i>	1
9	ЦГ80-280-3405042-10	Поршень <i>Piston</i>	1
10	ЦГ80-280-3405044	Шайба <i>Washer</i>	1
11	ЦГ80-280-3405046-10	Шток <i>Rod</i>	1
12	ЦГ80-360-3405058-20	Крышка <i>Cover</i>	1
13	ЦГ80-280-3405087	Манжета <i>Collar</i>	1
14	ЦГ80-280-3405120-10	Грязесъемник <i>Dirt remover</i>	1
15	ЦГ80-280-3405305	Штифт <i>Pin</i>	1
19	250908	Гайка М20х1.5-6Н <i>Nut</i>	1
20	252019	Шайба 20 <i>Washer</i>	1
21	258056	Шплинт 4х40 <i>Cotter pin</i>	1
22	067-075-46-2-3	Кольцо 067-075-46-2-3 <i>Ring</i>	1
23	072-080-46-2-3	Кольцо 072-080-46-2-3 <i>Ring</i>	1
24	025-030-30-2-3	Кольцо 025-030-30-2-3 <i>Ring</i>	1

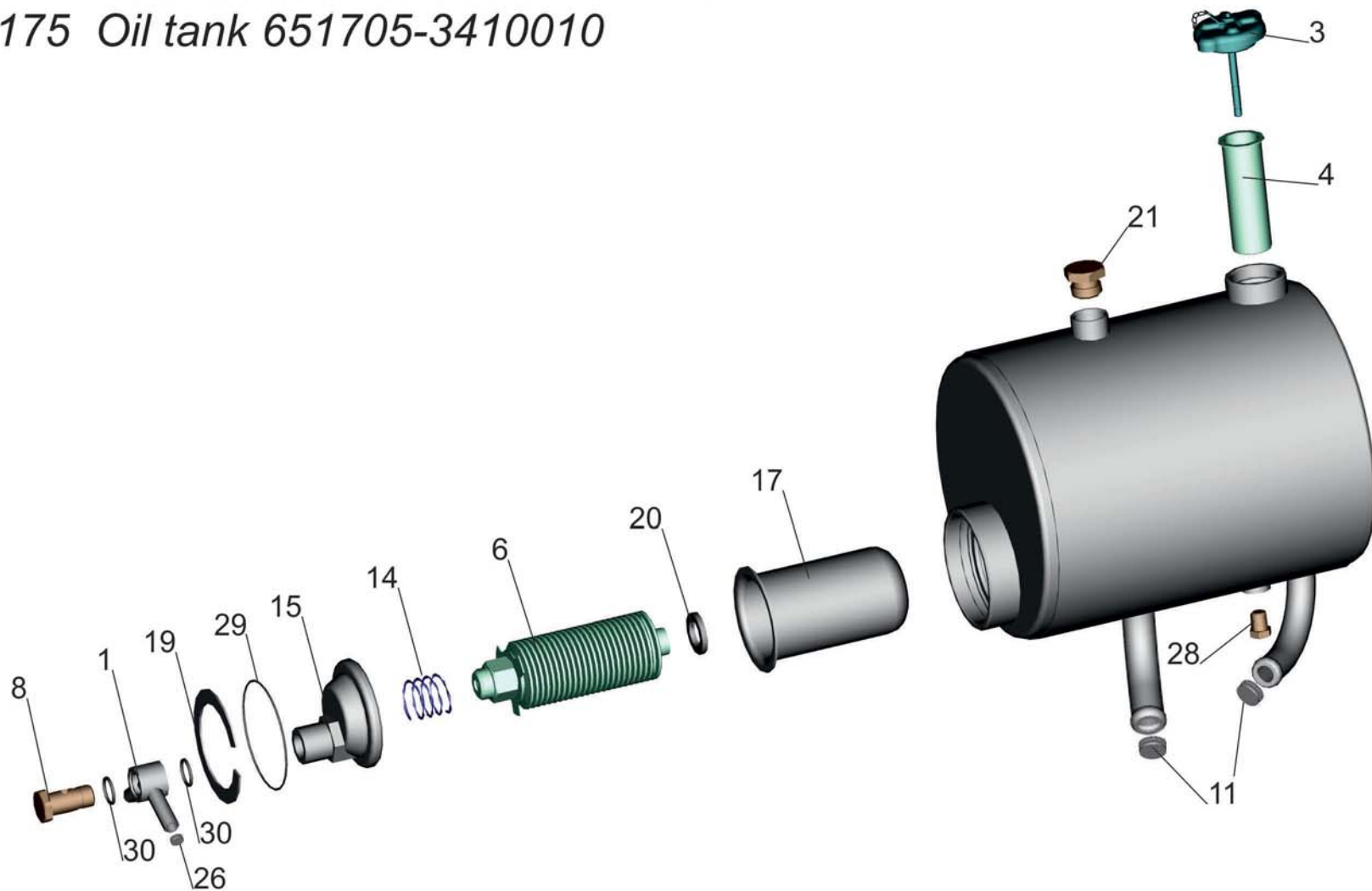
Рис. 174 Корпус шарнира ЦГ80-280-3405204-11

Fig.174 Joint body ЦГ80-280-3405204-11



Поз. Pos.	№ детали Part №	Наименование Description	Количество Quantity
1	5336-3003080-01	Уплотнитель <i>Seal</i>	1
3	5336-3003026	Пробка <i>Plug</i>	1
4	ЦГ80-280-3405288	Пружина <i>Spring</i>	1
5	5336-3003073-01	Крышка <i>Cover</i>	1
6	5336-3003074	Прокладка <i>Gasket</i>	1
9	221604	Винг М6-6Нх14 <i>Screw</i>	3
10	251035	Гайка М24х2-6Н <i>Nut</i>	1
12	264072	Масленка 1.1 Ц6.хр <i>Grease fitting</i>	1
14	5336-3003065-01	Шаровой палец <i>Ball pin</i>	1
15	64227-3003066	Сухарь <i>Retainina brock</i>	1
16	64227-3003067	Сухарь <i>Retainina brock</i>	1
17	5336-3003071	Ограничитель <i>Limiter</i>	1
18	ЦГ80-280-3405205-20	Корпус шарниров <i>Joint body</i>	1

Рис. 175 Бак масляный 651705-3410010
Fig. 175 Oil tank 651705-3410010



Позиции 2, 5, 7, 9, 10, 12, 13, 16, 18, 25 на рисунке не показаны,
так как составляют сварную часть бака.
*Positions 2, 5, 7, 9, 10, 12, 13, 16, 18, 25 are not shown on the figure,
as they are a welded part of a tank.*

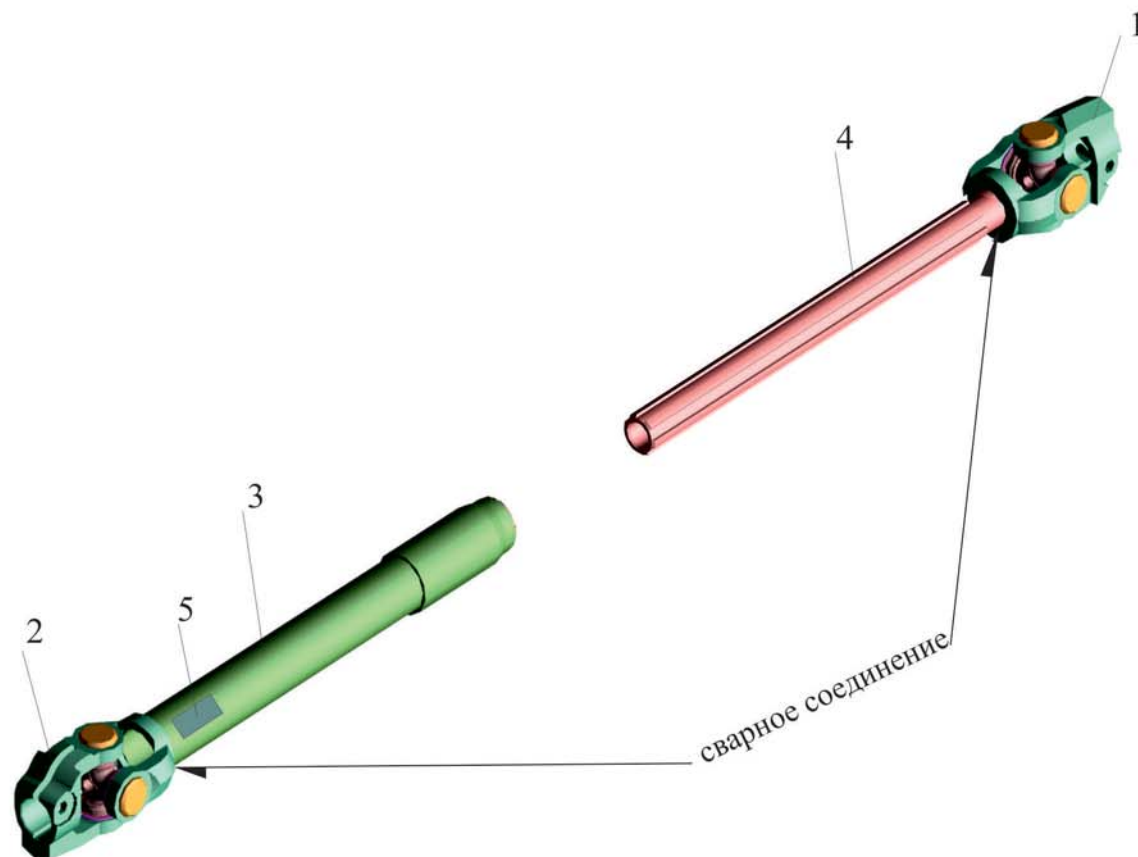
Рис. 175 Бак масляный 651705-3410010

Fig. 175 Oil tank 651705-3410010

Поз. Pos.	№ детали Part №	Наименование Description	Количество Quantity
1	6418-3408018	Наконечник <i>Tip</i>	1
2	4570-8608011	Днище масляного бака <i>Bottom of an oil tank</i>	1
3	5551-8608102	Крышка бака <i>Tank cover</i>	1
4	5551-8608111	Фильтр заливной <i>Filter</i>	1
5	5551-8608140	Цепочка <i>Chain</i>	1
6	5551-8608312	Фильтр <i>Filter</i>	1
7	200-1101049	Бобышка <i>Lug</i>	1
8	5336-3408031	Болт приводной <i>Bolt</i>	1
9	6418-3410014	Корпус <i>Case</i>	1
10	651705-3410019	Патрубок <i>Branch pipe</i>	1
11	5336-3416193	Пробка транспортная <i>Stopper transport</i>	2
12	4570-8608015	Днище <i>Bottom</i>	1
13	5551-8608058	Горловина заливная <i>Mouth jellied</i>	1
14	5551-8608158	Пружина <i>Spring</i>	1
15	64228-8608222	Крышка <i>Cover</i>	1
16	5551-8608238-01	Держатель крышки бака <i>Holder of a cover of a tank</i>	1
17	5551-8608318	Корпус фильтра <i>Filter case</i>	1
18	503-8609515	Патрубок насоса всасывающий <i>Pump branch pipe soaking up</i>	1
19	400475	Кольцо <i>Ring</i>	1
20	400808	Кольцо 37-24-5 <i>Ring</i>	1
21	378621	Пробка М27х2-6g <i>Plug</i>	1
25	5336-3410034-010	Горловина <i>Mouth</i>	1
26	378941	Заглушка М14х1,5 <i>Plug</i>	2
28	262542	Пробка КГ ¼" <i>Plug</i>	1
29	095-101-36-2-3	Кольцо 095-101-36-2-3 <i>Ring</i>	1

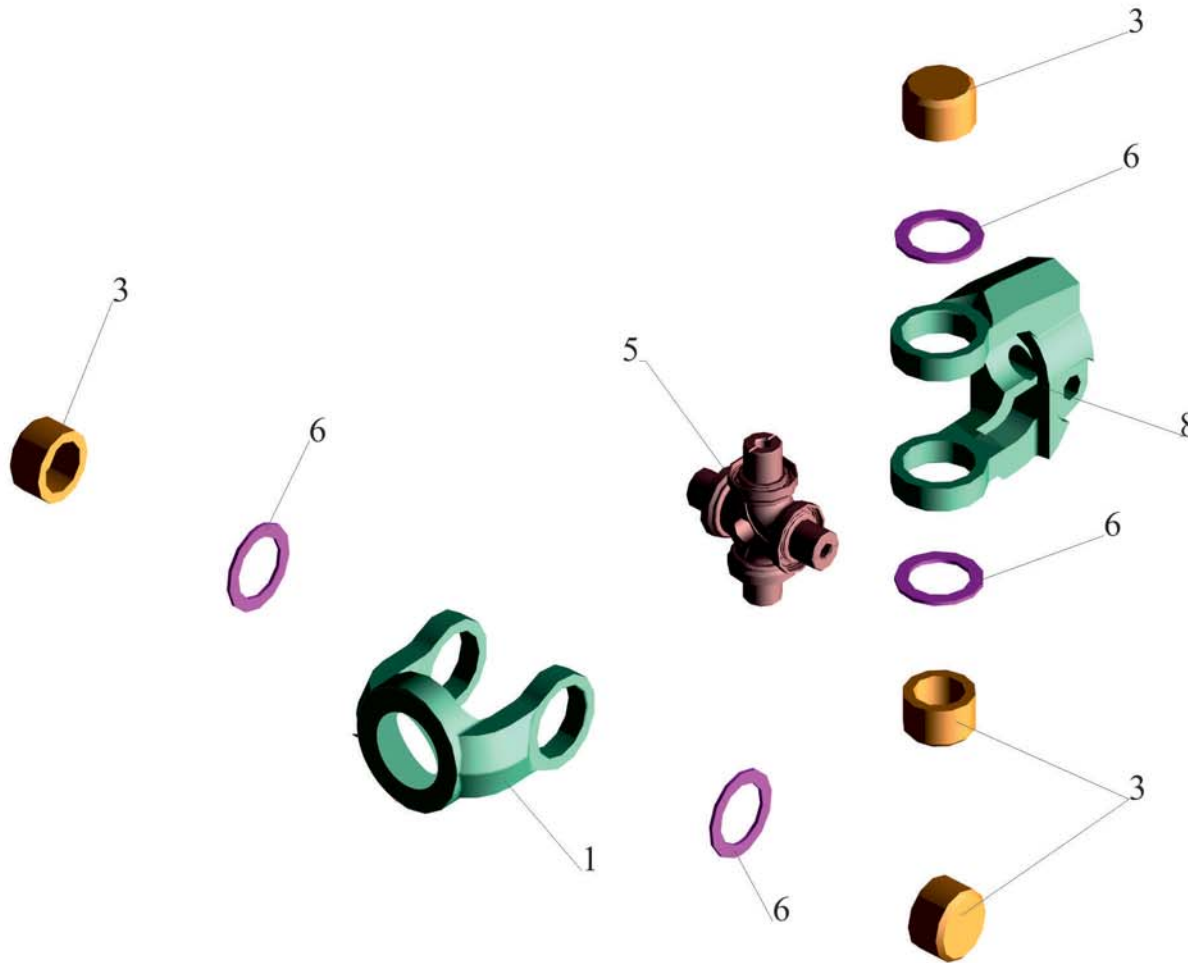
Поз. Pos.	№ детали Part №	Наименование Description	Количество Quantity
30	021-025-25-2-3	Кольцо 021-025-25-2-3 <i>Ring</i>	2

Рис. 176 Вал нижний 5336-3444050-11
 Fig. 176 Lower shaft 5336-3444050-11



Поз. Pos.	№ детали Part №	Наименование Description	Кол-во Quantity
1	5336-3444052	Шарнир карданный <i>Hinge</i>	1
2	5336-3444054	Шарнир карданный <i>Hinge</i>	1
3	5336-3444056-11	Переходник <i>Adapter connector</i>	1
4	5336-3444058-10	Вал <i>Shaft</i>	1
5	УЛИГ.3444050-01	Табличка <i>Tablet</i>	1

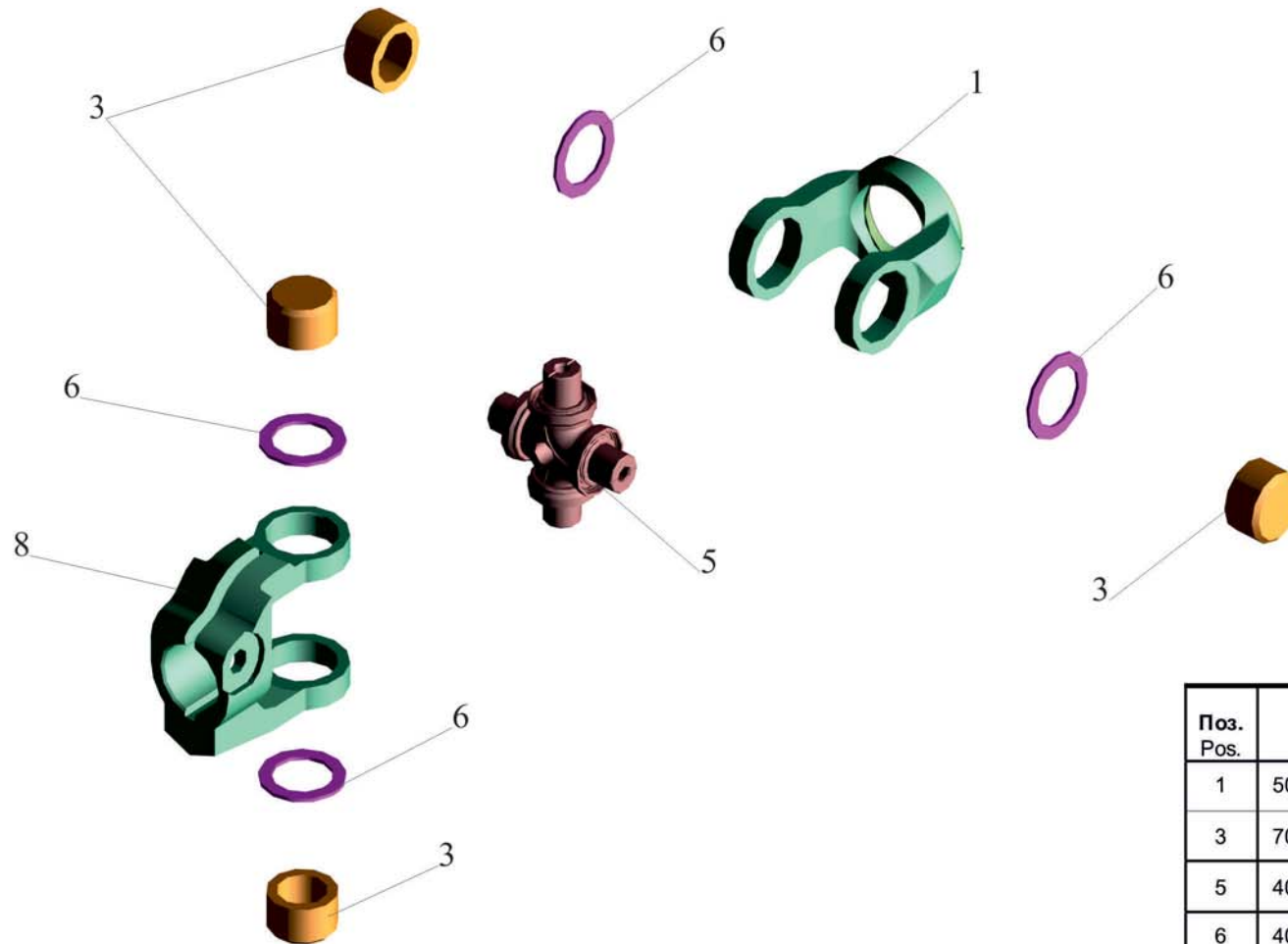
Рис. 177 Шарнир карданный 5336-3444052
 Fig. 177 Lower shaft 5336-3444052



Поз. Pos.	№ детали Part №	Наименование Description	Кол-во Quantity
1	500A-3444066	Вилка <i>Fork</i>	1
3	704902У1С10	Подшипник 704902У1С10 <i>Bearing</i>	4
3*	704902К6УС10	Подшипник 704902К6УС10 <i>Bearing</i>	
5	408-2201026-04	Крестовина <i>Centre cross</i>	1
6	400545	Кольцо стопорное <i>Ring</i>	4
6*	400-2201043	Кольцо стопорное <i>Ring</i>	
8	5336-3444064	Вилка <i>Fork</i>	1

*-допускается замена
 *- replacement is supposed

Рис. 178 Шарнир карданный 5336-3444054
 Fig. 178 Lower shaft 5336-3444054

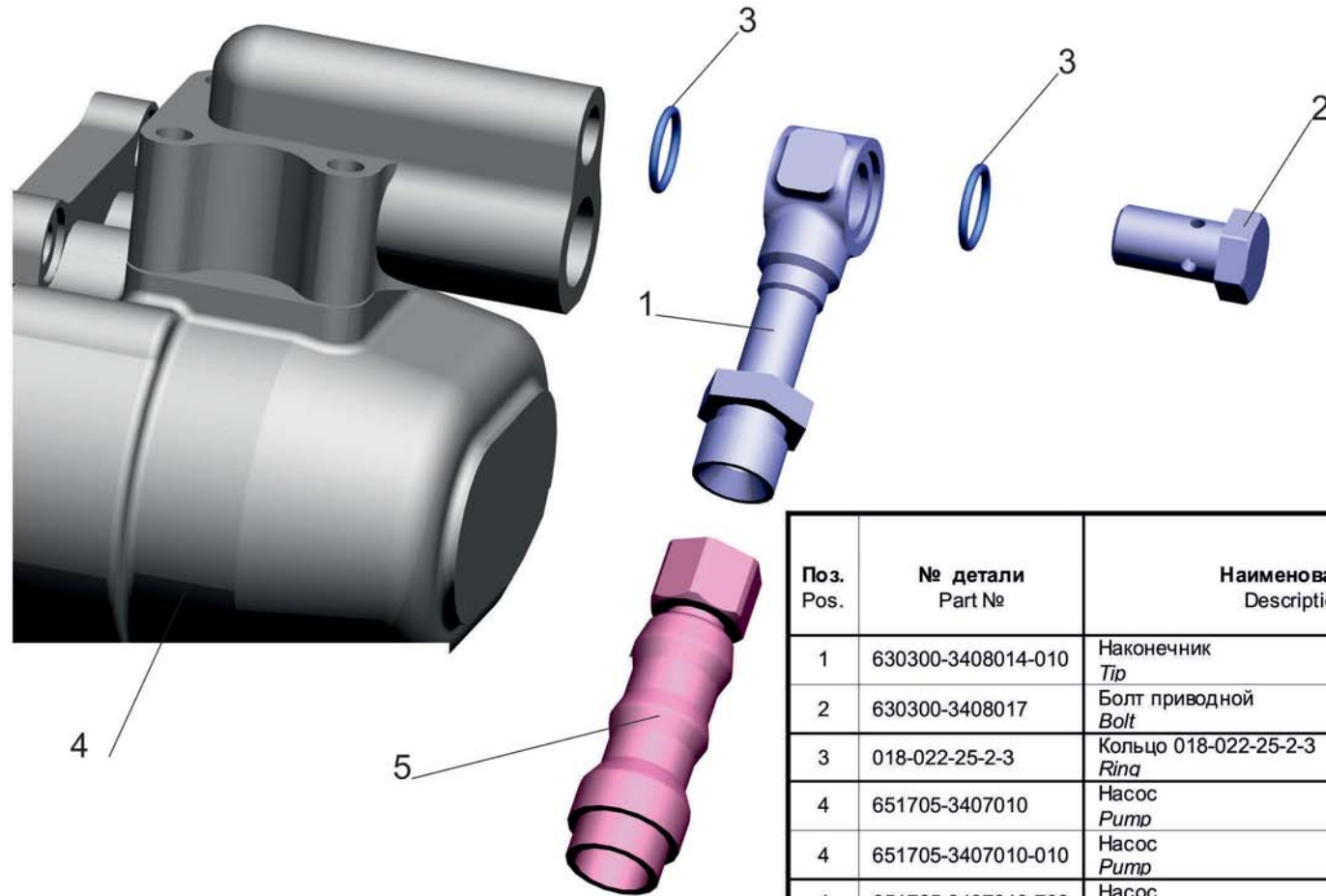


Поз. Pos.	№ детали Part №	Наименование Description	Кол-во Quantity
1	500A-3444066	Вилка <i>Fork</i>	1
3	704902У1С10	Подшипник 704902У1С10 <i>Bearing</i>	4
5	408-2201026-04	Крестовина <i>Centre cross</i>	1
6	400545	Кольцо стопорное <i>Ring</i>	4
6*	400-2201043	Кольцо стопорное <i>Ring</i>	
8	5336-3444068	Вилка <i>Fork</i>	1

*-допускается замена
 *- replacement is supposed

Рис. 179 Насос 651705-3407008,(-010), (-700), (-710)

Fig. 179 Pump 651705-3407008,(-010), (-700), (-710)



Поз. Pos.	№ детали Part №	Наименование Description	Количество Quantity			
			651705-3407008	651705-3407008-010	651705-3407008-700	651705-3407008-710
1	630300-3408014-010	Наконечник <i>Tip</i>	1	1	1	1
2	630300-3408017	Болт приводной <i>Bolt</i>	1	1	1	1
3	018-022-25-2-3	Кольцо 018-022-25-2-3 <i>Ring</i>	2	2	2	2
4	651705-3407010	Насос <i>Pump</i>	1	-	-	-
4	651705-3407010-010	Насос <i>Pump</i>	-	1	-	-
4	651705-3407010-700	Насос <i>Pump</i>	-	-	1	-
4	651705-3407010-710	Насос <i>Pump</i>	-	-	-	1
5	5335-3408009-10	Шланг <i>Hose</i>	1	1	1	1
5*	РВД.12.27.20.650	Рукав высокого давления армированный <i>Sleeve of a high pressure reinforced</i>	1	1	1	1
5*	РВД.12.25.20.650-Т	Рукав высокого давления армированный <i>Sleeve of a high pressure reinforced</i>	1	1	1	1

Рис.180 Насос 651705-3407010, (-010), (700), (-710)
Fig. 180 Pump 651705-3407010, (-010), (700), (-710)

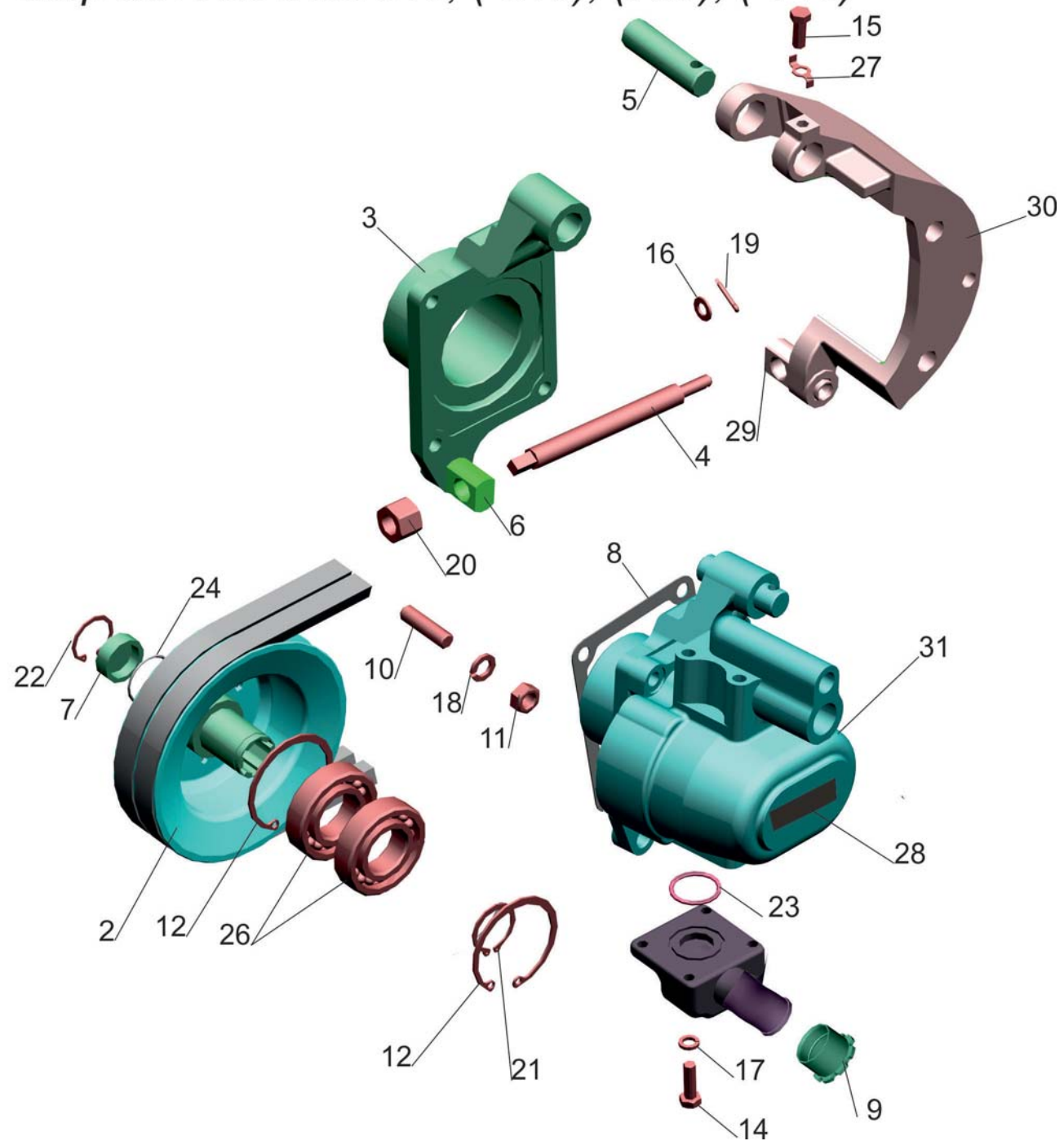


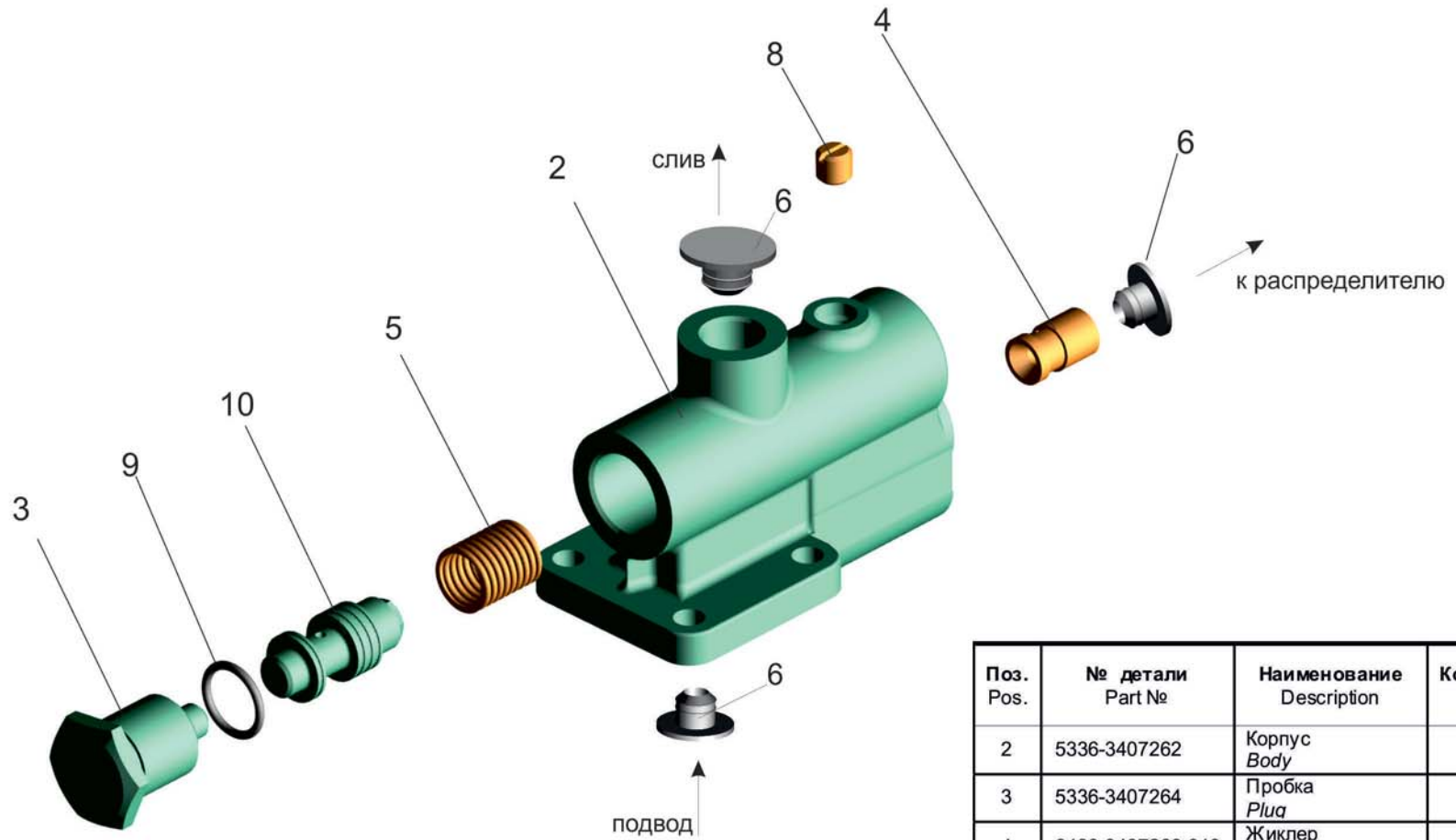
Рис.180 Насос 651705-3407010, (-010), (700), (-710)
 Fig. 180 Pump 651705-3407010, (-010), (700), (-710)

Поз. Pos.	№ детали Part №	Наименование Description	Количество Quantity			
			651705- 3407010	651705- 3407010-010	651705- 3407010-700	651705- 3407010-710
1	651608-3407220	Фланец <i>Flange</i>	1	1	1	1
2	5336-3407240	Шкив <i>Pulley</i>	1	1	1	1
3	5336-3407205	Кронштейн подвижный <i>Bracket</i>	1	1	1	1
4	5336-3407216-010	Регулировочный болт <i>Adjusting bolt</i>	1	1	1	1
5	500-3407217	Палец <i>Pin</i>	1	1	1	1
6	5336-3407219	Упор <i>Stop</i>	1	1	1	1
7	5336-3407231	Заглушка <i>Blank plug</i>	1	1	1	1
8	5551-8604013	Прокладка <i>Gasket</i>	2	2	2	2
9	5549-8607247	Пробка <i>Plug</i>	1	1	1	1
9*	500-5301225-10	Заглушка <i>Blank plug</i>				
10	373164	Шпилька М10х25 <i>Stud</i>	4	4	4	4
11	374377	Гайка М10х1.25-6Н <i>Nut</i>	4	4	4	4
12	400420	Кольцо <i>Ring</i>	2	2	2	2
13	201458	Болт М8-6gx25 <i>Bolt</i>	2	2	2	2
14	201464	Болт М8х6gx40 <i>Bolt</i>	2	2	2	2
15	201476	Болт М8х1-6gx20 <i>Bolt</i>	1	1	1	1
16	252005	Шайба 8 <i>Washer</i>	1	1	1	1
17	252135	Шайба 8Т <i>Washer</i>	4	4	4	4
18	252156	Шайба 10Л <i>Washer</i>	4	4	4	4
19	258038	Шплинт 3.2х16 <i>Cotter pin</i>	1	1	1	1
20	374626	Гайка М14х1.5-6Н <i>Nut</i>	1	1	1	1
21	400356	Кольцо В-30 <i>Ring</i>	1	1	1	1

Поз. Pos.	№ детали Part №	Наименование Description	Количество Quantity			
			651705- 3407010	651705- 3407010-010	651705- 3407010-700	651705- 3407010-710
22	400378	Кольцо В-30 <i>Ring</i>	1	1	1	1
23	028-033-30-2-3	Кольцо 028-033-30-2-3 <i>Ring</i>	1	1	1	1
24	030-033-19-2-3	Кольцо 030-033-19-2-3 <i>Ring</i>	1	1	1	1
26	180206AC17	Подшипник 180206AC17 <i>Bearing</i>	2	2	2	2
26*	180206C17	Подшипник 180206C17 <i>Bearing</i>				
26*	180206C9	Подшипник 180206C9 <i>Bearing</i>				
27	535A-2405134	Шайба <i>Washer</i>	1	1	1	1
28	22.3407939	Табличка <i>Tablet</i>	1	-	-	-
28	22.3407940	Табличка <i>Tablet</i>	-	1	-	-
28	22.3407946	Табличка <i>Tablet</i>	-	-	1	-
28	22.3407947	Табличка <i>Tablet</i>	-	-	-	1
29	5336-3407218	Упор <i>Stop</i>	1	-	1	-
29	643008-8111019	Упор <i>Stop</i>	-	1	-	1
30	543240-3407203	Кронштейн неподвижный <i>Bracket</i>	1	-	1	-
30	643008-8111038	Кронштейн <i>Bracket</i>	-	1	-	1
31	НШ32МП-0	Насос шестеренный <i>Pump with the expense and pressure valve</i>	1	1	1	1

*- допускается замена
 *- additional replacement

Рис. 181 Клапан расхода 6418-3407260
 Fig. 181 Valve of expense 6418-3407260



Поз. Pos.	№ детали Part №	Наименование Description	Количество Quantity
2	5336-3407262	Корпус <i>Body</i>	1
3	5336-3407264	Пробка <i>Plug</i>	1
4	6430-3407266-010	Жиклер <i>Jet</i>	1
5	5336-3410054	Пружина <i>Spring</i>	1
6	378942	Заглушка М16х1,5 <i>Plug</i>	3
8	262531	Пробка КГ 1/8" <i>Plug</i>	1
9	021-025-25-2-3	Кольцо <i>Ring</i>	1
10	53212-3407270	Клапан <i>Valve</i>	1

Рис. 182 Установка пневмотормозов 6517Х9-3500003-000 (лист 1)
Fig. 182 Installation pneumobrakes (page 1)

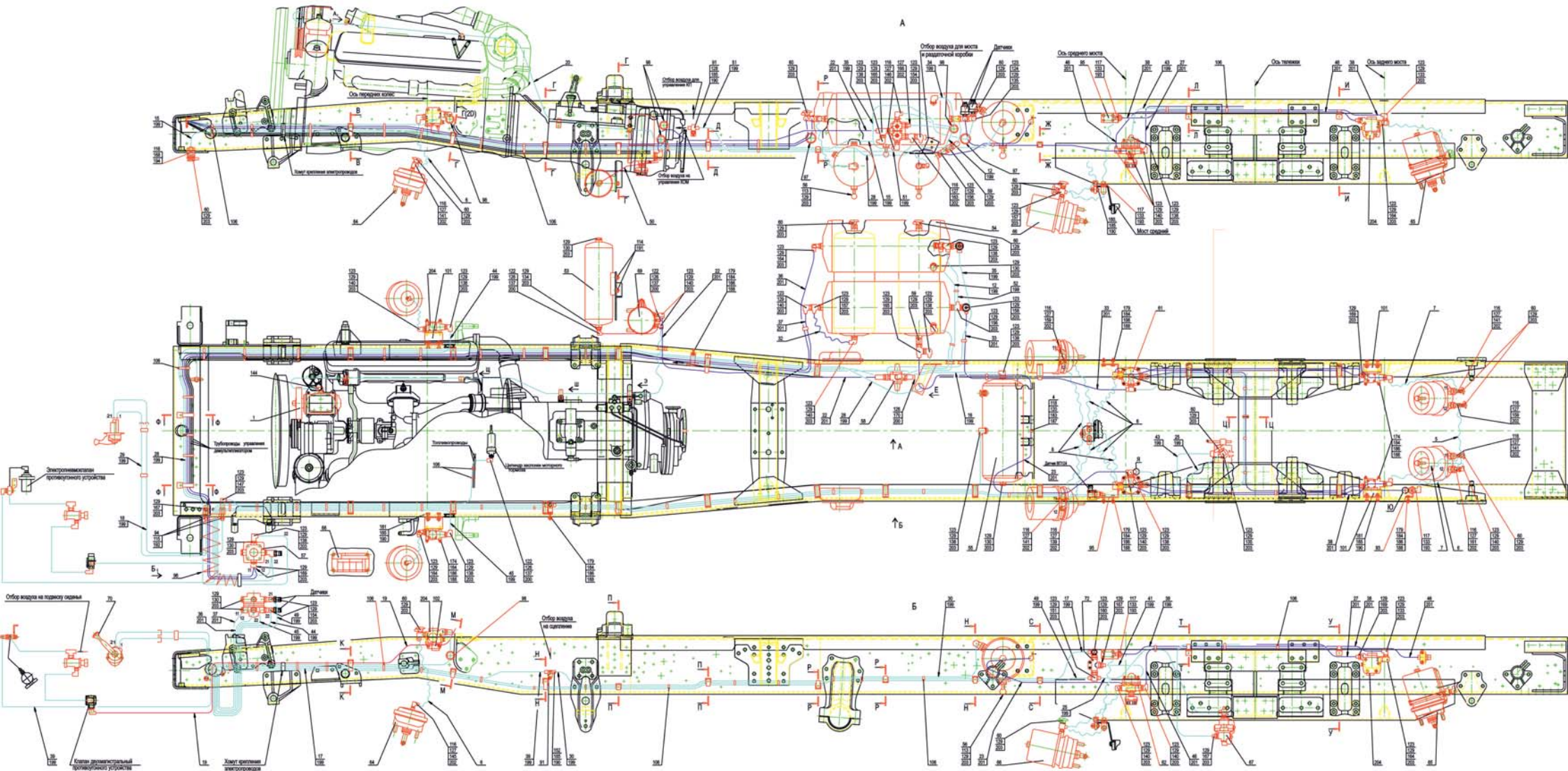


Рис. 182 Установка пневмотормозов 6517X9-3500003-000 (лист 2)
 Fig.182 Installation pneumobrakes (page 2)

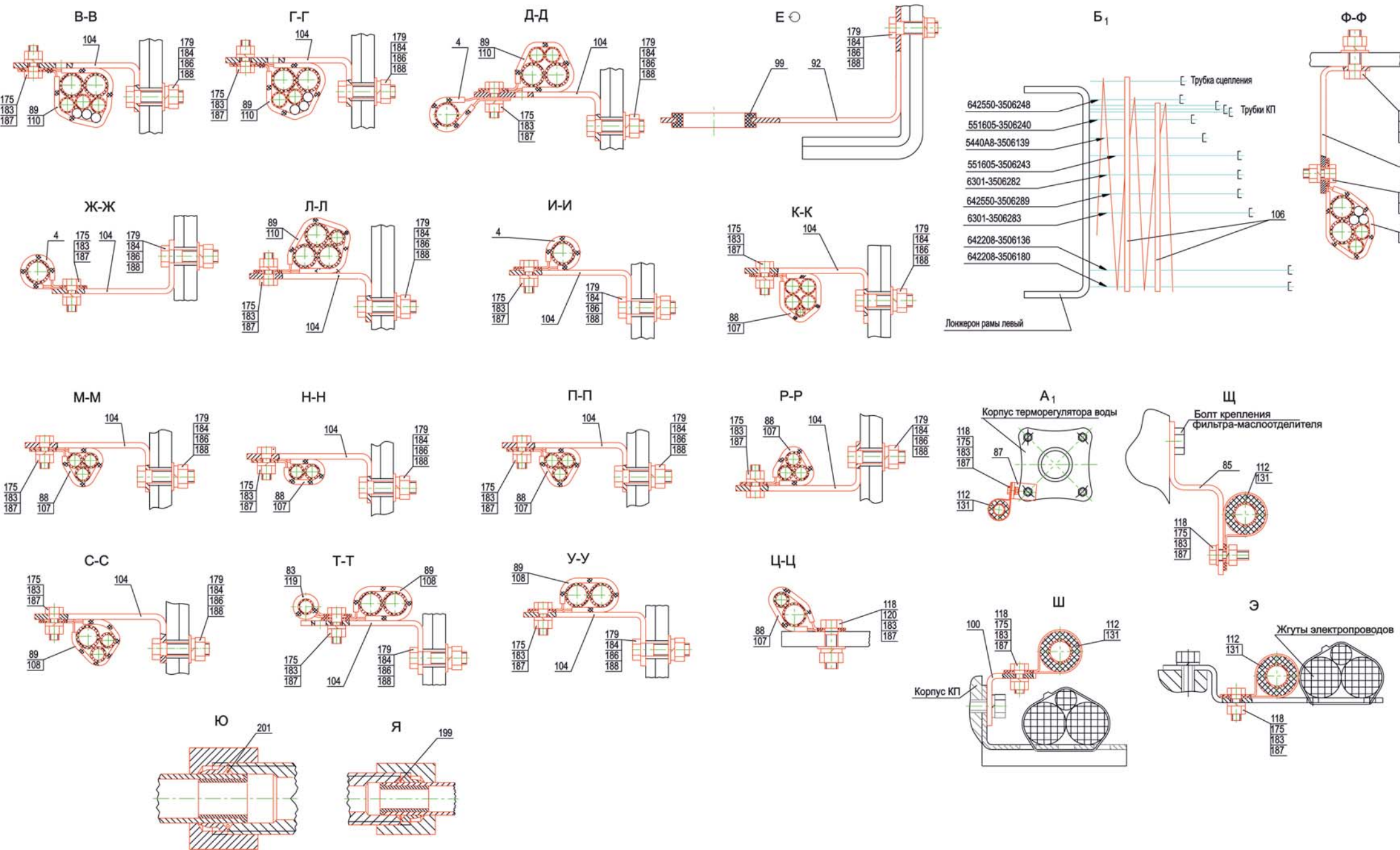


Рис. 182 Установка пневмотормозов 6517X9-3500003-000
 Fig. 182 Mounting pneumobreakes

Поз. Pos.	№ детали Part №	Наименование Description	Количество Quantity
1	642208-3500014	Установка пневмокомпрессора <i>Installation of pneumatic compressor</i>	1
4	64227-3506054	Хомут <i>Clamp</i>	4
5	500-3506060-Б2	Шланг <i>Hose</i>	1
6	6422-3506085-01	Шланг <i>Hose</i>	7
7	5336-3506085-01	Шланг <i>Hose</i>	2
8	5434-3506098	Шланги с соединителем <i>Hose with connector</i>	1
12	5516-3506112	Трубка <i>Pipe</i>	1
15	642550-3506130	Трубка <i>Pipe</i>	1
16	651705-3506134	Трубка <i>Pipe</i>	1
17	642550-3506136	Трубка <i>Pipe</i>	1
18	642208-3506136	Трубка <i>Pipe</i>	1
19	5440А8-3506139	Трубка <i>Pipe</i>	1
20	543205-3506142	Трубка со шлангом <i>Pipe with hose</i>	1
22	64255-3506148	Трубка <i>Pipe</i>	1
23	551650-3506154	Трубка <i>Pipe</i>	1
25	551650-3506158	Трубка <i>Pipe</i>	1
27	551605-3506178	Трубка <i>Pipe</i>	1
28	642550-3506180	Трубка <i>Pipe</i>	1
29	642208-3506180	Трубка <i>Pipe</i>	1
30	6517X5-3506184-000	Трубка <i>Pipe</i>	1
32	5336-3506187-01	Шланг <i>Hose</i>	1
33	5516-3506188	Трубка <i>Pipe</i>	1
34	64255-3506193	Трубка <i>Pipe</i>	1
35	64255-3506194	Трубка <i>Pipe</i>	1

Поз. Pos.	№ детали Part №	Наименование Description	Количество Quantity
36	551605-3506240	Трубка <i>Pipe</i>	1
37	551605-3506243	Трубка <i>Pipe</i>	1
38	551605-3506246	Трубка <i>Pipe</i>	2
39	6517X5-3506248-000	Трубка <i>Pipe</i>	1
41	64221-3506258-20	Трубка <i>Pipe</i>	1
43	551650-3506280	Трубка <i>Pipe</i>	1
44	6301-3506282	Трубка <i>Pipe</i>	1
45	6301-3506283	Трубка <i>Pipe</i>	1
46	63031-3506286	Трубка <i>Pipe</i>	2
49	642550-3506289	Трубка <i>Pipe</i>	1
50	64229-3506307-20	Трубка <i>Pipe</i>	1
51	651705-3506319	Трубка <i>Pipe</i>	1
52	551605-3506358	Трубка <i>Pipe</i>	1
53	64255-3513004	Крепление ресивера <i>Mounting of receiver</i>	1
54	551605-3513004	Крепление ресиверов <i>Mounting of receivers</i>	1
55	5337-3513005-10	Крепление ресивера <i>Mounting of receiver</i>	1
56	5336-3513110	Клапан слива конденсата <i>Condensate drain valve</i>	5
56*	100-3513110	Клапан слива конденсата <i>Condensate drain valve</i>	
57	64221-3514004-20	Крепление тормозного крана <i>Mounting brake valve</i>	1
58	5516-3515004	Крепление 4хконтурного <i>Four-circuit safety valve mounting</i>	1
59	5432-3515210	Клапан обратный <i>Back valve</i>	2
60	5336-3515410	Клапан контрольного вывода <i>Valve of control output</i>	12
60*	105.069.05.000	Клапан контрольного вывода <i>Valve of control output</i>	
60*	100-3515310	Клапан контрольного вывода <i>Valve of control output</i>	

Поз. Pos.	№ детали Part №	Наименование Description	Количество Quantity
61	543403-3518004	Клапан ускорительный <i>Relay valve</i>	1
62	555102-3518004	Клапан ускорительный <i>Relay valve</i>	1
64	509A-3500043-01	Крепление тормозных камер <i>Installation of brake chambers</i>	1
65	5516-3519002	Крепление тормозных камер <i>Installation of brake chambers</i>	1
66	651705-3519003	Крепление тормозных камер <i>Installation of brake chambers</i>	1
67	64221-3533002-02	Крепление регулятора тормозных сил <i>Mounting of brake force regulator</i>	1
68	64221-3533003	Крепление таблички РТС <i>Mounting tablet brake force regulator</i>	1
69	64255-3536004-010	Крепление осушителя воздуха <i>Mounting of air dehumidifier</i>	1
70	5516A5-3537004-010	Привод стояночного и моторного тормозов <i>Drive of the parking and motor brakes</i>	1
72	64221-3562004-10	Крепление клапана двухмагистрального <i>Installation of two-way valve</i>	1
83	500-1104540	Втулка <i>Bush</i>	1
85	54321-3124049	Кронштейн <i>Bracket</i>	1
87	504B-3504046	Угольник оттяжной пружины <i>Elbow back-moving spring</i>	1
88	64227-3506026	Прокладка <i>Gasket</i>	9
89	64227-3506027	Прокладка <i>Gasket</i>	11
91	6317-3506052	Кронштейн <i>Bracket</i>	4
92	63031-3506059	Кронштейн <i>Bracket</i>	1
93	5551-3506082	Кронштейн <i>Bracket</i>	1
94	642208-3506078	Штуцер <i>Connecting pipe</i>	2
95	5433-3506082	Кронштейн <i>Bracket</i>	2
96	642208-3506090-011	Лента 22x18x19 чёрная <i>Tape</i>	1
96*	642208-3506090	Лента 19x16x35 чёрная <i>Tape</i>	
96*	642208-3506090-001	ЛС 19x16x35 чёрная <i>Tape</i>	
97	551605-3506328	Втулка <i>Bush</i>	2

Поз. Pos.	№ детали Part №	Наименование Description	Количество Quantity
98	643008-3506329	Втулка <i>Bush</i>	5
99	4370-3506329	Втулка <i>Bush</i>	1
100	6317-3507168	Кронштейн <i>Bracket</i>	1
101	63035-3538012	Кронштейн <i>Bracket</i>	3
102	643020-3538012	Кронштейн <i>Bracket</i>	1
104	5335-3570186-10	Кронштейн <i>Bracket</i>	22
106	6430-3724624	Хомут <i>Clamp</i>	50
107	64221-3724630	Хомут <i>Clamp</i>	9
108	64221-3724631	Хомут <i>Clamp</i>	5
110	64221-3724633	Хомут <i>Clamp</i>	6
112	5551-8609439	Уплотнитель <i>Seal</i>	4
113	5247Г-3921441	Кольцо <i>Ring</i>	5
114	250514	Гайка М12x1.5-6H <i>Nut</i>	2
115	250565	Гайка М20x1.5-6H <i>Nut</i>	2
116	250636	Гайка М16x1.5-6H <i>Nut</i>	13
117	250659	Гайка М22x1.5-6H <i>Nut</i>	5
118	252037	Шайба 6 <i>Washer</i>	6
119	315407	Кляммер <i>Clamp</i>	1
120	370536	Болт М6-6gx30 <i>Bolt</i>	2
122	374614	Гайка М12x1.25-6H <i>Nut</i>	3
123	374640	Гайка М22x1.5-6H <i>Nut</i>	43
124	374618	Гайка переходная <i>Nut</i>	1
126	375818	Шайба 12 <i>Washer</i>	4
127	375960	Шайба 16 <i>Washer</i>	13
128	379785	Крестовина <i>Cross -piece</i>	1

Поз. Pos.	№ детали Part №	Наименование Description	Количество Quantity
129	376145	Шайба 22 <i>Washer</i>	82
130	378609	Пробка M22x1.5-6g <i>Plug</i>	12
131	403602	Кляммер <i>Clamp</i>	7
133	379755	Угольник <i>Elbow</i>	7
133*	379755 -01	Угольник <i>Elbow</i>	*
134	401135	Гайка переходная <i>Nut</i>	1
135	401439	Тройник <i>T-piece</i>	2
135*	401439 -01	Тройник <i>T-piece</i>	*
137	402737	Угольник <i>Elbow</i>	3
138	402741	Угольник <i>Elbow</i>	9
138*	402741-01	Угольник <i>Elbow</i>	*
139	402769	Угольник <i>Elbow</i>	1
140	402801	Угольник <i>Elbow</i>	12
140*	402801 -01	Угольник <i>Elbow</i>	*
141	402932	Угольник <i>Elbow</i>	4
141*	402932 -01	Угольник <i>Elbow</i>	*
144	402937	Угольник <i>Elbow</i>	1
145	402967	Угольник <i>Elbow</i>	1
146	402947	Угольник <i>Elbow</i>	2
147	402984	Угольник <i>Elbow</i>	1
151	403033	Тройник <i>T-piece</i>	1
152	403035	Тройник <i>T-piece</i>	1
152*	403035 -01	Тройник <i>T-piece</i>	*
154	403041	Угольник <i>Elbow</i>	3
156	403062	Тройник <i>T-piece</i>	2

Поз. Pos.	№ детали Part №	Наименование Description	Количество Quantity
156*	403062 -01	Тройник <i>T-piece</i>	*
157	403063	Тройник <i>T-piece</i>	2
157*	403063 -01	Тройник <i>T-piece</i>	*
158	403064	Угольник <i>Elbow</i>	1
159	403068	Тройник <i>T-piece</i>	2
159*	403068 -01	Тройник <i>T-piece</i>	*
160	403073	Угольник <i>Elbow</i>	1
161	403082	Тройник <i>T-piece</i>	1
161*	403082 -01	Тройник <i>T-piece</i>	*
163	403110	Тройник <i>T-piece</i>	1
164	403116	Тройник <i>T-piece</i>	4
164*	403116 -01	Тройник <i>T-piece</i>	*
165	403118	Тройник <i>T-piece</i>	2
166	404241	Штуцер <i>Connecting pipe</i>	1
167	404304	Штуцер <i>Connecting pipe</i>	3
168	404308	Штуцер <i>Connecting pipe</i>	1
169	404314	Штуцер <i>Connecting pipe</i>	4
170	404391	Штуцер <i>Connecting pipe</i>	1
174	200276	Болт M8-6gx85 <i>Bolt</i>	8
175	201420	Болт M6-6gx20 <i>Bolt</i>	26
179	201460	Болт M8-6gx30 <i>Bolt</i>	31
180	201497	Болт M10-6gx25 <i>Bolt</i>	1
181	201501	Болт M10-6gx35 <i>Bolt</i>	8
183	250508	Гайка M6-6H <i>Nut</i>	28
184	250510	Гайка M8-6H <i>Nut</i>	39

Поз. Pos.	№ детали Part №	Наименование Description	Количество Quantity
185	250512	Гайка М10-6Н <i>Nut</i>	11
186	252005	Шайба 8 <i>Washer</i>	39
187	252134	Шайба 6Т <i>Washer</i>	28
188	252135	Шайба 8Т <i>Washer</i>	39
190	252136	Шайба 10 <i>Washer</i>	11
191	252137	Шайба 12 <i>Washer</i>	2
192	252141	Шайба 20 <i>Washer</i>	2
193	252142	Шайба 22Т <i>Washer</i>	5
194	252159	Шайба 16Л <i>Washer</i>	1

Поз. Pos.	№ детали Part №	Наименование Description	Количество Quantity
199	008-011-19-2-3	Кольцо 008-011-19-2-3 <i>Ring</i>	24
200	010-014-25-2-3	Кольцо 010-014-25-2-3 <i>Ring</i>	4
201	012-016-25-2-3	Кольцо 012-016-25-2-3 <i>Ring</i>	18
202	014-018-25-2-3	Кольцо 014-018-25-2-3 <i>Ring</i>	13
203	020-025-30-2-3	Кольцо 020-025-30-2-3 <i>Ring</i>	82
210	АДЮИ.453643.004-01	Модулятор АБС <i>Modulator</i>	4
210*	472 195 018 0	Модулятор АБС <i>Modulator</i>	

*- допускаемая замена
permissible replacement

Рис. 183 Установка пневмокомпрессора 642208-3500014
Fig. 183 Installation of pneumatic compressor 642208-3500014

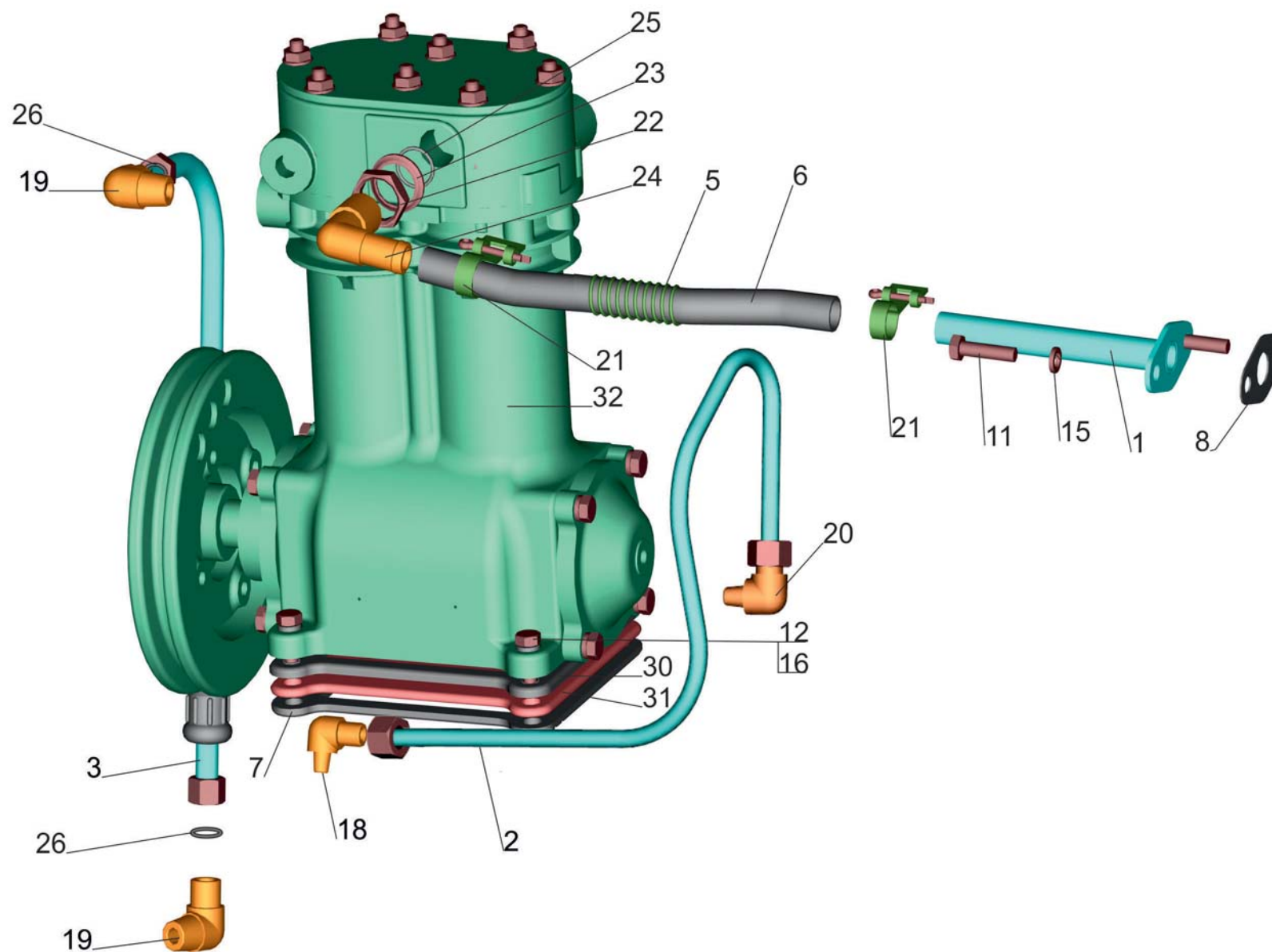


Рис. 183 Установка пневмокомпрессора 642208-3500014
 Fig. 183 Installation of pneumatic compressor 642208-3500014

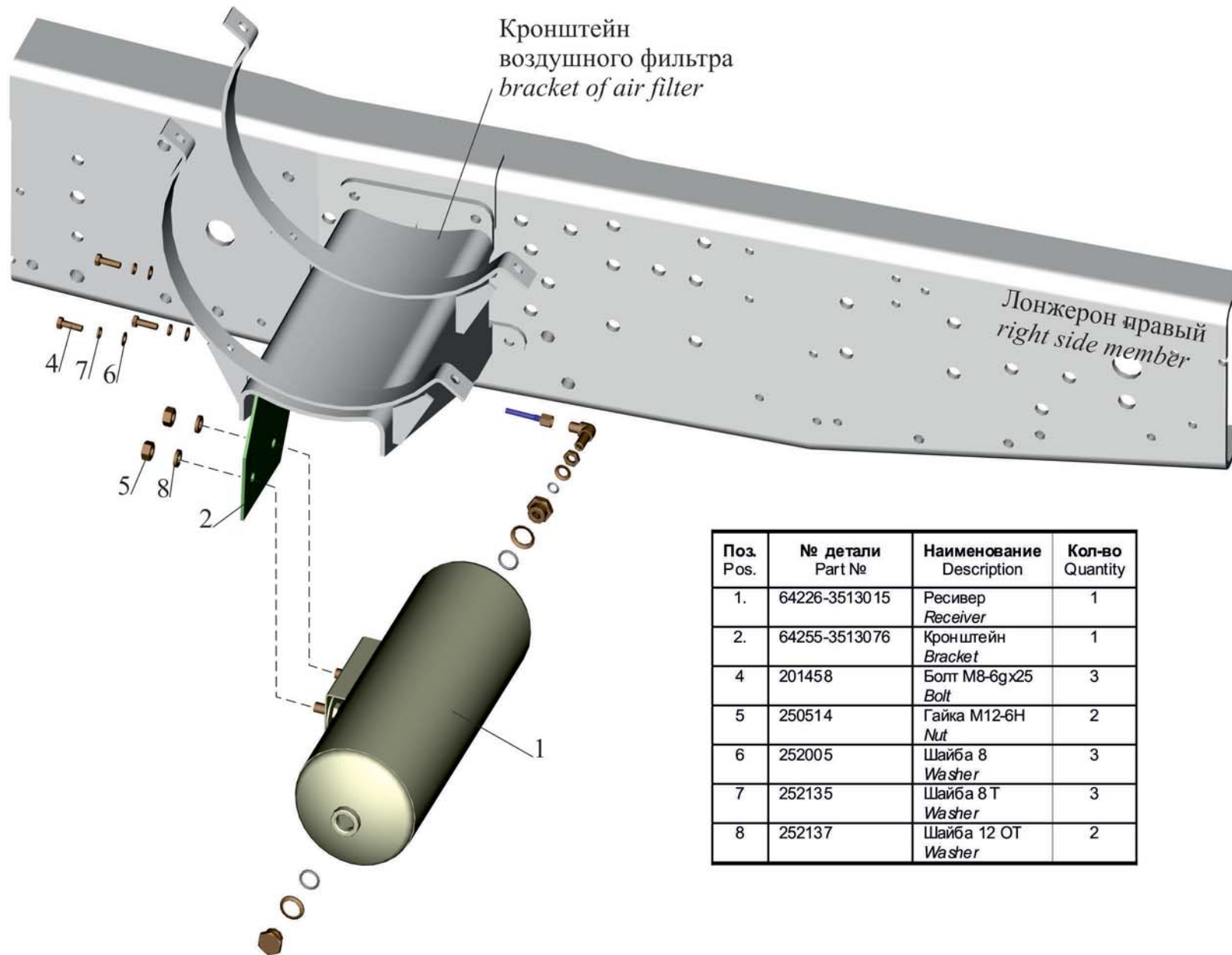
Поз. Pos.	№ детали Part №	Наименование Description	Количество Quantity
1	54323-3509235	Патрубок <i>Branch pipe</i>	1
2	642208-3509262	Трубка подвода масла <i>Pipe of supply oil</i>	1
2	642208-3509262-010	Трубка подвода масла <i>Pipe of supply oil</i>	1
3	533630-3509278	Трубка со шлангом <i>Pipe with hose</i>	1
5	504В-1013045	Пружина <i>Spring</i>	1
6	504В-3509247	Шланг компрессора всасывающий <i>Hose of compressor soaking up</i>	1
7	500-3509105	Крышка предохранительная картера компрессора <i>Cover safety</i>	1
8	5336-3509238	Прокладка патрубка <i>Gasket of branch pipe</i>	1
11	201456	Болт М8-6gx20 <i>Bolt</i>	2
12	201501	Болт М10-6gx35 <i>Bolt</i>	4
15	252135	Шайба 8Т <i>Washer</i>	2
16	252136	Шайба 10 ОТ <i>Washer</i>	4
18**	379737	Угольник <i>Elbow</i>	1
19	379051	Угольник <i>Elbow</i>	2
20	379737	Угольник <i>Elbow</i>	1
21	20-32/972	Хомут червячный	2
22	374640	Гайка М22x1,5-6Н <i>Nut</i>	1
23	376145	Шайба 22 <i>Washer</i>	1
24	402930	Угольник <i>Elbow</i>	1
25	020-025-30-2-2	Кольцо <i>Ring</i>	1
26	008-011-19-2-3	Кольцо <i>Ring</i>	2
30	130-3509103-Б	Прокладка нижней крышки картера компрессора <i>Gasket of cover</i>	1
31	236-1002284	Прокладка крышки <i>Gasket of cover</i>	1
32	5336-3509012-10	Компрессор	1
	161.3509012-20*	<i>Compressor</i>	*

*- доп. замена

**-поставляется с двигателем

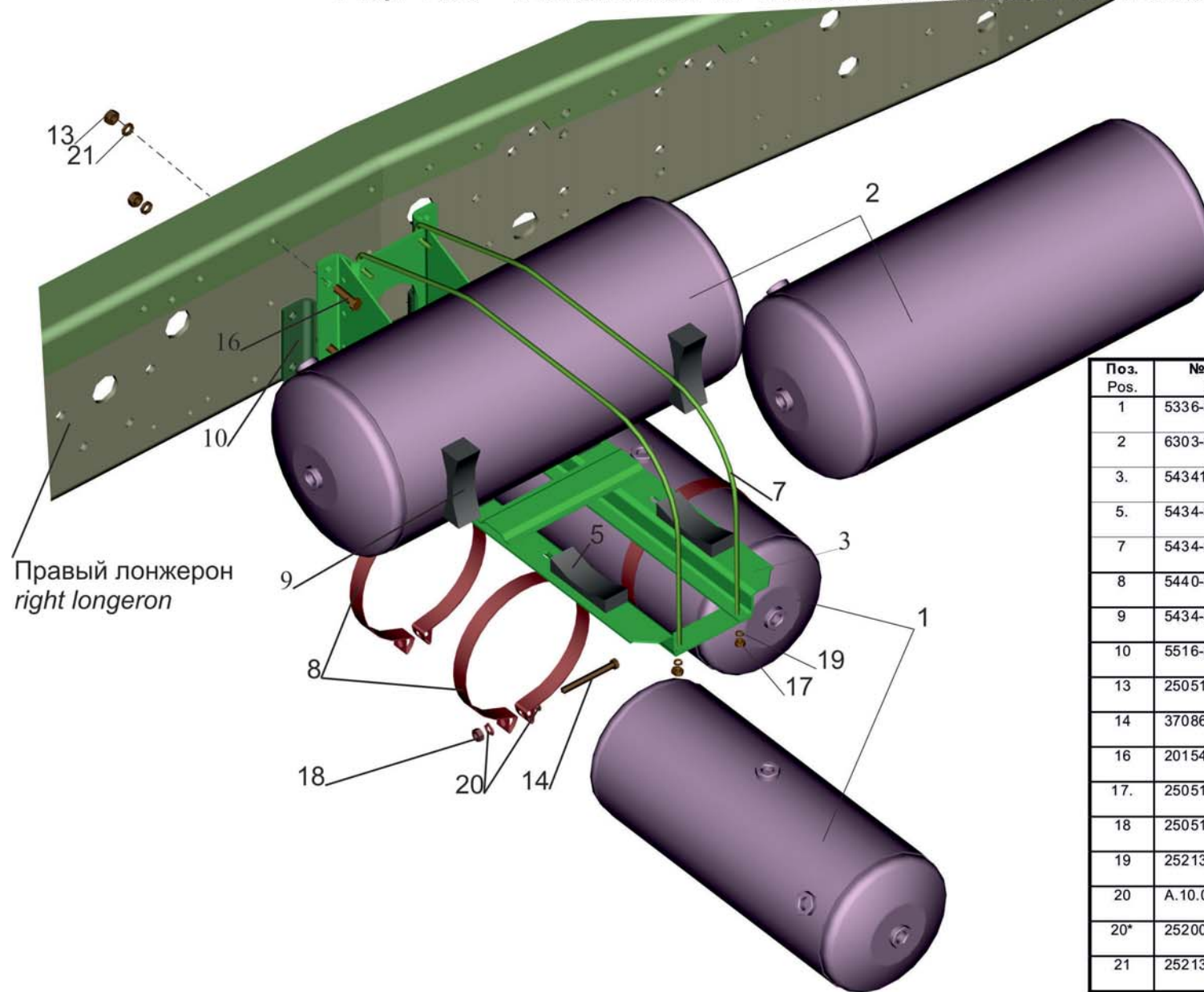
Рис. 184 Крепление ресивера 64255-3513004

Fig. 184 Installation of receiver 64255-3513004



Поз. Pos.	№ детали Part №	Наименование Description	Кол-во Quantity
1.	64226-35130 15	Ресивер <i>Receiver</i>	1
2.	64255-35130 76	Кронштейн <i>Bracket</i>	1
4	201458	Болт М8-6gх25 <i>Bolt</i>	3
5	250514	Гайка М12-6Н <i>Nut</i>	2
6	252005	Шайба 8 <i>Washer</i>	3
7	252135	Шайба 8 Т <i>Washer</i>	3
8	252137	Шайба 12 ОТ <i>Washer</i>	2

Рис. 185 Установка ресиверов 551605-3513004
 Fig. 185 Installation of receivers 551605-3513004



Поз. Pos.	№ детали Part №	Наименование Description	Кол-во Quantity
1	5336-3513015	Ресивер Receiver	2
2	6303-3513015-10	Ресивер Receiver	2
3.	54341-3513078	Кронштейн Bracket	1
5.	5434-3513035	Прокладка Gasket	4
7	5434-3513038	Хомут Clamp	2
8	5440-3513036	Хомут Clamp	4
9	5434-3513041	Прокладка Gasket	2
10	5516-3513035	Прокладка Gasket	2
13	250514	Гайка M12-6H Nut	4
14	370867	Болт M10-6gx90 Bolt	4
16	201549	Болт M12-6gx55 Bolt	4
17.	250510	Гайка M8-6H Nut	2
18	250512	Гайка M10-6H Nut	8
19	252135	Шайба 8T Washer	2
20	A.10.04.019	Шайба Washer	8
20*	252006	Шайба 10 Washer	
21	252137	Шайба 12 OT Washer	4

*-доп. замена permissible replacement

Рис.186 Установка ресивера 5337-3513005-10

Fig.186 Installation of receiver 5337-3513005-10

Поз. Pos.	№ детали Part №	Наименование Description	Кол-во Quantity
1	5336-3513015	Ресивер <i>Receiver</i>	1
2	64221-3513037	Хомут <i>Clamp</i>	4
3	5337-3513041	Прокладка <i>Gasket</i>	2
4	516Б-3513078	Кронштейн <i>Bracket</i>	2
5	200367	Болт М12-6х45 <i>Bolt</i>	4
6	250512	Гайка М10-6Н <i>Nut</i>	4
7	250514	Гайка М12-6Н <i>Nut</i>	4
8	252006	Шайба 10 <i>Washer</i>	4
8*	А.10.04.019	Шайба А.10.04.019 <i>Washer</i>	
9	252137	Шайба 12ОТ <i>Washer</i>	4
10	258053	Шплинт 4х25 <i>Cotter pin</i>	4
11	260092	Палец 12х48 <i>Pin</i>	4
12	371690	Болт М10-6х80 <i>Bolt</i>	2

* - доп. замена
add. replacement

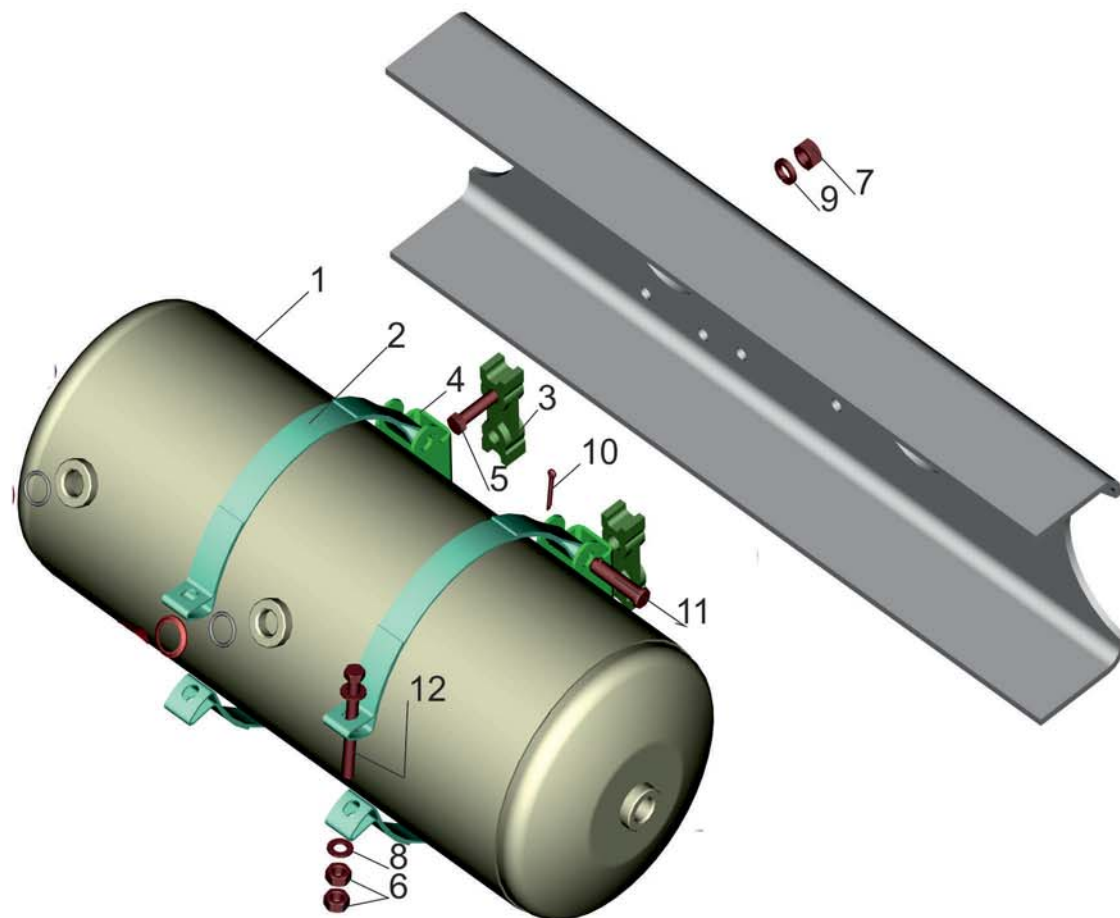
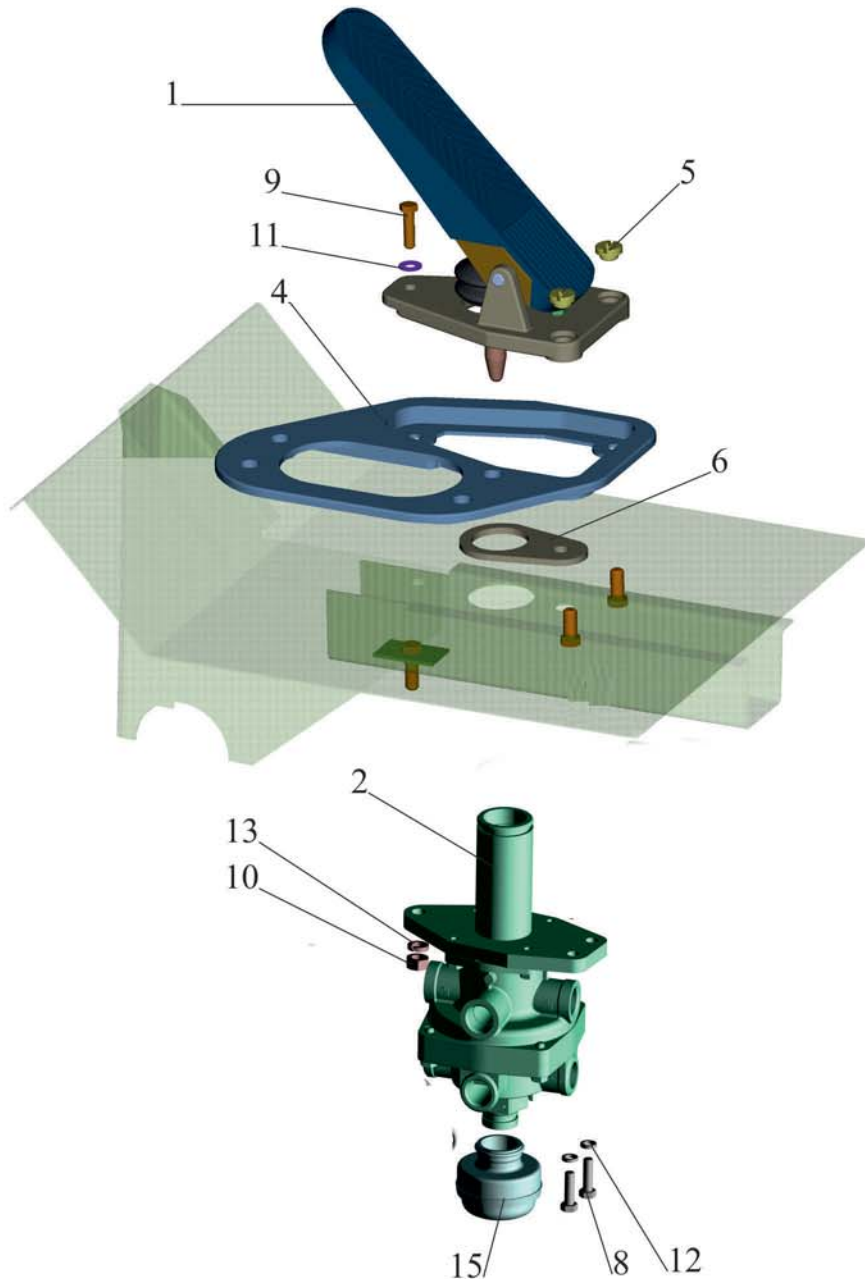


Рис. 187 Крепление тормозного крана 64221-3514004-20

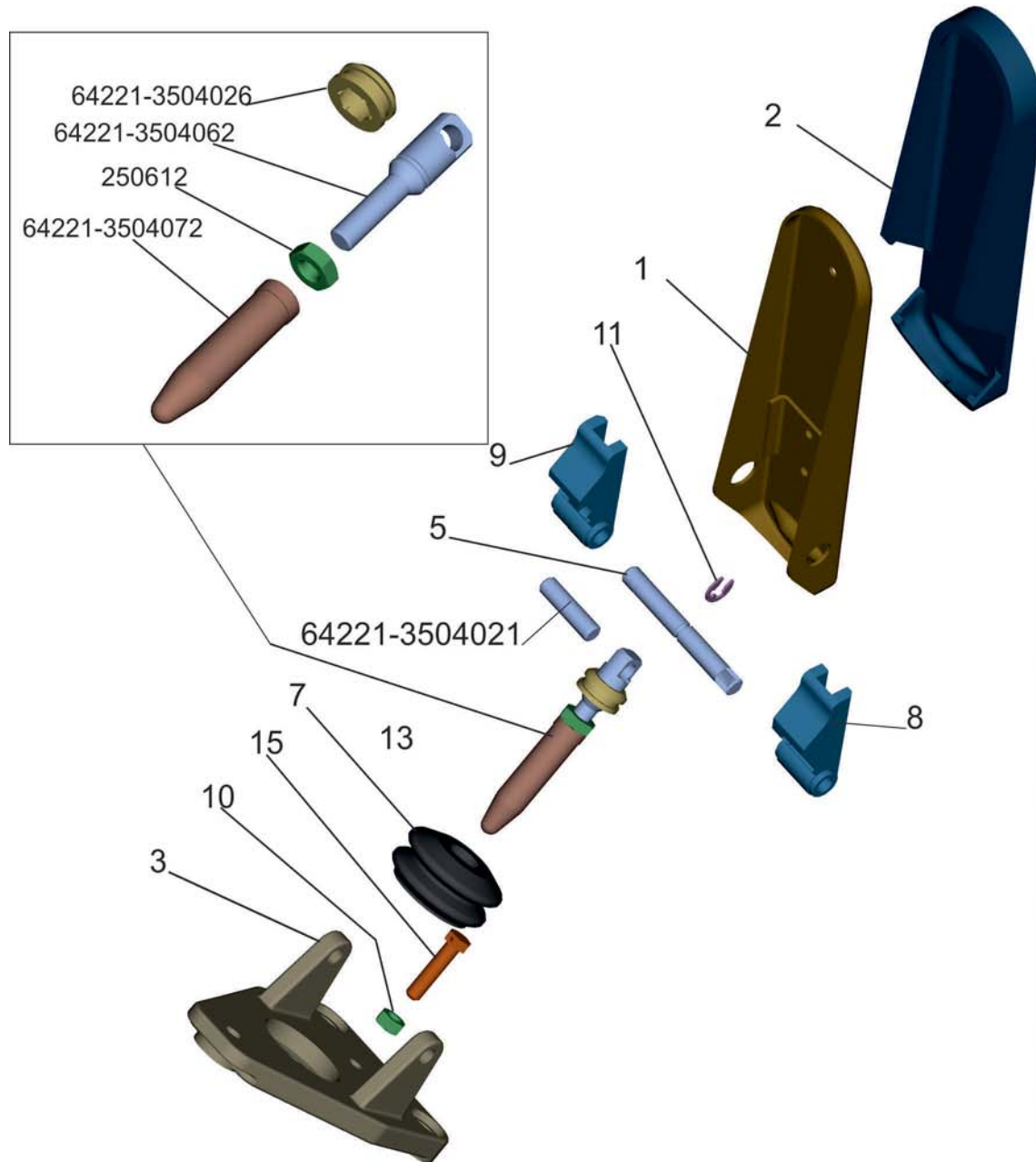
Fig. 187 Mounting brake valve 64221-3514004-20



Поз. Pos.	№ детали Part №	Наименование Description	Кол-во Quantity
1	64221-3504010	Педадь с кронштейном <i>Pedal witch bracket</i>	1
2	64221-3514108-010	Кран тормозной <i>Brake valve</i>	1
5	64221-3504030	Гайка <i>Nut</i>	2
6	64221-3504058	Уплотнитель <i>Seal</i>	1
8	201458	Болт М8-6gx25 <i>Bolt</i>	2
9	201460	Болт М8-6gx30 <i>Bolt</i>	1
10	250512	Гайка М10-6Н <i>Nut</i>	1
11	252005	Шайба 8 <i>Washer</i>	1
12	252135	Шайба 8Т <i>Washer</i>	2
13	252136	Шайба 10 ОТ <i>Washer</i>	1
15	8088.00.00.000 (БелОМО г.Минск) 25.3518045* (РААЗ г.Рославль) 432 407 070 0* SIL68A* (Knorr)	Глушитель <i>Muffler</i>	1

*- допускаемая замена
permissible replacement

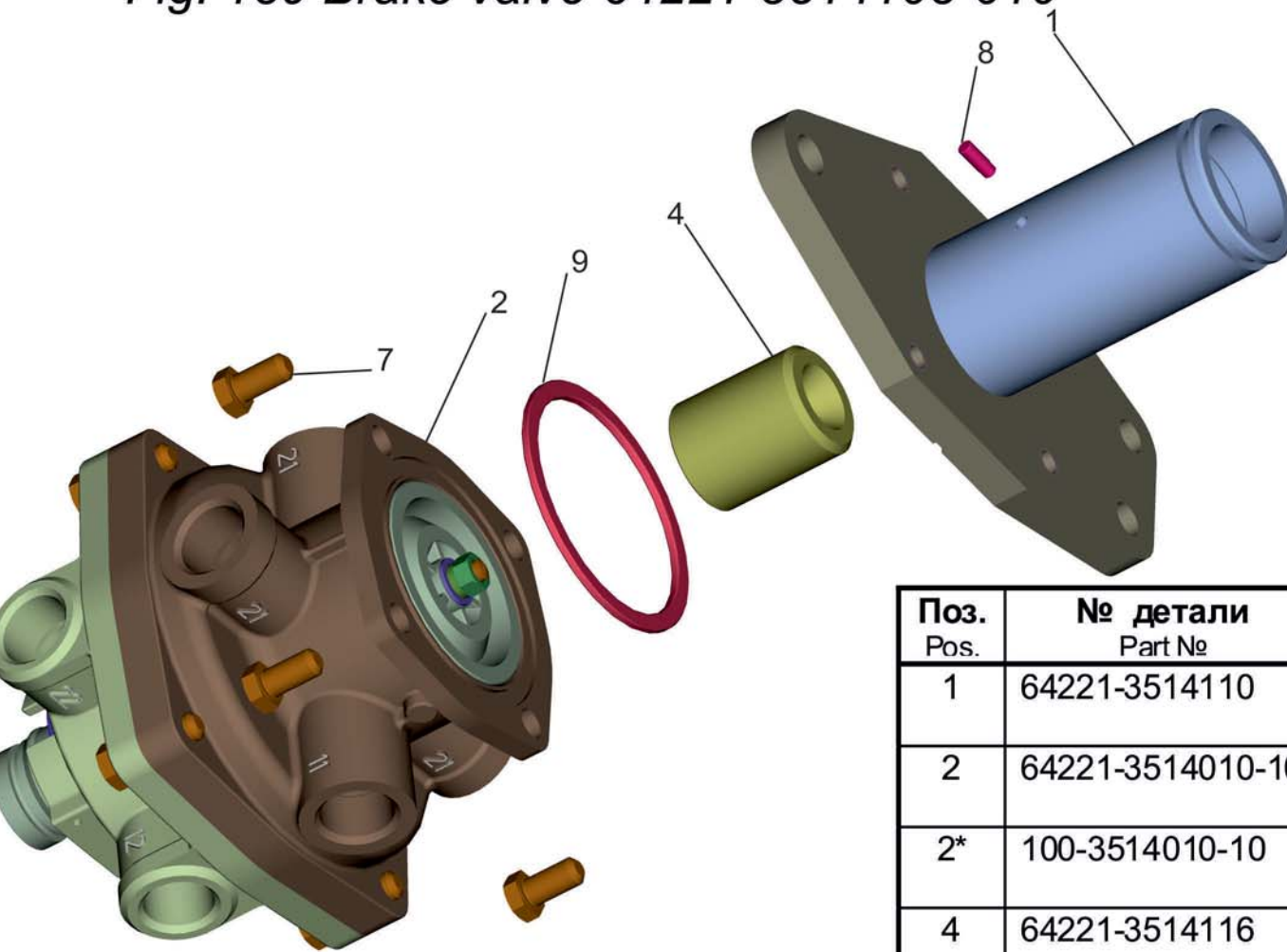
Рис. 188 Педаль с кронштейном 64221-3504010
 Fig. 188 Pedal with bracket 64221-3504010



Поз. Pos.	№ детали Part №	Наименование Description	Кол-во Quantity
1	64221-3504012	Педаль <i>Pedal</i>	1
2	64221-3504017	Чехол педали <i>Cover of a treadle</i>	1
3	64221-3504018	Плита опорная <i>Support plate</i>	1
5	64221-3504029	Ось <i>Axis</i>	1
6	64221-3504021	Ось <i>Axis</i>	1
7	64221-3504059	Чехол защитный <i>Protective jacket</i>	1
8	64221-3504026	Элемент нажимной <i>Element pushing</i>	1
9	64221-3504027	Элемент нажимной <i>Pressure element</i>	1
11	375523	Шайба 9 <i>Washer</i>	1
13	64221-3504053-010	Шток <i>Rod</i>	1
15	370829	Болт 3М8-6gx35 <i>Bolt</i>	1
16	250510	Гайка М8-6Н <i>Nut</i>	1

Рис. 189 Кран тормозной 64221-3514108-010

Fig. 189 Brake valve 64221-3514108-010

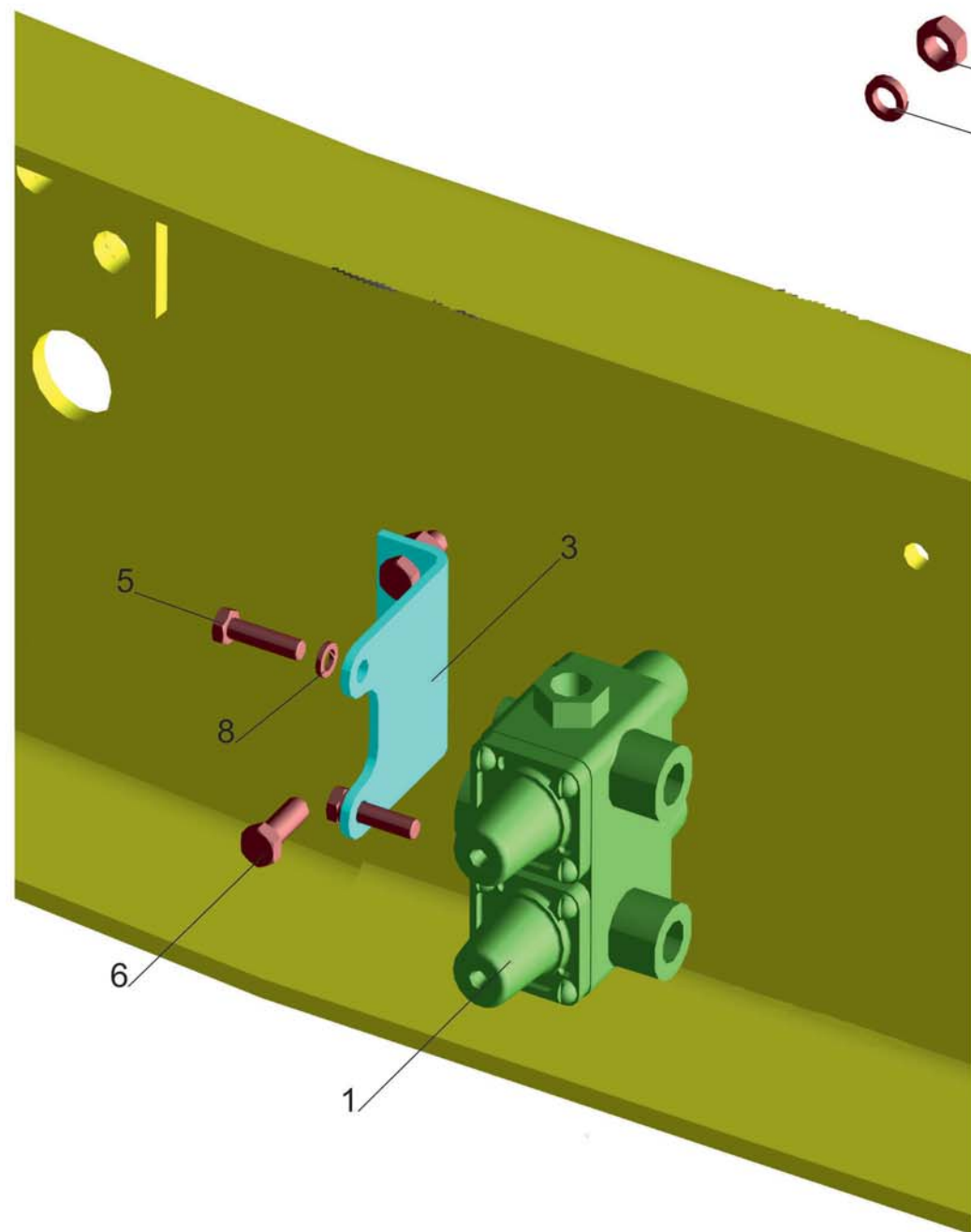


Поз. Pos.	№ детали Part №	Наименование Description	Кол-во Quantitv
1	64221-3514110	Кронштейн <i>Bracket</i>	1
2	64221-3514010-10	Кран тормозной <i>Brake valve</i>	1
2*	100-3514010-10	Кран тормозной <i>Brake valve</i>	
4	64221-3514116	Толкатель <i>Pushrod</i>	1
7	201454	Болт М8-6gx16 <i>Bolt</i>	4
8	377353	Штифт 4x10 <i>Set pin</i>	1
9	066-072-36-2-3	Кольцо <i>O-Ring</i>	1

*- допускаемая замена
permissible replacement

Рис. 190 Крепление четырехконтурного клапана 5516-3515002.

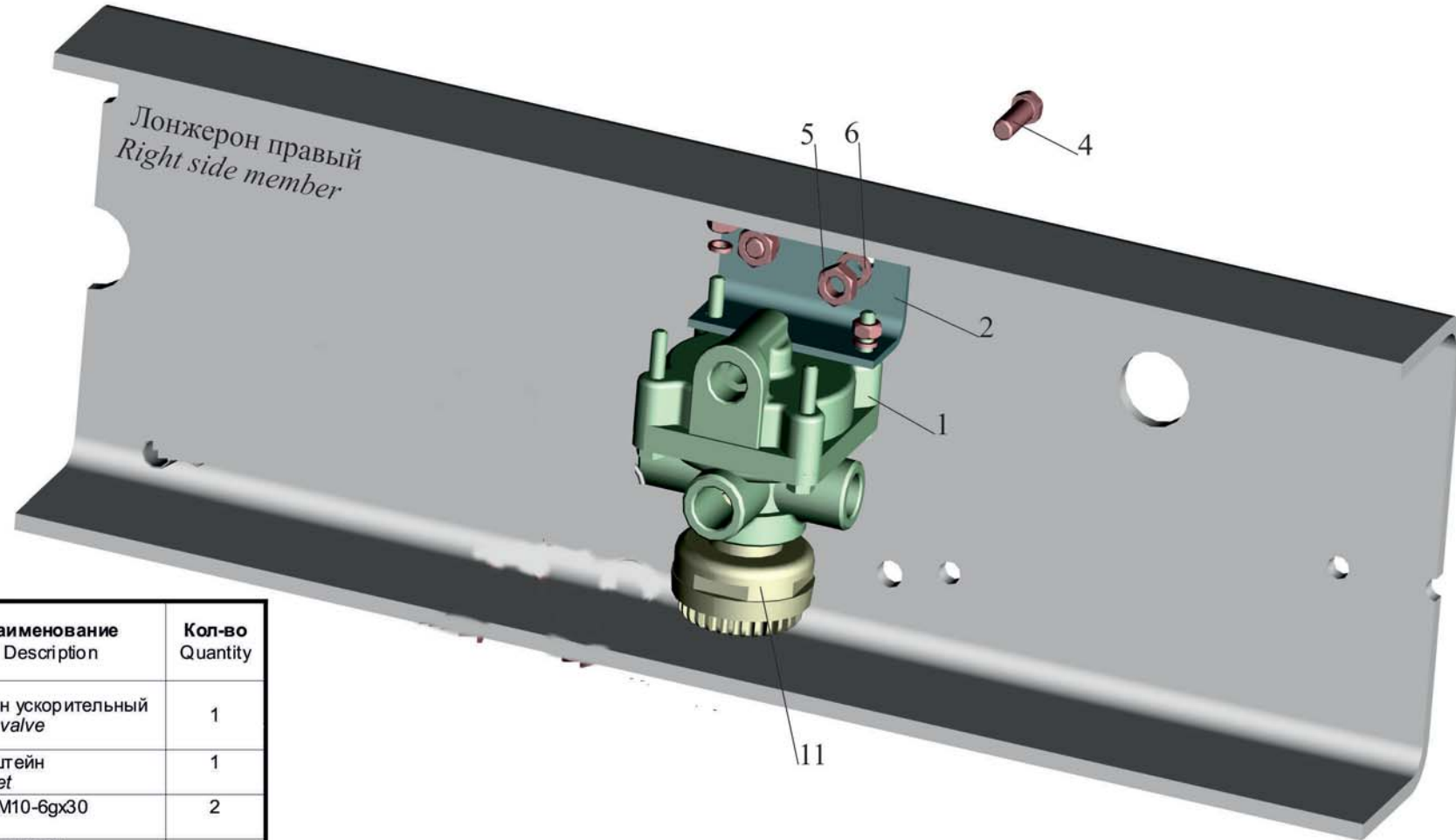
Fig. 190 Four-circuit safety valve mounting 5516-3515002



Поз. Pos.	№ детали Part №	Наименование Description	Кол-во Q-ty
1	64221-3515310-10	Клапан защитный четырёхконтурный	1
1*	100-3515511	<i>Four-circuit safety valve</i>	
3	63035-3515042	Кронштейн <i>Bracket</i>	1
5	201456	Болт М8-6gx20 <i>Bolt</i>	2
6	201497	Болт М10-6gx25 <i>Bolt</i>	2
7	250512	Гайка М10-6Н <i>Nut</i>	2
8	252135	Шайба 8 ОТ <i>Washer</i>	2
9	252136	Шайба 10 ОТ <i>Washer</i>	2

* - доп. замена
add. replacement

Рис. 191 Крепление клапана ускорительного 543403-3518004
 Fig. 191 Installation of relay valve 543403-3518004



Поз. Pos.	№ детали Part №	Наименование Description	Кол-во Quantity
1.	64221-3518010-10	Клапан ускорительный Relay valve	1
	11.3518010-20* (ПААЗ)		
	100-3518010-10* (ПААЗ)		
2.	504В-3518008 И	Кронштейн Bracket	1
4.	201499	Болт М10-6х30 Bolt	2
5.	250512	Гайка М10-6Н Nut	2
6.	252136	Шайба 10 ОТ Washer	2
11	432 407 070 0	Глушитель Muffler	1
	11.3590070* (ОАО "ПААЗ" г.Полтава)		
	25.3518045* (ПААЗ г.Рославль)		
	8088.00.00.000 (БелОМО г.Минск)		
	SIL68A* (Кпорг)		

*- допускаемая замена
 permissible replacement

Рис. 192 Клапан ускорительный 555102-3518004
 Fig. 192 Relay valve 555102-3518004

Поз. Pos.	№ детали Part №	Наименование Description	Кол-во Quantity
1	64221-3518010-10	Клапан ускорительный <i>Relay valve</i>	1
	11.3518010-20*		
	100-3518010-10*		
2	504 В-3518008 И	Кронштейн <i>Bracket</i>	1
4	201499	Болт М10-6гх30 <i>Bolt</i>	2
5	250512	Гайка М10-6Н <i>Nut</i>	2
6	252136	Шайба 10 ОТ <i>Washer</i>	2
11	432.407.070.0 (Wabco)	Глушитель <i>Silencer</i>	1
	11.3590070*		
	25.3518045* (РААЗ г. Рославль)		
	8088.00.00.000* (БелОМО г. Минск)		
	SIL 68A (Knorr-Bremse)*		

*- допускаемая замена
permissible replacement

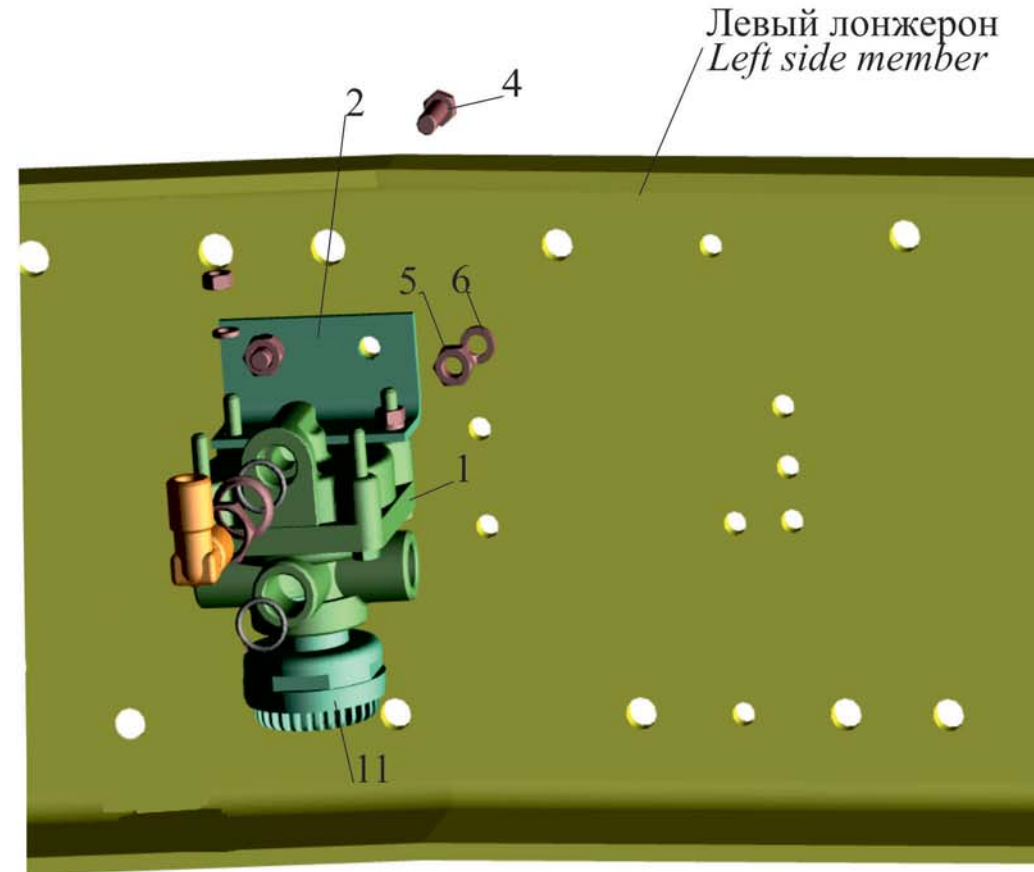


Рис. 193 Установка тормозных камер 509А-3500043-01
 Fig. 193 Installation brake chambers

Поз. Pos.	№ детали Part №	Наименование Description	Кол-во Quantity
1.	5336-3519210	Тормозная камера тип 24 <i>Brake chamber</i>	1
1.*	24.3519010-01	Тормозная камера тип 24 <i>Brake chamber</i>	
1.*	100.3519210-01	Тормозная камера тип 24 <i>Brake chamber</i>	
2	5336-3519211	Тормозная камера тип 24 <i>Brake chamber</i>	1
2*	24.3519010-01	Тормозная камера тип 24 <i>Brake chamber</i>	
2*	100.3519210-01	Тормозная камера тип 24 <i>Brake chamber</i>	
3.	374727	Гайка М16х1,5-6Н <i>Nut</i>	4
4	252007	Шайба 12 <i>Washer</i>	2
5	252139	Шайба 160Т <i>Washer</i>	4
6.	258052	Шплинт 4х20 <i>Cotter pin</i>	2
7	260089	Палец 12х40 <i>Pin</i>	2

*-доп. замена

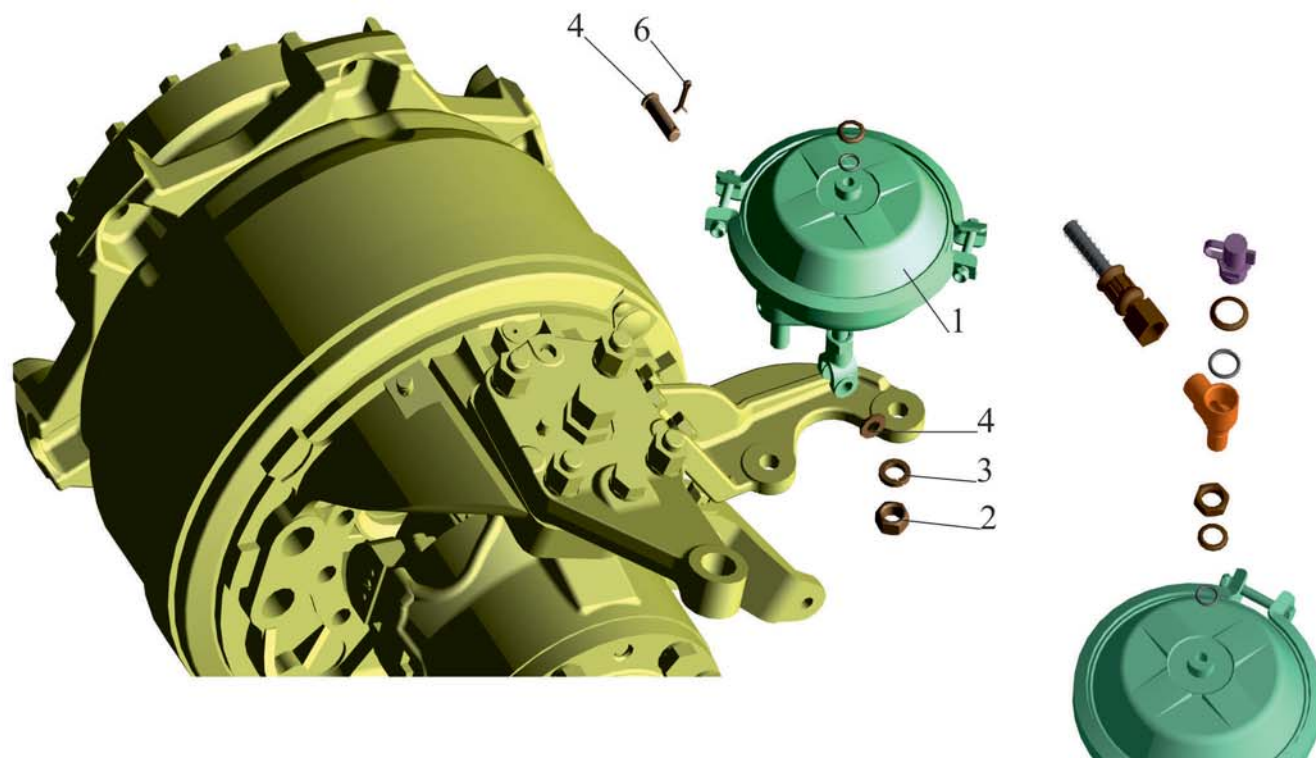
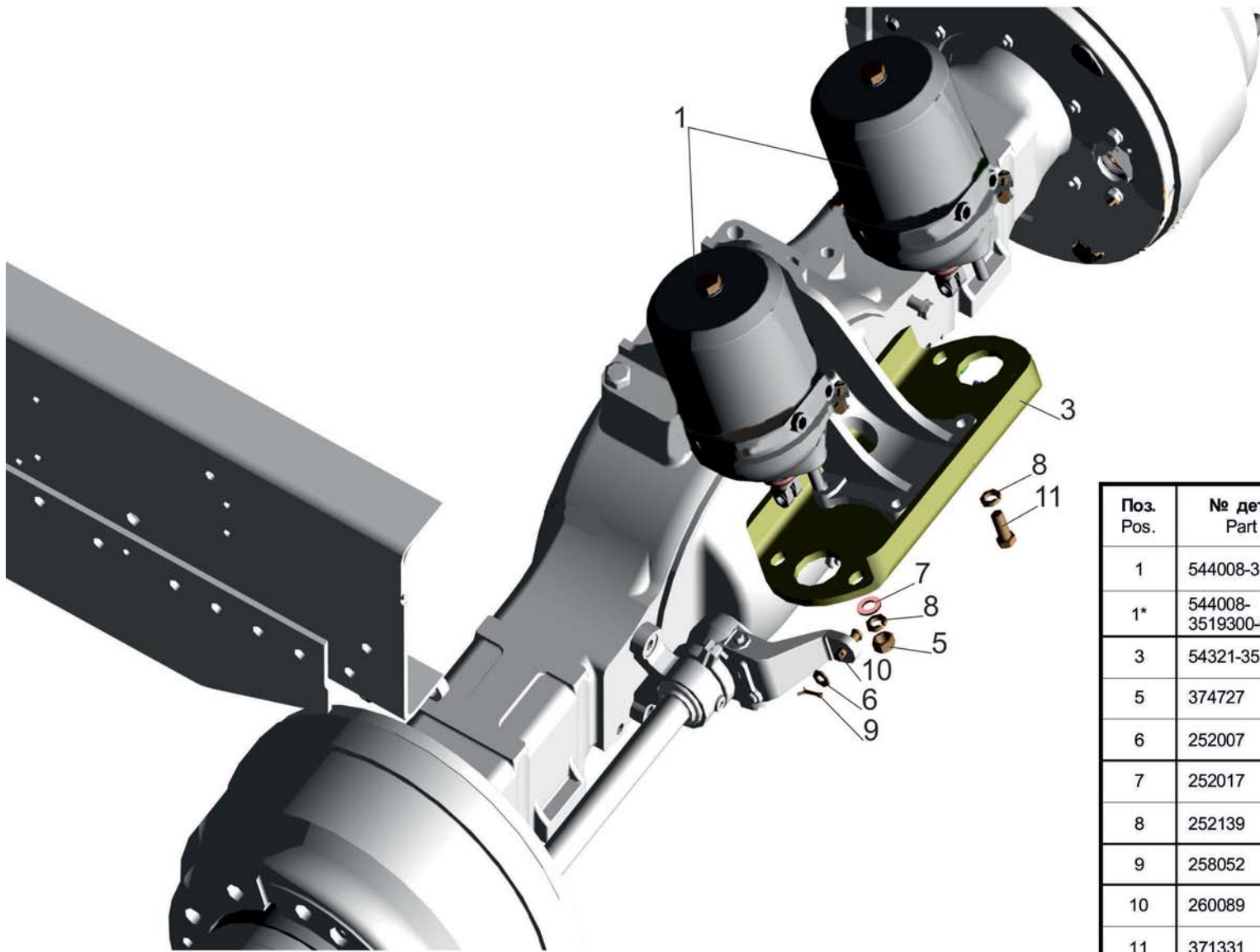


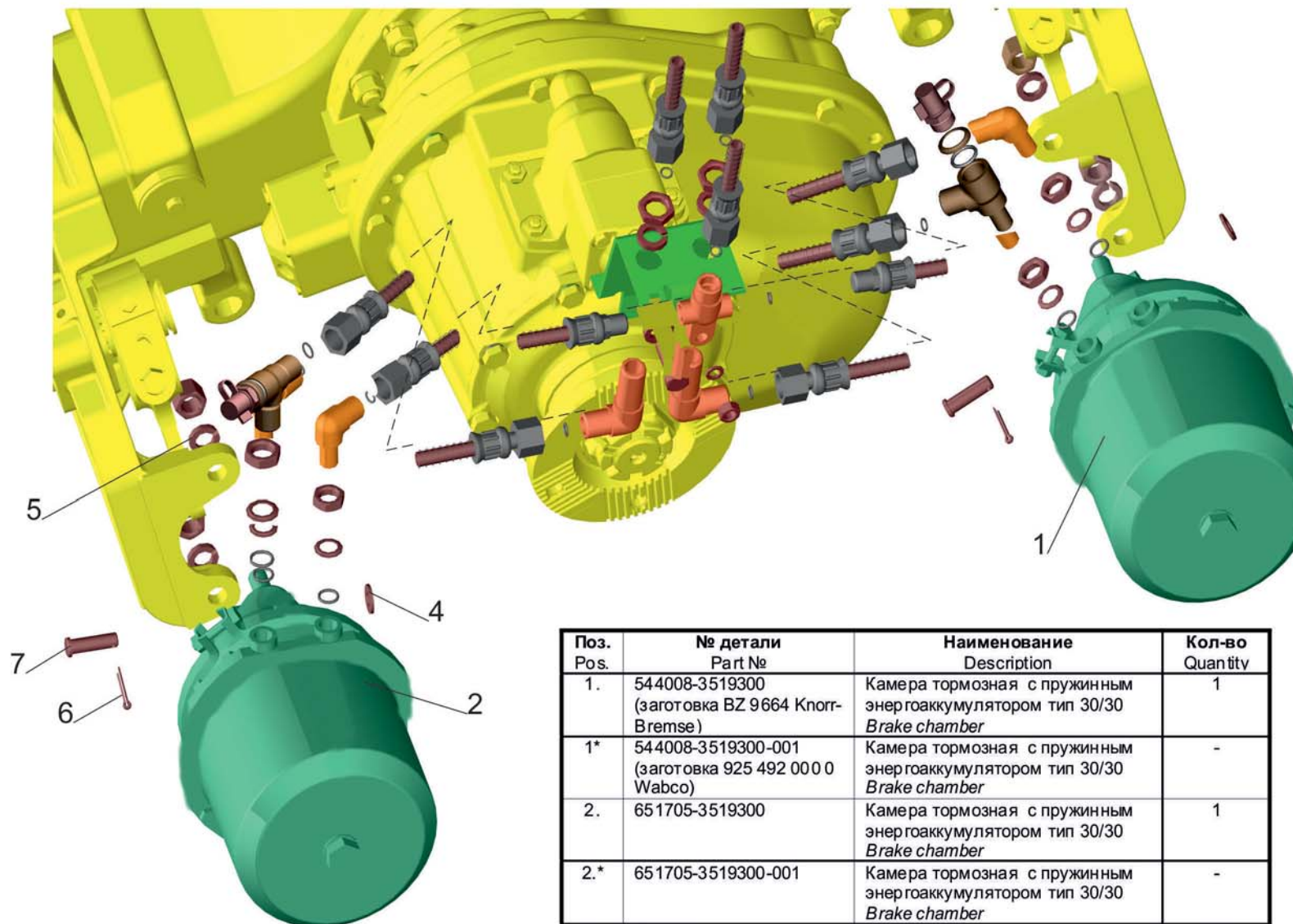
Рис. 194 Крепление тормозных камер 5516-3519002
 Fig. 194 Installation of brake chambers



Поз. Pos.	№ детали Part №	Наименование Description	Кол-во Q-ty
1	544008-3519300	Тормозная камера с пружинным энергоаккумулятором тип 30/30 <i>Brake chamber or</i>	2
1*	544008-3519300-001		
3	54321-3519177	Пластина <i>Plate</i>	1
5	374727	Гайка M16x1.5-6H <i>Nut</i>	4
6	252007	Шайба 12 <i>Washer</i>	2
7	252017	Шайба 16 <i>Washer</i>	4
8	252139	Шайба 16 ОТ <i>Washer</i>	8
9	258052	Шплинт 4x20 <i>Cotter pin</i>	2
10	260089	Палец 12x40 <i>Pin</i>	2
11	371331	Болт M16x1.5-6gx34 <i>Driving</i>	4

* - доп. замена
 add. replacement

Рис. 195 Крепление тормозных камер 651705-3519003
 Fig. 195 Installation of brake chambers 651705-3519003



Поз. Pos.	№ детали Part №	Наименование Description	Кол-во Quantity
1.	544008-3519300 (заготовка BZ 9664 Knorr-Bremse)	Камера тормозная с пружинным энергоаккумулятором тип 30/30 <i>Brake chamber</i>	1
1*	544008-3519300-001 (заготовка 925 492 000 0 Wabco)	Камера тормозная с пружинным энергоаккумулятором тип 30/30 <i>Brake chamber</i>	-
2.	651705-3519300	Камера тормозная с пружинным энергоаккумулятором тип 30/30 <i>Brake chamber</i>	1
2.*	651705-3519300-001	Камера тормозная с пружинным энергоаккумулятором тип 30/30 <i>Brake chamber</i>	-
4	252007	Шайба 12 <i>Washer</i>	2
5	252139	Шайба 16 ОТ <i>Washer</i>	4
6	258052	Шплинт 4x20 <i>Cotter pin</i>	2
7	260089	Палец 12x40 <i>Pin</i>	2

*- допускаемая замена
 permissible replacement

Рис. 196 Крепление регулятора тормозных сил 64221-3533002-02
Fig. 196 Mounting brake force regulator 64221-3533002-02

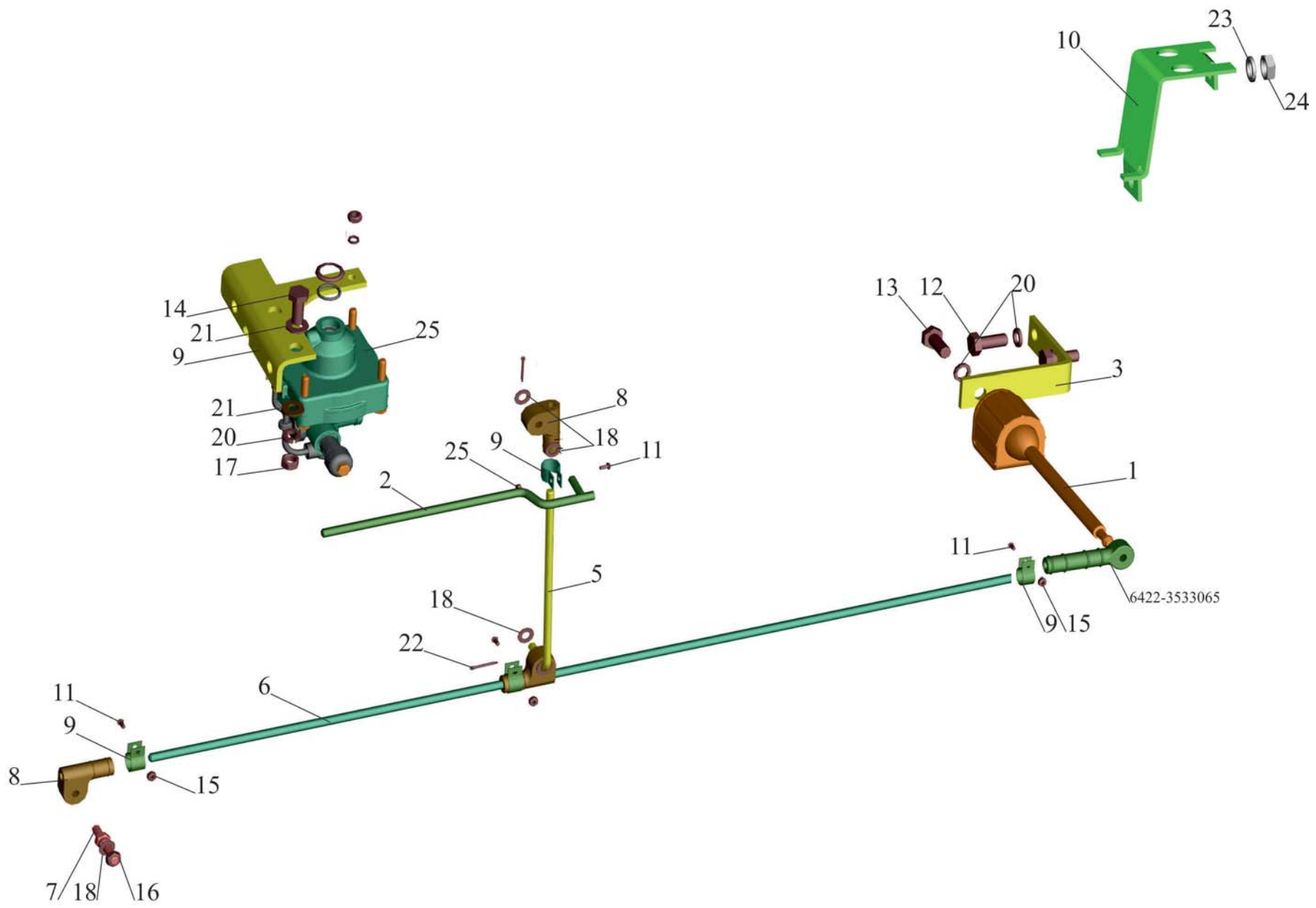


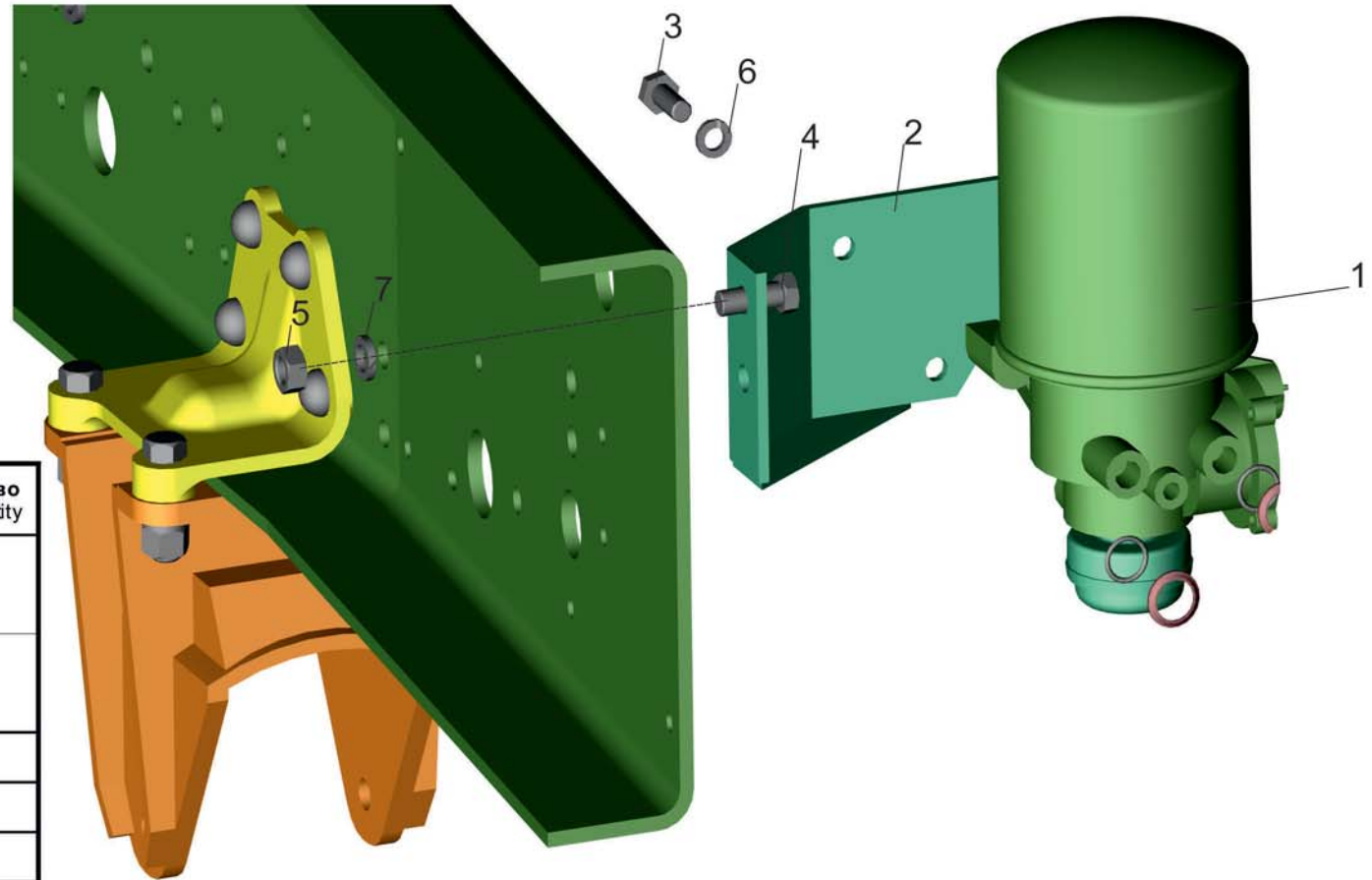
Рис. 196 Крепление регулятора тормозных сил 64221-3533002-02
 Fig. 196 Mounting brake force regulator 64221-3533002-02

Поз. Pos.	№ детали Part №	Наименование Description	Количество Quantity
1	64221-3533110	Упругий элемент <i>Knuckle joint</i>	1
2	64221-3533062	Рычаг <i>Lever</i>	1
3	6422-3533014-10	Кронштейн <i>Bracket</i>	1
4	64221-3533016-010	Кронштейн <i>Bracket</i>	1
5	64221-3533018-010	Тяга <i>Rod</i>	1
6	64221-3533020	Штанга <i>Bar</i>	1
7	6422-3533024	Ось <i>Axle</i>	1
8	54321-3533065	Муфта <i>Coupling</i>	3
9	6422-3533070	Хомут <i>Clamp</i>	3
10	64221-3506083	Кронштейн <i>Bracket</i>	1
11	220053	Винт М4-6gx14 <i>Screw</i>	3
12	201538	Болт М12-6gx25 <i>Bolt</i>	2
13	201540	Болт М12-6gx30 <i>Bolt</i>	1

14	201542	Болт М12-6gx35 <i>Bolt</i>	2
15	250462	Гайка М4-6Н <i>Nut</i>	3
16	250510	Гайка М8-6Н <i>Nut</i>	1
17	250514	Гайка М12-6Н <i>Nut</i>	2
18	252005	Шайба 8 <i>Washer</i>	3
19	252135	Шайба 8Т <i>Washer</i>	1
20	252137	Шайба 12.ОТ <i>Washer</i>	5
21	252007	Шайба 12 <i>Washer</i>	4
22	258013	Шплинт 2x16 <i>Cotter pin</i>	3
23	252159	Шайба 16П <i>Washer</i>	1
24	250636	Гайка М16x1.5-6Н <i>Nut</i>	1
25	100-3533010	Регулятор тормозных сил <i>Brake force regulator</i>	1
25*	8007.35.33.010-40	Регулятор тормозных сил (БелОМО) <i>Brake force regulator</i>	-

Рис. 197 Крепление осушителя воздуха 64255-3536004-010

Fig. 197 Installation of air dehumidifier 64255-3536004-010



Поз. Pos.	№ детали Part №	Наименование Description	Кол-во Quantity
1	8043.35.12.010-20	Осушитель воздуха с регулятором давления (БелОМО) <i>Air dehumidifier</i>	1
1*	432410 104 0	Осушитель воздуха с регулятором давления (Wabco) <i>Air dehumidifier</i>	
2	64255-3536010	Кронштейн <i>Bracket</i>	1
3	371777	Болт М12-6х30 <i>Bolt</i>	3
4	201591	Болт М14-6х45 <i>Bolt</i>	2
5	250558	Гайка М14-6Н <i>Nut</i>	2
6	252137	Шайба 12 ОТ <i>Washer</i>	3
7	252138	Шайба 14 ОТ <i>Washer</i>	2

*- допускаемая замена
permissible replacement

Рис. 198 Привод стояночного и моторного тормозов 5516A5-3537004-010
 Fig. 198 The parking and motor brakes drive 5516A5-3537004-010

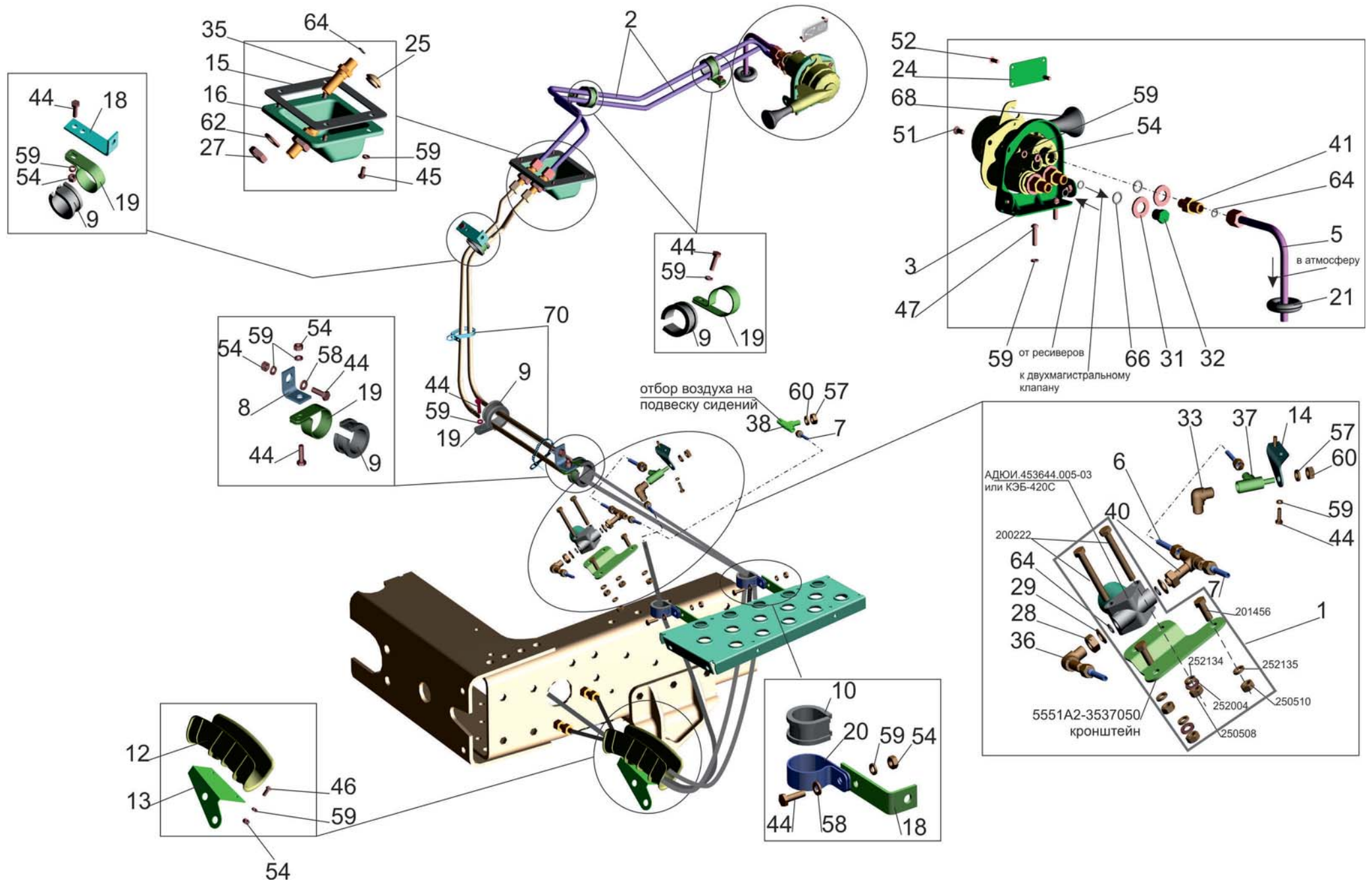


Рис. 198 Привод стояночного и моторного тормоза 5516A5-3537004-010
 Fig. 198 The parking and motor brakes drive 5516A5-3537004-010

Поз. Pos.	№ детали Part №	Наименование Description	Количество Quantity
1	5551A2-3537007	Крепление клапана электромагнитного <i>Fastening valve electromagnetic</i>	1
2	64221-3537020-20	Трубка <i>Pipe</i>	2
3	64221-3537044-01	Кронштейн <i>Bracket</i>	1
5	64221-3537052	Трубка <i>Pipe</i>	1
6	5551A2-3570212	Трубка <i>Pipe</i>	1
7	64226-3570240-10	Трубка <i>Pipe</i>	1
8	504В-3504046	Угольник оттяжной пружины <i>Bracket</i>	1
9	64227-3506027	Прокладка <i>Gasket</i>	5
10	64227-3506028	Прокладка <i>Gasket</i>	2
12	64221-3506034-01	Короб <i>Vox</i>	1
13	64221-3506036-01	Кронштейн <i>Bracket</i>	1
14	5516-3506052	Кронштейн <i>Bracket</i>	1
15	64221-3537054	Прокладка <i>Gasket</i>	1
16	64221-3537058-001	Основание <i>Base</i>	1
18	5335-3570186-10	Кронштейн <i>Bracket</i>	3
19	64221-3724631	Хомут <i>Clamp</i>	5
20	64221-3724632	Хомут <i>Clamp</i>	2
21	200-3802038	Втулка <i>Bush</i>	1
24	6422-3903037	Табличка <i>Tablet</i>	1
	64221-3903037*		*
25	500А-8507096	Заглушка <i>Plug</i>	1
27	250636	Гайка М16х1.5-6Н <i>Nut</i>	2
28	374373	Гайка М10х1-6Н <i>Nut</i>	2
29	375600	Шайба 10 <i>Washer</i>	2
31	375919	Шайба 14 <i>Washer</i>	4

Поз. Pos.	№ детали Part №	Наименование Description	Количество Quantity
32	378587	Пробка М14х1.5-6g <i>Plug</i>	1
33	379053	Угольник <i>Elbow</i>	1
35	401509	Ниппель <i>Nipple</i>	2
36	402717	Угольник <i>Elbow</i>	1
38	403001	Тройник <i>T-piece</i>	1
40	403355	Тройник <i>T-piece</i>	1
41	404249	Штуцер <i>Union</i>	3
44	201420	Болт М6-6g x 20 <i>Bolt</i>	10
45	201416	Винт М6-6g x 12 <i>Screw</i>	4
46	220105	Винт М6-6g x 16 <i>Screw</i>	2
47	201422	Болт М6-6g x 25 <i>Bolt</i>	2
51	231604	Винт 2М6-6g x 14 <i>Screw</i>	2
52	240818	Винт М4х12 <i>Screw</i>	4
54	250508	Гайка М6-6Н <i>Nut</i>	8
57	250512	Гайка М10-6Н <i>Nut</i>	2
58	252004	Шайба 6 <i>Washer</i>	3
59	252134	Шайба 6 Т <i>Washer</i>	16
60	252136	Шайба 10 ОТ <i>Washer</i>	2
62	252139	Шайба 16 ОТ <i>Washer</i>	2
64	008-011-19-2-3	Кольцо 008-011-19-2-3 <i>Ring</i>	7
66	012-016-25-2-3	Кольцо 012-016-25-2-3 <i>Ring</i>	4
68	64221-3537310	Кран тормозной с ручным управлением <i>The crane brake with manual management</i>	1
	11.3537310*		
	6029.35.37.310-20*		
	100-3537010*		
70	TSL-200-LHD	Кабельная стяжка <i>Cable coupler</i>	9

*- допускаемая замен
permissible replacement

Рис. 199 Крепление клапана двухмагистрального 64221-3562004-10
 Fig. 199 Installation of two-way valve 64221-3562004-10

Поз. Pos.	№ детали Part №	Наименование Description	Кол-во Quantity
1.	64221-35620 10 25.35620 10*	Клапан двухмагистральный <i>Two-way valve</i>	1
2.	64221-35620 30	Прокладка <i>Gasket</i>	1
4	201464	Болт М8-6гх40 <i>Bolt</i>	2
5	250510	Гайка М8-6Н <i>Nut</i>	2
7	252005	Шайба 8 <i>Washer</i>	2
7	252135	Шайба 8 Т <i>Washer</i>	2

*- допускаемая замена
permissible replacement

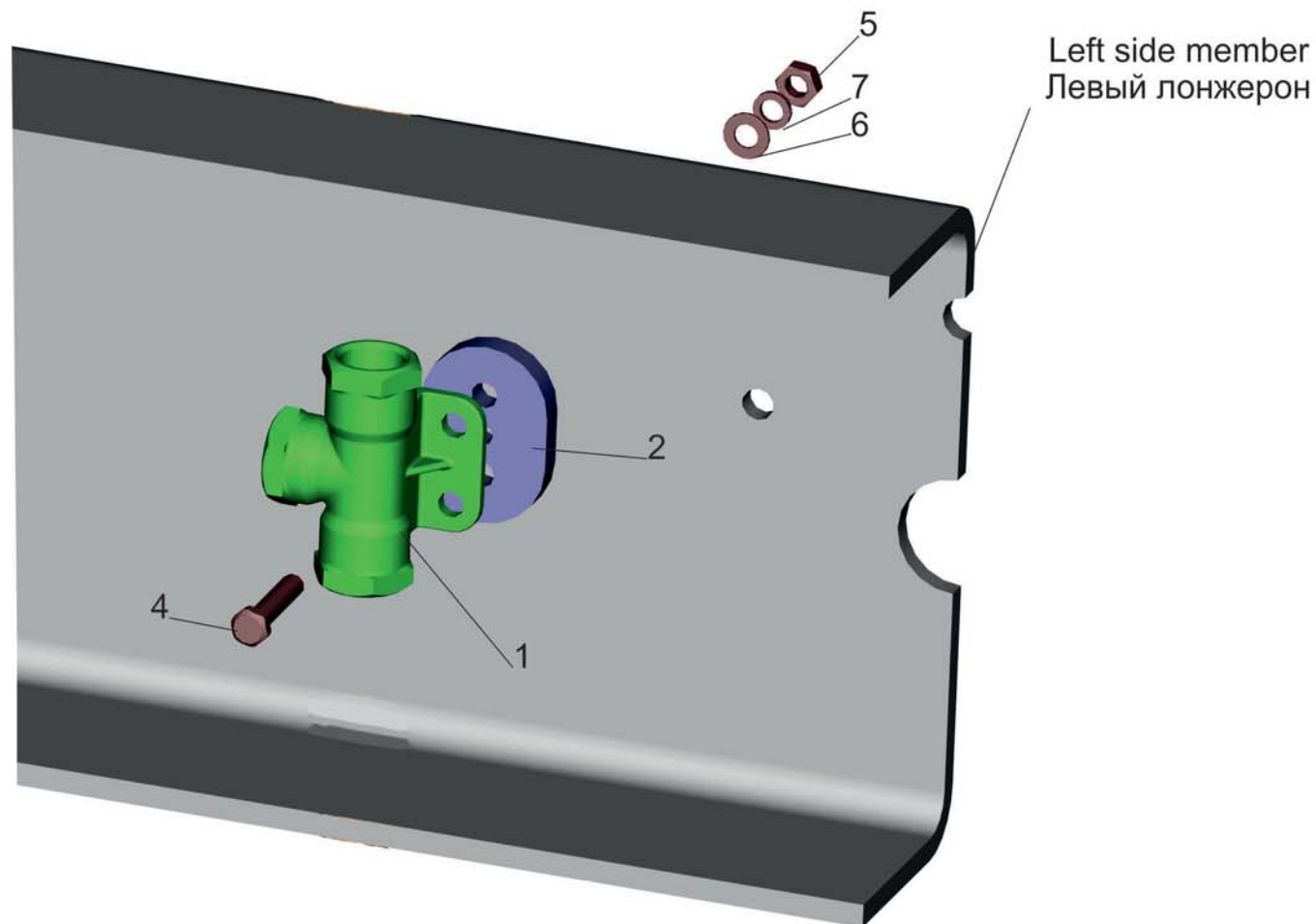
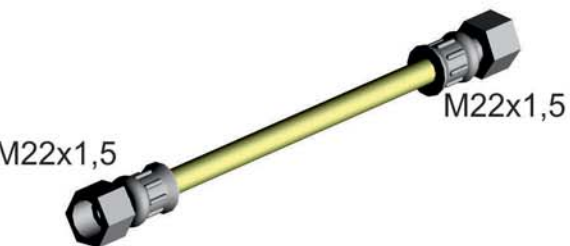
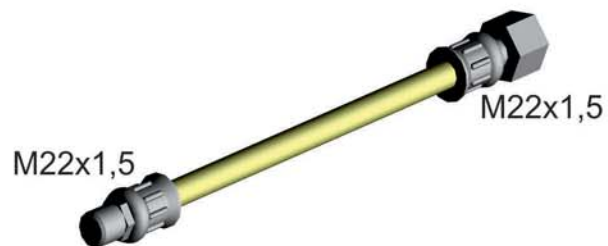


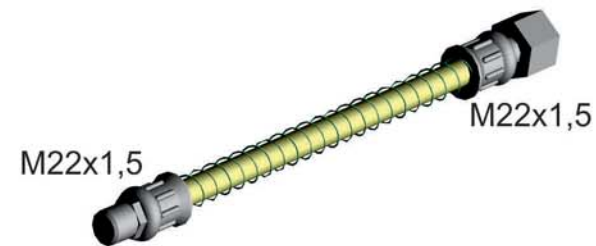
Рис.200 Шланги
Fig.200 Hoses



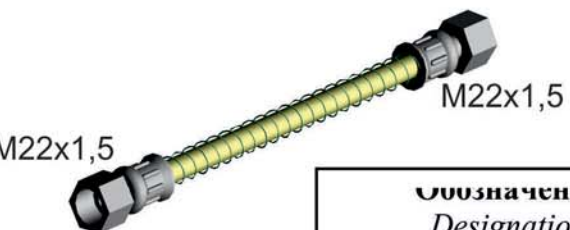
Обозначение Designation	Длина, мм Length, mm
5549-3506187-03	455



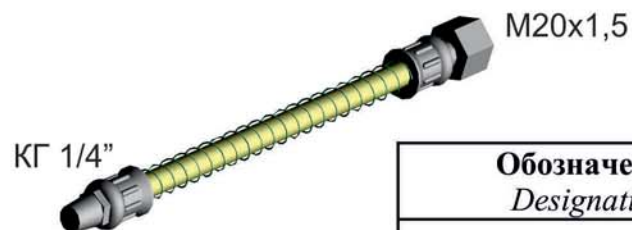
Обозначение Designation	Длина, мм Length, mm
504В-3506210	425



Обозначение Designation	Длина, мм Length, mm
515Б-3506210-01	345

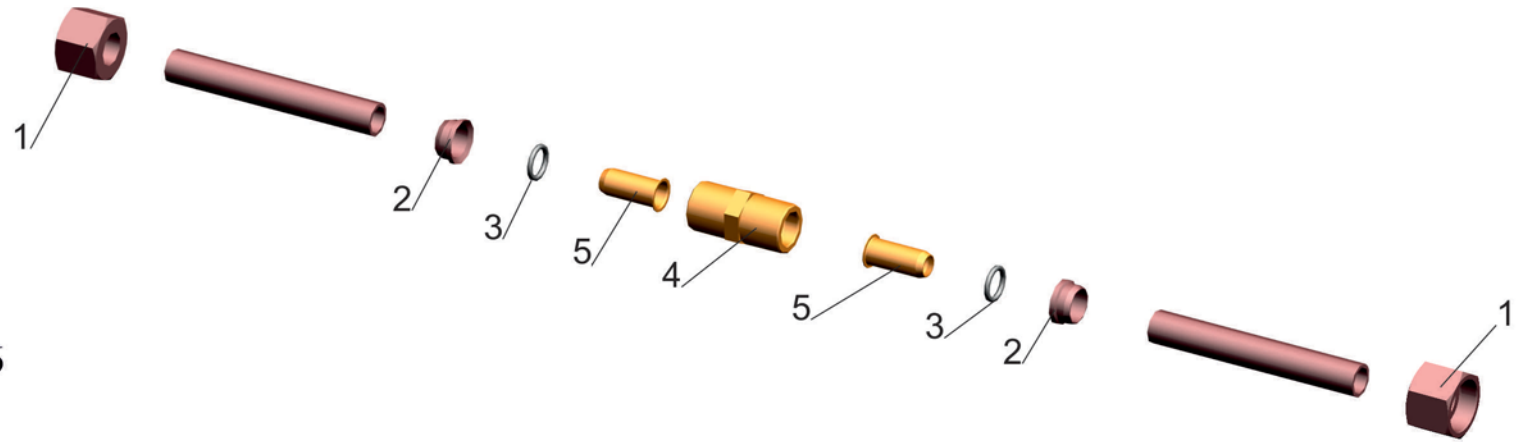


Обозначение Designation	Длина, мм Length, mm
6422-3506085-01	605
5336-3506085-01	715
5336-3506187-01	355
5549-3506187-02	455
5440-3506085	900
6430-3506085	1000

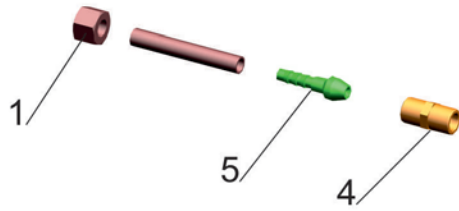


Обозначение Designation	Длина, мм Length, mm
500-3506060-Б2	500
6422-3506094	600
938-3506060	700
5430-3506380	1700
504В-3506380-10	2200
6422-3506380	2450
514-3506094	800

Рис.201 Соединение для ремонта поврежденных трубопроводов
 Fig.201 Connection for repair of the damaged pipelines



Для трубопровода Ш6
 For the pipeline Ш6



Поз. Pos.	Наименование Description	№ детали для трубопровода № details for the pipeline			
		Ш6x1	Ш10x1	Ш12x1,5	Ш15x1,5
1	Гайка <i>Nut</i>	401120	405641	374901	405674
2	Муфта <i>Muffler</i>	-	379254	379252	379256
3	Кольцо <i>Ring</i>	-	008-011-19-2-3	010-014-25-2-3	012-016-25-2-3
4	Ниппель проходной <i>Nipple of checkpoint</i>	401503	379002	404422	379501
5	Ниппель <i>Nipple</i>	402405	402415	402416	402417

Рис. 202 Установка фар 64221-3700006, 642217-3700006
Fig. 202 Installation headlights 64221-3700006, 642217-3700006

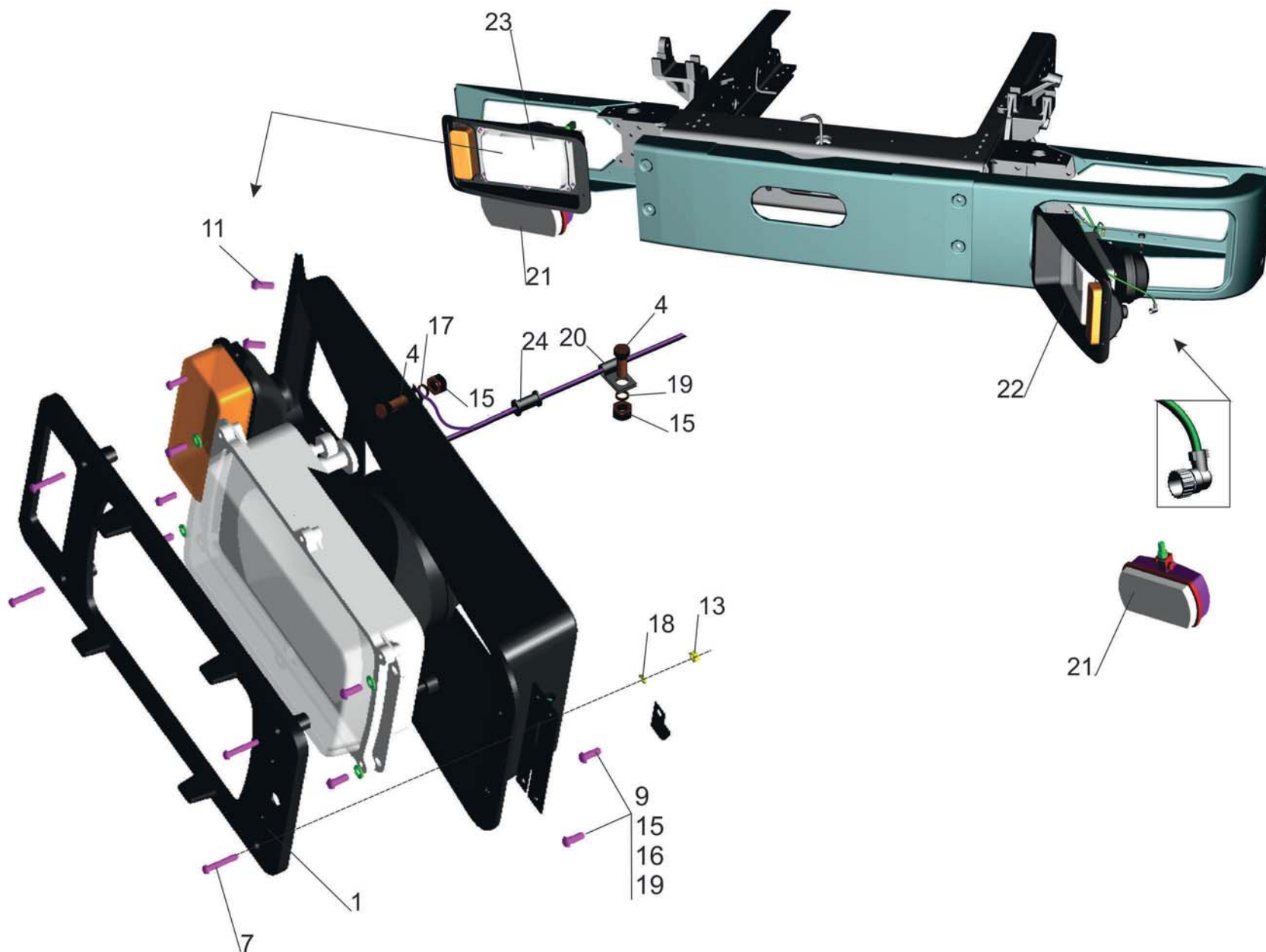


Рис. 202 Установка фар 64221-3700006, 642217-3700006
 Fig. 202 Installation headlights 64221-3700006, 642217-3700006

Поз. Pos.	№ детали Part №	Наименование Description	Количество Quantity	
			64221- 3700006	642217- 3700006
1	64221-3711322	Накладка декоративная <i>Decorating plate</i>	2	2
4	201420	Болт М6-6gx20 <i>Bolt</i>	4	4
7	220086	Винт М5-6gx30 <i>Screw</i>	8	8
9	220 105	Винт М6-6gx16 <i>Screw</i>	4	4
11	233064-01	Винт 2М6-6gx14 <i>Screw</i>	4	4
13	250 464	Гайка М5-6Н <i>Nut</i>	8	8
15	250508	Гайка М6-6Н <i>Nut</i>	8	8
16	252004	Шайба 6 <i>Washer</i>	4	4
17	252174	Шайба 2.6 <i>Washer</i>	2	2
18	252133	Шайба 5Т <i>Washer</i>	8	8
19	252134	Шайба 6Т <i>Washer</i>	6	6
20	315407	Кляммер <i>Clamp</i>	2	2
21	112.05.41.00.000	Фара передняя противотуманная 112.05.41 <i>Headlight</i>	2	2
21*	ФГ 152А-3743010	Фара противотуманная <i>Headlight</i>	х	х
22	64221-3711029-010	Установка фары левой и указателя поворота <i>Setting of the left headlight and turn indicator</i>	1	
	64221-3711029-710			1
23	64221-3711030-010	Установка фары правой и указателя поворота <i>Setting of the right headlight and turn indicator</i>	1	
	64221-3711030-710			1
24	500-1104540	Втулка <i>Barrel</i>	2	2

*- допустимая замена
permissible replacement

Рис. 203 Установка аккумуляторных батарей 551605-3700008, (-700) (лист 1)
 Fig. 203 Installation of storage batteries 551605-3700008, (-700) (page 1)

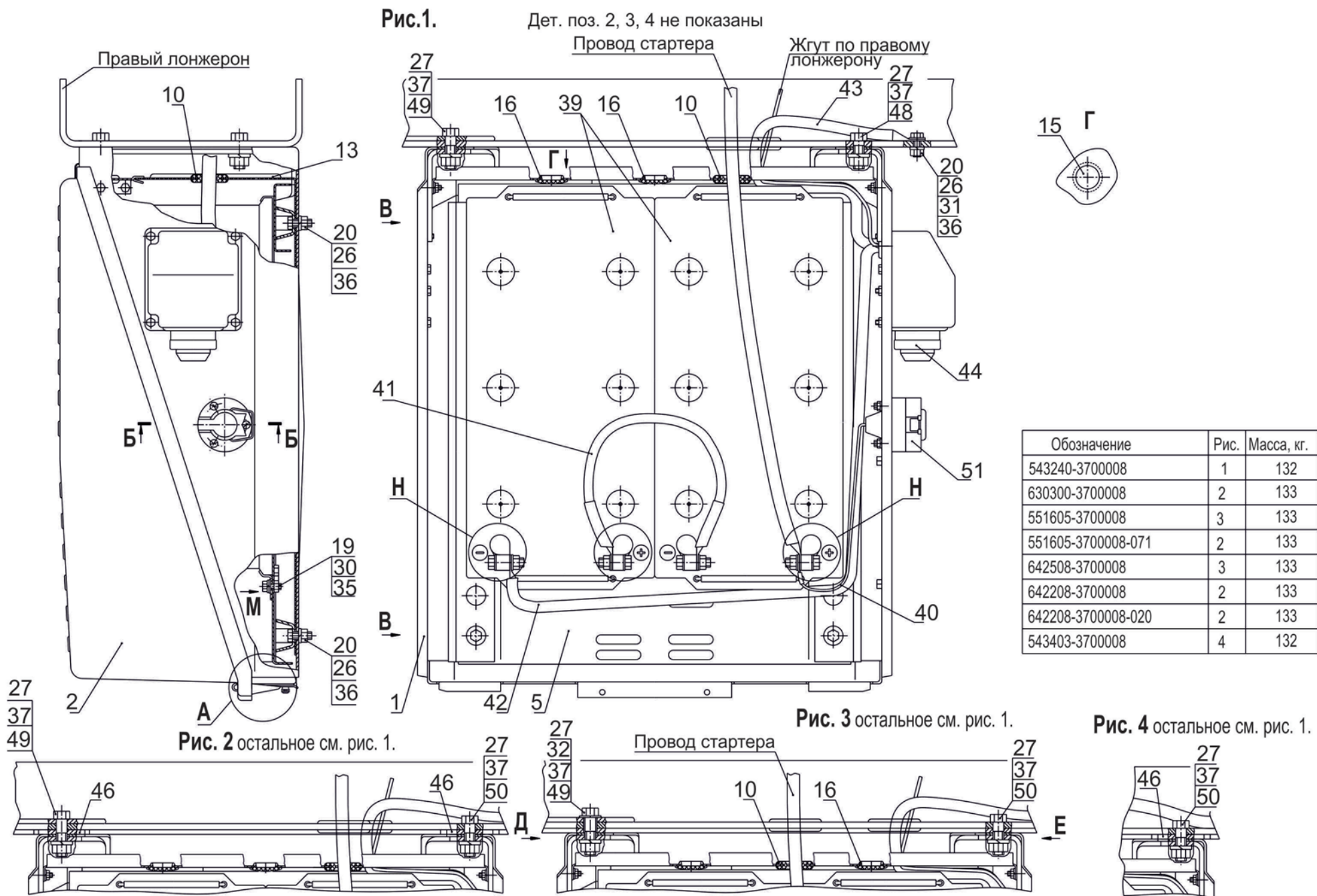


Рис. 203 Установка аккумуляторных батарей 551605-3700008, (-700) (лист 2)
 Fig. 203 Installation of storage batteries 551605-3700008, (-700) (page 2)

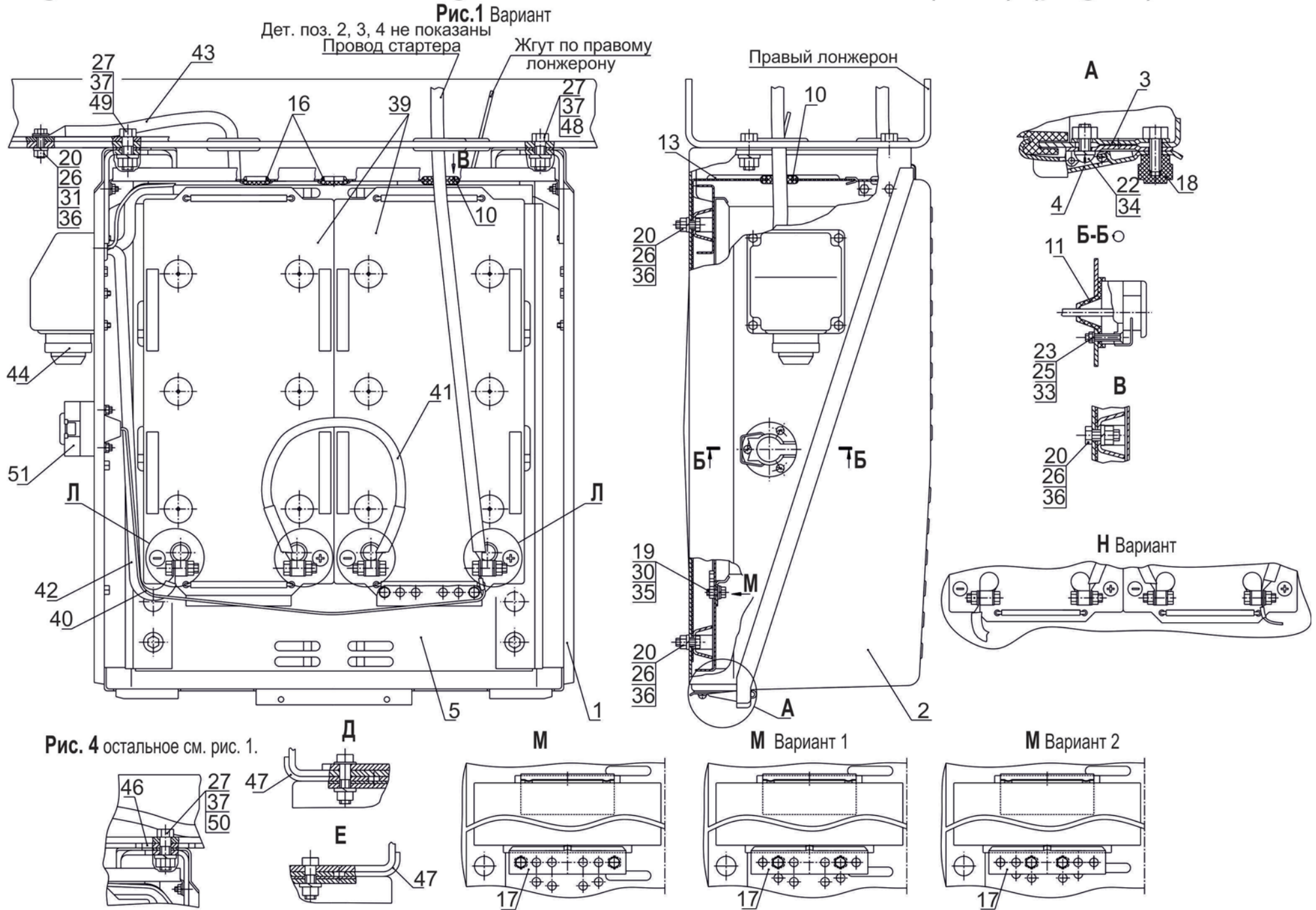


Рис. 203 Установка аккумуляторных батарей 551605-3700008, (-700)
 Fig. 203 Installation of storage batteries 551605-3700008, (-700)

Поз. Pos.	№ детали Part №	Наименование Description	Количество Quantity	
			551605-3700008	551605-3700008-700
1	6430-3748010	Контейнер Container	1	1
1	555102-3748010	Контейнер Container	x	x
2	6430-3748012	Контейнер с крышкой Container with cover	1	1
2*	6430-3748012-001	Контейнер с крышкой Container with cover	x	x
3	64221-3748053	Направляющая замка Directing the lock	2	2
4	64221-3748095	Замок Lock	2	2
5	64221-3748108	Основание Basis	1	1
5*	64221-3748108-010	Основание Basis	x	x
10	6430-3724065	Втулка Bush	3	3
12	54322-3748047	Заглушка Plug	1	1
13	64221-3748016	Основание Basis	1	1
15	64221-3748037	Заглушка Plug	1	1
16	64221-3748048	Заглушка Plug	2	2
17	64221-3748056	Прижим Hold down	2	2
18	374178	Гайка М6-6Н Nut	2	2
19	201456	Болт М8-6gx20 Bolt	4	4
20	201497	Болт М10-6gx25 Bolt	5	5
22	220105	Винт М6-6gx16 Screw	4	4
26	250512	Гайка М10-6Н Nut	5	5
27	250559	Гайка М14x1.5-6Н Nut	4	4
30	252005	Шайба 8 Washer	4	4
31	252006	Шайба 10 Washer	5	5
31*	A.10.04.019	Шайба А.10.04.019 Washer	x	x
34	252134	Шайба 6Т Washer	4	4

Поз. Pos.	№ детали Part №	Наименование Description	Количество Quantity	
			551605-3700008	551605-3700008-700
35	252135	Шайба 8Т Washer	4	4
36	252136	Шайба 10 ОТ Washer	5	5
37	252138	Шайба 14ОТ Washer	4	4
39	54322-3703010	Батарея аккумуляторная с электролитом Storage battery with electrolyte	2	
39	543227-3703010	Батарея аккумуляторная с электролитом Storage battery with electrolyte		2
41	6422-3724057	Перемычка Coffer-dam	1	
41	642207-3724057-T	Перемычка Coffer-dam		1
42	54322-3724069	Провод выключателя массы Wire of switch of weight	1	
42	543227-3724069-T	Провод выключателя массы Wire of switch of weight		1
43	64221-3724071	Провод массы Wire of weight	1	
43	642217-3724071 T	Провод массы Wire of weight		1
44	543240-3748005	Крепление выключателя аккумуляторных батарей Fastening of the switch of storage battery	1	1
47	5516-3748127	Прокладка Gasket	2	2
49	201616	Болт М14x1.5-6gx45 Bolt	2	2
50	372538	Болт М14x1.5-6gx50 Bolt	2	2
50*	459-3471668	Болт М14x1.5-6gx50-8.8 Bolt	x	x

*- допускаемая замена
 permissible replacement

Рис. 204 Установка задних фонарей 55165-370000
 Fig. 204 Installation of taillights 55165-3700009

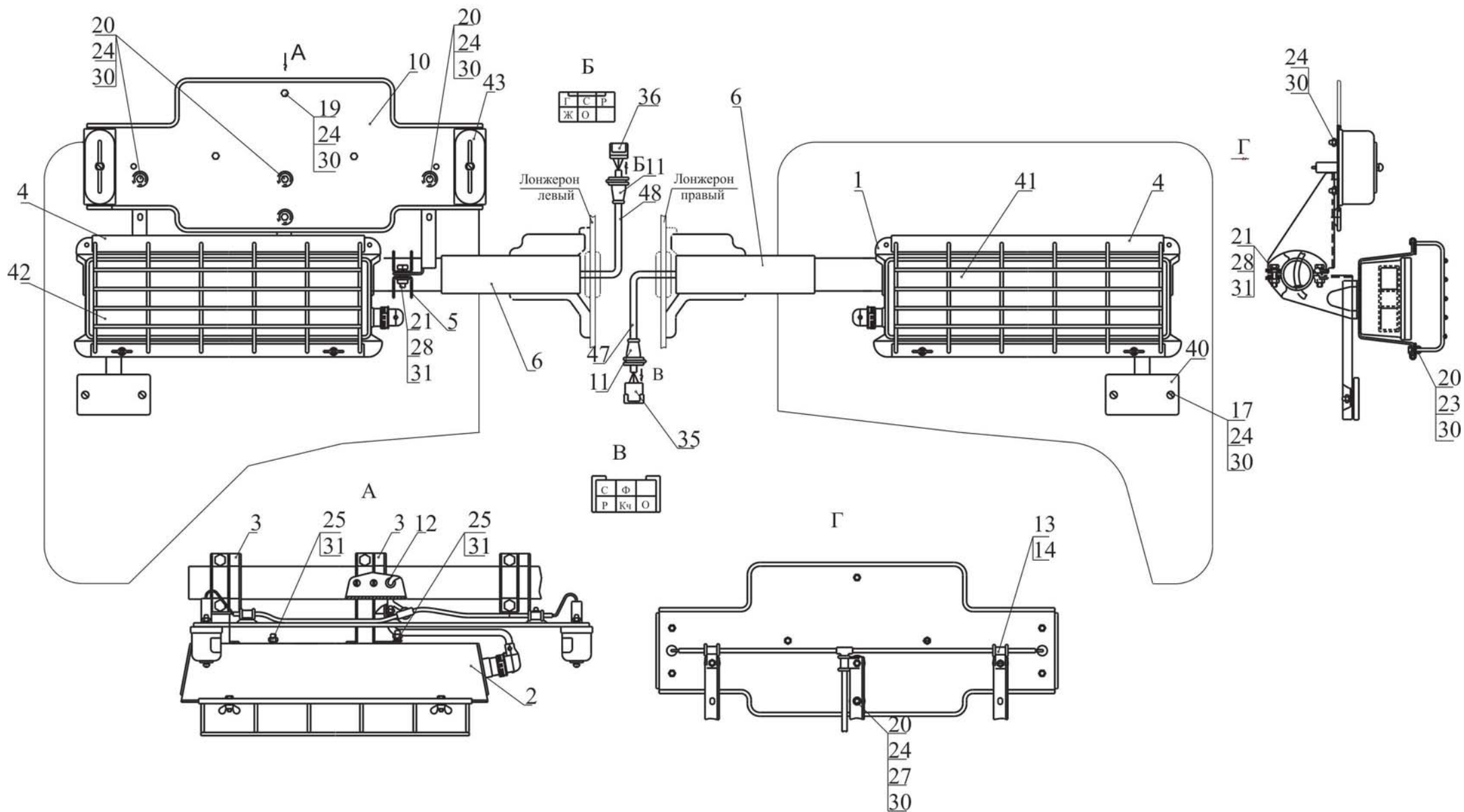


Рис. 204 Установка задних фонарей 55165-3700009, (-700)
 Fig. 204 Installation of taillights 55165-3700009, (-700)

Поз. Pos.	№ детали Part №	Наименование Description	Кол-во Quantity	
			55165- 3700009	55165- 3700009- 700
1	55165-3716014	Кронштейн заднего фонаря правого <i>Bracket of right taillight</i>	1	1
2	55165-3716015	Кронштейн заднего фонаря левого <i>Bracket of left taillight</i>	1	1
3	55165-3716026	Упор пластины номерного знака <i>Stopper</i>	3	3
4	55165-3716072	Решетка защитная <i>Lattice protective</i>	2	2
5	55165-3716086	Прижим <i>Clip</i>	3	3
6	54322-8511123	Кронштейн <i>Bracket</i>	2	2
10	55165-3716045	Пластина номерного знака <i>Plate</i>	1	1
11	64221-3724539	Уплотнитель <i>Seal</i>	2	2
12	200-3802045	Втулка <i>Bush</i>	2	2
13	500-1104541-Б	Втулка <i>Bush</i>	3	3
14	315406	Кляммер <i>Clamp</i>	3	3
17	220105	Винт М6-6gx16 <i>Screw</i>	4	4
19	201416	Болт М6-6gx12 <i>Bolt</i>	3	3
20	201420	Болт М6-6gx20 <i>Bolt</i>	9	9
21	201460	Болт М8-6gx30 <i>Bolt</i>	6	6
23	251512	Гайка М6-6Н <i>Nut</i>	4	4
24	250508	Гайка М6-6Н <i>Nut</i>	15	15
25	250510	Гайка М8-6Н <i>Nut</i>	4	4
27	252004	Шайба 6 <i>Washer</i>	1	1
28	252038	Шайба 8 <i>Washer</i>	6	6
30	252134	Шайба 6Т <i>Washer</i>	19	19
31	252135	Шайба 8Т <i>Washer</i>	10	10

Поз. Pos.	№ детали Part №	Наименование Description	Кол-во Quantity	
			55165- 3700009	55165- 3700009- 700
35	45 7373 9011	Колодка штыревая 502606 <i>Carrier socke</i>	1	1
36	45 7373 9095	Колодка гнездовая 602606-XX-10 <i>Carrier socke</i>	1	1
36*	45 7373 9009	Колодка гнездовая 602606 <i>Carrier socke</i>	x	x
40	3202.3731.00.000	Световозвращатель 3202.3731 <i>Retro -reflector</i>	2	2
41	7472.3716.000-08	Фонарь задний 7472.3716-08 <i>Lantern back</i>	1	1
42	7462.3716.000-08	Фонарь задний 7462.3716-08 <i>Lantern back</i>	1	1
43	СБИЕ301126.015-01	Фонарь освещения номерного знака ФП 131 БР-10 О1 <i>Lantern of illumination license plate</i>	2	2
43*	ФП134Б-3717010	Фонарь освещения номерного знака ФП134Б <i>Lantern of illumination license plate</i>	x	x
47	642208-3724026	Жгут заднего фонаря правого <i>Braid of right taillight</i>	1	
47*	642208-3724026-700	Жгут заднего фонаря правого <i>Braid of right taillight</i>		1
48	55165-3724021	Жгут заднего фонаря левого <i>Braid of left taillight</i>	1	
48*	55165-3724021-700	Жгут заднего фонаря левого <i>Braid of left taillight</i>		1

*-Допускается замена
Replacement is supposed

Рис.205 Установка электрооборудования на шасси 6517X9-3700010-000(лист 1)
 Fig. 205 Installation of electrical equipment on the chassis 6517X9-3700010-000(page 1)

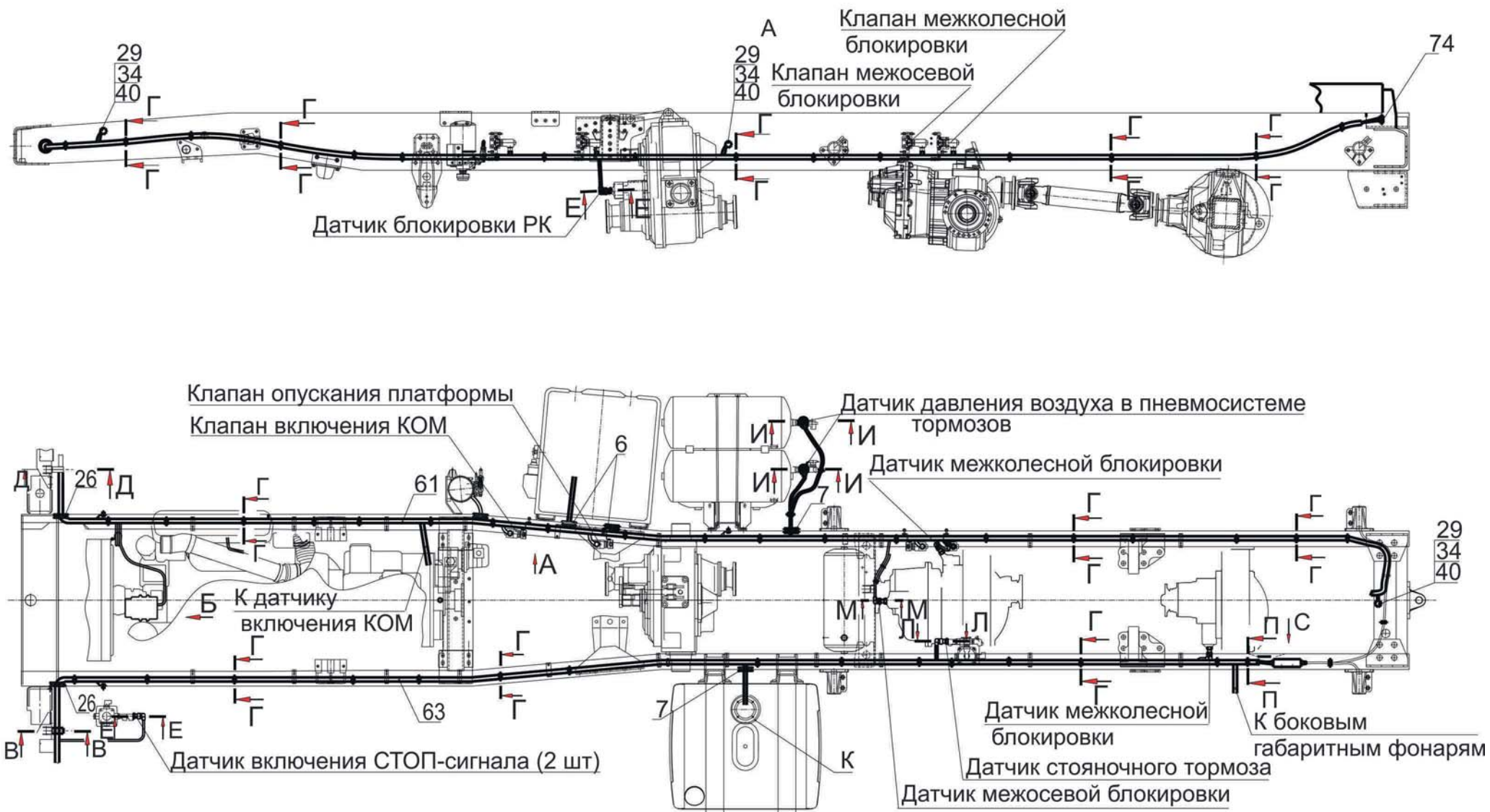


Рис.205 Установка электрооборудования на шасси 6517Х9-37000010-000 (лист 2)
 Fig.205 Installation of electrical equipment on the chassis 6517Х9-37000010-000 (page 2)

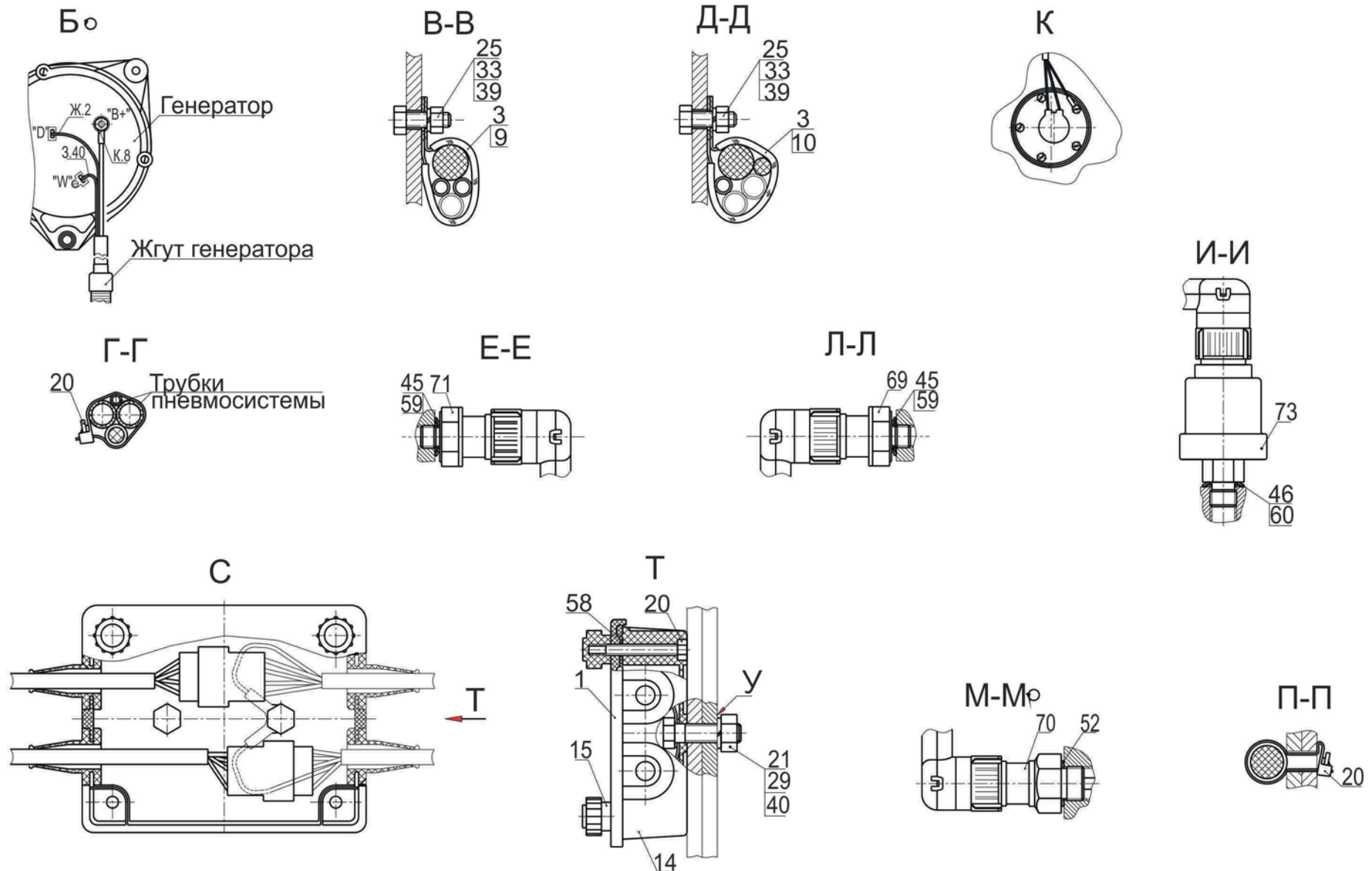


Рис. 205 Установка электрооборудования на шасси 6517X9-3700010-000 (-700)
 Fig. 205 Installation of electrical equipment on the chassis 6517X9-3700010-000 (-700)

Поз. Pos.	№ детали Part №	Наименование Description	Кол-во Quantity	
			6517X9- 3700010-000	6517X9- 3700010-700
1	6422-3724530	Крышка <i>Cover</i>	1	1
2	64227-3506054	Хомут <i>Clamp</i>	2	2
3	64227-3506027	Прокладка <i>Gasket</i>	11	11
4	64227-3506028	Прокладка <i>Gasket</i>	1	1
6	551605-3506328	Втулка <i>Bush</i>	3	3
7	643008-3506329	Втулка <i>Bush</i>	2	2
8	551605-3724027	Уплотнитель <i>Compressor</i>	2	2
9	64221-3724631	Хомут <i>Clamp</i>	11	11
10	64221-3724632	Хомут <i>Clamp</i>	1	1
11	54321-3724406	Хомут правый <i>Clamp</i>	1	1
12	64221-3724407	Хомут лвый <i>Clamp</i>	1	1
13	64226-3724417	Прокладка <i>Gasket</i>	1	1
14	64221-3724514	Основание <i>Base</i>	1	1
15	6422-3724544	Гайка <i>Nut</i>	4	4
17	64226-3724574	Кронштейн <i>Bracket</i>	2	2
19	543-3506210	Втулка <i>Bush</i>	2	2
20	6430-3724625	Хомут <i>Clamp</i>	33	33
25	370536	Болт М6-6gx30 <i>Bolt</i>	17	17
29	201501	Болт М10-6gx35 <i>Bolt</i>	5	5
30	201542	Болт М12-6gx35 <i>Bolt</i>	1	1
31	220109	Винт М6-6gx25 <i>Винт</i>	4	4
33	250508	Гайка М6-6Н <i>Nut</i>	21	21

Поз. Pos.	№ детали Part №	Наименование Description	Кол-во Quantity	
			6517X9- 3700010-000	6517X9- 3700010-700
34	250512	Гайка М6-6Н <i>Nut</i>	3	3
35	250514	Гайка М12-6Н <i>Nut</i>	1	1
36	252134	Шайба 12 <i>Washer</i>	1	1
38	252037	Шайба 6 <i>Washer</i>	14	14
39	25213	Шайба 6Т <i>Washer</i>	21	21
40	252156	Шайба 10Л <i>Washer</i>	3	3
41	252137	Шайба 12ОТ <i>Washer</i>	1	1
44	373800	Винт М6-6gx44 <i>Винт</i>	4	4
45	375818	Шайба 12 <i>Washer</i>	3	3
46	375919	Шайба 14 <i>Washer</i>	2	2
51	379287	Скоба <i>Clamp</i>	5	5
52	376120	Прокладка 18М3 <i>Gasket</i>	3	3
58	006-009-19-2-3	Кольцо 006-009-19-2-3 <i>Ring</i>	4	4
59	010-014-25-2-3	Кольцо 010-014-25-2-3 <i>Ring</i>	3	3
60	012-016-25-2-3	Кольцо 012-016-25-2-3 <i>Ring</i>	2	2
61	6517X9-3724004-000	Связка жгутов по правому лонжерону <i>Bunch of braid</i>	1	
	6517X9-3724004-700			1
63	6517X9-3724327-000	Жгут по левому лонжерону <i>Braid</i>	1	
	6517X9-3724327-700			1
69	ЦИКС.642241.020	Выключатель пневматический ВП124-3710010 <i>Switch pneumatic</i>	1	1
69*	0120-40802-8-100	Выключатель давления нормально замкнутый <i>Switch pneumatic</i>		
70	ЦИКС.642241.019	Выключатель ВК24-04 <i>Switch</i>	3	3

Поз. Pos.	№ детали Part №	Наименование Description	Кол-во Quantity	
			6517X9- 3700010-000	6517X9- 3700010-700
71	ЦИКС.642241.016	Выключатель пневматический ВП125-3710010 <i>Switch pneumatic</i>	2	2
71*	0120-40302-8-101	Выключатель давления нормально разомкнутый <i>Switch pneumatic</i>		
73	АДЮИ.406222.004	Датчик комбинированный давления ДЖД-1К <i>Gauge combined pressure</i>	2	2

Поз. Pos.	№ детали Part №	Наименование Description	Кол-во Quantity	
			6517X9- 3700010-000	6517X9- 3700010-700
74	651705-3721008-000	Сигнал заднего хода с креплением <i>backup alarm with fastening</i>	1	1
74*	651705-3721008-001	Сигнал заднего хода с креплением <i>Backup alarm with fastening</i>		

*-допускается замена

*- replacement is supposed

Рис. 206 Установка стеклоочистителя 6317-3700041
Fig. 206 Installation of cleaner of glasses 6317-3700041

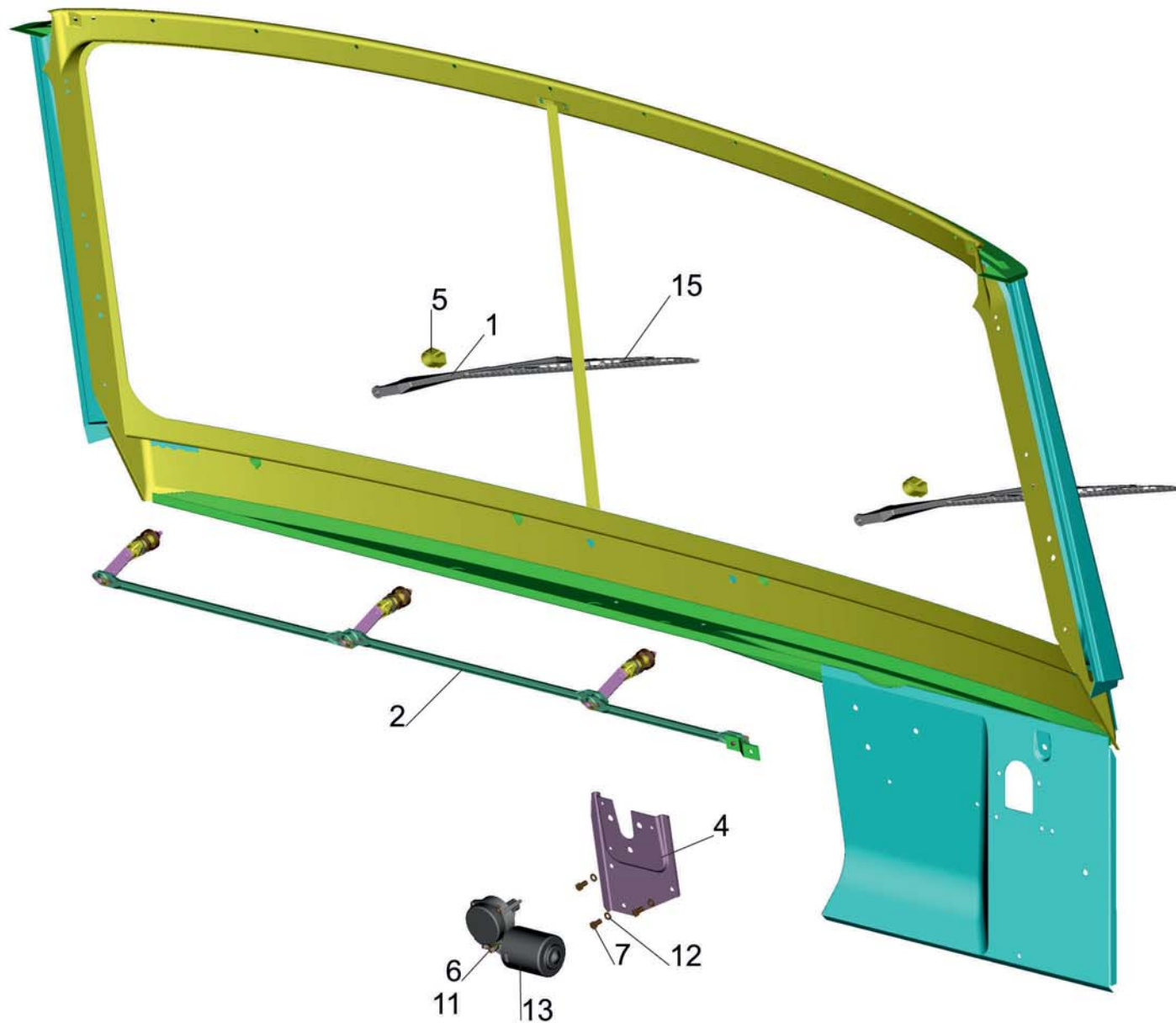


Рис. 206 Установка стеклоочистителя 6317-3700041
 Fig. 206 Installation of cleaner of glasses 6317-3700041

Поз. Pos.	№ детали Part №	Наименование Description	Количество Quantity
1	64221-5205150	Рычаг стеклоочистителя <i>Lever</i>	2
2	631708-5205500-010	Привод стеклоочистителя <i>Drive of cleaner of glasses</i>	1
4	64226-5205083	Кронштейн <i>Bracket</i>	1
5	6430-5205168	Кожух <i>Casing</i>	2
6	201420	Болт М6-6gx20 <i>Bolt</i>	3
7	201456	Болт М8-6gx20 <i>Bolt</i>	3
11	252134	Шайба 6 Т <i>Washer</i>	3
12	252135	Шайба 8 Т <i>Washer</i>	3
13	432000044	Моторедуктор <i>Motor-reducer</i>	1
15	500.03.00	Щетка <i>Brush</i>	2
15*	27.5215900	Щетка стеклоочистителя 27.5215900 <i>Brush</i>	2
15*	НТWB-500	Щетка стеклоочистителя <i>Brush</i>	

*- допускаемая замена
permissible replacement

Рис. 207 Привод стеклоочистителя 631708-5205500-010
Fig. 207 Drive of cleaner of glasses 631708-5205500-010

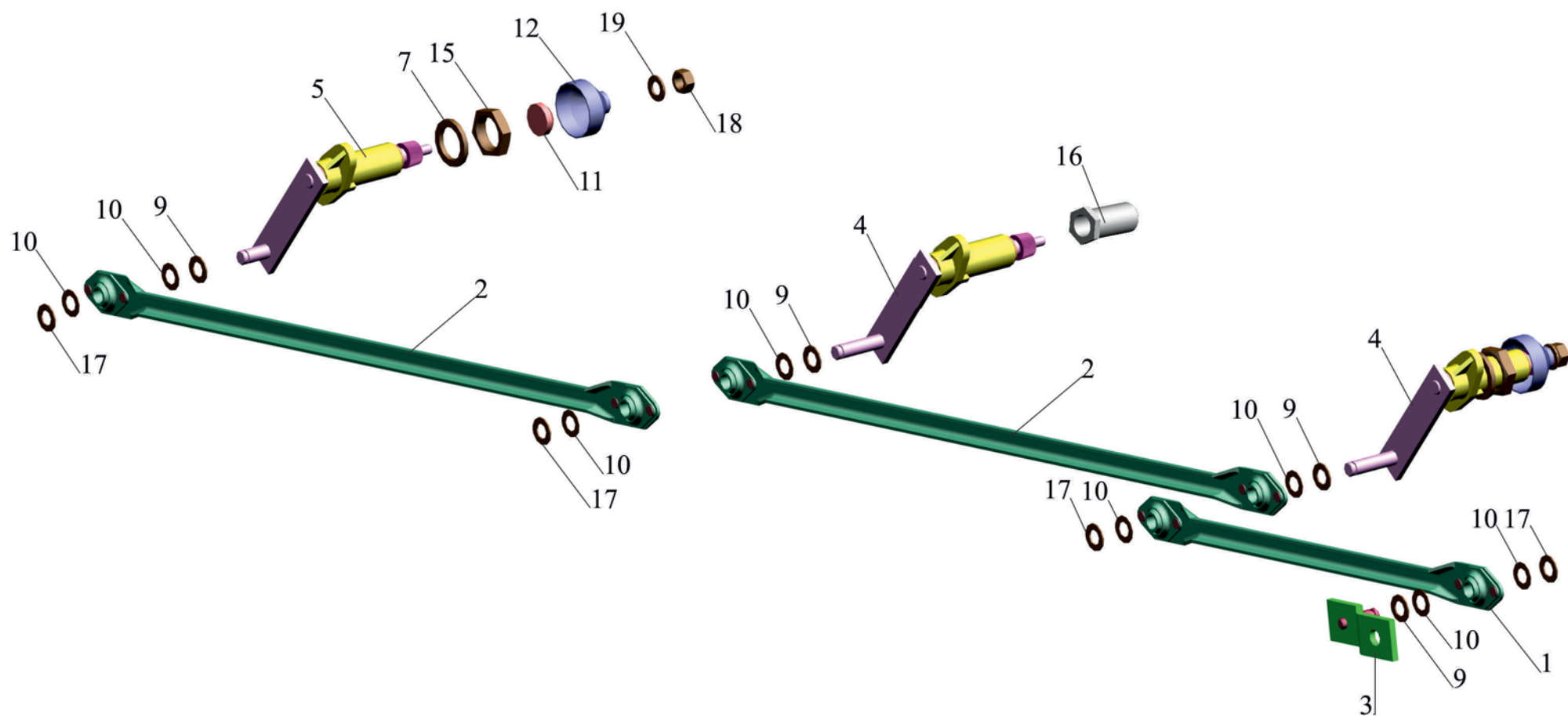


Рис. 207 Привод стеклоочистителя 631708-5205500-010
 Fig. 207 Drive of cleaner of glasses 631708-5205500-010

Поз. Pos.	№ детали Part №	Наименование Description	Количество Quantity
1	64221-5205501-010	Тяга <i>Rod</i>	1
2	64221-5205504-010	Тяга <i>Rod</i>	2
3	64221-5205512-010	Кривошип <i>Crank</i>	1
4	64221-5205515-010	Шарнир <i>Hinge</i>	2
5	64221-5205516-010	Шарнир <i>Hinge</i>	1
7	376148	Шайба 20 <i>Washer</i>	3
9	6430-5205536	Прокладка распорная <i>Gasket</i>	4
10	6430-5205538	Прокладка <i>Gasket</i>	8
11	6430-5205540	Манжета <i>Cuff</i>	2
12	6430-5205542	Колпачок <i>Cap</i>	2
15	374830	Гайка M20x1.5-6H <i>Nut</i>	2
16	531605-5205169-019	Гайка <i>Nut</i>	1
17	375523	Шайба 9 <i>Washer</i>	4
18	250510	Гайка M8-6H <i>Nut</i>	2
19	252005	Шайба 8 <i>Washer</i>	2

Рис. 208 Установка электрооборудования ЭФУ 642208-3700124

Fig. 208 Setup of electrical equipment of electric torch device 642208-3700124

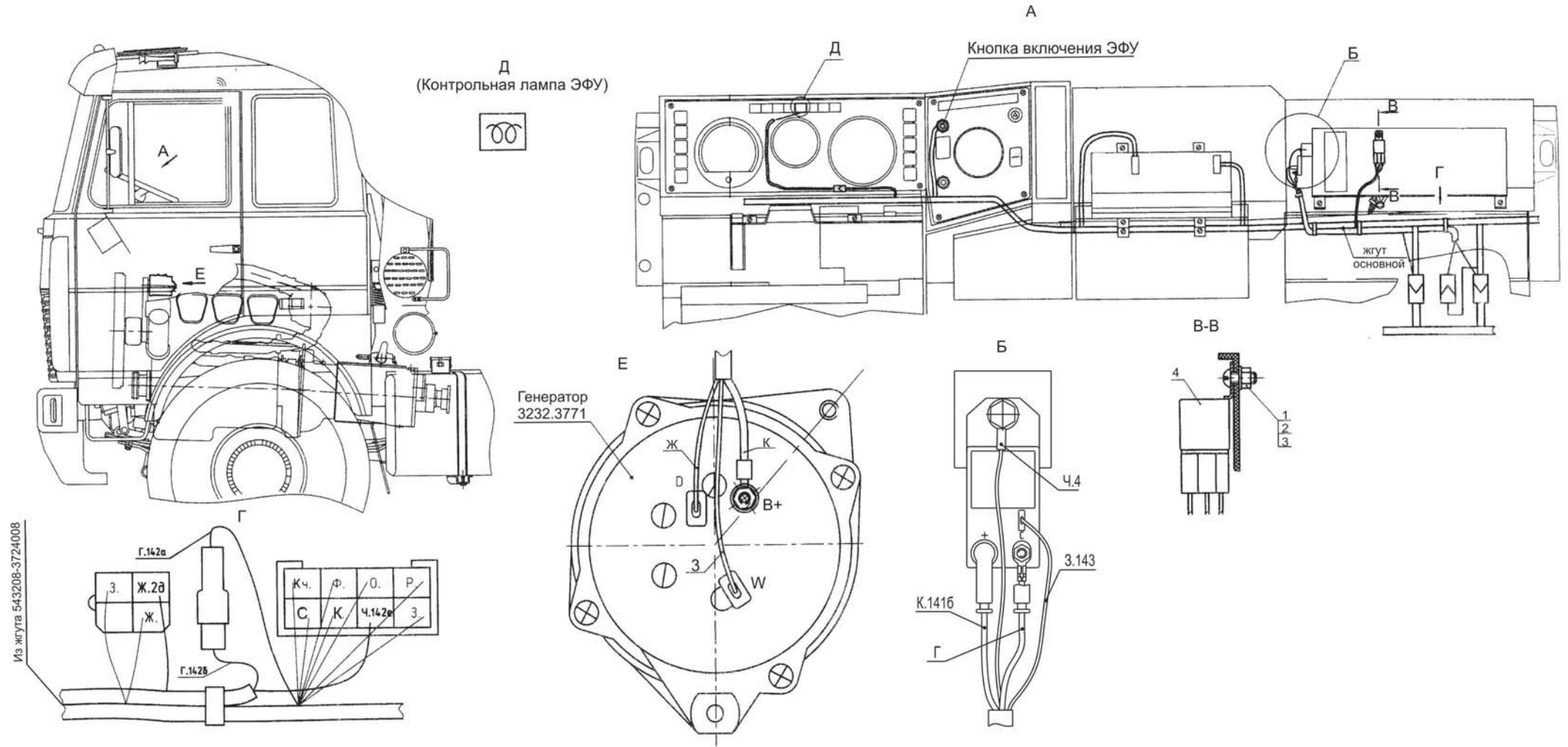


Рис.208 Установка электрооборудования ЭФУ 642208-3700124, (-700)
 Fig.208 Setup of electrical equipment of electric torch device 642208-3700124, (-700)

Поз. Pos.	№ детали Part №	Наименование Description	Количество Quantity	
			642208- 3700124	642208- 3700124- 700
1	220057	Винт М4-6х22 <i>Screw</i>	1	1
2	250462	Гайка М4-6Н <i>Nut</i>	1	1
3	252002	Шайба 4 <i>Washer</i>	1	1
4	751.3777.000-10	Реле 751.3777-10 <i>Relay</i>	1	1
4*	3-1393303-7	Реле <i>Relay</i>	x	x
6	543208-3724095	Переключатель <i>Web</i>	1	
6	543208-3724095-700	Переключатель <i>Web</i>		1

Примечание:

The note:

Цвет проводов:

Color of wires:

- Б-белый (*white*)
- Г-голубой (*blue*)
- Ж-желтый (*yellow*)
- З-зеленый (*green*)
- К-красный (*red*)
- Кч- коричневый (*brown*)
- О- оранжевый (*orange*)
- Р-розовый (*pink*)
- С-серый (*grey*)
- Ф – фиолетовый (*violet*)
- Ч – черный (*black*)

Рис. 209 Установка электрооборудования на кабине 543240-3700076 (лист 1)
Fig. 209 Installation of electrical equipment on a cabin 543240-3700076 (page 1)

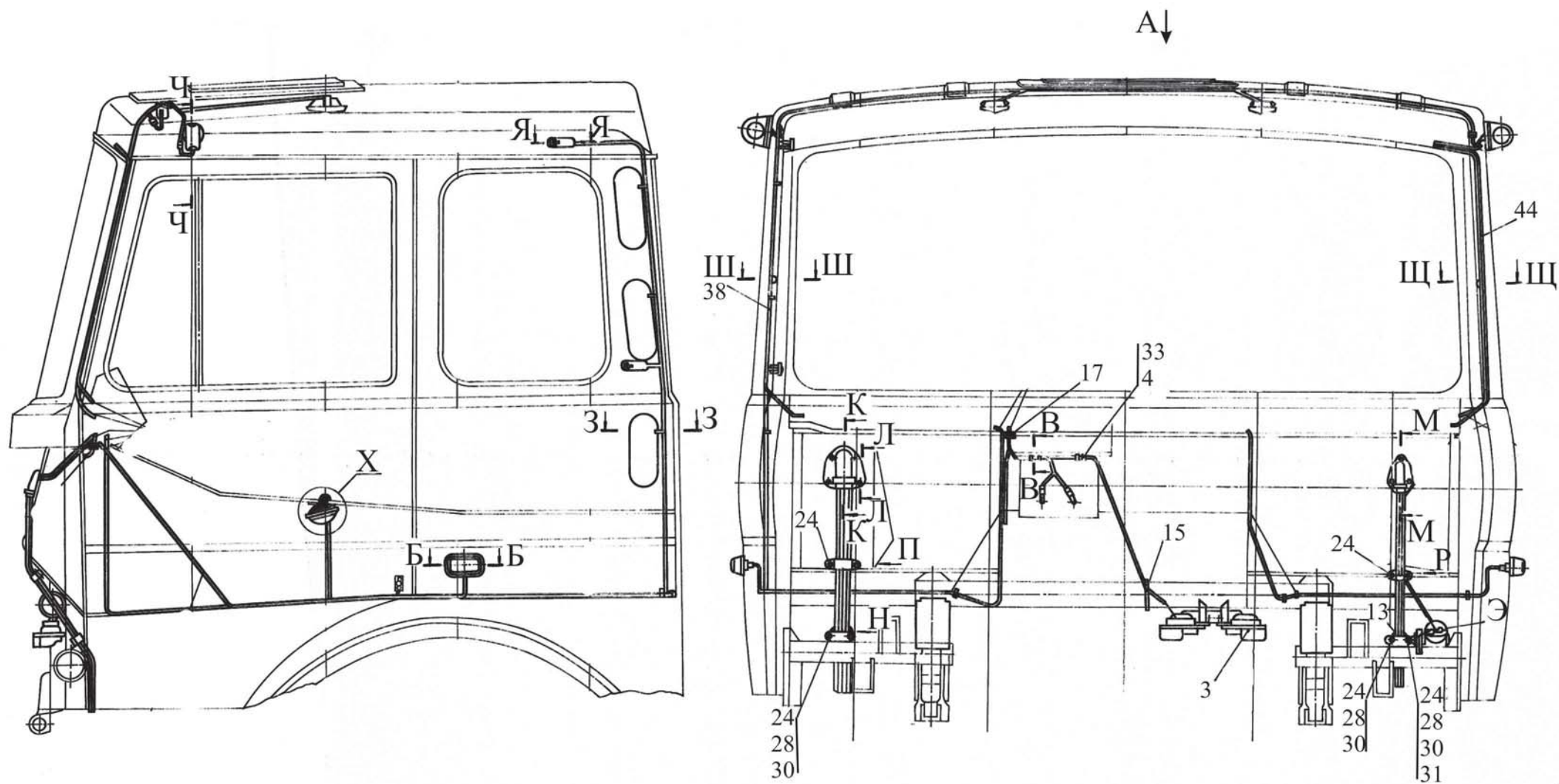


Рис. 209 Установка электрооборудования на кабине 543240-3700076 (лист 2)
Fig. 209 Installation of electrical equipment on a cabin 543240-3700076 (page 2)

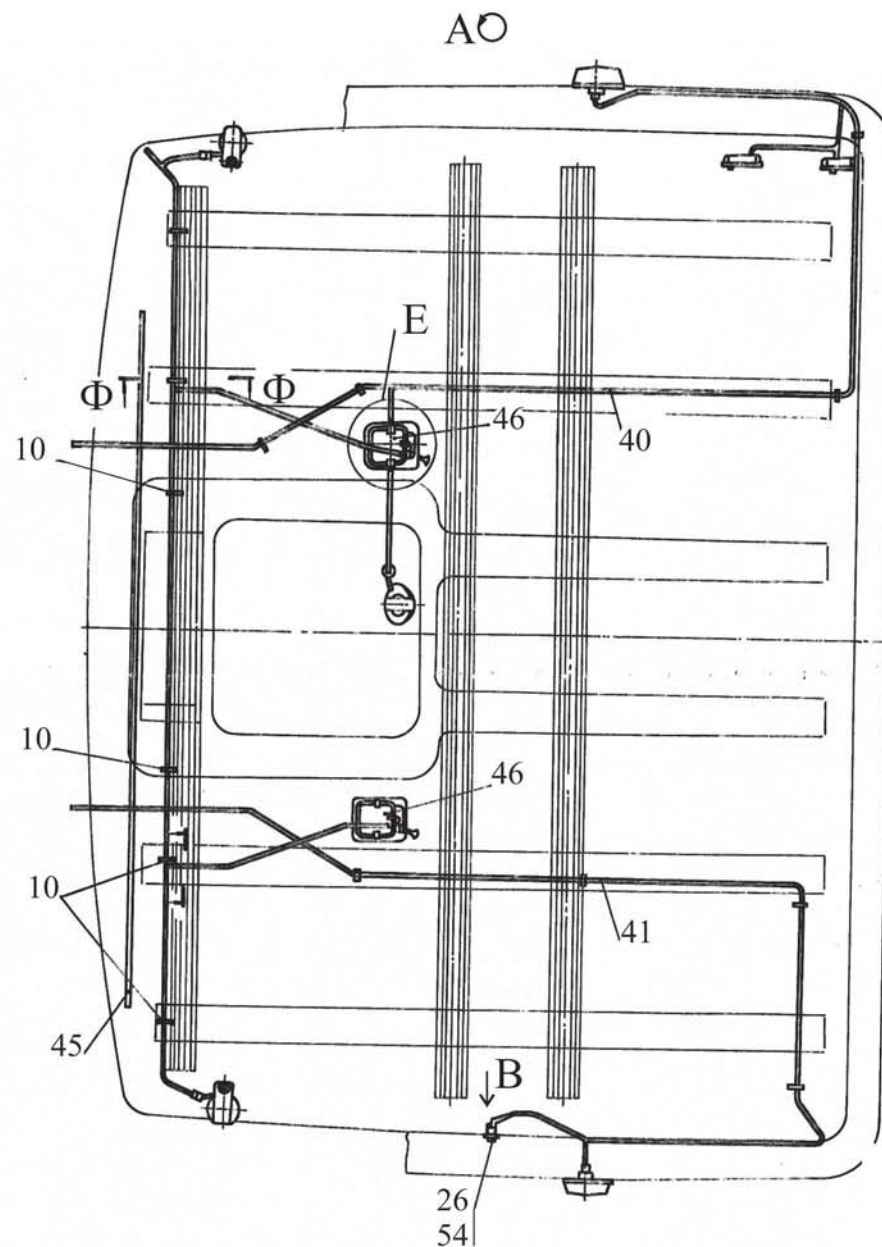


Рис. 209 Установка электрооборудования на кабине 543240-3700076 (лист 3)
 Fig. 209 Installation of electrical equipment on a cabin 543240-3700076 (page 3)

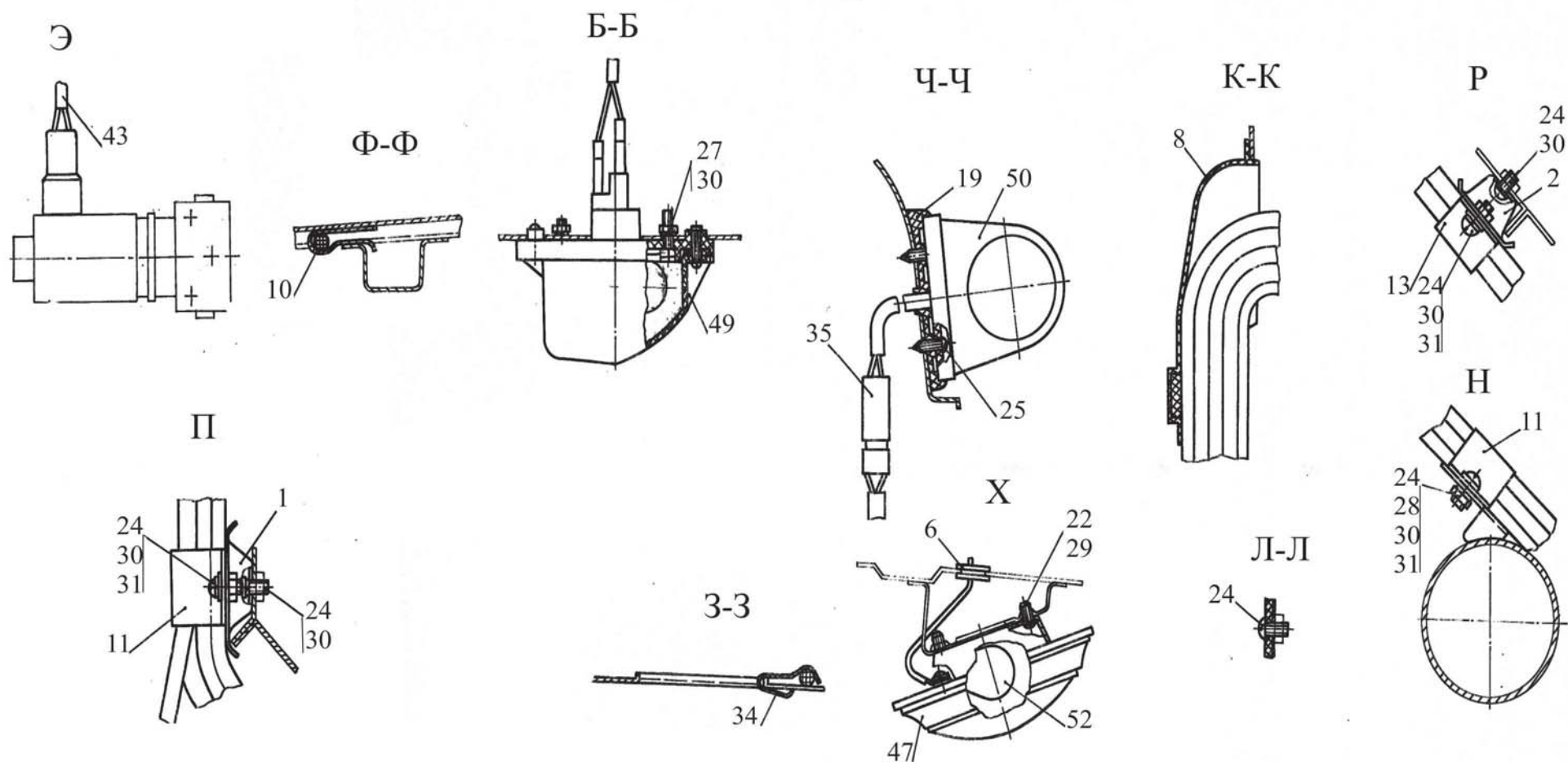


Рис. 209 Установка электрооборудования на кабине 543240-3700076 (лист 4)
Fig. 209 Installation of electrical equipment on a cabin 543240-3700076 (page 4)

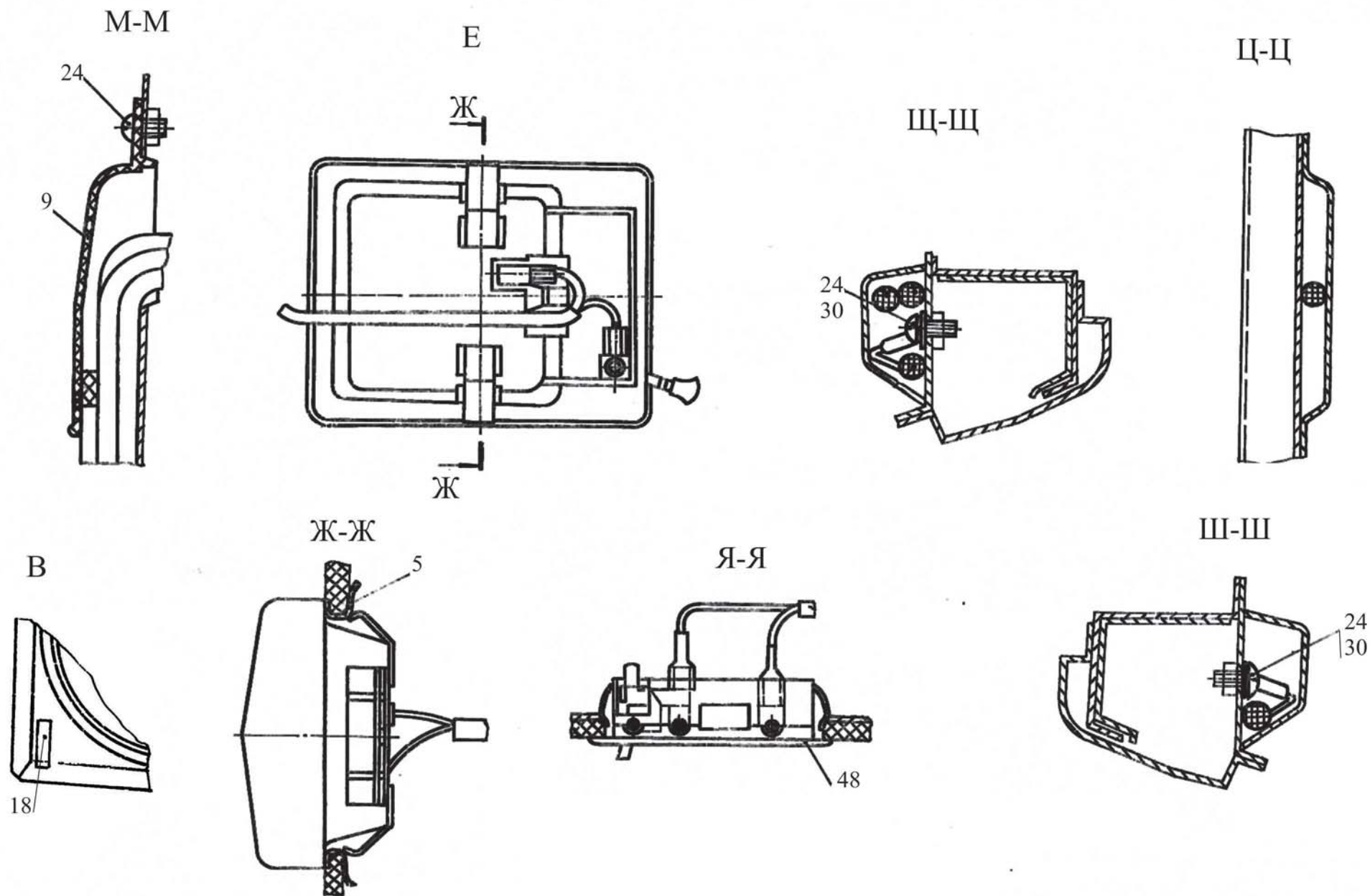


Рис. 209 Установка электрооборудования на кабине 543240-3700076, (-700)
 Fig. 209 Installation of electrical equipment on a cabin 543240-3700076, (-700)

Поз. Pos.	№ детали Part №	Наименование Description	Количество Quantity	
			543240- 3700076	543240- 3700076- 700
1	64221-3724408 для автомобилей с двигателями ЯМЗ Евро-3	Кронштейн правый <i>Bracket right</i>	2	2
1	64221-3724408 для автомобилей с двигателями ЯМЗ Евро-2	Кронштейн правый <i>Bracket right</i>	1	1
2	64221-3724404 для автомобилей с двигателями ЯМЗ Евро-2	Кронштейн левый <i>Bracket left</i>	1	1
3	642205-3700024	Установка электрического сигнала <i>Installation of an electric signal</i>	1	
3	642205-3700024-700	Установка электрического сигнала <i>Installation of an electric signal</i>		1
3*	543205-3700024	Установка электрического сигнала <i>Installation of an electric signal</i>	x	
3*	543205-3700024-010	Установка электрического сигнала <i>Installation of an electric signal</i>	x	
3*	543205-3700024-700	Установка электрического сигнала <i>Installation of an electric signal</i>		x
3*	543205-3700024-710	Установка электрического сигнала <i>Installation of an electric signal</i>		x
4	500-1104540	Втулка <i>Bush</i>	2	2
5	6422-3714021	Держатель плафона <i>Holder</i>	4	4
6	535A-3724015	Втулка <i>Bush</i>	1	1
8	642208-3724402	Уплотнитель правый <i>Seal right</i>	1	1
9	642208-3724403	Уплотнитель левый <i>Seal left</i>	1	1
10	64221-3724200	Держатель жгута <i>Holder of braid</i>	6	6
11	54321-3724406 для автомобилей с двигателями ЯМЗ Евро-3	Хомут правый <i>Clamp right</i>	3	3
11	54321-3724406 для автомобилей с двигателями ЯМЗ Евро-2	Хомут правый <i>Clamp right</i>	2	2
12	4370-3870075 для автомобилей с двигателями ЯМЗ Евро-3	Рамка колодки реле <i>Frame</i>	1	1

Поз. Pos.	№ детали Part №	Наименование Description	Количество Quantity	
			543240- 3700076	543240- 3700076- 700
13	64221-3724407 для автомобилей с двигателями ЯМЗ Евро-2	Хомут левый <i>Clamp left</i>	2	2
13	64221-3724407 для автомобилей с двигателями ЯМЗ Евро-3	Хомут левый <i>Clamp left</i>	1	1
15	8320233	Кабельная стяжка TSL-200-S <i>Cable coupler</i>	1	1
15*	25315	Кабельная стяжка <i>Cable coupler</i>	x	x
15*	ИФШБ.453724.240-06	Стяжка кабельная 4.5x200 <i>Cable coupler</i>	x	x
15*	110-133400	Кабельная стяжка <i>Cable coupler</i>	x	x
15*	4-160975-2	Кабельная стяжка <i>Cable coupler</i>	x	x
17	200-3802038	Втулка <i>Bush</i>	1	1
18	64221-3570037 для автомобилей с двигателями ЯМЗ Евро-3	Прокладка <i>Gasket</i>	1	1
19	64221-3731043	Прокладка <i>Gasket</i>	2	2
20	64221-3570039 для автомобилей с двигателями ЯМЗ Евро-3	Прижим <i>Hold-down</i>	1	1
21	643008-3506052 для автомобилей с двигателями ЯМЗ Евро-3	Кронштейн <i>Bracket</i>	1	1
22	220077	Винт М5-6gx10 <i>Screw</i>	2	2
23	220079	Винт М5-6gx14 <i>Screw</i>	4	4
24	220105	Винт М6-6gx16 <i>Screw</i>	19	19
25	240037	Винт 5x16 <i>Screw</i>	4	4
26	240818	Винт 4x12 <i>Screw</i>	2	2
27	250464	Гайка М5-6Н <i>Nut</i>	4	4
28	250508	Гайка М6-6Н <i>Nut</i>	8	8
29	252133	Шайба 5Т <i>Washer</i>	6	6
30	252134	Шайба 6Т <i>Washer</i>	14	14

Поз. Pos.	№ детали Part №	Наименование Description	Количество Quantity	
			543240- 3700076	543240- 3700076- 700
31	252004	Шайба 6 <i>Washer</i>	4	4
33	315407	Кляммер <i>Clamp</i>	2	2
34	379333-01	Скоба <i>Clamp</i>	3	3
35	4573739004	Колодка штыревая 502602 <i>Socket</i>	2	2
38	64229-3724046	Жгут по крыше <i>Braid on a roof</i>	1	
38	642297-3724046-Т	Жгут по крыше <i>Braid on a roof</i>		1
39	5516А5-3724283 для автомобилей с двигателями ЯМЗ Евро-3	Жгут дополнительный <i>Braid</i>	1	
39	5516А5-3724283-700 для автомобилей с двигателями ЯМЗ Евро-3	Жгут дополнительный <i>Braid</i>		1
40	64229-3724051-010	Жгут по правому основанию <i>Braid on the right basis</i>	1	
40	64229-3724051-710	Жгут по правому основанию <i>Braid on the right basis</i>		1
40*	64229-3724051	Жгут по правому основанию <i>Braid on the right basis</i>	x	
40*	642297-3724051-Т	Жгут по правому основанию <i>Braid on the right basis</i>		x
41	642208-3724063-010	Жгут по левому основанию <i>Braid on the left basis</i>	1	
41	642208-3724063-710	Жгут по левому основанию <i>Braid on the left basis</i>		1
42	643008-3724041 для автомобилей с двигателями ЯМЗ Евро-3	Жгут глушения двигателя <i>Braid</i>	1	
42	643008-3724041-700 для автомобилей с двигателями ЯМЗ Евро-3	Жгут глушения двигателя <i>Braid</i>		1
43	642205-3724283-010 для автомобилей с двигателями ЯМЗ Евро-2	Жгут дополнительный <i>Braid additional</i>	1	
43	642205-3724283-710 для автомобилей с двигателями ЯМЗ Евро-2	Жгут дополнительный <i>Braid additional</i>		1
44	437040-3724122 кроме автомобилей с двигателями ЯМЗ Евро-3	Жгут магнитолы <i>Wire bundle of a radio cassette player</i>	1	1
44	64229-3724122-010 для автомобилей с двигателями ЯМЗ Евро-3	Жгут магнитолы <i>Wire bundle of a radio cassette player</i>	1	
44	64229-3724122-710 для автомобилей с двигателями ЯМЗ Евро-3	Жгут магнитолы <i>Wire bundle of a radio cassette player</i>		1

Поз. Pos.	№ детали Part №	Наименование Description	Количество Quantity	
			543240- 3700076	543240- 3700076- 700
45	5440-3724119-000 при установке вещевого полки	Жгут динамиков <i>Braid</i>	1	1
46	СБИЕ301126.003	Плафон освещения салона 11.3714 О2 <i>Plafond of illumination of salon</i>	2	2
47	СБИЕ301126.010	Плафон освещения ПО-1 УХЛ2 <i>Illumination plafond</i>	1	1
48	ПК142В-3714000	Плафон ПК142В <i>Plafond</i>	2	2
49	СБИЕ301126.035	Повторитель указателя поворота боковой 6.16 О1 <i>The repeater of the index the lateral</i>	2	2
49*	112.03.30.00.000-04	Указатель поворота боковой дополнительный 112.03.30-04 <i>The index of turn the lateral additional</i>	x	x
50	СБИЕ 301126.039	Фонарь передний габаритный с модулем несменного источника света 25.3731-01 НИС <i>Lantern the forward dimensional</i>	2	2
52	A24-21-3	Лампа А24-21-3 <i>Lamp</i>	1	1
54	ЦИКС.642241.012	Выключатель ВК24-2 <i>Switch</i>	1	1
55	ЦИКС.642241.014 для автомобилей с двигателями ЯМЗ Евро-3	Выключатель ВКП-2 <i>Switch</i>	1	1
56	751.3777.000-01 для автомобилей с двигателями ЯМЗ Евро-3	Реле 751.3777-01 <i>Relay</i>	1	1
56*	5-1393302-1	Реле <i>Relay</i>	x	x

*-допускается замена

*- replacement is supposed

Рис. 210 Установка электрического сигнала 543205-3700024-010, (-710)
Fig. 210 Installation of an electric signal 543205-3700024-010, (-710)

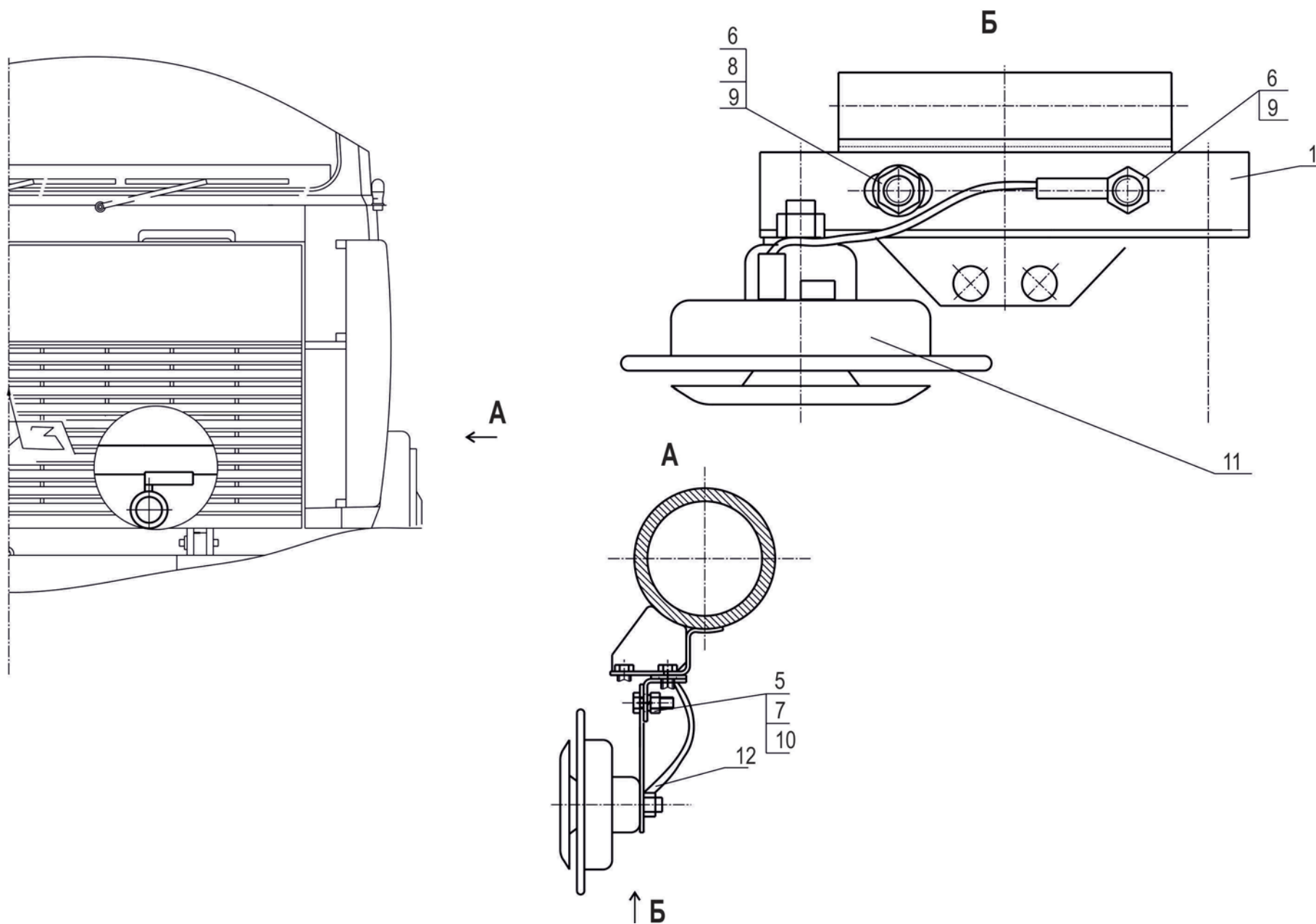


Рис. 210 Установка электрического сигнала 543205-3700024-010, (-710)
 Fig. 210 Installation of an electric signal 543205-3700024-010, (-710)

Поз. Pos.	№ детали Part №	Наименование Description	Количество Quantity	
			543205- 3700024- 010	543205- 3700024- 710
1	64229-3724411	Кронштейн переходной электрического звукового сигнала <i>Bracket</i>	1	1
5	250610	Гайка М8-6Н <i>Nut</i>	1	1
6	250508	Гайка М6-6Н <i>Nut</i>	2	2
7	201456	Болт М8-6gx20 <i>Bolt</i>	1	1
8	252004	Шайба 6 <i>Washer</i>	1	1
9	252134	Шайба 6Т <i>Washer</i>	2	2
10	252135	Шайба 8Т <i>Washer</i>	1	1
11	ГМИЛ.453686.001	Прибор сигнальный звуковой ТН24 <i>The device alarm sound TH24</i>	1	1
12	533602-3724212	Провод массы <i>Wire of weight</i>	1	
12	533602-3724212-700	Провод массы <i>Wire of weight</i>		1

Рис. 211 Установка электрического сигнала 543205-3700024, (-700)
Fig. 211 Installation of an electric signal 543205-3700024, (-700)

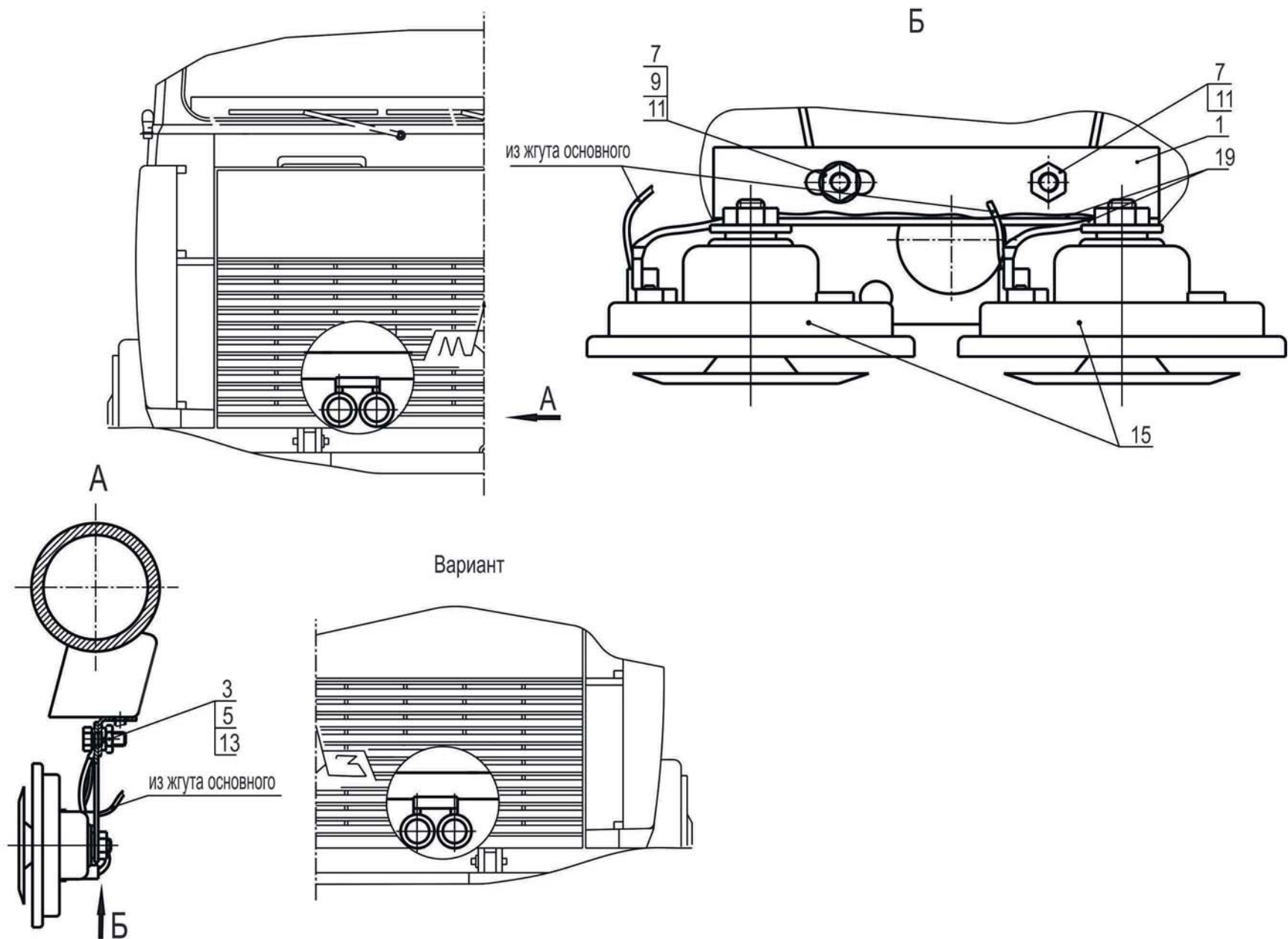


Рис. 211 Установка электрического сигнала 543205-3700024, (-700)
 Fig. 211 Installation of an electric signal 543205-3700024, (-700)

Поз. Pos.	№ детали Part №	Наименование Description	Количество Quantity	
			543205- 3700024	543205- 3700024- 700
1	64229-3724411	Кронштейн переходной электрического звукового сигнала <i>Bracket</i>	1	1
3	250610	Гайка М8-6Н <i>Nut</i>	2	2
5	201456	Болт М8-6gx20 <i>Bolt</i>	2	2
7	250508	Гайка М6-6Н <i>Nut</i>	2	2
9	252004	Шайба 6 <i>Washer</i>	1	1
11	252134	Шайба 6Т <i>Washer</i>	2	2
13	252135	Шайба 8Т <i>Washer</i>	2	2
15	012113901/012123901	Комплект электрических сигналов <i>Complete electrical signals</i>	1	1
15*	DL120-24V	Комплект электрических сигналов <i>Complete electrical signals</i>		
19	64221-3724394	Жгут сигнала дополнительный <i>Braid of a signal additional</i>	1	
19	64221-3724394-700	Жгут сигнала дополнительный <i>Braid of a signal additional</i>		1

*- допускаемая замена
permissible replacement

Рис. 212 Установка электрического сигнала 543205-3700024-010, (-710)
Fig. 212 Installation of an electric signal 543205-3700024-010, (-710)

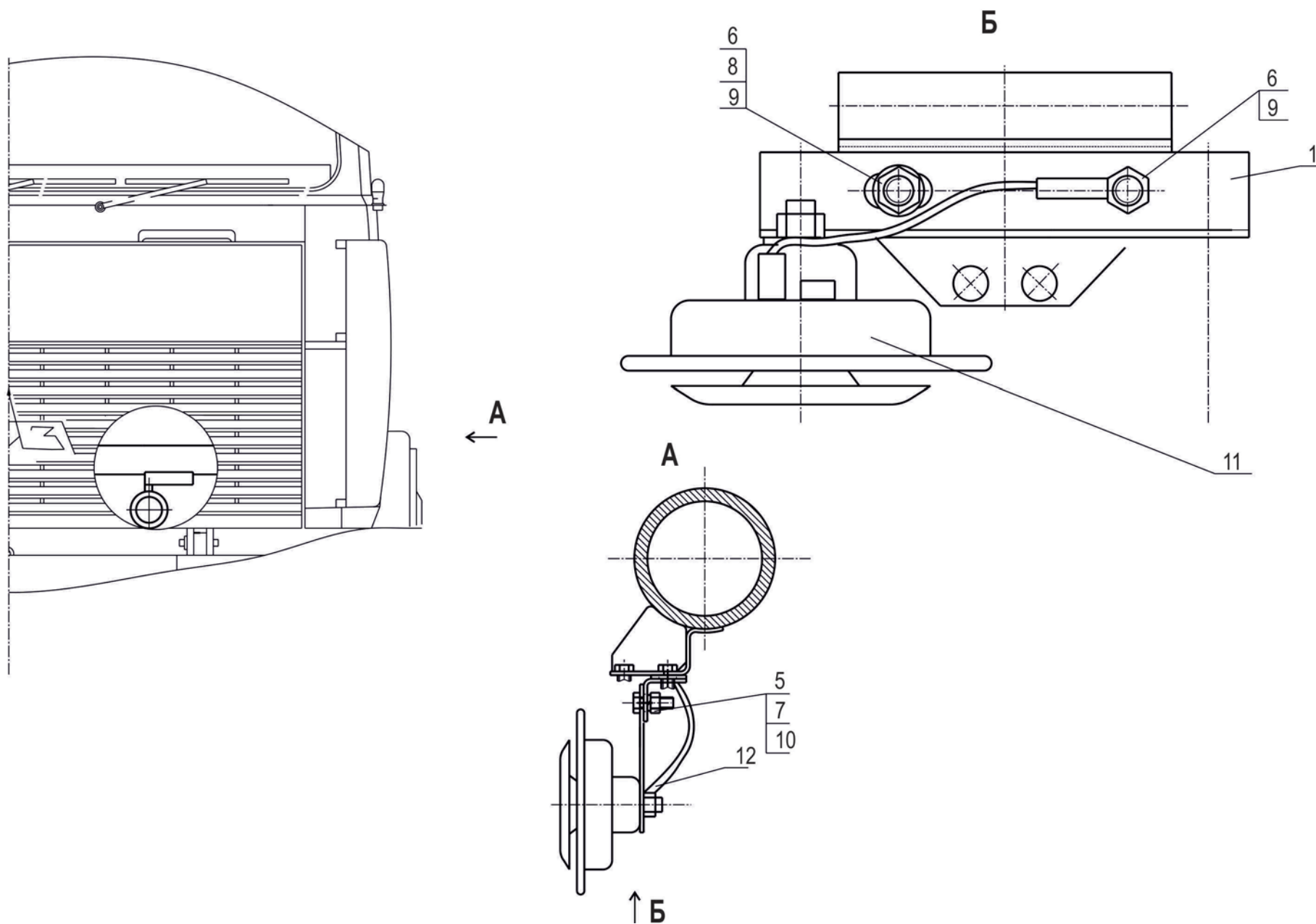


Рис. 212 Установка электрического сигнала 543205-3700024-010, (-710)
 Fig. 212 Installation of an electric signal 543205-3700024-010, (-710)

Поз. Pos.	№ детали Part №	Наименование Description	Количество Quantity	
			543205- 3700024- 010	543205- 3700024- 710
1	64229-3724411	Кронштейн переходной электрического звукового сигнала <i>Bracket</i>	1	1
5	250610	Гайка М8-6Н <i>Nut</i>	1	1
6	250508	Гайка М6-6Н <i>Nut</i>	2	2
7	201456	Болт М8-6gx20 <i>Bolt</i>	1	1
8	252004	Шайба 6 <i>Washer</i>	1	1
9	252134	Шайба 6Т <i>Washer</i>	2	2
10	252135	Шайба 8Т <i>Washer</i>	1	1
11	ГМИЛ.453686.001	Прибор сигнальный звуковой ТН24 <i>The device alarm sound TH24</i>	1	1
12	533602-3724212	Провод массы <i>Wire of weight</i>	1	
12	533602-3724212-700	Провод массы <i>Wire of weight</i>		1

Рис. 213 Установка боковых габаритных фонарей 551605-3700080-050, (-750)
 Fig.213 Setting of a lateral marker light 551605-3700080-050, (-750)

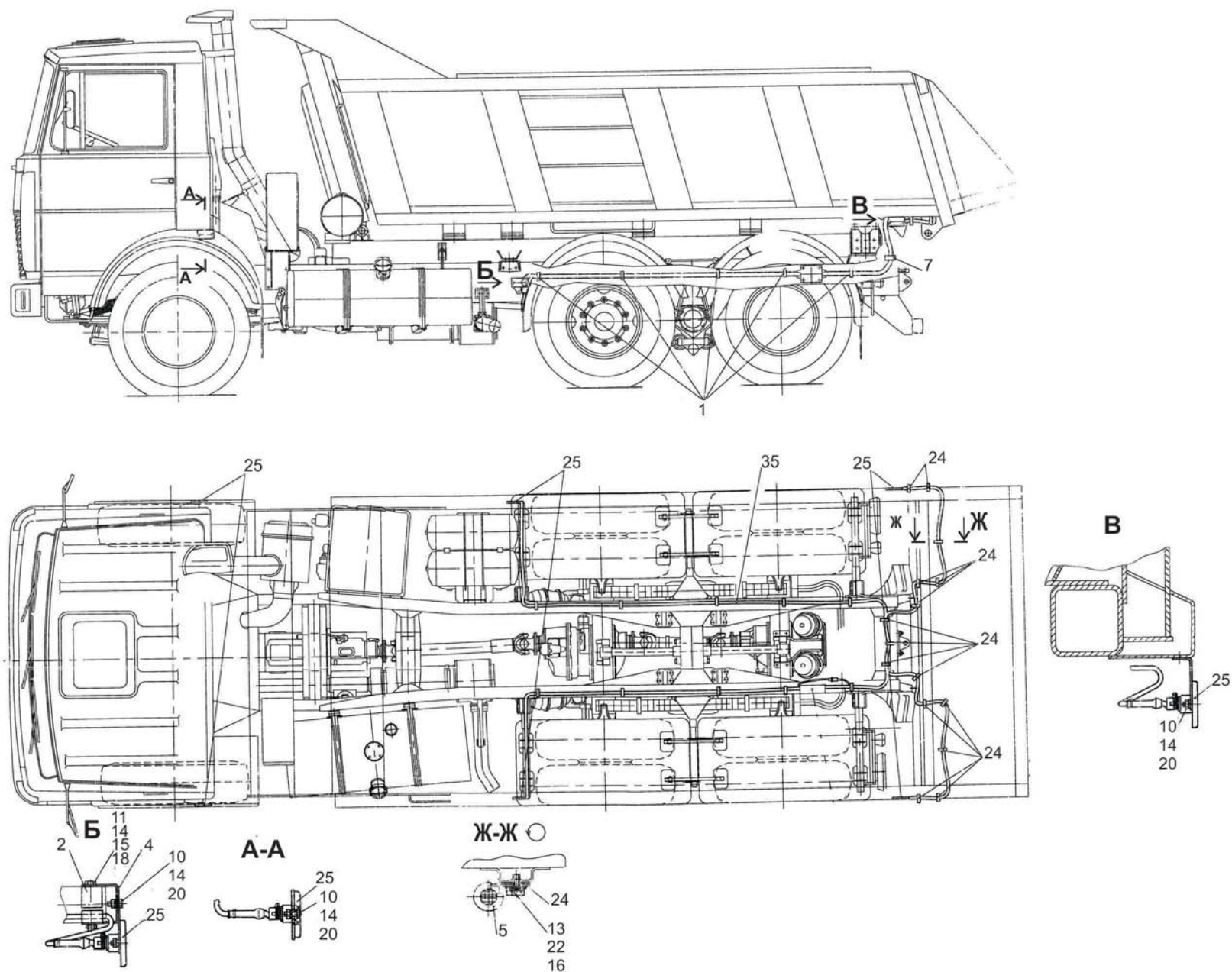


Рис. 213 Установка боковых габаритных фонарей 551605-3700080-050, (-750)

Fig. 213 Setting of a lateral marker light 551605-3700080-050, (-750)

Поз. Pos.	№ детали Part №	Наименование Description	Количество Quantity	
			551605- 3700080- 050	551605- 3700080- 750
1	6430-3724624	Хомут <i>Clamp</i>	15	15
2	630308-3731028	Кронштейн <i>Bracket</i>	2	2
4	630308-3731034	Кронштейн <i>Bracket</i>	2	2
5	500-1104540	Втулка <i>Bush</i>	15	15
7	5336-3724027	Втулка <i>Bush</i>	1	1
10	201420	Болт М6-6gx20 <i>Bolt</i>	16	16
11	200222	Болт М6-6gx65 <i>Bolt</i>	2	2
13	220076	Винт М5-6gx8 <i>Screw</i>	15	15
14	250508	Гайка М6-6Н <i>Nut</i>	18	18
15	252004	Шайба 6 <i>Washer</i>	2	2
18	252154	Шайба 6Л <i>Washer</i>	2	2
20	252134	Шайба 6Т <i>Washer</i>	16	16
22	252003	Шайба 5 <i>Washer</i>	15	15
24	315412	Кляммер <i>Clamp</i>	15	15
25	4462.3731.00.000-03	Фонарь боковой габаритный 4462.3731-03 <i>Flashlight lateral dimensional</i>	6	6
35	551605-3724588-011	Жгут боковых габаритных фонарей <i>Braid of lateral fender lights</i>	1	
35	551605-3724588-711	Жгут боковых габаритных фонарей <i>Braid of lateral fender lights</i>		1
35*	551605-3724588-010	Жгут боковых габаритных фонарей <i>Braid of lateral fender lights</i>	x	
35*	551605-3724588-710	Жгут боковых габаритных фонарей <i>Braid of lateral fender lights</i>		x

*- допускаемая замена
permissible replacement

Рис. 214 Установка жгута боковых габаритных фонарей на кабине 5516-3700081
Fig. 214 Installation of braid of lateral fender lights on cabin 5516-3700081

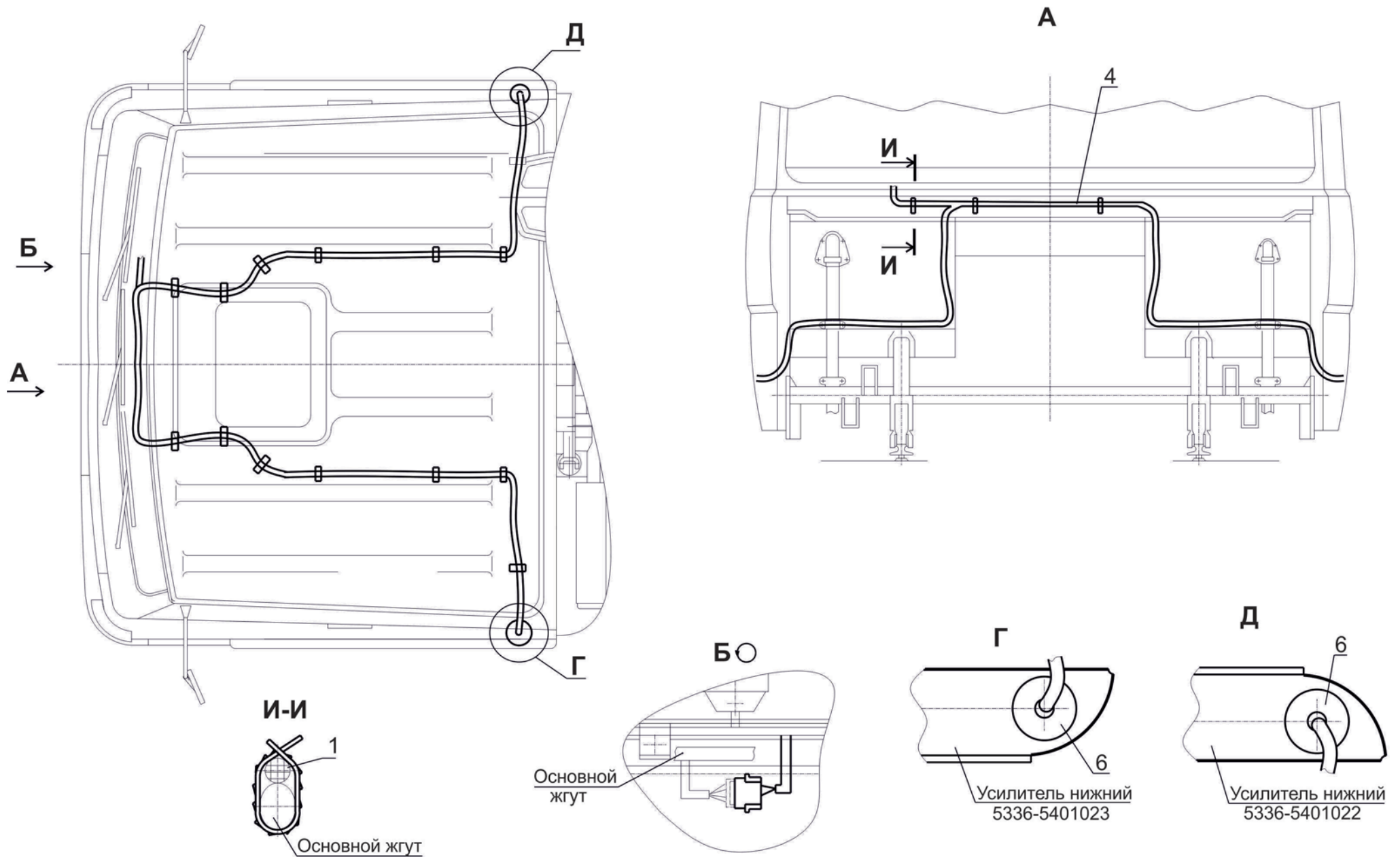


Рис. 214 Установка жгута боковых габаритных фонарей на кабине 5516-3700081, (-700)
 Fig. 214 Installation of braid of lateral fender lights on cabin 5516-3700081, (-700)

Поз. Pos.	№ детали Part №	Наименование Description	Количество Quantity	
			5516- 3700081	5516- 3700081- 700
1	6430-3724625	Хомут <i>Clamp</i>	3	3
2	4573739096	Колодка штыревая 502608 <i>Carrier socket</i>	1	1
4	551605-3724358	Жгут боковых габаритных фонарей <i>Braid of lateral fender lights</i>	1	
4	551605-3724358-700	Жгут боковых габаритных фонарей <i>Braid of lateral fender lights</i>		1
5	551603-3724358	Жгут боковых габаритных фонарей по кабине <i>Braid of lateral fender lights on cabin</i>	1	
5	551603-3724358-700	Жгут боковых габаритных фонарей по кабине <i>Braid of lateral fender lights on cabin</i>		1
6	200-3802038	Втулка <i>Bush</i>	1	1

Рис. 215 Установка переключателей на рулевой колонке 64221-3700084
Fig. 215 Installation of switches on a steering column 64221-3700084

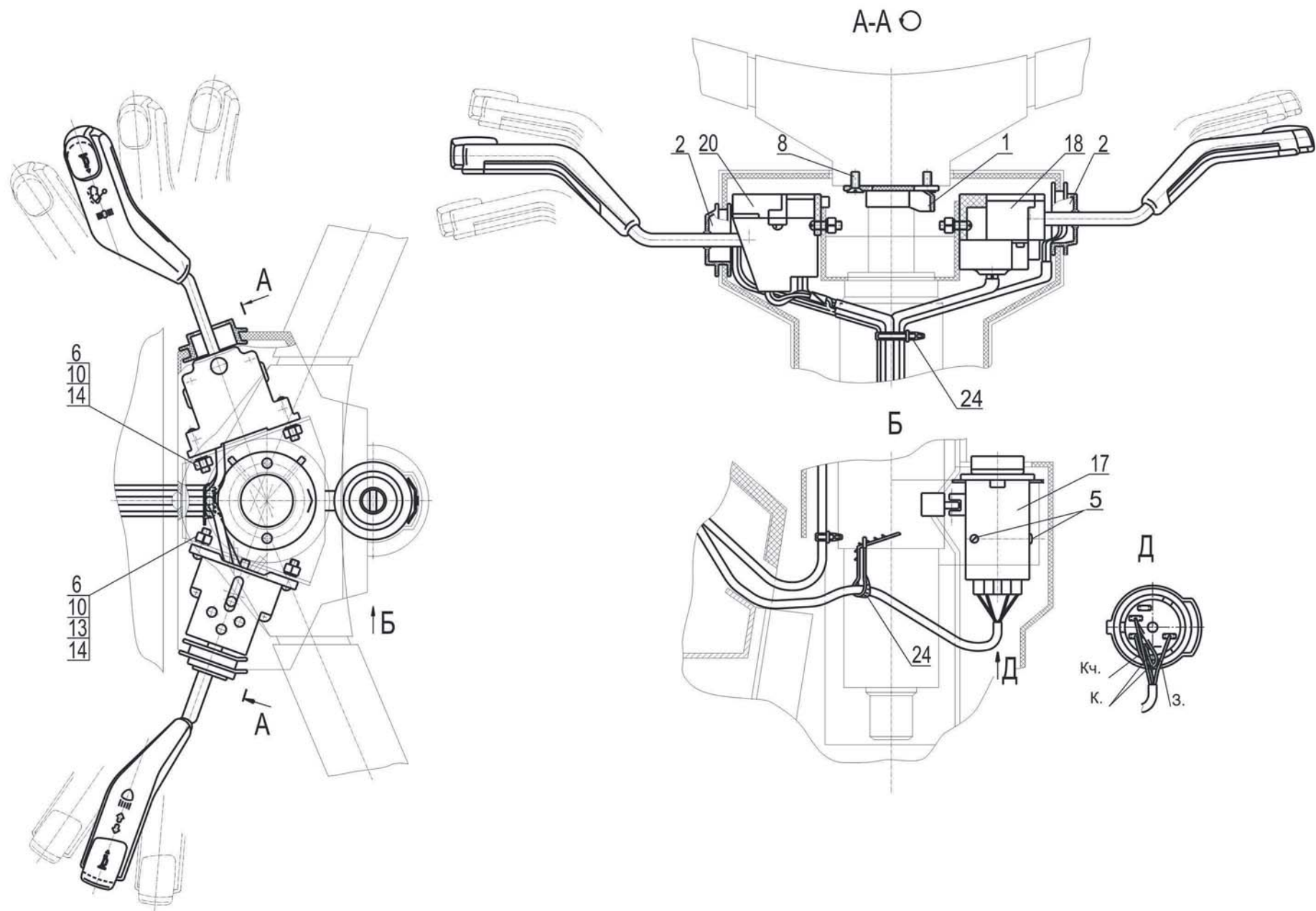


Рис. 215 Установка переключателей на рулевой колонке 64221-3700084
 Fig. 215 Installation of switches on a steering column 64221-3700084

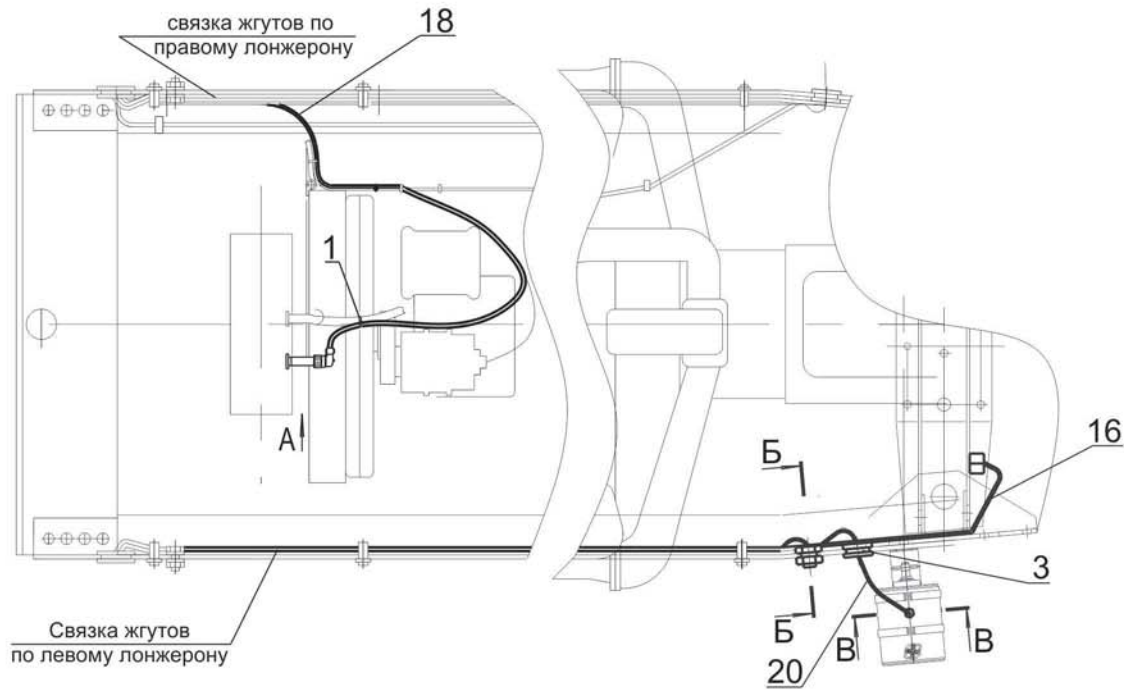
Поз. Pos.	№ детали Part №	Наименование Description	Количество Quantity
1	64221-3709219	Втулка сбрасывателя <i>Bush of tripper device</i>	1
2	64221-3709222	Чехол переключателя <i>Cover of switch</i>	2
5	220051	Винт М4-6gx10 <i>Screw</i>	3
6	220080	Винт М5-6gx16 <i>Screw</i>	4
8	233037	Винт 2М5-6gx10 <i>Screw</i>	2
10	250464	Гайка М5-6Н <i>Nut</i>	4
13	252003	Шайба 5 <i>Washer</i>	2
14	252133	Шайба 5Т <i>Washer</i>	4
17	ИЖКС.675871.001-04	Выключатель зажигания Г2101-3704-04 <i>The ignition switch</i>	1
18	0972.00.00.000	Переключатель стеклоочистителя со стеклоомывателем 40.3709 <i>The switch of cleaner of glasses with washer</i>	1
18*	ЦИКС.642267.005	Переключатель подрулевой ПКП-5 <i>Understeering switch</i>	
18*	4002.3709000-03	Переключатель стеклоочистителя со стеклоомывателем 4002.3709-03 <i>The switch of cleaner of glasses with washer</i>	
20	0973.00.00.000	Переключатель указателей поворотов и света 66.3709 <i>Switch of indicators of direction and light</i>	1
20*	ЦИКС.642267.004	Переключатель подрулевой ПКП-4 <i>Understeering switch</i>	
20*	6602.3709000-03	Переключатель указателей поворотов и света 6602.3709-03 <i>Switch of indicators of direction and light</i>	
24	8320233	Кабельная стяжка TSL-200-S <i>Cable coupler</i>	3

*- допускаемая замена
supposed replacement

Рис. 216 Установка датчиков уровня 651705-3700093

Fig. 216 Installation level sensors 651705-3700093

Прокладка жгутов датчиков уровня по шасси



Прокладка дополнительного жгута по кабине

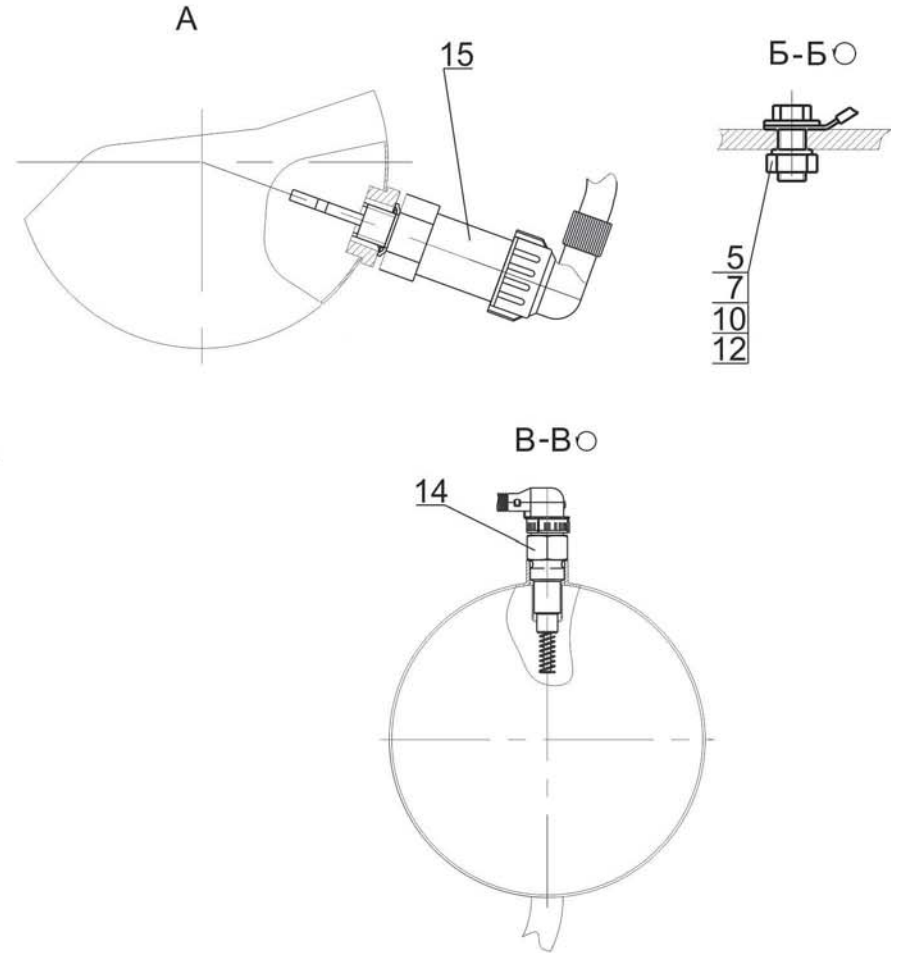
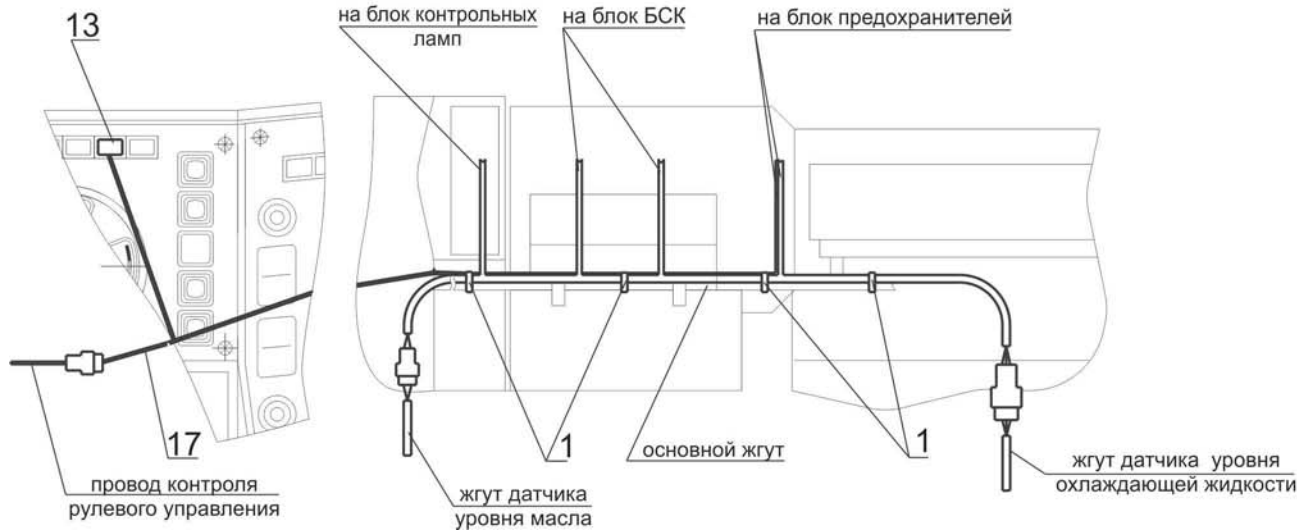


Рис. 216 Установка датчиков уровня 651705-3700093, (-700)
 Fig. 216 Installation level sensors 651705-3700093, (-700)

Поз. Pos.	№ детали Part №	Наименование Description	Количество Quantity	
			651705-3700093	651705-3700093-700
1	6430-3724625	Хомут <i>Clamp</i>	11	11
3	643008-3506329	Втулка <i>Bush</i>	1	1
5	201497	Болт М10-6gx25 <i>Bolt</i>	1	1
7	250512	Гайка М10-6Н <i>Nut</i>	1	1
10	252006	Шайба 10 <i>Washer</i>	1	1
10*	A.10.04.019	Шайба А.10.04.019 <i>Washer</i>	x	x
12	252136	Шайба 10 ОТ <i>Washer</i>	1	1
13	24.3803-46	Лампа контрольная <i>Lamp control</i>	1	1
14	8.240.06.5112.00.000	Датчик-гидросигнализатор ДГС-М-511-24-01 <i>Sensor -hydrosignalling</i>	1	1
14*	ЛГШВ414623.002	ДУЖП-Д1-О-1-3-24В-0,8А <i>Sensor</i>	x	x
14*	ЦИКС.407722.002-03	Датчик-гидросигнализатор ДГС-М-11-24-01-М <i>Sensor -hydrosignalling</i>	x	x
15	8.240.06.4112.00.000	Датчик-гидросигнализатор ДГС-Т -411-24-01 <i>Sensor -hydrosignalling</i>	1	1
15*	ЛГШВ414623.003	ДУЖП-П-О-1-3-24В-0,8А <i>Sensor</i>	x	x
15*	ЦИКС.407722.001-03	Датчик-гидросигнализатор ДГС-Т -11-24-01-К <i>Sensor -hydrosignalling</i>	x	x
16	651705-3724245-000	Провод контроля рулевого управления <i>Wire control steering</i>	1	
16	651705-3724245-700	Провод контроля рулевого управления <i>Wire control steering</i>		1
17	651705-3724246-000	Жгут контроля рулевого управления <i>Braid control steering</i>	1	
17	651705-3724246-700	Жгут контроля рулевого управления <i>Braid control steering</i>		1

Поз. Pos.	№ детали Part №	Наименование Description	Количество Quantity	
			651705-3700093	651705-3700093-700
18	642208-3724372-075	Жгут датчика уровня <i>Braid level sensor</i>	1	
18	642208-3724372-775	Жгут датчика уровня <i>Braid level sensor</i>		1
20	651705-3724374	Жгут датчика уровня масла <i>Braid level sensor oil</i>	1	
20	651705-3724374-700	Жгут датчика уровня масла <i>Braid level sensor oil</i>		1

*-доп. замена
 permissible replacement

Рис. 217 Установка электрооборудования на двигателе(лист 1)
 Fig. 217 Electric equipment installation on the engine(page 1)

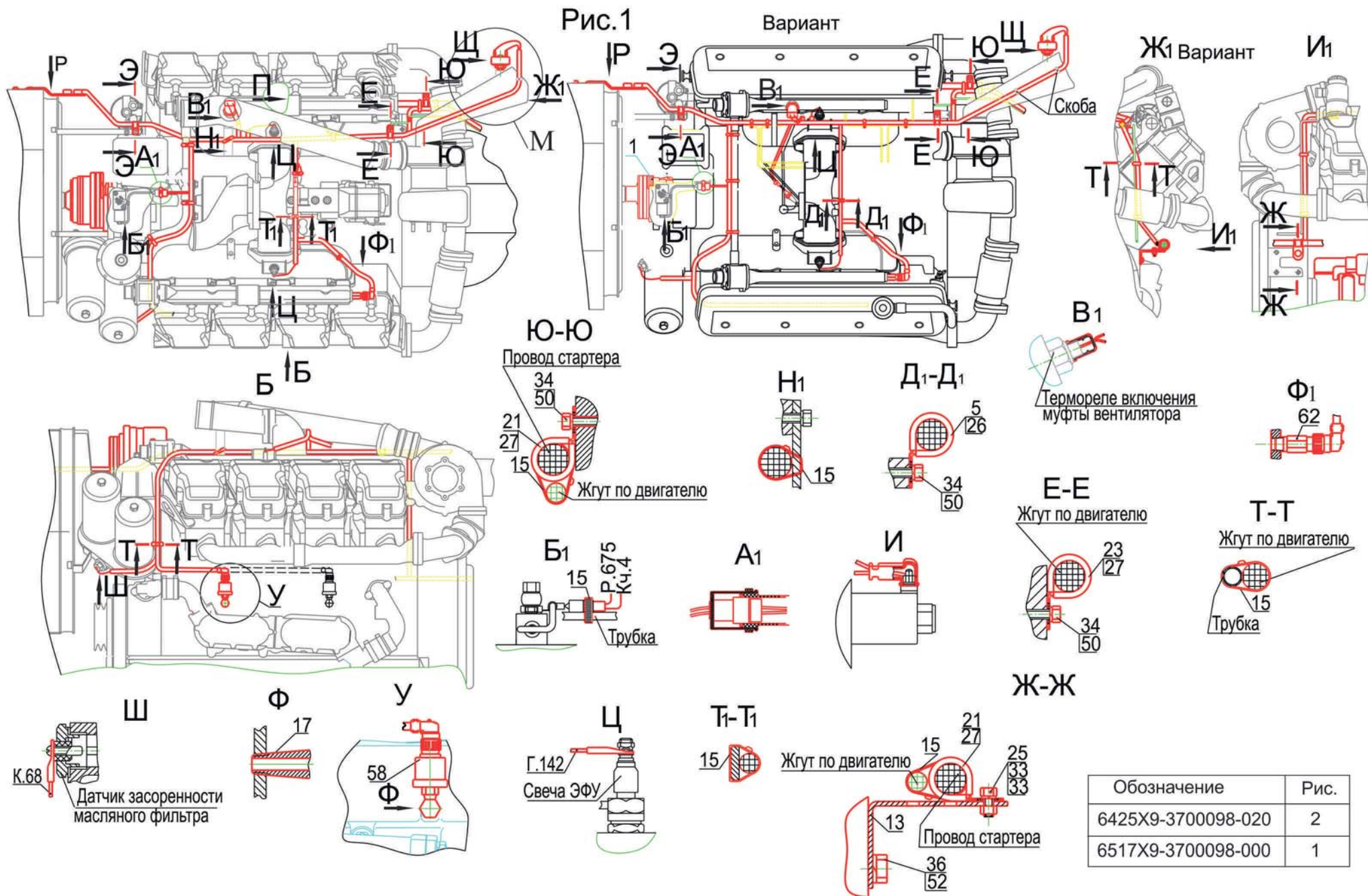


Рис. 217 Установка электрооборудования на двигателе(лист 2)

Fig. 217 Electric equipment installation on the engine (page 2)

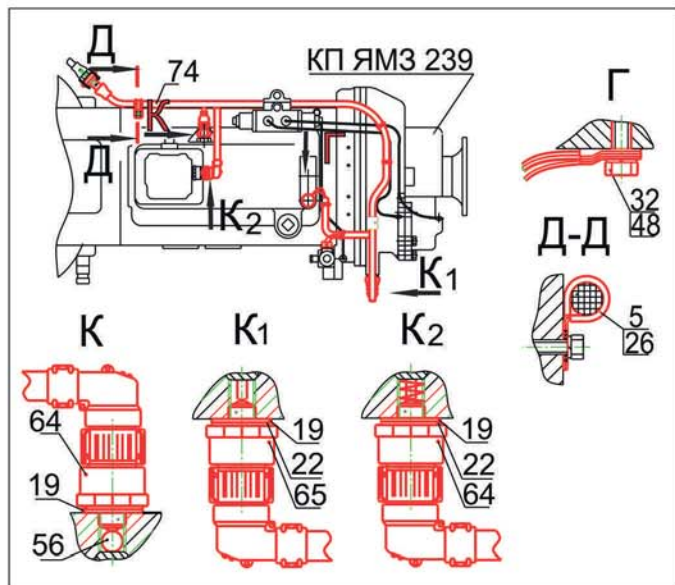


Рис.2
Остальное см. Рис.1

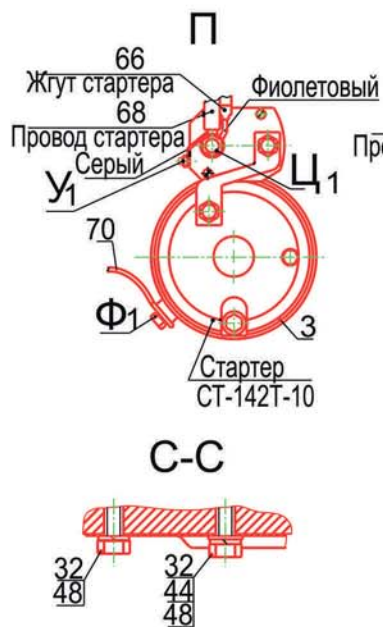


Рис.2 Вариант
Остальное см. Рис.1

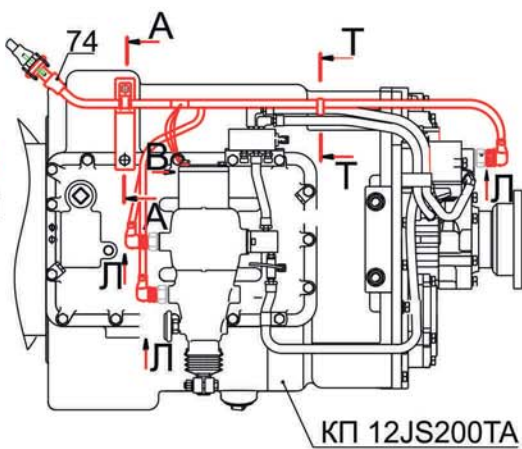
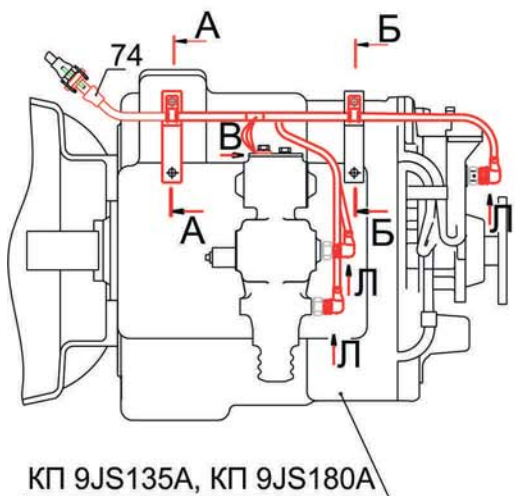
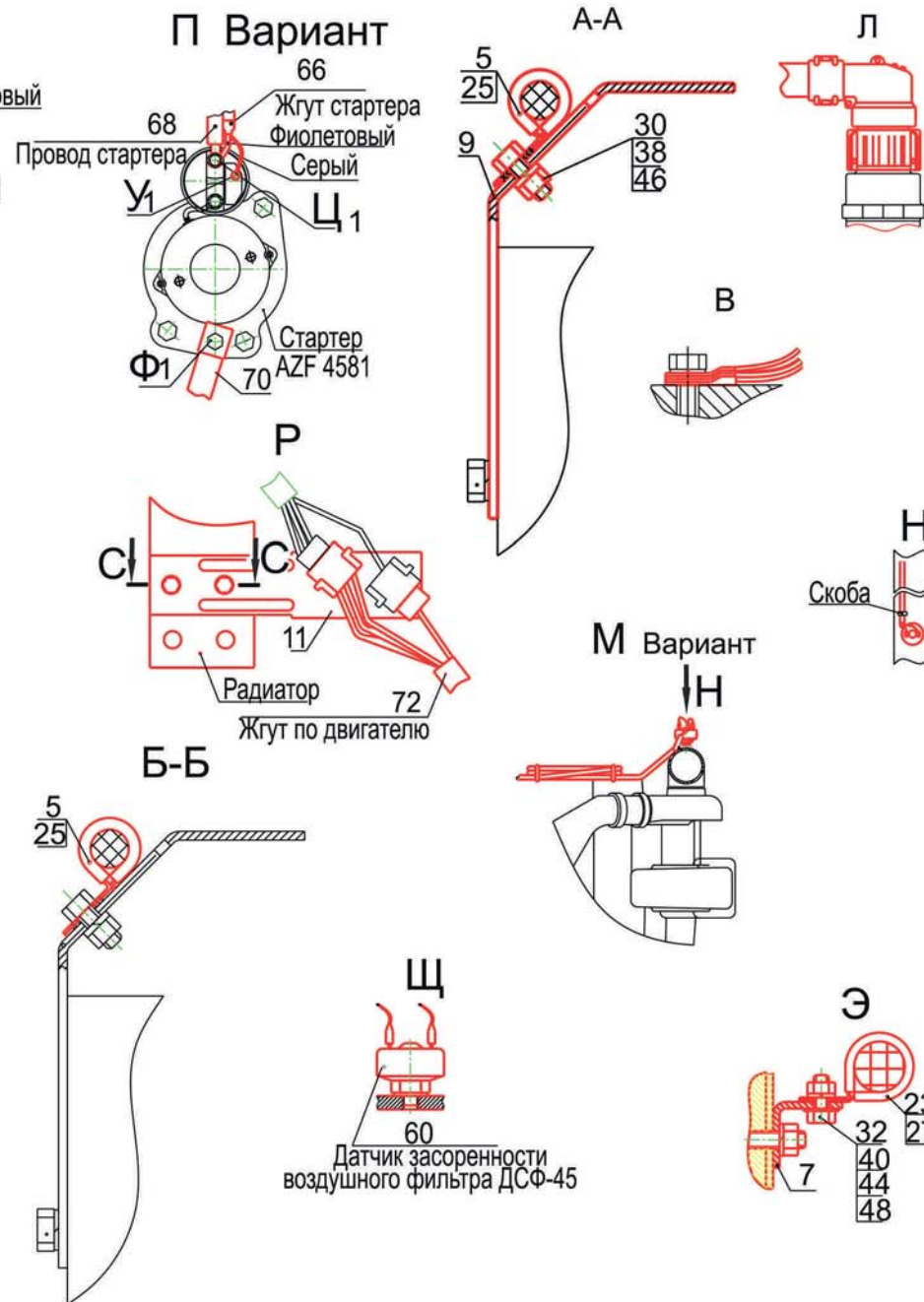


Рис. 217 Установка электрооборудования на двигателе
Fig. 217 Electric equipment installation on the engine

Поз. Pos.	№ детали Part №	Наименование Description	Количество Quantity			
			6425X9-3700098-020	6425X9-3700098-720	6517X9-3700098-000	6517X9-3700098-700
1	642208-3700011 (муфта вент. « Borg Warner»)	Установка генератора <i>Setting of the generator</i>	1	1	1	1
3	5337-3700031	Установка стартера <i>Installation of a starter motor</i>	1	1	1	1
3*	551603-3700031-000	Установка стартера <i>Installation of a starter motor</i>	*	*	*	*
3*	551605-3700031	Установка стартера <i>Installation of a starter motor</i>	*	*	*	*
5	500-1104540	Втулка <i>Barrel</i>	2	2	2	2
7	504В-3504046	Угольник оттяжной пружины <i>Elbow of a back spring</i>	1	1	1	1
9	544008-3506053	Кронштейн <i>Bracket</i>	1	1	-	-
11	543240-3723060	Кронштейн <i>Bracket</i>	1	1	1	1
15	6430-3724624	Хомут <i>Collar</i>	15	15	15	15
17	533702-3810058	Переходник <i>Adapter connector</i>	1	1	1	1
19	500-7903022	Прокладка <i>Gasket</i>	-	-	6	6
21	555102-8609067	Втулка <i>Barrel</i>	2	2	1	1
21*	7908-3408130	Втулка <i>Barrel</i>	*	*	*	*
22	375985	Шайба16 <i>Washer</i>	-	-	2	2
23	5551-8609439	Уплотнитель <i>Sealant</i>	1	1	2	2
25	315407	Кляммер <i>Cramp iron</i>	2	2	-	-
26	379166	Кляммер <i>Cramp iron</i>	-	-	1	1
27	403602	Кляммер <i>Cramp iron</i>	3	3	3	3
30	201420	Болт М6-6gx20 <i>Bolt</i>	2	2	-	-
32	201456	Болт М8-6gx20 <i>Bolt</i>	3	3	4	4
34	201495	Болт М10-6gx20 <i>Bolt</i>	2	2	2	2

Поз. Pos.	№ детали Part №	Наименование Description	Количество Quantity			
			6425X9-3700098-020	6425X9-3700098-720	6517X9-3700098-000	6517X9-3700098-700
38	250508	Гайка М6-6Н <i>Nut</i>	2	2	-	-
40	250510	Гайка М8-6Н <i>Nut</i>	1	1	1	1
44	252005	Шайба8 <i>Washer</i>	2	2	2	2
46	252134	Шайба 6Т <i>Washer</i>	2	2	-	-
48	252155	Шайба 8Л <i>Washer</i>	3	3	4	4
50	252156	Шайба 10Л <i>Washer</i>	2	2	2	2
56	14,288-40	Шарик 14,288-40 <i>Ball</i>	-	-	1	1
56*	14,288-60	Шарик 14,288-60 <i>Ball</i>	-	-	*	*
58	АДЮИ.406222.004-01	Датчик комбинированный давления ДКД-2 <i>Sensor combined pressures</i>	1	1	1	1
60	АДЮИ.406422.001-01	Датчик ДСФ-45 <i>Sensor</i>	1	1	1	1
62	АДЮИ.453842.001	Датчик указателя температуры жидкости ДУТЖ-03 <i>The sensing transducer of the index of temperature of a fluid</i>	1	1	1	1
64	ЦИКС.642241.021	ВыключательВК24-5 <i>Switch</i>	-	-	2	2
65	ЦИКС.642241.023	Выключатель ВК12-41 <i>Switch</i>	-	-	1	1
66	642208-3724056	Жгут стартера <i>Band of a starter motor</i>	1		1	
	642208-3724056-700			1		1
68	642208-3724062	Провод стартера <i>Wire of a starter motor</i>	1		1	
	642208-3724062-700			1		1
70	5335-3724071-01	Провод массы <i>Mass wire</i>	1		1	
	533507-3724071-01-Т			1		1
72	6517X9-3724160-010	Жгут по двигателю (муфта вентилятора ЯМЗ) <i>Band on the engine</i>	1		1	
	642208-3724160-776			1		1
74	543205-3724161-075	Жгут по коробке передач <i>Harness on a gear box</i>	1	1		
	6303А8-3724161				1	1

*- допустимая замена

permissible replacement

Рис. 218 Установка генератора 642208-3700011

Fig. 218 Installation generator 642208-3700011

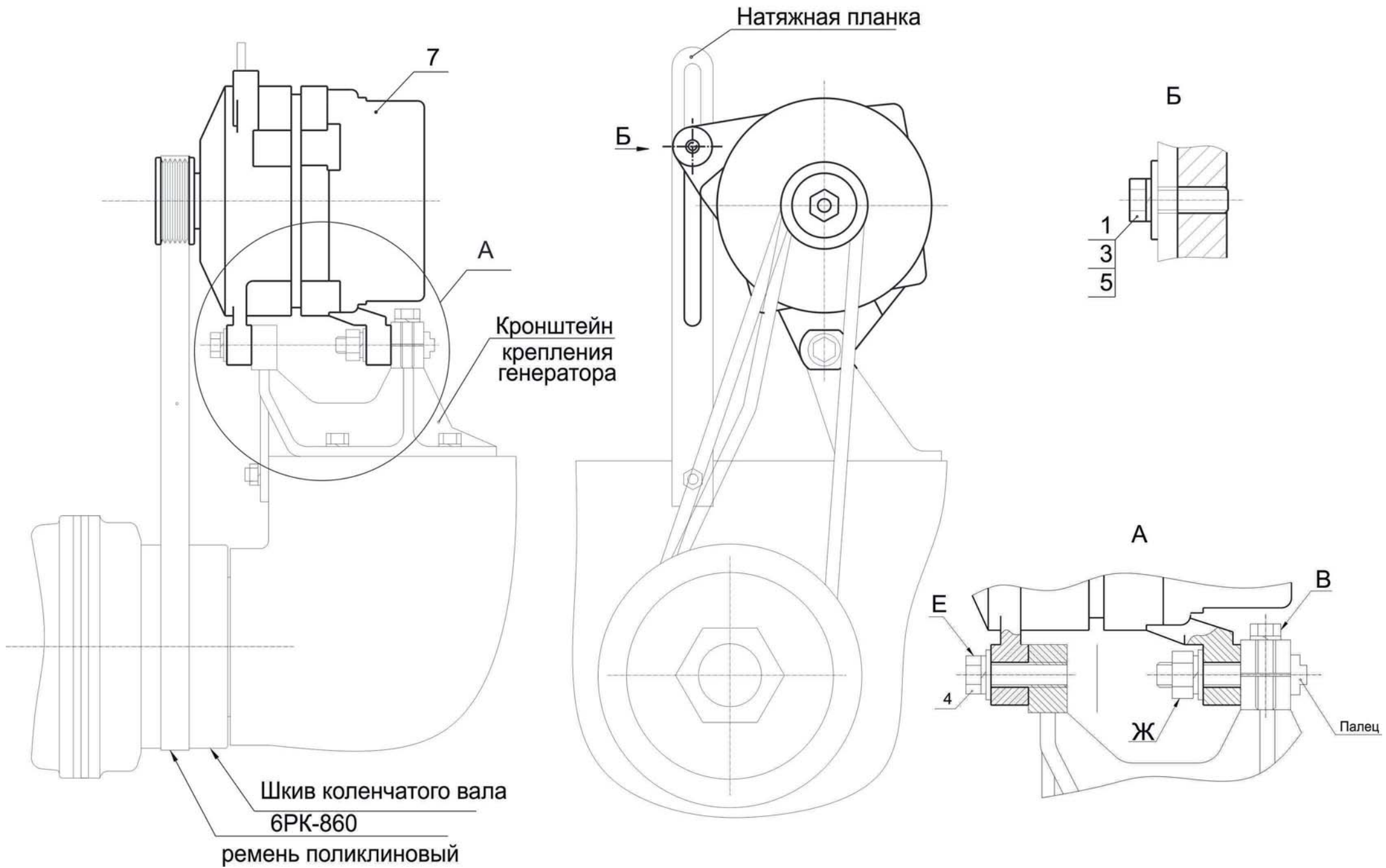


Рис. 218 Установка генератора 642208-3700011

Fig. 218 Installation generator 642208-3700011

Поз. Pos.	№ детали Part №	Наименование Description	Кол-во Q-ty
1	375460	Шайба 8 <i>Washer</i>	1
3	200263	Болт М8-6х35 <i>Bolt</i>	1
4	200319	Болт М10-6х50 <i>Bolt</i>	
5	252135	Шайба 8 Т <i>Washer</i>	1
7	3252.3771-50	Генератор <i>Generator</i>	1
7*	AAN5857	Генератор <i>Generator</i>	

*- допускаемая замена
admit replacement

Рис. 219 Установка стартера 5337-3700031 (без рисунка)
 Fig. 219 Starter installation 5330-3700096 (Without figure)

Поз. Pos.	№ детали Part №	Наименование Description	Кол-во Q-ty
1	5337-3708702-20	Кронштейн верхний <i>Bracket top</i>	1
2	5337-3708707	Хомут <i>Clamp</i>	2
3	5337-3708708	Палец верхнего хомута <i>Finger of the top loose strap</i>	1
4	5337-3708710	Втулка стяжного болта <i>The barrel of a handrail bolt</i>	1
5	5337-3708718	Палец нижнего хомута <i>Finger of the bottom loose strap</i>	1
8	252136	Шайба 10 ОТ <i>Washer</i>	1
9	252137	Шайба 12 ОТ <i>Washer</i>	2
10	258253	Шплинт 1,2x175 <i>Cotter pin</i>	1
11	371200	Болт 3М10-6gx75 <i>Bolt</i>	1
13	371700	Болт М12х1.25-6gx30 <i>Bolt</i>	2
13*	459-3481619	Болт М12х1.25-6gx30-10.9 <i>Bolt</i>	2
14	СТ142Т-3708000-10	Стартер <i>Starter</i>	1

Рис. 220 Установка стартера 551603-3700031-000

Fig. 220 Starter installation 551603-3700031-000

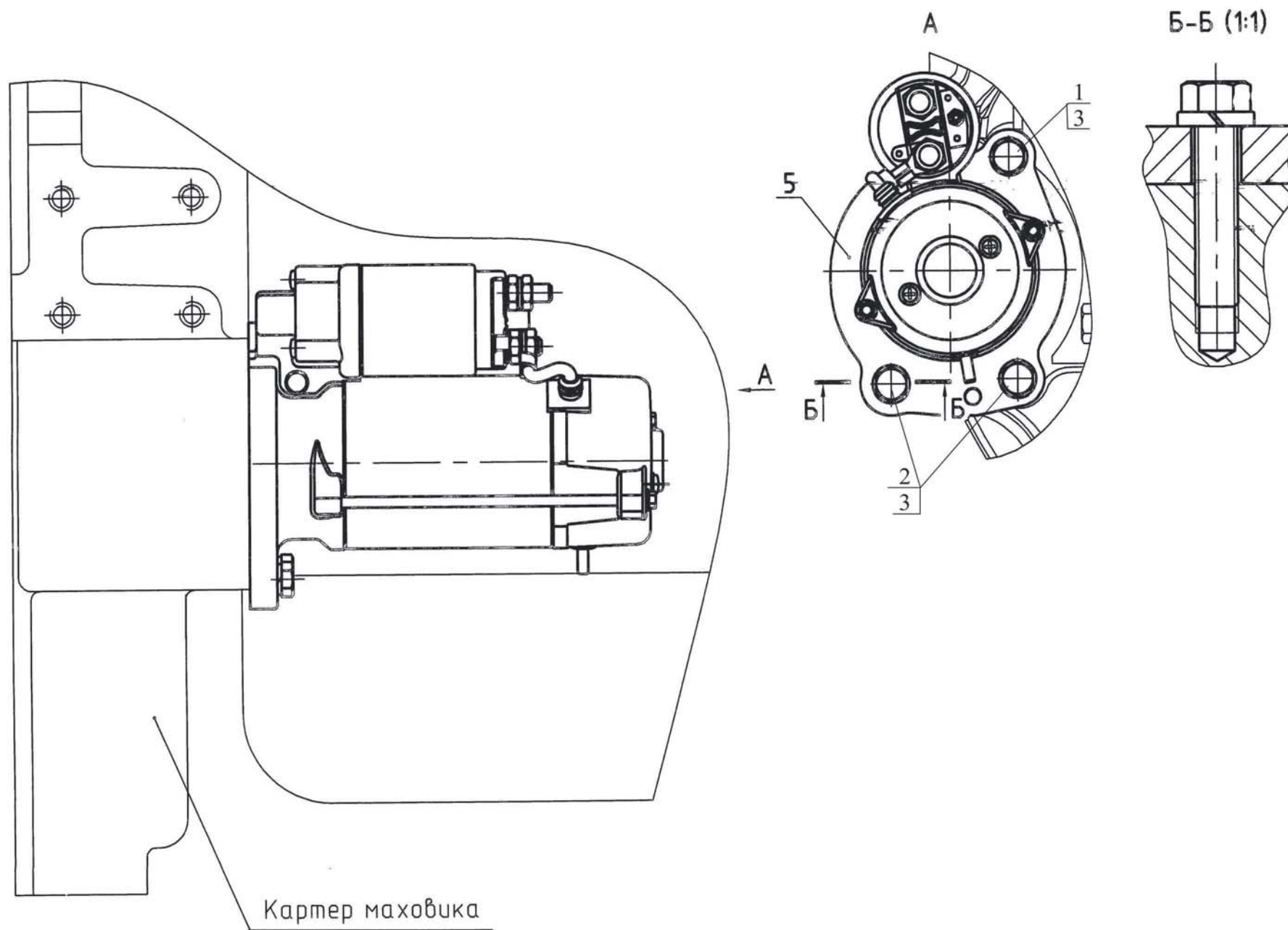


Рис. 220 Установка стартера
 Fig. 220 Starter installation

Поз. Pos.	№ детали Part №	Наименование Description	Кол-во Q-ty	
			551603-3700031-000	551605-3700031
1	371151	Болт М12-6gx40 <i>Bolt</i>	1	1
2	201544	Болт М12-6gx40 <i>Bolt</i>	2	2
3	252137	Шайба 12ОТ <i>Washer</i>	3	3
5	5432.3708000	Стартер <i>Starter</i>	1	
	AZF4307			1

Рис.221 Установка подогрева топливного фильтра 555145-3700101, (-700)
 Fig. 221 Installation of heating of the fuel filter 555145-3700101, (-700)

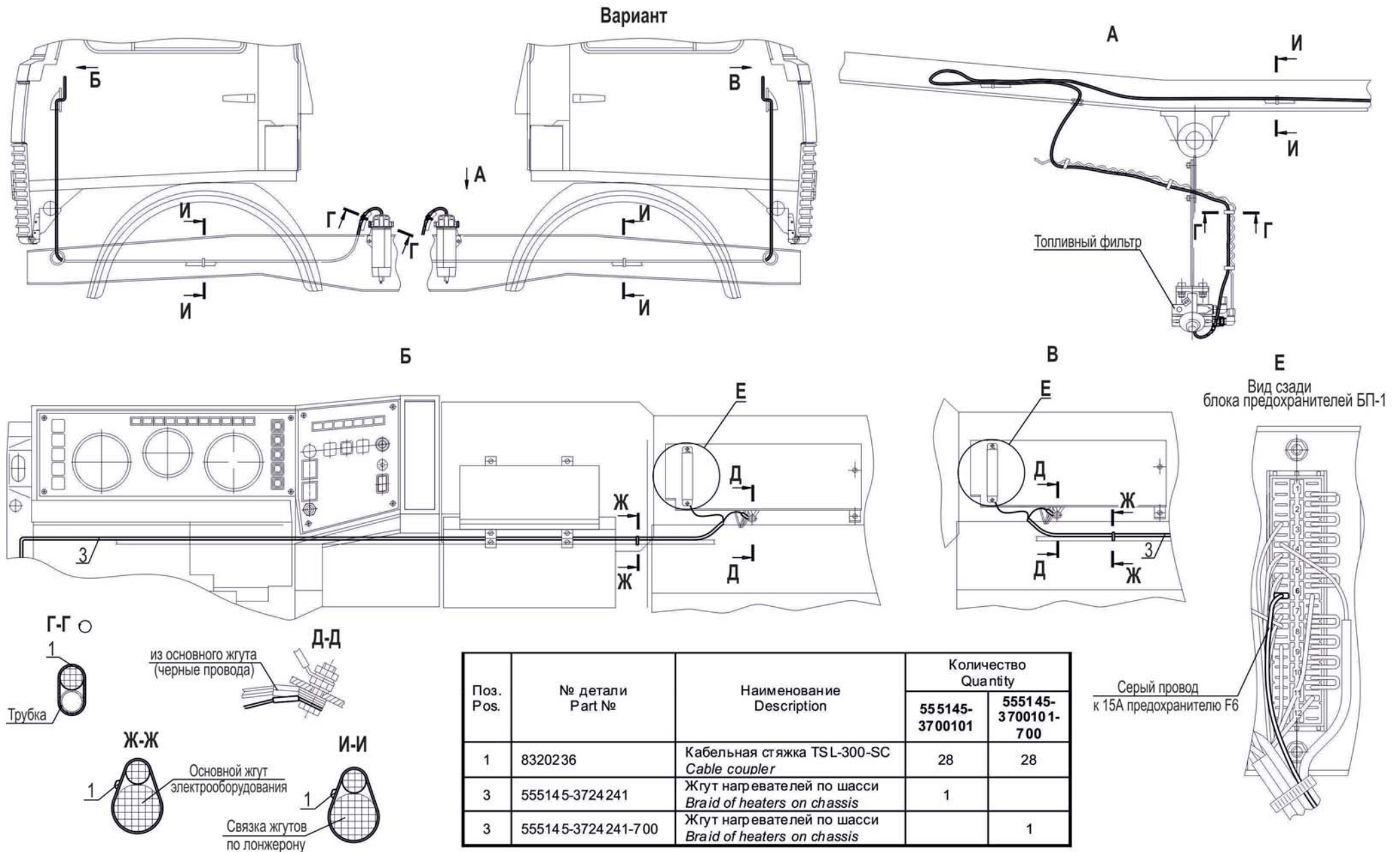


Рис.222 Установка электрооборудования управления платформой (самосвал) 5516-3700112-50, 551607-3700112-50
 Fig. 222 Installation of an electric equipment of management by a platform (dumper) 5516-3700112-50, 551607-3700112-50

Поз. Pos.	№ детали Part №	Наименование Description	Количество Quantity	
			5516- 3700112- 50	551607- 3700112- 50
4	СБИЕ303654.003	Переключатель ПК 1 02 <i>Switch</i>	1	1
6	5434-3724360-10	Жгут управления в кабине <i>Braid managements in cabin</i>	1	
6	543407-3724360-10	Жгут управления по лонжерону <i>Braid managements on longeron</i>		1
7	5516-3831022	Пластина указательная <i>Plate index</i>	1	1

Рис. 223 Установка реле сигнала заднего хода 5516-3700114
Fig. 223 Installation of backup alarm relay 5516-3700114

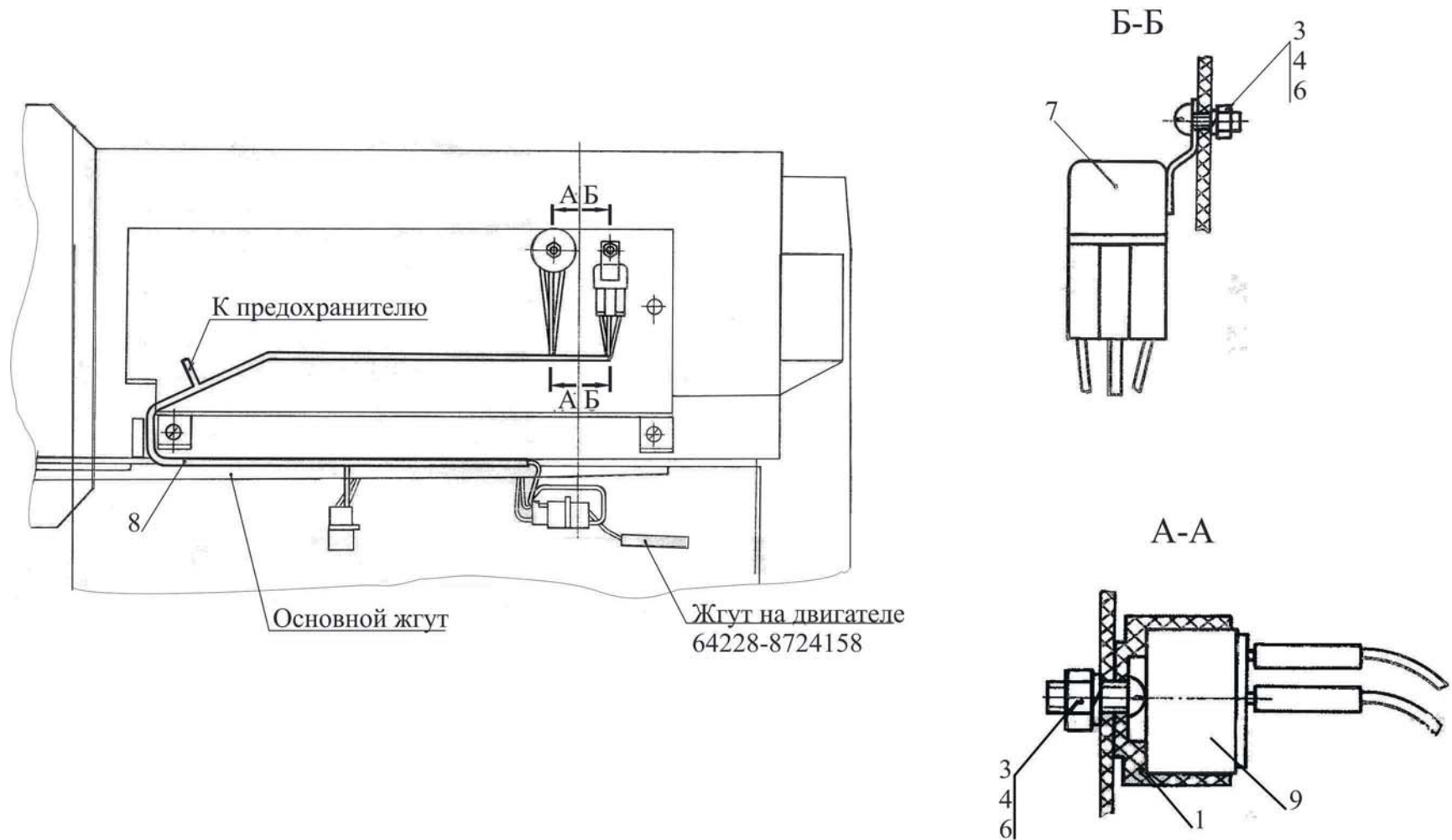


Рис. 223 Установка реле сигнала заднего хода
 Fig. 223 Installation of backup alarm relay

Поз. Pos.	№ детали Part №	Наименование Description	Количество Quantity	
			5516- 3700114	551607- 3700114
1	64221-3747015	Кронштейн реле <i>Bracket of relay</i>	1	1
3	220105	Винт М6-6gx16 <i>Screw</i>	2	2
4	250508	Гайка М6-6Н <i>Nut</i>	2	2
6	252154	Шайба 6Л <i>Washer</i>	2	2
7	751.3777.000-10	Реле 751.3777-10 <i>Relay</i>	1	1
7*	3-1393303-7	Реле <i>Relay</i>		
8	5516-3724364	Жгут сигнала заднего хода <i>Braid of backup alarm</i>	1	
8	551607-3724364	Жгут сигнала заднего хода <i>Braid of backup alarm</i>		1
9	PC493-3803010-У-ХЛ	Прерыватель контрольной лампы ручного тормоза PC493-3803010-У-ХЛ <i>Breaker control lamp of handbrake</i>	1	
9	PC493-3803010-Т	Прерыватель контрольной лампы ручного тормоза PC493-3803010-Т <i>Breaker control lamp of handbrake</i>		1

*-допускается замена
 *- replacement is supposed

Рис. 224 Установка электрооборудования контроля КОМ 551605-3700210-076,(-776)
 Fig. 224 Setting of an electrical equipment of the control of a box of takeoff of power
 551605-3700210-076, (-776)

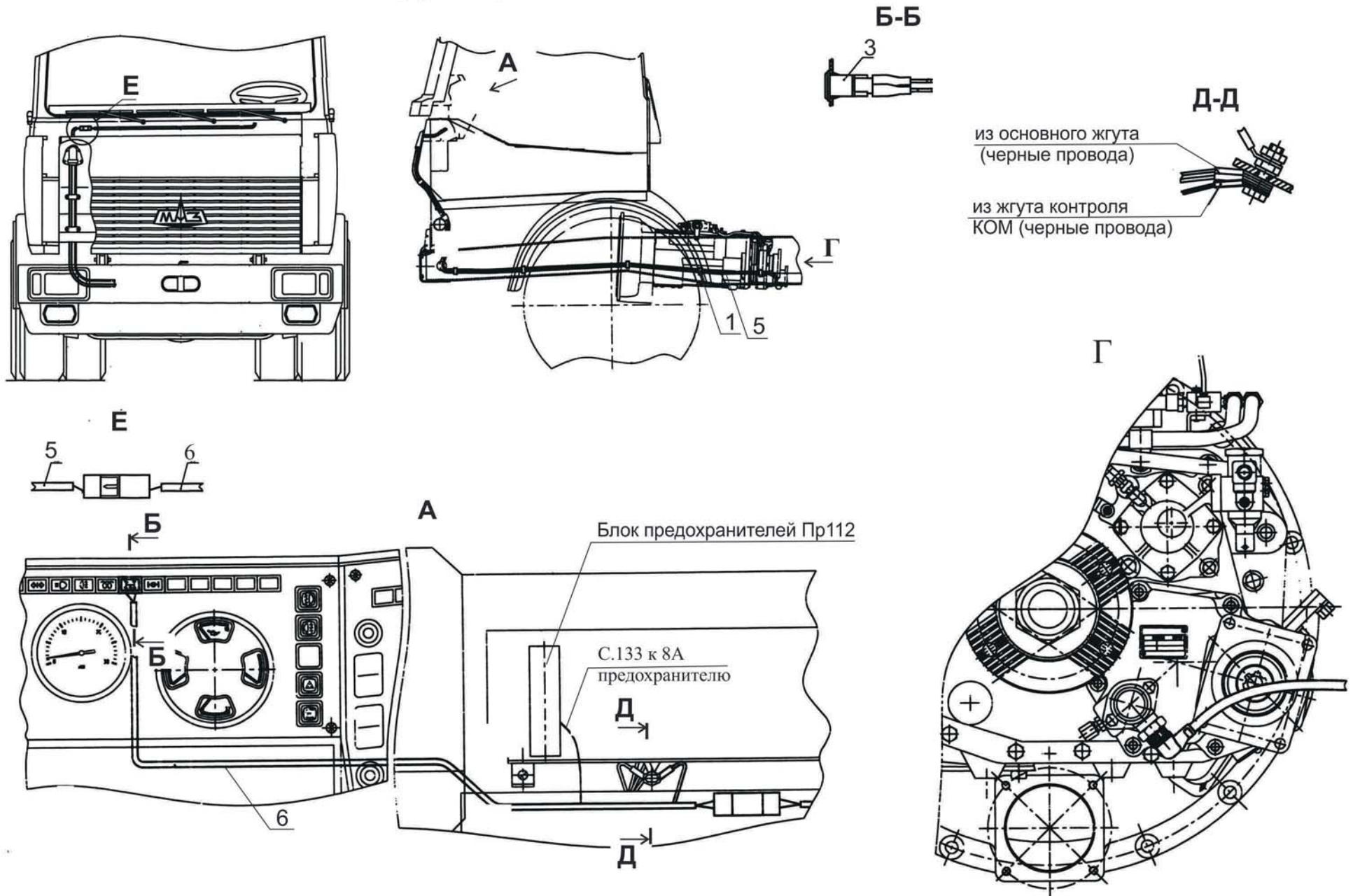


Рис.224 Установка электрооборудования контроля коробки отбора мощности
 Fig. 224 Setting of an electrical equipment of the control of a box of takeoff of power

Поз. Pos.	№ детали Part №	Наименование Description	Количество Quantity	
			551605- 3700210- 076	551605- 3700210- 776
1	6430-3724625	Хомут <i>Clamp</i>	5	5
3	7712.00.00.000-18	Лампа контрольная 2212.3803-15 <i>Lamp control</i>	1	1
5	551605-3724396-076	Жгут контроля КОМ по лонжерону <i>Braid of the control WHOM on longeron</i>	1	
5	551605-3724396-776	Жгут контроля КОМ по лонжерону <i>Braid of the control WHOM on longeron</i>		1
6	551605-3724398-076	Жгут контроля КОМ <i>Braid of the control WHOM</i>	1	
6	551605-3724398-776	Жгут контроля КОМ <i>Braid of the control WHOM</i>		1

*-допускается замена

*- replacement is supposed

Рис. 225 Установка щитка приборов 551603-3800001, (-700)
 Fig. 225 Installation board devices 551603-3800001, (-700)

Поз. Pos.	№ детали Part №	Наименование Description	Количество Quantity	
			551603-3800001	551603-3800001-700
1	64221-3722020	Кронштейн <i>Bracket</i>	2	2
2	64221-3723064	Кронштейн БСК <i>Bracket</i>	2	2
5	64221-3831010	Щиток бортовой системы контроля <i>Guard of an airborne system of the control</i>	1	1
6	64221-3724414	Дно <i>Bottom</i>	1	1
7	64221-3724424	Кант защитный <i>Edge protective</i>	1	1
8	64221-3726038	Кронштейн <i>Bracket</i>	1	1
9	64221-3724572	Кронштейн <i>Bracket</i>	1	1
10	370536	Болт М6-6х30 <i>Bolt</i>	2	2
11	220105	Винт М6-6х16 <i>Screw</i>	16	16
12	220109	Винт М6-6х25 <i>Screw</i>	6	6
14	233064-01	Винт 2М6-6х14 <i>Screw</i>	10	10
15	250508	Гайка М6-6Н <i>Nut</i>	6	6
16	252004	Шайба 6 <i>Washer</i>	13	13
17	252154	Шайба 6 Л <i>Washer</i>	23	23
18	006-009-19-2-3	Кольцо 006-00919-2-3 <i>Ring</i>	1	1
20	ТАИС.453732.001-03	Блок предохранителей и реле 23.3722-03М1 <i>Block of safeguards and relay</i>	1	1
20*	23.3722-03М ТАИС.453732.001-02	Блок предохранителей и реле 23.3722-03М <i>Block of safeguards and relay</i>	x	x
22	543208-3724008	Жгут основной <i>Braid the main</i>	1	
22	543208-3724008-700	Жгут основной <i>Braid the main</i>		1
23	551605-3805010	Щиток приборов <i>Guard of gears</i>	1	
23	551605-3805010-700	Щиток приборов <i>Guard of gears</i>		1
24	64229-3805012	Щиток приборов <i>Guard of gears</i>	1	

Поз. Pos.	№ детали Part №	Наименование Description	Количество Quantity	
			551603-3800001	551603-3800001-700
24	642297-3805012	Щиток приборов <i>Guard of gears</i>		1
26	642208-3722014	Панель блоков предохранителей и реле <i>Panel of blocks of safeguards and the relay</i>	1	
26	642208-3722014-700	Панель блоков предохранителей и реле <i>Panel of blocks of safeguards and the relay</i>		1
26*	543240-3722014	Панель блоков предохранителей и реле <i>Panel of blocks of safeguards and the relay</i>	x	
26*	543240-3722014-700	Панель блоков предохранителей и реле <i>Panel of blocks of safeguards and the relay</i>		x
29	ЮИВР.453616.001	Реле прерыватель стеклоочистителей электронный ПСЭ-1-24 ЮИВР.453616.001 <i>Windscreen wiper contact maker relay</i>	1	1
29*	ТАИС.421415.009	Прерыватель стеклоочистителя ПС <i>Windscreen wiper contact maker</i>	x	x
29*	СИКМ.468323.007	Прерыватель стеклоочистителя ПС-1 <i>Windscreen wiper contact maker</i>	x	
29*	СИКМ.468323.007-01	Прерыватель стеклоочистителя ПС-1Т <i>Windscreen wiper contact maker</i>		x
31	АДЮИ.453714.006	Прерыватель ПЭУП-6М <i>Contact maker</i>	1	1
31*	СИКМ.468323.011	Прерыватель ППЭ-1 <i>Contact maker</i>	x	x
31*	ЦИКС.453684.002	Прерыватель указателей поворота электронный ПЭ-1 <i>Contact maker of indexes rotational displacement</i>	x	x
31*	ЮИВР.453714.001	Прерыватель указателей поворотов РПП-3.1-6К <i>Contact maker of indexes rotational displacement</i>	x	x

*- дополнительная замена

*- padding changing

Рис. 226 Щиток бортовой системы контроля 64221-3831010
Fig. 226 Guard of the onboard monitoring system 64221-3831010

Поз. Pos.	№ детали Part №	Наименование Description	Количество Quantity
1	64221-3831026-020	Панель щитка БСК <i>Panel guard</i>	1
1*	64221-3805024-01	Панель щитка контрольных ламп БСК <i>Panel guard of control lamps</i>	
1*	64221-3831026	Панель щитка БСК <i>Panel guard</i>	
3	3012.3803.010	Блок контрольных ламп <i>Block control lamps</i>	1

*-допускается замена
*- *replacement is supposed*

Рис. 227 Щиток приборов 551605-3805010
 Fig. 227 Board of devices 551605-3805010

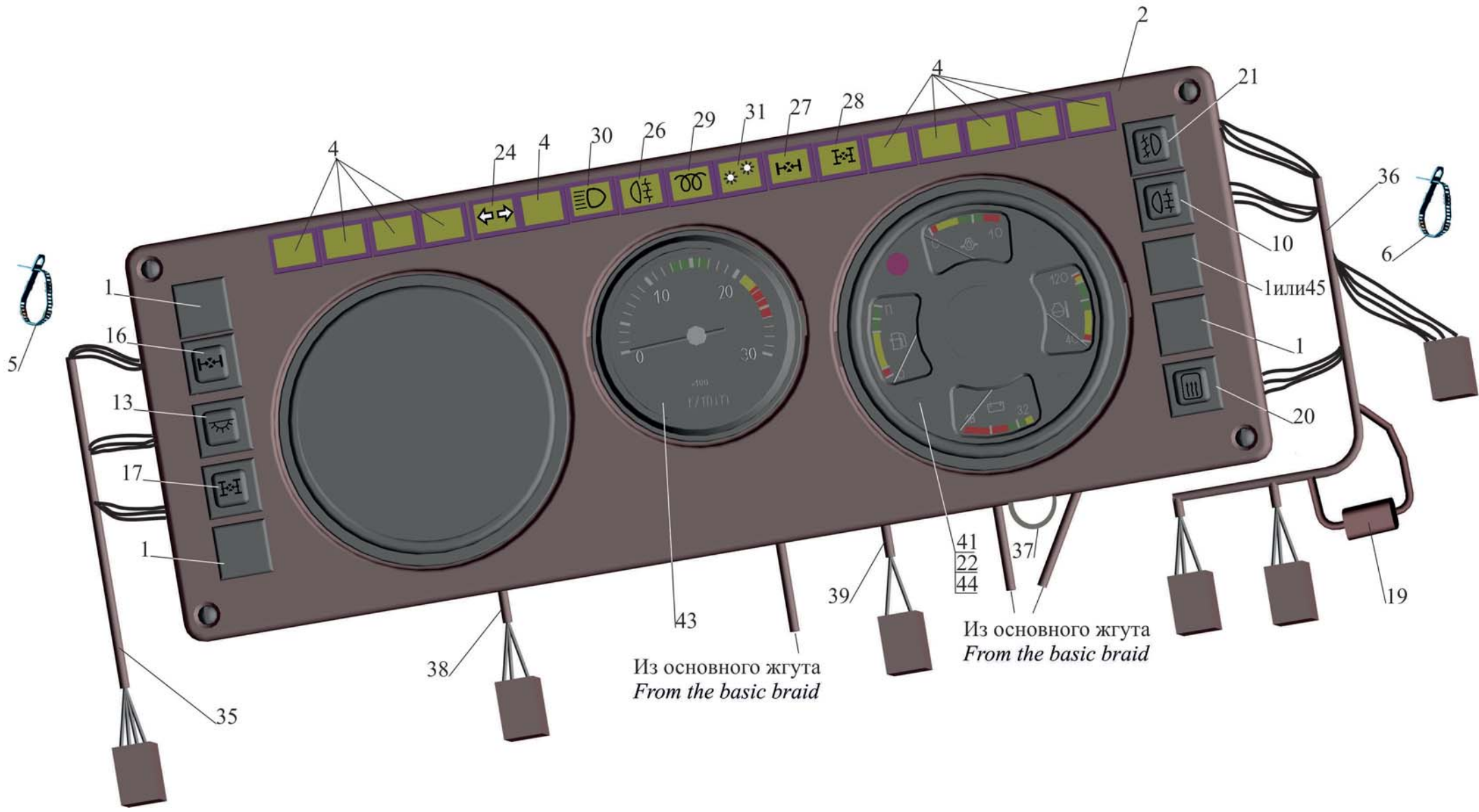


Рис. 227 Щиток приборов 551605-3805010, (-700)
 Fig. 227 Board of devices 551605-3805010, (-700)

Поз. Pos.	№ детали Part №	Наименование Description	Количество Quantity	
			551605- 3805010	551605- 3805010- 700
1	64221-3710016	Заглушка <i>Plug</i>	4	3
2	64221-3805014-010	Панель щитка приборов <i>The panel щитка devices</i>	1	1
4	4370-3803041	Заглушка <i>Plug</i>	10	10
4*	7712.00.00.050	Заглушка <i>Plug</i>	x	x
4*	ФКЦИ5093.00.000	Заглушка <i>Plug</i>	x	x
4*	2202.3803010-41	Заглушка <i>Plug</i>	x	x
5	6430-3724625	Хомут <i>Clamp</i>	1	1
6	6430-3724624	Хомут <i>Clamp</i>	1	1
10	3037.00.00.000-30	Выключатель 3037-10.04 <i>The switch</i>	1	1
10*	86.3710-10.04	Выключатель 86.3710-10.04 <i>The switch</i>	x	x
13	3037.00.00.000-04	Выключатель 3037-02.09 <i>The switch</i>	1	1
13*	86.3710-02.09	Выключатель 86.3710-02.09 <i>The switch</i>	x	x
16	3037.00.00.000-08	Выключатель 3037-02.28 <i>The switch</i>	1	1
16*	86.3710-02.28	Выключатель 86.3710-02.28 <i>The switch</i>	x	x
17	3037.00.00.000-09	Выключатель 3037-02.29 <i>The switch</i>	1	1
17*	86.3710-02.29	Выключатель 86.3710-02.29 <i>The switch</i>	x	x
19	3403.3747000	Диод с защитным корпусом <i>Diode with protective case</i>	1	1
20	3037.00.00.000-06	Выключатель 3037-02.23 <i>The switch</i>	1	1
20*	86.3710-02.24	Выключатель 86.3710-02.24 <i>The switch</i>	x	x
21	3037.00.00.000	Выключатель 3037-10.03 <i>The switch</i>	1	1
21*	86.3710-10.03	Выключатель 86.3710-10.03 <i>The switch</i>	x	x
22	ЛВ211-3714329	Патрон со штекером <i>Cartridge with tip</i>	1	1
22*	5ПМ.575.006	Патрон со штекером <i>Cartridge with tip</i>	x	x
24	24.3803-07	Лампа контрольная 24.3803-07 <i>Lamp control</i>	1	1

Поз. Pos.	№ детали Part №	Наименование Description	Количество Quantity	
			551605- 3805010	551605- 3805010- 700
24*	7712.00.00.000	Лампа контрольная 2212.3803-07 <i>Lamp control</i>	x	x
26	24.3803-11	Лампа контрольная 24.3803-11 <i>Lamp control</i>	1	1
26*	7712.00.00.000-03	Лампа контрольная 2212.3803-11 <i>Lamp control</i>	x	x
27	24.3803-13	Лампа контрольная 24.3803-13 <i>Lamp control</i>	1	1
27*	7712.00.00.000-04	Лампа контрольная 2212.3803-13 <i>Lamp control</i>	x	x
28	24.3803-14	Лампа контрольная 24.3803-14 <i>Lamp control</i>	1	1
28*	7712.00.00.000-05	Лампа контрольная 2212.3803-14 <i>Lamp control</i>	x	x
29	24.3803-17	Лампа контрольная 24.3803-17 <i>Lamp control</i>	1	1
29*	7712.00.00.000-06	Лампа контрольная 2212.3803-17 <i>Lamp control</i>	x	x
30	24.3803-28	Лампа контрольная 24.3803-28 <i>Lamp control</i>	1	1
30*	7712.00.00.000-10	Лампа контрольная 2212.3803-28 <i>Lamp control</i>	x	x
31	24.3803-35	Лампа контрольная 24.3803-35 <i>Lamp control</i>	1	1
31*	7712.00.00.000-11	Лампа контрольная 2212.3803-35 <i>Lamp control</i>	x	x
35	63031-3724012-01	Жгут левых выключателей <i>Braid the left switches</i>	1	
35	630317-3724012-01-Т	Жгут левых выключателей <i>Braid the left switches</i>		1
36	64229-3724014-11	Жгут правых выключателей <i>Braid the right switches</i>	1	1
37	642208-3724095	Переключатель <i>Connector</i>	1	
37	642208-3724095-700	Переключатель <i>Connector</i>		1
38	5551-3724017	Жгут левых контрольных ламп <i>Braid the left control lamps</i>	1	1
39	64221-3724019-01	Жгут правых контрольных ламп <i>Braid the right control lamps</i>	1	1
41	281.3801010	Комбинация приборов 281.3801 <i>Combination of devices</i>	1	
41	2817.3801010	Комбинация приборов 2817.3801 <i>Combination of devices</i>		1
41*	ЗМП.499.353	Прибор КД 8000 <i>Device</i>	x	x

Поз. Pos.	№ детали Part №	Наименование Description	Количество Quantity	
			551605- 3805010	551605- 3805010- 700
43	ЗПМ.499.398-03	Тахометр ПТ 8040-4 <i>Tachometer</i>	1	1
43*	6201.3813010	Тахометр 6201.3813 <i>Tachometer</i>	x	
43*	6207.3813010	Тахометр 6207.3813 <i>Tachometer</i>		x
44	A24-2	Лампа А24-2 <i>Lamp</i>	1	1
45	3037.00.00.000-05	Выключатель 3037-02.17 <i>The switch</i>		1

*- Допускается замена

*- *Replacement is supposed*

Рис. 228 Щиток приборов 64229-3805012, 642297-3805012
 Fig. 228 Control panel 64229-3805012, 642297-3805012

Поз. Pos.	№ детали Part №	Наименование Description	Количество Quantity	
			64229- 3805012	642297- 3805012
1	64229-3805018-01	Панель щитка приборов <i>Control panel</i>	1	1
1*	64229-3805018	Панель щитка приборов <i>Control panel</i>	x	x
2	5336-3710015	Рамка выключателей <i>Frame</i>	1	1
3	5428-3710021	Ручка выключателя <i>The handle of the switch</i>	1	1
5	64221-3710016	Заглушка <i>Plug</i>	3	3
6	240818	Винт 4x12 <i>Screw</i>	2	2
8	242461	Винт М4-6gx8 <i>Screw</i>	1	1
9	374373	Гайка М10x1-6Н <i>Nut</i>	1	1
11	11.3704.000-01	Выключатель кнопочный 11.3704-01 <i>The switch push-button</i>	2	2
11*	ЦИКС.642241.013	Выключатель ВК24-3 <i>The switch push-button</i>	x	x
12	ВК 416Б-3709000-01	Выключатель света щитка приборов с реостатом ВК 416Б-01 <i>Rheostat of illumination of devices</i>	1	1
12*	3003.37.09.000	Выключатель света щитка приборов с реостатом ВК416М-01 <i>Rheostat of illumination of devices</i>	x	x
14	П147-3709000-09.12	Переключатель П147-09.12 <i>The switch</i>	1	1
15	32.3710.000	Выключатель аварийной сигнализации 32.3710 <i>The switch of the alarm system</i>	1	1
15*	3004.37.10.000	Выключатель аварийной сигнализации 32.3710М <i>The switch of the alarm system</i>	x	x
15*	249.3710000-02	Выключатель аварийной сигнализации 249.3710-02 <i>The switch of the alarm system</i>	x	x
16	581.3710000-01	Переключатель 581.3710-01 <i>Central light shift</i>	1	1
16*	0974.00.00.000-01	Переключатель 0974-01.02 <i>Central light shift</i>	x	x
17	5ПМ.575.006	Патрон со штекером <i>Cartridge with tip</i>	2	2

Поз. Pos.	№ детали Part №	Наименование Description	Количество Quantity	
			64229- 3805012	642297- 3805012
17*	ЛВ211-3714329	Патрон со штекером <i>Cartridge with tip</i>	x	x
18	2312.3803010-03	Блок контрольных ламп 2312.3803-03 <i>The block of control lamps</i>	1	1
18*	ФКЦИ 5040.00.000	Блок контрольных ламп БКЛ.3803-02 <i>The block of control lamps</i>	x	x
18*	ТАИС.467845.017-02	Блок контрольных ламп БКЛ 3808-02 <i>The block of control lamps</i>	x	x
19	УК168А-3810010	Приемник УК168А-3810010 <i>Receiver</i>	1	
19	УК168А-3810010-Т	Приемник УК168А-3810010-Т <i>Receiver</i>		1
19*	ЗМП.499.350	Указатель ДИ8002 <i>Index</i>	x	x
21	А24-2	Лампа А24-2 <i>Lamp</i>	2	2

*-дополнительная замена
additional replacement

Рис. 229 Панель блоков предохранителей и реле 642208-3722014
 Fig. 229 Panel of safety device and relay 642208-3722014

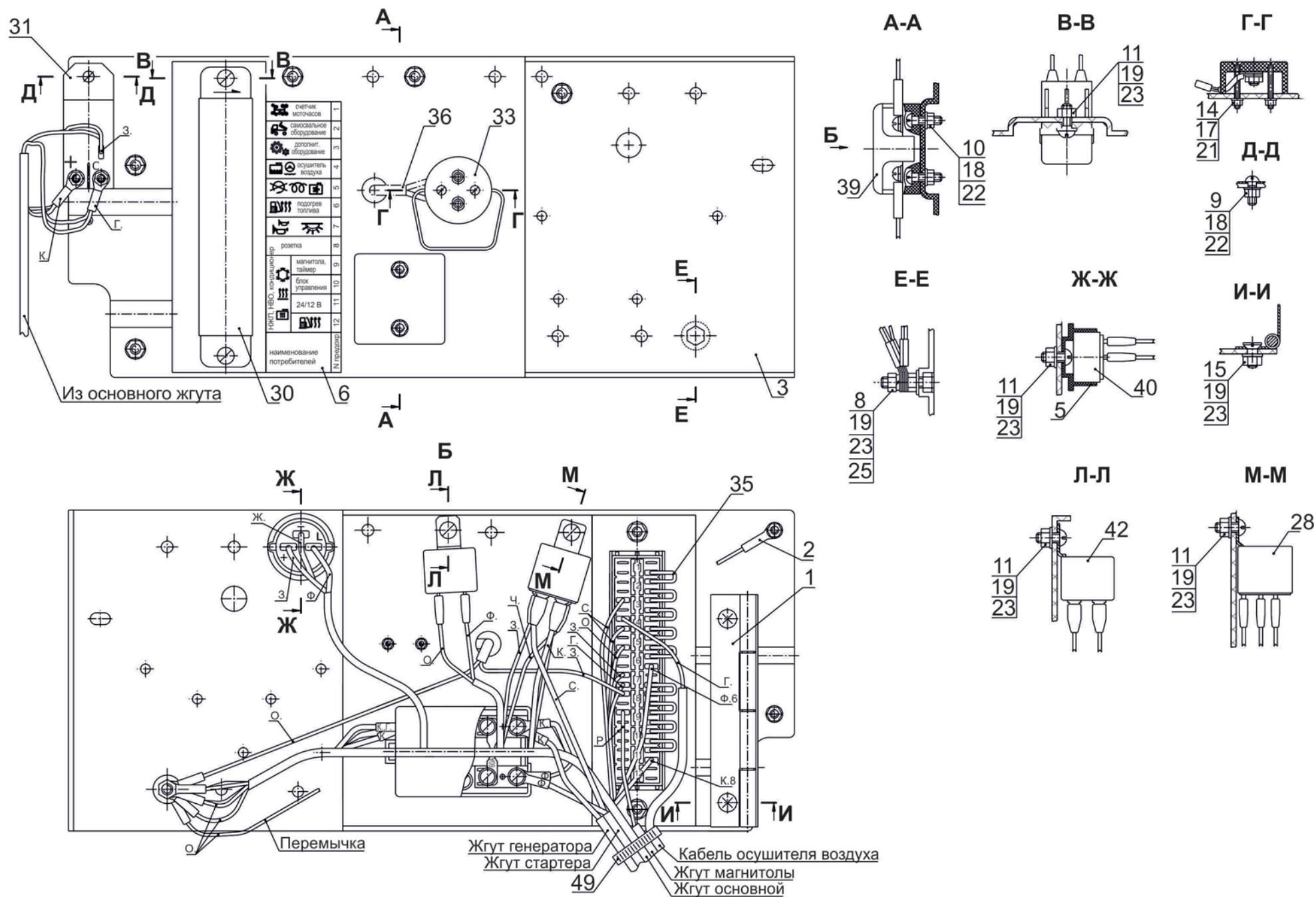


Рис. 229 Панель блоков предохранителей и реле 642208-3722014, (-700)
 Fig. 229 Panel of safety device and relay 642208-3722014, (-700)

Поз. Pos.	№ детали Part №	Наименование Description	Количество Quantity	
			642208-3722014	642208-3722014-700
1	64221-3711047	Петля <i>Loop</i>	1	1
2	64221-3724095-000	Перемычка <i>Crosspiece</i>	1	1
3	64221-3722023	Кронштейн блоков предохранителей и реле <i>Bracket of blocks of safety locks and the relay</i>	1	1
5	64221-3747015	Кронштейн реле <i>Bracket of the relay</i>	1	1
6	642208-3903066-010	Табличка блоков предохранителей <i>Tablet of blocks of safety locks</i>	1	1
8	370536	Болт М6-6gx30 <i>Bolt</i>	1	1
9	220079	Винт М5-6gx14 <i>Screw</i>	1	1
10	220082	Винт М5-6gx20 <i>Screw</i>	2	2
11	220105	Винт М6-6gx16 <i>Screw</i>	5	5
14	221512	Винт М3-6gx28 <i>Screw</i>	2	2
15	231604	Винт 2М6-6gx14 <i>Screw</i>	2	2
17	250458	Гайка М3-6Н <i>Nut</i>	2	2
18	250464	Гайка М5-6Н <i>Nut</i>	3	3
19	250508	Гайка М6-6Н <i>Nut</i>	8	8
21	252000	Шайба 3 <i>Washer</i>	2	2
22	252003	Шайба 5 <i>Washer</i>	3	3
23	252004	Шайба 6 <i>Washer</i>	8	8
25	252154	Шайба 6Л <i>Washer</i>	1	1
28	738.3747.000-22	Реле 738.3747-22 <i>Relay</i>	1	1
28*	KR301-01	Реле <i>Relay</i>	x	x
30	ИВРЦ.621895.001	Блок предохранителей БП-1 <i>Block of safety locks</i>	1	1
31	84.3763.000	Блок управления 8402.3763 <i>Control unit</i>	1	1

Поз. Pos.	№ детали Part №	Наименование Description	Количество Quantity	
			642208-3722014	642208-3722014-700
33	ИВРЦ.434439.003УХЛ	Розетка РНЦ 10-002УХЛ2 <i>Socket</i>	1	
33	ИВРЦ.434439.003Т	Розетка РНЦ10-002Т2 <i>Socket</i>		1
33*	СБИЕ685611.001-02	Розетка электрическая автомобильная АР1-93 УХЛ2 <i>Socket</i>	x	
33*	СБИЕ685611.001-03	Розетка электрическая автомобильная АР1-93 Т2 <i>Socket</i>		x
35	64229-3724095	Перемычка <i>Crosspiece</i>	9	
35	642297-3724095-Т	Перемычка <i>Crosspiece</i>		9
35*	64229-3724095-001	Перемычка <i>Crosspiece</i>	x	
35*	64229-3724095-701	Перемычка <i>Crosspiece</i>		x
36	64229-3724338	Жгут дополнительной розетки <i>Plait additional socket</i>	1	
36	642297-3724338-Т	Жгут дополнительной розетки <i>Plait additional socket</i>		1
39	0976.00.00.000	Блок предохранителей 111.3722 <i>Block of safety locks</i>	1	1
39*	111.3722000	Блок предохранителей <i>Block of safety locks</i>	x	
39*	111.3722000-Т	Блок предохранителей <i>Block of safety locks</i>		x
39*	ИФСБ.646114.020-06	Блок предохранителей 52.3722.16 <i>Block of safety locks</i>	x	x
40	СИКМ.468323.009	Прерыватель ПКЛ-1 <i>Breaker of a control lamp</i>	1	1
40*	РС 493-3803010-У-ХЛ	Прерыватель контрольной лампы ручного тормоза <i>Breaker of control lamp of parking brake</i>	x	
40*	РС493-3803010-Т	Прерыватель контрольной лампы ручного тормоза <i>Breaker of control lamp of parking brake</i>		x
42	733.3747.000-10	Реле сигнализатор <i>Relay signalling device</i>	1	1
49	8320233	Кабельная стяжка TSL-200-S <i>Cable coupler</i>	1	1

Поз. Pos.	№ детали Part №	Наименование Description	Количество Quantity	
			642208- 3722014	642208- 3722014- 700
49*	25315	Кабельная стяжка <i>Cable coupler</i>	x	x
49*	ИФШБ.453724.240-06	Стяжка кабельная 4.5x200 <i>Cable coupler</i>	x	x
49*	110-133400	Кабельная стяжка <i>Cable coupler</i>	x	x
49*	4-160975-2	Кабельная стяжка <i>Cable coupler</i>	x	x

*-допускается замена

*- *replacement is supposed*

Рис.230 Панель блоков предохранителей и реле 543240-3722014
 Fig.230 Panel of safety device and relay 543240-3722014

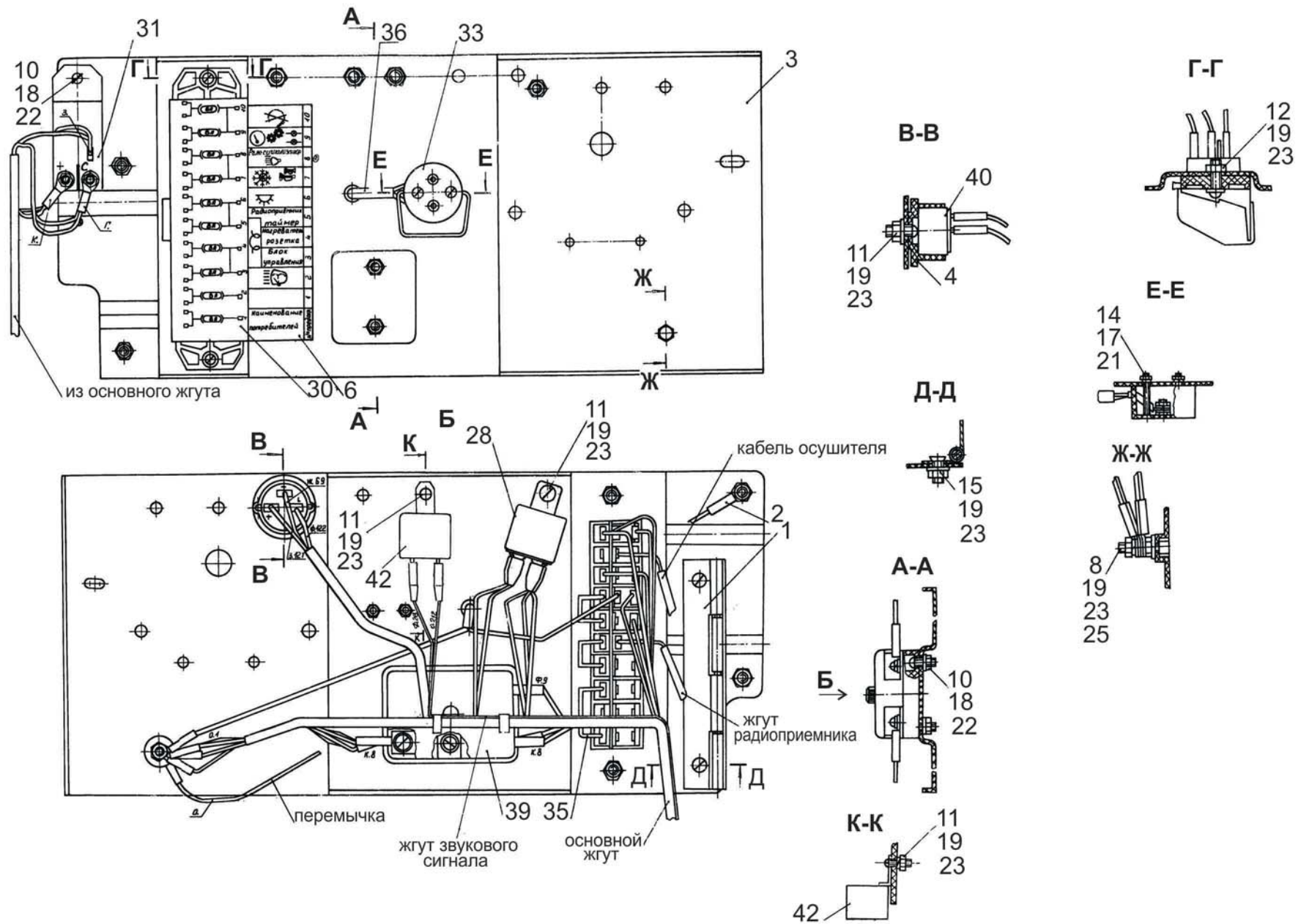


Рис.230 Панель блоков предохранителей и реле 543240-3722014, (-700)
 Fig.230 Panel of safety device and relay 543240-3722014, (-700)

Поз. Pos.	№ детали Part №	Наименование Description	Количество Quantity	
			543240- 3722014	543240- 3722014- 700
1	64221-3711047	Петля <i>Loop</i>	1	1
2	64221-3724095-000	Перемычка <i>Crosspiece</i>	1	1
3	64221-3722023	Кронштейн блоков предохранителей и реле <i>Bracket of blocks of fuses and the relay</i>	1	1
4	64221-3747015	Кронштейн реле <i>Bracket of the relay</i>	1	1
6	64221-3903066	Табличка блоков предохранителей <i>Tablet of blocks of fuses</i>	1	1
8	370536	Болт М6-6gx30 <i>Bolt</i>	1	1
10	220082	Винт М5-6gx20 <i>Screw</i>	3	3
11	220105	Винт М6-6gx16 <i>Screw</i>	3	3
12	220109	Винт М6-6gx25 <i>Screw</i>	2	2
14	221512	Винт М3-6gx28 <i>Screw</i>	2	2
15	231604	Винт 2М6-6gx14 <i>Screw</i>	2	2
17	250458	Гайка М3-6Н <i>Nut</i>	2	2
18	250464	Гайка М5-6Н <i>Nut</i>	3	3
19	250508	Гайка М6-6Н <i>Nut</i>	8	8
21	252000	Шайба 3 <i>Washer</i>	2	2
22	252003	Шайба 5 <i>Washer</i>	3	3
23	252004	Шайба 6 <i>Washer</i>	8	8
25	252154	Шайба 6Л <i>Washer</i>	1	1
28	738.3747.000-22	Реле 738.3747-22 <i>Relay</i>	1	1
30	0977.00.00.000	Блок предохранителей ПР112 <i>Block of fuses</i>	1	1
30*	Пр112-3722000	Блок предохранителей ПР112 <i>Block of fuses</i>	x	x

Поз. Pos.	№ детали Part №	Наименование Description	Количество Quantity	
			543240- 3722014	543240- 3722014- 700
31	84.3763.000	Блок управления 8402.3763 <i>Control unit</i>	1	1
33	ИВРЦ.434439.003УХЛ	Розетка РНЦ10-002УХЛ2 <i>Socket</i>	1	
33	ИВРЦ.434439.003Т	Розетка РНЦ10-002Т2 <i>Socket</i>		1
33*	СБИЕ.685611.001-02	Розетка электрическая автомобильная АР1-93 УХЛ2 <i>Socket</i>	x	
33*	СБИЕ685611.001-03	Розетка электрическая автомобильная АР1-93 Т2 <i>Socket</i>		x
35	64229-3724095	Перемычка <i>Crosspiece</i>	3	
35	642297-3724095-Т	Перемычка <i>Crosspiece</i>		3
36	64229-3724338	Жгут дополнительной розетки <i>Plait additional socket</i>	1	
36	642297-3724338-Т	Жгут дополнительной розетки <i>Plait additional socket</i>		1
39	0976.00.00.000	Блок предохранителей <i>Block of fuses</i>	1	1
39*	111.3722000	Блок предохранителей <i>Block of fuses</i>	x	
39*	111.3722000-Т	Блок предохранителей <i>Block of fuses</i>		x
40	СИКМ.468323.009	Прерыватель ПКЛ-1 <i>Breaker of a control lamp</i>	1	1
40*	РС493-3803010-У-ХЛ	Прерыватель контрольной лампы ручного тормоза <i>Breaker of a control lamp</i>	x	
40*	РС493-3803010-Т	Прерыватель контрольной лампы ручного тормоза <i>Breaker of a control lamp</i>		x
42	733.3747.000-10	Реле-сигнализатор <i>Relay</i>	1	1

*-дополнительная замена
 *- additional replacement

Рис.231 Установка и пломбировка спидометра 642205-3800004 (лист 1)
Fig. 231 Installation and identification seal of a speedometer 642205-3800004 (page 1)

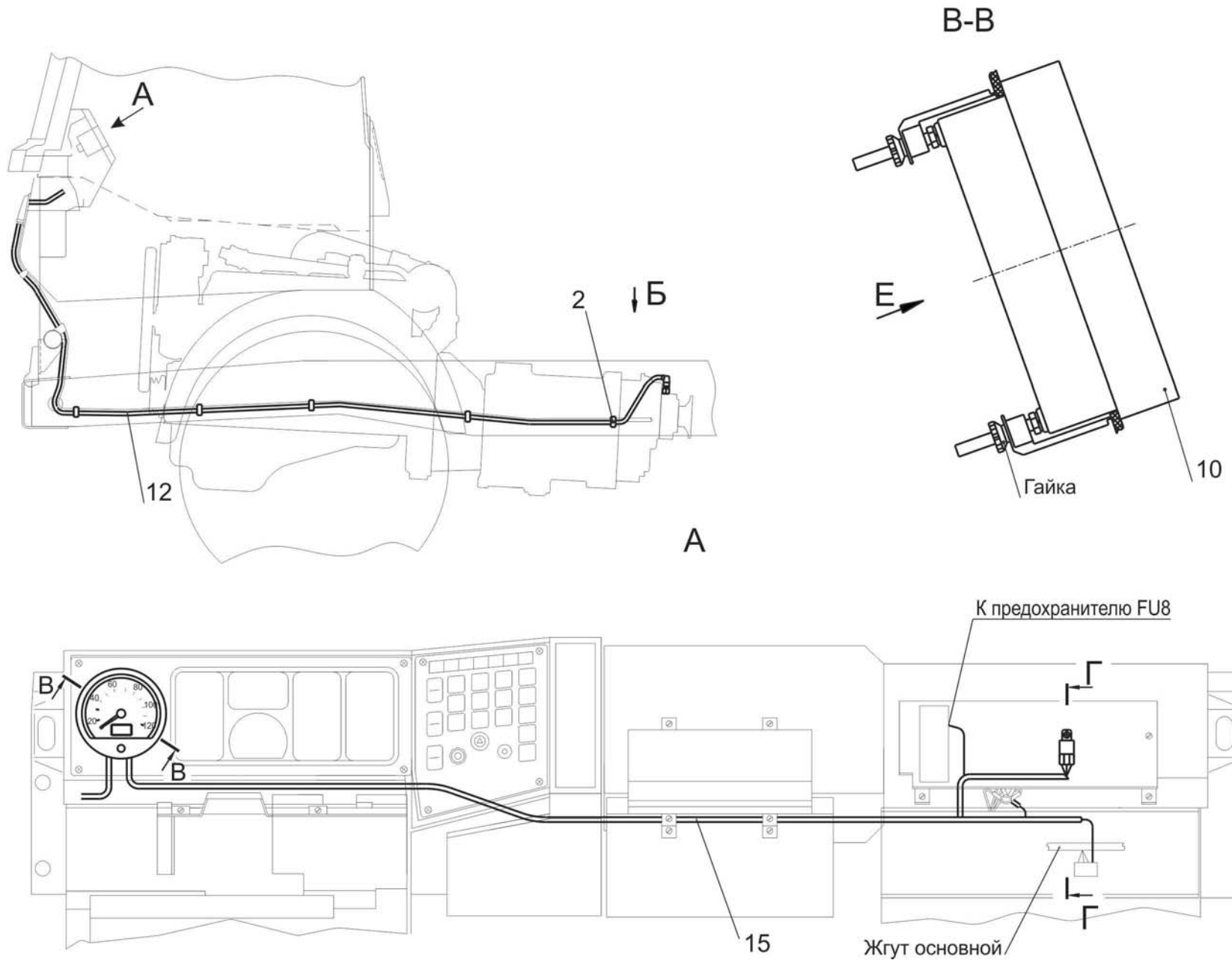


Рис.231 Установка и пломбировка спидометра 642205-3800004 (лист 2)
 Fig. 231 Installation and identification seal of a speedometer 642205-3800004 (page 2)

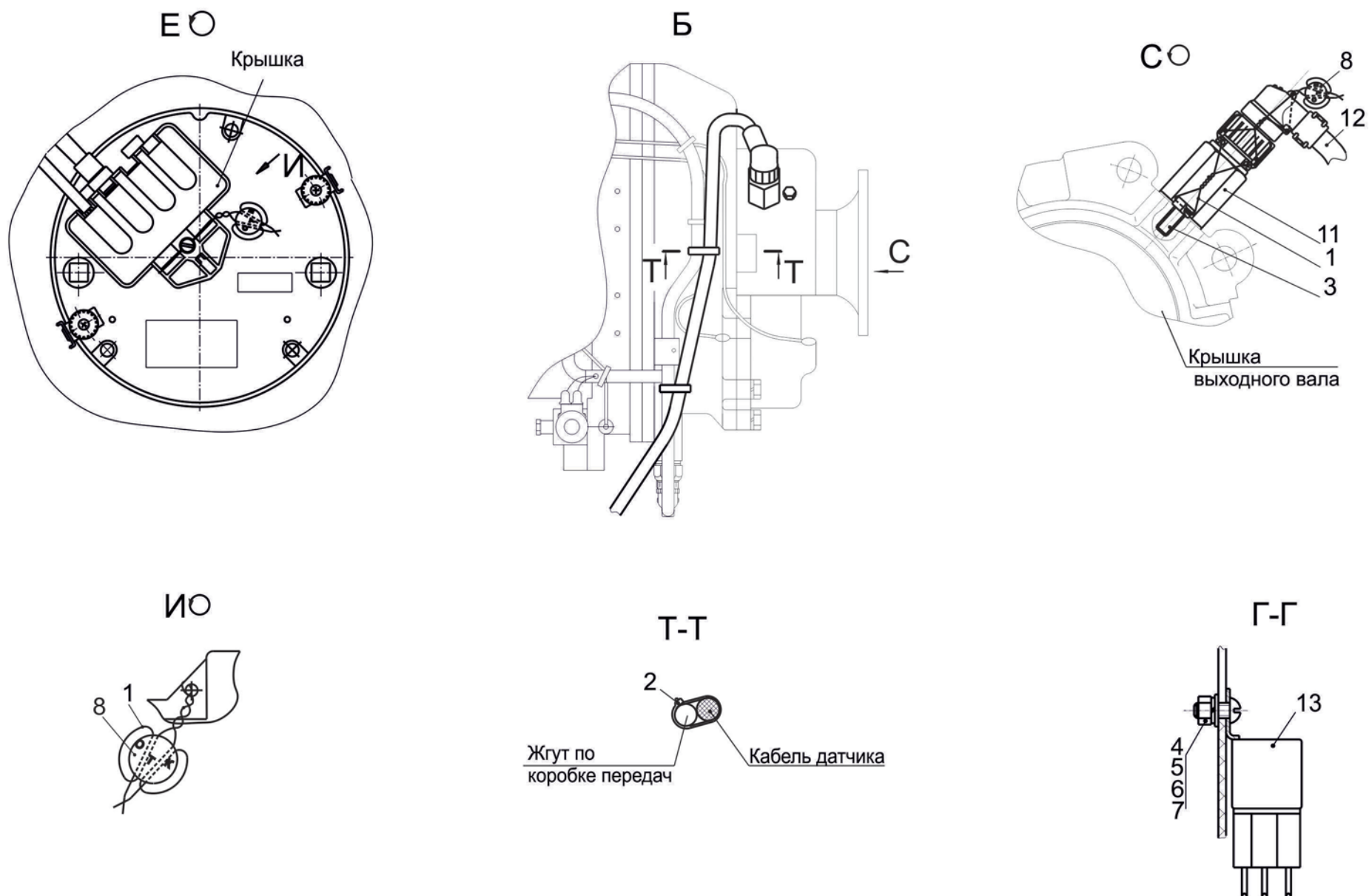


Рис. 231 Установка и пломбировка спидометра 642205-3800004, (-700)
 Fig. 231 Installation and identification seal of speedometer 642205-3800004, (-700)

Поз. Pos.	№ детали Part №	Наименование Description	Количество Quantity	
			642205- 3800004	642205- 3800004- 700
1	5335-3802084	Нить пломбировочная <i>String sealed up</i>	2	2
2	6430-3724625	Хомут <i>Clamp</i>	7	7
3	206496	Болт 3М8-6gx16 <i>Bolt</i>	1	1
4	220105	Винт М6-6gx16 <i>Screw</i>	1	1
5	250508	Гайка М6-6Н <i>Nut</i>	1	1
6	252004	Шайба 6 <i>Washer</i>	1	1
7	252154	Шайба 6Л <i>Washer</i>	1	1
8	379432	Пломба 4-12-АД1М-10 <i>Seal</i>	2	2
10	ЗПМ.499.393	Спидометр электронный ПА8090 <i>Speedometer electronic ПА8090</i>	1	1
10*	ЗПМ.499.393-04	Спидометр электронный ПА8090-4 <i>Speedometer electronic ПА8090-4</i>	x	x
11	1ПМ.292.001-02	Датчик импульсов ПД8093-02 <i>Pulse sensor ПД8093-02</i>	1	1
11*	4402.3843010	Датчик скорости 4402.3843 <i>Speed sensor 4402.3843</i>	x	x
12	5ПМ.503.466-08	Кабель соединительный <i>Cable connecting</i>	1	1
12*	630333-3724560-010	Кабель тахографа <i>Cable</i>	x	x
13	751.3777.000-10	Реле 751.3777.000-10 <i>Relay</i>	1	1
13*	3-1393303-7	Реле 751.3777.000-10 <i>Relay</i>		
15	642205-3724135	Жгут спидометра <i>Braid of speedometer</i>	1	
15	642205-3724135-700	Жгут спидометра <i>Braid of speedometer</i>		1

*- Дополнительная замена

* - *Padding changing*

Рис.232 Установка и пломбировка тахографа 6422А5-3800005-000 (лист 1)
 Fig.232 Installation and seal integrity of tachograph (page 1)

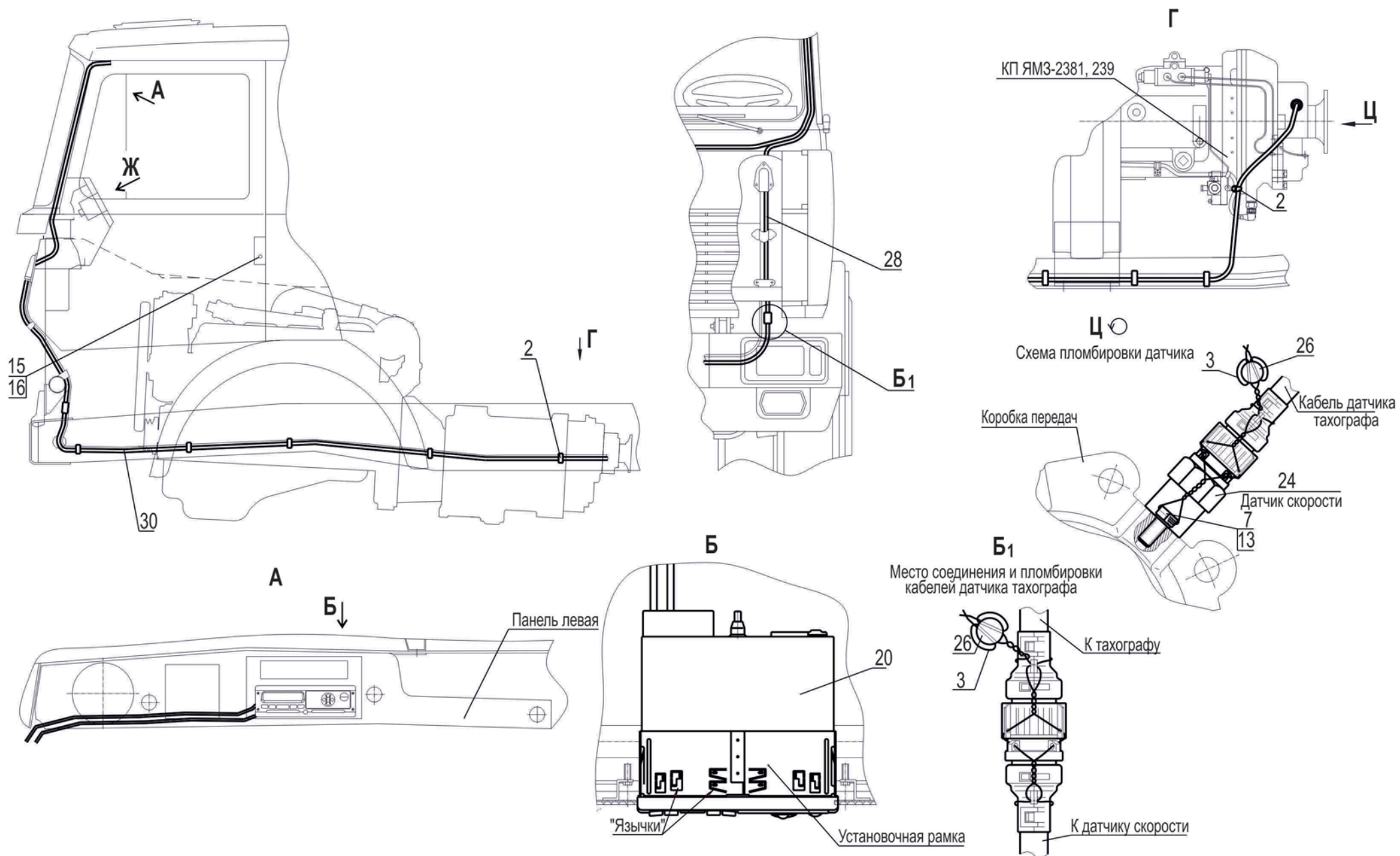


Рис. 232 Установка и пломбировка тахографа 6422А5-3800005-000 (лист 2)
 Fig.232 Installation and seal integrity of tachograph (page 2)

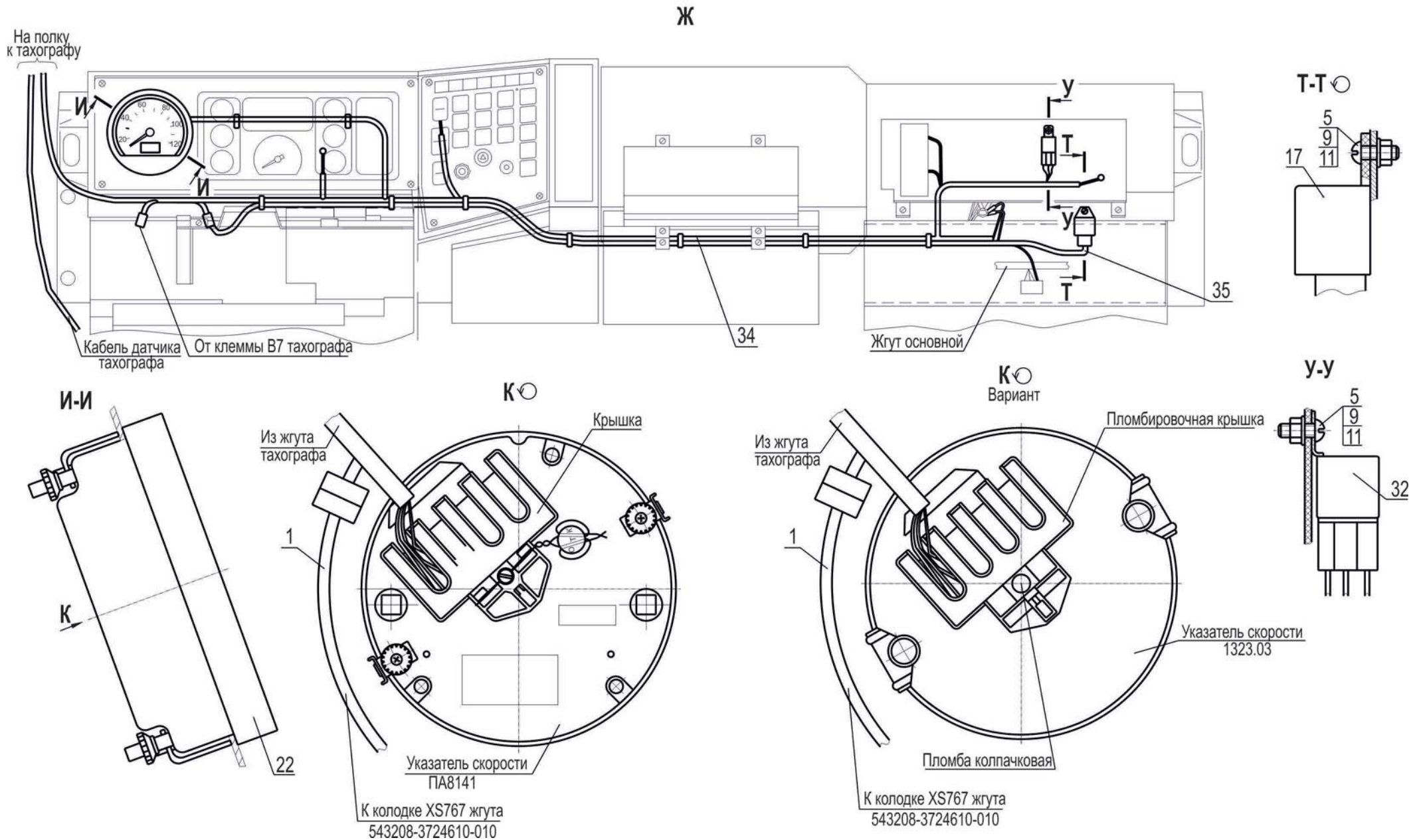


Рис.232 Установка и пломбировка тахографа 6422А5-3800005-000, (-700)
 Fig.232 Installation and seal integrity of a tachograph 6422А5-3800005-000, (-700)

Поз. Pos.	№ детали Part №	Наименование Description	Количество Quantity	
			6422А5-3800005-000	6422А5-3800005-700
1	6422А5-3724283-000	Жгут дополнительный <i>Plait additional</i>	1	1
2	6430-3724625	Хомут <i>Clamp</i>	18	18
3	5335-3802083	Нить пломбировочная <i>Sealing wire</i>	2	2
5	220105	Винт М6-6gx16 <i>Screw</i>	2	2
7	206496	Болт 3М8-6gx16 <i>Bolt</i>	1	1
9	250508	Гайка М6-6Н <i>Nut</i>	2	2
11	252004	Шайба 6 <i>Washer</i>	2	2
13	252135	Шайба 8Т <i>Washer</i>	1	1
15	A2C59514659	Бланк свидетельства <i>Certificate blank</i>	1	1
16	A2C59514782	Пломбировочная этикетка <i>Sealing label</i>	1	1
17	ДУВК.648312.003-01	Реле блокировки демультипликатора РБД-1-24-133 <i>Locking relay of dual high transmission</i>	1	1
20	1381.1050109003	Тахограф цифровой <i>Tachograph digital</i>	1	1
20*	7800-139	Тахограф цифровой <i>Tachograph digital</i>	x	x
22	3ПМ.499.442	Указатель ПА8141 <i>Indicator</i>	1	1
22*	1323.030103000523	Электронный спидометр <i>Speedometer</i>	x	x
24	2171.20002510	Датчик скорости <i>Gauge of speed</i>	1	1
26	7x10	Пломба свинцовая 7x10 <i>Lead sealing</i>	2	2
26*	1999.92.000015	Пломба <i>Seal</i>	x	x
28	5440-3724142-035	Кабель тахографа по кабине <i>Cable tachograph on cabin</i>	1	1
28*	2170.80210350	Кабель соединительный <i>Cable connecting</i>	x	x
28*	5ПМ.503.484	Кабель тахографа по кабине <i>Cable tachograph on cabin</i>	x	x
30	5440-3724140-042	Кабель тахографа по шасси <i>Cable tachograph on chassis</i>	1	1

Поз. Pos.	№ детали Part №	Наименование Description	Количество Quantity	
			6422А5-3800005-000	6422А5-3800005-700
30*	2170.82020420	Кабель соединительный <i>Cable connecting</i>	x	x
30*	5ПМ.503.483	Кабель тахографа по шасси <i>Cable tachograph on chassis</i>	x	x
32	751.3777.000-10	Реле 751.3777-10 <i>Relay</i>	1	1
32*	3-1393303-7	Реле <i>Relay</i>	x	x
34	6422А5-3724137-000	Жгут тахографа <i>Plait of tachograph</i>	1	
34	6422А5-3724137-700	Жгут тахографа <i>Plait of tachograph</i>		1
35	6422А5-3724137-010	Жгут тахографа <i>Plait of tachograph</i>	1	
35	6422А5-3724137-710	Жгут тахографа <i>Plait of tachograph</i>		1

*- допустимая замена
permissible replacement

Рис.233 Установка магнитолы 642208-7900010
 Fig.233 Installation of a radio tape recorder 642208-7900010

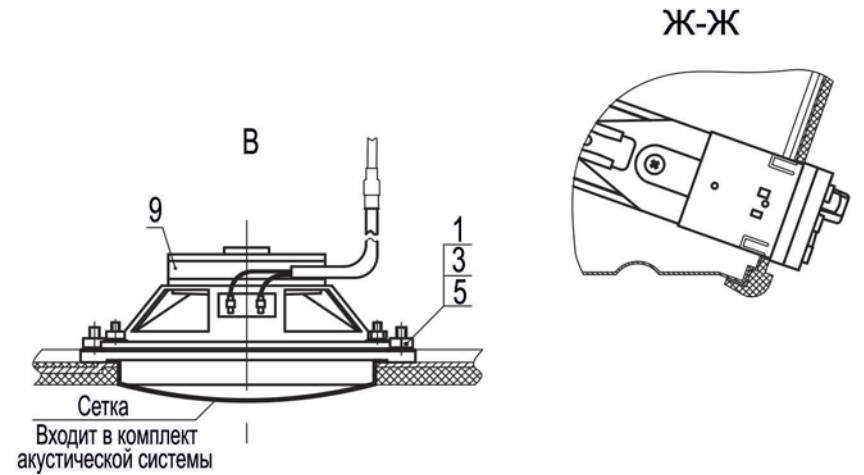
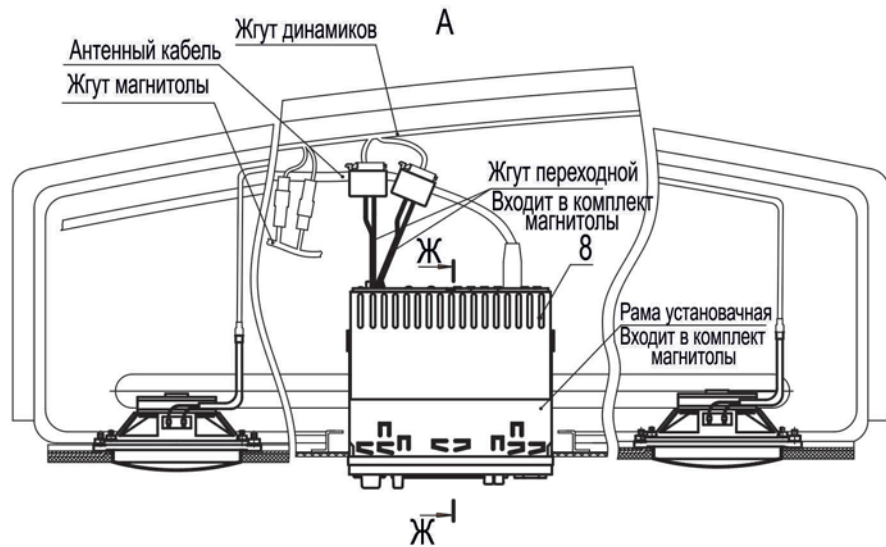
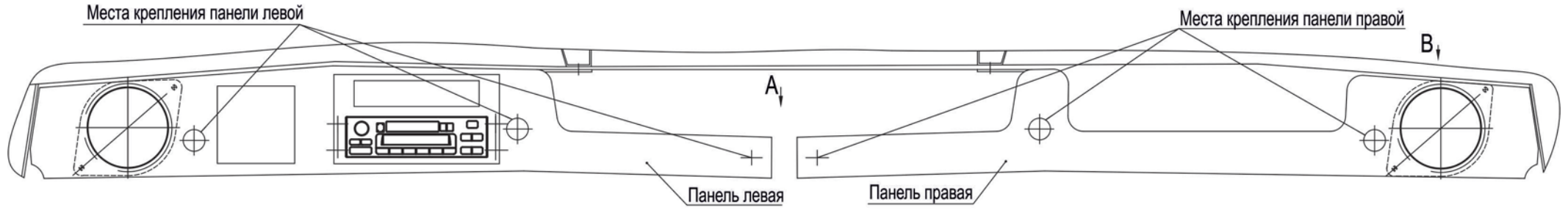
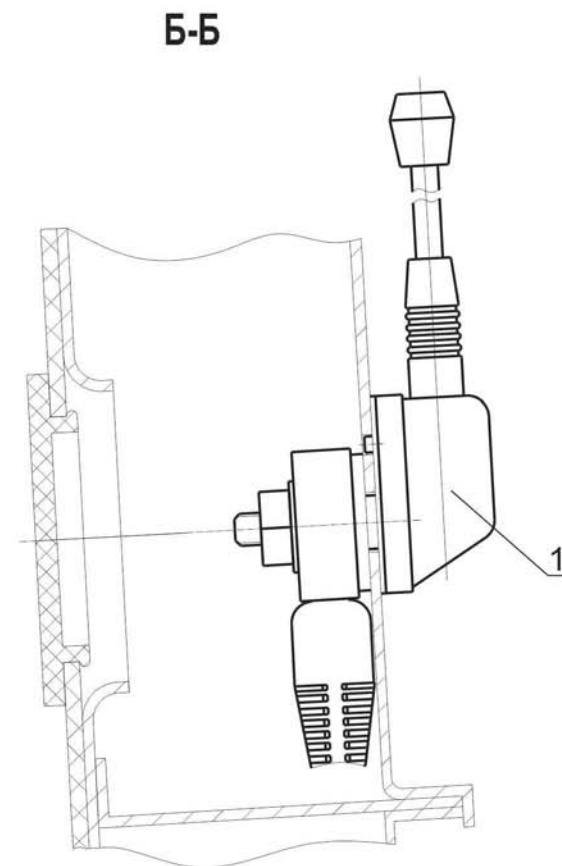
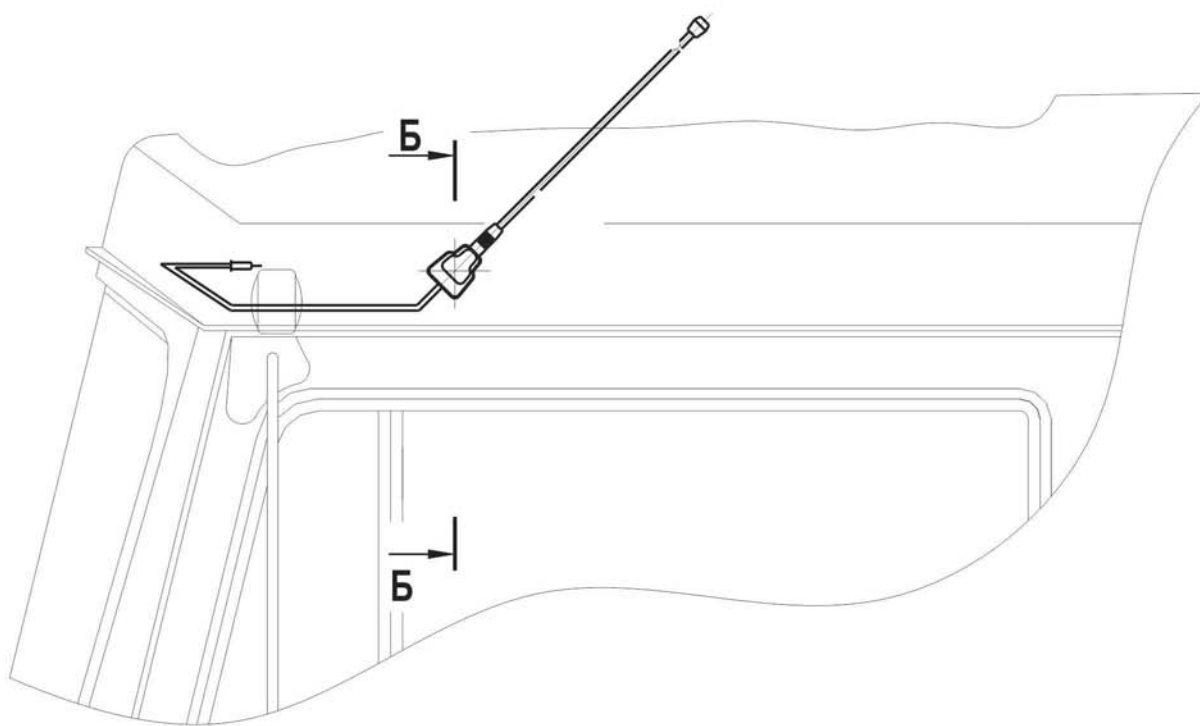


Рис.233 Установка магнитолы 642208-7900010
 Fig. 233 Installation of a radio tape recorder 642208-7900010

Поз. Pos.	№ детали Part №	Наименование Description	Количество Quantity
1	250464	Гайка М5-6Н <i>Nut</i>	4
3	252003	Шайба 5 <i>Washer</i>	4
5	252133	Шайба 5Т <i>Washer</i>	4
8	КJ-901	Магнитола КJ-901 <i>Radio tape recorder</i>	1
8*	ФКШБ.464328.074	Радиоприемник с USB, SD/MMC проигрывателем стереофонический автомобильный RU/MP3-219SA <i>Radio receiver with USB, SD/MMC player stereophonic automobile RU/MP3-219SA</i>	
8*	JL-8218	Магнитола JL-8218 <i>Radio tape recorder</i>	
8*	JL-9069	Магнитола JL-9069 <i>Radio tape recorder</i>	
8*	H-1339	Магнитола H-1339 <i>Radio tape recorder</i>	
9	ФКШБ.467292.017	Широкополосная акустическая система «Ural U90AS10» <i>Broadband speaker system « Ural U90AS10 »</i>	1

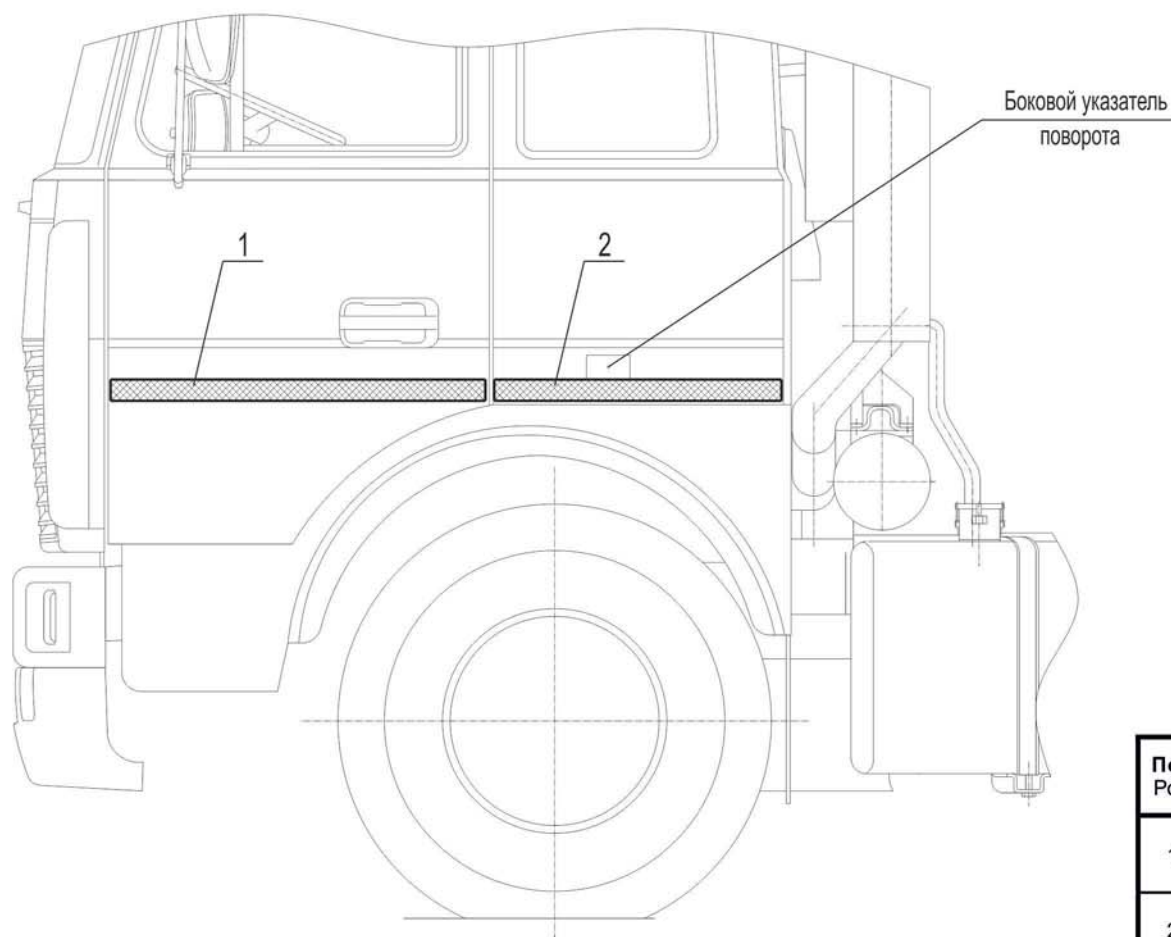
*- допустимая замена
permissible replacement

Рис. 234 Установка антенны 54321-7900014
 Fig.234 Installation of antenna 54321-7900014



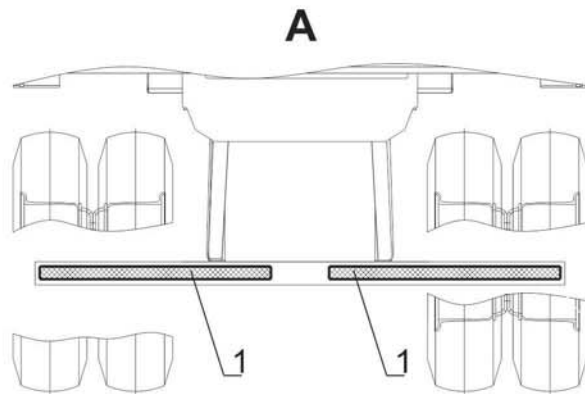
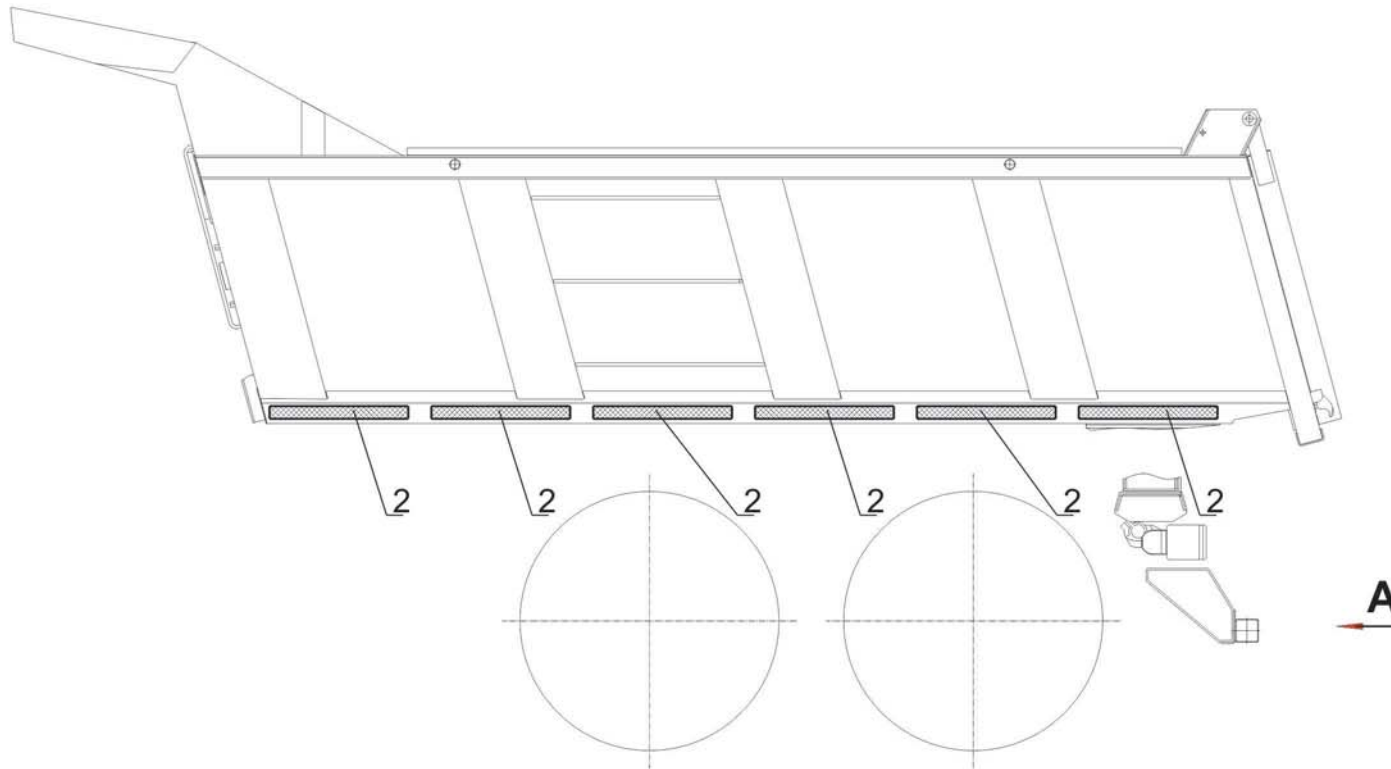
Поз. Pos.	№ детали Part №	Наименование Description	Количество Quantity
1	21.7903000-12	Антенна 2102.7903-12 <i>Antenna</i>	1

Рис.235 Установка светоотражающей маркировки по кабине 543208-8200001
 Fig. 235 Installation of switches on cabin 543208-8200001



Поз. Pos.	№ детали Part №	Наименование Description	Количество Quantity
1	543208-8208042-020	Пленка световозвращающая L= 1000 мм <i>Film returning light</i>	2
2	8571-8208042	Пленка световозвращающая L= 600 мм <i>Film returning light</i>	2

Рис. 236 Установка светоотражающей маркировки 551605-8200002
 Fig.236 Installation of switches 551605-8200002



Поз. Pos.	№ детали Part №	Наименование Description	Количество Quantity
1	543208-8208042-020	Пленка световозвращающая L= 1000 мм <i>Film returning light</i>	2
2	8571-8208042	Пленка световозвращающая L= 600 мм <i>Film returning light</i>	12

Рис.237 Установка электрооборудования АБС тормозов (лист 1)

Fig.237 Setting of electrical equipment ABS brakes (page 1)

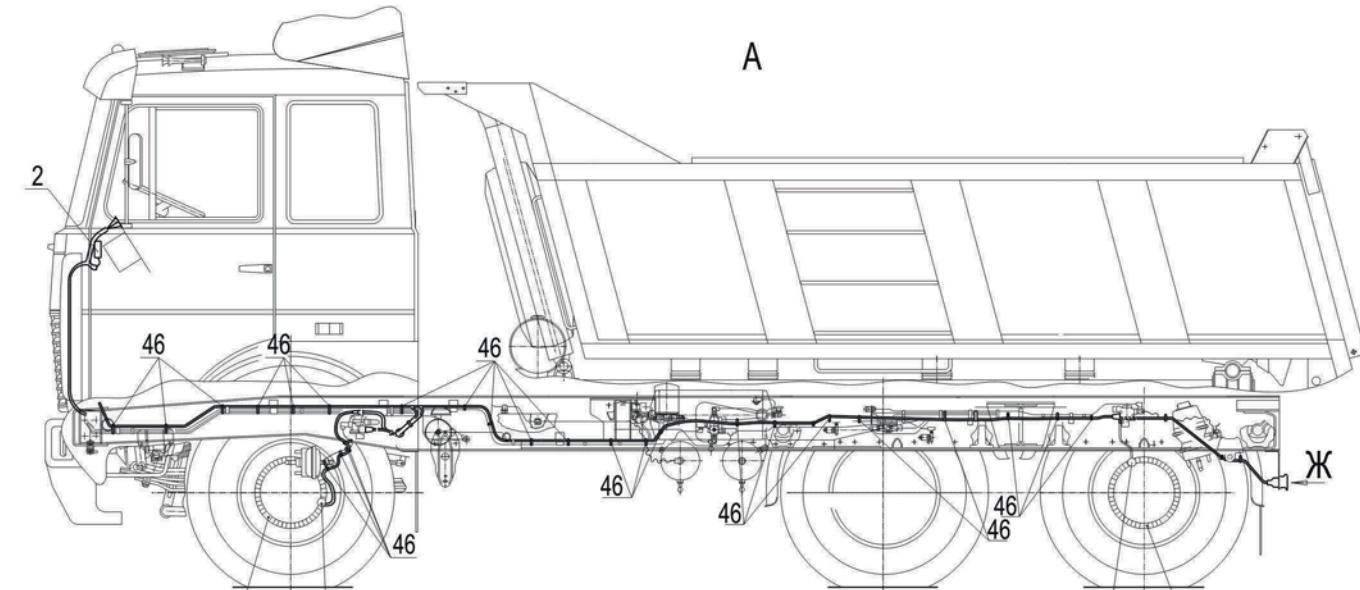


Рис. 1

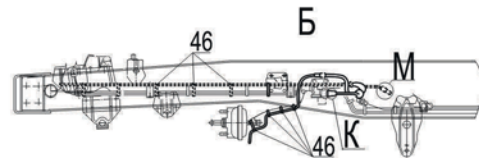
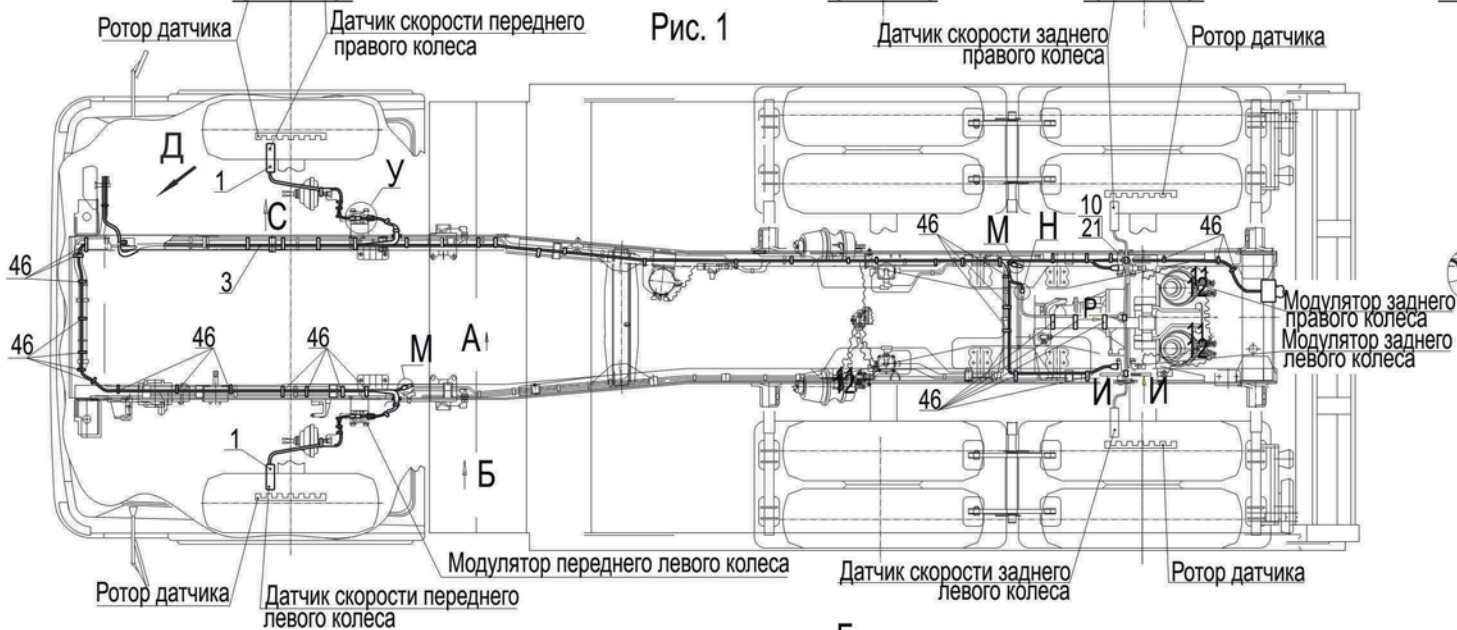
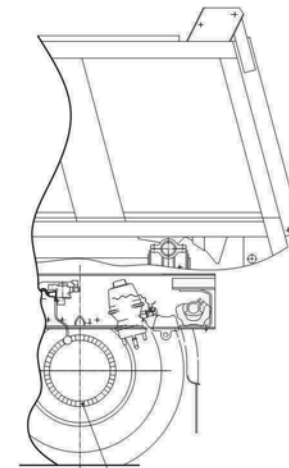
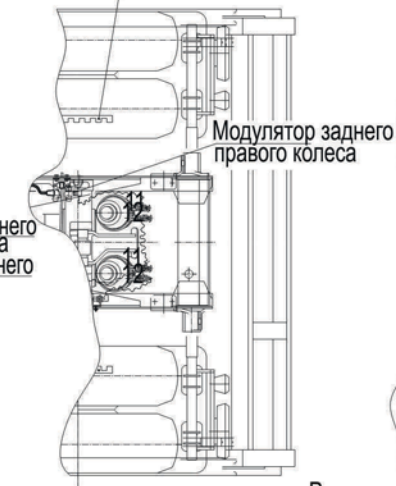


Рис. 2
Остальное смотри на Рис.1

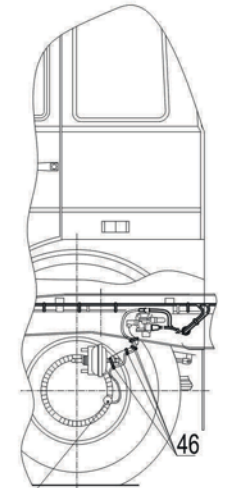


Ротор датчика

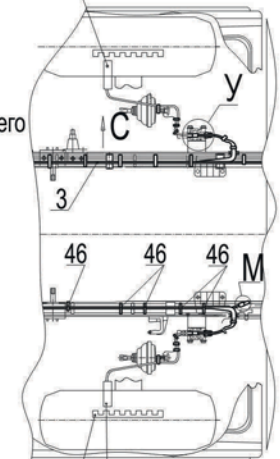


Модулятор заднего
правого колеса

Рис. 4
Остальное смотри на Рис.1



Датчик скорости переднего
правого колеса



Ротор датчика Датчик скорости переднего
левого колеса

Обозначение	Рис.	Примечание
551650-3800040	2,4	ф. Wabco, полн. привод
551650-3800040-001	2,4	"Экран", полн. привод

Рис.237 Установка электрооборудования АБС тормозов (лист 2)
 Fig.237 Setting of electrical equipment ABS brakes (page 2)

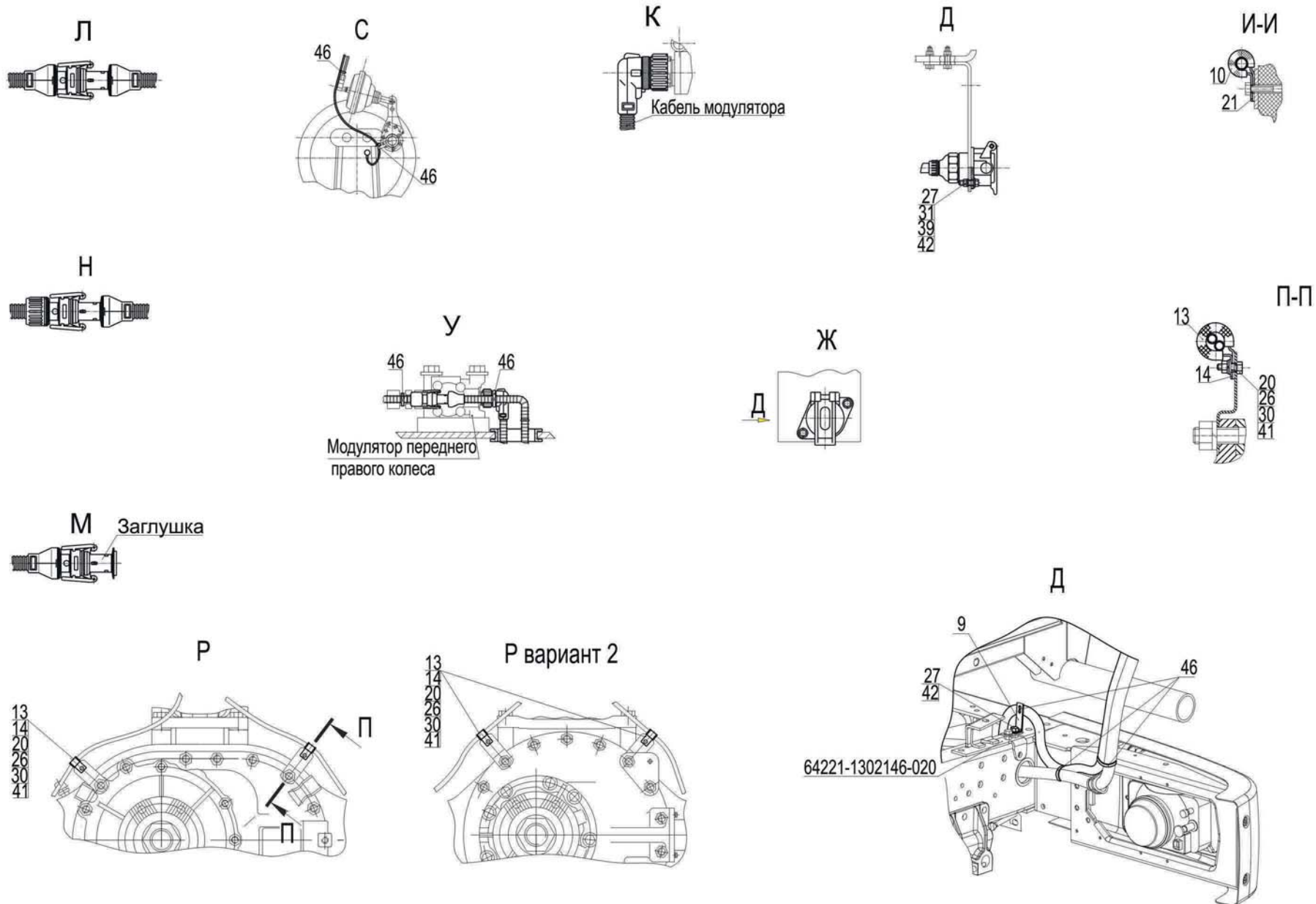


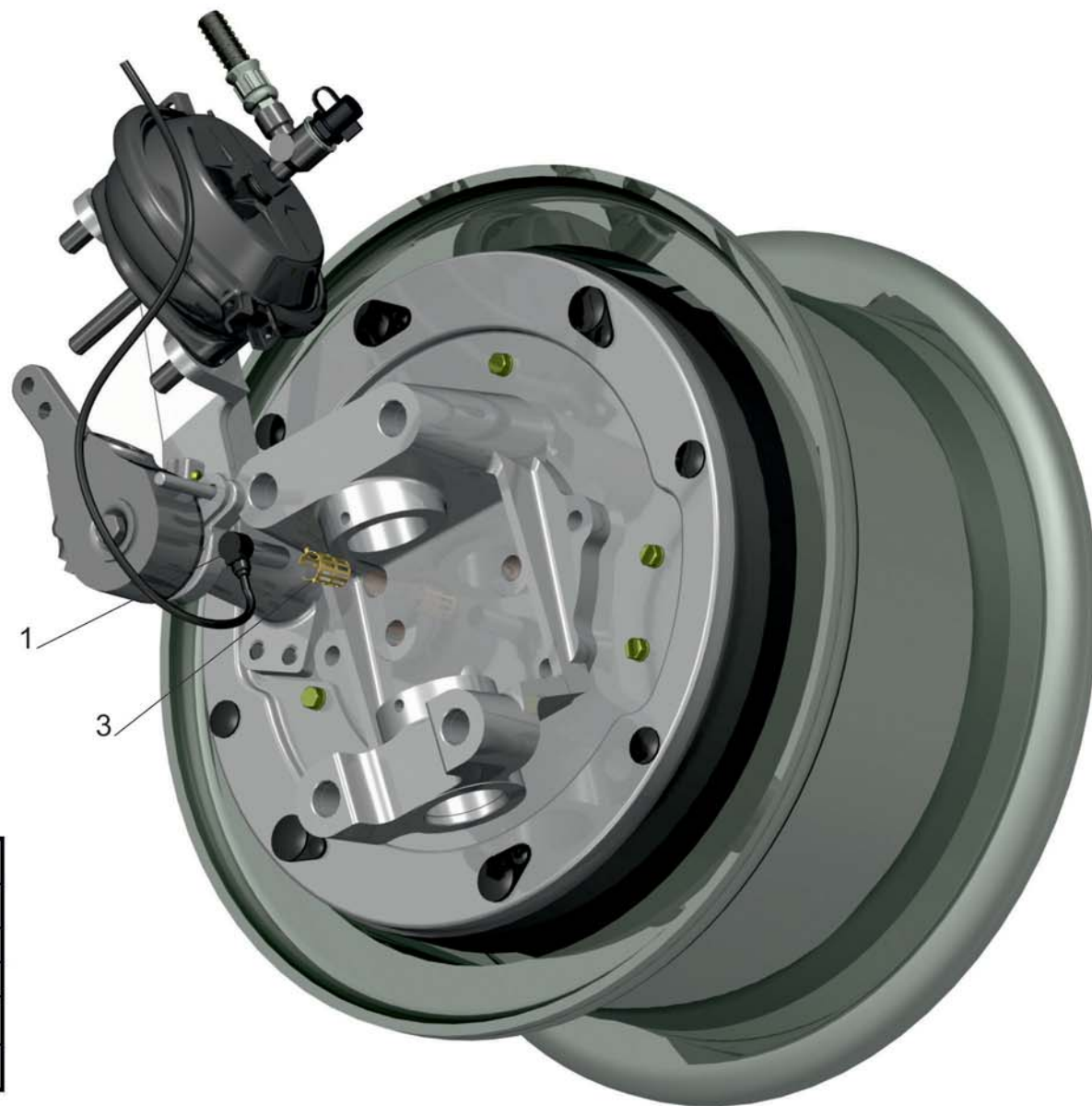
Рис. 237 Установка электрооборудования АБС тормозов
 Fig. 237 Setting of electrical equipment ABS brakes

Поз. Pos.	№ детали Part №	Наименование Description	Количество Quantity	
			551650- 3800040	551650- 3800040-001
1	543240-3538101	Установка датчика АБС на передних колесах <i>Mounting sensor on front wheel</i>	-	2
	54402-3538101		2	-
2	555102-3700120	Установка электрооборудования АБС по кабине <i>Electrical equipment on cab</i>	-	1
	555102-3700120-010		1	-
3	630308-3724760-010	Жгут АБС по шасси <i>Braid on chassis</i>	1	1
9	5335-3570186-10	Кронштейн	1	1
10	500-1104541-Б	Втулка <i>Bush</i>	2	2
13	500-1104542	Втулка <i>Bush</i>	2	2
14	315407	Кляммер <i>Cramp iron</i>	2	2
20	252037	Шайба 6 <i>Nut</i>	2	2
21	379166	Кляммер <i>Cramp iron</i>	2	2

Поз. Pos.	№ детали Part №	Наименование Description	Количество Quantity	
			551650- 3800040	551650- 3800040-001
26	201420	Болт М6-6х20 <i>Bolt</i>	2	2
27	201456	Болт М8-6х20 <i>Bolt</i>	3	3
30	250508	Гайка М6-6Н <i>Nut</i>	2	2
31	250510	Гайка М8-6Н <i>Nut</i>	2	2
39	252005	Шайба 8 <i>Nut</i>	2	2
41	252154	Шайба 6Л <i>Nut</i>	2	2
42	252155	Шайба 8Л <i>Nut</i>	3	3
46	4-160977-2	Лента полиамидная <i>Ribbon polyamide</i>	49	49
46*	TSL-300-S	Кабельная стяжка <i>Buckle cable</i>		

*-Допускается замена
 * Admissible replacement

Рис. 237а Установка датчика АБС на передних колесах
 Fig. 237a Installation of transmitter ABS on forward sprockets



Поз. Pos.	№ детали Part №	Наименование Description	Количество Quantity	
			54402- 3538101	543240- 3538101
1	54402-3724763	Датчик АБС с кабелем ABS sensor, cable included	1	
	4370-3724763			1
3	8997605104	Втулка датчика The gauge plug	1	
	АДЮИ.753621.002		Ф. «Wabco»	1 БПО «Экран»

Рис.238 Установка электрооборудования ABS по кабине 555102-3700120,(-010)(лист 2)
 Fig.238 Setting electrical equipment ABS on a cabin 555102-3700120.(-010) (page 2)

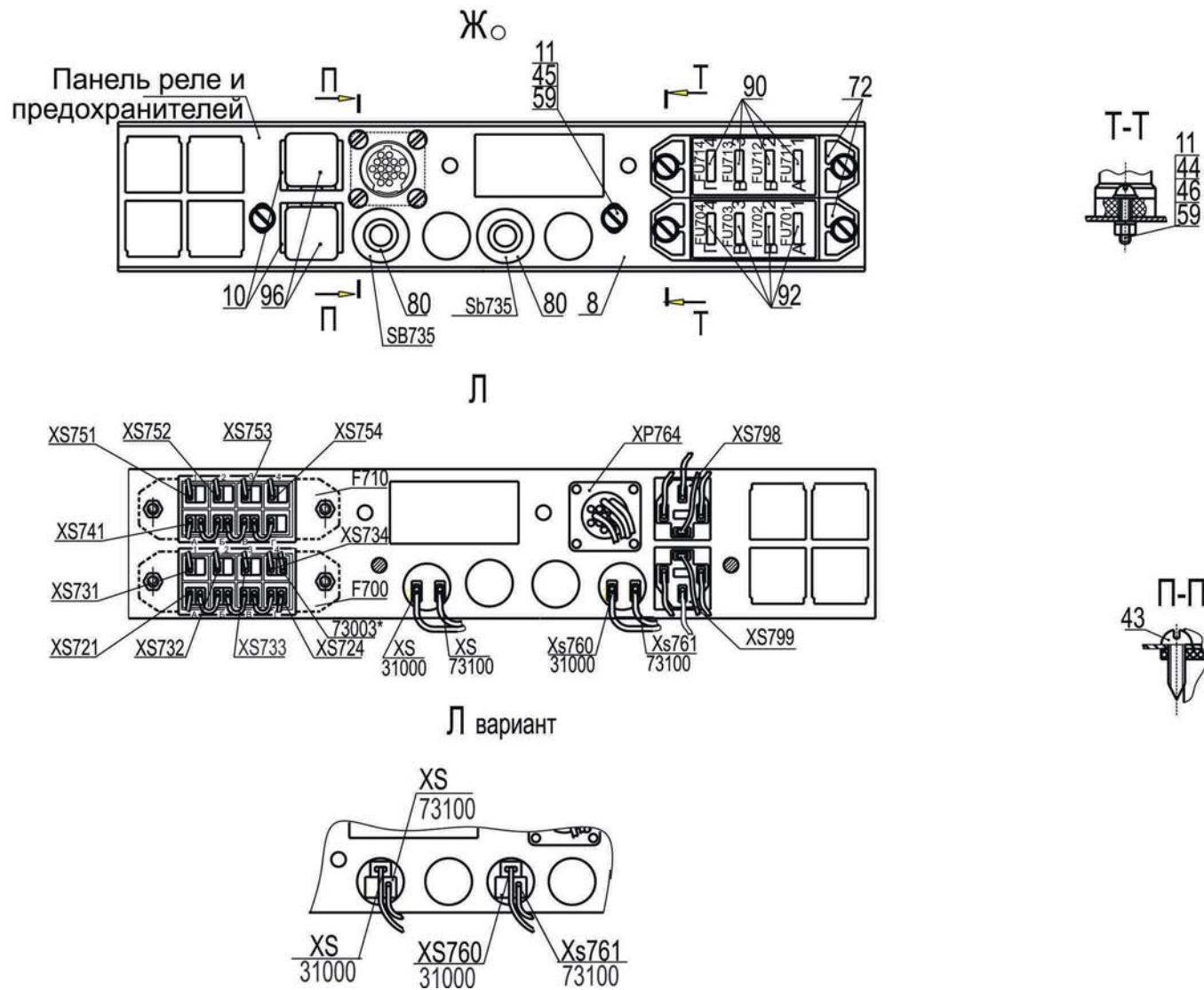


Рис. 238 Установка электрооборудования АБС по кабине
Fig. 238 Setting of electrical equipment ABS on a cabin

Поз. Pos.	№ детали Part №	Наименование Description	Количество Quantity	
			555102- 3700120- 010	555102- 3700120
1.	543208-3724610	Жгут АБС по кабине <i>Braid ABS on cab</i>	1	1
6	4370-3870025	Кронштейн электронных блоков <i>Bracket of electronic blocks</i>	1	1
8	437041-3870063	Панель реле и предохранителей <i>Panel of relay and safety devices</i>	1	1
10	4370-3870075	Рамка колодки реле <i>Framework of a pad of the relay</i>	2	2
11	252037	Шайба 6 <i>Washer</i>	9	9
12	4370-3870017	Стойка <i>Pillar</i>	2	2
13	64221-3724599-010	Прокладка <i>Gasket</i>	1	1
14	4370-3870034	Прокладка <i>Gasket</i>	2	2
15	64221-3724599	Прокладка <i>Gasket</i>	1	1
17	8320235	Кабельная стяжка TSL-290-SC <i>Buckle cable</i>	5	5
17*	25317	Кабельная стяжка <i>Buckle cable</i>		
17*	ИФШБ.453724.240-07	Кабельная стяжка 7,5x300 <i>Buckle cable</i>		
17*	110-133500	Кабельная стяжка <i>Buckle cable</i>		
17*	4-160977-2	Лента полиамидная <i>Ribbon polyamide</i>		
41	201428	Болт М6-6gx40 <i>Bolt</i>	1	1
42	220053	Винт М4-6g x 14 <i>Screw</i>	1	1
43	240037	Винт 5x16 <i>Screw</i>	4	4
44	220109	Винт М6-6g x 25 <i>Screw</i>	4	4
45	220105	Винт М6-6g x 16 <i>Screw</i>	5	5
46	250508	Гайка М6-6Н <i>Nut</i>	7	7
48	250462	Гайка М4-6Н <i>Nut</i>	1	1

Поз. Pos.	№ детали Part №	Наименование Description	Количество Quantity	
			555102- 3700120- 010	555102- 3700120
54	453739001	Колодка гнездовая 602601 <i>Jack block</i>	1	1
56	252002	Шайба 4 <i>Washer</i>	1	1
57	252132	Шайба 4 <i>Washer</i>	1	1
59	252154	Шайба 6Л <i>Washer</i>	9	9
72	ИКСУ.646114.017	Блок предохранителей БП-3-03 <i>Block of safety devices</i>	2	2
72*	ИФШБ.646114.001-07	Блок предохранителей Б4.3722.1.14 <i>Block of safety devices</i>		
73	7712.00.00.000-26	Лампа контрольная 2212.3803-66 <i>Indicating lamp</i>	1	1
73*	24.3803-53	Лампа контрольная 24.3803-53 <i>Indicating lamp</i>		
78	3037.00.00.000-14	Выключатель 3037-02.53 <i>Switch</i>	1	1
78*	86.3710000-58	Выключатель 86.3710-02-58 <i>Switch</i>	1	1
80	ЦИКС.642241.001-01	Выключатель <i>Switch</i>		
80*	2812.3710-01	Выключатель <i>Switch</i>		
86	446 004 310 0 АДЮИ.453633.016	Электронный блок управления <i>Electronics control unit</i>	1	1
90	35.3722-000	Предохранитель плавкий <i>Fuse</i>	4	4
90*	0287005.L	Предохранитель плавкий <i>Fuse</i>		
90*	0600410	Предохранитель плавкий <i>Fuse</i>		
90*	ATS5	Предохранитель плавкий <i>Fuse</i>		
92	35.3722-000.02	Предохранитель плавкий <i>Fuse</i>	4	4
92*	0287010.L	Предохранитель плавкий <i>Fuse</i>		
92*	0600430	Предохранитель плавкий <i>Fuse</i>		

Поз. Pos.	№ детали Part №	Наименование Description	Количество Quantity	
			555102- 3700120- 010	555102- 3700120
92*	ATS10	Предохранитель плавкий <i>Fuse</i>		
96	751.3777.000-01	Реле <i>Relay</i>	2	2
96*	5-1393302-1	Реле <i>Relay</i>		

Поз. Pos.	№ детали Part №	Наименование Description	Количество Quantity	
			555102- 3700120- 010	555102- 3700120
97	106170-1	Ухо крепежное <i>Bracket</i>	2	2

*-Допускается замена
* *Admissible replacement*

Рис.239 Установка электрооборудования ЭСУ двигателя 6517X9-3800060-000
 Fig. 239 Installation of electric equipment of electronic control sistem of the engine
 6517X9-3800060-000

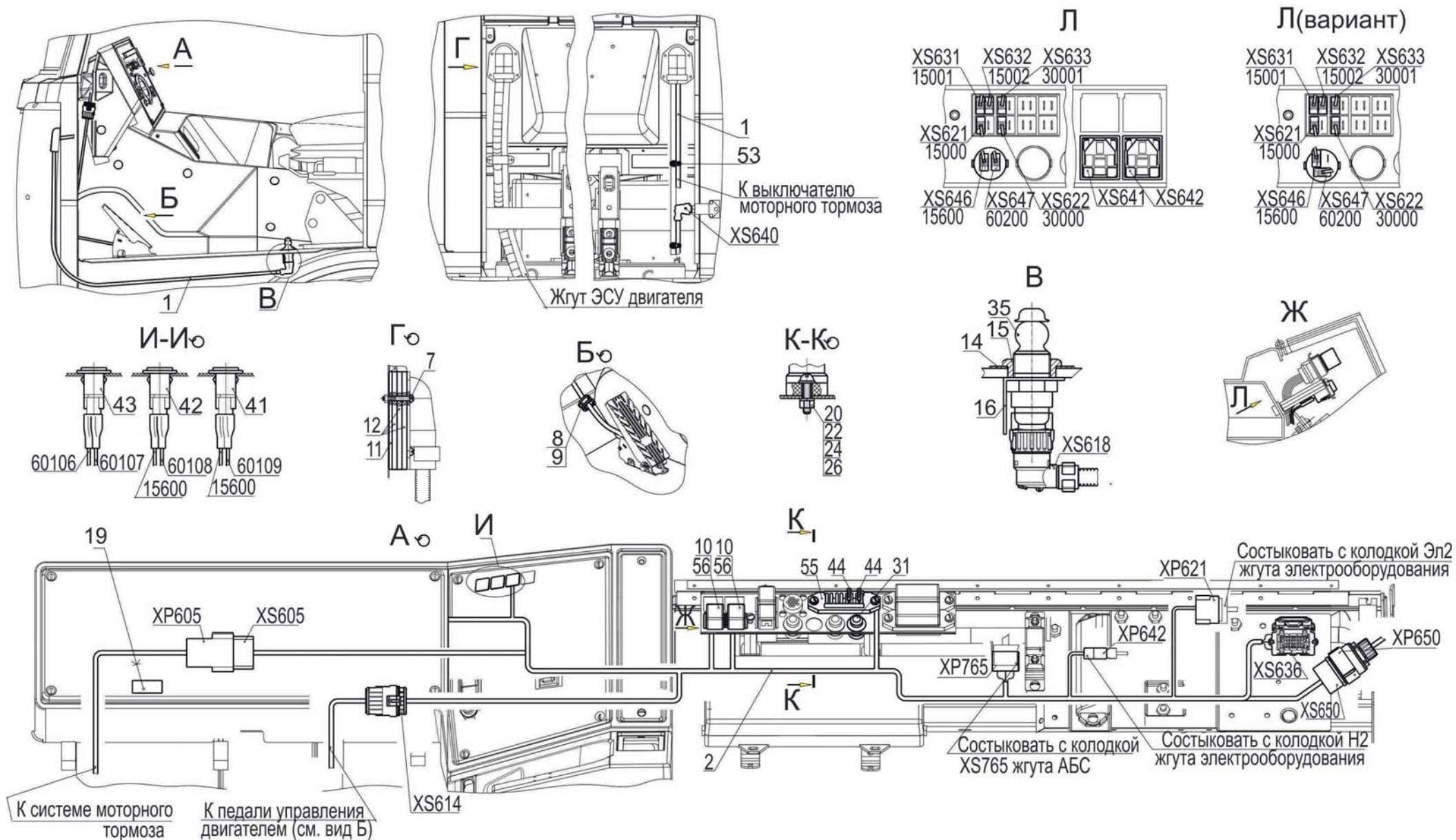


Рис. 239 Установка электрооборудования ЭСУ двигателя 6517X9-3800060-000
 Fig. 239 Installation of electric equipment of electronic control system of the engine

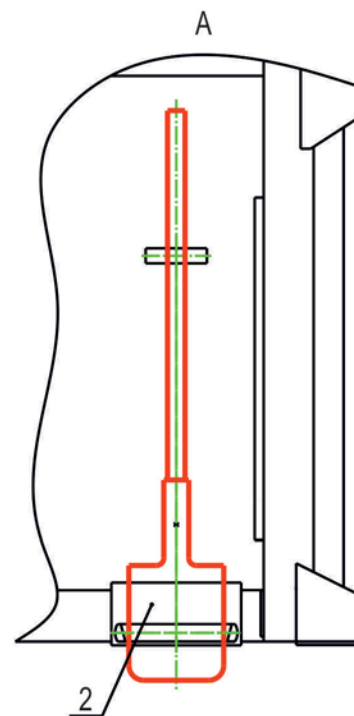
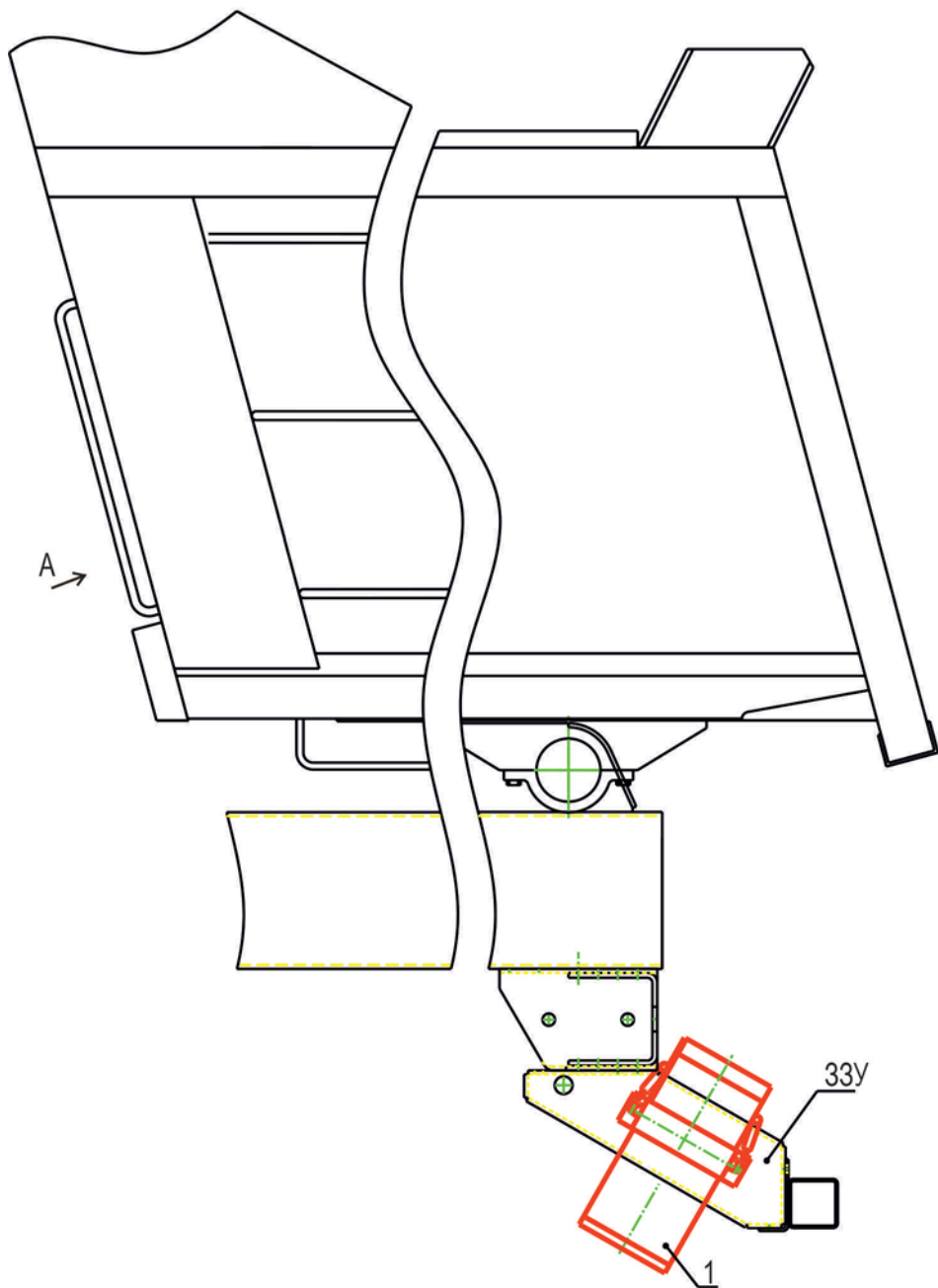
Поз. Pos.	№ детали Part №	Наименование Description	Количество Quantity
1	437130-3724373-010	Жгут моторного тормоза ЭСУ двигателя <i>Braid motor brake engine</i>	1
2	6517X9-3724376-010	Жгут по кабине ЭСУ двигателя <i>Braid of electronic control system on a cabin of the engine</i>	1
7	373804	Винт М6-6g x 40 <i>Screw</i>	4
8	6430-8007044-010	Держатель <i>Holder</i>	1
	315403	Кляммер <i>Clamp</i>	1
10	4370-3870075	Рамка колодки реле <i>Framework of a pad of the relay</i>	2
11	64221-3724599	Прокладка <i>Gasket</i>	1
12	64221-3724599-010	Прокладка <i>Gasket</i>	3
14	64221-3570037	Прокладка <i>Gasket</i>	1
15	64221-3570039	Прижим <i>Holder</i>	1
16	643008-3506052	Кронштейн <i>Bracket</i>	1
19	543208-3903188-005	Табличка ограничения скорости <i>Tablet speed limit</i>	1
20	220109	Винт М6-6g x 25 <i>Screw</i>	2
22	250508	Гайка М6-6Н <i>Nut</i>	2
24	252004	Шайба 6 <i>Washer</i>	2
26	252154	Шайба 6Л <i>Washer</i>	2
31	ЦИКС.642241,001-01	Выключатель ВК 12-1-01 <i>Switch</i>	1
31*	2812.3710-01	Выключатель <i>Switch</i>	
35	ЦИКС 642241025-01	Выключатель ВКП-31 <i>Switch</i>	1

41	7712.00.00.000-14	Лампа контрольная 2212.3803-23 <i>Indicating lamp</i>	1
42	7712.00.00.000-61	Лампа контрольная 2212.3803-31 <i>Indicating lamp</i>	1
42*	24.3803-31	Лампа контрольная 24.3803-31 <i>Indicating lamp</i>	
43	7712.00.00.000-65	Лампа контрольная 24.3803-31 <i>Indicating lamp</i>	1
44	35.3722-000	Предохранитель плавкий <i>Fuse</i>	2
44*	0287005.L	Предохранитель плавкий <i>Fuse</i>	
44*	0600410	Предохранитель плавкий 5А <i>Fuse</i>	
44*	ATS5	Предохранитель плавкий <i>Fuse</i>	
53	8320235	Кабельная стяжка TSL-290-SC <i>Buckle cable</i>	10
53*	25317	Кабельная стяжка <i>Buckle cable</i>	
53*	ИФШБ.453724.240-07	Стяжка кабельная 7,5x300 <i>Buckle cable</i>	
53*	110-133500	Кабельная стяжка <i>Buckle cable</i>	
53*	4-160977-2	Лента полиамидная <i>Ribbon polyamide</i>	
55	ИКСУ.646114.017	Блок предохранителей БП-3-03 <i>Block of safety devices</i>	1
55*	ИФШБ.646114.001-07	Блок предохранителей Б4.3722.1.14 <i>Block of safety devices</i>	
56	753,3777,000-01	Реле 753.3777-01 <i>Relay</i>	2
56*	5-1393305-3	Реле <i>Relay</i>	
56*	1-1414168-0	Реле <i>Relay</i>	

*-Допускается замена
 * Admissible replacement

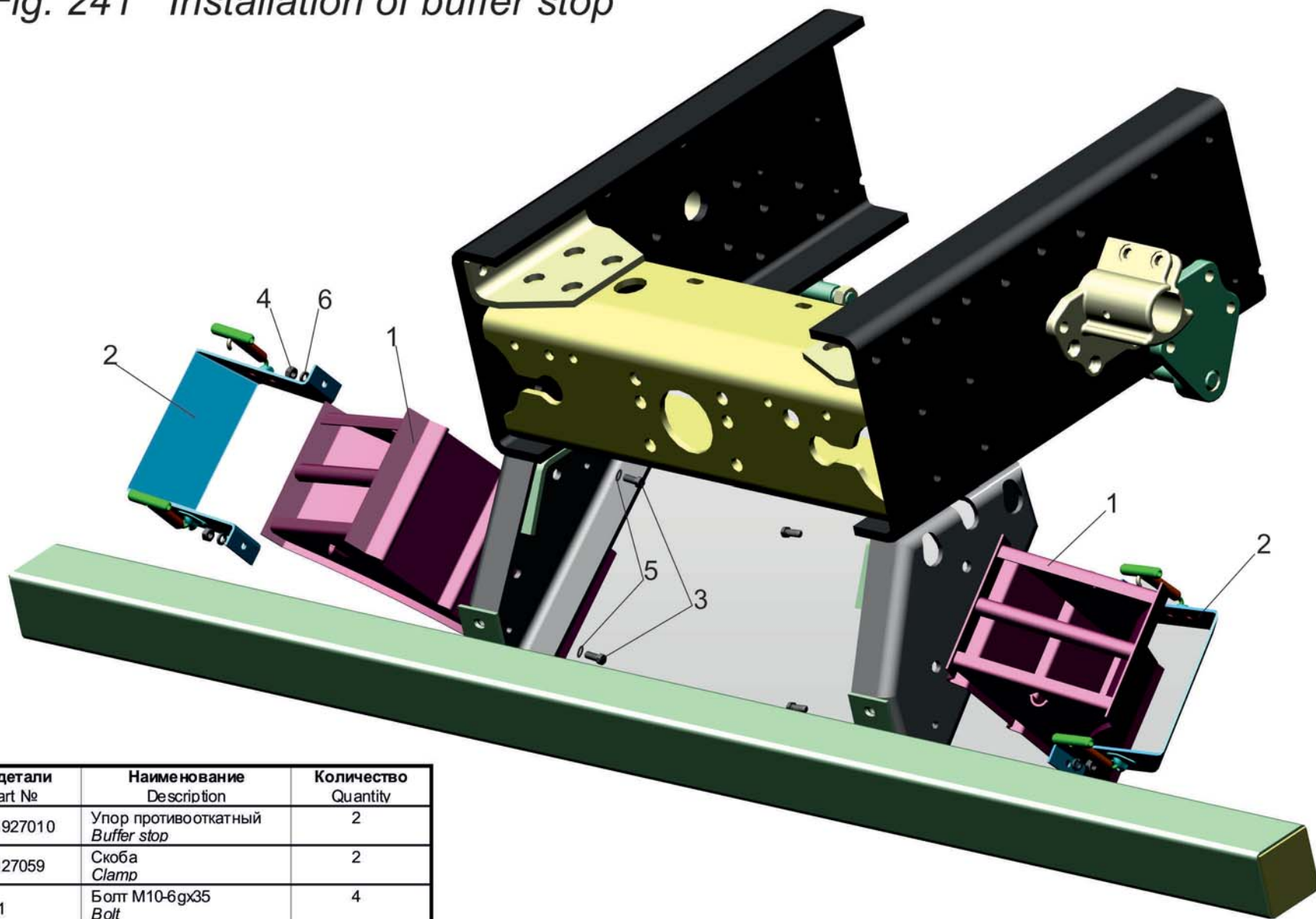
Рис. 240 Установка принадлежностей 651705-3900011-000

Fig. 240 Installation accessories



Поз. Pos.	№ детали Part №	Наименование Description	Количество Quantity
1.	651705-3900037-000	Установка противооткатных упоров <i>Installation of buffer stops</i>	1
2.	ЛКП-210-4-930	Лопата <i>Shovel</i>	1

Рис. 241 Установка противооткатных упоров 651705-3900037-000
 Fig. 241 Installation of buffer stop



Поз. Pos.	№ детали Part №	Наименование Description	Количество Quantity
1	5432-3927010	Упор противооткатный Buffer stop	2
2	500-3927059	Скоба Clamp	2
3	201501	Болт М10-6х35 Bolt	4
4	250512	Гайка М10-6Н Nut	4
5	252007	Шайба 12 Washer	4
6	252136	Шайба 10 ОТ Washer	4

Рис. 242 Установка огнетушителя 5516-3910040
 Fig. 242 Installation fire extinguisher 5516-3910040



Поз. Pos.	№ детали Part №	Наименование Description	Кол-во Quantity
1.	64229-3910020	Кронштейн крепления огнетушителя <i>Bracket</i>	1
4	370536	Болт М6-6gх30 <i>Bolt</i>	2
6	252037	Шайба 6 <i>Washer</i>	2
8.*	ОУ-2	Огнетушитель ОУ-2 <i>Fire extinguisher</i>	1

* - по требованию потребителя
at the customer's request

Рис. 243 Установка кабины
 Fig. 243 Installation cab

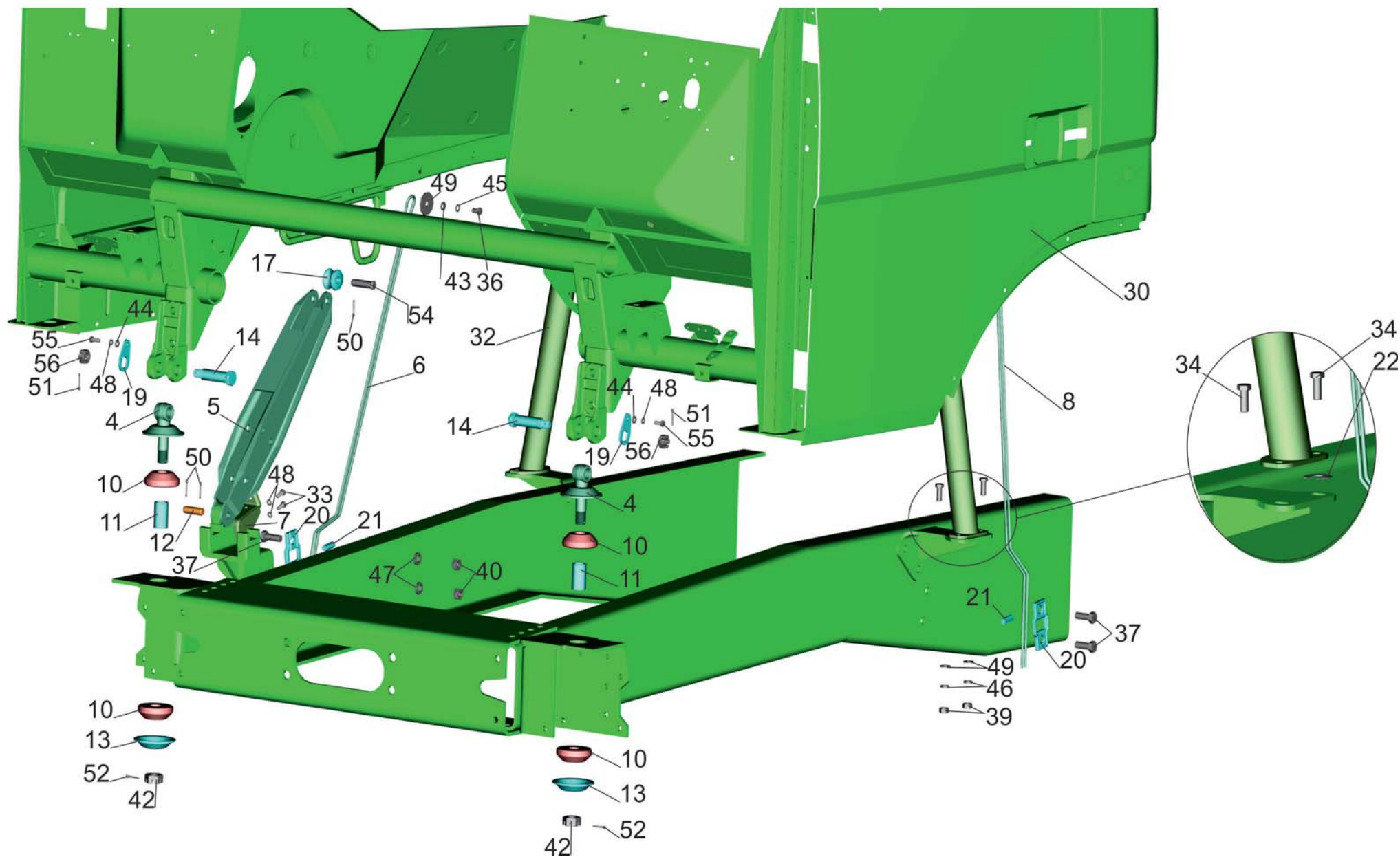


Рис. 243 Установка кабины
Fig. 243 Installation cab

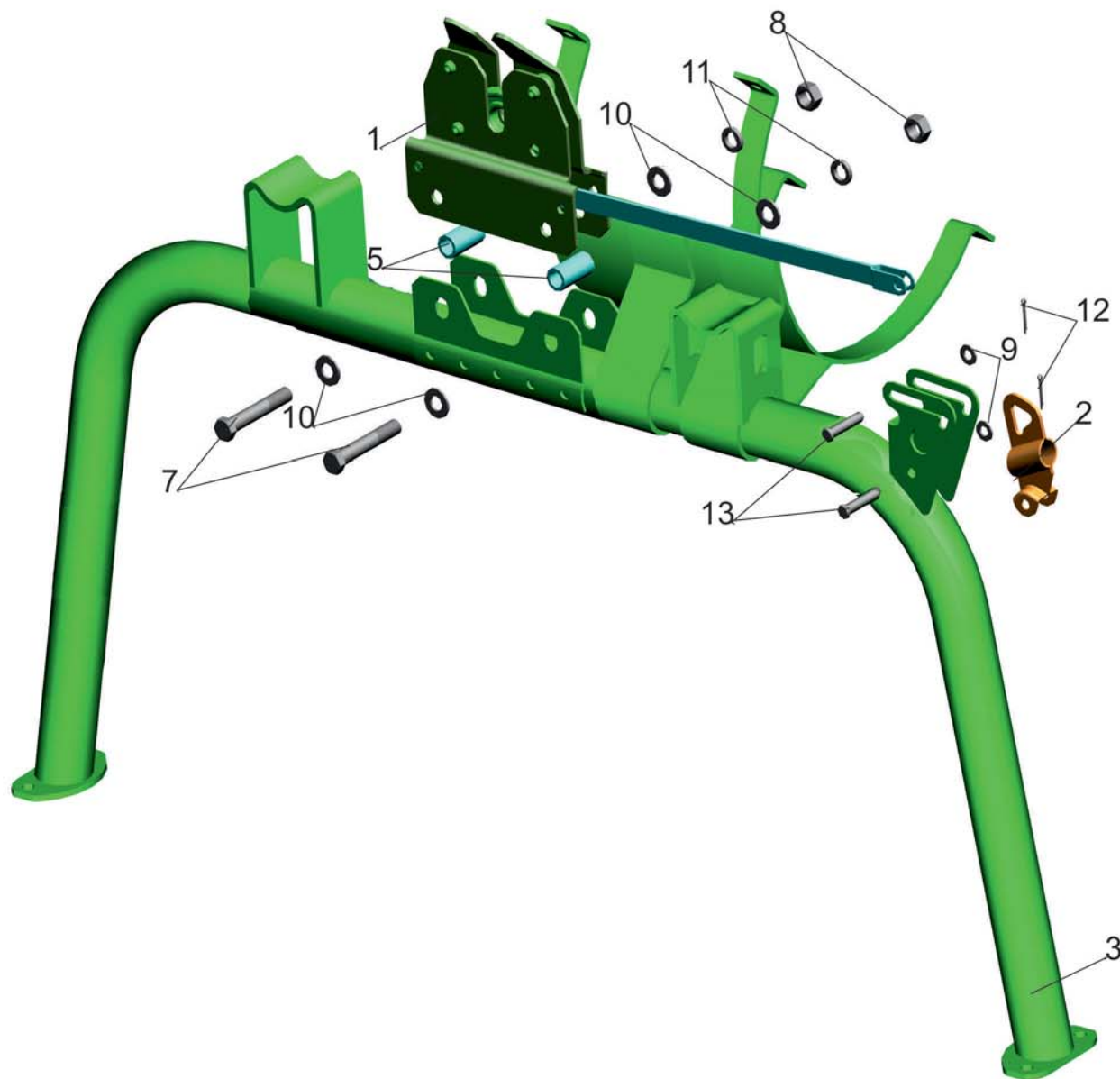
Поз. Pos.	№ детали Part №	Наименование Description	Количество Quantity		
			531605- 5000002-070	531605- 5000002-770	6425X9- 5000002-000
4	5551-5001032-20	Опора <i>Support</i>	2	2	2
5	64221-5001204	Рычаг <i>Lever</i>	1	1	1
6	64221-5001215	Трос <i>Cable</i>	1	1	1
7	64221-5001240	Кронштейн <i>Bracket</i>	1	1	1
8	5551-5001260	Трос страховой <i>Cable insurance</i>	1	1	1
10	5336-5001016	Втулка <i>Bush</i>	4	4	4
11	5336-5001018	Втулка <i>Bush</i>	2	2	2
12	64221-5001030	Ось <i>Axle</i>	1	1	1
13	5336-5001038-10	Чашка <i>Cup</i>	2	2	2
14	4370-5001040	Ось <i>Axle</i>	2	2	2
17	64221-5001236	Ролик <i>Roller</i>	1	1	1
19	64221-5001774	Стопор <i>Stopper</i>	2	2	2
20	500A-5001264-10	Зажим троса <i>Clip of a cable</i>	2	2	2
21	500A-5001270	Вкладыш <i>Insert</i>	2	2	2
22	500A-5001674	Прокладка <i>Gasket</i>	4 max	4 max	4 max
30	531605-5000012-070	Кабина <i>Cab</i>	1	-	-
	531605-5000012-770	Кабина <i>Cab</i>	-	1	-
	6425X9-5000012-000	Кабина <i>Cab</i>	-	-	1
32	5551-5001660	Балка опоры кабины <i>Beam of a support of a cabin</i>	1	1	1
33	201452	Болт М8-6gx12 <i>Bolt</i>	2	1	1
34	201542	Болт М12-6gx35 <i>Bolt</i>	4	2	2

*-Допускается замена

Поз. Pos.	№ детали Part №	Наименование Description	Количество Quantity		
			531605- 5000002-070	531605- 5000002-770	6425X9- 5000002-000
36	201495	Болт М10-6gx20 <i>Bolt</i>	1	4	4
37	202123	Болт М16-6gx50 <i>Bolt</i>	4	1	1
39	250514	Гайка М12-6Н <i>Nut</i>	4	4	4
40	250560	Гайка М16-6Н <i>Nut</i>	4	4	4
42	251035	Гайка М24x2-6Н <i>Nut</i>	2	2	2
43	252006	Шайба 10 <i>Washer</i>	1	1	1
43*	A.10.04.019	Шайба А.10.04.019 <i>Washer</i>	1	1	1
44	252135	Шайба 8Т <i>Washer</i>	2	2	2
45	252136	Шайба 10 ОТ <i>Washer</i>	1	1	1
46	252137	Шайба 12 ОТ <i>Washer</i>	4	4	4
47	252139	Шайба 16 ОТ <i>Washer</i>	4	4	4
48	252155	Шайба 8 Л <i>Washer</i>	2	2	2
49	375853	Шайба 12 <i>Washer</i>	4	4	4
50	258053	Шплинт 4x25 <i>Cotter pin</i>	3	3	3
51	258054	Шплинт 4x32 <i>Cotter pin</i>	2	2	2
52	258069	Шплинт 5x36 <i>Cotter pin</i>	2	2	2
54	260138	Палец 16x55 <i>Pin</i>	1	1	1
55	201456	Болт М8-6gx30 <i>Bolt</i>	2	2	2
56	374809	Гайка М18x1.5-5Н6Н <i>Nut</i>	2	2	2

Replacement is supposed

Рис. 244 Балка опоры 555102-5001660
 Fig. 244 Support beam 555102-5001660



Поз. Pos.	№ детали Part №	Наименование Description	Количество Quantity
1	5336-5001550	Запорный механизм <i>Lock the mechanism</i>	1
2	5336-5001609-01	Рукоятка <i>Handle</i>	1
3	555102-500166 1	Балка опоры <i>Support beam</i>	1
5	500А-5001558	Втулка <i>Bush</i>	2
7	201600	Болт М14-6gx85 <i>Bolt</i>	2
8	250558	ГайкаМ14-6Н <i>Nut</i>	2
9	252006	Шай ба10 <i>Washer</i>	2
-	А.10.04.019*	Шай ба А.10.04.019 <i>Washer</i>	1
10	252016	Шай ба14 <i>Washer</i>	4
11	252138	Шай ба14 ОТ <i>Washer</i>	2
12	258040	Шплинт 3,2x25 <i>Cotter pin</i>	2
13	260065	Палец 10x48 <i>Pin</i>	2

Рис. 245 Кабина с дверьми
Fig. 245 Cabin with doors

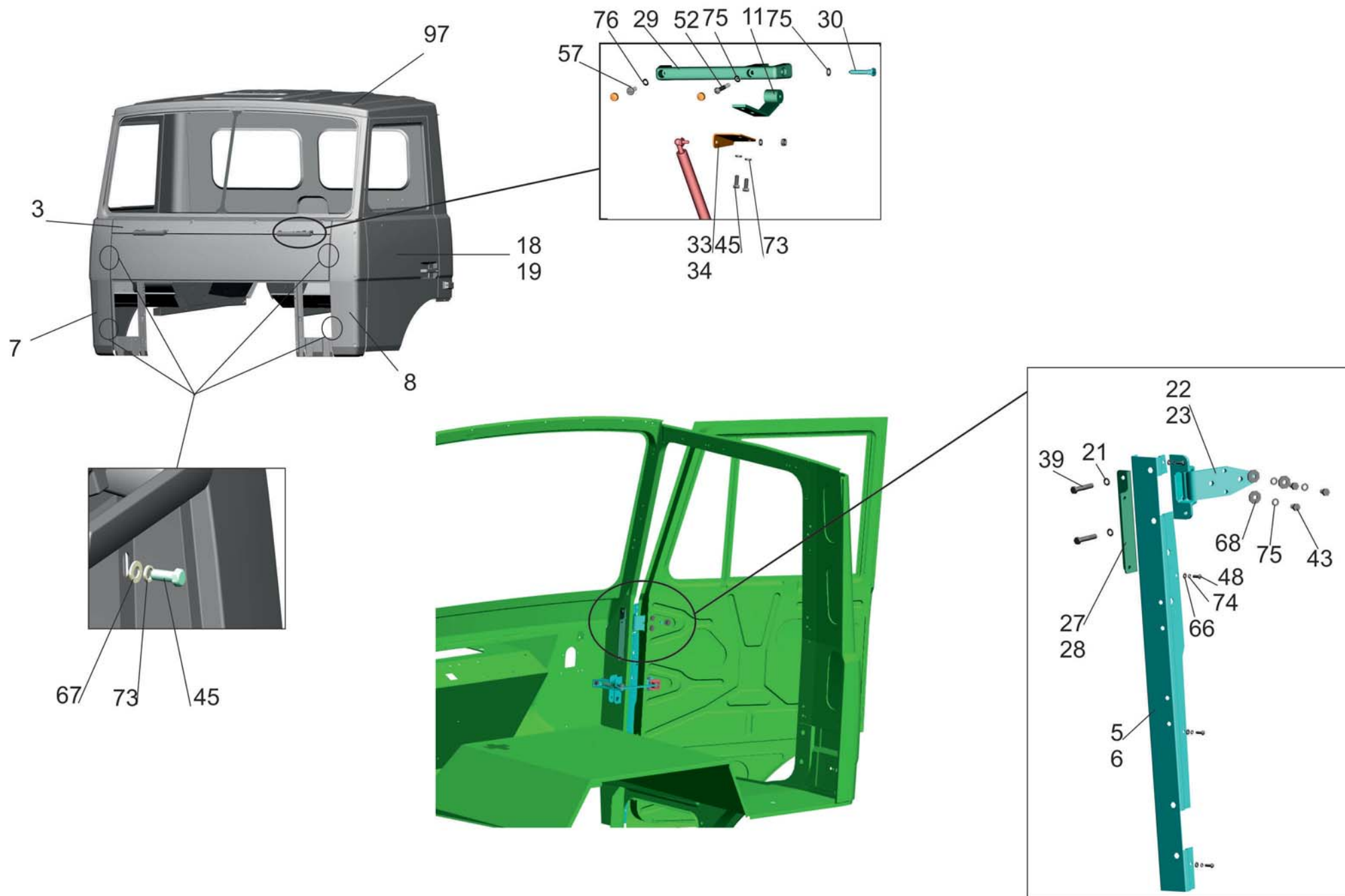


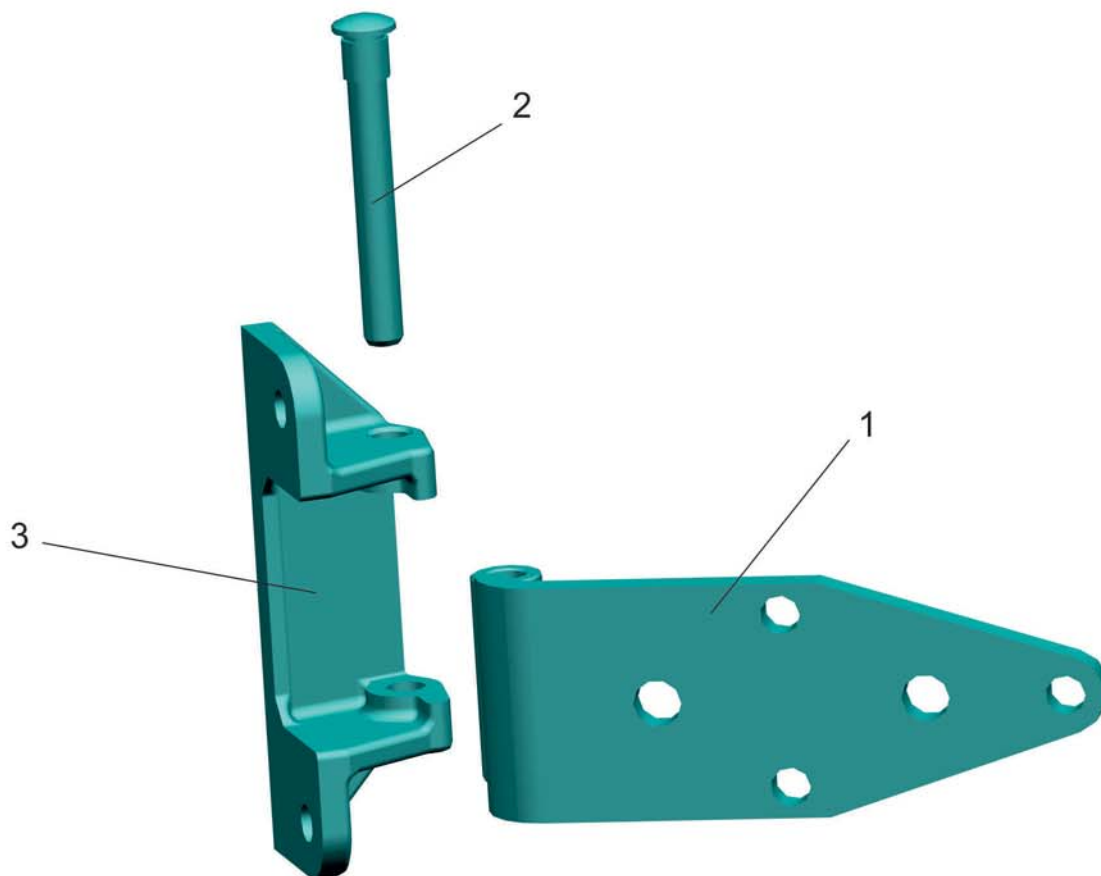
Рис. 245 Кабина с дверьми
Fig. 245 Cabin with doors

Поз. Pos.	№ детали Part №	Наименование Description	Кол-во Quantity	
			531605- 5000022	54327- 5000022- 070
3	64221-5301012	Панель передка <i>Body front panel</i>	1	1
5	64221-5301028	Усилитель панели правый <i>Right reinforcement panel</i>	1	1
6	64221-5301029	Усилитель панели левый <i>Left reinforcement panel</i>	1	1
7	64221-5301036	Панель передка боковая правая <i>Right side body front panel</i>	1	1
8	64221-5301037	Панель передка боковая левая <i>Left side body front panel</i>	1	1
11	64221-5301046	Петля <i>Hinge</i>	2	2
18	64221-6100014	Дверь правая <i>Door right</i>	1	1
19	64221-6100015	Дверь левая <i>Door left</i>	1	1
22	5336-6106012-02	Петля правая <i>Hinge strain right</i>	2	2
23	5336-6106013-02	Петля левая <i>Hinge strain left</i>	2	2
27	64221-5325028	Кронштейн правый <i>Bracket right</i>	1	1
28	64221-5325029	Кронштейн левый <i>Bracket left</i>	1	1
29	64221-8202034	Поручень <i>Handrail</i>	2	2
30	64221-8202037	Ось <i>Axle</i>	2	2
33	64221-8401112	Кронштейн правый <i>Bracket right</i>	1	1
34	64221-8401113	Кронштейн левый <i>Bracket left</i>	1	1
39	200320	Болт М10-6gx55 <i>Bolt</i>	8	8

Поз. Pos.	№ детали Part №	Наименование Description	Кол-во Quantity	
			531605- 5000022	54327- 5000022- 070
43	201514	Болт М10x1-6gx16 <i>Bolt</i>	12	12
45	201456	Болт М8-6gx20 <i>Bolt</i>	8	8
48	220105	Винт М6-6gx16 <i>Screw</i>	8	8
52	401030	Винт М8-6gx50 <i>Screw</i>	2	2
	109-1200850*	Винт М8-6gx50 <i>Screw</i>	-	-
57	401033	Винт М8-6gx20 <i>Screw</i>	2	2
	109-1200820*	Винт М8-6gx20 <i>Screw</i>	2	2
66	5336-8102498	Шайба <i>Washer</i>	8	8
67	252005	Шайба 8 <i>Washer</i>	4	4
68	252039	Шайба 10 <i>Washer</i>	16	16
73	252135	Шайба 8Т <i>Washer</i>	8	8
74	252154	Шайба 6Л <i>Washer</i>	12	12
75	252156	Шайба 10Л <i>Washer</i>	22	22
76	252270	Шайба 8 <i>Washer</i>	4	4
97	531605-5000024	Кабина <i>Cabin</i>	1	-
	54327-5000024-070	Кабина <i>Cabin</i>	-	1

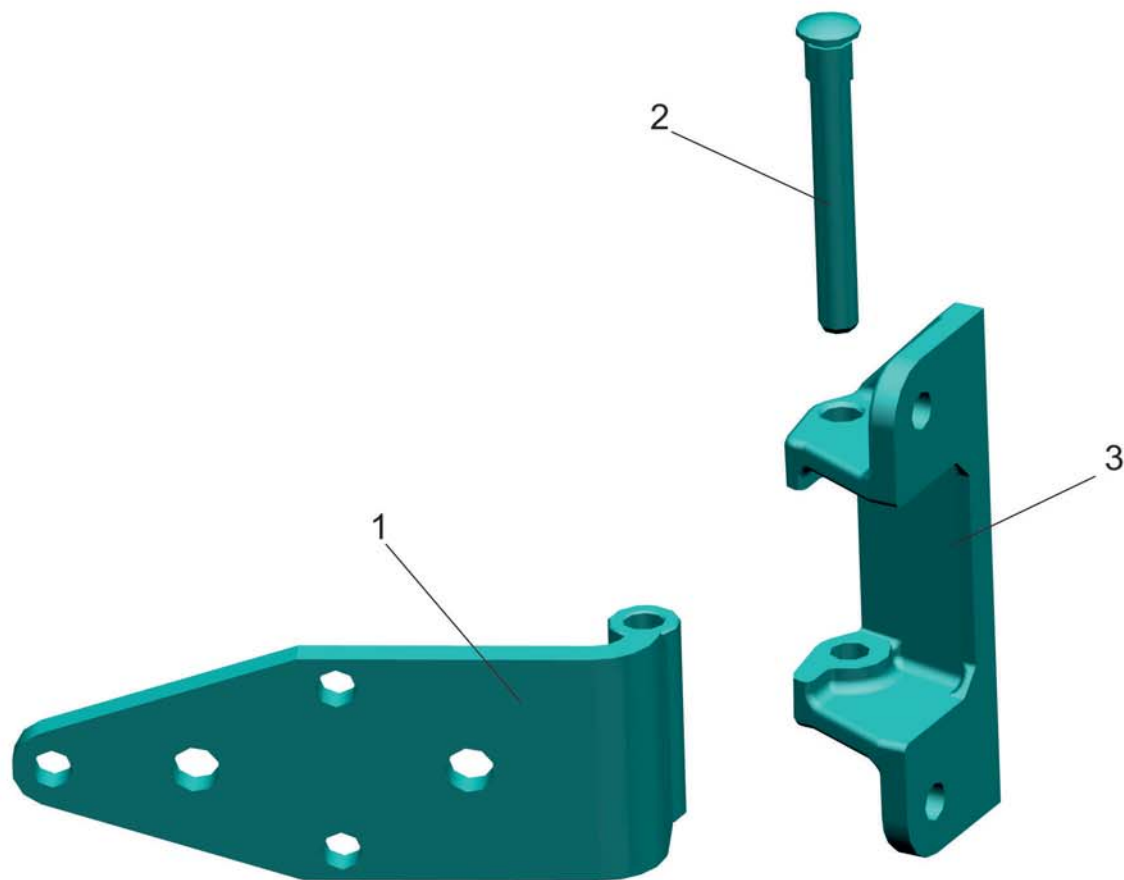
*- допустимая замена
permissible replacement

Рис. 246 Петля правая 5336-6106012-02
Fig. 246 Hinge strain right 5336-6106012-02



Поз. Pos.	№ детали Part №	Наименование Description	Количество Quantity
1	5336-6106016-21	Петля двери <i>Hinge strain</i>	1
2	5336-6106024	Ось петли <i>Axis of a loop</i>	1
3	64221-6106042	Держатель <i>Header</i>	1

Рис.247 Петля левая 5336-6106013-02
Fig.247 Hinge strain left 5336-6106013-02



Поз. Pos.	№ детали Part №	Наименование Description	Количество Quantity
1	5336-6106016-21	Петля двери <i>Hinge strain</i>	1
2	5336-6106024	Ось петли <i>Axis of a loop</i>	1
3	64221-6106042	Держатель <i>Header</i>	1

Рис.248 Установка дополнительной шумоизоляции 54327-5000120-010
Fig.248 Installation additional noise isolations 54327-5000120-010

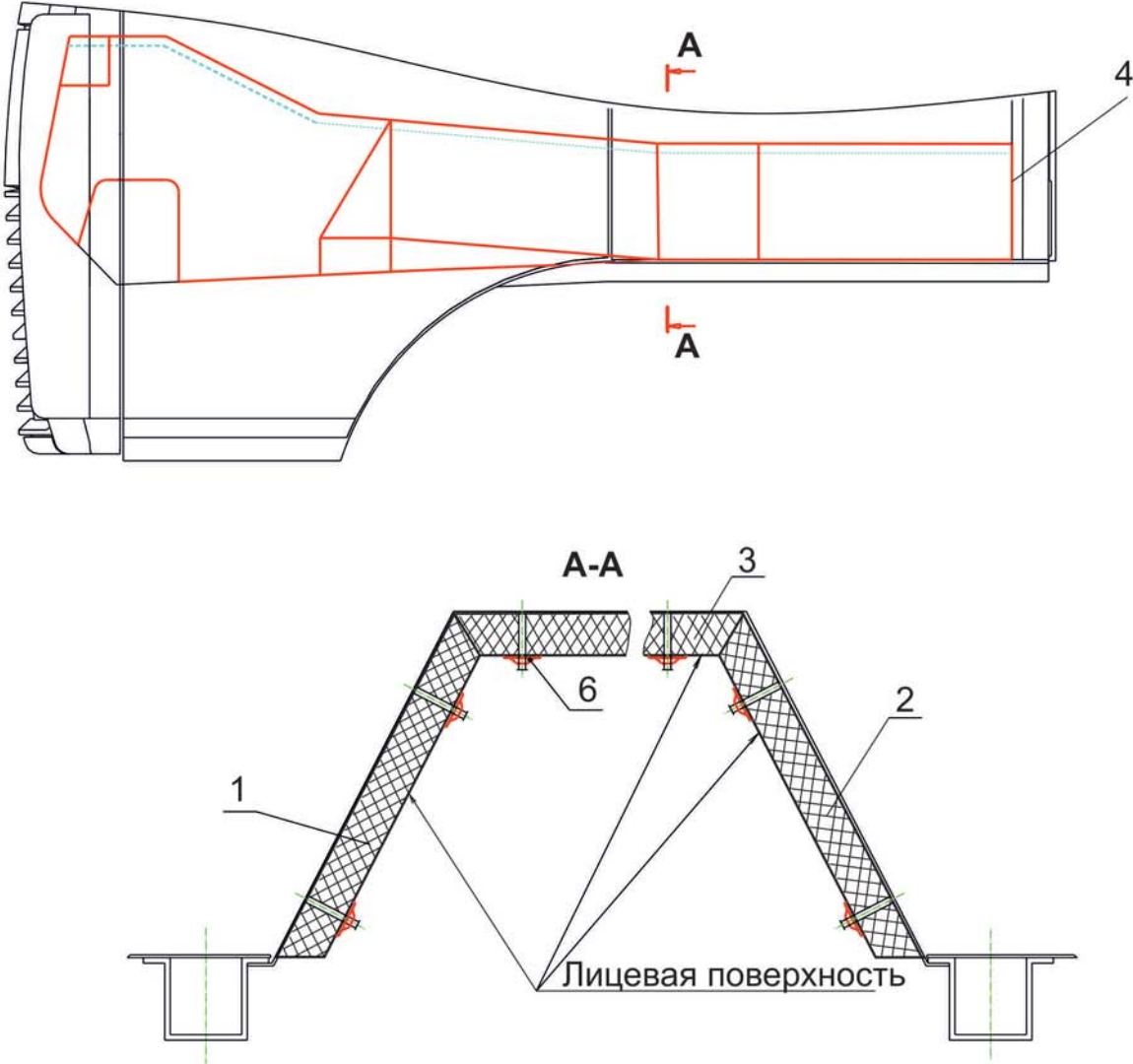


Рис.248 Установка дополнительной шумоизоляции 54327-5000120-010

Fig.248 Installation additional noise isolations 54327-5000120-010

Поз. Pos.	№ детали Part №	Наименование Description	Количество Quantity
1	555102-5112114-010	Прокладка правая <i>Gasket right</i>	1
2	555102-5112115-010	Прокладка левая <i>Gasket left</i>	1
3	555102-5112122-010	Прокладка средняя <i>Gasket</i>	1
4	54327-5112120-010	Прокладка задняя <i>Gasket</i>	1
6	64226-5112046-01	Шайба <i>Washer</i>	37

Рис. 249 Установка кожухов 54327-3400054
Fig. 249 Installation of housings 54327-3400054

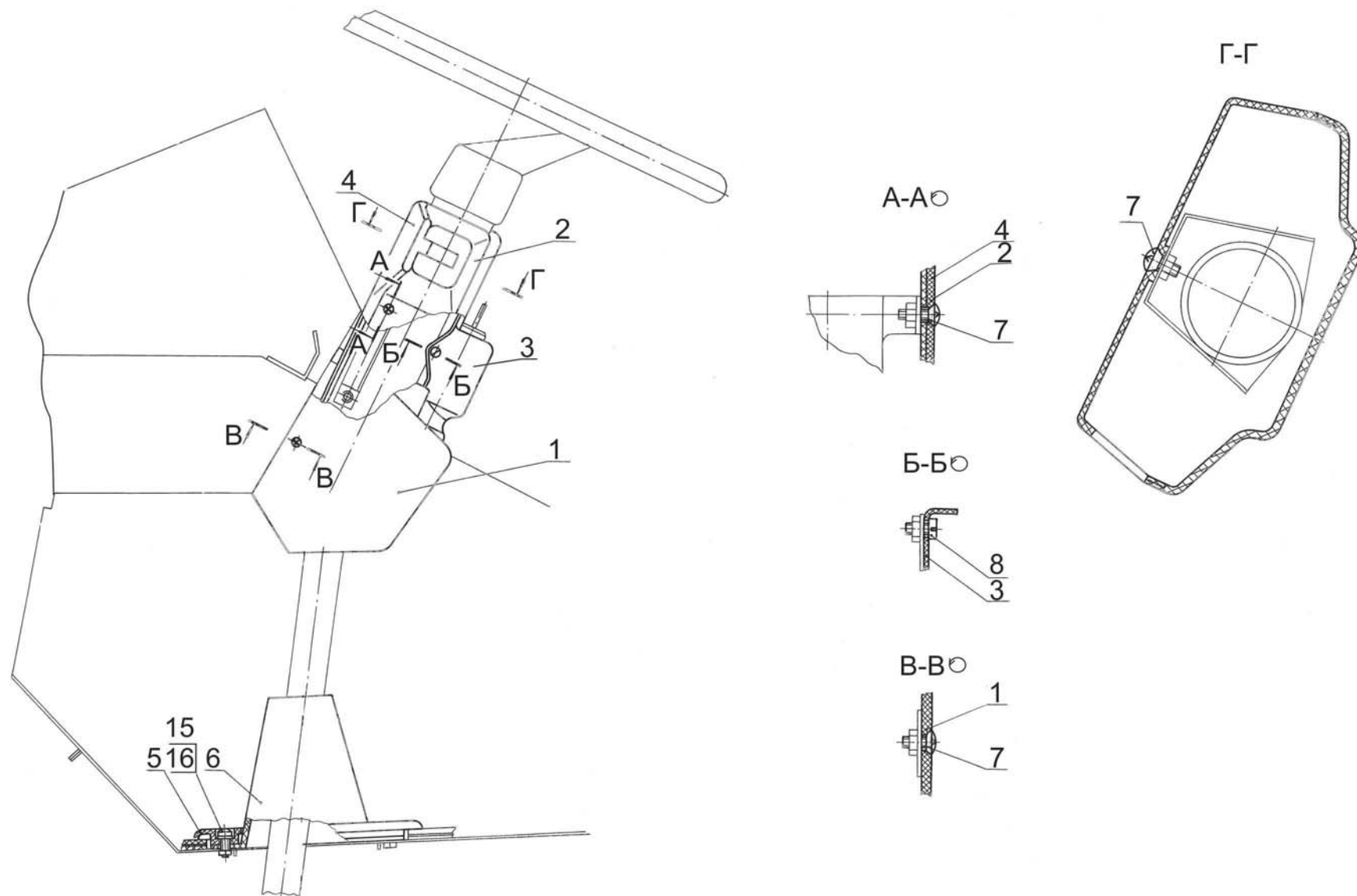


Рис. 249 Установка кожухов 54327-3400054
Fig. 249 Installation of housings 54327-3400054

Поз. Pos.	№ детали Part №	Наименование Description	Количество Quantity
1	64221-3444234	Кожух нижний	1
2	64221-3444236	Кожух верхний	1
3	64221-3444242	Накладка	1
4	64221-3444244	Крышка верхнего кожуха	1
5	64221-3444262-10	Фланец <i>Flange</i>	1
6	64221-3444257	Уплотнитель <i>Weatherstrip</i>	1
7	233064-01	Винт2 М6-6gx14 <i>Screw</i>	4
8	220105	ВинтМ6-6gx16 <i>Screw</i>	2
15	232529-10	Винт2 М6-6gx25 <i>Screw</i>	4
16	252004	Шайба 6 <i>Washer</i>	4

Рис. 250 Установка омывателя 64221-5200008-01
Fig. 250 Installation of washer 64221-5200008-01

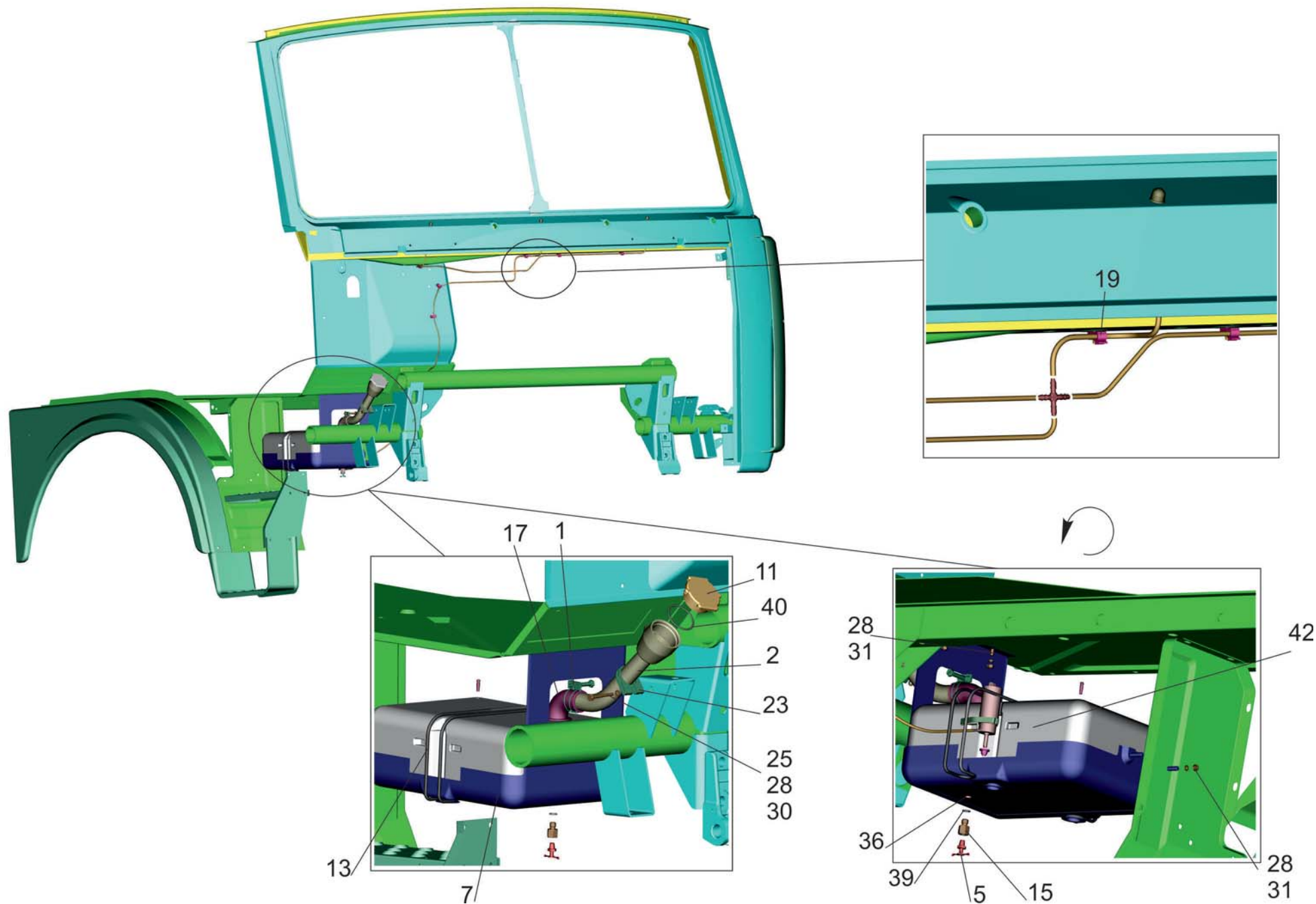
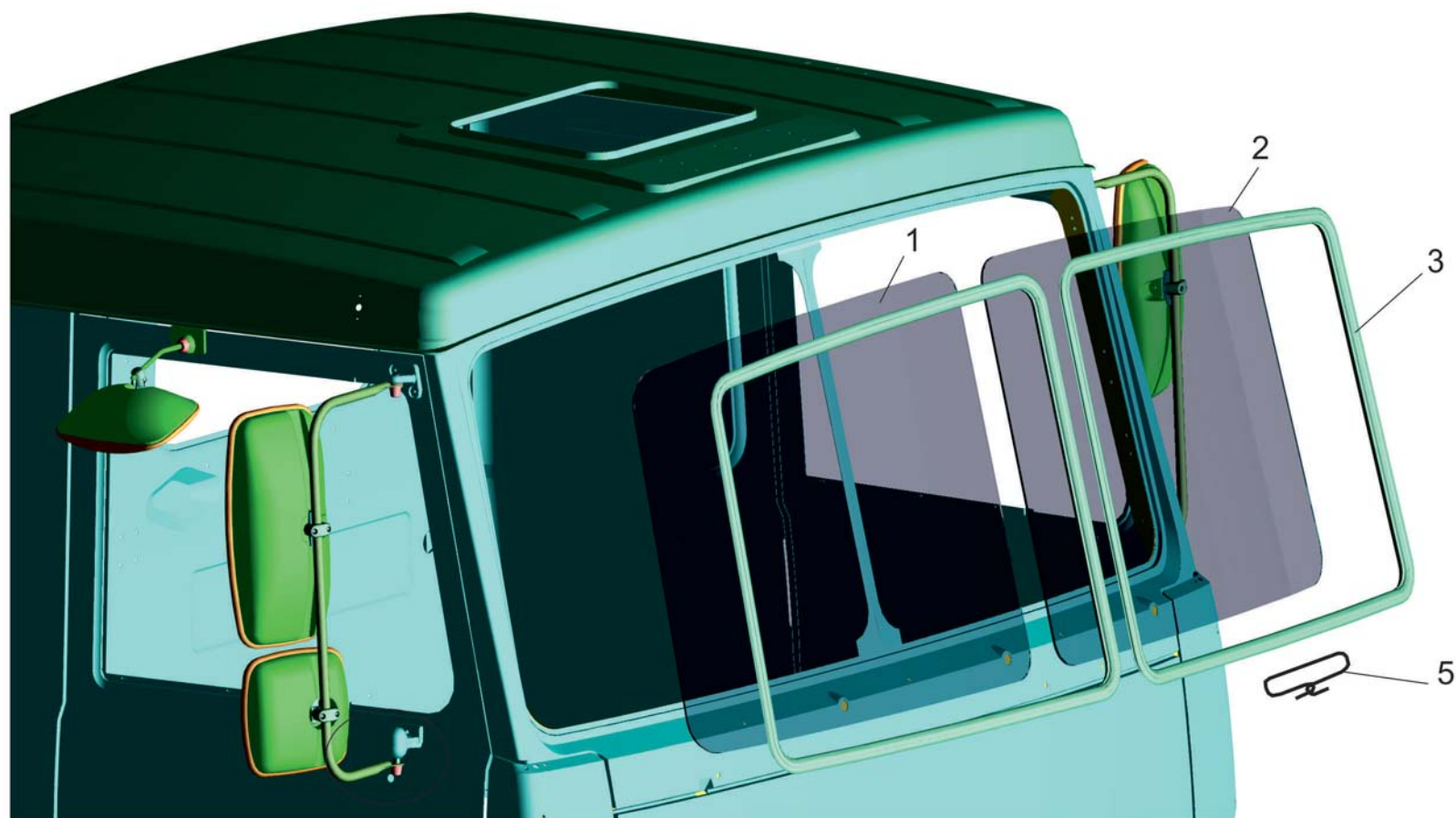


Рис.250 Установка омывателя 64221-5200008-01
 Fig. 250 Installation of washer 64221-5200008-01

Поз. Pos.	№ детали Part №	Наименование Description	Количество Quantity
1	64229-1303506	Хомут <i>Clamp</i>	1
2	64221-5208014	Труба заливная <i>Filling pipe</i>	1
5	64229-1305010	Краник сливной <i>Cock drain</i>	1
7	64221-5208032	Держатель <i>Bracket</i>	1
11	64221-1311053	Пробка <i>Plug</i>	1
13	543-2405063	Кольцо резиновое <i>Ring rubber</i>	1
15	6422-5003062	Переходник <i>Adapter</i>	1
17	64221-5208066	Патрубок <i>Pipe connection</i>	1
19	64221-5208068	Скоба <i>Clamp</i>	6
23	64221-5208105	Хомут <i>Clamp</i>	1
25	200220	Болт М6-6gx55 <i>Bolt</i>	1
28	250508	Гайка М6-6Н <i>Nut</i>	5
30	252004	Шайба 6 <i>Washer</i>	1
31	252154	Шайба 6Л <i>Washer</i>	4
36	250615	Гайка М12x1,25 <i>Nut</i>	1
39	010-015-30-2-3	Кольцо <i>Ring</i>	1
40	052-058-36-2-3	Кольцо <i>Ring</i>	1
42	АДЮИ.062841.002-12	Стеклоомыватель СЭАТ-22 АДЮИ.060280.001 ТУ	1

Рис. 251 Установка стекол 63172-5200010
 Fig. 251 Installation glasses 63172-5200010



Поз. Pos.	№ детали Part №	Наименование Description	Кол-во Quantity
1	5551-5206016	Стекло ветровое правое <i>Glass wind</i>	1
2	5551-5206017	Стекло ветровое левое <i>Glass wind</i>	1
3	5551-5206018	Уплотнитель <i>Sealant</i>	2
5	258257	Шплинт 1,2x275 <i>Cotter pin</i>	2

Рис. 252 Панель приборов 64221-5300014
 Fig. 252 Instrument panel 64221-5300014

Поз. Pos.	№ детали Part №	Наименование Description	Кол-во Quantity
1	64221-5303006	Ящик вещевой <i>Container ware</i>	1
3	64221-5325008-01	Панель приборов <i>Instrument panel</i>	1
5	64221-5325020	Балка <i>Beam</i>	1
7	64221-5325044	Петля <i>Hinge</i>	1
8	64221-5325046	Накладка правая <i>R. h. clamp plate</i>	1
9	64221-5325083	Кронштейн верхний <i>Upper bracket</i>	2
11	64221-5325093	Кронштейн правый <i>R. h. bracket</i>	1
13	64221-5325190	Кронштейн <i>Bracket</i>	3
17	64221-5325208-01	Крышка <i>Cover</i>	1
19	64221-5325220	Панель боковая правая <i>R. h. side panel</i>	1
20	64221-5325221	Панель боковая левая <i>L. h. side panel</i>	1
24	64221-5325242	Кронштейн панели правый <i>R. h. panel bracket</i>	1
25	64221-5325243	Кронштейн панели левый <i>L. h. panel bracket</i>	1
26	64221-5325254	Петля <i>Hinge</i>	1
29	64221-8102590	Воздуховод <i>Air pipe-line</i>	1
34	64221-5303040	Защелка <i>Latch</i>	1
39	64221-5325014-10	Дно панели приборов правое <i>R. h. Instrument panel bottom</i>	1
41	64221-5325015-20	Дно панели приборов левое крайнее <i>Left edge control panel bottom</i>	1
43	64221-5325019-20	Дно панели приборов левое среднее <i>Left middle control panel bottom</i>	1
44	64221-5325176	Панель накладная <i>Panel waybill</i>	1
48	64221-5325105	Кронштейн <i>Bracket</i>	1
49	64221-5325106	Кронштейн <i>Bracket</i>	1
50	64221-5325264	Держатель <i>Holder</i>	10
51	64221-5325268	Втулка <i>Bush</i>	2

Поз. Pos.	№ детали Part №	Наименование Description	Кол-во Quantity
52	64221-5325284-10	Накладка правая <i>R. h. clamp plate</i>	1
53	64221-5325285-10	Накладка левая <i>L. h. clamp plate</i>	1
55	64221-8101134	Уплотнитель <i>Seal</i>	2
57	64221-8216036	Заглушка <i>Blank cover</i>	4
64	201420	Болт М6-6gx20 <i>Bolt</i>	21
68	201456	Болт М8-6gx20 <i>Bolt</i>	11
69	373767-01	Винт 2 М6-6gx14 <i>Screw</i>	2
71	234653	Винт 2 М6-6gx12 <i>Screw</i>	28
72	234657-10	Винт 2 М6-6gx20 <i>Screw</i>	4
73	370536	Болт М6-6gx30 <i>Bolt</i>	2
74	233064-01	Винт 2 М6-6gx14 <i>Screw</i>	6
75	241820	Винт 2-4x18 <i>Screw</i>	20
76	250508	Гайка М6-6Н <i>Nut</i>	10
77	250464	Гайка М5-6Н <i>Nut</i>	2
78	250510	Гайка М8-6Н <i>Nut</i>	8
79	252004	Шайба 6 <i>Washer</i>	17
80	252005	Шайба 8 <i>Washer</i>	4
81	252036	Шайба 5 <i>Washer</i>	2
82	252038	Шайба 8 <i>Washer</i>	7
83	252133	Шайба 5Т <i>Washer</i>	2
84	252154	Шайба 6Л <i>Washer</i>	15
85	252037	Шайба 6 <i>Washer</i>	13
86	252155	Шайба 8Л <i>Washer</i>	17
88	252174	Шайба 2,6 <i>Washer</i>	17

Рис. 253 Установка люка 64221-5700010
Fig. 253 Installation hatch 64221-5700010

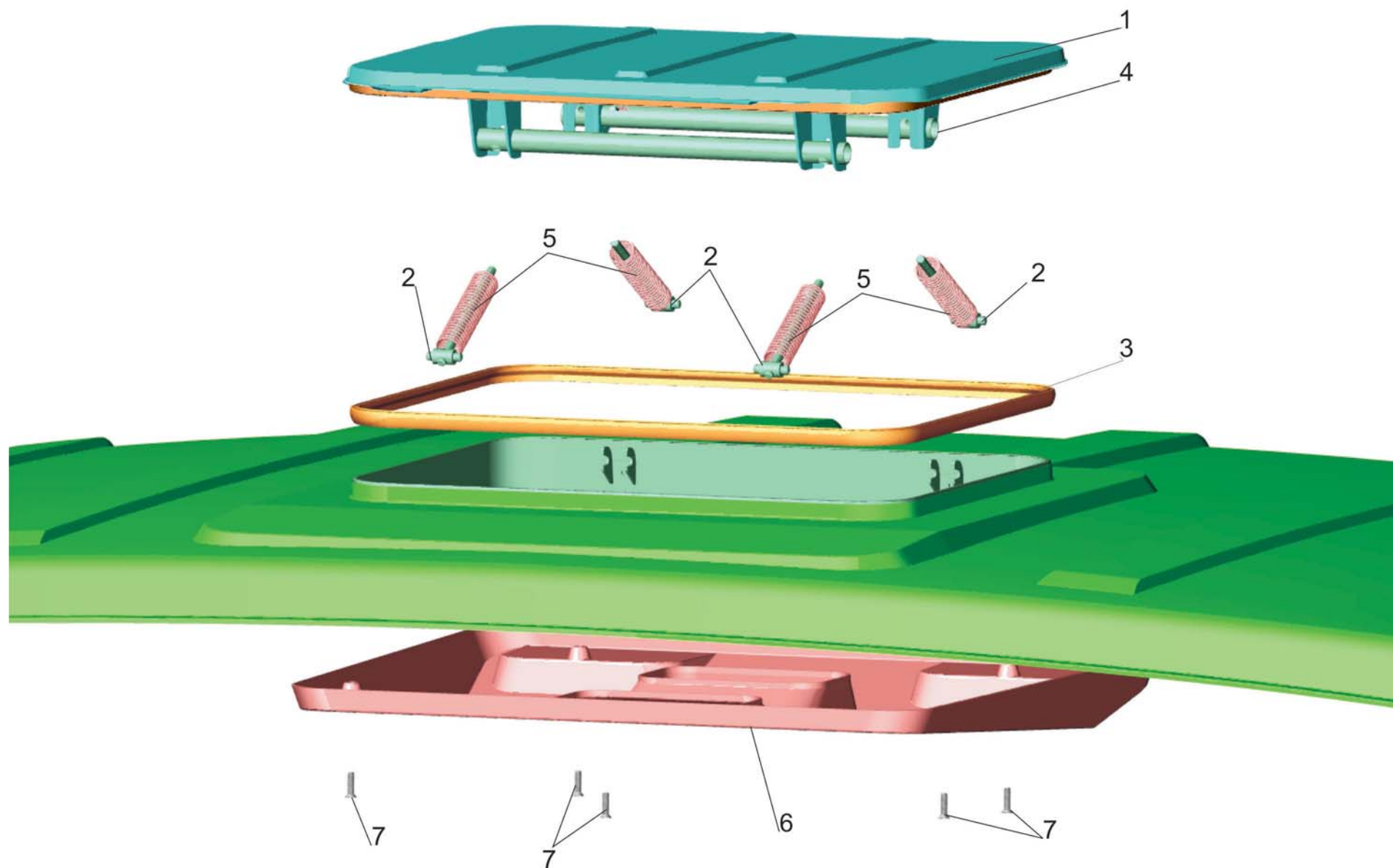


Рис. 253 Установка люка 64221-5700010
Fig. 253 Installation hatch 64221-5700010

Поз. Pos.	№ детали Part №	Наименование Description	Количество Quantity
1	5336-5713410	Крышка люка <i>Vent hatch cover</i>	1
2	5336-5713490	Рычаг люка <i>Hatch lever</i>	4
3	5336-5713433	Уплотнитель <i>Seal</i>	1
4	5336-5713440	Ручка <i>Handle</i>	2
5	5336-5713476	Пружина <i>Spring</i>	4
6	64221-5713498	Облицовка люка <i>Hatch covering</i>	1
6*	5336-5713498	Облицовка люка <i>Hatch covering</i>	1
7	373710-01	Винт 2 М6-6gx25 <i>Screw</i>	10

*-Допускается замена
Replacement is supposed

Рис. 254 Установка ограничителей 64221-6100006-10
Fig. 254 Installation of door check 64221-6100006-10

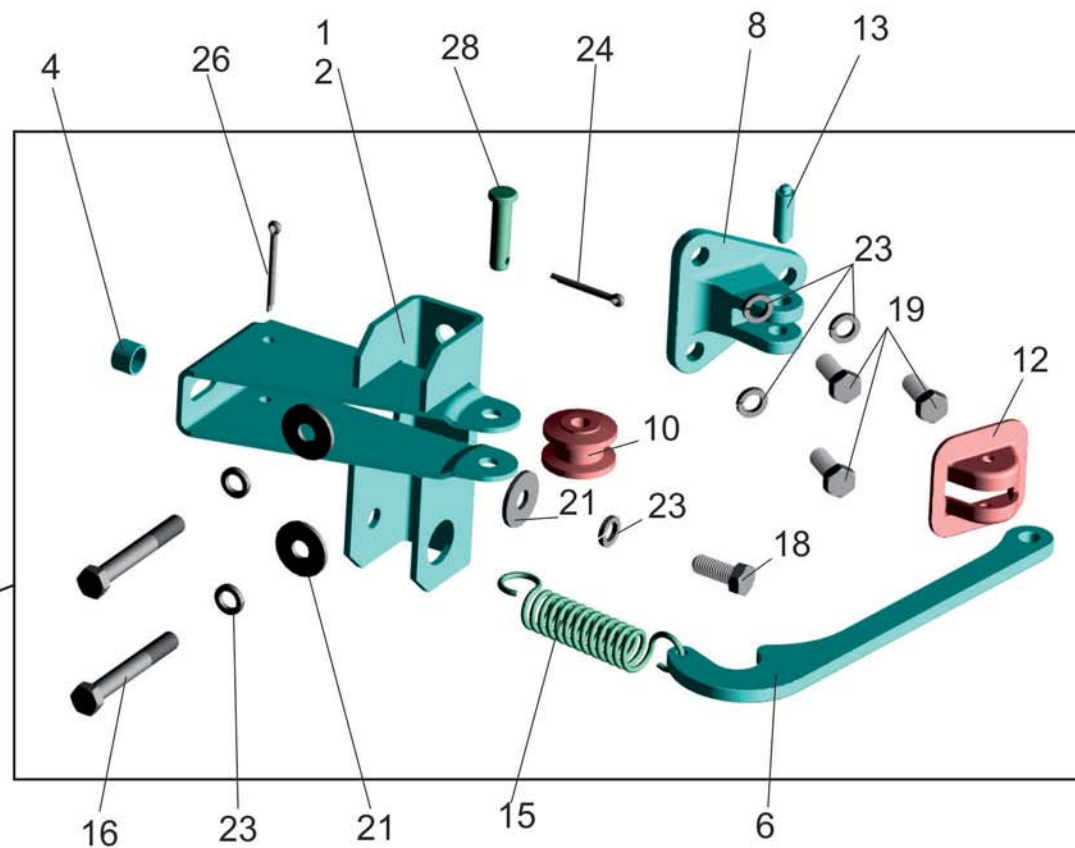
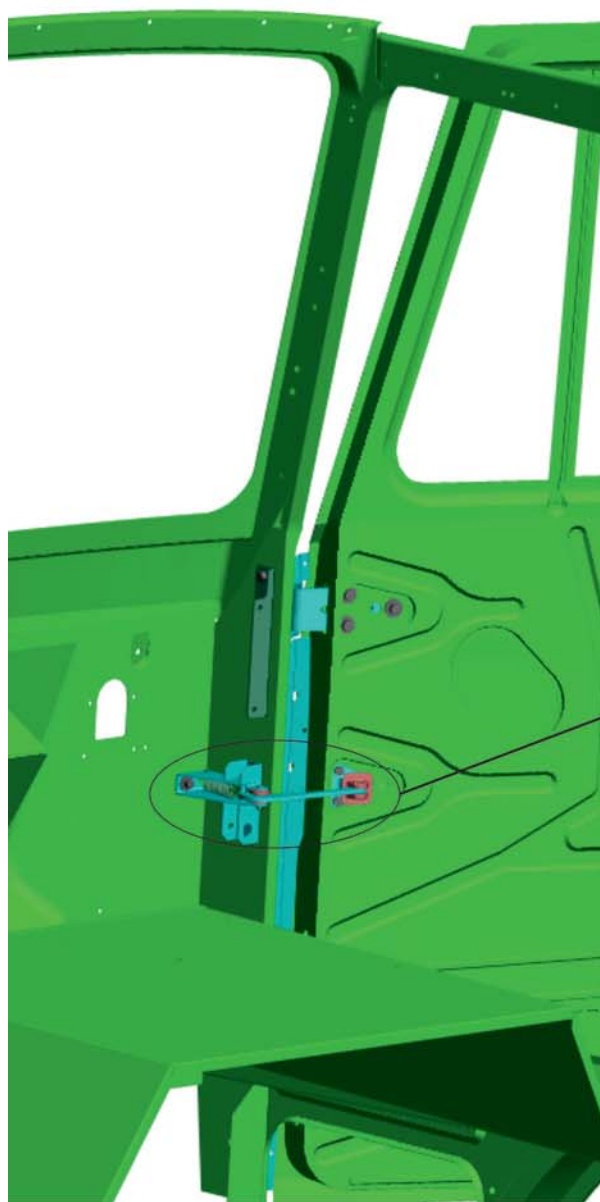


Рис. 254 Установка ограничителей 64221-6100006-10
 Fig. 254 Installation of door check 64221-6100006-10

Поз. Pos.	№ детали Part №	Наименование Description	Количество Quantity
1	64221-6106054	Кронштейн правый <i>Bracket right</i>	1
2	64221-6106055	Кронштейн левый <i>Bracket left</i>	1
4	64221-6106064	Втулка <i>Bush</i>	2
6	5336-6106082	Ограничитель <i>Door check</i>	2
8	5336-6106086	Кронштейн ограничителя <i>Door check bracket</i>	2
10	5336-6106097-10	Буфер <i>Buffer</i>	2
12	5336-6106144	Крышка ограничителя <i>Door check cover</i>	2
13	5336-6106145	Ось ограничителя <i>Door check axle</i>	2
15	64221-6106148	Пружина ограничителя <i>Door check spring</i>	2
16	200271	Болт М8-6х60 <i>Bolt</i>	4
18	201460	Болт М8-6х30 <i>Bolt</i>	2
19	201456	Болт М8-6х20 <i>Bolt</i>	6
21	252038	Шайба 8 <i>Washer</i>	6
23	252135	Шайба 8Т <i>Washer</i>	12
24	258038	Шплинт 3,2х16 <i>Cotter pin</i>	2
26	258069	Шплинт 5х36 <i>Cotter pin</i>	2
28	260037	Палец 8х32 <i>Pin</i>	2

Рис. 255 Установка дверной арматуры Лист 1
Fig. 255 Installation of door armature Page 1

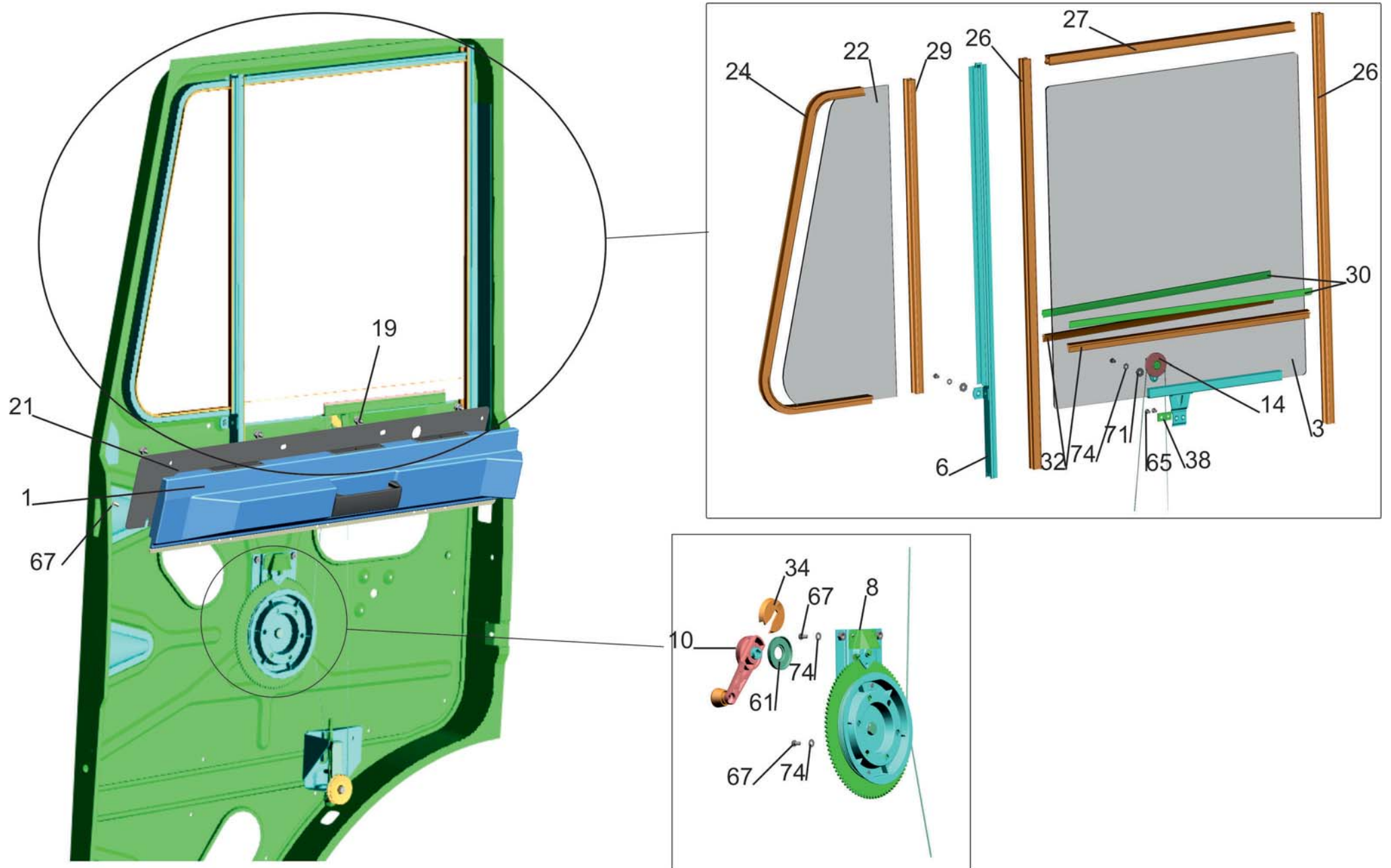
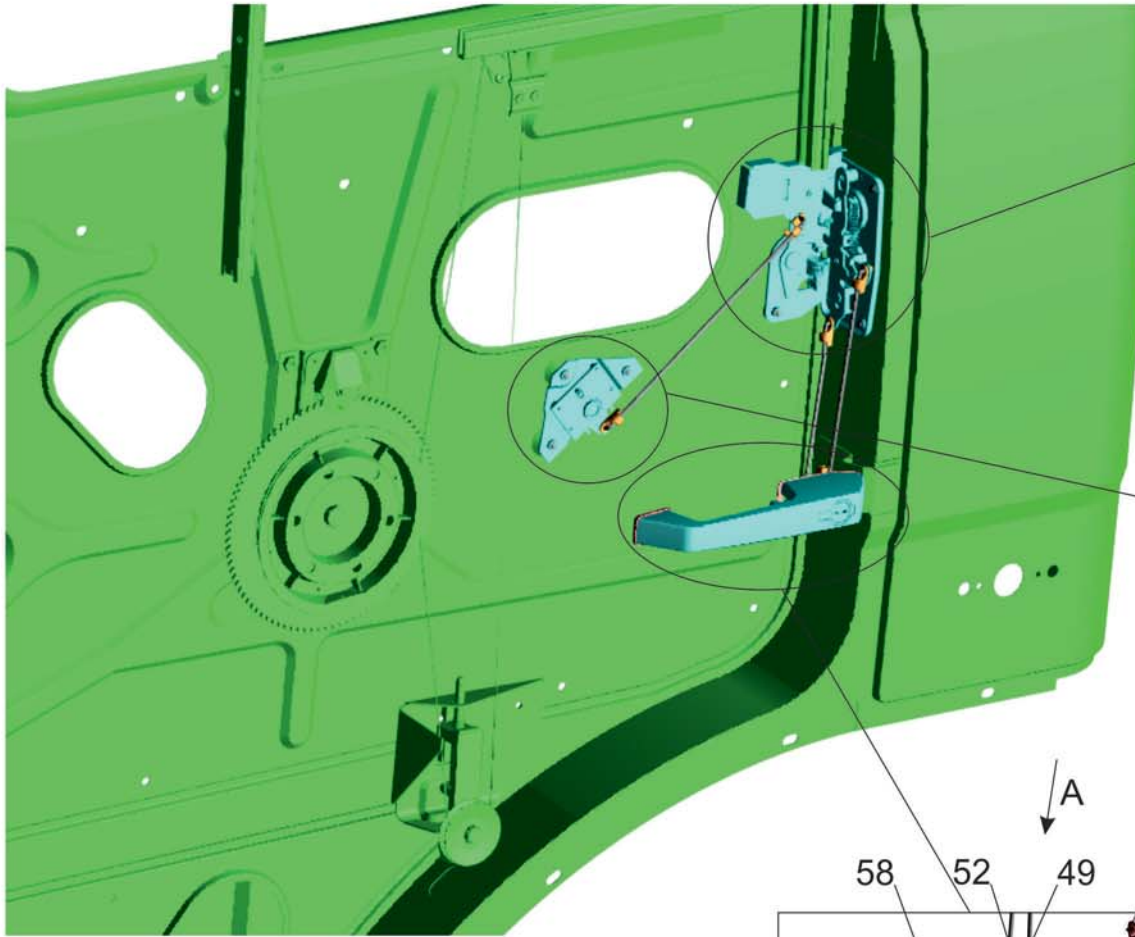


Рис. 255 Установка дверной арматуры Лист 2
 Fig. 255 Installation of door armature Page 2



Вид А

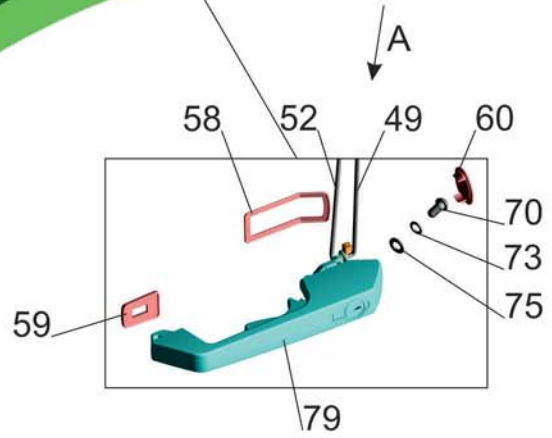
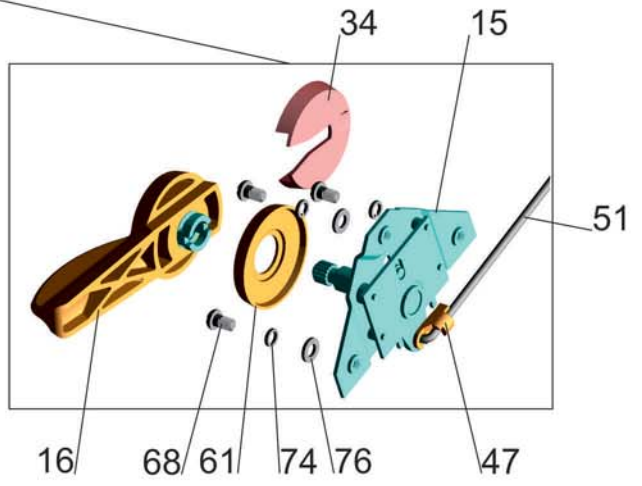
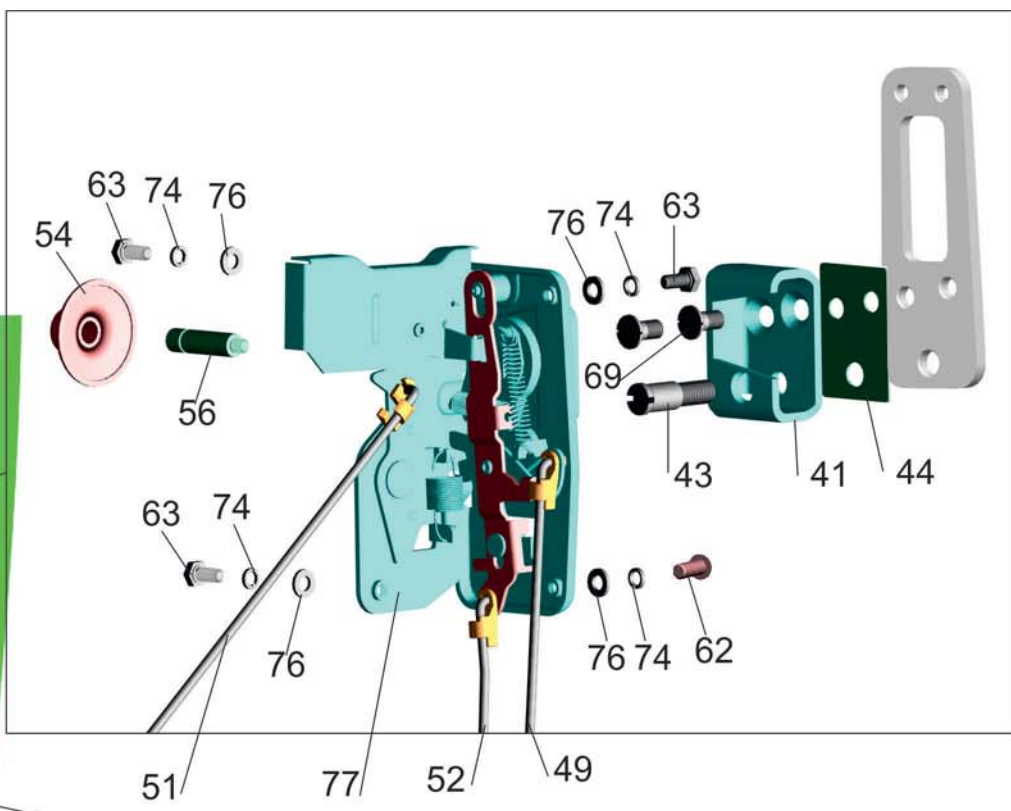
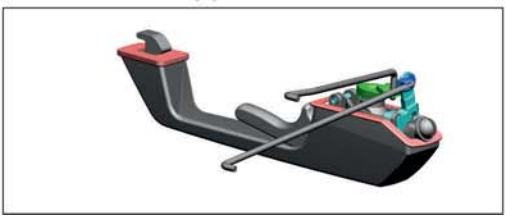


Рис. 255 Установка дверной арматуры
Fig. 255 Installation of door armature

Поз. Pos.	№ детали Part №	Наименование Description	Кол-во Quantity	
			64221-6100010-10	64221-6100010-11
1	64221-6102026	Панель накладная правая <i>Panel a waybill right</i>	1	-
1	64221-6102027	Панель накладная правая <i>Panel a waybill right</i>	-	1
3	5336-6103210	Стекло опускаемое правое <i>Glass to lower right</i>	1	-
3*	5336-6103210-001	Стекло опускаемое правое <i>Glass to lower right</i>	1	-
3	5336-6103211	Стекло опускаемое левое <i>Glass to lower left</i>	-	1
3*	5336-6103211-001	Стекло опускаемое левое <i>Glass to lower left</i>	-	1
6	5336-6103234	Стойка правая <i>Post right</i>	1	-
6	5336-6103235	Стойка левая <i>Post left</i>	-	1
8	5336-6104010	Стеклоподъемник правый <i>Window regulator right</i>	1	-
8	5336-6104011	Стеклоподъемник левый <i>Window regulator left</i>	-	1
10	54327-6104064	Ручка стеклоподъемника <i>Handle window regulator</i>	2	2
14	5336-6104126	Ролик стеклоподъемника <i>Roller window regulator</i>	2	2
15	64221-6105170-010	Привод замка двери правый <i>Right drive lock door</i>	1	-
15	64221-6105171-010	Привод замка двери левый <i>Left drive lock door</i>	-	1
16	64221-6105182-02	Ручка привода замка <i>Pen drive lock</i>	1	1
19	64221-6102067	Держатель <i>Holder</i>	4	4
21	64221-6102078	Прокладка <i>Gasket</i>	1	1
22	5336-6103052	Стекло двери <i>Glass door</i>	1	1
22*	5336-6103052-001	Стекло двери <i>Glass door</i>	1	1
24	5336-6103120	Уплотнитель стекла двери <i>Seal glass door</i>	1	1

Поз. Pos.	№ детали Part №	Наименование Description	Кол-во Quantity	
			64221-6100010-10	64221-6100010-11
26	5336-6103260	Уплотнитель <i>Seal</i>	2	2
27	5336-6103261	Уплотнитель <i>Seal</i>	1	1
29	5336-6103263	Уплотнитель <i>Seal</i>	1	1
30	5336-6103268	Уплотнитель <i>Seal</i>	2	2
32	5336-6103274	Окантовка опускаемого стекла <i>Trimming</i>	2	2
34	64221-6104069	Облицовка ручки стеклоподъемника двери <i>Facing handle</i>	2	2
38	5336-6104138	Планка троса <i>Cable strip</i>	1	1
41	6430-6105036	Обойма фиксатора правая <i>Cartridge clip fixing arm right</i>	1	-
41	6430-6105037	Обойма фиксатора левая <i>Cartridge clip fixing arm left</i>	-	1
43	6430-6105039	Фиксатор <i>Fixing arm</i>	1	1
44	6430-6105040	Прокладка регулировочная <i>Adjusting gasket</i>	2 max	2 max
47	ИЖКС 734318.002	Фиксатор левый <i>Left fixing arm</i>	1	1
49	64221-6105101	Тяга наружного привода <i>Rod of an external drive</i>	1	1
51	64221-6105102	Тяга внутреннего привода <i>Rod of an internal drive</i>	1	1
52	64221-6105104	Тяга фиксатора правая <i>Rod fixing arm right</i>	1	-
52	64221-6105105	Тяга фиксатора левая <i>Rod fixing arm left</i>	-	1
54	6430-6105108	Кнопка выключателя <i>Button of the cutout switch</i>	1	1
56	6430-6105110	Основание кнопки <i>Foundation of the button</i>	1	1
58	6430-6105158-10	Прокладка передняя <i>Front gasket</i>	1	1
59	64221-6105159	Прокладка задняя <i>Rear gasket</i>	1	1
60	6430-6105165	Заглушка <i>Blank plug</i>	1	1

Поз. Pos.	№ детали Part №	Наименование Description	Кол-во Quantity	
			64221-6100010-10	64221-6100010-11
61	5336-6105184-10	Розетка ручки <i>Socket handle</i>	2	2
62	234653	Винт2 М6-6gx12 <i>Screw</i>	2	2
63	201416	Болт М6-6gx12 <i>Bolt</i>	4	4
65	233037-01	Винт 2 М5-6gx10 <i>Screw</i>	2	2
66	201415	Болт М6-6gx10 <i>Bolt</i>	9	9
67	220102	Винт М6-6gx10 <i>Screw</i>	3	3
69	231663	Винт 2М8-6gx18 <i>Screw</i>	2	2
70	220162	Винт М8-6gx16 <i>Screw</i>	1	1
71	252037	Шайба 6 <i>Washer</i>	2	2
73	252155	Шайба 8 Л <i>Washer</i>	1	1
74	252174	Шайба 2.6 <i>Washer</i>	15	15
75	252005	Шайба 8 <i>Washer</i>	1	1
76	252004	Шайба 6 <i>Washer</i>	7	7
77	ИЖКС.304265.004-07	Замок двери правый <i>Right lock door</i>	1	-
77	ИЖКС.304265.004-06	Замок двери левый <i>Left lock door</i>	-	1
79	ИЖКС.332587.006-01	Ручка наружная правая <i>Pen external right</i>	1	-
79	ИЖКС.332587.006	Ручка наружная левая <i>Pen external left</i>	-	1

*- Допускаемая замена

* *Admissible replacement*

Рис. 256 Установка и пневмопитание сидений 5551-6800006-040
Fig. 256 Installation and pneumatic supply of seat 5551-6800006-040

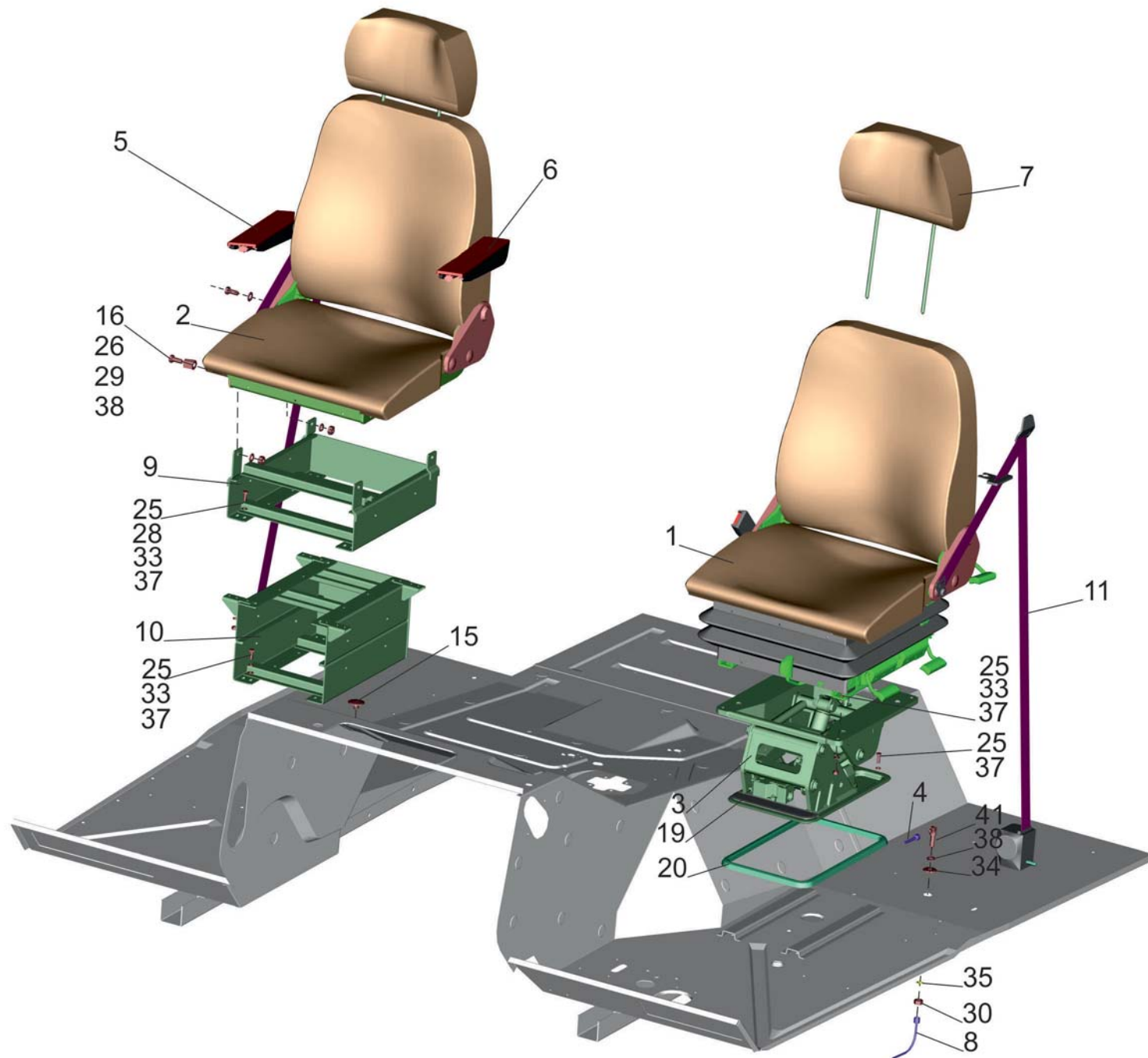


Рис. 256 Установка и пневмопитание сидений 5551-6800006-040
 Fig. 256 Installation and pneumatic supply of seat 5551-6800006-040

Поз. Pos.	№ детали Part №	Наименование Description	Количество Quantity
1.	6430-6800010	Сиденье водителя <i>Driver's seat assy</i>	1
2.	6430-6810012	Подушка и спинка сиденья переднего <i>Pad and back of a seat front</i>	1
3.	6430-6807006-010	Подставка сиденья с пневмооборудованием <i>Support seat with the pneumoequipment</i>	1
4.	6430-6807132	Трубка <i>Pipe</i>	1
5.	6430-6800020*	Установка подлокотника <i>Headrest</i>	1
6.	6430-6800021*	Установка подлокотника <i>Headrest</i>	1
7.	6430-6800030*	Установка подголовника <i>Headrest</i>	2
8.	64226-6801222	Трубка <i>Pipe</i>	1
9.	5551-6817110-040	Подставка переднего сиденья <i>Support of seat front</i>	1
10.	5433-6817110	Подставка переднего сиденья <i>Support of seat front</i>	1
11.	54327-8200024	Установка ремней безопасности <i>Installation of seat belts</i>	1
15	64221-6801236-010	Заглушка <i>Plug</i>	1
16	4370-6847150	Втулка <i>Bush</i>	4
19	6430-6807120	Накладка <i>Clamp plate</i>	1
20	64221-6807122	Прокладка <i>Gasket</i>	1
25	201456	Болт М8-6gx20 <i>Bolt</i>	16
26	200367	Болт М12-6gx45 <i>Bolt</i>	4
28	250510	Гайка М8-6Н <i>Nut</i>	4
29	250514	Гайка М12-6Н <i>Nut</i>	4
30	250615	Гайка М12x1,25-6Н <i>Nut</i>	1
33	252005	Шайба 8 <i>Washer</i>	12
34	252045-10	Шайба 12 <i>Washer</i>	1
35	375818	Шайба 12 <i>Washer</i>	1
37	252135	Шайба 8Т <i>Washer</i>	16

Поз. Pos.	№ детали Part №	Наименование Description	Количество Quantity
38	252157	Шайба 12Л <i>Washer</i>	5
41	402721	Угольник <i>Elbow</i>	1

*-по заказу потребителя

*- on a customer order

Рис. 257 Установка и пневмопитание сидений 64221-6800006-10
Fig. 257 Installation and pneumatic supply of seat 64221-6800006-10

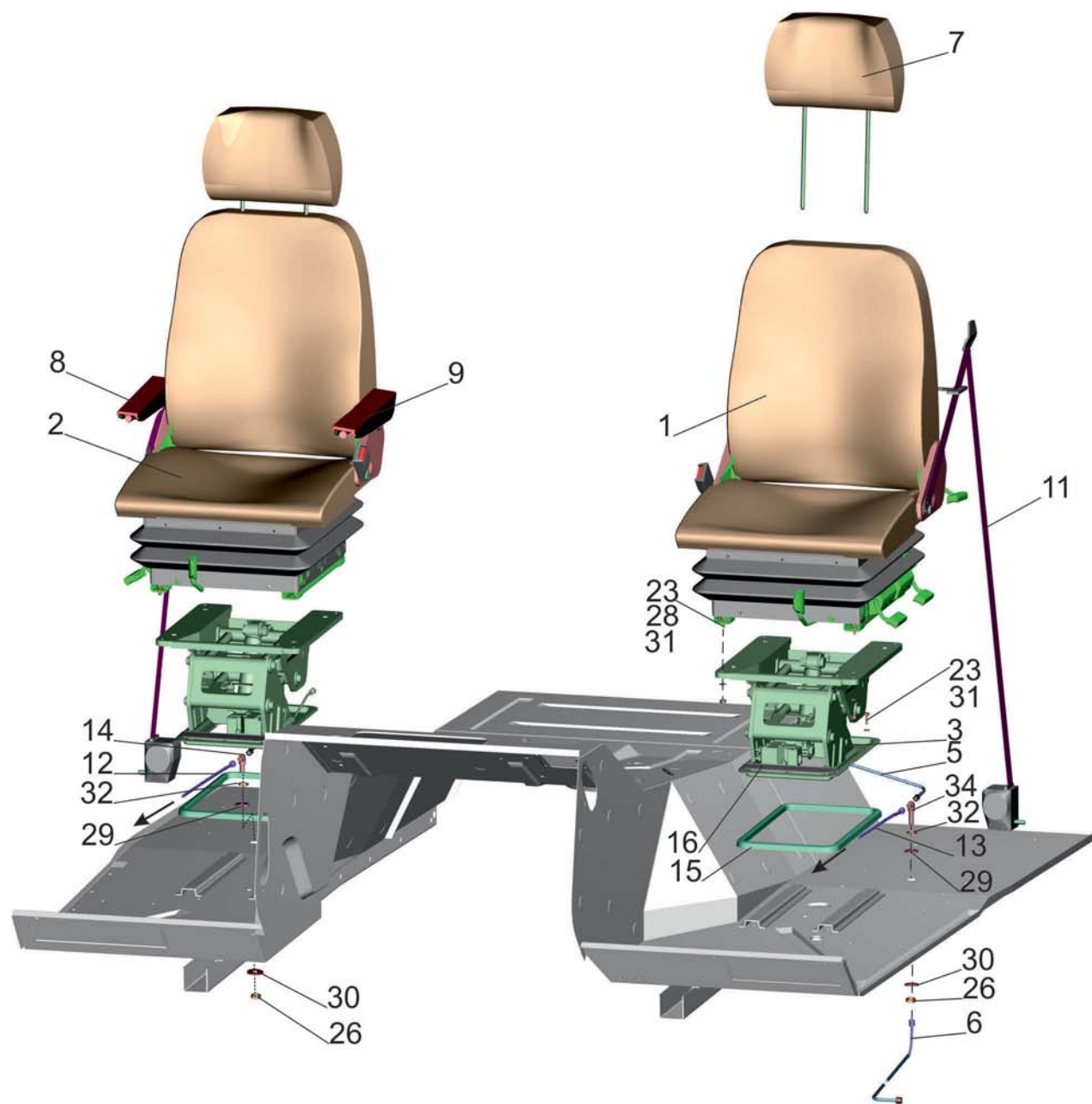


Рис. 257 Установка и пневмопитание сидений 64221-6800006-10
 Fig. 257 Installation and pneumatic supply of seat 64221-6800006-10

Поз. Pos.	№ детали Part №	Наименование Description	Количество Quantity
1.	6430-6800010	Сиденье водителя <i>Driver's seat assy</i>	1
2.	6430-6810010	Сиденье переднее <i>Front seat assy</i>	1
3.	6430-6807006-010	Подставка сидения с пневмооборудованием <i>Support seat with the pneumoequipment</i>	2
5.	64226-6801221	Трубка <i>Pipe</i>	1
6.	64226-6801222	Трубка <i>Pipe</i>	1
7.	6430-6800030*	Установка подголовника <i>Headrest installation</i>	2
8.	6430-6800020*	Установка подлокотника <i>Elbow installation</i>	1
9.	6430-6800021*	Установка подлокотника <i>Elbow installation</i>	1
11	54327-8200024	Установка ремней безопасности <i>Installation safety belt</i>	1
12	6430-6807132	Трубка <i>Pipe</i>	1
13	6430-6807133	Трубка <i>Pipe</i>	1
14	64221-6801218	Тройник <i>T-piece</i>	1
15	64221-6807122	Прокладка <i>Gasket</i>	2
16	6430-6807120	Накладка <i>Clamp plate</i>	2
23.	201456	Болт М8-6gx20 <i>Bolt</i>	16
26	250515	Гайка М12x1,25-6Н <i>Nut</i>	2
28.	252005	Шайба 8 <i>Washer</i>	8
29	252045-10	Шайба 12 <i>Washer</i>	2
30	375818	Шайба 12 <i>Washer</i>	2
31.	252135	Шайба 8Т <i>Washer</i>	16
32.	252157	Шайба 12 <i>Washer</i>	2
34.	403000	Тройник <i>T-piece</i>	1

*-По заказу потребителя

*- on a customer order

Рис. 258 Установка и пневмопитание сидений 5433-6800006
Fig. 258 Installation and pneumatic supply of seat 5433-6800006

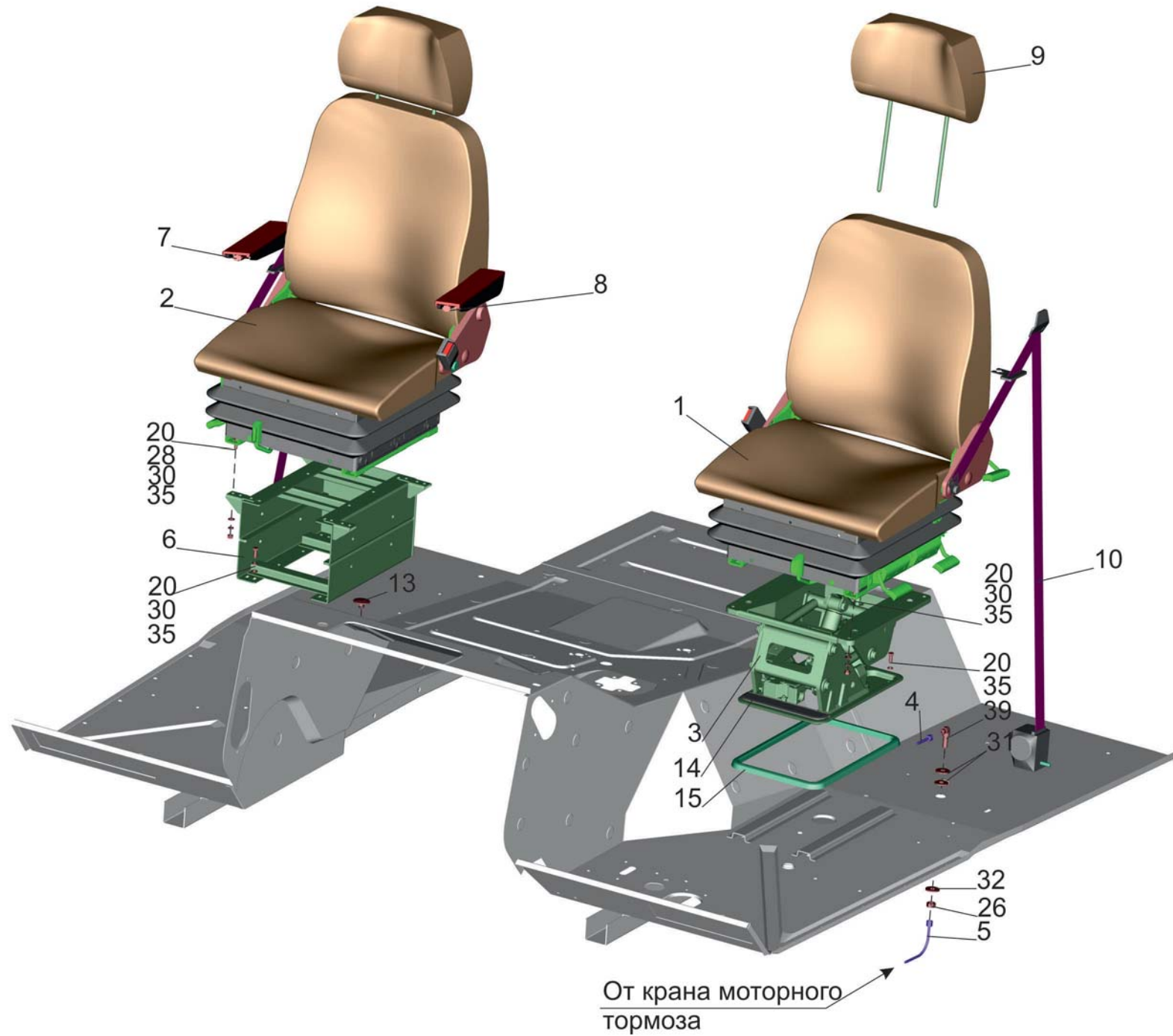


Рис. 258 Установка и пневмопитание сидений 5433-6800006
 Fig. 258 Installation and pneumatic supply of seat 5433-6800006

Поз. Pos.	№ детали Part №	Наименование Description	Количество Quantity
1.	6430-6800010	Сиденье водителя <i>Driver's seat assy</i>	1
2.	6430-6810010	Сиденье переднее <i>Front seat assy</i>	1
3.	6430-6807006-010	Подставка сиденья с пневмооборудованием <i>Support seat with the pneumoequipment</i>	1
4.	6430-6807132	Трубка <i>Pipe</i>	1
5.	64226-6801222	Трубка <i>Pipe</i>	1
6.	5433-6817110	Подставка сиденья переднего <i>Support of seat front</i>	1
7.	6430-6800020*	Установка подлокотника <i>Elbow installation</i>	1
8.	6430-6800021*	Установка подлокотника <i>Elbow installation</i>	1
9.	6430-6800030*	Установка подголовника <i>Headrest installation</i>	2
10.	54327-8200024	Установка ремней безопасности <i>Installation safety belt</i>	1
13.	64221-6801236-010	Заглушка <i>Plug</i>	1
14.	6430-6807120	Накладка <i>Clamp plate</i>	1
15.	64221-6807122	Прокладка <i>Gasket</i>	1
20	201456	Болт М8-6gx20 <i>Bolt</i>	16
26	250615	Гайка М12x1,25-6Н <i>Nut</i>	1
28	250510	Гайка М8-6Н <i>Nut</i>	4
30	252005	Шайба 8 <i>Washer</i>	12
31	252045-10	Шайба 12 <i>Washer</i>	2
32	375818	Шайба 12 <i>Washer</i>	1
35	252135	Шайба 8Т <i>Washer</i>	16
39	402721	Угольник <i>Elbow</i>	1

*-по заказу потребителя

*-on a customer order

Рис 259 Сиденье водителя 6430-6800010
 Fig 259 Driver's seat assav 6430-6800010

Поз. Pos.	№ детали Part №	Наименование Description	Количество Quantity
1	6430-6800012	Подушка и спинка сиденья <i>Pillow and back sitting</i>	1
2	6430-6804100-010	Механизм регулирования высоты <i>The mechanism of regulation of height</i>	1
5	5336-5702052	Держатель обивки <i>Lining holder</i>	22
6	6430-6801111	Ось основания передняя <i>Front axle base</i>	2
7	6430-6801112	Ось основания задняя <i>Rear axle base</i>	2
8	6430-6804130-001	Чехол механизмов регулирования <i>Adjusting mechanism jacket</i>	1
9	6430-6804132	Накладка чехла <i>Jacket clamp plate</i>	1
12	250510	Гайка М8-6Н <i>Nut</i>	2
13	252005	Шайба 8 <i>Washer</i>	2
14	252006	Шайба 10 <i>Washer</i>	2
-	A.10.04.019*	Шайба А.10.04.019 <i>Washer</i>	2
15	252135	Шайба 8Т <i>Washer</i>	2
16	252136	Шайба 10ОТ <i>Washer</i>	2
17	374377	Гайка М10х1,25-6Н <i>Nut</i>	2

* - допускаемая замена
supposed replacement

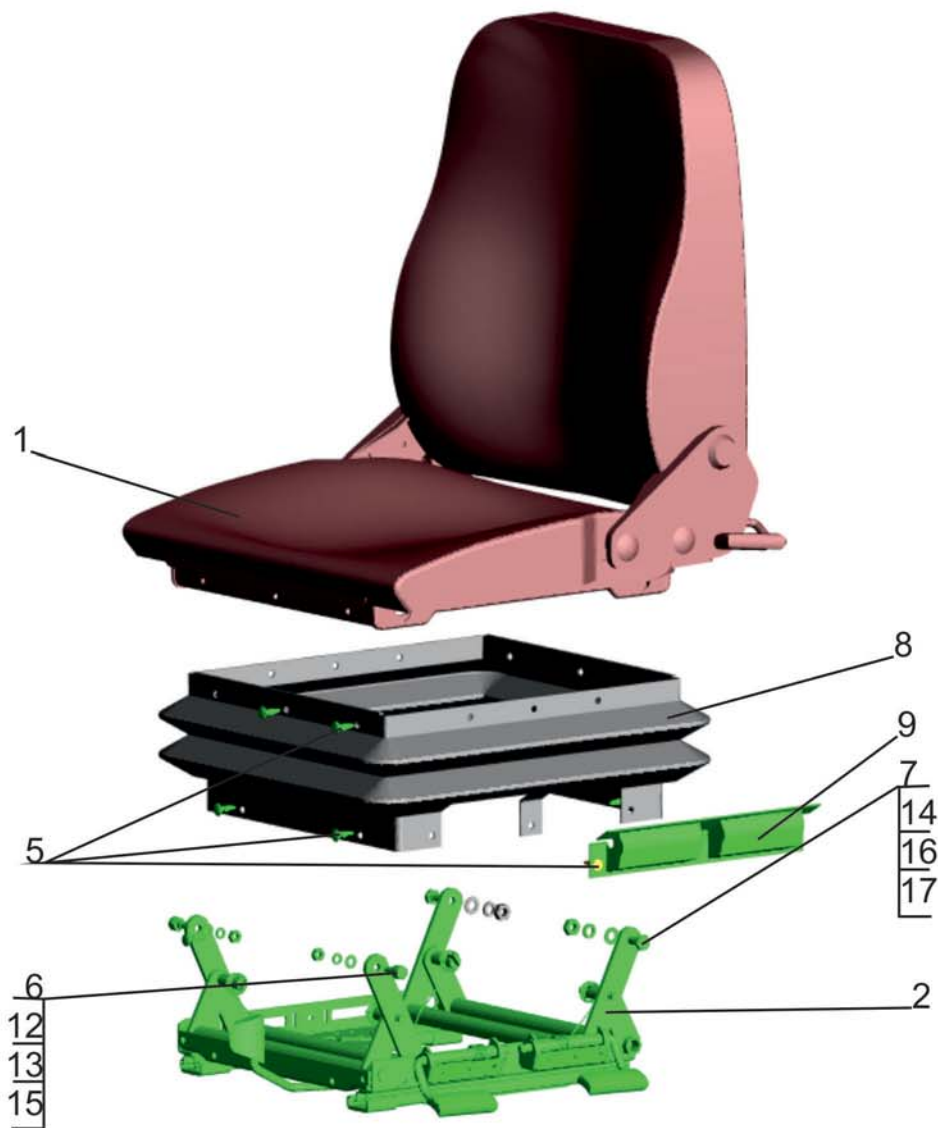


Рис 260 Подушка и спинка сидения 6430-6800012
Fig 260 Pad and back seat 6430-6800012

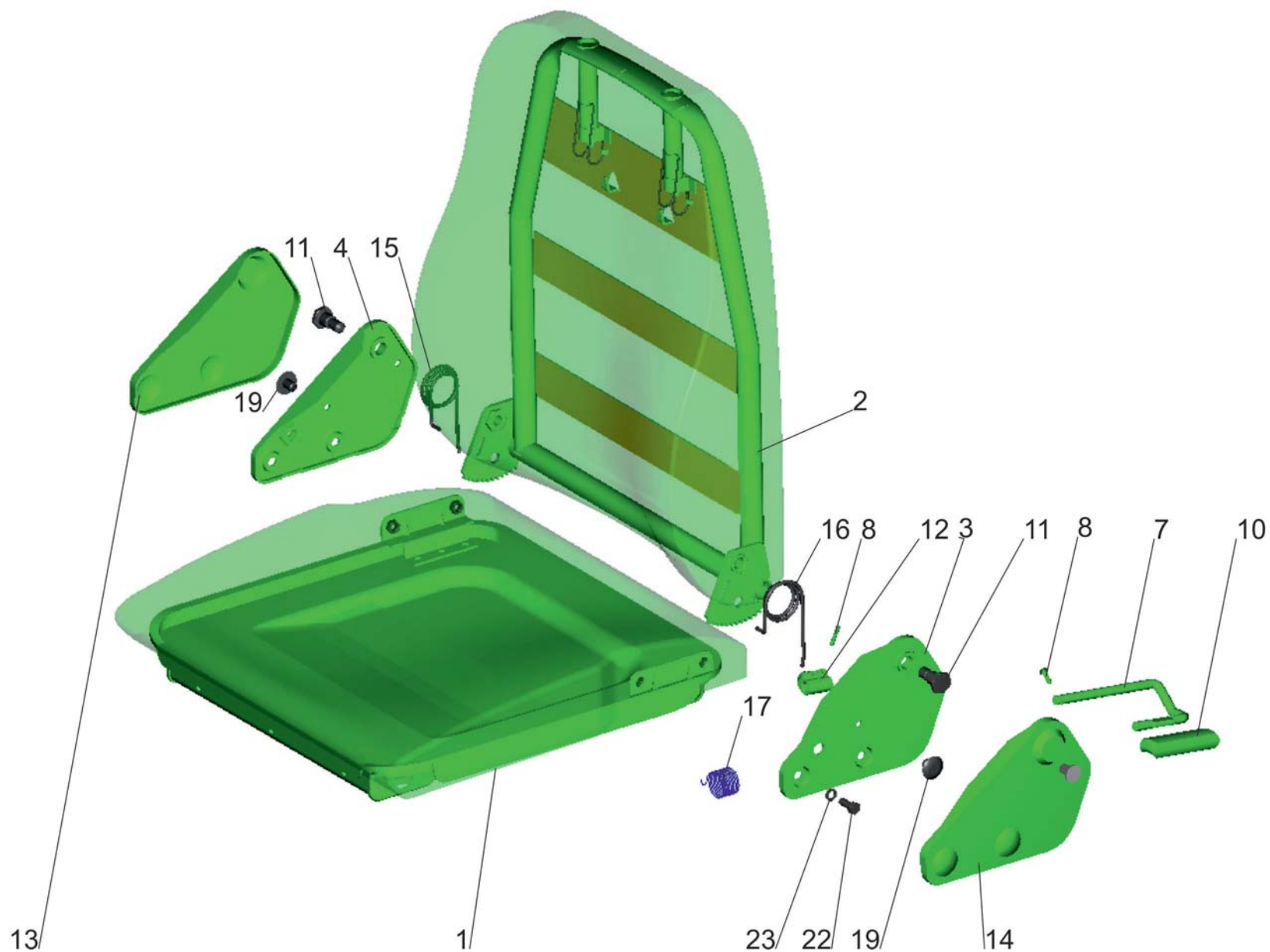


Рис. 260 Подушка и спинка сидения 6430-6800012
 Fig. 260 Pad and back seat 6430-6800012

Поз. Pos.	№ детали Part №	Наименование Description	Количество Quantity
1.	6430-6803010	Подушка сидения <i>Pad sitting</i>	1
2.	6430-6805010	Спинка сидения водителя <i>Seat-back</i>	1
3	6430-6805081-010	Кронштейн <i>Bracket</i>	1
4.	6430-6805354	Кронштейн <i>Bracket</i>	1
7.	6430-6804255	Рычаг фиксатора <i>Fixing lever</i>	1
8.	64221-8201093	Штырь <i>Probe</i>	2
10.	6430-6804278	Рукоятка <i>Handle</i>	1
11.	6430-6805054	Ось <i>Axle</i>	2
12.	6430-6805103-01	Фиксатор <i>Fixing arm</i>	1
13.	6430-6805120-010	Накладка <i>Clamp plate</i>	1
14.	6430-6805121-010	Накладка <i>Clamp plate</i>	1
15.	6430-6805124	Пружина спинки <i>Seat spring</i>	1
16.	6430-6805125	Пружина спинки <i>Seat spring</i>	1
17.	6430-6805126	Пружина фиксатора <i>Fixing spring</i>	1
19.	6430-6805135-020	Заглушка <i>Plug</i>	4
22.	201456	Болт М8-6gx20 <i>Bolt</i>	4
23	252135	Шайба 8Т <i>Washer</i>	4

Рис 261 Механизм регулирования высоты 6430-6804100-010

Fig 261 Adjusting mechanisms of seat height 6430-6804100-010

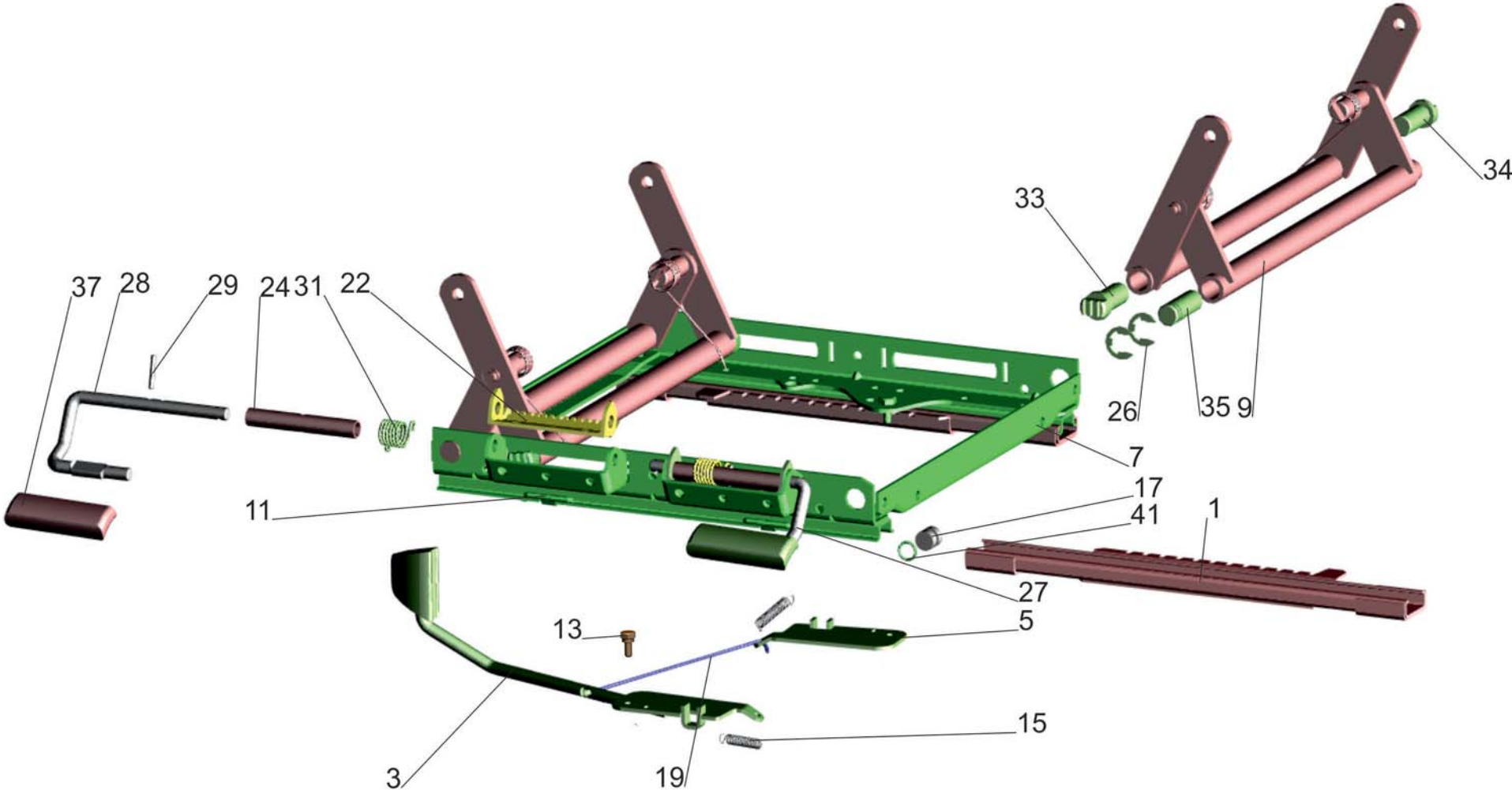


Рис. 261 Механизм регулирования высоты 6430-6804100-010
 Fig. 261 Adjusting mechanisms of seat height 6430-6804100-010

Поз. Pos.	№ детали Part №	Наименование Description	Количество Quantity
1	6430-6804035	Направляющая нижняя <i>Lower guide rail</i>	2
3	6430-6804060-010	Стопор с рукояткой <i>Handle with lock</i>	1
5	6430-6804075-011	Стопор <i>Lock</i>	1
7	6430-6804108	Основание механизма регулирования <i>Base</i>	1
9	6430-6804210	Рычаг механизма <i>Mechanism lever</i>	2
11	504B-6804055	Вкладыш <i>Insert</i>	8
13	6430-6804063-010	Ось стопора <i>Axle of stopper</i>	2
15	6430-6804080-010	Пружина <i>Spring</i>	2
17	151-6844017	Ролик <i>Roller</i>	4
19	6430-6804099-010	Стяжка <i>Tie</i>	1
22	6430-6804242	Фиксатор <i>Fixing arm</i>	2
24	6430-6804248	Втулка распорная <i>Spacer bush</i>	2
26	6430-6804253	Шайба <i>Washer</i>	4
27	6430-6804254	Рычаг фиксатора <i>Fixing arm lever</i>	1
28	6430-6804255	Рычаг фиксатора <i>Fixing arm lever</i>	1
29	64221-8201093	Штырь <i>Probe</i>	2
31	6430-6804262	Пружина <i>Spring</i>	2
33	6430-6804272	Ось <i>Axle</i>	2
34	6430-6804273	Ось <i>Axle</i>	2
35	6430-6804274	Ось <i>Axle</i>	2
37	6430-6804278	Рукоятка <i>Handle</i>	2
41	011-016-30-2-3	Кольцо 011-016-30-2-3 <i>O-ring</i>	4

Рис. 262 Подставка сиденья с пневмооборудованием 6430-6807006-010
Fig. 262 Seat support with pneumatic equipment 6430-6807006-010

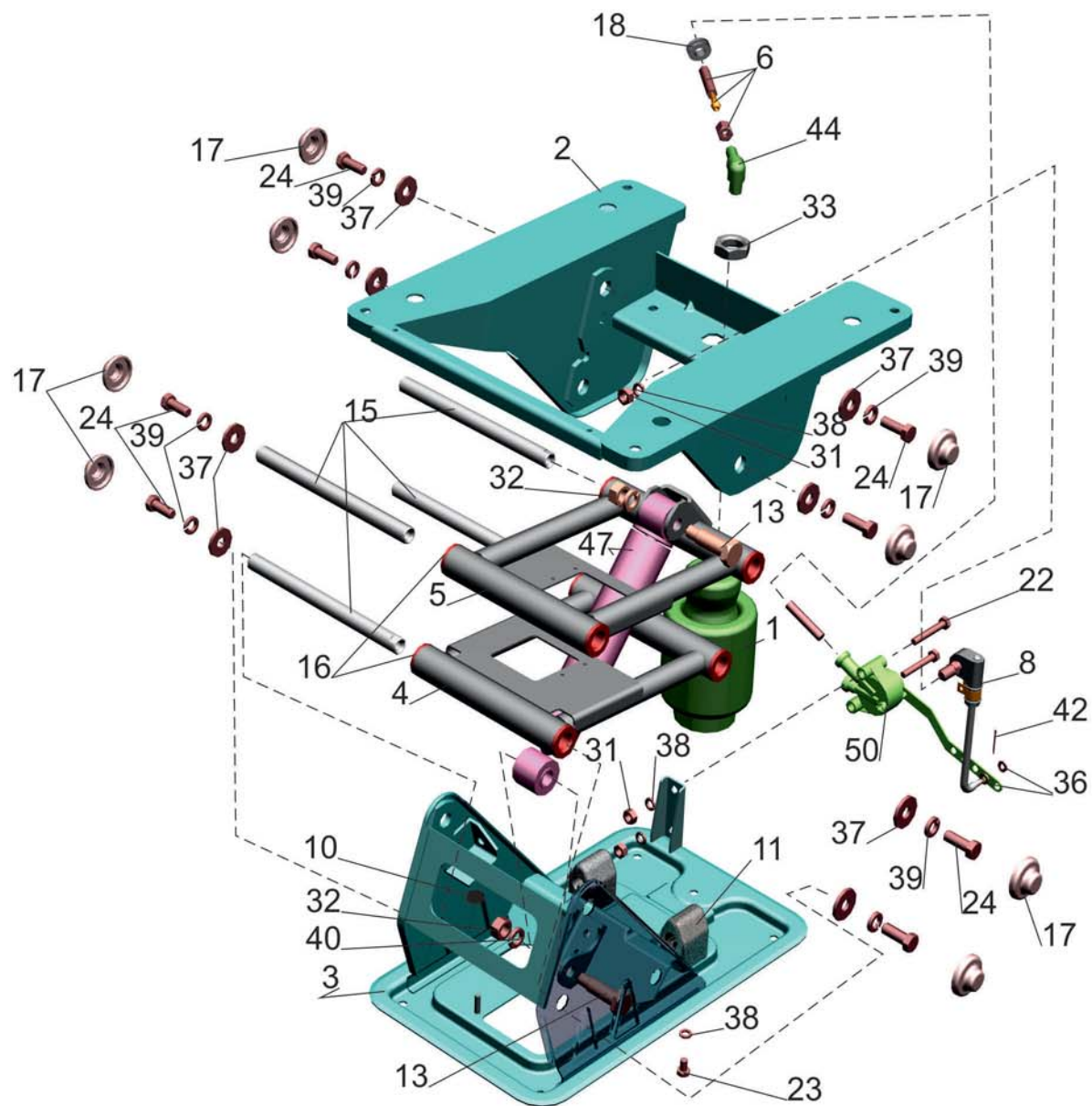


Рис. 262 Подставка сиденья с пневмооборудованием
6430-6807006-010

Fig. 262 Seat support with pneumatic equipment
6430-6807006-010

Поз. Pos.	№ детали Part №	Наименование Description	Кол-во Quantity
1	6430-6807008-001	Пневмобаллон сиденья <i>Pneumocylinder of a seat</i>	1
-	011816*	Пневмобаллон Grammer <i>Pneumocylinder Grammer</i>	1
-	W02 M58 4006*	Пневмобаллон „Firestone” <i>Pneumocylinder „ Firestone”</i>	1
-	V 075 195*	Пневмобаллон „Vibracoustic” <i>Pneumocylinder „ Vibracoustic”</i>	1
-	ABS 104*	Пневмобаллон „TIP-TOPOL” <i>Pneumocylinder „TIP-TOPOL”</i>	1
2	6430-6807016-020	Опора верхняя <i>Support top</i>	1
3	6430-6807017-020	Опора нижняя <i>Support bottom</i>	1
4	6430-6807086-010	Рычаг нижний <i>Lever lower</i>	1
5	6430-6807087-010	Рычаг верхний <i>Lever upper</i>	1
6	6430-6807132	Трубка <i>Pipe</i>	1
8	6430-5001880-010	Тяга регулятора <i>Rod</i>	1
10	6303-5004099	Заглушка <i>Blank plug</i>	2
11	504В-6801029-10	Буфер <i>Buffer</i>	2
13	6430-6807111	Ось амортизатора <i>Axis of the shock-absorber</i>	2
15	6430-6807116-030	Ось рычага <i>Axis of the lever</i>	4
16	6430-6807113-010	Втулка <i>Bush</i>	8
17	6430-6807124	Колпачок <i>Cap</i>	8
18	200-3802045	Втулка <i>Bush</i>	1
22	200269	Болт М8-6gx50 <i>Bolt</i>	2
23	201454	Болт М8-6gx16 <i>Bolt</i>	1
24	201497	Болт М10-6gx25 <i>Bolt</i>	8
31	250510	Гайка М8-6Н <i>Nut</i>	3
32	250515	Гайка М12х1.25-6Н <i>Nut</i>	2

Поз. Pos.	№ детали Part №	Наименование Description	Кол-во Quantity
33	250640	Гайка М20х1.5-6Н <i>Nut</i>	1
36	252004	Шайба 6 <i>Washer</i>	2
37	252039	Шайба 10 <i>Washer</i>	8
38	252135	Шайба 8Т <i>Washer</i>	4
39	252136	Шайба 10 ОТ <i>Washer</i>	8
40	252137	Шайба 12 ОТ <i>Washer</i>	2
42	258003	Шплинт 1.6х20 <i>Cotter pin</i>	1
44	402717	Угольник <i>Elbow</i>	1
47	114.2915019	Амортизатор <i>Shock-absorber</i>	1
50	464 007 0310	Клапан “WABCO” <i>Valve</i>	1
-	SV 1493*	Клапан “Knorr Bremse” <i>Valve</i>	1

*-допускается замена

*- replacement is supposed

Рис. 263 Сиденье переднее 6430-6810010
 Fig.263 Driver's seat assy 6430-6810010

Поз. Pos.	№ детали Part №	Наименование Description	Количество Quantity
1	6430-6810012	Подушка и спинка сиденья <i>Pillow and back sitting</i>	1
2	6430-6804101-010	Механизм регулирования высоты <i>The mechanism of regulation of height</i>	1
5	5336-5702052	Держатель обивки <i>Lining holder</i>	22
6	6430-6801111	Ось основания передняя <i>Front axle base</i>	2
7	6430-6801112	Ось основания задняя <i>Rear axle base</i>	2
8	6430-6804130-001	Чехол механизмов регулирования <i>Adjusting mechanism jacket</i>	1
9	6430-6804132	Накладка чехла <i>Jacket clamp plate</i>	1
12	250510	Гайка М8-6Н <i>Nut</i>	2
13	252005	Шайба 8 <i>Washer</i>	2
14	252006	Шайба 10 <i>Washer</i>	2
-	A.10.04.019*	Шайба А.10.04.019 <i>Washer</i>	2
15	252135	Шайба 8Т <i>Washer</i>	2
16	252136	Шайба 100Т <i>Washer</i>	2
17	374377	Гайка М10х1,25-6Н <i>Nut</i>	2

*- Допускаемая замена
 * Admissible replacement

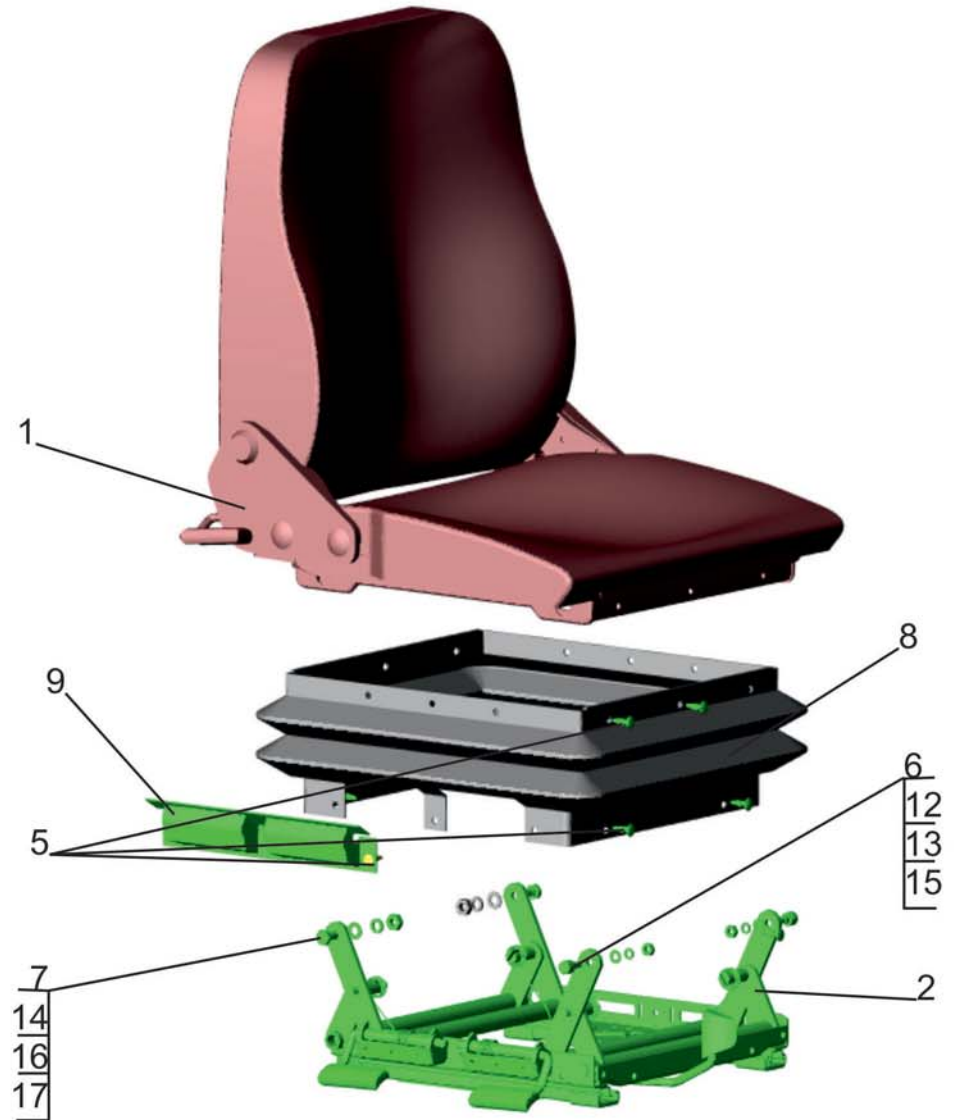


Рис. 264 Подушка и спинка сидения 6430-6810012
Fig. 264 Pad and back seat 6430-6810012

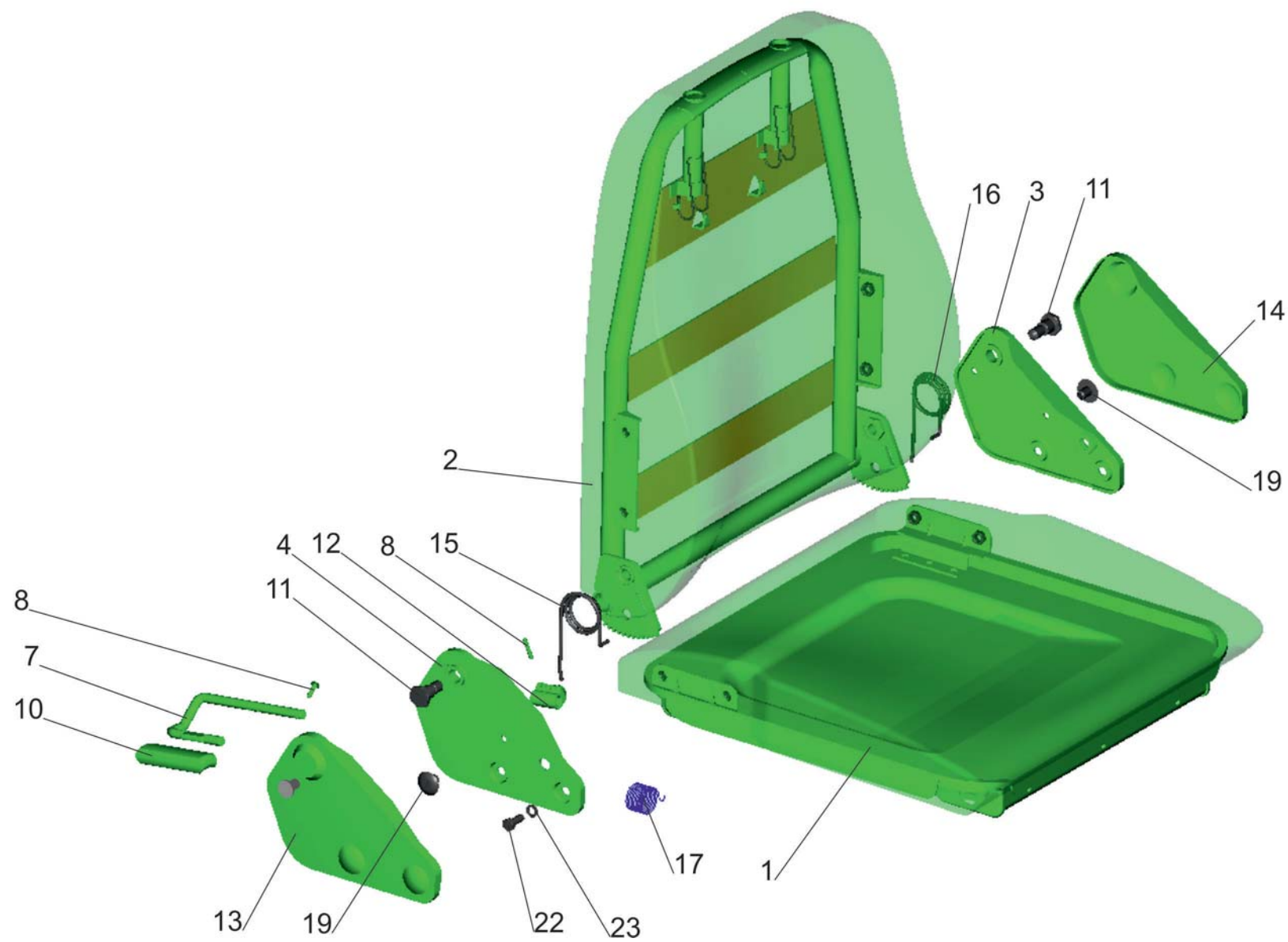
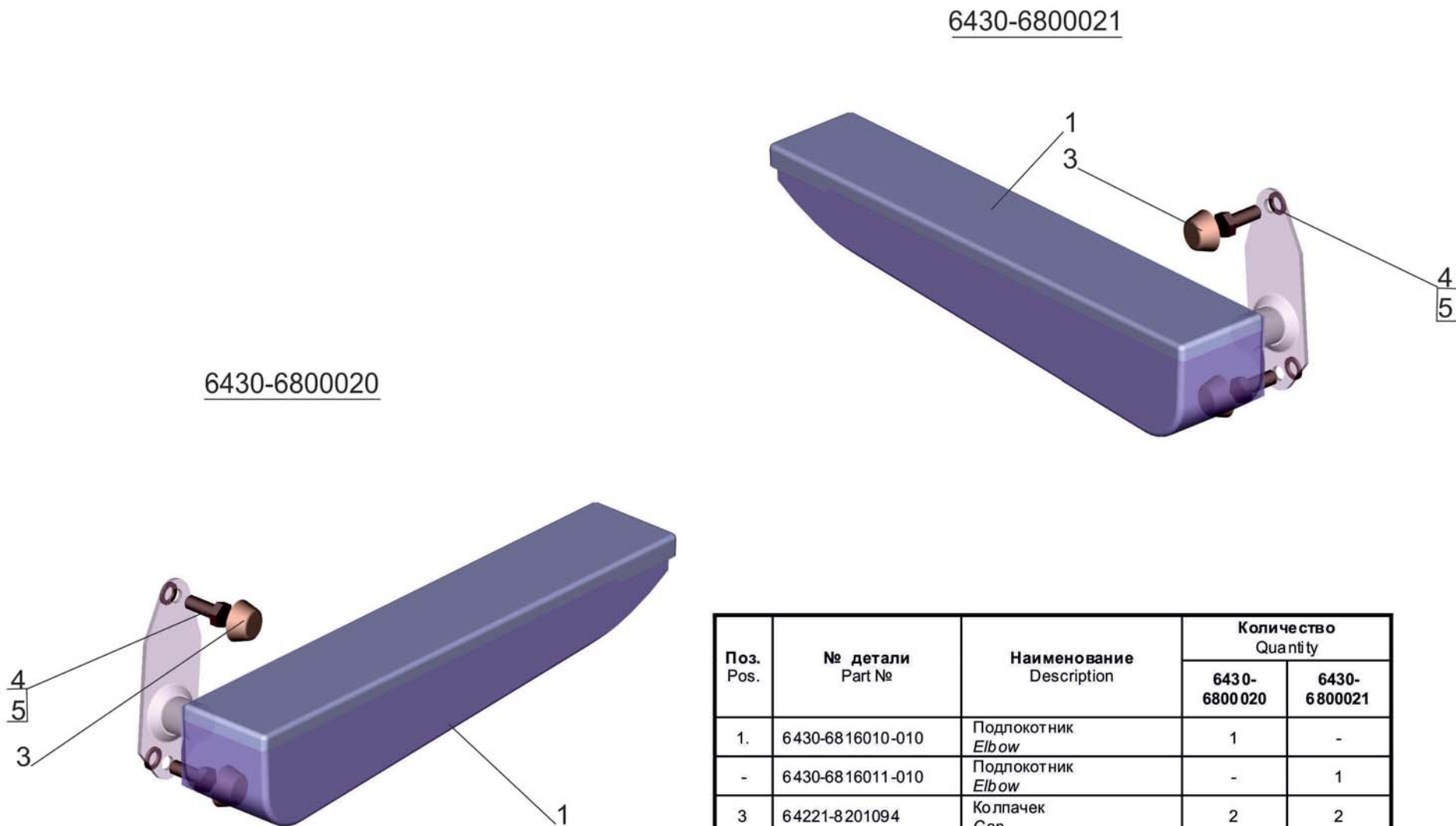


Рис. 264 Подушка и спинка сидения 6430-6810012
 Fig. 264 Pad and back seat 6430-6810012

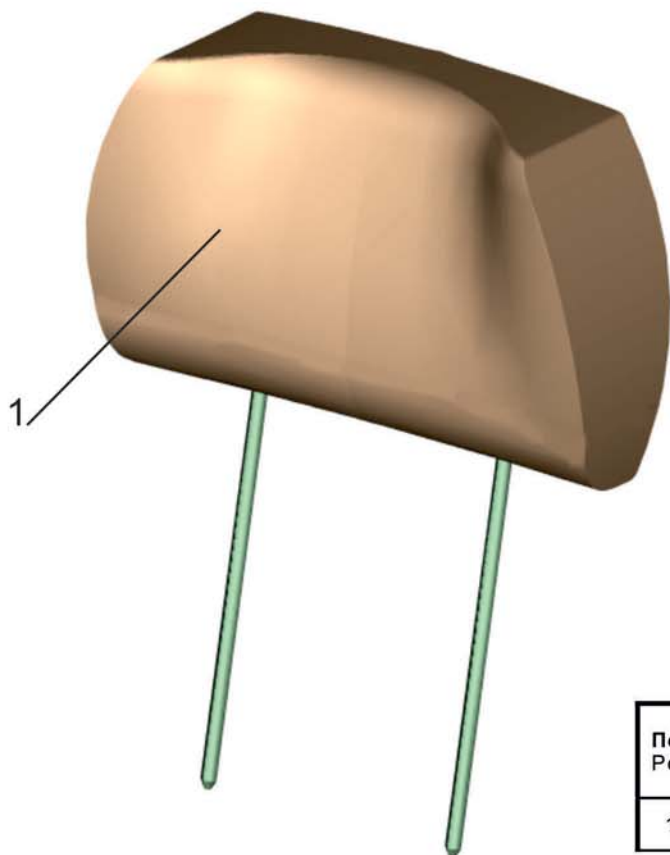
Поз. Pos.	№ детали Part №	Наименование Description	Количество Quantity
1.	6430-6803010	Подушка сидения <i>Pad sitting</i>	1
2.	6430-6815010	Спинка сидения переднего <i>Seat-back</i>	1
3	6430-6805355	Кронштейн <i>Bracket</i>	1
4.	6430-6805080-010	Кронштейн <i>Bracket</i>	1
7.	6430-6804254	Рычаг фиксатора <i>Fixing lever</i>	1
8.	64221-8201093	Штырь <i>Probe</i>	2
10.	6430-6804278	Рукоятка <i>Handle</i>	1
11.	6430-6805054	Ось <i>Axle</i>	2
12.	6430-6805103-01	Фиксатор <i>Fixing arm</i>	1
13.	6430-6805120-010	Накладка <i>Clamp plate</i>	1
14.	6430-6805121-010	Накладка <i>Clamp plate</i>	1
15.	6430-6805124	Пружина спинки <i>Seat spring</i>	1
16.	6430-6805125	Пружина спинки <i>Seat spring</i>	1
17.	6430-6805127	Пружина фиксатора <i>Fixing spring</i>	1
19.	6430-6805135-020	Заглушка <i>Plug</i>	4
22.	201456	Болт М8-6gx20 <i>Bolt</i>	4
23	252135	Шайба 8Т <i>Washer</i>	4

Рис. 265 Установка подлокотника 6430-6800020 (21)
 Fig. 265 Elbow installation 6430-6800020 (21)



Поз. Pos.	№ детали Part №	Наименование Description	Количество Quantity	
			6430-6800020	6430-6800021
1.	6430-6816010-010	Подлокотник <i>Elbow</i>	1	-
-	6430-6816011-010	Подлокотник <i>Elbow</i>	-	1
3	64221-8201094	Колпачек <i>Cap</i>	2	2
4	201458	Болт М8-6gx25 <i>Bolt</i>	2	2
5	252135	Шайба 8Т <i>Washer</i>	2	2

Рис. 266 Установка подголовника 6430-6800030
Fig, 266 Headrest installation 6430-6800030



Поз. Pos.	№ детали Part №	Наименование Description	Количество Quantity
1.	6430-6818010	Подголовник <i>Headrest</i>	1

Рис. 267 Установка ремней безопасности 54327-8200024
 Fig. 267 Installation safety belt 54327-8200024



Поз. Pos.	№ детали Part №	Наименование Description	Количество Quantity
1.	ЕК 112-91	Ремень безопасности диагонально-поясной <i>Safety belts</i>	2
-	95.709-0601*	Комплект диагонально-поясных ремней безопасности <i>Safety belts</i>	2
-	DC-3000 A*	Ремень безопасности диагонально-поясной <i>Safety belts</i>	2

*Допускается замена
 * *Admissible replacement*

Рис. 268 Установка зеркал 54327-8200005-010
Fig. 268 Installation mirror 54327-8200005-010

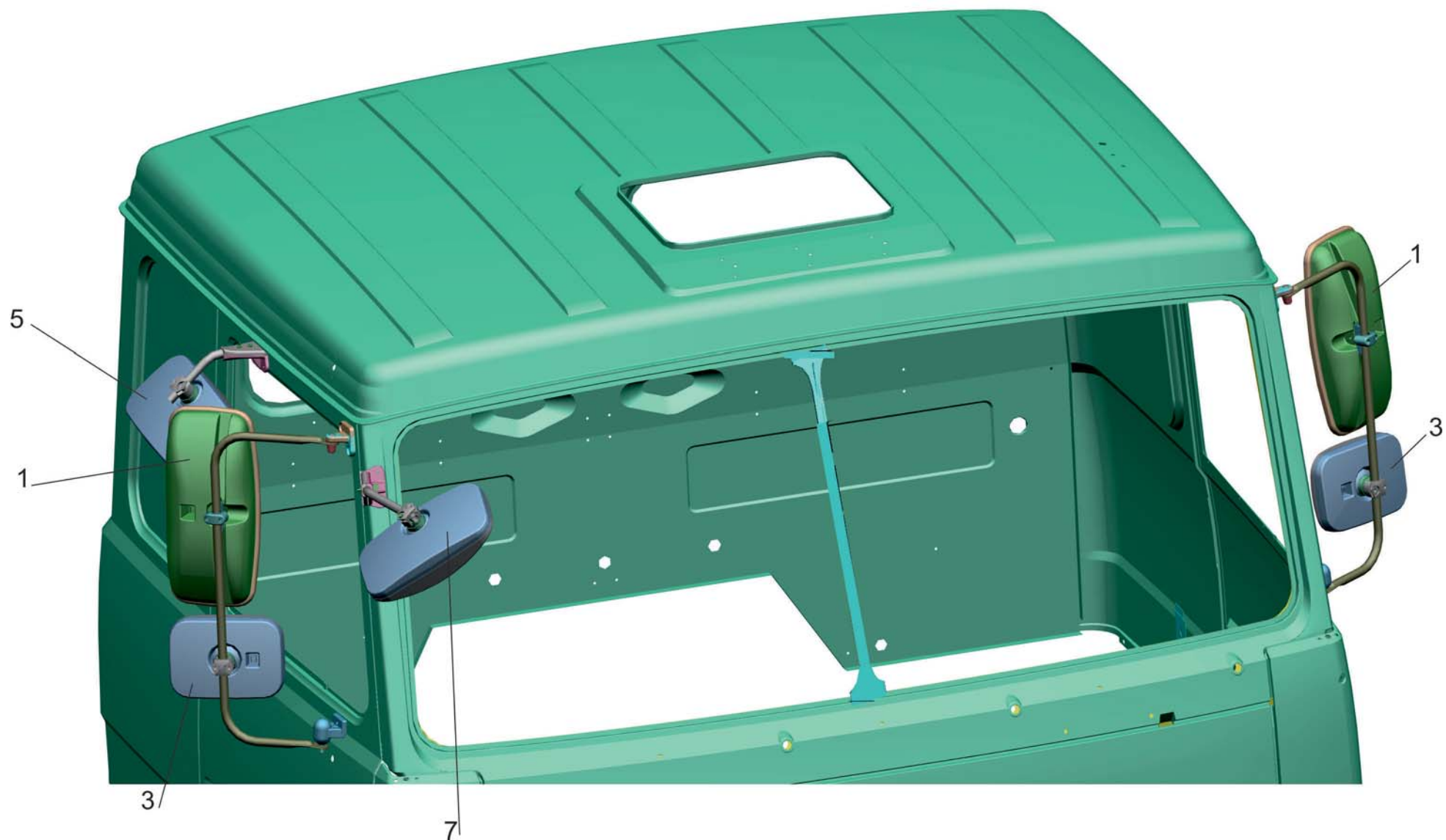


Рис. 268 Установка зеркал 54327-8200005 -010
Fig. 268 Installation mirror 54327-8200005-010

Поз. Pos.	№ детали Part №	Наименование Description	Количество Quantity
1	САКД 458201.050-02	Зеркало внешнее заднего вида "основное" <i>Mirror of a back kind</i>	2
1*	САКД 458201.050-01*	Зеркало внешнее заднего вида "основное" <i>Mirror of a back kind</i>	2
3	САКД 458201.060-02	Зеркало внешнее <i>Mirror external</i>	2
3*	САКД 458201.060-01*	Зеркало внешнее <i>Mirror external</i>	2
5	САКД 458201.060-03	Зеркало внешнее <i>Mirror external</i>	1
5*	САКД 458201.060	Зеркало внешнее <i>Mirror external</i>	1
7	САКД 458201.070	Зеркало внешнее <i>Mirror external</i>	1

* - доп. замена

*- *replacement is supposed*

Рис. 269 Установка зеркалодержателей 54327-8200008
Fig. 269 Installation a mirror of holders 54327-8200008

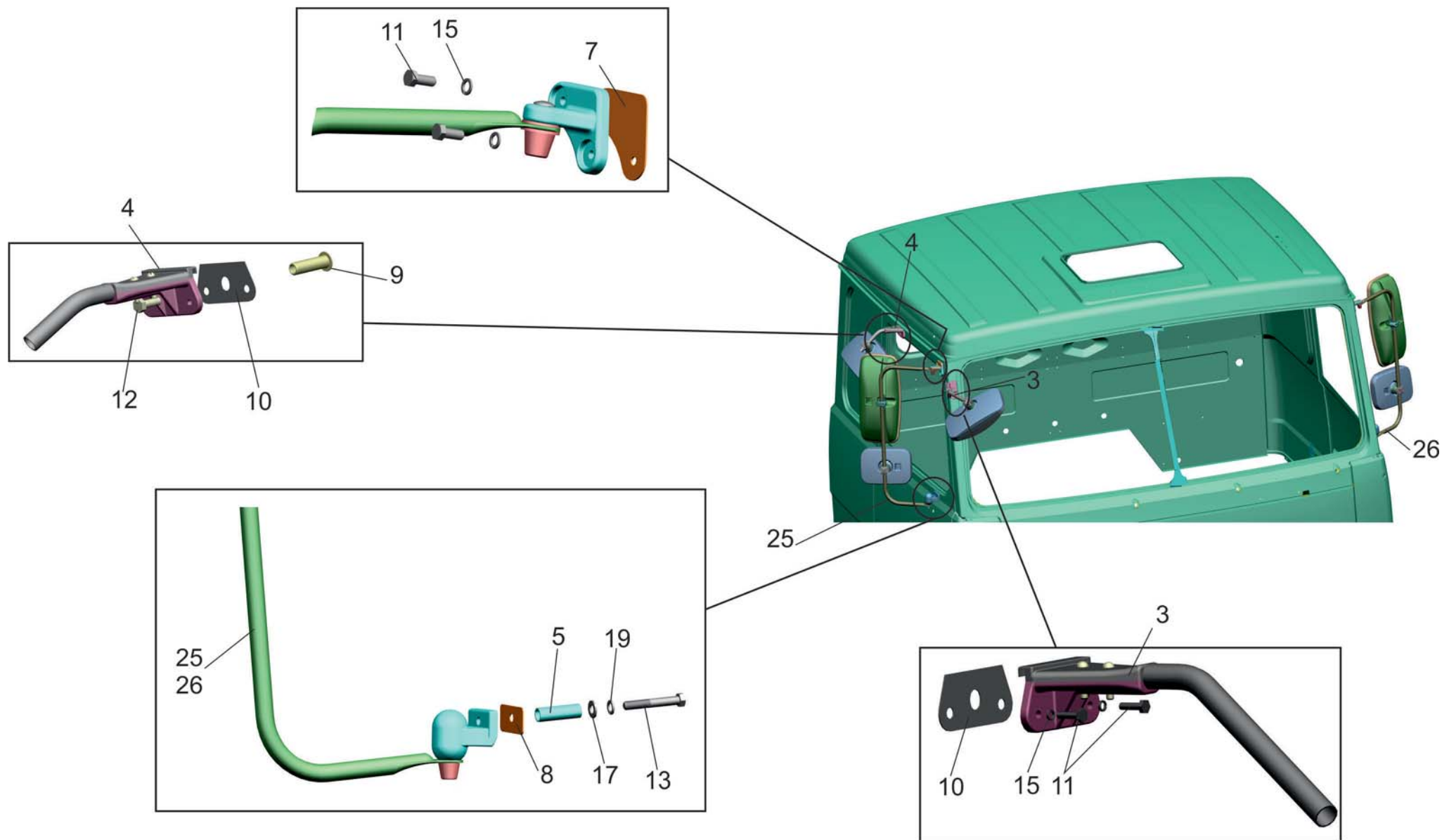


Рис. 269 Установка зеркалодержателей
Fig. 269 Installation translation found

Поз. Pos.	№ детали Part №	Наименование Description	Количество Quantity	
			54327- 8200008	631708- 8200008
3	54327-8201042	Держатель зеркала <i>Holder of a mirror</i>	1	1
4	54327-8201043	Держатель зеркала <i>Holder of a mirror</i>	1	1
5	5336-8201080	Втулка распорная <i>Bush</i>	2	2
7	64221-8201082	Прокладка верхняя <i>Gasket upper</i>	2	2
8	64221-8201084	Прокладка нижняя <i>Gasket lower</i>	2	2
9	64221-8201106	Опора <i>Support</i>	1	1
10	54327-8201109	Прокладка <i>Gasket</i>	2	2
11	201420	Болт М6-6х20 <i>Bolt</i>	6	6
12	201497	Болт М10-6х25 <i>Bolt</i>	1	1
13	201510	Болт М10-6х65 <i>Bolt</i>	2	2
15	252154	Шайба 6 Л <i>Washer</i>	6	6
17	252156	Шайба 10Л <i>Washer</i>	2	2
19	252006	Шайба 10 <i>Washer</i>	2	2
-	A.10.04.019*	Шайба А.10.04.019 <i>Washer</i>	2	2
21	250512	Гайка М10-6Н <i>Nut</i>	1	1
25	64221-8201010	Держатель зеркала правый <i>Holder of a mirror right</i>	1	-
	6317-8201010	Держатель зеркала правый <i>Holder of a mirror right</i>	-	1
26	64221-8201011	Держатель зеркала левый <i>Holder of a mirror left</i>	1	-
	63170-8201011	Держатель зеркала левый <i>Holder of a mirror left</i>	-	1

Рис. 270 Установка спальных мест 64221-8200010
Fig. 270 Installation of a berths 64221-8200010

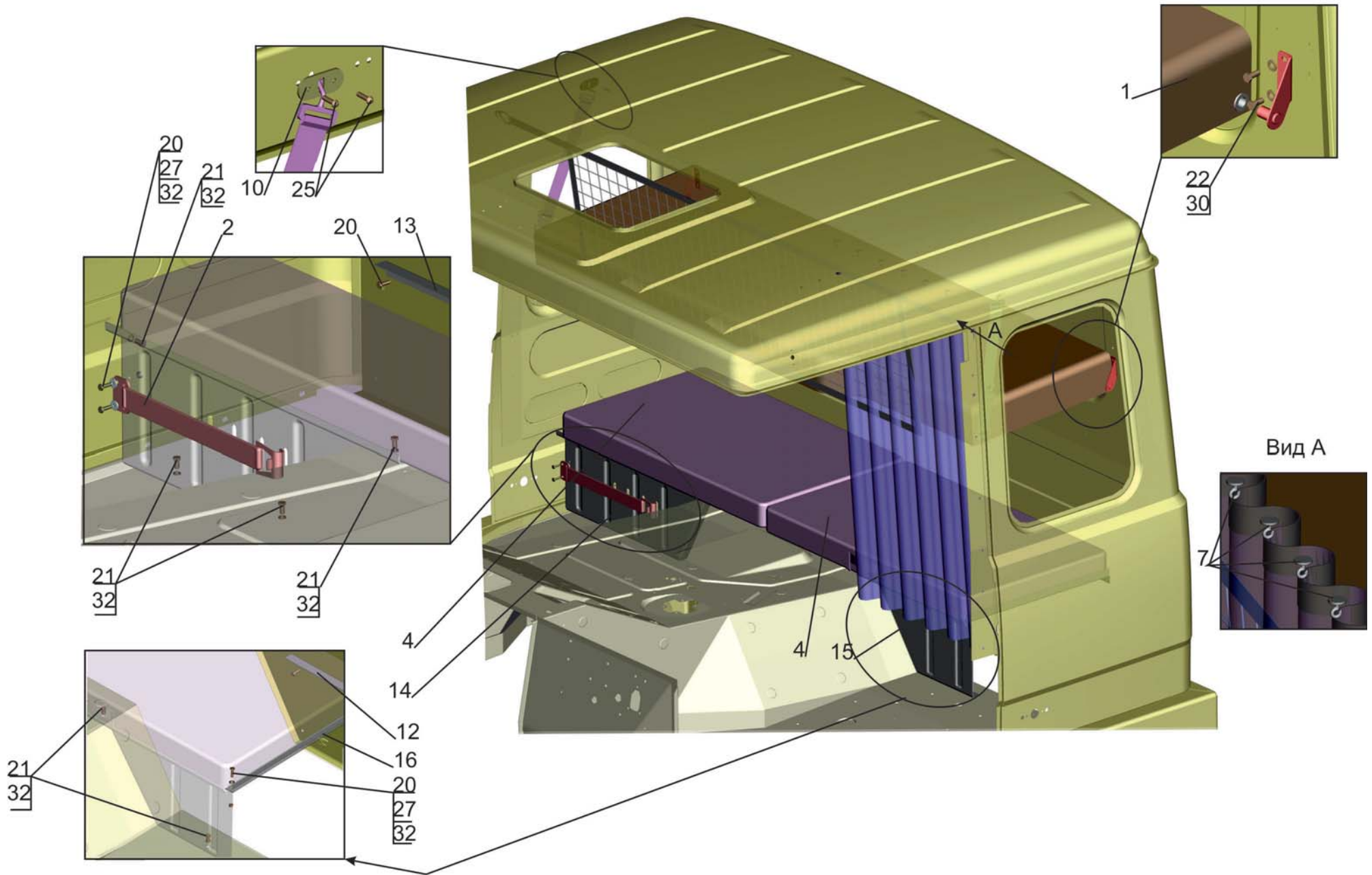


Рис. 270 Установка спальных мест 64221-8200010
 Fig. 270 Installation of a berths 64221-8200010

Поз. Pos.	№ детали Part №	Наименование Description	Количество Quantity
1	64221-8200011*	Установка верхнего спального места <i>Installation of upper berth</i>	1
2	5336-8207190	Ремень <i>Strop</i>	1
4	64221-8219230	Подушка матраца <i>Mattress pad</i>	2
7	5336-8205316	Держатель шторы <i>Holder of curtain</i>	22
10	5336-8219090-01	Накладка <i>Plate</i>	2
12	5336-8219245	Держатель задний левый <i>Holder rear left</i>	1
13	5336-8219246	Держатель задний <i>Holder rear</i>	1
14	64221-8219248	Стенка правая <i>Wall right</i>	1
15	64221-8219249	Стенка левая <i>Wall left</i>	1
16	5336-8219250	Угольник боковой <i>Elbow</i>	1
20	201420	Болт М6-6gx20 <i>Bolt</i>	9
21	370536	Болт М6-6gx30 <i>Bolt</i>	6
22	201456	Болт М8-6gx20 <i>Bolt</i>	4
25	233042-01	Винт 2М5-6gx15 <i>Screw</i>	4
27	250508	Гайка М6-6Н <i>Nut</i>	4
30	252005	Шайба 8 <i>Washer</i>	4
32.	252037	Шайба 6 <i>Washer</i>	12

* - По заказу

*- *By the order*

Рис. 271 Установка поручней в кабине 6317-8200030
Fig. 271 Installation of grab handles in cab 6317-8200030

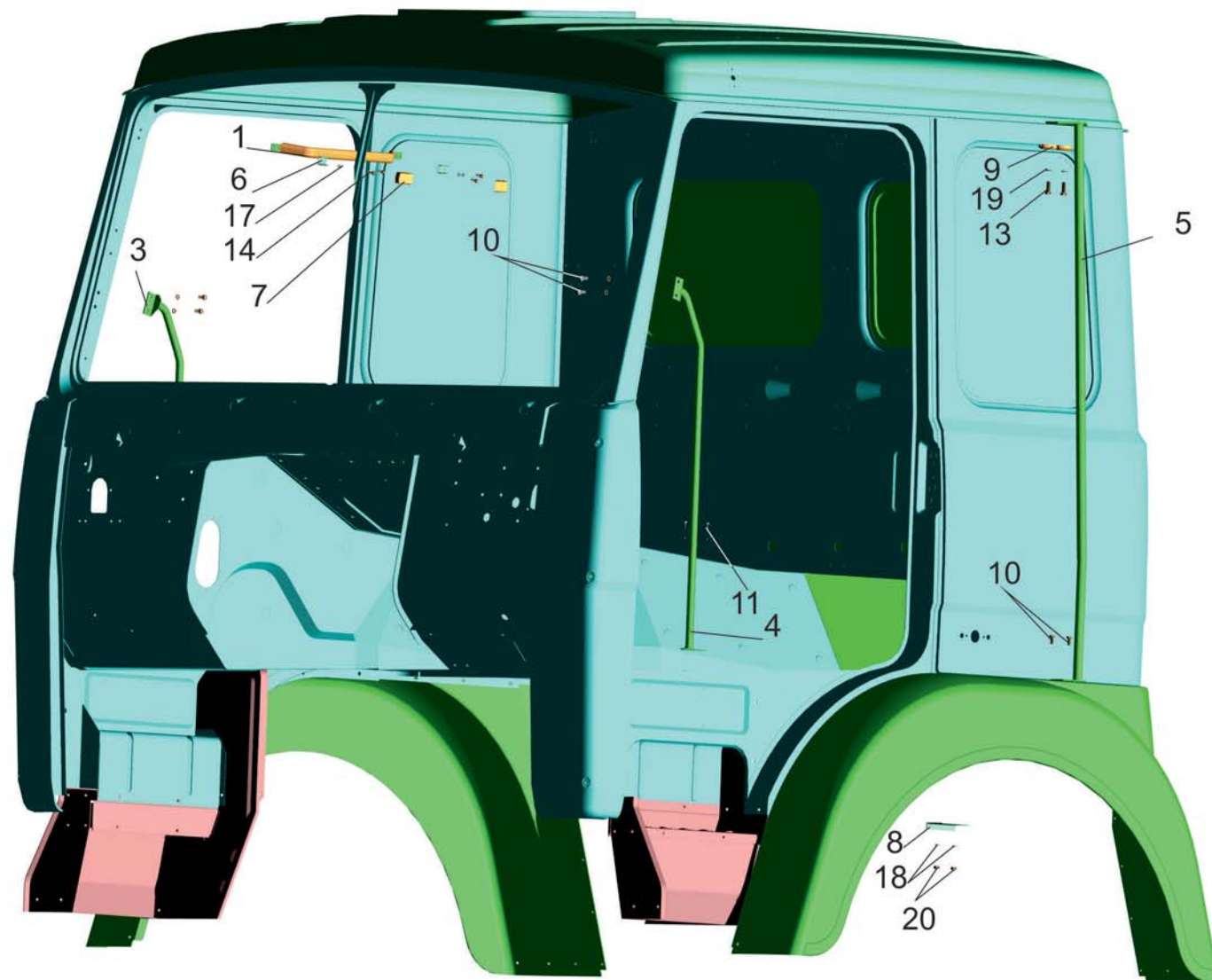


Рис. 271 Установка поручней в кабине 6317-8200030
 Fig. 271 Installation of grab handles in cab 6317-8200030

Поз. Pos.	№ детали Part №	Наименование Description	Количество Quantity
1	64221-8202040	Поручень <i>Grab handle</i>	1
3	6317-8202050	Поручень правый <i>Grab handle</i>	2
4	6317-8202051	Поручень левый <i>Grab handle</i>	1
5	6317-8202070	Поручень задний <i>Grab handle</i>	2
6	64221-8202078	Держатель <i>Holder</i>	2
7	64221-8202082	Накладка <i>Cover plate</i>	2
8	6317-8202081	Усилитель <i>Amplifier</i>	2
9	5336-8008059	Прижим нижний <i>Clip bottom</i>	4
10	201456	Болт М8-6gx20 <i>Bolt</i>	8
11	201416	Болт М6-6gx12 <i>Bolt</i>	4
13	201497	Болт М8-6gx25 <i>Bolt</i>	4
14	220109	Винт М6-6gx25 <i>Screw</i>	4
17	252154	Шайба 6Л <i>Washer</i>	8
18	252155	Шайба 8Л <i>Washer</i>	8
19	252156	Шайба 10Л <i>Washer</i>	4
20	250510	Гайка М8-6Н <i>Nut</i>	4

Рис.272 Установка шторы и вещевой полки 64221-8200034 Лист 1
Fig. 272 Installation of a curtain and ware shelf 64221-8200034 Page 1

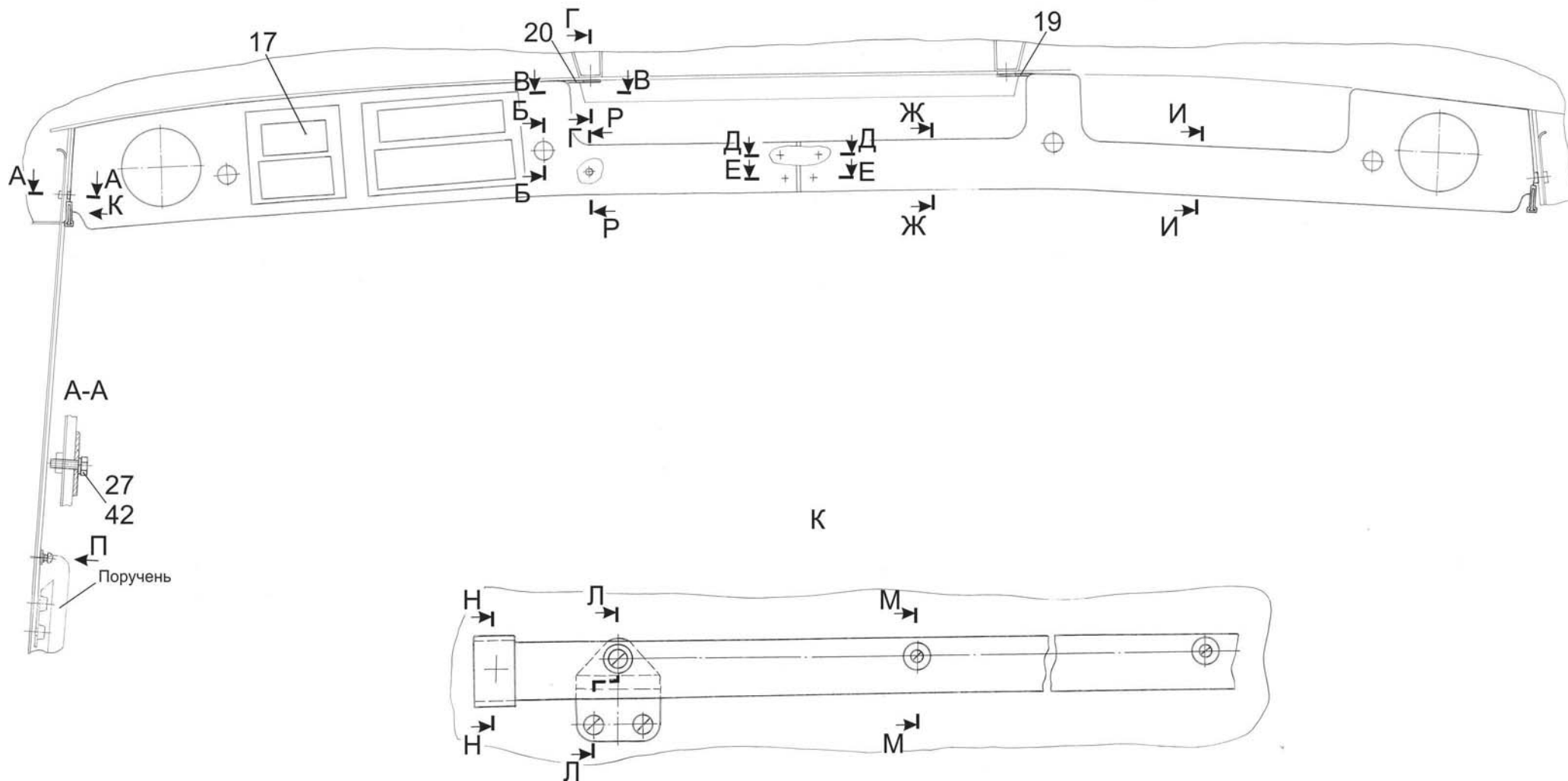


Рис. 272 Установка шторы и вещевой полки 64221-8200034 Лист 2
 Fig. 272 Installation of a curtain and ware shelf 64221-8200034 Page 2

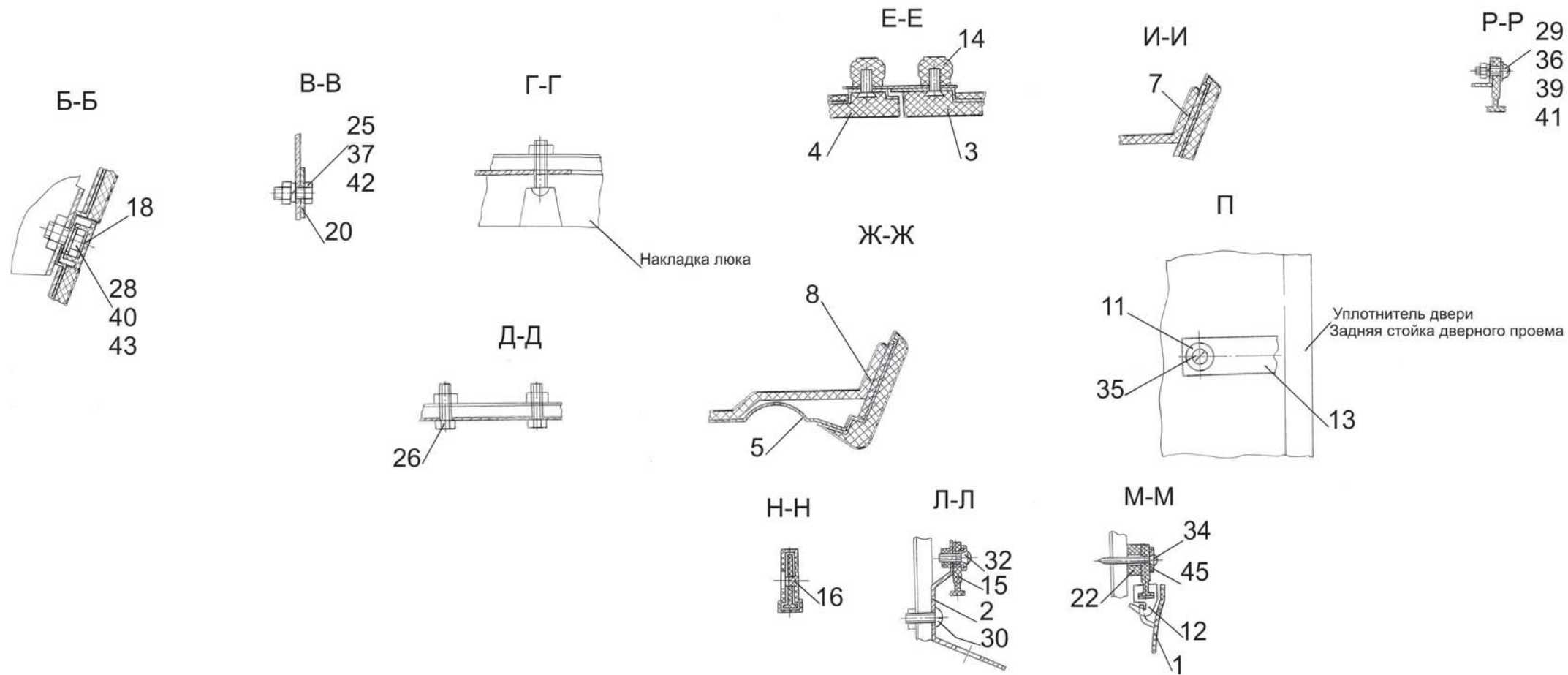


Рис. 272 Установка шторы и вещевой полки 64221-8200034
 Fig. 272 Installation of a curtain and ware shelf 64221-8200034

Поз. Pos.	№ детали Part №	Наименование Description	Количество Quantity
1	5336-8205010-01	Штора <i>Curtain</i>	2
2	64221-8205045-10	Кронштейн <i>Bracket</i>	2
3	64221-8216006	Панель правая <i>Panel right</i>	1
4	64221-8216007	Панель левая <i>Panel left</i>	1
5	64221-8216010	Дно полки <i>Shelf bottom</i>	1
7	555102-8216026	Прокладка правая <i>Gasket right</i>	1
8	555102-8216027	Прокладка левая <i>Gasket left</i>	1
11	64221-8205049	Держатель <i>Holder</i>	2
12	64221-8205050	Держатель <i>Holder</i>	34
13	6317-8205060	Держатель <i>Holder</i>	2
14	6422-3724544	Гайка <i>Nut</i>	2
15	64221-8205330	Направляющая шторы <i>Directing curtains</i>	1
16	64221-8205532	Ограничитель <i>Terminator</i>	2
17	6430-3870129	Заглушка <i>Plug</i>	1
18	64221-8216036	Заглушка <i>Plug</i>	4
19	64221-8216038	Кронштейн правый <i>Bracket right</i>	1
20	64221-8216039	Кронштейн левый <i>Bracket left</i>	1

22	5336-8205067	Втулка <i>Bush</i>	4
26	201420	Болт М6-6gx20 <i>Bolt</i>	4
27	370536	Болт М6-6gx30 <i>Bolt</i>	2
28	201456	Болт М8-6gx20 <i>Bolt</i>	4
29	373767	Винт 2М5-6gx14 <i>Screw</i>	8
30	220109	Винт М6-6gx25 <i>Screw</i>	4
32	234653	Винт 2М6-6gx12 <i>Screw</i>	2
34	241822	Винт 2-4x25 <i>Screw</i>	4
35	240822	Винт 4x25 <i>Screw</i>	2
36	250464	Гайка М5-6Н <i>Nut</i>	8
37	250508	Гайка М6-6Н <i>Nut</i>	2
39	252036	Шайба 5 <i>Washer</i>	8
40	252005	Шайба 8 <i>Washer</i>	4
41	252133	Шайба 5Т <i>Washer</i>	8
42	252154	Шайба 6П <i>Washer</i>	4
43	252155	Шайба 8П <i>Washer</i>	4
45	375800-02	Шайба 4 <i>Washer</i>	4

Рис. 273 Установка противосолнечных козырьков 64221-8200046
Fig. 273 Installation anti-sun visor 64221-8200046

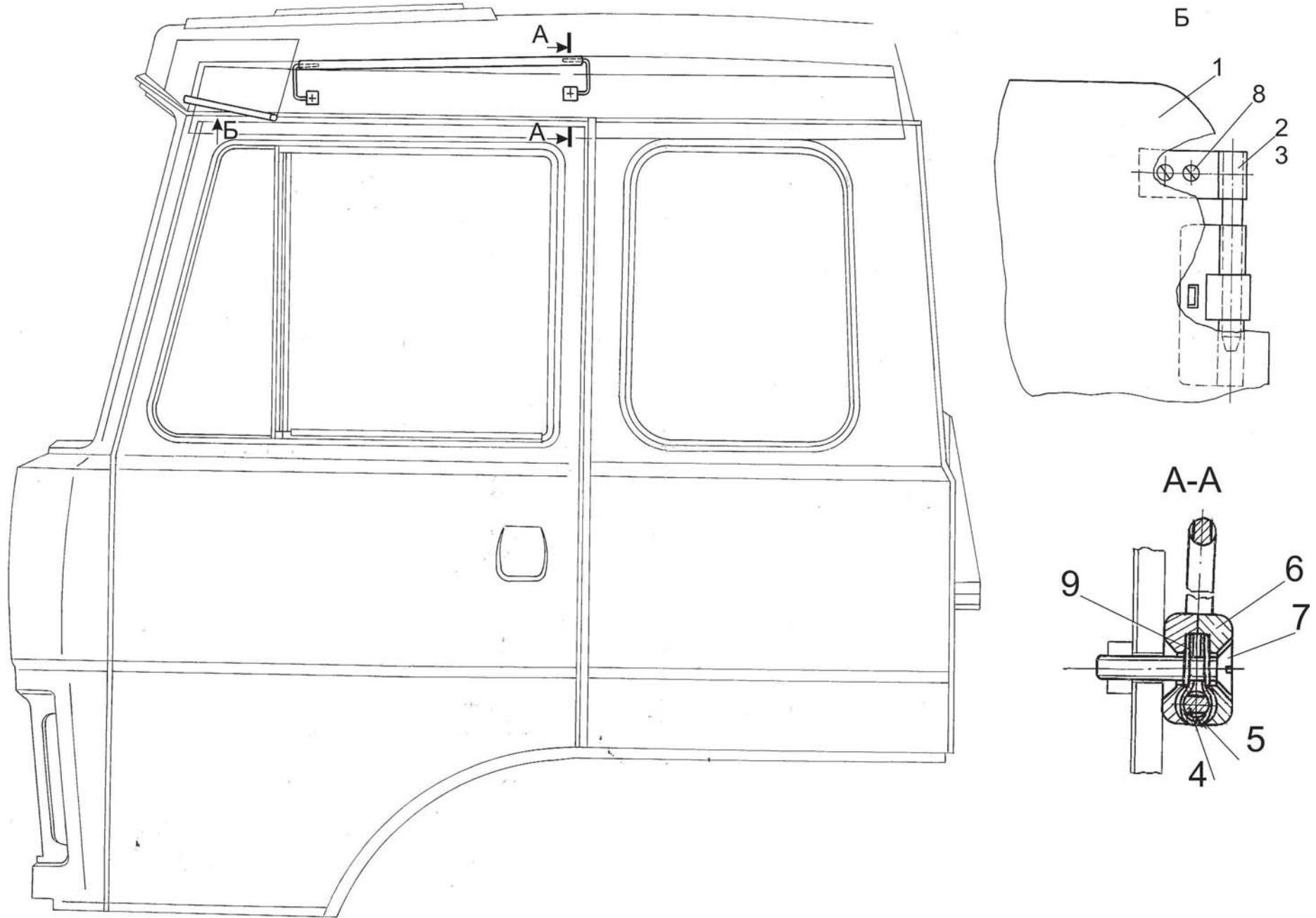


Рис. 273 Установка противосолнечных козырьков 64221-8200046
Fig. 273 Installation anti-sun visor 64221-8200046

Поз. Pos.	№ детали Part №	Наименование Description	Кол-во Quantity
1	64221-8204010	Козырек противосолнечный <i>Sun visor</i>	4
2	64221-8204036	Кронштейн правый <i>Bracket right</i>	3
3	64221-8204037	Кронштейн левый <i>Bracket left</i>	3
4	64221-8204028	Ось <i>Axle</i>	2
5	64221-8204048	Фиксатор <i>Clamper</i>	2
6	64221-8204053	Кронштейн <i>Bracket</i>	4
7	231674	Винт 2М8-6gx45 <i>Screw</i>	2
8	220102	Винт М6-6gx10 <i>Screw</i>	12
9	252005	Шайба 8 <i>Washer</i>	4

Рис. 274 Установка облицовки передка 64221-8400018
Fig. 274 Installation of facing front 64221-8400018

A

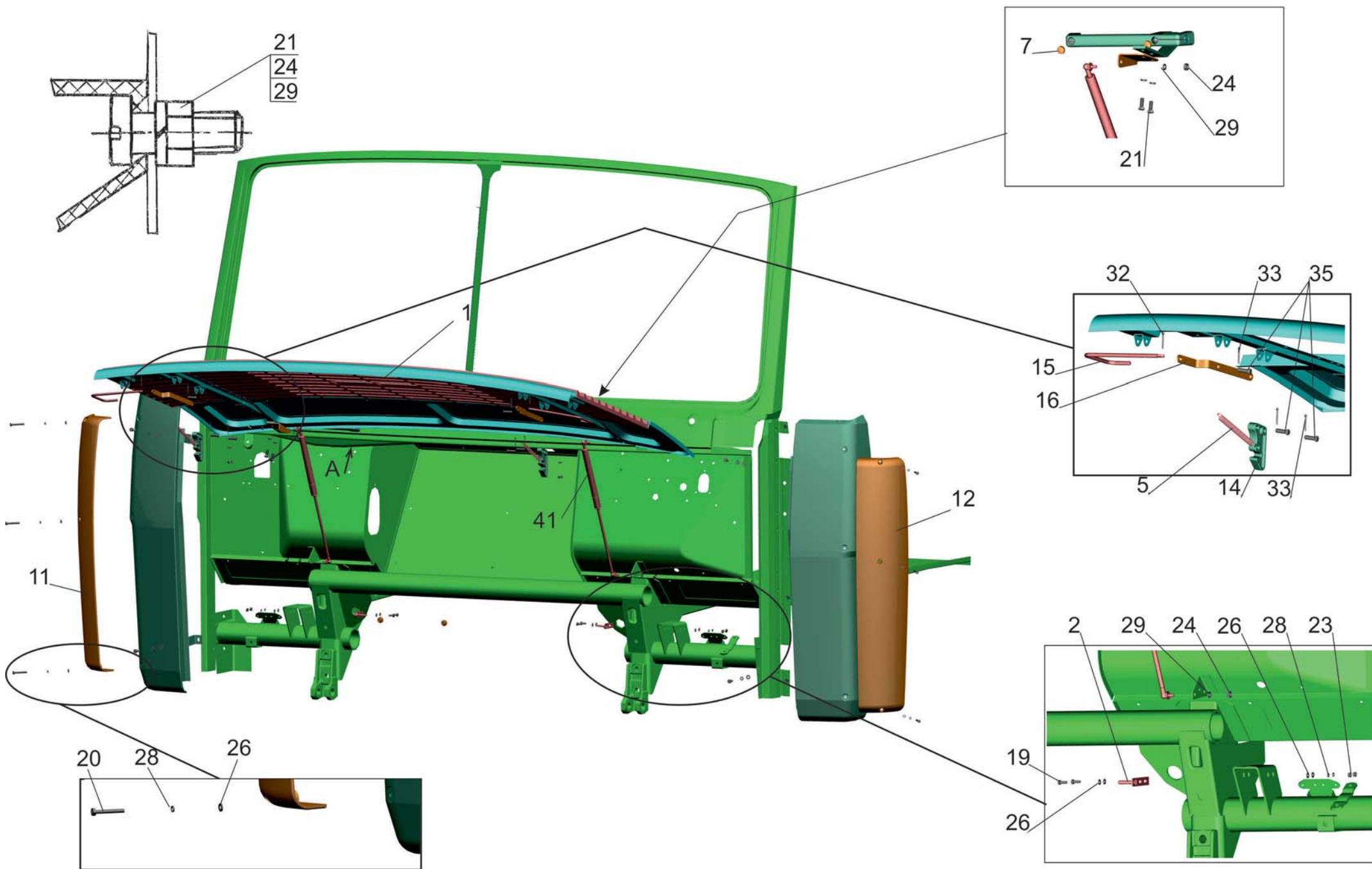


Рис. 274 Установка облицовки передка 64221-8400018
 Fig. 274 Installation of facing front 64221-8400018

Поз. Pos.	№ детали Part №	Наименование Description	Количество Quantity
1	64221-8401010-010	Облицовка <i>Facing</i>	1
1*	64221-8401010-01	Облицовка <i>Facing</i>	-
2	64221-8406026	Кронштейн <i>Bracket</i>	2
5	509-3570032	Пружина <i>Spring</i>	2
7	64221-8202069	Крышка <i>Cover</i>	4
11	64221-8401126	Щиток боковой правый <i>Right side flap</i>	1
12	64221-8401127	Щиток боковой левый <i>Left side flap</i>	1
14	64221-8406042	Замок <i>Lock</i>	2
15	64221-8406052	Рукоятка <i>Handle</i>	2
16	54327-8406064	Рычаг <i>Lever</i>	2
19	201420	Болт М6-6gx20 <i>Bolt</i>	4
20	373800	Винт М6-6gx44 <i>Screw</i>	6
21	234715	Винт 2М8-6gx22 <i>Screw</i>	4
21*	233150-02	Винт 2М8x1-6gx16 <i>Screw</i>	4

*- Допускаемая замена
 *- *Supposed replacement*

Поз. Pos.	№ детали Part №	Наименование Description	Количество Quantity
23	250508	Гайка М6-6Н <i>Nut</i>	4
24	250510	Гайка М8-6Н <i>Nut</i>	8
26	252004	Шайба 6 <i>Washer</i>	14
28	252154	Шайба 6Л <i>Washer</i>	10
29	252155	Шайба 8Л <i>Washer</i>	8
32	258024	Шплинт 2,5x16 <i>Cotter pin</i>	4
33	258038	Шплинт 3,2x16 <i>Cotter pin</i>	6
35	260035	Палец 8x28 <i>Pin</i>	6
41	11.8407010	Пружина газовая <i>Pneumatic spring</i>	2
41*	016511	Пружина газовая <i>Pneumatic spring</i>	2
41*	910 852 400А	Пружина газовая <i>Pneumatic spring</i>	2
41*	PL-0003/1	Пружина газовая <i>Pneumatic spring</i>	2
41*	LIFT-O-MAT 5653XY	Пружина газовая <i>Pneumatic spring</i>	2

Рис. 275 Установка оперения 642508-8400020
Fig. 275 Installation of plumage 642508-8400020

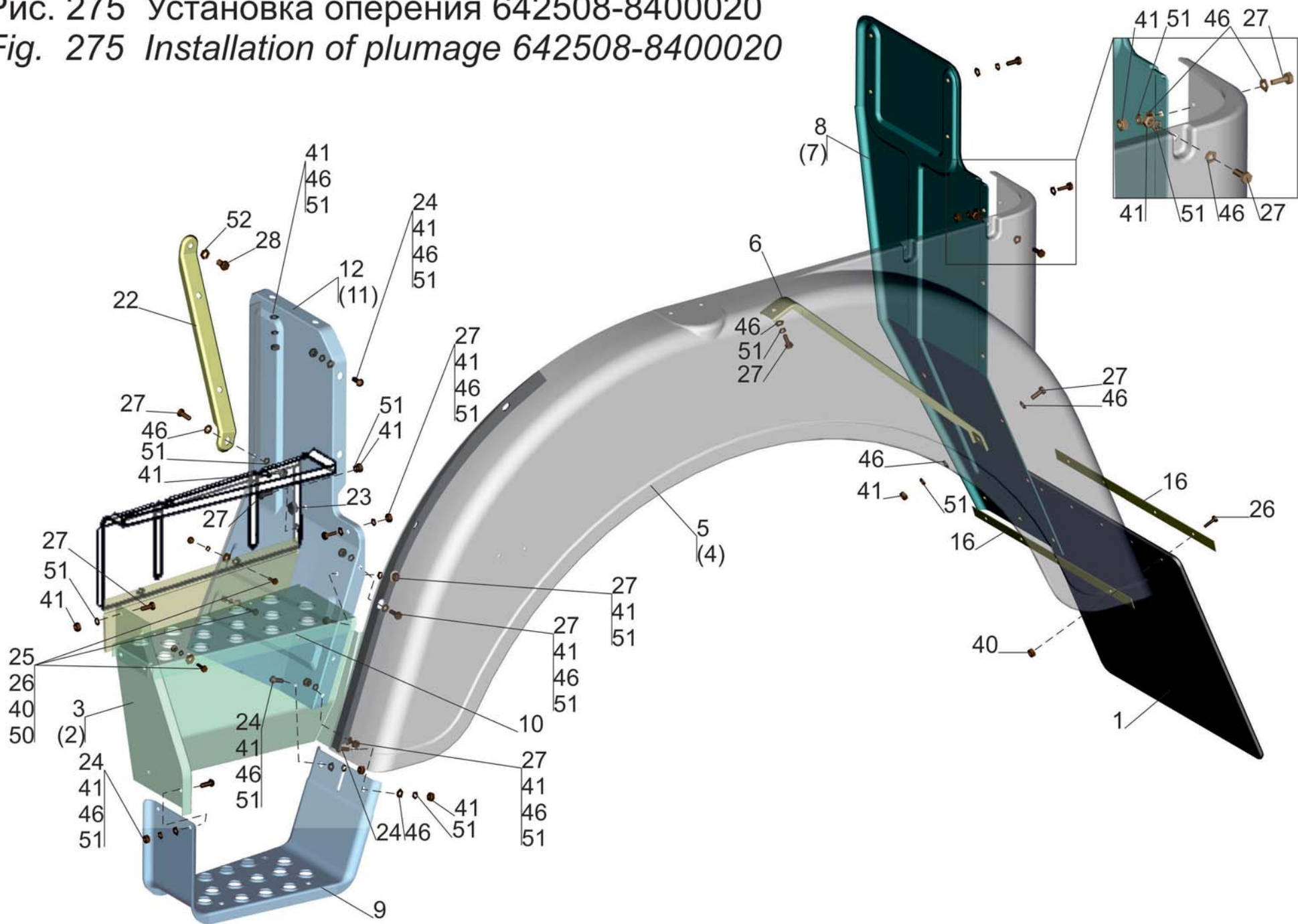


Рис. 275 Установка оперения 642508-8400020
 Fig. 275 Installation of plumage 642508-8400020

Поз. Pos.	№ детали Part №	Наименование Description	Кол-во Quantity
1	9758-8411111	Брызговик нижний <i>Lower mudguard</i>	2
2	6317-8405010	Панель передняя <i>Front panel</i>	1
3	6317-8405011	Панель передняя <i>Front panel</i>	1
4	642508-8403020	Крыло <i>Wing</i>	1
5	642508-8403021	Крыло <i>Wing</i>	1
6	5336-8403072	Раскос <i>Brace strut</i>	2
7	642508-8403270	Брызговик <i>Mudguard</i>	1
7*	642508-8403270-000	Брызговик <i>Mudguard</i>	
8	642508-8403271	Брызговик <i>Mudguard</i>	1
8*	642508-8403271-000	Брызговик <i>Mudguard</i>	
9	6317-8405016	Подножка нижняя <i>Step plate lower</i>	2
10	6422-8405024	Подножка верхняя <i>Step plate upper</i>	2
11	6317-8405032	Панель <i>Panel</i>	1
12	6317-8405033	Панель <i>Panel</i>	1
14	6422-8405036	Панель задняя правая <i>Rear right panel</i>	1
15	6422-8405037	Панель задняя левая <i>Rear left panel</i>	1

16	97583-8511126	Накладка брызговика <i>Clamp plate mudguard</i>	4
22	5336-8405058	Раскос <i>Brace strut</i>	2
23	378940	Заглушка M12x1,5 <i>Plug</i>	2
24	401025	Винт 2М8-6g x20 <i>Screw</i>	12
25	252037	Шайба 6 <i>Washer</i>	12
26	201420	Болт М6-6gx20 <i>Bolt</i>	22
27	201456	Болт М8-6gx20 <i>Bolt</i>	58
28	201495	Болт М10-6gx20 <i>Bolt</i>	2
40	250508	Гайка М6-6Н <i>Nut</i>	22
41	250510	Гайка М8-6Н <i>Nut</i>	64
46	252005	Шайба 8 <i>Washer</i>	72
50	252134	Шайба 6 Т <i>Washer</i>	12
51	252135	Шайба 8 Т <i>Washer</i>	74
52	252136	Шайба 10 ОТ <i>Washer</i>	2

* - доп. замена
 add. replacement

Рис. 276 Установка крыльев 651705-8500048
Fig. 276 The fenders installation 651705-8500048

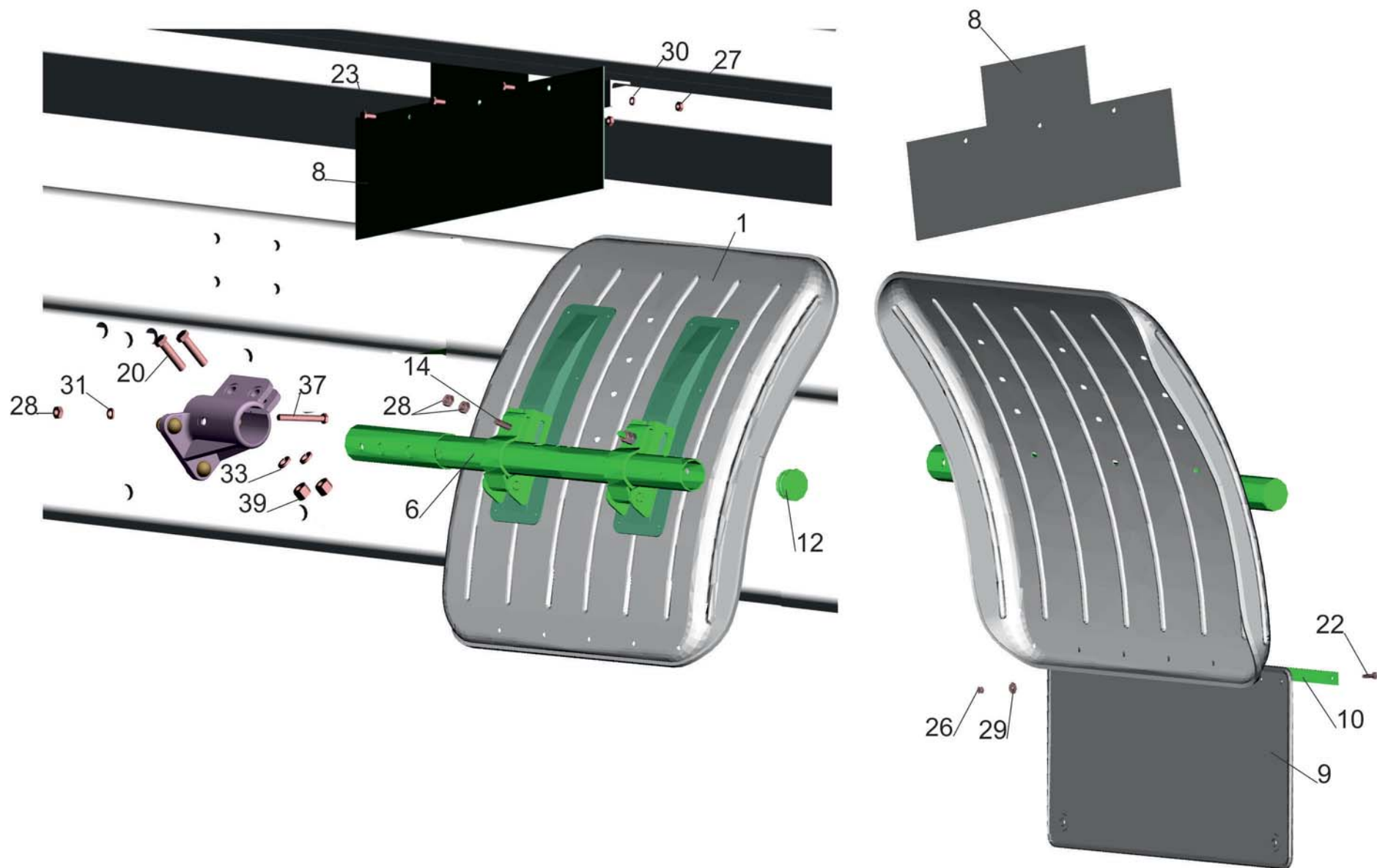


Рис. 276 Установка крыльев 651705-8500048
 Fig. 276 The fenders installation 651705-8500048

Поз. Pos.	№ детали Part №	Наименование Description	Количество Quantity
1	5516-8511010-10	Крыло заднее <i>Rear fender</i>	4
6	9506-8511123-010	Кронштейн <i>Bracket</i>	2
8	651705-8511053	Пластина <i>Plate</i>	4
9	555102-8511111-000	Брызговик нижний <i>Lower mud guard</i>	2
10	500A-8511126	Накладка брызговика <i>Clamp plate</i>	2
12	54322-8511189	Заглушка <i>Blank plug</i>	4
14	210410-10	Болт М10-6gx50 <i>Bolt</i>	8
20	200840	Болт М14x1,5-6gx55 <i>Bolt</i>	8
22	201420	Болт М6-6gx20 <i>Bolt</i>	12
23	201456	Болт М8-6gx20 <i>Bolt</i>	12
26	250508	Гайка М6-6Н <i>Nut</i>	12
27	250510	Гайка М8-6Н <i>Nut</i>	12
28	250512	Гайка М10-6Н <i>Nut</i>	20
29	252134	Шайба 6Т <i>Washer</i>	12
30	252135	Шайба 8Т <i>Washer</i>	12
31	252136	Шайба 10 ОТ <i>Washer</i>	4
33	252138	Шайба 14 ОТ <i>Washer</i>	8
37	370565	Болт М10-6gx90 <i>Bolt</i>	4
39	374626	Гайка М14x1,5-6Н <i>Nut</i>	8

Рис. 277 Установка обивок
Fig. 277 Installation of upholsteries

Поз. Pos.	№ детали Part №	Наименование Description	Кол-во Quantity	
			54327- 5000100	54327- 5000100- 073
1	54327-5000130	Установка термозумоизоляции <i>Installation of a thermal noise isolation</i>	1	1
3	54327-5312072	Утеплитель правый <i>Heater right</i>	1	1
4	54327-5312073	Утеплитель левый <i>Heater left</i>	1	1
6	64221-6102010	Обивка двери правая <i>Upholstery of a door right</i>	1	1
7	64221-6102011	Обивка двери левая <i>Upholstery of a door left</i>	1	1
12	5336-5112076	Прокладка <i>Gasket</i>	2	2
14	64221-5302020-01	Накладка <i>Strip</i>	1	1
15	64221-5302021-01	Накладка <i>Strip</i>	1	1
16	64221-5702052	Держатель обивки <i>Holder of a upholstery</i>	5	5
17	5336-5702052	Держатель обивки <i>Holder of a upholstery</i>	-	24
	64221-5702052	Держатель обивки <i>Holder of a upholstery</i>	29	-
18	5336-5702052-10	Держатель обивки <i>Holder of a upholstery</i>	-	58
	64221-5702052-10	Держатель обивки <i>Holder of a upholstery</i>	58	-
20	5336-5702084-01	Накладка <i>Strip</i>	1	1
22	5336-5702122	Прокладка технологическая передняя <i>Gasket technological a lobby</i>	3	3
23	5336-5702123	Прокладка технологическая задняя <i>Gasket technological back</i>	6	3
24	5336-6102020	Накладка двери <i>Strip of a door</i>	1	1
25	5336-6102021	Накладка двери <i>Strip of a door</i>	1	1
27	504В-6102074	Держатель обивки <i>Holder of a upholstery</i>	-	14
	6430-8219239	Держатель обивки <i>Holder of a upholstery</i>	14	-
28	6430-8219240	Фиксатор <i>Fix</i>	14	-

Поз. Pos.	№ детали Part №	Наименование Description	Кол-во Quantity	
			54327- 5000100	54327- 5000100- 073
29	5336-6107030	Уплотнитель <i>Sealant</i>	2	2
31	5336-8102538	Кнопка <i>Button</i>	12	12
34	5336-8205320	Направляющая шторы <i>Directing curtains</i>	-	2
36	500-1602076	Заглушка <i>Plug</i>	5	5
40	500А-8507096	Заглушка <i>Plug</i>	7	7
44	241820-01	Винт 2-4x18 <i>Screw</i>	10	10
45	231612	Винт 2М-6gx32 <i>Screw</i>	10	10
46	231612-01	Винт 2М-6gx32 <i>Screw</i>	4	4
47	201456	Болт М8-6gx20 <i>Bolt</i>	3	3
48	252005	Шайба 8 <i>Washer</i>	3	3
49	252135	Шайба 8Т <i>Washer</i>	3	3
53	6422А8-5402020-000	Обивка нижняя правая <i>Upholstery bottom right</i>	-	1
	64221-5402020-003*	Обивка нижняя правая <i>Upholstery bottom right</i>	-	1*
	64221-5402020	Обивка нижняя правая <i>Upholstery bottom right</i>	1	-
54	6422А8-5402021-000	Обивка нижняя левая <i>Upholstery bottom left</i>	-	1
	64221-5402021-003*	Обивка нижняя левая <i>Upholstery bottom left</i>	-	1*
	64221-5402021	Обивка нижняя левая <i>Upholstery bottom left</i>	1	-
56	6422А8-5402060-000	Обивка боковины правая <i>Upholstery of a side member right</i>	-	1
	64221-5402060-003*	Обивка боковины правая <i>Upholstery of a side member right</i>	-	1*
	64221-5402060	Обивка боковины правая <i>Upholstery of a side member right</i>	1	-
57	6422А8-5402061-000	Обивка боковины левая <i>Upholstery of a lateral wall of a cabin left</i>	-	1

Поз. Pos.	№ детали Part №	Наименование Description	Кол-во Quantity	
			54327- 5000100	54327- 5000100- 073
	64221-5402061-001	Обивка боковины левая <i>Upholstery of a lateral wall of a cabin left</i>	-	1*
	64221-5402061	Обивка боковины левая <i>Upholstery of a lateral wall of a cabin left</i>	1	-
59	6422A8-5402080-000	Накладка правая <i>Strap right</i>	-	1
	64221-5402080-003	Накладка правая <i>Strap right</i>	-	1*
	64221-5402080	Накладка правая <i>Strap right</i>	1	-
60	6422A8-5402081-000	Накладка левая <i>Strap left</i>	-	1
	64221-5402081-003	Обивка верхняя левая <i>Upholstery top left</i>	-	1*
	64221-5402081	Обивка верхняя левая <i>Upholstery top left</i>	1	-
62	6422A8-5602050-000	Обивка задка правая <i>Upholstery of a rear of a cabin right</i>	-	1
	64221-5602050-003	Обивка задка правая <i>Upholstery of a rear of a cabin right</i>	-	1*
	64221-5602050	Обивка задка правая <i>Upholstery of a rear of a cabin right</i>	1	-
63	6422A8-5602051-000	Обивка задка левая <i>Upholstery of a rear of a cabin left</i>	-	1
	64221-5602051-003	Обивка задка левая <i>Upholstery of a rear of a cabin left</i>	-	1*
	64221-5602051	Обивка задка левая <i>Upholstery of a rear of a cabin left</i>	1	-
65	6422A8-5602102-000	Обивка нижняя правая <i>Upholstery bottom right</i>	-	1
	64221-5602102-003	Обивка нижняя правая <i>Upholstery bottom right</i>	-	1*

Поз. Pos.	№ детали Part №	Наименование Description	Кол-во Quantity	
			54327- 5000100	54327- 5000100- 073
	64221-5602102	Обивка нижняя правая <i>Upholstery bottom right</i>	1	-
66	6422A8-5602103	Обивка нижняя левая <i>Upholstery bottom left</i>	-	1
	64221-5602103-003	Обивка нижняя левая <i>Upholstery bottom left</i>	-	1*
	64221-5602103	Обивка нижняя левая <i>Upholstery bottom left</i>	1	-
68	6422A8-5702010	Обивка крыши передняя <i>Upholstery of a roof a lobby</i>	-	1
	64221-5702010-003	Обивка крыши передняя <i>Upholstery of a roof a lobby</i>	-	1*
	64221-5702010	Обивка крыши передняя <i>Upholstery of a roof a lobby</i>	1	-
69	6422A8-5702011-070	Обивка задняя <i>Upholstery rear</i>	-	1
	64221-5702011-073	Обивка задняя <i>Upholstery rear</i>	-	1*
	64221-5702011-070	Обивка задняя <i>Upholstery rear</i>	1	-
72	64221-5112210	Обивка основания <i>Upholstery of the base</i>	1	1
	631708-5112210	Обивка основания <i>Upholstery of the base</i>	-	-
73	6317-5109096	Накладка <i>Strip</i>	1	-
74	6317-5109097	Накладка <i>Strip</i>	1	-
75	555102-5109016	Коврик правый <i>Carpet right</i>	1	1
76	555102-5109017	Коврик левый <i>Carpet right</i>	1	1

*- Допускаемая замена

*- Supposed replacement

Рис. 278 Установка отопителя 64221-8100001, 642217-8100001
Fig. 278 Installation of d heater

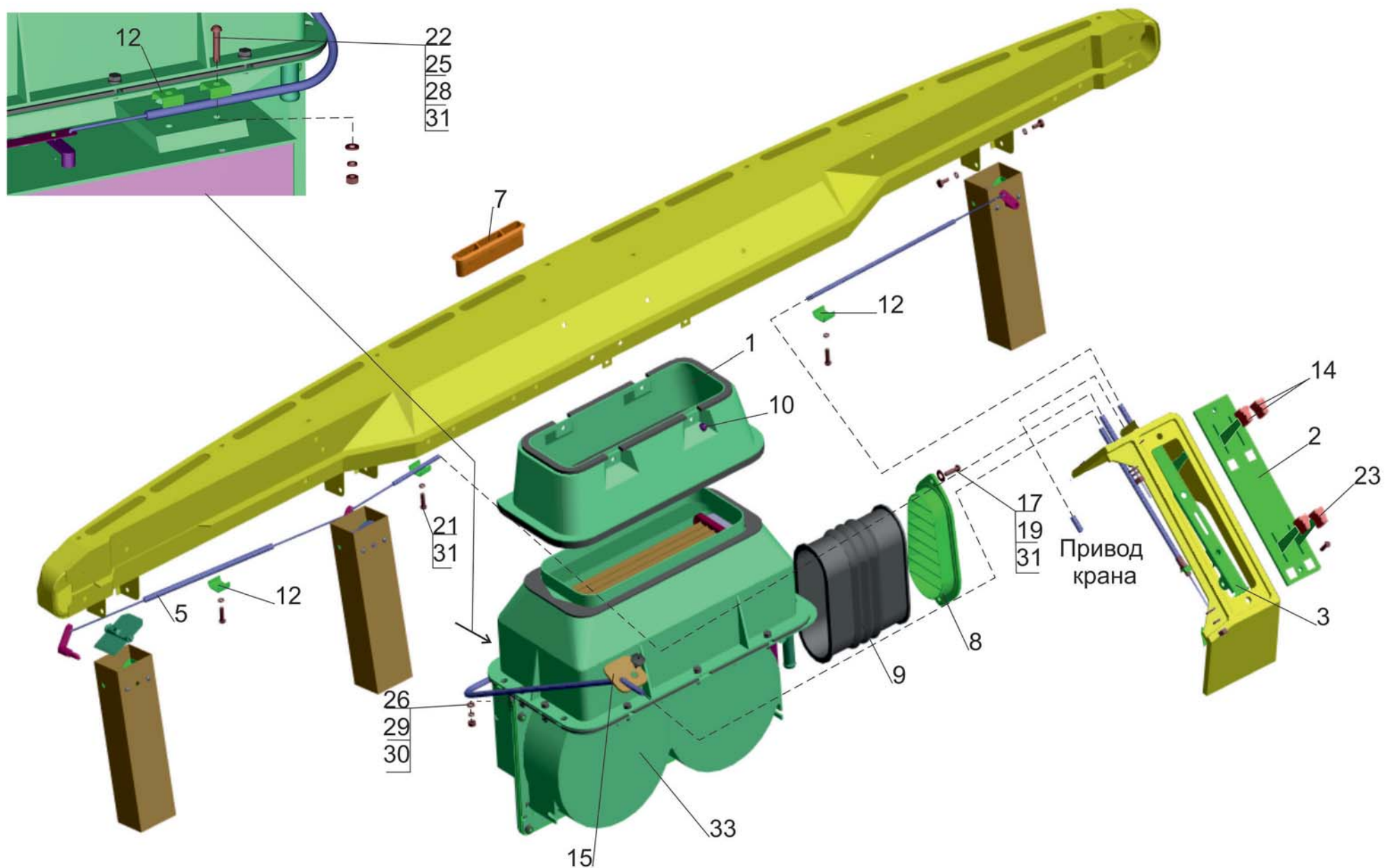


Рис. 278 Установка отопителя 64221-8100001, 642217-8100001
 Fig. 278 Installation of d heater

Поз. Pos.	№ детали Part №	Наименование Description	Количество Quantity	
			64221-8100001	642217-8100001
1.	54327-8102320	Патрубок соединительный <i>Connect branch pipe</i>	1	1
2.	54327-8109027	Накладка <i>Clamp plate</i>	1	1
3	630305-8109011	Пульт управления <i>Control panel</i>	1	1
5.	64221-8109119	Привод <i>Driver</i>	1	1
7.	64229-8102034	Сопло <i>Nozzle</i>	12	12
8.	64221-8102368	Патрубок большой <i>Big pipe connect</i>	1	1
9.	64221-8102375-10	Переходник <i>Adapter</i>	1	1
10.	5336-5702052	Держатель обивки <i>Holder of a upholstery</i>	4	4
12.	64221-8109044	Прижим <i>Hold down</i>	5	5
14.	64221-8109048	Рукоятка <i>Handle</i>	4	4
15	64221-8109152	Направляющая <i>Guide rail</i>	1	1
17	252037	Шайба 6 <i>Washer</i>	2	2
19	201420	Болт М6-6gx20 <i>Bolt</i>	2	2
21	220105	Винт М6-6gx16 <i>Screw</i>	3	3
22	220109	Винт М6-6gx25 <i>Screw</i>	2	2
23	231608	Винт 2М6-6gx22 <i>Screw</i>	2	2
25	250508	Гайка М6-6Н <i>Nut</i>	2	2
26	250510	Гайка М8-6Н <i>Nut</i>	4	4
28	252004	Шайба 6 <i>Washer</i>	2	2

Поз. Pos.	№ детали Part №	Наименование Description	Количество Quantity	
			64221-8100001	642217-8100001
29	252005	Шайба 8 <i>Washer</i>	4	4
30	252135	Шайба 8 Т <i>Washer</i>	4	4
31	252154	Шайба 6 Л <i>Washer</i>	7	7
33	64221-8101010-010	Отопитель <i>Heater</i>	1	-
-	64221-8101010	Отопитель <i>Heater</i>	Доп зам	-
-	64221-8101010-710	Отопитель <i>Heater</i>	-	1
-	642217-8101010	Отопитель <i>Heater</i>	-	Доп зам

Рис. 279 Пульт управления 630305-8109011
Fig. 279 Control panel 630305-8109011

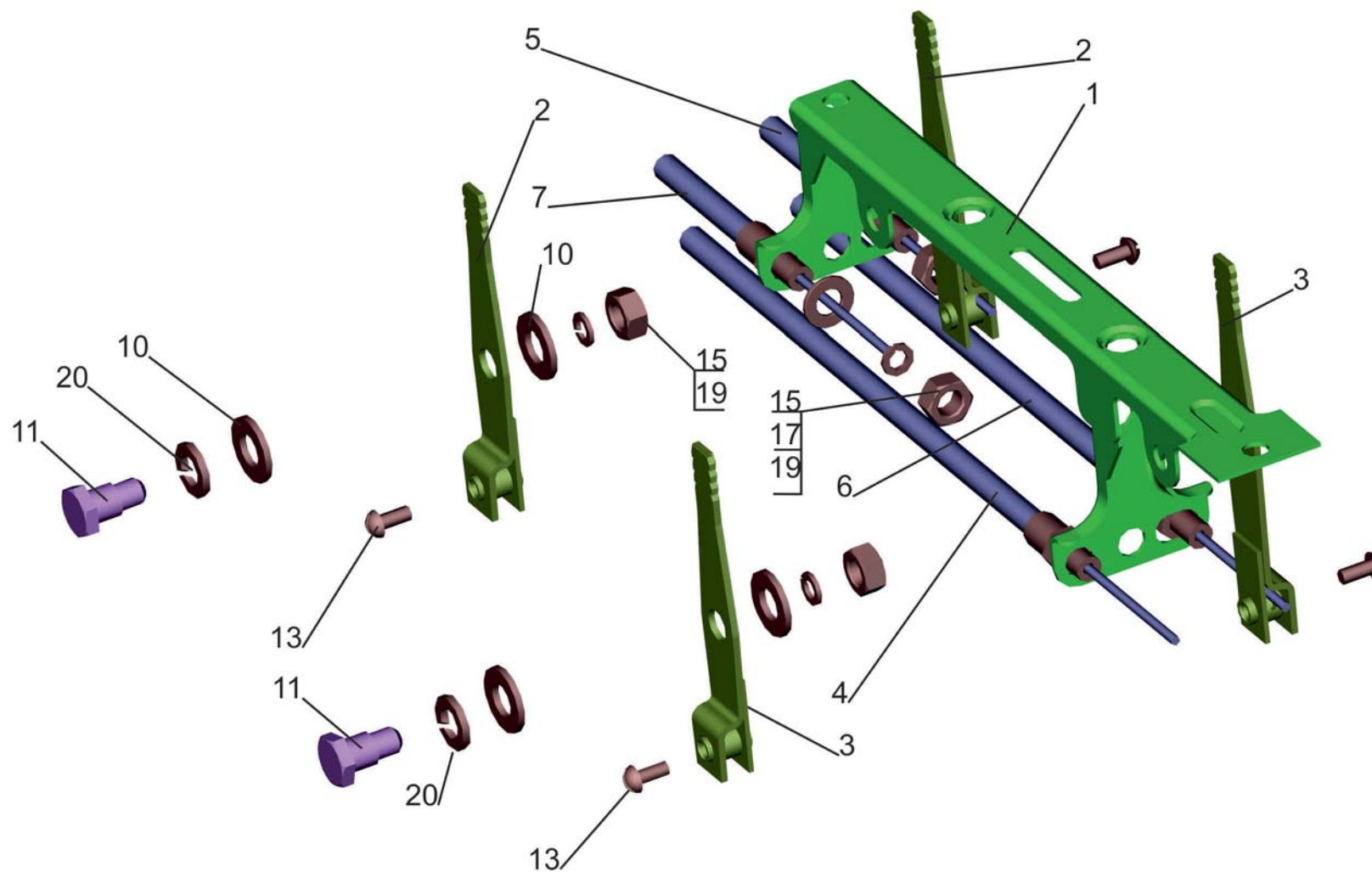


Рис. 279 Пульт управления 630305-8109011
 Fig. 279 Control panel 630305-8109011

Поз. Pos.	№ детали Part №	Наименование Description	Количество Quantity
1.	64229-8109014	Основание кронштейна <i>Base bracket</i>	1
2.	64221-8109020	Рычаг <i>Level</i>	2
3.	64221-8109036	Рычаг <i>Level</i>	2
4.	64221-8109110	Привод <i>Drive</i>	1
5.	64221-8109112	Привод <i>Drive</i>	1
6.	64221-8109113	Привод <i>Drive o</i>	1
7.	64221-8109118	Привод <i>Drive o</i>	1
10.	5336-8109032	Шайба <i>Washer</i>	8
11.	64221-8109026	Ось <i>Axis</i>	4
13.	220077	Винт М5-6х10 <i>Screw</i>	4
15.	250510	Гайка М8-6Н <i>Nut</i>	8
17.	252005	Шайба 8 <i>Washer</i>	4
19	252155	Шайба 8Л <i>Washer</i>	8
20	252156	Шайба 10Л <i>Washer</i>	4

Рис. 280 Отопитель 64221-8101010-010, 64221-8101010-710

Fig. 280 Heater

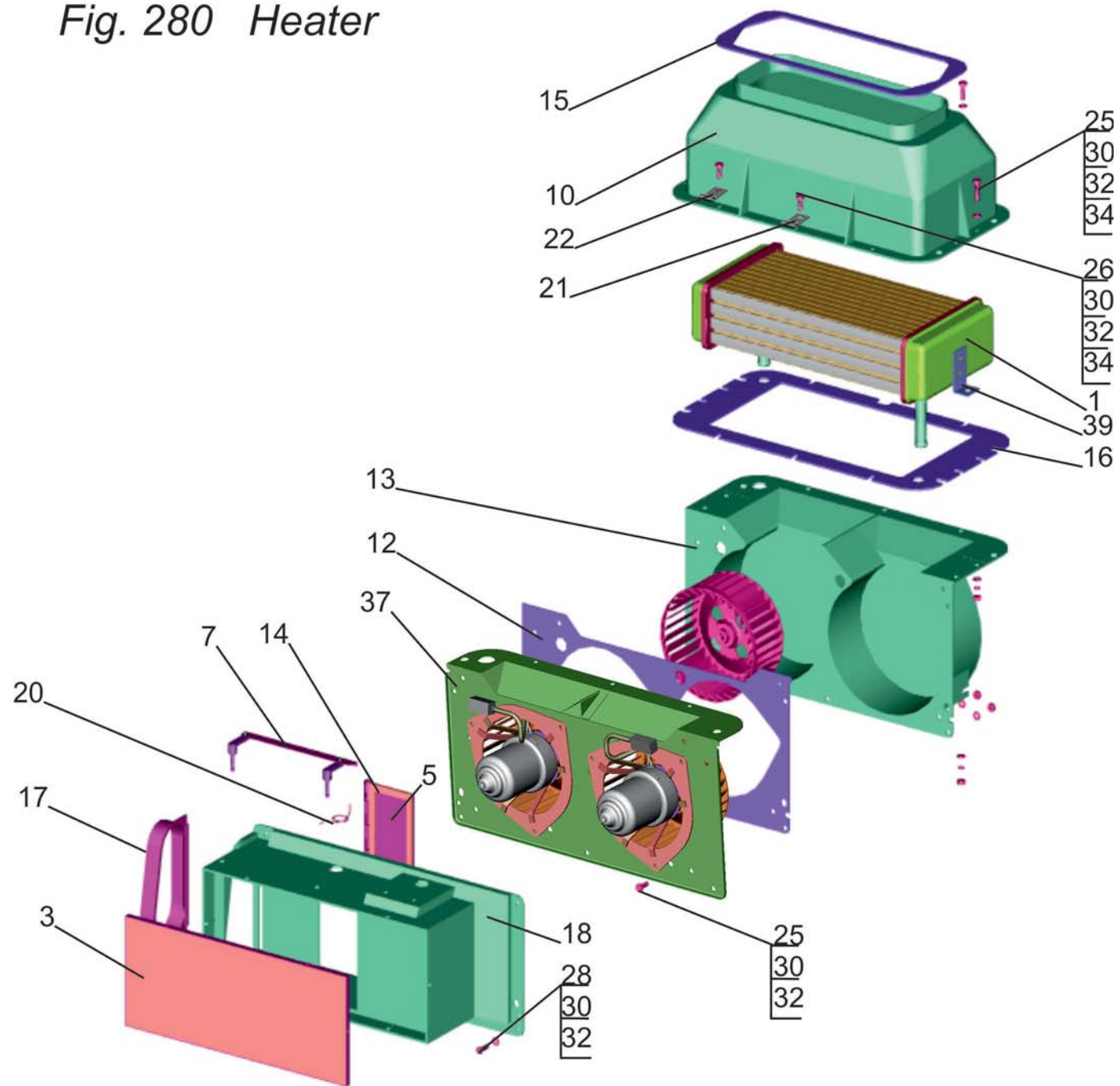


Рис. 280 Отопитель 64221-8101010-010, 64221-8101010-710

Fig. 280 Heater

Поз. Pos.	№ детали Part №	Наименование Description	Количество Quantity	
			64221-8101010-010	64221-8101010-710
1.	64221-8101055-010	Радиатор отопителя <i>Radiator of heating</i>	1	1
3.	64221-8101110	Фильтр <i>Filter</i>	1	1
5	64221-8102331	Заслонка <i>Shutter</i>	2	2
7	64221-8109157	Тяга <i>Rod</i>	1	1
10	64221-8101064-10	Корпус отопителя верхний <i>Body heater upper</i>	1	1
12	64221-8101100	Прокладка <i>Gasket</i>	1	1
13	64221-8101102	Корпус отопителя нижний <i>Body lower heater</i>	1	1
14	64221-8102342	Уплотнитель <i>Seal</i>	1	1
15	5336-8101129	Уплотнитель верхний <i>Upper seal</i>	1	1
16	64221-8101131-20	Уплотнитель нижний <i>Lower seal</i>	1	1
17	64221-8102362	Патрубок рециркуляции <i>Recirculation branch pipe</i>	1	1
18	64221-8101227	Воздухозаборник <i>Air intake</i>	1	1
20	6430-8109159	Пружина <i>Spring</i>	1	1
21	379325	Скоба <i>Clamp</i>	1	1
22	379327	Скоба <i>Clamp</i>	1	1
25	201420	Болт М6-6gx20 <i>Bolt</i>	10	10
26	370536	Болт М6-6gx30 <i>Bolt</i>	4	4
28	220109	Винт М6-6gx25 <i>Screw</i>	5	5
30	250508	Гайка М6-6Н <i>Nut</i>	19	19
32	252004	Шайба 6 <i>Washer</i>	29	29

Поз. Pos.	№ детали Part №	Наименование Description	Количество Quantity	
			64221-8101010-010	64221-8101010-710
34	252154	Шайба 6 Л <i>Washer</i>	10	10
37	64221-8118010	Блок вентиляторный <i>Fan of heater</i>	1	-
-	64221-8118010-001	Блок вентиляторный <i>Fan of heater</i>	Доп зам	-
-	64221-8118010-700	Блок вентиляторный <i>Fan of heater</i>	-	1
-	64221-8118010-701	Блок вентиляторный <i>Fan of heater</i>	-	Доп зам
39	ЛКБЯ 0.450.003	Кронштейн <i>Bracket</i>	2	2

Рис. 281 Отопитель
Fig. 281 Heater

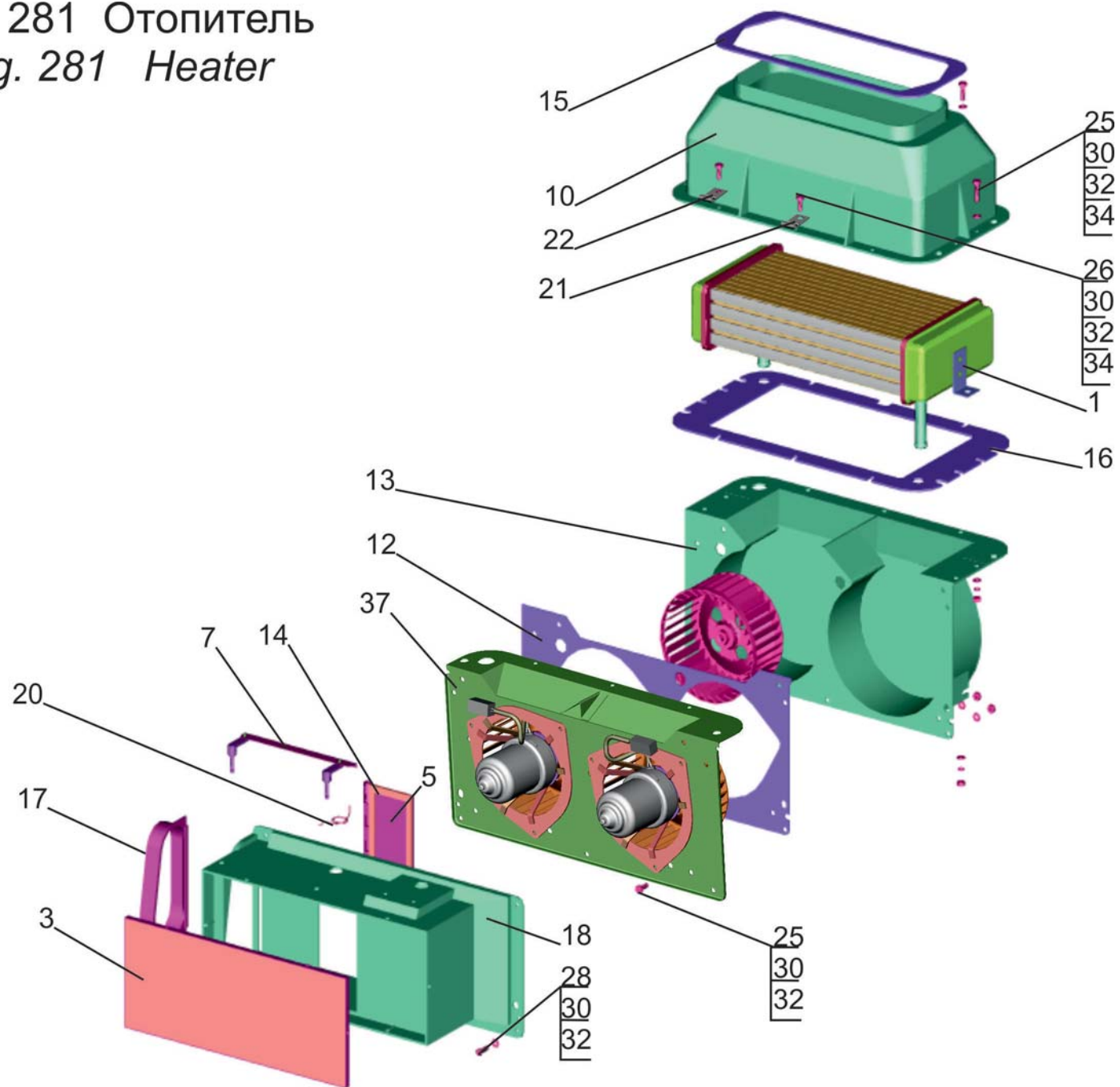


Рис. 281 Отопитель
Fig. 281 Heater

Поз. Pos.	№ детали Part №	Наименование Description	Количество Quantity	
			64221-8101010	642217-8101010
1.	64221-8101060	Радиатор отопителя <i>Radiator of heating</i>	1	1
3.	64221-8101110	Фильтр <i>Filter</i>	1	1
5	64221-8102331	Заслонка <i>Shutter</i>	2	2
7	64221-8109157	Тяга <i>Rod</i>	1	1
10	64221-8101064-10	Корпус отопителя верхний <i>Body heater upper</i>	1	1
12	64221-8101100	Прокладка <i>Gasket</i>	1	1
13	64221-8101102	Корпус отопителя нижний <i>Body lower heater</i>	1	1
14	64221-8102342	Уплотнитель <i>Seal</i>	1	1
15	5336-8101129	Уплотнитель верхний <i>Upper seal</i>	1	1
16	64221-8101131-20	Уплотнитель нижний <i>Lower seal</i>	1	1
17	64221-8102362	Патрубок рециркуляции <i>Recirculation branch pipe</i>	1	1
18	64221-8101227	Воздухозаборник <i>Air intake</i>	1	1
20	6430-8109159	Пружина <i>Spring</i>	1	1
21	379325	Скоба <i>Clamp</i>	1	1
22	379327	Скоба <i>Clamp</i>	1	1
25	201420	Болт М6-6gx20 <i>Bolt</i>	10	10
26	370536	Болт М6-6gx30 <i>Bolt</i>	4	4
28	220109	Винт М6-6gx25 <i>Screw</i>	5	5
30	250508	Гайка М6-6Н <i>Nut</i>	19	19
32	252004	Шайба 6 <i>Washer</i>	29	29
34	252154	Шайба 6 Л <i>Washer</i>	10	10

Поз. Pos.	№ детали Part №	Наименование Description	Количество Quantity	
			64221-8101010	642217-8101010
37	64221-8118010	Блок вентиляторный <i>Fan of heater</i>	1	-
-	64221-8118010-700	Блок вентиляторный <i>Fan of heater</i>	-	1
-	64221-8118010-001	Блок вентиляторный <i>Fan of heater</i>	Доп зам	-
-	64221-8118010-701	Блок вентиляторный <i>Fan of heater</i>	-	Доп зам

Рис. 282 Блок вентиляторный 64221-8118010, (-700)
Fig. 282 Fan unit 64221-8118010, (-700)

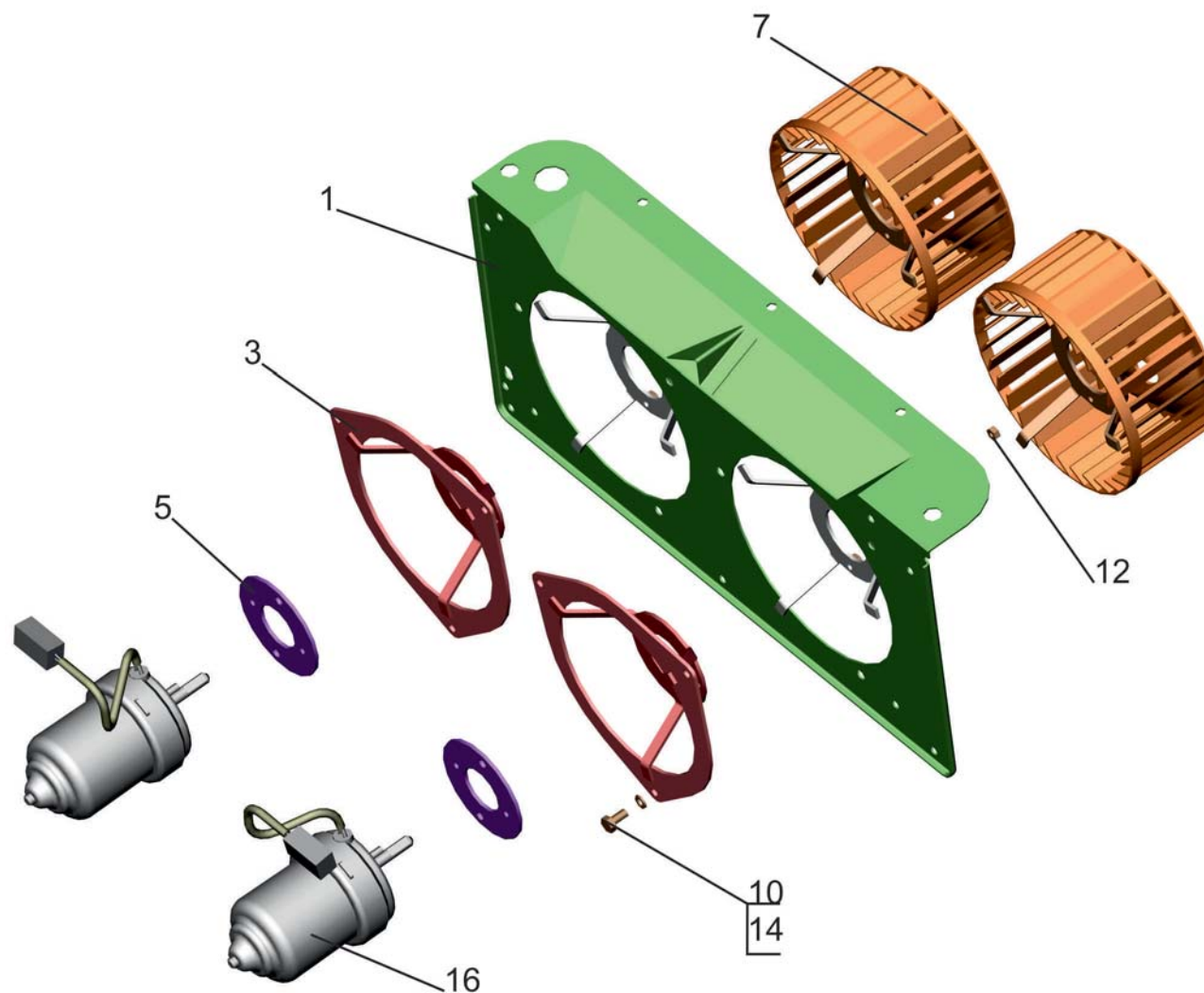


Рис. 282 Блок вентиляторный 64221-8118010, (-700)
 Fig. 282 Fan unit 64221-8118010, (-700)

Поз. Pos.	№ детали Part №	Наименование Description	Количество Quantity	
			64221-8118010	64221-8118010-700
1.	64221-8101096	Стенка корпуса отопителя передняя <i>Wall housing of a heater lobby</i>	1	1
3.	64221-8102248	Держатель электродвигателя <i>Holder for electromotor</i>	2	2
5.	64229-3716039	Прокладка <i>Gasket</i>	2	2
-	509П-3716039-А	Прокладка <i>Gasket</i>	Доп зам	Доп зам
7	64229-8102014	Ротор вентилятора <i>Fan rotor</i>	2	2
10	201416	Болт М6-6х12 <i>Bolt</i>	6	6
12	250464	Гайка М5-6Н <i>Nut</i>	4	4
14	252154	Шайба 6Л <i>Washer</i>	6	6
16	16.3780000	Электродвигатель <i>Electric motor</i>	2	-
-	1607.3780000	Электродвигатель <i>Electric motor</i>	-	2

Рис. 283 Блок вентиляторный 64221-8118010-001, (-701)
Fig. 283 Fan unit 64221-8118010-001, (-701)

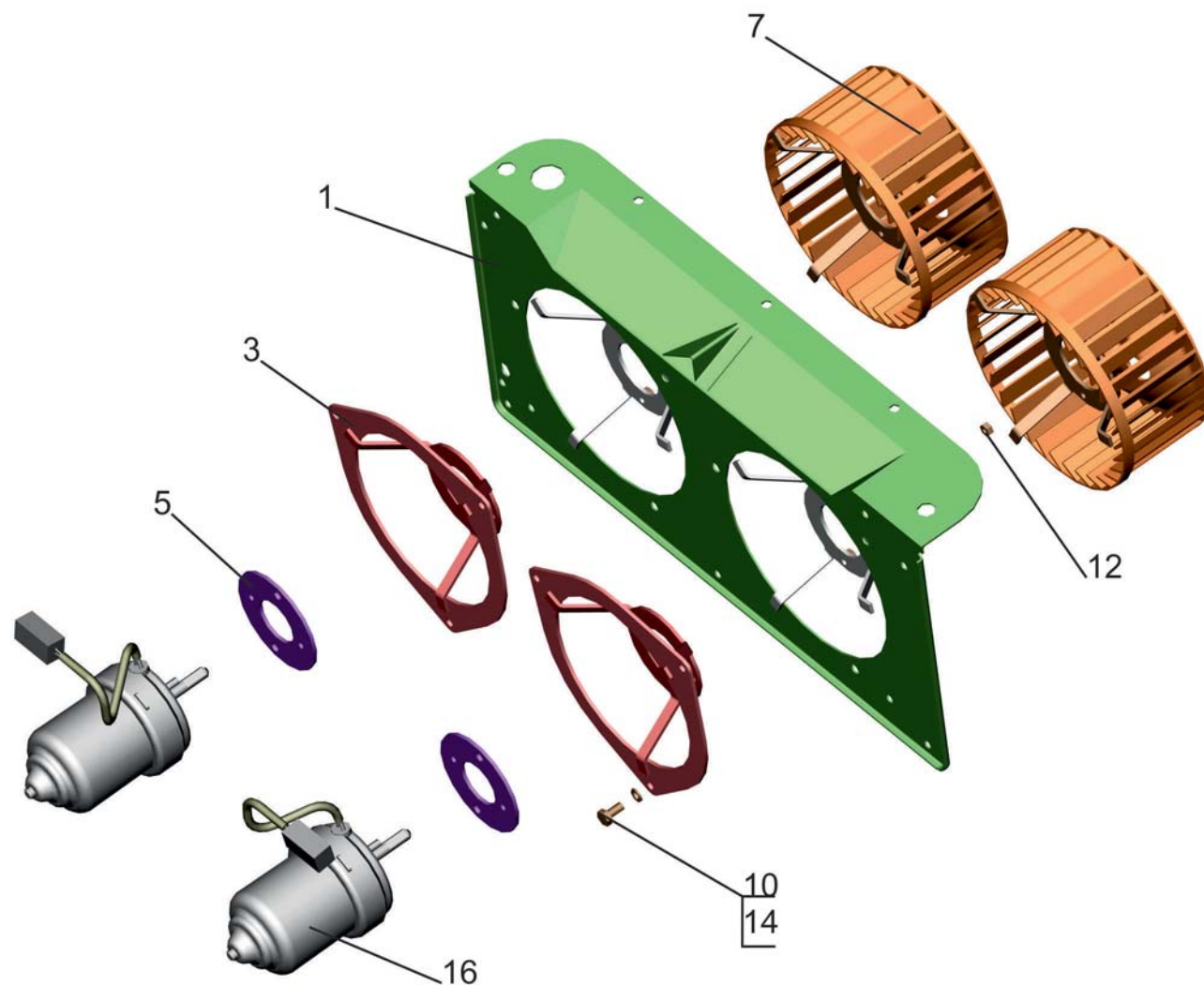
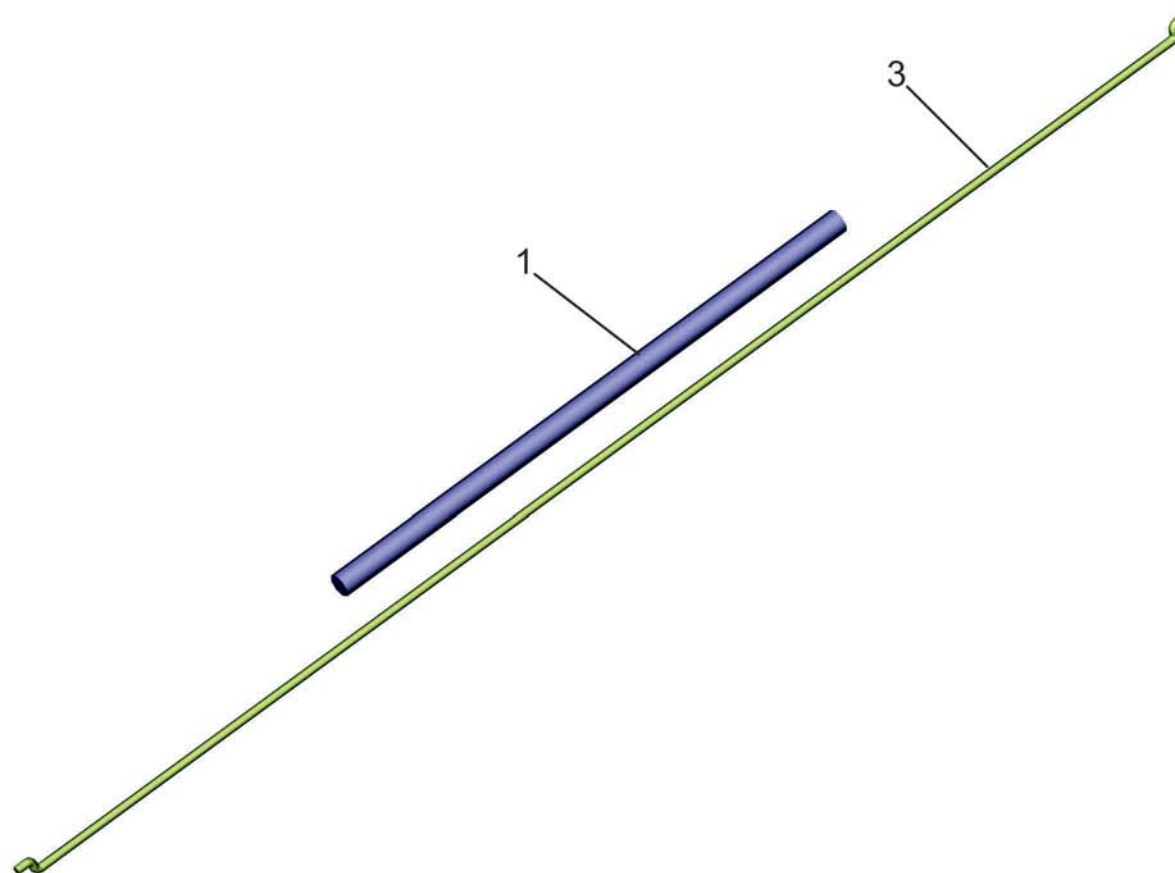


Рис. 283 Блок вентиляторный 64221-8118010-001, (-701)
 Fig. 283 Fan unit 64221-8118010-001, (-701)

Поз. Pos.	№ детали Part №	Наименование Description	Количество Quantity	
			64221-8118010-001	64221-8118010-701
1.	64221-8101096	Стенка корпуса отопителя передняя <i>Wall housing of a heater lobby</i>	1	1
3.	64221-8102248	Держатель электродвигателя <i>Holder for electromotor</i>	2	2
5.	64229-3716039	Прокладка <i>Gasket</i>	2	2
-	509П-3716039-А	Прокладка <i>Gasket</i>	Доп зам	Доп зам
7	64229-8102014	Ротор вентилятора <i>Fan rotor</i>	2	2
10	201416	Болт М6-6gx12 <i>Bolt</i>	6	6
12	250464	Гайка М5-6Н <i>Nut</i>	4	4
14	252154	Шайба 6Л <i>Washer</i>	6	6
16	490.3730	Электродвигатель <i>Electric motor</i>	2	-
-	4907.3730	Электродвигатель <i>Electric motor</i>	-	2

Рис. 284 Привод 64221-8109119
Fig. 284 Drive 64221-8109119



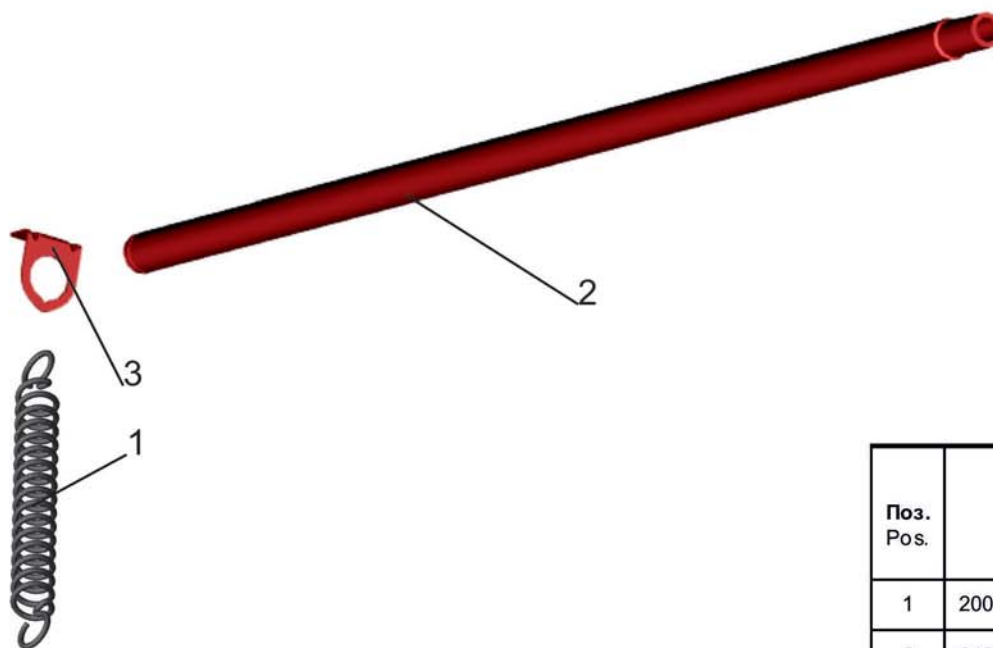
Поз. Pos.	№ детали Part №	Наименование Description	Количество Quantity
1.	64229-8109131	Оболочка крайняя	1
3.	64221-8109132	Тяга крайняя	1

Рис. 285 Установка механизма подъема кабины 6317-5000040
 Fig. 285 Installation cab tilting mechanism 6317-5000040

Поз. Pos.	№ детали Part №	Наименование Description	Количество Quantity
1.	64221-3900041-01	Укладка рычага подъема кабины <i>Stacking of a bar of rise of a cabin</i>	1
2	6317-5009055	Трубка <i>Pipe</i>	2
4	500-1104541-Б	Втулка <i>Bush</i>	4
5.	6422-5003062	Переходник <i>Adapter</i>	2
6.	5336-5009062	Кронштейн <i>Bracket</i>	1
7	64221-5009065	Угольник <i>Elbow</i>	2
8	6422-5009069	Переходник <i>Adapter</i>	2
9.	252037	Шайба 6 <i>Washer</i>	2
10.	315409	Кляммер <i>Clamp</i>	2
11	201420	Болт М6-6gx20 <i>Bolt</i>	2
12	201456	Болт М8-6gx20 <i>Bolt</i>	2
13	370862	Болт М10-6gx28 <i>Bolt</i>	4
14	201588	Болт М14-6gx38 <i>Bolt</i>	1
15	250510	Гайка М8-6Н <i>Nut</i>	2
16	250559	Гайка М14х1,5-6Н <i>Nut</i>	2
17	252046-10	Шайба 14 <i>Washer</i>	1
18	252135	Шайба 8Т <i>Washer</i>	2
19	252136	Шайба 10 ОТ <i>Washer</i>	4
20	252138	Шайба 14 ОТ <i>Washer</i>	1
21	258054	Шплинт 4х32 <i>Cotter pin</i>	1
22	374530	Гайка М12х1,25-6Н <i>Nut</i>	2
23	376035	Шайба 16 <i>Washer</i>	2
24	377864	Палец 16х58 <i>Pin</i>	1

Поз. Pos.	№ детали Part №	Наименование Description	Количество Quantity
25	008-012-25-2-3	Кольцо <i>Ring</i>	4
26	250508	Гайка М6-6Н <i>Nu</i>	2
27	252154	Шайба 6Л <i>Washer</i>	2
28	181.5003010-01	Гидроцилиндр <i>Hydrocylinder</i>	1
28	64221-5003010	Гидроцилиндр <i>Hydrocylinder</i>	Доп зам
29	182.5004010-11	Насос опрокидывающего механизма кабины <i>Pump</i>	1
29	64221-5004010	Насос механизма подъема кабины <i>Pump</i>	Доп зам
31	5336-5009160	Шланг <i>Hose</i>	2

Рис. 286 Укладка рычага подъема кабины 64221-3900041-01
 Fig. 286 *Stacking of a bar of rise of a cabin 64221-3900041-01*



Поз. Pos.	№ детали Part №	Наименование Description	Количество Quantity
1	200В-2703146	Пружина <i>Spring</i>	1
2	6422 1-3901 084-01	Рычаг насоса <i>Lever</i>	1
3	64226-3901 085	Прижим <i>Holder</i>	1

Рис. 287 Гидроцилиндр 64221-5003010
Fig. 287 Hydrocylinder 64221-5003010

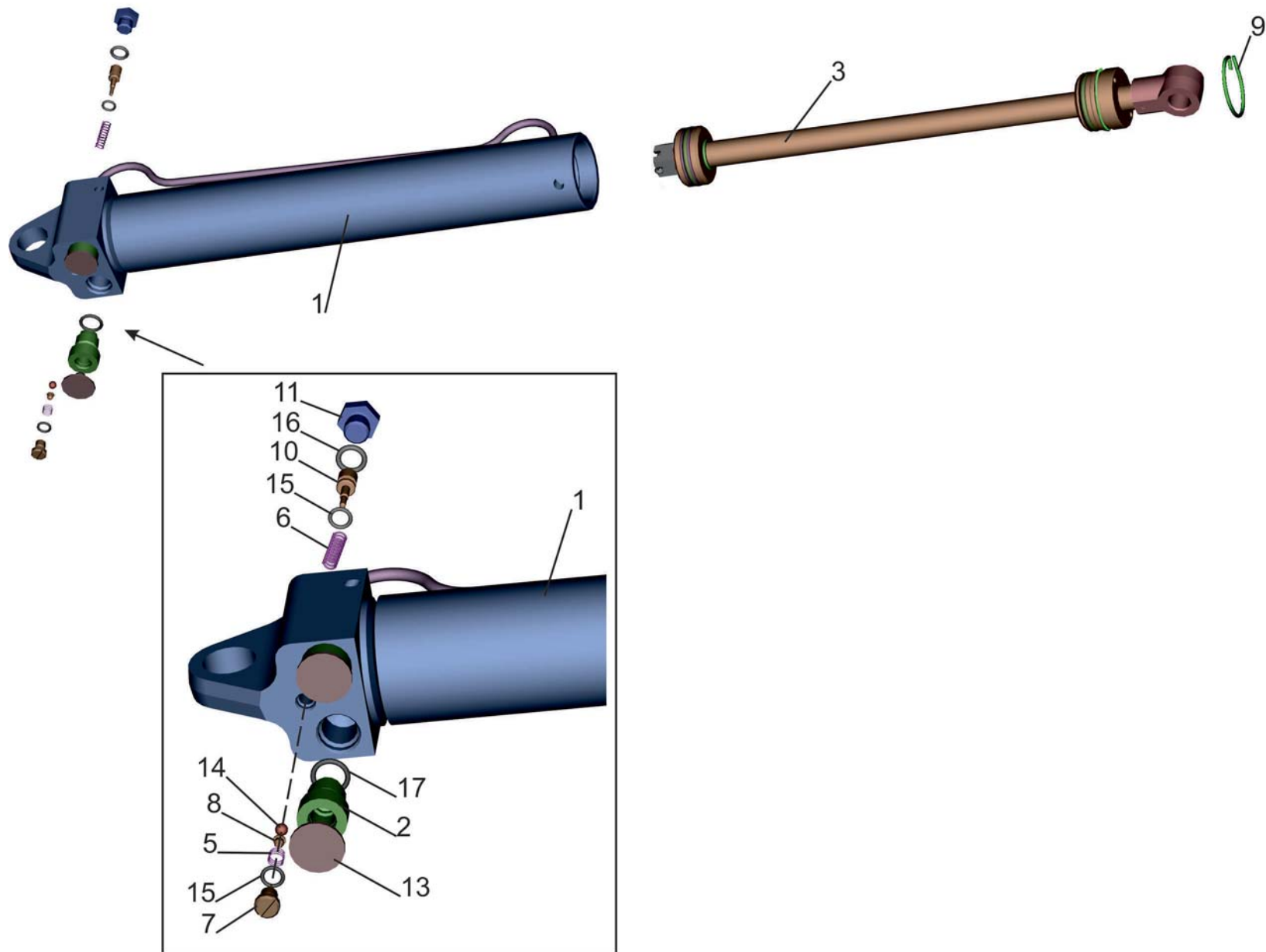
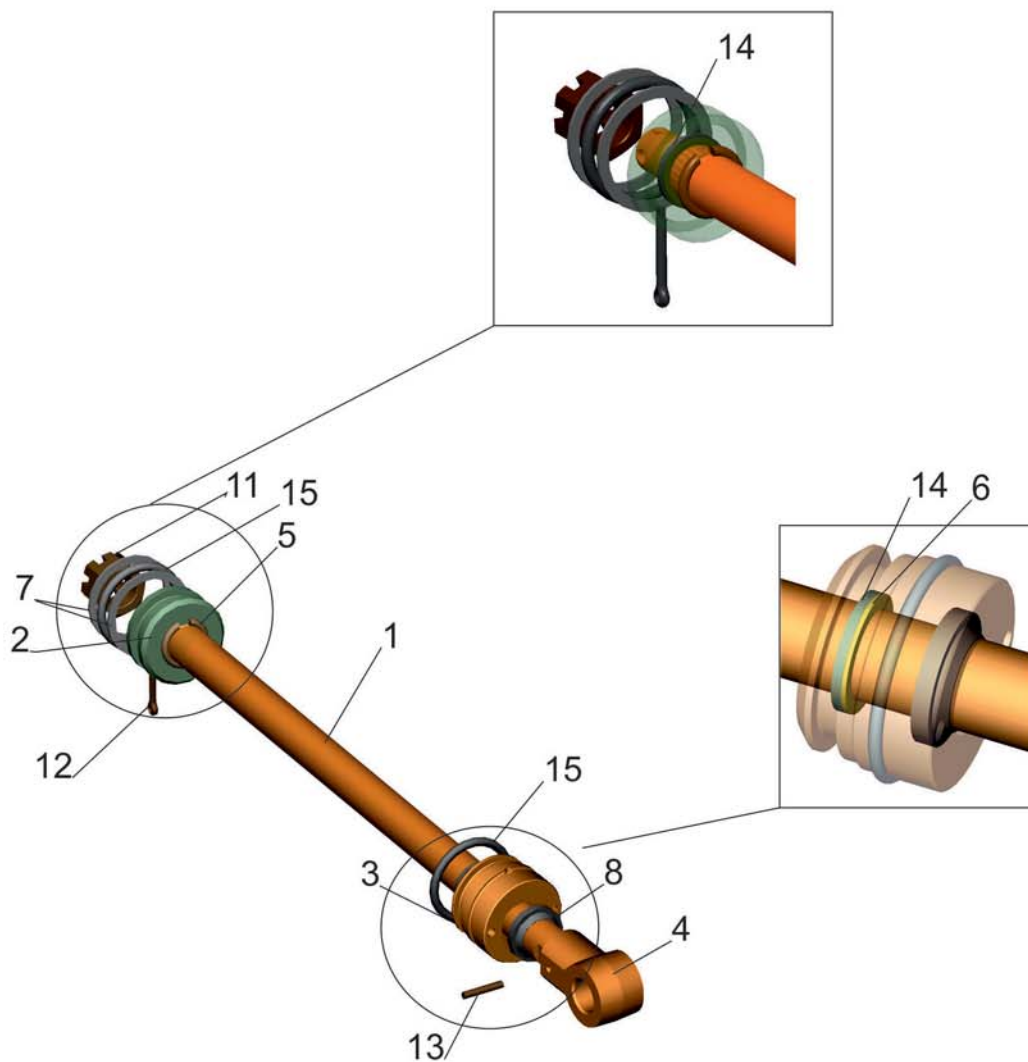


Рис. 287 Гидроцилиндр 64221-5003010
 Fig. 287 Hydrocylinder 64221-5003010

Поз. Pos.	№ детали Part №	Наименование Description	Количество Quantity
1	64221-5003015	Корпус цилиндра <i>Body cylinder</i>	1
2	64221-5003030	Дроссель с фильтрами <i>Thortle with filters</i>	2
3	64221-5003040	Шток <i>Rod</i>	1
5	64221-5003045	Пружина <i>Spring</i>	1
6	64221-5003047	Пружина <i>Spring</i>	1
7	64221-5003049	Пробка <i>Plug</i>	1
8	64221-5003057	Упор <i>Stop</i>	1
9	64221-5003082	Штифт <i>Cotter pin</i>	1
10	64221-5003101	Толкатель <i>Tappet</i>	1
11	64221-5003158	Пробка <i>Plug</i>	1
13	378939	Заглушка М12х1.25 <i>Plug</i>	2
14	6-20	Шарик 6-20 <i>Ball</i>	1
-	6-60*	Шарик 6-60 <i>Ball</i>	1
15	006-009-19-2-3	Кольцо 006-009-19-2-3 <i>Ring</i>	2
16	009-012-19-2-3	Кольцо 009-012-19-2-3 <i>Ring</i>	1
17	015-019-25-2-3	Кольцо 015-019-25-2-3 <i>Ring</i>	2

*-Допускается замена

Рис. 288 Шток 64221-5003040
 Fig. 288 Rod 64221-5003040



Поз. Pos.	№ детали Part №	Наименование Description	Количество Quantity
1	64221-5003041	Шток <i>Rod</i>	1
2	64221-5003042	Поршень <i>Piston</i>	1
3	64221-5003046	Крышка <i>Cover</i>	1
4	64221-5003051	Головка штока <i>Head rod</i>	1
5	64221-5003081	Полукольцо стопорное <i>Semi ring</i>	2
6	64221-5003084	Шайба защитная <i>Washer protective</i>	1
7	64221-5003085	Шайба защитная <i>Washer protective</i>	2
8	503-3405120	Кольцо защитное <i>Ring protective</i>	1
11	250871	Гайка M16x1,5-6H <i>Nut</i>	1
12	258053	Шплинт 4x25 <i>Cotter pin</i>	1
13	377352	Штифт 4x22 <i>Cotter pin</i>	1
14	020-025-30-2-3	Кольцо 020-025-30-2-3 <i>Ring</i>	2
15	037-045-46-2-3	Кольцо 037-045-46-2-3 <i>Ring</i>	2

** - Допустимая замена
 ** - Admissible replacement

Рис. 289 Насос механизма подъема кабины
64221-5004010

Fig. 289 The pump of the mechanism of rise of a cabin
64221-5004010

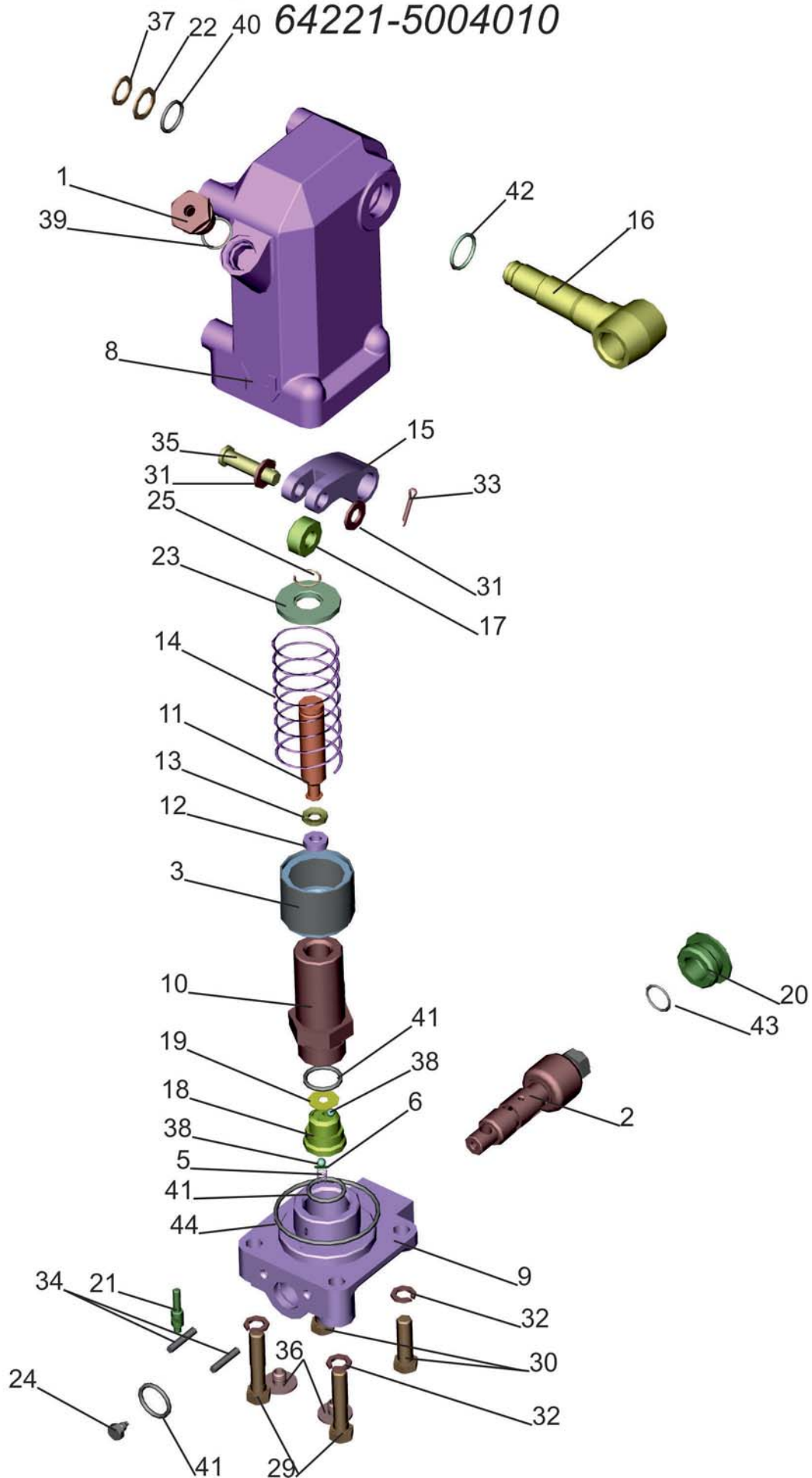


Рис. 289 Насос механизма подъема кабины 64221-5004010
 Fig. 289 The pump of the mechanism of rise of a cabin 64221-5004010

Поз. Pos.	№ детали Part №	Наименование Description	Количество Quantity
1.	64221-5004020	Пробка заливная <i>Plug filling</i>	1
2.	64221-5004040	Золотник реверсивный <i>Zolotnik revers</i>	1
3.	64221-5004060-01	Фильтр <i>Filter</i>	1
5.	64221-5004012	Пружина <i>Spring</i>	1
6	64221-5003057	Упор <i>Stopper</i>	1
8	64221-5004016	Корпус насоса <i>The case of the pump</i>	1
9	64221-5004021	Основание насоса <i>Foundation of the pump</i>	1
10	64221-5004026	Цилиндр <i>The cylinder</i>	1
11	64221-5004027	Плунжер <i>Plunger</i>	1
12	18.5004028	Манжета <i>Collar</i>	1
13	64221-5004029	Шайба защитная <i>Washer protective</i>	1
14	64221-5004031	Пружина плунжера <i>Spring plunger</i>	1
15	64221-5004036	Рычаг <i>Lever</i>	1
16	64221-5004041	Вал <i>Axle</i>	1
17	64221-5004044	Ролик <i>Roller</i>	1
18	64221-5004046	Корпус клапанов <i>The case of valves</i>	1
19	64221-5004054	Шайба клапанов <i>Washer</i>	1
20	64221-5004058	Пробка <i>Plug</i>	1
-	64221-5004058-01*	Пробка <i>Plug</i>	1
21	64221-5004072	Ограничитель <i>The clipper</i>	1
22	64221-5004082	Шайба ограничительная <i>Washer</i>	1
23	64221-5004086-20	Опора <i>Leg</i>	1
24	64221-5004094	Болт стопорный <i>Bolt</i>	1
25	500-3918112	Кольцо запорное <i>Ring</i>	1

Поз. Pos.	№ детали Part №	Наименование Description	Количество Quantity
29	200317	Болт М10-6gx45 <i>Bolt</i>	2
30	201499	Болт М10-6gx30 <i>Bolt</i>	2
31	252006	Шайба 10 <i>Washer</i>	2
-	A.10.04.19*	Шайба А.10.04.19 <i>Washer</i>	2
32	252136	Шайба 10 ОТ <i>Washer</i>	4
33	258038	Шплинт 3.2x16 <i>Cotter pin</i>	1
34	258630	Штифт 5x25 <i>Brad</i>	2
35	260061	Палец 10x38 <i>Pin</i>	1
36	378939	Заглушка М12x1,25 <i>Plug</i>	2
37	400337	Кольцо <i>Ring</i>	1
38	6-20	Шарик 6-20 <i>Ball</i>	2
-	6-60*	Шарик 6-60 <i>Ball</i>	2
39	015-019-25-2-3	Кольцо 015-019-25-2-3 <i>Ring</i>	1
40	018-022-25-2-3	Кольцо 018-022-25-2-3 <i>Ring</i>	1
41	020-024-25-2-3	Кольцо 020-024-25-2-3 <i>Ring</i>	3
42	022-028-36-2-3	Кольцо 022-028-36-2-3 <i>Ring</i>	1
43	025-031-36-2-3	Кольцо 025-031-36-2-3 <i>Ring</i>	1
44	066-071-30-2-3	Кольцо 066-071-30-2-3 <i>Ring</i>	1

*-Допустимая замена
 *- Admissible replacement

Рис. 290 Установка независимого воздушного отопителя 631705-8100002-001

Fig. 290 Installation of the independent air heater 631705-8100002-001

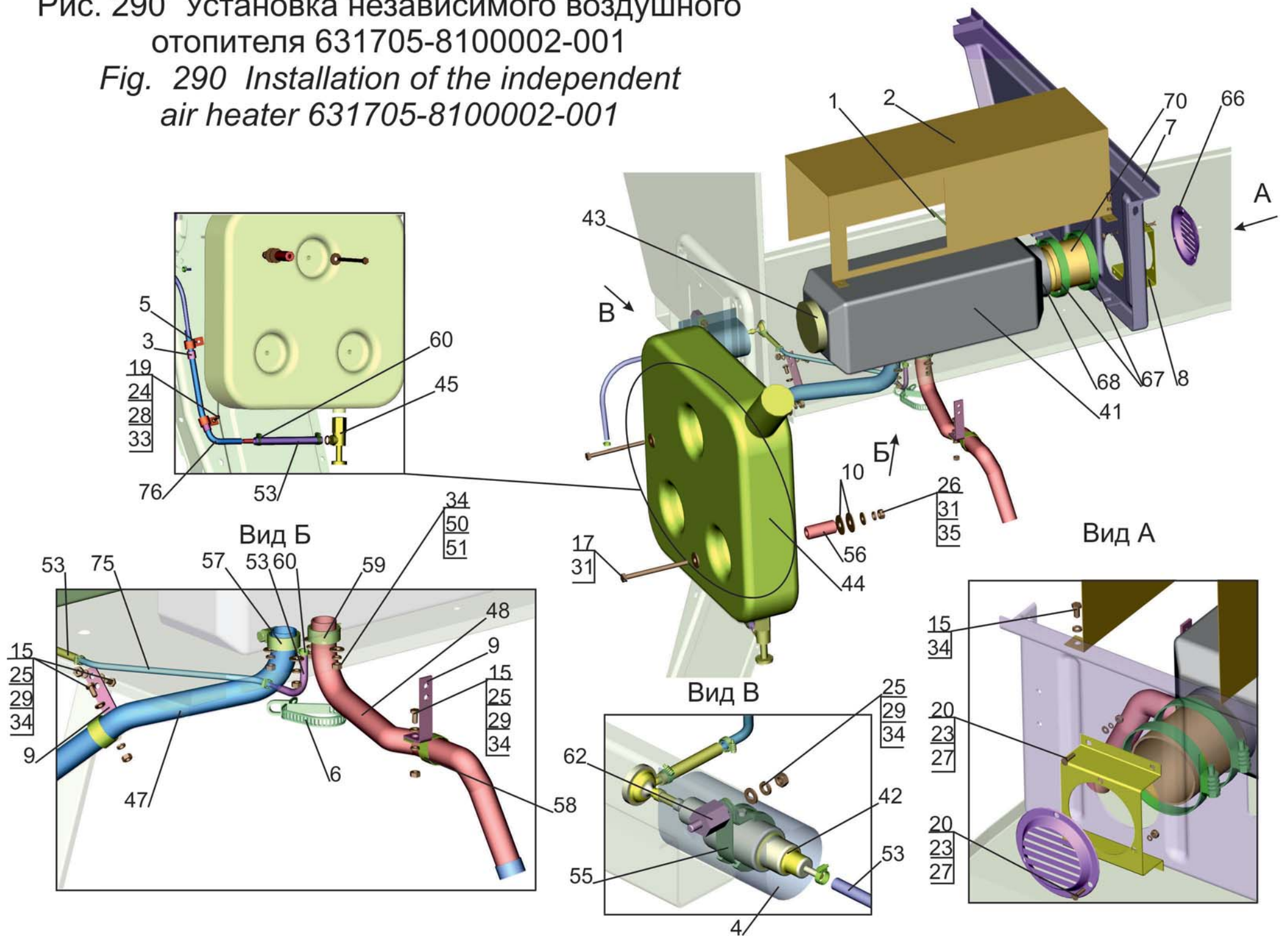


Рис. 290 Установка независимого воздушного
 отопителя 631705-8100002-001
 Fig. 290 Installation of the independent
 air heater 631705-8100002-001

Поз. Pos.	№ детали Part №	Наименование Description	Количество Quantity
1	64229-3700088-010	Установка электрооборудования подогревателя	1
2	642550-8106020	Экран <i>Shield</i>	1
3	64227-3506027	Прокладка <i>Gasket</i>	2
4	631705-8105035	Экран <i>Shield</i>	1
5	315412	Кляммер <i>Cleat</i>	2
6	6430-3724624	Хомут <i>Clamp</i>	2
7	5336-8219248-010	Стенка правая <i>Wall right</i>	1
8	642550-8119130	Кронштейн <i>Bracket</i>	1
9	5335-3570186-10	Кронштейн <i>Bracket</i>	2
10	375533	Шайба 8 <i>Washer</i>	6
15	200420	Болт М6-6gx20 <i>Bolt</i>	5
17	200279	Болт М8-6gx100 <i>Bolt</i>	3
19	220079	Винт М5-6gx14 <i>Screw</i>	2
20	231553	Винт 2М4-6gx14 <i>Screw</i>	7
23	250462	Гайка М4-6Н <i>Nut</i>	7
24	250464	Гайка М5-6Н <i>Nut</i>	2
25	250508	Гайка М6-6Н <i>Nut</i>	3
26	250510	Гайка М8-6Н <i>Nut</i>	3
27	252002	Шайба 4 <i>Washer</i>	4
28	252003	Шайба 5 <i>Washer</i>	2
29	252004	Шайба 6 <i>Washer</i>	6
31	252038	Шайба 8 <i>Washer</i>	3
33	252133	Шайба 5Т <i>Washer</i>	2

Поз. Pos.	№ детали Part №	Наименование Description	Количество Quantity
34	252134	Шайба 6Т <i>Washer</i>	5
35	252135	Шайба 8Т <i>Washer</i>	3
41	9018622А	Отопитель Air Top EVO 3900 D 24V <i>Heater Air Top EVO 3900 D 24V</i>	1
42	90379В	Дозировочный насос <i>Metering pump</i>	1
43	1310581А	Комплект решетки 89141 <i>Trash rack</i>	1
44	86227А	Топливный бак отопителя <i>Fuel tank of a heater</i>	1
45	131700	Топливный кран <i>Fuel cock</i>	1
47	90416С	Глушитель на всасывание KPL D25 <i>Silencing pot on a snifting</i>	1
48	91523А	Выхлопная труба <i>Exhaust pipe</i>	1
50	1310101А	Шайба <i>Washer</i>	4
51	1310406А	Гайка М6 <i>Nut</i>	4
53	484 032	Шланг <i>Hose</i>	4
55	476188	Кляммер насоса <i>Cleat</i>	1
56	37640А	Втулка <i>Bush</i>	3
57	21499А	Хомут <i>Clamp</i>	1
58	417 866	Хомут <i>Clamp</i>	1
59	91383В	Хомут <i>Clamp</i>	1
60	131 02 05 А	Хомут <i>Clamp</i>	8
62	434262	Шпилька <i>Stud</i>	1
66	107984	Поворотный дефлектор <i>Rotary deflector</i>	1
67	91565А	Хомут 80...100 <i>Clamp</i>	2
68	89111А	Переходник <i>Adapter</i>	1

Поз. Pos.	№ детали Part №	Наименование Description	Количество Quantity
70	9012906A	Гибкий шланг <i>Hose</i>	1
75	1200089	Трубка гофрированная NW8.5 <i>Tube channeled</i>	300

Поз. Pos.	№ детали Part №	Наименование Description	Количество Quantity
76	1200089	Трубка гофрированная NW8.5 <i>Tube channeled</i>	700

Рис. 291 Установка электрооборудования подогревателя 64229-3700088-010
 Fig. 291 Installation of an electric equipment of the reheater 64229-3700088-010

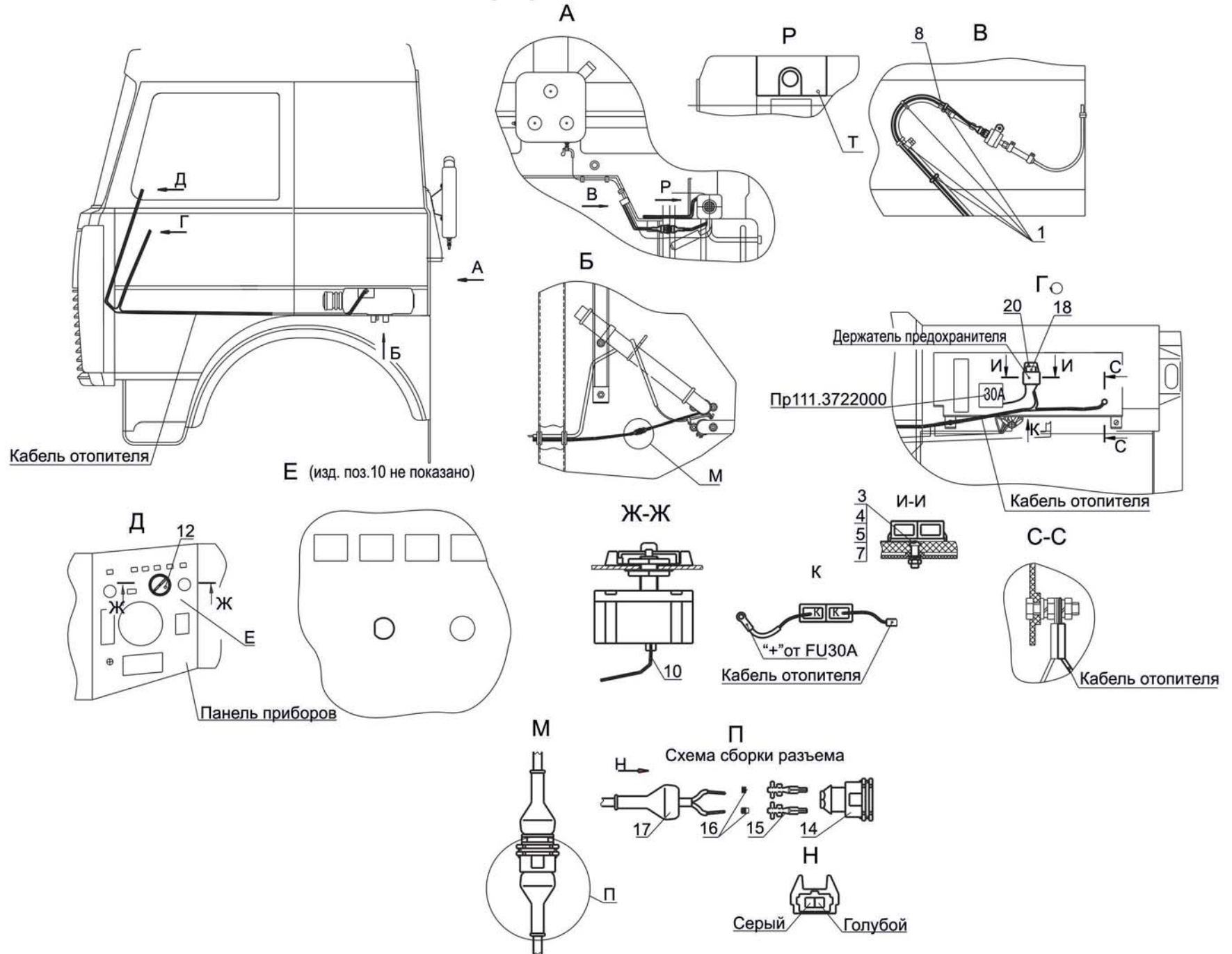


Рис. 291 Установка электрооборудования подогревателя 64229-3700088-010
 Fig. 291 Installation of an electric equipment of the reheater

Поз. Pos.	№ детали Part №	Наименование Description	Количество Quantity
1	6430-3724625	Хомут <i>Clamp</i>	10
3	220057	Винт М4-6gx22 <i>Screw</i>	1
4	250462	Гайка М6-6Н <i>Nut</i>	1
5	252002	Шайба 4 <i>Washer</i>	1
7	252132	Шайба 4 <i>Washer</i>	1
8	850 14 В	Кабель дозирующего насоса <i>Cable</i>	1
10	865 14 А	Кабель отопителя <i>Cable</i>	1
12	828 19 В	Орган управления <i>Controls</i>	1
14	85002А	Корпус штекерного насоса <i>Case штекерного the pump</i>	1
15	85004А	Контактная пружина <i>Contact spring</i>	2
16	32099А	Защита для отдельных жил <i>Protection for separate veins</i>	2
17		Резиновый чехол <i>Rubber cover</i>	1
18	SAE J 1284	Плоский плавкий предохранитель <i>Flat plug fuse</i>	1
20		Колпачок предохранителя <i>Cap of a fuse</i>	1

Рис. 292 Установка кондиционера 642208-8100004-000
 Fig. 292 Installation of air-conditioner 642208-8100004-000

Поз. Pos.	№ детали Part №	Наименование Description	Количество Quantity
1	533632-8100007-000	Установка на крышного блока кондиционера СС-5 <i>Installation of the block of the air conditioner on a roof</i>	1
2	631705-3700092-000	Установка электрооборудования кондиционера <i>Mounting electrical equipment air-conditioner</i>	1
6	643020-3506090	Лента 22x18x19 <i>Tape</i>	1
7	5335-3570186-10	Кронштейн <i>Bracket</i>	1
9	938-3724019	Уплотнитель <i>Seal</i>	4
10	64221-3724628	Хомут крепления проводов <i>Clamp</i>	6
12	379191	Кляммер <i>Cleat</i>	5
16	201420	Болт М6-6gx20 <i>Bolt</i>	2
21	250508	Гайка М6-6Н <i>Nut</i>	2
24	252004	Шайба 6 <i>Washer</i>	3
25	252154	Шайба 6Л <i>Washer</i>	2
28	9004740А	Винтовой переходник NW10-90° <i>Screw adapter</i>	1
29	9004742А	Винтовой переходник NW12-90° <i>Screw adapter</i>	1
30	9004739А	Винтовой переходник NW10-90° <i>Screw adapter</i>	1
31	9004745А	Винтовой переходник NW12-90° <i>Screw adapter</i>	1
32	9004725А	Напорный шланг NW10 <i>Hose</i>	1
33	9004727А	Всасывающий шланг NW12 <i>Hose</i>	1
34	9004746А	Изолента <i>Insulating tape</i>	1
35	9004747А	Кольцо ZSB NW10 <i>Ring</i>	1
36	9004748А	Кольцо ZSB NW10 <i>Ring</i>	1
37	9004749А	Кольцо ZSB NW12 <i>Ring</i>	1
38	9004750А	Кольцо ZSB NW12 <i>Ring</i>	1
42	642208-8100010-000	Установка компрессора <i>Setting of the compressor</i>	1

Рис. 293 Установка накрышного блока кондиционера СС-5 533632-8100007-000
 Fig. 293 Installation of the block of the air conditioner on a roof 533632-8100007-000

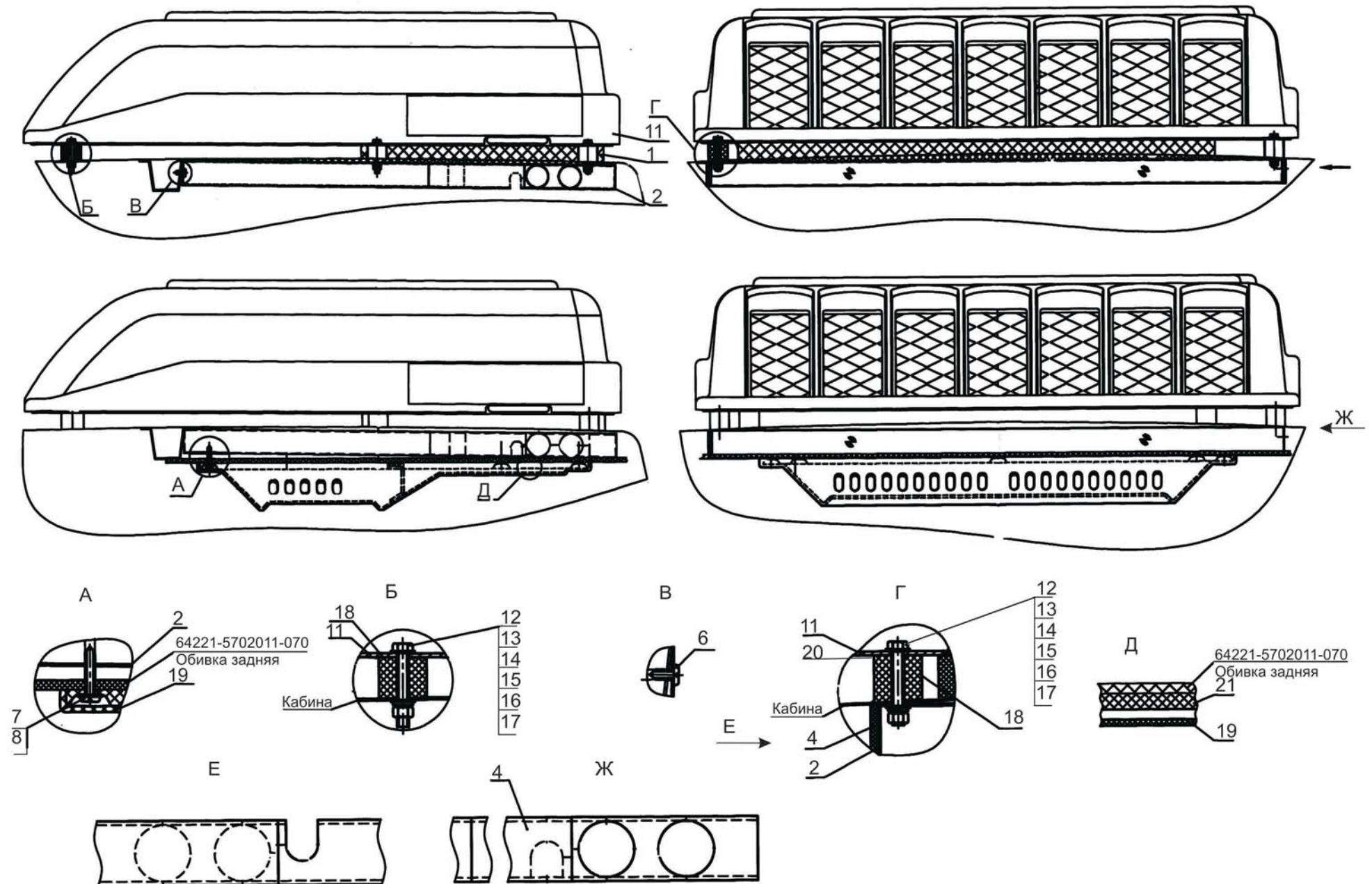


Рис. 293 Установка накрывного блока кондиционера СС-5 533632-8100007-000
 Fig. 293 Installation of the block of the air conditioner on a roof 533632-8100007-000

Поз. Pos.	№ детали Part №	Наименование Description	Количество Quantity
1.	642268-8107040	Крепление уплотнителя <i>Mounting of a sealant</i>	1
2	551669-8111087-020	Рамка <i>Frame</i>	1
4	551669-8101389-010	Уплотнитель <i>Sealant</i>	2
6	240836	Винт 5x16 <i>Screw</i>	2
7	241822	Винт 2-4x25 <i>Screw</i>	10
8	252003	Шайба 5 <i>Washer</i>	10
11	64496B	Накрывный блок кондиционера <i>Block of the air conditioner on a roof</i>	1
12	1310011A	Винт М6 <i>Screw</i>	6
13	27714B	Самотормозящая гайка М6 <i>Self-braking screw nut</i>	6
14	1310101A	Шайба большая <i>Washer</i>	12
15	1310228A	Шайба малая <i>Washer</i>	12
16	15233A	Стопорная шайба М6 <i>Washer</i>	6
17	1330031A	Промежуточная шайба <i>Washer</i>	6
18	1330032A	Распорная шайба <i>Washer</i>	6
19	64042A	Воздухораспределительная пластина <i>Airdistributing plate</i>	1
20	81550A	Уплотнительная масса "Sicaflex" <i>Sealing weight</i>	1
21	64049A	Воздушный фильтр <i>Air filter</i>	1

Рис. 294 Установка компрессора 642208-8100010-000
 Fig. 294 Installation compressor 642208-8100010-000

Поз. Pos.	№ детали Part №	Наименование Description	Количество Quantity
1.	643008-8111014	Стяжка <i>Tie rod</i>	1
3	643008-8111017	Кронштейн нижний <i>Bracket</i>	1
6	643008-8111011	Шпилька <i>Pin</i>	1
7	643008-8111027	Тройник	1
8	643008-8111036-010	Шкив <i>Sheave</i>	1
9	643008-8111066	Прокладка	1
10	643008-8111024	Втулка <i>Bush</i>	1
12	250514	Гайка M12-6H <i>Nut</i>	2
13	250615	Гайка M12x1.25-6H <i>Nut</i>	1
15	371280	Болт M10-6gx105 <i>Bolt</i>	1
18	375526	Шайба 10 <i>Washer</i>	2max
20	372485	Болт M12x1.5-6gx85 <i>Bolt</i>	2
21	374535	Гайка M12x1.25-LH-6H <i>Nut</i>	1
22	200383	Болт M12-6gx120 <i>Bolt</i>	2

Поз. Pos.	№ детали Part №	Наименование Description	Количество Quantity
23	201460	Болт M8-6gx30 <i>Bolt</i>	6
24	201501	Болт M10-6gx35 <i>Bolt</i>	2
28	252005	Шайба 8 <i>Washer</i>	6
31	252135	Шайба 8Т <i>Washer</i>	6
32	252156	Шайба 10Л <i>Washer</i>	7
33	252157	Шайба 12Л <i>Washer</i>	4
38	250512	Гайка M10-6H <i>Nut</i>	7
39	373181	Шпилька M10x140 <i>Pin</i>	1
44	40153B	Компрессор TM-13 HD, 24В <i>Compressor</i>	1
46	RMC-140	Ремень привода компрессора <i>Belt</i>	1
56	371261	Болт 3M10-6gx40 <i>Bolt</i>	2
57	252006	Шайба 10 <i>Washer</i>	10
-	A.10.04.019	Шайба A.10.04.019 <i>Washer</i>	Доп зам

Рис. 295 Установка электрооборудования кондиционера 631705-3700092-000
 Fig. 295 Installation of an electric equipment of the air conditioner 631705-3700092-000

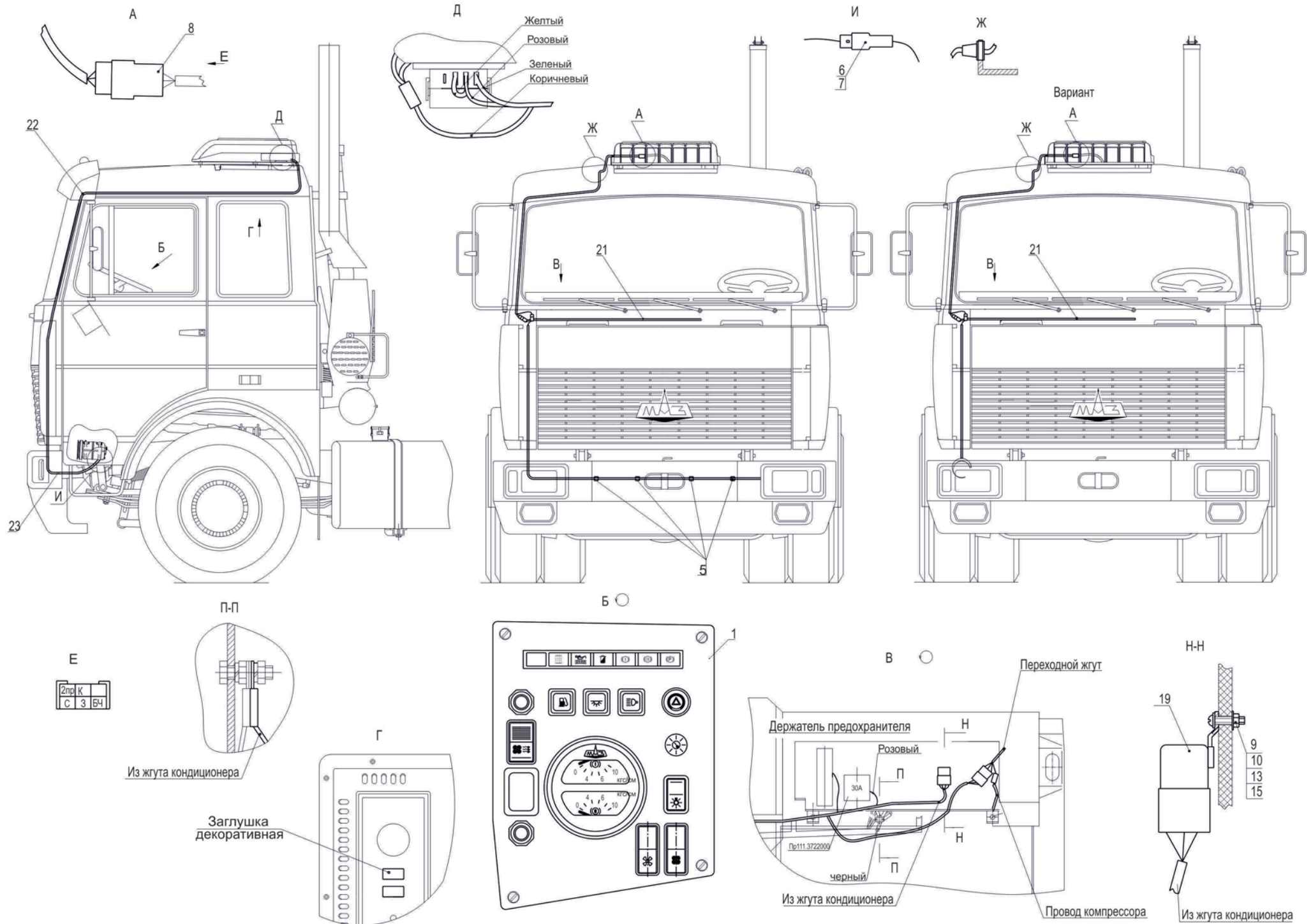


Рис. 295 Установка электрооборудования кондиционера 631705-3700092-000
 Fig. 295 Installation of an electric equipment of the air conditioner 631705-3700092-000

Поз. Pos.	№ детали Part №	Наименование Description	Количество Quantity
1	631705-3805012-000	Щиток приборов	1
5	6430-3724624	Хомут <i>Clamp</i>	4
6	4573738004	Штырь 103612 <i>Pin</i>	5
7	457379002	Колодка штыревая 502601 <i>Carrier socket</i>	1
8	4573739009	Колодка гнездовая 602606	1
9	220057	Винт М4-6gx22 <i>Screw</i>	1
10	250462	Гайка М4-6Н <i>Nut</i>	1
13	252002	Шайба 4 <i>Washer</i>	1
15	252132	Шайба 4 <i>Washer</i>	1
19	751.3777.000-10	Реле 751.3777-10 <i>Relay</i>	1
-	3-1393303-7	Реле <i>Relay</i>	Доп зам
21	64226-3724386-020	Жгут кондиционера <i>Harness conditioner</i>	1
22	64226-3724387	Жгут переходной <i>Harness</i>	1
23	64226-3724388	Жгут компрессора <i>Harness</i>	1

Рис.296 Установка шлангов отопителя 6517X9-8100006-000
Fig.296 Installation of heater 6517X9-8100006-000

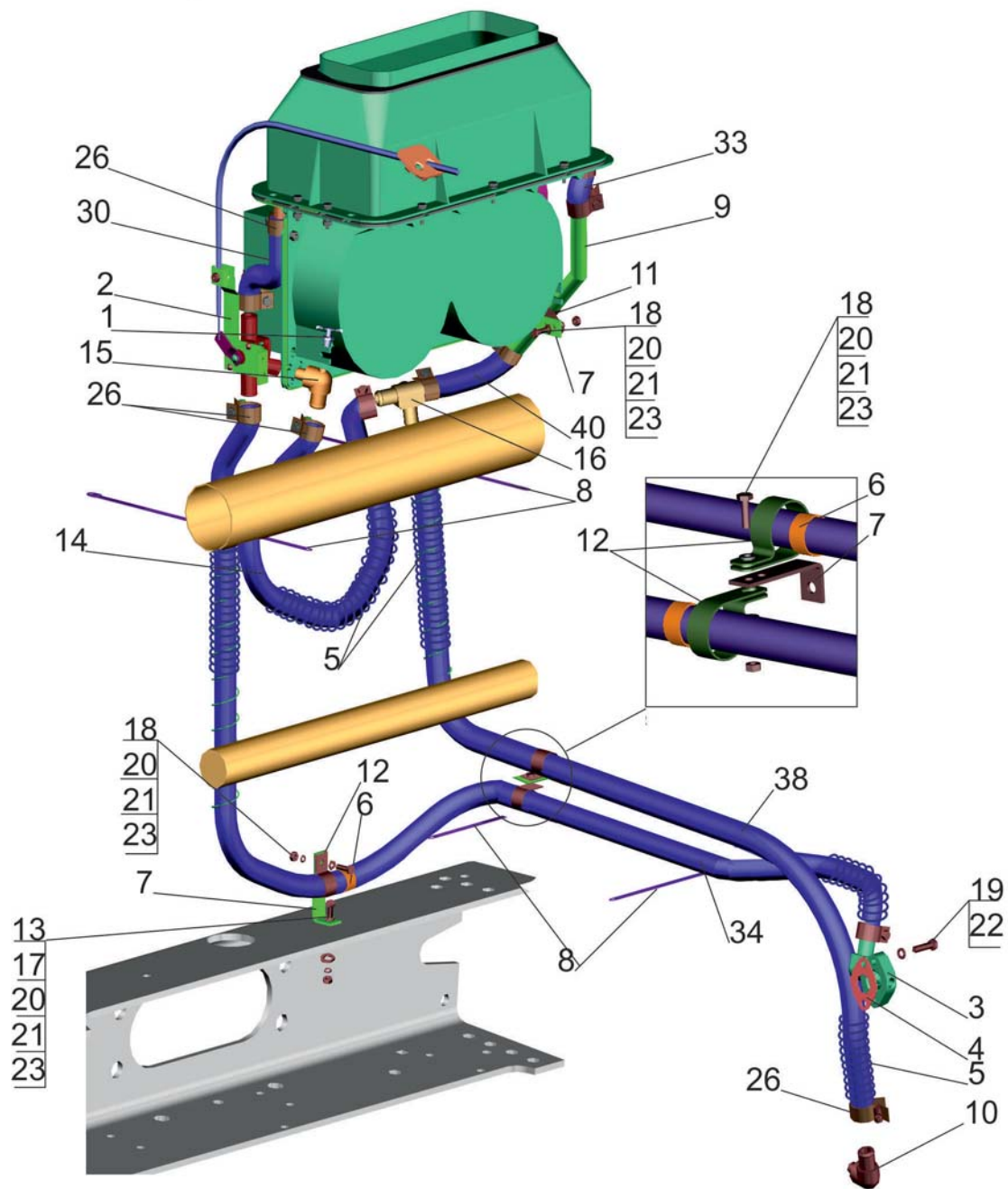


Рис.296 Установка шлангов отопителя 6517X9-8100006-000
Fig.296 Installation of heater 6517X9-8100006-000

Поз. Pos.	№ детали Part №	Наименование Description	Количество Quantity
1.	64229-1305010	Краник сливной <i>Cock</i>	1
2.	630305-8100030-010	Установка крана управления отопителя <i>Installation control cock of heater</i>	1
3	6430-8101338	Фланец подводящий <i>Flange bringing</i>	1
4	500-1015146	Прокладка <i>Gasket</i>	1
5	438041-1015067	Пружина предохранительная шланга <i>Spring safety a hose</i>	7
6.	64227-3506027	Прокладка фланца <i>Gasket</i>	3
7.	5335-3570186-10	Кронштейн <i>Bracket</i>	3
8.	6430-3724624	Хомут <i>Clamp</i>	12
9.	642205-8101395	Трубка <i>Pipe</i>	1
10.	6430-8101364	Угольник <i>Elbow</i>	1
11.	64221-3724630	Хомут <i>Clamp</i>	1
12	64221-3724633	Хомут <i>Clamp</i>	3
13	252037	Шайба 6 <i>Washer</i>	1
14	54404-8101030	Шланг L=390мм, рукав 20x29-1,6 <i>Hose</i>	1
15.	544004-8101364	Угольник <i>Elbow</i>	1
16.	5516W4-8101373-000	Тройник <i>T-piece</i>	1
17.	370536	Болт М6-6gx25 <i>Bolt</i>	1
18.	201420	Болт М6-6gx20 <i>Bolt</i>	3
19.	201460	Болт М8-6gx30 <i>Bolt</i>	2
20	250508	Гайка М6-6Н <i>Nut</i>	4
21	252004	Шайба 6 <i>Washer</i>	4
22	252135	Шайба 8 Т <i>Washer</i>	2
23	252154	Шайба 6 Л <i>Washer</i>	4

Поз. Pos.	№ детали Part №	Наименование Description	Количество Quantity
26	6430-8101476	Хомут <i>Clamp</i>	12
-	WD12 25-40 C7 W2	Хомут червячный <i>Clamp</i>	Доп зам
-	F16 КВЕ 025 040 VAA	Хомут червячный <i>Clamp</i>	Доп зам
-	TORRO 25-40/12-C7W2	Хомут червячный <i>Clamp</i>	Доп зам
-	25-40/1272	Хомут червячный <i>Clamp</i>	Доп зам
30	437040-8101036	Шланг отопителя подводящий передний L=170мм, рукав 20x29-1,6 <i>Front delivery hose</i>	2
33	6430-8101036	Шланг L=70мм, рукав 20x29-1,6 <i>Hose</i>	1
34	437040-8101039	Шланг отопителя подводящий L=1700мм, рукав 20x29-1,6 <i>Hose</i>	1
38	5551-8101036	Шланг L=1400мм, рукав 20x29-1,6 <i>Hose</i>	1
40	5440A9-8101351	Шланг <i>Hose</i>	1

Рис.297 Установка шлангов отопителя 642208-8100006
Fig.297 Installation of heater 642208-8100006

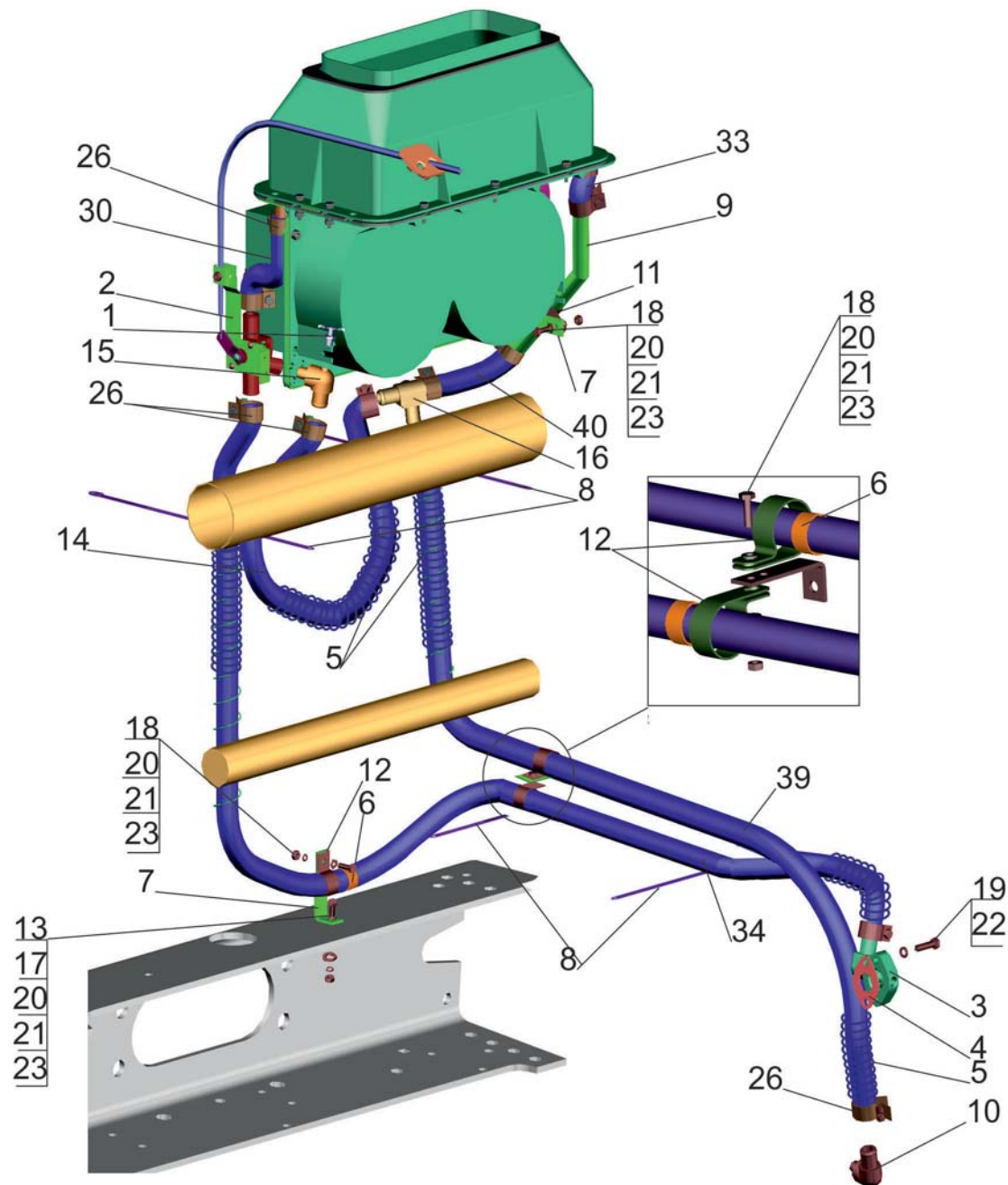


Рис.297 Установка шлангов отопителя 642208-8100006
 Fig.297 Installation of heater 642208-8100006

Поз. Pos.	№ детали Part №	Наименование Description	Количество Quantity
1.	64229-1305010	Краник сливной <i>Cock</i>	1
2.	630305-8100030-010	Установка крана управления отопителя <i>Installation control cock of heater</i>	1
3	6430-8101338	Фланец подводящий <i>Flange bringing</i>	1
4	500-1015146	Прокладка <i>Gasket</i>	1
5	438041-1015067	Пружина предохранительная шланга <i>Spring safety a hose</i>	7
6.	64227-3506027	Прокладка фланца <i>Gasket</i>	3
7.	5335-3570186-10	Кронштейн <i>Bracket</i>	3
8.	6430-3724624	Хомут <i>Clamp</i>	12
9.	642205-8101395	Трубка <i>Pipe</i>	1
10.	6430-8101364	Угольник <i>Elbow</i>	1
11.	64221-3724630	Хомут <i>Clamp</i>	1
12	64221-3724633	Хомут <i>Clamp</i>	3
13	252037	Шайба 6 <i>Washer</i>	1
14	544004-8101030	Шланг L=390мм, рукав 20x29-1,6 <i>Hose</i>	1
15.	544004-8101364	Угольник <i>Elbow</i>	1
16.	5516W4-8101373-000	Тройник <i>T-piece</i>	1
17.	370536	Болт М6-6gx25 <i>Bolt</i>	1
18.	201420	Болт М6-6gx20 <i>Bolt</i>	3
19.	201460	Болт М8-6gx30 <i>Bolt</i>	2
20	250508	Гайка М6-6Н <i>Nut</i>	4
21	252004	Шайба 6 <i>Washer</i>	4
22	252135	Шайба 8 Т <i>Washer</i>	2
23	252154	Шайба 6 Л <i>Washer</i>	4

Поз. Pos.	№ детали Part №	Наименование Description	Количество Quantity
26	6430-8101476	Хомут <i>Clamp</i>	12
-	WD12 25-40 C7 W2	Хомут червячный <i>Clamp</i>	Доп зам
-	F16 КВЕ 025 040 VAA	Хомут червячный <i>Clamp</i>	Доп зам
-	TORRO 25-40/12-C7W2	Хомут червячный <i>Clamp</i>	Доп зам
-	25-40/1272	Хомут червячный <i>Clamp</i>	Доп зам
30	437040-8101036	Шланг отопителя подводящий передний L=170мм, рукав 20x29-1,6 <i>Front delivery hose</i>	1
33	6430-8101036	Шланг L=70мм, рукав 20x29-1,6 <i>Hose</i>	1
34	437040-8101039	Шланг отопителя подводящий L=1700мм, рукав 20x29-1,6 <i>Hose</i>	1
39	642208-8101042	Шланг L=1800мм, рукав 20x29-1,6 <i>Hose</i>	1
40	5440A9-8101351	Шланг <i>Hose</i>	1

Рис.298 Установка крана управления отопителем 630305-8100030-010
Fig.298 Installation control cock of heater 630305-8100030-010

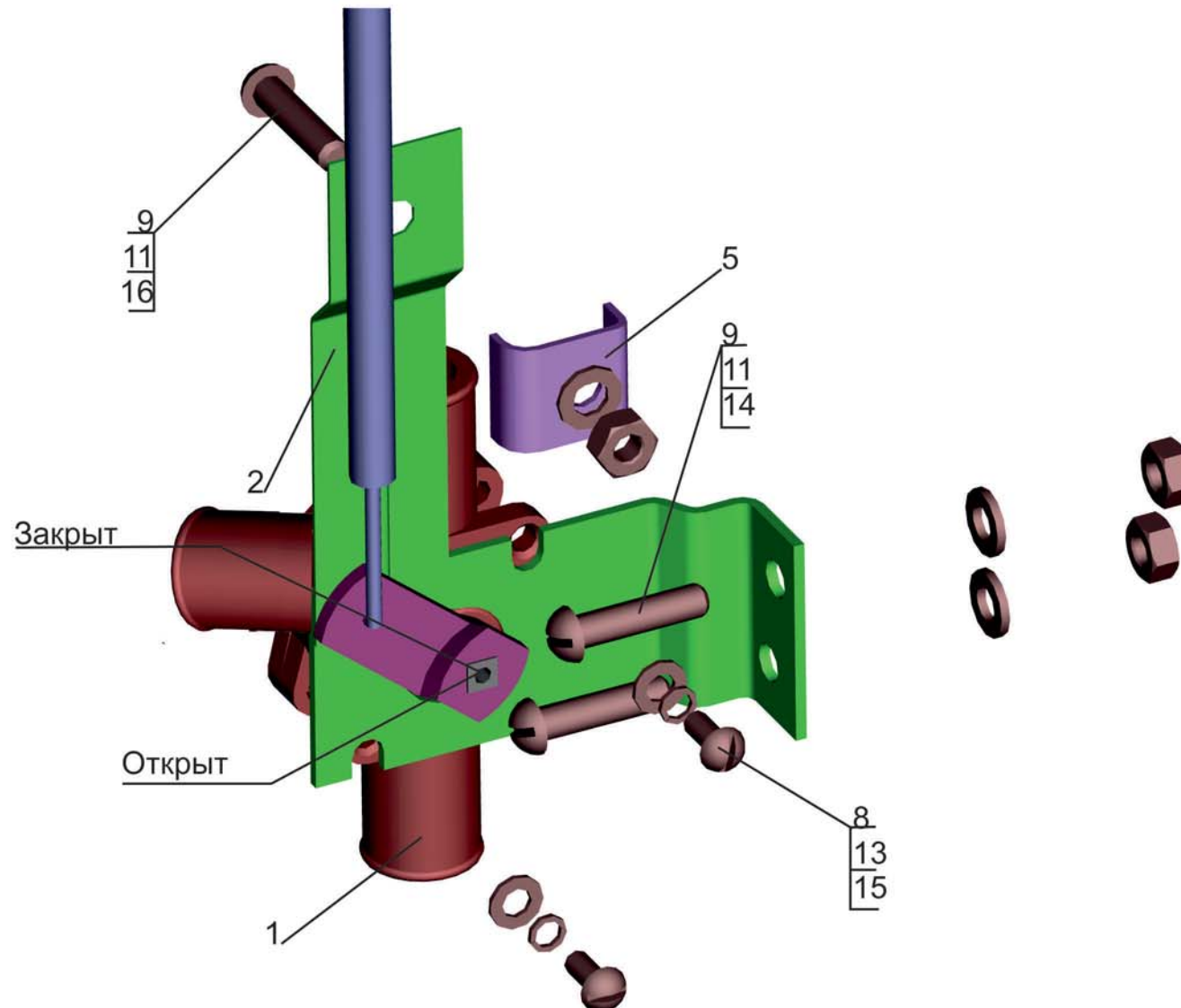


Рис.298 Установка крана управления отопителем 630305-8100030-010
 Fig.298 Installation control cock of heater 630305-8100030-010

Поз. Pos.	№ детали Part №	Наименование Description	Количество Quantity
1.	5440A9-8101150-010	Кран управления отопителя <i>Control cock of heater</i>	1
2	64221-8101191	Кронштейн <i>Bracket</i>	1
5	64221-8109044	Прижим <i>Hold down</i>	1
8	220077	Винт М5-6gx10 <i>Screw</i>	2
9	220109	Винт М6-6gx20 <i>Screw</i>	3
11	250508	Гайка М6-6Н <i>Nut</i>	3
13	252003	Шайба 5 <i>Washer</i>	2
14	252004	Шайба 6 <i>Washer</i>	2
15	252133	Шайба 5 Т <i>Washer</i>	2
16	252154	Шайба 6П <i>Washer</i>	1

Рис. 299 Кран управления отопителем 5440A9-8101150-010
Fig. 299 Control cock of heater 5440A9-8101150-010

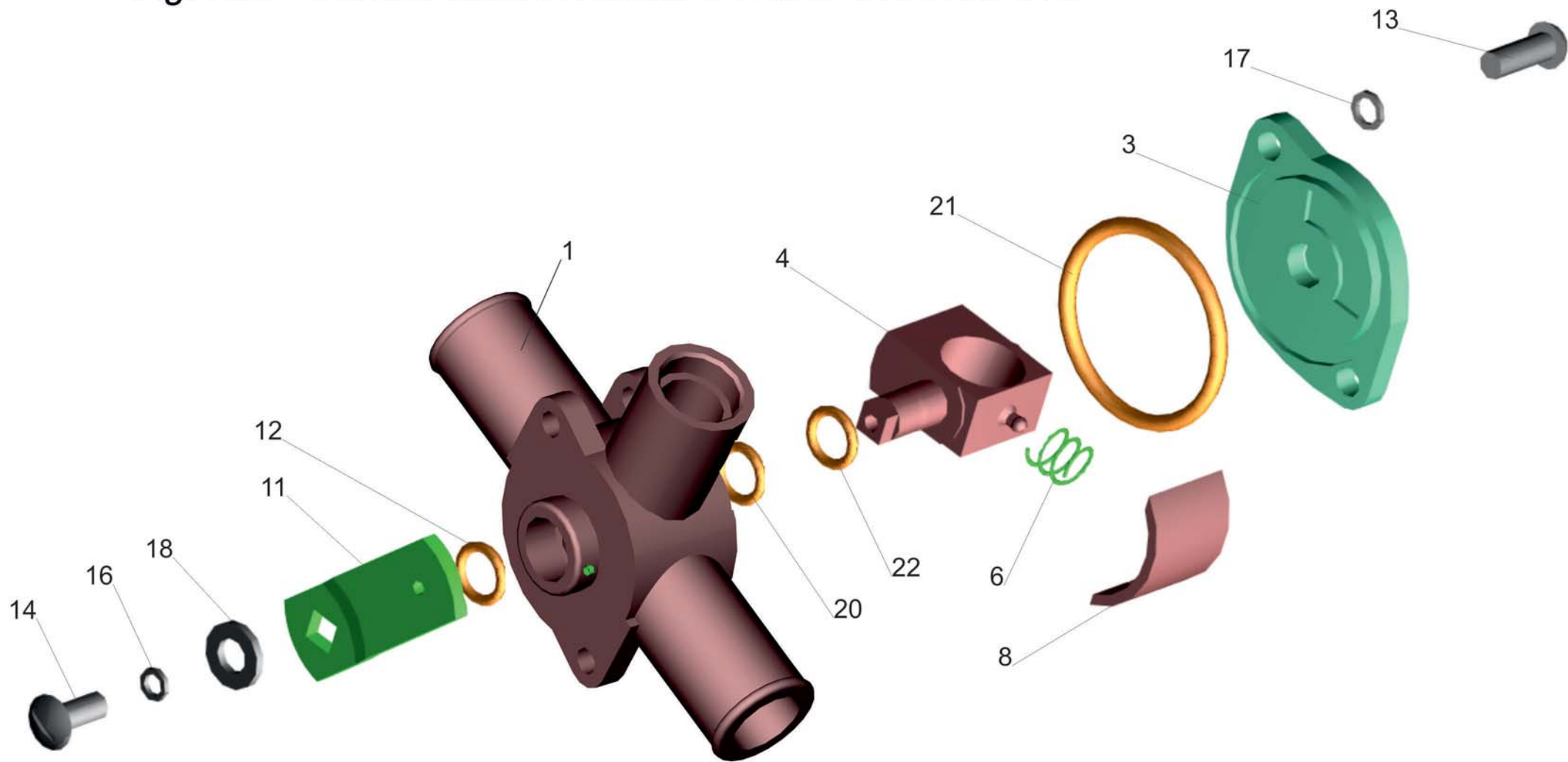
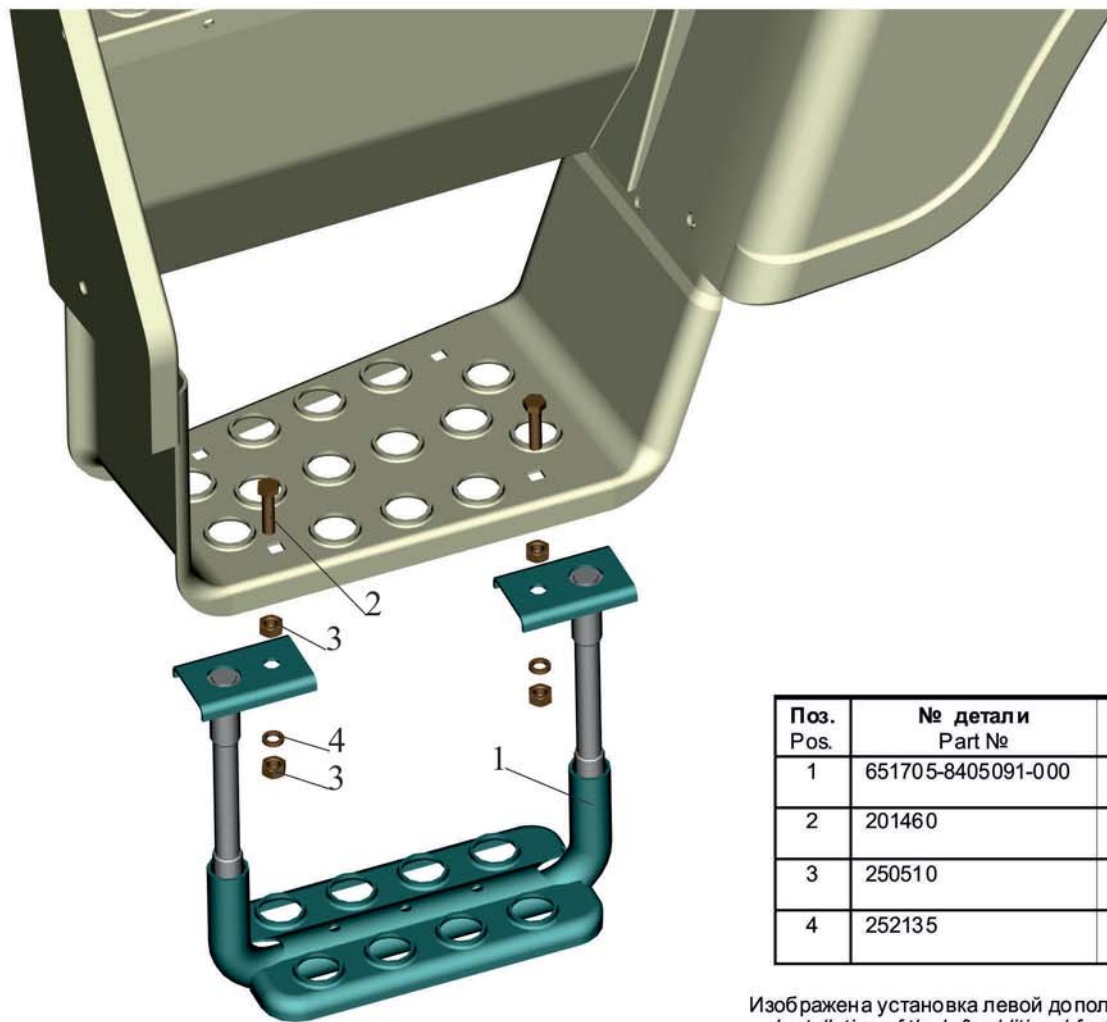


Рис. 299 Кран управления отопителем 5440А9-8101150-010
 Fig. 299 Control cock of heater 5440А9-8101150-010

Поз. Pos.	№ детали Part №	Наименование Description	Количество Quantity
1.	5440А9-8101152	Корпус <i>Body</i>	1
3	64221-8101154	Крышка <i>Cover</i>	1
4	6430-8101155-010	Кривошип <i>Crank</i>	1
6	64221-8101157	Пружина <i>Spring</i>	1
8	6430-8101163	Клапан <i>Valve</i>	1
11	64226-8101187	Рычаг <i>Lever</i>	1
12	5440А9-8101422	Кольцо <i>Ring</i>	1
13	В.М5-6gx14.48.016	Винт В.М5-6gx14.48.016 <i>Screw</i>	2
14	4x12.01.016	Винт 4x12.01.016 <i>Screw</i>	1
16	У 4 65Г 06	Шайба У4 65Г 06 <i>Washer</i>	1
17	5Т 65Г 06	Шайба 5Т 65Г 06 <i>Washer</i>	2
18	А5.01.08кп.016	Шайба А5.01.08кп.016 <i>Washer</i>	1
20	008-012-25-2-3	Кольцо 008-012-25-2-3 <i>Ring</i>	1
21	032-035-19-2-3	Кольцо 032-035-19-2-3 <i>Ring</i>	1
22	008-011-19-2-3	Кольцо 008-011-19-2-3 <i>Ring</i>	1

Рис. 300 Установка дополнительных подножек 651705-8400016-000
 Fig. 300 Installation additional step 651705-8400016



Поз. Pos.	№ детали Part №	Наименование Description	Количество Quantity
1	651705-8405091-000	Подножка дополнительная <i>Step additional</i>	2
2	201460	Болт М8-6х30 <i>Bolt</i>	4
3	250510	Гайка М8-6Н <i>Nut</i>	8
4	252135	Шайба 8Т <i>Washer</i>	4

Изображена установка левой дополнительной подножки, правая устанавливается аналогично.
Installation of the left additional footboard is represented, right is established similarly.

Рис. 301 Установка экранов 651705-8400030-070
Fig.301 Installation of screens 651705-8400030-070

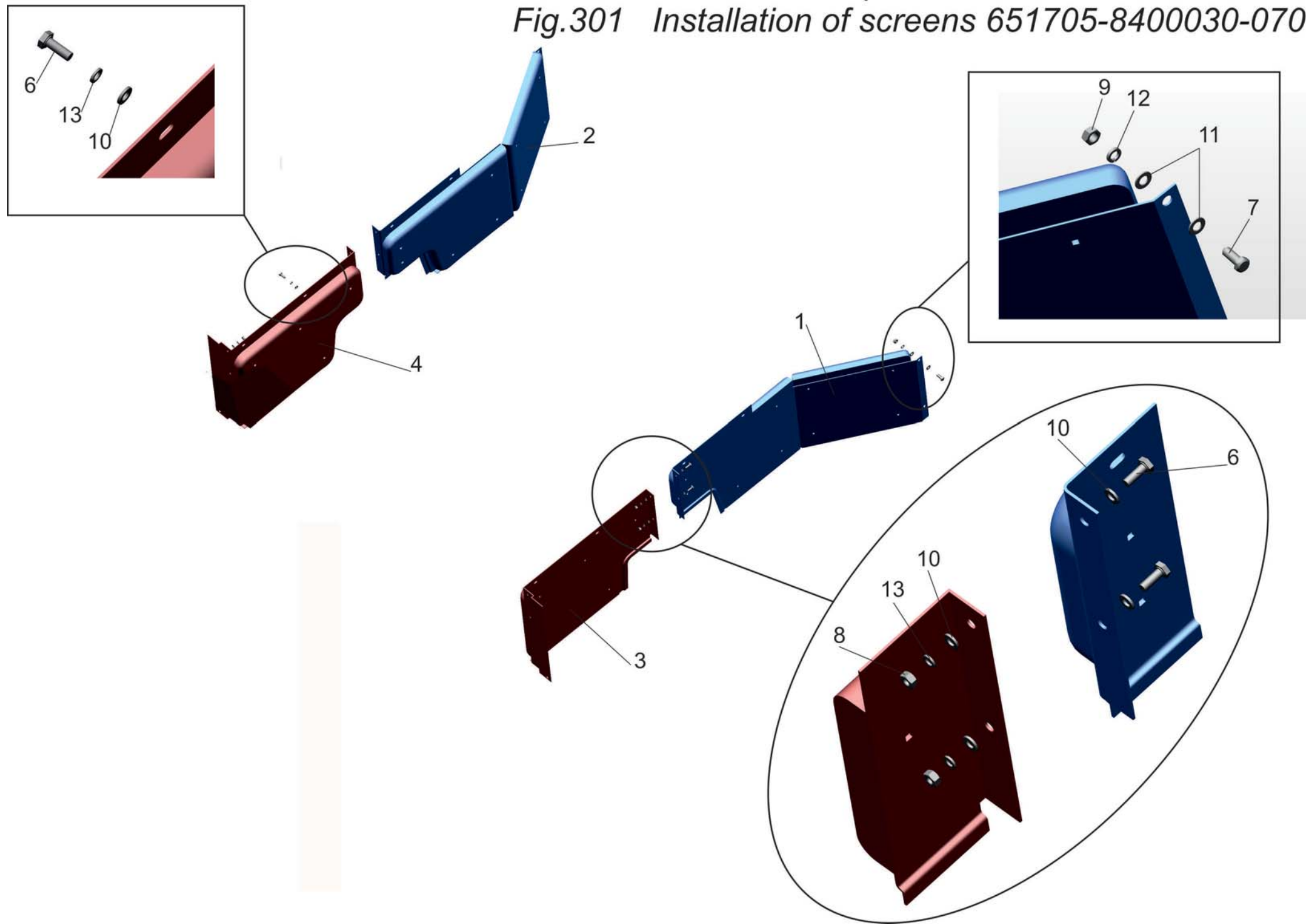


Рис. 301 Установка экранов 651705-8400030-070
 Fig.301 Installation of screens 651705-8400030-070

Поз. Pos.	№ детали Part №	Наименование Description	Количество Quantity
1	555102-8412010-070	Экран боковой <i>The screen lateral</i>	1
2	555102-8412011-070	Экран боковой <i>The screen lateral</i>	1
3	642208-8412010-070	Экран боковой <i>The screen lateral</i>	1
4	642208-8412011-070	Экран боковой <i>The screen lateral</i>	1
6	201418	Болт М6-6gx16 <i>Bolt</i>	12
7	201456	Болт М8-6gx20 <i>Bolt</i>	6
8	250508	Гайка М6-6Н <i>Nut</i>	4
9	250510	Гайка М8-6Н <i>Nut</i>	6
10	252004	Шайба 6 <i>Washer</i>	16
11	252005	Шайба 8 <i>Washer</i>	12
12	252135	Шайба 8Т <i>Washer</i>	6
13	252154	Шайба 6Л <i>Washer</i>	12

Рис.302 Установка платформы 651705-8500002-000(-040)

Fig.302 Installation of platform

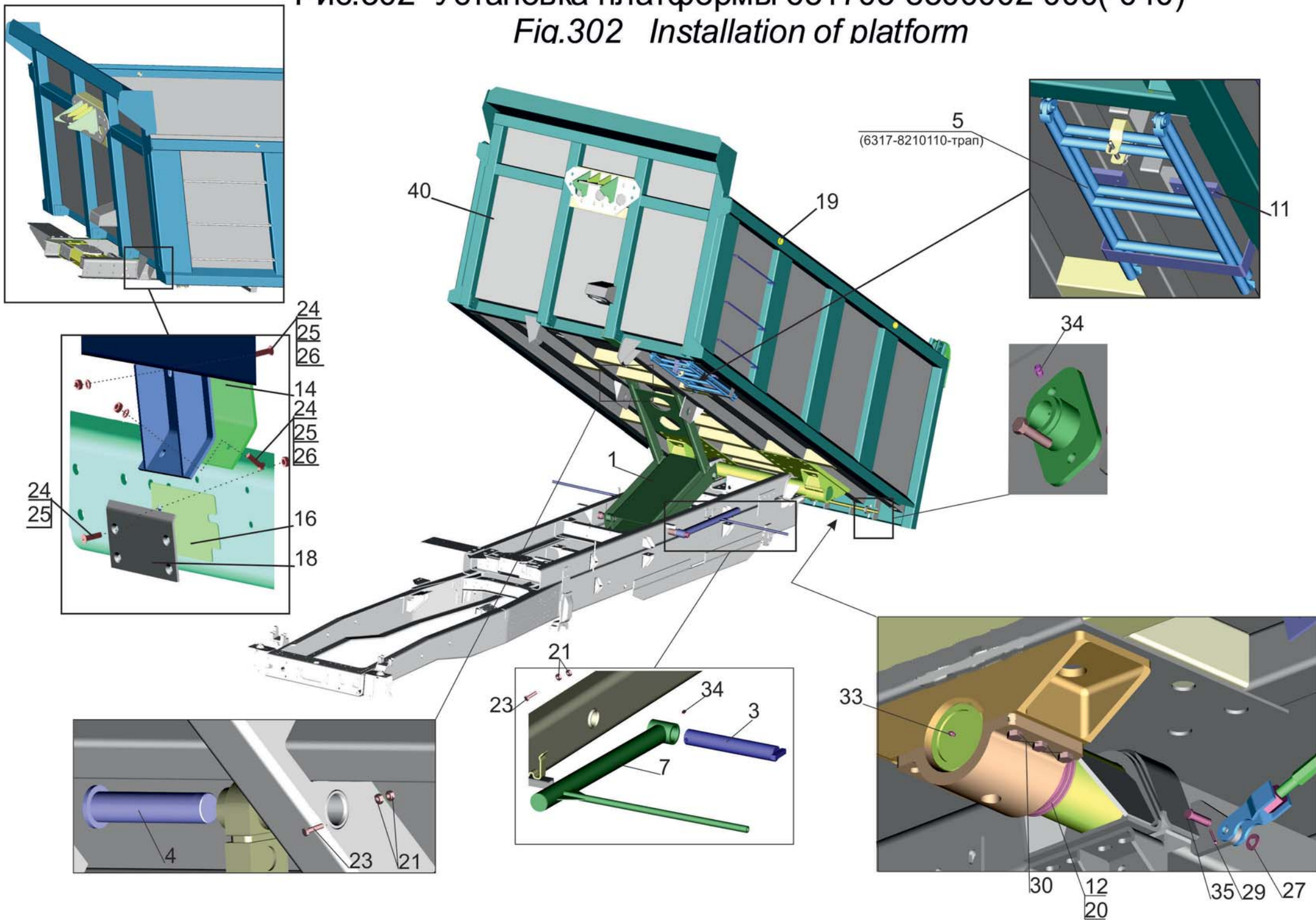


Рис.302 Установка платформы
Fig.302 Installation of platform

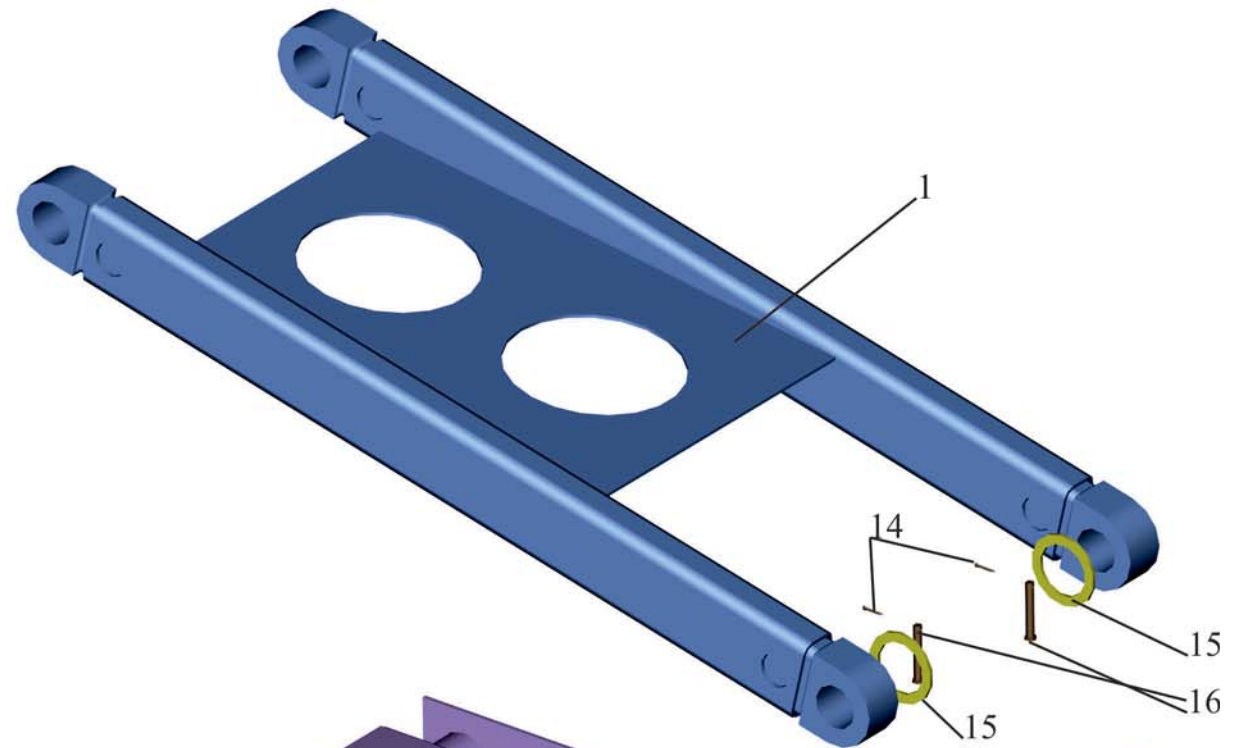
Поз. Pos.	№ детали Part №	Наименование Description	Количество Quantity	
			651705-8500002-000	651705-8500002-040
1	650136-2815011	Рама ограничительная <i>Limited frame</i>	1	1
3	6513A8-2815096-000	Ось <i>Axle</i>	2	2
4	651705-2815096-000	Ось <i>Axle</i>	2	2
5	551639-8200026	Установка трапа <i>Installation ladder</i>	1	1
	6317-8210110	Трап <i>Ladder</i>		
7	651608-8510310	Упор платформы <i>Platform emphasis</i>	2	2
11	5207B-2912624	Буфер рессоры <i>Spring buffer</i>	2	2
12	651608-8501323	Шайба <i>Washer</i>	8	8
14	5516-8501376	Накладка <i>Clamp plate</i>	2	2
16	5516-8501380	Прокладка <i>Gasket</i>	10	10
18	651608-8501384	Накладка <i>Clamp plate</i>	2	2
19	97583-8508217	Заглушка <i>Plug</i>	4	4
20	651608-8601098	Кожух <i>Casing</i>	2	2
20*	651608-8601098-001	Кожух <i>Casing</i>	*	*
21	250612	Гайка М10-6Н <i>Nut</i>	8	8

Поз. Pos.	№ детали Part №	Наименование Description	Количество Quantity	
			651705-8500002-000	651705-8500002-040
23	201510	Болт М10-6gx65 <i>Bolt</i>	4	4
24	231668	Винт 2М8-6gx30 <i>Screw</i>	16	16
25	250510	Гайка М8-6Н <i>Nut</i>	32	32
26	252005	Шайба 8 <i>Washer</i>	8	8
27	252016	Шайба 14 <i>Washer</i>	2	2
29	258053	Шплинт 4x25 <i>Cotter pin</i>	2	2
30	258291	Шплинт 1.6x425 <i>Cotter pin</i>	4	4
33	264020	Масленка 1.3.Ц6.хр <i>Grease cup</i>	2	2
34	264072	Масленка 1.1.Ц6.хр <i>Grease cup</i>	6	6
35	260114	Палец 14x50 <i>Pin</i>	2	2
40	651705-8500020-000	Платформа <i>Platform</i>	1	-
40	651705-8500020-040	Платформа <i>Platform</i>	-	1

*- допускаемая замена
permissible replacement

Рис.303 Рама ограничительная 650136-2815011

Fig.303 Limited frame 650136-2815011



Поз. Pos.	№ детали Part №	Наименование Description	Кол-во Quantity
1	650136-2815071	Рама ограничительная <i>Limited frame</i>	1
3	650136-2815084	Рама ограничительная <i>Limited frame</i>	1
8	5516-2815013	Ось <i>Axle</i>	1
14	258039	Шплинт 3.2x20 <i>Cotter pin</i>	2
15	376365	Шайба 52 <i>Washer</i>	2
16	260069	Палец 10x65 <i>Pin</i>	2

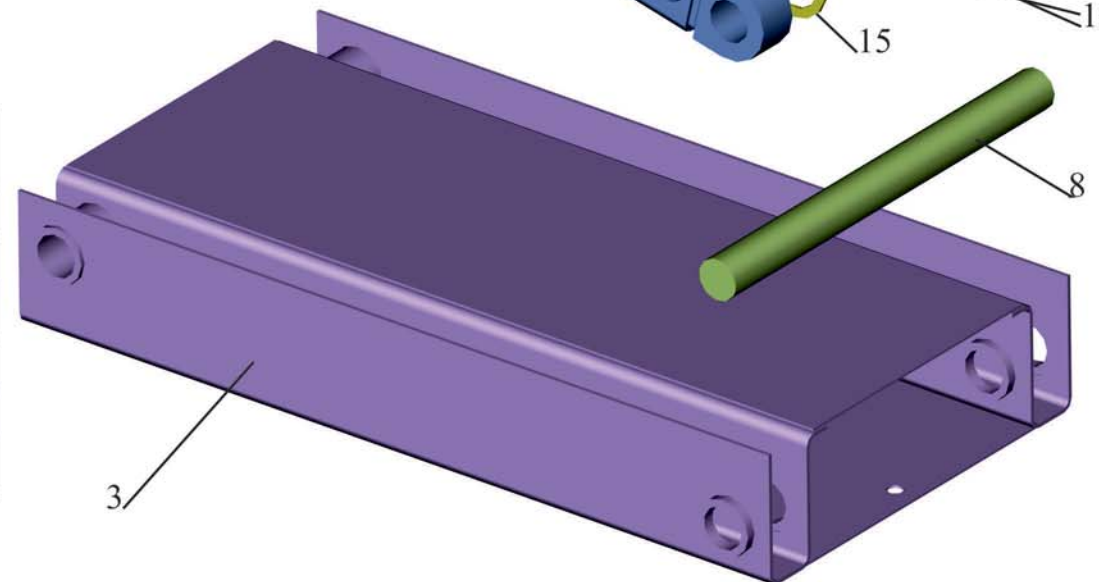
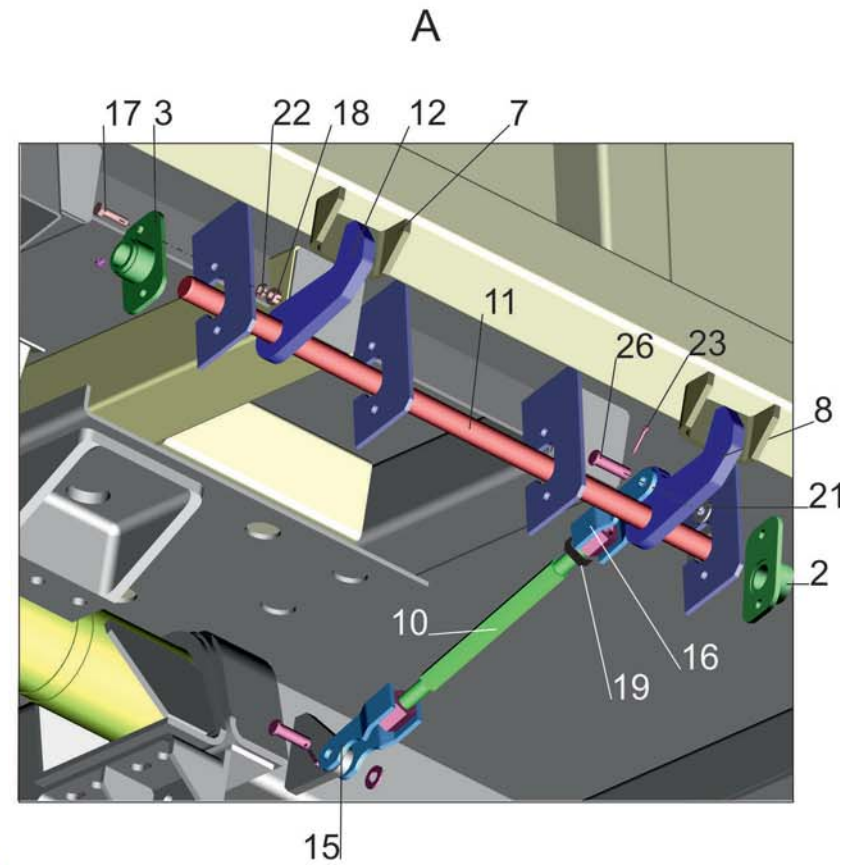
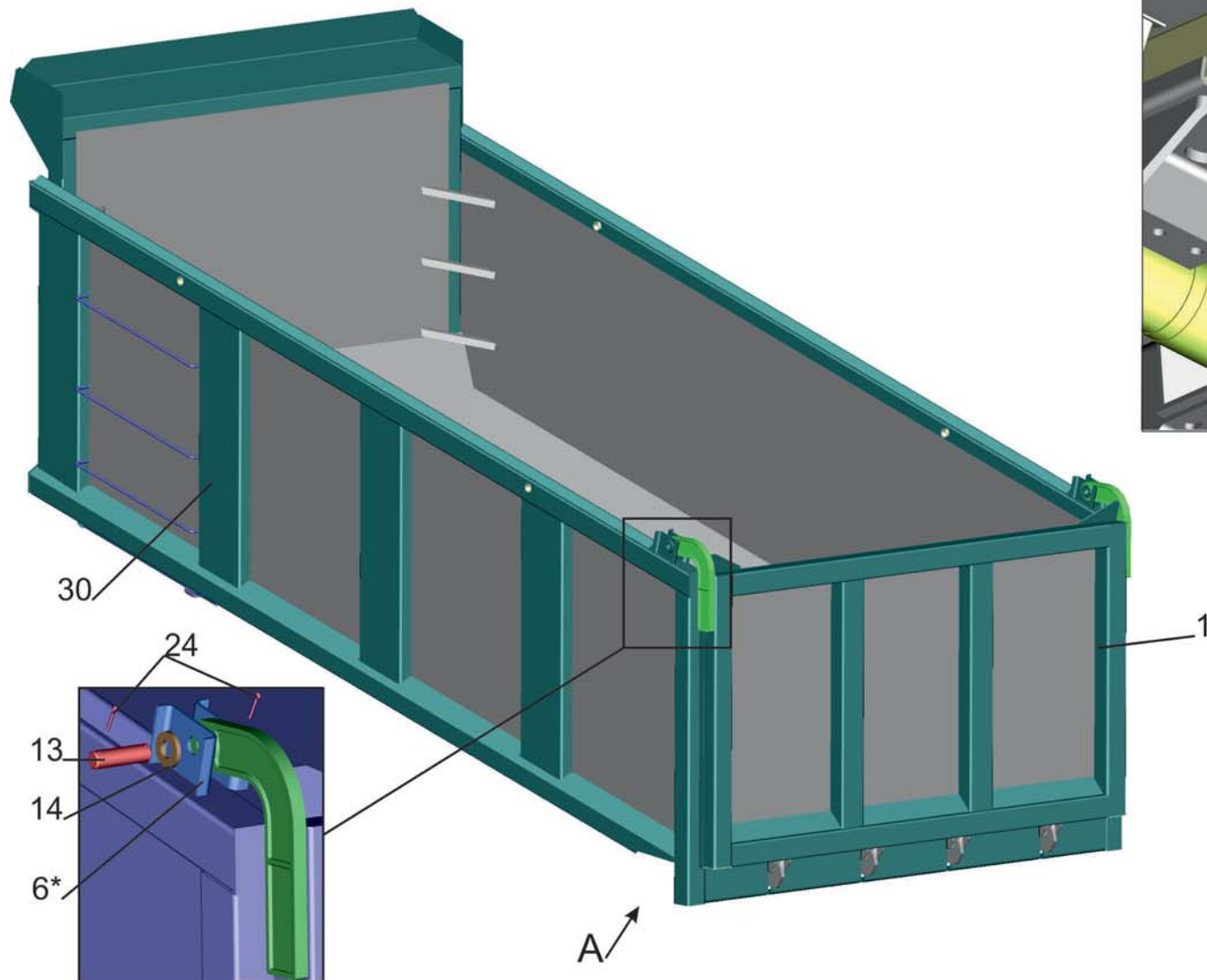


Рис.304 Платформа 651705-8500020-000(-040)

Fig.304 Platform



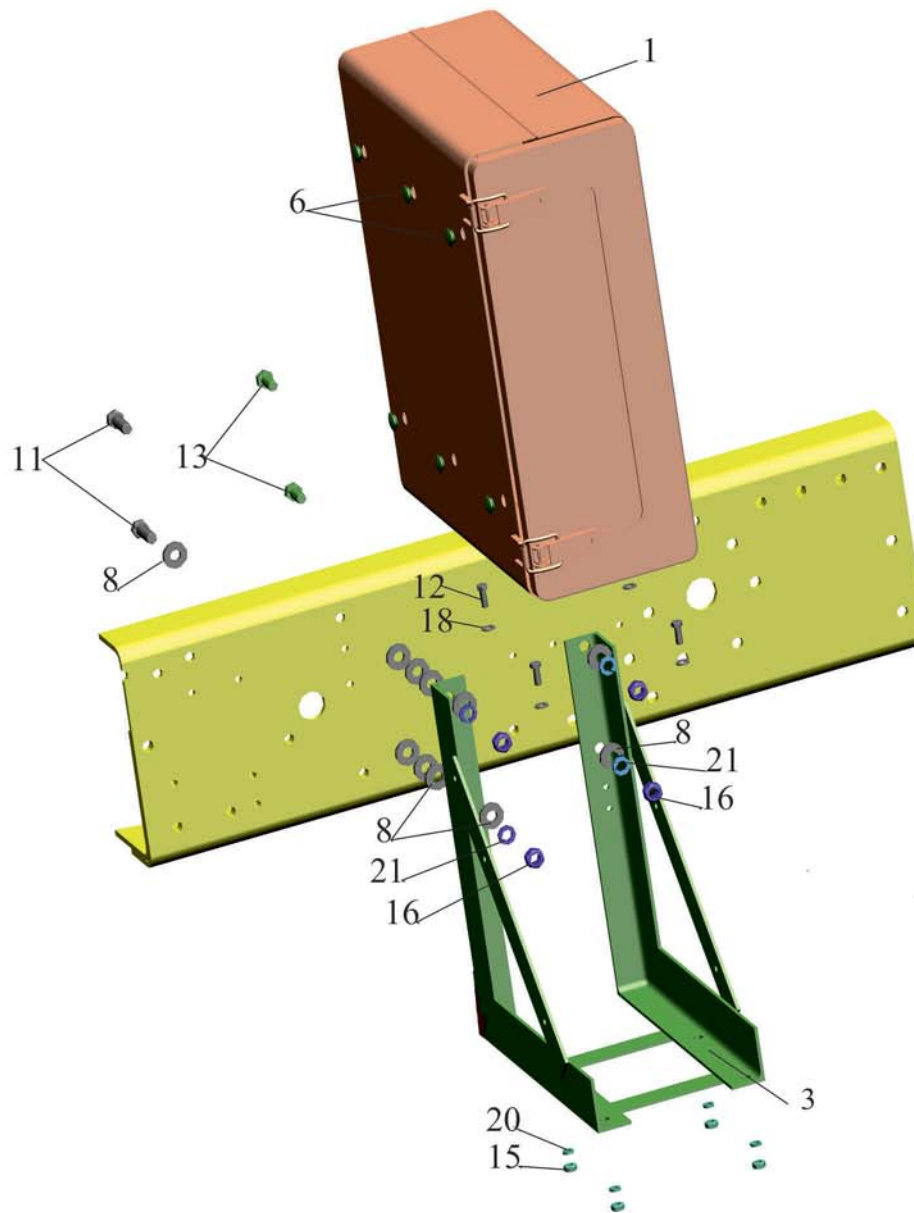
*-сварное соединение

Рис.304 Платформа
Fig.304 Platform

Поз. Pos.	№ детали Part №	Наименование Description	Количество Quantity	
			651705- 8500030- 000	651705- 8500030- 040
1	650136-8503010-040	Борт задний <i>Rear board</i>	1	1
2	6513A8-8505038	Кронштейн <i>Bracket</i>	2	2
3	6513A8-8505039	Кронштейн <i>Bracket</i>	2	2
15	650105-8505338-000	Вилка <i>Fork</i>	2	2
16	650105-8505339-000	Вилка <i>Fork</i>	2	2
6	6516V8-8505251-000	Стойка <i>Rack</i>	2	2
7	6501W6-8503034-020	Петля <i>Loop</i>	4	4
8	6501W6-8505050-020	Запор <i>Lock</i>	2	2
10	651608-8505055-020	Тяга запора <i>Lock rod</i>	2	2
11	6513A8-8505068	Вал <i>Axle</i>	1	1
12	650136-8505182-040	Запор <i>Lock</i>	2	2
13	5551-8505266	Штырь подвески <i>Suspension pin</i>	2	2
14	376222	Шайба 30 <i>Washer</i>	4max	4max
17	201501	Болт М10-6gx35 <i>Bolt</i>	8	8
18	250512	Гайка М10-6Н <i>Nut</i>	8	8
19	250563	Гайка М18x1.5-6Н <i>Nut</i>	2	2
21	252016	Шайба 14 <i>Washer</i>	2	2
22	252136	Шайба 10 ОТ <i>Washer</i>	8	8
23	258053	Шплинт 4x25 <i>Cotter pin</i>	2	2
24	258083	Шплинт 6.3x40 <i>Cotter pin</i>	4	4
26	260114	Палец 14x50 <i>Pin</i>	2	2
30	651705-8500030-000	Платформа <i>Platform</i>	1	-
30	651705-8500030-040	Платформа <i>Platform</i>	-	1

Рис. 305 Установка инструментального ящика 651705-8500009-020
 Fig.305 The tools box installation 651705-8500009-020

Поз. Pos.	№ детали Part №	Наименование Description	Количество Quantity
1	500А-8507011-010	Ящик инструментальный Tools box	1
1*	500А-8507010	Ящик инструментальный Tools box	-
3	6422 1-8507140-01	Кронштейн Bracket	1
6	500А-8507096	Заглушка Plug	6
8	252046-10	Шайба 14 Washer	11
11	200844	Болт М14х1.5-6gх75 Bolt	2
12	201497	Болт М10-6gх25 Bolt	4
13	201616	Болт М14х1.5-6gх45 Bolt	2
15	250512	Гайка М10-6Н Nut	4
16	250559	Гайка М14х1.5-6Н Nut	4
18	252006	Шайба 10 Washer	4
18*	А.10.04.019	Шайба А.10.04.019 Washer	
20	252136	Шайба 10 ОТ Washer	4
21	252138	Шайба 14 ОТ Washer	4



*- Допускаемая замена
 Replacement is supposed

Рис.306 Установка надрамника 651705-8600002
Fig.306 Installation above frame 651705-8600002

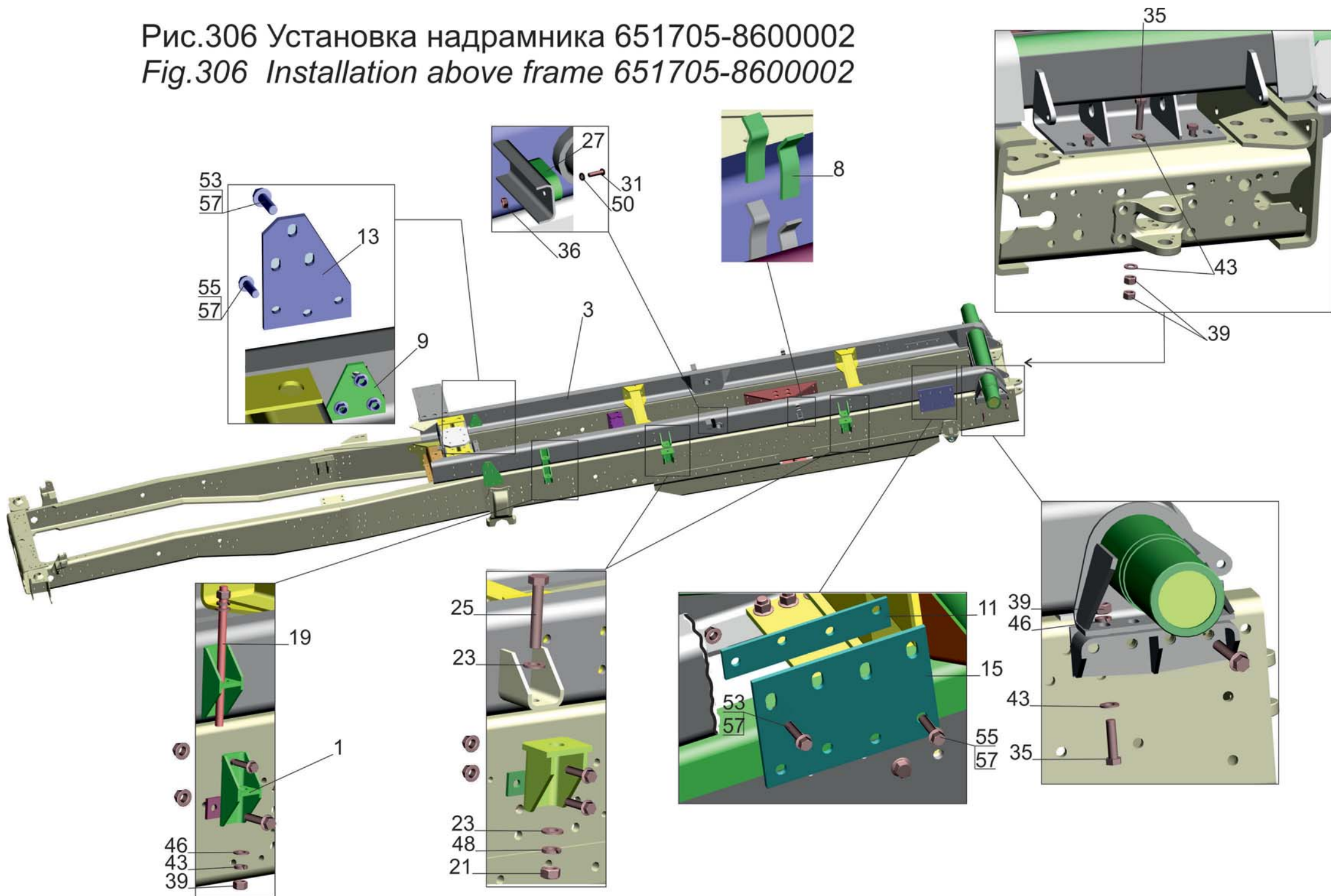


Рис.306 Установка надрамника 651705-8600002
 Fig.306 Installation above frame 651705-8600002 .

Поз. Pos.	№ детали Part №	Наименование Description	Кол-во Quantity
1	651705-8600060-000	Крепление кронштейнов <i>Fastening brackets</i>	1
3	651705-8601010	Надрамник <i>Above frame</i>	1
8	6516V8-8610355-000	Накладка <i>Bracket</i>	4
9	551605-8601072	Пластина <i>Plate</i>	2
11	551605-8601077	Пластина <i>Plate</i>	2
13	551669-8601122	Пластина передняя <i>Front plate</i>	2
15	551605-8601123	Пластина задняя <i>Rear plate</i>	2
19	5516-8601341	Шпилька <i>Brad</i>	2
21	250565	Гайка М20х1.5-6Н <i>Nut</i>	4
23	252019-10	Шайба 20 <i>Washer</i>	8
25	372836	Болт М20х1.5-6gx110 <i>Bolt</i>	4
27	8111-2912624	Буфер <i>Buffer</i>	2
31	220110	Винт М6-6gx28 <i>Bolt</i>	4
35	200864	Болт М16-6gx60 <i>Bolt</i>	11
36	250508	Гайка М6-6Н <i>Nut</i>	4
39	250560	Гайка М16-6Н <i>Nut</i>	18
43	252017	Шайба 16 <i>Washer</i>	32 max

Поз. Pos.	№ детали Part №	Наименование Description	Кол-во Quantity
46	252139	Шайба 16 ОТ <i>Washer</i>	12
48	252141	Шайба 20 ОТ <i>Washer</i>	4
50	375407	Шайба 6 <i>Washer</i>	4
53	372305-20	Болт М14х1.5-х45 <i>Bolt</i>	14
53*	0233101400451	Болт М14х1.5х45 <i>Bolt</i>	*
53*	28677000	Болт М14х1.5х45 <i>Bolt</i>	*
53*	06.02813-4914	Болт М14х1.5х45 MAN 183-А3С <i>Bolt</i>	*
55	372306-20	Болт М14х1.5х50 <i>Bolt</i>	14
55*	0233101400501	Болт М14х1.5х50 <i>Bolt</i>	*
55*	28676000	Болт М14х1.5х50 <i>Bolt</i>	*
55*	06.02813-4915	Болт М14х1.5х50-10.9 MAN 183 В1 <i>Bolt</i>	*
57	374581-20	Гайка М14х1,5-6Н <i>Nut</i>	28
57*	1011701401501	Гайка М14х1,5-6Н <i>Nut</i>	*
57*	67329000	Гайка М14х1,5-6Н <i>Nut</i>	*
57*	06.11251-2005	Гайка М14х1,5-10-MAN 183-В1 <i>Nut</i>	*

Рис.307 Крепление кронштейнов 651705-8600060-000
Fig.307 Fastening brackets

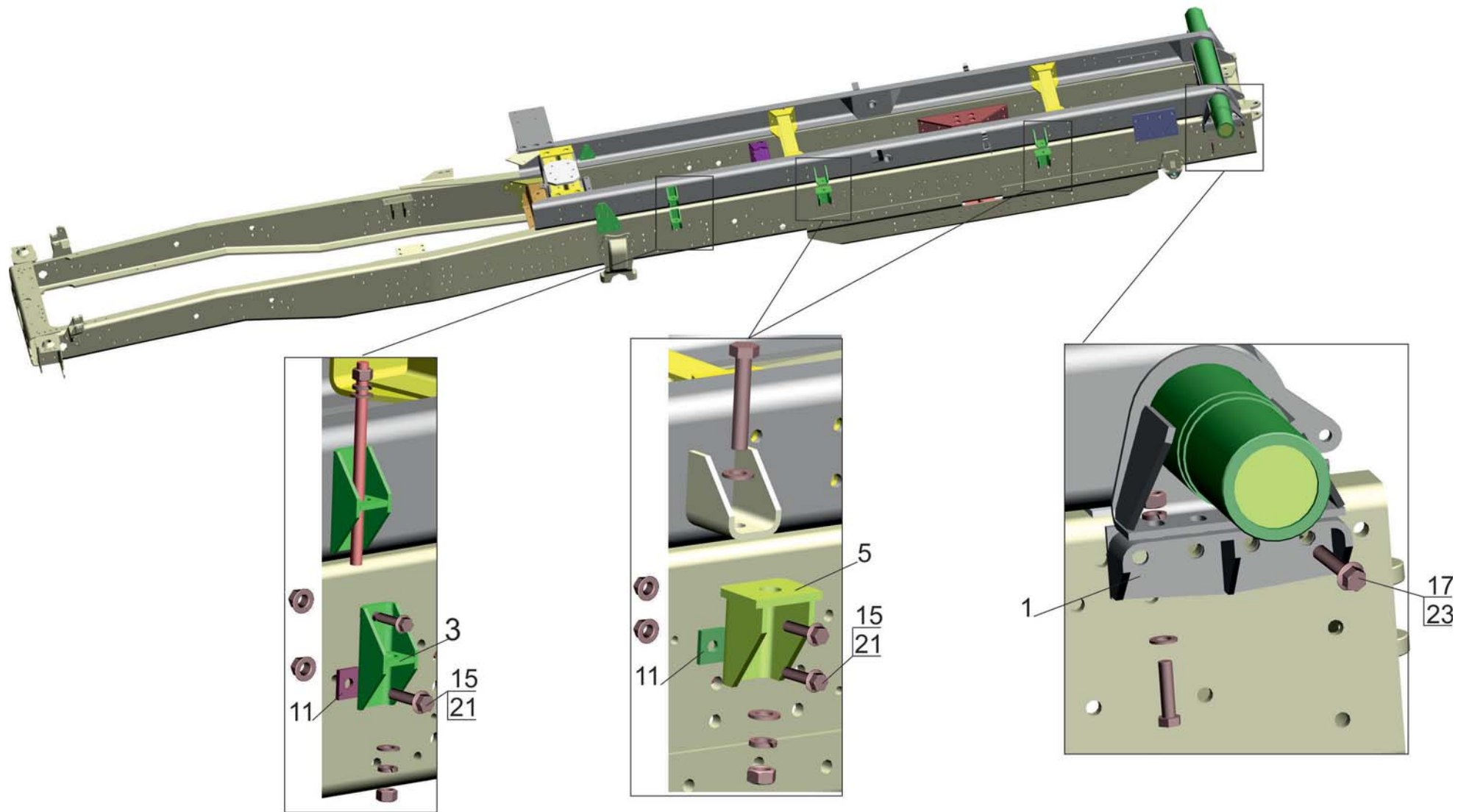


Рис.307 Крепление кронштейнов 651705-8600060-000
 Fig.307 Fastening brackets

Поз. Pos.	№ детали Part №	Наименование Description	Кол-во Quantity
1	651608-8601073	Кронштейн задний <i>Bracket rear</i>	2
3	5516-8601081	Кронштейн стяжки верхний <i>Bracket buckle upper</i>	2
5	630308-8601176	Кронштейн <i>Bracket</i>	4
11	6303-8601188	Пластина <i>Plate</i>	6
15	372306-20	Болт М14х1.5х50 <i>Bolt</i>	12
*	0233101400501	Болт М14х1.5х50 <i>Bolt</i>	*
*	28676000	Болт М14х1.5х50 <i>Bolt</i>	*
*	06.02813-4915	Болт М14х1.5х50-10.9 MAN 183 B1 <i>Bolt</i>	*
17	372582-20	Болт М16х1.5х55 <i>Bolt</i>	8
*	0233101600550	Болт М16х1.5х55 <i>Bolt</i>	*
*	28680000	Болт М16х1.5х55 <i>Bolt</i>	*
*	06.02813-5016	Болт М16х1.5х55-10.9-MAN 183-B1 <i>Bolt</i>	*
21	374581-20	Гайка М14х1,5-6Н <i>Nut</i>	12
*	1011701401501	Гайка М14х1,5-6Н <i>Nut</i>	*
*	67329000	Гайка М14х1,5-6Н <i>Nut</i>	*
*	06.11251-2005	Гайка М14х1,5-10-MAN 183-B1 <i>Nut</i>	*
23	374582-20	Гайка М16х1,5-6Н <i>Nut</i>	8
*	1011701601502	Гайка М16х1,5-6Н <i>Nut</i>	*
*	67330000	Гайка М16х1,5-6Н <i>Nut</i>	*
*	06.11251-2008	Гайка М16х1,5-10-MAN 183-A3C <i>Nut</i>	*

Рис.308 Установка гидрооборудования 651705-8600005, (-700)

Fig.308 Installation of hydroequipment 651705-8600005, (-700)

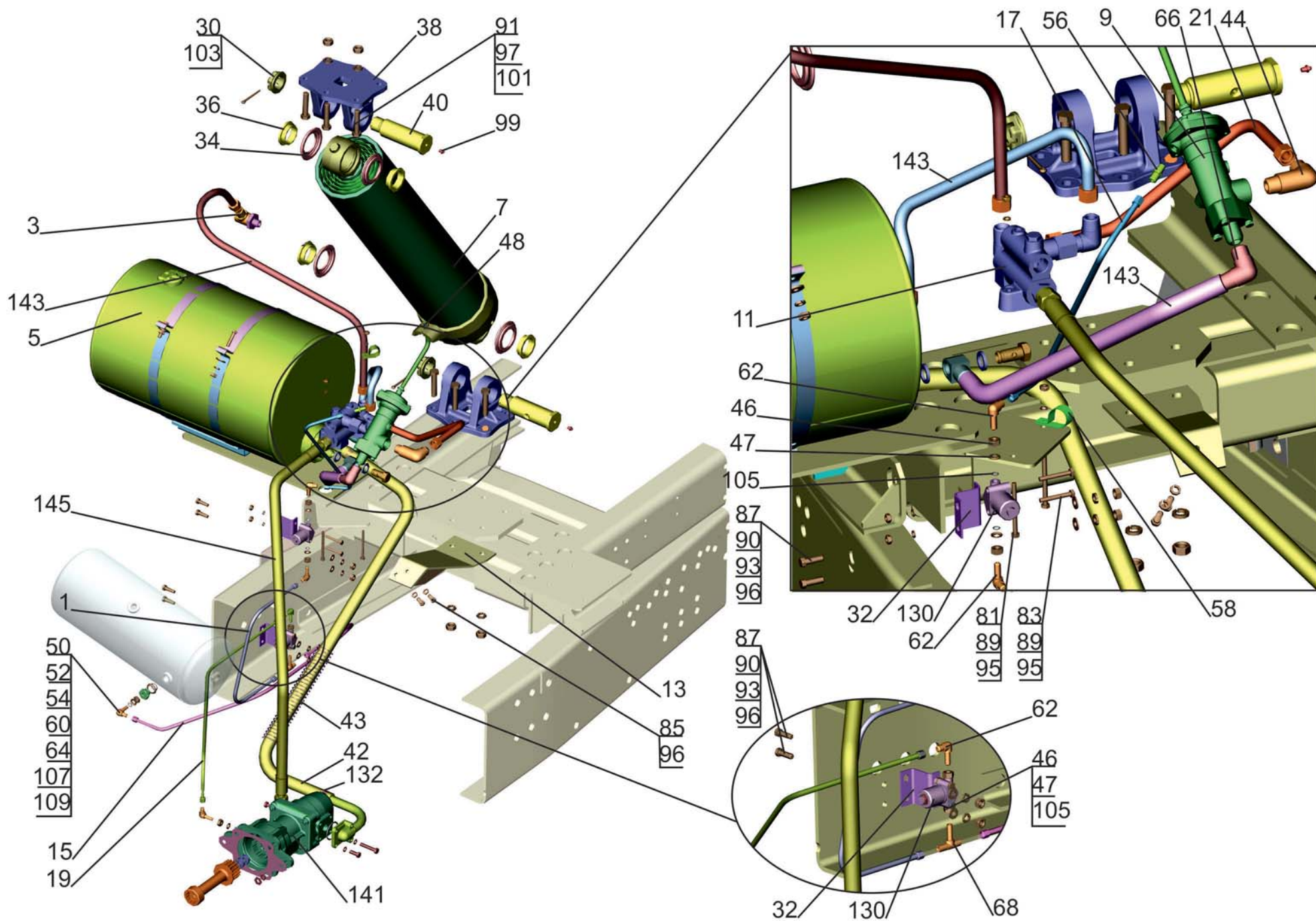


Рис.308 Установка гидрооборудования 651705-8600005, (-700)

Fig.308 Installation of hydroequipment 651705-8600005, (-700)

Поз. Pos.	№ детали Part №	Наименование Description	Кол-во Quantity	
			651705-8600005	651705-8600005-700
1	544021-3506102	Трубка Pipe	1	1
3	555102-8603508	Клапан Valve	1	1
5	651705-8600034	Установка масляного бака Installation oil tank	1	1
7	55165-8603510	Гидроцилиндр Cylinder	1	1
9	551605-8607010	Клапан Valve	1	1
11	5516-8607108	Клапан Valve	1	1
13	5516-8607286	Кронштейн Bracket	1	1
15	5516-8609164	Трубка Pipe	1	1
17	6430A8-8609170	Трубка Pipe	1	1
19	6430A8-8609172	Трубка Pipe	1	1
21	55165-8609462	Трубка Pipe	1	1
30	5335-2402036	Гайка М39х2-5Н6Н Nut	2	2
32	54321-2411054	Кронштейн Bracket	2	2
34	941-2919026-10	Уплотнитель Seal	4	4
36	941-2919028-11	Втулка Bush	4	4
38	6303-2919044	Кронштейн Bracket	2	2
40	941-2919098	Палец Pin	2	2
42	5516-8609020	Шланг всасывающий Hose soaking up	1	1
43	544003-8609022	Пружина защитная Spring	4	4

Поз. Pos.	№ детали Part №	Наименование Description	Кол-во Quantity	
			651705-8600005	651705-8600005-700
44	55165-8609838	Угольник Elbow	1	1
46	374373	Гайка М10х1-6Н Nut	4	4
47	375600	Шайба 10 Washer	4	4
48	250615	Гайка М12х1,25-6Н Nut	1	1
50	374614	Гайка М12х1,5-6Н Nut	1	1
52	375818	Шайба 12 Washer	1	1
54	376145	Шайба 22 Washer	1	1
56	379502	Ниппель Nipple	1	1
58	379661	Кляммер Clamp	1	1
60	401135	Гайка переходная Nut	1	1
62	402717	Угольник Elbow	3	3
64	402737	Угольник Elbow	1	1
66	402789	Угольник Elbow	1	1
68	403355	Тройник T-piece	1	1
81	200267	Болт М8-6gx45 Bolt	2	2
83	200271	Болт М8-6gx60 Bolt	4	4
85	201495	Болт М10-6gx20 Bolt	2	2
87	201501	Болт М10-6gx35 Bolt	4	4
89	250510	Гайка М8-6Н Nut	6	6

Поз. Pos.	№ детали Part №	Наименование Description	Кол-во Quantity	
			651705-8600005	651705-8600005-700
90	250512	Гайка М10-6Н <i>Nut</i>	4	4
91	250561	Гайка М16х1.5-6Н <i>Nut</i>	12	12
93	252006	Шайба 10 <i>Washer</i>	4	4
-	A.10.04.019	Шайба А.10.04.019 <i>Washer</i>	Доп зам	Доп зам
95	252135	Шайба 8 Т <i>Washer</i>	6	6
96	252136	Шайба 10 0Т <i>Washer</i>	6	6
97	252139	Шайба 16 0Т <i>Washer</i>	12	12
99	264020	Масленка 1.3.Ц 6. хр <i>Grease</i>	2	2
101	372608	Болт М16х1.5-6х70 <i>Bolt</i>	12	12
103	45 9871 1232	Шплинт 6.3х63 <i>Cotter pin</i>	2	2
105	008-011-19-2-3	Кольцо 008-011-19-2-3 <i>Ring</i>	4	4
107	010-014-25-2-3	Кольцо 010-014-25-2-3 <i>Ring</i>	1	1
109	020-025-30-2-3	Кольцо 020-025-30-2-3 <i>Ring</i>	1	1
130	АДЮИ.453644.005	Клапан ЭМПК <i>Valve electromagnetic</i>	2	2
-	КЭБ-420С	Клапан электромагнитный <i>Valve electromagnetic</i>	Доп зам	Доп зам
132	WD12 32-50 С7 W2	Хомут червячный <i>Clamp</i>	2	2
-	F16 КВЕ 032050 VAA	Хомут 32-50 <i>Clamp</i>	Доп зам	Доп зам
-	TORRO 32-50/12-С7 W2	Хомут <i>Clamp</i>	Доп зам	Доп зам
-	32-50/1272	Хомут червячный <i>Clamp</i>	Доп зам	Доп зам
141	651705-8600007	Установка коробки отбора мощности и насоса <i>Installation and the pump</i>	1	-

Поз. Pos.	№ детали Part №	Наименование Description	Кол-во Quantity	
			651705-8600005	651705-8600005-700
-	651705-8600007-700	Установка коробки отбора мощности и насоса <i>Installation and the pump</i>	-	1
143	5516-8609029	Шланг <i>Hose</i>	3	-
-	5516-8609029-700	Шланг <i>Hose</i>	-	3
145	555105-8609029	Шланг <i>Hose</i>	1	-
-	555105-8609029-700	Шланг <i>Hose</i>	-	1

Рис.309 Установка гидрооборудования 6517X9-8600005-032, (-732)

Fig.309 Installation of hydroequipment 6517X9-8600005-032, (-732)

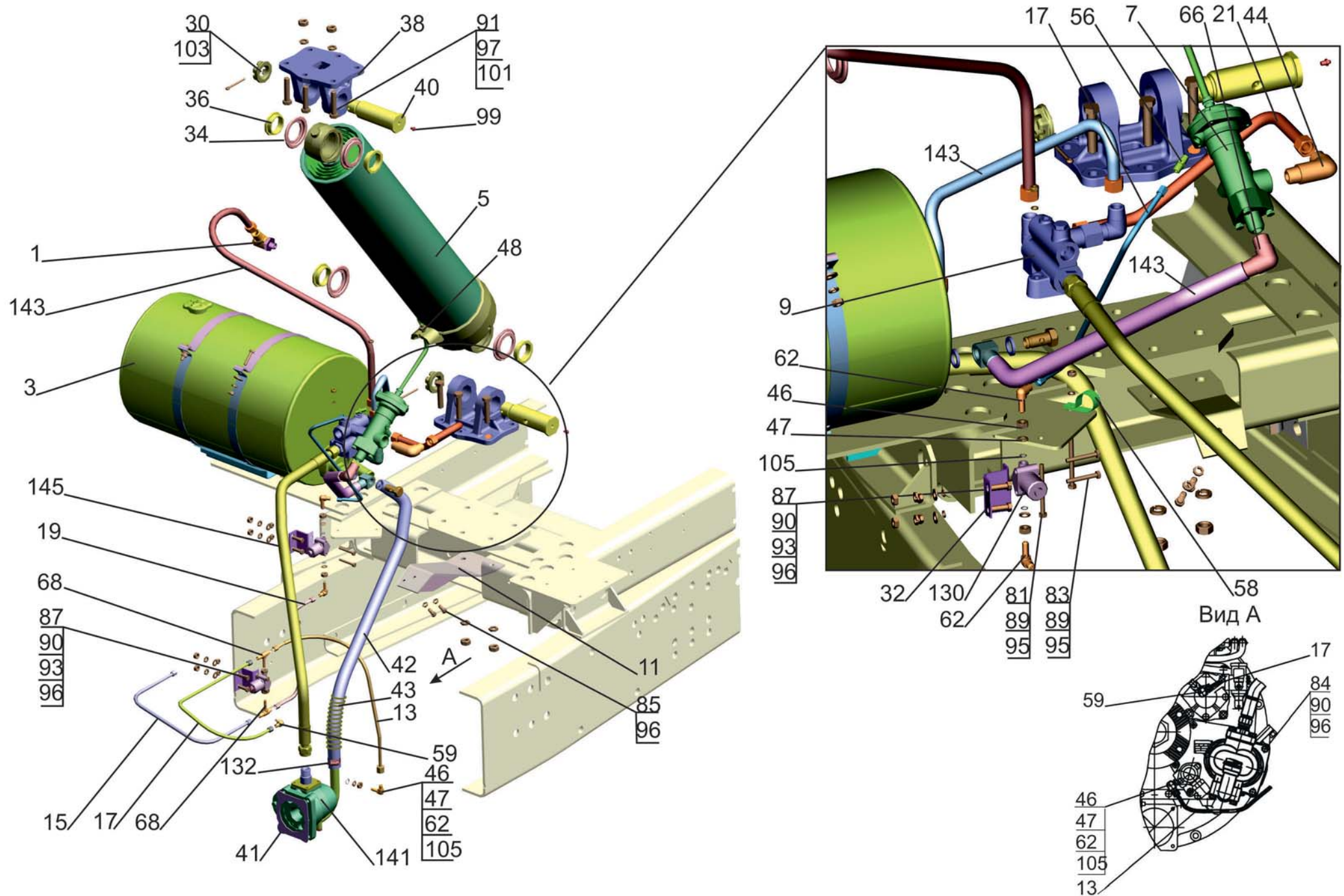


Рис.309 Установка гидрооборудования 6517X9-8600005-032, (-732)

Fig.309 Installation of hydroequipment 6517X9-8600005-032, (-732)

Поз. Pos.	№ детали Part №	Наименование Description	Кол-во Quantity	
			6517X9-8600005-032	6517X9-8600005-732
1	555102-8603508	Клапан Valve	1	1
3	651705-8600034	Установка масляного бака Installation oil tank	1	1
5	55165-8603510	Гидроцилиндр Cylinder	1	1
7	551605-8607010	Клапан Valve	1	1
9	5516-8607108	Клапан Valve	1	1
11	5516-8607286	Кронштейн Bracket	1	1
13	5516-8609164	Трубка Pipe	1	1
15	6501W6-8609164-000	Трубка Pipe	1	1
17	6430A8-8609170	Трубка Pipe	2	2
19	6430A8-8609176	Трубка Pipe	1	1
21	55165-8609462	Трубка Pipe	1	1
30	5335-2402036	Гайка М39х2-5Н6Н Nut	2	2
32	54321-2411054	Кронштейн Bracket	2	2
34	941-2919026-10	Уплотнитель Seal	4	4
36	941-2919028-11	Втулка Bush	4	4
38	6303-2919044	Кронштейн Bracket	2	2
40	941-2919098	Палец Pin	2	2
41	5551-8604013	Прокладка Seal	2	2
42	551605-8609020	Шланг всасывающий Hose soaking up	1	1
43	544003-8609022	Пружина защитная Spring	4	4

Поз. Pos.	№ детали Part №	Наименование Description	Кол-во Quantity	
			6517X9-8600005-032	6517X9-8600005-732
44	55165-8609838	Угольник Elbow	1	1
46	374373	Гайка М10х1-6Н Nut	5	5
47	375600	Шайба 10 Washer	5	5
48	250615	Гайка М12х1,25-6Н Nut	1	1
56	379502	Ниппель Nipple	1	1
58	379661	Кляммер Clamp	1	1
59	379737	Угольник Elbow	1	1
62	402717	Угольник Elbow	2	2
66	402789	Угольник Elbow	1	1
68	403355	Тройник T-piece	3	3
81	200267	Болт М8-6gx45 Bolt	2	2
83	200271	Болт М8-6gx60 Bolt	4	4
84	200315	Болт М10-6gx40 Bolt	4	4
85	201495	Болт М10-6gx20 Bolt	2	2
87	201501	Болт М10-6gx35 Bolt	4	4
89	250510	Гайка М8-6Н Nut	6	6
90	250512	Гайка М10-6Н Nut	8	8
91	250561	Гайка М16х1.5-6Н Nut	12	12
93	252006	Шайба 10 Washer	4	4
-	A.10.04.019	Шайба А.10.04.019 Washer	Доп зам	Доп зам

Поз. Pos.	№ детали Part №	Наименование Description	Кол-во Quantity	
			6517X9-8600005-032	6517X9-8600005-732
95	252135	Шайба 8 Т Washer	6	6
96	252136	Шайба 10 0Т Washer	10	10
97	252139	Шайба 16 0Т Washer	12	12
99	264020	Масленка 1.3.Ц 6. хр Grease	2	2
101	372608	Болт М16х1.5-6gx70 Bolt	12	12
103	45 9871 1232	Шплинт 6.3х63 Cotter pin	2	2
105	008-011-19-2-3	Кольцо 008-011-19-2-3 Ring	5	5
130	КЭБ-420С	Клапан электромагнитный Valve electromagnetic	2	2
-	АДЮИ.453644.005-01	Клапан ЭМПК Valve electromagnetic	Доп зам	Доп зам
132	WD12 32-50 С7 W2	Хомут червячный Clamp	2	2
-	F16 КВЕ 032050 VAA	Хомут 32-50 Clamp	Доп зам	Доп зам
-	TORRO 32-50/12-С7 W2	Хомут Clamp	Доп зам	Доп зам
-	32-50/1272	Хомут червячный Clamp	Доп зам	Доп зам
141	651705-8604010-032	Насос с арматурой Pump	1	-
-	651705-8604010-732	Насос с арматурой Pump	-	1
143	5516-8609029	Шланг Hose	3	-
-	5516-8609029-700	Шланг Hose	-	3
145	5551-8609029-10	Шланг Hose	1	-
-	555107-8609029-10	Шланг Hose	-	1

Рис. 310 Установка масляного бака 651705-8600034
Fig. 310 Installation oil tank 651705-8600034

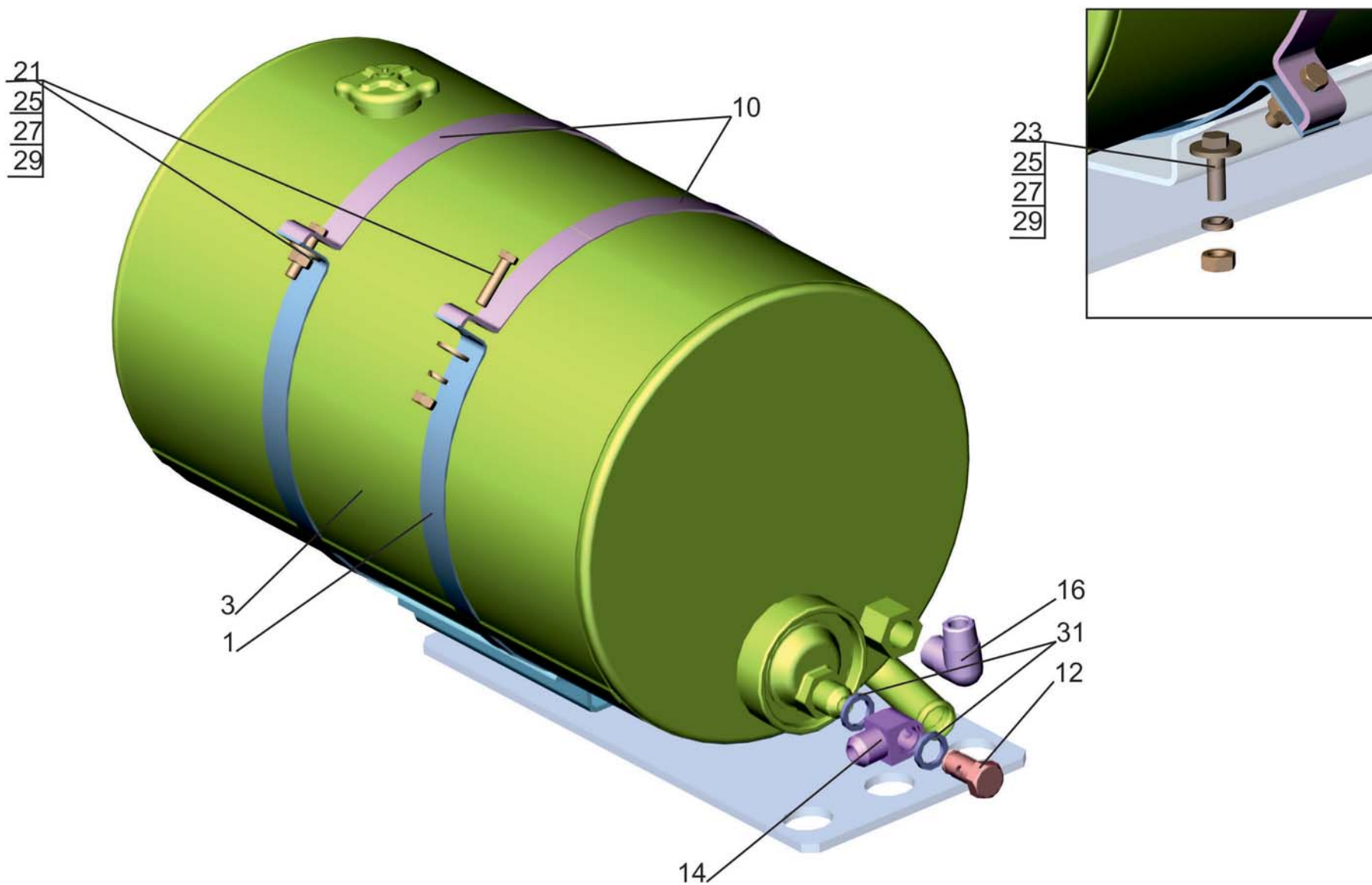


Рис. 310 Установка масляного бака 651705-8600034

Fig. 310 Installation oil tank 651705-8600034

Поз. Pos.	№ детали Part №	Наименование Description	Количество Quantity
1	543403-1109110	Кронштейн <i>Bracket</i>	1
3	6501-8608010	Масляный бак <i>Oil tank</i>	1
10	642208-1109118-010	Хомут <i>Clamp</i>	2
12	64228-8607121	Болт приводной <i>Bolt</i>	1
14	555102-8609066	Наконечник <i>Tip</i>	1
16	402789	Угольник <i>Elbow</i>	1
21	200320	Болт М10-6gx55 <i>Bolt</i>	4
23	201501	Болт М10-6gx35 <i>Bolt</i>	4
25	250512	Гайка М10-6Н <i>Nut</i>	8
27	252039	Шайба 10 <i>Washer</i>	8
29	252136	Шайба 10 ОТ <i>Washer</i>	8
31	021-025-25-2-3	Кольцо 021-025-25-2-3 <i>Ring</i>	2

Рис. 311 Гидроцилиндр 55165-8603510
Fig. 311 Hydro cylinder 55165-8603510

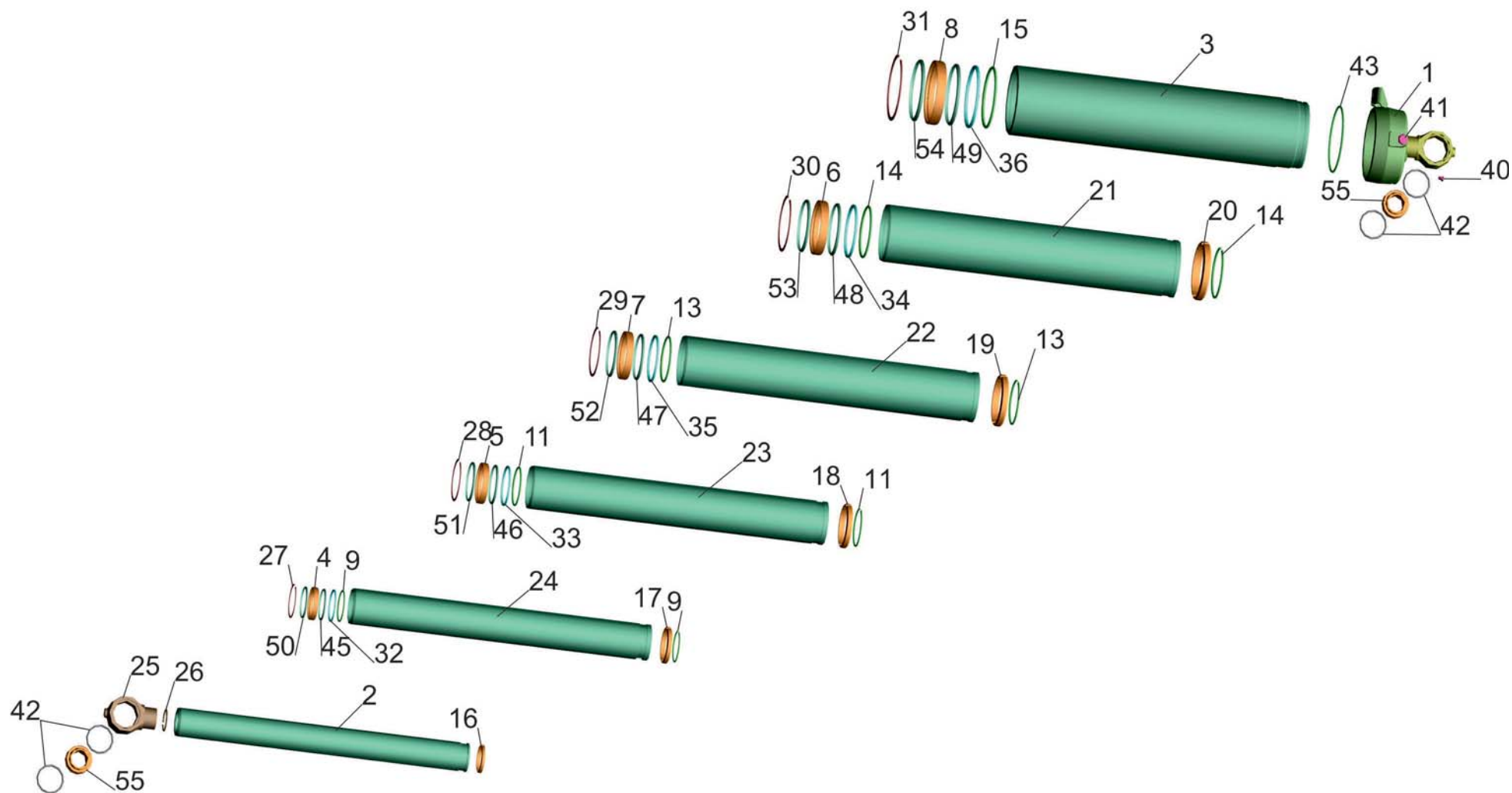


Рис. 311 Гидроцилиндр 55165-8603510

Fig. 311 Hydro cylinder 55165-8603510

Поз. Pos.	№ детали Part №	Наименование Description	Количество Quantity
1	55165-8603517	Днище <i>Bottom</i>	1
2	55165-8603570	Труба выдвижная V <i>Tube</i>	1
3	55165-8603514	Корпус <i>Body</i>	1
4	5516-8603521	Направляющая верхняя <i>Top guide</i>	1
-	T01-5516-8603521	Направляющая верхняя <i>Top guide</i>	Доп зам
5	5516-8603522	Направляющая верхняя <i>Top guide</i>	1
-	T01-5516-8603522	Направляющая верхняя <i>Top guide</i>	Доп зам
6	9506-8603522	Направляющая верхняя <i>Top guide</i>	1
-	T01-9506-8603522	Направляющая верхняя <i>Top guide</i>	Доп зам
7	5516-8603523	Направляющая верхняя <i>Top guide</i>	1
-	T01-5516-8603523	Направляющая верхняя <i>Top guide</i>	Доп зам
8	9506-8603523	Направляющая верхняя <i>Top guide</i>	1
-	T01-9506-8603523	Направляющая верхняя <i>Top guide</i>	Доп зам
9	503A-8603524	Кольцо <i>Ring</i>	2
11	503A-8603525	Кольцо <i>Ring</i>	2
13	503A-8603527	Кольцо <i>Ring</i>	2
14	5232B-8603528	Кольцо <i>Ring</i>	2
15	5232B -8603530	Кольцо <i>Ring</i>	1
16	503A-8603535	Полукольцо направляющее <i>Guide semi-ring</i>	2
-	T01-503A-8603535	Полукольцо направляющее <i>Guide semi-ring</i>	Доп зам
17	503A-8603536	Полукольцо направляющее <i>Guide semi-ring</i>	2
-	T01-503A-8603536	Полукольцо направляющее <i>Guide semi-ring</i>	Доп зам

Поз. Pos.	№ детали Part №	Наименование Description	Количество Quantity
18	503A-8603537	Полукольцо направляющее <i>Guide semi-ring</i>	2
-	T01-503A-8603537	Полукольцо направляющее <i>Guide semi-ring</i>	Доп зам
19	5232B -8603536	Полукольцо <i>Semi-ring</i>	2
-	T01-5232B -8603536	Полукольцо направляющее <i>Semi-ring</i>	Доп зам
20	5232B -8603537	Полукольцо <i>Semi-ring</i>	2
-	T01-5232B -8603537	Полукольцо направляющее <i>Semi-ring</i>	Доп зам
21	55165-8603540	Труба выдвижная I <i>Extendable tube</i>	1
22	55165-8603550	Труба выдвижная II <i>Extendable tube</i>	1
23	55165-8603560	Труба выдвижная III <i>Extendable tube</i>	1
24	55165-8603565	Труба выдвижная IV <i>Extendable tube</i>	1
25	55165-8603568	Головка <i>Head</i>	1
26	5516-8603573	Штифт <i>Cotter pin</i>	1
27	503A-8603656	Кольцо <i>Ring</i>	1
28	503A-8603657	Кольцо <i>Ring</i>	1
29	503A-8603658	Кольцо <i>Ring</i>	1
30	5232B -8603659	Кольцо стопорное <i>Thrust ring</i>	1
31	9506 -8603661	Кольцо стопорное <i>Thrust ring</i>	1
32	503A-8603664	Втулка <i>Bush</i>	1
-	T01-503A-8603664	Втулка <i>Bush</i>	Доп зам
33	503A-8603665	Втулка <i>Bush</i>	1
-	T01-503A-8603665	Втулка <i>Bush</i>	Доп зам
34	5232B -8603665	Втулка <i>Bush</i>	1

Поз. Pos.	№ детали Part №	Наименование Description	Количество Quantity
-	T01-5232B-8603665	Втулка <i>Bush</i>	Доп зам
35	503A-8603666	Втулка <i>Bush</i>	1
-	T01-503A-8603666	Втулка <i>Bush</i>	Доп зам
36	5232B -8603666	Втулка <i>Bush</i>	1
-	T01-5232B -8603666	Втулка <i>Bush</i>	Доп зам
40	262541	Пробка КГ 1/8" <i>Plug</i>	1
41	262545	Пробка КГ 3/4" <i>Plug</i>	1
42	400468	Кольцо <i>Ring</i>	4
43	180-185-36-2-3	Кольцо 180-185-36-2-3 <i>Ring</i>	1
45	S17 80x90x11.4	Манжета <i>Collar</i>	1
-	5516-8603555	Манжета <i>Collar</i>	Доп зам
46	S17 100x110x11.4	Манжета <i>Collar</i>	1
-	5516-8603556	Манжета <i>Collar</i>	Доп зам
47	S17 120x130x11.4	Манжета <i>Collar</i>	1
-	5516-8603557	Манжета <i>Collar</i>	Доп зам
48	S17 140x150x11.4	Манжета <i>Collar</i>	1
-	5516-8603558	Манжета <i>Collar</i>	Доп зам
49	S17 160x170x11.4	Манжета <i>Collar</i>	1
-	5516-8603559	Манжета <i>Collar</i>	Доп зам
50	A9 80x88.6x7x5	Грязесъемник <i>Dirt remover</i>	1
-	5516-8603545	Грязесъемник <i>Dirt remover</i>	Доп зам
51	A9 100x108.6x7x5	Грязесъемник <i>Dirt remover</i>	1
-	5516-8603546	Грязесъемник <i>Dirt remover</i>	Доп зам
52	A9 120x128.6x7x5	Грязесъемник <i>Dirt remover</i>	1
-	5516-8603547	Грязесъемник <i>Dirt remover</i>	Доп зам

Поз. Pos.	№ детали Part №	Наименование Description	Количество Quantity
53	A9 140x148.6x7x5	Грязесъемник <i>Dirt remover</i>	1
-	5516-8603548	Грязесъемник <i>Dirt remover</i>	Доп зам
54	A9 160x168.6x7x5	Грязесъемник <i>Dirt remover</i>	1
-	5516-8603549	Грязесъемник <i>Dirt remover</i>	Доп зам
55	ШСП 50	Подшипник ШСП 50 <i>Bearing</i>	2
-	ШС50	Подшипник ШС50 <i>Bearing</i>	Доп зам

Рис.312 Клапан 551605-8607010
Fig.312 Valve 551605-8607010

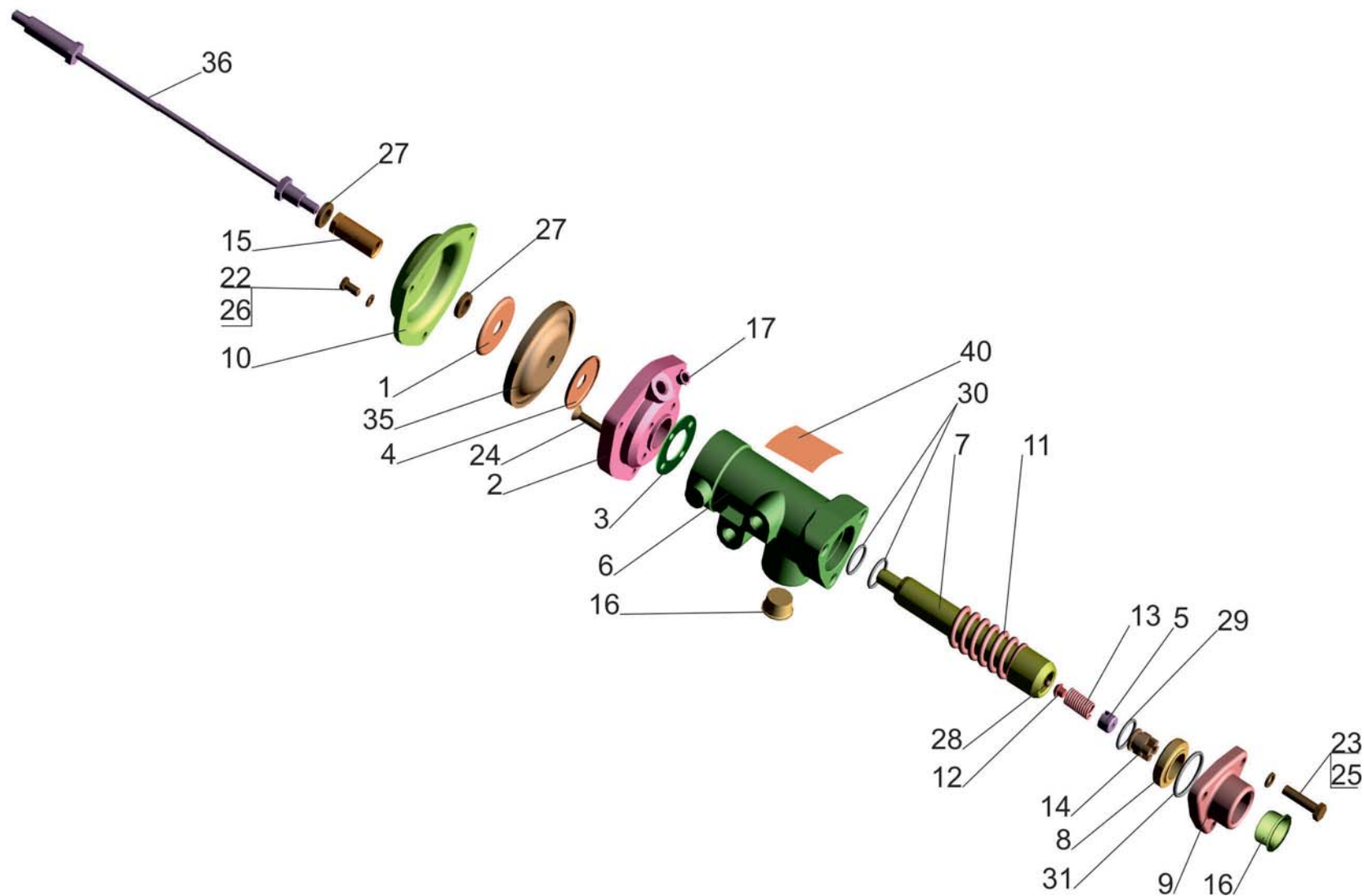


Рис. 312 Клапан 551605-8607010

Fig. 312 Valve 551605-8607010

Поз. Pos.	№ детали Part №	Наименование Description	Количество Quantity
1	516Б-3013122	Шайба прижимная <i>Washer</i>	1
2	503-8606112- В	Корпус <i>Body</i>	1
3	503-8606121-Б	Прокладка <i>Gasket</i>	1
4	503-8606131-А	Шайба <i>Washer</i>	1
5	504Б-8607014-Б	Пробка <i>Plug</i>	1
6	5549-8607016	Корпус <i>Body</i>	1
7	5549-8607020	Клапан <i>Valve</i>	1
8	5549-8607022	Седло клапана <i>Saddle of valve</i>	1
9	5516-8607026	Крышка <i>Cover</i>	1
10	503-8607028В	Крышка <i>Cover</i>	1
11	504Б-8607036-Б	Пружина <i>Spring</i>	1
12	504Б-8607039-Б	Опора шарика <i>Support of ball</i>	1
13	504Б-8607040-12	Пружина <i>Spring</i>	1
14	5549-8607047	Золотник <i>Slide valve</i>	1
15	503-8607056-В	Муфта <i>Muller</i>	1
16	5549-8607244	Пробка <i>Plug</i>	2
17	5549-8607245	Пробка <i>Plug</i>	1
22	201420	Болт М6-6gx20 <i>Bolt</i>	3
23	370825	Болт М8-6gx25 <i>Bolt</i>	3
24	231604	Винт 2М6-6gx14 <i>Screw</i>	4
25	252135	Шайба 8Т <i>Washer</i>	3
26	252154	Шайба 6Л <i>Washer</i>	3
27	252157	Шайба 12Л <i>Washer</i>	2
28	5,556-100	Шарик 5,556-100 <i>Ball</i>	1

Поз. Pos.	№ детали Part №	Наименование Description	Количество Quantity
29	014-018-25-2-3	Кольцо <i>Ring</i>	1
30	022-028-36-2-3	Кольцо <i>Ring</i>	2
31	030-038-46-2-3	Кольцо <i>Ring</i>	1
35	503-8606117-01	Диафрагма <i>Diaphragm</i>	1
36	5516-8607100	Трос <i>Cable</i>	1
40	533710-04	Таблица <i>Table</i>	1

Рис. 313 Клапан 555102-8603508.
Fig.313 Valve 555102-8603508.

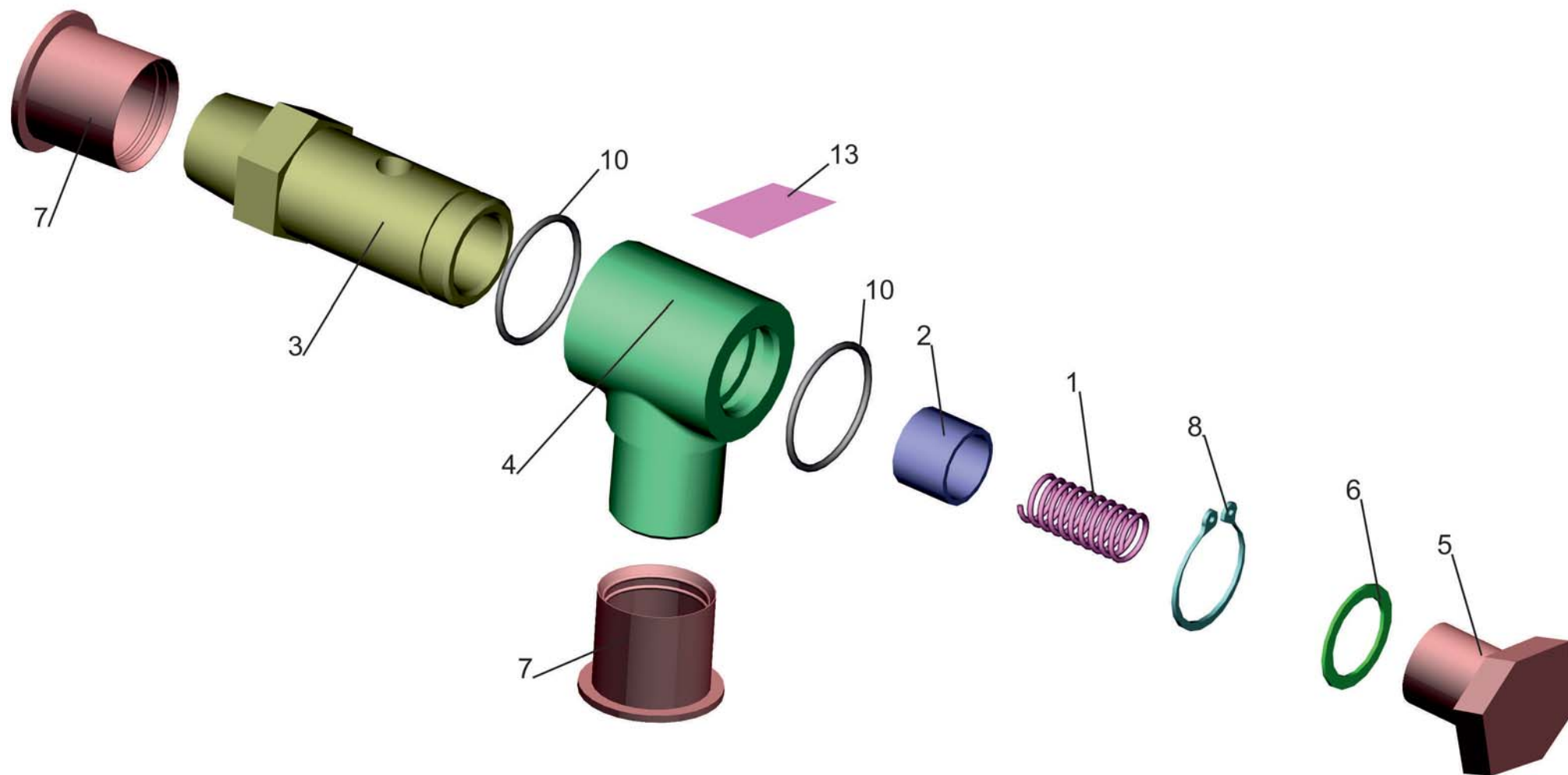
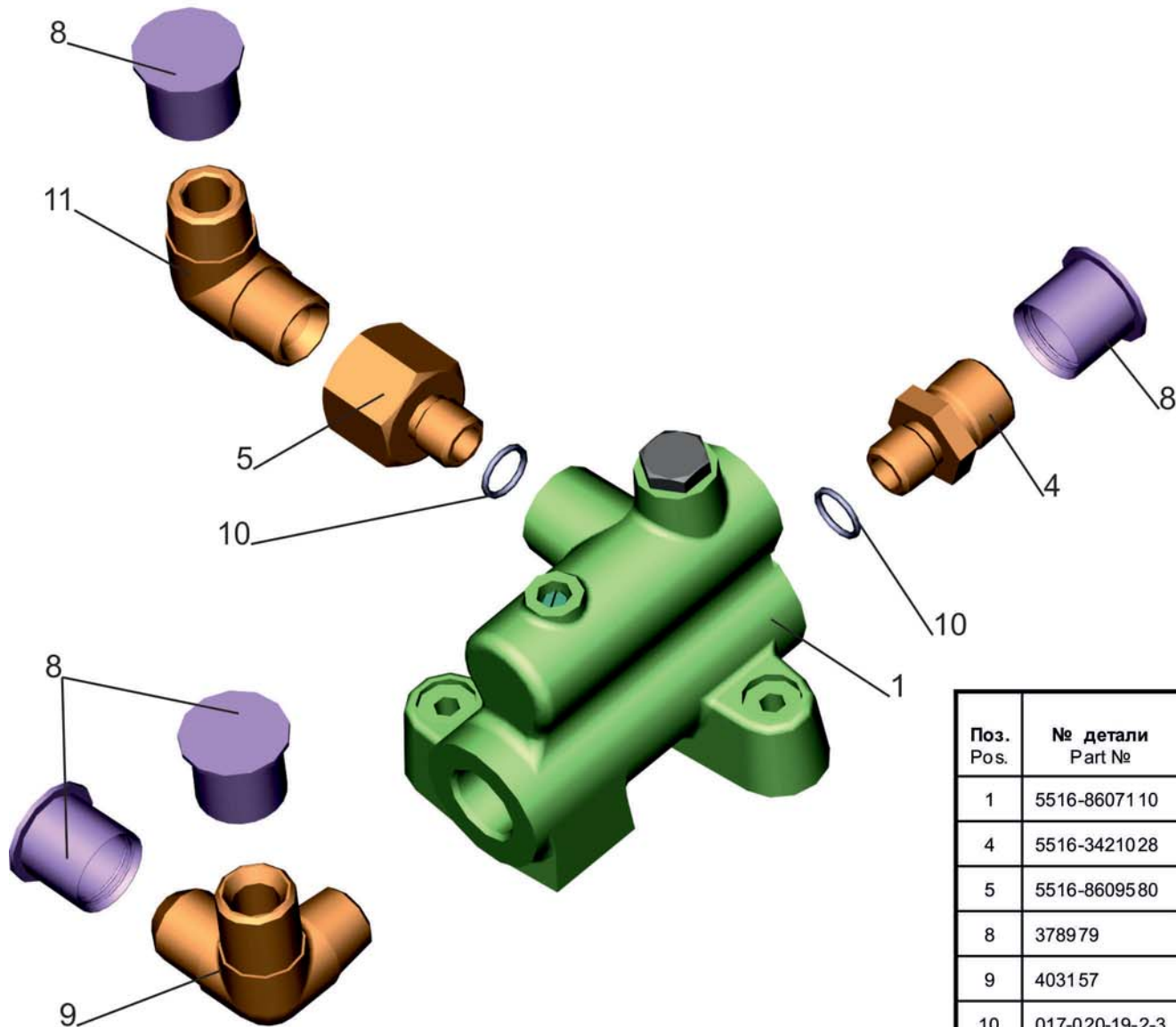


Рис. 313 Клапан 555102-8603508.
Fig. 313 Valve 555102-8603508.

Поз. Pos.	№ детали Part №	Наименование Description	Количество Quantity
1	504Б-8607040-12	Пружина <i>Spring</i>	1
2	4570-8607047	Золотник <i>Slide valve</i>	1
3	555102-8609051	Переходник <i>Adapter</i>	1
4	4570-8609053	Наконечник <i>Rod end</i>	1
5	4570-8607244	Пробка <i>Plug</i>	1
6	376148	Шайба 20 <i>Washer</i>	1
7	378979	Заглушка M27 <i>Plug</i>	2
8	400373	Кольцо <i>Ring</i>	1
10	028-033-30-2-3	Кольцо 028-033-30-2-3 <i>Ring</i>	2
13	533710-13	Таблица <i>Table</i>	1

Рис. 314 Клапан 5516-8607108.
 Fig. 314 Valve 5516-8607108.



Поз. Pos.	№ детали Part №	Наименование Description	Количество Quantity
1	5516-86071 10	Клапан расхода и давления <i>Valve consumption of pressure</i>	1
4	5516-3421028	Штуцер <i>Union</i>	1
5	5516-8609580	Штуцер <i>Union</i>	1
8	378979	Заглушка M27 <i>Plug</i>	4
9	403157	Тройник <i>T-piece</i>	1
10	017-020-19-2-3	Кольцо 017-020-19-2-3 <i>Ring</i>	2
11	402789	Угольник <i>Elbow</i>	1

Рис.315 Клапан расхода и давления 5516-8607110.
Fig.315 Valve consumption of pressure 5516-8607110.

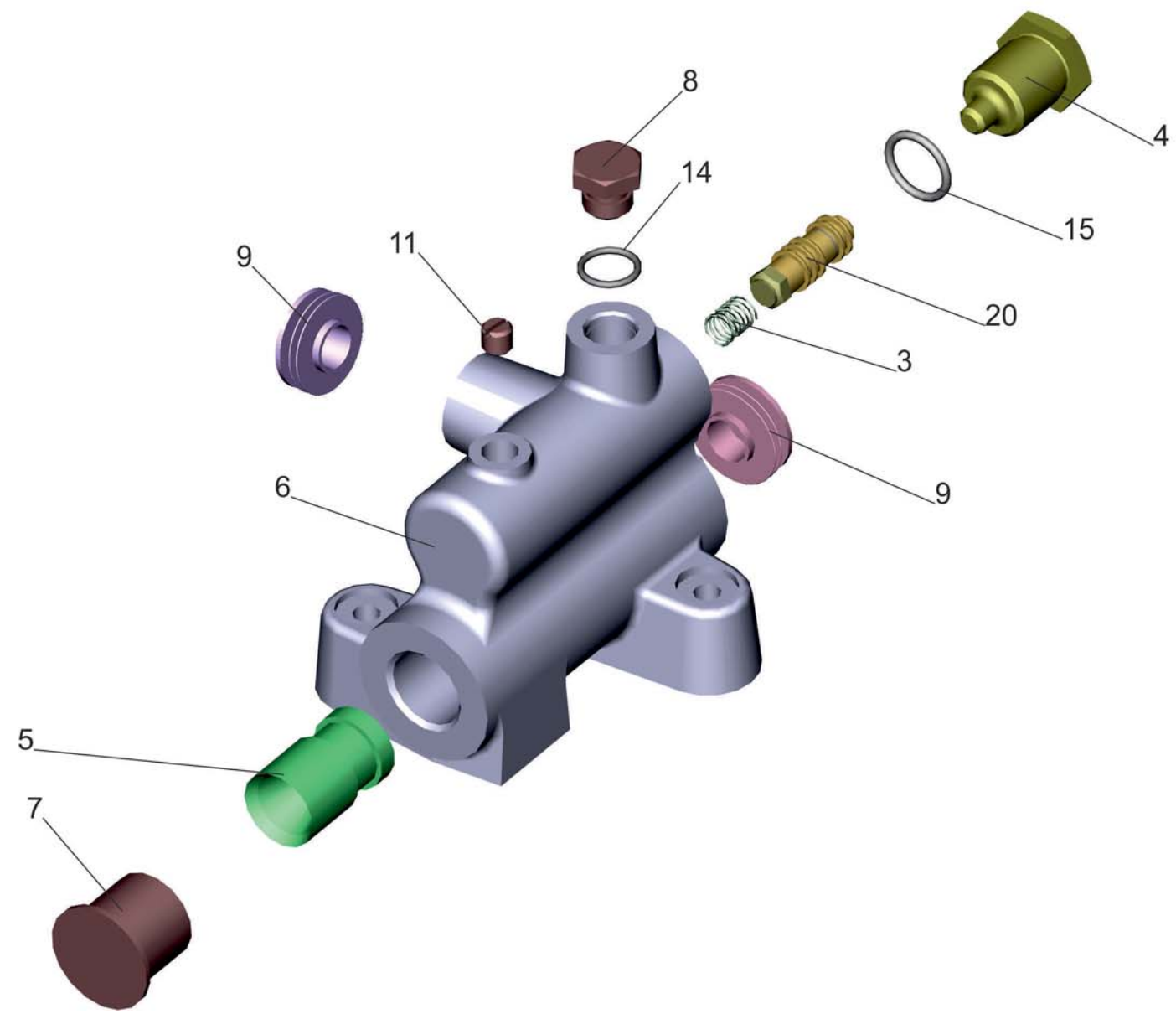


Рис. 315 Клапан расхода и давления 5516-8607110.
 Fig. 315 Valve consumption of pressure 5516-8607110.

Поз. Pos.	№ детали Part №	Наименование Description	Количество Quantity
3	5336-3410054	Пружина <i>Spring</i>	1
4	5336-3407264	Пробка <i>Plug</i>	1
5	5516-3407266	Жиклер <i>Jet</i>	1
6	5516-8607112	Корпус <i>Body</i>	1
7	5549-8607244	Пробка <i>Plug</i>	1
8	378520	Пробка М 16х1.5-6g <i>Plug</i>	1
9	378944	Заглушка М20х1.5 <i>Plug</i>	2
11	262531	Пробка КГ1/8" <i>Plug</i>	1
14	013-016-19-2-3	Кольцо 013-016-19-2-3 <i>Ring</i>	1
15	021-025-25-2-3	Кольцо 021-025-25-2-3 <i>Ring</i>	1
20	53212-3407270-13	Клапан перепускной насоса гидроусилителя рулевого управления <i>Valve bypass pump hydraulic booster steering</i>	1

Рис. 316 Насос с арматурой 651705-8604010-032, (-732)

Fig. 316 Pump with accessories 651705-8604010-032, (-732)

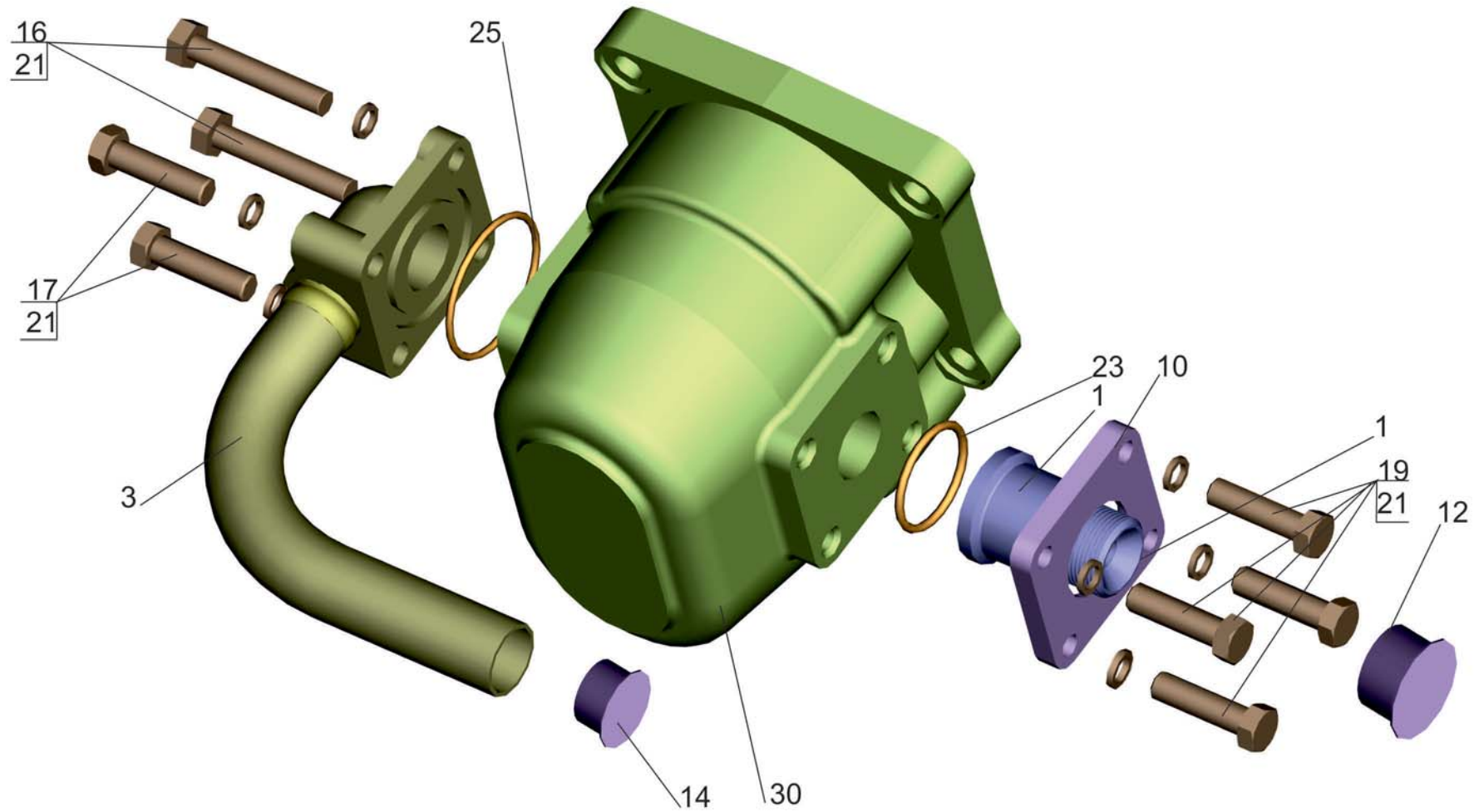


Рис. 316 Насос с арматурой 651705-8604010-032, (-732)
 Fig. 316 Pump with accessories 651705-8604010-032, (-732)

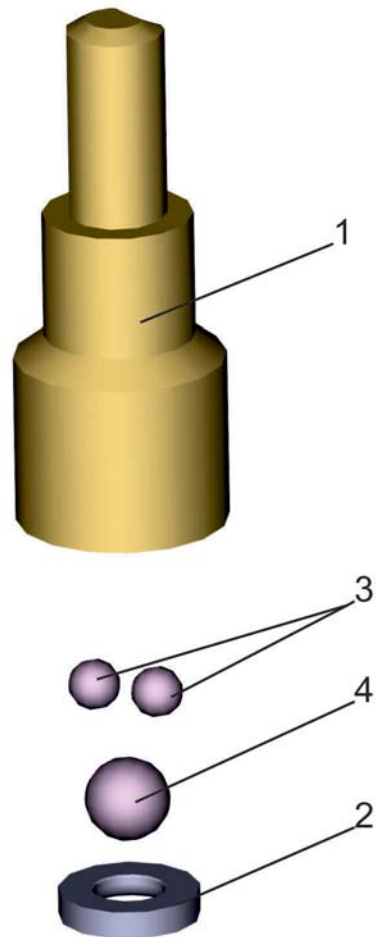
Поз. Pos.	№ детали Part №	Наименование Description	Количество Quantity	
			651705-8604010-032	651705-8604010-732
1	5516-8609240	Клапан обратный <i>Return valve</i>	1	1
3	6501-8609513	Патрубок <i>Branch pipe</i>	1	1
10	64228-8609254	Фланец <i>Flange</i>	1	1
12	378946	Заглушка М30х1.5 <i>Plug</i>	1	1
14	378979	Заглушка М27 <i>Plug</i>	1	1
16	200319	Болт М10-6х50 <i>Bolt</i>	2	2
17	201497	Болт М10-6х25 <i>Bolt</i>	2	2
19	201501	Болт М10-6х35 <i>Bolt</i>	4	4
21	252136	Шайба 100Т <i>Washer</i>	8	8
23	038-044-36-2-3	Кольцо 038-044-36-2-3 <i>Ring</i>	1	1
25	042-048-36-2-3	Кольцо 042-048-36-2-3 <i>Ring</i>	1	1
30	НШ 50У-3	Насос <i>Pump</i>	-	1*
-	НШ 50У-3	Насос <i>Pump</i>	1	-

Поз. Pos.	№ детали Part №	Наименование Description	Количество Quantity	
			651705-8604010-032	651705-8604010-732
-	НШ 50Д-3	Насос <i>Pump</i>	Доп зам	-
-	НШ 50Д-3	Насос <i>Pump</i>	-	Доп зам*
-	НШ 50А-3	Насос <i>Pump</i>	Доп зам	-
-	НШ 50АЖ-3	Насос <i>Pump</i>	Доп зам	-
-	НШ 50М-3	Насос <i>Pump</i>	Доп зам	-
-	НШ 50М-3	Насос <i>Pump</i>	-	Доп зам*
-	НШ 50УЖ-3	Насос <i>Pump</i>	Доп зам	-
-	НШ 50УЖ-3	Насос <i>Pump</i>	-	Доп зам*
-	НШ 50М-4	Насос <i>Pump</i>	Доп зам	-
-	НШ 50М-4	Насос <i>Pump</i>	-	Доп зам*
-	НШ 50М-4 1 08 MASTER	Насос шестеренный <i>Pump</i>	Доп зам	-
-	НШ 50М-4 1 08 MASTER	Насос шестеренный <i>Pump</i>	-	Доп зам*

*- с буквой "Т" на насосе

*-with the letter "T" on the pump

Рис. 317 Клапан обратный 5516-8609240.
 Fig. 317 Return valve 5516-8609240.



Поз. Pos.	№ детали Part №	Наименование Description	Количество Quantity
1	5516-8609242	Корпус <i>Body</i>	1
2	64228-8609250	Седло <i>Saddle</i>	1
3	Б11,112-200	Шарик Б11,112-200 <i>Ball</i>	2
-	11,112-60*	Шарик 11,112-60 <i>Ball</i>	2
4	Б17,462-200	Шарик 17,462-200 <i>Ball</i>	1
-	Н17,462-16ЭЛ*	Шарик Н17,462-16ЭЛ <i>Ball</i>	1
-	17,462-200*	Шарик 17,462-200 <i>Ball</i>	1
-	Б17,462-40*	Шарик 17,462-200 <i>Ball</i>	1

*-Допускается замена
Replacement is supposed

Рис. 318 Установка коробки отбора мощности и насоса 651705-8600007, (-700)
Fig. 318 Installation power take-off gear box and pump 651705-8600007, (-700)

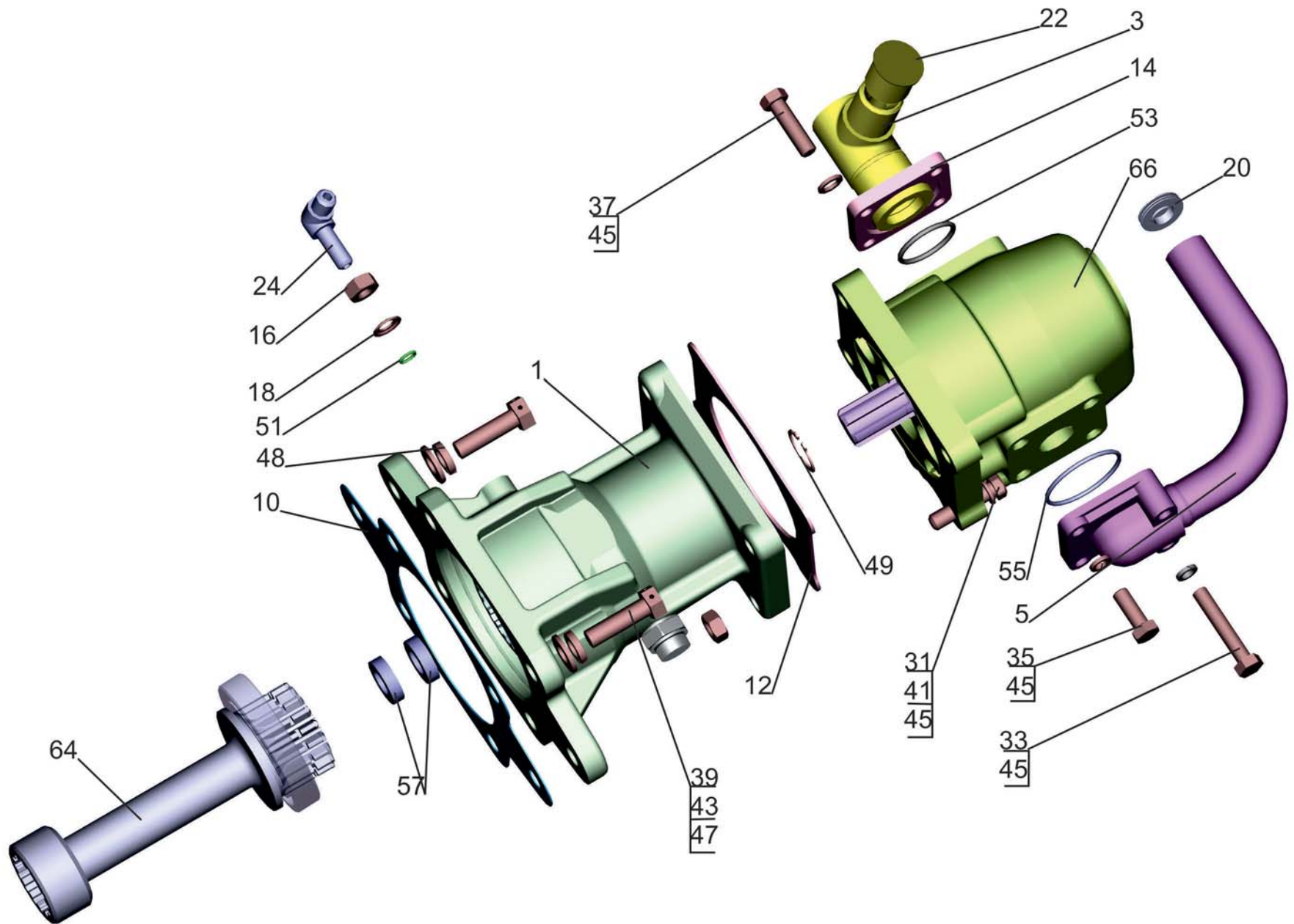


Рис. 318 Установка коробки отбора мощности и насоса 651705-8600007, (-700)
 Fig. 318 Installation power take-off gear box and pump 651705-8600007, (-700)

Поз. Pos.	№ детали Part №	Наименование Description	Количество Quantity	
			651705- 8600007	651705- 8600007-700
1.	64228-4202010	Коробка отбора мощности <i>Power take-off gear box</i>	1	1
3	64228-8609240	Клапан обратный <i>Return valve</i>	1	1
5	6501-8609513	Патрубок <i>Branch pipe</i>	1	1
10	64228-8604012	Прокладка <i>Gasket</i>	2	2
12	5551-8604013	Прокладка <i>Gasket</i>	2	2
14	64228-8609254	Фланец <i>Flange</i>	1	1
16	374373	Гайка М10х1-6Н <i>Nut</i>	1	1
18	375600	Шайба 10 <i>Washer 10</i>	1	1
20	378946	Заглушка М30х1.5 <i>Plug</i>	1	1
22	378979	Заглушка М27 <i>Plug</i>	1	1
24	402717	Угольник <i>Elbow</i>	1	1
31	200315	Болт М10-6gx40 <i>Bolt</i>	4	4
33	200319	Болт М10-6gx50 <i>Bolt</i>	2	2
35	201497	Болт М10-6gx25 <i>Bolt</i>	2	2
37	201501	Болт М10-6gx35 <i>Bolt</i>	4	4
39	206601	Болт 3М12х1,25-6gx38 <i>Bolt</i>	6	6

Поз. Pos.	№ детали Part №	Наименование Description	Количество Quantity	
			651705- 8600007	651705- 8600007-700
41	250512	Гайка М10-6Н <i>Nut</i>	4	4
43	252007	Шайба 12 <i>Washer</i>	6	6
45	252136	Шайба 10 ОТ <i>Washer</i>	12	12
47	252137	Шайба 12 ОТ <i>Washer</i>	5	5
48	252157	Шайба 12 Л <i>Washer</i>	1	1
49	400374	Кольцо В25 <i>Ring</i>	1	1
51	008-011-19-2-3	Кольцо 008-011-19-2-3 <i>Ring</i>	1	1
53	038-044-36-2-3	Кольцо 038-044-36-2-3 <i>Ring</i>	1	1
55	042-048-36-2-3	Кольцо 042-048-36-2-3 <i>Ring</i>	1	1
57	1000903	Подшипник 1000903 <i>Bearing</i>	2	2
-	6-1000903	Подшипник 6-1000903 <i>Bearing</i>	Доп зам	Доп зам
64	239-1721425	Вал отбора мощности <i>Shaft of selection of capacity</i>	1	1
-	64228-1721425	Вал отбора мощности <i>Shaft of selection of capacity</i>	Доп зам	Доп зам
66	НШ 50М-4Л	Насос <i>Pump</i>	1	-
-	НШ 50М-4Л	Насос <i>Pump</i>	-	1*

*- с буквой "Т" на насосе

Рис.319 Коробка отбора мощности 64228-4202010
Fig.319 Power take-off gear box 64228-4202010

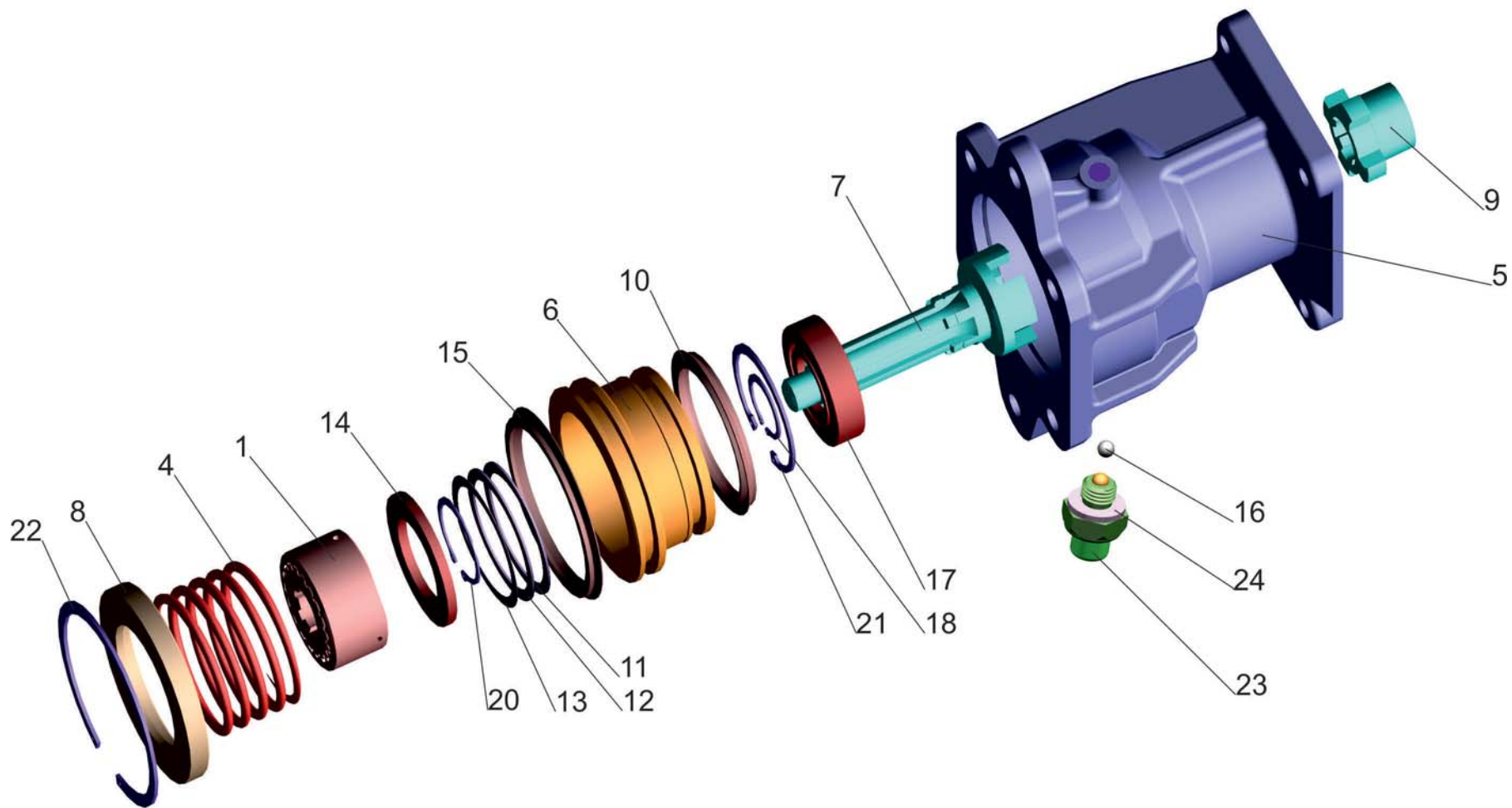


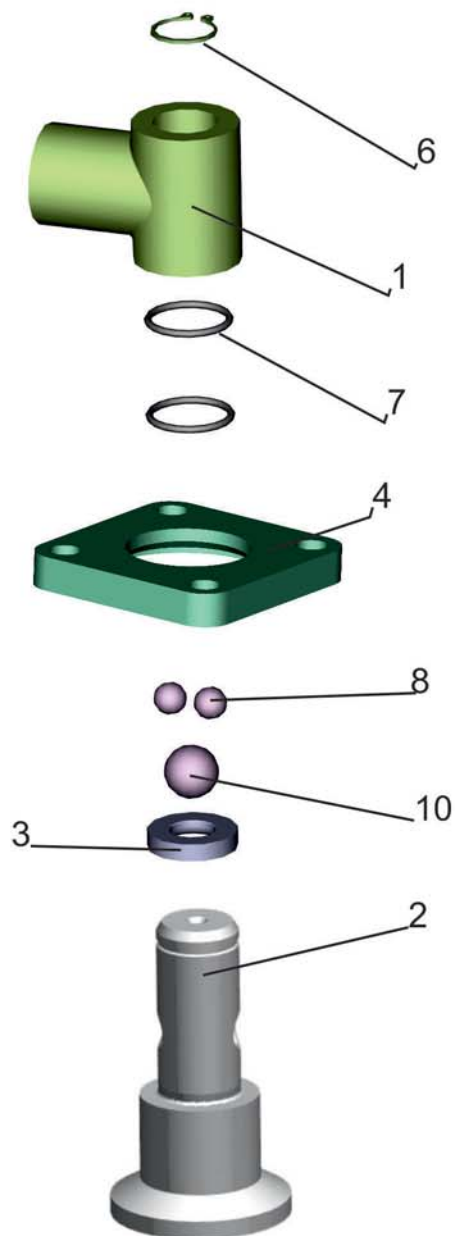
Рис.319 Коробка отбора мощности 64228-4202010
 Fig.319 Power take-off gear box 64228-4202010

Поз. Pos.	№ детали Part №	Наименование Description	Количество Quantity
1.	64228-4202056	Муфта <i>Muffler</i>	1
4	535-2403084	Пружина <i>Spring</i>	1
5	64228-4202015	Корпус <i>Case</i>	1
6	64228-4202060	Поршень <i>Piston</i>	1
7	64228-4202070	Вал <i>Shaft</i>	1
8	64228-4202077	Кольцо упорное <i>Thrust ring</i>	1
9	64228-4202129	Втулка <i>Bush</i>	1
10	64228-4202039	Манжета <i>Collar</i>	1
11.	64228-4202038	Шайба <i>Washer</i>	3*
12.	64228-4202041	Шайба <i>Washer</i>	2*
13	64228-4202043	Шайба <i>Washer</i>	2*
14.	376230	Шайба 42 <i>Washer</i>	1
15	1-100-1	Манжета 1-100-1 <i>Collar</i>	1
16	7,938-40	Шарик 7,938-40 <i>Bead</i>	1
-	7,938-100	Шарик 7,938-100 <i>Bead</i>	Доп зам
17	206А	Подшипник 206А <i>Bearing</i>	1
-	206АК	Подшипник 206АК <i>Bearing</i>	Доп зам
18	400356	Кольцо В 30 <i>Ring</i>	1
20	400397	Кольцо В 42 <i>Ring</i>	1
21	400420	Кольцо <i>Ring</i>	1
22	400481	Кольцо 1Б100 <i>Ring</i>	1
23	ЦИКС.642241.023	Выключатель ВК 12-41 <i>Switch</i>	1
24	500-7903022	Прокладка <i>Layer pad</i>	4*

* - наибольшее количество

*- *greatest quantity*

Рис. 320 Клапан обратный с арматурой 64228-8609240.
 Fig. 320 Return valve with armature 64228-8609240.



Поз. Pos.	№ детали Part №	Наименование Description	Кол-во Quantity
1	5516-8609053	Наконечник <i>Tip</i>	1
2	64228-8609242	Корпус <i>Body</i>	1
3	64228-8609250	Седло	1
4	64228-8609254	Фланец <i>Flange</i>	1
6	400349	Кольцо <i>Ring</i>	1
7	022-028-36-2-3	Кольцо 022-028-36-2-3 <i>Ring</i>	2
8	Б11,112-200	Шарик Б11,112-200 <i>Ball</i>	2
-	11,112-60	Шарик 11,112-60 <i>Ball</i>	Доп. зам.
10	Б17,462-200	Шарик Б17,462-200 <i>Ball</i>	1
-	Н17,462-16ЭЛ	Шарик Н17,462-16ЭЛ <i>Ball</i>	Доп. зам.
-	17,462-200	Шарик 17,462-200 <i>Ball</i>	Доп. зам.

Кольца уплотнительные
Sealing ring

№ детали Part №	№ рис. Fig. №
004 -008 -25-2-3	55,56,63
006 -009 -19-2-3	287
008 -011 -19-2-3	48,51,53,182,183,187,299,308,309,318
008 -012 -25-2-3	160,161,285,299
009 -012 -19-2-3	55,56,287
010 -014 -25-2-3	39-42,48,75,85,109,116,128,182,308
010 -015 -30-2-3	250
011 -016 -30-2-3	261
012 -016 -25-2-3	120,182,187
013 -016 -19-2-3	315
014 -018 -25-2-3	20-23,39-42,182,312
015 -019 -25-2-3	287,289
016 -020 -25-2-3	128
017 -020 -19-2-3	314
017 -021 -25-2-3	156,157
018 -022 -25-2-3	155,156,157,158,159,162,171,179,289
020 -024 -25-2-3	289
020 -025 -30-2-3	39,42,120,182,183,288,308
021 -025 -25-2-3	175,181,310,315
022 -028 -36-2-3	20-23,289,312,320
025 -029 -25-2-3	162
025 -030 -30-2-3	173
025 -031 -36-2-3	289
028 -033 -30-2-3	155,180,313
030 -033 -19-2-3	162,180
030 -038 -46-2-3	95,113,312
032 -035 -19-2-3	299
032 -037 -30-2-3	109,116
032 -040 -46-2-3	95,113
032 -088 -36-2-3	85
037 -045 -46-2-3	288
038 -044 -36-2-3	316,318
040 -048 -46-2-3	85

№ детали Part №	№ рис. Fig. №
042 -048 -36-2-3	316,318
045 -050 -30-2-3	109,116,163
050 -060 -58-2-3	71,103,120
052 -056 -25-2-3	110,117
052 -058 -36-2-3	31,32,250
056 -060 -25-2-3	168
065 -073 -46-2-2	65
065 -075 -58-2-3	91
066 -071 -30-2-3	289
066 -072 -36-2-3	189
067 -075 -46-2-3	173
072 -080 -46-2-3	173
082 -090 -46-2-3	160,161
085 -090 -25-2-3	158,159,168
088 -094 -36-2-3	91
095 -101 -36-2-3	175
098 -102 -25-2-3	160,161
100 -106 -36-2-3	102,119
105 -110 -25-2-3	161
180 -185 -36-2-3	311
300 -310 -58-2-3	85

Манжеты
Collars

№ детали Part №	№ рис. Fig.№
1,2-45x65-3	166
1-100-1	319
18.5004028	289
5224B-3505136-10	85
5516-8603555	311
5516-8603556	311
5516-8603557	311
5516-8603558	311
5516-8603559	311
64228-4202039	319
6430-5205540	207
BAB3SL05F 45-65-7 NBR 902	166
BAU5 SLX2 85-110-12	69,70,74,93,123
BAU6 X2 85-110-12	69,70,74,93,123
BAU6X2 120-150-12	115
CR 120x150x12 HMSA 10 RG	115
CR 85x110x12 HMS5 RG	69,70,74,93
CR 85X110X12 HMSA 10 RG	69,70,74,93,123
CR 85X110X12 HMSA5 RG	123
S17 100x110x11.4	311
S17 120x130x11.4	311
S17 140x150x11.4	311
S17 160x170x11.4	311
S17 80x90x11.4	311

№ детали Part №	№ рис. Fig.№
TCL 45x65x10	166
TRAA00850-N7MM	69,70,74,93
PT-1.2-120x150	115
PTИ-1.2- 85x110	69,70
PTИ-1.2-120x150	99
PTИ-1.2-85x110	74,107
PTИ-2.2-85x110	69,70,74,107
ЦГ80-280-3405087	173

Подшипники
Bearings

№ детали <i>Part №</i>	№ рис. <i>Fig.№</i>
1000903	318
1000907	168
1180906 L19	170
12310KM	91
12613KM	65
152-3502024-20	95
180206C17	180
180206C9	180
180206AC17	180
2007122A	88
2007122M	88
2007124A	88
206A	319
206AK	319
263706E	161
29910K4C17	91
2ШС20	52-54
2ШСП20	52-54
32013X-9ТКА1	127
32013X	127
32013X/Q	127
32014X	124
32014X/Q	124
32014X-9X025	124
32218 A	108,126
32218 J2/Q	108,126
32218-9X026	94,108,126
32218A	94
32218J2/Q	94
32313BA	125
32313BJ2/QU4CL7CVQ267	105,125
32316B	125
32316BJ2	125
3613AMH	67
413	65
42313M1	65,67
42313MШ	65,67
42613KM	65
50222	68
6-1000903	318
61906.2RS.P5Q5/L19	170
61906.2RS.P6Q6/L19	170
61906-2RZ	170

№ детали <i>Part №</i>	№ рис. <i>Fig.№</i>
6-2007113A	127
6-2007114A	124
6-2007122A	88
6-2007124A	88
6-27613A	92
6-27613A1	105
6-27613A	105
6-27613A1	92,125
6-27616A1	92,125
6-413	65
6-42613KM	65
664910E	124
6-7212A	72
6-7513A	65
6-7516A	124
6-7518A	108,126
6-7518AK1	108,126
6-7518A	94
6-7518AK1	94
6-7520A	98,114
6-92222 M	68
6-ИКВ45x55x16E	167
704902K6УС10	177
704902У1С10	177,178
7513	65
7616A	92
8111	124
8111K	124
864906KE	68
92610 K4M	68
958108	168
958108K	168
NU1026M1	65
NU1026ML	65
BT 1-0533	114
BT1-0507 A	124
BT1-0553	98
BT1-0575	105
ШС50	311
ШСП 50	311
ШСП30	173

Шланги
Hoses

№ детали Part №	№ рис. Fig. №
4370-1303010	31,32
437030-3407227	155
437040-8101036	296,297
437040-8101039	296,297
437172-1323092-000	36,37
500-3506060-Б2	182
50-1306028-Б3	24
5335-3408009-10	155,179
533602-1303010	32
533632-3408009	155
5336-3408009-10	155
5336-3506085-01	182
5336-5009160	285
543205-8101042	9
543208-1303010	31
543208-1303168	31,32
543208-1304041	31
544004-8101030	296,297
5440A9-8101351	296,297
551605-8609020	309
5516-8609020	308
5516-8609029	308,309
5516-8609029-700	308,309
555035-8101037	9
555105-8609029	308,309
555105-8609029-700	308,309
555174-1323094-000	36,37

№ детали Part №	№ рис. Fig. №
5551-8101036	296
642208-8101042	9,297
64221-1015063-001	9
6422-1303172	31,32
6422-3506085-01	182
642290-1304041	32
642290-1311024	32
642290-131124	31
64229-1015136	9
6430-1311049	31,32
64302-1015189	10
643069-8101030	9
6430-8101036	296,297
6430A8-8609020	6
650136-3408009	155
6501W6-1015407-000	10
651705-3408024	155
651705-3408026	155
651705-3408028	155
651705-3408082	155
651705-3408084	155
6517X9-1323092-000	36,37
9004725A	292
9004727A	292
9012906A	291

№ детали Part №	№ рис. Fig. №
5440A9 -1000300-010	3
5440A9 -1000302	4
5440A9 -1000303	4
6517X9 -1001002-000	1
6517X9 -1001002-020	1
64301 -1001016	2,3
631708 -1001019	3
504B -1001020	2
630300 -1001029	2
64301 -1001029	2,3
630300 -1001030	2
6422 -1001034-01	2,3
6422 -1001042	2,3
6422 -1001043	2,3
543403 -1001049	2
5434 -1001049-001	3
543403 -1001050	2
551605 -1001050	3
642208 -1001050	2
64229 -1001052	2,3
64229 -1001054	2,3
4370 -1001056	3
64229 -1001056	2,3
64229 -1001058	2,3
236 -1002284	183
504B -1013045	155, 183
4370 -1013046	155
630300 -1014002	1
5440A8 -1014062	296, 297
6430 -1015030-010	9
64221 -1015063-001	9
438041 -1015067	9,296, 297
651705 -1015070	9
544004 -1015131	9
544004 -1015131-010	9
64229 -1015136	9
500 -1015146	9,31,32,296, 297
544004 -1015146	9,10
64302 -1015176	10
64302 -1015189	10
6430 -1015215	9
651705 -1015215-000	9
6430 -1015216-010	9
6501W6 -1015407-000	10
651705 -1015410	10

№ детали Part №	№ рис. Fig. №
631705 -1015527	38
6430 -1015616-010	9
5336 -1015620	31,32
6430 -1015642	9
4370 -1015655	9
544004 -1015655	9
64226 -1015910	10
64226 -1015914	11
651705 -1015926	10
630300 -1018002	1
5336 -1018078	5
5336 -1018078-001	5
642208 -1061011	7
631708 -1061020	8
642208 -1061020	8
631708 -1061021	8
631708 -1061022	8
642208 -1061022	8
631708 -1061023	8
631708 -1061024	8
631708 -1061025	8
642208 -1061162	7
642208 -1061163	7
631708 -1061210	8
631708 -1061211	8
54402 -1061223	8
651705 -1061233	8
631708 -1061241	8
642208 -1061540	7
642208 -1061541	7
642208 -1061550	7
642208 -1061551	7
631708 -1061620	8
631708 -1061640	8
631708 -1061670	8
631708 -1061671	8
631708 -1061680	8
6501B5 -1101010	13
650108 -1101012	14
500 -1101019	14
6430 -1101030	14
6430 -1101033-001	14
200 -1101049	175
500 -1101058	14
500 -1101060	14

№ детали Part №	№ рис. Fig. №
6501B5 -1101076-000	14
6430 -1101083	14
6430 -1101085-001	15
6430 -1101090-001	14
64221 -1101102	13
6422 -1101107	17
64221 -1101110	13
64221 -1101114	17
64221 -1101134	13
64221 -1101151	13
204B -1102029	14
6430 -1103010	15
64221 -1104012	20-23
6517X9 -1104013-000	20- 23
5336 -1104016	6, 20-23
555102 -1104016	20,21
64221 -1104019-001	20-23
631705 -1104023	20,21
631705 -1104040-010	20,21
6517X9 -1104492-000	20- 23
6517X9 -1104500-000	20- 23
4370 -1104514	39-42
64226 -1104516	39-42
64226 -1104518	39-42
500 -1104540	5,48,182,202,209,213 217
500 -1104541-Б	20-23, 48, 49, 204, 237, 285
500 -1104542	20-23, 39-42,155, 237
6517X9 -1104586-000	21
6517X9 -1104586-010	20
6517X9 -1104586-020	22
6517X9 -1104586-030	23
6517X9 -1104610-000	20
6517X9 -1104610-010	22
651705 -1104617-000	20,21
6517X9 -1104617-000	22,23
5440B9 -1105011	16
500 -1105013	14
5440B9 -1105014	14
650136 -1105015	14
5440B9 -1105017	16
5440B9 -1105018	16
5309B5 -1105019-000	22,23
203065 -1105020	16

№ детали Part №	№ рис. Fig. №
437143 -1108005	18
437143 -1108062	19
238H -1109010-26	24
651705 -1109024-000	24
6317 -1109025	24
631705 -1109030	24
631708 -1109030	24
6317 -1109030	24
6317 -1109036-10	24
6317 -1109092	24
543403 -1109110	310
651705 -1109110-000	24
6422 -1109118	24
642208 -1109118-010	310
515Б -1109142	24
6317 -1109142	24
6422 -1109144-01	24
5440A8 -1109171	24
6317 -1109240	24
6317 -1109338	24
555102 -1109375	24
631208 -1201010	25-28
631708 -1203009-030	25,26
651705 -1203009-040	27,28
651705 -1203009-041	28
64227 -1203020	25-28
543208 -1203024	26,28
555402 -1203024	25-28
543208 -1203024-001	26
555402 -1203024-001	25-27
534008 -1203027	26-30
5428 -1203027-10	25-28
64226 -1203030	25-28
64227 -1203030	10,155
64255 -1203032	25-28
651705 -1203032-040	26,28
651705 -1203032-041	26,28
631705 -1203033	25,27
631705 -1203033-001	27
651705 -1203033-040	30
64226 -1203046	25-28
534005 -1203050	25-28
642290 -1203058	25-28
64255 -1203059	25-28
631705 -1203060	25-28
631705 -1203062	25-28

№ детали Part №	№ рис. Fig. №
641705 -1203063	25-28
631705 -1203066	25-28
630308 -1203075-030	25-28
631705 -1203082	25-28
544022 -1203083	25-28
642290 -1203087	25-28
533702 -1203108-020	26,28
543265 -1203118	25-28
651705 -1203220-040	26,28
6516A8 -1203230-010	30
6501A8 -1203240	26,28
6501A8 -1203250	29
651705 -1203260-040	30
6501A8 -1203280	29
6501A8 -1203282	29
650108 -1203532	30
6501A8 -1203852	29
6501A8 -1203860	29
651705 -1230009-041	27
6303A8 -1301009	31
5316X5 -1301009-000	32
5316X5 -1301009-020	32
543208A -1301010	33,34
543208 -1301010-001	33
543208 -1301010-002	33
6317X9 -1301212-000	38
6430 -1302062	31,32
5335 -1302063	31,32
6430 -1302063	31,32
543208 -1302065	31,32
543208 -1302110	33,34
642290 -1302121	31,32
500 -1302138	31, 32
64226 -1302138	31,32
500 -1302139	31, 32
543208 -1302143	31,32
543208 -1302144	31,32
64221 -1302147-10	31,32
64221 -1302148-020	31,32
4370 -1303010	31,32
533602 -1303010	32
543208 -1303010	31
642290 -1303040	31,32
642290 -1303050	31
5432A5 -1303050-000	32
64229 -1303160	9

№ детали Part №	№ рис. Fig. №
543208 -1303168	31,32
6422 -1303172	31,32
642290 -1303240-010	31,32
642290 -1303245	31,32
543208 -1303260	31
5316X5 -1303260-000	32
5516W4 -1303335-000	31,32
64229 -1303337	31,32
64229 -1303338	31,32
64229 -1303506	250
6430 -1304010	35
64221 -1304014-01	31,32
6422 -1304034	31,32
543208 -1304041	31
642290 -1304041	32
543208 -1304060	31
642290 -1304060-100	32
64229 -1305010	9,31,32,250,296,297
503 -1305013	31, 32
50 -1306028-Б3	24
54401 -1309011	33
5316X5 -1309011-000	34
5316X5 -1309011-001	34
5316X5 -1309011-002	34
54321 -1309016	33
543208 -1309025	33
64221 -1309045	33
642290 -1311008-000	31,32
642290 -1311010	35
642290 -1311024	32
543208 -1311029	33,34
642290 -1311030-000	35
6430 -1311049	31,32
64221 -1311053	11, 31,32, 250
642290 -1311057	31,32
642290 -1311400	31,32
6303A8 -1323010	36, 37
5432A5 -1323040	37
6303A8 -1323040	36
5432A5 -1323043	37
6303A8 -1323060	36
5432A5 -1323061	37
6303A8 -1323061	36
437172 -1323092-000	36,37

№ детали Part №	№ рис. Fig. №
6517X9 -1323092-000	36,37
5551 -1323094-000	36,37
642290 -1323142	33,34
314 -1601202	4
64221 -1602004-010	39-42
64227 -1602020	46
64227 -1602028	46
5336 -1602029	43
500 -1602076	277
64226 -1602076	39-42
64226 -1602112	43
64226 -1602118	46
64226 -1602140	43
64226 -1602150	46
64226 -1602152	46
64226 -1602153	46
64226 -1602190	43
64226 -1602198	39-42
64226 -1602400	39-42
6430 -1602500-010	43
6430 -1602500-011	43
6430 -1602500-012	43
6430 -1602500-030	43
6430 -1602510	44
2101 -1602560	39-42
64221 -1602560	39-42
6430 -1602560	45
2101 -1602560-00	39-42
64221 -1602562	47
64221 -1602564	47
6430 -1602568	44
6430 -1602568-010	44
6430 -1602570	45
6430 -1602570-010	45
6430 -1602571	45
101 -1602581	47
64229 -1602715-030	39-41
6430 -1602754	44
5336 -1602788	43
64229 -1602832-030	39-41
64301 -1602902	39,40
64229 -1602903	39-42
64226 -1602908	43
64229 -1602940-020	39-42
64229 -1609241-010	40
6430 -1609241-010	39,42

№ детали Part №	№ рис. Fig. №
6430 -1609517	39-41
64301 -1703229	48
6422 -1703250	61
64221 -1703301	51, 53
64221 -1703323	51-54
551639 -1703325-001	48,49
551639 -1703349-010	50
5551 -1703351-10	50
5336 -1703364-10	50
5336 -1703366	50
5336 -1703368	50
64221 -1703368	50
642208 -1703410	49
64221 -1703410-01	48
642208 -1703410-010	49
64221 -1703410-020	48
642208 -1703412-010	54
64221 -1703412-020	52
64221 -1703412-10	51, 53
64221 -1703425-01	51-54
6430 -1703446	55,56,63
543208 -1703448	49
63031 -1703448-010	48
543208 -1703449	60
63031 -1703449-010	59
6430 -1703450	55,56,63
551608 -1703453	49
64301 -1703455	48
64301 -1703490	48
6422 -1703490-01	49
64301 -1703494	61
6422 -1703494-10	61
5336 -1703504	62
6422 -1703506-10	62
6422 -1703507-10	62
5336 -1703508-10	62
5336 -1703510	62
5336 -1703512	62
5336 -1703544	51-54
64221 -1703544-02	51-54
5336 -1703580	59,60
5336 -1703582	59,60
5336 -1703584	59,60
5336 -1703592	59,60
5336 -1703594	59,60
64221 -1703602	51-54

№ детали Part №	№ рис. Fig. №
54321 -1703618	48,49
64221 -1703618	51-54
64221 -1703646	51, 53
64221 -1703724	51-54
64229 -1703727	48
64229 -1703727-010	48
64229 -1703727-020	48,49
64301 -1703727-020	49
64301 -1703790	48
64301 -1703792	63
544008 -1703795	48
54402 -1703800	53
6430 -1703800	51
54402 -1703802	56
6430 -1703802	55
54402 -1703804	57
6430 -1703804	57
54402 -1703806	57
64221 -1703806	57
54402 -1703808	56
64221 -1703808	55
54402 -1703810	58
64221 -1703810	58
64221 -1703812	58
64221 -1703814	53,58
64221 -1703816	55,56
64221 -1703816-01	55,56
64221 -1703818	55,56
64221 -1703822	55,56
64221 -1703824	55,56
6430 -1703826	55,56
64221 -1703830	55,56
64221 -1703830-010	55,56
64221 -1703840	51-54
64221 -1703841	51-54
64221 -1703842	51,52
64301 -1703843	53
64301 -1703860	48,49
64221 -1705072-01	48,49
64255 -1715012	2
643008 -1715018	3
642208 -1715024	3
551605 -1715028	3
651705 -1715028	2
6517X9 -1715029-000	2
642208 -1715044	3

№ детали Part №	№ рис. Fig. №
651705 -1800020-001	64
651705 -1800020-601	64
5434 -1801012-10	64
631705 -1801014	65
6317 -1801016-10	65
6317 -1801020-10	130
6317 -1801024-10	130
5434 -1801030	64
6317 -1801034	64
6317 -1801042-10	65
5434 -1801050	102,119,140
6317 -1801050	65,85,91
64255 -1801074	64
6317 -1801079	64
5434 -1801080-10	64
551650 -1802009-000	65
55165 -1802012-010	66
55165 -1802020	66
55165 -1802025	65
5434 -1802027-10	65
5434 -1802027-610	65
5434 -1802028-10	69
5434 -1802030-10	65
5434 -1802030-610	65
5434 -1802031-10	70
55165 -1802032	65
55165 -1802036	65
5434 -1802039-10	65
5434 -1802047-10	65
5334 -1802064	72
651705 -1802084	65
651705 -1802085	67
5434 -1802088	65
5434 -1802091	72
5434 -1802093	73
5434 -1802095-10	67
651705 -1802098	65
5434 -1802105-030	65
55165 -1802110-10	72
55165 -1802116	71
55165 -1802116-600	71
55165 -1802180	68
55165 -1802192	65
55165 -1802194	65
5434 -1802196-10	65
5434 -1802198-10	65

№ детали Part №	№ рис. Fig. №
55165 -1802230	65
55165 -1802230-600	65
55165 -1802234	71
55165 -1802240	65
55165 -1803024	71
55165 -1803148	71
55165 -1803200	71
55165 -1803248	71
55165 -1804250	75
55165 -1830010	65
55165 -1830017	68
55165 -1830027	68
55165 -1830065	65
55165 -1830067	68
55165 -1830069	65
55165 -1830073	68
64226 -2201010-02	76,77
64226 -2201010-02 Д	76,77
64226 -2201015-20	80
408 -2201026-04	177,178
525 -2201040-20	78,79
525 -2201041-11	78,79
400 -2201043	177,178
6317 -2201047-20	78,79
64226 -2201049	78,79
540 -2201070	78,79
540 -2201071	78,79
540 -2201074	78,79
540 -2201075	78,79
540 -2201076	78,79
69237 -2202080	78,79
631705 -2203010-10	76,77
631705 -2203010-10 Д	76,77
631705 -2203015-10	81
642550 -2205010-01	76,77
642550 -2205010-01Д	76,77
53205 -2205023-22	80,81
53205 -2205026-10	80,81
53205 -2205030-10	82
53205 -2205030-11	82
53205 -2205036	80,81
53205 -2205040	80,81
53205 -2205041	80,81
53205 -2205042	80,81
53205 -2205043	80,81
53205 -2205044	80,81

№ детали Part №	№ рис. Fig. №
53205 -2205045	80,81
6422 -2205047-10	80,81
543405 -2218010	77
642505 -2218010	76
543405 -2218015	79
642508 -2218015	78
631705 -2300015	85
6317 -2301004-01	91
6317 -2301014	91
5434 -2301030	91
6303 -2302017-050	92
6317 -2302021-011	91
5434 -2302049-010	92
5434 -2302050	92
6303 -2302060	94
5434 -2302080	91
5434 -2302081	91
5434 -2302082	91
5434 -2302083	91
5434 -2302085	91
5434 -2302086	91
5434 -2302087	91
6317 -2303010	91
543403 -2303019	94
5434 -2303092	91
6317 -2304010-10	91
5434 -2304024	91
6317 -2304026	91
6317 -2304027	91
5434 -2304035	91
631705 -2304038-000	91
631705 -2304039-000	91
631705 -2304040	91
631705 -2304041	91
5434 -2304057-20	85
5434 -2304060-20	85
6517X9 -2304078-000	85
6517X9 -2304079-000	85
5434 -2304100-10	91
5434 -2304101	91
5434 -2304106	91
5434 -2304107	91
6317X5 -2304120-000	91
642508 -2305029-000	85
642508 -2305030-000	86
6418 -2305051	85

№ детали Part №	№ рис. Fig. №
64221 -2401010-030	95
64221 -2401012-030	102
54323 -2401140	65,85,91,95,102,113, 119,120
54323 -2401142	140
631705 -2401142	91
6303 -2402010-040	95
6303 -2402010-640	95
5336 -2402015-020	103
5336 -2402017-050	105, 112
5336 -2402018-020	104
5440 -2402019	104, 121
6303 -2402021-011	103
6303 -2402021-611	103
500 -2402024	104, 121
500 -2402024-01	104, 121
5336 -2402029-010	92, 105
5336 -2402033	105, 125
5335 -2402036	308, 309
5336 -2402037	92,105,112,120,125, 127
5336 -2402049-010	105
5432 -2402050	105
5432 -2402050-600	105
5432 -2402051	93, 107
5440 -2402053	104, 121
5336 -2402060	108, 112
54326 -2402061-020	105,127
54326 -2402061-050	92
54326 -2402063-020	106
5336 -2402066	73, 106
6430 -2402066	122
101 -2402076	65
5432 -2402076	92,105,125
101 -2402077	65
5432 -2402077	92,105,125
101 -2402078	65
5432 -2402078	92,105,125
101 -2402079	65
5432 -2402079	92,105,125
5336 -2402080	103
5336 -2402081	103
5336 -2402082	103
64229 -2402082	120
5336 -2402083	103
64229 -2402083	120

№ детали Part №	№ рис. Fig. №
5336 -2402085	103
64229 -2402085	120
5336 -2402086	103
64229 -2402086	120
5336 -2402087	103
64229 -2402087	120
101 -2402094	65
5432 -2402094	92,105,125
101 -2402095	65
5432 -2402095	92,105,125
101 -2402096	65
5432 -2402096	92,105,125
101 -2402097	65
5432 -2402097	92,105,125
101 -2402098	65
5432 -2402098	92,105,125
101 -2402099	65
5432 -2402099	92,105,125
101 -2402100	65
5432 -2402100	92,105,125
101 -2402101	65
5432 -2402101	92,105,125
101 -2402102	65
5432 -2402102	92,105,125
101 -2402103	65
101 -2402104	65
5336 -2403010-020	103
5336 -2403010-620	103
5440 -2403015	108,112
5336 -2403040	103, 120
500A -2403044-01	103, 120
5336 -2403050	94, 108,126
5336 -2403051	94, 108,126
5336 -2403055	94, 108,126
5336 -2403058	94, 108,126
5336 -2403060	94, 108,126
5336 -2403067	94, 108,126
5440 -2403070	95,113
5440 -2403071	95,113
5336 -2403074-10	85, 95,113
535 -2403084	319
5432 -2403088	103,120
5440 -2405020-010	86,97
5440 -2405028	85, 95,113
5440 -2405029	95,113
5440 -2405029-020	95,113

№ детали Part №	№ рис. Fig. №
5440 -2405030-011	97
5440 -2405030-020	96
5440 -2405035	86
5440 -2405035-001	96, 97
5440 -2405038-10	86, 96, 97
5440 -2405042	86, 96, 97
5336 -2405049	68
5440 -2405049-010	86, 96,
5440 -2405049-020	96
5440 -2405050	85, 95,113
5440 -2405051	95, 113
5440 -2405053	85, 95,113
5440 -2405055-030	96
5440 -2405055-20	85, 97
543 -2405063	250
5336 -2405071	85, 95,113
5336 -2405082	85, 95,113
5440 -2405093-010	86, 97
535A -2405134	180
6303 -2409012	120
54321 -2409012-020	103
54321 -2409012-10	71
54326 -2409022	103,120
54321 -2409024-01	103,120
5440 -2409027	103, 120
54326 -2409029	103,120
54326 -2409032-10	103,120
54321 -2409042	103,120
54321 -2409042-001	103,120
54321 -2411054	128,308,309
64221 -2501010-030	113
64221 -2501012-030	119
630305 -2502010	113
630305 -2502010-600	113
64221 -2502015-010	120
5434 -2502017-050	125
64221 -2502018-020	121
63036 -2502021-020	120
63036 -2502021-620	120
64221 -2502026-030	120
6430 -2502028	120
6303 -2502029	125
6430 -2502029	120
6430 -2502030	120
6430 -2502031	120
6430 -2502032	120

№ детали Part №	№ рис. Fig. №
6430 -2502033	120
6430 -2502034	120
6430 -2502035	120
64221 -2502036-010	125
6303 -2502042	120
6303 -2502044	120
64229 -2502047	125
6422 -2502050	72,127
6422 -2502050-600	72,127
6422 -2502051	74
5434 -2502060	126
64222 -2502060	126
6303 -2502064	65
6430 -2502064	120
6303 -2502064-010	105,127
6303 -2502064-050	92
6303 -2502074	65
6422 -2502076	72
6430 -2502076	124
6422 -2502076-010	127
6422 -2502077	72
6430 -2502077	124
6422 -2502077-010	127
6422 -2502078	72
6430 -2502078	124
6422 -2502078-010	127
6430 -2502079	124
6422 -2502079-010	127
64229 -2502080	120
64229 -2502081	120
6430 -2502094	124
6422 -2502094-010	127
6430 -2502095	124
6422 -2502095-010	127
6430 -2502096	124
6422 -2502096-010	127
6430 -2502097	124
6422 -2502097-010	127
6430 -2502098	124
6422 -2502098-010	127
6430 -2502099	124
6422 -2502099-010	127
6430 -2502100	124
6422 -2502100-010	127
6430 -2502101	124
6422 -2502101-010	127

№ детали Part №	№ рис. Fig. №
6430 -2502102	124
6422 -2502102-010	127
6430 -2502128	124
64226 -2502129	65
6430 -2502129	120
6430 -2502130	122
6430 -2502140	120
64221 -2502141	123
6422 -2502151-011	124
6303 -2502158-020	125
6430 -2502160-020	127
6422 -2502168	113, 127
6303 -2502170-020	113
6303 -2502170-620	113
6422 -2502175-020	127
6422 -2502175-10	72
63036 -2503010-020	120
63036 -2503010-620	120
64221 -2503015	94
6430 -2503015	126
64221 -2503019-10	108,112,126
64229 -2506010	120
6430 -2506018	124
6430 -2506019	124
6430 -2506050-001	124
6430 -2506055-001	124
6430 -2506058	124
6430 -2506060	124
6430 -2506067	124
6422 -2506068	72
6430 -2506068	124
6422 -2506068-010	127
6422 -2506070	124
6422 -2506072	124
6430 -2506076	124
6430 -2506077	124
6430 -2506078	124
6430 -2506079	124
6430 -2506080	124
6430 -2506081	124
6430 -2506083	124
6430 -2506086	124
6430 -2506087	124
6430 -2506088	124
6430 -2506089	124
6430 -2506090	124

№ детали Part №	№ рис. Fig. №
6430 -2506091	124
6430 -2506113	124
6430 -2509012	120
6430 -2509014	120
6303 -2509017	71,103,120
6303 -2509017-001	103,120
6303 -2509022	120
64229 -2509027	120
6430 -2509032-01	120
6303 -2509042	71
6303 -2509048	120
6430 -2509076	120
6430 -2509077	120
6430 -2509078	120
6430 -2509086-010	120
64255 -2511034	128
64255 -2511036	128
64255 -2511038	128
64255 -2511040	128
200B -2703146	286
651705 -2801002-050	129
651705 -2801014-020	130
651705 -2801015-020	130
651705 -2801026-020	130
651705 -2801027-020	130
651705 -2801043-001	130
641708 -2801072	130
641708 -2801080	130
5551 -2801088	130
64226 -2801088	130
5551 -2801089	130
5336 -2801100	129
651705 -2801100-014	130
551605 -2801113	129
651705 -2801117	130
551605 -2801121-000	129
6317 -2801146	130
6317 -2801147	130
651705 -2801150-014	130
642505 -2801152	130
6317 -2801177	130
551605 -2801184-014	130
631708 -2801196	130
631708 -2801197	130
6317 -2802446	130
5432 -2803010-001	129

№ детали Part №	№ рис. Fig. №
5432 -2803015	129
5432 -2803022	129
64221 -2803028	129
64221 -2803029	129
6303 -2804010-010	129
6303 -2804024	129
6303 -2804025	129
551603 -2805014-000	132
551603 -2805158-050	129
500A -2806115	129
500A -2806116-01	131
500A -2806117-01	129
500A -2806128	131, 132
650136 -2815011	302
5516 -2815013	303
651705 -2815018-010	133
651705 -2815019-010	133
5340 -2815023-010	133
5340 -2815025	134
53362 -2815034	135
6303 -2815034	134, 135
5309 -2815036	133
630308 -2815036	133, 134
6312 -2815036	134
651705 -2815040-010	133
530905 -2815041	133
651705 -2815043	133
87012 -2815054	133-135
651705 -2815055	133
651705 -2815055-010	133
651705 -2815057-010	133
530905 -2815062	133
651705 -2815064	133
5516 -2815065	133
650136 -2815071	303
650136 -2815084	303
6513A8 -2815096-000	302
651705 -2815096-000	302
651705 -2815125-010	135
651705 -2815125-011	135
6303 -2815143	133, 134
5551 -2815144	133
551605 -2900012-060	139
55165 -2902012	136
5335 -2902015	137
5335 -2902018	137

№ детали Part №	№ рис. Fig. №
64221 -2902020	137
64221 -2902025	137
200 -2902068	137
64229 -2902068	141
64221 -2902101-10	137
64221 -2902102-10	137
64221 -2902103-10	137
55165 -2902104	137
64221 -2902104-10	137
55165 -2902105	137
64221 -2902105-10	137
55165 -2902106	137
64221 -2902106-10	137
64221 -2902107-10	137
64221 -2902110-10	137
64221 -2902111-10	137
55165 -2902113	137
55165 -2902114	137
509A -2902408	136
6418 -2902408	136
500 -2902412	136
651705 -2902422	136
64226 -2902444	130
64226 -2902445	130
5336 -2902462-010	130
5432 -2902478	136
500 -2902624	136, 137
5434 -2902626	136
500A -2902634	136
24 -2904142	78-81
500A -2905410	136
5434 -2905416-10	91
500A -2905420	136
5336 -2905540	130
5336 -2905541	130
631705 -2906006	136
6430 -2906016	138
5340 -2906017	136
6430 -2906026	136
64221 -2906028	136
6430 -2906030	138
631705 -2906040	138
5552 -2906042	136
55165 -2912012-010	140
5516 -2912032	141
55165 -2912062	137, 141

№ детали Part №	№ рис. Fig. №
64229 -2912102	141
55165 -2912103	141
55165 -2912104	141
55165 -2912105	141
55165 -2912106	141
55165 -2912107	141
55165 -2912108	141
55165 -2912109	141
55165 -2912110	141
55165 -2912111	141
55165 -2912112	141
55165 -2912113	141
55165 -2912114	141
55165 -2912115	141
55165 -2912117	141
5516 -2912408	140
6418 -2912412	140
500A -2912482	136
6430 -2912622	95, 113
5207B -2912624	302
6430 -2912638	95, 113
55165 -2916006	139
5516 -2916016	143
5434 -2916022	143
54321 -2916028	139
5516 -2916028	139
5516 -2916030	143
54321 -2916032	143
54321 -2916034	139
6501 -2916040	139
6501 -2916041	139
5516 -2916042-10	130
6418 -2918018	140
6418 -2918020	142
6418 -2918022	142
6303 -2918044	142
6303 -2918045	140
6303 -2918068	140
5516 -2918118	140
6303 -2918122	140
5516 -2918140	140
6303 -2918156	140
651705 -2918158	130
651705 -2918159	130
5516 -2918202-010	140
64221 -2919014	139

№ детали Part №	№ рис. Fig. №
64221 -2919015	139
64221 -2919016	145
64221 -2919018	144
64221 -2919026	144, 145
941 -2919026-10	308, 309
941 -2919028-11	308, 309
64221 -2919032-010	144, 145
64221 -2919040	144, 145
55165 -2919044	139
6303 -2919044	308, 309
55165 -2919046	139
6317 -2919090	113
941 -2919098	308, 309
64221 -3001020	91
64221 -3001021	91
64221 -3001022	91
64221 -3001023	91
64221 -3001072	91
64221 -3001073	91
64221 -3001075	91
6422 -3003012-01	146
5336 -3003026	146, 147, 174
5434 -3003052	85
5434 -3003052-01	85
5434 -3003054	87
6422 -3003056	87
6422 -3003056-01	146
54341 -3003057	87
6422 -3003062-01	147
5336 -3003065-01	146, 147, 174
64227 -3003066	146, 147, 174
64227 -3003066-01	146
64227 -3003067	146, 147, 174
64227 -3003067-01	146
5336 -3003069	146, 147
5336 -3003071	146, 147, 174
5336 -3003073	146, 147
5336 -3003073-01	174
5336 -3003074	146, 147, 174
5336 -3003080-01	174
5336 -3003083-02	146, 147
5336 -3003085	146, 147
5165 -3013122	312
631705 -3101011-010	148, 150, 152
631708 -3101011-010	148, 151, 153
5309 -3101015	85

№ детали Part №	№ рис. Fig. №
6430 -3101021	150-153
651705 -3103006	85
651705 -3103015-000	88
5434 -3103034-011	88
537 -3103037-01	142
551603 -3103080-000	85
551603 -3103087-000	85
631705 -3104006	95
631705 -3104006-010	113
54326 -3104015-10	98, 114
54326 -3104034	114
543266 -3104034	98
543266 -3104035-000	99
543266 -3104036	100
54326 -3104036-01	115
93865 -3104038	150-153
54321 -3104050	114
9919 -3104050	98
5336 -3104076	95, 113
5336 -3104079	95, 113
5336 -3104080	95, 113
5440 -3104082	102, 119
54321 -3104085	102, 119
5336 -3104087	95, 113
5336 -3104140	95, 113
631705 -3105008	148
631705 -3105010	149
6317 -3105014	149
631705 -3105023	149
6317 -3105042-010	148
631705 -3105054	148
631705 -3105058	148
631705 -3105060	149
631705 -3105070	149
6317 -3105184-10	149
6317 -3105252-020	149
631705 -3108210	149
54321 -3124049	182
5336 -313101050-01	148
64229 -3400008	155
64221 -3400008-02	155
64221 -3400010	157
64229 -3400010-01	156
64221 -3401005	159
64229 -3401005-02	158
5336 -3401015	160

№ детали Part №	№ рис. Fig. №
64221 -3401015	161
5336 -3401030	160
64229 -3401030	161
5336 -3401036	164
64229 -3401036	165
5336 -3401038	164, 165
5336 -3401056	164
64229 -3401056	165
500 -3401057	164
64229 -3401057	165
5336 -3401061	160, 161
64221 -3401065	161
6422 -3401065-02	160
64221 -3401066-001	160, 161
5336 -3401080	160, 161
5336 -3401080-001	160, 161
5336 -3401080-002	160, 161
64229 -3401082	160, 161
5336 -3401083	166
6422 -3401084-10	167
64229 -3401085-20	160
5336 -3401086	161
6422 -3401086-20	163
64229 -3401088	167
5336 -3401090	155
5336 -3401108-01	166
6422 -3401120	160
6422 -3401124	163
5336 -3401148	164, 165
6422 -3401154-20	163
5336 -3401156	160, 161
5336 -3401159	160, 166
5336 -3401162	164, 165
6422 -3401162-01	158
5336 -3401185	160, 161
5336 -3401186	160, 161
5336 -3401187	160, 161
5336 -3401188	160, 161
5336 -3401189	161
64221 -3401210-012	159
64227 -3402015	155
64227 -3402061	155
64221 -3403008	155
5336 -3403012-20	169
5336 -3403016	130
651608 -3403017	155

№ детали Part №	№ рис. Fig. №
6418 -3403023	155
5336 -3403050	169
6422 -3403061-10	169
5336 -3403085	169
64221 -3403088	169
64221 -3403090	155
5336 -3403093	169
5336 -3403094-10	169
5336 -3403096-10	169
5336 -3403097-10	169
5336 -3403098-10	169
5336 -3403099	169
5336 -3403103	169
5336 -3403105	169
651705 -3403187	155
651705 -3403188	155
5336 -3403190	130
64221 -3403192	155
6422 -3405004	155
5336 -3405005-02	171
503 -3405120	288
503 -3405188-10	155, 158
651705 -3407008	155
651705 -3407008-010	155
651705 -3407008-700	155
651705 -3407008-710	155
651705 -3407010	179
651705 -3407010-010	179
651705 -3407010-700	179
651705 -3407010-710	179
543240 -3407203	180
5336 -3407205	180
5336 -3407216-010	180
500 -3407217	180
5336 -3407218	180
5336 -3407219	180
6418 -3407220	155
651608 -3407220	180
64221 -3407224	155
437030 -3407227	155
5336 -3407231	180
5336 -3407240	180
6418 -3407260	155
5336 -3407262	181
5336 -3407264	181,315
5516 -3407266	315

№ детали Part №	№ рис. Fig. №
6430 -3407266-010	181
53212 -3407270	181
53212 -3407270-13	315
533632 -3408009	155
650136 -3408009	155
5335 -3408009-10	155,179
5336 -3408009-10	155
630300 -3408014-010	179
64221 -3408016	155-157,171
64226 -3408016	155
630300 -3408017	179
64221 -3408017	155-157,171
64226 -3408017	155
6418 -3408018	175
651705 -3408024	155
651705 -3408026	155
651705 -3408028	155
5336 -3408031	175
6422 -3408033	158, 159
64226 -3408035	156,157
64226 -3408042	155
651705 -3408060	155
6418 -3408072	155
651705 -3408082	155
64226 -3408084	155
651705 -3408084	155
651705 -3410010	155
6418 -3410014	175
651705 -3410019	175
5336 -3410034-010	175
5336 -3410054	181,315
5336 -3416010-01	158, 159
5336 -3416020	168
5336 -3416030	168
5336 -3416034	168
5336 -3416035	168
5336 -3416035-001	168
5336 -3416035-002	168
5336 -3416037	168
5336 -3416044-01	168
5336 -3416048	168
5336 -3416053	168
5336 -3416060	168
5336 -3416070-01	168
5336 -3416092	168
5336 -3416093	168

№ детали Part №	№ рис. Fig. №
5336 -3416094	168
5336 -3416095	168
5336 -3416193	158,159,175
5336 -3416195	158,159
5516 -3421028	314
64221 -3430010	161
64221 -3430015	162
64221 -3430020-010	162
64221 -3430022	162
64221 -3430026	162
64221 -3430031	162
64221 -3430033	162
64221 -3430035	159
64221 -3430040	162
64221 -3430051	162
64221 -3430052	162
64221 -3430053	162
64221 -3444010	169
64221 -3444014	170
64221 -3444020	170
64221 -3444030	170
5336 -3444050-11	155
5336 -3444052	176
5336 -3444054	176
5336 -3444056-11	176
5336 -3444058-10	176
5336 -3444064	177
500A -3444066	177, 178
5336 -3444068	178
64221 -3444080	170
64221 -3444082	170
64221 -3444084	170
64221 -3444086	170
64221 -3444087	170
64221 -3444088	170
64221 -3444090	170
64221 -3444094	170
5440 -3444117	170
5440 -3444118	170
5440 -3444119	170
5440 -3444120	170
64221 -3444234	249
64221 -3444236	249
64221 -3444242	249
64221 -3444244	249
64221 -3444257	249

№ детали Part №	№ рис. Fig. №
64221 -3444262-10	249
459 -3471668	203
642208 -3500014	182
509A -3500043-01	182
5336 -3501034	85
54326 -3501034	95,113
101 -3501039	101
63171 -3501076	85
63171 -3501090	85
63171 -3501091	85
5336 -3501094-02	89
5336 -3501095-02	89
54326 -3501105	89
64226 -3501105-001	89
64226 -3501105-002	89
5336 -3501105-01	89
64226 -3501105-14	89
6430 -3501107	101
5336 -3501107-10	89
5434 -3501110-020	85
5434 -3501111-020	85
5336 -3501112-10	89
101 -3501113	101
5434 -3501121	85
103 -3501132	95,113
5336 -3501133	85
6317 -3501135-010	85
6317 -3501136-010	85
64226 -3501136-010	113
6317 -3501138	90
6317 -3501139	90
64221 -3501140-010	90
64226 -3501140-030	109,116
500 -3501141	90
64226 -3501141	111,118
64221 -3501142	90
5434 -3501143	90
64226 -3501143	110,117
5434 -3501150	85
2233 -3501150-20	101
500 -3501154-10	90
5336 -3501155	85
101 -3501155-10	95,113
5336 -3501160	85
54321 -3501160	85
64221 -3501160	85,95,113

№ детали Part №	№ рис. Fig. №
5336 -3501164	89
5440 -3501164	101
64226 -3501166	116
64226 -3501168-010	109,116
64226 -3501170	110,117
64226 -3501171	109,116
64226 -3501172	111,118
64226 -3501173	109,116
64226 -3501174-010	109,116
64226 -3501176	109,116
64226 -3501179	110,117
64226 -3501191	109,116
5336 -3501192-01	85,95,113
103 -3501200	95,113
103 -3501203	95,113
5440 -3502015-21	102,119
103 -3502018-10	95,113
5440 -3502023	95,113
152 -3502024-20	95
103 -3502033-10	95,113
5336 -3502039-10	89
5440 -3502070	95,113
64221 -3502070	85
543266 -3502076	98,114
543266 -3502077	98,114
543266 -3502077-001	98,114
5440 -3502090	95,113
5440 -3502091	95,113
5440 -3502094	101
5440 -3502105-021	101
5440 -3502105-025	101
5440 -3502105-026	101
5440 -3502105-10	101
5440 -3502106	101
5440 -3502106-01	101
5440 -3502110-010	95
5440 -3502111-010	95
54321 -3502135	95
54321 -3502136	95
54321 -3502138	109
64226 -3502138	116
54321 -3502139	109
64226 -3502139	116
5440 -3502150-030	95,113
5440 -3502151-030	95,113
152 -3502153	95,113

№ детали Part №	№ рис. Fig. №
103 -3502162	95,113
103 -3502162-01	95,113
64226 -3502166	109
64221 -3502180	95,113
64221 -3502181	95,113
64226 -3502192	85
152 -3502195	95
6430 -3502210-010	113
6430 -3502211-010	113
64221 -3504010	187
64221 -3504012	188
64221 -3504017	188
64221 -3504018	188
64221 -3504021	188
64221 -3504026	188
64221 -3504027	188
64221 -3504029	188
64221 -3504030	187
504B -3504046	9,20,21, 34,39-42, 155, 182, 198,217
64221 -3504053-010	188
64221 -3504058	187
64221 -3504059	188
2101 -3505113	47
5224B -3505136-10	85
544069 -3506022-001	14
64227 -3506025	20
64227 -3506026	182
64227 -3506027	21,22,31,32,155,182, 198,205,290,296,297
64227 -3506028	6, 20-23, 155,198,205
64221 -3506034-01	198
64221 -3506036-01	198
5432 -3506052	128
5516 -3506052	198
6317 -3506052	5, 22, 23, 155, 182
643008 -3506052	209,239
544008 -3506053	217
64227 -3506054	182,205
544008 -3506056	9
6317 -3506056	128
64221 -3506056	6
64221 -3506057	155
63031 -3506059	182
938 -3506060-Б	128
500 -3506060-Б2	182

№ детали Part №	№ рис. Fig. №
64221 -3506066	22,23
642208 -3506078	182
5433 -3506082	182
5551 -3506082	182
64221 -3506083	196
5336 -3506085-01	182
6422 -3506085-01	182
642208 -3506090	182
643020 -3506090	292
642208 -3506090-001	182
5434 -3506098	182
544021 -3506102	308
5516 -3506112	182
642550 -3506130	182
651705 -3506134	182
642208 -3506136	182
642550 -3506136	182
5440A8 -3506139	182
543205 -3506142	182
54323 -3506146-10	39-42
64255 -3506148	182
551650 -3506154	182
551650 -3506158	182
551605 -3506178	182
642208 -3506180	182
642550 -3506180	182
6517X5 -3506184-000	182
5336 -3506187-01	182
5516 -3506188	182
64255 -3506193	182
64255 -3506194	182
543 -3506210	205
551605 -3506240	182
551605 -3506243	182
551605 -3506246	182
6517X5 -3506248-000	182
64221 -3506258-20	182
551650 -3506280	182
6301 -3506282	182
6301 -3506283	182
63031 -3506286	182
642550 -3506289	182
64229 -3506307-20	182
651705 -3506319	182
551605 -3506328	182,205
4370 -3506329	182

№ детали Part №	№ рис. Fig. №
643008 -3506329	182,205,216
551605 -3506358	182
500A -3507156-A	43
6317 -3507168	182
5336 -3509012-10	183
200 -3509097	160
130 -3509103-Б	183
500 -3509105	183
54323 -3509235	183
5336 -3509238	183
504B -3509247	183
64221 -3509254	155
642208 -3509262	183
642208 -3509262-010	183
533630 -3509278	183
500 -3512108	71, 103, 120
551605 -3513004	182
64255 -3513004	182
5337 -3513005-10	182
5336 -3513015	185,186
64226 -3513015	184
6303 -3513015-10	185
5434 -3513035	185
5516 -3513035	185
5440 -3513036	185
64221 -3513037	186
5434 -3513038	185
5337 -3513041	186
5434 -3513041	185
64255 -3513076	184
516Б -3513078	186
54341 -3513078	185
100 -3513110	182
5336 -3513110	182
64221 -3514004-20	182
100 -3514010-10	189
64221 -3514010-10	189
64221 -3514108-010	187
64221 -3514110	189
64221 -3514116	189
5516 -3515004	182
6422 -3515006	95,109, 113, 116
63035 -3515042	190
5432 -3515210	182
100 -3515310	182
64221 -3515310-10	190

№ детали Part №	№ рис. Fig. №
5336 -3515410	182
100 -3515511	190
543403 -3518004	182
555102 -3518004	182
100 -3518010-10	191,192
64221 -3518010-10	191,192
5516 -3519002	182
651705 -3519003	182
5309 -3519070	85
5309 -3519071	85
64221 -3519174-10	95
54321 -3519177	194
5336 -3519210	193
64221 -3519210	113
5336 -3519211	193
64221 -3519211	113
544008 -3519300	194,195
651705 -3519300	195
544008 -3519300-001	194,195
651705 -3519300-001	195
63031 -3521050	20-23
64221 -3533002-02	182
64221 -3533003	182
100 -3533010	196
6422 -3533014-10	196
64221 -3533016-010	196
64221 -3533018-010	196
64221 -3533020	196
6422 -3533022-10	105
6422 -3533024	196
64221 -3533062	196
54321 -3533065	196
6422 -3533070	196
64221 -3533110	196
64255 -3536004-010	182
64255 -3536010	197
5516A5 -3537004-010	182
5551A2 -3537007	198
100 -3537010	198
64221 -3537020-20	198
64221 -3537044-01	198
64221 -3537052	198
64221 -3537054	198
64221 -3537058-001	198
64221 -3537310	198
63035 -3538012	182

№ детали Part №	№ рис. Fig. №
643020 -3538012	182
543240 -35381101	237
54402 -35381101	237
151 -3538112	95
543266 -3538222	100
543266 -3538222-001	100
64221 -3562004-10	182
64221 -3562010	199
642290 -3570010	25-28
53352 -3570022	29
509 -3570032	274
5434 -3570034	29
53352 -3570037	29
64221 -3570037	209,239
64221 -3570039	209,239
5335 -3570186-10	31-34, 182, 198, 237, 290,292,296,297
5551A2 -3570212	198
64226 -3570240-10	198
642208 -3700011	217
543205 -3700024	209
642205 -3700024	209
543205 -3700024-010	209
543205 -3700024-700	209
642205 -3700024-700	209
543205 -3700024-710	209
5337 -3700031	217
551605 -3700031	217
551603 -3700031-000	217
642208 -3700087-015	12
64229 -3700088-010	290
631705 -3700092-000	292
555102 -3700120	237
555102 -3700120-010	237
64221 -3701134	95,113
54322 -3703010	203
543227 -3703010	203
5337 -3708702-20	219
5337 -3708707	219
5337 -3708708	219
5337 -3708710	219
5337 -3708718	219
64221 -3709219	215
64221 -3709222	215
5336 -3710015	228
64221 -3710016	227,228

№ детали Part №	№ рис. Fig. №
5428 -3710021	228
64221 -3711029-010	202
64221 -3711029-710	202
64221 -3711030-010	202
64221 -3711030-710	202
64221 -3711047	229,230
64221 -3711322	202
6422 -3714021	209
55165 -3716014	204
55165 -3716015	204
55165 -3716026	204
64229 -3716039	282,283
509П -3716039-A	282,283
55165 -3716045	204
55165 -3716072	204
55165 -3716086	204
651705 -3721008-000	205
651705 -3721008-001	205
543240 -3722014	225
642208 -3722014	225
543240 -3722014-700	225
642208 -3722014-700	225
64221 -3722020	225
64221 -3722023	229,230
543240 -3723060	217
64221 -3723064	225
6517X9 -3724004-000	205
6517X9 -3724004-700	205
543208 -3724008	225
543208 -3724008-700	225
63031 -3724012-01	227
630317 -3724012-01-T	227
64229 -3724014-11	227
535A -3724015	209
5551 -3724017	227
938 -3724019	292
64221 -3724019-01	227
55165 -3724021	204
55165 -3724021-700	204
642208 -3724026	204
642208 -3724026-700	204
5336 -3724027	213
551605 -3724027	205
643008 -3724041	209
643008 -3724041-700	209
64229 -3724046	209

№ детали Part №	№ рис. Fig. №
642297 -3724046-T	209
64229 -3724051	209
64229 -3724051-010	209
64229 -3724051-710	209
642297 -3724051-T	209
642208 -3724056	217
642208 -3724056-700	217
6422 -3724057	203
642207 -3724057-T	203
642208 -3724062	217
642208 -3724062-700	217
642208 -3724063-010	209
642208 -3724063-710	209
6430 -3724065	10, 203
54322 -3724069	203
543227 -3724069-T	203
64221 -3724071	203
642217 -3724071 T	203
5335 -3724071-01	217
533507 -3724071-01-T	217
5440 -3724092-010	12
543208 -3724095	208
642208 -3724095	227
64229 -3724095	229,230
64221 -3724095-000	229,230
64229 -3724095-001	229
543208 -3724095-700	208
642208 -3724095-700	227
64229 -3724095-701	229
642297 -3724095-T	229,230
5440 -3724119-000	209
437040 -3724122	209
64229 -3724122-010	209
64229 -3724122-710	209
642205 -3724135	231
642205 -3724135-700	231
6422A5 -3724137-000	232
6422A5 -3724137-010	232
6422A5 -3724137-700	232
6422A5 -3724137-710	232
5440 -3724142-035	232
6517X9 -3724160-010	217
642208 -3724160-776	217
6303A8 -3724161	217
543205 -3724161-075	217
64221 -3724200	209

№ детали Part №	№ рис. Fig. №
533602 -3724212	210,212
533602 -3724212-700	210,212
555145 -3724241	221
555145 -3724241-700	221
651705 -3724245-000	216
651705 -3724245-700	216
651705 -3724246-000	216
651705 -3724246-700	216
5516A5 -3724283	209
6422A5 -3724283-000	232
642205 -3724283-010	209
5516A5 -3724283-700	209
642205 -3724283-710	209
543268 -3724294	20-23
6517X9 -3724327-000	205
6517X9 -3724327-700	205
64229 -3724338	229,230
642297 -3724338-T	229,230
551603 -3724358	214
551605 -3724358	214
551603 -3724358-700	214
551605 -3724358-700	214
543407 -3724360-10	222
5434 -3724360-10	222
551607 -3724364	223
5516 -3724364	223
642208 -3724372-075	216
642208 -3724372-775	216
437130 -3724373-010	239
651705 -3724374	216
651705 -3724374-700	216
6517X9 -3724376-010	239
64226 -3724386-020	295
64226 -3724387	295
64226 -3724388	295
64221 -3724394	211
64221 -3724394-700	211
551605 -3724396-076	224
551605 -3724396-776	224
551605 -3724398-076	224
551605 -3724398-776	224
642208 -3724402	209
642208 -3724403	209
64221 -3724404	209
54321 -3724406	205,209
64221 -3724407	205,209

№ детали Part №	№ рис. Fig. №
64221 -3724408	209
64229 -3724411	210, 211,212
64221 -3724414	225
64226 -3724417	205
64221 -3724424	225
64221 -3724514	205
6422 -3724530	205
64221 -3724539	204
6422 -3724544	205,272
64221 -3724572	225
64226 -3724574	205
551605 -3724588-010	213
551605 -3724588-011	213
551605 -3724588-710	213
551605 -3724588-711	213
64221 -3724599	2376-239
64221 -3724599-010	2376-239
543208 -3724610	2376, 238
6430 -3724624	9,20,21, 39-42, 48, 49,85,182,213,217, 227,290,295-297
6430 -3724625	12,95,205,214,216, 224,227,231,232,291
64221 -3724628	292
64221 -3724630	182,296,297
64221 -3724631	155,182,198,205
64221 -3724632	6,,20-23, 198, 205
64221 -3724633	22,31,32, 182, 296, 297
64221 -3724635	95
630308 -3724760-010	237
4370 -3724763	237a
54402 -3724763	237a
543203 -3724764	95
643008 -3724764	95
543203 -3724764-010	95
643008 -3724764-010	95
4372W2 -3724765-000	85
4372W2 -3724765-010	85
64221 -3726038	225
630308 -3731028	213
630308 -3731034	213
64221 -3731043	209
64221 -3747015	223,229,230
543240 -3748005	203
555102 -3748010	203

№ детали Part №	№ рис. Fig. №
6430 -3748010	203
6430 -3748012	203
6430 -3748012-001	203
64221 -3748016	203
64221 -3748037	203
54322 -3748047	203
64221 -3748048	203
64221 -3748053	203
64221 -3748056	203
64221 -3748095	203
64221 -3748108	203
64221 -3748108-010	203
5516 -3748127	203
200 -3802038	198,209,214
200 -3802045	204,262
5335 -3802083	232
5335 -3802084	231
4370 -3803041	227
551605 -3805010	225
551605 -3805010-700	225
64229 -3805012	225
642297 -3805012	225
631705 -3805012-000	295
64221 -3805014-010	227
64229 -3805018	228
64229 -3805018-01	228
64221 -3805024-01	226
200 -3806026	14
200 -3806026-001	14
533702 -3810058	217
64221 -3831010	225
5516 -3831022	222
64221 -3831026	226
64221 -3831026-020	226
4370 -3870017	2376, 238
4370 -3870025	2376, 238
4370 -3870034	2376, 238
437041 -3870063	2376, 238
4370 -3870075	209,2376,238, 239
6430 -3870129	272
651705 -3900037-000	240
64221 -3900041-01	285
64221 -3901084-01	286
64226 -3901085	286
64221 -3903037	198
6422 -3903037	198

№ детали Part №	№ рис. Fig. №
642208 -3903049	49
64221 -3903049-10	48
64221 -3903066	230
642208 -3903066-010	229
543208 -3903188-005	239
64229 -3910020	242
500 -3918112	289
5247Г -3921441	182
5432 -3927010	241
500 -3927059	241
64228 -4202010	318
64228 -4202015	319
64228 -4202038	319
64228 -4202039	319
64228 -4202041	319
64228 -4202043	319
64228 -4202056	319
64228 -4202060	319
64228 -4202070	319
64228 -4202077	319
64228 -4202129	65, 319
53372 -4216200	120
6425X9 -5000012-000	243
531605 -5000012-070	243
531605 -5000012-770	243
531605 -5000024	245
54327 -5000024-070	245
54327 -5000130	277
5336 -5001016	2,3, 243
5336 -5001018	243
64221 -5001030	243
5551 -5001032-20	243
5336 -5001038-10	243
4370 -5001040	243
500 -5001138-Б	51-54,95
500 -5001146	29-42
5551 -5001172	130
64221 -5001204	243
64221 -5001215	243
64221 -5001236	243
64221 -5001240	243
5551 -5001260	243
500А -5001264-10	243
500А -5001270	243
5336 -5001550	244
500А -5001558	244

№ детали Part №	№ рис. Fig. №
5336 -5001609-01	244
5551 -5001660	243
555102 -5001661	244
500А -5001674	243
555102 -5001720	130
64221 -5001774	243
6430 -5001880-010	262
64221 -5003010	285
64221 -5003015	287
64221 -5003030	287
64221 -5003040	287
64221 -5003041	288
64221 -5003042	288
64221 -5003045	287
64221 -5003046	288
64221 -5003047	287
64221 -5003049	287
64221 -5003051	288
64221 -5003057	287,289
6422 -5003062	250,285
551605 -5003073	130
64221 -5003081	288
64221 -5003082	287
64221 -5003084	288
64221 -5003085	288
64221 -5003101	287
64221 -5003158	287
64221 -5004010	285
64221 -5004012	289
64221 -5004016	289
64221 -5004020	289
64221 -5004021	289
64221 -5004026	289
64221 -5004027	289
64221 -5004029	289
64221 -5004031	289
64221 -5004036	289
64221 -5004040	289
64221 -5004041	289
64221 -5004044	289
64221 -5004046	289
64221 -5004054	289
64221 -5004058	289
64221 -5004058-01	289
64221 -5004060-01	289
64221 -5004072	289

№ детали Part №	№ рис. Fig. №
64221 -5004082	289
64221 -5004086-20	289
64221 -5004094	289
6303 -5004099	262
6317 -5009055	285
5336 -5009062	285
64221 -5009065	285
6422 -5009069	285
5336 -5009160	285
555102 -5109016	277
555102 -5109017	277
6317 -5109096	277
6317 -5109097	277
64226 -5112046-01	248
5336 -5112076	277
555102 -5112114-010	248
555102 -5112115-010	248
54327 -5112120-010	248
555102 -5112122-010	248
631708 -5112210	277
64221 -5112210	277
64226 -5205083	206
64221 -5205150	206
6430 -5205168	206
531605 -5205169-019	207
631708 -5205500-010	206
64221 -5205501-010	207
64221 -5205504-010	207
64221 -5205512-010	207
64221 -5205515-010	207
64221 -5205516-010	207
6430 -5205536	207
6430 -5205538	207
6430 -5205540	207
6430 -5205542	207
5551 -5206016	251
5551 -5206017	251
5551 -5206018	251
64221 -5208014	250
64221 -5208032	250
64221 -5208066	250
64221 -5208068	250
64221 -5208105	250
64221 -5301012	245
64221 -5301028	245
64221 -5301029	245

№ детали Part №	№ рис. Fig. №
64221 -5301036	245
64221 -5301037	245
64221 -5301046	245
500 -5301225-10	180
64221 -5302020-01	277
64221 -5302021-01	277
64221 -5303006	252
64221 -5303040	252
54327 -5312072	277
54327 -5312073	277
64221 -5325008-01	252
64221 -5325014-10	252
64221 -5325015-20	252
64221 -5325019-20	252
64221 -5325020	252
64221 -5325028	245
64221 -5325029	245
64221 -5325044	252
64221 -5325046	252
64221 -5325083	252
64221 -5325093	252
64221 -5325105	252
64221 -5325106	252
64221 -5325176	252
64221 -5325190	252
64221 -5325208-01	252
64221 -5325220	252
64221 -5325221	252
64221 -5325242	252
64221 -5325243	252
64221 -5325254	252
64221 -5325264	252
64221 -5325268	252
64221 -5325284-10	252
64221 -5325285-10	252
64221 -5402020	277
6422A8 -5402020-000	277
64221 -5402020-003	277
64221 -5402021	277
6422A8 -5402021-000	277
64221 -5402021-003	277
64221 -5402060	277
6422A8 -5402060-000	277
64221 -5402060-003	277
64221 -5402061	277
6422A8 -5402061-000	277

№ детали Part №	№ рис. Fig. №
64221 -5402061-001	277
64221 -5402080	277
6422A8 -5402080-000	277
64221 -5402080-003	277
64221 -5402081	277
6422A8 -5402081-000	277
64221 -5402081-003	277
64221 -5602050	277
6422A8 -5602050-000	277
64221 -5602050-003	277
64221 -5602051	277
6422A8 -5602051-000	277
64221 -5602051-003	277
64221 -5602102	277
6422A8 -5602102-000	277
64221 -5602102-003	277
64221 -5602103	277
6422A8 -5602103	277
64221 -5602103-003	277
64221 -5702010	277
6422A8 -5702010	277
64221 -5702010-003	277
64221 -5702011-070	277
6422A8 -5702011-070	277
64221 -5702011-073	277
5336 -5702052	259,263,277,278
64221 -5702052	277
5336 -5702052-10	277
64221 -5702052-10	277
5336 -5702084-01	277
5336 -5702122	277
5336 -5702123	277
5336 -5713410	253
5336 -5713433	253
5336 -5713440	253
5336 -5713476	253
5336 -5713490	253
5336 -5713498	253
64221 -5713498	253
64221 -6100014	245
64221 -6100015	245
64221 -6102010	277
64221 -6102011	277
5336 -6102020	277
5336 -6102021	277
64221 -6102026	255

№ детали Part №	№ рис. Fig. №
64221 -6102027	255
64221 -6102067	255
504B -6102074	277
64221 -6102078	255
5336 -6103052	255
5336 -6103052-001	255
5336 -6103120	255
5336 -6103210	255
5336 -6103210-001	255
5336 -6103211	255
5336 -6103211-001	255
5336 -6103234	255
5336 -6103235	255
5336 -6103260	255
5336 -6103261	255
5336 -6103263	255
5336 -6103268	255
5336 -6103274	255
5336 -6104010	255
5336 -6104011	255
54327 -6104064	255
64221 -6104069	255
5336 -6104126	255
5336 -6104138	255
6430 -6105036	255
6430 -6105037	255
6430 -6105039	255
6430 -6105040	255
64221 -6105101	255
64221 -6105102	255
64221 -6105104	255
64221 -6105105	255
6430 -6105108	255
6430 -6105110	255
6430 -6105158-10	255
64221 -6105159	255
6430 -6105165	255
64221 -6105170-010	255
64221 -6105171-010	255
64221 -6105182-02	255
5336 -6106012-02	245
5336 -6106013-02	245
5336 -6106016-21	246,247
5336 -6106024	246,247
64221 -6106042	246,247
64221 -6106054	254

№ детали Part №	№ рис. Fig. №
64221 -6106055	254
64221 -6106064	254
5336 -6106082	254
5336 -6106086	254
5336 -6106097-10	254
5336 -6106144	254
5336 -6106145	254
64221 -6106148	254
5336 -6107030	277
6430 -6800010	256-258
6430 -6800012	259
6430 -6800020	256-258
6430 -6800021	256-258
6430 -6800030	256-258
504B -6801029-10	262
6430 -6801111	259,263
6430 -6801112	259,263
504B -6801122	31,32
64221 -6801218	257
64226 -6801221	257
64226 -6801222	256-258
64221 -6801236-010	256,258
6430 -6803010	260,264
6430 -6804035	261
504B -6804055	261
6430 -6804060-010	261
6430 -6804063-010	261
6430 -6804075-011	261
6430 -6804080-010	261
6430 -6804099-010	261
6430 -6804100-010	259
6430 -6804101-010	263
6430 -6804108	261
6430 -6804130-001	259,263
6430 -6804132	259,263
6430 -6804210	261
6430 -6804242	261
6430 -6804248	261
6430 -6804253	261
6430 -6804254	261
6430 -6804254	264
6430 -6804255	260, 261
6430 -6804262	261
6430 -6804272	261
6430 -6804273	261
6430 -6804274	260

№ детали Part №	№ рис. Fig. №
6430 -6804278	260, 261, 264
6430 -6805010	260
6430 -6805054	260, 264
6430 -6805080-010	264
6430 -6805081-010	260
6430 -6805103-01	260, 264
6430 -6805120-010	260, 264
6430 -6805121-010	260, 264
6430 -6805124	260, 264
6430 -6805125	260, 264
6430 -6805126	260
6430 -6805127	264
6430 -6805135-020	260, 264
6430 -6805354	260
6430 -6805355	264
6430 -6807006-010	256-258
6430 -6807008-001	262
6430 -6807016-020	262
6430 -6807017-020	262
6430 -6807086-010	262
6430 -6807087-010	262
6430 -6807111	262
6430 -6807113-010	262
6430 -6807116-030	262
6430 -6807120	256-258
64221 -6807122	256-258
6430 -6807124	262
6430 -6807132	256-258,262
6430 -6807133	257
6430 -6810010	257,258
6430 -6810012	256,263
6430 -6815010	264
6430 -6816010-010	265
6430 -6816011-010	265
5433 -6817110	256,258
5551 -6817110-040	256
6430 -6818010	266
151 -6844017	261
4370 -6847150	256
500 -7903022	217, 319
6430 -8007044-010	239
5336 -8008059	271
533632 -8100007-000	292
642208 -8100010-000	292
630305 -8100030-010	296
630305 -8100030-010	297

№ детали Part №	№ рис. Fig. №
642217 -8101010	278
64221 -8101010	278
64221 -8101010-010	278
64221 -8101010-710	278
6430 -8101030	9
437040 -8101036	296,297
5551 -8101036	296
6430 -8101036	296,297
555035 -8101037	9
437040 -8101039	296,297
543205 -8101042	9
642208 -8101042	9,297
64221 -8101055-010	280
64221 -8101060	281
64221 -8101064-10	280,281
64221 -8101096	282,283
64221 -8101100	280,281
64221 -8101102	280,281
64221 -8101110	280,281
5336 -8101129	280,281
64221 -8101131-20	280,281
64221 -8101134	252
5440A9 -8101150-010	298
5440A9 -8101152	299
64221 -8101154	299
6430 -8101155-010	299
64221 -8101157	299
6430 -8101163	299
64226 -8101187	299
64221 -8101191	298
64221 -8101227	280,281
6430 -8101338	296,297
5440A9 -8101351	297
544004 -8101364	296,297
6430 -8101364	296,297
5516W4 -8101373-000	296,297
551669 -8101389-010	293
642205 -8101395	296,297
5440A9 -8101422	299
6430 -8101476	9
6430 -8101476	296,297
64229 -8102014	282,283
64229 -8102034	278
64221 -8102248	282
54327 -8102320	278
64221 -8102331	280,281

№ детали Part №	№ рис. Fig. №
64221 -8102342	280,281
64221 -8102362	280,281
64221 -8102368	278
64221 -8102375-10	278
5336 -8102538	277
64221 -8102590	252
631705 -8105035	290
642550 -8106020	290
642268 -8107040	293
630305 -8109011	278
64229 -8109014	279
64221 -8109020	279
64221 -8109026	279
54327 -8109027	278
5336 -8109032	279
64221 -8109036	279
64221 -8109044	278,298
64221 -8109048	278
64221 -8109110	279
64221 -8109112	279
64221 -8109113	279
64221 -8109118	279
64221 -8109119	278
64229 -8109131	284
64221 -8109132	284
64221 -8109152	278
64221 -8109157	280,281
6430 -8109159	280,281
643008 -8111011	294
643008 -8111014	294
643008 -8111017	294
643008 -8111019	180
643008 -8111024	294
643008 -8111027	294
643008 -8111036-010	294
643008 -8111038	180
643008 -8111066	294
551669 -8111087-020	293
64221 -8118010	280,281
64221 -8118010-001	280,281
64221 -8118010-700	280,281
64221 -8118010-701	280,281
642550 -8119130	290
64221 -8200011	270
54327 -8200024	256-258
551639 -8200026	302

№ детали Part №	№ рис. Fig. №
6317 -8201010	269
64221 -8201010	269
63170 -8201011	269
64221 -8201011	269
54327 -8201042	269
54327 -8201043	269
5336 -8201080	269
64221 -8201082	269
64221 -8201084	269
64221 -8201093	260,261,264
64221 -8201094	265
64221 -8201106	269
54327 -8201109	269
64221 -8202034	245
64221 -8202037	245
64221 -8202040	271
6317 -8202050	271
6317 -8202051	271
64221 -8202069	274
6317 -8202070	271
64221 -8202078	271
6317 -8202081	271
64221 -8202082	271
64221 -8204010	273
64221 -8204028	273
64221 -8204036	273
64221 -8204037	273
64221 -8204048	273
64221 -8204053	273
5336 -8205010-01	272
64221 -8205045-10	272
64221 -8205049	272
64221 -8205050	272
6317 -8205060	272
5336 -8205067	272
5336 -8205316	270
5336 -8205320	277
64221 -8205330	272
64221 -8205532	272
5336 -8207190	270
8571 -8208042	235,236
543208 -8208042-020	235,236
6317 -8210110	302
64221 -8216006	272
64221 -8216007	272
64221 -8216010	272

№ детали Part №	№ рис. Fig. №
555102 -8216026	272
555102 -8216027	272
64221 -8216036	252,272
64221 -8216038	272
64221 -8216039	272
5336 -8219090-01	270
64221 -8219230	270
6430 -8219239	277
6430 -8219240	277
5336 -8219245	270
5336 -8219246	270
64221 -8219248	270
5336 -8219248-010	290
64221 -8219249	270
5336 -8219250	270
64221 -8401010-01	274
64221 -8401010-010	274
64221 -8401112	245
64221 -8401113	245
64221 -8401126	274
64221 -8401127	274
212 -8402036	13
642508 -8403020	275
642508 -8403021	275
5336 -8403072	275
642508 -8403270	275
642508 -8403270-000	275
642508 -8403271	275
642508 -8403271-000	275
6317 -8405010	275
6317 -8405011	275
6317 -8405016	275
6422 -8405024	275
6317 -8405032	275
6317 -8405033	275
6422 -8405036	275
6422 -8405037	275
5336 -8405058	275
651705 -8405091-000	300
64221 -8406026	274
64221 -8406042	274
64221 -8406052	274
54327 -8406064	274
9758 -8411111	275
555102 -8412010-070	301
642208 -8412010-070	301

№ детали Part №	№ рис. Fig. №
555102 -8412011-070	301
642208 -8412011-070	301
651705 -8500020-000	302
651705 -8500020-040	302
651705 -8500030-000	304
651705 -8500030-040	304
651608 -8501323	302
5516 -8501376	302
5516 -8501380	302
651608 -8501384	302
650136 -8503010-040	304
6501W6 -8503034-020	304
6513A8 -8505038	304
6513A8 -8505039	304
6501W6 -8505050-020	304
651608 -8505055-020	304
6513A8 -8505068	304
650136 -8505182-040	304
6516V8 -8505251-000	304
5551 -8505266	304
650105 -8505338-000	304
650105 -8505339-000	304
500A -8507010	305
500A -8507011-010	305
500A -8507096	305
500A -8507096	113, 198, 277
64221 -8507140-01	305
8926 -8508084	133
97583 -8508217	302
651608 -8510310	302
5516 -8511010-10	276
651705 -8511053	276
555102 -8511111-000	276
54327 -8511122	130
54322 -8511123	204
9506 -8511123-010	276
500A -8511126	276
97583 -8511126	275
54322 -8511189	276
651705 -8600007	308
651705 -8600007-700	308
651705 -8600034	308, 309
651705 -8600060-000	306
651705 -8601010	306
551605 -8601072	306
651608 -8601073	307

№ детали Part №	№ рис. Fig. №
551605 -8601077	306
5516 -8601081	307
651608 -8601098	302
651608 -8601098-001	302
551669 -8601122	306
551605 -8601123	306
630308 -8601176	307
6303 -8601188	307
5516 -8601341	306
555102 -8603508	308,309
55165 -8603510	308,309
55165 -8603514	311
55165 -8603517	311
5516 -8603521	311
5516 -8603522	311
9506 -8603522	311
5516 -8603523	311
9506 -8603523	311
503A -8603524	311
503A -8603525	311
503A -8603527	311
5232B -8603528	311
5232B -8603530	311
503A -8603535	311
503A -8603536	311
5232B -8603536	311
503A -8603537	311
5232B -8603537	311
55165 -8603540	311
5516 -8603545	311
5516 -8603546	311
5516 -8603547	311
5516 -8603548	311
5516 -8603549	311
55165 -8603550	311
5516 -8603555	311
5516 -8603556	311
5516 -8603557	311
5516 -8603558	311
5516 -8603559	311
55165 -8603560	311
55165 -8603565	311
55165 -8603568	311
55165 -8603570	311
5516 -8603573	311
503A -8603656	311

№ детали Part №	№ рис. Fig. №
503A -8603657	311
503A -8603658	311
5232B -8603659	311
9506 -8603661	311
503A -8603664	311
503A -8603665	311
5232B -8603665	311
503A -8603666	311
5232B -8603666	311
651705 -8604010-032	309
651705 -8604010-732	309
64228 -8604012	318
5551 -8604013	65,180,309,318
503 -8606112- B	312
503 -8606117-01	312
503 -8606121-Б	312
503 -8606131-А	312
551605 -8607010	308,309
504B -8607014-Б	312
5549 -8607016	312
5549 -8607020	312
5549 -8607022	312
5516 -8607026	312
503 -8607028B	312
504B -8607036-Б	312
504B -8607039-Б	312
504B -8607040-12	312, 313
4570 -8607047	313
5549 -8607047	312
503 -8607056-В	312
5516 -8607100	312
5516 -8607108	308,309
5516 -8607110	314
5516 -8607112	315
64228 -8607121	310
4570 -8607244	313
5549 -8607244	312,315
5549 -8607245	312
5549 -8607247	180
5516 -8607286	308,309
6501 -8608010	310
4570 -8608011	175
4570 -8608015	175
5551 -8608058	175
5551 -8608102	175
5551 -8608111	16,175

№ детали Part №	№ рис. Fig. №
5551 -8608140	175
5551 -8608158	175
64228 -8608222	175
5551 -8608238	14
5551 -8608238-01	175
5551 -8608312	175
5551 -8608318	175
551605 -8609020	309
5516 -8609020	308
6430A8 -8609020	6
544003 -8609022	308,309
55514 -8609022	155
5516 -8609029	308,309
555105 -8609029	308

№ детали Part №	№ рис. Fig. №
555107 -8609029-10	309
5551 -8609029-10	309
5516 -8609029-700	308,309
555105 -8609029-700	308
555102 -8609051	313
4570 -8609053	313
5516 -8609053	320
555102 -8609066	310
555102 -8609067	155,217
5516 -8609164	308,309
6501W6 -8609164-000	309
6430A8 -8609170	308,309
6430A8 -8609176	309
5516 -8609240	316

№ детали Part №	№ рис. Fig. №
64228 -8609240	318
5516 -8609242	317
64228 -8609242	320
64228 -8609250	317,320
64228 -8609254	316,318,320
5551 -8609439	182,217
55165 -8609462	308,309
6501 -8609513	316,318
503 -8609515	175
5516 -8609580	314
55165 -8609838	308,309
6516V8 -8610355-000	306