

ДЛИННОБАЗОВОЕ ШАССИ

**УРАЛ 4320-0006982-74
(УРАЛ-NEXT)**

LONG-BASE CHASSIS

**URAL 4320-0006982-74
(URAL-NEXT)**

**КАТАЛОГ ДЕТАЛЕЙ И СБОРОЧНЫХ ЕДИНИЦ
CATALOGUE OF PARTS AND ASSEMBLY UNITS**



УРАЛ URAL



ДЛИННОБАЗОВОЕ ШАССИ

**УРАЛ 4320-0006982-74
(УРАЛ-NEXT)**

LONG-BASE CHASSIS

**URAL 4320-0006982-74
(URAL-NEXT)**

**КАТАЛОГ ДЕТАЛЕЙ И СБОРОЧНЫХ ЕДИНИЦ
CATALOGUE OF PARTS AND ASSEMBLY UNITS**

© АО «АЗ «УРАЛ»

Перепечатка, размножение или перевод, как в полном, так и частичном виде, не разрешается без письменного разрешения
АО «Автомобильный завод «Урал»

© Automobile Plant URAL JSC

No part of the book or the whole book maybe reprinted, copied or translated without the prior written permission of Automobile Plant URAL JSC

Миасс – 2017

Миасс – 2017

Подготовка материалов: Фомина Е.В.
Materials prepared by: Ye. Fomina
Дизайн, обработка, верстка: Фомина Е.В.
Design, editing, makeup: Ye. Fomina
Перевод: Ценер Л.Д.
Translation: L. Tsener
Главный редактор: Лапаева С.В.
Editor-in-chief: S. Lapayeva

ВВЕДЕНИЕ

Каталог деталей и сборочных единиц предназначен для помощи в составлении заявок на запасные части, а также может служить техническим пособием для изучения конструкции и порядка сборки-разборки агрегатов длиннобазовое шасси Урал 4320-0006982-74. Данный каталог должен использоваться совместно с каталогом на силовой агрегат ЯМЗ-53602.1000300-140 с коробкой передач ZF.

Каталог содержит детали, сборочные единицы и агрегаты, сгруппированные в спецификации (СП) к рисункам по конструктивным и функциональным признакам. В спецификациях приводятся обозначения, наименования и количество каждого изделия на автомобиль. Если деталь или комплект деталей используются только для запасных частей, то в графе "Количество" вместо цифры указано <<з.ч.>>.

Большинство изделий обозначается семизначными номерами. Префикс, стоящий в начале обозначения, означает модель автомобиля. Префиксы, отличные от 4320, означают, что на данном автомобиле применяются изделия, унифицированные с другими моделями. Например, штуцер, имеющий номер 5323-1104235, используется от автомобиля Урал-5323, а кронштейн усилителя, имеющий номер 5557-3510095- от модели Урал-5557.

Крепежные изделия, изготовленные в соответствии с ОСТ и ГОСТ, имеют шестизначные номера и указание на антикоррозионное покрытие, например, 200315-П29 - первые шесть цифр обозначают номер болта с шестигранной головкой, а П29 - тип антикоррозионного покрытия (цинковое с хромированием).

Обозначения восьмизначными номерами крепежных изделий разделяются на три группы: цифры первой группы - постоянный индекс, второй - основной номер изделия, в третьей группе даны шифры материала (первая цифра) и антикоррозионного покрытия (вторая цифра). Например, номер 1-05201-01 расшифровывается: 1 - постоянный индекс; 05201 - основной номер плоской шайбы; 01 - материал и антикоррозионное покрытие.

В приложениях приведены справочные данные по электрооборудованию шасси и применяемым опциям.

Каталог составлен по состоянию технической документации на 1 октября 2017г. В связи с постоянной работой по совершенствованию изделия в конструкцию могут быть внесены отдельные изменения, не отраженные в настоящем каталоге.

INTRODUCTION

The Catalogue of parts and assembly units is intended to assist in ordering the spare parts and to be used as a guide for studying the truck design and for dismantling and reassembling the units of the Ural-4320-0006982-74 long-base chassis. The catalogue shall be used together with a catalogue for YAMZ-53602.1000300-140 power plant.

The Catalogue contains the parts, assemblies and units grouped in specification lists accompanied by figures according to their design and functional features. Each specification list provides the designations and names of parts and assemblies and quantity of the products per truck. If a part or a set of parts is used as spare parts only then the column "Quantity" has <<з.ч.>> instead of number.

The majority of the products are marked with seven-digit numbers. The prefix standing at the beginning of designation indicates the truck model. The prefixes other than 4320 indicate that products, unified with other models, are used in given truck. For example, the fitting union, having the number 5323-1104235, is used on Ural-5323 truck; stiffener bracket with number 5557-3510095 is taken from Ural-5557 model.

Fasteners manufactured in accordance with State Standards GOST and Industrial Standards OST are identified with six-digit numbers and a designation indicating antirust coating. For example, 200315-П29; the first six numbers designate the number of hex bolt, and П29 is the type of antirust coating (zinc coating with chromating).

Fasteners designation with eight-digit numbers is subdivided into three groups: first group numbers are the constant index; the second group shows the main number of the part; the third group gives the material code number (the first digit) and antirust code number (the second digit). For example: number 1-05201-01 is deciphered in the following way: 1 is a constant index; 05201 is the main number of the flat washer; 01 is material and antirust coating.

In appendices the reference data for electrical equipment of chassis and options are shown.

The Catalogue is compiled basing on the technical documents dated October 1, 2017. In connection with continuous work relating to improvement of the product, particular changes not covered by this catalogue can be introduced in the design.

ДЕТАЛИ, СБОРОЧНЫЕ ЕДИНИЦЫ И АГРЕГАТЫ
PARTS, ASSEMBLIES AND UNITS

1 ДВИГАТЕЛЬ
ENGINE

1.1 Подвеска двигателя передняя
Engine Suspension, Front

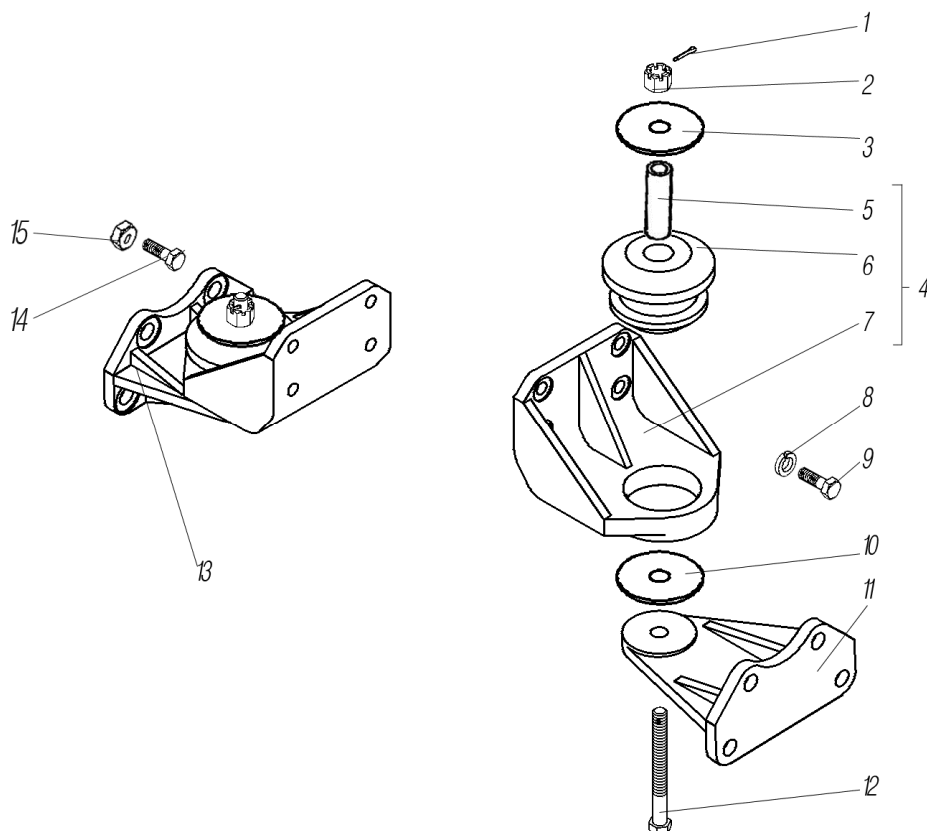


Рисунок 1.1
Figure

1.1	1	258039-П29	2	Шплинт 3,2x20	Cotter pin
	2	250871-П29	2	Гайка М16х1,5-6Н	Nut
	3	4320-1001085	2	Шайба опорная верхняя	Upper support washer
	4	4320Я5-1001009	2	Кронштейн передней опоры двигателя верхний	Engine front support upper bracket
	5	4320-1001053	2	Втулка распорная передней опоры двигателя	Engine front support spacing bush
	6	4320-1001027	2	Подушка	Cushion
	7	4320Я5-1001016	2	Кронштейн передней опоры двигателя	Engine front support bracket
	8	252137-П2	8	Шайба 12.0Т	Washer
	9	201542-П29	8	Болт М12х35	Bolt
	10	4320-1001071	2	Шайба опорная нижняя	Lower support washer
	11	4320N-1001013* ¹	1	Кронштейн передней опоры двигателя нижний левый	Engine front support lower bracket, l.h.
	12	332689-П29	2	Болт	Bolt
	13	4320N-1001012* ¹	1	Кронштейн передней опоры двигателя нижний правый	Engine front support lower bracket, r.h.
	14	332666-П29	3	Болт М16х1.5х50	Bolt
	15	251649/00	3	Гайка М16х1,5-6Н Ц6ХР	Nut

*¹ См. рисунок 3.3
See figure 3.3

1.2 Подвеска двигателя задняя Engine Suspension, Rear

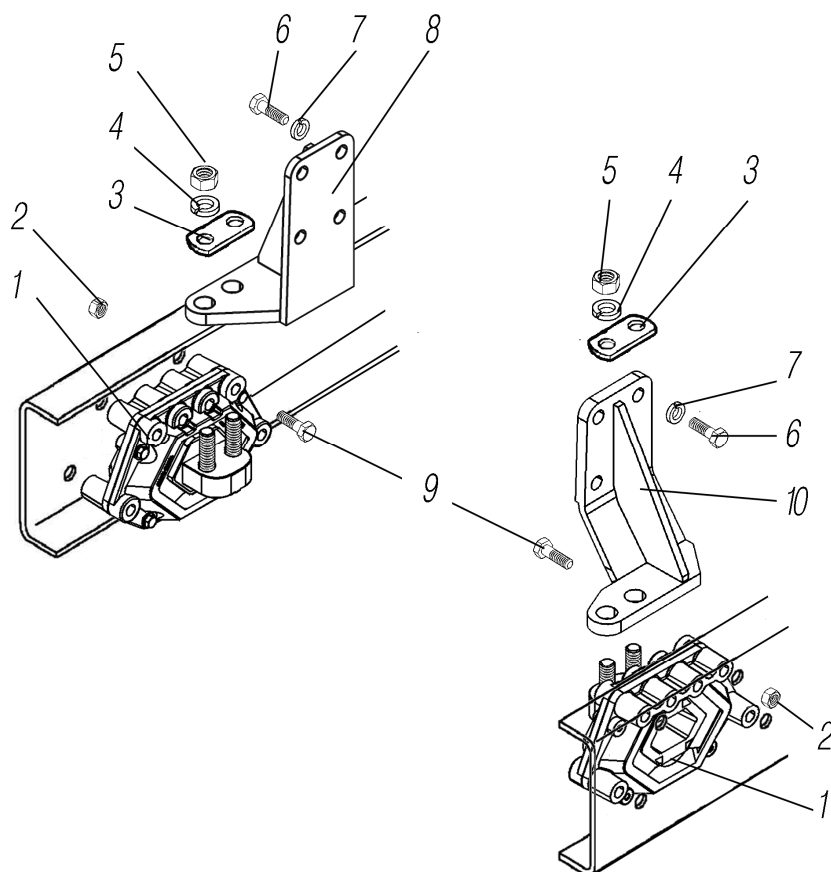


Рисунок 1.2
Figure

1.2	1	4320Я5-1001034-10	2	Опора двигателя задняя	Engine rear support
	2	251648-П29	8	Гайка М14х1,5-6Н	Nut
	3	4320Я5-1001070	2	Пластина крепления задней опоры	Rear support fastening plate
	4	252140-П2	4	Шайба 18.0Т	Washer
	5	250563-П29	4	Гайка М18х1,5-6Н	Nut
	6	202218-П29	8	Болт	Bolt
	7	252139-П2	8	Шайба 16.0Т	Washer
	8	4320N-1001040	1	Кронштейн задней опоры двигателя правый	Engine rear support bracket, r.h.
	9	4320Я5-1001081	8	Болт крепления опоры задней двигателя	Engine rear support bolt
	10	4320N -1001041	1	Кронштейн задней опоры двигателя левый	Engine rear support bracket, l.h.

1.3 Установка системы предпускового подогрева двигателя
Starting Preheater System Installation

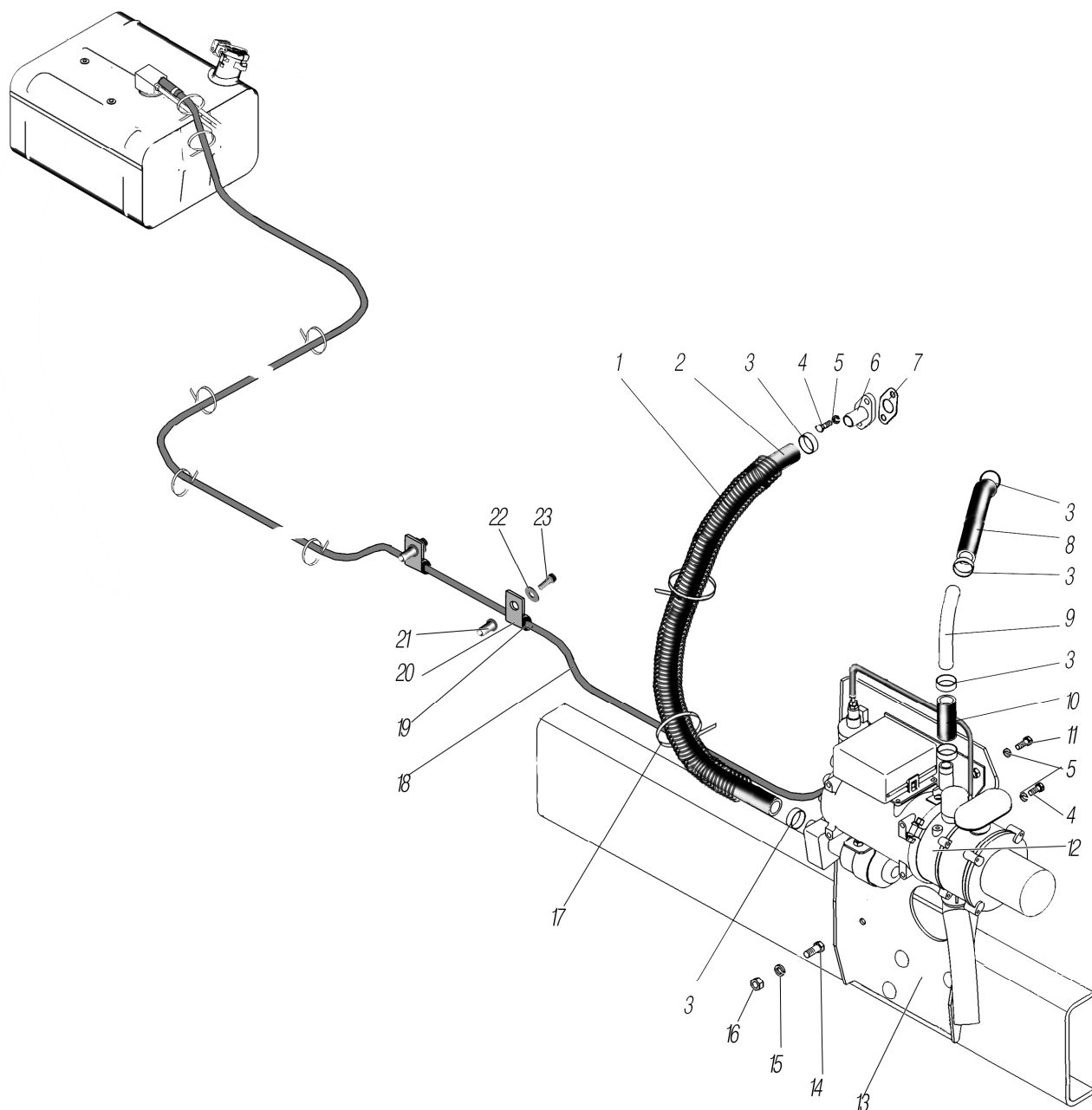


Рисунок 1.3
Figure

1.3	1	5323PX-8101481	5	Броня шланга	Hose armour
	2	4320Б5-1015069	1	Рукав-деталь 20-28-830-0,3(3)	Hose – part
	3	ТВОС-049.001-03*1	6	Хомут (20-32)	Clip
	4	201456-П29	3	Болт М8-6gx20	Bolt
	5	252135-П2	6	Шайба 8Т	Washer
	6	4320Я5-1015559	1	Патрубок отводящий	Outlet branch
	7	4320Я5-1015011	1	Прокладка уплотнительная	Sealing gasket
	8	63685-1015069	1	Рукав-деталь 20-28-350-0,3(3)	Hose – part
	9	4320Я5-1015248	1	Труба угловая	Angle pipe
	10	375-1015104	1	Рукав-деталь 20-28-65-0,3(3)	Hose – part
	11	201457-П29	3	Болт М8-6gx22	Bolt
	12	14ТС.451.20.00.00.00 0-23*2	1	Подогреватель предпусковой дизельный 14ТС-10-Е4С	Starting preheater, diesel, 14ТС- 10-Е4С
	13	4320N-1015506	1	Кронштейн подогревателя	Preheater bracket
	14	201540-П29	1	Болт М12-6gx30	Bolt
	15	252137-П2	1	Шайба 12.0Т	Washer

1.3	16	250514-П29	1	Гайка М12-6Н	Nut
	17	8320232* ³	20	Хомут	Clip
	18	4320Я5-1015305	1	Трубка (5x1-4800)	Pipe
	19	375-3506023	2	Прокладка хомута	Clip gasket
	20	339458-П29	2	Хомут	Clip
	21	FTCZ-0630	2	Гайка заклепочная	Rivet nut
	22	252154-П2	2	Шайба 6Л	Washer
	23	201420-П29	2	Болт М6-6gx20	Bolt

*¹ Допускается замена на 00.10.00-02
Can be changed for 00.10.00-02

*³ Допускается замена на 4,5x200 или 2108-3401228
Can be changed for 4,5x200 or 2108-3401228

*² См. рисунок 1.4
See figure 1.4

1.4 Комплект предпускового дизельного подогревателя 14ТС-10-Е4С Starting preheater, diesel, 14ТС-10-Е4С Included

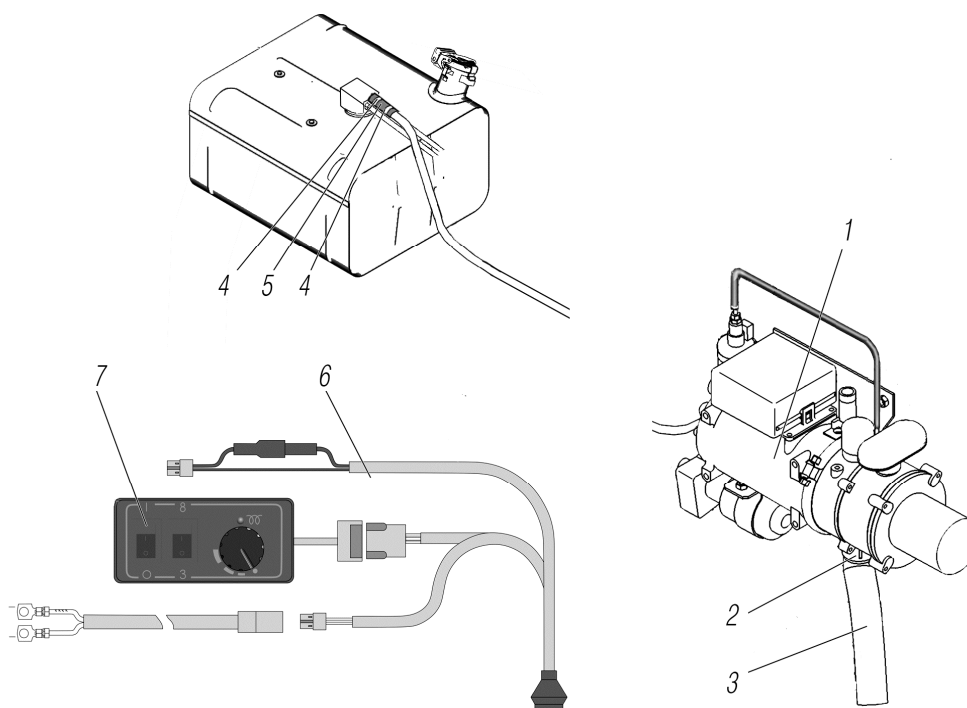


Рисунок 1.4
Figure

1.4	1	14ТС.451.20.01.00.000-23	1	Нагреватель с кронштейном	Heating with bracket
	2	Bosal 250-942	1	Хомут	Clip
	3	14ТС.451.30.00.00.000	1	Труба выхлопная	Exhaust pipe
	4	АВА mini 10/9	3	Хомут	Clip
	5	АДВР.010.00.00.003	1	Муфта, L=70±5 мм	Coupling
	6	14ТС.451.25.00.00.000* ¹	1	Жгут кабиновый (к отопителю кабины и аккумуляторной батарее)	Cab harness
	7	АДВР.107.00.00.000* ¹ * ²	1	Пульт управления предпускового подогревателя	Starting preheater control board

*¹ Устанавливается в кабине
Installation is cab

*² См. рисунок 7.19
See figure 7.19

1.5 Установка топливного бака
Fuel Tanks Mounting

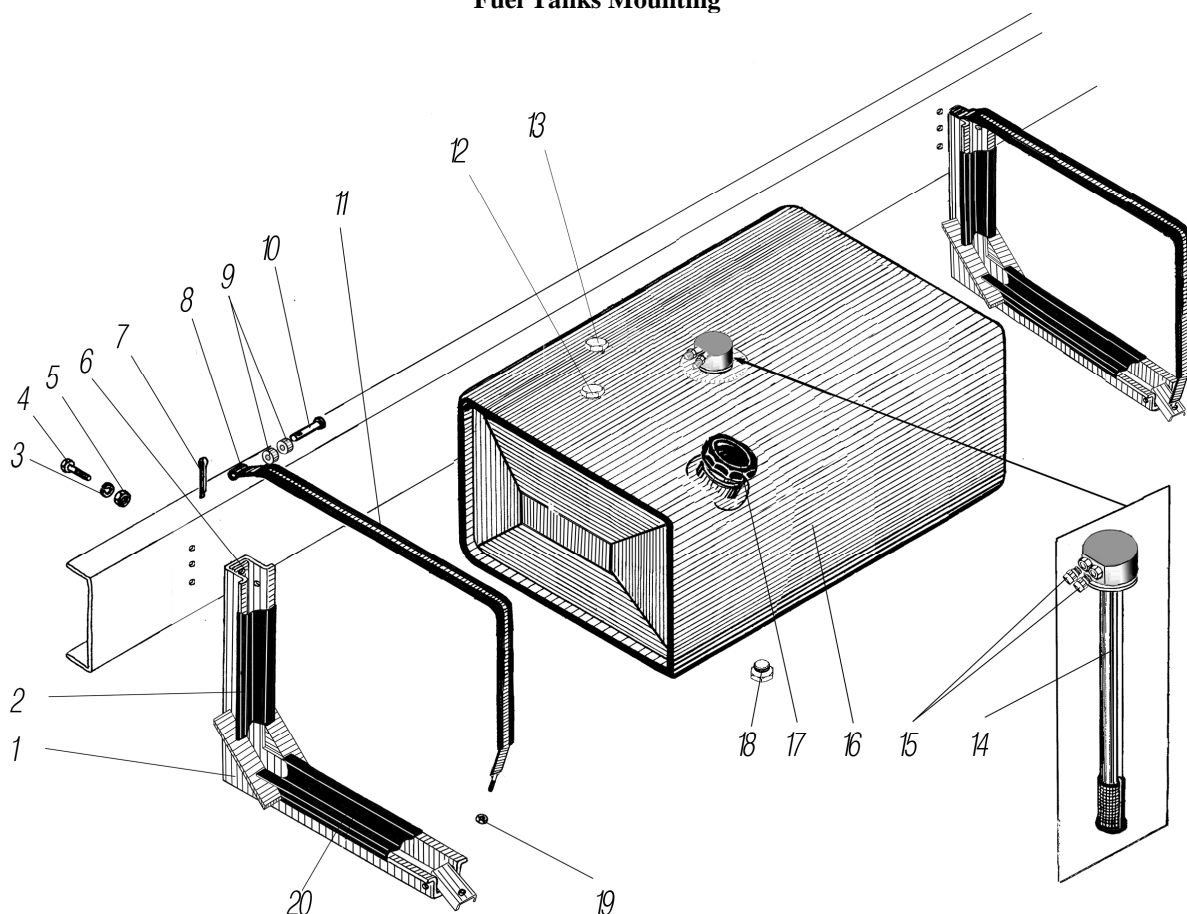


Рисунок 1.5
Figure

1.5	1	4320N-1101099	2	Кронштейн топливного бака	Fuel tank bracket
	2	63621-1101107	2	Прокладка кронштейна	Bracket gasket
	3	252138-П2	6	Шайба 14.0Т	Washer
	4	330019-П29	6	Болт М14	Bolt
	5	250559-П29	6	Гайка М14х1,5-6Н	Nut
	6	432009-1101124	2	Планка	Strip
	7	258038-П29	2	Шплинт 3,2х16	Cotter pin
	8	6370-1101132	4	Втулка	Bush
	9	4320N-1101113	2	Лента хомута	Clip band
	10	260072-П52	2	Палец 10х80	Pin
	11	4320Я5-1101120	2	Прокладка	Gasket
	12	262541-П29	1	Пробка КГ 1/8"	Plug
	13	262542-П29	1	Пробка КГ 1/4	Plug
	14	7508.453848.005-03	1	Датчик уровня комбинированный с электроподогревателем топлива ДУКЭП-90-24/0,3	Fuel level sensor combined with fuel electric heater ДУКЭП-90-24/0,3
	15	F9512 13-M16x1,5	2	Штуцер	Union
	16	4320LN-1101002	1	Бак топливный (основной) 300л	Fuel tank (main) 300 l
	17	55.100-1103010-10	1	Крышка полуоборотная	Half-a-turn cap
	18	432001-1101018	1	Пробка сливного крана	Drain cock plug
	19	250558-П29	2	Гайка М12х1,5-6Н	Nut
	20	6370С-1101107	2	Прокладка кронштейна	Bracket gasket

1.6 Трубопроводы и шланги системы питания
Fuel System Pipe Lines and Hoses

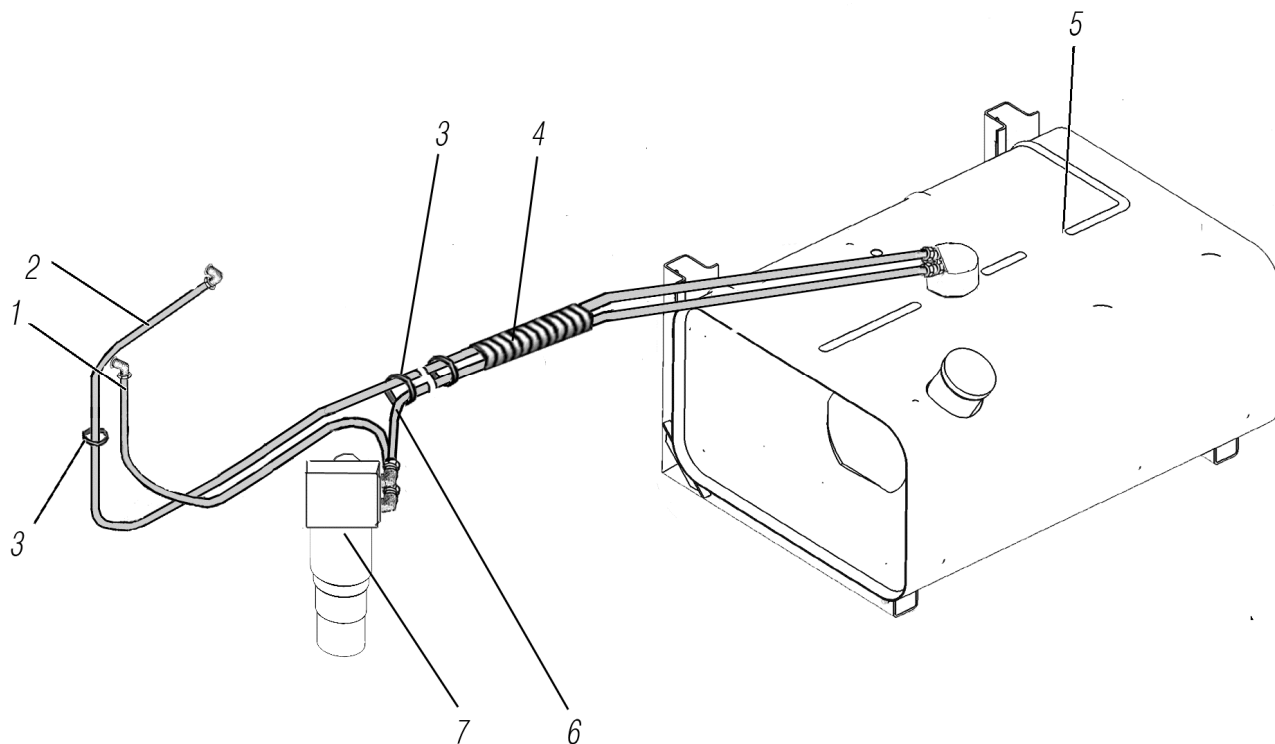


Рисунок 1.6
 Figure

1.6	1	4320NT-1104150	1	Трубка в сборе	Pipe assembly
	2	5557E-1104312-10	1	Трубка в сборе	Pipe assembly
	3	2108-3401228* ¹	3	Хомут 3,6	Clip
	4	53205-3506431	1	Лента спиральная	Spiral band
	5	4320LN-1101002	1	Бак топливный (основной)	Fuel tank (main)
	6	4320Я5-1104056-10	1	Трубка в сборе	Pipe assembly
	7	5340.1105010* ²	1	Фильтр грубой очистки топли- ва Preline 270	Fuel coarse filter

*¹ Допускается замена на 25314, 25310, 8320232, 3,6/200
 Can be changed for 25314, 25310, 8320232, 3,6/200

*² См. рисунок 1.7
 See figure 1.7

1.7 Установка фильтра грубой очистки топлива Fuel Coarse Filter Installation

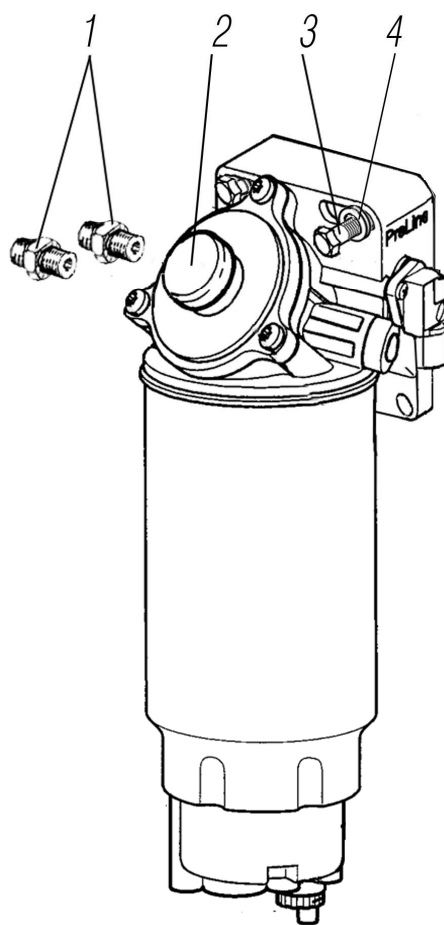


Рисунок 1.7
Figure

1.7	1	F9512 13 M16X1,5	2	Фитинг	Fitting
	2	5340.1105010* ¹	1	Фильтр грубой очистки топлива Preline 270	Fuel coarse filter
		8.9290	1	Элемент фильтрующий сменный PL270x	Replaceable filter element
	3	200324-П29	2	Болт M10x75	Bolt
	4	252006-П2	2	Шайба 10	Washer

*¹ См. рисунок 1.6, входит в комплект двигателя
See figure 1.6, It is included into engine delivery set

1.8 Система питания двигателя воздухом
Engine Air Supply System

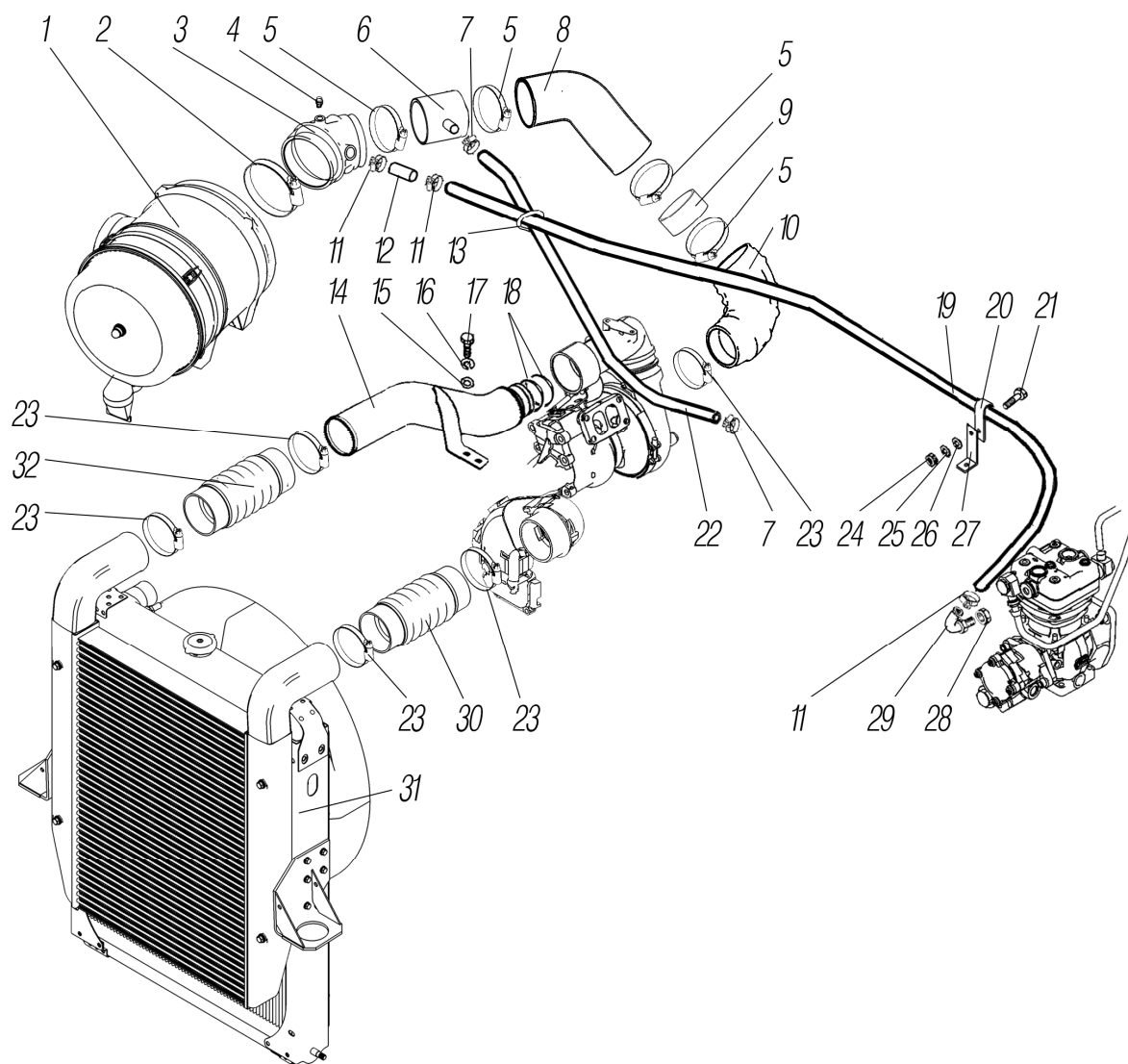


Рисунок 1.8
Figure

1.8	1	P.451171.001*1*2 P.387632.001	1	Фильтр воздушный (РЕМИЗ)	Air filter
	2	00.10.00-25*3	1	Фильтрующий элемент	Filter element
	3	4320N-1109192	1	Хомут (130-150)	Clip
	4	00.10.00-20*4	1	Шланг	Hose
	5	132.3839600*5	1	Хомут (115-135)	Clip
	6	4320N-1109250	1	Датчик засоренности воздушного фильтра	Air filter clogging sensor
	7	00.10.00-02	1	Воздуховод	Air duct
	8	39 000 27 152	2	Хомут (20-32)	Clip
	9	4320N-1109254	1	Шланг	Hose
	10	4320N-1109300	1	Труба	Pipe
	11	00.10.00-03	1	Шланг	Hose
	12	4320N-1109257	3	Хомут (32-50)	Clip
	13	8320232*6	1	Трубка	Pipe
	14	4320B5-1109114-10	1	Хомут пластиковый	Clip
	15	252038-П29	1	Воздуховод к охладителю наддувочного воздуха	Air duct to the charge air cooler
	16	252135-П2	2	Шайба 8	Washer
	17	201455-П29	2	Шайба 8Т	Washer
	18	536.1155288	2	Болт М8-6gx18	Bolt
	19	5323PX-3408727	2	Кольцо 067-075-46-2-5	Ring 067-075-46-2-5
		1	Рукав-деталь 25-35-1300-0,3	Hose – part	

1.8	20	337807	1	Хомут	Clip
	21	201419-П29	1	Болт М6-6gx18	Bolt
	22	6361X-8101422	1	Рукав-деталь 20-28-510-0,3(3,0)	Hose – part
	23	00.10.00-11* ⁷	5	Хомут (87-112)	Clip
	24	250508-П29	1	Гайка М6-6Н	Nut
	25	252134-П2	1	Шайба 6Т	Washer
	26	252037-П29	2	Шайба 6	Washer
	27	43205Я5-1109227	1	Кронштейн	Bracket
	28	4320-3570146	1	Гайка	Nut
	29	4320Я5-1109150	1	Угольник	Elbow
	30	4320Я5-1109215	1	Шланг соединительный с кольцами	Connection hose with rings
	31	4320N-1301012* ⁸	1	Блок радиаторов с кожухом и козырьками	Radiator unit with casing and screens
	32	4320Я5-1109215-10	1	Шланг соединительный с кольцами	Connection hose with rings

*¹ См. рисунок 1.9
See figure 1.9

*² Допускается замена на 44 722 92 905 MANN+HUMMEL
Can be changed for 44 722 92 905 MANN+HUMMEL

*³ Допускается замена на TORRO 130-150/12 W1
Can be changed for TORRO 130-150/12 W1

*⁴ Допускается замена на TORRO 110-130/12 W1
Can be changed for TORRO 110-130/12 W1

*⁵ Допускается замена на ДСФ-70
Can be changed for ДСФ-70

*⁶ Допускается замена на 2108-3401228
Can be changed for 2108-3401228

*⁷ Допускается замена на TORRO 90-110/12 W1
Can be changed for TORRO 90-110/12 W1

*⁸ См. рисунок 1.12
See figure 1.12

1.9 Установка воздушного фильтра Air Filter Mounting

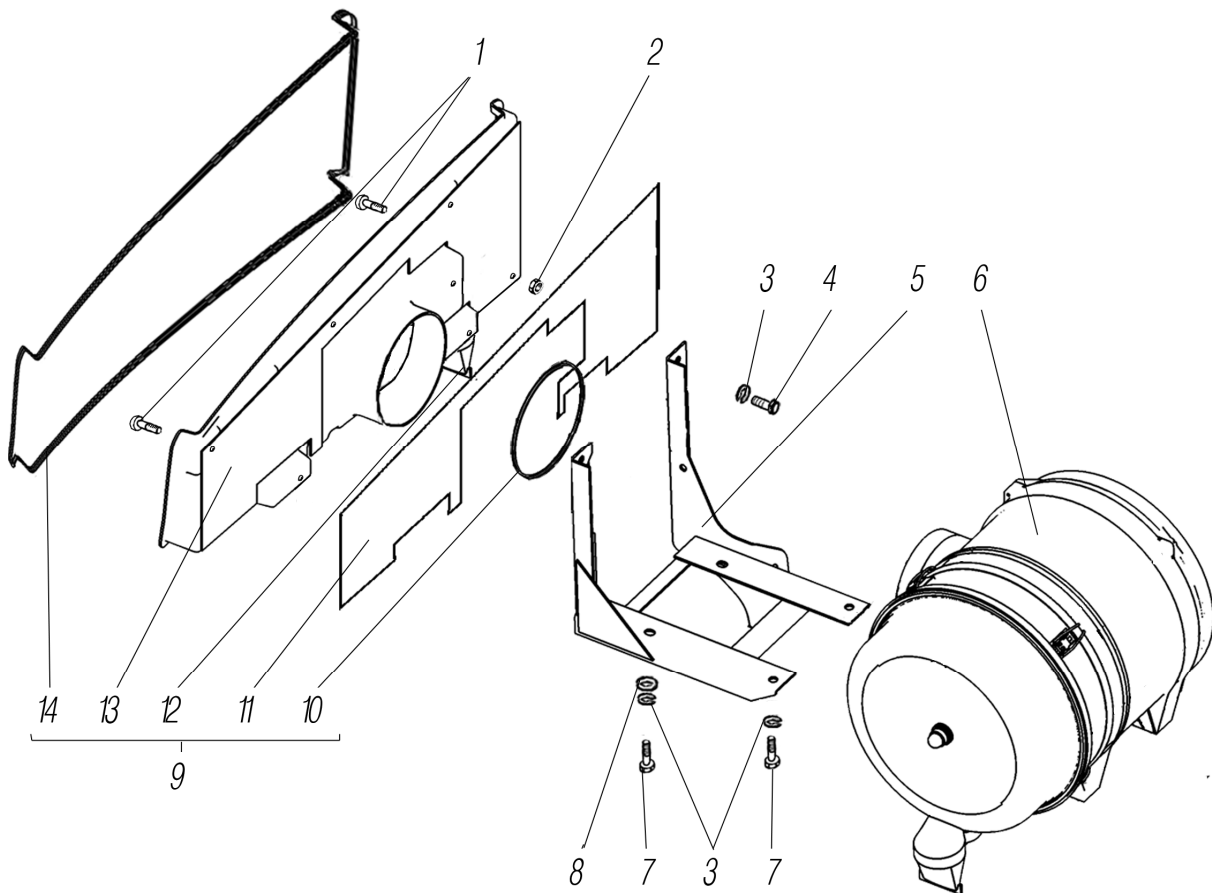


Рисунок 1.9
Figure

1.9	1	73800616	7	Винт с фасонной головкой и шестигранным углублением М16х16	Shaped cap screw with hexagon socket M16x16
	2	016396-0-01	1	Гайка фланцевая М6	Flange nut M6
	3	252156-П2	8	Шайба 10Л	Washer
	4	201495-П29	4	Болт М10-6gx20	Bolt
	5	4320N-1109136	1	Кронштейн фильтра воздушного	Air filter bracket
	6	P.451171.001*1*2 P.387632.001	1	Фильтр воздушный (РЕМИЗ)	Air filter
			1	Элемент фильтрующий сменный	Replaceable filter element
	7	201499-П29	4	Болт М10-6gx30	Bolt
	8	252006-П2	2	Шайба 10	Washer
	9	4320N-1109180	1	Воздухозаборник в сборе	Air scoop intake, assembly
	10	4320N-1109042-10	1	Уплотнитель воздухозаборника	Air scoop intake seal
	11	4320N-1109081	1	Виброизоляция воздухозаборника	Air scoop intake vibration isolation
	12	3111-8101152	1	Клапан водослива	Water drain valve
	13	UC1A11-1109196	1	Воздухозаборник	Air scoop intake
14	4320N-1109042	1	Уплотнитель воздухозаборника	Air scoop intake seal	

*1 См. рисунок 1.8
See figure 1.8

*2 Допускается замена на 44 722 92 905 MANN+HUMMEL
Can be changed for 44 722 92 905 MANN+HUMMEL

1.10 Система выпуска газов Gas Exhaust System

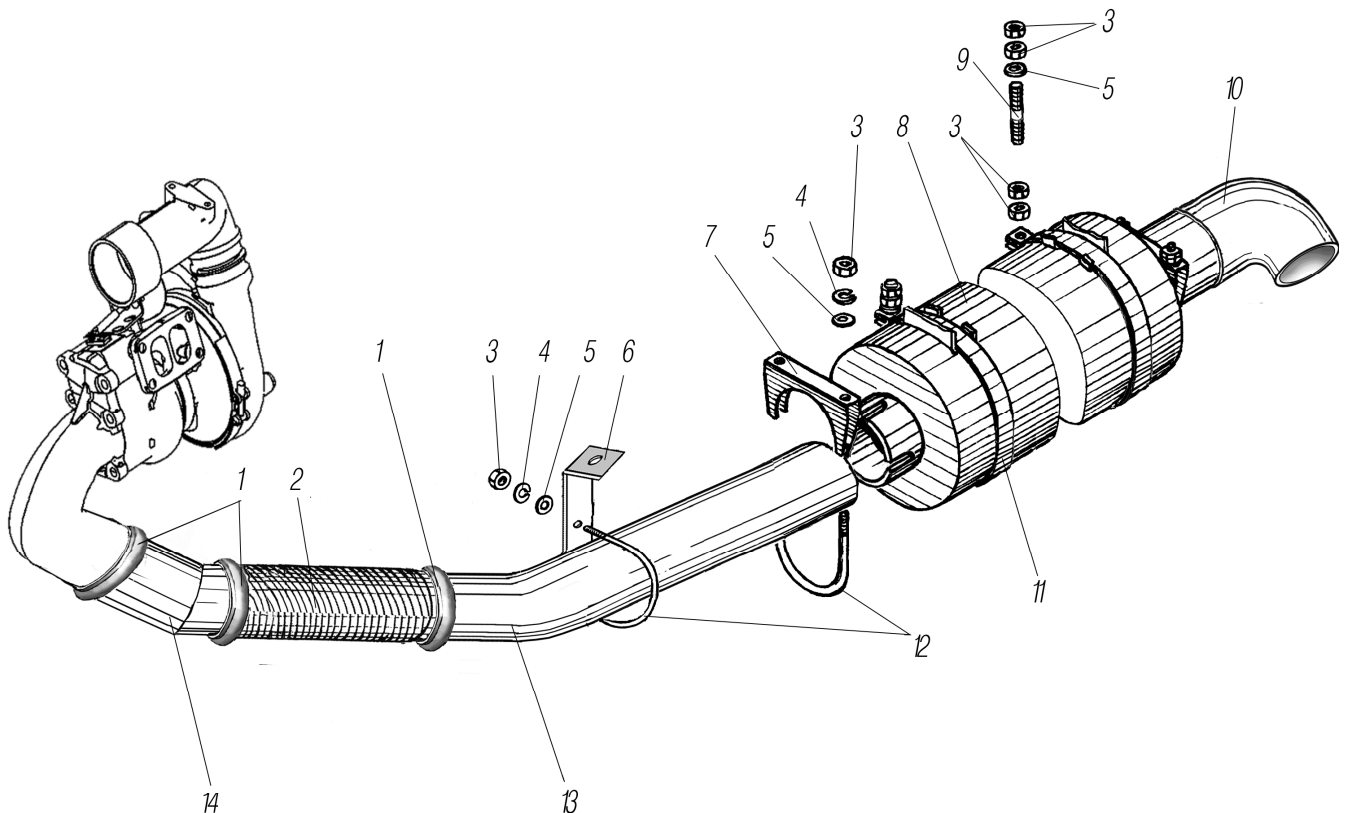


Рисунок 1.10
Figure

1.10	1	536.1203266	3	Хомут	Clip
	2	4320Я5-1203099	1	Металлорукав с фланцем	Metal hose with flanges
	3	250512-П29	14	Гайка М10-6Н	Nut
	4	252136-П2	6	Шайба 10.0Т	Washer

1.10	5	252006-П29	8	Шайба 10	Washer
	6	4320Я5-1203323-01* ¹	1	Кронштейн приемной трубы	Intake pipe bracket
	7	5323РХ-1203060	2	Хомут крепления выпускной трубы к глушителю	Exhaust pipe attachment to silencer clip
	8	АТ-1201010* ²	1	Глушитель выхлопа	Exhaust silencer
	9	6363-3407101	2	Болт	Bolt
	10	63685-1203182	1	Труба выпускная	Outlet pipe
	11	4320-1203043	2	Хомут крепления глушителя выхлопа	Silencer attachment clip
	12	5323РХ-1203065	3	Стремянка крепления выпускной трубы к глушителю	Exhaust pipe attachment to silencer U-bolt
	13	4320N-1203008	1	Труба приемная глушителя	Down pipe
	14	4320Я5-1203142	1	Патрубок выпускной	Exhaust branch

*¹ См. рисунок 3.2
See figure 3.2

*² Допускается замена на 36.1201010-02
Can be changed for 36.1201010-02

1.11 Система охлаждения Cooling System

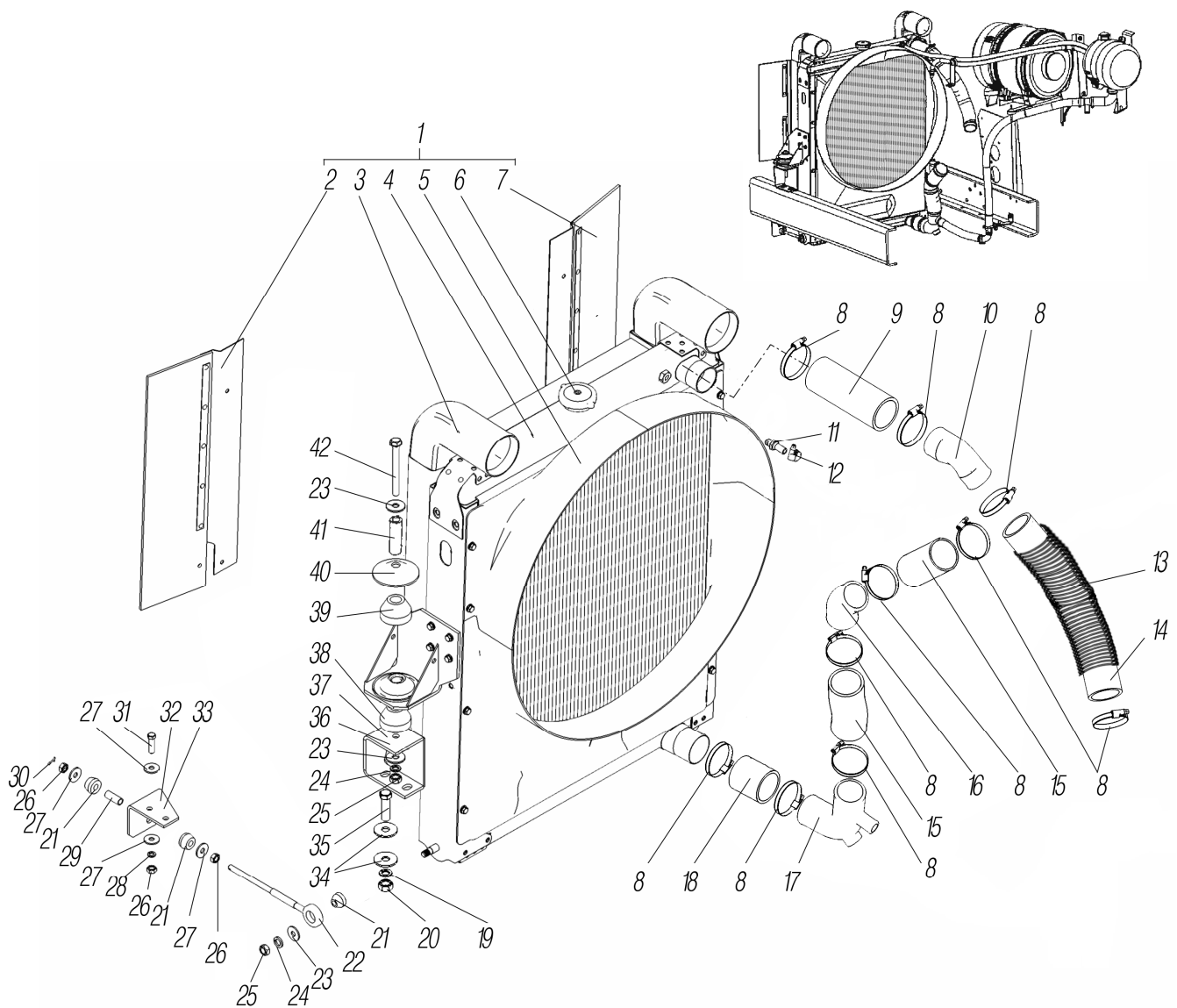


Рисунок 1.11
Figure

1.11	1	4320N-1301012* ¹	1	Блок радиаторов с кожухом и козырьками	Radiator unit with case and plates
	2	4320N-1302151	1	Козырек боковой	Side plate
	3	4320Б5-1172010	1	Теплообменник охлаждения наддувочного воздуха	Charged air cooling heat exchanger
	4	4320Б5-1301010	1	Радиатор	Radiator
	5	4320Б5-1309008	1	Кожух вентилятора	Fan case
	6	63674-1304010	1	Пробка радиатора	Radiator plug
	7	4320N-1302150	1	Козырек боковой	Side plate
	8	ТВОС-049.001-06* ²	10	Хомут (50-70)	Clip
	9	63674Р-1303030	1	Рукав-деталь 54х65-160-0,2	Hose – part
	10	4320Я5-1303053	1	Патрубок водоотводящий	Outlet branch pipe
	11	4320Я-1104122	1	Штуцер	Union
	12	ТВОС-049.001-02* ³	1	Хомут (12-22)	Clip
	13	4320Я5-1303027-01	1	Броня шланга	Hose armour
	14	4320Я5-1303030	1	Рукав-деталь 50х61-360-0,2	Hose – part
	15	5323-1303119	2	Рукав-деталь 58х69-120-0,2	Hose – part
	16	4320Я5-1303051-01	1	Патрубок соединительный	Connecting branch pipe
	17	4320Я5-1303121	1	Патрубок водоподводящий	Connecting branch pipe
	18	5323РХ-1303030	1	Рукав-деталь 58х69-70-0,2	Hose – part
	19	252138-П2	4	Шайба 14.ОТ	Washer
	20	250558-П29	4	Гайка М14-6Н	Nut
	21	375Б-1203090-01	6	Амортизатор подвески глушителя	Shock absorber
	22	4320N -1302030	2	Тяга крепления радиатора	Tie rod assembly
	23	252045-П29	6	Шайба 12	Washer
	24	252137-П2	4	Шайба 12.ОТ	Washer
	25	250514-П29	4	Гайка М12-6Н	Nut
	26	250512-П29	8	Гайка М10-6Н	Nut
	27	252039-П29	12	Шайба 10	Washer
	28	252136-П2	4	Шайба 10.ОТ	Washer
	29	375-1302054	2	Трубка распорная подвески радиатора	Radiator suspension spacing tube
	30	258038-П29	2	Шплинт 3,2х16	Cotter pin
	31	201497-П29	4	Болт М10-6gx25	Bolt
	32	4320N-1302047	1	Кронштейн тяги радиатора (левый)	Radiator tie rod bracket (left)
	33	4320N-1302046	1	Кронштейн тяги радиатора (правый)	Radiator tie rod bracket (right)
	34	252016-П29	8	Шайба 14	Washer
	35	201587-П29	4	Болт М14-6gx35	Bolt
	36	4320N-1302040	1	Скоба опорная (левая)	Supporting yoke (left-hand)
	37	4320N-1302039	1	Скоба опорная (правая)	Supporting yoke (right-hand)
	38	6370-1302040-20	2	Подушка подвески радиатора	Radiator suspension cushion
	39	6370-1302040-10	2	Подушка подвески радиатора верхняя	Upper radiator suspension cushion
	40	6370-1302063	2	Чашка верхняя	Upper cup
	41	6370-1302054	2	Трубка распорная подвески радиатора	Radiator suspension spacing tube
	42	332026	2	Болт М12-6gx95	Bolt

*¹ См. рисунок 1.8

See figure

*² Допускается замена на 00.78-03 или 00.10.00-08

Can be changed for 00.78-03 or 00.10.00-08

*³ Допускается замена на 00.10.00

Can be changed for 00.10.00

1.12 Установка расширительного бачка и трубопроводов системы отопления Expansion Tank and Heating System Pipelines Mounting

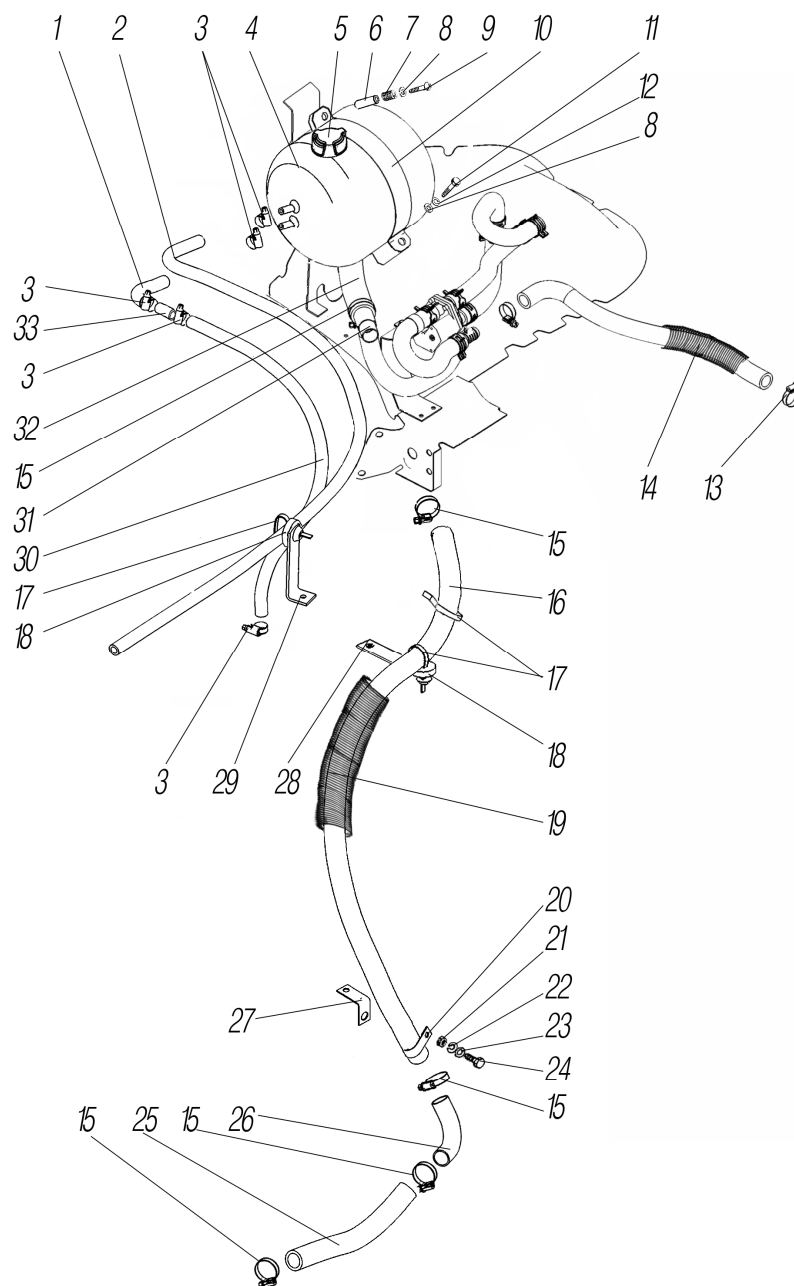


Рисунок 1.12
Figure

1.12	1	432001-1015563	1	Рукав 12x20-1,6 L=125	Hose
	2	432001-1104344	1	Рукав 12x20, L=1500	Hose
	3	ТВОС-049.001-02*1	5	Хомут (12-22)	Clip
	4	5320-1311010-30	1	Бачок расширительный	Expansion tank
	5	9527-1311060-02	1	Пробка расширительного бачка	Plug assembly
	6	4320Я8-1311081	1	Втулка	Bush
	7	4320-1311085	1	Пружина	Spring
	8	252038-П2	2	Шайба 8	Washer
	9	201466-П29	1	Болт М8-6gx45	Bolt
	10	4320Я8-1311092	1	Лента хомута	Clip band
	11	201456-П29	1	Болт М8-6gx20	Bolt
	12	252135-П2	1	Шайба 8Т	Washer
	13	ТВОС-049.001-03*2	3	Хомут (20-32)	Clip
	14	5323РХ-8101481	1	Броня шланга	Hose armour
	15	ТВОС-049.001-04*3	6	Хомут (30-48)	Clip
	16	63674Р-1311107	1	Рукав 27x35-1,6 L=1050	Hose

1.12	17	GTA-380RH-B*4	4	Хомут	Clip
	18	375-8402321*5	2	Буфер	Buffer
	19	432065-1303027	3	Броня шланга	Hose armour
	20	339976	1	Хомут	Clip
	21	250510-П29	1	Гайка М8-6Н	Nut
	22	252135-П2	1	Шайба 8Т	Washer
	23	252037-П29	1	Шайба 8	Washer
	24	201475-П29	1	Болт М8-6х25	Bolt
	25	4320-1015548	1	Рукав-деталь 27х35-340-0,2	Hose – part
	26	4320Б5-1303057	1	Патрубок соединительный	Connecting branch pipe
	27	43206К-4202150	1	Кронштейн	Bracket
	28	5323-3506153	1	Кронштейн крепления трубопроводов	Pipeline fastening bracket
	29	4320Я5-1109227	1	Кронштейн	Bracket
	30	5323-3125076	1	Рукав 10х17,5-1,6 L=1000	Hose
	31	4320Я8-1303025	1	Тройник	T-joint
	32	4320-1015573-04	1	Шланг соединительный	Connecting hose
	33	4320Я5-1311009	1	Переходник	Adapter

*1 Допускается замена на 00.10.00
Can be changed for 00.10.00

*2 Допускается замена на
Can be changed for 00.10.00-02

*3 Допускается замена на
Can be changed for 00.10.00-03

*4 Допускается замена на 150-47595
с 4209 9076 ED 12-8328

Can be changed for 150-47595
or 4209 9076 ED 12-8328

*5 Допускается замена на шайбу 4212 5406 ED 50-3449
Can be changed for washer 4212 5406 ED 50-3449

1.13 Установка трубопроводов отопителя Heater Pipeline Mounting

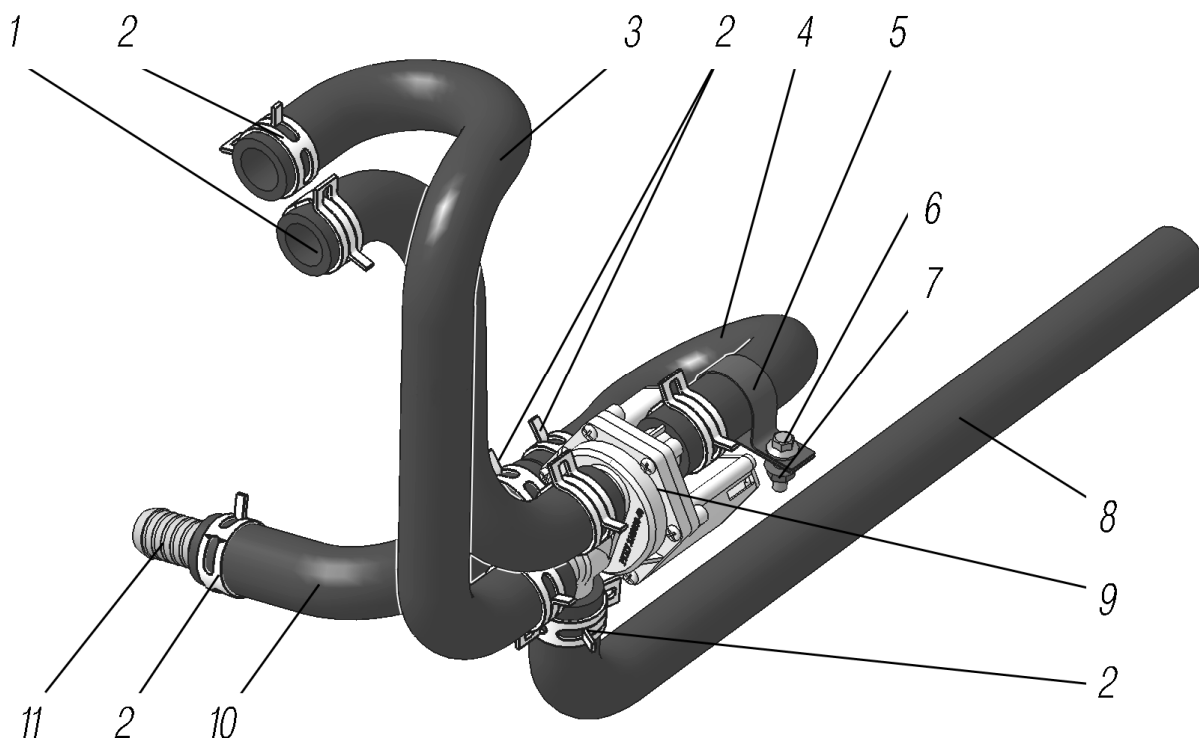


Рисунок 1.13
Figure

1.13	1	3111-8120034	1	Шланг отводящий	Offtake hose
	2	01128044029*1	9	Хомут пружинный 29х12	Spring clamp 29x12
	3	UC1A11-8120030	1	Шланг	Hose
	4	310231-8120032-10	1	Шланг	Hose
	5	3110-8120166	1	Скоба крепления шланга	Hose fastening brace
	6	290S013-71*2	1	Болт DIN EN 1662-M6x20-8.8-A3L	Bolt

1.13	7	292352-31* ³	1	Гайка DIN 6923-M6-6-A3L	Nut
	8	31105-8120042	1	Шланг	Hose
	9	A21R23.8109030	1	Кран управления отопителем	Heater clock
	10	3302-8120034-20	1	Шланг	Hose
	11	3302-8120040	2	Штуцер	Union

*¹ Допускается замена на 2901200000 хомут пружинный 29x12
Can be changed for 2901200000

*² Допускается замена на 45 9376 1104 болт М6-6gx20
Can be changed for 45 9376 1104

*³ Допускается замена на 45 9953 1818 гайка М6
Can be changed for 45 9953 1818

1.14 Установка защиты радиатора Radiator Protection Mounting

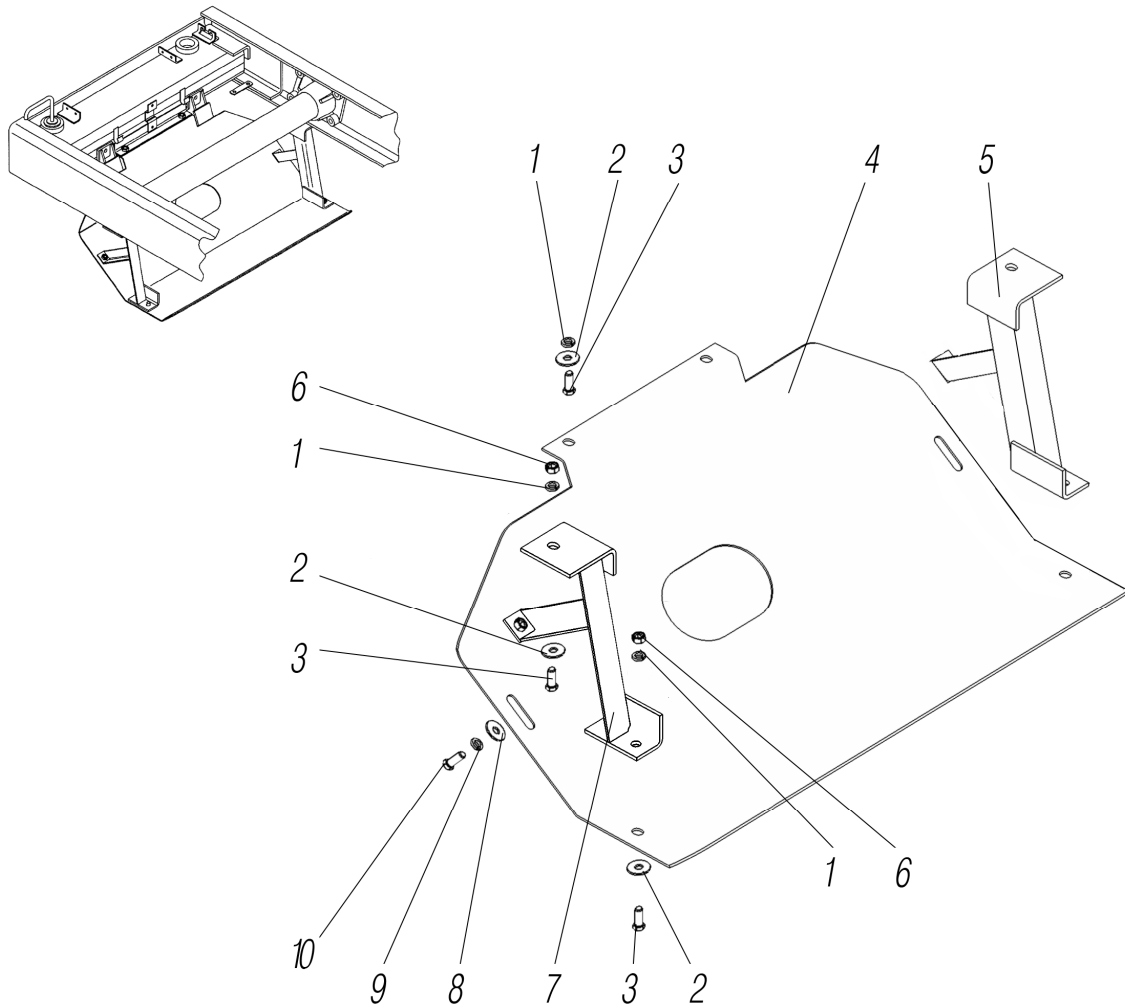


Рисунок 1.4
Figure

1.14	1	252136-П2	6	Шайба 10.0Т	Washer
	2	252006-П29	6	Шайба 10	Washer
	3	201678-П29	6	Болт М10х1,25-6gx30	Bolt
	4	4320N-1315013	1	Лист защиты	Protection sheet
	5	4320N-1315015	1	Стойка в сборе (правая)	Support assembly (right-hand)
	6	250517-П29	4	Гайка М10х1,25-6Н	Nut
	7	4320N-1315014	1	Стойка в сборе (левая)	Support assembly (left-hand)
	8	252038-П29	2	Шайба 8	Washer
	9	252135-П2	2	Шайба 8Т	Washer
	10	201458-П29	2	Болт М8-6gx25	Bolt

**1.15 Установка деталей акселератора
Accelerator Components Installation**

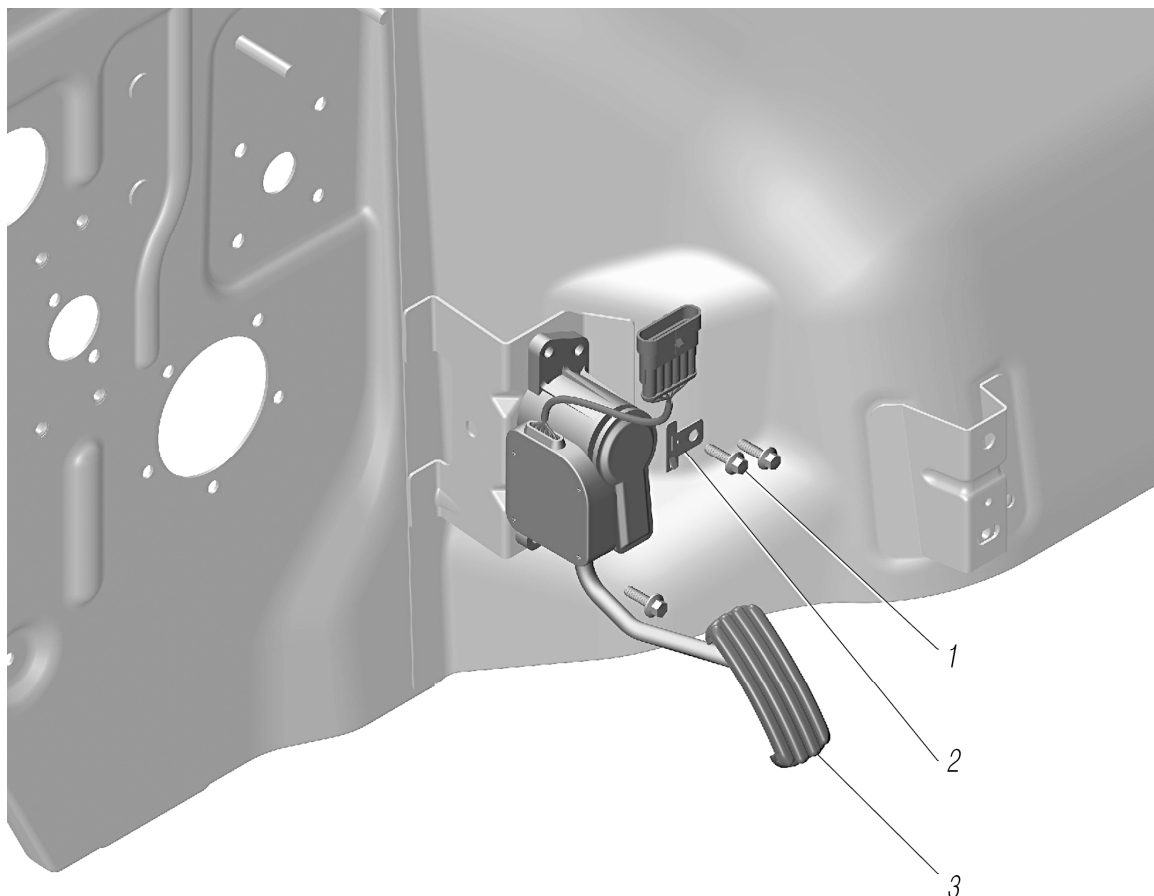


Рисунок 1.15
Figure

1.15	1	E24410/H6	3	Болт резьбовыдавливающий Sp M6x20	Thread forming bolt Sp M6x20
	2	3111-3724060	1	Держатель	Holder
	3	C41R13.3761231	1	Модуль педальный	Pedal module

2 ТРАНСМИССИЯ TRANSMISSION

2.1 Установка деталей привода сцепления на кабине Clutch Drive Parts Installation on the Cab

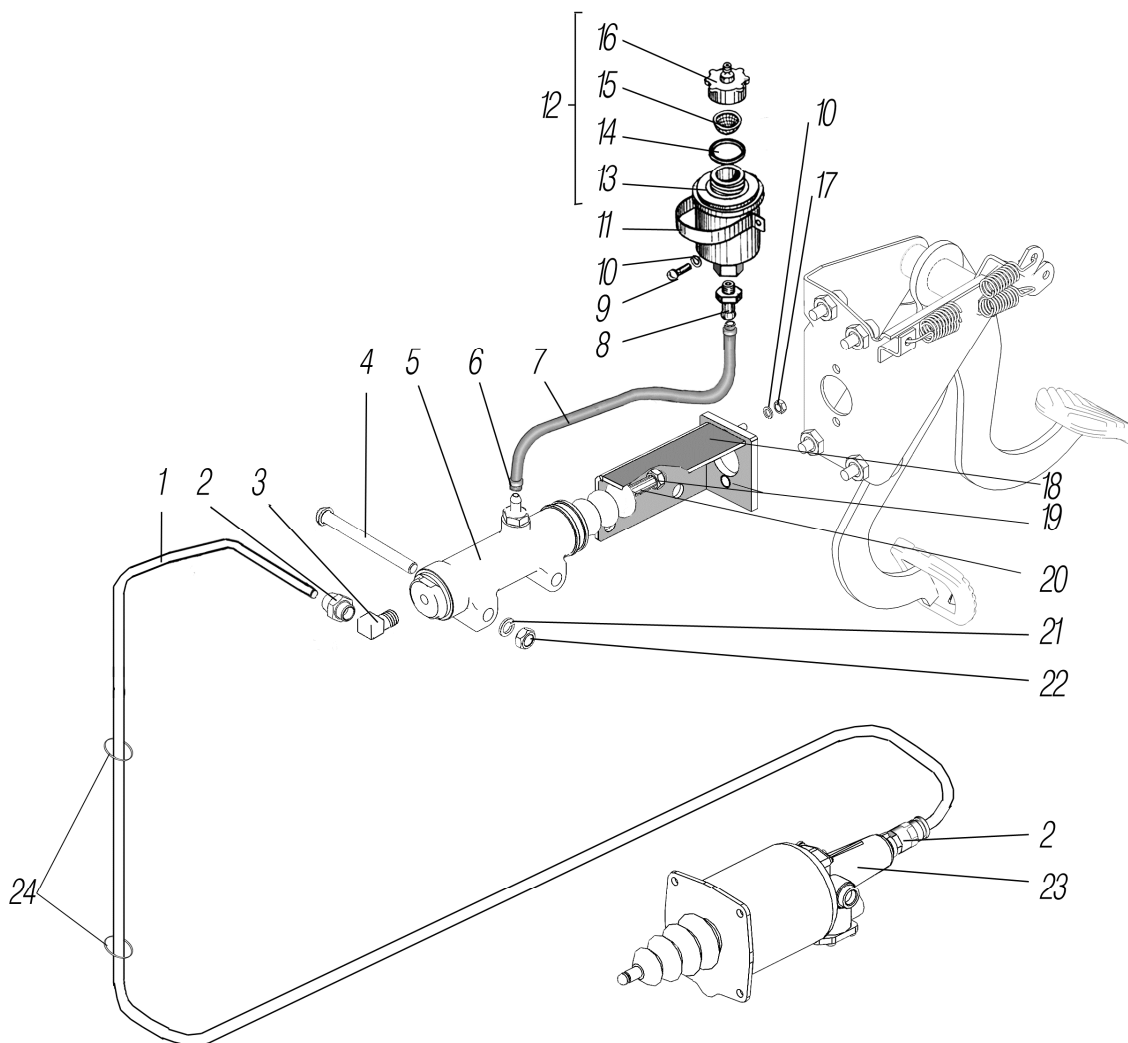


Рисунок 2.1
Figure

2.1	1	4320N -1602185	1	Трубка гидропривода выключения сцепления	Clutch disengagement hydraulic drive pipe
	2	8512 8-M14x1,5-S*1	2	Фитинг гидравлический	Hydraulic fitting
	3	339263-П29	1	Штуцер	Union
	4	43206-2913032	2	Болт центральной	Central bolt
	5	6361-1602510*2*3	1	Цилиндр гидравлический	Hydraulic cylinder
	6	00.10.00	2	Хомут 12-22	Clip
	7	6361ЯХ-1602170	1	Рукав 8x15-098	Sleeve
	8	3255-1104235	1	Штуцер	Union
	9	E24406	2	Болт	Bolt
	10	252154-П2	4	Шайба 6Л	Washer
	11	4320Я3-1602022	1	Стяжка	Buckle
	12	375-3505082	1	Бачок в сборе	Tank assembly
	13	375-3505085-10	1	Бачок	Tank
	14	375-3505094	1	Кольцо уплотнительное	Sealing ring
	15	375-3505050	1	Сетка	Gauze
	16	375-3505074-01	1	Пробка	Plug
	17	250508-П29	2	Гайка М6-6Н	Nut

2.1	18	4320N-1602020	1	Кронштейн гидравлического цилиндра	Hydraulic cylinder bracket
	19	250513-П29* ²	1	Гайка М10	Nut
	20	4320N-1602568* ²	1	Толкатель	Pusher
	21	252157-П2	2	Шайба 12Л	Washer
	22	250615-П29	2	Гайка М12х1,25-6Н	Nut
	23	970 051 424 0* ⁴	1	Пневмогидравлический усилитель	Air hydraulic booster
	24	25314* ⁴	1	Кабельный хомут	Cable clamp

*¹ См. рисунок 2.3

See figure 2.3

*² См. рисунок 2.4

See figure 2.4

*³ См. рисунок 3.14

See figure 3.14

*⁴ Допускается замена на 11.1602410-33

Can be changed for 11.1602410-33

*⁵ Допускается замена на 2108-3401228 или 253109, или 8320232 или 4,5х200

Can be changed for 2108-3401228 or 253109, or 8320232 or 4,5x200

2.2 Цилиндр гидравлический Hydraulic Cylinder

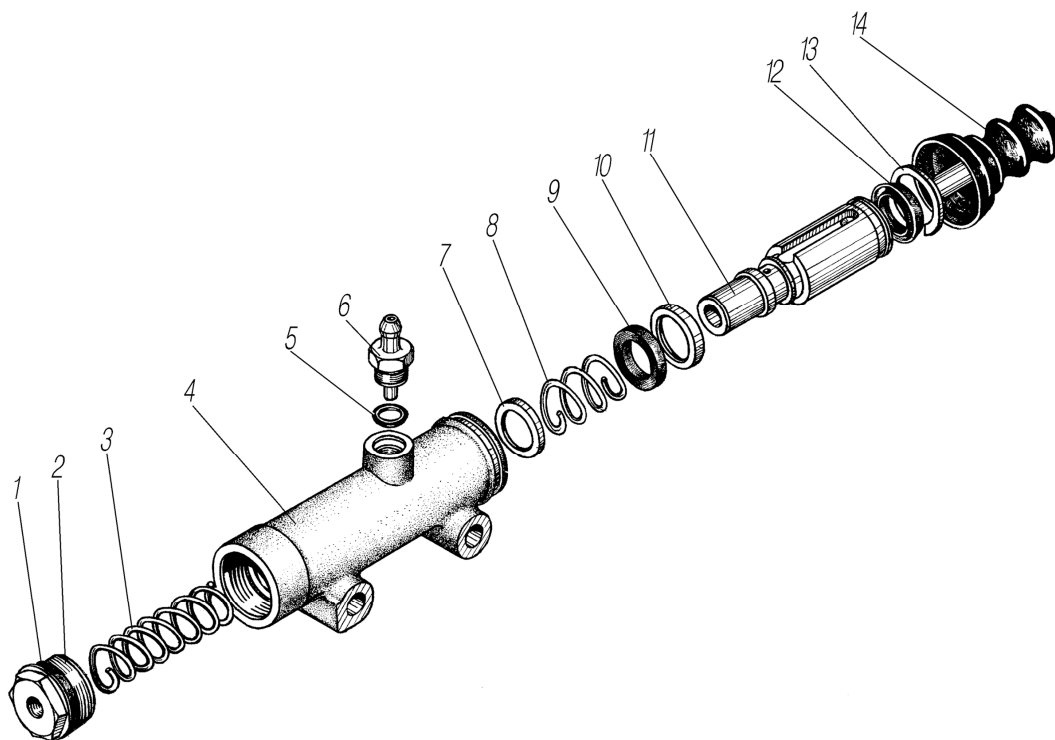


Рисунок 2.2

Figure

2.2	1	034-038-25-2-2	1	Кольцо	Ring
	2	6361ЯХ-1602572	1	Пробка	Plug
	3	6361-1602517	1	Пружина	Spring
	4	6361-1602512	1	Цилиндр гидравлический	Hydraulic cylinder
	5	011-015-25-2-2	1	Кольцо	Ring
	6	6361-1602599	1	Штуцер	Union
	7	6361-1602518	1	Упор пружины	Spring thrust
	8	6361-1602519	1	Пружина	Spring
	9	6361-1602574	1	Уплотнитель	Packing
	10	6361-1602596	1	Кольцо	Ring
	11	6361-1602514	1	Поршень	Piston
	12	6361-1602604	1	Манжета 32х5	Collar
	13	33.1110682	1	Кольцо А 32	Ring
	14	5557-1609052	1	Колпак защитный	Protective cover

2.3 Установка пневмопривода выключения сцепления Clutch Disengagement Pneumatic Drive Installation

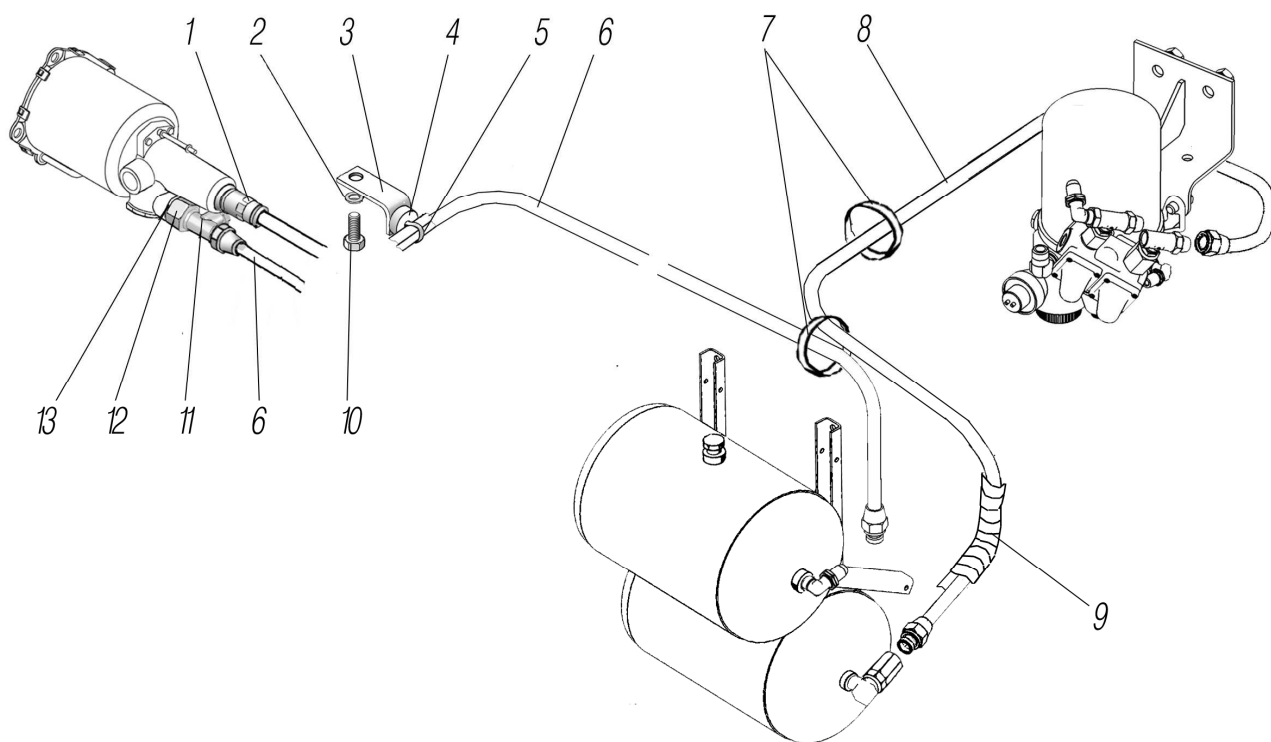


Рисунок 2.3
Figure

2.3	1	8512 8-M14x1,5-S* ¹	1	Фитинг гидравлический	Hydraulic fitting
	2	252047-П29	1	Шайба 16	Washer
	3	432065-3506154	1	Кронштейн	Bracket
	4	375-8402321	1	Буфер	Buffer
	5	4209 9076 ED-12-8328* ²	1	Хомут	Clip
	6	4320LG-1602212	1	Трубка воздуховодная 10	Air supply pipe 10
	7	2108-3401228* ³	1	Хомут	Clip
	8	32551D-1602210	1	Трубка воздуховодная 10	Air supply pipe 10
	9	432065-1202001	1	Лента спиральная	Spiral tape
	10	202117-П29	1	Болт М16-6g	Bolt
	11	339236	1	Тройник	T-joint
	12	339983	1	Штуцер	Union
	13	5323-3506054	1	Прокладка	Gasket

*¹ См. рисунок
See figure 2.1

*² Допускается замена на 150-47595 или GTA-380RH-B
Can be changed for 150-47595 or GTA-380RH-B

*³ Допускается замена на 4,5X200 или 8320232
Can be changed for 4,5X200 or 8320232

2.4 Установка привода сцепления в кабине Clutch Linkage in the Cab

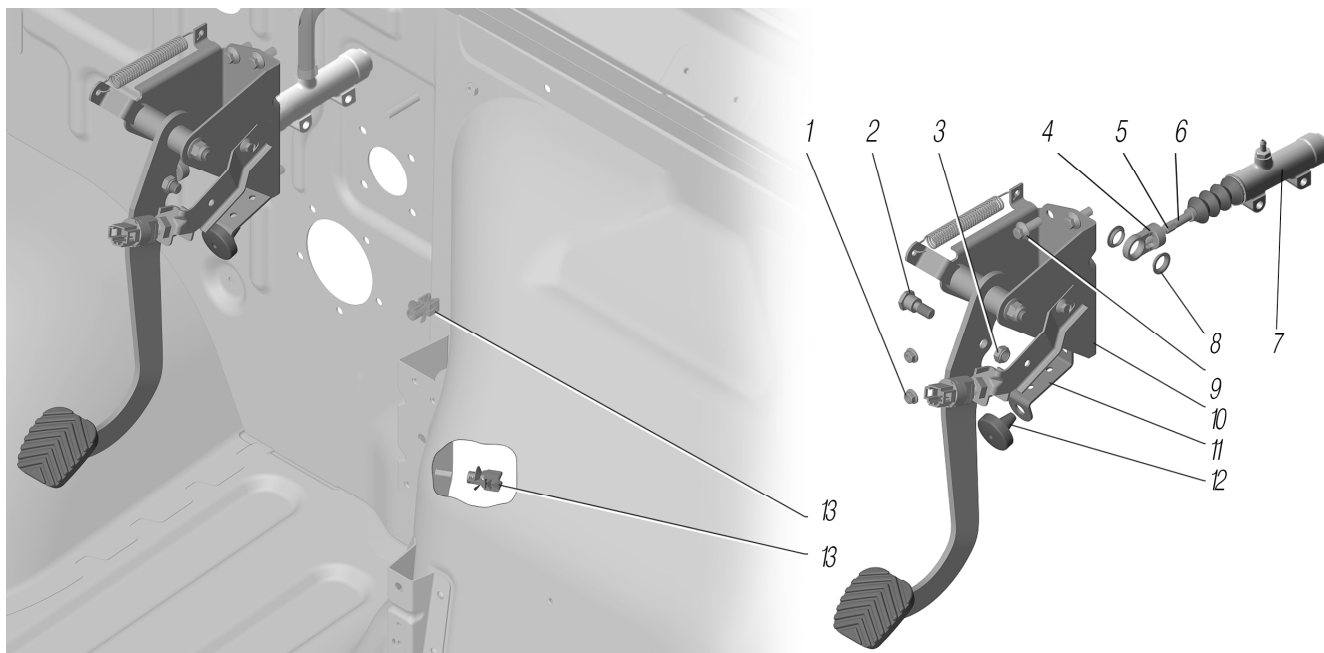


Рисунок 2.4
Figure

2.4	1	292352-31	2	Гайка DIN 6923-M6-8-A3L	Nut
	2	24-3504038	1	Ось толкателя педали	Pedal pusher pin
	3	292210-31	1	Гайка DIN 985-M10x1-6-A3L	Nut
	4	24-3510068-01	1	Проушина толкателя M10	Pusher eye
	5	250513-П29* ¹	1	Гайка M10	Nut
	6	4320N-1602568* ¹	1	Толкатель	Pusher
	7	6361-1602510* ¹	1	Цилиндр гидравлический привода сцепления	Clutch drive hydraulic cylinder
	8	21-3504039	2	Втулка оси толкателя	Pusher pin bushing
	9	290S023-71* ²	4	Болт DIN EN 1662-M8x20-8.8-A3L	Bolt
	10	C41R11-1602408	1	Кронштейн с педалью выключения сцепления	Bracket with the clutch release pedal
	11	C41R11-1602418	1	Кронштейн буфера педали сцепления	Clutch pedal bumper bracket
	12	3302-8503082	1	Буфер заднего борга	Bumper
	13	019844000	2	Скоба	Clamp

*¹ См. рисунок
See figure 2.1

*² Допускается замена на 45 9376 1119
Болт M8x20
Can be changed for 45 9376 1119 Bolt M8x20

2.5 Кронштейн с педалью выключения сцепления
Bracket with Clutch Release Pedal

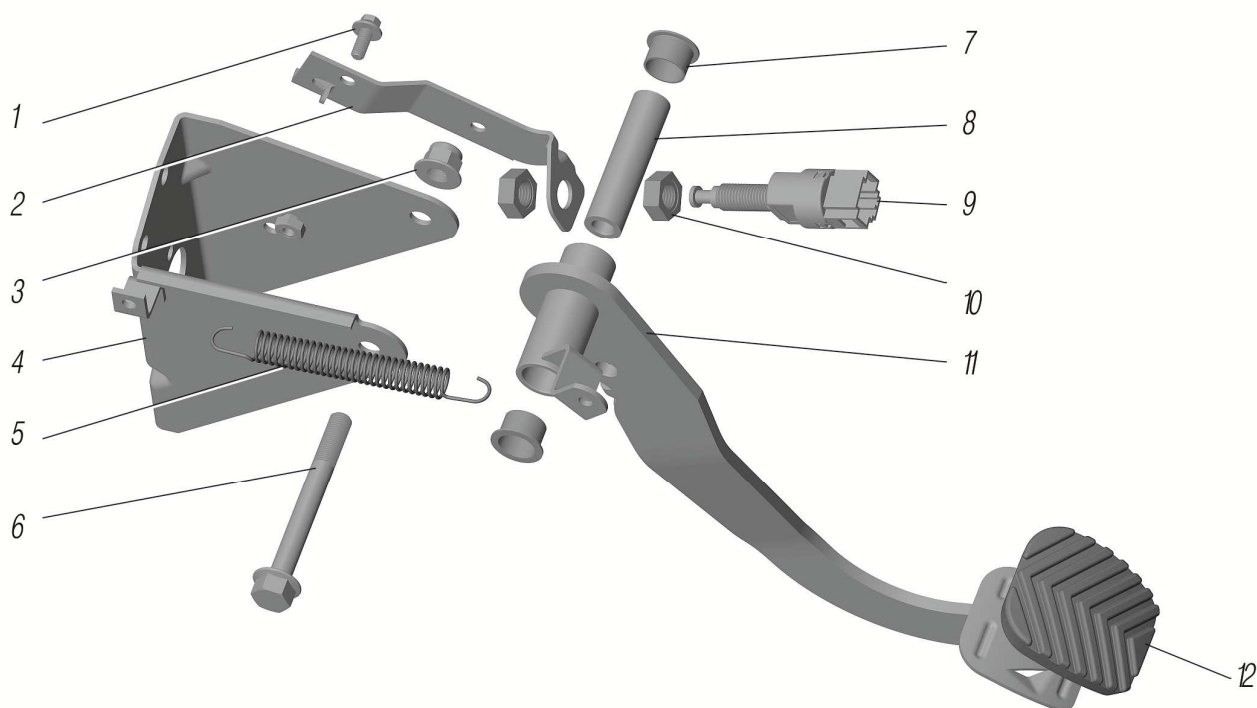


Рисунок 2.5
Figure

2.5	1	45 9376 1101	1	Болт М6х14	Bolt
	2	C41R11-1602049	1	Кронштейн выключателя сигнала положения педали сцепления	Clutch pedal position signal switch bracket
	3	292623-61	1	Гайка ISO 7043-M10-10-A3L	Nut
	4	C41R11-1602420	1	Кронштейн педали сцепления	Clutch pedal bracket
	5	3111-3508220	1	Пружина оттяжная уравнивателя	Leveler return spring
	6	290S146-81	1	Болт DIN EN 1665-M10x90-10.9-A3L	Bolt
	7	A21R23-3504023	2	Втулка оси педали	Pedal pin bushing
	8	A21R23-3504022	1	Втулка распорная	Spacer
	9	C41R11.3720020	1	Выключатель сигнала положения педали сцепления	Clutch pedal position signal switch
	10	3110-3504112	2	Гайка	Nut
	11	C41R11-1602010	1	Педадь сцепления	Clutch pedal
	12	3307-3504048	1	Накладка педали	Pedal pad

2.6 Подключение электропневмоклапана
Solenoid-Operated Pneumatic Valve Connection

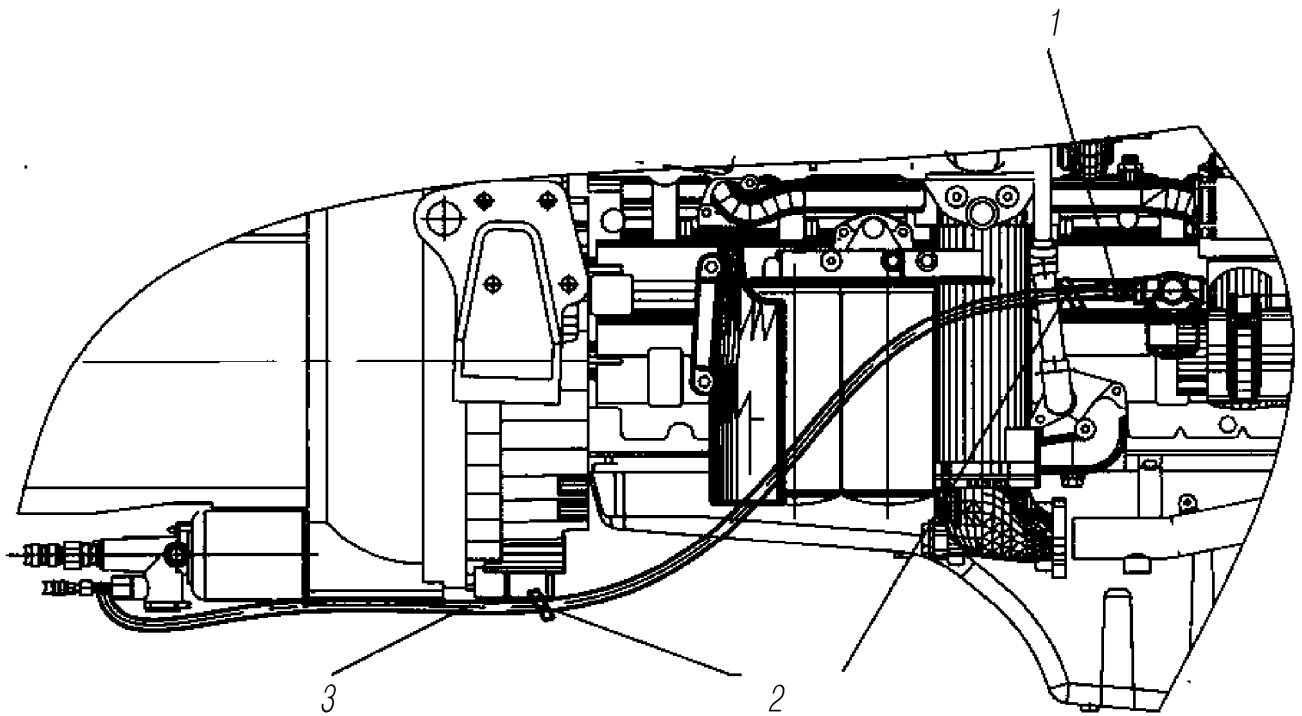


Рисунок 2.6
Figure

2.6	1	339538	1	Штуцер	Union
	2	150-47598* ¹	2	Хомут	Clip
	3	4320Б-3570312	1	Трубка к пневмоцилиндру	Pipe to pneumatic cylinder

*¹ Допускается замена на 2108-3401228-10
Can be changed for 2108-3401228-10

**2.7 Установка управления коробкой передач
Gearbox Control Installation**

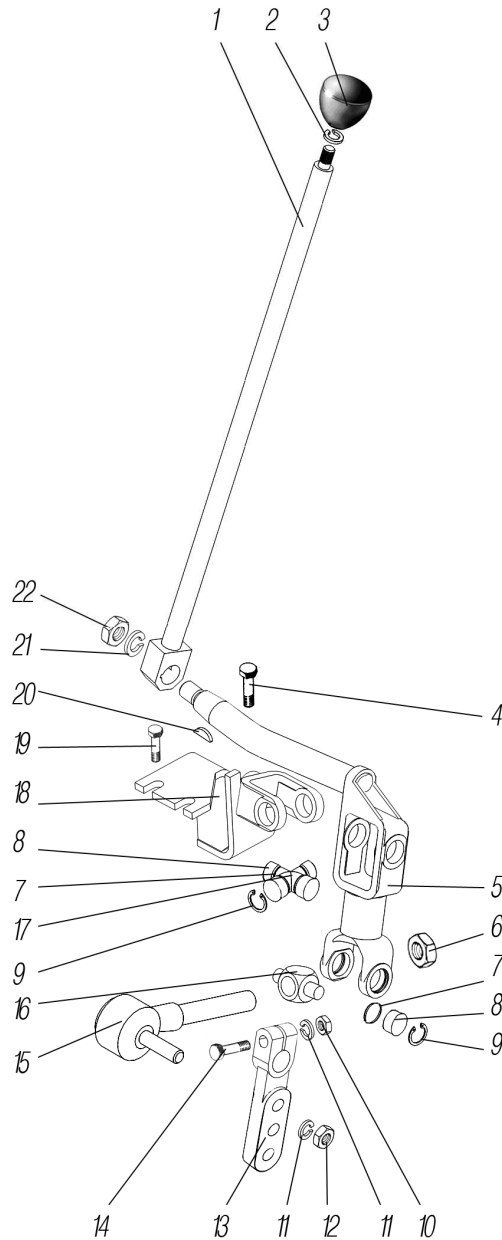


Рисунок 2.7
Figure

2.7	1	4320N-1702120	1	Рычаг переключения передач	Gearshift lever
	2	252137-П2	1	Шайба 12.0Т	Washer
	3	4322-1703088	1	Рукоятка рычага переключения передач	Gear shift lever handle
	4	201538-П29	1	Болт М12-6gx25	Bolt
	5	4320N-1703104-10	1	Скоба	Clamp
	6	250559-П29	1	Гайка М14х1,5-6Н	Nut
	7	010-013-19-2-2	6	Кольцо уплотнительное	Sealing ring
	8	904700K2C10	6	Подшипник	Bearing
	9	5323РХ-1703073	6	Кольцо В 19	Ring
	10	250512-П29	1	Гайка М10-6Н	Nut
	11	252136-П2	2	Шайба 10.0Т	Washer
	12	250517-П29	1	Гайка М10х1,25-6Н	Nut
	13	1316 307 415*1	1	Рычаг	Lever
	14	201502-П29	1	Болт М10-6gx38	Bolt
	15	362-1703420*2	1	Хвостовик	Tail
	16	4320Я5-1703420	1	Ось	Spindle

2.7	17	ИМЗ-8.103-05311	1	Крестовина кардана	Universal-joint cross
	18	4320Я5-1703176	1	Кронштейн опоры	Support bracket
	19	200267-П29	2	Болт М8-6gx45	Bolt
	20	338082-П29	1	Шпонка сегментная	Woodruff key
	21	252138-П2	1	Шайба 14.ОТ	Washer
	22	250634-29	1	Гайка	Nut

*1 Входит с состав коробки передач
Constituent of the gearbox

*2 Допускается замена на МК362-17.03.420
Can be changed for МК362-17.03.420

2.8 Установка раздаточной коробки Transfer Case Installation

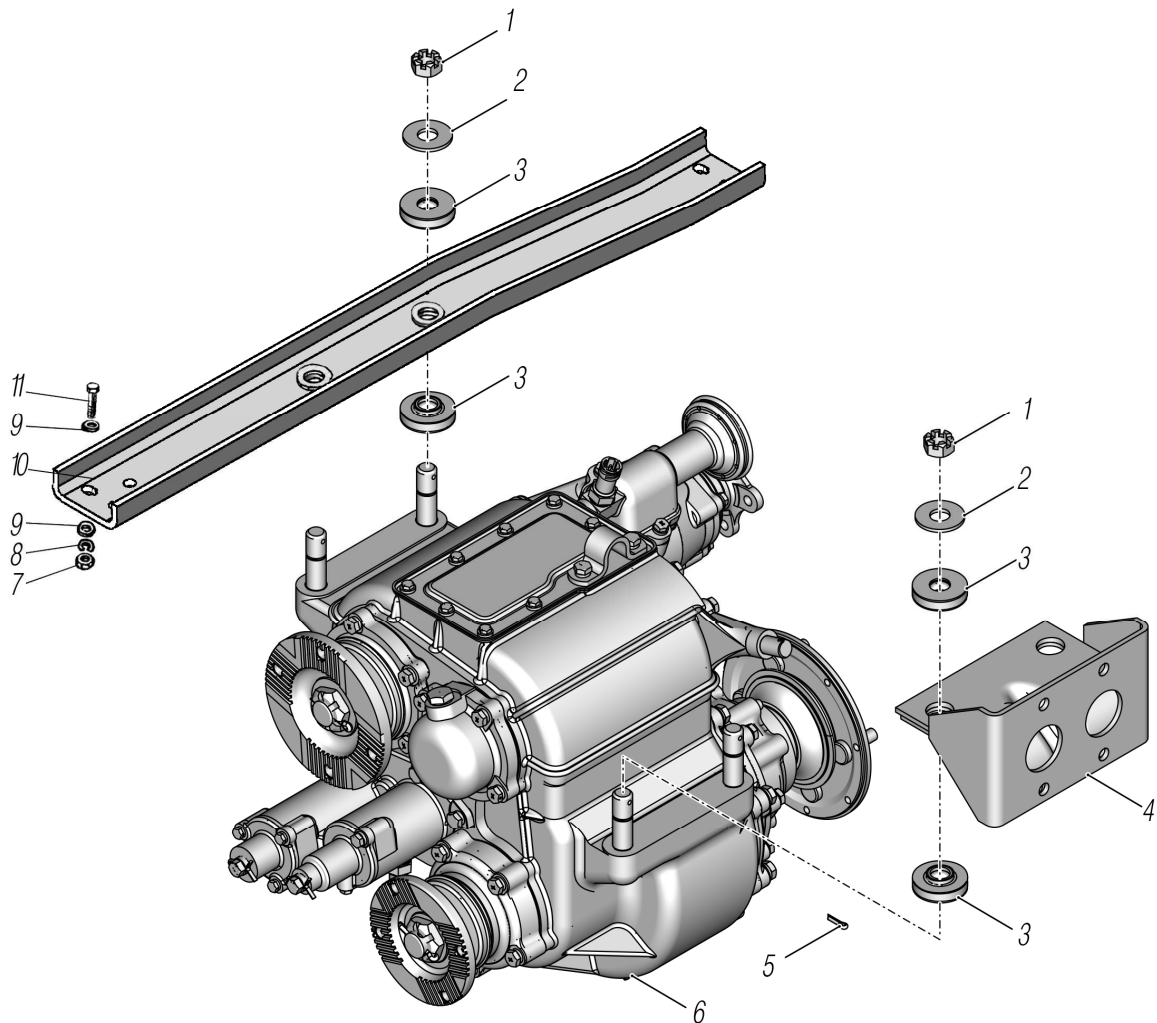


Рисунок 2.8
Figure

2.8	1	335033-П29	4	Гайка прорезная	Nut
	2	336449	4	Шайба	Washer
	3	375-1801030	8	Подушка подвески раздаточной коробки	Transfer case cushion
	4	4320Я5-1801017	1	Кронштейн подвески раздаточной коробки левый	Left bracket
	5	258069-П29	4	Шплинт 5x36	Cotter pin
	6	4320ЯМ-1800015-01	1	Коробка раздаточная с отбором мощности	Transfer case from auxiliary power take-off box
	7	250514-П29	4	Гайка М12-6Н	Nut
	8	252137-П2	4	Шайба 12.ОТ	Washer
	9	335917-П29	8	Шайба	Washer
	10	4320Х-1801008-10	1	Кронштейн подвески правый	Suspension right bracket
	11	201543-П29	4	Болт М12-6gx38	Bolt

2.9 Раздаточная коробка
Transfer Case

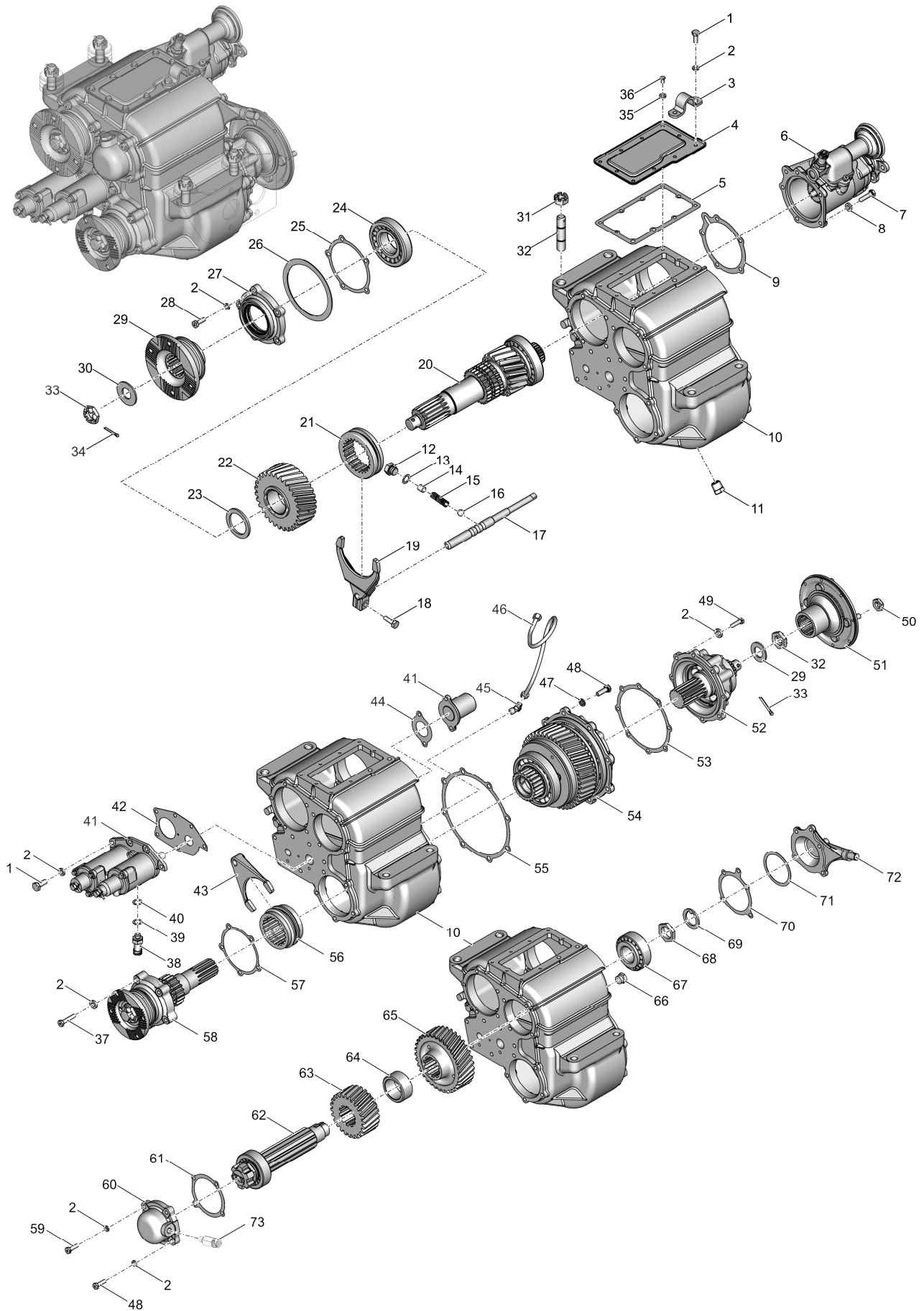


Рисунок 2.9
Figure

2.9	1	331574	10	Болт	Bolt
	2	252136-П2	42	Шайба 10. ОТ	Washer
	3	375-1801043	1	Скоба подъема раздаточной коробки	Transfer case lift clamp
	4	375-1802270-Б	1	Крышка верхнего люка РК	Cover of transfer case upper hatch
	5	375-1802268-01	1	Прокладка уплотнительная крышки верхнего люка	Cover sealing gasket
	6	5557-4202010*	1	Отбор мощности дополнительный	Auxiliary power tfke-off
		5557-4202006	з.ч.	Отбор мощности дополнительный	Auxiliary power tfke-off
	7	331473-П29	5	Болт	Bolt
	8	252006-П29	5	Шайба 10	Washer
	9	5920-1802029	1	Прокладка крышки первичного вала	Cover gasket
	10	4320ЯМ-1802012-41	1	Картер раздаточной коробки	Transfer case housing
	11	375-1802285	1	Пробка магнитная	Magnetic plug
	12	339299-П29	1	Пробка	Plug
	13	375-1802272	1	Прокладка уплотнительная	Sealing gasket
	14	337567	1	Штифт	Pin
	15	32-0615	1	Пружина защелки стержня переключения	Selector bar catch spring
	16	Б11.112-100	1	Шарик	Ball
	17	4320П2-1803022-20	1	Шток механизма переключения	Shift mechanism rod
	18	331570	1	Болт М10х1х34	Bolt
	19	4320П2-1803020-10	1	Вилка переключения передач	Gear shifting fork
	20	4320ВМ-1802024	1	Вал первичный раздаточной коробки	Transfer case primary shaft
	21	4320ЯМ-1802039	1	Муфта переключения передач	Gear shift collar
	22	4320ЯМ-1802034	1	Шестерня высшей передачи первичного вала раздаточной коробки	High speed gear
		4320ЯМ-1802036*1	1	Шестерня высшей передачи первичного вала	High speed gear
		4320ЯМ-1802037*1	1	Втулка шестерен первичного вала раздаточной коробки	Gear bushing
	23	375-1802043-Б	1	Шайба опорная шестерни первичного вала	Supporting washer
	24	7312А	1	Подшипник роликовый	Roller bearing
	25	375-1802049	1	Прокладка уплотнительная крышки подшипника первичного вала	Cover sealing gasket
26	4320ЯМ-1802032К	1	Комплект пластин регулировочных первичного вала	Set of primary shaft adjusting plates	
			Пластины регулировочные толщиной:	Adjusting plates, having thickness	
	4320ЯМ-1802032*2	2	1,0 мм		
	4320ЯМ-1802032-10*2	2	1,2 мм		
	4320ЯМ-1802032-20*2	2	1,5 мм		
	4320ЯМ-1802032-30*2	2	2,0 мм		
	4320ЯМ-1802032-40*2	1	2,5 мм		
	4320ЯМ-1802032-50*2	2	0,1 мм		
	4320ЯМ-1802032-60*2	2	0,25 мм		
27	4320ЯМ-1802026	1	Крышка передняя подшипника первичного вала с манжетами	Front bearing cap	
	4320ЯМ-1802027-10*3	1	Крышка передняя подшипника первичного вала	Front bearing cap	
	2.1-80x105-4*3	2	Манжета 2.1-80x105-4	Collar	
28	331582-П29	9	Болт	Bolt	

2.9	29	4320Я4-1802079	1	Фланец передний	Front flange
	30	336425-П29	2	Шайба	Washer
	31	334933-П29	4	Гайка	Nut
	32	333683	4	Шпилька	Stud
	33	335033-П29	2	Гайка прорезная	Nut
	34	258084-П29	2	Шплинт 6,3x45	Cotter pin
	35	252135-П2	8	Шайба 8Т	Washer
	36	201453-П29	8	Болт М8х14	Bolt
	37	331585-П29	6	Болт	Bolt
	38	ВК 403В	3	Выключатель света заднего хода	Backing light switch
	39	44201-1804131	21	Прокладка регулировочная	Adjusting gasket
	40	4322-3721063	3	Прокладка уплотнительная	Sealing gasket
	41	4320П2-1803200-01	1	Механизм переключения раздаточной коробки	Transfer case shifting mechanism assy
	42	4320П2-1803233-10	1	Прокладка	Gasket
	43	4320П2-1803028-10	1	Вилка муфты блокировки дифференциала	Differential lock coupling fork
	44	4320П2-1803225	1	Прокладка уплотнительная	Sealing gasket
	45	339039	1	Угольник	Elbow
	46	4320П2-4202215	1	Трубка насоса маслозаборная	Pump oil-inlet pipe
	47	252137-П2	8	Шайба 12. ОТ	Washer
	48	201543-П29	8	Болт М12Х38-6е	Bolt
	49	331583-П29	16	Болт	Bolt
	50	250559-П29	4	Гайка М14х1,5-6Н	Nut
	51	4320ТМ-1802211	1	Фланец задний в сборе	Rear flange assembly
	52	4320ЯМ-1802210	1	Вал привода задних мостов	Rear axle drive shaft
	53	375-1802196-Б	1	Прокладка крышки подшипника вала привода заднего моста	Bearing cap gasket
	54	4320ЯМ-1802145	1	Дифференциал раздаточной коробки	Transfer case differential
		4320ЯМ-1802150	з.ч.	Дифференциал раздаточной коробки	Transfer case differential
	55	375-1802195-Б	1	Прокладка картера привода заднего моста	Housing gasket
	56	375-1802148-Б	1	Муфта блокировки дифференциала	Lock-up clutch
	57	375-1802235-Б	1	Прокладка крышки подшипника вала привода переднего моста	Bearing cap gasket
	58	4320ЯМ-1802109	1	Вал привода переднего моста раздаточной коробки	Front axle drive shaft
	59	331586-П29	1	Болт	Bolt
	60	4320ЯМ-1802098-10	1	Крышка переднего подшипника промежуточного вала	Bearing cap
	61	375-1802103-В	1	Прокладка крышки подшипника первичного вала	Gasket
	62	4320ЯМ-1802084	1	Вал промежуточный раздаточной коробки	Intermediate shaft
	63	4320ЯМ-1802088	1	Шестерня высшей передачи промежуточного вала	High speed gear
	64	4320ЯМ-1802061	1	Втулка распорная промежуточного вала	Spacing sleeve
	65	4320ЯМ-1802090	1	Шестерня низшей передачи промежуточного вала раздаточной коробки	Low speed gear
	66	375-1802278	1	Пробка МК24х1,5	Plug
	67	6-7610А	1	Подшипник роликовый	Roller bearing
	68	4320-1802197	1	Гайка подшипника	Nut bearing
	69	4320-1802086	1	Шайба упорная	Washer
	70	375-1802108	4	Прокладка уплотнительная задней крышки подшипника промежуточного вала	Sealing gasket

2.9	71	4320ЯМ-1802104К	1	Комплект пластин регулировочных промежуточного вала Пластины регулировочные толщиной:	Set of intermediate shaft adjusting plates Adjusting plates, having thickness
		4320ЯМ-1802104* ⁵	2	1,0 мм	
		4320ЯМ-1802104-10* ⁵	2	1,2 мм	
		4320ЯМ-1802104-20* ⁵	2	1,5 мм	
		4320ЯМ-1802104-30* ⁵	2	2,0 мм	
		4320ЯМ-1802104-40* ⁵	1	2,5 мм	
		4320ЯМ-1802104-50* ⁵	2	0,1 мм	
		4320ЯМ-1802104-60* ⁵	2	0,25 мм	
	72	4320ЯМ-1802101	1	Крышка подшипника промежуточного вала задняя	Rear bearing cap
	73	ПД-8093-01* ⁶	1	Датчик скорости	Speed sensor

*¹ Входят в состав комплекта поз. 26
Included into the set of position 26

*² Входят в состав поз. 22
Constituent of the position No. 22

*³ Входят в состав поз. 27
Constituent of the position No. 27

*⁴ Допускается замена на ВК 24-1 или 1352.3768-01
Can be changed for ВК 24-1 or 1352.3768-01

*⁵ Входят в состав комплекта поз. 71
Included into the set of position 71

*⁶ Допускается замена на датчик скорости 2159.20102301
Can be changed for speed sensor 2159.20102301

2.10 Вал первичный раздаточной коробки Primary Shaft of Transfer Case

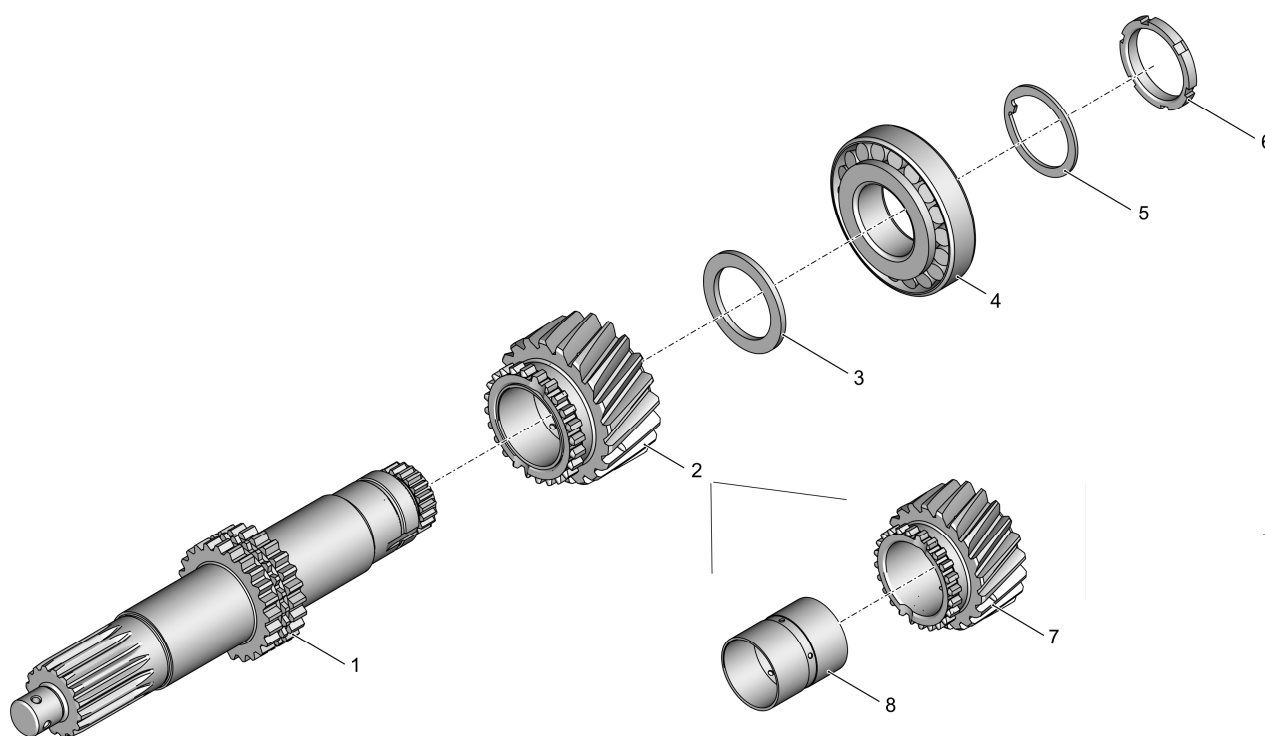


Рисунок 2.10
Figure

2.10	1	4320ЯМ-1802025	1	Вал первичный раздаточной коробки	Transfer case primary shaft
	2	4320ЯМ-1802040	1	Шестерня низшей передачи первичного вала раздаточной коробки	Low speed gear
	3	375-1802043-Б	1	Шайба опорная шестерни первичного вала	Washer
	4	7312А	1	Подшипник роликовый	Roller bearing
	5	4320-1802073	1	Шайба стопорная гайки подшипника первичного вала	Locking washer

2.10	6	4320-1802072-01	1	Гайка подшипника первичного вала раздаточной коробки	Nut bearing
	7	4320ЯМ-1802041	1	Шестерня низшей передачи первичного вала	Low speed gear
	8	4320ЯМ-1802037	1	Втулка шестерен первичного вала раздаточной коробки	Gear bushing

**2.11 Вал промежуточный раздаточной коробки
Intermediate shaft of Transfer Case**

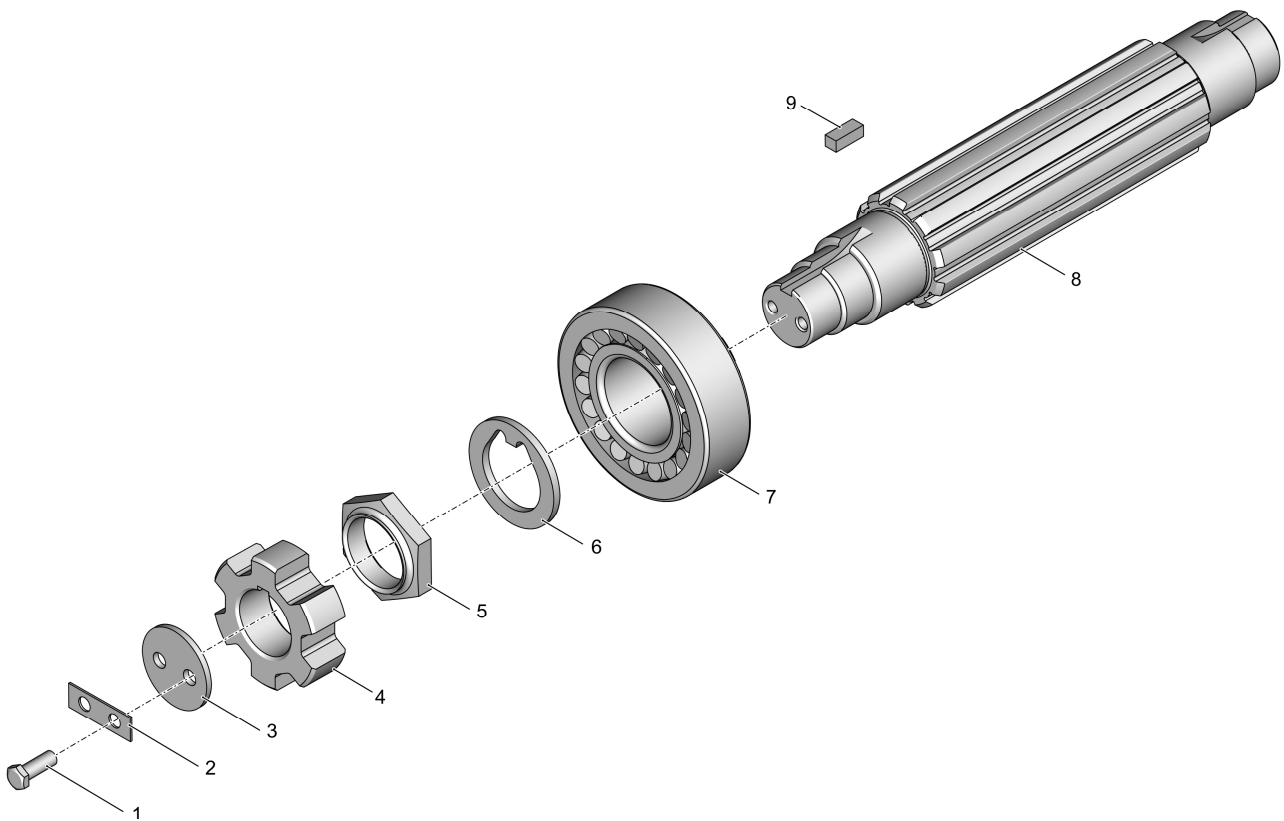


Рисунок 2.11
Figure

2.11	1	201475-П29	2	Болт М8х1-6ех18	Bolt
	2	375-1802063-Б	1	Пластина стопорная	Locking plate
	3	375-1802084	1	Шайба упорная	Washer
	4	4320Я5-3802033	1	Звездочка привода спидометра	Speedometer drive sprocket
	5	4320-1802197	1	Гайка подшипника	Nut bearing
	6	4320-1802086	1	Шайба упорная	Washer
	7	6-7610А	1	Подшипник шариковый	Ball bearing
	8	4320ЯМ-1802085	1	Вал промежуточный	Intermediate shaft
	9	375-1802081-Б	1	Шпонка ведущей шестерни привода спидометра	Driving gear key

2.12 Вал привода переднего моста раздаточной коробки
Front Axle Drive Shaft Drive of Transfer Case

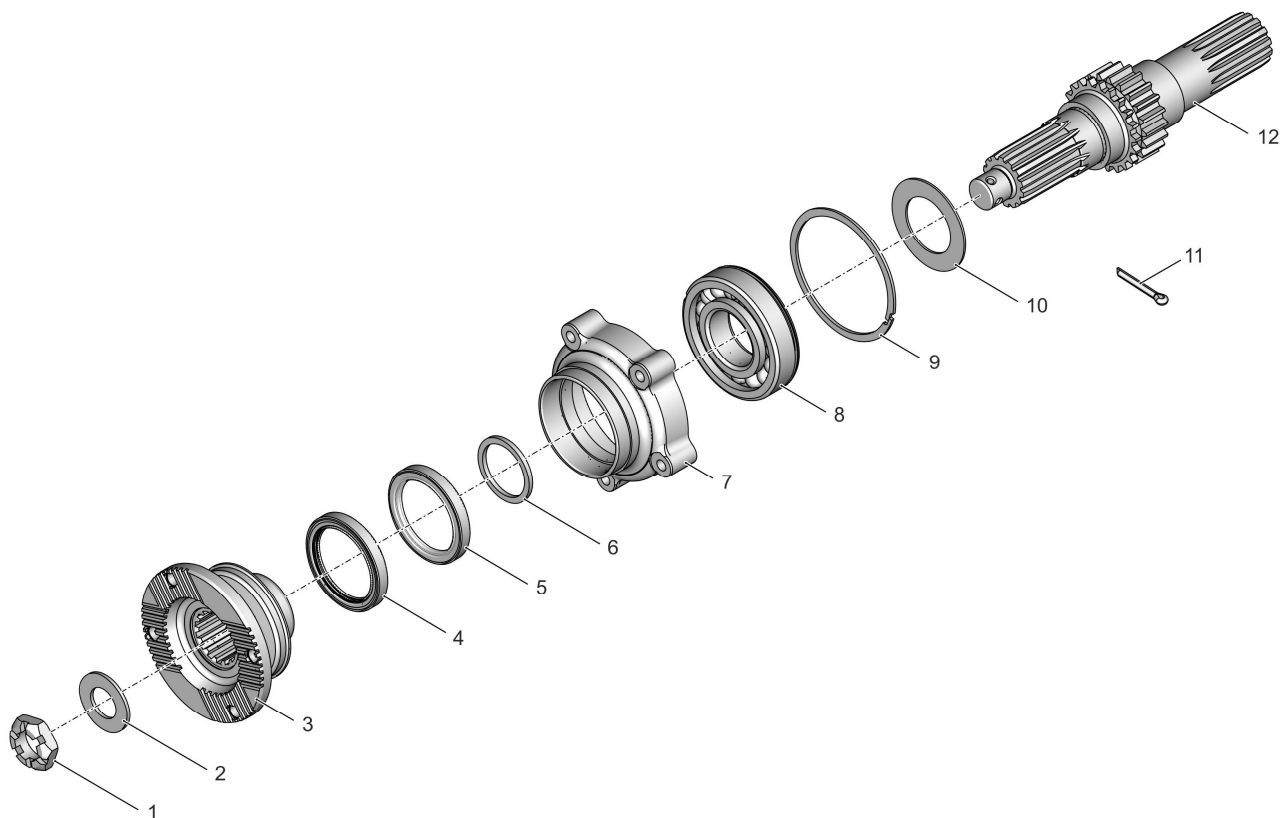


Рисунок 2.12
Figure

2.12	1	335033-П29	1	Гайка прорезная	Nut
	2	336432	1	Шайба	Washer
	3	6361ЯХ-2402134	1	Фланец заднего моста	Rear axle flange
	4	BDUM5SLX26	1	Манжета 70x92-13/18,5	Collar
	5	375-1802051-01	1	Кольцо маслосгонное	Oil wiper ring
	6	375-1802038	1	Шайба упорная маслоотражателя раздаточной коробки	Thrust washer
	7	4320X-1802246	1	Крышка подшипника вала привода переднего моста	Bearing cap
	8	50311A	1	Подшипник шариковый	Ball bearing
	9	375-1802216	1	Кольцо стопорное подшипника вала привода заднего моста	Locking ring
	10	375-1802251	1	Шайба упорная муфты раздаточной коробки	Washer
	11	258084	1	Шплинт 6,3x45	Cotter pin
	12	4320ЯМ-1802110	1	Вал привода переднего моста раздаточной коробки	Front axle drive shaft drive of transfer case

2.13 Вал привода задних мостов раздаточной коробки
Rear axle drive shaft of Transfer Case

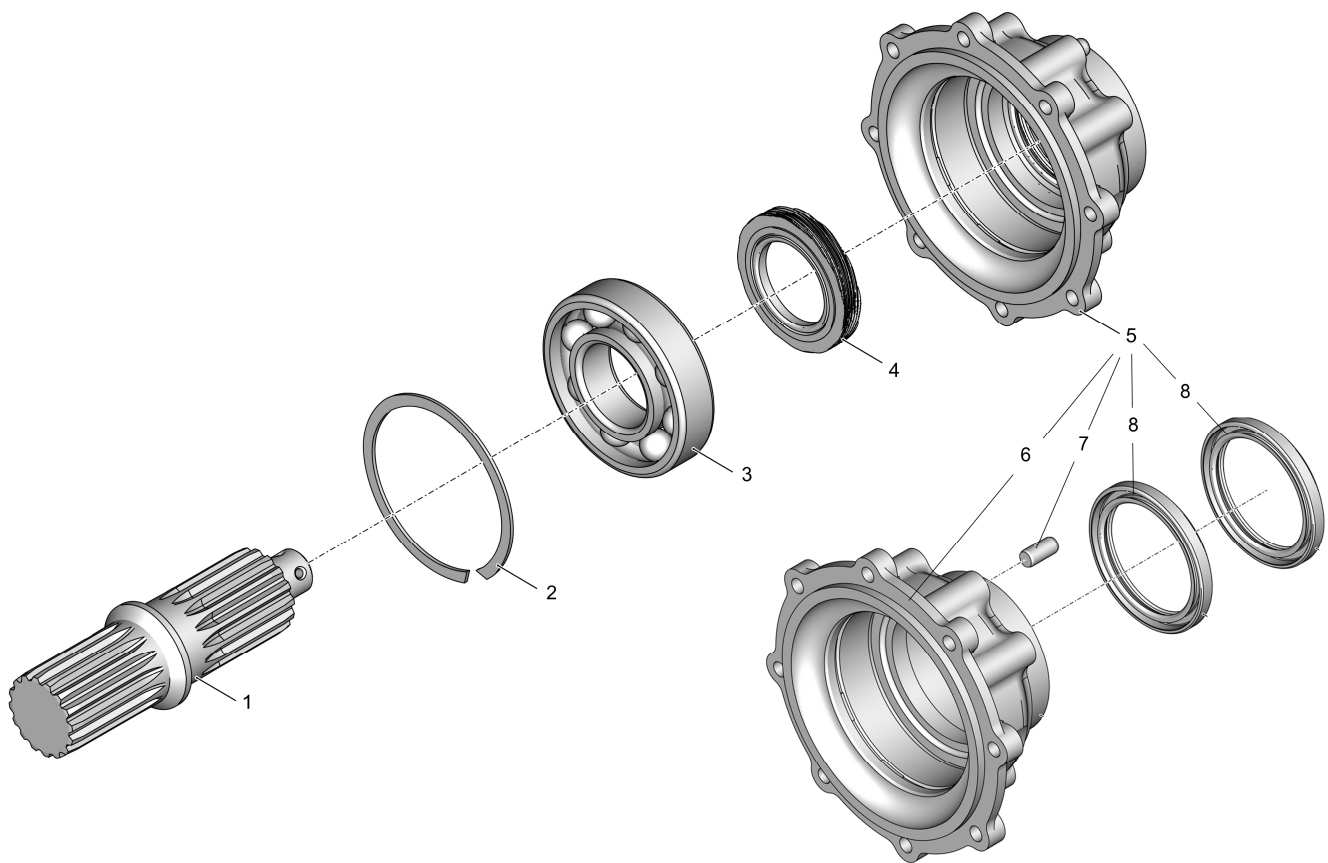


Рисунок 2.13
Figure

2.13	1	4320ЯМ-1802186	1	Вал привода задних мостов	Rear axle drive shaft
	2	A-130	1	Кольцо	Ring
	3	312A	1	Подшипник шариковый	Ball bearing
	4	55571X-1802030	1	Кольцо маслогонное	Oil wiper ring
	5	4320ЯМ-1802212	1	Крышка подшипника вала привода задних мостов	Bearing cap
	6	4320ЯМ-1802213	1	Крышка подшипника вала привода задних мостов	Bearing cap
	7	337570-II29	1	Штифт	Pin
	8	2.1-80x105-4	2	Манжета 2.1-80x105-4	Collar

2.14 Дифференциал раздаточной коробки
Differential of Transfer Case

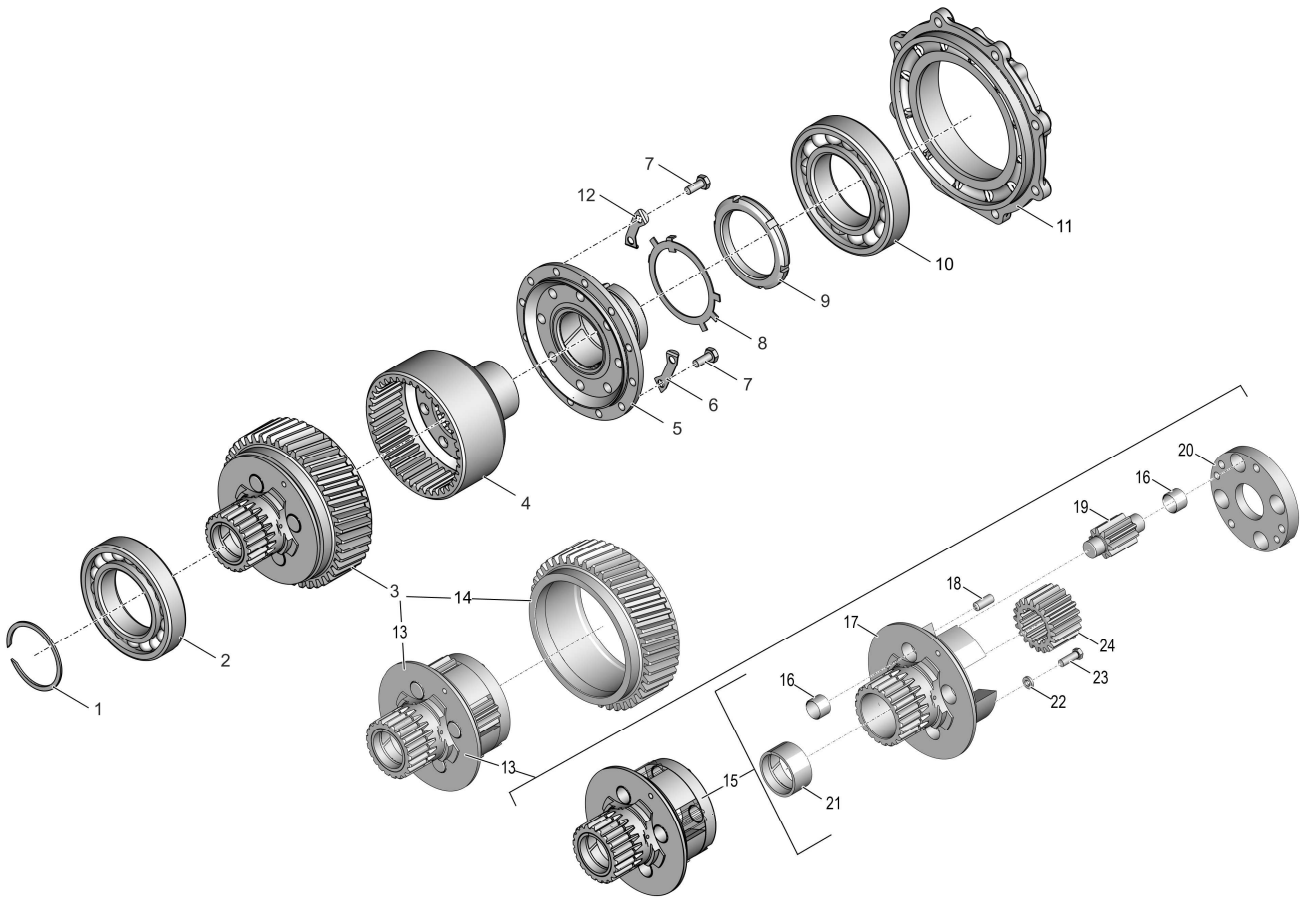


Рисунок 2.14
Figure

2.14	1	375-1802166	1	Кольцо стопорное подшипника передней обоймы дифференциала раздаточной коробки	Locking ring
	2	218	1	Подшипник шариковый	Ball bearing
	3	4320ЯМ-1802155	1	Обойма дифференциала с шестерней нижнего вала	Differential holder with lower shaft gear
	13	4320ЯМ-1802157	1	Обойма дифференциала	Differential holder
	15	4320ЯМ-1802160*1	1	Обойма дифференциала передняя	Front differential holder
	16	375-1802171	8	Втулка	Bush
	17	4320ЯМ-1802161	1	Обойма дифференциала передняя	Front holder assembly
	18	337563	4	Штифт обоймы дифференциала	Pin
	19	4320ЯМ-1802158	4	Сателлит дифференциала	Pinion
	20	4320ЯМ-1802164-01	1	Шайба дифференциала раздаточной коробки	Washer
	21	375-1802169	1	Втулка	Bush
	22	331504-П29	2	Болт М10х30	Bolt
	23	252136-П2	2	Шайба 10.0Т	Washer
	24	4320ЯМ-1802112*1	1	Шестерня солнечная	Sun gear
	14	4320ЯМ-1802189	1	Шестерня нижнего вала	Lower shaft gear
	4	4320ЯМ-1802190	1	Шестерня коронная дифференциала раздаточной коробки	Crown gear
	5	375-1802176	1	Обойма дифференциала раздаточной коробки задняя в сборе	Rear holder assembly
	6	375-1802170	1	Пластина стопорная	Locking plate

2.14	7	331574	12	Болт М10-6gx25	Bolt
	8	375-1802057	1	Шайба замочная гайки заднего подшипника дифференциала РК	Locking washer
	9	375-1802258	1	Гайка заднего подшипника дифференциала раздаточной коробки	Nut bearing
	10	220-A	1	Подшипник шариковый	Ball bearing
	11	4320X-1802194	1	Картер заднего подшипника дифференциала раздаточной коробки	Rear bearing housing
	12	375-1802168	5	Пластина стопорная	Locking plate

*¹ Входят в состав комплекта поз. 13
Included into the set of position 13

2.15 Механизм переключения раздаточной коробки Shift Mechanism of Transfer Case

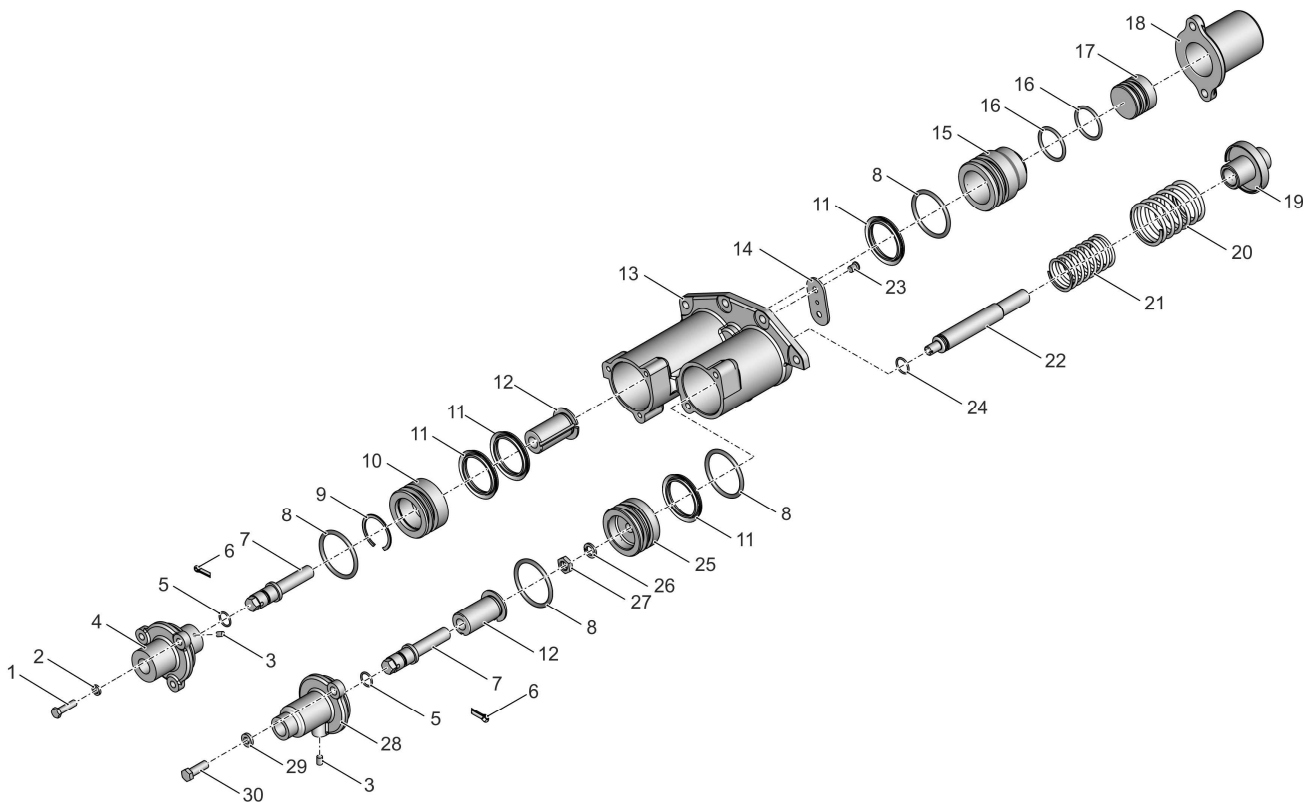


Рисунок 2.15
Figure

2.15	1	201460-П29	3	Болт М8-6x30	Bolt
	2	252135-П2	3	Шайба 8Т ОСТ 37.001.115-75	Washer
	3	262541-П29	4	Пробка КГ 1/8"	Plug
	4	5323-1803208	1	Крышка механизма переключения	Mechanism cover
	5	016-020-25-2-2	2	Кольцо 016-020-25-2-2	Ring
	6	258068-П29	2	Шплинт 5x32	Cotter pin
	7	5323-1803033	2	Болт	Bolt
	8	055-065-58-2-2	4	Кольцо 055-065-58-2-2	Ring
	9	5323-1803027	1	Кольцо стопорное	Locking ring
	10	4320П2-1803222	1	Поршень нейтрали	Neutral piston
	11	5323-1803226	4	Манжета	Collar
	12	5323-1803026	2	Втулка	Bush
	13	4320П2-1803201-10	1	Корпус механизма переключения	Shift mechanism housing
	14	4320П2-1803052	1	Планка механизма переключения	Shifting mechanism strap

2.15	15	4320П2-1803202-20	1	Поршень механизма переключения	Shift mechanism piston
	16	038-046-46-2-2*	2	Кольцо 038-046-46-2-2	Ring
	17	4320П2-1803223-10	1	Поршень высшей передачи и нейтрали	High and neutral gear piston
	18	4320П2-1803224-10	1	Цилиндр механизма включения высшей передачи и нейтрали	Shifting mechanism cylinder
	19	4320П2-1803050	1	Упор поршня механизма блокировки	Shifting mechanism piston thrust
	20	5323-1803215	1	Пружина наружная	Outer spring
	21	5323-1803210	1	Пружина внутренняя	Inner spring
	22	4320П2-1803195	1	Шток механизма блокировки дифференциала	Differential lock mechanism rod
	23	4320-3414081	2	Винт	Screw
	24	018-022-25-2-2	1	Кольцо 018-022-25-2-2	Ring
	25	4320П2-1803202	1	Шток механизма переключения	Shift mechanism rod
	26	252157-П2	1	Шайба 12Л	Washer
	27	250615-П29	1	Гайка М12х1,25-6Н	Nut
	28	4320П2-1803219	1	Крышка механизма блокировки дифференциала	Mechanism cover
	29	252136-П2	2	Шайба 10. ОТ	Washer
30	201498-П29	2	Болт М10-6gx28	Bolt	

*1 Допускается замена 100-3522069
Can be changed for 100-3522069

2.16	13	252136-П2	6	Шайба 10.	Washer
	14	331472-П29	6	Болт М10х25	Bolt
	15	375-4202264-Б	1	Фланец дополнительного отбора мощности	Flange
	16	252020-П29	1	Шайба 22	Washer
	17	334920	1	Гайка	Nut
	18	262541-П29	2	Пробка РК 1/8"	Plug
	19	5557-4202115	1	Механизм включения дополнительного отбора мощности	Shifting mechanism of power take-off box
	32	БК 403В* ²	1	Выключатель света заднего хода	Backing light switch
	33	4322-3721063	1	Прокладка уплотнительная	Sealing gasket
	34	44201-1804131	*	Прокладка регулировочная	Gasket
	35	260308-П29	1	Заглушка 22	Cap
	36	5557-4202126* ³	1	Вилка включения дополнительного отбора мощности	Fork of power take-off box
	37	331402	1	Болт стопорный	Bolt
	38	258224-П29	1	Шплинт 0,8х150	Cotter pin
	39	5557-4202116	1	Корпус механизма включения	Locking mechanism housing
	40	5557-4202117	1	Пружина	Spring
	41	5557-4202120	1	Шток включения отбора мощности	Rod of power take-off box
	42	5557-4209136	1	Диафрагма камеры включения коробки отбора мощности	Diaphragm of power take-off box turn-on chamber
	43	55571-4209034	1	Крышка камеры включения коробки отбора мощности	Cover of power take-off box turn-on chamber
	44	201416-П29	8	Болт М6-6х12	Bolt
	20	5557-4202147	1	Прокладка	Gasket
	21	375-4202211-10	1	Прокладка корпуса насоса отбора мощности	Gasket housing
	22	375-4202210-10	1	Корпус насоса отбора мощности	Pump housing
	23	252135-П2	2	Шайба 8Т	Washer
	24	201457-П29	2	Болт М8-6х22	Bolt
	25	375-4202213-10	1	Клапан предохранительный в сборе	Safety valve assembly
	45	375-4202017-10	1	Корпус предохранительного клапана с седлом	Valve housing
	46	375-4202207	1	Пружина клапана	Spring
47	375-4202208	1	Клапан насоса дополнительного отбора мощности	Valve	
48	375-4202206-10	1	Седло клапана насоса	Saddle	
26	375-4202016	1	Пружина предохранительного клапана	Spring	
27	375-3524004	1	Прокладка уплотнительная	Sealing gasket	
28	375-4202203	1	Крышка корпуса насоса	Pump housing cover	

* По потребности не более 3
As required, not more 3

*¹ Допускается замена на 5557-4202061
Can be changed for 5557-4202061

*² Допускается замена на БК 24-1 или 1352.3768-01
Can be changed for БК 24-1 or 1352.3768-01

*³ Допускается замена на 5557-4202126-01
Can be changed for 5557-4202126-01

2.17 Установка управления раздаточной коробкой и блокировкой межколесных дифференциалов
Transfer Case and Cross-Axle Differentials Locking Control Installation

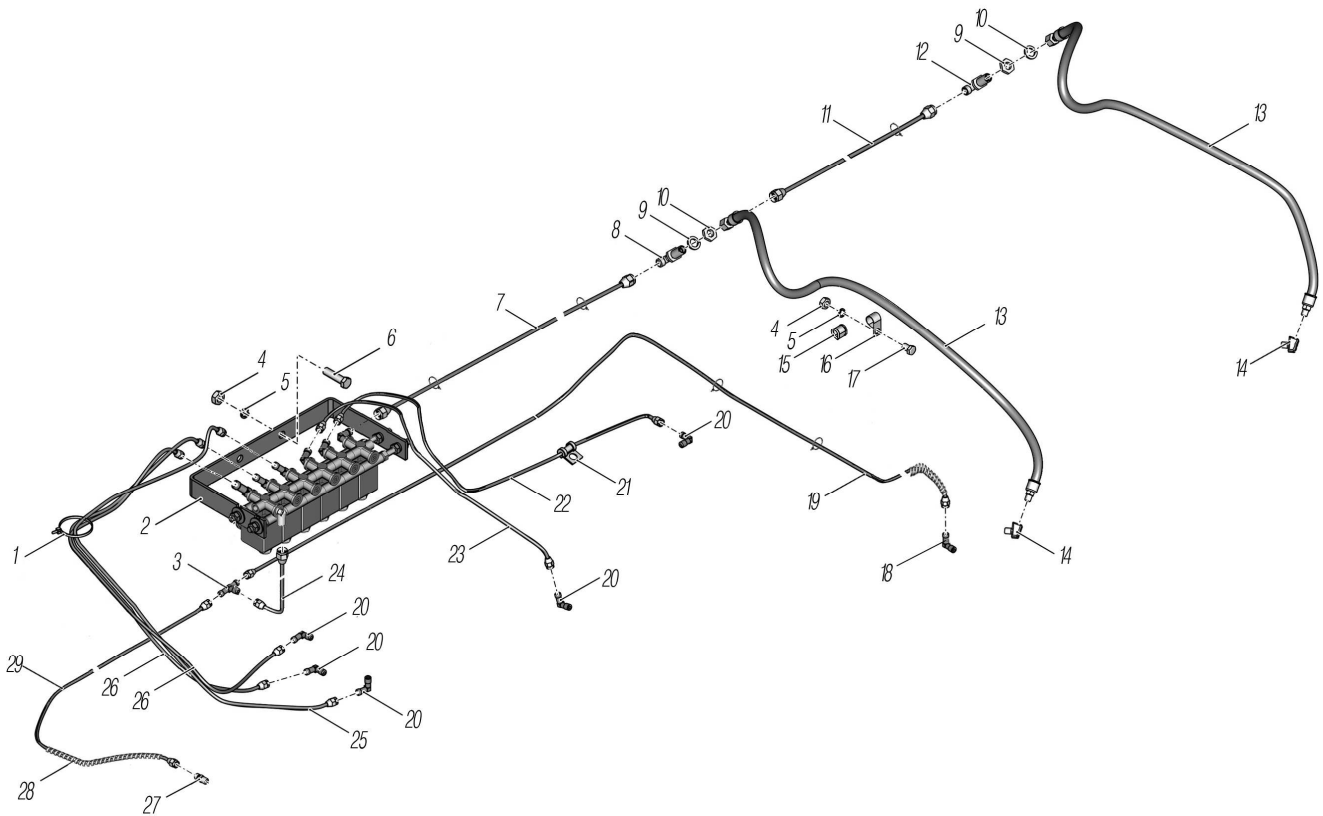


Рисунок 2.17
Figure

2.17	1	2108-3401228* ¹	18	Хомут	Clip
	2	5557N-1803351* ²	1	Блок электроклапанов КЭМ 10Д с кронштейном	Solenoid valve with bracket
	4	250512-П29	4	Гайка М10-6Н	Nut
	3	5323РХ-1803482	2	Тройник	T-joint
	5	252156-П2	4	Шайба 10Л	Washer
	6	201502-П29	2	Болт М10-6gx38	Bolt
	7	4320ВД-2411045	1	Трубка воздуховодная 8	Air supply pipe 8
	8	339906	1	Тройник	T-joint
	9	252158-П2	2	Шайба 14Л	Washer
	10	334624-П29	2	Гайка (М14x1,5-6Н)	Nut
	11	4320П2-2411042	1	Трубка воздуховодная 8	Air supply pipe 8
	12	339907	1	Угольник	Elbow
	13	432013-3125075	2	Шланг	Hose
	14	375-4245114	2	Штуцер подвода воздуха	Union
	15	375-3506023	2	Прокладка хомута	Clip gasket
	16	339098-П29	2	Хомут	Clip
	17	201492-П29	2	Болт М10-6gx14	Bolt
	18	9502 10-М16Х1,5* ³	1	Фитинг угловой	Elbow fitting
	19	4320LG-1803390	1	Трубка воздуховодная 10	Air supply pipe 5
	20	339520-П29	5	Угольник	Elbow
	21	63621-4216351	1	Хомут с прокладкой	Clip
	22	4320П2-1803386	1	Трубка воздуховодная 5	Air supply pipe 5
	23	44202-1803384	1	Трубка воздуховодная 5	Air supply pipe 5
	24	44202Е-1803396	1	Трубка воздуховодная 10	Air supply pipe 10
	25	4320Я5-1803382	1	Трубка воздуховодная 5	Air supply pipe 5
	26	4320Я5-1803380	2	Трубка воздуховодная 5	Air supply pipe 5
	27	9512 10-М12Х1,5* ⁴	1	Фитинг прямой	Straight fitting
	28	4320Я5-1803398	2	Лента защитная	Protective band

2.17	29	4320ВД-1803392	1	Трубка воздуховодная 10	Air supply pipe 10
		* ¹ Допускается замена на 4,5Х200 или 8320232, или 25310, или 24314 Can be changed for 4,5Х200 or 8320232, or 25310, or 24314		* ³ Допускается замена на 810 1008016153 Can be changed for 810 1008016153	
		* ² Допускается замена на 5557N-1803351-01 Can be changed for 5557N-1803351-01		* ⁴ Допускается замена на 800 100801215 Can be changed for 800 100801215	

**2.18 Блок электроклапанов с кронштейном
Solenoid valve with bracket**

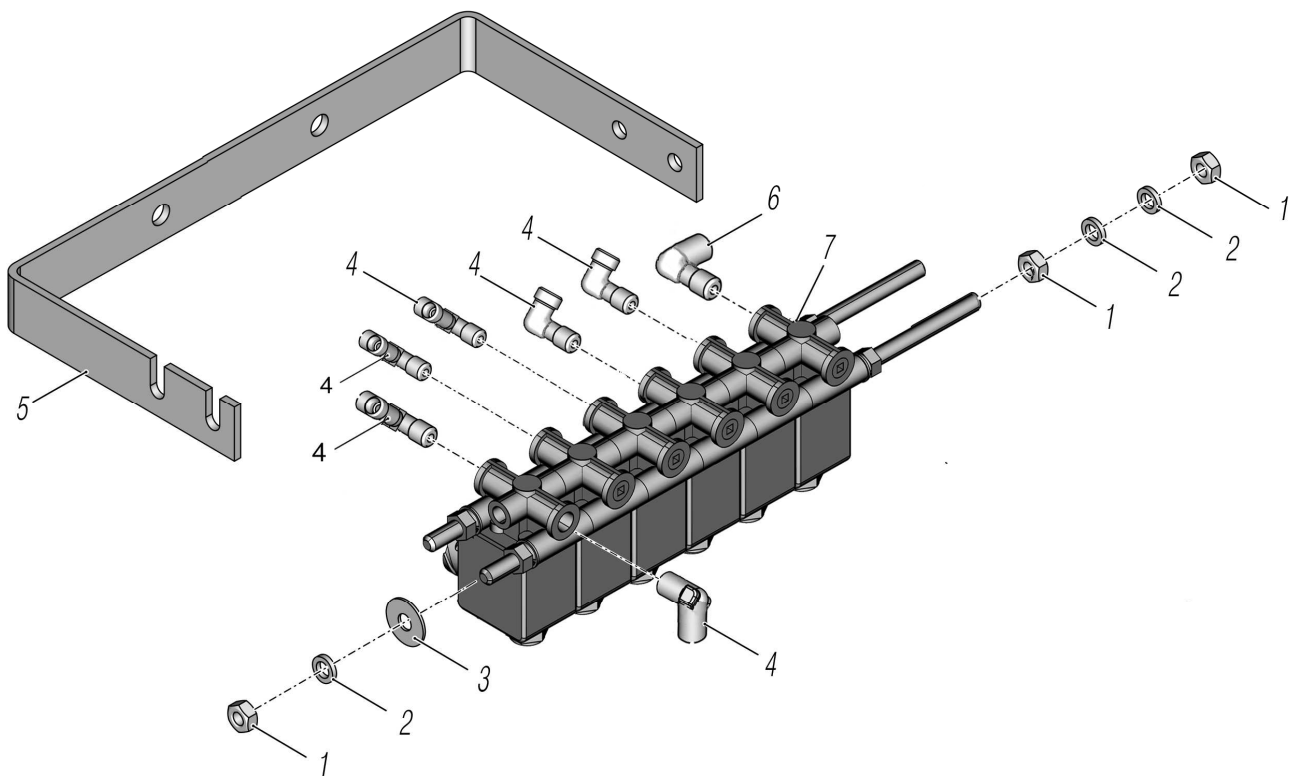


Рисунок 2.18
Figure

2.18	1	250510-П29	6	Гайка М8-6Н ОСТ 37.001.124-75	Nut
	2	252135-П2	6	Шайба 8Т ОСТ 37.001.115-75	Washer
	3	252038-П29	2	Шайба 8 ОСТ 37.001.144-75	Washer
	4	339520-П29	6	Угольник	Elbow
	5	4320ЯХ-1803360-10	1	Кронштейн	Bracket
	6	339358	1	Угольник	Elbow
	7	БЭК 37.016	1	Блок электромагнитных клапанов	Solenoid valve unit

2.19 Карданная передача Cardan Drive

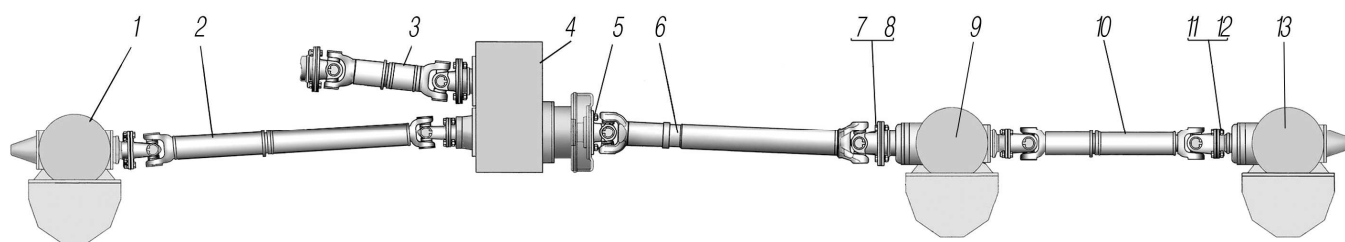


Рисунок 2.19
Figure

2.19	1	4420БМ-2300010-10	1	Мост передний	Front axle
	2	4320N-2203010	1	Вал карданный переднего моста	Front axle cardan shaft
	3	4320-2202010-20	1	Вал карданный промежуточный	Intermediate cardan shaft
	4	4320ЯМ-1800015-01	1	Коробка раздаточная	Transfer case
	5	252138-П2	4	Шайба 14.0Т	Washer
	6	4320Е-2205010	1	Вал карданный	Cardan shaft
	7	1/13943/31	8	Болт М14х1,5-6х45	Bolt
	8	251648/00	12	Гайка М14х1,5	Nut
	9	4320БУ-2500010-30	1	Мост средний	Intermediate axle
	10	6361ЯХ-2201010	1	Вал карданный заднего моста	Rear axle cardan shaft
	11	870026/00	16	Болт М12х1,25-6х45	Bolt
	12	251647/00	16	Гайка М12х1,25	Nut
	13	4320БУ-2400010-30	1	Мост задний	Rear axle

2.20 Картер переднего моста Front Axle Housing

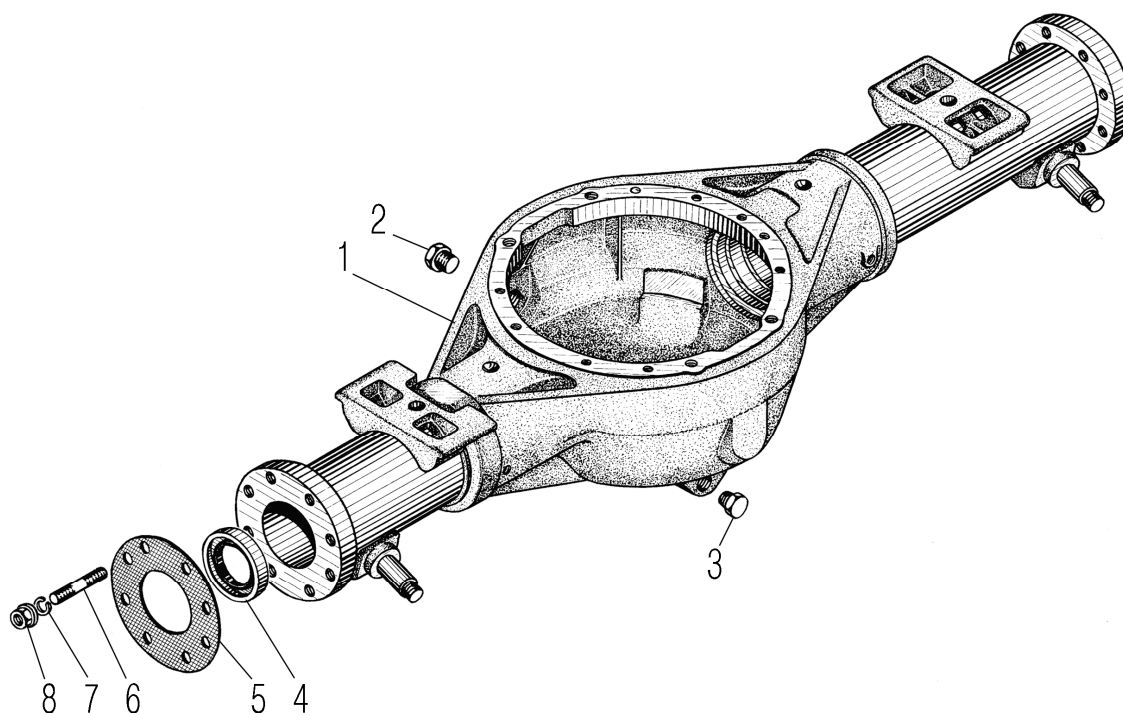


Рисунок 2.20
Figure

2.20	1	5557-2301010	1	Картер переднего моста в сборе	Front axle housing assembly
	2	375-1802278	1	Пробка 2-2МК24.А12.Ц6хр	Plug
	3	375-1802285	1	Пробка магнитная	Magnetic plug
	4	4320-2301077	2	Манжета полуоси	Half axle collar
	5	6361X-2301055	2	Прокладка шаровой опоры	Ball support gasket
	6	333675-П29	22	Шпилька М18х1,5х71х23	Stud
	7	252140-П2	22	Шайба 18.ОТ	Washer
	8	334842	22	Гайка М18х1,5	Nut

2.21 Передний мост Front Axle

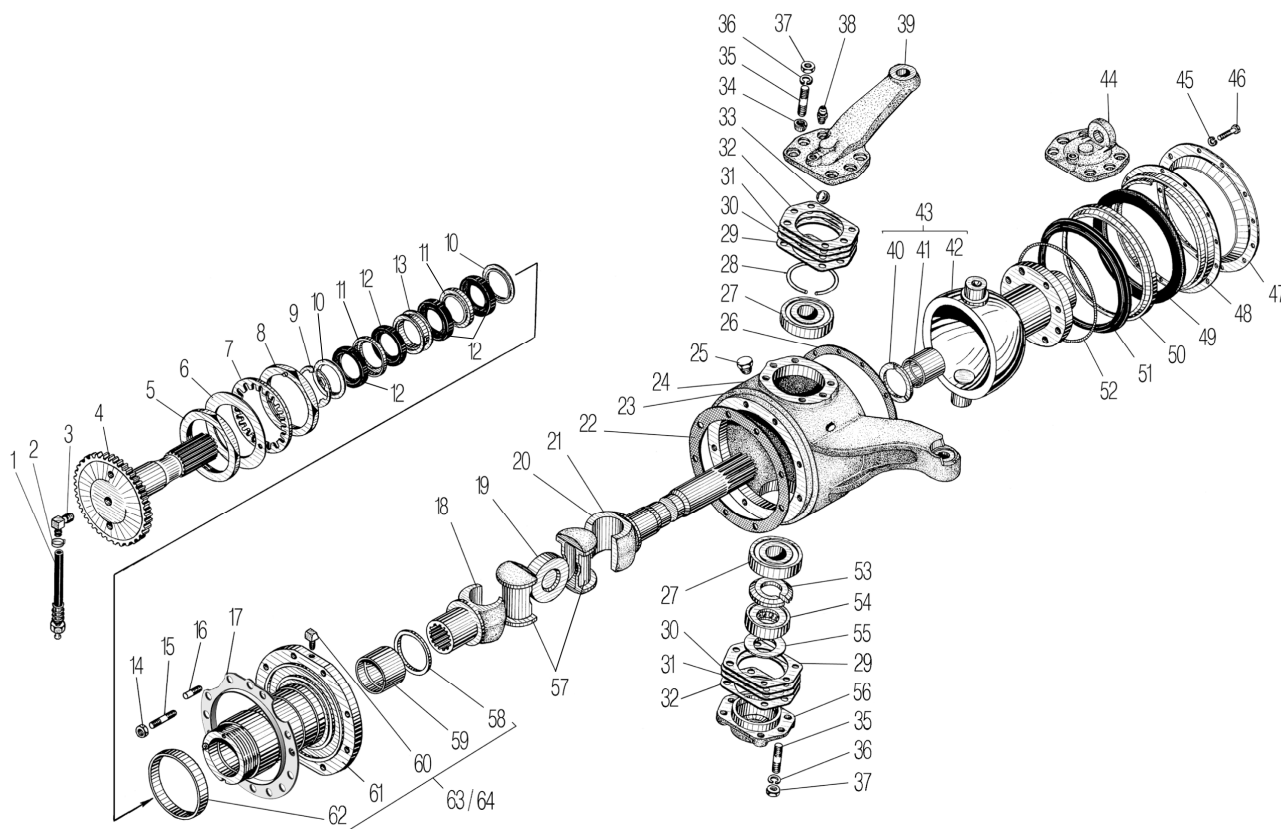


Рисунок 2.21
Figure

2.21	1	375-4225073-03*1	2	Шланг гибкий в сборе	Flexible hose assembly
	2	00.10.00	2	Хомут	Clip
	3	375-3124094	2	Угольник подвода воздуха	Air inlet elbow
	4	5557-2303065	2	Полуось передняя	Front half-axle
	5	375-3103081-Г	2	Контргайка подшипников колеса	Wheel bearing lock nut
	6	375-3103080-Б	2	Шайба стопорная	Locking washer
	7	375-3103079-01	2	замочная Шайба	Scarfwise washer
	8	4320-3103076	2	Гайка подшипника колеса в сборе	Wheel bearing nut assembly
	9	375-2303067-А	2	Кольцо стопорное	Locking ring
	10	375-4224081	4	Обойма	Holder
	11	375-4224020-01	4	Обойма сальника	Gland holder
	12	375-4224017-03	8	Манжета в сборе	Collar assembly
	13	375-3124013	2	Кольцо распорное	Spacing ring
	14	251649-П29	22	Гайка 16х1,5-6Н	Nut
	15	333681	22	Шпилька М16х1,5х46х23	Stud
	16	4320БУ-2305001	2	Шпилька	Stud
	17	4320БУ-3103042	2	Отражатель	Deflector
	18	5557X-2303072	2	Вилка наружной полуоси	Outer half-axle fork
	19	5557-2303075	2	Диск шарнира	Joint disk
	20	5557-2303070-10	1	Полуось внутренняя правая	Right inner half-axle

2.21	21	5557-2303071-10	1	Полуось внутренняя левая	Left inner half-axle
	22	55571-2304052-01	2	Прокладка цапфы	Journal gasket
	23	6361-2304030	1	Корпус поворотного кулака правый	Steering knuckle right housing
	24	6361-2304031	1	Корпус поворотного кулака левый	Steering knuckle left housing
	25	375-1802278	2	Пробка 2-2 МК24А12 Цб.хр	Plug
	26	375-2304098-01	2	Прокладка сальника	Gland gasket
	27	12309КМ	4	Подшипник роликовый	Roller bearing
	28	5557-2304071	2	Кольцо	Ring
	29	55571-2304074	*	Прокладка 0,15мм	Gasket
	30	55571-2304075	*	Прокладка 0,1мм	Gasket
	31	55571-2304076	*	Прокладка 0,2 мм	Gasket
	32	55571-2304077	*	Прокладка 0,5 мм	Gasket
	33	Б26.988-100	2	Шарик	Ball
	34	5557-2304082	12	Втулка разжимная	Expansion sleeve
	35	333677	20	Шпилька М18х1,5х43х29	Stud
	36	252140-П2	20	Шайба 18.0Т	Washer
	37	250563-П29	20	Гайка М18х1,5-6Н	Nut
	38	264035-П29	2	Масленка 2.3.45	Oiler
	39	4420БМ-2304100	1	Рычаг поворотного кулака	Steering knuckle lever
	40	375-2301037	2	Шайба полуоси упорная	Half-axle thrust washer
	41	375-2301036	2	Втулка шаровой опоры	Ball support bush
	42	-	2	Опора шаровая	Ball support
	43	6361-2304013	2	Опора шаровая	Ball support
	44	55571-2304037-02	1	Крышка верхняя	Upper cover
	45	252135-П2	24	Шайба 8Т	Washer
	46	201475-П29	24	Болт М8х1-6гх18	Bolt
	47	55571-2304097	2	Крышка сальника	Gland cover
	48	375-2304092-В	2	Обойма сальника	Gland holder
	49	55571-2304096	2	Кольцо уплотнительное	Sealing ring
	50	375-2304095-Б	2	Кольцо распорное	Spacing ring
	51	375-2304093-Б1 * ²	2	Манжета сальника	Gland collar
	52	375-2304094	2	Пружина сальника	Gland spring
	53	5557-2304067	2	Кольцо дистанционное	Distance ring
	54	108710	2	Подшипник шариковый	Ball bearing
	55	5557-2304073-10	2	Шайба шкворня	Pivot washer
	56	55571-2304033	2	Крышка подшипника	Bearing cap
	57	5557-2303074	4	Кулак шарнира	Joint knuckle
	58	375-2304087	2	Шайба опорная	Supporting washer
	59	375-2304088	2	Втулка цапфы	Journal bushing
	60	375-4225053-Б	2	Штуцер подвода воздуха	Air inlet union
	61	55571-2304084-01	2	Цапфа поворотная	Turning journal
	62	4320-2304085* ³	2	Кольцо сальника	Gland ring
	63	6361-2304080	1	поворотная Цапфа в сборе левая	Left slewing journal assembly
	64	6361-2304080-10	1	Цапфа поворотная в сборе правая	Right slewing journal assembly

* По потребности

As required

*¹ Допускается замена на 375-4225073-02
Can be changed for 375-4225073-02

*² Допускается замена на 375-2304093-01
Can be changed for 375-2304093-01

*³ Допускается замена на 4320-2304085-01 или 4320-2304085-02,

или 4320-2304085-03, или 4320-2304085-04,

или 4320-2304085-07, или 4320-2304085-08

Can be changed for 4320-2304085-01 or 4320-2304085-02,

or 4320-2304085-03, or 4320-2304085-04,

or 4320-2304085-07, or 4320-2304085-08

2.22 Картер заднего (среднего) моста
Rear (Intermediate) Axle Housing

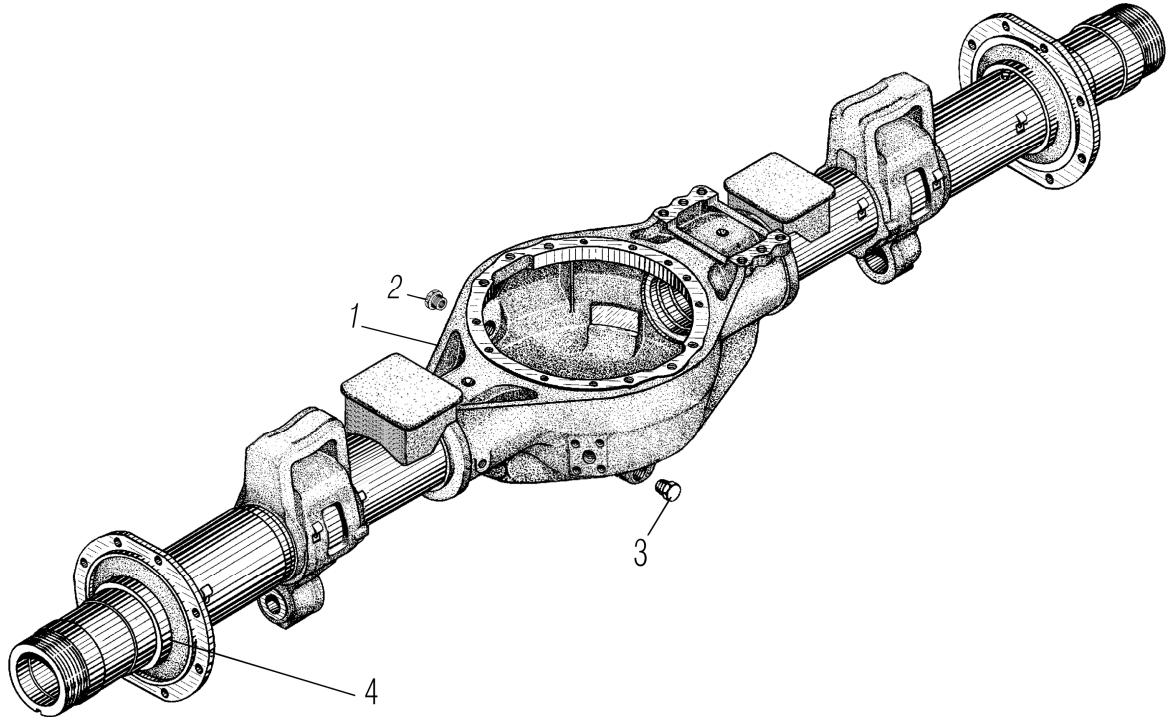


Рисунок 2.22
Figure

2.22	1	4320БУ-2401010-30	2	Картер заднего (среднего) моста в сборе	Rear (intermediate) axle housing assembly
	2	375-1802278	2	Пробка 2-2МК24.А12.Ц6.хр	Plug
	3	375-1802285	2	Пробка магнитная	Magnetic plug
	4	4320-2304085* ¹	4	Кольцо сальника	Gland ring

*¹ Допускается замена на 4320-2304085-01 или 4320-2304085-02, или 4320-2304085-03, или 4320-2304085-04, или 4320-2304085-07, или 4320-2304085-08
Can be changed for 4320-2304085-01 or 4320-2304085-02, or 4320-2304085-03, or 4320-2304085-04, or 4320-2304085-07, or 4320-2304085-08

2.23 Редуктор главной передачи
Final Drive Reduction Unit

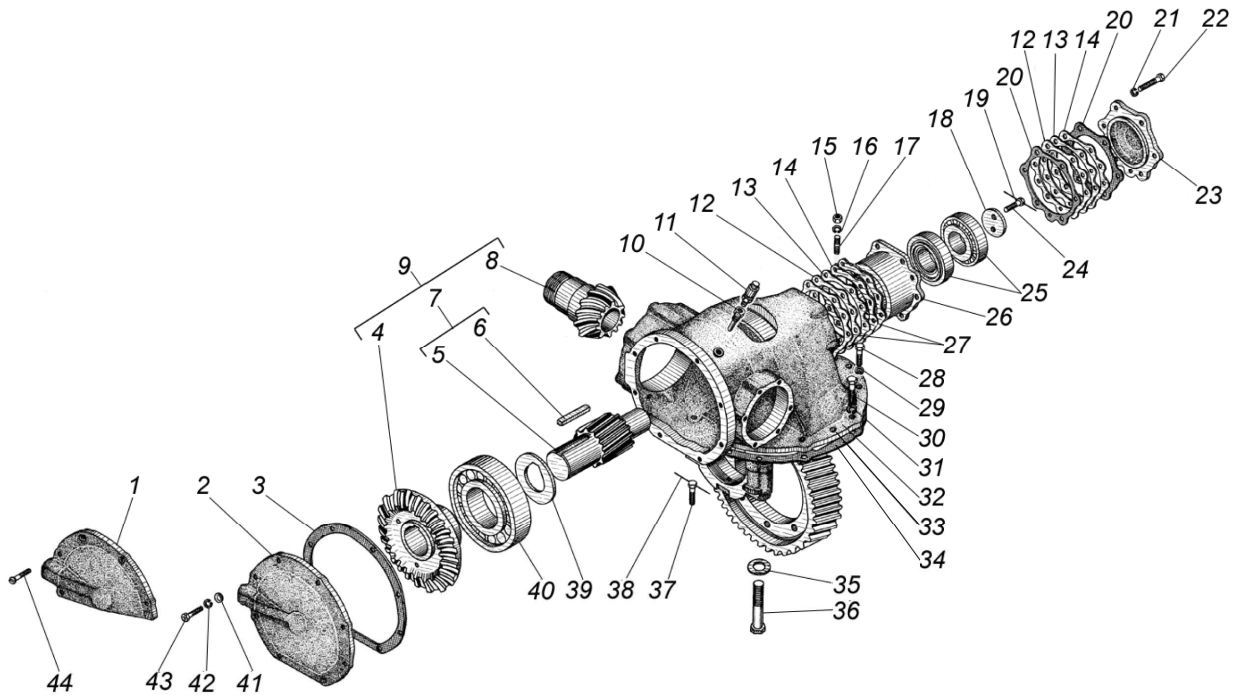


Рисунок 2.23
Figure

2.23	1	4320X-2302145-01* ¹	1	Крышка картера в сборе	Housing cover assembly
	2	4320X-2402145-01* ^{2*3}	2	Крышка картера в сборе	Housing cover assembly
	3	636106-2402146	3	Прокладка крышки	Cover gasket
	4	4320X-2402061	3	Шестерня ведомая коническая	Driven bevel gear
	5	4320X-2402110	3	Шестерня ведущая цилиндрическая	Driving spur pinion
	6	4320X-2402108	3	Шпонка призматическая	Prismatic key
	7	4320X-2402105	3	Шестерня в сборе	Gear assy
	8	4320X-2402017	3	Шестерня ведущая коническая	Driving bevel gear
	9	4320X-2402009	з.ч.	Шестерни редуктора (комплект)	Reduction unit gears (set)
	10	4320X-4712072	3	Пробка герметизации мостов в сборе	Axle sealing plug assembly
	11	298430	3	Сапун	Breather
	12	375-2402126	*	Прокладка толщиной 0,22 мм	Gasket, thickness 022 мм
	13	375-2402127	*	Прокладка толщиной 0,1 мм	Gasket, thickness 0,1 мм
	14	375-2402128	*	Прокладка толщиной 0,15 мм	Gasket, thickness 0,5 мм
	15	250559-П29	6	Гайка М14х1,5-6Н	Nut
	16	252138-П2	6	Шайба 14.0Т	Washer
	17	333581-П29	6	Шпилька М14х1,5х43х20	Stud
	18	375-2402109-10	3	Шайба прижимная	Clamping washer
	19	258280	3	Шплинт 1,6х150	Cotter pin
	20	375-2402043	6	Прокладка крышки	Cover gasket
	21	252137-П2	18	Шайба 12.0Т	Washer
	22	332030-П29	18	Болт М12х40	Bolt
	23	375-2402135	3	Крышка стакана	Carrier cover
	24	331950-П29	6	Болт М12х30	Bolt
	25	7310А	6	Подшипник роликовый конический	Tapered roller bearing
	26	375-2402124	3	Стакан подшипника	Bearing carrier
	27	4320-2402129	6	Прокладка стакана подшипника	Bearing carrier gasket

2.23	28	55571-2402066	15	Болт М16Х1,5х34	Bolt
	29	252139-П2	15	Шайба 16.ОТ	Washer
	30	332762-П29	18	Болт М18х1,5х36	Bolt
	31	252140-П2	18	Шайба 18.ОТ	Washer
	32	4320Х-2402015* ¹	1	Картер редуктора в сборе	Reduction unit housing assembly
	33	4320Х-2402015-10* ² * ³	2	Картер редуктора в сборе	Reduction unit housing assembly
	34	55571-2402142	3	Прокладка картера	Housing gasket
	35	375-2402047-11	12	Шайба	Washer
	36	332905	12	Болт М20х100	Bolt
	37	55571-2402067	6	Болт М16х1,5х34	Bolt
	38	258286-П29	3	Шплинт 1,6х300	Cotter pin
	39	4320Х-2402065	3	Шайба опорная	Supporting washer
	40	12318КМ	3	Подшипник роликовый	Roller bearing
	41	252006-П29	22	Шайба 10	Washer
	42	252136-П2	22	Шайба 10.ОТ	Washer
	43	331582-П29	22	Болт М10х30	Bolt
	44	221720-П29* ¹	2	Винт М10-6gx22	Screw

* По потребности
As required

*¹ Для переднего моста
For front axle

*² Для среднего моста
For intermediate axle

*³ Для заднего моста
For rear axle

2.24 Проходной вал редуктора главной передачи Through-type Shaft of Final Drive Reduction Unit

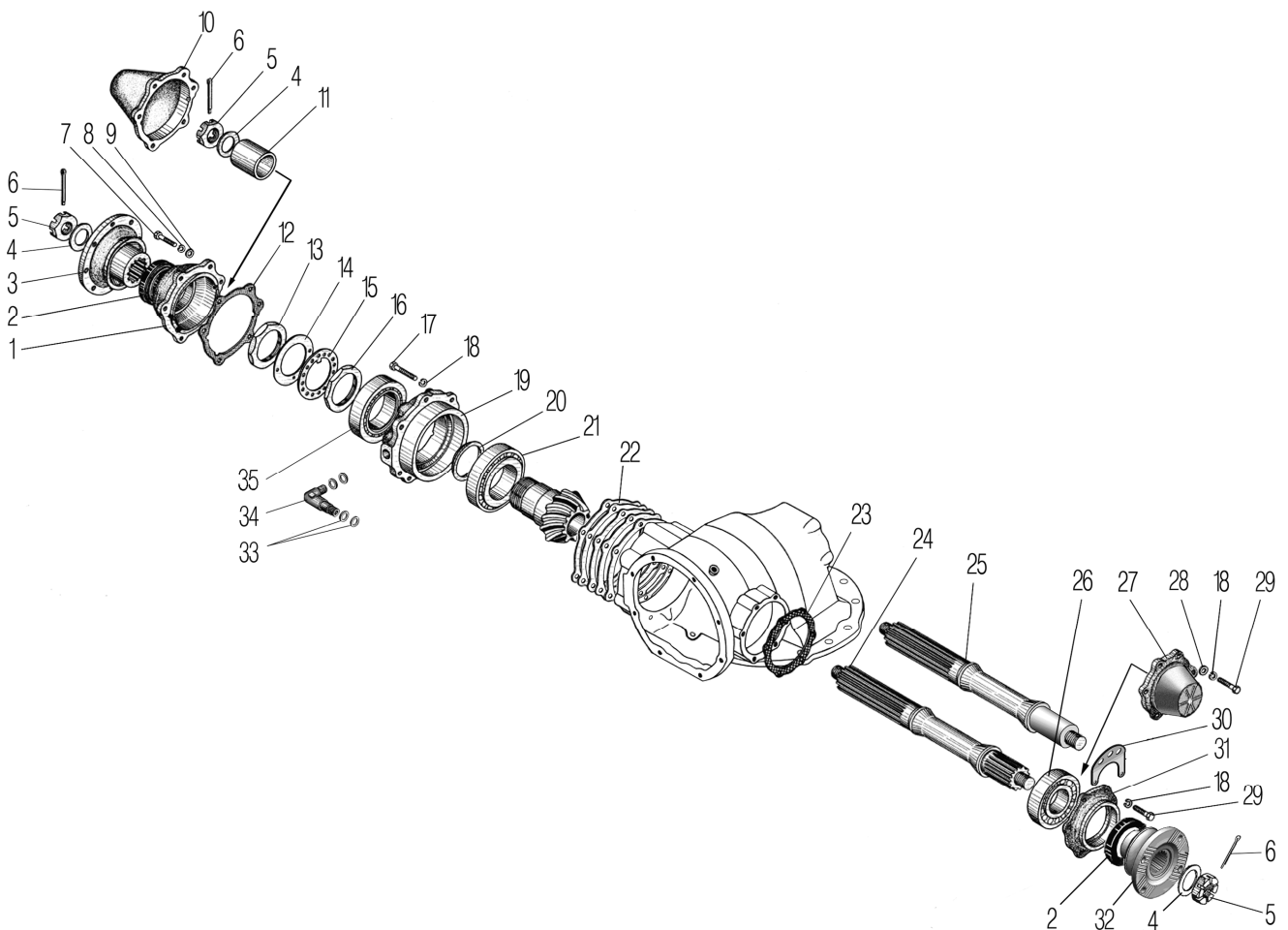


Рисунок 2.24
Figure

2.24	1	4320-2402051-10* ^{1*2}	2	Крышка передних подшипников	Front bearings cap	
	2	PT864176-02* ³	4	Манжета 70x92x12x16	Collar	
	3	6361ЯХ-2502134* ¹	1	Фланец	Flange	
	4	336432	5	Шайба 31	Washer	
	5	335033-П29	5	Гайка М30х1,5	Nut	
	6	258084	5	Шплинт 6,3х45	Cotter pin	
	7	201459-П29	18	Болт М8-6gx28	Bolt	
	8	252135-П2	18	Шайба 8Т	Washer	
	9	252005-П29	18	Шайба 8	Washer	
	10	4320-2302051-10* ⁴	1	Крышка передних подшипников	Front bearings cap	
	11	375- 2302042* ⁴	1	Втулка распорная	Spacing bush	
	12	4320-2402038-20	3	Прокладка крышки	Cap gasket	
	13	4320-2502077	3	Гайка регулировочная	Adjusting nut	
	14	4320-2502078	3	Шайба отгибная	Bend-off washer	
	15	4320-2502079	3	Шайба стопорная	Locking washer	
	16	4320-2502075	3	Гайка регулировочная	Adjusting nut	
	17	332030-П29	18	Болт М12х40	Bolt	
	18	252137-П2	36	Шайба 12.0Т	Washer	
	19	4320-2402049-10	3	Стакан подшипников	Bearings carrier	
	20			Шайбы регулировочные толщиной:	Adjusting washers, thickness	
				4320-2502053-01	14,00 мм	14,00 mm
				4320-2502055-01	14,05 мм	14,05 mm
			*	4320-2502056-01	14,10 мм	14,10 mm
				4320-2502057-01	14,15 мм	14,15 mm
				4320-2502058-01	14,20 мм	14,20 mm
				4320-2502059-01	14,25 мм	14,25 mm
				4320-2502065-01	14,30 мм	14,30 mm
				4320-2502066-01	14,35 мм	14,35 mm
				4320-2502069-01	14,40 мм	14,40 mm
				4320-2502074-01	14,45 мм	14,45 mm
				4320-2502080	14,50 мм	14,50 mm
				4320-2502081	14,55 мм	14,55 mm
				4320-2502082	14,60 мм	14,60 mm
				4320-2502083	14,65 мм	14,65 mm
				4320-2502084	14,70 мм	14,70 mm
				4320-2502085	14,75 мм	14,75 mm
		*	4320-2502086	14,80 мм	14,80 mm	
			4320-2502087	14,85 мм	14,85 mm	
			4320-2502088	14,90 мм	14,90 mm	
			4320-2502089	14,95 мм	14,95 mm	
			4320-2502090	15,00 мм	15,00 mm	
			4320-2502091	15,05 мм	15,05 mm	
			4320-2502092	15,10 мм	15,10 mm	
			4320-2502093	15,15 мм	15,15 mm	
			4320-2502094	15,20 мм	15,20 mm	
			4320-2502095	15,25 мм	15,25 mm	
			4320-2502096	15,30 мм	15,30 mm	
			4320-2502097	15,35 мм	15,35 mm	
			4320-2502098	15,40 мм	15,40 mm	
	21	7516А	3	Подшипник роликовый конический	Roller tapered bearing	
	22		*	Прокладки регулировочные толщиной:	Adjusting gaskets, thickness	
		4320-2402034		0,22 мм		
		4320-2402035		0,1 мм		
		4320-2402036		0,15 мм		
	23	375-2402039-10	3	Прокладка крышки	Cap gasket	
	24	4320Х-2502022* ^{1*4}	2	Вал ведущей шестерни	Drive gear shaft	
	25	4320Х-2402040-01* ²	1	Вал ведущей шестерни	Drive gear shaft	

2.24	26	12311K1M	3	Подшипник роликовый радиальный	Roller radial bearing
	27	375-2402048-01* ²	1	Крышка заднего подшипника	Rear bearing cap
	28	252007-П29	4	Шайба 12	Washer
	29	332031-П29	18	Болт М12х35	Bolt
	30	4320БУ-3506094* ¹ * ²	2	Кронштейн	Bracket
	31	4320-2502048* ¹ * ⁴	2	Крышка заднего подшипника	Rear bearing cap
	32	6361ЯХ-2402134* ¹ * ⁴ * ⁵	3	Фланец заднего моста	Rear axle flange
	33	018-022-25-2-2	12	Кольцо уплотнительное	Sealing ring
	34	4320-2402147	3	Штуцер маслоподводящий	Oil inlet union
	35	6-7515А	3	Подшипник роликовый конический	Roller tapered bearing

* По потребности
As required

*¹ Для среднего моста
For intermediate axle

*² Для заднего моста
For rear axle

*³ Допускается замена на BDUM 5SLx26
Can be changed for BDUM 5SLx26

*⁴ Для переднего моста
For front axle

*⁵ Для заднего моста устанавливается вместо поз. 3
Installed instead of position 3 for rear axle

2.25 Дифференциал переднего моста Front Axle Differential

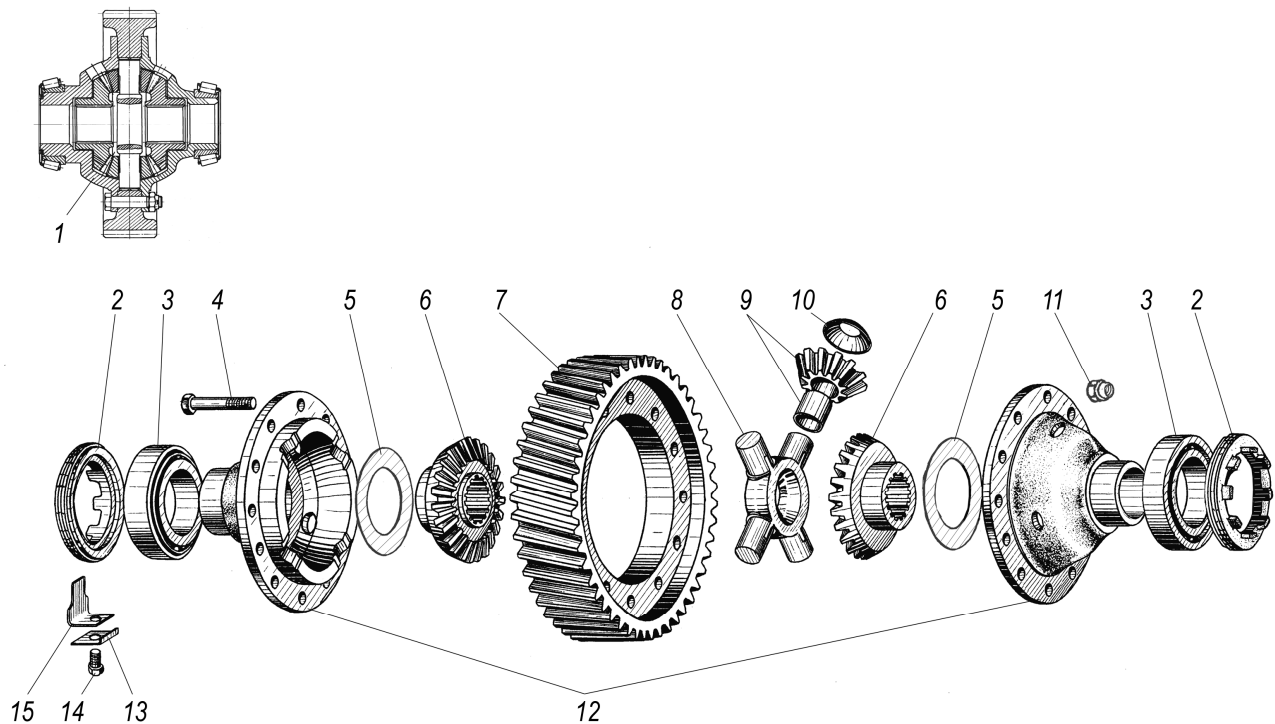


Рисунок 2.25
Figure

2.25	1	4320БУ-2403010-20	1	Дифференциал в сборе	Differential assembly
	2	4320Х-2403040	2	Гайка регулировочная	Adjusting nut
	3	6-7515	2	Подшипник роликовый конический	Tapered roller bearing
	4	332710	12	Болт М16х1,5-6gx68	Bolt
	5	4320-2403051	2	Шайба опорная	Supporting washer
	6	375-2403050-20	2	Шестерня полуоси	Half-axle pinion
	7	4320БУ-2402120-10	1	Шестерня ведомая цилиндрическая	Driven cylindrical gear
	8	375-2403060	1	Крестовина дифференциала	Differential spider
	9	375-2403055-20	4	Сателлит дифференциала в сборе	Differential pinion assembly

2.25	10	375-2403058	4	Шайба сателлита опорная	Pinion supporting washer
	11	251649	12	Гайка М16х1,5-6Н	Nut
	12	4320БУ-2403022	1	Чашки дифференциала (комплект)	Differential cups (set)
	13	375-2403043	2	Шайба замковая	Lock washer
	14	201534-П29	2	Болт М12-6gx16	Bolt
	15	375-2403042	2	Пластина стопорная	Locking plate

2.26 Дифференциал и полуоси среднего и заднего мостов
Differential and Half-Axes of Intermediate and Rear Axles

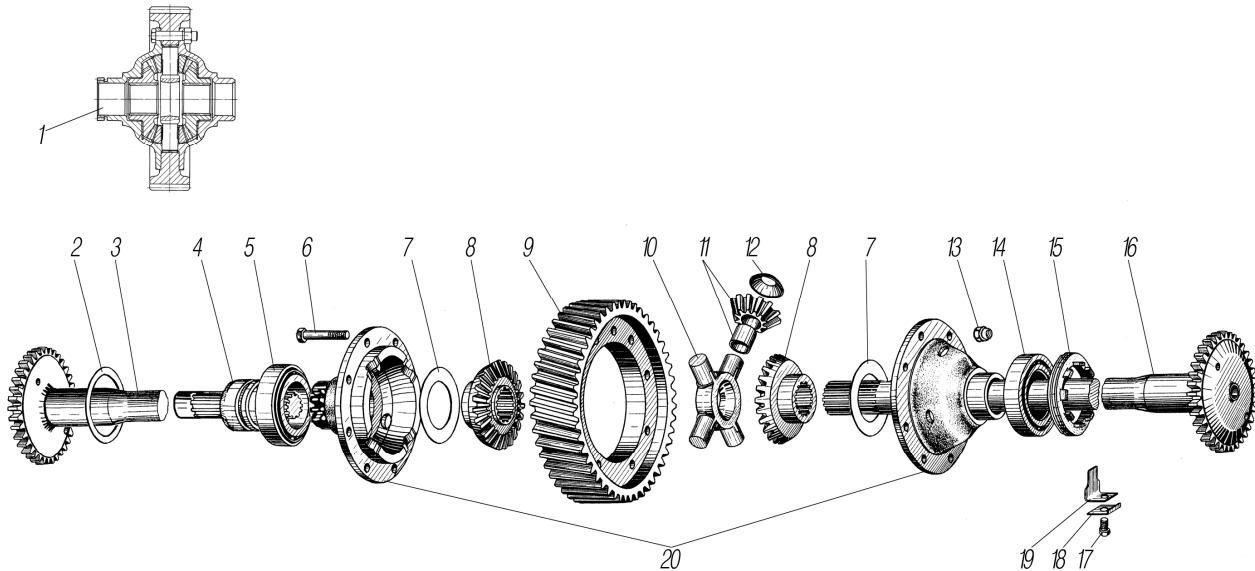


Рисунок 2.26
Figure

2.26	1	4320X-2403010-30	2	Дифференциал в сборе	Differential assembly
	2	4320-2402023	2	Кольцо	Ring
	3	4320-2403070	2	Полуось заднего моста левая	Left half-axle of rear axle
	4	4320-2409022	2	Муфта	Coupling
	5	2007118K1	2	Подшипник роликовый конический	Tapered roller bearing
	6	332710-П	24	Болт М16х1,5х68	Bolt
	7	4320-2403051	4	Шайба опорная	Supporting washer
	8	375-2403050-20	4	Шестерня полуоси	Half-axle pinion
	9	4320БУ-2402120-10	2	Шестерня ведомая цилиндрическая	Driven cylindrical gear
	10	375-2403060	2	Крестовина дифференциала	Differential spider
	11	375-2403055-20	8	Сателлит дифференциала в сборе	Differential pinion assembly
	12	375-2403058	8	Шайба сателлита опорная	Pinion supporting washer
	13	251649/00	24	Гайка М16х1,5	Nut
	14	6-7515А	2	Подшипник роликовый конический	Tapered roller bearing
	15	4320X-2403040	2	Гайка регулировочная	Adjusting nut
	16	375-2403070-11	2	Полуось заднего моста правая	Right half-axle of rear axle
	17	201534-П29	2	Болт М12-6gx16	Bolt
	18	375-2403043	2	Шайба замочная	Scarfwise washer
	19	375-2403042	2	Пластина стопорная	Locking plate
	20	4320БУ-2403022-10	2	Чашки дифференциала (комплект)	Differential cups (set)

**2.27 Механизм включения блокировки дифференциала
Differential Locking Mechanism**

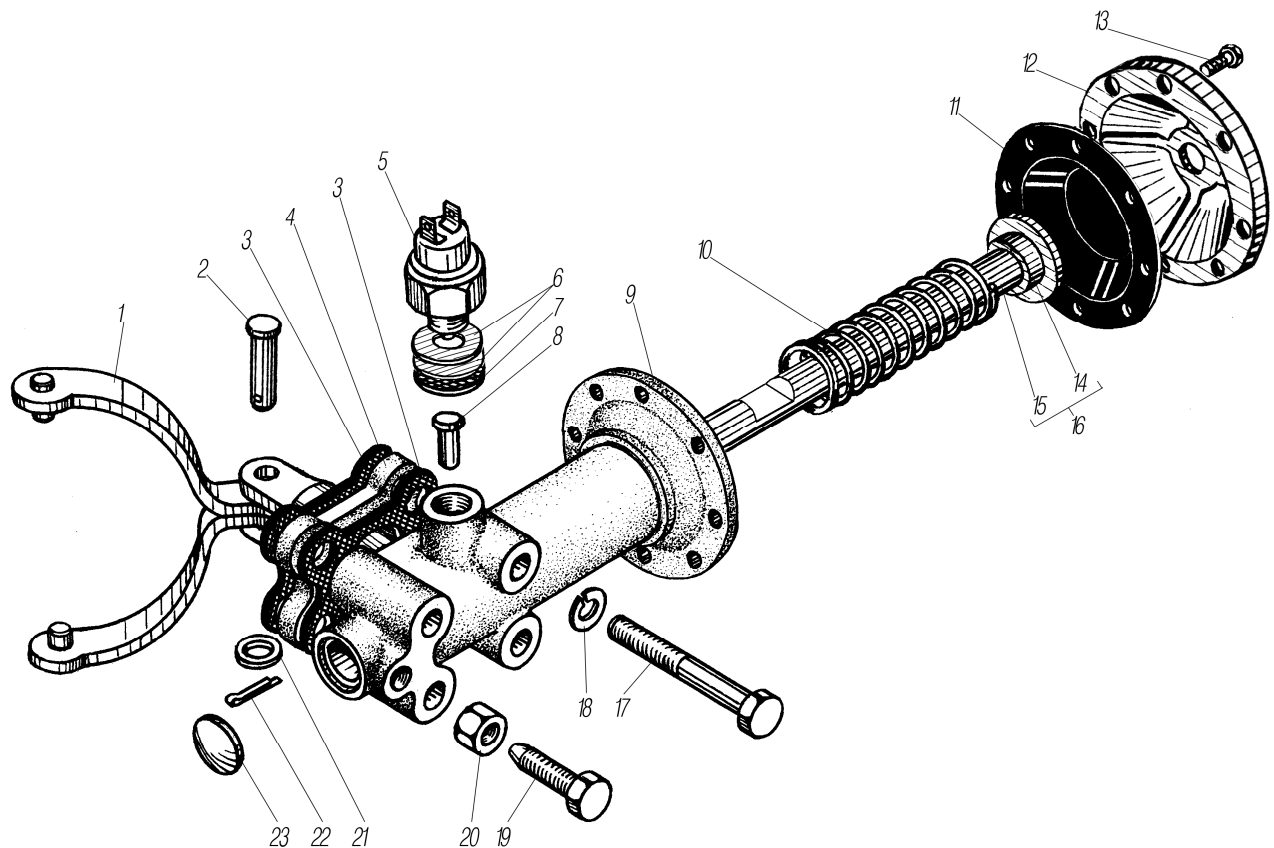


Рисунок 2.27
Figure

2.27	1	4320-2409018	2	Вилка	Fork
	2	260060-П52	2	Палец 10x35	Pin
	3	4320-2409031	4	Прокладка	Gasket
	4	4320-2409024	2	Кронштейн	Bracket
	5	ВК403В	2	Выключатель света заднего хода	Backing light switch
	6	44201-1804131	4	Прокладка регулировочная	Adjusting gasket
	7	4322-3721063	2	Прокладка уплотнительная	Sealing gasket
	8	4320-2409023	2	Палец	Pin
	9	4320-2409030	2	Корпус механизма включения блокировки	Locking mechanism housing
	10	5557-4202117	2	Пружина	Spring
	11	5557-4209136	2	Диафрагма	Diaphragm
	12	55571-4209034	2	Крышка камеры включения	Cover
	13	201416-П29	16	Болт М6-6gx12	Bolt
	14	5557-4202123	2	Бобышка штока	Rod boss
	15	4320-2409029	2	Шток	Rod
	16	4320-2409016	2	Шток в сборе	Rod assembly
	17	200324-П29	8	Болт М10-6gx75	Bolt
	18	252136-П2	8	Шайба 10.0Т	Washer
	19	4320-2409025	2	Ограничитель	Limiter
	20	250689-П29	2	Гайка М12x1,25	Nut
	21	252006-П29	2	Шайба 10	Washer
	22	258024-П29	2	Шплинт 2,5x16	Cotter pin
	23	260308-П29	2	Заглушка 22	Cap

3 ХОДОВАЯ ЧАСТЬ RUNNING GEAR

3.1 Установка буксирной поперечины и тягово-сцепного устройства Towing Cross-member and Towing Unit Assembly Installation

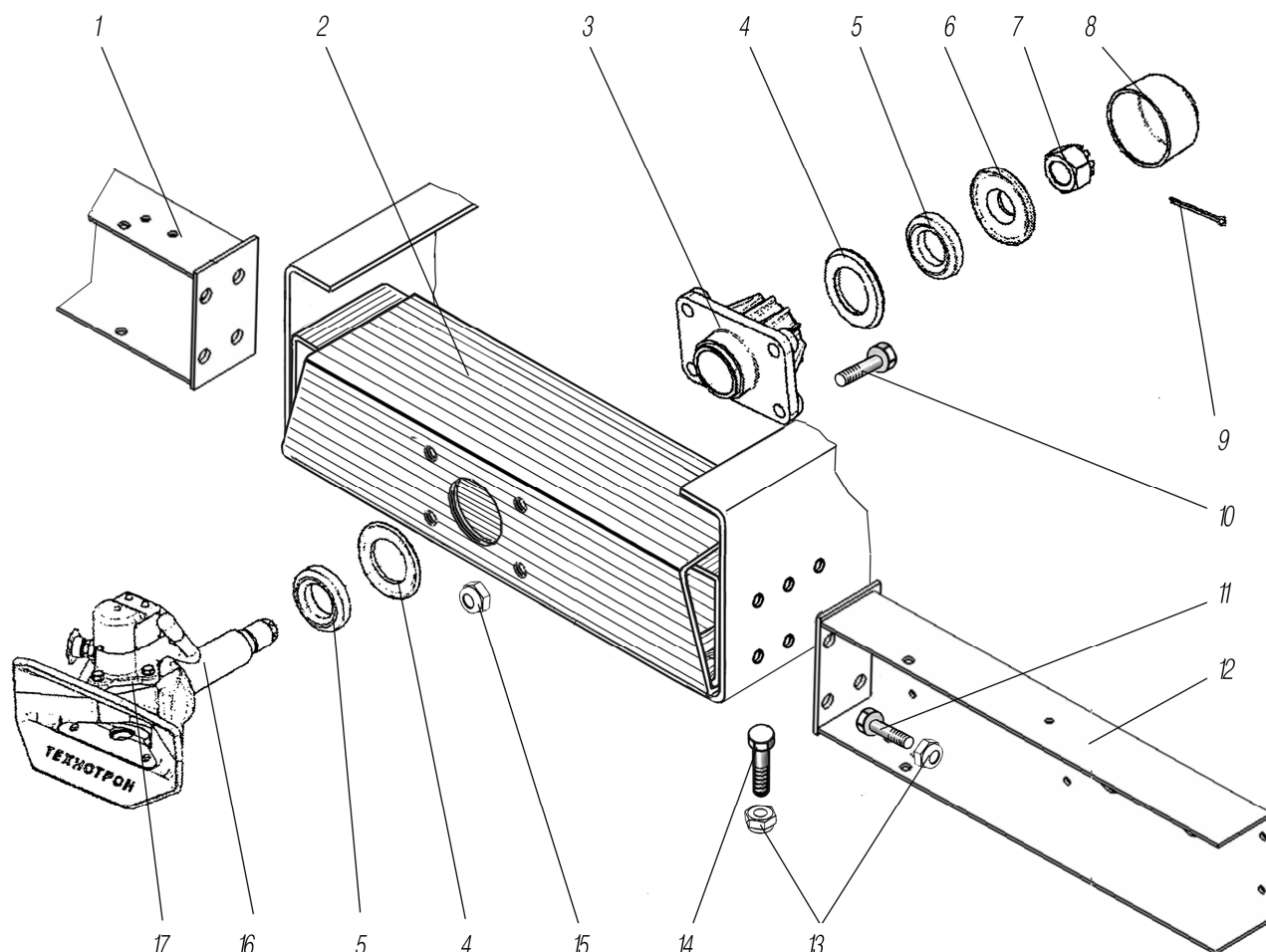


Рисунок 3.1
Figure

3.1	1	4320X-3716015* ¹	1	Кронштейн заднего фонаря левый	Rear light bracket, l.h.
	2	5557-2707228	1	Поперечина буксирного прибора в сборе	Trailer coupling cross-member assembly
	3	21-324-20* ²	1	Корпус в сборе	Housing assembly
	4	21-202-248* ²	2	Шайба упорная	Thrust washer
	5	21-202-225* ²	2	Буфер	Buffer
	6	21-202-247* ²	1	Чашка	Cup
	7	21-202-249* ²	1	Гайка прорезная	Slotted nut
	8	21-201-245* ²	1	Колпак гайки	Nut cover
	9	_* ²	1	Шплинт 6,3x80 ГОСТ 379-79	Cotter pin
	10	_* ²	4	Болт М20x1,5-6gx70.10.9 ГОСТ 7805-70	Bolt
	11	330009	12	Болт М14x1,5x39	Bolt
	12	5557X-3716014* ¹	1	Кронштейн заднего фонаря правый	Rear light bracket, r.h.
	13	251648-П29	18	Гайка М14x1,5-6Н	Nut
	14	332572-П29	6	Болт М14x1,5x45	Bolt
	15	853528* ²	4	Гайка М20x1,5-6Н	Nut
	16	21-202-010* ²	1	Сцепная часть тягово-сцепного устройства	Coupling part of towing unit assembly
	17	21-202	1	Тягово-сцепное устройство	Towing unit assembly

*¹ См. рисунок 6.13
See figure 6.13

*² Входят в состав сборочной единицы поз. 17
Included into the assembly unit pos. 17

3.2 Рама Frame

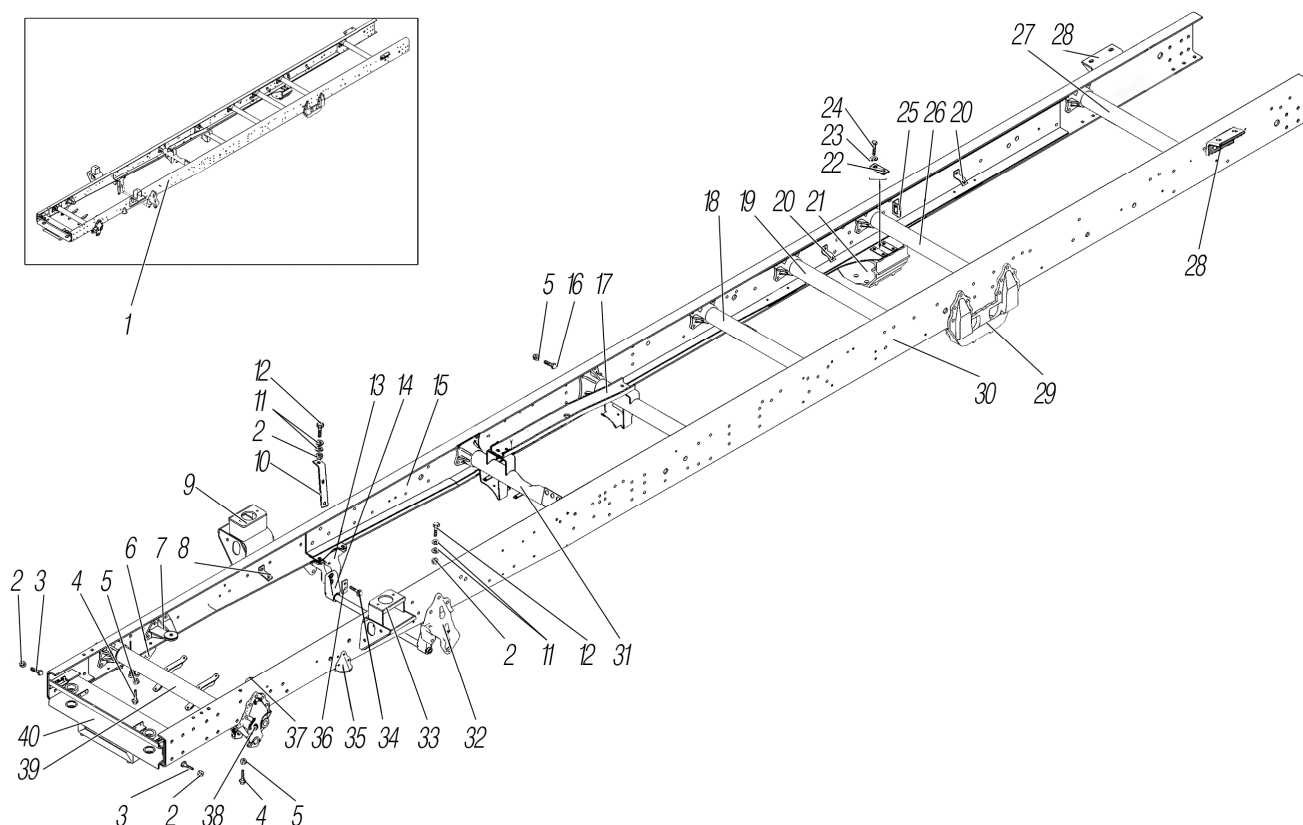


Рисунок 3.2
Figure

3.2	1	4320LNT-2800011	1	Рама в сборе	Frame assembly
	2	251649-П29	14	Гайка М16х1,5-6Н	Nut
	3	5920-3204164	10	Болт М16х1,5-6х40	Bolt
	4	330009-П29	4	Болт М14х1,5-6х39	Bolt
	5	251648-П29	5	Гайка М14х1,5-6Н	Nut
	6	4320-2902444	1	Кронштейн передней рессоры передний правый	Front right bracket of front spring
	7	4320N-1001012* ¹	1	Кронштейн передней опоры двигателя нижний правый	Right bracket of engine front support
	8	43206К-4202150	2	Кронштейн	Bracket
	9	4320N -2905534-10	1	Кронштейн амортизатора со скобой правый	Shock absorber right bracket with clamp
	10	4320Я5-1203323-01* ²	1	Кронштейн приемной трубы	Inlet pipe bracket
	11	336047-П2	8	Шайба	Washer
	12	332666-П29	4	Болт М16х1,5-6х50	Bolt
	13	4320-2902442-10* ³	1	Кронштейн передней рессоры задний правый	Rear right bracket of front spring
	14	4320N-2902432* ³	1	Стяжка с кронштейном	Buckle with bracket
	15	4320LNT-2801022	1	Лонжерон рамы правый	Frame right girder
	16	332572-П29	1	Болт М14х1,5-6х45	Bolt
	17	4320Я5-2801152	1	Поперечина №3 рамы	Frame cross-member №3
	18	5557Я5-2801172	1	Поперечина №4 рамы	Frame cross-member №4
	19	4320МУ-2801171	1	Поперечина рамы	Frame cross-member
	20	5323-4245039	2	Кронштейн	Bracket
	21	55571-2918154	1	Кронштейн балансира задней подвески правый	Rear suspension balancer bracket, r.h.
	22	375-2918156	4	Пластина	Plate
	23	252138-П2	8	Шайба 14.0Т	Washer
	24	330020-П29	8	Болт М14-6х35	Bolt
	25	4320ЯТ-3724389	1	Кронштейн крепления разъема	Socket fastening bracket
	26	4320У5-2801184	1	Поперечина рамы №5	Frame cross-member №5

3.2	27	4320Y2-2801169	1	Поперечина рамы	Frame cross-member
	28	375-8501071	2	Угольник платформы нижний	Platform lower angle bar
	29	55571-2918155	1	Кронштейн балансира задней подвески левый	Balancer left bracket of rear suspension
	30	4320LNT-2801023	1	Лонжерон рамы левый	Frame left girder
	31	4320Y5-2801100-10	1	Поперечина №2 рамы	Frame cross-member №2
	32	4320-2902443-10* ³	1	Кронштейн передней рессоры задний левый	Rear left bracket of front spring
	33	4320N-2905535-10	1	Кронштейн амортизатора со скобой левый	Shock absorber left bracket with clamp
	34	330022-П29* ³	2	Болт М14х1,5-6ех29	Bolt
	35	375-2902610-Б	2	Кронштейн буфера передней рессоры	Front spring buffer bracket
	36	4320-2902437* ³	2	Пластина	Plate
	37	4320N-1001013* ¹	1	Кронштейн передней опоры двигателя нижний левый	Lower left bracket of engine front support
	38	4320-2902445	1	Кронштейн передней рессоры передний левый	Front left bracket of front spring
	39	4320N-2801082	1	Поперечина дополнительная рамы	Additional cross-member
	40	4320N-2803108* ⁴	1	Поперечина буксирная	Towing cross-member

*¹ См. рисунок 1.1
See figure 1.1

*² См. рисунок 1.10
See figure 1.10

*³ См. рисунок
See figure 3.5

*⁴ См. рисунок 3.3, 3.4
See figure 3.3, 3.4

3.3 Установка переднего буфера Front Bumper Installation

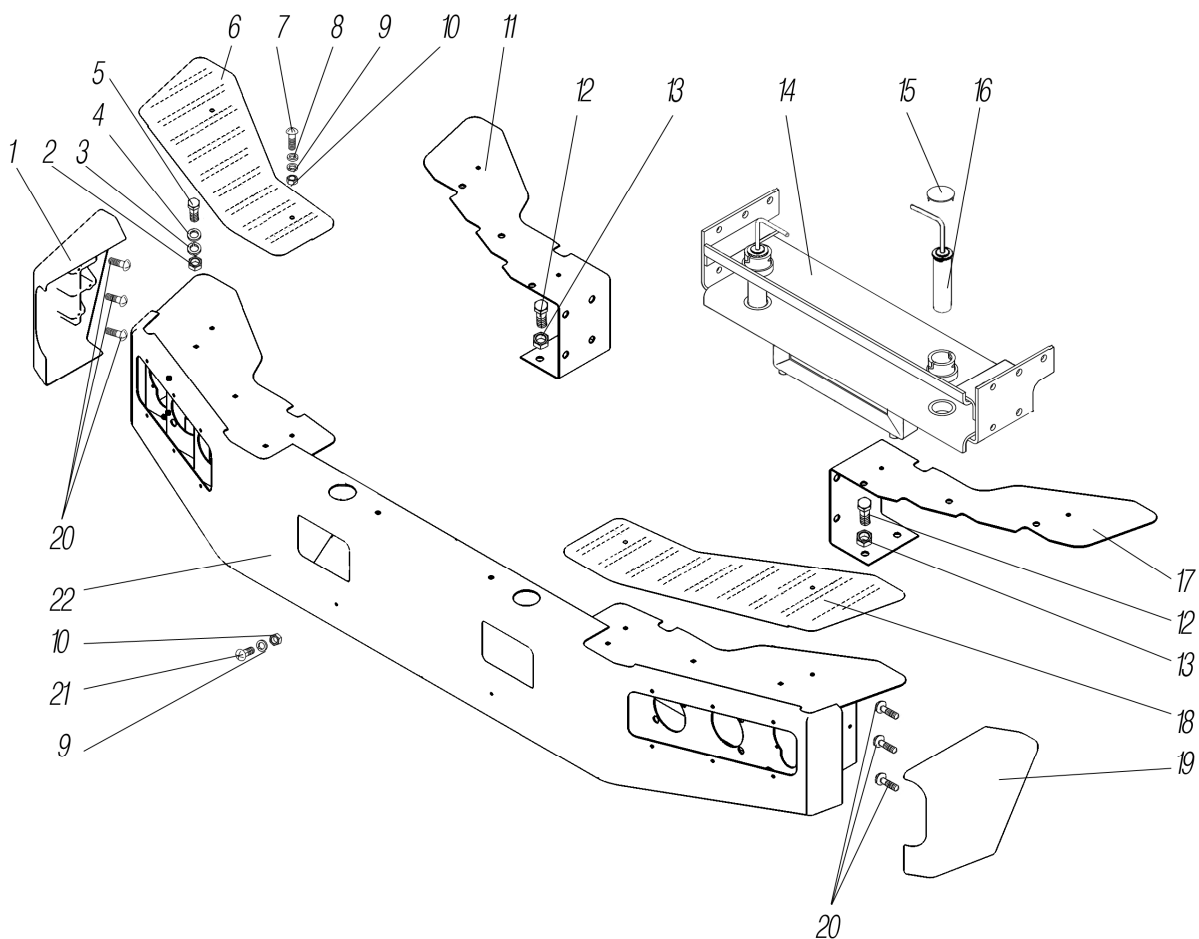


Рисунок 3.3
Figure

3.3	1	4320N-2803020	1	Заглушка переднего буфера правая	Front bumper faceplate, r.h.
	2	250510-П29	6	Гайка М8-6Н	Nut
	3	252132-П2	6	Шайба 8Г	Washer
	4	252038-П29	6	Шайба 8	Washer
	5	210380-П29	6	Болт М8-6х25	Bolt
	6	4320N-2803022	1	Накладка переднего буфера правая	Front bumper pad, r.h.
	7	73800625	10	Винт с фасонной головкой и шестигранным углублением М6х25	Screw
	8	252004-П29	10	Шайба 6	Washer
	9	252134-П2	12	Шайба 6Г	Washer
	10	250508-П29	12	Гайка М6-6Н	Nut
	11	4320N-2803024	1	Кронштейн буфера правый	Bumper right bracket
	12	330009-П29	4	Болт М14х1,5-6х39	Bolt
	13	251648-П29	4	Гайка М14х1,5-6Н	Nut
	14	4320N-2803108*1	1	Поперечина буксирная	Towing cross-member
	15	4322-3805114	2	Заглушка щитка приборов	Blank cover for instrument panel
	16	4320N -2803120	2	Шкворень	Pivot
	17	4320N-2803025	1	Кронштейн буфера левый	Left bumper bracket
	18	4320N-2803023	1	Накладка переднего буфера левая	Front bumper pad, l.h.
	19	4320N-2803021	1	Заглушка переднего буфера левая	Front bumper faceplate, l.h.
	20	4220332809	6	Винт EJOT DELTA PT 70X22	Screw
	21	220105-П29	2	Винт М6-6х16	Screw
	22	4320N-2803010	1	Буфер передний	Front bumper

*1 См. рисунок 3.2, 3.4
See figure 3.2, 3.4

3.4 Установка подножки Footstep mounting

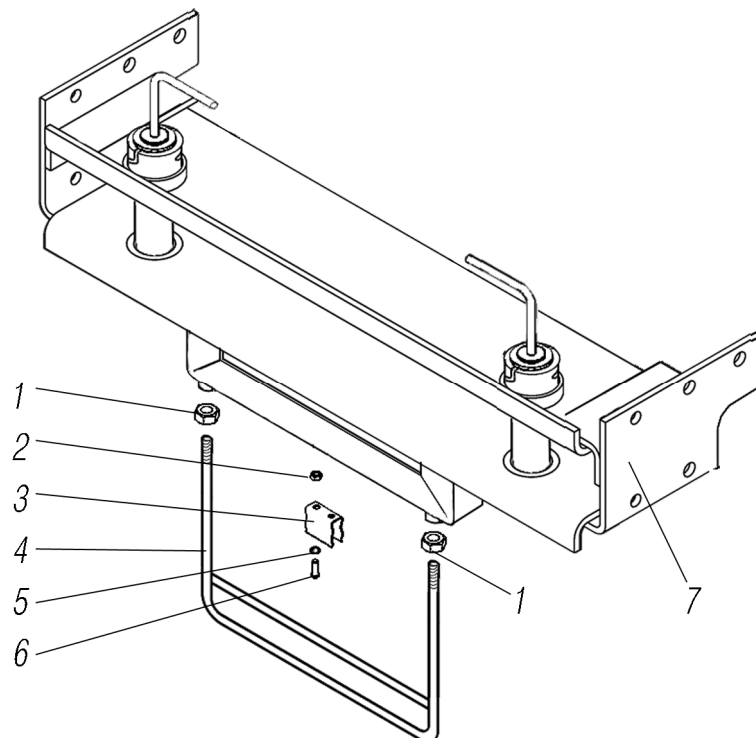


Рисунок 3.4
Figure

3.4	1	250558-П29	2	Гайка М14-6Н	Nut
	2	250508-П29	2	Гайка М6-6Н	Nut
	3	375-2803018	1	Защелка подножки	Side board snap
	4	4320N-2803059-10	1	Подножка	Bumper sideboard
	5	252134-П2	2	Шайба 6Т	Washer
	6	220105-П29	2	Винт М6-6х16	Screw
	7	4320N-2803108*1	1	Поперечина буксирная	Towing cross-member

*1 См. рисунок 3.2, 3.3
See figure 3.2, 3.3

3.5 Передняя подвеска Front Suspension

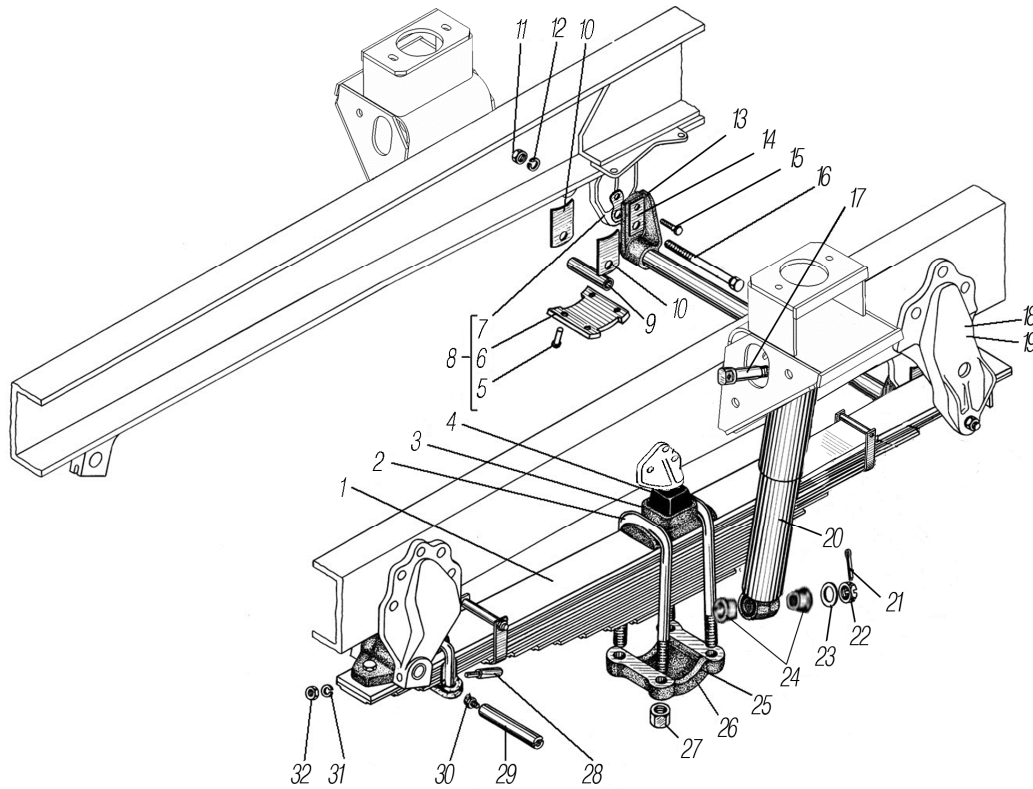


Рисунок 3.5
Figure

3.5	1	55571-2902012-03 55571-2902012-04*1	2	Рессора передняя в сборе	Front spring assy
	2	4320-2902408	з.ч.	Рессора передняя в сборе	Front spring assy
	3	4320-2902413	4	Стремянка передней рессоры	Front spring U-bolt
	4	375-2902414*2	2	Накладка передней рессоры	Front spring lining
	5	257045-П	2	Буфер передней рессоры	Front spring buffer
	6	375-2902449-20	8	Заклепка 10x40	Rivet
	7	4320-2902446	2	Вкладыш заднего кронштейна	Rear bracket insertion piece
	8	4320-2902442-10*3 4320-2902442-01	1	Кронштейн передней рессоры задний правый	Rear right bracket of front spring
			з.ч.	Кронштейн передней рессоры задний правый в сборе	Rear right bracket of front spring assembly
	9	43206-2912448	2	Кронштейн передней рессоры задний правый в сборе	Rear right bracket of front spring assembly
	10	375-2902453	2	Втулка распорная	Spacing bush
	11	250560-П29	4	Вкладыш боковой	Side liner
	12	252139-П2*4	2	Гайка М16-6Н	Nut
	13	4320N-2902432*5	2	Шайба 16.0Т	Washer
	14	4320N-2902437*5	1	Стяжка с кронштейном	Buckle with bracket
	15	330022-П29*5	2	Пластина	Plate
16	332691-П29	2	Болт М14х1,5-6х29	Bolt	
		2	Болт М16х176	Bolt	

3.5	17	338321	2	Палец амортизатора верхний	Shock-absorber pin
	18	4320-2902443-10* ³	1	Кронштейн передней рессоры задний левый в сборе	Rear left bracket of front spring assembly
		4320-2902443-01	з.ч.	Кронштейн передней рессоры задний левый в сборе	Rear left bracket of front spring assembly
	19	4320-2902447	1	Кронштейн передней рессоры задний левый	Rear left bracket of front spring
	20	A1-300/475.2905006* ⁶	2	Амортизатор в сборе	Shock-absorber assembly
	21	258054-П29	4	Шплинт 4x32	Cotter pin
	22	6361-2905130	4	Гайка	Nut
	23	336448	4	Шайба 24,5x50x5	Washer
	24	5557-2905410	8	Втулка ушка амортизатора	Bush of shock-absorber eye
	25	6361X-2301042-02	1	Хомут правый	Front spring attachment right clip
	26	6361X-2301025-01	1	Хомут левый	Front spring attachment left clip
	27	334932-П29	8	Гайка М22	Nut
	28	375-2902479-01	4	Клин стопорный	Locking wedge
	29	375-2902478-B	2	Палец переднего ушка	Front eye pin
	30	264040-П29	2	Масленка 2.3.90.01	Oiler
	31	252136-П2* ⁷	4	Шайба 10.0Т	Washer
32	250512-П29	4	Гайка М10-6Н	Nut	

*¹ См. рисунок 3.6

See figure 3.6.

*² Допускается замена на 375-2902414-01

Can be changed for 375-2902414-01

*³ См. рисунок 3.2

See figure 3.2.

*⁴ Допускается замена на шайбу 16.0Т 65Г 019

ГОСТ 6402-70

Can be changed for washer 16.0Т 65Г 019

ГОСТ 6402-70

*⁵ См. рисунок 3.2

See figure 3.2

*⁶ Допускается замена на 50.5.2905006

или П50.5.2905006

Can be changed for 50.5.2905006

or П50.5.2905006

*⁷ Допускается замена на шайбу 10.0Т 65Г 019

ГОСТ 6402-70

Can be changed for washer 10.0Т 65Г 019

ГОСТ 6402-70

3.6 Передняя рессора Front Spring

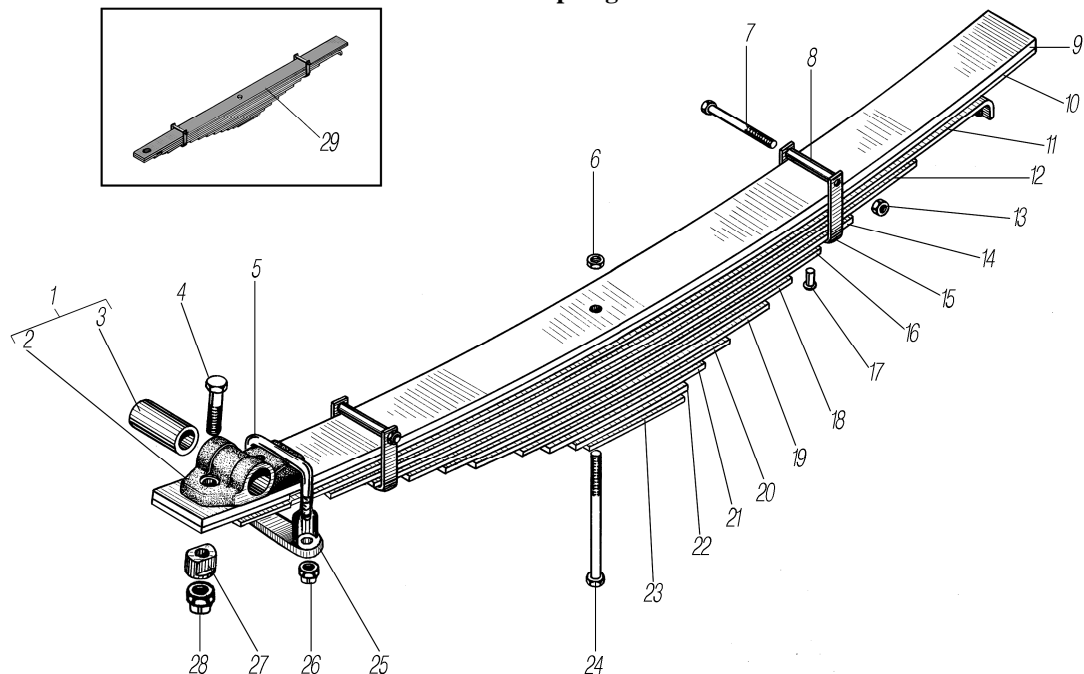


Рисунок 3.6
Figure

3.6	1	4320X-2902015	2	Ушко с втулкой	Eye with bush
	2	55224-2902016	2	Ушко	Eye
	3	4320X-2902028* ¹	2	Втулка ушка	Eye bush
	4	6364-2902043	2	Болт М20x1,5-6gx79	Bolt
	5	4320-2902024	2	Стремянка ушка	Eye U-bolt

3.6	6	250515-П29*2	2	Гайка М12х1,25-6Н	Nut
	7	200333-П29*3	4	Болт М10-6х120	Bolt
	8	375-2902068	4	Трубка распорная хомута рессоры	Spacing tube of spring clip
	9	4320-2902101	2	Лист рессоры №1	Spring leaf №1
	10	5557-2902102-01	2	Лист рессоры №2	Spring leaf №2
	11	55224-2902103	2	Лист рессоры №3	Spring leaf №3
	12	55224-2902104	2	Лист рессоры №4	Spring leaf №4
	13	250512-П29*4	4	Гайка М10-6Н	Nut
	14	5557-2902105	2	Лист рессоры №5	Spring leaf №5
	15	5557-2902062-01	4	Хомут 5-го листа	Fifth leaf clip
	16	5557-2902106	2	Лист рессоры №6	Spring leaf №6
	17	256869-П*5	4	Заклепка 12х26	Rivet
	18	5557-2902107	2	Лист рессоры №7	Spring leaf №7
	19	5557-2902108	2	Лист рессоры №8	Spring leaf №8
	20	5557-2902109	2	Лист рессоры №9	Spring leaf №9
	21	5557-2902110	2	Лист рессоры №10	Spring leaf №10
	22	5557-2902111	2	Лист рессоры №11	Spring leaf №11
	23	5557-2902020	2	Лист подкладной	Lining leaf
	24	4320-2902032	2	Болт центральной М12х1,5-6х142	Central bolt
	25	43206-2912025	2	Накладка ушка	Eye plate
	26	251649-П29	4	Гайка М16х1,5-6Н	Nut
	27	4320-2902018-10	2	Втулка	Bush
	28	853528/00	2	Гайка М20х1,5	Nut
	29	55571-2902014-04*6	з.ч.	Рессора передняя	Front Spring

*1 Допускается замена на 4320X-2902028-01 или 4320X-2902028-02

Can be changed for 4320X-2902028-01 or 4320X-2902028-02

*2 Допускается замена на гайку М12х1,25.6Н.6.016 ГОСТ 5915-70

Can be changed for nut M12x1,25.6H.6.016 ГОСТ 5915-70

*3 Допускается замена на болт М10-6х120.68.016 ГОСТ 7798-70

Can be changed for bolt M10-6gx120.68.016 ГОСТ 7798-70

*4 Допускается замена на гайку М10-6Н.6.016 ГОСТ 5915-70

Can be changed for nut M10-6H.6.016 ГОСТ 5915-70

*5 Допускается замена на заклепку 12х26.01 ГОСТ 10299-80

Can be changed for rivet 12x26.01

ГОСТ 10299-80

*6 См. рисунок 3.5

See figure 3.5

3.7 Задняя подвеска Rear Suspension

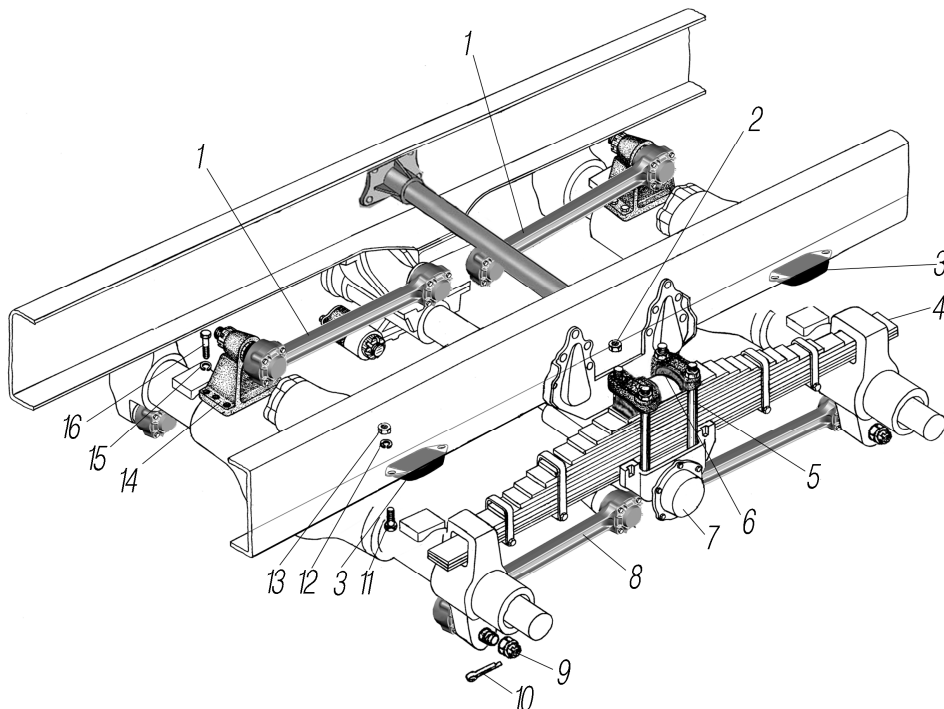


Рисунок 3.7
Figure

3.7	1	640-2919010-01*1*2	2	Штанга реактивная верхняя в сборе	Upper torque rod assembly
	2	4322-2912410	8	Гайка стремянки	U-bolt nut
	3	5320-2912624*3	4	Буфер задней рессоры	Rear spring buffer
	4	55571X-2912012	2	Рессора задняя	Rear spring
		55571X-2912122*4	з.ч.	Рессора задняя с транспортной скобой	Rear spring with removable clamps assy
	5	55571X-2912408	4	Стремянка задней рессоры	Rear spring u-bolt
	6	55571X-2912412	4	Накладка стремянки	U-bolt plate
	7	4320Ф-2918050	1	Ось задней балансирной подвески в сборе	Rear balanced suspension axle assembly
	8	640-2919012-01*2*5	4	Штанга реактивная нижняя в сборе	Lower torque rod assembly
	9	55571-2919101	12	Гайка пальца реактивной штанги	Torque rod pin nut
	10	258085-П29	12	Шплинт 6,3х50	Cotter pin
	11	201502-П29	8	Болт М10-6х38	Bolt
	12	252136-П2*6	8	Шайба 10.ОТ	Washer
	13	250512-П29	8	Гайка М10-6Н	Nut
	14	4320Я2-2919038	2	Кронштейн верхней реактивной штанги	Upper torque rod bracket
	15	252140-П2*7	12	Шайба 18.ОТ	Washer
16	332763-П29	12	Болт М18х1,5х55	Bolt	

*1 Допускается замена на 620-2919010 или 640-2919010, или 650-2919010, или 650-2919010-01
Can be changed for 620-2919010 or 640-2919010, or 650-2919010, or 650-2919010-01

*2 См. рисунок 3.10
See figure 3.10

*3 Допускается замена на 6370-2912624
Can be changed for 6370-2912624

*4 См. рисунок
See figure 3.8

*5 Допускается замена на 620-2919012 или 640-2919012, или 650-2919012, или 650-2919012-01
Can be changed for 620-2919012 or 640-2919012, or 650-2919012, or 650-2919012-01

*6 Допускается замена на шайбу 10.ОТ 65Г 019 ГОСТ 6402-70
Can be changed for washer 10.ОТ 65Г 019 ГОСТ 6402-70

*7 Допускается замена на шайбу 18.ОТ 65Г 019 ГОСТ 6402-70
Can be changed for washer 18.ОТ 65Г 019 ГОСТ 6402-70

3.8 Задняя рессора Rear Spring

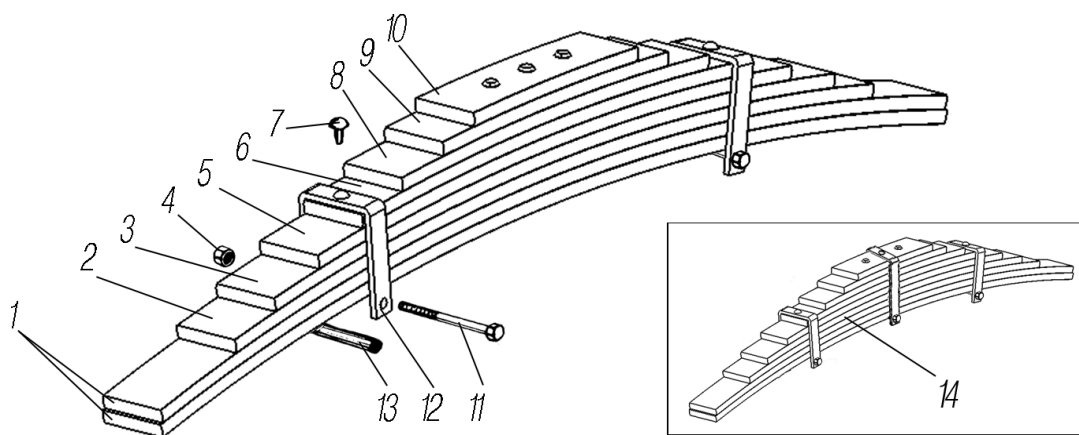


Рисунок 3.8
Figure

3.8	1	55571X-2912101	4	Лист рессоры №1	Spring leaf № 1
	2	55571X-2912103	2	Лист рессоры №3	Spring leaf № 3
	3	55571X-2912104	2	Лист рессоры №4	Spring leaf № 4
	4	250514-П29*1	4	Гайка М12-6Н	Nut
	5	55571X-2912105	2	Лист рессоры №5	Spring leaf № 5
	6	55571X-2912106	2	Лист рессоры №6	Spring leaf № 6

3.8	7	256873* ²	4	Заклепка 12x36	Rivet
	8	55571X-2912107	2	Лист рессоры №7	Spring leaf № 7
	9	55571X-2912108	2	Лист рессоры №8	Spring leaf № 8
	10	55571X-2912109-01	2	Лист рессоры №9	Spring leaf № 9
	11	200383-П29* ³	4	Болт М12-6gx120	Bolt
	12	55571X-2912061	4	Хомут 6-го листа	Sixth leaf clip
	13	5323-2902068	4	Втулка распорная	Spacing bush
	14	55571X -2912122* ⁴	з.ч.	Рессора задняя с транспортно-ровочной скобой	Rear spring with removable clamps assy

*¹ Допускается замена на гайку М12-6Н.6.016
ГОСТ 5915-70
Can be changed for nut M12-6H.6.016
ГОСТ 5915-70

*² Допускается замена на заклепку 12x36.01
ГОСТ 10299-80
Can be changed for rivet 12x36.01
ГОСТ 10299-80

*³ Допускается замена на болт М12-6gx120.68
ГОСТ 7798-70
Can be changed for bolt M12-6gx120.68
ГОСТ 7798-70

*⁴ См. рисунок 3.7
See figure 3.7

3.9 Ось балансира задней подвески в сборе с кронштейнами и балансиром Rear Suspension Balanced Shaft Assembled with Brackets and Balancer

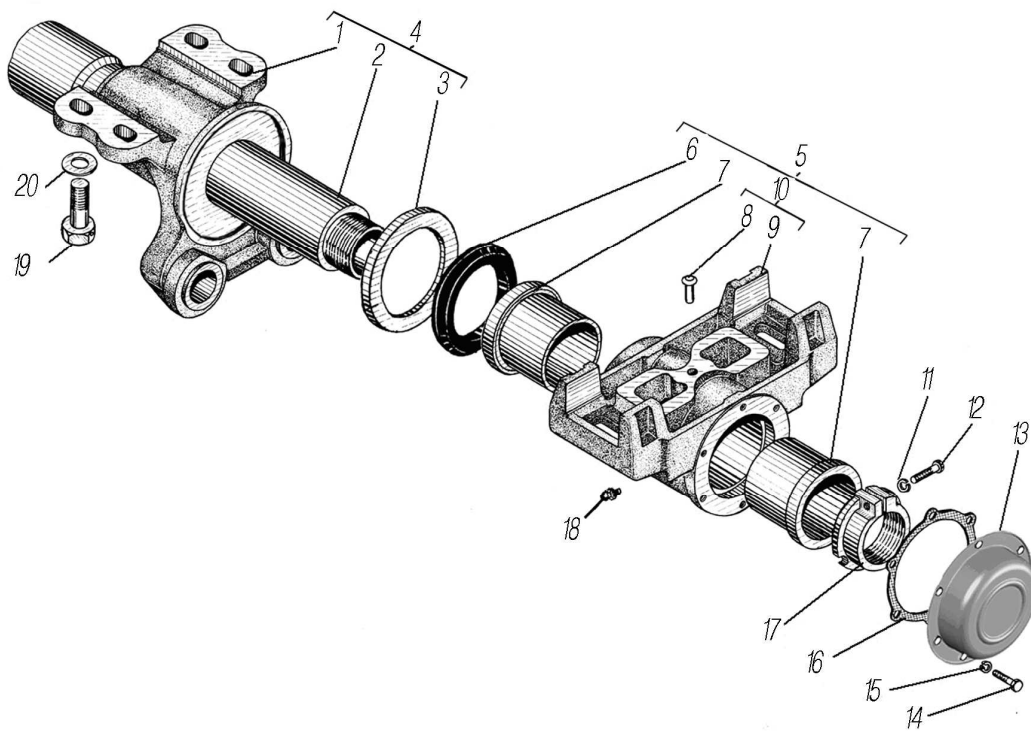


Рисунок 3.9
Figure

3.9	1	4320Ф-2918056	2	Кронштейн	Bracket
	2	4320Ф-2918053	1	Ось балансирующей подвески	Balance suspension shaft
	3	4322-2918184	2	Чашка защитная	Protective cup
	4	4320Ф-2918052	1	Ось с кронштейнами в сборе	Shaft with brackets assembly
	5	4320X-2918010	2	Балансир со втулками в сборе	Balancer with bushes assembly
	6	1115-2918180* ¹	2	Манжета	Collar with spring
	7	4320X-2918026* ²	4	Втулка балансира	Balancer bush
	8	4322-2918012	2	Штифт	Pin
	9	4322-2918020	2	Балансир	Balancer
	10	6361X-2918009	2	Балансир задней подвески со штифтом	Rear suspension balancer with pin
	11	252136-П2* ³	2	Шайба 10.0Т	Washer
	12	331503	2	Болт М10-6gx37	Bolt
	13	5557Ф-2918152	2	Колпак балансира	Balancer hood
	14	201452-П29	12	Болт М8-6gx12	Bolt

3.9	15	252155-П2*4	12	Шайба 8Л	Washer
	16	375-2918148	2	Прокладка уплотнительная	Sealing gasket
	17	375-2918038	2	Гайка балансира	Balancer nut
	18	264020-П29	2	Масленка 1.3.01	Oiler
	19	375-2918158	8	Болт М24х2-6х62	Bolt
	20	336440-П29	8	Шайба 25х45х8	Washer

*1 Допускается замена на 5320-2918180
или 4320Х-2918180
Can be changed for 5320-2918180
or 4320Х-2918180

*2 Допускается замена на 4320Х-2918026-01
или 4320Х-2918026-02
Can be changed for 4320Х-2918026-01
or 4320Х-2918026-02

*3 Допускается замена на шайбу 10.0Т 65Г 019
ГОСТ 6402-70
Can be changed for washer 10.0Т 65Г 019
ГОСТ 6402-70

*4 Допускается замена на шайбу 8Л 65Г 019
ГОСТ 6402-70
Can be changed for washer 8Л 65Г 019
ГОСТ 6402-70

3.10 Реактивная штанга Torque Rod

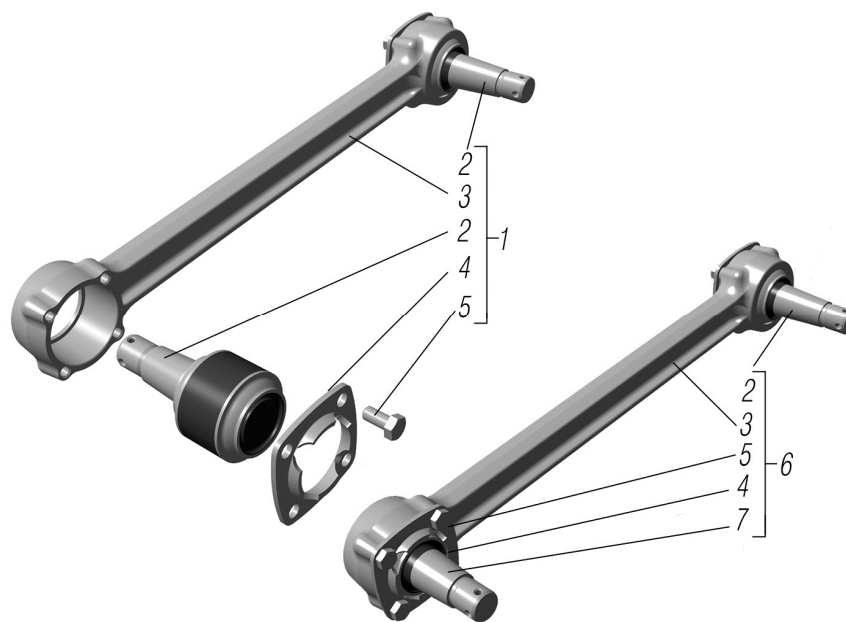


Рисунок 3.10
Figure

3.10	1	640-2919012-01*1	4	Штанга реактивная нижняя в сборе	Lower torque rod assy
	2	640-2919026*2	10	Шарнир реактивной штанги (с длинным пальцем)	Torque rod joint (with long pin)
	3	640-2919016*3	6	Штанга реактивная	Torque rod
	4	630-2919060-02*4	12	Крышка	Cover
	5	1/55403/21*5	48	Болт М12х1,25х25	Bolt
	6	640-2919010-01*1	2	Штанга реактивная верхняя в сборе	Upper torque rod assy
	7	640-2919024*6	2	Шарнир реактивной штанги (с коротким пальцем)	Torque rod joint (with short pin)

*1 См. рисунок 3.8
See figure 3.8

*2 Допускается замена на 620-2919026
или 650-2919026, или 650-2919026-01
Can be changed for 620-2919026 or
650-2919026, or 650-2919026-01

*3 Допускается замена на 620-2919016
или 650-2919016, или 650-2919016-01
Can be changed for 620-2919016 or
650-2919016, or 650-2919016-01

*4 Допускается замена на 630-2919060 или
650-2919060

Can be changed for 630-2919060 or 650-2919060

*5 Допускается замена на 332027
Can be changed for 332027

*6 Допускается замена на 620-2919024 или
650-2919024, или 650-2919024-01
Can be changed for 620-2919024 or
650-2919024, or 650-2919024-01

3.11 Колесо и шина Wheel

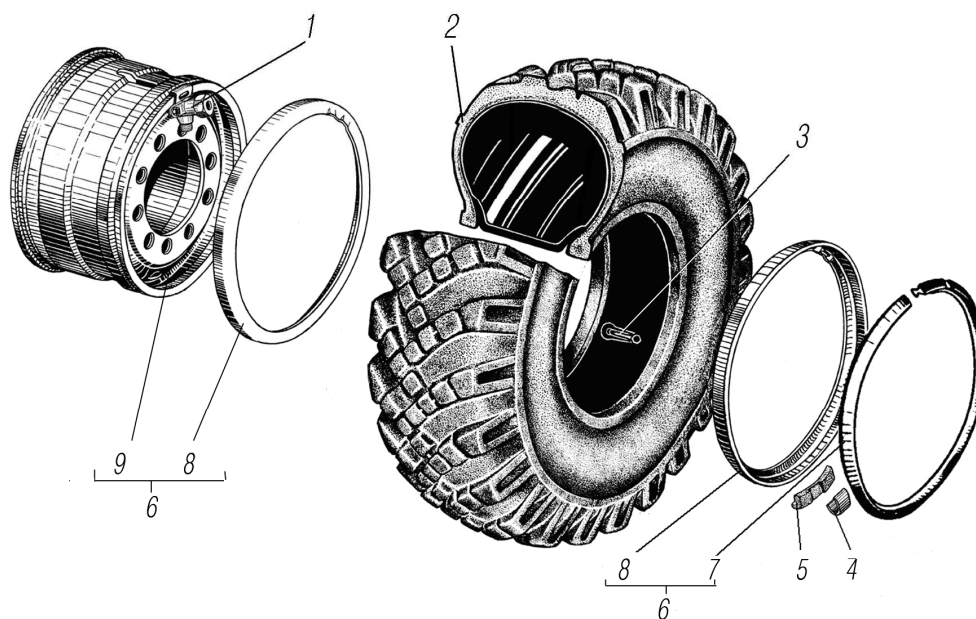


Рисунок 3.11
Figure

3.11	1	375-4224120-Ж* ¹	7	Кран колесный в сборе	Wheel cock assembly
	2	ДУКЖ.252114.170* ²	7	Шина 425/85R21 156J мод. О-184 HC18	Tire
	3	375-3106013-01* ³	7	Уплотнитель вентиляного паза	Vent slot seal
	4	375-3101305	14	Пружина	Spring
	5	4320-3101302	14	Груз колеса балансируочный	Wheel balancing weight
	6	659.3101012* ⁴	7	Колесо дисковое 533-310 в сборе	Disk wheel assembly
	7	659.3101031	7	Кольцо замочное	Lock ring
	8	659.3101027* ⁵	14	Кольцо бортовое	Bead ring
	9	659.3101015-01	7	Основание обода колеса	Wheel rim base

*¹ См. рисунок 3.12
See figure 3.12

*² Допускается замена на НКШЗ.25 2214.099 шина 425/85R21 156J мод. КАМА-1260 HC18 или НКШЗ.25 2214.098 шина 425/85R21 156J мод. КАМА-1260-1 HC18, или ГИУЛ.УПКШ Бел-1260 Сп шина 425/85R21 156J мод. Бел-1260 HC18
Can be changed for NKShZ.25 2214.099 tire 425/85R21 156J model КАМА-1260 HC18 or NKShZ.25 2214.098 tire 425/85R21 156J model КАМА-1260-1 HC18, или GIUL.UPKSh Bel-1260 Сп tire 425/85R21 156J model Bel-1260 HC18

*³ Допускается замена на 375-3106013-02
Can be changed for 375-3106013-02

*⁴ Допускается замена на 659.3101012-01 или 43118-3101012-55
Can be changed for 659.3101012-01 or 43118-3101012-55

*⁵ Допускается замена на 659.3101027-01
Can be changed for 659.3101027-01

3.12 Кран колесный
Wheel cock

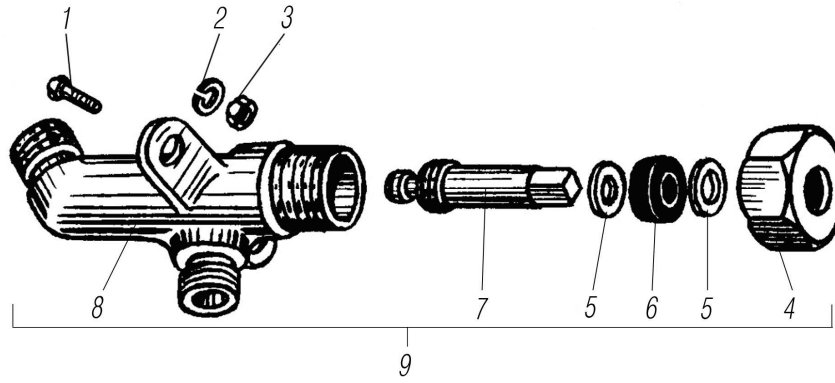


Рисунок 3.12
Figure

3.12	1	201420-П29	14	Болт М6-6х20	Bolt
	2	252134-П2	14	Шайба 6Г	Washer
	3	250508-П29	14	Гайка М6-6Н	Nut
	4	334928-П29	7	Гайка М20х1,5	Nut
	5	335616-П29	14	Шайба	Washer
	6	375-4224130-В	7	Кольцо уплотнительное	Sealing ring
	7	375-4224129-Г	7	Клапан крана	Valve
	8	375-4224126-Ж	7	Корпус колесного крана	Cock housing
	9	375-4224120-Ж* ¹	7	Кран колесный в сборе	Wheel cock assy

*¹ См. рисунок 3.11
See figure 3.11

3.13 Ступица колеса и тормозной барабан
Wheel Hub and Brake Drum

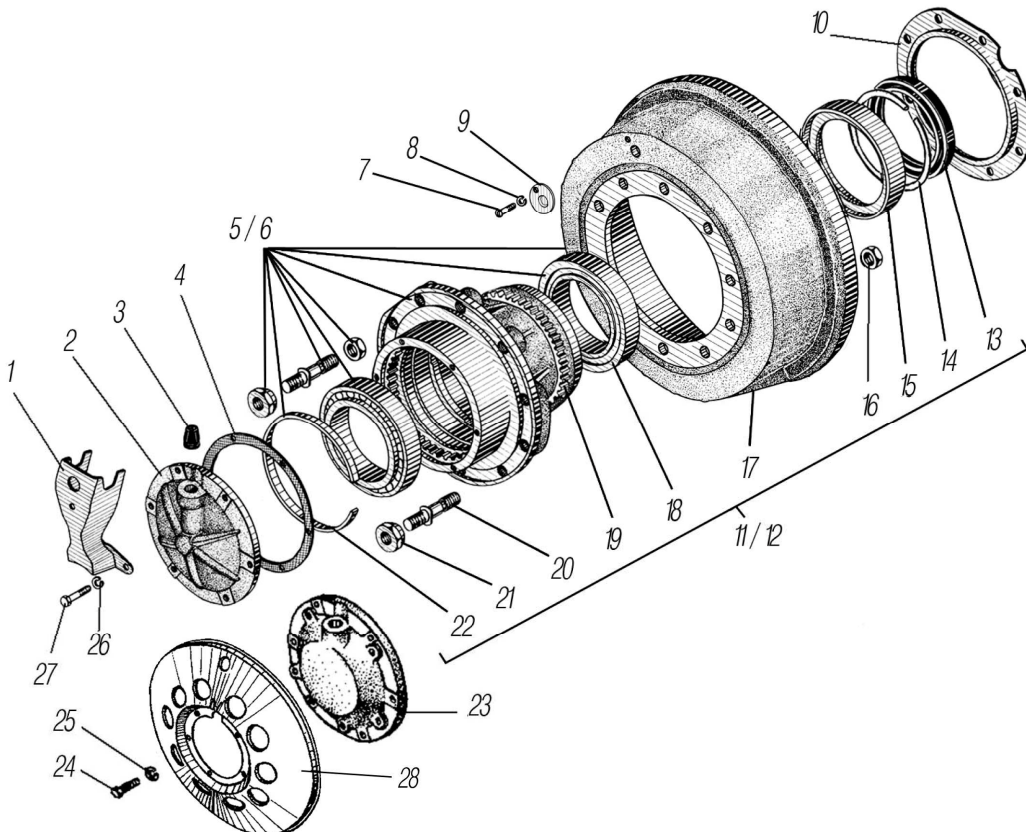


Рисунок 3.13
Figure

3.13	1	53236X-3124087-01	6	Кожух защитный	Protective case
	2	375-3103014* ¹	4	Крышка ступицы	Cover
	3	375-3103032-01* ²	6	Уплотнитель крышки	Cover seal
	4	375-3103019-Б	6	Прокладка	Gasket
	5	55571-3103002-10* ³	з.ч.	Ступица колеса переднего и заднего моста	Front and rear axle wheel hub
	6	4320-3103002-11* ⁴	з.ч.	Ступица колеса среднего моста	Intermediate axle wheel hub
	7	220103-П29	6	Винт М6-6gx12	Screw
	8	252134-П2	6	Шайба 6Т	Washer
	9	4320-3501073	6	Крышка барабана	Drum cover
	10	4320БУ-3103042* ⁵	2	Отражатель	Deflector
	11	55571-3103006-10* ³	4	Ступица с тормозным барабаном в сборе (с АБС)	Wheel hub in assembly with brake drum (with ABS)
	12	4320-3103006-11* ⁴	2	Ступица с тормозным барабаном в сборе (без АБС)	Wheel hub in assembly with brake drum (w/o ABS)
	13	4320-3104033-03	6	Манжета в сборе	Collar assembly
	14	4320-3103030	6	Кольцо	Ring
	15	4320-3103074-01	6	Обойма	Holder
	16	356-75671	60	Гайка М20х1,5-6Н	Nut
	17	4320Х-3501070* ⁶	6	Барабан тормоза	Brake drum
	18	2007124А	12	Подшипник роликовый конический	Tapered roller bearing
	19	55571-3533020* ^{3*7}	4	Кольцо импульсное	Pulse ring
	20	4320-3103009	60	Шпилька	Stud
	21	375-3101040-Б	60	Гайка	Nut
	22	375-3103044-Б	6	Кольцо стопорное	Locking ring
	23	4320-3103014* ⁵	2	Крышка ступицы	Hub cap
	24	201493-П29* ⁵	10	Болт М10-6gx16	Bolt
	25	252136-П2* ⁵	10	Шайба 10.0Т	Washer
	26	252135-П2	36	Шайба 8Т	Washer
	27	201458-П29	36	Болт М8-6gx25	Bolt
	28	4320-3102020* ⁵	2	Колпак колеса	Wheel cover

*¹ Допускается замена на средний и задний мосты

Can be changed for intermediate and rear axles

*² Допускается замена на 375-3103032-02

Can be changed for 375-3103032-02

*³ Устанавливается на передний и задний мосты

Is installed on front and rear axles

*⁴ Устанавливается на средний мост

Is installed on intermediate axle

*⁵ Устанавливается на передний мост

Is installed on front axle

*⁶ Допускается замена на 4320-3501070

Can be changed for 4320-3501070

*⁷ Допускается замена на 8170-353320, R3533021

Can be changed for 8170-353320, R3533021

**3.14 Система регулирования давления воздуха в шинах
Tires Inflation Pressure Control System**

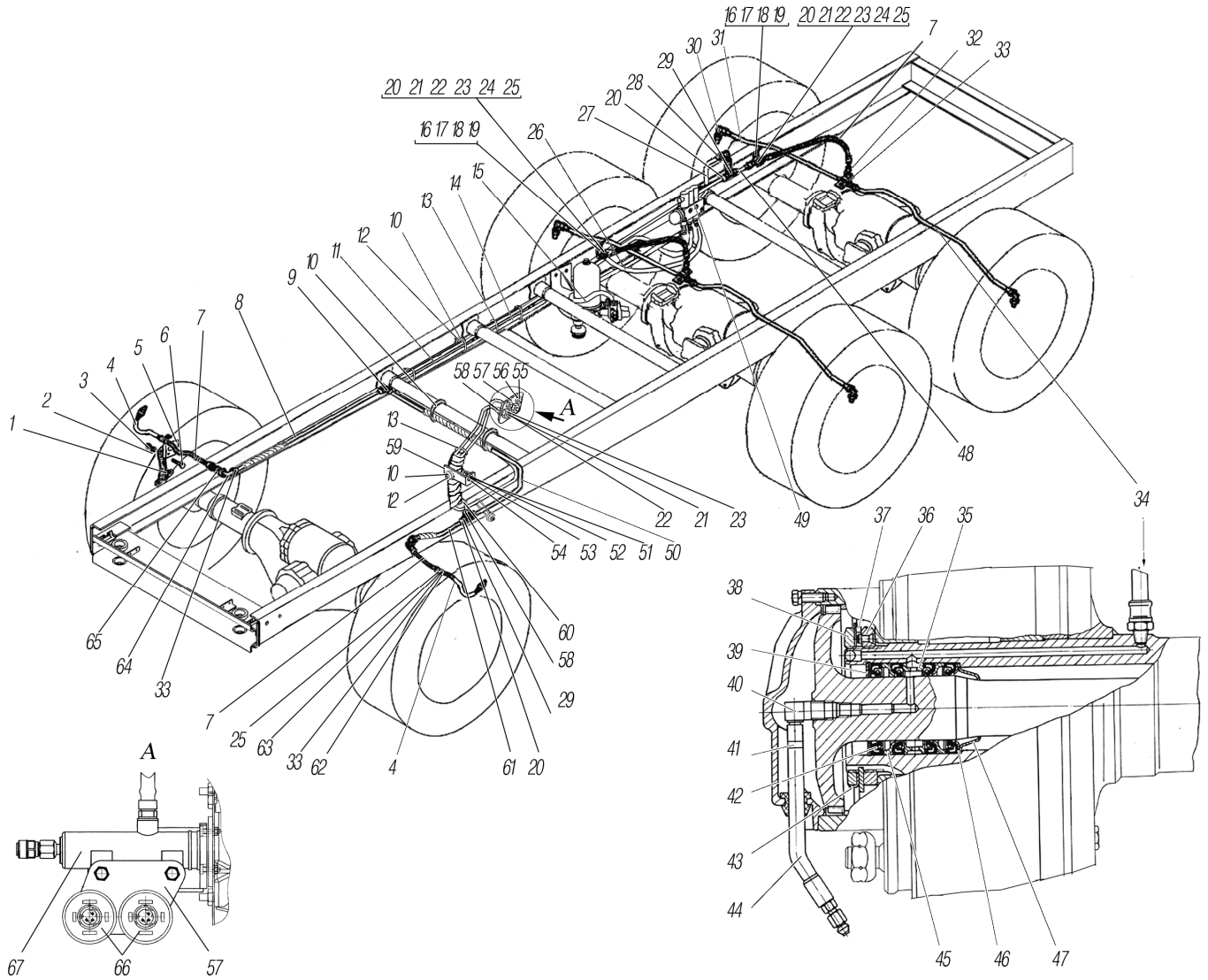


Рисунок 3.14
Figure

3.14	1	432009-3125039	2	Кронштейн	Bracket
	2	252135-П2	2	Шайба 8Г	Washer
	3	250510-П29	2	Гайка М8-6Н	Nut
	4	432009-3125058	2	Трубка к колесу	Pipe to the wheel
	5	4320-3125032	2	Кронштейн шланга	Hose bracket
	6	201456-П29	2	Болт М8-6х20	Bolt
	7	49013-3506060-02	4	Шланг тормозной	Brake hose
	8	4320N-3125104	1	Трубка в сборе к правому переднему колесу	Pipe to front right wheel assy
	9	9540 10*1	1	Тройник 10	T-joint
	10	GTA-380RH-B*2	5	Хомут	Clip
	11	4320T-3125106	1	Трубка клапана накачки шин к переднему мосту	Tire inflation valve pipe to front axle
	12	375-8402321	4	Буфер	Buffer
	13	4,5х200*3	8	Хомут	Clip
	14	4320N-3125132	1	Трубка к манометру передних колес	Pipe to front wheels tire gage
	15	4320N-3125106	1	Трубка от 4-х контурного защитного клапана	Pipe from 4-circuit protective valve
	16	432009-3125020	2	Кронштейн шлангов	Hose bracket

3.14	17	202117-П29	2	Болт М16-6gx35	Bolt
	18	250636-П29	2	Гайка М16х1,5-6Н	Nut
	19	252159-П2	2	Шайба 16Л	Washer
	20	9512 10М16х1,5*4	10	Фитинг прямой	Straight fitting
	21	250659-П29	4	Гайка М22х1,5-6Н	Nut
	22	252162-П2	4	Шайба 22Л	Washer
	23	336907	4	Штуцер	Union
	24	D2022 М16х1,5- М16х1,5*5	2	Фитинг угловой	Elbow fitting
	25	US-M22-NBR	4	Кольцо уплотнительное	Sealing ring
	26	4320Т-3125104	1	Трубка от клапана накачки шин к угольнику среднего моста	Pipe from tire inflation valve to the intermediate axle elbow
	27	4320Т-3125100	1	Трубка от клапана накачки шин к тройнику заднего моста	Pipe from tire inflation valve to the rear axle T-joint
	28	D 6502 6-М16х1,5- S*6	1	Фитинг угловой	Elbow fitting
	29	D 2003 М16х1,5-S*7	2	Тройник	T-joint
	30	339358	4	Угольник	Elbow
	31	4320ЯХ-3125106-01	2	Трубка в сборе к правому колесу	Pipe assembly to right wheel
	32	337790	2	Тройник	T-joint
	33	250640-П29	6	Гайка М20х1,5-6Н	Nut
	34	4320ЯХ-3125108-01	2	Трубка в сборе к левому колесу	Pipe assembly to left wheel
	35	375-3124013*8	4	Кольцо распорное	Spacing ring
	36	4320-3103076*8	4	Гайка подшипника колеса	Wheel bearing nut
	37	375-3103079-01*8	4	Шайба замочная	Lock washer
	38	375-3103081-Г*8	4	Контргайка подшипников колеса	Wheel bearing lock nut
	39	375-2303067-А*8	4	Кольцо стопорное	Locking ring
	40	375-3124094*8	4	Угольник подвода воздуха	Air inlet elbow
	41	00.10.00*8	4	Хомут	Clip
	42	375-4224017-03*8	16	Манжета в сборе	Collar assembly
	43	375-3103080-Б*8	4	Шайба стопорная	Locking washer
	44	375-4225073-03*8*9	4	Шланг гибкий в сборе	Flexible hose assembly
	45	375-4224020-01*8	8	Обойма манжеты	Collar holder
	46	375-4224081*8	8	Обойма	Holder
	47	375-2303066*8	4	Направляющая полуоси	Half-axle guide
	48	4320Т-3125102	1	Трубка от тройника к угольнику заднего моста	Pipe from T-joint to rear axle elbow
	49	472 900 053 0*10	1	Клапан электромагнитный WABCO	WABCO solenoid valve
	50	4320N-3125100	1	Трубка к левому переднему колесу первая	First pipe to front left wheel
	51	201420-П29	1	Болт М6-6gx20	Bolt
	52	250508-П29	1	Гайка М6-6Н	Nut
	53	252037-П29	1	Шайба 6	Washer
	54	252134-П2	1	Шайба 6Т	Washer
	55	250615-П29	2	Гайка М12х1,25-6Н	Nut
	56	252137-П2	2	Шайба 12.0Т	Washer
	57	4320N-3130022	1	Кронштейн	Bracket
	58	DS 6510 6- М16х1,5*11	2	Фитинг прямой	Straight fitting
	59	6363-3506153	1	Кронштейн	Bracket
	60	4320N-3125130	1	Трубка к манометру передних колес	Pipe to front wheel gage
	61	4320N-3125102	1	Трубка к левому переднему колесу вторая	Second pipe to front left wheel
	62	252161-П2	2	Шайба 20Л	Washer
	63	337110	2	Штуцер	Union
	64	9502 10-М161,5*12	1	Фитинг угловой	Elbow fitting
	65	336910	2	Штуцер	Union
	66	ДКД-ЗК	2	Датчик давления комбинированный	Combined pressure sensor

3.14	67	6361-1602510* ¹³	1	Цилиндр гидравлический	Hydraulic cylinder
		* ¹ Допускается замена на 870 100803 или D 6540 10-S Can be changed for 870 100803 or D 6540 10-S		* ⁷ Допускается замена на 770 5 Can be changed for 770 5	
		* ² Допускается замена на 150-47595 или 4209 9076 ED12-8328 Can be changed for 150-47595 or 4209 9076 ED12-8328		* ⁸ Для среднего и заднего мостов, для переднего моста см. рисунок 2.21 For intermediate and rear axles, for front axle see figure 2.21.	
		* ³ Допускается замена на 25314 или 25310, или 8320232, или 2108-3401228 Can be changed for 25314 or 25310, or 8320232, or 2108-3401228		* ⁹ Допускается замена на 49013-4225073-02 Can be changed for 49013-4225073-02	
		* ⁴ Допускается замена на 800 100801615 Can be changed for 800 100801615		* ¹⁰ См. рисунок 3.15, допускается замена на KNORR-BREMSE See figure 3.15, can be changed for A500 326 091 KNORR-BREMSE	
		* ⁵ Допускается замена на 715 51615B Can be changed for 715 51615B		* ¹¹ Допускается замена на 800 060401615 или 9512 6-M16x1,5 Can be changed for 800 060401615 or 9512 6-M16x1,5	
		* ⁶ Допускается замена на 810 0604016153 или 9502 6-M16x1,5 Can be changed for 810 0604016153 or 9502 6-M16x1,5		* ¹² Допускается замена на 810 1008016153 Can be changed for 810 1008016153	
				* ¹³ См. рисунок 2.1 See figure 2.1	

3.15 Установка электромагнитного клапана системы накачки шин Tire Inflation System Solenoid Valve Installation

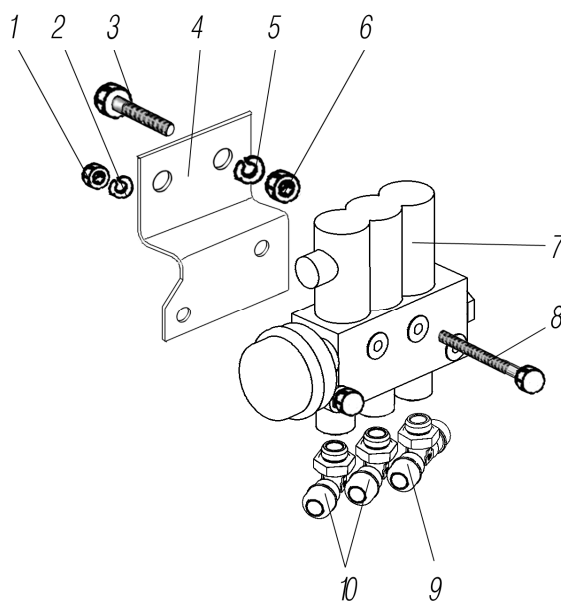


Рисунок 3.15
Figure

3.15	1	250510-П29	2	Гайка М8-6Н	Nut
	2	252135-П2	2	Шайба 8Т	Washer
	3	201502-П29	2	Болт М10-6gx38	Bolt
	4	55571П-3125316	1	Кронштейн	Bracket
	5	252136-П2	2	Шайба 10.0Т	Washer
	6	250512-П29	2	Гайка М10-6Н	Nut
	7	472 900 053 0* ¹ * ²	1	Клапан электромагнитный WABCO	WABCO solenoid valve
	8	200273-П29	2	Болт М8-6gx70	Bolt
	9	9412 10-M22x1,5* ³	1	Тройник	T-joint
	10	D6502 10-M22x1,5S* ⁴	2	Угольник	Elbow

*¹ Допускается замена на A500 326 091 KNORR-BREMSE
Can be changed for A500 326 091 KNORR-BREMSE

*² См. рисунок 3.14
See figure 3.14

*³ Допускается замена на 835 1008022153A
Can be changed for 835 1008022153A

*⁴ Допускается замена на 810 1008022153
Can be changed for 810 1008022153

4 РУЛЕВОЕ УПРАВЛЕНИЕ STEERING SYSTEM

4.1 Рулевое управление Steering System

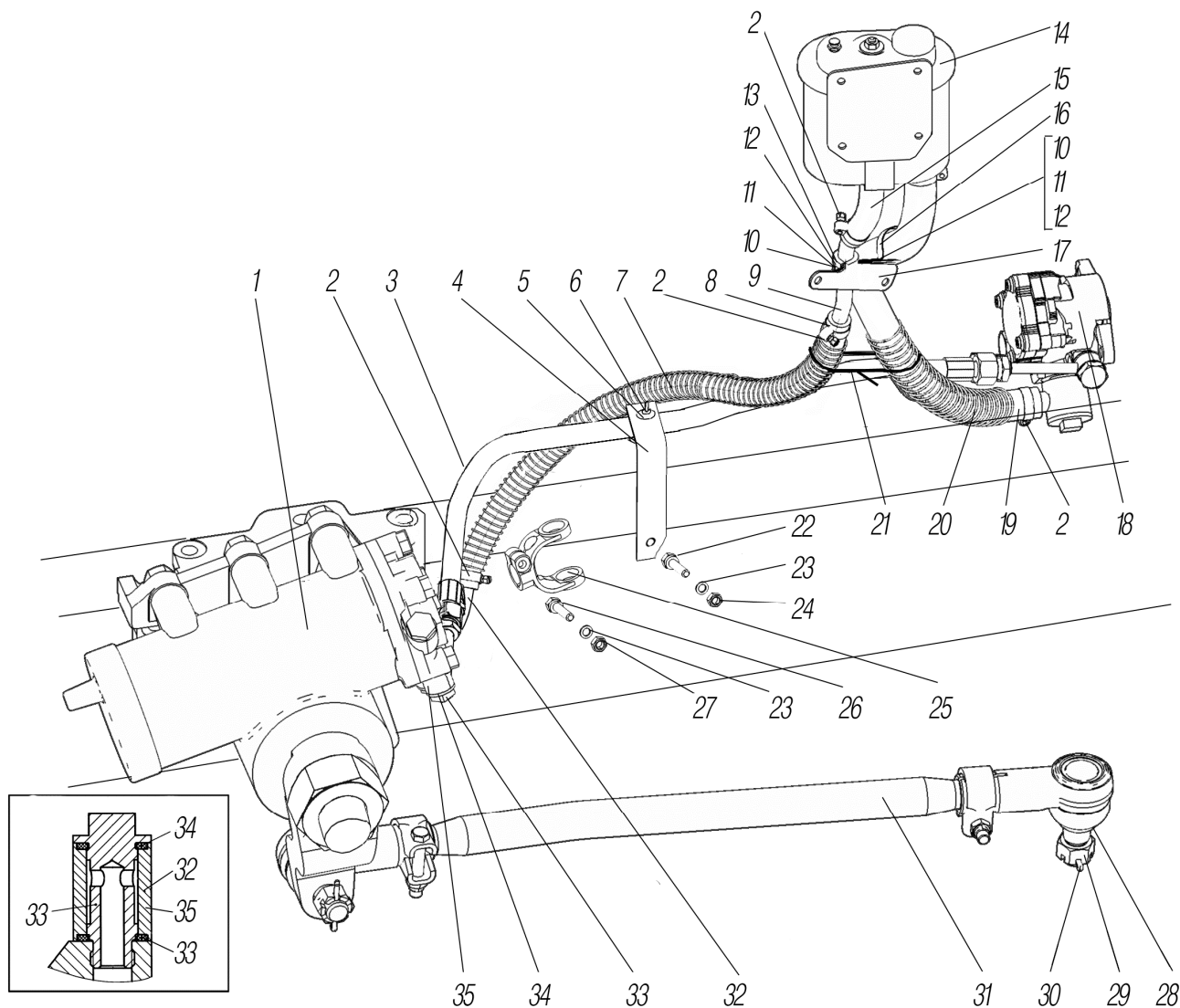


Рисунок 4.1
Figure

4.1	1	4320N-3400015-20* ¹	1	Механизм рулевого управления 700-25 ШНКФ с кронштейном	ShNKF 700-25 Steering with bracket
		4320N-3400015-10* ¹	1	Механизм рулевого управления НЕМА с кронштейном	HEMA Steering with bracket
	2	00.10.00-02* ²	6	Хомут 20-32	Clip
	3	4320N-3408678* ³	1	Шланг высокого давления	High pressure hose
		4320N-3408668* ⁴	1	Шланг высокого давления	High pressure hose
	4	6370-3408648	1	Кронштейн трубопроводов	Pipeline bracket
	5	375-8402321	1	Буфер	Buffer
	6	150-4 7595* ⁵	1	Хомут	Clip
	7	5557Я-3408728	1	Броня шланга	Hose armour
	8	4322-3408670* ³	1	Рукав 16x25-1,47 L=560мм	Sleeve
		4320Я2-1013105* ⁴	1	Рукав 16x25-1,47 L=930мм	Sleeve
	9	4320N-3408651	1	Трубка сливная	Drain pipe
	10	201452-П29	2	Болт М8-6g	Bolt
	11	252155-П2	2	Шайба 8Л	Washer

4.1	12	250510-П29	2	Гайка М8-6Н	Nut		
	13	337807	1	Хомут	Clip		
	14	6363-3410010* ⁶	1	Бачок в сборе	Tank assembly		
	15	4320Я3-8101171* ⁷	1	Рукав 16x25-1,47 L=120мм	Sleeve		
	16	339098-П29	1	Хомут крепления воздушного шланга	Air hose fastening clamp		
	17	4320N-3408648	1	Кронштейн трубопроводов	Pipeline bracket		
	18	7685 955 381* ⁸	1	Насос	Pump		
	19	4320N-3408727* ⁹	1	Рукав 22x32-1,47 L=1050мм	Sleeve		
	20	4320-3408673	1	Броня шланга	Hose armour		
	21	25314* ¹⁰	3	Хомут 3,6	Clip		
	22	201499-П29	1	Болт М10-6gx30	Bolt		
	23	252156-П2	2	Шайба 10Л	Washer		
	24	250512-П29	1	Гайка М10-6Н	Nut		
	25	UC1A11-3401048* ¹¹	1	Вилка вала рулевого управления	Steering control shaft yoke		
	26	331557	1	Болт М10-6gx42	Bolt		
	27	250513-П29	1	Гайка М10x1,5-6Н	Nut		
	28	4320-3414095	2	Шайба	Washer		
	29	334933-П29	2	Гайка	Nut		
	30	258055-П29	2	Шплинт 4x36	Cotter pin		
	31	180-3414010-20* ¹²	1	Тяга сошки	Pitman arm tie rod		
	32	6370-3408016-10	2	Болт угольника поворотного	Turning elbow bolt		
	33	022-028-36-2-2	4	Кольцо	Ring		
	34	6363-3408599	1	Угольник поворотный	Turning elbow		
	35	4320M5-3408660* ³	1	Угольник поворотный	Turning elbow		
				4320N-3408660* ⁴	1	Угольник поворотный	Turning elbow

*¹ Допускаемая замена

Can be changed

*² Допускается замена на ТВОС-049.001-03

Can be changed for ТВОС-049.001-03

*³ Устанавливается совместно с рулевым механизмом

700-25 ШНКФ

Installed together with ShNKF 700-25 steering

*⁴ Устанавливается совместно с рулевым механизмом

HEMA

Installed together with HEMA Steering

*⁵ Допускается замена на GTA-380RH-B 4209 или

9076ED12-8328

Can be changed for GTA-380RH-B 4209 or

9076ED12-8328

*⁶ См. рисунок 4.8. Допускается замена на

4320-3410010 или ШНКФ 453473.700, или

ШНКФ 453473.710

See figure 4.8. Can be changed for 4320-3410010

or ShNKF 453473.700, or ShNKF 453473.710

*⁷ Допускается замена на рукав 16x25 (TU10) L=120мм

Can be changed for sleeve 16x25 (TU10) L=120мм

*⁸ См. рисунок 4.3. Поставляется в комплекте с двигателем

See figure 4.3. Delivered together with engine

*⁹ Допускается замена на рукав 22x31 (TU10) L=1050мм

Can be changed for sleeve 22x31 (TU10) L=1050мм

*¹⁰ Допускается замена на 25310 или 8320232, или

4,6x200, или 2108-3401228

Can be changed for 25310 or 8320232, or

4,6x200, or 2108-3401228

*¹¹ См. рисунок 4.7

See figure 4.7

*¹² Допускается замена на БМ4320-3414010.

См. рисунок 4.10 и 4.11

Can be changed for БМ4320-3414010.

See figure 4.10 and 4.11

4.2 Установка рулевого механизма Steering Mechanism Installation

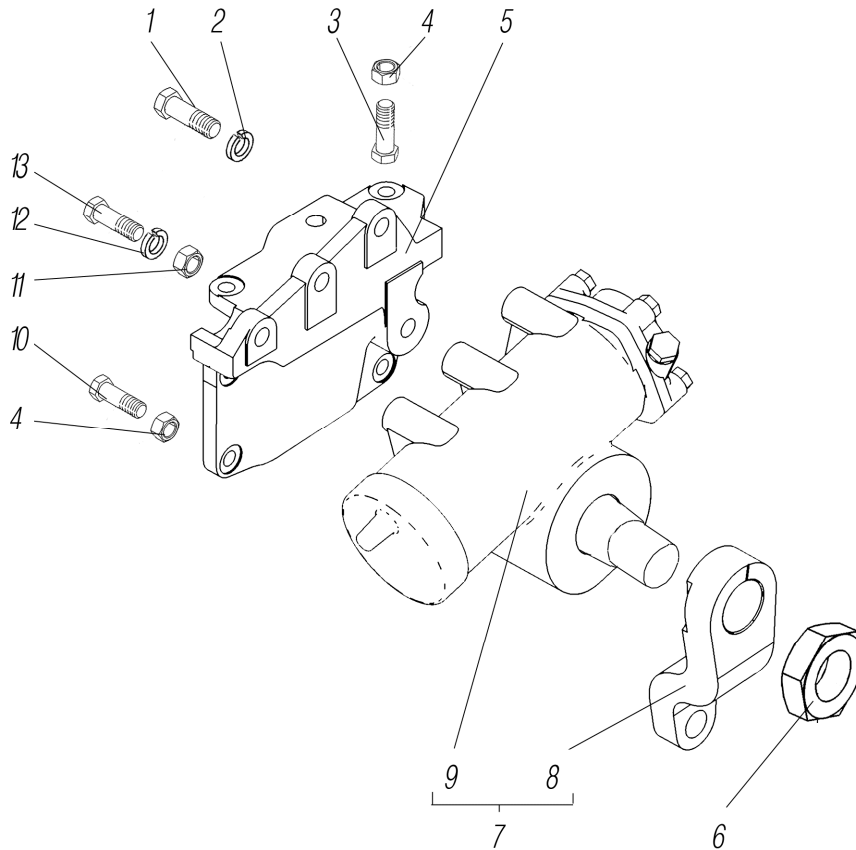


Рисунок 4.2
Figure

4.2	1	6363-3403017-10	4	Болт крепления рулевого механизма	Steering mechanism attachment bolt
	2	252141-П2* ¹	4	Шайба 20.0Т	Washer
	3	5920-3204164	2	Болт М16х1,5х40	Bolt
	4	251649-П29	4	Гайка М16х1,5-6Н	Nut
	5	4320N-3403016	1	Кронштейн рулевого механизма	Steering mechanism attachment bracket
	6	_* ²	1	Гайка	Nut
	7	4320M5-3400020-20* ³	1	Механизм рулевого управления ШНКФ 700-25 с сошкой	Steering mechanism ShNKF 700-25 with steering arm
		4320M5-3400020-30* ³	1	Механизм рулевого управления НЕМА с сошкой	Steering mechanism HEMA with steering arm
	8	4320M5-3401090-10	1	Сошка	Pitman arm
	9	453461.700-25* ³	1	Механизм рулевого управления ШНКФ 700-25	Steering mechanism ShNKF 700-25 steering
		HD098C55472* ³	1	Механизм рулевого управления НЕМА	Steering mechanism HEMA steering
	10	332702-П29	2	Болт М16х1,5-6х55	Bolt
	11	250560-П29	2	Гайка М16х-6Н	Nut
12	252139-П2	2	Шайба 16.0Т	Washer	
13	332682	2	Болт крепления рулевого механизма	Steering mechanism attachment bolt	

*¹ Допускается замена на шайбу 20.0Т 65Г 019 ГОСТ 6402-70
Can be changed for washer 20.0Т 65Г 019 ГОСТ 6402-70 position 9

*² Входит в состав сборочной единицы поз. 9
Included in the assembly unit of

*³ Допускаемая замена соответственно
Can be changed respectively

4.3 Насос Pump

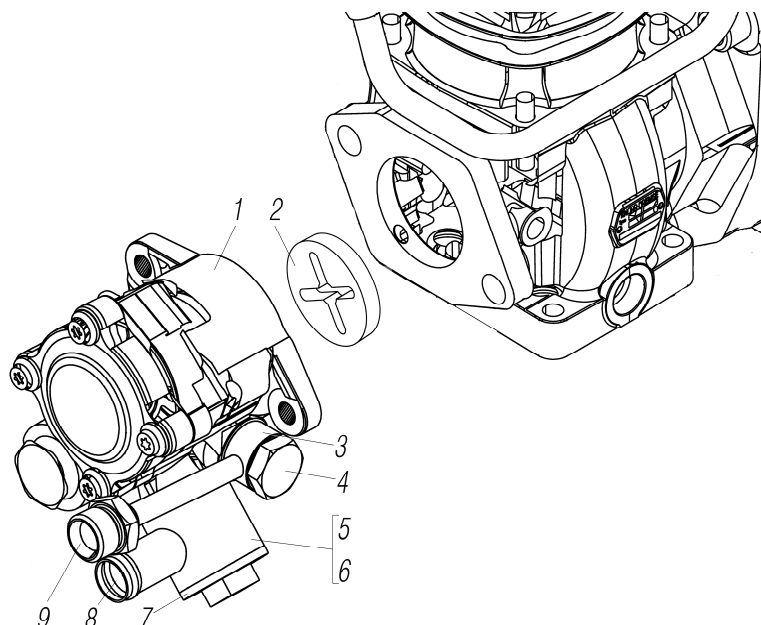


Рисунок 4.3
Figure

4.3	1	7685 955 381*1*2	1	Насос	Pump
	2	7686 040 103*2	1	Муфта	Coupling
	3	022-028-36-2-2	2	Кольцо	Ring
	4	6363-3408017*3	1	Болт приводной	Driving bolt
	5	028-033-30-2-2	2	Кольцо	Ring
	6	019-022-19-2-2	1	Кольцо	Ring
	7	6563P-3407439	1	Болт поворотного угольника	Turning elbow bolt
	8	6563P-3407436*4	1	Угольник поворотный	Turning elbow
	9	4320П5-3407445	1	Угольник поворотный	Turning elbow

*1 См. рисунок 4.1
See figure 4.1

*2 Поставляется в комплекте с двигателем
Delivered together with the engine

*3 Допускается замена на МК6363-3408017
Can be changed for МК6363-3408017

*4 Допускается замена на МК6563P-3407436
Can be changed for МК6563P-3407436

4.4 Установка колеса рулевого управления Steering Wheel

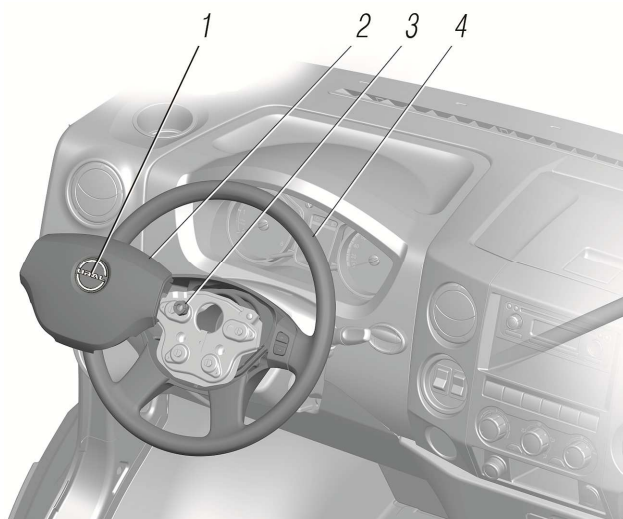


Рисунок 4.4
Figure

4.4	1	4320N-8212060	1	Логотип на руль	Logo on the steering wheel
	2	A21R23.3402038	1	Накладка декоративная	Decorative molding
	3	292213-51	1	Гайка DIN 985-M12x1,25-8-A3L	Nut
	4	A21R23.3402010-10	1	Колесо рулевого управления с кнопками	Steering wheel with buttons

4.5 Установка колонки рулевого управления Steering Column Installation

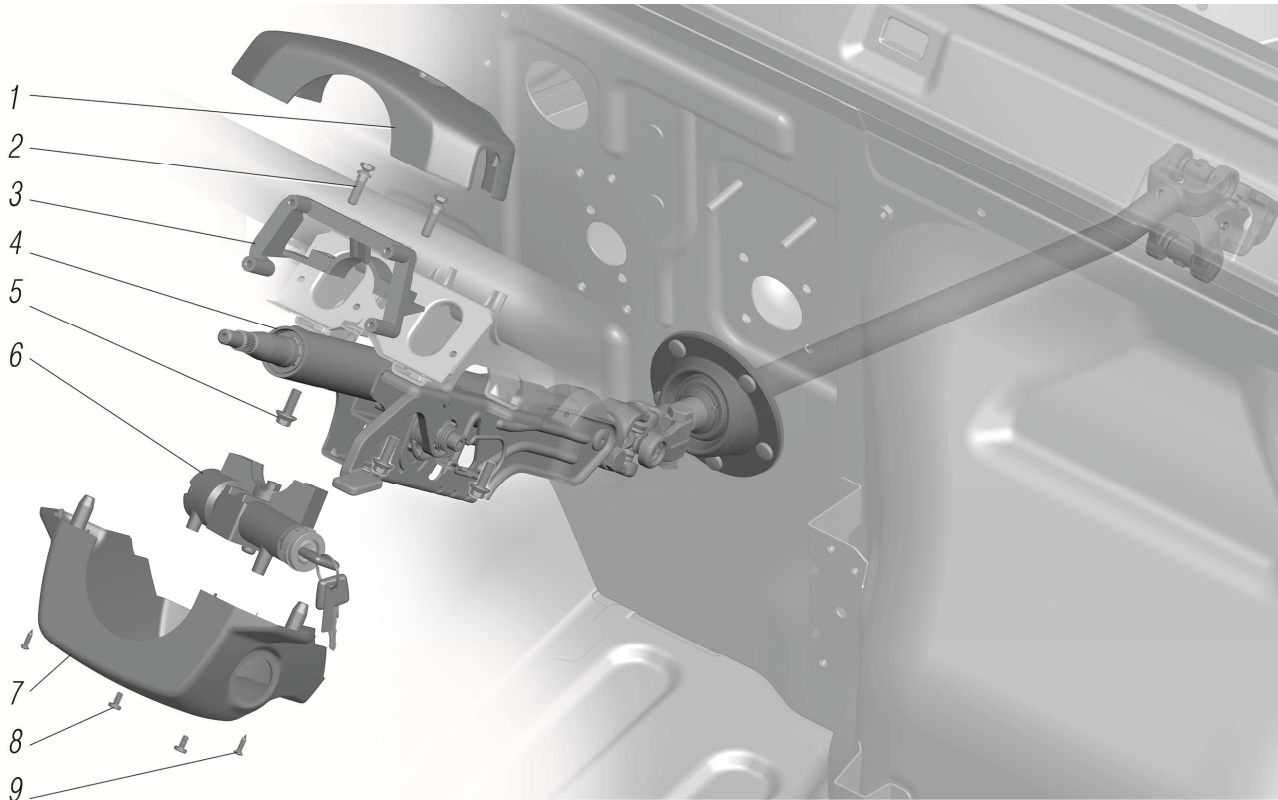


Рисунок 4.5
Figure

4.5	1	A21R23-3401107-10	1	Кожух колонки верхний	Steering column upper cover
	2	31105-3704018	2	Болт специальный	Special type bolt
	3	3302-3401302	1	Основание переключателей	Switches base
	4	UC1A11-3400016	1	Колонка рулевого управления с карданным валом	Steering column with propeller shaft
	5	290S023-71	4	Болт DIN EN 1662-M8x20-8.8-A3L	Bolt
	6	3111.3704010*1*2	1	Выключатель зажигания	Ignition switch
	8	45 9462 1579	2	Винт 2M5x10	Screw
	7	A21R23-3401108-10	1	Кожух колонки нижний	Steering column lower cover
	8	4593771-119*3	4	Болт M8-6gx20 OCT 37.001.193-83	Bolt
9	290290	2	Винт 4x16	Screw	

*¹ Для возможности применения одного ключа для выключателя зажигания и выключателя замка передней двери (см. рисунок 7.36, 7.41), необходимо заказывать выключатели комплектом Order the switches as a set to facilitate usage of one y both for front door lock switch and ignition switch (see. Figure 7.36, 7.41).

*² Допускается замена на 3111.3704010-11
Can be changed for 3111.3704010-11

*³ Допускается замена на 45 9376 1119 Болт M8x20
Can be changed for 45 9376 1119 Bolt M8x20

4.6 Колонка рулевого управления с карданным валом Steering Column with Propeller Shaft

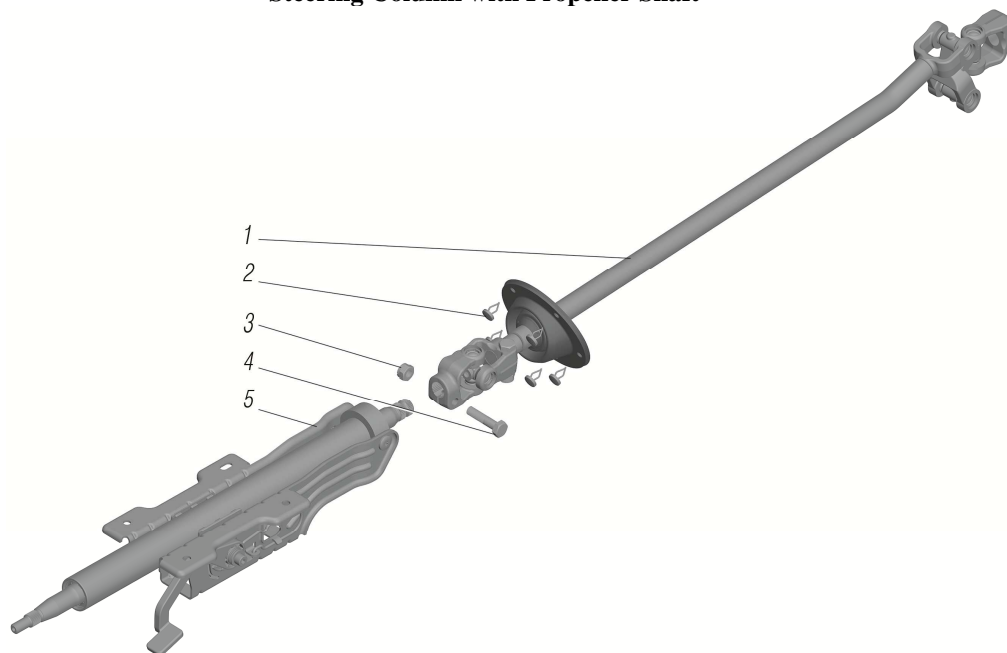


Рисунок 4.6
Figure

4.6	1	UC1A11-3401042-40* ¹	1	Вал карданный	Cardan shaft
		UC1A11-3401042-50* ²	1	Вал карданный	Cardan shaft
	2	353126	5	Пистон со шляпкой	Rivet
	3	250513-П29	1	Гайка М10х1,5-6Н	Nut
		252156-П2	1	Шайба 10Л	Washer
	4	331557	1	Болт М10-6gx42	Bolt
	5	C40R13.3401100	1	Колонка рулевого управления	Steering column

*¹ Устанавливается совместно с рулевым механизмом НЕМА

Installed together with HEMA steering

*² Устанавливается совместно с рулевым механизмом 700-25 ШНКФ

Installed together with ShNKF 700-25 steering

4.7 Карданный вал рулевого управления Steering Propeller Shaft

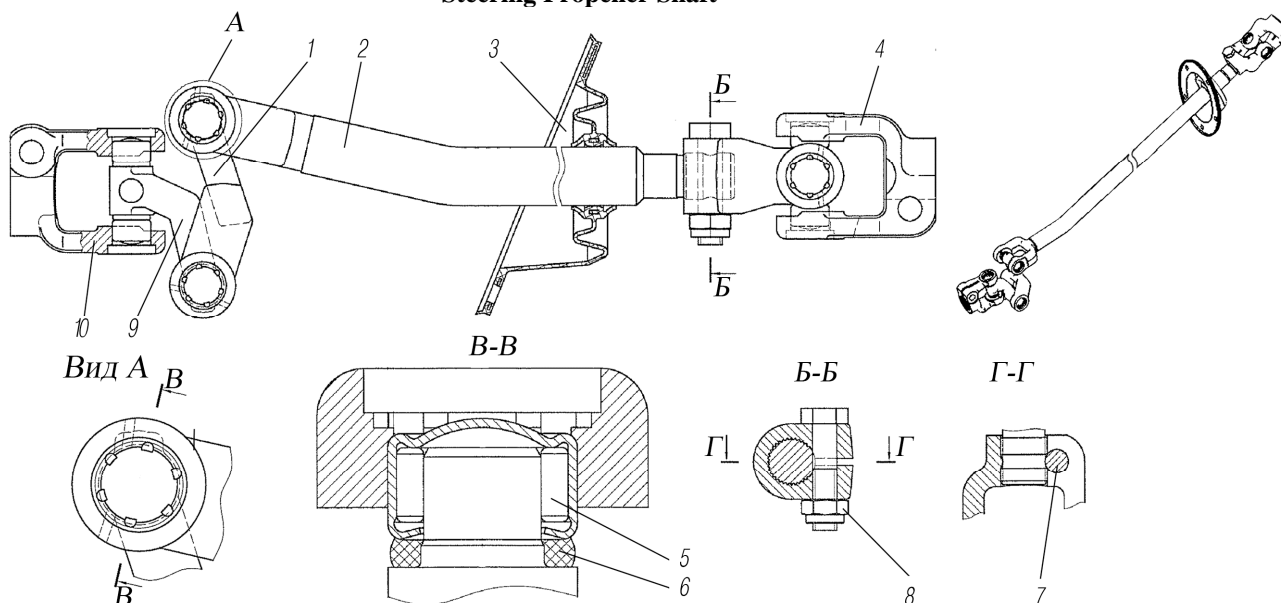


Рисунок 4.7
Figure

4.7	1	C41R11-3401414	1	Вилка рулевого управления	Steering yoke
	2	UC1A11-3401044* ¹	1	Вал рулевого управления	Steering shaft
		UC1A11-3401044-30* ²	1	Вал рулевого управления	Steering shaft
	3	C41R11-3401260-01	1	Уплотнитель	Seal
	4	C41R11-3401046	1	Шарнир карданный рулевого управления	Steering U- joint
	5	904900MC17	6	Подшипник роликовый	Roller bearing
	6	2103-3401106	6	Сальник	Seal
	7	290967-71* ³	1	Болт DIN 931-M10x45-8.8-A-A3L	Bolt
		331557	1	Болт M10-6gx42	Bolt
	8	250513-П29	1	Гайка M10x1,5-6H	Nut
	252156-П2	1	Шайба 10Л	Washer	
9	C41R11-3401481	1	Крестовина	Spider	
10	UC1A11-3401048* ³	1	Вилка вала рулевого управления	Steering shaft yoke	

*¹ Устанавливается совместно с рулевым механизмом НЕМА
Installed together with NEMA steering

*² Устанавливается совместно с рулевым механизмом 700-25 ШНКФ
Installed together with ShNKF 700-25 steering

*³ См. рисунок 4.1
See figure

4.8 Установка масляного бачка Oil Tank Installation

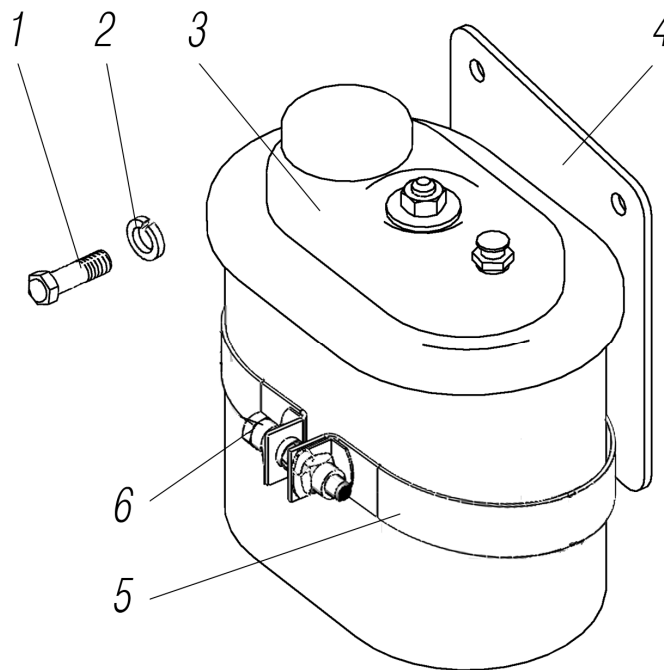


Рисунок 4.8
Figure

4.8	1	201418-П29	4	Болт М6х18	Bolt
	2	252154-П2	4	Шайба 6Л	Washer
	3	6363-3410010* ¹	1	Бачок в сборе	Tank assembly
	4	4320N-3410159	1	Кронштейн масляного бака	Oil tank bracket
	5	63655-3410304	1	Лента хомута	Clip band
	6	200265-П29	1	Болт М8-6gx40	Bolt

*¹ См рисунок 4.1. Допускается замена на 4320-3410010, ШНКФ 453473.700 или ШНКФ 453473.710
See figure 4.1. Can be changed for 4320-3410010, ШНКФ 453473.700 or ШНКФ 453473.710

4.9 Масляный бачок
Oil Tank

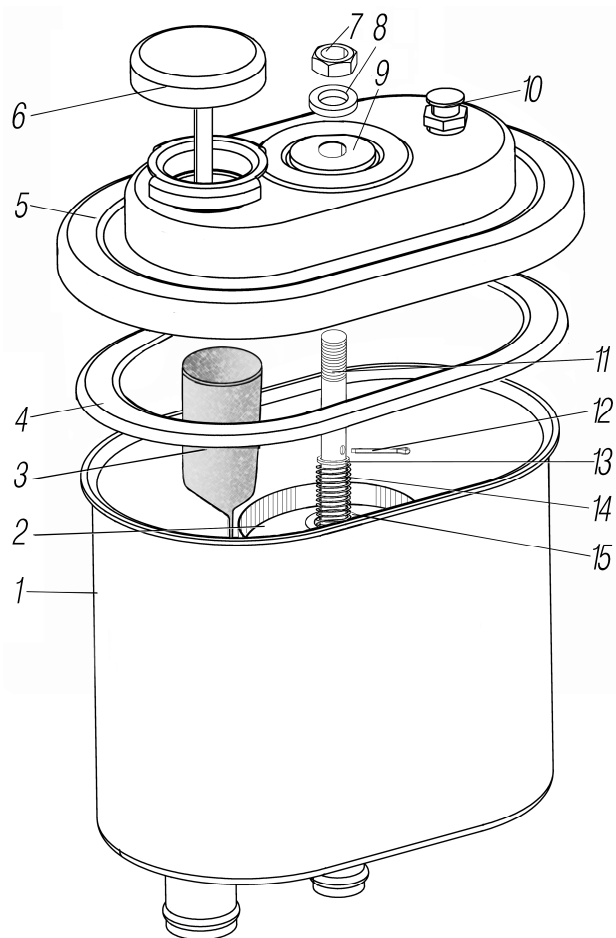


Рисунок 4.9
Figure

4.9	1	6363-02.01.000	1	Бачок масляный	Oil tank
	2	4320-3407359	1	Элемент фильтрующий	Filter element
	3	53212-02.02.000	1	Фильтр заливной	Filling filter
	4	53212-02.00.005	1	Прокладка крышки	Cover gasket
	5	53212-02.05.000	1	Крышка	Cover
	6	53212-02.03.000	1	Пробка заливной горловины	Filling neck plug
	7	-	1	Гайка М8-6Н.6.05 ГОСТ 5927-70	Nut
	8	53212-02.00.005	1	Шайба	Washer
	9	53212-02.00.006	1	Кольцо уплотнительное	Sealing ring
	10	53212-02.06.000	1	Клапан предохранительный	Safety valve
	11	6363-02.00.003	1	Шпилька	Stud
	12	-	1	Шплинт 2х12 ГОСТ 397-79	Cotter pin
	13	-	1	Шайба А8.05.05 ГОСТ 11371-78	Washer
	14	4310-02.00.004	1	Пружина	Spring
	15	4310-02.00.002	1	Уплотнение	Seal

4.10 Тяга сошки 180-3414010-20*¹
Pitman Arm Tie Rod

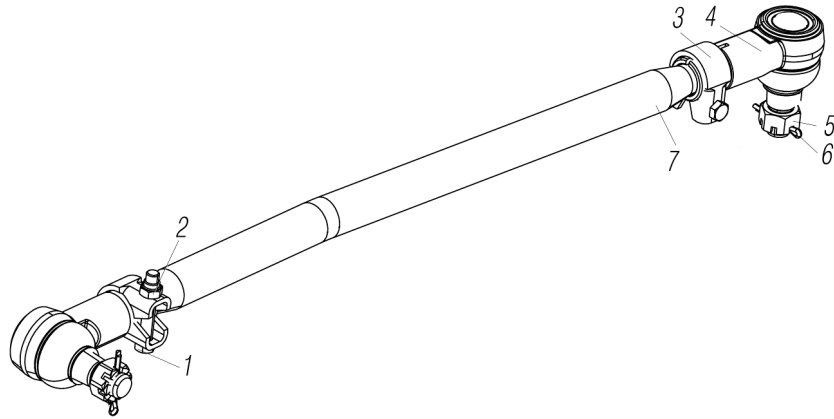


Рисунок 4.10
Figure

4.10	1	-	2	Болт M12x1,5-10 DIN 960	Bolt
	2	-	2	Гайка M12x1,5-10 DIN 980-V	Nut
	3	KLP-789	2	Хомут наконечника	Rod end clamp
	4	180-3414062-80	2	Наконечник в сборе	Tip assembly
	5	853514	2	Гайка M24x1,5-6H	Nut
	6	1/07350/01	2	Шплинт 5x50	Cotter pin
	7	180-3414013-190	1	Тяга сошки	Pitman arm tie rod

*¹ См. рисунок 4.1
See figure

4.11 Тяга сошки БМ4320-3414010*¹
Pitman arm tie rod

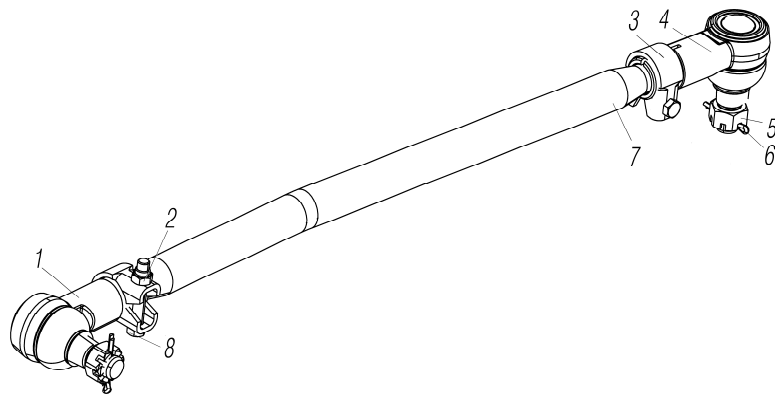


Рисунок 4.11
Figure

4.11	1	БМ4320-3414056	1	Наконечник правый в сборе	Rod end, right-hand, assy
	2	_* ²	2	Гайка DIN 985-M12x1,5-10	Nut
	3	БМ4320-3414055	2	Хомут 40	Clip
	4	БМ4320-3414057	1	Наконечник левый в сборе	Rod end, left-hand, assy
	5	334933-П29	2	Гайка M22x1,5	Nut
	6	258055-П29	2	Шплинт 4x36	Cotter pin
	7	БМ4320-3414054	1	Тяга сошки	Pitman arm tie rod
	8	_* ³	2	Болт DIN 960-M12x1,5-65-10.9	Bolt

*¹ См. рисунок 4.1
See figure

*² Допускается замена на гайку M12-6H.10.NF.016
ГОСТ Р 50273-92
Can be changed for Nut M12-6H.10.NF.016
ГОСТ Р 50273-92

*³ Допускается замена на болт
M12-6g.65.109.016 ГОСТ 7798-70
Can be changed for Bolt
DIN 960-M12x1,5-65-10.9

4.12 Тяга поперечная 180-3414052*¹
Steering Tie-Rod 180-3414052*¹

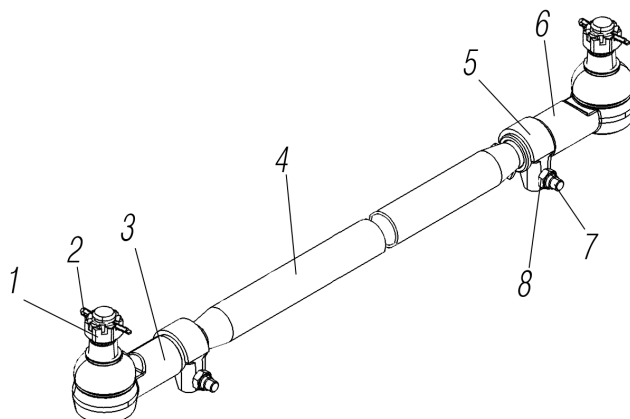


Рисунок 4.12
Figure

4.12	1	853514	2	Гайка М24х1,5-6Н	Nut
	2	1/07350/01	2	Шплинт 5х50	Cotter pin
	3	180-3414063-40	1	Наконечник левый в сборе	Rod end, left-hand, assy
	4	180-3414053	1	Тяга сошки	Pitman arm tie rod
	5	KLP-789	2	Хомут наконечника	Rod end clamp
	6	180-3414062-40	1	Наконечник правый в сборе	Rod end, right-hand, assy
	7	-	2	Болт М12х1,5-10 DIN 960	Bolt
	8	-	2	Гайка М12х1,5-10 DIN 980-V	Nut

*¹ Допускается замена на БМ4320-3414052-11, см. рисунок 4.13
 Can be changed for БМ4320-3414052-11, See figure 4.13

4.13 Тяга поперечная БМ4320-3414052-11 *¹
Steering Tie-Rod БМ 4320-3414052-11 *¹

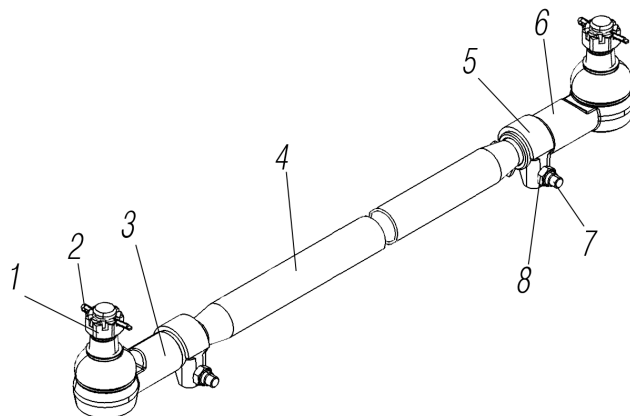


Рисунок 4.13
Figure

4.13	1	334933-П29	2	Гайка М22х1,5	Nut
	2	258055-П29	2	Шплинт 4х36	Cotter pin
	3	БМ4320-3414057	1	Наконечник левый в сборе	Rod end, left-hand, assy
	4	БМ4320-3414054	1	Тяга сошки	Pitman arm tie rod
	5	БМ4320-3414055	2	Хомут 40	Clip
	6	БМ4320-3414056	1	Наконечник правый в сборе	Rod end, right-hand, assy
	7	-* ²	2	Болт DIN 960-М12х1,5-65-10.9	Bolt
	8	-* ³	2	Гайка DIN 985-М12х1,5-10	Nut

*¹ Применяется взамен 180-3414052, см. рисунок 4.12
 Can be changed for 180-3414052, See figure 4.12

*² Допускается замена на болт М12-6г.65.109.016
 ГОСТ 7798-70
 Can be changed for Bolt М12-6г.65.109.016
 ГОСТ 7798-70

*³ Допускается замена на гайку М12-6Н.10.NF.016
 ГОСТ Р 50273-92
 Can be changed for Nut М12-6Н.10.NF.016
 ГОСТ Р 50273-92

5 ТОРМОЗНАЯ СИСТЕМА BRAKE SYSTEM

5.1 Рабочий тормоз переднего и заднего мостов Front and Rear Axles Service Brake

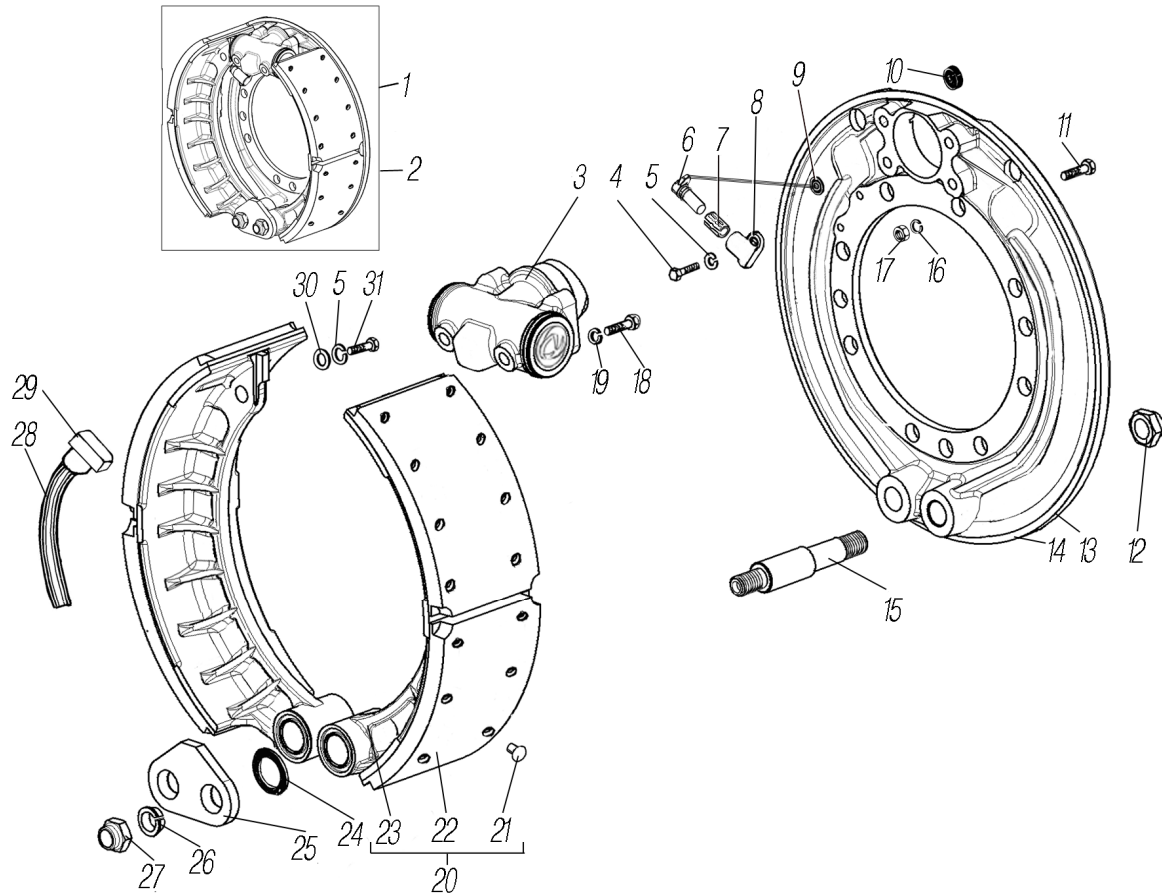


Рисунок 5.1
Figure

5.1	1	4320БУ-3501010* ¹	2	Тормоз в сборе	Brake assembly
	2	4320БУ-3501010-20* ²	2	Тормоз в сборе	Brake assembly
	3	12 739 074* ³	4	Клиновой механизм	Wedge mechanism
	4	200270-П29	8	Болт М8-6ех55	Bolt
	5	252135-П2	16	Шайба 8Т	Washer
	6	441 032 809 0	4	Датчик	Sensor
	7	899 759 815 4	4	Втулка датчика	Sensor bush
	8	4320БУ-3501146	4	Кронштейн	Bracket
	9	55571Х-3501024	4	Втулка	Bush
	10	4320БУ-3501024* ⁴	8	Заглушка	Cap
	11	5920-3204164* ⁵	16	Болт	Bolt
	12	853528	8	Гайка М20х1,5	Nut
	13	4320БУ-3501015* ¹	2	Суппорт тормоза	Brake caliper
	14	4320БУ-3501015-20* ²	2	Суппорт тормоза	Brake caliper
	15	4320БУ -3501132	8	Ось колодки тормоза	Brake shoe pin
	16	252139-П2* ⁵	16	Шайба 16.0Т	Washer
	17	250561-П29* ⁵	16	Гайка М16х1,5-6Н	Nut
	18	5557-8614069	16	Болт М10-6гх40	Bolt
	19	252136-П2	16	Шайба 10.0Т	Washer
	20	4320БУ-3501090	8	Колодка тормоза в сборе	Brake shoe, assy
	21	55571Х-3501150* ⁶	128	Заклепка 8х13	Rivet
	22	55571Х-3501105-01* ⁷	16	Накладка колодки	Shoe lining
	23	4320БУ-3501096	8	Колодка тормоза	Brake shoe
	24	55571-3501099	16	Кольцо	Ring
	25	4320БУ -3501144	4	Накладка осей	Pin cover

5.1	26	5557-2304082	8	Втулка разжимная	Expansion bush
	27	251650	8	Гайка М18х1,5-6Н	Nut
	28	6361-3501036	4	Пружина колодок	Shoe spring
	29	55571X-3501089	4	Упор пружины	Spring thrust block
	30	252038-П29	8	Шайба 8	Washer
	31	201453-П29	8	Болт М8х14	Bolt

*1 Для левого колеса

For left-hand wheel

*2 Для правого колеса

For right-hand wheel

*3 Допускается замена на 12 739 076

Can be changed for 12 739 076

*4 Допускается замена на 4320БУ-3501024-02

Can be changed for 4320БУ-3501024-02

*5 Для заднего моста

For rear axle

*6 Допускается замена на ЛОСТ 01

Can be changed for ЛОСТ 01

*7 Допускается замена на 55571X-3501105

Can be changed for 55571X-3501105

5.2 Рабочий тормоз среднего моста Intermediate Axle Service Brake

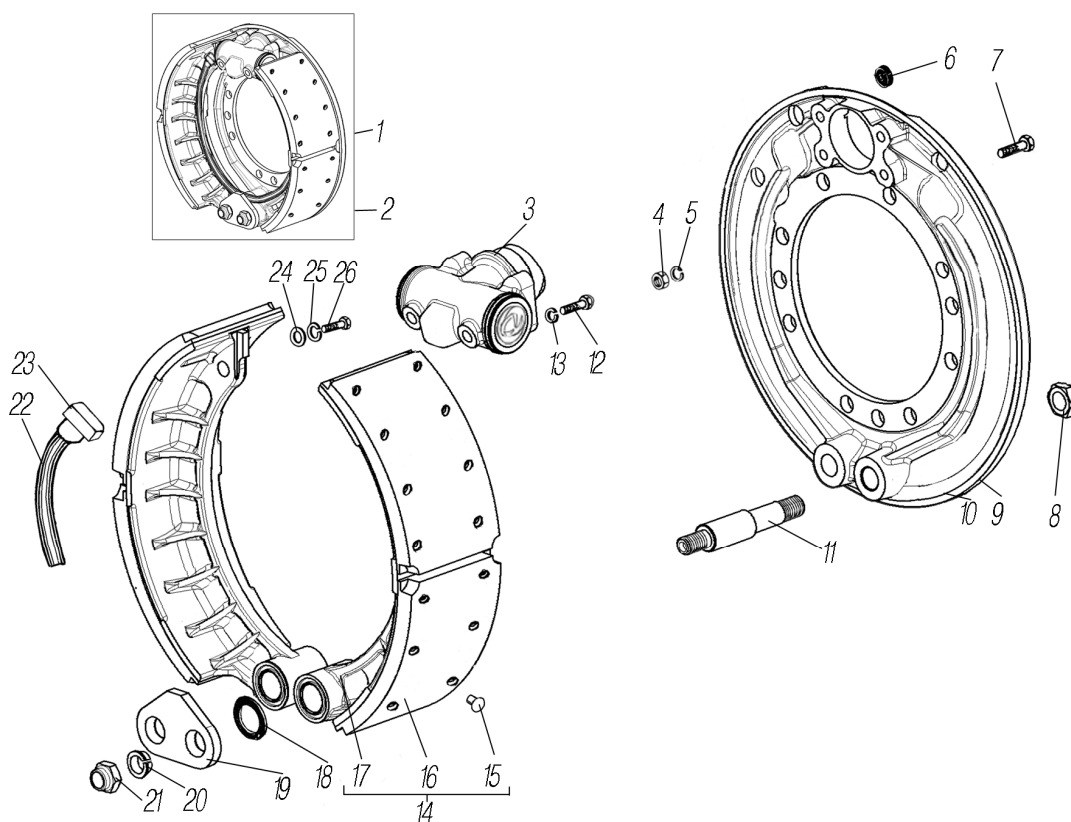


Рисунок 5.2

Figure

5.2	1	4320БУ-3501010-10* ¹	1	Тормоз в сборе	Brake assembly
	2	4320БУ-3501010-30* ²	1	Тормоз в сборе	Brake assembly
	3	12 739 074* ³	2	Клиновой механизм	Wedge mechanism
	4	250561-П29	16	Гайка М16х1,5-6Н	Nut
	5	252139-П2	16	Шайба 16.0Т	Washer
	6	4320БУ-3501024* ⁴	6	Заглушка	Cap
	7	5920-3204164	16	Болт	Bolt
	8	853528	4	Гайка М20х1,5	Nut
	9	4320БУ-3501015-10* ¹	1	Суппорт тормоза	Brake caliper
	10	4320БУ-3501015-30* ²	1	Суппорт тормоза	Brake caliper
	11	4320БУ-3501132	4	Ось колодки тормоза	Brake shoe pin
	12	5557-8614069	8	Болт М10-6gx40	Bolt
	13	252136-П2	8	Шайба 10.0Т	Washer
	14	4320БУ-3501090	4	Колодка тормоза в сборе	Brake shoe, assy

5.2	15	55571X-3501150* ⁵	64	Заклепка 8x13	Rivet
	16	55571X-3501105-01* ⁶	4	Накладка колодки	Shoe lining
	17	4320БУ-3501096	4	Колодка тормоза	Brake shoe
	18	55571-3501099	8	Кольцо	Ring
	19	4320БУ -3501144	2	Накладка осей	Pin cover
	20	5557-2304082	4	Втулка разжимная	Expansion bush
	21	251650	4	Гайка М18x1,5-6Н	Nut
	22	6361-3501036	2	Пружина колодок	Shoe spring
	23	55571X-3501089	4	Упор пружины	Spring thrust block
	24	252038-П29	4	Шайба 8	Washer
	25	252135-П2	4	Шайба 8Т	Washer
26	201453-П29	4	Болт М8x14	Bolt	

*¹ Для левого колеса
For left-hand wheel

*² Для правого колеса
For right-hand wheel

*³ Допускается замена на 12 739 076
Can be changed for 12 739 076

*⁴ Допускается замена на 4320БУ-3501024-02
Can be changed for 4320БУ-3501024-02

*⁵ Допускается замена на ЛОСТ 01
Can be changed for ЛОСТ 01

*⁶ Допускается замена на 55571X-3501105
Can be changed for 55571X-3501105

5.3 Клиновой механизм Wedge Mechanism

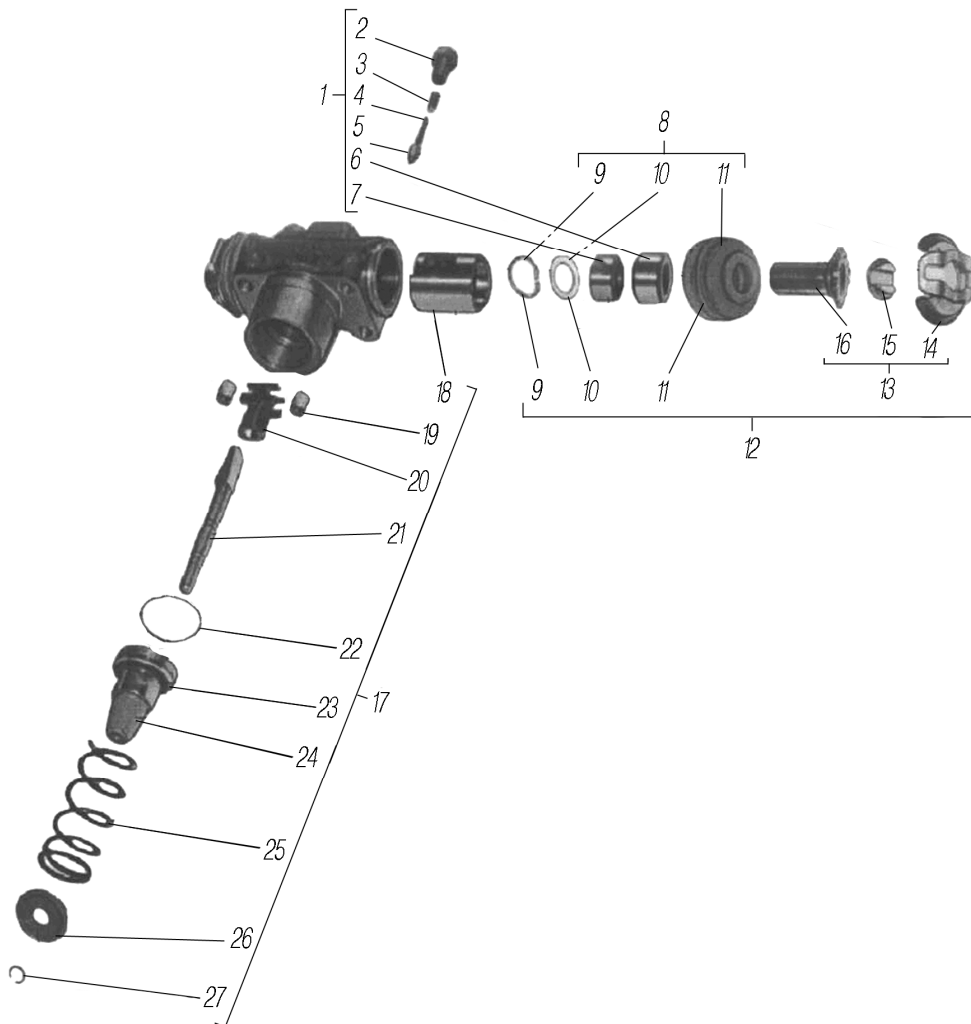


Рисунок 5.3
Figure

5.3	1	12 999 411* ¹	1	Комплект запчастей - регулировочный механизм	Spare parts kit - adjusting mechanism
	2	-	2	Винт ступенчатый	Screw

5.3	3	-	2	Пружина сжатия (короткая)	Compression spring (short)
	4	-	2	Пружина сжатия (длинная)	Compression spring (long)
	5	-	2	Штифт	Pin
	6	-	2	Гайка регулировочная	Nut
	7	-	2	Кольцо зубчатое	Toothed ring
	8	12 999 404* ¹	1	Комплект запчастей	Spare parts kit
	9	-	2	Пружина спиральная	Spiral spring
	10	-	2	Шайба	Washer
	11	-	2	Манжета защитная	Collar
	12	12 999 418* ¹	1	Комплект запчастей - спиральная пружина	Spare parts kit – spiral spring
	13	-	2	Болт регулировочный в сборе	Adjusting bolt, assy
	14	-	2	Пружина пластинчатая	Plate spring
	15	-	2	Шайба	Washer
	16	-	2	Болт регулировочный	Adjusting bolt
	17	12 999 410* ¹	1	Комплект запчастей - распорный клин	Spare parts kit - wedge
	18	-	2	Поршень	Plunger
	19	-	2	Ролик	Roller
	20	-	1	Обойма роликовая	Roller cage
	21	-	1	Клин распорный	Wedge
	22	-	1	О-кольцо	O-Ring
	23	-	1	Тарелка пружины	Spring plate
	24	-	1	Стакан	Sleeve
	25	-	1	Пружина отжимная	Spring
	26	-	1	Тарелка пружины	Spring plate
	27	-	1	Кольцо стопорное	Locking ring

*¹ Номер заказа WABCO
WABCO number for order

5.4 Установка тормозной камеры на передний мост Installation of Brake Chamber on the Front Axle

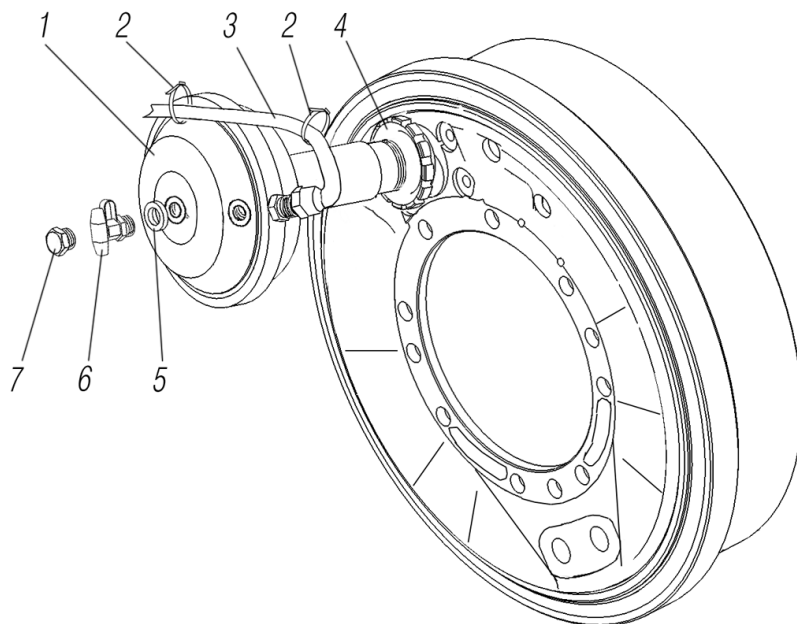


Рисунок 5.4
Figure

5.4	1	423 076 006 0* ¹	2	Камера тормозная	Brake chamber
	2	25314* ²	6	Хомут	Clip
	3	4320ЯТ-4712040	2	Трубка от передних тормозных камер	Pipe from front brake chambers
	4	4320БУ-3506606	2	Гайка	Nut

5.4	5	US-M16-NBR* ³	2	Кольцо уплотнительное	Sealing ring
	6	13.3515310-10* ⁴ * ⁵	1	Клапан контрольного вывода	Check outlet valve
	7	339652-П29* ⁶	1	Пробка	Plug

*¹ См. рисунок 5.7

See figure

*² Допускается замена на 3,6/200

Can be changed for 3,6/200

*³ Допускается замена на прокладку

5323-3506054

Can be changed for gasket 5323-3506054

*⁴ Для левого колеса

For left-hand wheel

*⁵ Допускается замена на 100-3515310-10

или РПГ16-3515310-10

Can be changed for 100-3515310-10 or РПГ16-3515310-10

*⁶ Для правого колеса

For right-hand wheel

5.5 Установка тормозной камеры на средний мост Installation of Brake Chamber on the Intermediate Axle

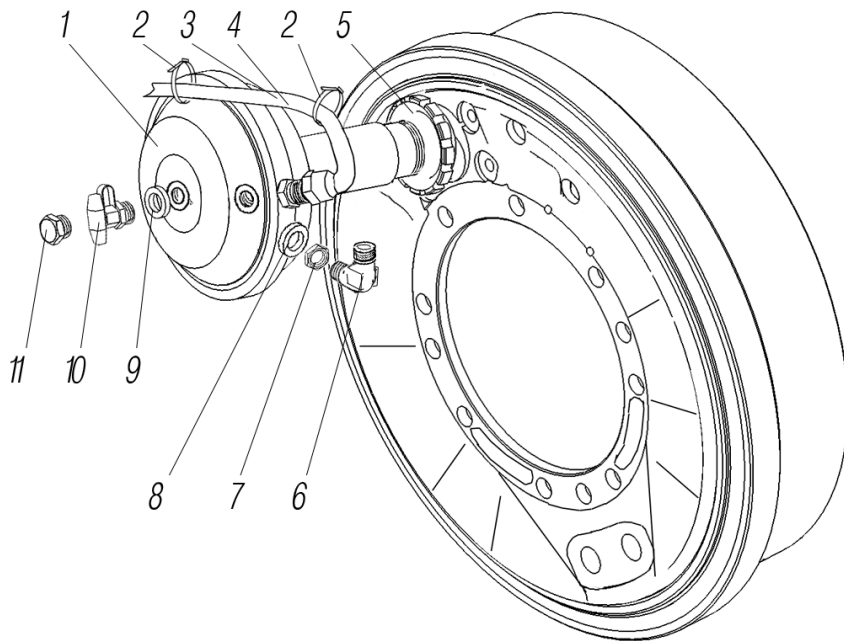


Рисунок 5.5

Figure

5.5	1	423 076 006 0* ¹	2	Камера тормозная	Brake chamber
	2	25314* ²	7	Хомут	Clip
	3	4320ЯТ-4712042	1	Трубка от левых задних тормозных камер	Pipe from the rear left-hand brake chambers
	4	4320ЯТ-4712052	1	Трубка от правых задних тормозных камер	Pipe from the rear right-hand brake chambers
	5	4320БУ-3506606	2	Гайка	Nut
	6	339835* ³	2	Угольник	Elbow
	7	1593 M16x1,5-SP.E04 S.C* ⁴	2	Гайка	Nut
	8	OR 117	2	Кольцо уплотнительное	Sealing ring
	9	US-M16-NBR* ⁵	2	Кольцо уплотнительное	Sealing ring
	10	13.3515310-10* ⁶ * ⁷	1	Клапан контрольного вывода	Check outlet valve
	11	339652-П29* ⁸	1	Пробка	Plug

*¹ См. рисунок 5.7

See figure 5.7

*² Допускается замена на 3,6/200

Can be changed for 3,6/200

*³ Допускается замена на угольник 339039 совместно с переходником 339983

Can be changed for elbow 339039 together with adapter 339983

*² Допускается замена на 692 1615 OR

Can be changed for 692 1615 OR

*⁵ Допускается замена на прокладку 5323-3506054

Can be changed for gasket 5323-3506054

*⁶ Для правого колеса

For right-hand wheel

*⁷ Допускается замена на 100-3515310-10

Can be changed for 100-3515310-10

*⁸ Для левого колеса

For left-hand wheel

5.6 Установка тормозной камеры с пружинным энергоаккумулятором на задний мост
Installation of Brake Chamber with Spring Brake on the Rear Axle

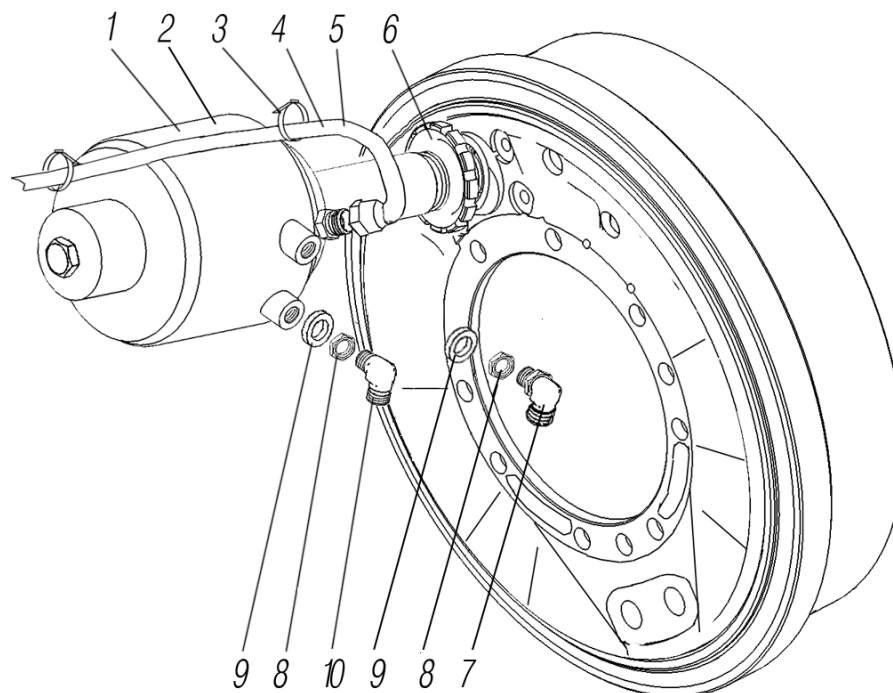


Рисунок 5.6
Figure

5.6	1	425 460 007 0*1*2	1	Камера тормозная с пружинным энергоаккумулятором (левое колесо)	Brake chamber with spring brake
	2	425 460 008 0*1*3	1	Камера тормозная с пружинным энергоаккумулятором (правое колесо)	Brake chamber with spring brake
	3	25314*4	7	Хомут	Clip
	4	4320ЯТ-4712042	1	Трубка от левых задних тормозных камер	Pipe from the rear left-hand brake chambers
	5	4320ЯТ-4712052	1	Трубка от правых задних тормозных камер	Pipe from the rear right-hand brake chambers
	6	4320БУ-3506606	2	Гайка	Nut
	7	334068*5	2	Угольник	Elbow
	8	1593 M16x1,5-SP.E04 S.C*6	2	Гайка	Nut
	9	OR 117	2	Кольцо уплотнительное	Sealing ring
	10	339835*7	2	Угольник	Elbow

*1 См. рисунок 5.7, 5.10
See figure

*2 Для левого колеса
For left-hand wheel

*3 Для правого колеса
For right-hand wheel

*4 Допускается замена на 3,6/200
Can be changed for 3,6/200

*5 Допускается замена на угольник 339046
совместно со штуцером 339983

Can be changed for elbow 339046 together with union 339983*6 Допускается замена на 692 1615 OR или

Can be changed for 692 1615 OR

*7 Допускается замена на угольник 339039 совместно с переходником 339983
Can be changed for elbow 339039 together with union 339983

**5.7 Установка агрегатов пневматического привода рабочих тормозов
Service Brakes Pneumatic Drive Units Installation**

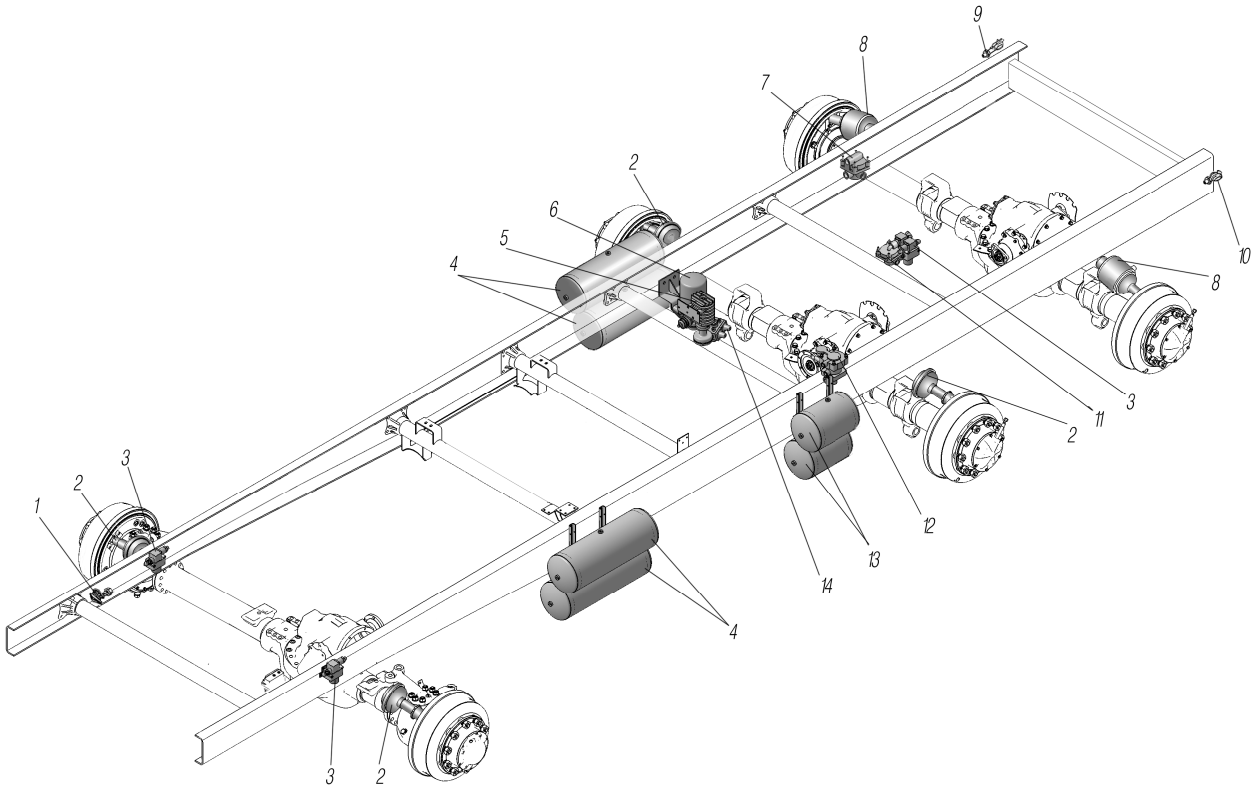


Рисунок 5.7
Figure

5.7	1	100-3515310* ¹	1	Клапан контрольного вывода	Check outlet valve
	2	423 076 006 0* ²	4	Камера тормозная	Brake chamber
	3	472 195 018 0* ^{3*4}	4	Модулятор АБС	ABS modulator
	4	6370-3513015* ⁵	4	Баллон воздушный	Air receiver
	5	8175.35.12.100-10* ⁶	1	Влагомаслоотделитель	Moisture-and-oil separator
	6	8043.35.12.010-21* ⁷	1	Адсорбер со встроенным регулятором давления	Adsorber with built-in pressure regulator
	7	100-3518210-10* ⁸	1	Клапан ускорительный стояночного тормоза	Parking brake accelerating valve
	8	_* ⁹	2	Камера тормозная с пружинным энергоаккумулятором	Brake chamber with spring brake
	9	4320Ф-3521010* ¹⁰	1	Головка соединительная	Connecting head
	10	4320Ф-3521011* ¹⁰	1	Головка соединительная	Connecting head
	11	8001.35.18.010-10* ⁴	1	Клапан ускорительный	Accelerating valve
	12	11.3522008* ¹¹	1	Клапан управления тормозами прицепа	Trailer brake control valve
	13	4320Я5-3513015* ¹²	2	Баллон воздушный	Air receiver
	14	8040.35.15.310* ⁷	1	Клапан защитный четырёхконтурный	Four-circuit protective valve

*¹ См. рисунок 5.13
See figure

*² См. рисунок 5.4, 5.5
See figure

*³ См. рисунок 5.17
See figure

*⁴ См. рисунок 5.18
See figure

*⁵ См. рисунок 5.14
See figure

*⁶ См. рисунок 5.12
See figure

*⁷ См. рисунок 5.11
See figure

*⁸ См. рисунок 5.10 и 5.19
See figure

*⁹ См. рисунок 5.6 и 5.10
See figure

*¹⁰ См. рисунок 5.20
See figure

*¹¹ См. рисунок 5.10 и 5.21
See figure

*¹² См. рисунок 5.15
See figure

5.8 Трубопроводы и шланги пневматического привода рабочих тормозов
Service Brakes Pneumatic Drive Pipelines and Hoses

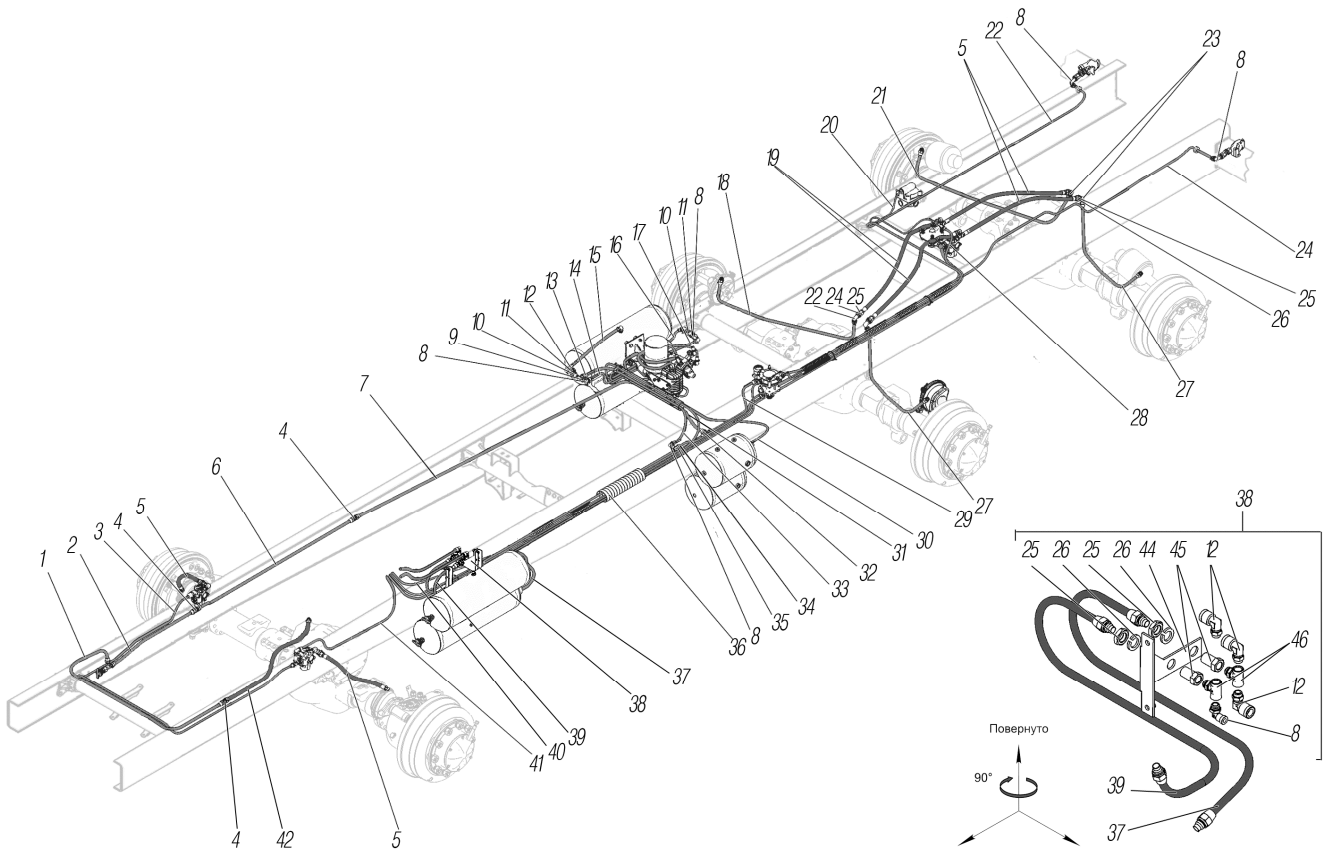


Рисунок 5.8
Figure

5.8	1	4320N-3506380	1	Трубка	Pipe
	2	375-3506490	1	Трубка от компрессора, третья	Third pipe from compressor
	3	4320N-3506654	1	Трубка от тормозного крана к модулятору	Pipe from brake valve to modulator
	4	339222	2	Штуцер M20x1,5	Union
	5	49013-3506020-02	4	Шланг тормозов	Brake hose
	6	4320-3506182-10	1	Трубка к регулятору давления	Pipe to pressure regulator
	7	4320Я5-3506182	1	Трубка к маслоотделителю	Pipe to oil-separator
	8	9502 10-M16x1,5-S* ¹	7	Фитинг угловой	Elbow fitting
	9	D 2072 M16x1,5-M16x1,5-S* ²	2	Тройник	T-joint
	10	335026-П29	4	Гайка	Nut
	11	336907	4	Штуцер	Union
	12	D 6502 15-M16x1,5-S* ³	4	Фитинг угловой	Elbow fitting
	13	9512 6-M16x1,5* ⁴	6	Фитинг прямой	Straight fitting
	14	4320УМ-3506658	1	Трубка от защитного клапана к тройнику	Pipe from protective valve to T-joint
	15	4320УМ-3506684	1	Трубка от баллона	Pipe from receiver
	16	4320ЯТ-3506245	1	Трубка к баллону прицепа	Pipe to trailer receiver
	17	4320УМ-3506245	1	Трубка к баллону прицепа	Pipe to trailer receiver
	18	4320БУ-3506120	1	Трубка к тормозной камере правой	Pipe to right-hand brake chamber
	19	49013-3506020-07	2	Шланг тормозов	Brake hose
	20	4320Т-3506238	1	Трубка к ускорительному клапану	Pipe to accelerating valve
	21	4320БУ-3506100	1	Трубка к тормозной камере задней правой	Pipe to rear right-hand brake chamber
	22	4320LN-3506682	1	Трубка к красной головке	Pipe to red connecting head
	23	339635	4	Угольник	Elbow

5.8	24	4320LN-3506684	1	Трубка к желтой головке	Pipe to yellow connecting head
	25	250640-П29	6	Гайка М20х1,5-6Н	Nut
	26	252161-П2	6	Шайба 20Л	Washer
	27	4320БУ-3506113	2	Трубка к тормозной камере задней левой	Pipe to rear left-hand brake chamber
	28	4320Т-3506686-10	1	Трубка от тройника к ускорительному клапану	Pipe from T-joint to accelerating valve
	29	44202Ф-3506378	1	Трубка от клапана прицепа	Pipe from trailer valve
	30	32551G-3506694	1	Трубка к баллону адсорбера	Pipe to adsorber receiver
	31	4320УМ-3506682	1	Трубка от баллона к тройнику	Pipe from receiver to T-joint
	32	9540 15*5	1	Тройник	T-joint
	33	4320БУ-3506476	1	Трубка к тройнику	Pipe to T-joint
	34	9512 10-M16x1,5*6	1	Фитинг прямой	Straight fitting
	35	D 2003 M16x1,5-S*7	1	Тройник	T-joint
	36	4320LN-3506900	1	Пучок проводов	Wire bundle
	-	4320ЯТ-3506680*8	1	Трубка от тройника к клапану защитному	Pipe from T-joint to protective valve
	-	4320ЯТ-3506678*8	1	Трубка от баллона к тройнику	Pipe from receiver to T-joint
	-	4320N-3506670*8	1	Трубка от тормозного крана к тройнику	Pipe from brake valve to T-joint
	-	4320N-3506672*8	1	Трубка от тормозного крана к тройнику	Pipe from brake valve to T-joint
	-	4320LN-3506690*8	1	Трубка к клапану прицепа	Pipe to trailer valve
	-	4320LN-3506692*8	1	Трубка к клапану прицепа	Pipe to trailer valve
	-	4320LN-3506650*8	1	Трубка от тормозного крана к клапану ускорительному	Pipe from brake valve to accelerating valve
	-	6363-3506107*8	1	Лента спиральная	Spiral band
	-	6363-3506108*8	1	Лента спиральная	Spiral band
	-	63645-2411313*8	1	Лента защитная	Protective band
	-	63645-2411311*8	1	Лента защитная	Protective band
	37	4320ЯТ-3506412	1	Трубка от кронштейна к баллону	Pipe from brake to receiver
38	4320ЯТ-3506400	1	Кронштейн в сборе	Bracket, assy	
39	4320ЯТ-3506410	1	Трубка от кронштейна к баллону	Pipe from brake to receiver	
40	4320Т-3506238	1	Трубка к ускорительному клапану стояночной тормозной системы	Pipe to accelerating valve of parking brake system	
41	4320N-3506652	1	Трубка от тормозного крана к модулятору	Pipe from brake valve to modulator	
42	375-3506380ТС-00	1	Шланг компрессора	Hose to compressor	
43	4320ЯТ-3506597	1	Кронштейн	Bracket	
44	336910	2	Штуцер М20х1,5	Union	
45	D2062 M16x1,5-M16x1,5-S*9	2	Тройник горизонтальный	T-joint	

*1 Допускается замена на 810 1008016153
Can be changed for 810 1008016153

*2 Допускается замена на 720 51615
Can be changed for 720 51615

*3 Допускается замена на 810 1512016155
Can be changed for 810 1512016155

*4 Допускается замена на 800 100801615
Can be changed for 800 100801615

*5 Допускается замена на 870 151205
Can be changed for 870 151205

*6 Допускается замена на 800 151201615 или
9512 15-M16x1,5

Can be changed for 800 151201615 or
9512 15-M16x1,5

*7 Допускается замена на 770 5
Can be changed for 770 5

*8 Входят в состав сборочной единицы поз. 35
Are a part of assembly unit position 35.

*9 Допускается замена на 730 51615
Can be changed for 730 51615

5.9 Крепление трубопроводов и шлангов пневматического привода рабочих тормозов
Service Brakes Pneumatic Drive Pipelines and Hoses Attachment

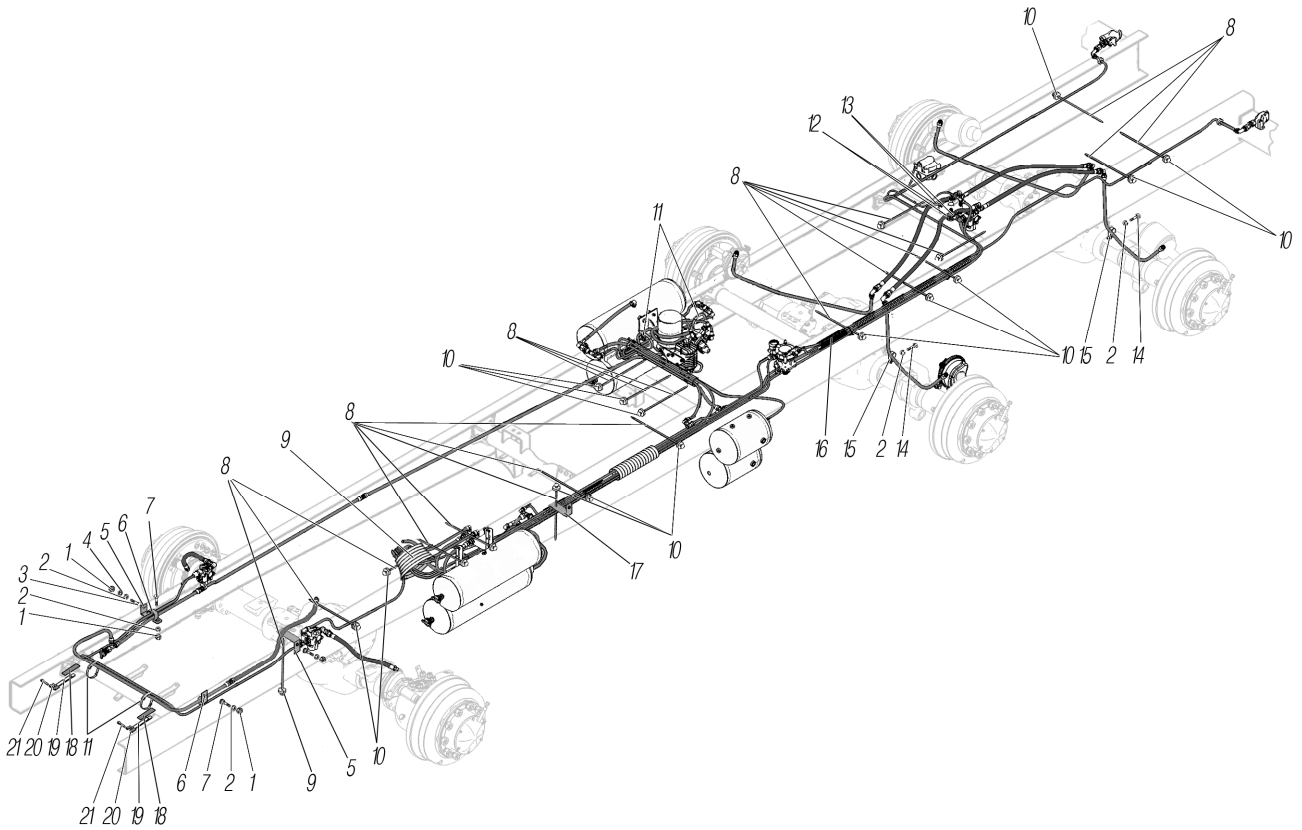


Рисунок 5.9
Figure

5.9	1	250512-П29	9	Гайка М10-6Н	Nut
	2	252136-П2	11	Шайба 10Т	Washer
	3	201498-П29	3	Болт М10-6gx28	Bolt
	4	252006-П29	1	Шайба 10	Washer
	5	5323-3506153	3	Кронштейн	Bracket
	6	339097-П29	2	Хомут	Clip
	7	201493-П29	2	Болт М10-6gx16	Bolt
	8	GTA-380 RH-B* ¹	15	Хомут	Clip
	9	6363-3506107	1	Лента спиральная	Spiral band
	10	375-8402321* ²	18	Буфер	Buffer
	11	2108-3401228* ³	20	Хомут	Clip
	12	375-3506023	2	Прокладка хомута	Clip gasket
	13	339910	2	Хомут	Clip
	14	201496-П29	4	Болт М10-6gx22	Bolt
	15	63685-2411352	4	Хомут	Clip
	16	6363-3506108	1	Лента спиральная	Spiral band
	17	5323-3506154	1	Кронштейн	Bracket
	18	4320-3724338	2	Прокладка хомута	Clip gasket
	19	339109-П29	2	Лента хомута	Clip band
	20	339000-П29	2	Пряжка хомута	Clip buckle
	21	297575-П29	2	Шплинт	Cotter pin

*¹ Допускается замена на 150-4 7595 или 4209 9076 ED12 8328
 Can be changed for 150-4 7595 or 4209 9076 ED12 8328

*² Допускается замена на шайбу 4212 5406 ED 50-3449
 Can be changed for washer 4212 5406 ED 50-3449

*³ Допускается замена на 25314 или 25310, или 8320 232, или 4,5x200
 Can be changed for 25314 or 25310, or 8320 232, or 4,5x200

**5.10 Пневмопривод стояночного тормоза
Parking Brake Pneumatic Drive**

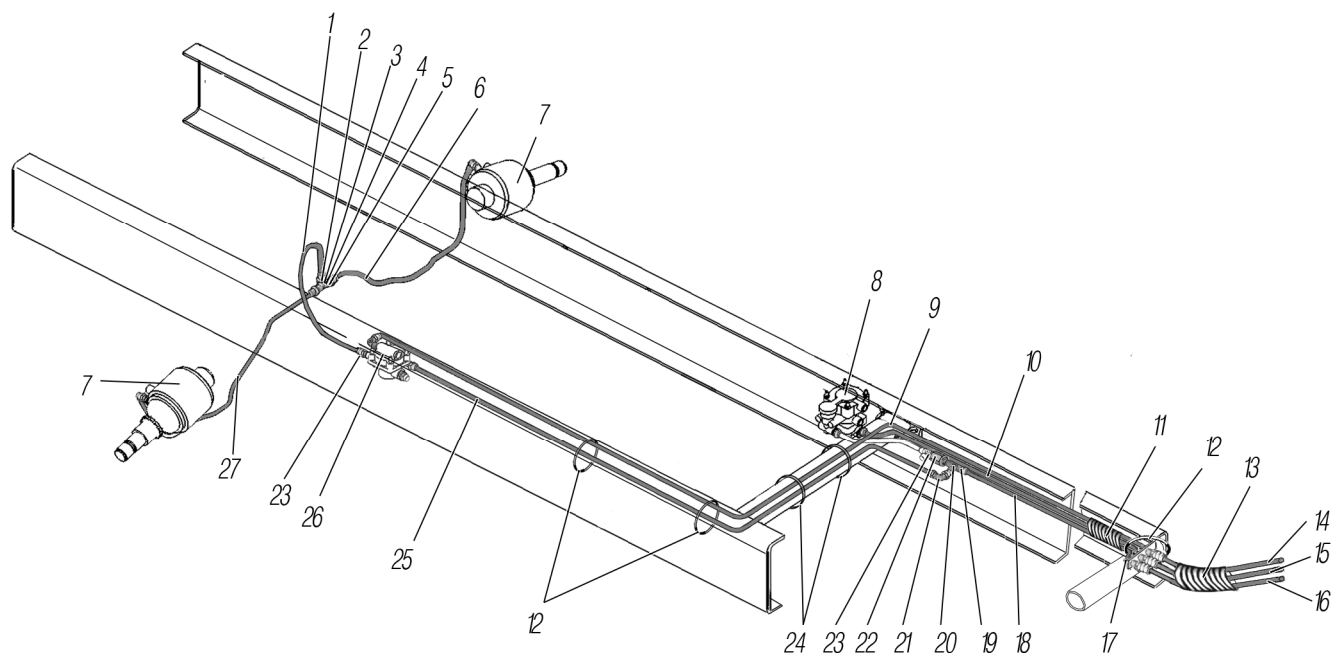


Рисунок 5.10
Figure

5.10	1	49013-3506060-02	1	Шланг низкого давления	Low pressure hose
	2	250640-П29	1	Гайка М20х1,5-6Н	Nut
	3	252161-П2	1	Шайба 20Л	Washer
	4	336910	1	Штуцер	Union
	5	339556	1	Тройник	T-joint
	6	4320БУ-3508582	2	Трубка к левой камере	Pipe to the left-hand chamber
	7	_*1*2	2	Камера тормозная с пружинным энергоаккумулятором	Brake chamber with spring brake
	8	25.3522208*2*3*4	1	Клапан управления тормозами прицепа	Trailer brake control valve
	9	4320ЯТ-3508520	1	Трубка к ускорительному клапану	Pipe to accelerating valve
	10	4320ЯМ-3508502	1	Трубка от клапана управления тормозами прицепа	Pipe from trailer brake control valve
	11	6363-3506108	1	Лента спиральная	Spiral band
	12	25314*5	3	Хомут	Clip
	13	6363-3506107	1	Лента спиральная	Spiral band
	14	4320N-3508520	1	Трубка к энергоаккумулятору	Pipe to spring brake
	15	4320N-3508522	1	Трубка к клапану управления тормозами прицепа	Pipe to trailer brake control valve
	16	4320N-3508524	1	Трубка от баллона	Pipe from receiver
	17	9550 8-M14x1-S01	3	Фитинг угловой	Elbow fitting
	18	4320ЯТ-3508530	1	Трубка к клапану управления тормозами прицепа	Pipe to trailer brake control valve
	19	9512 8-M16x1,5*6	1	Фитинг прямой	Straight fitting
	20	D2072 M16x1,5-M22x1,5-S*7	1	Тройник ввертной	Screw-in T-joint
	21	D6502 10-M16x1,5-S*8	1	Фитинг угловой	Elbow fitting
	22	11.3567010-10*9	1	Клапан обратный	Return valve
	23	5323-3506054*10	2	Кольцо уплотнительное	Sealing ring
	24	4209 9076 ED12-8328*11	2	Хомут	Clip
	25	4320БУ-3508506	1	Трубка от ускорительного клапана	Pipe from accelerating valve

5.10	26	100-3518210-10*2*12*13	1	Клапан ускорительный стояночного тормоза	Parking brake accelerating valve
	27	4320БУ-3508580	1	Трубка к правой камере	Pipe to right-hand chamber

*1 См. рисунок 5.6

See figure

*2 См. рисунок 5.7

See figure

*3 См. рисунок 5.21

See figure

*4 Допускается замена на 6024.35.22.010-10 или 11.3522008

Can be changed for 6024.35.22.010-10 or 11.3522008

*5 Допускается замена на 2108-3401228 или 25310, или 8320232, или 4,5x200

Can be changed for 2108-3401228 or 25310, or 8320232, or 4,5x200

*6 Допускается замена на 800 080601615

Can be changed for 800 080601615

*7 Допускается замена на 720 52215

Can be changed for 720 52215

*8 Допускается замена на 810 1008016153

Can be changed for 810 1008016153

*9 Допускается замена на 100-3562210-20

Can be changed for 100-3562210-20

*10 Допускается замена на кольцо уплотнительное US-M16-NBR

Can be changed for sealing ring US-M16-NBR

*11 Допускается замена на 150-47595 или GTA-380RH-B

Can be changed for 150-47595 or GTA-380RH-B

*12 См. рисунок 5.19

See figure

*13 Допускается совместная замена на 973 011 200 0 и 432 407 012 0 или 973 011 203 0 и 432 407 012 0

Can be changed jointly for 973 011 200 0 and 432 407 012 0 or 973 011 203 0 and 432 407 012 0

5.11 Установка адсорбера и четырехконтурного защитного клапана Absorber and Four-Circuit Protective Valve Installation

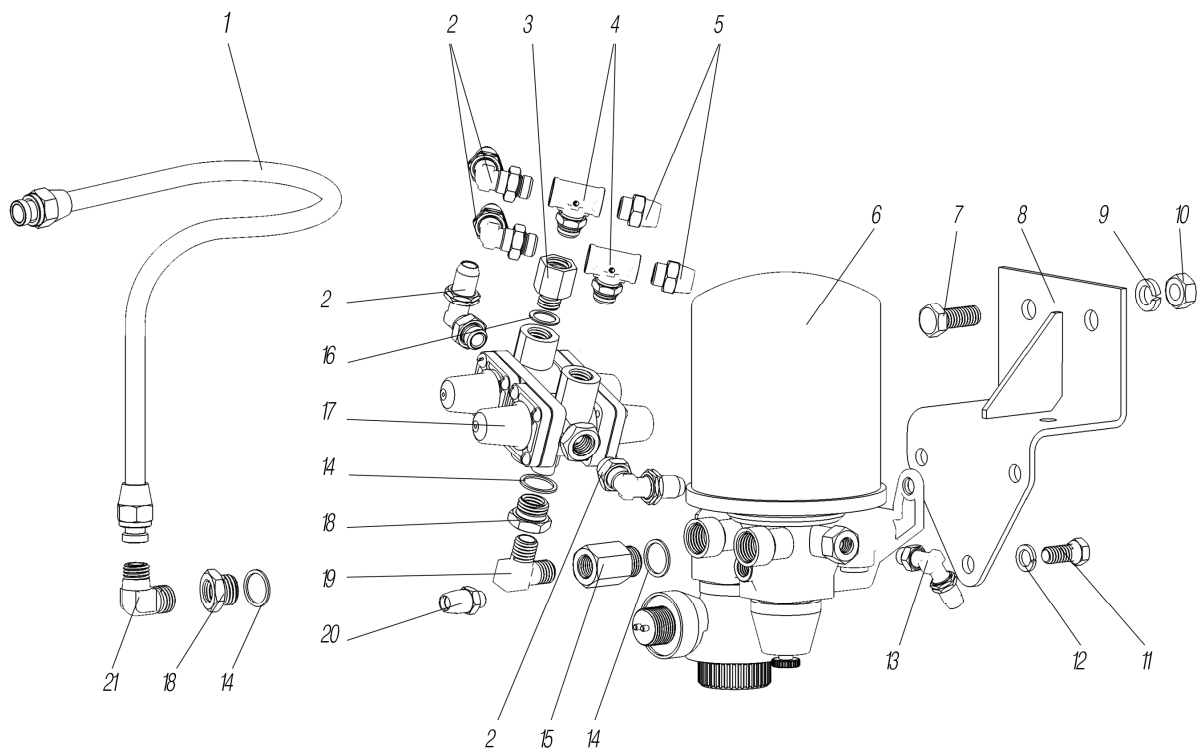


Рисунок 5.11

Figure

5.11	1	4320Ф-3506314	1	Трубка от маслоотделителя	Pipe from oil separator
	2	D 6502 10-M16-1,5-S*1	4	Фитинг угловой	Elbow fitting
	3	339983	1	Штуцер	Union
	4	D 2062 M16x1,5-M16x1,5-S*2	2	Тройник	T-joint
	5	DS 6510 10-M16x1,5-S*3	2	Фитинг прямой	Straight fitting
	6	8043.35.12.010-21*4*5	1	Адсорбер со встроенным регулятором давления	Absorber with built-in pressure regulator

5.11	7	201587-П29	2	Болт М14-6х35	Bolt
	8	5557X-3511042	1	Кронштейн влагомаслоотделителя	Moisture-and-oil separator bracket
	9	252138-П2	2	Шайба 14.ОТ	Washer
	10	250558-П29	2	Гайка М14-6Н	Nut
	11	5557X-3511081	3	Болт крепления влагомаслоотделителя	Moisture-and-oil separator attachment bolt
	12	252137-П2	3	Шайба 12. ОТ	Washer
	13	D 6502 6-M12x1,5-S* ⁶	1	Фитинг угловой	Elbow fitting
	14	4320-3514023* ⁷	3	Прокладка	Gasket
	15	4320Я5-3515068	1	Пробка	Plug
	16	5323-3506054* ⁸	1	Прокладка	Gasket
	17	8040.35.15.310* ^{4*9}	1	Клапан защитный четырехконтурный	Four-circuit protective valve
	18	4320-3515068	2	Пробка	Plug
	19	339904	1	Угольник	Elbow
	20	DS 6510 10-M12x1,5-S* ¹⁰	1	Фитинг прямой	Straight fitting
	21	339046	1	Угольник	Elbow

*1 Допускается замена на 810 1008016153
Can be changed for 810 1008016153

*2 Допускается замена на 730 51615
Can be changed for 730 51615

*3 Допускается замена на 800 100801615
Can be changed for 800 100801615

*4 См. рисунок 5.7
See figure

*5 Допускается замена на 11.3536008-10 или 25.3511110-30, или 432 410 140 0
Can be changed for 11.3536008-10 or 25.3511110-30, or 432 410 140 0

*6 Допускается замена на 810 0604012153
Can be changed for 810 0604012153

*7 Допускается замена на кольцо уплотнительное US-M22-NBR
Can be changed for sealing ring US-M22-NBR

*8 Допускается замена на кольцо уплотнительное US-M16-NBR
Can be changed for sealing ring US-M16-NBR

*9 Допускается замена на 53205-3515400-20 или 934 714 110 0 или 14.3515410-10
Can be changed for 53205-3515400-20 or 934 714 110 0 or 14.3515410-10

*10 Допускается замена на 800 100801215
Can be changed for 800 100801215

5.12 Установка влагомаслоотделителя Moisture-and-Oil Separator Installation

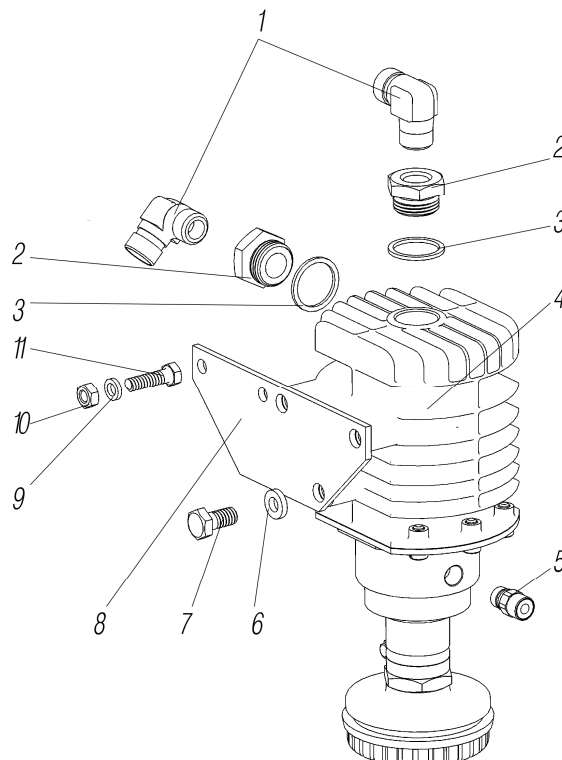


Рисунок 5.12
Figure

5.12	1	339046	2	Угольник	Elbow
	2	6470P-3515068	2	Штуцер	Union
	3	4320-3570140	2	Шайба	Washer
	4	8175.35.12.100-10* ¹	1	Влагомаслоотделитель	Moisture-and-oil separator
	5	9512 6-M12x1,5* ²	1	Фитинг прямой	Straight fitting
	6	252136-П2	3	Шайба 10.0Т	Washer
	7	201495-П29	3	Болт М10-6gx20	Bolt
	8	4320Ф-3511044	1	Кронштейн маслоотделителя	Oil separator bracket
	9	252135-П2	2	Шайба 8Т	Washer
	10	250510-П29	2	Гайка М8-6Н	Nut
	11	201459-П29	2	Болт М8-6gx28	Bolt

*¹ См. рисунок 5.7
See figure

*² Допускается замена на 800 060401215
Can be changed for 800 060401215

5.13 Установка клапана контрольного вывода Check Outlet Valve Installation

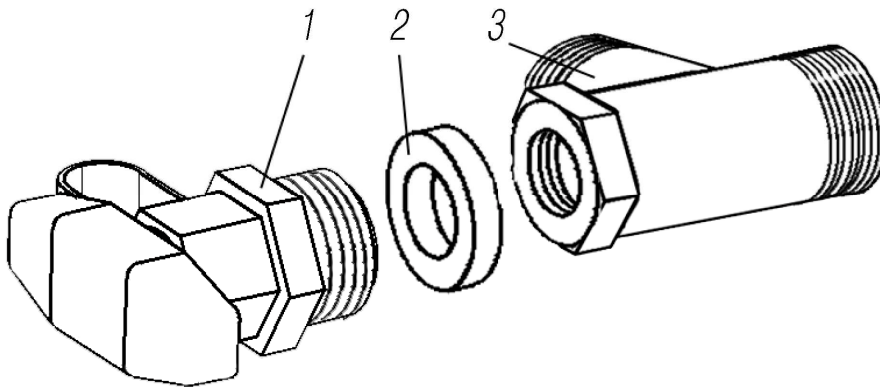


Рисунок 5.13
Figure

5.13	1	13.3515310 * ¹ * ²	1	Клапан контрольного вывода	Check outlet valve
	2	4320-3514023* ³	1	Прокладка	Gasket
	3	333622	1	Тройник	T-joint

*¹ См. рисунок 5.7
See figure

*² Допускается замена на 100-3515310-01 или
РП16-3515310
Can be changed for 100-3515310-01 or
РП16-3515310

*³ Допускается замена на кольцо уплотнительное
US-M22-NBR
Can be changed for sealing ring US-M22-NBR

5.14 Установка воздушных баллонов на правом и левом лонжеронах
Air Receivers Mounting on Right-Hand and Left-Hand Side-members

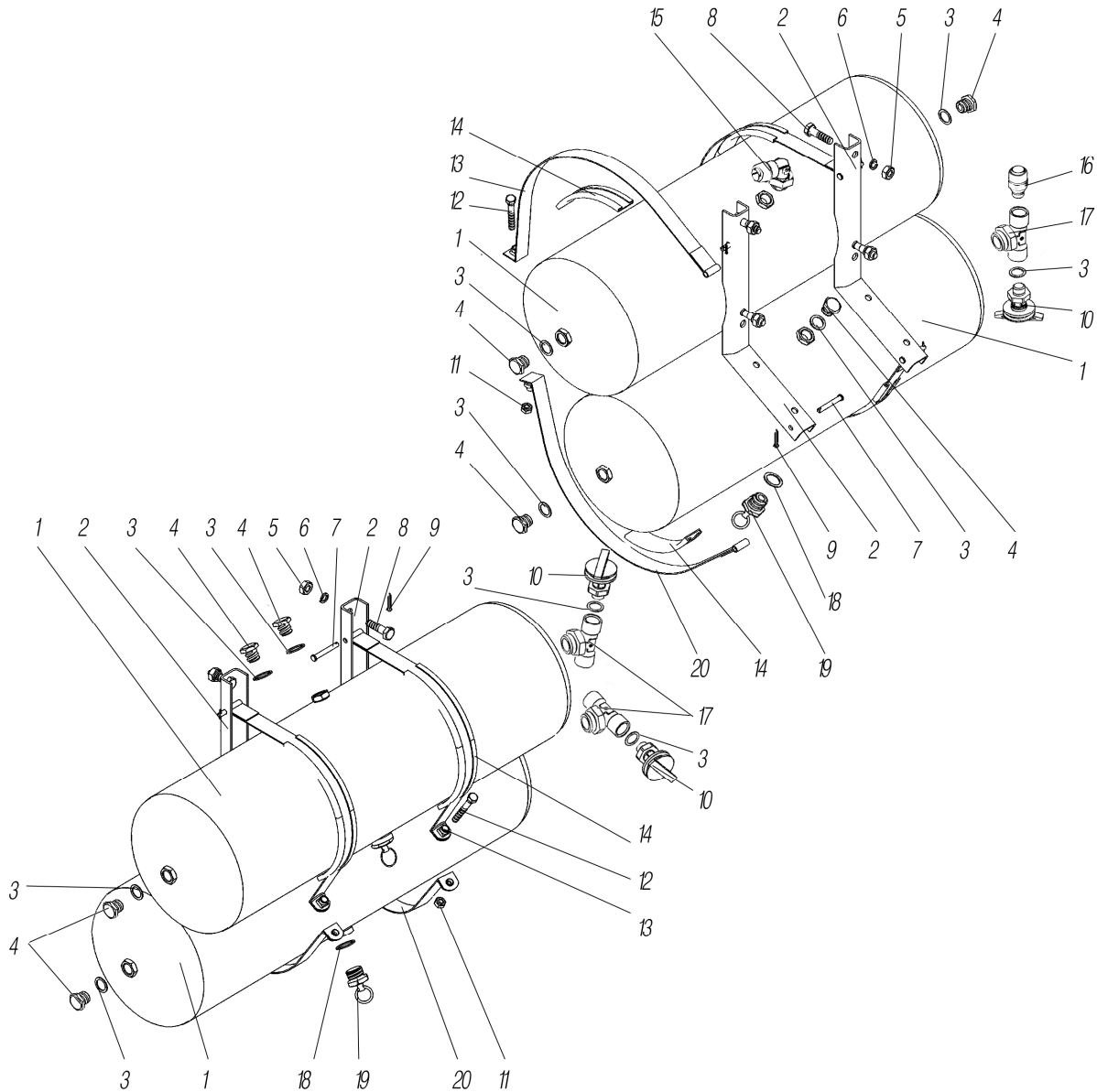


Рисунок 5.14
Figure

5.14	1	6370-3513015-10* ¹	4	Баллон воздушный	Air receiver
	2	4320Ф-3513029	4	Профиль	Profile
	3	5323-3506054* ²	6	Прокладка	Gasket
	4	339652-П29	7	Пробка	Plug
	5	D 6502 15-M16x1,5-S* ³	3	Угольник	Elbow
	6	250512-П29	8	Гайка М10-6Н	Nut
	7	252156-П2	8	Шайба 10Л	Washer
	8	260022-П52	8	Палец 6,0x45	Pin
	9	201501-П29	8	Болт М10-6gx35	Bolt
	10	258011-П29	8	Шплинт 2x10	Cotter pin
	11	250510-П29	4	Гайка М8-6Н	Nut
	12	200271-П29	4	Болт М8-6gx60	Bolt
	13	5323У1-3513154	4	Лента хомута с втулкой	Clip band with bushing
	14	4320-3513160	8	Прокладка хомута	Clip gasket
	15	9512 10-M16x1,5* ⁴	1	Фитинг прямой	Straight fitting
	16	4320X-3506740	3	Тройник	T-joint
	17	13.3515310-10* ⁵	3	Клапан контрольного вывода	Check outlet valve
	18	4320-3514023* ⁶	4	Прокладка	Gasket

5.14	19	100-3513110*7	4	Кран слива конденсата	Condensate drain cock
	20	5323У1-3513157	4	Лента хомута с гайкой	Clip band with nut

*1 См. рисунок 5.7

See figure

*2 Допускается замена на кольцо уплотнительное US-M16-NBR

Can be changed for sealing ring US-M16-NBR

*3 Допускается замена на фитинг угловой 810 1512016155

Can be changed for elbow fitting 810 1512016155

*4 Допускается замена на 800 080601615

Can be changed for 800 080601615

*5 Допускается замена на 100-3515310-10

Can be changed for 100-3515310-10

*6 Допускается замена на кольцо уплотнительное US-M22-NBR

Can be changed for sealing ring US-M22-NBR

*7 Допускается замена на 11.3513110 или 934 300 003 0, или РП16-3513110

Can be changed for 11.3513110 или 934 300 003 0, or РП16-3513110

5.15 Установка воздушных баллонов на левом лонжероне Air Receivers On the Left-hand Side-member

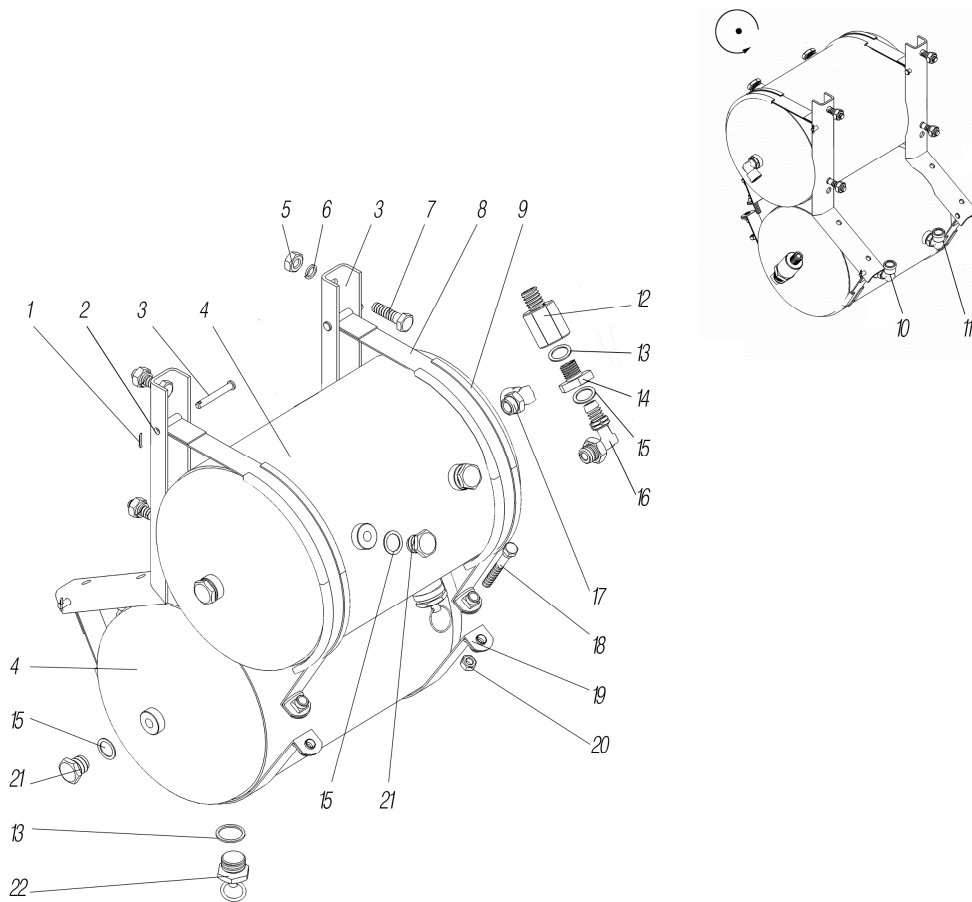


Рисунок 5.15
Figure

5.15	1	258011-П29	4	Шплинт 2x10	Cotter pin
	2	4320Ф-3513029	2	Профиль	Profile
	3	260022-П52	4	Палец 6,0x45	Pin
	4	4320Я5-3513015*1	2	Баллон воздушный	Air receiver
	5	250512-П29	4	Гайка М10-6Н	Nut
	6	252156-П2	4	Шайба 10Л	Washer
	7	201501-П29	4	Болт М10-6gx35	Bolt
	8	5323У1-3513154	2	Лента хомута с втулкой	Clip band with bushing
	9	4320-3513160	4	Прокладка хомута	Clip gasket
	10	9502 10-М16x1,5*2	1	Фитинг угловой	Elbow fitting
	11	9502 6-М16X1,5*3		Фитинг угловой	Elbow fitting
	12	100-3562210-20*4	1	Клапан обратный	Return valve
	13	4320-3514023*5	3	Прокладка	Gasket
	14	339545	1	Штуцер	Union

5.15	15	5323-3506054* ⁶	5	Прокладка	Gasket
	16	D 2022 M16x1,5- M16x1,5-S* ⁷	1	Угольник	Elbow
	17	9502 8-M16X1,5* ⁸	1	Фитинг угловой	Elbow fitting
	18	200271-П29	2	Болт М8-6gx60	Bolt
	19	5323У1-3513157	2	Лента хомута с гайкой	Clip band with nut
	20	250510-П29	2	Гайка М8-6Н	Nut
	21	339652-П29	4	Пробка	Plug
	22	100-3513110* ⁹	2	Кран слива конденсата	Condensate drain cock

*¹ См. рисунок 5.7

See figure 5.7

*² См. рисунок 2.14. Допускается замена на 810 108016153

See figure 2.14. Can be changed for 810 1008016153

*³ См. рисунок 2.26. Допускается замена на 810 0604016153

See figure 2.26. Can be changed for 810 0604016153

*⁴ Допускается замена на 11.67010-10

Can be changed for 11.67010-10

*⁵ Допускается замена на кольцо уплотнительное US-M22-NBR

Can be changed for sealing ring US-M22-NBR

*⁶ Допускается замена на кольцо уплотнительное US-M16-NBR

Can be changed for sealing ring US-M16-NBR

*⁷ Допускается замена на фитинг угловой

710 51615 B

Can be changed for elbow fitting 710 51615 B

*⁸ Допускается замена на 810 0806016153

Can be changed for 810 0806016153

*⁹ Допускается замена на 11.3513110 или 934 300 003 0

Can be changed for 11.3513110 or 934 300 003 0

5.16 Установка тормозного крана на кабине Brake Valve Mounting on the Cabin

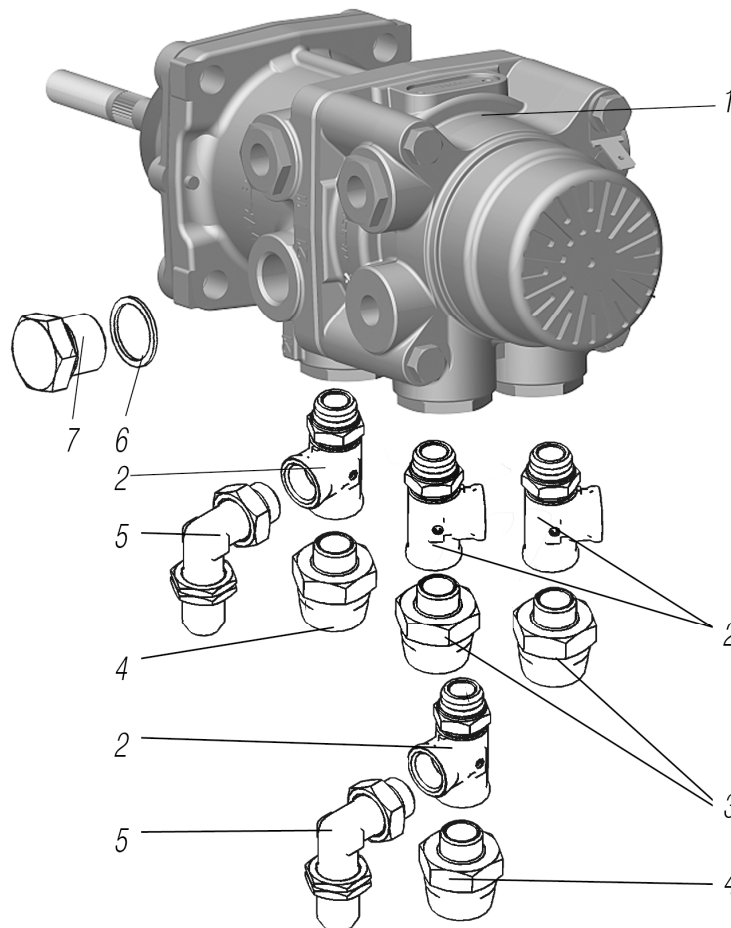


Рисунок 5.16
Figure

5.16	1	C41R11.3514010	1	Кран тормозной двухсекционный	Two-section brake valve
	2	D2072 M16x1,5- M16x1,5-S* ¹	4	Тройник ввертной	Screw-in T-joint
	3	DS 6510 15- M16x1,5-S* ²	2	Фитинг прямой	Straight fitting

5.16	4	9512 10-M16X1,5 * ³	2	Фитинг прямой	Straight fitting
	5	9502 8-M16x1,5* ⁴	2	Фитинг угловой	Elbow fitting
	6	5323-3506054* ⁵	1	Прокладка	Gasket
	7	339652-П29	1	Пробка	Plug

*¹ Допускается замена на 720 51616
Can be changed for 720 51616

*² Допускается замена на 800 151201615 или 9512 15-M16x1,5
Can be changed for 800 151201615 or 9512 15-M16x1,5

*³ Допускается замена на 800 100801615
Can be changed for 800 100801615

*⁴ Допускается замена на 810 0806016153
Can be changed for 810 0806016153

*⁵ Допускается замена на кольцо уплотнительное US-M16-NBR
Can be changed for sealing ring US-M16-NBR

5.17 Установка модуляторов Modulator Installation

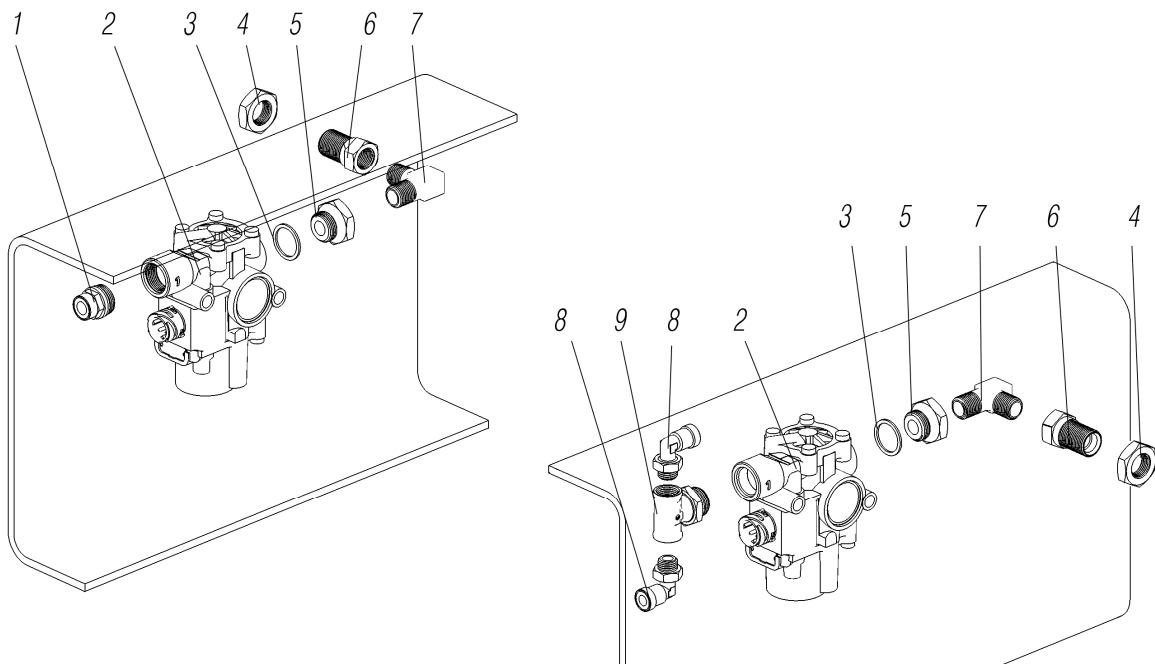


Рисунок 5.17
Figure

5.17	1	DS 6510 10-M22x1,5-S* ¹	1	Фитинг прямой	Straight fitting
	2	472 195 018 0* ²	2	Модулятор АБС	ABS modulator
	3	4320-3514023* ³	2	Прокладка	Gasket
	4	250640-П29	2	Гайка М20x1,5-6Н	Nut
	5	4320-3515068	2	Пробка	Plug
	6	336910	2	Штуцер	Union
	7	339904	2	Угольник	Elbow
	8	D6502 10-M16x1,5-S* ⁴	2	Фитинг угловой	Elbow fitting
	9	D2062 M16x1,5-M22x1,5-S* ⁵	1	Тройник	T-joint

*¹ Допускается замена на 800 100802215
Can be changed for 800 100802215

*² См. рисунок 5.7
See figure 5.7

*³ Допускается замена на кольцо уплотнительное US-M22-NBR
Can be changed for sealing ring

*⁴ Допускается замена на 810 1008016153
Can be changed for

*⁵ Допускается замена на 730 52215
Can be changed for

5.18 Установка клапана ускорительного с модуляторами
Installation of Accelerating Valve with Modulators

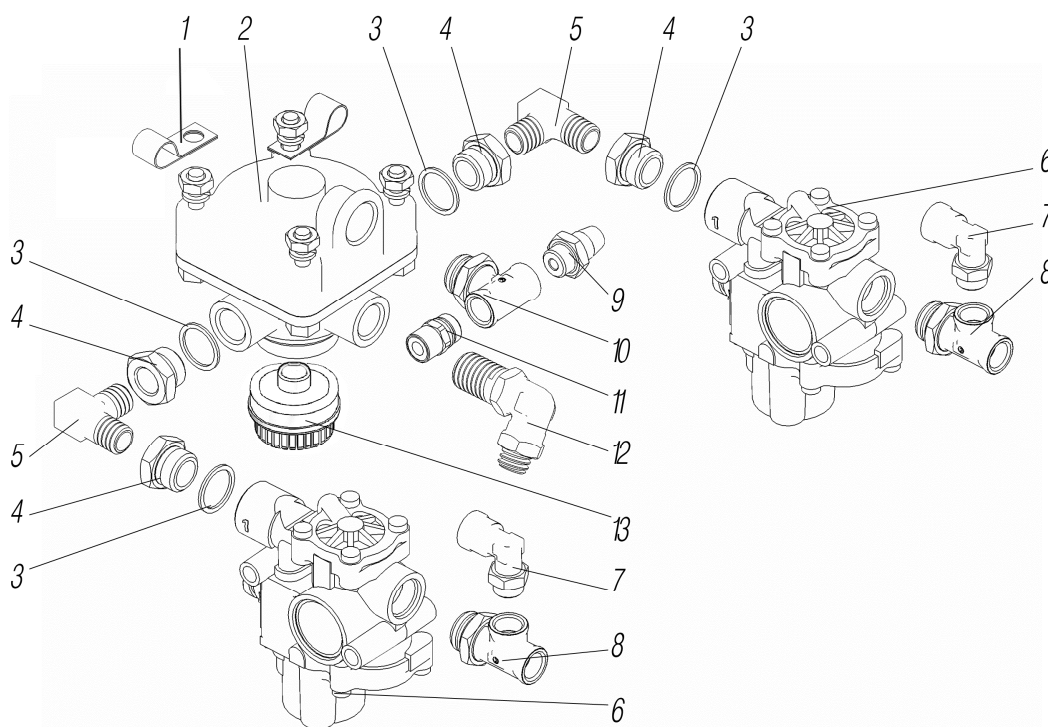


Рисунок 5.18
Figure

5.18	1	339097-П29	2	Хомут	Clip
	2	8001.35.18.010-10*1*2	1	Клапан ускорительный	Accelerating valve
	3	US-M22-NBR*3	4	Кольцо уплотнительное	Sealing ring
	4	4320-3515068	4	Пробка	Plug
	5	339904	2	Угольник	Elbow
	6	472 195 018 0*1	2	Модулятор АБС	ABS modulator
	7	D 2022 M16x1,5- M16x1,5-S*4	2	Угловой адаптер	Elbow adapter
	8	D 2072 M16x1,5- M22x1,5-S*5	2	Тройник	T-joint
	9	DS 6510 6-M16x1,5- S*6	1	Фитинг прямой	Straight fitting
	10	D 2062 M16x1,5- M22x1,5-S*7	1	Тройник	T-joint
	11	DS 6510 10-M16x1,5- S*8	1	Фитинг прямой	Straight fitting
	12	D 6502 15-M22x1,5- S*9	1	Фитинг угловой	Elbow fitting
	13	11.3590070*10	1	Шумоглушитель	Sound attenuator

*1 См. рисунок 5.7

See figure

*2 Допускается замена на 100-3518010-10
Can be changed for 100-3518010-10

*3 Допускается замена на прокладку 4320-3514023
Can be changed for gasket 4320-3514023

*4 Допускается замена на 710 516 15
Can be changed for 710 516 15

*5 Допускается замена на 720 52215
Can be changed for 720 52215

*6 Допускается замена на

Can be changed for 800 060401615

*7 Допускается замена на 73052215

Can be changed for 73052215

*8 Допускается замена на 800 100801615

Can be changed for 800 100801615

*9 Допускается замена на 810 1512022155

Can be changed for 810 1512022155

*10 Допускается замена на 25.3518045 или

432 407 015 0, или 8088.00.00.000

Can be changed for 25.3518045 or 432 407 015 0,
or 8088.00.00.000

5.19 Установка ускорительного клапана стояночного тормоза
Installation of Parking Brake Accelerating Valve

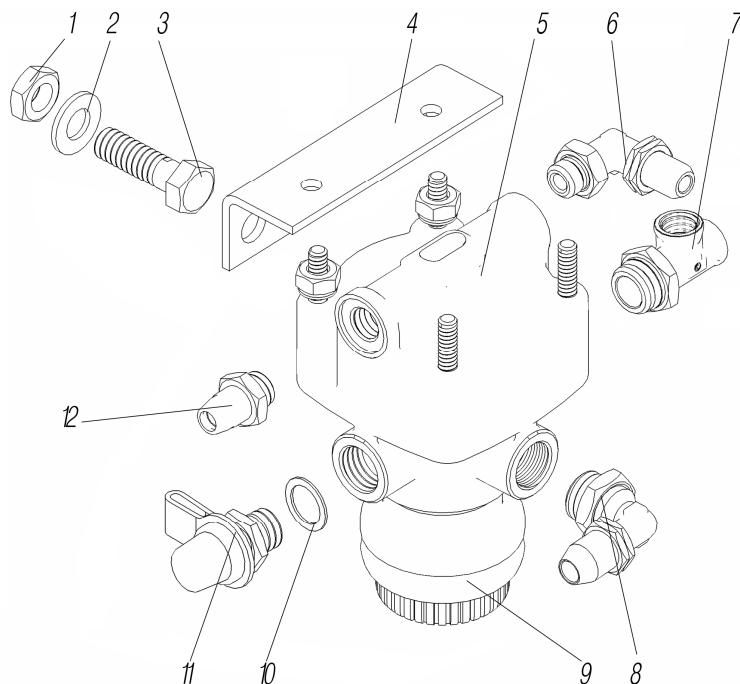


Рисунок 5.19
Figure

5.19	1	250634-П29	2	Гайка М14	Nut
	2	252016-П29	2	Шайба 14	Washer
	3	201591-П29	2	Болт М14-6gx45	Bolt
	4	4420БУ-3518010	1	Кронштейн клапана	Bracket
	5	100-3518210-10* ^{1*2}	1	Клапан ускорительный стояночного тормоза	Parking brake accelerating valve
	6	9502 8-M16x1,5 * ³	1	Фитинг угловой	Elbow fitting
	7	D 2072 16-1,5-M22x1,5-S* ⁶	1	Тройник ввертной	T-joint
	8	D 6502 10-M22x1,5-S* ⁷	1	Фитинг угловой	Elbow fitting
	9	25.3518045* ²	1	Шумоглушитель к клапану ускорительному	Silencer to the acceleration valve
	10	US-M16-NBR* ⁴	1	Кольцо уплотнительное	Sealing ring
	11	13.3515310* ⁵	1	Клапан контрольного вывода	Check outlet valve
	12	DS 6510 6-M16x1,5* ⁸	1	Фитинг прямой	Straight fitting

*¹ См. рисунок 5.7 и 5.10
See figure

*² Допускается совместная замена на 973 011 200 0 и 432 407 012 0 или 973 011 203 0 и 432 407 012 0
Can be changed jointly for 973 011 200 0 and 432 407 012 0 or 973 011 203 0 and 432 407 012 0

*³ Допускается замена на 810 0806016153
Can be changed for 810 0806016153

*⁴ Допускается замена на прокладку 5323-3506054
Can be changed for gasket 5323-3506054

*⁵ Допускается замена на 100-3515310-01
Can be changed for 100-3515310-01

*⁶ Допускается замена на 720 52215
Can be changed for 720 52215

*⁷ Допускается замена на 810 1008022153
Can be changed for 810 1008022153

*⁸ Допускается замена на 800 060401615 или 9512 6-M16x1,5
Can be changed for 800 060401615 or 9512 6-M16x1,5

*⁹ Допускается замена на 800 100801615
Can be changed for 800 100801615

5.20 Установка соединительных головок Connecting Heads Installation

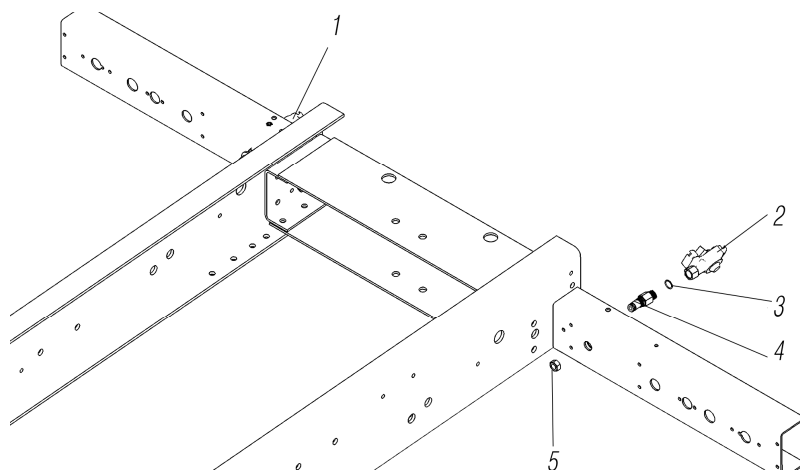


Рисунок 5.20
Figure

5.20	1	4320Ф-3521010* ¹ * ²	1	Головка соединительная	Connecting head
	2	4320Ф-3521011* ¹ * ³	1	Головка соединительная	Connecting head
	3	US-M22 NBR	2	Кольцо уплотнительное	Sealing ring
	4	4320N-3520030	2	Штуцер	Union
	5	335026-П29	2	Гайка M22x1,5	Nut

*¹ См. рисунок 5.7
See figure

*² Допускается замена на 100-3521110-10 или
452 200 2110
Can be changed for 100-3521110-10 or
452 200 2110

*³ Допускается замена на 100-3521111-10 или
452 200 2120
Can be changed for 100-3521111-10 or
452 200 2120

5.21 Установка клапана управления тормозами прицепа Trailer Brake Control Valve Installation

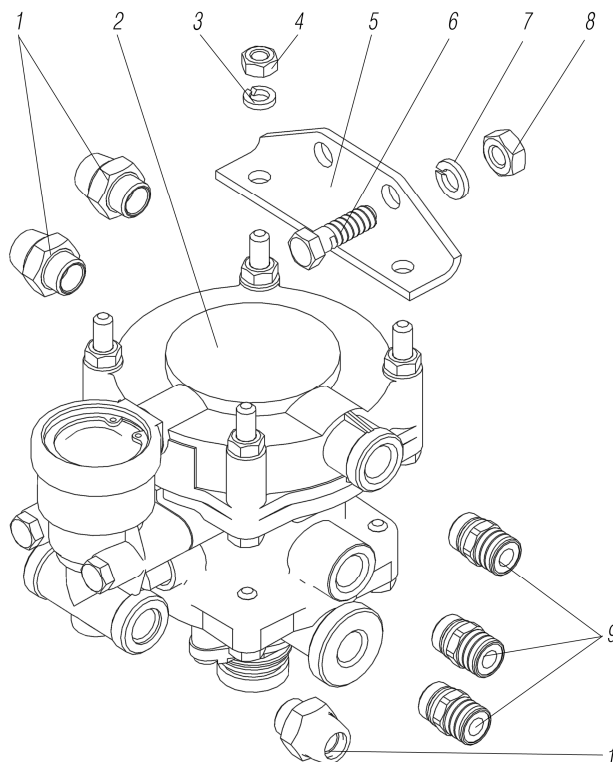


Рисунок 5.21
Figure

5.21	1	DS 6510 10-M16x1,5- S* ¹	3	Фитинг прямой	Straight fitting
	2	11.3522008* ^{2,3}	1	Клапан управления тормозами прицепа	Trailer brake control valve
	3	252135-П2	2	Шайба 8Т	Washer
	4	250510-П29	2	Гайка М8-6Н	Nut
	5	5557-3522011	1	Кронштейн	Bracket
	6	201500-П29	2	Болт М10-6gx 32	Bolt
	7	252136-П2	2	Шайба 10.0Т	Washer
	8	250512-П29	2	Гайка М10-6Н	Nut
	9	9512 8-M16x1,5* ⁴	3	Фитинг прямой	Straight fitting

*¹ Допускается замена на 800 100801615

Can be changed for 800 100801615

*² См. рисунок 5.7 и 5.10

See figure

*³ Допускается замена на 6024.35.22.010-10 или 25.3522210

Can be changed for 6024.35.22.010-10 or 25.3522210

*⁴ Допускается замена на 800 080601615

Can be changed for 800 080601615

5.22 Установка педали тормоза Brake Pedal Installation

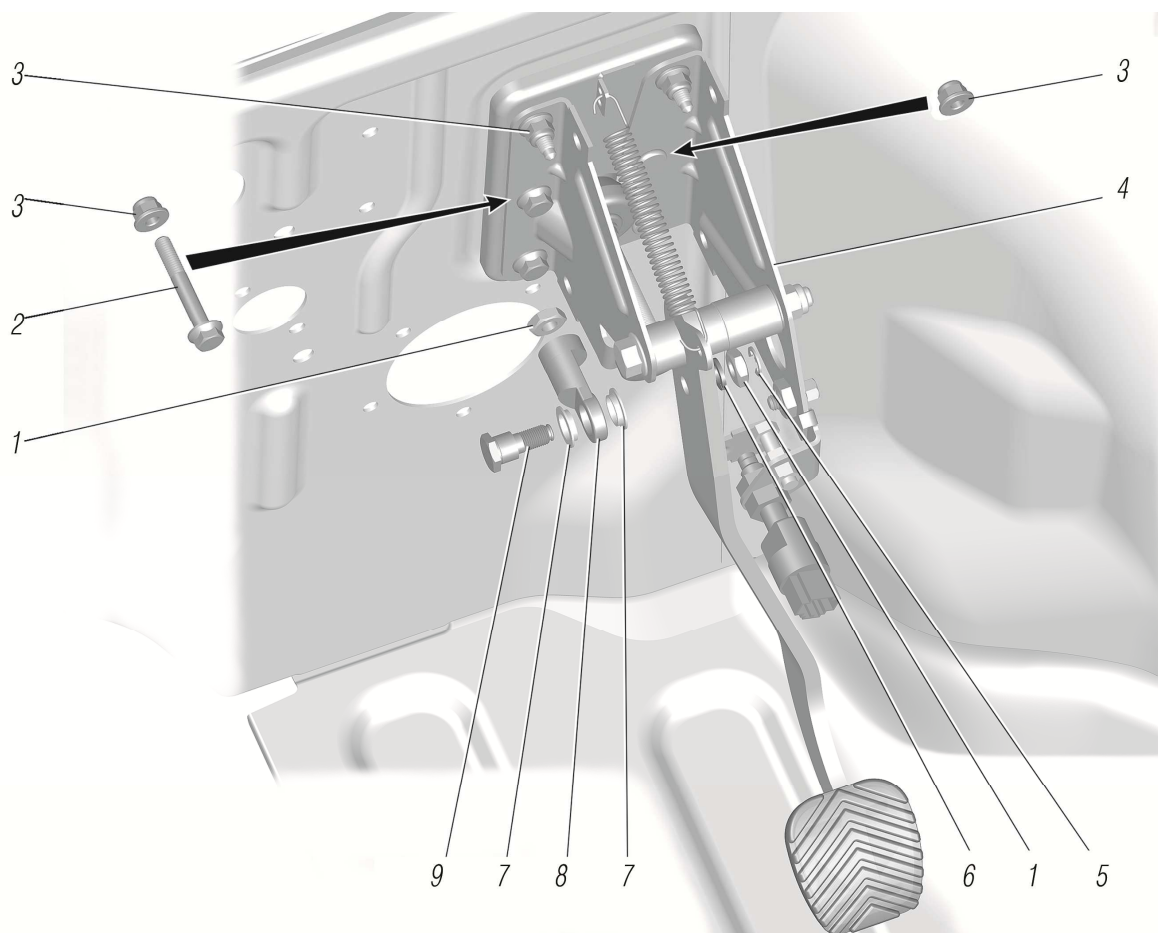


Рисунок 5.22
Figure

5.22	1	250613-П29	2	Гайка М10x1	Nut
	2	290S129-71* ¹	2	Болт DIN EN 1665-M8x55-8.8-A3L	Bolt
	3	292622-51	6	Гайка ISO 7043-M8-8-A3L	Nut
	4	S41R11-3504408	1	Кронштейн с педалью тормоза	Bracket with brake pedal
	5	45 9951 6460	1	Шайба 7	Washer
	6	252156-П2	1	Шайба 10Л	Washer
	7	21-3504039	2	Втулка оси толкателя	Pusher pin bushing

5.22	8	3307-3504035	1	Проушина толкателя главного цилиндра	Main cylinder pusher eye
	9	3110-3504038	1	Ось толкателя	Pusher pin

*1 Допускается замена на 356-75089 Болт М8х55
Can be changed for 356-75089 Bolt M8x55

5.23 Кронштейн с педалью тормоза Bracket with Brake Pedal

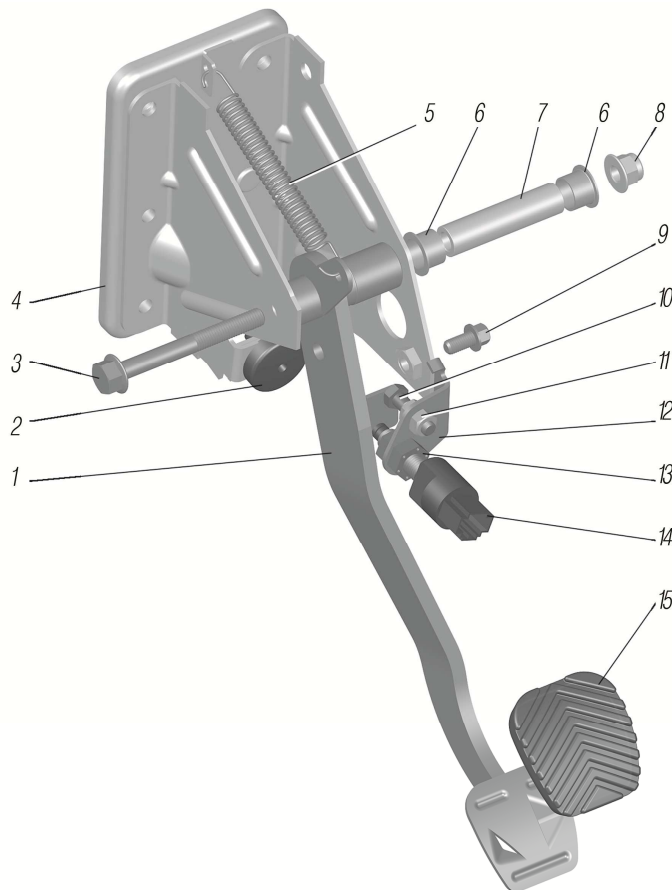


Рисунок 5.23
Figure

5.23	1	C41R11-3504010	1	Педаля тормоза	Brake pedal
	2	3302-8503082	1	Буфер заднего борта	Bumper
	3	290S146-81	1	Болт DIN EN 1665-M10x90-10.9-A3L	Bolt
	4	C41R11-3504420	1	Кронштейн педали тормоза с основанием	Brake pedal bracket with base
	5	3111-3508220	1	Пружина оттяжная уравнителя	Equalizer backward spring
	6	A21R23-3504023	2	Втулка оси педали	Pedal shaft bushing
	7	A21R23-3504022	1	Втулка распорная	Spacer
	8	292623-61	1	Гайка ISO 7043-M10-10-A3L	Nut
	9	290S022-71*1	1	Болт DIN EN 1662-M8x16-8.8-A3L	Bolt
	10	201480-П29	1	Болт М8х1х30	Bolt
	11	292106-31*2	2	Гайка DIN 934-M8x1-6-A-A3L	Nut
	12	C41R11-3504049	1	Кронштейн выключателя сигнала торможения	Brake light switch bracket
	13	3110-3504112	2	Гайка	Nut
	14	21.3720	1	Выключатель сигналов торможения 21.3720	Brake light switch
	15	3307-3504048	1	Накладка педали	Pedal pad

*1 Допускается замена на 45 9376 1117 Болт М8х16
Can be changed for 45 9376 1117 Bolt M8x16

*2 Допускается замена на 250511-П29 Гайка М8х1-6Н
Can be changed for 250511-П29 Nut M8x1-6H

5.24 Установка тормозного крана с ручным приводом
Installation of Hand Operated Brake Valve

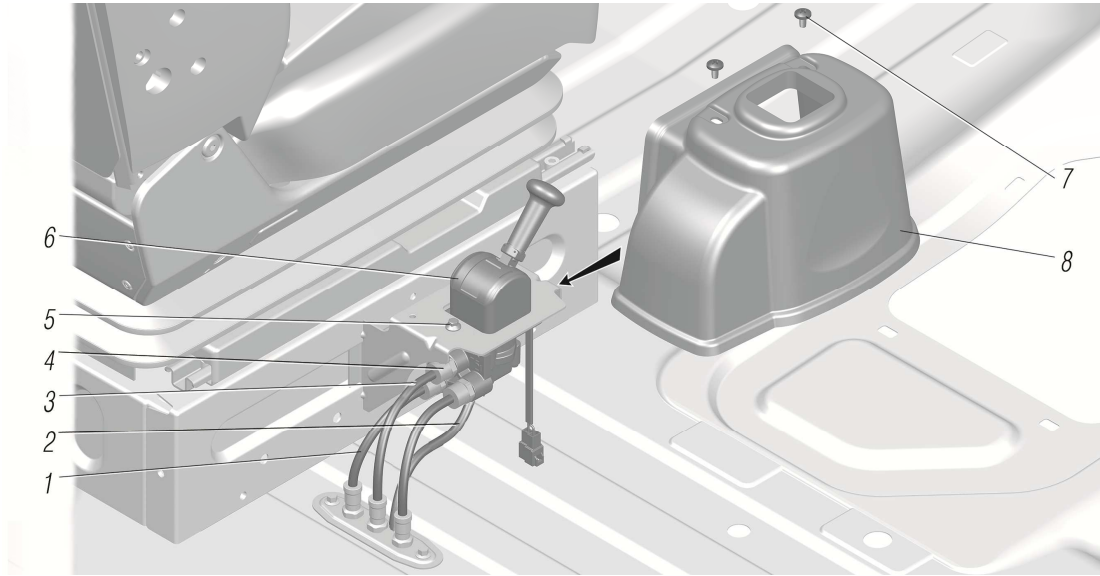


Рисунок 5.24
 Figure

5.24	1	C41R11-3506315	2	Трубка	Pipe
	2	13Ю-1108115	1	Трубка защитная оболочка воздушной заслонки	Air choke protective tube
	3	UC1A11-3506315	1	Трубка	Tube
	4	95128-M16X1.5	3	Фитинг прямой	Straight fitting
	5	290S012-71* ¹	2	Болт DIN EN 1662-M6x16-8.8-A3L	Bolt
	6	UC1A11.3537010	1	Кран тормозной обратной действия с ручным управлением	Hand operated back-action brake valve
	7	E39406-01	2	Винт специальный с буртом резьбовыдавливающий Сп М6x12	Special thread forming screw with shoulder Сп М6x12
	8	C41R11-3508232	1	Кожух	Cover

*¹ Допускается замена на 45 9376 1101 Болт М6x14
 Can be changed for 45 9376 1101 Bolt M6x14

5.25 Установка фитингов тормозного крана с ручным приводом
Installation of Fittings for Hand-Operated Brake Valve

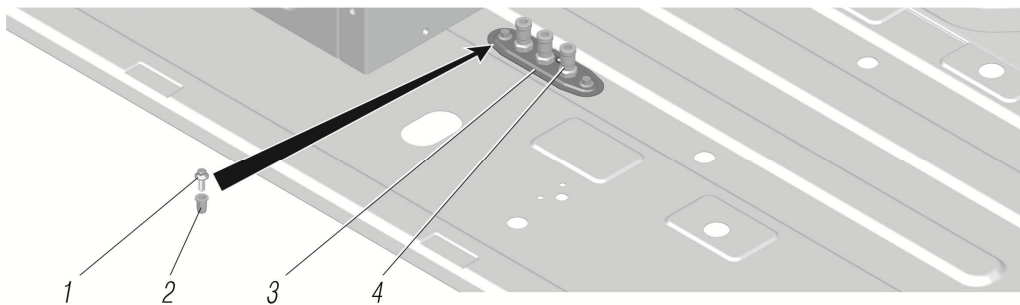


Рисунок 5.25
 Figure

5.25	1	290S012-71* ¹	2	Болт DIN EN 1662-M6x16-8.8-A3L	Bolt
	2	0311106009	2	Заклепка резьбовая шестигранная М6	Threaded hexagon rivet M6
	3	UC1A11-3508455	1	Пластина переходная	Adapter plate
	4	95908-M14X1-S01	3	Фитинг прямой	Straight fitting

*¹ Допускается замена на 45 9376 1102 Болт М6x16
 Can be changed for 45 9376 1102 Bolt M6x16

5.26 Установка привода к пневмосиденью
Installation the drive to pneumatic seat

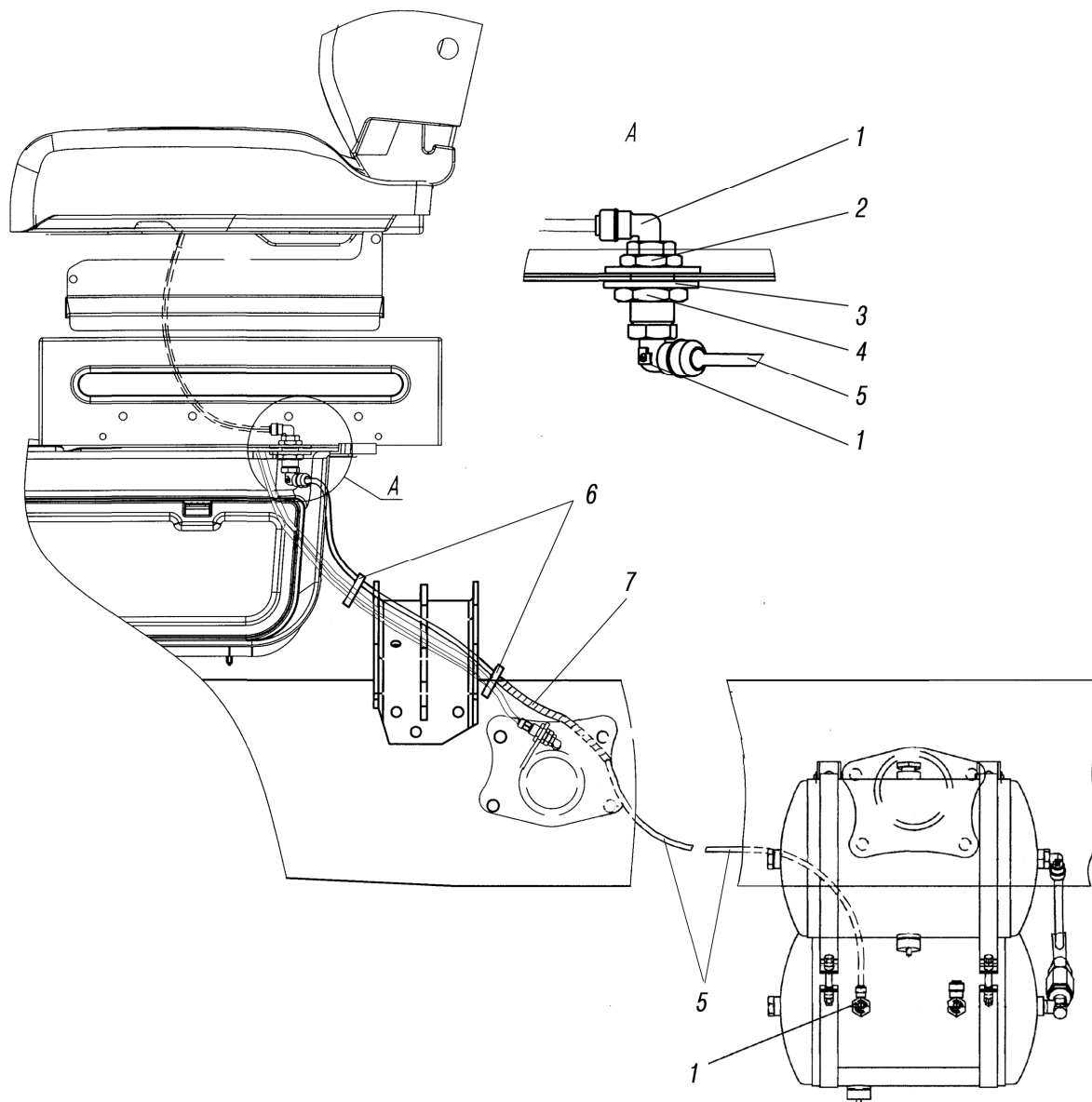


Рисунок 5.26
 Figure

5.26	1	9502 6-M16X1,5* ¹	3	Фитинг угловой	Elbow fitting
	2	336907	1	Штуцер	Union
	3	252020-П29	2	Шайба 22 ОСТ 37.001.144-75	Washer
	4	335026-П29	1	Гайка	Nut
	5	6363-3570305	1	Трубка от баллона к пневмо-сиденью	Pipe from receiver to pneumatic seat
	6	2108-3401228* ²	4	Хомут 3,6	Clip
	7	63645-2411313	1	Лента защитная	Protective band

*¹ Допускается замена на 810 0604016153
 Can be changed for 810 0604016153

*² Допускается замена на 4,5x200 или 8320232
 Can be changed for 4,5x200 or 8320232

6 ЭЛЕКТРООБОРУДОВАНИЕ ELECTRICAL EQUIPMENT

6.1 Установка электрооборудования в бампере Installation of Electrical Equipment in the Bumper

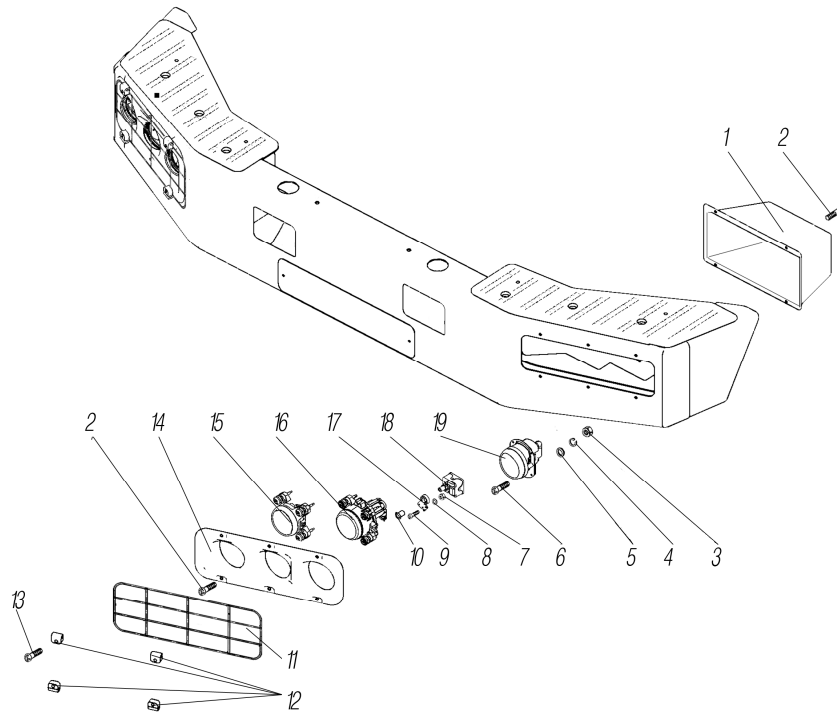


Рисунок 6.1
Figure

6.1	1	4320N-3711128	2	Кожух защитный фар задний	Headlights rear protective case
	2	73800616	8	Винт с фасонной головкой и шестигранным углублением М6х16	Hexagonal socket screw with shaped head
	3	250464-П29	8	Гайка М5-6Н	Nut
	4	252153-П2	8	Шайба 5Л	Washer
	5	252036-П2	8	Шайба 5	Washer
	6	220081-П29	8	Винт М5х18	Screw
	7	250458-П29	6	Гайка М3-6Н	Nut
	8	252000-П2	6	Шайба 3	Washer
	9	220003-П29	6	Винт М3-6g x8	Screw
	10	9XS 245 299-007	2	Клипса крепления мотора корректора	Clip fastening adjuster motor
	11	4320N-3711055	2	Защитная решетка фар	Headlight protection grating
	12	4320N-3711054	8	Фиксатор решетки	Grating lock
	13	73800625	8	Винт с фасонной головкой и шестигранным углублением М6х25	Hexagonal socket screw with shaped head
	14	4320N-3711032	2	Облицовка фар	Headlight lining
	15	1КО 247 043-037 8GH 002 089-251	2	Модуль дальнего света фар	Headlamp upper beam module
			2	Лампа фары дальнего света 1x24V70W(H1)	Headlamp upper beam lamp
	16	1BL 247 042-017 8GH 002 089-251	2	Модуль ближнего света фар	Headlamp lower beam module
			2	Лампа фары ближнего света 1x24V70W(H1)	Headlamp lower beam lamp
	17	8HG 138 620-007	2	Скоба крепления мотора корректора	Clamp fastening adjuster motor
18	6NM 008 299-501	2	Мотор корректора	Adjuster motor	
19	1NO 008 582-037 8GH 007 157-241	2	Фара противотуманная	Fog headlight	
		2	Лампа фонаря противотуманного переднего 1x24V70W (H7)	Fog headlight lamp	

6.2 Установка электрооборудования на оперении
Installation of Electrical Equipment on the Fenders

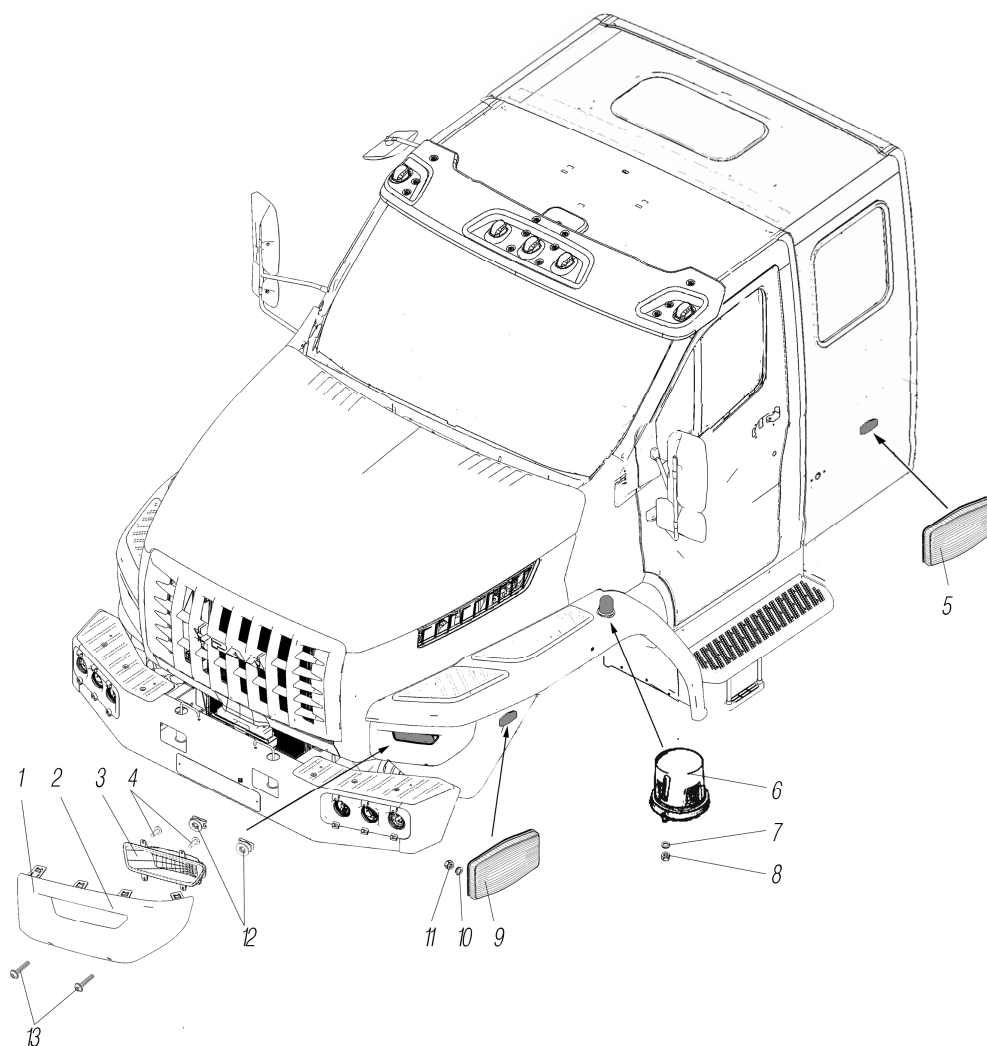


Рисунок 6.2
Figure

6.2	1	UC1A11-8403122	1	Надставка крыла передняя правая	Fender front added piece, right-hand
	2	UC1A11-8403123	1	Надставка крыла передняя левая	Fender front added piece, left-hand
	3	UC1A11.3712020	2	Фонарь передний комбинированный	Front combination light
	-		2	Лампа переднего комбинированного фонаря 24V21W (P)	Front combination light lamp
	-		2	Лампа переднего комбинированного фонаря 24V5W (R)	Front combination light lamp
	-		2	Лампа переднего комбинированного фонаря 24V21W (PY)	Front combination light lamp
	4	704.00.490-16	8	Винт 4x16	Screw
	5	74.3731-01	2	Фонарь боковой габаритный со светоотражающий	Side marker light
	6	511.3726010-10	2	Указатель поворота боковой	Side turn indicator
	7	252273-П29	4	Шайба 5	Washer
	8	292203-31	4	Гайка DIN 985-M5-6-A3L	Nut
	9	ГФ1-26КВ	2	Фонарь габаритный	Marker light
	10	252154-П2	4	Шайба 6Л	Washer
	11	250508-П29	4	Гайка М6-6Н	Nut
	12	016398-0-01	4	Гайка фланцевая М6	Flange nut
	13	73800625	4	Винт с фасонной головкой и шестигранным углублением М6x25	Hexagonal socket screw with shaped head

6.3 Установка светотехники на противосолнечном экране Lighting Installation on Antiglare Shield

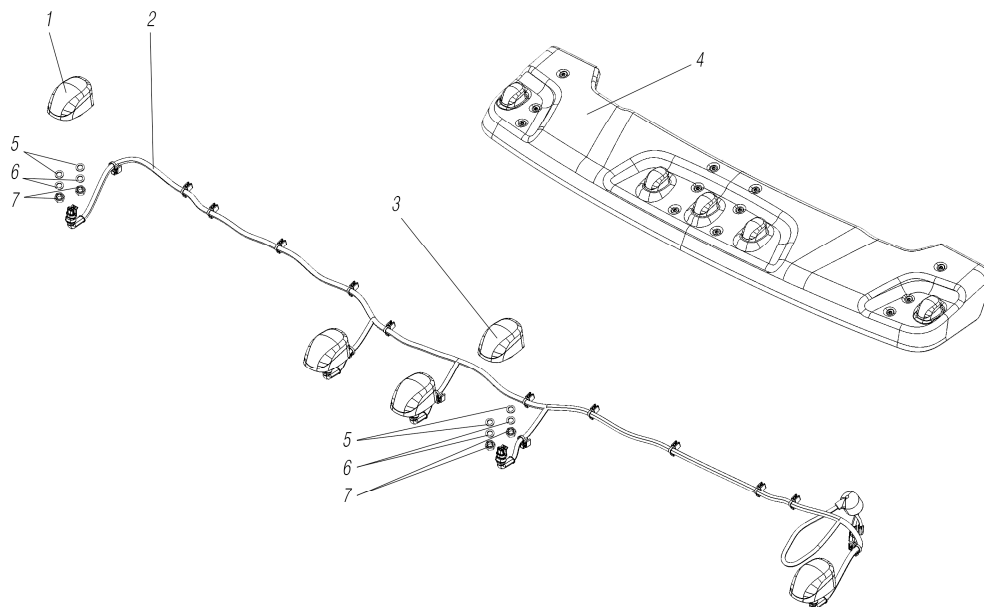


Рисунок 6.3
Figure

6.3	1	90.3731010	2	Фонарь контурный передний	Outline lamp
	2	4320N-3724039	1	Пучок проводов к светотехнике на противосолнечном экране	Wire bunch to the lighting on the antiglare shield
	3	91.3731010	3	Фонарь автопоезда	Road train light
	4	UC1A11-5715020* ¹	1	Экран крыши противосолнечный	Roof antiglare shield
	5	252003-П29	10	Шайба 5	Washer
	6	252153-П2	10	Шайба 5Л	Washer
	7	250464-П29	10	Гайка М5-6Н	Nut

*¹ См. рисунок 7.2
See figure 7.2

6.4 Установка переключателей Switches installation

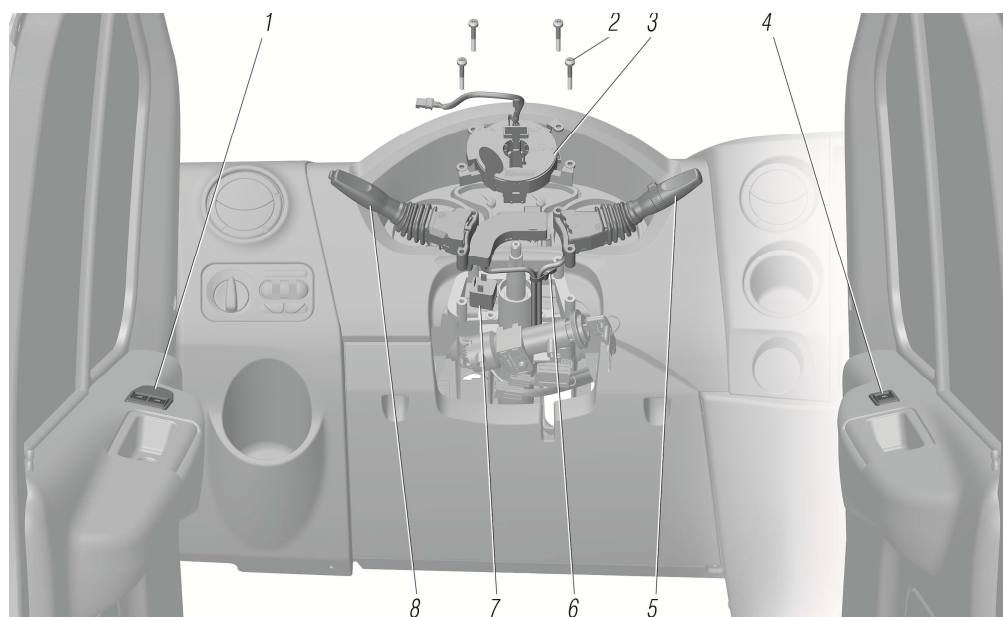


Рисунок 6.4
Figure

6.4	1	3302.3709060-01* ¹	1	Блок переключателей	Switches block
	2	290R237-21	4	Винт DIN 7985-A-M5x45-4.8-H-A3L	Screw
	3	A21R23-3732010	1	Многофункциональное токопередающее устройство	Multifunctional current transmitting device
	4	921.3709.000* ²	1	Переключатель стеклоподъемников	Window raiser switch
	5	UC1A11.3709300* ³	1	Переключатель стеклоочистителя с функцией моторного тормоза	Windscreen wiper switch with engine brake function
	6	45 3114 9921	1	Поясок	Clamp
	7	S 4052.3747	1	Прерыватель указателей поворота и аварийной сигнализации	Flasher unit
	8	UC1A11.3709100* ³	1	Переключатель световой сигнализации	Lights switch

*¹ Допускается замена на 355.3769.000
Can be changed for 355.3769.000

*² Допускается замена на 3302.3709040
Can be changed for 3302.3709040

*³ Входят в состав комплекта переключателей UC1A11.3709030
Are a part of switch set UC1A11.3709030

6.5 Установка электрического сигнала Electric Signal Installation

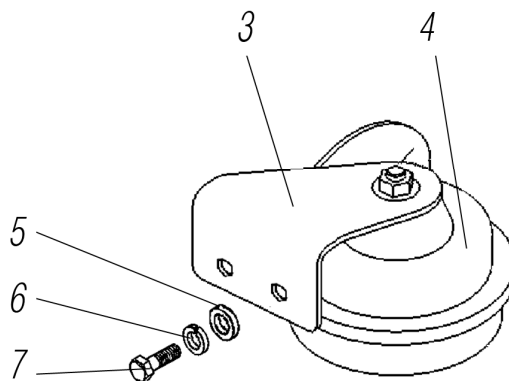
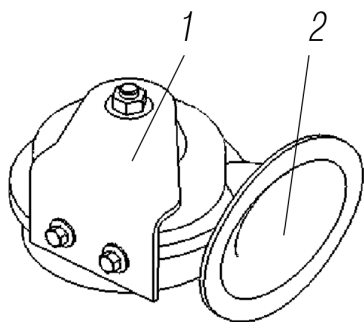


Рисунок 6.5
Figure

6.5	1	4320N-3721014	1	Кронштейн сигнала правый	Signal bracket, right-hand
	2	C306Д-3721000* ¹	1	Сигнал звуковой низкого тона	Low-pitch signal
	3	4320N-3721015	1	Кронштейн сигнала левый	Signal bracket, left-hand
	4	C307Д-3721000* ²	1	Сигнал звуковой высокого тона	High-pitch signal
	5	252004-П29	4	Шайба 6	Washer
	6	252154-П29	4	Шайба 6Л	Washer
	7	201420-П29	4	Болт М6х20	Bolt

*¹ Допускается замена на 24.3721010
Can be changed for 24.3721010

*² Допускается замена на 241.3721010
Can be changed for 241.3721010

6.6 Установка проводов под капотом и на облицовке
Wiring under the Hood and Covering

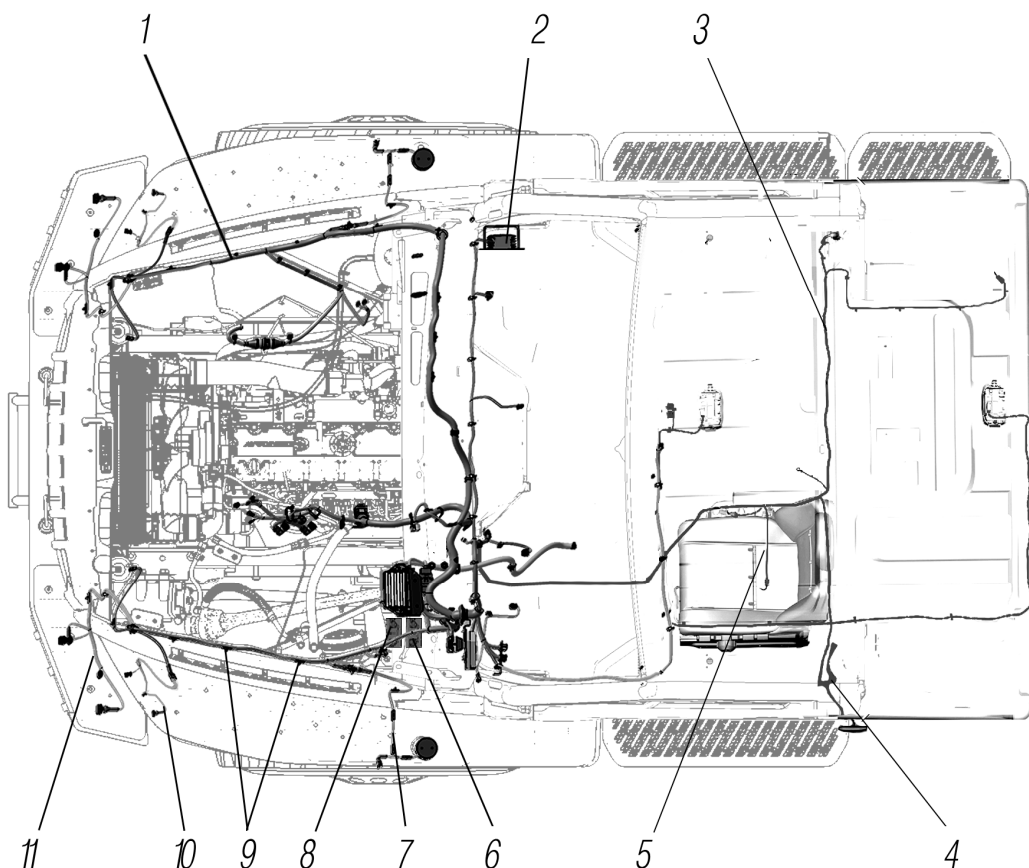


Рисунок 6.6
Figure

6.6	1	UC1A11.3724025-10*1	1	Жгут 25	Harness
	2	S4050.010	1	Преобразователь напряжения	Voltage transducer
	3	UC1A11.3724185	1	Жгут 185	Harness
	4	A22R23.3724033-01	1	Жгут 33	Harness
	5	UC1A11.3724038-40	1	Жгут 38	Harness
	6	Ф5.3722.005	1	Блок предохранителей БПР-2М	Fuses unit
	7	4320N-3724170	2	Пучок проводов к указателю поворота боковому	Wire bunch to the side turn indicator
	8	Ф5.3722.001-22	1	Блок предохранителей БПР-4.14	Fuses unit
	9	2108-3401228*2	48	Хомут	Clip
	10	4320N-3724017	2	Пучок проводов фонаря переднего комбинированного	Wire bunch of front combination lamp
	11	4320N-3724131-10	2	Пучок проводов	Wire clusters

*1 См. рисунок 6.7
See figure 6.7

*2 Допускается замена на 25314 или 25310, или 8320232, или 4,5x200
Can be changed for 25314 or 25310, or 8320232, or 4,5x200

6.7 Установка проводов на двигателе Wire Placing on Engine

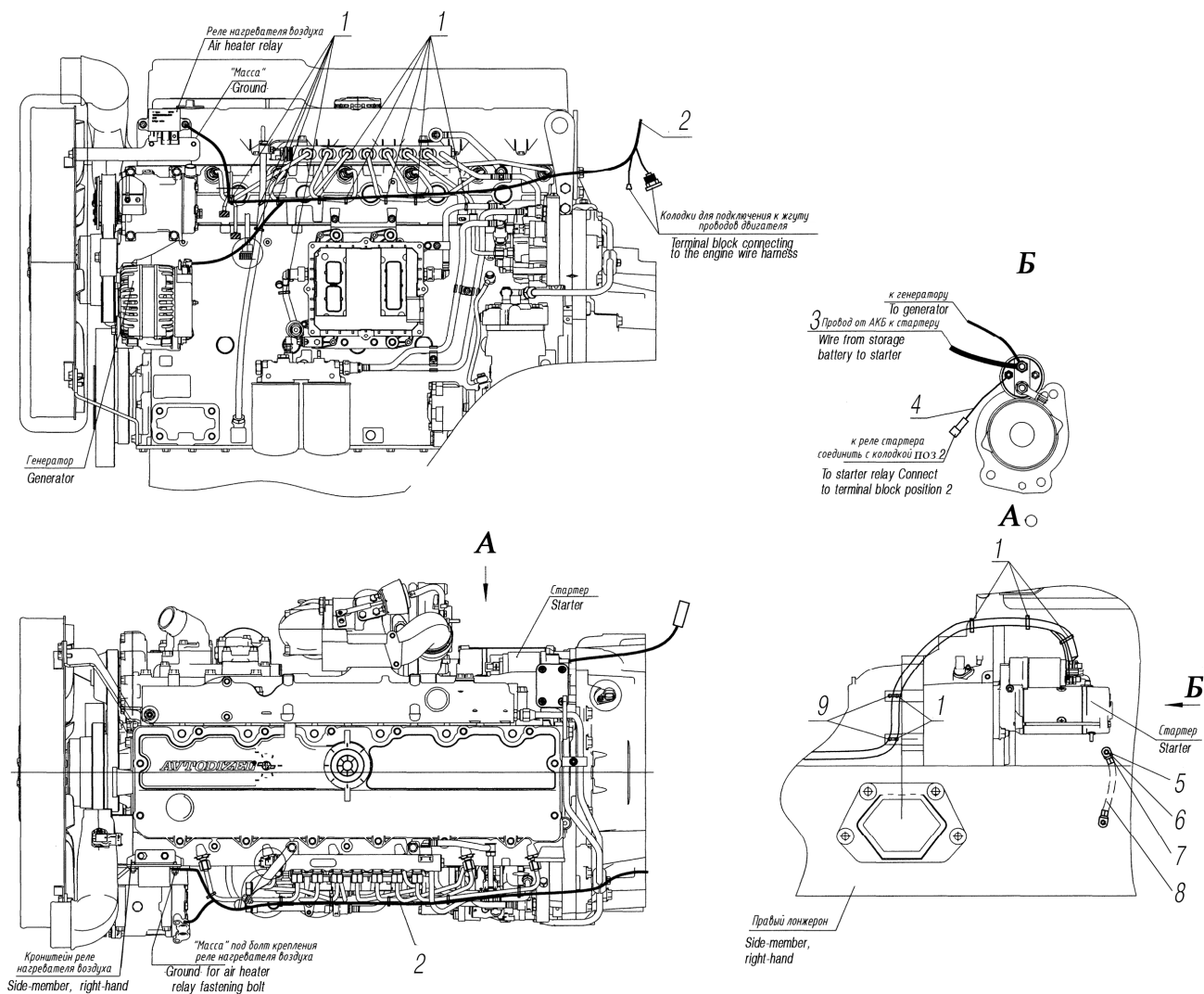


Рисунок 6.7
Figure

6.7	1	2108-3401228* ¹	10	Хомут	Clip
	2	UC1A11.3724025-10* ²	1	Жгут 25	Harness
	3	4320N-3724050-01* ³	1	Провод АКБ к стартеру	Storage batteries wire to starter
	4	4320N-3724107-10	1	Провод от реле стартера	Wire from starter relay
	5	201474-П29	1	Болт М8х1х16	Bolt
	6	252005-П29	4	Шайба 8	Washer
	7	252155-П29	4	Шайба 8Л	Washer
	8	4320ЯХ-3724070	1	Провод соединения аккумуляторных батарей	Wire connecting storage batteries
	9	63685P-3724388	2	Кронштейн крепления проводов	Wires fastening bracket

*¹ Допускается замена на 25314 или 25310, или 8320232, или 4,5х200
Can be changed for 25314 or 25310, or 8320232, or 4,5х200

*² См. рисунок 6.6
See figure 6.6

*³ См. рисунок 6.10
See figure 6.10

6.8 Установка проводов панели приборов Wire Placing on Instrument Panel

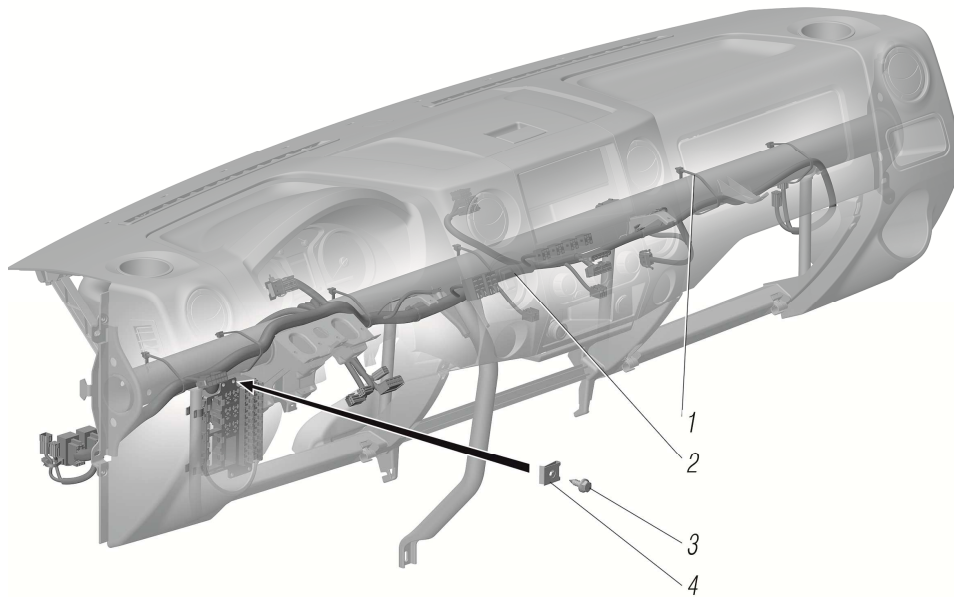


Рисунок 6.8
Figure

6.8	1	45 3114 9925	6	Поясок	Belt
	2	UC1A11.3724229-20* ¹	1	Жгут 229	Harness
		UC1A11.3724229-60* ²	1	Жгут 229 (с установкой «ЭРА-ГЛОНАС»)	Harness (in installation “ERA-GLONAS”)
	3	3302-5325400	3	Винт самонарезающий для металла и пластмассы	Thread-forming screw for metal and plastic
	4	3302-5325316	3	Гайка	Nut

*¹ См. рисунок 6.21, 7.19
See figure 6.21, 7.19

*² См. рисунок 6.21, 7.19
See figure 6.21, 7.19

6.9 Установка проводов на двери Wire Placing on the Door

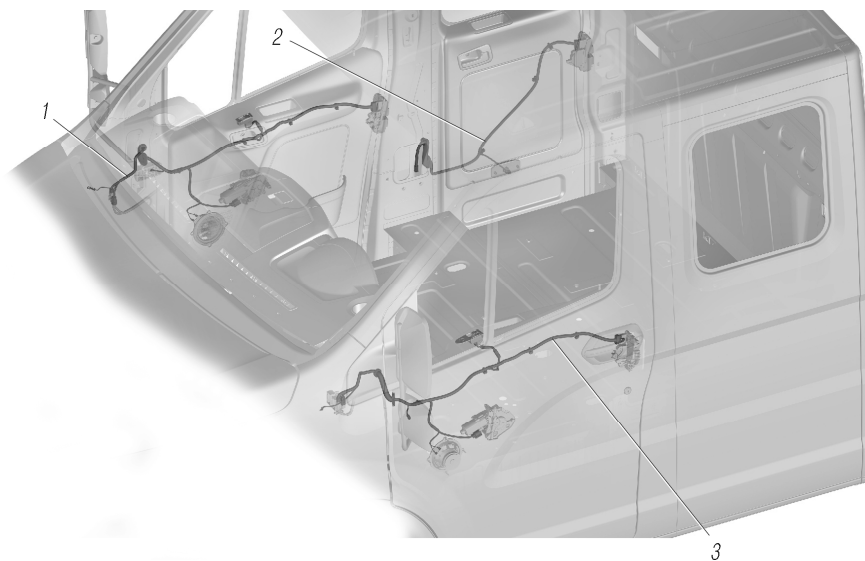


Рисунок 6.9
Figure

6.9	1	C41R11.3770806	1	Жгут 806	Harness
	2	A22R23.3770808	1	Жгут 808	Harness
	3	C41R11.3770805	1	Жгут 805	Harness

6.10	1	АИ-3506910-01	140	Хомут 3,6	Clip
	2	4320LN-3723170	1	Пучок проводов	Wire bundle
	3	375-8402321	13	Буфер	Buffer
	4	150-47595	13	Хомут	Clip
	5	4320N-3724050-01*1	1	Провод от АКБ к стартеру	Wire from storage battery to starter
	6	4320ЯТ-3724137	1	Пучок проводов РК	Transfer case wire bundle
	7	4320NT-3724035-10	1	Пучок проводов задний	Rear wire bundle
	8	4320ЯТ-3724040	1	Пучок проводов задних фонарей	Rear lamps wire bundle
	9	4320-3724303	11	Скоба	Clamp
	10	63645-3724500	1	Втулка	Bush
	11	ДКД-3К	4	Датчик давления	Pressure sender
	12	АИ-3513501-01	4	Кольцо уплотнительное 16	Sealing ring
	13	6370-1104176	3	Кронштейн крепления трубопроводов	Pipes fastening bracket
	14	201457-П29	1	Болт М8х22-6g	Bolt
	15	250510-П29	1	Гайка М8-6Н	Nut
	16	252005-П29	1	Шайба 8	Washer
	17	252155-П2	1	Шайба 8Л	Washer
	18	63685Р-3724318	3	Кронштейн	Bracket
	19	201497-П29	1	Болт М10х25-6g	Bolt
	20	250512-П29	1	Гайка М10-6Н	Nut
	21	252006-П29	1	Шайба 10	Washer
	22	252156-П2	1	Шайба 10Л	Washer
	23	6072.3829-03	1	Датчик аварийного давления воздуха	Air pressure alarm sender
	24	АИ-3513503-01	1	Кольцо уплотнительное 12	Sealing ring
	25	4320Х-3724224	2	Лента защитная	Protective strap
	26	ПД8093-1	1	Датчик импульсов	Pulse sensor
	27	333656	1	Пломба 1-8х10-АД-1М	Lead
	28	ПКИ-3730002	1	Проволока 0,5-О-С, L=0,55м	Wire

*1 См. рисунок 6.7
See figure 6.7

6.11 Подключение электропневмоклапанов Electro-Pneumatic Valves Connection

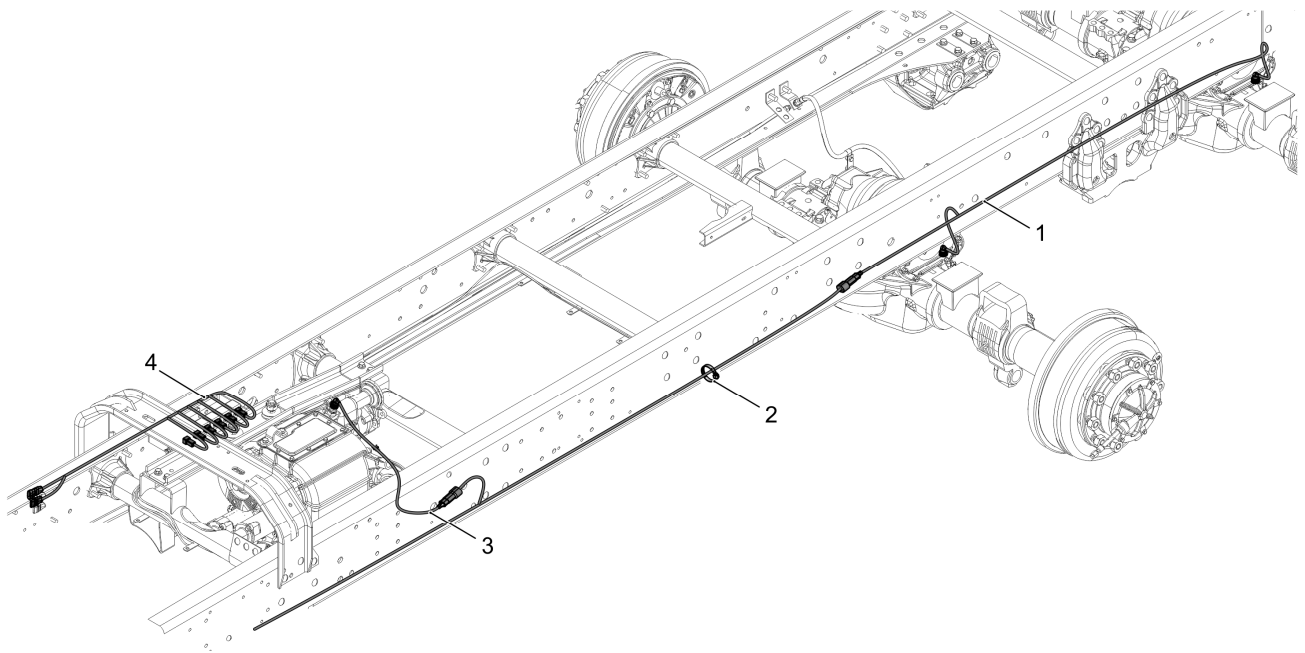


Рисунок 6.11
Figure

6.11	1	4320БМ-3724139-10	1	Пучок проводов межколесной блокировки	Cross-axle locking wire bundle
	2	3,6/200* ¹	3	Хомут кабельный	Cable clip
	3	4320П2-3724330	1	Пучок проводов КОМ	Beam of wires of power take-off box
	4	4320П2-3724652	1	Пучок проводов электропневмоклапанов	Electro-pneumatic valve wire bundle

*¹ Допускается замена на 25414
Can be changed for 25414

6.12 Установка блока управления АБС ABS Control Unit Installation

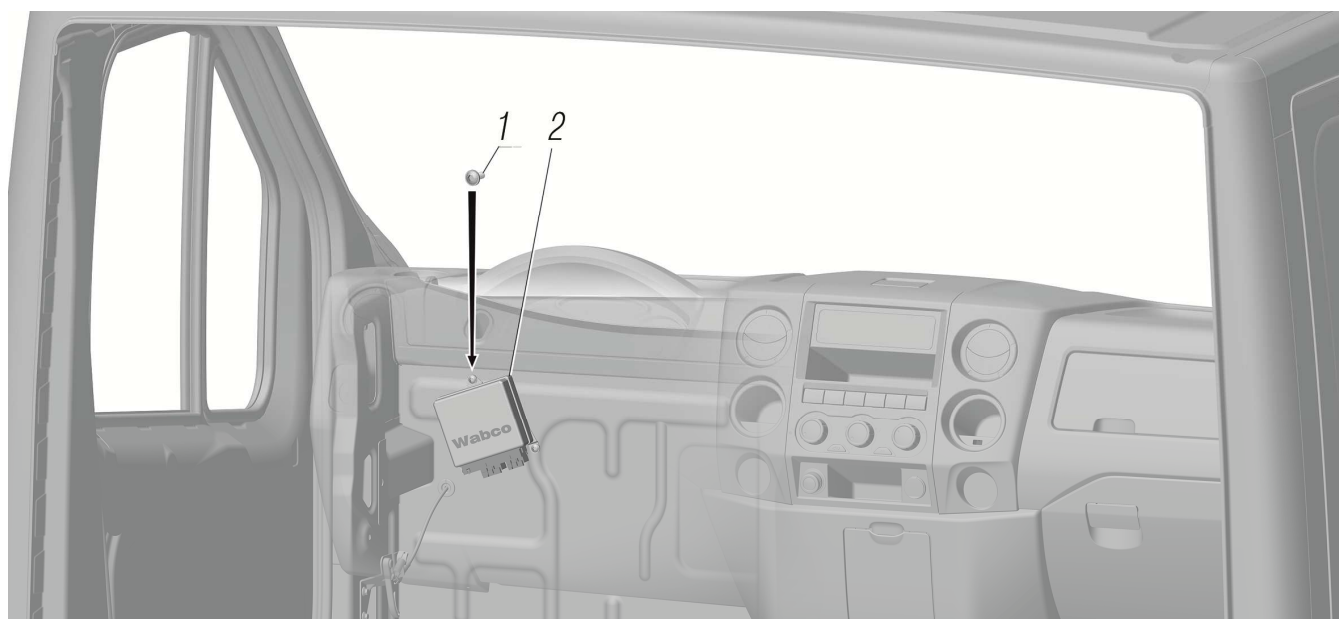


Рисунок 6.12
Figure

6.12	1	73800616	3	Винт с фасонной головкой и шестигранным углублением М6х16	Hexagonal socket screw with shaped head
	2	446 004 6310	1	Блок управления АБС	ABS control unit

6.13 Установка задних осветительных приборов
Rear Lights Installation

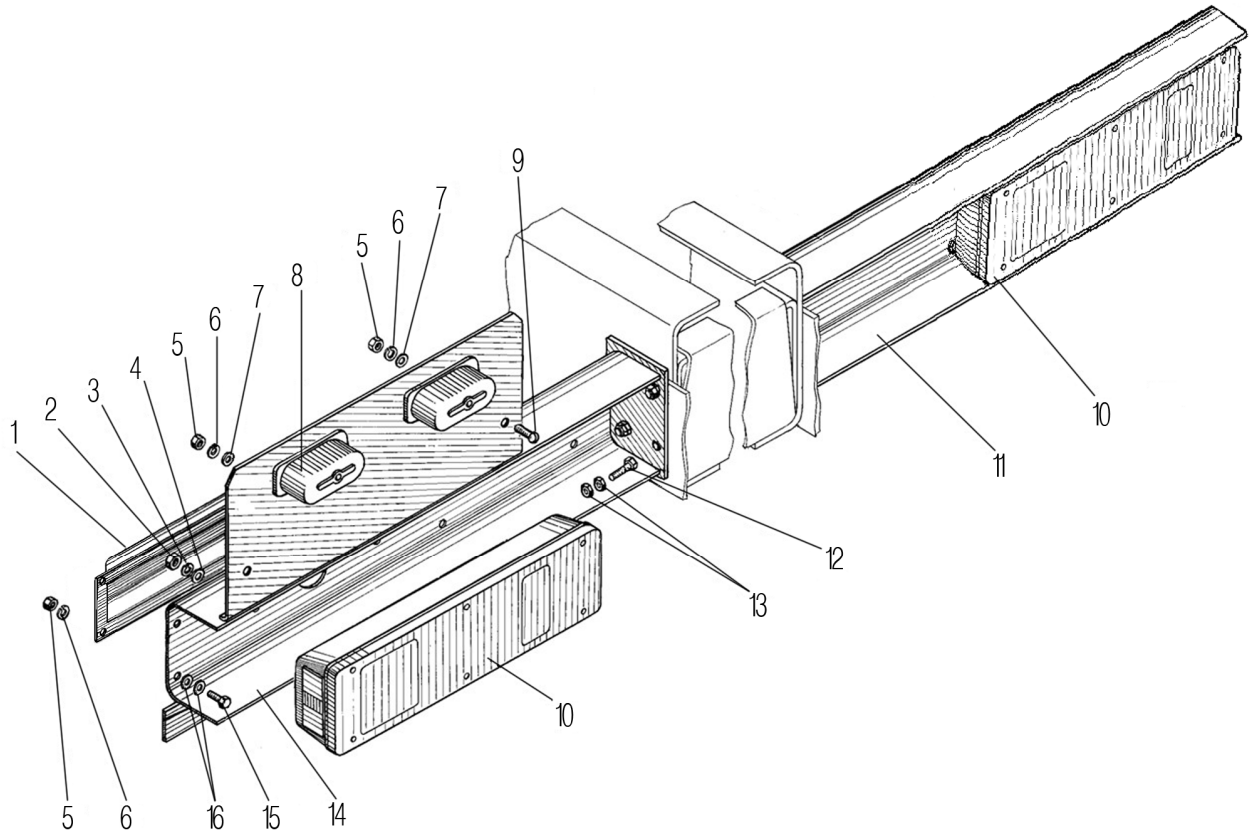


Рисунок 6.13
 Figure

6.13	1	63645-3716057	2	Кожух	Case
	2	250510-П29	4	Гайка М8-6Н	Nut
	3	252155-П2	4	Шайба 8Л	Washer
	4	252005-П29	4	Шайба 8	Washer
	5	250508-П29	18	Гайка М6-6Н	Nut
	6	252154-П2	18	Шайба 6Л	Washer
	7	252004-П29	6	Шайба 6	Washer
	8	ФП131АБ-3717010-02	2	Фонарь освещения номерного знака	Number plate light
	9	220104-П29	2	Винт М6-6gx14	Screw
	10	7442.3716-10* ¹	2	Фонарь задний	Rear light
	11	5557Х-3716014* ²	1	Кронштейн правый	Right bracket
	12	330019-П29	8	Болт М14x1,5x60	Bolt
	13	250559-П29	16	Гайка М14x1,5-6Н	Nut
	14	4320Х-3716015* ²	1	Кронштейн левый	Left bracket
	15	201420-П29	12	Болт М6-6gx20	Bolt
	16	252037-П29	24	Шайба 6	Washer

*¹ Допускается замена на 8512.3716-01
 Can be changed for 8512.3716-01

*² См. рисунок 3.1, 3.2
 See figure 3.1, 3.2

**6.14 Установка и подключение розеток прицепа, АБС и задних осветительных приборов
Trailer ABS, Sockets and Rear Lights Installation and Connection**

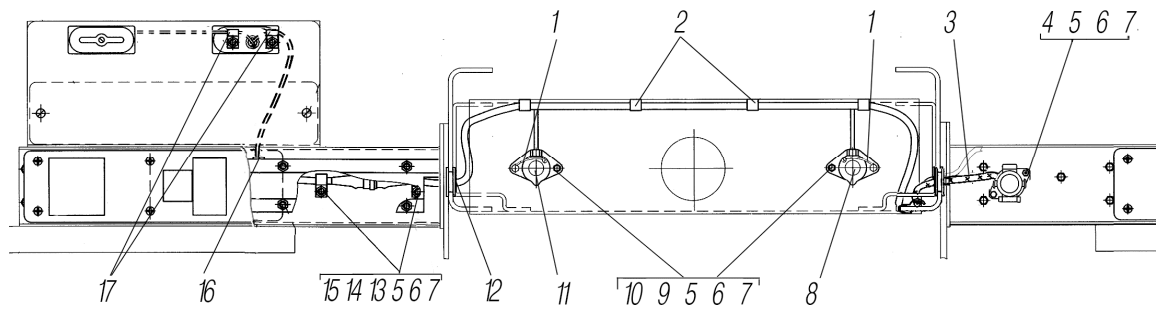


Рисунок 6.14
Figure

6.14	1	4320X-3724097	2	Провод массовый	“Ground” wire
	2	4320-3724300	4	Скоба	Clamp
	3	4320БМ-3723078	1	Питающий кабель на прицеп	Trailer supply cable
	4	201456-П29	2	Болт М8-6gx20	Bolt
	5	250510-П29	12	Гайка М8-6Н	Nut
	6	252155-П2	12	Шайба 8Л	Washer
	7	252005-П29	18	Шайба 8	Washer
	8	ПС326-3723100*1	1	Розетка штепсельная	Socket
	9	200270-П29	4	Болт М8-6gx55	Bolt
	10	5557-3723016	2	Втулка защитная штепсельной розетки прицепа	Trailer socket protective bush
	11	ПС325-3723*2	1	Розетка штепсельная	Socket
	12	5557-3716037	2	Втулка	Bush
	13	375-3506023	4	Прокладка	Gasket
	14	339098-П29	4	Хомут	Clip
	15	201474 П29	4	Болт М8x6gx16	Bolt
	16	4420БМ-3716032	4	Прокладка заднего фонаря	Rear light gasket
	17	Н-2910 П29	3	Скоба	Clamp

*1 Допускается замена на СНЦ125-7/45P 034-01
Can be changed for СНЦ125-7/45P 034-01

*2 Допускается замена на СНЦ124-7/45P 034-01
Can be changed for СНЦ124-7/45P 034-01

**6.15 Установка контейнера аккумуляторных батарей
Storage Batteries Box Installation**

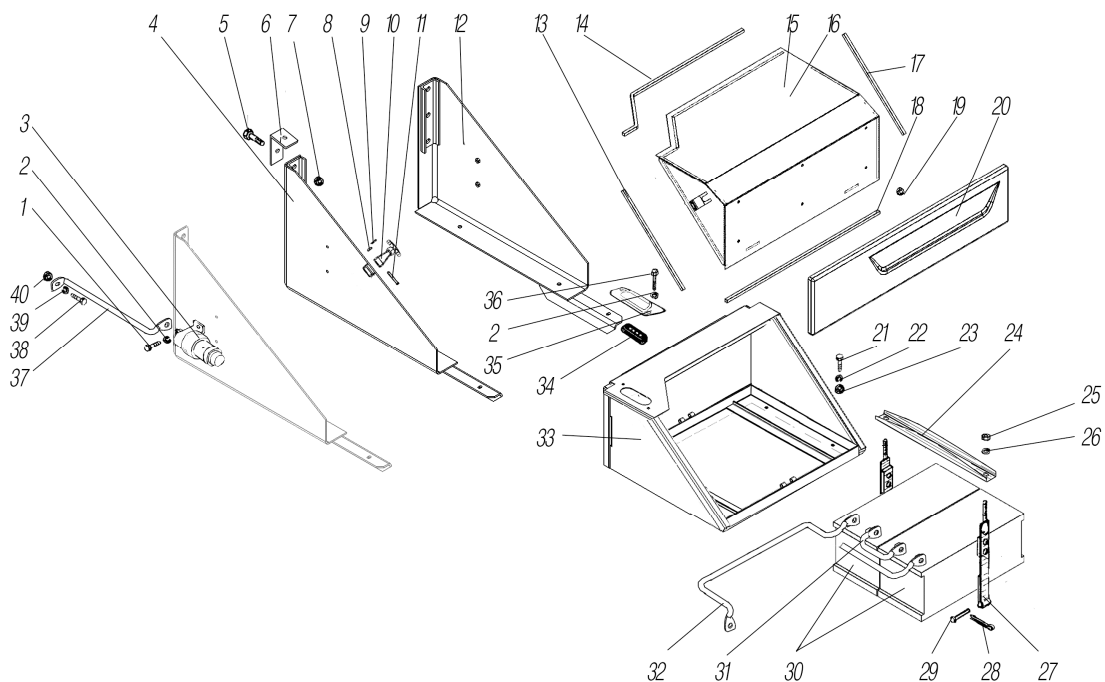


Рисунок 6.15
Figure

6.15	1	1402.3737	1	Выключатель «массы»	“Ground” switch
	2	201417-П29	2	Болт М6-6gx14	Bolt
	3	252134-П2	4	Шайба 6Т	Washer
	4	4320N-3748128-30	1	Кронштейн аккумуляторных батарей задний	Rear storage batteries bracket
	5	332572	4	Болт М14x1,5-6gx45	Bolt
	6	63685P-3724318	1	Кронштейн	Bracket
	7	251648-П29	4	Гайка М14x1,5-6Н	Nut
	8	252004-П29	2	Шайба 6	Washer
	9	258011-П29	2	Шплинт 2x10	Cotter pin
	10	4310-8047013	2	Ручка крепления	Handle
	11	260022-П52	2	Палец 6x45	Pin
	12	4320N-3748126-20	1	Кронштейн аккумуляторных батарей передний	Front storage batteries bracket
	13	4320N-3748644* ¹	2	Уплотнитель	Seal
	14	4320N-3748643* ¹	1	Уплотнитель	Seal
	15	4320N-3748625	1	Крышка контейнера в сборе	Box cover assembly
	16	4320N-3748635* ¹	1	Крышка контейнера	Box cover
	17	4320N-3748645* ¹	1	Уплотнитель	Seal
	18	4320N-3748646* ¹	1	Уплотнитель	Seal
	19	250508-П29* ¹	6	Гайка М6-6Н	Nut
		4320N-3748650-10* ¹	1	Панель подножки (с окраской)	Foot step panel (with painting)
	20	4320N-3748650	1	Панель подножки (без окраски)	Foot step panel (w/o painting)
	21	201497-П29	4	Болт М10-6gx25	Bolt
	22	252136-П2	4	Шайба 10Т	Washer
	23	250512-П29	4	Гайка М10-6Н	Nut
	24	4320N-3748104	1	Планка крепления аккумуляторных батарей	Storage batteries attachment strip
	25	1/61041/21	2	Гайка М8 самостопорящаяся	Nut
	26	252138-П29	2	Шайба 8	Washer
	27	432065-3748076	2	Стяжка крепления аккумуляторных батарей	Storage batteries attachment brace
	28	258037-П29	2	Шплинт 3,2x12	Cotter pin
	29	260048-П52	2	Палец 8x70	Pin
	30	ТИТАН Standart 6СТ-190.0L(ST)	2	Батарея аккумуляторная	Storage battery
	31	432065-3724070	1	Провод соединения аккумуляторных батарей	Wire connection of Storage batteries
	32	4320NT-3724080	1	Провод соединения АКБ с выключателем «массы»	Wire connection of Storage battery with “Ground” switch
	33	4320N-3748604	1	Корпус контейнера	Box body
	34	4322-3724148	1	Втулка проходная	Through-type bush
	35	4322-3724142	1	Рамка втулки пучка проводов	Wire bunch bushing frame
	36	201415-П29	2	Болт М6-6gx10	Bolt
	37	4320БМ-3724054	1	Провод от выключателя «массы» к лонжерону	Wire from “Ground” switch to side-member
	38	201460-П29	1	Болт М8-6gx30	Bolt
	39	252135-П2	1	Шайба 8Т	Washer
40	250510-П29	1	Гайка М8-6Н	Nut	

*¹ Входят в состав сборочной единицы поз. 15

Are part of assembly unit position 15

6.16 Установка плафонов внутреннего освещения Dome Lamps

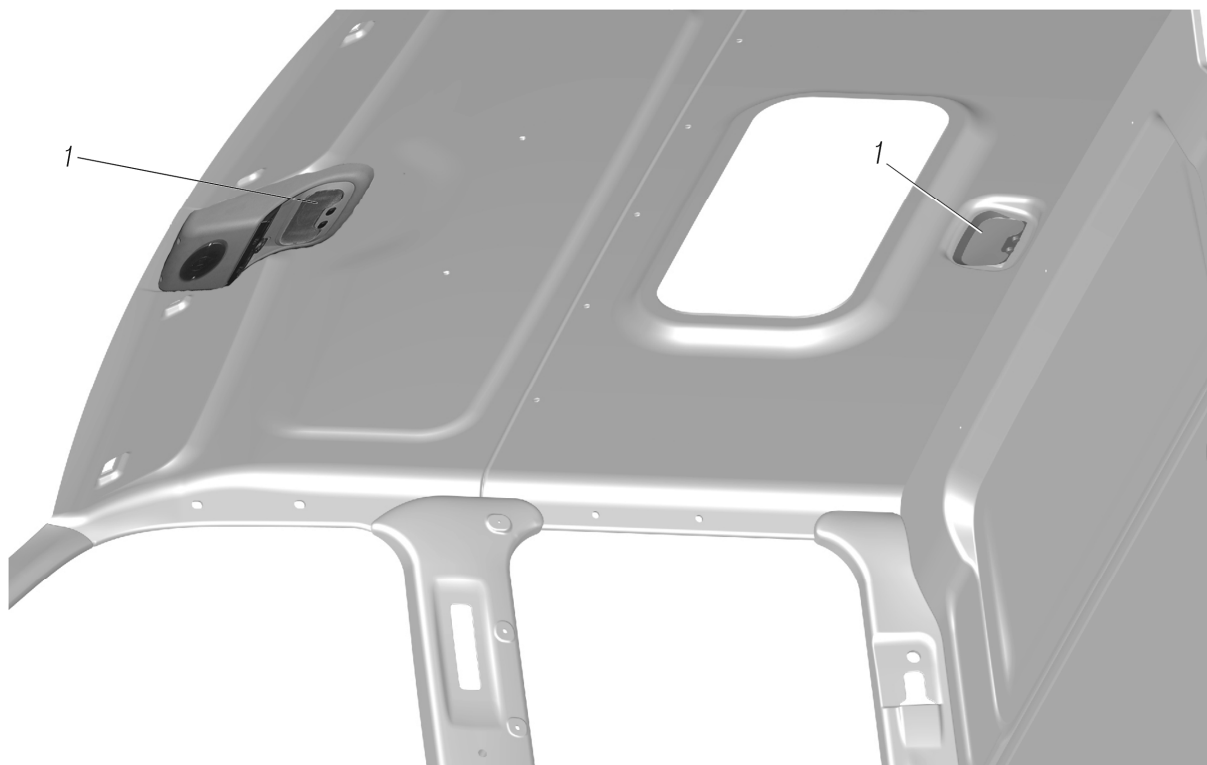


Рисунок 6.16
Figure

6.16	1	611.3714010-02L	2	Плафон	Dome lamp
------	---	-----------------	---	--------	-----------

6.17 Установка плафона подножки Foot Step Lamp Installation

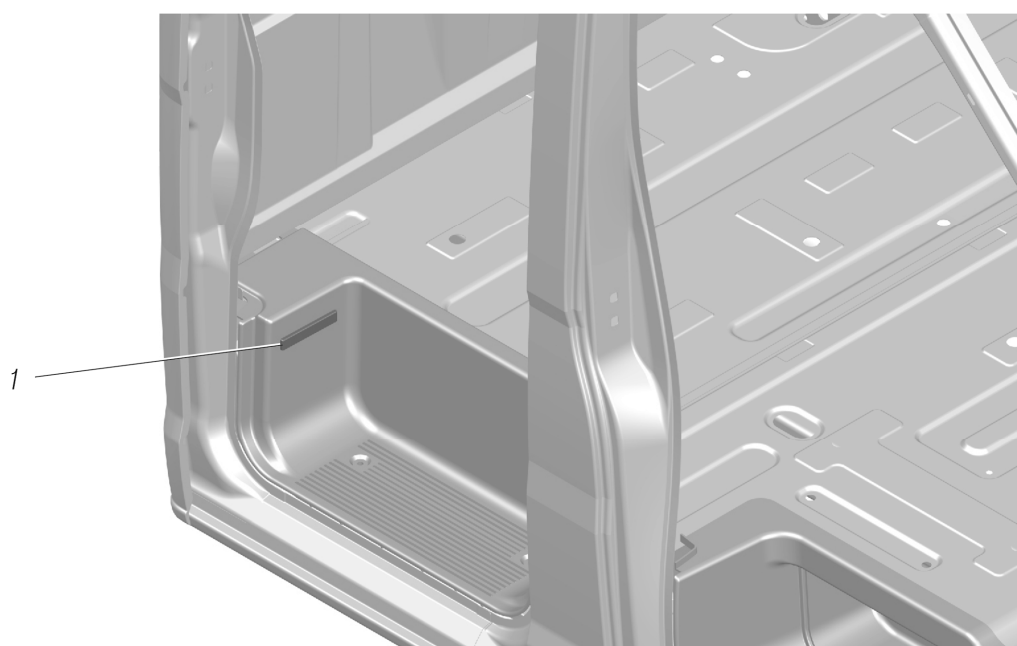


Рисунок 6.17
Figure

6.17	1	A63R42.3714010	1	Линейка светодиодная	Ribbon LED
------	---	----------------	---	----------------------	------------

**6.18 Установка розетки
Socket Installation**



Рисунок 6.18
Figure

6.18	1	31105-3710067	1	Заглушка	Cap
	2	3106.3715300	1	Кожух подсветки с заглушкой	Illumination sell with cap
	3	3106.3715100	1	Патрон розетки	Socket holder

**6.19 Компоненты системы «ЭРА-ГЛОНАС»
Components System “ERA-GLONAS”**

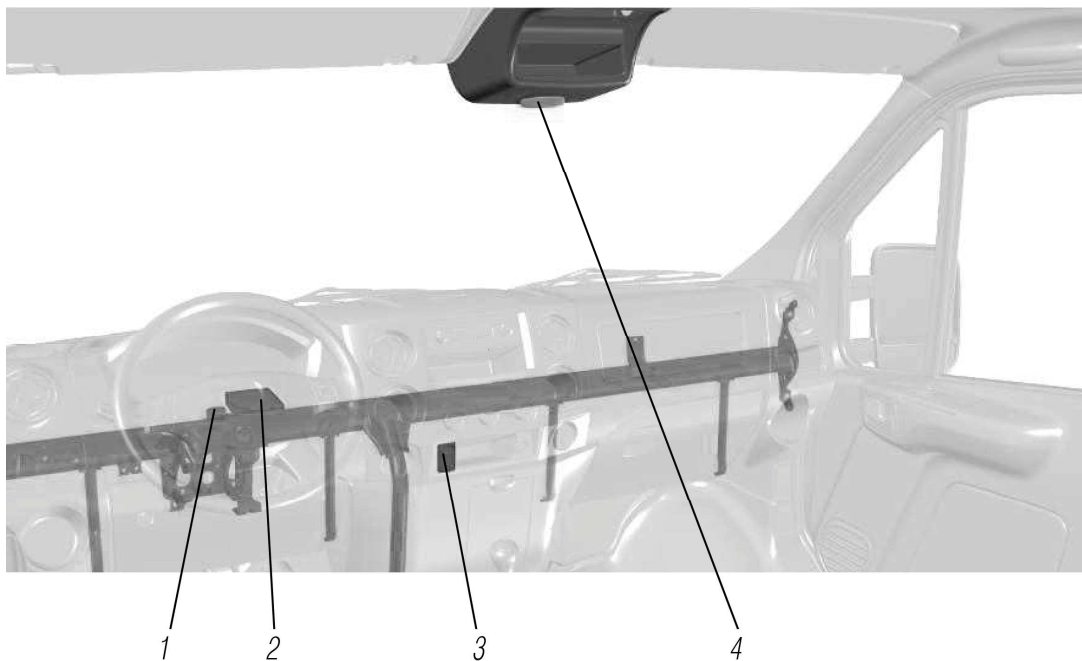


Рисунок 6.19
Figure

6.19	1	A21R23-3763140	1	Антенна Глонас/GPS	Antenna GLONAS/GPS
	2	A21R23-3763100	1	Блок «ЭРА-ГЛОНАС»	Unit “ERA-GLONAS”
	3	A21R23-3763140	1	Антенна Глонас/GPS	Antenna GLONAS/GPS
	4	A21R23-3763150	1	Блок громкоговорителя	Loudspeaker unit

**6.20 Установка громкоговорителя системы «ЭРА-ГЛОНАС»
Installation of Loudspeaker System «ERA-GLONAS»**

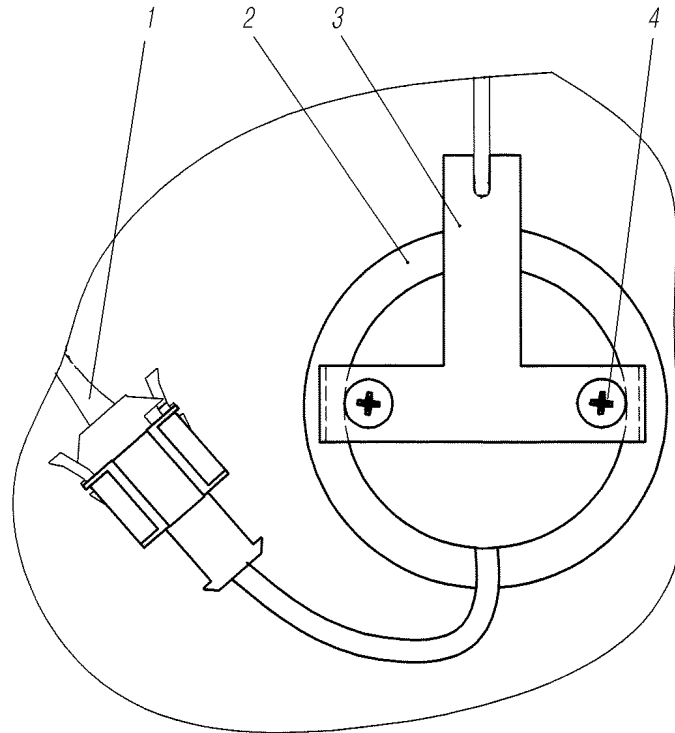


Рисунок 6.20
Figure

6.20	1	A63R43.3724239-10	1	Жгут 239	Harness
	2	A21R23-3763150	1	Блок громкоговорителя	Loudspeaker unit
	3	A21R23-3763170	1	Кронштейн	Bracket
	4	704.00.490-12	2	Винт 4x12	Screw

**6.21 Установка компонентов системы «ЭРА-ГЛОНАС»
Installation of Components System «ERA-GLONAS»**

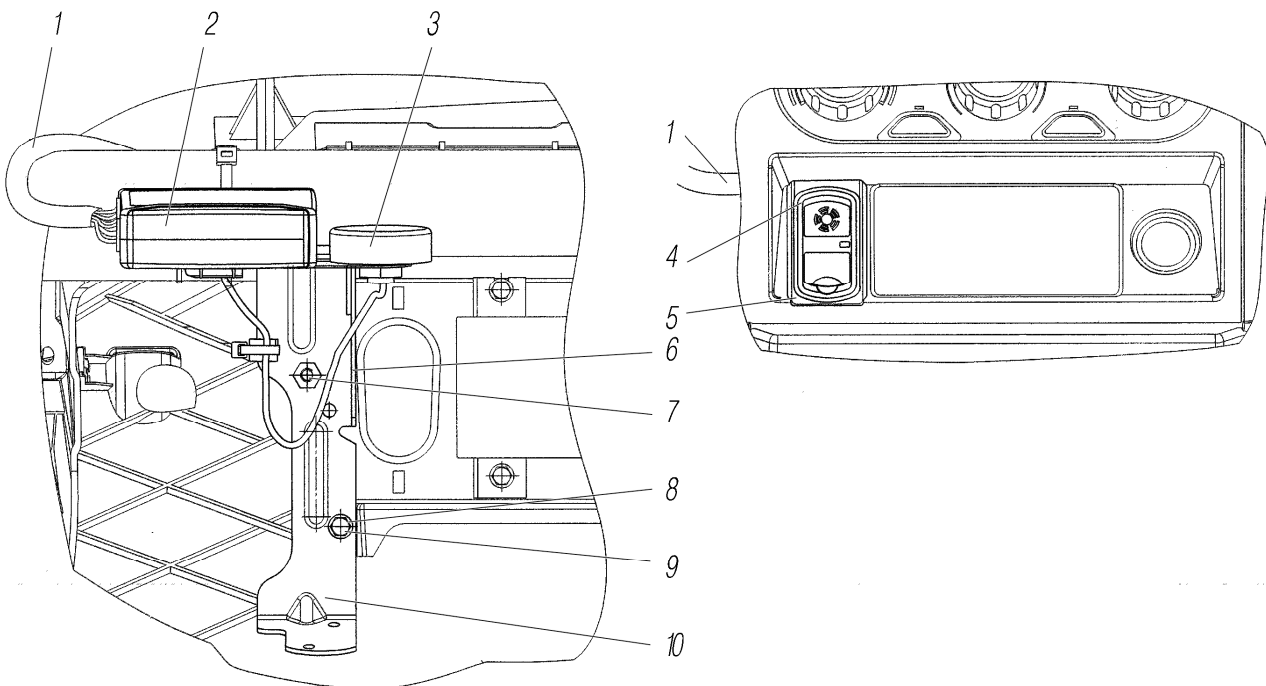


Рисунок 6.21
Figure

6.21	1	UC1A11.3724229-60* ¹	1	Жгут 229	Harness
	2	A21R23-3763100	1	Блок «ЭРА-ГЛОНАС»	Unit "ERA-GLONAS"
	3	A21R23-3763140	1	Антенна Глонас/GPS	Antenna GLONAS/GPS
	4	A21R23-3763130-10	1	Блок интерфейса пользователя	User interface unit
	5	A21R23-3763240	1	Основание кнопки	Button Appearance
	6	082653-0-05	1	Поясок с клипсой	Clamp with clip
	7	290D701-71	1	Винт ISO 7380-2-M5x16-08.8-A3L	Screw
	8	3302-5325316	1	Гайка	Nut
	9	3302-5325400	1	Винт самонарезающий для металла и пластмассы	Thread-forming screw for metal and plastic
	10	A21R23-3763190	1	Кронштейн	Bracket

*¹ См. рисунок 6.8, 7.19
See figure 6.8, 7.19

Установку коммутационной аппаратуры на панели приборов см. рисунок 7.19 «Панель приборов»
Installation of switching equipment on the instrument panel is shown in Fig. 7.19 "Instrument Panel"

7 КАБИНА И ОПЕРЕНИЕ CAB, HOOD AND FENDERS

7.1 Кабина и оперение Cab, Hood and Fenders

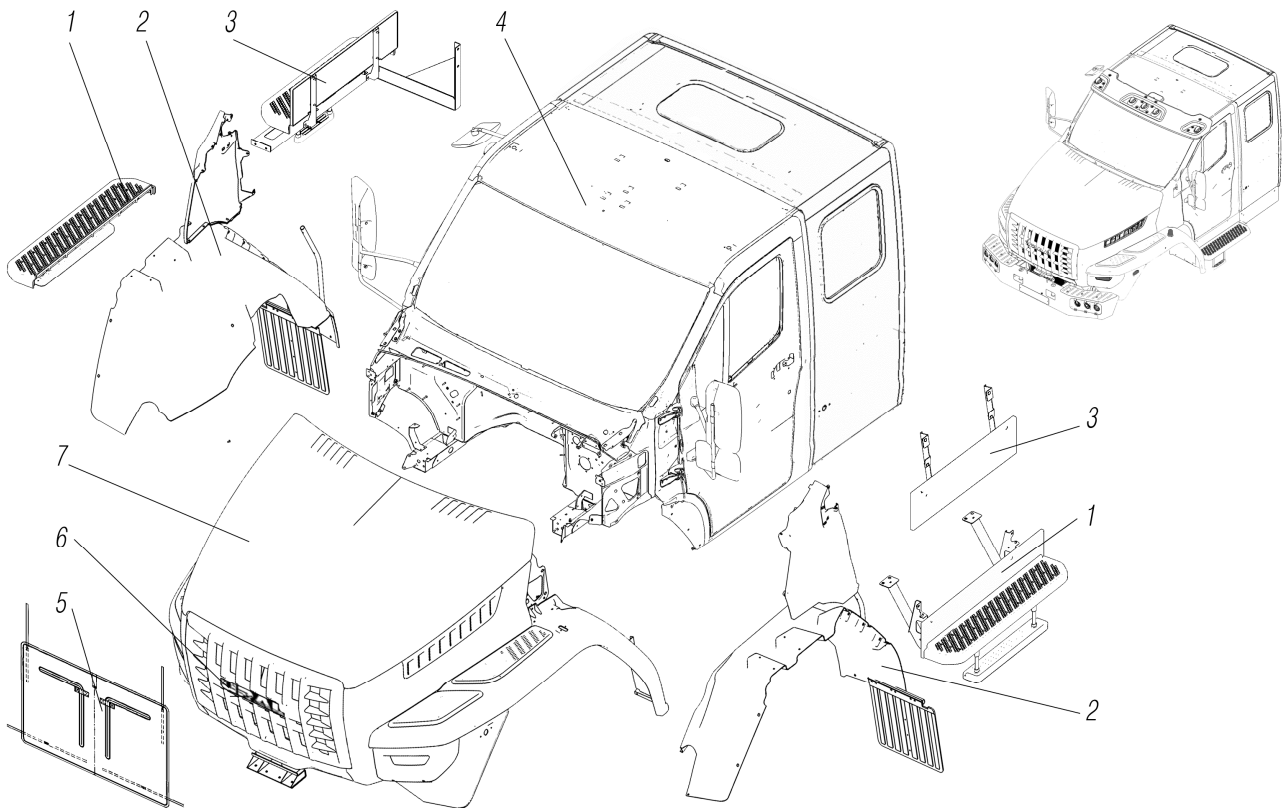


Рисунок 7.1
Figure

7.1	1	-*1	1	Подножки	Foot step
	2	-*2	1	Детали переднего крыла	Front fender components
	3	-*3	1	Дополнительная подножка и панель подножки	Right foot step and footstep panel
	4	4320NT-5000012 4320NT-5000014*4	1	Кабина без заднего окна (окрашенная и обитая)	Cab with a rear window (trimmed)
	5	4320N-3914030*5	1	Утеплитель облицовки радиатора	Radiator shell heat insulation
	6	4320N-8212064	1	Логотип «Урал»	«Ural» logo
	7	-*5	1	Оперение	Front end

*1 См. рисунок 7.63
See figure 7.63

*2 См. рисунок 7.66, 7.67
See figure 7.66, 7.67

*3 См. рисунок 7.70
See figure 7.70

*4 В состав сборочной единицы 4320NT-5000014 входит 4320NT-5000012 с установками на кабине: деталей привода сцепления (см. рисунок 2.1), накачки шин (см. рисунок 3.15), фитингов тормозного крана с ручным приводом (см. рисунок 5.24) с трубками стояночного тормоза поз. 14, 15, 16 (см. рисунок 5.10), противосолнечного экрана (см. рисунок 6.3,7.2), тормозного крана на кабине (см. рисунок 5.16), подвода к пневмосиденью (см. рисунок 5.26), зеркал (см. рисунок 7.58), нижних поручней (см. рисунок 7.75)
Assembly unit -5000014 consists of -5000012 with the following components mounted on the cab: clutch drive (see Fi. 2.1), tire inflation (see Fig. 3.15), had-operated brake valve fittings (see Fig. 5.24) with parking brake pipes positions 14,15,16 (see Fig. 5.10), antiglare shield (see Fig. 6.3, 7.2), brake valve on the cabin (see Fig. 5.16), input to pneumatic seat (see Fig. 5.26), mirrors (see Fig. 7.58), lower assist handles (see Fig. 7.75).

*5 Прикладывается в ЗИП
Included into Spare parts, Tools and Accessories set

*6 См. рисунок 7.61
See figure 7.61

**7.2 Установка экрана противосолнечного
Antiglare Shield Installation**

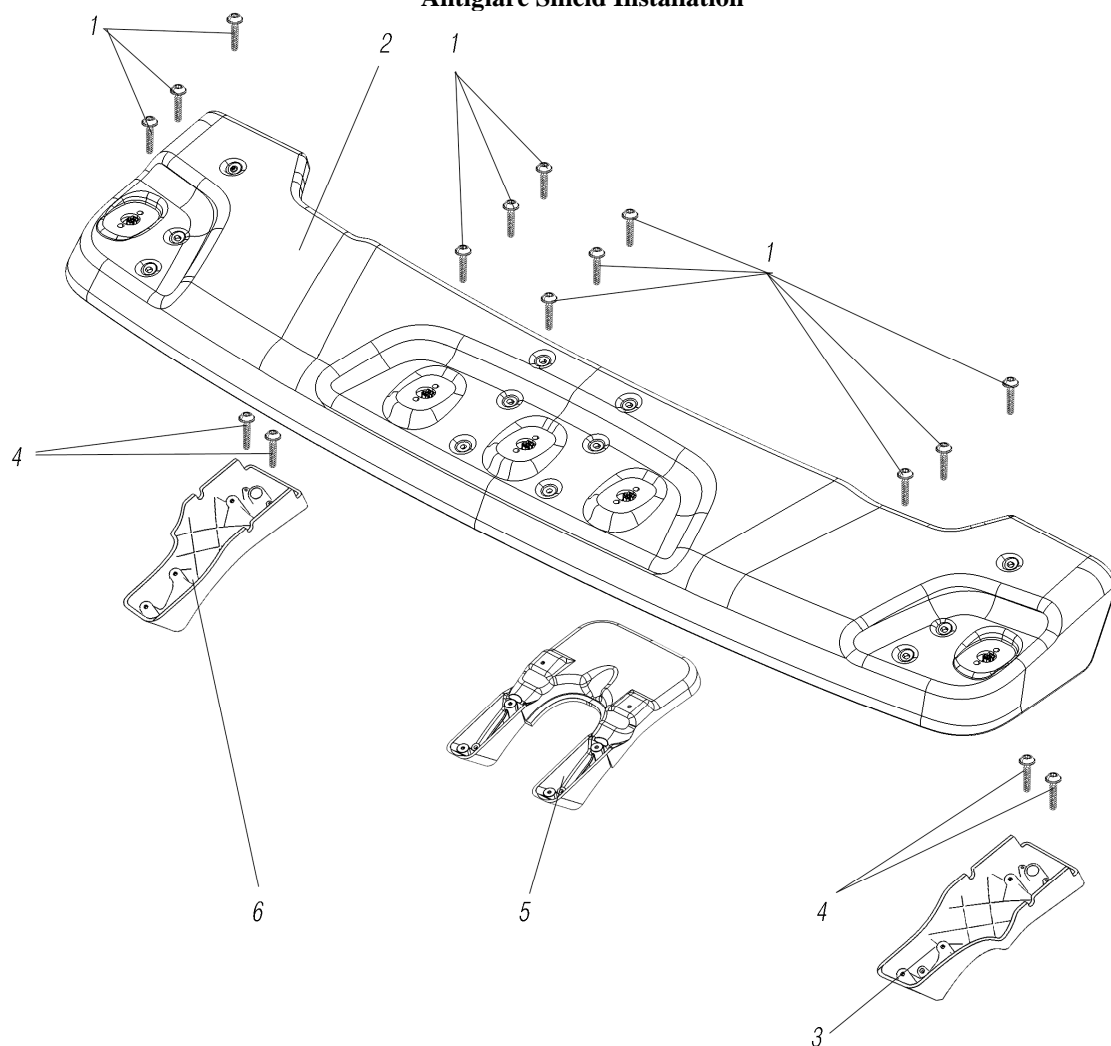


Рисунок 7.2
Figure

7.2	1	4220024801	12	Винт	Screw
	2	UC1A11-5715020* ¹	1	Экран противосолнечный	Antiglare shield
	3	UC1A11-5715051	1	Кронштейн боковой левый	Left side bracket
	4	4229516801	4	Винт EJOT DELTA PT 50x16	Screw
	5	UC1A11-5715032	1	Усилитель экрана	Reinforcement
	6	UC1A11-5715050	1	Кронштейн боковой правый	Right side bracket

*¹ См. рисунок 6.3
See figure 6.3

7.3 Кабина (без окраски и обивки)
Cab (w/o painting and upholstery)

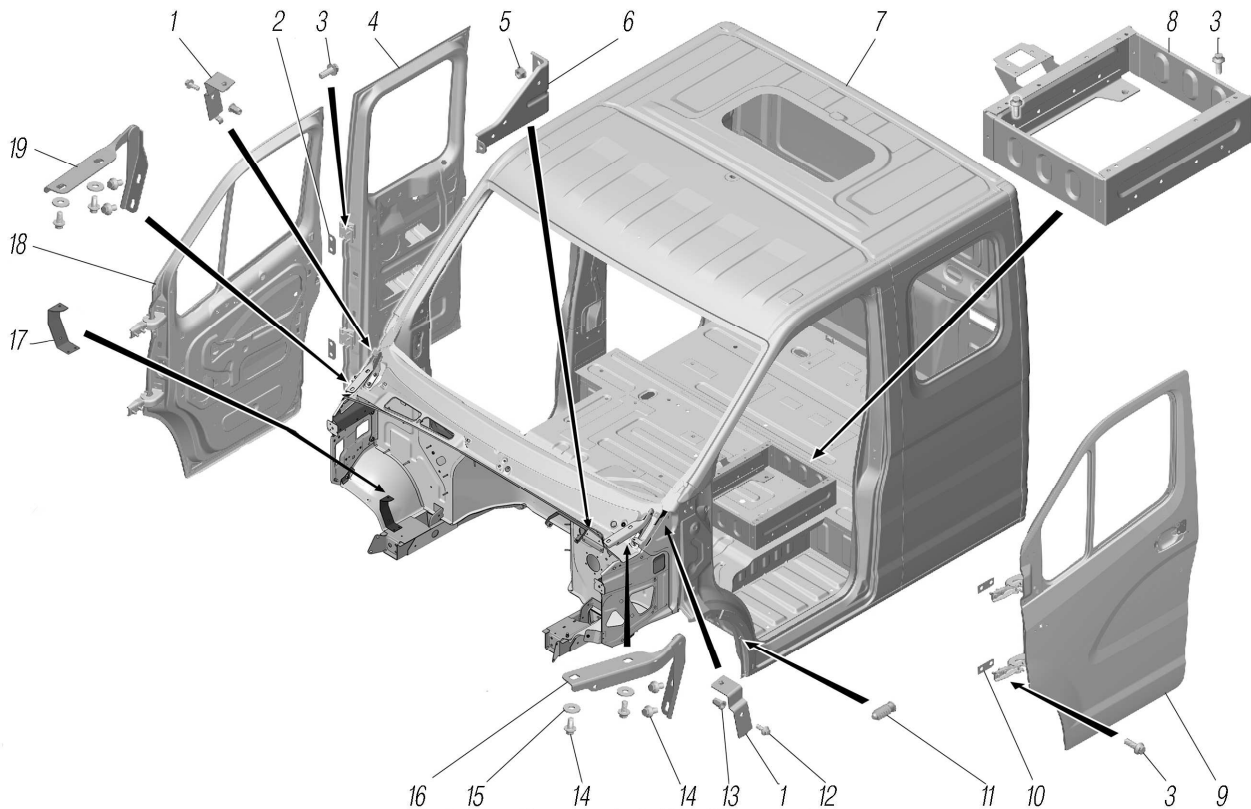


Рисунок 7.3
 Figure

7.3	1	C41R11-8403130	2	Кронштейн	Bracket
	2	A22R23-6206046	2	Прокладка петли	Hinge Gasket
	3	290S050-71	14	Болт DIN EN1662-M12x30-8.8-A3L	Bolt
	4	A22R23-6200016	1	Дверь (сварка)	Door (welded)
	5	292353-51* ¹	2	Гайка DIN 6923-M8-8-A3L	Nut
	6	A21R22-1311113	1	Кронштейн	Bracket
	7	UC1A11-5000024	1	Кабина без заднего окна (сварка)	Cab with a rear window (welded)
	8	C41R11-6801010	1	Основание сиденья	Seat base
	9	C41R11-6100015	1	Дверь левая (сварка)	Left door (welded)
	11	SWB-236.0	6	Шпилька приварная 5x14	Stud weld
	10	A21R23-6106046	4	Прокладка петли на кузове	Hinge Gasket on the cab
	12	290S012-71* ²	2	Болт DIN EN 1662-M6x16-8.8-A3L	Bolt
	13	0311106009	2	Заклепка резьбовая шестигранная M6	Hexagon threaded rivet
	14	290S022-71* ³	12	Болт DIN EN 1662-M8x16-8.8-A3L	Bolt
	15	252038-П29	4	Шайба 8	Washer
	16	C41R11-8407013	1	Петля капота левая	Hood left hinge
	17	UC1A11-8120192	1	Кронштейн крана отопителя	Heater control valve bracket
	18	C41R11-6100014	1	Дверь правая (сварка)	Right door (welded)
	19	C41R11-8407012	1	Петля капота правая	Hood right hinge

*¹ Допускается замена на 45 9953 1819 Гайка M8
 Can be changed for 45 9953 1819 Nut M8

*² Допускается замена на 45 9376 1102 Болт M6x16
 Can be changed for 45 9376 1102 Bolt M6x16

*³ Допускается замена на 45 9376 1117 Болт M8x16
 Can be changed for 45 9376 1117 Bolt M8x16

7.4 Установка кабины на раме Cab on the Frame Installation

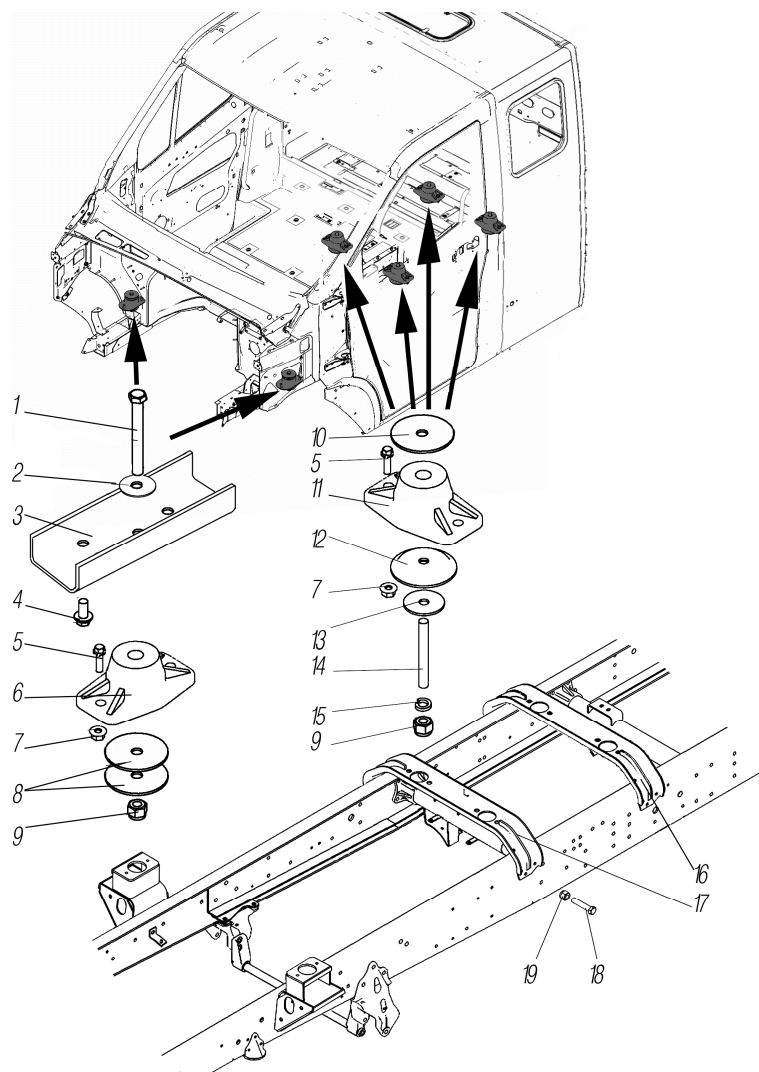


Рисунок 7.4
Figure

7.4	1	290S755-71	4	Болт DIN 960-M12x1,25x140-8.8-A-A3L	Bolt
	2	297177-П29	2	Шайба 12,5	Washer
	3	4320N-5001647	2	Усилитель	Stiffener
	4	290S037-71	6	Болт DIN EN 1662-M10x30-8.8-A3L	Bolt
	5	290S038-81	12	Болт M10x35	Bolt
	6	UC1A11-5001330	2	Опора кабины	Cabin support
	7	45 9955 1821	12	Гайка M10	Nut
	8	3302-1001062	4	Шайба	Washer
	9	45 9563 1310	6	Гайка M12x1,25-6H	Nut
	10	4320-1001085	4	Шайба опорная верхняя	Upper supporting washer
	11	33023-5001040	4	Кронштейн крепления кабины задний	Cab mounting rear bracket
	12	A22R23-5001095	4	Шайба специальная	Special purpose washer
	13	293353-П29	4	Шайба 12,5	Washer
	14	4320N-5001137	4	Шпилька	Stud
	15	252137-П2	4	Шайба 12.0Т	Washer
	16	4320NT-5001060	1	Опора кабины задняя	Rear cabin support №2
	17	4320N-5001050	1	Опора кабины задняя №1	Rear cabin support №1
	18	332036	12	Болт M12x1,25-6gx38	Bolt
	19	251647/00	12	Гайка M12x1,25 Ц6XP	Nut

7.5 Опора кабины UC1A11-5001330
Cabin support UC1A11-5001330

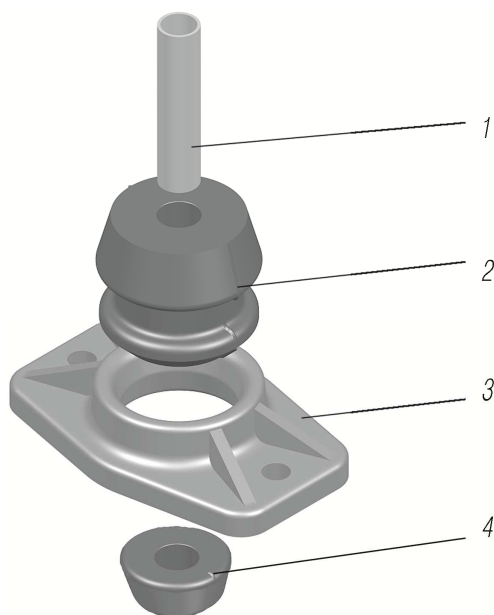


Рисунок 7.5
 Figure

7.5	1	2217-5001086	1	Втулка распорная крепления кабины	Cab mounting spacing bush
	2	53-12-1001020	1	Подушка	Cushion
	3	33023-5001048	1	Кронштейн крепления кабины задний	Cab mounting rear bracket
	4	2217-5001376	1	Подушка	Cushion

7.6 Кронштейн крепления кабины задний 33023-5001040
Cab Mounting Rear Bracket 33023-5001040

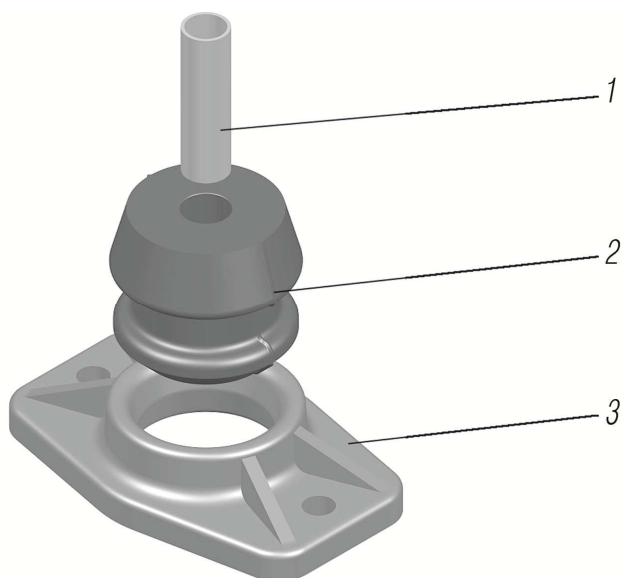


Рисунок 7.6
 Figure

7.6	1	3302-5001086	1	Втулка распорная крепления кабины	Cab mounting spacing bush
	2	53-12-1001020	1	Подушка	Cushion
	3	33023-5001048	1	Кронштейн крепления кабины задний	Cab mounting rear bracket

**7.7 Установка деталей кабины
Cab Components Installation**

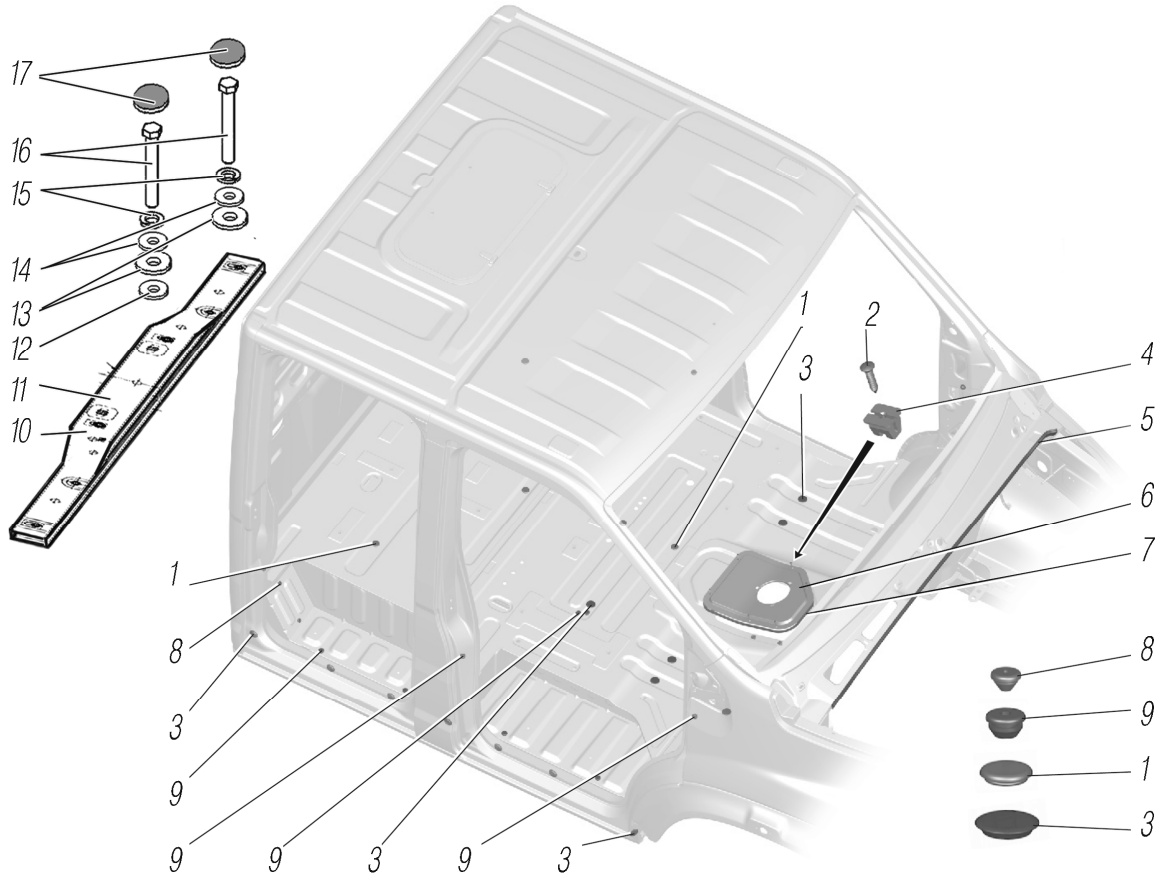


Рисунок 7.7
Figure

7.7	1	21-5101582	5	Заглушка	Cap
	2	704.00.490-16	6	Винт 4x16	Screw
	3	24-6106060	16	Заглушка отверстия крепления петли передней двери	Cap for attachment hole of front door hinge
	4	3302-5301594	6	Гайка	Nut
	5	C41R11-8402200	1	Уплотнитель капота задний	Hood rear rubber
	6	UC1A11-5101136	1	Крышка люка пола	Floor hatch cover
	7	UC1A11-5107030	1	Прокладка крышки люка пола	Floor hatch cover gasket
	8	21M-5101824	3	Заглушка	Cap
	9	24-2801203	12	Заглушка	Cap
	10	UC2A21-5101050	1	Поперечина кабины №1	Cab cross-member No.1
	11	UC2A21-5101052	1	Поперечина кабины №2	Cab cross-member No.2
	12	293429-П29	4	Шайба 16,5	Washer
	13	293378-П29	12	Шайба 12	Washer
	14	297177-П29	12	Шайба 12	Washer
	15	252137-П2	12	Шайба 12.ОТ	Washer
	16	45 9317 1124	12	Болт М12х1,25-6gx30 ОСТ 37.001.101-93	Bolt
	17	3307-8120296	12	Заглушка	Cap

7.8 Установка коврика пола Floor Mat Installation

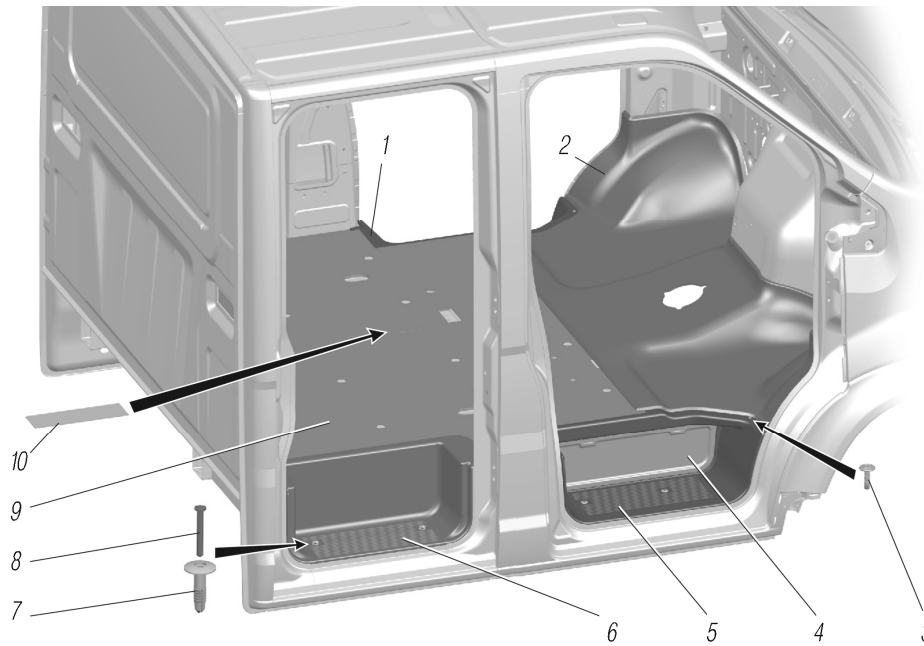


Рисунок 7.8
Figure

7.8	1	A21R23-5109037	1	Настил подножки левый	Left foot step decking
	3	10506-ВК	2	Винт ST4,2x16	Screw
	2	UC1A11-5109014	1	Коврик пола	Floor mat
	4	A21R23-5109039	2	Крышка настила подножки	Foot step decking cover
	5	A21R23-5109036	1	Настил подножки правый	Right foot step decking
	6	A22R23-5109036	1	Настил подножки правый	Right foot step decking
	7	A21R23-5109116	4	Пистон	Flanged-tubular rivet
	8	A21R23-5109118	4	Держатель пистона	Flanged-tubular rivet holder
	9	C42R31-5109040	1	Коврик пола задний	Rear floor mat
	10	A21R23-5112082	1	Лист изоляционный №2 правый	Rear isolation plate No.8

7.9 Установка уплотнителей коврика пола Floor Mat Gaskets Installation

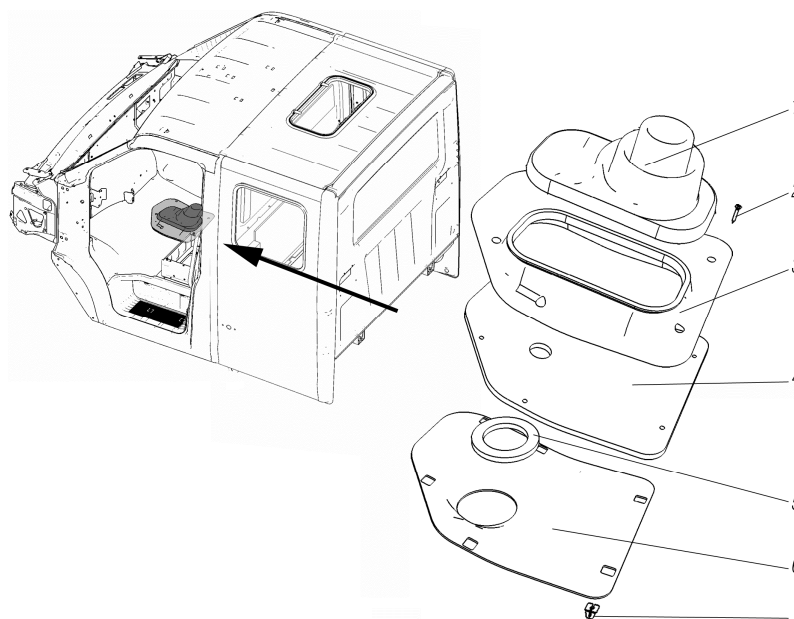


Рисунок 7.9
Figure

7.9	1	UC1A11-5109134	1	Уплотнитель под рычаг коробки перемены передач	Lever seal
	2	290303	6	Винт 4x30	Screw
	3	UC1A11-5109026	1	Накладка коврика пола	Floor mat molding
	4	4320N-5109132	1	Уплотнитель	Seal
	5	UC1A11-5109089	1	Уплотнитель	Seal
	6	4320N-5109085	1	Обойма уплотнителя	Seal holder
	7	3302-5301594	6	Гайка	Nut

**7.10 Установка термозумоизоляции кабины
Cab Heat and Noise Insulation Installation**

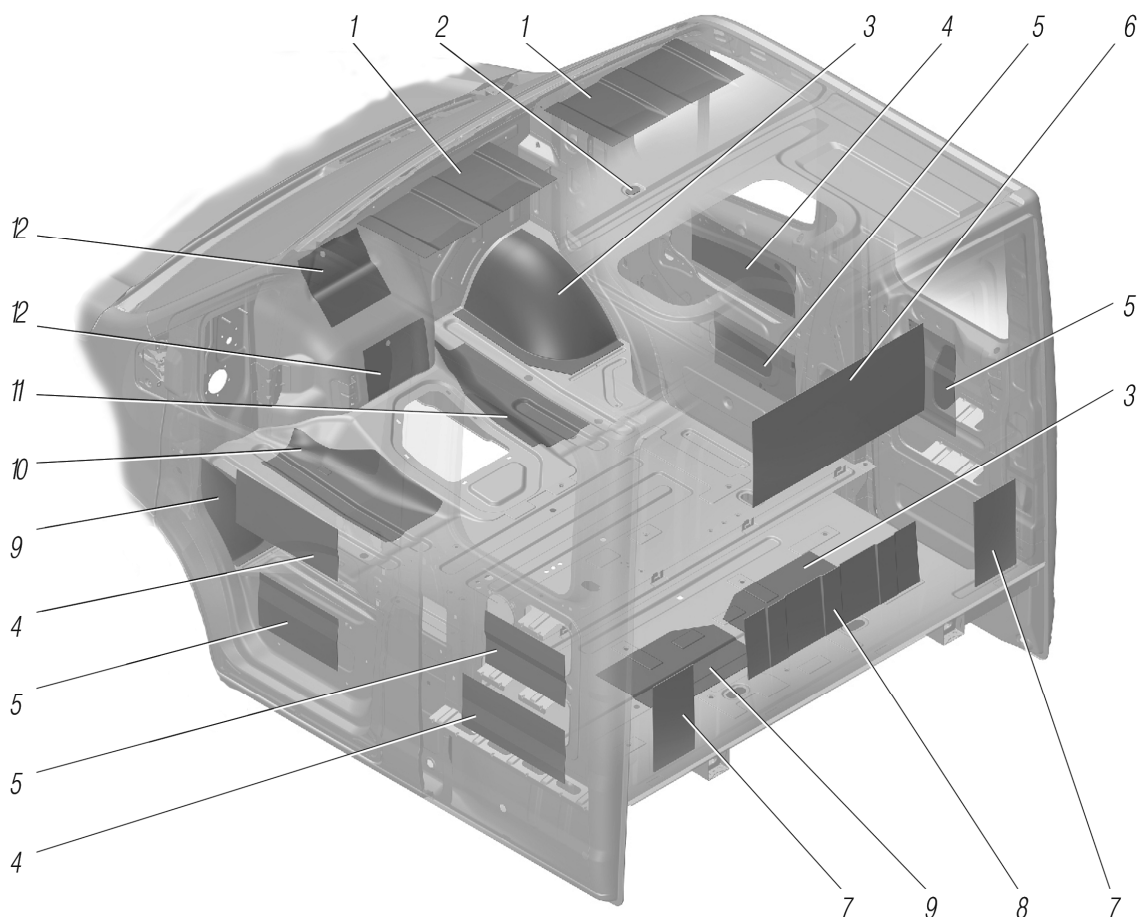


Рисунок 7.10
Figure

7.10	1	A21R23-5112094	2	Лист изоляционный №10	Isolation plate No.10
	2	A21R23.5112056	1	Заглушка	Cap
	3	A21R23-5+E242:F25312082	2	Лист изоляционный №2 правый	Rear isolation plate No.2
	4	A21R23-5112086	3	Лист изоляционный №5	Isolation plate No.5
	5	A21R23-5112088	4	Лист изоляционный № 6	Isolation plate No.6
	6	A21R23-5112090	1	Лист изоляционный № 7	Isolation plate No.7
	7	A21R23-5112093	2	Лист изоляционный №9	Isolation plate No.9
	8	A21R23-5112092	1	Лист изоляционный № 8	Isolation plate No.8
	9	A21R23-5112083	2	Лист изоляционный №2 левый	Left isolation plate No.2
	10	A21R23-5112085	1	Лист изоляционный №4 левый	Left isolation plate No.4
	11	A21R23-5112084	1	Лист изоляционный №4 правый	Rear isolation plate No.4
	12	A21R23-5112095	2	Лист изоляционный № 11	Isolation plate No.11

7.11 Установка стеклоочистителя Windshield Wiper Installation

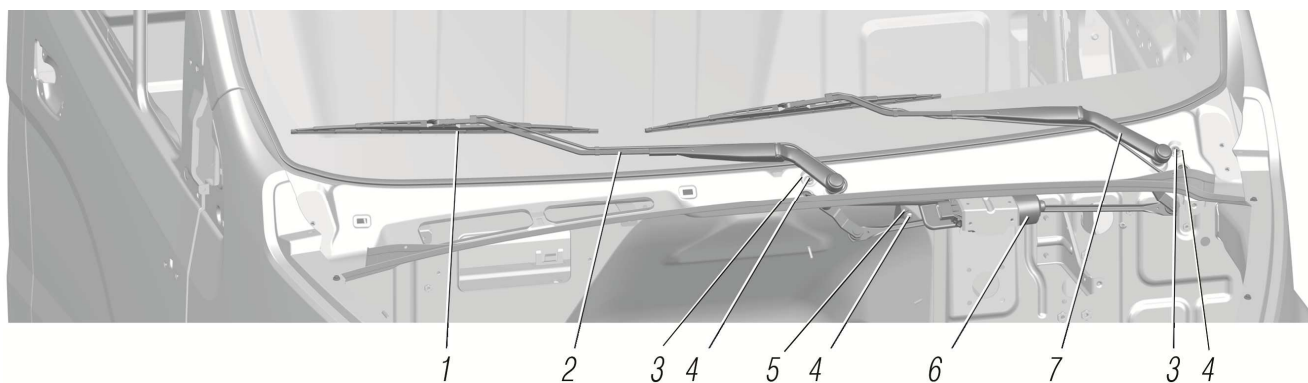


Рисунок 7.11
Figure

7.11	1	UC1A11.5205901	1	Щетка стеклоочистителя	Windshield wiper blade
	2	UC1A11.5205900	1	Щетка стеклоочистителя	Windshield wiper blade
	3	A21R23.5205801	1	Рычаг стеклоочистителя со стороны пассажира	Windshield wiper lever from the passenger side
	4	290S015-71	2	Болт DIN EN 1662-M6x30-8.8-A3L	Bolt
	5	252037-П29	3	Шайба 6	Washer
	6	290S013-71	1	Болт DIN EN 1662-M6x20-8.8-A3L	Bolt
	7	A21R23.5205100	1	Привод стеклоочистителя	Windshield wiper actuator
	8	A21R23.5205800	1	Рычаг стеклоочистителя со стороны водителя	Windshield wiper lever from the driver side

*1 Допускается замена на 45 9376 1104
Болт М6х20
Can be changed for 45 9376 1104

*2 Допускается замена на 45 9376 1108
Болт М6х30
Can be changed for 45 9376 1108

7.12 Установка стекла ветрового окна Windshield Window Glass Installation



Рисунок 7.12
Figure

7.12	1	A21R23-5206008	1	Стекло ветрового окна	Windshield glass
	2	A21R23-5206008-01	1	Стекло ветрового окна (опция Теплопоглощающие стекла)	Windshield glass (option: Heat-absorbing glasses)

**7.13 Стекло ветрового окна
Windshield Glass**

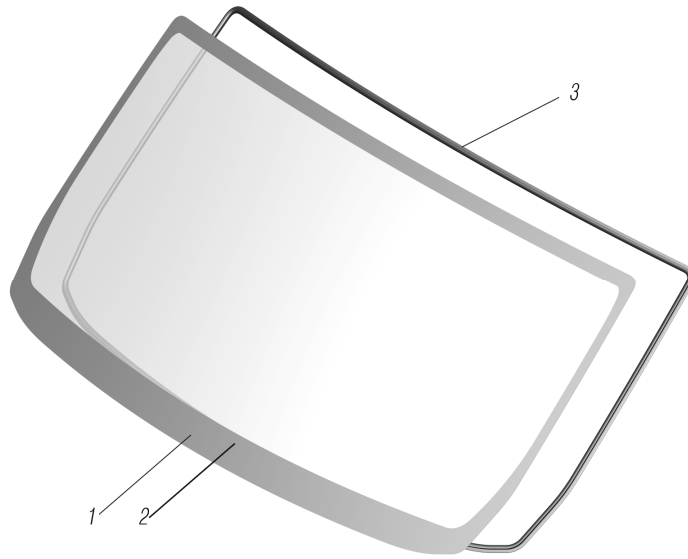


Рисунок 7.13
Figure

7.13	1	A21R23-5206010	1	Стекло ветрового окна	Windshield glass
	2	A21R23-5206010-01	1	Стекло ветрового окна (опция Теплопоглощающие стекла)	Windshield glass (option: Heat-absorbing glasses)
	3	A21R23-5206050	1	Уплотнитель стекла ветрового окна	Windshield glass seal

**7.14 Установка стекла бокового окна
Side Windows Glass Installation**

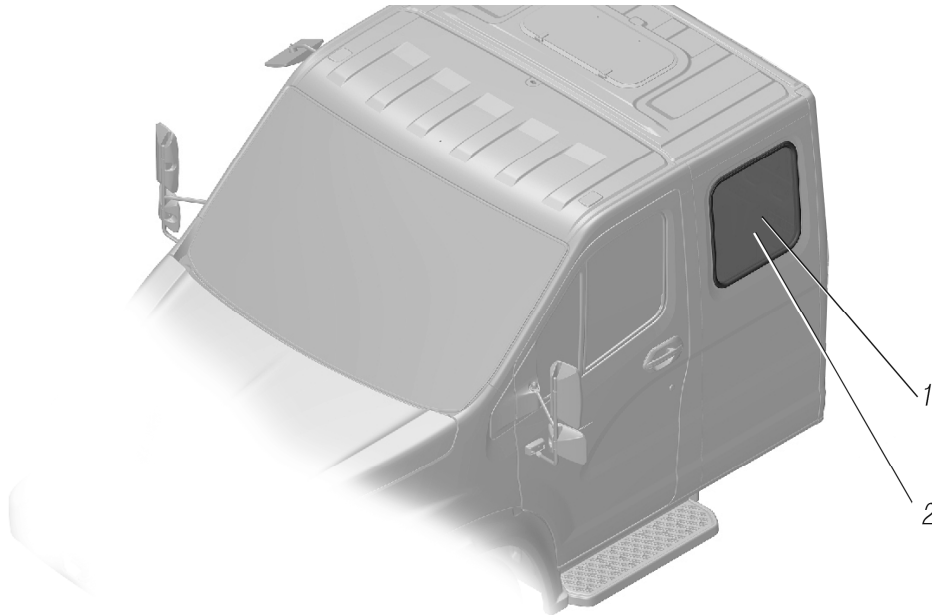


Рисунок 7.14
Figure

7.14	1	A22R23-5403080	2	Стекло неподвижное бокового окна	Side motionless glass
	2	A22R23-5403080-01	2	Стекло неподвижное бокового окна (опция Теплопоглощающие стекла)	Side motionless glass (option: Heat-absorbing glasses)

7.15 Стекло неподвижное боковое
Side motionless glass

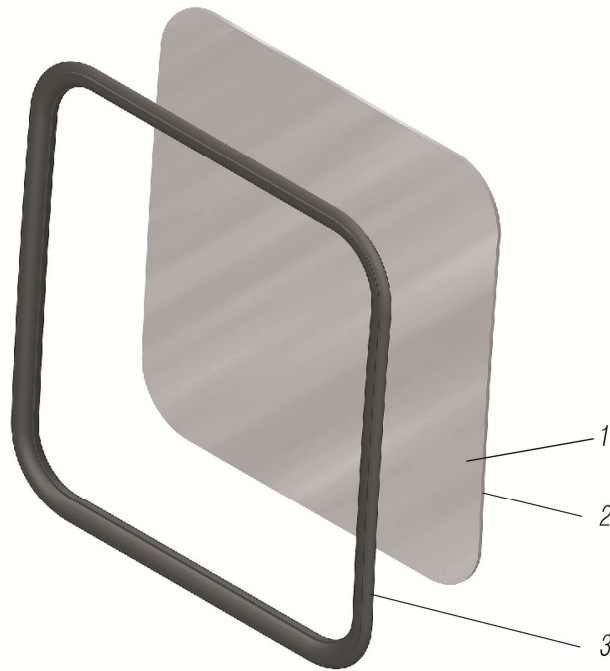


Рисунок 7.15
 Figure

7.15	1	A22R23-5403082	2	Стекло бокового окна	Side motionless glass
	2	A22R23-5403082-01	2	Стекло бокового окна (опция Теплопоглощающие стекла)	Side motionless glass (option: Heat-absorbing glasses)
	3	A22R23-5403108* ¹	2	Уплотнитель стекла бокового окна	Side motionless glass seal

*¹ Допускается замена на A22R23-5403108-10
 Can be changed for A22R23-5403108-10

7.16 Установка омывателя
Windshield Washer Installation

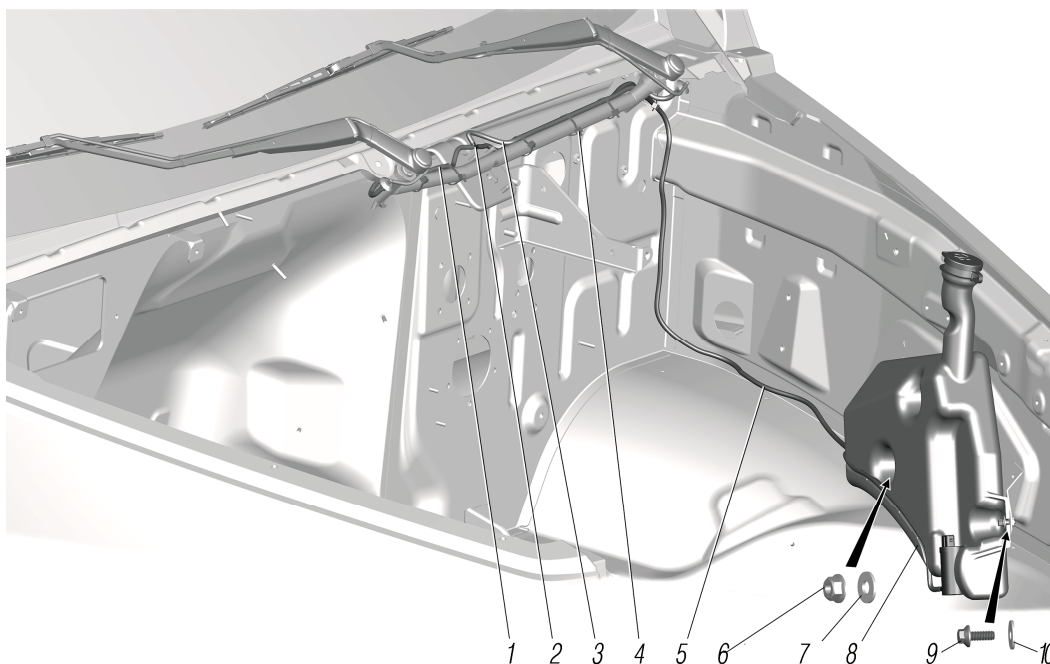


Рисунок 7.16
 Figure

7.16	1	A21R23-5208094	1	Трубка омывателя	Windshield washer pipe
	2	A21R23.5208600	1	Тройник с клапаном	T-joint with valve
	3	A21R23-5208095	1	Трубка омывателя	Windshield washer pipe
	4	45 3114 9921	8	Поясок	Strip
	5	C41R11-5208096	1	Трубка омывателя	Windshield washer pipe
	6	45 9953 1819	2	Гайка М8	Nut
	7	1/26467/01* ¹	2	Шайба плоская 8x20	Flat washer
	8	A21R23.5208010	1	Омыватель электрический	Windshield washer
	9	290S012-71* ²	1	Болт DIN EN 1662-M6x16-8.8-A3L	Bolt
	10	252037-П29	1	Шайба 6	Washer

*¹ Допускается замена на 293282-П29
Can be changed for 293282-П29

*² Допускается замена на 45 9376 1102
Болт М6х16
Can be changed for 45 9376 1102 Bolt M6x16

7.17 Установка обивки передка Front Upholstery Installation

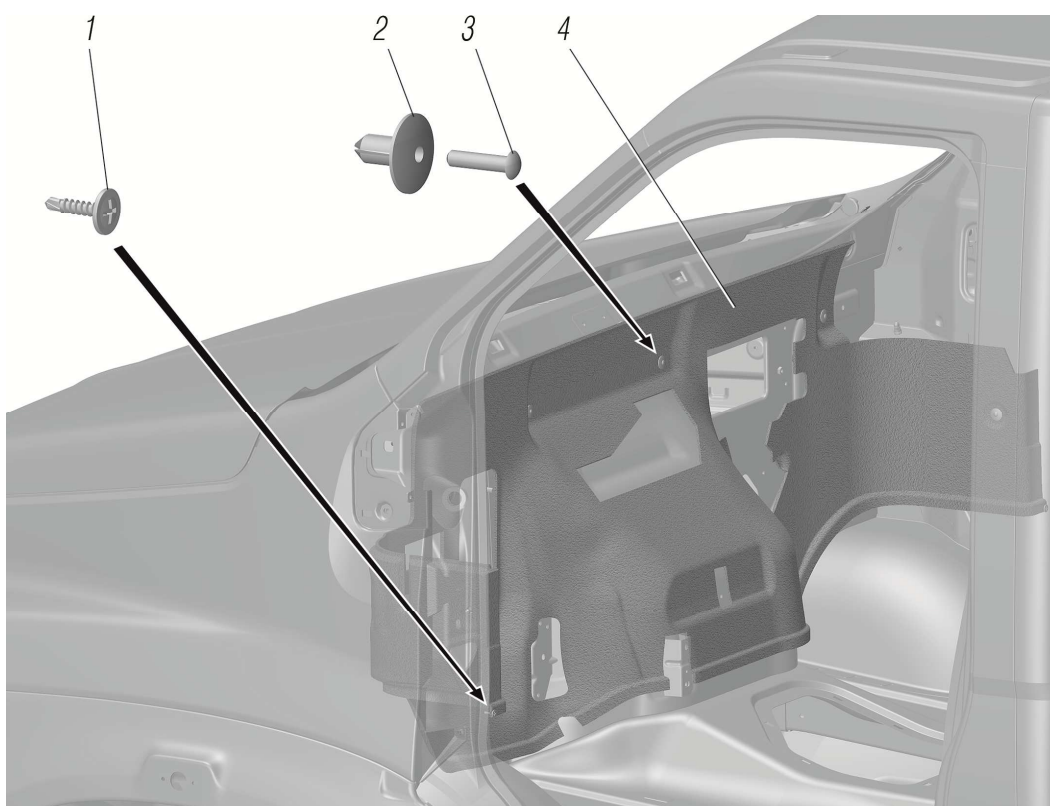


Рисунок 7.17
Figure

7.17	1	10506-BK	2	Винт ST4,2x16	Screw
	2	31029-8402400	5	Пистон крепления изоляции капота	Flanged-tubular rivet fastening hood isolation
	3	31029-8402402	5	Держатель пистона	Flanged-tubular rivet holder
	4	UC1A11-5302070	1	Изоляция щитка передка	Front board isolation

7.18 Установка термозумоизоляции щитка передка
Front Board Heat and Noise Insulation Installation

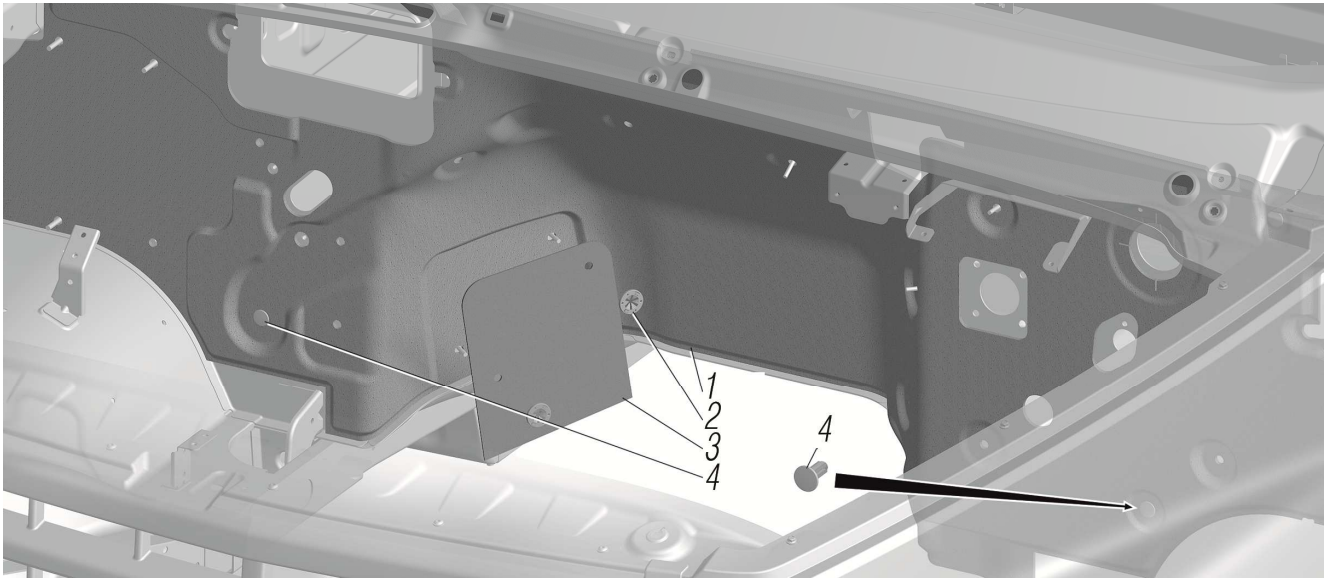


Рисунок 7.18
 Figure

7.18	1	UC1A11-5312082	1	Термозумоизоляция щитка передка	Front board heat and noise insulation
	2	151465-0-02	2	Шайба	Washer
	3	C41R11-5312088	1	Накладка термозумоизоляции щитка передка	Front board heat and noise insulation molding
	4	3302-6102054	4	Пистон	Flanged-tubular rivet

7.19 Установка панели приборов
Instrument Panel Installation

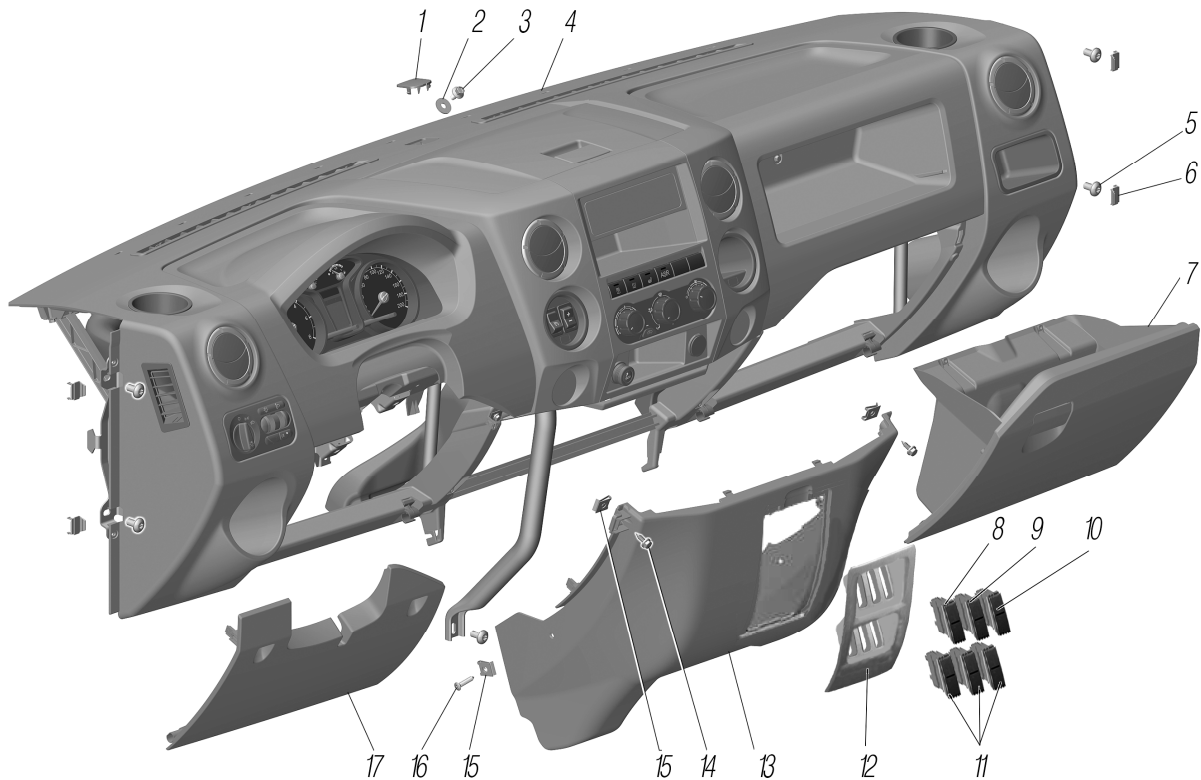


Рисунок 7.19
 Figure

7.19	1	A21R23-5325294	1	Заглушка	Cap
	2	252037-П29	1	Шайба 6	Washer
	3	E24408	1	Болт резьбовыдавливающий Сп М6х16	Thread forming bolt
	4	UC1A11-5325010	1	Панель приборов	Instrument Panel
	5	45 3114 9063	5	Винт М8х16	Screw
	6	A21R23-5325136	4	Заглушка	Cap
	7	A21R23-5303012	1	Ящик вещевой	Glove compartment
	8	Ф5.3709.011-61	1	Переключатель передач раздаточной коробки	Transfer case gear shifter
	9	Ф5.3709.011-59	1	Выключатель передач раздаточной коробки	Transfer case gear switch
	10	Ф5.3709.011-80	1	Переключатель режимов ABS/OFF-Road	ABS/OFF-Road modes switch
	11	Ф5.3709.011-10	3	Переключатель топливных баков	Fuel tanks switch
	12	UC1A11-5326254	1	Вставка	Insert
	13	UC1A11-5326010	1	Консоль панели приборов	Instrument panel console
	14	3302-5325400	2	Винт самонарезающий для металла и пластмассы	Self-tapping screw for metal and plastic
	15	3310-5325316	4	Гайка	Nut
	16	3221-8205660	2	Винт 5х25	Screw
	17	A21R23-5325036	1	Крышка блока предохранителей	Fuse block cover

7.20 Панель приборов Instrument Panel

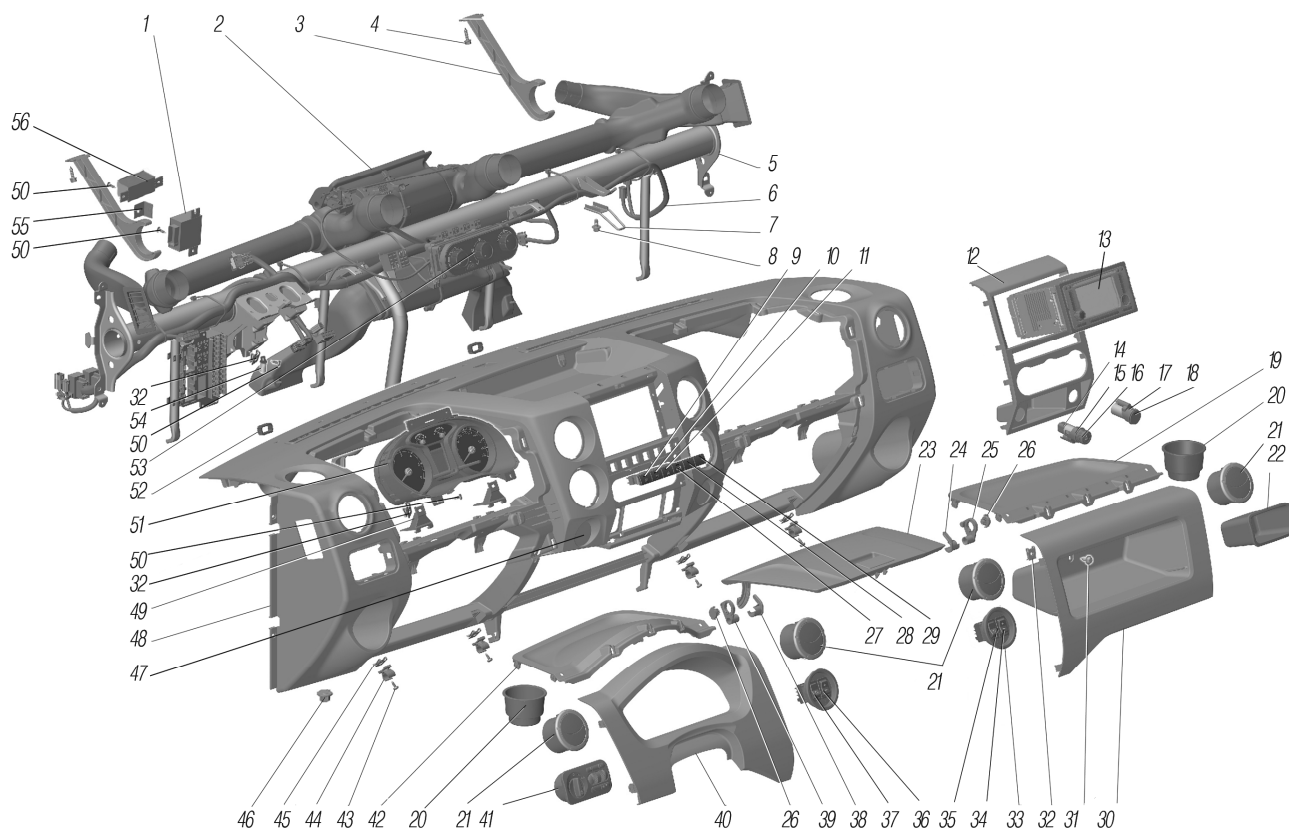


Рисунок 7.20
Figure

7.20	1	A21R23.3867100* ¹	1	Блок управления системой блокировки двери	Door lock system control unit
	2	-* ²	1	Установка системы распределения	Distribution system installation

7.20	3	A21R23-5325610	2	Распорка основания	Brace of the base
	4	3302-6840066	8	Винт самонарезающий для металла и пластмассы	Self-tapping screw for metal and plastic
	5	A21R23-5325150	1	Основание панели приборов	Instrument panel base
	6	UC1A11.3724229-20*3	1	Жгут 229	Harness
		UC1A11.3724229-60*4	1	Жгут 229 (при установке «ЭРА-ГЛОНАС»)	Harness (at installation "ERA-GLONAS")
	7	A21R23-5303071	1	Упор языка замка	Bolt thrust
	8	E24406	1	Болт резьбовыдавливающий Сп М6х12	Thread forming bolt
	9	998.3710-07.112	1	Выключатель обогрева зеркала заднего вида	Rear-view mirror heating switch
	10	998.3710-07.271	1	Выключатель блокировки межосевого дифференциала	Interaxle differential lock switch
	11	998.3710-07.35	1	Выключатель блокировки межколесного дифференциала	Cross-axle differential lock switch
	12	UC1A11-5325179-10	1	Облицовка панели приборов центральная	Instrument panel central face lining
	13	_*5	1	Установка магнитолы	Radio recorder installation
	14	2123-3725100*6	1	Патрон прикуривателя	Cigarette lighter holder
	15	2123-3725400*6	1	Кожух подсветки	Illumination shell
	16	2123-3725200*6	1	Подвижная часть прикуривателя	Cigarette lighter movable part
	17	3106.3715100	1	Патрон розетки	Socket
	18	3106.3715300	1	Кожух подсветки с заглушкой	Illumination housing with plug
	19	A21R23-5325444	1	Вставка панели приборов правая	Instrument panel right insert
	20	A21R23-5325308	2	Вставка панели приборов	Instrument panel insert
	21	A21R23.8104040	4	Дефлектор вентиляции салона	Cab ventilation deflector
	22	A21R23-5325039	1	Ниша для мелких вещей	Niche for small things
	23	A21R23-8213010	1	Карман для документов	Pocket for documents
	24	A21R23-8213262	1	Стопор правый	Right stopper
	25	2705.8213106	1	Корпус замедлителя правый	Right retarder housing
	26	A21R23.8213091	2	Тормоз крышки	Cover brake
	27	998.3710-07.117	1	Выключатель подогрева топлива	Fuel heating switch
	28	2705.5325132	1	Заглушка	Cap
	29	998.3710-11.274	1	Выключатель дополнительного отбора мощности	Auxiliary power take-off box switch
	30	A21R23-5303200*7	1	Ящик вещевого верхний	Upper glove compartment
	31	3310-5325400	1	Винт самонарезающий для металла и пластмассы	Self-tapping screw for metal and plastic
	32	3302-5325316	5	Гайка	Nut
	33	UC1A11-5325306	2	Вставка	Insert
	34	Ф5.3709.011-64	1	Переключатель подкачки шин задней тележки	Rear bogie tires inflation switch
	35	Ф5.3709.011-63	1	Переключатель подкачки шин передней оси	Front axle tires inflation switch
	36	Ф5.3709.011-65	1	Переключатель круиз-контроль	Cruise-control switch
	37	Ф5.3709.011-62	1	Выключатель круиз-контроль	Cruise-control shut-off switch
	38	A21R23-8213263	1	Стопор левый	Left stopper
	39	2705.8213105	1	Корпус замедлителя левый	Left retarder housing
	40	A21R23-5325269	1	Облицовка комбинации приборов	Instrument cluster shell
	41	UC1A11.3769010-10	1	Модуль управления светотехникой	Lighting equipment control module
	42	A21R23-5325443	1	Вставка панели приборов левая	Instrument panel left insert
	43	240037-П29	4	Винт 5х16	Screw
	44	A21R23-5303038	4	Ось петли вещевого ящика	Glove compartment hinge pin
	45	3310-5325316	4	Гайка	Nut

7.20	46	11.3704.000-01	1	Выключатель кнопочный аккумуляторных батарей	Storage battery button switch
	47	A21R23-3710068	1	Заглушка	Cap
	48	A21R23-5325026	1	Панель приборов	Instrument panel
	49	A21R23-5325273	2	Кронштейн крепления комбинации приборов	Instrument cluster fastening bracket
	50	3302-5325400	8	Винт самонарезающий для металла и пластмассы	Self-tapping screw for metal and plastic
	51	UC1A11.3801010	1	Комбинация приборов	Instrument cluster
	52	A21R23-5325105	2	Уплотнитель	Seal
	53	A21R23.8109021	1	Блок управления отопителя	Heater control unit
	54	753.3777.000	1	Реле	Relay
	55	UC1A11-3747100	1	Кронштейн	Bracket
56	S4052.3747	1	Прерыватель указателей поворота	Turn indicators breaker	

*1 Допускается замена на С41R11.3867100
Can be changed for C41R11.3867100

*2 См. рисунок 7.21
See figure 7.21

*3 См. рисунок 6.8
See figure 6.8

*3 См. рисунок 6.8, 6.21
See figure 6.8, 6.21

*5 См. рисунок 7.22
See figure 7.22

*6 При установкой «ЭРА-ГЛОНАС» замена на поз. 4,5 рисунок 6.21
At installation "ERA-GLONAS" changed for positions 4,5 figure 6.21

*7 Допускается замена на А21R23-5303200-10
Can be changed for A21R23-5303200-10

7.21 Установка системы распределения Distribution System Installation

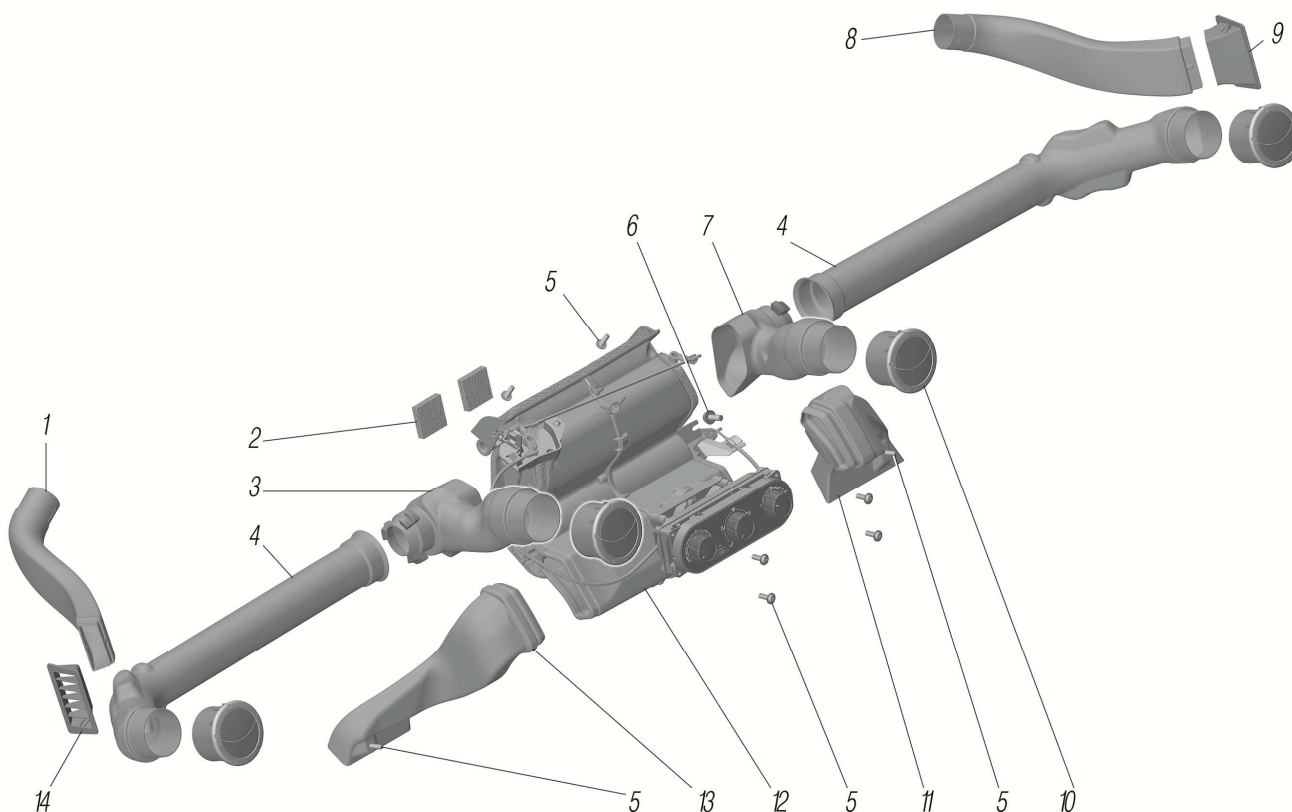


Рисунок 7.21
Figure

7.21	1	A21R23-8108095	1	Патрубок левый	Left branch
	2	A21R23-5325049	2	Прокладка облицовки панели приборов передней	Instrument panel front lining gasket
	3	A21R23-8104173	1	Воздуховод с уплотнителем	Air ducting with sealing
	4	A21R23-8104176	2	Патрубок вентиляции	Ventilation branch pipe
	5	4229516801	8	Винт EJOT DELTA PT 50x16	Screw

7.21	6	E24408	2	Болт с шестигранной головкой и фланцем резьбовыдавливающий Сп М6х16	Thread forming bolt with hexagon head and flange
	7	A21R23-8104172	1	Воздуховод с уплотнителем	Air ducting with sealing
	8	A21R23-8108094	1	Патрубок правый	Right branch
	9	A21R23-8108036	1	Дефростер правый	Right defroster
	10	A21R23.8104040	4	Дефлектор вентиляции салона	Deflector
	11	A21R23-8103104	1	Воздуховод правый	Right ducting
	12	A21R23.8103016* ¹	1	Распределитель	Distributor
	13	A21R23-8103105	1	Воздуховод левый	Left ducting
	14	A21R23-8108037	1	Дефростер левый	Left defroster

*¹ Допускается замена на A21R23.8103018 Распределитель климатической установки
 Can be changed for A21R23.8103018 Climate system distributor

7.22 Установка магнитолы Radio Recorder Installation

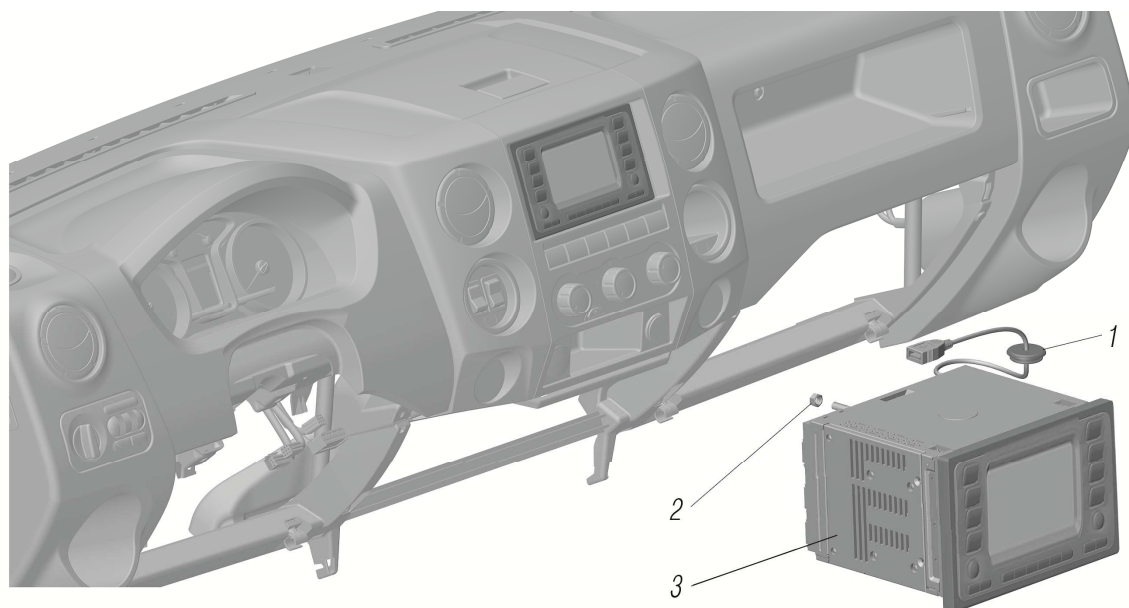


Рисунок 7.22
 Figure

7.22	1	A21R23-7908114	1	Уплотнитель	Seal
	2	292103-31* ¹	1	Гайка DIN 934-M5-6-A-A3L	Nut
	3	A21R23.7908100	1	Магнитола 2DIN	Radio recorder

*¹ Допускается замена на 250464-П29 Гайка М5-6Н
 Can be changed for 250464-П29 Nut M5-6H

7.23 Ящик вещевой верхний
Upper Glove Compartment

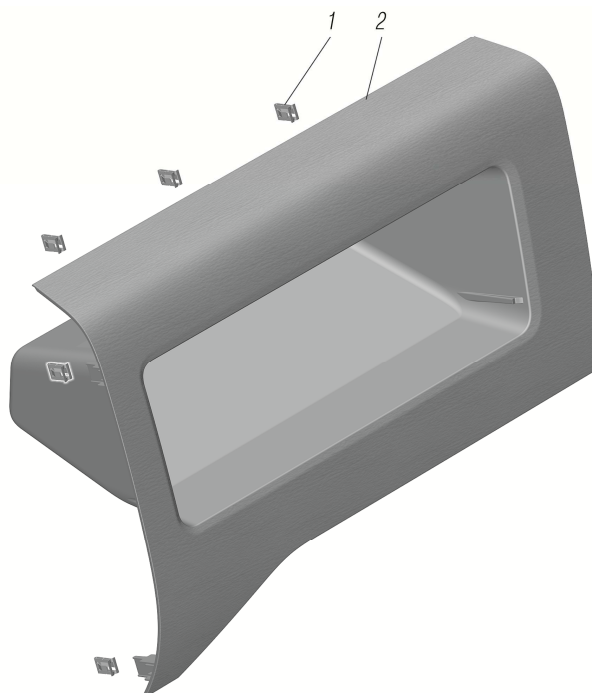


Рисунок 7.23
 Figure

7.23	1	A21R23.5325292	8	Держатель пружинный	Spring holder
	2	A21R23-5303202	1	Ящик вещевой верхний	Upper glove compartment

7.24 Ящик вещевой
Glove Compartment

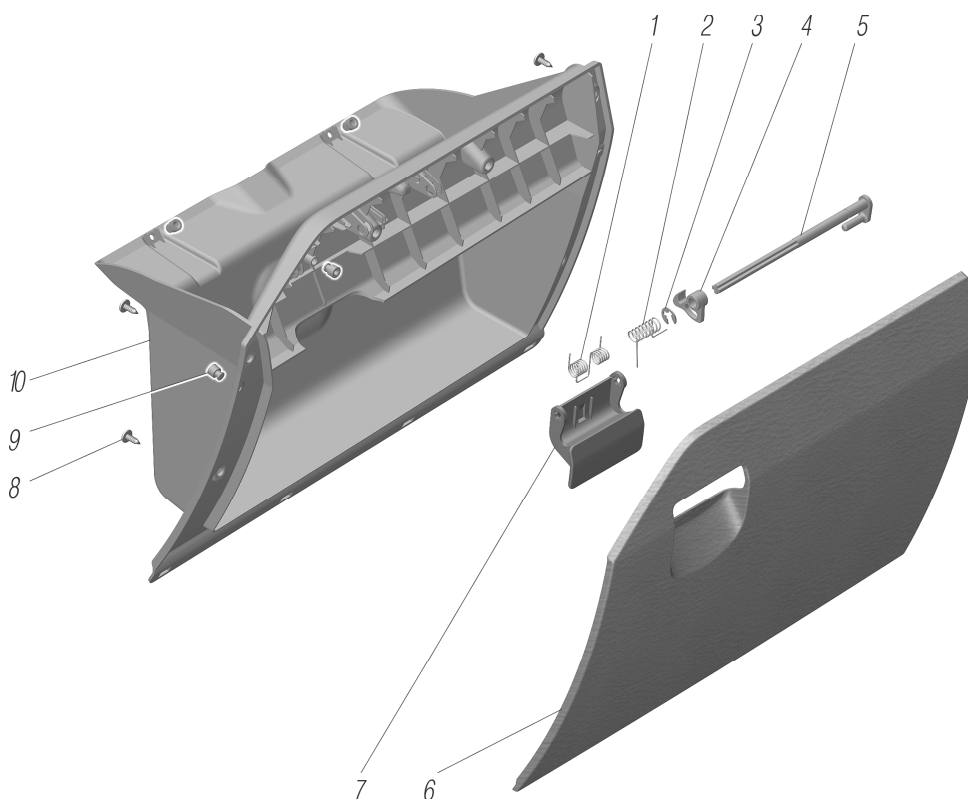


Рисунок 7.24
 Figure

7.24	1	3111-5303082	1	Пружина ручки замка вещевого ящика	Lock handle spring
	2	A21R23-5303076	1	Пружина языка замка вещевого ящика	Bolt spring
	3	45 9951 6460	1	Шайба 7	Washer
	4	A21R23-5303070	1	Язык замка	Bolt
	5	A21R23-5303084	1	Ось замка	Lock shaft
	6	A21R23-5303112	1	Облицовка вещевого ящика	Glove compartment facing
	7	A21R23-5303060	1	Ручка замка	Lock handle
	8	704.00.490-12	6	Винт 4x12	Screw
	9	4301-5303045	5	Упор дверцы вещевого ящика	Glove compartment door stop
	10	A21R23-5303110	1	Ящик вещевого	Glove compartment

**7.25 Ящик вещевого верхний (опция)
Upper Glove Compartment (Option)**

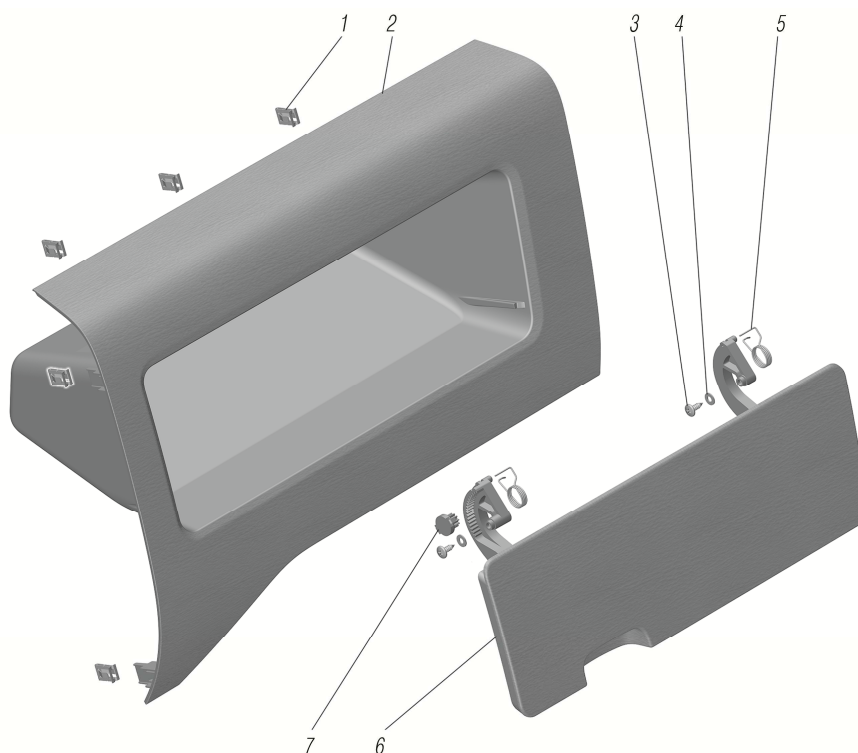


Рисунок 7.25
Figure

7.25	1	A21R23.5325292	8	Держатель пружинный	Spring holder
	2	A21R23-5303202	1	Ящик вещевого верхний	Upper glove compartment
	3	704.00.490-12	2	Винт 4x12	Screw
	4	293009-11 *1	2	Шайба DIN 125-4-140HV-A3L	Washer
	5	A21R23-5303077	2	Пружина ящика вещевого верхнего	Upper glove compartment spring
	6	A21R23-5303204	1	Дверца вещевого ящика верхнего	Upper glove compartment door
	7	A21R23.5303091	1	Тормоз крышки	Cover brake

*1 Допускается замена на 252002-П29 Шайба 4
Can be changed for 252002-П29

7.26 Установка обивки боковины Side Upholstery Installation

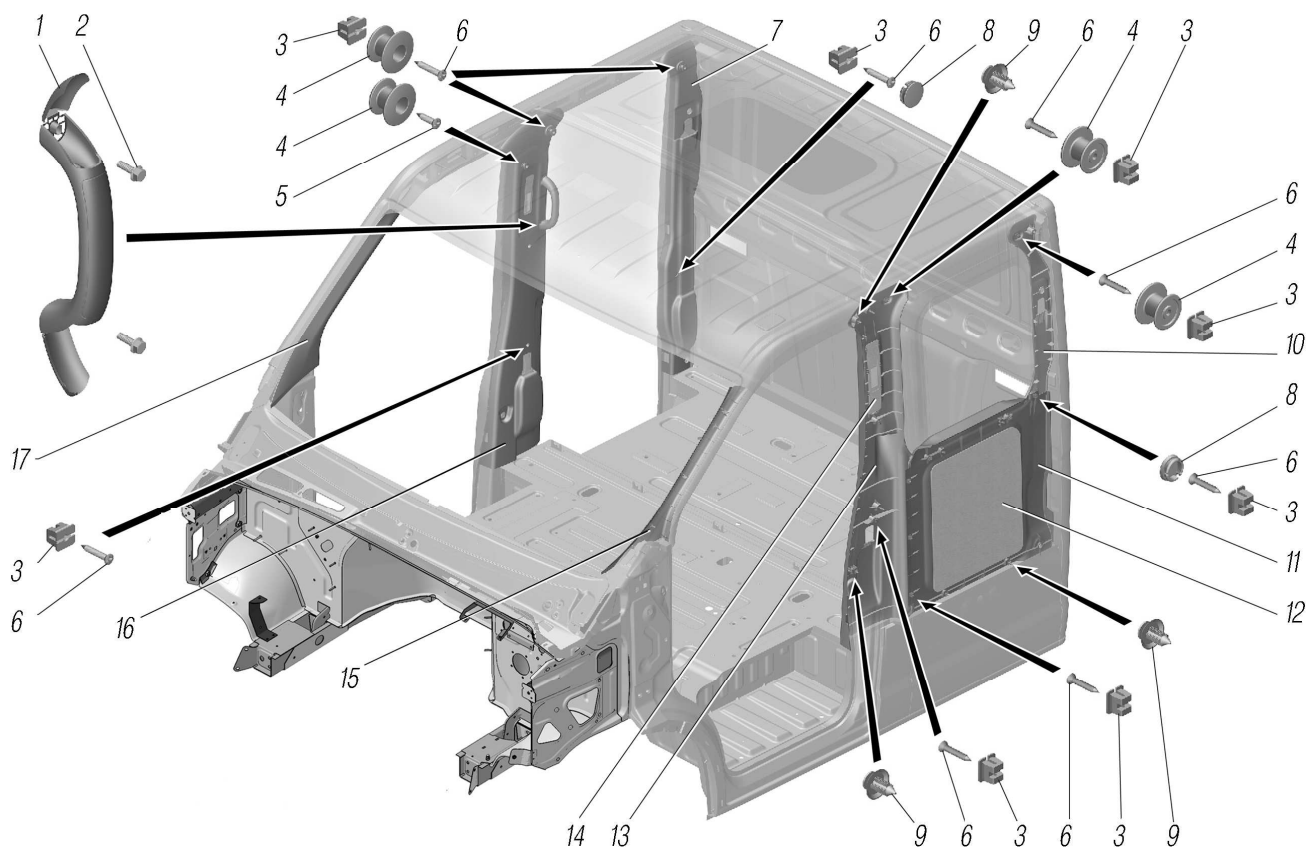


Рисунок 7.26
Figure

7.26	1	A21R23-8202200	1	Поручень	Handrail
	2	E24410/H6	2	Болт резьбовыдавливающий Сп М6х20	Thread forming bolt
	3	3302-5301594	4	Гайка	Nut
	4	A21R23-5602246	6	Держатель обивки задка	Back wall upholstery holder
	5	290290	2	Винт 4х16	Screw
	6	290313	4	Винт 4х25	Screw
	7	C42R31-5402044	1	Обивка задней стойки бокови- ны правая	Side rear pillar right upholstery
	8	ZZ.3310.8201263	4	Заглушка	Cap
	9	3302-6102053-01	6	Пистон	Flanged-tubular rivet
	10	A22R23-5402045	1	Обивка задней стойки бокови- ны левая	Side rear pillar left upholstery
	11	A22R23-5402021	1	Обивка боковины левая	Left side upholstery
	12	A22R23-5402029	1	Прокладка левой обивки боко- вины	Left side upholstery gasket
	13	C42R31-5402131	1	Обивка средней стойки боко- вины левая	Side central pillar left upholstery
	14	A21R23-8217810	2	Шторка регулятора ремня без- опасности	Safety belt adjuster cover
	15	A21R23-5402011	1	Обивка передней стойки левая	Front pillar left upholstery
	16	C42R31-5402130	1	Обивка средней стойки боко- вины правая	Side central pillar right upholstery
	17	A21R23-5402010	1	Обивка передней стойки пра- вая	Front pillar right upholstery

7.27 Установка обивки задка
Back Wall Upholstery Installation

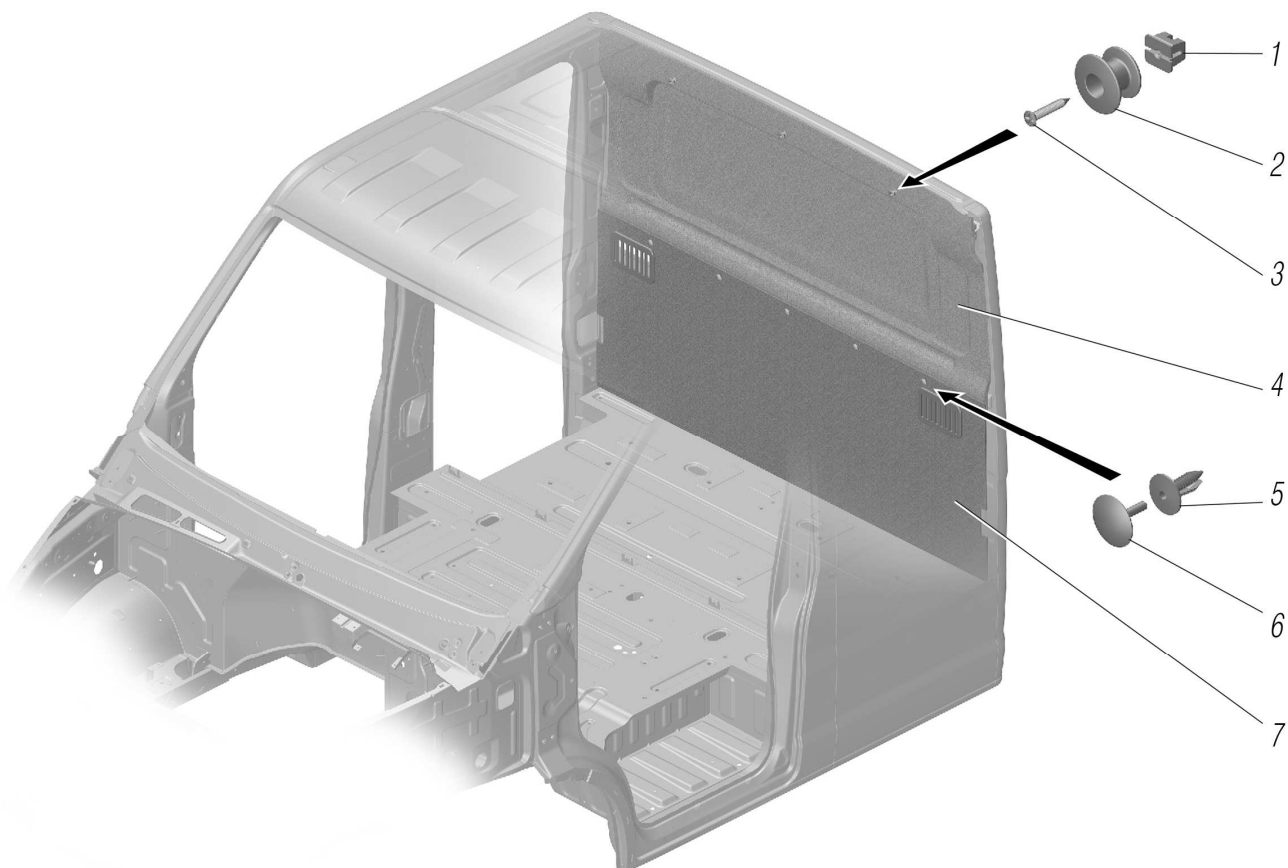


Рисунок 7.27
 Figure

7.27	1	3302-5301594	3	Гайка	Nut
	2	A21R23-5602246	3	Держатель обивки задка	Back wall upholstery holder
	3	290313	3	Винт 4x25	Screw
	4	A22R23-5602210	1	Обивка задка верхняя	Back wall upholstery
	5	3302-5602156	5	Гнездо пистона	Rivet seat
	6	3302-5602155	5	Пистон крепления обивки	Upholstery fastening rivet
	7	A22R23-5602220	1	Обивка задка нижняя	Back wall upholstery

*1 Для кабины без заднего окна
 For the cab without rear window

*2 Для кабины с задним окном
 For the cab with a rear window

**7.28 Установка обивки крыши
Roof Upholstery Installation**

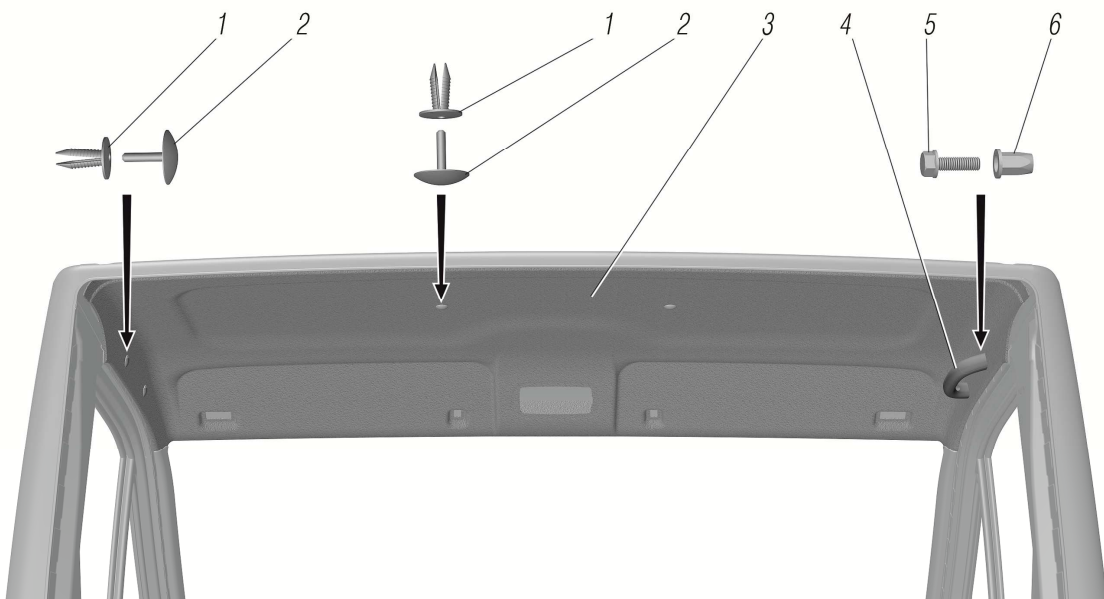


Рисунок 7.28
Figure

7.28	1	3302-5602156	4	Гнездо пистона	Rivet seat
	2	3302-5602155	4	Пистон крепления обивки	Upholstery fastening rivet
	3	A21R23-5702010	1	Обивка крыши	Roof upholstery
	4	A21R23.8202200	1	Поручень	Handrail
	5	290S014-71* ¹	2	Болт DIN EN 1662-M6x25-8.8-A3L	Bolt
	6	0311106009	2	Заклепка резьбовая шести-гранная М6	Hexagon threaded rivet

*¹ Допускается замена на 45 9376 1106 Болт М6х25
Can be changed for 45 9376 1106 Bolt M6x25

**7.29 Установка обивки крыши (опция Консоль потолочная)
Roof Upholstery Installation (Option: Roof Console)**

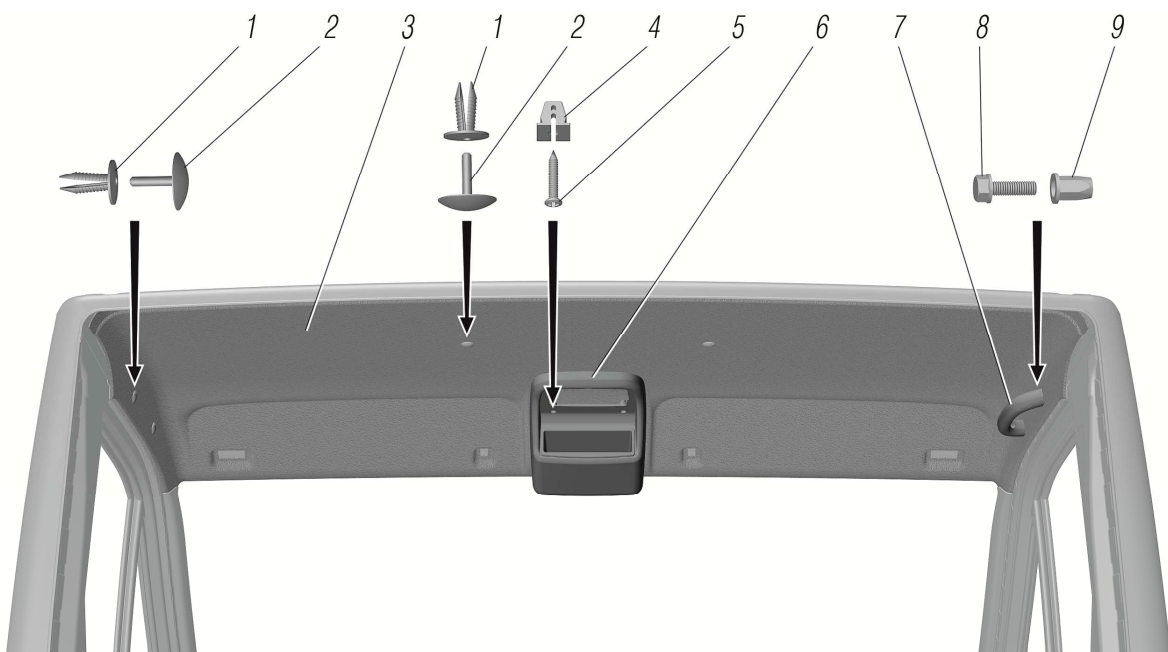


Рисунок 7.29
Figure

7.29	1	3302-5602156	4	Гнездо пистона	Rivet seat
	2	3302-5602155	4	Пистон крепления обивки	Upholstery fastening rivet
	3	A21R23-5702010-10	1	Обивка крыши	Roof upholstery
	4	3302-5301594	5	Гайка	Nut
	5	241823-П29	4	Винт 2-4x30 (точки крепления спереди и посередине)	Screw (front and central fastening points)
		241822-П29	1	Винт 2-4x25 (задняя точка крепления)	Screw (rear fastening point)
	6	A21R23-5702600	1	Консоль потолочная	Roof console
	7	A21R23.8202200	1	Поручень	Handrail
	8	290S014-71* ¹	2	Болт DIN EN 1662-M6x25-8.8-A3L	Bolt
9	0311106009	2	Заклепка резьбовая шести-гранная М6	Hexagon threaded rivet	

*¹ Допускается замена на 45 9376 1106 Болт М6х25
Can be changed for 45 9376 1106 Bolt M6x25

7.30 Установка обивки крыши задней Roof Upholstery Installation

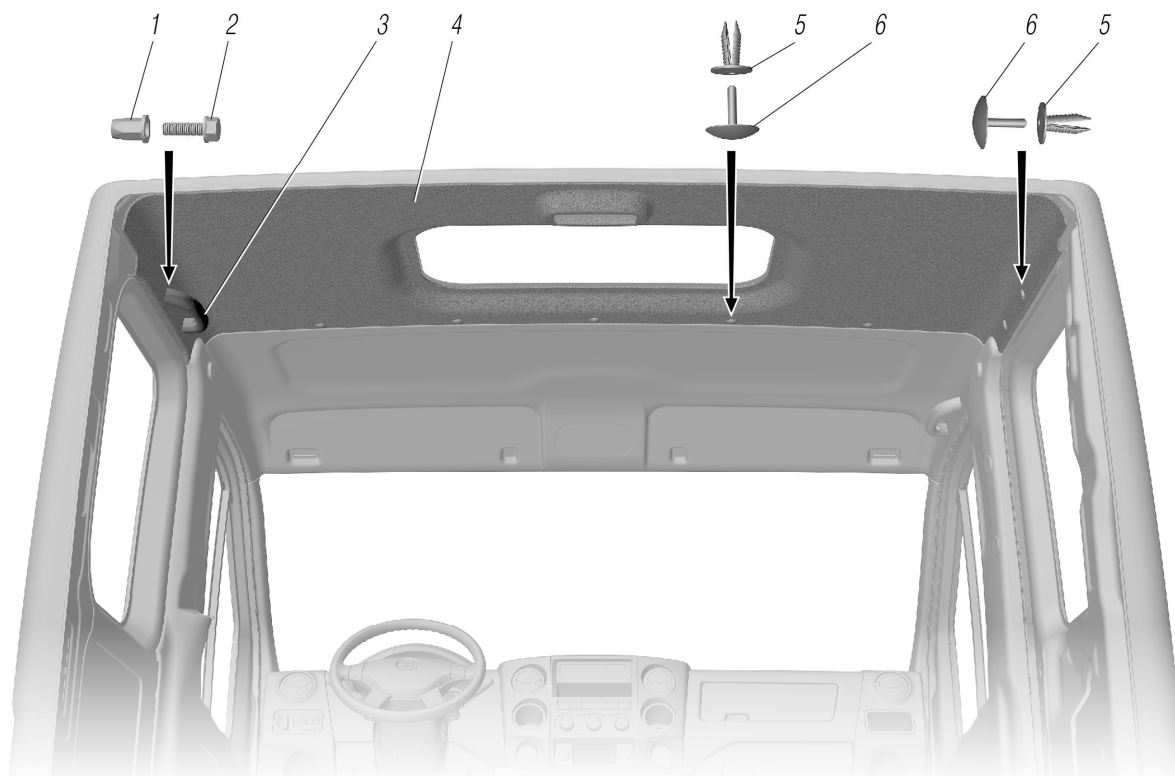


Рисунок 7.30
Figure

7.30	1	0311106009	2	Заклепка резьбовая шести-гранная М6	Hexagon threaded rivet
	2	290S014-71* ¹	2	Болт DIN EN 1662-M6x25-8.8-A3L	Bolt
	3	A21R23.8202200	1	Поручень	Handrail
	4	A22R23-5702040	1	Обивка крыши	Roof upholstery
	5	3302-5602156	7	Гнездо пистона	Rivet seat
	6	3302-5602155	7	Пистон крепления обивки	Upholstery fastening rivet

*¹ Допускается замена на 45 9376 1106 Болт М6х25
Can be changed for 45 9376 1106 Bolt M6x25

7.31 Установка люка крыши
Roof hatch Installation

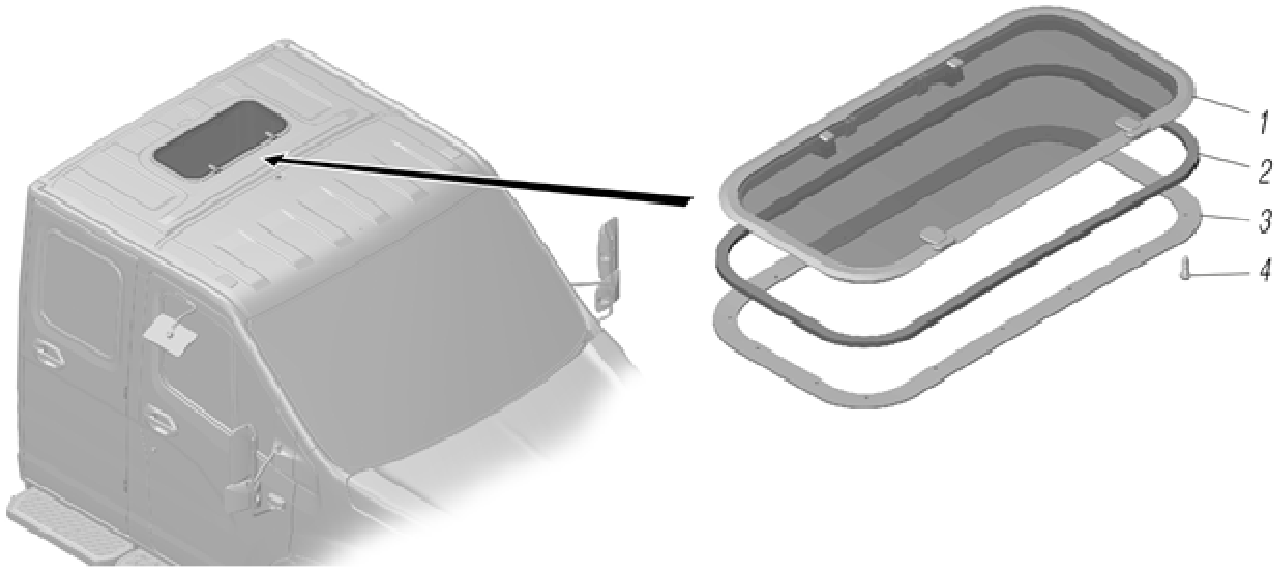


Рисунок 7.31
 Figure

7.31		2217-5713012	1	Люк крыши (комплект)	Roof hatch (set)
	1	0100.00.00	1	Люк	Hatch
	2	0100.00.14	1	Прокладка	Gasket
	3	0100.00.03	1	Рамка	Frame
	4	0100.00.15	16	Винт самонарезающий 4,2x13	Self-tapping screw

7.32 Установка обивок дверей
Door Upholstery Installation

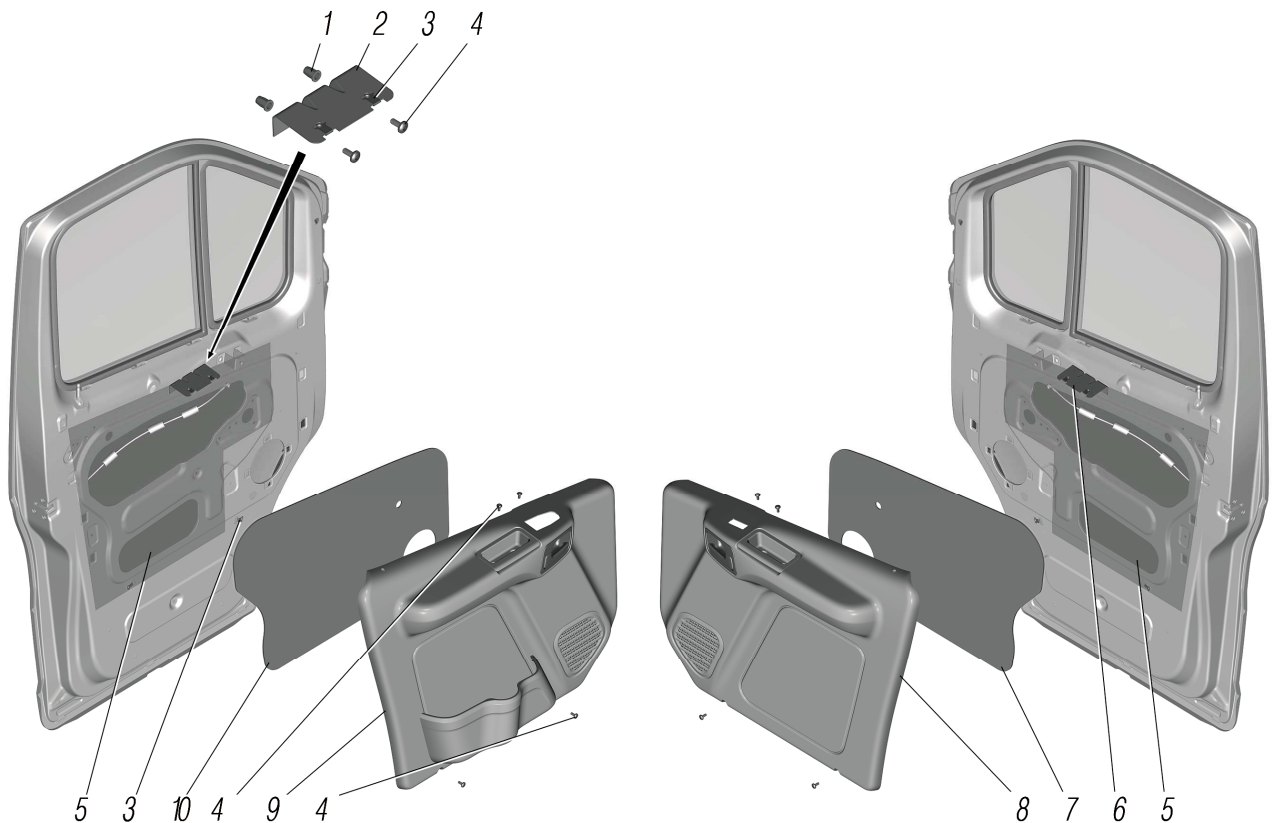


Рисунок 7.32
 Figure

7.32	1	0311106009	4	Заклепка резьбовая шести-гранная М6	Hexagon threaded rivet
	2	A21R23-6102351	1	Кронштейн ручки левый	Handle left bracket
	3	31029-3711037	8	Гайкодержатель с гайкой	Nut holder with nut
	4	73800616	12	Винт с фасонной головкой и шестигранным углублением М6х16	Screw with shaped head and hexagon socket
	5	A21R23-6102602	2	Прокладка	Gasket
	6	A21R23-6102350	1	Кронштейн ручки правый	Handle right bracket
	7	A21R23-6102088-10	1	Прокладка уплотнительная правая	Right sealing gasket
	8	A21R23-6102208-10	1	Обивка передней двери правая	Front door right upholstery
	9	A21R23-6102209-10	1	Обивка передней двери левая	Front door left upholstery
	10	A21R23-6102089-10	1	Прокладка уплотнительная левая	Left sealing gasket

7.33 Обивка двери правая Right Door Upholstery

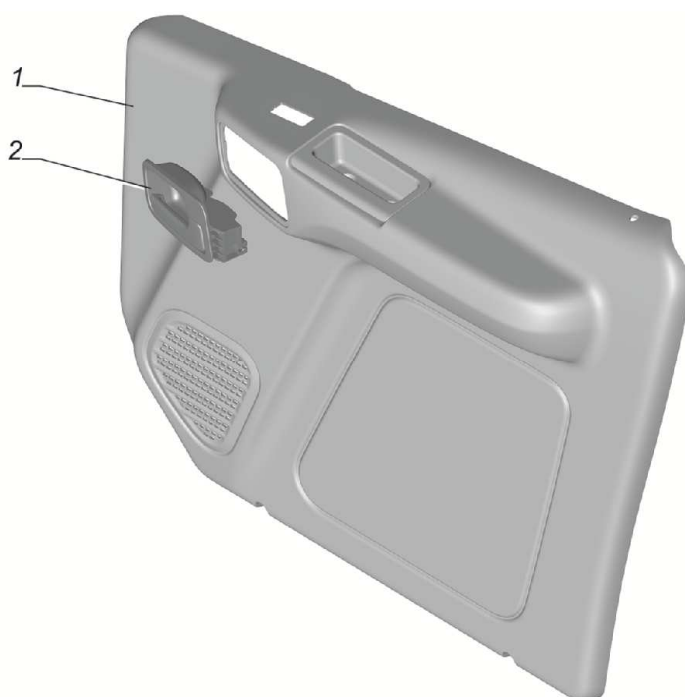


Рисунок 7.33
Figure

7.33	1	A21R23-6102210-10	1	Обивка передней двери правая	Front door right upholstery
	2	A21R23.6105082	1	Привод замка внутренний правый	Right inner lock actuator

**7.34 Обивка двери левая
Left Door Upholstery**

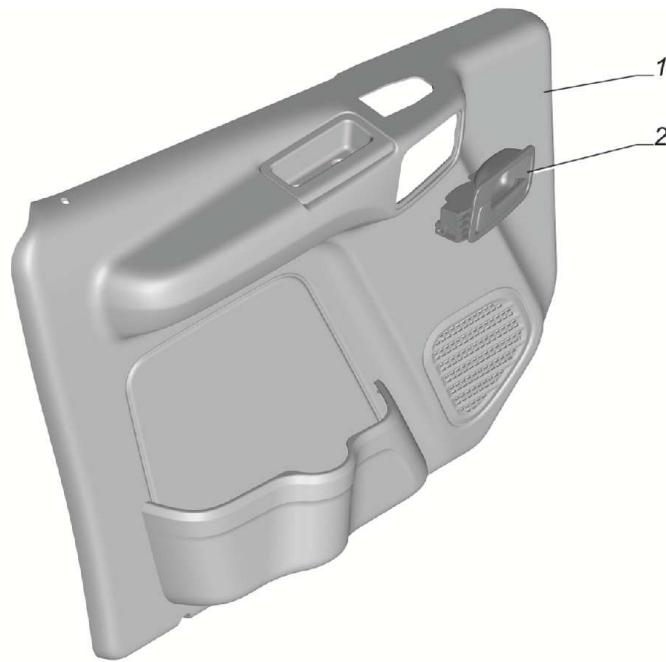


Рисунок 7.34
Figure

7.34	1	A21R23-6102211-10	1	Обивка передней двери левая	Front door left upholstery
	2	A21R23.6105083	1	Привод замка внутренний левый	Left inner lock actuator

**7.35 Установка деталей двери
Doors Components Installation**

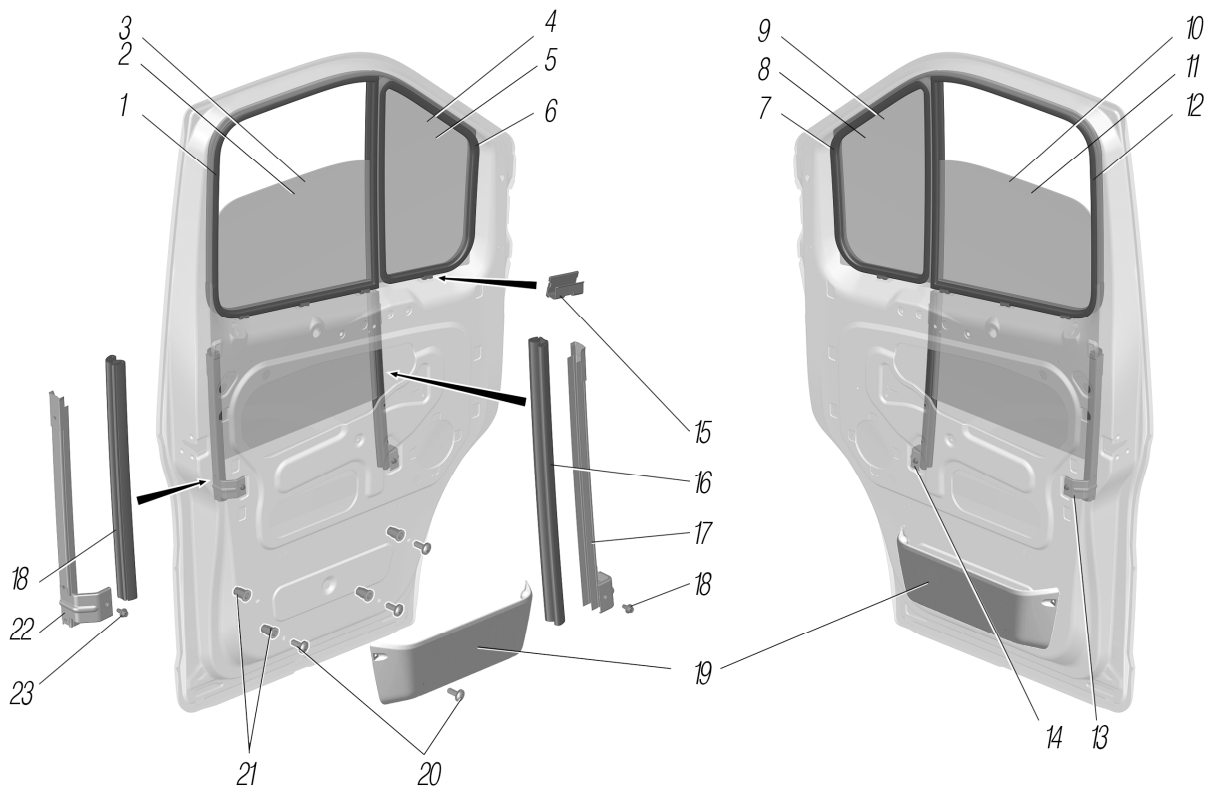


Рисунок 7.35
Figure

7.35	1	A21R23-6103419	1	Уплотнитель опускающего стекла левый	Left drop window seal
	2	A21R23-6103215	1	Стекло опускающее двери левое	Left door drop window
	3	A21R23-6103215-01	1	Стекло опускающее двери левое (опция Теплопоглощающие стекла)	Left door drop window (Heat-absorbing glass option)
	4	A21R23-6103053	1	Стекло неподвижное двери левое	Left door fixed window
	5	A21R23-6103053-01	1	Стекло неподвижное двери левое (опция Теплопоглощающие стекла)	Left door fixed window (Heat-absorbing glass option)
	6	A21R23-6103123	1	Уплотнитель неподвижного стекла левый	Left fixed window seal
	7	A21R23-6103122	1	Уплотнитель неподвижного стекла правый	Right fixed window seal
	8	A21R23-6103052	1	Стекло неподвижное двери правое	Right door fixed window
	9	A21R23-6103052-01	1	Стекло неподвижное двери правое (опция Теплопоглощающие стекла)	Right door fixed window (Heat-absorbing glass option)
	10	A21R23-6103214	1	Стекло опускающее двери правое	Right door drop window
	11	A21R23-6103214-01	1	Стекло опускающее двери правое (опция Теплопоглощающие стекла)	Right door drop window (Heat-absorbing glass option)
	12	A21R23-6103418	1	Уплотнитель опускающего стекла правый	Right drop window seal
	13	A21R23-6103446	1	Обойма желобка задняя правая	Right rear channel fixture
	14	A21R23-6103504	1	Обойма желобка передняя правая	Right front channel fixture
	15	A21R23.6102312	8	Держатель обивки	Upholstery holder
	16	A21R23-6103426	2	Желобок опускающего стекла нижний передний	Front lower channel of the drop window
	17	A21R23-6103505	1	Обойма желобка передняя левая	Left front channel fixture
	18	A21R23-6103438	2	Желобок опускающего стекла нижний	Lower channel of the drop window
	19	A21R23-8213040	2	Карман нижний передней двери	Front door lower pocket
	20	73800616	8	Винт с фасонной головкой и шестигранным углублением М6х16	Screw with shaped head and hexagon socket
	21	0311106009	8	Заклепка резьбовая шестигранная М6	Hexagon threaded rivet
	22	A21R23-6103447	1	Обойма желобка задняя левая	Left rear channel holder
	23	E24406	4	Болт резьбовыдавливающий Сп М6х12	Thread forming bolt

7.36 Установка электрических стеклоподъемников Power Window raisers Installation

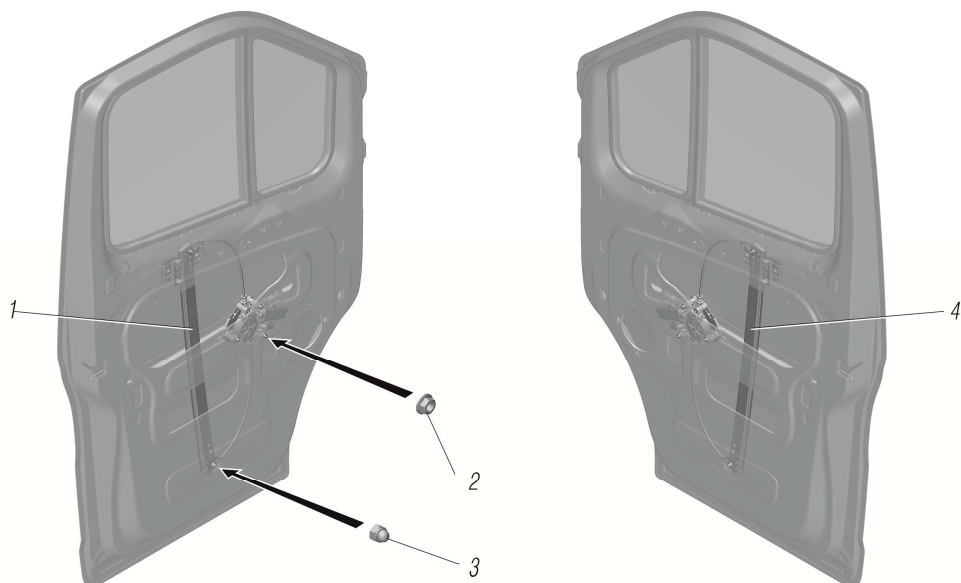


Рисунок 7.36
Figure

7.36	1	A21R23.6104013	1	Стеклоподъемник электрический левый	Left power window raiser
	2	292352-31* ¹	8	Гайка DIN 6923-M6-6-A3L	Nut
	3	292652-31	2	Гайка DIN 986-M6-6-A3L	Nut
	4	A21R23.6104012	1	Стеклоподъемник электрический правый	Right power window raiser

*¹ Допускается замена на 45 9953 1818 Гайка М6
Can be changed for 45 9953 1818 Nut M6

7.37 Установка замков и приводов замков дверей Door Locks and Lock Actuators Installation

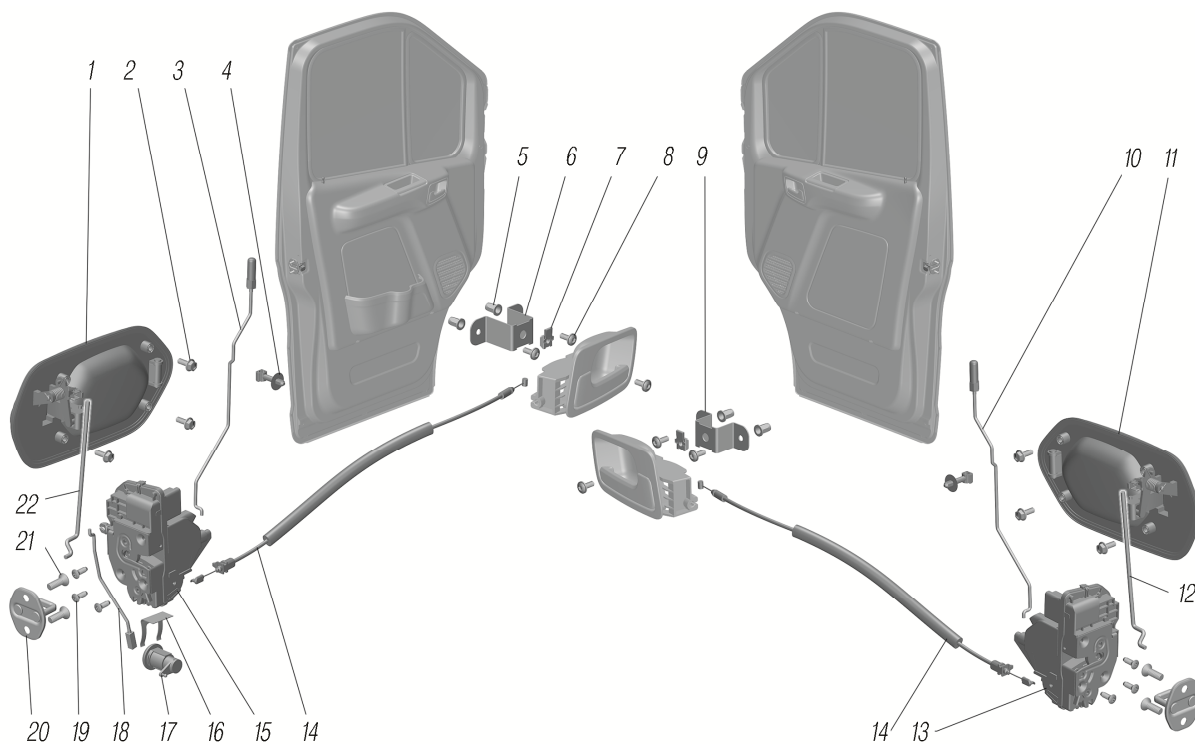


Рисунок 7.37
Figure

7.37	1	A21R23.6105151	1	Ручка наружная передней двери левая	Left front door outer handle
	2	4000167801	8	Винт EJOT PT WN1447 К60x14	Screw
	3	A21R23-6105069	1	Тяга блокировки с кнопкой левая	Left locking tie rod with button
	4	081856	2	Скоба	Clamp
	5	0311106009	4	Заклепка резьбовая шести-гранная М6	Hexagon threaded rivet
	6	A21R23-6105327	1	Кронштейн внутреннего привода левый	Left bracket of the inner actuator
	7	31029-3711037	2	Гайкодержатель с гайкой	Nut holder with nut
	8	73800616	6	Винт с фасонной головкой и шестигранным углублением М6x16	Screw with shaped head and hexagon socket
	9	A21R23-6105326	1	Кронштейн внутреннего привода правый	Right bracket of the inner actuator
	10	A21R23-6105068	1	Тяга блокировки с кнопкой правая	Right locking tie rod with button
	11	A21R23.6105150	1	Ручка наружная передней двери правая	Front door right outer handle
	12	A21R23-6105248	1	Тяга наружной ручки правая	Right outer handle tie rod
	13	A21R23.6105012	1	Замок передней двери правый	Right front door lock
	14	A21R23.6105102	2	Тяга внутреннего привода	Inner actuator tie rod
	15	A21R23.6105013	1	Замок передней двери левый	Left front door lock
	16	31105-6105142	1	Держатель выключателя замка	Lock switch holder
	17	A21R23.6105411*1	1	Выключатель замка передней двери	Front door lock switch
	18	A21R23-6105330	1	Тяга выключателя с наконечником	Switch tie rod with end
	19	290D228-71	6	Винт ISO 10642-М6x12-8.8-A3L	Screw
	20	A21R23.6105100	2	Фиксатор замка	Lock clasper
	21	45 3114 9065	4	Винт М8x20	Screw
	22	A21R23-6105249	1	Тяга наружной ручки левая	Left outer handle tie rod

*1 Для возможности применения одного ключа для выключателя замка передней двери и выключателя зажигания (см. рисунок 4.5), необходимо заказывать выключатели комплектом
Order the switches as a set to facilitate usage of one key both for front door lock switch and ignition switch (see. Figure 4.5).

7.38 Установка навески дверей Door Hinge Installation

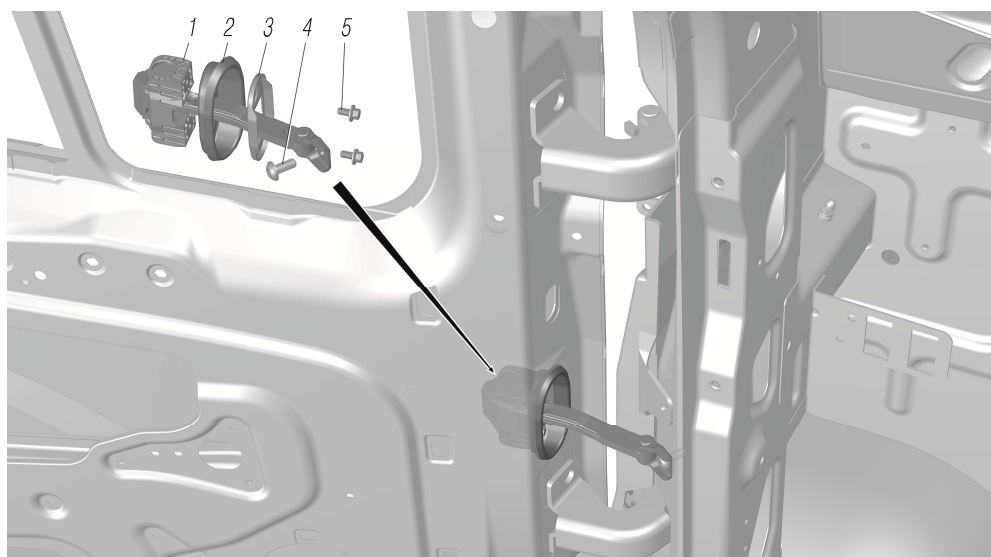


Рисунок 7.38
Figure

7.38	1	A21R23.6106083	2	Ограничитель	Limiter
	2	A21R23-6106544	2	Уплотнитель ограничителя	Limiter seal
	3	A21R23-6106144	2	Пластина	Plate
	4	290D472-77	2	Винт ISO 7380-M8x20-8.8-A3T	Screw
	5	290S011-71* ¹	4	Болт DIN EN 1662 M6x12-8.8-A3L	Bolt

*¹ Допускается замена на 103.09001-71 Болт М6х12

Can be changed for 103.09001-71 Bolt M6x12

7.39 Установка уплотнителей дверей Doors Weatherstrips Installation

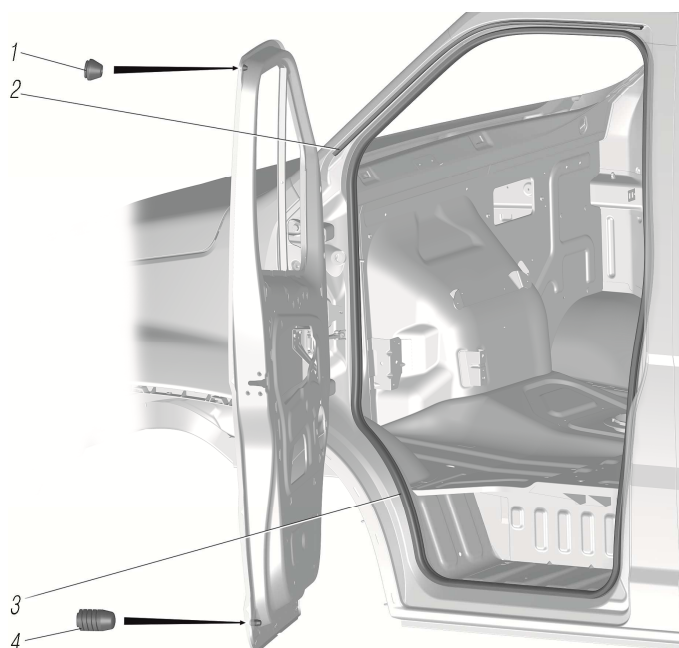


Рисунок 7.39

Figure

7.39	1	A21R23-6107152	2	Буфер двери	Door bumper
	2	A21R23-6107042	2	Уплотнитель проема двери верхний	Door aperture upper weatherstrip
	3	A21R23-6107126	2	Кант проема двери	Door aperture edging
	4	31029-8402208	2	Буфер капота	Hood buffer

7.40 Установка обивки задней двери
Rear Door Upholstery Installation

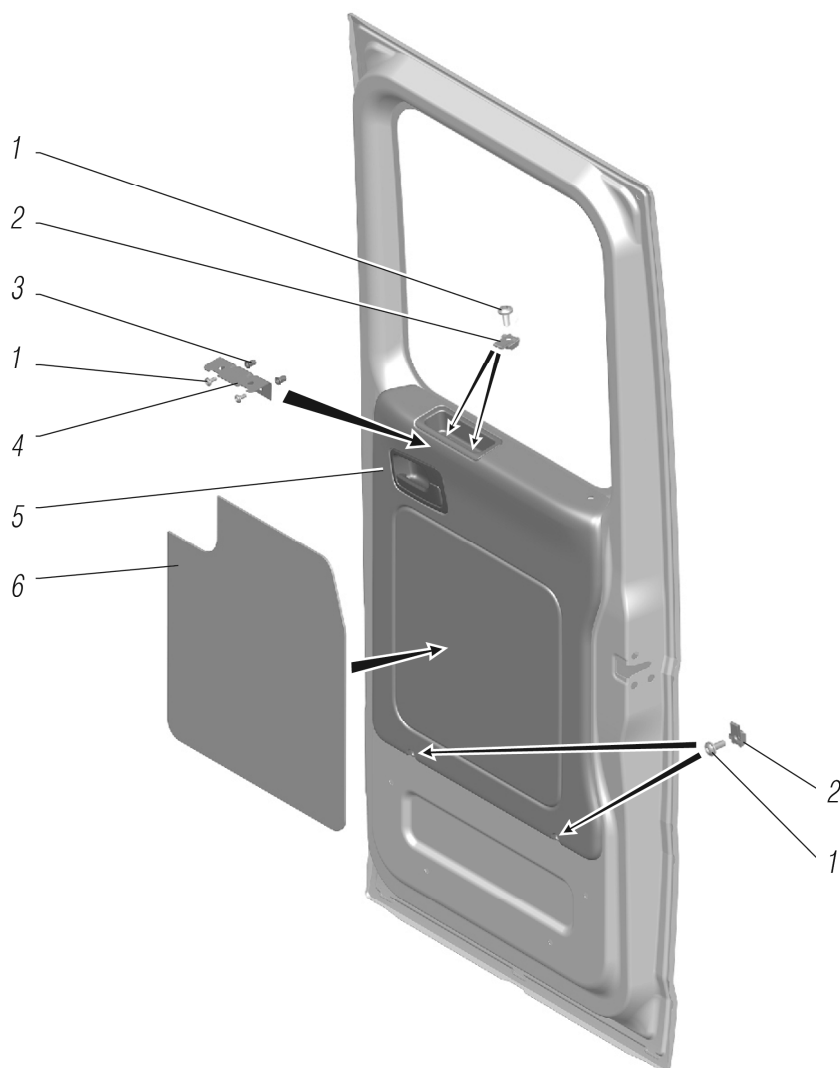


Рисунок 7.40
 Figure

7.40	1	73800616	6	Винт с фасонной головкой и шестигранным углублением М6х16	Screw with shaped head and hexagon socket
	2	31029-3711037	4	Гайкодержатель с гайкой	Nut holder with nut
	3	0311106009	2	Заклепка резьбовая шестигранная М6	Hexagon threaded rivet
	4	A21R23-6102350	1	Кронштейн ручки правый	Handle right bracket
	5	A22R23-6202208	1	Обивка задней двери	Rear door upholstery
	6	A22R23-6202088	1	Прокладка уплотнительная	Sealing gasket

**7.41 Обивка задней двери
Rear Door Upholstery**

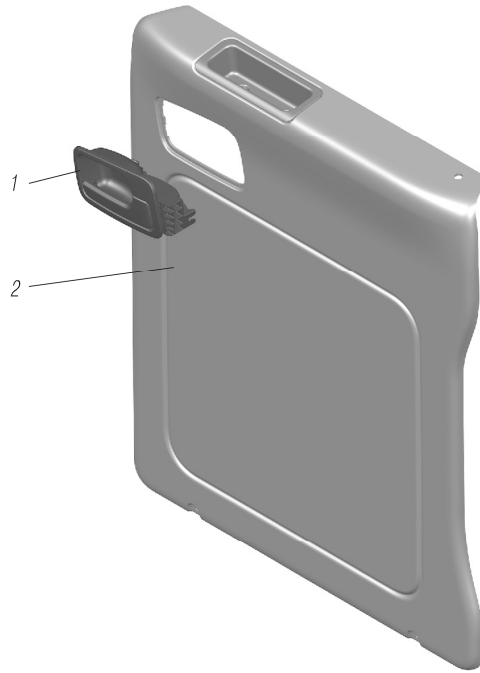


Рисунок 7.41
Figure

7.41	1	A21R23.6105082	1	Привод замка внутренний правый	Right inner lock actuator
	2	A22R23-6202210	1	Обивка задней двери	Rear door upholstery

**7.42 Установка замка и привода замка задней двери
Rear Door Lock and Lock Actuator Installation**

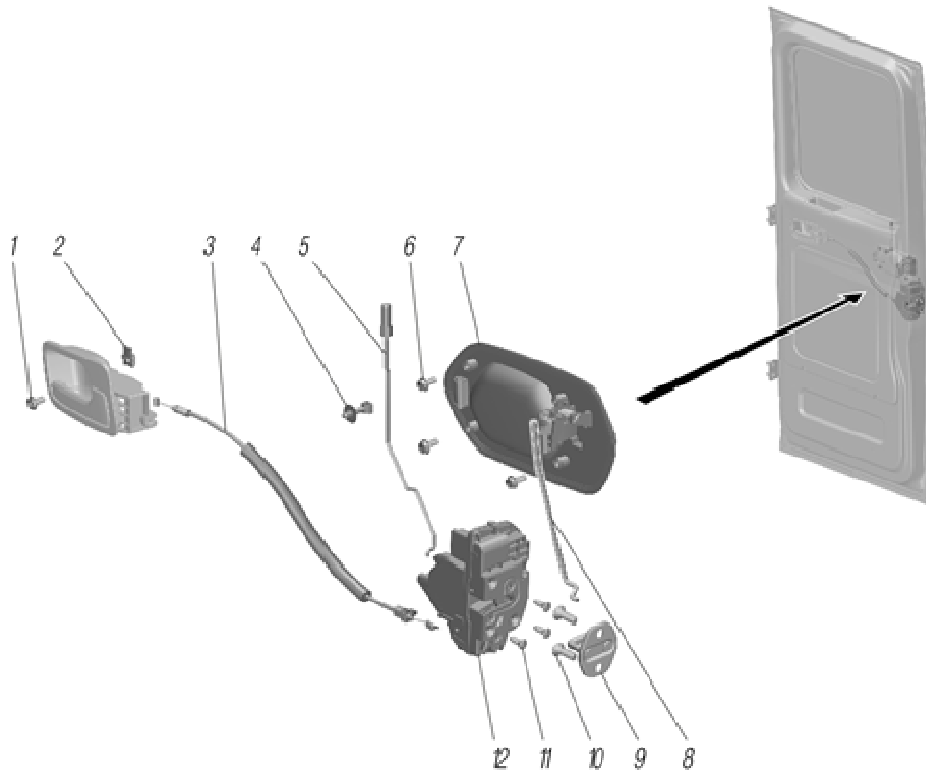


Рисунок 7.42
Figure

7.42	1	73800616	1	Винт с фасонной головкой и шестигранным углублением М6х16	Screw with shaped head and hexagon socket
	2	31029-3711037	1	Гайкодержатель с гайкой	Nut holder with nut
	3	A22R23.6205102	2	Тяга внутреннего привода	Inner actuator tie rod
	4	081856	1	Скоба	Clamp
	5	A22R23-6205062	1	Тяга блокировки с кнопкой	Locking tie rod with button
	6	4000167801	4	Винт EJOT PT WN1447 К60х14	Screw
	7	A21R23.6105411	1	Выключатель замка передней двери	Front door lock switch
	8	A22R23-6205248	1	Тяга наружной ручки правая	Right outer handle tie rod
	9	A21R23.6105100	2	Фиксатор замка	Lock clasper
	10	45 3114 9065	4	Винт М8х20	Screw
	11	290D228-71	6	Винт ISO 10642-М6х12-8.8-А3L	Screw
	12	A21R23.6105012	1	Замок передней двери правый	Right front door lock

7.43 Установка навески задней дверей Rear Door Hinge Installation

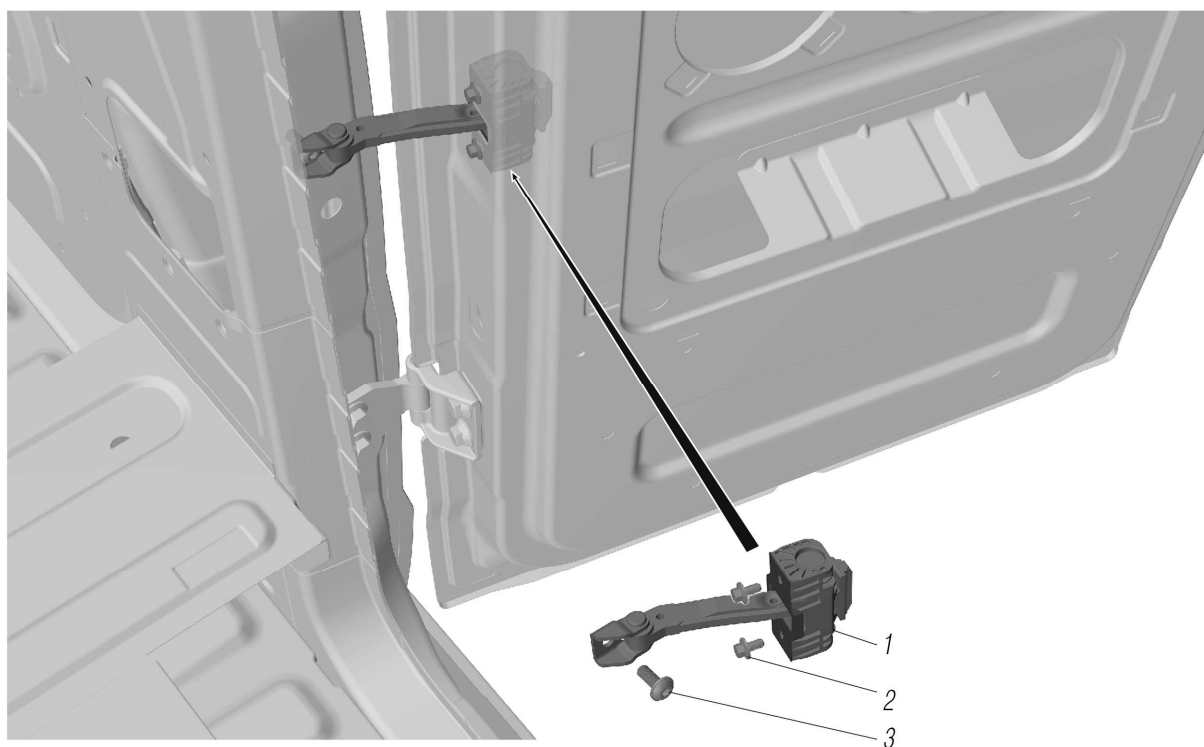


Рисунок 7.43
Figure

7.43	1	A22R23.6206082	1	Ограничитель задней двери	Rear door Limiter
	2	290S011-71* ¹	2	Болт DIN EN 1662 М6х12-8.8-А3L	Bolt
	3	290D472-77	1	Винт ISO 7380-М8х20-8.8-А3Т	Screw

*¹ Допускается замена на 103.09001-71 Болт М6х12
Can be changed for 103.09001-71 Bolt М6х12

7.44 Установка уплотнителей задней двери
Rear Door Weatherstrips Installation

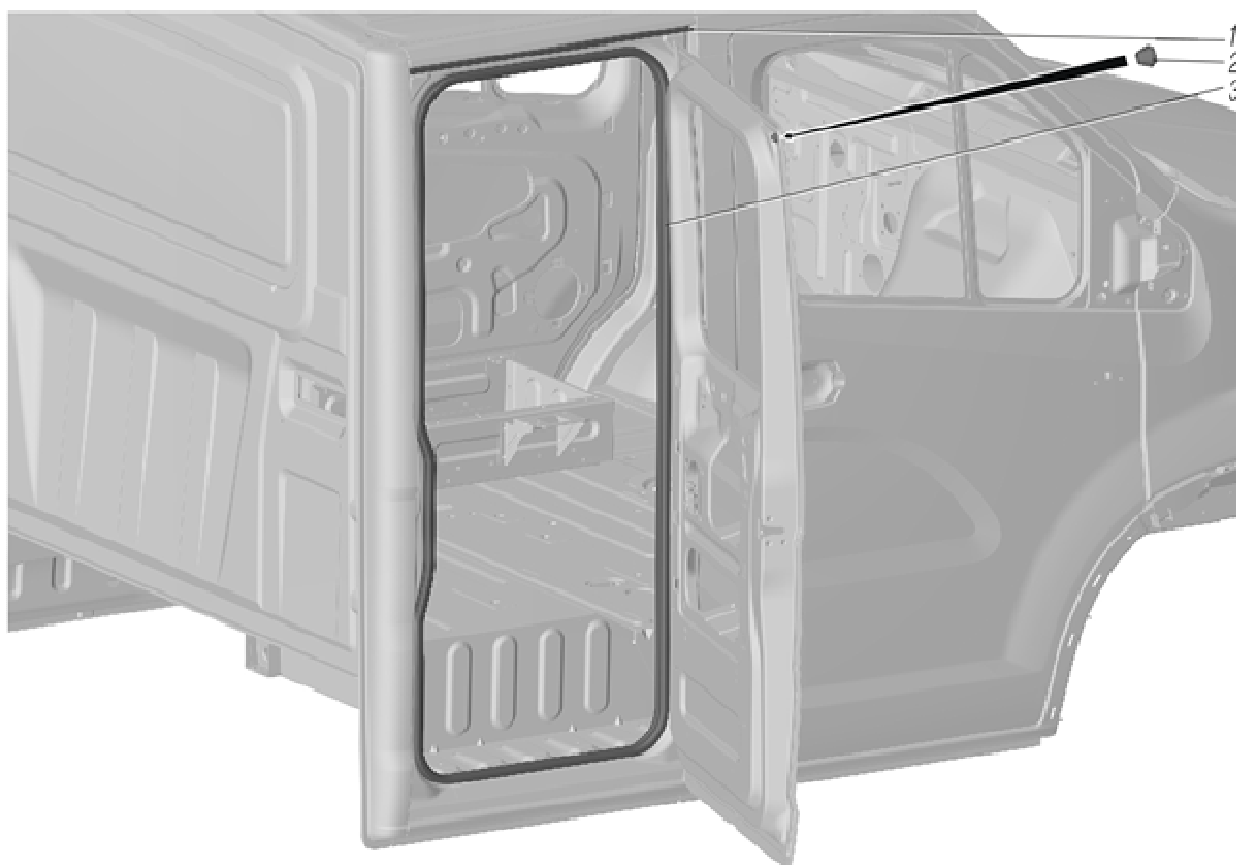


Рисунок 7.44
 Figure

7.44	1	A22R23-6207042	1	Уплотнитель проема двери верхний	Door aperture upper weatherstrip
	2	A21R23-6107152	2	Буфер двери	Door bumper
	3	A22R23-6207126	1	Кант проема двери	Door aperture edging

**7.45 Установка кармана задней двери (опция)
Rear Door Weatherstrips Installation (option)**



Рисунок 7.45
Figure

7.45	1	A21R23-8213040	2	Карман нижний передней двери	Front door lower pocket
	2	73800616	4	Винт с фасонной головкой и шестигранным углублением М6х16	Screw with shaped head and hexagon socket
	3	0311106009	4	Заклепка резьбовая шестигранная М6	Hexagon threaded rivet

**7.46 Установка сиденья водителя
Driver's Seat Installation**



Рисунок 7.46
Figure

7.46	1	UC1A11.6800010	1	Сиденье водителя (с пневматической подвеской, со встроенным ремнем безопасности)	Driver's Seat (with air suspension, with built-in safety belt)
	2	290026-81	6	Винт DIN 912-M8x20-10.9-A3L	Screw
	3	252135-П2	6	Шайба 8Т	Washer
	4	290S050-71	2	Болт DIN EN 1662-M12x30-8.8-A3L	Bolt
	5	252045-П29	1	Шайба 12	Washer

**7.47 Установка переднего сиденья
Front Seat Installation**



Рисунок 7.47
Figure

7.47	1	A22R23-6810010-10	1	Сиденье переднее	Front Seat
		A22R23-6810010	1	Сиденье переднее (опция)	Front Seat (option)
	2	290S050-71	4	Болт DIN EN 1662-M12x30-8.8-A3L	Bolt
	3	252045-П29	2	Шайба 12	Washer

**7.48 Сиденье переднее
Front Seat**

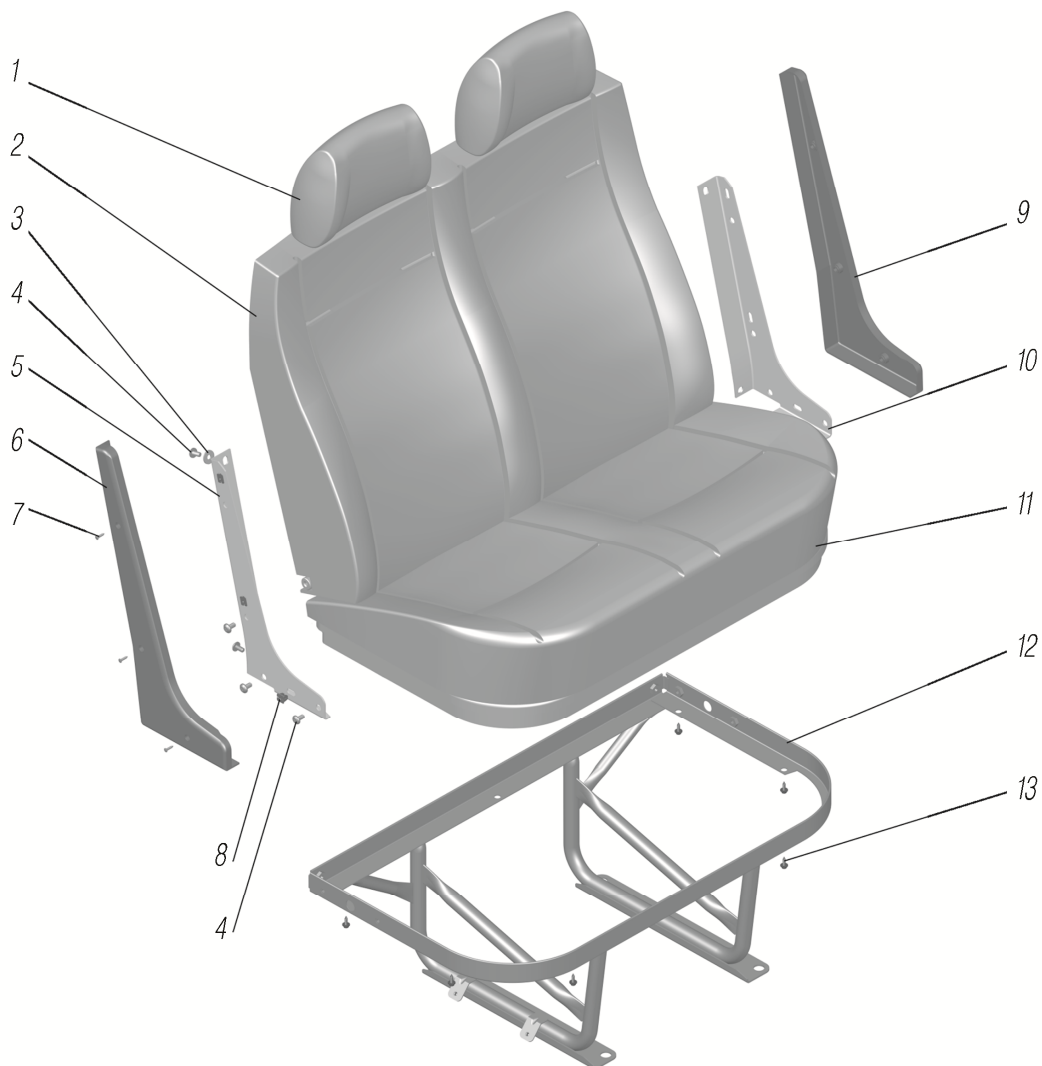


Рисунок 7.48
Figure

7.48	1	3302-6808010-10	2	Подголовник	Headrest
	2	A22R23-6815010	1	Спинка двухместного сиденья	Dual seat back
	3	252038-П29	2	Шайба 8	Washer
	4	45 3114 9063	10	Винт М8х16	Screw
	5	3302-6840032	1	Накладка	Molding
	6	3302-6840244	1	Облицовка верхняя правая	Right upper shell
	7	45 3114 9051	6	Винт 4х16	Screw
	8	3302-5301594	6	Гайка	Nut
	9	3302-6840245	1	Облицовка верхняя левая	Left upper shell
	10	3302-6840033	1	Накладка	Molding
	11	A22R23-6813010	1	Подушка двухместного сиденья	Dual seat cushion
	12	A22R23-6811010-10	1	Основание сиденья	Seat base
	13	A22R23-6811010 3310-5325400	1 6	Основание сиденья (опция) Винт самонарезающий для металла и пластмассы	Seat base (option) Self-tapping screw for metal and plastic

**7.49 Сиденье заднее
Rear Seat**

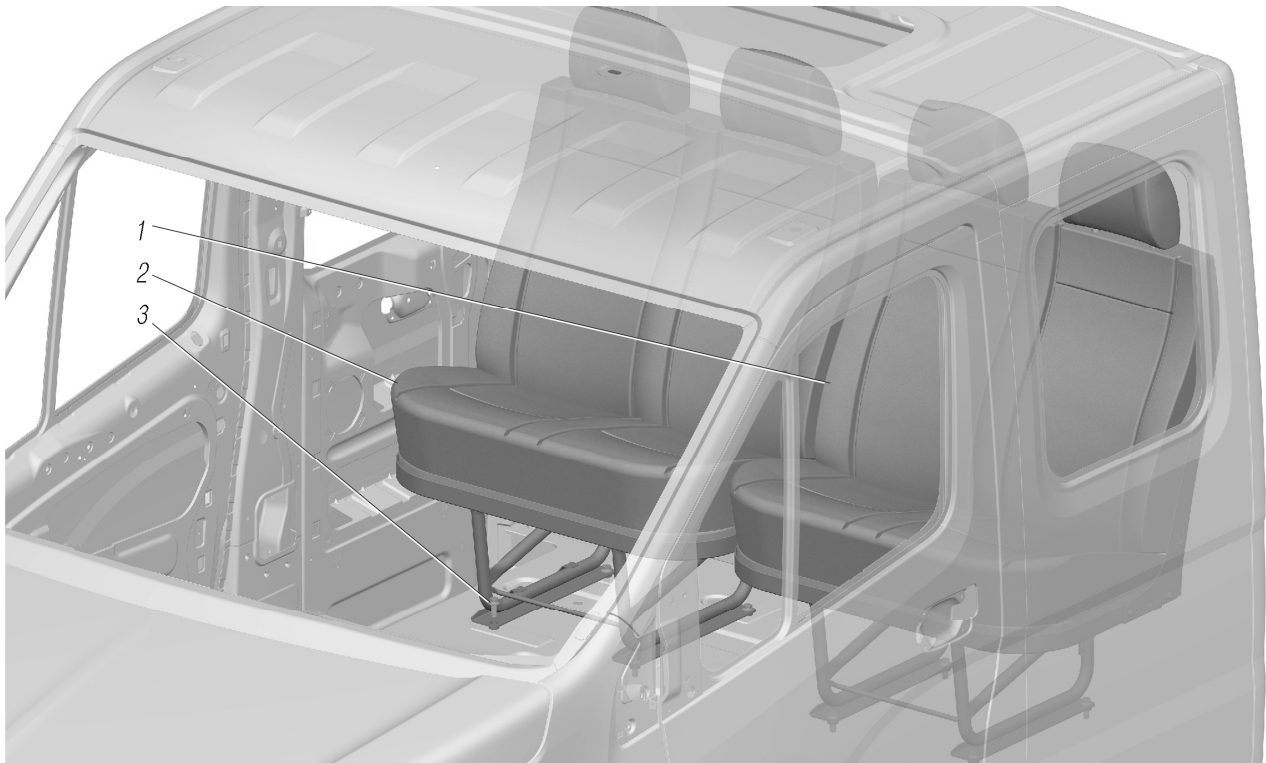


Рисунок 7.49
Figure

7.49	1	A22R23-6840010-10	1	Сиденье двухместное	Double seat
	2	A22R23-6840010	1	Сиденье двухместное	Double seat
	3	290S050-71	8	Болт DIN EN 1662-M12x30-8.8-A3L	Bolt

**7.50 Сиденья двухместные
Double Seats**

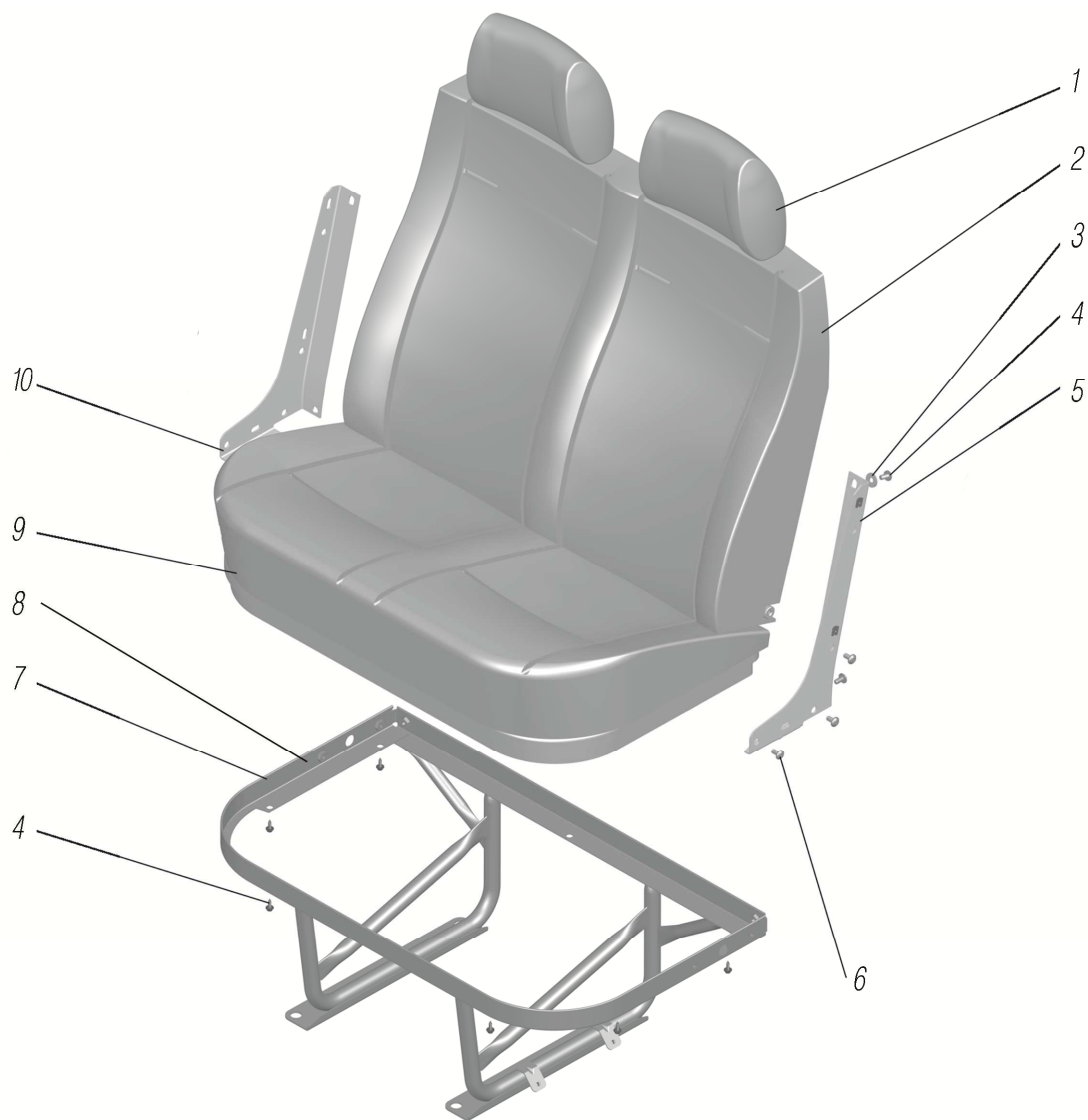


Рисунок 7.50
Figure

7.50	1	3302-6808010-10	4	Подголовник (опция)	Headrest (option)
	2	33023-6845010	2	Спинка двухместного сиденья	Dual seat back
	3	252038-П29	4	Шайба 8	Washer
	4	45 3114 9063	20	Винт М8х16	Screw
	5	3302-6840033	2	Накладка	Molding
	6	3310-5325400	12	Винт самонарезающий для металла и пластмассы	Self-tapping screw for metal and plastic
	7	A22R23-6841010	1	Основание сиденья	Seat base
	8	A22R23-6841010-10	1	Основание сиденья	Seat base
	9	A22R23-6813010	2	Подушка двухместного сиденья	Dual seat cushion
	10	3302-6840032	2	Накладка	Molding

7.51 Установка ремней безопасности
Safety Belts Installation

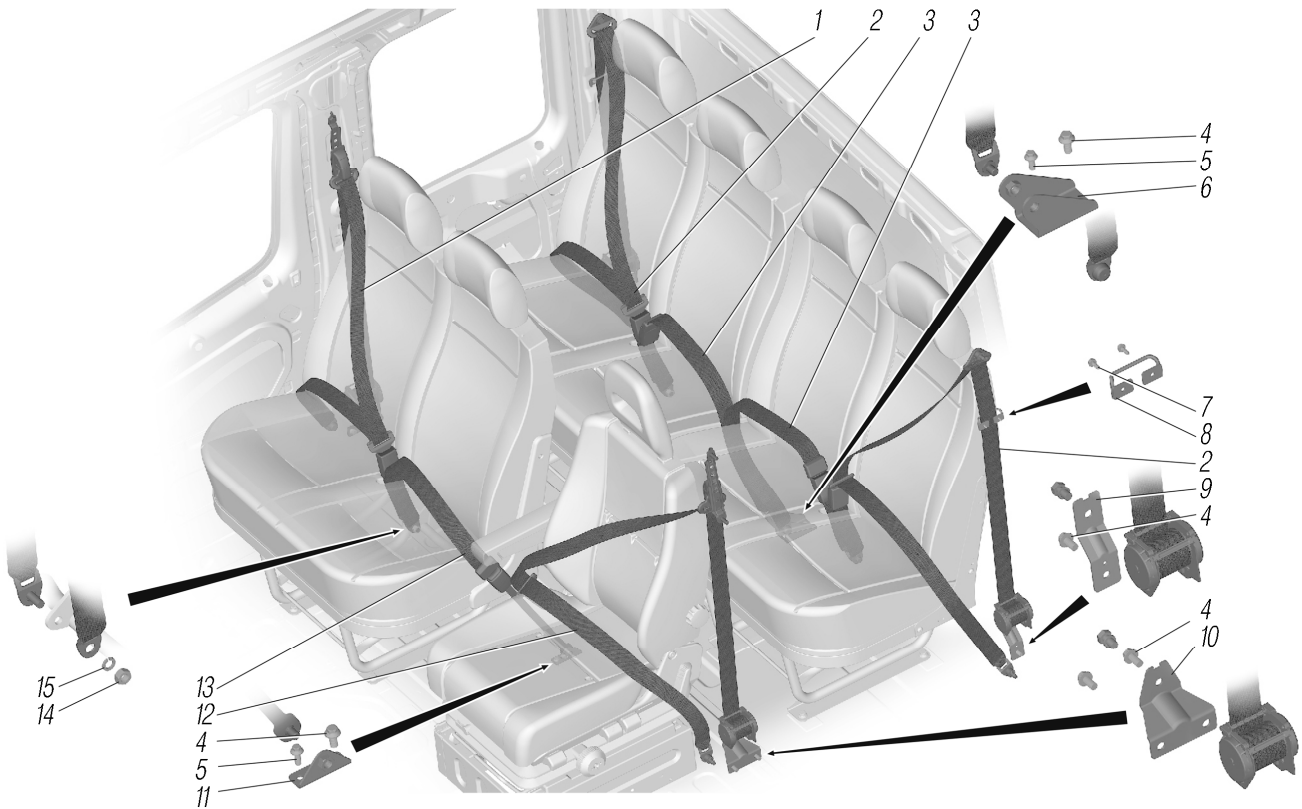


Рисунок 7.51
Figure

7.51	1	C42R31.8217014	1	Ремень безопасности правый	Right safety belt
	2	C42R31.8217020	2	Ремень безопасности задний	Rear safety belt
	3	A22R23.8217022	2	Ремень безопасности поясной	Cingulate safety belt
	4	290S035-71 *2	8	Болт DIN EN 1662-M10x20-8.8-A3L	Bolt
	5	290S023-71 *1	2	Болт DIN EN 1662-M8x20-8.8-A3L	Bolt
	6	2752-8217842	1	Кронштейн центральный	Central Bracket
	7	3302-5325400	4	Винт самонарезающий для металла и пластмассы	Self-tapping screw for metal and plastic
	8	A22R23-8217880	2	Направляющая лямки ремня безопасности	Safety belt guide
	9	A22R23-8217862	2	Кронштейн	Bracket
	10	A21R23-8217862	1	Кронштейн	Bracket
	11	A22R23-8217834	1	Скоба крепления ремней безопасности	Safety belt fastening clamp
	12	C41R11.8217015	1	Ремень безопасности левый	Left safety belt
	13	A22R23.8217018	1	Ремень безопасности средний	Intermediate safety belt
	14	3221-8217870	3	Гайка крепления ремней безопасности	Safety belt fastening nut
	15	252157-II2	3	Шайба 12Л ОСТ 37.001.115-75	Washer

*1 Допускается замена на 45 9376 1119
 Болт М8-6gx20
 Can be changed for 45 9376 1119
 Bolt М8-6gx20

*2 Допускается замена на 45 9376 1161
 Болт М10-6gx20
 Can be changed for 45 9376 1161
 Bolt М10-6gx20

**7.52 Установка антенны
Antenna Installation**

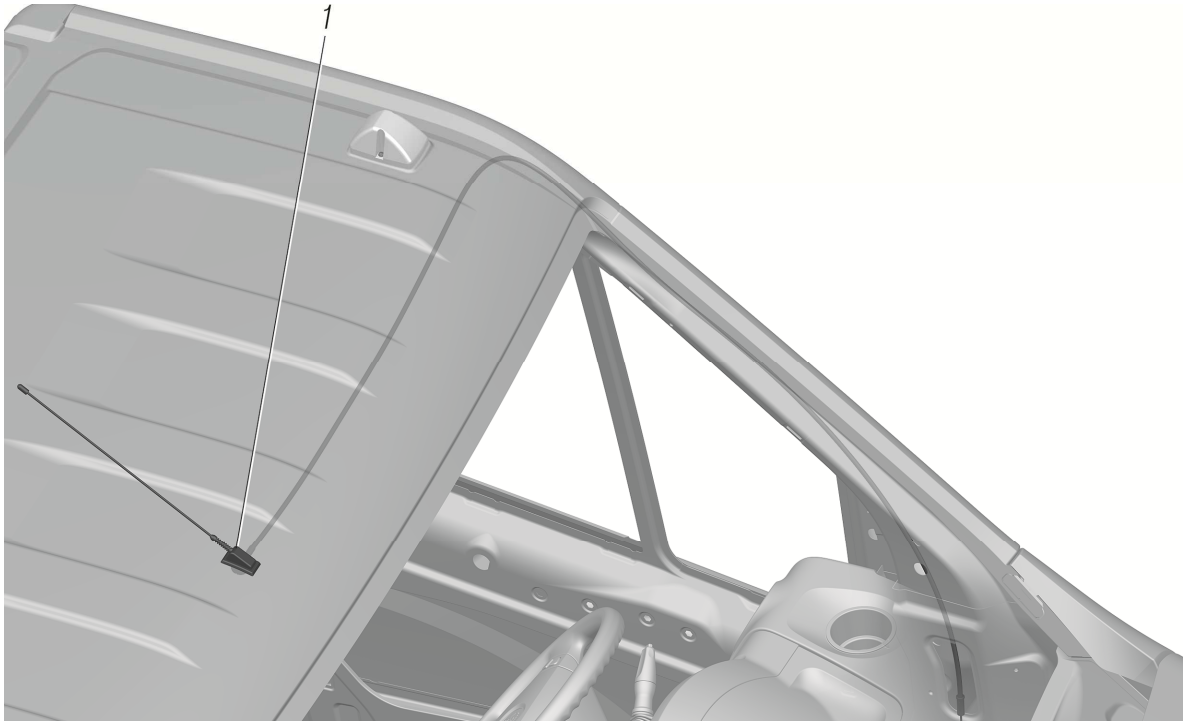


Рисунок 7.52
Figure

7.52	1	A21R23.7903010	1	Антенна	Antenna
------	---	----------------	---	---------	---------

**7.53 Установка громкоговорителей
Loudspeakers Installation**

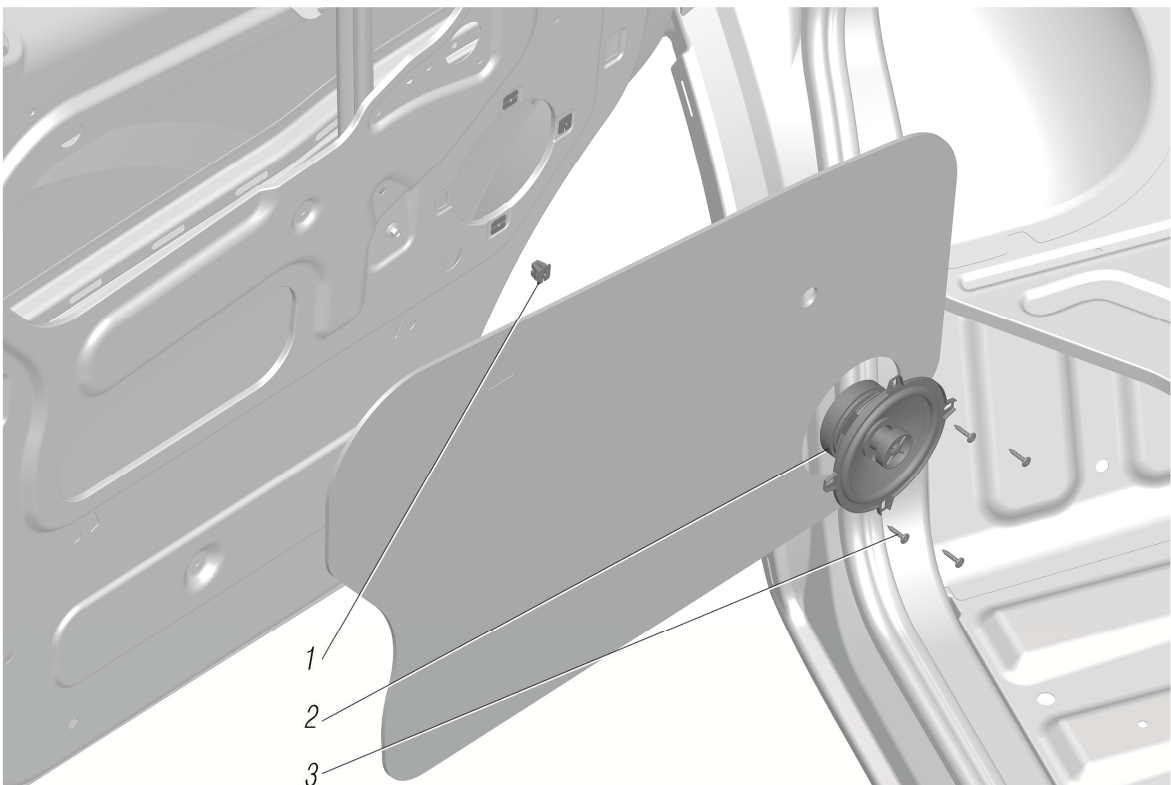


Рисунок 7.53
Figure

7.53	1	3302-5301594	8	Гайка	Nut
	2	A63R42.7909010	2	Громкоговоритель	Loudspeaker
	3	704.00.490-20	8	Винт самонарезающий 4x20	Self-tapping screw

7.54 Установка отопителя Heater Installation

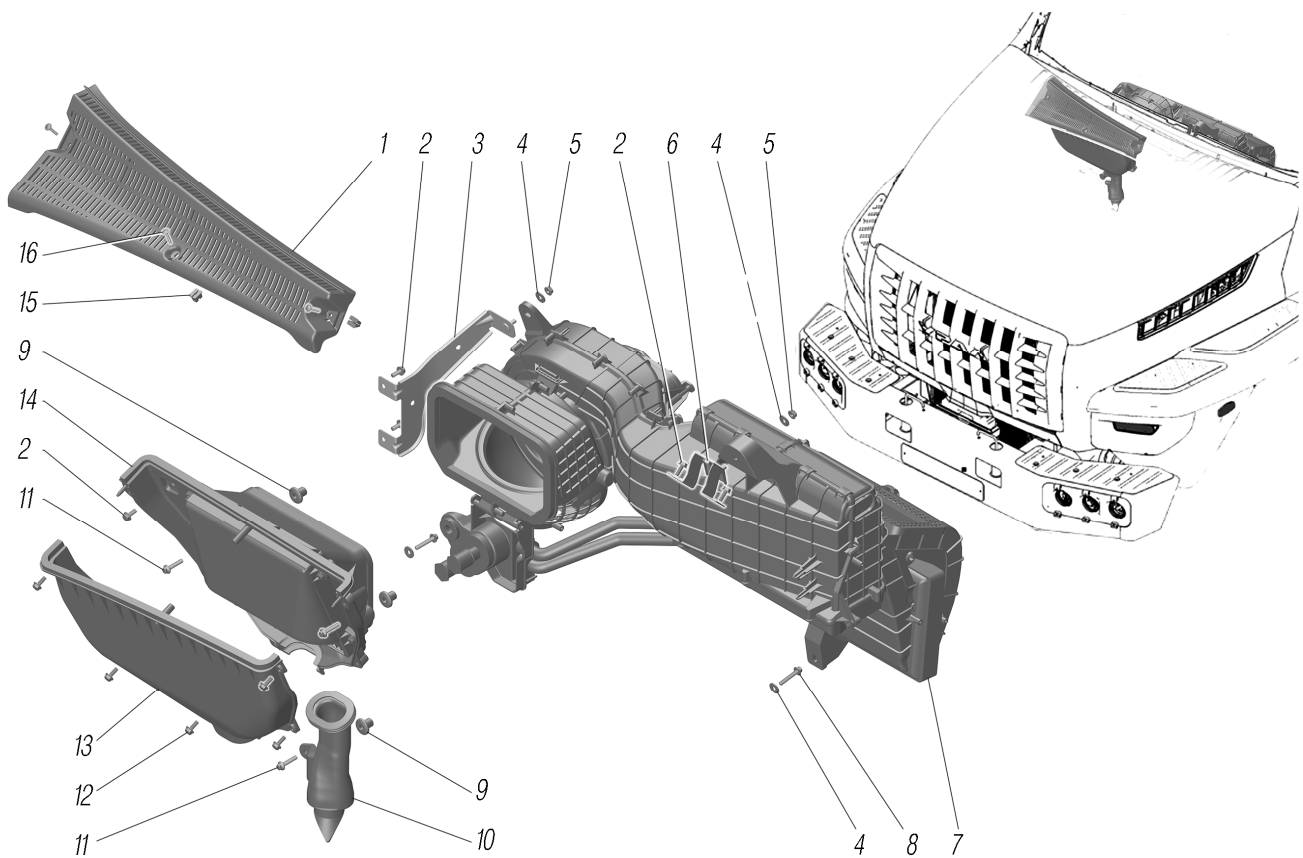


Рисунок 7.54
Figure

7.54	1	A21R23-8119034	1	Крышка воздухозаборника	Air scoop cover
	2	E24408	6	Болт резьбовыдавливающий Сп М6х16	Thread forming bolt
	3	A21R23-8101543	1	Кронштейн вентилятора	Fan bracket
	4	252037-П29	4	Шайба 6	Washer
	5	45 9953 1818	2	Гайка М6	Nut
	6	A21R23-8101125	1	Кронштейн отопителя	Heater bracket
	7	A21R23.8101010	1	Модуль отопителя	Heater module
	8	E24410/H6	2	Болт резьбовыдавливающий Сп М6х20	Thread forming bolt
	9	A21R23-8119196	3	Втулка распорная	Spacing bush
	10	A21R23-8119144	1	Патрубок водослива	Overflow branch
	11	E24416	3	Болт резьбовыдавливающий Сп М6х35	Thread forming bolt
	12	290S012-71*1	5	Болт DIN EN 1662-M6x16-8.8- A3L	Bolt
	13	A21R23-8119014	1	Короб воздухозаборника пе- редний	Front air scoop casing
	14	A21R23-8119020	1	Воздухозаборник	Air scoop
	15	3302-5301594	3	Гайка	Nut
	16	10408	3	Винт 4.2x25	Screw

*1 Допускается замена на 45 9376 1102 Болт М6х16
Can be changed for 45 9376 1102 Bolt M6x16

7.55 Воздухозаборник Air Scoop

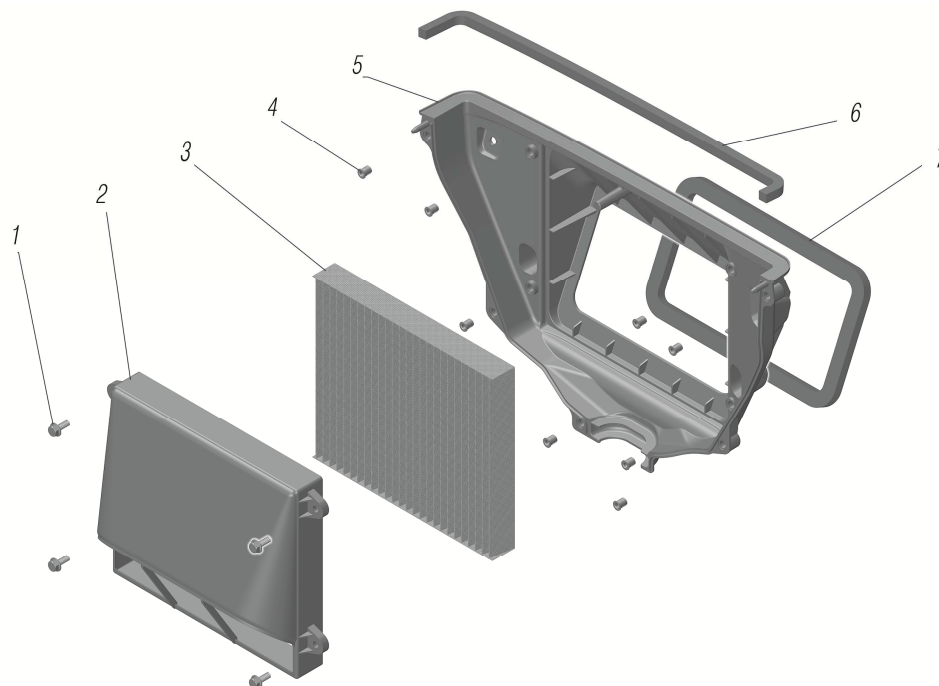


Рисунок 7.55
Figure

7.55	1	290S012-71	4	Болт DIN EN 1662-M6x16-8.8-A3L	Bolt
	2	A21R23-8119026	1	Короб воздухозаборника задний	Rear air scoop casing
	3	A21R23.8119200	1	Фильтр	Filter
	4	A21R23.8119402	9	Вставка резьбовая	Threaded insert
	5	A21R23-8119108	1	Корпус фильтра	Filter housing
	6	A21R23-8119116	1	Уплотнитель корпуса фильтра	Filter housing seal
	7	A21R23-8119142	1	Уплотнитель	Seal

*¹ Допускается замена на 45 9376 1102 Болт М6-6gx16
Can be changed for 45 9376 1102 Bolt M6-6gx16

7.56 Установка заглушек заднего отопителя Rear Heater Caps Installation

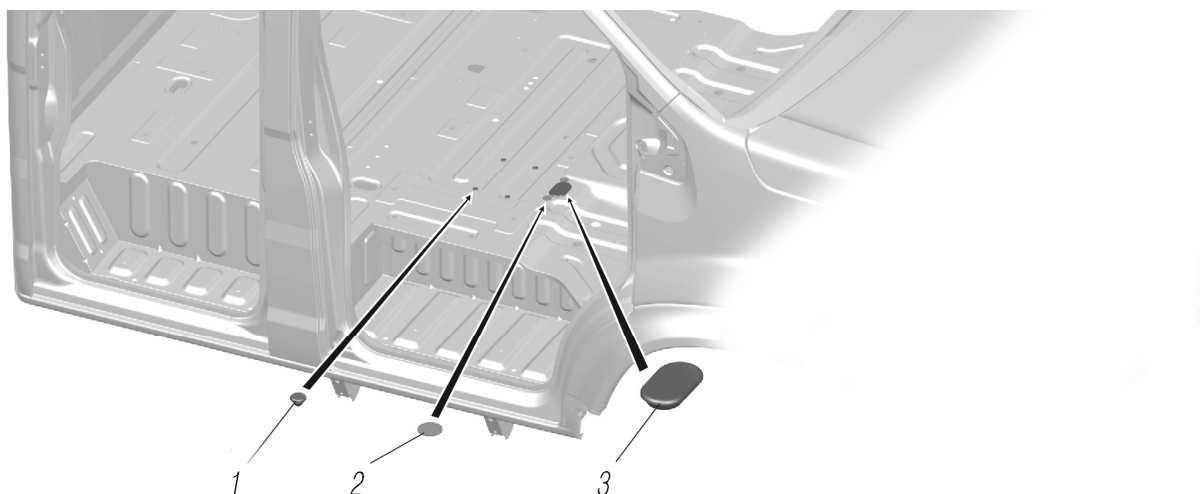


Рисунок 7.56
Figure

7.56	1	21M-5101824	4	Заглушка	Cap
	2	A22R23-8120296	2	Заглушка	Cap
	3	3307-8120296	1	Заглушка	Cap

**7.57 Установка вентиляции кузова
Body Ventilation Installation**

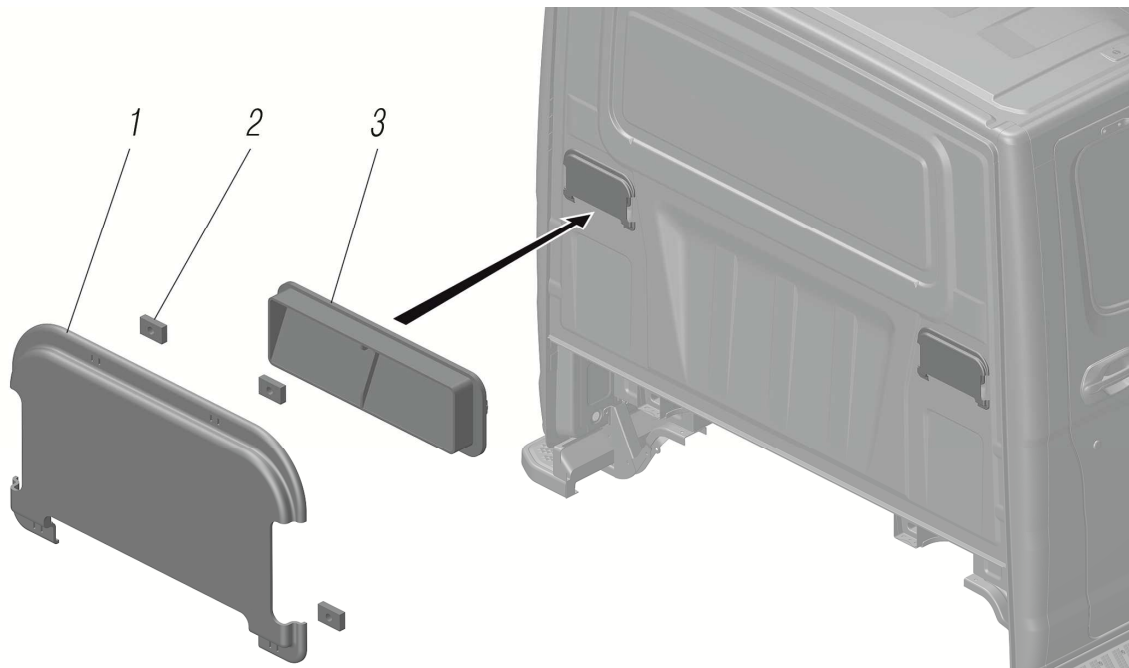


Рисунок 7.57
Figure

7.57	1	A21R23-8104090	2	Крышка клапана наружная	Outer flap cover
	2	A21R23-8104306	8	Уплотнитель	Seal
	3	A21R23-8104086	2	Дефлектор вытяжной вентиляции	Drawing ventilation deflector

7.58 Установка зеркал Mirrors Installation

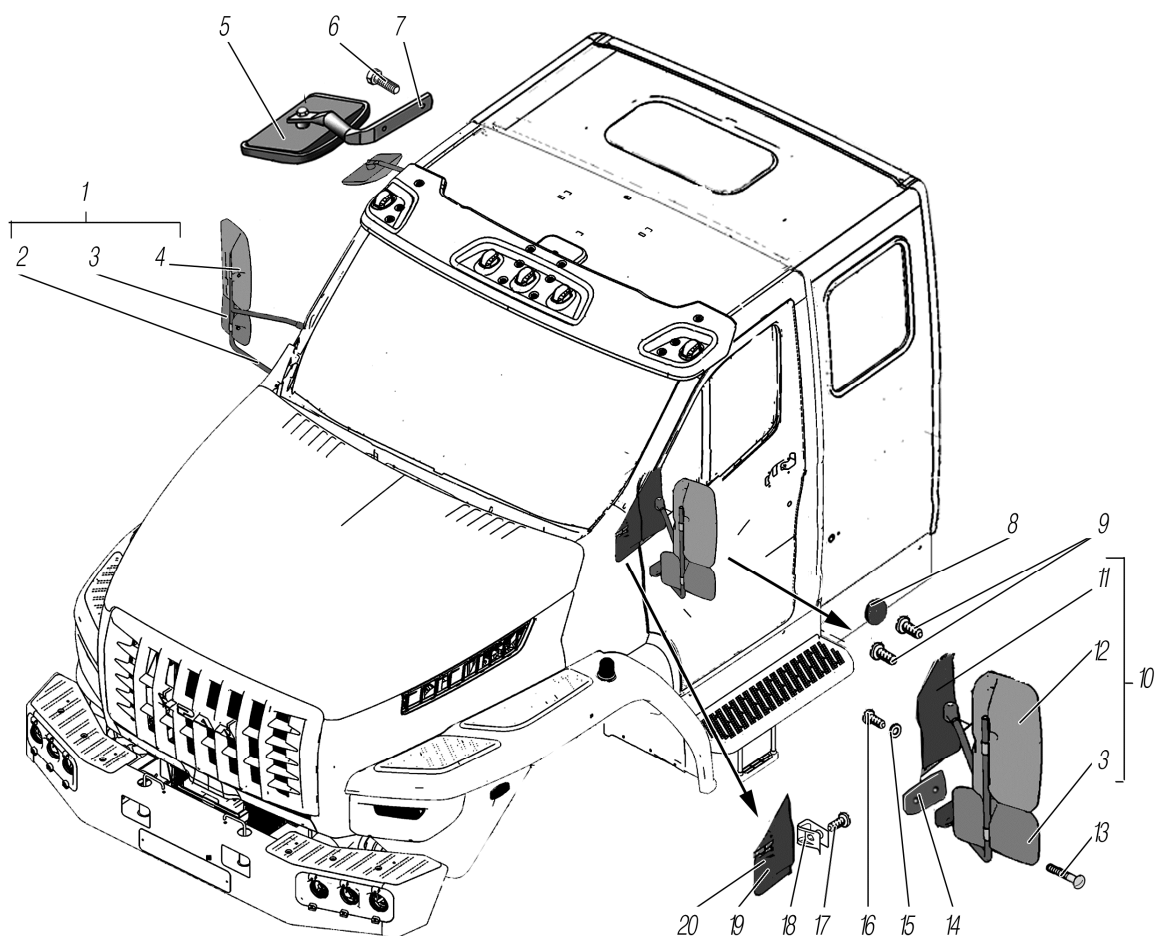


Рисунок 7.58
Figure

7.58	1	C41R11.8201020-31	1	Стойка правая с зеркалами заднего вида и обогревом	Right support view mirrors and heating
	2	C41R11.8201400-30	1	Держатель зеркала правый с проводом обогрева	Mirror right holder with heating cable
	3	57.8201020	2	Зеркало широкоугольное	Wide-angle mirror
	4	61.8201020-52	1	Зеркало заднего вида правое с обогревом	Right rear view mirror with heating
	5	58.8201020	1	Зеркало бокового обзора	Side view mirror
	6	201417-П29	2	Болт М6-6gx14 ОСТ 37.001.193-83	Bolt
	7	C41R11-8201466	1	Кронштейн зеркала	Mirror bracket
	8	A21R23-8201263	4	Заглушка	Cap
	9	4010537801	6	Винт EJOT PT WN1451 K60X16	Screw
	10	C41R11.8201021-31	1	Стойка левая с зеркалами заднего вида и обогревом	Left support view mirrors and heating
	11	C41R11.8201401-30	1	Держатель зеркала левый с проводом обогрева	Mirror left holder with heating cable
	12	61.8201020-53	1	Зеркало заднего вида левое с обогревом	Left rear view mirror with heating
	13	223074-П29	4	Винт М6-6gx38 ОСТ 37.001.126-81	Screw
	14	589-8201828-01	2	Прокладка нижняя опоры стойки	Pillar support lower gasket
	15	252003-П29	2	Шайба 5	Washer
	16	4229510801	2	Винт EJOT PT WN5451 50X10	Screw

7.58	17	704.00490-12	4	Винт 4x12	Screw
	18	3310-5325316	4	Гайка	Nut
	19	C41R11-8201820	1	Накладка зеркала правая	Mirror right molding
	20	C41R11-8201821	1	Накладка зеркала левая	Mirror left molding

7.59 Установка поручней Assist Handles Installation

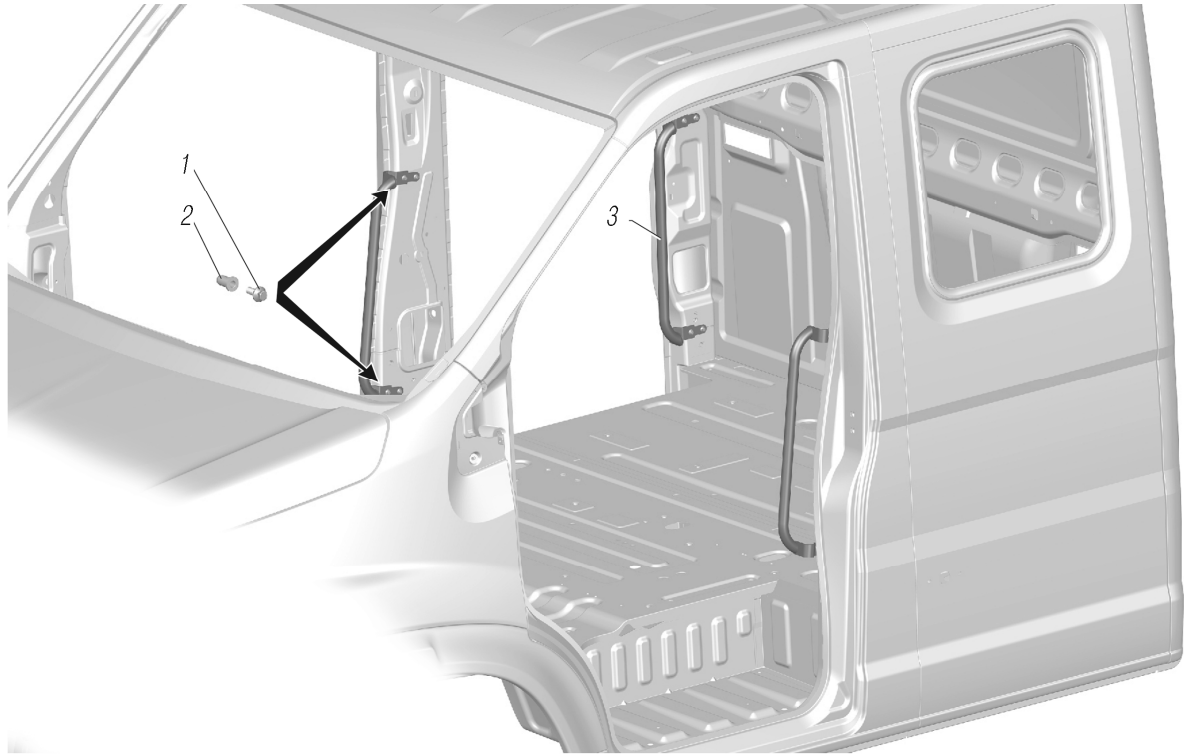


Рисунок 7.59
Figure

7.59	1	021111130206	12	Заклепка резьбовая М6х16,5	Threaded rivet
	2	290S012-71* ¹	12	Болт DIN EN 1662-M6x16-8.8-A3L	Bolt
	3	C41R11-8202710	3	Поручень кабины	Cab assist handle

*¹ Допускается замена на 45 9376 1102 Болт М6х16
Can be changed for 45 9376 1102 Bolt M6x16

7.60 Установка противосолнечных козырьков Sun Protection Visors Installation

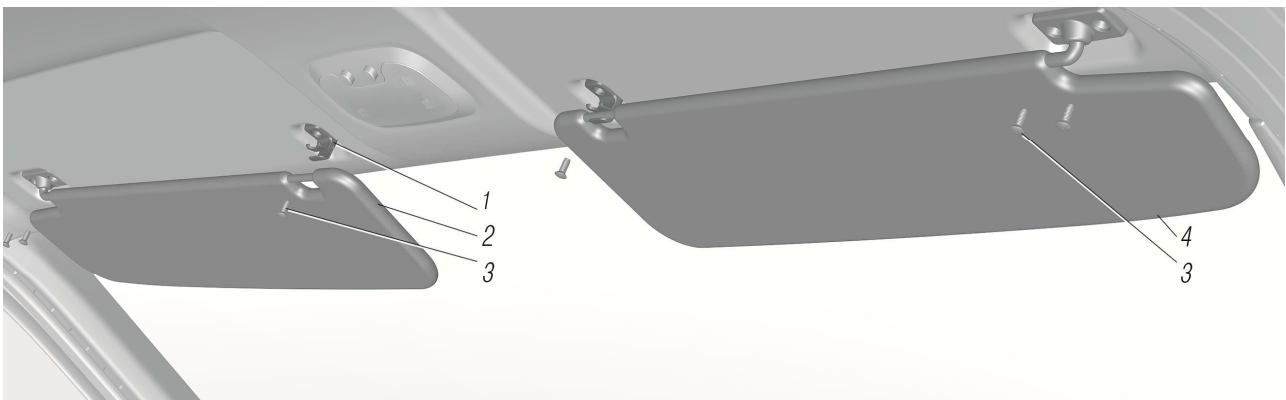


Рисунок 7.60
Figure

7.60	1	A21R23.8204136	2	Фиксатор противосолнечного козырька	Sun protection visor clamber
	2	A21R23.8204010	1	Козырек противосолнечный правый	Right sun protection visor
	3	290D350-71	6	Винт DIN 7500-NE M6x20-H-A3L	Screw
	4	A21R23.8204011	1	Козырек противосолнечный левый	Left sun protection visor

**7.61 Установка оперения
Hood, Fenders and Moldings Installation**

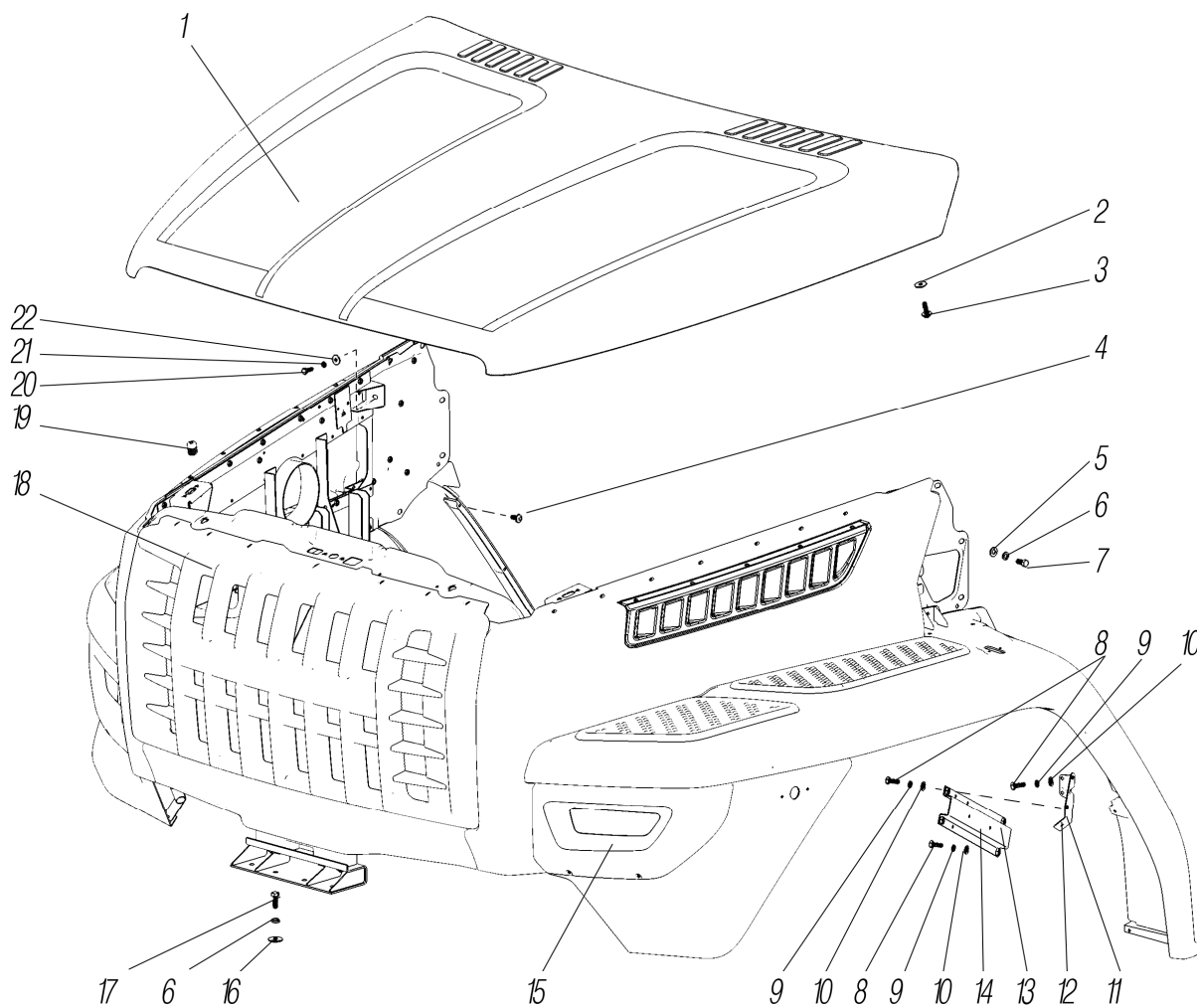


Рисунок 7.61
Figure

7.61	1	4320N-8402010* ¹	1	Капот с термозумоизоляцией	Hood with heat and noise insulation
	2	252038-П29	4	Шайба 8	Washer
	3	290S024-71* ²	4	Болт DIN EN 1662-M8x25-8.8-A3L	Bolt
	4	4220332809	6	Винт EJOT DELTA PT 70x22	Screw
	5	252006-П29	10	Шайба 10	Washer
	6	252136-П2	14	Шайба 10.0Т	Washer
	7	201495-П29	10	Болт M10x20	Bolt
	8	201456-П29	12	Болт M8x20	Bolt
	9	252135-П2	12	Шайба 8Т	Washer
	10	252005-П29	12	Шайба 8	Washer
	11	4320N-8401094	1	Кронштейн правый	Right bracket
	12	4320N-8401095	1	Кронштейн левый	Left bracket

7.61	13	4320N-8401110	1	Распорка правая	Right spacer
	14	4320N-8401100	1	Распорка левая	Left spacer
	15	_* ³	1	Установка электрооборудования на оперении	Electrical equipment on fenders
	16	252039-П29	4	Шайба 10	Washer
	17	201500-П29	4	Болт М10х32	Bolt
	18	4320N5-8400003* ⁴	1	Оперение	Front end
	19	C41R11-8402208	1	Буфер капота	Hood buffer
	20	201420-П29	2	Болт М6х20	Bolt
	21	252134-П2	2	Шайба 6Т	Washer
	22	252037-П29	2	Шайба 6	Washer

*¹ См. рисунок 7.64

See figure 7.64

*² Допускается замена на 4593761-121

Can be changed for 4593761-121

*³ См. рисунок 6.2

See figure 6.2

*⁴ В состав сборки входят сборочные единицы см. рисунок 7.62, 7.63, 7.65, 7.68

The item consists of the assembly units see Fig. 7.62, 7.63, 7.65, 7.68

7.62 Каркас оперения Hood and Fenders Framework

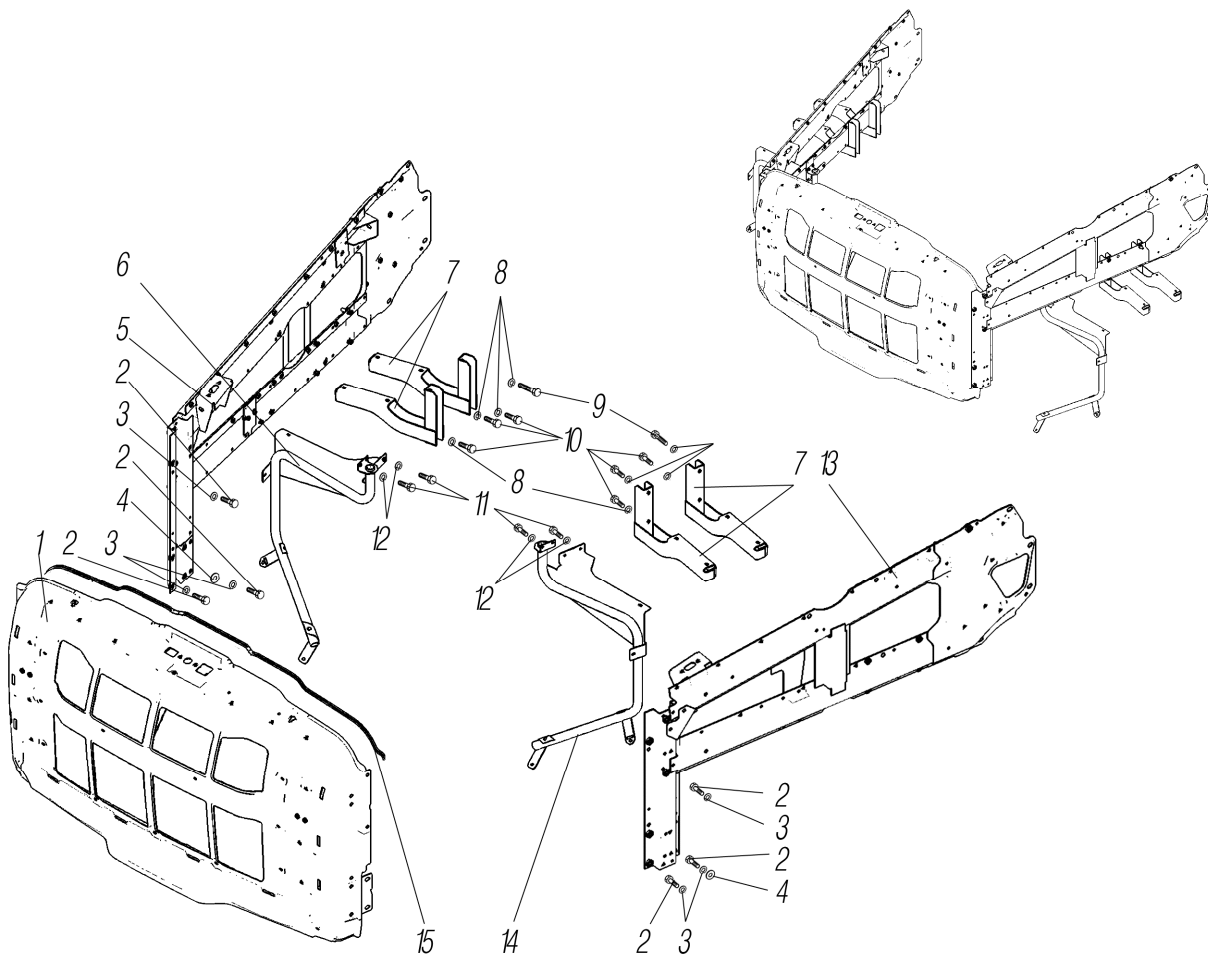


Рисунок 7.62

Figure

7.62	1	4320N-8401010	1	Панель каркаса передняя	Framework front panel
	2	201495-П29	14	Болт М10х20-6е	Bolt
	3	252136-П2	14	Шайба 10.0Т	Washer
	4	252006-П29	4	Шайба 10	Washer
	5	4320N-8401020	1	Панель каркаса правая	Framework right panel
	6	4320N-8403030	1	Кронштейн крыла правый	Right fender bracket

7.62	7	4320N-8403196	4	Кронштейн	Bracket
	8	252135-П2	8	Шайба 8Т	Washer
	9	201460-П29	2	Болт М8х1.25х30-6е	Bolt
	10	201453-П29	6	Болт М8х14-6е	Bolt
	11	201417-П29	8	Болт М6х14-6е	Bolt
	12	252134-П2	8	Шайба 6Т	Washer
	13	4320N5-8401015	1	Панель каркаса левая	Framework left panel
	14	4320N-8403031	1	Кронштейн крыла левый	Left fender bracket
	15	5323-5325032	1	Окантовка облицовки радиатора	Radiator shell edging

7.63 Установка передней опоры оперения Hood and Fenders Front Support Installation

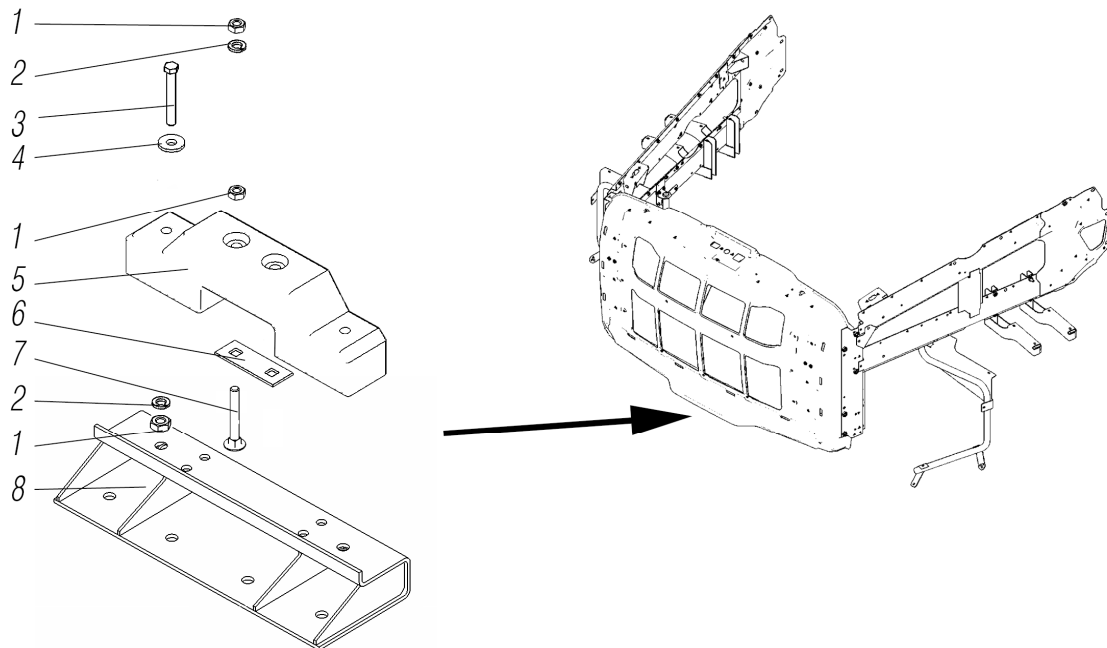


Рисунок 7.63
Figure

7.64	1	250512-П29	6	Гайка М10-6Н	Nut
	2	252136-П29	4	Шайба 10.0Т	Washer
	3	200324-П29	2	Болт М10х75	Bolt
	4	252045-П29	2	Шайба 10	Washer
	5	375-8401026	1	Подушка	Cushion
	6	375-8401033	1	прижимная Планка	Clamping strap
	7	210415-П29	2	Болт М10х75	Bolt
	8	4320N-8401208	1	Проставка	Space plate

7.64 Капот с термозумоизоляцией
Hood with Heat and Noise Insulation

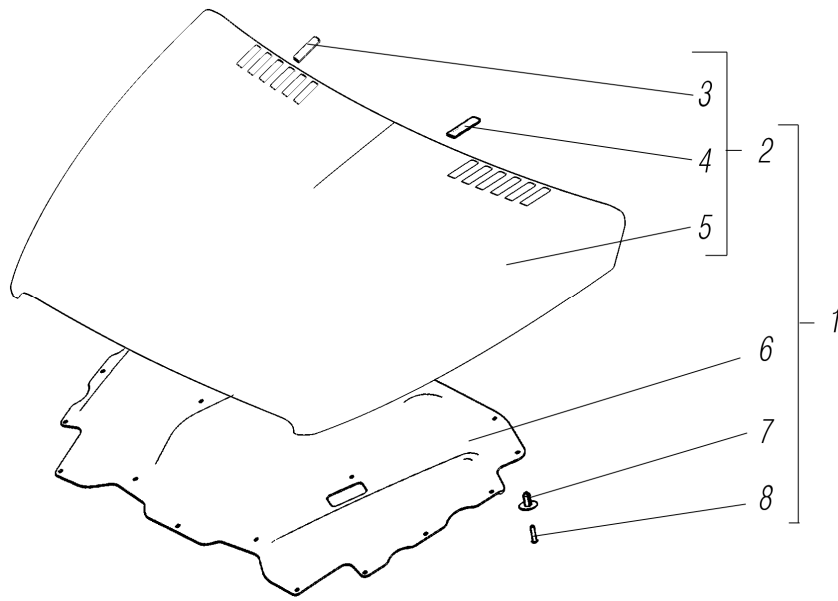


Рисунок 7.64
 Figure

7.64	1	4320N-8402010* ¹	1	Капот с термозумоизоляцией	Hood with heat and noise insulation
	2	4320N-8402012	1	Капот	Hood
	3	4320N-8402035	6	Накладка капота левая	Left pad of the hood
	4	4320N-8402034	6	Накладка капота правая	Right pad of the hood
	5	UC1A11-8402012	1	Капот в сборе (сварка)	Hood assembly (welding)
	6	4320N-8412302	1	Термозумоизоляция капота	Hood's heat and noise insulation
	7	31029-8402402	19	Держатель пистона	Flanged-tubular rivet holder
	8	31029-8402400	19	Пистон	Flanged-tubular rivet

*¹ См. рисунок 7.61
 See figure 7.61

7.65 Установка деталей оперения
Fenders Components Installation

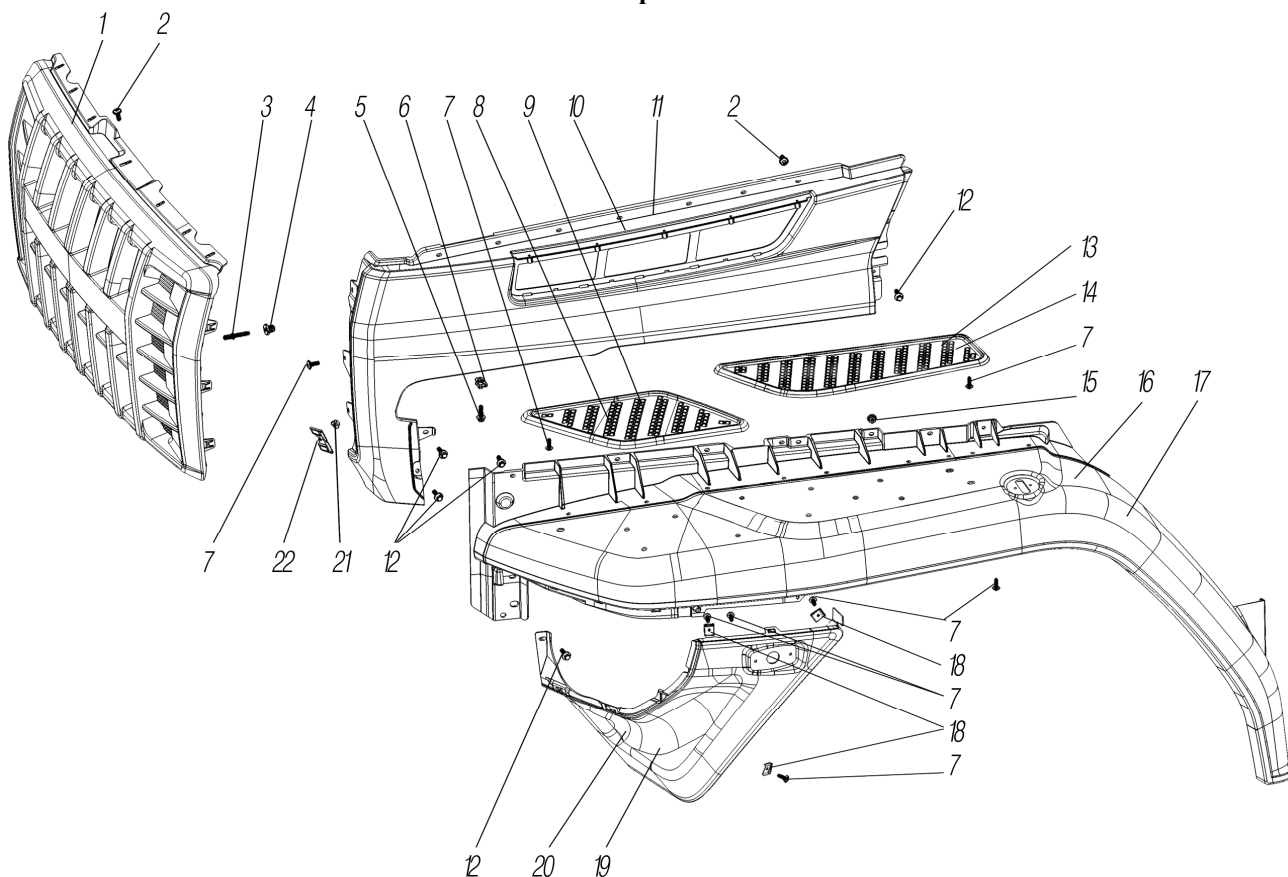


Рисунок 7.65
 Figure

7.65	1	UC1A11-8401020	1	Решетка радиатора	Radiator grill
	2	73800616	27	Винт с фасонной головкой и шестигранным углублением М6Х16	Screw with shaped head and hexagon socket
	3	4200239809	11	Шпилька EJOFORM DELTA 70x14.6/М6x27.6/Е5	Stud
	4	209640-0-00	11	Гайка	Nut
	5	290S014-71	14	Болт DIN EN 1662-М6x25-8.8-А3L	Bolt
	6	016398-0-01	14	Гайка	Nut
	7	4229516801	53	Винт EJOT DELTA PT 50X16	Screw
	8	UC1A11-8403504	1	Накладка противоскользящая передняя правая	Right front antiskid strap
	9	UC1A11-8403505	1	Накладка противоскользящая передняя левая	Left front antiskid strap
	10	4320N-8403142	1	Надставка крыла правая (с окраской)	Right fender extension (painted)
		UC1A11-8403142	1	Надставка крыла правая (без окраски)	Right fender extension (unpainted)
	11	4320N-8403143	1	Надставка крыла левая (с окраской)	Left fender extension (painted)
		UC1A11-8403143	1	Надставка крыла левая (без окраски)	Left fender extension (unpainted)
	12	290S013-71*1	24	Болт DIN EN 1662-М6x20-8.8-А3L	Bolt
	13	UC1A11-8403508	1	Накладка противоскользящая задняя правая	Right rear antiskid strap
14	UC1A11-8403509	1	Накладка противоскользящая задняя левая	Left rear antiskid strap	
15	292353-51	2	Гайка DIN 6923-М8-8-А3L	Nut	

7.65	16	4320N-8403012	1	Крыло переднее правое (с окраской)	Right front fender (painted)
		UC1A11-8403012	1	Крыло переднее правое (без окраски)	Right front fender (unpainted)
	17	4320N-8403013	1	Крыло переднее левое (с окраской)	Left front fender (painted)
		UC1A11-8403013	1	Крыло переднее левое (без окраски)	Left front fender (unpainted)
	18	3310-5325316	6	Гайка	Nut
	19	UC1A11-8403126	1	Надставка крыла нижняя правая	Right lower fender extension
	20	UC1A11-8403127	1	Надставка крыла нижняя левая	Left lower fender extension
	21	292352-31	2	Гайка DIN 6923-M6-6-A3L	Nut
	22	C41R11-1109316	2	Усилитель брызговика	Mud guard stiffener

*1 Допускается замена на 4593761-104
Can be changed for 4593761-104

7.66 Установка фартуков и щитков передних крыльев Front Fender Aprons and Guards Installation

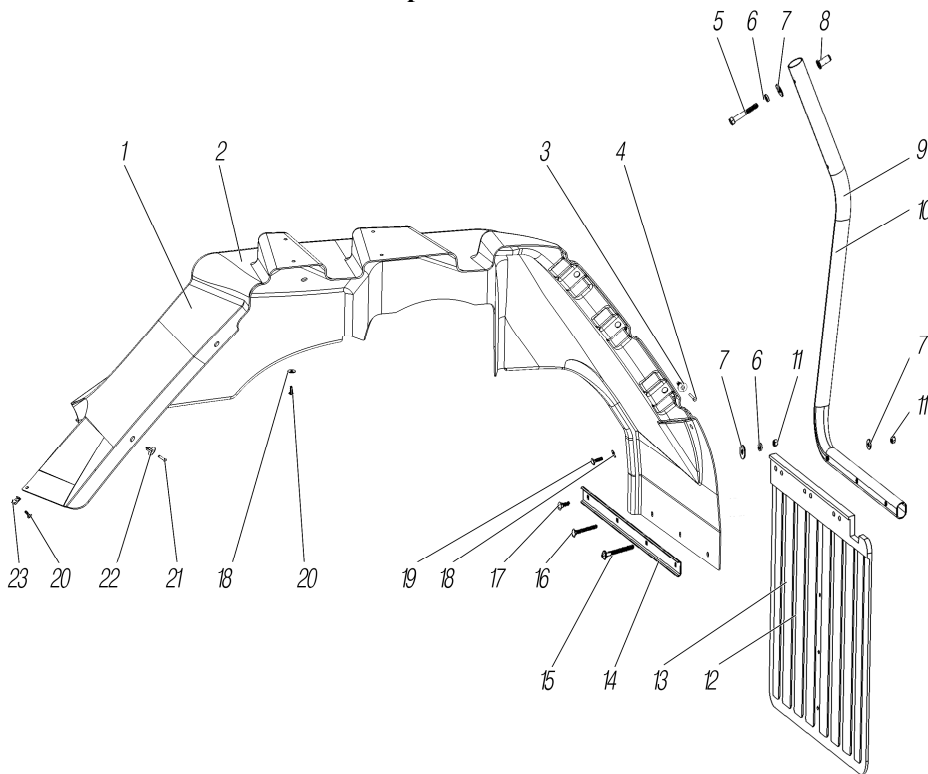


Рисунок 7.66
Figure

7.66	1	UC1A11-8403355	1	Щиток переднего крыла левый	Left front fender guard
	2	UC1A11-8403354	1	Щиток переднего крыла правый	Right front fender guard
	3	A21R23-5109118	6	Держатель пистона	Flanged-tubular rivet holder
	4	A21R23-5109116	6	Пистон	Flanged-tubular rivet
	5	201466-П29	4	Болт	Bolt
	6	252135-П2	6	Шайба 8Т	Washer
	7	252038-П29	10	Шайба 8	Washer
	8	21111130208	4	Заклепка резьбовая цилиндрическая М8х18,5	Cylindrical threaded rivet
	9	4320N-8403312	1	Кронштейн брызговика правый	Right mud guard bracket
	10	4320N-8403313	1	Кронштейн брызговика левый	Left mud guard bracket
	11	250508-П29	4	Гайка М6-6Н	Nut
	12	4320N-8403081	1	Фартук переднего крыла левый	Left front fender apron

7.66	13	4320N-8403080	1	Фартук переднего крыла правый	Right front fender apron
	14	53-8511194	2	Планка фартука заднего брызговика	Rear mud guard apron plate
	15	4211595801	4	Винт EJOT DELTA PT 70x50	Screw
	16	210362-П29	2	Болт М6-6gx40 ОСТ 37.001.106-75	Bolt
	17	290W014-21*1	2	Болт DIN 603-М6-4.6-А3L	Bolt
	18	252037-П29	4	Шайба 6	Washer
	19	4220332809	2	Винт EJOT DELTA PT 70x22	Screw
	20	4229516801	10	Винт EJOT DELTA PT 50x16	Screw
	21	31029-8402400	6	Пистон крепления изоляции капота	Flanged-tubular rivet fastening hood insulation
	22	31029-8402402	6	Держатель пистона	Flanged-tubular rivet holder
	23	3310-5325316	2	Гайка	Nut

*1 Допускается замена на 4531149-006 или 6038060161
Can be changed for 4531149-006 or 6038060161

7.67 Установка надставок передних крыльев Front Fenders Extensions Installation

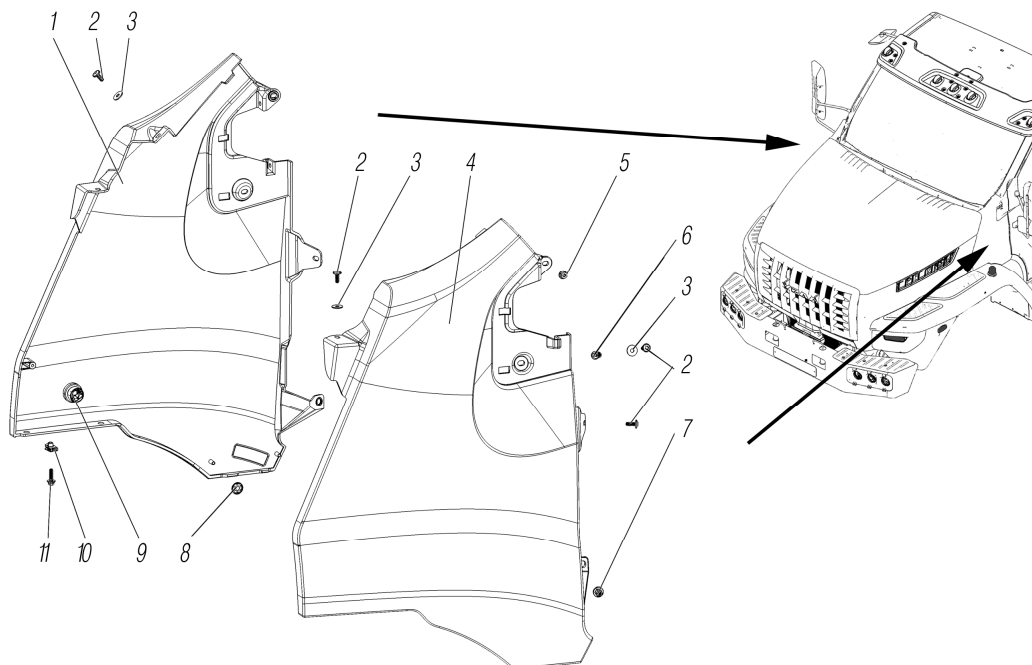


Рисунок 7.67
Figure

7.67	1	4320N-8403124	1	Надставка крыла правая (с окраской)	Right fender extension (painted)
		UC1A11-8403124	1	Надставка крыла правая (без окраски)	Right fender extension (unpainted)
	2	73800616	27	Винт с фасонной головкой и шестигранным углублением М6x16	Screw with shaped head and hexagon socket
	3	252037-П29	4	Шайба 6	Washer
	4	4320N-8403125	1	Надставка крыла левая (с окраской)	Left fender extension (painted)
		UC1A11-8403125	1	Надставка крыла левая (без окраски)	Left fender extension (unpainted)
	5	292352-31	2	Гайка DIN 6923-М6-6-А3L	Nut
	6	311106009	2	Заклепка резьбовая шестигранная М6	Hexagon threaded rivet
7	C41R11.8403490	2	Гайка	Nut	
8	012205-0-04	4	Держатель пружинный	Spring clip	

7.67	9	40401003024/134	2	Втулка	Bush Nut Bolt
	10	016398-0-01	4	Гайка	
	11	290S013-71*1	4	Болт DIN EN 1662-M6x20-8.8-A3L	

*1 Допускается замена на 4593761-104
Can be changed for 4593761-104

7.68 Установка накладок Moldings Installation

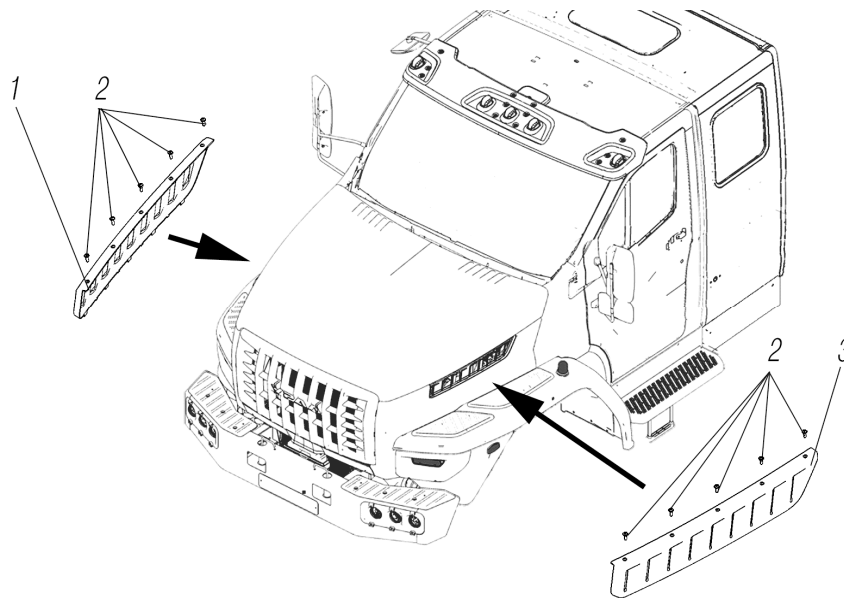


Рисунок 7.68
Figure

7.68	1	UC1A11-8403128	1	Накладка крыла правая	Right fender moulding
	2	4229516801	10	Винт EJOT DELTA PT 50x16	Screw
	3	UC1A11-8403129	1	Накладка крыла левая	Left fender moulding

7.69 Установка подножек Foot Steps Installation

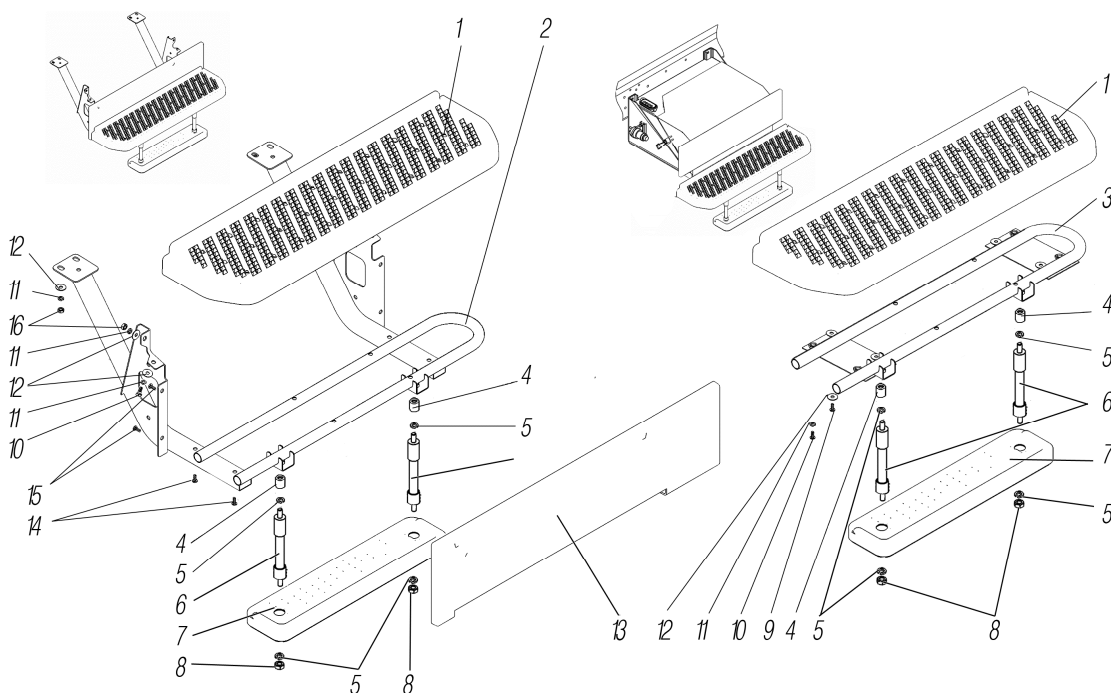


Рисунок 7.69
Figure

7.69	1	C41R11-8405380	2	Подножка дополнительная	Auxiliary footstep
	2	4320N-8405015	1	Каркас подножки левой	Left footstep framework
	3	4320N-8405315	1	Каркас подножки правой	footstep framework
	4	252006-П29	4	Втулка подножки	Footstep bush
	5	252136-П2	4	Шайба 10.0Т	Washer
	6	4320N-8405110	2	Подножка	Footstep
	7	4320N-8405375	4	Канат подножки	Footstep rope
	8	4211595801	4	Винт EJOT DELTA PT 70x50	Screw
	9	201454-П29	6	Болт М8-6gx16	Bolt
	11	252038-П29	10	Шайба 8	Washer
	10	252135-П2	10	Шайба 8Т	Washer
	12	4320N-8405220	1	Панель подножки	Footstep panel
	13	4220332809	4	Винт EJOT DELTA PT 70x22	Screw
	14	4010537801	4	Винт EJOT PT WN1451 K60x16	Screw
	15	250510-П29	4	Гайка М8-6Н	Nut

7.70 Установка дополнительной подножки и панели подножки
Auxiliary Right Foot Step and Footstep Panel Installation

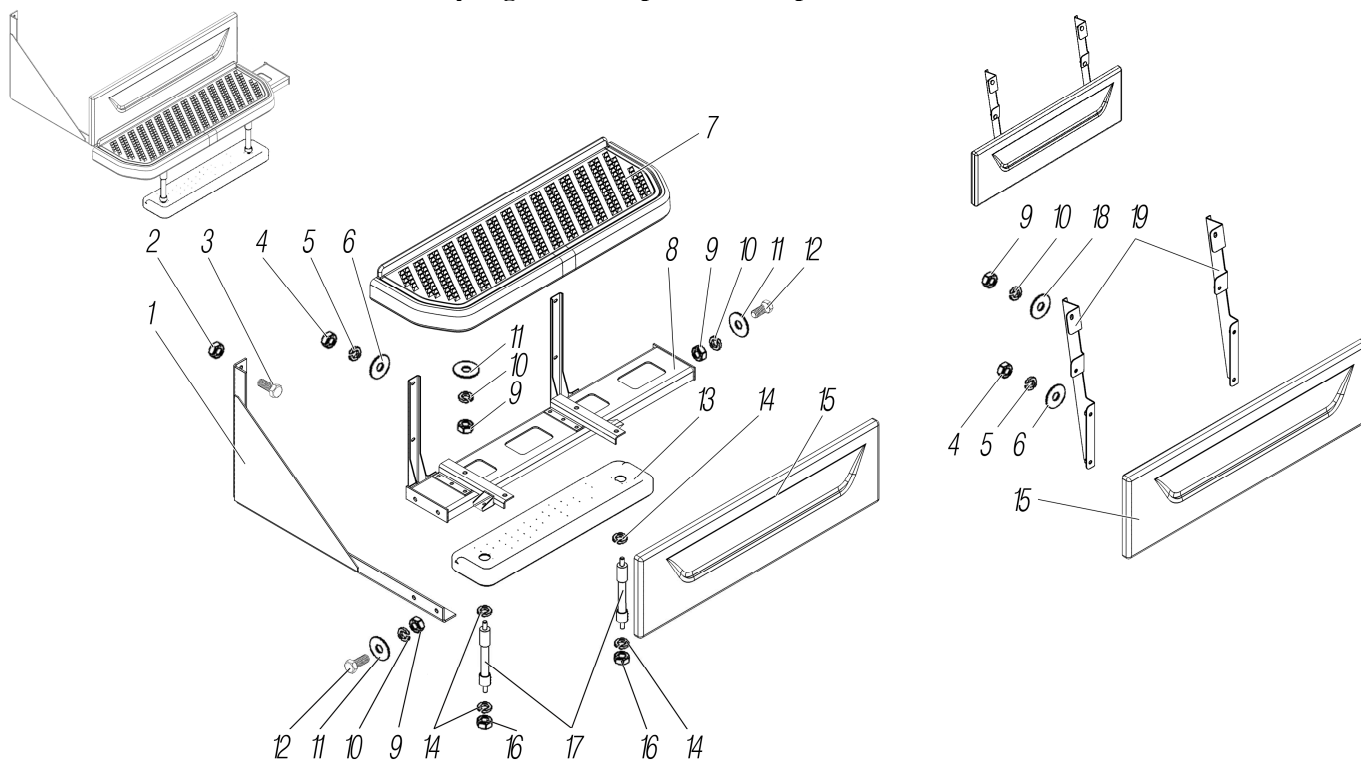


Рисунок 7.70
Figure

7.70	1	4320NT-8405305	1	Кронштейн подножки	Footstep bracket
	2	251647-П29	2	Гайка М12x1,25-6Н	Nut
	3	201564-П29	2	Болт М12x1,25-6gx32	Bolt
	4	250508-П29	8	Гайка М6-6Н	Nut
	5	252134-П2	8	Шайба 6Т	Washer
	6	252037-П29	8	Шайба 6	Washer
	7	C42R31-8405380	1	Подножка дополнительная	Auxiliary footstep
	8	4320NT-8405310	1	Каркас подножки	Footstep framework
	9	250510-П29	12	Гайка М8-6Н	Nut
	10	252135-П2	12	Шайба 8Т	Washer
	11	252005-П29	8	Шайба 8	Washer
	12	201458-П29	4	Болт М8-6gx25	Bolt
	13	4320N-8405110	1	Подножка	Footstep
	14	252136-П29	4	Шайба 10.0Т	Washer
	15	4320NT-8405220-10	2	Панель подножки	Footstep panel
	16	250512-П29	2	Гайка М10-6Н	Nut
	17	4320N-8405375	2	Канат подножки	Footstep rope
	18	252038-П29	8	Шайба 8	Washer
	19	4320NT-8405210	2	Кронштейны панели подножки	Footstep panel bracket

7.71 Установка замка капота
Hood Lock Installation

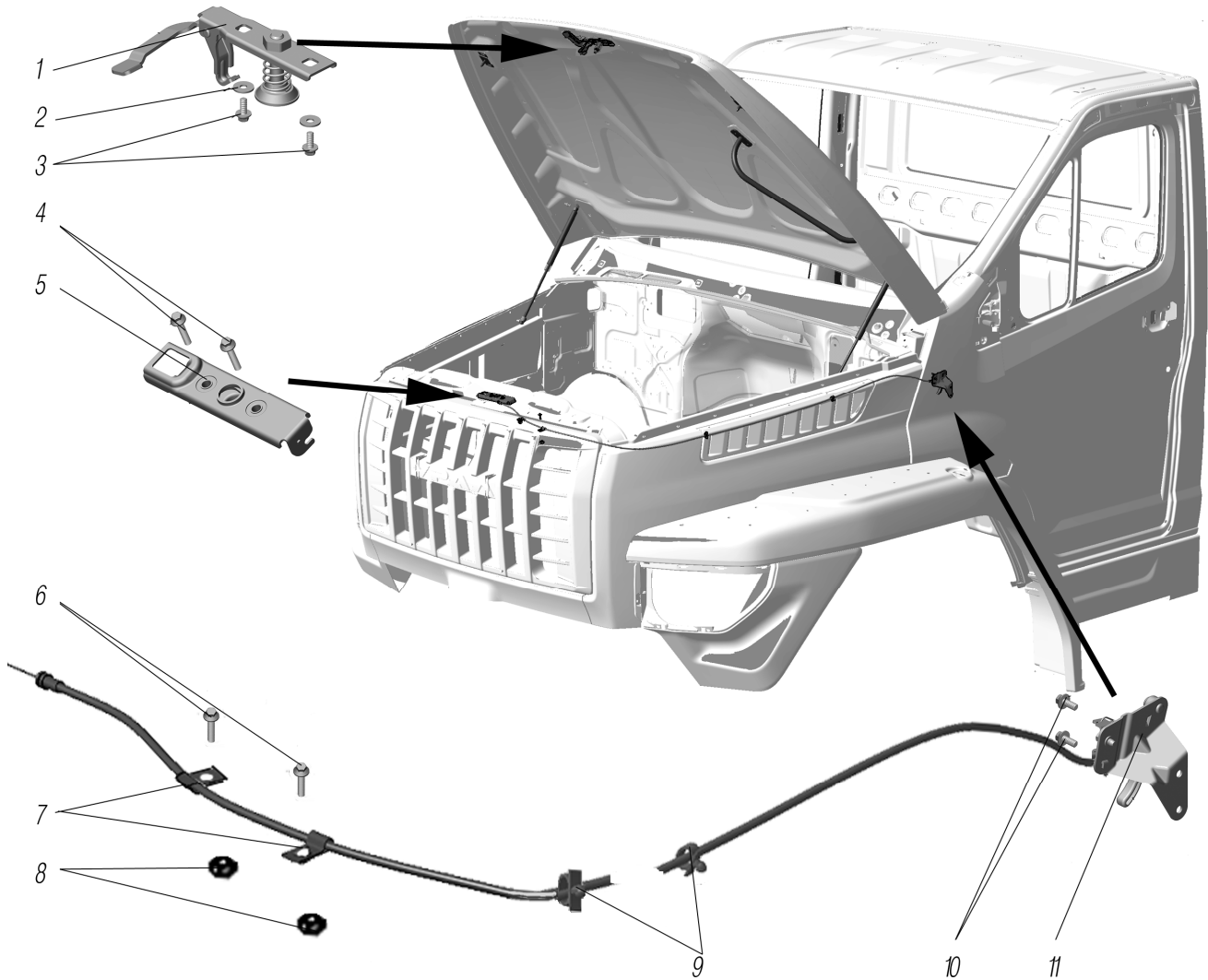


Рисунок 7.71
Figure

7.71	1	A21R23-8406032	1	Фиксатор замка капота	Hood locking bar
	2	252037-П29	2	Шайба 6	Washer
	3	290S012-71	2	Болт DIN EN 1662-M6x16-8.8-A3L	Bolt
	4	290S014-71	2	Болт DIN EN 1662-M6x25-8.8-A3L	Bolt
	5	A21R23-8406012	1	Замок капота	Lock actuator
	6	73800616	2	Винт с фасонной головкой и шестигранным углублением M6x16	Screw with shaped head and hexagonal socket
	7	21-8406190	2	Скоба	Clamp
	8	292352-31	2	Гайка DIN 985-M8-A-A3L	Nut
	9	3302-3724598	2	Скоба	Clamp
	10	290S012-71* ¹	4	Болт DIN EN 1662-M6x16-8.8-A3L45	Bolt
	11	UC1A11-8406150	1	Привод замка капота	Hood lock actuator

*¹ Допускается замена на 45 9376 1101 Болт M6x14
Can be changed for 45 9376 1101 Bolt M6x14

7.72 Привод замка капота Hood Lock Actuator

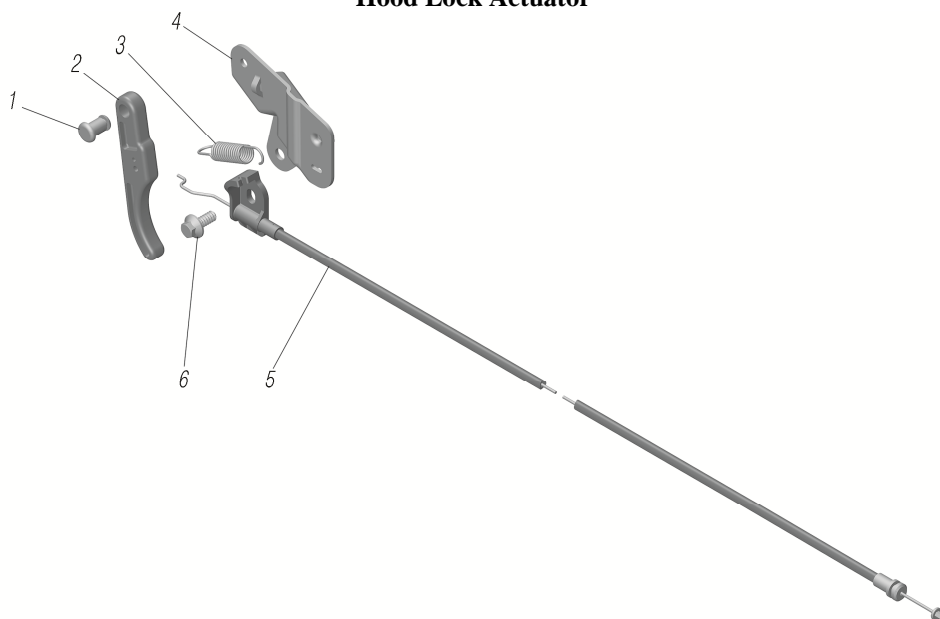


Рисунок 7.72
Figure

7.72	1	294353-П29	1	Заклепка 8x17	Rivet
	2	3302-8406170-01	1	Ручка привода замка капота	Hood lock actuator handle
	3	3302-8406044	1	Пружина привода	Actuator spring
	4	3302-8406156	1	Корпус привода замка капота	Hood lock actuator housing
	5	UC1A11-8406174	1	Тяга привода замка капота	Hood lock actuator tie-rod
	6	290S012-71* ¹	1	Болт DIN EN 1662-M6x16-8.8-A3L	Bolt

*¹ Допускается замена на 45 9376 1101 Болт М6х14
Can be changed for 45 9376 1101 Bolt M6x14

7.73 Установка упора капота Hood Stay Installation

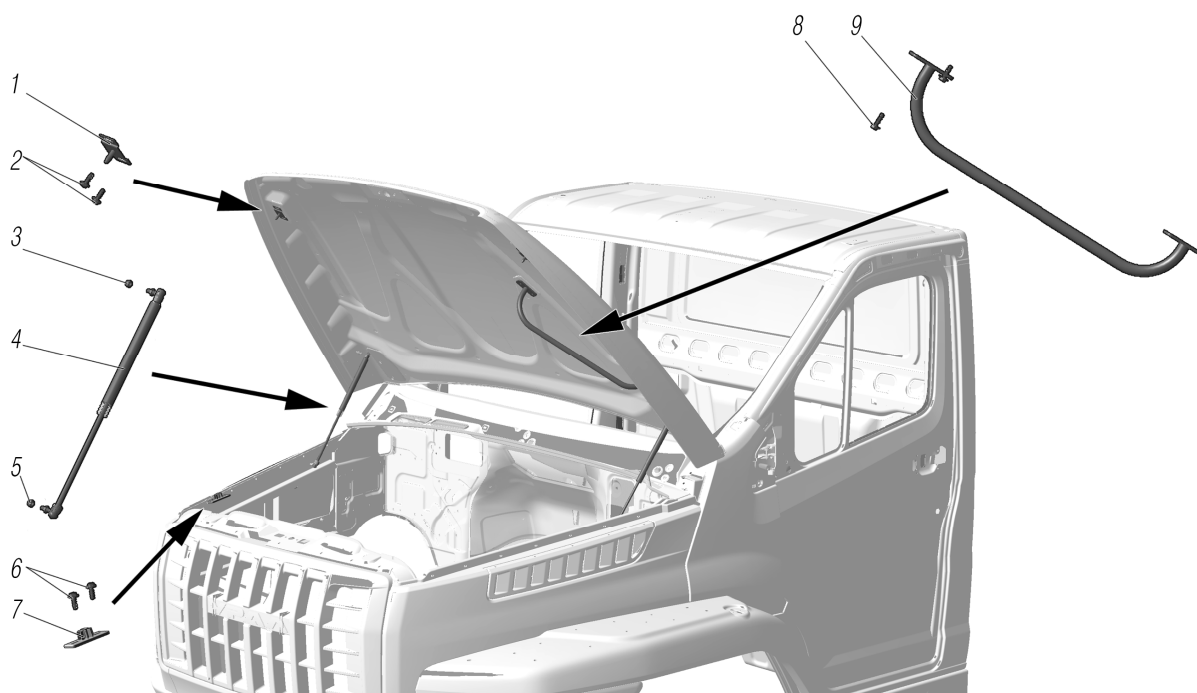


Рисунок 7.73
Figure

7.73	1	4320N-8407250	2	Ловитель капота	Hood catch
	2	290S012-71	4	Болт DIN EN 1662-M6x16-8.8-A3L	Bolt
	3	292206-31	2	Гайка DIN 985-M8-A-A3L	Nut
	4	PL 0038	2	Упор газовый	Gas strut
	5	252135-П2	2	Шайба 8Т	Washer
	6	290S013-71*1	4	Болт DIN EN 1662-M6x20-8.8-A3L	Bolt
	7	4320N -8407270	2	Пластина ловителя капота	Hood catch plate
	8	290S023-71	4	Болт DIN EN 1662-M8x20-8.8-A3L	Bolt
	9	4320N-8407260	1	Поручень капота	Hood handrail

*1 Допускается замена на 4593761-104
Can be changed for 4593761-104

7.74 Установка брызговиков задних колес Rear Wheel Mud Guards Installation

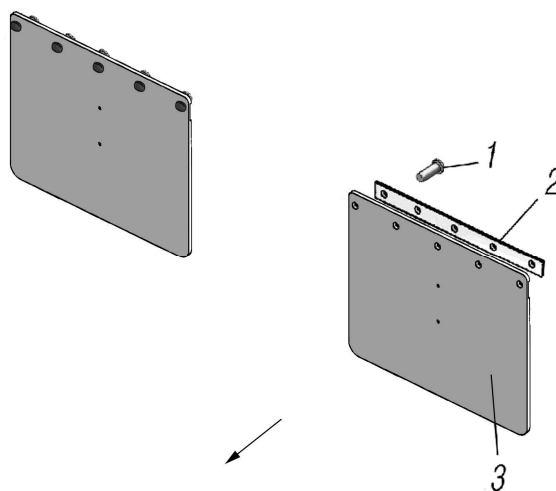


Рисунок 7.74
Figure

7.74	1	252124-П29	10	Заклепка 5x13	Rivet
	2	4320Ф-8500029	2	Планка заднего брызговика	Rear mud guard strip
	3	3420Ф-8511188	2	Фартук заднего брызговика	Rear mud guard apron

7.75 Установка нижних поручней
Lower Assist Handle Installation

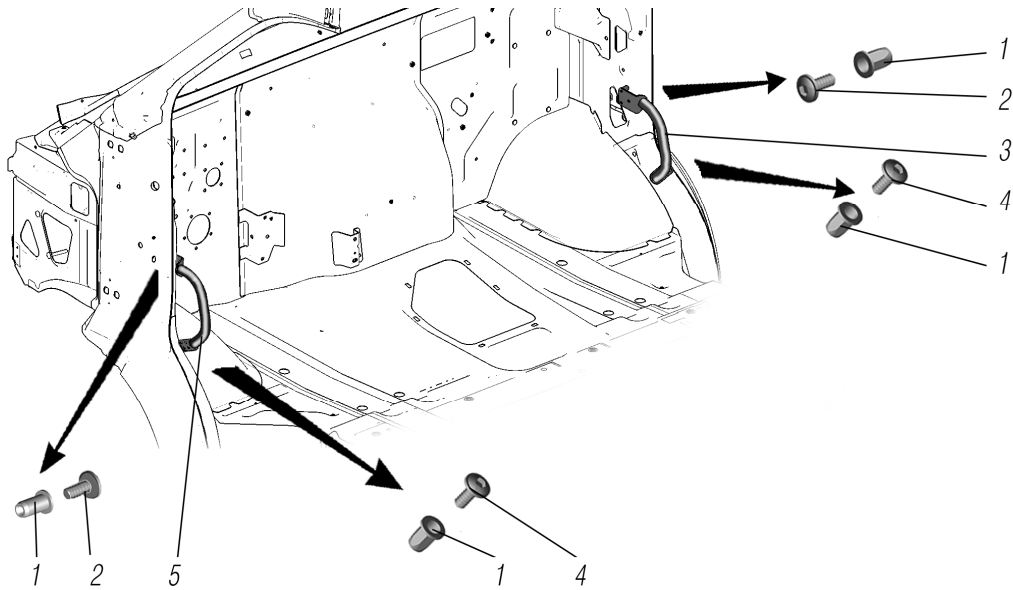


Рисунок 7.75
 Figure

7.75	1	FTCZ-0630	10	Гайка заклепочная	Rivet nut
	2	220113-П29	6	Винт М6х35	Screw
	3	4320N-6105205	1	Поручень нижний правый	Right lower assist handle
	4	220107-П29	4	Винт М6х20	Screw
	5	4320N-6105206	1	Поручень нижний левый	Left lower assist handle

8 ИНСТРУМЕНТ И ПРИНАДЛЕЖНОСТИ TOOLS AND ACCESSORIES

8.1 Установка деталей крепления инструмента Tools Fastening Parts

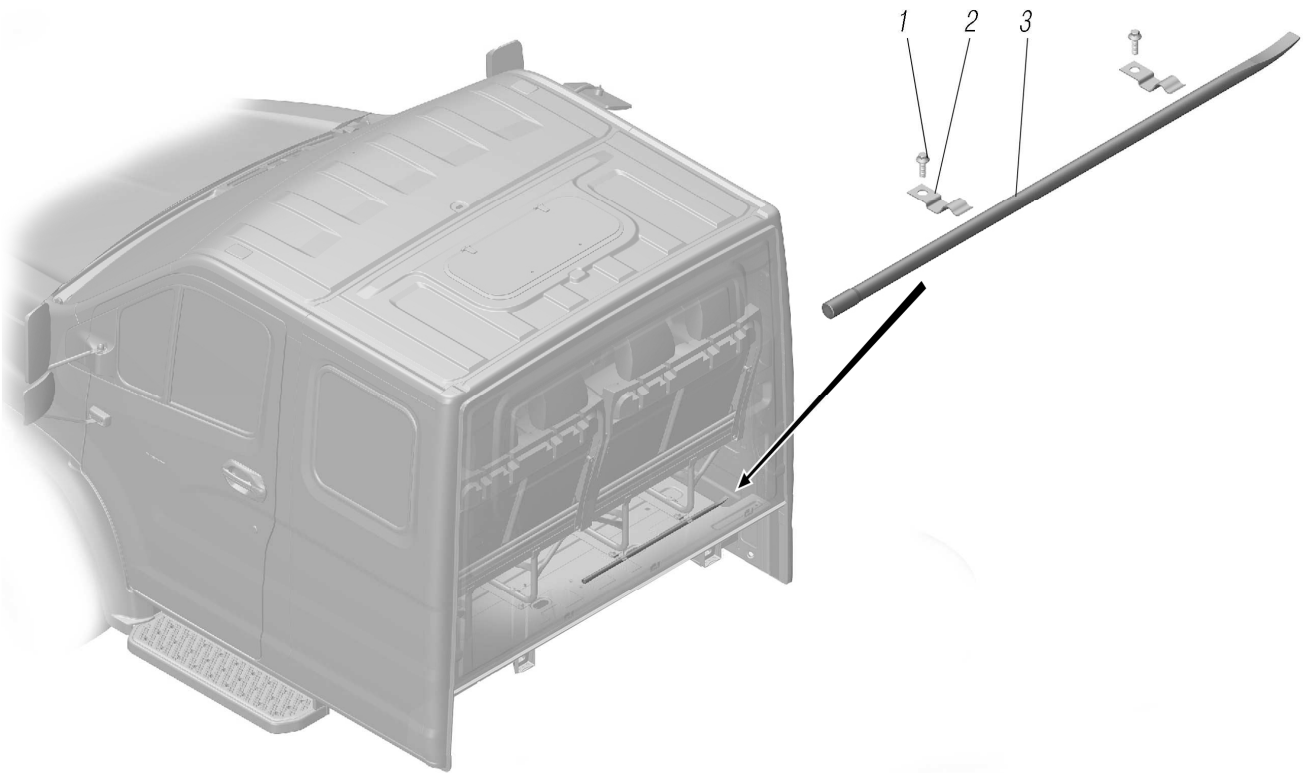


Рисунок 8.1
Figure

8.1	1	290S012-71* ¹	2	Болт DIN EN 1662-M6x16-8.8-A3L	Bolt
	2	52-3901217	2	Зажим монтажных лопаток	Tire iron clamp
	3	292352-31* ²	2	Гайка DIN 6923-M6-6-A3L	Nut
	4	C41R11.3901207	1	Лопатка монтажная и вороток гидродомкрата	Tire iron and hydraulic jack tommy-bar

*¹ Допускается замена на 45 9376 1102
Болт М6х16
Can be changed for 45 9376 1102

*² Допускается замена на 45 9953 1818
Гайка М6
Can be changed for 45 9953 1818

**8.2 Установка огнетушителя (опция Огнетушитель)
Fire Extinguisher Installation (Fire Extinguisher Option)**

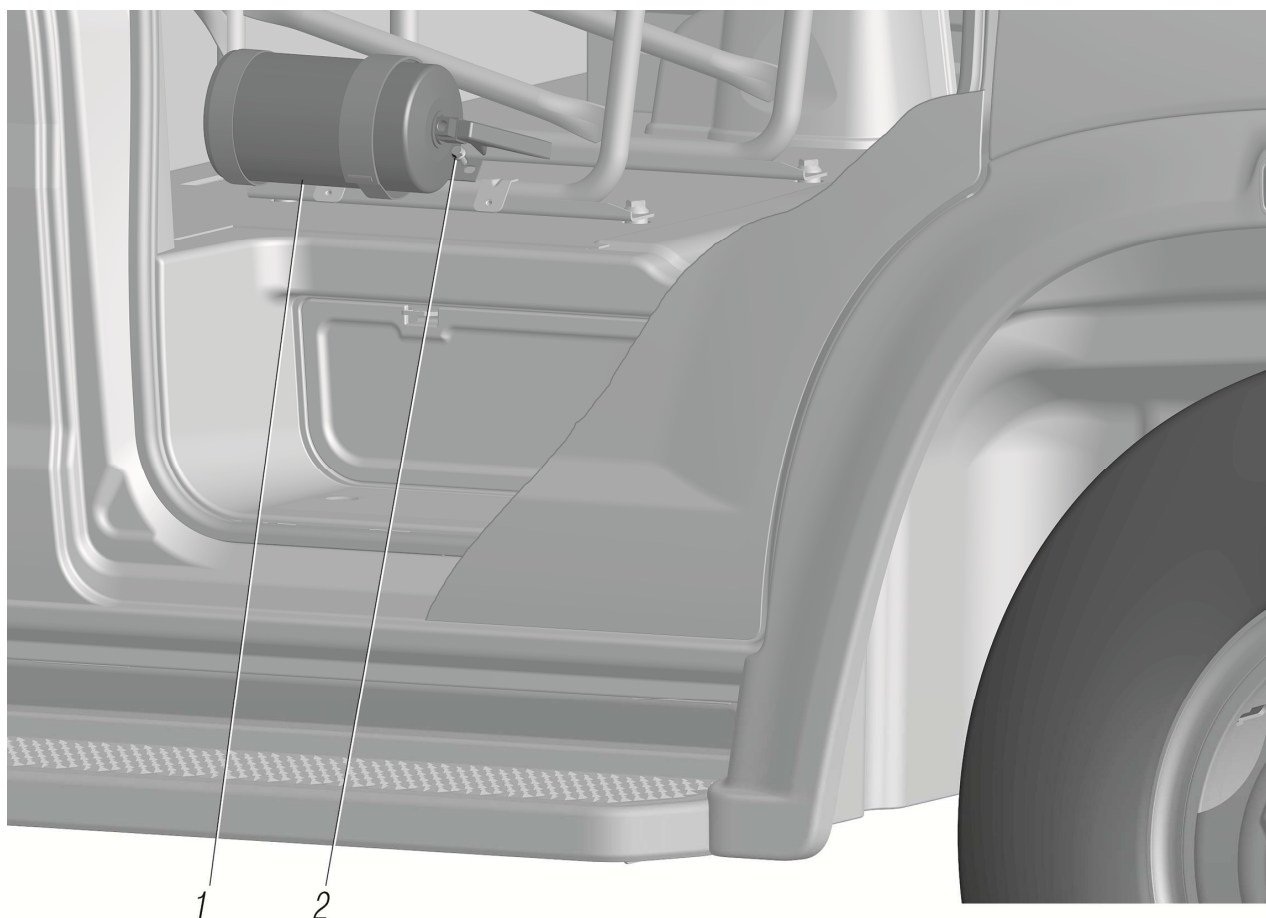


Рисунок 8.2
Figure

8.2	1	ОП2(Б)-00-00-000* ¹	1	Огнетушитель порошковый ОП-2(б) с кронштейном	Powder fire extinguisher with bracket
	2	290S012-71* ²	2	Болт DIN EN 1662-M6x16-8.8- A3L	Bolt

*¹ Допускается замена на ОП-2(3)-АВСЕ-03
Can be changed for ОП-2(3)-АВСЕ-03

*² Допускается замена на 45 9376 1101
Болт М6х14
Can be changed for 45 9376 1101

ПРИЛОЖЕНИЕ А
(справочное)

APPENDIX A
(reference)

ЭЛЕКТРООБОРУДОВАНИЕ
ELECTRICAL EQUIPMENT

A.1 Схема электрооборудования шасси (без кабины)
Electrical Equipment Diagram (without cab)

Схема электрооборудования шасси показана на рисунке А.1 (см. вкладку).
Chassis Electrical Equipment Diagram is shown in Figure A.1 (see Insert)

A.1	1	-	1	Клапан управления вентилятором	Fan control valve
	2	-	1	Датчик скорости вентилятора	Fan speed sensor
	3,4	ТИТАН Standart 6СТ-190.0L(ST)	2	Батареи аккумуляторные	Storage batteries
	5	1402.3737	1	Выключатель "массы"	"Ground" switch
	6, 7, 14,1	4462.3731-02*1	4	Боковые габаритные фонари	Side clearance lights
	5				
	8	7442.3716-10 или 8512.3716-01	1	Фонарь задний правый	Rear light, right-hand
	9,10	ФП131АБ-3717010-02	2	Фонари подсветки номерного знака	Number plate light
	11	7442.3716-10 или 8512.3716-01	1	Фонарь задний левый	Rear light, left-hand
	12,1	ПС325-150 или 3	2	Розетка прицепа	Trailer socket
	3	СНЦ125-7/45В034-01			
	16	112.05.44 или 2012.3711*1	1	Поворотная фара	Spotlight
	17	-	1	Нагревательный элемент подогрева топлива в фильтре грубой очистки	Fuel heating element in coarse filter
	18	-	1	Датчик уровня воды в топливе	Sensor indicating water level in fuel
	19	ВК403В-3716	1	Датчик межосевой блокировки РК	Transfer case interaxle lock sensor
	20	ВК403В-3716	1	Датчик включения пониженной передачи РК	Transfer case low speed engagement sensor
	21,2	ВК403В-3716	2	Датчики межколесной блокировки РК	Transfer case cross-axle lock sensors
	2				
	23	6072.3829.000	1	Датчик стояночного тормоза	Parking brake sensor
	24	2159.20102301	1	Датчик скорости	Speed sensor
	25	-	1	Датчик нейтрали	Neutral gear sensor
	26	-	1	Датчик демультипликатора КПП	Gearbox splitter sensor
	27	-	1	Датчик включения сигнала заднего хода	Reverse signal sensor
	28	-	1	Датчик нейтрали КПП	Gearbox neutral gear sensor
	29	КЭМ 10Д	1	Электромагнитный клапан межосевого дифференциала РК	Transfer case interaxle differential lock solenoid valve
	30	КЭМ 10Д	1	Электромагнитный клапан низшей передачи РК	Transfer gearbox low gear solenoid valve
	31	КЭМ 10Д	1	Электромагнитный клапан нейтрали РК	Transfer case neutral gear solenoid valve
	32	-	1	Нагревательный элемент осушителя воздуха	Air dryer heating element

A.1	33	A500326091 или 4729000530	1	Электромагнитный клапан накачки шин "WABCO"	"WABCO" tire inflation solenoid valve
	34	КЭМ 10Д	1	Электромагнитный клапан межколесного дифференциала	Cross-axle differential lock solenoid valve
	35	КЭМ 10Д	1	Электромагнитный клапан высшей передачи	High gear solenoid valve
	36	5202.3827010	1	Дополнительный датчик уровня топлива	Additional fuel level sensor
	37	5202.3827010	1	Датчик уровня топлива	Fuel level sensor

*1 Устанавливается по требованию
Installation on demand

A.2 Схемы электрооборудования кабины Electrical Equipment Cab Diagrams

Схемы электрооборудования кабины показаны на рисунках А.2.1, А.2.2, А.2.3 (см. вкладку).
Electrical Equipment Cab Diagrams is shown in Figures A.2.1, A.2.2, A.2.3 (see Insert)

A.2	A.2.1	Предохранители и реле под капотом	Safety fuses and relay under the hood
	A.2.1	Предохранители и реле в салоне	Safety fuses and relay in the cab
	A.2.1	Выключатель приборов и стартера	Starter and instruments switch
	A.2.1	Наружное освещение	External lights
	A.2.1	Система отопления	Heating system
	A.2.2	Комбинация приборов	Instrument cluster
	A.2.2	Центральный замок и плафоны кабины	Central lock and cab dome lights
	A.2.2	Электростеклоподъемники, электропривод и обогрев зеркал	Power windows, power and heated mirrors
	A.2.2	Стеклоочиститель и стеклоомыватель	Windshield wiper and windshield washer
	A.2.2	Звуковые сигналы	Horns
	A.2.2	Прикуриватель, розетки	Cigarette lighter, sockets
	A.2.2	Магнитола	Radio recorder
	A.2.2	Блокируемые дифференциалы	Locked differentials
	A.2.2	Система управления двигателем (Евро-4, автомобильная часть)	Engine Control System (EURO-4, vehicle's part)
	A.2.3	Моторный тормоз	Engine brake
	A.2.3	Осушитель воздуха тормозов	Brake air dryer
	A.2.3	Нагреватель топлива в ФГОТ ФТОТ	Fuel heater in coarse fuel filter and fine fuel filter
	A.2.3	Тахограф	Tachograph
	A.2.3	Фаропржектор	Spotlight
	A.2.3	Раздаточная коробка с ДОМ	Transfer case with Auxiliary Power Take-off
	A.2.3	Выключатель АКБ (массы)	Storage batteries (ground) switch
	A.2.3	Антиблокировочная система тормозов	Antilock Brake System
	A.2.3	Круиз-контроль	Cruise control
A.2.3	Нагреватель топлива в топливозаборнике	Fuel heater in the fuel intake	
A.2.3	Подкачка шин	Tire inflation	
A.2.3	Два топливных бака	Two fuel tanks	
A.2.3	Преобразователи напряжения 24/12 V	Voltage transducer 24/12 V	
A.2.3	Переговорное устройство	Intercom	

**А3 Перечень пучков, проводов и жгутов
List of Wires, Bunches and Harness**

4320БМ-3723078	1	Питающий кабель на прицеп	Supply cable for trailer
4320LN-3723170	1	Пучок проводов	Bunch of wires
4320N-3724017	2	Пучок проводов фонаря переднего комбинированного	Bunch of wires of front combination light
4320П2-3724330	1	Пучок проводов КПП	Rear bunch of wires
4320NT-3724035-10	1	Пучок проводов задний	Bunch of wires to lighting equipment on antiglare shield
4320N-3724039	1	Пучок проводов к светотехнике на противосолнечном экране	Bunch of wires of rear lights
4320ЯТ-3724040	1	Пучок проводов задних фонарей	Wire from storage battery to starter
4320N-3724050	1	Провод от АКБ к стартеру	Wire from switch to side-member
4320БМ-3724054	1	Провод от выключателя к лонжерону	Storage batteries connecting wire
432065-3724070	1	Провод соединения аккумуляторных батарей	Storage batteries connecting wire
4320ЯХ-3724070	1	Провод соединения аккумуляторных батарей	Storage batteries connecting wire to "Ground" switch
4320NT-3724080	1	Провод соединения аккумуляторных батарей с выключателем "массы"	"Ground" Wire
4320X-3724097	2	Провод массовый	Wire from starter relay
4320N-3724107-10	1	Провод от реле стартера	Bunch of wires to Turn indicator
4320N-3724170	2	Пучок проводов к указателю поворота	Wire to headlight
4320N-3724131-10	2	Провода к фаре	Bunch of transfer case wires
4320ЯТ-3724137	1	Пучок проводов раздаточной коробки	Bunch of cross-axle differential lock wires
4320БМ-3724139-10	1	Пучок проводов межколесной блокировки	Beam of wires of power take-off box
4320П2-3724330	1	Пучок проводов КОМ	Electro-pneumatic valve wire bundle
4320П2-3724652	1	Пучок проводов электропневмоклапанов	
UC1A11.3724025-10	1	Жгут 25	Harness
A22R23.3724033-01	1	Жгут 33	Harness
UC1A11.3724038-40	1	Жгут 38	Harness
UC1A11.3724185	1	Жгут 185	Harness
UC1A11.3724229-20	1	Жгут 229	Harness
UC1A11.3724229-60	1	Жгут 229 (с установкой «ЭРА-ГЛОНАС»)	Harness (in installation "ERA-GLONAS")
A63R43.3724239-10	1	Жгут 239	Harness
C41R11.3770805	1	Жгут 805	Harness
C41R11.3770806	1	Жгут 806	Harness
A22R23.3770808	1	Жгут 808	Harness

ПРИЛОЖЕНИЕ Б
(справочное)

APPENDIX
(reference)

КАБИНА
СAB

Б.1 Перечень запасных частей для модуля отопителя и распределителя климатической установки
List of Spare Parts for Heater Module and Climate Control Unit Distributor

Б.1	1	A21R23.8101028	1	Кольцо уплотнительное	Sealing ring
	2	A21R23.8101722	1	Соединитель быстроразъемный	Quick disconnect coupling
	3	A21R23.8101410	2	Привод заслонки рециркуляции	Recirculation air flap actuator
	4	A21R23.8101060	1	Радиатор	Radiator
	5	A21R23.8101408	1	Привод заслонки	Flap actuator
	6	A21R23.8109021	1	Пульт управления	Control unit
	7	A21R23.8101157	1	Уплотнитель радиатора	Radiator sealing
	8	A21R23.8101181	1	Уплотнитель бачка радиатора	Radiator tank sealing
	9	A21R23.8101246	1	Вал заслонки рециркуляции	Recirculation air flap shaft
	10	A21R23.8109101	1	Привод заслонки вентиляции тросовый	Ventilation flap cable actuator
	11	A21R23.8109102	1	Привод заслонки	Flap actuator
	12	A2 R23.8118022	1	Резистор добавочный вентилятора	Fan additional resistor
	13	A21R23.8101178	1	Электродвигатель с вентилятором	Electric motor with fan

СОДЕРЖАНИЕ

CONTENTS

Введение	3
Introduction	
1 Двигатель	4
Engine	
1.1 Подвеска двигателя передняя.	4
Engine Suspension, Front	
1.2 Подвеска двигателя задняя	5
Engine Suspension, Rear	
1.3 Установка системы предпускового подогрева двигателя.	6
Starting Preheater System Installation	
1.4 Комплект предпускового дизельного подогревателя 14ТС-10-Е4С.	7
Starting preheater, diesel, 14ТС-10-Е4С Included	
1.5 Установка топливного баков	8
Fuel Tank Mounting	
1.6 Трубопроводы и шланги системы питания.	9
Fuel System Pipe Lines and Hoses	
1.7 Установка фильтра грубой очистки топлива	10
Fuel Coarse Filter Installation	
1.8 Система питания двигателя воздухом	11
Engine Air Supply System	
1.9 Установка воздушного фильтра.	12
Air Filter Mounting	
1.10 Система выпуска газов	13
Gas Exhaust System	
1.11 Система охлаждения.	14
Cooling System	
1.12 Установка расширительного бачка и трубопроводов системы отопления.	16
Expansion Tank and Heating System Pipelines Mounting	
1.13 Установка трубопроводов отопителя.	17
Heater Pipeline Mounting	
1.14 Установка защиты радиатора	18
Radiator Protection Mounting	
1.15 Установка деталей акселератора.	19
Accelerator Components Installation	
2 Трансмиссия	20
Transmission	
2.1 Установка деталей привода сцепления на кабине.	20
Clutch Drive Parts Installation on the Cab	
2.2 Цилиндр гидравлический	21
Hydraulic cylinder	
2.3 Установка пневмопривода выключения сцепления	22
Clutch Linkage in the Cab	
2.4 Установка привода сцепления в кабине.	23
Clutch Linkage in the Cab	
2.5 Кронштейн с педалью выключения сцепления.	24
Bracket with Clutch Release Pedal	
2.6 Подключение электропневмоклапана	25
Solenoid-Operated Pneumatic Valve Connection	
2.7 Установка управления коробкой передач	26
Gearbox Control Installation	
2.8 Установка раздаточной коробки	27
Transfer Case Installation	
2.9 Раздаточная коробка.	28
Transfer Case	
2.10 Вал первичный раздаточной коробки	31
Primary Shaft of Transfer Case	
2.11 Вал промежуточный раздаточной коробки	32
Intermediate shaft of Transfer Case	
2.12 Вал привода переднего моста раздаточной коробки.	33
Front Axle Drive Shaft Drive of Transfer Case	

2.13 Вал привода задних мостов раздаточной коробки	34
Rear axle drive shaft of Transfer Case	
2.14 Дифференциал раздаточной коробки	35
Differential of Transfer Case	
2.15 Механизм переключения раздаточной коробки	36
Shift Mechanism of Transfer Case	
2.16 Дополнительный отбор мощности.	38
Auxiliary Power Take-off Box	
2.17 Установка управления раздаточной коробкой и блокировкой межколесных дифференциалов	40
Transfer Case and Cross-Axle Differentials Locking Control Installation	
2.18 Блок электроклапанов с кронштейном	41
Solenoid valve with bracket	
2.19 Карданная передача.	42
Cardan Drive	
2.20 Картер переднего моста.	42
Front Axle Case	
2.21 Передний мост	43
Front Axle	
2.22 Картер заднего (среднего) моста	45
Rear (Intermediate) axle case	
2.23 Редуктор главной передачи.	46
Main Drive Reductor	
2.24 Проходной вал редуктора главной передачи.	47
Through-type Shaft of Main Drive Reductor	
2.25 Дифференциал переднего моста	49
Front Axle Differential	
2.26 Дифференциал и полуоси среднего и заднего мостов	50
Differential and Half-Axles of Intermediate and Rear Axles	
2.27 Механизм включения блокировки дифференциала	51
Differential Lock Switching-on Mechanism	
3 Ходовая часть	52
Running gear	
3.1 Установка буксирной поперечины и тягово-цепного устройства	52
Towing Cross-member and Towing Unit Assembly Installation	
3.2 Рама	53
Frame	
3.3 Установка переднего буфера.	54
Front Bumper Installation	
3.4 Установка подножки	55
Footstep mounting	
3.5 Передняя подвеска.	56
Front Suspension	
3.6 Передняя рессора	57
Front Spring	
3.7 Задняя подвеска.	58
Rear Suspension	
3.8 Задняя рессора.	59
Rear Spring	
3.9 Ось балансира задней подвески в сборе с кронштейнами и балансиром	60
Rear Suspension Balanced Shaft Assembled with Brackets and Balancer	
3.10 Реактивная штанга.	61
Torque Rod	
3.11 Колесо и шина.	62
Wheel	
3.12 Кран колесный.	63
Wheel cock	
3.13 Ступица колеса и тормозной барабан.	63
Wheel Hub and Brake Drum	
3.14 Система регулирования давления воздуха в шинах	65
Tires Inflation Pressure Control System	
3.15 Установка электромагнитного клапана системы накачки шин	67
Tire Inflation System Solenoid Valve Installation	

4 Рулевое управление	68
Steering System	
4.1 Рулевое управление	68
Steering System	
4.2 Установка рулевого механизма	70
Steering Mechanism Installation	
4.3 Насос.	71
Pump	
4.4 Установка колеса рулевого управления.	71
Steering Wheel	
4.5 Установка колонки рулевого управления.	72
Steering Column Installation	
4.6 Колонка рулевого управления с карданным валом.	73
Steering Column with Propeller Shaft	
4.7 Карданный вал рулевого управления.	73
Steering Propeller Shaft	
4.8 Установка масляного бачка	74
Oil Tank Installation	
4.9 Масляный бачок	75
Oil Tank	
4.10 Тяга сошки 180-3414010-20.	76
Pitman Arm Tie Rod	
4.11 Тяга сошки БМ4320-3414010	76
Pitman Arm Tie Rod	
4.12 Тяга поперечная 180-3414052	77
Steering Tie-Rod	
4.13 Тяга поперечная БМ4320-3414052-11	77
Steering Tie-Rod	
5 Тормозная система.	78
System Brake	
5.1 Рабочий тормоз переднего и заднего мостов.	78
Front and Rear Axles Service Brake	
5.2 Рабочий тормоз среднего моста	79
Intermediate Axle Service Brake	
5.3 Клиновой механизм	80
Wedge Mechanism	
5.4 Установка тормозной камеры на передний мост	81
Installation of Brake Chamber on the Front Axle	
5.5 Установка тормозной камеры на средний мост	82
Installation of Brake Chamber on the Intermediate Axle	
5.6 Установка тормозной камеры с пружинным энергоаккумулятором на задний мост	83
Installation of Brake Chamber with Spring Brake on the Rear Axle	
5.7 Установка агрегатов пневмогидравлического привода рабочих тормозов	84
Service Brakes Pneumatic Drive Units Installation	
5.8 Трубопроводы и шланги пневмогидравлического привода рабочих тормозов	85
Service Brakes Pneumatic Drive Pipelines and Hos	
5.9 Крепление трубопроводов и шлангов пневмогидравлического привода рабочих тормозов.	87
Service Brakes Pneumatic Drive Pipelines and Hoses Attachment	
5.10 Пневмопривод стояночного тормоза.	88
Parking Brake Pneumatic Drive	
5.11 Установка адсорбера и четырехконтурного защитного клапана	89
Absorber and Four-Circuit Protective Valve Installation	
5.12 Установка влагомаслоотделителя.	90
Moisture-and-Oil Separator Installation	
5.13 Установка клапана контрольного вывода.	91
Check Outlet Valve Installation	
5.14 Установка воздушных баллонов на правом и левом лонжеронах	92
Air Receivers Mounting on Right-Hand and Left-Hand Side-members	
5.15 Установка воздушных баллонов на левом лонжероне	93
Air Receivers On the Left-hand Side-member	
5.16 Установка тормозного крана на кабине	94
Brake Valve Mounting on the Cabin	
5.17 Установка модуляторов	95
Modulator Installation	

5.18	Установка клапана ускорительного с модуляторами	96
	Installation of Accelerating Valve with Modulators	
5.19	Установка ускорительного клапана стояночного тормоза.	97
	Installation of Parking Brake Accelerating Valve	
5.20	Установка соединительных головок	98
	Connecting Heads Installation	
5.21	Установка клапана управления тормозами прицепа	98
	Trailer Brake Control Valve Installation	
5.22	Установка педали тормоза.	99
	Brake Pedal Installation	
5.23	Кронштейн с педалью тормоза.	100
	Bracket with Brake Pedal	
5.24	Установка тормозного крана с ручным приводом.	101
	Installation of Hand Operated Brake Valve	
5.25	Установка фитингов тормозного крана с ручным приводом.	101
	Installation of Fittings for Hand-Operated Brake Valve	
5.26	Установка привода к пневмосиденью.	102
	Installation the drive to pneumatic seat	
6	Электрооборудование.	103
	Electrical Equipment	
6.1	Установка электрооборудования в бампере	103
	Installation of Electrical Equipment in the Bumper	
6.2	Установка электрооборудования на оперении	104
	Installation of Electrical Equipment on the Fenders	
6.3	Установка светотехники на противосолнечном экране.	105
	Lighting Installation on Antiglare Shield	
6.4	Установка переключателей.	105
	Switches installation	
6.5	Установка электрического сигнала	106
	Electric Signal Installation	
6.6	Установка проводов под капотом и на облицовке.	107
	Wiring under the Hood and Covering	
6.7	Установка проводов на двигателе.	108
	Wire Placing on Engin	
6.8	Установка проводов панели приборов.	109
	Wire Placing on Instrument Panel	
6.9	Установка проводов на двери	109
	Wire Placing on the Door	
6.10	Установка электрооборудования на раме.	110
	Electric Equipment Installation on the Frame	
6.11	Подключение электропневмоклапанов.	111
	Electro-Pneumatic Valves Connection	
6.12	Установка блока управления АБС.	112
	ABS Control Unit Installation	
6.13	Установка задних осветительных приборов.	113
	Rear Lights Installation	
6.14	Установка и подключение розеток прицепа, АБС и задних осветительных приборов	114
	Trailer ABS, Sockets and Rear Lights Installation and Connection	
6.15	Установка контейнера аккумуляторных батарей	114
	Storage Batteries Box Installation	
6.16	Установка плафона внутреннего освещения	116
	Dome Lamp	
6.17	Установка плафона подножки.	116
	Foot Step Lamp Installation	
6.18	Установка розетки.	117
	Socket Installation	
6.19	Компоненты системы «ЭРА-ГЛОНАС»	117
	Components System «ERA-GLONAS»	
6.20	Установка громкоговорителя системы «ЭРА-ГЛОНАС»	118
	Installation of Loudspeaker System «ERA-GLONAS»	
6.21	Установка компонентов системы «ЭРА-ГЛОНАС»	118
	Installation of Components System «ERA-GLONAS»	

7 Кабина и оперение.	120
Cab, Hood and Fenders	
7.1 Кабина и оперение.	120
Cab, Hood and Fenders	
7.2 Установка экрана противосолнечного.	121
Antiglare Shield Installation	
7.3 Кабина (без окраски и обивки)	122
Cab (w/o painting and upholstery)	
7.4 Установка кабины на раме	123
Cab on the Frame Installation	
7.5 Опора кабины UC1A11-5001330	124
Cab support UC1A11-5001330	
7.6 Кронштейн крепления кабины задний.	124
Cab Mounting Rear Bracket	
7.7 Установка деталей кабины.	125
Cab Components Installation	
7.8 Установка коврика пола.	126
Floor Mat Installation	
7.9 Установка уплотнителей коврика пола	126
Floor Mat Gaskets Installation	
7.10 Установка термошумоизоляции кабины	127
Cab Heat and Noise Insulation Installation	
7.11 Установка стеклоочистителя.	128
Windshield Wiper Installation	
7.12 Установка стекла ветрового окна	128
Windshield Window Glass Installation	
7.13 Стекло ветрового окна.	129
Windshield Glass	
7.14 Установка стекла бокового окна	129
Side Windows Glass Installation	
7.15 Стекло неподвижное боковое	130
Side motionless glass	
7.16 Установка омывателя.	130
Windshield Washer Installation	
7.17 Установка обивки передка.	131
Front Upholstery Installation	
7.18 Установка термошумоизоляции щитка передка.	132
Front Board Heat and Noise Insulation Installation	
7.19 Установка панели приборов.	132
Instrument Panel Installation	
7.20 Панель приборов.	133
Instrument Panel	
7.21 Установка системы распределения.	135
Distribution System Installation	
7.22 Установка магнитолы.	136
Radio Recorder Installation	
7.23 Ящик вещевой верхний.	137
Upper Glove Compartment	
7.24 Ящик вещевой.	137
Glove Compartment	
7.25 Ящик вещевой верхний (опция)	138
Upper Glove Compartment (Option)	
7.26 Установка обивки боковины.	139
Side Upholstery Installation	
7.27 Установка обивки задка.	140
Back Wall Upholstery Installation	
7.28 Установка обивки крыши.	141
Roof Upholstery Installation	
7.29 Установка обивки крыши (опция Консоль потолочная)	141
Roof Upholstery Installation (Option: Roof Console)	
7.30 Установка обивки крыши задней	142
Roof Upholstery Installation	
7.31 Установка люка крыши	143
Roof hatch Installation	

7.32	Установка обивок дверей.	143
	Door Upholstery Installation	
7.33	Обивка двери правая.	144
	Right Door Upholstery	
7.34	Обивка двери левая.	145
	Left Door Upholstery	
7.35	Установка деталей двери.	145
	Door Components Installation	
7.36	Установка электрических стеклоподъемников.	147
	Power Window raisers Installation	
7.37	Установка замков и приводов замков дверей.	147
	Door Locks and Lock Actuators Installation	
7.38	Установка навески дверей.	148
	Door Hinge Installation	
7.39	Установка уплотнителей передних дверей.	149
	Doors Weatherstrips Installation	
7.40	Установка обивки задней двери	150
	Rear Door Upholstery Installation	
7.41	Обивка задней двери	151
	Rear Door Upholstery	
7.42	Установка замка и привода замка задней двери	151
	Rear Door Lock and Lock Actuator Installation	
7.43	Установка навески задней дверей	152
	Rear Door Hinge Installation	
7.44	Установка уплотнителей задней двери	153
	Rear Door Weatherstrips Installation	
7.45	Установка кармана задней двери (опция)	154
	Rear Door Weatherstrips Installation (option)	
7.46	Установка сиденья водителя.	155
	Driver's Seat Installation	
7.47	Установка переднего сиденья.	156
	Front Seat Installation	
7.48	Сиденье переднее.	157
	Front Seat	
7.49	Сиденье заднее	158
	Rear Seat	
7.50	Сиденья двухместные	159
	Double Seats	
7.51	Установка ремней безопасности	160
	Safety Belts Installation	
7.52	Установка антенны.	161
	Antenna Installation	
7.53	Установка громкоговорителей.	161
	Loudspeakers Installation	
7.54	Установка отопителя.	162
	Heater Installation	
7.55	Воздухозаборник.	163
	Air Scoop	
7.56	Установка заглушек заднего отопителя.	163
	Rear Heater Caps Installation	
7.57	Установка вентиляции кузова.	164
	Body Ventilation Installation	
7.58	Установка зеркал.	165
	Mirrors Installation	
7.59	Установка поручней.	166
	Assist Handles Installation	
7.60	Установка противосолнечных козырьков.	166
	Sun Protection Visors Installation	
7.61	Установка оперения	167
	Hood, Fenders and Moldings Installation	
7.62	Каркас оперения	168
	Hood and Fenders Framework	
7.63	Установка передней опоры оперения	169
	Hood and Fenders Front Support Installation	

7.64 Капот с термозвукоизоляцией	170
Hood with Heat and Noise Insulation	
7.65 Установка деталей оперения	171
Fenders Components Installation	
7.66 Установка фартуков и щитков передних крыльев.	172
Front Fender Aprons and Guards Installation	
7.67 Установка надставок передних крыльев	173
Front Fenders Extensions Installation	
7.68 Установка накладок	174
Moldings Installation	
7.69 Установка подножек	174
Foot Steps Installation	
7.70 Установка дополнительной подножки и панели подножки.	175
Auxiliary Right Foot Step and Footstep Panel Installation	
7.71 Установка замка капота	176
Hood Lock Installation	
7.72 Привод замка капота.	177
Hood Lock Actuator	
7.73 Установка упора капота.	177
Hood Stay Installation	
7.74 Установка брызговиков задних колес.	178
Rear Wheel Mud Guards Installation	
7.75 Установка нижних поручней	179
Lower Assist Handle Installation	
8. Инструмент и принадлежности.	180
Tools and Accessories	
8.1 Установка деталей крепления инструмента.	180
Tools Fastening Parts	
8.2 Установка огнетушителя (опция Огнетушитель)	181
Fire Extinguisher Installation (Fire Extinguisher Option)	
Приложение А Электрооборудование	182
Appendix A. Electrical Equipment	
A.1 Схема электрооборудования шасси (без кабины).	182
Electrical Equipment Diagram (without cab)	
A.2 Схемы электрооборудования кабины.	183
Electrical Equipment Cab Diagrams	
A.3 Перечень пучков, проводов и жгутов.	184
List of Wires and Bunches	
Приложение Б Кабина	185
Appendix B. Cab	
Б.1 Перечень запасных частей для модуля отопителя и распределителя климатической установки.	185
List of Spare Parts for Heater Module and Climate Control Unit Distributor	

Клемма 30, с БП (6 А)

+ подсветки

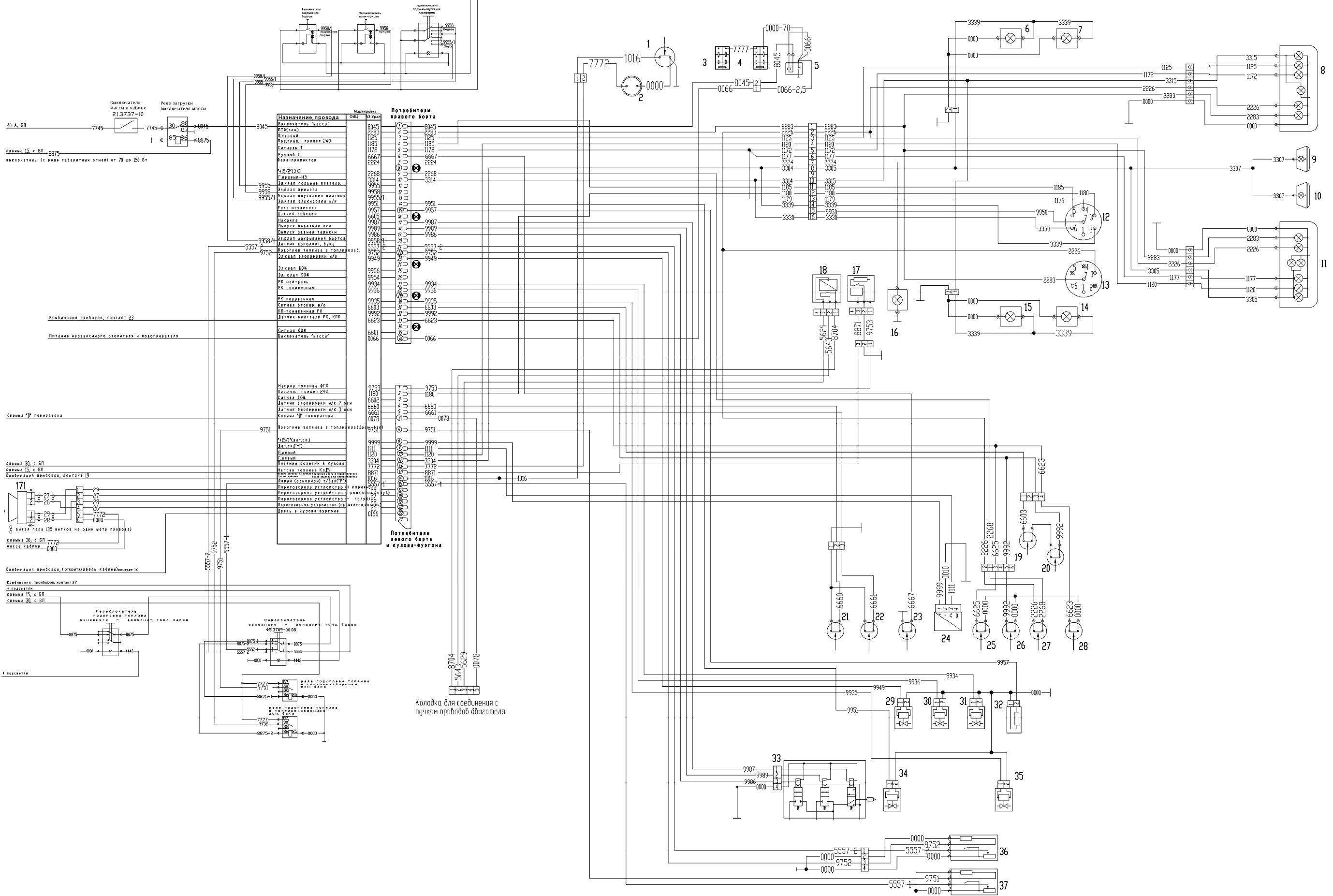


Рисунок А.1 Схема электрооборудования шасси (без кабины) Урал 4320-0006982-74

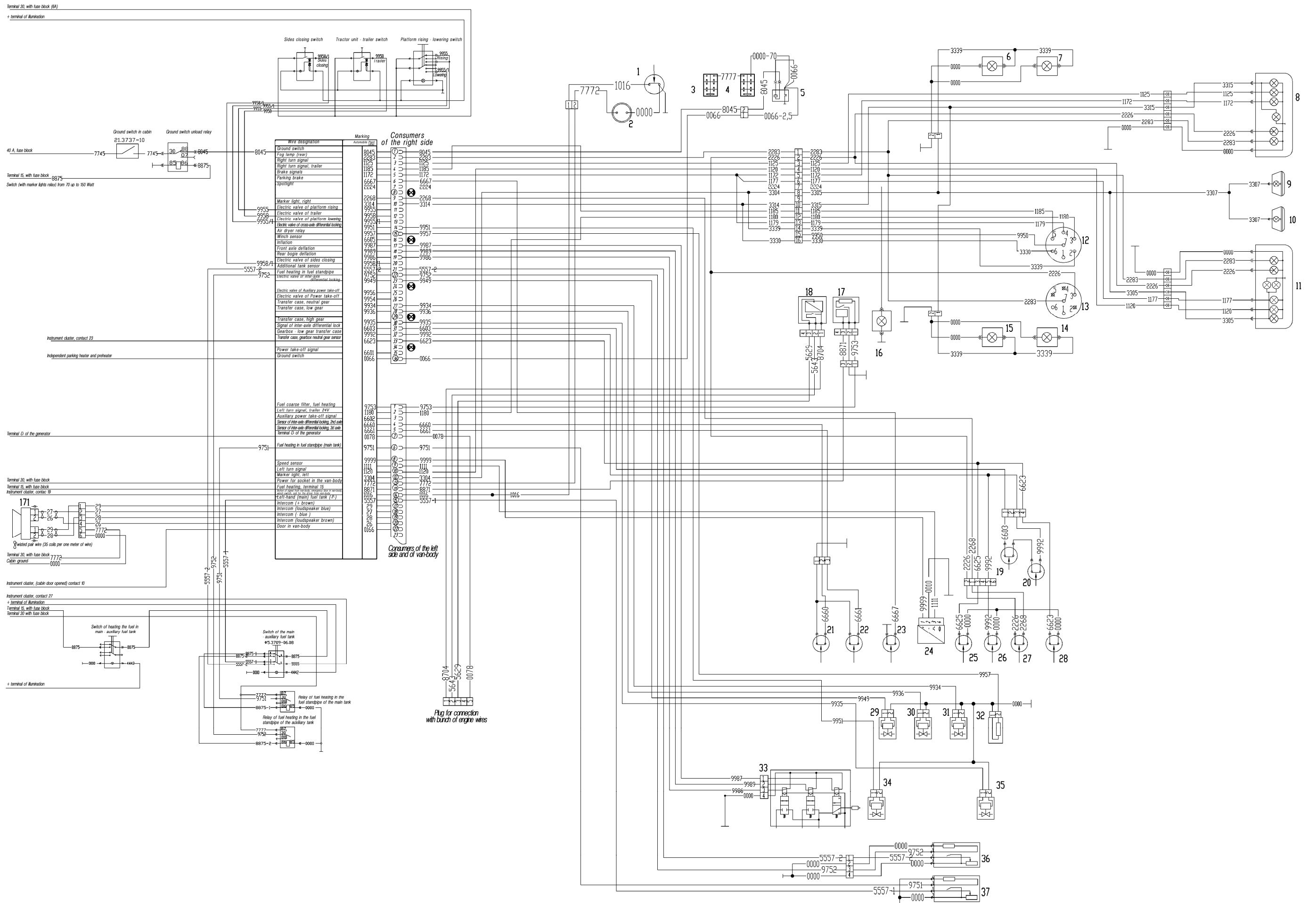


Figure A.1 Diagram of Electrical Equipment on Ural 4320-0006982-74 Chassis (without Cab)

Safety fuses and relay under the hood

Safety fuses and relay in the cab
Starter and instruments switch

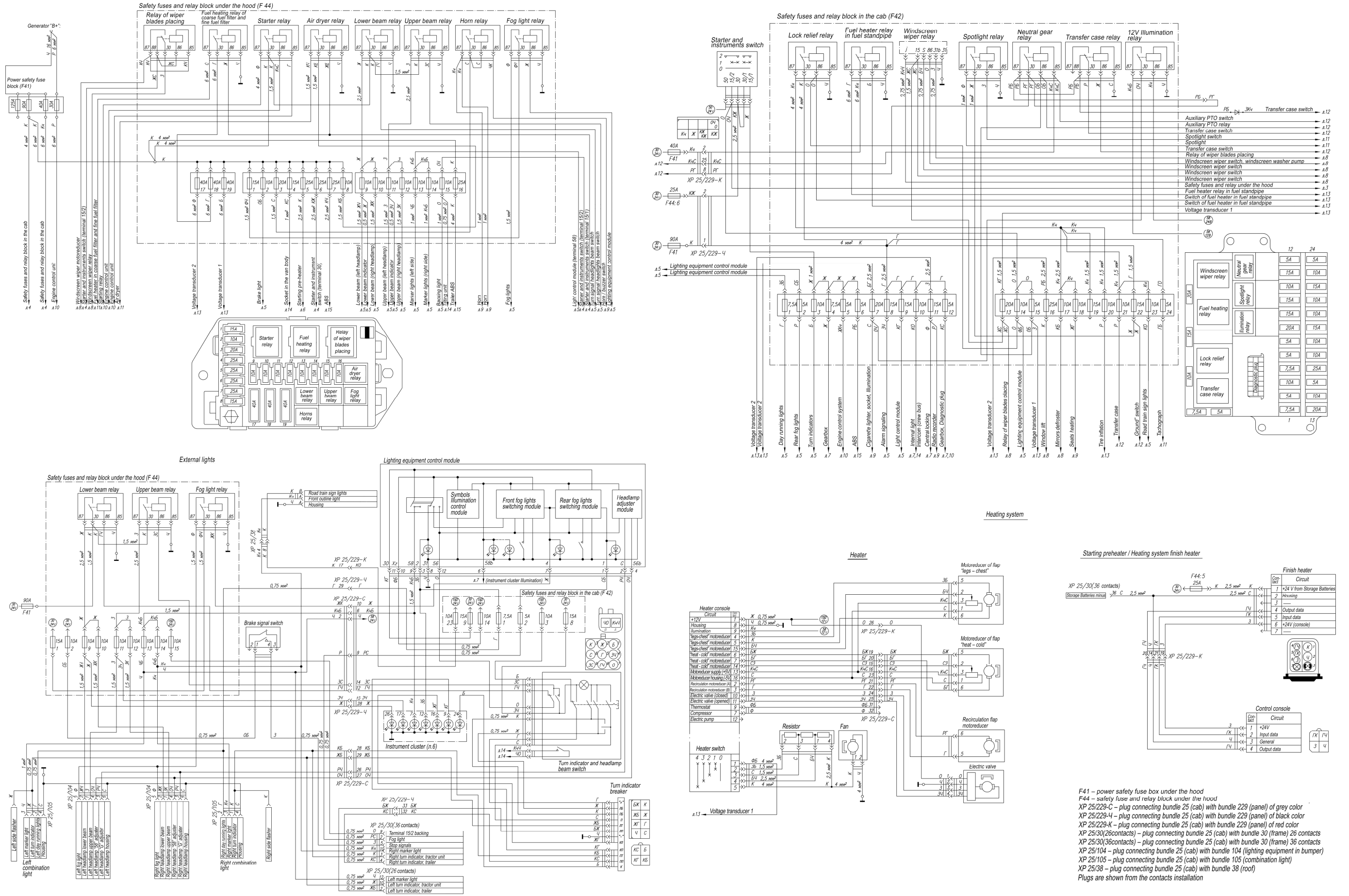
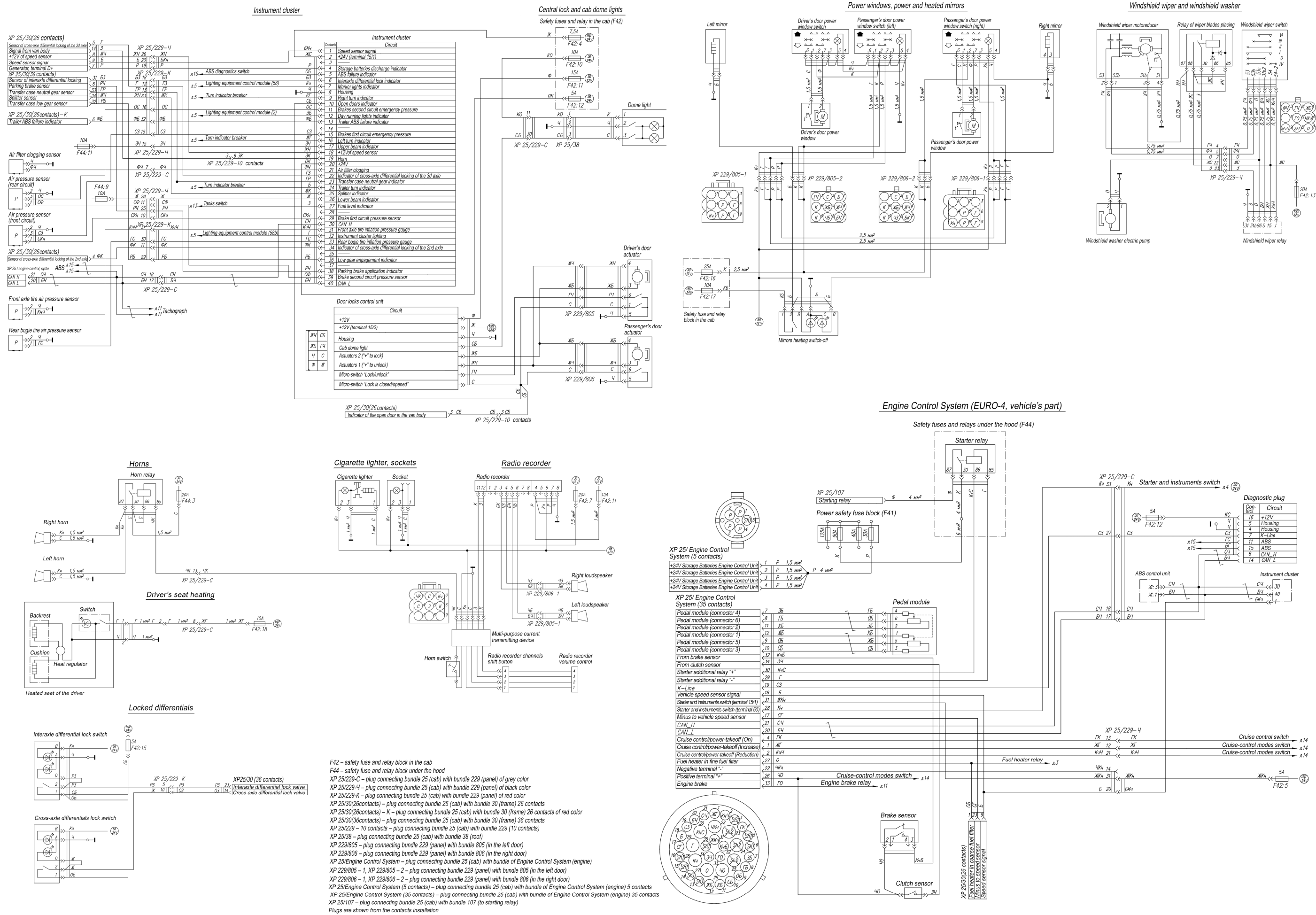
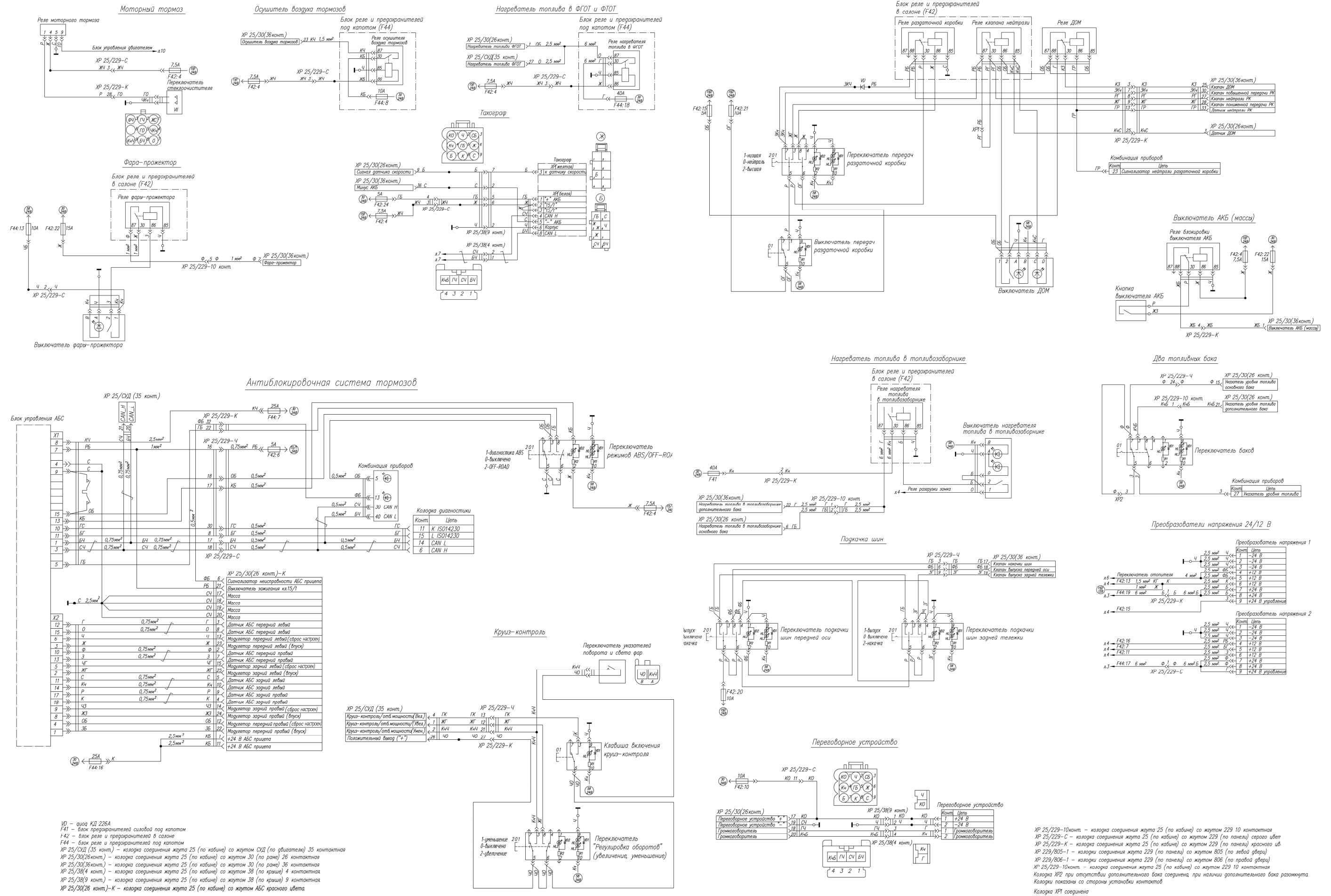


Figure A.2.1 Diagram of Electrical on Ural 4320-0006982-74 Cab



F42 – safety fuse and relay block in the cab
 F44 – safety fuse and relay block under the hood
 XP 25/229-C – plug connecting bundle 25 (cab) with bundle 229 (panel) of grey color
 XP 25/229-K – plug connecting bundle 25 (cab) with bundle 229 (panel) of black color
 XP 25/229-4 – plug connecting bundle 25 (cab) with bundle 229 (panel) of red color
 XP 25/30(26contacts) – plug connecting bundle 25 (cab) with bundle 30 (frame) 26 contacts
 XP 25/30(26contacts) – K – plug connecting bundle 25 (cab) with bundle 30 (frame) 26 contacts of red color
 XP 25/30(26contacts) – plug connecting bundle 25 (cab) with bundle 30 (frame) 36 contacts
 XP 25/229 – 10 contacts – plug connecting bundle 25 (cab) with bundle 229 (10 contacts)
 XP 25/38 – plug connecting bundle 25 (cab) with bundle 38 (roof)
 XP 229/805 – plug connecting bundle 229 (panel) with bundle 805 (in the left door)
 XP 229/806 – plug connecting bundle 229 (panel) with bundle 806 (in the right door)
 XP 25/Engine Control System – plug connecting bundle 25 (cab) with bundle of Engine Control System (engine)
 XP 229/805 – 1, XP 229/805 – 2 – plug connecting bundle 229 (panel) with bundle 805 (in the left door)
 XP 229/806 – 1, XP 229/806 – 2 – plug connecting bundle 229 (panel) with bundle 806 (in the right door)
 XP 25/Engine Control System (5 contacts) – plug connecting bundle 25 (cab) with bundle of Engine Control System (engine) 5 contacts
 XP 25/Engine Control System (35 contacts) – plug connecting bundle 25 (cab) with bundle of Engine Control System (engine) 35 contacts
 XP 25/107 – plug connecting bundle 25 (cab) with bundle 107 (to starting relay)
 Plugs are shown from the contacts installation

Figure A.2.2 Diagram of Electrical on Ural 4320-0006982-74 Cab



VD - оголо КД 226А
 F41 - блок предохранителей силовой под капотом
 F42 - блок реле и предохранителей в салоне
 F44 - блок реле и предохранителей под капотом
 XP 25/СД (35 конт.) - колодка соединения жгута 25 (по кабине) со жгутом СД (по двигателю) 35 контактная
 XP 25/30(26конт.) - колодка соединения жгута 25 (по кабине) со жгутом 30 (по раме) 26 контактная
 XP 25/30(36конт.) - колодка соединения жгута 25 (по кабине) со жгутом 30 (по раме) 36 контактная
 XP 25/38(4 конт.) - колодка соединения жгута 25 (по кабине) со жгутом 38 (по крыше) 4 контактная
 XP 25/38(9 конт.) - колодка соединения жгута 25 (по кабине) со жгутом 38 (по крыше) 9 контактная
 XP 25/30(26 конт.)-К - колодка соединения жгута 25 (по кабине) со жгутом АВС красного цвета

XP 25/229-10конт. - колодка соединения жгута 25 (по кабине) со жгутом 229 10 контактная
 XP 25/229-С - колодка соединения жгута 25 (по кабине) со жгутом 229 (по панели) серого цвета
 XP 25/229-К - колодка соединения жгута 25 (по кабине) со жгутом 229 (по панели) красного цвета
 XP 229/805-1 - колодка соединения жгута 229 (по кабине) со жгутом 805 (по левой двери)
 XP 229/806-1 - колодка соединения жгута 229 (по кабине) со жгутом 806 (по правой двери)
 XP 25/229-10конт. - колодка соединения жгута 25 (по кабине) со жгутом 229 10 контактная
 Колодка XP2 при отстыковании дополнительного бака соединена при наличии дополнительного бака разомкнута
 Колодки показаны со стороны установки контактов
 Колодка XP1 соединена

Рисунок А.2.3 Схема электрооборудования кабины Урал 4320-0006982-74

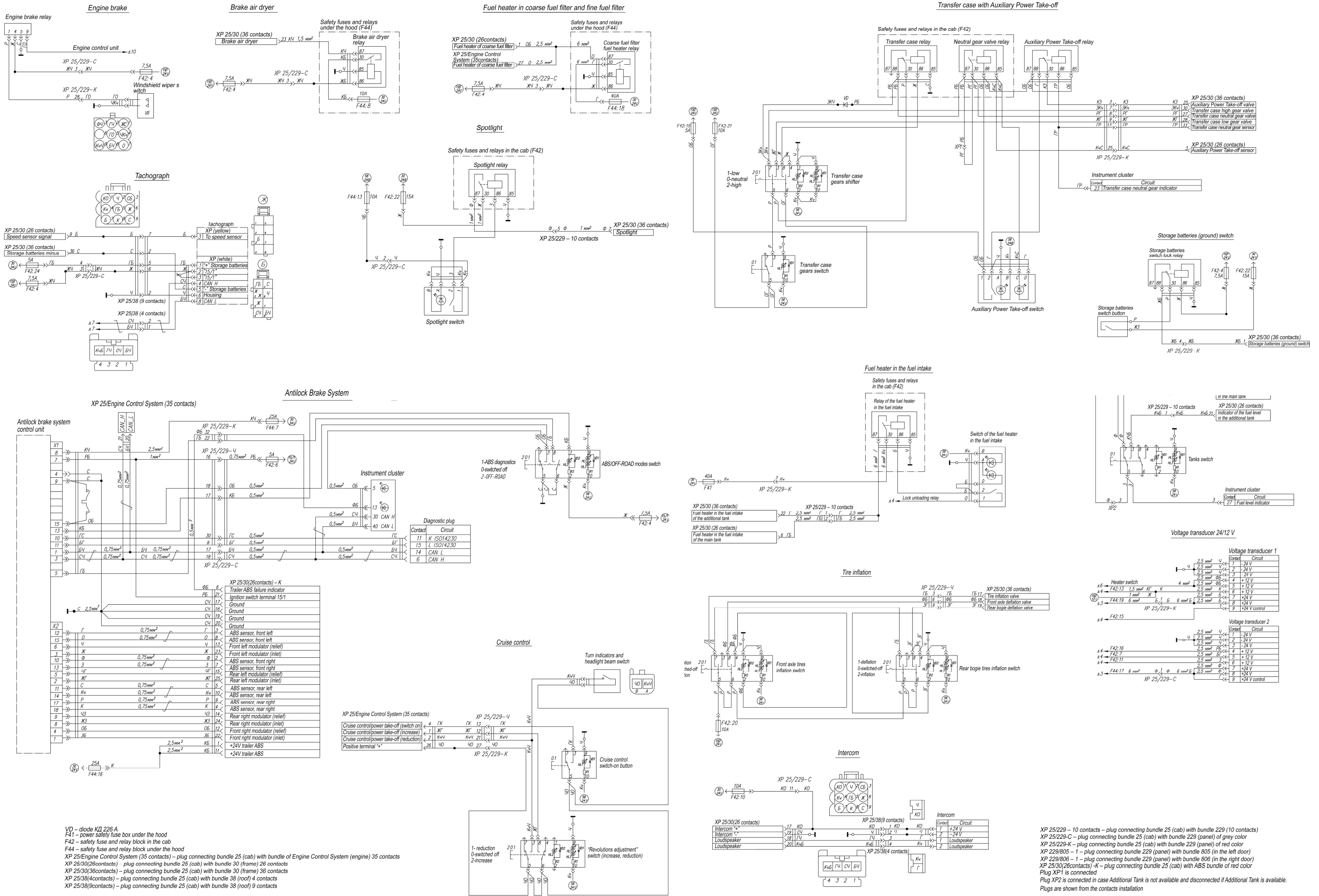


Figure A.2.3 Diagram of Electrical on Ural 4320-006982-74 Cab