

20

ЛЕТ ДЕЯТЕЛЬНОСТИ
YEARS OF OPERATION

„PANEVĒŽIO AURIDA“



КАТАЛОГ ПРОДУКЦИИ CATALOGUE

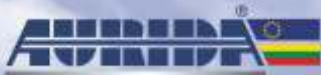
2015
2016



SINCE 1907
PANEVĒŽIO
оригинальные запчасти для компрессоров ЗАО „ПАНЕВЕЖИО АУРИДА“
original spare parts for JSC „PANEVEZIO AURIDA“ air compressors
www.aurida.lt

www.aurida.lt





UAB „Panevėžio Aurida“

UAB Panevėžio Aurida has been operating for a number of decades. This is compressor production company which has a long-term experience and is well known and acknowledged in the world. Currently, the company produces over 24 main models of automotive compressors and a number of modifications with capacity from 73 cm^3 to 500 cm^3 . Production of compressors for truck brake assemblies is the main area of the company's business, however, the company provides other services as well:

- Aluminum pressure die casting using Swiss Buhler equipment;
- Mechanical metal processing;
- Thermal metal processing;

We would like to find new partners, new distributors & dealers in NEW markets to supply our products to their markets. Also we would like to offer our service such as Aluminum die casting under pressure ; thermal metal processing and others.

ЗАО «Паневежио Аурида» успешно развивает свою деятельность и специализируется в проектировании и производстве автомобильных компрессоров. Предприятие имеет более чем полувековой опыт в данной отрасли, хорошо известно и признано в мире. В настоящее время предприятие производит более 24 основных моделей автомобильных компрессоров разных модификаций с рабочим объемом от 73 см^3 до 500 см^3 . Помимо производства автомобильных компрессоров ЗАО "Паневежио Аурида" предоставляет следующие услуги:

- алюминиевое литье - метод высокого давления с использованием оборудования швейцарской фирмы «Buhler»;
- механическая обработка деталей разной сложности;
- термическая обработка стальных деталей;

Увеличивая объемы производства мы стремимся найти новых партнеров, дистрибьюторов, дилеров для продвижения нашей продукции на новых рынках.

НОВИНКА !!!

Уважаемые покупатели Литовских автокомпрессоров,

ЗАО «Паневежио Аурيدا» постоянно разрабатывает новые и модернизирует существующие продукты. Для обеспечения более жестких требований автопроизводителей ЗАО «Паневежио Аурيدا» в 2015 г. открыло новую научно-исследовательскую лабораторию. Каждый новый компрессор и даже усовершенствованная деталь проходят тщательные испытания в этой лаборатории.

Предприятие работает строго соблюдая требования стандартов управления качеством и окружающей среды, что подтверждается сертификатами ISO 9001, ISO 14001 и ISO/TP 16949. Все компрессоры ЗАО «Паневежио Аурيدا» проходят обязательную сертификацию на соответствие требованиям технического регламента «О безопасности колесных транспортных средств» в «Нами Фонде».

Благодаря постоянному контролю качества и 100% проверке компрессоров на испытательных стендах, ЗАО «Паневежио Аурيدا» даёт гарантию исправной работы компрессора в течении 24 месяцев со дня производства. К каждому компрессору прилагается паспорт. Краткая информация в паспорте поможет потребителю обеспечить надлежащую установку и эксплуатацию приобретаемого продукта.

В случае возникновения неисправностей потребители могут обратиться за гарантийным обслуживанием в сервисный центр ЗАО «Паневежио Аурيدا» в России по адресу: М.О. г. Дзержинский, ул. Энергетиков, дом 4 +7 (495) 550-63-33. Также возможно обращаться напрямую в службу качества завода по e-mail: kokybe@aurida.lt

Дополнительную информацию Вы получите:

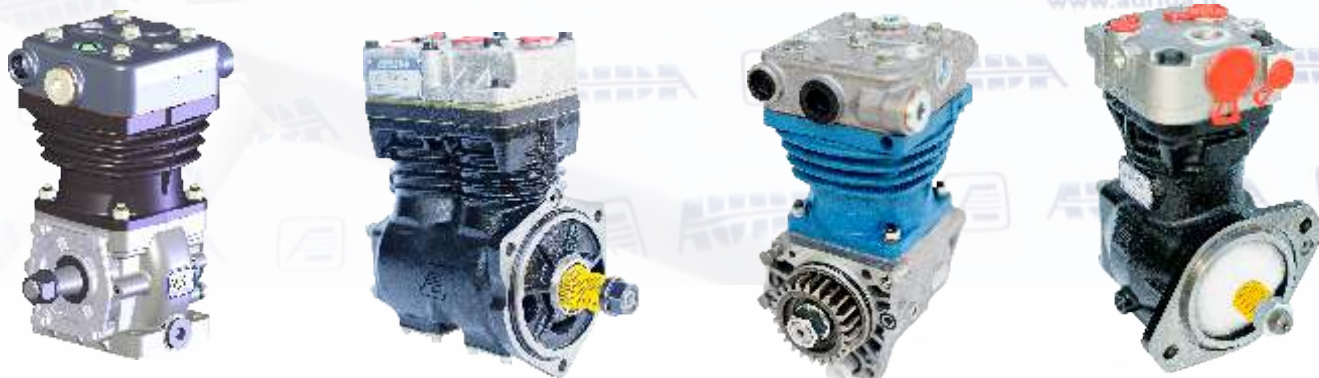
E-mail: info@aurida.lt

Тел. +370 45 502002

www.aurida.lt

SINCE 1907
PANEVEŽIO

Оригинальные запчасти для компрессоров ЗАО „ПАНЕВЕЖИО АУРИДА“
The original spare parts for JSC „PANEVEŽIO AURIDA“ air compressors
www.aurida.lt





SINCE 1907
PANEVEZIO

еорор ЗАО „ПАНЕВЕЖИО АУ
PANEVEZIO AURIDA" air compre
.aurida.it

НОВИНКА !!!

Уважаемые покупатели Литовских автокомпрессоров,

Сообщаем, что начали поставлять на рынок оригинальные запасные части автомобильных компрессоров производства ЗАО «Паневежио Аурида», Литва.

В ближайшее время ассортимент комплектов запасных частей будет расширен. ждем Ваших предложений и пожеланий.

Дополнительную информацию Вы получите:

E-mail: info@aurida.lt

Тел. +370 45 502002

www.aurida.lt



Внедренные производителем системы управления качеством



Перечень составных запчастей комплекта РА.5320.004

№	Наименование		Шт.
1.	Шатун с поршнем	130-3509150-05	2
2.	Прокладка головки	130-3509043-A	1
3.	Прокладка нижней крышки картера	5320-3509103	1
4.	Прокладка картера компрессора	5320-3509403	1
5.	Инструкция по ремонту		1



Перспективная модель



4122-XXX

ТЕХНИЧЕСКИЕ ДАННЫЕ TECHNICAL DATA

Число цилиндров Number of cylinders	1
Диаметр цилиндра Cylinder diameter	92 mm.
Ход поршня Piston stroke	50 mm.
Рабочий объём Sweep volume	332 cm ³
Номинальное давление Working pressure	8 bar
Максимальное давление Max. pressure	12,5 bar
Номинальная частота вращения Working speed	2000 min ⁻¹
Максимальная частота вращения Max. speed	3000 min ⁻¹
Охлаждение жидкостное Cooling water	
Минимальное давление смазки The minimal lubricating pressure	0,5 bar
Масса Mass	10 kg

Грузовой автомобиль

КАМАЗ 5320, 53212, 5410, 54112
5511, 55102 и др.

ПРИМЕНЕНИЕ

Базовый двигатель

КАМАЗ 7403.10, 740.11-240
740.13-260, 740.14-300, 740.30-260
740.51-320, 740.50-360

ПРЕИМУЩЕСТВА

1. Производительность и температура сжатого воздуха компрессора 4122-xxx при номинальной частоте вращения соответственно - 430 л/мин и 140 С°, что на 60л больше и 34 С° меньше чем у компрессора 18.3509015, а это позволяет максимально обеспечить тормозную систему автомобиля сжатым воздухом при работе в городском режиме.
2. Коленчатый вал компрессора оснащен двумя противовесами - это дает сбалансированную работу поршневой группы, уменьшает шум и вибрацию, увеличивает срок эксплуатации опорных подшипников скольжения коленчатого вала.
3. Ресурс работы компрессора 8 тысяч моточасов, что ориентировочно соответствует 650 тыс. км пробега автомобиля.



Коленчатый вал с двумя противовесами



Разъёмный кованый алюминиевый шатун

Мы можем отдельно продать любую запчасть для компрессора. За более подробной информацией по ассортименту запчастей обращаться: info@aurida.lt.

www.aurida.lt

We can sell any spare part for compressor separately. For more information on spare parts assortment, please apply: info@aurida.lt.



Перспективная модель двухцилиндрового компрессора для «КАМАЗ»



4222-100

ТЕХНИЧЕСКИЕ ДАННЫЕ TECHNICAL DATA

Число цилиндров Number of cylinders	2
Диаметр цилиндра Cylinder diameter	75 mm
Ход поршня Piston stroke	45 mm
Рабочий объём Sweep volume	398 cm ³
Номинальное давление Working pressure	8 bar
Максимальное давление Max. pressure	12,5 bar
Номинальная частота вращения Working speed	2000 min ⁻¹
Максимальная частота вращения Max. speed	3000 min ⁻¹
Охлаждение жидкостное Cooling water	
Минимальное давление смазки The minimal lubricating pressure	0,5 bar
Масса Mass	15 kg

Грузовой автомобиль
КАМАЗ 5320, 53212, 5410, 54112
5511, 55102 и др.

ПРИМЕНЕНИЕ

Базовый двигатель
КАМАЗ 7403.10, 740.11-240
740.13-260, 740.14-300, 740.30-260
740.51-320, 740.50-360

ПРЕИМУЩЕСТВА

1. Производительность компрессора 4222-100 при номинальной частоте вращения составляет - 500 л/мин, что на 130л больше производительности компрессора 18.3509015 а это позволяет максимально обеспечить тормозную систему автомобиля сжатым воздухом при работе в городском режиме.
2. 4222-100 компрессор двухцилиндровый, что дает сбалансированную работу поршневой группы, уменьшает шум и вибрацию, увеличивает срок эксплуатации опорных подшипников скольжения коленчатого вала.
3. На головку цилиндра компрессора 4222-100 может быть установлена система энергосбережения (ESS).
4. Ресурс работы компрессора 8 тысяч моточасов, что ориентировочно соответствует 650 тыс. км пробега автомобиля.



Клапанная система

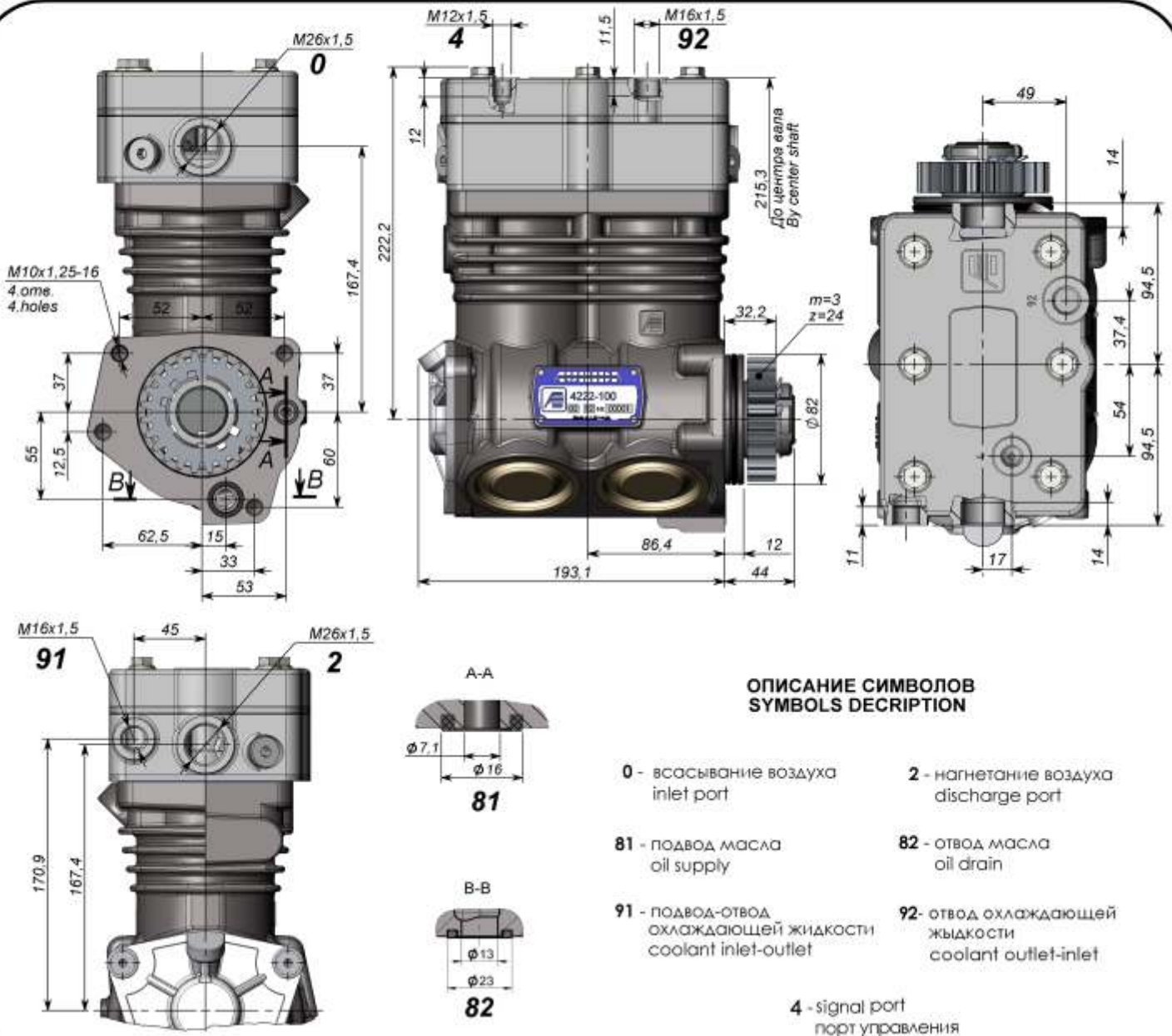


Система энергосбережения (ESS)

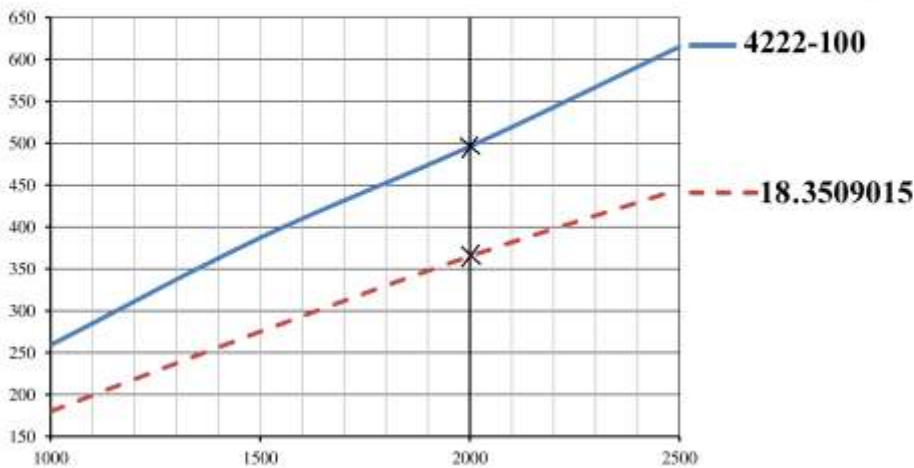
Мы можем отдельно продать любую запчасть для компрессора. За более подробной информацией по ассортименту запчастей обращаться: info@aurida.lt.

www.aurida.lt

We can sell any spare part for compressor separately. For more information on spare parts assortment, please apply: info@aurida.lt.



**График производительности л/мин
 Противодействие 8 бар**





«Литовское изделие 2013 года»

Since 1907
PANEVEZIO
AURIDA
www.aurida.lt
АВТОМОБИЛЬНЫЙ КОМПРЕССОР
AIR COMPRESSOR



1111-102

ТЕХНИЧЕСКИЕ ДАННЫЕ
TECHNICAL DATA

Число цилиндров Number of cylinders	1
Диаметр цилиндра Cylinder diameter	60 mm.
Ход поршня Piston stroke	28 mm.
Рабочий объем Sweep volume	73 cm ³
Номинальное давление Working pressure	8 bar
Максимальное давление Max. pressure	10 bar
Номинальная частота вращения Working speed	3000 min ⁻¹
Максимальная частота вращения Max. speed	3800 min ⁻¹
Охлаждение воздушное Cooling air	
Минимальное давление смазки The minimal lubricating pressure	0,5 bar
Масса Mass	8,5 kg

Возможное применение / Possible application:
Автобус «БОГДАН» / Bus "BOGDAN" A.092
A201.10, A201.11, A202.11

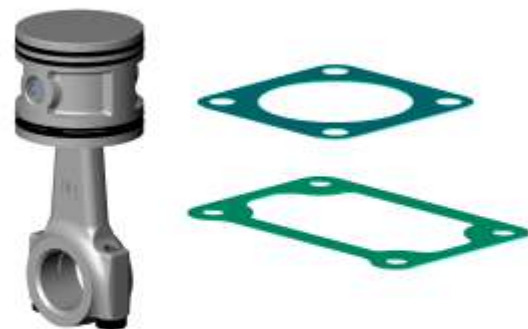
Базовый двигатель / Basic engine:
ISUZU-4HK1-XS

Компрессоры аналоги / Compressor analog (reference):
01.09.001/01.09.002
601.17.905

Согласован на поставку на сборочный конвейер ООО «Автомобильный Дом «Богдан»



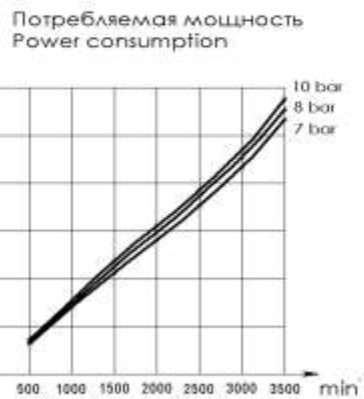
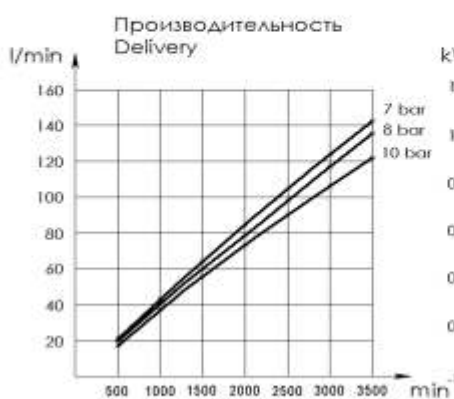
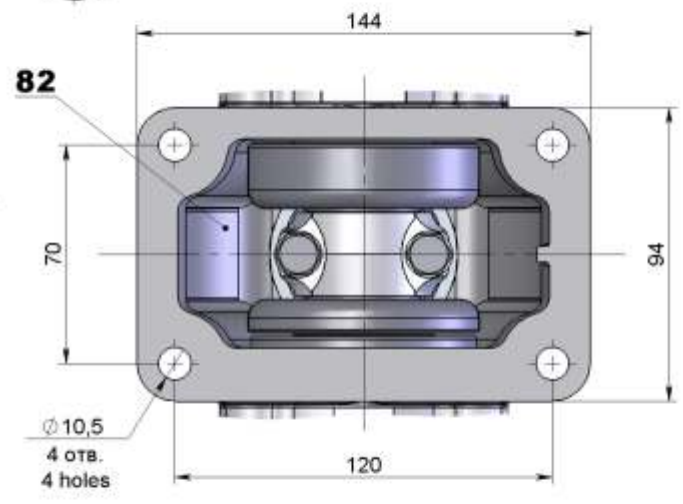
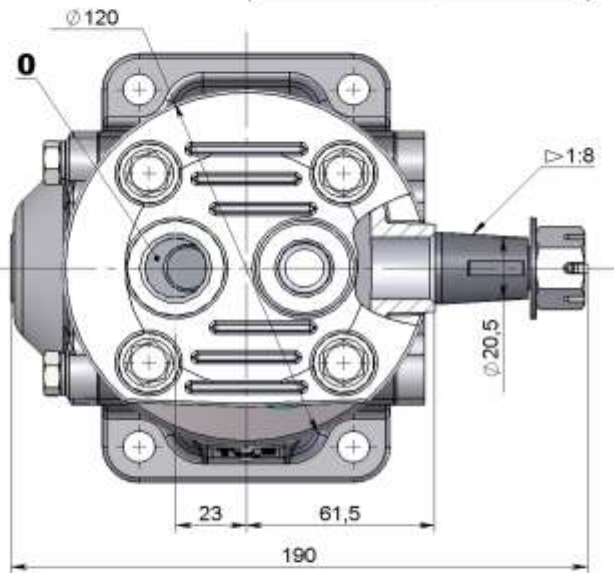
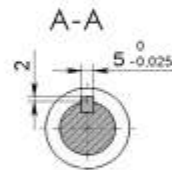
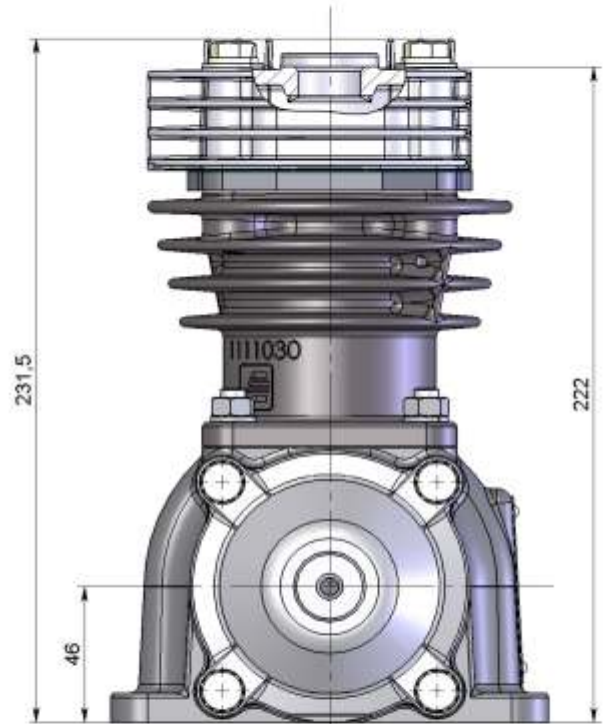
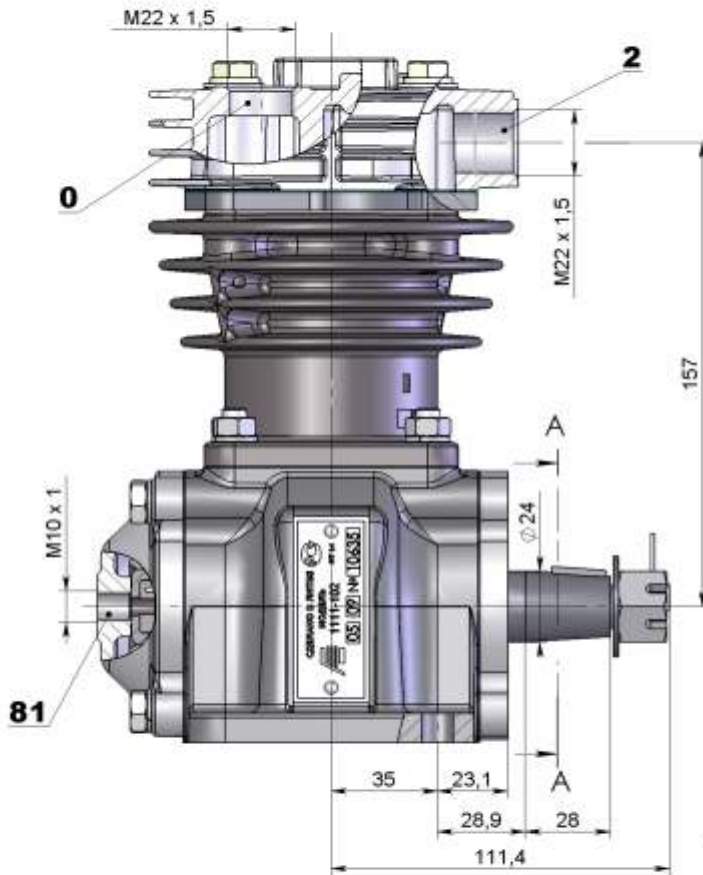
PA.1112.001	Головка в сборе	Проставка в сборе	PA.1112.002
	Head assembly		
PA.1112.003	Набор клапанов	Шатун с поршнем	PA.1112.004
	Valves suite		



Мы можем отдельно продать любую запчасть для компрессора. За более подробной информацией по ассортименту запчастей обращаться: info@aurida.lt.

www.aurida.lt

We can sell any spare part for compressor separately. For more information on spare parts assortment, please apply: info@aurida.lt.



ОПИСАНИЕ СИМВОЛОВ
SYMBOLS DESCRIPTION

- 0** - всасывание воздуха inlet port
- 2** - нагнетание воздуха discharge port
- 81** - подвод масла oil supply
- 82** - отвод масла oil drain

Графическое обозначение по DIN ISO 1219
Graphic symbols DIN ISO 1219





22.3509015

ТЕХНИЧЕСКИЕ ДАННЫЕ TECHNICAL DATA

Число цилиндров Number of cylinders	1
Диаметр цилиндра Cylinder diameter	60 mm.
Ход поршня Piston stroke	38 mm.
Рабочий объём Sweep volume	107 cm³
Номинальное давление Working pressure	8 bar
Максимальное давление Max. pressure	10 bar
Номинальная частота вращения Working speed	2000 min⁻¹
Максимальная частота вращения Max. speed	2500 min⁻¹
Охлаждение воздушное Cooling air	
Минимальное давление смазки The minimal lubricating pressure	0,5 bar
Масса Mass	8,0 kg

Возможное применение / Possible application:
 Автобус ПА3-3205
 Bus PAZ - 3205

Компрессоры аналоги / Compressor analog (reference):
 ПК 155-30 (Б3А)



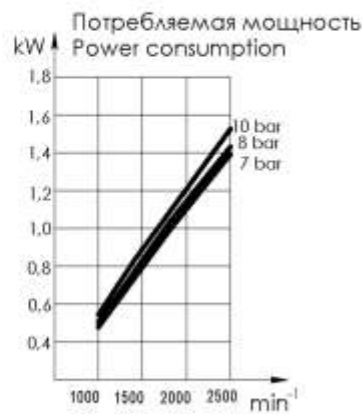
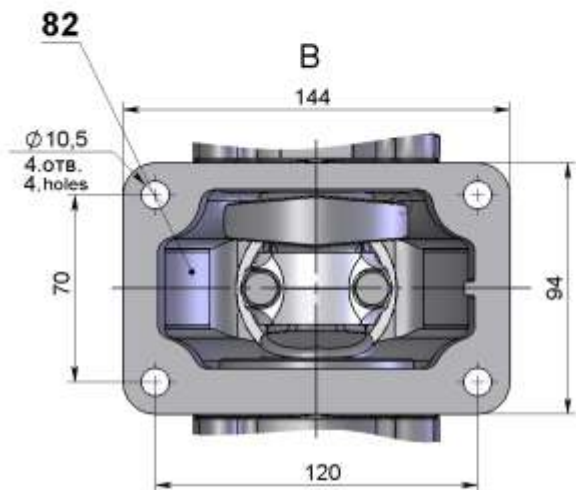
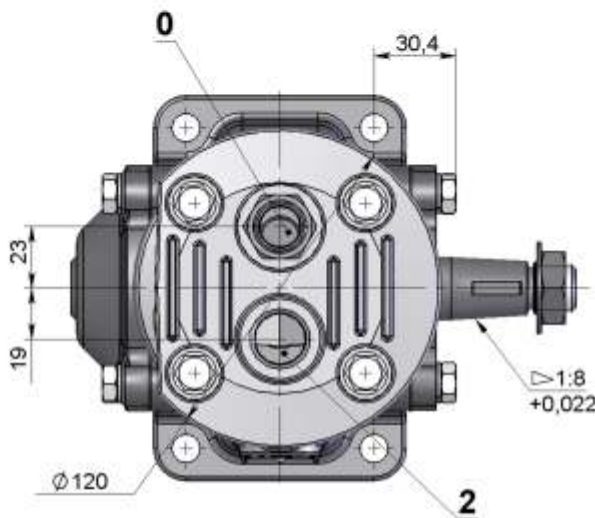
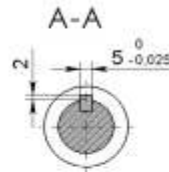
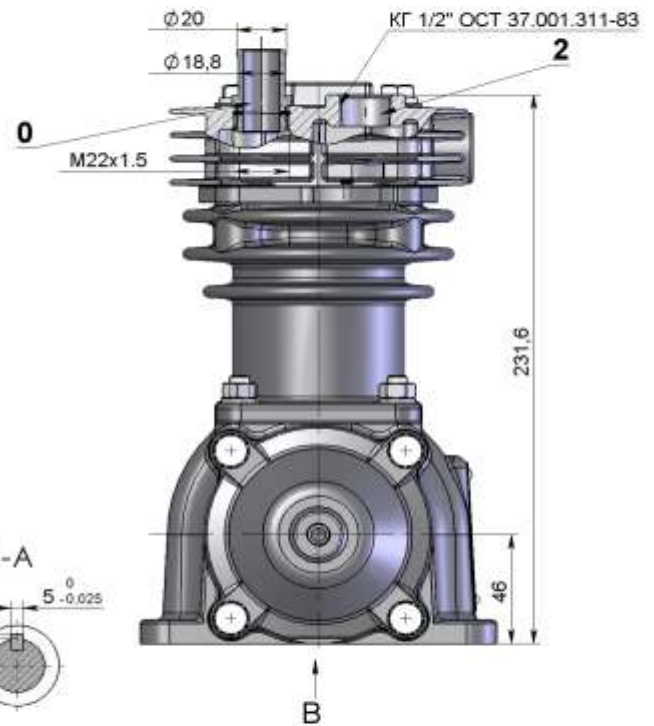
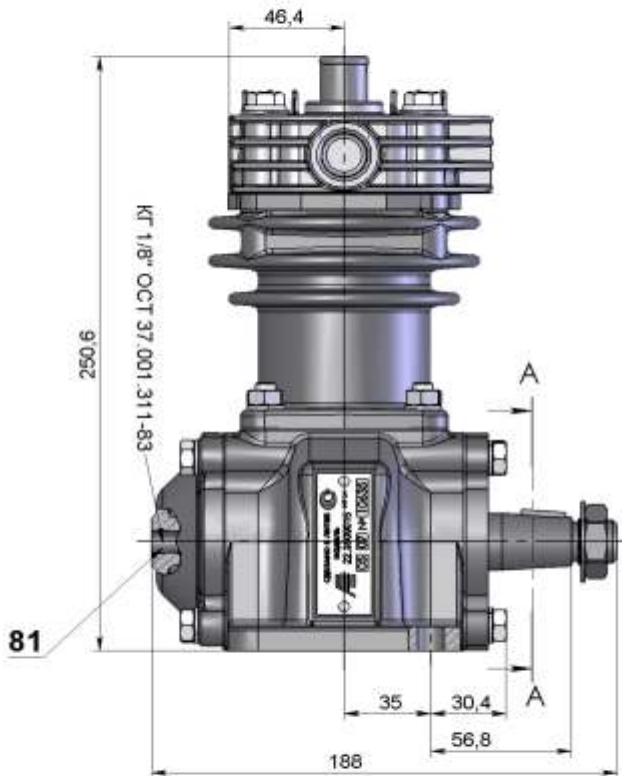
PA.22.001	Головка в сборе Head assembly	Проставка в сборе Valve plate assembly	PA.1112.002
	Набор клапанов Valves suite		
PA.1112.003			PA.1112.004



Мы можем отдельно продать любую запчасть для компрессора. За более подробной информацией по ассортименту запчастей обращаться: info@aurida.lt.

www.aurida.lt

We can sell any spare part for compressor separately. For more information on spare parts assortment, please apply: info@aurida.lt.



ОПИСАНИЕ СИМВОЛОВ
 SYMBOLS DESCRIPTION

- 0 - всасывание воздуха
 Inlet port
- 2 - нагнетание воздуха
 discharge port
- 81 - подвод масла
 oil supply
- 82 - отвод масла
 oil drain

Графическое обозначение
 по DIN ISO 1219
 Graphic symbols DIN ISO 1219





130-3509009-11

ТЕХНИЧЕСКИЕ ДАННЫЕ TECHNICAL DATA

Число цилиндров Number of cylinders	2
Диаметр цилиндра Cylinder diameter	60 mm.
Ход поршня Piston stroke	38 mm.
Рабочий объем Sweep volume	214 cm³
Номинальное давление Working pressure	8 bar
Максимальное давление Max. pressure	10 bar
Номинальная частота вращения Working speed	2000 min⁻¹
Максимальная частота вращения Max. speed	2500 min⁻¹
Охлаждение жидкостное Cooling water	
Минимальное давление смазки The minimal lubricating pressure	0,5 bar
Масса Mass	13.0 kg
Система разгрузки ESS	

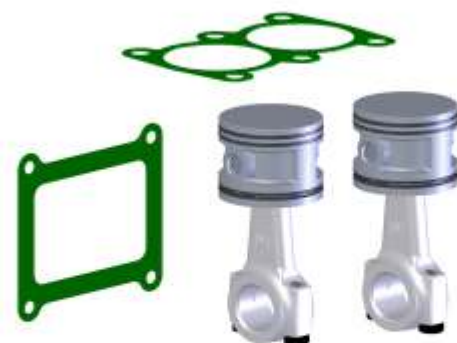
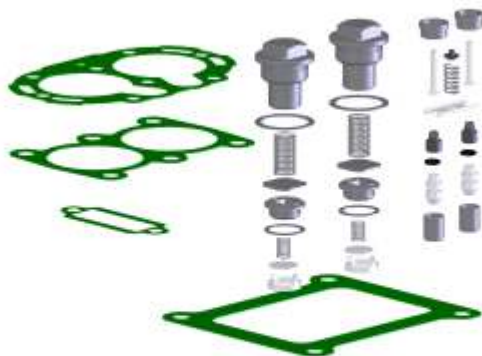
Возможное применение / Possible application:
 Грузовой автомобиль / Commercial vehicle, truck
 ЗИЛ 130, ЗИЛ 131 и др.
 ПАЗ-4320 «Аврора»

Базовый двигатель / Basic engine:
 ЗИЛ 130, 131 и др. модификации
 ММЗ 245.9

Компрессоры аналоги / Compressor analog (reference):
 5336-3509012-01 (Б3А)



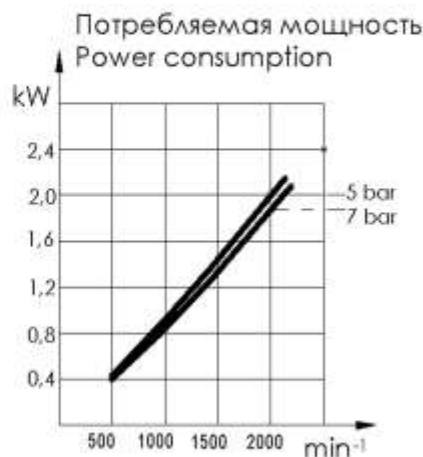
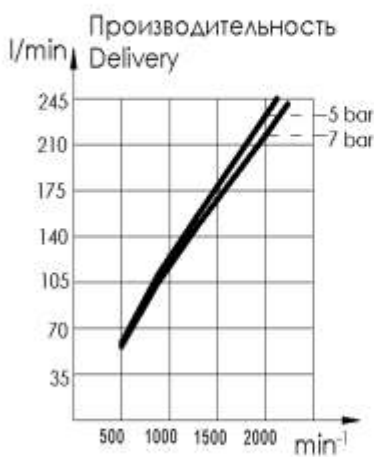
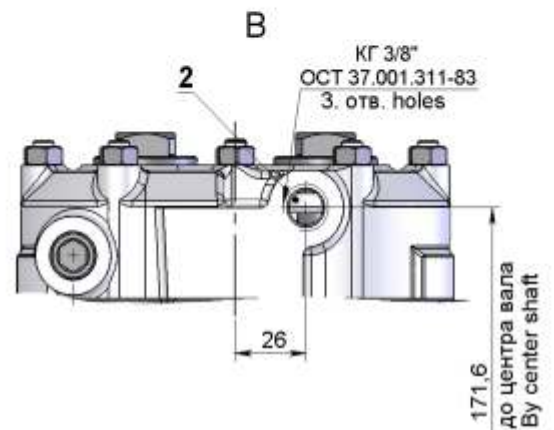
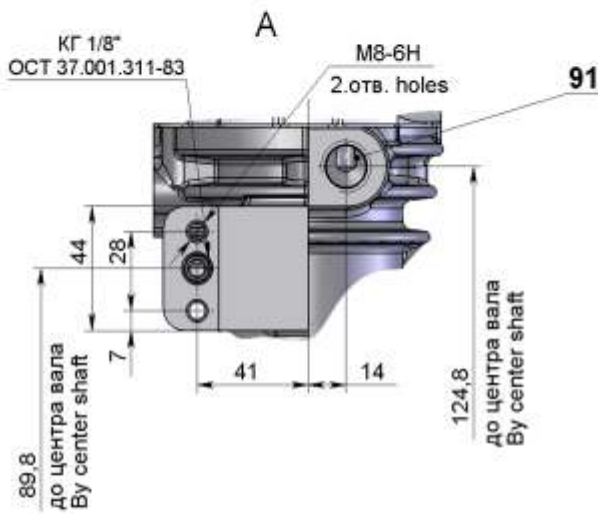
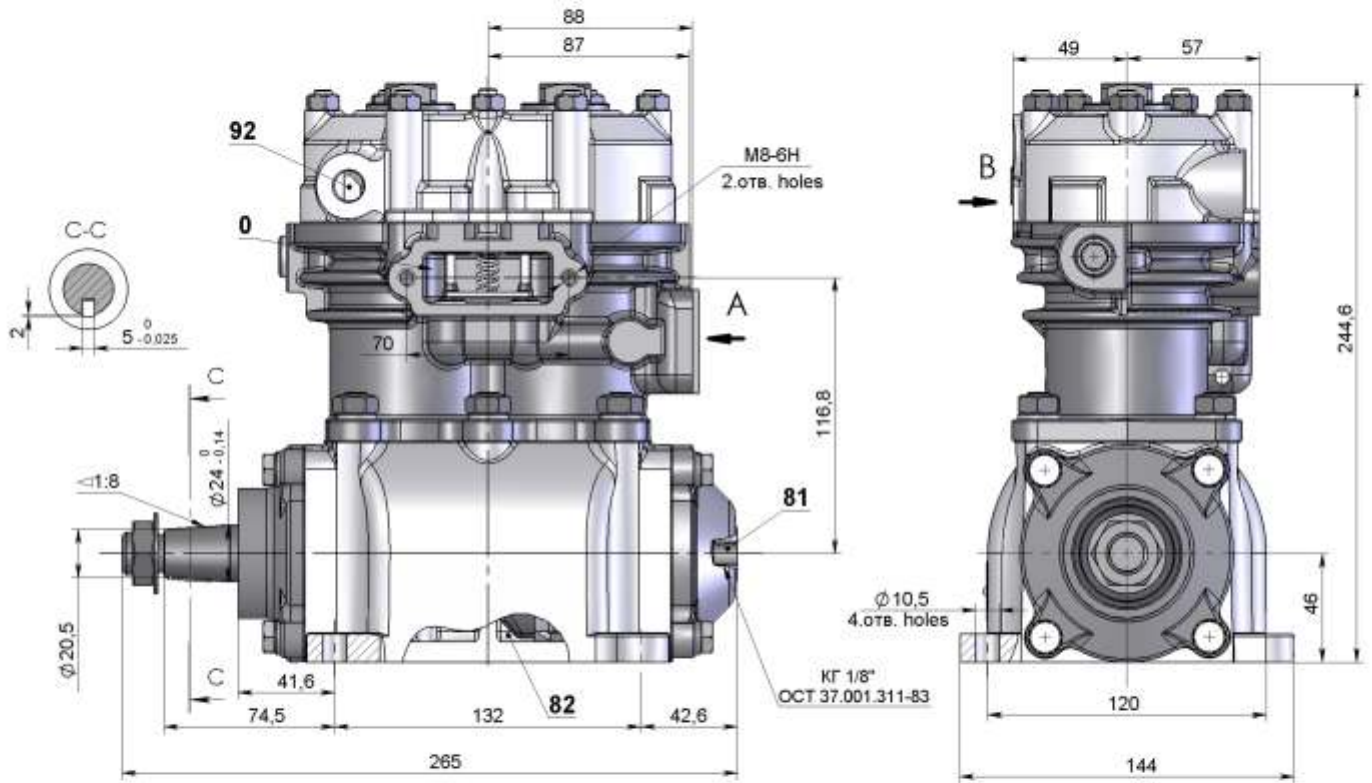
PA.130.001	Головка в сборе Head assembly	Блок цилиндров в сборе Cylinder block assembly	PA.130.005
	PA.130.003		



Мы можем отдельно продать любую запчасть для компрессора. За более подробной информацией по ассортименту запчастей обращаться: info@aurida.it.

www.aurida.it

We can sell any spare part for compressor separately. For more information on spare parts assortment, please apply: info@aurida.it.



ОПИСАНИЕ СИМВОЛОВ
 SYMBOLS DESCRIPTION

- 0** - всасывание воздуха / inlet part
- 81** - подвод масла / oil supply
- 91** - подвод охлаждающей жидкости / coolant inlet-outlet
- 92** - отвод охлаждающей жидкости / coolant outlet-inlet
- 2** - нагнетание воздуха / discharge part
- 82** - отвод масла / oil drain

Графическое обозначение по DIN ISO 1219
 Graphic symbols DIN ISO 1219





5320-3509015

ТЕХНИЧЕСКИЕ ДАННЫЕ TECHNICAL DATA

Число цилиндров Number of cylinders	2
Диаметр цилиндра Cylinder diameter	60 mm.
Ход поршня Piston stroke	38 mm.
Рабочий объем Sweep volume	214 cm³
Номинальное давление Working pressure	8 bar
Максимальное давление Max. pressure	10 bar
Номинальная частота вращения Working speed	2000 min⁻¹
Максимальная частота вращения Max. speed	2500 min⁻¹
Охлаждение жидкостное Cooling water	
Минимальное давление смазки The minimal lubricating pressure	0,5 bar
Масса Mass	13.7 kg

Возможное применение / Possible application:
 Грузовой автомобиль / Commercial vehicle, truck
 КАМАЗ 5320, 53212, 5410, 54112
 5511, 55102 и др.

Базовый двигатель / Basic engine:
 КАМАЗ 740.10 и др.

Компрессоры аналоги / Compressor analog (reference):
 ПК 214 - 30 (Б3А)

Согласован для серийной поставки на ОАО «КАМАЗ» для зап. частей



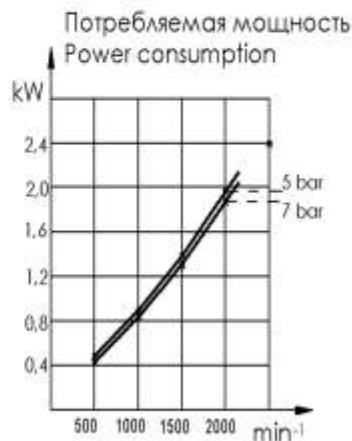
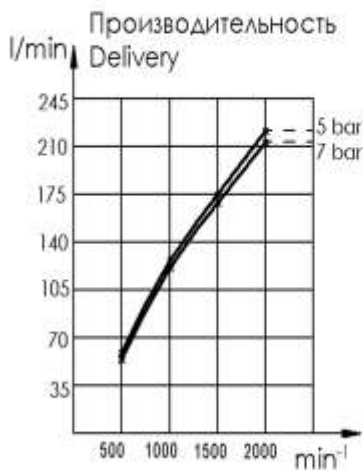
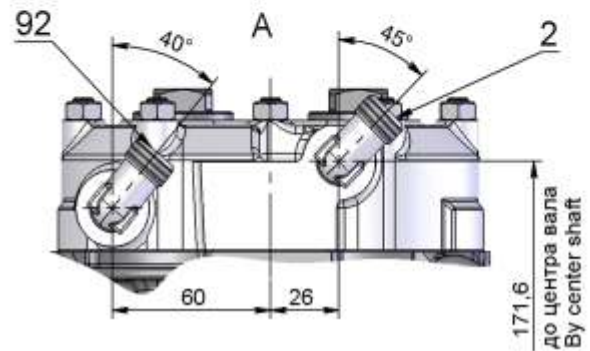
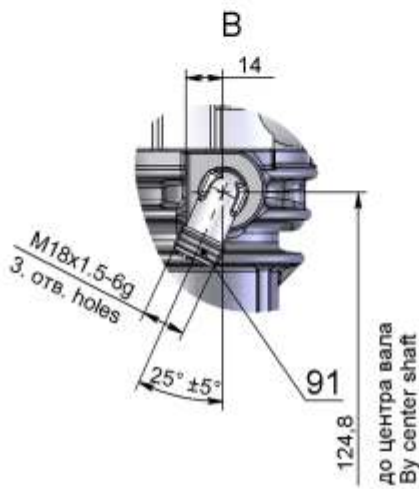
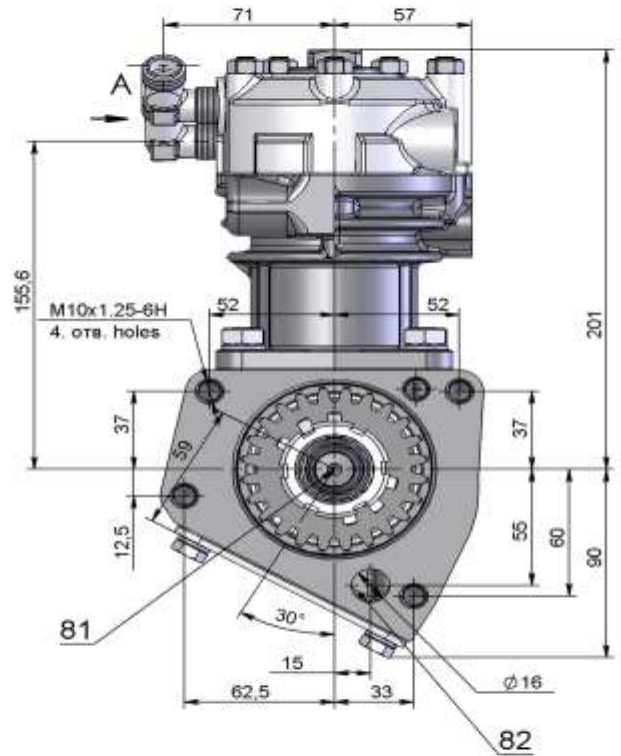
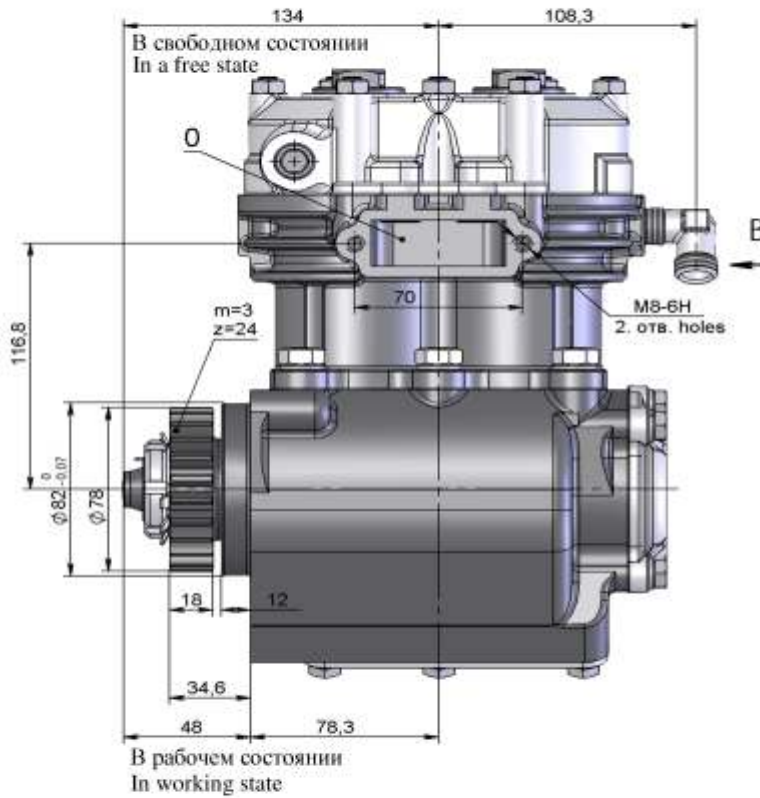
PA.5320.001	Головка в сборе Head assembly	Блок цилиндров в сборе Cylinder block assembly	PA.5320.005
	Набор клапанов Valves suite		
PA.5320.003			PA.5320.004



Мы можем отдельно продать любую запчасть для компрессора. За более подробной информацией по ассортименту запчастей обращаться: info@aurida.lt.

www.aurida.lt

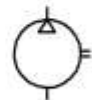
We can sell any spare part for compressor separately. For more information on spare parts assortment, please apply: info@aurida.lt.



**ОПИСАНИЕ СИМВОЛОВ
 SYMBOLS DESCRIPTION**

- 0** - всасывание воздуха
 inlet port
- 81** - подвод масла
 oil supply
- 2** - нагнетание воздуха
 discharge port
- 82** - отвод масла
 oil drain
- 91** - подвод охлаждающей
 жидкости
 coolant inlet-outlet
- 92** - отвод охлаждающей
 жидкости
 coolant outlet-inlet

Графическое обозначение
 по DIN ISO 1219
 Graphic symbols DIN ISO 1219





5320-3509015-10

ТЕХНИЧЕСКИЕ ДАННЫЕ TECHNICAL DATA

Число цилиндров Number of cylinders	2
Диаметр цилиндра Cylinder diameter	60 mm.
Ход поршня Piston stroke	38 mm.
Рабочий объем Sweep volume	214 cm³
Номинальное давление Working pressure	8 bar
Максимальное давление Max. pressure	10 bar
Номинальная частота вращения Working speed	2000 min⁻¹
Максимальная частота вращения Max. speed	2500 min⁻¹
Охлаждение жидкостное Cooling water	
Минимальное давление смазки The minimal lubricating pressure	0,5 bar
Масса Mass	12.8 kg

Возможное применение / Possible application:
 Грузовой автомобиль / Commercial vehicle, truck
 КАМАЗ 5320, 53212, 5410, 54112
 5511, 55102 и др.

Базовый двигатель / Basic engine:
 КАМАЗ 740.10 и др. модификации

Компрессоры аналоги / Compressor analog (reference):

Согласован для серийной поставки на ОАО «КАМАЗ» для зап. частей



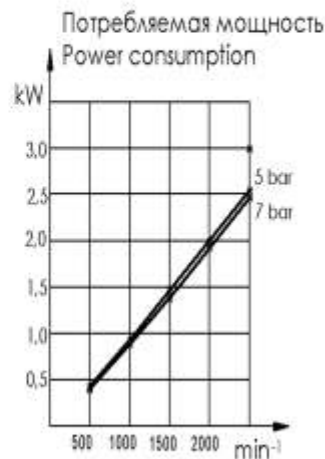
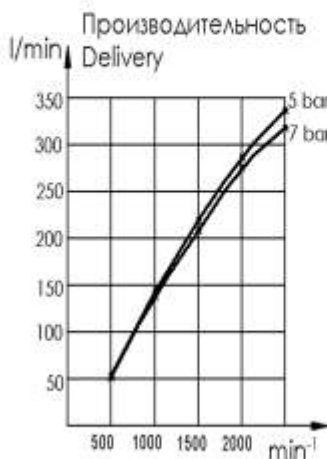
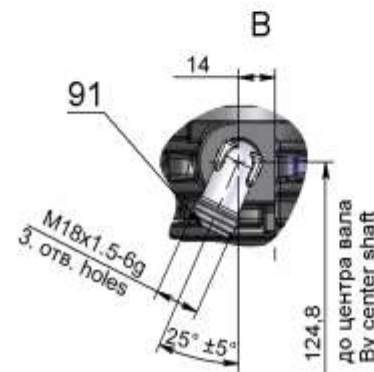
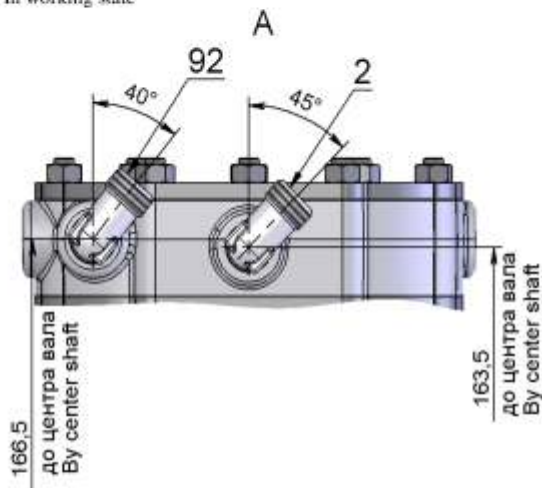
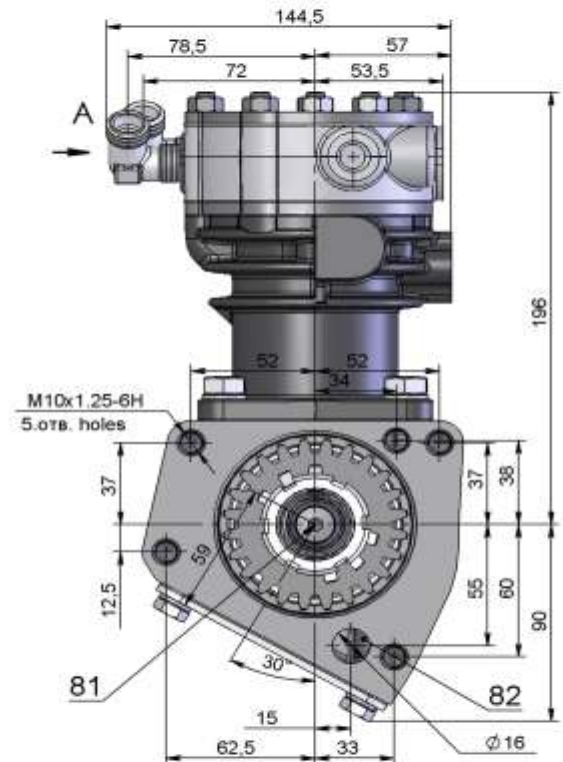
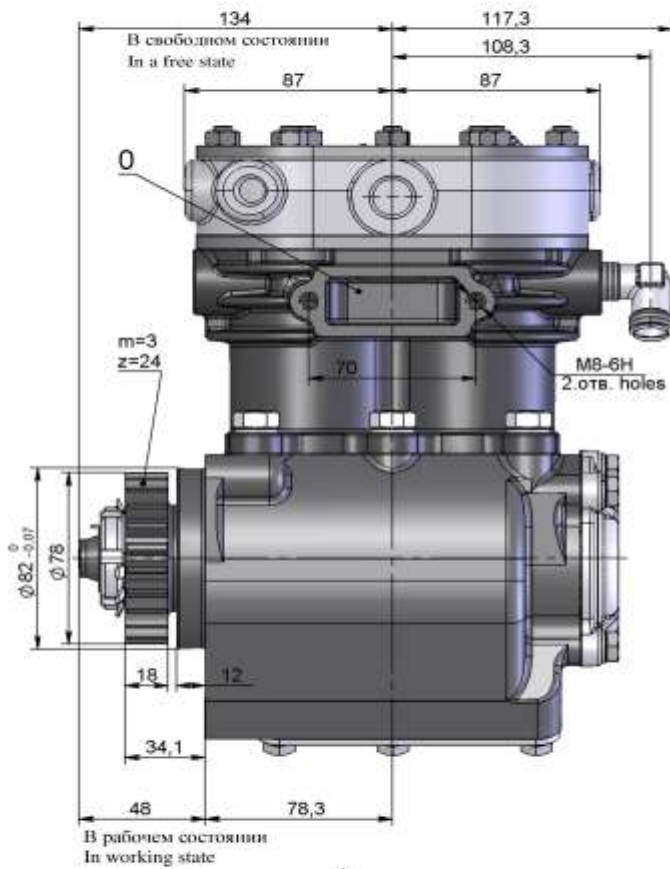
PA.5320-10.001	Головка в сборе Head assembly	Проставка в сборе Valve plate assembly	PA.5320-10.002
	Набор клапанов Valves suite		
PA.5320-10.003			PA.5320.004



Мы можем отдельно продать любую
 запчасть для компрессора. За более
 подробной информацией по ассортименту
 запчастей обращаться: info@aurida.lt.

www.aurida.lt

We can sell any spare part for
 compressor separately. For more
 information on spare parts assortment,
 please apply: info@aurida.lt.



**ОПИСАНИЕ СИМВОЛОВ
SYMBOLS DESCRIPTION**

- 0** - всасывание воздуха
inlet port
- 81** - подвод масла
oil supply
- 2** - нагнетание воздуха
discharge port
- 82** - отвод масла
oil drain
- 91** - подвод охлаждающей
жидкости
coolant inlet-outlet
- 92** - отвод охлаждающей
жидкости
coolant outlet-inlet

Графическое обозначение
по DIN ISO 1219
Graphic symbols DIN ISO 1219





16.3509012

ТЕХНИЧЕСКИЕ ДАННЫЕ TECHNICAL DATA

Число цилиндров Number of cylinders	2
Диаметр цилиндра Cylinder diameter	60 mm.
Ход поршня Piston stroke	38 mm.
Рабочий объем Sweep volume	214 cm³
Номинальное давление Working pressure	8 bar
Максимальное давление Max. pressure	10 bar
Номинальная частота вращения Working speed	2000 min⁻¹
Максимальная частота вращения Max. speed	2500 min⁻¹
Охлаждение жидкостное Cooling water	
Минимальное давление смазки The minimal lubricating pressure	0,5 bar
Масса Mass	12.7 kg

Комплектуется шкивом
 Диаметр шкива: Ø172 мм
 №/No. 500-3509130-12

Возможное применение / Possible application:
 МАЗ 5336, 64229, УРАЛ 4320, Белаз
 ХТЗ Т-150

Базовый двигатель / Basic engine:
 ЯМЗ 236, 238 и др. модификации

Компрессоры аналоги / Compressor analog (reference):
 5336-3509012 (Б3А)



PA.130.001	Головка в сборе Head assembly
	Набор клапанов Valves suite



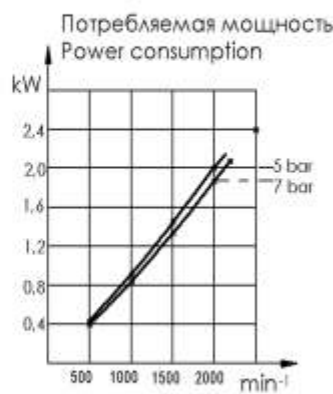
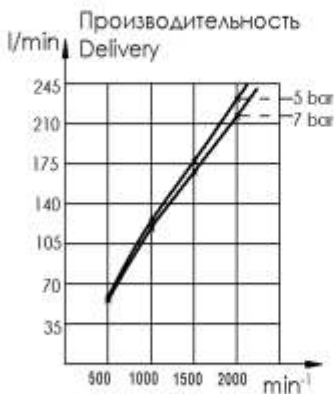
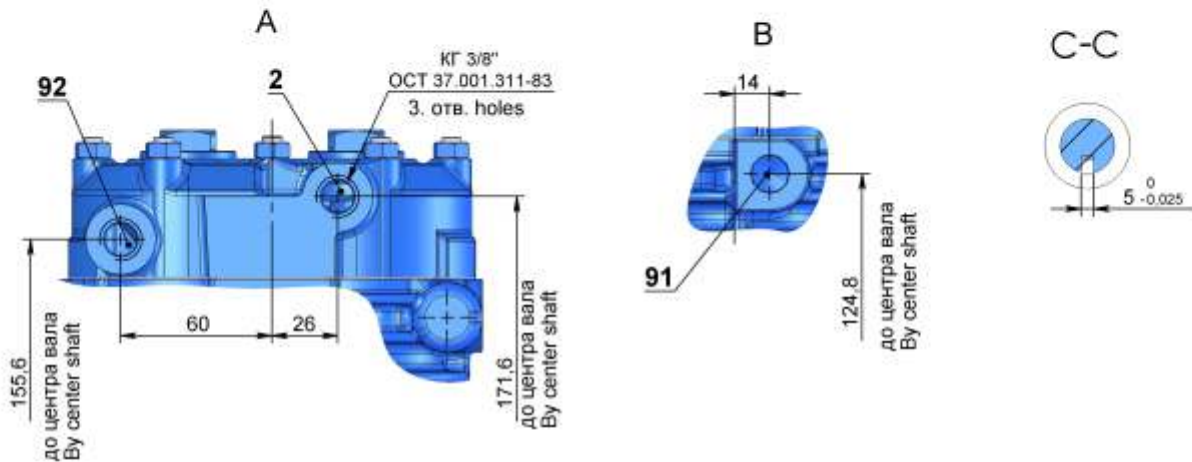
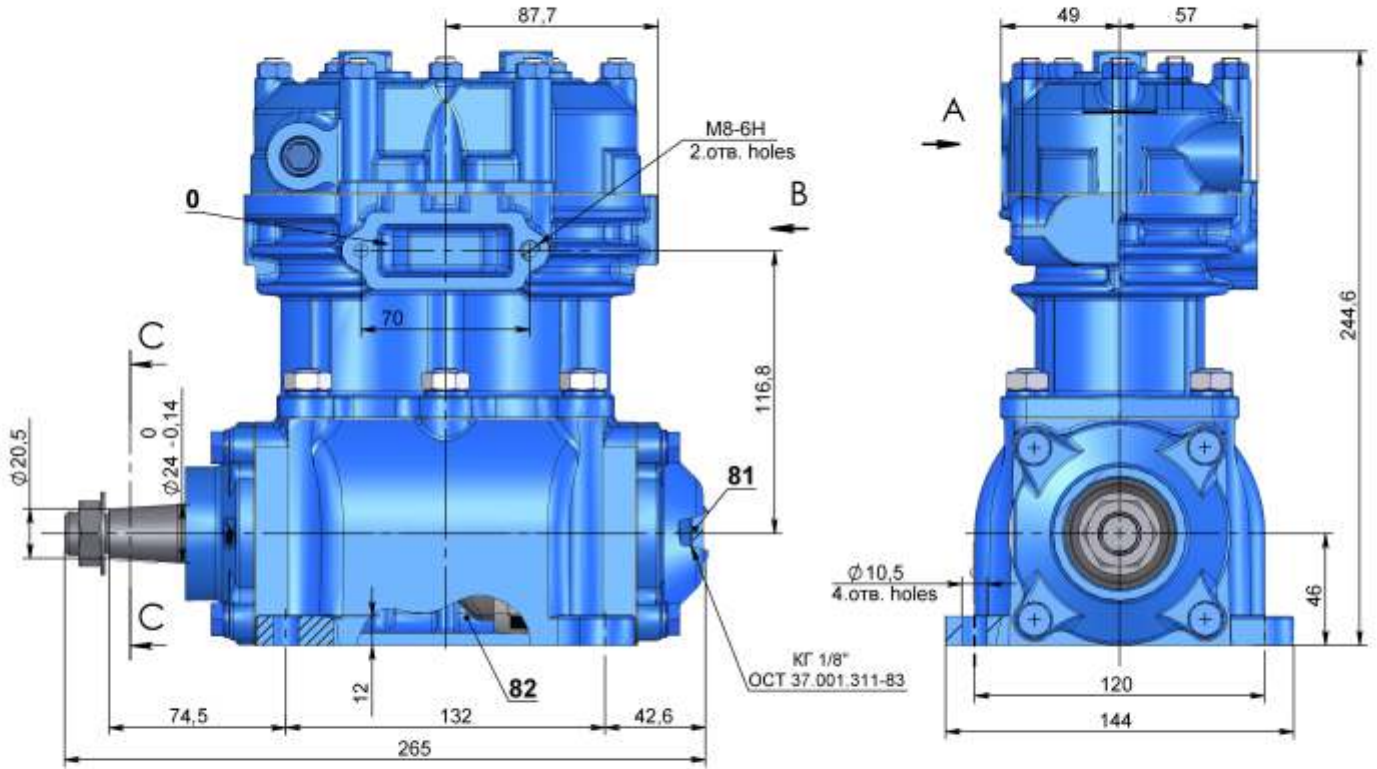
Проставка в сборе Valve plate assembly	PA.16.005
Шатун с поршнем Connecting rod with piston	



Мы можем отдельно продать любую запчасть для компрессора. За более подробной информацией по ассортименту запчастей обращаться: info@aurida.it.

www.aurida.it

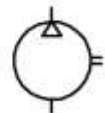
We can sell any spare part for compressor separately. For more information on spare parts assortment, please apply: info@aurida.it.



ОПИСАНИЕ СИМВОЛОВ
 SYMBOLS DESCRIPTION

- 0 - всасывание воздуха
inlet port
- 2 - нагнетание воздуха
discharge part
- 91 - подвод охлаждающей
жидкости
coolant inlet-outlet
- 81 - подвод масла
oil supply
- 82 - отвод масла
oil drain
- 92 - отвод охлаждающей
жидкости
coolant outlet-inlet

Графическое обозначение
 по DIN ISO 1219
 Graphic symbols DIN ISO 1219





16.3509012-20

ТЕХНИЧЕСКИЕ ДАННЫЕ TECHNICAL DATA

Число цилиндров Number of cylinders	2
Диаметр цилиндра Cylinder diameter	60 mm.
Ход поршня Piston stroke	38 mm.
Рабочий объем Sweep volume	214 cm³
Номинальное давление Working pressure	8 bar
Максимальное давление Max. pressure	10 bar
Номинальная частота вращения Working speed	2000 min⁻¹
Максимальная частота вращения Max. speed	2500 min⁻¹
Охлаждение жидкостное Cooling water	
Минимальное давление смазки The minimal lubricating pressure	0,5 bar
Масса Mass	11.5 kg

Комплектуется шкивом
 Диаметр шкива: Ø144 мм
 №/No. 16.3509130

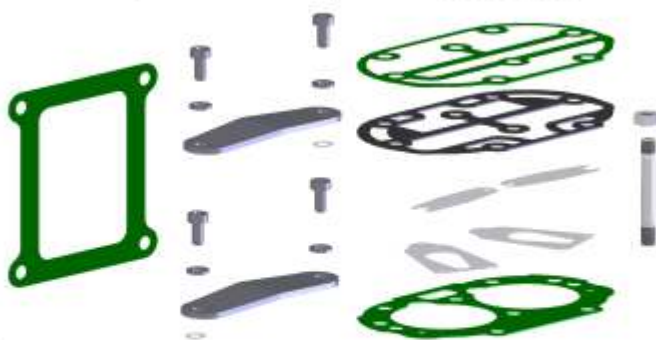
Возможное применение / Possible application:
 Грузовой автомобиль / Commercial vehicle, truck
 КРАЗ 7133Н4, 7133С4
 МАЗ 5336, 64229, ЛАЗ, МАЗ

Базовый двигатель / Basic engine:
 ЯМЗ 236, 238 и др. модификации

Компрессоры аналоги / Compressor analog (reference):
 5336-3509012-10 (Б3А)



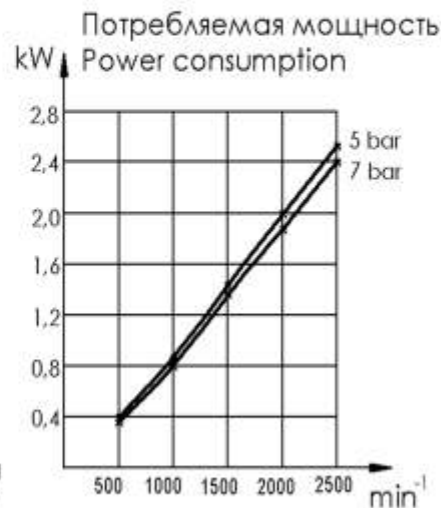
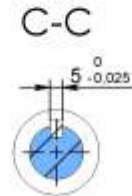
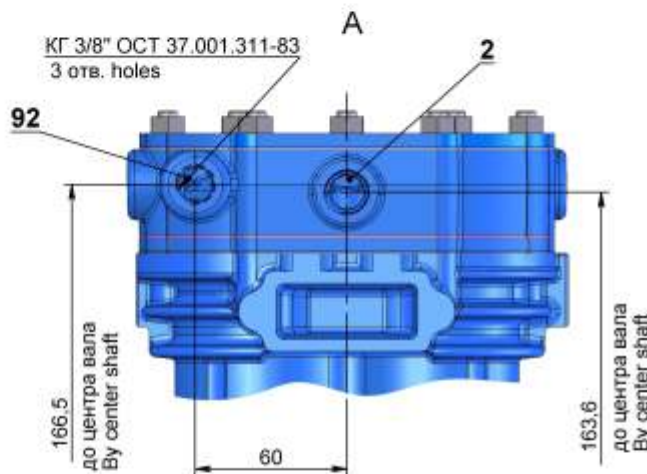
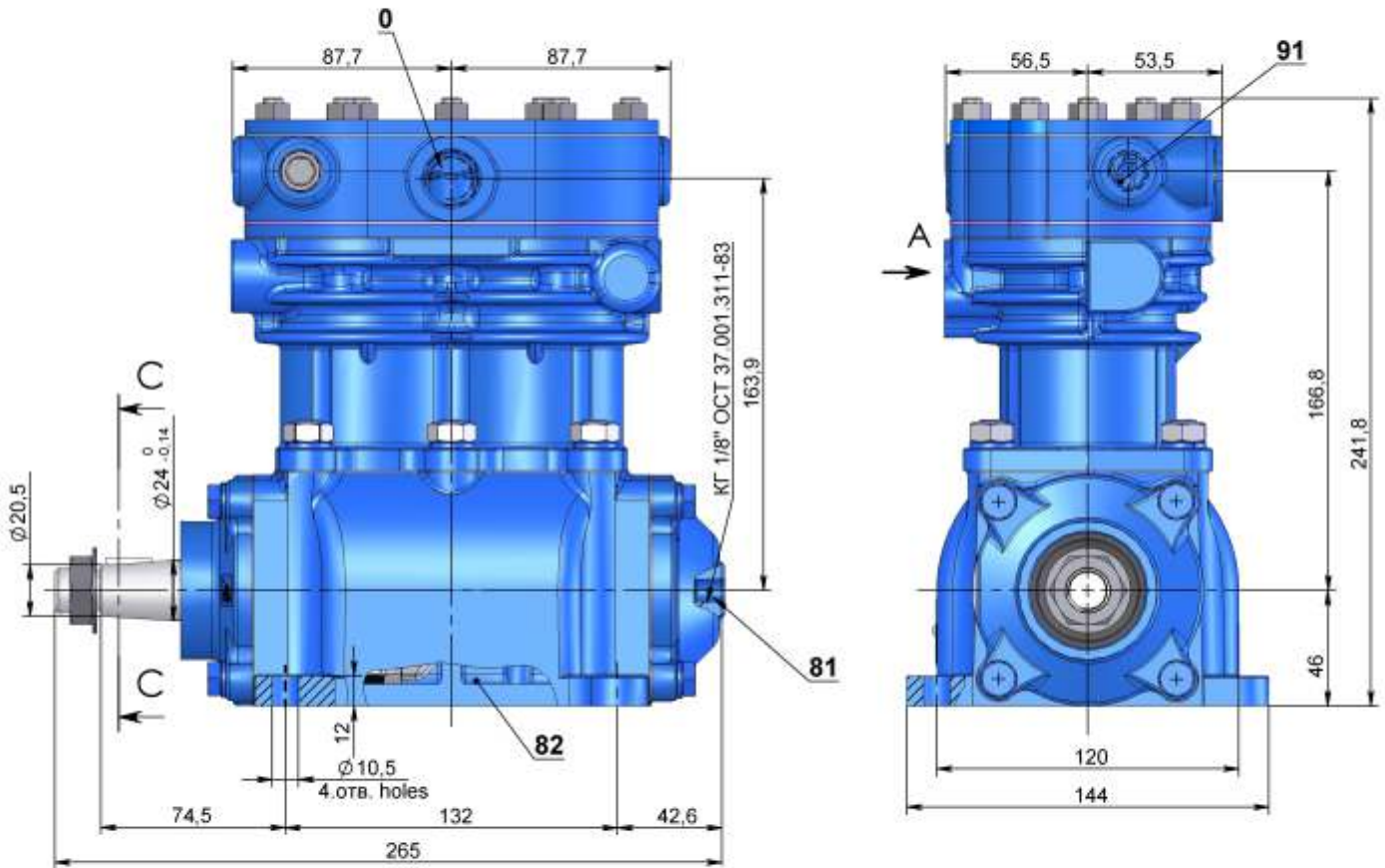
РА.16-20.001	Головка в сборе Head assembly	Проставка в сборе Valve plate assembly	РА.16-20.003
	Набор клапанов Valves suite		
РА.16-20.002			РА.130.004



Мы можем отдельно продать любую
 запчасть для компрессора. За более
 подробной информацией по ассортименту
 запчастей обращаться: info@aurida.lt.

www.aurida.lt

We can sell any spare part for
 compressor separately. For more
 information on spare parts assortment,
 please apply: info@aurida.lt.



**ОПИСАНИЕ СИМВОЛОВ
SYMBOLS DESCRIPTION**

- 0** - всасывание воздуха
inlet port
- 81** - подвод масла
oil supply
- 2** - нагнетание воздуха
discharge port
- 82** - отвод масла
oil drain
- 91** - подвод охлаждающей
жидкости
coolant inlet-outlet
- 92** - отвод охлаждающей
жидкости
coolant outlet- inlet

Графическое обозначение
по DIN ISO 1219
Graphic symbols DIN ISO 1219





Комплектуется шкивом
 Диаметр шкива: Ø172 мм
 №/No. 500-3509130-12

161.3509012-20

ТЕХНИЧЕСКИЕ ДАННЫЕ TECHNICAL DATA

Число цилиндров Number of cylinders	2
Диаметр цилиндра Cylinder diameter	60 mm.
Ход поршня Piston stroke	38 mm.
Рабочий объем Sweep volume	214 cm³
Номинальное давление Working pressure	8 bar
Максимальное давление Max. pressure	10 bar
Номинальная частота вращения Working speed	2000 min⁻¹
Максимальная частота вращения Max. speed	2500 min⁻¹
Охлаждение жидкостное Cooling water	
Минимальное давление смазки The minimal lubricating pressure	0,5 bar
Масса Mass	11.5 kg

Возможное применение / Possible application:
 Грузовой автомобиль / Commercial vehicle, truck
 КРАЗ 7133Н4, 7133С4
 МАЗ 5336, 64229, ЛАЗ, МАЗ

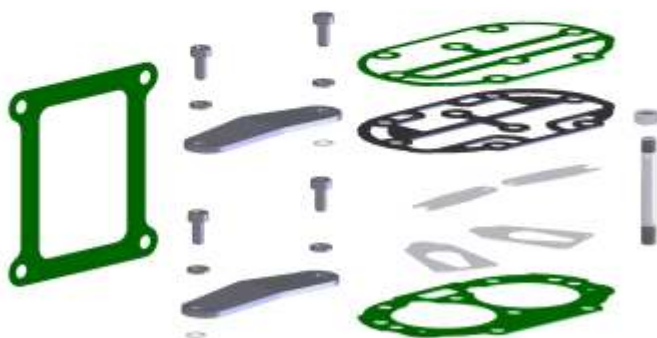
Базовый двигатель / Basic engine:
 ЯМЗ 236, 238 и др. модификации

Компрессоры аналоги / Compressor analog (reference):
 5336-3509012-10 (Б3А)

Согласован на поставку на сборочный конвейер ПАО «АвтоКРАЗ»



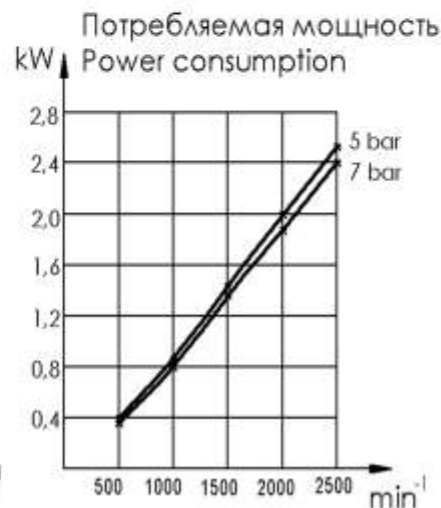
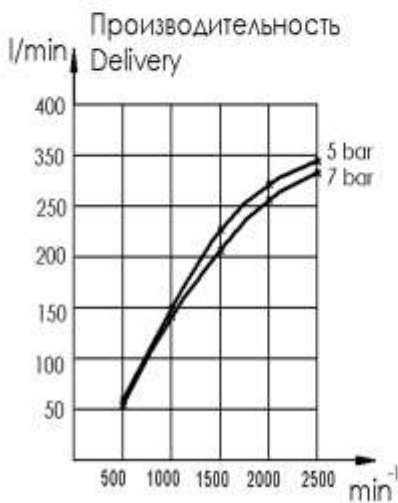
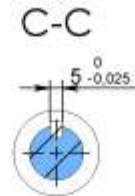
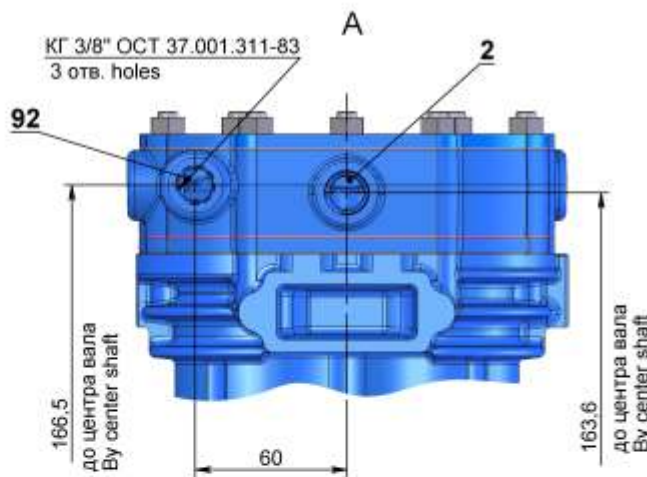
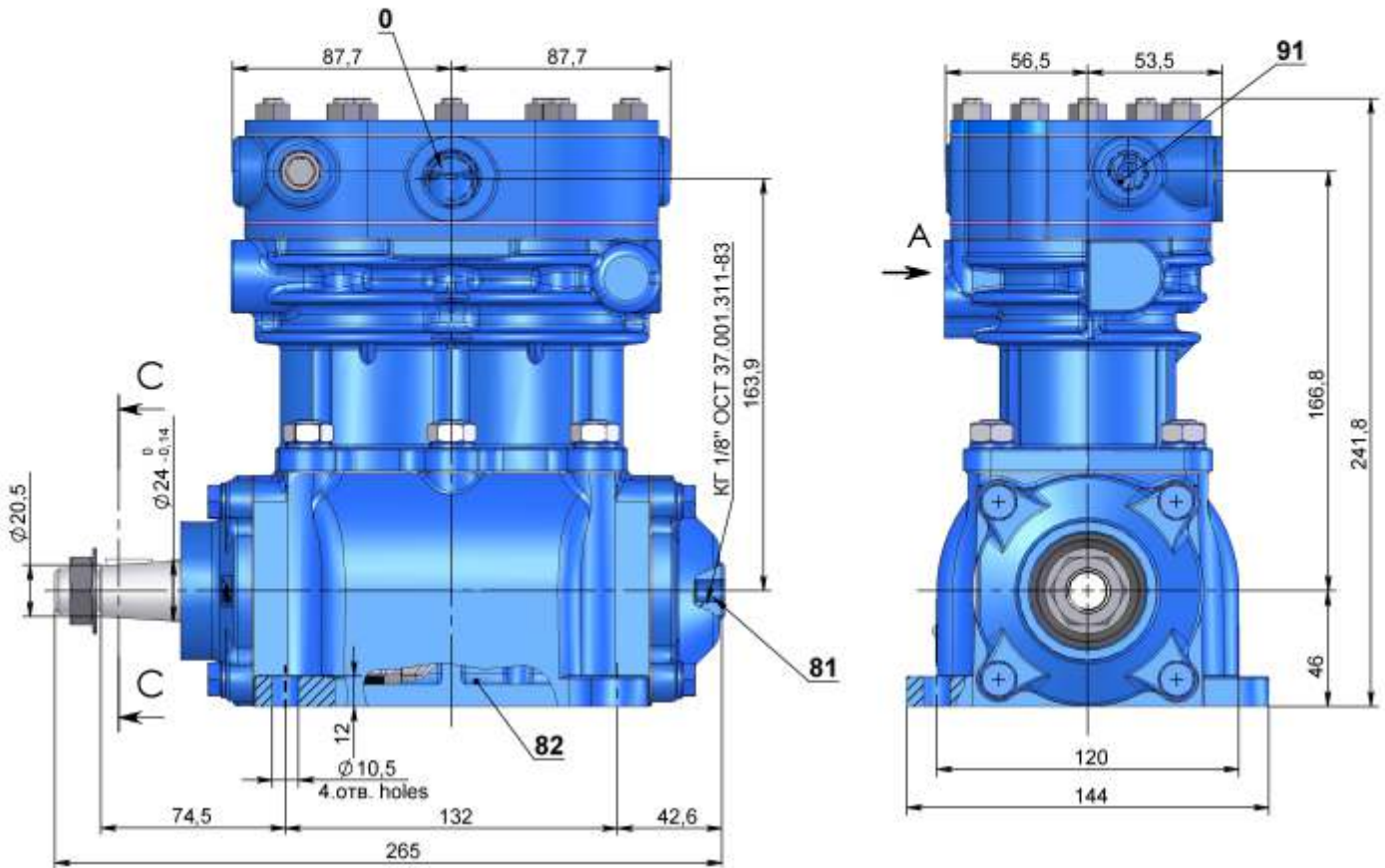
РА.16-20.001	Головка в сборе Head assembly	Проставка в сборе Valve plate assembly	РА.16-20.003
	Набор клапанов Valves suite		
РА.16-20.002			РА.130.004



Мы можем отдельно продать любую
 запчасть для компрессора. За более
 подробной информацией по ассортименту
 запчастей обращаться: info@aurida.lt

www.aurida.lt

We can sell any spare part for
 compressor separately. For more
 information on spare parts assortment,
 please apply: info@aurida.lt.



**ОПИСАНИЕ СИМВОЛОВ
 SYMBOLS DESCRIPTION**

- 0** - всасывание воздуха
inlet port
- 81** - подвод масла
oil supply
- 2** - нагнетание воздуха
discharge port
- 82** - отвод масла
oil drain
- 91** - подвод охлаждающей
жидкости
coolant inlet-outlet
- 92** - отвод охлаждающей
жидкости
coolant outlet- inlet

Графическое обозначение
 по DIN ISO 1219
 Graphic symbols DIN ISO 1219





161.3509012

ТЕХНИЧЕСКИЕ ДАННЫЕ TECHNICAL DATA

Число цилиндров Number of cylinders	2
Диаметр цилиндра Cylinder diameter	60 mm.
Ход поршня Piston stroke	38 mm.
Рабочий объем Sweep volume	214 cm³
Номинальное давление Working pressure	8 bar
Максимальное давление Max. pressure	10 bar
Номинальная частота вращения Working speed	2000 min⁻¹
Максимальная частота вращения Max. speed	2500 min⁻¹
Охлаждение жидкостное Cooling water	
Минимальное давление смазки The minimal lubricating pressure	0,5 bar
Масса Mass	12.7 kg

Комплектуется шкивом

Диаметр шкива: Ø172 мм
 №/No. 500-3509130-12

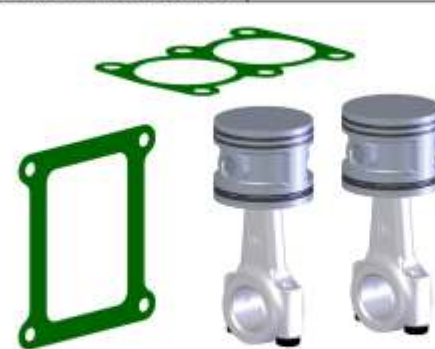
Возможное применение / Possible application:
 Грузовой автомобиль / Commercial vehicle, truck
 КРАЗ 255, 256, 6510

Базовый двигатель / Basic engine:
 ЯМЗ 236, 238 и др. модификации

Компрессоры аналоги / Compressor analog (reference):
 5336-3509012 (Б3А)



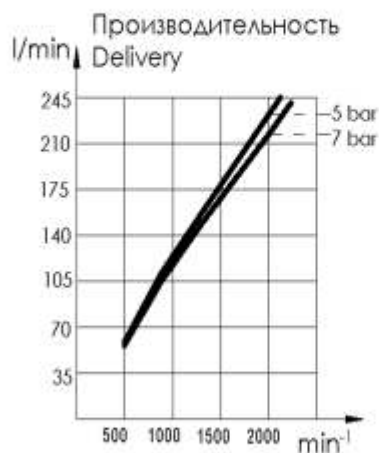
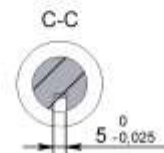
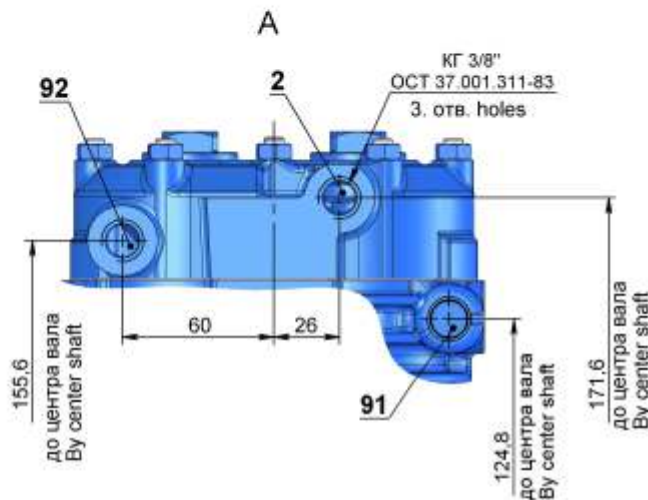
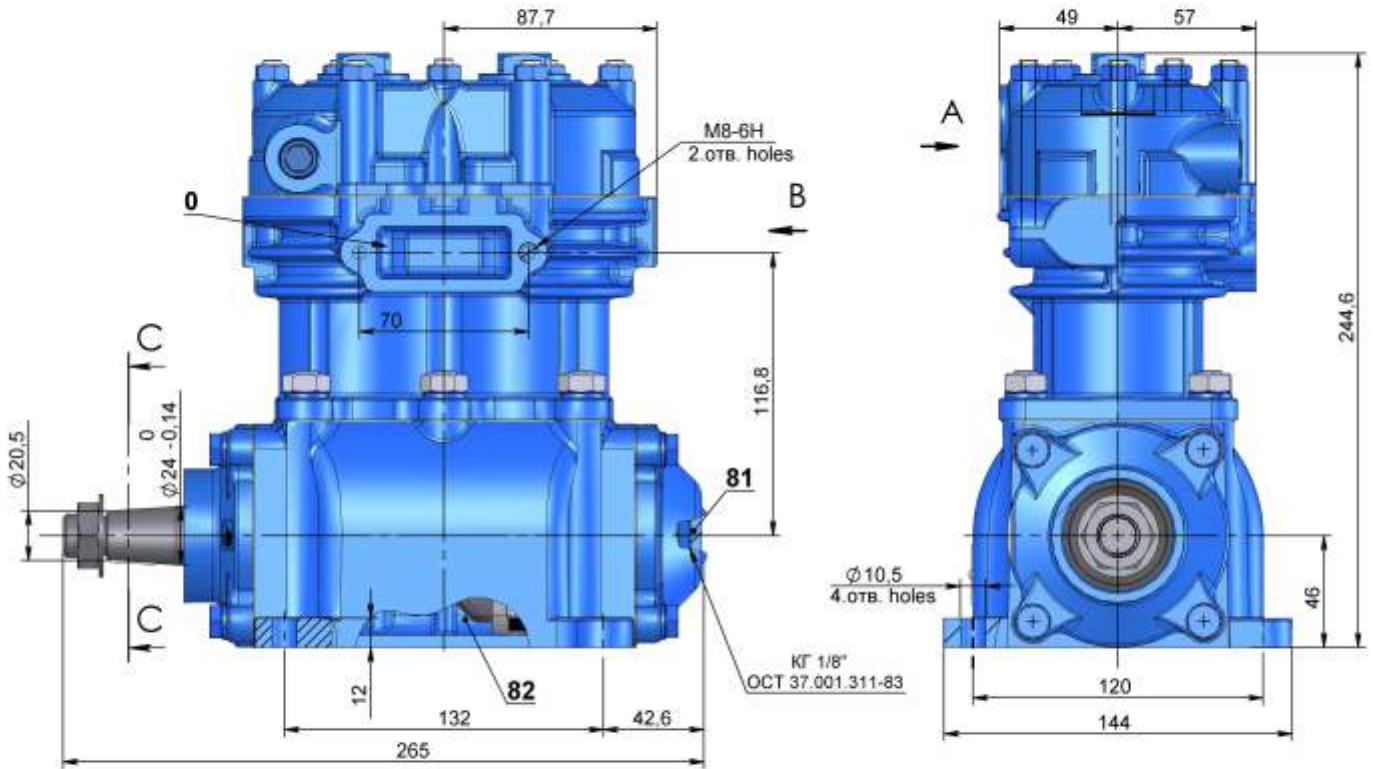
PA.130.001	Головка в сборе Head assembly	Блок цилиндров в сборе Cylinder block assembly	PA.16.005
	Набор клапанов Valves suite		
PA.16.003			PA.130.004



Мы можем отдельно продать любую запчасть для компрессора. За более подробной информацией по ассортименту запчастей обращаться: info@aurida.lt

www.aurida.lt

We can sell any spare part for compressor separately. For more information on spare parts assortment, please apply: info@aurida.lt.



ОПИСАНИЕ СИМВОЛОВ
SYMBOLS DESCRIPTION

- 0 - всасывание воздуха
inlet port
- 81 - подвод масла
oil supply
- 91 - подвод охлаждающей
жидкости
coolant inlet-outlet
- 92 - отвод охлаждающей
жидкости
coolant outlet- inlet
- 2 - нагнетание воздуха
discharge port
- 82 - отвод масла
oil drain

Графическое обозначение
по DIN ISO 1219
Graphic symbols DIN ISO 1219





540-3509015

ТЕХНИЧЕСКИЕ ДАННЫЕ TECHNICAL DATA

Число цилиндров Number of cylinders	2
Диаметр цилиндра Cylinder diameter	60 mm.
Ход поршня Piston stroke	38 mm.
Рабочий объем Sweep volume	214 cm³
Номинальное давление Working pressure	8 bar
Максимальное давление Max. pressure	10 bar
Номинальная частота вращения Working speed	2000 min⁻¹
Максимальная частота вращения Max. speed	2500 min⁻¹
Охлаждение жидкостное Cooling water	
Минимальное давление смазки The minimal lubricating pressure	0,5 bar
Масса Mass	13.0 kg
Система разгрузки ESS	

Возможное применение / Possible application:
 Грузовой автомобиль / Commercial vehicle, truck
 Трактор Т-150, К-700, К-701
 Белаз

Базовый двигатель / Basic engine:
 ЯМЗ 236, 238

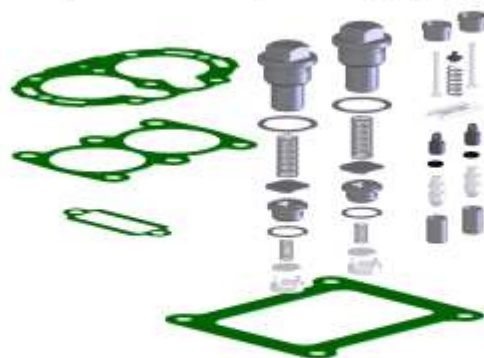
Компрессоры аналоги / Compressor analog (reference):



PA.130.001	Головка в сборе Head assembly
	Набор клапанов Valves suite



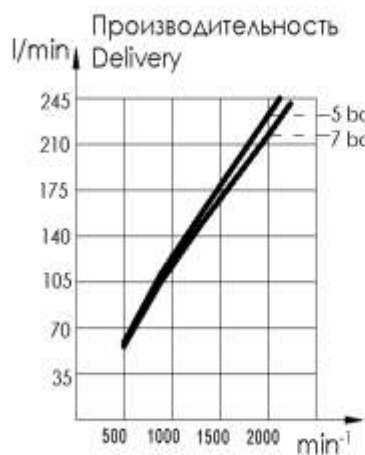
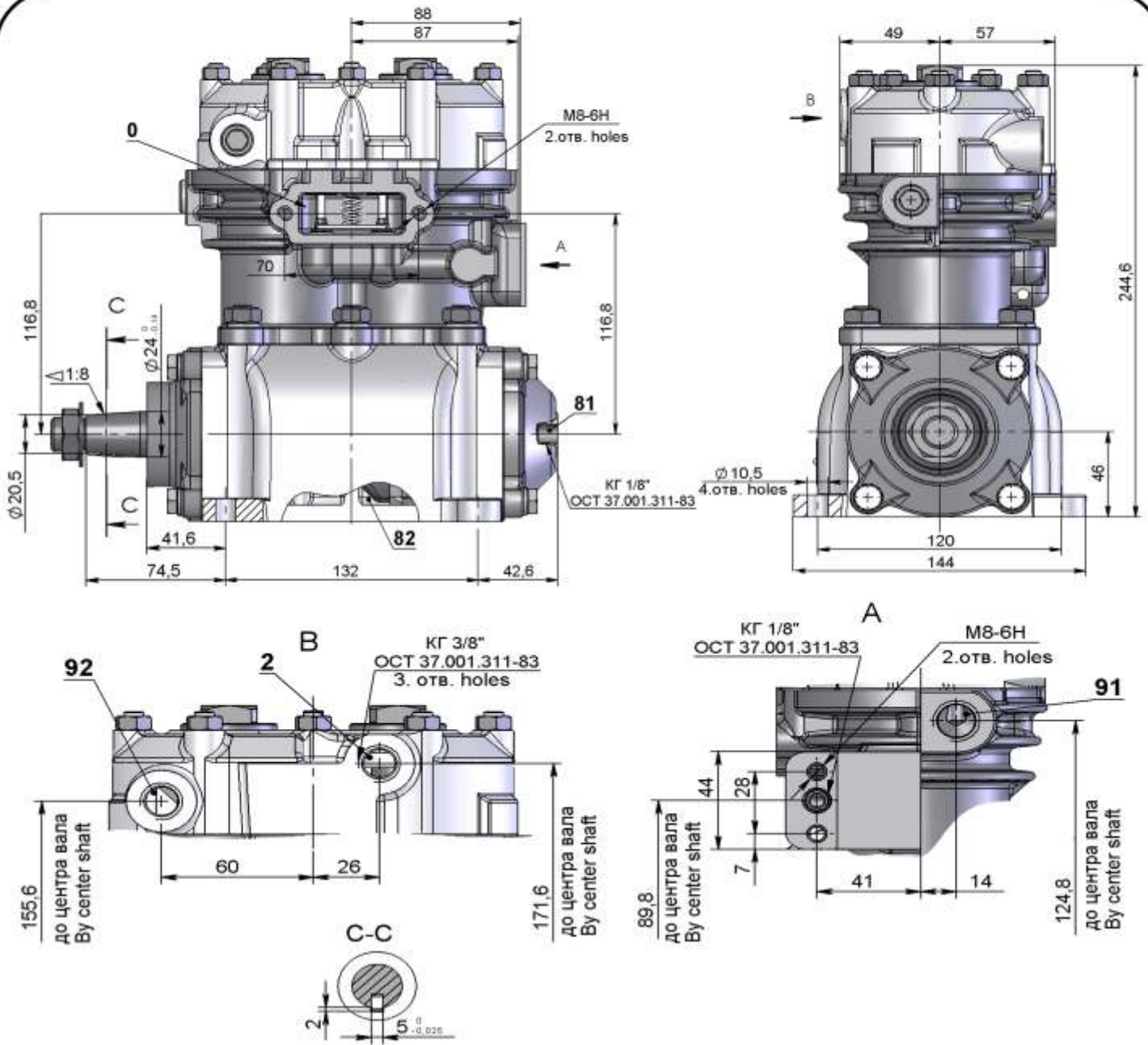
PA.130.005	Блок цилиндров в сборе Cylinder block assembly
	Шатун с поршнем Connecting rod with piston



Мы можем отдельно продать любую запчасть для компрессора. За более подробной информацией по ассортименту запчастей обращаться: info@aurida.it.

www.aurida.it

We can sell any spare part for compressor separately. For more information on spare parts assortment, please apply: info@aurida.it.



ОПИСАНИЕ СИМВОЛОВ
SYMBOLS DESCRIPTION

- 0** - всасывание воздуха
inlet port
- 81** - подвод масла
oil supply
- 91** - подвод охлаждающей
жидкости
coolant inlet-outlet
- 92** - отвод охлаждающей
жидкости
coolant outlet-inlet
- 2** - нагнетание воздуха
discharge port
- 82** - отвод масла
oil drain

Графическое обозначение
 по DIN ISO 1219
 Graphic symbols DIN ISO 1219





500-3509015-B1

ТЕХНИЧЕСКИЕ ДАННЫЕ TECHNICAL DATA

Число цилиндров Number of cylinders	2
Диаметр цилиндра Cylinder diameter	60 mm.
Ход поршня Piston stroke	38 mm.
Рабочий объем Sweep volume	214 cm³
Номинальное давление Working pressure	8 bar
Максимальное давление Max. pressure	10 bar
Номинальная частота вращения Working speed	2000 min⁻¹
Максимальная частота вращения Max. speed	2500 min⁻¹
Охлаждение жидкостное Cooling water	
Минимальное давление смазки The minimal lubricating pressure	0,5 bar
Масса Mass	13.0 kg
Система разгрузки ESS	

Комплектуется шкивом
 Диаметр шкива: Ø172 мм
 №/No. 500-3509130-12

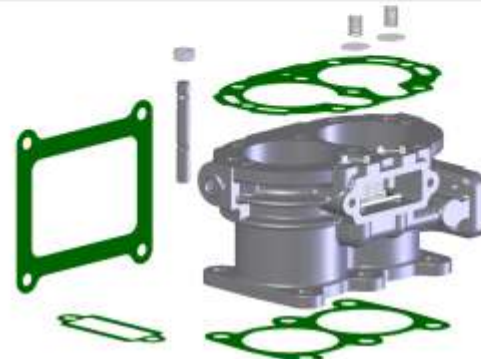
Возможное применение / Possible application:
 Грузовой автомобиль / Commercial vehicle, truck
 Трактор Т-150, К-700, К-701
 Белаз

Базовый двигатель / Basic engine:
 ЯМЗ 236, 238

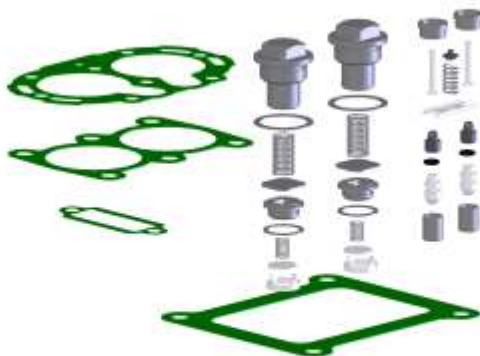
Компрессоры аналоги / Compressor analog (reference):
 5336-3509012 (Б3А)



PA.130.001	Головка в сборе Head assembly
	Набор клапанов Valves suite



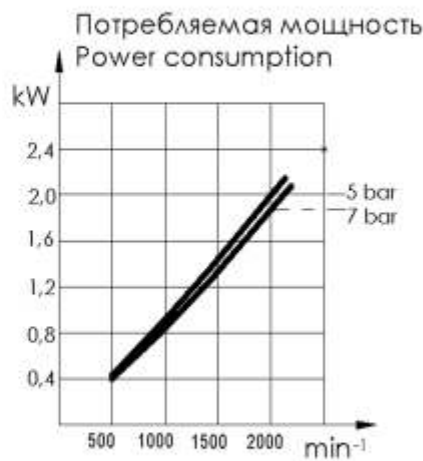
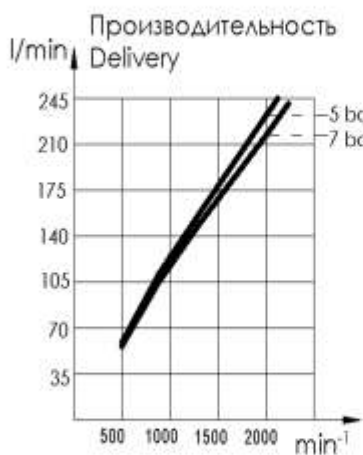
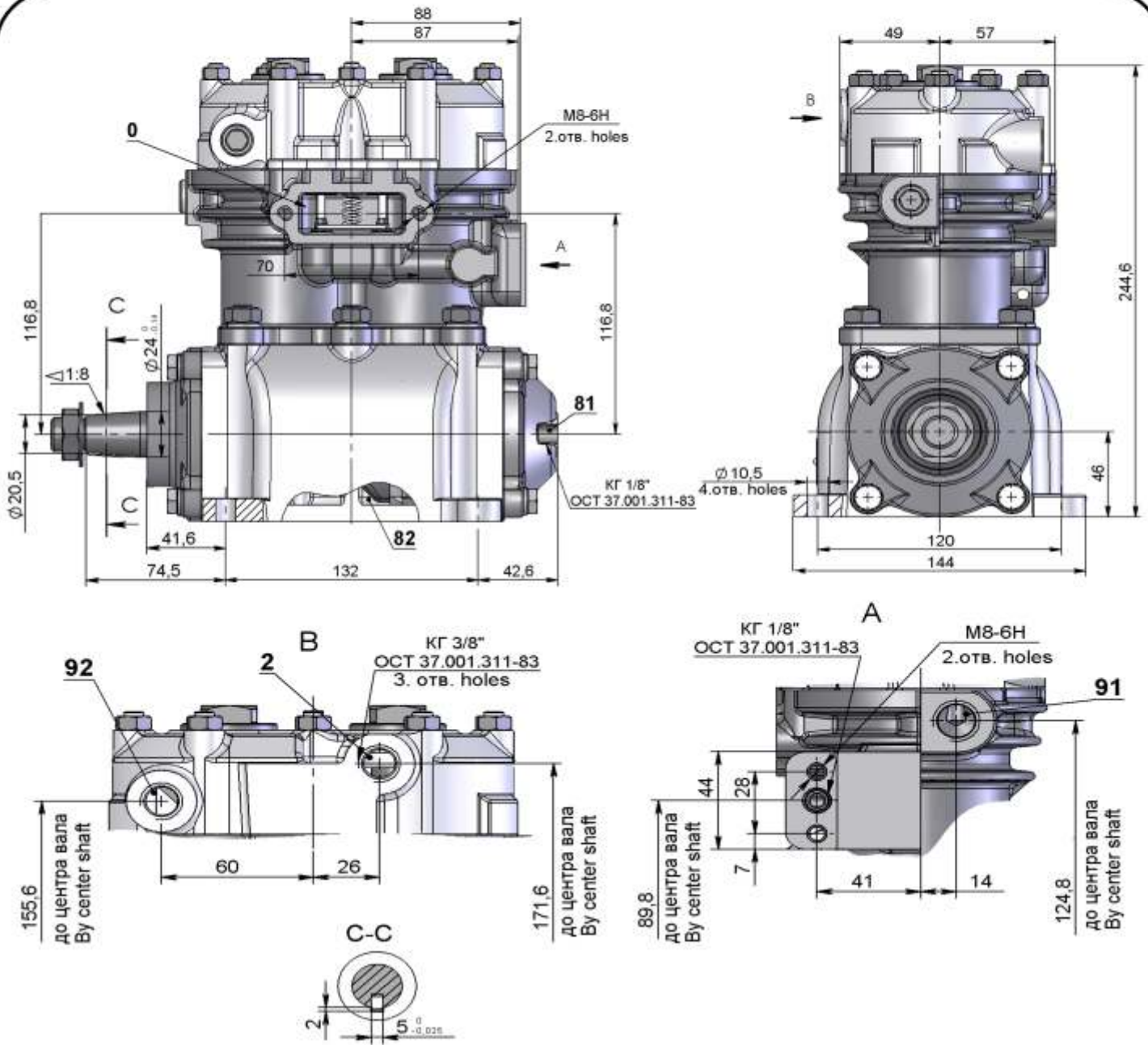
Блок цилиндров в сборе Cylinder block assembly	PA.130.005
Шатун с поршнем Connecting rod with piston	



Мы можем отдельно продать любую запчасть для компрессора. За более подробной информацией по ассортименту запчастей обращаться: info@aurida.lt

www.aurida.lt

We can sell any spare part for compressor separately. For more information on spare parts assortment, please apply: info@aurida.lt.



ОПИСАНИЕ СИМВОЛОВ / SYMBOLS DESCRIPTION

- 0** - всасывание воздуха / inlet port
- 81** - подвод масла / oil supply
- 91** - подвод охлаждающей жидкости / coolant inlet-outlet
- 92** - отвод охлаждающей жидкости / coolant outlet-inlet
- 2** - нагнетание воздуха / discharge port
- 82** - отвод масла / oil drain

Графическое обозначение по DIN ISO 1219
 Graphic symbols DIN ISO 1219





«Литовское изделие 2013 года»

Since 1907
PANEVĖŽIO
AURIDA
www.aurida.lt
АВТОМОБИЛЬНЫЙ КОМПРЕССОР
AIR COMPRESSOR



3112-100

ТЕХНИЧЕСКИЕ ДАННЫЕ
TECHNICAL DATA

Число цилиндров Number of cylinders	1
Диаметр цилиндра Cylinder diameter	92 mm.
Ход поршня Piston stroke	30 mm.
Рабочий объём Sweep volume	199 cm
Номинальное давление Working pressure	8 bar
Максимальное давление Max. pressure	12,5 bar
Номинальная частота вращения Working speed	2000 min⁻¹
Максимальная частота вращения Max. speed	3000 min⁻¹
Макс. температура нагнетаемого воздуха Max. allowable temp. of compressed air	220 °C
Охлаждение жидкостное Cooling water	
Минимальное давление смазки The minimal lubricating pressure	0,5 bar
Масса Mass	9,5 kg

Комплектуется шкивом
Диаметр шкива: Ø180 мм
№/No. 3112130-40

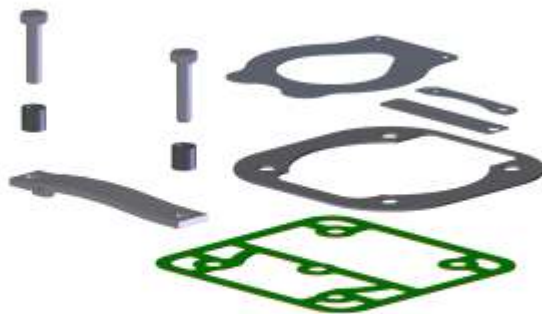
Возможное применение / Possible application:
Автобус/Bus ПА3-32053, ПА3-32054,
ПА3-3205, ПА3-3201
КАВ3 4230-01

Базовый двигатель / Basic engine:
ЗМЗ 5234.10

Компрессоры аналоги / Compressor analog (reference):
LK3877 (Knorr Bremse)



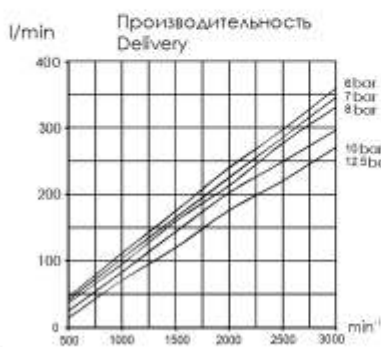
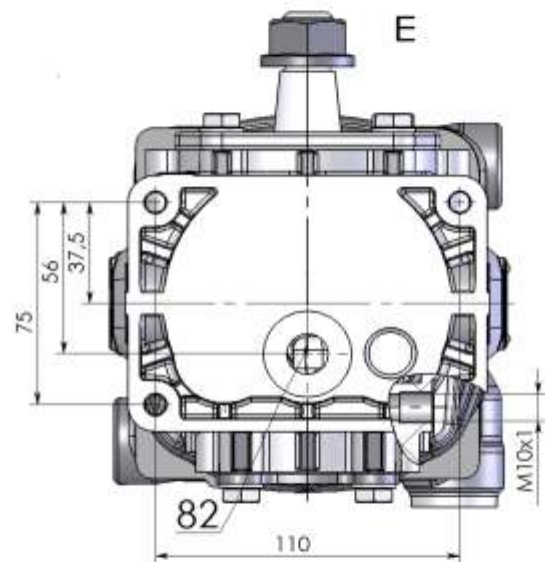
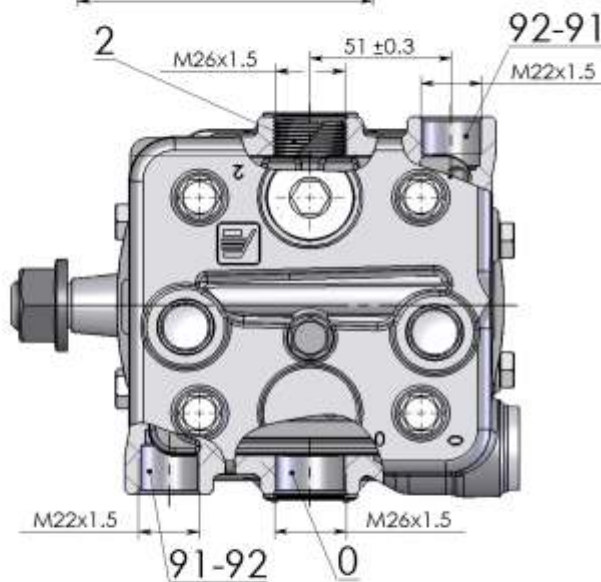
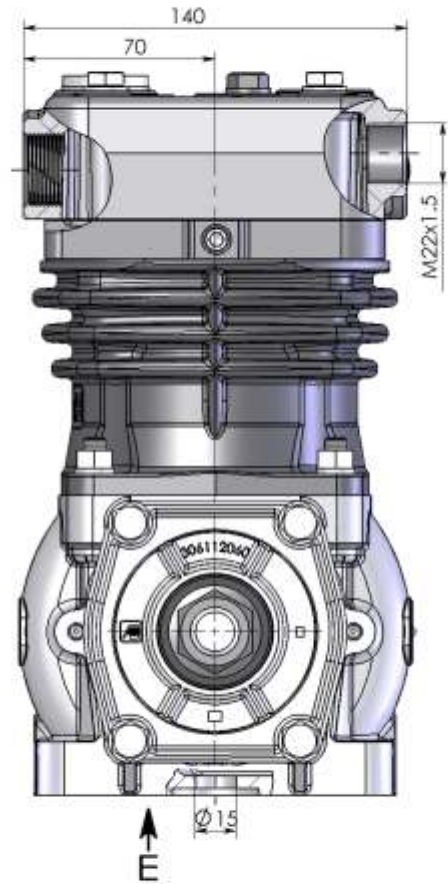
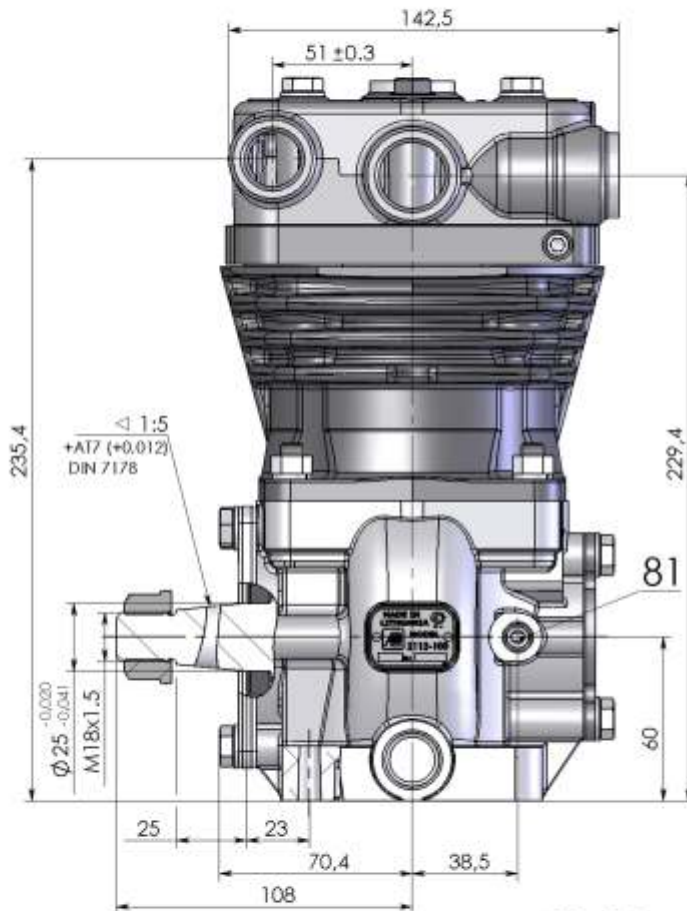
PA.3112.001	Головка в сборе Head assembly	Проставка в сборе Valve plate assembly	PA.3112.002
	Набор клапанов Valves suite		
PA.3112.003			PA.3112.004



Мы можем отдельно продать любую
запчасть для компрессора. За более
подробной информацией по ассортименту
запчастей обращаться: info@aurida.lt.

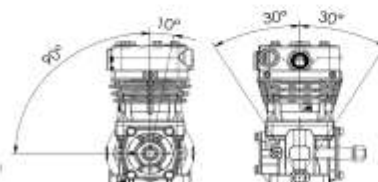
www.aurida.lt

We can sell any spare part for
compressor separately. For more
information on spare parts assortment,
please apply: info@aurida.lt.



Графическое обозначение по DIN ISO 1219
Graphic symbols DIN ISO 1219

Допустимый монтажный наклон
Admissible fitting position



**ОПИСАНИЕ СИМВОЛОВ
SYMBOLS DESCRIPTION**

- 0** - всасывание воздуха
inlet port
- 81** - подвод масла oil
supply
- 91** - подвод охлаждающей
жидкости
coolant inlet-outlet
- 2** - нагнетание воздуха
discharge port
- 82** - отвод масла oil drain
- 92** - отвод охлаждающей
жидкости
coolant outlet-inlet



«Литовское изделие 2013 года»



3112-101

ТЕХНИЧЕСКИЕ ДАННЫЕ
TECHNICAL DATA

Число цилиндров Number of cylinders	1
Диаметр цилиндра Cylinder diameter	92 mm.
Ход поршня Piston stroke	30 mm.
Рабочий объём Sweep volume	199 cm
Номинальное давление Working pressure	8 bar
Максимальное давление Max. pressure	12,5 bar
Номинальная частота вращения Working speed	2000 min ⁻¹
Максимальная частота вращения Max. speed	3000 min ⁻¹
Макс. температура нагнетаемого воздуха Max. allowable temp. of compressed air	220 °C
Охлаждение жидкостное Cooling water	
Минимальное давление смазки The minimal lubricating pressure	0,5 bar
Масса Mass	9,5 kg

Возможное применение / Possible application:
Автобус/Bus ПАЗ-32053, ПАЗ-32054,
ПАЗ-3205, ПАЗ-3201
КАВ3 4230-01

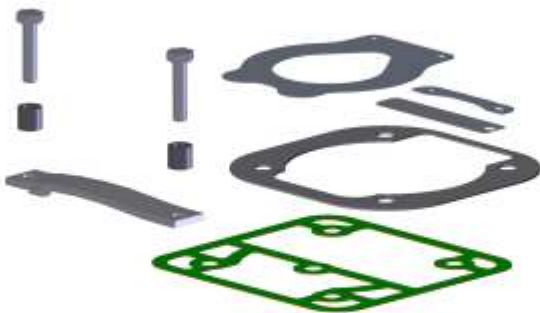
Базовый двигатель / Basic engine:
ЗМЗ 5234.10, ММЗ 245.9

Компрессоры аналоги / Compressor analog (reference):
LK3877 (Knorr Bremse)

Согласован на поставку на сборочный конвейер ООО «ПАЗ»



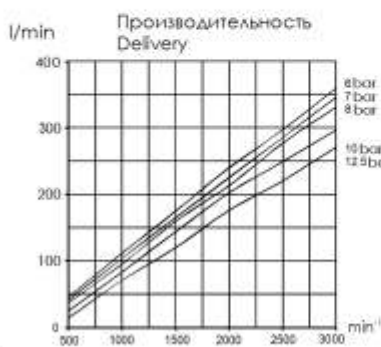
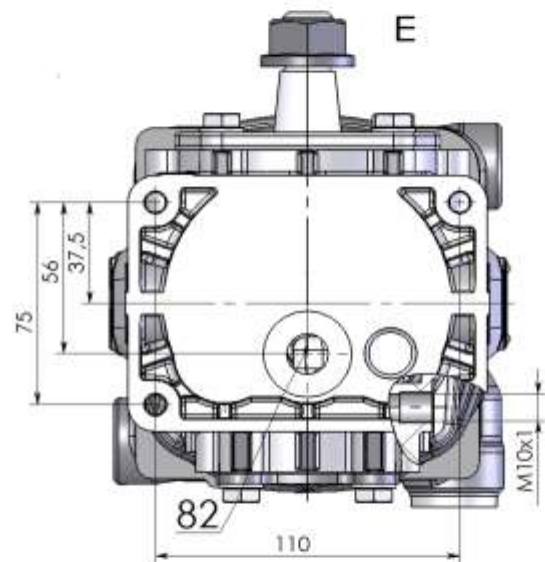
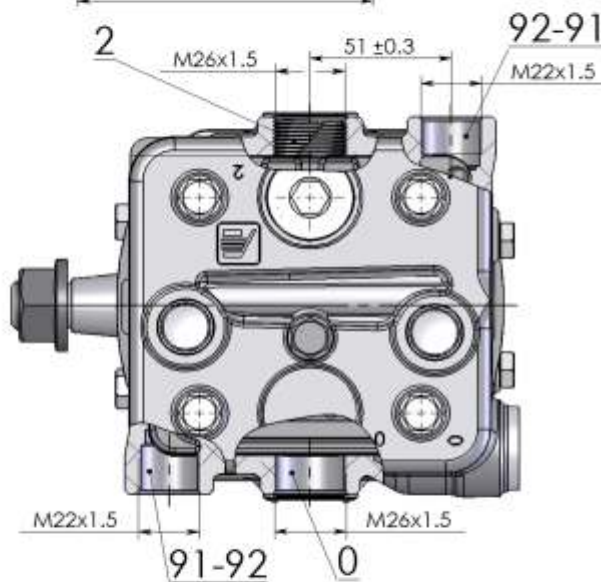
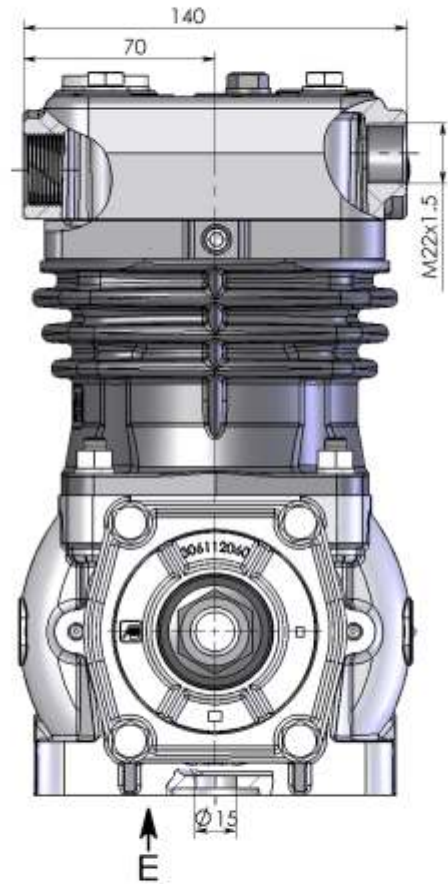
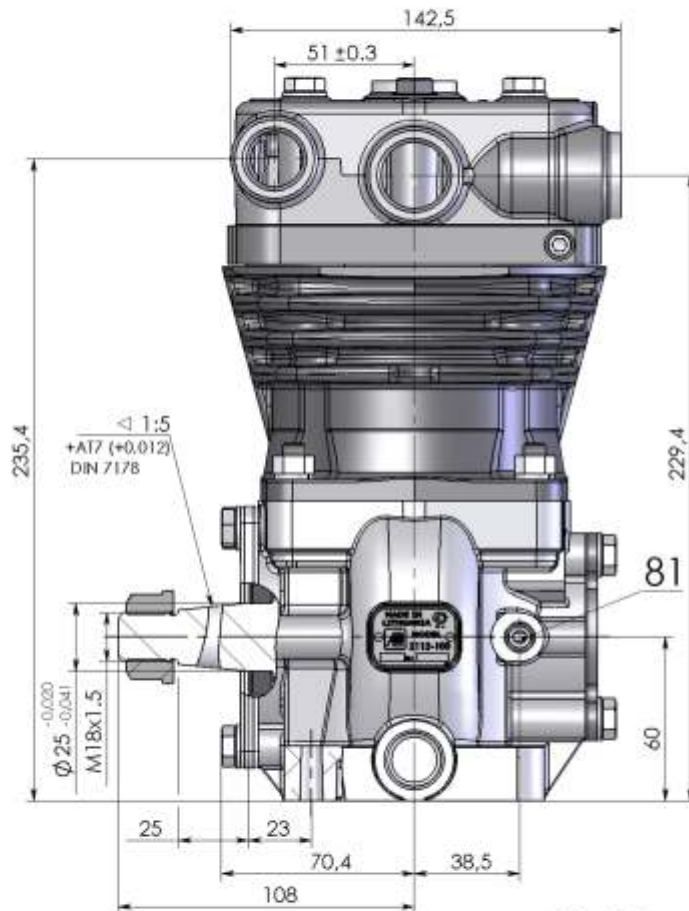
РА.3112.001	Головка в сборе Head assembly	Проставка в сборе Valve plate assembly	РА.3112.002
	Набор клапанов Valves suite		
РА.3112.003			РА.3112.004



Мы можем отдельно продать любую
запчасть для компрессора. За более
подробной информацией по ассортименту
запчастей обращаться: info@aurida.lt.

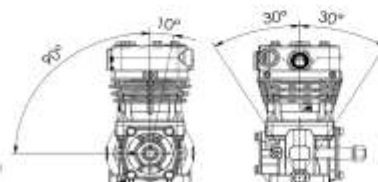
www.aurida.lt

We can sell any spare part for
compressor separately. For more
information on spare parts assortment,
please apply: info@aurida.lt.



Графическое обозначение по DIN ISO 1219
 Graphic symbols DIN ISO 1219

Допустимый монтажный наклон
 Admissible fitting position



**ОПИСАНИЕ СИМВОЛОВ
 SYMBOLS DESCRIPTION**

- 0** - всасывание воздуха
inlet port
- 81** - подвод масла oil
supply
- 91** - подвод охлаждающей
жидкости
coolant inlet-outlet
- 2** - нагнетание воздуха
discharge port
- 82** - отвод масла oil drain
- 92** - отвод охлаждающей
жидкости
coolant outlet-inlet



Комплектуется шкивом
 Диаметр шкива: Ø155 мм
 №/No. 3112130-60

3112-102

ТЕХНИЧЕСКИЕ ДАННЫЕ TECHNICAL DATA

Число цилиндров Number of cylinders	1
Диаметр цилиндра Cylinder diameter	92 mm.
Ход поршня Piston stroke	30 mm.
Рабочий объем Swep volume	199 cm³
Номинальное давление Working pressure	8 bar
Максимальное давление Max. pressure	12,5 bar
Номинальная частота вращения Working speed	2000 min⁻¹
Максимальная частота вращения Max. speed	3000 min⁻¹
Макс. температура нагнетаемого воздуха Max. allowable temp. of compressed air	220 °C
Охлаждение жидкостное Cooling water	
Минимальное давление смазки The minimal lubricating pressure	0,5 bar
Масса Mass	9,5 kg

Возможное применение / Possible application:
 Автобус/Bus ПА3-32053, ПА3-32054,
 ПА3-3205, ПА3-3201
 КАВ3 4230-01

Базовый двигатель / Basic engine:
 ММЗ 245.9

**Компрессоры аналоги /
 Compressor analog (reference):**
 LK3877 (Knorr Bremse)



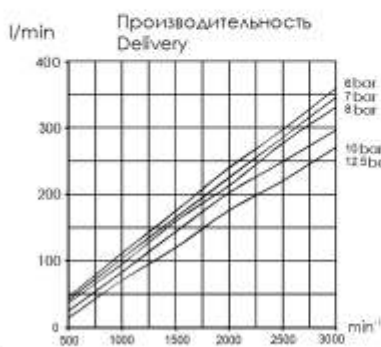
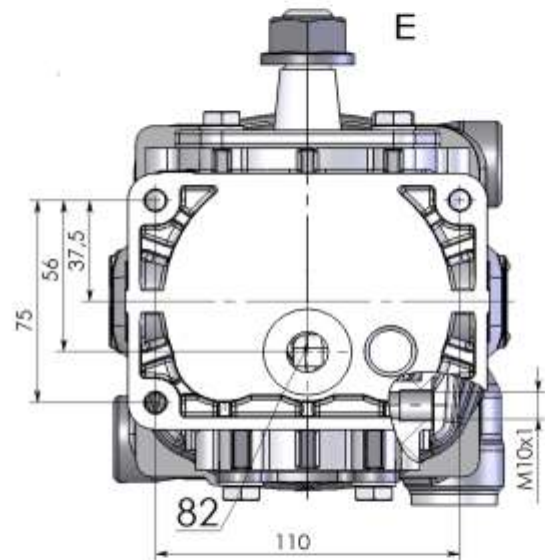
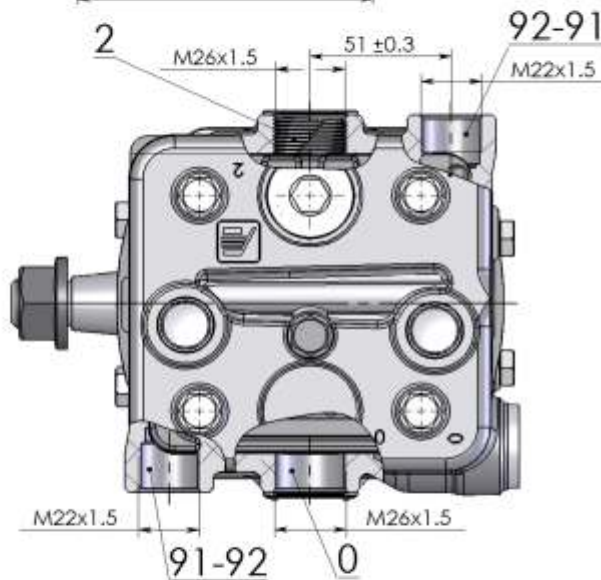
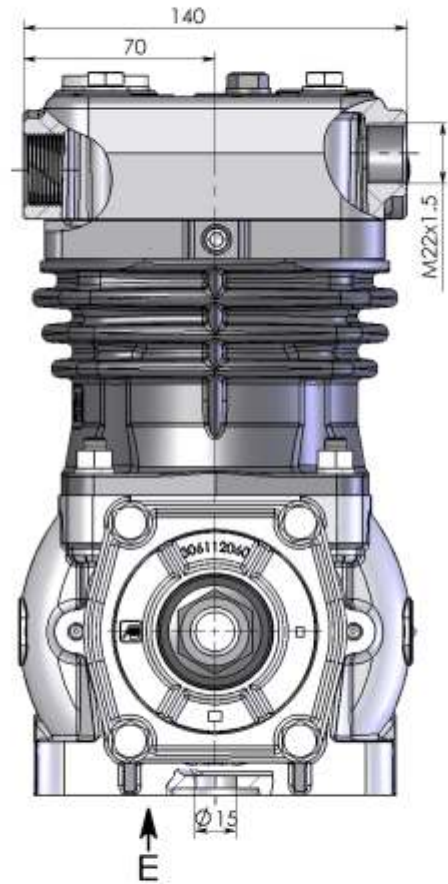
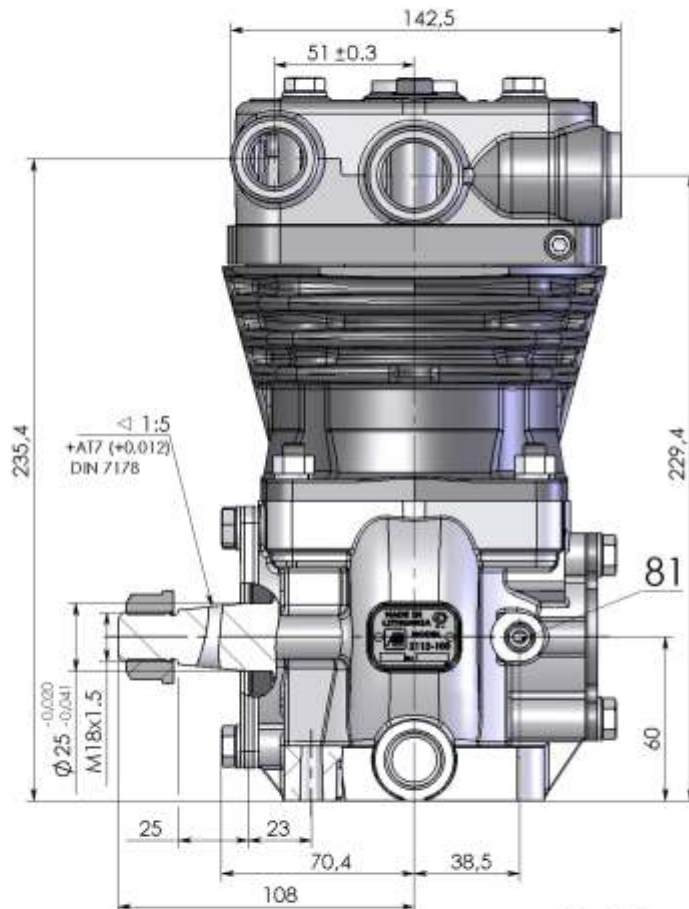
PA.3112.001	Головка в сборе Head assembly	Проставка в сборе Valve plate assembly	PA.3112.002
	Набор клапанов Valves suite		
PA.3112.003			PA.3112.004



Мы можем отдельно продать любую
 запчасть для компрессора. За более
 подробной информацией по ассортименту
 запчастей обращаться: info@aurida.lt.

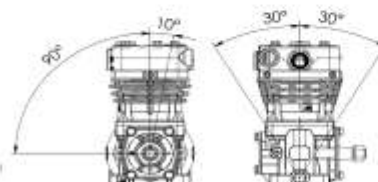
www.aurida.lt

We can sell any spare part for
 compressor separately. For more
 information on spare parts assortment,
 please apply: info@aurida.lt.



Графическое обозначение по DIN ISO 1219
 Graphic symbols DIN ISO 1219

Допустимый монтажный наклон
 Admissible fitting position



**ОПИСАНИЕ СИМВОЛОВ
 SYMBOLS DESCRIPTION**

- 0** - всасывание воздуха
 inlet port
- 81** - подвод масла oil
 supply
- 91** - подвод охлаждающей
 жидкости
 coolant inlet-outlet
- 2** - нагнетание воздуха
 discharge port
- 82** - отвод масла oil drain
- 92** - отвод охлаждающей
 жидкости
 coolant outlet-inlet



3112-105

ТЕХНИЧЕСКИЕ ДАННЫЕ TECHNICAL DATA

Число цилиндров Number of cylinders	1
Диаметр цилиндра Cylinder diameter	92 mm.
Ход поршня Piston stroke	34 mm.
Рабочий объём Sweep volume	226 cm³
Номинальное давление Working pressure	8 bar
Максимальное давление Max. pressure	12,5 bar
Номинальная частота вращения Working speed	2000 min⁻¹
Максимальная частота вращения Max. speed	3000 min⁻¹
Макс. температура нагнетаемого воздуха Max. allowable temp. of compressed air	220°C
Охлаждение жидкостное Cooling water	
Минимальное давление смазки The minimal lubricating pressure	0,5 bar
Масса Mass	9,5 kg

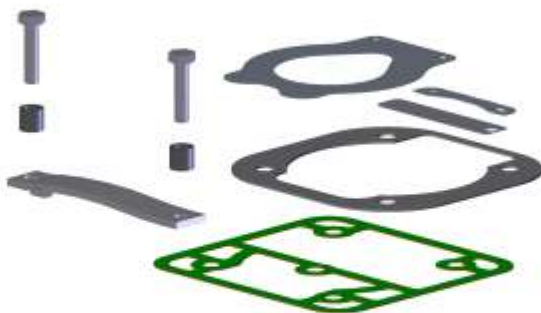
Возможное применение / Possible application:
 ГАЗ-3310, ГАЗ-33106 «ВАЛДАЙ»

Базовый двигатель / Basic engine:
 Камминз / Cummins ISF 3.8s3154

Компрессоры аналоги / Compressor analog (reference):
 LK 3885 (Knorr Bremse)



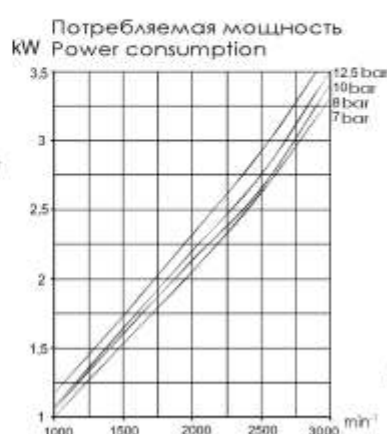
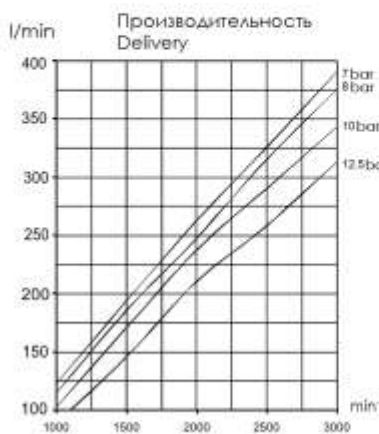
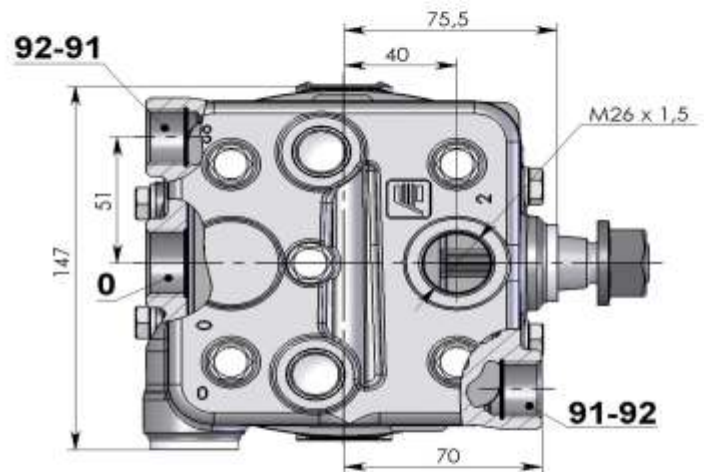
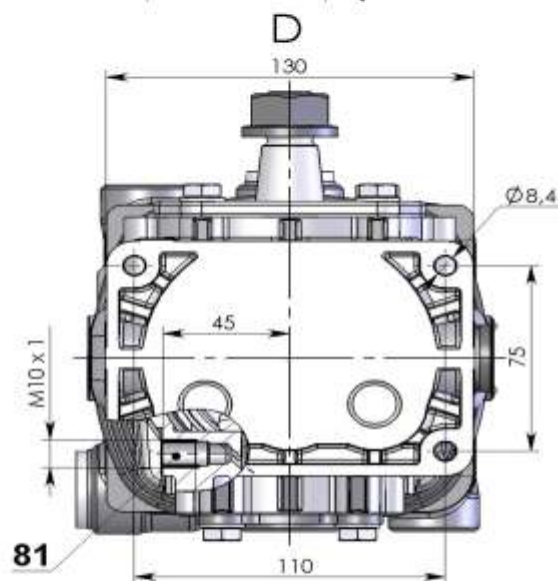
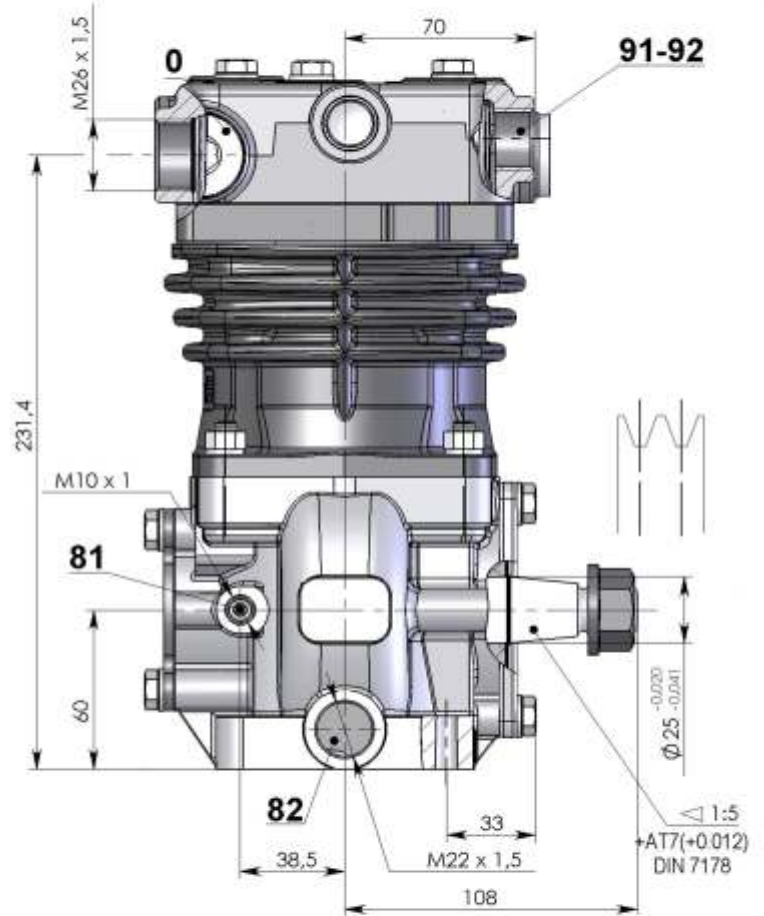
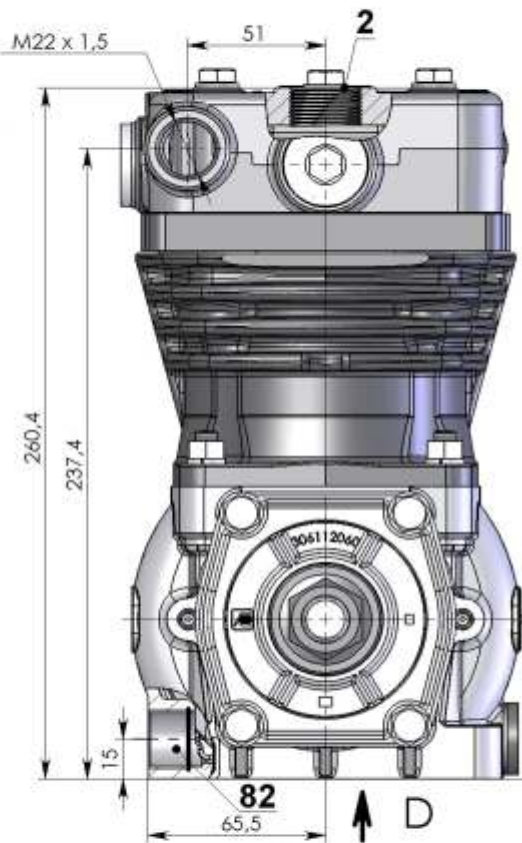
PA.3112.001	Головка в сборе Head assembly	Проставка в сборе Valve plate assembly	PA.3112.002
	Набор клапанов Valves suite		
PA.3112.003			PA.3112.004



Мы можем отдельно продать любую запчасть для компрессора. За более подробной информацией по ассортименту запчастей обращаться: info@aurida.it.

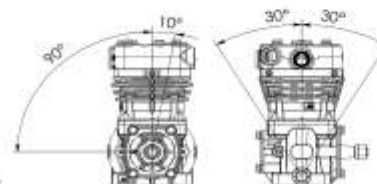
www.aurida.it

We can sell any spare part for compressor separately. For more information on spare parts assortment, please apply: info@aurida.it.



Графическое обозначение по DIN ISO 1219
 Graphic symbols DIN ISO 1219

Допустимый монтажный наклон
 Admissible fitting position



ОПИСАНИЕ СИМВОЛОВ
 SYMBOLS DESCRIPTION

- 0** - всасывание воздуха
inlet port
- 81** - подвод масла oil
supply
- 91** - подвод охлаждающей
жидкости
coolant inlet-outlet
- 2** - нагнетание воздуха
discharge port
- 82** - отвод масла oil drain
- 92** - отвод охлаждающей
жидкости
coolant outlet-inlet



3122-200

ТЕХНИЧЕСКИЕ ДАННЫЕ TECHNICAL DATA

Число цилиндров Number of cylinders	1
Диаметр цилиндра Cylinder diameter	80 mm.
Ход поршня Piston stroke	45 mm.
Рабочий объем Sweep volume	225 cm³
Номинальное давление Working pressure	8 bar
Максимальное давление Max. pressure	12,5 bar
Номинальная частота вращения Working speed	1500 min⁻¹
Максимальная частота вращения Max. speed	2500 min⁻¹
Охлаждение жидкостное Cooling water	
Минимальное давление смазки The minimal lubricating pressure	0,5 bar
Масс Mass	9,4 kg

Возможное применение / Possible application:
 Грузовой автомобиль/Commercial vehicle, truck
 КАМАЗ 4308, 43081, 65115, DAF LF 45, LF 55

Базовый двигатель / Basic engine:
 Камминз/Cummins ISBe185E3
 ISBe210E3, ISBe245E3

Компрессоры аналоги / Compressor analog (reference):
 LK3875 K008457 (Knorr Bremse)
 LK3839 (Knorr Bremse)



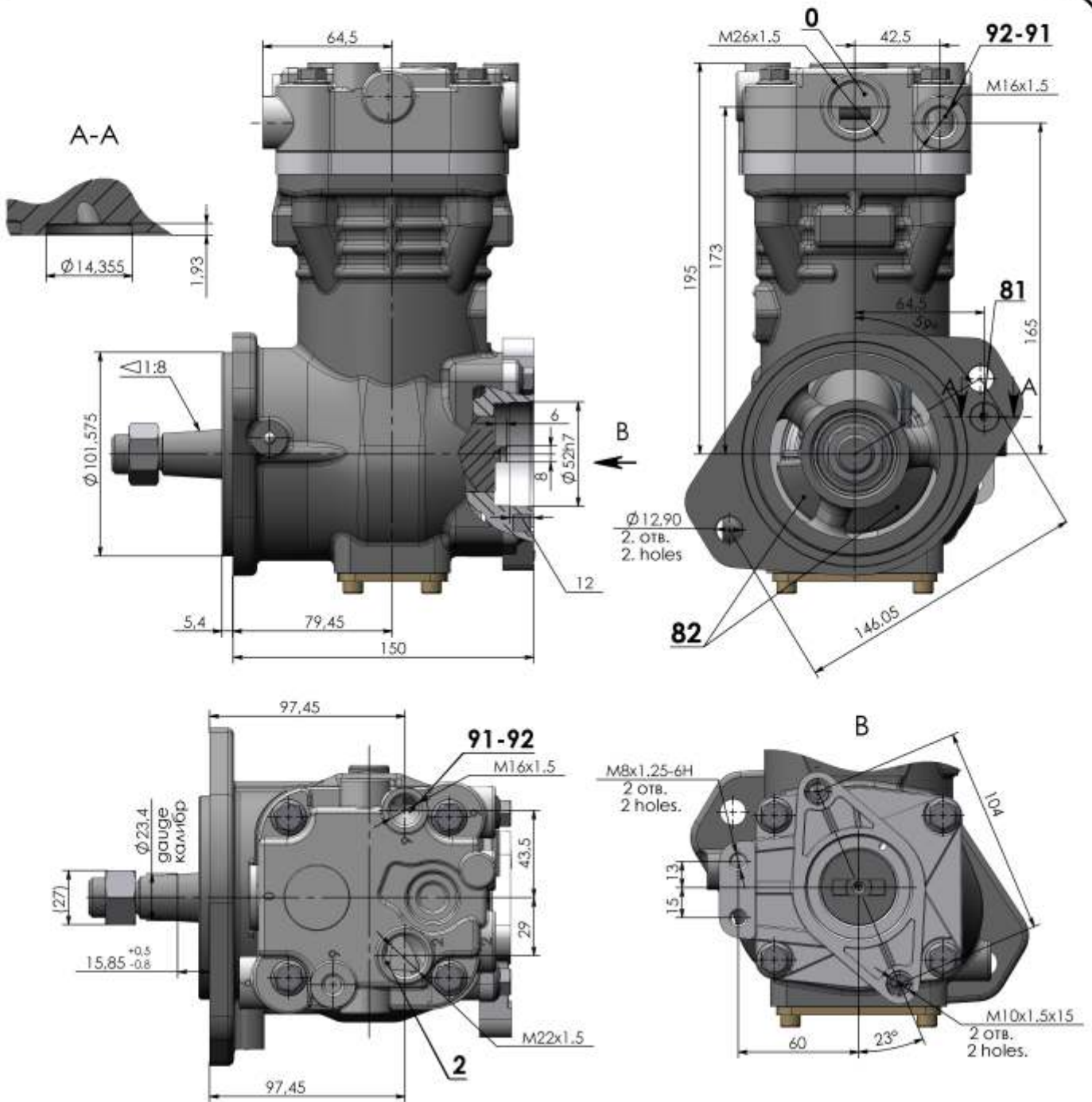
PA.3122.001	Головка в сборе Head assembly	Проставка в сборе Valve plate assembly	PA.3122.002
	Набор клапанов Valves suite		
PA.3122.003			PA.3122.004



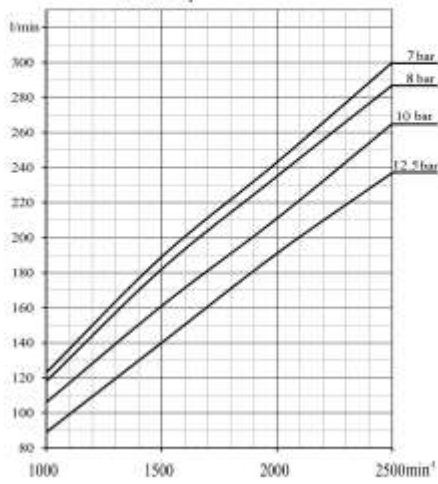
Мы можем отдельно продать любую запчасть для компрессора. За более подробной информацией по ассортименту запчастей обращаться: info@aurida.it.

www.aurida.it

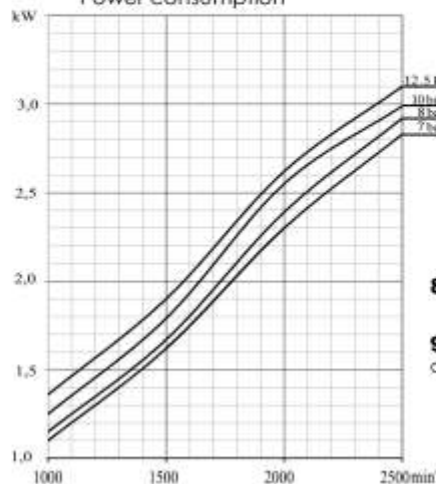
We can sell any spare part for compressor separately. For more information on spare parts assortment, please apply: info@aurida.it.



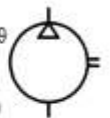
Производительность
 Delivery



Потребляемая мощность
 Power consumption



Графическое обозначение по DIN ISO 1219
 Graphic symbols DIN ISO 1219



Допустимый монтажный наклон
 Admissible fitting position

ОПИСАНИЕ СИМВОЛОВ
SYMBOLS DESCRIPTION

- 0** - всасывание воздуха
inlet port
- 81** - подвод масла
oil supply
- 91** - подвод-отвод
охлаждающей жидкости
coolant inlet-outlet
- 2** - нагнетание воздуха
discharge port
- 82** - отвод масла
oil drain
- 92** - отвод-подвод
охлаждающей жидкости
coolant outlet-inlet



18.3509015

ТЕХНИЧЕСКИЕ ДАННЫЕ TECHNICAL DATA

Число цилиндров Number of cylinders	1
Диаметр цилиндра Cylinder diameter	92 mm.
Ход поршня Piston stroke	46 mm.
Рабочий объем Swep volume	306 cm ³
Номинальное давление Working pressure	8 bar
Максимальное давление Max. pressure	12,5 bar
Номинальная частота вращения Working speed	2000 min ⁻¹
Максимальная частота вращения Max. speed	3000 min ⁻¹
Охлаждение жидкостное Cooling water	
Минимальное давление смазки The minimal lubricating pressure	0,5 bar
Масса Mass	10 kg

Возможное применение / Possible application:
 Грузовой автомобиль / Commercial vehicle, truck
 КАМАЗ 5320, 53212, 5410, 54112, 5511, 55102 и др.
 НефАЗ, ЛиАЗ

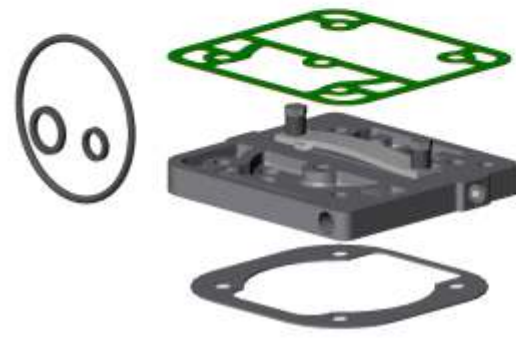
Базовый двигатель / Basic engine
 КАМАЗ 7403.10, 740.11-240
 740.13-260, 740.14-300, 740.30-260
 740.51-320, 740.50-360

Компрессоры аналоги / Compressor analog (reference):
 53205-3509015 (AIRK - MOTO)
 LK 8906 (Knorr Bremse)

Согласован для серийной поставки на ОАО «КАМАЗ» для зап. частей



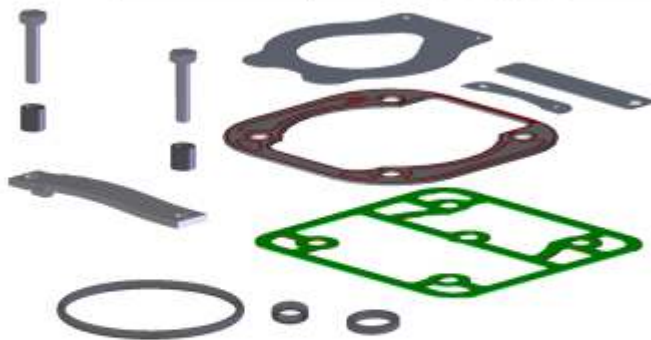
PA.18.001 Головка в сборе
Head assembly



PA.18.002 Проставка в сборе
Valve plate assembly

PA.18.003 Набор клапанов
Valves suite

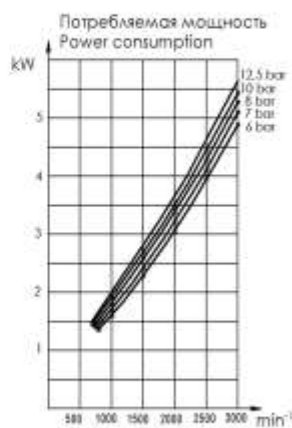
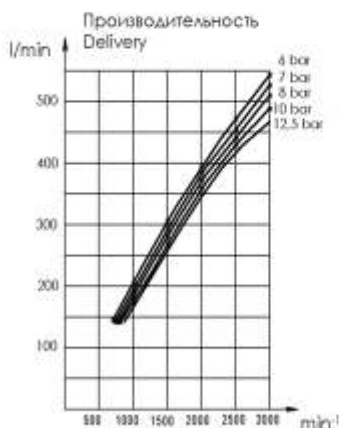
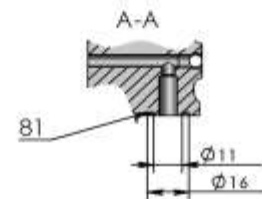
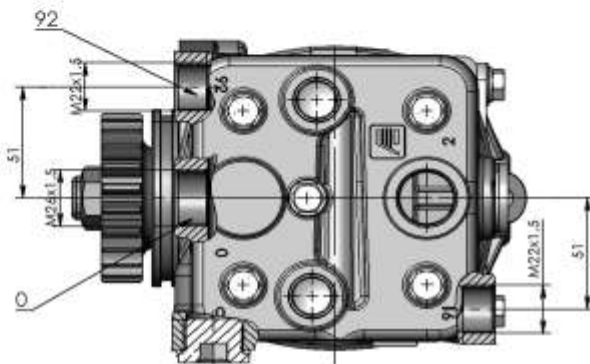
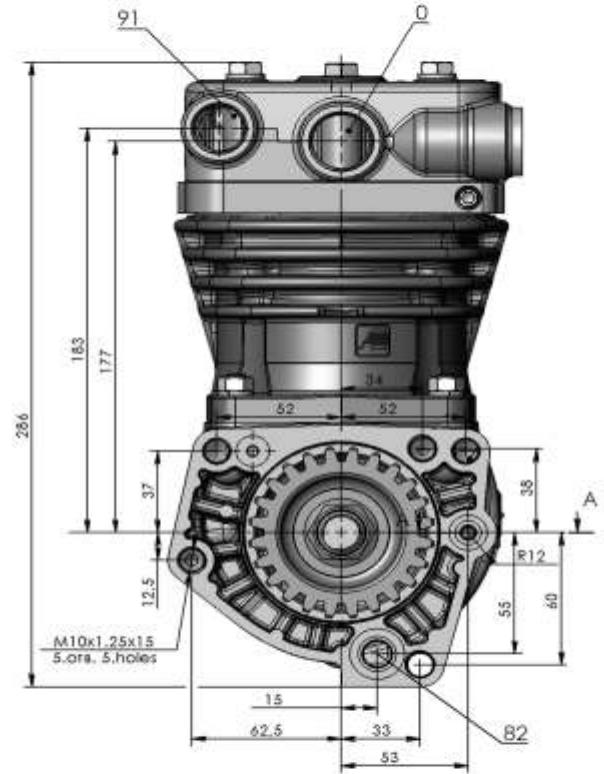
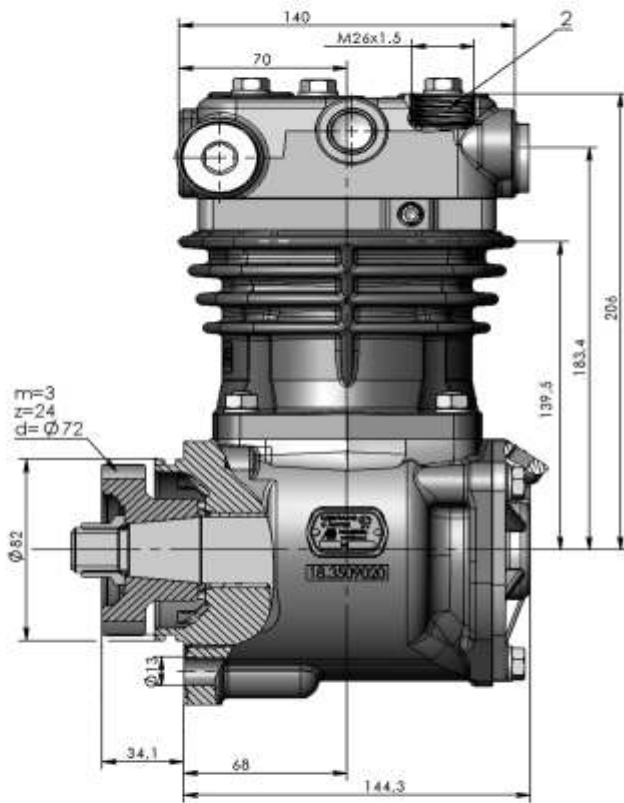
PA.18.004 Шатун с поршнем
Connecting rod with piston



Мы можем отдельно продать любую запчасть для компрессора. За более подробной информацией по ассортименту запчастей обращаться: info@aurida.it.

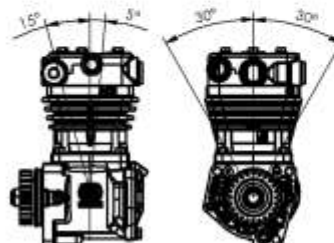
www.aurida.it

We can sell any spare part for compressor separately. For more information on spare parts assortment, please apply: info@aurida.it.



Графическое обозначение по DIN ISO 1219
 Graphic symbols DIN ISO 1219

Допустимый монтажный наклон
 Admissible fitting position



**ОПИСАНИЕ СИМВОЛОВ
 SYMBOLS DESCRIPTION**

- 0** - всасывание воздуха
inlet port
- 81** - подвод масла oil
supply
- 91** - подвод охлаждающей
жидкости
coolant inlet-outlet
- 2** - нагнетание воздуха
discharge port
- 82** - отвод масла oil drain
- 92** - отвод охлаждающей
жидкости
coolant outlet-inlet



18.3509015-10

ТЕХНИЧЕСКИЕ ДАННЫЕ TECHNICAL DATA



Число цилиндров Number of cylinders	1
Диаметр цилиндра Cylinder diameter	92 mm.
Ход поршня Piston stroke	46 mm.
Рабочий объем Sweep volume	306 cm ³
Номинальное давление Working pressure	8 bar
Максимальное давление Max. pressure	12,5 bar
Номинальная частота вращения Working speed	2000 min ⁻¹
Максимальная частота вращения Max. speed	3000 min ⁻¹
Охлаждение жидкостное Cooling water	
Минимальное давление смазки The minimal lubricating pressure	0,5 bar
Масса Mass	10 kg

Возможное применение / Possible application:
 Грузовой автомобиль / Commercial vehicle, truck
 МАЗ – 64265, Трактор К-744 Р2, К-703М
 МЗКТ -350-10, БелАЗ – 7540С

Базовый двигатель / Basic engine:
 ТМЗ 8424, 8481.10, 8437, 8463
 ЯМЗ-8401, 847, 850
 ММЗ 280.2

Компрессоры аналоги / Compressor analog (reference):
 LP 3999 (Knorr Bremse)
 ПК 306 (Б3А)



PA.18.001	Головка в сборе
	Head assembly
PA.18.003	Набор клапанов
	Valves suite



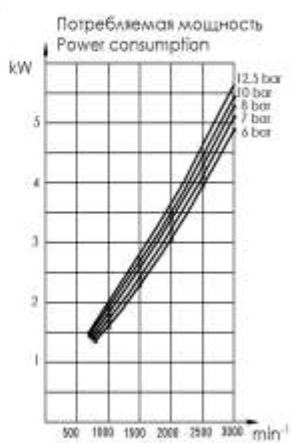
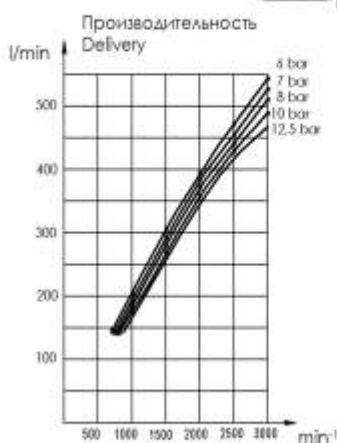
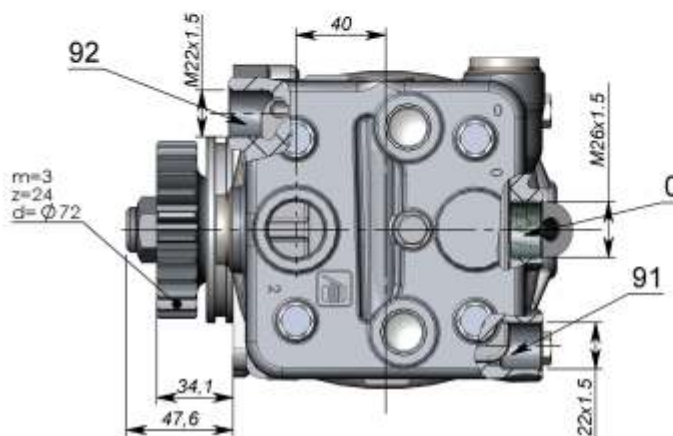
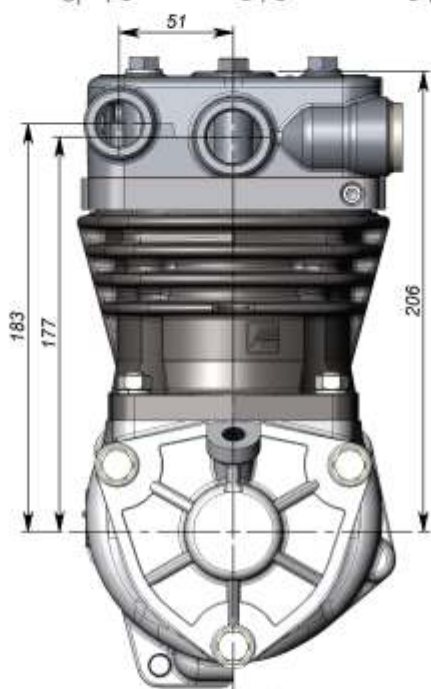
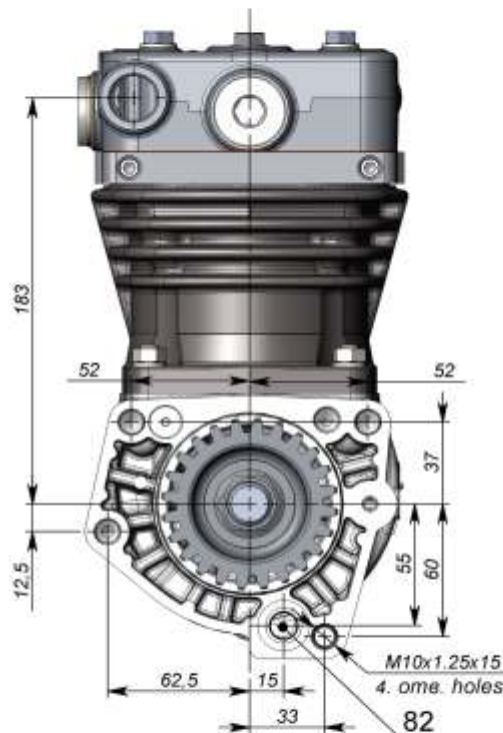
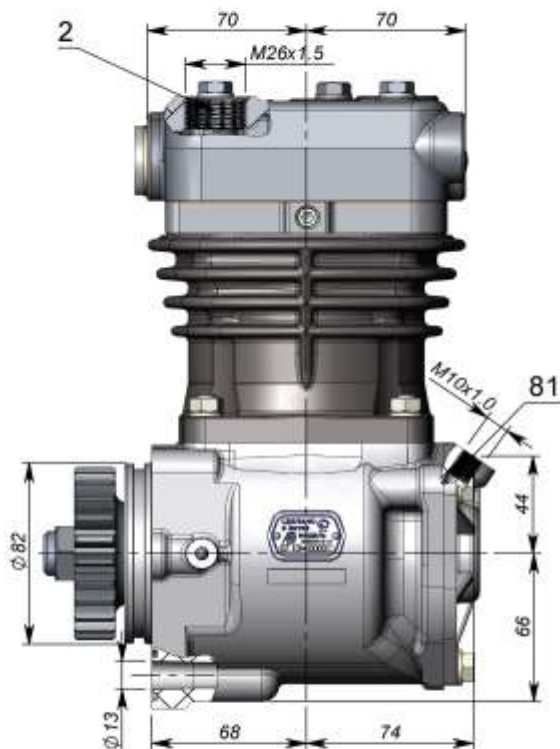
PA.18.002	Проставка в сборе
	Valve plate assembly
PA.18.004	Шатун с поршнем
	Connecting rod with piston



Мы можем отдельно продать любую
 запчасть для компрессора. За более
 подробной информацией по ассортименту
 запчастей обращаться: info@aurida.lt.

www.aurida.lt

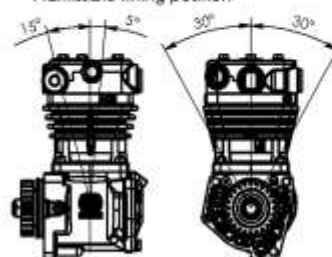
We can sell any spare part for
 compressor separately. For more
 information on spare parts assortment,
 please apply: info@aurida.lt.



Графическое обозначение
 по DIN ISO 1219
 Graphic symbols DIN ISO 1219



Допустимый монтажный наклон
 Admissible fitting position



**ОПИСАНИЕ СИМВОЛОВ
 SYMBOLS DESCRIPTION**

- 0** - всасывание воздуха
 inlet port
- 81** - подвод масла oil
 supply
- 91** - подвод охлаждающей
 жидкости
 coolant inlet-outlet
- 2** - нагнетание воздуха
 discharge port
- 82** - отвод масла oil drain
- 92** - отвод охлаждающей
 жидкости
 coolant outlet-inlet



4111-300

ТЕХНИЧЕСКИЕ ДАННЫЕ TECHNICAL DATA

Число цилиндров Number of cylinders	1
Диаметр цилиндра Cylinder diameter	92 mm.
Ход поршня Piston stroke	46 mm.
Рабочий объем Sweep volume	306 cm³
Номинальное давление Working pressure	8 bar
Максимальное давление Max. pressure	12,5 bar
Номинальная частота вращения Working speed	2000 min⁻¹
Максимальная частота вращения Max. speed	3000 min⁻¹
Охлаждение воздушное Cooling air	
Минимальное давление смазки The minimal lubricating pressure	0,5 bar
Масса Mass	9,3 kg

Возможное применение / Possible application:
 Грузовой автомобиль / Commercial vehicle, truck
 DAF FA2500, DAF FA2505,
 IVECO 330 RANGE
 MAG DEUTZ 232 – 300

№ производителя / Reference No.
 IVECO 01173852, IVECO 1173860, DEUTZ 1173860
 IVECO 01261657, RENAULT 000119046
 IVECO 01173860, DEUTZ 01173860, DAF 1517936

Компрессоры аналоги / Compressor analog (reference):
 LP1989 (Knorr Bremse)
 LK1901 (Knorr Bremse)
 411 143 805 0 (WABCO)



PA.4111.001	Головка в сборе Head assembly
	Набор клапанов Valves suite



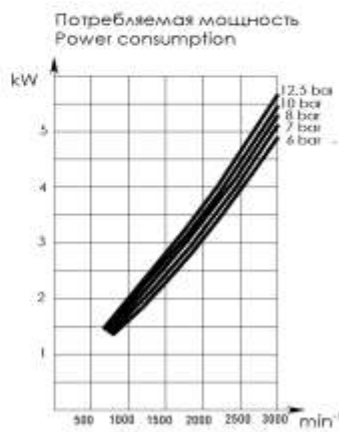
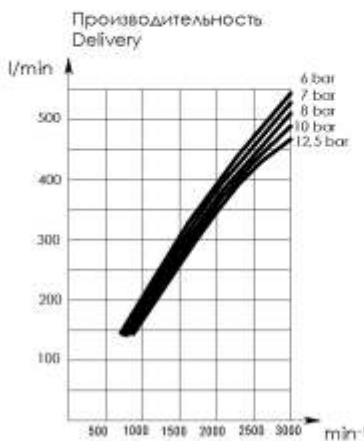
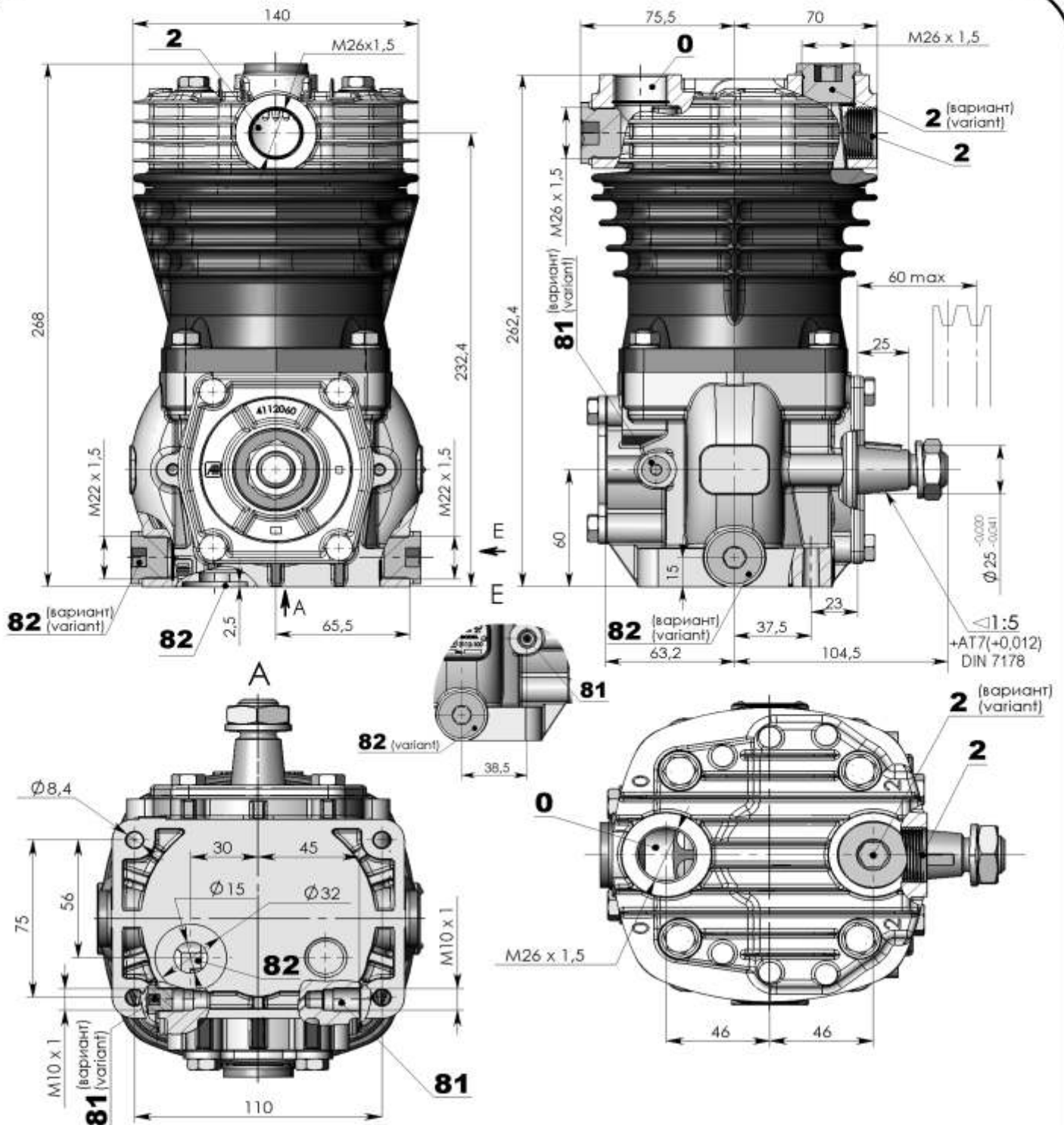
Проставка в сборе Valve plate assembly	PA.4111.002
Шатун с поршнем Connecting rod with piston	



Мы можем отдельно продать любую запчасть для компрессора. За более подробной информацией по ассортименту запчастей обращаться: info@aurida.lt

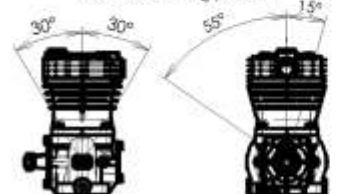
www.aurida.lt

We can sell any spare part for compressor separately. For more information on spare parts assortment, please apply: info@aurida.lt.



Графическое обозначение по DIN ISO 1219
 Graphic symbols DIN ISO 1219

Допустимый монтажный наклон
 Admissible fitting position



**ОПИСАНИЕ СИМВОЛОВ
 SYMBOLS DESCRIPTION**

- 0 - всасывание воздуха
 inlet port
- 81 - подвод масла
 oil supply
- 2 - нагнетание воздуха
 discharge port
- 82 - отвод масла
 oil drain



4112-111

ТЕХНИЧЕСКИЕ ДАННЫЕ TECHNICAL DATA

Число цилиндров Number of cylinders	1
Диаметр цилиндра Cylinder diameter	92 mm.
Ход поршня Piston stroke	46 mm.
Рабочий объем Swept volume	306 cm³
Номинальное давление Working pressure	8 bar
Максимальное давление Max. pressure	12,5 bar
Номинальная частота вращения Working speed	2000 min⁻¹
Максимальная частота вращения Max. speed	3000 min⁻¹
Охлаждение жидкостное Cooling water	
Минимальное давление смазки The minimal lubricating pressure	0,5 bar
Масса Mass	9,6 kg

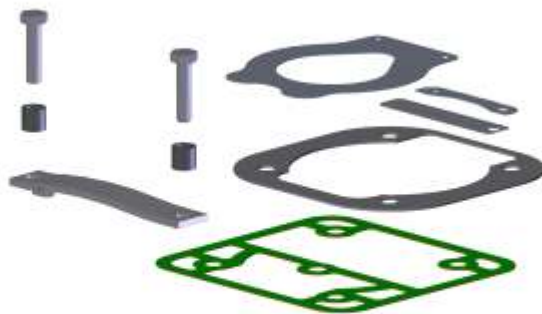
Возможное применение / Possible application:
 Автобус / Bus "IKARUS", IK260/263, IK280/283, IK415
 MAN

Базовый двигатель / Basic engine:
 Raba D2156HM6UT

Компрессоры аналоги / Compressor analog (reference):
 LK3940 (Knorr Bremse)



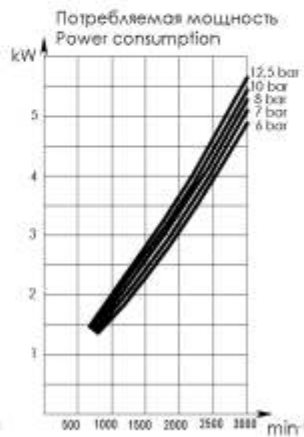
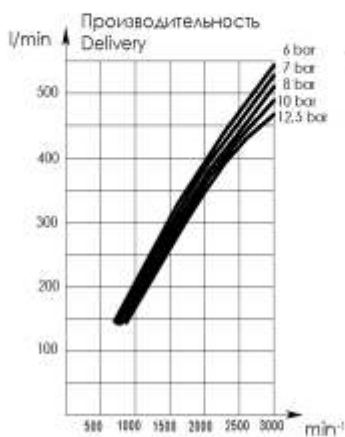
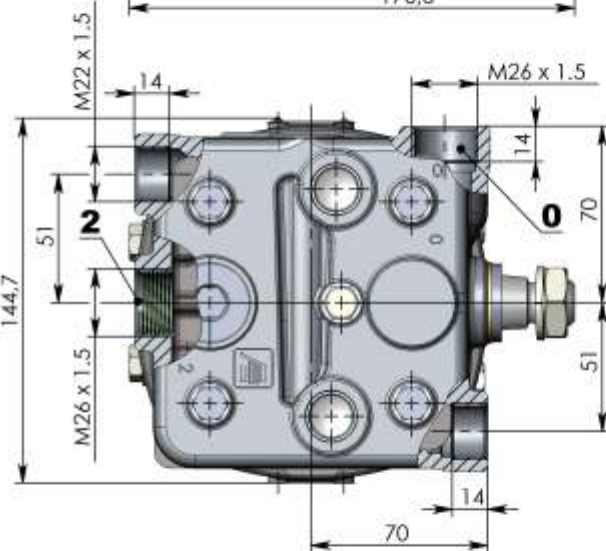
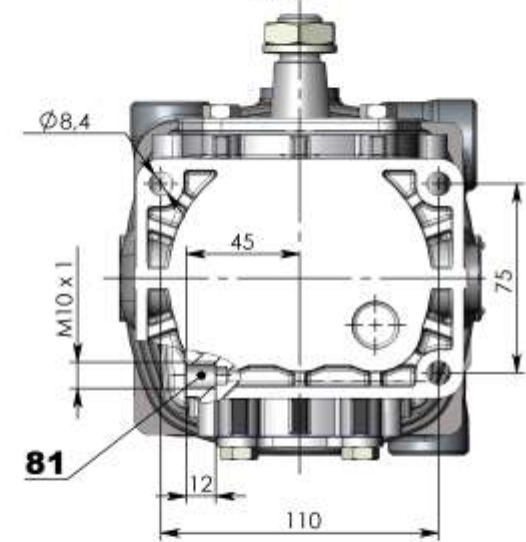
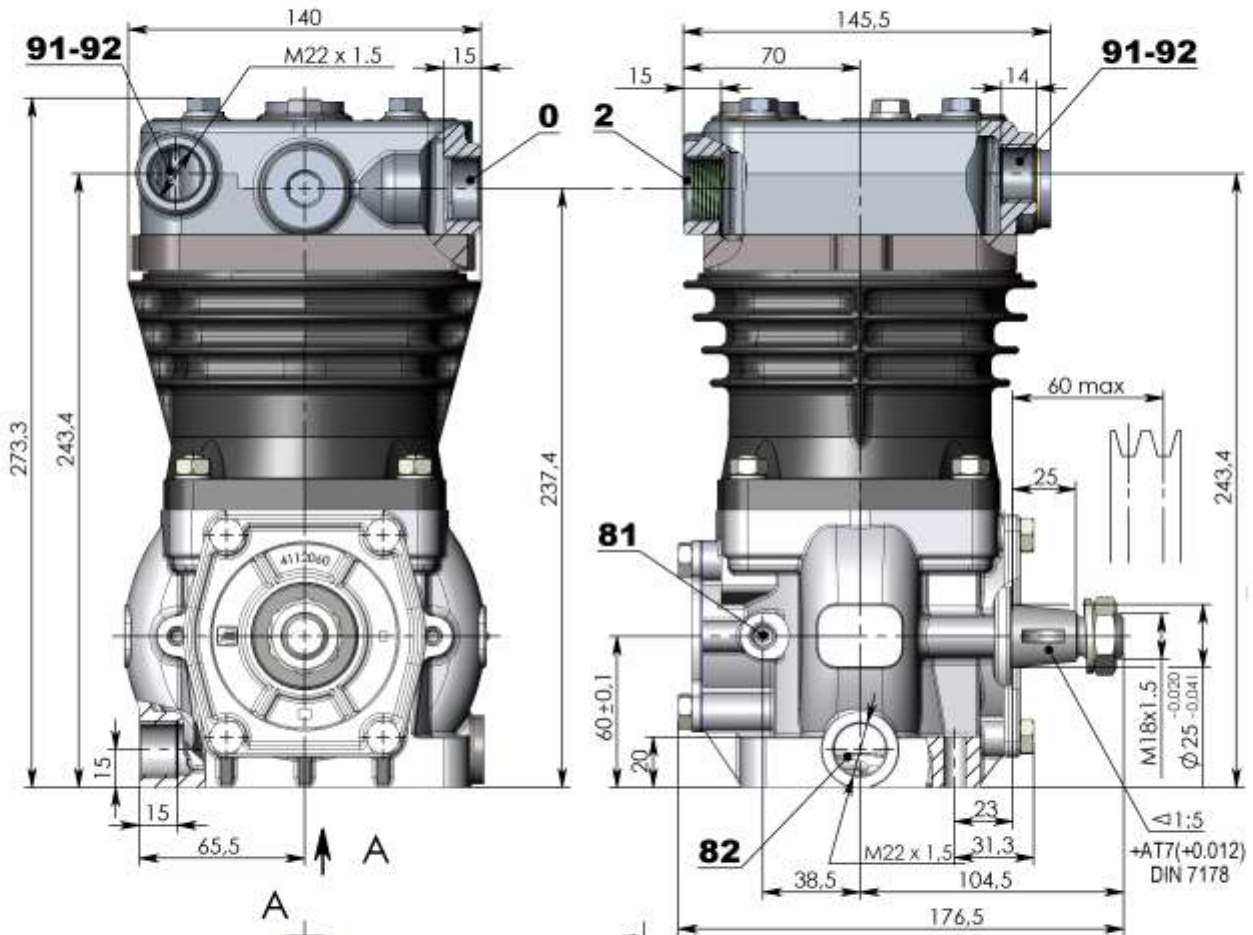
PA.3112.001	Головка в сборе Head assembly	Проставка в сборе Valve plate assembly	PA.3112.002
	Набор клапанов Valves suite		
PA.3112.003			PA.3112.004



Мы можем отдельно продать любую
 запчасть для компрессора. За более
 подробной информацией по ассортименту
 запчастей обращаться: info@aurida.lt.

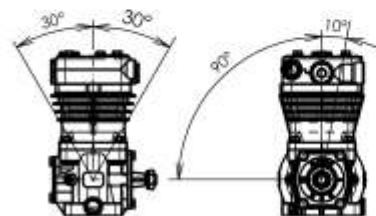
www.aurida.lt

We can sell any spare part for
 compressor separately. For more
 information on spare parts assortment,
 please apply: info@aurida.lt.



Графическое обозначение по DIN ISO 1219
 Graphic symbols DIN ISO 1219

Допустимый монтажный наклон
 Admissible fitting position



ОПИСАНИЕ СИМВОЛОВ
SYMBOLS DESCRIPTION

- 0** - всасывание воздуха
inlet port
- 81** - подвод масла oil
supply
- 91** - подвод охлаждающей
жидкости coolant inlet-outlet
- 2** - нагнетание воздуха
discharge port
- 82** - отвод масла oil drain
- 92** - отвод охлаждающей
жидкости coolant outlet-inlet



4112-100

ТЕХНИЧЕСКИЕ ДАННЫЕ TECHNICAL DATA

Число цилиндров Number of cylinders	1
Диаметр цилиндра Cylinder diameter	92 mm.
Ход поршня Piston stroke	46 mm.
Рабочий объем Sweep volume	306 cm³
Номинальное давление Working pressure	8 bar
Максимальное давление Max. pressure	12,5 bar
Номинальная частота вращения Working speed	2000 min⁻¹
Максимальная частота вращения Max. speed	3000 min⁻¹
Охлаждение жидкостное Cooling water	
Минимальное давление смазки The minimal lubricating pressure	0,5 bar
Масса Mass	9,8 kg

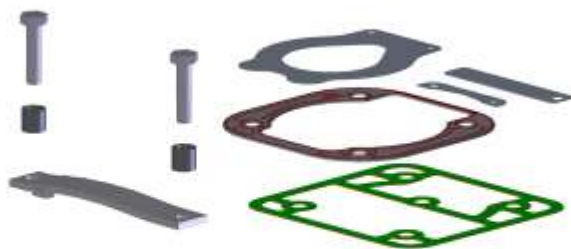
Возможное применение / Possible application:
 Грузовой автомобиль / Commercial vehicle
 MAN, MAN NG

Базовый двигатель / Basic engine:
 D0826LUH01

Компрессоры аналоги / Compressor analog (reference):
 LP3982 (Knorr Bremse)
 LK3960 (Knorr Bremse)
 LP3993 (Knorr Bremse)



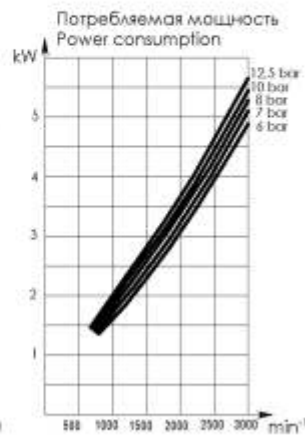
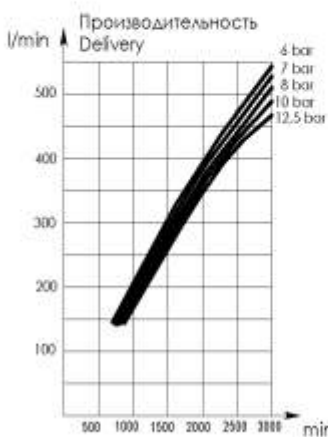
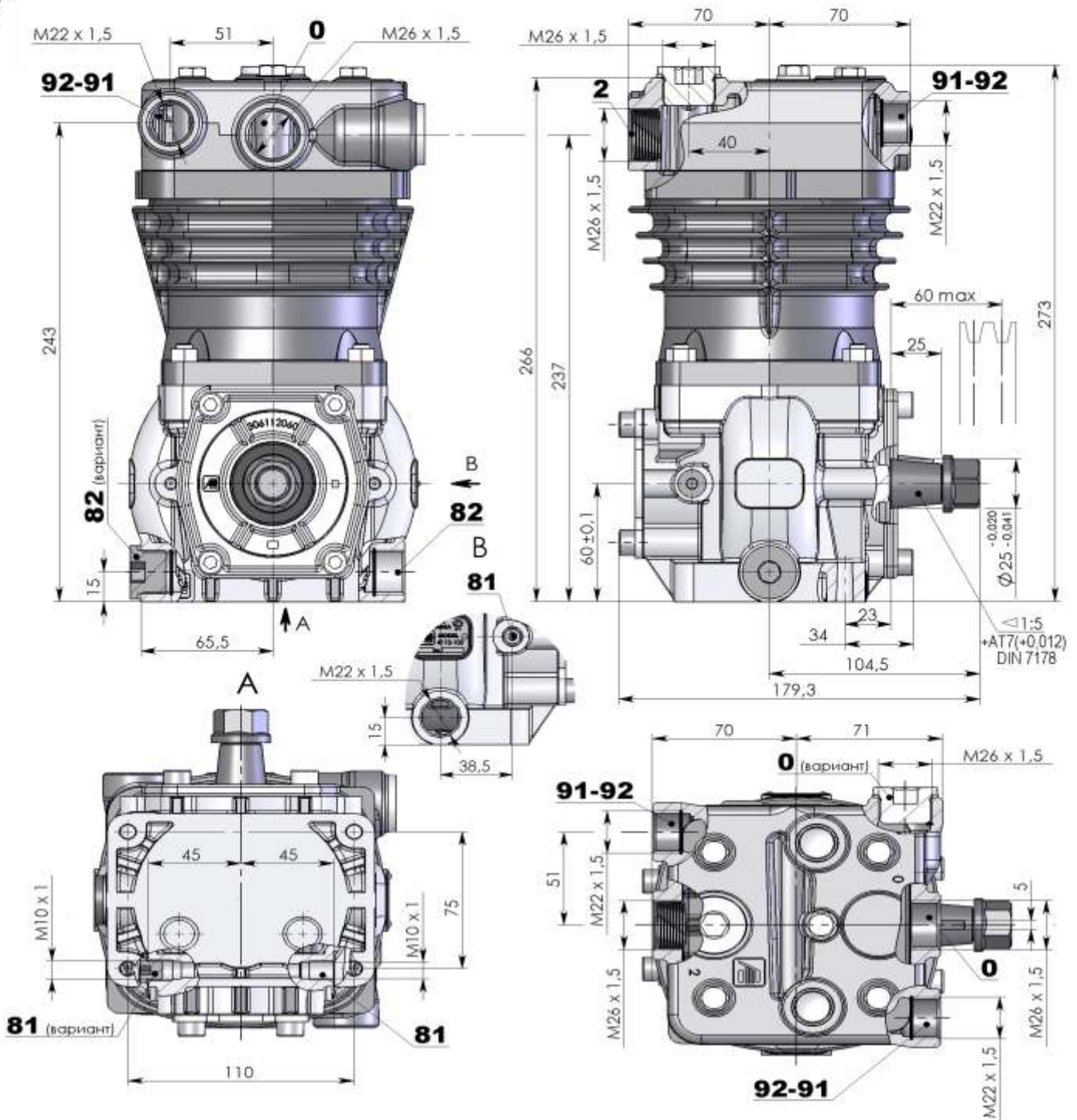
PA.3112.001	Головка в сборе Head assembly	Проставка в сборе Valve plate assembly	PA.3112.002
	Набор клапанов Valves suite		
PA.3112.003			PA.3112.004



Мы можем отдельно продать любую запчасть для компрессора. За более подробной информацией по ассортименту запчастей обращаться: info@aurida.it.

www.aurida.it

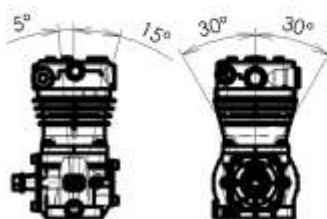
We can sell any spare part for compressor separately. For more information on spare parts assortment, please apply: info@aurida.it.



Графическое обозначение по DIN ISO 1219
 Graphic symbols DIN ISO 1219



Допустимый монтажный наклон
 Admissible fitting position



**ОПИСАНИЕ СИМВОЛОВ
 SYMBOLS DESCRIPTION**

- 0**- всасывание воздуха
inlet port
- 81**- подвод масла
oil supply
- 91**- подвод-отвод охлаждающей жидкости
coolant inlet-outlet
- 2**- нагнетание воздуха
discharge port
- 82**- отвод масла
oil drain
- 92**- отвод-подвод охлаждающей жидкости
coolant outlet-inlet



НОВИНКА

Since 1907
PANEVEZIO
AURIDA
 www.aurida.it
 АВТОМОБИЛЬНЫЙ КОМПРЕССОР
 AIR COMPRESSOR



4122-210

ТЕХНИЧЕСКИЕ ДАННЫЕ
TECHNICAL DATA

Число цилиндров Number of cylinders	1
Диаметр цилиндра Cylinder diameter	92 mm.
Ход поршня Piston stroke	50 mm.
Рабочий объем Swep volume	332 cm ³
Номинальное давление Working pressure	8 bar
Максимальное давление Max. pressure	12,5 bar
Номинальная частота вращения Working speed	2000 min ⁻¹
Максимальная частота вращения Max. speed	3000 min ⁻¹
Охлаждение жидкостное Cooling water	
Минимальное давление смазки The minimal lubricating pressure	0,5 bar
Масса Mass	11 kg

Возможное применение / Possible application:
 Грузовой автомобиль / Commercial vehicle, truck
 КАМАЗ 5320, 53212, 5410, 54112, 5511, 55102 и др.

Базовый двигатель / Basic engine
 КАМАЗ 7403.10, 740.11-240 (EURO 1)
 740.13-260, 740.14-300, 740.30-260 (EURO 2)
 740.51-320, 740.50-360

Компрессоры аналоги / Compressor analog (reference):
 53205-3509015 (АИК - МОТО)
 LK 8906 (Knorr Bremse)

Согласован для серийной поставки на ОАО «КАМАЗ» для зап. частей



РА.18.001	Головка в сборе
	Head assembly



Проставка в сборе	РА.18.002
Valve plate assembly	

РА.18.003	Набор клапанов
	Valves suite

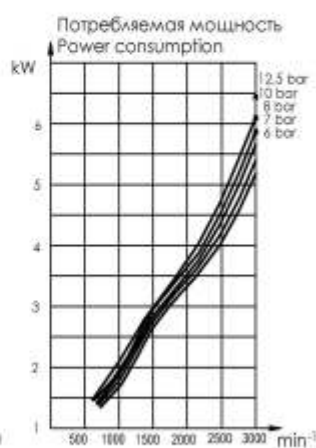
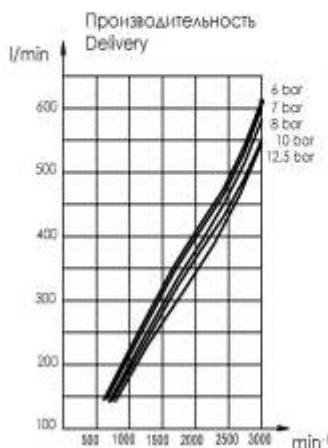
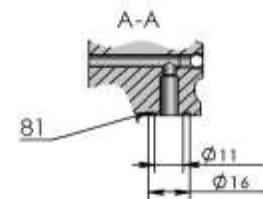
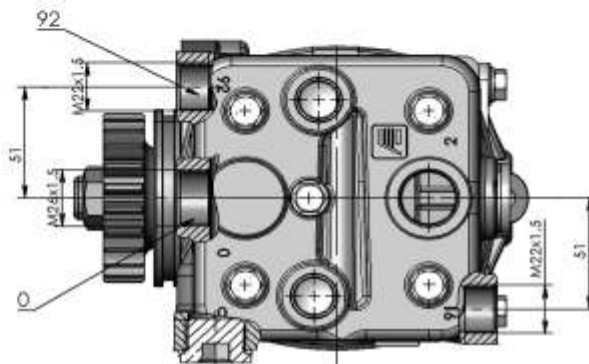
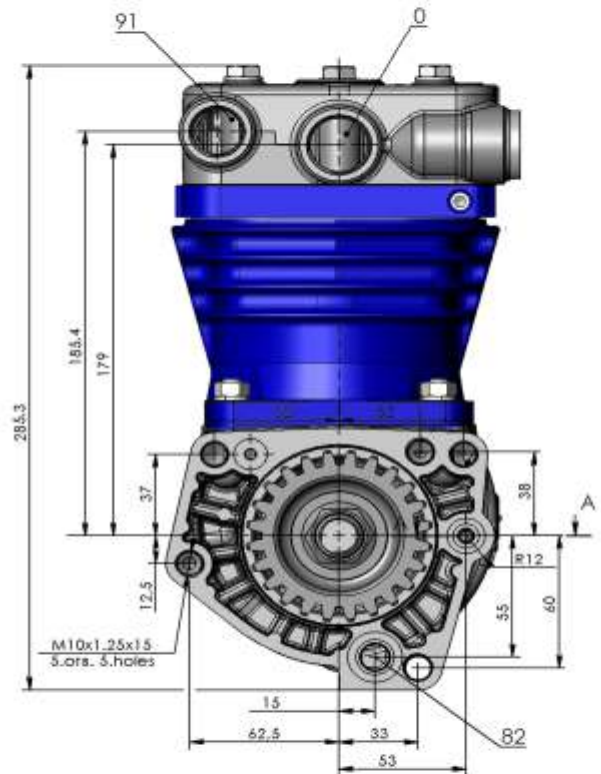
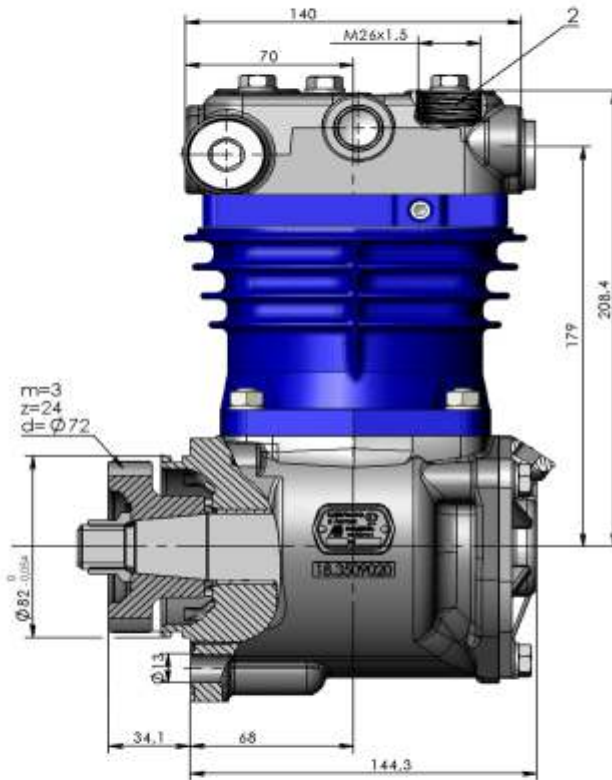
Шатун с поршнем	РА.4122-210.004
Connecting rod with piston	



Мы можем отдельно продать любую запчасть для компрессора. За более подробной информацией по ассортименту запчастей обращаться: info@aurida.lt.

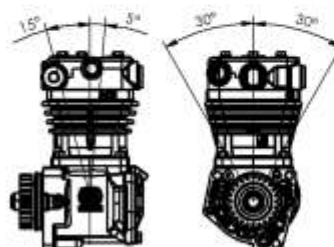
www.aurida.lt

We can sell any spare part for compressor separately. For more information on spare parts assortment, please apply: info@aurida.lt.



Графическое обозначение по DIN ISO 1219
 Graphic symbols DIN ISO 1219

Допустимый монтажный наклон
 Admissible fitting position



**ОПИСАНИЕ СИМВОЛОВ
 SYMBOLS DESCRIPTION**

- 0** - всасывание воздуха inlet port
- 81** - подвод масла oil supply
- 91** - подвод охлаждающей жидкости coolant inlet-outlet
- 2** - нагнетание воздуха discharge port
- 82** - отвод масла oil drain
- 92** - отвод охлаждающей жидкости coolant outlet-inlet



НОВИНКА

Since 1907
PANEVEZIO
AURIDA
 www.aurida.it
 АВТОМОБИЛЬНЫЙ КОМПРЕССОР
 AIR COMPRESSOR



4122-214

ТЕХНИЧЕСКИЕ ДАННЫЕ
TECHNICAL DATA

Число цилиндров Number of cylinders	1
Диаметр цилиндра Cylinder diameter	92 mm.
Ход поршня Piston stroke	50 mm.
Рабочий объем Sweep volume	332 cm ³
Номинальное давление Working pressure	8 bar
Максимальное давление Max. pressure	12,5 bar
Номинальная частота вращения Working speed	2000 min ⁻¹
Максимальная частота вращения Max. speed	3000 min ⁻¹
Охлаждение жидкостное Cooling water	
Минимальное давление смазки The minimal lubricating pressure	0,5 bar
Масса Mass	11 kg

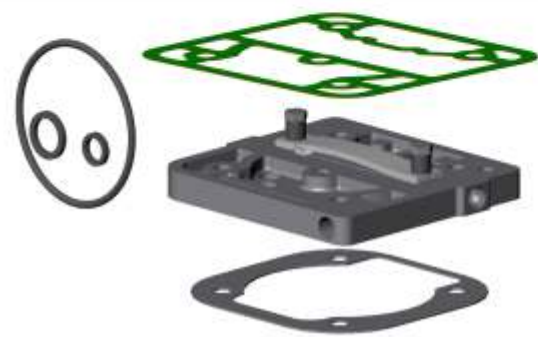
Возможное применение / Possible application:
 Грузовой автомобиль / Commercial vehicle, truck
 МАЗ – 64265, Трактор К-744 Р2, К-703М
 МЗКТ -350-10, БелАЗ – 7540С

Базовый двигатель / Basic engine:
 ТМЗ 8424, 8481.10, 8437, 8463
 ЯМЗ-8401, 847, 850
 ММЗ 280.2

Компрессоры аналоги / Compressor analog (reference):
 LP 3999 (Knorr Bremse)
 ПК 306 (БЗА)



PA.18.001	Головка в сборе
	Head assembly



PA.18.002	Проставка в сборе
	Valve plate assembly

PA.18.003	Набор клапанов
	Valves suite

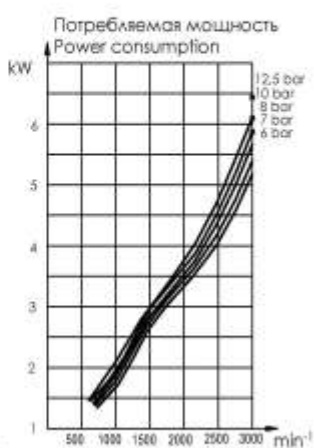
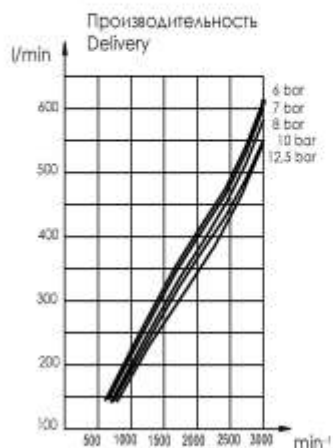
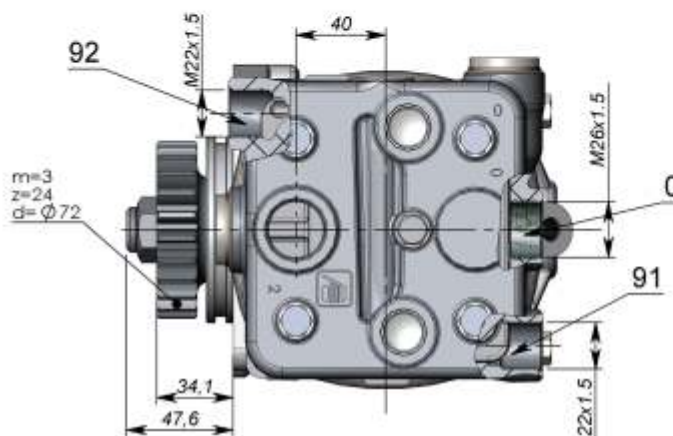
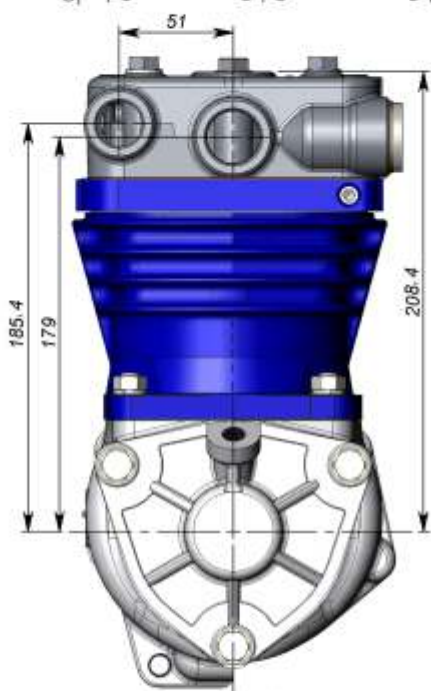
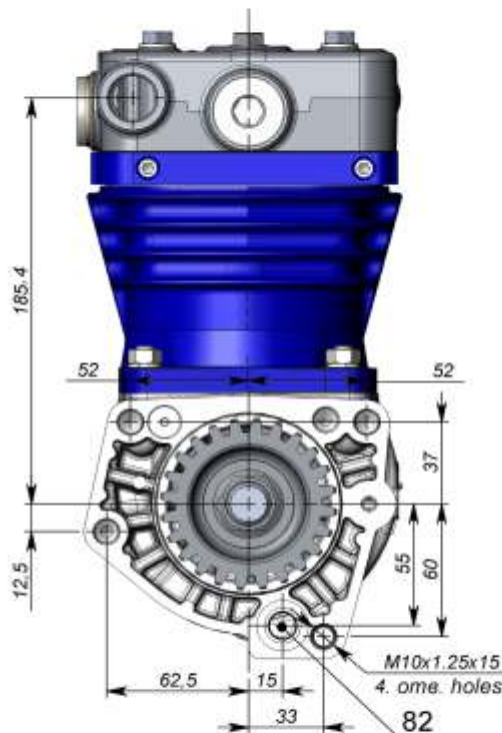
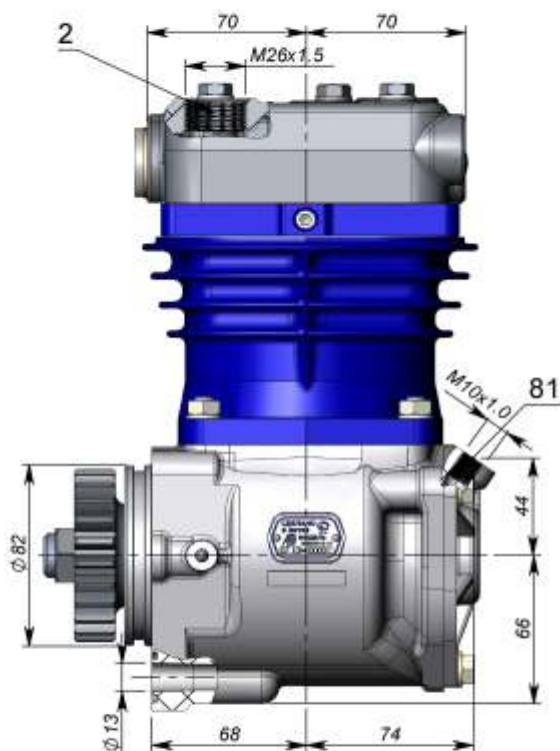
PA.4122-210.004	Шатун с поршнем
	Connecting rod with piston



Мы можем отдельно продать любую запчасть для компрессора. За более подробной информацией по ассортименту запчастей обращаться: info@aurida.it.

www.aurida.it

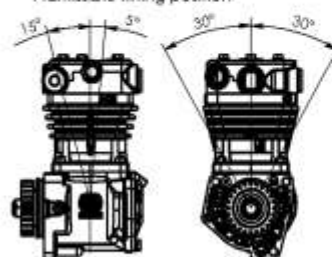
We can sell any spare part for compressor separately. For more information on spare parts assortment, please apply: info@aurida.it.



Графическое обозначение
по DIN ISO 1219
Graphic symbols DIN ISO 1219



Допустимый монтажный наклон
Admissible fitting position



**ОПИСАНИЕ СИМВОЛОВ
SYMBOLS DESCRIPTION**

- 0** - всасывание воздуха
inlet port
- 81** - подвод масла oil
supply
- 91** - подвод охлаждающей
жидкости
coolant inlet-outlet
- 2** - нагнетание воздуха
discharge port
- 82** - отвод масла oil drain
- 92** - отвод охлаждающей
жидкости
coolant outlet-inlet



НОВИНКА

Since 1907
PANEVEZIO
AURIDA
 www.aurida.it
 АВТОМОБИЛЬНЫЙ КОМПРЕССОР
 AIR COMPRESSOR



5222-100

ТЕХНИЧЕСКИЕ ДАННЫЕ TECHNICAL DATA

Число цилиндров Number of cylinders	2
Диаметр цилиндра Cylinder diameter	78 mm.
Ход поршня Piston stroke	52 mm.
Рабочий объем Sweep volume	500 cm³
Номинальное давление Working pressure	8 bar
Максимальное давление Max. pressure	12,5 bar
Номинальная частота вращения Working speed	2000 min⁻¹
Максимальная частота вращения Max. speed	3100 min⁻¹
Охлаждение жидкостное Cooling water	
Минимальное давление смазки The minimal lubricating pressure	0,5 bar
Масса Mass	15 kg

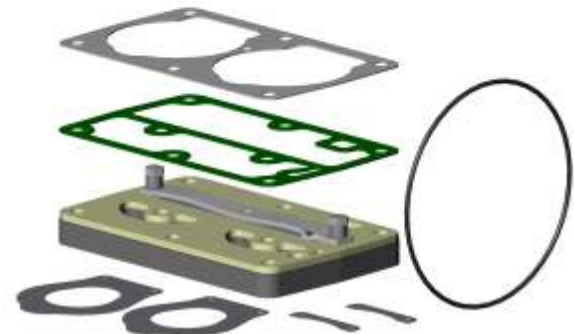
Возможное применение / Possible application:

Грузовой автомобиль/Commercial vehicle, truck

МАЗ-5440А9 (4X2), МАЗ-6430А9 (6X4), МАЗ-6516А9 (8X4), МЗКТ-700600-011 (8X4)
 МАЗ-6501А9 (6X4), МАЗ-6516А9 (8X4), Урал-63674(4X2), Урал-6370 (6X6), Renault Kerax
 МАЗ-5340А9 (4X2), МАЗ-6312А9 (6X4), Tonar-6428 (6X4), KrAZ-C20.0 (6X4)

Базовый двигатель / Basic engine:

ЯМЗ-650.10, ЯМЗ-6501.10, ЯМЗ-6502.10
 ЯМЗ-6503.10, ЯМЗ-651, ЯМЗ-6511
 Renault Dci11



РА.5222.001	Головка в сборе	Проставка в сборе	РА.5222.002
	Head assembly		
РА.5222.003	Набор клапанов	Шатун с поршнем	РА.5222.004
	Valves suite		



Мы можем отдельно продать любую запчасть для компрессора. За более подробной информацией по ассортименту запчастей обращаться: info@aurida.it.

www.aurida.it

We can sell any spare part for compressor separately. For more information on spare parts assortment, please apply: info@aurida.it.

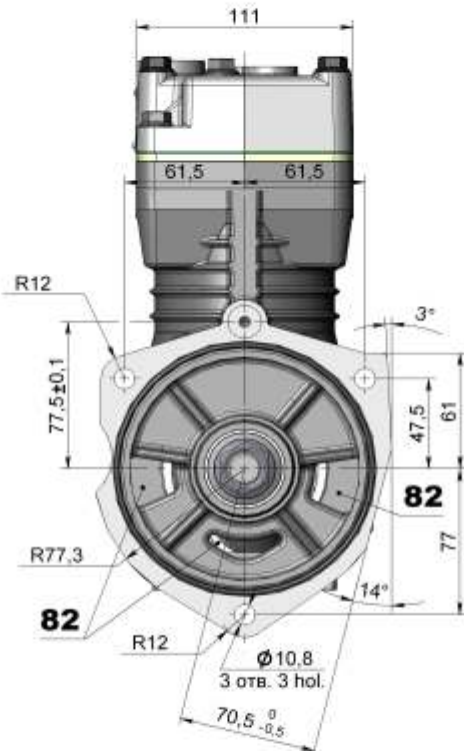
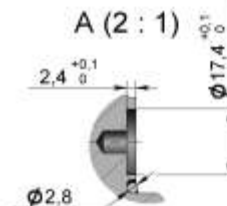
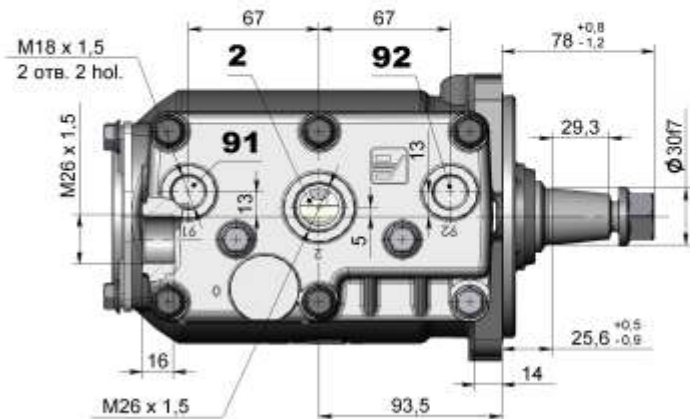
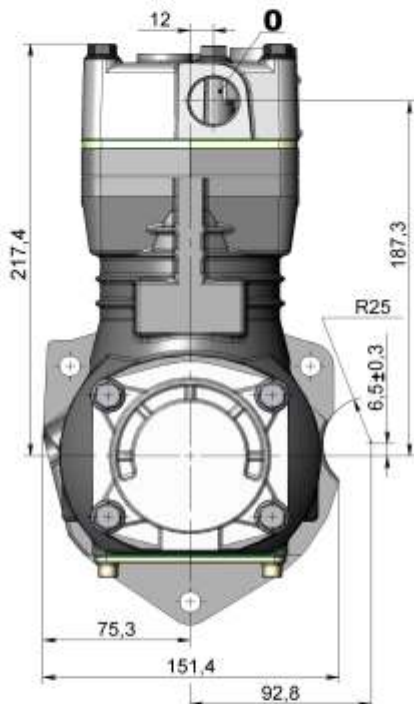
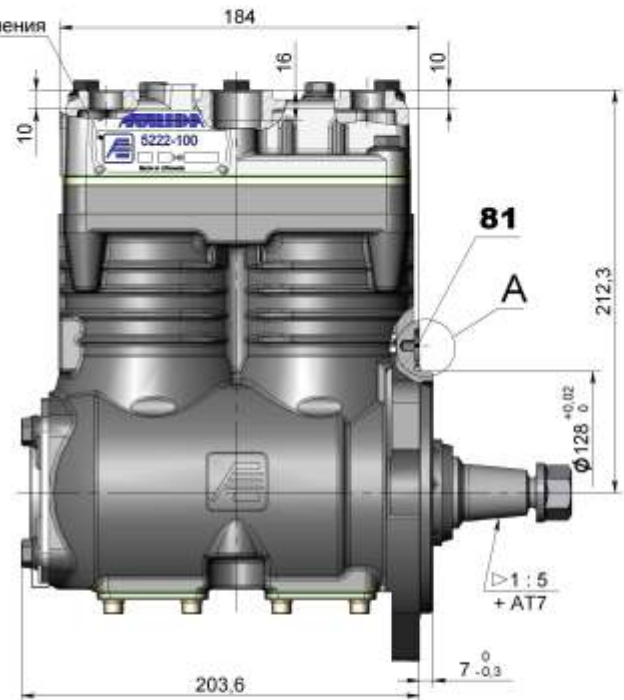
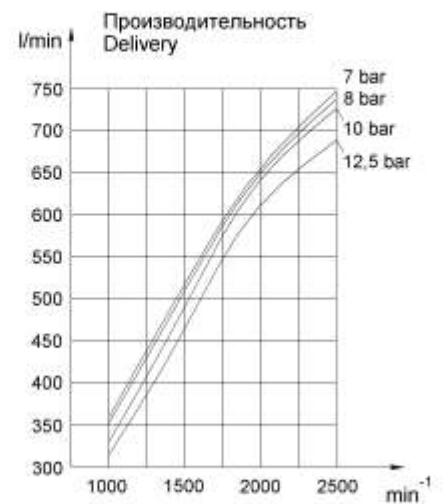
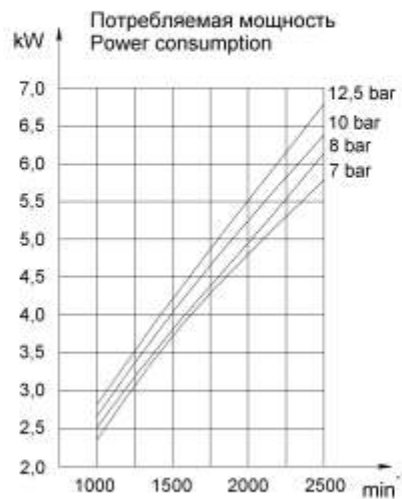


таблица обозначения
brand plate



**ОПИСАНИЕ СИМВОЛОВ
SYMBOLS DESCRIPTION**

- 0** - всасывание воздуха
inlet port
- 81** - подвод масла
oil supply
- 91** - подвод-отвод
охлаждающей жидкости
coolant inlet-outlet
- 2** - нагнетание воздуха
discharge port
- 82** - отвод масла
oil drain
- 92** - отвод-подвод
охлаждающей жидкости
coolant outlet-inlet





Диаметр шкива, мм
Pulley diameter, mm

180

Масса, кг
Mass, kg

3,6

Возможное применение /
Possible application:

Автобус / Bus «ПАЗ-32053,
ПАЗ-3205, ПАЗ-3201,
ПАЗ-32054
Двигатель / Engine
ЗМЗ 5234.10

Компрессор
Compressor

3112-100

№/ No. 3112130-40



Диаметр шкива, мм
Pulley diameter, mm

155

Масса, кг
Mass, kg

1,1

Возможное применение /
Possible application:

Автобус / Bus «ПАЗ-32053,
ПАЗ-3205, ПАЗ-3201,
ПАЗ-32054, ПАЗ-4234
КАВЗ 4230-01
Двигатель / Engine
ММЗ 245.9

Компрессор
Compressor

3112-102

№/ No. 3112130-60



Диаметр шкива, мм
Pulley diameter, mm

172

Масса, кг
Mass, kg

1,8

Возможное применение /
Possible application:

МАЗ 5336, 64229, УРАЛ 4320, Белаз
КРАЗ 255, 256, 6510
Трактор Т-150, К-700, К-701

Компрессор
Compressor

161.3509012
161.3509012-20
500-3509015-Б1
16.3509012

№/ No. 500-3509130-12



Диаметр шкива, мм
Pulley diameter, mm

144

Масса, кг
Mass, kg

1,1

Возможное применение /
Possible application:

ЛАЗ, МАЗ

Компрессор
Compressor

16.3509012-20

№/ No. 16.3509130



Диаметр шкива, мм
Pulley diameter, mm

180

Масса, кг
Mass, kg

3,5

Возможное применение /
Possible application:

Автобус «БОГДАН» / Bus "BOGDAN"
А40160

Компрессор
Compressor

2112-103

№/ No. 3112130-50

Мы можем отдельно продать любую запчасть для компрессора. За более подробной информацией по ассортименту запчастей обращаться: info@aurida.lt.

www.aurida.lt

We can sell any spare part for compressor separately. For more information on spare parts assortment, please apply: info@aurida.lt.



Диаметр шкива, мм
Pulley diameter, mm

224

Масса, кг
Mass, kg

2,5

Возможное применение /
Possible application:

ЗИЛ 157К

Компрессор
Compressor

157К-3509012

№/ No. 157К-3509130



Диаметр шкива, мм
Pulley diameter, mm

220

Масса, кг
Mass, kg

2,2

Возможное применение /
Possible application:

ЗИЛ 157КД

Компрессор
Compressor

157КД-3509012

№/ No. 157КД-3509130

Мы можем отдельно продать любую запчасть для компрессора. За более подробной информацией по ассортименту запчастей обращаться: info@aurida.it.

www.aurida.it

We can sell any spare part for compressor separately. For more information on spare parts assortment, please apply: info@aurida.it.



На рынке продаж автокомпрессоров наблюдаются случаи появления контрафактной продукции, т. е. продаются автокомпрессоры с фальсифицированными идентификационными знаками нашего предприятия, но изготовленных не на ЗАО „Паневежио Аурида“ и не соответствующих требованиям технических условий и качества выпускаемой нами продукции.

ОСТОРОЖНО — ЭТО ПОДДЕЛКА

Мы предлагаем:

- автокомпрессоры покупать только прямо с предприятия или у наших дилеров;
- при возникновении сомнений о соответствии изготовителя наших изделий просим обращаться к нашим дилерам или на наше предприятие

по тел.: +370 45 502002, +370 45 502014, +370 45 502005

факс.: +370 45 502000

эл. почта: info@aurida.lt



www.aurida.lt

ЗАО „Паневежио Аурида“ Ул. Прамонес 8, Паневежис, Литва LT-35100 info@aurida.lt