



Каталог запасных частей

16 S 151

Номер материала: 1315.051.947

текущая дата: 25.05.2015

ZF Friedrichshafen AG
Hauptverwaltung
80038 Friedrichshafen
Deutschland

Telefon: +49 7541 77-0

Telefax: +49 7541 77-908000

www.zf.com

zuständiges Werk:
Friedrichshafen

Лист технических данных

Страница 1 от 6

Номер материала: 1315.051.947



16 S 151 /

Поз. №	Информация	Номер изменения
001	Use case -----	
002	Customer IVECO MAGIRUS AG	
003	City Ulm	
004	DUNS 31-561-9072	
005	Vehicle / Apparatus -----	
006	Sales Name SPR	
007	Manufacturer IVECO MAGIRUS AG	
008	Engineering Name	
009	Product Use TRUCK	
010	Vehicle/Hardware Type ROAD TRACTOR	
011	SOP	
012	Engine	
013	Sales Designation	
014	Manufacturer FIAT GES.CO S.P.A	
015	Eng.Displ.	
016	Cylinder	
017	Nom. power 276 kW	
018	RPM at nom. power 2200 1/min	
019	Nom. torque 1540 Nm	
020	RPM at nom. torque 1300 1/min	
021	Classification use case -----	
024	TOTAL NUMBER OF WHEELS 6	
025	NUMBER OF DRIVING WHEELS 4	
026	DYNAMIC TYRE RADIUS 446 mm	
027	REAR AXLE RATIO 2.93	
028	MAXIMUM SPEED 125 km/h	
031	PERMISS.GROSS VEHICLE WEIGHT 26 t	
032	PERMISS.GROSS COMBIN.WEIGHT 60 t	
033	Use case -----	
034	Customer IVECO MAGIRUS AG	
035	City Ulm	
036	DUNS 31-561-9072	
037	Vehicle / Apparatus -----	

Лист технических данных

Страница 2 от 6

Номер материала: 1315.051.947



16 S 151 /

Поз. №	Информация	Номер изменения
038	Sales Name SPR	
039	Manufacturer IVECO MAGIRUS AG	
040	Engineering Name	
041	Product Use TRUCK	
042	Vehicle/Hardware Type DUMPER	
043	SOP	
044	Engine	
045	Sales Designation	
046	Manufacturer FIAT GES.CO S.P.A	
047	Eng.Displ.	
048	Cylinder	
049	Nom. power 272 kW	
050	RPM at nom. power 1900 1/min	
051	Nom. torque 1688 Nm	
052	RPM at nom. torque 1100 1/min	
053	Classification use case -----	
056	TOTAL NUMBER OF WHEELS 6	
057	NUMBER OF DRIVING WHEELS 6	
058	DYNAMIC TYRE RADIUS 487 mm	
059	REAR AXLE RATIO 3.79	
060	MAXIMUM SPEED 90 km/h	
063	PERMISS.GROSS VEHICLE WEIGHT 38 t	
065	Product description -----	
066	INSTALLATION POS TRANSMISSION HORIZONTAL LEFT	
067	TRANSMISSION ATTACHMENT FLANGE-MOUNTED	
069	RATIO, BOTTOM GEAR 13.8	
070	RATIO, TOP GEAR .84	
071	RATIO, 1ST GEAR 13.8	
072	RATIO, 2ND GEAR 11.54	
073	RATIO, 3RD GEAR 9.49	
074	RATIO, 4TH GEAR 7.93	
075	RATIO, 5TH GEAR 6.53	
076	RATIO, 6TH GEAR 5.46	

Лист технических данных

Страница 3 от 6

Номер материала: 1315.051.947



16 S 151 /

Поз. №	Информация	Номер изменения
077	RATIO, 7TH GEAR 4.57	
078	RATIO, 8TH GEAR 3.82	
079	RATIO, 9TH GEAR 3.02	
080	RATIO, 10TH GEAR 2.53	
081	RATIO, 11TH GEAR 2.08	
082	RATIO, 12TH GEAR 1.74	
083	RATIO, 13TH GEAR 1.43	
084	RATIO, 14TH GEAR 1.2	
085	RATIO, 15TH GEAR 1	
086	RATIO, 16TH GEAR .84	
087	RATIO, 1ST GEAR REVERSE 12.92	
088	RATIO, 2ND GEAR REVERSE 10.8	
089	SET OF RATIOS SG	
090	RATIO RANGE BASIC DG	
091	NUMBER OF PLANETARY GEARS 5	
092	RATIO PLANETARY GEAR SET 4.565	
093	VER. SPLINE PLANETARY GEAR SET OBLIQUE TOOTHING	
094	DESIGN, SHIFT SYSTEM TURNING SHAFT	
095	POSITION, GEAR SHIFT SYSTEM HORIZONTAL LEFT	
096	DESIGN, SHIFT PATTERN H-H	
097	VERSION SHIFT SUPPORT SERVO	
098	VERSION ACTUATION SHIFT SYSTEM MECHANICAL	
100	VERSION TUBE R/C PLASTIC-FORM-PIPE	
102	VERSION TUBE SERVO PLASTIC PIPING	
103	NOTE ON VERSION SHIFT SYSTEM AIR SHUT-OFF:MAGNET-VALVE	
104	DESIGN DOWNSHIFT GATE INTERLOCK WITHOUT GROOVE	
105	VERSION TUBE GATE INTERLOCK WITHOUT PIPING	
107	1ST CUSTOMER SPEC SHIFT SYSTEM SOLENOID VALVE	
108	2ND CUSTOMER SPEC SHIFT SYSTEM WITHOUT GROOVE	
109	DIA THROTTLE MAIN CUTOFF VALVE 1.55 mm	
110	NO. TAPPETS MAIN CUTOFF VALVE 2	
111	POS. AIR CON MAIN CUTOFF VALVE F	
117	SELECTION PATTERN VARIANT GEAR SHIFT PATTERN 1	

Лист технических данных

Страница 4 от 6

Номер материала: 1315.051.947



16 S 151 /

Поз. №	Информация	Номер изменения
121	DESIGN, SEPARATING CLUTCH FULL-SYNCHRONIZED	
122	VERSION OF SYNCHRONIZER 1 1.-4.GEAR BK-SYNCHRONIZATION	
124	REFERENCE LENGTH INPUT SHAFT 117 mm	
125	STANDARD TYPE INPUT SHAFT SAE	
126	NUMBER OF WEDGES INPUT SHAFT 10	
129	VERSION OF INPUT SHAFT FORM C	
130	NOMINAL DIAMETER INPUT SHAFT 2 in	
132	DIAMETER, JOURNAL, INPUT SHAFT 25 mm	
133	TYPE FIT SPIGOTS INPUT SHAFT F7	
134	VER. BEAR. SPIGOTS INPUT SHAFT TAPER ROLLER	
135	LENGTH, INPUT SHAFT 390.5 mm	
136	DIAMETER SHAFT OF INPUT SHAFT 50.3 mm	
137	LENGTH, PROFILE, INPUT SHAFT 91 mm	
138	BUSH VARIANT INPUT SHAFT WITHOUT GROOVE	
139	VERSION BEARING CONSTANT 1 GL	
140	DIAMETER BEARING INPUT SHAFT 99.916 mm	
141	TYPE FIT BEAR. INPUT SHAFT H5	
143	DESIGN,CONN., CLUTCH HOUSING SAE 1	
144	CENTR.DIA,HSG/ENGINE CONNECT. 511.175 mm	
145	NUMBER OF BORES,ENGINE CONN. 12	
146	BORE DIA, ENGINE CONNECTION 11 mm	
148	VERSION OF CLUTCH HOUSING INTEGRATED	
149	DESIGN BEARING OUTPUT STANDARD SUSPENSION	
150	VERSION ENGINE CONNECTION NOT FORDABLE	
151	POSITION MOUNT. FACE HOUSING 2 WITHOUT GROOVE	
152	LENGTH CLAMP. FLAP RH ENG CONNECT. 292 mm	
158	REF.LENGTH,RELEASE BEAR.FLAN -3 mm	
159	DIAMETER, RELEASE FLANGE 62.611 mm	
161	DIAMETER BEARING BUSH RELEASE UNIT LH 35 mm	
164	ASSEMBLY POS. CLUTCH CYLINDER 6	
165	OUTER DIA. OUTPUT FLANGE RA 180 mm	
167	NO.OF BORES OUTPUT FLANGE HA1 4	
170	BORE DIA. OUTPUT FLANGE RA 15 mm	

Лист технических данных

Страница 5 от 6

Номер материала: 1315.051.947



16 S 151 /

Поз. №	Информация	Номер изменения
175	REF. LENGTH OUTPUT FLANGE RA 211.5 mm	
182	DIMENSION SHIFT TURRET DIST. 300 mm	
183	MEAS. LOC. SHIFT TURRET DIST. SHIFT LEVER-LOCATION	
190	SHIFT LEVER CONNECTION KNURLING	
207	SPRING ARRANGEMENT Q1	
208	SPRING FORCE DETENT PLUNGER RG 90 N	
209	HUMP SPRING FORCE, OUTSIDE 120 N	
212	SELECTOR SPRING FORCE, OUTSIDE 50 N	
215	SPRING FORCE OUTS. DETENT NEUT 200 N	
217	ALLOCATION DETENT LEVER VER. A	
225	SWITCH, REVERSE GEAR y	
226	DESIGN, RG (REV.GEAR) SWITCH CLOSING	
227	DESIGN, CONNECTION, RG SWITCH DIN BAYONET	
228	CODE SWITCH RG A1	
229	PROT.CAP SWITCH, REVERSE GEAR y	
231	NOTE ON SWITCH, REVERSE GEAR G.SHIFT SHAFT	
232	SWITCH, NEUTRAL GEAR y	
233	DESIGN,NG(NEUTRAL GEAR)SWITCH OPENING SWITCH	
234	DESIGN, CONNECTION, NG SWITCH DIN BAYONET	
235	CODE SWITCH NG A1	
236	PROT.CAP SWITCH, NEUTRAL GEAR y	
253	FUNCTION OF R/C SWITCH GP	
254	DESIGN, GP SWITCH CLOSING	
255	DESIGN, CONNECTION, GP SWITCH DIN BAYONET	
257	PROTECTING CAP GP SWITCH y	
264	FUNCTION OF S/G SWITCH GV	
265	DESIGN, GV SWITCH PREPARED	
268	PROTECTING CAP GV SWITCH n	
315	ATTACHM.POS.HEAT EXCHANGER IN FRONT LEFT PREPARED	
317	VER. TRANSMISSION VENTILATION BREATHER	
336	VERSION PULSE SENSOR SFA H68 WITHOUT GROOVE	
340	PROT.CAP PULSE SENSOR SFA H68 n	
341	NO. PULSES PULSE SENSOR SFAH68 6 IMP/U	

Лист технических данных

Страница 6 от 6

Номер материала: 1315.051.947



16 S 151 /

Поз. №	Информация	Номер изменения
346	VER. PULSE SENSOR TRANSM. H70 WITHOUT GROOVE	
350	PROT.CAP PULSE SENSOR TM H70 n	
351	NO PULSES PULSE SENSOR TM H70 6 IMP/U	
352	ASSEMBLY POS PULSE SENSOR H70 1	
353	NOTE ASS. POS PULSE SENSOR H70 INSTALLATION DRAWING	
368	POSITION, OIL FILLER HOUSING LEFT+RIGHT	
369	NOTE ON OIL FILL FILL IN OVERFLOW	
370	OIL CAPACITY, GEARBOX 11 dm3	
371	OIL FILL VARIANT EX WORKS	
372	OIL GRADE PERMISSIBLE ACC. TO TE-ML02	
373	OIL CLASS FIRST FILLING H	
374	CODING OUTER CONSERVATION KA1	
375	SCOPE OUTER CONSERVATION T	
376	CODING INNER CONSERVATION KI1	
377	CONSERVATION SPECIFICATION ZFN 916	
379	COLOR BLACK-GREY	
380	COLOUR CLASSIFICATION ACC. TO RAL 7021	
382	INFO TO PAINTING INSTRUCTIONS	
388	Alias ID -----	
389	IVECO MAGIRUS AG 41271558	

Перечень узлов

Страница 1 от 2

Номер материала: 1315.051.947



16 S 151 /

Изображение	Поз. №	№ материала	Наименование	Количество	№ изм.	Тех. инф.
068.01.05-1	110	1315.101.123	КАРТЕР КП	1		
068.01.58-1	120	1315.101.979	КАРТЕР КП	1		
068.02.57-1	140	1315.102.415	ФЛАНЕЦ ПРИСОЕДИНИТЕЛЬНЫЙ	1		
068.02.82-1	150	1315.102.811	ВАЛ ПЕРВИЧНЫЙ	1		
068.02.02-1	910	1315.102.056	ВАЛ ПЕРВИЧНЫЙ	1		
068.03.80-1	180	1316.103.803	ВАЛ ПРОМЕЖУТОЧНЫЙ	1		
068.03.01-1	920	1315.103.019	ВАЛ ПРОМЕЖУТОЧНЫЙ	1		
068.04.13-1	930	1315.104.026	ВАЛ ВТОРИЧНЫЙ	1		
161.R0.01-1	KIT	1325.298.008	REPAIR KIT	1		
161.R0.01-1	KIT	1499.298.023	SPLIT RING	1		
161.R0.01-1	KIT	1499.298.024	SPLIT RING	1		
161.R0.01-1	KIT	1499.298.025	SPLIT RING	1		
161.R0.01-1	KIT	1499.298.026	SPLIT RING	1		
161.R0.01-1	KIT	1499.298.027	SPLIT RING	1		
068.06.01-1	230	1315.106.008	СИСТЕМА ПЕРЕКЛЮЧЕНИЯ ПЕРЕДАЧ	1		
068.06.43-1	234	1315.106.422	ДЕТАЛИ СОЕДИНИТЕЛЬНЫЕ	1		
068.06.80-1	238	1315.106.800	СИСТЕМА ПЕРЕКЛЮЧЕНИЯ ПЕРЕДАЧ	1		
068.07.81-1	292	1316.108.817	КОРПУС МЕХАНИЗМА ПЕРЕКЛЮЧЕНИЯ ПЕРЕДАЧ	1		
068.07.36-1	910	1316.108.047	КОРПУС МЕХАНИЗМА ПЕРЕКЛЮЧЕНИЯ ПЕРЕДАЧ	1		
068.07.25-1	914	1316.108.459	ВАЛ УПРАВЛЕНИЯ ПЕРЕКЛЮЧЕНИЕМ ПЕРЕДАЧ	1		
068.07.55-1	924	1316.108.026	ФИКСАЦИЯ	1		
068.07.57-1	930	1316.108.811	КРЫШКА	1		
062.08.30-1	954	1316.171.403	КРЫШКА КОНЦЕВАЯ	1		
068.08.43-1	960	1316.171.432	ПНЕВМОСЕРВОМЕХАНИЗМ	1		
068.08.94-1	964	1316.171.831	ДЕТАЛИ СОЕДИНИТЕЛЬНЫЕ	1		
068.09.01-1	934	1316.109.022	ДЕТАЛИ СОЕДИНИТЕЛЬНЫЕ	1		
068.09.11-1	940	1316.109.419	ДЕТАЛИ СОЕДИНИТЕЛЬНЫЕ	1		
068.12.08-1	918	1316.149.422	КОМПЛЕКТ ПРУЖИН	1		
068.40.04-1	500	1315.112.017	СИСТЕМА ПЕРЕКЛЮЧЕНИЯ GV	1		

Перечень узлов

Страница 2 от 2

Номер материала: 1315.051.947



16 S 151 /

Изображение	Поз. №	№ материала	Наименование	Количество	№ изм.	Тех. инф.
068.40.40-1	502	1315.112.405	ДЕТАЛИ СОЕДИНИТЕЛЬНЫЕ	1		
068.43.21-1	10	1315.131.047	КРЫШКА	1		
068.43.06-1	20	1315.131.050	КОРПУС GP	1		
068.43.45-1	24	1315.131.401	ДЕТАЛИ СОЕДИНИТЕЛЬНЫЕ	1		
068.43.40-1	30	1315.131.400	КОМПОНЕНТЫ ЗАКРЫВАЮЩИЕ	1		
068.43.80-1	512	1315.131.805	КОРПУС GP	1		
068.44.07-1	40	1315.132.015	ПЕРЕДАЧА ПЛАНЕТАРНАЯ	1		
068.44.41-1	50	1316.132.400	ПЕРЕДАЧА ПЛАНЕТАРНАЯ	1		
068.45.04-1	70	1316.133.008	СИНХРОНИЗАТОР	1		
068.45.40-1	80	1315.133.405	СИНХРОНИЗАТОР	1		
073.R0.01-1	KIT	1272.298.934	SMALL COMP.SET	1		
068.46.03-1	90	1315.134.015	СИСТЕМА ПЕРЕКЛЮЧЕНИЯ GP	1		
068.46.40-1	554	1315.134.413	ДЕТАЛИ СОЕДИНИТЕЛЬНЫЕ	1		
068.57.04-1	390	1315.145.004	ВКЛЮЧЕНИЕ ДЕЛИТЕЛЯ КОРОБКИ ПЕРЕДАЧ	1		
063.R0.01-1	KIT	1295.298.956	КОМПЛЕКТ МЕЛКИХ ДЕТАЛЕЙ	1		
	KIT	1325.298.011	REPAIR KIT	1		
105.R0.05-1	KIT	1327.298.001	SEAL KIT	1		
	KIT	1325.298.007	REPAIR KIT	1		
161.R0.01-1	KIT	1325.298.008	REPAIR KIT	1		
	KIT	1499.298.023	SPLIT RING	1		
	KIT	1499.298.024	SPLIT RING	1		
	KIT	1499.298.025	SPLIT RING	1		
	KIT	1499.298.026	SPLIT RING	1		
	KIT	1499.298.027	SPLIT RING	1		

Изображение

Страница 1 от 2

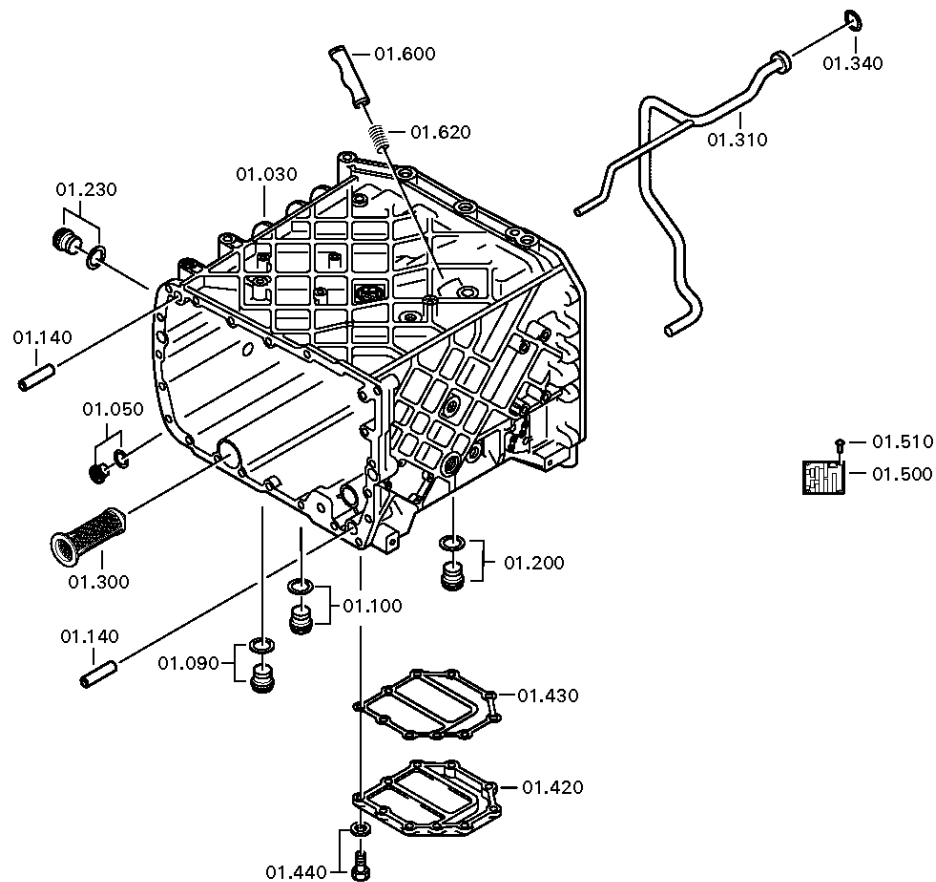
Номер материала: 1315.051.947

Изображение: 068.01.05-1

КАРТЕР КП



16 S 151 /
КАРТЕР КП



Изображение

Страница 2 от 2

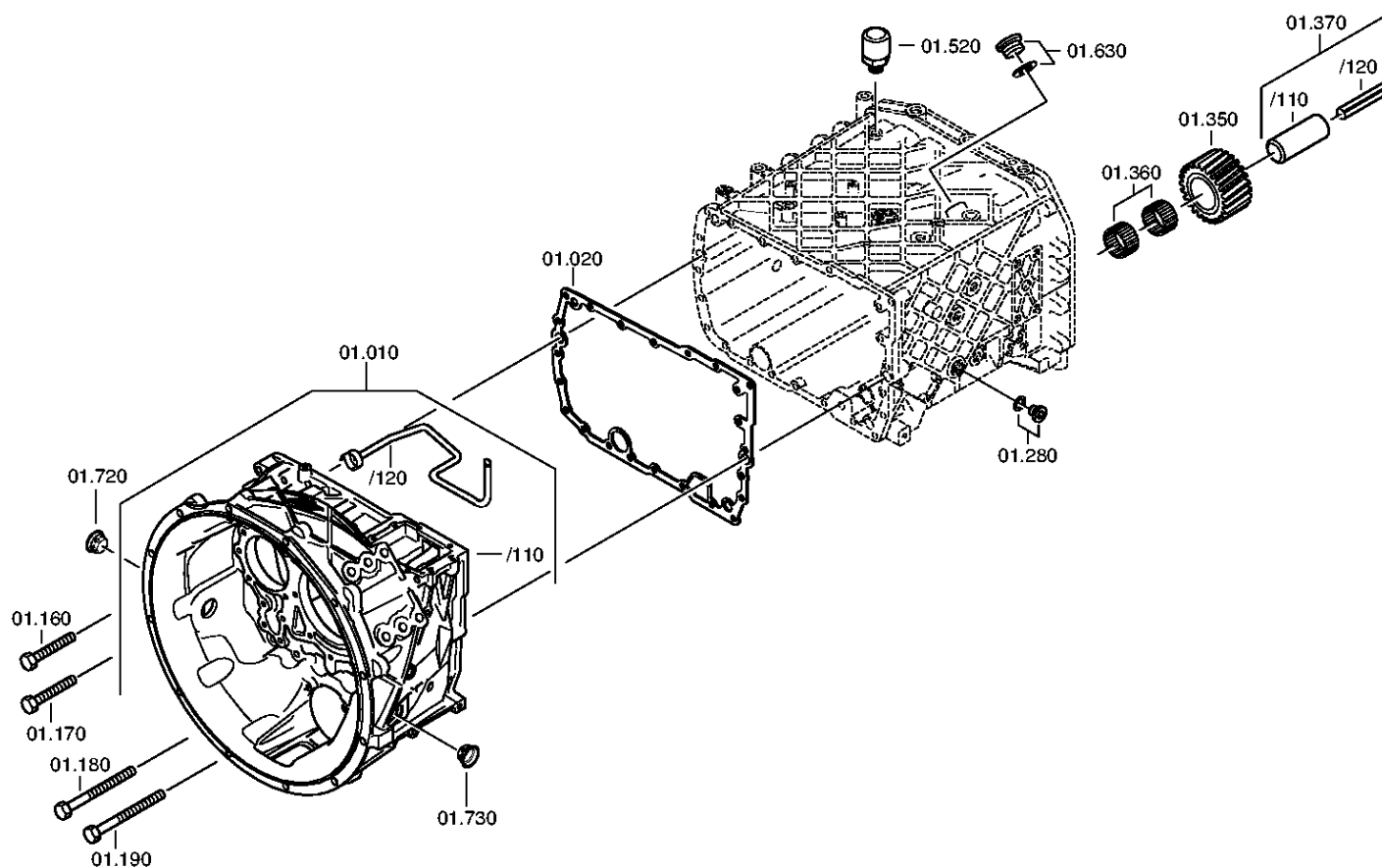
Номер материала: 1315.051.947

Изображение: 068.01.58-1

КАРТЕР КП



16 S 151 /
КАРТЕР КП



Спецификация

Страница 1 от 3

Номер материала: 1315.051.947

Изображение: 068.01.05-1

Номер группы материала: 1315.101.123



16 S 151 /

Поз. №	№ материала	№ материала клиента	Наименование	Количество	Единица массы	№ изм.	Тех. инф.	Рем. к-кт	Альтернативный материал
10	1316.201.142	1427603	КАРТЕР СЦЕПЛЕНИЯ	1			KPL.		
/110	1316.301.064	1455022	КАРТЕР СЦЕПЛЕНИЯ	1			ENTHALT.IN 1316 301 060(0)		
/120	1315.201.097	1305496	ТРУБКА	1			KPL.		
20	1315.301.233	H0491918	ПРОКЛАДКА УПЛОТНИТЕЛЬНАЯ	1		C01005348C10			
30	1315.201.208	1666325	КОРПУС	1			KPL.		
50	---		ВИНТ ЗАПОРНЫЙ	1		Z00010176111	M24X1,5		
---	0736.300.160	4471982.1	ВИНТ ЗАПОРНЫЙ	1		Z00010176110	M24X1,5 M24X1,5		
---	0730.008.637	1428103	ШАЙБА УПЛОТНИТЕЛЬНАЯ	1		Z00010176110	24X29		
90	---		ВИНТ ЗАПОРНЫЙ	1		Z00010164013	50N.M*DICHTRING M22X1,5		
---	0636.100.824	1896908	SCREW PLUG	1		Z00010164019	M22X1,5		
---	0730.009.515	0730009515	ШАЙБА УПЛОТНИТЕЛЬНАЯ	1		Z00010164019	A22X27		
100	---		ВИНТ ЗАПОРНЫЙ	1		Z00010164013	50N.M*DICHTRING M22X1,5		
---	0636.100.824	1896908	SCREW PLUG	1		Z00010164019	M22X1,5		
---	0730.009.515	0730009515	ШАЙБА УПЛОТНИТЕЛЬНАЯ	1		Z00010164019	A22X27		
140	0731.201.563	1290941	ШТИФТ ЦИЛИНДРИЧЕСКИЙ	4					
160	0736.300.123	1880233	БОЛТ С ГОЛОВКОЙ ШЕСТИГРАННОЙ	14			M10X70 M10X70		
170	---		БОЛТ С ГОЛОВКОЙ ШЕСТИГРАННОЙ	1			M10X70		
---	0736.300.123	1880233	БОЛТ С ГОЛОВКОЙ ШЕСТИГРАННОЙ	1			M10X70 M10X70		
180	0736.300.119	1896749	БОЛТ С ГОЛОВКОЙ ШЕСТИГРАННОЙ	6		Z00009403410	M10X140 M10X140		
190	---		БОЛТ С ГОЛОВКОЙ ШЕСТИГРАННОЙ	1		Z00009403410	M10X140		
---	0736.300.119	1896749	БОЛТ С ГОЛОВКОЙ ШЕСТИГРАННОЙ	1		Z00009403412	M10X140 M10X140		
200	---		ВИНТ ЗАПОРНЫЙ	1		Z00010112111	60N.M*DICHTRING M24X1,5		
---	0636.304.088	1882905	SCREW PLUG	1		Z00010112110	M24X1,5		

Спецификация

Страница 2 от 3

Номер материала: 1315.051.947

Изображение: 068.01.05-1

Номер группы материала: 1315.101.123



16 S 151 /

Поз. №	№ материала	№ материала клиента	Наименование	Количество	Единица массы	№ изм.	Тех. инф.	Рем. к-кт	Альтернативный материал
---	0730.008.637	1428103	ШАЙБА УПЛОТНИТЕЛЬНАЯ	1		Z00010112110	24X29		
230	---		ВИНТ ЗАПОРНЫЙ	1		Z00010112111	60N.M*DICHTRING M24X1,5		
---	0636.304.088	1882905	SCREW PLUG	1		Z00010112110	M24X1,5		
---	0730.008.637	1428103	ШАЙБА УПЛОТНИТЕЛЬНАЯ	1		Z00010112110	24X29		
280	---		ВИНТ ЗАПОРНЫЙ	1		Z00010112111	60N.M*DICHTRING M24X1,5		
---	0636.304.088	1882905	SCREW PLUG	1		Z00010112110	M24X1,5		
---	0730.008.637	1428103	ШАЙБА УПЛОТНИТЕЛЬНАЯ	1		Z00010112110	24X29		
300	0501.318.802	5718 742 08	ЭЛЕМЕНТ ФИЛЬТРУЮЩИЙ СЕТЧАТЫЙ	1					
310	1315.201.111	1296998	ТРУБКА РАСПЫЛИТЕЛЯ	1			KPL. IN 1315 201 112(0)		
340	0634.313.198	1000004936	КОЛЬЦО УПЛОТНИТЕЛЬНОЕ	1			20X3		
350	---		ШЕСТЕРНЯ ПРОМЕЖУТОЧНАЯ ЗАДНЕЙ ПЕРЕДАЧИ	1		Z00010875410			
---	1315.305.010	1932430	REVERSE IDLER GEAR	1		Z00010875411	GESCHLIFFEN		
---	1315.305.011	1779551	ШЕСТЕРНЯ ПРОМЕЖУТОЧНАЯ ЗАДНЕЙ ПЕРЕДАЧИ	1		Z00010875411			
360	0750.115.366	5 8107 0	СЕПАРАТОР ПОДШИПНИКА ИГОЛЬЧАТОГО	2			45,0X57,0X21,0		
370	1315.201.053		ОСЬ ШЕСТЕРНИ ПРОМЕЖУТОЧНОЙ ЗАДН. ПЕРЕДА	1			KPL.16S151*DG*L=84		
/120	0631.329.294	1290949	ШТИФТ РАЗРЕЗНОЙ	1			10X100		
420	1315.301.151	1304488	КРЫШКА	1					
430	0501.316.146	133-198-1940	ПРОКЛАДКА УПЛОТНИТЕЛЬНАЯ	1					
440	0636.100.432	1896744	БОЛТ С ГОЛОВКОЙ ШЕСТИГРАННОЙ	10		Z00007349511	M10X28		

Спецификация

Страница 3 от 3

Номер материала: 1315.051.947

Изображение: 068.01.05-1

Номер группы материала: 1315.101.123



16 S 151 /

Поз. №	№ материала	№ материала клиента	Наименование	Количество	Единица массы	№ изм.	Тех. инф.	Рем. к-кт	Альтернативный материал
500	---		ТАБЛИЧКА ФИРМЕННАЯ	1			KONZERN		
---	0730.365.241	1666457	ТАБЛИЧКА ФИРМЕННАЯ	1			EINHEITSSCH. VERDREHSICHER		
---	0730.365.259		ТАБЛИЧКА ФИРМЕННАЯ	1			EINHEITSSCH.VERDREHSICHER BRASILIEN		
---	0730.365.267		ТАБЛИЧКА ФИРМЕННАЯ	1			CHINA		
---	0730.300.258		ТАБЛИЧКА ФИРМЕННАЯ	1			EINHEITSSCH.VERDREHSICHER		
---	0730.365.271		ТАБЛИЧКА ФИРМЕННАЯ	1			RUSSLAND/ KYRILLISCH		
---	0730.365.257		ТАБЛИЧКА ФИРМЕННАЯ	1			S.S.CH IRAN		
---	0730.365.800		TYPE PLATE	1		Z00015972510			
---	0730.302.754		ТАБЛИЧКА ФИРМЕННАЯ	1			AUSFUEHRUNG UNIVERSAL		
510	0731.300.027	1896941	ЗАКЛЕПКА ЗАКЛАДНАЯ	4		Z00007904810			
520	0501.218.540	1896008	САПУН	1					
600	1313.306.013	0069394	ПРЕДОХРАНИТЕЛЬ ВКЛЮЧЕНИЯ ПЕРЕДАЧ	1					
620	0732.040.736	2150041300	ПРУЖИНА НАЖИМНАЯ	1					
630	---		ВИНТ ЗАПОРНЫЙ	1		Z00010164412	70N.M*DICHTRING M26X1,5		
---	0636.100.811	1896907	SCREW PLUG	1		Z00010164420	M26X1,5		
---	0634.801.249	1344249	ШАЙБА УПЛОТНИТЕЛЬНАЯ	1		Z00010164420	26X31		
720	0501.321.840	1803936	ПРОБКА	1					
730	0501.321.840	1803936	ПРОБКА	1					

Изображение

Страница 1 от 3

Номер материала: 1315.051.947

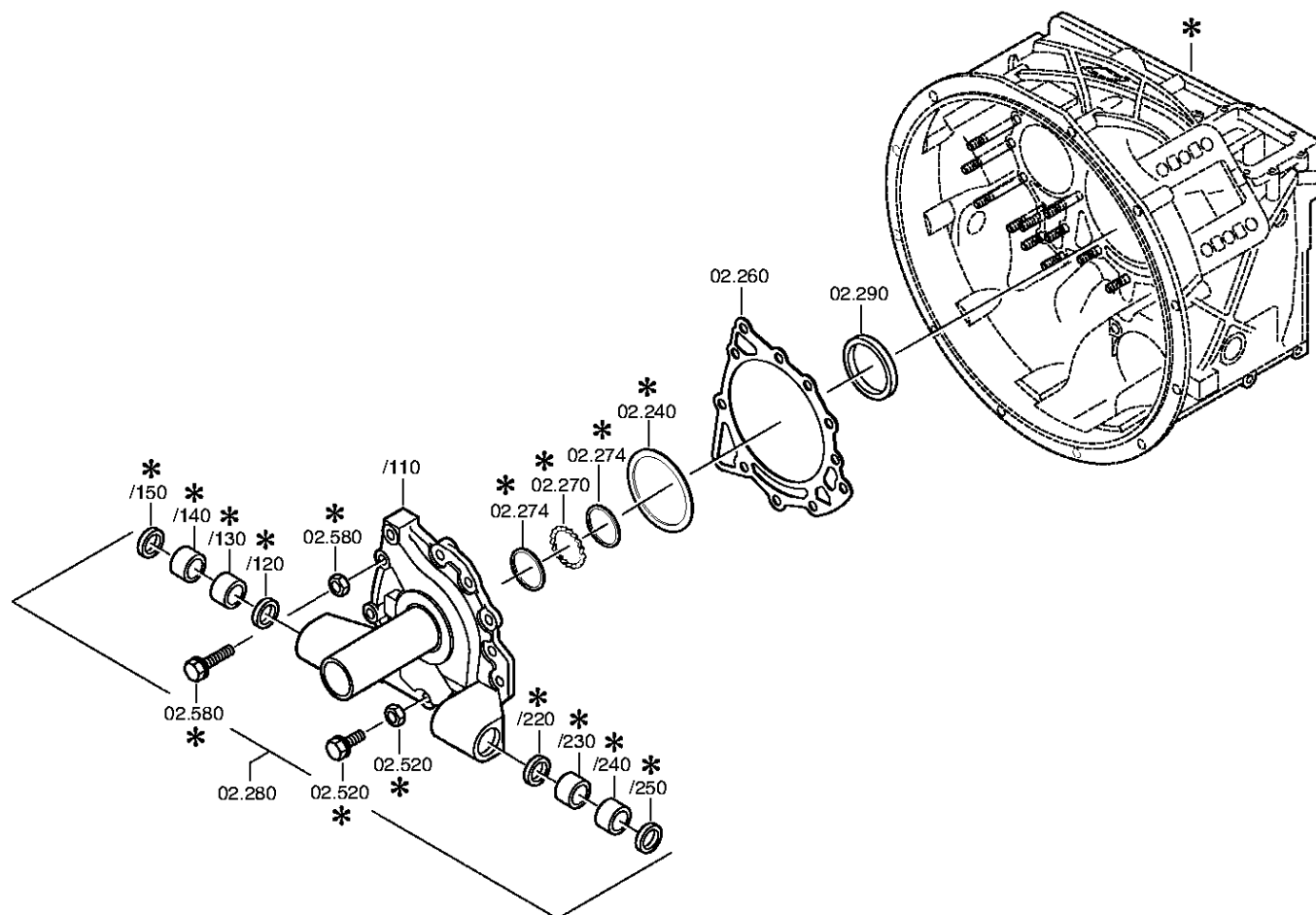
Изображение: 068.02.57-1

ФЛАНЕЦ ПРИСОЕДИНИТЕЛЬНЫЙ



16 S 151 /

ФЛАНЕЦ ПРИСОЕДИНИТЕЛЬНЫЙ



Изображение

Страница 2 от 3

Номер материала: 1315.051.947

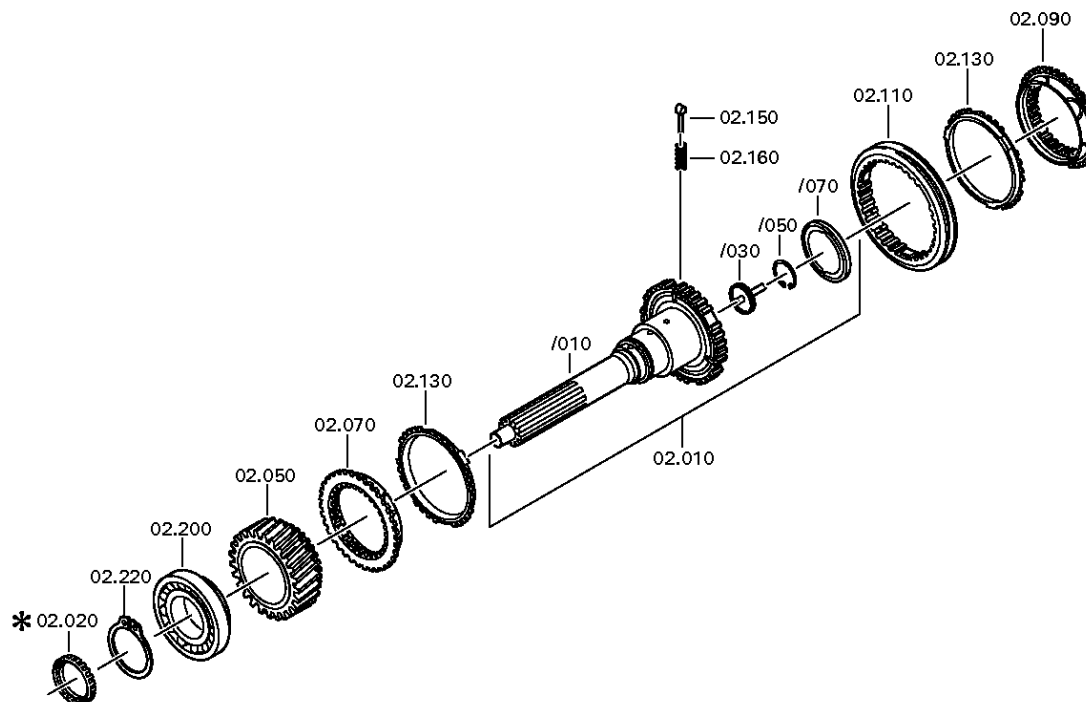
Изображение: 068.02.02-1

ФЛАНЕЦ ПРИСОЕДИНИТЕЛЬНЫЙ



16 S 151 /

ФЛАНЕЦ ПРИСОЕДИНИТЕЛЬНЫЙ



Изображение

Страница 3 от 3

Номер материала: 1315.051.947

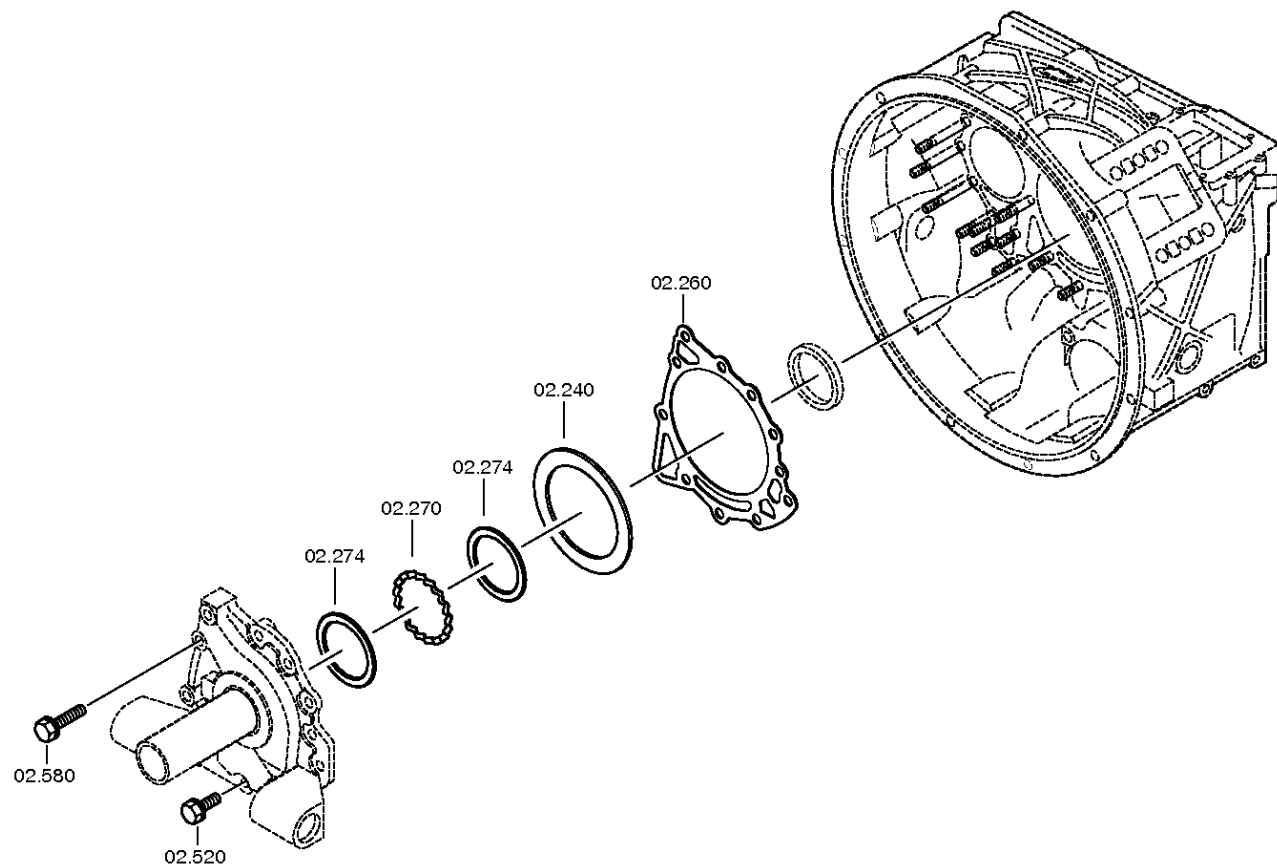
Изображение: 068.02.82-1

ФЛАНЕЦ ПРИСОЕДИНИТЕЛЬНЫЙ



16 S 151 /

ФЛАНЕЦ ПРИСОЕДИНИТЕЛЬНЫЙ



Спецификация

Страница 1 от 4

Номер материала: 1315.051.947

Изображение: 068.02.57-1

Номер группы материала: 1315.102.415



16 S 151 /

Поз. №	№ материала	№ материала клиента	Наименование	Количество	Единица массы	№ изм.	Тех. инф.	Рем. к-кт	Альтернативный материал
10	1315.202.040		ВАЛ ПЕРВИЧНЫЙ	1			KPL.L117*GL100*ZAPF.25		
/10	1355.302.005		ВАЛ ПЕРВИЧНЫЙ	1		Z00011537215			
/30	1354.302.019	1830417	ТРУБКА	1		Z00003830511			
/50	0630.502.027	L153003	КОЛЬЦО СТОПОРНОЕ	1			50X2		
/70	0750.101.179	1896784	ШАЙБА ПОДПОРНАЯ	1		Z00007187910	77,0X95,5X6,0		
50	1315.302.158	1378354	КОЛЕСО КОСОЗУБОЕ	1			Z35 IN 1315 302 156(1)		
70	1312.304.027	133-461-3080	КОРПУС МУФТЫ СИНХРОНИЗАТОРА	1			ENTHALT.IN 1310 304 107(1)		
90	1312.304.027	133-461-3080	КОРПУС МУФТЫ СИНХРОНИЗАТОРА	1		C01004680D10	ENTHALT.IN 1310 304 107(1)		
110	1310.304.202	133-421-3670	МУФТА СКОЛЬЗЯЩАЯ	1		C01005378A10			
130	1297.304.484	133-441-1580	КОЛЬЦО БЛОКИРУЮЩЕЕ СИНХРОНИЗАТОРА ДЕЛИТ.	2					
150	1297.304.436	0068332	УПОР	3					
160	0732.040.409	0171349	ПРУЖИНА НАЖИМНАЯ	3		C01007317F10			
200	0750.117.732	820-400-2350	ПОДШИПНИК РОЛИКОВЫЙ КОНИЧЕСКИЙ	1			85,0X150,0X30,5		
220	0730.501.598	1351299	КОЛЬЦО СТОПОРНОЕ	1		C01007992110	85X4		
240	---		КОЛЬЦО РЕГУЛИРОВОЧНОЕ	1			H= 0,90- 2,40(ABSTUFUNG:0,05MM)		
---	2050.309.094	1623205	КОЛЬЦО РЕГУЛИРОВОЧНОЕ	1			A=2,2 IN 2050 309 090 C45E WW.F500 ZFN410		
---	0730.007.489	1896929	КОЛЬЦО РЕГУЛИРОВОЧНОЕ	1			A=2,15 IN 2050 309 090(2)		
---	0730.007.488	1896928	КОЛЬЦО РЕГУЛИРОВОЧНОЕ	1			A=2,10 IN 2050 309 090(2)		
---	0730.007.487	1896927	КОЛЬЦО РЕГУЛИРОВОЧНОЕ	1			A=2,05 IN 2050 309 090(2)		
---	0730.007.486	1624815	КОЛЬЦО РЕГУЛИРОВОЧНОЕ	1			A=2,00 IN 2050 309 090(2)		
---	0730.007.485	1896926	КОЛЬЦО РЕГУЛИРОВОЧНОЕ	1			A=1,95 IN 2050 309 090(2)		

Спецификация

Страница 2 от 4

Номер материала: 1315.051.947

Изображение: 068.02.57-1

Номер группы материала: 1315.102.415



16 S 151 /

Поз. №	№ материала	№ материала клиента	Наименование	Количество	Единица массы	№ изм.	Тех. инф.	Рем. к-кт	Альтернативный материал
---	0730.007.484	1833897	КОЛЬЦО РЕГУЛИРОВОЧНОЕ	1			A=1,90 IN 2050 309 090(2)		
---	0730.007.483	1896925	КОЛЬЦО РЕГУЛИРОВОЧНОЕ	1			A=1,85 IN 2050 309 090(2)		
---	0730.007.482	1896924	КОЛЬЦО РЕГУЛИРОВОЧНОЕ	1			A=1,80 IN 2050 309 090(2)		
---	0730.007.481	1896923	КОЛЬЦО РЕГУЛИРОВОЧНОЕ	1			A=1,75 IN 2050 309 090(2)		
---	0730.007.480	1833896	КОЛЬЦО РЕГУЛИРОВОЧНОЕ	1			A=1,70 IN 2050 309 090(2)		
---	0730.007.479	1896922	КОЛЬЦО РЕГУЛИРОВОЧНОЕ	1			A=1,65 IN 2050 309 090(2)		
---	0730.007.136	1290955	КОЛЬЦО РЕГУЛИРОВОЧНОЕ	1			A=1,60 IN 2050 309 090(2)		
---	0730.007.135	1896921	КОЛЬЦО РЕГУЛИРОВОЧНОЕ	1			A=1,55 IN 2050 309 090(2)		
---	0730.007.134	1784742	КОЛЬЦО РЕГУЛИРОВОЧНОЕ	1			A=1,50 IN 2050 309 090(2)		
---	0730.007.133	1896920	КОЛЬЦО РЕГУЛИРОВОЧНОЕ	1			A=1,45 IN 2050 309 090(2)		
---	0730.007.132	1896919	КОЛЬЦО РЕГУЛИРОВОЧНОЕ	1			A=1,40 IN 2050 309 090(2)		
---	0730.007.131	1896918	КОЛЬЦО РЕГУЛИРОВОЧНОЕ	1			A=1,35 IN 2050 309 090(2)		
---	0730.007.130	1896917	КОЛЬЦО РЕГУЛИРОВОЧНОЕ	1			A=1,30 IN 2050 309 090(2)		
---	0730.007.129	1896916	КОЛЬЦО РЕГУЛИРОВОЧНОЕ	1			A=1,25 IN 2050 309 090(2)		
---	2050.309.034	0696675	КОЛЬЦО РЕГУЛИРОВОЧНОЕ	1			A=1,2 IN 2050 309 090 C45E WW.F500 ZFN410		
---	0730.007.128	1896915	КОЛЬЦО РЕГУЛИРОВОЧНОЕ	1			A=1,15 IN 2050 309 090(2)		
---	0730.007.127	0730 007 127	КОЛЬЦО РЕГУЛИРОВОЧНОЕ	1			A=1,10 IN 2050 309 090(2)		

Спецификация

Страница 3 от 4



16 S 151 /

Номер материала: 1315.051.947

Изображение: 068.02.57-1

Номер группы материала: 1315.102.415

Поз. №	№ материала	№ материала клиента	Наименование	Количество	Единица массы	№ изм.	Тех. инф.	Рем. к-кт	Альтернативный материал
---	0730.007.126	1896913	КОЛЬЦО РЕГУЛИРОВОЧНОЕ	1			A=1,05 IN 2050 309 090(2)		
---	2050.309.065	0696676	КОЛЬЦО РЕГУЛИРОВОЧНОЕ	1			A=1,0 IN 2050 309 090 C45E WW.F500 ZFN410		
---	0730.005.749	1246800	КОЛЬЦО РЕГУЛИРОВОЧНОЕ	1			A=0,95 IN 2050 309 090(2)		
---	0730.005.748	5 5258 0	КОЛЬЦО РЕГУЛИРОВОЧНОЕ	1			A=0,90 IN 2050 309 090(2)		
---	0730.301.503	1944348	КОЛЬЦО РЕГУЛИРОВОЧНОЕ	1			h=2,25		
---	0730.301.504	1944349	КОЛЬЦО РЕГУЛИРОВОЧНОЕ	1			h=2,30		
---	0730.301.505	1944350	КОЛЬЦО РЕГУЛИРОВОЧНОЕ	1			h=2,35		
---	0730.301.506	1944351	КОЛЬЦО РЕГУЛИРОВОЧНОЕ	1			h=2,40		
260	0501.314.587	H0233343	ПРОКЛАДКА УПЛОТНИТЕЛЬНАЯ	1					
270	1315.302.040	1290957	КОЛЬЦО РАСПОРНОЕ	1					
274	0730.150.766	1290958	ШАЙБА	2					
280	1315.202.055		ФЛАНЕЦ ПРИСОЕДИНИТЕЛЬНЫЙ	1			KPL.		
/110	1315.302.072		ФЛАНЕЦ ПРИСОЕДИНИТЕЛЬНЫЙ	1					
/120	0750.111.575	0750111575	САЛЬНИК	1			30X37X4		
/130	0730.260.398	1615933	ВТУЛКА	1			A=25,00		
/140	0730.260.398	1615933	ВТУЛКА	1			A=25,00		
/150	0750.111.575	0750111575	САЛЬНИК	1			30X37X4		
/220	0750.111.575	0750111575	САЛЬНИК	1			30X37X4		
/230	0730.260.398	1615933	ВТУЛКА	1			A=25,00		
/240	0730.260.398	1615933	ВТУЛКА	1			A=25,00		
/250	0750.111.575	0750111575	САЛЬНИК	1			30X37X4		
290	0734.310.387	H0488074	САЛЬНИК	1		Z00023718610	55X75X8/9,2 FA.CFW		

Спецификация

Страница 4 от 4

Номер материала: 1315.051.947

Изображение: 068.02.57-1

Номер группы материала: 1315.102.415



16 S 151 /

Поз. №	№ материала	№ материала клиента	Наименование	Количество	Единица массы	№ изм.	Тех. инф.	Рем. к-кт	Альтернативный материал
520	0636.015.685	1896738	БОЛТ С ГОЛОВКОЙ ШЕСТИГРАННОЙ	8		Z00009177310	M10X35		
580	0636.102.270	1877892	БОЛТ С ГОЛОВКОЙ ШЕСТИГРАННОЙ	3		Z00009177410	M10X60		

Изображение

Страница 1 от 2

Номер материала: 1315.051.947

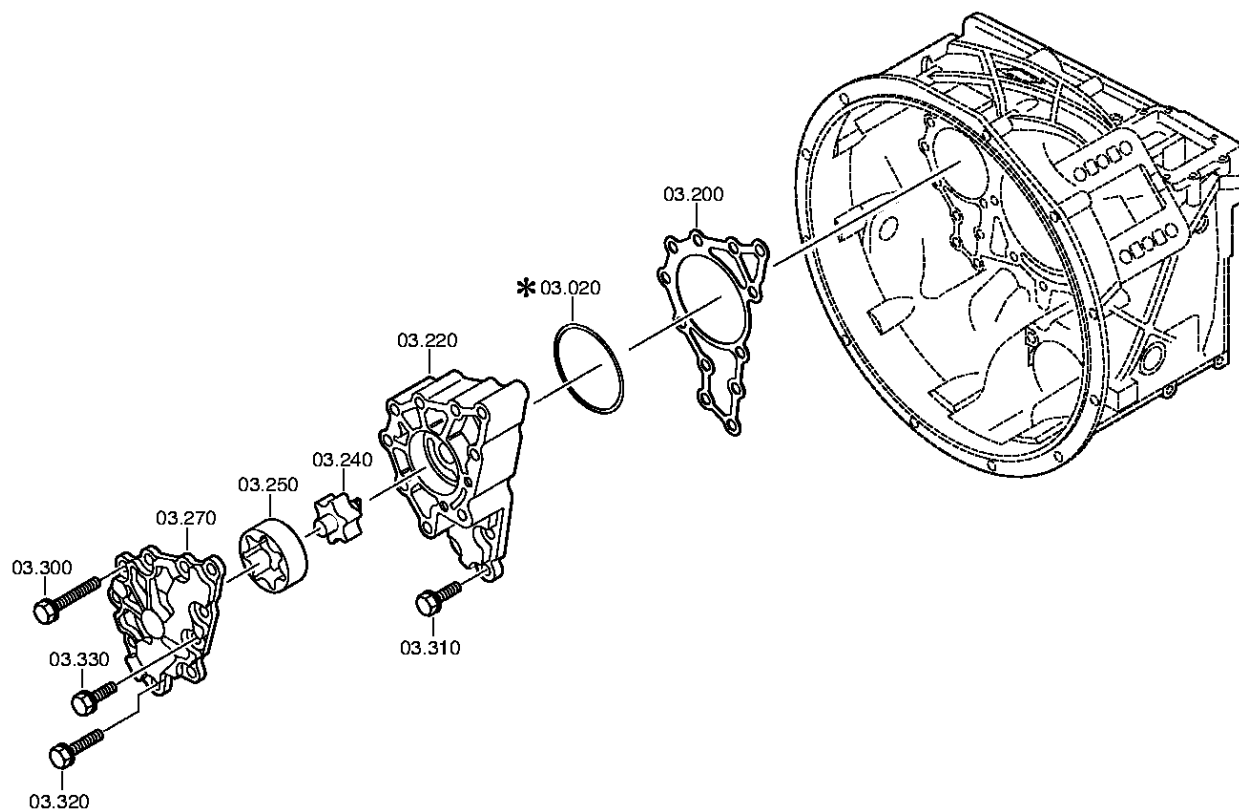
Изображение: 068.03.80-1

ВАЛ ПРОМЕЖУТОЧНЫЙ



16 S 151 /

ВАЛ ПРОМЕЖУТОЧНЫЙ



Изображение

Страница 2 от 2

Номер материала: 1315.051.947

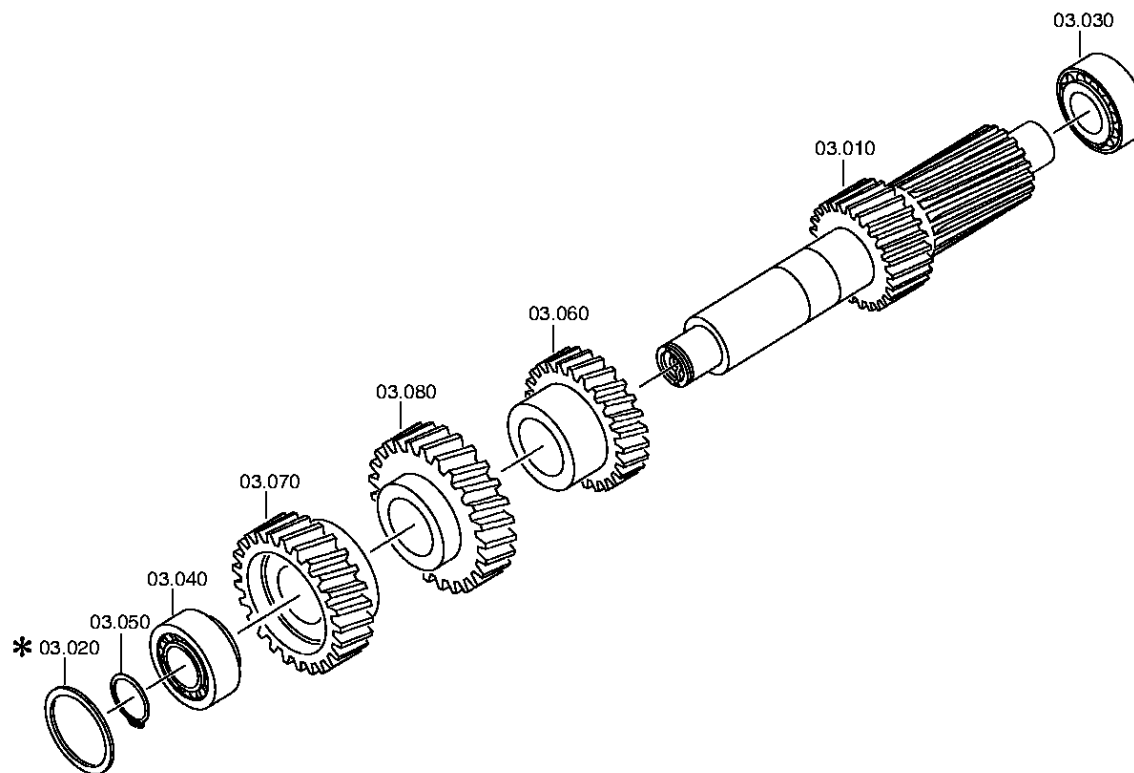
Изображение: 068.03.01-1

ВАЛ ПРОМЕЖУТОЧНЫЙ



16 S 151 /

ВАЛ ПРОМЕЖУТОЧНЫЙ



Спецификация

Страница 1 от 4

Номер материала: 1315.051.947

Изображение: 068.03.80-1

Номер группы материала: 1316.103.803



16 S 151 /

Поз. №	№ материала	№ материала клиента	Наименование	Количество	Единица массы	№ изм.	Тех. инф.	Рем. к-кт	Альтернативный материал
10	1315.303.063	1666326	ВАЛ ПРОМЕЖУТОЧНЫЙ	1					
20	---		КОЛЬЦО РЕГУЛИРОВОЧНОЕ	1			H= 1,85- 3,25(ABSTUFUNG:0,05MM)		
---	0730.112.938	1660921	КОЛЬЦО РЕГУЛИРОВОЧНОЕ	1		C01007375C10	A=3,25		
---	0730.112.937	1896932	КОЛЬЦО РЕГУЛИРОВОЧНОЕ	1		C01007375C10	A=3,20		
---	0730.112.936	1896931	КОЛЬЦО РЕГУЛИРОВОЧНОЕ	1		C01007375C10	A=3,15		
---	0730.112.935	1896930	КОЛЬЦО РЕГУЛИРОВОЧНОЕ	1		C01007375C10	A=3,10		
---	0730.106.860	1623204	КОЛЬЦО РЕГУЛИРОВОЧНОЕ	1		C01007375C10	A=3,05 IN 0730 106 904(2)		
---	0730.106.917	1212189	КОЛЬЦО РЕГУЛИРОВОЧНОЕ	1			A=3,00 IN 0730 106 904(2)		
---	0730.106.916	1833921	КОЛЬЦО РЕГУЛИРОВОЧНОЕ	1			A=2,95 IN 0730 106 904(2)		
---	0730.106.915	1833920	КОЛЬЦО РЕГУЛИРОВОЧНОЕ	1			A=2,90 IN 0730 106 904(2)		
---	0730.106.914	1833919	КОЛЬЦО РЕГУЛИРОВОЧНОЕ	1			A=2,85 IN 0730 106 904(2)		
---	0730.106.913	1833918	КОЛЬЦО РЕГУЛИРОВОЧНОЕ	1			A=2,80 IN 0730 106 904(2)		
---	0730.106.912	1212190	КОЛЬЦО РЕГУЛИРОВОЧНОЕ	1			A=2,75 IN 0730 106 904(2)		
---	0730.106.911	1833917	КОЛЬЦО РЕГУЛИРОВОЧНОЕ	1			A=2,70 IN 0730 106 904(2)		
---	0730.106.910	1833916	КОЛЬЦО РЕГУЛИРОВОЧНОЕ	1			A=2,65 IN 0730 106 904(2)		
---	0730.106.909	1833915	КОЛЬЦО РЕГУЛИРОВОЧНОЕ	1			A=2,60 IN 0730 106 904(2)		
---	0730.106.908	1833914	КОЛЬЦО РЕГУЛИРОВОЧНОЕ	1			A=2,55 IN 0730 106 904(2)		

Спецификация

Страница 2 от 4



16 S 151 /

Номер материала: 1315.051.947

Изображение: 068.03.80-1

Номер группы материала: 1316.103.803

Поз. №	№ материала	№ материала клиента	Наименование	Количество	Единица массы	№ изм.	Тех. инф.	Рем. к-кт	Альтернативный материал
---	0730.100.799	1212191	КОЛЬЦО РЕГУЛИРОВОЧНОЕ	1			A=2,50 IN 0730 106 904(2)		
---	0730.100.800	1833898	КОЛЬЦО РЕГУЛИРОВОЧНОЕ	1			A=2,45 IN 0730 106 904(2)		
---	0730.100.801	ZF-0730 100 801	КОЛЬЦО РЕГУЛИРОВОЧНОЕ	1			A=2,40 IN 0730 106 904(2)		
---	0730.100.802	1833900	КОЛЬЦО РЕГУЛИРОВОЧНОЕ	1			A=2,35 IN 0730 106 904(2)		
---	0730.100.803	1833905	КОЛЬЦО РЕГУЛИРОВОЧНОЕ	1			A=2,30 IN 0730 106 904(2)		
---	0730.101.466	ZF-0730 101 466	КОЛЬЦО РЕГУЛИРОВОЧНОЕ	1			A=2,25 IN 0730 106 904(2)		
---	0730.101.467	1833906	КОЛЬЦО РЕГУЛИРОВОЧНОЕ	1			A=2,20 IN 0730 106 904(2)		
---	0730.101.468	1833907	КОЛЬЦО РЕГУЛИРОВОЧНОЕ	1			A=2,15 IN 0730 106 904(2)		
---	0730.101.469	1833909	КОЛЬЦО РЕГУЛИРОВОЧНОЕ	1			A=2,10 IN 0730 106 904(2)		
---	0730.101.470	1833910	КОЛЬЦО РЕГУЛИРОВОЧНОЕ	1			A=2,05 IN 0730 106 904(2)		
---	0730.101.471	1212193	КОЛЬЦО РЕГУЛИРОВОЧНОЕ	1			A=2,00 IN 0730 106 904(2)		
---	0730.106.907	1833912	КОЛЬЦО РЕГУЛИРОВОЧНОЕ	1			A=1,95 IN 0730 106 904(2)		
---	0730.106.906	1833911	КОЛЬЦО РЕГУЛИРОВОЧНОЕ	1			A=1,90 IN 0730 106 904(2)		
---	0730.106.905	1212194	КОЛЬЦО РЕГУЛИРОВОЧНОЕ	1			A=1,85 IN 0730 106 904(2)		
30	0750.117.009	820-400-2480	ПОДШИПНИК РОЛИКОВЫЙ КОНИЧЕСКИЙ	1			49,213X103,188X44,475		
40	0750.117.009	820-400-2480	ПОДШИПНИК РОЛИКОВЫЙ КОНИЧЕСКИЙ	1			49,213X103,188X44,475		

Спецификация

Страница 3 от 4

Номер материала: 1315.051.947

Изображение: 068.03.80-1

Номер группы материала: 1316.103.803



16 S 151 /

Поз. №	№ материала	№ материала клиента	Наименование	Количество	Единица массы	№ изм.	Тех. инф.	Рем. к-кт	Альтернативный материал
50	---		RETAINING RING	1		Z00027144136	H= 2,40- 3,00(ABSTUFUNG:0,05MM)		
---	0730.303.174		RETAINING RING	1		Z00027144110	h=3,00		
---	0730.303.173		RETAINING RING	1		Z00027144110	h=2,95		
---	0730.303.172		RETAINING RING	1		Z00027144110	h=2,90		
---	0730.303.171		RETAINING RING	1		Z00027144110	h=2,85		
---	0730.303.170		RETAINING RING	1		Z00027144110	h=2,80		
---	0730.303.169		RETAINING RING	1		Z00027144110	h=2,75		
---	0730.303.168		RETAINING RING	1		Z00027144110	h=2,70		
---	0730.303.167		RETAINING RING	1		Z00027144110	h=2,65		
---	0730.303.166		RETAINING RING	1		Z00027144110	h=2,60		
---	0730.303.165		RETAINING RING	1		Z00027144110	h=2,55		
---	0730.302.599		RETAINING RING	1		Z00027144110	h=2,50		
---	0730.302.598		RETAINING RING	1		Z00027144110	h=2,45		
---	0730.302.597		RETAINING RING	1		Z00027144110	h=2,40		
60	1315.303.004	1290965	КОЛЕСО КОСОЗУБОЕ	1					
70	1315.303.064	1805496	КОЛЕСО КОСОЗУБОЕ	1			KON 1		
80	1315.303.050	1350861	КОЛЕСО КОСОЗУБОЕ	1			ENTHALT.IN 1315 303 015(2)		
200	1315.303.060	H0491909	ПРОКЛАДКА УПЛОТНИТЕЛЬНАЯ	1		C01005349C10			
220	---		КОРПУС МАСЛЯНОГО НАСОСА	1			GD*GSLS		
---	1315.302.121	5 5355 0	КОРПУС МАСЛЯНОГО НАСОСА	1					
---	1315.302.117		КОРПУС МАСЛЯНОГО НАСОСА	1					
240	1314.202.039	169-831-0020	ВАЛ МАСЛЯНОГО НАСОСА	1			KPL.		
250	1315.303.027	169-833-0010	РОТОР	1					
270	---		КРЫШКА НАСОСА	1			GD*GSLS		
---	1315.302.120	5 5855 0	КРЫШКА НАСОСА	1					
---	1315.302.116		КРЫШКА НАСОСА	1					
300	0636.015.684	1896737	БОЛТ С ГОЛОВКОЙ ШЕСТИГРАННОЙ	8		Z00009177510	M10X85		

Спецификация

Страница 4 от 4

Номер материала: 1315.051.947

Изображение: 068.03.80-1

Номер группы материала: 1316.103.803



16 S 151 /

Поз. №	№ материала	№ материала клиента	Наименование	Количество	Единица массы	№ изм.	Тех. инф.	Рем. к-кт	Альтернативный материал
310	0636.015.685	1896738	БОЛТ С ГОЛОВКОЙ ШЕСТИГРАННОЙ	3		Z00009177310	M10X35		
320	0636.102.270	1877892	БОЛТ С ГОЛОВКОЙ ШЕСТИГРАННОЙ	1		Z00009177410	M10X60		
330	0636.015.685	1896738	БОЛТ С ГОЛОВКОЙ ШЕСТИГРАННОЙ	2		Z00009177310	M10X35		

Спецификация

Страница 1 от 4



16 S 151 /

Номер материала: 1315.051.947

Изображение: 068.04.13-1

Номер группы материала: 1315.104.026

Поз. №	№ материала	№ материала клиента	Наименование	Количество	Единица массы	№ изм.	Тех. инф.	Рем. к-кт	Альтернативный материал
10	1315.304.131	1395354	ВАЛ ВТОРИЧНЫЙ	1					
40	0750.115.584	1944384	СЕПАРАТОР ПОДШИПНИКА ИГОЛЬЧАТОГО	1		Z00011437411	WTV 92,0X100,0X52,8		
50	1315.304.025	1290968	КОЛЕСО КОСОЗУБОЕ	1			2G/Z38 IN 1315 304 033(1)		
90	1356.204.007		СИНХРОНИЗАТОР	1		Z00006981310	KPL.1+2G*BK160 MOLYBDAEN* ECOSPLIT 3+4		
/10	1356.304.022	1865590	КОРПУС СИНХРОНИЗАТО РА	1		Z00006981313			
/20	1356.304.024	1865591	МУФТА СКОЛЬЗЯЩАЯ	1		Z00006981313	ZF-BK 160		
/30	1316.304.170	1677595	КОЛЬЦО БЛОКИРУЮЩЕЕ СИНХРОНИЗАТОРА ДЕЛИТ.	2		Z00006981313			
/50	1297.304.436	0068332	УПОР	3		Z00006981313			
/60	0732.040.409	0171349	ПРУЖИНА НАЖИМНАЯ	3		Z00006981313			
/80	1316.304.156	5 5366 0	КОРПУС МУФТЫ СИНХРОНИЗАТОРА	2		Z00006981313			
140	1313.304.038	0069573	ВТУЛКА	1			ENTHALT.IN 1312 304 007(2)		
150	0750.115.325	8 8106 0	СЕПАРАТОР ПОДШИПНИКА ИГОЛЬЧАТОГО	1			96,0X104,0X55,0		
160	1315.304.004	1290969	КОЛЕСО КОСОЗУБОЕ	1			1G/Z47 IN 1315 304 020(1)		
180	1315.304.018	1290970	КОРПУС МУФТЫ СИНХРОНИЗАТОРА	1			RG		
200	1315.304.132	1381158	ВТУЛКА	1			A=41,00		
210	0750.115.324	5 8105 0	СЕПАРАТОР ПОДШИПНИКА ИГОЛЬЧАТОГО	1			90,0X98,0X41,0		
220	---		КОЛЕСО КОСОЗУБОЕ	1					
---	1315.304.006	1290971	КОЛЕСО КОСОЗУБОЕ	1			RG/Z44 IN 1315 304 019(0)		
---	1315.304.380	1899831	КОЛЕСО КОСОЗУБОЕ	1					
260	0750.117.677	8 8346 0	ПОДШИПНИК РОЛИКОВЫЙ КОНИЧЕСКИЙ	1			80,0X130,0X36,0		

Спецификация

Страница 2 от 4

Номер материала: 1315.051.947

Изображение: 068.04.13-1

Номер группы материала: 1315.104.026



16 S 151 /

Поз. №	№ материала	№ материала клиента	Наименование	Количество	Единица массы	№ изм.	Тех. инф.	Рем. к-кт	Альтернативный материал
270	---		RETAINING RING	1		Z00027144137	H= 3,00- 3,65(ABSTUFUNG:0,05MM)		
---	0730.303.186		RETAINING RING	1		Z00027144110	h=3,50		
---	0730.303.185		RETAINING RING	1		Z00027144110	h=3,45		
---	0730.303.184		RETAINING RING	1		Z00027144110	h=3,40		
---	0730.303.183		RETAINING RING	1		Z00027144110	h=3,35		
---	0730.303.182		RETAINING RING	1		Z00027144110	h=3,30		
---	0730.303.181		RETAINING RING	1		Z00027144110	h=3,25		
---	0730.303.180		RETAINING RING	1		Z00027144110	h=3,20		
---	0730.303.179		RETAINING RING	1		Z00027144110	h=3,15		
---	0730.303.178		RETAINING RING	1		Z00027144110	h=3,10		
---	0730.303.187		RETAINING RING	1		Z00027144110	h=3,55		
---	0730.303.188		RETAINING RING	1		Z00027144110	h=3,60		
---	0730.303.189		RETAINING RING	1		Z00027144110	h=3,65		
280	1315.332.073	1623382	ДИСК ПРИЖИМНОЙ	1					
300	1312.304.150	820-400-2610	ТРУБКА	1					
320	0750.115.584	1944384	СЕПАРАТОР ПОДШИПНИКА ИГОЛЬЧАТОГО	1		Z00011437411	WTV 92,0X100,0X52,8		
330	1315.304.027	1290972	КОЛЕСО КОСОЗУБОЕ	1			3G/Z34 IN 1315 304 034(1)		
350	1316.304.190	1831990	КОРПУС МУФТЫ СИНХРОНИЗАТОРА	1		Z00006981311	ZF-BK 144 O		
370	1356.204.006		СИНХРОНИЗАТОР	1		Z00006981311	KPL.3+4G*BK144 MOLYBDAEN* ANSCHL.INTEGR VERST*ECOSPLIT 3+4		
/10	1356.304.019	1833885	КОРПУС СИНХРОНИЗАТО РА	1		Z00006981313			
/20	1356.304.023	1833891	МУФТА СКОЛЬЗЯЩАЯ	1		Z00006981313	ZF-BK 144		
/30	1316.304.189	1832004	КОЛЬЦО БЛОКИРУЮЩЕЕ СИНХРОНИЗАТОРА ДЕЛИТ.	2		Z00006981313	ZF-BK 144		
/50	1297.304.436	0068332	УПОР	3		Z00006981313			
/60	0732.040.409	0171349	ПРУЖИНА НАЖИМНАЯ	3		Z00006981313			

Спецификация

Страница 3 от 4

Номер материала: 1315.051.947

Изображение: 068.04.13-1

Номер группы материала: 1315.104.026



16 S 151 /

Поз. №	№ материала	№ материала клиента	Наименование	Количество	Единица массы	№ изм.	Тех. инф.	Рем. к-кт	Альтернативный материал
390	1316.304.190	1831990	КОРПУС МУФТЫ СИНХРОНИЗАТОРА	1		Z00006981311	ZF-BK 144 O		
410	0750.101.158	1392338	ШАЙБА УПОРНАЯ	2					
420	0750.119.125	5 8911 0	КОЛЬЦО ВНУТРЕННЕЕ	1			67,0X77,0X54,1		
430	0750.115.534	5 8909 0	СЕПАРАТОР ПОДШИПНИКА РОЛИКОВОГО	2			77,0X101,0X29,0		
440	1315.304.089	1350862	КОЛЕСО КОСОЗУБОЕ	1			ENTHALT.IN 1315 304 023(1)		
460	---		КОЛЬЦО ПОДШИПНИКА УПОРНОЕ	1			H= 7,30- 8,00(ABSTUFUNG:0,10MM)		
---	1315.304.048	5 5877 0	КОЛЬЦО ПОДШИПНИКА УПОРНОЕ	1			A=8,00 IN 1315 304 042(2)		
---	1315.304.047	5 5859 0	КОЛЬЦО ПОДШИПНИКА УПОРНОЕ	1			A=7,90 IN 1315 304 042(2)		
---	1315.304.046	1833946	КОЛЬЦО ПОДШИПНИКА УПОРНОЕ	1			A=7,80 IN 1315 304 042(2)		
---	1315.304.045	5 5858 0	КОЛЬЦО ПОДШИПНИКА УПОРНОЕ	1			A=7,70 IN 1315 304 042(2)		
---	1315.304.044	1833945	КОЛЬЦО ПОДШИПНИКА УПОРНОЕ	1			A=7,60 IN 1315 304 042(2)		
---	1315.304.043	1833943	КОЛЬЦО ПОДШИПНИКА УПОРНОЕ	1			A=7,50 IN 1315 304 042(2)		
---	1315.304.085	1833948	КОЛЬЦО ПОДШИПНИКА УПОРНОЕ	1			A=7,40 IN 1315 304 042(2)		
---	1315.304.086	1833949	КОЛЬЦО ПОДШИПНИКА УПОРНОЕ	1			A=7,30 IN 1315 304 042(2)		
480	0750.117.232	820-400-2650	ПОДШИПНИК РОЛИКОВЫЙ КОНИЧЕСКИЙ	1			42,0X40,3		
500	1312.204.040	1363722	КОЛЬЦО РАЗРЕЗНОЕ	1			GESTANZT		
/10	---		КОЛЬЦО РАЗРЕЗНОЕ	2			H= 4,60- 5,00(ABSTUFUNG:0,10MM)		
---	0730.107.023	820-400-2660	КОЛЬЦО РАЗРЕЗНОЕ	2			A=5,00 IN 0730 106 207(2)		
---	0730.107.022	820-400-2661	КОЛЬЦО РАЗРЕЗНОЕ	2			A=4,90 IN 0730 106 207(2)		
---	0730.107.021	820-400-2662	КОЛЬЦО РАЗРЕЗНОЕ	2			A=4,80 IN 0730 106 207(2)		

Спецификация

Страница 4 от 4

Номер материала: 1315.051.947

Изображение: 068.04.13-1

Номер группы материала: 1315.104.026



16 S 151 /

Поз. №	№ материала	№ материала клиента	Наименование	Количество	Единица массы	№ изм.	Тех. инф.	Рем. к-кт	Альтернативный материал
---	0730.107.020	820-400-2663	КОЛЬЦО РАЗРЕЗНОЕ	2			A=4,70 IN 0730 106 207(2)		
---	0730.107.019	820-400-2664	КОЛЬЦО РАЗРЕЗНОЕ	2			A=4,60 IN 0730 106 207(2)		
/20	0730.062.781	H0224840	КОЛЬЦО СТОПОРНОЕ	1			ENTHALT.IN 0730 062 636(2)		
/500	1499.298.023		SPLIT RING	1			GESTANZT*A=4,6*C=35*D=56		
/500	1499.298.024	1453975	SPLIT RING	1			GESTANZT*A=4,7*C=35*D=56		
/500	1499.298.025	1453976	SPLIT RING	1			GESTANZT*A=4,8*C=35*D=56		
/500	1499.298.026		SPLIT RING	1			GESTANZT*A=4,9*C=35*D=56		
/500	1499.298.027	1449016	SPLIT RING	1			GESTANZT*A=5,0*C=35*D=56		
/620	1499.298.023		SPLIT RING	1			GESTANZT*A=4,6*C=35*D=56		
/620	1499.298.024	1453975	SPLIT RING	1			GESTANZT*A=4,7*C=35*D=56		
/620	1499.298.025	1453976	SPLIT RING	1			GESTANZT*A=4,8*C=35*D=56		
/620	1499.298.026		SPLIT RING	1			GESTANZT*A=4,9*C=35*D=56		
/620	1499.298.027	1449016	SPLIT RING	1			GESTANZT*A=5,0*C=35*D=56		
930	1325.298.008	1887020	REPAIR KIT	1			3/4G*MOLYBDAEN ECO3 UND ECO4 16G NEU MIT WERA*DSH OHNE LSE		
930	1499.298.023		SPLIT RING	1			GESTANZT*A=4,6*C=35*D=56		
930	1499.298.024	1453975	SPLIT RING	1			GESTANZT*A=4,7*C=35*D=56		
930	1499.298.025	1453976	SPLIT RING	1			GESTANZT*A=4,8*C=35*D=56		
930	1499.298.026		SPLIT RING	1			GESTANZT*A=4,9*C=35*D=56		
930	1499.298.027	1449016	SPLIT RING	1			GESTANZT*A=5,0*C=35*D=56		

Изображение

Страница 1 от 1

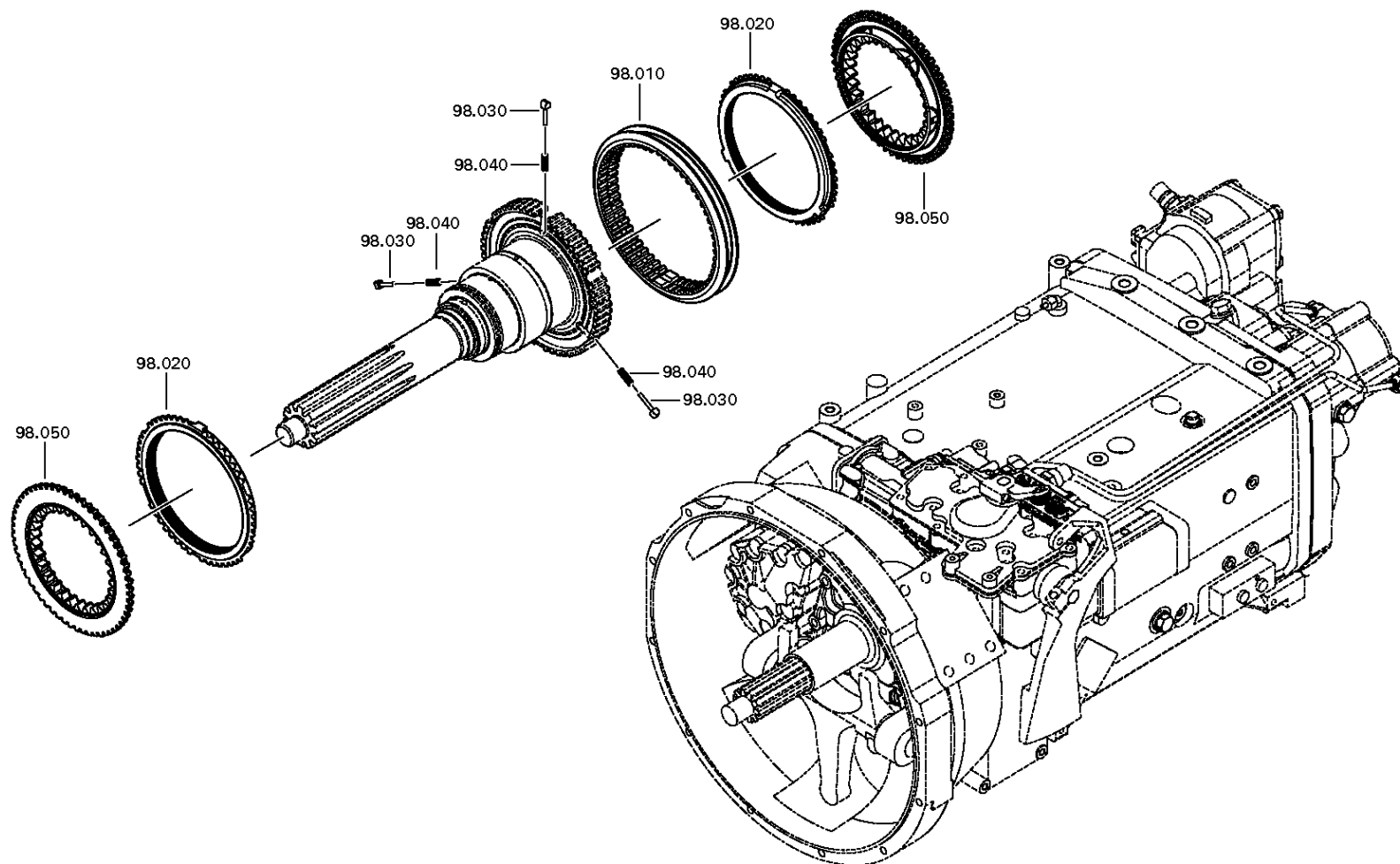
Номер материала: 1315.051.947

Изображение: 161.R0.01-1

REPAIR KIT



16 S 151 /
REPAIR KIT



Спецификация

Страница 1 от 1

Номер материала: 1315.051.947

Изображение: 161.R0.01-1

Номер группы материала: 1325.298.008



16 S 151 /

Поз. №	№ материала	№ материала клиента	Наименование	Количество	Единица массы	№ изм.	Тех. инф.	Рем. к-кт	Альтернативный материал
10	1356.304.023	1833891	МУФТА СКОЛЬЗЯЩАЯ	1			ZF-BK 144		
20	1316.304.189	1832004	КОЛЬЦО БЛОКИРУЮЩЕЕ СИНХРОНИЗАТОРА ДЕЛИТ.	2			ZF-BK 144		
30	1297.304.436	0068332	УПОР	3					
40	0732.040.409	0171349	ПРУЖИНА НАЖИМНАЯ	3					
50	1316.304.190	1831990	КОРПУС МУФТЫ СИНХРОНИЗАТОРА	2			ZF-BK 144 O		
930	1499.298.023		SPLIT RING	1			GESTANZT*A=4,6*C=35*D=56		
930	1499.298.024	1453975	SPLIT RING	1			GESTANZT*A=4,7*C=35*D=56		
930	1499.298.025	1453976	SPLIT RING	1			GESTANZT*A=4,8*C=35*D=56		
930	1499.298.026		SPLIT RING	1			GESTANZT*A=4,9*C=35*D=56		
930	1499.298.027	1449016	SPLIT RING	1			GESTANZT*A=5,0*C=35*D=56		

Изображение

Страница 1 от 3

Номер материала: 1315.051.947

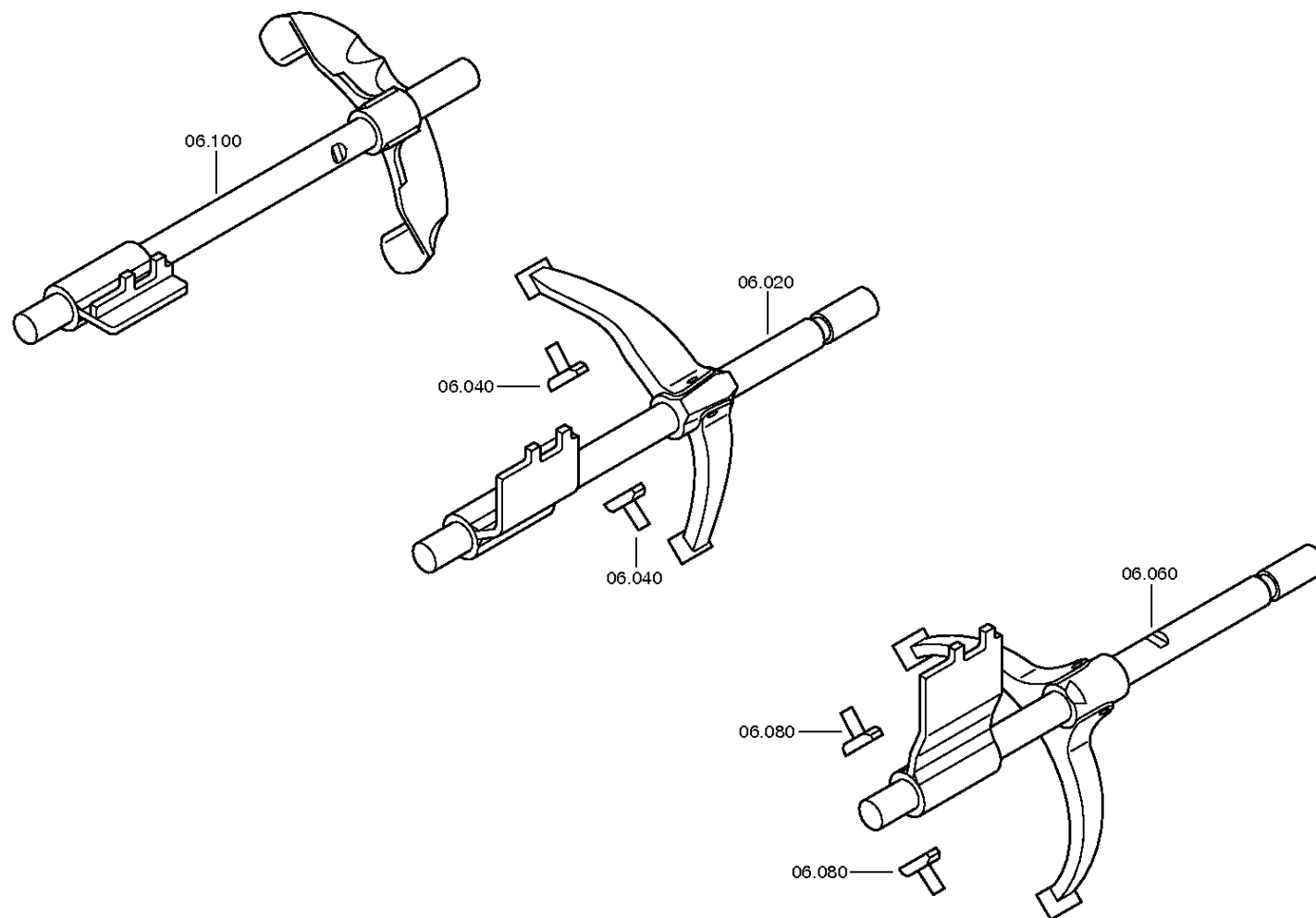
Изображение: 068.06.01-1

СИСТЕМА ПЕРЕКЛЮЧЕНИЯ ПЕРЕДАЧ



16 S 151 /

СИСТЕМА ПЕРЕКЛЮЧЕНИЯ ПЕРЕДАЧ



Изображение

Страница 2 от 3

Номер материала: 1315.051.947

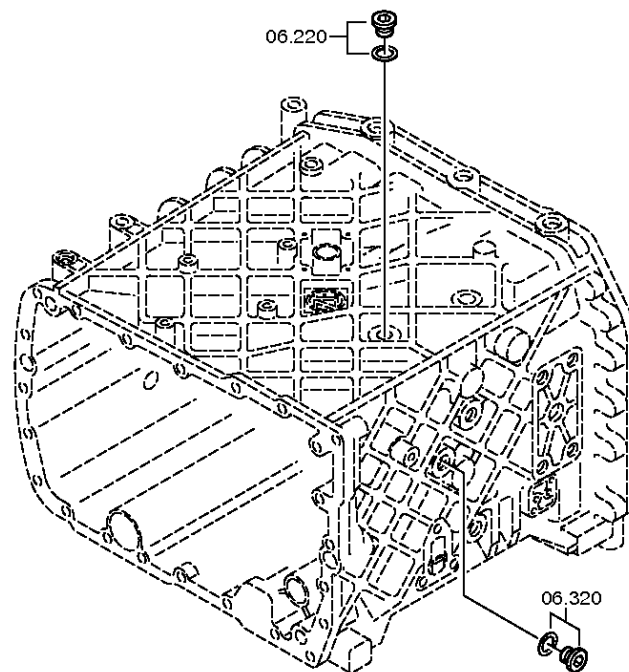
Изображение: 068.06.43-1

СИСТЕМА ПЕРЕКЛЮЧЕНИЯ ПЕРЕДАЧ



16 S 151 /

СИСТЕМА ПЕРЕКЛЮЧЕНИЯ ПЕРЕДАЧ



Изображение

Страница 3 от 3

Номер материала: 1315.051.947

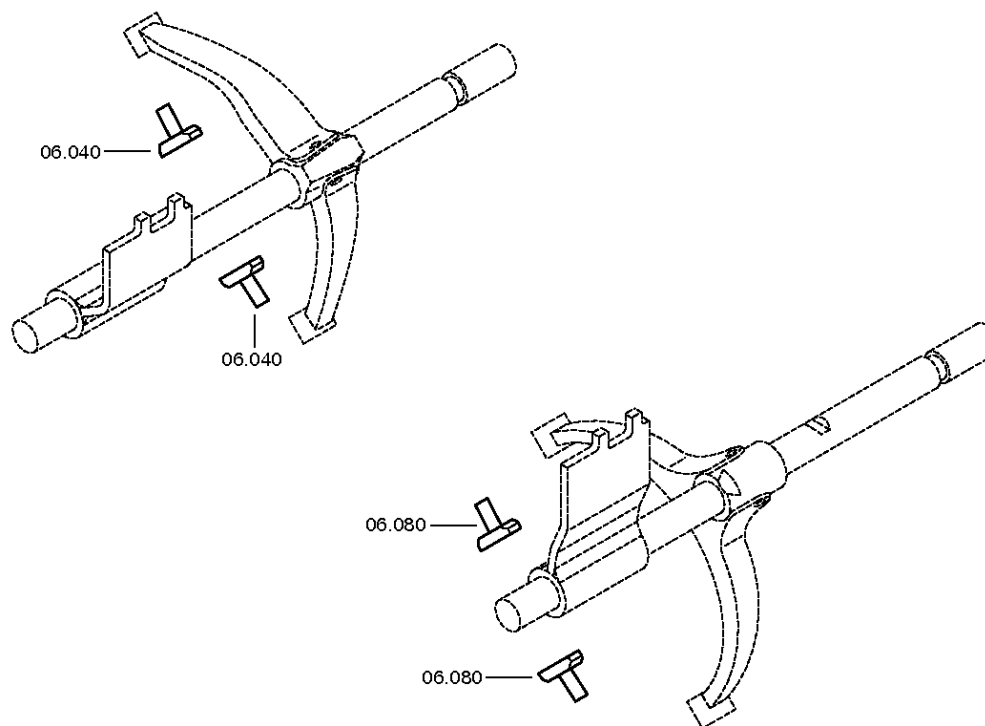
Изображение: 068.06.80-1

СИСТЕМА ПЕРЕКЛЮЧЕНИЯ ПЕРЕДАЧ



16 S 151 /

СИСТЕМА ПЕРЕКЛЮЧЕНИЯ ПЕРЕДАЧ



Спецификация

Страница 1 от 1

Номер материала: 1315.051.947

Изображение: 068.06.01-1

Номер группы материала: 1315.106.008



16 S 151 /

Поз. №	№ материала	№ материала клиента	Наименование	Количество	Единица массы	№ изм.	Тех. инф.	Рем. к-кт	Альтернативный материал
20	1315.206.076	1827194	ШТОК ВИЛКИ ПЕРЕКЛЮЧЕНИЯ ПЕРЕДАЧ	1			1+2GANG*KURZ*WI		
40	1316.306.015	5 5342 0	СУХАРЬ	2					
60	1315.206.079	1823163	ШТОК ВИЛКИ ПЕРЕКЛЮЧЕНИЯ ПЕРЕДАЧ	1			3+4GANG*KURZ*WI		
80	1316.306.015	5 5342 0	СУХАРЬ	2					
100	1315.206.083	1823061	ШТОК ВИЛКИ ПЕРЕКЛЮЧЕНИЯ ПЕРЕДАЧ	1			R-GANG*KURZ*WI		
220	---		ВИНТ ЗАПОРНЫЙ	1		Z00010111513	35N.M*DICHTRING M18X1,5		
---	0636.100.791	1896904	SCREW PLUG	1		Z00010111521	M18X1,5		
---	0634.801.062	1804055	ШАЙБА УПЛОТНИТЕЛЬНАЯ	1		Z00010111521	18X24		
320	---		ВИНТ ЗАПОРНЫЙ	1		Z00010111513	35N.M*DICHTRING M18X1,5		
---	0636.100.791	1896904	SCREW PLUG	1		Z00010111521	M18X1,5		
---	0634.801.062	1804055	ШАЙБА УПЛОТНИТЕЛЬНАЯ	1		Z00010111521	18X24		

Изображение

Страница 1 от 5

Номер материала: 1315.051.947

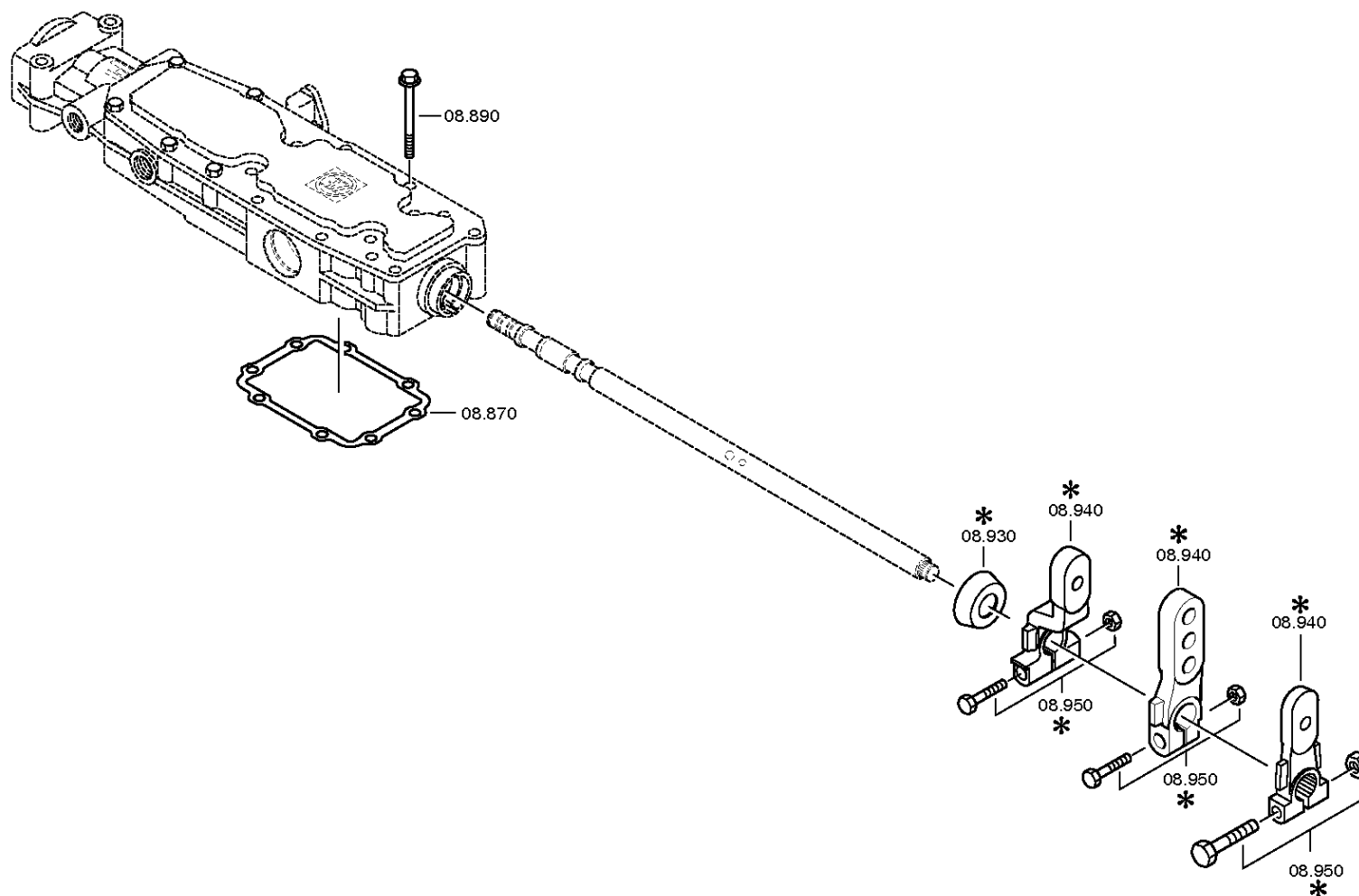
Изображение: 068.07.81-1

КОРПУС МЕХАНИЗМА ПЕРЕКЛЮЧЕНИЯ ПЕРЕДАЧ



16 S 151 /

КОРПУС МЕХАНИЗМА ПЕРЕКЛЮЧЕНИЯ ПЕРЕДАЧ



Изображение

Страница 2 от 5

Номер материала: 1315.051.947

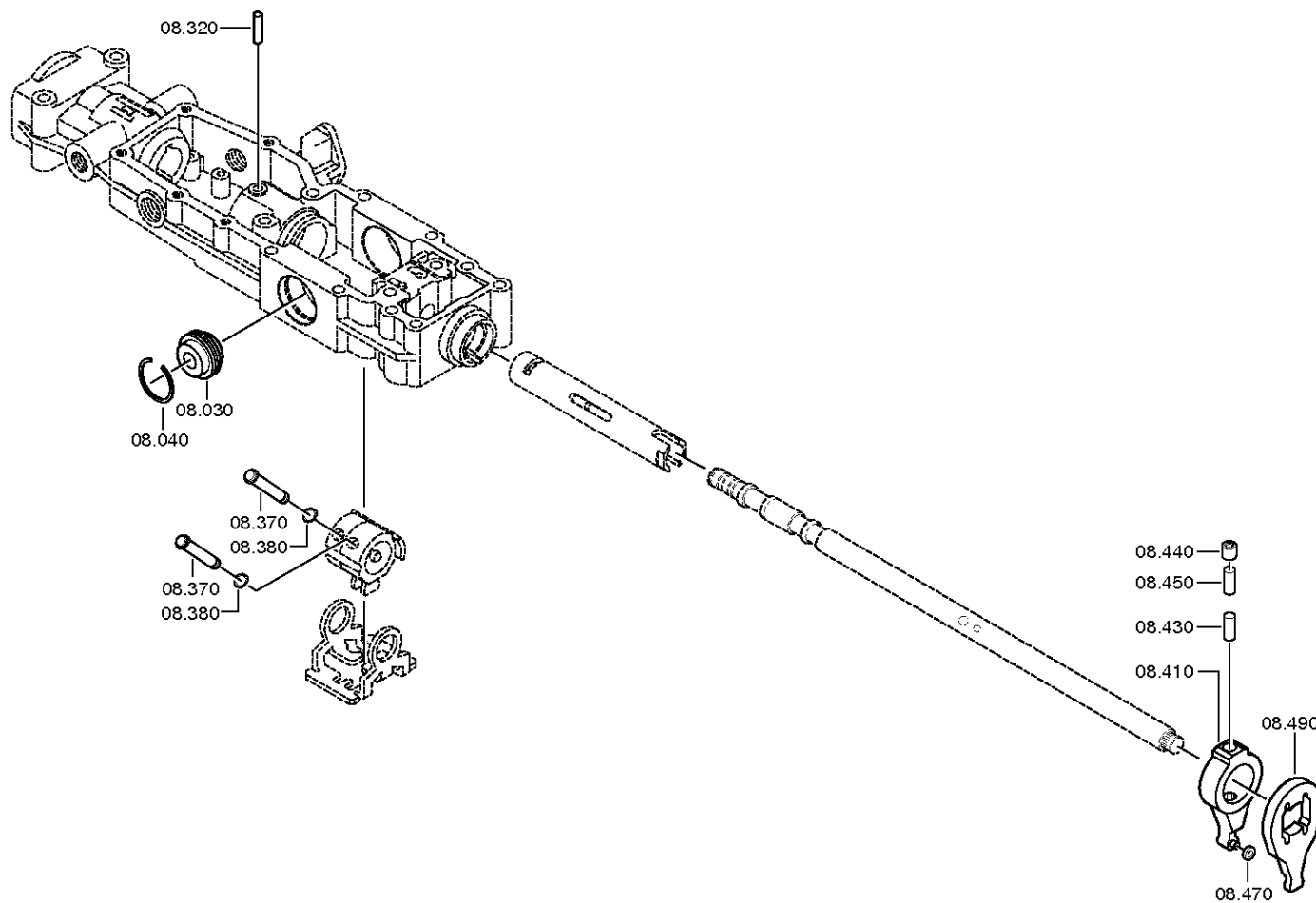
Изображение: 068.07.25-1

КОРПУС МЕХАНИЗМА ПЕРЕКЛЮЧЕНИЯ ПЕРЕДАЧ



16 S 151 /

КОРПУС МЕХАНИЗМА ПЕРЕКЛЮЧЕНИЯ ПЕРЕДАЧ



Изображение

Страница 3 от 5

Номер материала: 1315.051.947

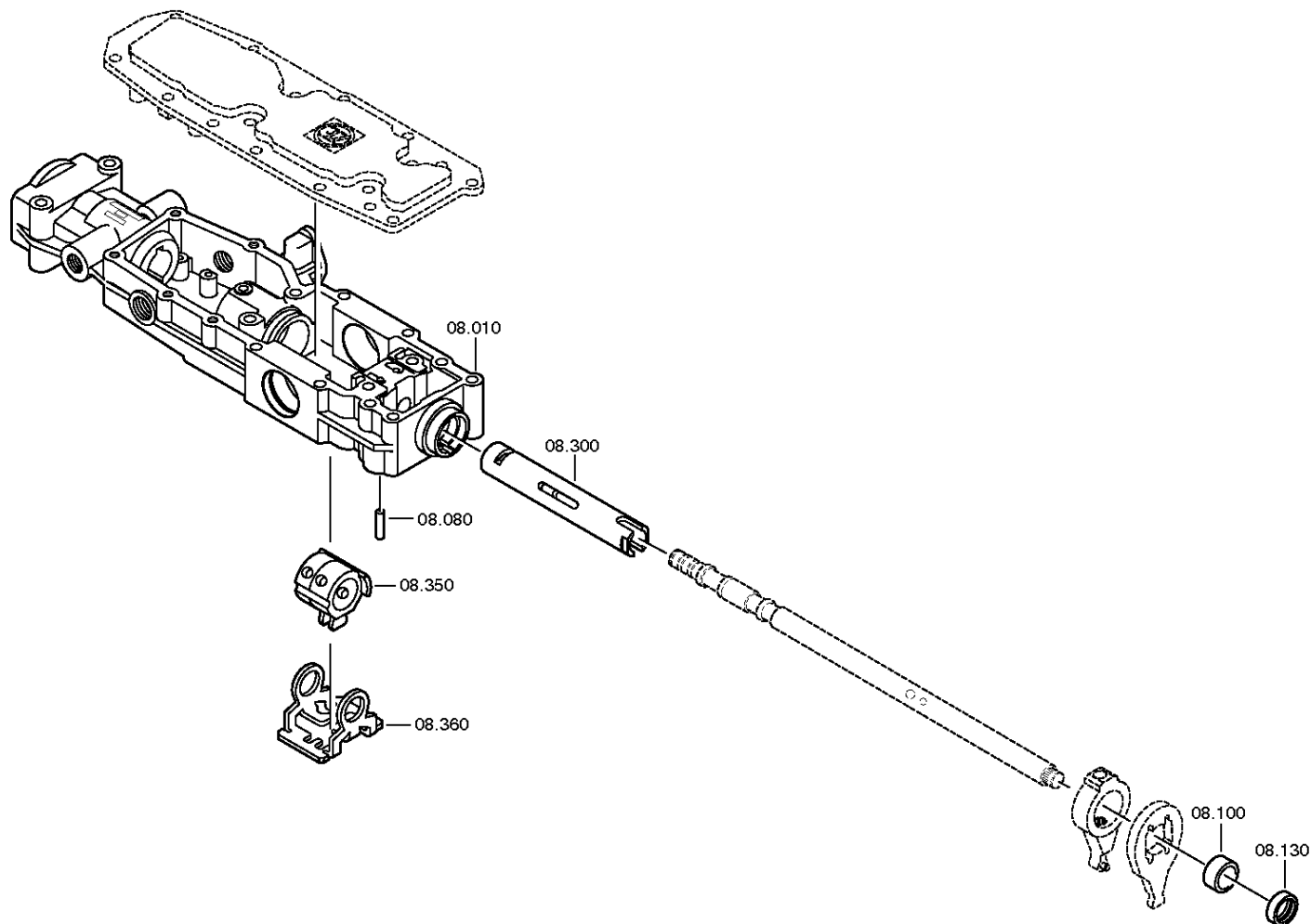
Изображение: 068.07.36-1

КОРПУС МЕХАНИЗМА ПЕРЕКЛЮЧЕНИЯ ПЕРЕДАЧ



16 S 151 /

КОРПУС МЕХАНИЗМА ПЕРЕКЛЮЧЕНИЯ ПЕРЕДАЧ



Изображение

Страница 4 от 5

Номер материала: 1315.051.947

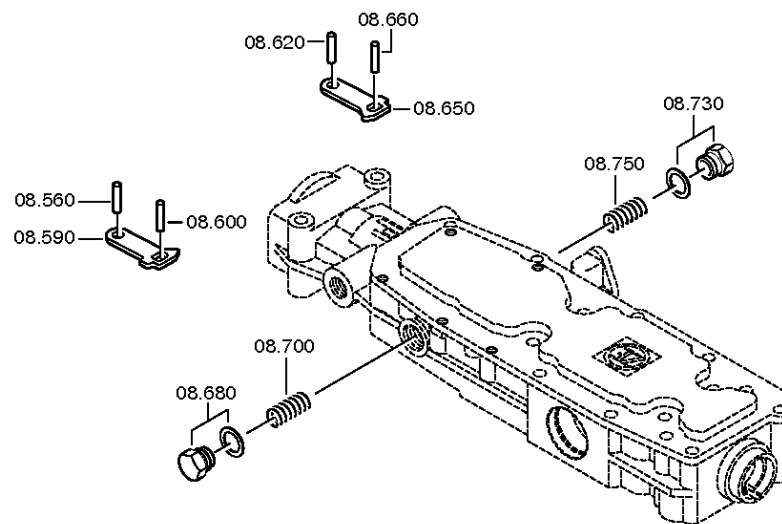
Изображение: 068.07.55-1

КОРПУС МЕХАНИЗМА ПЕРЕКЛЮЧЕНИЯ ПЕРЕДАЧ



16 S 151 /

КОРПУС МЕХАНИЗМА ПЕРЕКЛЮЧЕНИЯ ПЕРЕДАЧ



Изображение

Страница 5 от 5

Номер материала: 1315.051.947

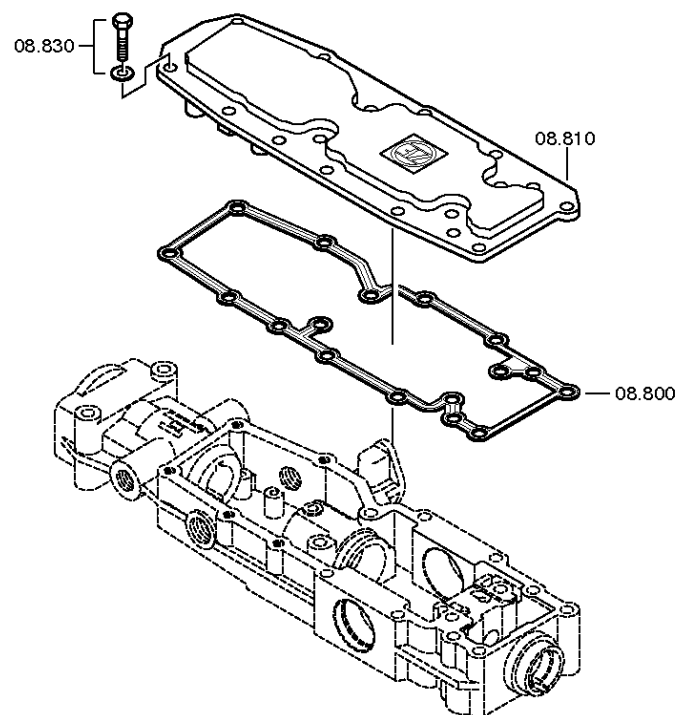
Изображение: 068.07.57-1

КОРПУС МЕХАНИЗМА ПЕРЕКЛЮЧЕНИЯ ПЕРЕДАЧ



16 S 151 /

КОРПУС МЕХАНИЗМА ПЕРЕКЛЮЧЕНИЯ ПЕРЕДАЧ



Спецификация

Страница 1 от 2

Номер материала: 1315.051.947

Изображение: 068.07.81-1

Номер группы материала: 1316.108.817



16 S 151 /

Поз. №	№ материала	№ материала клиента	Наименование	Количество	Единица массы	№ изм.	Тех. инф.	Рем. к-кт	Альтернативный материал
10	1315.307.383	1445996	КОРПУС МЕХАНИЗМА ПЕРЕКЛЮЧЕНИЯ ПЕРЕДАЧ	1					
30	0501.209.212	5 5247 0	ФИКСАТОР ШТОКА ПЕРЕКЛЮЧЕНИЯ ПЕРЕДАЧ	1			KPL.		
40	0630.532.130	1295214	КОЛЬЦО V-ОБРАЗНОЕ	1					
80	0631.306.123	190003901424	ШТИФТ ЦИЛИНДРИЧЕСКИЙ	1			8X24		
100	0730.260.703	1394369	ВТУЛКА	1			A=13,70		
130	0734.309.765	1798267	САЛЬНИК	1		C01005906F10	28X42X11 FA.SKT		
300	1315.307.294		ВАЛ ПОЛЫЙ	1			ENTHALT.IN 1315.307.293(1)		
320	0731.201.702	1394376	ШТИФТ	1					
350	1315.307.734	1882041	ПОВОДОК	1		Z00011746810			
360	1315.307.218	1394378	ФИКСАТОР	1					
370	1316.208.003	1621167	ШТИФТ	2			KPL.		
380	0630.501.006	P0436202H	КОЛЬЦО СТОПОРНОЕ	2			10X1		
410	1316.208.002	1394380	РЫЧАГ КЛАПАНА	1			KPL.		
430	0731.201.732	1452229	ШТИФТ	1					
440	0635.303.019	1394383	ИГОЛЬЧАТЫЙ ПОДШИПНИК БЕЗ ВНУТР. КОЛЬЦА	1			10X14X15		
450	0731.201.732	1452229	ШТИФТ	1					
470	1315.307.226	820-400-3340	РОЛИК	1					
490	1315.307.292	1394385	РЫЧАГ	1					
560	0631.306.832	0691329	ШТИФТ ЦИЛИНДРИЧЕСКИЙ	1			6X20		
590	1315.307.203		РЫЧАГ СТОПОРНЫЙ	1					
600	0631.306.832	0691329	ШТИФТ ЦИЛИНДРИЧЕСКИЙ	1			6X20		
620	0631.306.832	0691329	ШТИФТ ЦИЛИНДРИЧЕСКИЙ	1			6X20		
650	1315.307.203		РЫЧАГ СТОПОРНЫЙ	1					
660	0631.306.832	0691329	ШТИФТ ЦИЛИНДРИЧЕСКИЙ	1			6X20		

Спецификация

Страница 2 от 2



16 S 151 /

Номер материала: 1315.051.947

Изображение: 068.07.81-1

Номер группы материала: 1316.108.817

Поз. №	№ материала	№ материала клиента	Наименование	Количество	Единица массы	№ изм.	Тех. инф.	Рем. к-кт	Альтернативный материал
680	---		БОЛТ	1		Z00010146310	M22X1,5		
---	1315.307.736	1960454	БОЛТ	1		Z00010146312	M22X1,5		
---	0730.009.515	0730009515	ШАЙБА УПЛОТНИТЕЛЬНАЯ	1		Z00010146312	A22X27		
700	0732.040.985	99942900	ПРУЖИНА НАЖИМНАЯ	1					
730	---		БОЛТ	1		Z00010146310	M22X1,5		
---	1315.307.736	1960454	БОЛТ	1		Z00010146312	M22X1,5		
---	0730.009.515	0730009515	ШАЙБА УПЛОТНИТЕЛЬНАЯ	1		Z00010146312	A22X27		
750	0732.040.985	99942900	ПРУЖИНА НАЖИМНАЯ	1					
800	0501.324.072	1796304	ПРОКЛАДКА УПЛОТНИТЕЛЬНАЯ	1		C01003353F10			
810	1315.307.286	1394387	КРЫШКА	1		C01000020A10			
830	---		БОЛТ С ГОЛОВКОЙ ШЕСТИГРАННОЙ	5			M8X25		
---	0636.016.401	1896583	БОЛТ С ГОЛОВКОЙ ШЕСТИГРАННОЙ	5			M8X25		
---	0630.100.295	436-4451	ШАЙБА	5		Z00007158414			
870	1315.307.013	133-138-1020	ПРОКЛАДКА УПЛОТНИТЕЛЬНАЯ	1					
890	0736.300.137	1197869	БОЛТ С ГОЛОВКОЙ ШЕСТИГРАННОЙ	8		Z00009195410	M8X80 M8X80		
930	1341.307.104	1798182	КОЛПАК ЗАЩИТНЫЙ	1		C01007034F10			

Изображение

Страница 1 от 3

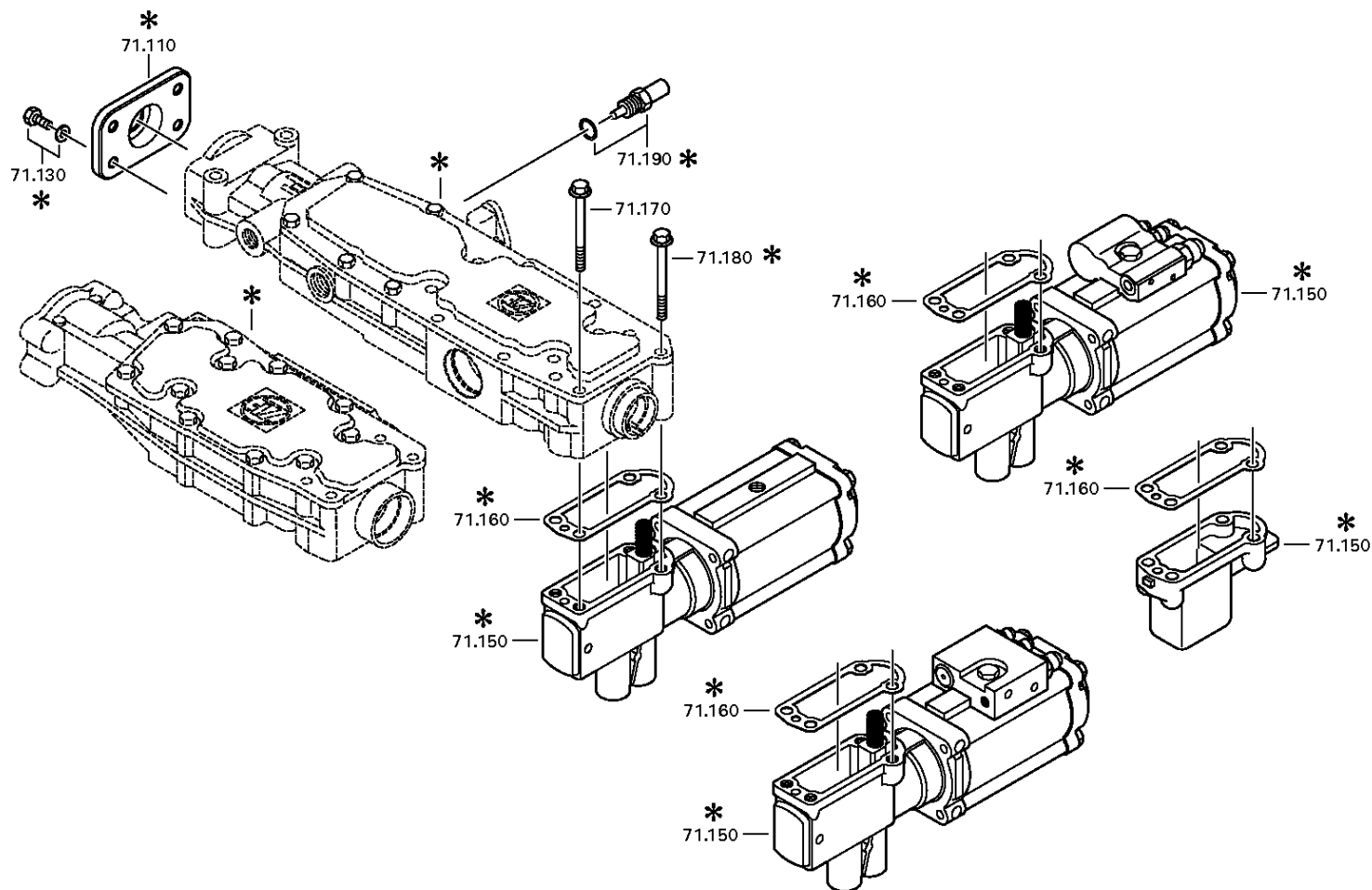
Номер материала: 1315.051.947

Изображение: 062.08.30-1

КРЫШКА КОНЦЕВАЯ



16 S 151 /
КРЫШКА КОНЦЕВАЯ



Изображение

Страница 2 от 3

Номер материала: 1315.051.947

Изображение: 068.08.43-1

КРЫШКА КОНЦЕВАЯ



16 S 151 /
КРЫШКА КОНЦЕВАЯ

В настоящее время отсутствуют изображения для данной спецификации / данного узла.

Изображение

Страница 3 от 3

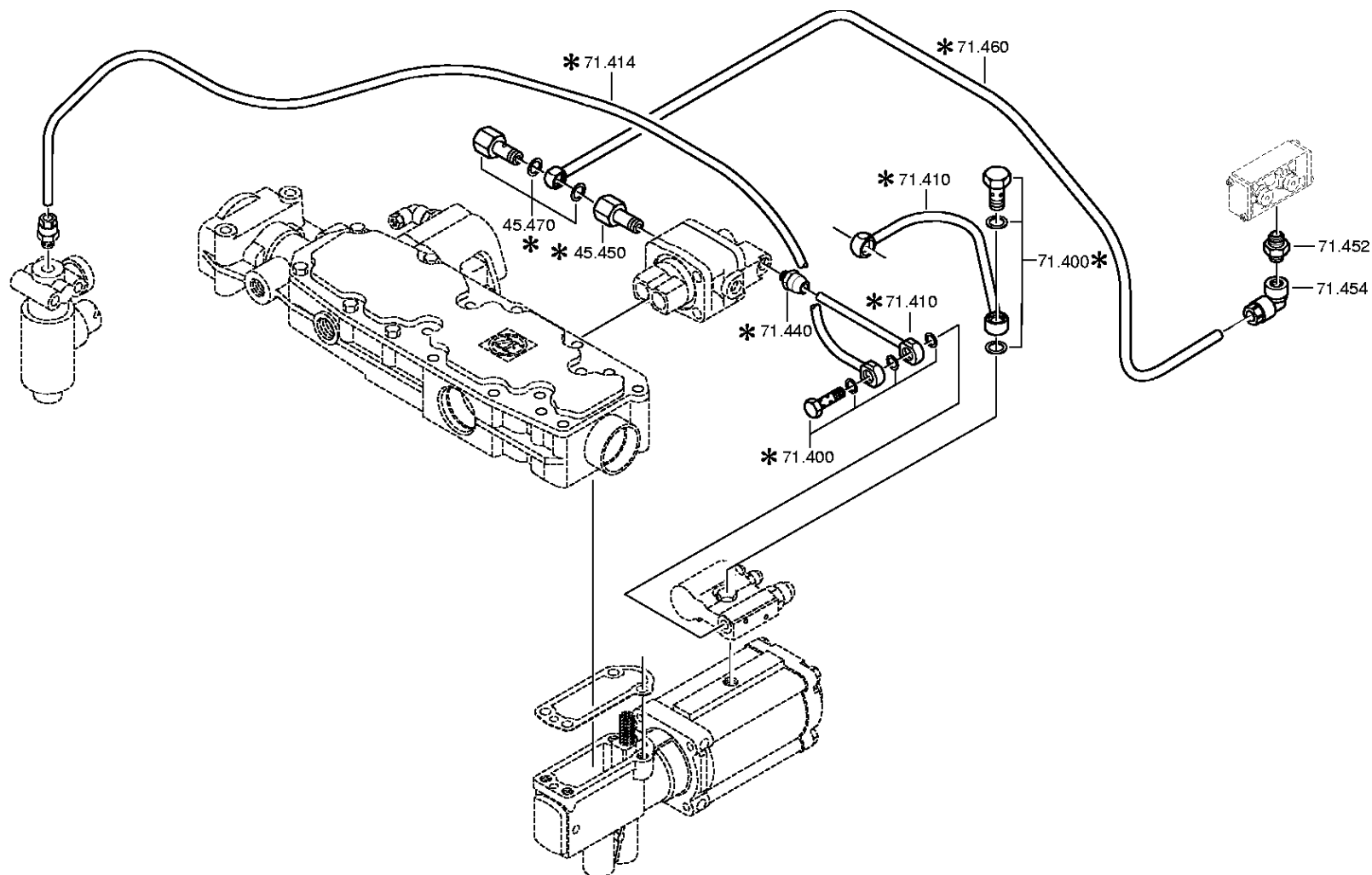
Номер материала: 1315.051.947

Изображение: 068.08.94-1

КРЫШКА КОНЦЕВАЯ



16 S 151 /
КРЫШКА КОНЦЕВАЯ



Спецификация

Страница 1 от 1



16 S 151 /

Номер материала: 1315.051.947

Изображение: 062.08.30-1

Номер группы материала: 1316.171.403

Поз. №	№ материала	№ материала клиента	Наименование	Количество	Единица массы	№ изм.	Тех. инф.	Рем. к-кт	Альтернативный материал
110	1341.307.113	1897023	КРЫШКА	1		Z00009271410			
130	---		БОЛТ С ГОЛОВКОЙ ШЕСТИГРАННОЙ	4		Z00007891111	M8X20		
---	0636.100.796	1896747	БОЛТ С ГОЛОВКОЙ ШЕСТИГРАННОЙ	4		Z00007891120	M8X20		
---	0630.100.295	436-4451	ШАЙБА	4		Z00007158414			
150	0501.216.838		ПНЕВМОСЕРВОМЕХАНИЗМ	1			KPL. PSE1 MIT EL. SAV5		
160	1315.307.242	1389649	ПРОКЛАДКА УПЛОТНИТЕЛЬНАЯ	1					
170	0736.300.137	1197869	БОЛТ С ГОЛОВКОЙ ШЕСТИГРАННОЙ	2		Z00009195410	M8X80 M8X80		
180	---		БОЛТ С ГОЛОВКОЙ ШЕСТИГРАННОЙ	2		Z00009195410	M8X80		
---	0736.300.137	1197869	БОЛТ С ГОЛОВКОЙ ШЕСТИГРАННОЙ	2		Z00009195414	M8X80 M8X80		
---	0666.790.033		ГЕРМЕТИК	2		Z00009195414			
400	---		БОЛТ ПОЛЫЙ	1		Z00010274712			
---	0637.835.808	99946200	БОЛТ ПОЛЫЙ	1		Z00013005810			
---	0634.801.331	1378343	ШАЙБА УПЛОТНИТЕЛЬНАЯ	1		Z00010274715	12X18		
410	0501.218.441		ТРУБОПРОВОД	1		Z00010096210	KPL.		
452	0501.315.795		КОЛОДКА ШТЕКЕРНАЯ	1			VOSS M12X1,5		
454	0501.316.688		УГОЛЬНИК	1					

Изображение

Страница 1 от 2

Номер материала: 1315.051.947

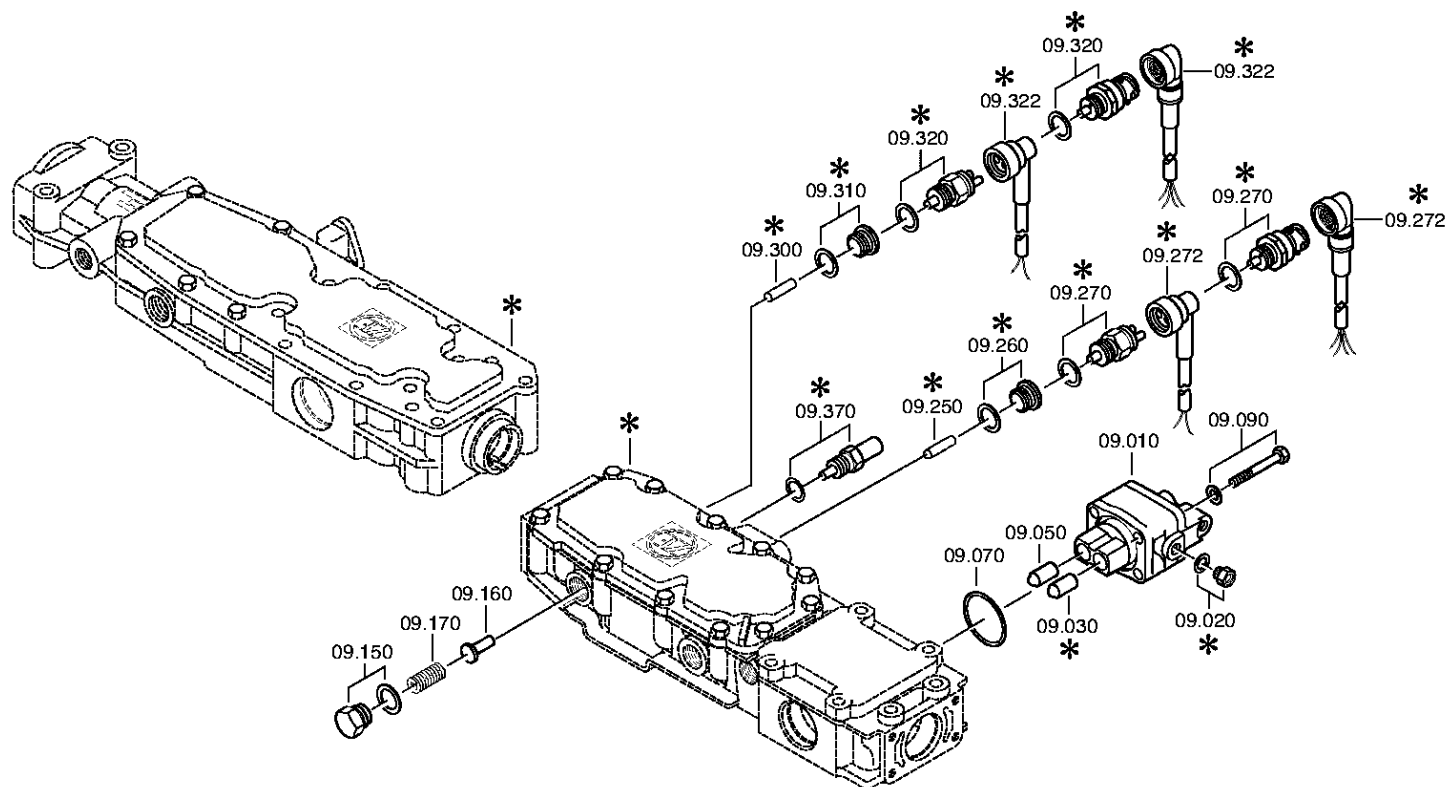
Изображение: 068.09.01-1

ДЕТАЛИ СОЕДИНИТЕЛЬНЫЕ



16 S 151 /

ДЕТАЛИ СОЕДИНИТЕЛЬНЫЕ



Изображение

Страница 2 от 2

Номер материала: 1315.051.947

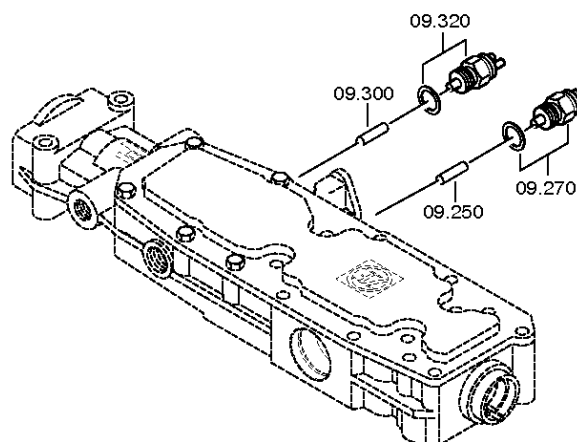
Изображение: 068.09.11-1

ДЕТАЛИ СОЕДИНИТЕЛЬНЫЕ



16 S 151 /

ДЕТАЛИ СОЕДИНИТЕЛЬНЫЕ



Спецификация

Страница 1 от 1

Номер материала: 1315.051.947

Изображение: 068.09.01-1

Номер группы материала: 1316.109.022



16 S 151 /

Поз. №	№ материала	№ материала клиента	Наименование	Количество	Единица массы	№ изм.	Тех. инф.	Рем. к-кт	Альтернативный материал
10	6038.202.043	5 6065 0	КЛАПАН ОТКЛЮЧАЮЩИЙ	1		C01002143C10	KPL.H-H*ZULUFTDROSSEL 1,55		
30	0501.209.188	5 6102 0	РОЛИК ШАРИКОВЫЙ	1			KPL.		
50	0501.209.188	5 6102 0	РОЛИК ШАРИКОВЫЙ	1			KPL.		
70	0634.313.505	1295216	КОЛЬЦО УПЛОТНИТЕЛЬН ОЕ	1			42X3		
90	---		БОЛТ С ГОЛОВКОЙ ШЕСТИГРАННОЙ	4		Z00007054112	M8X65		
---	0636.100.519		БОЛТ С ГОЛОВКОЙ ШЕСТИГРАННОЙ	4		Z00007054110	M8X65		
---	0630.100.295	436-4451	ШАЙБА	4		Z00007158414			
150	---		БОЛТ	1		Z00010146310	M22X1,5		
---	1315.307.736	1960454	БОЛТ	1		Z00010146312	M22X1,5		
---	0730.009.515	0730009515	ШАЙБА УПЛОТНИТЕЛЬНА Я	1		Z00010146312	A22X27		
160	1315.307.384	1450817	СТОПОР	1		C01003958B10	ENTHALT.IN 1250 307 589(2)		
170	0732.041.612	1295478	ПРУЖИНА НАЖИМНАЯ	1					
250	0731.201.446	1394392	ШТИФТ	1			ENTHALT.IN 0731 201 445(2)		
270	---		ПЕРЕКЛЮЧАТЕЛЬ	1		Z00004287211	OEFF*45N.M*DICHTRING*BAJONETT* SCHUTZKAPPE		
---	0501.219.856	1946804	ПЕРЕКЛЮЧАТЕЛЬ	1			OEFFNER DIN BAJONETT		
---	0634.801.062	1804055	ШАЙБА УПЛОТНИТЕЛЬНА Я	1			18X24		
300	0731.208.230	1295226	ШТИФТ	1			A=30,0		
320	---		SWITCH	1		Z00025033610	SCHL*45N.M*DICHTRING*BAJONETT* SCHUTZKAPPE		
---	0501.331.660	2007380	SWITCH	1		Z00025033617			
---	0634.801.062	1804055	ШАЙБА УПЛОТНИТЕЛЬНА Я	1		Z00025033617	18X24		

Изображение

Страница 1 от 1

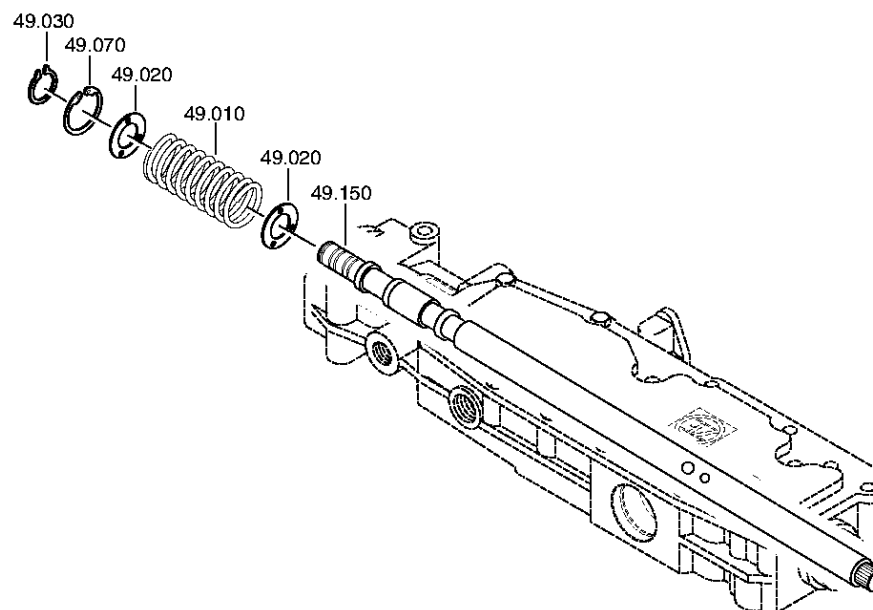
Номер материала: 1315.051.947

Изображение: 068.12.08-1

Номер группы материала: 1316.149.422



16 S 151 /
КОМПЛЕКТ ПРУЖИН



Спецификация

Страница 1 от 1



16 S 151 /

Номер материала: 1315.051.947

Изображение: 068.12.08-1

Номер группы материала: 1316.149.422

Поз. №	№ материала	№ материала клиента	Наименование	Количество	Единица массы	№ изм.	Тех. инф.	Рем. к-кт	Альтернативный материал
10	0732.040.237	2150036500	ПРУЖИНА НАЖИМНАЯ	1					
20	0730.301.376	1884285	ШАЙБА	2		Z00008917410			
30	0630.532.138	0929532430	КОЛЬЦО V-ОБРАЗНОЕ	1					
70	0630.502.022	1804059	КОЛЬЦО СТОПОРНОЕ	1			40X1,75		
150	1315.307.327		ВАЛ УПРАВЛЕНИЯ ПЕРЕКЛЮЧЕНИЕМ ПЕРЕДАЧ	1			ENTHALT.IN 1315 307 296(1)		

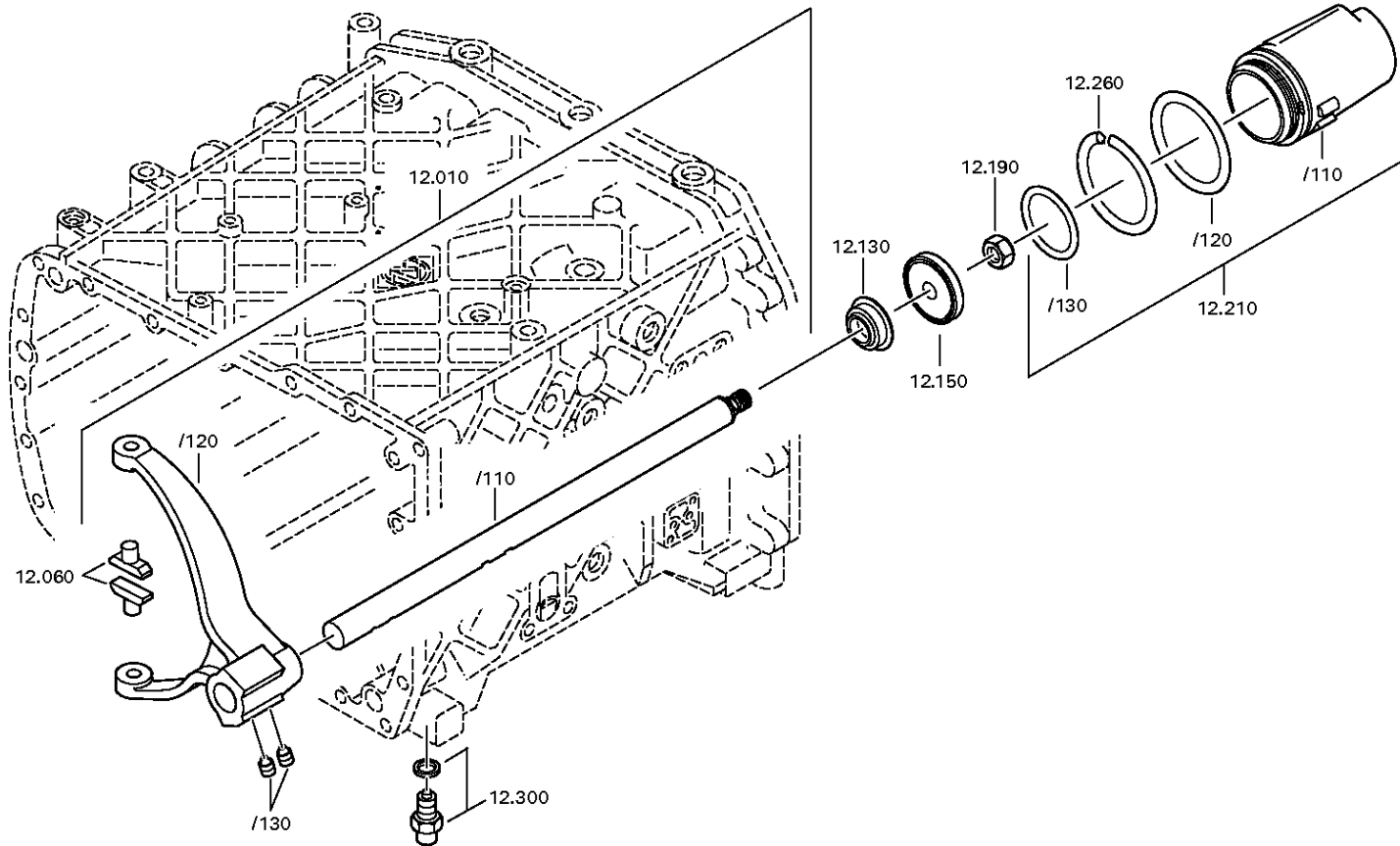
Изображение

Страница 1 от 2

Номер материала: 1315.051.947
Изображение: 068.40.04-1
СИСТЕМА ПЕРЕКЛЮЧЕНИЯ GV



16 S 151 /
СИСТЕМА ПЕРЕКЛЮЧЕНИЯ GV



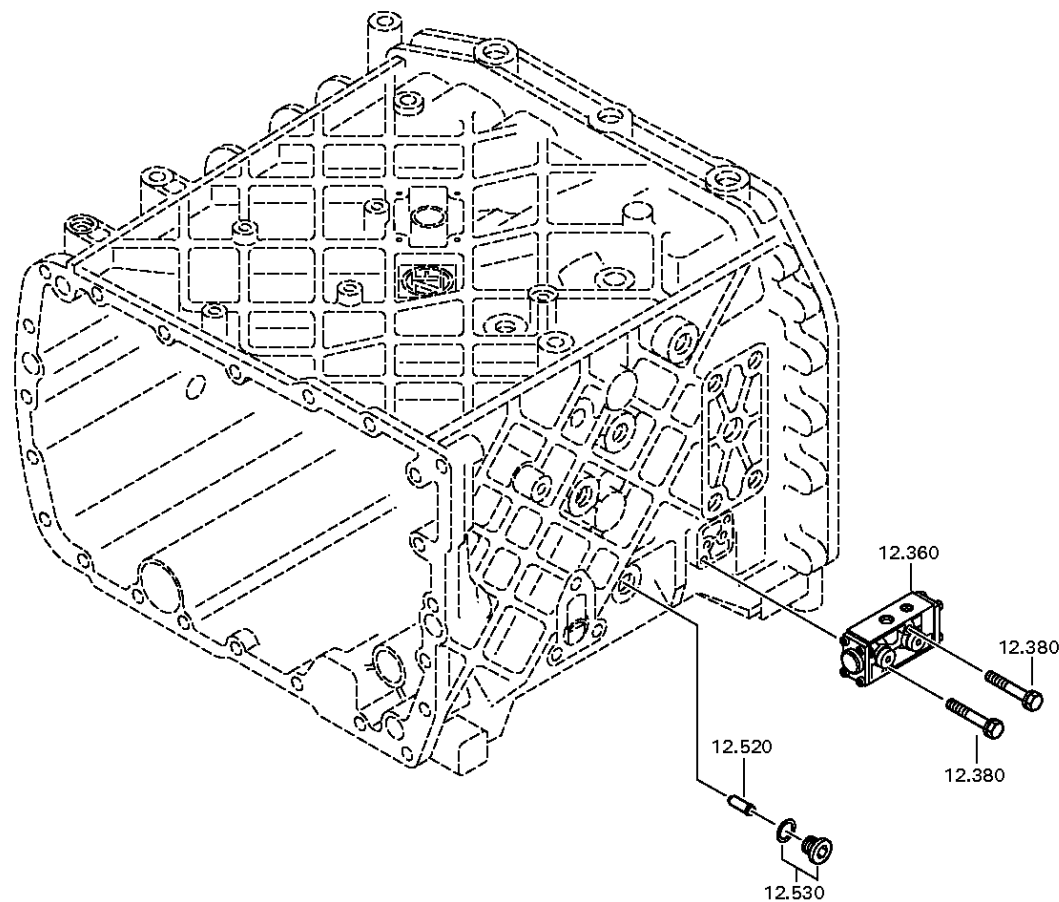
Изображение

Страница 2 от 2

Номер материала: 1315.051.947
Изображение: 068.40.40-1
СИСТЕМА ПЕРЕКЛЮЧЕНИЯ GV



16 S 151 /
СИСТЕМА ПЕРЕКЛЮЧЕНИЯ GV



Спецификация

Страница 1 от 1

Номер материала: 1315.051.947

Изображение: 068.40.04-1

Номер группы материала: 1315.112.017



16 S 151 /

Поз. №	№ материала	№ материала клиента	Наименование	Количество	Единица массы	№ изм.	Тех. инф.	Рем. к-кт	Альтернативный материал
10	1315.212.013		ШТОК ВИЛКИ ПЕРЕКЛЮЧЕНИЯ ПЕРЕДАЧ	1		Z00012212711	KPL.GV.LAG.GEH.1		
/110	1315.312.073	1604634	ШТОК ВИЛКИ ПЕРЕКЛЮЧЕНИЯ ПЕРЕДАЧ	1					
/120	1315.312.074	1604636	ВИЛКА ПЕРЕКЛЮЧЕНИЯ ПЕРЕДАЧ	1			GV ECO 3		
/130	1315.312.047	42172912	ВИНТ УСТАНОВОЧНЫЙ	2			M12X1		
60	1316.306.015	5 5342 0	СУХАРЬ	2		Z00012212711			
130	0750.112.131	820-400-2880	МАНЖЕТА ШЛЯПОВИДНАЯ	1		Z00012212711	25X40X15		
150	0501.324.670	1887735	ПОРШЕНЬ	1		Z00012212711			
190	0737.300.037	1874075	ГАЙКА СТОПОРНАЯ	1			MS16X1,5		
210	1315.212.010		ЦИЛИНДР	1		Z00012212711	KPL.		
/110	1315.312.048	5 5336 0	ЦИЛИНДР	1			ENTHALT.IN 1315 312 033(1)		
/120	0634.313.018	TTZF140097	КОЛЬЦО УПЛОТНИТЕЛЬН ОЕ	1			82X3		
/130	0634.313.320	820-400-2910	КОЛЬЦО УПЛОТНИТЕЛЬН ОЕ	1			67X3		
260	1315.312.034	1291090	ПРУЖИНА	1		Z00012212711			
300	---		УПОР СТОПОРНЫЙ	1		Z00012212711	235N*50N.M		
---	1324.207.033	H0472564	УПОР СТОПОРНЫЙ	1			KPL. *235 N		
---	0730.008.604	1638154	ШАЙБА УПЛОТНИТЕЛЬНА Я	1		C01009860C10			
360	0501.219.310	1897664	КЛАПАН 5/2-ХОДОВОЙ	1		Z00015060511			
380	0636.100.468	1897021	SCREW WITH WASHER ASSEMBLY	2		Z00021359310	M6X40		
520	1295.212.006	0689937	ШТИФТ	1			KPL.		
530	---		ВИНТ ЗАПОРНЫЙ	1		Z00010111513	35N.M*DICHTRING M18X1,5		
---	0636.100.791	1896904	SCREW PLUG	1		Z00010111521	M18X1,5		
---	0634.801.062	1804055	ШАЙБА УПЛОТНИТЕЛЬНА Я	1		Z00010111521	18X24		

Изображение

Страница 1 от 5

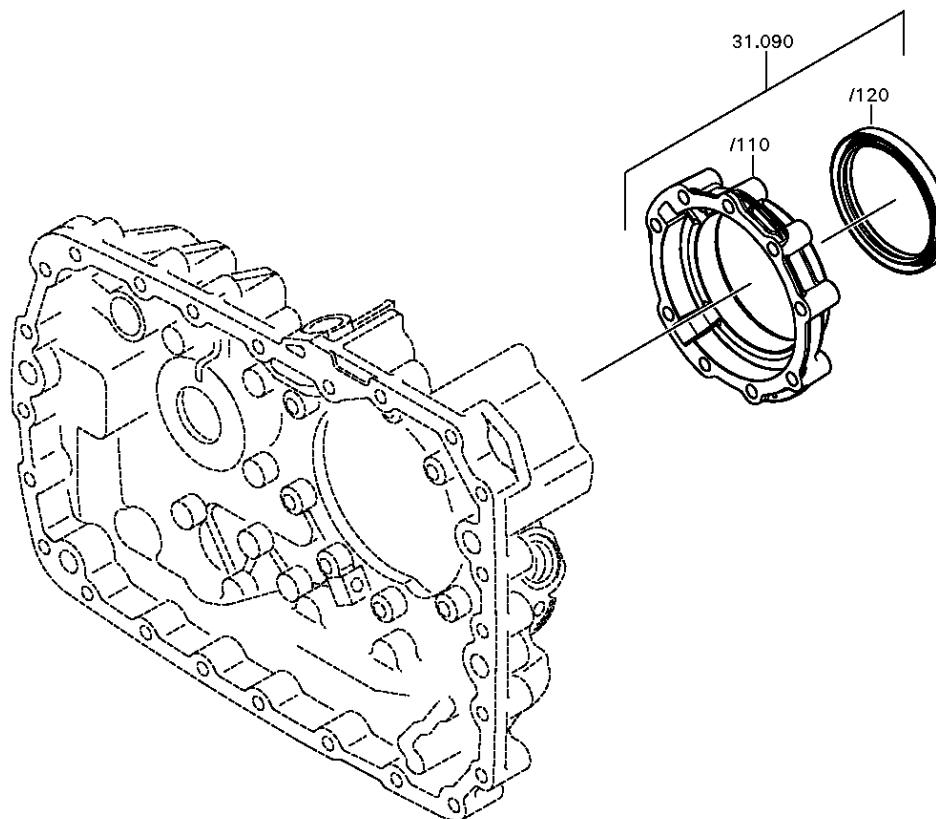
Номер материала: 1315.051.947

Изображение: 068.43.21-1

КРЫШКА



16 S 151 /
КРЫШКА



Изображение

Страница 2 от 5

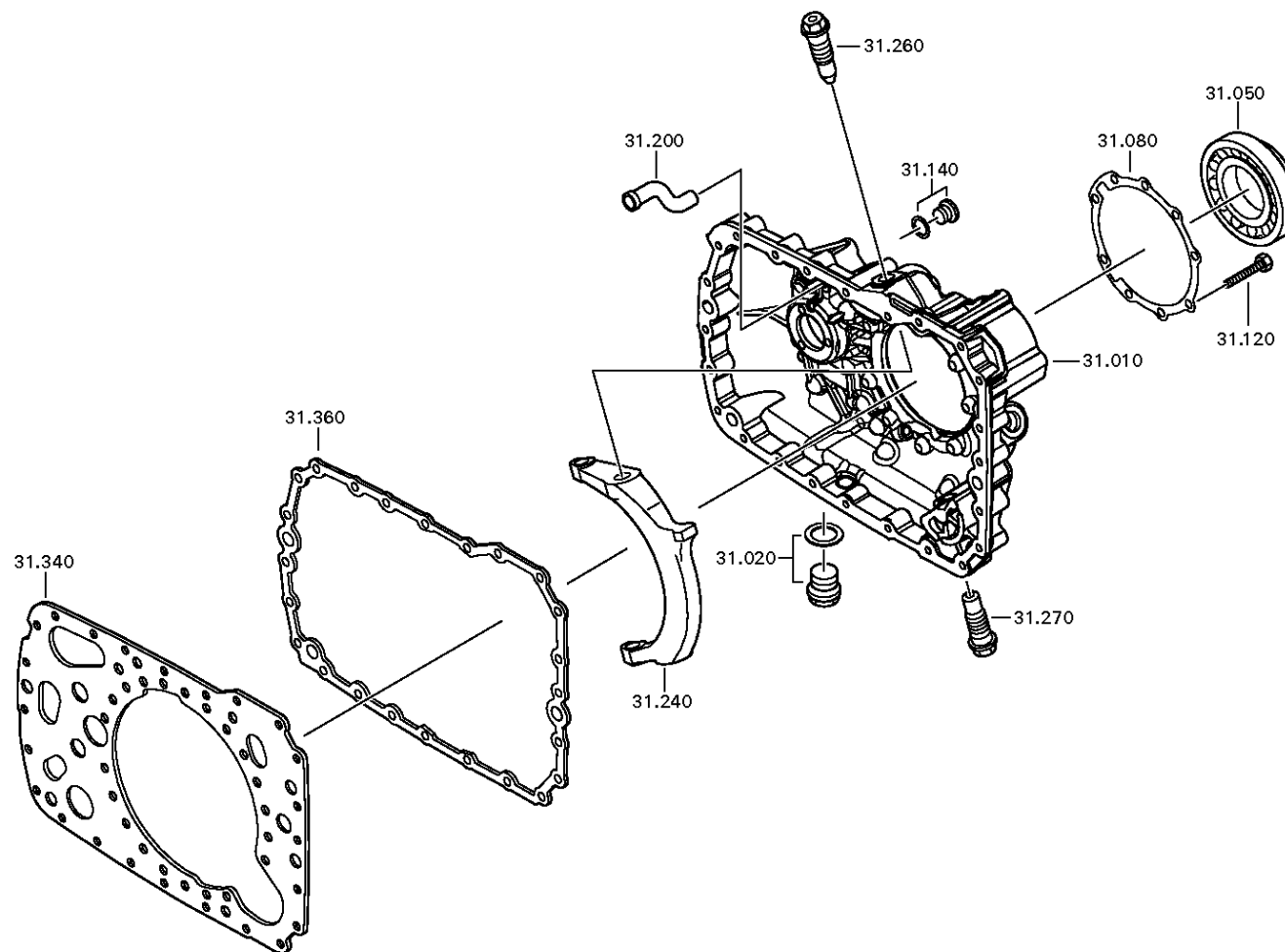
Номер материала: 1315.051.947

Изображение: 068.43.06-1

КРЫШКА



16 S 151 /
КРЫШКА



Изображение

Страница 3 от 5

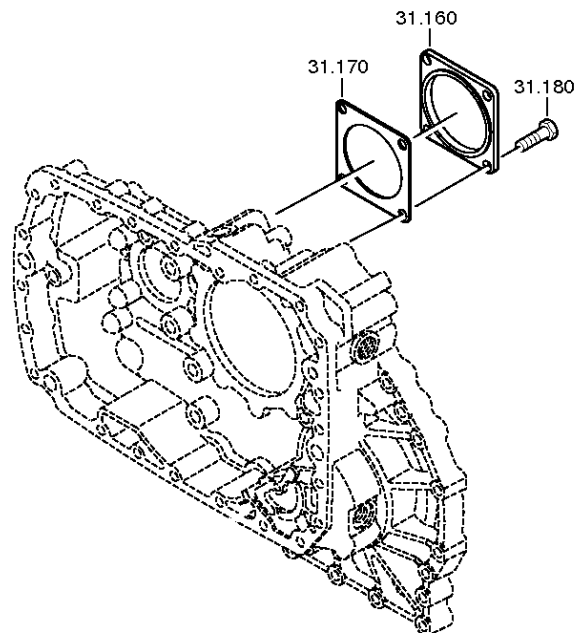
Номер материала: 1315.051.947

Изображение: 068.43.40-1

КРЫШКА



16 S 151 /
КРЫШКА



Изображение

Страница 4 от 5

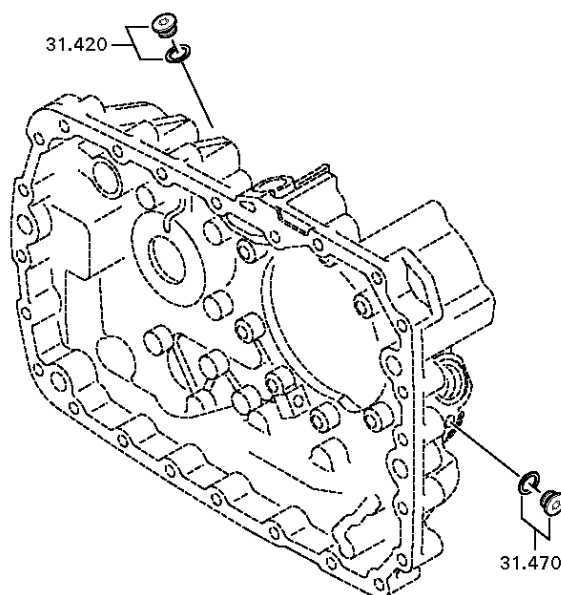
Номер материала: 1315.051.947

Изображение: 068.43.45-1

КРЫШКА



16 S 151 /
КРЫШКА



Изображение

Страница 5 от 5

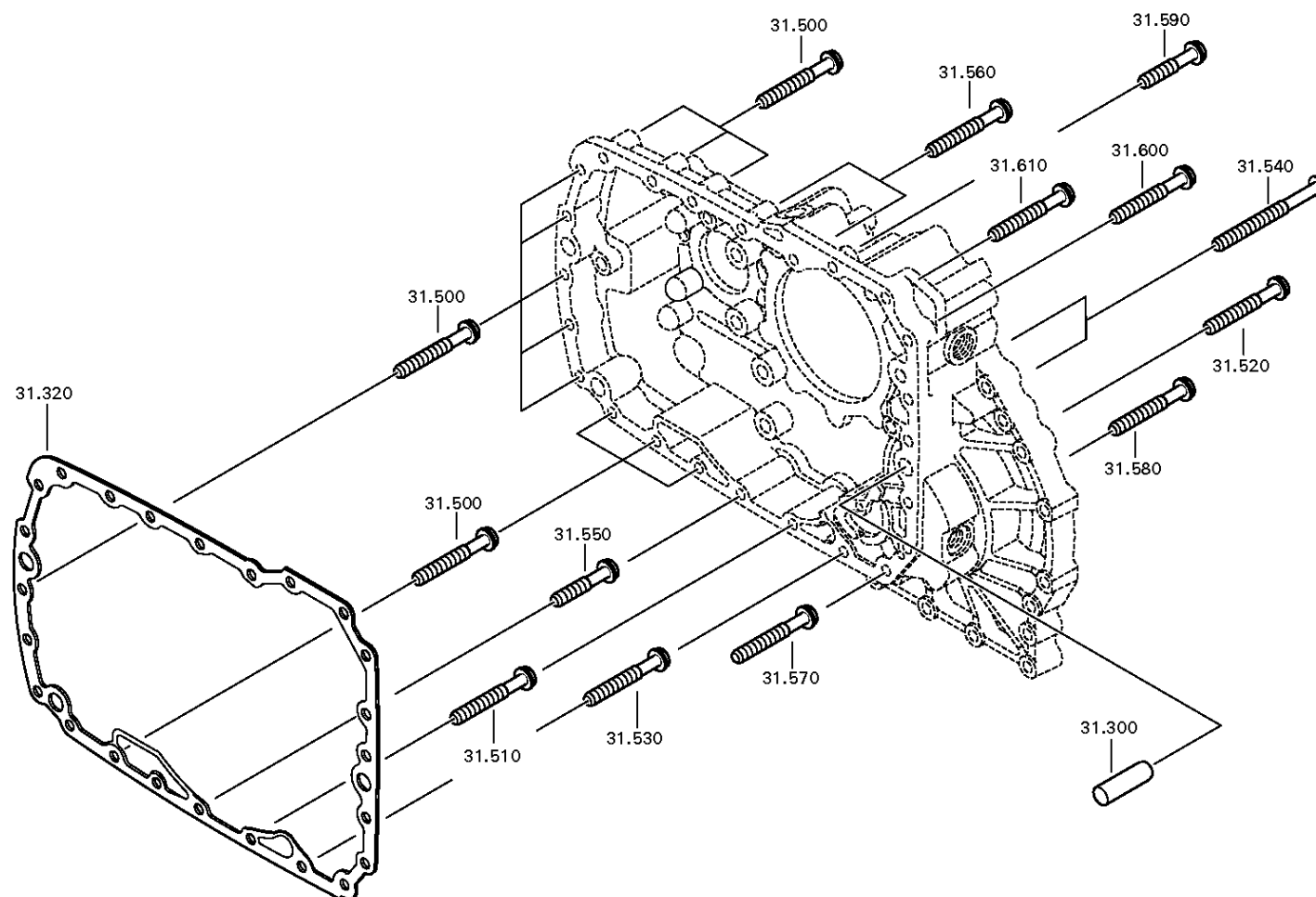
Номер материала: 1315.051.947

Изображение: 068.43.80-1

КРЫШКА



16 S 151 /
КРЫШКА



Спецификация

Страница 1 от 3

Номер материала: 1315.051.947

Изображение: 068.43.21-1

Номер группы материала: 1315.131.047



16 S 151 /

Поз. №	№ материала	№ материала клиента	Наименование	Количество	Единица массы	№ изм.	Тех. инф.	Рем. к-кт	Альтернативный материал
10	1315.301.224		КОРПУС	1			ENTHALT.IN 1315 301 222(0)		
20	---		ВИНТ ЗАПОРНЫЙ	1		Z00010112111	60N.M*DICHTRING M24X1,5		
---	0636.304.088	1882905	SCREW PLUG	1		Z00010112110	M24X1,5		
---	0730.008.637	1428103	ШАЙБА УПЛОТНИТЕЛЬНАЯ	1		Z00010112110	24X29		
50	0750.116.394	5 8092 0	ПОДШИПНИК ШАРИКОВЫЙ	1		C01007214E10	90,0X160,0X30,0		
80	1315.331.001	1621206	ПРОКЛАДКА УПЛОТНИТЕЛЬНАЯ	1		C01005350C10			
90	1315.231.004	1610236	КРЫШКА	1			KPL.		
/120	0750.111.341	8204002990	САЛЬНИК	1			105X130X12		
//10	0734.319.253		САЛЬНИК	1			105X130X12 FA.CFW		
//20	0734.319.551		SHAFT SEAL	1					
120	0636.016.405	1874072	БОЛТ С ГОЛОВКОЙ ШЕСТИГРАННОЙ	9		Z00007060111	M10X60		
140	---		ВИНТ ЗАПОРНЫЙ	1		C01004359F10	15N.M*DICHTRING M10X1		
---	0636.100.793	1878418	SCREW PLUG	1		Z00010111613	M10X1		
---	0730.008.055		ШАЙБА УПЛОТНИТЕЛЬНАЯ	1			10X14		
160	1328.301.170	1878388	КРЫШКА	1		Z00008068010			
170	1238.308.201	1331981100	ПРОКЛАДКА УПЛОТНИТЕЛЬНАЯ	1			ENTHALT.IN 1238 308 202(2)		
180	0636.016.406	1896740	БОЛТ С ГОЛОВКОЙ ШЕСТИГРАННОЙ	4		Z00007061014	M12X25		
200	1296.301.008	70561090	ТРУБКА РАСПЫЛИТЕЛЯ	1					
240	1315.334.039	1330407	КОРОМЫСЛО ПЕРЕКЛЮЧЕНИЯ ПЕРЕДАЧ	1					
260	---		БОЛТ ШАРНИРНЫЙ	1		Z00004075611	O.SCHEIBE M24X1,5 SK6		
---	1315.334.074	1877888	БОЛТ ШАРНИРНЫЙ	1		Z00004075610	M24X1,5X74,5		
270	---		БОЛТ ШАРНИРНЫЙ	1		Z00004075611	O.SCHEIBE M24X1,5 SK6		
---	1315.334.074	1877888	БОЛТ ШАРНИРНЫЙ	1		Z00004075610	M24X1,5X74,5		
300	0731.201.563	1290941	ШТИФТ ЦИЛИНДРИЧЕСКИЙ	3					

Спецификация

Страница 2 от 3



16 S 151 /

Номер материала: 1315.051.947

Изображение: 068.43.21-1

Номер группы материала: 1315.131.047

Поз. №	№ материала	№ материала клиента	Наименование	Количество	Единица массы	№ изм.	Тех. инф.	Рем. к-кт	Альтернативный материал
320	1316.301.042	133-158-1320	ПРОКЛАДКА УПЛОТНИТЕЛЬНАЯ	1					
340	1315.301.118	H0166247	ПЛАСТИНА ПРОМЕЖУТОЧНАЯ	1			ENTHALT.IN 1315 301 144(0)		
360	1316.301.042	133-158-1320	ПРОКЛАДКА УПЛОТНИТЕЛЬНАЯ	1					
420	---		ВИНТ ЗАПОРНЫЙ	1		Z00010111513	35N.M*DICHTRING M18X1,5		
---	0636.100.791	1896904	SCREW PLUG	1		Z00010111521	M18X1,5		
---	0634.801.062	1804055	ШАЙБА УПЛОТНИТЕЛЬНАЯ	1		Z00010111521	18X24		
470	---		ВИНТ ЗАПОРНЫЙ	1		Z00010111513	35N.M*DICHTRING M18X1,5		
---	0636.100.791	1896904	SCREW PLUG	1		Z00010111521	M18X1,5		
---	0634.801.062	1804055	ШАЙБА УПЛОТНИТЕЛЬНАЯ	1		Z00010111521	18X24		
500	0736.300.123	1880233	БОЛТ С ГОЛОВКОЙ ШЕСТИГРАННОЙ	11			M10X70 M10X70		
510	0736.300.123	1880233	БОЛТ С ГОЛОВКОЙ ШЕСТИГРАННОЙ	1			M10X70 M10X70		
520	0736.300.123	1880233	БОЛТ С ГОЛОВКОЙ ШЕСТИГРАННОЙ	1			M10X70 M10X70		
530	0736.300.123	1880233	БОЛТ С ГОЛОВКОЙ ШЕСТИГРАННОЙ	1			M10X70 M10X70		
540	0736.300.122	1896750	БОЛТ С ГОЛОВКОЙ ШЕСТИГРАННОЙ	2		Z00009403110	M10X110 M10X110		
550	0736.300.134		БОЛТ С ГОЛОВКОЙ ШЕСТИГРАННОЙ	1		Z00011103210	M10X45 M10X45		
560	0736.300.123	1880233	БОЛТ С ГОЛОВКОЙ ШЕСТИГРАННОЙ	2			M10X70 M10X70		
570	0736.300.123	1880233	БОЛТ С ГОЛОВКОЙ ШЕСТИГРАННОЙ	1			M10X70 M10X70		
580	0736.300.123	1880233	БОЛТ С ГОЛОВКОЙ ШЕСТИГРАННОЙ	1			M10X70 M10X70		
590	0736.300.134		БОЛТ С ГОЛОВКОЙ ШЕСТИГРАННОЙ	1		Z00011103210	M10X45 M10X45		

Спецификация

Страница 3 от 3

Номер материала: 1315.051.947

Изображение: 068.43.21-1

Номер группы материала: 1315.131.047



16 S 151 /

Поз. №	№ материала	№ материала клиента	Наименование	Количество	Единица массы	№ изм.	Тех. инф.	Рем. к-кт	Альтернативный материал
600	0736.300.123	1880233	БОЛТ С ГОЛОВКОЙ ШЕСТИГРАННОЙ	1			M10X70 M10X70		
610	0736.300.123	1880233	БОЛТ С ГОЛОВКОЙ ШЕСТИГРАННОЙ	1			M10X70 M10X70		

Изображение

Страница 1 от 2

Номер материала: 1315.051.947

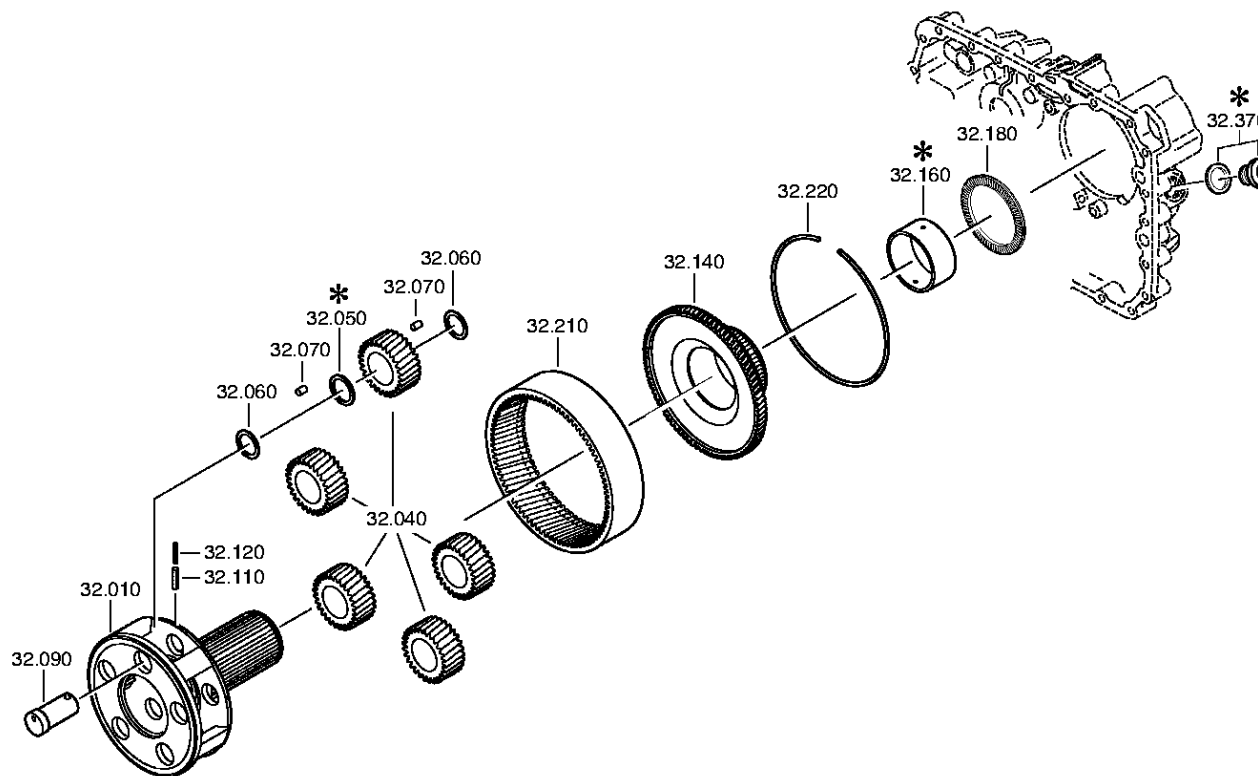
Изображение: 068.44.07-1

ПЕРЕДАЧА ПЛАНЕТАРНАЯ



16 S 151 /

ПЕРЕДАЧА ПЛАНЕТАРНАЯ



Изображение

Страница 2 от 2

Номер материала: 1315.051.947

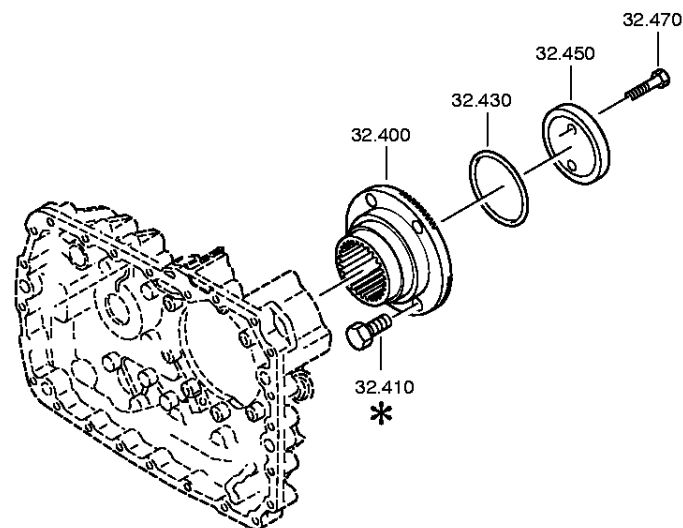
Изображение: 068.44.41-1

ПЕРЕДАЧА ПЛАНЕТАРНАЯ



16 S 151 /

ПЕРЕДАЧА ПЛАНЕТАРНАЯ



Спецификация

Страница 1 от 1

Номер материала: 1315.051.947

Изображение: 068.44.07-1

Номер группы материала: 1315.132.015



16 S 151 /

Поз. №	№ материала	№ материала клиента	Наименование	Количество	Единица массы	№ изм.	Тех. инф.	Рем. к-кт	Альтернативный материал
10	1315.232.027	1899824	ВОДИЛО ПЕРЕДАЧИ ПЛАНЕТАРНОЙ	1		Z00014438011			
40	1315.232.010	5 5353 0	КОМПЛЕКТ ШЕСТЕРЕН ПЕРЕДАЧИ ПЛАНЕТАРНОЙ	1			KPL.		
60	0730.107.168	0069077	ШАЙБА ПРОМЕЖУТОЧНАЯ	15			A=1,00 IN 0730 105 951(2)		
70	0750.119.160		ROLLER	140		Z00025484311	10,0X16,8		
90	1315.332.091	1899830	ОСЬ САТЕЛЛИТОВ	5		Z00014438011			
110	0631.329.147	1909945	ШТИФТ РАЗРЕЗНОЙ	5		Z00014438011	6X26		
120	0631.329.261	1909946	ШТИФТ РАЗРЕЗНОЙ	5			3,5X26		
140	1316.332.130	1808019	ДЕРЖАТЕЛЬ ШЕСТЕРНИ КОРОННОЙ	1		C01007305F10			
160	1316.333.014	1330414	КОЛЬЦО ПРОМЕЖУТОЧНОЕ	1					
180	0735.298.169	H0227142	ПОДШИПНИК УПОРНЫЙ ИГОЛЬЧАТЫЙ	1			103,3X128,4X10,0		
210	1315.332.041	5 5867 0	ШЕСТЕРНЯ КОРОННАЯ	1			IN 1316 332 055(1)		
220	0730.513.583	1330417	ПРОВОЛОКА КРЕПЕЖНАЯ	1			A=3,20 IN 0730 505 052(2)		
400	1297.333.110	H0176297	ФЛАНЕЦ ВАЛА ОТБОРА МОЩНОСТИ	1			ENTHALT.IN 1314 332 007(0)		
430	0634.313.805	1351646	КОЛЬЦО УПЛОТНИТЕЛЬНОЕ	1		C01007959910	82X4		
450	1312.332.028	1227597	ШАЙБА	1					
470	0636.011.777	1886971	БОЛТ С ГОЛОВКОЙ ШЕСТИГРАННОЙ	2		Z00007292012	M12X60		

Изображение

Страница 1 от 2

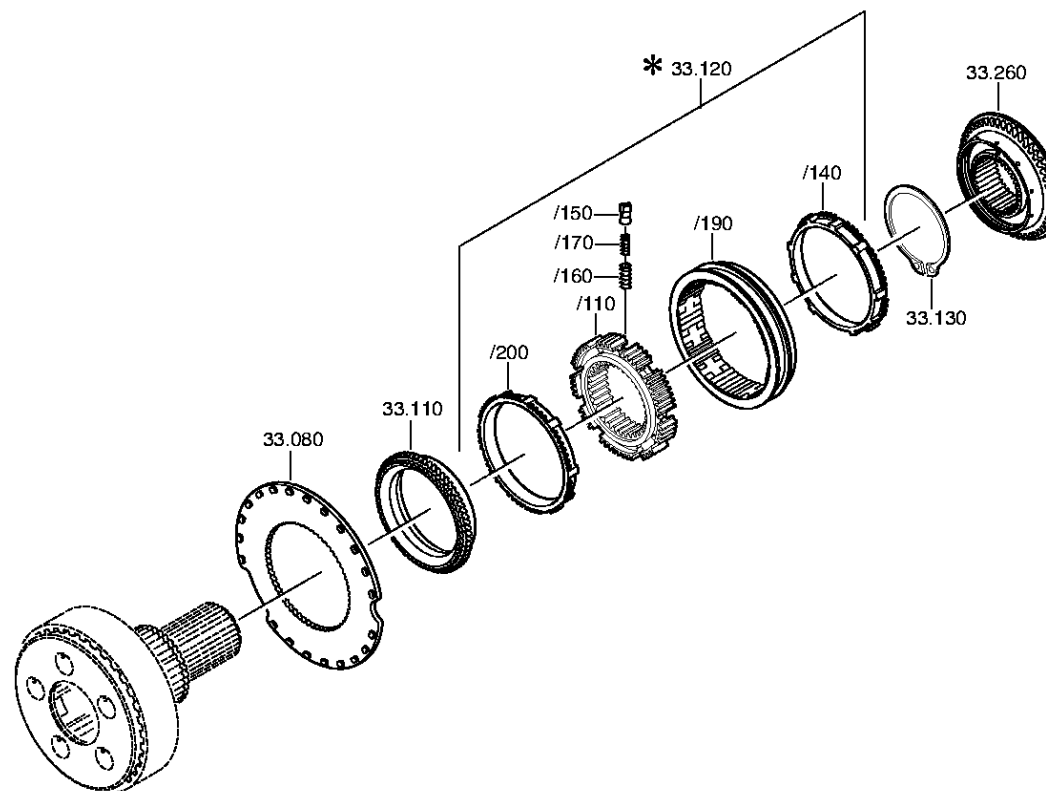
Номер материала: 1315.051.947

Изображение: 068.45.04-1

СИНХРОНИЗАТОР



16 S 151 /
СИНХРОНИЗАТОР



Изображение

Страница 2 от 2

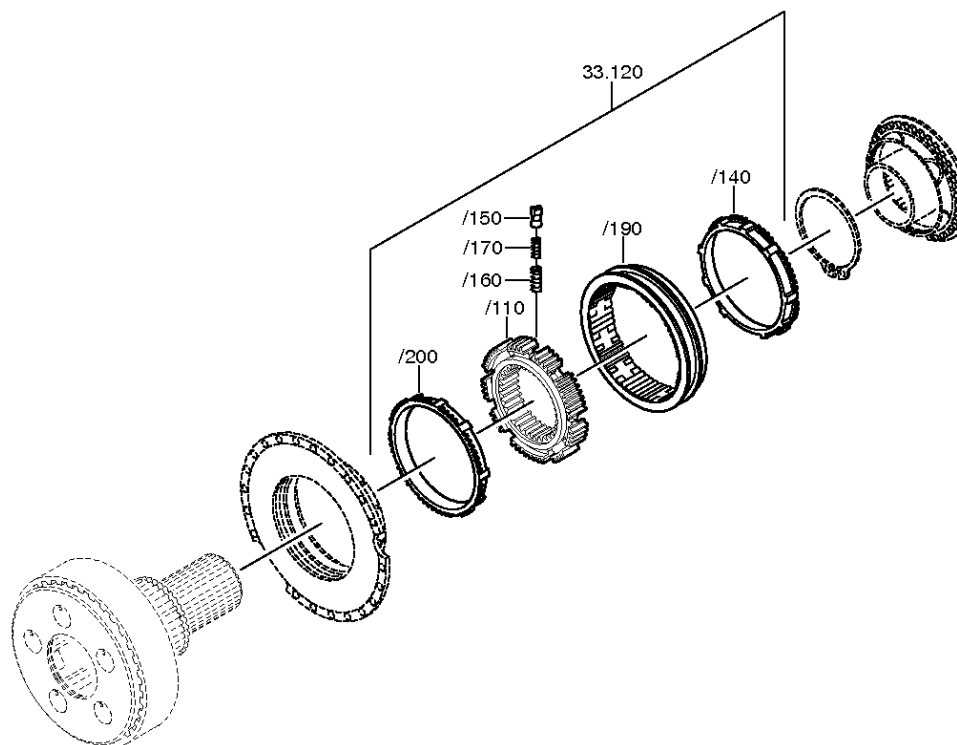
Номер материала: 1315.051.947

Изображение: 068.45.40-1

СИНХРОНИЗАТОР



16 S 151 /
СИНХРОНИЗАТОР



Спецификация

Страница 1 от 1

Номер материала: 1315.051.947

Изображение: 068.45.04-1

Номер группы материала: 1316.133.008



16 S 151 /

Поз. №	№ материала	№ материала клиента	Наименование	Количество	Единица массы	№ изм.	Тех. инф.	Рем. к-кт	Альтернативный материал
80	1296.333.046	1450534	ДИСК СЦЕПЛЕНИЯ ВЕДОМЫЙ	1			ENTHALT.IN 1296 333 051(1)		
110	1296.333.050	5 5302 0	КОРПУС МУФТЫ СИНХРОНИЗАТОРА	1		C01002627A10	ENTHALT.IN 1296.333.053(1)		
120	1316.233.022		СИНХРОНИЗАТОР	1			KPL.PROFIL 80GV-GP 90SV-GP		
/110	1313.333.001	0069909	КОРПУС СИНХРОНИЗАТОРА	1			ENTHALT.IN 1296 333 014(1)		
/140	1296.333.045	5 5301 0	КОЛЬЦО БЛОКИРУЮЩЕЕ СИНХРОНИЗАТОРА ДЕЛИТ.	1					
/150	1240.304.278	3362640239	УПОР	9					
/160	0732.040.385	3362640693	ПРУЖИНА НАЖИМНАЯ	9					
/170	0732.040.386	3362640793	ПРУЖИНА НАЖИМНАЯ	9					
/190	1316.333.034	1780340	МУФТА СКОЛЬЗЯЩАЯ	1		C01007317F10	ZF-B 165/74 GP		
/200	1296.333.045	5 5301 0	КОЛЬЦО БЛОКИРУЮЩЕЕ СИНХРОНИЗАТОРА ДЕЛИТ.	1					
130	0630.501.175	0692274	КОЛЬЦО СТОПОРНОЕ	1		Z00006943010	125X3,7		
260	1316.233.029	1799031	КОРПУС МУФТЫ СИНХРОНИЗАТОРА	1		C01007305F10	KPL. ZF-B 165/74		
80	1272.298.934		SMALL COMP.SET	1			KPL.5S90*GP*SYNCHRONIESIE.		

Изображение

Страница 1 от 1

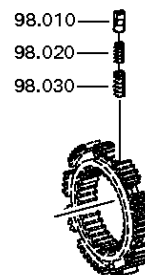
Номер материала: 1315.051.947

Изображение: 073.R0.01-1

Номер группы материала: 1272.298.934



16 S 151 /
SMALL COMP.SET



Спецификация

Страница 1 от 1

Номер материала: 1315.051.947

Изображение: 073.R0.01-1

Номер группы материала: 1272.298.934



16 S 151 /

Поз. №	№ материала	№ материала клиента	Наименование	Количество	Единица массы	№ изм.	Тех. инф.	Рем. к-кт	Альтернативный материал
10	1240.304.278	3362640239	УПОР	6		C01009576A10			
20	0732.040.385	3362640693	ПРУЖИНА НАЖИМНАЯ	6					
30	0732.040.386	3362640793	ПРУЖИНА НАЖИМНАЯ	6					

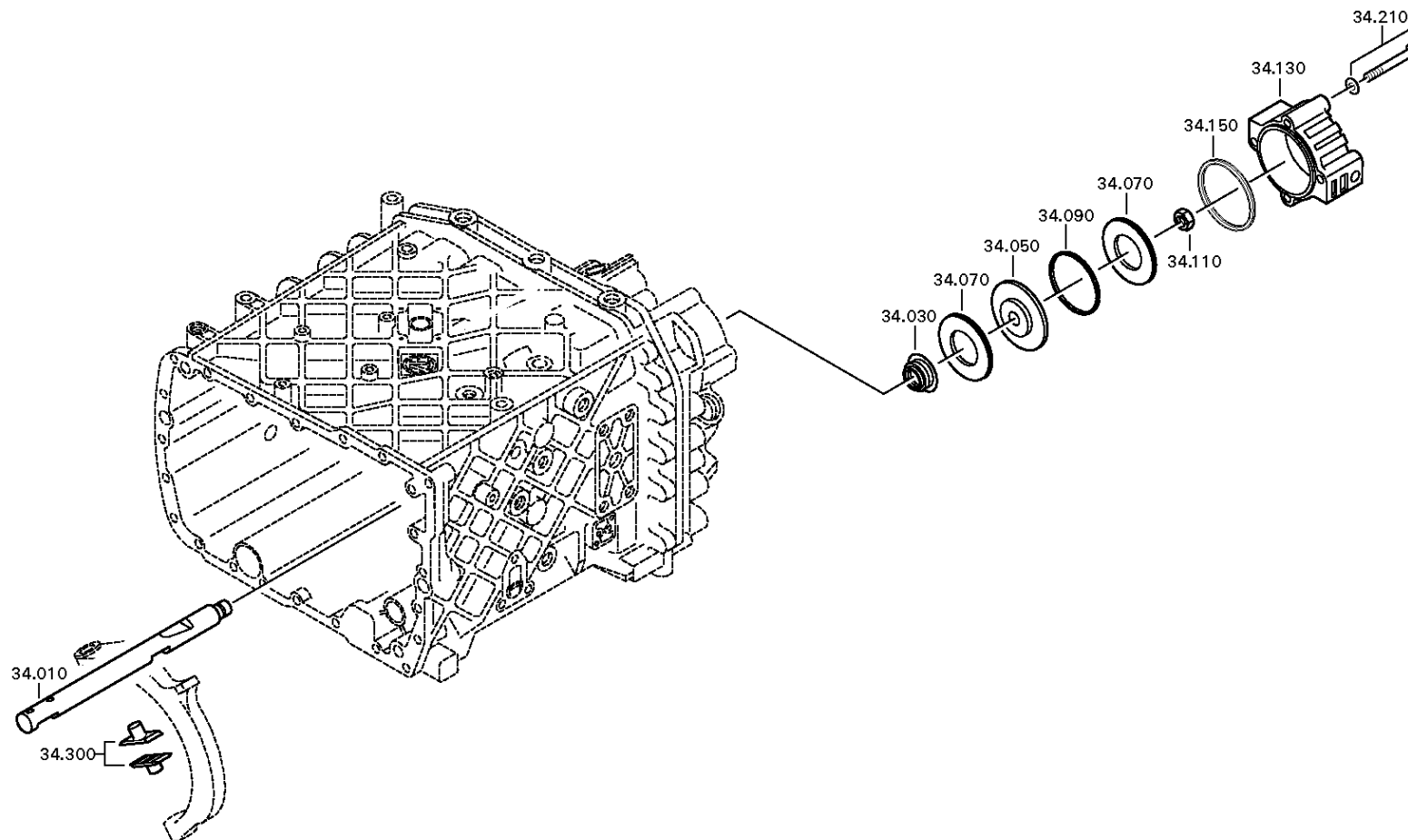
Изображение

Страница 1 от 2

Номер материала: 1315.051.947
Изображение: 068.46.03-1
СИСТЕМА ПЕРЕКЛЮЧЕНИЯ GP



16 S 151 /
СИСТЕМА ПЕРЕКЛЮЧЕНИЯ GP



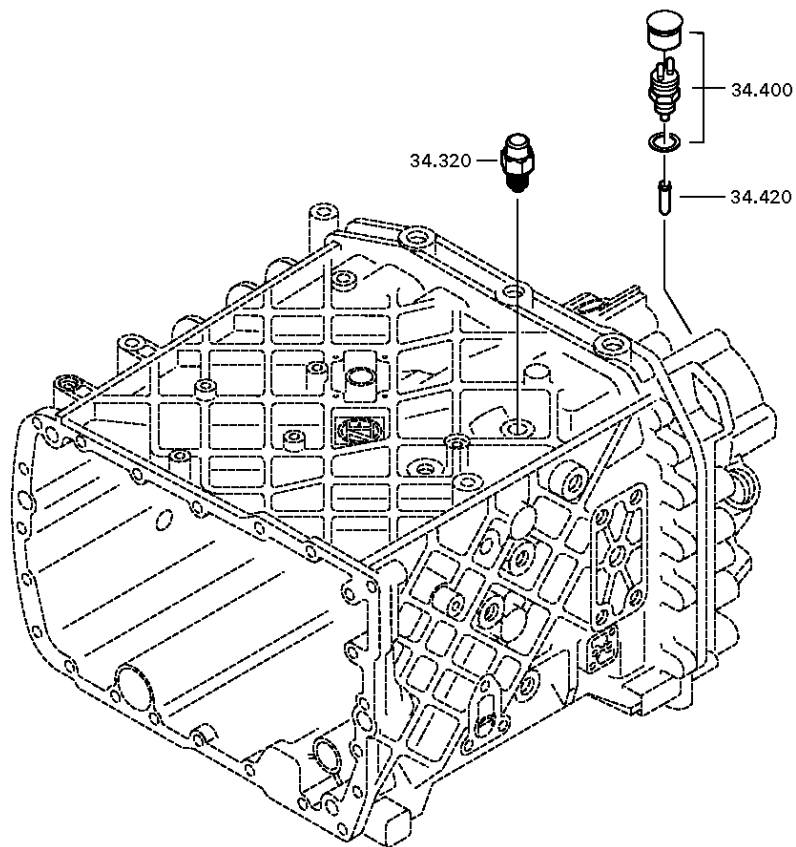
Изображение

Страница 2 от 2

Номер материала: 1315.051.947
Изображение: 068.46.40-1
СИСТЕМА ПЕРЕКЛЮЧЕНИЯ GP



16 S 151 /
СИСТЕМА ПЕРЕКЛЮЧЕНИЯ GP



Спецификация

Страница 1 от 1

Номер материала: 1315.051.947

Изображение: 068.46.03-1

Номер группы материала: 1315.134.015



16 S 151 /

Поз. №	№ материала	№ материала клиента	Наименование	Количество	Единица массы	№ изм.	Тех. инф.	Рем. к-кт	Альтернативный материал
10	1315.334.071	1782357	ШТОК ВИЛКИ ПЕРЕКЛЮЧЕНИЯ ПЕРЕДАЧ	1					
30	0750.112.253	H0480692	МАНЖЕТА ШЛЯПОВИДНАЯ	1			25X40X15		
50	---		ПОРШЕНЬ	1			GP		
---	1315.334.034	1295235	ПОРШЕНЬ	1			ENTHALT.IN 1315 334 040(2)		
---	1315.334.063		ПОРШЕНЬ	1					
70	0734.307.294	5 8400 0	ШАЙБА УПЛОТНИТЕЛЬНАЯ	2			49X91X7,4 FA.KACO		
90	0750.112.066	5 5131 0	КОЛЬЦО НАПРАВЛЯЮЩЕЕ	1					
110	0737.300.037	1874075	ГАЙКА СТОПОРНАЯ	1			MS16X1,5		
130	1315.334.069	H0485319	ЦИЛИНДР	1					
150	0501.317.536	5 6096 0	КОЛЬЦО ПРОКЛАДОЧНОЕ ФАСОННОЕ	1					
210	---		БОЛТ С ГОЛОВКОЙ ШЕСТИГРАННОЙ	4		Z00007349210	M10X90		
---	0636.015.688	1896739	БОЛТ С ГОЛОВКОЙ ШЕСТИГРАННОЙ	4		Z00007349212	M10X90		
---	0630.100.294	1894557	ШАЙБА	4		Z00007158111			
300	1296.334.004	99532200	СУХАРЬ	2					
320	---		УПОР СТОПОРНЫЙ	1			145N*50N.M		
---	1324.207.035	H0472239	УПОР СТОПОРНЫЙ	1			KPL. *145 N		
---	0730.008.604	1638154	ШАЙБА УПЛОТНИТЕЛЬНАЯ	1					
400	---		SWITCH	1		Z00025033610	SCHL*45N.M*DICHTRING*BAJONETT* SCHUTZKAPPE		
---	0501.331.660	2007380	SWITCH	1		Z00025033617			
---	0634.801.062	1804055	ШАЙБА УПЛОТНИТЕЛЬНАЯ	1		Z00025033617	18X24		
420	1295.212.006	0689937	ШТИФТ	1			KPL.		

Изображение

Страница 1 от 1

Номер материала: 1315.051.947

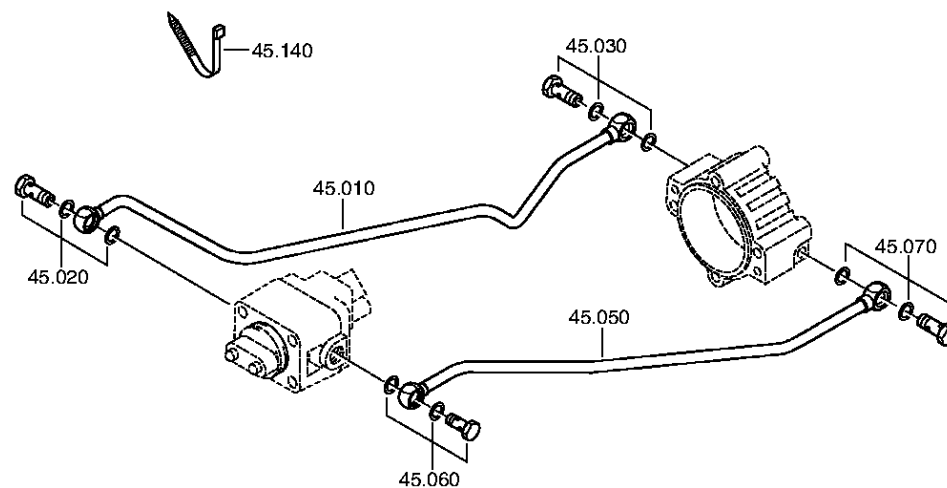
Изображение: 068.57.04-1

Номер группы материала: 1315.145.004



16 S 151 /

ВКЛЮЧЕНИЕ ДЕЛИТЕЛЯ КОРОБКИ ПЕРЕДАЧ



Спецификация

Страница 1 от 1

Номер материала: 1315.051.947

Изображение: 068.57.04-1

Номер группы материала: 1315.145.004



16 S 151 /

Поз. №	№ материала	№ материала клиента	Наименование	Количество	Единица массы	№ изм.	Тех. инф.	Рем. к-кт	Альтернативный материал
10	1315.245.016		ТРУБОПРОВОД	1		C01003833B10	KPL.GP RE*L=515MM*12X1,5		
20	---		БОЛТ ПОЛЫЙ	1		Z00010274511	M14X1,5		
---	0737.300.061	1907567	БОЛТ ПОЛЫЙ	1		Z00012473710	M14X1,5		
---	0634.801.217	99707034424	ШАЙБА УПЛОТНИТЕЛЬНАЯ	1		Z00010274513	14X20		
30	---		БОЛТ ПОЛЫЙ	1		Z00010274511	M14X1,5		
---	0737.300.061	1907567	БОЛТ ПОЛЫЙ	1		Z00012473710	M14X1,5		
---	0634.801.217	99707034424	ШАЙБА УПЛОТНИТЕЛЬНАЯ	1		Z00010274513	14X20		
50	1315.245.017		ТРУБОПРОВОД	1		C01003833B10	KPL.GP LI*L=532MM*12X1,5		
60	---		БОЛТ ПОЛЫЙ	1		Z00010274511	M14X1,5		
---	0737.300.061	1907567	БОЛТ ПОЛЫЙ	1		Z00012473710	M14X1,5		
---	0634.801.217	99707034424	ШАЙБА УПЛОТНИТЕЛЬНАЯ	1		Z00010274513	14X20		
70	---		БОЛТ ПОЛЫЙ	1		Z00010274511	M14X1,5		
---	0737.300.061	1907567	БОЛТ ПОЛЫЙ	1		Z00012473710	M14X1,5		
---	0634.801.217	99707034424	ШАЙБА УПЛОТНИТЕЛЬНАЯ	1		Z00010274513	14X20		
140	0659.160.081		СТЯЖКА КАБЕЛЬНАЯ	1		C01006654E10	4,7X210		

Изображение

Страница 1 от 1

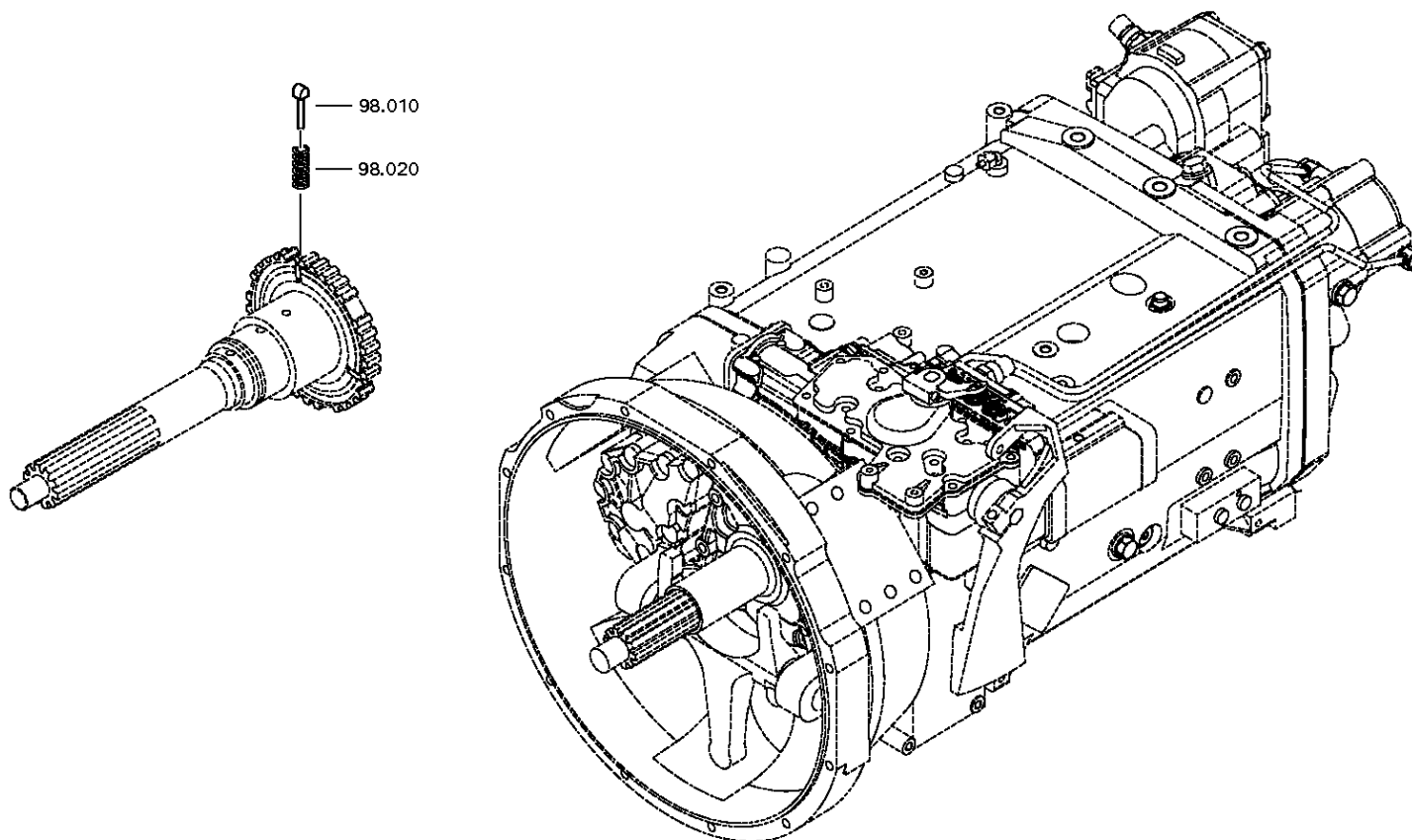
Номер материала: 1315.051.947

Изображение: 063.R0.01-1

Номер группы материала: 1295.298.956



16 S 151 /
КОМПЛЕКТ МЕЛКИХ ДЕТАЛЕЙ



Спецификация

Страница 1 от 1

Номер материала: 1315.051.947

Изображение: 063.R0.01-1

Номер группы материала: 1295.298.956



16 S 151 /

Поз. №	№ материала	№ материала клиента	Наименование	Количество	Единица массы	№ изм.	Тех. инф.	Рем. к-кт	Альтернативный материал
10	1297.304.436	0068332	УПОР	6					
20	0732.040.409	0171349	ПРУЖИНА НАЖИМНАЯ	6					

Спецификация

Страница 1 от 1

Номер материала: 1315.051.947

Номер группы материала: 1325.298.011



16 S 151 /

Поз. №	№ материала	№ материала клиента	Наименование	Количество	Единица массы	№ изм.	Тех. инф.	Рем. к-кт	Альтернативный материал
10	0634.801.062	1804055	ШАЙБА УПЛОТНИТЕЛЬНАЯ	8		Z00011724910	18X24		
20	0634.801.249	1344249	ШАЙБА УПЛОТНИТЕЛЬНАЯ	1		Z00011724910	26X31		
30	0730.008.055		ШАЙБА УПЛОТНИТЕЛЬНАЯ	2		Z00011724910	10X14		
40	0730.008.637	1428103	ШАЙБА УПЛОТНИТЕЛЬНАЯ	3		Z00011724910	24X29		
50	0730.008.604	1638154	ШАЙБА УПЛОТНИТЕЛЬНАЯ	2		Z00011724910			
60	0730.009.515	0730009515	ШАЙБА УПЛОТНИТЕЛЬНАЯ	2		Z00011724910	A22X27		
70	0734.307.294	5 8400 0	ШАЙБА УПЛОТНИТЕЛЬНАЯ	2		Z00011724910	49X91X7,4 FA.KACO		
100	0750.112.066	5 5131 0	КОЛЬЦО НАПРАВЛЯЮЩЕЕ	1		Z00011724910			
150	0750.112.131	820-400-2880	МАНЖЕТА ШЛЯПОВИДНАЯ	1		Z00011724910	25X40X15		
180	0750.112.253	H0480692	МАНЖЕТА ШЛЯПОВИДНАЯ	1		Z00011724910	25X40X15		
200	0634.303.629	0066817	КОЛЬЦО УПЛОТНИТЕЛЬНОЕ	1		Z00011724910	73X2,5		
210	0634.313.018	TTZF140097	КОЛЬЦО УПЛОТНИТЕЛЬНОЕ	1		Z00011724910	82X3		
220	0634.313.320	820-400-2910	КОЛЬЦО УПЛОТНИТЕЛЬНОЕ	1		Z00011724910	67X3		
230	0634.313.805	1351646	КОЛЬЦО УПЛОТНИТЕЛЬНОЕ	1		Z00011724910	82X4		
290	0634.306.235	8900123799	КОЛЬЦО УПЛОТНИТЕЛЬНОЕ	1		Z00011724910	32X3		

Изображение

Страница 1 от 1

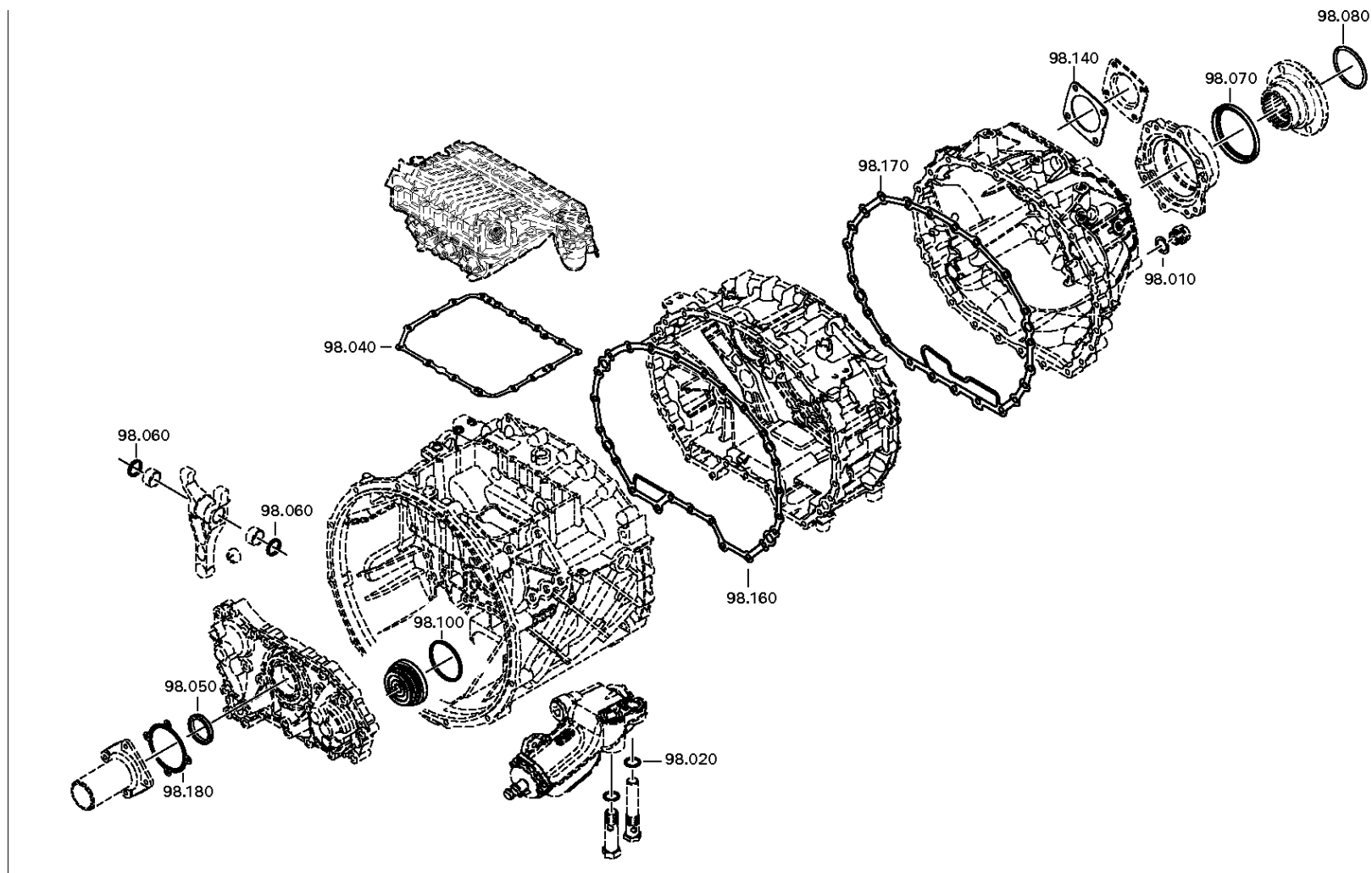
Номер материала: 1315.051.947

Изображение: 105.R0.05-1

Номер группы материала: 1327.298.001



16 S 151 /
SEAL KIT



Спецификация

Страница 1 от 1

Номер материала: 1315.051.947

Изображение: 105.R0.05-1

Номер группы материала: 1327.298.001



16 S 151 /

Поз. №	№ материала	№ материала клиента	Наименование	Количество	Единица массы	№ изм.	Тех. инф.	Рем. к-кт	Альтернативный материал
10	0730.008.637	1428103	ШАЙБА УПЛОТНИТЕЛЬНАЯ	4			24X29		
20	0730.009.515	0730009515	ШАЙБА УПЛОТНИТЕЛЬНАЯ	2			A22X27		
30	0634.801.013	1623206	ШАЙБА УПЛОТНИТЕЛЬНАЯ	1			10X14		
40	0501.316.322	0501 316 322 01	ПРОКЛАДКА УПЛОТНИТЕЛЬНАЯ	1			LOS 2		
50	0734.319.847	1833360	САЛЬНИК	1		Z00004478710	55X70X8		
60	0734.309.397	1615934	САЛЬНИК	2					
70	0734.300.421	1978485	САЛЬНИК	1		Z00020936011	105X125X12/16		
80	0634.313.805	1351646	КОЛЬЦО УПЛОТНИТЕЛЬНОЕ	1			82X4		
90	0634.316.523	8603358	КОЛЬЦО УПЛОТНИТЕЛЬНОЕ	4			13X2		
100	0501.326.576	1886888	КОЛЬЦО П-ОБРАЗНОЕ	1		Z00008973110	70,8X84,6X8,1X6,7		
110	0732.040.385	3362640693	ПРУЖИНА НАЖИМНАЯ	1					
120	0666.790.040		ГЕРМЕТИК	1					
130	0666.791.001	100CP5066	ГЕРМЕТИК	1					
140	1238.308.201	1331981100	ПРОКЛАДКА УПЛОТНИТЕЛЬНАЯ	1			ENTHALT.IN 1238 308 202(2)		
150	0634.801.308	1622143	ШАЙБА УПЛОТНИТЕЛЬНАЯ	2			20X24		
160	0501.324.367	1797876	УПЛОТНЕНИЕ ПЛОСКОЕ	1		C01004200F10			
170	0501.324.368	47268112	УПЛОТНЕНИЕ ПЛОСКОЕ	1		C01004201F10			
180	0501.321.451	1700052	ПРОКЛАДКА УПЛОТНИТЕЛЬНАЯ	1					

Спецификация

Страница 1 от 1

Номер материала: 1315.051.947

Номер группы материала: 1325.298.007



16 S 151 /

Поз. №	№ материала	№ материала клиента	Наименование	Количество	Единица массы	№ изм.	Тех. инф.	Рем. к-кт	Альтернативный материал
10	1356.304.024	1865591	МУФТА СКОЛЬЗЯЩАЯ	1			ZF-BK 160		
20	1316.304.170	1677595	КОЛЬЦО БЛОКИРУЮЩЕЕ СИНХРОНИЗАТОРА ДЕЛИТ.	2					
30	1297.304.436	0068332	УПОР	3					
40	0732.040.409	0171349	ПРУЖИНА НАЖИМНАЯ	3					
50	1316.304.156	5 5366 0	КОРПУС МУФТЫ СИНХРОНИЗАТОРА	2					

Изображение

Страница 1 от 1

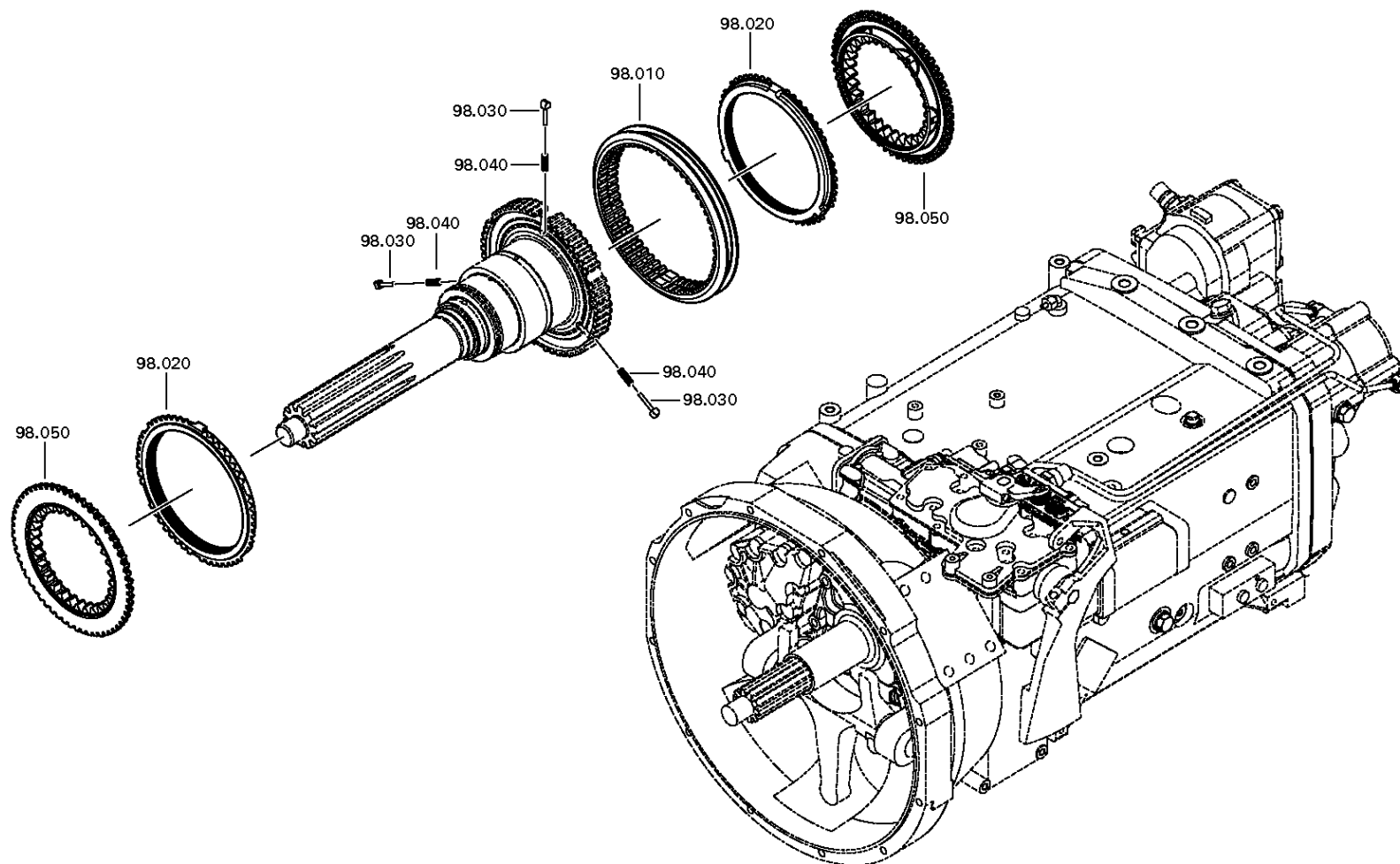
Номер материала: 1315.051.947

Изображение: 161.R0.01-1

Номер группы материала: 1325.298.008



16 S 151 /
REPAIR KIT



Спецификация

Страница 1 от 1

Номер материала: 1315.051.947

Изображение: 161.R0.01-1

Номер группы материала: 1325.298.008



16 S 151 /

Поз. №	№ материала	№ материала клиента	Наименование	Количество	Единица массы	№ изм.	Тех. инф.	Рем. к-кт	Альтернативный материал
10	1356.304.023	1833891	МУФТА СКОЛЬЗЯЩАЯ	1			ZF-BK 144		
20	1316.304.189	1832004	КОЛЬЦО БЛОКИРУЮЩЕЕ СИНХРОНИЗАТОРА ДЕЛИТ.	2			ZF-BK 144		
30	1297.304.436	0068332	УПОР	3					
40	0732.040.409	0171349	ПРУЖИНА НАЖИМНАЯ	3					
50	1316.304.190	1831990	КОРПУС МУФТЫ СИНХРОНИЗАТОРА	2			ZF-BK 144 O		

Спецификация

Страница 1 от 1

Номер материала: 1315.051.947

Номер группы материала: 1499.298.023



16 S 151 /

Поз. №	№ материала	№ материала клиента	Наименование	Количество	Единица массы	№ изм.	Тех. инф.	Рем. к-кт	Альтернативный материал
	1499.298.023		SPLIT RING	1			GESTANZT*A=4,6*C=35*D=56		

Спецификация

Страница 1 от 1

Номер материала: 1315.051.947

Номер группы материала: 1499.298.024



16 S 151 /

Поз. №	№ материала	№ материала клиента	Наименование	Количество	Единица массы	№ изм.	Тех. инф.	Рем. к-кт	Альтернативный материал
	1499.298.024	1453975	SPLIT RING	1			GESTANZT*A=4,7*C=35*D=56		

Спецификация

Страница 1 от 1

Номер материала: 1315.051.947

Номер группы материала: 1499.298.025



16 S 151 /

Поз. №	№ материала	№ материала клиента	Наименование	Количество	Единица массы	№ изм.	Тех. инф.	Рем. к-кт	Альтернативный материал
	1499.298.025	1453976	SPLIT RING	1			GESTANZT*A=4,8*C=35*D=56		

Спецификация

Страница 1 от 1

Номер материала: 1315.051.947

Номер группы материала: 1499.298.026



16 S 151 /

Поз. №	№ материала	№ материала клиента	Наименование	Количество	Единица массы	№ изм.	Тех. инф.	Рем. к-кт	Альтернативный материал
	1499.298.026		SPLIT RING	1			GESTANZT*A=4,9*C=35*D=56		

Спецификация

Страница 1 от 1

Номер материала: 1315.051.947

Номер группы материала: 1499.298.027



16 S 151 /

Поз. №	№ материала	№ материала клиента	Наименование	Количество	Единица массы	№ изм.	Тех. инф.	Рем. к-кт	Альтернативный материал
	1499.298.027	1449016	SPLIT RING	1			GESTANZT*A=5,0*C=35*D=56		