



# Каталог запасных частей

9 S 1310 TO

Номер материала: 1324.001.098

текущая дата: 22.01.2014

ZF Friedrichshafen AG  
Hauptverwaltung  
80038 Friedrichshafen  
Deutschland  
Telefon: +49 7541 77-0  
Telefax: +49 7541 77-908000  
www.zf.com

zuständiges Werk:  
Friedrichshafen

# Лист технических данных

Страница 1 от 4

Номер материала: 1324.001.098



9 S 1310 TO /

Поз. №	Информация	Номер изменения
001	Use case -----	
002	Customer KAMAZ PUBLIC JOINT STOCK COMPANY	
003	City Naberezhnye Chelny	
004	DUNS 64-493-2113	
005	Vehicle / Apparatus -----	
006	Sales Name	
007	Manufacturer KAMAZ PUBLIC JOINT STOCK COMPANY	
008	Engineering Name	
009	Product Use TRUCK	
010	Vehicle/Hardware Type ROAD TRACTOR	
011	SOP	
012	Engine	
013	Sales Designation	
014	Manufacturer Cummins Engine Co.	
015	Eng.Displ.	
016	Cylinder	
017	Nom. power 210 kW	
018	RPM at nom. power 2500 1/min	
019	Nom. torque 1020 Nm	
020	RPM at nom. torque 1500 1/min	
021	Classification use case -----	
022	DESIGNATION, CLUTCH MFZ430	
023	MANUFACTURER, CLUTCH ZF-SACHS	
024	TOTAL NUMBER OF WHEELS 6	
025	NUMBER OF DRIVING WHEELS 4	
026	DYNAMIC TYRE RADIUS 508 mm	
027	REAR AXLE RATIO 6.53	
031	PERMISS.GROSS VEHICLE WEIGHT 25 t	
032	PERMISS.GROSS COMBIN.WEIGHT 38 t	
033	APPROVAL NOTE 1 FIRST FITTING CHECK CARR.OUT	
034	Product description -----	
035	INSTALLATION POS TRANSMISSION HORIZONTAL LEFT	
036	TRANSMISSION ATTACHMENT FLANGE-MOUNTED	

# Лист технических данных

Страница 2 от 4

Номер материала: 1324.001.098



9 S 1310 TO /

Поз. №	Информация	Номер изменения
037	RATIO, BOTTOM GEAR 9.48	
038	RATIO, TOP GEAR .75	
039	SET OF RATIOS TO	
040	RATIO, 1ST GEAR 9.48	
041	RATIO, 2ND GEAR 6.58	
042	RATIO, 3RD GEAR 4.68	
043	RATIO, 4TH GEAR 3.48	
044	RATIO, 5TH GEAR 2.62	
045	RATIO, 6TH GEAR 1.89	
046	RATIO, 7TH GEAR 1.35	
047	RATIO, 8TH GEAR 1	
048	RATIO, 9TH GEAR .75	
049	RATIO, 1ST GEAR REVERSE 8.97	
050	RATIO PLANETARY GEAR SET 3.48	
051	NUMBER OF PLANETARY GEARS 4	
052	DESIGN, SHIFT SYSTEM TURNING SHAFT	
053	POSITION, GEAR SHIFT SYSTEM HORIZONTAL LEFT	
054	DESIGN, SHIFT PATTERN H-H	
056	VERSION TUBE R/C PLASTIC-FORM-PIPE	
059	DESIGN, SEPARATING CLUTCH FULL-SYNCHRONIZED	
062	REFERENCE LENGTH INPUT SHAFT 286 mm	
063	STANDARD TYPE INPUT SHAFT SAE	
064	NUMBER OF WEDGES INPUT SHAFT 10	
065	VERSION OF INPUT SHAFT FORM C	
066	NOMINAL DIAMETER INPUT SHAFT 1.75 in	
067	DIAMETER, JOURNAL, INPUT SHAFT 25 mm	
068	TYPE FIT SPIGOTS INPUT SHAFT F7	
069	DIAMETER SHAFT OF INPUT SHAFT 44 mm	
070	BUSH VARIANT INPUT SHAFT WITHOUT GROOVE	
071	DESIGN,CONN., CLUTCH HOUSING SAE 1	
075	DIAMETER, RELEASE FLANGE 60 mm	
076	TYPE FIT RELEASE BEARING FLA. E8	
077	SEALING CAP RELEASE BEAR.FLAN y	

# Лист технических данных

Страница 3 от 4

Номер материала: 1324.001.098



9 S 1310 TO /

Поз. №	Информация	Номер изменения
078	DESIGN BEARING OUTPUT STANDARD SUSPENSION	
079	OUTER DIA. OUTPUT FLANGE RA 180 mm	
080	NO.OF SCREWS OUTPUT FLANGE RA 4	
083	DIA. THREAD OUTPUT FL. SCR. RA M14	
084	REF. LENGTH OUTPUT FLANGE RA 103 mm	
085	THREAD PITCH OUTPUT FL SCR. RA 1.5 mm	
086	THREAD LENGTH OUTP.FL SCREW RA 50 mm	
087	DIMENSION SHIFT TURRET DIST. 229 mm	
088	MEAS. LOC. SHIFT TURRET DIST. SHIFT LEVER-LOCATION	
108	SPRING ARRANGEMENT Q2	
109	STANDARDS TYPE HOLLOW FLANGE HEXAGON SCREW	
110	TOOLING SET OF SPRINGS	
111	SPRING FORCE DETENT PLUNGER RG 153 N	
113	SPRING FORCE,GEAR DETENT NG+GG N	
114	SELECTION PATTERN VARIANT GEAR SHIFT PATTERN 1	
117	SWITCH, REVERSE GEAR y	
118	DESIGN, RG (REV.GEAR) SWITCH CLOSING	
119	NOTE ON SWITCH, REVERSE GEAR GEAR SHIFT RAIL	
120	PROT.CAP SWITCH, REVERSE GEAR y	
121	DESIGN, CONNECTION, RG SWITCH DIN BAYONET	
123	SWITCH, NEUTRAL GEAR y	
124	DESIGN,NG(NEUTRAL GEAR)SWITCH OPENING SWITCH	
125	PROT.CAP SWITCH, NEUTRAL GEAR y	
126	DESIGN, CONNECTION, NG SWITCH DIN BAYONET	
128	FUNCTION OF R/C SWITCH GP	
129	DESIGN, GP SWITCH OPENING SWITCH	
130	PROTECTING CAP GP SWITCH y	
131	DESIGN, CONNECTION, GP SWITCH DIN BAYONET	
132	REF.LENGTH,RELEASE BEAR.FLAN 170 mm	
134	ATTACHED AGRREGATES 1 WITHOUT WSK	
135	ATTACHM.POS.HEAT EXCHANGER WITHOUT GROOVE	
136	VER. TRANSMISSION VENTILATION BREATHER	
139	ATTACHMENT VARIANT, RETARDER WITHOUT	

# Лист технических данных

Страница 4 от 4

Номер материала: 1324.001.098



9 S 1310 TO /

Поз. №	Информация	Номер изменения
140	LENGTH CLUTCH HOUSING 174 mm	
142	TYPE OF RELEASE MECHANISM PULLED	
143	VERSION OF CLUTCH CYLINDER SERVO	
144	DIAMETER, CLUTCH CYLINDER 100 mm	
145	ASSEMBLY POS. CLUTCH CYLINDER 6	
146	LENGTH TAPPET CLUTCH CYLINDER 137.000 mm	
147	DESIGN LUBRI.CONN. REL.BEARING WITHOUT GROOVE	
148	THREAD DIA. MTG BOLT SUSPENSION M16	
151	THREAD PITCH SUSPENSION 2 mm	
152	DESIGN WEAR INDICATOR CLUTCH WITHOUT GROOVE	
153	DESIGN SWITCH CLUTCH PREPARED	
158	OUTER DIAMETER RELEASE BEARING 60 mm	
160	WRENCH SIZE, RELEASE FORK 128 mm	
161	LENGTH, RELEASE BEARING 82 mm	
163	DESIGN PULSE SENSOR INPUT WITHOUT GROOVE	
165	PROT.CAP PULSE SENSOR INPUT n	
167	NO. PULSES PULSE SENSOR SFAH68 8 IMP/U	
169	VERSION PULSE SENSOR SFA H68 WITH	
171	PROT.CAP PULSE SENSOR SFA H68 y	
175	DESIGN CONN.PULSE SENSOR SFA H68 DIN BAYONET	
185	NOTE ON OIL FILL FILL IN OVERFLOW	
186	POSITION, OIL FILLER HOUSING, LH SIDE	
187	OIL CAPACITY, GEARBOX 8.900 dm <sup>3</sup>	
188	OIL FILL VARIANT EX WORKS	
189	OIL GRADE PERMISSIBLE ACC. TO TE-ML02	
191	COLOR JET BLACK	
192	COLOUR CLASSIFICATION ACC. TO RAL 9005	
193	PAINTING, ZF STANDARD 915 W	
194	CODING OUTER CONSERVATION KA1	
195	SCOPE OUTER CONSERVATION T	
196	CODING INNER CONSERVATION KI1	
197	CONSERVATION SPECIFICATION ZFN 916	
198	CODING NUMBER OF PLUGS	

# Перечень узлов

Страница 1 от 2

Номер материала: 1324.001.098



9 S 1310 TO /

Изображение	Поз. №	№ материала	Наименование	Количество	№ изм.	Тех. инф.
062.01.15-1	110	1324.101.038	КАРТЕР КП	1		
062.01.50-1	112	1324.101.074	ТАБЛИЧКА ФИРМЕННАЯ	1		
062.01.82-1	120	1324.101.801	КАРТЕР КП	1		
062.01.90-1	122	1304.101.800	КОМПОНЕНТЫ ЗАКРЫВАЮЩИЕ	1		
062.02.40-1	140	1304.102.455	ФЛАНЕЦ ПРИСОЕДИНИТЕЛЬНЫЙ	1		
062.02.81-1	150	1324.102.802	ВАЛ ПЕРВИЧНЫЙ	1		
062.02.10-1	910	1324.102.011	ВАЛ ПЕРВИЧНЫЙ	1		
062.03.81-1	180	1324.103.801	ВАЛ ПРОМЕЖУТОЧНЫЙ	1		
062.03.07-1	920	1324.103.007	ВАЛ ПРОМЕЖУТОЧНЫЙ	1		
062.04.08-1	930	1324.104.007	ВАЛ ВТОРИЧНЫЙ	1		
062.06.27-1	230	1324.106.055	SHIFT SYSTEM	1		
062.06.50-1	238	1324.106.412	ДЕТАЛИ СОЕДИНИТЕЛЬНЫЕ	1		
062.07.85-1	282	1324.107.800	КОРПУС МЕХАНИЗМА ПЕРЕКЛЮЧЕНИЯ ПЕРЕДАЧ	1		
062.07.15-1	910	1324.107.006	КОРПУС МЕХАНИЗМА ПЕРЕКЛЮЧЕНИЯ ПЕРЕДАЧ	1		
062.07.58-1	914	1324.107.408	ВАЛ УПРАВЛЕНИЯ ПЕРЕКЛЮЧЕНИЕМ ПЕРЕДАЧ	1		
062.08.22-1	930	1324.170.011	КРЫШКА	1		
062.08.85-1	934	1324.170.809	КРЫШКА	1		
062.12.29-1	922	1324.149.026	КОМПЛЕКТ ПРУЖИН	1		
062.43.09-1	20	1304.131.072	КОРПУС GP	1		
062.43.40-1	30	1304.131.400	КОМПОНЕНТЫ ЗАКРЫВАЮЩИЕ	1		
062.43.09-1	512	1324.131.800	КОРПУС GP	1		
062.44.13-1	40	1324.132.003	ПЕРЕДАЧА ПЛАНЕТАРНАЯ	1		
062.44.59-1	50	1324.132.403	ПЕРЕДАЧА ПЛАНЕТАРНАЯ	1		
062.44.13-1	60	1324.132.800	ПЕРЕДАЧА ПЛАНЕТАРНАЯ	1		
062.45.05-1	70	1324.133.001	СИНХРОНИЗАТОР	1		
062.45.05-1	80	1304.133.404	СИНХРОНИЗАТОР	1		
062.46.12-1	90	1324.134.008	СИСТЕМА ПЕРЕКЛЮЧЕНИЯ GP	1		
062.46.40-1	554	1304.134.413	ДЕТАЛИ СОЕДИНИТЕЛЬНЫЕ	1		
062.47.04-1	190	1324.135.004	SPEEDOMETER COVER	1		

# Перечень узлов

Страница 2 от 2

Номер материала: 1324.001.098



9 S 1310 TO /

Изображение	Поз. №	№ материала	Наименование	Количество	№ изм.	Тех. инф.
062.47.80-1	194	1304.135.804	КРЫШКА ТАХОМЕТРА	1		
062.57.02-1	390	1324.145.015	ВКЛЮЧЕНИЕ ДЕЛИТЕЛЯ КОРОБКИ ПЕРЕДАЧ	1		
061.92.78-1	480	6060.101.840	ЗАКРЕПЛЕНИЕ	1		
062.92.59-1	900	6060.101.727	CLUTCH HOUSING	1		
061.92.78-1	920	6060.101.877	ЗАКРЕПЛЕНИЕ	1		
062.93.82-1	910	6060.168.074	CLUTCH RELEASE DEVICE	1		

# Изображение

Страница 1 от 4

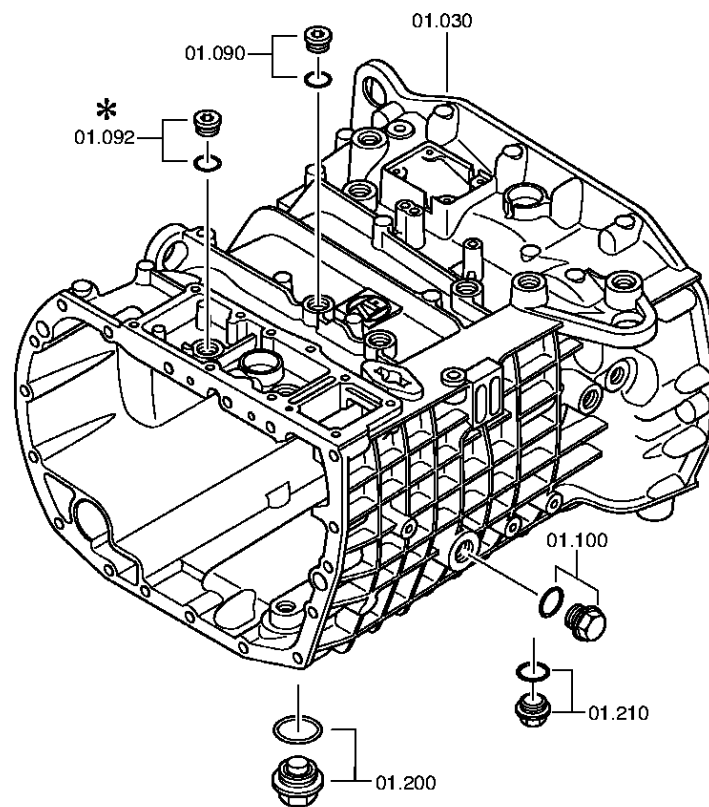
Номер материала: 1324.001.098

Изображение: 062.01.15-1

КАРТЕР КП



9 S 1310 TO /  
КАРТЕР КП





# Изображение

Страница 2 от 4

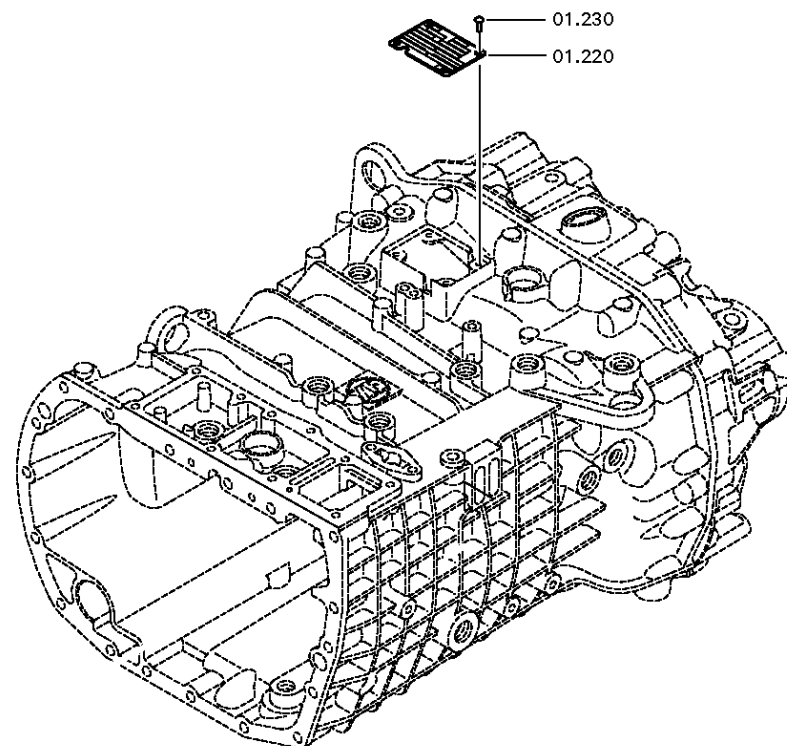
Номер материала: 1324.001.098

Изображение: 062.01.50-1

КАРТЕР КП



9 S 1310 TO /  
КАРТЕР КП



# Изображение

Страница 3 от 4

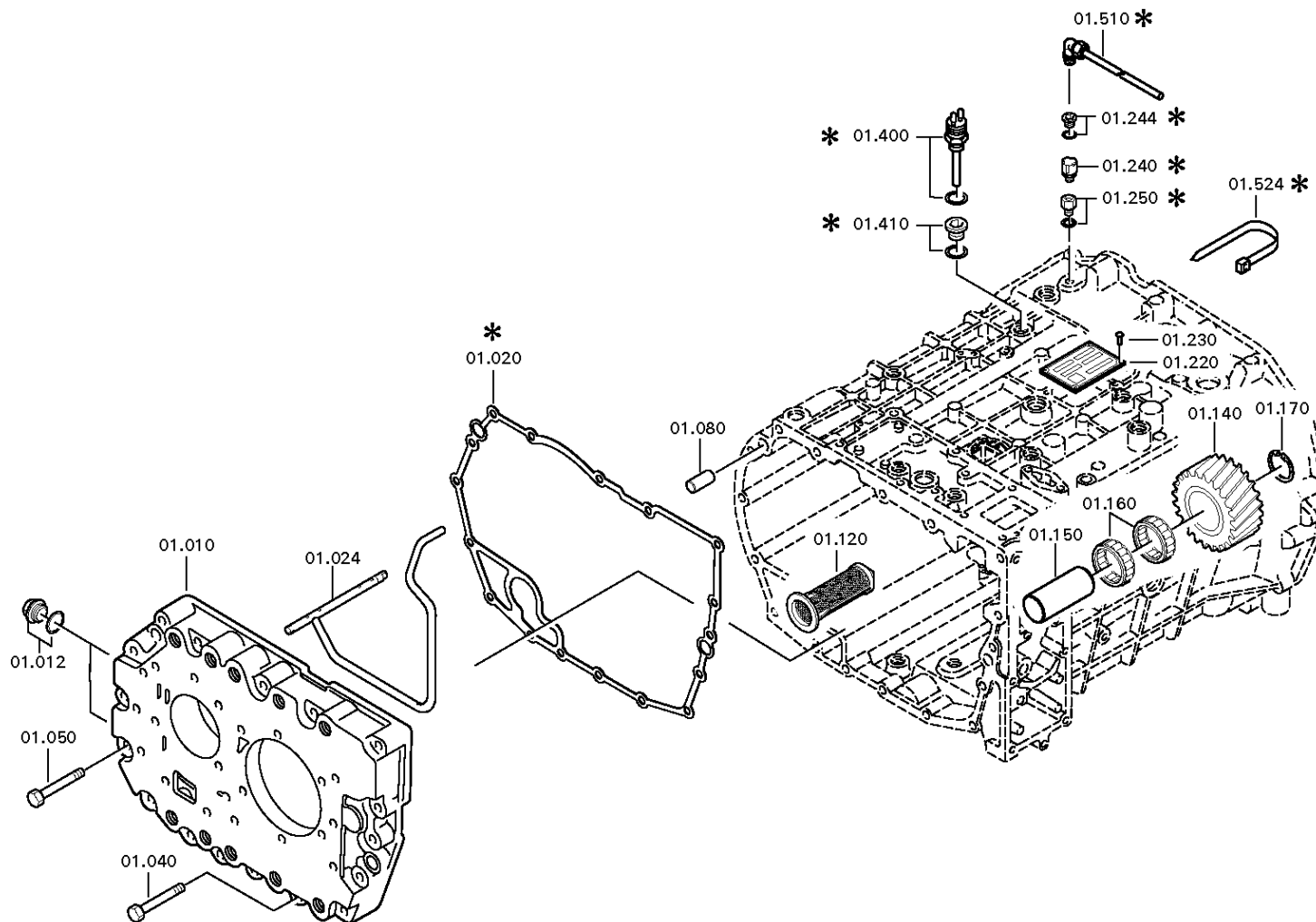
Номер материала: 1324.001.098

Изображение: 062.01.82-1

КАРТЕР КП



9 S 1310 TO /  
КАРТЕР КП



# Изображение

Страница 4 от 4

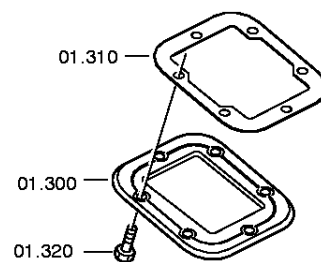
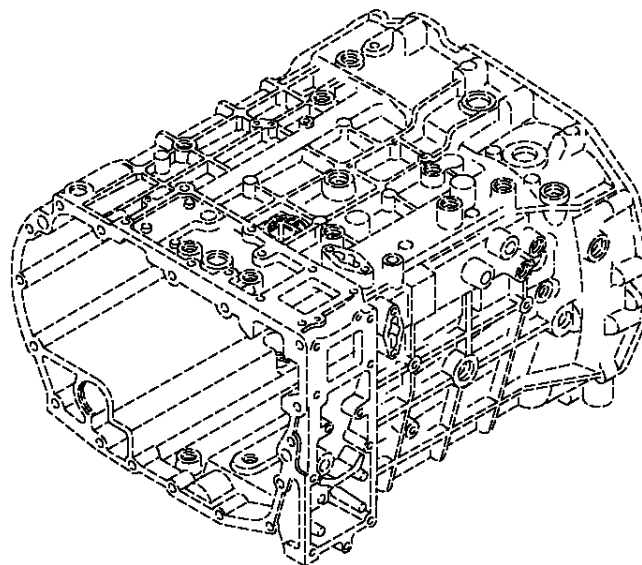
Номер материала: 1324.001.098

Изображение: 062.01.90-1

КАРТЕР КП



9 S 1310 TO /  
КАРТЕР КП



# Спецификация

Страница 1 от 2



9 S 1310 TO /

Номер материала: 1324.001.098

Изображение: 062.01.15-1

Номер группы материала: 1324.101.038

Поз. №	№ материала	№ материала клиента	Наименование	Количество	Единица массы	№ изм.	Тех. инф.	Рем. к-кт	Альтернативный материал
10	1324.301.169	1898259	КОРПУС I	1		Z00014535010			
12	---		ВИНТ ЗАПОРНЫЙ	2			45N.M*DICHTRING M16X1,5		
---	0636.100.794	1896906	SCREW PLUG	2		Z00010111711	M16X1,5		
---	0634.801.044	1804128	ШАЙБА УПЛОТНИТЕЛЬНАЯ	2			16X20		
20	0501.321.065	1803429	ПРОКЛАДКА УПЛОТНИТЕЛЬНАЯ	1					
24	1324.201.019		ТРУБКА	1			KPL.SPRITZROHR UNTENLIEG.		
30	1324.201.041		КОРПУС	1			KPL.		
40	0736.300.123	1880233	БОЛТ С ГОЛОВКОЙ ШЕСТИГРАННОЙ	3			M10X70 M10X70		
50	0736.300.123	1880233	БОЛТ С ГОЛОВКОЙ ШЕСТИГРАННОЙ	14			M10X70 M10X70		
80	0631.306.229	286526109925	ШТИФТ ЦИЛИНДРИЧЕСКИЙ	2			16X36		
90	---		ВИНТ ЗАПОРНЫЙ	1		Z00019154011	30N.M*DICHTRING M18X1,5		
---	0636.100.791	1896904	SCREW PLUG	1		Z00019154010	M18X1,5		
---	0634.801.062	1804055	ШАЙБА УПЛОТНИТЕЛЬНАЯ	1		Z00019154010	18X24		
100	---		ВИНТ ЗАПОРНЫЙ	1		Z00010112111	60N.M*DICHTRING M24X1,5		
---	0636.304.088	1882905	SCREW PLUG	1		Z00010112110	M24X1,5		
---	0730.008.637	1428103	ШАЙБА УПЛОТНИТЕЛЬНАЯ	1		Z00010112110	24X29		
120	0501.318.802	5718 742 08	ЭЛЕМЕНТ ФИЛЬТРУЮЩИЙ СЕТЧАТЫЙ	1					
140	1324.305.001	1825397	ШЕСТЕРНЯ ПРОМЕЖУТОЧНАЯ ЗАДНЕЙ ПЕРЕДАЧИ	1		Z00003789910	9S1110/9S1310		
150	1304.305.030	0699607	БОЛТ	1					
160	0750.115.974		СЕПАРАТОР ПОДШИПНИКА РОЛИКОГО	2		C01004483F10	40,0X60,0X26,0		
170	0630.502.022	1804059	КОЛЬЦО СТОПОРНОЕ	1			40X1,75		
200	---		ВИНТ ЗАПОРНЫЙ	1		Z00010112212	M38X1,5		

# Спецификация

Страница 2 от 2



9 S 1310 TO /

Номер материала: 1324.001.098

Изображение: 062.01.15-1

Номер группы материала: 1324.101.038

Поз. №	№ материала	№ материала клиента	Наименование	Количество	Единица массы	№ изм.	Тех. инф.	Рем. к-кт	Альтернативный материал
---	0736.300.272		ВИНТ ЗАПОРНЫЙ	1		Z00010112215	M38X1,5		
---	0634.801.321	190003098138	ШАЙБА УПЛОТНИТЕЛЬНАЯ	1		Z00010112215	38X44		
210	---		ВИНТ ЗАПОРНЫЙ	1		Z00010112111	60N.M*DICHTRING M24X1,5		
---	0636.304.088	1882905	SCREW PLUG	1		Z00010112110	M24X1,5		
---	0730.008.637	1428103	ШАЙБА УПЛОТНИТЕЛЬНАЯ	1		Z00010112110	24X29		
220	---		ТАБЛИЧКА ФИРМЕННАЯ	1			BOUTHEON		
---	0730.365.241	1666457	ТАБЛИЧКА ФИРМЕННАЯ	1		C01001056E10	EINHEITSSCH. VERDREHSICHER		
---	0730.365.246		ТАБЛИЧКА ФИРМЕННАЯ	1		C01004699E10	EINHEITSSCH.VERDREHSICHER		
---	0730.300.258		ТАБЛИЧКА ФИРМЕННАЯ	1			EINHEITSSCH.VERDREHSICHER		
---	0730.365.271		ТАБЛИЧКА ФИРМЕННАЯ	1			RUSSLAND/ KYRILLISCH		
---	0730.301.301		TYPE PLATE	1			EINHEITSSCH.VERDREHSICHER		
---	0730.365.259		ТАБЛИЧКА ФИРМЕННАЯ	1		Z00018242512	EINHEITSSCH.VERDREHSICHER BRASILIE		
---	0730.365.257		ТАБЛИЧКА ФИРМЕННАЯ	1		Z00018242512	S.S.CH IRAN		
230	0731.300.027	1896941	ЗАКЛЕПКА ЗАКЛАДНАЯ	4					
240	0501.218.540	1896008	САПУН	1					
300	1324.301.165	1897347	КРЫШКА	1		Z00009633112			
310	1290.301.140	0699613	ПРОКЛАДКА УПЛОТНИТЕЛЬНАЯ	1			ENTHALT.IN 1290 301 071(1)		
320	0636.016.403	1924065	БОЛТ С ГОЛОВКОЙ ШЕСТИГРАННОЙ	6		Z00007058114	M10X22		
340	0637.510.037		PLUG	1					
350	0637.510.037		PLUG	1					

# Изображение

Страница 1 от 3

Номер материала: 1324.001.098

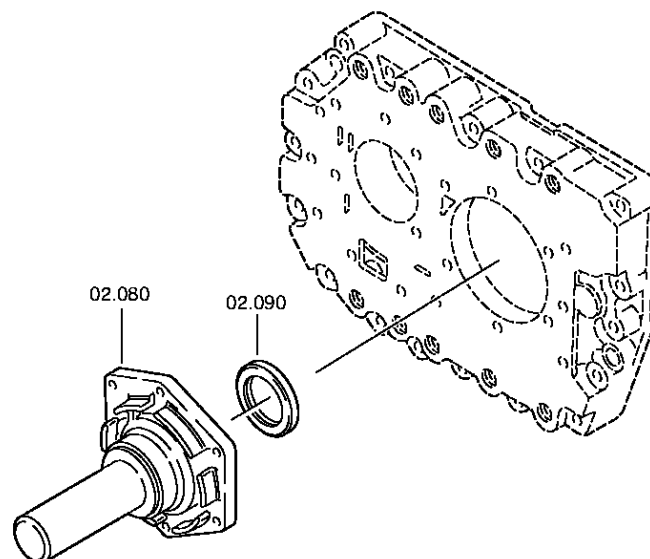
Изображение: 062.02.40-1

ФЛАНЕЦ ПРИСОЕДИНИТЕЛЬНЫЙ



9 S 1310 TO /

ФЛАНЕЦ ПРИСОЕДИНИТЕЛЬНЫЙ



# Изображение

Страница 2 от 3

Номер материала: 1324.001.098

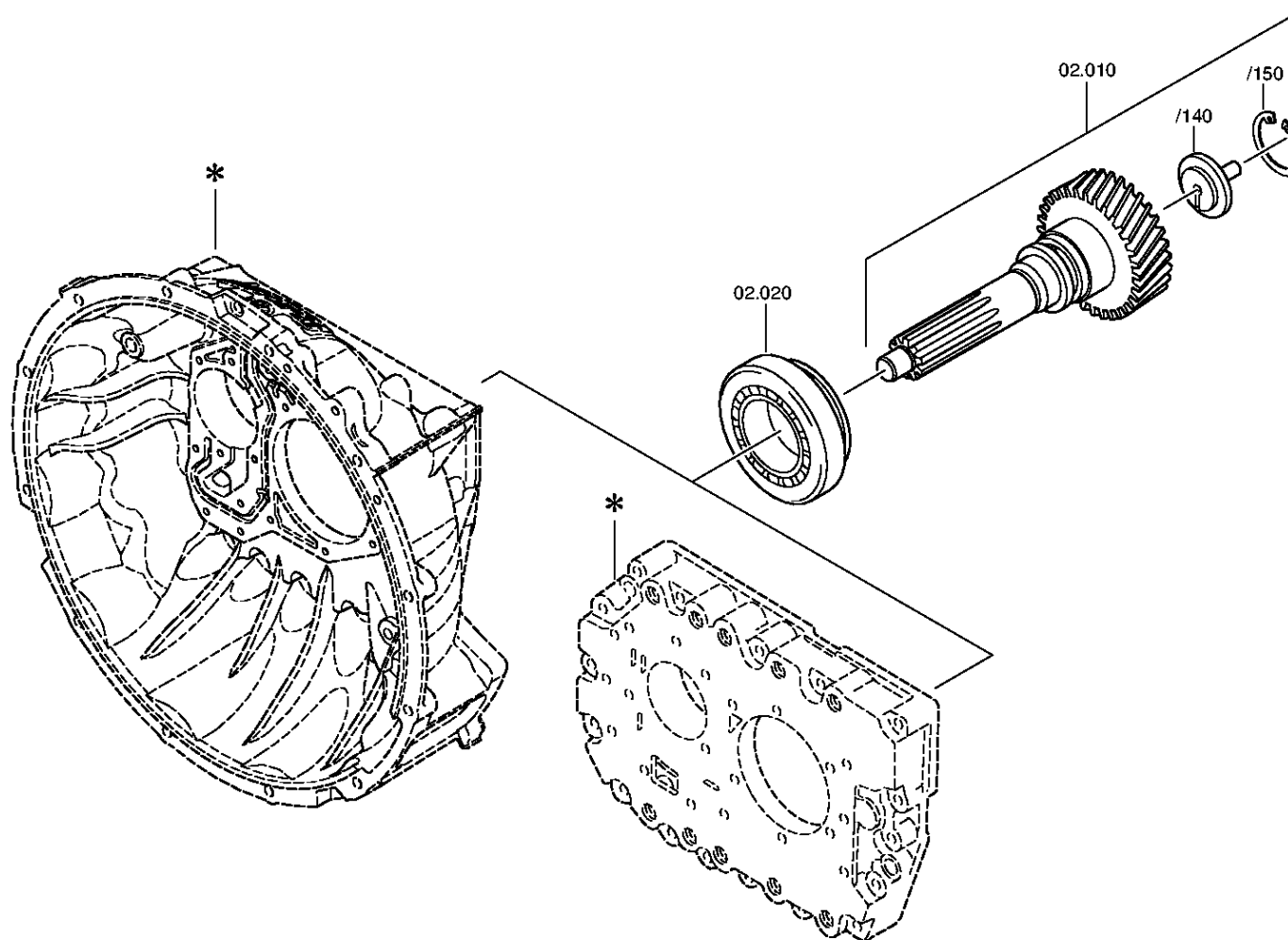
Изображение: 062.02.10-1

ФЛАНЕЦ ПРИСОЕДИНИТЕЛЬНЫЙ



9 S 1310 TO /

ФЛАНЕЦ ПРИСОЕДИНИТЕЛЬНЫЙ



# Изображение

Страница 3 от 3

Номер материала: 1324.001.098

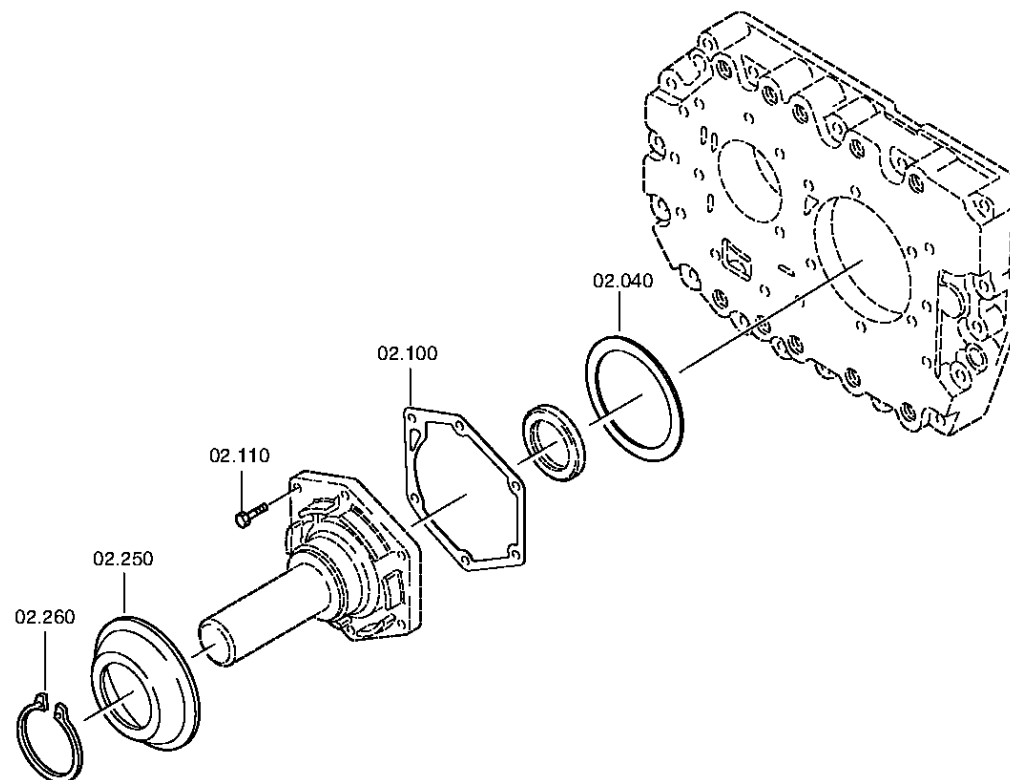
Изображение: 062.02.81-1

ФЛАНЕЦ ПРИСОЕДИНИТЕЛЬНЫЙ



9 S 1310 TO /

ФЛАНЕЦ ПРИСОЕДИНИТЕЛЬНЫЙ





# Спецификация

Страница 1 от 2



9 S 1310 TO /

Номер материала: 1324.001.098

Изображение: 062.02.40-1

Номер группы материала: 1304.102.455

Поз. №	№ материала	№ материала клиента	Наименование	Количество	Единица массы	№ изм.	Тех. инф.	Рем. к-кт	Альтернативный материал
10	1324.202.014		ВАЛ ПЕРВИЧНЫЙ	1			KPL.		
/140	1304.302.440	1304302440	КРЫШКА	1					
/150	0630.502.063	934443R1	КОЛЬЦО СТОПОРНОЕ	1			58X2		
20	0750.120.290		ПОДШИПНИК РОЛИКОВЫЙ КОНИЧЕСКИЙ	1			71,4X120,0X32,5		
40	---		КОЛЬЦО РЕГУЛИРОВОЧНОЕ	1			H= 1,30- 2,30(ABSTUFUNG:0,05MM)		
---	0730.005.857		КОЛЬЦО РЕГУЛИРОВОЧНОЕ	1			A=2,30 IN 0730 006 163(2)		
---	0730.005.856		КОЛЬЦО РЕГУЛИРОВОЧНОЕ	1			A=2,25 IN 0730 006 163(2)		
---	0730.006.184		КОЛЬЦО РЕГУЛИРОВОЧНОЕ	1			A=2,20 IN 0730 006 163(2)		
---	0730.006.183		КОЛЬЦО РЕГУЛИРОВОЧНОЕ	1			A=2,15 IN 0730 006 163(2)		
---	0730.006.182		КОЛЬЦО РЕГУЛИРОВОЧНОЕ	1			A=2,10 IN 0730 006 163(2)		
---	0730.006.181		КОЛЬЦО РЕГУЛИРОВОЧНОЕ	1			A=2,05 IN 0730 006 163(2)		
---	0730.006.180		КОЛЬЦО РЕГУЛИРОВОЧНОЕ	1			A=2,00 IN 0730 006 163(2)		
---	0730.006.179		КОЛЬЦО РЕГУЛИРОВОЧНОЕ	1			A=1,95 IN 0730 006 163(2)		
---	0730.006.169		КОЛЬЦО РЕГУЛИРОВОЧНОЕ	1			A=1,90 IN 0730 006 163(2)		
---	0730.006.168		КОЛЬЦО РЕГУЛИРОВОЧНОЕ	1			A=1,85 IN 0730 006 163(2)		
---	0730.002.654	E135093	КОЛЬЦО РЕГУЛИРОВОЧНОЕ	1			A=1,80 IN 0730 006 163(2)		
---	0730.006.167		КОЛЬЦО РЕГУЛИРОВОЧНОЕ	1			A=1,75 IN 0730 006 163(2)		
---	0730.002.655	E135094	КОЛЬЦО РЕГУЛИРОВОЧНОЕ	1			A=1,70 IN 0730 006 163(2)		

# Спецификация

Страница 2 от 2



9 S 1310 TO /

Номер материала: 1324.001.098

Изображение: 062.02.40-1

Номер группы материала: 1304.102.455

Поз. №	№ материала	№ материала клиента	Наименование	Количество	Единица массы	№ изм.	Тех. инф.	Рем. к-кт	Альтернативный материал
---	0730.006.166		КОЛЬЦО РЕГУЛИРОВОЧНОЕ	1			A=1,65 IN 0730 006 163(2)		
---	0730.002.656	E135095	КОЛЬЦО РЕГУЛИРОВОЧНОЕ	1			A=1,60 IN 0730 006 163(2)		
---	0730.006.165	8900126818	КОЛЬЦО РЕГУЛИРОВОЧНОЕ	1			A=1,55 IN 0730 006 163(2)		
---	0730.002.657	E135096	КОЛЬЦО РЕГУЛИРОВОЧНОЕ	1			A=1,50 IN 0730 006 163(2)		
---	0730.006.164	8900126817	КОЛЬЦО РЕГУЛИРОВОЧНОЕ	1			A=1,45 IN 0730 006 163(2)		
---	0730.002.658	33-1084T1	КОЛЬЦО РЕГУЛИРОВОЧНОЕ	1			A=1,40 IN 0730 006 163(2)		
---	0730.007.640	8900126821	КОЛЬЦО РЕГУЛИРОВОЧНОЕ	1			A=1,35 IN 0730 006 163(2)		
---	0730.002.659	33-1083T1	КОЛЬЦО РЕГУЛИРОВОЧНОЕ	1			A=1,30 IN 0730 006 163(2)		
---	0730.007.639	8900126820	КОЛЬЦО РЕГУЛИРОВОЧНОЕ	1			A=1,25 IN 0730 006 163(2)		
---	0730.002.660	33-1082T1	КОЛЬЦО РЕГУЛИРОВОЧНОЕ	1			A=1,20 IN 0730 006 163(2)		
---	0730.007.638	8900126816	КОЛЬЦО РЕГУЛИРОВОЧНОЕ	1			A=1,15 IN 0730 006 163(2)		
---	0730.002.661	33-1081T1	КОЛЬЦО РЕГУЛИРОВОЧНОЕ	1			A=1,10 IN 0730 006 163(2)		
80	1304.302.350	1644920	ФЛАНЕЦ ПРИСОЕДИНИТЕЛЬНЫЙ	1			ENTHALT.IN 1304 302 347(0)		
90	0734.310.104	42219612	САЛЬНИК	1			52X68X8 FA.CFW		
100	0501.322.828	H0489152	ПРОКЛАДКА УПЛОТНИТЕЛЬНАЯ	1		C01005749F10			
110	0636.100.797	1874397	БОЛТ С ГОЛОВКОЙ ШЕСТИГРАННОЙ	6		Z00007891312	M8X30		
250	1324.302.191	2023052	КОЛПАК УПЛОТНИТЕЛЬНЫЙ	1					
260	0630.501.051	15267787	КОЛЬЦО СТОПОРНОЕ	1			82X2,5		

# Изображение

Страница 1 от 2

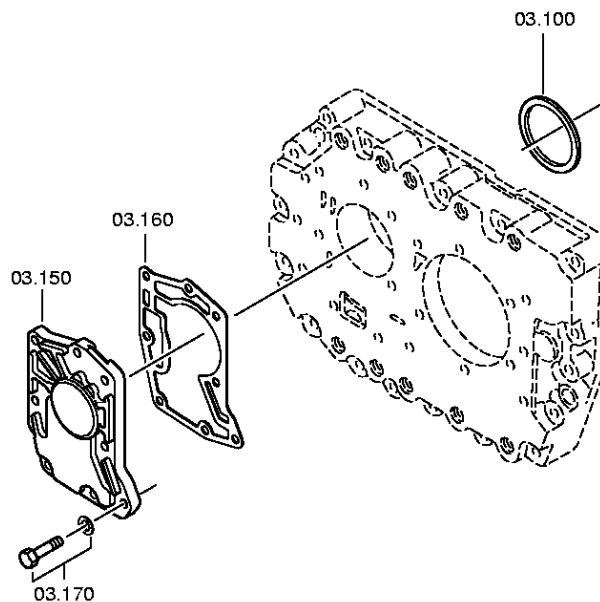
Номер материала: 1324.001.098

Изображение: 062.03.81-1

ВАЛ ПРОМЕЖУТОЧНЫЙ



9 S 1310 TO /  
ВАЛ ПРОМЕЖУТОЧНЫЙ



# Изображение

Страница 2 от 2

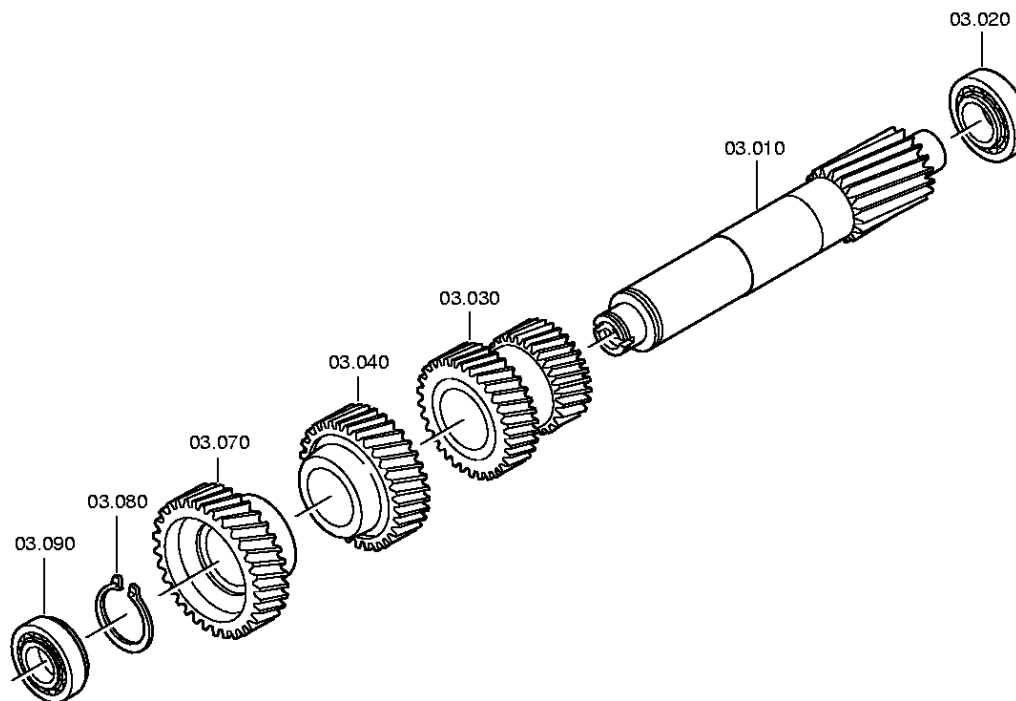
Номер материала: 1324.001.098

Изображение: 062.03.07-1

ВАЛ ПРОМЕЖУТОЧНЫЙ



9 S 1310 TO /  
ВАЛ ПРОМЕЖУТОЧНЫЙ



# Спецификация

Страница 1 от 3



9 S 1310 TO /

Номер материала: 1324.001.098

Изображение: 062.03.81-1

Номер группы материала: 1324.103.801

Поз. №	№ материала	№ материала клиента	Наименование	Количество	Единица массы	№ изм.	Тех. инф.	Рем. к-кт	Альтернативный материал
10	1324.303.001	1788036	ВАЛ ПРОМЕЖУТОЧНЫЙ	1					
20	0750.120.291	1993366	ПОДШИПНИК РОЛИКОВЫЙ КОНИЧЕСКИЙ	1			50,8X95,2X27,7		
30	---		БЛОК ШЕСТЕРЕН ДВОЙНОЙ	1			1/2G		
---	1324.303.015	1788060	БЛОК ШЕСТЕРЕН ДВОЙНОЙ	1			1/2G		
---	1324.303.017		БЛОК ШЕСТЕРЕН ДВОЙНОЙ	1			1/2G		
40	1324.303.003	1788057	КОЛЕСО КОСОЗУБОЕ	1			4G		
70	1324.303.004	1788058	КОЛЕСО КОСОЗУБОЕ	1			KONST.		
80	0630.501.040		КОЛЬЦО СТОПОРНОЕ	1			58X2		
90	0750.117.881		ПОДШИПНИК РОЛИКОВЫЙ КОНИЧЕСКИЙ	1		C01009457E10	40,0X85,0X33,0		
/10	0735.371.096	5 8122 0	ПОДШИПНИК РОЛИКОВЫЙ КОНИЧЕСКИЙ	1			40,0X85,0X33,0		
/20	0735.371.117		ПОДШИПНИК РОЛИКОВЫЙ КОНИЧЕСКИЙ	1			40,0X85,0X33,0 FA.FAG		
100	---		КОЛЬЦО РЕГУЛИРОВОЧНОЕ	1		Z00013179811	H= 1,50- 2,40(ABSTUFUNG:0,05MM)		
---	0730.003.436		КОЛЬЦО РЕГУЛИРОВОЧНОЕ	1			A=2,40		
---	0730.004.737		КОЛЬЦО РЕГУЛИРОВОЧНОЕ	1			A=2,35		
---	0730.004.736		КОЛЬЦО РЕГУЛИРОВОЧНОЕ	1			A=2,30		
---	0730.004.735		КОЛЬЦО РЕГУЛИРОВОЧНОЕ	1			A=2,25		
---	0730.004.734		КОЛЬЦО РЕГУЛИРОВОЧНОЕ	1			A=2,20		

# Спецификация

Страница 2 от 3



9 S 1310 TO /

Номер материала: 1324.001.098

Изображение: 062.03.81-1

Номер группы материала: 1324.103.801

Поз. №	№ материала	№ материала клиента	Наименование	Количество	Единица массы	№ изм.	Тех. инф.	Рем. к-кт	Альтернативный материал
---	0730.004.733		КОЛЬЦО РЕГУЛИРОВОЧНОЕ	1			A=2,15		
---	0730.004.732		КОЛЬЦО РЕГУЛИРОВОЧНОЕ	1			A=2,10		
---	0730.004.731	1198050	КОЛЬЦО РЕГУЛИРОВОЧНОЕ	1			A=2,05		
---	0730.002.934	1804157	КОЛЬЦО РЕГУЛИРОВОЧНОЕ	1			A=2,00		
---	0730.003.435	1198052	КОЛЬЦО РЕГУЛИРОВОЧНОЕ	1			A=1,95		
---	0730.002.935	1198053	КОЛЬЦО РЕГУЛИРОВОЧНОЕ	1			A=1,90		
---	0730.003.434	1198054	КОЛЬЦО РЕГУЛИРОВОЧНОЕ	1			A=1,85		
---	0730.002.936	1198055	КОЛЬЦО РЕГУЛИРОВОЧНОЕ	1			A=1,80		
---	0730.003.433	1829705	КОЛЬЦО РЕГУЛИРОВОЧНОЕ	1			A=1,75		
---	0730.002.937	1829703	КОЛЬЦО РЕГУЛИРОВОЧНОЕ	1			A=1,70		
---	0730.003.432	1829704	КОЛЬЦО РЕГУЛИРОВОЧНОЕ	1			A=1,65		
---	0730.002.938	0069888	КОЛЬЦО РЕГУЛИРОВОЧНОЕ	1			A=1,60		
---	0730.003.431	1819525	КОЛЬЦО РЕГУЛИРОВОЧНОЕ	1			A=1,55		
---	0730.002.939	1819526	КОЛЬЦО РЕГУЛИРОВОЧНОЕ	1			A=1,50		
150	---		НАСОС	1		Z00013179811			
---	0501.215.228		НАСОС	1			KPL.		
---	0501.215.245		НАСОС МАСЛЯНЫЙ	1			KPL.F.SEP.KUPPL.GLOCKE E21		
160	0501.322.829	1828848	УПЛОТНЕНИЕ ПЛОСКОЕ	1		Z00013179811			
170	---		БОЛТ С ГОЛОВКОЙ ШЕСТИГРАННОЙ	8		Z00013179811	M8X30		

# Спецификация

Страница 3 от 3



9 S 1310 TO /

Номер материала: 1324.001.098

Изображение: 062.03.81-1

Номер группы материала: 1324.103.801

Поз. №	№ материала	№ материала клиента	Наименование	Количество	Единица массы	№ изм.	Тех. инф.	Рем. к-кт	Альтернативный материал
---	0636.100.797	1874397	БОЛТ С ГОЛОВКОЙ ШЕСТИГРАННОЙ	8		Z00007891310	M8X30		
---	0630.100.295	436-4451	ШАЙБА	8		Z00007158414			





# Спецификация

Страница 1 от 3



9 S 1310 TO /

Номер материала: 1324.001.098

Изображение: 062.04.08-1

Номер группы материала: 1324.104.007

Поз. №	№ материала	№ материала клиента	Наименование	Количество	Единица массы	№ изм.	Тех. инф.	Рем. к-кт	Альтернативный материал
10	1324.304.005	1745956	ВАЛ ВТОРИЧНЫЙ	1			E21		
50	0750.115.972		СЕПАРАТОР ПОДШИПНИКА ИГОЛЬЧАТОГО	1		C01004478F10	CR 75,0X83,0X35,0		
60	1304.304.543	1375262	КОЛЕСО КОСОЗУБОЕ	1			ENTHALT.IN 1304 304 425(0)		
100	1324.304.037	1828682	СТУПИЦА СИНХРОНИЗАТОРА	1					
110	1304.304.444	1334213210	МУФТА СКОЛЬЗЯЩАЯ	1			9S-109 KLAUE D=96		
120	---		КОЛЬЦО СТОПОРНОЕ	1			H= 2,40- 2,80(ABSTUFUNG:0,10MM)		
---	0630.501.195	0699679	КОЛЬЦО СТОПОРНОЕ	1			60X2,8		
---	0630.501.194	1195886	КОЛЬЦО СТОПОРНОЕ	1			60X2,7		
---	0630.501.197	092-953-6042	КОЛЬЦО СТОПОРНОЕ	1			60X2,6		
---	0630.531.141	092-953-6041	КОЛЬЦО СТОПОРНОЕ	1			60X2,5		
---	0630.501.067	0929536040	КОЛЬЦО СТОПОРНОЕ	1			60X2,4		
200	0750.115.973	1829319	СЕПАРАТОР ПОДШИПНИКА ИГОЛЬЧАТОГО	1		C01004479F10	60,0X68,0X39,0		
210	1324.304.021	1825400	КОЛЕСО КОСОЗУБОЕ	1		Z00003789910	RG 9S1110/9S1310		
230	0750.117.844	A0109818101	ПОДШИПНИК РОЛИКОВЫЙ КОНИЧЕСКИЙ	1			50,8X104,7X36,5		
/10	0735.371.599	5 8098 0	ПОДШИПНИК РОЛИКОВЫЙ КОНИЧЕСКИЙ	1			50,8X104,7X36,5 FA.TIMKEN		
/20	0735.372.146		ПОДШИПНИК РОЛИКОВЫЙ КОНИЧЕСКИЙ	1			50,8X104,7X36,5 FA.FAG		
240	1324.304.028	1823076	ШЕСТЕРНЯ СОЛНЕЧНАЯ	1		C01006561F10	9 S 1310 TO		
250	---		КОЛЬЦО СТОПОРНОЕ	1			H= 2,45- 2,95(ABSTUFUNG:0,05MM)		
---	0630.501.111	100071	КОЛЬЦО СТОПОРНОЕ	1			50X2,95		
---	0630.501.112	0002640551	КОЛЬЦО СТОПОРНОЕ	1			50X2,9		
---	0630.501.113	100072	КОЛЬЦО СТОПОРНОЕ	1			50X2,85		
---	0630.501.114	0002641451	КОЛЬЦО СТОПОРНОЕ	1			50X2,8		
---	0630.501.115	100073	КОЛЬЦО СТОПОРНОЕ	1			50X2,75		

# Спецификация

Страница 2 от 3



9 S 1310 TO /

Номер материала: 1324.001.098

Изображение: 062.04.08-1

Номер группы материала: 1324.104.007

Поз. №	№ материала	№ материала клиента	Наименование	Количество	Единица массы	№ изм.	Тех. инф.	Рем. к-кт	Альтернативный материал
---	0630.501.116	0002641351	КОЛЬЦО СТОПОРНОЕ	1			50X2,7		
---	0630.501.117	0140310	КОЛЬЦО СТОПОРНОЕ	1			50X2,65		
---	0630.501.118	0002641251	КОЛЬЦО СТОПОРНОЕ	1			50X2,6		
---	0630.501.160	100074	КОЛЬЦО СТОПОРНОЕ	1			50X2,55		
---	0630.531.064	0047106297	КОЛЬЦО СТОПОРНОЕ	1			50X2,5		
---	0630.501.159	100076	КОЛЬЦО СТОПОРНОЕ	1			50X2,45		
260	1324.304.014	1814117	ТРУБКА	1			E21		
350	0750.115.971		СЕПАРАТОР ПОДШИПНИКА ИГОЛЬЧАТОГО	2		C01004480F10	1G 75,0X83,0X23,0		
360	1324.304.030	42562338	КОЛЕСО КОСОЗУБОЕ	1		Z00004550510	KLAUE D=100		
370	1324.304.013	1788070	КОРПУС МУФТЫ СИНХРОНИЗАТОРА	1			ZF BK131_0		
380	1324.204.007		СИНХРОНИЗАТОР	1			KPL.1+2G		
/10	1324.304.052	1906150	КОРПУС СИНХРОНИЗАТОРА	1		Z00005741711	ZF-BK131		
/20	1324.304.053	1324304053	МУФТА СКОЛЬЗЯЩАЯ	1		Z00005741711	ZF-BK131 ECOMID 1./2. SAMM		
/30	1268.304.594	5 5290 0	КОЛЬЦО БЛОКИРУЮЩЕЕ СИНХРОНИЗАТОРА ДЕЛИТ.	2			ZFBK 131		
/50	1297.304.436	0068332	УПОР	3					
/60	0732.040.409	0171349	ПРУЖИНА НАЖИМНАЯ	3		C01007317F10			
450	1324.304.013	1788070	КОРПУС МУФТЫ СИНХРОНИЗАТОРА	1			ZF BK131_0		
460	1324.304.064	1944401	ВТУЛКА	1		Z00012143410			
462	---		КОЛЬЦО СТОПОРНОЕ	1			H= 1,90- 2,40(ABSTUFUNG:0,10MM)		
---	0630.501.067	0929536040	КОЛЬЦО СТОПОРНОЕ	1			60X2,4		
---	0630.501.068	1195900	КОЛЬЦО СТОПОРНОЕ	1			60X2,3		
---	0630.501.069	0929536046	КОЛЬЦО СТОПОРНОЕ	1			60X2,2		
---	0630.501.070	092-953-6047	КОЛЬЦО СТОПОРНОЕ	1			60X2,1		
---	0630.501.041	1276953H1	КОЛЬЦО СТОПОРНОЕ	1			60X2		
---	0630.501.278		КОЛЬЦО СТОПОРНОЕ	1			60X1,9		

# Спецификация

Страница 3 от 3



9 S 1310 TO /

Номер материала: 1324.001.098

Изображение: 062.04.08-1

Номер группы материала: 1324.104.007

Поз. №	№ материала	№ материала клиента	Наименование	Количество	Единица массы	№ изм.	Тех. инф.	Рем. к-кт	Альтернативный материал
470	0750.115.970	1828649	СЕПАРАТОР ПОДШИПНИКА ИГОЛЬЧАТОГО	1		C01004481F10	75,0X83,0X40,0		
480	1324.304.015		КОЛЕСО КОСОЗУБОЕ	1			2G		
490	0750.115.969	1828648	СЕПАРАТОР ПОДШИПНИКА ИГОЛЬЧАТОГО	2		C01004482F10	60,0X68,0X25,0		
500	1324.304.003	1788065	КОЛЕСО КОСОЗУБОЕ	1			4G		
510	1324.304.011	1788069	КОРПУС МУФТЫ СИНХРОНИЗАТОРА	1					
520	1324.204.008		СИНХРОНИЗАТОР	1			KPL.3+4G		
/10	1324.304.006	1827356	КОРПУС СИНХРОНИЗАТОРА	1			E21 IN 1304 304 650(0)		
/20	1311.304.103	1311304103	МУФТА СКОЛЬЗЯЩАЯ	1			ZF-BK119		
/30	1311.304.255	5 5324 0	КОЛЬЦО БЛОКИРУЮЩЕЕ СИНХРОНИЗАТОРА ДЕЛИТ.	2			ZF BK119		
/50	1297.304.436	0068332	УПОР	3					
/60	0732.040.409	0171349	ПРУЖИНА НАЖИМНАЯ	3		C01007317F10			
540	1324.204.009	1812163	КОРПУС МУФТЫ СИНХРОНИЗАТОРА	1			KPL.		
/120	0501.314.108	5 6044 0	ШАЙБА ПОДПОРНАЯ	1			79X105,1X5,3		
550	0750.117.232	820-400-2650	ПОДШИПНИК РОЛИКОВЫЙ КОНИЧЕСКИЙ	1			42,0X40,3		
552	---		КОЛЬЦО СТОПОРНОЕ	1			H= 2,00- 2,50(ABSTUFUNG:0,10MM)		
---	0630.531.052	H209032177	КОЛЬЦО СТОПОРНОЕ	1			42X2,5		
---	0630.501.120	100082	КОЛЬЦО СТОПОРНОЕ	1			42X2,4		
---	0630.501.156		КОЛЬЦО СТОПОРНОЕ	1			42X2,3		
---	0630.501.210		КОЛЬЦО СТОПОРНОЕ	1			42X2,2		
---	0630.501.208		КОЛЬЦО СТОПОРНОЕ	1			42X2,1		
---	0630.501.157	1198085	КОЛЬЦО СТОПОРНОЕ	1			42X2,0		

# Изображение

Страница 1 от 2

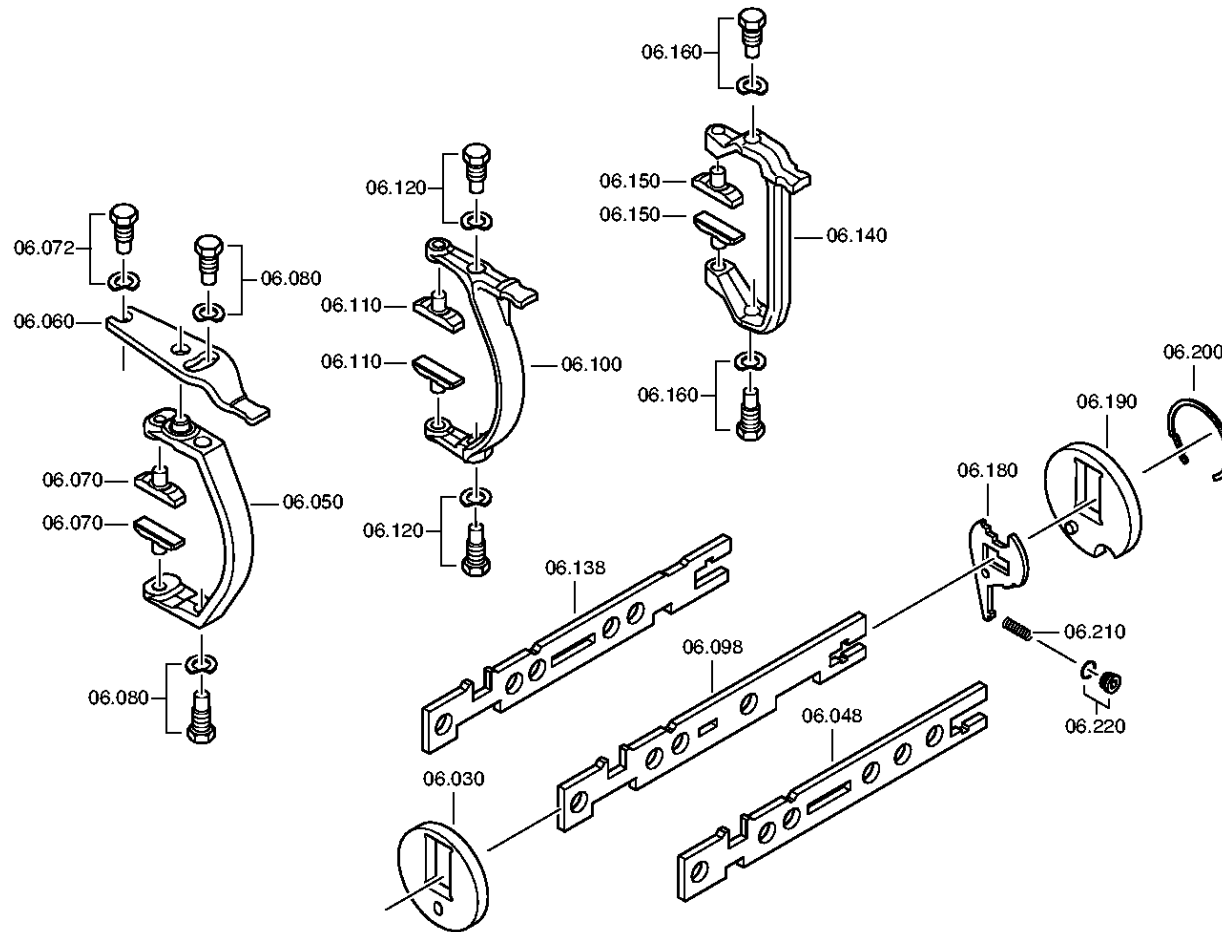
Номер материала: 1324.001.098

Изображение: 062.06.27-1

SHIFT SYSTEM



9 S 1310 TO /  
SHIFT SYSTEM



# Изображение

Страница 2 от 2

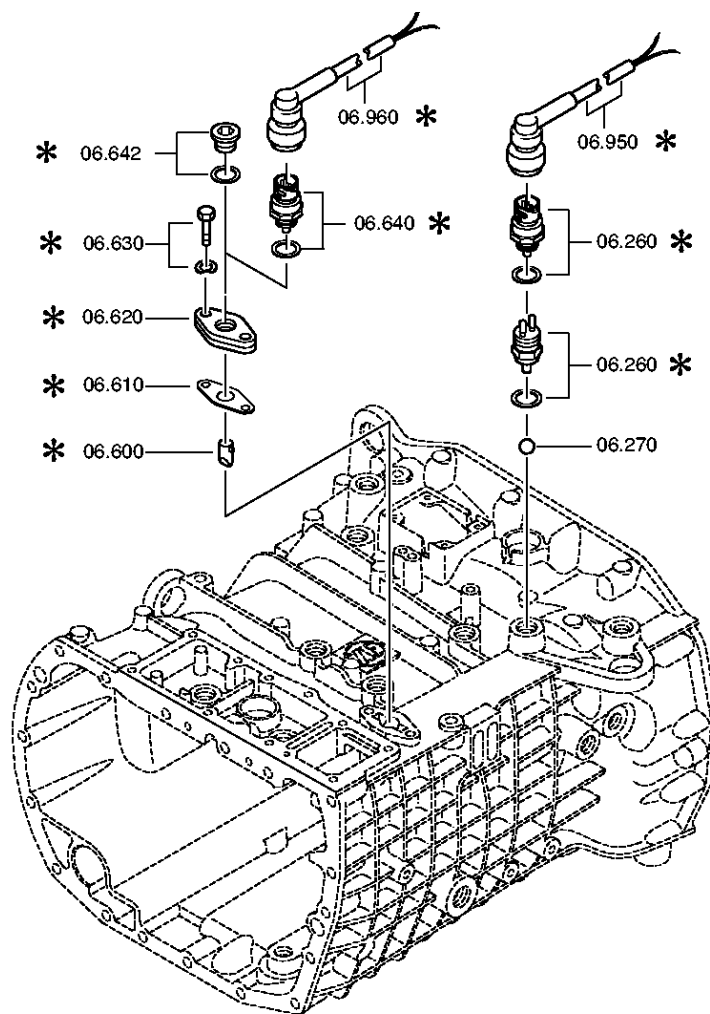
Номер материала: 1324.001.098

Изображение: 062.06.50-1

SHIFT SYSTEM



9 S 1310 TO /  
SHIFT SYSTEM



# Спецификация

Страница 1 от 3



9 S 1310 TO /

Номер материала: 1324.001.098

Изображение: 062.06.27-1

Номер группы материала: 1324.106.055

Поз. №	№ материала	№ материала клиента	Наименование	Количество	Единица массы	№ изм.	Тех. инф.	Рем. к-кт	Альтернативный материал
30	1304.306.089	0699663	ПЛИТА ОПОРНАЯ	1		Z00023004610			
48	---		GEAR SHIFT RAIL	1		Z00023694811	WTB*H-H*3/4		
---	1324.306.027		ШТОК ВИЛКИ ПЕРЕКЛЮЧЕНИЯ ПЕРЕДАЧ	1		Z00023694810	3/4		
---	1324.306.044		GEAR SHIFT RAIL	1		Z00023694810	3/4		
50	1324.306.031		КОРОМЫСЛО ПЕРЕКЛЮЧЕНИЯ ПЕРЕДАЧ	1		Z00023004610	3/4 WITH TOGGEL		
60	1324.306.040		РЫЧАГ ПОВОРОТНЫЙ	1		Z00023004610			
70	1304.306.107	1828514	СУХАРЬ	2		Z00023004610			
72	---		БОЛТ ШАРНИРНЫЙ	1		Z00023004610	M18X1,5 SK6		
---	1346.306.089	1944407	БОЛТ ШАРНИРНЫЙ	1		Z00008927910			
---	---		ШАЙБА ПРУЖИННАЯ	1					
---	0730.301.379	0730301379	ШАЙБА ПРУЖИННАЯ	1			19X28 19X28		
---	0730.302.932	1939215	SPRING WASHER	1			CRVI-FREE*ISO12683 19X28		
80	---		БОЛТ ШАРНИРНЫЙ	2		Z00023004610	M18X1,5 SK6		
---	1346.306.089	1944407	БОЛТ ШАРНИРНЫЙ	2		Z00008927910			
---	---		ШАЙБА ПРУЖИННАЯ	2					
---	0730.301.379	0730301379	ШАЙБА ПРУЖИННАЯ	2			19X28 19X28		
---	0730.302.932	1939215	SPRING WASHER	2			CRVI-FREE*ISO12683 19X28		
98	---		GEAR SHIFT RAIL	1		Z00023694611	WTB*H-H*1/2		
---	1324.306.026		ШТОК ВИЛКИ ПЕРЕКЛЮЧЕНИЯ ПЕРЕДАЧ	1		Z00023694610	1/2		
---	1324.306.043		GEAR SHIFT RAIL	1		Z00023694610	1/2		
100	1324.306.013	1993367	КОРОМЫСЛО ПЕРЕКЛЮЧЕНИЯ ПЕРЕДАЧ	1		Z00023004610	1/2*O.UMLENKUNG		
110	1290.306.066		СУХАРЬ	2		Z00023004610			
120	---		БОЛТ ШАРНИРНЫЙ	2		Z00023004610	M18X1,5 SK6		
---	1346.306.089	1944407	БОЛТ ШАРНИРНЫЙ	2		Z00008927910			
---	---		ШАЙБА ПРУЖИННАЯ	2					
---	0730.301.379	0730301379	ШАЙБА ПРУЖИННАЯ	2			19X28 19X28		
---	0730.302.932	1939215	SPRING WASHER	2			CRVI-FREE*ISO12683 19X28		
138	---		GEAR SHIFT RAIL	1		Z00023004610	WTB*H-H*R/C W/O INVERSE		

# Спецификация

Страница 2 от 3



9 S 1310 TO /

Номер материала: 1324.001.098

Изображение: 062.06.27-1

Номер группы материала: 1324.106.055

Поз. №	№ материала	№ материала клиента	Наименование	Количество	Единица массы	№ изм.	Тех. инф.	Рем. к-кт	Альтернативный материал
---	1324.306.025		ШТОК Вилки ПЕРЕКЛЮЧЕНИЯ ПЕРЕДАЧ	1		Z00023004610	R/C W/O INVERSE		
---	1324.306.042		GEAR SHIFT RAIL	1		Z00023004610	R/C W/O INVERSE		
140	1324.306.039	1823077	КОРОМЫСЛО ПЕРЕКЛЮЧЕНИЯ ПЕРЕДАЧ	1		Z00023004610			
150	1316.306.015	5 5342 0	СУХАРЬ	2		Z00023004610			
160	---		БОЛТ ШАРНИРНЫЙ	2		Z00023004610	M18X1,5 SK6		
---	1346.306.089	1944407	БОЛТ ШАРНИРНЫЙ	2		Z00008927910			
---	---		ШАЙБА ПРУЖИННАЯ	2					
---	0730.301.379	0730301379	ШАЙБА ПРУЖИННАЯ	2			19X28 19X28		
---	0730.302.932	1939215	SPRING WASHER	2			CRVI-FREE*ISO12683 19X28		
180	1324.306.034	1788146	РЫЧАГ БЛОКИРОВКИ	1		Z00023004610			
190	1304.306.090	0067764	ПЛИТА ОПОРНАЯ	1		Z00023004610	9/16 S 90 HINTEN WAAGRECHT		
200	0730.300.430	1831919	КОЛЬЦО ПРУЖИННОЕ СТОПОРНОЕ	1		Z00023004610			
210	0732.041.374	536037A132602	ПРУЖИНА НАЖИМНАЯ	1		Z00023004610			
220	---		ВИНТ ЗАПОРНЫЙ	1		Z00023004610	35N.M*DICHTRING M14X1,5		
---	0636.100.689	1887004	SCREW PLUG	1		Z00010111911	M14X1,5		
---	0634.801.217	99707034424	ШАЙБА УПЛОТНИТЕЛЬНАЯ	1			14X20		
260	---		ПЕРЕКЛЮЧАТЕЛЬ	1			SCHL*45N.M*DICHTRING*BAJONETT* SCHUTZKAPPE		
---	0501.210.058	1864900531	ПЕРЕКЛЮЧАТЕЛЬ	1			KPL.		
---	0634.801.062	1804055	ШАЙБА УПЛОТНИТЕЛЬНАЯ	1			18X24		
---	0700.300.427	1828483	КОЛПАК ЗАЩИТНЫЙ	1					
270	0635.460.024	0699674	ШАРИК	1		Z00013179811	13		
600	1304.207.002	ZF-1304 207 002	БОЛТ	1		Z00013179811	KPL.		
610	1268.307.170	5004702	ПРОКЛАДКА УПЛОТНИТЕЛЬНАЯ	1		Z00013179811	ENTHALT.IN 1290 306 272(2)		
620	1304.307.083	0699701	ПЛАСТИНА	1		Z00013179811	ENTHALT.IN 1304 307 082(2)		
630	---		БОЛТ С ГОЛОВКОЙ ШЕСТИГРАННОЙ	2		Z00013179811	M8X28		

# Спецификация

Страница 3 от 3



9 S 1310 TO /

Номер материала: 1324.001.098

Изображение: 062.06.27-1

Номер группы материала: 1324.106.055

Поз. №	№ материала	№ материала клиента	Наименование	Количество	Единица массы	№ изм.	Тех. инф.	Рем. к-кт	Альтернативный материал
---	0636.016.414	1869864	БОЛТ С ГОЛОВКОЙ ШЕСТИГРАННОЙ	2		Z00007059116	M8X28		
---	0630.100.295	436-4451	ШАЙБА	2		Z00007158415			
640	---		ПЕРЕКЛЮЧАТЕЛЬ	1			OEFF*45N.M*DICHTRING A=1,5* BAJONETT*A1*SCHUTZKAPPE		
---	0501.219.856	1946804	ПЕРЕКЛЮЧАТЕЛЬ	1			OEFFNER DIN BAJONETT		
---	0634.801.062	1804055	ШАЙБА УПЛОТНИТЕЛЬНАЯ	1		Z00012132910	18X24		
---	0700.300.427	1828483	КОЛПАК ЗАЩИТНЫЙ	1		Z00011843810			



# Изображение

Страница 1 от 3

Номер материала: 1324.001.098

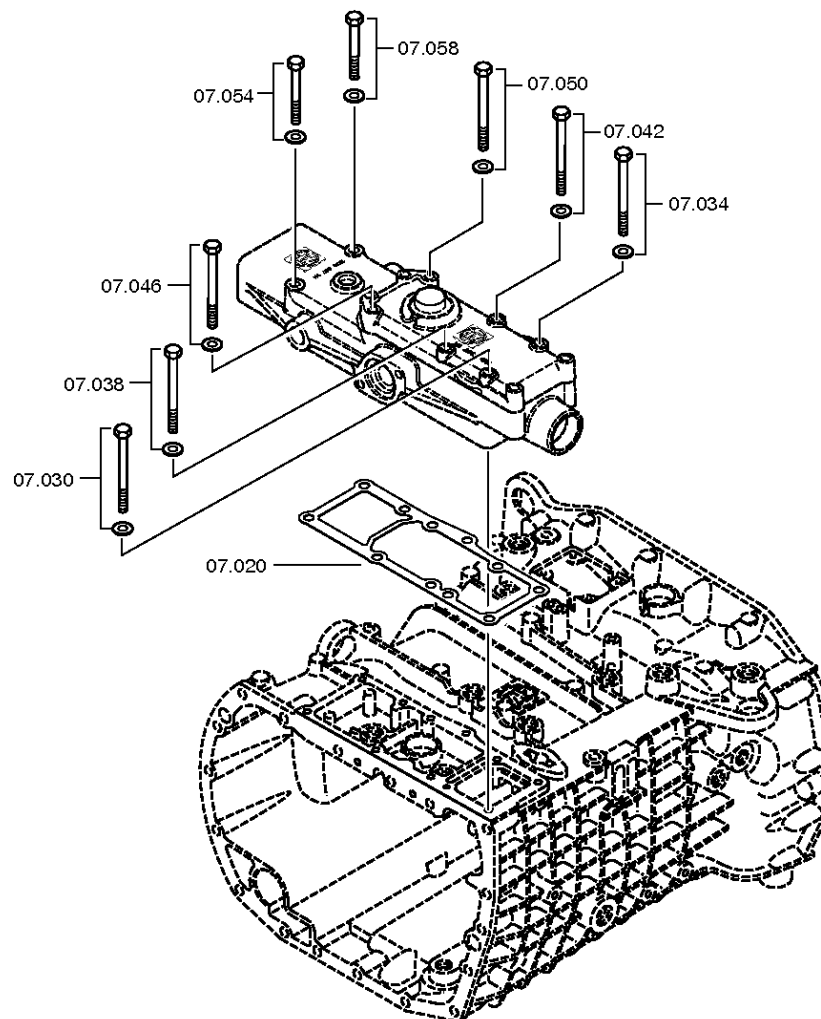
Изображение: 062.07.85-1

КОРПУС МЕХАНИЗМА ПЕРЕКЛЮЧЕНИЯ ПЕРЕДАЧ



9 S 1310 TO /

КОРПУС МЕХАНИЗМА ПЕРЕКЛЮЧЕНИЯ ПЕРЕДАЧ



# Изображение

Страница 2 от 3

Номер материала: 1324.001.098

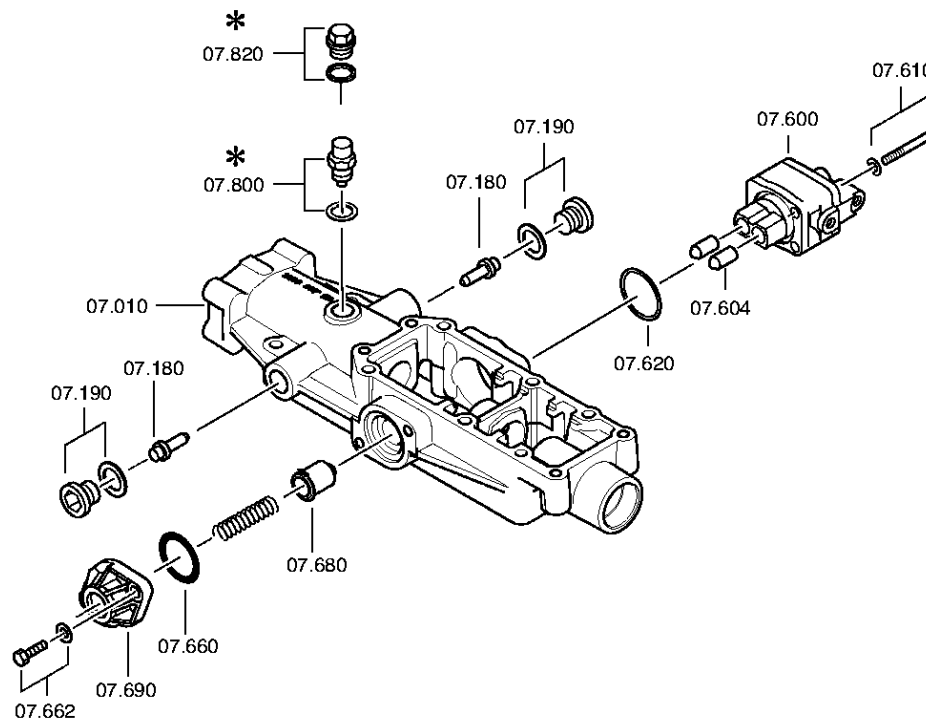
Изображение: 062.07.15-1

КОРПУС МЕХАНИЗМА ПЕРЕКЛЮЧЕНИЯ ПЕРЕДАЧ



9 S 1310 TO /

КОРПУС МЕХАНИЗМА ПЕРЕКЛЮЧЕНИЯ ПЕРЕДАЧ



# Изображение

Страница 3 от 3

Номер материала: 1324.001.098

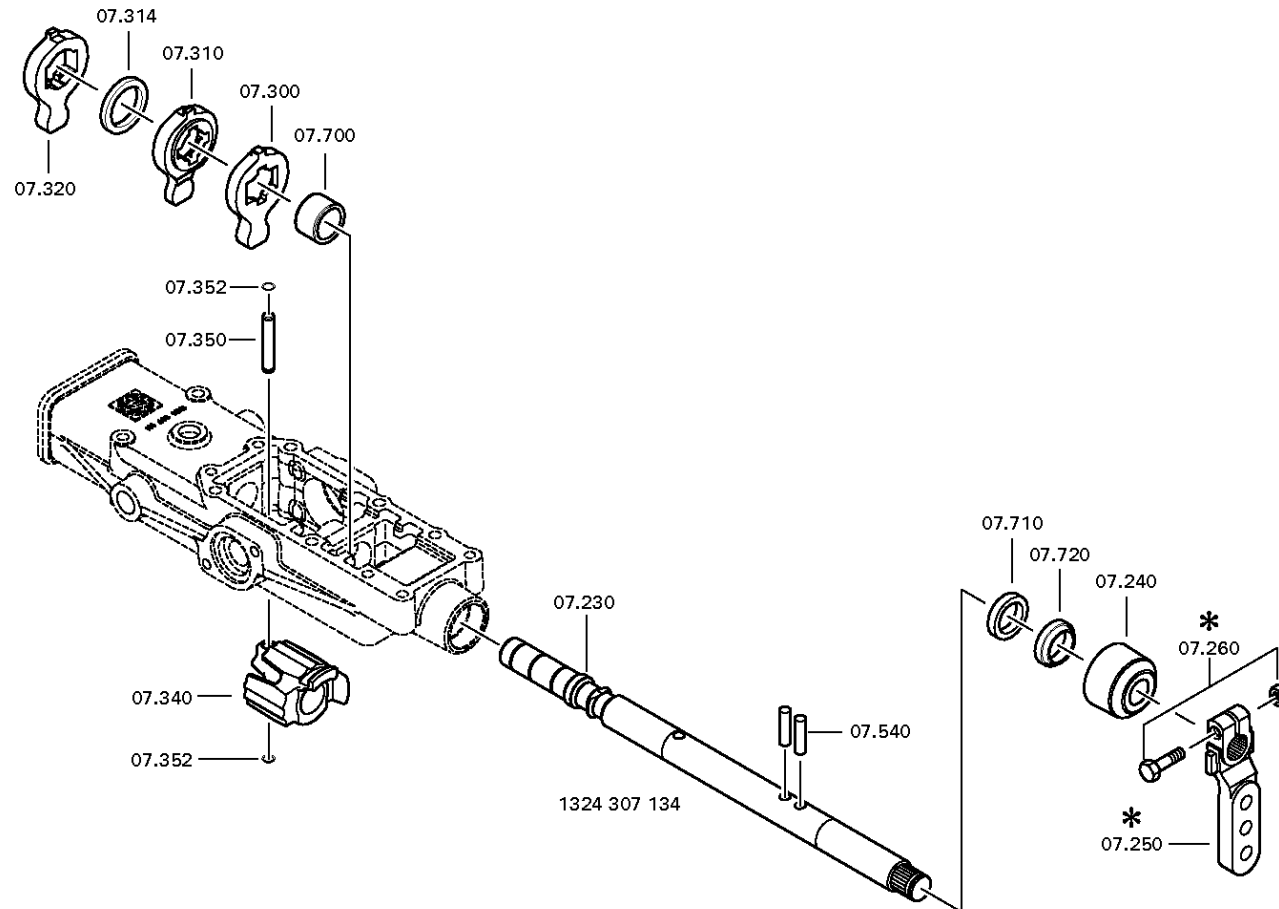
Изображение: 062.07.58-1

КОРПУС МЕХАНИЗМА ПЕРЕКЛЮЧЕНИЯ ПЕРЕДАЧ



9 S 1310 TO /

КОРПУС МЕХАНИЗМА ПЕРЕКЛЮЧЕНИЯ ПЕРЕДАЧ



NEW ECOMID\*WI\*228\*HH-WL

# Спецификация

Страница 1 от 3



9 S 1310 TO /

Номер материала: 1324.001.098

Изображение: 062.07.85-1

Номер группы материала: 1324.107.800

Поз. №	№ материала	№ материала клиента	Наименование	Количество	Единица массы	№ изм.	Тех. инф.	Рем. к-кт	Альтернативный материал
10	1324.307.207		КОРПУС МЕХАНИЗМА ПЕРЕКЛЮЧЕНИЯ ПЕРЕДАЧ	1		Z00003894110			
20	0501.324.626		ПРОКЛАДКА УПЛОТНИТЕЛЬНАЯ	1					
30	---		БОЛТ С ГОЛОВКОЙ ШЕСТИГРАННОЙ	1		C01000900F10	M8X100		
---	0636.011.763	1944276	БОЛТ С ГОЛОВКОЙ ШЕСТИГРАННОЙ	1		Z00007053111	M8X100		
---	0630.100.295	436-4451	ШАЙБА	1		Z00007158414			
34	---		БОЛТ С ГОЛОВКОЙ ШЕСТИГРАННОЙ	1		C01000900F10	M8X100		
---	0636.011.763	1944276	БОЛТ С ГОЛОВКОЙ ШЕСТИГРАННОЙ	1		Z00007053111	M8X100		
---	0630.100.295	436-4451	ШАЙБА	1		Z00007158414			
38	---		БОЛТ С ГОЛОВКОЙ ШЕСТИГРАННОЙ	1		C01000900F10	M8X100		
---	0636.011.763	1944276	БОЛТ С ГОЛОВКОЙ ШЕСТИГРАННОЙ	1		Z00007053111	M8X100		
---	0630.100.295	436-4451	ШАЙБА	1		Z00007158414			
42	---		БОЛТ С ГОЛОВКОЙ ШЕСТИГРАННОЙ	1		C01000900F10	M8X100		
---	0636.011.763	1944276	БОЛТ С ГОЛОВКОЙ ШЕСТИГРАННОЙ	1		Z00007053111	M8X100		
---	0630.100.295	436-4451	ШАЙБА	1		Z00007158414			
46	---		БОЛТ С ГОЛОВКОЙ ШЕСТИГРАННОЙ	1		C01000900F10	M8X100		
---	0636.011.763	1944276	БОЛТ С ГОЛОВКОЙ ШЕСТИГРАННОЙ	1		Z00007053111	M8X100		
---	0630.100.295	436-4451	ШАЙБА	1		Z00007158414			
50	---		БОЛТ С ГОЛОВКОЙ ШЕСТИГРАННОЙ	1		C01000900F10	M8X100		
---	0636.011.763	1944276	БОЛТ С ГОЛОВКОЙ ШЕСТИГРАННОЙ	1		Z00007053111	M8X100		
---	0630.100.295	436-4451	ШАЙБА	1		Z00007158414			

# Спецификация

Страница 2 от 3



9 S 1310 TO /

Номер материала: 1324.001.098

Изображение: 062.07.85-1

Номер группы материала: 1324.107.800

Поз. №	№ материала	№ материала клиента	Наименование	Количество	Единица массы	№ изм.	Тех. инф.	Рем. к-кт	Альтернативный материал
54	---		БОЛТ С ГОЛОВКОЙ ШЕСТИГРАННОЙ	1		Z00007052814	M8X75		
---	0636.100.522		БОЛТ С ГОЛОВКОЙ ШЕСТИГРАННОЙ	1		Z00007052812	M8X75		
---	0630.100.295	436-4451	ШАЙБА	1		Z00007158414			
58	---		БОЛТ С ГОЛОВКОЙ ШЕСТИГРАННОЙ	1		Z00007052814	M8X75		
---	0636.100.522		БОЛТ С ГОЛОВКОЙ ШЕСТИГРАННОЙ	1		Z00007052812	M8X75		
---	0630.100.295	436-4451	ШАЙБА	1		Z00007158414			
180	1346.307.020	1346307020/DIREKTH A./PL1V1	СТОПОР	2					
190	---		ВИНТ ЗАПОРНЫЙ	2		Z00019154011	30N.M*DICHTRING M18X1,5		
---	0636.100.791	1896904	SCREW PLUG	2		Z00019154010	M18X1,5		
---	0634.801.062	1804055	ШАЙБА УПЛОТНИТЕЛЬНАЯ	2		Z00019154010	18X24		
230	1324.307.134		ВАЛ УПРАВЛЕНИЯ ПЕРЕКЛЮЧЕНИЕМ ПЕРЕДАЧ	1		C01008721E10	WL W1		
240	1324.307.268	1897381	КОЛПАК ЗАЩИТНЫЙ	1		Z00009174312			
250	0637.510.211		ПРОБКА	1					
300	1324.307.102		ПОВОДОК	1			3/4 GEAR		
310	1324.307.073		ПОВОДОК	1			1/2 GANG		
314	0730.113.437		КОЛЬЦО	1					
320	1324.307.287		ПОВОДОК	1		Z00011901710			
340	1324.307.116		ДЕТАЛЬ СТОПОРНАЯ	1		C01008721E10	WB1		
350	0731.201.767		ШТИФТ	1					
352	0630.513.041		КОЛЬЦО ПРУЖИННОЕ СТОПОРНОЕ	2					
540	0731.201.765		ШТИФТ ЦИЛИНДРИЧЕСКИЙ	2					
600	6038.202.043	5 6065 0	КЛАПАН ОТКЛЮЧАЮЩИЙ	1		Z00021961310	KPL.H-H*ZULUFTDROSSEL 1,55		
604	0501.209.188	5 6102 0	РОЛИК ШАРИКОВЫЙ	2			KPL.		

# Спецификация

Страница 3 от 3



9 S 1310 TO /

Номер материала: 1324.001.098

Изображение: 062.07.85-1

Номер группы материала: 1324.107.800

Поз. №	№ материала	№ материала клиента	Наименование	Количество	Единица массы	№ изм.	Тех. инф.	Рем. к-кт	Альтернативный материал
610	---		БОЛТ С ГОЛОВКОЙ ШЕСТИГРАННОЙ	4			M8X65		
---	0636.100.519		БОЛТ С ГОЛОВКОЙ ШЕСТИГРАННОЙ	4		Z00007054112	M8X65		
---	0630.100.295	436-4451	ШАЙБА	4		Z00007158414			
620	0634.313.505	1295216	КОЛЬЦО УПЛОТНИТЕЛЬН ОЕ	1			42X3		
660	0634.303.332	14000967	КОЛЬЦО УПЛОТНИТЕЛЬН ОЕ	1			32X4		
662	---		БОЛТ С ГОЛОВКОЙ ШЕСТИГРАННОЙ	2		Z00007891312	M8X30		
---	0636.100.797	1874397	БОЛТ С ГОЛОВКОЙ ШЕСТИГРАННОЙ	2		Z00007891310	M8X30		
---	0630.100.295	436-4451	ШАЙБА	2		Z00007158414			
680	0501.314.501	1811282	БОЛТ СТОПОРНЫЙ	1					
690	1324.307.319	2018662	COVER	1		Z00023445410			
700	0730.260.330	0903125210	ВТУЛКА ПОДШИПНИКА	1			A=20,00 IN 0730 260 546(2)		
710	---		САЛЬНИК	1					
---	0634.300.302	0905002541	САЛЬНИК	1			25X35X7		
---	0734.300.196	1616777	САЛЬНИК	1			25X35X7 FA.CFW		
720	0634.307.367	35055600	КОЛЬЦО МАСЛОСЪЕМНОЕ	1					
800	---		УПОР СТОПОРНЫЙ	1			153N*50N.M*90GRAD*AUSF.C		
---	1324.207.028		УПОР СТОПОРНЫЙ	1		Z00009010010	153N		
---	0730.008.604	1638154	ШАЙБА УПЛОТНИТЕЛЬНА Я	1					

# Изображение

Страница 1 от 2

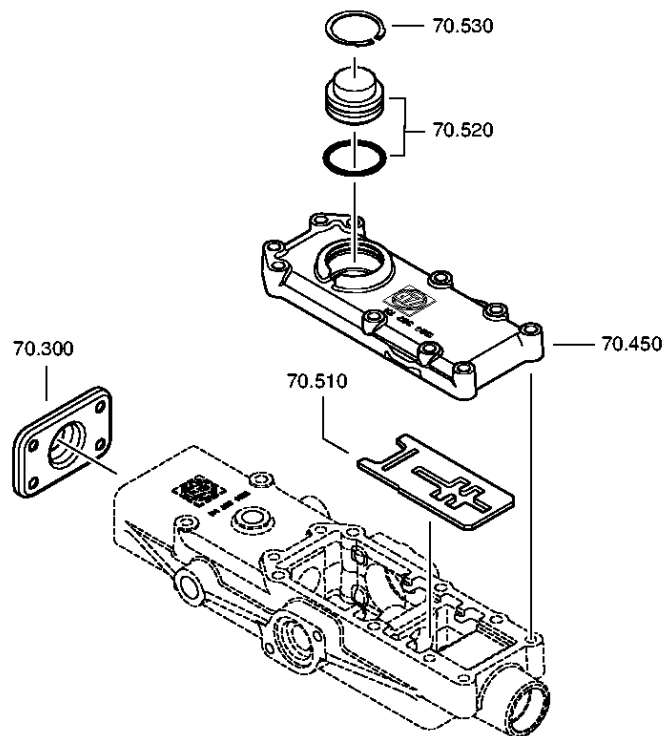
Номер материала: 1324.001.098

Изображение: 062.08.22-1

КРЫШКА



9 S 1310 TO /  
КРЫШКА



# Изображение

Страница 2 от 2

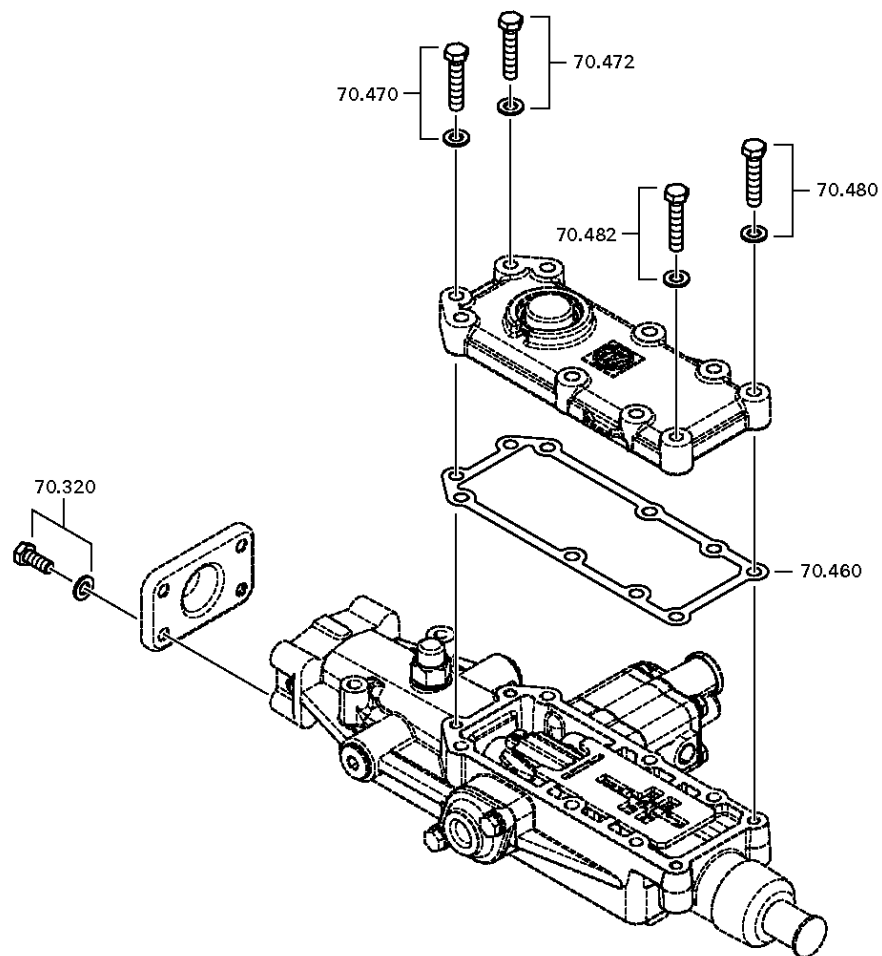
Номер материала: 1324.001.098

Изображение: 062.08.85-1

КРЫШКА



9 S 1310 TO /  
КРЫШКА





# Спецификация

Страница 1 от 2



9 S 1310 TO /

Номер материала: 1324.001.098

Изображение: 062.08.22-1

Номер группы материала: 1324.170.011

Поз. №	№ материала	№ материала клиента	Наименование	Количество	Единица массы	№ изм.	Тех. инф.	Рем. к-кт	Альтернативный материал
300	1341.307.113	1897023	КРЫШКА	1		Z00009271410			
320	---		БОЛТ С ГОЛОВКОЙ ШЕСТИГРАННОЙ	4		Z00007891111	M8X20		
---	0636.100.796	1896747	БОЛТ С ГОЛОВКОЙ ШЕСТИГРАННОЙ	4		Z00007891120	M8X20		
---	0630.100.295	436-4451	ШАЙБА	4		Z00007158416			
450	1324.307.258		КРЫШКА	1		Z00008820111			
460	1324.307.082		ПРОКЛАДКА УПЛОТНИТЕЛЬНАЯ	1			E21		
470	---		БОЛТ С ГОЛОВКОЙ ШЕСТИГРАННОЙ	1			M8X40		
---	0636.100.630		БОЛТ С ГОЛОВКОЙ ШЕСТИГРАННОЙ	1		Z00007058610	M8X40		
---	0630.100.295	436-4451	ШАЙБА	1		Z00007158414			
472	---		БОЛТ С ГОЛОВКОЙ ШЕСТИГРАННОЙ	1			M8X40		
---	0636.100.630		БОЛТ С ГОЛОВКОЙ ШЕСТИГРАННОЙ	1		Z00007058610	M8X40		
---	0630.100.295	436-4451	ШАЙБА	1		Z00007158414			
480	---		БОЛТ С ГОЛОВКОЙ ШЕСТИГРАННОЙ	1			M8X40		
---	0636.100.630		БОЛТ С ГОЛОВКОЙ ШЕСТИГРАННОЙ	1		Z00007058610	M8X40		
---	0630.100.295	436-4451	ШАЙБА	1		Z00007158414			
482	---		БОЛТ С ГОЛОВКОЙ ШЕСТИГРАННОЙ	1			M8X40		
---	0636.100.630		БОЛТ С ГОЛОВКОЙ ШЕСТИГРАННОЙ	1		Z00007058610	M8X40		
---	0630.100.295	436-4451	ШАЙБА	1		Z00007158414			
510	1324.307.194		ПРЕДОХРАНИТЕЛЬ ОДНОВРЕМЕННОГО ВКЛ. ПЕРЕД	1					
520	0501.318.597		ФИКСАТОР ШТОКА ПЕРЕКЛЮЧЕНИЯ ПЕРЕДАЧ	1		C01003384F10			

# Спецификация

Страница 2 от 2



9 S 1310 TO /

Номер материала: 1324.001.098

Изображение: 062.08.22-1

Номер группы материала: 1324.170.011

Поз. №	№ материала	№ материала клиента	Наименование	Количество	Единица массы	№ изм.	Тех. инф.	Рем. к-кт	Альтернативный материал
530	0630.532.130	1295214	КОЛЬЦО V-ОБРАЗНОЕ	1					

# Изображение

Страница 1 от 1

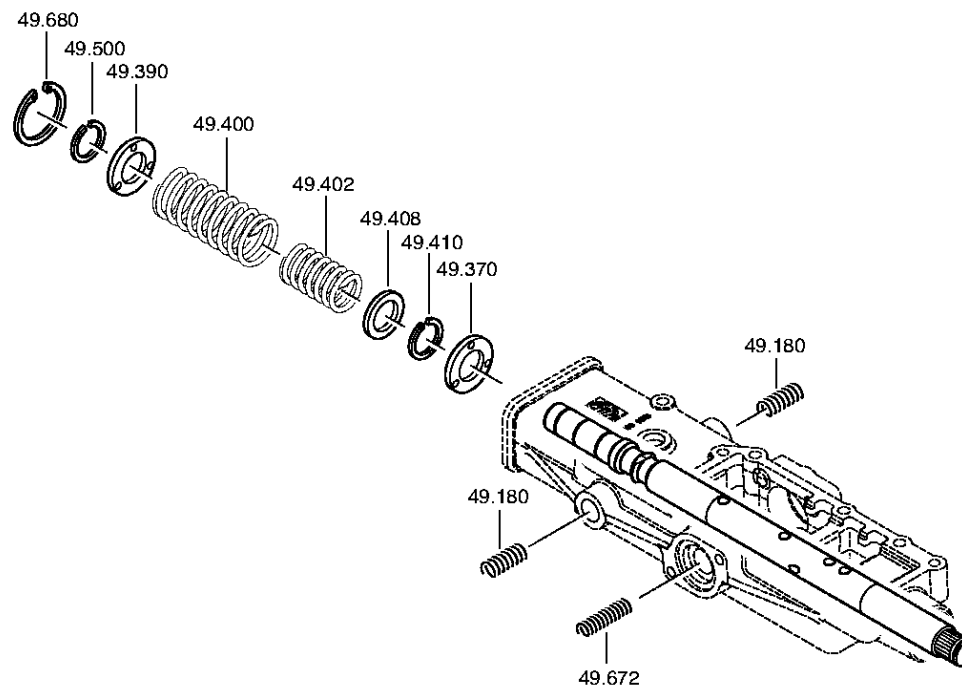
Номер материала: 1324.001.098

Изображение: 062.12.29-1

Номер группы материала: 1324.149.026



9 S 1310 TO /  
КОМПЛЕКТ ПРУЖИН



# Спецификация

Страница 1 от 1



9 S 1310 TO /

Номер материала: 1324.001.098

Изображение: 062.12.29-1

Номер группы материала: 1324.149.026

Поз. №	№ материала	№ материала клиента	Наименование	Количество	Единица массы	№ изм.	Тех. инф.	Рем. к-кт	Альтернативный материал
180	0732.041.500	1340061	ПРУЖИНА НАЖИМНАЯ	2					
370	0730.301.376	1884285	ШАЙБА	1		Z00008917410			
390	0730.301.376	1884285	ШАЙБА	1		Z00008917410			
400	0732.040.630	0971350020	ПРУЖИНА НАЖИМНАЯ	1					
402	1204.307.334	0140737	ПРУЖИНА НАЖИМНАЯ	1					
408	---		ШАЙБА	1		Z00011191810			
---	0730.301.857		WASHER	1		Z00011191811	A=2,00 h=2,00		
---	0730.301.374	1897451	ШАЙБА	1		Z00008917312	A=2,00 A=2,00		
410	0630.532.138	0929532430	КОЛЬЦО V-ОБРАЗНОЕ	1					
500	0630.532.138	0929532430	КОЛЬЦО V-ОБРАЗНОЕ	1					
672	0732.040.819	5 8399 0	ПРУЖИНА НАЖИМНАЯ	1					
680	0630.502.022	1804059	КОЛЬЦО СТОПОРНОЕ	1			40X1,75		

# Изображение

Страница 1 от 2

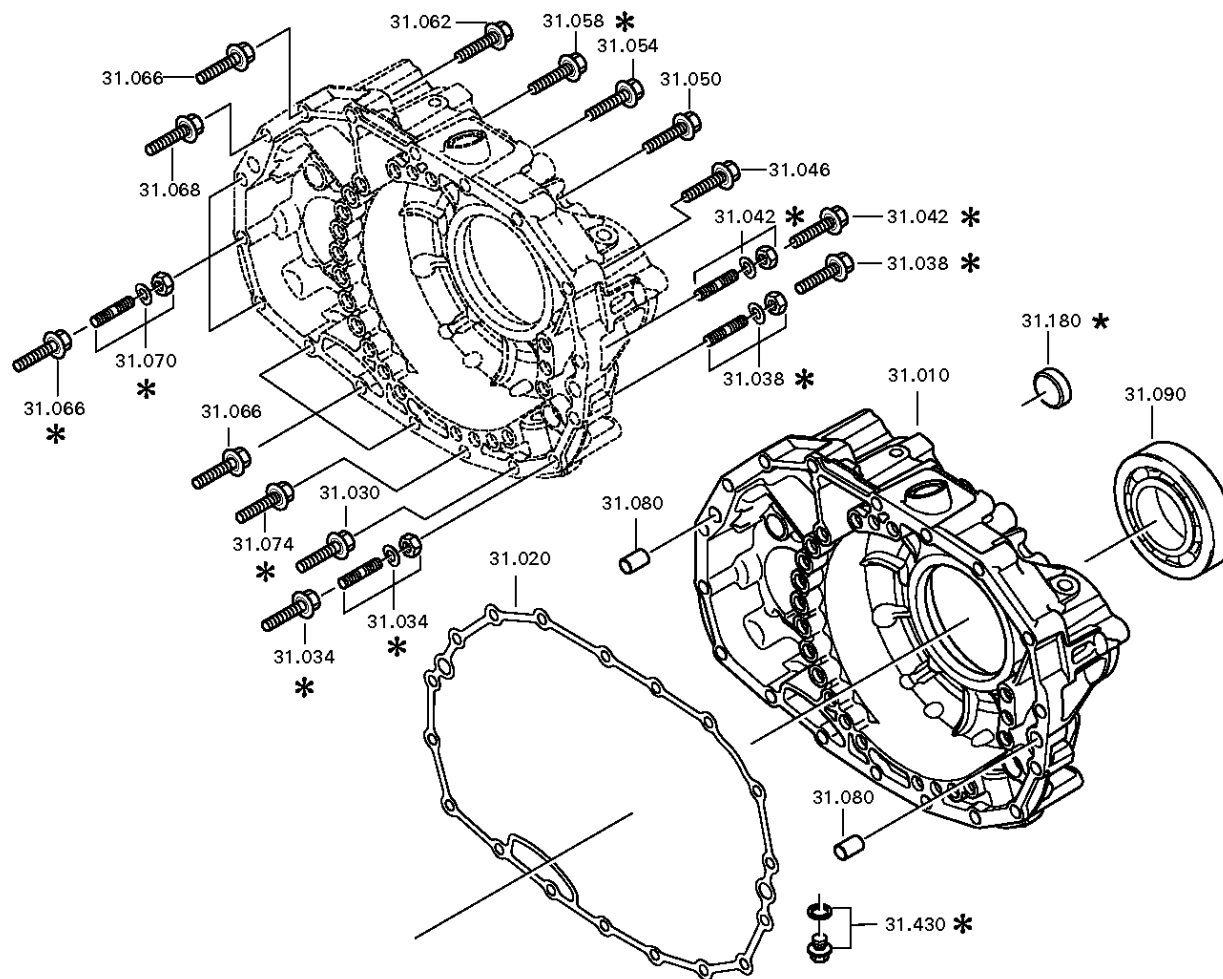
Номер материала: 1324.001.098

Изображение: 062.43.09-1

КОРПУС GP



9 S 1310 TO /  
КОРПУС GP



# Изображение

Страница 2 от 2

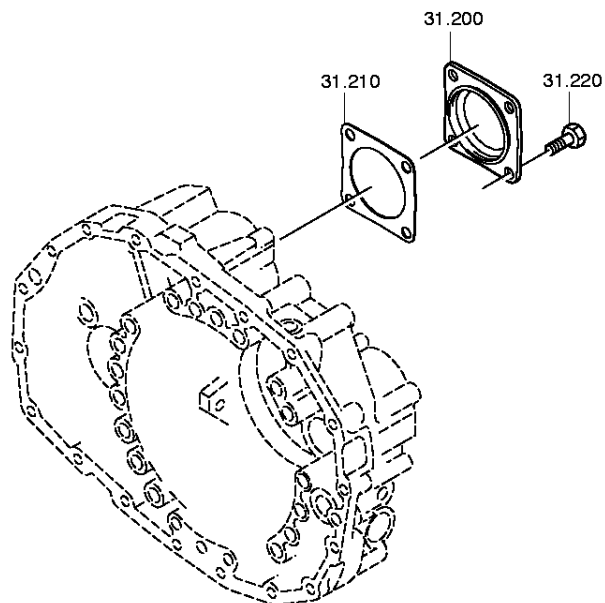
Номер материала: 1324.001.098

Изображение: 062.43.40-1

КОРПУС GP



9 S 1310 TO /  
КОРПУС GP



# Спецификация

Страница 1 от 2



9 S 1310 TO /

Номер материала: 1324.001.098

Изображение: 062.43.09-1

Номер группы материала: 1304.131.072

Поз. №	№ материала	№ материала клиента	Наименование	Количество	Единица массы	№ изм.	Тех. инф.	Рем. к-кт	Альтернативный материал
10	1324.301.176	1324301176	КОРПУС III	1		Z00013555811			
20	1304.301.305	1804061	ПРОКЛАДКА УПЛОТНИТЕЛЬНАЯ	1					
30	0736.300.122	1896750	БОЛТ С ГОЛОВКОЙ ШЕСТИГРАННОЙ	1		Z00009403110	M10X110 M10X110		
34	0736.300.122	1896750	БОЛТ С ГОЛОВКОЙ ШЕСТИГРАННОЙ	1		Z00009403110	M10X110 M10X110		
38	0736.300.123	1880233	БОЛТ С ГОЛОВКОЙ ШЕСТИГРАННОЙ	1			M10X70 M10X70		
42	0736.300.124	1993364	БОЛТ С ГОЛОВКОЙ ШЕСТИГРАННОЙ	1		Z00009402910	M10X50 M10X50		
46	0736.300.123	1880233	БОЛТ С ГОЛОВКОЙ ШЕСТИГРАННОЙ	1			M10X70 M10X70		
50	0736.300.123	1880233	БОЛТ С ГОЛОВКОЙ ШЕСТИГРАННОЙ	1			M10X70 M10X70		
54	0736.300.122	1896750	БОЛТ С ГОЛОВКОЙ ШЕСТИГРАННОЙ	1		Z00009403110	M10X110 M10X110		
58	0736.300.122	1896750	БОЛТ С ГОЛОВКОЙ ШЕСТИГРАННОЙ	1		Z00009403110	M10X110 M10X110		
62	0736.300.123	1880233	БОЛТ С ГОЛОВКОЙ ШЕСТИГРАННОЙ	1			M10X70 M10X70		
66	0736.300.123	1880233	БОЛТ С ГОЛОВКОЙ ШЕСТИГРАННОЙ	3			M10X70 M10X70		
68	0736.300.123	1880233	БОЛТ С ГОЛОВКОЙ ШЕСТИГРАННОЙ	1			M10X70 M10X70		
70	0736.300.123	1880233	БОЛТ С ГОЛОВКОЙ ШЕСТИГРАННОЙ	3			M10X70 M10X70		
72	0736.300.123	1880233	БОЛТ С ГОЛОВКОЙ ШЕСТИГРАННОЙ	1			M10X70 M10X70		
74	0736.300.122	1896750	БОЛТ С ГОЛОВКОЙ ШЕСТИГРАННОЙ	1		Z00009403110	M10X110 M10X110		
80	0631.306.229	286526109925	ШТИФТ ЦИЛИНДРИЧЕСКИЙ	2			16X36		

# Спецификация

Страница 2 от 2

Номер материала: 1324.001.098

Изображение: 062.43.09-1

Номер группы материала: 1304.131.072



9 S 1310 TO /

Поз. №	№ материала	№ материала клиента	Наименование	Количество	Единица массы	№ изм.	Тех. инф.	Рем. к-кт	Альтернативный материал
90	0750.116.404	1731774	ПОДШИПНИК ШАРИКОВЫЙ	1		Z00013555811	80,0X140,0X26,0		
200	1328.301.170	1878388	КРЫШКА	1		Z00008068012			
210	1238.308.201	1331981100	ПРОКЛАДКА УПЛОТНИТЕЛЬНАЯ	1			ENTHALT.IN 1238 308 202(2)		
220	0636.016.406	1896740	БОЛТ С ГОЛОВКОЙ ШЕСТИГРАННОЙ	4		Z00007061014	M12X25		



# Изображение

Страница 1 от 2

Номер материала: 1324.001.098

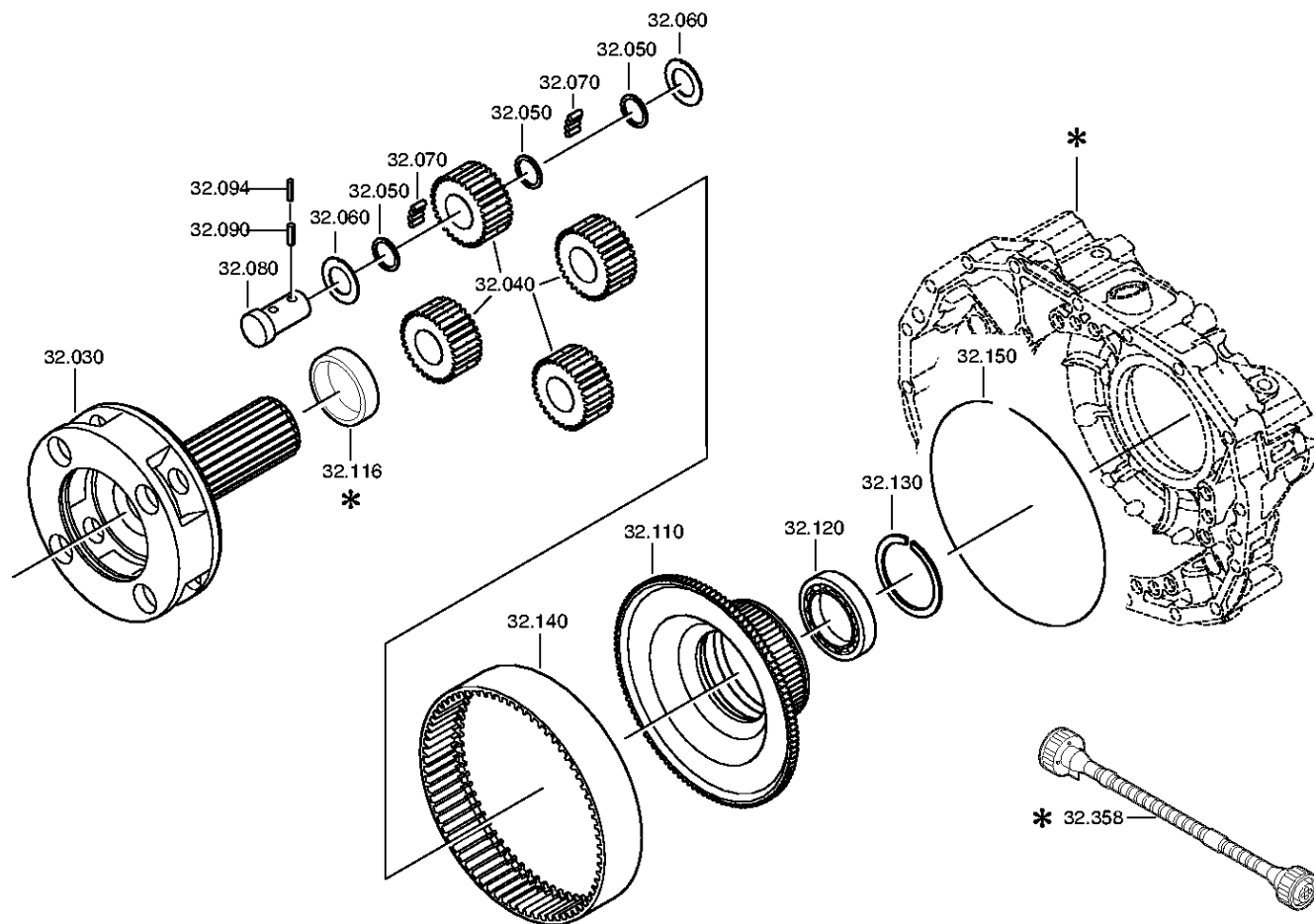
Изображение: 062.44.13-1

ПЕРЕДАЧА ПЛАНЕТАРНАЯ



9 S 1310 TO /

ПЕРЕДАЧА ПЛАНЕТАРНАЯ



# Изображение

Страница 2 от 2

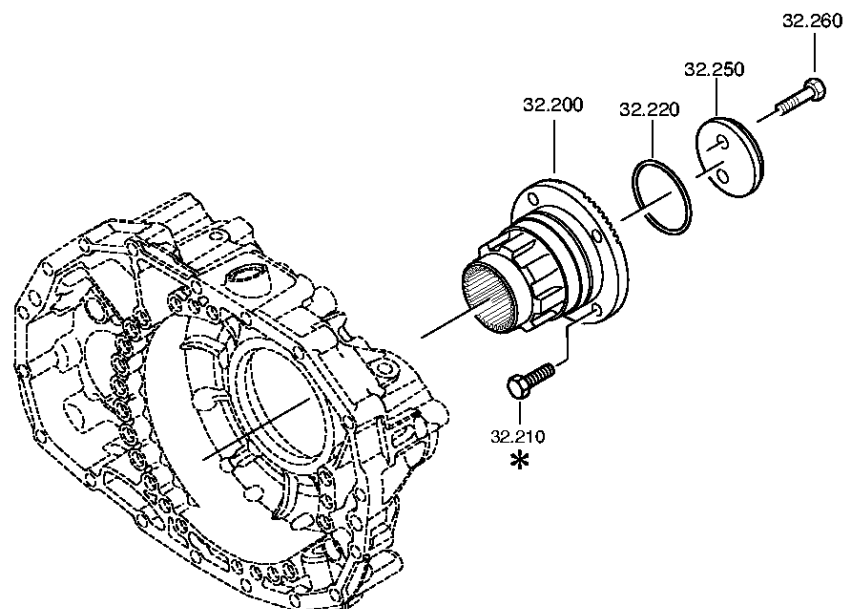
Номер материала: 1324.001.098

Изображение: 062.44.59-1

ПЕРЕДАЧА ПЛАНЕТАРНАЯ



9 S 1310 TO /  
ПЕРЕДАЧА ПЛАНЕТАРНАЯ



# Спецификация

Страница 1 от 2



9 S 1310 TO /

Номер материала: 1324.001.098

Изображение: 062.44.13-1

Номер группы материала: 1324.132.003

Поз. №	№ материала	№ материала клиента	Наименование	Количество	Единица массы	№ изм.	Тех. инф.	Рем. к-кт	Альтернативный материал
30	1324.232.004		ВОДИЛО ПЕРЕДАЧИ ПЛАНЕТАРНОЙ	1			KPL. *NEW ECOMID		
40	1324.232.002	1924068	КОМПЛЕКТ ШЕСТЕРЕН ПЕРЕДАЧИ ПЛАНЕТАРНОЙ	1			KPL.		
50	0730.103.102	0609489	ШАЙБА ПРОМЕЖУТОЧНАЯ	12			A=1,50 IN 0730 105 951(2)		
60	0730.150.767	1291354	ШАЙБА	8		C01003023E10	A=1,50 IN 0501 304 086(2)		
70	0735.470.115	0066587	РОЛИК ИГОЛЬЧАТЫЙ	160			5,0X15,3		
80	1324.332.016		ОСЬ САТЕЛЛИТОВ	4		C01003313F10	9 S 1310		
90	0631.329.049	1263314H1	ШТИФТ РАЗРЕЗНОЙ	4			5X22		
94	0631.329.175	1829226	ШТИФТ РАЗРЕЗНОЙ	4			3X22		
110	1324.332.007	1822320	ДЕРЖАТЕЛЬ ШЕСТЕРНИ КОРОННОЙ	1					
120	0750.116.482	1993365	BALL BEARING	1		Z00020845610	WTB 70,0X110,0X13,0		
130	---		КОЛЬЦО ПРУЖИННОЕ СТОПОРНОЕ	1			H= 2,00- 2,50(ABSTUFUNG:0,10MM)		
---	0730.513.755	1384849	КОЛЬЦО ПРУЖИННОЕ СТОПОРНОЕ	1					
---	0730.513.756	1664939	КОЛЬЦО ПРУЖИННОЕ СТОПОРНОЕ	1					
---	0730.513.757	1664938	КОЛЬЦО ПРУЖИННОЕ СТОПОРНОЕ	1					
---	0730.513.758	1615391	КОЛЬЦО ПРУЖИННОЕ СТОПОРНОЕ	1					
---	0730.513.759		КОЛЬЦО ПРУЖИННОЕ СТОПОРНОЕ	1					
---	0730.513.760		КОЛЬЦО ПРУЖИННОЕ СТОПОРНОЕ	1					
140	1324.332.018		ШЕСТЕРНЯ КОРОННАЯ	1			ECOMID NEW		
150	0730.505.053	570439408	ПРОВОЛОКА КРЕПЕЖНАЯ	1			A=2,50 IN 0730 505 052(2)		
200	1324.338.004		OUTPUT FLANGE	1		Z00021958217			
210	---		БОЛТ С ГОЛОВКОЙ ШЕСТИГРАННОЙ	4		Z00004901311	SCHUTZKAPPE M14X1,5X50		
---	---		БОЛТ С ГОЛОВКОЙ ШЕСТИГРАННОЙ	4		Z00004901310	SCHUTZKAPPE M14X1,5X50		

# Спецификация

Страница 2 от 2



9 S 1310 TO /

Номер материала: 1324.001.098

Изображение: 062.44.13-1

Номер группы материала: 1324.132.003

Поз. №	№ материала	№ материала клиента	Наименование	Количество	Единица массы	№ изм.	Тех. инф.	Рем. к-кт	Альтернативный материал
---	0636.020.211		БОЛТ С ГОЛОВКОЙ ШЕСТИГРАННОЙ	4			M14X1,5X50		
---	---		БОЛТ С ГОЛОВКОЙ ШЕСТИГРАННОЙ	4		Z00004901310	SCHUTZKAPPE M14X1,5X50		
---	0636.100.202		БОЛТ С ГОЛОВКОЙ ШЕСТИГРАННОЙ	4			M14X1,5X50		
220	0634.313.223	5 8118 0	КОЛЬЦО УПЛОТНИТЕЛЬН ОЕ	1			59,2X5,7		
250	1304.338.045	0068006	ШАЙБА	1			ENTHALT.IN 1295 332 063(2)		
260	0636.016.407	1929127	БОЛТ С ГОЛОВКОЙ ШЕСТИГРАННОЙ	2		Z00009111110	M12X50		

# Изображение

Страница 1 от 1

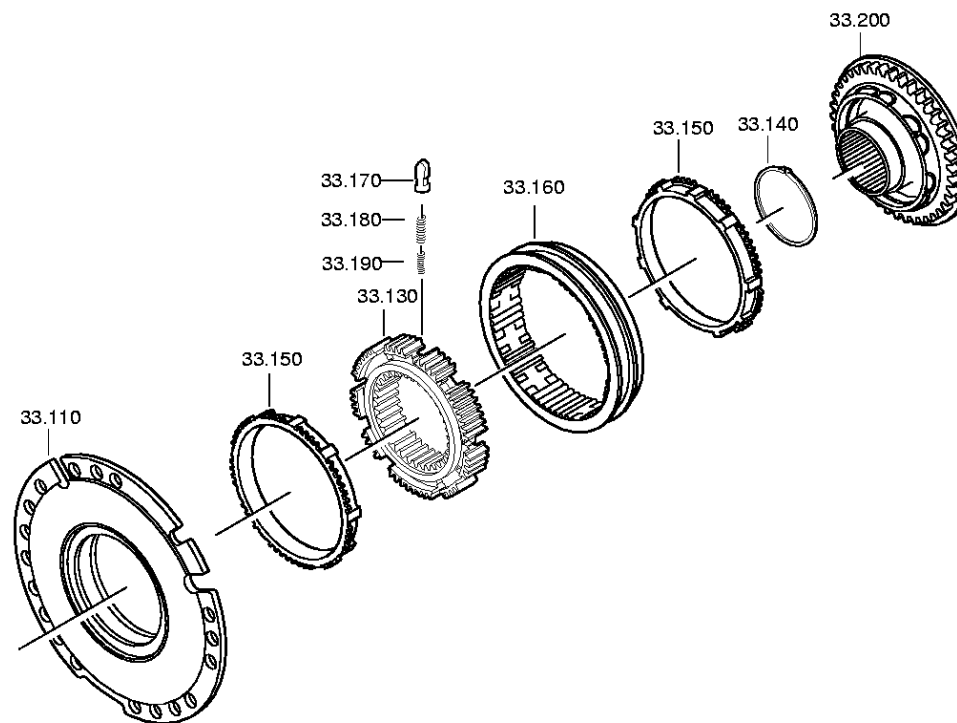
Номер материала: 1324.001.098

Изображение: 062.45.05-1

СИНХРОНИЗАТОР



9 S 1310 TO /  
СИНХРОНИЗАТОР



# Спецификация

Страница 1 от 1



9 S 1310 TO /

Номер материала: 1324.001.098

Изображение: 062.45.05-1

Номер группы материала: 1324.133.001

Поз. №	№ материала	№ материала клиента	Наименование	Количество	Единица массы	№ изм.	Тех. инф.	Рем. к-кт	Альтернативный материал
110	1324.233.006	1952204	КОРПУС МУФТЫ СИНХРОНИЗАТОРА	1		Z00020556310	ECOMID		
130	1313.333.001	0069909	КОРПУС СИНХРОНИЗАТО РА	1			ENTHALT.IN 1296 333 014(1)		
140	---		КОЛЬЦО СТОПОРНОЕ	1			H= 3,70- 4,00(ABSTUFUNG:0,10MM)		
---	0630.501.061		КОЛЬЦО СТОПОРНОЕ	1			125X4		
---	0630.501.173	0692272	КОЛЬЦО СТОПОРНОЕ	1			125X3,9		
---	0630.501.174	0692273	КОЛЬЦО СТОПОРНОЕ	1			125X3,8		
---	0630.501.175	0692274	КОЛЬЦО СТОПОРНОЕ	1			125X3,7		
150	1296.333.045	5 5301 0	КОЛЬЦО БЛОКИРУЮЩЕЕ СИНХРОНИЗАТОРА ДЕЛИТ.	2					
160	1304.333.011	1311176	МУФТА СКОЛЬЗЯЩАЯ	1			ENTHALT.IN 1304 333 013(0)		
170	1240.304.278	3362640239	УПОР	9					
180	0732.040.385	3362640693	ПРУЖИНА НАЖИМНАЯ	9					
190	0732.040.386	3362640793	ПРУЖИНА НАЖИМНАЯ	9		C01007317F10			
200	1324.233.001	1820786	КОРПУС МУФТЫ СИНХРОНИЗАТОРА	1					

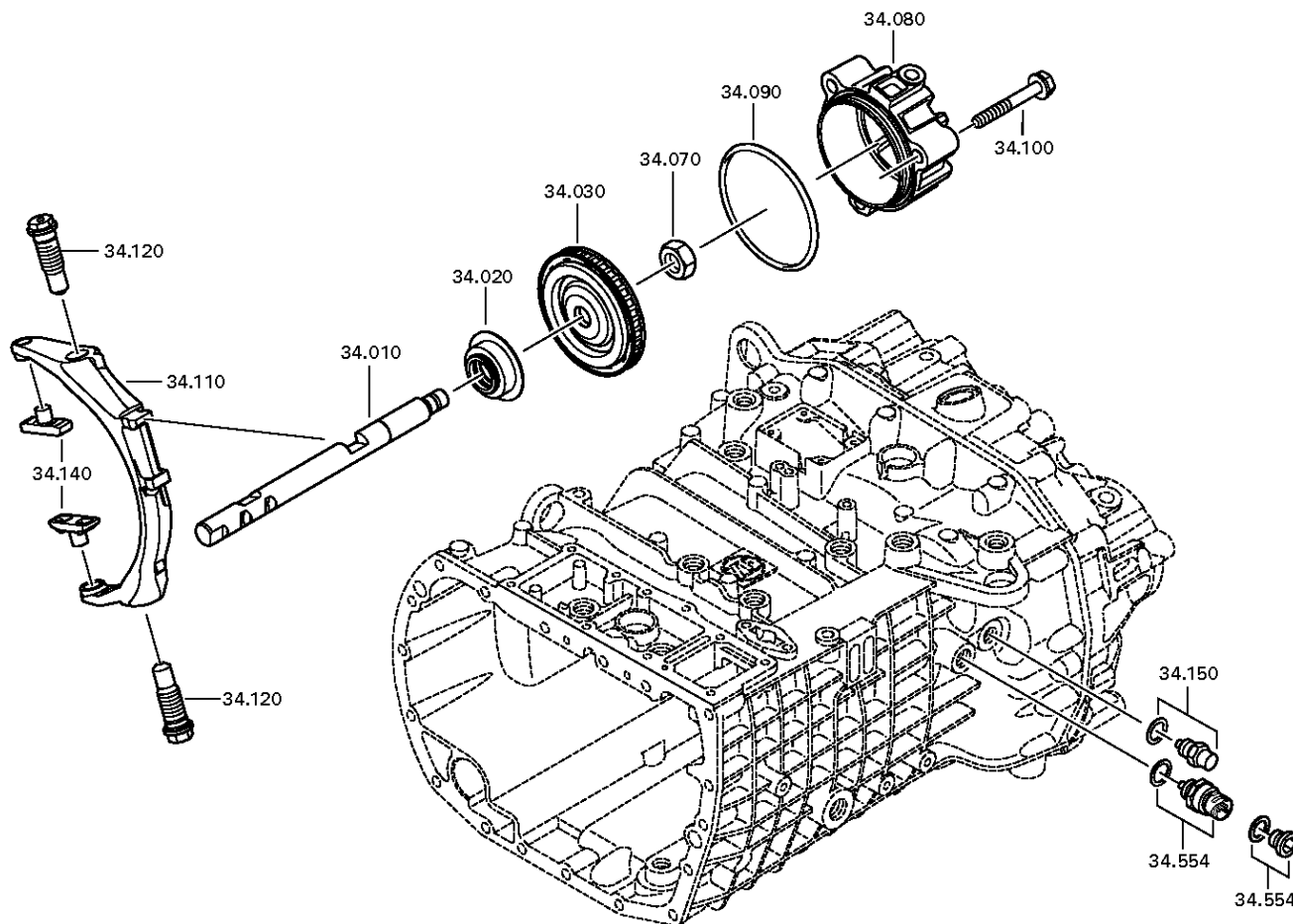
# Изображение

Страница 1 от 2

Номер материала: 1324.001.098  
Изображение: 062.46.12-1  
СИСТЕМА ПЕРЕКЛЮЧЕНИЯ GP



9 S 1310 TO /  
СИСТЕМА ПЕРЕКЛЮЧЕНИЯ GP



# Изображение

Страница 2 от 2

Номер материала: 1324.001.098

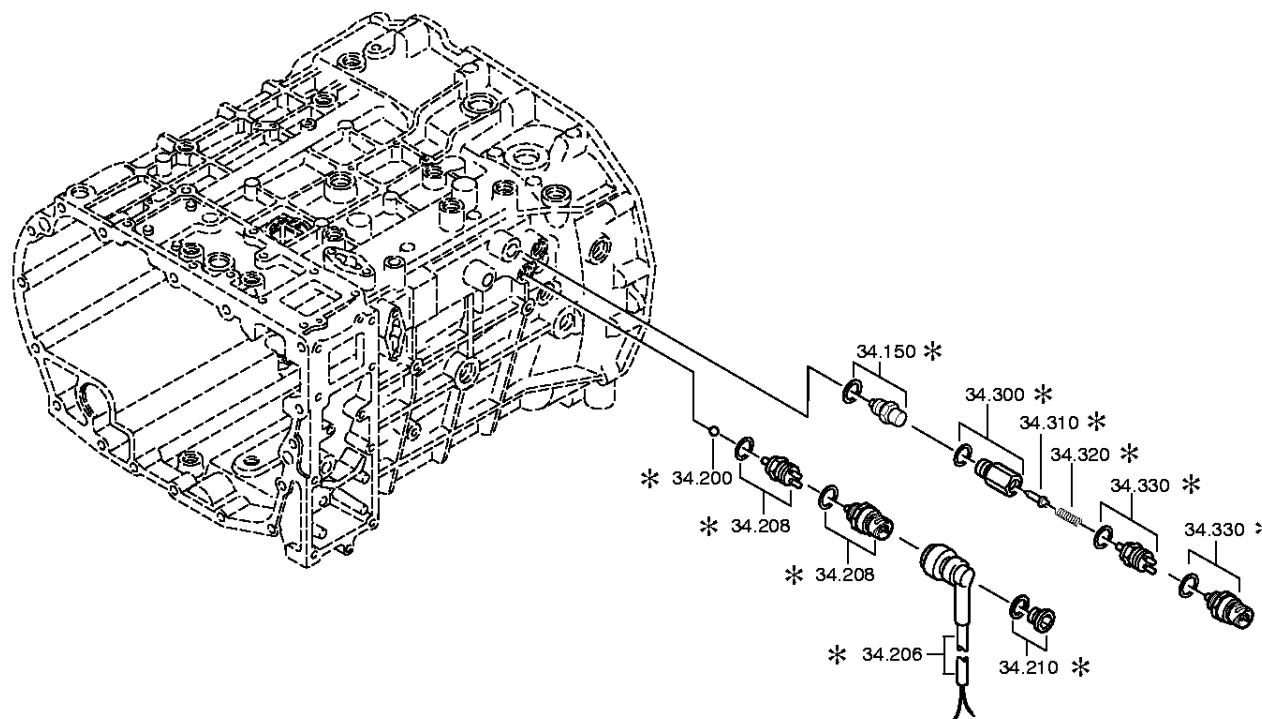
Изображение: 062.46.40-1

СИСТЕМА ПЕРЕКЛЮЧЕНИЯ GP



9 S 1310 TO /

СИСТЕМА ПЕРЕКЛЮЧЕНИЯ GP





# Спецификация

Страница 1 от 1



9 S 1310 TO /

Номер материала: 1324.001.098

Изображение: 062.46.12-1

Номер группы материала: 1324.134.008

Поз. №	№ материала	№ материала клиента	Наименование	Количество	Единица массы	№ изм.	Тех. инф.	Рем. к-кт	Альтернативный материал
10	1324.334.009	1993369	ШТОК Вилки ПЕРЕКЛЮЧЕНИЯ ПЕРЕДАЧ	1		Z00013555813	KOLBEN MIT DICHRING		
20	0750.112.047	1722250410	МАНЖЕТА ШЛЯПОВИДНАЯ	1		Z00015655010	22X36X14,5		
30	0501.328.038	1993361	ПОРШЕНЬ	1		Z00013555813			
70	0737.300.037	1874075	ГАЙКА СТОПОРНАЯ	1		Z00015655010	MS16X1,5		
80	1304.334.079	1369535	ЦИЛИНДР	1		Z00015655010			
90	0634.313.338	5 8001 0	КОЛЬЦО УПЛОТНИТЕЛЬН ОЕ	1		Z00015655010	108X3		
100	0736.300.123	1880233	БОЛТ С ГОЛОВКОЙ ШЕСТИГРАННОЙ	3			M10X70 M10X70		
110	1304.334.063	1311182	КОРОМЫСЛО ПЕРЕКЛЮЧЕНИЯ ПЕРЕДАЧ	1		Z00015655010			
120	---		БОЛТ ШАРНИРНЫЙ	2		Z00015655010	O.SCHEIBE*ZF KAMA		
---	---		БОЛТ ШАРНИРНЫЙ	2		Z00015655010	WTB*ZF KAMA M24X1,5		
140	1272.334.003	1333481210	СУХАРЬ	2		Z00015655010			
150	---		УПОР СТОПОРНЫЙ	1			145N*50N.M		
---	1324.207.035	H0472239	УПОР СТОПОРНЫЙ	1			KPL. *145 N		
---	0730.008.604	1638154	ШАЙБА УПЛОТНИТЕЛЬНА Я	1					
200	0635.460.024	0699674	ШАРИК	1			13		
208	---		ПЕРЕКЛЮЧАТЕЛЬ	1			OEFF*45N.M*DICHTRING A=1,5* BAJONETT*A1*SCHUTZKAPPE		
---	0501.219.856	1946804	ПЕРЕКЛЮЧАТЕЛЬ	1			OEFFNER DIN BAJONETT		
---	0634.801.062	1804055	ШАЙБА УПЛОТНИТЕЛЬНА Я	1		Z00012132910	18X24		
---	0700.300.427	1828483	КОЛПАК ЗАЩИТНЫЙ	1		Z00011843810			

# Изображение

Страница 1 от 2

Номер материала: 1324.001.098

Изображение: 062.47.04-1

SPEEDOMETER COVER



9 S 1310 TO /  
SPEEDOMETER COVER

**В настоящее время отсутствуют изображения для данной спецификации / данного узла.**

# Изображение

Страница 2 от 2

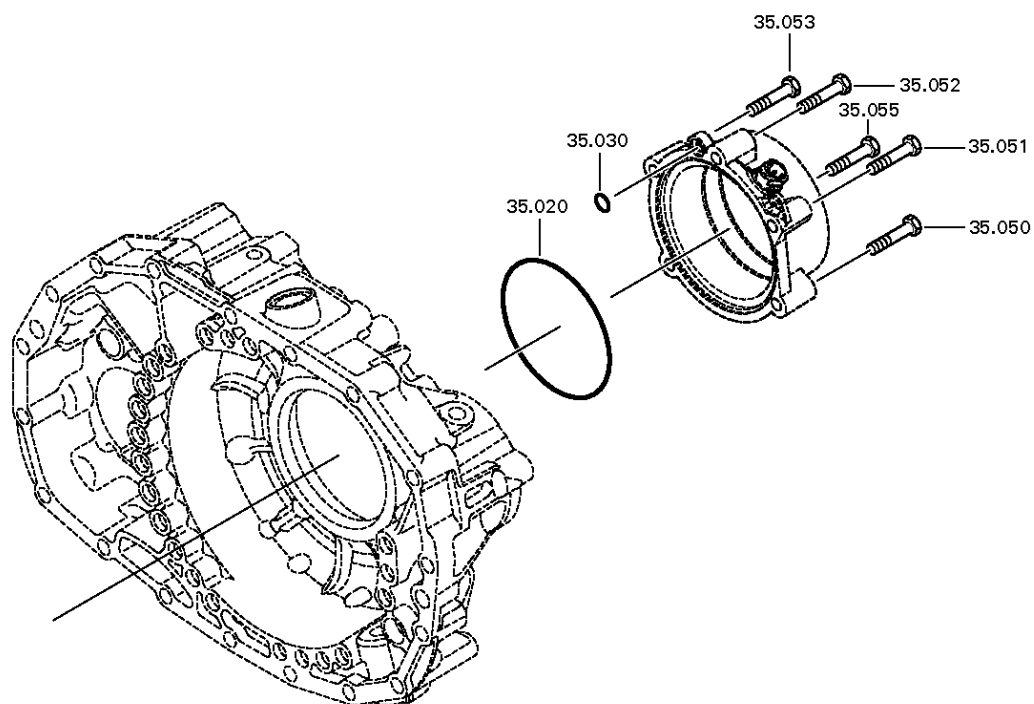
Номер материала: 1324.001.098

Изображение: 062.47.80-1

SPEEDOMETER COVER



9 S 1310 TO /  
SPEEDOMETER COVER



# Спецификация

Страница 1 от 1



9 S 1310 TO /

Номер материала: 1324.001.098

Изображение: 062.47.04-1

Номер группы материала: 1324.135.004

Поз. №	№ материала	№ материала клиента	Наименование	Количество	Единица массы	№ изм.	Тех. инф.	Рем. к-кт	Альтернативный материал
10	1304.301.410	1829227	КРЫШКА ТАХОМЕТРА	1		Z00021958210			
20	0634.349.953	1944310	КОЛЬЦО УПЛОТНИТЕЛЬН ОЕ	1		Z00019224210	138X3		
30	0634.316.181	1369529	КОЛЬЦО УПЛОТНИТЕЛЬН ОЕ	1		Z00019224210	10X3		
50	0636.016.405	1874072	БОЛТ С ГОЛОВКОЙ ШЕСТИГРАННОЙ	1		Z00020679310	M10X60		
51	0636.016.405	1874072	БОЛТ С ГОЛОВКОЙ ШЕСТИГРАННОЙ	1		Z00020679310	M10X60		
52	0636.016.405	1874072	БОЛТ С ГОЛОВКОЙ ШЕСТИГРАННОЙ	1		Z00020679310	M10X60		
53	0636.016.405	1874072	БОЛТ С ГОЛОВКОЙ ШЕСТИГРАННОЙ	1		Z00020679310	M10X60		
55	0636.016.405	1874072	БОЛТ С ГОЛОВКОЙ ШЕСТИГРАННОЙ	1		Z00020679310	M10X60		
60	---		SHAFT SEAL	1		Z00021958210	ECOMID *DICHTLIPPE		
---	0734.300.421	1978485	САЛЬНИК	1		Z00021958210	105X125X12/16		
160	---		ДАТЧИК ТАХОГРАФА	1		Z00021958210	L=19,8* 35N.M.*BAJONETT MIT FLAECHENDICHTUNG		
---	0501.210.855	1616007	ДАТЧИК ТАХОГРАФА	1		Z00007337611			

# Изображение

Страница 1 от 1

Номер материала: 1324.001.098

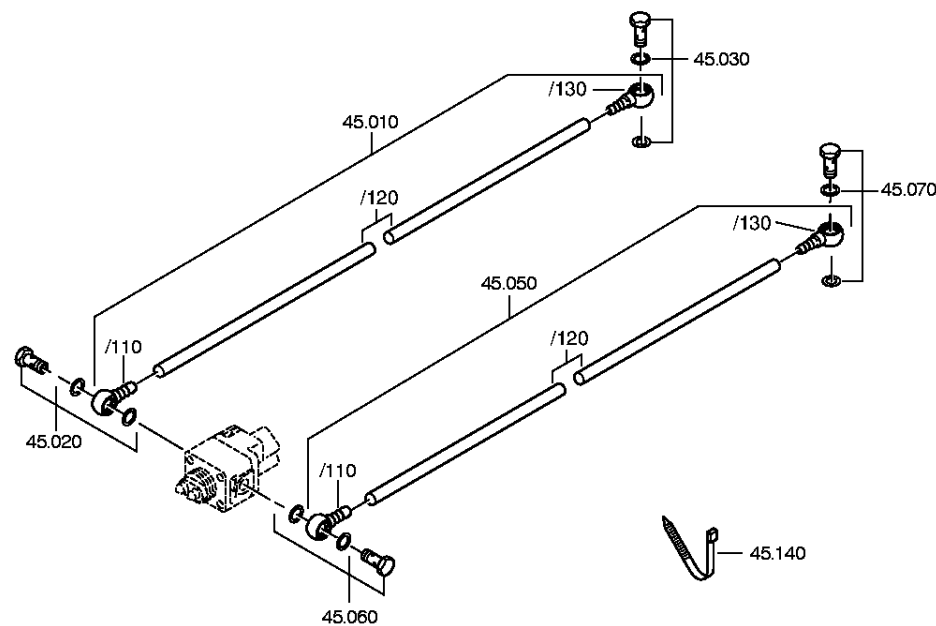
Изображение: 062.57.02-1

Номер группы материала: 1324.145.015



9 S 1310 TO /

ВКЛЮЧЕНИЕ ДЕЛИТЕЛЯ КОРОБКИ ПЕРЕДАЧ



# Спецификация

Страница 1 от 1



9 S 1310 TO /

Номер материала: 1324.001.098

Изображение: 062.57.02-1

Номер группы материала: 1324.145.015

Поз. №	№ материала	№ материала клиента	Наименование	Количество	Единица массы	№ изм.	Тех. инф.	Рем. к-кт	Альтернативный материал
10	6007.202.226		ТРУБКА	1		Z00011016211	KPL.490MM* MONTAGE:STELLUNG A		
/110	0637.100.423		УГОЛЬНИК ПОВОРОТНЫЙ	1		Z00011016211			
/120	0632.704.033		ТРУБКА	490		Z00017607310	8X1,5		
/130	0637.100.423		УГОЛЬНИК ПОВОРОТНЫЙ	1		Z00011016211			
20	---		БОЛТ ПОЛЫЙ	1		Z00011016211	M14X1,5		
---	0737.300.061	1907567	БОЛТ ПОЛЫЙ	1		Z00012473710	M14X1,5		
---	0634.801.217	99707034424	ШАЙБА УПЛОТНИТЕЛЬНАЯ	1		Z00010274513	14X20		
30	---		БОЛТ ПОЛЫЙ	1		Z00011016211	M14X1,5		
---	0737.300.061	1907567	БОЛТ ПОЛЫЙ	1		Z00012473710	M14X1,5		
---	0634.801.217	99707034424	ШАЙБА УПЛОТНИТЕЛЬНАЯ	1		Z00010274513	14X20		
50	6007.202.227		ТРУБКА	1		Z00011016211	KPL.550MM* MONTAGE:STELLUNG A		
/110	0637.100.423		УГОЛЬНИК ПОВОРОТНЫЙ	1		Z00011016211			
/120	0632.704.033		ТРУБКА	550		Z00017607310	8X1,5		
/130	0637.100.423		УГОЛЬНИК ПОВОРОТНЫЙ	1					
60	---		БОЛТ ПОЛЫЙ	1		Z00011016211	M14X1,5		
---	0737.300.061	1907567	БОЛТ ПОЛЫЙ	1		Z00012473710	M14X1,5		
---	0634.801.217	99707034424	ШАЙБА УПЛОТНИТЕЛЬНАЯ	1		Z00010274513	14X20		
70	---		БОЛТ ПОЛЫЙ	1		Z00011016211	M14X1,5		
---	0737.300.061	1907567	БОЛТ ПОЛЫЙ	1		Z00012473710	M14X1,5		
---	0634.801.217	99707034424	ШАЙБА УПЛОТНИТЕЛЬНАЯ	1		Z00010274513	14X20		
140	0659.160.068		СТЯЖКА КАБЕЛЬНАЯ	2		Z00011016211	3,6X200		

# Изображение

Страница 1 от 2

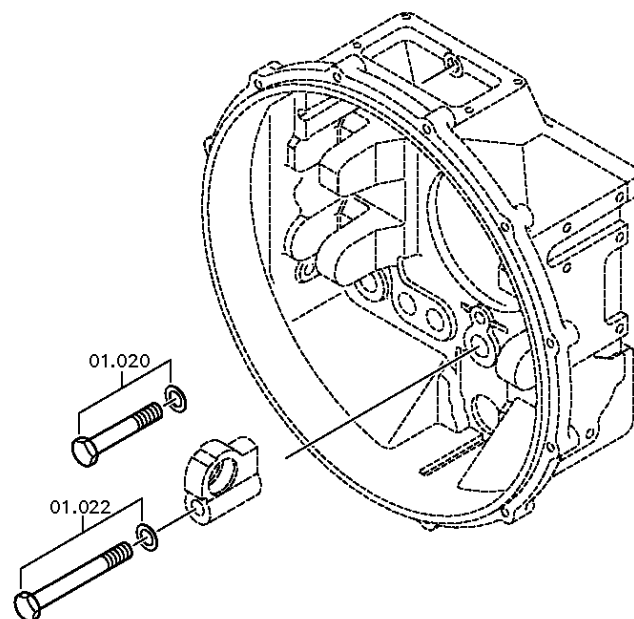
Номер материала: 1324.001.098

Изображение: 061.92.78-1

ЗАКРЕПЛЕНИЕ



9 S 1310 TO /  
ЗАКРЕПЛЕНИЕ



# Изображение

Страница 2 от 2

Номер материала: 1324.001.098

Изображение: 062.92.59-1

ЗАКРЕПЛЕНИЕ



9 S 1310 TO /  
ЗАКРЕПЛЕНИЕ

**В настоящее время отсутствуют изображения для данной спецификации / данного узла.**



# Спецификация

Страница 1 от 1



9 S 1310 TO /

Номер материала: 1324.001.098

Изображение: 061.92.78-1

Номер группы материала: 6060.101.840

Поз. №	№ материала	№ материала клиента	Наименование	Количество	Единица массы	№ изм.	Тех. инф.	Рем. к-кт	Альтернативный материал
10	6060.201.249	1604163	КАРТЕР СЦЕПЛЕНИЯ	1			KPL. IN 6060 201 248(1)		
18	---		БОЛТ С ГОЛОВКОЙ ШЕСТИГРАННОЙ	1			ZF КАМА M12X35		
20	---		БОЛТ С ГОЛОВКОЙ ШЕСТИГРАННОЙ	9		C01000369B10	M18X1,5X85		
---	0636.100.547		БОЛТ С ГОЛОВКОЙ ШЕСТИГРАННОЙ	9		Z00007061910	M18X1,5X85		
---	0630.001.021	1833940	ШАЙБА	9					
22	---		БОЛТ С ГОЛОВКОЙ ШЕСТИГРАННОЙ	1		C01009300A10	M18X1,5X160		
---	0636.100.552	1973238	БОЛТ С ГОЛОВКОЙ ШЕСТИГРАННОЙ	1		Z00007062011	M18X1,5X160		
---	0630.001.021	1833940	ШАЙБА	1					
30	0501.317.373		КРЫШКА	1					
40	0636.100.621		БОЛТ С ГОЛОВКОЙ ШЕСТИГРАННОЙ	4			M8X12		
212	---		ПРОБКА ЗАПОРНАЯ	4			GPN 300*F 19 D=20,7		
---	0637.510.568		ПРОБКА ЗАПОРНАЯ	4					
260	0501.306.828	1451604	КРЫШКА ЗАПОРНАЯ	1					
800	0501.008.958		CLUTCH CYLINDER	1					
830	0636.015.681	T350860	БОЛТ С ГОЛОВКОЙ ШЕСТИГРАННОЙ	4			M8X18		
840	6060.201.221	04226911	ПЛАСТИНА ПРОМЕЖУТОЧНАЯ	1					
842	0636.100.796	1896747	БОЛТ С ГОЛОВКОЙ ШЕСТИГРАННОЙ	4			M8X20		

# Изображение

Страница 1 от 1

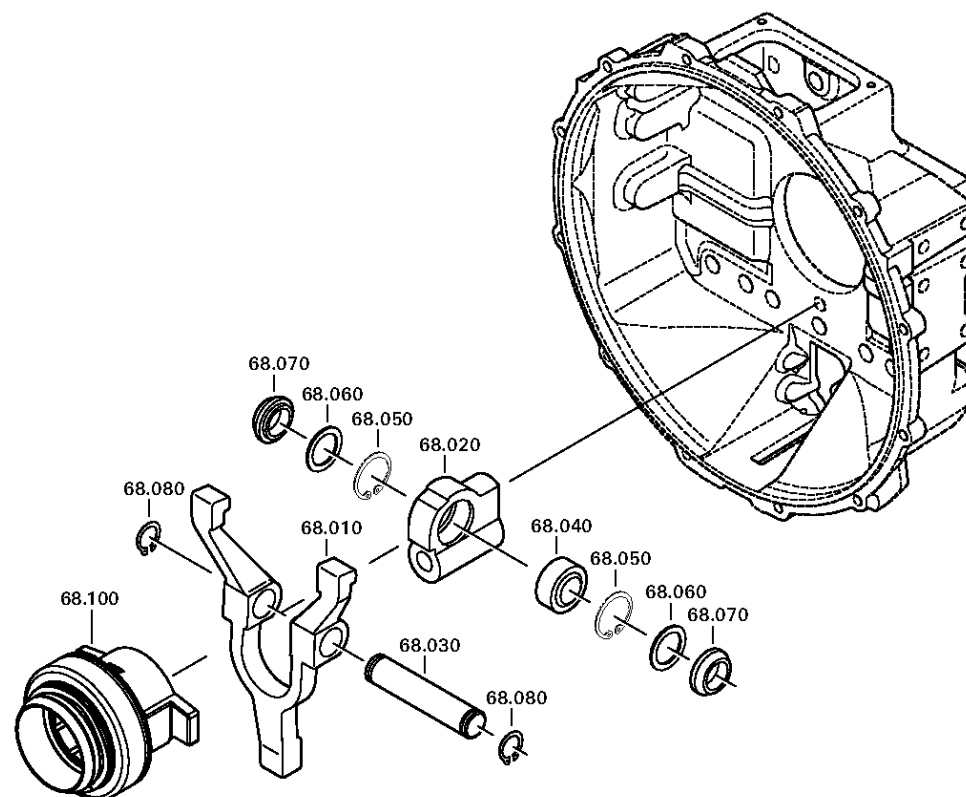
Номер материала: 1324.001.098

Изображение: 062.93.82-1

Номер группы материала: 6060.168.074



9 S 1310 TO /  
CLUTCH RELEASE DEVICE



# Спецификация

Страница 1 от 1



9 S 1310 TO /

Номер материала: 1324.001.098

Изображение: 062.93.82-1

Номер группы материала: 6060.168.074

Поз. №	№ материала	№ материала клиента	Наименование	Количество	Единица массы	№ изм.	Тех. инф.	Рем. к-кт	Альтернативный материал
10	6060.206.006	04226929	ВИЛКА ВЫКЛЮЧЕНИЯ СЦЕПЛЕНИЯ	1			KPL.		
20	6060.306.096	04226930	ОПОРА ПОДШИПНИКОВАЯ	1					
30	6060.306.086	04226931	БОЛТ	1			ENTHALT.IN 0731 201 607(2)		
40	0635.285.060	5 8220 0	ПОДШИПНИК СКОЛЬЖЕНИЯ СФЕРИЧЕСКИЙ	1					
50	0630.502.023		КОЛЬЦО СТОПОРНОЕ	2			42X1,75		
60	0501.315.198	04226935	ШАЙБА УПЛОТНИТЕЛЬНАЯ	2					
70	6060.306.087	04226936	ШАЙБА УПЛОТНИТЕЛЬНАЯ	2					
80	0630.501.020		КОЛЬЦО СТОПОРНОЕ	2			25X1,2		
100	0501.009.056		RELEASE DEVICE	1					