



Каталог запасных частей

S 5-42

Номер материала: 1307.050.415

текущая дата: 27.04.2015

ZF Friedrichshafen AG
Hauptverwaltung
80038 Friedrichshafen
Deutschland

Telefon: +49 7541 77-0

Telefax: +49 7541 77-908000

www.zf.com

zuständiges Werk:
Friedrichshafen

Лист технических данных

Страница 1 от 5

Номер материала: 1307.050.415



S 5-42 /

Поз. №	Информация	Номер изменения
001	Use case -----	
002	Customer PAVLOVO BUS	
003	City PAVLOVO	
004	DUNS	
005	Vehicle / Apparatus -----	
006	Sales Name PAZ320401-03	
007	Manufacturer PAVLOVO BUS	
008	Engineering Name	
009	Product Use BUS	
010	Vehicle/Hardware Type MIDIBUS	
011	SOP	
012	Vehicle / Apparatus -----	
013	Sales Name PAZ-320401-01	
014	Manufacturer PAVLOVO BUS	
015	Engineering Name	
016	Product Use BUS	
017	Vehicle/Hardware Type MIDIBUS	
018	SOP	
019	Vehicle / Apparatus -----	
020	Sales Name PAZ-32053-07	
021	Manufacturer PAVLOVO BUS	
022	Engineering Name	
023	Product Use BUS	
024	Vehicle/Hardware Type MIDIBUS	
025	SOP	
026	Vehicle / Apparatus -----	
027	Sales Name PAZ-4234	
028	Manufacturer PAVLOVO BUS	
029	Engineering Name	
030	Product Use BUS	
031	Vehicle/Hardware Type MIDIBUS	
032	SOP	
033	Vehicle / Apparatus -----	

Лист технических данных

Страница 2 от 5

Номер материала: 1307.050.415



S 5-42 /

Поз. №	Информация	Номер изменения
034	Sales Name PAZ-320402-03	
035	Manufacturer PAVLOVO BUS	
036	Engineering Name	
037	Product Use BUS	
038	Vehicle/Hardware Type MIDIBUS	
039	SOP	
040	Vehicle / Apparatus -----	
041	Sales Name PAZ-320412-05	
042	Manufacturer PAVLOVO BUS	
043	Engineering Name	
044	Product Use BUS	
045	Vehicle/Hardware Type MIDIBUS	
046	SOP	
047	Engine	
048	Sales Designation	
049	Manufacturer Cummins Engine Co.	
050	Eng.Displ.	
051	Cylinder	
052	Nom. power 110 kW	
053	RPM at nom. power 2500 1/min	
054	Nom. torque 550 Nm	
055	RPM at nom. torque 1200 1/min	
056	Engine	
057	Sales Designation ISF 3.8 S3168	
058	Manufacturer Cummins Engine Co.	
059	Drivetrain type DIESEL	
060	Eng.Displ. 3800 cm3	
061	Cylinder 4	
062	Nom. power 125 kW	
063	RPM at nom. power 2600 1/min	
064	Nom. torque 600 Nm	
065	RPM at nom. torque 1300 1/min	
066	Engine	

Лист технических данных

Страница 3 от 5

Номер материала: 1307.050.415



S 5-42 /

Поз. №	Информация	Номер изменения
067	Sales Designation 5340	
068	Manufacturer Yamz	
069	Drivetrain type DIESEL	
070	Eng.Displ. 5600 cm3	
071	Cylinder 4	
072	Nom. power 110 kW	
073	RPM at nom. power 2650 1/min	
074	Nom. torque 580 Nm	
075	RPM at nom. torque 1600 1/min	
076	Engine	
077	Sales Designation ISBE4 185B	
078	Manufacturer Cummins Engine Co.	
079	Drivetrain type DIESEL	
080	Eng.Displ. cm3	
081	Cylinder	
082	Nom. power 136 kW	
083	RPM at nom. power 2500 1/min	
084	Nom. torque 550 Nm	
085	RPM at nom. torque 1500 1/min	
086	Classification use case -----	
087	ADDITIONAL DESIGNATION, ENGINE NEIG=4 GRAD 30MIN.	
089	DESIGNATION, CLUTCH MF362	
090	MANUFACTURER, CLUTCH ZF-SACHS	
095	DYNAMIC TYRE RADIUS 457 mm	
096	REAR AXLE RATIO 4.62	
097	MAXIMUM SPEED 110 km/h	
100	PERMISS.GROSS VEHICLE WEIGHT 8 t	
101	PERMISS.GROSS COMBIN.WEIGHT 10.5 t	
106	Product description -----	
107	INSTALLATION POS TRANSMISSION VERTICAL	
108	TRANSMISSION ATTACHMENT FLANGE-MOUNTED	
109	RATIO, BOTTOM GEAR 5.72	
110	RATIO, TOP GEAR .76	

Лист технических данных

Страница 4 от 5

Номер материала: 1307.050.415



S 5-42 /

Поз. №	Информация	Номер изменения
111	SET OF RATIOS SG	
112	RATIO, 1ST GEAR 5.72	
113	RATIO, 2ND GEAR 2.94	
114	RATIO, 3RD GEAR 1.61	
115	RATIO, 4TH GEAR 1	
116	RATIO, 5TH GEAR .76	
117	RATIO, 1ST GEAR REVERSE 5.24	
118	DESIGN, SHIFT SYSTEM TURNING SHAFT	
119	POSITION, GEAR SHIFT SYSTEM HORIZONTAL LEFT	
121	DESIGN, SEPARATING CLUTCH FULL-SYNCHRONIZED	
122	REFERENCE LENGTH INPUT SHAFT -104 mm	
123	STANDARD TYPE INPUT SHAFT SAE	
125	STANDARDS IDENT.NO. INPUT SHAFT 10C	
126	NOMINAL DIAMETER INPUT SHAFT 1,500	
138	DESIGN,CONN., CLUTCH HOUSING SAE 3	
143	DIAMETER, RELEASE FLANGE 57 mm	
144	TYPE FIT RELEASE BEARING FLA. E8	
145	DESIGN BEARING OUTPUT STANDARD SUSPENSION	
146	OUTER DIA. OUTPUT FLANGE RA 150 mm	
148	NO.OF BORES OUTPUT FLANGE HA1 4	
149	BORE DIA. OUTPUT FLANGE RA 14.1 mm	
152	REF. LENGTH OUTPUT FLANGE RA 619 mm	
155	DESIGN, OUTPUT FLANGE HA GL-SPICER1535	
156	DIMENSION SHIFT TURRET DIST. 241.000 mm	
157	MEAS. LOC. SHIFT TURRET DIST. SHIFT LEVER OUTSIDE EDGE	
160	RADIUS 1 SHIFT LEVER 45.000 mm	
161	DESIGN, OFFSET, SHIFT LEVER OUTSIDE	
162	RADIUS 2 SHIFT LEVER 65.000 mm	
165	RADIUS 3 SHIFT LEVER 85.000 mm	
168	LEVER POSITION SHIFTING OUTPUT C	
175	GEAR SHIFT LEVER ANGLE EPSILON 26.000 GRAD	
179	SELECTION PATTERN VARIANT INSTALLATION DRAWING	
182	SWITCH, REVERSE GEAR y	

Лист технических данных

Страница 5 от 5

Номер материала: 1307.050.415



S 5-42 /

Поз. №	Информация	Номер изменения
183	DESIGN, RG (REV.GEAR) SWITCH CLOSING	
184	NOTE ON SWITCH, REVERSE GEAR GEAR SHIFT RAIL	
185	PROT.CAP SWITCH, REVERSE GEAR y	
186	DESIGN, CONNECTION, RG SWITCH DIN BAYONET	
188	SWITCH, NEUTRAL GEAR y	
189	DESIGN,NG(NEUTRAL GEAR)SWITCH OPENING SWITCH	
190	PROT.CAP SWITCH, NEUTRAL GEAR y	
191	DESIGN, CONNECTION, NG SWITCH DIN BAYONET	
195	REF.LENGTH,RELEASE BEAR.FLAN -12 mm	
197	TYPE OF RELEASE MECHANISM WITH	
200	VERSION OF CLUTCH HOUSING INTEGRATED	
201	ASSEMBLY POS. CLUTCH CYLINDER 9	
210	DESIGN RELEASE BEARING WITHOUT GROOVE	
211	WRENCH SIZE, RELEASE FORK 75 mm	
213	LENGTH BALL PIN RELEASE BEARING 37 mm	
217	NO.OF PULSES PULSE SENSOR SFI H68 6 IMP/U	
219	DESIGN PULSE SENSOR SFI H68 WITH	
221	PROT.CAP PULSE SENSOR SFI H68 y	
222	DESIGN CONN.PULSE SENSOR SFI H68 DIN BAYONET	
261	OIL CAPACITY, GEARBOX 3.2 dm ³	
264	OIL GRADE PERMISSIBLE ACC. TO TE-ML02	
266	COLOR JET BLACK	
267	COLOUR CLASSIFICATION ACC. TO RAL 9005	
270	CODING OUTER CONSERVATION KA1	
271	CODING INNER CONSERVATION KI1	
272	SCOPE OUTER CONSERVATION T	
273	CONSERVATION SPECIFICATION ZFN 916	

Перечень узлов

Страница 1 от 1

Номер материала: 1307.050.415



S 5-42 /

Изображение	Поз. №	№ материала	Наименование	Количество	№ изм.	Тех. инф.
067.01.12-1	110	1307.101.188	КАРТЕР КП	1		
067.02.04-1	130	1307.102.097	ВАЛ ПЕРВИЧНЫЙ	1		
067.03.01-1	160	1307.103.021	ВАЛ ПРОМЕЖУТОЧНЫЙ	1		
067.04.04-1	200	1307.104.201	ВАЛ ВТОРИЧНЫЙ	1		
067.04.81-1	210	1307.104.812	ВАЛ ВТОРИЧНЫЙ	1		
067.05.01-1	220	1307.105.002	ПЕРЕДАЧА ЗАДНЕГО ХОДА	1		
067.06.05-1	230	1307.106.046	СИСТЕМА ПЕРЕКЛЮЧЕНИЯ ПЕРЕДАЧ	1		
067.06.40-1	238	1307.106.433	ДЕТАЛИ СОЕДИНИТЕЛЬНЫЕ	1		
067.07.01-1	20	1307.107.018	ВАЛ УПРАВЛЕНИЯ ПЕРЕКЛЮЧЕНИЕМ ПЕРЕДАЧ	1		
067.07.01-1	280	1307.107.800	КОРПУС МЕХАНИЗМА ПЕРЕКЛЮЧЕНИЯ ПЕРЕДАЧ	1		
067.07.01-1	900	1307.107.008	КОРПУС МЕХАНИЗМА ПЕРЕКЛЮЧЕНИЯ ПЕРЕДАЧ	1		
067.07.01-1	910	1307.107.010	ВАЛ УПРАВЛЕНИЯ ПЕРЕКЛЮЧЕНИЕМ ПЕРЕДАЧ	1		
067.93.31-1	140	1307.168.019	МЕХАНИЗМ ВЫКЛЮЧЕНИЯ СЦЕПЛЕНИЯ	1		

Спецификация

Страница 1 от 2



S 5-42 /

Номер материала: 1307.050.415

Изображение: 067.01.12-1

Номер группы материала: 1307.101.188

Поз. №	№ материала	№ материала клиента	Наименование	Количество	Единица массы	№ изм.	Тех. инф.	Рем. к-кт	Альтернативный материал
10	1307.201.092		КОРПУС	1			KPL.		
/20	---		SEALING DISC	1			H=5,10		
---	0730.362.289	1782782	SEALING DISC	1			A=44,99		
22	0750.115.238	1291261	BALL SLEEVE	1			18,0X24,0X24,0		
30	1307.301.253	18365701	КАРТЕР КОРОБКИ ОТБОРА МОЩНОСТИ	1					
40	0750.115.238	1291261	BALL SLEEVE	1			18,0X24,0X24,0		
50	0631.306.232	1608817	ШТИФТ ЦИЛИНДРИЧЕСКИЙ	2			12X24		
60	0636.011.757	REPLACEMENT FOR 0636.010.374	БОЛТ С ГОЛОВКОЙ ШЕСТИГРАННОЙ	15		Z00007051312	M8X55		
70	0636.100.628	1897374	БОЛТ С ГОЛОВКОЙ ШЕСТИГРАННОЙ	2			M8X35		
100	0734.319.652	1450110	САЛЬНИК	1			50X65X8		
120	1324.301.165	1897347	КРЫШКА	1		Z00009633112			
130	1290.301.140	0699613	ПРОКЛАДКА УПЛОТНИТЕЛЬНАЯ	1			ENTHALT.IN 1290 301 071(1)		
140	0636.100.404		БОЛТ С ГОЛОВКОЙ ШЕСТИГРАННОЙ	6		Z00009176710	M10X22		
150	1324.301.165	1897347	КРЫШКА	1		Z00009633112			
160	1290.301.140	0699613	ПРОКЛАДКА УПЛОТНИТЕЛЬНАЯ	1			ENTHALT.IN 1290 301 071(1)		
170	0636.100.404		БОЛТ С ГОЛОВКОЙ ШЕСТИГРАННОЙ	6		Z00009176710	M10X22		
180	0736.300.224	1897384	ВИНТ ЗАПОРНЫЙ	1		Z00012536012	M24X1,5KEG		
190	0736.300.224	1897384	ВИНТ ЗАПОРНЫЙ	1		Z00012536012	M24X1,5KEG		
200	1048.301.010	1297619	МАГНИТ	1					
220	0730.365.260		ТАБЛИЧКА ФИРМЕННАЯ	1					
260	0630.100.029		КРЫШКА ЗАПОРНАЯ	1		Z00007166013			
630	1307.301.224	100CP5010	КРЫШКА	1					
632	0636.100.561	REPLACEMENT FOR 0636.015.403	БОЛТ С ГОЛОВКОЙ ШЕСТИГРАННОЙ	2		Z00007073111	M5X10		

Спецификация

Страница 2 от 2

Номер материала: 1307.050.415

Изображение: 067.01.12-1

Номер группы материала: 1307.101.188



S 5-42 /

Поз. №	№ материала	№ материала клиента	Наименование	Количество	Единица массы	№ изм.	Тех. инф.	Рем. к-кт	Альтернативный материал
640	---		PULSE SENSOR	1			L=25,0*45N.M*O.DICHTRING* SCHUTZKAPPE*BAJONETT		
---	0501.210.856		ДАТЧИК ТАХОГРАФА	1					
---	---		PROTECTION CAP	1		Z00025050912			

Изображение

Страница 1 от 1

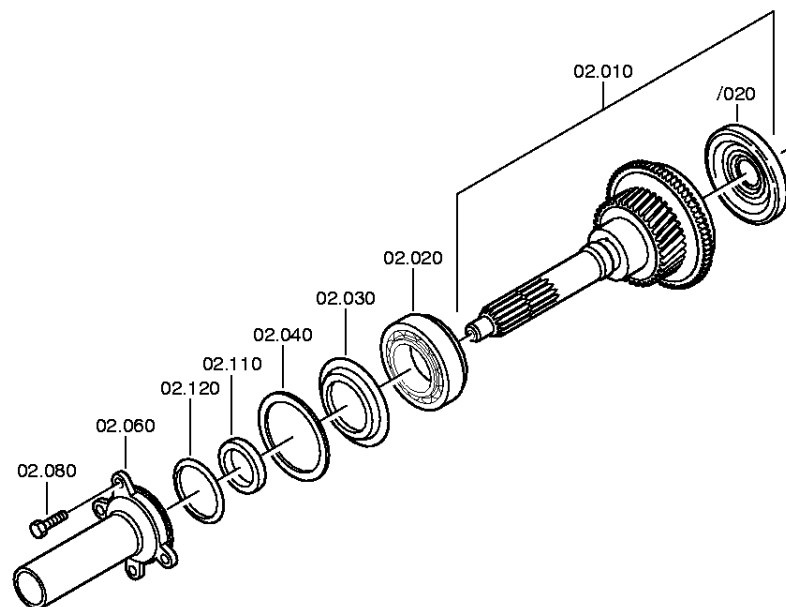
Номер материала: 1307.050.415

Изображение: 067.02.04-1

Номер группы материала: 1307.102.097



S 5-42 /
ВАЛ ПЕРВИЧНЫЙ



Спецификация

Страница 1 от 2

Номер материала: 1307.050.415

Изображение: 067.02.04-1

Номер группы материала: 1307.102.097



S 5-42 /

Поз. №	№ материала	№ материала клиента	Наименование	Количество	Единица массы	№ изм.	Тех. инф.	Рем. к-кт	Альтернативный материал
10	1307.202.168	1623191	ВАЛ ПЕРВИЧНЫЙ	1			KPL.L=238*SAE 1 1/2*5,72_		
/20	0750.190.014	FBU5474	ШАЙБА ПОДПОРНАЯ	1			46X92X5,5		
20	---		ПОДШИПНИК РОЛИКОВЫЙ КОНИЧЕСКИЙ	1					
---	1307.202.116	1608923	ПОДШИПНИК РОЛИКОВЫЙ КОНИЧЕСКИЙ	1			KPL.		
---	1307.202.018	1623184	ПОДШИПНИК РОЛИКОВЫЙ КОНИЧЕСКИЙ	1			KPL.50,8X92,0X25,4		
30	0750.112.061	1608922	КОЛЬЦО	1			56,0X91,9X3,0		
40	---		ШАЙБА	1			H= 1,20- 2,00(ABSTUFUNG:0,05MM)		
---	0730.105.768	FBU5164	ШАЙБА	1			A=2,00 IN 0730 105 762(1)		
---	0730.106.204	1608927	ШАЙБА	1			A=1,95 IN 0730 105 762(1)		
---	0730.105.767	FBU5166	ШАЙБА	1			A=1,90 IN 0730 105 762(1)		
---	0730.106.203	1608929	ШАЙБА	1			A=1,85 IN 0730 105 762(1)		
---	0730.105.766	FBU5168	ШАЙБА	1			A=1,80 IN 0730 105 762(1)		
---	0730.106.202	1608931	ШАЙБА	1			A=1,75 IN 0730 105 762(1)		
---	0730.105.765	FBU5170	ШАЙБА	1			A=1,70 IN 0730 105 762(1)		
---	0730.106.201	1608933	ШАЙБА	1			A=1,65 IN 0730 105 762(1)		
---	0730.105.764	FBU5172	ШАЙБА	1			A=1,60 IN 0730 105 762(1)		
---	0730.106.200	1608935	ШАЙБА	1			A=1,55 IN 0730 105 762(1)		
---	0730.105.763	FBU5174	ШАЙБА	1			A=1,50 IN 0730 105 762(1)		
---	0730.106.689	1608937	ШАЙБА	1			A=1,45 IN 0730 105 762(1)		
---	0730.106.688	1608938	ШАЙБА	1			A=1,40 IN 0730 105 762(1)		
---	0730.106.687	1608939	ШАЙБА	1			A=1,35 IN 0730 105 762(1)		
---	0730.106.686	1608940	ШАЙБА	1			A=1,30 IN 0730 105 762(1)		
---	0730.106.685	1608941	ШАЙБА	1			A=1,25 IN 0730 105 762(1)		
---	0730.106.684	1608942	ШАЙБА	1			A=1,20 IN 0730 105 762(1)		
60	1307.302.137	1307302137	ФЛАНЕЦ КОРПУСА ПОДШИПНИКА	1			ENTHALT.IN 1307 302 146(1)		

Спецификация

Страница 2 от 2

Номер материала: 1307.050.415

Изображение: 067.02.04-1

Номер группы материала: 1307.102.097



S 5-42 /

Поз. №	№ материала	№ материала клиента	Наименование	Количество	Единица массы	№ изм.	Тех. инф.	Рем. к-кт	Альтернативный материал
80	0636.100.797	1874397	БОЛТ С ГОЛОВКОЙ ШЕСТИГРАННОЙ	4		Z00007891312	M8X30		
110	0734.310.397	1623190	САЛЬНИК	1			48X65X8/10 FA.CFW		
120	0634.303.053	1608925	КОЛЬЦО УПЛОТНИТЕЛЬН ОЕ	1			85X4		

Изображение

Страница 1 от 1

Номер материала: 1307.050.415

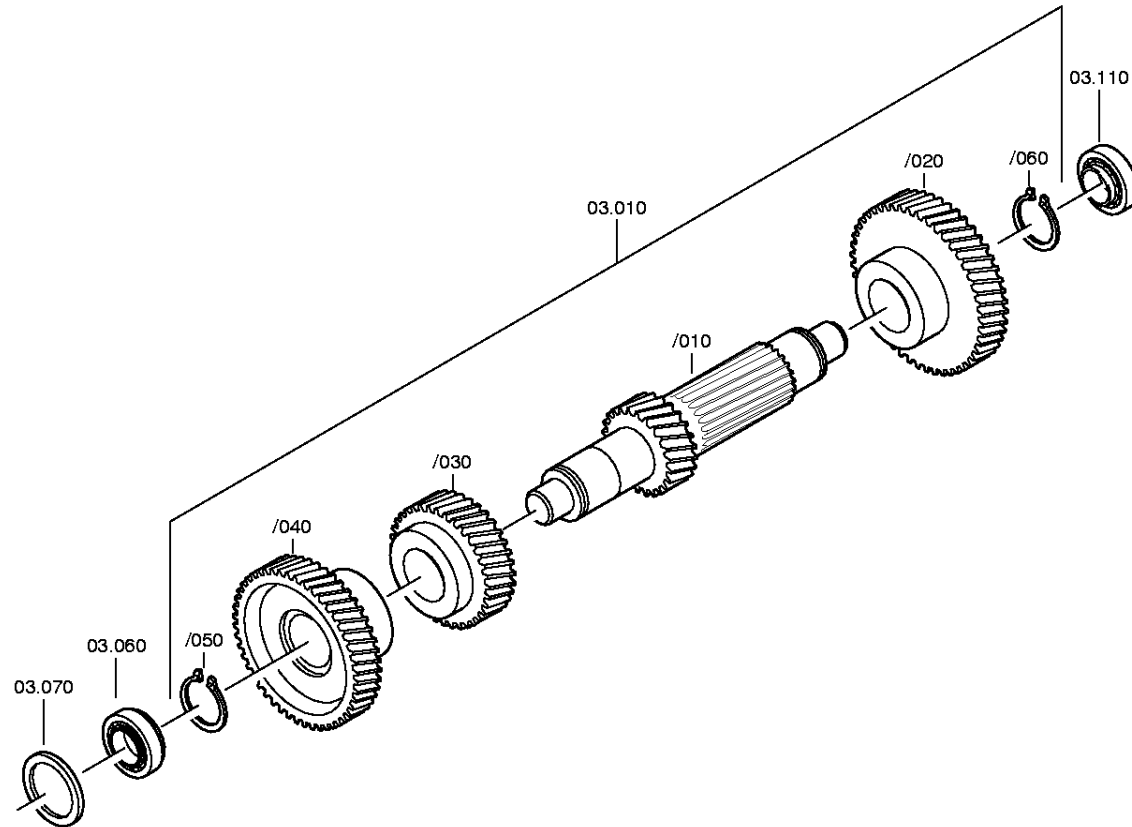
Изображение: 067.03.01-1

Номер группы материала: 1307.103.021



S 5-42 /

ВАЛ ПРОМЕЖУТОЧНЫЙ



Спецификация

Страница 1 от 2

Номер материала: 1307.050.415

Изображение: 067.03.01-1

Номер группы материала: 1307.103.021



S 5-42 /

Поз. №	№ материала	№ материала клиента	Наименование	Количество	Единица массы	№ изм.	Тех. инф.	Рем. к-кт	Альтернативный материал
10	1307.203.047	1608951	ВАЛ ПРОМЕЖУТОЧНЫЙ	1			KPL. IN 1307 203 045(1)		
/10	1307.303.104	1608952	ВАЛ ПРОМЕЖУТОЧНЫЙ	1			ENTHALT.IN 1307 303 103(0)		
/20	1317.303.015	100CP4498	КОЛЕСО КОСОЗУБОЕ	1			5G/Z57 IN 1317 303 017(1)		
/30	1307.303.110	1608956	КОЛЕСО КОСОЗУБОЕ	1			3G/Z31 IN 1317 303 014(1)		
/40	1307.303.122	1608957	КОЛЕСО КОСОЗУБОЕ	1			Z45 IN 1307 303 121(1)		
/50	0630.501.033	E62708	КОЛЬЦО СТОПОРНОЕ	1			45X1,75		
/60	0630.501.031	A48760	КОЛЬЦО СТОПОРНОЕ	1			40X1,75		
60	---	AT184052	ПОДШИПНИК РОЛИКОВЫЙ КОНИЧЕСКИЙ	1					
---	1307.203.019	S0643194	ПОДШИПНИК РОЛИКОВЫЙ КОНИЧЕСКИЙ	1			KPL.		
---	1307.203.010	S0643195	ПОДШИПНИК РОЛИКОВЫЙ КОНИЧЕСКИЙ	1			KPL.		
---	1307.203.009	S0643196	ПОДШИПНИК РОЛИКОВЫЙ КОНИЧЕСКИЙ	1			KPL.31,7X66,4X25,4		
70	---		ШАЙБА	1			H= 1,40- 2,30(ABSTUFUNG:0,05MM)		
---	0730.005.139	1944309	ШАЙБА	1					
---	0730.005.138	023243	ШАЙБА	1					
---	0730.004.839		ШАЙБА	1			A=2,20 IN 0730 004 828(2)		
---	0730.004.971	023245	ШАЙБА	1			A=2,15 IN 0730 004 828(2)		
---	0730.004.838		ШАЙБА	1			A=2,10 IN 0730 004 828(2)		
---	0730.004.970	023247	ШАЙБА	1			A=2,05 IN 0730 004 828(2)		
---	0730.004.837	1608958	ШАЙБА	1			A=2,00 IN 0730 004 828(2)		
---	0730.004.836	023249	ШАЙБА	1			A=1,95 IN 0730 004 828(2)		
---	0730.004.835	023250	ШАЙБА	1			A=1,90 IN 0730 004 828(2)		
---	0730.004.834	023251	ШАЙБА	1			A=1,85 IN 0730 004 828(2)		
---	0730.004.833	023252	ШАЙБА	1			A=1,80 IN 0730 004 828(2)		
---	0730.004.832	023253	ШАЙБА	1			A=1,75 IN 0730 004 828(2)		
---	0730.004.831	1608965	ШАЙБА	1			A=1,70 IN 0730 004 828(2)		

Спецификация

Страница 2 от 2

Номер материала: 1307.050.415

Изображение: 067.03.01-1

Номер группы материала: 1307.103.021



S 5-42 /

Поз. №	№ материала	№ материала клиента	Наименование	Количество	Единица массы	№ изм.	Тех. инф.	Рем. к-кт	Альтернативный материал
---	0730.004.969	023255	ШАЙБА	1			A=1,65 IN 0730 004 828(2)		
---	0730.004.830	023256	ШАЙБА	1			A=1,60 IN 0730 004 828(2)		
---	0730.004.968	023257	ШАЙБА	1			A=1,55 IN 0730 004 828(2)		
---	0730.004.829	1608970	ШАЙБА	1			A=1,50 IN 0730 004 828(2)		
---	0730.006.221	1608971	ШАЙБА	1			A=1,45 IN 0730 004 828(2)		
---	0730.006.220	1608972	ШАЙБА	1			A=1,40 IN 0730 004 828(2)		
110	---	AT184052	ПОДШИПНИК РОЛИКОВЫЙ КОНИЧЕСКИЙ	1					
---	1307.203.019	S0643194	ПОДШИПНИК РОЛИКОВЫЙ КОНИЧЕСКИЙ	1			KPL.		
---	1307.203.010	S0643195	ПОДШИПНИК РОЛИКОВЫЙ КОНИЧЕСКИЙ	1			KPL.		
---	1307.203.009	S0643196	ПОДШИПНИК РОЛИКОВЫЙ КОНИЧЕСКИЙ	1			KPL.31,7X66,4X25,4		

Изображение

Страница 1 от 2

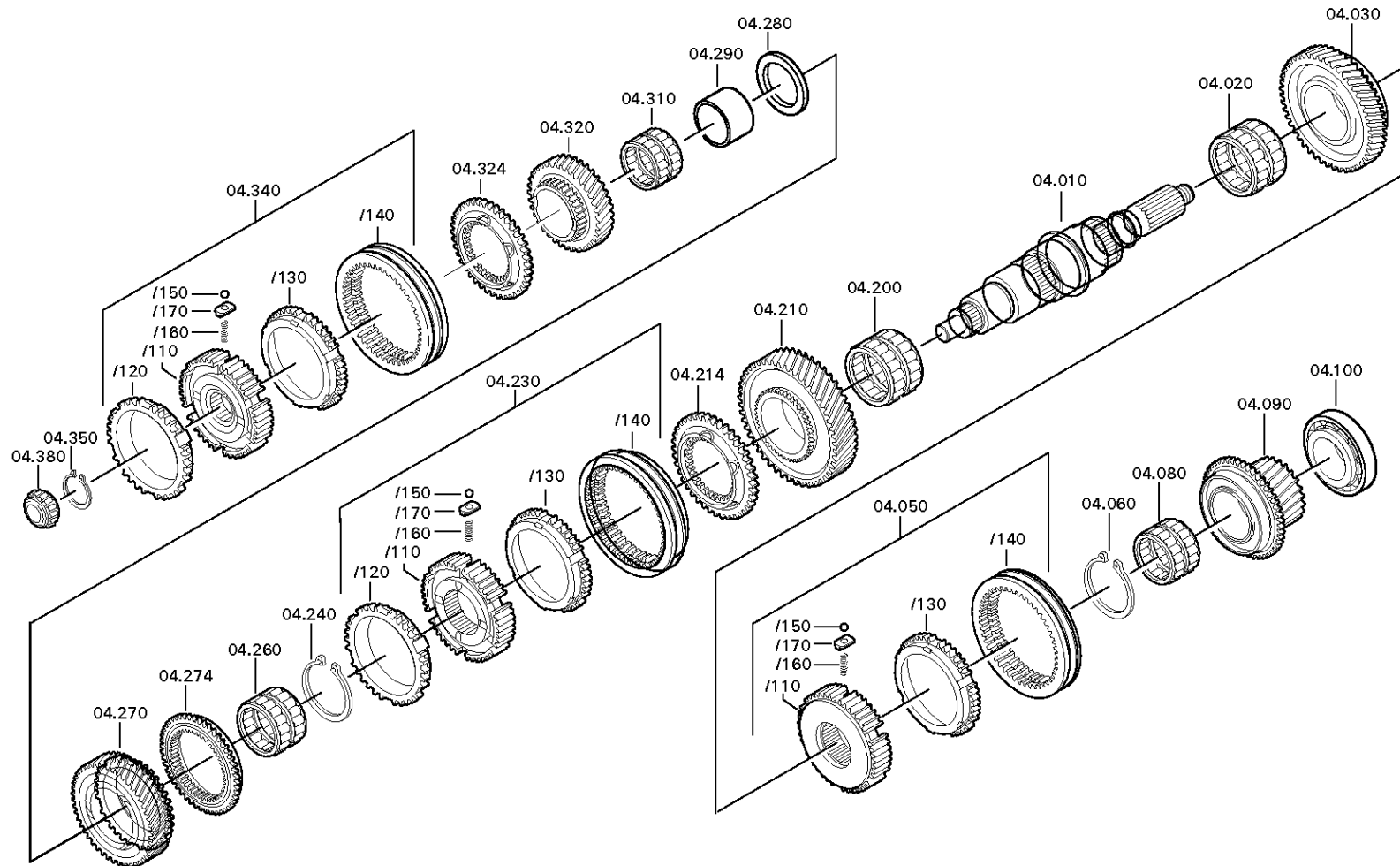
Номер материала: 1307.050.415

Изображение: 067.04.04-1

ВАЛ ВТОРИЧНЫЙ



S 5-42 /
ВАЛ ВТОРИЧНЫЙ



Изображение

Страница 2 от 2

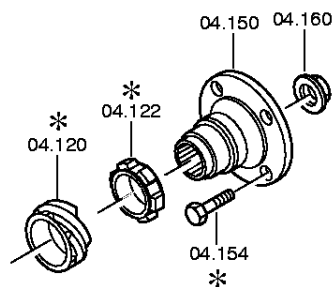
Номер материала: 1307.050.415

Изображение: 067.04.81-1

ВАЛ ВТОРИЧНЫЙ



S 5-42 /
ВАЛ ВТОРИЧНЫЙ



Спецификация

Страница 1 от 4



S 5-42 /

Номер материала: 1307.050.415

Изображение: 067.04.04-1

Номер группы материала: 1307.104.201

Поз. №	№ материала	№ материала клиента	Наименование	Количество	Единица массы	№ изм.	Тех. инф.	Рем. к-кт	Альтернативный материал
10	1307.304.623	100CP5011	ВАЛ ВТОРИЧНЫЙ	1			ENTHALT.IN 1307 304 548(0)		
20	0735.320.873	T158768	СЕПАРАТОР ПОДШИПНИКА ИГОЛЬЧАТОГО	1			67,0X73,0X37,0 FA.INA 67,0X73, 0X36,8		
30	1307.304.649	1609355	КОЛЕСО КОСОЗУБОЕ	1			RG IN 1307 304 648(0)		
50	1307.204.293		СИНХРОНИЗАТОР	1			KPL.RG+5G*SG* /SIN*RG-KL		
/110	1307.204.230	1609357	КОРПУС СИНХРОНИЗАТО РА	1			KPL.		
/130	1307.304.182	1609358	КОЛЬЦО БЛОКИРУЮЩЕЕ СИНХРОНИЗАТОРА ДЕЛИТ.	1			ENTHALT.IN 1307 304 264(0)		
/140	1307.304.671	1865358	МУФТА СКОЛЬЗЯЩАЯ	1		Z00007384710	ZF-B100 I		
/150	0635.460.010	511-1060	ШАРИК	3			6		
/160	0732.041.571	FBU5198	ПРУЖИНА НАЖИМНАЯ	3					
/170	1307.304.156	1291300	УПОР	3			ENTHALT.IN 1307 304 155(1)		
60	---		КОЛЬЦО СТОПОРНОЕ	1			H= 1,80- 2,40(ABSTUFUNG:0,05MM)		
---	0730.501.407	1609360	КОЛЬЦО СТОПОРНОЕ	1		C01007890210	A=2,40 IN 0730 501 404(2)		
---	0730.501.406	1609361	КОЛЬЦО СТОПОРНОЕ	1		C01007890210	A=2,35 IN 0730 501 404(2)		
---	0730.501.405	1609362	КОЛЬЦО СТОПОРНОЕ	1		C01007890210	A=2,30 IN 0730 501 404(2)		
---	0730.501.506	1609363	КОЛЬЦО СТОПОРНОЕ	1		C01007890210	A=2,25 IN 0730 501 404(2)		
---	0730.501.314	T158777	КОЛЬЦО СТОПОРНОЕ	1			A=2,20 IN 0730 501 263(2)		
---	0730.501.544	1609365	КОЛЬЦО СТОПОРНОЕ	1			A=2,15 IN 0730 501 263(2)		
---	0730.501.299	FBU5201	КОЛЬЦО СТОПОРНОЕ	1			A=2,10 IN 0730 501 263(2)		
---	0730.501.543	1609367	КОЛЬЦО СТОПОРНОЕ	1			A=2,05 IN 0730 501 263(2)		
---	0730.501.542	1609368	КОЛЬЦО СТОПОРНОЕ	1			A=2,00 IN 0730 501 263(2)		
---	0730.501.541	1609369	КОЛЬЦО СТОПОРНОЕ	1			A=1,95 IN 0730 501 263(2)		
---	0730.501.265	T159576	КОЛЬЦО СТОПОРНОЕ	1			A=1,90 IN 0730 501 263(2)		
---	0730.501.540	1609371	КОЛЬЦО СТОПОРНОЕ	1			A=1,85 IN 0730 501 263(2)		
---	0730.501.264	T159577	КОЛЬЦО СТОПОРНОЕ	1			A=1,80 IN 0730 501 263(2)		
80	0735.321.010	1609373	СЕПАРАТОР ПОДШИПНИКА ИГОЛЬЧАТОГО	1			43,0X48,0X39,3		
90	1307.204.323	1292157	КОЛЕСО КОСОЗУБОЕ	1			KPL.5G IN 1317 204 020(1)		

Спецификация

Страница 2 от 4

Номер материала: 1307.050.415

Изображение: 067.04.04-1

Номер группы материала: 1307.104.201



S 5-42 /

Поз. №	№ материала	№ материала клиента	Наименование	Количество	Единица массы	№ изм.	Тех. инф.	Рем. к-кт	Альтернативный материал
100	---		ПОДШИПНИК РОЛИКОВЫЙ КОНИЧЕСКИЙ	1					
---	1307.204.275	FBU7602	ПОДШИПНИК РОЛИКОВЫЙ КОНИЧЕСКИЙ	1			42,0X92,0X25,4		
---	1307.204.056		ПОДШИПНИК РОЛИКОВЫЙ КОНИЧЕСКИЙ	1			KPL.42,0X92,0X25,4		
122	1307.304.592	1609374	PULSE DISC	1					
150	1307.304.595		ФЛАНЕЦ ВАЛА ОТБОРА МОЩНОСТИ	1			ENTHALT.IN 1307 304 609(1)		
160	---		ГАЙКА СТОПОРНАЯ	1			M24X1,5		
---	1317.304.117	1609376	ГАЙКА СТОПОРНАЯ	1			M24X1,5 IN 1317 304 096(2)		
200	0735.320.873	T158768	СЕПАРАТОР ПОДШИПНИКА ИГОЛЬЧАТОГО	1			67,0X73,0X37,0 FA.INA 67,0X73,0X36,8		
210	1307.304.652	1609377	КОЛЕСО КОСОЗУБОЕ	1			1G IN 1307 304 651(0)		
214	1307.304.628	1609378	КОРПУС МУФТЫ СИНХРОНИЗАТОРА	1			ENTHALT.IN 1307 304 627(1)		
230	1307.204.266		СИНХРОНИЗАТОР	1			KPL.1+2G*SG* ST/ST		
/110	1307.304.608	1346867	КОРПУС СИНХРОНИЗАТОРА	1			1+2G		
/120	1307.304.644	5 5852 0	КОЛЬЦО БЛОКИРУЮЩЕЕ СИНХРОНИЗАТОРА ДЕЛИТ.	1		C01001161B10			
/130	1307.304.644	5 5852 0	КОЛЬЦО БЛОКИРУЮЩЕЕ СИНХРОНИЗАТОРА ДЕЛИТ.	1		C01001161B10			
/140	1307.304.668	1862790	МУФТА СКОЛЬЗЯЩАЯ	1		Z00007384712	ZF-B115 I		
/150	0635.460.010	511-1060	ШАРИК	3			6		
/160	0732.041.571	FBU5198	ПРУЖИНА НАЖИМНАЯ	3					
/170	1307.304.156	1291300	УПОР	3			ENTHALT.IN 1307 304 155(1)		
240	---		КОЛЬЦО СТОПОРНОЕ	1			H= 1,80- 2,40(ABSTUFUNG:0,05MM)		

Спецификация

Страница 3 от 4



S 5-42 /

Номер материала: 1307.050.415

Изображение: 067.04.04-1

Номер группы материала: 1307.104.201

Поз. №	№ материала	№ материала клиента	Наименование	Количество	Единица массы	№ изм.	Тех. инф.	Рем. к-кт	Альтернативный материал
---	0730.501.407	1609360	КОЛЬЦО СТОПОРНОЕ	1		C01007890210	A=2,40 IN 0730 501 404(2)		
---	0730.501.406	1609361	КОЛЬЦО СТОПОРНОЕ	1		C01007890210	A=2,35 IN 0730 501 404(2)		
---	0730.501.405	1609362	КОЛЬЦО СТОПОРНОЕ	1		C01007890210	A=2,30 IN 0730 501 404(2)		
---	0730.501.506	1609363	КОЛЬЦО СТОПОРНОЕ	1		C01007890210	A=2,25 IN 0730 501 404(2)		
---	0730.501.314	T158777	КОЛЬЦО СТОПОРНОЕ	1			A=2,20 IN 0730 501 263(2)		
---	0730.501.544	1609365	КОЛЬЦО СТОПОРНОЕ	1			A=2,15 IN 0730 501 263(2)		
---	0730.501.299	FBU5201	КОЛЬЦО СТОПОРНОЕ	1			A=2,10 IN 0730 501 263(2)		
---	0730.501.543	1609367	КОЛЬЦО СТОПОРНОЕ	1			A=2,05 IN 0730 501 263(2)		
---	0730.501.542	1609368	КОЛЬЦО СТОПОРНОЕ	1			A=2,00 IN 0730 501 263(2)		
---	0730.501.541	1609369	КОЛЬЦО СТОПОРНОЕ	1			A=1,95 IN 0730 501 263(2)		
---	0730.501.265	T159576	КОЛЬЦО СТОПОРНОЕ	1			A=1,90 IN 0730 501 263(2)		
---	0730.501.540	1609371	КОЛЬЦО СТОПОРНОЕ	1			A=1,85 IN 0730 501 263(2)		
---	0730.501.264	T159577	КОЛЬЦО СТОПОРНОЕ	1			A=1,80 IN 0730 501 263(2)		
260	0735.320.871	T158767	СЕПАРАТОР ПОДШИПНИКА ИГОЛЬЧАТОГО	1			60,0X66,0X41,7		
270	1307.304.632	1609382	КОЛЕСО КОСОЗУБОЕ	1			ENTHALT.IN 1307 304 631(1)		
274	1307.304.628	1609378	КОРПУС МУФТЫ СИНХРОНИЗАТОРА	1			ENTHALT.IN 1307 304 627(1)		
280	0730.106.561	1609383	ШАЙБА	1			A=5,00 IN 0730 106 560(1)		
290	0730.162.428	1291304	ВТУЛКА	1			A=42,30 IN 0730 161 688(2)		
310	0735.320.871	T158767	СЕПАРАТОР ПОДШИПНИКА ИГОЛЬЧАТОГО	1			60,0X66,0X41,7		
320	1307.304.638	1609384	КОЛЕСО КОСОЗУБОЕ	1			ENTHALT.IN 1307 304 636(1)		
324	1307.304.626	1609385	КОРПУС МУФТЫ СИНХРОНИЗАТОРА	1			ENTHALT.IN 1307 304 625(1)		
340	1307.204.317	1623187	СИНХРОНИЗАТОР	1			KPL.3+4G*SG*ST/SIN		
/110	1307.304.607	1346869	КОРПУС СИНХРОНИЗАТО РА	1			3+4G		
/120	1307.304.182	1609358	КОЛЬЦО БЛОКИРУЮЩЕЕ СИНХРОНИЗАТОРА ДЕЛИТ.	1			ENTHALT.IN 1307 304 264(0)		

Спецификация

Страница 4 от 4



S 5-42 /

Номер материала: 1307.050.415

Изображение: 067.04.04-1

Номер группы материала: 1307.104.201

Поз. №	№ материала	№ материала клиента	Наименование	Количество	Единица массы	№ изм.	Тех. инф.	Рем. к-кт	Альтернативный материал
/130	1307.304.643	1609387	КОЛЬЦО БЛОКИРУЮЩЕЕ СИНХРОНИЗАТОРА ДЕЛИТ.	1		C01001160B10	ENTHALT.IN 1307 304 645(1)		
/140	1307.304.669	1870610	МУФТА СКОЛЬЗЯЩАЯ	1		Z00007384713	ZF-B100 I		
/150	0635.460.010	511-1060	ШАРИК	3			6		
/160	0732.041.571	FBU5198	ПРУЖИНА НАЖИМНАЯ	3					
/170	1307.304.156	1291300	УПОР	3			ENTHALT.IN 1307 304 155(1)		
350	---		КОЛЬЦО СТОПОРНОЕ	1			H= 1,80- 2,20(ABSTUFUNG:0,10MM)		
---	0730.501.301	FBU5208	КОЛЬЦО СТОПОРНОЕ	1			A=2,20 IN 0730 501 259(2)		
---	0730.501.300	1609389	КОЛЬЦО СТОПОРНОЕ	1			A=2,10 IN 0730 501 259(2)		
---	0730.501.262	1609390	КОЛЬЦО СТОПОРНОЕ	1			A=2,00 IN 0730 501 259(2)		
---	0730.501.261	1609391	КОЛЬЦО СТОПОРНОЕ	1			A=1,90 IN 0730 501 259(2)		
---	0730.501.260	1609392	КОЛЬЦО СТОПОРНОЕ	1			A=1,80 IN 0730 501 259(2)		
380	0750.117.251	8 8344 0	ПОДШИПНИК РОЛИКОВЫЙ КОНИЧЕСКИЙ	1			24,0X28,5		

Изображение

Страница 1 от 1

Номер материала: 1307.050.415

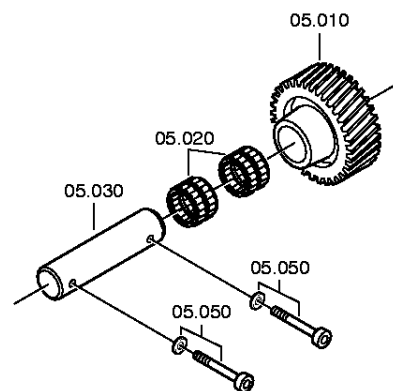
Изображение: 067.05.01-1

Номер группы материала: 1307.105.002



S 5-42 /

ПЕРЕДАЧА ЗАДНЕГО ХОДА



Спецификация

Страница 1 от 1

Номер материала: 1307.050.415

Изображение: 067.05.01-1

Номер группы материала: 1307.105.002



S 5-42 /

Поз. №	№ материала	№ материала клиента	Наименование	Количество	Единица массы	№ изм.	Тех. инф.	Рем. к-кт	Альтернативный материал
10	1307.305.025	1609416	ШЕСТЕРНЯ ПРОМЕЖУТОЧНАЯ	1			RG IN 1307 305 024(1)		
20	0750.115.233	0069132	СЕПАРАТОР ПОДШИПНИКА ИГОЛЬЧАТОГО	2			30,0X38,0X30,0		
30	1307.305.003	1609417	БОЛТ	1			ENTHALT.IN 1307 305 021(2)		
50	---		ВИНТ С ГОЛОВКОЙ ЦИЛИНДРИЧЕСКОЙ	2			M8X50		
---	0636.115.295	1897341	ВИНТ С ГОЛОВКОЙ ЦИЛИНДРИЧЕСКОЙ	2		Z00007399816	M8X50		
---	0630.050.016	1609419	USIT-КОЛЬЦО	2			8,7X13X1		

Изображение

Страница 1 от 2

Номер материала: 1307.050.415

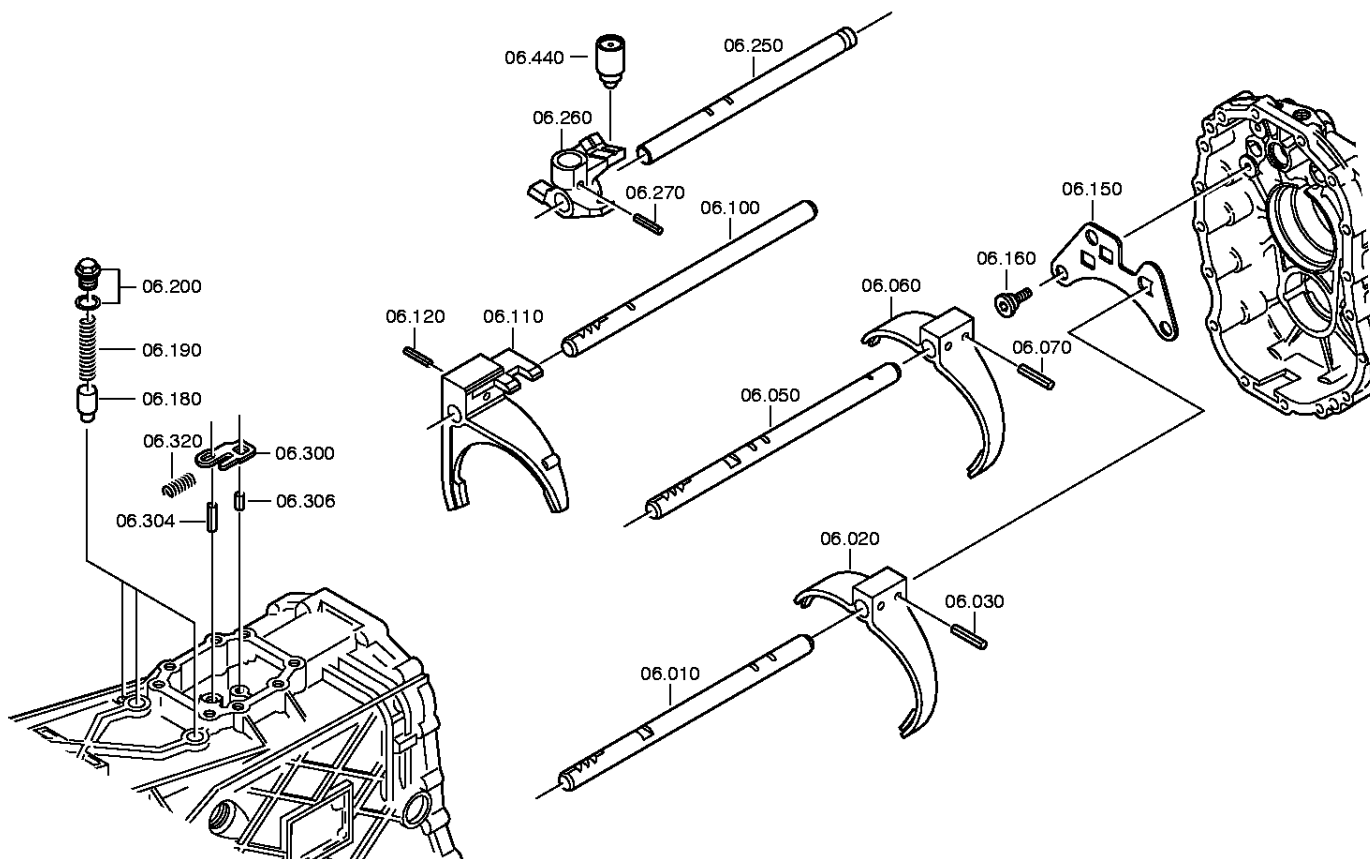
Изображение: 067.06.05-1

СИСТЕМА ПЕРЕКЛЮЧЕНИЯ ПЕРЕДАЧ



S 5-42 /

СИСТЕМА ПЕРЕКЛЮЧЕНИЯ ПЕРЕДАЧ



Изображение

Страница 2 от 2

Номер материала: 1307.050.415

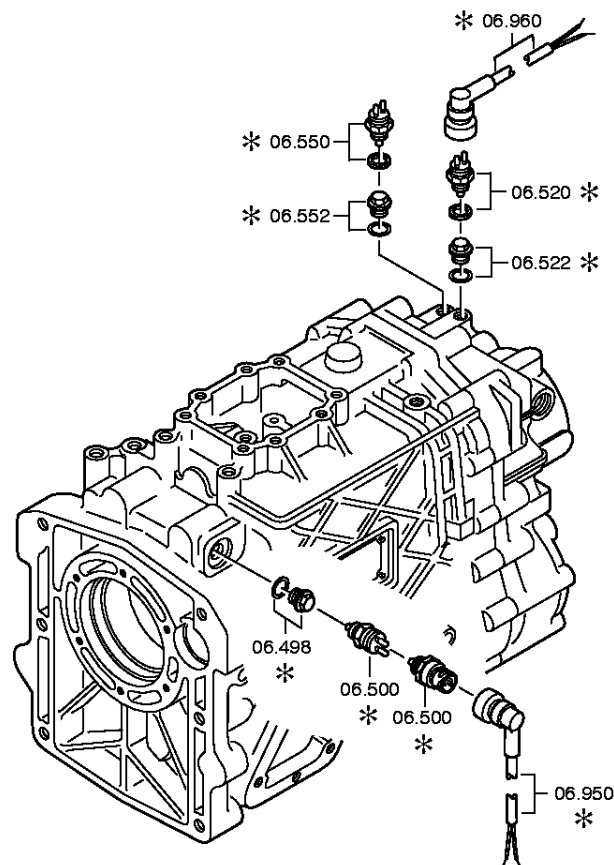
Изображение: 067.06.40-1

СИСТЕМА ПЕРЕКЛЮЧЕНИЯ ПЕРЕДАЧ



S 5-42 /

СИСТЕМА ПЕРЕКЛЮЧЕНИЯ ПЕРЕДАЧ



Спецификация

Страница 1 от 2

Номер материала: 1307.050.415

Изображение: 067.06.05-1

Номер группы материала: 1307.106.046



S 5-42 /

Поз. №	№ материала	№ материала клиента	Наименование	Количество	Единица массы	№ изм.	Тех. инф.	Рем. к-кт	Альтернативный материал
10	1307.306.219	1609640	ШТОК ВИЛКИ ПЕРЕКЛЮЧЕНИЯ ПЕРЕДАЧ	1			5+RG IN 1307 306 221(1)		
20	1307.306.290		GEAR SHIFT FORK	1		Z00026719910	R./5.GANG		
30	0631.329.069	A52091	ШТИФТ РАЗРЕЗНОЙ	2			6X30		
50	1307.306.245	1609641	ШТОК ВИЛКИ ПЕРЕКЛЮЧЕНИЯ ПЕРЕДАЧ	1			1+2G IN 1307 306 244(1)		
60	1307.306.291		GEAR SHIFT FORK	1		Z00026719911	1./2.GANG		
70	0631.329.069	A52091	ШТИФТ РАЗРЕЗНОЙ	2			6X30		
100	1307.306.169	1609643	ШТОК ВИЛКИ ПЕРЕКЛЮЧЕНИЯ ПЕРЕДАЧ	1			3+4G		
110	1307.206.032		GEAR SHIFT FORK	1		Z00026719912	3./4.GANG VERSTAERKT		
120	0631.329.069	A52091	ШТИФТ РАЗРЕЗНОЙ	1			6X30		
150	1307.306.230	1609645	ПРЕДОХРАНИТЕЛЬ ОДНОВРЕМЕННОГО ВКЛ. ПЕРЕД	1					
160	1307.306.121	1609646	COLLAR SCREW	3			M6		
180	1307.306.170	1291325	ШТИФТ СТОПОРНЫЙ	3					
190	0732.041.946	1291326	ПРУЖИНА НАЖИМНАЯ	3					
200	---		ВИНТ ЗАПОРНЫЙ	3		Z00010172312	25N.M*DICHTRING M12X1,5		
---	0636.100.299	1897382	ВИНТ ЗАПОРНЫЙ	3		Z00010172316	M12X1,5		
---	0634.801.027	1197946	ШАЙБА УПЛОТНИТЕЛЬНАЯ	3		Z00010172316	12X16		
250	1307.306.260	1609648	ВАЛ УПРАВЛЕНИЯ ПЕРЕКЛЮЧЕНИЕМ ПЕРЕДАЧ	1					
260	1307.306.262		PIVOT DETENT	1		C01007889710	ENTHALT.IN 1307 306 261(0)		
270	0631.329.069	A52091	ШТИФТ РАЗРЕЗНОЙ	1			6X30		
300	1307.306.229	1609650	STOP PLATE	1					
304	0631.330.131	1609651	ШТИФТ РАЗРЕЗНОЙ	1			8X22		
306	0631.330.006	531537A075439	ШТИФТ РАЗРЕЗНОЙ	1			5X16		
320	0732.041.947	ZF-0732 041 947	ПРУЖИНА НАЖИМНАЯ	1					
440	0501.206.456	FBU5590	GEARSHIFT DETENT	1			KPL. IN 0501 207 250(2)		
500	0501.331.661	2007378	SWITCH	1			KPL. SCHL		

Спецификация

Страница 2 от 2

Номер материала: 1307.050.415

Изображение: 067.06.05-1

Номер группы материала: 1307.106.046



S 5-42 /

Поз. №	№ материала	№ материала клиента	Наименование	Количество	Единица массы	№ изм.	Тех. инф.	Рем. к-кт	Альтернативный материал
520	0501.219.860	2001865	ПЕРЕКЛЮЧАТЕЛЬ	1		Z00020175310	OEFFNER DIN BAJONETT		

Изображение

Страница 1 от 1

Номер материала: 1307.050.415

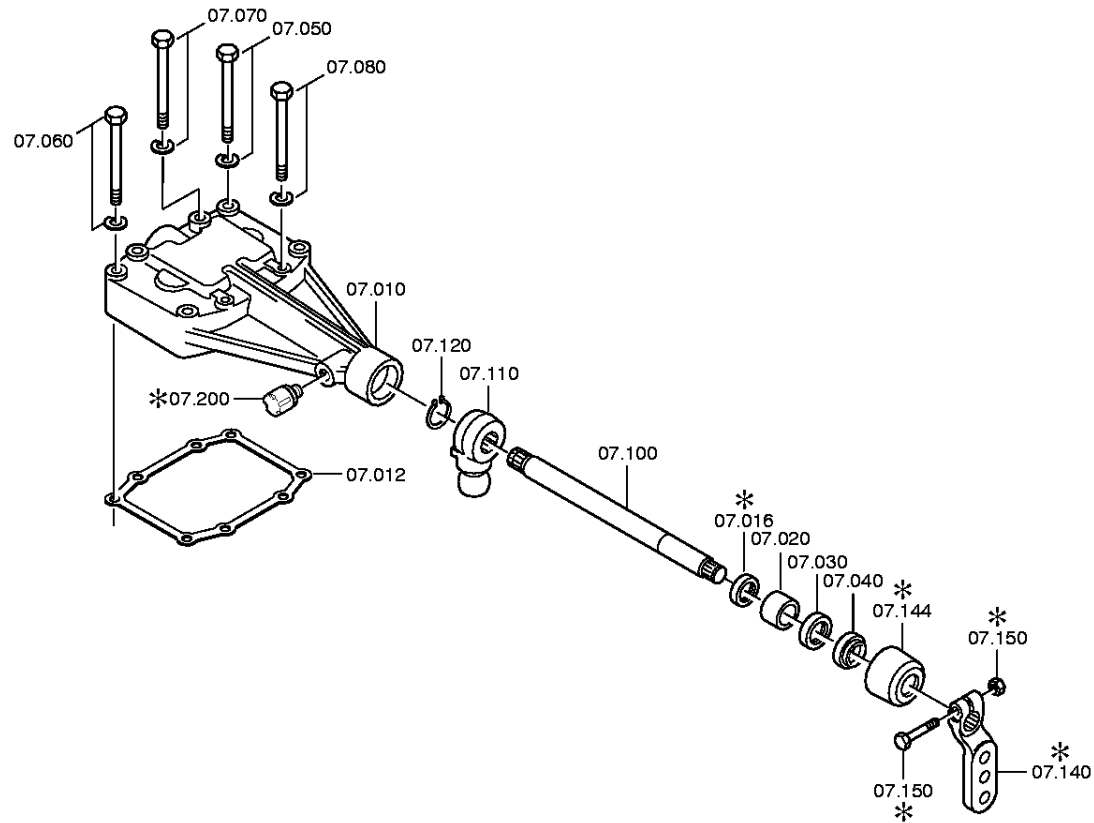
Изображение: 067.07.01-1

ВАЛ УПРАВЛЕНИЯ ПЕРЕКЛЮЧЕНИЕМ ПЕРЕДАЧ



S 5-42 /

ВАЛ УПРАВЛЕНИЯ ПЕРЕКЛЮЧЕНИЕМ ПЕРЕДАЧ



Спецификация

Страница 1 от 2

Номер материала: 1307.050.415

Изображение: 067.07.01-1

Номер группы материала: 1307.107.018



S 5-42 /

Поз. №	№ материала	№ материала клиента	Наименование	Количество	Единица массы	№ изм.	Тех. инф.	Рем. к-кт	Альтернативный материал
10	1307.306.246	1455733	КОРПУС МЕХАНИЗМА ПЕРЕКЛЮЧЕНИЯ ПЕРЕДАЧ	1			LI		
12	1307.306.034	1609655	ПРОКЛАДКА УПЛОТНИТЕЛЬНАЯ	1			ENTHALT.IN 1308 307 010(2)		
16	0734.300.021	1609656	САЛЬНИК	1			22X28X5*KACO		
20	0730.260.257	0608249	ВТУЛКА ПОДШИПНИКА	1			ENTHALT.IN 0730 260 546(2)		
30	0634.302.143	FBU5520	САЛЬНИК	1			22X35X7		
40	0734.307.260	1609658	КОЛЬЦО МАСЛОСЪЕМНОЕ	1			22X35X8/5 FA.CFW		
50	---		БОЛТ С ГОЛОВКОЙ ШЕСТИГРАННОЙ	2		Z00007058712	M8X50		
---	0636.016.404	1897365	БОЛТ С ГОЛОВКОЙ ШЕСТИГРАННОЙ	2		Z00007058717	M8X50		
---	0630.100.295	436-4451	ШАЙБА	2		Z00007158414			
60	---		БОЛТ С ГОЛОВКОЙ ШЕСТИГРАННОЙ	2		Z00007058712	M8X50		
---	0636.016.404	1897365	БОЛТ С ГОЛОВКОЙ ШЕСТИГРАННОЙ	2		Z00007058717	M8X50		
---	0630.100.295	436-4451	ШАЙБА	2		Z00007158414			
70	---		БОЛТ С ГОЛОВКОЙ ШЕСТИГРАННОЙ	2		Z00007058712	M8X50		
---	0636.016.404	1897365	БОЛТ С ГОЛОВКОЙ ШЕСТИГРАННОЙ	2		Z00007058717	M8X50		
---	0630.100.295	436-4451	ШАЙБА	2		Z00007158414			
80	---		БОЛТ С ГОЛОВКОЙ ШЕСТИГРАННОЙ	2		Z00007058712	M8X50		
---	0636.016.404	1897365	БОЛТ С ГОЛОВКОЙ ШЕСТИГРАННОЙ	2		Z00007058717	M8X50		
---	0630.100.295	436-4451	ШАЙБА	2		Z00007158414			
100	1306.306.042	FBU5522	ВАЛ УПРАВЛЕНИЯ ПЕРЕКЛЮЧЕНИЕМ ПЕРЕДАЧ	1			ENTHALT.IN 1317 307 001(2)		
110	1307.306.259	1609659	ПАЛЕЦ ПЕРЕКЛЮЧЕНИЯ ПЕРЕДАЧ	1					
120	0630.531.005	FBU5524	КОЛЬЦО СТОПОРНОЕ	1			16X1,5		

Спецификация

Страница 2 от 2

Номер материала: 1307.050.415

Изображение: 067.07.01-1

Номер группы материала: 1307.107.018



S 5-42 /

Поз. №	№ материала	№ материала клиента	Наименование	Количество	Единица массы	№ изм.	Тех. инф.	Рем. к-кт	Альтернативный материал
140	1304.307.487	1895724	РЫЧАГ ПЕРЕКЛЮЧЕНИЯ ПЕРЕДАЧ	1		Z00009149311	U536		
144	1324.307.268	1897381	КОЛПАК ЗАЩИТНЫЙ	1		Z00009174312			
150	---		БОЛТ+ГАЙКА	1		Z00007891713	M10X40		
---	0636.100.789	REPLACEMENT FOR 0636.015.469	БОЛТ С ГОЛОВКОЙ ШЕСТИГРАННОЙ	1		Z00007891711	M10X40		
---	0637.100.419	1897379	ГАЙКА ШЕСТИГРАННАЯ	1		Z00007892710	M10		
200	0501.218.540	1896008	САПУН	1					

Изображение

Страница 1 от 1

Номер материала: 1307.050.415

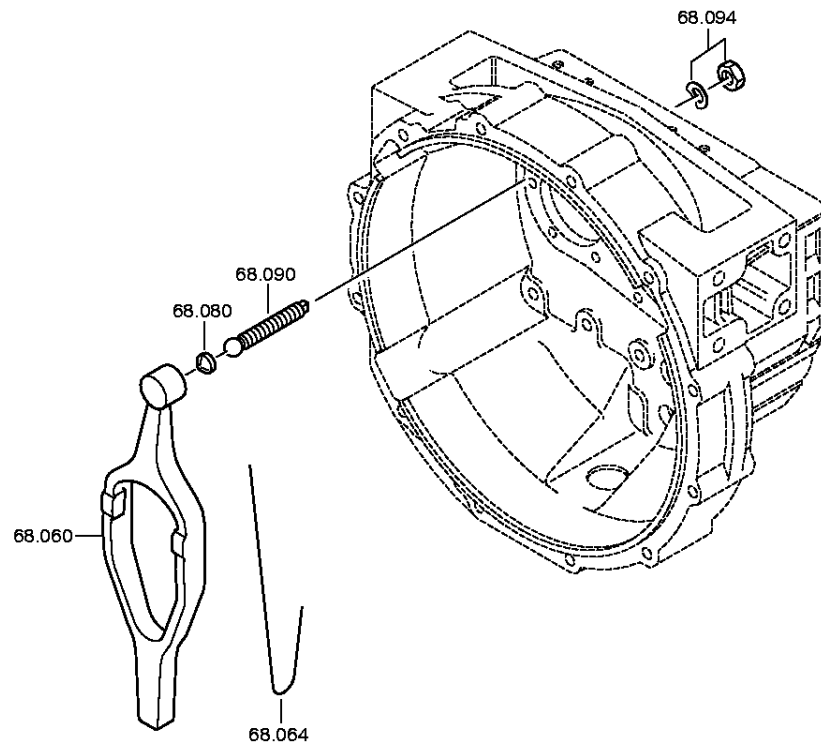
Изображение: 067.93.31-1

Номер группы материала: 1307.168.019



S 5-42 /

МЕХАНИЗМ ВЫКЛЮЧЕНИЯ СЦЕПЛЕНИЯ



Спецификация

Страница 1 от 1

Номер материала: 1307.050.415

Изображение: 067.93.31-1

Номер группы материала: 1307.168.019



S 5-42 /

Поз. №	№ материала	№ материала клиента	Наименование	Количество	Единица массы	№ изм.	Тех. инф.	Рем. к-кт	Альтернативный материал
60	6060.268.004		ВИЛКА ВЫКЛЮЧЕНИЯ СЦЕПЛЕНИЯ	1			KPL.		
80	0501.307.306		ВКЛАДЫШ СФЕРИЧЕСКИЙ	1					
90	6060.368.066		БОЛТ С ШАРОВОЙ ГОЛОВКОЙ	1		Z00009173210			
94	---		ГАЙКА ШЕСТИГРАННАЯ	1		Z00007283310	M16		
---	0637.100.245		ГАЙКА ШЕСТИГРАННАЯ	1		Z00007283318	M16		
---	---		SPRING WASHER	1		Z00018433411			
---	0630.100.245		ШАЙБА ПРУЖИННАЯ	1		Z00018433410			
---	0630.100.453		SPRING WASHER	1		Z00018433410			